

Power Systems

*7316-TF4 18.5-inčni monitor s
ravnim ekranom i tipkovnicom koji se
montira u stalak*

IBM

Power Systems

*7316-TF4 18.5-inčni monitor s
ravnim ekranom i tipkovnicom koji se
montira u stalak*

IBM

Napomena

Prije upotrebe ovih informacija i proizvoda koji one podržavaju, pročitajte informacije u “Napomene o sigurnosti” na stranici v, “Napomene” na stranici 49, priručniku *IBM Napomene o sigurnosti*, G229-9054 i *IBM Napomenama o zaštiti okoline i Vodiču za korisnike*, Z125-5823.

Ovo izdanje se odnosi na IBM Power Systems poslužitelje koji sadrže POWER8 procesor i na sve pridružene modele.

© **Autorsko pravo IBM Corp. 2014, 2015.**

© **Copyright IBM Corporation 2014, 2015.**

Sadržaj

Napomene o sigurnosti	v
Instaliranje 7316-TF4 18.5-inčnog monitora s ravnim ekranom i tipkovnicom koji se montira u stalak	1
Što je novo u instaliranju 7316-TF4 18.5-inčnog monitora s ravnim ekranom i tipkovnicom koji se montira u stalak	1
PDF datoteka za instaliranje 7316-TF4 17-inčnog monitora s ravnim ekranom i tipkovnicom koji se montira u stalak	1
Instaliranje 7316-TF4 17-inčnog monitora s ravnim ekranom i tipkovnicom koji se montira u stalak	1
Pregled 7316-TF4 18.5-inčnog monitora s ravnim ekranom i tipkovnicom koji se montira u stalak	1
Funkcije konzole	2
Provjerite inventar	2
CD s IBM dokumentacijom	4
Hardverski i softverski zahtjevi	4
Korištenje pretražitelja dokumentacije	4
Napomene i izjave u ovom dokumentu	4
Specifikacije jedinice konzole	5
Mjerenja dubine između tračnica	5
Dimenzije i težina	5
Instaliranje 7316-TF4 18.5-inčnog monitora s ravnim ekranom i tipkovnicom koji se montira u stalak	6
Instaliranje tipkovnice u jedinicu konzole	7
Instaliranje jedinice konzole u stalak	9
Instaliranje opcijskog preklopnika konzole	15
Korištenje TFT-LCD monitora	17
Korištenje izbornika prikaza na ekranu (OSD)	17
Korištenje kontrolnih gumba	17
Korištenje izbornika prikaza	18
Održavanje TFT-LCD monitora	19
Tehničke specifikacije	20
Grafikoni podržanih ciklusa rezolucije	21
Informacije o održavanju hardvera	26
Komponente koje se mogu zamijeniti	26
Kablovi za napajanje	27
Zamjena tipkovnice	29
Zamjena ruke za upravljanje kablovima	31
Zamjena mehanizama kliznih tračnica	32
Zamjena jedinice konzole	39
Uklanjanje jedinice konzole iz stalka	39
Premještanje tipkovnice	41
Uklanjanje i zamjena vanjskih kliznih tračnica	42
Instaliranje jedinice konzole u stalak	45
Napomene	49
Razmatranja o pravilima povjerljivosti	50
Zaštitni znaci	51
Napomene o elektronskom zračenju	51
Napomene za Klasu A	51
Napomene za Klasu B	55
Odredbe i uvjeti	58

Napomene o sigurnosti

Napomene o sigurnosti mogu biti ispisane u cijelom ovom vodiču:

- **OPASNOST** ove napomene upozoravaju na situaciju koja može biti smrtonosna ili izuzetno rizična za ljude.
- **OPREZ** ove napomene upozoravaju na situaciju koja može biti rizična za ljude zbog nekog od postojećih stanja.
- **Pozor** ove napomene upozoravaju na mogućnost štete na programu, uređaju, sistemu ili podacima.

Sigurnosne informacije za svjetsku trgovinu

Neke zemlje zahtijevaju da informacije o sigurnosti koje se nalaze u publikacijama o proizvodu budu napisane u njihovom nacionalnom jeziku. Ako se ovaj zahtjev odnosi i na vašu zemlju, informacije o sigurnosti će biti uključene u paket publikacija (koji može sadržavati tiskanu dokumentaciju, DVD-ove ili biti dio proizvoda) koji se dostavlja s proizvodom. Dokumentacija sadrži sigurnosne informacije na vašem jeziku, s referencama na originalni tekst na američkom engleskom. Prije upotrebe publikacija na engleskom jeziku, za instalaciju, rad ili servisiranje ovog proizvoda najprije se upoznajte s odgovarajućim sigurnosnim informacijama u dokumentaciji. Također trebate u dokumentaciji provjeriti sve one sigurnosne informacije koje ne razumijete u potpunosti u publikacijama na engleskom.

Zamjenske ili dodatne kopije dokumentacije s informacijama o sigurnosti se mogu dobiti pozivom na IBM Hotline na 1-800-300-8751.

Njemačke sigurnosne informacije

Das Produkt ist nicht für den Einsatz an Bildschirmarbeitsplätzen im Sinne § 2 der Bildschirmarbeitsverordnung geeignet.

Sigurnosne informacije za laser

IBM® poslužitelji mogu koristiti I/O kartice ili komponente koje su bazirane na optičkim vlaknima i sadrže lasere ili LED-ove.

Laserska usklađenost

IBM poslužitelji se mogu instalirati unutar ili izvan staka za IT opremu.

OPASNOST

Kod rada na ili u blizini sistema pridržavajte se sljedećih mjera predostrožnosti:

Električni tok od struje, telefona i komunikacijskih kablova je opasan. Radi izbjegavanja opasnosti od strujnog udara:

- Ako je IBM isporučio naponsku žicu(e), spojite napajanje na tu jedinicu samo s IBM isporučenom naponskom žicom. Nemojte koristiti IBM isporučenu naponsku žicu s nekim drugim proizvodom.
- Ne otvarajte i ne popravljajte nikakve sklopove dovoda napajanja.
- Ne spajajte i ne odspajajte kablove i ne izvodite instalaciju, održavanje ili rekonfiguriranje ovog proizvoda za vrijeme grmljavinske oluje.
- Proizvod može biti opremljen s više naponskih kablova. Da bi uklonili sve rizične napone odspojite sve naponske žice.
- Spojite sve električne kablove na propisno uzemljenu električnu utičnicu. Osigurajte da utičnica dobavlja ispravan napon i fazu, u skladu s oznakama na sistemu.
- Spojite na ispravne utičnice svu opremu koja će biti pripojena na ovaj proizvod.
- Kad je to moguće, koristite jednu ruku da spojite ili odspojite signalne kablove.
- Nikad ne uključujte nikakvu opremu kad je evidentna vatra, šteta od vode ili strukturno oštećenje opreme.
- Nemojte pokušavati uključiti napajanje dok se svi mogući nesigurni uvjeti nisu ispravili.
- Pretpostavite da postoji sigurnosni rizik u vezi napajanja. Izvedite sve provjere neprekidnosti, uzemljenja i napajanja koje su navedene u postupcima za instalaciju podsistema da bi osigurali da stroj zadovoljava sigurnosne zahtjeve.
- Nemojte nastavljati s pregledom ako postoji bilo koji uvjet nesigurnosti.
- Odspojite priključene električne kablove, telekomunikacijske sisteme, mreže i modeme prije nego što otvorite poklopce uređaja, osim ako niste dobili drukčiju uputu u instalacijskim i konfiguracijskim procedurama.
- Spajajte i odspajajte kablove kako je opisano u sljedećoj tablici, prilikom instaliranja, premještanja ili otvaranja poklopaca ovog proizvoda ili priključenih uređaja.

Za odspajanje:

1. Sve isključite (osim ako ste dobili drukčije upute).
2. Uklonite naponske žice iz utičnica.
3. Uklonite signalne kablove iz konektora.
4. Uklonite sve kablove iz uređaja.

Za spajanje:

1. Sve isključite (osim ako ste dobili drukčije upute).
2. Priključite sve kablove na uređaje.
3. Spojite signalne kablove na konektore.
4. Priključite naponske žice u utičnice.
5. Uključite uređaje.

Oštri rubovi, uglovi i spojevi mogu postojati na i u blizini sistema. Budite pažljivi kod rukovanja s opremom da biste izbjegli porezotine, ogrebotine i ubode.

(D005)

OPASNOST

Pridržavajte se sljedećih mjera opreza kod rada na ili u blizini IT sistema stalaka:

- Teška oprema može izazvati osobne ozljede ili štete na opremi ako se s njom nepropisno rukuje.
- Uvijek spustite podloge za poravnavanje na stalku.
- Uvijek instalirajte ograde stabilizatora na stalak.
- Radi izbjegavanja rizičnih stanja koja su posljedica neuravnoteženog mehaničkog opterećenja, uvijek instalirajte najteže uređaje na dno ormarića sa stalkom. Uvijek instalirajte poslužitelje i opsijske uređaje počevši od dna stalka.
- Uređaji montirani u stalak se ne smiju koristiti kao police ili radne površine. Ne stavljajte nikakve objekte na vrh uređaja montiranih u stalak.



- Svaki stalak može imati više od jednog kabla za napajanje. Svakako odspojite sve naponske žice u ormariću sa stalkom kad dobijete upute za odspajanje napona za vrijeme servisiranja.
- Spojite sve uređaje instalirane u stalku na uređaje za napajanje instalirane u isti stalak. Ne uključujte kabel za napajanje instaliran u jednom stalku u uređaj za napajanje instaliran u drugom stalku.
- Električna utičnica koja nije ispravno spojena može proizvesti opasni napon na metalnim dijelovima sistema ili uređaja koji su spojeni na sistem. Korisnik je odgovoran za osiguranje ispravnog umreženja i uzemljenja utičnice radi sprečavanja električnog udara.

OPREZ

- Nemojte instalirati jedinicu u stalak ako će interne temperature u stalku premašivati preporuke proizvođača za temperature za sve vaše uređaje montirane u stalak.
- Ne instalirajte jedinicu u stalak kada je protok zraka onemogućen. Provjerite da protok zraka nije blokiran ili smanjen na bilo kojoj strani, prednjem ili stražnjem dijelu jedinice koji se koriste za protok zraka kroz jedinicu.
- Treba uzeti u obzir veze opreme na strujni krug napajanja tako da preopterećenje mreže ne ugrozi zaštitu ožičenja napajanja ili prevelike struje. Da bi doveli ispravno napajanje na stalak, pogledajte oznake mjera za određivanje zahtjeva ukupne snage na dobavni strujni krug.
- *(Za klizajuće pretince.)* Ne izvlačite i ne instalirajte bilo kakvu ladicu ili dodatak ako ograde stabilizatora stalka nisu pripojene na stalak. Ne izvlačite više od jedne ladice u isto vrijeme. Stalak se može prevrnuti ako izvlačite više od jednog pretinca istovremeno.
- *(Za nepomične pretince.)* Ovaj pretinac je fiksiran i ne bi se trebao premještati za servisiranje, osim ako to ne navede proizvođač. Pokušaj pomicanja pretinca djelomično ili potpuno van iz stalka, može prevrnuti stalak ili uzrokovati da pretinac ispadne iz njega.

(R001)

Pozor:

Uklanjanje komponenti iz gornjih položaja u ormariću stalka poboljšava stabilnost stalka za vrijeme premještanja. Slijedite ove općenite upute uvijek kad premještate napunjeni stalak unutar sobe ili zgrade.

- Smanjite težinu stalka uklanjanjem opreme, počevši od vrha ormarića stalka. Kad je moguće, vratite stalak na konfiguraciju koju je imao kad ste ga primili. Ako ta konfiguracija nije poznata, morate napraviti sljedeće:
 - Uklonite sve uređaje na 32U položaju (usklađenost s ID RACK-001 ili 22U (usklađenost s ID RR001) i višem.
 - Osigurajte da najteži uređaji budu instalirani na dnu ormarića stalka.
 - Osigurajte da postoji malo ili da uopće nema praznih U razina između uređaja instaliranih u stalak ispod 32U (usklađenost s ID RACK-001 ili 22U (usklađenost s ID RR001) razine, osim ako primljena konfiguracija to izričito ne dozvoljava.
- Ako je ormarić stalka koji premještate dio niza ormarića stalaka, odspojite ovaj stalak iz niza.
- Ako je ormarić stalka koji premještate opremljen s držačima koji se mogu uklanjati, oni se moraju reinstalirati prije premještanja stalka.
- Pregledajte smjer u kojem se namjeravate kretati da eliminirate moguće rizike.
- Provjerite da li smjer koji ste izabrali može podnijeti težinu napunjenog stalka. Pogledajte u dokumentaciju koja dolazi s vašim ormarićem stalka radi težine napunjenog stalka.
- Provjerite da li su sva vrata standardne veličine od najmanje 760 x 230 mm (30 x 80 in.).
- Osigurajte da su svi uređaji, pretinci, vrata i kablovi učvršćeni.
- Osigurajte da su četiri podloška za niveliranje podignuti na najviši položaj.
- Osigurajte da na stalku nema instaliranih stabilizirajućih zasuna za vrijeme premještanja.
- Nemojte koristiti rampu koja je nagnuta pod kutom većim od deset stupnjeva.
- Kad ormarić sa stalkom bude na novom mjestu, napravite sljedeće:
 - Snizite četiri podloška za niveliranje.
 - Instalirajte stabilizirajuće zasune na ormarić stalka.
 - Ako ste uklonili bilo koje uređaje iz stalka, ponovno puniti stalak od najnižih pozicija prema višim.
- Ako je potrebno premještanje na veće udaljenosti, vratite ormarić stalka na onu konfiguraciju koju je imao kad ste ga primili. Spakirajte ormarić stalka u originalni materijal za pakiranje ili ekvivalentan. Također, spustite podloške za niveliranje da povećate prostor u koji ulaze dizači paletara i učvrstite ormarić stalka za paletu.

(R002)

(L001)



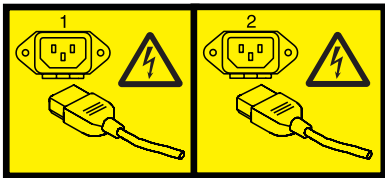
OPASNOST: Unutar svake komponente na kojoj se nalazi ovakva naljepnica su prisutne rizične razine napona, električnog toka i energije. Ne otvarajte nikakav poklopac ili pretinac koji ima ovu naljepnicu. (L001)

(L002)



OPASNOST: Uređaji montirani u stalak se ne smiju koristiti kao police ili radne površine. (L002)

(L003)



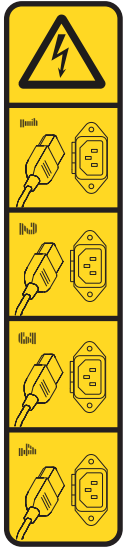
ili



ili



ili



OPASNOST: Višestruke naponske žice. Proizvod može biti opremljen s više naponskih kablova. Da bi uklonili sve rizične napone odspojite sve naponske žice. (L003)

(L007)



Pozor: Vruća površina u blizini. (L007)

(L008)



Pozor: Opasni pokretni dijelovi u blizini. (L008)

Svi laseri su potvrđeni u SAD i u potpunosti odgovaraju zahtjevima od DHHS 21 CFR Subchapter J za laserske proizvode klase 1. Izvan SAD-a, oni su potvrđeni tako da su u skladu s IEC 60825 kao laserski proizvod klase 1. Pogledajte naljepnicu na svakom dijelu radi brojeva potvrde lasera i informacija o odobrenju.

Pozor:

Ovaj proizvod može sadržavati jedan ili više od sljedećih uređaja: CD-ROM, DVD-ROM, DVD-RAM pogon ili laserski modul, a to su laserski proizvodi Klase 1. Obratite pažnju na sljedeće informacije:

- Nemojte skidati poklopce. Skidanje poklopaca laserskog proizvoda može za posljedicu imati izlaganje opasnom laserskom zračenju. U uređaju nema dijelova koji se mogu servisirati.
- Upravljanje ili podešavanje ili izvođenje postupaka na način drugačiji nego što je ovdje navedeno može izazvati po zdravlje opasno izlaganje zračenju.

(C026)

Pozor:

Okoline za obradu podataka mogu sadržavati opremu koja prenosi na sistem veze s laserskim modulima koji rade na razinama snage višim od klase 1. Zbog toga, nikad ne gledajte u kraj kabela od optičkih vlakana, niti ne otvarajte spremnik. Iako puštanje svjetla na jednom kraju, a gledanje na drugom kraju odspojenog optičkog kabla, možda neće uzrokovati ozljede oka, nešto takvo može biti opasno. Zbog toga se provjera cjelovitosti optičkog vlakna puštanjem svjetla na jednom kraju i gledanjem na drugom kraju ne preporuča. Za provjeru cjelovitosti optičkog kabla koristite optički izvor svjetla i naponsko mjerilo. (C027)

Pozor:

Ovaj proizvod sadrži laser Klase 1M. Ne gledajte izravno s optičkim instrumentima. (C028)

Pozor:

Neki laserski proizvodi sadrže umetnute laserske diode Klase 3A ili Klase 3B. Obratite pozornost na sljedeće: emitira se lasersko zračenje kod otvaranja. Ne gledajte u zraku, ne gledajte izravno s optičkim instrumentima i izbjegavajte izravno izlaganje zraci. (C030)

Pozor:

Baterija sadrži litij. Zbog moguće eksplozije nemojte bateriju spaljivati ili puniti.

Nemojte:

- ___ Bacati ili uranjati u vodu
- ___ Zagrijavati na više od 100°C (212°F)
- ___ Popravljati ili rastavljati

Zamijenite samo s IBM dijelom. Odbacite bateriju na način kako je predviđeno lokalnim propisima. U Sjedinjenim Državama, IBM ima razvijen način za skupljanje ovakvih baterija. Za informacije nazovite 1-800-426-4333. Pripremite IBM broj dijela za bateriju prije poziva. (C003)

(C048)

OPREZ koji se odnosi na IBM isporučeni DOBAVLJAČEV ALAT ZA PODIZANJE:

- S ALATOM ZA PODIZANJE smiju raditi samo ovlaštene osobe.
- ALAT ZA PODIZANJE je namijenjen kao pomoć kod podizanja, instaliranja i uklanjanja jedinica (punjenje) u pretincima stalka. On nije namijenjen za transport preko utovarnih rampi niti kao zamjena za alate kao što su paletari, kolica, viličari i slični uređaji. Kad ovo nije praktično, mora se angažirati posebno uvježbane osobe (na primjer, montere ili osobe koje se bave selidbama).
- Pročitajte i upoznajte sadržaj priručnika za rad s ALATOM ZA PODIZANJE, prije njegove upotrebe. Ako ne pročitate, ne upoznate, ne poštujete sigurnosna pravila i ne slijedite upute može doći do štete na imovini i/ili do ozljeda ljudi. Ako imate nekih pitanja kontaktirajte servis i podršku dobavljača. Tiskani priručnik mora biti pokraj stroja u za to predviđenom mjestu. Priručnik s najsvježijim ažuriranjima je dostupan na Web stranicama dobavljača.
- Testirajte i provjerite funkciju stabilizatorskih kočnica prije svake upotrebe. Nemojte forsirati pomicanje ili guranje ALATA ZA PODIZANJE ako je on zakočen sa stabilizatorskim kočnicama.
- Nemojte pomicati ALAT ZA PODIZANJE dok je platforma podignuta, osim ako se ne radi o manjim podešavanjima položaja.

- Nemojte opteretiti alat više od njegovog iskazanog kapaciteta. Pogledajte **DIJAGRAM KAPACITETA OPTEREĆENJA** da saznate koja su najveća opterećenja u sredini i na rubovima proširene platforme.
- Teret podižite samo ako je ispravno postavljen na sredinu platforme. Ne stavlajte više od 200 lb (91 kg) na rub klizeće police platforme, a također vodite računa i o središtu mase/gravitacije (CoG) tereta.
- Nemojte opteretiti ugao dodatnog uređaja podizača nagiba platforme. Prije upotrebe učvrstite uređaj podizača nagiba platforme za glavnu policu na sve četiri (4x) lokacije samo s isporučenim priborom. Teret treba lako kliziti na i iz platforme, bez posebnog napora, zato nemojte previše gurati ili vući. Neka uređaj podizača nagiba bude uvijek ravan, osim ako su potrebna neka manja podešavanja.
- Nemojte stajati ispod tereta koji visi.
- Nemojte ovo koristiti na neravnoj površini, koja se penje ili spušta (glavne rampe).
- Nemojte gomilati terete.
- Nemojte raditi ako ste pod utjecajem droga ili alkohola.
- Nemojte naslanjati ljestve na **ALAT ZA PODIZANJE**.
- Opasnost od uboda. Nemojte gurati ili vući teret s podignutom platformom.
- Nemojte koristiti neku drugu platformu ili stepenicu za podizanje. Bez uravnoteživača.
- Nemojte stajati ni na jednom dijelu platforme. To nije stepenica.
- Nemojte se penjati na šipku.
- Nemojte raditi s oštećenim ili neispravnim **ALATOM ZA PODIZANJE**.
- Opasnost od lomljenja i uboda ispod platforme. Teret spuštajte samo u područjima bez drugih ljudi i prepreka. Ruke i stopala trebaju biti slobodni za vrijeme rada.
- Bez viličara. Nikad ne podižite i ne pomičite **STROJ ALATA ZA PODIZANJE** s paletarom ili viličarom.
- Šipka se produžuje iznad platforme. Pazite na visinu stropa, vodilice za kablove, raspršivače, svjetla i druge objekte ispod stropa.
- Ne ostavljajte **ALAT ZA PODIZANJE** bez nadzora kad je na njemu podignut neki teret.
- Pazite na ruke, prste i odjeću kad je oprema u pokretu.
- Okrećite koloturu samo pomoću ruku. Ako se ručka koloture ne može lako okretati, vjerojatno je došlo do preopterećenja. Ne okrećite koloturu dalje od najnižeg ili najvišeg položaja platforme. Pretjerano okretanje može odspojiti ručku i oštetiti kabel. Uvijek držite ručku kod spuštanja. Uvijek provjerite da li kolotura drži terete prije otpuštanja ručke.
- Nezgoda s koloturom može uzrokovati ozbiljne ozljede. Ovo nije namijenjeno za premještanje ljudi. Provjerite da li se prilikom podizanja opreme čuju klikovi. Svakako zaključajte koloturu u njenom položaju prije otpuštanja ručke. Pročitajte stranice s uputama prije rada s ovom koloturom. Nikad nemojte dozvoliti da se kolotura slobodno odvija. To može uzrokovati nepravilno namatanje kabla, njegovo oštećenje, a možda i ozbiljne ozljede. (C048)

Informacije o napajanju i kabliranju za NEBS (Network Equipment-Building System) GR-1089-CORE

Sljedeći komentari se odnose na IBM poslužitelje koji su oblikovani u skladu s NEBS (Network Equipment-Building System) GR-1089-CORE:

Oprema je prikladna za instalaciju u sljedećem:

- Objektima mrežnih telekomunikacija
- Lokacijama gdje se primjenjuje NEC (National Electrical Code)

Ugrađeni portovi ove opreme su prikladni za povezivanje samo s ugrađenim ili neotkrivenim ožičenjem ili kabliranjem. Ugrađeni portovi ove opreme *ne smiju* biti metalno povezani na sučelje koje je povezano na OSP (vanjska oprema) ili njeno ožičenje. Ova sučelja su oblikovana za korištenje samo kao ugrađena sučelja (Tip 2 ili Tip 4 portovi su opisani u GR-1089-CORE) i traže izolaciju od izloženog OSP kabliranja. Stavljanje primarnih osigurača nije dovoljna zaštita za metalno povezivanje ovog sučelja na OSP ožičenje.

Bilješka: Svi Ethernet kablovi moraju biti oklopljeni i uzemljeni na oba kraja.

Izmjenični izvor napajanja ne zahtijeva korištenje vanjskog prenaponskog zaštitnog uređaja (SPD).

Istosmjerni izvor napajanja koristi izolirani DC povratni (DC-I) oblik. Povratni DC baterijski terminal *ne treba* biti povezan na uzemljeno kućište ili okvir.

DC napajani sistem se treba instalirati u common bonding network (CBN) kako je opisano u GR-1089-CORE.

Instaliranje 7316-TF4 18.5-inčnog monitora s ravnim ekranom i tipkovnicom koji se montira u stalak

Saznajte kako instalirati 7316-TF4 18.5-inčni monitor s ravnim ekranom i tipkovnicom koji se montira u stalak.

Što je novo u instaliranju 7316-TF4 18.5-inčnog monitora s ravnim ekranom i tipkovnicom koji se montira u stalak

Pročitajte koje su informacije nove ili značajno promijenjene u instalaciji 7316-TF4 18.5-inčnog monitora s ravnim ekranom i tipkovnicom koji se montira u stalak od prethodnog ažuriranja ove zbirke poglavlja.

Lipanj 2015.

- Dodane su specifikacije napona.

Lipanj 2014.

- Dodane su informacije za IBM Power Systems poslužitelje koji rade s POWER8 procesorom.

PDF datoteka za instaliranje 7316-TF4 17-inčnog monitora s ravnim ekranom i tipkovnicom koji se montira u stalak

Možete pogledati i ispisati PDF datoteku s ovim informacijama.

Instaliranje 7316-TF4 17-inčnog monitora s ravnim ekranom i tipkovnicom koji se montira u stalak

Ovaj dokument sadrži informacije o instalaciji 7316-TF4 17-inčnog monitora s ravnim ekranom i tipkovnicom koji se montira u stalak.

Najnovija verzija ovog dokumenta dostupna je online, pogledajte 7316-TF4 18.5-inčni monitor s ravnim ekranom i tipkovnicom koji se montira u stalak (http://www.ibm.com/support/knowledgecenter/POWER8/p8egg/p8egg_840_kickoff.htm).

Spremanje PDF datoteka

Velike PDF datoteke se ponekad teško otvaraju online. Radi najboljih rezultata, spremite PDF na vaš lokalni pogon za gledanje ili ispis. Slijedite ove korake:

1. Desno kliknite na PDF vezu u vašem pretražitelju.
2. Kliknite na opciju koja lokalno sprema PDF.
3. Otiđite do direktorija u koji želite spremiti PDF.
4. Kliknite **Spremi**.

Preuzimanje Adobe Reader

Trebate imati instaliran Adobe Reader na vašem sistemu za gledanje ili ispis ovih PDF datoteka. Možete preuzeti besplatnu kopiju iz Adobe Reader Web stranice.

Pregled 7316-TF4 18.5-inčnog monitora s ravnim ekranom i tipkovnicom koji se montira u stalak

Ovo poglavlje sadrži pregled 7316-TF4 18.5-inčnog monitora s ravnim ekranom i tipkovnicom koji se montira u stalak.

IBM 7316-TF4 18.5-inčni monitor s ravnim ekranom i tipkovnicom je jedinica koja sadrži monitor s ravnim ekranom i tipkovnicu i montira se u stalak. Jedinica konzole zauzima 1U¹ prostora u stalku. Iza standardne konzole u stalku možete instalirati opcijski preklopnik konzole koji vam omogućuje povezivanje više poslužitelja s monitorom s ravnim ekranom i tipkovnicom. Ako su dostupni firmver i ažuriranja dokumentacije, možete ih preuzeti s IBM Web stranice.

Bilješka: 1 EIA jedinica u stalku mjeri se u okomitim povećanjima visine od 1,75 inča. Svako povećanje od 1,75 inča naziva se "EIA". U nekim zemljama se isto povećanje može nazivati "U".

Funkcije konzole

Saznajte više o funkcijama konzole 7316-TF4 18.5-inčnog monitora s ravnim ekranom i tipkovnicom koji se montira u stalak.

Standardna konzola ima sljedeće funkcije:

- Montira se na kliznim tračnicama u stalku radi jednostavnog pomicanja i spremanja monitora
- Instalacija u stalku izvodi se bez alata, u 1U prostoru u IBM konfiguracijama stalka
- 18.5-inčni LCD panel s omjerom stranica 16:9 koji omogućuje VGA vezu s poslužiteljem ili KVM preklopnikom
- Podrška za widescreen i prijašnje rezolucije (pomoću skaliranja)
- Kompatibilna sa zahtjevima električne energije i propisima širom svijeta
- Ruka za upravljanje kablovima instalirana na stražnjoj strani konzole
- Može se dostaviti već instalirana u IBM stalku

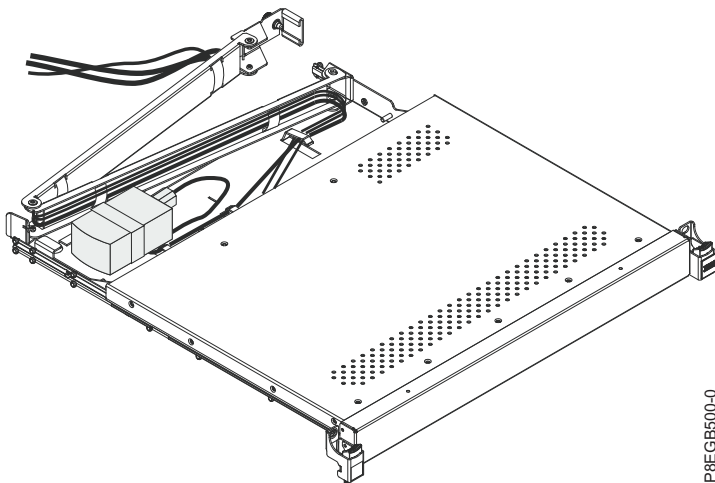
Provjerite inventar

Pronađite informacije o dijelovima koji se isporučuju uz konzolu 7316-TF4 18.5-inčnog monitora s ravnim ekranom i tipkovnicom koji se montira u stalak.

Bilješka: Prikazi u ovom poglavlju mogu biti nešto drugačiji od vašeg hardvera.

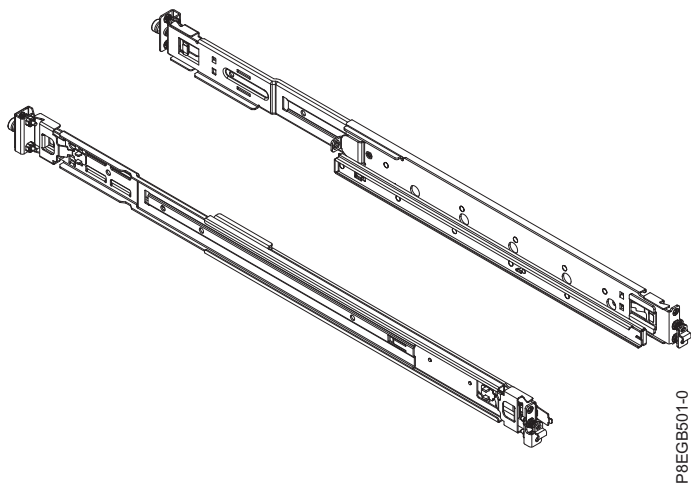
Komplet konzole sadrži sljedeće dijelove:

- Jednu jedinicu konzole s ugrađenim monitorom s ravnim ekranom i rukom za upravljanje kablovima (kabel napajanja dužine 1 m provodi se kroz ruku za upravljanje kablovima i pričvršćuje pomoću vezica.)

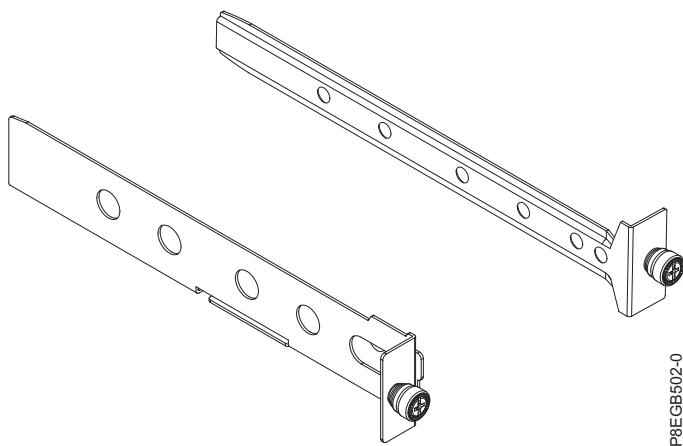


Važno: AC adaptor koji se spaja s ravnim ekranom nije namijenjen za korištenje s drugim proizvodima. Nemojte rastavljati ravni ekran ili uklanjati AC adaptor.

- Dva vanjska nosača



- Dva nosača za montiranje preklopnika, jedan s kanalom (za postavljanje kabla za napajanje, video i tipkovnicu i miš) i šest vijaka.



- Jedan kabel za napajanje s IEC konektorom dužine 2,8 m (9 ft)



- Vrećica s M5 maticama sa spojnicom, M5 vijcima za učvršćivanje i M5 vijcima za transport
- CD s IBM dokumentacijom

Za zamjenu jedinica koje može zamijeniti korisnik (CRU) potrebni su vam sljedeći alati:

- Jedan #1 Phillips odvijač (za postavljanje ili uklanjanje nosača na unutarnjoj strani)
- Jedan #2 Phillips odvijač (za odvrtanje vijaka za transport na stalku ako premještate stalak na drugu lokaciju i za zamjenu ruke za upravljanje kablovima)

Dodatne informacije o ovim proizvodima možete pogledati u dokumentaciji koju ste dobili uz stalak ili preklopnik konzole.

CD s IBM dokumentacijom

Saznajte više o CD-u s IBM dokumentacijom koji se dostavlja uz konzolu 7316-TF4 18.5-inčnog monitora s ravnim ekranom i tipkovnicom koja se montira u stalak.

CD s IBM dokumentacijom sadrži dokumentaciju za jedinicu konzole u formatu Portable Document Format (PDF) i uključuje pretražitelj IBM dokumentacije koji će vam pomoći da brže pronađete informacije.

Hardverski i softverski zahtjevi

Saznajte više o hardverskim i softverskim zahtjevima za pokretanje CD-a s IBM dokumentacijom.

CD s IBM dokumentacijom minimalno traži sljedeći hardver i softver:

- Microsoft Windows XP, Windows 2000 ili Red Hat Linux
- Mikroprocesor od 100 MHz
- 32 MB RAM-a
- Adobe Acrobat Reader 3.0 (ili noviju verziju) ili xpdf, koji se instalira s Linux operativnim sistemima

Korištenje pretražitelja dokumentacije

Saznajte više o korištenju pretražitelja dokumentacije.

Pomoću pretražitelja dokumentacije možete pregledati sadržaj CD-a, pročitati kratke opise dokumenata i pregledati dokumente koristeći Adobe Acrobat Reader ili xpdf. Pretražitelj dokumentacije automatski pronalazi regionalne postavke koje se koriste na vašem poslužitelju i prikazuje dokumente na jeziku za tu regiju (ako je dostupan). Ako dokument nije dostupan na jeziku za tu regiju, prikazuje se verzija dokumenta na engleskom jeziku.

Pretražitelj dokumentacije možete pokrenuti pomoću jedne od sljedećih procedura:

- Ako je omogućeno automatsko pokretanje, umetnite CD u CD ili DVD pogon. Pretražitelj dokumentacije se automatski pokreće.
- Ako je automatsko pokretanje onemogućeno ili ako nije omogućeno za sve korisnike, primijenite jedan od sljedećih postupaka:
 - Ako koristite Windows operativni sistem, umetnite CD u CD ili DVD pogon i kliknite **Start --> Run**. U polje Open upišite **e:\win32.bat**.
gdje je *e* oznaka CD ili DVD pogona i kliknite **OK**.
 - Ako koristite Red Hat Linux, umetnite CD u CD ili DVD pogon i zatim izvedite sljedeću naredbu u direktoriju /mnt/cdrom: **sh runlinux.sh**

Izaberite jedinicu konzole na izborniku **Proizvod**. Lista **Dostupna poglavlja** prikazuje sve dokumente jedinice konzole. Neki dokumenti mogu biti u folderima. Znak plus (+) označava foldere ili dokumente koji imaju dodatne dokumente ispod sebe. Kliknite znak plus za prikaz tih dodatnih dokumenata.

Kada izaberete dokument, prikazuje se opis dokumenta pod **Opis poglavlja**. Ako želite izabrati više dokumenata, pritisnite i držite tipku Ctrl dok izabirete dokumente. Kliknite **Pregledaj knjigu** za pregled izabranog dokumenta ili dokumenata u Acrobat Readeru ili xpdf-u. Ako ste izabrali više dokumenata, svi izabrani dokumenti se otvaraju u Acrobat Readeru ili xpdf-u.

Za pretraživanje svih dokumenata, upišite riječ ili više riječi u polje **Traži** i kliknite **Traži**. Ispisuju se dokumenti u kojima se pojavljuje ta riječ ili niz riječi prema broju pojavljivanja. Kliknite dokument da biste ga pregledali, pritisnite Ctrl+F za korištenje funkcije traženja Acrobat-a ili pritisnite Alt+F za korištenje xpdf funkcije traženja u dokumentu. Kliknite **Pomoć** za detaljne informacije o korištenju pretražitelja dokumentacije.

Napomene i izjave u ovom dokumentu

Ovo poglavlje sadrži informacije o napomenama i izjavama koje se koriste u ovom dokumentu.

Izjave o sigurnosti i opasnostima navedene u ovom dokumentu nalaze se i u višejezičnom dokumentu Informacije o sigurnosti. Svaka izjava ima broj za upućivanje na odgovarajuću izjavu u dokumentu Informacije o sigurnosti.

U ovom dokumentu koriste se sljedeće napomene i izjave:

Bilješka: Ove napomene sadrže važna upozorenja, upute ili savjete.

Važno: Ove napomene sadrže informacije ili savjete koji vam mogu pomoći da izbjegnute nezgodne situacije ili probleme.

Upozorenje: Ove napomene upozoravaju na potencijalno oštećenje programa, uređaja ili podataka. Prije upute ili situacije u kojoj se može pojaviti šteta navedena je obavijest s upozorenjem.

Pozor:

Ove izjave upozoravaju na situacije koje mogu biti opasne za vas. Prije opisa potencijalno opasnog koraka postupka ili situacije navedeno je upozorenje u kojem se traži oprez.

OPASNOST

Ove izjave upozoravaju na situacije koje mogu biti potencijalno smrtonosne ili iznimno opasne za vas. Prije opisa potencijalno smrtonosnog ili iznimno opasnog koraka postupka ili situacije navedena je obavijest o opasnosti.

Specifikacije jedinice konzole

Ovaj skup poglavlja sadrži informacije o specifikacijama jedinice konzole.

Sljedeći odjeljci sadrže specifikacije jedinice konzole.

Mjerenja dubine između tračnica

Ovo poglavlje sadrži informacije o mjerenju dubine između tračnica kod instalacije 7316-TF4 18.5-inčnog monitora s ravnim ekranom i tipkovnicom koji se montira u stalak.

Jedinica konzole može se postaviti u stalak koristeći dimenzije udaljenosti između prednje i stražnje tračnice prikazane u sljedećoj tablici. Dimenzije jedinice konzole mjere se na vanjskim stranama i odnose se na IBM i ne-IBM stalke koji imaju rupice s navojima i rupice bez navoja.

Tablica 1. Udaljenosti stupova stalka za jedinicu konzole

Konfiguracija stalka	Udaljenosti stupova stalka
Bez preklopnika konzole	613 - 909 mm (24.1 - 35.8 in.)
S prostorom za preklopnik konzole	706 - 909 mm (27.9 - 35.8 in.)

Dimenzije i težina

Ovo poglavlje sadrži informacije o dimenzijama i težini jedinice konzole.

Sljedeća tablica opisuje dimenzije i težinu jedinice konzole.

Tablica 2. Dimenzije i težina jedinice konzole

Visina	44 mm (1.75 in.) (ekran u položaju za spremanje)
Širina	434 mm (17 in.) (samo glavno kućište, nisu uključene klizne tračnice ni prednji poklopac)
Dubina	434 mm (17 in.) (kućište iza EIA prirubnice za montiranje, okvir ispred EIA prirubnice nije uključen, ruka za upravljanje kablovima nije uključena)
Dubina okvira	35 mm (1.4 in.) (uključujući zasune i IBM Logo)

Tablica 2. Dimenzije i težina jedinice konzole (nastavak)

Širina okvira	482 mm (19 in.) (uključujući zasune)
Maksimalno izvlačenje prema naprijed	650 mm (25.6 in.)
Težina	10.4 kg (23 lb)

Instaliranje 7316-TF4 18.5-inčnog monitora s ravnim ekranom i tipkovnicom koji se montira u stalak

Ovo poglavlje sadrži informacije o instalaciji konzole 7316-TF4 18.5-inčnog monitora s ravnim ekranom i tipkovnicom koji se montira u stalak.

Jedinica konzole zauzima 1U prostor za montiranje u stalku. Da biste postavili jedinicu konzole u stalak, izvedite korake navedene u sljedećim odjeljcima. Taj proces možete olakšati tako da uklonite vrata i bočne strane stalka i uređaje koji su iznad i ispod mjesta na kojem želite postaviti jedinicu konzole.

Za dodatne informacije pogledajte dokumentaciju dobivenu sa stalkom.

Upute za montiranje jedinice konzole u stalak:

- Povišena temperatura operativne okoline - ako je oprema instalirana u zatvorenom stalku ili u stalku s više jedinica, operativna temperatura okoline stalka može biti viša od temperature u prostoriji. Trebate razmotriti postavljanje opreme u okolini koja je kompatibilna s maksimalnom temperaturom okoline (T_{ma}) koju navodi proizvođač.
- Smanjeni protok zraka - opremu morate postaviti u stalak tako da nije ugrožen protok zraka koji osigurava siguran rad opreme.
- Mehaničko opterećenje - montiranje opreme u stalak treba izvesti tako da se izbjegnu opasnosti neravnomjernog mehaničkog opterećenja.
- Preopterećenje strujnog kruga - potrebno je obratiti pažnju na spajanje opreme sa strujnim krugom napajanja i na utjecaj koji bi preopterećenje strujnih krugova moglo imati na zaštitu od preopterećenja i vodove napajanja. Provjerite specifikacije navedene na pločici opreme.
- Pouzdano uzemljenje - oprema montirana u stalku mora biti pravilno uzemljena. Posebno obratite pažnju na vodove napajanja koji nisu izravno povezani s granajućim sklopom (na primjer preko produžnih kablova).

OPASNOST

Kod rada na ili u blizini sistema pridržavajte se sljedećih mjera predostrožnosti:

Električni tok od struje, telefona i komunikacijskih kablova je opasan. Radi izbjegavanja opasnosti od strujnog udara:

- Ako je IBM isporučio naponsku žicu(e), spojite napajanje na tu jedinicu samo s IBM isporučenom naponskom žicom. Nemojte koristiti IBM isporučenu naponsku žicu s nekim drugim proizvodom.
- Ne otvarajte i ne popravljajte nikakve sklopove dovoda napajanja.
- Ne spajajte i ne odspajajte kablove i ne izvodite instalaciju, održavanje ili rekonfiguriranje ovog proizvoda za vrijeme grmljavinske oluje.
- Proizvod može biti opremljen s više naponskih kablova. Da bi uklonili sve rizične napone odspojite sve naponske žice.
- Spojite sve električne kablove na propisno uzemljenu električnu utičnicu. Osigurajte da utičnica dobavlja ispravan napon i fazu, u skladu s oznakama na sistemu.
- Spojite na ispravne utičnice svu opremu koja će biti pripojena na ovaj proizvod.
- Kad je to moguće, koristite jednu ruku da spojite ili odspojite signalne kablove.
- Nikad ne uključujte nikakvu opremu kad je evidentna vatra, šteta od vode ili strukturno oštećenje opreme.
- Nemojte pokušavati uključiti napajanje dok se svi mogući nesigurni uvjeti nisu ispravili.
- Pretpostavite da postoji sigurnosni rizik u vezi napajanja. Izvedite sve provjere neprekidnosti, uzemljenja i napajanja koje su navedene u postupcima za instalaciju podsistema da bi osigurali da stroj zadovoljava sigurnosne zahtjeve.
- Nemojte nastavljati s pregledom ako postoji bilo koji uvjet nesigurnosti.
- Odspojite priključene električne kablove, telekomunikacijske sisteme, mreže i modeme prije nego što otvorite poklopce uređaja, osim ako niste dobili drukčiju uputu u instalacijskim i konfiguracijskim procedurama.
- Spajajte i odspajajte kablove kako je opisano u sljedećoj tablici, prilikom instaliranja, premještanja ili otvaranja poklopaca ovog proizvoda ili priključenih uređaja.

Za odspajanje:

1. Sve isključite (osim ako ste dobili drukčije upute).
2. Uklonite naponske žice iz utičnica.
3. Uklonite signalne kablove iz konektora.
4. Uklonite sve kablove iz uređaja.

Za spajanje:

1. Sve isključite (osim ako ste dobili drukčije upute).
2. Priključite sve kablove na uređaje.
3. Spojite signalne kablove na konektore.
4. Priključite naponske žice u utičnice.
5. Uključite uređaje.

Oštri rubovi, uglovi i spojevi mogu postojati na i u blizini sistema. Budite pažljivi kod rukovanja s opremom da biste izbjegli porezotine, ogrebotine i ubode.

(D005)

Pozor:

Ovaj proizvod je opremljen s 3-žilnim naponskim kablom (dvije faze i uzemljenje). Koristite taj naponski kabel zajedno s propisno uzemljenom utičnicom da izbjegnute električni udar. C018

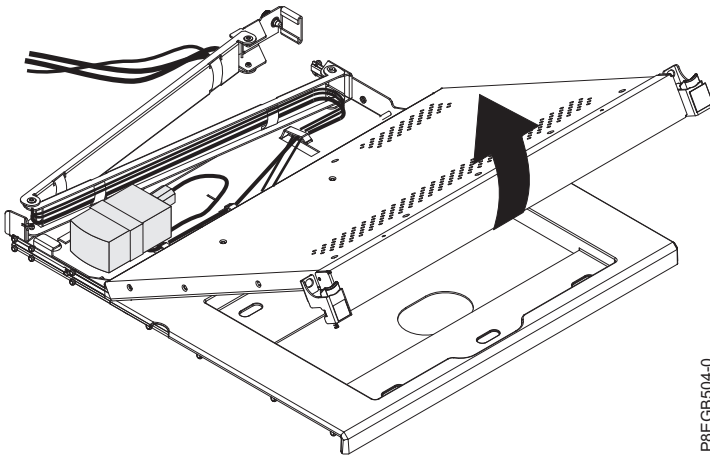
Instaliranje tipkovnice u jedinicu konzole

Saznajte kako instalirati tipkovnicu u jedinicu konzole

Izvedite sljedeće korake za instaliranje tipkovnice u jedinicu konzole:

1. Stavite jedinicu konzole na stol ili na drugu ravnu površinu tako da je desna strana jedinice približno 76 mm (3 in.) preko ruba površine. Ovo će vam omogućiti jednostavnije postavljanje kabla tipkovnice i miša dalje u proceduri.

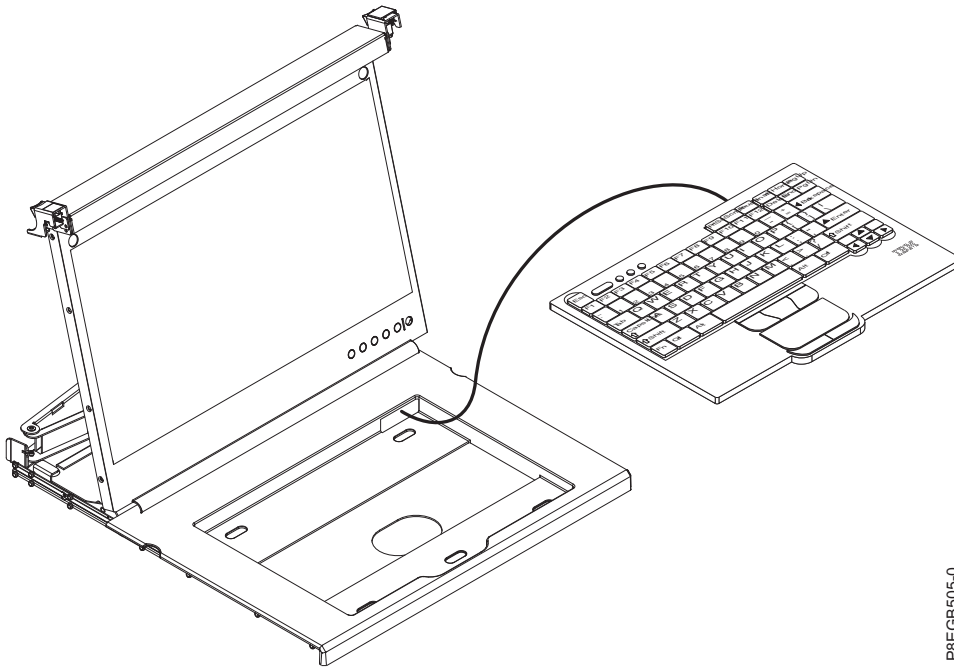
2. Pažljivo podignite prednju stranu monitora s ravnim ekranom u potpuno uspravni položaj.



P8EGB504-0

Upozorenje: Nemojte izvući nožice na tipkovnici. Monitor s ravnim ekranom se može oštetiti ako izvučete nožice tipkovnice kada je monitor zatvoren.

3. Držite tipkovnicu blizu pretinca tipkovnice i pažljivo postavite kabel tipkovnice i miša kroz otvor na pretincu tipkovnice i gore kroz otvor iza monitora s ravnim ekranom. (Pogledajte sliku.) Pažljivo provucite kabel kroz otvore.



P8EGB505-0

4. Uklonite zaštitu dvostrane spužvaste trake koja je postavljena na prednjoj strani pretinca konzole.
5. Stavite tipkovnicu u pretinac i pritisnite tipkovnicu na dvostranu traku.
6. Zatvorite monitor s ravnim ekranom.

Upozorenje:

- Kada postavljate kabel tipkovnice i miša, pripazite da kabel ne visi ispod donje strane tipkovnice gdje bi moglo doći do oštećenja ako kabel smeta uređajima u stalku koji su ispod jedinice konzole.
- Kod postavljanja kablova koristite držače na okviru konzole iza monitora i ruku za upravljanje kablovima.

7. Postavite kablove na ruku za upravljanje kablovima i pričvrstite ih vezicama za pričvršćivanje.

Instaliranje jedinice konzole u stalak

Saznajte kako instalirati jedinicu konzole u stalak

Potražite informacije o sigurnosti i postavljanju kablova u dokumentaciji koju ste dobili uz stalak. Kod instalacije sistema u stalak, pridržavajte se sljedećih smjernica:

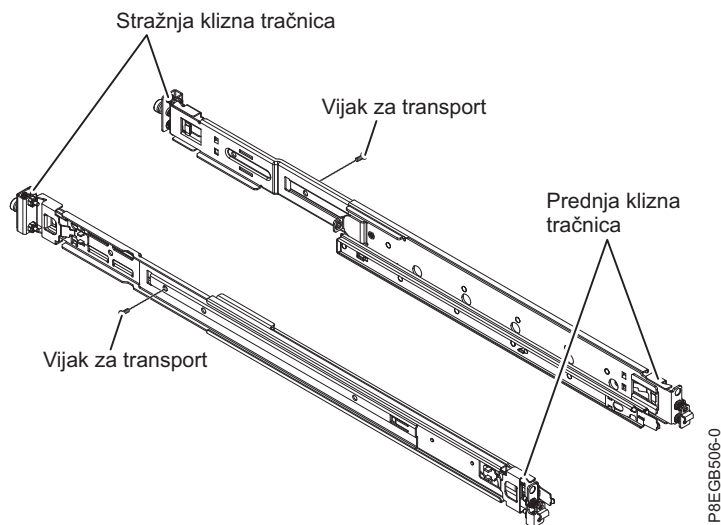
- Temperatura zraka u sobi treba biti ispod 35°C (95°F).
- Nemojte zatvoriti otvore za zrak, obično je dovoljno 15 cm (6 in.) prostora za normalan protok zraka.
- Planirajte instalaciju uređaja počevši od dna stalka.
- Instalirajte najteži uređaj na dno stalka.
- Nemojte istovremeno izvlačiti više uređaja iz stalka.
- Spojite sve električne kablove na propisno spojene i uzemljene električne utičnice.
- Nemojte preopteretiti električnu utičnicu kada instalirate više uređaja u stalak.
- Vanjske nosače možete postaviti na stalak s četvrtastim rupama, okruglim rupama ili rupama s navojima bez korištenja alata.

Izvedite sljedeće korake za instaliranje jedinice konzole u stalak:

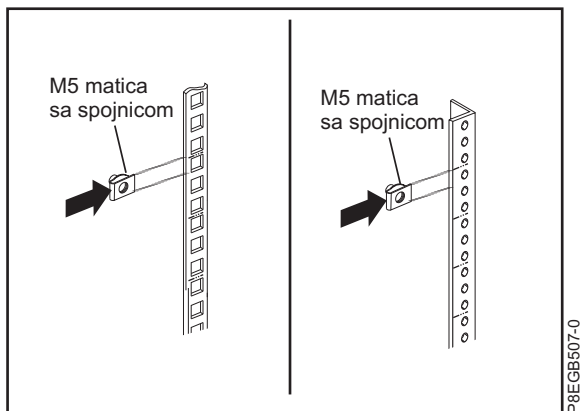
1. Stavite jedinicu konzole na stabilnu, ravnu površinu.

Upozorenje: Video kabel je povezan s ravnim ekranom. Kod postavljanja jedinice konzole u stalak, pazite da ne priključite ili prerežete video kabel.

2. Izaberite 1U lokaciju u stalku za jedinicu konzole.
3. Uklonite vijke za transport s vanjskih kliznih tračnica.



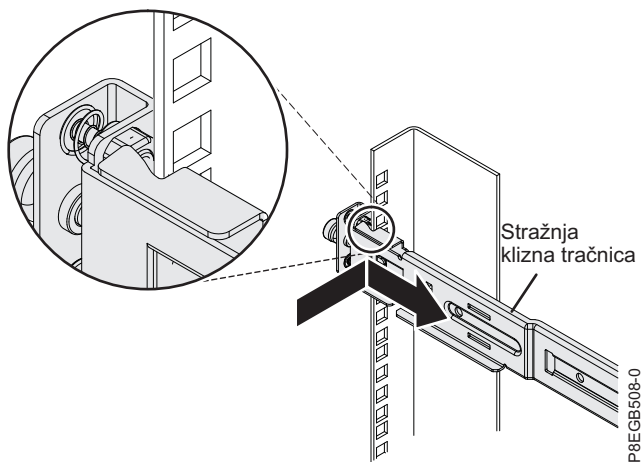
4. **(Za stalke s rupama koje nemaju navoje)** Postavite M5 maticu sa spojnicom na prednjoj strani stalka, u najvišu rupu izabranog 1U prostora. Matice sa spojnicama su u vrećici vijaka koja se dostavlja uz jedinicu konzole.



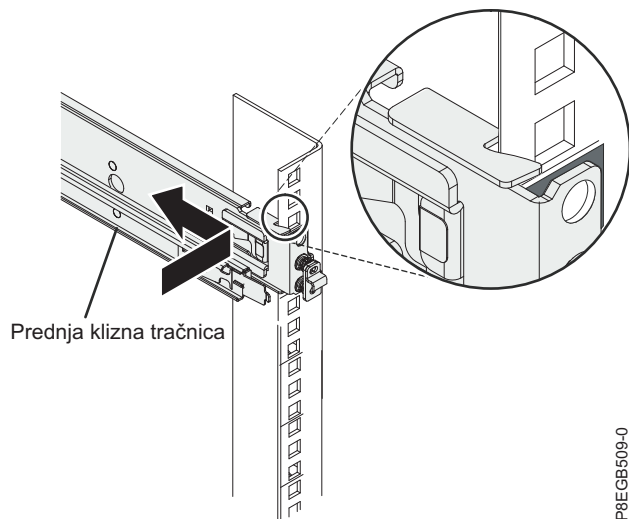
5. Izvedite sljedeće korake da biste postavili vanjsku kliznu tračnicu na stalak.

Bilješka: Prvo postavite stražnji nosač klizne tračnice na stražnjoj strani stalka; zatim postavite prednji nosač klizne tračnice na prednjoj strani stalka.

- a. Držeći kliznu tračnicu u vodoravnom položaju, poravnajte stražnji nosač klizne tračnice tako da je na vanjskoj strani prirubnica stalka.
- b. Pritisnite stražnji nosač klizne tračnice prema prirubnici stalka i zatim ga povucite prema prednjoj strani stalka dok nosač ne sjedne na mjesto iza prirubnice stalka.

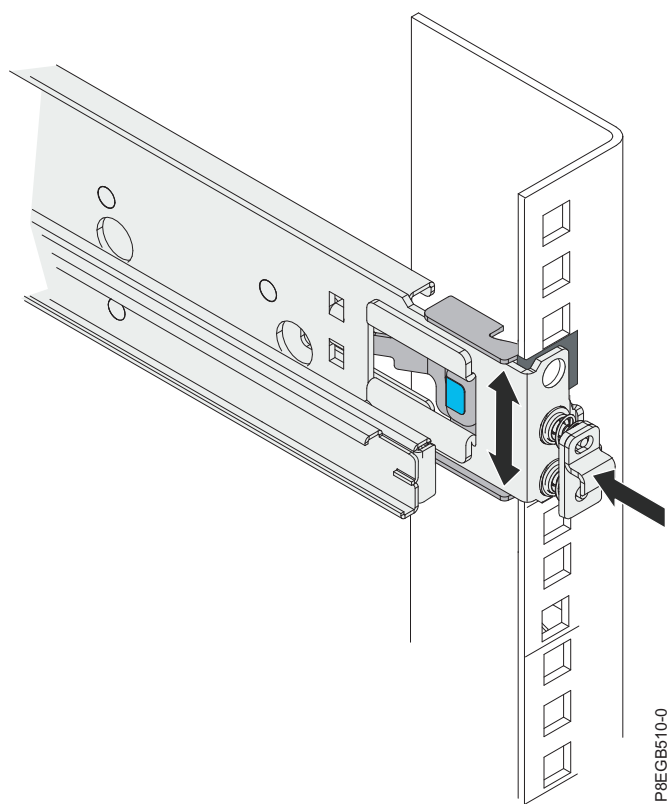


- c. Izvucite kliznu tračnicu i pritisnite prednji nosač klizne tračnice prema prirubnici stalka i zatim ga gurnite prema stražnjoj strani stalka dok nosač ne sjedne na mjesto iza prirubnice stalka.

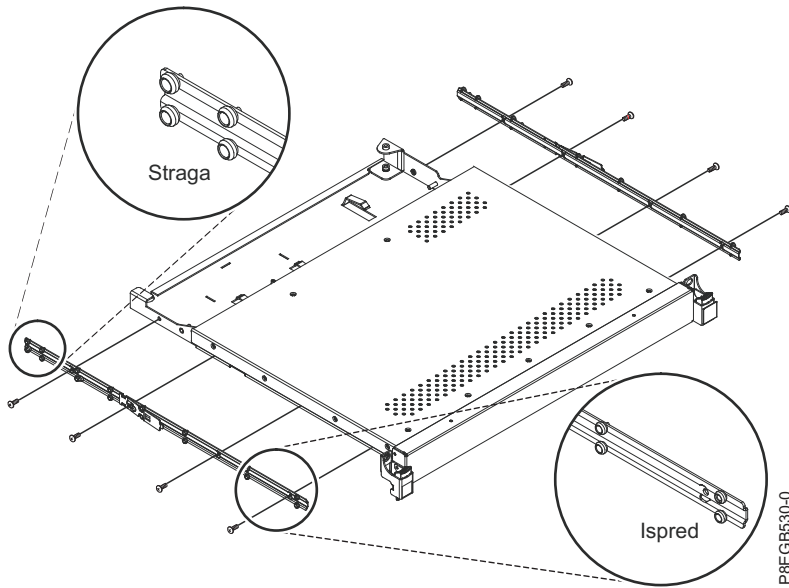


d. Ponovite korake od 5a do 5c za montiranje druge vanjske klizne tračnice.

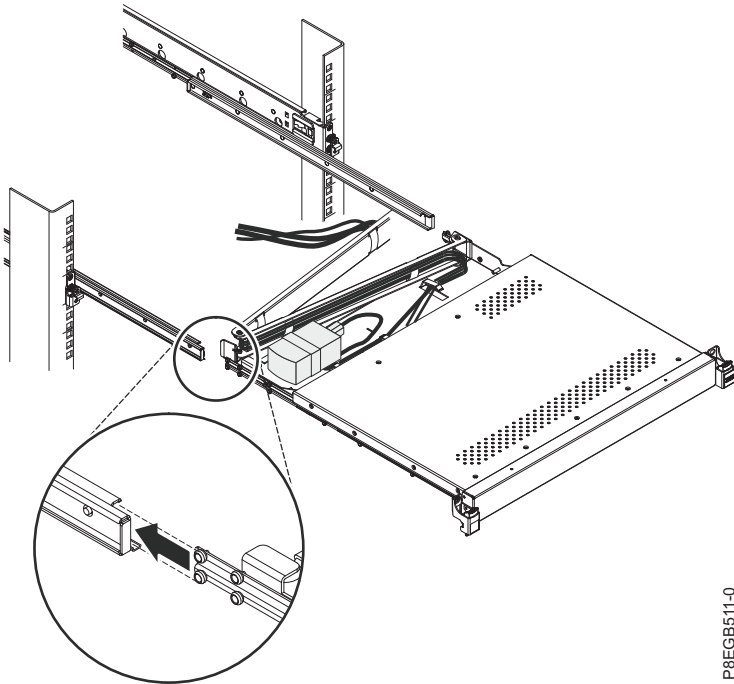
Bilješka: Provjerite jesu li dva klina na nosačima klizne trake do kraja pritisnuti u rupe na stalku i je li nosač u istoj ravni s prirubnicom stalka. Možda ćete morati pomaknuti kliznu tračnicu gore-dolje nekoliko puta i pritisnuti rub nosača da bi se klinovi oslobodili i pravilno smjestili u rupe na prirubnici stalka.



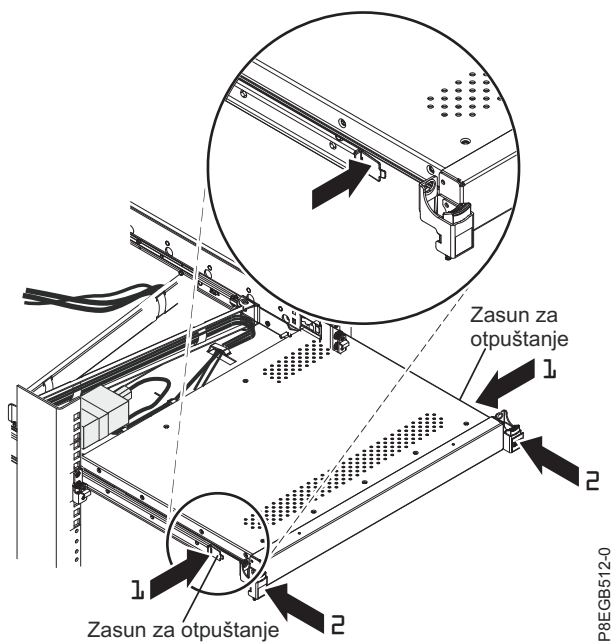
6. Uklonite valjke s tračnice i pričvrstite ih na ekran koristeći tri vijka na svakoj tračnici.



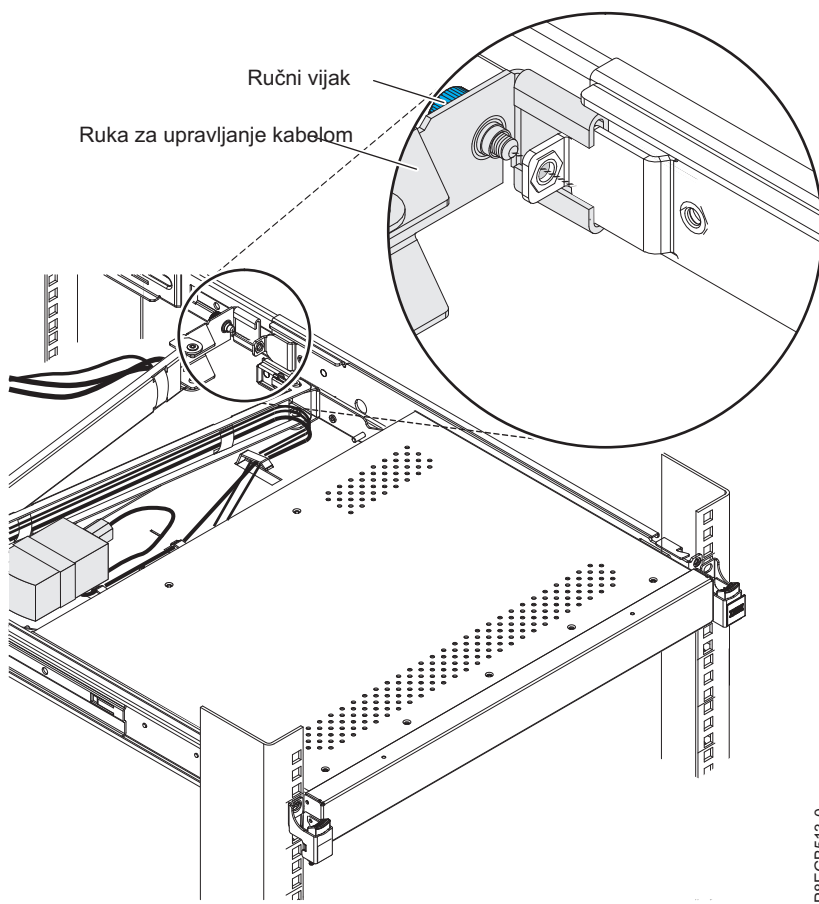
Pažljivo umetnite jedinicu konzole u kuglične ležajeve u tračnicama. Pažljivo umetnite valjke na jedinici konzole u utor na kliznim tračnicama kao što je prikazano na slici.



7. Pritisnite oba zasuna za otpuštanje 1; zatim primite obje strane jedinice konzole i gurnite je do kraja u stalak 2. U početku ćete osjećati otpor dok se ne poravnaju unutarnje i vanjske tračnice. Dopola izvucite jedinicu konzole i zatim je ponovno gurnite u stalak da bi se smjestila u tračnicama. Ponovite ovu radnju nekoliko puta dok se jedinica ne počne glatko pomicati po tračnicama.



8. Poravnajte na desnoj strani C-kanal na kraju ruke za upravljanje kablovima s nosačem na jedinici konzole. Umetnite C-kanal u nosač tako da se vijak ruke za upravljanje kablovima ne poravna s rupom u nosaču. Zategnite vijak.

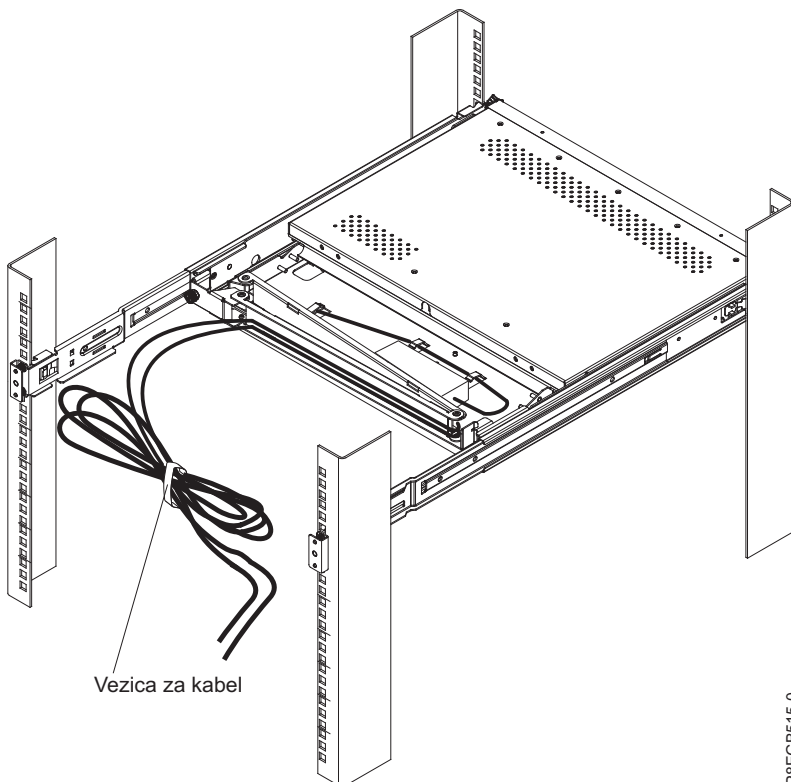


9. Spojite sve kablove s poslužiteljem ili preklopnikom konzole u stalku. Spojite kabel za napajanje s kratkim pomoćnim kablom na ruci za upravljanje kablovima i zatim povežite kabel za napajanje s pravilno uzemljenom električnom utičnicom ili jedinicom za distribuciju električne energije (PDU). Informacije o instalaciji preklopnika konzole iza jedinice konzole u stalku možete pogledati u Instalacija opcijskog preklopnika konzole.
10. Do kraja izvucite jedinicu konzole na prednjoj strani stalka i zatim pravilno posložite kablove unutar stalka i pričvrstite ih vezicama.

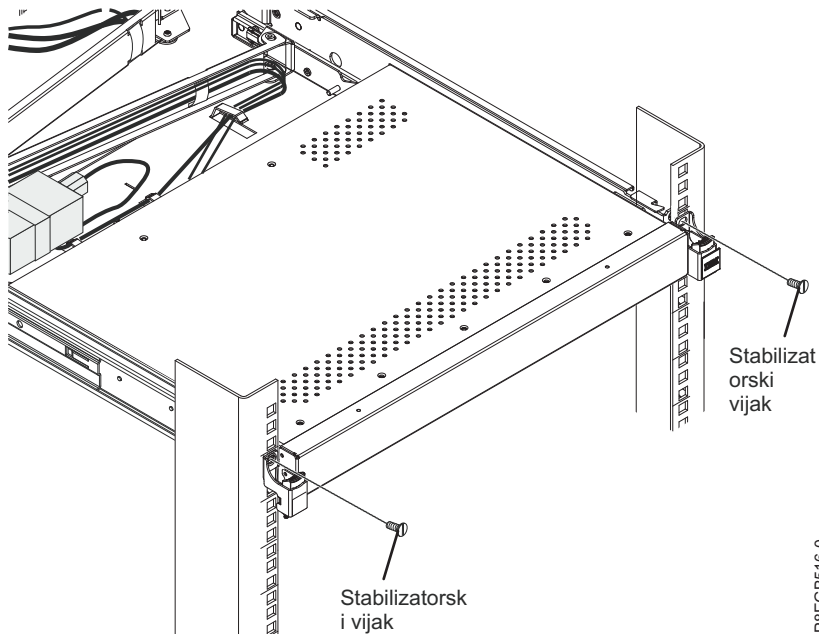
Važno: Ako je video kabel predugačak, nemojte ga namotati kao na sljedećoj slici.



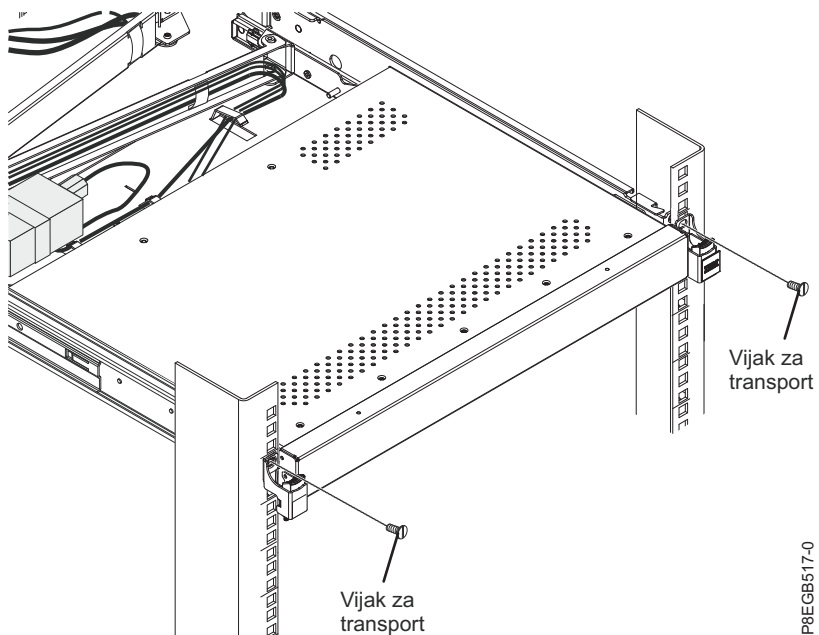
Da biste smanjili električne smetnje koje se mogu pojaviti ako je video kabel predugačak, namotajte ga u petlje u obliku broja osam, kao što je prikazano na sljedećoj slici. Pričvrstite kabel u sredini pomoću vezice.



(Opcijski za sve stalke) Da biste pričvrstili klizne tračnice na stalku nakon instalacije, stavite M5 vijak za pričvršćivanje s ravnom glavom u najvišu rupu na prednjoj strani svake klizne tračnice.



Prije premještanja stalka s jedinicom konzole na drugu lokaciju, pričvrstite prednju stranu jedinice konzole na stalak pomoću dva M5 vijka za transport koje možete pronaći u vrećici s vijcima (pogledajte sliku).



11. Pogledajte Korištenje TFT-LCD ekrana za informacije o upotrebi ekrana. Informacije o korištenju tipkovnice možete pronaći u dokumentaciji tipkovnice.

Instaliranje opcijskog preklopnika konzole

Saznajte kako instalirati opcijski preklopnik konzole.

Preklopnik konzole možete koristiti za spajanje više poslužitelja s jednim ekranom i tipkovnicom. Opcijski preklopnik konzole možete nabaviti zasebno.

Ovisno o dubini preklopnika konzole i dubini stalka, možda ćete moći postaviti preklopnik konzole iza jedinice konzole, u istom 1U otvoru. Da biste postavili preklopnik konzole iza jedinice konzole, upotrijebite prilagodive nosače za montiranje koji se dobivaju s jedinicom konzole.

Važno: Preklopnik konzole izlazi izvan stražnjih priрубnica za montiranje u stalku s kućištem kada instalirate preklopnik iza jedinice konzole.

Bilješka:

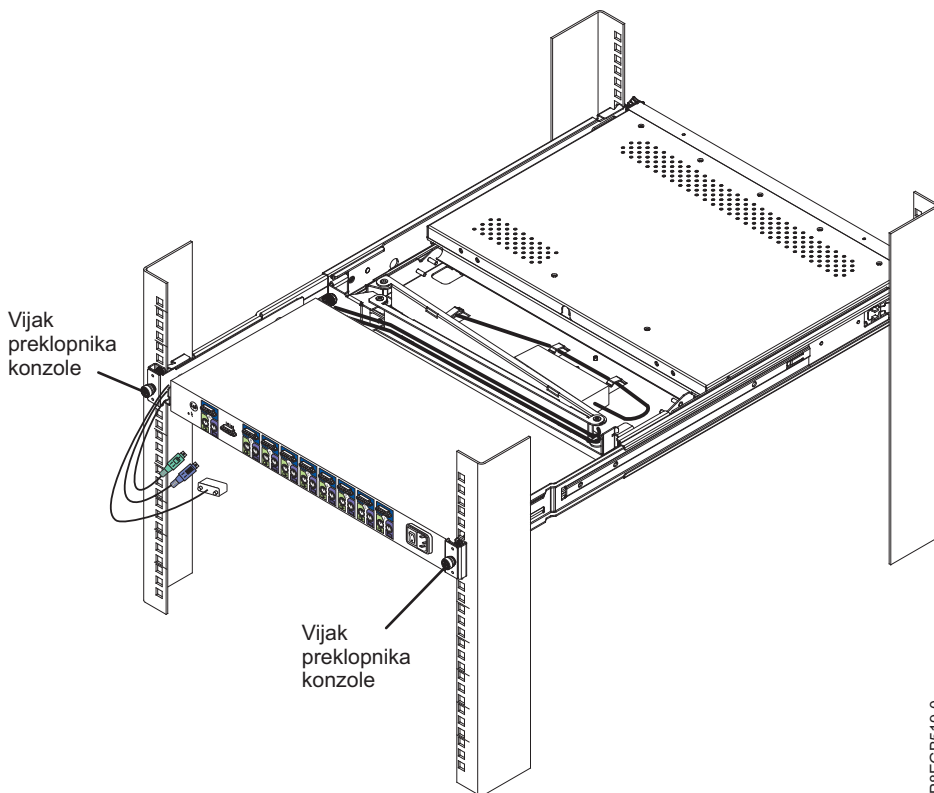
- U ovom postupku lijeva i desna strana se odnose na poziciju kada gledate stalak sa stražnje strane.
- Nosači za montiranje preklopnika konzole nalaze se u kompletu razne opreme.
- Nosači za montiranje imaju nekoliko rupa i mogu se koristiti za većinu dizajna preklopnika konzole.

Izvedite sljedeće korake za instaliranje preklopnika konzole iza pretinca:

1. Postavite lijevi nosač na lijevu stranu preklopnika konzole koristeći dva 8-32 vijka. Zatim postavite desni nosač na desnu stranu preklopnika konzole.

Bilješka: Lijevi nosač ima kanal za provođenje kablova za napajanje, video i tipkovnicu i miš. Nosače preklopnika konzole trebate spojiti tako da je kanal na lijevom držaču okrenut prema gore.

2. Postavite preklopnik konzole iza pretinca monitora s ravnim ekranom i tipkovnice koristeći četiri (dva na svakoj strani) Phillips vijka dostavljena u kompletu razne opreme.



3. Provedite kablove za napajanje, video i tipkovnicu i miš kroz kanal na lijevom nosaču preklopnika konzole. Zatim spojite konektore za video, tipkovnicu i miš na preklopnik konzole.
4. Za informacije o povezivanju monitora s ravnim ekranom, tanke tipkovnice i poslužitelja s preklopnikom konzole, pogledajte dokumentaciju dobivenu uz preklopnik konzole.

Korištenje TFT-LCD monitora

Ovaj skup poglavlja sadrži informacije o korištenju TFT-LCD monitora.

Ovo poglavlje sadrži informacije o korištenju TFT-LCD monitora. Za većinu aplikacija nije potrebno prilagođavati tvorničke postavke monitora.

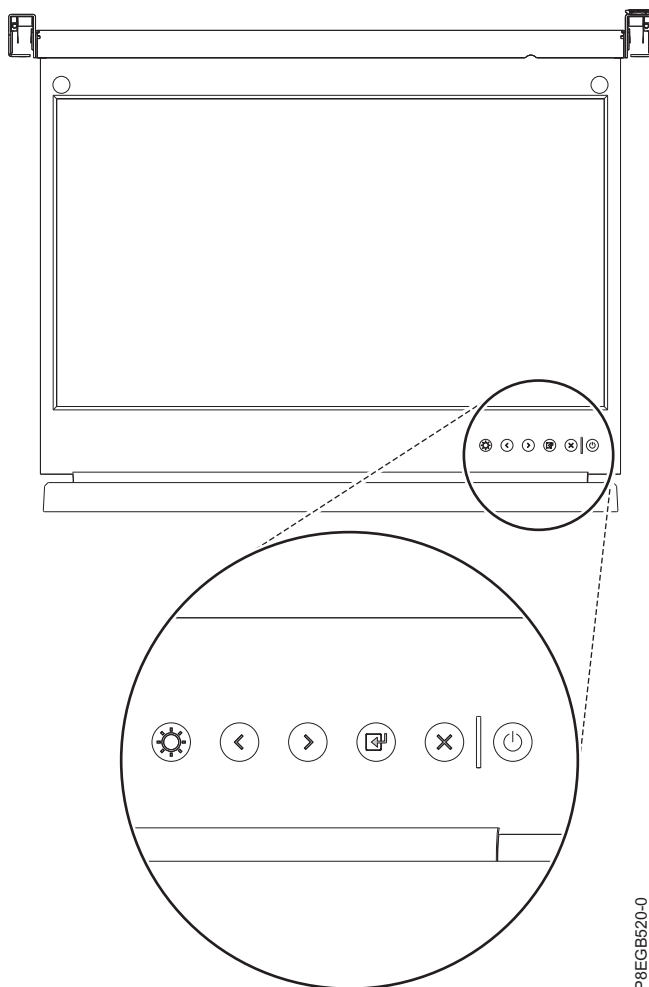
Korištenje izbornika prikaza na ekranu (OSD)

Saznajte kako možete koristiti OSD izbornik za prilagodbu karakteristika prikaza slike.

Korištenje kontrolnih gumba

Saznajte kako koristiti kontrole TFT - LCD monitora.

Na sljedećoj slici su prikazani kontrolni gumbi koji se nalaze dolje desno na LCD ekranu.



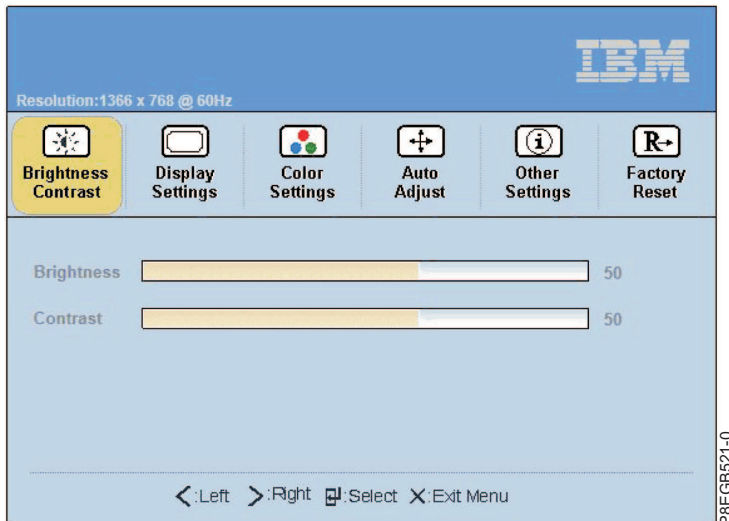
- **Svjetlina/kontrast:** Pritisnite ovaj gumb za pristup kontrolama.
- **Gumbi sa strelicom lijevo i strelicom desno:**
 - Pritisnite gumb sa strelicom desno za izbor funkcije koju želite prilagoditi.
 - Pritisnite gumb sa strelicom lijevo ili strelicom desno za smanjivanje ili povećanje vrijednosti izabrane prilagodbe ili za izbor odgovarajuće postavke.
- **Gumb Izlaz:** Pritisnite ovaj gumb ako želite izaći iz izbornika ili se vratiti jednu razinu u izborniku.
- **Gumb Izbor/Izbornik:** Pritisnite ovaj gumb za pristupanje, izbor ili potvrdu opcije izbornika.

- **Gumb za uključivanje:** Pritisnite ovaj gumb za uključivanje i isključivanje napajanja ekrana. Indikator prikazuje status rada ekrana:
 - Zeleno: normalan rad
 - Bljeskajuće zeleno: stanje pripravnosti
 - Crno: isključeno napajanje

Korištenje izbornika prikaza

Saznajte kako koristiti izbornik prikaza na TFT - LCD monitoru.

Za aktiviranje izbornika prikaza pritisnite gumb Izbor/Izbornik. Prikazuje se glavni izbornik.



Sljedeća lista sadrži opise izbora dostupnih na izborniku.

- **Svjetlina/Kontrast**
 - **Svjetlina** - default postavka klizača svjetline je 50, inkrementalni pomaci za 1 od 0 do 100
 - **Kontrast** - default postavka klizača kontrasta je 50, inkrementalni pomaci za 1 od 0 do 100
- **Postavke prikaza**
 - **Široki način**
 - 1:1 - koristi se točan broj piksela video kontrolera
 - Aspekt - koristi omjer piksela, ali izvodi skaliranje do najveće moguće slike
 - Popuna - default. Skalira ulaznu sliku tako da se koristi čitavi ekran
 - **Vodoravni položaj** - prilagodba slike na ekranu - default je centar ekrana - 50, inkrementalni pomaci za 1 piksel od 0 do 100
 - **Okomiti položaj** - prilagodba slike na ekranu - default je centar ekrana - 50, inkrementalni pomaci za 1 piksel od 0 do 100
 - **Oštrina** - vizualni prikaz svjetla i sjene - default je 50, inkrementalni pomaci za 10 od 0 do 100
 - **Takt piksela** - kontrola analognog ulaza - default ovisi o tipu ekrana
 - **Faza** - kontrola analognog ulaza - default ovisi o tipu ekrana
 - **Prikaz informacija** - prikaz rezolucije i osvježavanja
 - **Resetiranje postavki prikaza** - resetiranje postavki prikaza na tvorničke postavke - potrebna je potvrda
- **Postavke boje**
 - **Standardno**
 - **Toplo**

- **Hladno**
- **Prilagođena poja** - ako je ovo izabrano, prikazuju se sljedeće default RGB vrijednosti:
 - **Crveno** - default 50, inkrementalni pomaci za 1, od 0 do 100
 - **Plavo** - default 50, inkrementalni pomaci za 1, od 0 do 100
 - **Zeleno** - default 50, inkrementalni pomaci za 1, od 0 do 100
- **Resetiranje postavki boje** - resetira boju na tvornički default - potrebna je potvrda
- **Automatska prilagodba** - automatsko prilagođavanje - potrebna je potvrda
- **Ostale postavke**
 - **Jezik**
 - **Engleski** - konvertira OSD korisničko sučelje u lokalni jezik koji izabere korisnik (default jezik)
 - **Španjolski** - konvertira OSD korisničko sučelje u lokalni jezik koji izabere korisnik
 - **Francuski** - konvertira OSD korisničko sučelje u lokalni jezik koji izabere korisnik
 - **Njemački** - konvertira OSD korisničko sučelje u lokalni jezik koji izabere korisnik
 - **Japanski** - konvertira OSD korisničko sučelje u lokalni jezik koji izabere korisnik
 - **Korejski** - konvertira OSD korisničko sučelje u lokalni jezik koji izabere korisnik
 - **Pojednostavljeni kineski** - konvertira OSD korisničko sučelje u lokalni jezik koji izabere korisnik
 - **Mjerač vremena izbornika** - klizna skala s pomacima od 5 sekundi, od 5 do 100 - default je 20
 - **DDC/CI Uključeno/Isključeno** - default je Uključeno
 - **Prilagodba LCD-a** Uključeno/Isključeno - default je Isključeno
 - **Reset** - resetiranje ostalih postavki na tvornički default - potrebna je potvrda
- **Tvornički reset** - resetiranje svih postavki na default

Održavanje TFT-LCD monitora

Saznajte kako održavati TFT-LCD monitor.

Izjava 8:



Pozor: Nikada nemojte uklanjati pokrov napajanja ili bilo koji dio koji ima sljedeću oznaku.



Unutar svake komponente na kojoj se nalazi ovakva naljepnica su prisutne rizične razine napona, električnog toka i energije. Unutar ovih komponenata nema dijelova koji se mogu servisirati. Ako mislite da se pojavio kvar u jednom od tih dijelova, obratite se tehničaru u servisu.

Prije izvođenja održavanja na monitoru, isključite napajanje. Pridržavajte se sljedećih uputa kod čišćenja monitora:

- Lagano obrišite pokrov uređaja i ekran mekom tkaninom.
- Uklonite otiske prstiju i masnoće pomoću vlažne krpe ili blagog deterdženta; nemojte koristiti otapala ili abrazive.
- Nikada nemojte koristiti zapaljivi materijal za čišćenje IBM monitora ili nekog drugog elektroničkog uređaja.

Tehničke specifikacije

Ovo poglavlje sadrži detaljne tehničke specifikacije TFT-LCD jedinice za prikaz.

Sljedeća lista sadrži opis tehničkih specifikacija jedinice konzole.

LCD panel

Veličina	18.5-inčna dijagonala
Područje prikaza (vodoravno x okomito)	376.32 x 301.056 mm
Tip	TFT aktivna matrica
Udaljenost između piksela (vodoravno x okomito)	0.294 x 0.294 mm

Karakteristike

Svjetlina	250 cd /m ² (tip.)
Omjer kontrasta	1000:1 (tip.)
Boje	16.7 M boja
Kut gledanja	Vodoravno - 170° Okomito - 160°
Omjer slike	16:9 (izvorno)
Skaliranje	1:1, Aspekt i Popunjavanje

Rezolucija prikaza

Optimalan način	1280 x 1024 na 60 Hz
Maksimalan način	1280 x 1024 na 70 Hz

Bilješka: Podržane rezolucije prikaza možete pogledati u Grafikonu podržanih ciklusa rezolucije.

Konektor	VGA
----------	-----

Napajanje

AC 100 - 240 V, 60 - 50 Hz
DC 12 V/ 5.0 A

Potrošnja električne energije

Standardna upotreba	17 vata
Maksimalno	22 vata
Maksimum napajanja	40 vata
Ušteda električne energije	Manje od 1 vata

Uvjeti u okolini

Radna temperatura	Od 0°C do 50°C
Uvjeti vlažnosti	Od 10% do 80%
Maksimalna operativna visina	3000 metara
Temperatura skladištenja	Od -20°C do +60°C
Vlažnost kod skladištenja	Od 5% do 95%
Maksimalna visina za skladištenje	3000 metara

Grafikoni podržanih ciklusa rezolucije

Ovo poglavlje sadrži detaljne grafikone podržanih ciklusa rezolucija za TFT-LCD jedinicu prikaza.

Sljedeće tablice prikazuju grafikone podržanih ciklusa rezolucije. Iako je moguće da će funkcionirati i druge rezolucije, ovo su podržani signali.

Tablica 3. Grafikon ciklusa za rezoluciju 640 x 480

Tip	Standardno			
	640 x 480 @ 60 Hz		640 x 480 @ 75 Hz	
Naziv ciklusa	640 x 480 @ 60 Hz		640 x 480 @ 75 Hz	
Vodoravna frekvencija i polaritet	31.469 kHz	Negativan	37.5 kHz	Negativan
Okomita frekvencija i polaritet	59.94 Hz	Negativan	75 Hz	Negativan
Takt piksela	25.175 MHz		31.5 MHz	
Tip iscertavanja	Neisprepletano		Neisprepletano	
Vodoravno				
Period	31.778 μ s	800 piksela	26.667 μ s	840 piksela
Prikaz	25.422 μ s	640 piksela	20.317 μ s	640 piksela
Interval zatamnjenja	6.356 μ s	160 piksela	6.349 μ s	200 piksela
Sinkronizacija	3.813 μ s	96 piksela	2.032 μ s	64 piksela
Stražnje zatamnjenje	1.907 μ s	48 piksela	3.810 μ s	120 piksela
Prednje zatamnjenje	0.636 μ s	16 piksela	0.508 μ s	16 piksela
Okomito				
Ukupno	16.683 ms	525 linija	13.333 ms	500 linija
Prikaz	15.253 ms	480 linija	12.800 ms	480 linija
Interval zatamnjenja	1.430 ms	45 linija	0.533 ms	20 linija
Sinkronizacija	0.064 ms	2 linije	0.080 ms	3 linije
Stražnje zatamnjenje	1.049 ms	33 linije	0.427 ms	16 linija
Prednje zatamnjenje	0.318 ms	10 linija	0.027 ms	1 linija

Tablica 4. Grafikon ciklusa za rezoluciju 800 x 600

Tip	Standardno			
	800 x 600 @ 60 Hz		800 x 600 @ 75 Hz	
Naziv ciklusa	800 x 600 @ 60 Hz		800 x 600 @ 75 Hz	
Vodoravna frekvencija i polaritet	37.879 kHz	Pozitivan	46.875 kHz	Pozitivan
Okomita frekvencija i polaritet	60.317 Hz	Pozitivan	75 Hz	Pozitivan
Takt piksela	40 MHz		49.5 MHz	
Tip iscertavanja	Neisprepletano		Neisprepletano	
Vodoravno				
Period	26.400 μ s	1056 piksela	21.333 μ s	1056 piksela
Prikaz	20.000 μ s	800 piksela	16.162 μ s	800 piksela
Interval zatamnjenja	6.400 μ s	256 piksela	5.172 μ s	256 piksela
Sinkronizacija	3.200 μ s	128 piksela	1.616 μ s	80 piksela
Stražnje zatamnjenje	2.200 μ s	88 piksela	3.232 μ s	160 piksela

Tablica 4. Grafikon ciklusa za rezoluciju 800 x 600 (nastavak)

Tip	Standardno			
Prednje zatamnjenje	1.000 μ s	40 piksela	0.323 μ s	16 piksela
Okomito				
Ukupno	16.579 ms	628 linija	13.333 ms	625 linija
Prikaz	15.840 ms	600 linija	12.800 ms	600 linija
Interval zatamnjenja	0.739 ms	28 linija	0.533 ms	25 linija
Sinkronizacija	0.106 ms	4 linije	0.064 ms	3 linije
Stražnje zatamnjenje	0.607 ms	23 linije	0.448 ms	21 linija
Prednje zatamnjenje	0.026 ms	1 linija	0.021 ms	1 linija

Tablica 5. Grafikon ciklusa za rezoluciju 1024 x 768

Tip	Standardno			
	800 x 600 @ 60 Hz		800 x 600 @ 75 Hz	
Vodoravna frekvencija i polaritet	48.363 kHz	Negativan	60.023 kHz	Negativan
Okomita frekvencija i polaritet	60.004 Hz	Negativan	75.029 Hz	Negativan
Takt piksela	65 MHz		78.75 MHz	
Tip isertavanja	Neisprepleteno		Neisprepleteno	
Vodoravno				
Period	20.677 μ s	1344 piksela	16.660 μ s	1312 piksela
Prikaz	15.754 μ s	1024 piksela	13.003 μ s	1024 piksela
Interval zatamnjenja	4.923 μ s	320 piksela	3.657 μ s	288 piksela
Sinkronizacija	2.092 μ s	136 piksela	1.219 μ s	96 piksela
Stražnje zatamnjenje	2.462 μ s	160 piksela	2.235 μ s	176 piksela
Prednje zatamnjenje	0.369 μ s	24 piksela	0.203 μ s	16 piksela
Okomito				
Ukupno	16.666 ms	806 linija	13.328 ms	800 linija
Prikaz	15.880 ms	768 linija	12.795 ms	768 linija
Interval zatamnjenja	0.786 ms	38 linija	0.533 ms	32 linije
Sinkronizacija	0.124 ms	6 linija	0.050 ms	3 linije
Stražnje zatamnjenje	0.600 ms	29 linija	0.466 ms	28 linija
Prednje zatamnjenje	0.062 ms	3 linije	0.017 ms	1 linija

Tablica 6. Grafikon ciklusa za rezoluciju 1152 x 864

Tip	Standardno			
	1152 x 864 @ 60 Hz		1152 x 864 @ 75 Hz	
Vodoravna frekvencija i polaritet	54.348 kHz	Pozitivan	67.5 kHz	Pozitivan
Okomita frekvencija i polaritet	60.053 Hz	Pozitivan	75 Hz	Pozitivan
Takt piksela	80 MHz		108 MHz	

Tablica 6. Grafikon ciklusa za rezoluciju 1152 x 864 (nastavak)

Tip	Standardno			
	Neisprepleteno		Neisprepleteno	
Vodoravno				
Period	18.400 μ s	1472 piksela	14.815 μ s	1600 piksela
Prikaz	14.400 μ s	1152 piksela	10.667 μ s	1152 piksela
Interval zatamnjenja	4.000 μ s	320 piksela	4.148 μ s	448 piksela
Sinkronizacija	1.200 μ s	96 piksela	1.185 μ s	128 piksela
Stražnje zatamnjenje	2.400 μ s	192 piksela	2.370 μ s	256 piksela
Prednje zatamnjenje	0.400 μ s	32 piksela	0.593 μ s	64 piksela
Okomito				
Ukupno	16.652 ms	905 linija	13.333 ms	900 linija
Prikaz	15.898 ms	864 linija	12.800 ms	864 linija
Interval zatamnjenja	0.754 ms	41 linija	0.533 ms	36 linija
Sinkronizacija	0.055 ms	3 linije	0.044 ms	3 linije
Stražnje zatamnjenje	0.681 ms	37 linija	0.474 ms	32 linije
Prednje zatamnjenje	0.018 ms	1 linija	0.015 ms	1 linija

Tablica 7. Grafikon ciklusa za rezoluciju 1366 x 768

Tip	Standardno			
	1366 x 768 @ 60 Hz		1366 x 768 @ 75 Hz	
Naziv ciklusa	1366 x 768 @ 60 Hz		1366 x 768 @ 75 Hz	
Vodoravna frekvencija i polaritet	47.712 kHz	Pozitivan	60.15 kHz	Pozitivan
Okomita frekvencija i polaritet	60.053 Hz	Pozitivan	75 Hz	Pozitivan
Takt piksela	85.5 MHz		110.195 MHz	
Tip iscrtavanja	Neisprepleteno		Neisprepleteno	
Vodoravno				
Period	20.959 μ s	1792 piksela	16.625 μ s	1832 piksela
Prikaz	15.976 μ s	1366 piksela	12.396 μ s	1366 piksela
Interval zatamnjenja	4.983 μ s	426 piksela	4.231 μ s	466 piksela
Sinkronizacija	1.310 μ s	112 piksela	1.307 μ s	144 piksela
Stražnje zatamnjenje	2.929 μ s	250 piksela	2.120 μ s	234 piksela
Prednje zatamnjenje	0.749 μ s	64 piksela	0.799 μ s	88 piksela
Okomito				
Ukupno	16.662 ms	795 linija	13.333 ms	802 linije
Prikaz	16.097 ms	768 linija	12.768 ms	768 linija
Interval zatamnjenja	0.566 ms	27 linija	0.565 ms	34 linije
Sinkronizacija	0.126 ms	6 linija	0.049 ms	3 linije
Stražnje zatamnjenje	0.377 ms	18 linija	0.498 ms	30 linija
Prednje zatamnjenje	0.063 ms	3 linije	0.015 ms	1 linija

Tablica 8. Grafikon ciklusa za rezoluciju 1280 x 800

Tip	Standardno			
	1280 x 800 @ 60 Hz		1280 x 800 @ 75 Hz	
Naziv ciklusa	1280 x 800 @ 60 Hz		1280 x 800 @ 75 Hz	
Vodoravna frekvencija i polaritet	49.702 kHz	Negativan	62.795 kHz	Negativan
Okomita frekvencija i polaritet	59.81 Hz	Pozitivan	74.934 Hz	Pozitivan
Takt piksela	83.5 MHz		106.5 MHz	
Tip iscertavanja	Neisprepleteno		Neisprepleteno	
Vodoravno				
Period	20.120 μ s	1680 piksela	15.925 μ s	1696 piksela
Prikaz	15.329 μ s	1280 piksela	12.019 μ s	1280 piksela
Interval zatamnjenja	4.790 μ s	400 piksela	3.906 μ s	416 piksela
Sinkronizacija	1.533 μ s	128 piksela	1.202 μ s	128 piksela
Stražnje zatamnjenje	2.395 μ s	200 piksela	1.935 μ s	206 piksela
Prednje zatamnjenje	0.862 μ s	72 piksela	0.751 μ s	80 piksela
Okomito				
Ukupno	16.720 ms	831 linija	13.345 ms	838 linija
Prikaz	16.096 ms	800 linija	12.740 ms	800 linija
Interval zatamnjenja	0.624 ms	31 linija	0.605 ms	38 linija
Sinkronizacija	0.121 ms	6 linija	0.096 ms	6 linija
Stražnje zatamnjenje	0.443 ms	22 linije	0.462 ms	29 linija
Prednje zatamnjenje	0.060 ms	3 linije	0.048 ms	3 linije

Tablica 9. Grafikon ciklusa za rezoluciju 1280 x 1024

Tip	Standardno			
	1280 x 1024 @ 60 Hz		1280 x 1024 @ 75 Hz	
Naziv ciklusa	1280 x 1024 @ 60 Hz		1280 x 1024 @ 75 Hz	
Vodoravna frekvencija i polaritet	63.981 kHz	Pozitivan	79.976 kHz	Pozitivan
Okomita frekvencija i polaritet	60.02 Hz	Pozitivan	75.025 Hz	Pozitivan
Takt piksela	108 MHz		135 MHz	
Tip iscertavanja	Neisprepleteno		Neisprepleteno	
Vodoravno				
Period	15.630 μ s	1688 piksela	12.504 μ s	1688 piksela
Prikaz	11.852 μ s	1280 piksela	9.481 μ s	1280 piksela
Interval zatamnjenja	3.778 μ s	408 piksela	3.022 μ s	408 piksela
Sinkronizacija	1.037 μ s	112 piksela	1.067 μ s	144 piksela
Stražnje zatamnjenje	2.296 μ s	248 piksela	1.837 μ s	248 piksela
Prednje zatamnjenje	0.444 μ s	48 piksela	0.119 μ s	16 piksela
Okomito				
Ukupno	16.661 ms	1066 linija	13.329 ms	1066 linija
Prikaz	16.005 ms	1024 linije	12.804 ms	1024 linije

Tablica 9. Grafikon ciklusa za rezoluciju 1280 x 1024 (nastavak)

Tip	Standardno			
	60 Hz		75 Hz	
Interval zatamnjenja	0.656 ms	42 linije	0.525 ms	42 linije
Sinkronizacija	0.047 ms	3 linije	0.038 ms	3 linije
Stražnje zatamnjenje	0.594 ms	38 linija	0.475 ms	38 linija
Prednje zatamnjenje	0.016 ms	1 linija	0.013 ms	1 linija

Tablica 10. Grafikon ciklusa za rezoluciju 1440 x 900

Tip	Standardno			
	60 Hz		75 Hz	
Naziv ciklusa	1440 x 900 @ 60 Hz		1440 x 900 @ 75 Hz	
Vodoravna frekvencija i polaritet	55.935 kHz	Negativan	70.635 kHz	Negativan
Okomita frekvencija i polaritet	59.887 Hz	Pozitivan	74.984 Hz	Pozitivan
Takt piksela	106.5 MHz		136.75 MHz	
Tip iscertavanja	Neisprepleteno		Neisprepleteno	
Vodoravno				
Period	17.878 μs	1904 piksela	14.157 μs	1936 piksela
Prikaz	13.521 μs	1440 piksela	10.530 μs	1440 piksela
Interval zatamnjenja	4.357 μs	464 piksela	3.627 μs	496 piksela
Sinkronizacija	1.427 μs	152 piksela	1.112 μs	152 piksela
Stražnje zatamnjenje	2.178 μs	232 piksela	1.814 μs	248 piksela
Prednje zatamnjenje	0.751 μs	80 piksela	0.702 μs	96 piksela
Okomito				
Ukupno	16.698 ms	934 linije	13.336 ms	942 linije
Prikaz	16.090 ms	900 linija	12.741 ms	900 linija
Interval zatamnjenja	0.608 ms	34 linije	0.595 ms	42 linije
Sinkronizacija	0.107 ms	6 linija	0.085 ms	6 linija
Stražnje zatamnjenje	0.447 ms	25 linija	0.467 ms	33 linije
Prednje zatamnjenje	0.054 ms	3 linije	0.042 ms	3 linije

Tablica 11. Grafikon ciklusa za rezoluciju 1600 x 1200

Tip	Standardno			
	60 Hz		75 Hz	
Naziv ciklusa	1600 x 1200 @ 60 Hz		1600 x 1200 @ 75 Hz	
Vodoravna frekvencija i polaritet	75 kHz	Pozitivan	65.29 kHz	Negativan
Okomita frekvencija i polaritet	60 Hz	Pozitivan	59.954 Hz	Pozitivan
Takt piksela	162 MHz		146.25 MHz	
Tip iscertavanja	Neisprepleteno		Neisprepleteno	
Vodoravno				
Period	13.333 μs	2160 piksela	15.316 μs	2240 piksela
Prikaz	9.877 μs	1600 piksela	11.487 μs	1680 piksela

Tablica 11. Grafikon ciklusa za rezoluciju 1600 x 1200 (nastavak)

Tip	Standardno			
Interval zatamnjenja	3.457 μ s	560 piksela	3.829 μ s	560 piksela
Sinkronizacija	1.185 μ s	192 piksela	1.203 μ s	176 piksela
Stražnje zatamnjenje	1.877 μ s	304 piksela	1.915 μ s	280 piksela
Prednje zatamnjenje	0.395 μ s	64 piksela	0.711 μ s	104 piksela
Okomito				
Ukupno	16.667 ms	1250 linija	16.679 ms	1084 linije
Prikaz	16.000 ms	1200 linija	16.082 ms	1050 linija
Interval zatamnjenja	0.667 ms	50 linija	0.597 ms	39 linija
Sinkronizacija	0.040 ms	3 linije	0.092 ms	6 linija
Stražnje zatamnjenje	0.613 ms	46 linija	0.459 ms	30 linija
Prednje zatamnjenje	0.013 ms	1 linija	0.046 ms	3 linije

Informacije o održavanju hardvera

Ovaj skup poglavlja sadrži informacije o IBM jedinicama koje može zamijeniti korisnik (CRU-ovima) za jedinicu konzole i upute za zamjenske dijelove.

Komponente koje se mogu zamijeniti

Ovo poglavlje sadrži informacije o zamjenjivim komponentama konzole 7316-TF4 18.5-inčnog monitora s ravnim ekranom i tipkovnicom koji se montira u stalak.

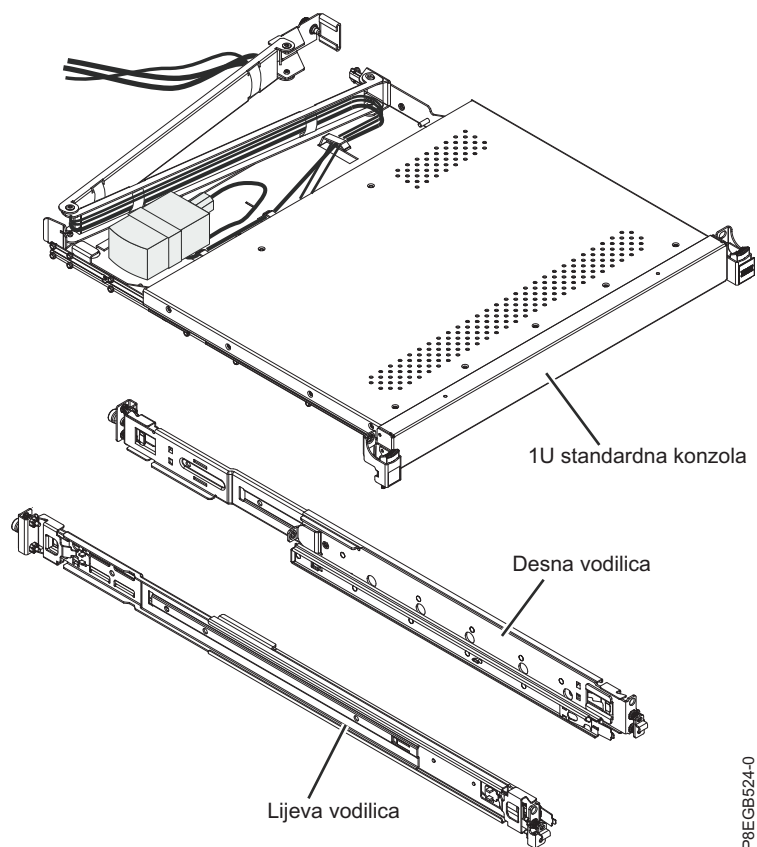
Uređaje s potpunom zamjenom (FRU-ove) može zamijeniti samo školovani servisni tehničar, osim ako nisu klasificirane kao jedinice koje može zamijeniti korisnik (CRU-ovi).

CRU 1. razreda: Zamjena CRU-ova 1. razreda vaša je odgovornost. Ako IBM instalira CRU 1. razreda na vaš zahtjev bez servisnog ugovora, instalacija će vam se naplatiti.

CRU 2. razreda CRU 2. razreda možete instalirati sami ili možete zatražiti od IBM da ga instalira, bez dodatne naplate, u skladu s tipom jamstvene usluge određenim za vaš proizvod.

Za više informacija o uvjetima jamstva, servisiranju i pomoći pogledajte dokument *Informacije o jamstvu* koji se dobiva uz opcijski uređaj.

Brojevi dijelova IBM CRU-ova podložni su promjeni bez prethodne obavijesti. Ovaj odjeljak sadrži listu brojeva dijelova CRU-ova koji su dostupni na datum kada je ovaj dokument napisan.



Tablica 12. Uređaji s potpunom zamjenom za IBM 1U 18.5-inčnu standardnu konzolu

Opis	Broj dijela CRU-a (1. razred)
IBM 1U 18.5-inčna standardna konzola, bez tipkovnice	47C2521
Standardni komplet kliznih tračnica (unutarnje i vanjske tračnice)	44X3116
Ruka za upravljanje kablovima	44X3114
Komplet raznih dijelova (uključujući vijke za transport, nosače za montiranje preklopnika konzole i vijke za montiranje)	44X3120
Kabel za napajanje koji povezuje napajanje s jedinicom za distribuciju napajanja (PDU)	39M5377

Za zamjenu jedinica koje može zamijeniti korisnik potrebni su vam sljedeći alati:

- Jedan #1 Phillips odvijač (za postavljanje ili uklanjanje nosača na unutarnjoj strani)
- Jedan #2 Phillips odvijač (za zamjenu ruke za upravljanje kablovima)

Kablovi za napajanje

Ovo poglavlje sadrži informacije o kablovima za napajanje i brojevima dijelova kablova za napajanje u različitim zemljama u svijetu.

Radi vaše sigurnosti, IBM vam za korištenje s ovim IBM proizvodom dostavlja kabel za napajanje koji ima utikač s uzemljenjem. Da biste izbjegli električne udare, uvijek koristite kabel za napajanje i utikač na pravilno uzemljenoj utičnici.

IBM kablovi za napajanje koji se koriste u Sjedinjenim Državama i Kanadi navedeni su u Underwriter's Laboratories (UL) dokumentima i certificirani od strane Canadian Standards Associationa (CSA).

Za uređaje koji rade na 115 volti: Koristite skup kablova s popisa UL i potvrđen od CSA koji se sastoji od minimalno 18 AWG tip SVT ili SJT žice s tri vodiča maksimalne dužine 15 stopa (5 m) i paralelnog utikača s uzemljenjem od 15 ampera, 125 volti.

Za jedinice koje rade na 230 volti (u SAD-u): koristite skup kablova koji određuje UL i certificira CSA koji se sastoji od minimalno 18 AWG, SVT ili SJT kabla s tri vodiča maksimalne dužine 15 stopa i utikača s tandemskim konektorima i uzemljenjem za 15 ampera, 250 volti.

Za jedinice koje rade na 230 volti (izvan SAD-a): Koristite skup kablova s utikačem za uzemljenje. Skup kablova treba imati odgovarajuća sigurnosna odobrenja za zemlju u kojoj se oprema instalira.

IBM kablovi za napajanje za određenu zemlju ili regiju obično su dostupni samo u toj zemlji ili regiji.

Tablica 13. Brojevi dijelova kablova za napajanje i pridružene regije

Broj dijela IBM kabla za napajanje	Koristi se u ovim zemljama i regijama
39M5206	Kina
39M5102	Australija, Fidži, Kiribati, Nauru, Novi Zeland, Papua Nova Gvineja
39M5123	Afganistan, Albanija, Alžir, Andora, Angola, Armenija, Austrija, Azerbajdžan, Bjelarus, Belgija, Benin, Bosna i Hercegovina, Bugarska, Burkina Faso, Burundi, Kambodža, Kamerun, Kabo Verde, Srednjoafrička Republika, Čad, Komori, Kongo (Demokratska Republika), Kongo (Republika), Cote D'Ivoire (Obala Bjelokosti), Hrvatska (Republika), Češka Republika, Dahomej, Džibuti, Egipat, Ekvatorijalna Gvineja, Eritreja, Estonija, Etiopija, Finska, Francuska, Francuska Gvajana, Francuska Polinezija, Njemačka, Grčka, Gvadalupe, Gvineja, Gvineja Bisau, Mađarska, Island, Indonezija, Iran, Kazakstan, Kirgistan, Laos (Narodna Demokratska Republika), Latvija, Libanon, Litva, Luksemburg, Makedonija (bivša Jugoslavenska Republika), Madagaskar, Mali, Martinik, Mauritanija, Mauricijus, Majote, Moldova (Republika), Monako, Mongolija, Maroko, Mozambik, Nizozemska, Nova Kaledonija, Niger, Norveška, Poljska, Portugal, Reunion, Rumunjska, Ruska Federacija, Ruanda, Sveti Toma i Prinsipe, Saudijska Arabija, Senegal, Srbija, Slovačka, Slovenija (Republika), Somalija, Španjolska, Surinam, Švedska, Sirijska Arapska Republika, Tadžikistan, Tahiti, Togo, Tunis, Turska, Turkmenistan, Ukrajina, Gornja Volta, Uzbekistan, Vanuatu, Vijetnam, Wallis i Futuna, Zair
39M5130	Danska
39M5144	Bangladeš, Lesoto, Makao, Maldivi, Namibija, Nepal, Pakistan, Samoa, Južna Afrika, Šri Lanka, Svazi, Uganda
39M5151	Abu Dabi, Bahrein, Bocvana, Brunej Darussalam, Kanalski Otoci, Kina (Hong Kong P.U.R.)Cipar, Dominika, Gambija, Gana, Grenada, Irak, Irska, Jordan, Kenija, Kuvajt, Liberija, Malavi, Malezija, Malta, Mjanma (Burma), Nigerija, Oman, Polinezija, Katar, Sveti Kristofor i Nevis, Sveta Lucija, Sveti Vincent i Grenadini, Sejšeli, Sijera Leone, Singapur, Sudan, Tanzanija (Ujedinjena Republika), Trinidad i Tobago, Ujedinjeni Arapski Emirati (Dubai), Ujedinjeno Kraljevstvo, Jemen, Zambija, Zimbabve
39M5158	Lihtenštajn, Švicarska

Tablica 13. Brojevi dijelova kablova za napajanje i pridružene regije (nastavak)

Broj dijela IBM kabla za napajanje	Koristi se u ovim zemljama i regijama
39M5165	Čile, Italija, Libijska Arapska Džamahirija
39M5172	Izrael
39M5095	220 - 240 V Antigva i Barbuda, Aruba, Bahami, Barbados, Belize, Bermudi, Bolivija, Brazil, Otoci Kaikos, Kanada, Kajmanski Otoci, Kolumbija, Kostarika, Kuba, Dominikanska Republika, Ekvador, El Salvador, Guam, Gvatemala, Haiti, Honduras, Jamajka, Japan, Meksiko, Mikronezija (Sjedinjene Države), Nizozemski Antili, Nikaragva, Panama, Peru, Filipini, Tajvan, Sjedinjene Američke Države, Venezuela
39M5081	110 - 120 V Antigva i Barbuda, Aruba, Bahami, Barbados, Belize, Bermudi, Bolivija, Otoci Kaikos, Kanada, Kajmanski Otoci, Kolumbija, Kostarika, Kuba, Dominikanska Republika, Ekvador, El Salvador, Guam, Gvatemala, Haiti, Honduras, Jamajka, Meksiko, Mikronezija (Sjedinjene Države), Nizozemski Antili, Nikaragva, Panama, Peru, Filipini, Saudijska Arabija, Tajland, Tajvan, Sjedinjene Američke Države, Venezuela
39M5219	Koreja (Demokratska Narodna Republika), Koreja (Republika)
39M5199	Japan
39M5068	Argentina, Paragvaj, Urugvaj
39M5226	Indija
39M5233	Brazil

Zamjena tipkovnice

Saznajte kako zamijeniti tipkovnicu jedinice konzole.

Prije zamjene tipkovnice uklonite uređaje koji su izravno iznad jedinice konzole tako da možete pristupiti kablovima i odspojiti ih. Upute za uklanjanje možete pronaći u dokumentaciji dobivenoj uz uređaj.

Možete ukloniti i jedinicu konzole iz stalka, što će vam omogućiti jednostavniji pristup kablovima. Pogledajte upute u Uklanjanje jedinice konzole iz stalka, zatim se vratite na korak 5 u ovoj proceduri.

Izvedite sljedeće korake za zamjenu tipkovnice jedinice konzole:

1. Zatvorite monitor s ravnim ekranom.
2. Odspojite kabel tipkovnice i miša s poslužitelja ili preklopnika konzole.
3. Pažljivo oslobodite čičak vezice na ruci za upravljanje kablovima i uklonite kabel tipkovnice i miša.

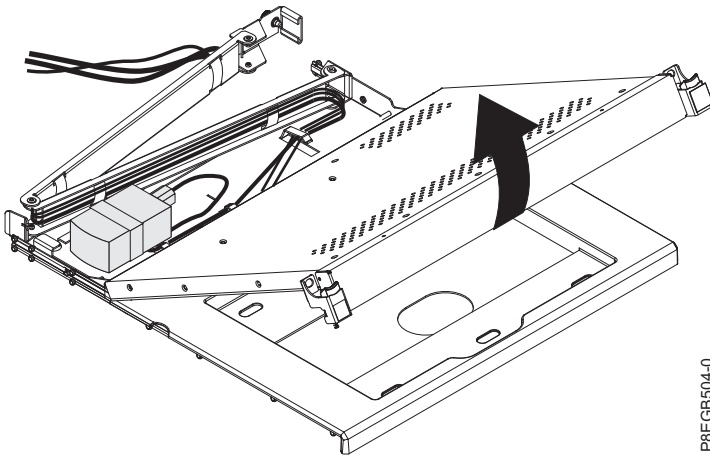
L012



Pozor: Opasnost od priklještenja. (L012)

4. Do kraja izvucite jedinicu konzole iz stalka.

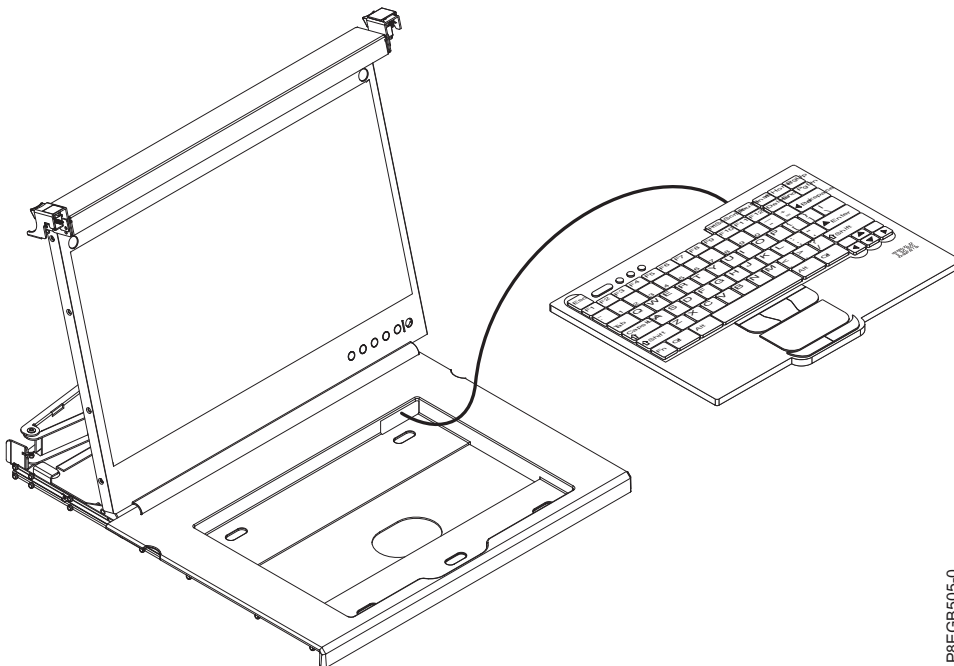
5. Podignite prednju stranu monitora s ravnim ekranom i postavite ekran u potpuno uspravni položaj.



6. Uklonite staru tipkovnicu s jedinice konzole.
7. Otpakirajte zamjensku tipkovnicu.

Bilješka: Nemojte izvući nožice na tipkovnici. Monitor s ravnim ekranom se može oštetiti ako izvučete nožice tipkovnice kada je monitor zatvoren.

8. Držite novu tipkovnicu blizu pretinca tipkovnice i pažljivo postavite kabel tipkovnice i miša kroz otvor na pretincu tipkovnice i gore kroz otvor iza monitora s ravnim ekranom. (Pogledajte sliku.) Pažljivo provucite kabel kroz otvore.



9. Stavite tipkovnicu u pretinac i pritisnite tipkovnicu na dvostranu traku na prednjoj strani pretinca konzole.
10. Zatvorite monitor s ravnim ekranom.
11. Ako ste uklonili jedinicu konzole iz stalaka, idite na “Instaliranje jedinice konzole u stalak” da biste dovršili postupak.

Bilješka: Kada postavljate kabel tipkovnice i miša, pripazite da kabel ne visi ispod donje strane tipkovnice gdje bi moglo doći do oštećenja ako kabel smeta uređajima u stalku koji su ispod jedinice konzole.

12. Postavite kabel tipkovnice i miša na ruku za upravljanje kablovima i pričvrstite ga čičak vezicama za pričvršćivanje.
13. Ponovno spojite kabel tipkovnice i miša.

Zamjena ruke za upravljanje kablovima

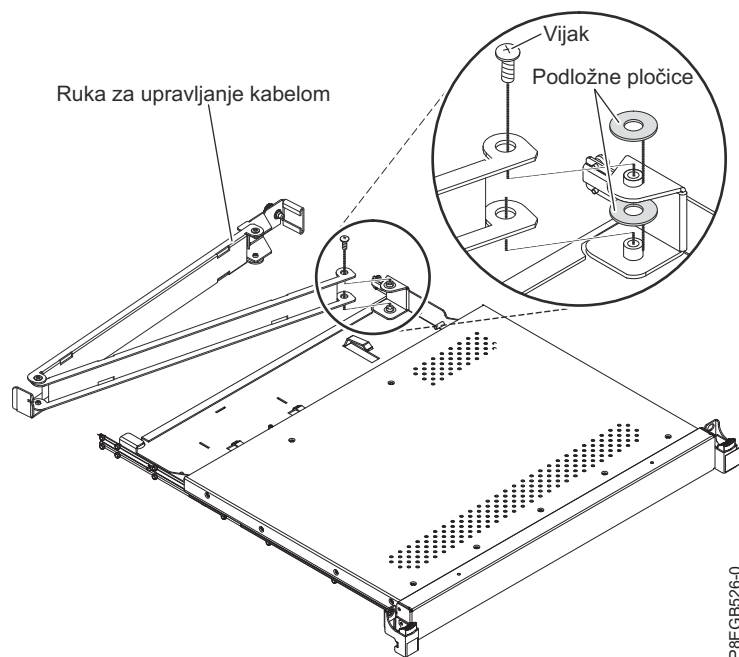
Saznajte kako zamijeniti ruku za upravljanje kablovima s jedinice konzole.

Prije zamjene ruke za upravljanje kablovima uklonite sve uređaje koji su izravno iznad i ispod jedinice konzole, tako da možete odspojiti kablove i ukloniti ruku za upravljanje kablovima. Upute za uklanjanje možete pronaći u dokumentaciji dobivenoj uz uređaj.

Možete ukloniti i jedinicu konzole iz stalka, što će vam omogućiti jednostavniji pristup. Pogledajte upute u Uklanjanje jedinice konzole iz stalka, zatim se vratite na korak 5 u ovoj proceduri.

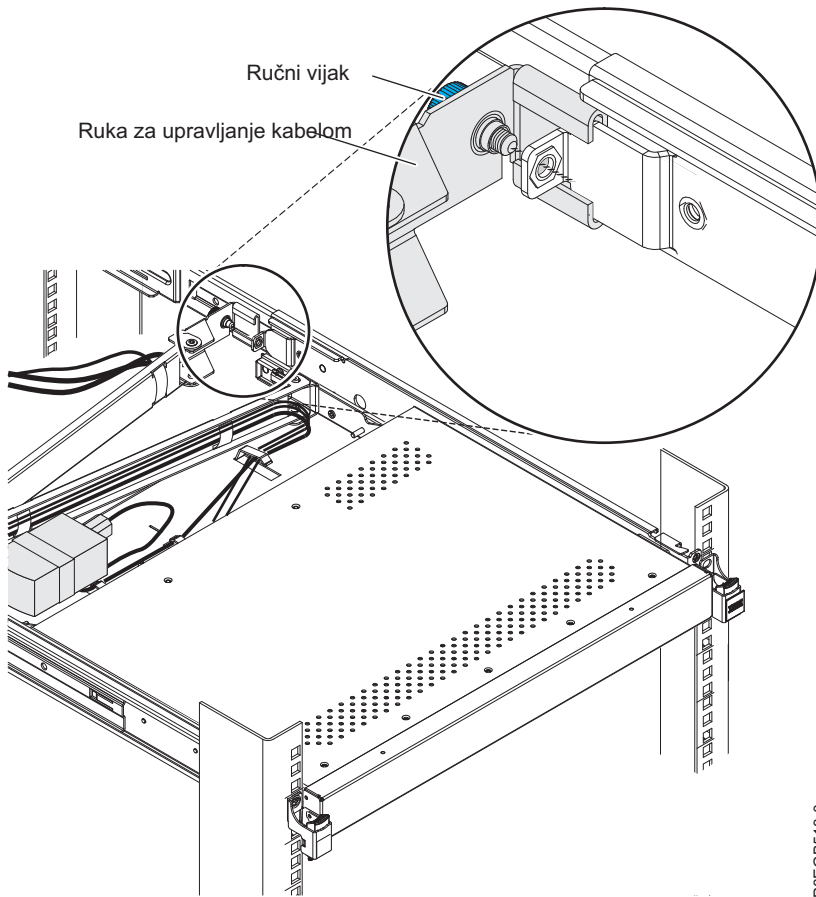
Izvedite sljedeće korake za zamjenu ruke za upravljanje kablovima:

1. Ako je iza jedinice konzole postavljen preklopnik konzole, uklonite preklopnik konzole iz stalka.
2. Isključite ekran i odspojite napajanje na kratkom pomoćnom kابلu na ruci za upravljanje kablovima iz električne utičnice ili jedinice za distribuciju električne energije (PDU). Odspojite s poslužitelja ili preklopnika konzole sve kablove povezane s jedinicom konzole (kablove tipkovnice i miša, videa i napajanja).
3. Zatvorite monitor s ravnim ekranom.
4. Privremeno uklonite sve kablove iz ruke za upravljanje kablovima.
5. Uklonite vijak koji pričvršćuje prednji nosač ruke za upravljanje kablovima na jedinicu konzole i zatim uklonite ruku za upravljanje kablovima.



6. Otpakirajte zamjensku ruku za upravljanje kablovima.
7. Uklonite dvije podložne pločice na nosaču ruke za upravljanje kablovima i zamijenite ih novim podložnim pločicama dobivenim sa zamjenskom rukom za upravljanje kablovima.
8. Poravnajte rupe za vijke na novoj ruci za upravljanje kablovima s nosačem i pričvrstite je koristeći vijak koji ste uklonili u koraku 5.

9. Ako ste uklonili jedinicu konzole iz stalaka, idite na Instaliranje jedinice konzole u stalak da biste dovršili postupak.
10. Postavite kablove koje ste uklonili u koraku 2 na novu ruku za upravljanje kablovima i pričvrstite ih pomoću čičak vezica.
11. Poravnajte C-kanal na kraju ruke za upravljanje kablovima s nosačem na jedinici konzole. Umetnite C-kanal u nosač tako da se vijak ruke za upravljanje kablovima ne poravnava s rupom u nosaču. Zategnite vijak.



P8EGB513-0

12. Ako ste uklonili preklopnik konzole iza jedinice konzole, ponovno ga stavite.
13. Ponovno spojite sve kablove koje ste uklonili s preklopnika poslužitelja ili konzole u koraku 2.
14. Spojite napajanje ekrana.

Zamjena mehanizama kliznih tračnica

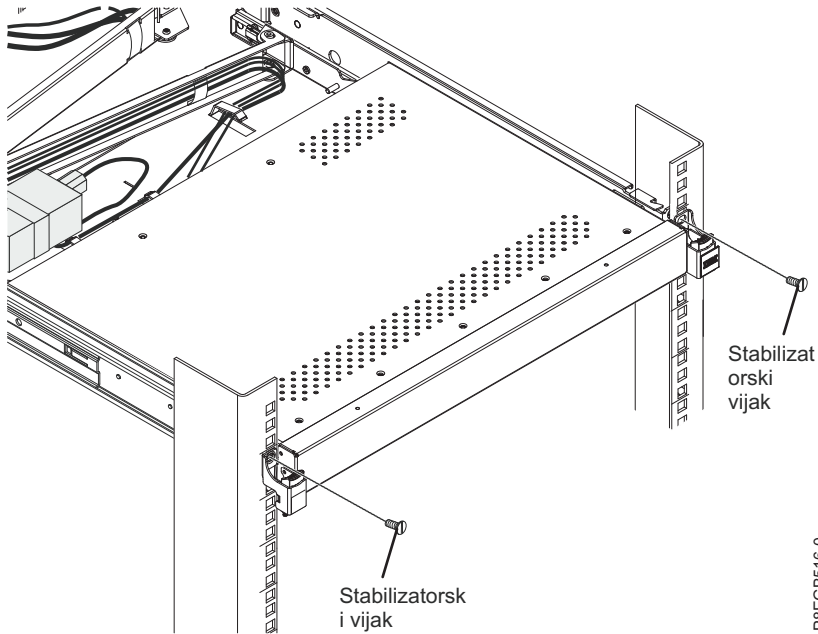
Saznajte kako zamijeniti mehanizme kliznih tračnica.

Bilješka: Da biste bili sigurni da će klizne tračnice pravilno funkcionirati, zamijenite vanjske i unutarnje klizne tračnice u isto vrijeme.

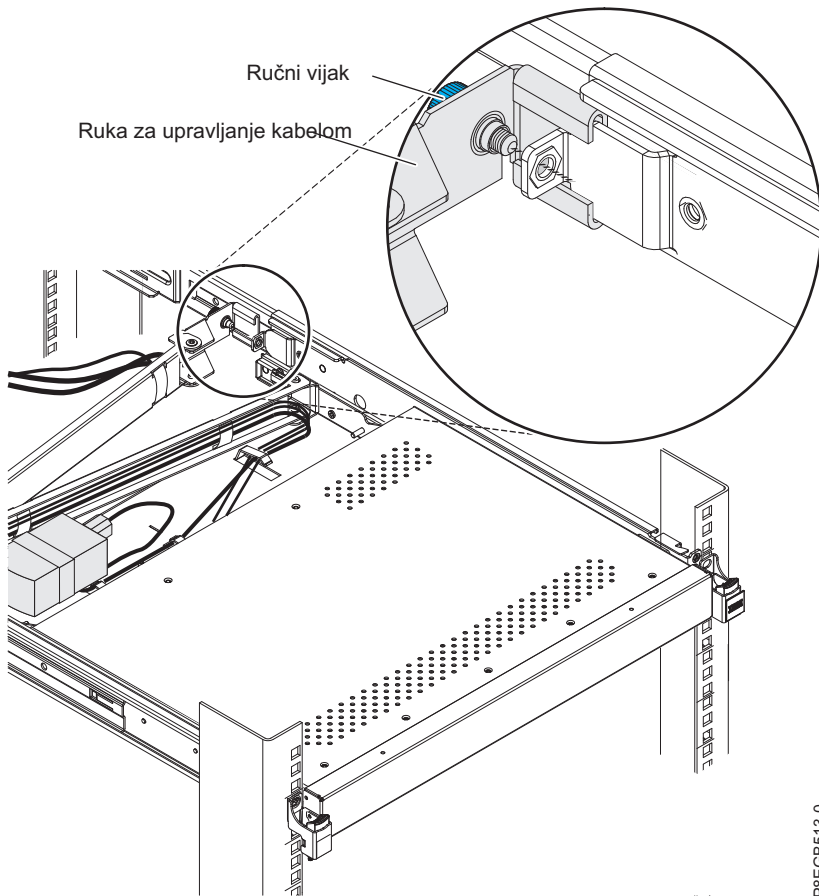
Izvedite sljedeće korake za zamjenu vanjskih i unutarnjih kliznih tračnica jedinice konzole:

1. Ako je iza jedinice konzole postavljen preklopnik konzole, uklonite preklopnik konzole iz stalaka.
2. Isključite ekran i odspojite napajanje na kratkom pomoćnom kablu na ruci za upravljanje kablovima iz električne utičnice ili jedinice za distribuciju električne energije (PDU). Odspojite s poslužitelja ili preklopnika konzole sve kablove povezane s jedinicom konzole (kablove tipkovnice i miša, videa i napajanja).
3. Zatvorite monitor s ravnim ekranom.

4. Ako ste stavili opcijske vijke za pričvršćivanje s ravnom glavom u najvišu rupicu na prednjoj strani svake klizne trake, uklonite ih i odložite sa strane.



5. Uklonite jedinicu konzole iz stalka:
- Uklonite vijak koji služi za pričvršćivanje ruke za upravljanje kablovima na vanjski nosač klizne tračnice. Povucite C-kanal na ruci za upravljanje kablovima sasvim izvan nosača na jedinici konzole.

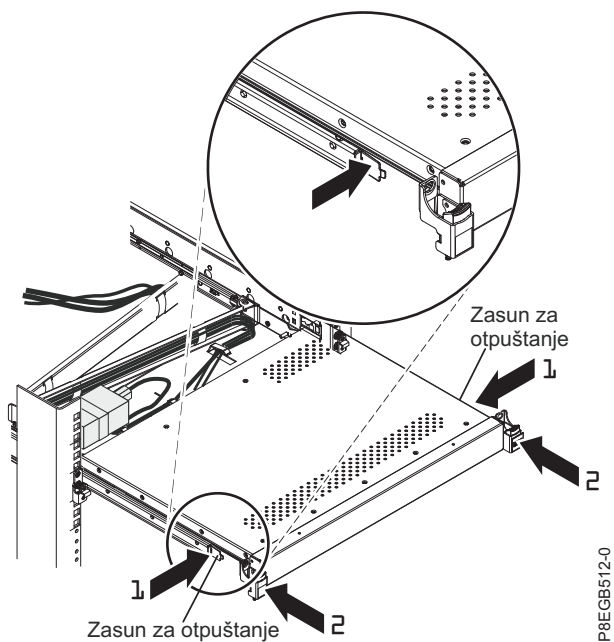


P8EGB513-0

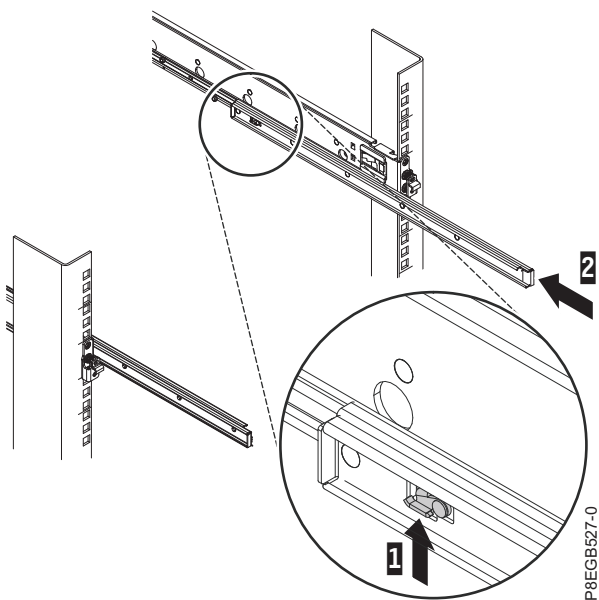
L012



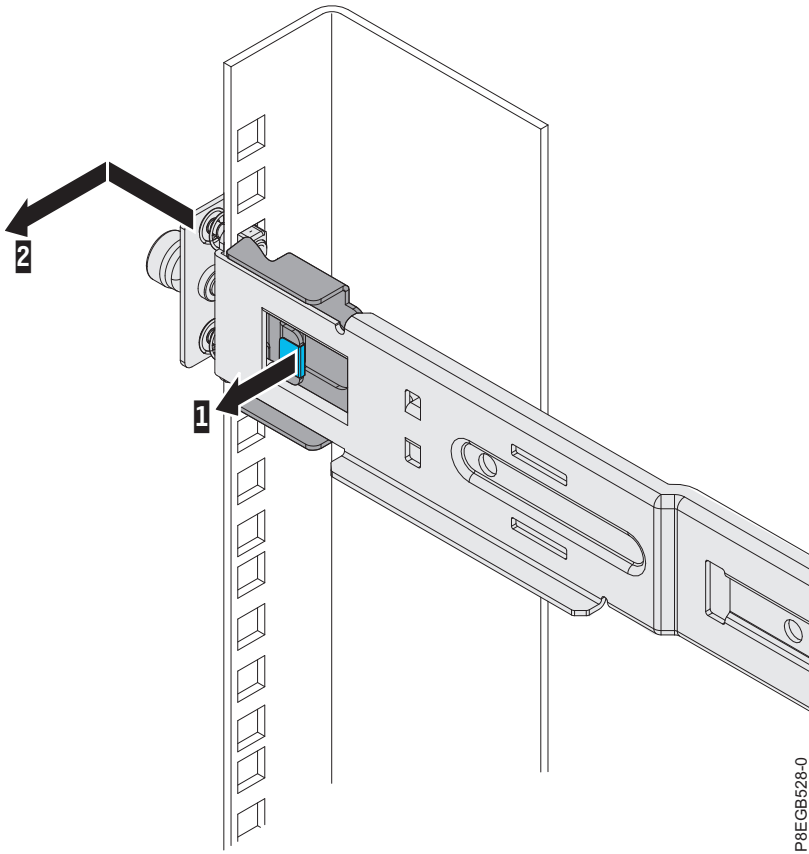
- Pozor:** Opasnost od priklještenja. (L012)
- b. Do kraja izvucite jedinicu konzole iz stalka.
 - c. Pritisnite oba zasuna za otpuštanje 1.



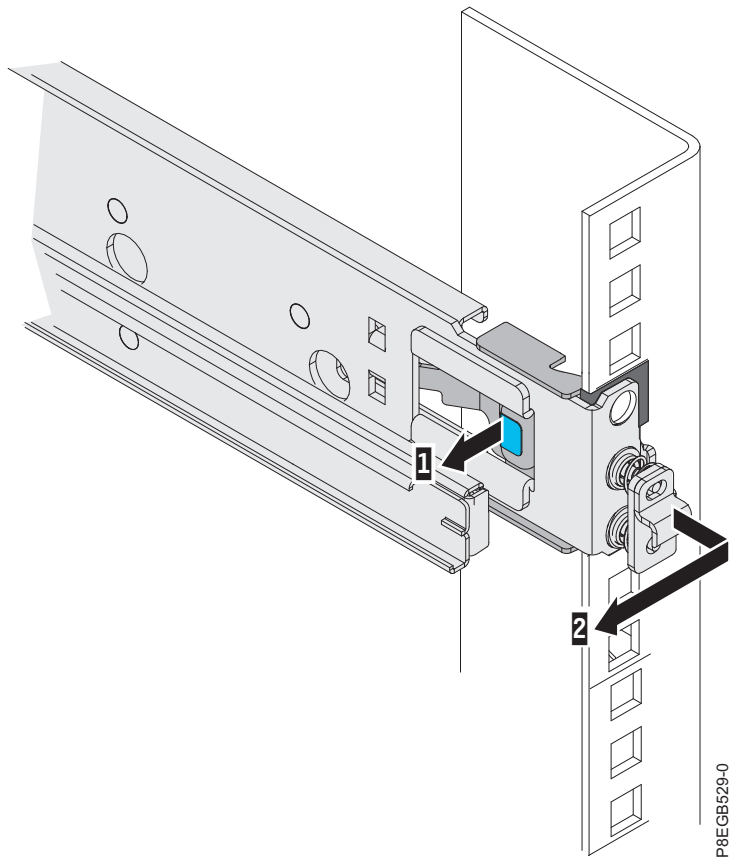
- d. Primite obje strane jedinice konzole i sasvim je izvucite iz stalka 2.
 - e. Stavite jedinicu konzole na stol ili na drugu ravnu površinu.
6. Da biste sklopili izvučene tračnice, pritisnite zasun za otpuštanje 1 i gurnite izvučenu tračnicu prema stalku dok nije potpuno zatvorena 2.



7. Uklonite stražnji nosač vanjske klizne tračnice iz stalka tako da povučete plavu pločicu prema van 1 dok udaljavate kraj klizne tračnice od prirubnice stalka i pomičete ga prema centru stalka 2.

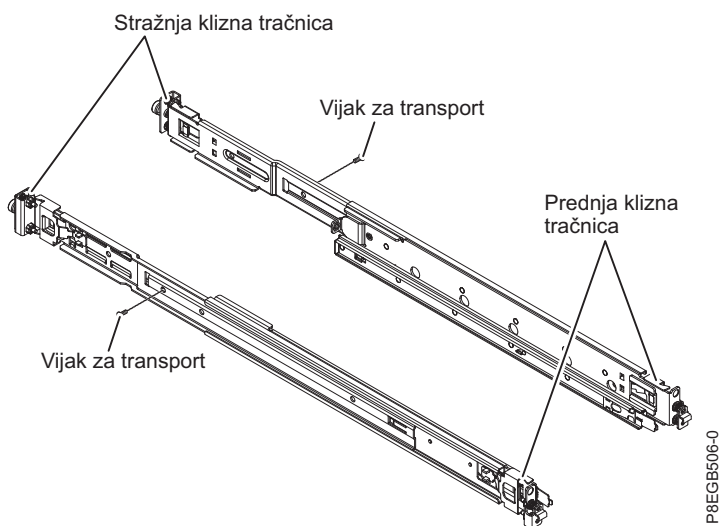


8. Uklonite prednji nosač vanjske klizne tračnice iz staka tako da povučete plavu pločicu prema van 1 dok povlačite kraj klizne tračnice od pribubnice staka i pomičete ga prema centru staka 2.



Ponovite korake 7 i 8 za drugu vanjsku kliznu tračnicu.

9. Uklonite vijke za transport s novih vanjskih kliznih tračnica.

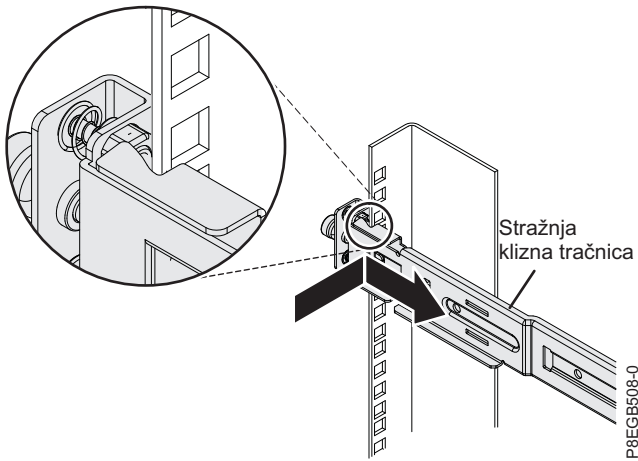


10. Izvedite sljedeće korake da biste postavili vanjsku kliznu tračnicu na stalak.

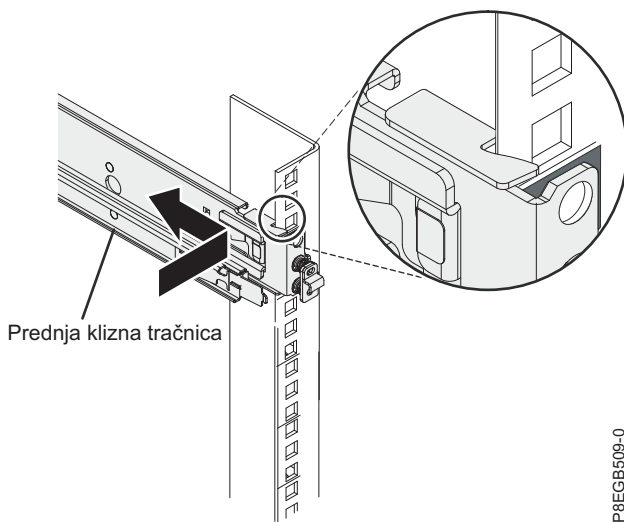
Bilješka: Prvo postavite stražnji nosač klizne tračnice na stražnjoj strani stalka; zatim postavite prednji nosač klizne tračnice na prednjoj strani stalka.

- a. Držeći kliznu tračnicu u vodoravnom položaju, poravnajte stražnji nosač klizne tračnice tako da je na vanjskoj strani priрубnica stalka.

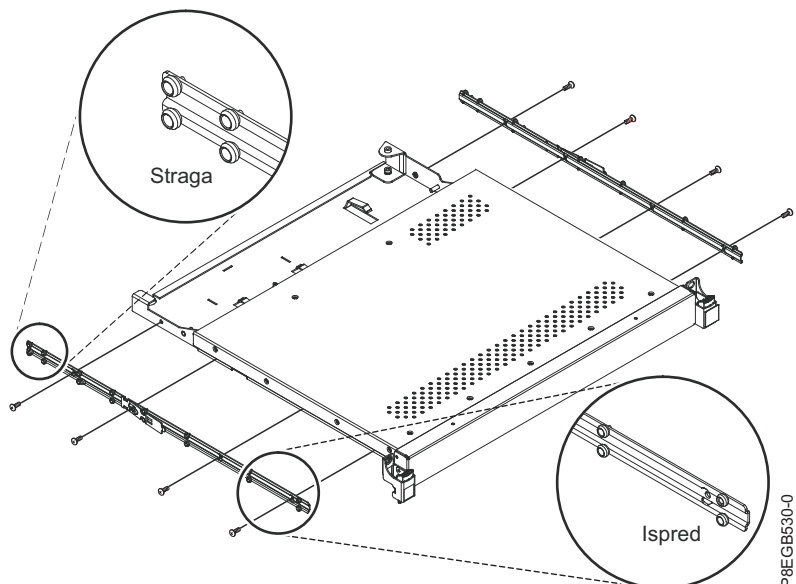
- b. Pritisnite stražnji nosač klizne tračnice prema prirubnici stalka i zatim ga povucite prema prednjoj strani stalka dok nosač ne sjedne na mjesto iza prirubnice stalka.



- c. Izvucite kliznu tračnicu i pritisnite prednji nosač klizne tračnice prema prirubnici stalka i zatim ga gurnite prema stražnjoj strani stalka dok nosač ne sjedne na mjesto iza prirubnice stalka.



- d. Ponovite korake od 10a do 10c za montiranje druge vanjske klizne tračnice.
11. Pomoću #1 Phillips odvijača uklonite četiri vijka koja povezuju svaku unutarnju kliznu tračnicu s jedinicom konzole. Zatim pričvrstite odgovarajuće nove unutarnje klizne tračnice na jedinicu koristeći istu opremu. Pazite da pravilno usmjerite unutarnje klizne tračnice (pogledajte sliku).



12. U Instaliranje jedinice konzole u stalak možete pogledati upute za instaliranje jedinice konzole u stalak, a nakon toga možete instalirati i sve druge uređaje koje ste uklonili iz stalka.

Zamjena jedinice konzole

Ovaj skup poglavlja sadrži informacije o zamjeni jedinice konzole.

Postupci za zamjenu jedinice konzole u stalku opisani u ovom odjeljku sastoje se od sljedećih zadataka:

1. Uklanjanje postojeće jedinice konzole iz stalka
2. Premještanje tipkovnice s postojeće jedinice konzole na zamjensku jedinicu konzole
3. Uklanjanje i zamjena vanjskih kliznih tračnica

Bilješka: Zamjenska jedinica konzole ima postavljene unutarnje klizne tračnice. Da biste bili sigurni da će klizne tračnice pravilno funkcionirati, zamijenite postojeće vanjske klizne tračnice novim tračnicama dobivenim uz zamjensku jedinicu konzole.

4. Instaliranje zamjenske jedinice konzole u stalak.

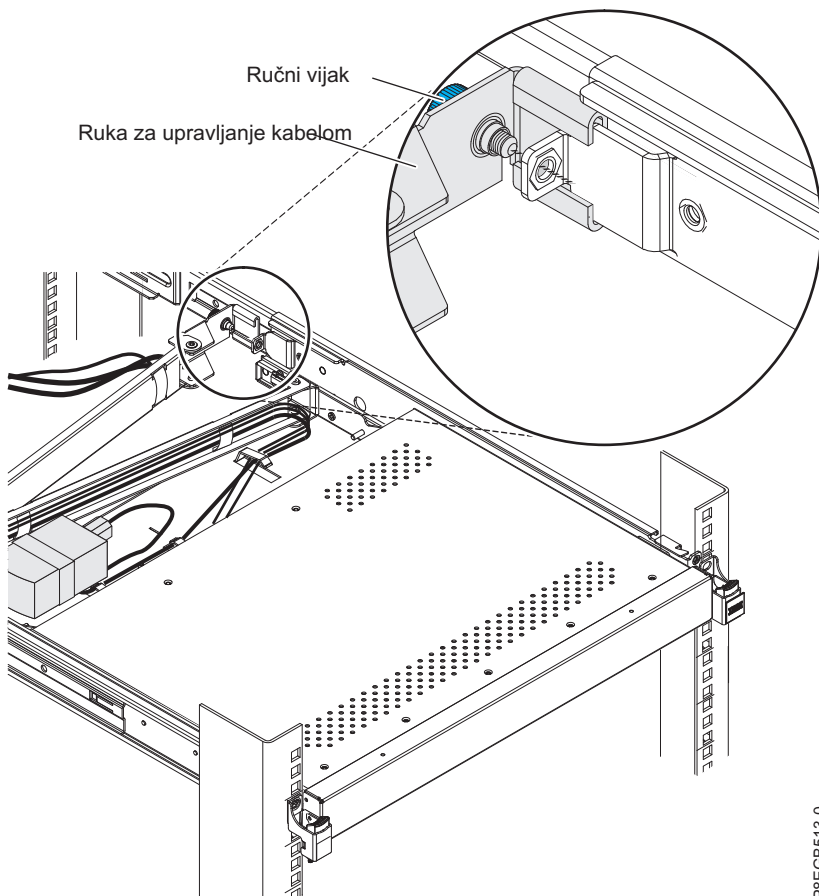
Uklanjanje vrata i bočnih strana stalka može olakšati uklanjanje postojeće jedinice konzole i instalaciju zamjenske. Za dodatne informacije pogledajte dokumentaciju dobivenu sa stalkom.

Uklanjanje jedinice konzole iz stalka

Saznajte kako ukloniti jedinicu konzole iz stalka

Izvedite sljedeće korake za uklanjanje jedinice konzole iz stalka:

1. Ako je iza jedinice konzole postavljen preklopnik konzole, uklonite preklopnik konzole iz stalka.
2. Isključite ekran i odspojite napajanje na kratkom pomoćnom kابلu na ruci za upravljanje kablovima iz električne utičnice ili jedinice za distribuciju električne energije (PDU). Odspojite s poslužitelja ili preklopnika konzole sve kablove povezane s jedinicom konzole (kablove tipkovnice i miša, videa i napajanja).
3. Zatvorite monitor s ravnim ekranom.
4. Uklonite jedinicu konzole iz stalka:
 - a. Uklonite vijak koji služi za pričvršćivanje ruke za upravljanje kablovima na vanjski nosač klizne tračnice. Povucite C-kanal na ruci za upravljanje kablovima sasvim izvan nosača na jedinici konzole.



P8EGB513-0

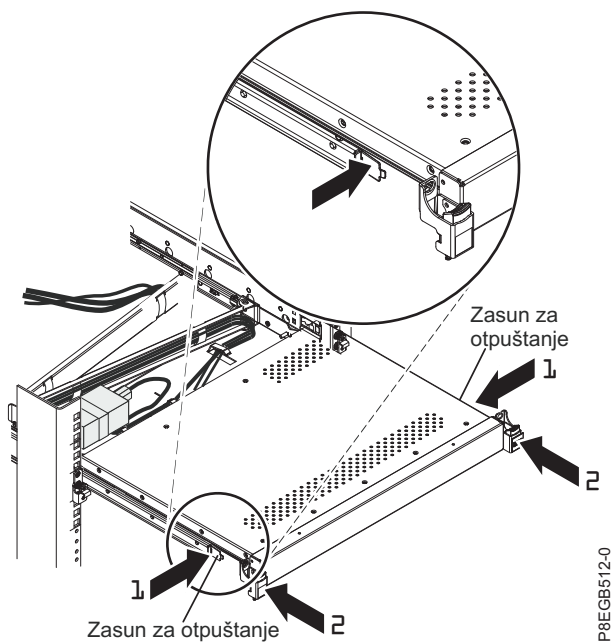
L012



P8EGB525-0

Pozor: Opasnost od priklještenja. (L012)

- b. Do kraja izvucite jedinicu konzole iz stalka.
- c. Pritisnite oba zasuna za otpuštanje 1.



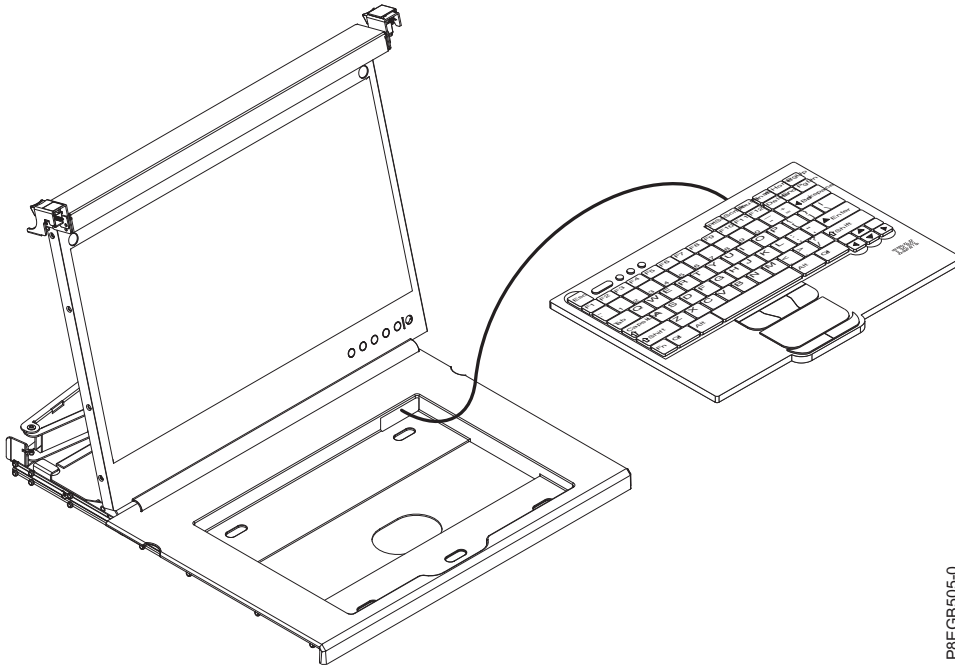
- d. Primate obje strane jedinice konzole i sasvim je izvucite iz stalka 2.
- e. Stavite jedinicu konzole na stol ili na drugu ravnu površinu.

Premještanje tipkovnice

Saznajte kako premjestiti tipkovnicu s jedinice konzole.

Da biste premjestili tipkovnicu s postojeće jedinice konzole na zamjensku jedinicu konzole, izvedite sljedeće korake:

1. Pažljivo podignite monitor s ravnim ekranom u potpuno uspravni položaj.
2. Uklonite kabel tipkovnice i miša iz pretinca tipkovnice i zatim uklonite tipkovnicu iz jedinice konzole i stavite je sa strane.
3. Stavite zamjensku jedinicu konzole na stol ili na drugu ravnu površinu tako da je desna strana jedinice približno 76 mm (3 in.) preko ruba površine. Ovo će vam omogućiti jednostavnije postavljanje kabla tipkovnice i miša.
4. Držite tipkovnicu blizu pretinca tipkovnice i pažljivo postavite kabel tipkovnice i miša kroz otvor na pretincu tipkovnice i gore kroz otvor iza monitora s ravnim ekranom. (Pogledajte sliku.) Pažljivo provucite kabel kroz otvore.



P8EGG505-0

5. Stavite tipkovnicu u pretinac i pritisnite tipkovnicu na dvostranu traku na prednjoj strani pretinca konzole.
6. Zatvorite monitor s ravnim ekranom.

Upozorenje:

- Kada postavljate kabel tipkovnice i miša, pripazite da kabel ne visi ispod donje strane tipkovnice gdje bi moglo doći do oštećenja ako kabel smeta uređajima u stalku koji su ispod jedinice konzole.
- Kod postavljanja kablova koristite držače na okviru konzole iza monitora i ruku za upravljanje kablovima.

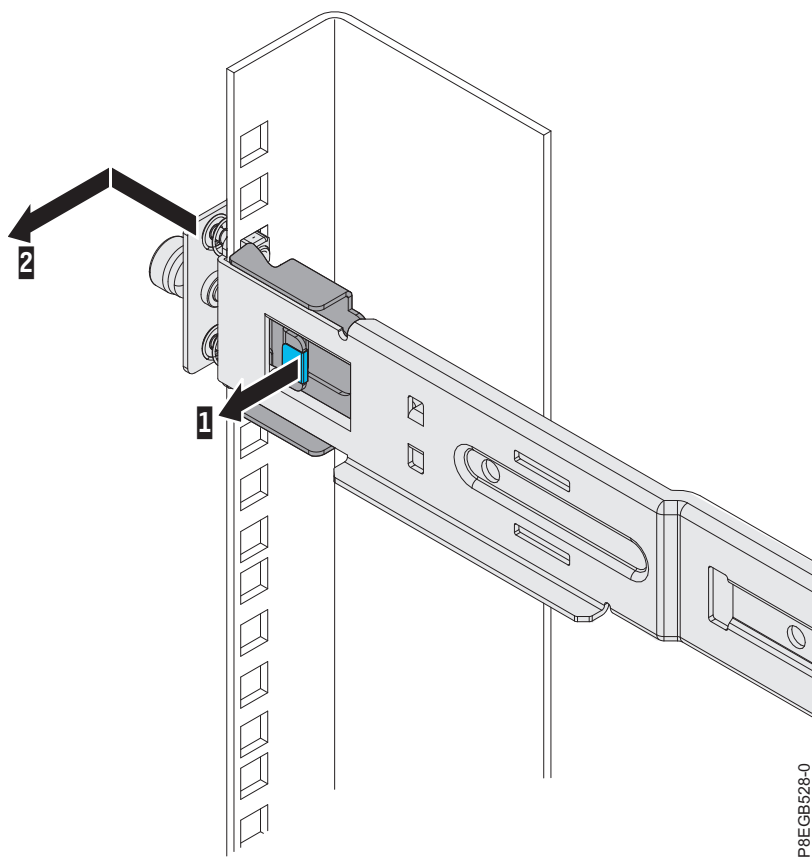
7. Zatvorite monitor s ravnim ekranom.

Uklanjanje i zamjena vanjskih kliznih tračnica

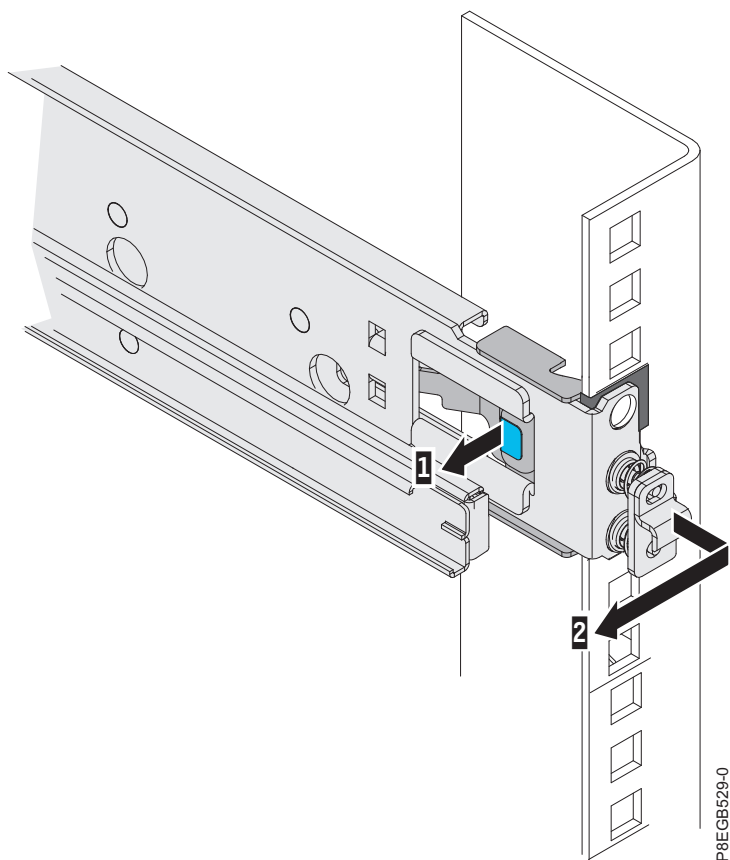
Saznajte kako ukloniti i zamijeniti vanjske klizne tračnice.

Izvedite sljedeće korake za uklanjanje i zamjenu vanjskih kliznih tračnica:

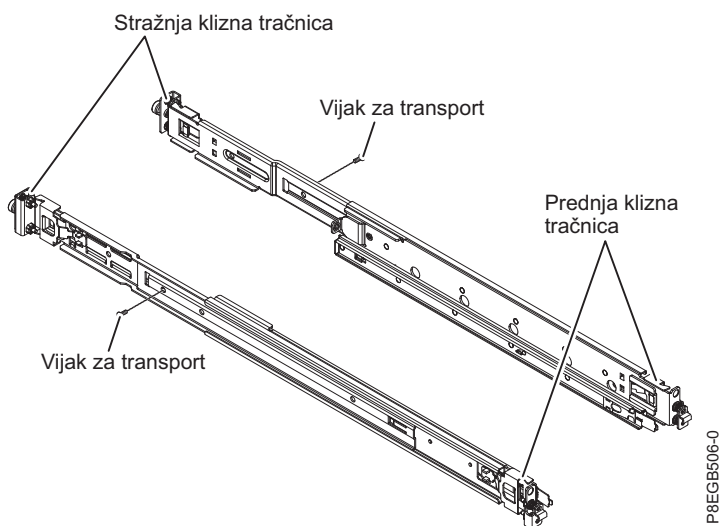
1. Uklonite stražnji nosač vanjske klizne tračnice iz stalka tako da povučete plavu pločicu prema van **1** dok udaljavate kraj klizne tračnice od prirubnice stalka i pomičete ga prema centru stalka **2**.



2. Uklonite prednji nosač vanjske klizne tračnice iz stalka tako da povučete plavu pločicu prema van **1** dok udaljavate kraj klizne tračnice od prirubnice stalka i pomičete ga prema centru stalka **2**. Ponovite korake 1 i 2 za drugu vanjsku kliznu tračnicu.



3. Uklonite vijke za transport s novih vanjskih kliznih tračnica.

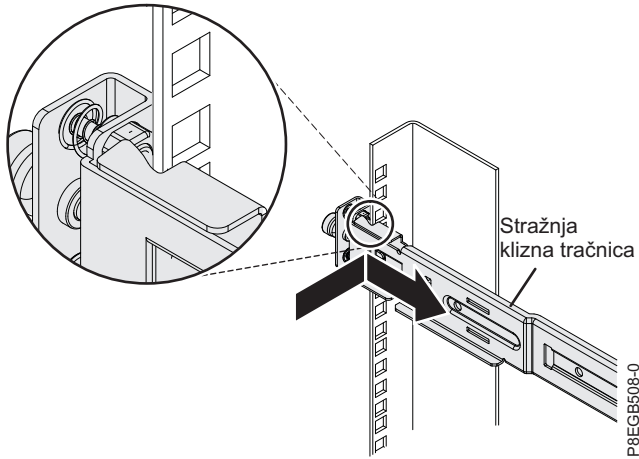


4. Izvedite sljedeće korake da biste postavili vanjsku kliznu tračnicu na stalak.

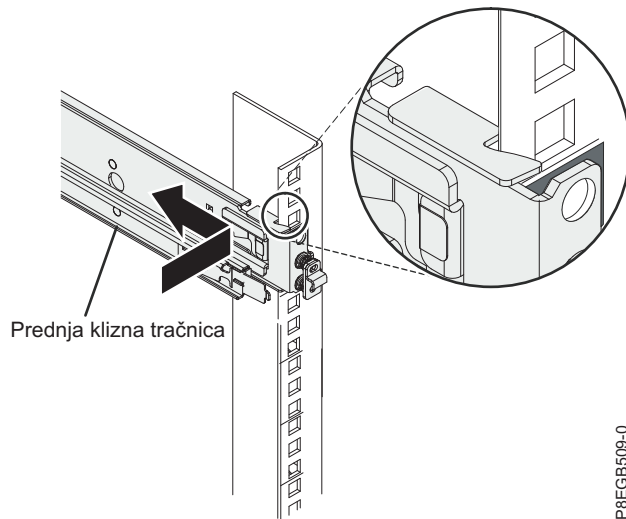
Bilješka: Prvo postavite stražnji nosač klizne tračnice na stražnjoj strani stalka; zatim postavite prednji nosač klizne tračnice na prednjoj strani stalka.

- a. Držeći kliznu tračnicu u vodoravnom položaju, poravnajte stražnji nosač klizne tračnice tako da je na vanjskoj strani priрубnica stalka.

- b. Pritisnite stražnji nosač klizne tračnice prema prirubnici stalka i zatim ga povucite prema prednjoj strani stalka dok nosač ne sjedne na mjesto iza prirubnice stalka.



- c. Izvucite kliznu tračnicu i pritisnite prednji nosač klizne tračnice prema prirubnici stalka i zatim ga gurnite prema stražnjoj strani stalka dok nosač ne sjedne na mjesto iza prirubnice stalka.



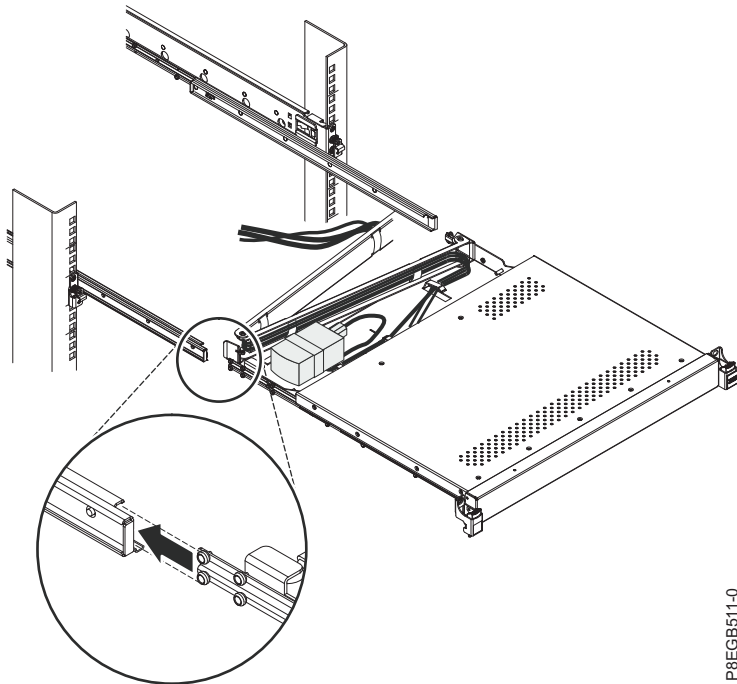
- d. Ponovite korake od 4a do 4c za montiranje druge vanjske klizne tračnice.

Instaliranje jedinice konzole u stalak

Saznajte kako instalirati jedinicu konzole u stalak

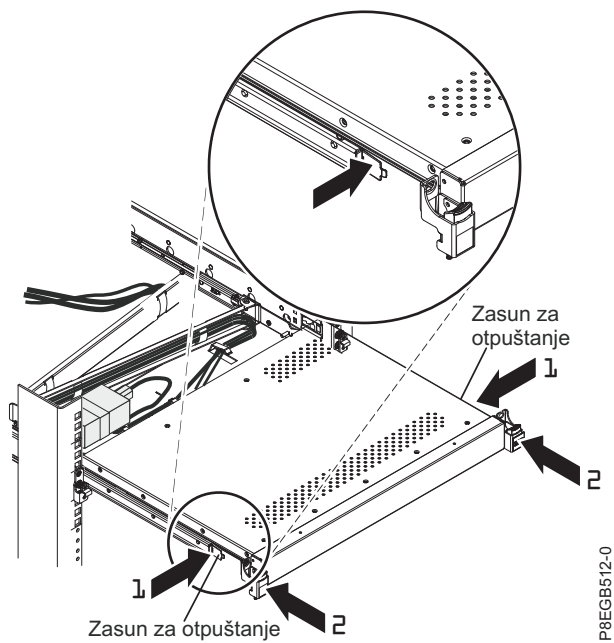
Izvedite sljedeće korake za instaliranje jedinice konzole u stalak:

1. Izvucite unutarnji dio vanjskih kliznih tračnica i povucite ih naprijed prema prednjoj strani vanjskih tračnica. Pažljivo umetnite valjke na jedinici konzole u utor na kliznim tračnicama kao što je prikazano na slici.



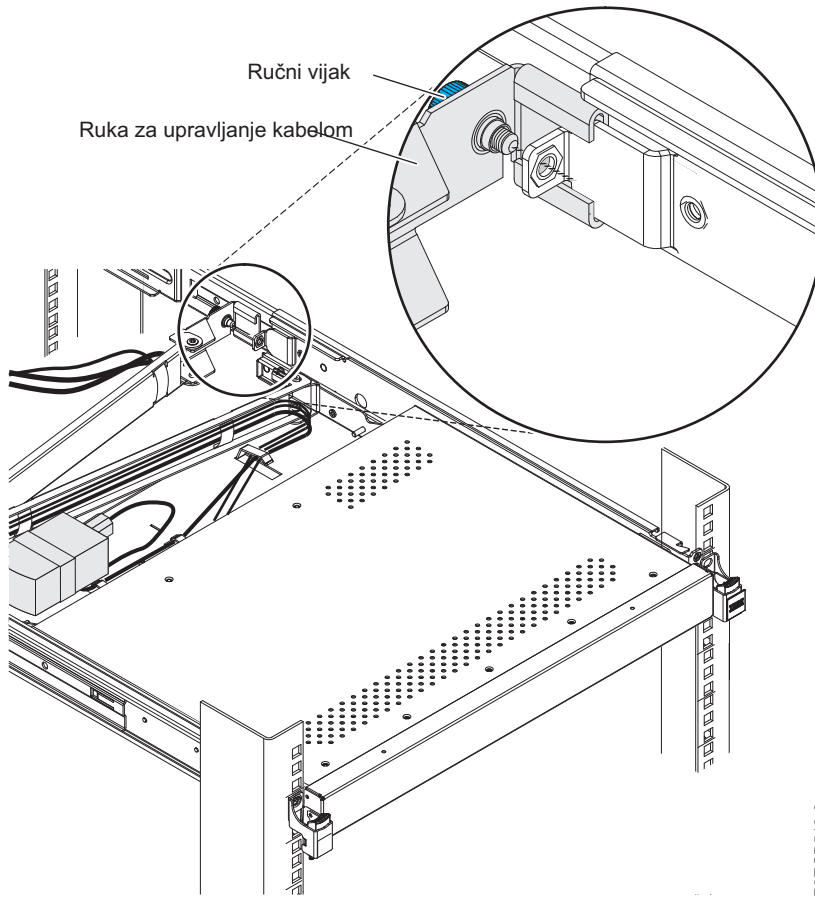
P8EGB511-0

2. Pritisnite oba zasuna za otpuštanje **1**; zatim primite obje strane jedinice konzole i gurnite je do kraja u stalak **2**. U početku ćete osjećati otpor dok se ne poravnaju unutarnje i vanjske tračnice. Dopola izvucite jedinicu konzole i zatim je ponovno gurnite u stalak da bi se smjestila u tračnicama. Ponovite ovu radnju nekoliko puta dok se jedinica ne počne glatko pomicati po tračnicama.



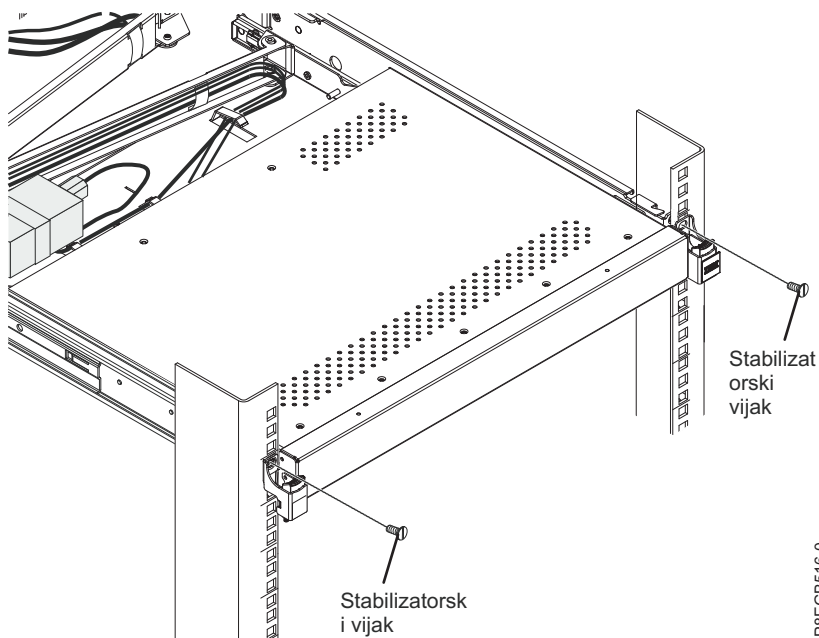
P8EGB512-0

3. Poravnajte C-kanal na kraju ruke za upravljanje kablovima s nosačem na jedinici konzole. Umetnite C-kanal u nosač tako da se vijak ruke za upravljanje kablovima ne poravna s rupom u nosaču. Zategnite vijak.



P8EGB513-0

4. Ponovno stavite vijke za pričvršćivanje ako ste ih uklonili.

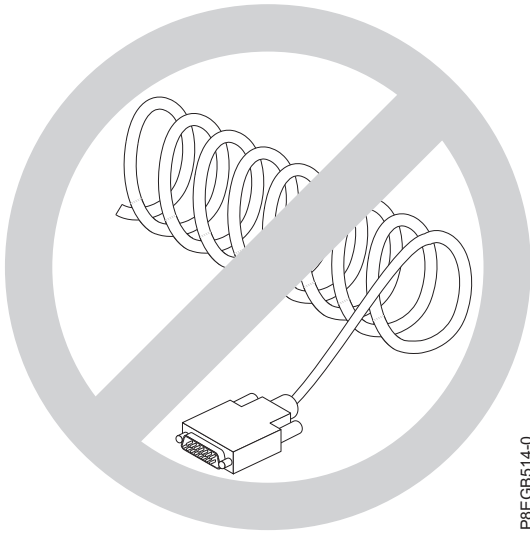


P8EGB516-0

5. Ako ste uklonili preklopnik konzole iza jedinice konzole, ponovno ga stavite.
6. Ponovno spojite sve kablove koje ste uklonili s preklopnika poslužitelja ili konzole.

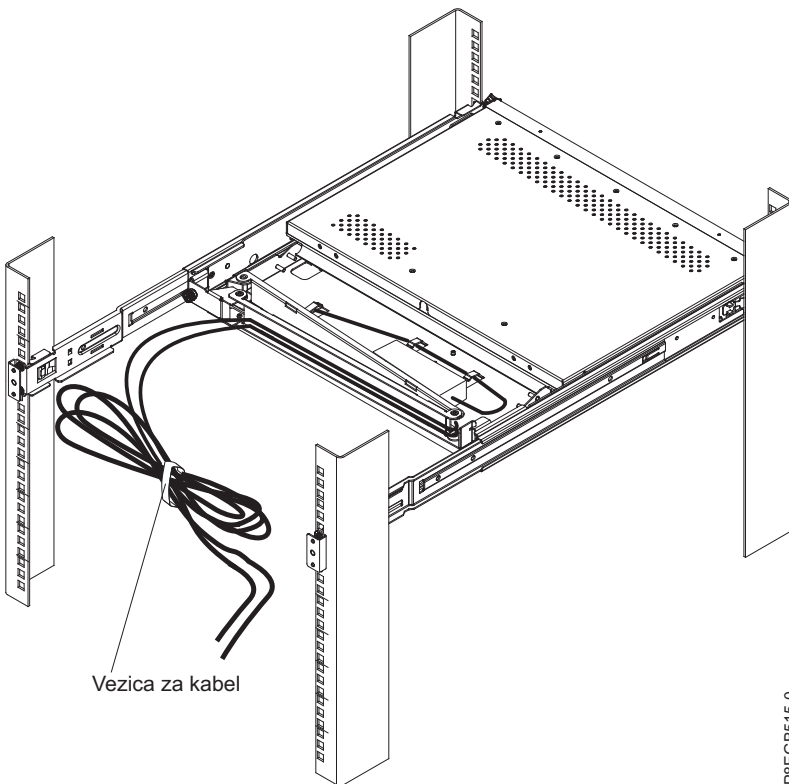
7. Spojite napajanje ekrana.
8. Do kraja izvucite jedinicu konzole na prednjoj strani stalka i zatim pravilno posložite kablove unutar stalka i pričvrstite ih vezicama.

Važno: Ako je video kabel predugačak, nemojte ga namotati kao na sljedećoj slici.



P8EGB514-0

Da biste smanjili električne smetnje koje se mogu pojaviti ako je video kabel predugačak, namotajte ga u petlje u obliku broja osam, kao što je prikazano na sljedećoj slici. Pričvrstite kabel u sredini pomoću vezice.



P8EGB515-0

Napomene

Ove informacije su razvijene za proizvode i usluge koji se nude u SAD. Ovaj materijal se može dobiti od IBM-a i na drugim jezicima. Međutim, možda ćete trebati nabaviti vlastitu kopiju proizvoda ili verzije proizvoda na vašem jeziku, da bi im mogli pristupiti.

IBM možda ne nudi proizvode, usluge ili komponente o kojima se raspravlja u ovom dokumentu u drugim zemljama. Posavjetujte se s IBM predstavnikom radi informacija o tome koji proizvodi i usluge su trenutno dostupni u vašem području. Bilo koje upućivanje na IBM proizvod, program ili uslugu nema namjeru tvrditi da se samo taj IBM proizvod, program ili usluga mogu koristiti. Bilo koji funkcionalno ekvivalentan proizvod, program ili usluga koji ne narušava nijedno IBM pravo na intelektualno vlasništvo može se koristiti kao zamjena. Međutim, na korisniku je odgovornost da procijeni i provjeri rad bilo kojeg ne-IBM proizvoda, programa ili usluge.

IBM može imati patente ili molbe za patentiranje na čekanju, koji pokrivaju predmet o kojem se raspravlja u ovom dokumentu. Posjedovanje ovog dokumenta ne daje vam nikakvu licencu za te patente. Upute o licenci možete poslati, u pismenom obliku, na:

*IBM Director of Licensing
IBM Corporation
North Castle Drive, MD-NC119
Armonk, NY 10504-1785
United States of America*

Sljedeći paragraf se ne odnosi na Ujedinjeno Kraljevstvo niti na bilo koju drugu zemlju gdje takve mjere nisu u skladu s lokalnim zakonima: INTERNATIONAL BUSINESS MACHINES CORPORATION DOSTAVLJA OVU PUBLIKACIJU "KAKO JE" BEZ JAMSTVA BILO KOJE VRSTE, BILO IZRAVNIH ILI NEIZRAVNIH, UKLJUČUJUĆI, ALI NE OGRANIČAVAJUĆI SE NA, UKLJUČENA JAMSTVA O NEKRŠENJU, PROĐI NA TRŽIŠTU ILI PRIKLADNOSTI ZA ODREĐENU SVRHU. Neke zemlje ne dozvoljavaju odricanje od izravnih ili posrednih jamstava u određenim transakcijama, zbog toga se ova izjava možda ne odnosi na vas.

Ove informacije mogu sadržavati tehničke netočnosti ili tipografske greške. Povremeno se rade promjene u ovim informacijama i te promjene će biti uključene u nova izdanja publikacije. IBM može napraviti poboljšanja i/ili promjene u proizvodu i/ili programu(ima) opisanim u ovoj publikaciji u bilo koje vrijeme bez upozorenja.

Bilo koje upućivanje u ovim informacijama na ne-IBM Web stranice služi samo kao pomoć i ni na kakav način ne služi za promicanje tih Web stranica. Materijali na tim Web stranicama nisu dio materijala za ovaj proizvod i te Web stranice koristite na vlastiti rizik.

IBM može koristiti ili distribuirati sve informacije koje vi dobavite, na bilo koji način za koji smatra da je prikladan i bez ikakvih obveza prema vama.

Svi ovdje sadržani podaci o izvedbi su utvrđeni u kontroliranoj okolini. Zbog toga se rezultati dobiveni u drugim operativnim okolinama mogu značajno razlikovati. Neka mjerenja su napravljena na sistemima na razini razvoja i nema jamstva da će ta mjerenja biti ista na općenito dostupnim sistemima. Dodatno, neka mjerenja su možda procijenjena ekstrapolacijom. Stvarni rezultati se mogu razlikovati. Korisnici ovog dokumenta bi trebali provjeriti primjenjive podatke za njihovo specifično okruženje.

Informacije koje se tiču ne-IBM proizvoda su dobivene od dobavljača tih proizvoda, njihovih objavljenih najava ili drugih, javno dostupnih izvora. IBM nije testirao te proizvode i ne može potvrditi točnost izvedbe, kompatibilnost ili bilo koje druge tvrdnje povezane s ne-IBM proizvodima. Pitanja o sposobnostima ne-IBM proizvoda se trebaju uputiti dobavljačima tih proizvoda.

Sve izjave koje se odnose na buduća usmjerenja ili namjere IBM-a su podložne promjenama i mogu se povući bez najave, a predstavljaju samo ciljeve i težnje.

Prikazane cijene su IBM-ove predložene maloprodajne cijene, trenutne su i podložne promjeni bez prethodne obavijesti. Cijene kod prodavača se mogu razlikovati.

Ove informacije su samo za svrhe planiranja. Ove informacije su podložne promjeni prije nego što opisani proizvodi postanu dostupni.

Ove informacije sadrže primjere podataka i izvještaja koji se koriste u svakodnevnom poslovnim operacijama. Da ih se što bolje objasni, primjeri uključuju imena pojedinaca, poduzeća, robnih marki i proizvoda. Sva ta imena su izmišljena i bilo koja sličnost s imenima i adresama koja se koriste u stvarnim poduzećima je potpuno slučajna.

Ako pregledavate ove informacije na nepostojanoj kopiji, fotografije i ilustracije u boji se možda neće vidjeti.

Crteži i specifikacije koji se ovdje nalaze se ne smiju reproducirati, niti u cijelosti, niti djelomično, bez pismene dozvole IBM-a.

IBM je pripremio ove informacije za upotrebu sa specifičnim, označenim strojevima. IBM ni na koji način ne izjavljuje da su one prikladne za bilo koju drugu svrhu.

IBM računalni sistemi sadrže mehanizme koji su oblikovani za smanjenje mogućnosti neotkrivenog gubitka ili grešaka na podacima. Međutim, taj rizik se ne može potpuno eliminirati. Korisnici kod kojih dođe do neplaniranog ispada iz pogona, kvarova sistema, promjena ili gubitka napona ili grešaka komponenti, moraju provjeriti ispravnost izvedenih operacija i podataka koje je sistem spremio ili prenio u ili oko vremena ispada iz pogona ili greške. Dodatno, korisnici moraju uspostaviti procedure za osiguranje nezavisne provjere podataka, prije oslanjanja na takve podatke u osjetljivim ili kritičnim operacijama. Korisnici trebaju povremeno provjeravati IBM Web stranice za podršku, radi ažuriranih informacija i popravaka koji se mogu primijeniti na sistem i povezani softver.

Izjava o homologaciji

Ovaj proizvod možda u vašoj zemlji nije odobren za povezivanje na nikakav način na sučelja javnih telekomunikacijskih mreža. Možda će zbog zakonskih propisa biti potrebna dodatna odobrenja za ostvarenje takvih povezivanja. Kontaktirajte IBM predstavnika ili prodavača ako imate neka pitanja.

Razmatranja o pravilima povjerljivosti

IBM Softverski proizvodi, uključujući softver kao rješenja za usluge, ("Softverske ponude") mogu koristiti cookieje ili druge tehnologije za skupljanje podataka o upotrebi proizvoda, kao pomoć za poboljšanje rada korisnika, za prilagodbu interakcija s korisnicima ili za druge svrhe. U mnogim slučajevima se s tim Softverskim ponudama ne skupljaju nikakve osobne informacije. Neke od naših Softverskih ponuda možda omogućuju i skupljanje osobnih, prepoznatljivih informacija. Ako ova Softverska ponuda koristi cookieje za skupljanje osobnih informacija, dolje su navedene specifične informacije o načinu korištenja cookieja u ovoj ponudi.

Ova Softverska ponuda ne koristi cookieje ili druge tehnologije za skupljanje osobnih, prepoznatljivih informacija.

Ako konfiguracije postavljene za ovu Softversku ponudu daju vama kao korisniku mogućnost skupljanja osobnih, prepoznatljivih informacija krajnjih korisnika pomoću cookieja i drugih tehnologija, trebate potražiti pravni savjet o zakonima koji se odnose na takvo skupljanje podataka, uključujući i sve zahtjeve za obavještanje i pristanak.

Za više informacija o upotrebi različitih tehnologija, uključujući cookieje, za ove svrhe, pogledajte IBM Pravila povjerljivosti na <http://www.ibm.com/privacy> i online IBM Izjavu o povjerljivosti na <http://www.ibm.com/privacy/details> u odjeljcima "Cookieji, Web beacons i druge tehnologije" i "IBM Izjavu o povjerljivosti za Softverske proizvode i Softver kao usluga" na <http://www.ibm.com/software/info/product-privacy>.

Zaštitni znaci

IBM, IBM logo i ibm.com su zaštitni znaci ili registrirani zaštitni znaci u vlasništvu International Business Machines Corp. i registrirani su u mnogim zemljama širom svijeta. Ostala imena proizvoda i usluga mogu biti zaštitni znaci IBM-a ili drugih poduzeća. Trenutna lista IBM zaštitnih znakova je dostupna na Webu na Copyright and trademark information na www.ibm.com/legal/copytrade.shtml.

Adobe, Adobe logo, PostScript i PostScript logo su registrirani zaštitni znaci ili zaštitni znaci Adobe Systems Incorporated u Sjedinjenim Državama i/ili drugim zemljama.

Linux je registrirani zaštitni znak Linus Torvaldsa u Sjedinjenim Državama, drugim zemljama ili oboje.

Microsoft i Windows su zaštitni znaci u vlasništvu Microsoft Corporation u Sjedinjenim Državama, drugim zemljama ili oboje.

Red Hat, Red Hat "Shadow Man" logo i svi Red Hat bazirani zaštitni znaci i logotipi su zaštitni znaci ili registrirani zaštitni znaci Red Hat, Inc. u Sjedinjenim Državama i drugim zemljama.

Napomene o elektronskom zračenju

Kad spajate monitor na opremu morate koristiti poseban kabel za monitor i uređaje za suzbijanje interferencija koje ste dobili s monitorom.

Napomene za Klasu A

Sljedeće izjave za Klasu A se odnose na IBM poslužitelje koji sadrže POWER8 procesor i na njihove komponente, osim ako u podacima za komponentu nije posebno navedena elektromagnetska kompatibilnost (EMC) za Klasu B.

Federal Communications Commission (FCC) izjava

Bilješka: Ova oprema je ispitana i u skladu je s ograničenjima za Klasu A digitalnih uređaja, sukladno Dijelu 15 FCC pravilnika. Ta ograničenja su oblikovana za osiguranje razumne zaštite od štetne interferencije kada oprema radi u komercijalnom okruženju. Ova oprema generira, koristi i može emitirati radio frekventnu energiju i ako nije instalirana ili se ne koristi u skladu s uputama za upotrebu, može uzrokovati štetne interferencije s radio komunikacijama. Rad ove opreme u stambenom području vjerojatno može uzrokovati štetne interferencije, u takvom slučaju korisnik treba ispraviti interferencije na vlastiti trošak.

Moraju se koristiti ispravno zaštićeni i uzemljeni kablovi i konektori radi usklađenosti s FCC granicama zračenja. IBM nije odgovoran za nikakve radio ili televizijske smetnje uzrokovane upotrebom drugih, nepreporučenih kablova i konektora ili neovlaštenim promjenama ili preinakama ove opreme. Neovlaštene promjene ili modifikacije mogu poništiti korisnikovo ovlaštenje za rad s opremom.

Ovaj uređaj je u skladu s dijelom 15 FCC pravila. Rad je podložan sljedećim dvama uvjetima: (1) ovaj uređaj ne može uzrokovati štetne interferencije i (2) ovaj uređaj mora prihvatiti vanjske interferencije, uključujući one koje mogu uzrokovati neželjen rad.

Izjava o usklađenosti Industry Kanada

Ovi digitalni aparati Klase A su u skladu s Kanadskim ICES-003.

Avis de conformité à la réglementation d'Industrie Canada

Cet appareil numérique de la classe A est conforme à la norme NMB-003 du Canada.

Izjava o usklađenosti Europske Unije

Ovaj proizvod je u skladu sa zahtjevima zaštite Direktive Vijeća EU 2004/108/EC u aproksimaciji zakona zemalja članica koje se odnose na elektromagnetsku kompatibilnost. IBM ne može prihvatiti odgovornost za bilo kakvo nezadovoljavanje propisa o zaštiti ako je to posljedica nepreporučenih preinaka proizvoda, uključujući i ugradnju ne-IBM opcijskih kartica.

Ovaj proizvod je testiran i odgovara ograničenjima za opremu informacijske tehnologije Klase A, u skladu s europskim standardom EN 55022. Ograničenja za opremu Klase A su određena za komercijalna i industrijska okruženja radi osiguranja razumne zaštite od interferencije kod licenciranih komunikacijskih uređaja.

Kontakt za Europsku Uniju:
IBM Deutschland GmbH
Technical Regulations, Department M372
IBM-Allee 1, 71139 Ehningen, Germany
Tel: +49 (0) 800 225 5423 ili +49 (0) 180 331 3233
E-mail: halloibm@de.ibm.com

Upozorenje: Ovo je proizvod Klase A. U kućnom okruženju ovaj proizvod može uzrokovati radio interferencije u kojem slučaju se od korisnika očekuje da poduzme određene mjere.

VCCI Izjava - Japan

この装置は、クラスA 情報技術装置です。この装置を家庭環境で使用すると電波妨害を引き起こすことがあります。この場合には使用者が適切な対策を講ずるよう要求されることがあります。 VCCI-A

Sljedeće je sažetak VCCI japanske izjave iz gornjeg kvadrata:

Ovo je proizvod Klase A, baziran na standardu VCCI Vijeća. Ako se ova oprema koristi u kućnom okruženju može doći do radio smetnji, u kojem slučaju se od korisnika očekuje da poduzme određene akcije.

Japanese Electronics and Information Technology Industries Association (JEITA) Confirmed Harmonics Guideline (proizvodi s manje ili jednako 20 A po fazi)

高調波ガイドライン適合品

Japanese Electronics and Information Technology Industries Association (JEITA) Confirmed Harmonics Guideline s promjenama (proizvodi s više od 20 A po fazi)

高調波ガイドライン準用品

Izjava o elektromagnetskoj interferenciji (EMI) - Narodna Republika Kina

声 明

此为 A 级产品, 在生活环境中, 该产品可能会造成无线电干扰。在这种情况下, 可能需要用户对其干扰采取切实可行的措施。

Deklaracija: Ovo je proizvod klase A. U kućnom okruženju ovaj proizvod može uzrokovati radio smetnje u kojem slučaju se od korisnika očekuje da poduzme određene mjere.

Izjava o elektromagnetskoj interferenciji (EMI) - Tajvan

警告使用者：

這是甲類的資訊產品，在居住的環境中使用時，可能會造成射頻干擾，在這種情況下，使用者會被要求採取某些適當的對策。

Sljedeće je sažetak gornje tajvanske EMI izjave.

Upozorenje: Ovo je proizvod klase A. U kućnom okruženju ovaj proizvod može uzrokovati radio smetnje, u kojem slučaju se od korisnika očekuje da poduzme određene mjere.

IBM Tajvan Kontakt informacije:

台灣IBM 產品服務聯絡方式：
台灣國際商業機器股份有限公司
台北市松仁路7號3樓
電話：0800-016-888

Izjava o elektromagnetskoj interferenciji (EMI) - Koreja

이 기기는 업무용(A급)으로 전자파적합기기로서 판매자 또는 사용자는 이 점을 주의하시기 바라며, 가정외의 지역에서 사용하는 것을 목적으로 합니다.

Njemačka izjava o usklađenosti

Deutschsprachiger EU Hinweis: Hinweis für Geräte der Klasse A EU-Richtlinie zur Elektromagnetischen Verträglichkeit

Dieses Produkt entspricht den Schutzanforderungen der EU-Richtlinie 2004/108/EG zur Angleichung der Rechtsvorschriften über die elektromagnetische Verträglichkeit in den EU-Mitgliedsstaaten und hält die Grenzwerte der EN 55022 Klasse A ein.

Um dieses sicherzustellen, sind die Geräte wie in den Handbüchern beschrieben zu installieren und zu betreiben. Des Weiteren dürfen auch nur von der IBM empfohlene Kabel angeschlossen werden. IBM übernimmt keine Verantwortung für die Einhaltung der Schutzanforderungen, wenn das Produkt ohne Zustimmung von IBM verändert bzw. wenn Erweiterungskomponenten von Fremdherstellern ohne Empfehlung von IBM gesteckt/eingebaut werden.

EN 55022 Klasse A Geräte müssen mit folgendem Warnhinweis versehen werden:

"Warnung: Dieses ist eine Einrichtung der Klasse A. Diese Einrichtung kann im Wohnbereich Funk-Störungen verursachen; in diesem Fall kann vom Betreiber verlangt werden, angemessene Maßnahmen zu ergreifen und dafür aufzukommen."

Deutschland: Einhaltung des Gesetzes über die elektromagnetische Verträglichkeit von Geräten

Dieses Produkt entspricht dem "Gesetz über die elektromagnetische Verträglichkeit von Geräten (EMVG)". Dies ist die Umsetzung der EU-Richtlinie 2004/108/EG in der Bundesrepublik Deutschland.

Zulassungsbescheinigung laut dem Deutschen Gesetz über die elektromagnetische Verträglichkeit von Geräten (EMVG) (bzw. der EMC EG Richtlinie 2004/108/EG) für Geräte der Klasse A

Dieses Gerät ist berechtigt, in Übereinstimmung mit dem Deutschen EMVG das EG-Konformitätszeichen - CE - zu führen.

Verantwortlich für die Einhaltung der EMV Vorschriften ist der Hersteller:

International Business Machines Corp.

New Orchard Road

Armonk, New York 10504

Tel: 914-499-1900

Der verantwortliche Ansprechpartner des Herstellers in der EU ist:

IBM Deutschland GmbH

Technical Regulations, Abteilung M372

IBM-Allee 1, 71139 Ehningen, Germany

Tel: +49 (0) 800 225 5423 ili +49 (0) 180 331 3233

E-mail: halloibm@de.ibm.com

Generelle Informationen:

Das Gerät erfüllt die Schutzanforderungen nach EN 55024 und EN 55022 Klasse A.

Izjava o elektromagnetskoj interferenciji (EMI) - Rusija

ВНИМАНИЕ! Настоящее изделие относится к классу А.
В жилых помещениях оно может создавать радиопомехи, для снижения которых необходимы дополнительные меры

Napomene za Klasu B

Sljedeće izjave za Klasu B se primjenjuju na komponente koje su označene kao elektromagnetski kompatibilna (EMC) Klasa B u informacijama za instalaciju komponente.

Federal Communications Commission (FCC) izjava

Ova oprema je ispitana i odgovara ograničenjima za Klasu B digitalnih uređaja, sukladno Dijelu 15 FCC pravilnika. Ta ograničenja su postavljena radi razumne zaštite od štetnih interferencija u stambenim okruženjima.

Ova oprema generira, koristi i može emitirati radio frekventnu energiju i ako nije instalirana ili se ne koristi u skladu s uputama za upotrebu, može uzrokovati štetne interferencije s radio komunikacijama. Nema jamstva da do interferencije neće doći na određenoj instalaciji.

Ako ova oprema uzrokuje štetnu interferenciju u radio ili televizijskom prijemu, što se može ustanoviti ako se oprema isključi i uključi, korisniku se preporuča da pokuša ispraviti interferenciju na jedan od sljedećih načina:

- Preusmjeriti ili premjestiti prijemnu antenu.
- Povećati udaljenost između opreme i prijemnika.
- Spojiti opremu u utičnicu na drukčijem strujnom krugu od onog na koji je spojen prijemnik.
- Posavjetovati se s ovlaštenim IBM prodavačem ili predstavnikom servisa radi pomoći.

Moraju se koristiti ispravno zaštićeni i uzemljeni kablovi i konektori radi usklađenosti s FCC granicama zračenja. Odgovarajući kablovi i konektori se mogu nabaviti od ovlaštenih IBM prodavača. IBM nije odgovoran za radio i televizijske smetnje uzrokovane neovlaštenim promjenama i preinakama na opremi. Neovlaštene promjene ili preinake mogu biti povodom da korisnik izgubi ovlaštenje za rad s opremom.

Ovaj uređaj je u skladu s dijelom 15 FCC pravila. Rad je podložan sljedećim dvama uvjetima: (1) ovaj uređaj ne može uzrokovati štetne interferencije i (2) ovaj uređaj mora prihvatiti vanjske interferencije, uključujući one koje mogu uzrokovati neželjen rad.

Izjava o usklađenosti Industry Kanada

Ovaj digitalni aparat Klase B je u skladu s kanadskim ICES-003.

Avis de conformité à la réglementation d'Industrie Canada

Cet appareil numérique de la classe B est conforme à la norme NMB-003 du Canada.

Izjava o usklađenosti Europske Unije

Ovaj proizvod je u skladu sa zahtjevima zaštite Direktive Vijeća EU 2004/108/EC u aproksimaciji zakona zemalja članica koje se odnose na elektromagnetsku kompatibilnost. IBM ne može prihvatiti odgovornost za bilo kakvo nezadovoljavanje propisa o zaštiti ako je to posljedica nepreporučenih preinaka proizvoda, uključujući i ugradnju ne-IBM opcijских kartica.

Ovaj proizvod je testiran i u skladu je s granicama za opremu Klase B Informacijske tehnologije u skladu s europskim standardom EN 55022. Granice za opremu Klase B su izvedene za tipična rezidencijalna okruženja da bi osigurale razumnu zaštitu od interferencija s licenciranom opremom za komunikacije.

Kontakt za Europsku Uniju:
IBM Deutschland GmbH
Technical Regulations, Department M372
IBM-Allee 1, 71139 Ehningen, Germany
Tel: +49 (0) 800 225 5423 ili +49 (0) 180 331 3233
E-mail: halloibm@de.ibm.com

VCCI Izjava - Japan

この装置は、クラスB情報技術装置です。この装置は、家庭環境で使用することを目的としていますが、この装置がラジオやテレビジョン受信機に近接して使用されると、受信障害を引き起こすことがあります。

取扱説明書に従って正しい取り扱いをして下さい。 VCCI-B

**Japanese Electronics and Information Technology Industries Association (JEITA)
Confirmed Harmonics Guideline (proizvodi s manje ili jednako 20 A po fazi)**

高調波ガイドライン適合品

**Japanese Electronics and Information Technology Industries Association (JEITA)
Confirmed Harmonics Guideline s promjenama (proizvodi s više od 20 A po fazi)**

高調波ガイドライン準用品

IBM Tajvan kontakt informacije

台灣IBM 產品服務聯絡方式：
台灣國際商業機器股份有限公司
台北市松仁路7號3樓
電話：0800-016-888

Izjava o elektromagnetskoj interferenciji (EMI) - Koreja

이 기기는 가정용(B급)으로 전자과적합기기로
서 주로 가정에서 사용하는 것을 목적으로 하
며, 모든 지역에서 사용할 수 있습니다.

Njemačka izjava o usklađenosti

Deutschsprachiger EU Hinweis: Hinweis für Geräte der Klasse B EU-Richtlinie zur Elektromagnetischen Verträglichkeit

Dieses Produkt entspricht den Schutzanforderungen der EU-Richtlinie 2004/108/EG zur Angleichung der Rechtsvorschriften über die elektromagnetische Verträglichkeit in den EU-Mitgliedsstaaten und hält die Grenzwerte der EN 55022 Klasse B ein.

Um dieses sicherzustellen, sind die Geräte wie in den Handbüchern beschrieben zu installieren und zu betreiben. Des Weiteren dürfen auch nur von der IBM empfohlene Kabel angeschlossen werden. IBM übernimmt keine Verantwortung für die Einhaltung der Schutzanforderungen, wenn das Produkt ohne Zustimmung von IBM verändert bzw. wenn Erweiterungskomponenten von Fremdherstellern ohne Empfehlung von IBM gesteckt/eingebaut werden.

Deutschland: Einhaltung des Gesetzes über die elektromagnetische Verträglichkeit von Geräten

Dieses Produkt entspricht dem "Gesetz über die elektromagnetische Verträglichkeit von Geräten (EMVG)". Dies ist die Umsetzung der EU-Richtlinie 2004/108/EG in der Bundesrepublik Deutschland.

Zulassungsbescheinigung laut dem Deutschen Gesetz über die elektromagnetische Verträglichkeit von Geräten (EMVG) (bzw. der EMC EG Richtlinie 2004/108/EG) für Geräte der Klasse B

Dieses Gerät ist berechtigt, in Übereinstimmung mit dem Deutschen EMVG das EG-Konformitätszeichen - CE - zu führen.

Verantwortlich für die Einhaltung der EMV Vorschriften ist der Hersteller:
International Business Machines Corp.
New Orchard Road
Armonk, New York 10504
Tel: 914-499-1900

Der verantwortliche Ansprechpartner des Herstellers in der EU ist:
IBM Deutschland GmbH
Technical Regulations, Abteilung M372
IBM-Allee 1, 71139 Ehningen, Germany
Tel: +49 (0) 800 225 5423 ili +49 (0) 180 331 3233
E-mail: halloibm@de.ibm.com

Generelle Informationen:

Das Gerät erfüllt die Schutzanforderungen nach EN 55024 und EN 55022 Klasse B.

Odredbe i uvjeti

Dozvole za upotrebu ovih publikacija se dodjeljuju prema sljedećim odredbama i uvjetima.

Primjenjivost: Ove odredbe i uvjeti predstavljaju dodatak ostalim odredbama upotrebe iz Web stranica IBM.

Osobna upotreba: Možete reproducirati ove publikacije za vašu osobnu, nekomercijalnu upotrebu, uz osiguranje da su sve napomene o vlasništvu sačuvane. Ne smijete distribuirati, prikazivati ili raditi izvedena djela iz ovih publikacija ili bilo kojeg njihovog dijela, bez izričite dozvole IBM-a.

Komercijalna upotreba: Možete reproducirati, distribuirati i prikazivati ove publikacije isključivo unutar vašeg poduzeća, uz osiguranje da su sve napomene o vlasništvu sačuvane. Ne smijete raditi izvedena djela iz ovih publikacija ili reproducirati, distribuirati ili prikazivati ove publikacije ili bilo koji njihov dio izvan vašeg poduzeća, bez izričite dozvole IBM-a.

Prava: Osim kako je izričito dodijeljeno u ovoj dozvoli, nisu dane nikakve dozvole, licence ili prava, niti izričita niti posredna, na publikacije ili bilo koje podatke, softver ili bilo koje drugo intelektualno vlasništvo sadržano unutar.

IBM rezervira pravo povlačenja ovdje dodijeljenih dozvola, prema vlastitom nahođenju, ako je upotreba publikacija štetna za njegove interese ili je ustanovljeno od strane IBM-a da gornje upute nisu bile ispravno slijeđene.

Ne smijete preuzimati, eksportirati ili ponovno eksportirati ove informacije osim u punoj suglasnosti sa svim primjenjivim zakonima i propisima, uključujući sve zakone i propise o izvozu Sjedinjenih Država.

IBM NE DAJE NIKAKVA JAMSTVA NA SADRŽAJ OVIH PUBLIKACIJA. PUBLIKACIJE SE DAJU "KAKO JE", BEZ IKAKVIH JAMSTAVA, IZRIČITIH ILI POSREDNIH, UKLJUČUJUĆI, ALI NE OGRANIČAVAJUĆI SE NA, POSREDNA JAMSTVA O NEKRŠENJU, PROĐI NA TRŽIŠTU ILI SPOSOBNOSTI ZA ODREĐENU SVRHU.



Tiskano u Hrvatskoj