

Power Systems

*Gestion des unités pour le système
9080-MHE, 9080-MME 9119-MHE ou
9119-MME*

IBM

Power Systems

*Gestion des unités pour le système
9080-MHE, 9080-MME 9119-MHE ou
9119-MME*

IBM

Important

Avant d'utiliser le présent document et le produit associé, prenez connaissance des informations générales figurant aux sections «Consignes de sécurité», à la page ix et «Remarques», à la page 9, du manuel *Consignes de sécurité IBM*, GF11-9051, et du manuel *IBM Environmental Notices and User Guide*, Z125-5823.

Cette édition s'applique aux serveurs IBM Power Systems équipés du processeur POWER8, ainsi qu'aux modèles associés.

LE PRESENT DOCUMENT EST LIVRE EN L'ETAT SANS AUCUNE GARANTIE EXPLICITE OU IMPLICITE. IBM DECLINE NOTAMMENT TOUTE RESPONSABILITE RELATIVE A CES INFORMATIONS EN CAS DE CONTREFACON AINSI QU'EN CAS DE DEFAUT D'APTITUDE A L'EXECUTION D'UN TRAVAIL DONNE.

Ce document est mis à jour périodiquement. Chaque nouvelle édition inclut les mises à jour. Les informations qui y sont fournies sont susceptibles d'être modifiées avant que les produits décrits ne deviennent eux-mêmes disponibles. En outre, il peut contenir des informations ou des références concernant certains produits, logiciels ou services non annoncés dans ce pays. Cela ne signifie cependant pas qu'ils y seront annoncés.

Pour plus de détails, pour toute demande d'ordre technique, ou pour obtenir des exemplaires de documents IBM, référez-vous aux documents d'annonce disponibles dans votre pays, ou adressez-vous à votre partenaire commercial.

Vous pouvez également consulter les serveurs Internet suivants :

- <http://www.fr.ibm.com> (serveur IBM en France)
- <http://www.ibm.com/ca/fr> (serveur IBM au Canada)
- <http://www.ibm.com> (serveur IBM aux Etats-Unis)

*Compagnie IBM France
Direction Qualité
17, avenue de l'Europe
92275 Bois-Colombes Cedex*

© Copyright IBM France 2017. Tous droits réservés.

© **Copyright IBM Corporation 2014, 2017.**

Table des matières

Avis aux lecteurs canadiens	v
Consignes de sécurité	ix
Gestion des unités pour le système 9080-MHE, 9080-MME 9119-MHE ou 9119-MME	1
Gestion des unités de DVD	1
Unité de DVD-RAM Slimline SATA/USB (FC EU13)	1
Gestion des unités de disque amovibles	2
Station d'accueil externe USB (EU04) et unités de disque amovibles RDX (1107, EU01, EU08, EU15 et EU2T)	2
Remarques	9
Fonctions d'accessibilité pour les serveurs IBM Power Systems	10
Politique de confidentialité	11
Marques	12
Bruits radioélectriques	12
Remarques sur la classe A	12
Remarques sur la classe B	17
Dispositions	20

Avis aux lecteurs canadiens

Le présent document a été traduit en France. Voici les principales différences et particularités dont vous devez tenir compte.

Illustrations

Les illustrations sont fournies à titre d'exemple. Certaines peuvent contenir des données propres à la France.

Terminologie

La terminologie des titres IBM peut différer d'un pays à l'autre. Reportez-vous au tableau ci-dessous, au besoin.

IBM France	IBM Canada
ingénieur commercial	représentant
agence commerciale	succursale
ingénieur technico-commercial	informaticien
inspecteur	technicien du matériel

Claviers

Les lettres sont disposées différemment : le clavier français est de type AZERTY, et le clavier français-canadien de type QWERTY.

OS/2 et Windows - Paramètres canadiens

Au Canada, on utilise :

- les pages de codes 850 (multilingue) et 863 (français-canadien),
- le code pays 002,
- le code clavier CF.

Nomenclature

Les touches présentées dans le tableau d'équivalence suivant sont libellées différemment selon qu'il s'agit du clavier de la France, du clavier du Canada ou du clavier des États-Unis. Reportez-vous à ce tableau pour faire correspondre les touches françaises figurant dans le présent document aux touches de votre clavier.

France	Canada	Etats-Unis
⌂ (Pos1)	⌂	Home
Fin	Fin	End
⬆️ (PgAr)	⬆️	PgUp
⬇️ (PgAv)	⬇️	PgDn
Inser	Inser	Ins
Suppr	Suppr	Del
Echap	Echap	Esc
Attn	Intrp	Break
Impr écran	ImpEc	PrtSc
Verr num	Num	Num Lock
Arrêt défil	Défil	Scroll Lock
🔒 (Verr maj)	FixMaj	Caps Lock
AltGr	AltCar	Alt (à droite)

Recommandations à l'utilisateur

Ce matériel utilise et peut émettre de l'énergie radiofréquence. Il risque de parasiter les communications radio et télévision s'il n'est pas installé et utilisé conformément aux instructions du constructeur (instructions d'utilisation, manuels de référence et manuels d'entretien).

Si cet équipement provoque des interférences dans les communications radio ou télévision, mettez-le hors tension puis sous tension pour vous en assurer. Il est possible de corriger cet état de fait par une ou plusieurs des mesures suivantes :

- Réorienter l'antenne réceptrice ;
- Déplacer l'équipement par rapport au récepteur ;
- Eloigner l'équipement du récepteur ;
- Brancher l'équipement sur une prise différente de celle du récepteur pour que ces unités fonctionnent sur des circuits distincts ;
- S'assurer que les vis de fixation des cartes et des connecteurs ainsi que les fils de masse sont bien serrés ;
- Vérifier la mise en place des obturateurs sur les connecteurs libres.

Si vous utilisez des périphériques non IBM avec cet équipement, nous vous recommandons d'utiliser des câbles blindés mis à la terre, à travers des filtres si nécessaire.

En cas de besoin, adressez-vous à votre détaillant.

Le fabricant n'est pas responsable des interférences radio ou télévision qui pourraient se produire si des modifications non autorisées ont été effectuées sur l'équipement.

L'obligation de corriger de telles interférences incombe à l'utilisateur.

Au besoin, l'utilisateur devrait consulter le détaillant ou un technicien qualifié pour obtenir de plus amples renseignements.

Brevets

Il est possible qu'IBM détienne des brevets ou qu'elle ait déposé des demandes de brevets portant sur certains sujets abordés dans ce document. Le fait qu'IBM vous fournisse le présent document ne signifie pas qu'elle vous accorde un permis d'utilisation de ces brevets. Vous pouvez envoyer, par écrit, vos demandes de renseignements relatives aux permis d'utilisation au directeur général des relations commerciales d'IBM, 3600 Steeles Avenue East, Markham, Ontario, L3R 9Z7.

Assistance téléphonique

Si vous avez besoin d'assistance ou si vous voulez commander du matériel, des logiciels et des publications IBM, contactez IBM direct au 1 800 465-1234.

Consignes de sécurité

Différents types de consignes de sécurité apparaissent tout au long de ce guide :

- **DANGER** - Consignes attirant votre attention sur un risque de blessures graves, voire mortelles.
- **ATTENTION** - Consignes attirant votre attention sur un risque de blessures graves, en raison de certaines circonstances réunies.
- **Avertissement** - Consignes attirant votre attention sur un risque de dommages sur un programme, une unité, un système ou des données.

Consignes de sécurité relatives au commerce international

Plusieurs pays nécessitent la présentation des consignes de sécurité indiquées dans les publications du produit dans leur langue nationale. Si votre pays en fait partie, une documentation contenant des consignes de sécurité est incluse dans l'ensemble des publications (par exemple, dans la documentation au format papier, sur DVD ou intégré au produit) livré avec le produit. La documentation contient les consignes de sécurité dans votre langue en faisant référence à la source en anglais (Etats-Unis). Avant d'utiliser une publication en version originale anglaise pour installer, faire fonctionner ou dépanner ce produit, vous devez vous familiariser avec les consignes de sécurité figurant dans cette documentation. Vous devez également consulter cette documentation chaque fois que les consignes de sécurité des publications en anglais (Etats-Unis) ne sont pas assez claires pour vous.

Pour obtenir des exemplaires supplémentaires ou de remplacement de la documentation contenant les consignes de sécurité, appelez le numéro d'urgence IBM 1-800-300-8751.

Consignes de sécurité en allemand

Das Produkt ist nicht für den Einsatz an Bildschirmarbeitsplätzen im Sinne § 2 der Bildschirmarbeitsverordnung geeignet.

Informations sur les appareils à laser

Les serveurs IBM® peuvent comprendre des cartes d'E-S ou des composants à fibres optiques, utilisant des lasers ou des diodes électroluminescentes (LED).

Conformité aux normes relatives aux appareils à laser

Les serveurs IBM peuvent être installés à l'intérieur ou à l'extérieur d'une armoire d'équipement informatique.

DANGER : Lorsque vous utilisez le système ou travaillez à proximité de ce dernier, observez les consignes suivantes :

Le courant électrique provenant de l'alimentation, du téléphone et des câbles de transmission peut présenter un danger. Pour éviter tout risque de choc électrique :

- Si IBM a fourni le ou les cordons d'alimentation, branchez cette unité uniquement avec le cordon d'alimentation fourni par IBM. N'utilisez pas ce dernier avec un autre produit.
- N'ouvrez pas et n'entretenez pas le bloc d'alimentation électrique.
- Ne manipulez aucun câble et n'effectuez aucune opération d'installation, d'entretien ou de reconfiguration de ce produit au cours d'un orage.
- Le produit peut être équipé de plusieurs cordons d'alimentation. Pour supprimer tout risque de danger électrique, débranchez tous les cordons d'alimentation.

- Pour l'alimentation en courant alternatif (CA), déconnectez tous les cordons d'alimentation de leurs source d'alimentation.
- Pour les armoires équipées d'un panneau d'alimentation en courant continu, déconnectez du panneau la source d'alimentation du client.
- Lorsque vous connectez l'alimentation au produit, assurez-vous que tous les câbles d'alimentation sont correctement branchés.
 - Pour les armoires avec une alimentation en courant alternatif, branchez tous les cordons d'alimentation sur une prise électrique mise à la terre et correctement connectée. Vérifiez que la tension et l'ordre des phases des prises de courant correspondent aux informations de la plaque d'alimentation électrique du système.
 - Pour les armoires équipées d'un panneau d'alimentation en courant continu, connectez le panneau à la source d'alimentation du client. Assurez-vous que la polarité appropriée est utilisée lors du branchement de l'alimentation CC et de la connexion de retour.
- Branchez tout équipement connecté à ce produit sur un socle de prise de courant correctement câblé.
- Lorsque cela est possible, n'utilisez qu'une seule main pour connecter ou déconnecter les cordons d'interface.
- Ne mettez jamais un équipement sous tension en cas d'incendie ou d'inondation, ou en présence de dommages matériels.
- Ne tentez pas de mettre la machine sous tension tant que vous n'avez pas résolu toutes les risques potentiels pour la sécurité.
- Considérez la présence d'un risque en matière de sécurité électrique. Effectuez tous les contrôles de continuité, mise à la terre et alimentation préconisés lors des procédures d'installation du sous-système pour vous assurer que la machine respecte les règles de sécurité.
- Ne poursuivez pas l'inspection en cas de conditions d'insécurité.
- Avant d'ouvrir le carter d'une unité, et sauf mention contraire dans les procédure d'installation et de configuration : Débranchez les cordons d'alimentation CA, mettez hors tension es disjoncteurs correspondants, situés sur le panneau d'alimentation de l'armoire, puis déconnectez tout système télécommunication, réseau et modem.

DANGER :

- Lorsque vous installez, déplacez ou manipulez le présent produit ou des périphériques qui lui sont raccordés, reportez-vous aux instructions ci-dessous pour connecter et déconnecter les différents cordons.

Pour déconnecter les cordons :

1. Mettez toutes les unités hors tension (sauf mention contraire).
2. Pour l'alimentation en courant alternatif, débranchez les cordons d'alimentation des prises.
3. Pour les armoires équipées d'un panneau d'alimentation en courant continu, mettez hors tension les disjoncteurs du panneau et coupez la source d'alimentation en courant continu.
4. Débranchez les cordons d'interface des connecteurs.
5. Débranchez tous les câbles des unités.

Pour connecter les cordons :

1. Mettez toutes les unités hors tension (sauf mention contraire).
2. Branchez tous les cordons sur les unités.
3. Branchez les cordons d'interface sur des connecteurs.
4. Pour l'alimentation en courant alternatif, branchez les cordons d'alimentation sur les prises.
5. Pour les armoires équipées d'un panneau d'alimentation en courant continu, remettez le courant à la source d'alimentation en courant continu du client puis mettez sous tension les disjoncteurs du panneau.
6. Mettez l'unité sous tension.

Des bords, des coins et des joints tranchants peuvent se trouver à l'intérieur et à proximité du système. Manipulez le matériel avec soin pour éviter tout risque de coupure, d'égratignure et de pincement.
(D005)

(R001 partie 1/2) :

DANGER : Observez les consignes suivantes lors de l'utilisation du système en armoire ou lorsque vous travaillez à proximité de ce dernier :

- Un mauvais maniement de l'équipement lourd peut engendrer blessures et dommages matériels.
- Abaissez toujours les vérins de mise à niveau de l'armoire.
- Installez toujours des équerres de stabilisation sur l'armoire.
- Pour prévenir tout danger lié à une mauvaise répartition de la charge, installez toujours les unités les plus lourdes dans la partie inférieure de l'armoire. Installez toujours les serveurs et les unités en option en commençant par le bas de l'armoire.
- Un serveur monté en armoire n'est pas une étagère ou un espace de travail. Ne posez pas d'objets sur les unités montées en armoire. En outre, ne vous appuyez pas sur des unités montées en armoire et ne les utilisez pas pour vous stabiliser, par exemple lorsque vous êtes en haut d'une échelle.



- Chaque armoire peut être équipée de plusieurs cordons d'alimentation.
 - Pour des armoires alimentées en courant alternatif, avant de manipuler l'armoire, vous devez débrancher l'ensemble des cordons d'alimentation.
 - Pour les armoires équipées d'un panneau d'alimentation en courant continu, mettez hors tension le disjoncteur qui contrôle l'alimentation des unités système, ou déconnectez la source d'alimentation CC du client lorsque vous devez déconnecter l'alimentation lors d'une opération de maintenance.
- Reliez toutes les unités installées dans l'armoire aux dispositifs d'alimentation installés dans la même armoire. Vous ne devez pas brancher le cordon d'alimentation d'une unité installée dans une armoire au dispositif d'alimentation installé dans une autre armoire.
- Un mauvais câblage du socle de prise de courant peut provoquer une mise sous tension dangereuse des parties métalliques du système ou des unités qui lui sont raccordées. Il appartient au client de s'assurer que le socle de prise de courant est correctement câblé et mis à la terre afin d'éviter tout risque de choc électrique.

(R001 partie 2/2) :

ATTENTION :

- N'installez pas d'unité dans une armoire dont la température ambiante interne dépasse la température ambiante que le fabricant recommande pour toutes les unités montées en armoire.
- N'installez pas d'unité dans une armoire où la ventilation n'est pas assurée. Vérifiez que les côtés, l'avant et l'arrière de l'unité sont correctement ventilés.
- Le matériel doit être correctement raccordé au circuit d'alimentation pour éviter qu'une surcharge des circuits n'entrave le câblage des dispositifs d'alimentation ou de protection contre les surintensités. Pour choisir des connexions d'alimentation à l'armoire adaptées, consultez les étiquettes de puissance nominale situées sur le matériel dans l'armoire afin de déterminer l'alimentation totale requise par le circuit d'alimentation.
- *Armoires dotées de tiroirs coulissants :* Si l'armoire n'est pas équipée d'équerres de stabilisation, ne sortez et n'installez pas de tiroir ou de dispositif. Ne retirez pas plusieurs tiroirs à la fois. Si vous retirez plusieurs tiroirs simultanément, l'armoire risque de devenir instable.



- *Armoires dotées de tiroirs fixes* : Sauf indication du fabricant, les tiroirs fixes ne doivent pas être retirés à des fins de maintenance. Si vous tentez de retirer une partie ou l'ensemble du tiroir, l'armoire risque de devenir instable et le tiroir risque de tomber.

ATTENTION :

Le retrait des composants des parties supérieures de l'armoire améliore sa stabilité au cours du déplacement. Pour déplacer une armoire remplie de composants dans une pièce ou dans un bâtiment, procédez comme suit.

- Pour réduire le poids de l'armoire, retirez les équipements, à commencer par celui situé en haut. Si possible, restaurez la configuration d'origine de l'armoire. Si vous ne connaissez pas cette configuration, procédez comme suit :
 - Retirez toutes les unités de la position 32U (ID conformité RACK-001) ou 22U (ID conformité RR001) et plus.
 - Assurez-vous que les unités les plus lourdes sont installées dans la partie inférieure de l'armoire.
 - Assurez-vous qu'il ne reste quasiment aucun niveau U vide entre les unités installées dans l'armoire sous le niveau 32U (ID conformité ID RACK-001) ou 22U (ID conformité RR001), à moins que la configuration fournie le l'autorise explicitement.
- Si l'armoire déplacée fait partie d'un groupe d'armoires, séparez-la de ce dernier.
- Si l'armoire déplacée a été fournie avec des sous-dimensions amovibles, ces dernières doivent être réinstallées avant que l'armoire ne soit déplacée.
- Vérifiez l'itinéraire envisagé pour éliminer tout risque.
- Vérifiez que l'armoire une fois chargée n'est pas trop lourde pour l'itinéraire choisi. Pour plus d'informations sur le poids d'une armoire chargée, consultez la documentation fournie avec votre armoire.
- Vérifiez que toutes les ouvertures mesurent au moins 760 x 230 mm.
- Vérifiez que toutes les unités, toutes les étagères, tous les tiroirs, toutes les portes et tous les câbles sont bien fixés.
- Vérifiez que les vérins de mise à niveau sont à leur position la plus haute.
- Vérifiez qu'aucune équerre de stabilisation n'est installée sur l'armoire pendant le déplacement.
- N'utilisez pas de rampe inclinée à plus de dix degrés.
- Dès que l'armoire est à son nouvel emplacement, procédez comme suit :
 - Abaissez les quatre vérins de mise à niveau.
 - Installez des équerres de stabilisation sur l'armoire.
 - Si vous avez retiré des unités de l'armoire, remettez-les à leur place, en remontant de la partie inférieure à la partie supérieure de l'armoire.
- Si un déplacement important est nécessaire, restaurez la configuration d'origine de l'armoire. Mettez l'armoire dans son emballage d'origine ou dans un autre emballage équivalent. De plus, abaissez les vérins de mise à niveau pour que les roulettes ne soient plus au contact de la palette et fixez l'armoire à celle-ci.

(R002)

(L001)



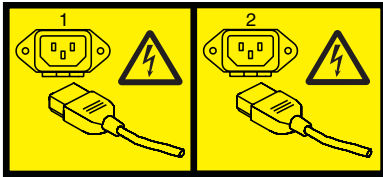
DANGER : Présence de tensions ou de niveaux d'énergie dangereux dans tout composant sur lequel cette étiquette est apposée. N'ouvrez aucun capot ou panneau sur lequel figure cette étiquette. (L001)

(L002)

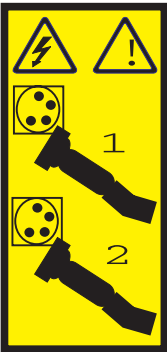


DANGER : Un serveur monté en armoire n'est pas une étagère ou un espace de travail. (L002)

(L003)



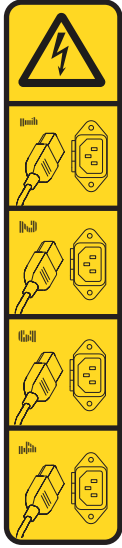
ou



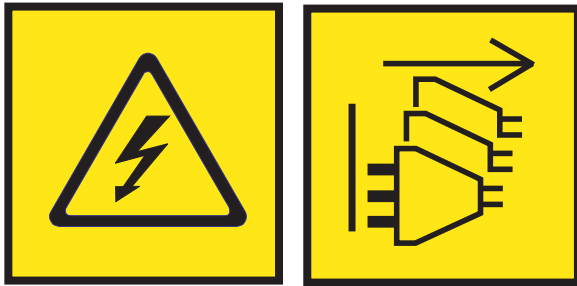
ou



ou



ou



DANGER : Cordons d'alimentation multiples. Le produit peut être équipé de plusieurs cordons ou câbles d'alimentation en courant alternatif ou continu. Pour supprimer tout risque de danger électrique, débranchez tous les cordons et câbles d'alimentation. (L003)

(L007)



ATTENTION : Proximité d'une surface très chaude. (L007)

(L008)



ATTENTION : Présence de pièces mobiles dangereuses à proximité. (L008)

Aux Etats-Unis, tous les appareils à laser sont certifiés conformes aux normes indiquées dans le sous-chapitre J du DHHS 21 CFR relatif aux produits à laser de classe 1. Dans les autres pays, ils sont certifiés être des produits à laser de classe 1 conformes aux normes CEI 60825. Consultez les étiquettes sur chaque pièce du laser pour les numéros d'accréditation et les informations de conformité.

ATTENTION :

Ce produit peut contenir des produits à laser de classe 1 : lecteur de CD-ROM, DVD-ROM, DVD-RAM ou module à laser. Notez les informations suivantes :

- **Ne retirez pas les capots. En ouvrant le produit à laser, vous vous exposez au rayonnement dangereux du laser. Vous ne pouvez effectuer aucune opération de maintenance à l'intérieur.**
- **Pour éviter tout risque d'exposition au rayon laser, respectez les consignes de réglage et d'utilisation des commandes, ainsi que les procédures décrites dans le présent manuel.**

(C026)

ATTENTION :

Les installations informatiques peuvent comprendre des modules à laser fonctionnant à des niveaux de rayonnement excédant les limites de la classe 1. Il est donc recommandé de ne jamais examiner à l'oeil nu la section d'un cordon optique ni une prise de fibres optiques ouverte. Bien que le fait d'allumer à une extrémité d'une fibre optique déconnectée et regarder à l'autre extrémité afin de s'assurer de la continuité des fibres n'endommage pas l'oeil, cette procédure est potentiellement dangereuse. C'est pourquoi cette procédure est déconseillée. Pour vérifier la continuité d'un câble à fibre optique, utilisez une source lumineuse optique et un wattmètre. (C027)

ATTENTION :

Ce produit contient un laser de classe 1M. Ne l'observez pas à l'aide d'instruments optiques. (C028)

ATTENTION :

Certains produits à laser contiennent une diode à laser intégrée de classe 3A ou 3B. Prenez connaissance des informations suivantes. Rayonnement laser lorsque le capot est ouvert. Evitez toute exposition directe au rayon laser. Evitez de regarder fixement le faisceau ou de l'observer à l'aide d'instruments optiques. (C030)

ATTENTION :

Cette pile contient du lithium. Pour éviter tout risque d'explosion, n'essayez pas de la recharger et ne la faites pas brûler.

Ne pas :

- **___ la jeter à l'eau**
- **___ l'exposer à une température supérieure à 100 °C**
- **___ chercher à la réparer ou à la démonter**

Ne la remplacez que par une pile agréée par IBM. Pour le recyclage ou la mise au rebut, reportez-vous à la réglementation en vigueur. Piles et batteries usagées doivent obligatoirement faire l'objet d'un recyclage conformément à la législation européenne, transposée dans le droit des différents états membres de la communauté. Pour plus d'informations, appelez le 1-800-426-4333. A cet effet, contacter le revendeur de votre produit IBM qui est, en principe, responsable de la collecte, sauf disposition contractuelle particulière. (C003)

ATTENTION :

Consignes de sécurité concernant l'OUTIL DE LEVAGE fourni par IBM :

- L'OUTIL DE LEVAGE doit être utilisé par le personnel autorisé uniquement.
- L'OUTIL DE LEVAGE est conçu pour aider le personnel à soulever, installer et retirer des unités (charges) dans/ depuis des armoires situées en hauteur. Il ne doit pas être utilisé chargé pour le transport sur les principales rampes ni en tant que remplacement pour les outils tels que transpalettes, walkies, chariots élévateurs et autres pratiques de réinstallation connexes. Si ces mesures ne peuvent être respectées, vous devez faire appel à des personnes ou à des services qualifiés (tels que des monteurs ou des déménageurs).
- Lisez le manuel de l'opérateur de l'OUTIL DE LEVAGE dans sa totalité et assurez-vous de l'avoir bien compris avant toute utilisation. Le fait de ne pas lire, comprendre, respecter les règles de sécurité et suivre les instructions peut entraîner des dommages aux biens ou des lésions corporelles. En cas de questions, contactez le service d'assistance et de support du fournisseur. Le manuel au format papier en langue locale doit demeurer auprès de la machine dans l'étui de stockage indiqué. La dernière révision du manuel est disponible sur le site Web du fournisseur.
- Testez la fonction de frein du stabilisateur avant chaque utilisation. Ne forcez pas le déplacement ou le roulement de l'OUTIL DE LEVAGE lorsque le frein du stabilisateur est engagé.
- Ne déplacez pas l'OUTIL DE LEVAGE pendant le levage de la plateforme, sauf pour un repositionnement mineur.
- Ne dépassez pas la capacité de charge nominale. Voir le GRAPHIQUE DE CAPACITÉ DE CHARGE pour comparer les charges maximales autorisées au centre et au bord de la plateforme étendue.
- Soulevez la charge uniquement si celle-ci est correctement centrée sur la plateforme. Ne placez pas plus de 91 kg sur le bord du tiroir de la plateforme coulissante, en prenant en compte le centre de gravité/la masse(CoG) du chargement.
- Ne chargez pas les coins de l'accessoire d'inclinaison de plateforme en option. Avant toute utilisation, fixez l'accessoire d'inclinaison de plateforme en option à l'étagère principale à chacun des quatre emplacements (4x) grâce au matériel fourni uniquement, avant toute utilisation. Les objets de chargement sont conçus pour glisser sur/hors des plateformes lisses sans force appréciable. C'est pourquoi, faites attention à ne pas les pousser ou vous appuyer dessus. Gardez toujours le levier d'inclinaison en option à plat sauf pour les derniers ajustements mineurs, le cas échéant.
- Ne vous tenez pas au-dessous d'une charge en surplomb.
- Ne l'utilisez pas sur une surface inégale, inclinée vers le haut ou vers le bas (rampes principales).
- N'empilez pas les charges.
- Ne l'utilisez pas sous l'emprise de drogues ou d'alcool.
- Ne placez pas d'échelle contre l'OUTIL DE LEVAGE.
- Risque de basculement. Ne poussez pas ou n'appuyez pas contre la charge lorsque la plateforme est surélevée.
- Ne l'utilisez pas comme plateforme de levage de personnes ou comme marche. Transport de personnes interdit.
- Ne vous appuyez sur aucune partie de l'objet de levage. Ne marchez pas dessus.
- Ne montez pas sur le mât.
- N'utilisez pas une machine d'OUTIL DE LEVAGE endommagée ou qui présente un dysfonctionnement.
- Risque de point de pincement et d'écrasement sous la plateforme. Abaissez les chargements uniquement dans des zones bien dégagées, en absence de personnel et d'obstructions. Tenez les mains et les pieds à distance lors du fonctionnement.
- Fourches interdites. Ne soulevez ni ne déplacez LA MACHINE/L'OUTIL DE LEVAGE nu(e) avec un transpalette ou un chariot élévateur à fourche.
- La hauteur totale du mât dépasse celle de la plateforme. Tenez compte de la hauteur du plafond, des chemins de câbles, des extincteurs, des lumières et des autres objets situés en hauteur.
- Ne laissez pas la machine OUTIL DE LEVAGE sans surveillance avec une charge surélevée.
- Veillez à garder vos mains, vos doigts et vos vêtements à distance lorsque l'installation est en mouvement.
- Tournez le treuil uniquement à la force de vos mains. Si la poignée du treuil ne peut être tournée facilement à l'aide d'une seule main, celui-ci est probablement surchargé. Ne déroulez pas le treuil plus loin que le niveau supérieur ou inférieur de déplacement de la plateforme. Un déroulement

excessif détachera la poignée et endommagera le câble. Tenez toujours la poignée lors de l'abaissement (déroulement). Assurez-vous toujours que le treuil maintient la charge avant de relâcher la poignée du treuil.

- Un accident de treuil peut causer des blessures graves. Déplacement de personnes interdit. Assurez-vous d'entendre un clic lors du levage de l'équipement. Assurez-vous que le treuil est verrouillé en position avant de libérer la poignée. Lisez la page d'instructions avant de faire fonctionner ce treuil. Ne permettez jamais au treuil de se dérouler librement. Cela pourrait provoquer un enroulage inégal du câble autour du tambour du treuil, endommager le câble, et potentiellement provoquer des blessures sévères. (C048)

Informations sur l'alimentation électrique et sur le câblage relatives au document GR-1089-CORE du NEBS (Network Equipment-Building System)

Les commentaires suivants s'appliquent aux serveurs IBM qui ont été déclarés conformes au document GR-1089-CORE du NEBS (Network Equipment-Building System) :

Cet équipement peut être installé :

- dans des infrastructures de télécommunications réseau
- aux endroits préconisés dans les directives NEC (National Electrical Code).

Les ports de ce matériel qui se trouvent à l'intérieur du bâtiment peuvent être connectés à des câbles internes ou non exposés uniquement. Ils *ne doivent pas* être connectés par leur partie métallique aux interfaces connectées au réseau extérieur ou à son câblage. Ces interfaces sont conçues pour être exclusivement utilisées à l'intérieur d'un bâtiment (ports de type 2 ou 4 décrits dans le document GR-1089-CORE) ; elles doivent être isolées du câblage à découvert du réseau extérieur. L'ajout de dispositifs de protection primaires n'est pas suffisant pour pouvoir connecter ces interfaces par leur partie métallique au câblage du réseau extérieur.

Remarque : Tous les câbles Ethernet doivent être blindés et mis à la terre aux deux extrémités.

Dans le cas d'un système alimenté en courant alternatif, il n'est pas nécessaire d'installer un dispositif externe de protection contre les surtensions (SPD).

Un système alimenté en courant continu fait appel à un dispositif de retour du continu (DC-I). La borne de retour de la batterie en courant continu *ne doit pas* être connectée à la masse.

Le système alimenté en courant continu est destiné à être installé sur un réseau CBN (réseau de masse (équipotentiel)) comme décrit dans GR-1089-CORE.

Gestion des unités pour le système 9080-MHE, 9080-MME 9119-MHE ou 9119-MME

Informations sur la gestion des supports et des unités de communication.

Cette collection de rubriques contient des informations de référence pouvant être utilisées par le personnel du service informatique et les techniciens de maintenance à des fins d'utilisation et de gestion des unités de communication et de stockage amovibles. Elle contient également des spécifications et notes d'installation sur des unités spécifiques.

Les dispositifs suivants relèvent des fonctions de compatibilité électromagnétique (EMC) de classe B. Consultez les remarques sur la classe B à la section Consignes de sécurité relatives au matériel.

Tableau 1. Dispositifs relevant de la compatibilité électromagnétique de classe B

Code dispositif (FC)	Description
EU13	Unité de DVD-RAM Slimline SATA/USB
EU04	Station d'accueil externe USB RDX
1106, 1107, EU01, EU08, EU2T et EU15	Unités de disque amovibles RDX

Gestion des unités de DVD

Informations sur l'utilisation et la gestion des unités amovibles. Recherchez les spécifications et notes d'installation sur des unités spécifiques.

Unité de DVD-RAM Slimline SATA/USB (FC EU13)

Informations sur les spécifications pour l'unité de DVD-RAM code dispositif (FC) EU13

Ce code de fonction utilise une unité de DVD-RAM Slimline SATA (Serial Advanced Technology Attachment) avec un bus USB (Universal Serial Bus) vers la carte de conversion SATA qui permet d'utiliser la connexion de câble externe plus longue nécessaire pour cette solution. Cette unité de DVD-RAM est capable de lire et d'écrire sur des disques DVD-RAM de 4,7 Go, et de lire une multitude d'autres disques optiques. Elle peut également lire les disques DVD-RAM de type II (pouvant être retirés de la cartouche). Les fonctions d'amorce système et d'installation sont prises en charge par les supports CD-ROM et DVD-RAM.

Spécifications

- Numéro de référence d'unité remplaçable sur site (FRU) : 00RW611
- Numéro d'identification de la carte personnalisé (CCIN) : 6331 modèle 004
- Supports :
 - Lit les CD-ROM, CD-R, CD-RW, DVD-R, DVD+R, DVD-RW, DVD+RW, DVD-ROM et DVD-RAM
 - CD lus à la vitesse 24X.
 - DVD-ROM lus à la vitesse 8X
 - DVD-RAM lus à la vitesse 5X.
 - DVD-RAM écrits à la vitesse 5X.
 - Le tampon a une taille de 2 Mo et ne peut pas être désactivé.
 - Ecrit sur des disques DVD-RAM 4,7 Go
- Interface de solution : USB

- Connecteur interne : Slimline SATA
- Connecteur externe : Port A USB
- Chargement du plateau : supporte les disques de 12 et 8 cm
- Positions de fonctionnement : verticale ou horizontale (les disques de 8 cm requièrent un fonctionnement horizontal)
- Encombrement : extra-plate, 12,7 mm
- Vidéo DVD : non prise en charge
- Conditions requises : 1 baie d'unité de stockage Slimline

Configuration requise pour le système d'exploitation ou les partitions

Si vous installez un nouveau dispositif, veuillez à installer les logiciels nécessaires à la prise en charge de ce dispositif et déterminez s'il existe des prérequis pour ce dispositif et les unités connectées. Pour plus d'informations sur les prérequis, voir le site Web IBM Prerequisite (www-912.ibm.com/e_dir/eServerPrereq.nsf).

L'unité de stockage est prise en charge sur les versions de systèmes d'exploitation suivantes :

- AIX
 - AIX 7.1 ou version ultérieure.
 - AIX 6.1 ou version ultérieure.
- Linux
 - Red Hat Enterprise Linux version 6 ou ultérieure.
 - SUSE Linux Enterprise Server 11 Service Pack 3, ou version ultérieure, avec mises à jour de maintenance en cours disponibles à partir de SuSE.
- IBM i
 - IBM i version 7.2.
 - IBM i version 7.1 ou ultérieure.

Gestion des unités de disque amovibles

Informations sur l'utilisation et la gestion des unités de disque amovibles. Recherchez les spécifications et notes d'installation sur des unités spécifiques.

Station d'accueil externe USB (EU04) et unités de disque amovibles RDX (1107, EU01, EU08, EU15 et EU2T)

Informations sur les caractéristiques et fonctionnalités de la station d'accueil USB RDX externe et les unités de disque avec lesquelles elle est compatible.

Description

L'unité de disque amovible USB se compose d'une station d'accueil recevant une unité de disque amovible. La station d'accueil est disponible en tant que périphérique externe. L'unité de disque est un périphérique de sauvegarde et de restauration qui peut être utilisé comme alternative aux unités de bande. Les unités de disque amovibles ne remplacent pas les unités de disque classiques et ne peuvent pas être utilisées comme composant d'une grappe de disques. La figure 1, à la page 3 et la figure 2, à la page 3 montrent les vues avant et arrière de la station d'accueil externe USB RDX.

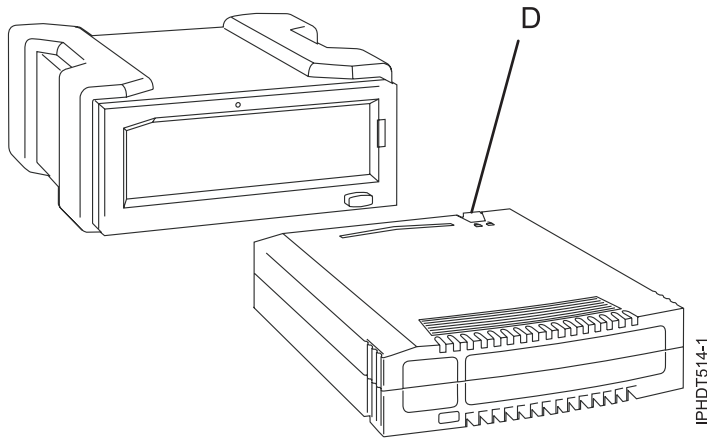


Figure 1. Vue avant d'une station d'accueil externe USB et de la cartouche d'unité de disque amovible

D Loquet de protection contre l'écriture

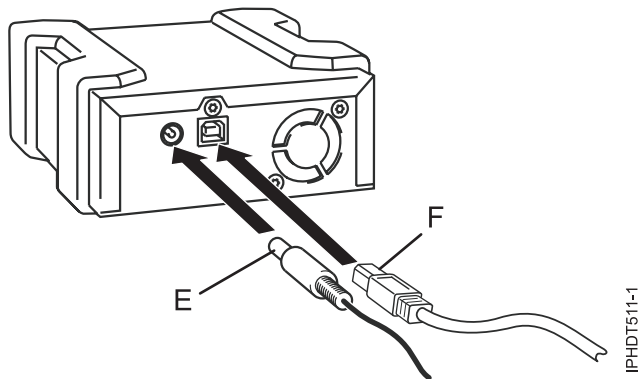


Figure 2. Unité externe, vue arrière et connecteurs

E Connecteur d'alimentation

F Port USB

Codes dispositif et numéros de référence

Informations relatives aux codes dispositif et aux numéros de référence pour l'unité de disque USB amovible.

La station d'accueil externe USB RDX (FC EU04) utilise un câble USB externe pour se connecter à un port USB externe. Le code dispositif EU04 inclut un câble USB, une alimentation électrique externe et un cordon d'alimentation faisant partie du code dispositif. Le tableau 2 fournit les numéros de référence pour le code dispositif EU04 et le tableau 3, à la page 4 indique les numéros de référence des unités de disque prises en charge dans le code dispositif EU04.

Le code dispositif EU04 fournit les composants suivants :

Tableau 2. Composants de la station d'accueil externe code dispositif EU04

Référence FRU	Description
46C2333 ou 46C2347	Station d'accueil USB RDX 3.0 externe
05H5081 ou 05H5080	Câble USB 3.0 externe (2,7 mètres)

Tableau 2. Composants de la station d'accueil externe code dispositif EU04 (suite)

Référence FRU	Description
81Y3649 ou 81Y8905	Alimentation électrique externe avec cordon d'alimentation et prises universelles pour toutes les régions prises en charge
39M5516	Cordon d'alimentation (1 mètre) reliant l'alimentation électrique et l'unité de distribution de l'alimentation de l'armoire.

Les unités de disque prises en charge dans le code dispositif EU04 sont répertoriées dans le tableau suivant :

Tableau 3. Unités de disque amovibles

Code dispositif	Référence	Description
EU08	46C5377	Unité de disque amovible 320 Go
1107	46C5379	Unité de disque amovible 500 Go
EU01	46C2335	Unité de disque amovible 1 To
EU15	46C2831	Unité de disque amovible 1,5 To
EU2T	00GC936	Unité de disque amovible 2 To

Achat d'unités de disque amovibles supplémentaires

Pour des résultats optimaux, utilisez uniquement les unités de disque amovibles que vous trouverez dans le tableau 3.

Les unités de disque amovibles sont des fournitures qui peuvent être commandées comme code dispositif. Pour passer une commande aux États-Unis ou au Canada, appelez 1-888-IBM-MEDIA. Pour commander des cartouches ailleurs dans le monde, contactez votre fournisseur local de produits de stockage IBM ou accédez à Storage Media (<http://www.storage.ibm.com/media/>).

Remarque :

Les unités de disque amovibles ne sont pas des fournitures. Les techniciens de maintenance IBM ne sont pas disponibles pour entretenir et remplacer les unités de disque amovibles.

Stocker les unités de disque amovibles

Stockez les unités de disque amovibles dans leur boîtier de protection, sur une surface plane, le haut placé au-dessus. L'environnement de stockage doit être propre, sec, maintenu à température ambiante et éloigné de tout champ magnétique. Pour un stockage optimal, utilisez les unités de disque amovibles tous les six mois.

Adaptateurs et câbles USB pris en charge

Avertissement : La station d'accueil prend en charge le câble USB qui est fourni comme code dispositif. Elle ne prend pas en charge les accessoires qui utilisent d'autres câbles USB, concentrateurs USB, câbles USB supplémentaires ou extensions de câble USB.

La station d'accueil externe peut être connectée aux ports USB externes intégrés sur les systèmes POWER8 ou aux ports USB sur une carte PCIe2 LP USB 3.0 à quatre ports (code dispositif EC45) ou PCIe2 USB 3.0 à quatre ports (code dispositif EC46).

Spécifications

Interface

USB 3.0

Mksysb

Oui

Amorçable

Oui

Environnemental

Tableau 4. Conditions d'utilisation

Unité de disque amovible USB	Conditions d'utilisation	Conditions de non utilisation
Température	5 °C à 55 °C	-40 °C à +65 °C
Humidité relative	8 % - 90 % (sans condensation)	5 % - 95 % (sans condensation)
Températures maximales en milieu humide	29,4 °C (sans condensation)	40 °C (sans condensation)
Gradient de température maximal	20 °C par heure	20 °C par heure
Altitude	-300 mètres à 3048 mètres	-300 mètres à 12192 mètres

Configuration requise pour le système d'exploitation ou les partitions

Si vous installez un nouveau dispositif, veillez à installer les logiciels nécessaires à la prise en charge de ce dispositif et déterminez s'il existe des prérequis pour ce dispositif et les unités connectées. Pour plus d'informations sur les prérequis, voir le site Web IBM Prerequisite(www-912.ibm.com/e_dir/eServerPrereq.nsf).

L'unité de stockage est prise en charge sur les versions de systèmes d'exploitation suivantes :

- AIX
 - AIX 7.1 ou version ultérieure.
 - AIX 6.1 ou version ultérieure.
- Linux
 - Red Hat Enterprise Linux version 6 ou ultérieure.
 - SUSE Linux Enterprise Server 11, Service Pack 3, ou version ultérieure, avec mises à jour de maintenance en cours disponibles à partir de SUSE.
- IBM i
 - IBM i version 7.2.
 - IBM i version 7.1 ou ultérieure.

Utilisation de l'unité de disque amovible USB pour la sauvegarde et la restauration

L'unité de disque est un périphérique de sauvegarde et de restauration qui peut être utilisé comme alternative aux unités de bande. Les unités de disque amovibles ne remplacent pas les unités de disque classiques et ne peuvent pas être utilisées comme composant d'une grappe de disques.

Remarque : Si l'alimentation s'arrête lors d'une sauvegarde sur le disque, les données peuvent être perdues. Vérifiez ces données ou relancez la sauvegarde.

Utilisation de l'unité avec le système d'exploitation AIX

Le système d'exploitation AIX nomme les unités `usbmsx`, par exemple, `usbms1` et `usbms2`. Le système d'exploitation AIX peut également utiliser l'unité en mode brut, par exemple, `rusbms1` et `rusbms2`.

Le système d'exploitation AIX utilise l'unité de disque amovible différemment, en fonction du programme utilisé. La commande AIX `mksysb` génère une liste des fichiers à sauvegarder, crée un système de fichiers au format UDF et place une image d'initialisation et le groupe de volumes root sur l'unité de disque amovible. Lorsque le processus `mksysb` est terminé, l'unité de disque amovible peut être utilisée pour initialiser le système. Si vous installez l'unité de disque amovible, vous pouvez afficher et copier les fichiers sur ou depuis le système de fichiers au format UDF sur l'unité de disque amovible.

Les commandes AIX `tar`, `backup`, `restore`, `dd` et `cpio` peuvent écrire sur l'unité de disque amovible en tant qu'unité en mode brut ou non. Vous remarquerez peut-être de meilleures performances en utilisant ce périphérique comme unité en mode brut.

Pour plus d'informations, voir la documentation AIX.

Utilisation de l'unité avec le système d'exploitation IBM i

Le système d'exploitation IBM i configure l'unité comme support amovible avec un nom au format `RMSxx`, par exemple, `RMS01`.

L'unité et la cartouche sont utilisées avec des commandes optiques, des utilitaires (par exemple, `WRKOPTVOL` et `INZOPT`) et des supports de rapport dans le système de fichiers `QOPT`.

Reportez-vous à la documentation du système d'exploitation IBM i pour plus d'informations sur l'utilisation des commandes IBM i : `copy` et `backup`.

Utilisation de l'unité avec le système d'exploitation Linux

Le système d'exploitation Linux configure l'unité en tant qu'unité de disque avec un nom au format `sdx`, par exemple, `sda`, `sdb` ou `sdc`.

Reportez-vous à la documentation Linux pour plus d'informations sur l'utilisation des commandes Linux : `copy` et `backup`.

Positionnement du loquet de protection contre l'écriture

Les unités de disque amovibles possèdent une glissière rouge de protection contre l'écriture, située à l'arrière de l'unité. Pour protéger une unité contre l'écriture, verrouillez la glissière de protection contre l'écriture. Pour désactiver la protection contre l'écriture, déverrouillez la glissière de protection contre l'écriture.

Utilisation de la fonction d'éjection d'urgence

Pour éjecter une unité de disque amovible, appuyez sur le bouton d'éjection. Si une unité est coincée, procédez comme suit.

1. Débranchez le cordon d'alimentation de l'unité.
2. Insérez un grand trombone déplié (ou un objet similaire) dans le dispositif d'éjection d'urgence. N'insérez pas l'objet dans le dispositif en biais. Tenez l'objet bien droit et appuyez avec force pour éjecter l'unité.
3. Lorsque l'unité a été éjectée de la station d'accueil, saisissez les côtés apparents de l'unité et tirez dessus pour la faire sortir.
4. Reconnectez le cordon d'alimentation à la station d'accueil.

5. Redémarrez votre système pour réinitialiser la station d'accueil.

Voyants d'état

Pour en savoir plus sur le voyant d'alimentation et le voyant d'état de l'unité de disque USB amovible.

Voyant d'alimentation

Le bouton d'éjection est éclairé par un voyant d'alimentation. Le tableau suivant décrit le fonctionnement du voyant d'alimentation.

Tableau 5. Voyant d'alimentation

État du voyant	Signification	Description
Éteint	Éteint	La station d'accueil n'est pas sous tension.
Allumé en vert	Prêt	Le système est sous tension et la station d'accueil est sous tension et fonctionne correctement.
Vert clignotant	Ejection en cours	La cartouche est en cours d'éjection.
Ambre clignotant	Défaut	La station d'accueil a détecté une erreur dans la station d'accueil.

Voyant de l'unité de disque amovible

L'unité de disque possède un voyant lumineux qui montre le statut de l'unité. Le tableau suivant décrit le fonctionnement du voyant de l'unité.

Tableau 6. Voyant de la cartouche

État du voyant	Signification	Description
Éteint	Non prêt	L'unité n'est pas insérée correctement ou la station d'accueil n'est pas sous tension.
Allumé en vert	Prêt	L'unité est prête.
Vert clignotant	Activité	L'unité est en cours de lecture, d'écriture ou de recherche.
Ambre clignotant	Défaut	La station d'accueil a détecté une erreur avec la cartouche.

Remarques

Le présent document peut contenir des informations ou des références concernant certains produits, logiciels ou services IBM non annoncés dans ce pays. Pour plus de détails, référez-vous aux documents d'annonce disponibles dans votre pays, ou adressez-vous à votre partenaire commercial IBM. Toute référence à un produit, logiciel ou service IBM n'implique pas que seul ce produit, logiciel ou service puisse être utilisé. Tout autre élément fonctionnellement équivalent peut être utilisé, s'il n'enfreint aucun droit d'IBM. Il est de la responsabilité de l'utilisateur d'évaluer et de vérifier lui-même le fonctionnement des produits, logiciels ou services non expressément référencés par IBM.

IBM peut détenir des brevets ou des demandes de brevet couvrant les produits mentionnés dans le présent document. La remise de ce document ne vous octroie aucun droit de licence sur ces brevets ou demandes de brevet. Si vous désirez recevoir des informations concernant l'acquisition de licences, veuillez en faire la demande par écrit à l'adresse suivante :

*IBM Director of Licensing
IBM Corporation
North Castle Drive, MD-NC119
Armonk, NY 10504-1785
U.S.A.*

Pour le Canada, veuillez adresser votre courrier à :

*IBM Director of Commercial Relations
IBM Canada Ltd
3600 Steeles Avenue East
Markham, Ontario
L3R 9Z7 Canada*

LE PRESENT DOCUMENT EST LIVRE EN L'ETAT. IBM DECLINE TOUTE RESPONSABILITE, EXPLICITE OU IMPLICITE, RELATIVE AUX INFORMATIONS QUI Y SONT CONTENUES, Y COMPRIS EN CE QUI CONCERNE LES GARANTIES DE NON-CONTREFAÇON ET D'APTITUDE A L'EXECUTION D'UN TRAVAIL DONNE. Certaines juridictions n'autorisent pas l'exclusion des garanties implicites, auquel cas l'exclusion ci-dessus ne vous sera pas applicable.

Le présent document peut contenir des inexactitudes ou des coquilles. Il est mis à jour périodiquement. Chaque nouvelle édition inclut les mises à jour. IBM peut, à tout moment et sans préavis, modifier les produits et logiciels décrits dans ce document.

Les références à des sites Web non IBM sont fournies à titre d'information uniquement et n'impliquent en aucun cas une adhésion aux données qu'ils contiennent. Les éléments figurant sur ces sites Web ne font pas partie des éléments du présent produit IBM et l'utilisation de ces sites relève de votre seule responsabilité.

IBM pourra utiliser ou diffuser, de toute manière qu'elle jugera appropriée et sans aucune obligation de sa part, tout ou partie des informations qui lui seront fournies.

Les données de performances et les exemples de clients sont fournis à titre d'exemple uniquement. Les performances réelles peuvent varier en fonction des configurations et des conditions d'exploitations spécifiques.

Les informations concernant des produits de fabricants tiers ont été obtenues auprès des fournisseurs de ces produits, par l'intermédiaire d'annonces publiques ou via d'autres sources disponibles. IBM n'a pas

testé ces produits et ne peut confirmer l'exactitude de leurs performances ni leur compatibilité. Elle ne peut recevoir aucune réclamation concernant des produits non IBM. Toute question concernant les performances de produits de fabricants tiers doit être adressée aux fournisseurs de ces produits.

Les instructions relatives aux intentions d'IBM pour ses opérations à venir sont susceptibles d'être modifiées ou annulées sans préavis, et doivent être considérées uniquement comme un objectif.

Tous les tarifs indiqués sont les prix de vente actuels suggérés par IBM et sont susceptibles d'être modifiés sans préavis. Les tarifs appliqués peuvent varier selon les revendeurs.

Ces informations sont fournies uniquement à titre de planification. Elles sont susceptibles d'être modifiées avant la mise à disposition des produits décrits.

Le présent document peut contenir des exemples de données et de rapports utilisés couramment dans l'environnement professionnel. Ces exemples mentionnent des noms fictifs de personnes, de sociétés, de marques ou de produits à des fins illustratives ou explicatives uniquement. Toute ressemblance avec des noms de personnes ou de sociétés serait purement fortuite.

Si vous visualisez ces informations en ligne, il se peut que les photographies et illustrations en couleur n'apparaissent pas à l'écran.

Les figures et les spécifications contenues dans le présent document ne doivent pas être reproduites, même partiellement, sans l'autorisation écrite d'IBM.

IBM a conçu le présent document pour expliquer comment utiliser les machines indiquées. Ce document n'est exploitable dans aucun autre but.

Les ordinateurs IBM contiennent des mécanismes conçus pour réduire les risques d'altération ou de perte de données. Ces risques, cependant, ne peuvent pas être éliminés. En cas de rupture de tension, de défaillances système, de fluctuations ou de rupture de l'alimentation ou d'incidents au niveau des composants, l'utilisateur doit s'assurer de l'exécution rigoureuse des opérations, et que les données ont été sauvegardées ou transmises par le système au moment de la rupture de tension ou de l'incident (ou peu de temps avant ou après). De plus, ces utilisateurs doivent établir des procédures garantissant la vérification indépendante des données, afin de permettre une utilisation fiable de ces dernières dans le cadre d'opérations stratégiques. Ces utilisateurs doivent enfin consulter régulièrement sur les sites Web de support IBM les mises à jour et les correctifs applicables au système et aux logiciels associés.

Instruction d'homologation

Ce produit n'est peut-être pas certifié dans votre pays pour la connexion, par quelque moyen que ce soit, à des interfaces de réseaux de télécommunications publiques. Des certifications supplémentaires peuvent être requises par la loi avant d'effectuer toute connexion. Contactez un représentant IBM ou votre revendeur pour toute question.

Fonctions d'accessibilité pour les serveurs IBM Power Systems

Les fonctions d'accessibilité aident les utilisateurs souffrant d'un handicap tel qu'une mobilité réduite ou une vision limitée à utiliser la technologie de l'information.

Présentation

Les serveurs IBM Power Systems incluent les fonctions d'accessibilité principales suivantes :

- Fonctionnement uniquement au clavier
- Opérations utilisant un lecteur d'écran

Les serveurs IBM Power Systems utilisent la dernière norme W3C, WAI-ARIA 1.0 (www.w3.org/TR/wai-aria/), afin de garantir la conformité à la US Section 508 (www.access-board.gov/guidelines-and-standards/communications-and-it/about-the-section-508-standards/section-508-standards) et au Web Content Accessibility Guidelines (WCAG) 2.0 (www.w3.org/TR/WCAG20/). Pour tirer parti des fonctions d'accessibilité, utilisez l'édition la plus récente de votre lecteur d'écran et le tout dernier navigateur Web pris en charge par les serveurs IBM Power Systems.

La documentation produit en ligne des serveurs IBM Power Systems dans l'IBM Knowledge Center est activée pour l'accessibilité. Les fonctions d'accessibilité de l'IBM Knowledge Center sont décrites à la section Accessibility de l'aide sur l'IBM Knowledge Center (www.ibm.com/support/knowledgecenter/doc/kc_help.html#accessibility).

Navigation au clavier

Ce produit utilise les touches de navigation standard.

Informations sur l'interface

Les interfaces utilisateur des serveurs IBM Power Systems ne comportent pas de contenu clignotant 2 à 55 fois par seconde.

L'interface utilisateur Web des serveurs IBM Power Systems est basée sur des feuilles de style en cascade afin de rendre de manière appropriée le contenu et de fournir une expérience fiable. L'application fournit un moyen équivalent pour les utilisateurs ayant une mauvaise vue d'utiliser les paramètres d'affichage du système, y compris le mode contraste élevé. Vous pouvez contrôler la taille de police à l'aide des paramètres d'unité ou de navigateur Web.

L'interface utilisateur Web des serveurs IBM Power Systems inclut des repères de navigation WAI-ARIA utilisables pour rapidement accéder à des zones fonctionnelles de l'application.

Logiciel du fournisseur

Les serveurs IBM Power Systems sont fournis avec différents logiciels fournisseur qui ne sont pas couverts par le contrat de licence IBM. IBM ne garantit en aucune façon les fonctions d'accessibilité desdits produits. Contactez le fournisseur afin d'obtenir les informations d'accessibilité relatives à ces produits.

Informations d'accessibilité connexes

Outre les sites Web du support et du centre d'assistance IBM, IBM propose un service de téléphone par téléscripteur à l'usage des clients sourds ou malentendants leur permettant d'accéder aux services des ventes et du support :

Service de téléscripteur
800-IBM-3383 (800-426-3383)
(Amérique du Nord)

Pour plus d'informations sur l'engagement d'IBM concernant l'accessibilité, voir IBM Accessibility (www.ibm.com/able).

Politique de confidentialité

Les Logiciels IBM, y compris les Logiciels sous forme de services ("Offres Logiciels") peuvent utiliser des cookies ou d'autres technologies pour collecter des informations sur l'utilisation des produits, améliorer l'acquis utilisateur, personnaliser les interactions avec celui-ci, ou dans d'autres buts. Bien souvent, aucune information personnelle identifiable n'est collectée par les Offres Logiciels. Certaines Offres

Logiciels vous permettent cependant de le faire. Si la présente Offre Logiciels utilise des cookies pour collecter des informations personnelles identifiables, des informations spécifiques sur cette utilisation sont fournies ci-dessous.

Cette Offre Logiciels n'utilise pas de cookies ou d'autres techniques pour collecter des informations personnelles identifiables.

Si les configurations déployées de cette Offre Logiciels vous permettent, en tant que client, de collecter des informations permettant d'identifier les utilisateurs par l'intermédiaire de cookies ou par d'autres techniques, vous devez solliciter un avis juridique sur la réglementation applicable à ce type de collecte, notamment en termes d'information et de consentement.

Pour plus d'informations sur l'utilisation à ces fins des différentes technologies, y compris les cookies, consultez les Points principaux de la Déclaration IBM de confidentialité sur Internet (<http://www.ibm.com/privacy/fr/fr>), la Déclaration IBM de confidentialité sur Internet (<http://www.ibm.com/privacy/details/fr/fr>), notamment la section "Cookies, pixels espions et autres technologies", ainsi que la page "IBM Software Products and Software-as-a-Service Privacy Statement" (<http://www.ibm.com/software/info/product-privacy>), disponible en anglais uniquement.

Marques

IBM, le logo IBM et [ibm.com](http://www.ibm.com) sont des marques d'International Business Machines dans de nombreux pays. Les autres noms de produits et de services peuvent être des marques d'IBM ou d'autres sociétés. La liste actualisée de toutes les marques d'IBM est disponible sur la page Web Copyright and trademark information à l'adresse <http://www.ibm.com/legal/copytrade.shtml>.

Linux est une marque de Linus Torvalds aux Etats-Unis et/ou dans certains autres pays.

Red Hat, le logo Red Hat "Shadow Man" et tous les logos et toutes les marques de Red Hat sont des marques de Red Hat Inc. aux Etats-Unis et/ou dans certains autres pays.

Bruits radioélectriques

Lorsque vous connectez un moniteur à l'équipement, vous devez utiliser le câble fourni à cet effet, ainsi que toute unité de suppression des interférences.

Remarques sur la classe A

Les avis de conformité de classe A suivants s'appliquent aux serveurs IBM dotés du processeur POWER8 et à ses dispositifs, sauf s'il est fait mention de la compatibilité électromagnétique (EMC) de classe B dans les informations des dispositifs.

Recommandation de la Federal Communications Commission (FCC) [Etats-Unis]

Remarque : Cet appareil respecte les limites des caractéristiques d'immunité des appareils numériques définies pour la classe A, conformément au chapitre 15 de la réglementation de la FCC. La conformité aux spécifications de cette classe offre une garantie acceptable contre les perturbations électromagnétiques dans les zones commerciales. Ce matériel génère, utilise et peut émettre de l'énergie radiofréquence. Il risque de parasiter les communications radio s'il n'est pas installé conformément aux instructions du constructeur. L'exploitation faite en zone résidentielle peut entraîner le brouillage des réceptions radio et télé, ce qui obligerait le propriétaire à prendre les dispositions nécessaires pour en éliminer les causes.

Utilisez des câbles et connecteurs correctement blindés et mis à la terre afin de respecter les limites de rayonnement définies par la réglementation de la FCC. IBM ne peut pas être tenue pour responsable du

brouillage des réceptions radio ou télévision résultant de l'utilisation de câbles et connecteurs inadaptés ou de modifications non autorisées apportées à cet appareil. Toute modification non autorisée pourra annuler le droit d'utilisation de cet appareil.

Cet appareil est conforme aux restrictions définies dans le chapitre 15 de la réglementation de la FCC. Son utilisation est soumise aux deux conditions suivantes : (1) il ne peut pas causer de perturbations électromagnétiques gênantes et (2) il doit accepter toutes les perturbations reçues, y compris celles susceptibles d'occasionner un fonctionnement indésirable.

Avis de conformité à la réglementation d'Industrie Canada

CAN ICES-3 (A)/NMB-3(A)

Avis de conformité aux exigences de l'Union européenne

Le présent produit satisfait aux exigences de protection énoncées dans la directive 2014/30/EU du Conseil concernant le rapprochement des législations des Etats membres relatives à la compatibilité électromagnétique. IBM décline toute responsabilité en cas de non-respect de cette directive résultant d'une modification non recommandée du produit, y compris l'ajout de cartes en option non IBM.

Dans l'Union européenne, contactez :
IBM Deutschland GmbH
Technical Regulations, Abteilung M456
IBM-Allee 1, 71139 Ehningen, Allemagne
Tel: +49 800 225 5426
Email : halloibm@de.ibm.com

Avertissement : Ce matériel appartient à la classe A. Il est susceptible d'émettre des ondes radioélectriques risquant de perturber les réceptions radio. Son emploi dans une zone résidentielle peut créer des perturbations électromagnétiques. L'utilisateur devra alors prendre les mesures nécessaires pour en éliminer les causes.

Avis de conformité aux exigences du Voluntary Control Council for Interference (VCCI) - Japon

この装置は、クラスA 情報技術装置です。この装置を家庭環境で使用すると電波妨害を引き起こすことがあります。この場合には使用者が適切な対策を講ずるよう要求されることがあります。 VCCI-A

Vous trouverez ci-après un résumé de la recommandation du VCCI japonais figurant dans l'encadré précédent.

Ce produit de la classe A respecte les limites des caractéristiques d'immunité définies par le VCCI (Voluntary Control Council for Interference) japonais. Si ce matériel est utilisé dans une zone résidentielle, il peut créer des perturbations électromagnétiques. L'utilisateur devra alors prendre les mesures nécessaires pour en éliminer les causes.

Recommandation de la Japan Electronics and Information Technology Industries Association (JEITA)

Cette recommandation explique la conformité à la norme JIS C 61000-3-2 japonaise relative à la puissance du produit.

(一社) 電子情報技術産業協会 高調波電流抑制対策実施
要領に基づく定格入力電力値 : Knowledge Centerの各製品の
仕様ページ参照

Cette recommandation décrit l'avis de la JEITA pour les produits inférieurs ou égaux à 20 A par phase.

高調波電流規格 JIS C 61000-3-2 適合品

Cette recommandation décrit l'avis de la JEITA pour les produits dépassant 20 A par phase, monophasés.

高調波電流規格 JIS C 61000-3-2 準用品

本装置は、「高圧又は特別高圧で受電する需要家の高調波抑制対策ガイドライン」対象機器（高調波発生機器）です。

- 回路分類 : 6 (単相、PFC回路付)
- 換算係数 : 0

Cette recommandation décrit l'avis de la JEITA pour les produits dépassant 20 A par phase, triphasés.

高調波電流規格 JIS C 61000-3-2 準用品

本装置は、「高圧又は特別高圧で受電する需要家の高調波抑制対策ガイドライン」対象機器（高調波発生機器）です。

- 回路分類 : 5 (3相、PFC回路付)
- 換算係数 : 0

Avis d'interférences électromagnétiques (EMI) - République populaire de Chine

声 明

此为 A 级产品,在生活环境中,
该产品可能会造成无线电干扰。
在这种情况下,可能需要用户对其
干扰采取切实可行的措施。

Ce matériel appartient à la classe A. Il est susceptible d'émettre des ondes radioélectriques risquant de perturber les réceptions radio. L'utilisateur devra alors prendre les mesures nécessaires pour en éliminer les causes.

Avis d'interférences électromagnétiques (EMI) - Taïwan

警告使用者：

這是甲類的資訊產品，在
居住的環境中使用時，可
能會造成射頻干擾，在這
種情況下，使用者會被要
求採取某些適當的對策。

Vous trouverez ci-après un résumé de l'avis EMI de Taïwan précédent.

Avertissement : Ce matériel appartient à la classe A. Il est susceptible d'émettre des ondes radioélectriques risquant de perturber les réceptions radio. Son emploi dans une zone résidentielle peut créer des interférences. L'utilisateur devra alors prendre les mesures nécessaires pour les supprimer.

Liste des personnes d'IBM à contacter à Taïwan

台灣IBM 產品服務聯絡方式：
台灣國際商業機器股份有限公司
台北市松仁路7號3樓
電話：0800-016-888

Avis d'interférences électromagnétiques (EMI) - Corée

이 기기는 업무용 환경에서 사용할 목적으로 적합성평가를 받은 기기로서
가정용 환경에서 사용하는 경우 전파간섭의 우려가 있습니다.

Avis de conformité pour l'Allemagne

Deutschsprachiger EU Hinweis: Hinweis für Geräte der Klasse A EU-Richtlinie zur Elektromagnetischen Verträglichkeit

Dieses Produkt entspricht den Schutzanforderungen der EU-Richtlinie 2014/30/EU zur Angleichung der Rechtsvorschriften über die elektromagnetische Verträglichkeit in den EU-Mitgliedsstaaten und hält die Grenzwerte der EN 55022 / EN 55032 Klasse A ein.

Um dieses sicherzustellen, sind die Geräte wie in den Handbüchern beschrieben zu installieren und zu betreiben. Des Weiteren dürfen auch nur von der IBM empfohlene Kabel angeschlossen werden. IBM übernimmt keine Verantwortung für die Einhaltung der Schutzanforderungen, wenn das Produkt ohne Zustimmung von IBM verändert bzw. wenn Erweiterungskomponenten von Fremdherstellern ohne Empfehlung von IBM gesteckt/eingebaut werden.

EN 55022 / EN 55032 Klasse A Geräte müssen mit folgendem Warnhinweis versehen werden:
"Warnung: Dieses ist eine Einrichtung der Klasse A. Diese Einrichtung kann im Wohnbereich Funk-Störungen verursachen; in diesem Fall kann vom Betreiber verlangt werden, angemessene Maßnahmen zu ergreifen und dafür aufzukommen."

Deutschland: Einhaltung des Gesetzes über die elektromagnetische Verträglichkeit von Geräten

Dieses Produkt entspricht dem "Gesetz über die elektromagnetische Verträglichkeit von Geräten (EMVG)". Dies ist die Umsetzung der EU-Richtlinie 2014/30/EU in der Bundesrepublik Deutschland.

Zulassungsbescheinigung laut dem Deutschen Gesetz über die elektromagnetische Verträglichkeit von Geräten (EMVG) (bzw. der EMC Richtlinie 2014/30/EU) für Geräte der Klasse A

Dieses Gerät ist berechtigt, in Übereinstimmung mit dem Deutschen EMVG das EG-Konformitätszeichen - CE - zu führen.

Verantwortlich für die Einhaltung der EMV Vorschriften ist der Hersteller:
International Business Machines Corp.
New Orchard Road
Armonk, New York 10504
Tel: 914-499-1900

Der verantwortliche Ansprechpartner des Herstellers in der EU ist:
IBM Deutschland GmbH
Technical Relations Europe, Abteilung M456
IBM-Allee 1, 71139 Ehningen, Allemagne
Tél : +49 (0) 800 225 5426
Email : HalloIBM@de.ibm.com

Generelle Informationen:

Das Gerät erfüllt die Schutzanforderungen nach EN 55024 und EN 55022 / EN 55032 Klasse A.

Avis d'interférences électromagnétiques (EMI) - Russie

ВНИМАНИЕ! Настоящее изделие относится к классу А.
В жилых помещениях оно может создавать радиопомехи, для снижения которых необходимы дополнительные меры

Remarques sur la classe B

Les avis de conformité de classe B suivants s'appliquent aux dispositifs déclarés comme relevant de la compatibilité électromagnétique (EMC) de classe B dans les informations d'installation des dispositifs.

Recommandation de la Federal Communications Commission (FCC) [Etats-Unis]

Cet appareil respecte les limites des caractéristiques d'immunité des appareils numériques définies par la classe B, conformément au chapitre 15 de la réglementation de la FCC. La conformité aux spécifications de la classe B offre une garantie acceptable contre les perturbations électromagnétiques dans les zones résidentielles.

Ce matériel génère, utilise et peut émettre de l'énergie radiofréquence. Il risque de parasiter les communications radio s'il n'est pas installé conformément aux instructions du constructeur. Toutefois, il n'est pas garanti que des perturbations n'interviendront pas pour une installation particulière.

Si cet appareil provoque des perturbations gênantes dans les communications radio ou télévision, mettez-le hors tension puis sous tension pour vous en assurer. L'utilisateur peut tenter de remédier à cet incident en appliquant une ou plusieurs des mesures suivantes :

- Réorienter ou repositionner l'antenne de réception.
- Eloigner l'appareil du récepteur.
- Brancher l'appareil sur une prise différente de celle du récepteur, sur un circuit distinct.
- Prendre contact avec un distributeur agréé IBM ou un représentant commercial IBM pour obtenir de l'aide.

Utilisez des câbles et connecteurs correctement blindés et mis à la terre afin de respecter les limites de rayonnement définies par la réglementation de la FCC. Ces câbles et connecteurs sont disponibles chez votre distributeur agréé IBM. IBM ne peut pas être tenue pour responsable du brouillage des réceptions radio ou télévision résultant de modifications non autorisées apportées à cet appareil. Toute modification non autorisée pourra annuler le droit d'utilisation de cet appareil.

Cet appareil est conforme aux restrictions définies dans le chapitre 15 de la réglementation de la FCC. Son utilisation est soumise aux deux conditions suivantes : (1) il ne peut pas causer de perturbations électromagnétiques gênantes et (2) il doit accepter toutes les perturbations reçues, y compris celles susceptibles d'occasionner un fonctionnement indésirable.

Avis de conformité à la réglementation d'Industrie Canada

CAN ICES-3 (B)/NMB-3(B)

Avis de conformité aux exigences de l'Union européenne

Le présent produit satisfait aux exigences de protection énoncées dans la directive 2014/30/EU du Conseil concernant le rapprochement des législations des Etats membres relatives à la compatibilité

électromagnétique. IBM décline toute responsabilité en cas de non-respect de cette directive résultant d'une modification non recommandée du produit, y compris l'ajout de cartes en option non IBM.

Dans l'Union européenne, contactez :
IBM Deutschland GmbH
Technical Regulations, Abteilung M456
IBM-Allee 1, 71139 Ehningen, Allemagne
Tel: +49 800 225 5426
Email : halloibm@de.ibm.com

Avis de conformité aux exigences du Voluntary Control Council for Interference (VCCI) - Japon

この装置は、クラスB情報技術装置です。この装置は、家庭環境で使用することを目的としていますが、この装置がラジオやテレビジョン受信機に近接して使用されると、受信障害を引き起こすことがあります。

取扱説明書に従って正しい取り扱いをして下さい。 VCCI-B

Recommandation de la Japan Electronics and Information Technology Industries Association (JEITA)

Cette recommandation explique la conformité à la norme JIS C 61000-3-2 japonaise relative à la puissance du produit.

(一社) 電子情報技術産業協会 高調波電流抑制対策実施
要領に基づく定格入力電力値 : Knowledge Centerの各製品の
仕様ページ参照

Cette recommandation décrit l'avis de la JEITA pour les produits inférieurs ou égaux à 20 A par phase.

高調波電流規格 JIS C 61000-3-2 適合品

Cette recommandation décrit l'avis de la JEITA pour les produits dépassant 20 A par phase, monophasés.

高調波電流規格 JIS C 61000-3-2 準用品

本装置は、「高圧又は特別高圧で受電する需要家の高調波抑制対策ガイドライン」対象機器（高調波発生機器）です。

- 回路分類 : 6 (単相、PFC回路付)
- 換算係数 : 0

Cette recommandation décrit l'avis de la JEITA pour les produits dépassant 20 A par phase, triphasés.

高調波電流規格 JIS C 61000-3-2 準用品

本装置は、「高圧又は特別高圧で受電する需要家の高調波抑制対策ガイドライン」対象機器（高調波発生機器）です。

- 回路分類 : 5 (3相、PFC回路付)
- 換算係数 : 0

Liste des numéros de téléphone IBM Taïwan

台灣IBM 產品服務聯絡方式：
台灣國際商業機器股份有限公司
台北市松仁路7號3樓
電話：0800-016-888

Avis de conformité pour l'Allemagne

Deutschsprachiger EU Hinweis: Hinweis für Geräte der Klasse B EU-Richtlinie zur Elektromagnetischen Verträglichkeit

Dieses Produkt entspricht den Schutzanforderungen der EU-Richtlinie 2014/30/EU zur Angleichung der Rechtsvorschriften über die elektromagnetische Verträglichkeit in den EU-Mitgliedsstaaten und hält die Grenzwerte der EN 55022/ EN 55032 Klasse B ein.

Um dieses sicherzustellen, sind die Geräte wie in den Handbüchern beschrieben zu installieren und zu betreiben. Des Weiteren dürfen auch nur von der IBM empfohlene Kabel angeschlossen werden. IBM übernimmt keine Verantwortung für die Einhaltung der Schutzanforderungen, wenn das Produkt ohne Zustimmung von IBM verändert bzw. wenn Erweiterungskomponenten von Fremdherstellern ohne Empfehlung von IBM gesteckt/eingebaut werden.

Deutschland: Einhaltung des Gesetzes über die elektromagnetische Verträglichkeit von Geräten

Dieses Produkt entspricht dem "Gesetz über die elektromagnetische Verträglichkeit von Geräten (EMVG)". Dies ist die Umsetzung der EU-Richtlinie 2014/30/EU in der Bundesrepublik Deutschland.

Zulassungsbescheinigung laut dem Deutschen Gesetz über die elektromagnetische Verträglichkeit von Geräten (EMVG) (bzw. der EMC Richtlinie 2014/30/EU) für Geräte der Klasse B

Dieses Gerät ist berechtigt, in Übereinstimmung mit dem Deutschen EMVG das EG-Konformitätszeichen - CE - zu führen.

Verantwortlich für die Einhaltung der EMV Vorschriften ist der Hersteller:
International Business Machines Corp.
New Orchard Road
Armonk, New York 10504
Tel: 914-499-1900

Der verantwortliche Ansprechpartner des Herstellers in der EU ist:
IBM Deutschland GmbH
Technical Relations Europe, Abteilung M456
IBM-Allee 1, 71139 Ehningen, Allemagne
Tél : +49 (0) 800 225 5426
Email : HalloIBM@de.ibm.com

Generelle Informationen:

Das Gerät erfüllt die Schutzanforderungen nach EN 55024 und EN 55022/ EN 55032 Klasse B.

Dispositions

Les droits d'utilisation relatifs à ces publications sont soumis aux dispositions suivantes.

Applicabilité : Les présentes dispositions s'ajoutent aux conditions d'utilisation du site Web IBM.

Usage personnel : Vous pouvez reproduire ces publications pour votre usage personnel, non commercial, sous réserve que toutes les mentions de propriété soient conservées. Vous ne pouvez distribuer ou publier tout ou partie de ces publications ou en faire des oeuvres dérivées sans le consentement exprès d'IBM.

Usage commercial : Vous pouvez reproduire, distribuer et afficher ces publications uniquement au sein de votre entreprise, sous réserve que toutes les mentions de propriété soient conservées. Vous ne pouvez reproduire, distribuer, afficher ou publier tout ou partie de ces publications en dehors de votre entreprise, ou en faire des oeuvres dérivées, sans le consentement exprès d'IBM.

Droits : Excepté les droits d'utilisation expressément accordés dans ce document, aucun autre droit, licence ou autorisation, implicite ou explicite, n'est accordé pour ces publications ou autres informations, données, logiciels ou droits de propriété intellectuelle contenus dans ces publications.

IBM se réserve le droit de retirer les autorisations accordées ici si, à sa discrétion, l'utilisation des publications s'avère préjudiciable à ses intérêts ou que, selon son appréciation, les instructions susmentionnées n'ont pas été respectées.

Vous ne pouvez télécharger, exporter ou réexporter ces informations qu'en total accord avec toutes les lois et règlements applicables dans votre pays, y compris les lois et règlements américains relatifs à l'exportation.

IBM NE DONNE AUCUNE GARANTIE SUR LE CONTENU DE CES PUBLICATIONS. LES PUBLICATIONS SONT LIVREES EN L'ETAT SANS AUCUNE GARANTIE EXPLICITE OU IMPLICITE.

LE FABRICANT DECLINE NOTAMMENT TOUTE RESPONSABILITE RELATIVE A CES
INFORMATIONS EN CAS DE CONTREFACON AINSI QU'EN CAS DE DEFAUT D'APTITUDE A
L'EXECUTION D'UN TRAVAIL DONNE.

