

Power Systems

*Gestion des cartes PCI pour le modèle
8247-21L, 8247-22L, ou 8284-22A*

IBM

Power Systems

*Gestion des cartes PCI pour le modèle
8247-21L, 8247-22L, ou 8284-22A*

IBM

Important

Avant d'utiliser le présent document et le produit associé, prenez connaissance des informations générales figurant aux sections «Consignes de sécurité», à la page vii et «Remarques», à la page 153, du manuel *Consignes de sécurité IBM*, GF11-0951, et du manuel *IBM Environmental Notices and User Guide*, Z125-5823.

LE PRESENT DOCUMENT EST LIVRE EN L'ETAT SANS AUCUNE GARANTIE EXPLICITE OU IMPLICITE. IBM DECLINE NOTAMMENT TOUTE RESPONSABILITE RELATIVE A CES INFORMATIONS EN CAS DE CONTREFAÇON AINSI QU'EN CAS DE DEFAUT D'APTITUDE A L'EXECUTION D'UN TRAVAIL DONNE. Ce document est mis à jour périodiquement. Chaque nouvelle édition inclut les mises à jour. Les informations qui y sont fournies sont susceptibles d'être modifiées avant que les produits décrits ne deviennent eux-mêmes disponibles. En outre, il peut contenir des informations ou des références concernant certains produits, logiciels ou services non annoncés dans ce pays. Cela ne signifie cependant pas qu'ils y seront annoncés. Pour plus de détails, pour toute demande d'ordre technique, ou pour obtenir des exemplaires de documents IBM, référez-vous aux documents d'annonce disponibles dans votre pays, ou adressez-vous à votre partenaire commercial.

Vous pouvez également consulter les serveurs Internet suivants :

- <http://www.fr.ibm.com> (serveur IBM en France)
- <http://www.ibm.com/ca/fr> (serveur IBM au Canada)
- <http://www.ibm.com> (serveur IBM aux Etats-Unis)

*Compagnie IBM France
Direction Qualité
17, avenue de l'Europe
92275 Bois-Colombes Cedex*

Cette édition s'applique aux serveurs IBM Power Systems dotés du processeur POWER8 et à tous les modèles associés.

Table des matières

Avis aux lecteurs canadiens	v
Consignes de sécurité	vii
Gestion des cartes PCI pour le modèle 8247-21L, 8247-22L, ou 8284-22A	1
Gestion des cartes PCI - Présentation	1
Cartes SAS RAID	2
PCI Express	3
Considérations importantes relatives au partitionnement avec des configurations multicartes et à double emplacement	4
Manipulation de dispositifs sensibles à l'électricité statique	6
Informations sur les cartes PCI par type de dispositif pour le modèle 8247-21L, 8247-22L, ou 8284-22A	6
Carte PCIe EIA-232 asynchrone LP 4 ports (FC 5277 ; CCIN 57D2)	6
Carte PCIe LP 2 ports Async EIA-232 (FC 5290 ; CCIN 57D4)	9
Carte PCIe 2 ports Async EIA-232 LP (FC EN28 ; CCIN 57D4)	10
Carte Fibre Channel PCIe 2 ports LP 8 Gbit (FC 5273 ; CCIN 577D)	11
Carte PCI Express Fibre Channel double port 4 gigabits (FC 5276 ; CCIN 5774)	15
Carte Fibre Channel PCIe LP 4 Gbits 2 ports (FC EL09 ; CCIN 5774)	19
Carte Fibre Channel PCIe 2 ports LP 8 Gbits (FC EL2N ; CCIN 577D)	24
Carte Fibre Channel PCIe2 LP 16 Gbits double port (FC EN0B ; CCIN 577F)	28
Carte Fibre Channel PCIe2 LP 8 Gbits 4 ports (FC EN0Y ; CCIN EN0Y)	31
Accélérateur graphique PCIe POWER GXT145 LP (FC 5269 ; CCIN 5269)	34
Adaptateur graphique PCIe2 LP 3D x1 (FC EC41)	39
Carte PCIe3 SAS RAID avec cache de 12 Go quadruple port 6 gigabits (FC EJ0L ; CCIN 57CE)	42
Carte PCIe3 SAS RAID de 6 Go LP à quatre ports (FC EJ0M ; CCIN 57B4)	45
Carte PCIe3 LP à 4 ports SAS x8(FC EJ11 ; CCIN 57B4)	48
Carte PCIe3 SAS RAID de 6 Go LP à quatre ports (FC EL3B ; CCIN 57B4)	51
Carte PCIe3 LP 4 ports SAS x8(FC EL60 ; CCIN 57B4)	53
Carte PCIe2 4 ports LP 1GbE (FC 5260 ; CCIN 576F)	55
Carte PCIe FCoE LP 2 ports 10 gigabits (FC 5270 ; CCIN 2B3B)	58
Carte SX PCIe 1GbE 2 ports LP (FC 5274 ; CCIN 5768)	61
Carte PCIe LP 10GbE SR 1 port LP (FC 5275 ; CCIN 5769)	66
Carte PCIe2 LP 2x10GbE SR 2x1GbE UTP (FC 5280 ; CCIN 2B54)	70
Carte PCIe TX LP 2 ports 1GbE (FC 5281 ; CCIN 5767)	71
Carte PCIe2 SR LP 2 ports 10GbE (FC 5284 ; CCIN 5287)	76
Carte PCIe2 LP 2 ports 10GbE RoCE SFP+ (FC EC27 ; CCIN EC27)	78
Carte PCIe2 LP 2 ports 10GbE RoCE SR (FC EC29 ; CCIN EC29)	80
Carte PCIe LP 2 ports 10 GbE SFN6122F (FC EC2G ; CCIN EC2G)	82
Carte PCIe3 LP 2 ports 40 GbE NIC RoCE QSFP+ (FC EC3A ; CCIN 57BD)	84
Carte PCIe2 LP 2 ports 10GbE RoCE SFP+ Adapter (FC EL27 ; CCIN EC27)	88
Carte PCIe2 LP 2 ports 10GbE SR (FC EL2P ; CCIN 5287)	90
Carte PCIe2 LP 2-Port 10 GbE RoCE SR (FC EL2Z ; CCIN EC29)	91
Carte PCIe2 LP 2x10Gb FCoE 2x1GbE SFP+ (FC EL38 ; CCIN 2B93)	93
Carte PCIe LP 2-Port 10 GbE SFN6122F (FC EL39 ; CCIN EC2G)	95
Carte PCIe2 LP 4 ports (10 Gb FCoE et 1 GbE) cuivre et RJ45 (FC EL3C ; CCIN 2CC1)	97
Carte PCIe2 LP 2 ports 10 GbE BaseT RJ45 (FC EL3Z ; CCIN 2CC4)	99
Carte PCIe2 LP 2 x 10 Gb FCoE 2 x 1GbE SFP+ (FC EN0J ; CCIN 2B93)	102
Carte PCIe2 LP 4 ports (FCoE 10 Gb et 1 GbE) cuivre et RJ45 (FC EN0L ; CCIN 2CC1)	104
Carte PCIe2 LP 4 ports (10Gb FCoE et 1GbE) LR et RJ45 (FC EN0N ; CCIN 2CC0)	106
Carte PCIe2 LP 4 ports (10Gb+1GbE) SR+RJ45 (FC EN0T ; CCIN 2CC3)	108
Carte PCIe2 LP 4 ports (10Gb+1GbE) cuivre SFP+RJ45 (FC EN0V ; CCIN 2CC3)	112
Carte PCIe2 LP 2 ports 10 GbE BaseT RJ45 (FC EN0X ; CCIN 2CC4)	115
Coprocesseur cryptographique PCIe (FC 4807, FC 4808 et FC 4809 ; CCIN 4765)	118
Carte PCIe2 LP 2 ports 4X InfiniBand QDR (FC 5283 ; CCIN 58E2)	120
Carte PCIe2 LP 4 ports USB 3.0 (FC EC45 ; CCIN 58F9)	121

Carte d'accélérateur PCIe3 LP FPGA (FC EJ13 ; CCIN 59AB)	123
Carte d'accélérateur LP CAPI PCIe3 (FC EJ16)	125
Carte PCIe SAS LP double accès x4 (FC 5278 ; CCIN 57B3)	127
Carte SAS RAID PCIe Cache Dual 380 Mo - x4 3 Gbits (FC 5805 ; CCIN 574E)	129
Carte PCIe2 SAS RAID avec cache de 1,8 Go triple port 6 gigabits (FC 5913 ; CCIN 57B5)	132
Carte PCIe SAS 2 ports x4 3 3 Gbit LP (FC EL10 ; CCIN 57B3)	136
Carte interne PCIe3 x8 SAS RAID 6Gb (FC EJ0V ; CCIN 57D7) dans 8284-22A	138
Carte interne PCIe3 x8 SAS RAID 6Gb (FC EL3V ; CCIN 57D7) dans 8247-21L ou 8247-22L	140
Carte interne SAS PCIe3 Cache RAID x8 6Gb (CCIN 57D8) dans 8284-22A	142
Carte interne SAS PCIe3 Cache RAID x8 6Gb (CCIN 57D8) dans 8247-21L ou 8247-22L	144
Installation du pilote de périphérique AIX	147
Vérification du pilote de périphérique AIX	148
Bloc de batteries de l'adaptateur	148
Affichage des informations relatives aux batteries rechargeables	148
Maintenance de la batterie rechargeable des cartes SAS CCIN 574E	148
Remplacement d'un bloc de batteries	149
Remplacement en simultané du bloc de batteries d'une carte 574E	150
Remarques	153
Remarques relatives aux règles de confidentialité	155
Marques	155
Bruits radioélectriques	155
Remarques sur la classe A	155
Remarques sur la classe B	159
Dispositions	162

Avis aux lecteurs canadiens

Le présent document a été traduit en France. Voici les principales différences et particularités dont vous devez tenir compte.

Illustrations

Les illustrations sont fournies à titre d'exemple. Certaines peuvent contenir des données propres à la France.

Terminologie

La terminologie des titres IBM peut différer d'un pays à l'autre. Reportez-vous au tableau ci-dessous, au besoin.

IBM France	IBM Canada
ingénieur commercial	représentant
agence commerciale	succursale
ingénieur technico-commercial	informaticien
inspecteur	technicien du matériel

Claviers

Les lettres sont disposées différemment : le clavier français est de type AZERTY, et le clavier français-canadien de type QWERTY.








OS/2 et Windows - Paramètres canadiens

Au Canada, on utilise :

- les pages de codes 850 (multilingue) et 863 (français-canadien),
- le code pays 002,
- le code clavier CF.

Nomenclature

Les touches présentées dans le tableau d'équivalence suivant sont libellées différemment selon qu'il s'agit du clavier de la France, du clavier du Canada ou du clavier des États-Unis. Reportez-vous à ce tableau pour faire correspondre les touches françaises figurant dans le présent document aux touches de votre clavier.

France	Canada	Etats-Unis
 (Pos1)		Home
Fin	Fin	End
 (PgAr)		PgUp
 (PgAv)		PgDn
Inser	Inser	Ins
Suppr	Suppr	Del
Echap	Echap	Esc
Attn	Intrp	Break
Impr écran	ImpEc	PrtSc
Verr num	Num	Num Lock
Arrêt défil	Défil	Scroll Lock
 (Verr maj)	FixMaj	Caps Lock
AltGr	AltCar	Alt (à droite)

Brevets

Il est possible qu'IBM détienne des brevets ou qu'elle ait déposé des demandes de brevets portant sur certains sujets abordés dans ce document. Le fait qu'IBM vous fournisse le présent document ne signifie pas qu'elle vous accorde un permis d'utilisation de ces brevets. Vous pouvez envoyer, par écrit, vos demandes de renseignements relatives aux permis d'utilisation au directeur général des relations commerciales d'IBM, 3600 Steeles Avenue East, Markham, Ontario, L3R 9Z7.

Assistance téléphonique

Si vous avez besoin d'assistance ou si vous voulez commander du matériel, des logiciels et des publications IBM, contactez IBM direct au 1 800 465-1234.

Consignes de sécurité

Différents types de consignes de sécurité apparaissent tout au long de ce guide :

- **DANGER** - Consignes attirant votre attention sur un risque de blessures graves, voire mortelles.
- **ATTENTION** - Consignes attirant votre attention sur un risque de blessures graves, en raison de certaines circonstances réunies.
- **Avertissement** - Consignes attirant votre attention sur un risque de dommages sur un programme, une unité, un système ou des données.

Consignes de sécurité relatives au commerce international

Plusieurs pays nécessitent la présentation des consignes de sécurité indiquées dans les publications du produit dans leur langue nationale. Si votre pays en fait partie, une documentation contenant des consignes de sécurité est incluse dans l'ensemble des publications (par exemple, dans la documentation au format papier, sur DVD ou intégré au produit) livré avec le produit. La documentation contient les consignes de sécurité dans votre langue en faisant référence à la source en anglais (Etats-Unis). Avant d'utiliser une publication en version originale anglaise pour installer, faire fonctionner ou dépanner ce produit, vous devez vous familiariser avec les consignes de sécurité figurant dans cette documentation. Vous devez également consulter cette documentation chaque fois que les consignes de sécurité des publications en anglais (Etats-Unis) ne sont pas assez claires pour vous.

Pour obtenir des exemplaires supplémentaires ou de remplacement de la documentation contenant les consignes de sécurité, appelez le numéro d'urgence IBM 1-800-300-8751.

Consignes de sécurité en allemand

Das Produkt ist nicht für den Einsatz an Bildschirmarbeitsplätzen im Sinne § 2 der Bildschirmarbeitsverordnung geeignet.

Informations sur les appareils à laser

Les serveurs IBM® peuvent comprendre des cartes d'E-S ou des composants à fibres optiques, utilisant des lasers ou des diodes électroluminescentes (LED).

Conformité aux normes relatives aux appareils à laser

Les serveurs IBM peuvent être installés à l'intérieur ou à l'extérieur d'une armoire d'équipement informatique.

DANGER

Lorsque vous utilisez le système ou travaillez à proximité de ce dernier, observez les consignes suivantes :

Le courant électrique provenant de l'alimentation, du téléphone et des câbles de transmission peut présenter un danger. Pour éviter tout risque de choc électrique :

- Branchez cette unité uniquement avec le cordon d'alimentation fourni par IBM. N'utilisez pas ce dernier avec un autre produit.
- N'ouvrez pas et n'entretenez pas le bloc d'alimentation électrique.
- Ne manipulez aucun câble et n'effectuez aucune opération d'installation, d'entretien ou de reconfiguration de ce produit au cours d'un orage.
- Le produit peut être équipé de plusieurs cordons d'alimentation. Pour supprimer tout risque de danger électrique, débranchez tous les cordons d'alimentation.
- Branchez tous les cordons d'alimentation sur un socle de prise de courant correctement câblé et mis à la terre. Vérifiez que la tension et l'ordre des phases des prises de courant correspondent aux informations de la plaque d'alimentation électrique du système.
- Branchez sur des socles de prise de courant correctement câblés tout équipement connecté à ce produit.
- Lorsque cela est possible, n'utilisez qu'une seule main pour connecter ou déconnecter les cordons d'interface.
- Ne mettez jamais un équipement sous tension en cas d'incendie ou d'inondation, ou en présence de dommages matériels.
- Avant de retirer les capots de l'unité, mettez celle-ci hors tension et déconnectez ses cordons d'alimentation, ainsi que les câbles qui la relie aux réseaux, aux systèmes de télécommunication et aux modems (sauf mention contraire dans les procédures d'installation et de configuration).
- Lorsque vous installez, que vous déplacez, ou que vous manipulez le présent produit ou des périphériques qui lui sont raccordés, reportez-vous aux instructions ci-dessous pour connecter et déconnecter les différents cordons.

Pour déconnecter les cordons :

1. Mettez toutes les unités hors tension (sauf mention contraire).
2. Débranchez les cordons d'alimentation des prises.
3. Débranchez les cordons d'interface des connecteurs.
4. Débranchez tous les câbles des unités.

Pour connecter les cordons :

1. Mettez toutes les unités hors tension (sauf mention contraire).
2. Branchez tous les cordons sur les unités.
3. Branchez les cordons d'interface sur des connecteurs.
4. Branchez les cordons d'alimentation aux prises.
5. Mettez l'unité sous tension.

(D005)

DANGER

Observez les consignes suivantes lors de l'utilisation du système en armoire ou lorsque vous travaillez à proximité de ce dernier :

- Un mauvais maniement de l'équipement lourd peut engendrer blessures et dommages matériels.
- Abaissez toujours les vérins de mise à niveau de l'armoire.
- Installez toujours des équerres de stabilisation sur l'armoire.
- Pour prévenir tout danger lié à une mauvaise répartition de la charge, installez toujours les unités les plus lourdes dans la partie inférieure de l'armoire. Installez toujours les serveurs et les unités en option en commençant par le bas de l'armoire.
- Un serveur monté en armoire n'est pas une étagère ou un espace de travail. Ne posez pas d'objet sur un serveur monté en armoire.



- Chaque armoire peut être équipée de plusieurs cordons d'alimentation. Avant de manipuler l'armoire, vous devez débrancher l'ensemble des cordons d'alimentation.
- Reliez toutes les unités installées dans l'armoire aux dispositifs d'alimentation installés dans la même armoire. Vous ne devez pas brancher le cordon d'alimentation d'une unité installée dans une armoire au dispositif d'alimentation installé dans une autre armoire.
- Un mauvais câblage du socle de prise de courant peut provoquer une mise sous tension dangereuse des parties métalliques du système ou des unités qui lui sont raccordées. Il appartient au client de s'assurer que le socle de prise de courant est correctement câblé et mis à la terre afin d'éviter tout risque de choc électrique.

ATTENTION

- N'installez pas d'unité dans une armoire dont la température ambiante interne dépasse la température ambiante que le fabricant recommande pour toutes les unités montées en armoire.
- N'installez pas d'unité dans une armoire où la ventilation n'est pas assurée. Vérifiez que les côtés, l'avant et l'arrière de l'unité sont correctement ventilés.
- Le matériel doit être correctement raccordé au circuit d'alimentation pour éviter qu'une surcharge des circuits n'entrave le câblage des dispositifs d'alimentation ou de protection contre les surintensités. Pour choisir des connexions d'alimentation à l'armoire adaptées, consultez les étiquettes de puissance nominale situées sur le matériel dans l'armoire afin de déterminer l'alimentation totale requise par le circuit d'alimentation.
- *Armoires dotées de tiroirs coulissants* : Si l'armoire n'est pas équipée d'équerres de stabilisation, ne sortez et n'installez pas de tiroir ou de dispositif. Ne retirez pas plusieurs tiroirs à la fois. Si vous retirez plusieurs tiroirs simultanément, l'armoire risque de devenir instable.
- *Armoires dotées de tiroirs fixes* : Sauf indication du fabricant, les tiroirs fixes ne doivent pas être retirés à des fins de maintenance. Si vous tentez de retirer une partie ou l'ensemble du tiroir, l'armoire risque de devenir instable et le tiroir risque de tomber.

(R001)

ATTENTION :

Le retrait des composants des parties supérieures de l'armoire améliore sa stabilité au cours du déplacement. Pour déplacer une armoire remplie de composants dans une pièce ou dans un bâtiment, procédez comme suit :

- Pour réduire le poids de l'armoire, retirez les équipements, à commencer par celui situé en haut. Si possible, restaurez la configuration d'origine de l'armoire. Si vous ne connaissez pas cette configuration, procédez comme suit :
 - Retirez toutes les unités de la position 32U et plus.
 - Assurez-vous que les unités les plus lourdes sont installées dans la partie inférieure de l'armoire.
 - Assurez-vous qu'il ne reste aucun niveau U vide entre les unités installées dans l'armoire, en dessous du niveau 32U.
- Si l'armoire déplacée fait partie d'un groupe d'armoires, séparez-la de ce dernier.
- Vérifiez l'itinéraire envisagé pour éliminer tout risque.
- Vérifiez que l'armoire une fois chargée n'est pas trop lourde pour l'itinéraire choisi. Pour plus d'informations sur le poids d'une armoire chargée, consultez la documentation fournie avec votre armoire.
- Vérifiez que toutes les ouvertures mesurent au moins 760 x 230 mm.
- Vérifiez que toutes les unités, toutes les étagères, tous les tiroirs, toutes les portes et tous les câbles sont bien fixés.
- Vérifiez que les vérins de mise à niveau sont à leur position la plus haute.
- Vérifiez qu'aucune équerre de stabilisation n'est installée sur l'armoire pendant le déplacement.
- N'utilisez pas de rampe inclinée à plus de dix degrés.
- Dès que l'armoire est à son nouvel emplacement, procédez comme suit :
 - Abaissez les quatre vérins de mise à niveau.
 - Installez des équerres de stabilisation sur l'armoire.
 - Si vous avez retiré des unités de l'armoire, remettez-les à leur place, en remontant de la partie inférieure à la partie supérieure de l'armoire.
- Si un déplacement important est nécessaire, restaurez la configuration d'origine de l'armoire. Mettez l'armoire dans son emballage d'origine ou dans un autre emballage équivalent. De plus, abaissez les vérins de mise à niveau pour que les roulettes ne soient plus au contact de la palette et fixez l'armoire à celle-ci.

(R002)

(L001)



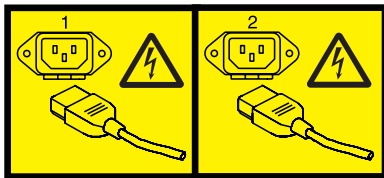
DANGER : Présence de tensions ou de niveaux d'énergie dangereux dans tout composant sur lequel cette étiquette est apposée. N'ouvrez aucun capot ou panneau sur lequel figure cette étiquette. (L001)

(L002)



DANGER : Un serveur monté en armoire n'est pas une étagère ou un espace de travail. (L002)

(L003)



ou



ou



DANGER : Cordons d'alimentation multiples. Le produit peut être équipé de plusieurs cordons d'alimentation. Pour supprimer tout risque de danger électrique, débranchez tous les cordons d'alimentation. (L003)

(L007)



ATTENTION : Proximité d'une surface très chaude. (L007)

(L008)



ATTENTION : Présence de pièces mobiles dangereuses à proximité. (L008)

Aux Etats-Unis, tous les appareils à laser sont certifiés conformes aux normes indiquées dans le sous-chapitre J du DHHS 21 CFR relatif aux produits à laser de classe 1. Dans les autres pays, ils sont certifiés être des produits à laser de classe 1 conformes aux normes CEI 60825. Consultez les étiquettes sur chaque pièce du laser pour les numéros d'accréditation et les informations de conformité.

ATTENTION :

Ce produit peut contenir des produits à laser de classe 1 : lecteur de CD-ROM, DVD-ROM, DVD-RAM ou module à laser. Notez les informations suivantes :

- **Ne retirez pas les capots. En ouvrant le produit à laser, vous vous exposez au rayonnement dangereux du laser. Vous ne pouvez effectuer aucune opération de maintenance à l'intérieur.**
- **Pour éviter tout risque d'exposition au rayon laser, respectez les consignes de réglage et d'utilisation des commandes, ainsi que les procédures décrites dans le présent manuel.**

(C026)

ATTENTION :

Les installations informatiques peuvent comprendre des modules à laser fonctionnant à des niveaux de rayonnement excédant les limites de la classe 1. Il est donc recommandé de ne jamais examiner à l'oeil nu la section d'un cordon optique ni une prise de fibres optiques ouverte. (C027)

ATTENTION :

Ce produit contient un laser de classe 1M. Ne l'observez pas à l'aide d'instruments optiques. (C028)

ATTENTION :

Certains produits à laser contiennent une diode à laser intégrée de classe 3A ou 3B. Prenez connaissance des informations suivantes. Rayonnement laser lorsque le capot est ouvert. Evitez toute exposition directe au rayon laser. Evitez de regarder fixement le faisceau ou de l'observer à l'aide d'instruments optiques. (C030)

ATTENTION :

Cette pile contient du lithium. Pour éviter tout risque d'explosion, n'essayez pas de la recharger et ne la faites pas brûler.

Ne pas :

- ___ la jeter à l'eau
- ___ l'exposer à une température supérieure à 100 °C
- ___ chercher à la réparer ou à la démonter

Ne la remplacez que par une pile agréée par IBM. Pour le recyclage ou la mise au rebut, reportez-vous à la réglementation en vigueur. Piles et batteries usagées doivent obligatoirement faire l'objet d'un recyclage conformément à la législation européenne, transposée dans le droit des différents états membres de la communauté. Pour plus d'informations, appelez le 1-800-426-4333. A cet effet, contacter le revendeur de votre produit IBM qui est, en principe, responsable de la collecte, sauf disposition contractuelle particulière. (C003)

Informations sur l'alimentation électrique et sur le câblage relatives au document GR-1089-CORE du NEBS (Network Equipment-Building System)

Les commentaires suivants s'appliquent aux serveurs IBM qui ont été déclarés conformes au document GR-1089-CORE du NEBS (Network Equipment-Building System) :

Cet équipement peut être installé :

- dans des infrastructures de télécommunications réseau
- aux endroits préconisés dans les directives NEC (National Electrical Code).

Les ports de ce matériel qui se trouvent à l'intérieur du bâtiment peuvent être connectés à des câbles internes ou non exposés uniquement. Ils *ne doivent pas* être connectés par leur partie métallique aux interfaces connectées au réseau extérieur ou à son câblage. Ces interfaces sont conçues pour être exclusivement utilisées à l'intérieur d'un bâtiment (ports de type 2 ou 4 décrits dans le document GR-1089-CORE) ; elles doivent être isolées du câblage à découvert du réseau extérieur. L'ajout de dispositifs de protection primaires n'est pas suffisant pour pouvoir connecter ces interfaces par leur partie métallique au câblage du réseau extérieur.

Remarque : Tous les câbles Ethernet doivent être blindés et mis à la terre aux deux extrémités.

Dans le cas d'un système alimenté en courant alternatif, il n'est pas nécessaire d'installer un dispositif externe de protection contre les surtensions (SPD).

Un système alimenté en courant continu fait appel à un dispositif de retour du continu (DC-I). La borne de retour de la batterie en courant continu *ne doit pas* être connectée à la masse.

Gestion des cartes PCI pour le modèle 8247-21L, 8247-22L, ou 8284-22A

Informations relatives à l'utilisation et à la gestion des cartes PCI (Peripheral Component Interconnect) Express (PCIe) pour les serveurs IBM Power System S812L (8247-21L), IBM Power System S822L (8247-22L) et IBM Power System S822 (8284-22A). Ce document contient également des spécifications et des notes d'installation relatives à des cartes (adaptateurs) spécifiques.

Les dispositifs suivants relèvent des fonctions de compatibilité électromagnétique (EMC) de classe B. Consultez les Remarques sur la classe B dans la section Remarques relatives au matériel.

Tableau 1. Dispositifs relevant de la compatibilité électromagnétique de classe B

Dispositif	Description
4807	Coprocasseur cryptographique PCIe
5269	Accélérateur graphique POWER GXT145 PCI Express
5271	Carte PCI Express 4 ports 10/100/1000 Base-TX
5274	Carte Gbit Ethernet-SX PCI Express 2 ports
5275	Carte 10 Gbits Ethernet-SR PCI Express
5277	Carte LP 4 ports asynchrone EIA-232 PCIe 1X (FC 5277)
5281	Carte PCIe 2 ports 1 Gbits Ethernet UTP
5769	Carte 10 Gbits Ethernet-SR PCI Express
5772	Carte 10 Gbits Ethernet-LR PCI Express
EC2G et EL39	Carte PCIe LP 2 ports 10 GbE SFN6122F
EC2J	Carte PCIe 2 ports 10 GbE SFN6122F
EC41	Adaptateur graphique PCIe2 LP 3D x1
EL3Z	Adaptateur RJ45 PCIe2 LP 2 ports 10 GbE BaseT
EN0X	Adaptateur RJ45 PCIe2 LP 2 ports 10 GbE BaseT

Gestion des cartes PCI - Présentation

Cette rubrique explique comment utiliser et gérer des cartes PCI (Peripheral Component Interconnect) Express (PCIe). Recherchez des informations générales relatives à cartes PCI (Peripheral Component Interconnect) Express (PCIe), aux publications connexes, aux consignes de sécurité et à la manipulation des dispositifs sensibles à l'électricité statique.

Les dispositifs suivants relèvent des fonctions de compatibilité électromagnétique (EMC) de classe B. Consultez les Remarques sur la classe B dans la section Remarques relatives au matériel.

Tableau 2. Dispositifs relevant de la compatibilité électromagnétique de classe B

Dispositif	Description
4807	Coprocasseur cryptographique PCIe
5269	Accélérateur graphique POWER GXT145 PCI Express
5271	Carte PCI Express 4 ports 10/100/1000 Base-TX
5274	Carte Gbit Ethernet-SX PCI Express 2 ports
5275	Carte 10 Gbits Ethernet-SR PCI Express

Tableau 2. Dispositifs relevant de la compatibilité électromagnétique de classe B (suite)

Dispositif	Description
5277	Carte LP 4 ports asynchrone EIA-232 PCIe 1X (FC 5277)
5281	Carte PCIe 2 ports 1 Gbits Ethernet UTP
5769	Carte 10 Gbits Ethernet-SR PCI Express
5772	Carte 10 Gbits Ethernet-LR PCI Express
EC2G et EL39	Carte PCIe LP 2 ports 10 GbE SFN6122F
EC2J	Carte PCIe 2 ports 10 GbE SFN6122F
EC41	Adaptateur graphique PCIe2 LP 3D x1
EL3Z	Adaptateur RJ45 PCIe2 LP 2 ports 10 GbE BaseT
EN0X	Adaptateur RJ45 PCIe2 LP 2 ports 10 GbE BaseT

Les informations relatives à la carte contenues dans cette rubrique sont utilisées lors d'activités de maintenance non dirigées. Ces informations peuvent être utilisées pour :

- Identifier une carte
- Trouver des informations techniques spécifiques sur la carte
- Afficher, le cas échéant, les instructions relatives aux installations particulières et au câblage
- Afficher les noms de signaux pour les broches de sortie des connecteurs de la carte
- Afficher, le cas échéant, les paramètres des commutateurs et cavaliers

Les cartes peuvent être identifiées par un code dispositif (FC) ou un numéro d'identification de carte personnalisé (CCIN). Le numéro CCIN figure généralement sur la carte. Le numéro de référence (P/N) d'unité remplaçable sur site (FRU) de votre carte peut ne pas correspondre à la référence FRU indiquée dans ces informations. Si les numéros de référence ne correspondent pas, vérifiez que le numéro CCIN est identique. Si tel est le cas, la carte est dotée des mêmes fonctions et peut être utilisée de manière identique.

Les cartes doivent être installées dans des emplacements PCIe (PCI Express) précis pour fonctionner correctement ou de manière optimale.

Cartes SAS RAID

Informations relatives aux cartes SAS RAID installées dans le système. Ce document contient également des informations sur les contrôleurs SAS RAID pris en charge dans le système.

Le tableau 3 fournit des informations relatives aux cartes (adaptateurs) SAS RAID prises en charge pour un système 8247-21L, 8247-22L, ou 8284-22A.

Tableau 3. Contrôleurs SAS RAID pris en charge

Code dispositif (FC)	Description	Fonction
FC EJ0T (CCIN 2B09)	Carte contrôleur SAS RAID	Fournit des disques JBOD (Just a Bunch Of Disks) ou des fonctions SAS RAID 0, 5, 6 et 10 pour les unités de disque connectées au système fonction de base 8247-21L, 8247-22L, ou 8284-22A.
FC EJ0V (CCIN 57D7)	Carte contrôleur SAS RAID divisée	FC EJ0V permet de diviser le fond de panier de disque en deux ensembles de 6 disques. Fournit des fonctions JBOD ou SAS RAID 0, 5, 6, et 10 pour les unités de disque connectées au système fonction de base 8284-22A.

Tableau 3. Contrôleurs SAS RAID pris en charge (suite)

Code dispositif (FC)	Description	Fonction
FC EL3V (CCIN 57D7)	Carte contrôleur SAS RAID divisée	FC EL3V permet de diviser le fond de panier de disque en deux ensembles de 6 disques. Fournit des fonctions JBOD ou SAS RAID 0, 5, 6, et 10 pour les unités de disque connectées au système fonction de base 8247-21L ou 8247-22L.
FC EJ0U (CCIN 57D8)	Carte contrôleur SAS RAID divisée	FC EJ0U permet de diviser le fond de panier de disque en deux ensembles de 4 disques. Fournit 6 unités SSD supplémentaires. Fournit des fonctions JBOD ou SAS RAID 0, 5, 6, 10, 50 et 60 pour les unités de disque connectées au système fonction étendue 8284-22A. Fournit deux ports SAS externes qui peuvent être utilisés pour une connexion à un boîtier FC 5887 externe.
FC EL3U (CCIN 57D8)	Carte contrôleur SAS RAID divisée	FC EL3U permet de diviser le fond de panier de disque en deux ensembles de 4 disques. Fournit 6 unités SSD supplémentaires. Fournit des fonctions JBOD ou SAS RAID 0, 5, 6, 10, 50 et 60 pour les unités de disque connectées au système fonction étendue 8247-21L ou 8247-22L. Fournit deux ports SAS externes qui peuvent être utilisés pour une connexion à un boîtier FC 5887 externe.
FC 5278	Carte PCIe SAS 2 ports x4 3 3 Gbit LP	Le contrôleur SAS RAID peut être utilisé pour une connexion à un boîtier FC 5887 externe dans un système 8284-22A.
FC EL10	Carte PCIe SAS 2 ports x4 3 3 Gbit LP	Le contrôleur SAS RAID peut être utilisé pour une connexion à un boîtier FC 5887 externe dans un système 8247-21L ou 8247-22L.

Pour plus d'informations sur les contrôleurs SAS RAID, voir les rubriques suivantes :

- Contrôleurs SAS RAID pour AIX.
- Contrôleurs SAS RAID pour IBM i.
- Contrôleurs SAS RAID pour Linux.

PCI Express

Informations sur les emplacements et cartes PCI Express (PCIe).

Les cartes PCI Express (PCIe) utilisent un type d'emplacement différent des cartes PCI (Peripheral Component Interconnect) et PCI-X (Peripheral Component Interconnect-X). Si vous essayez d'insérer une carte dans le mauvais type d'emplacement, vous risquez d'endommager la carte ou l'emplacement. Une carte PCI peut être installée dans un emplacement PCI-X et une carte PCI-X dans un emplacement PCI. Une carte PCIe ne peut pas être installée dans un emplacement de carte PCI ou PCI-X, et une carte PCI ou PCI-X ne peut pas être installée dans un emplacement PCIe. L'illustration suivante montre un exemple de carte PCI-X (A) à côté d'une carte PCIe 4x (B).

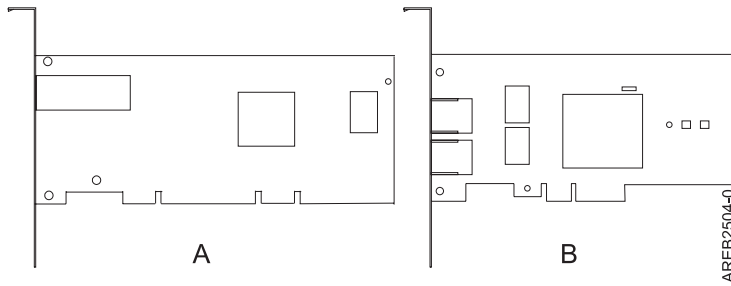


Figure 1. Carte PCI-X et carte PCIe 4x

Les cartes et emplacements PCIe sont de quatre tailles différentes : 1x, 4x, 8x et 16x. Les cartes de plus petite taille s'adaptent aux emplacements plus grands, mais l'inverse n'est pas vrai. Le tableau 4 indique la compatibilité des emplacements PCIe.

Tableau 4. Compatibilité des emplacements PCIe

	Emplacement 1x	Emplacement 4x	Emplacement 8x	Emplacement 16x
Adaptateur 1x	Prise en charge	Prise en charge	Prise en charge	Prise en charge
Adaptateur 4x	Non prise en charge	Prise en charge	Prise en charge	Prise en charge
Adaptateur 8x	Non prise en charge	Non prise en charge	Prise en charge	Prise en charge
Adaptateur 16x	Non prise en charge	Non prise en charge	Non prise en charge	Prise en charge

Pour plus d'informations sur la norme PCIe, voir la note technique IBM Redbooks suivante : Introduction to PCI Express.

Considérations importantes relatives au partitionnement avec des configurations multicartes et à double emplacement

Informations sur les considérations relatives au partitionnement avec des configurations multicartes et à double emplacement.

Les partitions logiques peuvent être propriétaires de leurs propres ressources d'entrée-sortie physiques. Certaines ressources d'entrée-sortie sont affectées aux partitions logiques au niveau des emplacements. L'affectation d'un attribut à une partition logique permet au système d'exploitation exécuté sur la partition logique de contrôler la fonctionnalité de la ressource d'entrée-sortie et l'alimentation de cet emplacement. Lorsque le système d'exploitation met un emplacement sous tension ou hors tension, la ressource d'entrée-sortie physique est mise sous tension ou hors tension.

Voici deux configuration d'entrée-sortie avec des paires d'adaptateurs :

- Haute disponibilité et initiateurs multiples
- Cache d'écriture auxiliaire

Haute disponibilité et initiateurs multiples

Les termes haute disponibilité et initiateurs multiples font référence à la connexion de plusieurs adaptateurs (généralement deux adaptateurs) à un jeu commun de tiroirs d'extension de disque afin d'augmenter la disponibilité. Cette configuration s'appelle également configuration d'adaptateur d'E-S double stockage. Ce type de connexion est souvent effectué dans l'une des configurations suivantes :

Remarque : Certains systèmes disposent d'adaptateurs SAS RAID intégrées aux cartes mères et utilisent un adaptateur de cache RAID - Activation d'E-S double (FC 5662) pour activer l'adaptateur de stockage cache d'écriture et E-S double stockage (mode RAID HA). Pour ces configurations, l'installation de

L'adaptateur de cache RAID - Activation d'E-S double place les deux adaptateurs intégrés dans une configuration RAID HA. Aucun câble SAS distinct n'est nécessaire pour interconnecter les deux adaptateurs SAS RAID.

Configuration à deux systèmes haute disponibilité

Cette configuration fournit un environnement à haute disponibilité pour le stockage système, en permettant à deux systèmes ou partitions d'avoir accès à un même jeu de disques et de grappes de disques. Cette caractéristique est généralement utilisée avec le logiciel IBMPowerHA SystemMirror. Le logiciel IBMPowerHA SystemMirror fournit un environnement informatique commercial garantissant que les applications indispensables puissent être restaurées rapidement en cas de défaillances matérielles et logicielles. La prise en charge de cette configuration dépend du système d'exploitation.

Configuration à haute disponibilité avec un système unique

Une configuration à haute disponibilité avec un système unique permet aux adaptateurs redondants d'un même système d'avoir accès au même jeu de disques et de grappes de disques. Cette fonction est généralement appelée entrée-sortie multichemins MPIO (Multi-Path I/O). La prise en charge de la fonction MPIO fait partie de la prise en charge du système d'exploitation et peut être utilisée pour fournir une configuration de contrôleur IBM SAS RAID redondante avec des disques RAID protégés.

Adaptateur de cache auxiliaire

L'adaptateur de cache d'écriture auxiliaire fournit une copie rémanente des données de cache d'écriture du contrôleur RAID auquel il est connecté.

La protection des données est améliorée grâce à la présence d'une double copie (rémanente) de cache d'écriture, alimentée par piles et stockée sur des cartes différentes. Si un incident se produit dans le cache d'écriture du contrôleur RAID ou si le contrôleur RAID échoue et que les données du cache d'écriture ne sont pas récupérables, l'adaptateur de cache d'écriture auxiliaire fournit une copie de sauvegarde des données du cache d'écriture auxiliaire pour éviter la perte de données lors de la reprise du contrôleur RAID en échec. Les données de cache sont restaurées sur le nouveau contrôleur RAID de remplacement puis supprimées du disque avant la reprise des opérations normales.

L'adaptateur de cache d'écriture auxiliaire n'est pas un périphérique de reprise en ligne permettant au système de rester en opérationnel en poursuivant les opérations de disque lorsque le contrôleur RAID connecté échoue. Le système ne peut pas utiliser la copie auxiliaire pour les opérations d'exécution, même si seule le cache du contrôleur RAID échoue. L'adaptateur de cache d'écriture auxiliaire ne prend en charge aucune connexion de périphérique et n'exécute aucune autre tâche que la communication avec le contrôleur RAID connecté pour la réception des données du cache d'écriture de sauvegarde. L'objectif de l'adaptateur de cache d'écriture auxiliaire est de minimiser la durée d'une indisponibilité non prévue, en raison d'une défaillance d'un contrôleur RAID, en empêchant la perte de données importantes qui aurait sinon nécessité de recharger le système.

Il est important de bien comprendre la différence entre les connexions à initiateurs multiples et les connexions du cache d'écriture auxiliaire. La connexion de contrôleurs dans un environnement à initiateurs multiples fait référence à plusieurs contrôleurs RAID connectés à un jeu commun de boîtiers de disques et de disques. Le contrôleur du cache d'écriture auxiliaire n'est pas connecté aux disques et n'accède pas aux unités de stockage.

Le contrôleur RAID et l'adaptateur du cache d'écriture auxiliaire nécessitent chacun une connexion de bus PCI et doivent se trouver dans la même partition. Les deux adaptateurs sont connectés via une connexion interne. Pour l'activation de la carte RAID et des fonctions du cache auxiliaire, la connexion dédiée est intégrée à la carte système.

Manipulation de dispositifs sensibles à l'électricité statique

Précautions à prendre pour éviter que ces dispositifs ne soient endommagés suite à des décharges d'électricité statique.

Les cartes électroniques, les cartes, les unités de stockage et les unités de disque sont sensibles aux décharges d'électricité statique. Pour éviter tout dommage, ces dispositifs sont livrés dans des emballages antistatiques. Prenez les précautions suivantes pour éviter que ces dispositifs ne soient endommagés à cause des décharges d'électricité statique :

- Portez un bracelet antistatique relié à une surface métallique non peinte pour protéger le matériel contre les risques de décharge électrostatique.
- Si vous portez un bracelet antistatique, respectez toutes les consignes de sécurité relatives aux dangers électriques. Un bracelet antistatique permet de réguler l'électricité statique. Il ne réduit et n'augmente en aucun cas les risques d'électrocution liés à l'utilisation ou à la manipulation d'appareils électriques.
- Si vous ne disposez pas d'un bracelet antistatique, touchez une surface métallique non peinte du système pendant au moins 5 secondes avant de débiter un produit de son emballage antistatique, d'installer ou de remplacer du matériel.
- Ne retirez le dispositif de son emballage antistatique que lorsque vous entreprenez son installation dans le système.
- Maintenez le dispositif dans son emballage antistatique et mettez-le en contact avec le châssis métallique du système.
- Saisissez les cartes et les cartes mères par les bords. Evitez de toucher les composants et les connecteurs en or sur la carte.
- Si vous devez déposer le dispositif alors qu'il est sorti de son emballage antistatique, placez-le sur ce dernier. Avant de le saisir de nouveau, touchez simultanément l'emballage antistatique et le châssis métallique du système.
- Manipulez délicatement les dispositifs pour empêcher tout dommage irréversible.

Informations sur les cartes PCI par type de dispositif pour le modèle 8247-21L, 8247-22L, ou 8284-22A

Informations techniques sur les cartes spécifiques prises en charge sur le système. Les cartes (adaptateurs) peuvent être identifiées par leur code dispositif ou leur numéro d'identification de carte personnalisé (CCIN).

Pour obtenir la liste des cartes PCIe prises en charge sur le système 8247-21L, 8247-22L, ou 8284-22A, voir Cartes PCI prises en charge par le système 8247-21L, 8247-22L, ou 8284-22A.

Carte PCIe EIA-232 asynchrone LP 4 ports (FC 5277 ; CCIN 57D2)

Informations sur les fonctions, la configuration de système d'exploitation requise et les procédures d'installation des cartes FC 5277.

Présentation

L'adaptateur PCIe EIA-232 asynchrone LP 4 ports (FC 5277) correspond à la version extra-plate de la carte PCIe EIA-232 asynchrone 4 ports (FC 5785) pleine hauteur.

La PCIe EIA-232 asynchrone LP 4 ports permet de connecter quatre unités EIA-232 asynchrones à l'aide d'un câble de sortance DTE DB-9F à quatre ports. Les ports peuvent être programmés pour prendre en charge les protocoles EIA-232 avec une vitesse de 128 Kbps.

Les figures suivantes illustrent la carte et le câble.

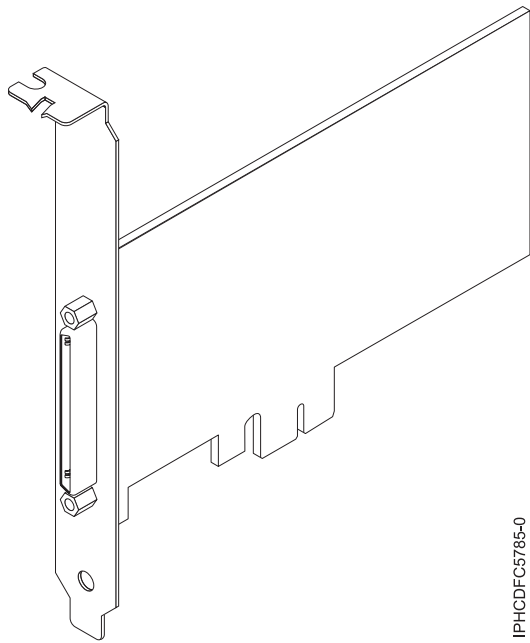


Figure 2. Carte

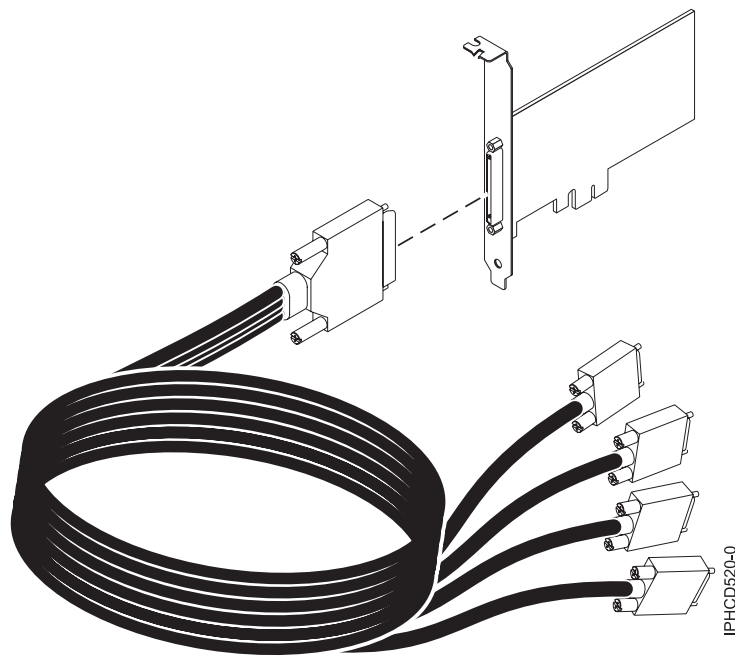


Figure 3. Câble

Spécifications

Pièce	Description
Numéro FRU	

Carte : 46K6734*

Câble : 46K6735*

* Conçu pour être conforme aux exigences des RoHS.

Topologie du bus d'entrée-sortie

PCIe-V1.0a 1x

Bus master

Non

Nombre maximal

Pour connaître le nombre maximal de cartes prises en charge, voir l'ensemble de rubriques consacrées au positionnement des cartes PCI pour votre système.

Taille de la carte

PCIe 1x, format court

Connecteurs

Carte : SCSI à 68 broches

Câble : SCSI à 68 broches vers connecteur DB shell à 9 broches

Connecteur de bouclage

42R5143

Pour plus d'informations sur les priorités associées aux emplacements et les règles de positionnement, voir l'ensemble de rubriques consacrées au positionnement des cartes PCI pour votre système.

Configuration requise pour le système d'exploitation ou les partitions

Si vous installez un nouveau dispositif, veillez à installer les logiciels nécessaires à la prise en charge de ce dispositif et déterminez s'il existe des prérequis pour ce dispositif et les unités connectées. Pour connaître les prérequis, voir le site Web IBM Prerequisite (www-912.ibm.com/e_dir/eServerPrereq.nsf).

Cette carte est prise en charge avec les systèmes d'exploitation suivants :

- AIX:
 - AIX 7.1 ou version ultérieure
 - AIX 6.1, Niveau technologique 8, Service Pack 2 ou ultérieurLe nom du module d'unité AIX est `devices.pci.1410a803.rte`.
- Linux:
 - Red Hat Enterprise Linux version 7 ou ultérieure
 - Red Hat Enterprise Linux version 6.1 ou ultérieure
 - Red Hat Enterprise Linux version 5.7 ou ultérieure
 - SUSE Linux Enterprise Server 11, Service Pack 1, ou version ultérieure, avec mises à jour de maintenance en cours disponibles à partir de SUSE.
 - SUSE Linux Enterprise Server 10, Service Pack 3 ou ultérieur
- PowerKVM
 - IBM PowerKVM version 2.1.1 ou ultérieure

Préparation de l'installation

Si vous installez votre système d'exploitation maintenant, installez d'abord votre carte. Si vous n'installez que le pilote de périphérique de cette carte, installez le logiciel de votre pilote de périphérique avant d'installer la carte.

Installation du pilote de périphérique AIX

Pour installer le pilote de périphérique, suivez les étapes «Installation du pilote de périphérique AIX», à la page 147.

Installation de la carte

Pour obtenir des instructions générales d'installation d'une carte PCI, voir la rubrique Pour les instructions d'installation des cartes PCI, voir l'ensemble de rubriques consacrées à l'installation des cartes pour votre système. . Revenez ici pour vérifier l'installation de la carte.

Vérification de l'installation de la carte

Pour vérifier que votre unité centrale reconnaît la carte PCI, procédez comme suit :

1. Si nécessaire, connectez-vous en tant qu'utilisateur root.
2. Sur la ligne de commande, tapez : `lsdev -Cs pci`
3. Appuyez sur Entrée.

Une liste des unités PCI s'affiche. Si l'adaptateur est correctement installé, l'état Disponible de chaque port indique que l'adaptateur est installé est prêt à être utilisé. Si un message indique que l'état d'un des ports est DEFINI et non DISPONIBLE, arrêtez votre serveur et vérifiez que la carte est correctement installée.

Carte PCIe LP 2 ports Async EIA-232 (FC 5290 ; CCIN 57D4)

Informations sur les spécifications et le système d'exploitation requis pour la carte FC 5290.

Présentation

Les cartes, ou adaptateurs, FC 5289 et 5290 sont identiques. FC 5289 est une carte pleine hauteur et FC 5290 est une carte extra-plate.

Les cartes FC 5289 et FC 5290 sont des cartes PCI Express (PCIe) 2 ports EIA-232 de communication série asynchrone pouvant être installées dans les emplacements PCIe. Elles sont basées sur l'interface de bus hôte PCIe 1.1. La fonction de port parallèle n'est pas mise en oeuvre sur ces cartes.

Chacun des deux canaux UART (universal asynchronous receiver/transmitter) contient des interrupteurs standard hôte, dotés de fonctions de récepteur-transmetteur 128 octets, FIFO (premier entré, premier sorti) avec signalisation totalement contrôlée par modem. Si l'un des ces interrupteurs UART est actif, l'hôte peut être interrompu via une unique interruption PCI. Cette carte à 2 ports possède des ports Ethernet RJ45 connectés par des connecteurs DB-9.

Pour plus d'informations sur les priorités associées aux emplacements et les règles de positionnement, voir l'ensemble de rubriques consacrées au positionnement des cartes PCI pour votre système.

Spécifications

Pièce Description

Numéro FRU de la carte

74Y4085 (Conforme RoHS)

Topologie du bus d'entrée-sortie

PCIe 1.1

Configuration requise pour l'emplacement

Pour plus d'informations sur les priorités associées aux emplacements et les règles de positionnement, voir l'ensemble de rubriques consacrées au positionnement des cartes PCI pour votre système.

Câbles

Câbles à paire torsadée non blindée de catégorie 5

Tension

3,3 V

Encombrement

Court

Nombre maximal

Pour connaître le nombre maximal de cartes prises en charge, voir l'ensemble de rubriques consacrées au positionnement des cartes PCI pour votre système.

Configuration requise pour le système d'exploitation ou les partitions

Si vous installez un nouveau dispositif, veillez à installer les logiciels nécessaires à la prise en charge de ce dispositif et déterminez s'il existe des prérequis pour ce dispositif et les unités connectées. Pour connaître les prérequis, voir le site Web IBM Prerequisite (www-912.ibm.com/e_dir/eServerPrereq.nsf).

L'adaptateur est pris en charge pour les versions suivantes des systèmes d'exploitation :

- AIX:
 - AIX 7.1, Niveau technologique 3, Service Pack 2 ou ultérieur
 - AIX 7.1, Niveau technologique 2, Service Pack 3 ou ultérieur
 - AIX 6.1, Niveau technologique 9 ou ultérieur
 - AIX version 5.3, Niveau technologique 12 ou ultérieur
- Linux:
 - Red Hat Enterprise Linux version 6.1 ou ultérieure
 - Red Hat Enterprise Linux version 5.7 ou ultérieure
 - SUSE Linux Enterprise Server 11, Service Pack 1, ou version ultérieure, avec mises à jour de maintenance en cours disponibles à partir de SUSE.
 - SUSE Linux Enterprise Server 10, Service Pack 4 ou ultérieur
 - Pour les informations de prise en charge, accédez au site Web Linux Alert (www14.software.ibm.com/webapp/set2/sas/f/lopdiags/info/LinuxAlerts.html).
 - La dernière version du pilote de périphérique ou iprutils peut être téléchargée à partir du site Web IBM Service and Productivity Tools(<http://www14.software.ibm.com/webapp/set2/sas/f/lopdiags/home.html>).
- IBM i:
 - IBM i version 7.1 ou ultérieure

Carte PCIe 2 ports Async EIA-232 LP (FC EN28 ; CCIN 57D4)

Informations sur les spécifications et le système d'exploitation requis pour la carte FC (code dispositif) EN28

Présentation

La carte PCIe 2 ports Async EIA-232 (FC EN28) est une carte extra-plate. C'est une carte PCIe (PCI Express) 2 ports EIA-232 de communication série asynchrone pouvant être installées dans les emplacements PCIe. Les cartes sont basées sur l'interface de bus hôte PCIe 1.1. La fonction de port parallèle n'est pas disponible sur cette carte.

Chacun des deux canaux UART (Universal Asynchronous Receiver/Transmitter) contient des interrupteurs standard hôte, dotés de fonctions de récepteur-transmetteur 128 octets, FIFO (premier entré, premier sorti) avec signalisation totalement contrôlée par modem. Si l'un des ces interrupteurs UART est actif, l'hôte peut être interrompu via une unique interruption PCI. Cette carte à 2 ports possède des ports Ethernet RJ45 connectés par des connecteurs DB-9.

Pour plus d'informations sur les priorités associées aux emplacements et les règles de positionnement, voir l'ensemble de rubriques consacrées au positionnement des cartes PCI pour votre système.

Spécifications

Elément

Description

Numéro FRU de la carte

000ND487 (Conforme RoHS)

Topologie du bus d'entrée-sortie

PCIe 3

Exigences relatives aux emplacements

Pour connaître les priorités associées aux emplacements, voir l'ensemble de rubriques consacrées au positionnement des cartes PCI pour votre système.

Câbles

Câbles à paire torsadée non blindée de catégorie 5

Voltage

3,3 V

Encombrement

Court

Nombre maximal

Pour plus d'informations sur les priorités associées aux emplacements et les règles de positionnement, voir l'ensemble de rubriques consacrées au positionnement des cartes PCI pour votre système.

Exigences relatives au système d'exploitation ou à la partition

Cette carte est prise en charge sur les versions de systèmes d'exploitation suivantes :

- AIX:
 - AIX 7.1 ou version ultérieure
 - AIX 6.1, Niveau technologique 9 ou ultérieur
- IBM i:
 - IBM i version 7.2
 - IBM i version 7.1 ou ultérieure
- Linux:
 - Red Hat Enterprise Linux version 7 ou ultérieure
 - Red Hat Enterprise Linux version 6.5 ou ultérieure, avec mises à jour de maintenance en cours disponibles à partir de Red Hat.
 - SUSE Linux Enterprise Server 11, Service Pack 3, ou version ultérieure, avec mises à jour de maintenance en cours disponibles à partir de SUSE.
 - Pour les informations de prise en charge, accédez au site Web Linux Alert (www14.software.ibm.com/webapp/set2/sas/f/lopdiags/info/LinuxAlerts.html).
- PowerKVM:
 - IBM PowerKVM version 2.1.1 ou ultérieure

Carte Fibre Channel PCIe 2 ports LP 8 Gbit (FC 5273 ; CCIN 577D)

Informations sur les spécifications et le système d'exploitation requis pour la carte FC 5273.

Présentation

La carte Fibre Channel PCIe 2 ports LP 8 Gbit est un adaptateur hautes performances basé sur l'adaptateur de bus hôte (HBA) Emulex LPe12002 PCIe. L'adaptateur FC 5273 est une carte pleine hauteur. Chaque port fournit une fonction de déclenchement unique via une liaison à fibre optique. Les ports disposent de connecteurs de type LC qui utilisent des systèmes optiques laser à ondes courtes. La carte se connecte à des commutateurs et des unités de stockage à accès direct Fibre Channel, fonctionnant

à des vitesses de liaison de 2, 4 et 8 Gbps. Elle négocie automatiquement avec le commutateur la vitesse maximale prise en charge par le commutateur. Les voyants de chaque port fournissent des informations sur son état et sur sa vitesse de liaison.

Fonction NPIV (N_Port ID Virtualization) prise en charge via VIOS (Virtual I/O Server).

La figure 4 représente la carte.

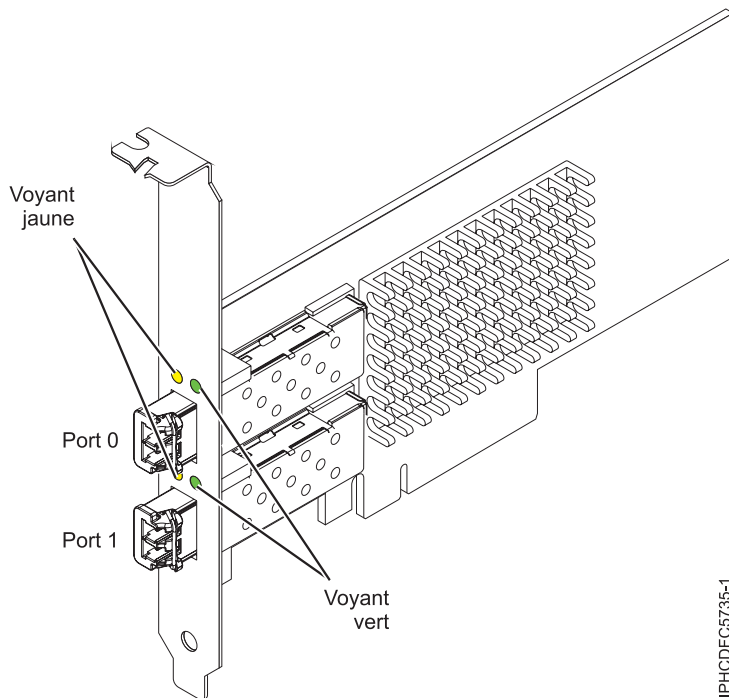


Figure 4. Carte 5273

Pour plus d'informations sur les priorités associées aux emplacements et les règles de positionnement, voir l'ensemble de rubriques consacrées au positionnement des cartes PCI pour votre système.

Caractéristiques de la carte

Pièce Description

Numéro FRU

10N9824 (Conforme RoHS)

Numéro FRU du connecteur de bouclage

12R9314 (Conforme RoHS)

11P3847 (Non conforme RoHS)

Topologie du bus d'entrée-sortie

PCI Express (PCIe) Base et CEM 2.0

Interface de bus PCIe x8

Configuration requise pour l'emplacement

Un emplacement PCIe x8 ou x16 disponible

Tension

3,3 V

Encombrement

Court, extra-plat, avec support de taille standard

Compatibilité FC

2, 4, 8 gigabits

Câbles

Le client est responsable du câblage.

Utilisez des câbles à fibre optique multimodale avec des lasers à ondes courtes conformes aux spécifications suivantes :

- OM3 : fibre optique 50/125 microns multimodale, bande passante 2000 MHz x km
- OM2 : fibre optique 50/125 microns multimodale, bande passante 500 MHz x km
- OM1 : fibre optique 62,5/125 microns multimodale, bande passante 200 MHz x km

Etant donné que les tailles de coeurs varient, les câbles OM1 ne peuvent être connectés qu'à d'autres câbles OM1. Pour obtenir des résultats optimaux, il convient de ne pas connecter les câbles OM2 aux câbles OM3. Toutefois, si un câble OM2 est connecté à un câble OM3, les caractéristiques du câble OM2 s'appliquent à toute la longueur des câbles. Le tableau ci-dessous présente les distances prises en charge pour les types de câbles et les différentes vitesses de liaison.

Tableau 5. Distances prises en charge pour les câbles en fibre optique multimode

En-tête	Type de câble et distance		
	OM1	OM2	OM3
Débit			
2,125 Gbps	de 0,5 mètre à 150 mètres	de 0,5 mètre à 300 mètres	de 0,5 mètre à 500 mètres
4,25 Gbps	de 0,5 mètre à 70 mètres	de 0,5 mètre à 150 mètres	de 0,5 mètre à 380 mètres
8,5 Gbps	de 0,5 mètre à 21 mètres	de 0,5 mètre à 50 mètres	de 0,5 mètre à 150 mètres

Nombre maximal

Pour connaître le nombre maximal de cartes prises en charge, voir l'ensemble de rubriques consacrées au positionnement des cartes PCI pour votre système.

Configuration requise pour le système d'exploitation ou les partitions

Si vous installez un nouveau dispositif, veillez à installer les logiciels nécessaires à la prise en charge de ce dispositif et déterminez s'il existe des prérequis pour ce dispositif et les unités connectées. Pour connaître les prérequis, voir le site Web IBM Prerequisite (www-912.ibm.com/e_dir/eServerPrereq.nsf).

L'adaptateur est pris en charge pour les versions suivantes des systèmes d'exploitation :

- AIX
 - AIX 7.1 ou version ultérieure
 - AIX version 6.1 ou ultérieure
 - AIX version 5.3, ou ultérieure
- Linux
 - Red Hat Enterprise Linux version 7 ou ultérieure
 - Red Hat Enterprise Linux version 6.1 ou ultérieure
 - SUSE Linux Enterprise Server 11, Service Pack 1, ou version ultérieure, avec mises à jour de maintenance en cours disponibles à partir de SUSE.
 - Pour les informations de prise en charge, accédez au site Web Linux Alert (www14.software.ibm.com/webapp/set2/sas/f/lopdiags/info/LinuxAlerts.html).
- IBM i
 - IBM i version 7.1 ou ultérieure
 - IBM i version 6.1 ou ultérieure

Voyant de carte

Les voyants vert et jaune sont visibles à travers le rail de montage de l'adaptateur. Le voyant vert indique le fonctionnement du microprogramme et le jaune l'activité du port. Le tableau 6, à la page 14 récapitule

les conditions de débit de liaison. Lorsque le voyant est éteint, une pause d'une seconde sépare chaque groupe de clignotements rapides (2, 3 ou 4). Observez la séquence de voyants pendant quelques secondes afin de vérifier que vous avez correctement identifié l'état.

Tableau 6. Etats normaux des voyants

Voyant vert	Voyant jaune	Etat
Clignotement lent	Eteint	Normal, liaison inactive ou non lancée
Allumé	2 clignotements rapides	Débit de liaison 2 Gbps - normal, liaison active
Allumé	3 clignotements rapides	Débit de liaison 4 Gbps - normal, liaison active
Allumé	4 clignotements rapides	Débit de liaison 8 Gbps - normal, liaison active

Les conditions et résultats de l'autotest à la mise sous tension (POST - Power-on self test) sont récapitulés dans le tableau 7. Ces états permettent de déterminer des conditions anormales ou des problèmes. Effectuez l'opération indiquée pour chaque condition.

Tableau 7. Conditions et résultats POST

Voyant vert	Voyant jaune	Etat	Opération à effectuer
Eteint	Eteint	Incident d'éveil (carte défailante)	Exécutez les diagnostics du système AIX, IBM i, ou Linux.
Eteint	Allumé	Incident POST (carte défailante)	Exécutez les diagnostics du système AIX, IBM i, ou Linux.
Eteint	Clignotement lent	Incident d'éveil du moniteur	Exécutez les diagnostics du système AIX, IBM i, ou Linux.
Eteint	Clignotement rapide	Incident POST	Exécutez les diagnostics du système AIX, IBM i, ou Linux.
Eteint	Clignotant	Traitement POST en cours	Aucune
Allumé	Eteint	Incident de fonctionnement	Exécutez les diagnostics du système AIX, IBM i, ou Linux.
Allumé	Allumé	Incident de fonctionnement	Exécutez les diagnostics du système AIX, IBM i, ou Linux.
Clignotement lent	Clignotement lent	Hors ligne pour téléchargement	Aucune
Clignotement lent	Clignotement rapide	Mode déconnecté restreint, attente de redémarrage	Aucune
Clignotement lent	Clignotant	Mode déconnecté restreint, test actif	Aucune
Clignotement rapide	Eteint	Moniteur de débogage en mode restreint	Aucune
Clignotement rapide	Allumé	Non défini	Aucune
Clignotement rapide	Clignotement lent	Moniteur de débogage en mode dispositif d'essai	Aucune
Clignotement rapide	Clignotement rapide	Moniteur de débogage en mode de débogage à distance	Aucune
Clignotement rapide	Clignotant	Non défini	Aucune

Remplacement à chaud des cartes Fibre Channel

Lors du remplacement à chaud des cartes Fibre Channel, notez que les logiciels associés aux unités de stockage peuvent comporter d'autres périphériques (par exemple, l'unité du routeur de grappe de disques (dar) associée au sous-système FAStT ou DS4800) qui doivent être retirés. Pour savoir comment retirer ces périphériques supplémentaires, consultez la documentation relative aux unités de stockage concernées.

La nouvelle carte a un nom de port universel unique (WWPN). Vérifiez la segmentation et les affectations de numéros d'unité logique (LUN) pour vous assurer que la nouvelle carte fonctionne correctement.

Carte PCI Express Fibre Channel double port 4 gigabits (FC 5276 ; CCIN 5774)

Informations sur les spécifications et le système d'exploitation requis pour la carte FC 5776.

Présentation

L'adaptateur PCIe Fibre Channel port double 4 gigabits (FC 5276) correspond à la version extra-plate du dispositif FC 5774, qui est la carte standard. Les noms commerciaux des deux cartes sont les suivants :

- FC 5276 : PCIe Fibre Channel port double 4 gigabits
- FC 5774 : Carte PCIe Fibre Channel port double 4 gigabits

La PCIe Fibre Channel port double 4 gigabits est une carte x4 courte à encombrement réduit, 64 bits, dotée d'un connecteur à fibre optique externe de type LC qui fournit une fonctionnalité d'initiateur unique sur une liaison ou boucle fibre optique. La carte permet la négociation automatique du débit de données maximal entre la carte et un périphérique à un débit de 1 Gbps, 2 Gbps ou 4 Gbps pris en charge par le périphérique ou le commutateur. Les distances maximales prises en charge entre la carte et un périphérique ou commutateur sont les suivantes : 500 mètres à un débit de 1 Gbps, 300 mètres à un débit de 2 Gbps et 150 mètres à un débit de 4 Gbps. Utilisée avec les commutateurs de stockage IBM Fibre Channel prenant en charge des systèmes optiques à ondes longues, la carte peut atteindre des distances allant jusqu'à 10 kilomètres à des débits de 1 Gbps, 2 Gbps ou 4 Gbps.

La carte permet de connecter les périphériques directement ou via des commutateurs Fibre Channel. En cas de connexion d'un périphérique ou d'un commutateur à l'aide d'un connecteur à fibre optique de type SC, vous devez utiliser un câble adaptateur LC-SC 50 microns (FC 2456) ou 62,5 microns (FC 2459).

La carte possède les caractéristiques suivantes :

- Conforme aux spécifications PCIe Base et CEM 1.0a :
 - Interface de liaison x1 et x4 à 2,5 Gbps (négociation automatique avec le système)
 - Prise en charge de VC0 (1 Virtual Channel) et TC0 (1 Traffic Class)
 - Configuration et lecture-écriture mémoire d'E-S, exécution, message
 - Prise en charge de l'adressage 64 bits
 - Protection ECC contre les erreurs
 - Contrôle de redondance cyclique sur tous les paquets PCIe et informations par message
 - Taille de charge importante : 2048 octets pour la lecture et l'écriture
 - Taille de requête importante en lecture : 4096 octets
- Compatible avec l'interface Fibre Channel 1, 2 et 4 Gbit :
 - Auto-négociation entre liaisons 1, 2 ou 4 Gbit
 - Prise en charge de toutes les topologies Fibre Channel : point-à-point, boucle arbitrée et matrice
 - Prise en charge de Fibre Channel classes 2 et 3
 - Débit maximal de Fibre Channel obtenu grâce au support matériel en duplex intégral

- Parité des chemins de données de bout en bout et protection CRC (contrôle de redondance cyclique), y compris les RAM de chemins de données internes
- Support architectural pour protocoles à plusieurs couches supérieures
- Mémoire SRAM interne haut débit
- Protection ECC de la mémoire locale, notamment correction sur un seul bit et protection sur deux bits
- Connexion optique à ondes courtes intégrée avec fonction de diagnostic
- Gestion de contexte embarquée par microprogramme (par port) :
 - Jusqu'à 510 connexions par port FC
 - Jusqu'à 2 047 échanges simultanés
 - Multiplexage en entrée-sortie jusqu'au niveau liaison FC
- Mémoires tampon de données pouvant supporter des crédits BB (buffer-to-buffer) 64+ par port pour des applications à ondes courtes
- Gestion de liaison et reprise gérées par microprogramme
- Fonctions de diagnostic embarquées accessibles par connexion facultative
- Pièces et fabrication conformes aux exigences des RoHS (European Union Directive of Restriction of Hazardous Substances)
- Performances atteignant 4,25 Gbps en duplex intégral

La figure suivante illustre la carte.

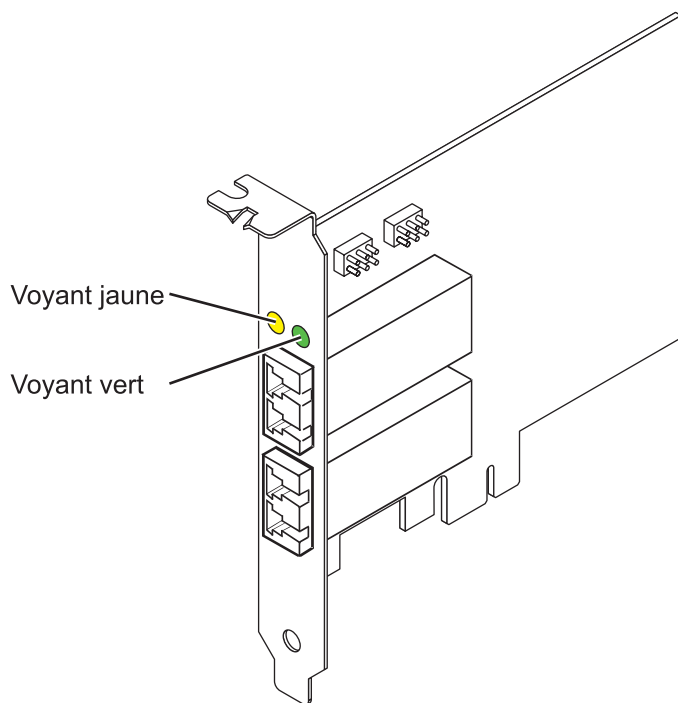


Figure 5. Carte 5276

Spécifications

Pièce	Description
Numéro FRU de la carte	10N7255*

* Conforme RoHS

Numéro FRU du connecteur de bouclage	11P3847
--------------------------------------	---------

Topologie du bus d'entrée-sortie

Base PCIe et CEM 1.0a
Interface de bus PCIe x4

Configuration requise pour l'emplacement

Un emplacement PCIe x4, x8 ou x16

Tension

3,3 V

Encombrement

Courte, extra-plate

Compatibilité FC

1, 2, 4 gigabits

Câbles

Fibre 50/125 microns (câble de bande passante 500 MHz x km)

- 1,0625 Gbps 0,5 – 500 m
- 2,125 Gbps 0,5 – 300 m
- 4,25 Gbps 0,5 – 150 m

Fibre 62,5/125 microns (câble de bande passante 200 MHz x km)

- 1,0625 Gbps 0,5 – 300 m
- 2,125 Gbps 0,5 – 150 m
- 4,25 Gbps 0,5 – 70 m

Nombre maximal

Pour connaître le nombre maximal de cartes prises en charge, voir l'ensemble de rubriques consacrées au positionnement des cartes PCI pour votre système.

Pour plus d'informations sur les priorités associées aux emplacements et les règles de positionnement, voir l'ensemble de rubriques consacrées au positionnement des cartes PCI pour votre système.

Configuration requise pour le système d'exploitation ou les partitions

Si vous installez un nouveau dispositif, veillez à installer les logiciels nécessaires à la prise en charge de ce dispositif et déterminez s'il existe des prérequis pour ce dispositif et les unités connectées. Pour connaître les prérequis, voir le site Web IBM Prerequisite (www-912.ibm.com/e_dir/eServerPrereq.nsf).

La carte est prise en charge sur les versions des systèmes d'exploitation suivants :

- AIX
 - AIX version 7.1 ou ultérieure.
 - AIX version 6.1 ou ultérieure.
 - AIX version 5.3 ou ultérieure.
- Linux
 - Red Hat Enterprise Linux version 7 ou ultérieure
 - Red Hat Enterprise Linux version 6 ou ultérieure
 - SUSE Linux Enterprise Server 11, Service Pack 1, ou version ultérieure, avec mises à jour de maintenance en cours disponibles à partir de SUSE.
- IBM i
 - IBM i version 7.1 ou ultérieure
 - IBM i version 6.1 ou ultérieure

Etats des voyants de la carte

Les voyants vert et jaune sont visibles à travers le rail de montage de l'adaptateur. Le voyant vert indique le fonctionnement du microprogramme et le jaune l'activité du port. Le tableau 8, à la page 18 présente

les états normaux des voyants. Lorsque le voyant est éteint, une pause de 1 Hz existe entre chaque groupe de clignotements rapides (1, 2 ou 3). Observez la séquence de voyants pendant quelques secondes afin d'identifier correctement l'état.

Tableau 8. Etats normaux des voyants

Voyant vert	Voyant jaune	Etat
Allumé	1 clignotement rapide	Débit de liaison 1 Gbps - normal, liaison active
Allumé	2 clignotements rapides	Débit de liaison 2 Gbps - normal, liaison active
Allumé	3 clignotements rapides	Débit de liaison 4 Gbps - normal, liaison active

Les conditions et résultats de l'autotest à la mise sous tension (POST - Power-on-self-test) figurent dans le tableau 9. Ces états permettent de déterminer des conditions anormales ou des problèmes. Effectuez l'opération indiquée pour chaque condition.

Tableau 9. Conditions et résultats POST

Voyant vert	Voyant jaune	Etat	Opération à effectuer
Eteint	Eteint	Incident d'éveil (carte défectueuse)	Exécutez les diagnostics du système AIX, IBM i, ou Linux.
Eteint	Allumé	Incident POST (carte défectueuse)	Exécutez les diagnostics du système AIX, IBM i, ou Linux.
Eteint	Clignotement lent	Incident d'éveil du moniteur	Exécutez les diagnostics du système AIX, IBM i, ou Linux.
Eteint	Clignotement rapide	Incident POST	Exécutez les diagnostics du système AIX, IBM i, ou Linux.
Eteint	Clignotant	Traitement POST en cours	Aucune
Allumé	Eteint	Incident de fonctionnement	Exécutez les diagnostics du système AIX, IBM i, ou Linux.
Allumé	Allumé	Incident de fonctionnement	Exécutez les diagnostics du système AIX, IBM i, ou Linux.
Clignotement lent	Clignotement lent	Hors ligne pour téléchargement	Aucune
Clignotement lent	Clignotement rapide	Mode déconnecté restreint, attente de redémarrage	Aucune
Clignotement lent	Clignotant	Mode déconnecté restreint, test actif	Aucune
Clignotement rapide	Eteint	Moniteur de débogage en mode restreint	Aucune
Clignotement rapide	Allumé	Non défini	Aucune
Clignotement rapide	Clignotement lent	Moniteur de débogage en mode dispositif d'essai	Aucune
Clignotement rapide	Clignotement rapide	Moniteur de débogage en mode de débogage à distance	Aucune
Clignotement rapide	Clignotant	Non défini	Aucune

Cavalier ID unité

Par défaut, les cavaliers ID unité notés P0_JX et P1_JX sont placés sur les broches 1 et 2, comme illustré dans la figure 6. Pour une installation standard, ne modifiez pas les paramètres du cavalier.

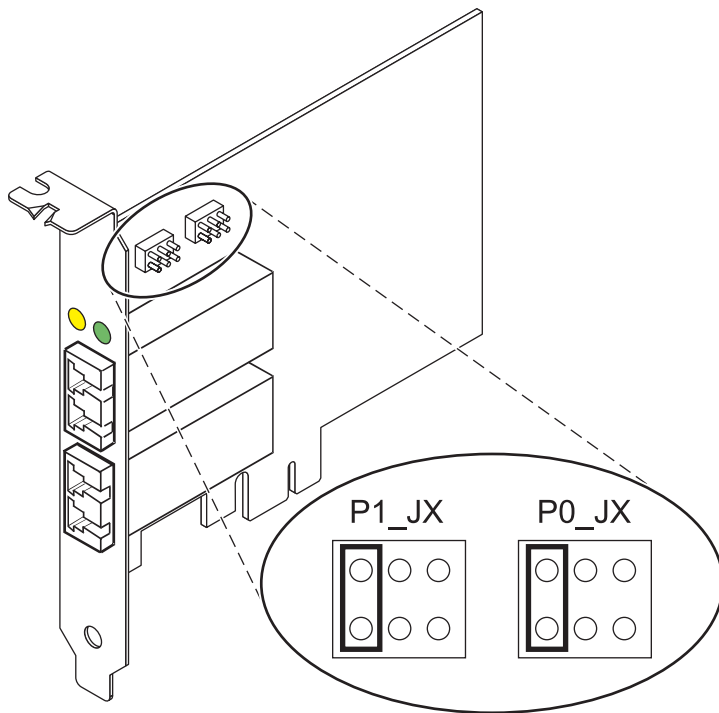


Figure 6. Cavalier ID unité

Remplacement à chaud des adaptateurs de bus hôte

Les adaptateurs de bus hôte Fibre Channel connectés à un sous-système de stockage FASTT ou DS4000 ont une unité fille appelée routeur de grappe de disques (dar). Vous devez annuler la configuration de ce routeur avant de pouvoir remplacer à chaud un adaptateur de bus hôte connecté à un sous-système de stockage DS4000. Pour plus d'informations, voir *Replacing hot swap HBAs* dans le manuel *IBM System Storage DS4000 Storage Manager Version 9, Installation and Support Guide for AIX, HP-UX, Solaris, and Linux on Power Systems Servers*, référence GC26-7848.

Carte Fibre Channel PCIe LP 4 Gbits 2 ports (FC EL09 ; CCIN 5774)

Informations sur les spécifications et le système d'exploitation requis pour la carte FC EL09.

Présentation

La carte Fibre Channel PCIe 2 ports LP 4 Gbit est une carte PCIe 64 bits, x4 courte à encombrement réduit, dotée d'un connecteur à fibre optique externe de type LC qui fournit une fonctionnalité d'initiateur unique sur une liaison ou boucle fibre optique. La carte permet la négociation automatique du débit de données maximal entre la carte et un périphérique à un débit de 1 Gbps, 2 Gbps ou 4 Gbps pris en charge par le périphérique ou le commutateur. Les distances maximales prises en charge entre la carte et un périphérique ou commutateur sont les suivantes : 500 mètres à un débit de 1 Gbps, 300 mètres à un débit de 2 Gbps et 150 mètres à un débit de 4 Gbps. Utilisée avec les commutateurs de stockage IBM Fibre Channel prenant en charge des systèmes optiques à ondes longues, l'adaptateur peut atteindre des distances allant jusqu'à 10 kilomètres à des débits de 1 Gbps, 2 Gbps ou 4 Gbps.

La carte permet de connecter les périphériques directement ou via des commutateurs Fibre Channel. En cas de connexion d'un périphérique ou d'un commutateur à l'aide d'un connecteur à fibre optique de

type SC, vous devez utiliser un câble adaptateur LC-SC 50 microns (FC 2456) ou 62,5 microns (FC 2459).

La carte possède les caractéristiques suivantes :

- Conforme aux spécifications PCIe Base et CEM 1.0a :
 - Interface de liaison x1 et x4 à 2,5 Gbps (négociation automatique avec le système)
 - Prise en charge de VC0 (1 Virtual Channel) et TC0 (1 Traffic Class)
 - Configuration et lecture-écriture mémoire d'E-S, exécution, message
 - Prise en charge de l'adressage 64 bits
 - Protection ECC contre les erreurs
 - Contrôle de redondance cyclique sur tous les paquets PCIe et informations par message
 - Taille de charge importante : 2048 octets pour la lecture et l'écriture
 - Taille de requête importante en lecture : 4096 octets
- Compatible avec l'interface Fibre Channel 1, 2 et 4 Gbit :
 - Auto-négociation entre liaisons 1, 2 ou 4 Gbit
 - Prise en charge de toutes les topologies Fibre Channel : point-à-point, boucle arbitrée et matrice
 - Prise en charge de Fibre Channel classes 2 et 3
 - Débit maximal de Fibre Channel obtenu grâce au support matériel en duplex intégral
- Parité des chemins de données de bout en bout et protection CRC (contrôle de redondance cyclique), y compris les RAM de chemins de données internes
- Support architectural pour protocoles à plusieurs couches supérieures
- Mémoire SRAM interne haut débit
- Protection ECC de la mémoire locale, notamment correction sur un seul bit et protection sur deux bits
- Connexion optique à ondes courtes intégrée avec fonction de diagnostic
- Gestion de contexte embarquée par microprogramme (par port) :
 - Jusqu'à 510 connexions par port FC
 - Jusqu'à 2 047 échanges simultanés
 - Multiplexage en entrée-sortie jusqu'au niveau liaison FC
- Mémoires tampon de données pouvant supporter des crédits BB (buffer-to-buffer) 64+ par port pour des applications à ondes courtes
- Gestion de liaison et reprise gérées par microprogramme
- Fonctions de diagnostic embarquées accessibles par connexion facultative
- Pièces et fabrication conformes aux exigences des RoHS (European Union Directive of Restriction of Hazardous Substances)
- Performances atteignant 4,25 Gbps en duplex intégral

La figure suivante représente la carte.

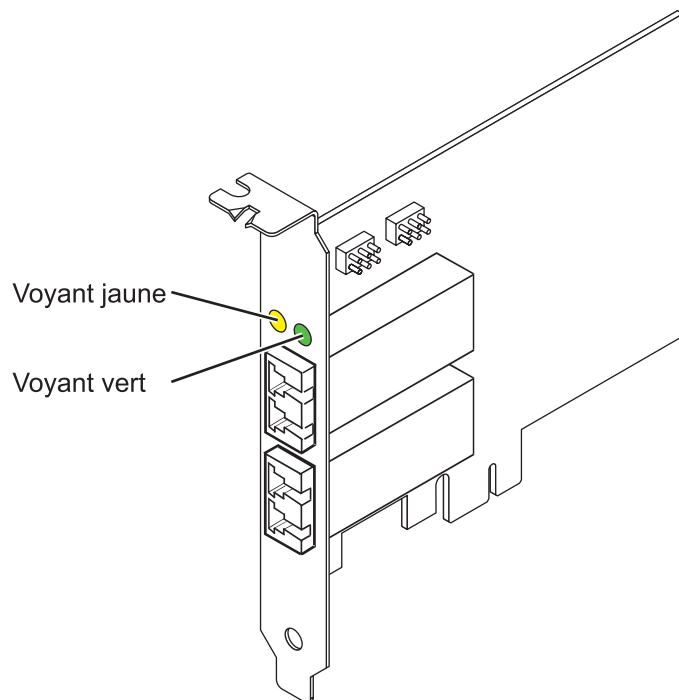


Figure 7. Carte EL09

Spécifications

Elément

Description

Numéro FRU de la carte

000E0807, 000E0904*

* Conforme RoHS

Numéro FRU du connecteur de bouclage

12R9314

Topologie du bus d'entrée-sortie

Base PCIe et CEM 1.0a

Interface de bus PCIe x4

Exigences relatives aux emplacements

Un emplacement PCIe x4, x8 ou x16

Voltage

3,3 V

Encombrement

Courte, extra-plate

Compatibilité FC

1, 2, 4 gigabits

Câbles

Fibre 50/125 microns (câble de bande passante 500 MHz x km)

- 1,0625 Gbps 0,5 – 500 m
- 2,125 Gbps 0,5 – 300 m
- 4,25 Gbps 0,5 – 150 m

Fibre 62,5/125 microns (câble de bande passante 200 MHz x km)

- 1,0625 Gbps 0,5 – 300 m
- 2,125 Gbps 0,5 – 150 m
- 4,25 Gbps 0,5 – 70 m

Nombre maximal

Pour connaître le nombre maximal de cartes prises en charge, voir l'ensemble de rubriques consacrées au positionnement des cartes PCI pour votre système.

Pour plus d'informations sur les priorités associées aux emplacements et les règles de positionnement, voir l'ensemble de rubriques consacrées au positionnement des cartes PCI pour votre système.

Exigences relatives au système d'exploitation ou à la partition

Si vous installez un nouveau dispositif, veillez à installer les logiciels nécessaires à la prise en charge de ce dispositif et déterminez s'il existe des prérequis pour ce dispositif et les unités connectées. Pour connaître les prérequis, voir le site Web IBM Prerequisite (www-912.ibm.com/e_dir/eServerPrereq.nsf).

La carte est prise en charge sur les versions des systèmes d'exploitation suivants :

- Linux
 - Red Hat Enterprise Linux version 7 ou ultérieure
 - Red Hat Enterprise Linux version 6.5 ou ultérieure, avec mises à jour de maintenance en cours disponibles à partir de Red Hat.
 - SUSE Linux Enterprise Server 11, Service Pack 3, ou version ultérieure, avec mises à jour de maintenance en cours disponibles à partir de SUSE.
 - Pour les informations de prise en charge, accédez au site Web Linux Alert (www14.software.ibm.com/webapp/set2/sas/f/lopdiags/info/LinuxAlerts.html).

Etats des voyants de la carte

Les voyants vert et jaune sont visibles à travers le rail de montage de l'adaptateur. Le voyant vert indique le fonctionnement du microprogramme et le jaune l'activité du port. Le tableau 10 présente les états normaux des voyants. Lorsque le voyant est éteint, une pause de 1 Hz existe entre chaque groupe de clignotements rapides (1, 2 ou 3). Observez la séquence de voyants pendant quelques secondes afin d'identifier correctement l'état.

Tableau 10. Etats normaux des voyants

Voyant vert	Voyant jaune	Etat
Allumé	1 clignotement rapide	Débit de liaison 1 Gbps - normal, liaison active
Allumé	2 clignotements rapides	Débit de liaison 2 Gbps - normal, liaison active
Allumé	3 clignotements rapides	Débit de liaison 4 Gbps - normal, liaison active

Les conditions et résultats de l'autotest à la mise sous tension (POST - Power-on-self-test) figurent dans le tableau 11. Ces états permettent de déterminer des conditions anormales ou des problèmes. Effectuez l'opération indiquée pour chaque condition.

Tableau 11. Conditions et résultats POST

Voyant vert	Voyant jaune	Etat	Opération à effectuer
Eteint	Eteint	Incident d'éveil (carte défailante)	Exécutez les diagnostics du système AIX, IBM i, ou Linux.
Eteint	Allumé	Incident POST (carte défailante)	Exécutez les diagnostics du système AIX, IBM i, ou Linux.
Eteint	Clignotement lent	Incident d'éveil du moniteur	Exécutez les diagnostics du système AIX, IBM i, ou Linux.

Tableau 11. Conditions et résultats POST (suite)

Voyant vert	Voyant jaune	Etat	Opération à effectuer
Eteint	Clignotement rapide	Incident POST	Exécutez les diagnostics du système AIX, IBM i, ou Linux.
Eteint	Clignotant	Traitement POST en cours	Aucune
Allumé	Eteint	Incident de fonctionnement	Exécutez les diagnostics du système AIX, IBM i, ou Linux.
Allumé	Allumé	Incident de fonctionnement	Exécutez les diagnostics du système AIX, IBM i, ou Linux.
Clignotement lent	Clignotement lent	Hors ligne pour téléchargement	Aucune
Clignotement lent	Clignotement rapide	Mode déconnecté restreint, attente de redémarrage	Aucune
Clignotement lent	Clignotant	Mode déconnecté restreint, test actif	Aucune
Clignotement rapide	Eteint	Moniteur de débogage en mode restreint	Aucune
Clignotement rapide	Allumé	Non défini	Aucune
Clignotement rapide	Clignotement lent	Moniteur de débogage en mode dispositif d'essai	Aucune
Clignotement rapide	Clignotement rapide	Moniteur de débogage en mode de débogage à distance	Aucune
Clignotement rapide	Clignotant	Non défini	Aucune

Cavalier ID unité

Par défaut, les cavaliers ID unité notés P0_JX et P1_JX sont placés sur les broches 1 et 2, comme illustré dans la figure 8, à la page 24. Pour une installation standard, ne modifiez pas les paramètres du cavalier.

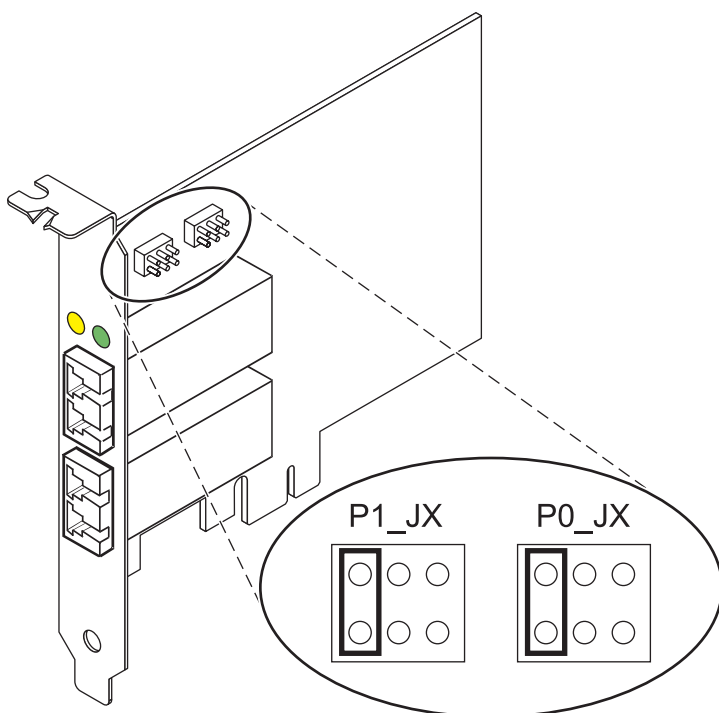


Figure 8. Cavalier ID unité

Remplacement à chaud des adaptateurs de bus hôte

Les adaptateurs de bus hôte Fibre Channel connectés à un sous-système de stockage FAStT ou DS4000 ont une unité fille appelée routeur de grappe de disques (dar). Vous devez annuler la configuration de ce routeur avant de pouvoir remplacer à chaud un adaptateur de bus hôte connecté à un sous-système de stockage DS4000. Pour plus d'informations, voir *Replacing hot swap HBAs* dans le manuel *IBM System Storage DS4000 Storage Manager Version 9, Installation and Support Guide for AIX, HP-UX, Solaris, and Linux on Power Systems Servers*, référence GC26-7848.

Carte Fibre Channel PCIe 2 ports LP 8 Gbits (FC EL2N ; CCIN 577D)

Informations sur les spécifications et le système d'exploitation requis pour la carte FC EL2N.

Présentation

L'adaptateur FC EL2N est une carte extra-plate. La carte Fibre Channel PCIe 2 ports LP 8 Gbit est un adaptateur hautes performances basé sur l'adaptateur de bus hôte (HBA) Emulex LPe12002 PCIe. Chaque port fournit une fonction de déclenchement unique via une liaison à fibre optique. Les ports disposent de connecteurs de type LC qui utilisent des systèmes optiques laser à ondes courtes. La carte se connecte à des commutateurs Fibre Channel et fonctionne à des vitesses de liaison de 2, 4 et 8 Gbps. Elle négocie automatiquement avec le commutateur la vitesse maximale prise en charge par le commutateur. Les voyants de chaque port fournissent des informations sur son état et sur sa vitesse de liaison.

Fonction NPIV (N_Port ID Virtualization) prise en charge via VIOS (Virtual I/O Server).

La figure 9, à la page 25 représente la carte :

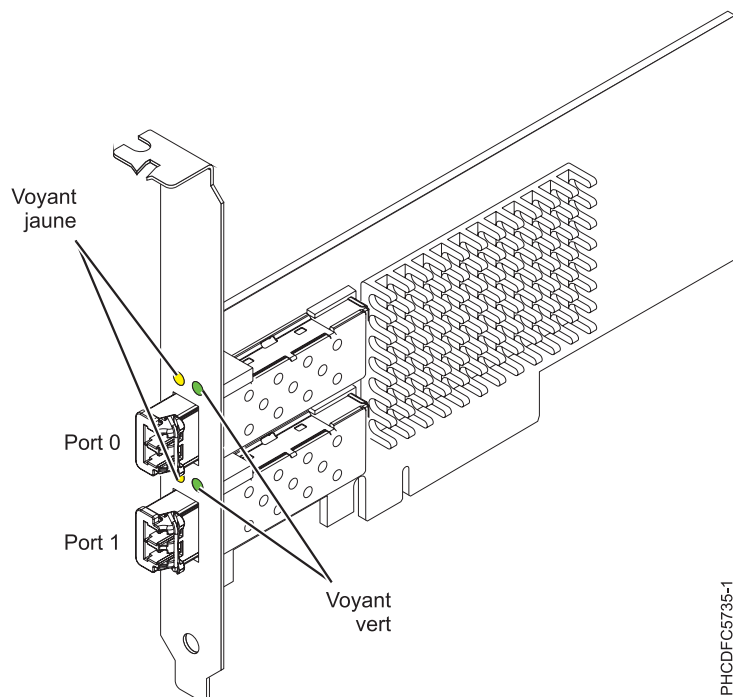


Figure 9. Carte EL2N

Pour plus d'informations sur les priorités associées aux emplacements et les règles de positionnement, voir l'ensemble de rubriques consacrées au positionnement des cartes PCI pour votre système.

Caractéristiques de l'adaptateur

Élément

Description

Numéro FRU

10N9824 (Conforme RoHS)

Numéro FRU du connecteur de bouclage

12R9314 (Conforme RoHS)

11P3847 (Non conforme RoHS)

Topologie du bus d'entrée-sortie

PCI Express (PCIe) Base et CEM 2.0, interface de bus x8 PCIe

Emplacement requis

Un emplacement PCIe x8 ou x16 disponible

Tension

3,3 V

Encombrement

Courte, extra-plate

Compatibilité FC

2, 4, 8 gigabits

Câbles

Le client est responsable du câblage.

Utilisez des câbles à fibre optique multimodale avec des lasers à ondes courtes conformes aux spécifications suivantes :

- OM3 : fibre optique 50/125 microns multimodale, bande passante 2000 MHz x km
- OM2 : fibre optique 50/125 microns multimodale, bande passante 500 MHz x km
- OM1 : fibre optique 62,5/125 microns multimodale, bande passante 200 MHz x km

Etant donné que les tailles de coeurs varient, les câbles OM1 ne peuvent être connectés qu'à d'autres câbles OM1. Pour obtenir des résultats optimaux, il convient de ne pas connecter les câbles OM2 aux câbles OM3. Toutefois, si un câble OM2 est connecté à un câble OM3, les caractéristiques du câble OM2 s'appliquent à toute la longueur des câbles. Le tableau ci-dessous présente les distances prises en charge pour les types de câbles et les différentes vitesses de liaison.

Tableau 12. Distances prises en charge pour les câble en fibre optique multimode

En-tête	Type de câble et distance		
	OM1	OM2	OM3
Débit			
2,125 Gbps	de 0,5 mètre à 150 mètres	de 0,5 mètre à 300 mètres	de 0,5 mètre à 500 mètres
4,25 Gbps	de 0,5 mètre à 70 mètres	de 0,5 mètre à 150 mètres	de 0,5 mètre à 380 mètres
8,5 Gbps	de 0,5 mètre à 21 mètres	de 0,5 mètre à 50 mètres	de 0,5 mètre à 150 mètres

Nombre maximal

Pour connaître le nombre maximal de cartes prises en charge, voir l'ensemble de rubriques consacrées au positionnement des cartes PCI pour votre système.

Exigences du système d'exploitation ou de la partition

Si vous installez un nouveau dispositif, veillez à installer les logiciels nécessaires à la prise en charge de ce dispositif et déterminez s'il existe des prérequis pour ce dispositif et les unités connectées. Pour connaître les prérequis, voir le site Web IBM Prerequisite (www-912.ibm.com/e_dir/eServerPrereq.nsf).

L'adaptateur est pris en charge pour les versions suivantes des systèmes d'exploitation :

- Linux
 - Red Hat Enterprise Linux version 7 ou ultérieure
 - Red Hat Enterprise Linux version 6 ou ultérieure
 - Red Hat Enterprise Linux version 5.6 ou ultérieure
 - SUSE Linux Enterprise Server 11, Service Pack 1, ou version ultérieure, avec mises à jour de maintenance en cours disponibles à partir de SUSE.
 - Pour les informations de prise en charge, accédez au site Web Linux Alert (www14.software.ibm.com/webapp/set2/sas/f/lopdiags/info/LinuxAlerts.html).
- PowerKVM
 - IBM PowerKVM version 2.1 SP1, ou ultérieure

Voyant de carte

Les voyants vert et jaune sont visibles à travers le rail de montage de l'adaptateur. Le voyant vert indique le fonctionnement du microprogramme et le jaune l'activité du port. Le tableau 13 récapitule les conditions de débit de liaison. Lorsque le voyant est éteint, une pause d'une seconde sépare chaque groupe de clignotements rapides (2, 3 ou 4). Observez la séquence de voyants pendant quelques secondes afin de vérifier que vous avez correctement identifié l'état.

Tableau 13. Etats normaux des voyants

Voyant vert	Voyant jaune	Etat
Clignotement lent	Eteint	Normal, liaison inactive ou non lancée
Allumé	2 clignotements rapides	Débit de liaison 2 Gbps - normal, liaison active
Allumé	3 clignotements rapides	Débit de liaison 4 Gbps - normal, liaison active

Tableau 13. Etats normaux des voyants (suite)

Voyant vert	Voyant jaune	Etat
Allumé	4 clignotements rapides	Débit de liaison 8 Gbps - normal, liaison active

Les conditions et résultats de l'autotest à la mise sous tension (POST - Power-on self test) sont récapitulés dans le tableau 14. Ces états permettent de déterminer des conditions anormales ou des problèmes. Effectuez l'opération indiquée pour chaque condition.

Tableau 14. Conditions et résultats POST

Voyant vert	Voyant jaune	Etat	Opération à effectuer
Eteint	Eteint	Incident d'éveil (carte défaillante)	Exécutez les diagnostics du système AIX, IBM i, ou Linux.
Eteint	Allumé	Incident POST (carte défaillante)	Exécutez les diagnostics du système AIX, IBM i, ou Linux.
Eteint	Clignotement lent	Incident d'éveil du moniteur	Exécutez les diagnostics du système AIX, IBM i, ou Linux.
Eteint	Clignotement rapide	Incident POST	Exécutez les diagnostics du système AIX, IBM i, ou Linux.
Eteint	Clignotant	Traitement POST en cours	Aucune
Allumé	Eteint	Incident de fonctionnement	Exécutez les diagnostics du système AIX, IBM i, ou Linux.
Allumé	Allumé	Incident de fonctionnement	Exécutez les diagnostics du système AIX, IBM i, ou Linux.
Clignotement lent	Clignotement lent	Hors ligne pour téléchargement	Aucune
Clignotement lent	Clignotement rapide	Mode déconnecté restreint, attente de redémarrage	Aucune
Clignotement lent	Clignotant	Mode déconnecté restreint, test actif	Aucune
Clignotement rapide	Eteint	Moniteur de débogage en mode restreint	Aucune
Clignotement rapide	Allumé	Non défini	Aucune
Clignotement rapide	Clignotement lent	Moniteur de débogage en mode dispositif d'essai	Aucune
Clignotement rapide	Clignotement rapide	Moniteur de débogage en mode de débogage à distance	Aucune
Clignotement rapide	Clignotant	Non défini	Aucune

Remplacement à chaud des cartes Fibre Channel

Lors du remplacement à chaud des cartes Fibre Channel, notez que les logiciels associés aux unités de stockage peuvent comporter d'autres périphériques (par exemple, l'unité du routeur de grappe de disques (dar) associée au sous-système FASSt ou DS4800) qui doivent être retirés. Pour savoir comment retirer ces périphériques supplémentaires, consultez la documentation relative aux unités de stockage concernées.

La nouvelle carte a un nom de port universel unique (WWPN). Vérifiez la segmentation et les affectations de numéros d'unité logique (LUN) pour vous assurer que la nouvelle carte fonctionne correctement.

Carte Fibre Channel PCIe2 LP 16 Gbits double port (FC EN0B ; CCIN 577F)

Informations sur les spécifications et le système d'exploitation requis pour la carte FC EN0B.

Présentation

L'adaptateur Fibre Channel PCIe2 LP 16 Gbits 2 ports est une carte PCIe x8 extra-plate de troisième génération. Il est doté d'un connecteur à fibre optique externe de type LC qui fournit une fonctionnalité de déclenchement unique sur une liaison ou boucle à fibre optique. Cette carte permet la négociation automatique du débit de données maximal entre la carte et un périphérique à un débit de 4 Gbps, 8 Gbps ou 16 Gbps. La carte prend en charge un débit de liaison maximal de 16 Gbps sur les deux ports. Les distances maximales prises en charge entre la carte et un périphérique ou commutateur sont les suivantes : 380 mètres à un débit de 4 Gbps, 150 mètres à un débit de 8 Gbps et 100 mètres à un débit de 16 Gbps. Utilisée avec les commutateurs de stockage IBM Fibre Channel prenant en charge des systèmes optiques à ondes longues, la carte peut atteindre des distances allant jusqu'à 10 kilomètres à des débits de 4 Gbps, 8 Gbps ou 16 Gbps.

La carte possède les caractéristiques suivantes :

- Pièces et fabrication conformes aux exigences de la directive RoHS (Restriction of Hazardous Substances) de l'Union européenne portant sur la restriction de l'utilisation de certaines substances dangereuses.
- Conforme aux spécifications PCIe base et Card Electromechanical (CEM) 2.0 avec les caractéristiques suivantes :
 - Fournit une interface de liaison x8 à 14,025 Gbps, 8,5 Gbps ou 4,25 Gbps (négociation automatique avec le système).
 - Prend en charge un Virtual Channel (VC0) et un Traffic Class (TC0).
 - Fournit des fonctions de configuration et de lecture-écriture en mémoire des E-S, d'exécution et de messagerie.
 - Prend en charge l'adressage 64 bits.
 - Fournit des fonctions de code correcteur d'erreurs (ECC) et de protection contre les erreurs.
 - Assure le contrôle de redondance cyclique (CRC) de la liaison sur tous les paquets PCIe et des informations par message.
 - Offre une taille de charge importante : 2048 octets pour la lecture et l'écriture.
 - Offre une taille de requête importante en lecture : 4096 octets.
- La carte est compatible avec l'interface à fibre optique Fibre Channel 4, 8 et 16 Gb et présente les caractéristiques suivantes :
 - Négociation automatique entre les liaisons à 4 Gb, 8 Gb ou 16 Gb.
 - Prend en charge toutes les topologies Fibre Channel : point-à-point, boucle arbitrée et matrice.
 - Prend en charge Fibre Channel classes 2 et 3.
 - Fournit un débit maximal Fibre Channel obtenu grâce au support matériel en duplex intégral.
- La carte offre une parité des chemins de données de bout en bout et une protection CRC (contrôle de redondance cyclique), y compris les RAM de chemins de données internes.
- Fournit un support architectural des protocoles à plusieurs couches supérieures.
- Fournit des fonctions complètes de virtualisation prenant en charge la fonction NPIV (N_Port ID Virtualization) et de matrice virtuelle (virtual fabric - VF)
- Prend en charge MSI-X (message signaled interrupts extended).
- Prend en charge 255 VF et 1024 MSI-X.
- Fournit une mémoire interne à accès aléatoire statique (SRAM) à haute vitesse.
- Assure la protection ECC de la mémoire locale, notamment correction sur un seul bit et protection sur deux bits.

- Fournit une connexion optique à ondes courtes intégrée avec fonction de diagnostic.
- Prend en charge une gestion contextuelle embarquée par microprogramme :
 - Jusqu'à 8192 connexions par port FC.
 - Multiplexage en entrée-sortie jusqu'au niveau de la trame Fibre Channel.
- Fournit des mémoires tampon de données pouvant supporter des crédits BB (buffer-to-buffer) 64+ par port pour des applications à ondes courtes.
- Fournit une gestion de liaison et reprise gérées par microprogramme.
- Fonctions de diagnostic embarquées accessibles par une connexion facultative.
- Performances atteignant 16 Gbps en duplex intégral.

La figure suivante représente la carte.

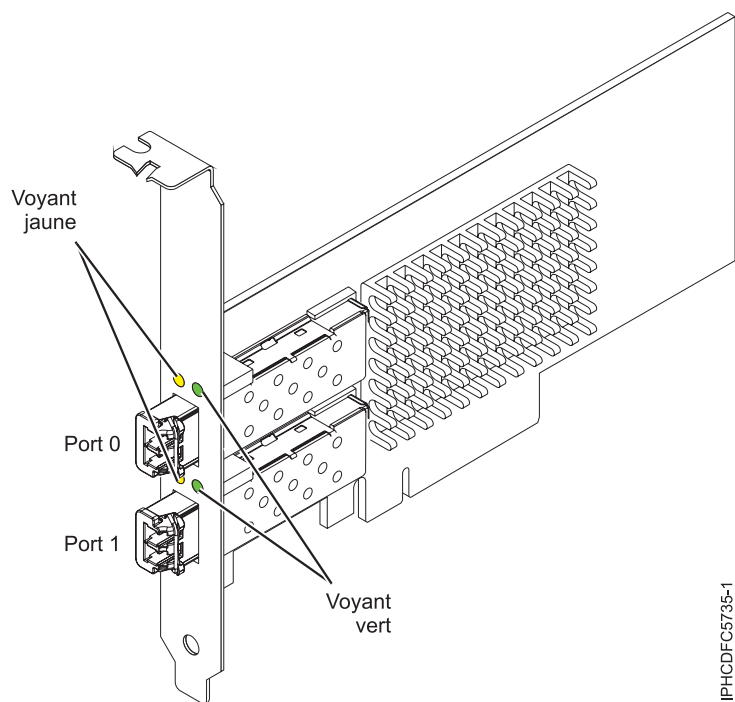


Figure 10. Carte EN0B

Spécifications

Élément

Description

Numéro FRU de la carte

000E9283 (Conforme RoHS)

Numéro FRU du connecteur de bouclage

12R9314

Topologie du bus d'entrée-sortie

PCIe base et CEM 2.0, interface de bus PCIe x8

Exigences relatives aux emplacements

Un emplacement PCIe x8 ou x16 disponible

Tension

3,3 V, 12 V

Encombrement

Courte, extra-plate

Compatibilité FC

4, 8, 16 Gb

Câbles

Le client est responsable du câblage. Utilisez des câbles à fibre optique multimodale avec des lasers à ondes courtes conformes aux spécifications suivantes :

- OM3 : fibre optique 50/125 microns multimodale, bande passante 2000 MHz x km
- OM2 : fibre optique 50/125 microns multimodale, bande passante 500 MHz x km
- OM1 : fibre optique 62,5/125 microns multimodale, bande passante 200 MHz x km

Etant donné que les tailles de coeurs varient, les câbles OM1 ne peuvent être connectés qu'à d'autres câbles OM1. Pour obtenir des résultats optimaux, il convient de ne pas connecter les câbles OM2 aux câbles OM3. Toutefois, si un câble OM2 est connecté à un câble OM3, les caractéristiques du câble OM2 s'appliquent à toute la longueur des câbles.

Le tableau ci-dessous présente les distances prises en charge pour les types de câbles et les différentes vitesses de liaison.

Tableau 15. Distances prises en charge pour les câbles

En-tête	Type de câble et distance		
	OM1	OM2	OM3
Débit			
4,25 Gbps	0,5 - 70 m (1,64 - 229,65 pieds)	0,5 - 150 m (1,64 - 492,12 pieds)	0,5 - 380 m (1,64 - 1246,71 pieds)
8,5 Gbps	0,5 - 21 m (1,64 - 68,89 pieds)	0,5 - 50 m (1,64 - 164,04 pieds)	0,5 - 150 m (1,64 - 492,12 pieds)
14.025 Gbps	0,5 - 15 m (1,64 - 49,21 pieds)	0,5 - 35 m (1,64 - 114,82 pieds)	0,5 - 100 m (1,64 - 328,08 pieds)

Nombre maximal

Pour connaître le nombre maximal de cartes prises en charge, voir l'ensemble de rubriques consacrées au positionnement des cartes PCI pour votre système.

Exigences relatives au système d'exploitation ou à la partition

Si vous installez un nouveau dispositif, veillez à installer les logiciels nécessaires à la prise en charge de ce dispositif et déterminez s'il existe des prérequis pour ce dispositif et les unités connectées. Pour connaître les prérequis, voir le site Web IBM Prerequisite (www-912.ibm.com/e_dir/eServerPrereq.nsf).

L'adaptateur est pris en charge pour les versions suivantes des systèmes d'exploitation :

- AIX
 - AIX 7.1 ou version ultérieure
 - AIX version 6.1 ou ultérieure
- Linux
 - Red Hat Enterprise Linux version 7 ou ultérieure
 - Red Hat Enterprise Linux version 6.3 ou ultérieure, avec mises à jour de maintenance en cours disponibles à partir de Red Hat.
 - SUSE Linux Enterprise Server 11, Service Pack 2 ou version ultérieure, avec mises à jour de maintenance en cours disponibles à partir de SUSE.
 - La dernière version du pilote de périphérique ou iprutils peut être téléchargée à partir du site Web IBM Service and Productivity Tools(<http://www14.software.ibm.com/webapp/set2/sas/f/lopdiaags/home.html>).
- IBM i
 - IBM i version 7.1 ou ultérieure
 - IBM i version 6.1 ou ultérieure
- PowerKVM
 - IBM PowerKVM version 2.1 SP1, ou ultérieure

Etats des voyants de la carte

Les voyants vert et jaune sont visibles à travers le rail de montage de l'adaptateur. Le voyant vert indique le fonctionnement du microprogramme et le jaune l'activité du port. Le tableau 16 présente les états normaux des voyants. Une pause d'1 Hz sépare chaque groupe de clignotements rapides (2, 3 ou 4) lorsque le voyant est éteint. Observez la séquence de voyants pendant quelques secondes afin d'identifier correctement l'état.

Tableau 16. Etats normaux des voyants

Voyant vert	Voyant jaune	Etat
Allumé	2 clignotements rapides	Débit de liaison 4 Gbps : normal, liaison active
Allumé	3 clignotements rapides	Débit de liaison 8 Gbps : normal, liaison active
Allumé	4 clignotements rapides	Débit de liaison 16 Gbps : normal, liaison active

Les conditions et résultats de l'autotest à la mise sous tension (POST - Power-on-self-test) figurent dans le tableau 17. Ces états permettent de déterminer des conditions anormales ou des problèmes.

Tableau 17. Conditions et résultats POST

Voyant vert	Voyant jaune	Etat
Eteint	Eteint	Incident d'éveil de la carte
Eteint	Allumé	Incident POST de la carte
Eteint	Clignotement lent	Incident d'éveil du moniteur
Eteint	Clignotement rapide	Incident POST
Eteint	Clignotant	Traitement Postprocessing en cours
Allumé	Eteint	Incident de fonctionnement
Allumé	Allumé	Incident de fonctionnement
Clignotement lent	Eteint	Normal, liaison défaillante
Clignotement lent	Allumé	Non défini
Clignotement lent	Clignotement lent	Hors ligne pour téléchargement
Clignotement lent	Clignotement rapide	Mode déconnecté restreint, attente de redémarrage
Clignotement lent	Clignotant	Mode déconnecté restreint, test actif
Clignotement rapide	Eteint	Moniteur de débogage en mode restreint
Clignotement rapide	Allumé	Non défini
Clignotement rapide	Clignotement lent	Moniteur de débogage en mode dispositif d'essai
Clignotement rapide	Clignotement rapide	Moniteur de débogage en mode de débogage à distance
Clignotement rapide	Clignotant	Non défini

Carte Fibre Channel PCIe2 LP 8 Gbits 4 ports (FC EN0Y ; CCIN EN0Y)

Informations sur les spécifications et le système d'exploitation requis pour la carte FC EN0Y.

Présentation

La carte Fibre Channel PCIe2 LP 8 Gbits 4 ports est un adaptateur de bus hôte (HBA) hautes performances PCI Express (PCIe) de deuxième génération, extra-plat, x8 SFF+. Cette carte permet à plusieurs connexion logiques (virtuelles) de partager le même port physique. Chaque connexion logique dispose de ses propres ressources et offre la possibilité d'être gérée de manière indépendante. Chaque port fournit une fonction d'initiateur unique via une liaison fibre ou fournit une fonction d'initiateurs multiples via NPIV ((N_Port ID Virtualization). Les ports sont connectés via des connecteurs type mini-LC. Ces connecteurs utilisent des systèmes optiques laser à ondes courtes. La carte fonctionne à des vitesses de liaison de 2, 4 et 8 gigabits par seconde (Gbps) et négocie automatiquement la vitesse la plus élevée possible. Les voyants de chaque port fournissent des informations sur l'état de connexion et la vitesse de liaison du port. La carte se connecte à un commutateur Fibre Channel.

Les voyants de la carte indiquent l'état TX/RX et de liaison, comme illustré dans le tableau 18.

La figure 11 représente la carte.

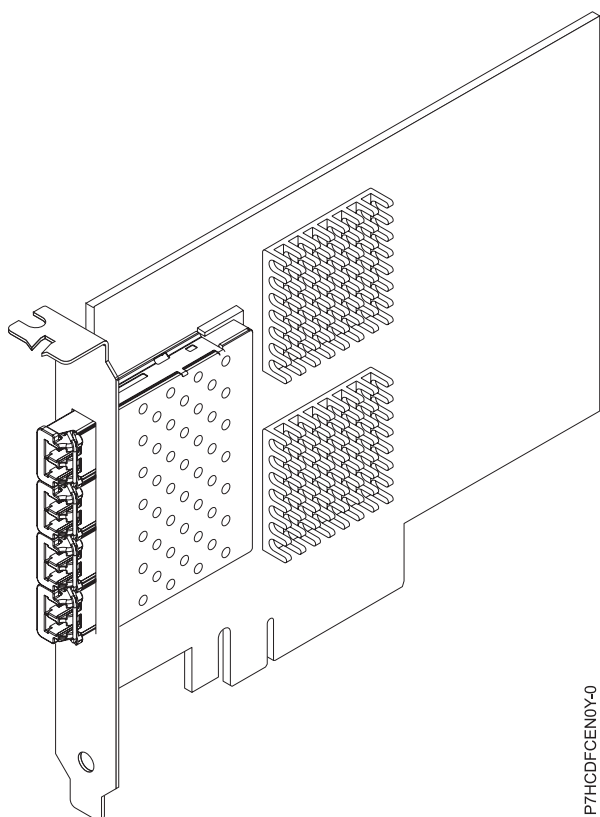


Figure 11. Fibre Channel PCIe2 LP 8 Gbits 4 ports

Tableau 18. Indications des voyants

Etat matériel	Voyant jaune (8 gigabits par seconde)	Voyant vert (4 gigabits par seconde)	Voyant orange (2 gigabits par seconde)	Commentaires
Hors tension	Eteint	Eteint	Eteint	
Sous tension (avant initialisation du microprogramme)	Allumé	Allumé	Allumé	

Tableau 18. Indications des voyants (suite)

Etat matériel	Voyant jaune (8 gigabits par seconde)	Voyant vert (4 gigabits par seconde)	Voyant orange (2 gigabits par seconde)	Commentaires
Sous tension (après initialisation du microprogramme)	Clignotant	Clignotant	Clignotant	Tous clignotant en même temps.
Incident microprogramme	Clignotant en séquence	Clignotant en séquence	Clignotant en séquence	Clignotant en séquence : voyant jaune, vert, orange, puis à nouveau jaune.
Liaison UP/ACT 2 gigabits par seconde	Eteint	Eteint	Allumé/Clignotant	Allumé pour liaison et clignotant si activité d'E-S.
Liaison UP/ACT 4 gigabits par seconde	Eteint	Allumé/Clignotant	Eteint	
Liaison UP/ACT 8 gigabits par seconde	Allumé/Clignotant	Eteint	Eteint	
Alarme	Clignotant	Eteint	Clignotant	Tous clignotant en même temps.

Spécifications

Elément

Description

Numéro d'unité remplaçable en clientèle (FRU) de la carte

74Y3923 (Conforme RoHS)

Topologie du bus d'entrée-sortie

PCIe2.0 x8

Emplacement requis

Un emplacement PCIe de deuxième génération x8.

Câbles

Pour plus d'informations sur les câbles, voir «Câbles»

Tension

3,3 V et 12 V

Encombrement

Courte, extra-plate

Nombre maximal

Pour connaître le nombre maximal de cartes prises en charge, voir l'ensemble de rubriques consacrées au positionnement des cartes PCI pour votre système.

Attributs fournis

- Fonction NPIV prise en charge via VIOS.
- Requiert un emplacement de PCI Express de deuxième génération x8 sur les quatre ports pour un fonctionnement à pleine vitesse.

Pour plus d'informations sur les priorités associées aux emplacements et les règles de positionnement, voir l'ensemble de rubriques consacrées au positionnement des cartes PCI pour votre système.

Câbles

Utilisez des câbles à fibre optique multimodale avec des lasers à ondes courtes conformes aux spécifications suivantes :

- OM3 : fibre optique 50/125 microns multimodale, bande passante 2000 MHz x km
- OM2 : fibre optique 50/125 microns multimodale, bande passante 500 MHz x km
- OM1 : fibre optique 62,5/125 microns multimodale, bande passante 200 MHz x km

Etant donné que les tailles de coeurs varient, les câbles OM1 ne peuvent être connectés qu'à d'autres câbles OM1. Pour obtenir des résultats optimaux, il convient de ne pas connecter les câbles OM2 aux câbles OM3. Toutefois, si un câble OM2 est connecté à un câble OM3, les caractéristiques du câble OM2 s'appliquent à toute la longueur des câbles. Le tableau ci-dessous présente les distances prises en charge pour les types de câbles et les différentes vitesses de liaison.

Tableau 19. Distances prises en charge pour les câbles en fibre optique multimode

En-tête	Type de câble et distance		
	OM1	OM2	OM3
Débit			
2,125 Gbps	de 0,5 mètre à 150 mètres	de 0,5 mètre à 300 mètres	de 0,5 mètre à 500 mètres
4,25 Gbps	de 0,5 mètre à 70 mètres	de 0,5 mètre à 150 mètres	de 0,5 mètre à 380 mètres
8,5 Gbps	de 0,5 mètre à 21 mètres	de 0,5 mètre à 50 mètres	de 0,5 mètre à 150 mètres

Exigences du système d'exploitation ou de la partition

Cette carte est prise en charge sur les versions de systèmes d'exploitation suivantes :

- AIX
 - AIX 7.1, Service Pack 4 ou ultérieur.
 - AIX 6.1, Service Pack 8 ou ultérieur.
 - AIX 6.1, Service Pack 6 ou ultérieur.
 - AIX 5.3, Service Pack 6 ou ultérieur.
- Linux
 - Red Hat Enterprise Linux version 7 ou ultérieure
 - Red Hat Enterprise Linux version 6.2 ou ultérieure, avec mises à jour de maintenance en cours disponibles à partir de Red Hat.
 - SUSE Linux Enterprise Server 11, Service Pack 2 ou version ultérieure, avec mises à jour de maintenance en cours disponibles à partir de SUSE.
 - SUSE Linux Enterprise Server 10, Service Pack 4 ou ultérieur
 - Pour les informations de prise en charge, accédez au site Web Linux Alert (www14.software.ibm.com/webapp/set2/sas/f/lopdiags/info/LinuxAlerts.html).
- IBM i
 - IBM i version 6.1 ou ultérieure
- VIOS
 - La prise en charge de VIOS requiert VIOS version 2.2.1.4 ou ultérieure.

Accélérateur graphique PCIe POWER GXT145 LP (FC 5269 ; CCIN 5269)

Informations sur les fonctions, la configuration requise, les notes d'installation et les conseils de résolution d'incidents de la carte d'accélérateur graphique PCIe POWER GXT145 LP.

Présentation

Cet adaptateur PCI Express possède deux codes dispositif associés :

- FC 5748 : l'accélérateur graphique POWER GXT145 PCI Express est une carte pleine hauteur.
- FC 5269 : la carte d'accélérateur graphique PCIe POWER GXT145 LP est la version extra-plate.

Le dispositif la carte d'accélérateur graphique PCIe POWER GXT145 LP est la version extra-plate de la carte d'accélérateur graphique POWER GXT145 PCI Express (FC 5748). Il s'agit d'un accélérateur graphique 2D polyvalent, qui améliore le système vidéo de l'unité centrale. Cet adaptateur prend en

charge les moniteurs analogiques et numériques. Il requiert un emplacement PCI Express. Vous ne devez configurer aucun commutateur matériel pour cette carte. La sélection du mode est effectuée via le logiciel. La figure 12 présente la carte et ses connecteurs.

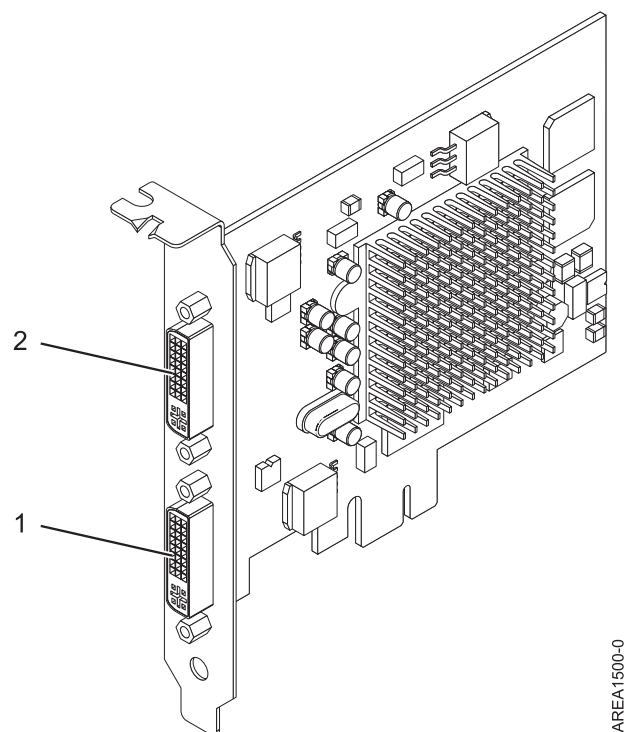


Figure 12. la carte d'accélérateur graphique PCIe POWER GXT145 LP

- 1 Connecteur DVI primaire (28 broches), analogique ou numérique
- 2 Connecteur DVI secondaire (28 broches), analogique ou numérique

Connectez le moniteur primaire sur le connecteur 1. Si vous utilisez un moniteur secondaire (facultatif), connectez le moniteur secondaire sur le connecteur 2. Sur le système ou la partition logique exécutant AIX, la vidéo qui s'affiche sur le moniteur secondaire est identique à celle du moniteur primaire, et possède les mêmes résolution et fréquence de régénération.

Le tableau suivant affiche le code dispositif, le numéro d'identification de carte personnalisé et le numéro de référence d'unité remplaçable sur site de la carte.

Code dispositif (FC)	Numéro d'identification de carte personnalisé (CCIN)	Numéro de référence d'unité remplaçable sur site (FRU)
5269	5269	74Y3227*
*Conforme RoHS		

Cette carte possède les caractéristiques suivantes :

- Couleur indexée 8 bits ou couleur réelle
- Mémoire tampon de trame SDRAM de 32 Mo
- Interface de bus PCIe x1
- Deux connecteurs analogique ou numérique DVI-I
- Un moniteur analogique connecté, de résolution atteignant 2048 x 1536
- Un moniteur numérique connecté, de résolution atteignant 1280 x 1024

- Un deuxième moniteur pris en charge sur le deuxième connecteur avec une résolution atteignant 1600 x 1200 en analogique ou 1280 x 1024 en numérique
 - Pour les systèmes ou partitions logiques exécutant Linux, un deuxième moniteur est pris en charge sur le deuxième connecteur à des résolutions atteignant 1 600 x 1 200 en analogique ou 1 280 x 1 024 en numérique.
 - Pour les systèmes ou partitions logiques exécutant AIX, lorsque deux moniteurs sont utilisés, ils doivent tous les deux disposer d'une connexion analogique avec la même résolution, jusqu'à 1 600 x 1 200. L'image sur le premier moniteur est également affichée sur le deuxième.
- Affichage de la gestion de la consommation : VESA (Video Electronics Standards Association), DPMS (Display Power Management Signaling)

Pour plus d'informations sur les priorités associées aux emplacements et les règles de positionnement, voir l'ensemble de rubriques consacrées au positionnement des cartes PCI pour votre système.

Configuration requise pour le système d'exploitation ou les partitions

Si vous installez un nouveau dispositif, veillez à installer les logiciels nécessaires à la prise en charge de ce dispositif et déterminez s'il existe des prérequis pour ce dispositif et les unités connectées. Pour connaître les prérequis, voir le site Web IBM Prerequisite (www-912.ibm.com/e_dir/eServerPrereq.nsf).

L'adaptateur est pris en charge pour les versions suivantes des systèmes d'exploitation :

- AIX
 - AIX 7.1 ou version ultérieure
 - AIX version 6.1 ou ultérieure
 - AIX version 5.3, ou ultérieure
- Linux
 - Red Hat Enterprise Linux version 5.6 ou ultérieure
 - SUSE Linux Enterprise Server 10 ou version ultérieure
 - Pour les informations de prise en charge, accédez au site Web Linux Alert (www14.software.ibm.com/webapp/set2/sas/f/lopdiags/info/LinuxAlerts.html).
 - La dernière version du pilote de périphérique ou iprutils peut être téléchargée à partir du site Web IBM Service and Productivity Tools(<http://www14.software.ibm.com/webapp/set2/sas/f/lopdiags/home.html>).

Préparation de l'installation

Si vous installez le système d'exploitation maintenant, installez d'abord la carte. Pour obtenir des instructions, voir «Installation de la carte», à la page 37. Si vous n'installez que le pilote de périphérique de cette carte, installez le pilote avant d'installer la carte. Pour obtenir des instructions, voir «Installation du pilote de périphérique», à la page 37.

Préparation des outils et de la documentation

Pour installer l'adaptateur, assurez-vous d'avoir accès aux éléments suivants :

- La carte
- La documentation du système d'exploitation
- Le guide de maintenance du système, permettant de retirer et remplacer des fonctions
- La documentation de placement de la carte PCI
- Un tournevis à lame plate
- Le support contenant le pilote de périphérique

Installation du pilote de périphérique

Informations relatives à l'installation du pilote de périphérique.

Pour installer le pilote de périphérique, procédez comme suit :

1. Connectez-vous à l'unité centrale en tant qu'utilisateur root.
2. Insérez le support contenant le pilote de périphérique (par exemple, un CD-ROM) dans l'unité de stockage appropriée.
Si votre poste ne dispose pas d'un lecteur de CD-ROM, reportez-vous à la documentation de votre système pour effectuer une installation NIM (Network Installation Management).
3. Entrez le raccourci SMIT (System Management Interface Tool) suivant : `smit devinst`
4. Appuyez sur Entrée. Le menu Installation du logiciel des unités supplémentaires met en évidence l'option **Répertoire ou unité d'ENTREE pour le logiciel**.
5. Saisissez l'unité d'entrée que vous utilisez ou appuyez sur la touche F4 pour la sélectionner dans une liste.
6. Appuyez sur Entrée. L'écran Installation du logiciel des unités supplémentaires met en évidence l'option LOGICIEL à installer.
7. Appuyez sur la touche F4 pour sélectionner Liste.
8. Entrez / pour afficher la fenêtre Recherche.
9. Entrez le nom de module de périphérique `devices.pci.xxxxxxx`.
10. Appuyez sur Entrée. Le système recherche et met en évidence le logiciel de ce pilote de périphérique.
11. Appuyez sur la touche F7 pour sélectionner le pilote de périphérique mis en évidence.
12. Appuyez sur Entrée. La fenêtre INSTALLATION DU LOGICIEL DES UNITES SUPPLEMENTAIRES s'affiche. Les zones de saisie sont automatiquement mises à jour.
13. Appuyez sur Entrée pour accepter les informations. La fenêtre CONFIRMEZ-VOUS L'OPERATION s'affiche.
14. Appuyez sur Entrée pour accepter les informations. La fenêtre STATUT DE LA COMMANDE s'affiche.
 - Le message EN COURS D'EXECUTION est mis en évidence pour indiquer que la commande d'installation et de configuration est en cours.
 - Lorsque le message EN COURS D'EXECUTION est remplacé par OK, faites défiler la page vers le bas et recherchez le récapitulatif de l'installation.
 - Si l'installation a abouti, SUCCES est affiché dans la colonne Résultat du récapitulatif de l'installation, en bas de la page.
15. Retirez le support d'installation du lecteur.
16. Appuyez sur la touche F10 pour quitter SMIT.

Installation de la carte

Cette rubrique explique comment installer la carte. Si vous installez votre système d'exploitation maintenant, installez d'abord votre carte. Si le système d'exploitation est déjà installé et que vous souhaitez installer le pilote de périphérique de cette carte, installez le pilote avant d'installer la carte. Pour obtenir des instructions, voir «Installation du pilote de périphérique».

Avertissement : Avant d'installer un adaptateur, relisez les précautions d'emploi figurant dans les Consignes de sécurité et dans la rubrique Manipulation des dispositifs sensibles aux décharges d'électricité statique. Ne retirez l'adaptateur de son emballage antistatique que lorsque vous entreprenez son installation dans l'unité centrale.

Pour installer la carte, procédez comme suit :

1. Déterminez l'emplacement PCIe dans lequel installer la carte.
Le dispositif la carte d'accélérateur graphique PCIe POWER GXT145 LP est doté d'un connecteur x1 PCIe et peut être placé dans un emplacement PCIe x1, x4, x8 ou x16. Voir Emplacement de la carte PCI pour plus d'informations sur les emplacements PCIe de votre système.
2. Eteignez l'unité centrale et installez la carte en suivant les instructions de la documentation de l'unité centrale (rubrique sur les cartes PCI).
3. Connectez le câble du moniteur à la carte.
Si nécessaire, vous pouvez utiliser un dispositif de sécurité DVI-A (code dispositif 4276) pour relier un connecteur VGA à 15 broches sur un câble de moniteur au connecteur DVI de la carte. Par exemple, un dispositif de sécurité DVI-A est nécessaire pour connecter une console 7316-TF3 ou un commutateur KVM.
4. Démarrez l'unité centrale et le moniteur.
5. Lorsque vous y êtes invité, configurez la carte en suivant les instructions de configuration en ligne.
6. Lorsque **Select Display** (console) s'affiche, appuyez sur la touche numérique adéquate de votre clavier pour définir le moniteur par défaut.

Traitement des incidents

Si vous rencontrez des problèmes vidéo après l'installation initiale, suivez les instructions ci-dessous :

- Vérifiez les câbles.
- Vérifiez l'installation du pilote de périphérique.
- Vérifiez la console.
- Vérifiez l'installation de la carte.

Vérification des câbles

1. Assurez-vous que les câbles du moniteur sont connectés à la carte adéquate.
2. Si vous disposez de plus d'une carte vidéo, assurez-vous que chaque carte est connectée à un moniteur.
3. Vérifiez que les connexions sont sécurisées.
4. Si aucune invite de connexion n'apparaît, redémarrez l'unité centrale.

Vérification de l'installation du pilote de périphérique

Vérifiez que le pilote de périphérique du dispositif la carte d'accélérateur graphique PCIe POWER GXT145 LP est installé en tapant la commande suivante puis en appuyant sur Entrée :

```
lslpp -l all | grep GXT145
```

Si le pilote de périphérique GXT145 est installé, le tableau suivant est un exemple de données s'affichant lorsque vous exécutez AIX version 5.2 :

```
devices.pci.2b102725.X11 5.2.0.105 COMMITTED AIXwindows GXT145 Graphics  
devices.pci.2b102725.diag 5.2.0.105 COMMITTED GXT145 Graphics Adapter  
devices.pci.2b102725.rte 5.2.0.105 COMMITTED GXT145 Graphics Adapter
```

Si le pilote de périphérique de la carte POWER GXT145 n'est pas correctement installé, réinstallez-le. Pour plus d'informations, voir «Installation du pilote de périphérique», à la page 37.

Vérification de la console

1. Si vous rencontrez toujours des difficultés, vous pouvez rediriger le moniteur vers la nouvelle carte en utilisant la commande **chdisp**.
2. Si les problèmes persistent après avoir vérifié les câbles et essayer la commande **chdisp**, exécutez les programmes de diagnostic.

Vérification de l'installation de la carte

Vérifiez que l'unité centrale reconnaît le dispositif la carte d'accélérateur graphique PCIe POWER GXT145 LP.

Sur la ligne de commande AIX, tapez `lsdev -Cs pci`. Si le dispositif la carte d'accélérateur graphique PCIe POWER GXT145 LP est correctement installé, voici un exemple des données qui s'affichent :

```
cor0 Available 0K-00 GXT145 Graphics Adapter
```

Si le message indique que l'adaptateur est DEFINI au lieu de DISPONIBLE, arrêtez l'unité centrale et vérifiez le dispositif la carte d'accélérateur graphique PCIe POWER GXT145 LP afin de vous assurer qu'il est correctement installé. Si vous continuez à rencontrer des problèmes après avoir suivi la procédure expliquée dans cette rubrique, contactez le service de maintenance et de support.

Adaptateur graphique PCIe2 LP 3D x1 (FC EC41)

Informations sur les fonctions, la configuration requise, les notes d'installation et les conseils de résolution d'incidents de l'adaptateur graphique PCIe2 LP 3D.

Présentation

PCIe2 LP 3D est une carte PCI Express (PCIe) qui permet d'accélérer et d'améliorer la vidéo de l'unité centrale. Vous ne devez configurer aucun commutateur matériel pour cette carte. La sélection du mode est effectuée via le logiciel. La figure 13 présente la carte et ses connecteurs.

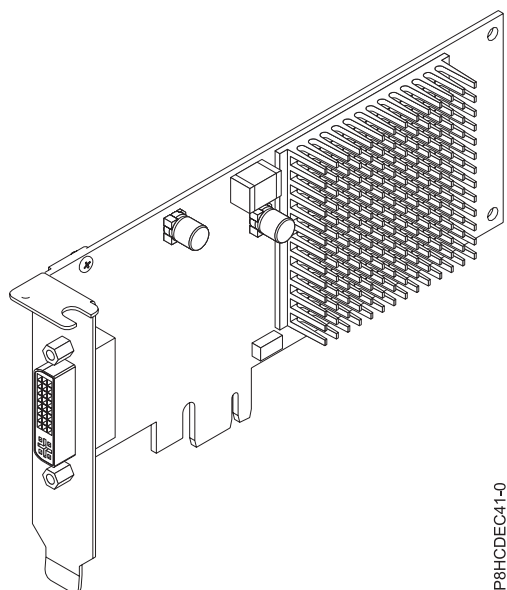


Figure 13. PCIe2 LP 3D

Le tableau suivant affiche le code dispositif, le numéro d'identification de carte personnalisé et le numéro de référence d'unité remplaçable sur site de la carte.

Code dispositif (FC)	Numéro d'identification de carte personnalisé (CCIN)	Numéro de référence d'unité remplaçable sur site (FRU)
EC41	Non applicable	00E3980* Référence du câble : 00E3060
*Conforme RoHS		

Cette carte possède les caractéristiques suivantes :

- Occupe un emplacement PCIe unique.
- Hauteur standard et demi-longueur
- Prise en charge du bus d'interface PCIe 2.1 à canal unique (x1).
- Mémoire graphique 512 Mo DDR3
- Prend en charge les sorties DVI ou VGA.
- Prend en charge deux écrans haute résolution 30 pouces (76,2 cm).
- Fournit un connecteur DMS-59 pouvant être connecté à un câble d'interface DMS-59.
- Un écran analogique connecté prenant en charge une résolution maximale de 1920 x 1200.
- Un écran numérique connecté prenant en charge une résolution maximale de 2560 x 1600.
- Affichage de la gestion de la consommation : VESA (Video Electronics Standards Association), DPMS (Display Power Management Signaling)

Pour plus d'informations sur les priorités associées aux emplacements et les règles de positionnement, voir l'ensemble de rubriques consacrées au positionnement des cartes PCI pour votre système.

Exigences du système d'exploitation ou de la partition

Si vous installez un nouveau dispositif, veillez à installer les logiciels nécessaires à la prise en charge de ce dispositif et déterminez s'il existe des prérequis pour ce dispositif et les unités connectées. Pour connaître les prérequis, voir le site Web IBM Prerequisite (www-912.ibm.com/e_dir/eServerPrereq.nsf).

L'adaptateur est pris en charge pour les versions suivantes des systèmes d'exploitation :

- Linux
 - Red Hat Enterprise Linux version 7 ou ultérieure
 - Pour les informations de prise en charge, accédez au site Web Linux Alert (www14.software.ibm.com/webapp/set2/sas/f/lopdiags/info/LinuxAlerts.html).
- PowerKVM
 - IBM PowerKVM version 2.1.1 ou ultérieure
- Prise en charge sous le niveau de microprogramme 7.8, ou ultérieur

Préparation de l'installation

Si vous installez le système d'exploitation maintenant, installez d'abord la carte. Pour obtenir des instructions, voir «Installation de l'adaptateur», à la page 41. Si vous n'installez que le pilote de périphérique de cette carte, installez le pilote avant d'installer la carte.

Préparation des outils et de la documentation

Pour installer l'adaptateur, assurez-vous d'avoir accès aux éléments suivants :

- La carte
- La documentation du système d'exploitation
- Le guide de maintenance du système, permettant de retirer et remplacer des fonctions
- La documentation de placement de la carte PCI
- Un tournevis à lame plate
- Le support contenant le pilote de périphérique

Installation de l'adaptateur

Cette rubrique explique comment installer la carte. Si vous installez votre système d'exploitation maintenant, installez d'abord votre carte. Si le système d'exploitation est déjà installé et que vous souhaitez installer le pilote de périphérique de cette carte, installez le pilote avant d'installer la carte.

Avertissement : Avant d'installer un adaptateur, relisez les précautions d'emploi figurant dans les Consignes de sécurité et dans la rubrique Manipulation des dispositifs sensibles aux décharges d'électricité statique. Ne retirez l'adaptateur de son emballage antistatique que lorsque vous entreprenez son installation dans l'unité centrale.

Pour installer la carte, procédez comme suit :

1. Déterminez l'emplacement PCIe dans lequel installer la carte.
Le dispositif PCIe2 3D est doté d'un connecteur x1 PCIe et peut être placé dans un emplacement PCIe x1, x4, x8 ou x16. Voir Emplacement de la carte PCI pour plus d'informations sur les emplacements PCIe de votre système.
2. Eteignez l'unité centrale et installez la carte en suivant les instructions de la rubrique Installation de cartes PCI pour votre système.
3. Connectez le câble du moniteur à la carte.
Si nécessaire, vous pouvez utiliser dispositif de sécurité DVI-59 pour relier un connecteur VGA à 15 broches sur un câble de moniteur au connecteur DVI de la carte. Par exemple, un dispositif de sécurité DVI-59 est nécessaire pour connecter un écran (FC 3632), une console montée en armoire 7316-TF4 ou un commutateur KVM.
4. Démarrez l'unité centrale et le moniteur.
5. Lorsque vous y êtes invité, configurez la carte en suivant les instructions de configuration en ligne.
6. Lorsque **Select Display** (console) s'affiche, appuyez sur la touche numérique adéquate de votre clavier pour définir le moniteur par défaut.

Traitement des incidents

Si vous rencontrez des problèmes vidéo après l'installation initiale, suivez les instructions ci-dessous :

- Vérifiez les câbles.
- Vérifiez l'installation du pilote de périphérique.
- Vérifiez l'installation de la carte.

Vérification des câbles

1. Assurez-vous que les câbles du moniteur sont connectés à la carte adéquate.
2. Si vous disposez de plus d'une carte vidéo, assurez-vous que chaque carte est connectée à un moniteur.
3. Vérifiez que les connexions sont sécurisées.
4. Si aucune invite de connexion n'apparaît, redémarrez l'unité centrale.

Vérification de l'installation du pilote de périphérique

Vérifiez que le pilote de périphérique associé à PCIe2 3D est installé.

Vérification de l'installation de la carte

Vérifiez que l'unité centrale reconnaît le dispositif PCIe2 3D.

Sur la ligne de commande Linux, entrez `lspci -vmm -k -d 1002:68f2`. Si le dispositif PCIe2 3D est correctement installé, voici un exemple des données qui s'affichent :

Device: 0009:01:00.0
Class: VGA compatible controller
Vendor: Advanced Micro Devices, Inc. [AMD/ATI]
Device: Cedar GL [FirePro 2270]
SVendor: Advanced Micro Devices, Inc. [AMD/ATI]
SDevice: Device 0126
PhySlot: U78CB.001.WZS000T-P1-C2
Driver: radeon

Si la carte ne s'affiche pas, vérifiez la configuration LPAR. Si la carte s'affiche mais que vous rencontrez des problèmes liés à cette carte, tels que des défauts visuels, des couleurs incorrectes, une absence d'image, un affichage lent ou incorrect ou d'autres problèmes d'affichage, vous pouvez exécuter les diagnostics autonomes de la carte disponibles dans le kit IBM Installation Toolkit for PowerLinux.

Si le message indique que la carte est DEFINI au lieu de DISPONIBLE, arrêtez l'unité centrale et vérifiez le dispositif PCIe2 3D afin de vous assurer qu'il est correctement installé. Si vous continuez à rencontrer des problèmes après avoir suivi la procédure expliquée dans cette rubrique, contactez le service de maintenance et de support.

IBM Installation Toolkit for PowerLinux

Pour traiter les incidents liés à l'adaptateur graphique 3D, vous pouvez utiliser IBM Installation Toolkit for PowerLinux qui constitue un kit de diagnostics autonomes pour les systèmes dotés de l'adaptateur graphique 3D.

Pour diagnostiquer des problèmes liés à l'adaptateur graphique 3D installé sur un système, et utiliser IBM Installation Toolkit, procédez comme suit :

1. Téléchargez l'image ISO de DVD à partir du site Web IBM Installation Toolkit (<http://www-304.ibm.com/webapp/set2/sas/f/lopdiags/installtools/home.html>).
2. Créez un DVD pour l'image ISO téléchargée.
3. Insérez le DVD dans l'unité de DVD du système et amorcez le système.

Remarque : Vous pouvez aussi utiliser la gestion de l'installation via le réseau NIM pour amorcer le système.

4. Une fois le DVD lancé, sélectionnez l'application de diagnostics graphiques 3D.
5. Choisissez l'option 2 - Wizard mode graphical (using X). Le bureau graphique s'affiche.
6. Cliquez à l'aide du bouton droit de la souris sur la zone du bureau, puis sélectionnez l'**adaptateur graphique PCIe2 3D IBM** > .
7. Suivez les instructions qui s'affichent à l'écran pour diagnostiquer le problème de l'adaptateur graphique 3D et le résoudre.

Carte PCIe3 SAS RAID avec cache de 12 Go quadruple port 6 gigabits (FC EJ0L ; CCIN 57CE)

Informations sur les spécifications et le système d'exploitation requis pour les cartes FC EJ0L.

Présentation

L'adaptateur PCI Express (PCIe), avec cache RAID SAS de 12 Go, à quatre ports de 6 Go est une carte PCIe3 SAS de troisième génération dotée d'un cache de grande taille qui permet de hautes performances et prend en charge le raccordement de disques SAS (Serial-Attached SCSI) et d'unités SSD (SAS Solid-state) via quatre connecteurs mini-SAS HD (haute-densité). Le dispositif FC EJ0L dispose d'un cache en écriture pouvant atteindre 12 Go via compression. Il s'agit d'une carte SAS amorçable 64 bits, 3.3 V, qui gère les niveaux RAID 0, 5, 6 10, ainsi qu'une mise en miroir du système via le système d'exploitation. Cette carte doit être installée par paires et doit être utilisée dans une configuration RAID haute disponibilité, multi-initiateurs, avec deux cartes en mode contrôleur double (configuration

d'adaptateur d'E-S double stockage). Les deux cartes FC EJ0L permettent des performances supplémentaires et une redondance des cartes via la mise en miroir des données de cache en écriture et de parité RAID entre les cartes. Si l'appariement des cartes FC EJ0L est rompu, le cache d'écriture est désactivé. La mémoire Flash intégrée avec ses condensateurs assure la protection du cache en écriture en cas de coupure de l'alimentation, sans avoir besoin de piles comme cela était le cas de diverses cartes antérieures avec cache volumineux.

La figure 14 présente la carte PCIe3 avec cache RAID SAS de 12 Go, quatre ports, 6 Go. Le capuchon du connecteur (A) est installé dans un port vide et empêche que ce port ne soit endommagé lorsqu'un câble d'un connecteur de port adjacent est branché ou retiré.

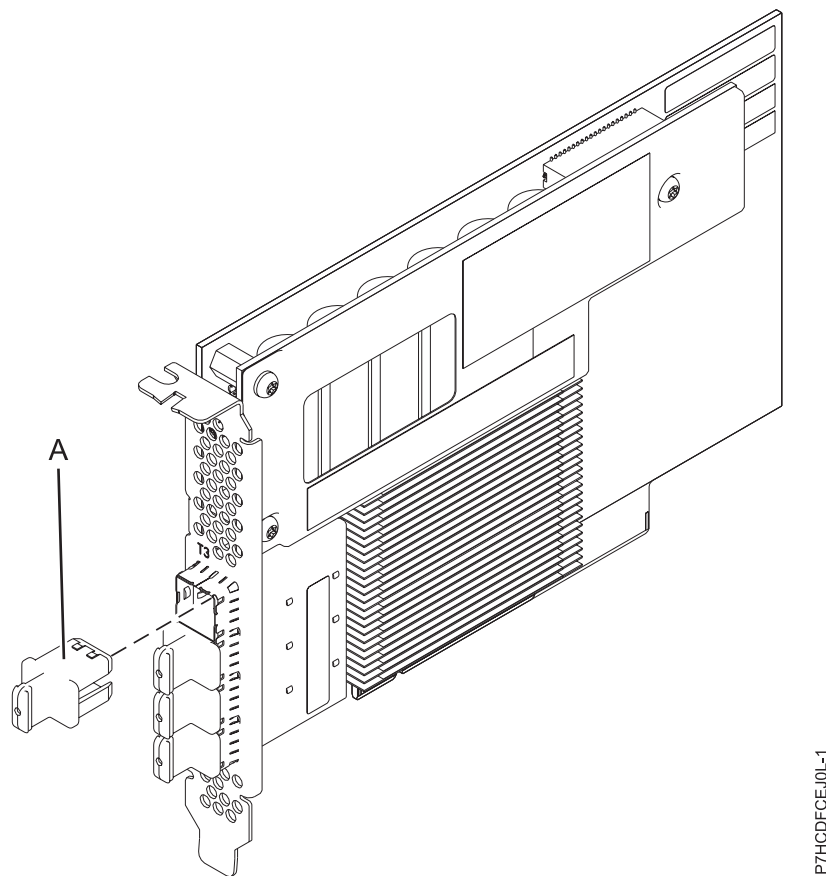


Figure 14. Carte PCIe3 avec cache RAID SAS de 12 Go, 6 Go.

Afin d'obtenir la bande passante la plus élevée possible entre les cartes EJ0L d'une paire pour la mise en miroir des données du cache et de mise à jour de parité, deux câbles AA (Carte à Carte) SAS sont requis par défaut sur le troisième et le quatrième port de la carte jusqu'à ce que le raccordement maximal d'unités soit requis. Lorsque tous les connecteurs relient des unités SAS, la communication entre la paire de cartes est réalisée à l'aide de la matrice SAS via le tiroir d'E/S et le câblage.

La carte FC EJ0L est une carte courte, de largeur simple, pleine hauteur. La figure 14 présente la carte FC EJ0L. Chaque carte FC EJ0L requiert la présence d'une autre carte FC EJ0L sur ce serveur, ou sur un autre serveur, pour opérer en paire avec la carte SAS RAID et activer la fonctionnalité de cache et les autres fonctions haute disponibilité, multi-initiateurs (adaptateur d'E-S de stockage double).

Les systèmes opérant sous système d'exploitation AIX ou Linux gèrent la présence des deux cartes EJ0L sur le même système ou sur la même partition, ou bien sur deux systèmes ou partitions distincts. Les

systèmes opérant sous système d'exploitation IBM i ne gérant pas l'appariement de cartes sur des serveurs ou des partitions différents, les deux cartes EJ0L doivent donc être installées sur le même système ou la même partition.

Important : Voir les rubriques Contrôleurs SAS RAID pour AIX, Contrôleurs SAS RAID pour IBM i, ou Contrôleurs SAS RAID pour Linux pour plus d'informations et des remarques importantes sur les configurations à plusieurs initiateurs et à haute disponibilité ou sur les configurations d'adaptateur d'E-S double stockage

Pour plus d'informations sur les priorités associées aux emplacements et les règles de positionnement, voir l'ensemble de rubriques consacrées au positionnement des cartes PCI pour votre système.

Spécifications

Élément

Description

Numéro d'unité remplaçable en clientèle (FRU) de la carte

00FX840 (Conforme RoHS)

Numéro de pièce du capuchon de connecteur

00FW784 (le capuchon du connecteur est installé dans un port vide et empêche que ce port ne soit endommagé lorsqu'un câble d'un connecteur de port adjacent est branché ou retiré).

Topologie du bus d'entrée-sortie

PCIe 3.0 mais avec compatibilité descendante 2.0 et 1.0

Emplacement requis

Un emplacement PCIe x8 par carte.

Les cartes sont installées en paires.

Pour une disponibilité plus élevée, placez les cartes dans des boîtiers distincts si elles sont prises en charge.

Câbles

Des câbles SAS X, YO, AA ou AT spécifiques avec de nouveaux connecteurs HD étroits sont utilisés pour raccordement à l'autre carte ou aux tiroirs d'extension de disque.

La connexion d'une unité SAS nécessite des câbles spécifiques fournis avec les modèles devant être rattachés. Les configurations à haute disponibilité et à initiateurs multiples requièrent un câblage spécial. Voir Planification du câblage SAS (Serial attached SCSI).

Tension

3,3 V

Encombrement

Courte, pleine hauteur

Nombre maximal

Pour connaître le nombre maximal de cartes prises en charge, voir l'ensemble de rubriques consacrées au positionnement des cartes PCI pour votre système.

Attributs fournis

- Prise en charge des protocoles SSP (Serial SCSI Protocol) SAS et SMP (Serial Management Protocol).
- Fournit une fonction de secours aux RAID 0, RAID 5, RAID 6 et RAID 10. La mise en miroir au niveau système par le système d'exploitation est également prise en charge. La fonctionnalité JBOD (512 octets) n'est pas prise en charge, excepté si nécessaire pour le formatage initial en 518 octets des nouvelles unités.
- Un double bouclage de la connexion système des boîtiers d'E-S est conseillé pour améliorer les performances lorsque plus de quatre cartes sont installées sur le modèle FC 5803 ou FC 5873.

Exigences relatives au système d'exploitation ou à la partition

Si vous installez un nouveau dispositif, veuillez à installer les logiciels nécessaires à la prise en charge de ce dispositif et déterminez s'il existe des prérequis pour ce dispositif et les unités connectées. Pour connaître les prérequis, voir le site Web IBM Prerequisite (www-912.ibm.com/e_dir/eServerPrereq.nsf).

La carte est prise en charge sur les versions de systèmes d'exploitation suivants :

- AIX
 - AIX 7.1 ou version ultérieure
 - AIX version 6.1 ou ultérieure
- Linux
 - Red Hat Enterprise Linux version 7 ou ultérieure
 - Red Hat Enterprise Linux version 6.4 ou ultérieure, avec mises à jour de maintenance en cours disponibles à partir de Red Hat.
 - SUSE Linux Enterprise Server 11, Service Pack 3, ou version ultérieure, avec mises à jour de maintenance en cours disponibles à partir de SUSE.
 - La dernière version du pilote de périphérique ou iprutils peut être téléchargée à partir du site Web IBM Service and Productivity Tools(<http://www14.software.ibm.com/webapp/set2/sas/f/lopdiags/home.html>).
- IBM i
 - IBM i version 7.1 ou ultérieure
 - IBM i version 6.1 ou ultérieure
- Prise en charge sous le niveau de microprogramme 7.8, ou ultérieur.

Cette carte a besoin des pilotes suivants :

- AIX : module de pilote de périphérique `devices.pci.14104A0`

Autres conditions requises importantes pour l'installation des cartes

- Si vous connectez un dispositif FC 5886 (nouveau ou existant) à une carte FC EJ0L, vérifiez que le code SES (System Enclosure Services) le plus récent a été appliqué au FC 5886 avant de le raccorder à la carte FC EJ0L. (Visitez à cet effet le site Web IBM Prerequisites).
- Si vous effectuez la migration de boîtiers de disque et d'unités SAS existants depuis des cartes SAS PCIe existantes, une conversion de secteur automatique est effectuée en vue d'une utilisation avec les nouvelles cartes. Pour plus d'informations sur les procédures de migration, voir Mise à niveau de la carte.

Tâches associées:

Planification du câblage SAS

Informations sur la procédure d'installation des câbles SAS sur les unités de disque dur, les unités SSD ou les unités de CD-ROM.

 Installation de cartes PCI

Référence associée:

 Site Web IBM Prerequisite

 Positionnement des cartes PCI

Carte PCIe3 SAS RAID de 6 Go LP à quatre ports (FC EJ0M ; CCIN 57B4)

Informations sur les spécifications et le système d'exploitation requis pour la carte FC EJ0M.

Présentation

L'adaptateur PCIe3 SAS RAID quatre ports 6 Gb LP est une carte PCI Express (PCIe) SAS RAID de troisième génération, courte et à faible encombrement. Il est destiné à des applications SAS (Serial Attached SCSI) hautes performances et haute densité. Il prend en charge le raccordement de disques SAS et d'unités SSD via quatre connecteurs mini-SAS HD (haute densité) x4 qui permettent d'utiliser les liaisons physiques dans différentes configurations port réduites ou étendues. L'adaptateur ne dispose pas d'un cache en écriture. La figure 15, à la page 47 illustre la carte PCIe3 SAS RAID quatre ports 6 Gb LP.

Il s'agit d'une carte SAS amorçable 64 bits, 3.3 V, qui permet les niveaux RAID 0, 5, 6 10, ainsi qu'une mise en miroir du système via le système d'exploitation. L'adaptateur gère les configurations de contrôleur RAID unique et double. Les configurations de contrôleur double (adaptateur d'E/S de stockage double) doivent exécuter RAID. La fonctionnalité JBOD (512 octets) n'est prise en charge que sous une configuration de contrôleur unique basée sur le système d'exploitation. Les performances optimales sont obtenues lorsque plusieurs grappes RAID sont configurées et optimisées sous une paire de cartes dans une configuration haute disponibilité, multi-initiateurs (adaptateur d'E-S de stockage double), laquelle permet un mode d'opération Actif-Actif.

L'adaptateur prend en charge jusqu'à 96 unités de disque connectées, selon le boîtier d'unité associé. 48 unités au maximum peuvent être de type SSD (Solid-State Device). Les périphériques externes sont conçus pour opérer avec un débit de données maximal de 6 Gbps dans le cas d'unités de disque SAS. Cet adaptateur prend en charge les unités de stockage à accès RAID et non-RAID. Des règles de prise en charge de raccordement d'unités spécifiques s'appliquent. Cette carte prend en charge les configurations haute disponibilité et multi-initiateurs (adaptateur d'E-S de stockage double) sur les partitions AIX, IBM i et Linux. Cette carte permet de configurer les unités SAS en tant que disques de secours avec une capacité égale ou supérieure.

Important : Voir les rubriques Contrôleurs SAS RAID pour AIX, Contrôleurs SAS RAID pour IBM i, ou Contrôleurs SAS RAID pour Linux pour plus d'informations et des remarques importantes sur les configurations à plusieurs initiateurs et à haute disponibilité ou sur les configurations d'adaptateur d'E-S double stockage

La figure 15, à la page 47 représente la carte. Le capuchon du connecteur (A) est installé dans un port vide et empêche que ce port ne soit endommagé lorsqu'un câble d'un connecteur de port adjacent est branché ou retiré.

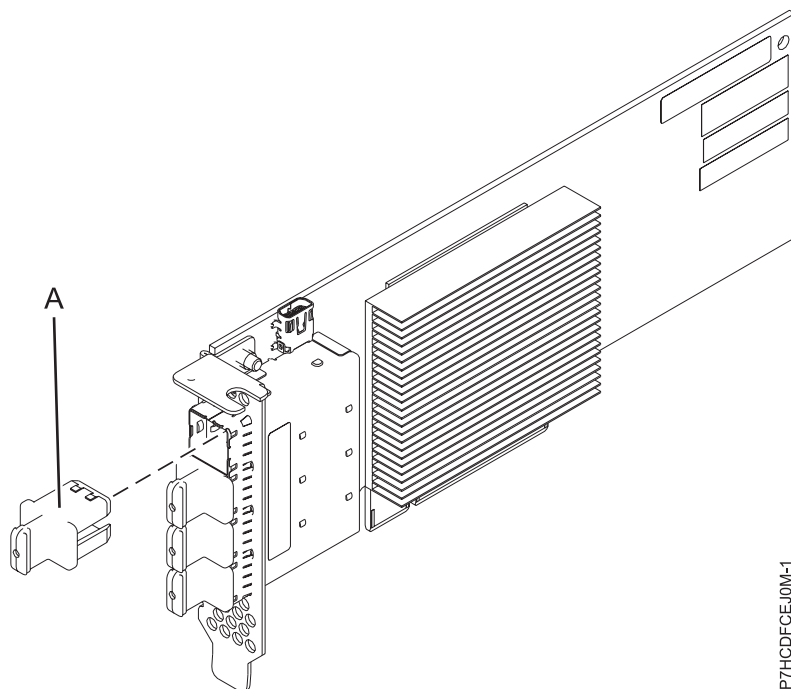


Figure 15. Carte PCIe3 SAS RAID de 6 Go LP à quatre ports

Spécifications

Élément

Description

Numéro d'unité remplaçable en clientèle (FRU) de la carte

000MH910 (conçu pour conformité avec la directive RoHS)

Numéro de pièce du capuchon de connecteur

00FW784 (le capuchon du connecteur est installé dans un port vide et empêche que ce port ne soit endommagé lorsqu'un câble d'un connecteur de port adjacent est branché ou retiré).

Topologie du bus d'entrée-sortie

PCIe 3.0 mais compatible avec les emplacements PCIe 2.0 ou PCIe 1.0.

Emplacement requis

Un emplacement PCIe x8 disponible par carte.

Câbles

Des câbles SAS X, YO, AA ou AT spécifiques avec de nouveaux connecteurs HD étroits sont utilisés pour raccordement à l'autre carte ou aux tiroirs d'extension de disque.

La connexion d'une unité SAS nécessite des câbles spécifiques qui sont fournis avec le sous-système ou les dispositifs d'unité connectés. Les configurations à haute disponibilité et à initiateurs multiples requièrent un câblage spécial. Voir Planification du câblage SAS (Serial attached SCSI).

Tension

3,3 V

Encombrement

Courte, à faible encombrement, mais destinée à une installation pleine hauteur.

Nombre maximal

Pour connaître le nombre maximal de cartes prises en charge, voir l'ensemble de rubriques consacrées au positionnement des cartes PCI pour votre système.

Spécifications

- Quatre mini-connecteurs SAS HD 4x externes assurent le raccordement des boîtiers d'unités SAS
- Protocoles SSP (SAS Serial SCSI Protocol) et SMP (Serial Management Protocol)

- RAID 0, 5, 6 ou 10 avec fonction de secours. La mise en miroir au niveau système par le système d'exploitation est également prise en charge. La fonctionnalité JBOD (512 octets) n'est prise en charge que sous une configuration de contrôleur unique.
- Mise à jour simultanée de microcode
- Prise en charge des configurations multi-initiateurs et haute disponibilité ou de contrôleur unique

Exigences du système d'exploitation ou de la partition

Si vous installez un nouveau dispositif, veillez à installer les logiciels nécessaires à la prise en charge de ce dispositif et déterminez s'il existe des prérequis pour ce dispositif et les unités connectées. Pour connaître les prérequis, voir le site Web IBM Prerequisite (www-912.ibm.com/e_dir/eServerPrereq.nsf).

La carte est prise en charge sur les versions des systèmes d'exploitation suivants :

- AIX
 - AIX 7.1 ou version ultérieure
 - AIX 6.1, Niveau technologique 6 ou ultérieur
- Linux
 - Red Hat Enterprise Linux version 7 ou ultérieure
 - Red Hat Enterprise Linux version 6.4 ou ultérieure, avec mises à jour de maintenance en cours disponibles à partir de Red Hat.
 - SUSE Linux Enterprise Server 11, Service Pack 3, ou version ultérieure, avec mises à jour de maintenance en cours disponibles à partir de SUSE.
 - La dernière version du pilote de périphérique ou iprutils peut être téléchargée à partir du site Web IBM Service and Productivity Tools(<http://www14.software.ibm.com/webapp/set2/sas/f/lopdiags/home.html>).
- IBM i
 - IBM i version 7.1 ou ultérieure
 - IBM i version 6.1 ou ultérieure
- Prise en charge sous le niveau de microprogramme 7.8, ou ultérieur.

Cette carte a besoin des pilotes suivants :

- AIX : module de pilote de périphérique devices.pci.14104A0

Autres conditions requises importantes pour l'installation des cartes

- Si vous connectez un dispositif FC 5887 (nouveau ou existant) à une carte FC EJ0M, vérifiez que le code SES (System Enclosure Services) le plus récent a été appliqué au FC 5887 avant de le raccorder à la carte FC EJ0M. (Visitez à cet effet le site Web IBM Prerequisites).
- Si vous effectuez la migration de boîtiers de disque et d'unités SAS existants depuis des cartes SAS PCIe existantes, une conversion de secteur automatique est effectuée en vue d'une utilisation avec les nouvelles cartes. Pour plus d'informations sur les procédures de migration, voir Mise à niveau de la carte.

Carte PCIe3 LP à 4 ports SAS x8(FC EJ11 ; CCIN 57B4)

Informations sur les spécifications et le système d'exploitation requis pour la carte FC EJ11.

Présentation

L'adaptateur PCIe3 LP à 4 ports SAS x8 est une carte PCI Express (PCIe) de troisième génération, SAS RAID, courte et à faible encombrement. Il est destiné à des applications SAS (Serial Attached SCSI) hautes performances et haute densité. Il prend en charge le raccordement d'unité de bande ou DVD SAS à l'aide de quatre connecteurs mini-SAS HD (haute densité) x4 qui permettent d'utiliser les liaisons physiques dans différentes configurations étroites et larges de ports. Le raccordement de bande magnétique n'est

48 Power Systems : Gestion des cartes PCI pour le modèle 8247-21L, 8247-22L, ou 8284-22A

pris en charge qu'avec une configuration de carte unique et ne peut pas être combiné avec un disque SAS sur la même carte. L'adaptateur ne dispose pas d'un cache en écriture. La figure 16 illustre la carte PCIe3 LP à 4 ports SAS x8.

Un maximum de quatre unités de bande ou DVD peuvent être connectées par carte, à l'aide de quatre câbles AE1 (FC ECBY). Un maximum de huit unités de bande ou DVD peuvent être connectées à l'aide de quatre câbles YE1 (ECBZ).

Les périphériques externes sont conçus pour opérer avec un débit de données maximal de 6 Gbps dans le cas d'unités de bande SAS.

Important : Voir les rubriques Contrôleurs SAS RAID pour AIX, Contrôleurs SAS RAID pour IBM i, ou Contrôleurs SAS RAID pour Linux pour plus d'informations et des remarques importantes sur les configurations à plusieurs initiateurs et à haute disponibilité ou sur les configurations d'adaptateur d'E-S double stockage

La figure 16 représente la carte. Le capuchon du connecteur (A) est installé dans un port vide et empêche que ce port ne soit endommagé lorsqu'un câble d'un connecteur de port adjacent est branché ou retiré.

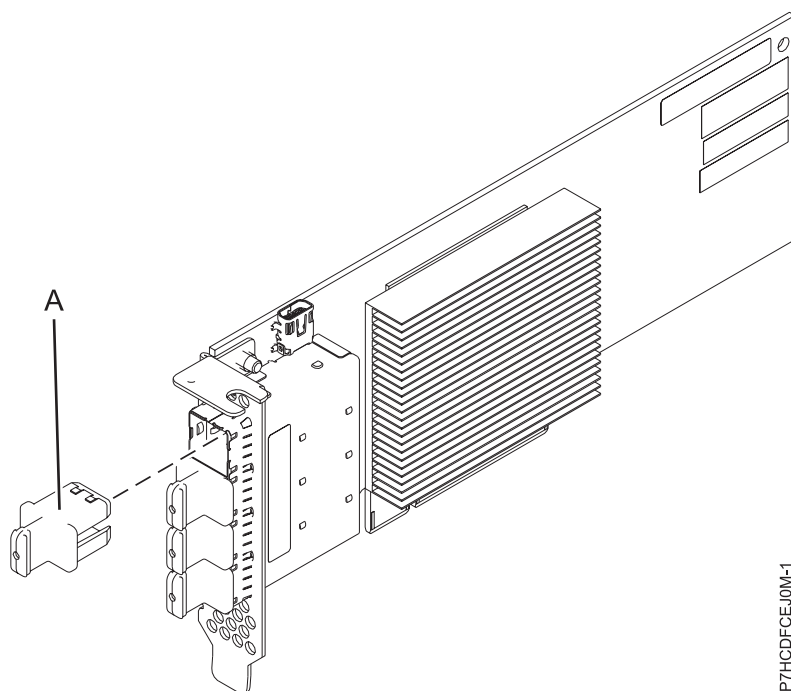


Figure 16. Carte PCIe3 LP à 4 ports SAS x8

Spécifications

Élément

Description

Numéro d'unité remplaçable en clientèle (FRU) de la carte

000MH910 (conçu pour conformité avec la directive RoHS)

Numéro de pièce du capuchon de connecteur

00FW784 (le capuchon du connecteur est installé dans un port vide et empêche que ce port ne soit endommagé lorsqu'un câble d'un connecteur de port adjacent est branché ou retiré).

Topologie du bus d'entrée-sortie

PCIe 3.0 mais compatible avec les emplacements PCIe 2.0 ou PCIe 1.0.

Emplacement requis

Un emplacement PCIe x8 disponible par carte.

Câbles

Des dispositifs de câble SAS AE1 ou YE1 avec les nouveaux connecteurs HD étroits sont utilisés pour connecter la carte aux unités SAS.

La connexion d'une unité SAS nécessite des câbles spécifiques qui sont fournis avec le sous-système ou les dispositifs d'unité connectés. Voir Planification du câblage SAS (Serial attached SCSI).

Tension

3,3 V

Encombrement

Courte, extra-plate

Nombre maximal

Pour connaître le nombre maximal de cartes prises en charge, voir l'ensemble de rubriques consacrées au positionnement des cartes PCI pour votre système.

Spécifications

- Quatre connecteurs mini-SAS HD 4x externes assurent le raccordement des unités SAS
- Protocoles SSP (SAS Serial SCSI Protocol) et SMP (Serial Management Protocol)
- Mise à jour simultanée de microcode
- Les unités amovibles (bande et DVD SAS) ne sont prises en charge que sous une configuration de contrôleur unique et ne peuvent pas être combinées avec des unités de disque rattachées à la même carte. Les unités amovibles ne sont pas prises en charge sous les configurations haute disponibilité, multi-initiateurs (adaptateur d'E/S de stockage double).

Exigences du système d'exploitation ou de la partition

Si vous installez un nouveau dispositif, veillez à installer les logiciels nécessaires à la prise en charge de ce dispositif et déterminez s'il existe des prérequis pour ce dispositif et les unités connectées. Pour connaître les prérequis, voir le site Web IBM Prerequisite (www-912.ibm.com/e_dir/eServerPrereq.nsf).

La carte est prise en charge sur les versions des systèmes d'exploitation suivants :

- AIX
 - AIX 7.1 ou version ultérieure
 - AIX version 6.1 ou ultérieure
- Linux
 - Red Hat Enterprise Linux version 7 ou ultérieure
 - Red Hat Enterprise Linux version 6.4 ou ultérieure, avec mises à jour de maintenance en cours disponibles à partir de Red Hat.
 - SUSE Linux Enterprise Server 11, Service Pack 3, ou version ultérieure, avec mises à jour de maintenance en cours disponibles à partir de SUSE.
 - La dernière version du pilote de périphérique ou iprutils peut être téléchargée à partir du site Web IBM Service and Productivity Tools(<http://www14.software.ibm.com/webapp/set2/sas/f/lopdiaags/home.html>).
- IBM i
 - IBM i version 7.1 ou ultérieure
 - IBM i version 6.1 ou ultérieure
- Prise en charge sous le niveau de microprogramme 7.8, ou ultérieur.

Cette carte a besoin des pilotes suivants :

- AIX : module de pilote de périphérique devices.pci.14104A0

Carte PCIe3 SAS RAID de 6 Go LP à quatre ports (FC EL3B; CCIN 57B4)

Informations sur les spécifications et le système d'exploitation requis pour l'adaptateur FC EL3B.

Présentation

L'adaptateur PCIe3 SAS RAID quatre ports 6 Gb LP est une carte PCI Express (PCIe) SAS RAID de troisième génération, courte et à faible encombrement. Il est destiné à des applications SAS (Serial Attached SCSI) hautes performances et haute densité. Il prend en charge le raccordement de disque SAS et de bande magnétique SAS à l'aide de quatre connecteurs mini-SAS HD (haute densité) x4 qui permettent d'utiliser les liaisons physiques dans différentes configurations étroites et larges de ports. Le raccordement de bande magnétique n'est pris en charge qu'avec une configuration de carte unique et ne peut pas être combiné avec un disque SAS sur la même carte. L'adaptateur ne dispose pas d'un cache en écriture. La figure 17, à la page 52 illustre la carte PCIe3 SAS RAID quatre ports 6 Gb LP.

Il s'agit d'une carte SAS amorçable 64 bits, 3.3 V, qui permet les niveaux RAID 0, 5, 6 10, ainsi qu'une mise en miroir du système via le système d'exploitation. L'adaptateur gère les configurations de contrôleur RAID unique et double. Les configurations de contrôleur double (adaptateur d'E/S de stockage double) doivent exécuter RAID. La fonctionnalité JBOD (512 octets) n'est prise en charge que sous une configuration de contrôleur unique basée sur le système d'exploitation. Les performances optimales sont obtenues lorsque plusieurs grappes RAID sont configurées et optimisées sous une paire de cartes dans une configuration haute disponibilité, multi-initiateurs (adaptateur d'E-S de stockage double), laquelle permet un mode d'opération Actif-Actif.

L'adaptateur en charge un maximum de 98 unités de disque connectées, selon l'unité de boîtier associée. 48 unités au maximum peuvent être de type SSD (Solid-State Device). Les périphériques externes sont conçus pour opérer avec un débit de données maximal de 6 Gbps dans le cas d'unités de disque SAS et de 3 Gbps dans le cas d'unités de bande magnétique SAS. Cette carte prend en charge les unités de stockage à accès direct DASD RAID et non RAID, ainsi que les unités de bande magnétique SAS. Des règles de prise en charge de raccordement d'unités spécifiques s'appliquent. Cette carte prend en charge les configurations haute disponibilité et multi-initiateurs (adaptateur d'E-S de stockage double) sur les partitions AIX, IBM i et Linux. Cette carte permet de configurer les unités SAS en tant que disques de secours avec une capacité égale ou supérieure.

Important : Voir les rubriques Contrôleurs SAS RAID pour AIX, Contrôleurs SAS RAID pour IBM i, ou Contrôleurs SAS RAID pour Linux pour plus d'informations et des remarques importantes sur les configurations à plusieurs initiateurs et à haute disponibilité ou sur les configurations d'adaptateur d'E-S double stockage

La figure 17, à la page 52 représente la carte. Le capuchon du connecteur **(A)** est installé dans un port vide et empêche que ce port ne soit endommagé lorsqu'un câble d'un connecteur de port adjacent est branché ou retiré.

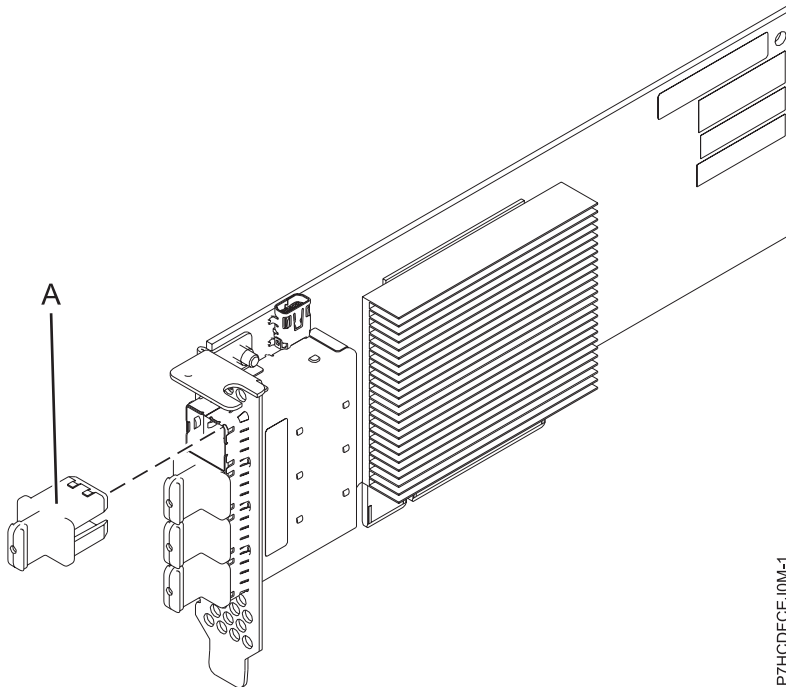


Figure 17. Carte PCIe3 SAS RAID de 6 Go LP à quatre ports

Spécifications

Élément

Description

Numéro d'unité remplaçable en clientèle (FRU) de la carte

000MH910 (conçu pour conformité avec la directive RoHS)

Numéro de pièce du capuchon de connecteur

00FW784 (le capuchon du connecteur est installé dans un port vide et empêche que ce port ne soit endommagé lorsqu'un câble d'un connecteur de port adjacent est branché ou retiré).

Topologie du bus d'entrée-sortie

PCIe 3.0 mais compatible avec les emplacements PCIe 2.0 ou PCIe 1.0.

Emplacement requis

Un emplacement PCIe x8 disponible par carte.

Câbles

Des câbles SAS X, YO, AA ou AT spécifiques avec de nouveaux connecteurs HD étroits sont utilisés pour raccordement à l'autre carte ou aux tiroirs d'extension de disque.

La connexion d'une unité SAS nécessite des câbles spécifiques qui sont fournis avec le sous-système ou les dispositifs d'unité connectés. Les configurations à haute disponibilité et à initiateurs multiples requièrent un câblage spécial. Un câble SAS AE1 ou YE1 est requis pour raccordement d'une bande magnétique. Voir Planification du câblage SAS (Serial attached SCSI).

Tension

3,3 V

Encombrement

Courte, à faible encombrement, mais destinée à une installation pleine hauteur.

Nombre maximal

Pour connaître le nombre maximal de cartes prises en charge, voir l'ensemble de rubriques consacrées au positionnement des cartes PCI pour votre système.

Spécifications

- Quatre connecteurs mini-SAS HD 4x externes assurent le raccordement des boîtiers d'unités SAS
- Protocoles SSP (SAS Serial SCSI Protocol) et SMP (Serial Management Protocol)

- RAID 0, 5, 6 ou 10 avec fonction de secours. La mise en miroir au niveau système par le système d'exploitation est également prise en charge. La fonctionnalité JBOD (512 octets) n'est prise en charge que sous une configuration de contrôleur unique.
- Mise à jour simultanée de microcode
- Les unités amovibles (bande SAS) ne sont prises en charge que sous une configuration de contrôleur unique et ne peuvent pas être combinées avec des unités de disque rattachées à la même carte. Les unités amovibles ne sont pas prises en charge sous les configurations haute disponibilité, multi-initiateurs (adaptateur d'E/S de stockage double).
- Prise en charge des configurations multi-initiateurs et haute disponibilité ou de contrôleur unique

Exigences du système d'exploitation ou de la partition

Si vous installez un nouveau dispositif, veillez à installer les logiciels nécessaires à la prise en charge de ce dispositif et déterminez s'il existe des prérequis pour ce dispositif et les unités connectées. Pour connaître les prérequis, voir le site Web IBM Prerequisite (www-912.ibm.com/e_dir/eServerPrereq.nsf).

L'adaptateur est pris en charge pour les versions suivantes des systèmes d'exploitation :

- Linux
 - Red Hat Enterprise Linux version 7 ou ultérieure
 - Red Hat Enterprise Linux version 6.4 ou ultérieure, avec mises à jour de maintenance en cours disponibles à partir de Red Hat.
 - SUSE Linux Enterprise Server 11, Service Pack 3, ou version ultérieure, avec mises à jour de maintenance en cours disponibles à partir de SUSE.
 - Pour les informations de prise en charge, accédez au site Web Linux Alert (www14.software.ibm.com/webapp/set2/sas/f/lopdiags/info/LinuxAlerts.html).
 - La dernière version du pilote de périphérique ou iprutils peut être téléchargée à partir du site Web IBM Service and Productivity Tools (<http://www14.software.ibm.com/webapp/set2/sas/f/lopdiags/home.html>).
- PowerKVM
 - IBM PowerKVM version 2.1.1 ou ultérieure
- Prise en charge sous le niveau de microprogramme 7.8, ou ultérieur

Carte PCIe3 LP 4 ports SAS x8(FC EL60 ; CCIN 57B4)

Informations sur les spécifications et le système d'exploitation requis pour la carte FC EL60.

Présentation

L'adaptateur PCIe3 LP à 4 ports SAS x8 est une carte PCI Express (PCIe) de troisième génération, SAS RAID, courte et à faible encombrement. Il est destiné à des applications SAS (Serial Attached SCSI) hautes performances et haute densité. Il prend en charge le raccordement d'unité de bande ou DVD SAS à l'aide de quatre connecteurs mini-SAS HD (haute densité) x4 qui permettent d'utiliser les liaisons physiques dans différentes configurations étroites et larges de ports. Le raccordement de bande magnétique n'est pris en charge qu'avec une configuration de carte unique et ne peut pas être combiné avec un disque SAS sur la même carte. L'adaptateur ne dispose pas d'un cache en écriture. La figure 18, à la page 54 illustre la carte PCIe3 LP à 4 ports SAS x8.

Un maximum de quatre unités de bande ou DVD peuvent être connectées par carte, à l'aide de quatre câbles AE1 (FC ECBY). Un maximum de huit unités de bande ou DVD peuvent être connectées à l'aide de quatre câbles YE1 (ECBZ).

Les périphériques externes sont conçus pour opérer avec un débit de données maximal de 6 Gbps dans le cas d'unités de bande SAS.

Important : Voir les rubriques Contrôleurs SAS RAID pour AIX, Contrôleurs SAS RAID pour IBM i, ou Contrôleurs SAS RAID pour Linux pour plus d'informations et des remarques importantes sur les configurations à plusieurs initiateurs et à haute disponibilité ou sur les configurations d'adaptateur d'E-S double stockage

La figure 18 représente la carte. Le capuchon du connecteur (A) est installé dans un port vide et empêche que ce port ne soit endommagé lorsqu'un câble d'un connecteur de port adjacent est branché ou retiré.

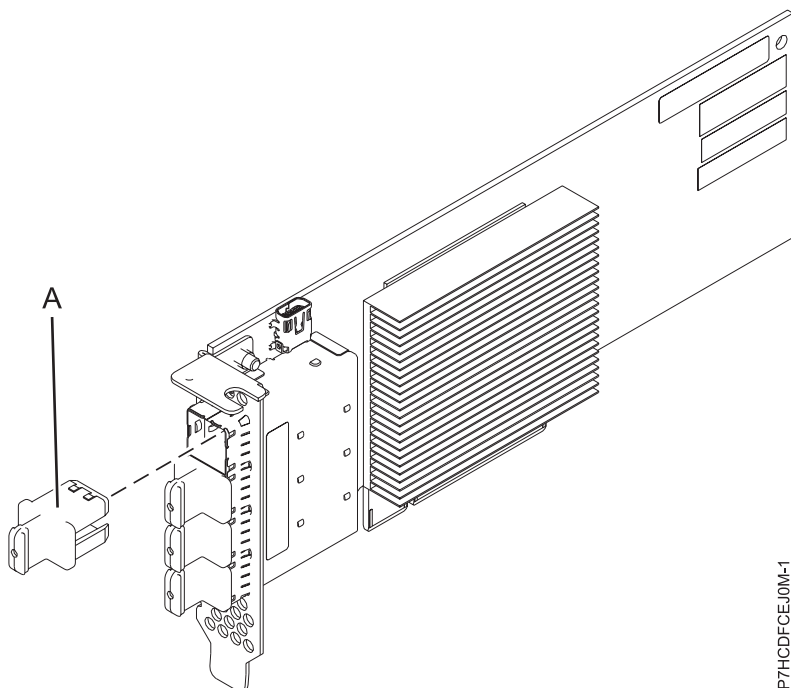


Figure 18. Carte PCIe3 LP à 4 ports SAS x8

Spécifications

Élément

Description

Numéro d'unité remplaçable en clientèle (FRU) de la carte

000MH910 (conçu pour conformité avec la directive RoHS)

Numéro de pièce du capuchon de connecteur

00FW784 (le capuchon du connecteur est installé dans un port vide et empêche que ce port ne soit endommagé lorsqu'un câble d'un connecteur de port adjacent est branché ou retiré).

Topologie du bus d'entrée-sortie

PCIe 3.0 mais compatible avec les emplacements PCIe 2.0 ou PCIe 1.0.

Emplacement requis

Un emplacement PCIe x8 disponible par carte.

Câbles

Des dispositifs de câble SAS AE1 ou YE1 avec les nouveaux connecteurs HD étroits sont utilisés pour connecter la carte aux unités SAS.

La connexion d'une unité SAS nécessite des câbles spécifiques qui sont fournis avec le sous-système ou les dispositifs d'unité connectés. Voir Planification du câblage SAS (Serial attached SCSI).

Tension

3,3 V

Encombrement

Courte, extra-plate

Nombre maximal

Pour connaître le nombre maximal de cartes prises en charge, voir l'ensemble de rubriques consacrées au positionnement des cartes PCI pour votre système.

Spécifications

- Quatre connecteurs mini-SAS HD 4x externes assurent le raccordement des unités SAS
- Protocoles SSP (SAS Serial SCSI Protocol) et SMP (Serial Management Protocol)
- Mise à jour simultanée de microcode
- Les unités amovibles (bande et DVD SAS) ne sont prises en charge que sous une configuration de contrôleur unique et ne peuvent pas être combinées avec des unités de disque rattachées à la même carte. Les unités amovibles ne sont pas prises en charge sous les configurations haute disponibilité, multi-initiateurs (adaptateur d'E/S de stockage double).
- Prise en charge des configurations multi-initiateurs et haute disponibilité ou de contrôleur unique

Exigences du système d'exploitation ou de la partition

Si vous installez un nouveau dispositif, veillez à installer les logiciels nécessaires à la prise en charge de ce dispositif et déterminez s'il existe des prérequis pour ce dispositif et les unités connectées. Pour connaître les prérequis, voir le site Web IBM Prerequisite (www-912.ibm.com/e_dir/eServerPrereq.nsf).

L'adaptateur est pris en charge pour les versions suivantes des systèmes d'exploitation :

- Linux
 - Red Hat Enterprise Linux version 7 ou ultérieure
 - Red Hat Enterprise Linux version 6.4 ou ultérieure, avec mises à jour de maintenance en cours disponibles à partir de Red Hat.
 - SUSE Linux Enterprise Server 11, Service Pack 3, ou version ultérieure, avec mises à jour de maintenance en cours disponibles à partir de SUSE.
 - Pour les informations de prise en charge, accédez au site Web Linux Alert (www14.software.ibm.com/webapp/set2/sas/f/lopdiags/info/LinuxAlerts.html).
 - La dernière version du pilote de périphérique ou iprutils peut être téléchargée à partir du site Web IBM Service and Productivity Tools(<http://www14.software.ibm.com/webapp/set2/sas/f/lopdiags/home.html>).
- PowerKVM
 - IBM PowerKVM version 2.1.1 ou ultérieure
- Prise en charge sous le niveau de microprogramme 7.8, ou ultérieur

Carte PCIe2 4 ports LP 1GbE (FC 5260 ; CCIN 576F)

Informations sur les spécifications et le système d'exploitation requis pour les cartes FC 5260.

Présentation

Les adaptateurs FC 5260 et FC 5899 sont des cartes identiques sous des codes dispositifs différents. La carte FC 5260 est une carte extra-plate et la carte FC 5899 est une carte pleine hauteur. Les noms commerciaux de ces deux cartes sont les suivants :

- FC 5260 : carte PCIe2 LP 4 ports 1GbE
- FC 5899 : carte PCIe2 4 ports 1GbE

La carte PCIe2 LP 4 ports 1GbE est une carte PCIe de deuxième génération, extra-plate. Cette carte fournit quatre ports Ethernet 1 gigabit pouvant être configurés pour s'exécuter à 1000 mégabits par seconde (Mbps) (ou 1 gigabit par seconde (Gbps)), 100 Mbps ou 10 Mbps. La carte se connecte à un réseau via un câble UTP (à paire torsadée non blindée) pour des distances pouvant atteindre 100 mètres.

La carte prend en charge la fonction d'amorce NIM (Network Installation Management) AIX. Cet adaptateur est conforme à la norme IEEE 802.3ab 1000Base-T. Il prend en charge les trames jumbo lors d'une exécution à 1000 Mbit/s.

Chacun des ports Ethernet peut être connecté en utilisant :

- Des câbles UTP CAT5e (ou plus avancés) pour connexion à un réseau 1000 Mbps
- Des câbles CAT5 ou CAT3 UTP pour connexion à un réseau 100 Mbps ou 10 Mbps

Les câbles sont reliés aux connecteurs cuivre RJ45. Chaque port est indépendant des autres et prend en charge les modes duplex intégral ou semi-duplex. Le mode semi-duplex ne prend pas en charge une vitesse supérieure à 1000 Mbps.

Cette carte possède les caractéristiques suivantes :

- Prise en charge de la modération d'interruptions pour des performances accrues avec réduction importante de l'utilisation du processeur
- Prise en charge du fonctionnement double accès sur presque tous les emplacements PCIe, excepté x1
- Prise en charge de la négociation automatique, en duplex intégral uniquement
- Prise en charge du contrôle d'accès au support (MAC) intégré et de la couche physique (PHY)
- Prise en charge de Fast EtherChannel (FEC) avec le logiciel existant
- Prise en charge de Gigabit EtherChannel (GEC) avec le logiciel existant
- Prise en charge d'IEEE 802.3ad (Link Aggregation control protocol)
- Prise en charge d'IEEE 802.1Q VLANs
- Prise en charge du contrôle de débit IEEE 802.3 z, ab, u, x
- Prise en charge d'IEEE 802.1p
- Prise en charge d'IEEE 802.3ab pour TX
- Prise en charge du déchargement du total de contrôle TCP (Transmission Control Protocol), UDP (User Datagram Protocol), IP (Internet Protocol) pour IPv4 et IPv6
- Prise en charge de la segmentation TCP ou d'importants déchargements d'envoi
- Prise en charge d'EEPROM-SPI et d'EEPROM seul
- Prise en charge de niveaux d'interruption INTA et MSI
- Certifications matérielles FCC B, UL, CE, VCCI, BSMI, CTICK, MIC
- Contrôleur réseau (MAC) Intel 82571EB
- Conforme à la Directive européenne 2002/95/EC relative à la limitation de l'utilisation de certaines substances dangereuses dans les équipements électriques et électroniques

Spécifications

Pièce Description

Numéro FRU de la carte

74Y4064 (Conforme RoHS)

Connecteur de bouclage

10N7405

Topologie du bus d'entrée-sortie

PCIe2.0 x4

Configuration requise pour l'emplacement

Un emplacement PCIe x4 (extra-plat).

Câbles

Câbles UTP CAT5e 4 paires connectés aux connecteurs RJ45 en cuivre.

Tension

3,3 V

Encombrement

Courte, extra-plate

Nombre maximal

Pour connaître le nombre maximal de cartes prises en charge, voir l'ensemble de rubriques consacrées au positionnement des cartes PCI pour votre système.

Informations sur le connecteur

- Deux ports RJ-45
- Deux voyants d'état par port, pour l'activité et la vitesse de la liaison

Attributs fournis

- PCIe x4 de première ou deuxième génération
- Code MAC 4 ports
- Total de contrôle de déchargement IPV4/IPV6 haute performance
- Prend en charge les envois et réceptions importants
- Files d'attente multiples
- VIOS

La figure suivante illustre la carte.

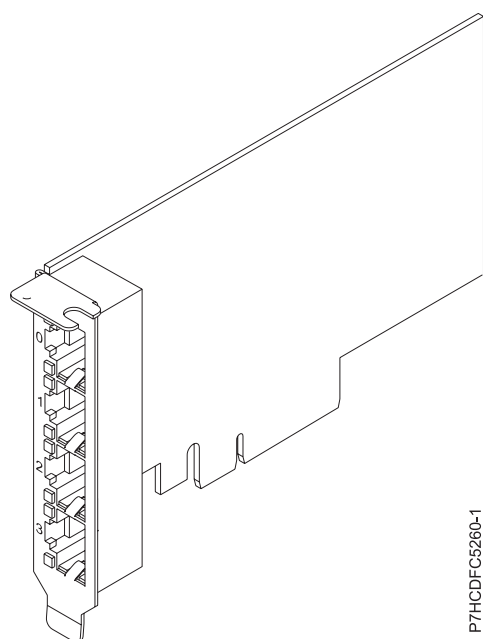


Figure 19. Carte

Etats des voyants de la carte

Les voyants de la carte fournissent des informations sur l'état de fonctionnement de la carte. Ils sont visibles à travers le rail de montage. La figure 19 montre l'emplacement des voyants. Le tableau 20 décrit les différents états des voyants et leur signification.

Tableau 20. Voyants de la carte et leur description

Voyant	Voyant	Description
Vitesse	Jaune	10 Mbps ou 100 Mbps
	Vert	1000 Mbps ou 1 Gbps
Activité/liaison	Vert clignotant	Lien actif ou activité de données
	Eteint	Absence de liaison L'absence de liaison peut indiquer un câble ou un connecteur défectueux ou une différence de configuration.

Pour plus d'informations sur les priorités associées aux emplacements et les règles de positionnement, voir l'ensemble de rubriques consacrées au positionnement des cartes PCI pour votre système.

Configuration requise pour le système d'exploitation ou les partitions

L'adaptateur est pris en charge pour les versions suivantes des systèmes d'exploitation :

- AIX
 - AIX 7.1, Niveau technologique 3, Service Pack 2 ou ultérieur
 - AIX 6.1, Niveau technologique 8, Service Pack 3 ou ultérieur
 - AIX version 5.3, Niveau technologique 12 ou ultérieur
- Linux
 - Red Hat Enterprise Linux version 7 ou ultérieure
 - Red Hat Enterprise Linux version 6.4 ou ultérieure, avec mises à jour de maintenance en cours disponibles à partir de Red Hat.
 - SUSE Linux Enterprise Server 11, Service Pack 2 ou version ultérieure, avec mises à jour de maintenance en cours disponibles à partir de SUSE.
 - Pour les informations de prise en charge, accédez au site Web Linux Alert (www14.software.ibm.com/webapp/set2/sas/f/lopdiags/info/LinuxAlerts.html).
 - La dernière version du pilote de périphérique ou iprutils peut être téléchargée à partir du site Web IBM Service and Productivity Tools(<http://www14.software.ibm.com/webapp/set2/sas/f/lopdiags/home.html>).
- IBM i
 - IBM i version 7.1 ou ultérieure
 - IBM i version 6.1 ou ultérieure
- VIOS
 - La prise en charge de VIOS requiert VIOS version 2.2.1.4 ou ultérieure.
- PowerKVM
 - IBM PowerKVM version 2.1.1 ou ultérieure

Carte PCIe FCoE LP 2 ports 10 gigabits (FC 5270 ; CCIN 2B3B)

Informations sur les fonctions, la configuration de système d'exploitation requise et les notes d'installation de la carte FC 5270.

Présentation

Cet adaptateur PCI Express possède deux codes dispositif associés :

- FC 5270 : carte PCIe LP 10 gigabits FCoE 2 ports est la version extra-plate.
- FC 5708 : la carte PCIe FCoE port double 10 gigabits est une carte pleine hauteur.

La carte PCIe LP 10 gigabits FCoE 2 ports est un adaptateur CNA (Converged Network Adapter) haute performance. Elle assure le trafic réseau des données et du stockage sur un seul adaptateur d'E-S à l'aide des protocoles Enhanced Ethernet et Fibre Channel over Ethernet (FCoE). Les fonctions de FCoE et de contrôleur d'interface réseau sont disponibles simultanément sur les deux ports. L'utilisation de FCoE exige la présence de commutateurs Convergence Enhanced Ethernet (CEE).

La figure qui suit présente les voyants et connecteurs de la carte.

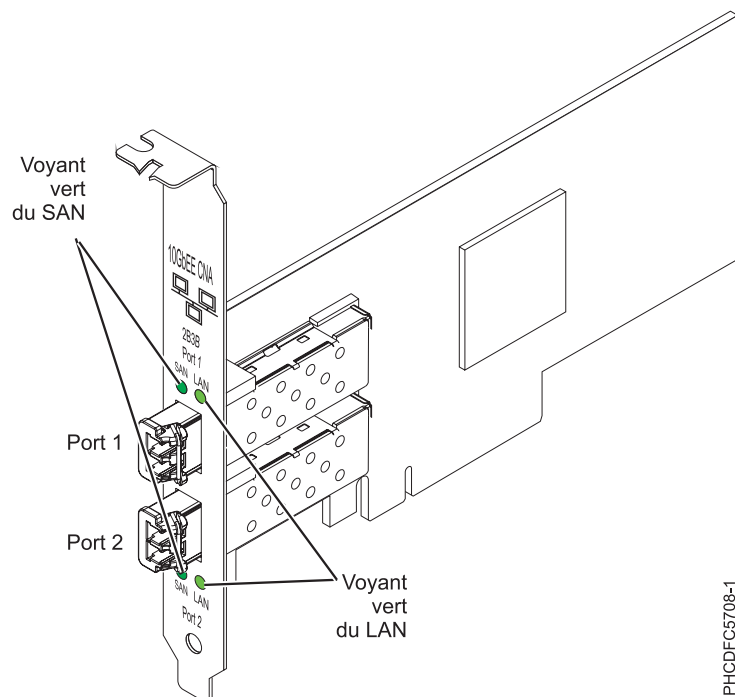


Figure 20. carte PCIe LP 10 gigabits FCoE 2 ports

Les voyants de la carte fournissent des informations sur l'état de fonctionnement de la carte.

Tableau 21. Voyants de la carte

Voyant vert du SAN	Voyant vert du LAN	Activité
Eteint	Eteint	Hors tension
Clignotement lent (uniforme)	Clignotement lent (uniforme)	Sous tension, pas de lien
Allumé	Allumé	Liaison établie, aucune activité
Allumé	Clignotant	Liaison établie, activité TX/RX LAN uniquement
Clignotant	Allumé	Liaison établie, activité TX/RX SAN uniquement
Clignotant	Clignotant	Liaison établie, activité TX/RX LAN et SAN
Clignotement lent (alterné)	Clignotement lent (alterné)	Détection

Pour plus d'informations sur les priorités associées aux emplacements et les règles de positionnement, voir l'ensemble de rubriques consacrées au positionnement des cartes PCI pour votre système.

Spécifications

Pièce Description

Numéro FRU

46K8088 (Conforme RoHS.)

Numéro FRU du connecteur de bouclage

12R9314 (Conforme RoHS.)

Topologie du bus d'entrée-sortie

Cartes PCI Express x8 de première génération et x4 de deuxième génération

PCI Express (PCIe) Base et CEM 2.0

Nombre maximal

Pour connaître le nombre maximal de cartes prises en charge, voir l'ensemble de rubriques de positionnement des cartes PCI pour votre système.

Connecteurs

LC en fibre optique multimode

SFP+ (enfichable à encombrement réduit) avec connexion optique SR

Tension

3,3 V et 12 V

Encombrement

Court, extra-plat, avec support de taille standard

Câbles

Le client est responsable du câblage. Utilisez des câbles à fibre optique multimodale avec des lasers à ondes courtes conformes aux spécifications suivantes :

- OM1
 - Fibre multimode de 62,5/125 microns
 - Bande passante 200 MHz x km
 - Longueur maximale du câble 1 à 33 m
- OM2
 - Fibre multimode de 50/125 microns
 - Bande passante 500 MHz x km
 - Longueur maximale du câble 82 m
- OM3
 - Fibre multimode de 50/125 microns
 - Bande passante 2000 MHz x km
 - Longueur maximale du câble 300 m

Configuration requise pour le système d'exploitation ou les partitions

Si vous installez un nouveau dispositif, veillez à installer les logiciels nécessaires à la prise en charge de ce dispositif et déterminez s'il existe des prérequis pour ce dispositif et les unités connectées. Pour connaître les prérequis, voir le site Web IBM Prerequisite (www-912.ibm.com/e_dir/eServerPrereq.nsf).

L'adaptateur est pris en charge pour les versions suivantes des systèmes d'exploitation :

- AIX
 - AIX 7.1, Niveau technologique 3, Service Pack 2 ou ultérieur
 - AIX 6.1, Niveau technologique 8, Service Pack 3 ou ultérieur
 - AIX version 5.3, Niveau technologique 12 ou ultérieur
- Linux
 - Red Hat Enterprise Linux version 7 ou ultérieure
 - Red Hat Enterprise Linux version 6.4 ou ultérieure, avec mises à jour de maintenance en cours disponibles à partir de Red Hat.
 - SUSE Linux Enterprise Server 11, Service Pack 2 ou version ultérieure, avec mises à jour de maintenance en cours disponibles à partir de SUSE.
 - Pour les informations de prise en charge, accédez au site Web Linux Alert (www14.software.ibm.com/webapp/set2/sas/f/lopdiags/info/LinuxAlerts.html).
- IBM i
 - La prise en charge de cette fonction avec IBM i nécessite VIOS version 2.2 ou ultérieure
 - IBM i 7.1 ou version ultérieure
- VIOS
 - La prise en charge de VIOS requiert VIOS 2.2.0.12-FP24 SP02, ou ultérieur

Remplacement à chaud des adaptateurs FCoE

Lors du remplacement à chaud des adaptateurs FCoE, notez que les logiciels associés aux unités de stockage peuvent comporter d'autres périphériques qui doivent être retirés. Pour savoir comment retirer ces périphériques supplémentaires, consultez la documentation relative aux unités de stockage concernées. L'adaptateur a un nom de port universel unique (WWPN). Lors de l'utilisation de la fonction Fibre Channel, vérifiez la segmentation et les affectations de numéros d'unité logique (LUN) pour vous assurer qu'elle fonctionnera correctement.

Carte SX PCIe 1GbE 2 ports LP (FC 5274 ; CCIN 5768)

Informations sur les fonctions, la configuration requise et les spécifications de la carte FC 5274.

La carte PCIe LP 2 ports 1GbE SX fournit deux connexions LAN Ethernet de 1 Gbps (1000 Base-SX) en duplex intégral. Cet adaptateur communique avec le système via un bus PCIe. Il est compatible PCIe x4 et respecte la norme PCIe 1.0a. Il se connecte à un réseau avec un câble optique multimode à ondes courtes standard, conforme à la norme IEEE 802.3z. Il prend en charge des distances de 260 mètres pour une force magnétique de 62,5 microns et de 550 mètres pour une force magnétique de 50 microns. La fonction d'amorce NIM (Network Installation Management) AIX est prise en charge avec cette carte.

Cette carte possède les caractéristiques suivantes :

- Prise en charge de la modération d'interruptions pour des performances accrues avec réduction importante de l'utilisation du processeur
- Prise en charge du fonctionnement double accès sur presque tous les emplacements PCIe, excepté x1
- Prise en charge de la négociation automatique, en duplex intégral uniquement
- Prise en charge du contrôle d'accès au support (MAC) intégré et de la couche physique (PHY)
- Prise en charge de Fast EtherChannel (FEC) avec le logiciel existant
- Prise en charge de Gigabit EtherChannel (GEC) avec le logiciel existant
- Prise en charge d'IEEE 802.3ad (Link Aggregation control protocol)
- Prise en charge d'IEEE 802.1Q VLANs
- Prise en charge du contrôle de débit IEEE 802.3 z, ab, u, x
- Prise en charge d'IEEE 802.1p
- Prise en charge d'IEEE 802.3ab pour TX
- Prise en charge du déchargement du total de contrôle TCP (Transmission Control Protocol), UDP (User Datagram Protocol), IP (Internet Protocol) pour IPv4 et IPv6
- Prise en charge de la segmentation TCP ou d'importants déchargements d'envoi
- Prise en charge d'EEPROM-SPI et d'EEPROM seul
- Prise en charge de niveaux d'interruption INTA et MSI
- Certifications matérielles FCC B, UL, CE, VCCI, BSMI, CTICK, MIC
- Contrôleur réseau (MAC) Intel 82571EB
- Conforme à la Directive européenne 2002/95/EC relative à la limitation de l'utilisation de certaines substances dangereuses dans les équipements électriques et électroniques

Caractéristiques de la carte

Pièce Description

Numéro FRU
10N6846*

*Conforme RoHS

Topologie du bus d'entrée-sortie

- Conforme PCI Express V1.0a
- Largeur de bus x4 PCI Express fonctionnant dans les emplacements x4, x8 et x16

- Vitesse de bus (x4, débit chiffré) 10 Gbps unidirectionnel ; 20 Gbps bidirectionnel

Bus master

Oui

Nombre maximal

Pour connaître le nombre maximal de cartes prises en charge, voir l'ensemble de rubriques de positionnement des cartes PCI pour votre système.

Taille de la carte

Format PCIe court

Informations sur le connecteur

Connecteur LC, deux ports à fibre optique

Voyants d'état pour l'activité et la vitesse de la liaison

Connecteur de bouclage

LC en fibre optique, numéro de référence 12R9314

Câblage

Des câbles adaptateur LC-SC sont disponibles en option :

- Câble adaptateur LC-SC de 62,5 microns, numéro de référence 12R9322, FC 2459.
- Câble adaptateur LC-SC de 50 microns, numéro de référence 12R9321, FC 2456.

Etats des voyants de la carte

Les voyants de la carte fournissent des informations sur l'état de fonctionnement de celle-ci. Ils sont visibles via le rail de montage de la carte. La figure 21 montre l'emplacement des voyants. Le tableau 22 décrit les différents états des voyants et leur signification. La figure suivante représente la carte.

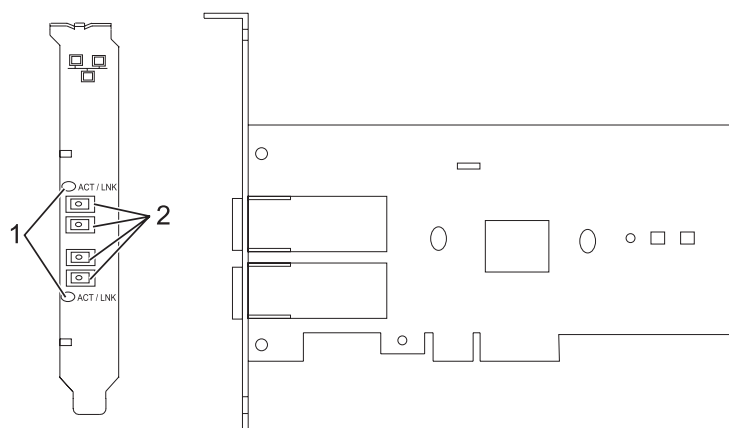


Figure 21. carte PCIe LP 2 ports 1GbE SX

- 1 Voyants
- 2 Prises LC en fibre optique multimode

Tableau 22. Voyants de la carte et leur description

Voyant	Description
Eteint	Aucune liaison (l'absence de liaison peut provenir d'un câble ou connecteur endommagé ou d'une différence de configuration)
Vert	Bonne liaison, aucune activité
Vert clignotant	Bonne liaison, activité de données

Pour plus d'informations sur les priorités associées aux emplacements et les règles de positionnement, voir l'ensemble de rubriques consacrées au positionnement des cartes PCI pour votre système.

Configuration requise pour le système d'exploitation ou les partitions

Si vous installez un nouveau dispositif, veillez à installer les logiciels nécessaires à la prise en charge de ce dispositif et déterminez s'il existe des prérequis pour ce dispositif et les unités connectées. Pour connaître les prérequis, voir le site Web IBM Prerequisite (www-912.ibm.com/e_dir/eServerPrereq.nsf).

L'adaptateur est pris en charge pour les versions suivantes des systèmes d'exploitation :

- AIX
 - AIX 7.1, Niveau technologique 3, Service Pack 2 ou ultérieur
 - AIX 6.1, Niveau technologique 8, Service Pack 3 ou ultérieur
 - AIX version 5.3, Niveau technologique 12 ou ultérieur
- Linux
 - Red Hat Enterprise Linux version 7 ou ultérieure
 - Red Hat Enterprise Linux version 6.4 ou ultérieure, avec mises à jour de maintenance en cours disponibles à partir de Red Hat.
 - SUSE Linux Enterprise Server 11, Service Pack 1, ou version ultérieure, avec mises à jour de maintenance en cours disponibles à partir de SUSE.
 - Pour les informations de prise en charge, accédez au site Web Linux Alert (www14.software.ibm.com/webapp/set2/sas/f/lopdiags/info/LinuxAlerts.html).
 - La dernière version du pilote de périphérique ou iprutils peut être téléchargée à partir du site Web IBM Service and Productivity Tools(<http://www14.software.ibm.com/webapp/set2/sas/f/lopdiags/home.html>).
- IBM i
 - IBM i version 7.1 ou ultérieure
 - IBM i version 6.1 ou ultérieure

Préparation de l'installation

Si vous installez le système d'exploitation maintenant, installez d'abord la carte. Pour obtenir des instructions, voir «Installation de la carte», à la page 65.

Si vous n'installez que le pilote de périphérique de cette carte, installez le pilote avant d'installer la carte. Pour des instructions, voir «Installation du pilote de périphérique», à la page 64.

Si l'une de ces cartes est déjà installée et fonctionne sous votre système d'exploitation AIX et que vous souhaitez installer d'autres cartes, le pilote de périphérique est déjà installé et vous ne devez donc le réinstaller.

Vérification de la configuration matérielle requise

La carte nécessite le matériel suivant :

- Un connecteur de bouclage pour le connecteur en fibre optique multimode, si vous exécutez l'intégralité du paquet des programmes de diagnostic
- Une connexion réseau en fibre optique multimode à ondes courtes (850 nm) de 50/62,5 microns

Le tableau suivant indique les longueurs de câble admises entre la carte et le commutateur Gigabit Ethernet, y compris les câbles de raccord.

Tableau 23. Informations sur les câbles de la carte

Type de câble	Type de connecteur physique	Portée maximale
Force magnétique de 62,5 µm	LC	260 mètres

Tableau 23. Informations sur les câbles de la carte (suite)

Type de câble	Type de connecteur physique	Portée maximale
Force magnétique de 50 µm	LC	550 mètres

Vérification de la configuration logicielle requise

La carte est prise en charge par les systèmes d'exploitation figurant dans Configuration requise pour le système d'exploitation ou les partitions. Vérifiez que votre système d'exploitation prend en charge cette carte avant d'installer cette dernière. Pour obtenir une assistance, contactez les services de maintenance et de support.

Préparation des outils et de la documentation

Pour installer la carte, assurez-vous d'avoir accès aux éléments suivants :

- La carte
- La documentation du système d'exploitation
- La documentation de l'unité centrale pour le retrait et le remplacement de fonctions
- La documentation de placement de la carte PCI
- Un tournevis à lame plate
- Le CD du système d'exploitation de base AIX, qui inclut le pilote de périphérique, ou le CD du pilote de périphérique AIX

Installation du pilote de périphérique

Cette section explique comment installer le pilote de périphérique. Le pilote de périphérique est fourni pour le système d'exploitation AIX 5L sur le CD du système d'exploitation de base AIX, qui inclut le pilote de périphérique, ou le CD du pilote de périphérique AIX

Pour installer le pilote de périphérique, procédez comme suit :

1. Connectez-vous à l'unité centrale en tant qu'utilisateur root.
2. Insérez le support contenant le pilote de périphérique (par exemple, un CD-ROM) dans l'unité de stockage appropriée.
Si votre poste ne dispose pas d'un lecteur de CD-ROM, reportez-vous à la documentation de votre système pour effectuer une installation NIM (Network Installation Management).
3. Entrez le raccourci SMIT (System Management Interface Tool) suivant : `smit devinst`
4. Appuyez sur Entrée. Le menu Installation du logiciel des unités supplémentaires met en évidence l'option **Répertoire ou unité d'ENTREE pour le logiciel**.
5. Saisissez l'unité d'entrée que vous utilisez ou appuyez sur la touche F4 pour la sélectionner dans une liste.
6. Appuyez sur Entrée. L'écran Installation du logiciel des unités supplémentaires met en évidence l'option LOGICIEL à installer.
7. Appuyez sur la touche F4 pour sélectionner Liste.
8. Entrez / pour afficher la fenêtre Recherche.
9. Saisissez le nom de paquet de périphérique `devices.pciex.14103f03`.
10. Appuyez sur Entrée. Le système recherche et met en évidence le logiciel de ce pilote de périphérique.
11. Appuyez sur la touche F7 pour sélectionner le pilote de périphérique mis en évidence.
12. Appuyez sur Entrée. La fenêtre INSTALLATION DU LOGICIEL DES UNITES SUPPLEMENTAIRES s'affiche. Les zones de saisie sont automatiquement mises à jour.

13. Appuyez sur Entrée pour accepter les informations. La fenêtre CONFIRMEZ-VOUS L'OPERATION s'affiche.
14. Appuyez sur Entrée pour accepter les informations. La fenêtre STATUT DE LA COMMANDE s'affiche.
 - Le message EN COURS D'EXECUTION est mis en évidence pour indiquer que la commande d'installation et de configuration est en cours.
 - Lorsque le message EN COURS D'EXECUTION est remplacé par OK, faites défiler la page vers le bas et recherchez le récapitulatif de l'installation.
 - Si l'installation a abouti, SUCCES est affiché dans la colonne Résultat du récapitulatif de l'installation, en bas de la page.
15. Retirez le support d'installation du lecteur.
16. Appuyez sur la touche F10 pour quitter SMIT.

Vérification de l'installation du logiciel AIX

Pour vérifier que le pilote de périphérique de la carte est installé, procédez comme suit :

1. Si nécessaire, connectez-vous en tant qu'utilisateur root.
2. Tapez `lslpp -l devices.pciex.14103f03.rte`, puis appuyez sur Entrée.

Si le pilote de périphérique est installé, l'écran affiche des données similaires à l'exemple suivant.

Ensemble de fichiers	Niveau	Etat	Description
Chemin d'accès : /usr/lib/objrepos devices.pciex.14103f03.rte	5.x.0.0	VALIDE	carte PCIe LP 2 ports 1GbE SX

3. Vérifiez que les ensembles de fichiers `devices.pciex.14103f03.rte` sont installés. Si aucune donnée n'est affichée, essayez de réinstaller le pilote.

Installation de la carte

Cette rubrique explique comment installer la carte. Si vous installez le système d'exploitation maintenant, installez d'abord la carte. Si le système d'exploitation est déjà installé et que vous souhaitez installer le pilote de périphérique de cette carte, vous devez installer le pilote avant la carte.

Avertissement : Avant d'installer un adaptateur, relisez les précautions d'emploi figurant dans les Consignes de sécurité et dans la rubrique Manipulation des dispositifs sensibles aux décharges d'électricité statique. Ne retirez l'adaptateur de son emballage antistatique que lorsque vous entreprenez son installation dans l'unité centrale.

Pour installer la carte, procédez comme suit :

1. Déterminez l'emplacement PCIe dans lequel installer la carte.

La carte graphique est dotée d'un connecteur x4 PCIe et peut être installée dans un emplacement x4, x8 ou x16. Voir Emplacement de la carte PCI pour plus d'informations sur les emplacements PCIe de votre système.
2. Installez la carte en suivant les instructions du guide de maintenance de l'unité centrale.

Connexion à un réseau Ethernet

Pour des informations sur la connexion de la carte à votre réseau Ethernet, reportez-vous à vos procédures locales.

Remarques :

- Un seul type de réseau peut être connecté à la carte à un moment donné.

- Si votre commutateur dispose d'une prise SC, vous avez besoin d'un câble adaptateur LC-SC.
- Vous devez configurer une interface de réseau IP pour permettre à la carte de détecter la liaison et d'allumer le voyant correspondant.

Pour connecter la carte à un réseau en fibre optique multimode, procédez comme suit :

1. Insérez le connecteur en fibre optique LC mâle du câble en fibre optique dans le connecteur LC de la carte.
2. Insérez le connecteur en fibre optique LC mâle de l'autre extrémité du câble dans le commutateur réseau.

Carte PCIe LP 10GbE SR 1 port LP (FC 5275 ; CCIN 5769)

Informations sur les fonctions, la configuration de système d'exploitation requise et les procédures d'installation de la carte FC 5275.

Présentation

L'adaptateur PCIe LP 10GbE SR 1 port est un contrôleur NIC fibre extra-plat, haute performance. Ce produit est conforme aux spécifications IEEE, 802.3ae 10GBASE-SR pour la transmission Ethernet.

La figure suivante illustre les voyant de la carte et le connecteur réseau. La figure 22 représente la carte.

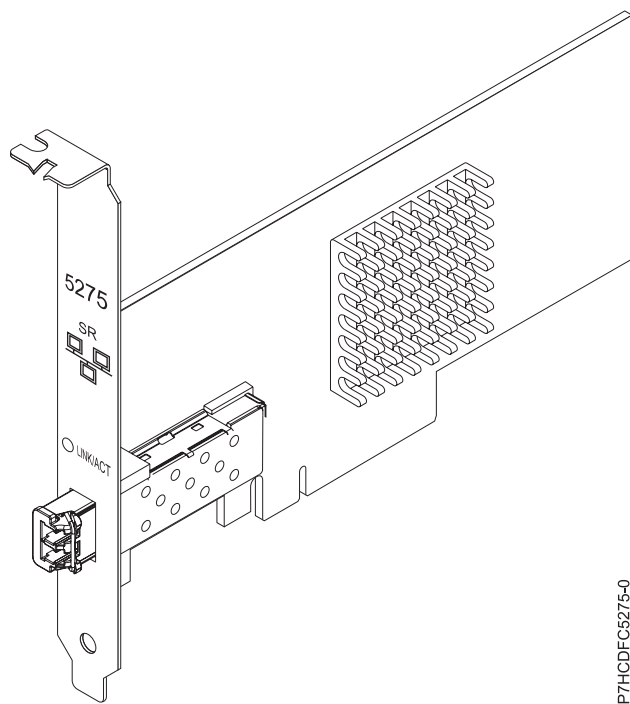


Figure 22. PCIe LP 10GbE SR 1 port

Le voyant de la carte fournit des informations sur l'état de fonctionnement de la carte.

Tableau 24. Voyant de carte

Voyant	Etat	Description
Activité/liaison	Vert	Bonne liaison, aucune activité
	Orange clignotant	Activité de transmission
	Eteint	Aucune liaison*
Etat de la carte	Rouge	Non initialisée**
	Eteint	Initialisée

*L'absence de liaison peut provenir d'un câble ou d'un connecteur endommagé ou d'une différence de configuration.

**La carte n'a pas été initialisée par le système d'exploitation. Dans ce cas, les conditions suivantes sont vraies :

- Si aucun câble n'est connecté, le voyant vert est **ALLUME**.
- Si un câble est connecté et que la liaison est détectée, le voyant vert est **Eteint**.

Pour plus d'informations sur les priorités associées aux emplacements et les règles de positionnement, voir l'ensemble de rubriques consacrées au positionnement des cartes PCI pour votre système.

Spécifications

Elément

Description

Numéro FRU

46K7897 (Conforme RoHS.)

Topologie du bus d'entrée-sortie

PCIe-V1.1 x8

Bus master

Oui

Nombre maximal

Pour connaître le nombre maximal de cartes prises en charge, voir l'ensemble de rubriques consacrées au positionnement des cartes PCI pour votre système.

Taille de la carte

Format PCIe x8 court

Informations sur le connecteur

LC en fibre optique multimode

Connecteur de bouclage

Connecteur de bouclage LC, référence 12R9314 (Conforme RoHS.)

Câbles

Les clients fournissent les câbles. Un câble adaptateur facultatif LC-SC 62,5 microns, référence 12R9322, FC 2459, est disponible. Pour les connexions LC-SC de 50 microns, utilisez le câble adaptateur référence 12R9321, FC 2456.

Attributs

La carte présente les caractéristiques suivantes :

- PCIe 1.1 x8
- MSI-X, MSI et prise en charge des interruptions de broches classiques
- 10GBASE-SR, optiques courte portée (850 nm)
- IEEE 802.3ae (10 GbE)
- IEEE 802.1p, priorité et balise de réseau local virtuel 802.1Q
- IEEE 802.3x, contrôle du débit
- Agrégation de lien, conformité 802.3ad 802.3
- IEEE 802.3ad, reprise en ligne et reprise en ligne
- Ethernet II et trames encapsulées 802.3
- Plusieurs dressés de contrôle d'accès obligatoire par interface
- Trames Jumbo, jusqu'à 9,6 Ko
- Total de contrôle de déchargement TCP pour les protocoles IPv4 et IPv6

- Déchargement de segmentation TCP (TSO) pour les protocoles IPv4 et IPv6
- Total de contrôle de déchargement du protocole de datagramme utilisateur(UDP) pour les protocoles IPv4 et IPv6
- Mise à l'échelle côté réception et routage des paquets
- Filtrage des paquets de débit de ligne et protection contre les attaques
- Conformité IETF RDDP et RDMAC iWARP (Linux uniquement)
- Contrôleur NIC activé RDMA (RNIC) spécialement optimisé pour la mise en grappe (cluster) (Linux uniquement)
- Pile mode cible et initiateur iSCSI complet (Linux uniquement)
- Génération et vérification CRC iSCSI (Header & Data Digest) (Linux uniquement)
- Rétablissement d'unité de données de protocole (Linux uniquement)

Configuration requise pour le système d'exploitation ou les partitions

Si vous installez un nouveau dispositif, veillez à installer les logiciels nécessaires à la prise en charge de ce dispositif et déterminez s'il existe des prérequis pour ce dispositif et les unités connectées. Pour connaître les prérequis, voir le site Web IBM Prerequisite (www-912.ibm.com/e_dir/eServerPrereq.nsf).

L'adaptateur est pris en charge pour les versions suivantes des systèmes d'exploitation :

- AIX
 - AIX version 6.1 ou ultérieure
 - AIX version 5.3, ou ultérieure
- Linux
 - Red Hat Enterprise Linux version 7 ou ultérieure
 - Red Hat Enterprise Linux version 6 ou ultérieure
 - Red Hat Enterprise Linux version 5.6 ou ultérieure
 - SUSE Linux Enterprise Server 11, Service Pack 1, ou version ultérieure, avec mises à jour de maintenance en cours disponibles à partir de SUSE.
 - Pour les informations de prise en charge, accédez au site Web Linux Alert (www14.software.ibm.com/webapp/set2/sas/f/lopdiags/info/LinuxAlerts.html).
 - La dernière version du pilote de périphérique ou iprutils peut être téléchargée à partir du site Web IBM Service and Productivity Tools(<http://www14.software.ibm.com/webapp/set2/sas/f/lopdiags/home.html>).

Les pilotes Ethernet et de l'adaptateur de bus hôte (HBA)AIX se trouvent dans les fichiers suivants :

```
devices.ethernet.ct3
devices.ethernet.ct3.rte //HBA
devices.ethernet.ct3.cdli //ENT
```

Préparation de l'installation

Si vous installez votre système d'exploitation maintenant, commencez par installer la carte. Si vous n'installez que le pilote de périphérique de cette carte, installez le logiciel de votre pilote de périphérique avant d'installer la carte.

Si vous exécutez l'intégralité du package des programmes de diagnostic, vous avez besoin d'une fiche de bouclage pour le connecteur en fibre optique multimode utilisé sur la carte LR. Pour la connexion à un réseau, vous avez besoin d'une connexion réseau en fibre optique multimode à ondes courtes (850 nm) de 50/62,5.

Les tableaux ci-après indiquent les longueurs de câble admises entre la carte et le commutateur Gigabit Ethernet, y compris les câbles de raccord.

Tableau 25. Informations sur les câbles

Type de câble en fibre optique	Type de connecteur	Bande passante modale minimale à 850 nm (MHz x km)	Plage de fonctionnement en mètres
MMF 62,5 µm	LC	160	2 à 26
		200	2 à 33
MMF 50 µm	LC	400	2 à 66
		500	2 à 82
		2000	2 à 300

Vérifiez que votre système d'exploitation prend en charge cette carte avant d'installer cette dernière. Voir «Configuration requise pour le système d'exploitation ou les partitions», à la page 68.

Installation du pilote de périphérique AIX

Pour installer le pilote de périphérique, suivez les étapes «Installation du pilote de périphérique AIX», à la page 147.

Installation de la carte

Pour obtenir des instructions générales d'installation d'une carte PCI, voir la rubrique Installation des cartes PCI. Revenez ici pour vérifier l'installation de la carte.

Vérification de l'installation de la carte

Pour vérifier que votre système reconnaît la carte PCI, procédez comme suit :

1. Si nécessaire, connectez-vous en tant qu'utilisateur root.
2. Sur la ligne de commande, tapez : `lsdev -Cs pci`
3. Appuyez sur Entrée.

Une liste des unités PCI s'affiche. Si l'adaptateur est correctement installé, l'état Disponible de chaque port indique que l'adaptateur est installé est prêt à être utilisé. Si un message indique que l'état d'un des ports est DEFINI et non DISPONIBLE, arrêtez votre serveur et vérifiez que la carte est correctement installée.

Connexion à un réseau Ethernet

Cette rubrique explique comment connecter la carte au réseau en fibre optique multimode. Pour des informations sur la connexion de la carte à votre réseau Ethernet, reportez-vous à vos procédures locales.

Remarque : Un seul type de réseau peut être connecté à la carte à un moment donné.

Pour connecter la carte à un réseau en fibre optique multimode, procédez comme suit :

1. Insérez le connecteur en fibre optique LC mâle du câble en fibre optique dans le connecteur LC de la carte.
2. Insérez le connecteur en fibre optique LC mâle de l'autre extrémité du câble dans le commutateur réseau.

Remarques :

- La carte nécessite un câble à fibre optique multimode 850 nm. Voir tableau 25.
- Si votre commutateur dispose d'une prise SC, vous avez besoin d'un câble adaptateur LC-SC.

- Il est nécessaire de configurer une interface de réseau IP pour permettre à la carte de détecter une liaison et d'allumer le voyant correspondant.

Carte PCIe2 LP 2x10GbE SR 2x1GbE UTP (FC 5280 ; CCIN 2B54)

Informations sur les spécifications et le système d'exploitation requis pour la carte FC 5280.

Présentation

L'adaptateur PCIe2 LP 2x10GbE SR 2x1GbE UTP est une carte PCI Express extra-plate, de deuxième génération, 4 ports Ethernet à connexion unifiée avec une interface de bus hôte PCI Express 2.0. Cette carte est optimisée pour l'informatique en nuage, la virtualisation, le stockage et les autres applications de centre de données. Cette carte comporte deux ports Ethernet 10 gigabits et deux ports Ethernet 1 gigabit. Les deux ports émetteurs-récepteurs SR (single root) SFP+ (small form-factor pluggable) 10 gigabits sont utilisés pour la connexion avec les autres serveurs ou commutateurs du réseau. Chaque port SFP+ (SR) fournit une connectivité Ethernet avec un débit nominal de 10 Gbps (gigabits par seconde) et utilise des câbles twinax SFP+ en cuivre pouvant atteindre une longueur maximale de 5 mètres. Chaque port RJ45 fournit une connectivité Ethernet avec un débit de 1 Gbps. Les fonctions d'agrégation de liaisons et de reprise en ligne de la carte sont idéales pour les applications réseau critiques qui nécessitent redondance et haute disponibilité. La figure 23 présente la carte FC 5745.

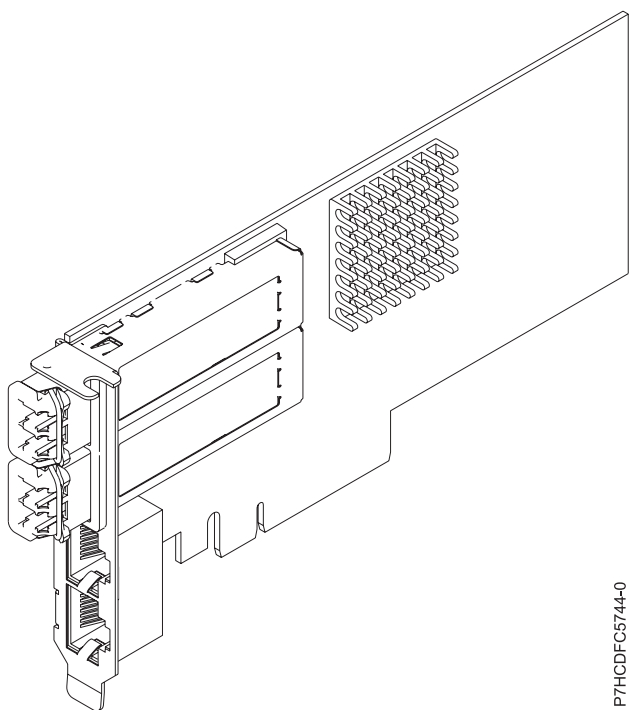


Figure 23. PCIe2 LP 2x10GbE SR 2x1GbE UTP

Pour plus d'informations sur les priorités associées aux emplacements et les règles de positionnement, voir l'ensemble de rubriques consacrées au positionnement des cartes PCI pour votre système.

Spécifications

Pièce	Description
Numéro FRU de la carte	74Y1988 (Conforme RoHS)
Topologie du bus d'entrée-sortie	PCIe2 x8

Configuration requise pour l'emplacement

Pour plus d'informations sur les priorités associées aux emplacements et les règles de positionnement, voir l'ensemble de rubriques consacrées au positionnement des cartes PCI pour votre système.

Câbles

Aucun câble requis.

Tension

3,3 V

Encombrement

Court

Nombre maximal

Pour connaître le nombre maximal de cartes prises en charge, voir l'ensemble de rubriques consacrées au positionnement des cartes PCI pour votre système.

Configuration requise pour le système d'exploitation ou les partitions

L'adaptateur est pris en charge pour les versions suivantes des systèmes d'exploitation :

- Linux
 - Red Hat Enterprise Linux version 7 ou ultérieure
 - Red Hat Enterprise Linux version 6 ou ultérieure
 - SUSE Linux Enterprise Server 11, Service Pack 1, ou version ultérieure, avec mises à jour de maintenance en cours disponibles à partir de SUSE.
 - Pour les informations de prise en charge, accédez au site Web Linux Alert (www14.software.ibm.com/webapp/set2/sas/f/lopdiags/info/LinuxAlerts.html).
 - La dernière version du pilote de périphérique ou iprutils peut être téléchargée à partir du site Web IBM Service and Productivity Tools(<http://www14.software.ibm.com/webapp/set2/sas/f/lopdiags/home.html>).
- PowerKVM
 - IBM PowerKVM version 2.1.1 ou ultérieure

Carte PCIe TX LP 2 ports 1GbE (FC 5281 ; CCIN 5767)

Informations sur les fonctions, la configuration requise et les spécifications de la carte FC 5281.

L'adaptateur PCIe 1GbE TX 2 ports LP est une carte Gigabit Ethernet extra-plate, en duplex intégral à port double. Il peut être configuré pour une exécution de chaque port à des débits de données de 10, 100 ou 1000 Mbit/s. Cette carte se connecte à un réseau via un câble UTP (à paire torsadée non blindée) pour des distances pouvant atteindre 100 mètres. La carte prend en charge la fonction d'amorce NIM (Network Installation Management) AIX. Cet adaptateur est conforme à la norme IEEE 802.3ab 1000Base-T. Il prend en charge les trames jumbo lors d'une exécution à 1000 Mbit/s.

Cette carte possède les caractéristiques suivantes :

- Prise en charge de la modération d'interruptions pour des performances accrues avec réduction importante de l'utilisation du processeur
- Prise en charge du fonctionnement double accès sur presque tous les emplacements PCIe, excepté x1
- Prise en charge de la négociation automatique, en duplex intégral uniquement
- Prise en charge du contrôle d'accès au support (MAC) intégré et de la couche physique (PHY)
- Prise en charge de Fast EtherChannel (FEC) avec le logiciel existant
- Prise en charge de Gigabit EtherChannel (GEC) avec le logiciel existant
- Prise en charge d'IEEE 802.3ad (Link Aggregation control protocol)
- Prise en charge d'IEEE 802.1Q VLANs
- Prise en charge du contrôle de débit IEEE 802.3 z, ab, u, x

- Prise en charge d'IEEE 802.1p
- Prise en charge d'IEEE 802.3ab pour TX
- Prise en charge du déchargement du total de contrôle TCP (Transmission Control Protocol), UDP (User Datagram Protocol), IP (Internet Protocol) pour IPv4 et IPv6
- Prise en charge de la segmentation TCP ou d'importants déchargements d'envoi
- Prise en charge d'EEPROM-SPI et d'EEPROM seul
- Prise en charge de niveaux d'interruption INTA et MSI
- Certifications matérielles FCC B, UL, CE, VCCI, BSMI, CTICK, MIC
- Contrôleur réseau (MAC) Intel 82571EB
- Conforme à la Directive européenne 2002/95/EC relative à la limitation de l'utilisation de certaines substances dangereuses dans les équipements électriques et électroniques

Caractéristiques de la carte

Pièce Description

Numéro FRU
46K6601*

*Conforme RoHS

Topologie du bus d'entrée-sortie

- Conforme PCI Express V1.0a
- Largeur de bus x4 PCI Express fonctionnant dans les emplacements x4, x8 et x16
- Vitesse de bus (x4, débit chiffré) 10 Gbps unidirectionnel ; 20 Gbps bidirectionnel

Bus master

Oui

Nombre maximal

Pour connaître le nombre maximal de cartes prises en charge, voir l'ensemble de rubriques de positionnement des cartes PCI pour votre système.

Taille de la carte

Format PCIe court

Informations sur le connecteur

- Deux ports RJ-45
- Deux voyants d'état par port, pour l'activité et la vitesse de la liaison

Câblage

Les clients doivent fournir les câbles. Pour bénéficier de performances optimales, utilisez des câbles compatibles Cat 5e ou d'une version ultérieure.

Etats des voyants de la carte

Les voyants de la carte fournissent des informations sur l'état de fonctionnement de la carte. Ils sont visibles à travers le rail de montage. La section PCI Express indique l'emplacement des voyants. Le tableau 26, à la page 73 décrit les différents états des voyants et leur signification. La figure suivante illustre la carte.

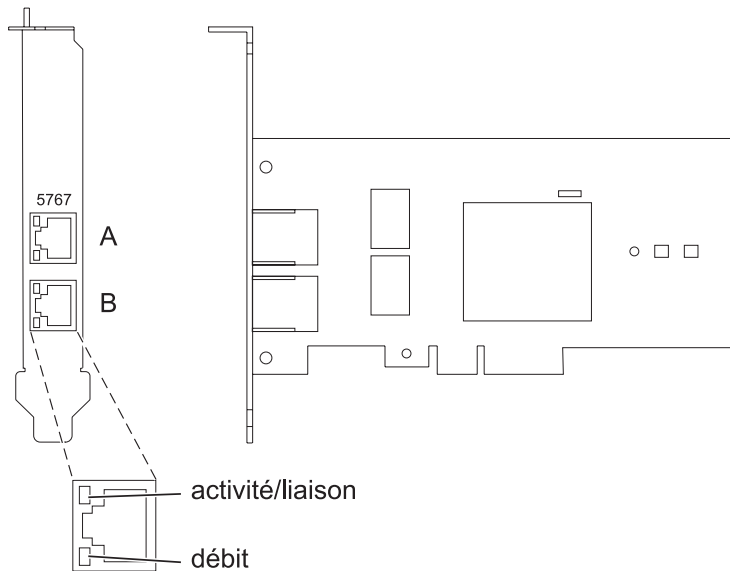


Figure 24. Carte PCI Express 2 ports 10/100/1000 Base-TX Ethernet

Tableau 26. Voyants de la carte et leur description

Voyant	Voyant	Description
Activité/liaison	Vert	Lien actif
	Eteint	Absence de liaison L'absence de liaison peut indiquer un câble ou un connecteur défectueux ou une différence de configuration.
	Clignotant	Activité sur les données
Vitesse	Eteint	10 Mbit/s
	Vert	100 Mbit/s
	Orange	1000 Mbit/s

Pour plus d'informations sur les priorités associées aux emplacements et les règles de positionnement, voir l'ensemble de rubriques consacrées au positionnement des cartes PCI pour votre système.

Configuration requise pour le système d'exploitation ou les partitions

Si vous installez un nouveau dispositif, veillez à installer les logiciels nécessaires à la prise en charge de ce dispositif et déterminez s'il existe des prérequis pour ce dispositif et les unités connectées. Pour connaître les prérequis, voir le site Web IBM Prerequisite (www-912.ibm.com/e_dir/eServerPrereq.nsf).

L'adaptateur est pris en charge pour les versions suivantes des systèmes d'exploitation :

- AIX
 - AIX 7.1, Niveau technologique 3, Service Pack 2 ou ultérieur
 - AIX 6.1, Niveau technologique 8, Service Pack 3 ou ultérieur
 - AIX version 5.3, Niveau technologique 12 ou ultérieur
- Linux
 - Red Hat Enterprise Linux version 7 ou ultérieure
 - Red Hat Enterprise Linux version 6 ou ultérieure

- Red Hat Enterprise Linux version 5.6 ou ultérieure
- SUSE Linux Enterprise Server 11, Service Pack 1, ou version ultérieure, avec mises à jour de maintenance en cours disponibles à partir de SUSE.
- Pour les informations de prise en charge, accédez au site Web Linux Alert (www14.software.ibm.com/webapp/set2/sas/f/lopdiags/info/LinuxAlerts.html).
- La dernière version du pilote de périphérique ou iprutils peut être téléchargée à partir du site Web IBM Service and Productivity Tools(<http://www14.software.ibm.com/webapp/set2/sas/f/lopdiags/home.html>).
- IBM i
 - IBM i version 7.1 ou ultérieure
 - IBM i version 6.1 ou ultérieure

Préparation de l'installation

Si vous installez le système d'exploitation maintenant, installez d'abord la carte. Pour obtenir des instructions, voir «Installation de la carte», à la page 76.

Si vous n'installez que le pilote de périphérique de cette carte, installez le pilote avant d'installer la carte. Pour des instructions, voir «Installation du pilote de périphérique», à la page 75.

Si l'une de ces cartes est déjà installée et fonctionne sous votre système d'exploitation AIX et que vous souhaitez installer d'autres cartes, le pilote de périphérique est déjà installé et vous ne devez donc le réinstaller.

Vérification de la configuration matérielle requise

La carte nécessite le matériel suivant :

- Un connecteur de bouclage pour le connecteur RJ-45, si vous exécutez l'intégralité du paquet des programmes de diagnostic.
- Câbles UTP Cat 5e (ou version ultérieure) pour la connexion réseau à 1000 Mbps.
- Câbles UTP Cat 5 ou Cat 3 pour la connexion réseau à 100 Mbps ou 10 Mbps.

Restriction : Les câbles ne doivent pas mesurer plus de 100 mètres (câbles de raccord compris) entre l'adaptateur et le commutateur local.

Vérification de la configuration logicielle requise

Vous pouvez utiliser la carte sur les systèmes d'exploitation figurant dans «Configuration requise pour le système d'exploitation ou les partitions», à la page 73.

Préparation des outils et de la documentation

Pour installer la carte, assurez-vous d'avoir accès aux éléments suivants :

- La carte
- La documentation du système d'exploitation
- La documentation de l'unité centrale pour le retrait et le remplacement de fonctions
- La documentation de placement de la carte PCI
- Un tournevis à lame plate
- CD du pilote de périphérique AIX, qui inclut le pilote de périphérique

Installation du pilote de périphérique

Cette rubrique explique comment installer le pilote de périphérique. Le pilote de périphérique est fourni pour le système d'exploitation AIX 5L sur le CD du pilote de périphérique AIX.

Pour installer le pilote de périphérique, procédez comme suit :

1. Connectez-vous à l'unité centrale en tant qu'utilisateur root.
2. Insérez le support contenant le pilote de périphérique (par exemple, un CD-ROM) dans l'unité de stockage appropriée.
Si votre poste ne dispose pas d'un lecteur de CD-ROM, reportez-vous à la documentation de votre système pour effectuer une installation NIM (Network Installation Management).
3. Entrez le raccourci SMIT (System Management Interface Tool) suivant : `smit devinst`
4. Appuyez sur Entrée. Le menu Installation du logiciel des unités supplémentaires met en évidence l'option **Répertoire ou unité d'ENTREE pour le logiciel**.
5. Saisissez l'unité d'entrée que vous utilisez ou appuyez sur la touche F4 pour la sélectionner dans une liste.
6. Appuyez sur Entrée. L'écran Installation du logiciel des unités supplémentaires met en évidence l'option LOGICIEL à installer.
7. Appuyez sur la touche F4 pour sélectionner Liste.
8. Entrez / pour afficher la fenêtre Recherche.
9. Indiquez le nom du module d'unité `devices.pciex.14104003`.
10. Appuyez sur Entrée. Le système recherche et met en évidence le logiciel de ce pilote de périphérique.
11. Appuyez sur la touche F7 pour sélectionner le pilote de périphérique mis en évidence.
12. Appuyez sur Entrée. La fenêtre INSTALLATION DU LOGICIEL DES UNITES SUPPLEMENTAIRES s'affiche. Les zones de saisie sont automatiquement mises à jour.
13. Appuyez sur Entrée pour accepter les informations. La fenêtre CONFIRMEZ-VOUS L'OPERATION s'affiche.
14. Appuyez sur Entrée pour accepter les informations. La fenêtre STATUT DE LA COMMANDE s'affiche.
 - Le message EN COURS D'EXECUTION est mis en évidence pour indiquer que la commande d'installation et de configuration est en cours.
 - Lorsque le message EN COURS D'EXECUTION est remplacé par OK, faites défiler la page vers le bas et recherchez le récapitulatif de l'installation.
 - Si l'installation a abouti, SUCCES est affiché dans la colonne Résultat du récapitulatif de l'installation, en bas de la page.
15. Retirez le support d'installation du lecteur.
16. Appuyez sur la touche F10 pour quitter SMIT.

Vérification de l'installation du logiciel AIX

Pour vérifier que le pilote de périphérique de la carte est installé, procédez comme suit :

1. Si nécessaire, connectez-vous en tant qu'utilisateur root.
2. Tapez `lslpp -l devices.pciex.14104003.rte`, puis appuyez sur Entrée.

Si le pilote de périphérique est installé, le tableau suivant est un exemple des données qui s'affichent.

Ensemble de fichiers	Niveau	Etat	Description
Chemin d'accès : /usr/lib/objrepos devices.pciex.14104003.rte	5.x.0.0	VALIDE	PCIe 1GbE TX 2 ports LP

3. Vérifiez que les ensembles de fichiers `devices.pciex.14104003.rte` sont installés. Si aucune donnée ne s'affiche dans la fenêtre, réinstallez le pilote.

Installation de la carte

Cette rubrique explique comment installer la carte. Si vous installez le système d'exploitation maintenant, installez d'abord la carte. Si le système d'exploitation est déjà installé et que vous souhaitez installer le pilote de périphérique de cette carte, vous devez installer le pilote avant la carte.

Avertissement : Avant d'installer un adaptateur, relisez les précautions d'emploi figurant dans les Consignes de sécurité et dans la rubrique Manipulation des dispositifs sensibles aux décharges d'électricité statique. Ne retirez l'adaptateur de son emballage antistatique que lorsque vous entreprenez son installation dans l'unité centrale.

Pour installer la carte, procédez comme suit :

1. Déterminez l'emplacement PCIe dans lequel installer la carte.

La carte graphique est dotée d'un connecteur x4 PCIe et peut être installée dans un emplacement x4, x8 ou x16. Voir Emplacement de la carte PCI pour plus d'informations sur les emplacements PCIe de votre système.

2. Installez la carte en suivant les instructions du guide de maintenance de l'unité centrale.

Carte PCIe2 SR LP 2 ports 10GbE (FC 5284 ; CCIN 5287)

Informations sur les spécifications et le système d'exploitation requis pour la carte FC 5284.

Présentation

Les cartes, ou adaptateurs, FC 5284 et FC 5287 sont identiques. La carte FC 5284 est une carte extra-plate et la carte FC 5287 est une carte pleine hauteur.

La carte PCIe2 LP 2 ports 10GbE SR est une carte PCIe courte, extra-plate, hautes performances, de deuxième génération. Cette carte fournit deux ports Ethernet 10 Gb pouvant être configurés pour s'exécuter à 10 gigabits par seconde (Gbps). Chacun des ports Ethernet peut être relié à l'aide d'un connecteur LC de type duplex via un câble fibre multi-mode (MMF) de 850 nm pour une portée maximale de 300 mètres. Cette carte est conforme aux spécifications IEEE, 802.3ae 10GBASE-SR pour la transmission Ethernet.

Pour plus d'informations sur les priorités associées aux emplacements et les règles de positionnement, voir l'ensemble de rubriques consacrées au positionnement des cartes PCI pour votre système.

Spécifications

Pièce Description

Numéro FRU de la carte

74Y3242 (Conforme RoHS)

Topologie du bus d'entrée-sortie

PCIe2.0 x8

Configuration requise pour l'emplacement

Un emplacement PCIe x8 (extra-plat).

Câbles

Câbles MMF 850 nm connectés à des connecteurs LC type duplex.

Tension

3,3 V

Encombrement

Extra-plat

Nombre maximal

Pour connaître le nombre maximal de cartes prises en charge, voir l'ensemble de rubriques consacrées au positionnement des cartes PCI pour votre système.

Attributs fournis

- PCIe x8 de deuxième génération
- MSI-X et prise en charge des interruptions de broches existantes
- 10GBASE-SR, optique courte portée
- IEEE 802.3ae (10 GbE)
- IEEE 802.1p, priorité et balise de réseau local virtuel 802.1Q
- IEEE 802.3x, contrôle du débit
- Agrégation de lien, conformité 802.3ad 802.3
- IEEE 802.3ad, reprise en ligne et reprise en ligne
- Ether II et trames encapsulées 802.3
- Plusieurs dresses de contrôle d'accès obligatoire par interface
- Trames Jumbo, jusqu'à 9,6 ko
- Total de contrôle de déchargement TCP pour le protocole IPv4
- Déchargement de segmentation TCP (TSO) pour le protocole IPv4
- Total de contrôle de déchargement UDP pour le protocole IPv4
- Mise à l'échelle côté réception et routage des paquets
- Filtrage des paquets de débit de ligne et protection contre les attaques

La figure 25 représente la carte.

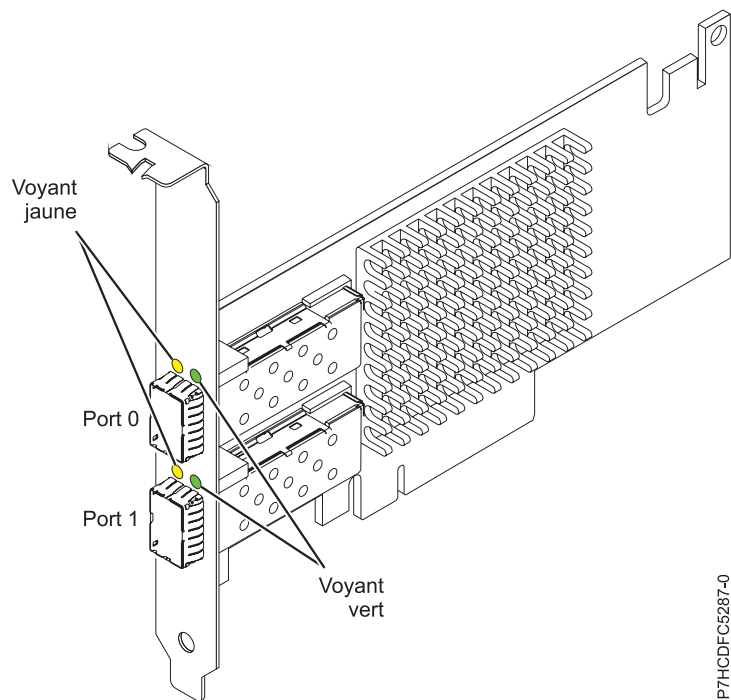


Figure 25. PCIe2 LP 2 ports 10GbE SR

Etats des voyants de la carte

Les voyants de la carte fournissent des informations sur l'état de fonctionnement de celle-ci. Ils sont visibles via le rail de montage de la carte. La figure 25 montre l'emplacement des voyants. Le tableau 27, à la page 78 décrit les différents états des voyants et leur signification.

Tableau 27. Voyants de la carte et leur description

Voyant	Voyant	Description
Activité/liaison	Vert	Lien actif
	Eteint	Absence de liaison L'absence de liaison peut indiquer un câble ou un connecteur défectueux ou une différence de configuration.
	Clignotant	Activité sur les données

Configuration requise pour le système d'exploitation ou les partitions

L'adaptateur est pris en charge pour les versions suivantes des systèmes d'exploitation :

- AIX
 - AIX 7.1, Niveau technologique 3, Service Pack 2 ou ultérieur
 - AIX 6.1, Niveau technologique 8, Service Pack 3 ou ultérieur
 - AIX version 5.3, Niveau technologique 12 ou ultérieur
- Linux
 - Red Hat Enterprise Linux version 7 ou ultérieure
 - Red Hat Enterprise Linux version 6 ou ultérieure
 - SUSE Linux Enterprise Server 11, Service Pack 1, ou version ultérieure, avec mises à jour de maintenance en cours disponibles à partir de SUSE.
 - Pour les informations de prise en charge, accédez au site Web Linux Alert (www14.software.ibm.com/webapp/set2/sas/f/lopdiags/info/LinuxAlerts.html).
 - La dernière version du pilote de périphérique ou iprutils peut être téléchargée à partir du site Web IBM Service and Productivity Tools (<http://www14.software.ibm.com/webapp/set2/sas/f/lopdiags/home.html>).
- IBM i
 - IBM i version 7.1 ou ultérieure
 - IBM i version 6.1 ou ultérieure
- VIOS
 - Le support de VIOS requiert VIOS 2.2.0.11 avec groupe de correctifs 24 et module de mise à jour 1, ou ultérieur.

Carte PCIe2 LP 2 ports 10GbE RoCE SFP+ (FC EC27 ; CCIN EC27)

Informations sur les spécifications et le système d'exploitation requis pour la carte FC EC27.

Présentation

L'adaptateur PCIe2 LP 2 ports 10GbE RoCE SFP+ est une carte PCIe extra-plate de deuxième génération (PCIe2), port double, 10-Gigabit Ethernet (GbE) dotée d'une interface bus hôte PCIe 2.0. La carte fournit une connectivité à bande passante large et faible latence 10 GbE. Cette carte est optimisée pour les bases de données à taux de transactions élevé, l'informatique en nuage (Cloud Computing), la virtualisation, le stockage et les autres applications de centre de données. La carte améliore les performances du réseau en augmentant la bande passante disponible sur l'unité centrale (UC) et en assurant des performances améliorées. Les deux ports émetteurs-récepteurs SFP+ (small form-factor pluggable) 10 gigabits sont utilisés pour la connexion avec les autres serveurs ou commutateurs du réseau. Chaque port SFP+ fournit une connexion Ethernet avec un débit nominal de 10 Gbps (gigabits par seconde) et utilise des câbles

twinax SFP+ en cuivre pouvant atteindre une longueur maximale de 5 mètres. Les fonctions d'agrégation de liaisons et de reprise en ligne de la carte sont idéales pour les applications réseau critiques qui nécessitent redondance et haute disponibilité.

Pour plus d'informations sur les priorités associées aux emplacements et les règles de positionnement, voir l'ensemble de rubriques consacrées au positionnement des cartes PCI pour votre système.

Spécifications

Élément

Description

Numéro FRU de la carte

000E1493 (Conforme RoHS)

Topologie du bus d'entrée-sortie

PCIe2 x8

Configuration requise pour l'emplacement

Pour plus d'informations sur les priorités associées aux emplacements et les règles de positionnement, voir l'ensemble de rubriques consacrées au positionnement des cartes PCI pour votre système.

Câbles

Pour plus d'informations, voir «Câbles», à la page 80.

Tension

3,3 V

Encombrement

Court

Nombre maximal

Pour connaître le nombre maximal de cartes prises en charge, voir l'ensemble de rubriques consacrées au positionnement des cartes PCI pour votre système.

Configuration requise pour le système d'exploitation ou les partitions

Si vous installez un nouveau dispositif, veillez à installer les logiciels nécessaires à la prise en charge de ce dispositif et déterminez s'il existe des prérequis pour ce dispositif et les unités connectées. Pour connaître les prérequis, voir le site Web IBM Prerequisite (www-912.ibm.com/e_dir/eServerPrereq.nsf).

L'adaptateur est pris en charge pour les versions suivantes des systèmes d'exploitation :

- AIX
 - AIX 7.1 ou version ultérieure
 - AIX version 6.1 ou ultérieure
- Linux
 - Red Hat Enterprise Linux version 7 ou ultérieure
 - Red Hat Enterprise Linux version 6.3 ou ultérieure, avec mises à jour de maintenance en cours disponibles à partir de Red Hat.
 - SUSE Linux Enterprise Server 11, Service Pack 2 ou version ultérieure, avec mises à jour de maintenance en cours disponibles à partir de SUSE.
 - Pour les informations de prise en charge, accédez au site Web Linux Alert (www14.software.ibm.com/webapp/set2/sas/f/lopdiags/info/LinuxAlerts.html).
 - La dernière version du pilote de périphérique ou iprutils peut être téléchargée à partir du site Web IBM Service and Productivity Tools(<http://www14.software.ibm.com/webapp/set2/sas/f/lopdiags/home.html>).
- Prise en charge sous le niveau de microprogramme 7.6, ou ultérieur

Câbles

Cet adaptateur requiert l'utilisation de câbles Ethernet SFP+ actifs, twinax, en cuivre compatibles pour des connexions 10 Gbps. Pour obtenir une illustration des extrémités du câble, voir figure 26. Ces câbles sont conformes aux normes industrielles SFF-8431 Rév. 4.1 et SFF-8472 Rév. 10.4, ainsi qu'aux spécifications IBM en vigueur.

Remarque : Ces câbles sont compatibles EMC Classe A.

Pour plus d'informations sur les codes dispositif, voir tableau 28.

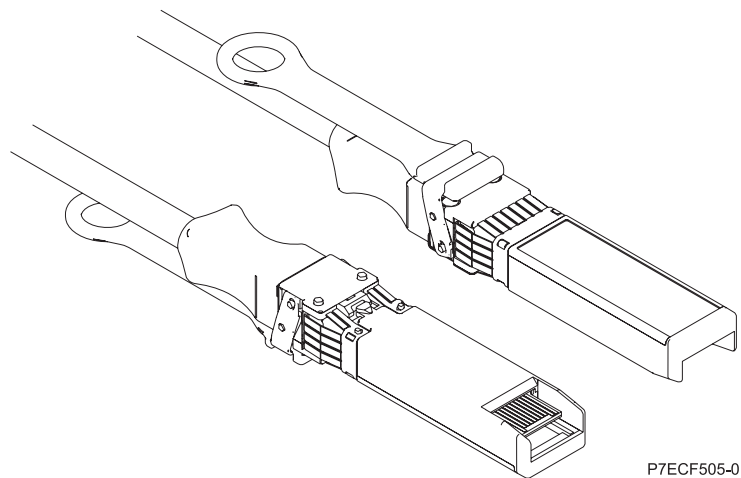


Figure 26. Schéma des extrémités du câble

Tableau 28. Codes dispositifs et références associés aux différentes longueurs de câble

Longueur du câble	1 m	3 m	5 m
Code dispositif	EN01	EN02	EN03
Numéro d'identification de carte personnalisé	EF01	EF02	EF03
Référence	46K6182	46K6183	46K6184

Carte PCIe2 LP 2 ports 10GbE RoCE SR (FC EC29 ; CCIN EC29)

Informations sur les spécifications et le système d'exploitation requis pour la carte FC EC29.

Présentation

L'adaptateur PCIe2 2 ports 10GbE RoCE SR est une carte PCIe extra-plate de deuxième génération (PCIe2), port double, 10 Gigabit Ethernet (GbE) dotée d'une interface bus hôte PCIe 2.0. La carte prend en charge la norme IBTA (InfiniBand Trade Association) pour l'accès mémoire direct à distance RDMA (remote direct memory access) sur RoCE. La carte prend en charge la connectivité optique SR. La carte fournit une connectivité à bande passante large et faible latence 10 GbE. Cette carte est optimisée pour les bases de données à taux de transactions élevé, l'informatique en nuage (Cloud Computing), la virtualisation, le stockage et les autres applications de centre de données. La carte améliore les performances du réseau en augmentant la bande passante disponible sur le processeur et en assurant des performances améliorées. La carte réduit l'utilisation du processeur en optimisant l'accès à la mémoire.

Un émetteur-récepteur optique est préinstallé sur la carte. Les connecteurs de type LC connectent la carte au câblage optique 10 Gbits SR standard et fournissent une longueur de câble pouvant atteindre 300 m.

Les deux ports émetteurs-récepteurs sont utilisés pour la connexion avec les autres serveurs ou commutateurs du réseau. Chaque port fournit une connexion Ethernet avec un débit nominal de 10 Gbps (gigabits par seconde). Les fonctions d'agrégation de liaisons et de reprise en ligne de la carte sont idéales pour les applications réseau critiques qui nécessitent redondance et haute disponibilité.

Pour plus d'informations sur les priorités associées aux emplacements et les règles de positionnement, voir l'ensemble de rubriques consacrées au positionnement des cartes PCI pour votre système.

Spécifications

Pièce Description

Numéro FRU de la carte

00E1600 (Conforme RoHS)

Topologie du bus d'entrée-sortie

PCIe2 x8

Configuration requise pour l'emplacement

Pour plus d'informations sur les priorités associées aux emplacements et les règles de positionnement, voir l'ensemble de rubriques consacrées au positionnement des cartes PCI pour votre système.

Câbles

Prise en charge du câblage optique 10 Gbits SR standard avec une longueur maximale de câbles de 300 m.

Tension

3,3 V

Encombrement

Court

Nombre maximal

Pour connaître le nombre maximal de cartes prises en charge, voir l'ensemble de rubriques consacrées au positionnement des cartes PCI pour votre système.

Configuration requise pour le système d'exploitation ou les partitions

Si vous installez un nouveau dispositif, veillez à installer les logiciels nécessaires à la prise en charge de ce dispositif et déterminez s'il existe des prérequis pour ce dispositif et les unités connectées. Pour connaître les prérequis, voir le site Web IBM Prerequisite (www-912.ibm.com/e_dir/eServerPrereq.nsf).

L'adaptateur est pris en charge pour les versions suivantes des systèmes d'exploitation :

- AIX
 - AIX 7.1 ou version ultérieure
 - AIX version 6.1 ou ultérieure
- Linux
 - Red Hat Enterprise Linux version 7 ou ultérieure
 - Red Hat Enterprise Linux version 6.3 ou ultérieure, avec mises à jour de maintenance en cours disponibles à partir de Red Hat.
 - SUSE Linux Enterprise Server 11, Service Pack 2 ou version ultérieure, avec mises à jour de maintenance en cours disponibles à partir de SUSE.
 - Pour les informations de prise en charge, accédez au site Web Linux Alert (www14.software.ibm.com/webapp/set2/sas/f/lopdiags/info/LinuxAlerts.html).
 - La dernière version du pilote de périphérique ou iprutils peut être téléchargée à partir du site Web IBM Service and Productivity Tools(<http://www14.software.ibm.com/webapp/set2/sas/f/lopdiags/home.html>).
- Prise en charge sous le niveau de microprogramme 7.6, ou ultérieur

Carte PCIe LP 2 ports 10 GbE SFN6122F (FC EC2G ; CCIN EC2G)

Informations sur les spécifications et le système d'exploitation requis pour les cartes FC EC2G.

Présentation

L'adaptateur FC EC2G PCIe LP 2 Ports 10 GbE SFN6122F est une carte de faible encombrement équivalente au modèle FC EC2J, lequel est une carte de hauteur normale.

Il s'agit d'une carte PCIe de deuxième génération (PCIe2), double port, 10-Gigabit Ethernet (GbE) avec une interface de bus hôte PCIe 2.0. La carte fournit une connectivité à bande passante large et faible latence 10 GbE. Cette carte est optimisée pour les bases de données à taux de transactions élevé, l'informatique en nuage (Cloud Computing), la virtualisation, le stockage et les autres applications de centre de données. La carte améliore les performances réseau en instanciant des interfaces réseau virtuel protégé (vNIC) pour chaque système d'exploitation invité ou application en opération, ce qui lui offre un pipeline direct au réseau Ethernet. Cette architecture fournit la meilleure méthode pour maximiser l'efficacité du réseau et du processeur. La carte prend en charge le logiciel OpenOnload (<http://support.solarflare.com/oem/ibmpower>) de Solarflare pour les environnements exigeant de hautes performances et une latence courte. Vous pouvez télécharger les pilotes Solarflare NET qui gèrent cette carte depuis le site du support Solarflare (<http://support.solarflare.com/oem/ibmpower>).

Les deux ports émetteurs-récepteurs SFP+ (small form-factor pluggable) 10 gigabits sont utilisés pour la connexion avec les autres serveurs ou commutateurs du réseau. Chaque port SFP+ fournit une connexion Ethernet avec un débit nominal de 10 Gbps (gigabits par seconde) et utilise des câbles twinax SFP+ en cuivre pouvant atteindre une longueur maximale de 5 mètres.

Pour plus d'informations sur les priorités associées aux emplacements et les règles de positionnement, voir l'ensemble de rubriques consacrées au positionnement des cartes PCI pour votre système.

La figure 27 représente la carte.

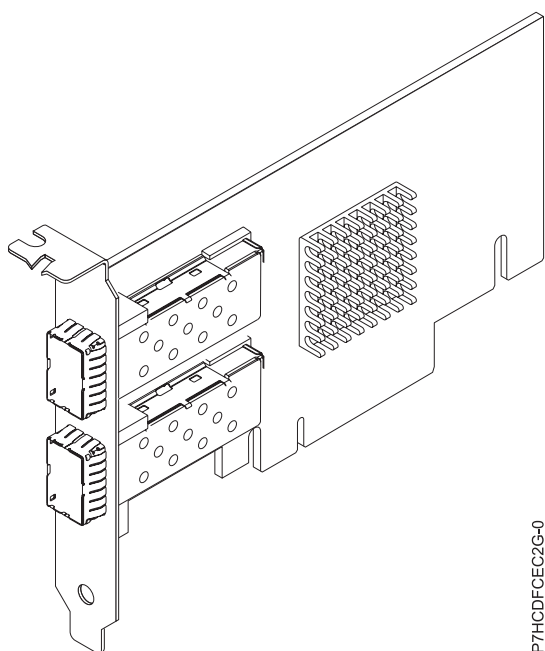


Figure 27. Carte FC EC2G

Spécifications

Elément

Description

Numéro d'unité remplaçable en clientèle (FRU) de la carte

00E8224 (Conforme RoHS)

Topologie du bus d'entrée-sortie

PCIe2 x8

Emplacement requis

Pour plus d'informations sur les priorités associées aux emplacements et les règles de positionnement, voir l'ensemble de rubriques consacrées au positionnement des cartes PCI pour votre système.

Câbles

Pour plus d'informations, voir «Câbles».

Tension

3,3 V

Encombrement

Court

Nombre maximal

Pour connaître le nombre maximal de cartes prises en charge, voir l'ensemble de rubriques consacrées au positionnement des cartes PCI pour votre système.

Exigences relatives au système d'exploitation ou à la partition

L'adaptateur est pris en charge pour les versions suivantes du système d'exploitation :

- Red Hat Enterprise Linux version 7 ou ultérieure
- Red Hat Enterprise Linux version 6.4 ou ultérieure, avec mises à jour de maintenance en cours disponibles à partir de Red Hat.

Remarque : OpenOnload et les pilotes optimisés pour les performances peuvent être téléchargés directement depuis le site du support Solarflare (<http://support.solarflare.com/oem/ibmpower>).

Câbles

Cet adaptateur requiert l'utilisation de câbles Ethernet SFP+ actifs, twinax, en cuivre compatibles pour des connexions 10 Gbps. Pour obtenir une illustration des extrémités du câble, voir figure 28, à la page 84. Ces câbles sont conformes aux normes industrielles SFF-8431 Rév. 4.1 et SFF-8472 Rév. 10.4, ainsi qu'aux spécifications IBM en vigueur.

Remarque : Ces câbles sont compatibles EMC Classe A.

Pour plus d'informations sur les codes dispositif, voir tableau 29, à la page 84.

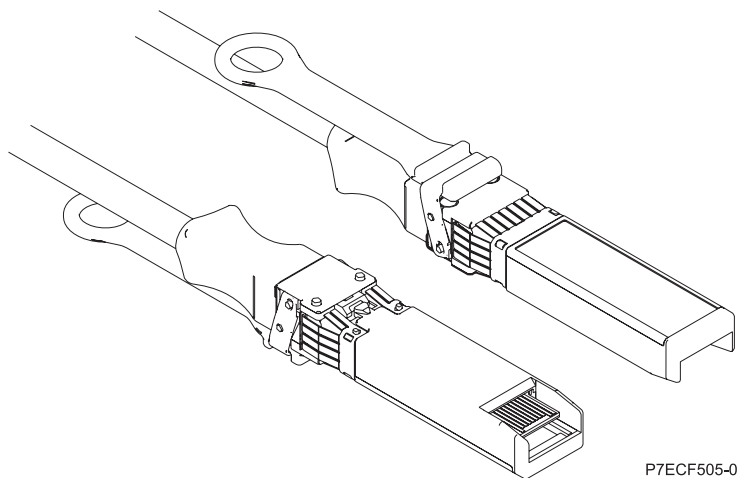


Figure 28. Schéma des extrémités du câble

Tableau 29. Codes dispositifs et références associés aux différentes longueurs de câble

Longueur du câble	1 m	3 m	5 m
Code dispositif	EN01	EN02	EN03
Numéro d'identification de carte personnalisé	EF01	EF02	EF03
Référence	46K6182	46K6183	46K6184

Carte PCIe3 LP 2 ports 40 GbE NIC RoCE QSFP+ (FC EC3A ; CCIN 57BD)

Informations sur les spécifications et le système d'exploitation requis pour la carte FC EC3A.

Présentation

L'adaptateur PCIe3 LP 2 ports 40 GbE NIC RoCE QSFP+ est une carte PCIe extra-plate de troisième génération (PCIe3), port double, 40-Gigabit Ethernet (GbE) dotée d'une interface bus hôte PCIe 3.0. L'adaptateur agit comme un contrôleur NIC (contrôleur d'interface réseau) et utilise les protocoles IBTA RDMA over Converged Ethernet (RoCE) pour assurer des services d'accès mémoire direct à distance RDMA (Remote Direct Memory Access) efficaces. La carte fournit une connectivité à bande passante large et faible latence 40 GbE, ce qui réduit la charge du processeur et améliore l'accès à la mémoire. Cette action décharge le processeur des tâches liées au réseau, ce qui améliore les performances et l'évolutivité du processeur.

Cette carte est optimisée pour les centres de données d'entreprise, le calcul hautes performances, les bases de données de transaction, le Cloud Computing, la virtualisation, le stockage et les autres environnements intégrés. La carte améliore les performances du réseau en augmentant la bande passante disponible sur le processeur et en assurant des performances améliorées. Elle fournit des ressources de carte dédiées et une protection pour les machines virtuelles (VM). Les fonctions d'agrégation de liaisons et de reprise en ligne de la carte sont idéales pour les applications réseau critiques qui nécessitent redondance et haute disponibilité.

Les deux ports émetteurs-récepteurs QSFP+ (quad (4 canaux) small form-factor pluggable) 40 Gb sont utilisés pour la connexion avec les autres serveurs ou commutateurs du réseau. Chaque port QSFP+ fournit une connexion Ethernet avec un débit nominal de 40 Gbps (gigabits par seconde).

L'adaptateur ne comporte pas d'émetteur-récepteur. Utilisez des câbles en cuivre avec émetteurs-récepteurs QSFP+ 40G BASE-SR pour les courtes distances. Pour plus de détails sur les câbles, voir «Câbles», à la page 86.

Pour plus d'informations sur les priorités associées aux emplacements et les règles de positionnement, voir l'ensemble de rubriques consacrées au positionnement des cartes PCI pour votre système.

Cette carte possède les caractéristiques suivantes :

- Liaison avec les centres informatiques (norme IEEE version CEE)
- T11.3 FC-BB-5 FCoE
- Déchargement TCP/IP sans état sur le matériel
- Orientation du trafic entre plusieurs coeurs
- SR-IOV (Single root I/O virtualization) basé sur le matériel
- Coalescence d'interruption intelligente
- Qualité de service avancée
- Conformité RoHS-R6
- RDMA sur Ethernet avec uDAPL

L'adaptateur offre un support NIC Ethernet avec les caractéristiques suivantes :

- Environnements avec noyau 64 bits
- Sécurité multiprocesseur
- Conformité CDLI AIX
- Fonctionnement simultané des pilotes de périphérique NIC et RoCE avec partage du même port physique
- Trames standard (1518 octets + 4 octets pour balise VLAN)
- Trames jumbo (9018 octets + 4 octets pour balise VLAN)
- Déchargement de total de contrôle TCP transmission/réception IPV4 ou IPV6
- Transmission du déchargement de segmentation TCP IPV4 (envoi volumineux)
- Agrégation de segmentation TCT IPV4 (réception volumineuse)
- Gestion avancée des erreurs (EEH) de bus PCI

La figure 29, à la page 86 représente la carte.

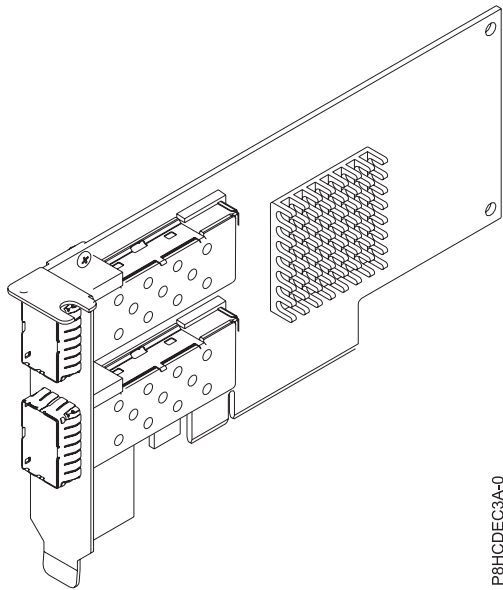


Figure 29. Carte FC EC3A

Spécifications

Élément

Description

Numéro d'unité remplaçable en clientèle (FRU) de la carte

000FW105 (Conforme RoHS)

Topologie du bus d'entrée-sortie

PCIe3 x8

Emplacement requis

Pour plus d'informations sur les priorités associées aux emplacements et les règles de positionnement, voir l'ensemble de rubriques consacrées au positionnement des cartes PCI pour votre système.

Câbles

Pour plus d'informations, voir «Câbles».

Tension

3,3 V

Encombrement

Court

Nombre maximal

Pour connaître le nombre maximal de cartes prises en charge, voir l'ensemble de rubriques consacrées au positionnement des cartes PCI pour votre système.

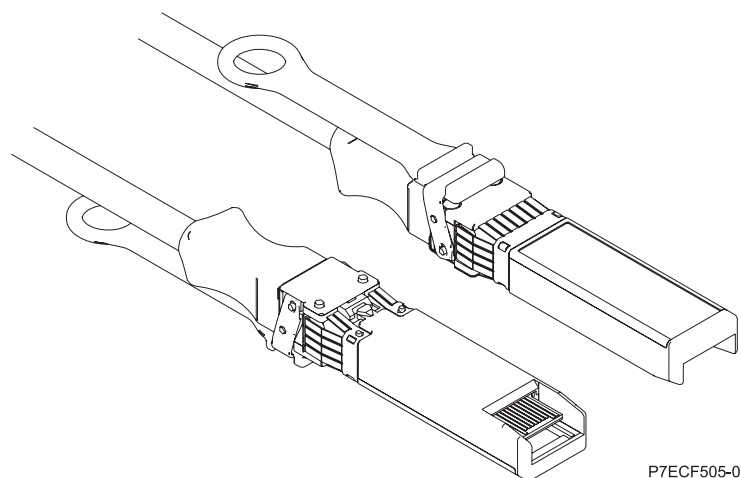
Câbles

Cet adaptateur requiert l'utilisation de câbles Ethernet QSFP+, actifs, twinax, en cuivre compatibles pour des connexions 40 Gbps pour un câblage sur de courtes distances. Voir figure 30, à la page 87 pour accéder à différentes vues du câble en cuivre QSFP+. Pour les distances supérieures à 5 mètres, utilisez deux émetteurs-récepteurs QSFP+ SR optiques (FC EB27) reliés à la carte FC EB2J ou FC EB2K des câbles optiques. Pour plus d'informations sur les codes dispositif, voir tableau 30, à la page 87.

N'associez pas câbles en cuivre et câbles optiques.

Ces câbles sont conformes aux normes industrielles SFF-8431 Rév. 4.1 et SFF-8472 Rév. 10.4, ainsi qu'aux spécifications IBM en vigueur.

Remarque : Ces câbles sont compatibles EMC Classe A.



P7ECF505-0

Figure 30. Schéma des extrémités du câble

Tableau 30. Codes dispositifs et références associés aux différentes longueurs de câble

Longueur du câble	Code dispositif	Numéro d'identification de carte personnalisé	Référence
Câbles en cuivre			
1 m	EB2B		49Y7934
3 m	EB2H		49Y7935
5 m	ECBN		000D5809
Câbles optiques			
10 m	EB2J		41V2458
30 m	EB2K		45D6369
Emetteur-récepteur QSFP+ 40G BASE-SR	EB27		49Y7928

Exigences du système d'exploitation ou de la partition

Si vous installez un nouveau dispositif, veillez à installer les logiciels nécessaires à la prise en charge de ce dispositif et déterminez s'il existe des prérequis pour ce dispositif et les unités connectées. Pour connaître les prérequis, voir le site Web IBM Prerequisite (www-912.ibm.com/e_dir/eServerPrereq.nsf).

L'adaptateur est pris en charge pour les versions suivantes des systèmes d'exploitation :

- AIX
 - AIX 7.1 ou version ultérieure
 - AIX version 6.1 ou ultérieure
- Linux
 - Red Hat Enterprise Linux version 7 ou ultérieure
 - Red Hat Enterprise Linux version 6.5 ou ultérieure, avec mises à jour de maintenance en cours disponibles à partir de Red Hat.

- SUSE Linux Enterprise Server 11, Service Pack 3, ou version ultérieure, avec mises à jour de maintenance en cours disponibles à partir de SUSE.
- Pour les informations de prise en charge, accédez au site Web Linux Alert (www14.software.ibm.com/webapp/set2/sas/f/lopdiags/info/LinuxAlerts.html).
- La dernière version du pilote de périphérique ou iprutils peut être téléchargée à partir du site Web IBM Service and Productivity Tools(<http://www14.software.ibm.com/webapp/set2/sas/f/lopdiags/home.html>).
- Prise en charge sous le niveau de microprogramme 8.1
- PowerKVM
 - IBM PowerKVM version 2.1.1 ou ultérieure

Carte PCIe2 LP 2 ports 10GbE RoCE SFP+ Adapter (FC EL27 ; CCIN EC27)

Informations sur les spécifications et le système d'exploitation requis pour la carte FC EL27.

Présentation

L'adaptateur FC EL27 PCIe2 LP 2 ports 10GbE RoCE SFP+ FC EL27 est une carte extra-plate équivalente à la carte FC EC27.

Il s'agit d'une carte PCIe de deuxième génération (PCIe2), port double, 10-Gigabit Ethernet (GbE) dotée d'une interface bus hôte PCIe 2.0. La carte fournit une connectivité à bande passante large et faible latence 10 GbE. Cette carte est optimisée pour les bases de données à taux de transactions élevé, l'informatique en nuage (Cloud Computing), la virtualisation, le stockage et les autres applications de centre de données. La carte améliore les performances du réseau en augmentant la bande passante disponible sur l'unité centrale (UC) et en assurant des performances améliorées. Les deux ports émetteurs-récepteurs SFP+ (small form-factor pluggable) 10 gigabits sont utilisés pour la connexion avec les autres serveurs ou commutateurs du réseau. Chaque port SFP+ fournit une connexion Ethernet avec un débit nominal de 10 Gbps (gigabits par seconde) et utilise des câbles twinax SFP+ en cuivre pouvant atteindre une longueur maximale de 5 mètres. Les fonctions d'agrégation de liaisons et de reprise en ligne de la carte sont idéales pour les applications réseau critiques qui nécessitent redondance et haute disponibilité.

Pour plus d'informations sur les priorités associées aux emplacements et les règles de positionnement, voir l'ensemble de rubriques consacrées au positionnement des cartes PCI pour votre système.

Spécifications

Élément

Description

Numéro d'unité remplaçable en clientèle (FRU) de la carte

74Y1988 (Conforme RoHS)

Topologie du bus d'entrée-sortie

PCIe2 x8

Emplacement requis

Pour plus d'informations sur les priorités associées aux emplacements et les règles de positionnement, voir l'ensemble de rubriques consacrées au positionnement des cartes PCI pour votre système.

Câbles

Pour plus d'informations, voir «Câbles», à la page 89.

Tension

3,3 V

Encombrement

Court

Nombre maximal

Pour connaître le nombre maximal de cartes prises en charge, voir l'ensemble de rubriques consacrées au positionnement des cartes PCI pour votre système.

Exigences du système d'exploitation ou de la partition

Si vous installez un nouveau dispositif, veillez à installer les logiciels nécessaires à la prise en charge de ce dispositif et déterminez s'il existe des prérequis pour ce dispositif et les unités connectées. Pour connaître les prérequis, voir le site Web IBM Prerequisite (www-912.ibm.com/e_dir/eServerPrereq.nsf).

Cet adaptateur est pris en charge pour les versions suivantes du système d'exploitation Linux :

- Red Hat Enterprise Linux version 7 ou ultérieure
- Red Hat Enterprise Linux version 6.3 ou ultérieure, avec mises à jour de maintenance en cours disponibles à partir de Red Hat.
- SUSE Linux Enterprise Server 11, Service Pack 2 ou version ultérieure, avec mises à jour de maintenance en cours disponibles à partir de SUSE.
- Prise en charge sous le niveau de microprogramme 7.6, ou ultérieur
- PowerKVM
 - IBM PowerKVM version 2.1.1 ou ultérieure

Câbles

Cet adaptateur requiert l'utilisation de câbles Ethernet SFP+ actifs, twinax, en cuivre compatibles pour des connexions 10 Gbps. Pour obtenir une illustration des extrémités du câble, voir figure 31. Ces câbles sont conformes aux normes industrielles SFF-8431 Rév. 4.1 et SFF-8472 Rév. 10.4, ainsi qu'aux spécifications IBM en vigueur.

Remarque : Ces câbles sont compatibles EMC Classe A.

Pour plus d'informations sur les codes dispositif, voir tableau 31.

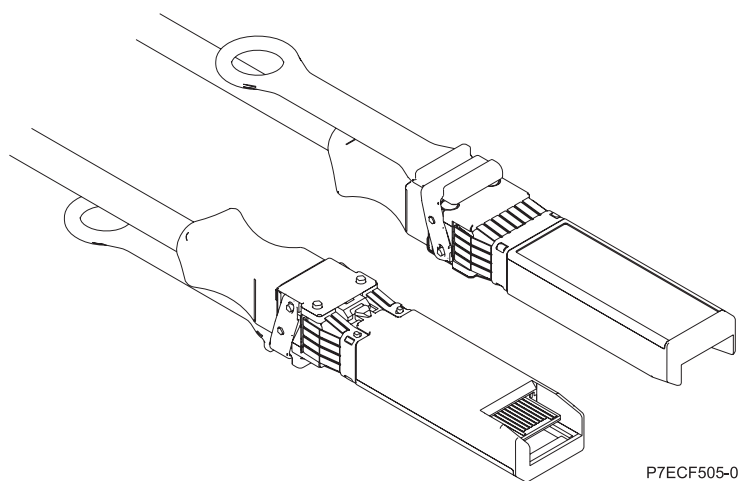


Figure 31. Schéma des extrémités du câble

Tableau 31. Codes dispositifs et références associés aux différentes longueurs de câble

Longueur du câble	1 m	3 m	5 m
Code dispositif	EN01	EN02	EN03

Tableau 31. Codes dispositifs et références associés aux différentes longueurs de câble (suite)

Longueur du câble	1 m	3 m	5 m
Numéro d'identification de carte personnalisé	EF01	EF02	EF03
Référence	46K6182	46K6183	46K6184

Carte PCIe2 LP 2 ports 10GbE SR (FC EL2P ; CCIN 5287)

Informations sur les spécifications et le système d'exploitation requis pour les cartes FC EL2P.

Présentation

L'adaptateur FC EL2P PCIe2 LP 2 ports 10GbE SR correspond à la carte FC 5284.

La carte FC EL2P est une carte PCIe de deuxième génération, haute performance extra-plate. Cette carte fournit deux ports Ethernet 10 Gb pouvant être configurés pour s'exécuter à 10 gigabits par seconde (Gbps). Chacun des ports Ethernet peut être relié à l'aide d'un connecteur LC de type duplex via un câble fibre multi-mode (MMF) de 850 nm pour une portée maximale de 300 mètres. Cette carte est conforme aux spécifications IEEE, 802.3ae 10GBASE-SR pour la transmission Ethernet.

Pour plus d'informations sur les priorités associées aux emplacements et les règles de positionnement, voir l'ensemble de rubriques consacrées au positionnement des cartes PCI pour votre système.

Spécifications

Elément

Description

Numéro d'unité remplaçable en clientèle (FRU) de la carte

74Y3242 (Conforme RoHS)

Topologie du bus d'entrée-sortie

PCIe2.0 x8

Emplacement requis

Un emplacement PCIe x8 (extra-plat).

Câbles

Câbles MMF 850 nm connectés à des connecteurs LC type duplex.

Tension

3,3 V

Encombrement

Extra-plate

Nombre maximal

Pour connaître le nombre maximal de cartes prises en charge, voir l'ensemble de rubriques consacrées au positionnement des cartes PCI pour votre système.

Attributs fournis

- PCIe x8 de deuxième génération
- MSI-X et prise en charge des interruptions de broches existantes
- 10GBASE-SR, optique courte portée
- IEEE 802.3ae (10 GbE)
- IEEE 802.1p, priorité et balise de réseau local virtuel 802.1Q
- IEEE 802.3x, contrôle du débit
- Agrégation de lien, conformité 802.3ad 802.3
- IEEE 802.3ad, reprise en ligne et reprise en ligne
- Ether II et trames encapsulées 802.3
- Plusieurs dressés de contrôle d'accès obligatoire par interface
- Trames Jumbo, jusqu'à 9,6 ko
- Total de contrôle de déchargement TCP pour le protocole IPv4

- Déchargement de segmentation TCP (TSO) pour le protocole IPv4
- Total de contrôle de déchargement UDP pour le protocole IPv4
- Mise à l'échelle côté réception et routage des paquets
- Filtrage des paquets de débit de ligne et protection contre les attaques

La figure suivante représente l'adaptateur.

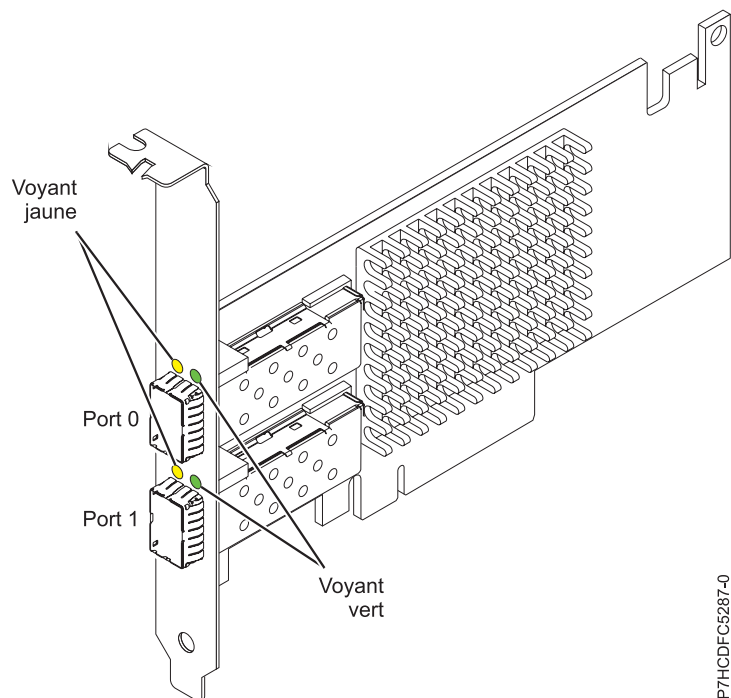


Figure 32. Carte

Exigences du système d'exploitation ou de la partition

Si vous installez un nouveau dispositif, veillez à installer les logiciels nécessaires à la prise en charge de ce dispositif et déterminez s'il existe des prérequis pour ce dispositif et les unités connectées. Pour connaître les prérequis, voir le site Web IBM Prerequisite (www-912.ibm.com/e_dir/eServerPrereq.nsf).

Cet adaptateur est pris en charge pour les versions suivantes du système d'exploitation Linux :

- Red Hat Enterprise Linux version 7 ou ultérieure
- Red Hat Enterprise Linux version 6 ou ultérieure
- SUSE Linux Enterprise Server 11, Service Pack 1, ou version ultérieure, avec mises à jour de maintenance en cours disponibles à partir de SUSE.

Pour les informations de prise en charge, accédez au site Web Linux Alert (www14.software.ibm.com/webapp/set2/sas/f/lopdiaags/info/LinuxAlerts.html).

La dernière version du pilote de périphérique ou iprutils peut être téléchargée à partir du site Web IBM Service and Productivity Tools (<http://www14.software.ibm.com/webapp/set2/sas/f/lopdiaags/home.html>).

Carte PCIe2 LP 2-Port 10 GbE RoCE SR (FC EL2Z ; CCIN EC29)

Informations sur les spécifications et le système d'exploitation requis pour la carte FC EL2Z.

Présentation

L'adaptateur PCIe2 LP 2-Port 10 GbE RoCE SR est une carte PCIe de deuxième génération (PCIe2), port double, 10 Ethernet (GbE) dotée d'une interface bus hôte PCIe 2.0. La carte prend en charge la norme IBTA (InfiniBand Trade Association) pour l'accès mémoire direct à distance RDMA (remote direct memory access) sur RoCE. La carte prend en charge la connectivité optique SR. La carte fournit une connectivité à bande passante large et faible latence 10 GbE. Cette carte est optimisée pour les bases de données à taux de transactions élevé, l'informatique en nuage (Cloud Computing), la virtualisation, le stockage et les autres applications de centre de données. La carte améliore les performances du réseau en augmentant la bande passante disponible sur le processeur et en assurant des performances améliorées. La carte réduit l'utilisation du processeur en optimisant l'accès à la mémoire.

Un émetteur-récepteur optique est préinstallé sur la carte. Les connecteurs de type LC connectent la carte au câblage optique 10 Gbits SR standard et fournissent une longueur de câble pouvant atteindre 300 m. Les deux ports émetteurs-récepteurs sont utilisés pour la connexion avec les autres serveurs ou commutateurs du réseau. Chaque port fournit une connexion Ethernet avec un débit nominal de 10 Gbps (gigabits par seconde). Les fonctions d'agrégation de liaisons et de reprise en ligne de la carte sont idéales pour les applications réseau critiques qui nécessitent redondance et haute disponibilité.

Pour plus d'informations sur les priorités associées aux emplacements et les règles de positionnement, voir l'ensemble de rubriques consacrées au positionnement des cartes PCI pour votre système.

Spécifications

Élément

Description

Numéro d'unité remplaçable en clientèle (FRU) de la carte

00E1600 (Conforme RoHS)

Topologie du bus d'entrée-sortie

PCIe2 x8

Emplacement requis

Pour plus d'informations sur les priorités associées aux emplacements et les règles de positionnement, voir l'ensemble de rubriques consacrées au positionnement des cartes PCI pour votre système.

Câbles

Prise en charge du câblage optique 10 Gbits SR standard avec une longueur maximale de câbles de 300 m.

Tension

3,3 V

Encombrement

Court

Nombre maximal

Pour connaître le nombre maximal de cartes prises en charge, voir l'ensemble de rubriques consacrées au positionnement des cartes PCI pour votre système.

Exigences du système d'exploitation ou de la partition

Si vous installez un nouveau dispositif, veillez à installer les logiciels nécessaires à la prise en charge de ce dispositif et déterminez s'il existe des prérequis pour ce dispositif et les unités connectées. Pour connaître les prérequis, voir le site Web IBM Prerequisite (www-912.ibm.com/e_dir/eServerPrereq.nsf).

L'adaptateur est pris en charge pour les versions suivantes des systèmes d'exploitation :

- Linux
 - Red Hat Enterprise Linux version 7 ou ultérieure
 - Red Hat Enterprise Linux version 6.3 ou ultérieure, avec mises à jour de maintenance en cours disponibles à partir de Red Hat.

- SUSE Linux Enterprise Server 11, Service Pack 2 ou version ultérieure, avec mises à jour de maintenance en cours disponibles à partir de SUSE.
- Pour les informations de prise en charge, accédez au site Web Linux Alert (www14.software.ibm.com/webapp/set2/sas/f/lopdiags/info/LinuxAlerts.html).
- Prise en charge sous le niveau de microprogramme 7.6, ou ultérieur
- PowerKVM
 - IBM PowerKVM version 2.1.1 ou ultérieure

Carte PCIe2 LP 2x10Gb FCoE 2x1GbE SFP+ (FC EL38; CCIN 2B93)

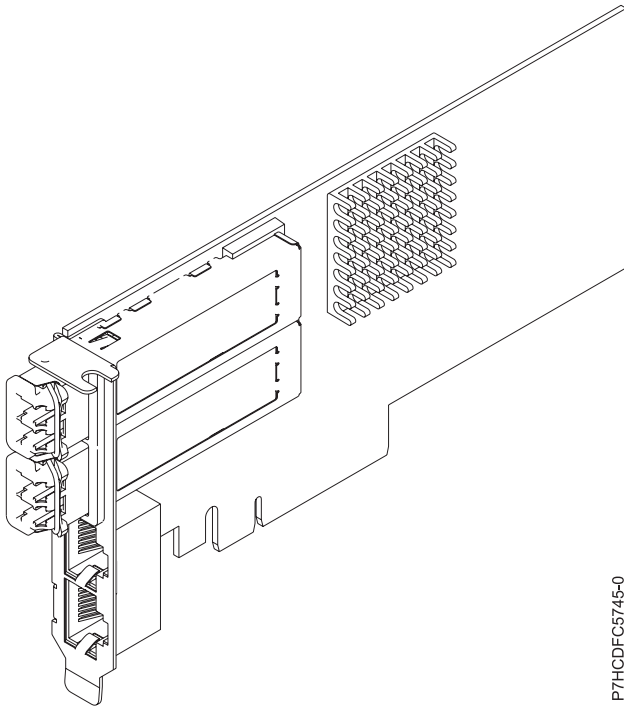
Informations sur les spécifications et le système d'exploitation requis pour les cartes FC EL38.

Présentation

L'adaptateur PCIe2 LP 2 x 10 Gb FCoE 2 x 1 GbE SFP+ est une carte PCI Express (PCIe) extra-plaquette de deuxième génération. Il comporte quatre ports et il s'agit d'une carte CNA (converged network adapter) Fibre Channel over Ethernet (FCoE). Cette carte fournit une interface de bus hôte PCIe 2.0. La carte est une carte à hautes performances qui consolide le trafic réseau et le stockage Fibre Channel. Cette carte est optimisée pour le Cloud Computing, la virtualisation, le stockage et les autres applications de centre de données. Les fonctions de FCoE et de contrôleur d'interface réseau (NIC) sont disponibles sur les deux ports. L'utilisation de FCoE exige l'utilisation de commutateurs CEE (convergence enhanced Ethernet). Les fonctions d'agrégation de liaisons et de reprise en ligne de la carte sont idéales pour les applications réseau critiques qui nécessitent redondance et haute disponibilité.

Cette carte à quatre ports fournit deux ports 10 Gb FCoE SR SFP+ (enfichable à encombrement réduit) et deux ports Ethernet 1 Gb RJ45. Les deux ports 10 Gb FCoE sont connectés par des connecteurs de type LC. Chaque port FCoE fournit une connexion Ethernet avec un débit nominal de 10 Gbps (gigabits par seconde). Chaque port 1 Gbit fournit une connectivité Ethernet avec un débit de 1 Gbps et est connecté à l'aide de câbles Ethernet. Un débit de données de 10 Mo n'est pas pris en charge. La figure 33, à la page 94 présente la carte FC EL38.

Restriction : Les ports Ethernet 1 Go ne gèrent pas les débits de données de 10 Mbps (mégabits par seconde).



P7HCDFC5745-0

Figure 33. Carte FC EL38

Spécifications

Élément

Description

Numéro d'unité remplaçable en clientèle (FRU) de la carte

000E9284 (Conforme RoHS)

Numéro FRU du connecteur de bouclage

12R9314 (pour connecteur Fibre LC)

10N7405 (pour connecteur RJ45)

Topologie du bus d'entrée-sortie

PCIe2 x8

Emplacement requis

Pour plus d'informations sur les priorités associées aux emplacements et les règles de positionnement, voir l'ensemble de rubriques consacrées au positionnement des cartes PCI pour votre système.

Câbles

Câbles fibre optique SR SFP+ et câbles Ethernet Cat5

Tension

3,3 V, 12 V

Encombrement

Courte, extra-plate, avec support de taille normale

Nombre maximal

Pour connaître le nombre maximal de cartes prises en charge, voir l'ensemble de rubriques consacrées au positionnement des cartes PCI pour votre système.

Exigences du système d'exploitation ou de la partition

Si vous installez un nouveau dispositif, veillez à installer les logiciels nécessaires à la prise en charge de ce dispositif et déterminez s'il existe des prérequis pour ce dispositif et les unités connectées. Pour connaître les prérequis, voir le site Web IBM Prerequisite (www-912.ibm.com/e_dir/eServerPrereq.nsf).

L'adaptateur est pris en charge pour les versions suivantes des systèmes d'exploitation :

- Linux
 - Red Hat Enterprise Linux version 7 ou ultérieure
 - Red Hat Enterprise Linux version 6.3 ou ultérieure, avec mises à jour de maintenance en cours disponibles à partir de Red Hat.
 - SUSE Linux Enterprise Server 11, Service Pack 3, ou version ultérieure, avec mises à jour de maintenance en cours disponibles à partir de SUSE.
 - Pour les informations de prise en charge, accédez au site Web Linux Alert (www14.software.ibm.com/webapp/set2/sas/f/lopdiags/info/LinuxAlerts.html).
 - La dernière version du pilote de périphérique ou iprutils peut être téléchargée à partir du site Web IBM Service and Productivity Tools(<http://www14.software.ibm.com/webapp/set2/sas/f/lopdiags/home.html>).
- PowerKVM
 - IBM PowerKVM version 2.1 SP1, ou ultérieure

Carte PCIe LP 2-Port 10 GbE SFN6122F (FC EL39 ; CCIN EC2G)

Informations sur les spécifications et le système d'exploitation requis pour la carte FC EL39.

Présentation

L'adaptateur FC EL39 PCIe LP 2-Port 10 GbE SFN6122F est une carte de faible encombrement.

Il s'agit d'une carte PCIe de deuxième génération (PCIe2), double port, 10-Gigabit Ethernet (GbE) avec une interface de bus hôte PCIe 2.0. La carte fournit une connectivité à bande passante large et faible latence 10 GbE. Cette carte est optimisée pour les bases de données à taux de transactions élevé, l'informatique en nuage (Cloud Computing), la virtualisation, le stockage et les autres applications de centre de données. La carte améliore les performances réseau en instanciant des interfaces réseau virtuel protégé (vNIC) pour chaque système d'exploitation invité ou application en opération, ce qui lui offre un pipeline direct au réseau Ethernet. Cette architecture fournit la meilleure méthode pour maximiser l'efficacité du réseau et du processeur. La carte prend en charge le logiciel OpenOnload (<http://support.solarflare.com/oem/ibmpower>) de Solarflare pour les environnements exigeant de hautes performances et une latence courte. Vous pouvez télécharger les pilotes Solarflare NET qui gèrent cette carte depuis le site du support Solarflare (<http://support.solarflare.com/oem/ibmpower>).

Les deux ports émetteurs-récepteurs SFP+ (small form-factor pluggable) 10 gigabits sont utilisés pour la connexion avec les autres serveurs ou commutateurs du réseau. Chaque port SFP+ fournit une connexion Ethernet avec un débit nominal de 10 Gbps (gigabits par seconde) et utilise des câbles twinax SFP+ en cuivre pouvant atteindre une longueur maximale de 5 mètres.

Pour plus d'informations sur les priorités associées aux emplacements et les règles de positionnement, voir l'ensemble de rubriques consacrées au positionnement des cartes PCI pour votre système.

La figure 34, à la page 96 représente la carte.

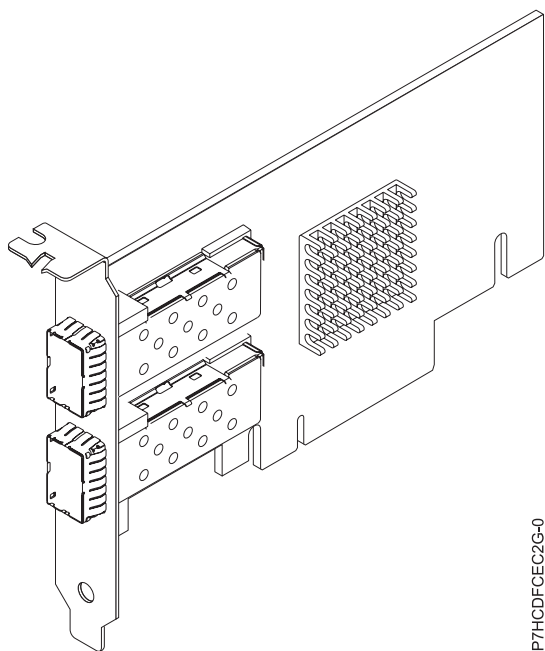


Figure 34. Carte FC EL39

Spécifications

Élément

Description

Numéro d'unité remplaçable en clientèle (FRU) de la carte

00E8224 (Conforme RoHS)

Topologie du bus d'entrée-sortie

PCIe2 x8

Emplacement requis

Pour plus d'informations sur les priorités associées aux emplacements et les règles de positionnement, voir l'ensemble de rubriques consacrées au positionnement des cartes PCI pour votre système.

Câbles

Pour plus d'informations, voir «Câbles», à la page 97.

Tension

3,3 V

Encombrement

Court

Nombre maximal

Pour connaître le nombre maximal de cartes prises en charge, voir l'ensemble de rubriques consacrées au positionnement des cartes PCI pour votre système.

Exigences du système d'exploitation ou de la partition

Si vous installez un nouveau dispositif, veillez à installer les logiciels nécessaires à la prise en charge de ce dispositif et déterminez s'il existe des prérequis pour ce dispositif et les unités connectées. Pour connaître les prérequis, voir le site Web IBM Prerequisite (www-912.ibm.com/e_dir/eServerPrereq.nsf).

L'adaptateur est pris en charge pour les versions suivantes des systèmes d'exploitation :

- Linux
 - Red Hat Enterprise Linux version 7 ou ultérieure

- Red Hat Enterprise Linux version 6.4 ou ultérieure, avec mises à jour de maintenance en cours disponibles à partir de Red Hat.
- Pour les informations de prise en charge, accédez au site Web Linux Alert (www14.software.ibm.com/webapp/set2/sas/f/lopdiags/info/LinuxAlerts.html).

Remarque : OpenOnload et les pilotes optimisés pour les performances peuvent être téléchargés directement depuis le site du support Solarflare (<http://support.solarflare.com/oem/ibmpower>).

- PowerKVM
 - IBM PowerKVM version 2.1.1 ou ultérieure

Câbles

Cet adaptateur requiert l'utilisation de câbles Ethernet SFP+ actifs, twinax, en cuivre compatibles pour des connexions 10 Gbps. Pour obtenir une illustration des extrémités du câble, voir figure 35. Ces câbles sont conformes aux normes industrielles SFF-8431 Rév. 4.1 et SFF-8472 Rév. 10.4, ainsi qu'aux spécifications IBM en vigueur.

Remarque : Ces câbles sont compatibles EMC Classe A.

Pour plus d'informations sur les codes dispositif, voir tableau 32.

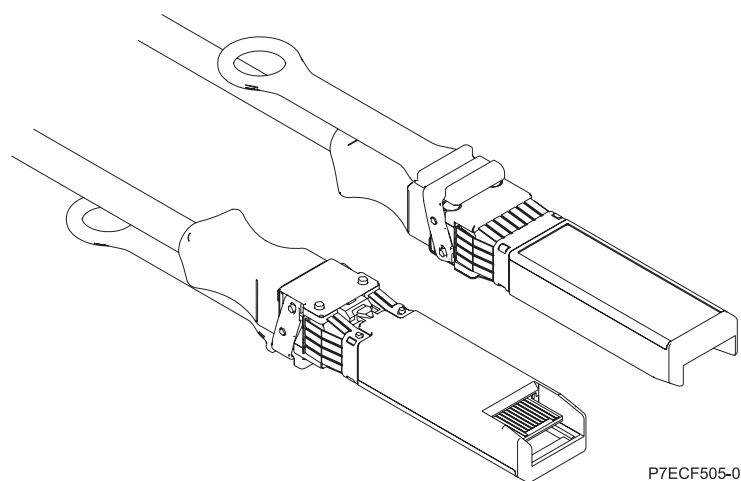


Figure 35. Schéma des extrémités du câble

Tableau 32. Codes dispositifs et références associés aux différentes longueurs de câble

Longueur du câble	1 m	3 m	5 m
Code dispositif	EN01	EN02	EN03
Numéro d'identification de carte personnalisé	EF01	EF02	EF03
Référence	46K6182	46K6183	46K6184

Carte PCIe2 LP 4 ports (10 Gb FCoE et 1 GbE) cuivre et RJ45 (FC EL3C ; CCIN 2CC1)

Informations sur les spécifications et le système d'exploitation requis pour les cartes FC EL3C.

Présentation

L'adaptateur PCIe2 LP 4 ports (10 Gb FCoE et 1 GbE) cuivre et RJ45 est une carte PCI Express (PCIe) LP de deuxième génération. Il comporte quatre ports et il s'agit d'une carte CNA (converged network adapter) Fibre Channel over Ethernet (FCoE). Cette carte fournit une interface de bus hôte PCIe 2.0. La carte est une carte à hautes performances qui consolide le trafic réseau et le stockage Fibre Channel. Cette carte est optimisée pour le Cloud Computing, la virtualisation, le stockage et les autres applications de centre de données. Les fonctions de FCoE et de contrôleur d'interface réseau (NIC) sont disponibles sur les quatre ports. L'utilisation de FCoE exige l'utilisation de commutateurs CEE (convergence enhanced Ethernet). Les fonctions d'agrégation de liaisons et de reprise en ligne de la carte sont idéales pour les applications réseau critiques qui nécessitent redondance et haute disponibilité.

Elle comporte deux ports FCoE cuivre twinax 10 gigabits et deux ports Ethernet RJ45 1 gigabit. Les deux ports 10 Gb FCoE sont connectés par des connecteurs de type LC. Chaque port FCoE fournit une connexion Ethernet avec un débit nominal de 10 Gbps (gigabits par seconde). Chaque port 1 Gbit fournit une connectivité Ethernet avec un débit de 1 Gbps et est connecté à l'aide de câbles Ethernet. Un débit de données de 10 Mo n'est pas pris en charge. La figure 36 présente la carte FC EL3C.

Restriction : Les ports Ethernet 1 Go ne gèrent pas les débits de données de 10 Mbps (mégabits par seconde).

La carte est compatible SR-IOV (Single Root I/O Virtualization). La carte peut fonctionner en tant qu'adaptateur d'amorçage. Elle prend en charge toutes les topologies Fibre Channel et Ethernet.

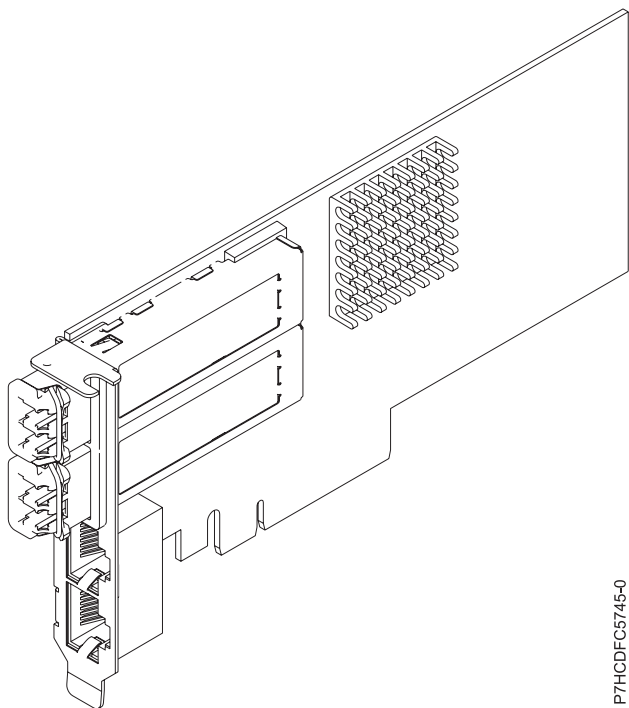


Figure 36. Carte FC EL3C

Spécifications

Élément

Description

Numéro d'unité remplaçable en clientèle (FRU) de la carte
00E8140 (Conforme RoHS)

Numéro FRU du connecteur de bouclage
12R9314 (pour connecteur Fibre LC)

10N7405 (pour connecteur RJ45)

Topologie du bus d'entrée-sortie
PCIe2 x8

Emplacement requis

Pour plus d'informations sur les priorités associées aux emplacements et les règles de positionnement, voir l'ensemble de rubriques consacrées au positionnement des cartes PCI pour votre système.

Câbles

Câbles SR SFP+ suivre twinax et Ethernet Cat5

Tension

3,3 V, 12 V

Encombrement

Courte, extra-plate

Nombre maximal

Pour connaître le nombre maximal de cartes prises en charge, voir l'ensemble de rubriques consacrées au positionnement des cartes PCI pour votre système.

Exigences du système d'exploitation ou de la partition

Si vous installez un nouveau dispositif, veillez à installer les logiciels nécessaires à la prise en charge de ce dispositif et déterminez s'il existe des prérequis pour ce dispositif et les unités connectées. Pour connaître les prérequis, voir le site Web IBM Prerequisite (www-912.ibm.com/e_dir/eServerPrereq.nsf).

Cet adaptateur est pris en charge pour les versions suivantes du système d'exploitation Linux :

- Red Hat Enterprise Linux version 7 ou ultérieure
- Red Hat Enterprise Linux version 6.5 ou ultérieure, avec mises à jour de maintenance en cours disponibles à partir de Red Hat.
- SUSE Linux Enterprise Server 11, Service Pack 3, ou version ultérieure, avec mises à jour de maintenance en cours disponibles à partir de SUSE.

Pour les informations de prise en charge, accédez au site Web Linux Alert (www14.software.ibm.com/webapp/set2/sas/f/lopdiags/info/LinuxAlerts.html).

La dernière version du pilote de périphérique ou iprutils peut être téléchargée à partir du site Web IBM Service and Productivity Tools (<http://www14.software.ibm.com/webapp/set2/sas/f/lopdiags/home.html>).

Carte PCIe2 LP 2 ports 10 GbE BaseT RJ45 (FC EL3Z ; CCIN 2CC4)

Informations sur les spécifications et le système d'exploitation requis pour la carte FC EL3Z.

Présentation

L'adaptateur PCIe2 LP 2 ports 10 GbE BaseT RJ45 est une carte PCI Express (PCIe) de deuxième génération, x8, courte, compatible extra-plate. Il comporte deux ports 10 Gb RJ45. Cette carte fournit une interface de bus hôte PCIe 2.0. Elle prend en charge le contrôleur NIC (contrôleur d'interface réseau) Ethernet. La carte est une carte à hautes performances qui consolide le trafic réseau. Les fonctions d'agrégation de liaisons et de reprise en ligne de la carte sont idéales pour les applications réseau critiques qui nécessitent redondance et haute disponibilité. La figure 37, à la page 101 présente la carte FC EL3Z.

Chaque port 10 Gb RJ45 fournit une connectivité Ethernet avec un débit de 1 Gbps. Par défaut les ports négocient la vitesse la plus élevée à 10 Gb (10G BaseT), 1Gb (1000 BaseT) ou 100 Mb (100 BaseT), en

duplex intégral. Chaque port RJ45 peut être configuré indépendamment de l'autre port. Chaque port 1 Gb est connecté à l'aide d'un câble CAT-6A, 4 paires, et adapté à des distances pouvant atteindre 100 mètres.

Restriction : Les ports Ethernet 1 Go ne gèrent pas les débits de données de 10 Mbps (mégabits par seconde).

Cette carte possède les caractéristiques suivantes :

- Carte de convergence réseau NIC PCIe2
- Les ports 10 Gb RJ45 peuvent fonctionner en mode NIC.
- Prise en charge de la fonction NPIV (N-port IO Virtualization).
- Utilisable comme carte de réseau local.
- Prise en charge de la modération d'interruptions pour des performances accrues avec réduction importante de l'utilisation du processeur.
- Prise en charge du fonctionnement double accès dans tous les emplacements PCIe3 ou PCIe2
- Prise en charge de la négociation automatique, en duplex intégral uniquement
- Prise en charge de plusieurs contrôles d'accès au support (MAC) par interface
- Prise en charge du contrôle d'accès au support (MAC) intégré et de la couche physique (PHY)
- Prise en charge des normes suivantes pour les différents ports et fonctions :
 - IEEE 802.3ae dans les ports 10 GbE
 - 802.3ab dans les ports 1 GbE
 - Ether II et IEEE 802.3 pour les trames encapsulées
 - 802.1p pour la définition des niveaux de priorité dans les trames avec balise VLAN
 - 802.1Q pour le balisage VLAN
 - 802.3x pour le contrôle du débit
 - 802.3ad pour l'équilibrage de charge et la reprise en ligne
 - IEEE 802.3ad et 802.3 pour l'agrégation de liaisons
- Interruptions signalées par message MSI, MSI-X et interruptions de broches existantes
- Trames jumbo jusqu'à 9,6 ko
- Prise en charge de Gigabit EtherChannel (GEC) avec le logiciel existant
- Prise en charge du déchargement du total de contrôle TCP (Transmission Control Protocol), UDP (User Datagram Protocol), TSO (TCP segmentation Offload) pour IPv4 et IPv6.
- Prise en charge de la segmentation TCP ou d'importants déchargements d'envoi
- Prise en charge d'EEPROM-SPI et d'EEPROM seul
- Conforme à la Directive européenne 2002/95/EC relative à la limitation de l'utilisation de certaines substances dangereuses dans les équipements électriques et électroniques

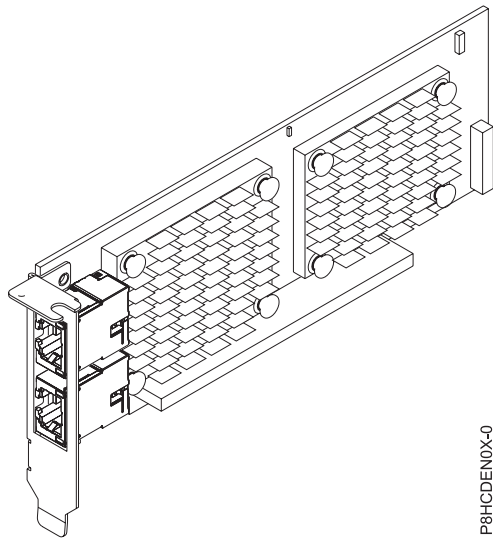


Figure 37. Carte FC EL3Z

Spécifications

Elément

Description

Numéro d'unité remplaçable en clientèle (FRU) de la carte

00E2714 (Conforme RoHS)

Référence de contre-poupée hauteur standard : 00E2862

Référence de contre-poupée extra-plate : 00E2721

Numéro FRU du connecteur de bouclage

10N7405 (fiche de bouclage RJ45)

Topologie du bus d'entrée-sortie

PCIe2 x8

Emplacement requis

Pour plus d'informations sur les priorités associées aux emplacements et les règles de positionnement, voir l'ensemble de rubriques consacrées au positionnement des cartes PCI pour votre système.

Câbles

Câble CAT-6A

Tension

3,3 V

Encombrement

Courte, extra-plate

Nombre maximal

Pour connaître le nombre maximal de cartes prises en charge, voir l'ensemble de rubriques consacrées au positionnement des cartes PCI pour votre système.

Exigences du système d'exploitation ou de la partition

Si vous installez un nouveau dispositif, veillez à installer les logiciels nécessaires à la prise en charge de ce dispositif et déterminez s'il existe des prérequis pour ce dispositif et les unités connectées. Pour connaître les prérequis, voir le site Web IBM Prerequisite (www-912.ibm.com/e_dir/eServerPrereq.nsf).

L'adaptateur est pris en charge pour les versions suivantes des systèmes d'exploitation :

- Linux
 - Red Hat Enterprise Linux version 7 ou ultérieure

- Red Hat Enterprise Linux version 6.5 ou ultérieure, avec mises à jour de maintenance en cours disponibles à partir de Red Hat.
- SUSE Linux Enterprise Server 11, Service Pack 3, ou version ultérieure, avec mises à jour de maintenance en cours disponibles à partir de SUSE.
- Pour les informations de prise en charge, accédez au site Web Linux Alert (www14.software.ibm.com/webapp/set2/sas/f/lopdiags/info/LinuxAlerts.html).
- PowerKVM
 - IBM PowerKVM version 2.1.1 ou ultérieure

Cet adaptateur requiert le pilote suivant dans le système d'exploitation Linux :

- pilote `bnx2x`
- La dernière version du pilote de périphérique ou `iprutils` peut être téléchargée à partir du site Web IBM Service and Productivity Tools (<http://www14.software.ibm.com/webapp/set2/sas/f/lopdiags/home.html>).

Carte PCIe2 LP 2 x 10 Gb FCoE 2 x 1GbE SFP+ (FC EN0J ; CCIN 2B93)

Informations sur les spécifications et le système d'exploitation requis pour les cartes FC EN0J.

Présentation

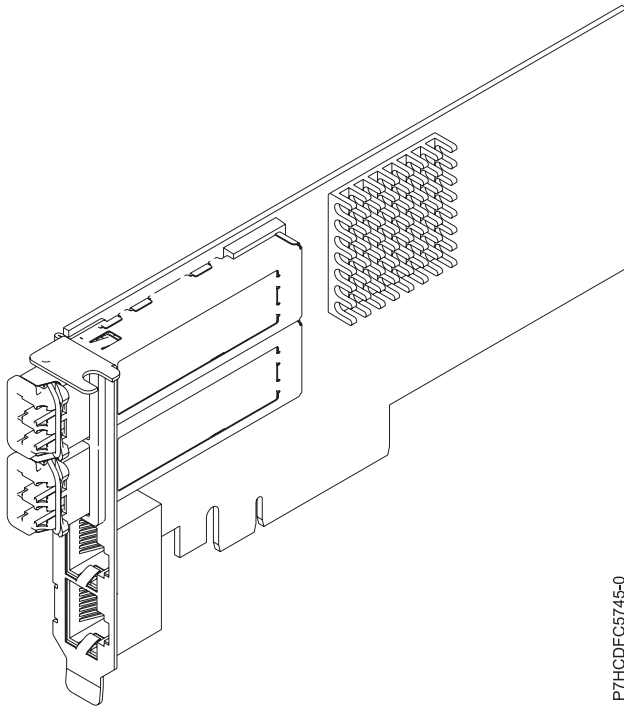
La carte PCIe2 LP 2 x 10 Gb FCoE 2 x 1 GbE SFP+ est une carte PCI Express (PCIe) extra-plaquette de troisième génération. Elle comporte quatre ports et il s'agit d'une carte CNA (converged network adapter) Fibre Channel over Ethernet (FCoE). Cette carte fournit une interface de bus hôte PCIe 2.0. La carte est une carte à hautes performances qui consolide le trafic réseau et le stockage Fibre Channel. Cette carte est optimisée pour le Cloud Computing, la virtualisation, le stockage et les autres applications de centre de données. Les fonctions de FCoE et de contrôleur d'interface réseau (NIC) sont disponibles sur les deux ports. L'utilisation de FCoE exige l'utilisation de commutateurs CEE (convergence enhanced Ethernet). Les fonctions d'agrégation de liaisons et de reprise en ligne de la carte sont idéales pour les applications réseau critiques qui nécessitent redondance et haute disponibilité.

Cette carte à quatre ports fournit deux ports 10 Gb FCoE SR SFP+ (enfichable à encombrement réduit) et deux ports Ethernet 1 Gb RJ45. Les deux ports 10 Gb FCoE sont connectés par des connecteurs de type LC. Chaque port FCoE fournit une connexion Ethernet avec un débit nominal de 10 Gbps (gigabits par seconde). Chaque port 1 Gbit fournit une connectivité Ethernet avec un débit de 1 Gbps et est connecté à l'aide de câbles Ethernet. Un débit de données de 10 Mo n'est pas pris en charge. La figure 38, à la page 103 présente la carte FC EN0J.

Restriction : Les ports Ethernet 1 Gb ne gèrent pas les débits de données de 10 Mbps (mégabits par seconde).

Cette carte possède les caractéristiques suivantes :

- La carte est une carte PCIe2 FCoE ou carte de convergence réseau NIC.
- Les ports SFP+ 10 Gbits peuvent fonctionner en mode NIC ou FCoE.
- La carte prend en charge la fonction SRIOV (Single Root IO Virtualization).
- La carte peut fonctionner en tant qu'adaptateur d'amorçage.



P7HCDFC5745-0

Figure 38. Carte FC EN0J

Spécifications

Élément

Description

Numéro FRU de la carte

000E9284 (Conforme RoHS)

Numéro FRU du connecteur de bouclage

12R9314 (pour connecteur Fibre LC)

10N7405 (pour connecteur RJ45)

Topologie du bus d'entrée-sortie

PCIe2 x8

Exigences relatives aux emplacements

Pour plus d'informations sur les priorités associées aux emplacements et les règles de positionnement, voir l'ensemble de rubriques consacrées au positionnement des cartes PCI pour votre système.

Câbles

Câbles fibre optique SR SFP+ et câbles Ethernet Cat5

Tension

3,3 V, 12 V

Encombrement

Courte, extra-plate, avec support de taille normale

Nombre maximal

Pour connaître le nombre maximal de cartes prises en charge, voir l'ensemble de rubriques consacrées au positionnement des cartes PCI pour votre système.

Exigences relatives au système d'exploitation ou à la partition

Si vous installez un nouveau dispositif, veillez à installer les logiciels nécessaires à la prise en charge de ce dispositif et déterminez s'il existe des prérequis pour ce dispositif et les unités connectées. Pour connaître les prérequis, voir le site Web IBM Prerequisite (www-912.ibm.com/e_dir/eServerPrereq.nsf).

L'adaptateur est pris en charge pour les versions suivantes des systèmes d'exploitation :

- AIX
 - AIX 7.1, Niveau technologique 3, Service Pack 2 ou ultérieur
 - AIX 6.1, Niveau technologique 9 ou ultérieur
 - AIX 6.1, Niveau technologique 8, Service Pack 3 ou ultérieur
- Linux
 - Red Hat Enterprise Linux version 7 ou ultérieure
 - Red Hat Enterprise Linux version 6.5 ou ultérieure, avec mises à jour de maintenance en cours disponibles à partir de Red Hat.
 - SUSE Linux Enterprise Server 11, Service Pack 3, ou version ultérieure, avec mises à jour de maintenance en cours disponibles à partir de SUSE.
 - Pour les informations de prise en charge, accédez au site Web Linux Alert (www14.software.ibm.com/webapp/set2/sas/f/lopdiags/info/LinuxAlerts.html).
- IBM i
 - IBM i version 7.1 ou ultérieure
 - IBM i version 6.1 ou ultérieure

Carte PCIe2 LP 4 ports (FCoE 10 Gb et 1 GbE) cuivre et RJ45 (FC EN0L ; CCIN 2CC1)

Informations sur les spécifications et le système d'exploitation requis pour la carte FC EN0L.

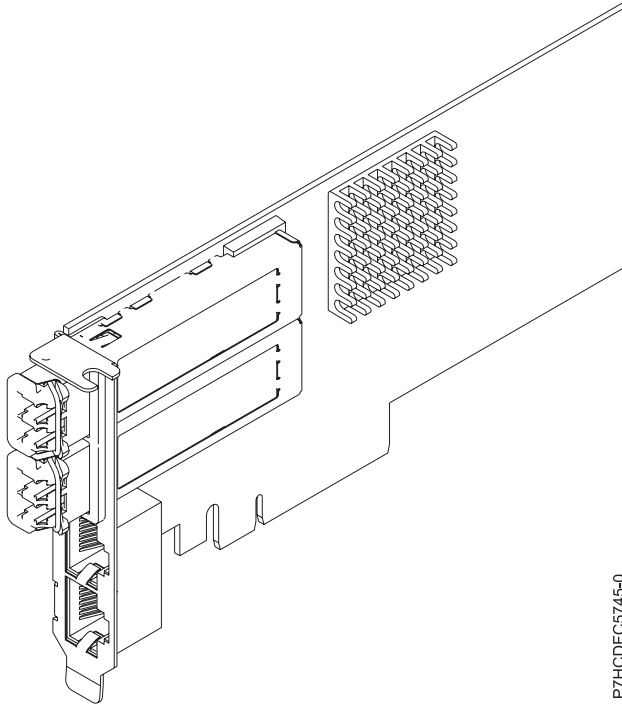
Présentation

L'adaptateur PCIe2 LP 4 ports (10 Gb FCoE et 1 GbE) cuivre et RJ45 est une carte PCI Express (PCIe) LP de deuxième génération. IL comporte quatre ports et il s'agit d'une carte CNA (converged network adapter) Fibre Channel over Ethernet (FCoE). Cette carte fournit une interface de bus hôte PCIe 2.0. La carte est une carte à hautes performances qui consolide le trafic réseau et le stockage Fibre Channel. Cette carte est optimisée pour le Cloud Computing, la virtualisation, le stockage et les autres applications de centre de données. Les fonction s de FCoE et de contrôleur d'interface réseau (NIC) sont disponibles sur les quatre ports. L'utilisation de FCoE exige l'utilisation de commutateurs CEE (convergence enhanced Ethernet). Les fonctions d'agrégation de liaisons et de reprise en ligne de la carte sont idéales pour les applications réseau critiques qui nécessitent redondance et haute disponibilité.

Elle comporte deux ports FCoE cuivre twinax 10 gigabits et deux ports Ethernet RJ45 1 gigabit. Les deux ports 10 Gb FCoE sont connectés par des connecteurs de type LC. Chaque port FCoE fournit une connexion Ethernet avec un débit nominal de 10 Gbps (gigabits par seconde). Chaque port 1 Gbit fournit une connectivité Ethernet avec un débit de 1 Gbps et est connecté à l'aide de câbles Ethernet. Un débit de données de 10 Mo n'est pas pris en charge. La figure 39, à la page 105 présente la carte FC EN0L.

Restriction : Les ports Ethernet 1 Go ne gèrent pas les débits de données de 10 Mbps (mégabits par seconde).

La carte est compatible SR-IOV (Single Root I/O Virtualization). La carte peut fonctionner en tant qu'adaptateur d'amorçage. Elle prend en charge toutes les topologies Fibre Channel et Ethernet.



P7HCDFC5745-0

Figure 39. Carte FC EN0L

Spécifications

Élément

Description

Numéro d'unité remplaçable en clientèle (FRU) de la carte
00E8140 (Conforme RoHS)

Crochet LP, référence 00E8163

Numéro FRU du connecteur de bouclage
12R9314 (pour connecteur Fibre LC)

10N7405 (pour connecteur RJ45)

Topologie du bus d'entrée-sortie
PCIe2 x8

Emplacement requis

Pour plus d'informations sur les priorités associées aux emplacements et les règles de positionnement, voir l'ensemble de rubriques consacrées au positionnement des cartes PCI pour votre système.

Câbles

Câbles SR SFP+ suivre twinax et Ethernet Cat5

Tension

3,3 V, 12 V

Encombrement

Courte, extra-plate

Nombre maximal

Pour connaître le nombre maximal de cartes prises en charge, voir l'ensemble de rubriques consacrées au positionnement des cartes PCI pour votre système.

Exigences du système d'exploitation ou de la partition

Si vous installez un nouveau dispositif, veillez à installer les logiciels nécessaires à la prise en charge de ce dispositif et déterminez s'il existe des prérequis pour ce dispositif et les unités connectées. Pour connaître les prérequis, voir le site Web IBM Prerequisite (www-912.ibm.com/e_dir/eServerPrereq.nsf).

L'adaptateur est pris en charge pour les versions suivantes des systèmes d'exploitation :

- AIX
 - AIX 7.1 ou version ultérieure
 - AIX version 6.1 ou ultérieure
- Linux
 - Red Hat Enterprise Linux version 7 ou ultérieure
 - Red Hat Enterprise Linux version 6.5 ou ultérieure, avec mises à jour de maintenance en cours disponibles à partir de Red Hat.
 - SUSE Linux Enterprise Server 11, Service Pack 3, ou version ultérieure, avec mises à jour de maintenance en cours disponibles à partir de SUSE.
- IBM i
 - IBM i version 7.1 ou ultérieure, prise en charge via VIOS 2.2.2 ou version ultérieure

Carte PCIe2 LP 4 ports (10Gb FCoE et 1GbE) LR et RJ45 (FC EN0N ; CCIN 2CC0)

Informations sur les spécifications et le système d'exploitation requis pour la carte FC EN0N.

Présentation

L'adaptateur PCIe2 LP 4 port (10Gb FCoE et 1GbE) LR et RJ45 est une carte PCI Express (PCIe) extra-plate x8 de deuxième génération. Il comporte quatre ports et il s'agit d'une carte CNA (converged network adapter) Fibre Channel over Ethernet (FCoE). Cette carte fournit une interface de bus hôte PCIe 2.0. La carte est une carte à hautes performances qui consolide le trafic réseau et le stockage Fibre Channel. Cette carte est optimisée pour le Cloud Computing, la virtualisation, le stockage et les autres applications de centre de données. Les fonctions de FCoE et de contrôleur d'interface réseau (NIC) sont disponibles sur les quatre ports. L'utilisation de FCoE exige l'utilisation de commutateurs CEE (convergence enhanced Ethernet). Les fonctions d'agrégation de liaisons et de reprise en ligne de la carte sont idéales pour les applications réseau critiques qui nécessitent redondance et haute disponibilité.

Cette carte à quatre ports fournit deux ports optiques 10 Gb FCoE LR (Long Range) et deux ports Ethernet RJ45 1 Gb. Les deux ports 10 Gb FCoE sont dotés d'un émetteur-récepteur optique SFP+ et de connecteurs LC duplex. Chaque port FCoE fournit une connexion Ethernet avec un débit nominal de 10 Gbps (gigabits par seconde). L'émetteur-récepteur optique utilise des systèmes optiques laser à ondes courtes et est relié aux connecteurs LC via un câble optique MMF-850 nm. Un commutateur FCoE doit être connecté pour permettre le trafic FCoE sur cet adaptateur.

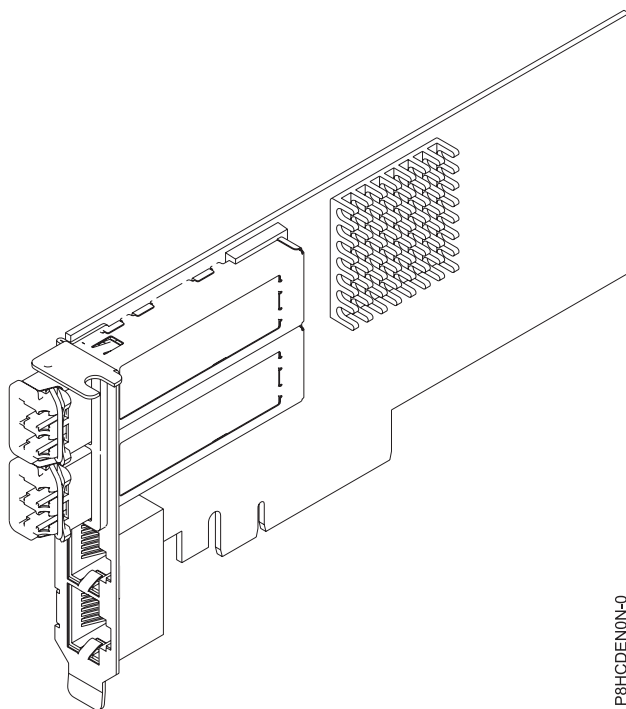
Chaque port 1 Gbit fournit une connectivité Ethernet avec un débit de 1 Gbps et est connecté à l'aide de câbles Ethernet. La figure 40, à la page 107 présente la carte FC EN0N.

Restriction : Les ports Ethernet 1 Gb ne gèrent pas les débits de données de 10 Mbps (mégabits par seconde).

Cette carte possède les caractéristiques suivantes :

- Cet adaptateur prend en charge le mode dédié et le mode SR-IOV (Single Root I/O Virtualization) pour fonctionner comme une carte d'interface réseau (NIC).
- La carte peut fonctionner en tant qu'adaptateur d'amorçage.

- Elle prend en charge toutes les topologies Fibre Channel et Ethernet.
- La carte offre une parité des chemins de données et un contrôle de redondance cyclique (CRC) de bout en bout.



P8HCDEN0N-0

Figure 40. Carte FC EN0N

Spécifications

Élément

Description

Numéro d'unité remplaçable en clientèle (FRU) de la carte

00E8143 (Conforme RoHS)

Référence de contre-poupée extra-plate : 00E8163

Numéro FRU du connecteur de bouclage

12R9314 (pour connecteur Fibre LC)

10N7405 (pour connecteur RJ45)

Topologie du bus d'entrée-sortie

PCIe2 x8

Emplacement requis

Pour plus d'informations sur les priorités associées aux emplacements et les règles de positionnement, voir l'ensemble de rubriques consacrées au positionnement des cartes PCI pour votre système.

Câbles

Câbles optiques LR SFP+ (MMF-850 nm) et câbles Cat5 Ethernet. Pour plus de détails sur les câbles optiques, voir «Câbles», à la page 108.

Tension

12 V CC

Encombrement

Courte, extra-plate

Nombre maximal

Pour connaître le nombre maximal de cartes prises en charge, voir l'ensemble de rubriques consacrées au positionnement des cartes PCI pour votre système.

Câbles

Utilisez des câbles à fibre optique multimodale avec des lasers à ondes courtes conformes aux spécifications suivantes :

- OM3 et OM4 : fibre optique 50/125 microns multimodale, bande passante 2000 MHz x km
- OM2 : fibre optique 50/125 microns multimodale, bande passante 500 MHz x km
- OM1 : fibre optique 62,5/125 microns multimodale, bande passante 200 MHz x km

Etant donné que les tailles de coeurs varient, les câbles OM1 ne peuvent être connectés qu'à d'autres câbles OM1. Pour obtenir des résultats optimaux, il convient de ne pas connecter les câbles OM2 aux câbles OM3 ou OM4. Toutefois, si un câble OM2 est connecté à un câble OM3 ou OM4, les caractéristiques du câble OM2 s'appliquent à toute la longueur des câbles. Le tableau ci-dessous présente les distances prises en charge pour les types de câbles et les différentes vitesses de liaison.

Tableau 33. Distances prises en charge pour les câbles en fibre optique multimode

En-tête	Type de câble et distance		
	OM1	OM2	OM3
Débit			
10 Gbps	de 0,5 mètre à 33 mètres	de 0,5 mètre à 82 mètres	de 0,5 mètre à 300 mètres

Exigences du système d'exploitation ou de la partition

Si vous installez un nouveau dispositif, veillez à installer les logiciels nécessaires à la prise en charge de ce dispositif et déterminez s'il existe des prérequis pour ce dispositif et les unités connectées. Pour connaître les prérequis, voir le site Web IBM Prerequisite (www-912.ibm.com/e_dir/eServerPrereq.nsf).

L'adaptateur est pris en charge pour les versions suivantes des systèmes d'exploitation :

- AIX
 - AIX 7.1, Niveau technologique 3, Service Pack 2 ou ultérieur
 - AIX 7.1, Niveau technologique 2, Service Pack 3 ou ultérieur
 - AIX 6.1, Niveau technologique 9, Service Pack 2 ou ultérieur
 - AIX 6.1, Niveau technologique 8, Service Pack 3 ou ultérieur
- Linux
 - Red Hat Enterprise Linux version 7 ou ultérieure
 - Red Hat Enterprise Linux version 6.5 ou ultérieure, avec mises à jour de maintenance en cours disponibles à partir de Red Hat.
 - SUSE Linux Enterprise Server 11, Service Pack 3, ou version ultérieure, avec mises à jour de maintenance en cours disponibles à partir de SUSE.
- PowerKVM
 - IBM PowerKVM version 2.1.1 ou ultérieure
- IBM i
 - IBM i version 7.1 ou ultérieure

Carte PCIe2 LP 4 ports (10Gb+1GbE) SR+RJ45 (FC EN0T ; CCIN 2CC3)

Informations sur les spécifications et le système d'exploitation requis pour la carte FC EN0T.

Présentation

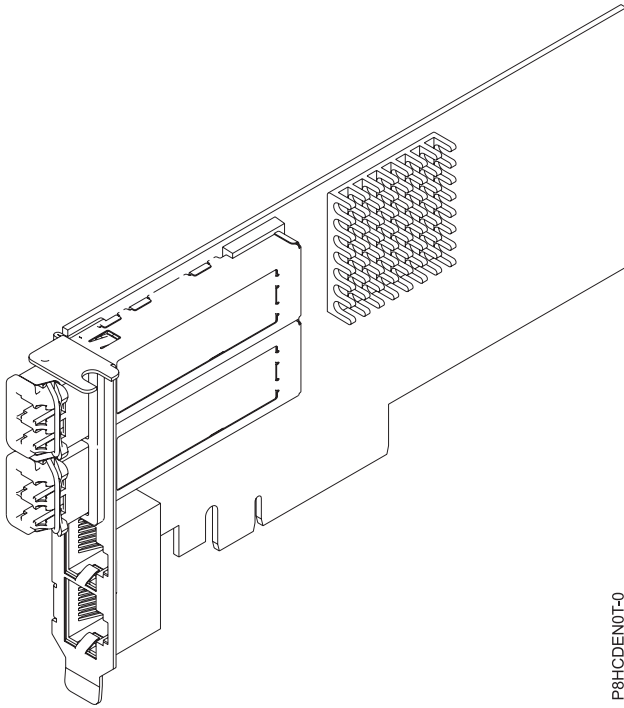
L'adaptateur PCIe2 LP 4 ports (10Gb+1GbE) SR+RJ45 est une carte PCI Express (PCIe) de deuxième génération, x8, courte, extra-plate. Il comporte deux ports optiques 10 Gb SR et deux ports RJ45 1 Gb. Cette carte fournit une interface de bus hôte PCIe 2.0. Elle prend en charge le contrôleur NIC (contrôleur d'interface réseau) Ethernet. La carte est une carte à hautes performances qui consolide le trafic réseau. Les fonctions d'agrégation de liaisons et de reprise en ligne de la carte sont idéales pour les applications réseau critiques qui nécessitent redondance et haute disponibilité.

Cette carte à quatre ports fournit deux ports optiques émetteurs-récepteurs 10 Gb SFP+ SR et deux ports 1 Gb RJ45 Ethernet. Les deux ports 10 Gb SR comportent des connecteurs LC de type duplex. L'émetteur-récepteur optique utilise des systèmes optiques laser à ondes courtes et est relié aux connecteurs LC via un câble optique MMF-850 nm. Pour plus de détails sur les câbles optiques, voir «Câbles», à la page 111. Chaque port 10 Gb fournit une connexion Ethernet avec un débit nominal de 10 Gbps (gigabits par seconde). La figure 41, à la page 110 présente la carte FC EN0T.

Chaque port 1 Gb RJ45 fournit une connectivité Ethernet avec un débit de 1 Gbps. Chaque port 1 Gb est connecté à l'aide d'un câble UTP (paire torsadée non blindée) CAT-5, 4 paires, ou d'un câble de spécification supérieure, et adapté à des distances pouvant atteindre 100 mètres. Outre les réseaux 1 Gb (1000 Mb), les réseaux 100 Mb sont également pris en charge.

Cette carte possède les caractéristiques suivantes :

- Carte de convergence réseau NIC PCIe2
- Les ports 10 Gb SR peuvent fonctionner en mode NIC.
- Prise en charge de la fonction NPIV (N-port IO Virtualization).
- Utilisable comme carte de réseau local.
- Prise en charge de la modération d'interruptions pour des performances accrues avec réduction importante de l'utilisation du processeur.
- Prise en charge du fonctionnement double accès dans tous les emplacements PCIe3 ou PCIe2
- Prise en charge de la négociation automatique, en duplex intégral uniquement
- Prise en charge de plusieurs contrôles d'accès au support (MAC) par interface
- Prise en charge du contrôle d'accès au support (MAC) intégré et de la couche physique (PHY)
- Prise en charge des normes suivantes pour les différents ports et fonctions :
 - IEEE 802.3ae dans les ports 10 GbE
 - 802.3ab dans les ports 1 GbE
 - Ether II et IEEE 802.3 pour les trames encapsulées
 - 802.1p pour la définition des niveaux de priorité dans les trames avec balise VLAN
 - 802.1Q pour le balisage VLAN
 - 802.3x pour le contrôle du débit
 - 802.3ad pour l'équilibrage de charge et la reprise en ligne
 - IEEE 802.3ad et 802.3 pour l'agrégation de liaisons
- Interruptions signalées par message MSI, MSI-X et interruptions de broches existantes
- Trames jumbo jusqu'à 9,6 ko
- Prise en charge de Gigabit EtherChannel (GEC) avec le logiciel existant
- Prise en charge du déchargement du total de contrôle TCP (Transmission Control Protocol), UDP (User Datagram Protocol), TSO (TCP segmentation Offload) pour IPv4 et IPv6.
- Prise en charge de la segmentation TCP ou d'importants déchargements d'envoi
- Prise en charge d'EEPROM-SPI et d'EEPROM seul
- Conforme à la Directive européenne 2002/95/EC relative à la limitation de l'utilisation de certaines substances dangereuses dans les équipements électriques et électroniques



P8HCDEEN0T-0

Figure 41. Carte FC EN0T

Spécifications

Élément

Description

Numéro d'unité remplaçable en clientèle (FRU) de la carte

00E2715 (Conforme RoHS)

Référence de contre-poupée extra-plate : 00E2720

Numéro FRU du connecteur de bouclage

12R9314 (fiche de bouclage SFP+ SR)

74Y7010 (fiche de bouclage twinax)

10N7405 (fiche de bouclage 1 Gb UTP)

Topologie du bus d'entrée-sortie

PCIe2 x8

Emplacement requis

Pour plus d'informations sur les priorités associées aux emplacements et les règles de positionnement, voir l'ensemble de rubriques consacrées au positionnement des cartes PCI pour votre système.

Câbles

Pour plus d'informations, voir «Câbles», à la page 111.

Tension

3,3 V

Encombrement

Courte, extra-plate

Nombre maximal

Pour connaître le nombre maximal de cartes prises en charge, voir l'ensemble de rubriques consacrées au positionnement des cartes PCI pour votre système.

Câbles

Utilisez des câbles à fibre optique multimodale avec des lasers à ondes courtes conformes aux spécifications suivantes :

- OM3 et OM4 : fibre optique 50/125 microns multimodale, bande passante 2000 MHz x km
- OM2 : fibre optique 50/125 microns multimodale, bande passante 500 MHz x km
- OM1 : fibre optique 62,5/125 microns multimodale, bande passante 200 MHz x km

Etant donné que les tailles de coeurs varient, les câbles OM1 ne peuvent être connectés qu'à d'autres câbles OM1. Pour obtenir des résultats optimaux, il convient de ne pas connecter les câbles OM2 aux câbles OM3 ou OM4. Toutefois, si un câble OM2 est connecté à un câble OM3 ou OM4, les caractéristiques du câble OM2 s'appliquent à toute la longueur des câbles. Le tableau ci-dessous présente les distances prises en charge pour les types de câbles et les différentes vitesses de liaison.

Tableau 34. Distances prises en charge pour les câbles en fibre optique multimode

En-tête	Type de câble et distance		
	OM1	OM2	OM3
Débit			
10 Gbps	de 0,5 mètre à 33 mètres	de 0,5 mètre à 82 mètres	de 0,5 mètre à 300 mètres

Exigences du système d'exploitation ou de la partition

Si vous installez un nouveau dispositif, veillez à installer les logiciels nécessaires à la prise en charge de ce dispositif et déterminez s'il existe des prérequis pour ce dispositif et les unités connectées. Pour connaître les prérequis, voir le site Web IBM Prerequisite (www-912.ibm.com/e_dir/eServerPrereq.nsf).

L'adaptateur est pris en charge pour les versions suivantes des systèmes d'exploitation :

- AIX
 - AIX 7.1, Niveau technologique 3, Service Pack 2 ou ultérieur
 - AIX 7.1, Niveau technologique 2, Service Pack 2 ou ultérieur
 - AIX 7.1, Niveau technologique 1, Service Pack 3 ou ultérieur
 - AIX 6.1, Niveau technologique 9, Service Pack 2 ou ultérieur
 - AIX 6.1, Niveau technologique 8, Service Pack 3 ou ultérieur
 - AIX 6.1, Niveau technologique 7, Service Pack 2 ou ultérieur
- Linux
 - Red Hat Enterprise Linux version 7 ou ultérieure
 - Red Hat Enterprise Linux version 6.5 ou ultérieure, avec mises à jour de maintenance en cours disponibles à partir de Red Hat.
 - SUSE Linux Enterprise Server 11, Service Pack 3, ou version ultérieure, avec mises à jour de maintenance en cours disponibles à partir de SUSE.
 - Pour les informations de prise en charge, accédez au site Web Linux Alert (www14.software.ibm.com/webapp/set2/sas/f/lopdiags/info/LinuxAlerts.html).
- IBM i
 - IBM i version 7.1 ou ultérieure
- PowerKVM
 - IBM PowerKVM version 2.1.1 ou ultérieure

Cet adaptateur requiert les pilotes suivants :

- AIX : `devices.pciex.e4148a1614109304` pour les ports optiques SFP+ et `devices.pciex.e4148a1614109404` pour les ports RJ45
- Linux : pilote `bnx2x`

- La dernière version du pilote de périphérique ou iprutils peut être téléchargée à partir du site Web IBM Service and Productivity Tools(<http://www14.software.ibm.com/webapp/set2/sas/f/lopdiags/home.html>).

Carte PCIe2 LP 4 ports (10Gb+1GbE) cuivre SFP+RJ45 (FC EN0V ; CCIN 2CC3)

Informations sur les spécifications et le système d'exploitation requis pour la carte FC EN0V.

Présentation

L'adaptateur carte PCIe2 LP 4 ports (10Gb+1GbE) cuivre SFP+RJ45 est une carte PCI Express (PCIe) de deuxième génération, x8, courte, extra-plate. Cette carte fournit deux ports 10 Gb cuivre twinax SFP+ (enfichable à encombrement réduit) et deux ports 1 Gb RJ45. Cette carte fournit une interface de bus hôte PCIe 2.0. Elle prend en charge le contrôleur NIC (contrôleur d'interface réseau) Ethernet. La carte est une carte à hautes performances qui consolide le trafic réseau. Les fonctions d'agrégation de liaisons et de reprise en ligne de la carte sont idéales pour les applications réseau critiques qui nécessitent redondance et haute disponibilité.

Les deux ports 10 Gb sont SFP+ et ne sont pas dotés d'un émetteur-récepteur. Les câbles twinax en cuivre actifs pouvant mesurer jusqu'à 5 mètres sont pris en charge tels que fournis avec les dispositifs EN01, EN02 ou EN03. Un émetteur-récepteur est inclus avec ces câbles. Pour plus d'informations, voir «Câbles», à la page 114. Chaque port 10 Gb fournit une connexion Ethernet avec un débit nominal de 10 Gbps (gigabits par seconde). La figure 42, à la page 113 présente la carte FC EN0V.

Chaque port 1 Gb RJ45 fournit une connectivité Ethernet avec un débit de 1 Gbps. Chaque port 1 Gb est connecté à l'aide d'un câble UTP (paire torsadée non blindée) CAT-5, 4 paires, ou d'un câble de spécification supérieure, et adapté à des distances pouvant atteindre 100 mètres. Outre les réseaux 1 Gb (1000 Mb), les réseaux 100 Mb sont également pris en charge.

Cette carte possède les caractéristiques suivantes :

- Carte de convergence réseau NIC PCIe2
- Les ports 10 Gb peuvent fonctionner en mode NIC.
- Prise en charge de la fonction NPIV (N-port IO Virtualization).
- Utilisable comme carte de réseau local.
- Prise en charge de la modération d'interruptions pour des performances accrues avec réduction importante de l'utilisation du processeur.
- Prise en charge du fonctionnement double accès dans tous les emplacements PCIe3 ou PCIe2
- Prise en charge de la négociation automatique, en duplex intégral uniquement
- Prise en charge de plusieurs contrôles d'accès au support (MAC) par interface
- Prise en charge du contrôle d'accès au support (MAC) intégré et de la couche physique (PHY)
- Prise en charge des normes suivantes pour les différents ports et fonctions :
 - IEEE 802.3ae dans les ports 10 GbE
 - 802.3ab dans les ports 1 GbE
 - Ether II et IEEE 802.3 pour les trames encapsulées
 - 802.1p pour la définition des niveaux de priorité dans les trames avec balise VLAN
 - 802.1Q pour le balisage VLAN
 - 802.3x pour le contrôle du débit
 - 802.3ad pour l'équilibrage de charge et la reprise en ligne
 - IEEE 802.3ad et 802.3 pour l'agrégation de liaisons
- Interruptions signalées par message MSI, MSI-X et interruptions de broches existantes

- Trames jumbo jusqu'à 9,6 ko
- Prise en charge de Gigabit EtherChannel (GEC) avec le logiciel existant
- Prise en charge du déchargement du total de contrôle TCP (Transmission Control Protocol), UDP (User Datagram Protocol), TSO (TCP segmentation Offload) pour IPv4 et IPv6.
- Prise en charge de la segmentation TCP ou d'importants déchargements d'envoi
- Prise en charge d'EEPROM-SPI et d'EEPROM seul
- Conforme à la Directive européenne 2002/95/EC relative à la limitation de l'utilisation de certaines substances dangereuses dans les équipements électriques et électroniques

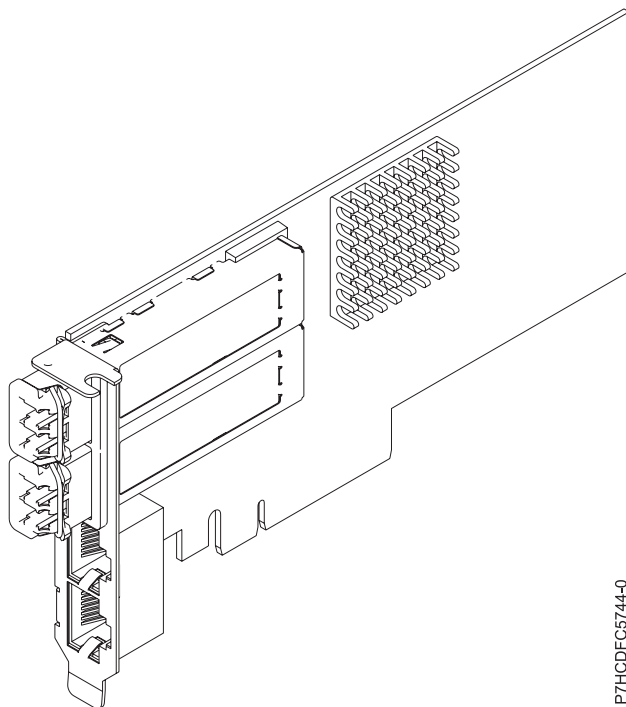


Figure 42. Carte FC EN0V

Spécifications

Élément

Description

Numéro d'unité remplaçable en clientèle (FRU) de la carte

00E2715 (Conforme RoHS)

Référence de contre-poupée extra-plate : 00E2720

Numéro FRU du connecteur de bouclage

12R9314 (fiche de bouclage SFP+ SR)

74Y7010 (fiche de bouclage twinax)

10N7405 (fiche de bouclage 1 Gb UTP)

Topologie du bus d'entrée-sortie

PCIe2 x8

Emplacement requis

Pour plus d'informations sur les priorités associées aux emplacements et les règles de positionnement, voir l'ensemble de rubriques consacrées au positionnement des cartes PCI pour votre système.

Câbles

Pour plus d'informations, voir «Câbles», à la page 114.

Tension

3,3 V

Encombrement

Courte, extra-plate

Nombre maximal

Pour connaître le nombre maximal de cartes prises en charge, voir l'ensemble de rubriques consacrées au positionnement des cartes PCI pour votre système.

Câbles

Cet adaptateur requiert l'utilisation de câbles Ethernet SFP+ actifs, twinax, en cuivre compatibles pour des connexions 10 Gbps. Pour obtenir une illustration des extrémités du câble, voir figure 43. Ces câbles sont conformes aux normes industrielles SFF-8431 Rév. 4.1 et SFF-8472 Rév. 10.4, ainsi qu'aux spécifications IBM en vigueur.

Remarque : Ces câbles sont compatibles EMC Classe A.

Pour plus d'informations sur les codes dispositif, voir tableau 35.

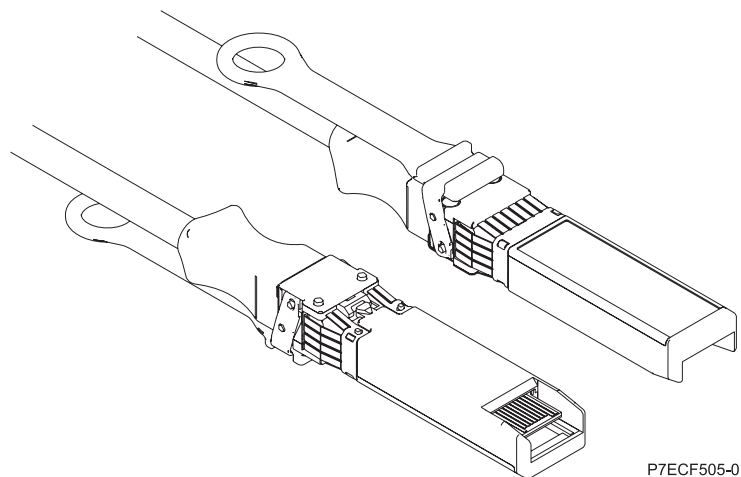


Figure 43. Schéma des extrémités du câble

Tableau 35. Codes dispositifs et références associés aux différentes longueurs de câble

Longueur du câble	1 m	3 m	5 m
Code dispositif	EN01	EN02	EN03
Numéro d'identification de carte personnalisé	EF01	EF02	EF03
Référence	46K6182	46K6183	46K6184

Exigences du système d'exploitation ou de la partition

Si vous installez un nouveau dispositif, veillez à installer les logiciels nécessaires à la prise en charge de ce dispositif et déterminez s'il existe des prérequis pour ce dispositif et les unités connectées. Pour connaître les prérequis, voir le site Web IBM Prerequisite (www-912.ibm.com/e_dir/eServerPrereq.nsf).

L'adaptateur est pris en charge pour les versions suivantes des systèmes d'exploitation :

- AIX
 - AIX 7.1, Niveau technologique 3, Service Pack 2 ou ultérieur

- AIX 7.1, Niveau technologique 2, Service Pack 2 ou ultérieur
- AIX 7.1, Niveau technologique 1, Service Pack 3 ou ultérieur
- AIX 6.1, Niveau technologique 9, Service Pack 2 ou ultérieur
- AIX 6.1, Niveau technologique 8, Service Pack 3 ou ultérieur
- AIX 6.1, Niveau technologique 7, Service Pack 2 ou ultérieur
- Linux
 - Red Hat Enterprise Linux version 7 ou ultérieure
 - Red Hat Enterprise Linux version 6.5 ou ultérieure, avec mises à jour de maintenance en cours disponibles à partir de Red Hat.
 - SUSE Linux Enterprise Server 11, Service Pack 3, ou version ultérieure, avec mises à jour de maintenance en cours disponibles à partir de SUSE.
 - Pour les informations de prise en charge, accédez au site Web Linux Alert (www14.software.ibm.com/webapp/set2/sas/f/lopdiags/info/LinuxAlerts.html).
- IBM i
 - IBM i version 7.1 ou ultérieure
- Prise en charge sous le niveau de microprogramme 8.1
- PowerKVM
 - IBM PowerKVM version 2.1.1 ou ultérieure

Cet adaptateur requiert les pilotes suivants :

- AIX : `devices.pciex.e4148a1614109304` pour les ports optiques SFP+ et `devices.pciex.e4148a1614109404` pour les ports RJ45
- Linux : pilote `bnx2x`
- La dernière version du pilote de périphérique ou `iprutils` peut être téléchargée à partir du site Web IBM Service and Productivity Tools (<http://www14.software.ibm.com/webapp/set2/sas/f/lopdiags/home.html>).

Carte PCIe2 LP 2 ports 10 GbE BaseT RJ45 (FC EN0X ; CCIN 2CC4)

Informations sur les spécifications et le système d'exploitation requis pour la carte FC EN0X.

Présentation

L'adaptateur PCIe2 LP 2 ports 10 GbE BaseT RJ45 est une carte PCI Express (PCIe) de deuxième génération, x8, courte, compatible extra-plate. Il comporte deux ports 10 Gb RJ45. Cette carte fournit une interface de bus hôte PCIe 2.0. Elle prend en charge le contrôleur NIC (contrôleur d'interface réseau) Ethernet. La carte est une carte à hautes performances qui consolide le trafic réseau. Les fonctions d'agrégation de liaisons et de reprise en ligne de la carte sont idéales pour les applications réseau critiques qui nécessitent redondance et haute disponibilité. La figure 44, à la page 116 présente la carte FC EN0X.

Chaque port 10 Gb RJ45 fournit une connectivité Ethernet avec un débit de 1 Gbps. Par défaut les ports négocient la vitesse la plus élevée à 10 Gb (10G BaseT), 1Gb (1000 BaseT) ou 100 Mb (100 BaseT), en duplex intégral. Chaque port RJ45 peut être configuré indépendamment de l'autre port. Chaque port 1 Gb est connecté à l'aide d'un câble CAT-6A, 4 paires, et adapté à des distances pouvant atteindre 100 mètres.

Restriction : Les ports Ethernet 1 Go ne gèrent pas les débits de données de 10 Mbps (mégabits par seconde).

Cette carte possède les caractéristiques suivantes :

- Carte de convergence réseau NIC PCIe2

- Les ports 10 Gb RJ45 peuvent fonctionner en mode NIC.
- Prise en charge de la fonction NPIV (N-port IO Virtualization).
- Utilisable comme carte de réseau local.
- Prise en charge de la modération d'interruptions pour des performances accrues avec réduction importante de l'utilisation du processeur.
- Prise en charge du fonctionnement double accès dans tous les emplacements PCIe3 ou PCIe2
- Prise en charge de la négociation automatique, en duplex intégral uniquement
- Prise en charge de plusieurs contrôles d'accès au support (MAC) par interface
- Prise en charge du contrôle d'accès au support (MAC) intégré et de la couche physique (PHY)
- Prise en charge des normes suivantes pour les différents ports et fonctions :
 - IEEE 802.3ae dans les ports 10 GbE
 - 802.3ab dans les ports 1 GbE
 - Ether II et IEEE 802.3 pour les trames encapsulées
 - 802.1p pour la définition des niveaux de priorité dans les trames avec balise VLAN
 - 802.1Q pour le balisage VLAN
 - 802.3x pour le contrôle du débit
 - 802.3ad pour l'équilibrage de charge et la reprise en ligne
 - IEEE 802.3ad et 802.3 pour l'agrégation de liaisons
- Interruptions signalées par message MSI, MSI-X et interruptions de broches existantes
- Trames jumbo jusqu'à 9,6 ko
- Prise en charge de Gigabit EtherChannel (GEC) avec le logiciel existant
- Prise en charge du déchargement du total de contrôle TCP (Transmission Control Protocol), UDP (User Datagram Protocol), TSO (TCP segmentation Offload) pour IPv4 et IPv6.
- Prise en charge de la segmentation TCP ou d'importants déchargements d'envoi
- Prise en charge d'EEPROM-SPI et d'EEPROM seul
- Conforme à la Directive européenne 2002/95/EC relative à la limitation de l'utilisation de certaines substances dangereuses dans les équipements électriques et électroniques

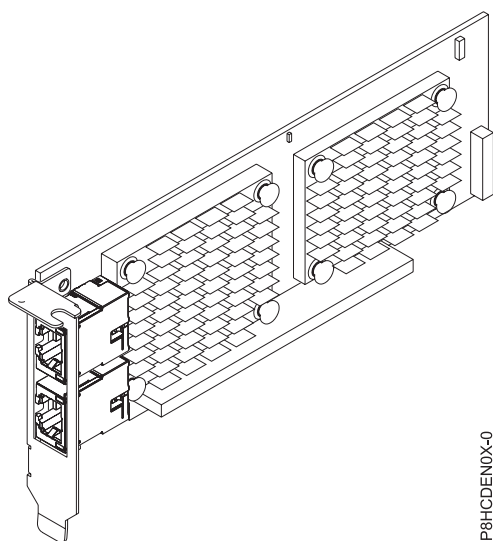


Figure 44. Carte FC ENOX

Spécifications

Elément

Description

Numéro d'unité remplaçable en clientèle (FRU) de la carte

00E2714 (Conforme RoHS)

Référence de contre-poupée hauteur standard : 00E2862

Référence de contre-poupée extra-plate : 00E2721

Numéro FRU du connecteur de bouclage

10N7405 (fiche de bouclage RJ45)

Topologie du bus d'entrée-sortie

PCIe2 x8

Emplacement requis

Pour plus d'informations sur les priorités associées aux emplacements et les règles de positionnement, voir l'ensemble de rubriques consacrées au positionnement des cartes PCI pour votre système.

Câbles

Câble CAT-6A

Tension

3,3 V

Encombrement

Courte, extra-plate

Nombre maximal

Pour connaître le nombre maximal de cartes prises en charge, voir l'ensemble de rubriques consacrées au positionnement des cartes PCI pour votre système.

Exigences du système d'exploitation ou de la partition

Si vous installez un nouveau dispositif, veillez à installer les logiciels nécessaires à la prise en charge de ce dispositif et déterminez s'il existe des prérequis pour ce dispositif et les unités connectées. Pour connaître les prérequis, voir le site Web IBM Prerequisite (www-912.ibm.com/e_dir/eServerPrereq.nsf).

L'adaptateur est pris en charge pour les versions suivantes des systèmes d'exploitation :

- AIX
 - AIX 7.1, Niveau technologique 3, Service Pack 2 ou ultérieur
 - AIX 7.1, Niveau technologique 2, Service Pack 2 ou ultérieur
 - AIX 7.1, Niveau technologique 1, Service Pack 3 ou ultérieur
 - AIX 6.1, Niveau technologique 9, Service Pack 2 ou ultérieur
 - AIX 6.1, Niveau technologique 8, Service Pack 3 ou ultérieur
 - AIX 6.1, Niveau technologique 7, Service Pack 2 ou ultérieur
- Linux
 - Red Hat Enterprise Linux version 7 ou ultérieure
 - Red Hat Enterprise Linux version 6.5 ou ultérieure, avec mises à jour de maintenance en cours disponibles à partir de Red Hat.
 - SUSE Linux Enterprise Server 11, Service Pack 3, ou version ultérieure, avec mises à jour de maintenance en cours disponibles à partir de SUSE.
 - Pour les informations de prise en charge, accédez au site Web Linux Alert (www14.software.ibm.com/webapp/set2/sas/f/lopdiags/info/LinuxAlerts.html).
- IBM i
 - IBM i version 7.1 ou ultérieure

Cet adaptateur requiert les pilotes suivants :

- AIX : devices.pciex.e4148e1614109204
- Linux : pilote bnx2x
- La dernière version du pilote de périphérique ou iprutils peut être téléchargée à partir du site Web IBM Service and Productivity Tools(<http://www14.software.ibm.com/webapp/set2/sas/f/lopdiags/home.html>).

Coprocasseur cryptographique PCIe (FC 4807, FC 4808 et FC 4809 ; CCIN 4765)

Informations sur les spécifications du coprocasseur cryptographique PCIe.

Les coprocesseurs cryptographique PCIe (FC 4807, FC 4808 et FC 4809) fournissent l'accélérateur cryptographique par clé et les fonctions du coprocasseur cryptographique dans une même carte PCIe. Les fonction du coprocasseur sont destinées aux applications bancaires et financières. Le traitement du numéro d'identification personnel (PIN) et le paiement en euros et par carte de crédit Mastercard et Visa sont fournis. EMV est une norme pour les cartes de crédit à puce. Les fonctions d'accélération à clé sécurisée visent à améliorer les performances des transactions SSL (Secure Sockets Layer). Les cartes FC 4807, FC 4808 et FC 4809 fournissent la sécurité et les performances nécessaires pour les applications à signature numérique émergentes. L'accès à l'application hôte aux services cryptographique des cartes FC 4807, FC 4808 et FC 4809 s'effectue via des API (application programming interface) CCA (Common Cryptographic Architecture) et via les normes de cryptographie à clé publique (PKCS11). Les cartes FC 4807, FC 4808 et FC 4809 stockent de manière sécurisée les clés cryptographiques dans un module matériel de sécurité anti-fraude qui répond aux normes de sécurité FIPS PUB 140-2.

Les adaptateurs FC 4807, FC 4808 et FC 4809 sont identiques, mais les différents FC indiquent si une cassette de permutation aveugle est utilisée et le type de la cassette.

- FC 4807 n'est pas une cassette à permutation aveugle
- FC 4808 est une cassette à permutation aveugle de troisième génération
- FC 4809 est une cassette à permutation aveugle de quatrième génération

Principales caractéristiques de la carte cryptographique IBM PCIe :

- PCIe 4x de hauteur standard, demi-longueur
- Deux processeurs PPC intégrés
- ASIC (moteurs d'accélération)
- Prend en charge les API (application programming interface) CCA (Common Cryptographic Architecture) et les normes de cryptographie à clé publique (PKCS11) sur le seul chargement firmware.
- 3072, 4096 bit RSA CRT HW (routage inclus)
- SHA 256 nécessite HW ou firmware dans le module sécurisé (routage inclus)
- Clés Secure Key AES 128, 192, 256 bits
- Fast path – symmetric and asymmetric (clé de sécurité et d'effacement)

Pour plus d'informations sur les priorités associées aux emplacements et les règles de positionnement, voir l'ensemble de rubriques consacrées au positionnement des cartes PCI pour votre système.

Exigences du système d'exploitation ou de la partition

Si vous installez un nouveau dispositif, veillez à installer les logiciels nécessaires à la prise en charge de ce dispositif et déterminez s'il existe des prérequis pour ce dispositif et les unités connectées. Pour connaître les prérequis, voir le site Web IBM Prerequisite (www-912.ibm.com/e_dir/eServerPrereq.nsf).

L'adaptateur est pris en charge pour les versions suivantes des systèmes d'exploitation :

- AIX

- AIX 7.1 ou version ultérieure
- AIX version 6.1 ou ultérieure
- IBM i
 - IBM i version 7.2
 - IBM i version 7.1 ou ultérieure

Pour les informations de prise en charge, accédez au site Web Linux Alert (www14.software.ibm.com/webapp/set2/sas/f/lopdiaags/info/LinuxAlerts.html).

La dernière version du pilote de périphérique ou iprutils peut être téléchargée à partir du site Web IBM Service and Productivity Tools(<http://www14.software.ibm.com/webapp/set2/sas/f/lopdiaags/home.html>).

Spécifications et configuration requise

Numéro d'unité remplaçable sur site :

45D7948

Compatible RoHS avec dispense de serveur

Informations de positionnement

Pour plus d'informations sur les règles de positionnement des cartes PCI, voir l'ensemble de rubriques de positionnement des cartes PCI pour votre système.

Topologie du bus d'entrée-sortie

PCI Express v1.1a

Stockage

Température de transport et de stockage inférieure à $-35^{\circ}\text{C} \pm 60^{\circ}\text{C}$ ou supérieure à $1^{\circ}\text{C} \pm 60^{\circ}\text{C}$

Fonctionnement (environnement dans le système)

Ce composant collecte et contrôle tous les capteurs pour empêcher toute pénétration physique et toute condition environnementale anormale entre sa large plage de températures de fonctionnement ($10^{\circ}\text{C} \pm 35^{\circ}\text{C}$).

Protection contre les violations

En dehors de la plage de protection de $-38^{\circ}\text{C} \pm 3^{\circ}\text{C}$ à $+90^{\circ}\text{C} \pm 2^{\circ}\text{C}$, la carte est désactivée de manière permanente.

Conditions de manipulation

Chaque coprocesseur cryptographique PCIe inclut une clé de périphérique certifiée. Cette clé électronique, conservée dans la mémoire protégée et alimentée par batterie de l'adaptateur, signe numériquement des messages d'état afin de confirmer l'authenticité du coprocesseur cryptographique PCI et l'absence de contrefaçon.

Si l'un des détecteurs de fraude du module sécurisé se déclenche lors d'une tentative frauduleuse ou accidentellement, le coprocesseur de cryptographie PCIe efface toutes les données situées dans la mémoire protégée, notamment la clé d'unité certifiée. Un mauvais retrait de la batterie provoque la mise en marche des détecteurs de fraude et la destruction des clés de périphérique certifiées. Le coprocesseur cryptographique PCI ne peut fonctionner sans les clés de périphérique certifiées. Afin de protéger les clés, suivez les instructions qui se trouvent dans la documentation fournie avec le coprocesseur.

Avertissement : Les batteries assurent une alimentation continue du coprocesseur lorsqu'il n'est pas installé sur le système. Lors de la manipulation, de l'installation ou du retrait de l'adaptateur, ne laissez pas les circuits de l'adaptateur entrer en contact avec une surface conductrice ou un outil conducteur. L'adaptateur risquerait d'être définitivement inutilisable.

Ne retirez pas les batteries de l'adaptateur. Les données figurant dans la mémoire protégée sont perdues lorsque l'alimentation des batteries est retirée. Pour plus d'informations sur le remplacement des batteries, voir le manuel d'installation sur le site Web IBM Cryptocard à l'adresse <http://www-03.ibm.com/security/cryptocards/>.

Avertissement : Lors de l'installation du coprocesseur, respectez les consignes suivantes :

- Le coprocesseur est systématiquement alimenté par les batteries, même s'il n'est pas installé sur le système.
- L'alimentation des batteries est nécessaire pour que le coprocesseur reste opérationnel.
- La perte de l'alimentation des batteries ou une chute de tension déclenche une situation de fraude et rend le coprocesseur définitivement inutilisable.
- Tout court-circuit dans le système d'alimentation des batteries entraîne une chute de tension et une situation de fraude.
- Le coprocesseur ne doit pas être posé sur une surface conductrice ou entrer en contact avec celle-ci.
- Ne touchez pas les circuits du coprocesseur avec des outils métalliques ou conducteurs.
- Prenez des mesures de protection statique à tout moment pendant la manipulation du coprocesseur.

Tâches associées:

🔗 Installation de cartes PCI

Référence associée:

🔗 Site Web IBM Prerequisite

🔗 Positionnement des cartes PCI

Carte PCIe2 LP 2 ports 4X InfiniBand QDR (FC 5283 ; CCIN 58E2)

Informations sur les spécifications et le système d'exploitation requis pour la carte FC 5283.

Présentation

L'adaptateur PCIe2 LP 2 ports 4X IB QDR est une carte 4X InfiniBand QDR de deuxième génération qui fournit une connectivité à grande vitesse avec d'autres serveurs ou commutateurs InfiniBand.

A chaque port sont alloués au maximum 40 gigabits.

La carte FC 5283 est une carte extra-plat qui nécessite un emplacement extra-plat de deuxième génération disponible.

Pour plus d'informations sur les priorités associées aux emplacements et les règles de positionnement, voir l'ensemble de rubriques consacrées au positionnement des cartes PCI pour votre système.

Spécifications

Pièce Description

Numéro FRU de la carte

74Y2987 (Conforme RoHS)

Topologie du bus d'entrée-sortie

PCIe x8

Configuration requise pour l'emplacement

Nécessite un emplacement extra-plat disponible

Câbles

Aucun câble requis.

Tension

3,3 V

Encombrement

Court

Nombre maximal

Pour connaître le nombre maximal de cartes prises en charge, voir l'ensemble de rubriques consacrées au positionnement des cartes PCI pour votre système.

Configuration requise pour le système d'exploitation ou les partitions

L'adaptateur est pris en charge pour les versions suivantes des systèmes d'exploitation :

- AIX:
 - AIX 7.1, Niveau technologique 3, Service Pack 2 ou ultérieur
 - AIX 6.1, Niveau technologique 9 ou ultérieur
- Linux:
 - Red Hat Enterprise Linux version 7 ou ultérieure
 - Red Hat Enterprise Linux version 6 ou ultérieure
 - Red Hat Enterprise Linux version 5.6 ou ultérieure
 - SUSE Linux Enterprise Server 11, Service Pack 1, ou version ultérieure, avec mises à jour de maintenance en cours disponibles à partir de SUSE.
 - SUSE Linux Enterprise Server 10, Service Pack 3 ou ultérieur
- PowerKVM
 - IBM PowerKVM version 2.1.1 ou ultérieure

Carte PCIe2 LP 4 ports USB 3.0 (FC EC45 ; CCIN 58F9)

Informations sur les spécifications de la carte FC EC45.

L'adaptateur PCIe2 LP 4 ports USB 3.0 (FC EC45) est une carte d'extension PCI Express (PCIe) à hautes performances, extra-plate, de deuxième génération qui offre les fonctionnalités et prises en charge suivantes :

- Conforme aux spécifications PCIe base révision 2.
- Carte PCI Express simple (1x) avec un débit de 5 Gbps.
- Carte PCIe2 courte demi-longueur à emplacement unique.
- Conforme à la Classe A du FCC.
- Quatre ports USB 3.0 externes haut débit en aval avec connecteurs de type A.
- Ports USB également compatibles avec les spécifications USB, révision 1.1 et 2.0 des dispositifs.
- Fonctionnement simultané de plusieurs unités USB 3.0, USB 2.0 et USB 1.1.

Restriction : Lorsque plusieurs claviers sont connectés à des ports USB sur le système ou sur l'adaptateur USB, un seul clavier peut être utilisé lors de l'amorçage de la partition.

- 2 ko d'EEPROM (mémoire morte reprogrammable effaçable électriquement) à 256 octets.
- Émetteurs-récepteurs USB bivitesse intégrés.

La figure 45, à la page 122 représente la carte.

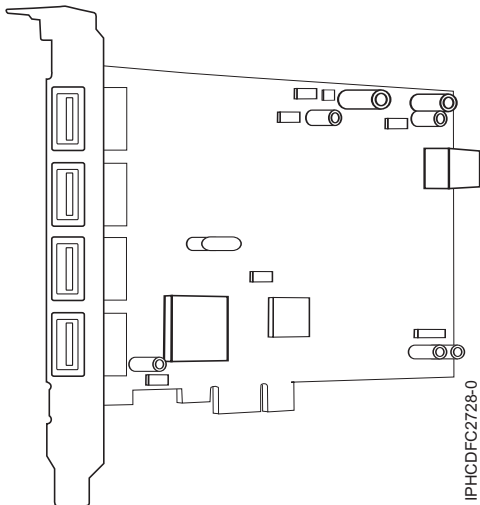


Figure 45. PCIe2 LP 4 ports USB 3.0

Pour plus d'informations sur les priorités associées aux emplacements et les règles de positionnement, voir l'ensemble de rubriques consacrées au positionnement des cartes PCI pour votre système.

Spécifications

Élément

Description

Numéro FRU

00E2932 (Conforme à la directive RoHS (Restriction of Hazardous Substances).)

Référence de contre-poupée extra-plate : 00E2934

Topologie en bus

Conformité PCIe 2.2

Bus master

Oui

Type de carte

Format court, demi-longueur

Nombre maximal et emplacement de cartes

Pour connaître le nombre maximal de cartes prises en charge, voir l'ensemble de rubriques consacrées au positionnement des cartes PCI pour votre système.

Connecteur

Prise A USB standard à une broche

Connecteur de bouclage

Aucune

Câbles

Câble USB (FC 4256) par port

Exigences du système d'exploitation ou de la partition

Si vous installez un nouveau dispositif, veillez à installer les logiciels nécessaires à la prise en charge de ce dispositif et déterminez s'il existe des prérequis pour ce dispositif et les unités connectées. Pour connaître les prérequis, voir le site Web IBM Prerequisite (www-912.ibm.com/e_dir/eServerPrereq.nsf).

L'adaptateur est pris en charge pour les versions suivantes des systèmes d'exploitation :

- AIX
 - AIX 7.1 ou version ultérieure
 - AIX version 6.1 ou ultérieure

- IBM i
 - IBM i version 7.1 ou ultérieure
- Linux
 - Red Hat Enterprise Linux version 7 ou ultérieure
 - Red Hat Enterprise Linux version 6.5 ou ultérieure, avec mises à jour de maintenance en cours disponibles à partir de Red Hat.
 - SUSE Linux Enterprise Server 11, Service Pack 3, ou version ultérieure, avec mises à jour de maintenance en cours disponibles à partir de SUSE.
 - Pour les informations de prise en charge, accédez au site Web Linux Alert (www14.software.ibm.com/webapp/set2/sas/f/lopdiags/info/LinuxAlerts.html).
 - La dernière version du pilote de périphérique ou iprutils peut être téléchargée à partir du site Web IBM Service and Productivity Tools(<http://www14.software.ibm.com/webapp/set2/sas/f/lopdiags/home.html>).
- Prise en charge sous le niveau de microprogramme 8.1
- PowerKVM
 - IBM PowerKVM version 2.1.1 ou ultérieure

Carte d'accélérateur PCIe3 LP FPGA (FC EJ13 ; CCIN 59AB)

Informations sur les spécifications et le système d'exploitation requis pour la carte FC EJ13.

Présentation

La carte d'accélérateur PCIe3 LP FPGA (FC EJ13) est une carte PCIe x8 de troisième génération, courte, extra-plate. Cet adaptateur FPGA (Field Programmable Gate Array) fonctionne comme un coprocesseur pour le processeur POWER8 et gère efficacement les applications ou fonctions spécialisées ou répétitives. Il est possible de modifier les fonctions ou applications chargées sur la carte.

La carte fournit deux émetteurs-récepteurs SFP+ (small form-factor pluggable) Ethernet 10 Gb utilisés pour la connexion avec les autres serveurs ou commutateurs du réseau. Chaque port fournit une connexion Ethernet avec un débit nominal de 10 Gbps (gigabits par seconde) et utilisant des câbles twinax SFP+ en cuivre pouvant atteindre une longueur maximale de 5 mètres.

Cette carte possède les caractéristiques suivantes :

- Peut servir d'accélérateur PCIe et d'accélérateur CAPI (Cryptographic Application Programming Interface).
- Fournit deux bancs de modules de mémoire x72, DDR3, SDRAM de 4 Go ou 8 Go.
- Requiert une tension de 3,3 V et 12 V disponible dans l'emplacement PCIe.
- Fonctionnement amélioré lorsque la carte est installée dans un emplacement x16 avec connectivité directe au bus hôte.
- Un adaptateur maximum pris en charge par processeur dans le système.

La figure 46, à la page 124 représente la carte.

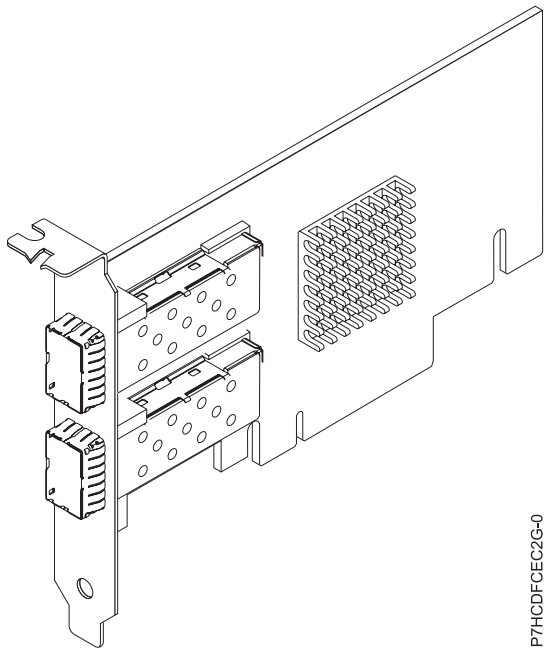


Figure 46. Carte FC EJ13

Spécifications

Élément

Description

Numéro d'unité remplaçable en clientèle (FRU) de la carte

000NK006 (Conforme RoHS)

Topologie du bus d'entrée-sortie

PCIe3.0 x8

Emplacement requis

Un emplacement PCIe x16 extra-plat

Câbles

Pour plus d'informations, voir «Câbles».

Tension

3,3 V et 12 V

Encombrement

Format court, extra-plat

Nombre maximal

Un adaptateur maximum pris en charge par processeur dans le système.

Informations sur le connecteur

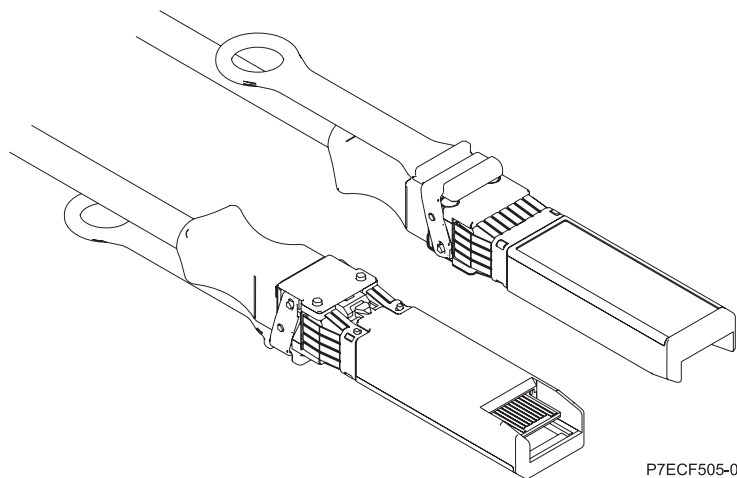
Deux ports SFP+ cuivre Ethernet

Câbles

Cet adaptateur requiert l'utilisation de câbles Ethernet SFP+ actifs, twinax, en cuivre compatibles pour des connexions 10 Gbps. Pour obtenir une illustration des extrémités du câble, voir figure 47, à la page 125. Ces câbles sont conformes aux normes industrielles SFF-8431 Rév. 4.1 et SFF-8472 Rév. 10.4, ainsi qu'aux spécifications IBM en vigueur.

Remarque : Ces câbles sont compatibles EMC Classe A.

Pour plus d'informations sur les codes dispositif, voir tableau 36, à la page 125.



P7ECF505-0

Figure 47. Schéma des extrémités du câble

Tableau 36. Codes dispositifs et références associés aux différentes longueurs de câble

Longueur du câble	1 m	3 m	5 m
Code dispositif	EN01	EN02	EN03
Numéro d'identification de carte personnalisé	EF01	EF02	EF03
Référence	46K6182	46K6183	46K6184

Exigences du système d'exploitation ou de la partition

L'adaptateur est pris en charge pour les versions suivantes des systèmes d'exploitation :

- AIX
 - AIX 7.1, Niveau technologique 3, Service Pack 2 ou ultérieur
 - AIX 6.1, Niveau technologique 9 ou ultérieur
- Linux
 - Red Hat Enterprise Linux version 7 ou ultérieure
 - Red Hat Enterprise Linux version 6.5 ou ultérieure, avec mises à jour de maintenance en cours disponibles à partir de Red Hat.
 - Pour les informations de prise en charge, accédez au site Web Linux Alert (www14.software.ibm.com/webapp/set2/sas/f/lopdiags/info/LinuxAlerts.html).

Carte d'accélérateur LP CAPI PCIe3 (FC EJ16)

Informations sur les spécifications et le système d'exploitation requis pour la carte FC (code dispositif EJ16)

Présentation

La carte d'accélérateur PCIe3 LP CAPI (FC EJ16) est une carte PCIe x8 de troisième génération, courte, extra-plate. Cette carte d'accélérateur CAPI (Coherent Accelerator Processor Interface) fonctionne comme un coprocesseur pour le processeur POWER8 et gère efficacement les applications ou fonctions spécialisées ou répétitives. Il est possible de modifier les fonctions ou applications chargées sur la carte.

Cette carte possède les caractéristiques suivantes :

- Peut servir d'accélérateur PCIe et d'accélérateur CAPI (Coherent Accelerator Processor Interface).

- Fournit deux bancs de modules de mémoire x72, DDR3, SDRAM de 4 Go ou 8 Go.
- Requiert une tension de 3,3 V et 12 V disponible dans l'emplacement PCIe.
- Fonctionnement amélioré lorsque la carte est installée dans un emplacement x16 avec connectivité directe au bus hôte.
- Un adaptateur maximum pris en charge par processeur dans le système.

La figure 48 représente la carte.

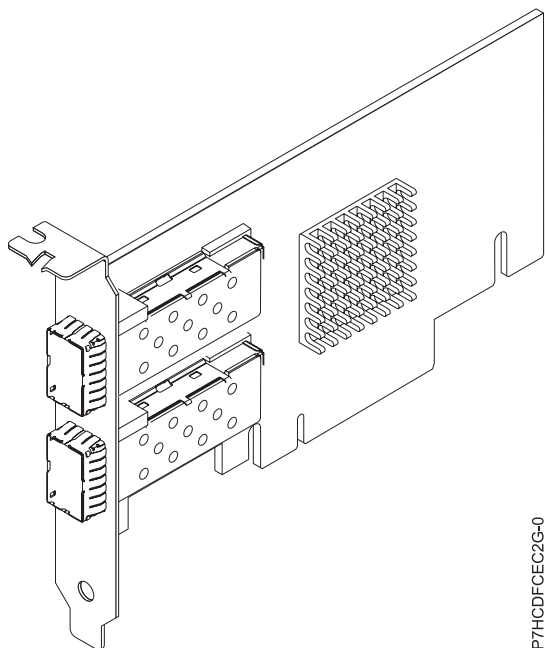


Figure 48. Carte FC EJ16

Spécifications

Élément

Description

Numéro FRU de la carte
(Conforme RoHS)

Topologie du bus d'entrée-sortie
PCIe3.0 x16

Exigences relatives aux emplacements
Un emplacement PCIe x16 extra-plat

Voltage
3,3 V et 12 V

Encombrement
Format court, extra-plat

Nombre maximal
Un adaptateur maximum pris en charge par processeur dans le système.

Exigences relatives au système d'exploitation ou à la partition

L'adaptateur est pris en charge pour les versions suivantes des systèmes d'exploitation :

- Linux
 - Linux Ubuntu version 14.10 ou ultérieure
 - Pour les informations de prise en charge, accédez au site Web Linux Alert (www14.software.ibm.com/webapp/set2/sas/f/lopdiags/info/LinuxAlerts.html).

Carte PCIe SAS LP double accès x4 (FC 5278 ; CCIN 57B3)

Informations sur les spécifications et le système d'exploitation requis pour la carte FC 5278.

Présentation

L'adaptateur PCIe SAS double accès x4 LP (FC 5278) correspond à la version extra-plate de la carte FC 5901 (CCIN 57B3) pleine hauteur.

La PCIe SAS double accès x4 LP est une carte SFF extra-plate destinée aux applications SAS haute performance et haute densité. Elle prend en charge la connexion de DVD, bandes et disques SAS à l'aide d'une paire de connecteurs mini-SAS 4x qui permettent d'utiliser les huit liaisons physiques dans diverses configurations de port large ou étroit. L'adaptateur ne comporte pas de cache d'écriture.

Il s'agit d'une carte SAS amorçable 64 bits, 3,3 V, qui assure des fonctionnalités RAID 0, 5, 6 et 10. La prise en charge de certains niveaux RAID dépend du système d'exploitation. La carte fournit les niveaux RAID 0, RAID 5, RAID 6 et RAID 10 pour les systèmes d'exploitation AIX et Linux. Le système d'exploitation IBM i fournit des fonctions de mise en miroir et de répartition des données. Le système d'exploitation IBM i ne prend pas en charge les configurations RAID 5 et RAID 6 pour cette carte. L'adaptateur ne dispose pas d'un cache en écriture. (Les performances en écriture des niveaux RAID 5 et 6 peuvent être faibles avec des cartes ne fournissant pas de cache d'écriture. Envisagez d'utiliser une carte qui fournit un cache d'écriture lorsque vous utilisez le niveau RAID 5 ou 6.)

La carte peut communiquer avec 48 unités de disque SAS maximum, bien que le nombre réel d'unités soit soumis aux limitations d'espace physiques du système. Les périphériques externes sont conçus pour une exécution à un débit de 1,5 Gbps pour les unités SATA et de 3 Gbps pour les unités SAS. Cette carte prend en charge les unités DASD, de bande et optiques RAID et non-RAID. Cette carte prend en charge les configurations à haute disponibilité et multi-initiateurs sous AIX et Linux. IBM i ne prend pas en charge le dispositif 5278 dans des configurations haute disponibilité à initiateurs multiples.

Important : Voir les rubriques Contrôleurs SAS RAID pour AIX, Contrôleurs SAS RAID pour IBM i, ou Contrôleurs SAS RAID pour Linux pour plus d'informations et des remarques importantes sur les configurations à plusieurs initiateurs et à haute disponibilité ou sur les configurations d'adaptateur d'E-S double stockage

La carte FC 5278 prend en charge les unités de disque SAS SFF situées dans un tiroir d'E-S PCIe 12X, les unités de disque SAS situées dans un tiroir EXP 12S, ou les unités de disque SAS situées sur une unité centrale POWER prise en charge (fond de panier d'unités divisé).

Pour plus d'informations sur les priorités associées aux emplacements et les règles de positionnement, voir l'ensemble de rubriques consacrées au positionnement des cartes PCI pour votre système.

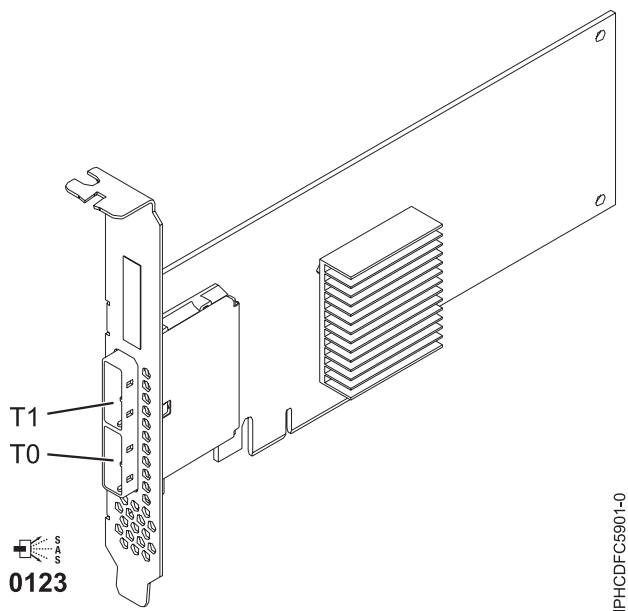


Figure 49. Carte PCIe SAS double accès x4

Spécifications

Pièce Description

Numéro FRU de la carte

44V4852 (conçu pour être conforme aux exigences des RoHS)

Topologie du bus d'entrée-sortie

PCIe

Configuration requise pour l'emplacement

Un emplacement PCIe disponible

Câbles

La connexion d'une unité SAS nécessite des câbles spécifiques qui sont fournis avec le sous-système ou les dispositifs d'unité connectés. Un câblage spécial est nécessaire pour les configurations multi-initiateur et haute disponibilité. Pour plus de détails, voir Planification du câblage SAS (Serial attached SCSI).

Tension

3,3 V

Encombrement

Courte, extra-plate

Nombre maximal

Pour connaître le nombre maximal de cartes prises en charge, voir l'ensemble de rubriques consacrées au positionnement des cartes PCI pour votre système.

Attributs

- Deux connecteurs mini-SAS externes 4x assurent la connexion des boîtiers d'unités SAS et SATA (Serial Advanced Technology Attachment)
- Protocoles SSP (SAS Serial SCSI Protocol), STP (Serial ATA Tunneling Protocol) et SMP (Serial Management Protocol)
- RAID 0, 5, 6, 10

Les performances en écriture des niveaux RAID 5 et 6 peuvent être faibles avec des cartes ne fournissant pas de cache d'écriture. Envisagez d'utiliser un adaptateur fournissant un cache d'écriture lorsque vous utilisez le niveau RAID 5 ou 6.

- Mise à jour simultanée de microcode
- Prise en charge d'une unité amovible (Les unités amovibles ne sont pas prises en charge dans les configurations à haute disponibilité et à déclenchements multiples)

- Prise en charge d'une unité amovible
- PowerPC (PPC) 440 - 500 Mhz
- Prise en charge des configurations à haute disponibilité et à déclenchements multiples

Configuration requise pour le système d'exploitation ou les partitions

Si vous installez un nouveau dispositif, veuillez à installer les logiciels nécessaires à la prise en charge de ce dispositif et déterminez s'il existe des prérequis pour ce dispositif et les unités connectées. Pour connaître les prérequis, voir le site Web IBM Prerequisite (www-912.ibm.com/e_dir/eServerPrereq.nsf).

L'adaptateur est pris en charge pour les versions suivantes des systèmes d'exploitation :

- AIX
 - AIX 7.1 ou version ultérieure
 - AIX version 6.1 ou ultérieure
 - AIX version 5.3, ou ultérieure
- Linux
 - Red Hat Enterprise Linux version 7 ou ultérieure
 - Red Hat Enterprise Linux version 5.6 ou ultérieure
 - SUSE Linux Enterprise Server 11, Service Pack 1, ou version ultérieure, avec mises à jour de maintenance en cours disponibles à partir de SUSE.
 - Pour les informations de prise en charge, accédez au site Web Linux Alert (www14.software.ibm.com/webapp/set2/sas/f/lopdiags/info/LinuxAlerts.html).
- IBM i
 - IBM i version 7.1 ou ultérieure
 - IBM i version 6.1 ou ultérieure

Cet adaptateur requiert les pilotes suivants :

- AIX : module de pilote de périphérique `devices.pci.1410bd02`
- Linux:
 - `iprutils` version 2.4.1 et pilote de périphérique `ipr` version 2.0.11.6 (ou ultérieure) pour les noyaux RHEL4
 - `iprutils` version 2.4.1 et pilote de périphérique `ipr` version 2.2.0.2 (ou ultérieure) pour les noyaux RHEL5
 - `iprutils` version 2.4.1 et pilote de périphérique `ipr` version 2.2.0.2 (ou ultérieure) pour les noyaux SLES10
 - La dernière version du pilote de périphérique ou `iprutils` peut être téléchargée à partir du site Web IBM Service and Productivity Tools(<http://www14.software.ibm.com/webapp/set2/sas/f/lopdiags/home.html>).

Carte SAS RAID PCIe Cache Dual 380 Mo - x4 3 Gbits (FC 5805 ; CCIN 574E)

Informations sur les spécifications et le système d'exploitation requis pour la carte FC 5805.

Présentation

L'adaptateur PCI Express (PCIe) SAS RAID Cache Dual 380 Mo - x4 3 Gbits prend en charge la connexion d'un disque SAS (Serial attached SCSI) et de disques SSD SAS à l'aide d'une paire de connecteurs mini-SAS 4x. L'adaptateur 5903 ou 5805 dispose d'un cache d'écriture de 380 Mo et d'un bloc de batteries de cache remplaçable en simultané. L'adaptateur doit toujours être utilisé dans une configuration RAID à haute disponibilité à déclenchements multiples utilisant deux adaptateurs en mode

contrôleur double. Deux adaptateurs 5805 fournissent les données du cache d'écriture mises en miroir ainsi que les encombrements de parité RAID mis en miroir entre les adaptateurs. Si la paire 5805 est détruite, le cache d'écriture est désactivé.

Important : Voir les rubriques Contrôleurs SAS RAID pour AIX, Contrôleurs SAS RAID pour IBM i, ou Contrôleurs SAS RAID pour Linux pour plus d'informations et des remarques importantes sur les configurations à plusieurs initiateurs et à haute disponibilité ou sur les configurations d'adaptateur d'E-S double stockage

L'adaptateur 5805 prend en charge les unités de disque SAS SFF (Small Form Factor) (SFF) se trouvant dans un tiroir d'E-S PCIe 12X ou les unités de disque SAS se trouvant dans un tiroir de disques EXP 12S. Il peut également être connecté aux observation techniques de disque internes d'une unité centrale à l'aide du câblage et du dispositif de fond de panier d'unité divisé appropriés.

La carte est une carte SAS amorçable PCI-e x8 3,3 V qui prend en charge des niveaux RAID 0, 5, 6 et 10.

Avec un câblage et une configuration appropriés, plusieurs ports sont utilisés pour proposer des chemins redondants pour chaque disque électronique ou disque SAS à port double. L'adaptateur gère la redondance des chemins SAS, ainsi que le changement de chemin en cas d'incident SAS.

L'adaptateur 5805 possède un voyant ((C) dans la figure 50, à la page 131) qui clignote si des données sont présentes en cache. Le voyant de présence de données en cache clignote lorsqu'il y a de possibles données présentes dans le cache de l'adaptateur. Si le voyant indiquant la présence de données en cache clignote, ne remplacez pas le bloc de batteries de cache. S'il est remplacé pendant que le voyant clignote, les données en cache seront perdues. Voir la figure 50, à la page 131 pour localiser le voyant de présence de données en cache sur cet adaptateur.

Avertissement : Ne tentez pas de remplacer le bloc de batteries de cache si le voyant indiquant la présence de données en cache clignote. Le voyant de présence de données en cache indique la présence éventuelle de données dans le cache de l'adaptateur. Pour éviter la perte de données, assurez-vous tout d'abord que le système a été arrêté correctement. Si le voyant de présence de données en cache clignote, reportez-vous à l'une des rubriques suivantes avant de retirer le bloc de batteries de cache.

- Pour les systèmes d'exploitation Linux, voir Affichage des informations relatives aux batteries rechargeables.
- Pour les systèmes d'exploitation AIX, voir Affichage des informations relatives aux batteries rechargeables.
- Pour les systèmes d'exploitation IBM i, voir Affichage des informations relatives aux batteries rechargeables.

Remarque : Lors de la configuration d'une grappe RAID à l'aide d'IBM Toolkit et de l'adaptateur FC 5903 pour un système exécutant Linux, la liste des unités de stockage à accès direct DASD (Direct Attach Storage Devices) prises en charge apparaît dans la console HMC uniquement si vous sélectionnez l'option de configuration LVM dans IBM Toolkit.

La figure suivante illustre la carte.

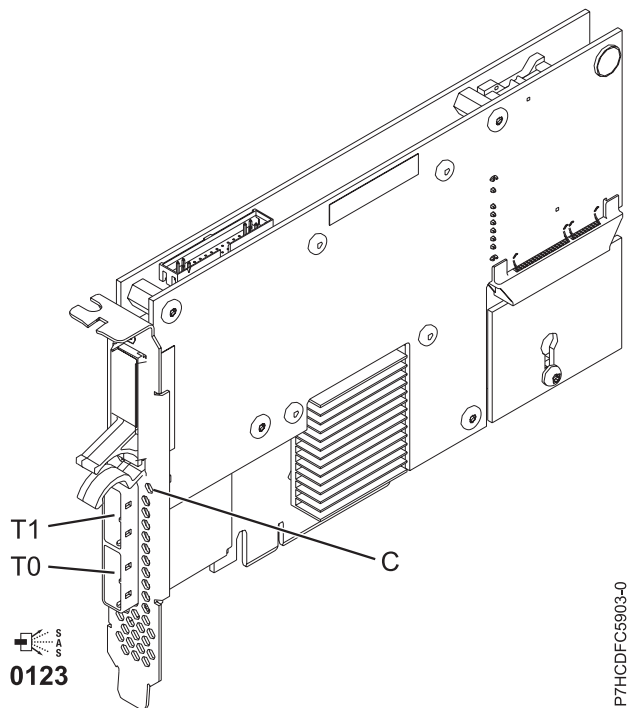


Figure 50. Carte SAS RAID PCIe double accès - x4 3 gigabits

Spécifications

Elément

Description
Numéro d'unité remplaçable en clientèle (FRU) de la carte
 46K4735 (Conforme RoHS.)

Numéro FRU de la batterie
 44V7597 (Conforme RoHS.)

Topologie du bus d'entrée-sortie
 PCIe x8

Emplacement requis

Un emplacement PCIe x8 par carte.

Les cartes sont installées en paires.

Il n'est pas nécessaire d'installer les paires d'adaptateurs dans le même boîtier. Pour une disponibilité plus élevée, placez les cartes dans des boîtiers distincts. Voir le placement des cartes PCI pour les règles des emplacements pris en charge.

Câbles

Lorsque vous connectez un tiroir de disques EXP 12S 5886, vous devez utiliser au moins l'un des câbles SAS (X) suivants : 3661, 3662 ou 3663.

La connexion d'une unité SAS nécessite des câbles spécifiques fournis avec les modèles devant être rattachés. Les configurations à haute disponibilité et à initiateurs multiples requièrent un câblage spécial. Voir Planification du câblage SAS (Serial attached SCSI).

Tension

3,3 V

Encombrement

Court

Nombre maximal

Pour connaître le nombre maximal de cartes prises en charge, voir l'ensemble de rubriques consacrées au positionnement des cartes PCI pour votre système.

Spécifications

- 48 unités de disque SAS prises en charge lorsque la carte est configurée avec quatre tiroirs de disques EXP 12S 5886
- 42 unités de disque SAS prises en charge lorsque la carte est configurée avec un tiroir d'E-S PCIe 12X 19 pouces et deux tiroirs de disques EXP 12S 5886 (18 unités de disque SFF plus jusqu'à 24 unités de disque SAS)
- Vitesse SAS : 3 Gbps
- Les protocoles SSP (SAS Serial-SCSI Protocol) et SMP (Serial Management Protocol) sont pris en charge
- 380 Mo de cache d'écriture rapide rémanente permettant d'augmenter les performances du sous-système de disques
- Deux contrôleurs prenant en charge les données du cache d'écriture mises en miroir ainsi que les encombrements de parité RAID mis en miroir
- Prise en charge de la mise à jour simultanée du microcode
- Huit liaisons physiques sont fournies à partir de deux connecteurs mini-SAS 4x
- Bloc de batteries de cache remplaçable en simultané
- Les unités amovibles ne sont pas prises en charge.

Pour plus d'informations sur les priorités associées aux emplacements et les règles de positionnement, voir l'ensemble de rubriques consacrées au positionnement des cartes PCI pour votre système.

Exigences du système d'exploitation ou de la partition

Si vous installez un nouveau dispositif, veillez à installer les logiciels nécessaires à la prise en charge de ce dispositif et déterminez s'il existe des prérequis pour ce dispositif et les unités connectées. Pour connaître les prérequis, voir le site Web IBM Prerequisite (www-912.ibm.com/e_dir/eServerPrereq.nsf).

L'adaptateur est pris en charge pour les versions suivantes des systèmes d'exploitation :

- AIX:
 - AIX 7.1 ou version ultérieure
 - AIX version 6.1 ou ultérieure
- Linux:
 - Red Hat Enterprise Linux version 7 ou ultérieure
 - Red Hat Enterprise Linux version 6.4 ou ultérieure, avec mises à jour de maintenance en cours disponibles à partir de Red Hat.
 - SUSE Linux Enterprise Server 10, Service Pack 3 ou ultérieur
- IBM i
 - IBM i 6.1.1 et mise à jour A ou ultérieure, est obligatoire pour la prise en charge d'un adaptateur d'entrée-sortie à double stockage.

Tâches associées:

 Installation de cartes PCI

Référence associée:

 Site Web IBM Prerequisite

 Positionnement des cartes PCI

Carte PCIe2 SAS RAID avec cache de 1,8 Go triple port 6 gigabits (FC 5913 ; CCIN 57B5)

Informations sur les spécifications et le système d'exploitation requis pour les cartes FC 5913.

Présentation

L'adaptateur PCI Express (PCIe) de deuxième génération, 1,8 Go de cache SAS RAID tri-port 6 gigabits est une carte PCIe2 SAS de cache de grande taille qui fournit des fonctions haute performance et prend en charge la connexion de disques SAS (Serial-Attached SCSI) et d'unités SSD SAS via des connecteurs mini-SAS HD (haute densité). La carte FC 5913 dispose d'un cache en écriture de 1,8 Go. Cette carte doit être installée par paires et doit être utilisée dans une configuration RAID à haute disponibilité et à initiateurs multiples, avec deux cartes en mode contrôleur double (configuration d'adaptateur d'E-S double stockage). Les deux cartes FC 5913 fournissent des performances supplémentaires : elles fournissent les données du cache d'écriture mises en miroir ainsi que les encombrements de parité RAID mis en miroir entre les cartes. Si la paire FC 5913 est détruite, le cache d'écriture est désactivé. La mémoire flash intégrée et les condensateurs fournissent une protection du cache d'écriture en cas de coupure d'alimentation, sans qu'il soit nécessaire d'utiliser des piles comme c'était le cas avec les cartes à large cache de génération précédente.

Afin d'obtenir la bande passante la plus élevée possible entre les cartes 5913 d'une paire pour la mise en miroir des données du cache et l'encombrement de mise à jour de parité, un câble AA (carte à carte) SAS est nécessaire par défaut sur le troisième port de la carte afin d'atteindre la connexion à la quantité maximale d'unités requise. Lorsque les trois connecteurs sont reliés à des unités SAS, la communication entre la paire de carte est établie à l'aide de la matrice SAS via le tiroir d'E-S et le câblage.

La carte FC 5913 est une carte courte, de largeur simple, pleine hauteur.

Toute carte FC 5913 requiert la présence d'une autre carte SAS RAID 6 Gbps (FC 5913), sur ce serveur ou sur un autre serveur, pour former une paire avec la carte SAS RAID et permettre le fonctionnement des caches intégrés. La figure 51, à la page 135 présente la carte FC 5913.

Les systèmes fonctionnant sous AIX ou Linux prennent en charge la présence des deux cartes 5913 sur un même système ou une même partition, ou sur deux systèmes ou partitions distincts. Les systèmes fonctionnant sous IBM i ne prennent pas en charge la présence d'une paire de cartes sur des serveurs différents ou des partitions différentes. C'est pourquoi les deux cartes 5913 doivent être installées sur le même système.

Pour plus d'informations sur les priorités associées aux emplacements et les règles de positionnement, voir l'ensemble de rubriques consacrées au positionnement des cartes PCI pour votre système.

Spécifications

Pièce Description

Numéro FRU de la carte

00J0596 (Conforme RoHS)

Topologie du bus d'entrée-sortie

PCIe2.0 x8

Configuration requise pour l'emplacement

Un emplacement PCIe x8 par carte.

Les cartes sont installées en paires.

Pour une disponibilité plus élevée, placez les cartes dans des boîtiers distincts si elles sont prises en charge.

Câbles

Des câbles SAS X, YO, AA ou AT spécifiques avec connecteurs HD doivent être utilisés pour connecter les tiroirs d'extension.

La connexion d'une unité SAS nécessite des câbles spécifiques fournis avec les modèles devant être rattachés. Les configurations à haute disponibilité et à initiateurs multiples requièrent un câblage spécial.

Tension

3,3 V

Encombrement

Courte, pleine hauteur

Nombre maximal

Pour connaître le nombre maximal de cartes prises en charge, voir l'ensemble de rubriques consacrées au positionnement des cartes PCI pour votre système.

Attributs fournis

- Fournit trois connecteurs mini-SAS HD (haute densité) pour le raccordement des unités SAS situées dans les tiroirs FC 5887 EXP24S. Vous pouvez raccorder jusqu'à trois EXP24S à la même paire FC 5913.
- Prend en charge au maximum 72 unités de disque dur et 24 unités SSD (selon le type de boîtiers connectés) ou une combinaison des deux, avec des règles de positionnement spécifiques pour chaque boîtier.
- Le câble AA est requis sur le port mini-SAS HD supérieur de la paire de cartes. Utilisez une paire de câbles FC 3689, 0,6 m AT SAS pour connecter la paire de cartes FC 5913 aux connecteurs SAS. Un dispositif FC 5887 EXP24S peut être raccordé à l'autre port sur la paire de cartes FC 5913.
- Un câble AA SAS avec connecteurs HD reliés à la paire FC 5913 augmente les performances du chemin pour les données de cache en écriture et de parité RAID mises en mémoire entre les cartes. Il est requis sauf si les trois ports sont utilisés pour la connexion à des tiroirs EXP24S.

Remarque : Les unités SSD ne sont pas autorisées sur le port supérieur (T2).

- Prise en charge des protocoles SSP (Serial SCSI Protocol) SAS et SMP (Serial Management Protocol).
- Fournit une fonction de secours aux RAID 0, RAID 5, RAID 6 et RAID 10. La mise en miroir au niveau système par le système d'exploitation est également prise en charge. La fonctionnalité JBOD (512 octets) n'est pas prise en charge, excepté si nécessaire pour le formatage initial en 518 octets des nouvelles unités.
- Une paire unique de cartes FC 5913 n'est pas prise en charge pour le raccordement aux deux moitiés d'un tiroir FC 5887 EXP24S configuré en mode 2.

La figure suivante illustre la carte.

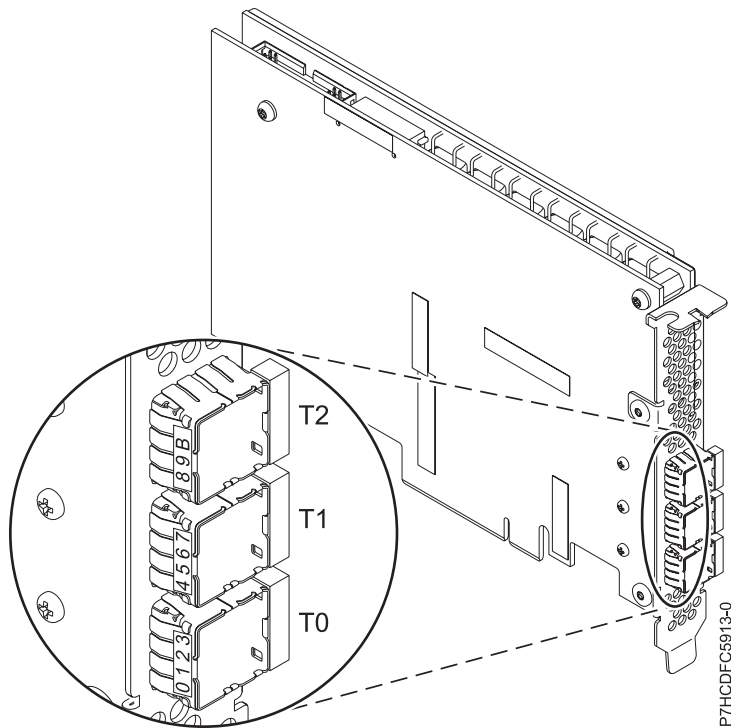


Figure 51. Carte 5913

Configuration requise pour le système d'exploitation ou les partitions

L'adaptateur est pris en charge pour les versions suivantes des systèmes d'exploitation :

- AIX
 - AIX 7.1 ou version ultérieure
 - AIX 6.1, Niveau technologique 7 ou ultérieur
 - AIX version 5.3, Niveau technologique 12 ou ultérieur
- Linux
 - Red Hat Enterprise Linux version 7 ou ultérieure
 - Red Hat Enterprise Linux version 6.1 ou ultérieure
 - SUSE Linux Enterprise Server 11, Service Pack 2 ou version ultérieure, avec mises à jour de maintenance en cours disponibles à partir de SUSE.
 - SUSE Linux Enterprise Server 10, Service Pack 4 ou ultérieur
 - Pour les informations de prise en charge, accédez au site Web Linux Alert (www14.software.ibm.com/webapp/set2/sas/f/lopdiags/info/LinuxAlerts.html).
- IBM i
 - IBM i version 7.1 ou ultérieure
 - IBM i version 6.1 ou ultérieure
- VIOS
 - La prise en charge de VIOS requiert VIOS 2.2.0.12-FP24 SP02, ou ultérieur

Autres conditions requises importantes pour l'installation des cartes

- Si vous connectez un nouveau FC 5886 ou un FC 5887 existant à une carte FC 5913, vérifiez que le dernier code de services d'enceinte SES (System Enclosure Services) a bien été appliqué au FC 5887 avant de le connecter à la carte FC 5913. Consultez le site Web IBM Prerequisites.

- Si vous effectuez la migration de boîtiers de disque et d'unités SAS existants à partir de cartes SAS existantes, une conversion de secteur automatique est effectuée en vue d'une utilisation avec les nouvelles carte FC 5913. Pour plus d'informations sur les procédures de migration, voir Mise à niveau de la carte.

Tâches associées:

 Installation de cartes PCI

Référence associée:

 Site Web IBM Prerequisite

 Positionnement des cartes PCI

Carte PCIe SAS 2 ports x4 3 3 Gbit LP (FC EL10 ; CCIN 57B3)

Informations sur les spécifications et le système d'exploitation requis pour la carte (FC) EL10 PCI Express (PCIe).

Présentation

L'adaptateur SAS PCIe LP 2 ports x4 3 Gbit est une carte SFF extra-plate destinée aux applications SAS haute performance et haute densité. Il prend en charge la connexion de DVD, bandes et disques SAS à l'aide d'une paire de connecteurs mini-SAS x4 qui permettent d'utiliser les huit liaisons physiques dans diverses configurations de port large ou étroit.

Il s'agit d'une carte SAS amorçable 64 bits, 3,3 V, qui assure des fonctionnalités RAID 0, 5, 6 et 10. La prise en charge de certains niveaux RAID dépend du système d'exploitation. La carte fournit les niveaux RAID 0, RAID 5, RAID 6 et RAID 10 pour les systèmes d'exploitation AIX et Linux. Le système d'exploitation IBM i fournit des fonctions de mise en miroir et de répartition des données. Le système d'exploitation IBM i ne prend pas en charge les configurations RAID 5 et RAID 6 pour cette carte. L'adaptateur ne dispose pas d'un cache en écriture. (Les performances en écriture des niveaux RAID 5 et 6 peuvent être faibles avec des cartes ne fournissant pas de cache d'écriture. Envisagez d'utiliser une carte qui fournit un cache d'écriture lorsque vous utilisez le niveau RAID 5 ou 6.)

L'adaptateur peut communiquer avec 48 unités de disque SAS maximum, bien que le nombre réel d'unités soit soumis aux limitations d'espace physiques du système. Les périphériques externes sont conçus pour une exécution à un débit de 1,5 Gbps pour les unités SATA et de 3 Gbps pour les unités SAS. Cette carte prend en charge les unités DASD, de bande et optiques RAID et non-RAID. Cette carte prend en charge les configuration à haute disponibilité et multi-initiateurs sous AIX et Linux. IBM i ne prend pas en charge le dispositif EL10 dans des configurations haute disponibilité à initiateurs multiples.

Important : Voir les rubriques Contrôleurs SAS RAID pour AIX, Contrôleurs SAS RAID pour IBM i, ou Contrôleurs SAS RAID pour Linux pour plus d'informations et des remarques importantes sur les configurations à plusieurs initiateurs et à haute disponibilité ou sur les configurations d'adaptateur d'E-S double stockage

La carte FC EL10 prend en charge les unités de disque SAS SFF situées dans un tiroir d'E-S PCIe 12X, les unités de disque SAS situées dans un tiroir EXP 12S, ou les unités de disque SAS situées sur une unité centrale POWER prise en charge (fond de panier d'unités divisé).

Pour plus d'informations sur les priorités associées aux emplacements et les règles de positionnement, voir l'ensemble de rubriques consacrées au positionnement des cartes PCI pour votre système.

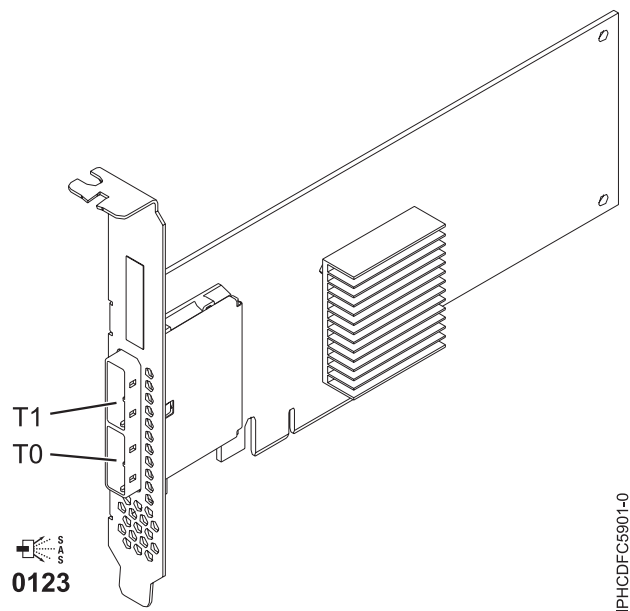


Figure 52. Carte PCIe SAS double accès x4 LP

Spécifications

Elément

Description

Numéro d'unité remplaçable en clientèle (FRU) de la carte

44V4852 (conçu pour être conforme aux exigences des RoHS)

Topologie du bus d'entrée-sortie

PCIe

Emplacement requis

Un emplacement PCIe disponible

Câbles

La connexion d'une unité SAS nécessite des câbles spécifiques qui sont fournis avec le sous-système ou les dispositifs d'unité connectés. Un câblage spécial est nécessaire pour les configurations multi-initiateur et haute disponibilité. Pour plus de détails, voir Planification du câblage SAS (Serial attached SCSI).

Tension

3,3 V

Encombrement

Courte, extra-plate

Nombre maximal

Pour connaître le nombre maximal de cartes prises en charge, voir l'ensemble de rubriques consacrées au positionnement des cartes PCI pour votre système.

Spécifications

- Deux connecteurs mini-SAS externes 4x assurent la connexion des boîtiers d'unités SAS et SATA (Serial Advanced Technology Attachment)
- Protocoles SSP (SAS Serial SCSI Protocol), STP (Serial ATA Tunneling Protocol) et SMP (Serial Management Protocol)
- RAID 0, 5, 6, 10

Les performances en écriture des niveaux RAID 5 et 6 peuvent être faibles avec des cartes ne fournissant pas de cache d'écriture. Envisagez d'utiliser un adaptateur fournissant un cache d'écriture lorsque vous utilisez le niveau RAID 5 ou 6.

- Mise à jour simultanée de microcode

- Prise en charge d'une unité amovible (Les unités amovibles ne sont pas prises en charge dans les configurations à haute disponibilité et à déclenchements multiples)
- Prise en charge d'une unité amovible
- PowerPC (PPC) 440 - 500 Mhz
- Prise en charge des configurations à haute disponibilité et à déclenchements multiples

Exigences du système d'exploitation ou de la partition

Si vous installez un nouveau dispositif, veillez à installer les logiciels nécessaires à la prise en charge de ce dispositif et déterminez s'il existe des prérequis pour ce dispositif et les unités connectées. Pour connaître les prérequis, voir le site Web IBM Prerequisite (www-912.ibm.com/e_dir/eServerPrereq.nsf).

Cet adaptateur est pris en charge pour les versions suivantes du système d'exploitation Linux :

- Red Hat Enterprise Linux version 7 ou ultérieure
- Red Hat Enterprise Linux version 5.6 ou ultérieure
- SUSE Linux Enterprise Server 11, Service Pack 1, ou version ultérieure, avec mises à jour de maintenance en cours disponibles à partir de SUSE.

Pour les informations de prise en charge, accédez au site Web Linux Alert (www14.software.ibm.com/webapp/set2/sas/f/lopdiags/info/LinuxAlerts.html).

Cet adaptateur requiert les pilotes suivants :

- iprutils version 2.4.1 et pilote de périphérique ipr version 2.0.11.6 (ou ultérieure) pour les noyaux RHEL4
- iprutils version 2.4.1 et pilote de périphérique ipr version 2.2.0.2 (ou ultérieure) pour les noyaux RHEL5
- iprutils version 2.4.1 et pilote de périphérique ipr version 2.2.0.2 (ou ultérieure) pour les noyaux SLES10

La dernière version du pilote de périphérique ou iprutils peut être téléchargée à partir du site Web IBM Service and Productivity Tools (<http://www14.software.ibm.com/webapp/set2/sas/f/lopdiags/home.html>).

Carte interne PCIe3 x8 SAS RAID 6Gb (FC EJ0V ; CCIN 57D7) dans 8284-22A

Informations sur les spécifications et le système d'exploitation requis pour la carte interne PCIe3 x8 SAS RAID 6 Gb (CCIN 57D7) intégrée au fond de panier de stockage (FC EJ0T) dans 8284-22A. L'ajout d'une autre carte interne PCIe3 x8 SAS RAID 6 Gb (FC EJ0V) permet de configurer le fond de panier de stockage comme fond de panier de stockage divisé dans 8284-22A.

Présentation

L'adaptateur interne PCIe3 x8 SAS RAID 6 Gb est une carte interne PCI Express (PCIe3) SAS RAID de troisième génération intégrée à 8284-22A. La carte interne PCIe3 x8 SAS RAID 6 Gb fait partie d'un dispositif composite du fond de panier de stockage FC EJ0T. Elle contient le contrôleur SAS RAID. La carte interne PCIe3 x8 SAS RAID 6 Gb est préinstallée dans l'emplacement PCIe3, x8 interne dédié P1-C14 de 8284-22A. L'adaptateur interne lit et écrit les données à une vitesse de Gbps. La carte interne PCIe3 x8 SAS RAID 6 Gb ne comporte pas de cache en écriture.

Configuration à adaptateur unique

Cette configuration du fond de panier de stockage dans 8284-22A avec une carte interne PCIe3 x8 SAS RAID 6 Gb prend en charge 12 unités SFF HDD ou SSD 2,5 pouces (6,35 cm). FC EJ0T prend également en charge une baie de DVD extra-plate. La carte interne PCIe3 x8 SAS RAID 6 Gb permet d'utiliser les

unités comme des disques JBOD (Just a Bunch Of Disks) ou RAID. La technologie RAID prise en charge est : RAID 0, 5, 6 et 10. Deux câbles mini-SAS HD connectent la carte interne PCIe3 x8 SAS RAID 6 Gb aux deux ports SAS sur le fond de panier de stockage. Cette configuration avec une carte interne PCIe3 x8 SAS RAID 6 Gb ne divise pas les disques sur le fond de panier de stockage.

Configuration à deux adaptateurs

Pour activer le fond de panier de stockage divisé, une autre carte interne PCIe3 x8 SAS RAID 6 Gb (FC EJ0V) doit être installée dans l'autre emplacement PCIe3 x8 interne dédié P1-C15. Le même fond de panier que dans FC EJ0T est utilisé dans la configuration de fond de panier divisé. Les deux câbles mini-SAS HD connectent chaque carte interne PCIe3 x8 SAS RAID 6 Gb aux deux ports SAS sur le fond de panier de stockage. Les 12 unités sont ensuite divisées en 2 ensembles de 6 unités (HDD ou SSD), chaque groupe étant contrôlé par une carte interne PCIe3 x8 SAS RAID 6 Gb. La configuration de fond de panier divisé prend en charge les unités à utiliser des disques JBOD (Just a Bunch Of Disks) ou RAID. La technologie RAID prise en charge est : RAID 0, 5, 6 et 10. La carte interne PCIe3 x8 SAS RAID 6 Gb située dans l'emplacement P1-C14 contrôle la baie de DVD extra-plate. Le fond de panier de stockage divisé ne prend pas en charge l'association de disques HDD et SSD dans le même ensemble RAID.

La figure 53 illustre la carte interne PCIe3 x8 SAS RAID 6 Gb.

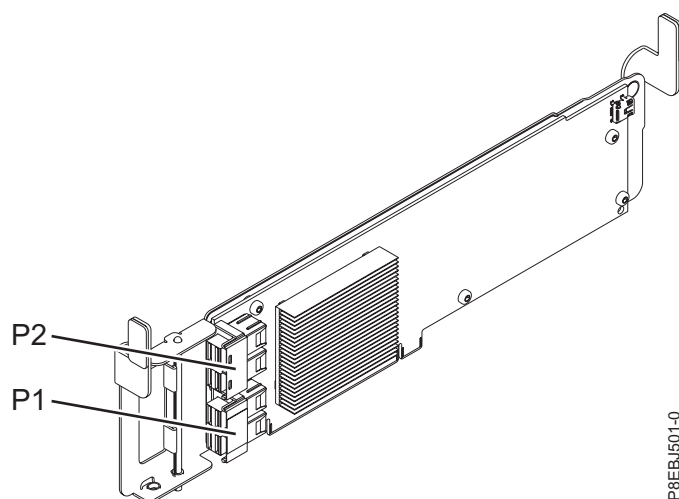


Figure 53. interne PCIe3 x8 SAS RAID 6 Gb

Spécifications

Elément

Description

Numéro CCIN de la carte

57D7

Numéro FRU de la carte

00MH906 (conçu pour être conforme aux exigences des RoHS)

Topologie du bus d'entrée-sortie

PCIe3 x8

Emplacement requis

Emplacement PCIe3 interne avec signalisation de connecteur x16 et bus x8 par carte.

Configuration de base : Adaptateur préinstallé dans l'emplacement P1-C14.

Configuration de fond de panier de stockage divisé : Second adaptateur installé dans l'emplacement P1-C15.

Câbles

Deux câbles mini-SAS HD fournis avec l'adaptateur.

Tension

12 V

Exigences du système d'exploitation ou de la partition

L'adaptateur est pris en charge pour les versions suivantes des systèmes d'exploitation :

- AIX
 - AIX 7.1, Niveau technologique 3, Service Pack 2 ou ultérieur
 - AIX 6.1, Niveau technologique 9, Service Pack 2 ou ultérieur
- Linux
 - Red Hat Enterprise Linux version 7 ou ultérieure
 - Red Hat Enterprise Linux version 6.5 ou ultérieure, avec mises à jour de maintenance en cours disponibles à partir de Red Hat.
 - SUSE Linux Enterprise Server 11, Service Pack 3, ou version ultérieure, avec mises à jour de maintenance en cours disponibles à partir de SUSE.
 - Pour les informations de prise en charge, accédez au site Web Linux Alert (www14.software.ibm.com/webapp/set2/sas/f/lopdiags/info/LinuxAlerts.html).
- IBM i
 - IBM i version 7.1 ou ultérieure

Carte interne PCIe3 x8 SAS RAID 6Gb (FC EL3V ; CCIN 57D7) dans 8247-21L ou 8247-22L

Informations sur les spécifications et le système d'exploitation requis pour la carte interne PCIe3 x8 SAS RAID 6Gb (CCIN 57D7) intégrée au fond de panier de stockage (FC EL3T) dans 8247-21L ou 8247-22L. L'ajout d'une autre carte interne PCIe3 x8 SAS RAID 6Gb (FC EL3V) permet de configurer le fond de panier de stockage comme fond de panier de stockage divisé dans 8247-21L ou 8247-22L.

Présentation

L'adaptateur interne PCIe3 x8 SAS RAID 6 Gb est une carte interne PCI Express (PCIe3) SAS RAID de troisième génération intégrée à 8247-21L ou 8247-22L. La carte interne PCIe3 x8 SAS RAID 6 Gb est un dispositif composite du fond de panier de stockage FC EL3T. La carte contient le contrôleur SAS RAID et les ports d'extension SAS. La carte interne PCIe3 x8 SAS RAID 6 Gb est préinstallée dans l'emplacement PCIe3, x8 interne dédié P1-C14 de 8247-21L ou 8247-22L. L'adaptateur interne lit et écrit les données à une vitesse de Gbps. La carte interne PCIe3 x8 SAS RAID 6 Gb ne comporte pas de cache en écriture.

Configuration à adaptateur unique

Cette configuration du fond de panier de stockage dans 8247-21L ou 8247-22L avec une carte interne PCIe3 x8 SAS RAID 6 Gb prend en charge 12 unités SFF HDD ou SSD 6,35 cm. FC EL3T prend également en charge une baie de DVD extra-plate. La carte interne PCIe3 x8 SAS RAID 6 Gb permet d'utiliser les unités comme des disques JBOD (Just a Bunch Of Disks) ou RAID. La technologie RAID prise en charge est : RAID 0, 5, 6 et 10. Deux câbles mini-SAS HD connectent la carte interne PCIe3 x8 SAS RAID 6 Gb aux deux ports SAS sur le fond de panier de stockage. Cette configuration avec une carte interne PCIe3 x8 SAS RAID 6 Gb ne divise pas les disques sur le fond de panier de stockage.

Configuration à deux adaptateurs

Pour activer le fond de panier de stockage divisé, une autre carte interne PCIe3 x8 SAS RAID 6 Gb (FC EL3V) doit être installée dans l'autre emplacement PCIe3 x8 interne dédié P1-C15. Le même fond de panier que dans FC EL3T est utilisé dans la configuration de fond de panier divisé. Les deux câbles

mini-SAS HD connectent chaque carte interne PCIe3 x8 SAS RAID 6 Gb aux deux ports SAS sur le fond de panier de stockage. Les 12 unités sont ensuite divisées en 2 ensembles de 6 unités (HDD ou SSD), chaque groupe étant contrôlé par une carte interne PCIe3 x8 SAS RAID 6 Gb. La configuration de fond de panier divisé prend en charge les unités à utiliser des disques JBOD (Just a Bunch Of Disks) ou RAID. La technologie RAID prise en charge est : RAID 0, 5, 6 et 10. La seconde carte interne PCIe3 x8 SAS RAID 6 Gb située dans l'emplacement P1-C15 contrôle la baie de DVD extra-plate. Le fond de panier de stockage divisé ne prend pas en charge l'association de disques HDD et SSD sur la même carte RAID.

Les systèmes exécutant Linux prennent en charge les deux contrôleurs RAID détenus par la même partition ou des partitions différentes. Les contrôleurs fournissent les configuration RAID 0, RAID 5, RAID 6 et RAID 10 pour les systèmes exécutant Linux. Linux fournit également les fonctions de mise en miroir du système d'exploitation (gestionnaire de volumes logiques (LVM)).

La figure 54 illustre la carte interne PCIe3 x8 SAS RAID 6 Gb.

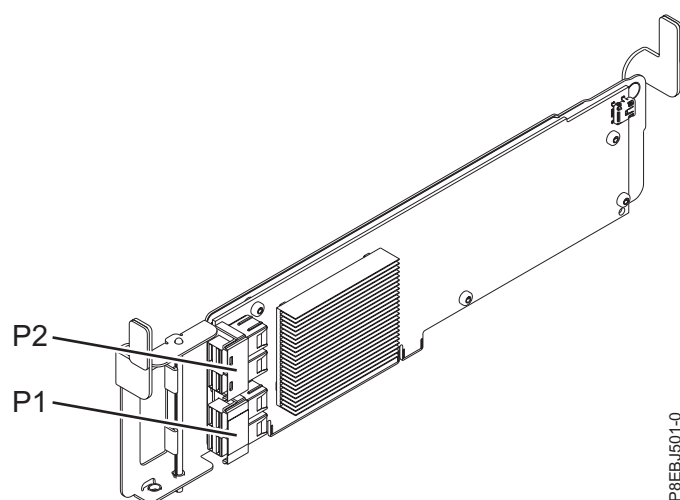


Figure 54. interne PCIe3 x8 SAS RAID 6 Gb

Spécifications

Élément

Description

Numéro CCIN de la carte

57D7

Topologie du bus d'entrée-sortie

PCIe3 x8

Emplacement requis

Emplacement PCIe3 interne avec signalisation de connecteur x16 et bus x8 par carte.

Configuration de base : Adaptateur préinstallé dans l'emplacement P1-C14.

Configuration de fond de panier de stockage divisé : Second adaptateur installé dans l'emplacement P1-C15.

Câbles

Deux câbles mini-SAS HD fournis avec l'adaptateur.

Tension

12 V

Exigences du système d'exploitation ou de la partition

L'adaptateur est pris en charge pour les versions suivantes des systèmes d'exploitation :

- Linux:
 - Red Hat Enterprise Linux version 7 ou ultérieure
 - Red Hat Enterprise Linux version 6.5 ou ultérieure, avec mises à jour de maintenance en cours disponibles à partir de Red Hat.
 - SUSE Linux Enterprise Server 11, Service Pack 3, ou version ultérieure, avec mises à jour de maintenance en cours disponibles à partir de SUSE.
 - Pour les informations de prise en charge, accédez au site Web Linux Alert (www14.software.ibm.com/webapp/set2/sas/f/lopdiags/info/LinuxAlerts.html).
- PowerKVM
 - IBM PowerKVM version 2.1.1 ou ultérieure

Carte interne SAS PCIe3 Cache RAID x8 6Gb (CCIN 57D8) dans 8284-22A

Informations sur les spécifications et le système d'exploitation requis pour la carte interne SAS PCIe3 Cache RAID x8 6Gb à haute fonctionnalité (CCIN 57D8) intégrée au fond de panier de stockage composite (FC EJ0U) dans 8284-22A.

Présentation

L'adaptateur interne PCIe3 Cache SAS RAID x8 6Gb à haute fonctionnalité est une carte PCI Express interne de troisième génération (PCIe3), SAS RAID intégrée à 8284-22A. La carte interne PCIe3 Cache SAS RAID x8 6Gb fait partie d'un dispositif composite du fond de panier de stockage à haute fonctionnalité (FC EJ0U). La carte contient le contrôleur SAS RAID et les ports d'extension SAS.

Une paire de ces adaptateurs internes à haute fonctionnalité est préinstallée dans les emplacements internes dédiés PCIe3 x8 P1-C14 et P1-C15 dans 8284-22A. Le dispositif de stockage composite à haute fonctionnalité (FC EJ0U) fournit les fonctionnalités suivantes :

- Un fond de panier de stockage à haute fonctionnalité (CCIN 2B5A) qui fournit des emplacements pour 8 unités de disque dur (HDD) ou unités SSD SFF (encombrement réduit) de 2,5 pouces (6,35 cm) et 6 unités SSD de 1,8 pouces (4,57 cm). Ce fond de panier prend également en charge une baie de DVD extra-plate.
- Une paire d'adaptateurs internes PCIe3 cache SAS RAID à haute fonctionnalité (CCIN 57D8) installés dans les emplacements P1-C14 et P1-C15.
- Une paire de cartes d'alimentation électrique de secours et un boîtier de carte installés dans les emplacements P1-C14-C1 et P1-C15-C1.
- Deux câbles mini-SAS HD reliés au fond de panier de stockage à haute fonctionnalité.
- Un câble mini-SAS HD dotés de deux ports SAS externes installé dans la cloison arrière du système dans l'emplacement P1-C8.

Vous pouvez aussi mettre à niveau le système doté du fond de panier de stockage FC EJ0T vers un système à haute fonctionnalité en commandant le dispositif de fond de panier de stockage à haute fonctionnalité composite (FC EJ0U).

La carte interne PCIe3 Cache SAS RAID x8 6Gb écrit et lit les données à une vitesse de 6 Gbps et possède un cache en écriture réel de 2 Go. Avec une compression de cache 4:1, cet adaptateur à haute fonctionnalité offre un cache augmenté de 8 Go et améliore les performances du système de stockage. Le contenu du cache en écriture est protégé contre toute coupure d'alimentation grâce à une mémoire flash et des condensateurs haute capacité, une batterie de cache n'est donc pas nécessaire.

Les deux câbles mini-SAS HD connectent chaque carte interne PCIe3 Cache SAS RAID x8 6Gb aux deux ports SAS sur le fond de panier de stockage. Les adaptateurs internes à haute fonctionnalité prennent charge les deux types d'unité (SFF et SSD) à utiliser dans une configuration RAID d'adaptateur d'E-S double stockage. La technologie RAID prise en charge inclut RAID 0, 5, 6, 10, 5T2, 6T2 et 10T2. La seconde carte interne PCIe3 Cache SAS RAID x8 6Gb située dans l'emplacement P1-C15 contrôle également la baie de DVD extra-plate. Le fond de panier de stockage à haute fonctionnalité ne prend pas en charge la configuration de fond de panier de stockage divisé.

Chaque adaptateur interne fournit un connecteur mini-SAS HD arrière qui se connecte au câble mini-SAS HD et qui est fourni avec deux ports SAS externes situés à l'autre extrémité. Dans 8284-22A, les ports SAS externes occupent l'emplacement P1-C8. Le port SAS externe permet de connecter le boîtier d'unité FC 5887. Un seul boîtier d'unité 5887 est pris en charge par la paire d'adaptateurs internes à haute fonctionnalité.

Les systèmes exécutant le système d'exploitation AIX ou Linux prennent en charge les deux contrôleurs RAID détenus par la même partition ou des partitions différentes. AIX ou Linux fournissent également les fonctions de mise en miroir du système d'exploitation (gestionnaire de volumes logiques (LVM)). Les contrôleurs doubles prennent en charge la fonction Easy Tier qui leur permet de déplacer automatiquement les données les plus sollicitées (hot data) vers des disques SSD connectés et les données les moins sollicitées (cold data) vers des disques HDD connectés sur les systèmes AIX ou Linux.

Les systèmes exécutant le système d'exploitation IBM i ne prennent pas en charge les deux adaptateurs s'ils appartiennent à des partitions différentes.

La figure 55 illustre la carte interne PCIe3 Cache SAS RAID x8 6Gb.

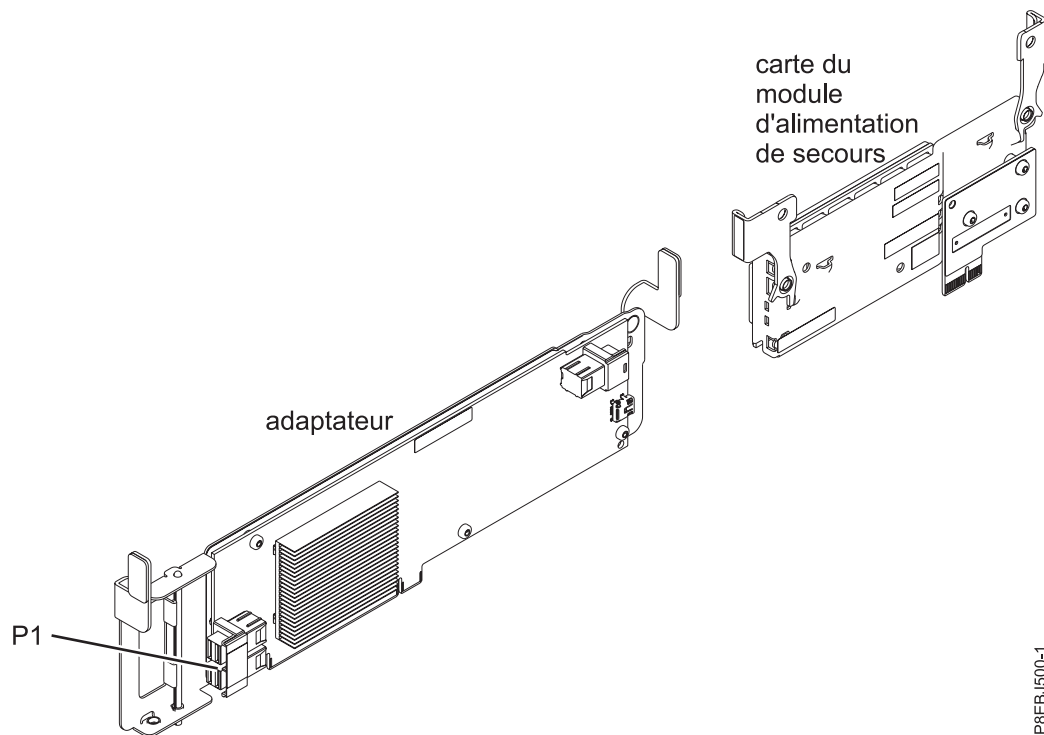


Figure 55. interne PCIe3 Cache SAS RAID x8 6Gb

Spécifications

Élément	Description
---------	-------------

Numéro CCIN de la carte

57D8

Numéro FRU de la carte

00MA025 (conçu pour conformité avec la directive RoHS)

Topologie du bus d'entrée-sortie

PCIe3 x8

Emplacement requis

Emplacement PCIe3 interne avec signalisation de connecteur x16 et bus x8 par carte.

Configuration à haute fonctionnalité : deux adaptateurs sont installés dans les emplacements P1-C14 et P1-C15.

Câbles

Deux câbles mini-SAS HD fournis avec l'adaptateur. Il est possible de relier un câble SAS supplémentaire doté de connecteurs mini-SAS HD et de ports SAS externes aux adaptateurs internes à haute fonctionnalité.

Voltage

12 V

Exigences du système d'exploitation ou de la partition

L'adaptateur est pris en charge pour les versions suivantes des systèmes d'exploitation :

- AIX
 - AIX 7.1, Niveau technologique 3, Service Pack 2 ou ultérieur
 - AIX 6.1, Niveau technologique 9, Service Pack 2 ou ultérieur
- Linux
 - Red Hat Enterprise Linux version 6.5 ou ultérieure, avec mises à jour de maintenance en cours disponibles à partir de Red Hat.
 - SUSE Linux Enterprise Server 11, Service Pack 3, ou version ultérieure, avec mises à jour de maintenance en cours disponibles à partir de SUSE.
 - Pour les informations de prise en charge, accédez au site Web Linux Alert (www14.software.ibm.com/webapp/set2/sas/f/lopdiags/info/LinuxAlerts.html).
- IBM i
 - IBM i version 7.1 ou ultérieure
- PowerKVM
 - IBM PowerKVM version 2.1.1 ou ultérieure

Carte interne SAS PCIe3 Cache RAID x8 6Gb (CCIN 57D8) dans 8247-21L ou 8247-22L

Informations sur les spécifications et le système d'exploitation requis pour la carte interne SAS PCIe3 Cache RAID x8 6Gb à haute fonctionnalité (CCIN 57D8) intégrée au fond de panier de stockage composite (FC EL3U) dans 8247-21L ou 8247-22L.

Présentation

L'adaptateur interne SAS PCIe3 Cache RAID x8 6Gb à haute fonctionnalité est une carte PCI Express interne de troisième génération (PCIe3), SAS RAID intégrée à 8247-21L ou 8247-22L. La carte interne SAS PCIe3 Cache RAID x8 6Gb est un dispositif composite du fond de panier de stockage à haute fonctionnalité (FC EL3U). La carte contient le contrôleur SAS RAID et les ports d'extension SAS.

Une paire d'adaptateurs internes à haute fonctionnalité est préinstallée dans les emplacements internes dédiés PCIe3, x8, P1-C14 et P1-C15 dans 8247-21L ou 8247-22L. Le dispositif de stockage composite à haute fonctionnalité (FC EL3U) fournit les fonctionnalités suivantes :

- Un fond de panier de stockage à haute fonctionnalité (CCIN 2B5A) qui fournit des emplacements pour 8 disques SFF 6,35 cm et 6 disques SSD de 4,57 cm. Ce fond de panier prend également en charge une baie de DVD extra-plate.
- Une paire d'adaptateurs internes PCIe3 cache SAS RAID à haute fonctionnalité (CCIN 57D8) installés dans les emplacements P1-C14 et P1-C15.
- Une paire de cartes d'alimentation électrique de secours (ou cartes de condensateur) et un boîtier de carte installés dans les emplacements P1-C14-C1 et P1-C15-C1.
- Deux câbles mini-SAS HD reliés au fond de panier de stockage à haute fonctionnalité.
- Un câble mini-SAS HD dotés de deux ports SAS externes installé dans la cloison arrière du système dans l'emplacement P1-C8.

Vous pouvez aussi mettre à niveau le système doté du fond de panier de stockage FC EL3T vers un système à haute fonctionnalité en commandant le dispositif de fond de panier de stockage à haute fonctionnalité composite (FC EL3U).

La carte interne SAS PCIe3 Cache RAID x8 6Gb écrit et lit les données à une vitesse de 6 Gbps et possède un cache en écriture réel de 2 Go. Avec une compression de cache 4:1, cet adaptateur à haute fonctionnalité offre un cache augmenté de 8 Go et améliore les performances du système de stockage. Le contenu du cache en écriture est protégé contre toute coupure d'alimentation grâce à une mémoire flash et des condensateurs haute capacité, une batterie de cache n'est donc pas nécessaire.

Les deux câbles mini-SAS HD connectent chaque carte interne SAS PCIe3 Cache RAID x8 6Gb aux deux ports SAS sur le fond de panier de stockage. Les adaptateurs internes à haute fonctionnalité prennent charge les deux types d'unité (SFF et SSD) à utiliser dans une configuration RAID. La technologie RAID prise en charge inclut RAID 0, 5, 6, 10, 5T2, 6T2 et 10T2. La seconde carte interne SAS PCIe3 Cache RAID x8 6Gb située dans l'emplacement P1-C15 contrôle la baie de DVD extra-plate. Le fond de panier de stockage à haute fonctionnalité ne prend pas en charge la configuration de fond de panier de stockage divisé.

Chaque adaptateur interne fournit un connecteur mini-SAS HD qui se connecte au câble mini-SAS HD (YO) et qui est fourni avec deux ports SAS externes situés à l'autre extrémité. Dans 8247-21L ou 8247-22L, les ports SAS externes occupent l'emplacement P1-C8. Le port SAS externe permet de connecter le boîtier d'unité FC EL1S. Un seul boîtier d'unité EL1S est pris en charge par la paire d'adaptateurs internes à haute fonctionnalité.

Les systèmes exécutant Linux prennent en charge les deux contrôleurs RAID détenus par la même partition ou des partitions différentes. Linux fournit également les fonctions de mise en miroir du système d'exploitation (gestionnaire de volumes logiques (LVM)). Les contrôleurs doubles prennent en charge la fonction Easy Tier qui leur permet de déplacer automatiquement les données les plus sollicitées (hot data) vers des disques SSD connectés et les données les moins sollicitées (cold data) vers des disques HDD connectés sur les systèmes Linux.

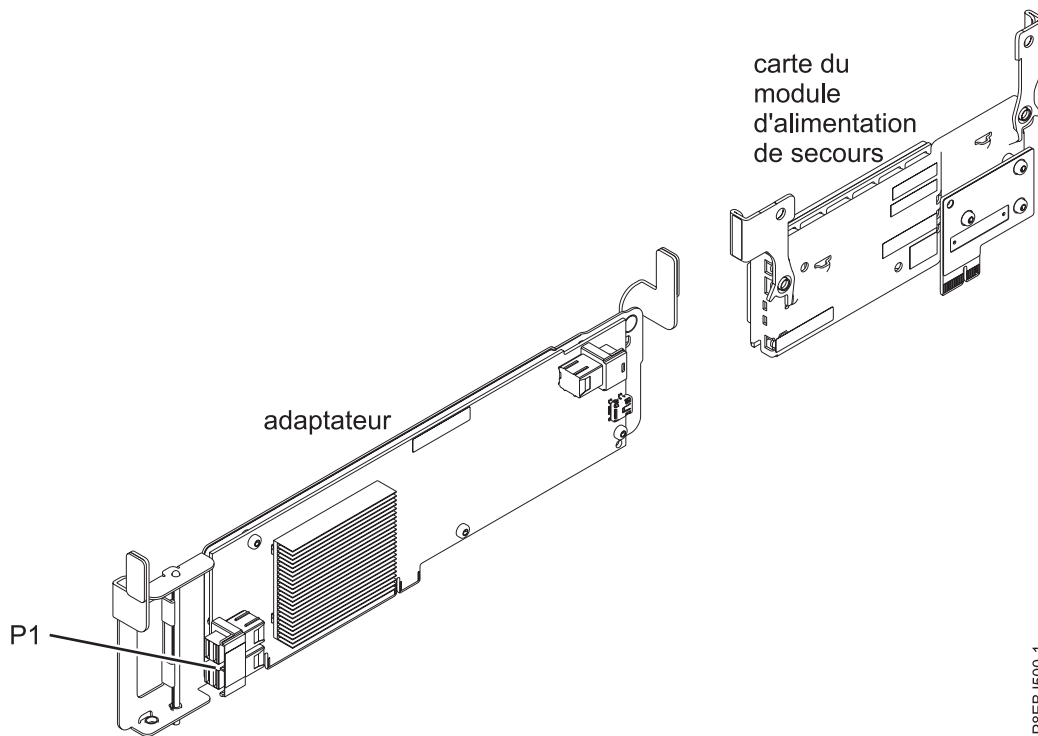


Figure 56. interne SAS PCIe3 Cache RAID x8 6Gb

Spécifications

Élément

Description

Numéro CCIN de la carte

57D8

Topologie du bus d'entrée-sortie

PCIe3 x8

Emplacement requis

Emplacement PCIe3 interne avec signalisation de connecteur x16 et bus x8 par carte.

Configuration à haute fonctionnalité : deux adaptateurs sont installés dans les emplacements P1-C14 et P1-C15.

Câbles

Deux câbles mini-SAS HD fournis avec l'adaptateur. Il est possible de relier un câble SAS (YO) doté de connecteurs mini-SAS et de ports SAS externes aux adaptateurs internes à haute fonctionnalité.

Tension

12 V

Exigences du système d'exploitation ou de la partition

L'adaptateur est pris en charge pour les versions suivantes des systèmes d'exploitation :

- Linux:
 - Red Hat Enterprise Linux version 7 ou ultérieure
 - Red Hat Enterprise Linux version 6.5 ou ultérieure, avec mises à jour de maintenance en cours disponibles à partir de Red Hat.
 - SUSE Linux Enterprise Server 11, Service Pack 3, ou version ultérieure, avec mises à jour de maintenance en cours disponibles à partir de SUSE.

- Pour les informations de prise en charge, accédez au site Web Linux Alert (www14.software.ibm.com/webapp/set2/sas/f/lopdiags/info/LinuxAlerts.html).
- PowerKVM
 - IBM PowerKVM version 2.1.1 ou ultérieure

Installation du pilote de périphérique AIX

Cette rubrique explique comment installer le pilote de périphérique AIX pour une carte PCI.

Si vous installez le système d'exploitation AIX maintenant, installez d'abord la carte. Lorsque vous installez AIX, le pilote de périphérique de votre carte est automatiquement installé et la procédure suivante ne s'applique pas à votre situation.

Si vous n'installez que le pilote de périphérique d'une carte PCI, procédez comme suit :

1. Connectez-vous à l'unité centrale en tant qu'utilisateur root.
2. Insérez le support contenant le pilote de périphérique (par exemple, un CD-ROM) dans l'unité de stockage appropriée. Si votre poste ne dispose pas d'un lecteur de CD-ROM, reportez-vous à la documentation de votre système pour effectuer une installation NIM (Network Installation Management).
3. Entrez le raccourci SMIT (System Management Interface Tool) suivant : `smit devinst`.
4. Appuyez sur **Entrée**. Le menu Installation du logiciel des unités supplémentaires met en évidence l'option Répertoire ou unité d'ENTREE pour le logiciel.
5. Saisissez le nom de l'unité d'entrée que vous utilisez ou appuyez sur la touche **F4** pour la sélectionner dans une liste.
6. Appuyez sur **Entrée**. L'écran Installation du logiciel des unités supplémentaires met en évidence l'option Logiciel à installer.
7. Appuyez sur la touche **F4** pour sélectionner Liste.
8. Tapez / pour afficher la fenêtre Recherche.
9. Entrez le nom de module de périphérique et appuyez sur **Entrée**. Le système recherche et met en évidence le logiciel de ce pilote de périphérique.
10. Appuyez sur la touche **F7** pour sélectionner le pilote de périphérique mis en évidence, et appuyez sur **Entrée**. La fenêtre Installation du logiciel des unités supplémentaires s'affiche. Les zones de saisie sont automatiquement mises à jour.
11. Appuyez sur **Entrée** pour accepter les informations. La fenêtre Confirmez-vous l'opération s'affiche.
12. Appuyez sur **Entrée** pour accepter les informations. La fenêtre Statut de la commande s'affiche.
 - Le message En cours d'exécution est mis en évidence pour indiquer que la commande d'installation et de configuration est en cours.
 - Lorsque le message En cours d'exécution est remplacé par OK, faites défiler la page vers le bas et recherchez le récapitulatif de l'installation.
 - Si l'installation aboutit, SUCCES apparaît dans la colonne **Résultat** du récapitulatif de l'installation, en bas de la page.
13. Retirez le support d'installation du lecteur.
14. Appuyez sur la touche **F10** pour quitter SMIT.

Vous pouvez vérifier si le pilote de périphérique est installé pour la carte PCI. Pour des instructions, voir

Vérification du pilote de périphérique AIX

Cette rubrique explique comment vérifier si le pilote de périphérique AIX est installé pour une carte PCI.

Pour vérifier si le pilote de périphérique AIX de la carte est installé, procédez comme suit :

1. Si nécessaire, connectez-vous en tant qu'utilisateur root.
2. Sur la ligne de commande, entrez `lslpp -l devices.xxxxxxxxxx` où `xxxxxxxxxx` est le nom du module du périphérique.
3. Appuyez sur **Entrée**.

Si le pilote de périphérique de la carte est installé, la fenêtre affiche des données similaires à l'exemple suivant.

Fichier	Niveau	Etat	Description
Chemin d'accès : /usr/lib/objrepos devices.xxxxxxxxxx	5.3.8.0	VALIDE	Logiciel <i>nom de la carte</i>

Vérifiez que les fichiers sont installés pour le niveau de version AIX que vous utilisez. Le niveau 5.3.8.0 est un exemple. Si aucune donnée n'apparaît à l'écran, le pilote de périphérique de la carte n'a pas été installé correctement. Essayez de le réinstaller.

Bloc de batteries de l'adaptateur

Informations relatives aux blocs de batteries de cache situés sur les cartes (adaptateurs) PCI.

Affichage des informations relatives aux batteries rechargeables

Découvrez la procédure d'affichage des informations sur la batterie rechargeable du contrôleur RAID de votre système d'exploitation.

La liste suivante fournit les procédures d'affichage des informations sur la batterie rechargeable des cartes SAS RAID pour les systèmes ou partitions logiques qui s'exécutent sur les systèmes d'exploitation AIX, IBM i, ou Linux :

- Pour des informations sur l'affichage des informations de batterie rechargeable pour les systèmes s'exécutant sous AIX, voir Affichage des informations relatives aux batteries rechargeables.
- Pour des informations sur l'affichage des informations de batterie rechargeable pour les systèmes s'exécutant sous IBM i, voir Affichage des informations relatives aux batteries rechargeables.
- Pour des informations sur l'affichage des informations de batterie rechargeable pour les systèmes s'exécutant sous Linux, voir Affichage des informations relatives aux batteries rechargeables.

Maintenance de la batterie rechargeable des cartes SAS CCIN 574E

Informations sur les tâches de maintenance relatives à la batterie rechargeable qui incluent l'affichage des informations sur cette batterie, sa mise à l'état d'erreur et le remplacement du bloc de batteries de cache.

Avertissement : Ces procédures ne doivent être effectuées que si une procédure d'isolement ou une méthode d'analyse des pannes (MAP) vous les conseille.

La liste suivante fournit des informations sur la maintenance de la batterie rechargeable des cartes SAS pour les systèmes ou la partition logique qui s'exécutent sur les systèmes d'exploitation AIX, IBM i ou Linux :

- Pour plus d'informations sur la maintenance de la batterie rechargeable pour des systèmes s'exécutant sous AIX, voir Maintenance de la batterie rechargeable des cartes SAS CCIN 574E.

- Pour plus d'informations sur la maintenance de la batterie rechargeable pour des systèmes exécutés sur le système d'exploitation IBM i, voir Maintenance de la batterie rechargeable.
- Pour plus d'informations sur la maintenance de la batterie rechargeable pour des systèmes exécutés sur le système d'exploitation Linux, voir Maintenance de la batterie rechargeable.

Remplacement d'un bloc de batteries

Lorsque vous remplacez le bloc de batteries, respectez les instructions ci-après.

Remarque : Lors du remplacement, laissez le bloc de batterie de cache déconnecté pendant au moins 60 secondes avant de connecter la nouvelle batterie. Il s'agit du temps minimum nécessaire à la carte pour détecter que la batterie a été remplacée.

Remarque : Cette pile est une pile au lithium-ion. Pour éviter tout risque d'explosion, n'essayez pas de la recharger et ne la faites pas brûler. Ne la remplacez que par une pile agréée par IBM. Pour le recyclage ou la mise au rebut, reportez-vous à la réglementation en vigueur. Piles et batteries usagées doivent obligatoirement faire l'objet d'un recyclage conformément à la législation européenne, transposée dans le droit des différents états membres de la communauté. Pour plus d'informations, appelez le 1-800-426-4333. Assurez-vous d'avoir sous les yeux le numéro de référence IBM du bloc de batterie avant votre appel.

Avertissement : Pour empêcher toute perte de données, lorsque le bloc de batteries de cache n'est pas encore à l'état d'erreur, suivez la procédure décrite dans Mise d'une batterie rechargeable à l'état d'erreur avant de poursuivre. Si le voyant indiquant la présence de données dans le cache clignote, ne remplacez pas le bloc, au risque de perdre des données. Voir les descriptions des fonctions et les figures de la section suivante pour déterminer si votre carte possède un voyant signalant la présence de données dans le cache, ainsi que l'emplacement de ce voyant.

Avertissement : L'électricité statique peut détériorer ce dispositif et votre unité centrale. Pour éviter ce risque, conservez le dans son emballage antistatique jusqu'au moment de son installation. Pour réduire les risques de décharge électrostatique, lisez et respectez attentivement les consignes suivantes :

- Limitez vos mouvements. Les mouvements contribuent à générer de l'électricité statique autour de vous.
- Manipulez le dispositif avec précaution, en le tenant par ses bords ou son cadre.
- Ne touchez pas les joints de soudure, les broches ou les circuits imprimés à découvert.
- Ne laissez pas le dispositif à portée d'autres personnes susceptibles de le manipuler et de le détériorer le cas échéant.
- Le dispositif étant toujours dans son emballage antistatique, mettez-le en contact avec une zone métallique non peinte de l'unité centrale pendant au moins deux secondes. (Cette durée élimine l'électricité statique de l'emballage et de votre corps.)
- Retirez le dispositif de son emballage et installez-le directement dans le système sans le poser entre-temps. Si vous devez le poser, placez-le sur son emballage antistatique. (S'il s'agit d'un contrôleur, placez la face des composants vers le haut.) Ne placez pas le dispositif sur le capot ou sur une table métallique.
- Soyez encore plus prudent par temps froid, car le chauffage réduit le taux d'humidité et accroît l'accumulation d'électricité statique.

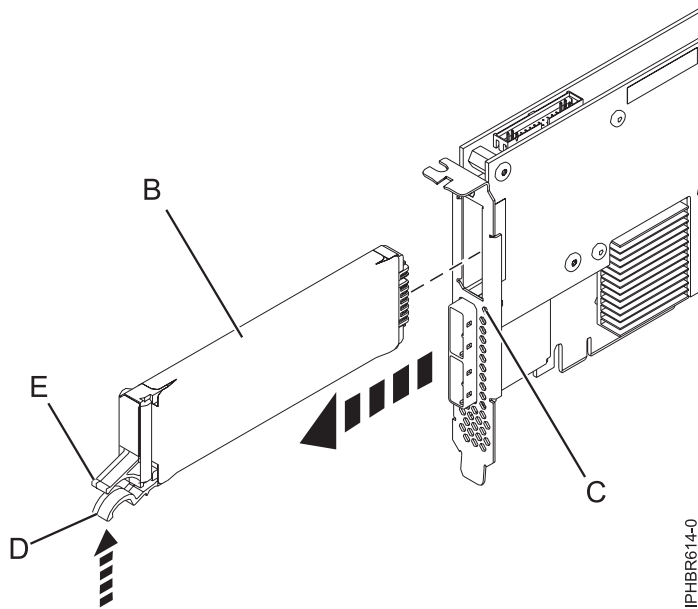
Remplacement en simultané du bloc de batteries d'une carte 574E

Cette procédure permet de remplacer en simultané le bloc de batteries d'une carte de type CCIN 574E.

Avertissement : Avant de poursuivre, déterminez s'il n'y a pas de risque à remplacer le bloc de batteries de cache. Voir «Maintenance de la batterie rechargeable des cartes SAS CCIN 574E», à la page 148. Vous pouvez remplacer le bloc de batteries de cache sans danger si Yes apparaît en regard de l'option Battery pack can be safely replaced. Si le voyant indiquant la présence de données dans le cache clignote, ne remplacez pas le bloc, au risque de perdre des données. Voir les tableaux de comparaison des cartes PCIe et PCI-X et les schémas suivants pour déterminer si la carte dispose d'un voyant de présence de données en cache et l'emplacement du voyant.

Pour remplacer un bloc de batteries à maintenance simultanée d'une carte 574E, procédez comme suit :

1. En vous aidant de la figure suivante pour repérer les composants de la batterie, vérifiez que le voyant des données en cache (**C**) ne clignote pas. S'il clignote, ne suivez pas cette procédure, mais reportez-vous à la section **Mise d'une batterie rechargeable à l'état d'erreur**.



- (B) Bloc de batteries du cache
- (C) Voyant des données en cache
- (D) Languette de la batterie du cache
- (E) Languette de la batterie du cache

Figure 57. Remplacement de la batterie du cache d'une carte 574E

2. Pressez la languette (D) contre la languette (E) de manière à libérer la batterie, extrayez le bloc de batteries de cache (B) et retirez-le du contrôleur.

Important : Appuyez sur les languettes avec précaution, car les éléments en plastique peuvent être fragiles.

Remarque : Laissez le bloc de batteries de cache déconnecté pendant au moins 60 secondes avant de connecter la nouvelle batterie. Il s'agit du temps minimum nécessaire à la carte pour détecter que la batterie a été remplacée.

3. Installez le nouveau bloc de batteries de cache en appliquant la procédure inverse. Vérifiez que le bloc de batteries de cache de remplacement est correctement positionné.
4. Redémarrez le cache en écriture de la carte en procédant comme suit :
 - a. Revenez à l'écran **Work with Resources containing Cache Battery Packs display** et sélectionnez **Start IOA cache**. Appuyez sur Entrée.
 - b. Vérifiez que vous obtenez bien le message Cache was started.

Remarques

Le présent document peut contenir des informations ou des références concernant certains produits, logiciels ou services du fabricant non annoncés dans ce pays. Ces informations peuvent être disponibles auprès d'IBM dans d'autres langues. Vous pouvez toutefois devoir détenir une copie du produit ou une version du produit dans cette langue pour pouvoir y accéder.

IBM peut ne pas proposer les produits, services ou fonctions présentés dans ce document dans d'autres pays. Pour plus d'informations sur les produits et les services disponibles dans votre région, prenez contact avec votre interlocuteur IBM habituel. Toute référence à un produit, logiciel ou service IBM n'implique pas que seul ce produit, logiciel ou service IBM puisse être utilisé. Tout autre élément fonctionnellement équivalent peut être utilisé, s'il n'enfreint aucun droit d'IBM. Il est de la responsabilité de l'utilisateur d'évaluer et de vérifier lui-même le fonctionnement des produits, logiciels ou services non expressément référencés par IBM.

IBM peut posséder des brevets ou des applications de brevet en attente traitant du sujet décrit dans ce document. La remise de ce document ne vous octroie aucun droit de licence sur ces brevets ou demandes de brevet. Si vous désirez recevoir des informations concernant l'acquisition de licences, veuillez en faire la demande par écrit à l'adresse suivante :

IBM Director of Licensing
IBM Corporation
North Castle Drive
Armonk, NY 10504-1785
U.S.A.

Pour le Canada, veuillez adresser votre courrier à :

IBM Director of Commercial Relations
IBM Canada Ltd.
3600 Steeles Avenue East
Markham, Ontario
L3R 9Z7
Canada

Le paragraphe suivant ne s'applique ni au Royaume-Uni, ni dans aucun pays dans lequel il serait contraire aux lois locales. LES PUBLICATIONS SONT LIVREES «EN L'ETAT» SANS AUCUNE GARANTIE EXPLICITE OU IMPLICITE. IBM DECLINE NOTAMMENT TOUTE RESPONSABILITE RELATIVE A CES PUBLICATIONS EN CAS DE CONTREFAÇON AINSI QU'EN CAS DE DEFAUT D'APTITUDE A L'EXECUTION D'UN TRAVAIL DONNE. Certaines juridictions n'autorisent pas l'exclusion des garanties implicites, auquel cas l'exclusion ci-dessus ne vous sera pas applicable.

Le présent document peut contenir des inexactitudes ou des coquilles. Il est mis à jour périodiquement. Chaque nouvelle édition inclut les mises à jour. IBM peut, à tout moment et sans préavis, apporter des améliorations et/ou des modifications aux produits et/ou programmes décrits dans ce document.

Les références à des sites Web non IBM sont fournies à titre d'information uniquement et n'impliquent en aucun cas une adhésion aux données qu'ils contiennent. Les éléments figurant sur ces sites Web ne font pas partie des éléments du présent produit IBM et l'utilisation de ces sites relève de votre seule responsabilité.

IBM pourra utiliser ou diffuser, de toute manière qu'elle jugera appropriée et sans aucune obligation de sa part, tout ou partie des informations qui lui seront fournies.

Les données de performance indiquées dans ce document ont été déterminées dans un environnement contrôlé. Par conséquent, les résultats peuvent varier de manière significative selon l'environnement d'exploitation utilisé. Certaines mesures évaluées sur des systèmes en cours de développement ne sont pas garanties sur tous les systèmes disponibles. En outre, elles peuvent résulter d'extrapolations. Les résultats peuvent donc varier. Il incombe aux utilisateurs de ce document de vérifier si ces données sont applicables à leur environnement d'exploitation.

Les informations concernant des produits de fabricants tiers ont été obtenues auprès des fournisseurs de ces produits, par l'intermédiaire d'annonces publiques ou via d'autres sources disponibles. IBM n'a pas testé ces produits et ne peut confirmer l'exactitude de leurs performances ni leur compatibilité. Toute question concernant les performances de produits de fabricants tiers doit être adressée aux fournisseurs de ces produits.

Toute instruction relative aux intentions d'IBM pour ses opérations à venir est susceptible d'être modifiée ou annulée sans préavis, et doit être considérée uniquement comme un objectif.

Tous les tarifs indiqués sont les prix de vente actuels suggérés par IBM et sont susceptibles d'être modifiés sans préavis. Les tarifs appliqués peuvent varier selon les revendeurs.

Ces informations sont fournies uniquement à titre de planification. Elles sont susceptibles d'être modifiées avant la mise à disposition des produits décrits.

Le présent document peut contenir des exemples de données et de rapports utilisés couramment dans l'environnement professionnel. Ces exemples mentionnent des noms fictifs de personnes, de sociétés, de marques ou de produits à des fins illustratives ou explicatives uniquement. Tous ces noms sont fictifs et toute ressemblance avec des noms et adresses utilisés par une entreprise réelle serait purement fortuite.

Si vous visualisez ces informations en ligne, il se peut que les photographies et illustrations en couleur n'apparaissent pas à l'écran.

Les figures et les spécifications contenues dans le présent document ne doivent pas être reproduites, même partiellement, sans l'autorisation écrite d'IBM.

IBM a conçu le présent document pour expliquer comment utiliser les machines indiquées. Ce document n'est exploitable dans aucun autre but.

Les ordinateurs IBM contiennent des mécanismes conçus pour réduire les risques d'altération ou de perte de données. Ces risques, cependant, ne peuvent pas être éliminés. En cas de rupture de tension, de défaillances système, de fluctuations ou de rupture de l'alimentation ou d'incidents au niveau des composants, l'utilisateur doit s'assurer de l'exécution rigoureuse des opérations, et que les données ont été sauvegardées ou transmises par le système au moment de la rupture de tension ou de l'incident (ou peu de temps avant ou après). De plus, ces utilisateurs doivent établir des procédures garantissant la vérification indépendante des données, afin de permettre une utilisation fiable de ces dernières dans le cadre d'opérations stratégiques. Ces utilisateurs doivent enfin consulter régulièrement sur les sites Web de support IBM les mises à jour et les correctifs applicables au système et aux logiciels associés.

Instruction d'homologation

Ce produit n'est peut-être pas certifié dans votre pays pour la connexion, par quelque moyen que ce soit, à des interfaces de réseaux de télécommunications publiques. Des certifications supplémentaires peuvent être requises par la loi avant d'effectuer toute connexion. Contactez un représentant IBM ou votre revendeur pour toute question.

Remarques relatives aux règles de confidentialité

Les produits IBM Software, notamment les logiciels sous forme de services ("Offres logicielles"), peuvent utiliser des cookies ou d'autres technologies pour collecter des informations sur l'utilisation des produits, aider à améliorer l'expérience de l'utilisateur final, ajuster les interactions avec l'utilisateur final ou pour d'autres objectifs. En règle générale, aucune information identifiant la personne n'est collectée par les Offres logicielles. Certaines de nos Offres logicielles peuvent vous aider à collecter des informations identifiant la personne. Si cette offre logicielle utilise des cookies pour collecter des informations identifiant la personne, des informations spécifiques sur l'utilisation de cookies par cette offre sont présentées ci-après.

Cette offre logicielle n'utilise pas de cookies ou d'autres technologies pour collecter des informations identifiant la personne.

Si les configurations déployées pour cette offre logicielle vous offrent la possibilité, au titre de Client, de récolter des informations identifiant la personne auprès d'Utilisateurs finals via les cookies et d'autres technologies, vous devez demander un avis juridique à votre avocat à propos des lois applicables à ce type de collecte de données, y compris des exigences en matière d'avis et de consentement.

Pour plus d'informations sur l'utilisation des différentes technologies, y compris les cookies, à ces fins, voir Déclaration IBM de confidentialité à l'adresse <http://www.ibm.com/privacy> et Déclaration IBM de confidentialité sur Internet à l'adresse <http://www.ibm.com/privacy/details>, ainsi que les sections "Cookies, pixels espions et autres technologies" et "IBM Software Products and Software-as-a-Service Privacy Statement" à l'adresse <http://www.ibm.com/software/info/product-privacy>.

Marques

IBM, le logo IBM et [ibm.com](http://www.ibm.com) sont des marques d'International Business Machines aux Etats-Unis et/ou dans certains autres pays. Les autres noms de produits et de services peuvent être des marques d'IBM ou d'autres sociétés. La liste actualisée de toutes les marques d'IBM est disponible sur la page Web Copyright and trademark information à <http://www.ibm.com/legal/copytrade.shtml>.

INFINIBAND, Infiniband Trade Association et les marques de conception INFINIBAND sont des marques de INFINIBAND Trade Association.

Intel, le logo Intel, Intel Inside, le logo Intel Inside, Intel Centrino, le logo Intel Centrino, Celeron, Intel Xeon, Intel SpeedStep, Itanium et Pentium sont des marques d'Intel Corporation aux Etats-Unis et/ou dans certains autres pays.

Linux est une marque de Linus Torvalds aux Etats-Unis et/ou dans certains autres pays.

Red Hat, le logo Red Hat "Shadow Man" et tous les logos et toutes les marques de Red Hat sont des marques de Red Hat Inc. aux Etats-Unis et/ou dans certains autres pays.

Bruits radioélectriques

Lorsque vous connectez un moniteur à l'équipement, vous devez utiliser le câble fourni à cet effet, ainsi que toute unité de suppression des interférences.

Remarques sur la classe A

Les avis de conformité de classe A suivants s'appliquent aux serveurs IBM dotés du processeur POWER8 et à ses dispositifs, sauf s'il est fait mention de la compatibilité électromagnétique (EMC) de classe B dans les informations des dispositifs.

Recommandation de la Federal Communications Commission (FCC) [Etats-Unis]

Remarque : Cet appareil respecte les limites des caractéristiques d'immunité des appareils numériques définies pour la classe A, conformément au chapitre 15 de la réglementation de la FCC. La conformité aux spécifications de cette classe offre une garantie acceptable contre les perturbations électromagnétiques dans les zones commerciales. Ce matériel génère, utilise et peut émettre de l'énergie radiofréquence. Il risque de parasiter les communications radio s'il n'est pas installé conformément aux instructions du constructeur. L'exploitation faite en zone résidentielle peut entraîner le brouillage des réceptions radio et télé, ce qui obligerait le propriétaire à prendre les dispositions nécessaires pour en éliminer les causes.

Utilisez des câbles et connecteurs correctement blindés et mis à la terre afin de respecter les limites de rayonnement définies par la réglementation de la FCC. IBM ne peut pas être tenue pour responsable du brouillage des réceptions radio ou télévision résultant de l'utilisation de câbles et connecteurs inadaptés ou de modifications non autorisées apportées à cet appareil. Toute modification non autorisée pourra annuler le droit d'utilisation de cet appareil.

Cet appareil est conforme aux restrictions définies dans le chapitre 15 de la réglementation de la FCC. Son utilisation est soumise aux deux conditions suivantes : (1) il ne peut pas causer de perturbations électromagnétiques gênantes et (2) il doit accepter toutes les perturbations reçues, y compris celles susceptibles d'occasionner un fonctionnement indésirable.

Avis de conformité à la réglementation d'Industrie Canada

Cet appareil numérique de la classe A est conforme à la norme NMB-003 du Canada.

Avis de conformité aux exigences de l'Union européenne

Le présent produit satisfait aux exigences de protection énoncées dans la directive 2004/108/CEE du Conseil concernant le rapprochement des législations des Etats membres relatives à la compatibilité électromagnétique. IBM décline toute responsabilité en cas de non-respect de cette directive résultant d'une modification non recommandée du produit, y compris l'ajout de cartes en option non IBM.

Ce produit respecte les limites des caractéristiques d'immunité des appareils de traitement de l'information définies par la classe A de la norme européenne EN 55022 (CISPR 22). La conformité aux spécifications de la classe A offre une garantie acceptable contre les perturbations avec les appareils de communication agréés, dans les zones commerciales et industrielles.

Dans l'Union européenne, contactez :
IBM Deutschland GmbH
Technical Regulations, Department M372
IBM-Allee 1, 71139 Ehningen, Germany
Tel: +49 (0) 800 225 5423 or +49 (0) 180 331 3233
email: halloibm@de.ibm.com

Avertissement : Ce matériel appartient à la classe A. Il est susceptible d'émettre des ondes radioélectriques risquant de perturber les réceptions radio. Son emploi dans une zone résidentielle peut créer des perturbations électromagnétiques. L'utilisateur devra alors prendre les mesures nécessaires pour en éliminer les causes.

Avis de conformité aux exigences du Voluntary Control Council for Interference (VCCI) - Japon

この装置は、クラスA 情報技術装置です。この装置を家庭環境で使用すると電波妨害を引き起こすことがあります。この場合には使用者が適切な対策を講ずるよう要求されることがあります。

VCCI-A

Voici un résumé de la recommandation du VCCI japonais figurant dans l'encadré ci-dessus :

Ce produit de la classe A respecte les limites des caractéristiques d'immunité définies par le VCCI (Voluntary Control Council for Interference) japonais. Si ce matériel est utilisé dans une zone résidentielle, il peut créer des perturbations électromagnétiques. L'utilisateur devra alors prendre les mesures nécessaires pour en éliminer les causes.

Directive relative aux harmoniques confirmée par l'association japonaise JEITA (Japanese Electronics and Information Technology Industries Association) (produits inférieurs ou égaux à 20 A par phase)

高調波ガイドライン適合品

Directive relative aux harmoniques confirmée avec modifications par l'association japonaise JEITA (Japanese Electronics and Information Technology Industries Association) (produits supérieurs 20 A par phase)

高調波ガイドライン準用品

Avis d'interférences électromagnétiques (EMI) - République populaire de Chine

声 明

此为 A 级产品,在生活环境
中,该产品可能会造成无线电干
扰。在这种情况下,可能需要用
户对其干扰采取切实可行的措
施。

Ce matériel appartient à la classe A. Il est susceptible d'émettre des ondes radioélectriques risquant de perturber les réceptions radio. L'utilisateur devra alors prendre les mesures nécessaires pour en éliminer les causes.

Avis d'interférences électromagnétiques (EMI) - Taïwan

警告使用者：
這是甲類的資訊產品，在居住的環境中使用時，可能會造成射頻干擾，在這種情況下，使用者會被要求採取某些適當的對策。

Voici un résumé de l'avis EMI de Taïwan figurant ci-dessus.

Avertissement : Ce matériel appartient à la classe A. Il est susceptible d'émettre des ondes radioélectriques risquant de perturber les réceptions radio. Son emploi dans une zone résidentielle peut créer des interférences. L'utilisateur devra alors prendre les mesures nécessaires pour les supprimer.

Liste des personnes d'IBM à contacter à Taïwan :

台灣IBM 產品服務聯絡方式：
台灣國際商業機器股份有限公司
台北市松仁路7號3樓
電話：0800-016-888

Avis d'interférences électromagnétiques (EMI) - Corée

이 기기는 업무용(A급)으로 전자파적합기기로서 판매자 또는 사용자는 이 점을 주의하시기 바라며, 가정외의 지역에서 사용하는 것을 목적으로 합니다.

Avis de conformité pour l'Allemagne

Deutschsprachiger EU Hinweis: Hinweis für Geräte der Klasse A EU-Richtlinie zur Elektromagnetischen Verträglichkeit

Dieses Produkt entspricht den Schutzanforderungen der EU-Richtlinie 2004/108/EG zur Angleichung der Rechtsvorschriften über die elektromagnetische Verträglichkeit in den EU-Mitgliedsstaaten und hält die Grenzwerte der EN 55022 Klasse A ein.

Um dieses sicherzustellen, sind die Geräte wie in den Handbüchern beschrieben zu installieren und zu betreiben. Des Weiteren dürfen auch nur von der IBM empfohlene Kabel angeschlossen werden. IBM

übernimmt keine Verantwortung für die Einhaltung der Schutzanforderungen, wenn das Produkt ohne Zustimmung von IBM verändert bzw. wenn Erweiterungskomponenten von Fremdherstellern ohne Empfehlung von IBM gesteckt/eingebaut werden.

EN 55022 Klasse A Geräte müssen mit folgendem Warnhinweis versehen werden:
"Warnung: Dieses ist eine Einrichtung der Klasse A. Diese Einrichtung kann im Wohnbereich Funk-Störungen verursachen; in diesem Fall kann vom Betreiber verlangt werden, angemessene Maßnahmen zu ergreifen und dafür aufzukommen."

Deutschland: Einhaltung des Gesetzes über die elektromagnetische Verträglichkeit von Geräten

Dieses Produkt entspricht dem "Gesetz über die elektromagnetische Verträglichkeit von Geräten (EMVG)". Dies ist die Umsetzung der EU-Richtlinie 2004/108/EG in der Bundesrepublik Deutschland.

Zulassungsbescheinigung laut dem Deutschen Gesetz über die elektromagnetische Verträglichkeit von Geräten (EMVG) (bzw. der EMC EG Richtlinie 2004/108/EG) für Geräte der Klasse A

Dieses Gerät ist berechtigt, in Übereinstimmung mit dem Deutschen EMVG das EG-Konformitätszeichen - CE - zu führen.

Verantwortlich für die Einhaltung der EMV Vorschriften ist der Hersteller:
International Business Machines Corp.
New Orchard Road
Armonk, New York 10504
Tel: 914-499-1900

Der verantwortliche Ansprechpartner des Herstellers in der EU ist:
IBM Deutschland GmbH
Technical Regulations, Abteilung M372
IBM-Allee 1, 71139 Ehningen, Germany
Tel: +49 (0) 800 225 5423 or +49 (0) 180 331 3233
email: halloibm@de.ibm.com

Generelle Informationen:

Das Gerät erfüllt die Schutzanforderungen nach EN 55024 und EN 55022 Klasse A.

Avis d'interférences électromagnétiques (EMI) - Russie

**ВНИМАНИЕ! Настоящее изделие относится к классу А.
В жилых помещениях оно может создавать радиопомехи, для снижения которых необходимы дополнительные меры**

Remarques sur la classe B

Les avis de conformité de classe B suivants s'appliquent aux dispositifs déclarés comme relevant de la compatibilité électromagnétique (EMC) de classe B dans les informations d'installation des dispositifs.

Recommandation de la Federal Communications Commission (FCC) [Etats-Unis]

Cet appareil respecte les limites des caractéristiques d'immunité des appareils numériques définies par la classe B, conformément au chapitre 15 de la réglementation de la FCC. La conformité aux spécifications de la classe B offre une garantie acceptable contre les perturbations électromagnétiques dans les zones résidentielles.

Ce matériel génère, utilise et peut émettre de l'énergie radiofréquence. Il risque de parasiter les communications radio s'il n'est pas installé conformément aux instructions du constructeur. Toutefois, il n'est pas garanti que des perturbations n'interviendront pas pour une installation particulière.

Si cet appareil provoque des perturbations gênantes dans les communications radio ou télévision, mettez-le hors tension puis sous tension pour vous en assurer. L'utilisateur peut tenter de remédier à cet incident en appliquant une ou plusieurs des mesures suivantes :

- Réorienter ou repositionner l'antenne de réception.
- Eloigner l'appareil du récepteur.
- Brancher l'appareil sur une prise différente de celle du récepteur, sur un circuit distinct.
- Prendre contact avec un distributeur agréé IBM ou un représentant commercial IBM pour obtenir de l'aide.

Utilisez des câbles et connecteurs correctement blindés et mis à la terre afin de respecter les limites de rayonnement définies par la réglementation de la FCC. Ces câbles et connecteurs sont disponibles chez votre distributeur agréé IBM. IBM ne peut pas être tenue pour responsable du brouillage des réceptions radio ou télévision résultant de modifications non autorisées apportées à cet appareil. Toute modification non autorisée pourra annuler le droit d'utilisation de cet appareil.

Cet appareil est conforme aux restrictions définies dans le chapitre 15 de la réglementation de la FCC. Son utilisation est soumise aux deux conditions suivantes : (1) il ne peut pas causer de perturbations électromagnétiques gênantes et (2) il doit accepter toutes les perturbations reçues, y compris celles susceptibles d'occasionner un fonctionnement indésirable.

Avis de conformité à la réglementation d'Industrie Canada

Cet appareil numérique de la classe B est conforme à la norme NMB-003 du Canada.

Avis de conformité aux exigences de l'Union européenne

Le présent produit satisfait aux exigences de protection énoncées dans la directive 2004/108/CEE du Conseil concernant le rapprochement des législations des Etats membres relatives à la compatibilité électromagnétique. IBM décline toute responsabilité en cas de non-respect de cette directive résultant d'une modification non recommandée du produit, y compris l'ajout de cartes en option non IBM.

Ce produit respecte les limites des caractéristiques d'immunité des appareils de traitement de l'information définies par la classe B de la norme européenne EN 55022 (CISPR 22). La conformité aux spécifications de la classe B offre une garantie acceptable contre les perturbations avec les appareils de communication agréés, dans les zones résidentielles.

Dans l'Union européenne, contactez :

IBM Deutschland GmbH

Technical Regulations, Department M372

IBM-Allee 1, 71139 Ehningen, Germany

Tel: +49 (0) 800 225 5423 or +49 (0) 180 331 3233

email: halloibm@de.ibm.com

Avis de conformité aux exigences du Voluntary Control Council for Interference (VCCI) - Japon

この装置は、クラスB情報技術装置です。この装置は、家庭環境で使用することを目的としていますが、この装置がラジオやテレビジョン受信機に近接して使用されると、受信障害を引き起こすことがあります。

取扱説明書に従って正しい取り扱いをして下さい。 VCCI-B

Directive relative aux harmoniques confirmée par l'association japonaise JEITA (Japanese Electronics and Information Technology Industries Association) (produits inférieurs ou égaux à 20 A par phase)

高調波ガイドライン適合品

Directive relative aux harmoniques confirmée avec modifications par l'association japonaise JEITA (Japanese Electronics and Information Technology Industries Association) (produits supérieurs 20 A par phase)

高調波ガイドライン準用品

Liste des personnes d'IBM à contacter à Taïwan

台灣IBM 產品服務聯絡方式：
台灣國際商業機器股份有限公司
台北市松仁路7號3樓
電話：0800-016-888

Avis d'interférences électromagnétiques (EMI) - Corée

이 기기는 가정용(B급)으로 전자파적합기기로서 주로 가정에서 사용하는 것을 목적으로 하며, 모든 지역에서 사용할 수 있습니다.

Avis de conformité pour l'Allemagne

Deutschsprachiger EU Hinweis: Hinweis für Geräte der Klasse B EU-Richtlinie zur Elektromagnetischen Verträglichkeit

Dieses Produkt entspricht den Schutzanforderungen der EU-Richtlinie 2004/108/EG zur Angleichung der Rechtsvorschriften über die elektromagnetische Verträglichkeit in den EU-Mitgliedsstaaten und hält die Grenzwerte der EN 55022 Klasse B ein.

Um dieses sicherzustellen, sind die Geräte wie in den Handbüchern beschrieben zu installieren und zu betreiben. Des Weiteren dürfen auch nur von der IBM empfohlene Kabel angeschlossen werden. IBM übernimmt keine Verantwortung für die Einhaltung der Schutzanforderungen, wenn das Produkt ohne Zustimmung von IBM verändert bzw. wenn Erweiterungskomponenten von Fremdherstellern ohne Empfehlung von IBM gesteckt/eingebaut werden.

Deutschland: Einhaltung des Gesetzes über die elektromagnetische Verträglichkeit von Geräten

Dieses Produkt entspricht dem "Gesetz über die elektromagnetische Verträglichkeit von Geräten (EMVG)". Dies ist die Umsetzung der EU-Richtlinie 2004/108/EG in der Bundesrepublik Deutschland.

Zulassungsbescheinigung laut dem Deutschen Gesetz über die elektromagnetische Verträglichkeit von Geräten (EMVG) (bzw. der EMC EG Richtlinie 2004/108/EG) für Geräte der Klasse B

Dieses Gerät ist berechtigt, in Übereinstimmung mit dem Deutschen EMVG das EG-Konformitätszeichen - CE - zu führen.

Verantwortlich für die Einhaltung der EMV Vorschriften ist der Hersteller:
International Business Machines Corp.
New Orchard Road
Armonk, New York 10504
Tel: 914-499-1900

Der verantwortliche Ansprechpartner des Herstellers in der EU ist:
IBM Deutschland GmbH
Technical Regulations, Abteilung M372
IBM-Allee 1, 71139 Ehningen, Germany
Tel: +49 (0) 800 225 5423 or +49 (0) 180 331 3233
email: halloibm@de.ibm.com

Generelle Informationen:

Das Gerät erfüllt die Schutzanforderungen nach EN 55024 und EN 55022 Klasse B.

Dispositions

Les droits d'utilisation relatifs à ces publications sont soumis aux dispositions suivantes.

Applicabilité : Les présentes dispositions s'ajoutent aux conditions d'utilisation du site Web IBM.

Usage personnel : Vous pouvez reproduire ces publications pour votre usage personnel, non commercial, sous réserve que toutes les mentions de propriété soient conservées. Vous ne pouvez distribuer ou publier tout ou partie de ces publications ou en faire des oeuvres dérivées sans le consentement exprès d'IBM.

Usage commercial : Vous pouvez reproduire, distribuer et afficher ces publications uniquement au sein de votre entreprise, sous réserve que toutes les mentions de propriété soient conservées. Vous ne pouvez reproduire, distribuer, afficher ou publier tout ou partie de ces publications en dehors de votre entreprise, ou en faire des oeuvres dérivées, sans le consentement exprès d'IBM.

Droits : Excepté les droits d'utilisation expressément accordés dans ce document, aucun autre droit, licence ou autorisation, implicite ou explicite, n'est accordé pour ces Publications ou autres informations, données, logiciels ou droits de propriété intellectuelle contenus dans ces publications.

IBM se réserve le droit de retirer les autorisations accordées ici si, à sa discrétion, l'utilisation des publications s'avère préjudiciable à ses intérêts ou que, selon son appréciation, les instructions susmentionnées n'ont pas été respectées.

Vous ne pouvez télécharger, exporter ou réexporter ces informations qu'en total accord avec toutes les lois et règlements applicables dans votre pays, y compris les lois et règlements américains relatifs à l'exportation.

IBM NE DONNE AUCUNE GARANTIE SUR LE CONTENU DE CES PUBLICATIONS. LES PUBLICATIONS SONT LIVREES EN L'ETAT SANS AUCUNE GARANTIE EXPLICITE OU IMPLICITE. LE FABRICANT DECLINE NOTAMMENT TOUTE RESPONSABILITE RELATIVE A CES INFORMATIONS EN CAS DE CONTREFACON AINSI QU'EN CAS DE DEFAUT D'APTITUDE A L'EXECUTION D'UN TRAVAIL DONNE.

