

Power Systems

*Unités de disque ou unités SSD pour
les modèles 8247-42L, 8286-41A ou
8286-42A*

IBM

Power Systems

*Unités de disque ou unités SSD pour
les modèles 8247-42L, 8286-41A ou
8286-42A*

IBM

Important

Avant d'utiliser le présent document et le produit associé, prenez connaissance des informations générales figurant aux sections «Consignes de sécurité», à la page xi et «Remarques», à la page 229, du manuel *Consignes de sécurité IBM*, GF11-9051, et du manuel *IBM Environmental Notices and User Guide*, Z125-5823.

Cette édition s'applique aux serveurs IBM Power Systems dotés du processeur POWER8 et à tous les modèles associés.

LE PRESENT DOCUMENT EST LIVRE EN L'ETAT SANS AUCUNE GARANTIE EXPLICITE OU IMPLICITE. IBM DECLINE NOTAMMENT TOUTE RESPONSABILITE RELATIVE A CES INFORMATIONS EN CAS DE CONTREFACON AINSI QU'EN CAS DE DEFAUT D'APTITUDE A L'EXECUTION D'UN TRAVAIL DONNE.

Ce document est mis à jour périodiquement. Chaque nouvelle édition inclut les mises à jour. Les informations qui y sont fournies sont susceptibles d'être modifiées avant que les produits décrits ne deviennent eux-mêmes disponibles. En outre, il peut contenir des informations ou des références concernant certains produits, logiciels ou services non annoncés dans ce pays. Cela ne signifie cependant pas qu'ils y seront annoncés.

Pour plus de détails, pour toute demande d'ordre technique, ou pour obtenir des exemplaires de documents IBM, référez-vous aux documents d'annonce disponibles dans votre pays, ou adressez-vous à votre partenaire commercial.

Vous pouvez également consulter les serveurs Internet suivants :

- <http://www.fr.ibm.com> (serveur IBM en France)
- <http://www.ibm.com/ca/fr> (serveur IBM au Canada)
- <http://www.ibm.com> (serveur IBM aux Etats-Unis)

*Compagnie IBM France
Direction Qualité
17, avenue de l'Europe
92275 Bois-Colombes Cedex*

© Copyright IBM France 2017. Tous droits réservés.

© **Copyright IBM Corporation 2014, 2017.**

Table des matières

Avis aux lecteurs canadiens	vii
Consignes de sécurité	xi
Unités de disque ou unités SSD pour le système 8247-42L, 8286-41A ou 8286-42A	1
Installation d'une unité de disque ou d'une unité SSD sur les modèles 8247-42L, 8286-41A ou 8286-42A	1
Installation d'une unité de disque ou d'une unité SSD sur les modèles 8247-42L, 8286-41A ou 8286-42A avec le système ou la partition logique hors tension	1
Installation d'une unité de disque sur un système 8247-42L, 8286-41A ou 8286-42A hors tension	1
Préparation du système 8247-42L, 8286-41A ou 8286-42A à l'installation d'une unité de disque avec le système hors tension.	2
Installation d'une unité de disque sur un système 8247-42L, 8286-41A ou 8286-42A hors tension	7
Préparation du système 8247-42L, 8286-41A ou 8286-42A au fonctionnement après l'installation d'une unité de disque avec le système hors tension	11
Installation d'une unité SSD dans un système 8286-41A ou 8286-42A à fonction étendue hors tension	12
Préparation du système 8286-41A ou 8286-42A à fonction étendue à l'installation d'une unité SSD avec le système hors tension	12
Installation d'une unité SSD dans un système 8286-41A ou 8286-42A à fonction étendue hors tension	18
Préparation du système 8286-41A ou 8286-42A à fonction étendue au fonctionnement après l'installation d'une unité SSD avec le système hors tension	20
Installation d'une unité de disque ou d'une unité SSD sur les modèles 8286-41A ou 8286-42A sous AIX avec le système sous tension	21
Préparation du système 8286-41A ou 8286-42A à l'installation d'une unité de disque ou d'une unité SSD sous AIX avec le système sous tension	21
Installation d'une unité de disque ou d'une unité SSD sur les modèles 8286-41A ou 8286-42A sous AIX avec le système sous tension	26
Préparation du système 8286-41A ou 8286-42A au fonctionnement après l'installation d'une unité de disque ou d'une unité SSD sous AIX avec le système sous tension	32
Installation d'une unité de disque ou d'une unité SSD sur les modèles 8286-41A ou 8286-42A sous IBM i avec le système sous tension	33
Préparation du système 8286-41A ou 8286-42A à l'installation d'une unité de disque ou d'une unité SSD sous IBM i avec le système sous tension	33
Installation d'une unité de disque ou d'une unité SSD sur les modèles 8286-41A ou 8286-42A sous IBM i avec le système sous tension.	38
Préparation du système 8286-41A ou 8286-42A au fonctionnement après l'installation d'une unité de disque ou d'une unité SSD sous IBM i avec le système sous tension	44
Installation d'une unité de disque ou d'une unité SSD sur les modèles 8247-42L, 8286-41A ou 8286-42A sous Linux avec le système sous tension	45
Préparation du système 8247-42L, 8286-41A ou 8286-42A à l'installation d'une unité de disque ou d'une unité SSD sous Linux avec le système sous tension	45
Installation d'une unité de disque ou d'une unité SSD sur les modèles 8247-42L, 8286-41A ou 8286-42A sous Linux avec le système sous tension	50
Préparation du système 8247-42L, 8286-41A ou 8286-42A au fonctionnement après l'installation d'une unité de disque ou d'une unité SSD sous Linux avec le système sous tension	56
Retrait et remise en place d'une unité de disque ou d'une unité SSD sur les modèles 8247-42L, 8286-41A ou 8286-42A	57
Retrait et remise en place d'une unité de disque ou d'une unité SSD dans les modèles 8247-42L, 8286-41A ou 8286-42A avec le système hors tension	58
Préparation du système 8247-42L, 8286-41A ou 8286-42A au retrait et à la remise en place d'une unité de disque ou d'une unité SSD avec le système hors tension	58
Retrait d'une unité de disque ou d'une unité SSD du système 8247-42L, 8286-41A ou 8286-42A hors tension	63
Remise en place d'une unité de disque ou d'une unité SSD dans le système 8247-42L, 8286-41A ou 8286-42A hors tension	68
Préparation du système 8247-42L, 8286-41A ou 8286-42A au fonctionnement après le retrait et la remise en place d'une unité avec le système hors tension.	74

Retrait et remise en place d'une unité de disque ou d'une unité SSD dans les modèles 8286-41A ou 8286-42A sous AIX avec le système sous tension	75
Préparation du système 8286-41A ou 8286-42A au retrait et à la remise en place d'une unité de disque ou d'une unité SSD sous AIX avec le système sous tension.	76
Retrait d'une unité de disque ou d'une unité SSD du système 8286-41A ou 8286-42A sous AIX avec le système sous tension	80
Remise en place d'une unité de disque ou d'une unité SSD dans le système 8286-41A ou 8286-42A sous AIX avec le système sous tension.	85
Préparation du système 8286-41A ou 8286-42A au fonctionnement après la remise en place d'une unité sous AIX avec le système sous tension	91
Retrait et remise en place d'une unité de disque ou d'une unité SSD dans les modèles 8286-41A ou 8286-42A sous IBM i avec le système sous tension	92
Préparation du système au retrait et à la remise en place d'une unité de disque ou d'une unité SSD sous IBM i avec le système sous tension	92
Retrait d'une unité de disque ou d'une unité SSD du système 8286-41A ou 8286-42A sous IBM i avec le système sous tension	96
Remise en place d'une unité de disque ou d'une unité SSD dans le système 8286-41A ou 8286-42A sous IBM i avec le système sous tension	101
Préparation du système 8286-41A ou 8286-42A au fonctionnement après la remise en place d'une unité sous IBM i avec le système sous tension	108
Retrait et remise en place d'une unité de disque ou d'une unité SSD à l'aide de la fonction de secours dans les modèles 8286-41A ou 8286-42A sous IBM i avec le système sous tension.	109
Préparation du système au retrait et à la remise en place d'une unité de disque ou d'une unité SSD à l'aide de la fonction de secours sous IBM i avec le système sous tension.	109
Retrait d'une unité de disque de secours ou d'une unité SSD du système 8286-41A ou 8286-42A sous IBM i avec le système sous tension	112
Remise en place d'une unité de disque de secours ou d'une unité SSD dans le système 8286-41A ou 8286-42A sous IBM i avec le système sous tension	117
Préparation du système 8286-41A ou 8286-42A au fonctionnement après le retrait et la remise en place d'une unité sous IBM i avec le système sous tension	124
Retrait et remise en place d'une unité de disque ou d'une unité SSD dans les modèles 8247-42L, 8286-41A ou 8286-42A sous Linux avec le système sous tension	126
Préparation du système au retrait et à la remise en place d'une unité de disque ou d'une unité SSD sous Linux avec le système sous tension	126
Retrait d'une unité de disque ou d'une unité SSD du système 8247-42L, 8286-41A ou 8286-42A sous Linux avec le système sous tension	129
Remise en place d'une unité de disque ou d'une unité SSD dans le système 8247-42L, 8286-41A ou 8286-42A sous Linux avec le système sous tension	135
Préparation du système 8247-42L, 8286-41A ou 8286-42A au fonctionnement après le retrait et la remise en place d'une unité sous Linux avec le système sous tension	142
Procédures connexes pour l'installation, le retrait et la remise en place d'unités de disque ou d'unités SSD	143
Partage d'unité de disque interne sur le système 8286-41A ou 8286-42A	143
Retrait et installation d'un obturateur d'unité de disque	144
Retrait d'un obturateur d'unité de disque du système 8247-42L, 8286-41A ou 8286-42A	144
Installation d'un obturateur d'unité de disque sur le système 8247-42L, 8286-41A ou 8286-42A	148
Emplacements des unités de disque ou des unités SSD et des voyants d'activité	152
Emplacements des unités de disque et des voyants d'activité sur le système 8247-42L, 8286-41A ou 8286-42A	152
Emplacements des unités de disque et des voyants d'activité d'un boîtier d'unité de disque 5887	155
Emplacements des unités de disque et des voyants d'activité d'un armoires de stockage ESLL et ESLS	156
Règles de configuration des unités SSD.	158
Unités SSD à usage en lecture intensive	162
Utilisation de la commande d'indication de capacité AIX	165
Utilisation de l'outil d'indication de capacité IBM i	166
Utilisation de la commande d'indication de capacité Linux	166
Préparation du système pour le retrait d'une unité de disque ou d'une unité SSD	168
Préparation du système pour le retrait d'une unité de disque ou d'une unité SSD dans AIX	168
Préparation du système pour retirer une unité de disque ou une unité SSD d'un système ou d'une partition logique contrôlée par IBM i	168
Préparation du système pour le retrait d'une unité de disque ou d'une unité SSD dans Linux	169
Configuration d'une unité de disque ou d'une unité SSD	169

Configuration d'une unité de disque ou d'une unité SSD à utiliser dans un système AIX ou une partition logique AIX	169
Configuration d'une unité de disque ou d'une unité SSD à utiliser dans un système IBM i ou une partition logique IBM i	169
Configuration d'une unité de disque ou d'une unité SSD sur un adaptateur de source IPL pour la protection de secours avec le système d'exploitation IBM i	171
Configuration d'une unité de disque ou d'une unité SSD à utiliser dans un système Linux ou une partition logique Linux	172
Détermination de l'état de protection de l'unité de disque ou de l'unité SSD sous IBM i	173
Régénération de données sur une unité de disque ou une unité SSD de remplacement	174
Régénération des données sur une unité de disque ou une unité SSD de remplacement sur un système ou une partition logique s'exécutant sous AIX	174
Régénération des données sur une unité de disque ou une unité SSD de remplacement sur un système ou une partition logique s'exécutant sous IBM i	174
Régénération des données sur une unité de disque ou une unité SSD de remplacement dans un système ou une partition logique exécutant le système d'exploitation Linux.	175
Régénération de données à l'aide de la commande iprconfig	175
Procédures communes pour l'installation, le retrait et la remise en place d'unités de disque ou d'unités SSD	177
Avant de commencer	177
Identification d'un composant	180
Identification du boîtier ou du serveur contenant le composant.	180
Activation des voyants de boîtier ou de serveur via l'interface ASMI	180
Voyants du panneau de commande	181
Activation d'un voyant d'identification pour un boîtier ou un serveur à l'aide de la console HMC	182
Recherche du code d'emplacement et état de prise en charge des voyants	183
Identification d'un composant via le système d'exploitation ou VIOS	183
Identification d'un composant sur un système ou une partition logique AIX	184
Recherche du code d'emplacement d'un composant sur un système ou une partition logique AIX	184
Activation du voyant d'un composant à l'aide des diagnostics AIX	184
Identification d'un composant sur un système ou une partition logique IBM i	185
Recherche du code d'emplacement et activation du voyant d'un composant à l'aide du système d'exploitation IBM i	185
Identification d'un composant sur un système ou une partition logique Linux	185
Recherche du code d'emplacement d'un composant sur un système ou une partition logique Linux	186
Activation du voyant d'un composant à l'aide du système d'exploitation Linux	186
Identification d'un composant sur un système ou une partition logique VIOS	186
Recherche du code d'emplacement d'un composant sur un système ou une partition logique VIOS.	186
Activation du voyant d'un composant à l'aide des outils VIOS	187
Identification d'un composant à l'aide de l'interface ASMI	187
Activation du voyant d'identification à l'aide de l'interface ASMI avec le code d'emplacement	187
Activation du voyant d'identification à l'aide de l'interface ASMI sans le code d'emplacement	188
Identification d'un composant à l'aide de l'interface HMC	188
Arrêt d'un système ou d'une partition logique	189
Arrêt d'un système non géré via une console HMC.	189
Arrêt d'un système à l'aide du panneau de commande	190
Arrêt d'un système via la console ASMI	190
Arrêt d'un système via la console HMC	190
Arrêt d'un système à l'aide de l'interface HMC Classique ou HMC Etendue	191
Arrêt d'un système à l'aide de l'interface HMC Etendue + Aperçu technique (Pre-GA) ou HMC Etendue+	191
Arrêt d'un système IBM PowerKVM	191
Démarrage du système ou de la partition logique	192
Démarrage d'un système non géré via une console HMC.	192
Démarrage d'un système à l'aide du panneau de commande	192
Démarrage d'un système à l'aide de l'interface ASMI	194
Démarrage d'un système ou d'une partition logique via la console HMC	194
Démarrage d'un système ou d'une partition logique à l'aide de l'interface HMC Classique ou HMC Etendue	194
Démarrage d'un système ou d'une partition logique à l'aide de l'interface HMC Etendue + Aperçu technique (Pre-GA) ou HMC Etendue+.	194

Démarrage d'un système IBM PowerKVM	195
Installation ou remplacement d'un composant via une console HMC	196
Installation d'un composant à l'aide de la console HMC	196
Retrait d'un composant via la console HMC	197
Réparation d'un composant via la console HMC	197
Cordons d'alimentation	198
Déconnexion des cordons d'alimentation du système	198
Connexion des cordons d'alimentation au système	201
Retrait et remise en place des capots du système 5148-21L, 5148-22L, 8247-21L, 8247-22L, 8247-42L, 8284-21A, 8284-22A, 8286-41A ou 8286-42A	204
Retrait du capot avant	204
Retrait du capot avant d'un système 5148-21L, 5148-22L, 8247-21L, 8247-22L, 8284-21A ou 8284-22A monté en armoire	204
Retrait du capot avant d'un système 8247-42L, 8286-41A ou 8286-42A monté en armoire	204
Retrait du capot avant d'un système 8286-41A autonome	205
Retrait du capot latéral sur un système 8286-41A autonome avec une station d'accueil RDX interne	206
Installation du capot avant	209
Installation du capot avant sur un système 5148-21L, 5148-22L, 8247-21L, 8247-22L, 8284-21A ou 8284-22A monté en armoire	209
Installation du capot avant sur un système 8247-42L, 8286-41A ou 8286-42A monté en armoire	210
Installation du capot et du volet avant sur un système 8286-41A autonome	211
Installation du capot latéral sur un système 8286-41A autonome avec une station d'accueil RDX interne	212
Retrait du capot d'accès d'un système 5148-21L, 5148-22L, 8247-21L, 8247-22L, 8247-42L, 8284-21A, 8284-22A, 8286-41A ou 8286-42A	215
Retrait du capot d'accès d'un système 5148-21L, 5148-22L, 8247-21L, 8247-22L, 8247-42L, 8284-21A, 8284-22A, 8286-41A ou 8286-42A monté en armoire	215
Retrait du capot d'accès d'un système 8286-41A autonome	216
Installation du capot d'accès sur un système 5148-21L, 5148-22L, 8247-21L, 8247-22L, 8247-42L, 8284-21A, 8284-22A, 8286-41A ou 8286-42A	217
Installation du capot d'accès sur un système 5148-21L, 5148-22L, 8247-21L, 8247-22L, 8247-42L, 8284-21A, 8284-22A, 8286-41A ou 8286-42A monté en armoire	217
Installation du capot d'accès sur un système 8286-41A autonome	218
Déflexeur d'air	219
Ouverture du déflexeur d'air sur un système 8247-42L, 8286-41A ou 8286-42A	219
Fermeture du déflexeur d'air sur un système 8247-42L, 8286-41A ou 8286-42A	220
Retrait du déflexeur d'air d'un système 8247-42L, 8286-41A ou 8286-42A	221
Remise en place du déflexeur d'air sur un système 8247-42L, 8286-41A ou 8286-42A	222
Désactivation d'un voyant d'identification	223
Désactivation d'un voyant d'avertissement système à l'aide des outils du système d'exploitation ou du serveur VIOS	223
Désactivation du voyant d'un composant à l'aide des diagnostics AIX	223
Désactivation du voyant à l'aide du système d'exploitation IBM i	224
Désactivation du voyant à l'aide du système d'exploitation Linux	224
Désactivation du voyant d'un composant à l'aide des outils VIOS	225
Désactivation d'un voyant d'avertissement système à l'aide de l'interface ASMI	225
Désactivation du voyant d'identification à l'aide de l'interface ASMI avec le code d'emplacement	225
Désactivation du voyant d'identification à l'aide de l'interface ASMI sans le code d'emplacement	226
Désactivation d'un voyant de contrôle de journal (voyant infos système) via l'interface ASMI	226
Désactivation de voyants à l'aide de la console HMC	226
Désactivation d'un voyant d'avertissement système ou de partition via la console HMC	227
Désactivation du voyant d'identification d'une unité FRU à l'aide de la console HMC	227
Désactivation du voyant d'identification d'un boîtier à l'aide de la console HMC	228
Remarques	229
Fonctions d'accessibilité pour les serveurs IBM Power Systems	230
Politique de confidentialité	231
Marques	232
Bruits radioélectriques	232
Remarques sur la classe A	232
Remarques sur la classe B	237
Dispositions	240

Avis aux lecteurs canadiens

Le présent document a été traduit en France. Voici les principales différences et particularités dont vous devez tenir compte.

Illustrations

Les illustrations sont fournies à titre d'exemple. Certaines peuvent contenir des données propres à la France.

Terminologie

La terminologie des titres IBM peut différer d'un pays à l'autre. Reportez-vous au tableau ci-dessous, au besoin.

IBM France	IBM Canada
ingénieur commercial	représentant
agence commerciale	succursale
ingénieur technico-commercial	informaticien
inspecteur	technicien du matériel

Claviers

Les lettres sont disposées différemment : le clavier français est de type AZERTY, et le clavier français-canadien de type QWERTY.

OS/2 et Windows - Paramètres canadiens

Au Canada, on utilise :

- les pages de codes 850 (multilingue) et 863 (français-canadien),
- le code pays 002,
- le code clavier CF.

Nomenclature

Les touches présentées dans le tableau d'équivalence suivant sont libellées différemment selon qu'il s'agit du clavier de la France, du clavier du Canada ou du clavier des États-Unis. Reportez-vous à ce tableau pour faire correspondre les touches françaises figurant dans le présent document aux touches de votre clavier.

France	Canada	Etats-Unis
⌂ (Pos1)	⌂	Home
Fin	Fin	End
⬆ (PgAr)	⬆	PgUp
⬇ (PgAv)	⬇	PgDn
Inser	Inser	Ins
Suppr	Suppr	Del
Echap	Echap	Esc
Attn	Intrp	Break
Impr écran	ImpEc	PrtSc
Verr num	Num	Num Lock
Arrêt défil	Défil	Scroll Lock
🔒 (Verr maj)	FixMaj	Caps Lock
AltGr	AltCar	Alt (à droite)

Recommandations à l'utilisateur

Ce matériel utilise et peut émettre de l'énergie radiofréquence. Il risque de parasiter les communications radio et télévision s'il n'est pas installé et utilisé conformément aux instructions du constructeur (instructions d'utilisation, manuels de référence et manuels d'entretien).

Si cet équipement provoque des interférences dans les communications radio ou télévision, mettez-le hors tension puis sous tension pour vous en assurer. Il est possible de corriger cet état de fait par une ou plusieurs des mesures suivantes :

- Réorienter l'antenne réceptrice ;
- Déplacer l'équipement par rapport au récepteur ;
- Eloigner l'équipement du récepteur ;
- Brancher l'équipement sur une prise différente de celle du récepteur pour que ces unités fonctionnent sur des circuits distincts ;
- S'assurer que les vis de fixation des cartes et des connecteurs ainsi que les fils de masse sont bien serrés ;
- Vérifier la mise en place des obturateurs sur les connecteurs libres.

Si vous utilisez des périphériques non IBM avec cet équipement, nous vous recommandons d'utiliser des câbles blindés mis à la terre, à travers des filtres si nécessaire.

En cas de besoin, adressez-vous à votre détaillant.

Le fabricant n'est pas responsable des interférences radio ou télévision qui pourraient se produire si des modifications non autorisées ont été effectuées sur l'équipement.

L'obligation de corriger de telles interférences incombe à l'utilisateur.

Au besoin, l'utilisateur devrait consulter le détaillant ou un technicien qualifié pour obtenir de plus amples renseignements.

Brevets

Il est possible qu'IBM détienne des brevets ou qu'elle ait déposé des demandes de brevets portant sur certains sujets abordés dans ce document. Le fait qu'IBM vous fournisse le présent document ne signifie pas qu'elle vous accorde un permis d'utilisation de ces brevets. Vous pouvez envoyer, par écrit, vos demandes de renseignements relatives aux permis d'utilisation au directeur général des relations commerciales d'IBM, 3600 Steeles Avenue East, Markham, Ontario, L3R 9Z7.

Assistance téléphonique

Si vous avez besoin d'assistance ou si vous voulez commander du matériel, des logiciels et des publications IBM, contactez IBM direct au 1 800 465-1234.

Consignes de sécurité

Différents types de consignes de sécurité apparaissent tout au long de ce guide :

- **DANGER** - Consignes attirant votre attention sur un risque de blessures graves, voire mortelles.
- **ATTENTION** - Consignes attirant votre attention sur un risque de blessures graves, en raison de certaines circonstances réunies.
- **Avertissement** - Consignes attirant votre attention sur un risque de dommages sur un programme, une unité, un système ou des données.

Consignes de sécurité relatives au commerce international

Plusieurs pays nécessitent la présentation des consignes de sécurité indiquées dans les publications du produit dans leur langue nationale. Si votre pays en fait partie, une documentation contenant des consignes de sécurité est incluse dans l'ensemble des publications (par exemple, dans la documentation au format papier, sur DVD ou intégré au produit) livré avec le produit. La documentation contient les consignes de sécurité dans votre langue en faisant référence à la source en anglais (Etats-Unis). Avant d'utiliser une publication en version originale anglaise pour installer, faire fonctionner ou dépanner ce produit, vous devez vous familiariser avec les consignes de sécurité figurant dans cette documentation. Vous devez également consulter cette documentation chaque fois que les consignes de sécurité des publications en anglais (Etats-Unis) ne sont pas assez claires pour vous.

Pour obtenir des exemplaires supplémentaires ou de remplacement de la documentation contenant les consignes de sécurité, appelez le numéro d'urgence IBM 1-800-300-8751.

Consignes de sécurité en allemand

Das Produkt ist nicht für den Einsatz an Bildschirmarbeitsplätzen im Sinne § 2 der Bildschirmarbeitsverordnung geeignet.

Informations sur les appareils à laser

Les serveurs IBM® peuvent comprendre des cartes d'E-S ou des composants à fibres optiques, utilisant des lasers ou des diodes électroluminescentes (LED).

Conformité aux normes relatives aux appareils à laser

Les serveurs IBM peuvent être installés à l'intérieur ou à l'extérieur d'une armoire d'équipement informatique.

DANGER : Lorsque vous utilisez le système ou travaillez à proximité de ce dernier, observez les consignes suivantes :

Le courant électrique provenant de l'alimentation, du téléphone et des câbles de transmission peut présenter un danger. Pour éviter tout risque de choc électrique :

- Si IBM a fourni le ou les cordons d'alimentation, branchez cette unité uniquement avec le cordon d'alimentation fourni par IBM. N'utilisez pas ce dernier avec un autre produit.
- N'ouvrez pas et n'entretenez pas le bloc d'alimentation électrique.
- Ne manipulez aucun câble et n'effectuez aucune opération d'installation, d'entretien ou de reconfiguration de ce produit au cours d'un orage.
- Le produit peut être équipé de plusieurs cordons d'alimentation. Pour supprimer tout risque de danger électrique, débranchez tous les cordons d'alimentation.

- Pour l'alimentation en courant alternatif (CA), déconnectez tous les cordons d'alimentation de leurs source d'alimentation.
- Pour les armoires équipées d'un panneau d'alimentation en courant continu, déconnectez du panneau la source d'alimentation du client.
- Lorsque vous connectez l'alimentation au produit, assurez-vous que tous les câbles d'alimentation sont correctement branchés.
 - Pour les armoires avec une alimentation en courant alternatif, branchez tous les cordons d'alimentation sur une prise électrique mise à la terre et correctement connectée. Vérifiez que la tension et l'ordre des phases des prises de courant correspondent aux informations de la plaque d'alimentation électrique du système.
 - Pour les armoires équipées d'un panneau d'alimentation en courant continu, connectez le panneau à la source d'alimentation du client. Assurez-vous que la polarité appropriée est utilisée lors du branchement de l'alimentation CC et de la connexion de retour.
- Branchez tout équipement connecté à ce produit sur un socle de prise de courant correctement câblé.
- Lorsque cela est possible, n'utilisez qu'une seule main pour connecter ou déconnecter les cordons d'interface.
- Ne mettez jamais un équipement sous tension en cas d'incendie ou d'inondation, ou en présence de dommages matériels.
- Ne tentez pas de mettre la machine sous tension tant que vous n'avez pas résolu toutes les risques potentiels pour la sécurité.
- Considérez la présence d'un risque en matière de sécurité électrique. Effectuez tous les contrôles de continuité, mise à la terre et alimentation préconisés lors des procédures d'installation du sous-système pour vous assurer que la machine respecte les règles de sécurité.
- Ne poursuivez pas l'inspection en cas de conditions d'insécurité.
- Avant d'ouvrir le carter d'une unité, et sauf mention contraire dans les procédure d'installation et de configuration : Débranchez les cordons d'alimentation CA, mettez hors tension es disjoncteurs correspondants, situés sur le panneau d'alimentation de l'armoire, puis déconnectez tout système télécommunication, réseau et modem.

DANGER :

- Lorsque vous installez, déplacez ou manipulez le présent produit ou des périphériques qui lui sont raccordés, reportez-vous aux instructions ci-dessous pour connecter et déconnecter les différents cordons.

Pour déconnecter les cordons :

1. Mettez toutes les unités hors tension (sauf mention contraire).
2. Pour l'alimentation en courant alternatif, débranchez les cordons d'alimentation des prises.
3. Pour les armoires équipées d'un panneau d'alimentation en courant continu, mettez hors tension les disjoncteurs du panneau et coupez la source d'alimentation en courant continu.
4. Débranchez les cordons d'interface des connecteurs.
5. Débranchez tous les câbles des unités.

Pour connecter les cordons :

1. Mettez toutes les unités hors tension (sauf mention contraire).
2. Branchez tous les cordons sur les unités.
3. Branchez les cordons d'interface sur des connecteurs.
4. Pour l'alimentation en courant alternatif, branchez les cordons d'alimentation sur les prises.
5. Pour les armoires équipées d'un panneau d'alimentation en courant continu, remettez le courant à la source d'alimentation en courant continu du client puis mettez sous tension les disjoncteurs du panneau.
6. Mettez l'unité sous tension.

Des bords, des coins et des joints tranchants peuvent se trouver à l'intérieur et à proximité du système. Manipulez le matériel avec soin pour éviter tout risque de coupure, d'égratignure et de pincement.
(D005)

(R001 partie 1/2) :

DANGER : Observez les consignes suivantes lors de l'utilisation du système en armoire ou lorsque vous travaillez à proximité de ce dernier :

- Un mauvais maniement de l'équipement lourd peut engendrer blessures et dommages matériels.
- Abaissez toujours les vérins de mise à niveau de l'armoire.
- Installez toujours des équerres de stabilisation sur l'armoire.
- Pour prévenir tout danger lié à une mauvaise répartition de la charge, installez toujours les unités les plus lourdes dans la partie inférieure de l'armoire. Installez toujours les serveurs et les unités en option en commençant par le bas de l'armoire.
- Un serveur monté en armoire n'est pas une étagère ou un espace de travail. Ne posez pas d'objets sur les unités montées en armoire. En outre, ne vous appuyez pas sur des unités montées en armoire et ne les utilisez pas pour vous stabiliser, par exemple lorsque vous êtes en haut d'une échelle.



- Chaque armoire peut être équipée de plusieurs cordons d'alimentation.
 - Pour des armoires alimentées en courant alternatif, avant de manipuler l'armoire, vous devez débrancher l'ensemble des cordons d'alimentation.
 - Pour les armoires équipées d'un panneau d'alimentation en courant continu, mettez hors tension le disjoncteur qui contrôle l'alimentation des unités système, ou déconnectez la source d'alimentation CC du client lorsque vous devez déconnecter l'alimentation lors d'une opération de maintenance.
- Reliez toutes les unités installées dans l'armoire aux dispositifs d'alimentation installés dans la même armoire. Vous ne devez pas brancher le cordon d'alimentation d'une unité installée dans une armoire au dispositif d'alimentation installé dans une autre armoire.
- Un mauvais câblage du socle de prise de courant peut provoquer une mise sous tension dangereuse des parties métalliques du système ou des unités qui lui sont raccordées. Il appartient au client de s'assurer que le socle de prise de courant est correctement câblé et mis à la terre afin d'éviter tout risque de choc électrique.

(R001 partie 2/2) :

ATTENTION :

- N'installez pas d'unité dans une armoire dont la température ambiante interne dépasse la température ambiante que le fabricant recommande pour toutes les unités montées en armoire.
- N'installez pas d'unité dans une armoire où la ventilation n'est pas assurée. Vérifiez que les côtés, l'avant et l'arrière de l'unité sont correctement ventilés.
- Le matériel doit être correctement raccordé au circuit d'alimentation pour éviter qu'une surcharge des circuits n'entrave le câblage des dispositifs d'alimentation ou de protection contre les surintensités. Pour choisir des connexions d'alimentation à l'armoire adaptées, consultez les étiquettes de puissance nominale situées sur le matériel dans l'armoire afin de déterminer l'alimentation totale requise par le circuit d'alimentation.
- *Armoires dotées de tiroirs coulissants :* Si l'armoire n'est pas équipée d'équerres de stabilisation, ne sortez et n'installez pas de tiroir ou de dispositif. Ne retirez pas plusieurs tiroirs à la fois. Si vous retirez plusieurs tiroirs simultanément, l'armoire risque de devenir instable.



- *Armoires dotées de tiroirs fixes* : Sauf indication du fabricant, les tiroirs fixes ne doivent pas être retirés à des fins de maintenance. Si vous tentez de retirer une partie ou l'ensemble du tiroir, l'armoire risque de devenir instable et le tiroir risque de tomber.

ATTENTION :

Le retrait des composants des parties supérieures de l'armoire améliore sa stabilité au cours du déplacement. Pour déplacer une armoire remplie de composants dans une pièce ou dans un bâtiment, procédez comme suit.

- Pour réduire le poids de l'armoire, retirez les équipements, à commencer par celui situé en haut. Si possible, restaurez la configuration d'origine de l'armoire. Si vous ne connaissez pas cette configuration, procédez comme suit :
 - Retirez toutes les unités de la position 32U (ID conformité RACK-001) ou 22U (ID conformité RR001) et plus.
 - Assurez-vous que les unités les plus lourdes sont installées dans la partie inférieure de l'armoire.
 - Assurez-vous qu'il ne reste quasiment aucun niveau U vide entre les unités installées dans l'armoire sous le niveau 32U (ID conformité ID RACK-001) ou 22U (ID conformité RR001), à moins que la configuration fournie le l'autorise explicitement.
- Si l'armoire déplacée fait partie d'un groupe d'armoires, séparez-la de ce dernier.
- Si l'armoire déplacée a été fournie avec des sous-dimensions amovibles, ces dernières doivent être réinstallées avant que l'armoire ne soit déplacée.
- Vérifiez l'itinéraire envisagé pour éliminer tout risque.
- Vérifiez que l'armoire une fois chargée n'est pas trop lourde pour l'itinéraire choisi. Pour plus d'informations sur le poids d'une armoire chargée, consultez la documentation fournie avec votre armoire.
- Vérifiez que toutes les ouvertures mesurent au moins 760 x 230 mm.
- Vérifiez que toutes les unités, toutes les étagères, tous les tiroirs, toutes les portes et tous les câbles sont bien fixés.
- Vérifiez que les vérins de mise à niveau sont à leur position la plus haute.
- Vérifiez qu'aucune équerre de stabilisation n'est installée sur l'armoire pendant le déplacement.
- N'utilisez pas de rampe inclinée à plus de dix degrés.
- Dès que l'armoire est à son nouvel emplacement, procédez comme suit :
 - Abaissez les quatre vérins de mise à niveau.
 - Installez des équerres de stabilisation sur l'armoire.
 - Si vous avez retiré des unités de l'armoire, remettez-les à leur place, en remontant de la partie inférieure à la partie supérieure de l'armoire.
- Si un déplacement important est nécessaire, restaurez la configuration d'origine de l'armoire. Mettez l'armoire dans son emballage d'origine ou dans un autre emballage équivalent. De plus, abaissez les vérins de mise à niveau pour que les roulettes ne soient plus au contact de la palette et fixez l'armoire à celle-ci.

(R002)

(L001)



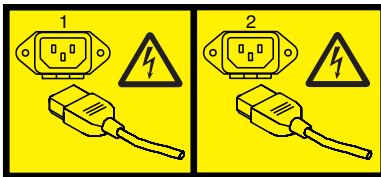
DANGER : Présence de tensions ou de niveaux d'énergie dangereux dans tout composant sur lequel cette étiquette est apposée. N'ouvrez aucun capot ou panneau sur lequel figure cette étiquette. (L001)

(L002)

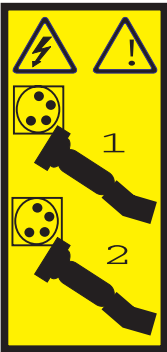


DANGER : Un serveur monté en armoire n'est pas une étagère ou un espace de travail. (L002)

(L003)



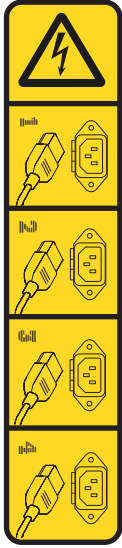
ou



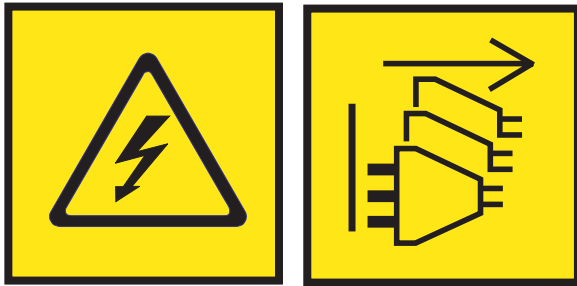
ou



ou



ou



DANGER : Cordons d'alimentation multiples. Le produit peut être équipé de plusieurs cordons ou câbles d'alimentation en courant alternatif ou continu. Pour supprimer tout risque de danger électrique, débranchez tous les cordons et câbles d'alimentation. (L003)

(L007)



ATTENTION : Proximité d'une surface très chaude. (L007)

(L008)



ATTENTION : Présence de pièces mobiles dangereuses à proximité. (L008)

Aux Etats-Unis, tous les appareils à laser sont certifiés conformes aux normes indiquées dans le sous-chapitre J du DHHS 21 CFR relatif aux produits à laser de classe 1. Dans les autres pays, ils sont certifiés être des produits à laser de classe 1 conformes aux normes CEI 60825. Consultez les étiquettes sur chaque pièce du laser pour les numéros d'accréditation et les informations de conformité.

ATTENTION :

Ce produit peut contenir des produits à laser de classe 1 : lecteur de CD-ROM, DVD-ROM, DVD-RAM ou module à laser. Notez les informations suivantes :

- **Ne retirez pas les capots. En ouvrant le produit à laser, vous vous exposez au rayonnement dangereux du laser. Vous ne pouvez effectuer aucune opération de maintenance à l'intérieur.**
- **Pour éviter tout risque d'exposition au rayon laser, respectez les consignes de réglage et d'utilisation des commandes, ainsi que les procédures décrites dans le présent manuel.**

(C026)

ATTENTION :

Les installations informatiques peuvent comprendre des modules à laser fonctionnant à des niveaux de rayonnement excédant les limites de la classe 1. Il est donc recommandé de ne jamais examiner à l'oeil nu la section d'un cordon optique ni une prise de fibres optiques ouverte. Bien que le fait d'allumer à une extrémité d'une fibre optique déconnectée et regarder à l'autre extrémité afin de s'assurer de la continuité des fibres n'endommage pas l'oeil, cette procédure est potentiellement dangereuse. C'est pourquoi cette procédure est déconseillée. Pour vérifier la continuité d'un câble à fibre optique, utilisez une source lumineuse optique et un wattmètre. (C027)

ATTENTION :

Ce produit contient un laser de classe 1M. Ne l'observez pas à l'aide d'instruments optiques. (C028)

ATTENTION :

Certains produits à laser contiennent une diode à laser intégrée de classe 3A ou 3B. Prenez connaissance des informations suivantes. Rayonnement laser lorsque le capot est ouvert. Evitez toute exposition directe au rayon laser. Evitez de regarder fixement le faisceau ou de l'observer à l'aide d'instruments optiques. (C030)

ATTENTION :

Cette pile contient du lithium. Pour éviter tout risque d'explosion, n'essayez pas de la recharger et ne la faites pas brûler.

Ne pas :

- **___ la jeter à l'eau**
- **___ l'exposer à une température supérieure à 100 °C**
- **___ chercher à la réparer ou à la démonter**

Ne la remplacez que par une pile agréée par IBM. Pour le recyclage ou la mise au rebut, reportez-vous à la réglementation en vigueur. Piles et batteries usagées doivent obligatoirement faire l'objet d'un recyclage conformément à la législation européenne, transposée dans le droit des différents états membres de la communauté. Pour plus d'informations, appelez le 1-800-426-4333. A cet effet, contacter le revendeur de votre produit IBM qui est, en principe, responsable de la collecte, sauf disposition contractuelle particulière. (C003)

ATTENTION :

Consignes de sécurité concernant l'OUTIL DE LEVAGE fourni par IBM :

- L'OUTIL DE LEVAGE doit être utilisé par le personnel autorisé uniquement.
- L'OUTIL DE LEVAGE est conçu pour aider le personnel à soulever, installer et retirer des unités (charges) dans/ depuis des armoires situées en hauteur. Il ne doit pas être utilisé chargé pour le transport sur les principales rampes ni en tant que remplacement pour les outils tels que transpalettes, walkies, chariots élévateurs et autres pratiques de réinstallation connexes. Si ces mesures ne peuvent être respectées, vous devez faire appel à des personnes ou à des services qualifiés (tels que des monteurs ou des déménageurs).
- Lisez le manuel de l'opérateur de l'OUTIL DE LEVAGE dans sa totalité et assurez-vous de l'avoir bien compris avant toute utilisation. Le fait de ne pas lire, comprendre, respecter les règles de sécurité et suivre les instructions peut entraîner des dommages aux biens ou des lésions corporelles. En cas de questions, contactez le service d'assistance et de support du fournisseur. Le manuel au format papier en langue locale doit demeurer auprès de la machine dans l'étui de stockage indiqué. La dernière révision du manuel est disponible sur le site Web du fournisseur.
- Testez la fonction de frein du stabilisateur avant chaque utilisation. Ne forcez pas le déplacement ou le roulement de l'OUTIL DE LEVAGE lorsque le frein du stabilisateur est engagé.
- Ne déplacez pas l'OUTIL DE LEVAGE pendant le levage de la plateforme, sauf pour un repositionnement mineur.
- Ne dépassez pas la capacité de charge nominale. Voir le GRAPHIQUE DE CAPACITÉ DE CHARGE pour comparer les charges maximales autorisées au centre et au bord de la plateforme étendue.
- Soulevez la charge uniquement si celle-ci est correctement centrée sur la plateforme. Ne placez pas plus de 91 kg sur le bord du tiroir de la plateforme coulissante, en prenant en compte le centre de gravité/la masse(CoG) du chargement.
- Ne chargez pas les coins de l'accessoire d'inclinaison de plateforme en option. Avant toute utilisation, fixez l'accessoire d'inclinaison de plateforme en option à l'étagère principale à chacun des quatre emplacements (4x) grâce au matériel fourni uniquement, avant toute utilisation. Les objets de chargement sont conçus pour glisser sur/hors des plateformes lisses sans force appréciable. C'est pourquoi, faites attention à ne pas les pousser ou vous appuyer dessus. Gardez toujours le levier d'inclinaison en option à plat sauf pour les derniers ajustements mineurs, le cas échéant.
- Ne vous tenez pas au-dessous d'une charge en surplomb.
- Ne l'utilisez pas sur une surface inégale, inclinée vers le haut ou vers le bas (rampes principales).
- N'empilez pas les charges.
- Ne l'utilisez pas sous l'emprise de drogues ou d'alcool.
- Ne placez pas d'échelle contre l'OUTIL DE LEVAGE.
- Risque de basculement. Ne poussez pas ou n'appuyez pas contre la charge lorsque la plateforme est surélevée.
- Ne l'utilisez pas comme plateforme de levage de personnes ou comme marche. Transport de personnes interdit.
- Ne vous appuyez sur aucune partie de l'objet de levage. Ne marchez pas dessus.
- Ne montez pas sur le mât.
- N'utilisez pas une machine d'OUTIL DE LEVAGE endommagée ou qui présente un dysfonctionnement.
- Risque de point de pincement et d'écrasement sous la plateforme. Abaissez les chargements uniquement dans des zones bien dégagées, en absence de personnel et d'obstructions. Tenez les mains et les pieds à distance lors du fonctionnement.
- Fourches interdites. Ne soulevez ni ne déplacez LA MACHINE/L'OUTIL DE LEVAGE nu(e) avec un transpalette ou un chariot élévateur à fourche.
- La hauteur totale du mât dépasse celle de la plateforme. Tenez compte de la hauteur du plafond, des chemins de câbles, des extincteurs, des lumières et des autres objets situés en hauteur.
- Ne laissez pas la machine OUTIL DE LEVAGE sans surveillance avec une charge surélevée.
- Veillez à garder vos mains, vos doigts et vos vêtements à distance lorsque l'installation est en mouvement.
- Tournez le treuil uniquement à la force de vos mains. Si la poignée du treuil ne peut être tournée facilement à l'aide d'une seule main, celui-ci est probablement surchargé. Ne déroulez pas le treuil plus loin que le niveau supérieur ou inférieur de déplacement de la plateforme. Un déroulement

excessif détachera la poignée et endommagera le câble. Tenez toujours la poignée lors de l'abaissement (déroulement). Assurez-vous toujours que le treuil maintient la charge avant de relâcher la poignée du treuil.

- Un accident de treuil peut causer des blessures graves. Déplacement de personnes interdit. Assurez-vous d'entendre un clic lors du levage de l'équipement. Assurez-vous que le treuil est verrouillé en position avant de libérer la poignée. Lisez la page d'instructions avant de faire fonctionner ce treuil. Ne permettez jamais au treuil de se dérouler librement. Cela pourrait provoquer un enroulage inégal du câble autour du tambour du treuil, endommager le câble, et potentiellement provoquer des blessures sévères. (C048)

Informations sur l'alimentation électrique et sur le câblage relatives au document GR-1089-CORE du NEBS (Network Equipment-Building System)

Les commentaires suivants s'appliquent aux serveurs IBM qui ont été déclarés conformes au document GR-1089-CORE du NEBS (Network Equipment-Building System) :

Cet équipement peut être installé :

- dans des infrastructures de télécommunications réseau
- aux endroits préconisés dans les directives NEC (National Electrical Code).

Les ports de ce matériel qui se trouvent à l'intérieur du bâtiment peuvent être connectés à des câbles internes ou non exposés uniquement. Ils *ne doivent pas* être connectés par leur partie métallique aux interfaces connectées au réseau extérieur ou à son câblage. Ces interfaces sont conçues pour être exclusivement utilisées à l'intérieur d'un bâtiment (ports de type 2 ou 4 décrits dans le document GR-1089-CORE) ; elles doivent être isolées du câblage à découvert du réseau extérieur. L'ajout de dispositifs de protection primaires n'est pas suffisant pour pouvoir connecter ces interfaces par leur partie métallique au câblage du réseau extérieur.

Remarque : Tous les câbles Ethernet doivent être blindés et mis à la terre aux deux extrémités.

Dans le cas d'un système alimenté en courant alternatif, il n'est pas nécessaire d'installer un dispositif externe de protection contre les surtensions (SPD).

Un système alimenté en courant continu fait appel à un dispositif de retour du continu (DC-I). La borne de retour de la batterie en courant continu *ne doit pas* être connectée à la masse.

Le système alimenté en courant continu est destiné à être installé sur un réseau CBN (réseau de masse (équipotentiel)) comme décrit dans GR-1089-CORE.

Unités de disque ou unités SSD pour le système 8247-42L, 8286-41A ou 8286-42A

Cette section décrit comment installer, retirer et remettre en place des unités de disque ou des unités SSD pour les serveurs IBM Power System S824L (8247-42L), IBM Power System S814 (8286-41A) et IBM Power System S824 (8286-42A) et pour les boîtiers d'unité ou les unités d'extension pris en charge.

Si vous installez, retirez ou remplacez des unités SSD à lecture intensive, il n'est pas possible de mélanger les unités à lecture intensive avec les unités à endurance standard dans les grappes de disques. De plus, vous devrez contrôler la durée de vie restante dans les unités à lecture intensive. Pour plus d'informations sur ces unités, voir «Unités SSD à usage en lecture intensive», à la page 162.

Installation d'une unité de disque ou d'une unité SSD sur les modèles 8247-42L, 8286-41A ou 8286-42A

Informations indiquant comment installer une unité de disque SAS (Serial Attached SCSI) ou une unité SSD (Solid State Drive) dans le système.

Si vous installez une unité de disque ou une unité SSD dans une armoire de stockage boîtier d'unité de disque 5887 ou 5147-024, voir Installation d'une unité de disque ou d'une unité SSD dans le boîtier d'unité de disque 5887(http://www.ibm.com/support/knowledgecenter/POWER8/p8hal/p8hal_5887_install_kickoff.htm) ou Installation d'une unité de disque ou d'une unité SSD dans l'armoire de stockage 5147-024(http://www.ibm.com/support/knowledgecenter/POWER8/p8hal/p8hal_eslx_install_kickoff.htm).

Installation d'une unité de disque ou d'une unité SSD sur les modèles 8247-42L, 8286-41A ou 8286-42A avec le système ou la partition logique hors tension

Informations indiquant comment installer une unité de disque ou une unité SSD sur un système en mode hors tension.

Installation d'une unité de disque sur un système 8247-42L, 8286-41A ou 8286-42A hors tension

Cette section décrit comment installer une unité de disque dans un système en mode hors tension.

Avant d'installer une fonction ou un dispositif, vérifiez que le logiciel requis pour sa prise en charge est installé sur le système. Pour des informations sur la configuration logicielle requise, voir le site Web IBM Prerequisite (http://www-912.ibm.com/e_dir/eServerPrereq.nsf). Si le logiciel requis n'est pas installé, accédez aux sites Web suivants pour le télécharger, puis installez-le avant de continuer :

- Pour télécharger des mises à jour du microcode, des mises à jour logicielles et des groupes de correctifs, voir le site Web Fix Central (<http://www.ibm.com/support/fixcentral/>).
- Pour télécharger des correctifs et mises à jour de la console HMC (Hardware Management Console), voir le site Web Hardware Management Console Support and downloads (www14.software.ibm.com/webapp/set2/sas/f/hmcl/home.html).

Pour installer une unité de disque dans un système, procédez comme suit.

1. «Préparation du système 8247-42L, 8286-41A ou 8286-42A à l'installation d'une unité de disque avec le système hors tension», à la page 2.
2. «Installation d'une unité de disque sur un système 8247-42L, 8286-41A ou 8286-42A hors tension», à la page 7

3. «Préparation du système 8247-42L, 8286-41A ou 8286-42A au fonctionnement après l'installation d'une unité de disque avec le système hors tension», à la page 11.

Remarque : Ces dispositifs peuvent être installés par l'utilisateur. Vous pouvez exécuter cette tâche vous-même ou faire appel à un fournisseur de services. Ce dernier vous imputera probablement les frais correspondants.

Préparation du système 8247-42L, 8286-41A ou 8286-42A à l'installation d'une unité de disque avec le système hors tension :

Cette section décrit les étapes à effectuer avant d'installer une unité de disque dans le système en mode hors tension.

Pour préparer le système pour l'installation d'une unité de disque, procédez comme suit.

1. Assurez-vous que le logiciel requis pour la prise en charge de la fonction ou du dispositif est installé sur le système. Pour des informations sur la configuration logicielle requise, voir le site Web IBM Prerequisite (http://www-912.ibm.com/e_dir/eServerPrereq.nsf). Si le microprogramme de système, le logiciel ou les groupes de correctifs requis ne sont pas installés sur le système, accédez au site Web Fix Central (<http://www.ibm.com/support/fixcentral/>) pour les télécharger et les installer avant de poursuivre.
2. Déterminez l'emplacement dans lequel vous souhaitez installer une unité de disque ou une unité SSD. Les emplacements de l'unité de disque et de l'unité SSD sont situés à l'avant d'un système. Des emplacements SSD supplémentaires sont également disponibles dans un système à fonction étendue. La figure 1 et la figure 2, à la page 3 illustrent les emplacements des unités de disque ou des unités SSD et des voyants d'activité d'un système monté en armoire.

La figure 3, à la page 4 et la figure 4, à la page 5 illustrent les emplacements des unités de disque ou des unités SSD et des voyants d'activité d'un système 8286-41A autonome.

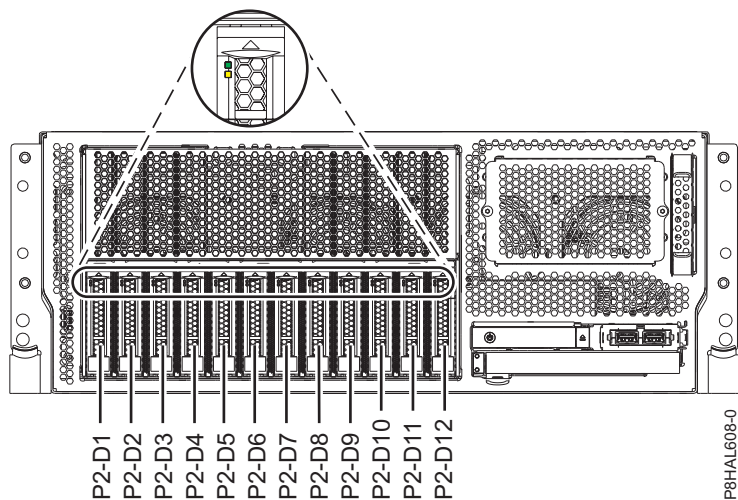


Figure 1. Emplacements des unités de disque ou des unités SSD et des voyants d'activité d'un système 8247-42L, 8286-41A ou 8286-42A à fonction de base monté en armoire

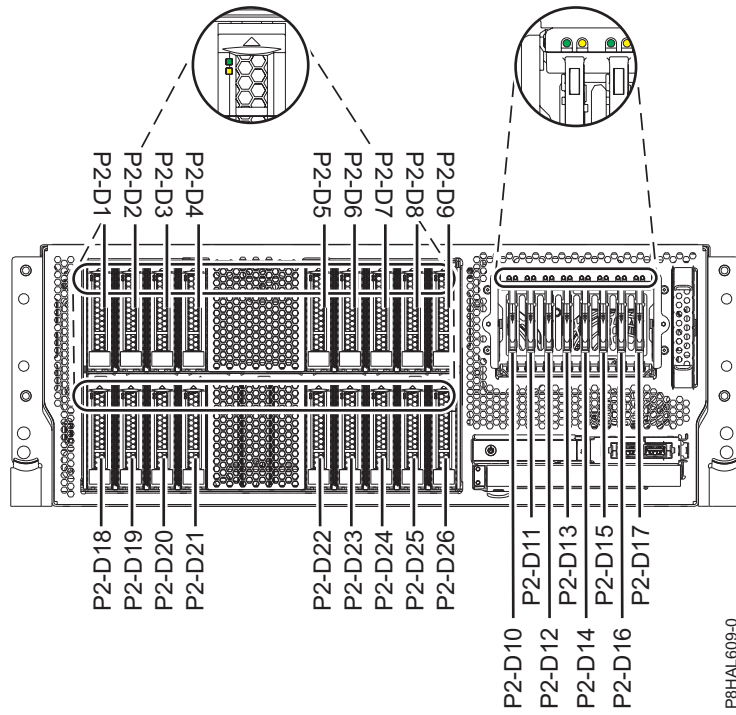


Figure 2. Emplacements des unités de disque, des unités SSD et des voyants d'activité d'un système 8286-41A ou 8286-42A à fonction étendue monté en armoire

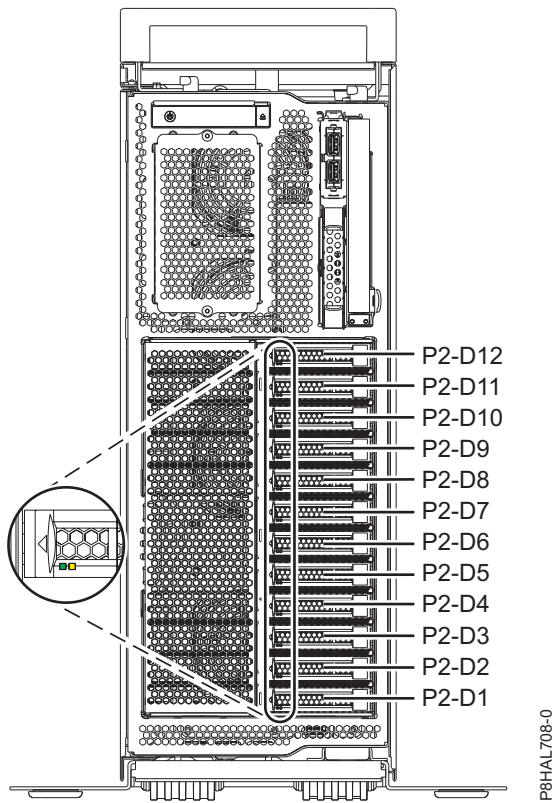


Figure 3. Emplacements des unités de disque ou des unités SSD et des voyants d'activité d'un système 8286-41A à fonction de base autonome

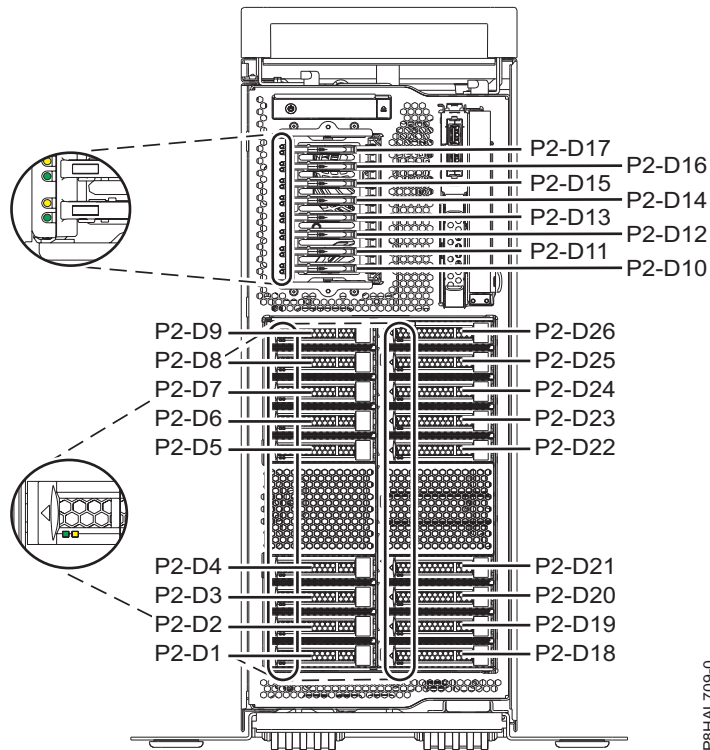


Figure 4. Emplacements des unités de disque, des unités SSD et des voyants d'activité d'un système 8286-41A à fonction étendue autonome

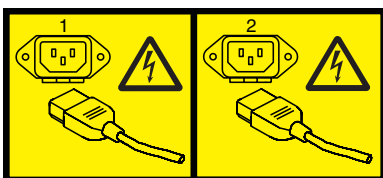
Si vous installez une unité dans le boîtier d'unité de disque 5887, voir «Emplacements des unités de disque et des voyants d'activité d'un boîtier d'unité de disque 5887», à la page 155.

Remarque : Si des emplacements d'unité sont disponibles dans un système, un boîtier ou une unité d'extension, comblez-les d'abord sur le système. Toutefois, vous pouvez choisir une autre position pour l'unité de disque ou l'unité SSD, en fonction de votre stratégie de protection des données.

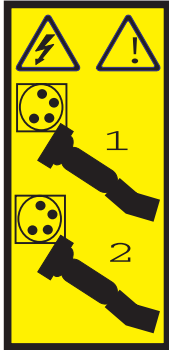
3. Notez l'emplacement (tout logement disponible) dans lequel installer la nouvelle unité de disque. Par exemple, le prochain emplacement d'unité de disque ou d'unité SSD disponible peut être P2-D3.
4. Arrêtez le système ou la partition logique. Pour des instructions, voir «Arrêt d'un système ou d'une partition logique», à la page 189.
5. Ouvrez la porte arrière de l'armoire.
6. Déconnectez l'alimentation du système en débranchant le système. Pour des instructions, voir «Déconnexion des cordons d'alimentation du système», à la page 198.

Remarque : Le système peut être équipé d'une alimentation redondante. Avant de poursuivre la procédure, assurez-vous que toute alimentation du système est bien déconnectée.

(L003)



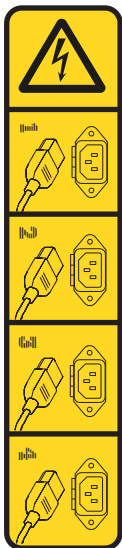
ou



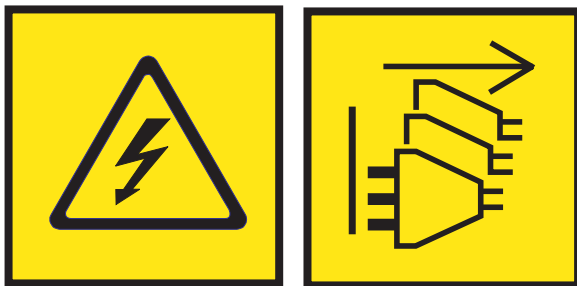
ou



ou



ou



DANGER : Cordons d'alimentation multiples. Le produit peut être équipé de plusieurs cordons ou câbles d'alimentation en courant alternatif ou continu. Pour supprimer tout risque de danger électrique, débranchez tous les cordons et câbles d'alimentation. (L003)

7. Prenez l'emballage contenant la nouvelle unité.

6 Unités de disque ou unités SSD

Avertissement : Les unités de disque sont fragiles. Manipulez-les avec précaution.

8. Attachez le bracelet antistatique. Le bracelet antistatique doit être relié à une surface métallique non peinte jusqu'à la fin de la procédure et, le cas échéant, jusqu'à la remise en place du capot d'accès.

Avertissement :

- Portez un bracelet antistatique relié à la prise de décharge électrostatique avant ou arrière ou à une surface métallique non peinte pour protéger le matériel contre les risques de décharge électrostatique.
 - Si vous portez un bracelet antistatique de décharge électrostatique, respectez toutes les consignes de sécurité relatives aux dangers électriques. Un bracelet antistatique de décharge électrostatique permet de réguler l'électricité statique. Il ne réduit et n'augmente en aucun cas les risques d'électrocution liés à l'utilisation ou à la manipulation d'appareils électriques.
 - Si vous ne disposez pas d'un bracelet antistatique de décharge électrostatique, touchez une surface métallique non peinte du système pendant au moins 5 secondes avant de débarrasser un produit de son emballage antistatique, d'installer ou de remplacer du matériel. Si, durant la procédure de maintenance, vous vous éloignez du système, il est important de veiller à vous décharger en touchant une surface métallique non peinte pendant au moins 5 secondes avant de reprendre l'intervention.
9. Retirez l'unité de l'emballage antistatique et placez-la sur un tapis antistatique.

Installation d'une unité de disque sur un système 8247-42L, 8286-41A ou 8286-42A hors tension :

Cette section décrit comment installer une unité de disque dans un système en mode hors tension.

Pour installer une unité de disque dans un système, procédez comme suit.

1. Assurez-vous que le bracelet antistatique est bien attaché et qu'il est relié à une surface métallique non peinte. Si ce n'est pas le cas, faites-le maintenant.
2. Si l'emplacement en question contient un obturateur d'unité, retirez-le.
Pour retirer un obturateur d'un système à fonction de base, procédez comme suit :
 - a. Appuyez sur le verrou (**A**) situé sur la poignée de l'obturateur dans la direction indiquée à la figure 5, à la page 8.
 - b. Maintenez la poignée et retirez l'obturateur de l'emplacement.

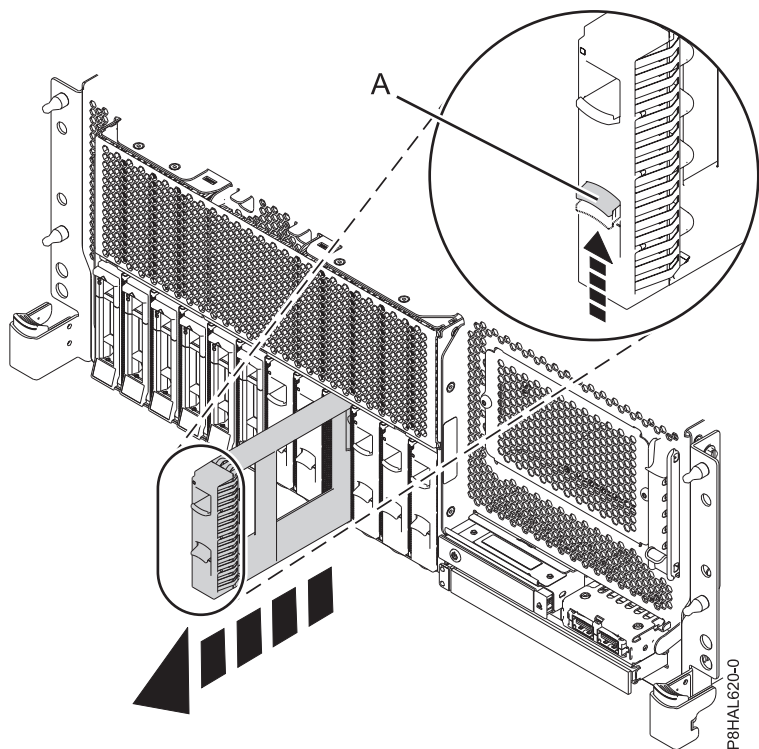


Figure 5. Retrait d'un obturateur d'unité de disque d'un système à fonction de base monté en armoire

Pour savoir comment retirer un obturateur dans les autres systèmes, voir «Retrait d'un obturateur d'unité de disque du système 8247-42L, 8286-41A ou 8286-42A», à la page 144.

3. Déverrouillez la poignée de la baie d'unité (A) en appuyant dessus et en la tirant vers vous. Si la poignée n'est pas complètement sortie, vous ne pouvez pas insérer l'unité dans le système. Voir : figure 6, à la page 9, figure 7, à la page 9, figure 8, à la page 10 et figure 9, à la page 11.
4. Tenez l'unité par les bords inférieur et supérieur pour insérer l'unité dans l'emplacement.
5. Faites glisser complètement l'unité dans le système et poussez la poignée de la baie d'unité (A) jusqu'à ce qu'elle s'enclenche, comme illustré à la figure 6, à la page 9, figure 7, à la page 9, figure 8, à la page 10 et figure 9, à la page 11.

Important : Vérifiez que l'unité est complètement et parfaitement insérée dans le système.

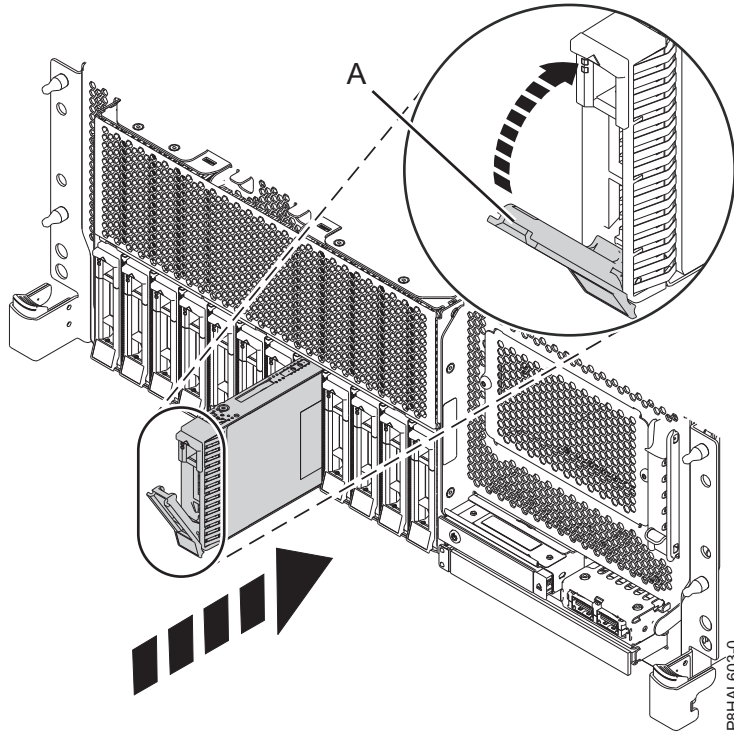


Figure 6. Installation d'une unité de disque dans un système à fonction de base monté en armoire

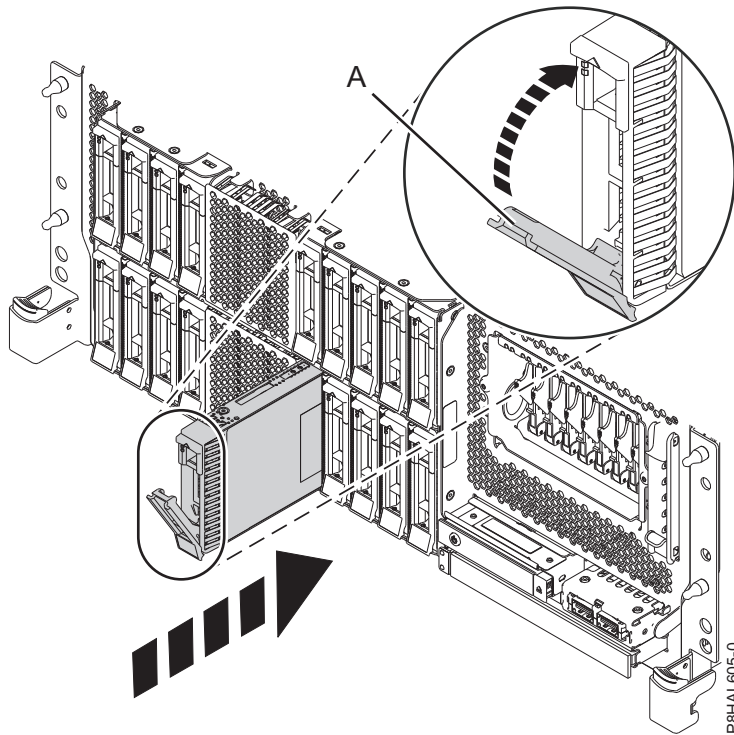
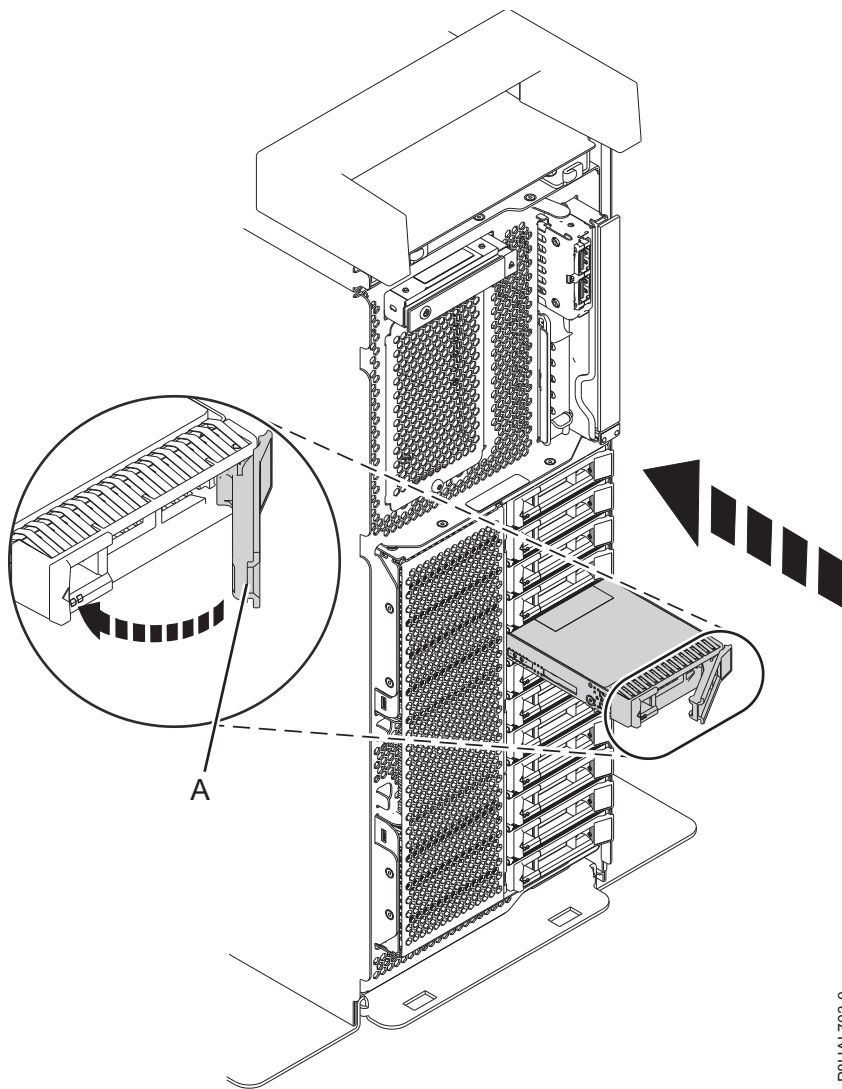
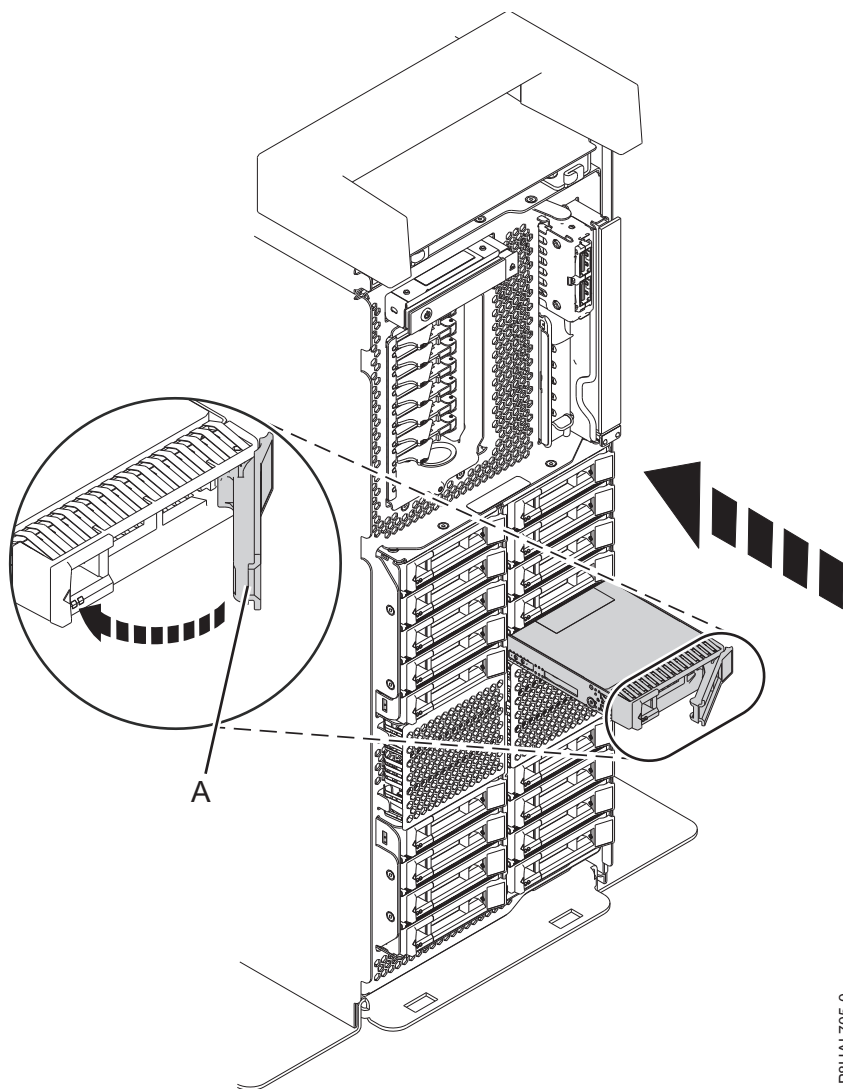


Figure 7. Installation d'une unité de disque dans un système à fonction étendue monté en armoire



P8HAL703-0

Figure 8. Installation d'une unité de disque dans un système à fonction de base autonome



P8HAL705-0

Figure 9. Installation d'une unité de disque dans un système à fonction étendue autonome

6. Si vous installez plusieurs unités, répétez toutes les étapes de cette procédure jusqu'à ce que toutes les unités soient installées.

Préparation du système 8247-42L, 8286-41A ou 8286-42A au fonctionnement après l'installation d'une unité de disque avec le système hors tension :

Cette section décrit comment préparer le système au fonctionnement après l'installation d'une unité de disque dans le système en mode hors tension.

Pour préparer le système au fonctionnement, procédez comme suit.

1. Assurez-vous que le bracelet antistatique est bien attaché et qu'il est relié à une surface métallique non peinte. Si ce n'est pas le cas, faites-le maintenant.
2. Rebranchez les cordons d'alimentation au système. Pour des instructions, voir «Connexion des cordons d'alimentation au système», à la page 201.
3. Démarrez le système ou la partition logique. Pour des instructions, voir «Démarrage du système ou de la partition logique», à la page 192.
4. A l'avant du système, vérifiez si le voyant d'alimentation est **allumé** (vert) pour l'unité installée ou remise en place.

5. Remplacez le capot avant, si nécessaire.
 - Pour obtenir des instructions sur le retrait du capot avant d'un système monté en armoire, voir «Installation du capot avant sur un système 8247-42L, 8286-41A ou 8286-42A monté en armoire», à la page 210.
 - Pour obtenir des instructions sur le retrait du capot avant d'un système 8286-41A autonome, voir «Installation du capot et du volet avant sur un système 8286-41A autonome», à la page 211.
6. Pour configurer la nouvelle unité de disque ou unité SSD, suivez les procédures correspondant au système d'exploitation qui commande l'unité de disque ou l'unité SSD :
 - «Configuration d'une unité de disque ou d'une unité SSD à utiliser dans un système AIX ou une partition logique AIX», à la page 169.
 - «Configuration d'une unité de disque ou d'une unité SSD à utiliser dans un système IBM i ou une partition logique IBM i», à la page 169.
 - «Configuration d'une unité de disque ou d'une unité SSD à utiliser dans un système Linux ou une partition logique Linux», à la page 172.

Installation d'une unité SSD dans un système 8286-41A ou 8286-42A à fonction étendue hors tension

Cette section décrit comment installer une unité SSD dans un système en mode hors tension.

Avant d'installer une fonction ou un dispositif, vérifiez que le logiciel requis pour sa prise en charge est installé sur le système. Pour des informations sur la configuration logicielle requise, voir le site Web IBM Prerequisite (http://www-912.ibm.com/e_dir/eServerPrereq.nsf). Si le logiciel requis n'est pas installé, accédez aux sites Web suivants pour le télécharger, puis installez-le avant de continuer :

- Pour télécharger des mises à jour du microcode, des mises à jour logicielles et des groupes de correctifs, voir le site Web Fix Central (<http://www.ibm.com/support/fixcentral/>).
- Pour télécharger des correctifs et mises à jour de la console HMC (Hardware Management Console), voir le site Web Hardware Management Console Support and downloads (www14.software.ibm.com/webapp/set2/sas/f/hmcl/home.html).

Pour installer une unité SSD dans un système, procédez comme suit.

1. «Préparation du système 8286-41A ou 8286-42A à fonction étendue à l'installation d'une unité SSD avec le système hors tension».
2. «Installation d'une unité SSD dans un système 8286-41A ou 8286-42A à fonction étendue hors tension», à la page 18.
3. «Préparation du système 8286-41A ou 8286-42A à fonction étendue au fonctionnement après l'installation d'une unité SSD avec le système hors tension», à la page 20.

Remarque : Ces dispositifs peuvent être installés par l'utilisateur. Vous pouvez exécuter cette tâche vous-même ou faire appel à un fournisseur de services. Ce dernier vous imputera probablement les frais correspondants.

Préparation du système 8286-41A ou 8286-42A à fonction étendue à l'installation d'une unité SSD avec le système hors tension :

Cette section décrit les étapes à effectuer avant d'installer une unité SSD dans le système en mode hors tension.

Lisez les règles de configuration SSD et revenez ici. Pour plus d'informations, voir «Règles de configuration des unités SSD», à la page 158.

Pour préparer le système pour l'installation d'une unité SSD, procédez comme suit.

1. Assurez-vous que le logiciel requis pour la prise en charge de la fonction ou du dispositif est installé sur le système. Pour des informations sur la configuration logicielle requise, voir le site Web IBM

Prerequisite (http://www-912.ibm.com/e_dir/eServerPrereq.nsf). Si le microprogramme de système, le logiciel ou les groupes de correctifs requis ne sont pas installés sur le système, accédez au site Web Fix Central (<http://www.ibm.com/support/fixcentral/>) pour les télécharger et les installer avant de poursuivre.

2. Déterminez l'emplacement dans lequel vous souhaitez installer une unité de disque ou une unité SSD. Les emplacements de l'unité de disque et de l'unité SSD sont situés à l'avant d'un système. Des emplacements SSD supplémentaires sont également disponibles dans un système à fonction étendue.

La figure 10 et la figure 11, à la page 14 illustrent les emplacements des unités de disque ou des unités SSD et des voyants d'activité d'un système monté en armoire.

La figure 12, à la page 15 et la figure 13, à la page 16 illustrent les emplacements des unités de disque ou des unités SSD et des voyants d'activité d'un système 8286-41A autonome.

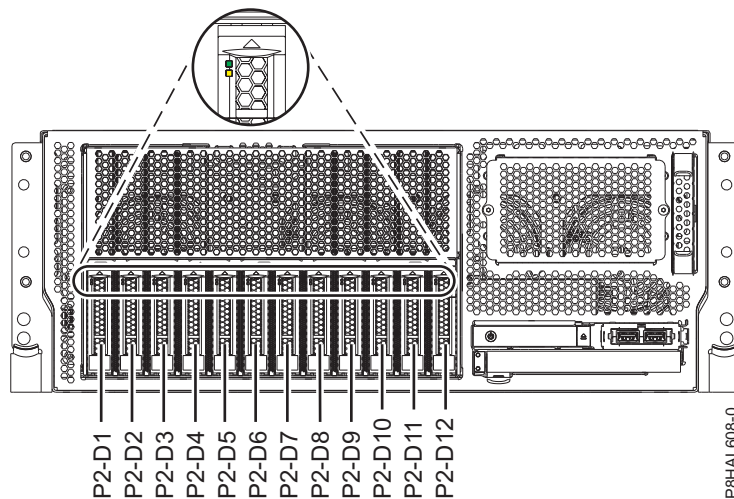


Figure 10. Emplacements des unités de disque ou des unités SSD et des voyants d'activité d'un système 8247-42L, 8286-41A ou 8286-42A à fonction de base monté en armoire

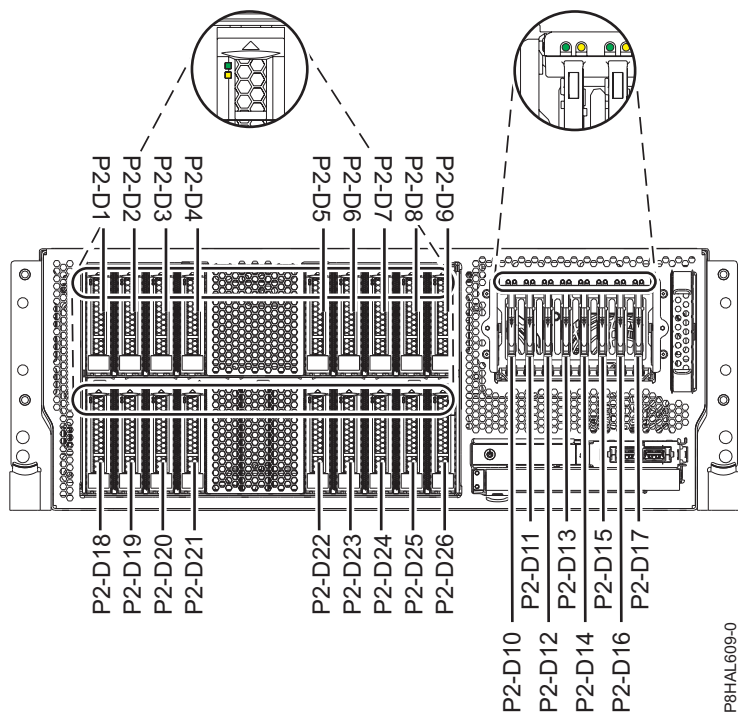


Figure 11. Emplacements des unités de disque, des unités SSD et des voyants d'activité d'un système 8286-41A ou 8286-42A à fonction étendue monté en armoire

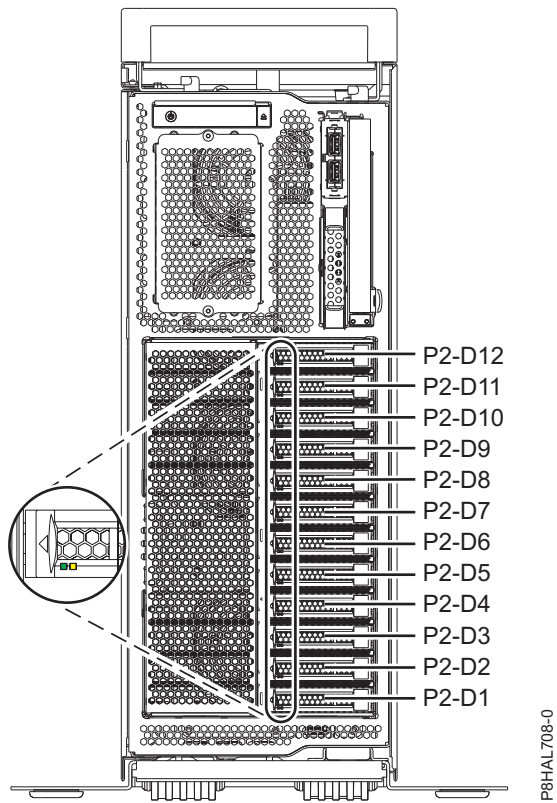


Figure 12. Emplacements des unités de disque ou des unités SSD et des voyants d'activité d'un système 8286-41A à fonction de base autonome

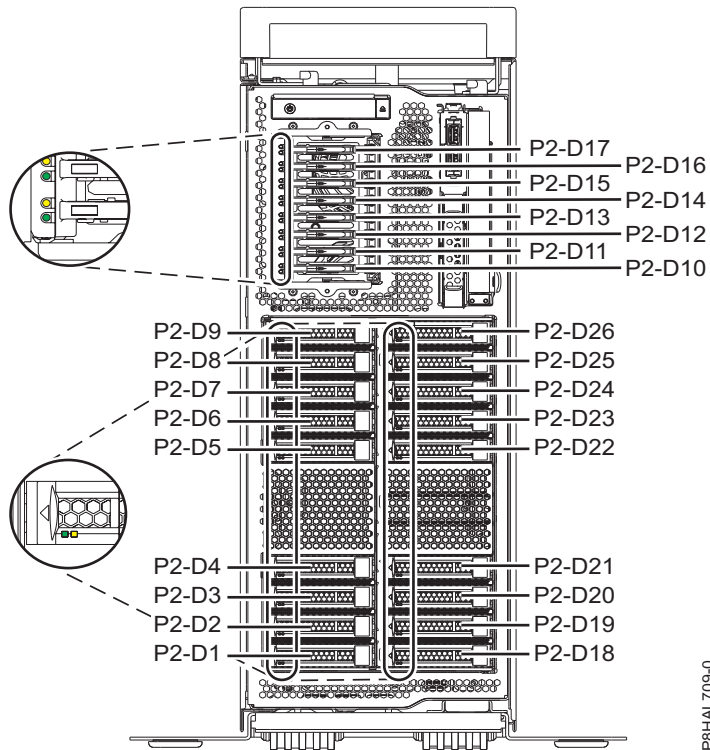


Figure 13. Emplacements des unités de disque, des unités SSD et des voyants d'activité d'un système 8286-41A à fonction étendue autonome

Si vous installez une unité dans le boîtier d'unité de disque 5887, voir «Emplacements des unités de disque et des voyants d'activité d'un boîtier d'unité de disque 5887», à la page 155.

Remarque : Si des emplacements d'unité sont disponibles dans un système, un boîtier ou une unité d'extension, comblez-les d'abord sur le système. Toutefois, vous pouvez choisir une autre position pour l'unité de disque ou l'unité SSD, en fonction de votre stratégie de protection des données.

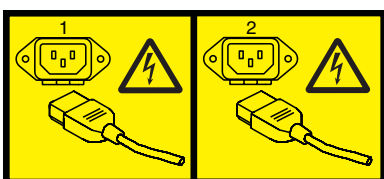
3. Notez l'emplacement (tout logement disponible) dans lequel installer la nouvelle unité SSD. Par exemple, le prochain emplacement d'unité de disque ou d'unité SSD disponible peut être P2-D13.
4. Arrêtez le système ou la partition logique. Pour des instructions, voir «Arrêt d'un système ou d'une partition logique», à la page 189.
5. Ouvrez la porte arrière de l'armoire.
6. Attachez le bracelet antistatique. Le bracelet antistatique doit être relié à une surface métallique non peinte jusqu'à la fin de la procédure et, le cas échéant, jusqu'à la remise en place du capot d'accès.

Avvertissement :

- Portez un bracelet antistatique relié à la prise de décharge électrostatique avant ou arrière ou à une surface métallique non peinte pour protéger le matériel contre les risques de décharge électrostatique.
 - Si vous portez un bracelet antistatique de décharge électrostatique, respectez toutes les consignes de sécurité relatives aux dangers électriques. Un bracelet antistatique de décharge électrostatique permet de réguler l'électricité statique. Il ne réduit et n'augmente en aucun cas les risques d'électrocution liés à l'utilisation ou à la manipulation d'appareils électriques.
 - Si vous ne disposez pas d'un bracelet antistatique de décharge électrostatique, touchez une surface métallique non peinte du système pendant au moins 5 secondes avant de déballer un produit de son emballage antistatique, d'installer ou de remplacer du matériel. Si, durant la procédure de maintenance, vous vous éloignez du système, il est important de veiller à vous décharger en touchant une surface métallique non peinte pendant au moins 5 secondes avant de reprendre l'intervention.
7. Déconnectez l'alimentation du système en débranchant le système. Pour des instructions, voir «Déconnexion des cordons d'alimentation du système», à la page 198.

Remarque : Le système peut être équipé d'une alimentation redondante. Avant de poursuivre la procédure, assurez-vous que toute alimentation du système est bien déconnectée.

(L003)



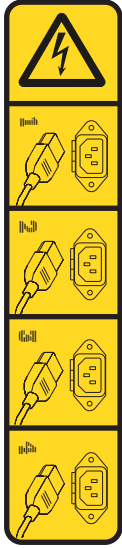
ou



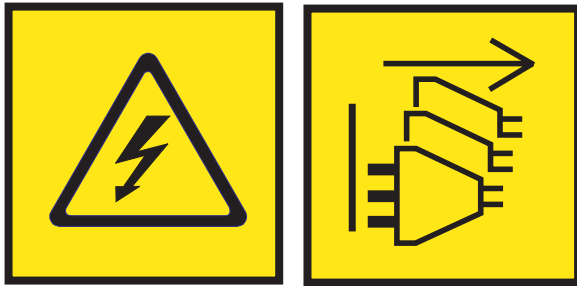
ou



ou



ou



DANGER : Cordons d'alimentation multiples. Le produit peut être équipé de plusieurs cordons ou câbles d'alimentation en courant alternatif ou continu. Pour supprimer tout risque de danger électrique, débranchez tous les cordons et câbles d'alimentation. (L003)

8. Prenez l'emballage contenant la nouvelle unité.

Avertissement : Les unités de disque sont fragiles. Manipulez-les avec précaution.

9. Retirez l'unité de l'emballage antistatique et placez-la sur un tapis antistatique.

Installation d'une unité SSD dans un système 8286-41A ou 8286-42A à fonction étendue hors tension :

Cette section décrit comment installer une unité SSD dans un système en mode hors tension.

Pour installer une unité SSD dans un système, procédez comme suit.

1. Assurez-vous que le bracelet antistatique est bien attaché et qu'il est relié à une surface métallique non peinte. Si ce n'est pas le cas, faites-le maintenant.
2. Si vous installez ou remettez en place une unité SSD dans un système à fonction étendue, vous devez retirer le capot avant pour accéder à l'unité SSD.
 - Pour obtenir des instructions sur le retrait du capot avant d'un système monté en armoire, voir «Retrait du capot avant d'un système 8247-42L, 8286-41A ou 8286-42A monté en armoire», à la page 204.
 - Pour obtenir des instructions sur le retrait du capot avant d'un système 8286-41A autonome, voir «Retrait du capot avant d'un système 8286-41A autonome», à la page 205.

3. Avec la poignée de la baie d'unité SSD (**A**) en position déverrouillée, tirez le levier vers l'extérieur pour accéder aux rails de guidage de l'emplacement SSD. Maintenez l'unité SSD par le dessous tout en l'alignant avec les rails de guidage de l'emplacement SSD. Voir figure 14 et figure 15, à la page 20.

Remarque : Maintenez-la en la tenant par les côtés.

4. Faites glisser l'unité SSD dans le système jusqu'à ce qu'elle soit en place, puis verrouillez-la en faisant tourner la poignée de la baie (**A**) dans la direction indiquée. Voir figure 14 et figure 15, à la page 20.

Important : Lorsque vous installez une unité SSD, vérifiez que celle-ci est entièrement et parfaitement positionnée dans le système.

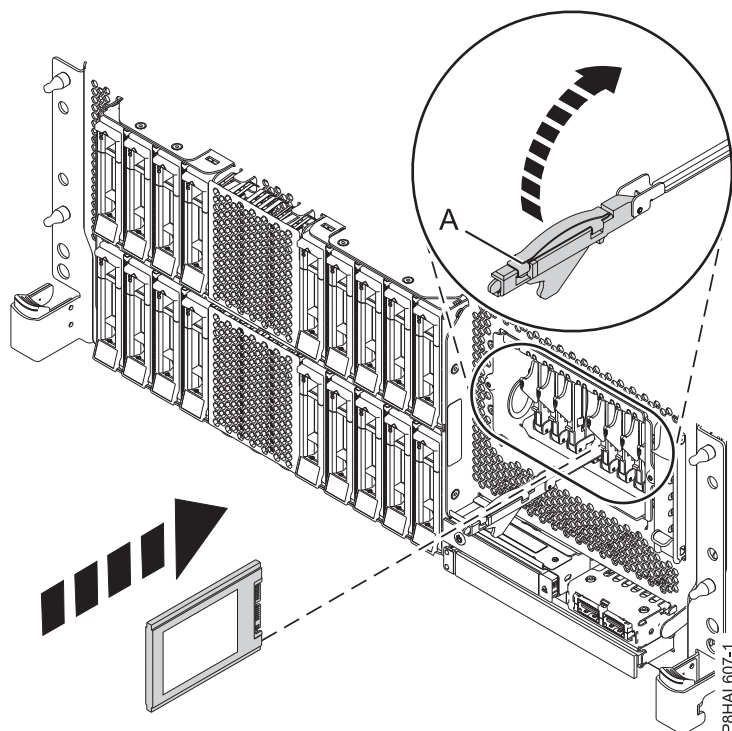


Figure 14. Installation d'une unité SSD dans un système à fonction étendue monté en armoire

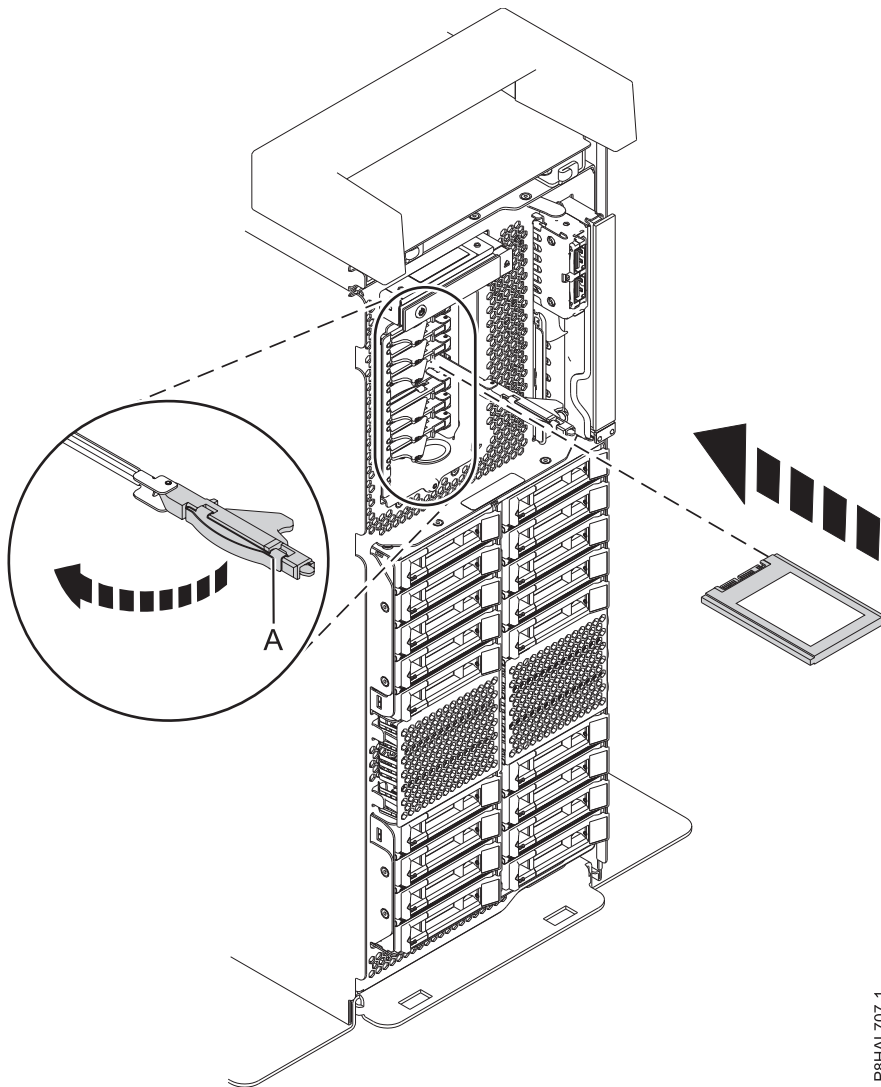


Figure 15. Installation d'une unité SSD dans un système à fonction étendue autonome

5. Si vous installez plusieurs unités, répétez toutes les étapes de cette procédure jusqu'à ce que toutes les unités soient installées.

Préparation du système 8286-41A ou 8286-42A à fonction étendue au fonctionnement après l'installation d'une unité SSD avec le système hors tension :

Cette section décrit comment préparer le système au fonctionnement après l'installation d'une unité SSD dans le système en mode hors tension.

Pour préparer le système au fonctionnement, procédez comme suit.

1. Assurez-vous que le bracelet antistatique est bien attaché et qu'il est relié à une surface métallique non peinte. Si ce n'est pas le cas, faites-le maintenant.
2. Rebranchez les cordons d'alimentation au système. Pour des instructions, voir «Connexion des cordons d'alimentation au système», à la page 201.
3. Remplacez le capot avant, si nécessaire.
 - Pour obtenir des instructions sur le retrait du capot avant d'un système monté en armoire, voir «Installation du capot avant sur un système 8247-42L, 8286-41A ou 8286-42A monté en armoire», à la page 210.

- Pour obtenir des instructions sur le retrait du capot avant d'un système 8286-41A autonome, voir «Installation du capot et du volet avant sur un système 8286-41A autonome», à la page 211.
4. Démarrez le système ou la partition logique. Pour des instructions, voir «Démarrage du système ou de la partition logique», à la page 192.
 5. A l'avant du système, vérifiez si le voyant d'alimentation est **allumé** (vert) pour l'unité installée ou remise en place.
 6. Pour configurer la nouvelle unité de disque ou unité SSD, suivez les procédures correspondant au système d'exploitation qui commande l'unité de disque ou l'unité SSD :
 - «Configuration d'une unité de disque ou d'une unité SSD à utiliser dans un système AIX ou une partition logique AIX», à la page 169.
 - «Configuration d'une unité de disque ou d'une unité SSD à utiliser dans un système IBM i ou une partition logique IBM i», à la page 169.
 - «Configuration d'une unité de disque ou d'une unité SSD à utiliser dans un système Linux ou une partition logique Linux», à la page 172.

Installation d'une unité de disque ou d'une unité SSD sur les modèles 8286-41A ou 8286-42A sous AIX avec le système sous tension

Cette section décrit comment installer une unité de disque ou une unité SSD dans un système avec le système d'exploitation AIX ou la partition logique AIX qui contrôle l'emplacement de l'unité sous tension.

Avant d'installer une fonction ou un dispositif, vérifiez que le logiciel requis pour sa prise en charge est installé sur le système. Pour des informations sur la configuration logicielle requise, voir le site Web IBM Prerequisite (http://www-912.ibm.com/e_dir/eServerPrereq.nsf). Si le logiciel requis n'est pas installé, accédez aux sites Web suivants pour le télécharger, puis installez-le avant de continuer :

- Pour télécharger des mises à jour du microcode, des mises à jour logicielles et des groupes de correctifs, voir le site Web Fix Central (<http://www.ibm.com/support/fixcentral/>).
- Pour télécharger des correctifs et mises à jour de la console HMC (Hardware Management Console), voir le site Web Hardware Management Console Support and downloads (www14.software.ibm.com/webapp/set2/sas/f/hmcl/home.html).

Pour installer une unité de disque ou une unité SSD dans un système, procédez comme suit.

1. «Préparation du système 8286-41A ou 8286-42A à l'installation d'une unité de disque ou d'une unité SSD sous AIX avec le système sous tension».
2. «Installation d'une unité de disque ou d'une unité SSD sur les modèles 8286-41A ou 8286-42A sous AIX avec le système sous tension», à la page 26.
3. «Préparation du système 8286-41A ou 8286-42A au fonctionnement après l'installation d'une unité de disque ou d'une unité SSD sous AIX avec le système sous tension», à la page 32.

Remarque : Ces dispositifs peuvent être installés par l'utilisateur. Vous pouvez exécuter cette tâche vous-même ou faire appel à un fournisseur de services. Ce dernier vous imputera probablement les frais correspondants.

Préparation du système 8286-41A ou 8286-42A à l'installation d'une unité de disque ou d'une unité SSD sous AIX avec le système sous tension

Cette section décrit les étapes à effectuer avant d'installer une unité de disque ou une unité SSD dans un système avec le système d'exploitation AIX ou la partition logique AIX qui contrôle l'emplacement de l'unité sous tension.

Si vous installez des unités SSD, lisez les règles de configuration, puis revenez à cette section. Pour plus d'informations, voir «Règles de configuration des unités SSD», à la page 158.

Pour préparer le système pour l'installation d'une unité de disque ou d'une unité SSD, procédez comme suit.

1. Assurez-vous que le logiciel requis pour la prise en charge de la fonction ou du dispositif est installé sur le système. Pour des informations sur la configuration logicielle requise, voir le site Web IBM Prerequisite (http://www-912.ibm.com/e_dir/eServerPrereq.nsf). Si le microprogramme de système, le logiciel ou les groupes de correctifs requis ne sont pas installés sur le système, accédez au site Web Fix Central (<http://www.ibm.com/support/fixcentral/>) pour les télécharger et les installer avant de poursuivre.
2. Déterminez l'emplacement dans lequel vous souhaitez installer une unité de disque ou une unité SSD. Les emplacements de l'unité de disque et de l'unité SSD sont situés à l'avant d'un système. Des emplacements SSD supplémentaires sont également disponibles dans un système à fonction étendue. La figure 16 et la figure 17, à la page 23 illustrent les emplacements des unités de disque ou des unités SSD et des voyants d'activité d'un système monté en armoire. La figure 18, à la page 24 et la figure 19, à la page 25 illustrent les emplacements des unités de disque ou des unités SSD et des voyants d'activité d'un système 8286-41A autonome.

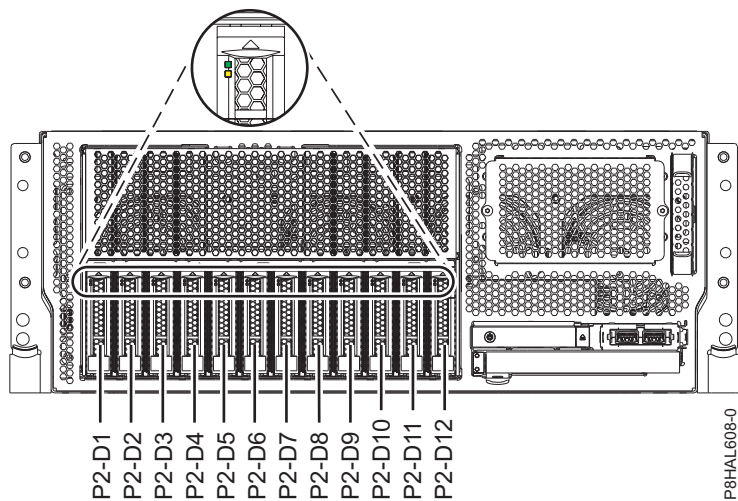


Figure 16. Emplacements des unités de disque ou des unités SSD et des voyants d'activité d'un système 8247-42L, 8286-41A ou 8286-42A à fonction de base monté en armoire

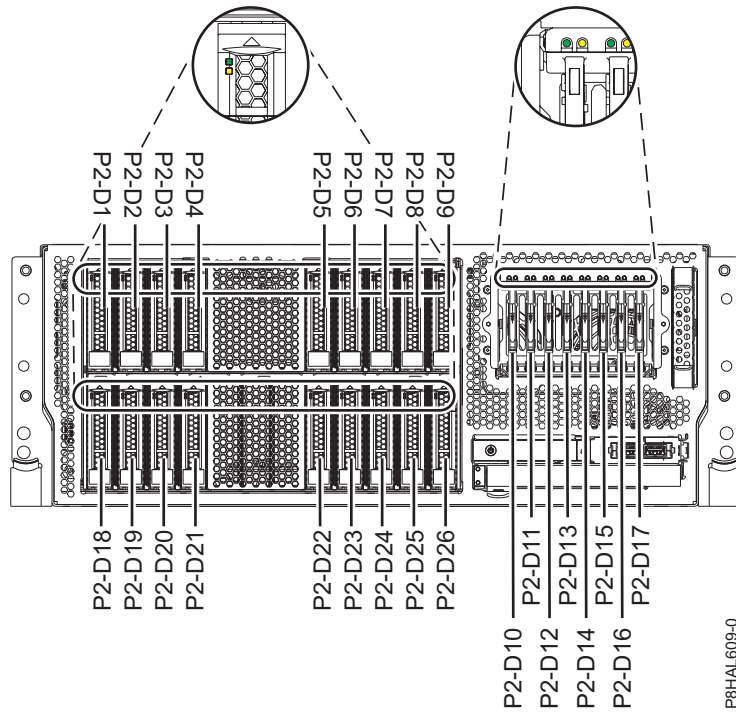


Figure 17. Emplacements des unités de disque, des unités SSD et des voyants d'activité d'un système 8286-41A ou 8286-42A à fonction étendue monté en armoire

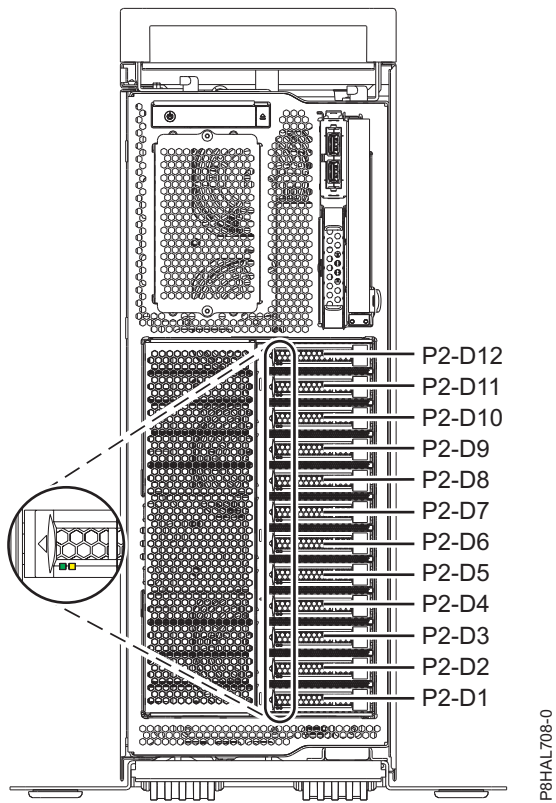


Figure 18. Emplacements des unités de disque ou des unités SSD et des voyants d'activité d'un système 8286-41A à fonction de base autonome

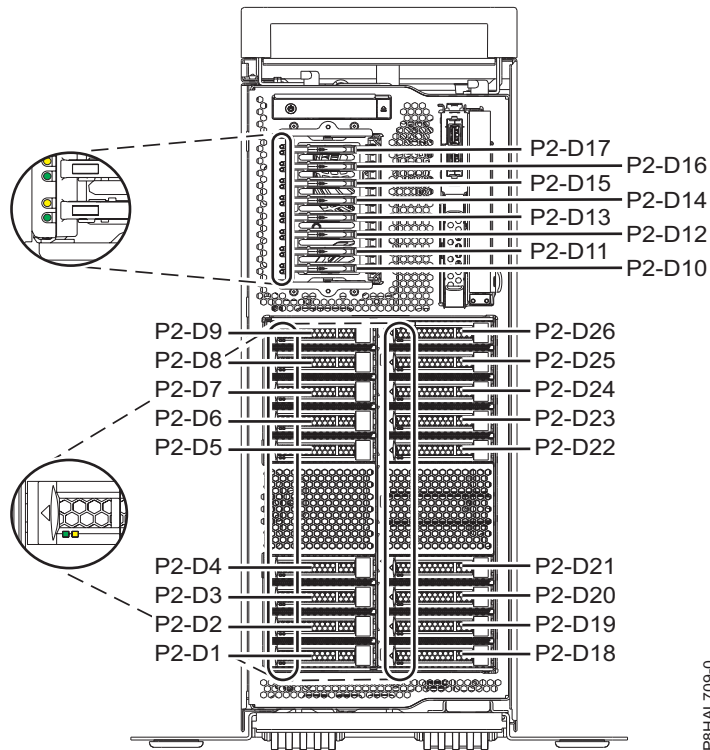


Figure 19. Emplacements des unités de disque, des unités SSD et des voyants d'activité d'un système 8286-41A à fonction étendue autonome

Si vous installez une unité dans le boîtier d'unité de disque 5887, voir «Emplacements des unités de disque et des voyants d'activité d'un boîtier d'unité de disque 5887», à la page 155.

Remarque : Si des emplacements d'unité sont disponibles dans un système, un boîtier ou une unité d'extension, comblez-les d'abord sur le système. Toutefois, vous pouvez choisir une autre position pour l'unité de disque ou l'unité SSD, en fonction de votre stratégie de protection des données.

3. Pour identifier l'emplacement disponible en utilisant la commande de diagnostic, procédez comme suit.
 - a. Connectez-vous en tant qu'utilisateur root.
 - b. Sur la ligne de commande, tapez `diag`, puis appuyez sur Entrée.
 - c. Dans l'écran Diagnostic Operating Instructions, appuyez sur Entrée pour continuer.
 - d. Dans l'écran Function Selection, sélectionnez **Task Selection**.
 - e. Sélectionnez **RAID Array Manager**.
 - f. Sélectionnez **IBM SAS Disk Array Manager**.
 - g. Sélectionnez **Diagnostics and Recovery Options**.
 - h. Sélectionnez **SCSI and SCSI RAID Hot Plug Manager**.
 - i. Sélectionnez **Attach a Device to a SCSI Hot Swap Enclosure Device**. La liste des emplacements vides du boîtier de connexion à chaud SCSI s'affiche.
4. Notez l'emplacement (tout logement disponible) dans lequel installer la nouvelle unité de disque. Par exemple, le prochain emplacement d'unité de disque ou d'unité SSD disponible peut être P2-D3.
5. Prenez l'emballage contenant la nouvelle unité.

Avertissement : Les unités de disque sont fragiles. Manipulez-les avec précaution.

6. Attachez le bracelet antistatique. Le bracelet antistatique doit être relié à une surface métallique non peinte jusqu'à la fin de la procédure et, le cas échéant, jusqu'à la remise en place du capot d'accès.

Avertissement :

- Portez un bracelet antistatique relié à la prise de décharge électrostatique avant ou arrière ou à une surface métallique non peinte pour protéger le matériel contre les risques de décharge électrostatique.
- Si vous portez un bracelet antistatique de décharge électrostatique, respectez toutes les consignes de sécurité relatives aux dangers électriques. Un bracelet antistatique de décharge électrostatique permet de réguler l'électricité statique. Il ne réduit et n'augmente en aucun cas les risques d'électrocution liés à l'utilisation ou à la manipulation d'appareils électriques.
- Si vous ne disposez pas d'un bracelet antistatique de décharge électrostatique, touchez une surface métallique non peinte du système pendant au moins 5 secondes avant de déballer un produit de son emballage antistatique, d'installer ou de remplacer du matériel. Si, durant la procédure de maintenance, vous vous éloignez du système, il est important de veiller à vous décharger en touchant une surface métallique non peinte pendant au moins 5 secondes avant de reprendre l'intervention.

7. Retirez l'unité de l'emballage antistatique et placez-la sur un tapis antistatique.

Installation d'une unité de disque ou d'une unité SSD sur les modèles 8286-41A ou 8286-42A sous AIX avec le système sous tension

Cette section décrit comment installer une unité de disque ou une unité SSD dans un système avec le système d'exploitation AIX ou la partition logique AIX qui contrôle l'emplacement de l'unité sous tension.

Pour installer une unité de disque ou une unité SSD dans un système, procédez comme suit.

1. Assurez-vous que le bracelet antistatique est bien attaché et qu'il est relié à une surface métallique non peinte. Si ce n'est pas le cas, faites-le maintenant.
2. Choisissez l'une des options suivantes :
 - Si vous retirez une unité de disque dans un système, passez à l'étape 3.
 - Si vous retirez une unité SSD dans un système à fonction étendue, passez à l'étape 12, à la page 30.
3. Si l'emplacement en question contient un obturateur d'unité, retirez-le.
Pour retirer un obturateur d'un système à fonction de base, procédez comme suit :
 - a. Appuyez sur le verrou (A) situé sur la poignée de l'obturateur dans la direction indiquée à la figure 20, à la page 27.
 - b. Maintenez la poignée et retirez l'obturateur de l'emplacement.

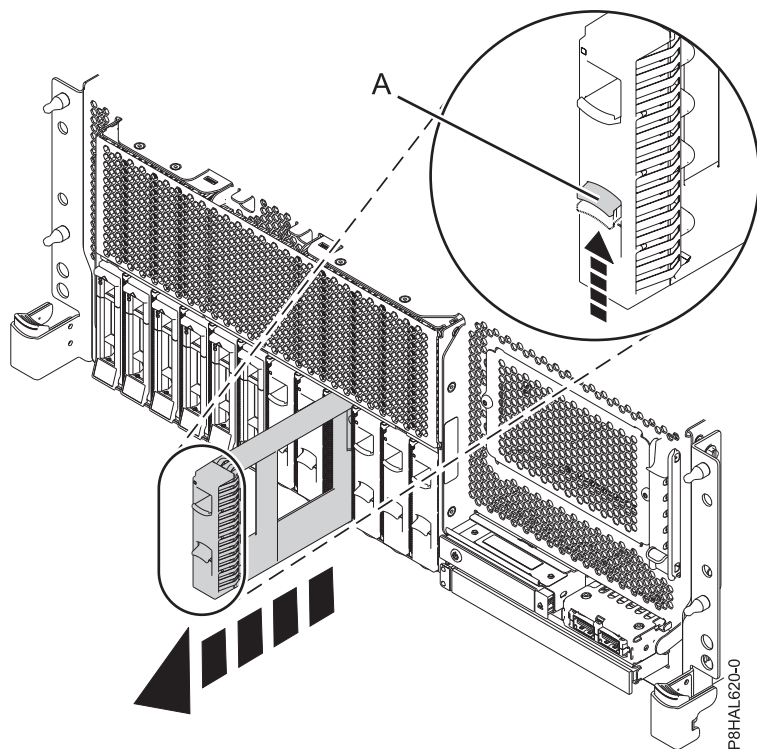


Figure 20. Retrait d'un obturateur d'unité de disque d'un système à fonction de base monté en armoire

Pour savoir comment retirer un obturateur dans les autres systèmes, voir «Retrait d'un obturateur d'unité de disque du système 8247-42L, 8286-41A ou 8286-42A», à la page 144.

4. Déverrouillez la poignée de la baie d'unité (A) en appuyant dessus et en la tirant vers vous. Si la poignée n'est pas complètement sortie, vous ne pouvez pas insérer l'unité dans le système. Voir figure 21, à la page 28, figure 22, à la page 28, figure 23, à la page 29 et figure 24, à la page 30.
5. Tenez l'unité par les bords inférieur et supérieur pour insérer l'unité dans l'emplacement.
6. Insérez à mi-course l'unité dans l'unité centrale.
7. Sur la console, sélectionnez l'unité que vous souhaitez installer, puis appuyez sur Entrée.
8. Lorsque le voyant d'identification s'allume et reste fixe, faites glisser complètement l'unité dans le système et poussez complètement la poignée de la baie d'unité (A) jusqu'à ce qu'elle se verrouille, comme illustré dans la figure ci-dessous. figure 21, à la page 28, figure 22, à la page 28, figure 23, à la page 29 et figure 24, à la page 30.

Important : Vérifiez que l'unité est complètement et parfaitement insérée dans le système.

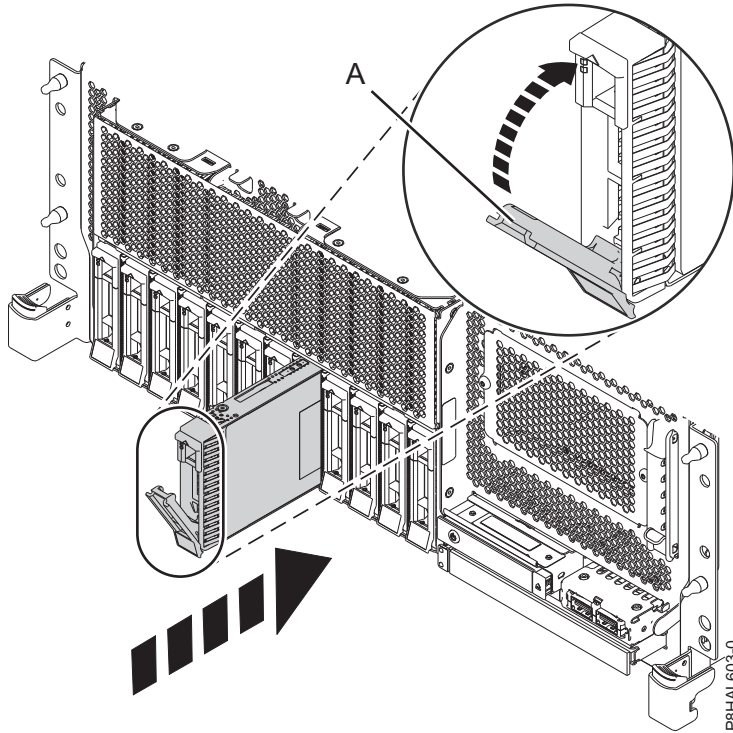


Figure 21. Installation d'une unité de disque dans un système à fonction de base monté en armoire

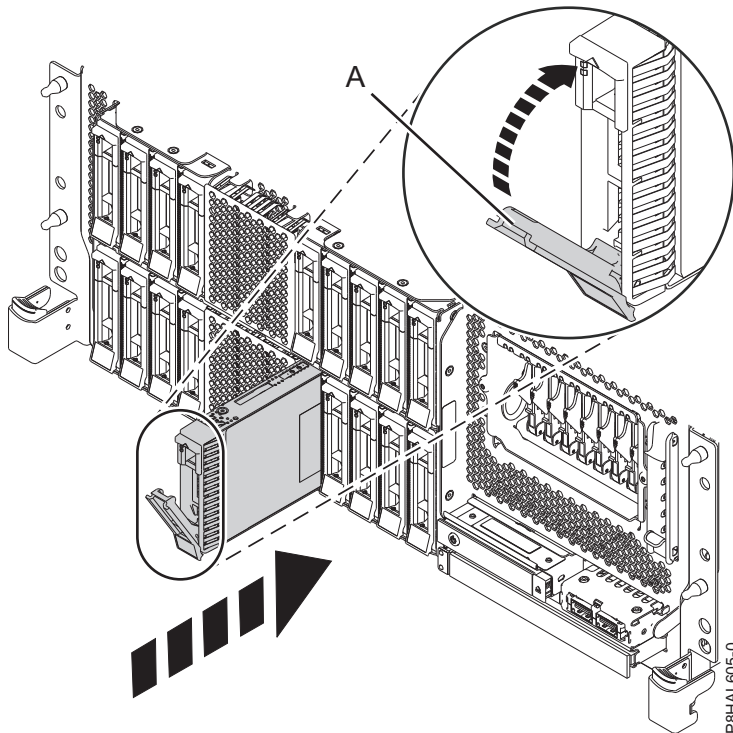
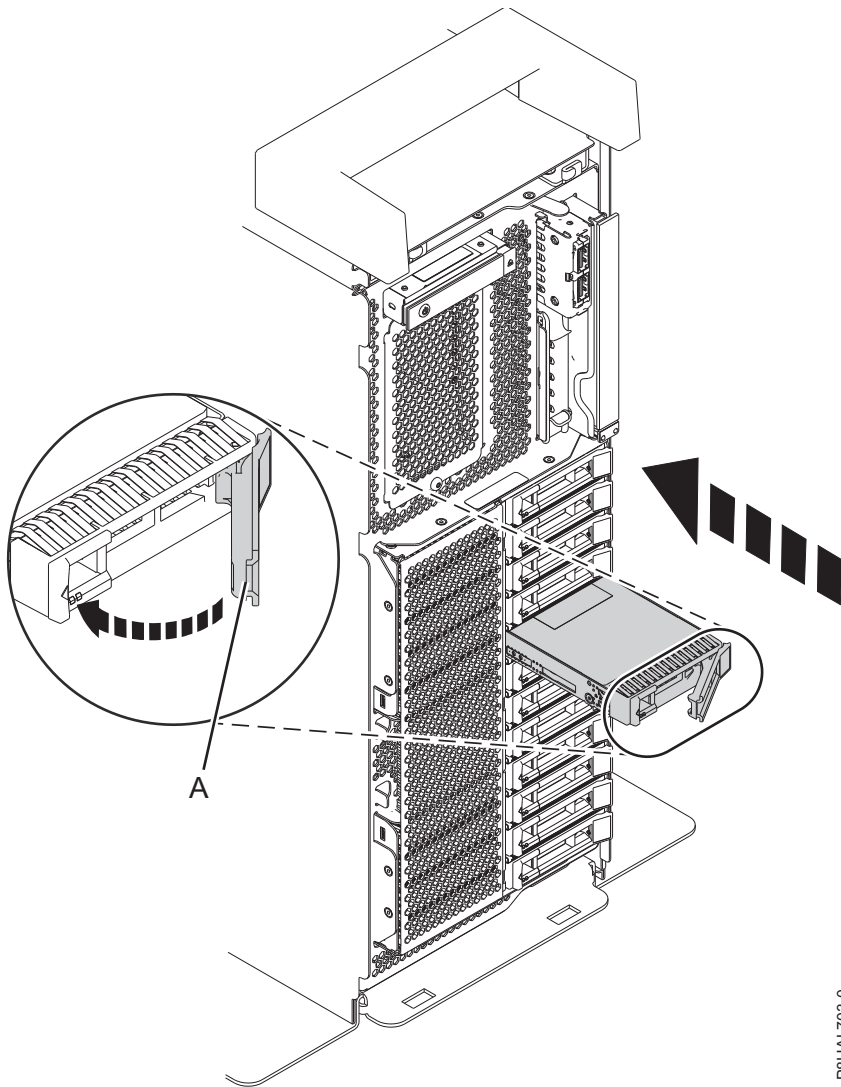
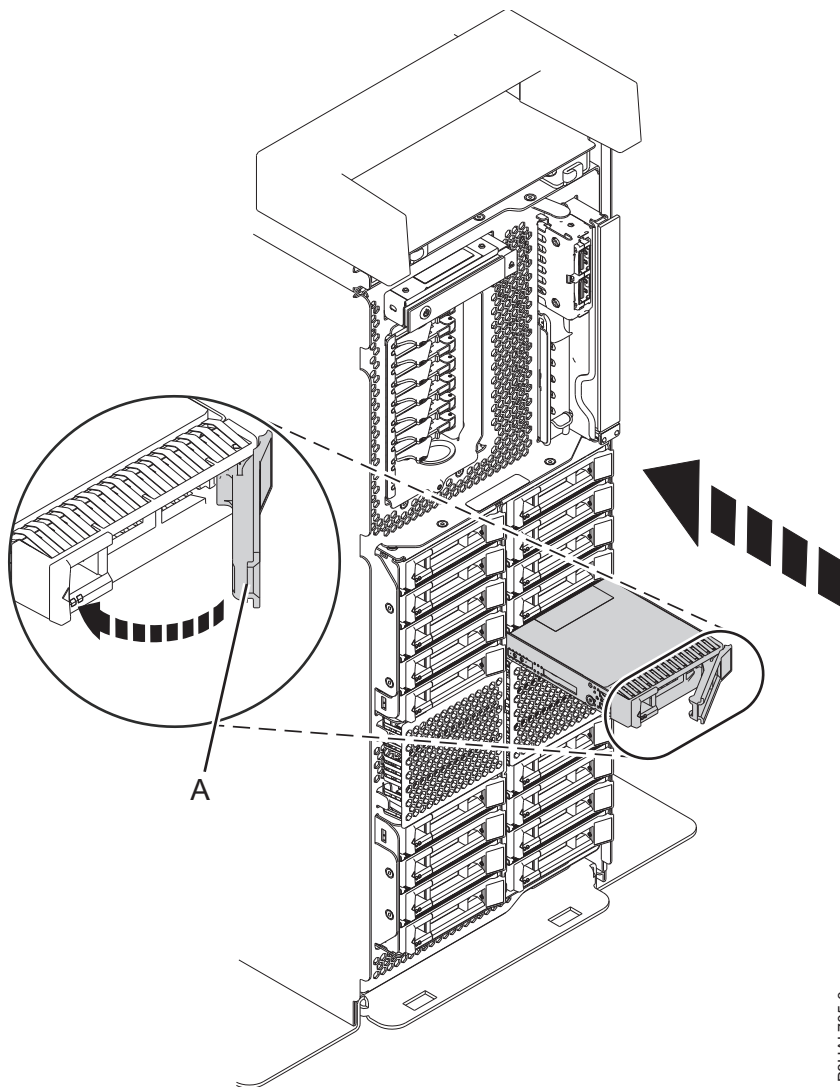


Figure 22. Installation d'une unité de disque dans un système à fonction étendue monté en armoire



P8HAL703-0

Figure 23. Installation d'une unité de disque dans un système à fonction de base autonome



P8HAL705-0

Figure 24. Installation d'une unité de disque dans un système à fonction étendue autonome

9. Sur la console, appuyez sur Entrée pour indiquer que vous avez installé l'unité.
10. Si vous installez plusieurs unités, répétez toutes les étapes de cette procédure jusqu'à ce que toutes les unités soient installées.
11. Passez à la procédure de préparation du système au fonctionnement. Pour obtenir des instructions, voir «Préparation du système 8286-41A ou 8286-42A au fonctionnement après l'installation d'une unité de disque ou d'une unité SSD sous AIX avec le système sous tension», à la page 32.
12. Pour installer une unité SSD dans un système à fonction étendue 8286-41A ou 8286-42A, passez à l'étape suivante.
13. Si vous installez ou remettez en place une unité SSD dans un système à fonction étendue, vous devez retirer le capot avant pour accéder à l'unité SSD.
 - Pour obtenir des instructions sur le retrait du capot avant d'un système monté en armoire, voir «Retrait du capot avant d'un système 8247-42L, 8286-41A ou 8286-42A monté en armoire», à la page 204.
 - Pour obtenir des instructions sur le retrait du capot avant d'un système 8286-41A autonome, voir «Retrait du capot avant d'un système 8286-41A autonome», à la page 205.

14. Avec la poignée de la baie d'unité SSD (A) en position déverrouillée, tirez le levier vers l'extérieur pour accéder aux rails de guidage de l'emplacement SSD. Maintenez l'unité SSD par le dessous tout en l'alignant avec les rails de guidage de l'emplacement SSD. Voir figure 25 et figure 26, à la page 32.

Remarque : Maintenez-la en la tenant par les côtés.

15. Insérez à mi-course l'unité dans l'unité centrale.
16. Sur la console, sélectionnez l'unité que vous souhaitez installer, puis appuyez sur Entrée.
17. Lorsque le voyant d'identification s'allume et reste fixe, poussez l'unité dans le système jusqu'à ce que vous rencontriez une résistance.
18. Verrouillez l'unité en faisant tourner la poignée de la baie (A) dans la direction indiquée. figure 25 et figure 26, à la page 32.

Important : Lorsque vous installez une unité SSD, vérifiez que celle-ci est entièrement et parfaitement positionnée dans le système.

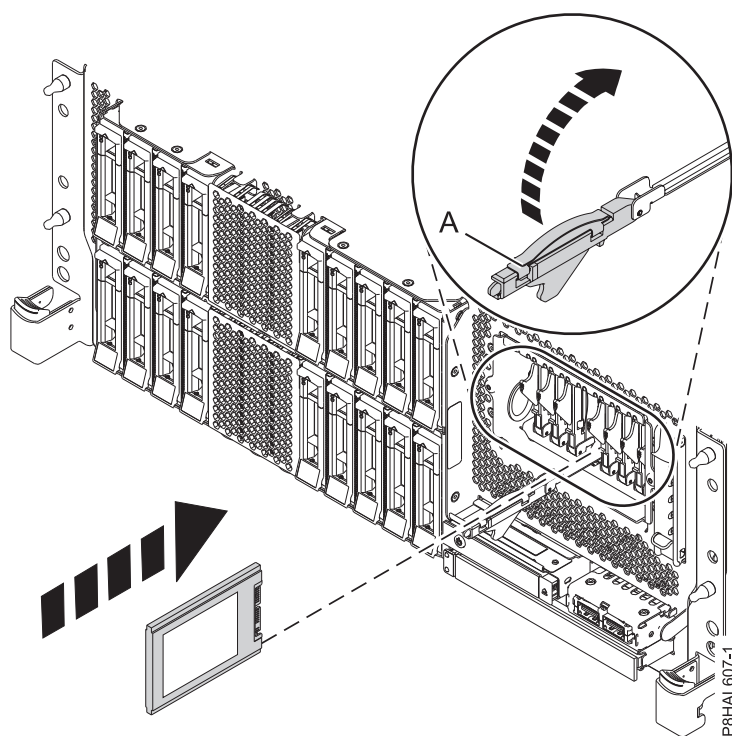


Figure 25. Installation d'une unité SSD dans un système à fonction étendue monté en armoire

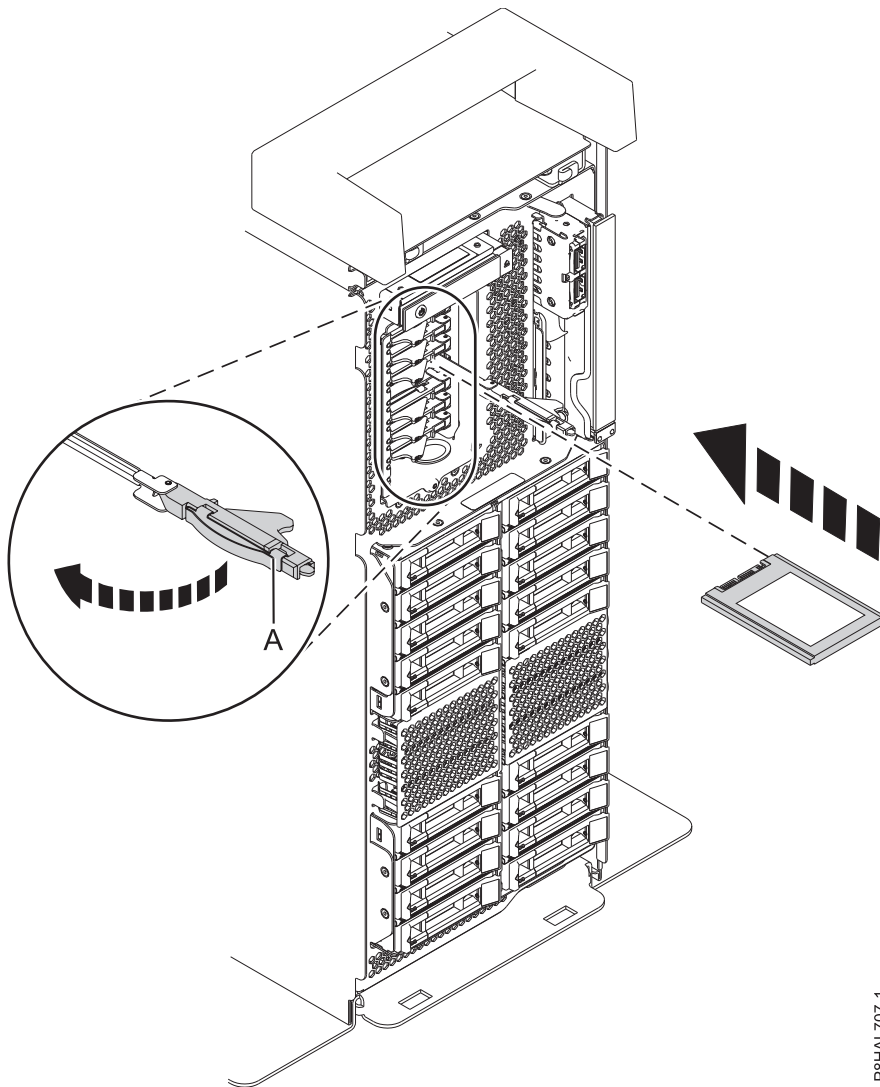


Figure 26. Installation d'une unité SSD dans un système à fonction étendue autonome

19. Sur la console, appuyez sur Entrée pour indiquer que vous avez installé l'unité.
20. Si vous installez plusieurs unités, répétez toutes les étapes de cette procédure jusqu'à ce que toutes les unités soient installées.

Préparation du système 8286-41A ou 8286-42A au fonctionnement après l'installation d'une unité de disque ou d'une unité SSD sous AIX avec le système sous tension

Cette section décrit comment préparer le système au fonctionnement après l'installation d'une unité de disque ou d'une unité SSD dans le système avec le système d'exploitation AIX ou la partition logique AIX qui contrôle l'emplacement de l'unité sous tension.

Pour préparer le système au fonctionnement, procédez comme suit.

1. Assurez-vous que le bracelet antistatique est bien attaché et qu'il est relié à une surface métallique non peinte. Si ce n'est pas le cas, faites-le maintenant.
2. A l'avant du système, vérifiez si le voyant d'alimentation est **allumé** (vert) pour l'unité installée ou remise en place.
3. Remplacez le capot avant, si nécessaire.

- Pour obtenir des instructions sur le retrait du capot avant d'un système monté en armoire, voir «Installation du capot avant sur un système 8247-42L, 8286-41A ou 8286-42A monté en armoire», à la page 210.
 - Pour obtenir des instructions sur le retrait du capot avant d'un système 8286-41A autonome, voir «Installation du capot et du volet avant sur un système 8286-41A autonome», à la page 211.
4. Pour configurer la nouvelle unité de disque ou unité SSD, voir «Configuration d'une unité de disque ou d'une unité SSD à utiliser dans un système AIX ou une partition logique AIX», à la page 169.

Installation d'une unité de disque ou d'une unité SSD sur les modèles 8286-41A ou 8286-42A sous IBM i avec le système sous tension

Cette section décrit comment installer une unité de disque ou une unité SSD dans un système avec le système d'exploitation IBM i ou la partition logique IBM i qui contrôle l'emplacement de l'unité sous tension.

Avant d'installer une fonction ou un dispositif, vérifiez que le logiciel requis pour sa prise en charge est installé sur le système. Pour des informations sur la configuration logicielle requise, voir le site Web IBM Prerequisite (http://www-912.ibm.com/e_dir/eServerPrereq.nsf). Si le logiciel requis n'est pas installé, accédez aux sites Web suivants pour le télécharger, puis installez-le avant de continuer :

- Pour télécharger des mises à jour du microcode, des mises à jour logicielles et des groupes de correctifs, voir le site Web Fix Central (<http://www.ibm.com/support/fixcentral/>).
- Pour télécharger des correctifs et mises à jour de la console HMC (Hardware Management Console), voir le site Web Hardware Management Console Support and downloads (www14.software.ibm.com/webapp/set2/sas/f/hmcl/home.html).

Pour installer une unité de disque ou une unité SSD dans un système, procédez comme suit.

1. «Préparation du système 8286-41A ou 8286-42A à l'installation d'une unité de disque ou d'une unité SSD sous IBM i avec le système sous tension».
2. «Installation d'une unité de disque ou d'une unité SSD sur les modèles 8286-41A ou 8286-42A sous IBM i avec le système sous tension», à la page 38.
3. «Préparation du système 8286-41A ou 8286-42A au fonctionnement après l'installation d'une unité de disque ou d'une unité SSD sous IBM i avec le système sous tension», à la page 44.

Remarque : Ces dispositifs peuvent être installés par l'utilisateur. Vous pouvez exécuter cette tâche vous-même ou faire appel à un fournisseur de services. Ce dernier vous imputera probablement les frais correspondants.

Préparation du système 8286-41A ou 8286-42A à l'installation d'une unité de disque ou d'une unité SSD sous IBM i avec le système sous tension

Cette section décrit les étapes à effectuer avant d'installer une unité de disque ou une unité SSD dans un système avec le système d'exploitation IBM i ou la partition logique IBM i qui contrôle l'emplacement de l'unité sous tension.

Si vous installez des unités SSD, lisez les règles de configuration, puis revenez à cette section. Pour plus d'informations, voir «Règles de configuration des unités SSD», à la page 158.

Pour préparer le système pour l'installation d'une unité de disque ou d'une unité SSD, procédez comme suit.

1. Assurez-vous que le logiciel requis pour la prise en charge de la fonction ou du dispositif est installé sur le système. Pour des informations sur la configuration logicielle requise, voir le site Web IBM Prerequisite (http://www-912.ibm.com/e_dir/eServerPrereq.nsf). Si le microprogramme de système, le logiciel ou les groupes de correctifs requis ne sont pas installés sur le système, accédez au site Web Fix Central (<http://www.ibm.com/support/fixcentral/>) pour les télécharger et les installer avant de poursuivre.

2. Déterminez l'emplacement dans lequel vous souhaitez installer une unité de disque ou une unité SSD. Les emplacements de l'unité de disque et de l'unité SSD sont situés à l'avant d'un système. Des emplacements SSD supplémentaires sont également disponibles dans un système à fonction étendue. La figure 27 et la figure 28 illustrent les emplacements des unités de disque ou des unités SSD et des voyants d'activité d'un système monté en armoire.
- La figure 29, à la page 35 et la figure 30, à la page 36 illustrent les emplacements des unités de disque ou des unités SSD et des voyants d'activité d'un système 8286-41A autonome.

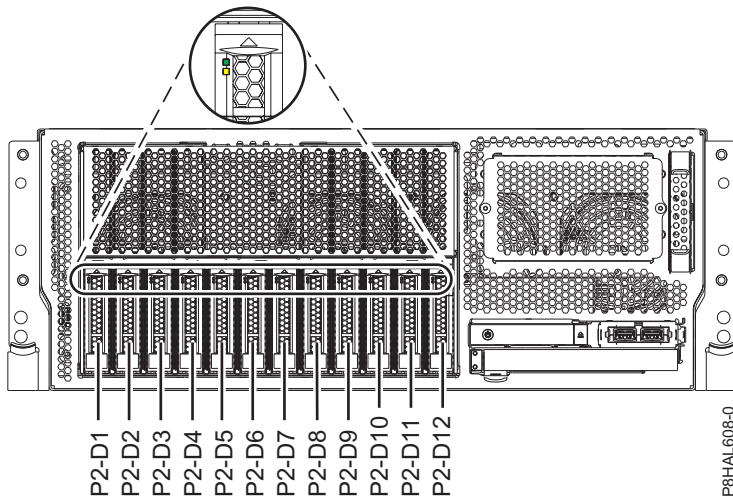


Figure 27. Emplacements des unités de disque ou des unités SSD et des voyants d'activité d'un système 8247-42L, 8286-41A ou 8286-42A à fonction de base monté en armoire

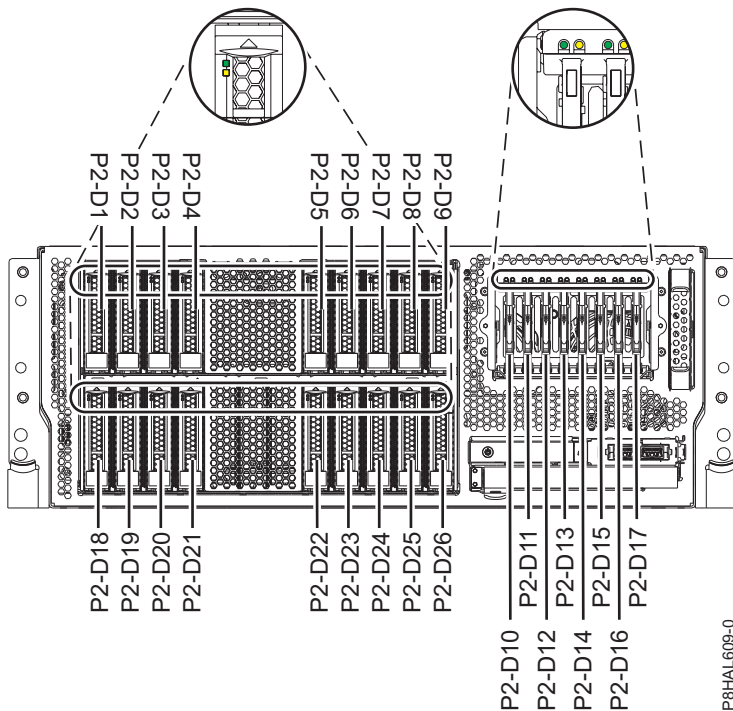
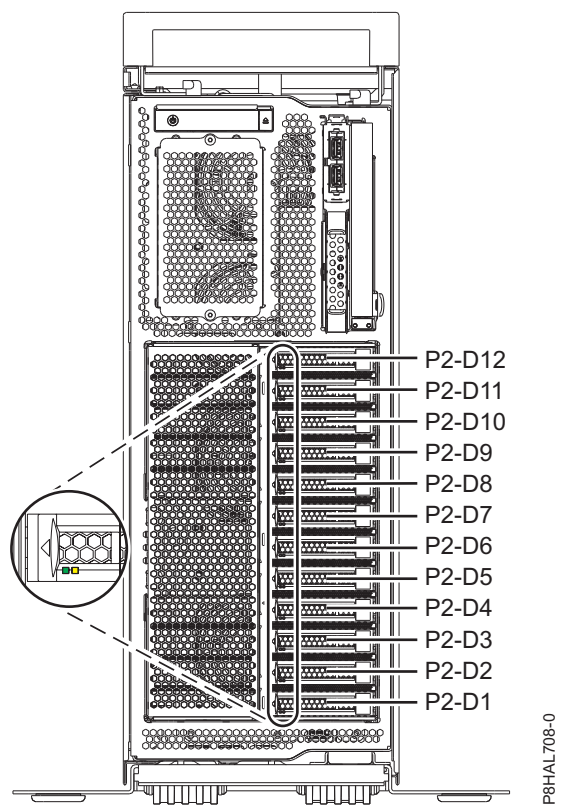


Figure 28. Emplacements des unités de disque, des unités SSD et des voyants d'activité d'un système 8286-41A ou 8286-42A à fonction étendue monté en armoire



P8HAL708-0

Figure 29. Emplacements des unités de disque ou des unités SSD et des voyants d'activité d'un système 8286-41A à fonction de base autonome

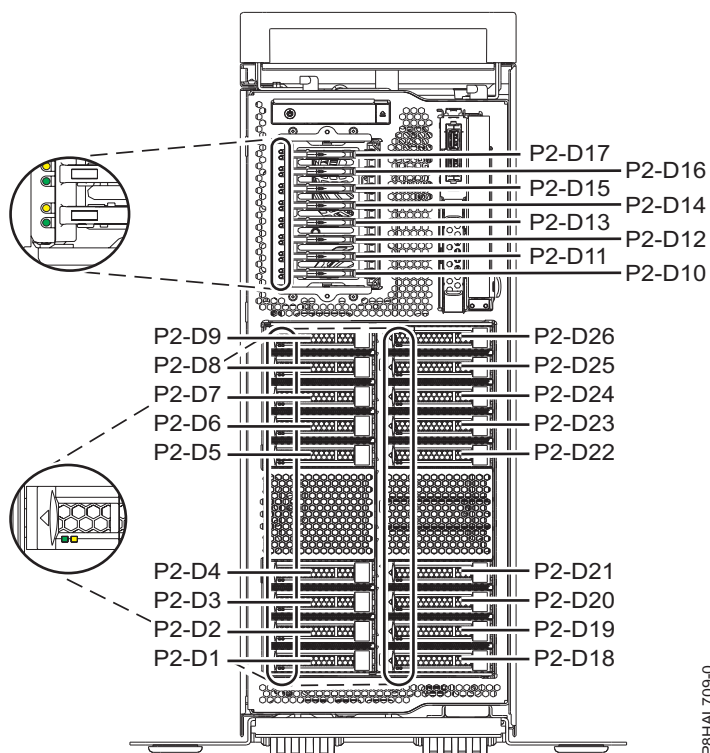


Figure 30. Emplacements des unités de disque, des unités SSD et des voyants d'activité d'un système 8286-41A à fonction étendue autonome

Si vous installez une unité dans le boîtier d'unité de disque 5887, voir «Emplacements des unités de disque et des voyants d'activité d'un boîtier d'unité de disque 5887», à la page 155.

Remarque : Si des emplacements d'unité sont disponibles dans un système, un boîtier ou une unité d'extension, comblez-les d'abord sur le système. Toutefois, vous pouvez choisir une autre position pour l'unité de disque ou l'unité SSD, en fonction de votre stratégie de protection des données.

3. Inscrivez l'emplacement d'installation physique de la nouvelle unité de disque ou unité SSD.
 - a. L'emplacement physique a le format U787A.001.AAAXXXX-P2-D3 où P2-D3 correspond à l'emplacement de l'unité de disque ou de l'unité SSD dans le système, un boîtier d'unité de disque ou une unité d'extension. Recherchez les informations d'emplacement U787A.001.AAAXXXX dans l'écran du panneau de commande du système, du boîtier d'unité de disque ou de l'unité d'extension.
 - b. Dans l'exemple, U787A.001.AAAXXXX-P2-D3, U787A.001 représente le code dispositif (FC) tandis que la chaîne AAAXXXX correspond aux sept derniers chiffres du numéro de séquence (SN ou SEQ) et P2-D3 à l'emplacement dans lequel vous installez l'unité de disque.
 - c. Si vous ne parvenez pas à les trouver sur le panneau de commande, recherchez le code dispositif (FC) et le numéro de séquence (SN ou SEQ) sur l'étiquette collée à l'avant du système, du boîtier d'unité de disque ou d'une unité d'extension (voir la figure 31, à la page 37). Dans l'exemple U5074.001.AAAXXXX-DB3-D32, vous installez une unité de disque ou une unité SSD dans l'unité d'extension de type 5074, modèle 001 et numéro de séquence AAAXXXX, à la position DB3-D32.



Figure 31. Exemple d'étiquette sur une unité centrale ou une unité d'extension

4. Pour identifier l'emplacement disponible en utilisant la commande HSM (Hardware Service Manager), procédez comme suit.
 - a. Ouvrez une session avec les droits d'accès aux outils de maintenance.
 - b. Tapez `strsst` sur la ligne de commande de la session IBM i et appuyez sur Entrée.
 - c. Tapez l'ID utilisateur et le mot de passe des outils de maintenance dans l'écran Start Service Tools Sign On display, puis appuyez sur Entrée.

Remarque : Le mot de passe des outils de maintenance respecte les majuscules et les minuscules.

- d. Sélectionnez **Start a service tool** dans l'écran System Service Tools (SST), puis appuyez sur Entrée.
- e. Sélectionnez **Hardware service manager** dans l'écran Start a Service Tool, puis appuyez sur Entrée.
- f. Si l'emplacement en question contient un obturateur d'unité de disque, retirez-le.
- g. Sélectionnez **Device Concurrent Maintenance** dans l'écran Hardware Service Manager, puis appuyez sur Entrée.

L'écran Device Concurrent Maintenance apparaît (voir la figure ci-dessous).

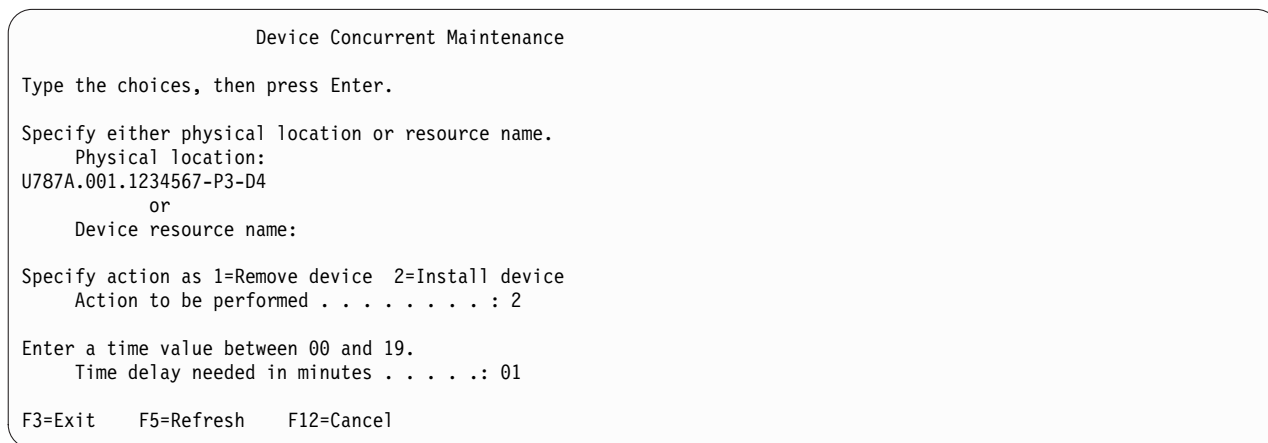


Figure 32. Exemple d'écran Device Concurrent Maintenance

- h. Dans la zone **Specify either physical location or resource name**, indiquez l'emplacement physique précédemment enregistré au cours de cette procédure.
- i. Sélectionnez 2 (installer l'unité) comme action à exécuter.
- j. Définissez le temps d'attente en minutes. Par exemple, pour une minute, entrez 01.

Remarque : Vous pouvez prévoir une temporisation d'environ 19 minutes pour l'accès à l'unité de disque ou à l'unité SSD.

- k. N'appuyez pas encore sur Entrée, car vous devez d'abord terminer l'installation de l'unité de disque ou de l'unité SSD dans le système, le boîtier d'unité de disque ou une unité d'extension.
5. Prenez l'emballage contenant la nouvelle unité.

Avertissement : Les unités de disque sont fragiles. Manipulez-les avec précaution.

6. Attachez le bracelet antistatique. Le bracelet antistatique doit être relié à une surface métallique non peinte jusqu'à la fin de la procédure et, le cas échéant, jusqu'à la remise en place du capot d'accès.

Avertissement :

- Portez un bracelet antistatique relié à la prise de décharge électrostatique avant ou arrière ou à une surface métallique non peinte pour protéger le matériel contre les risques de décharge électrostatique.
- Si vous portez un bracelet antistatique de décharge électrostatique, respectez toutes les consignes de sécurité relatives aux dangers électriques. Un bracelet antistatique de décharge électrostatique permet de réguler l'électricité statique. Il ne réduit et n'augmente en aucun cas les risques d'électrocution liés à l'utilisation ou à la manipulation d'appareils électriques.
- Si vous ne disposez pas d'un bracelet antistatique de décharge électrostatique, touchez une surface métallique non peinte du système pendant au moins 5 secondes avant de déballer un produit de son emballage antistatique, d'installer ou de remplacer du matériel. Si, durant la procédure de maintenance, vous vous éloignez du système, il est important de veiller à vous décharger en touchant une surface métallique non peinte pendant au moins 5 secondes avant de reprendre l'intervention.

7. Retirez l'unité de son emballage antistatique.

Installation d'une unité de disque ou d'une unité SSD sur les modèles 8286-41A ou 8286-42A sous IBM i avec le système sous tension

Cette section décrit comment installer une unité de disque ou une unité SSD dans un système avec le système d'exploitation IBM i ou la partition logique IBM i qui contrôle l'emplacement de l'unité sous tension.

Pour installer une unité de disque ou une unité SSD dans un système, procédez comme suit.

1. Assurez-vous que le bracelet antistatique est bien attaché et qu'il est relié à une surface métallique non peinte. Si ce n'est pas le cas, faites-le maintenant.
2. Choisissez l'une des options suivantes :
 - Si vous installez une unité de disque dans un système, passez à l'étape 3.
 - Si vous installez une unité SSD dans un système à fonction étendue, passez à l'étape 13, à la page 42.
3. Si l'emplacement en question contient un obturateur d'unité, retirez-le.
Pour retirer un obturateur d'un système à fonction de base, procédez comme suit :
 - a. Appuyez sur le verrou (**A**) situé sur la poignée de l'obturateur dans la direction indiquée à la figure 33, à la page 39.
 - b. Maintenez la poignée et retirez l'obturateur de l'emplacement.

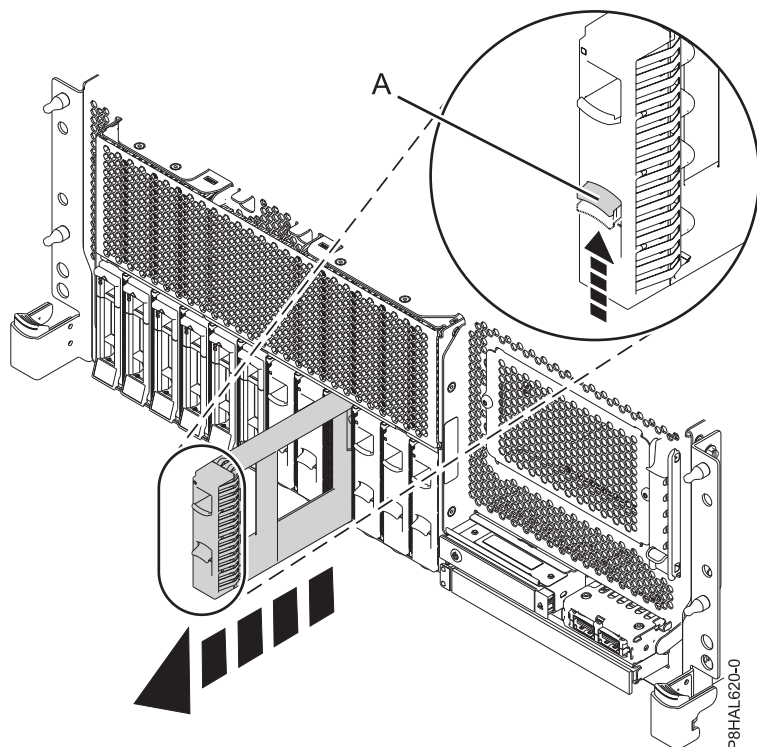


Figure 33. Retrait d'un obturateur d'unité de disque d'un système à fonction de base monté en armoire

Pour savoir comment retirer un obturateur dans les autres systèmes, voir «Retrait d'un obturateur d'unité de disque du système 8247-42L, 8286-41A ou 8286-42A», à la page 144.

4. Déverrouillez la poignée de la baie d'unité (A) en appuyant dessus et en la tirant vers vous. Si la poignée n'est pas complètement sortie, vous ne pouvez pas insérer l'unité dans le système. Voir figure 34, à la page 40, figure 35, à la page 40, figure 36, à la page 41 et figure 37, à la page 42.
5. Tenez l'unité par les bords inférieur et supérieur pour insérer l'unité dans l'emplacement.
6. Insérez à mi-course l'unité dans l'unité centrale.
7. Dans l'écran HSM, sélectionnez l'unité à installer ou à remettre en place.
8. Appuyez sur Entrée sur la console.

Important : Lorsque vous appuyez sur Entrée, après avoir sélectionné la temporisation, le voyant d'activité s'allume et reste fixe pendant 18 secondes. Vous disposez alors de dix-huit secondes pour faire glisser complètement l'unité et la verrouiller dans son emplacement en rentrant sa poignée. Vous pouvez prévoir une temporisation d'environ 19 minutes pour l'accès à l'unité de disque ou à l'unité SSD.

9. Lorsque le voyant d'identification s'allume et reste fixe, faites glisser complètement l'unité dans le système et poussez complètement la poignée (A) de l'unité jusqu'à ce qu'elle se verrouille. Voir : figure 34, à la page 40, figure 35, à la page 40, figure 36, à la page 41, et figure 37, à la page 42.

Important : Vérifiez que l'unité est complètement et parfaitement insérée dans le système.

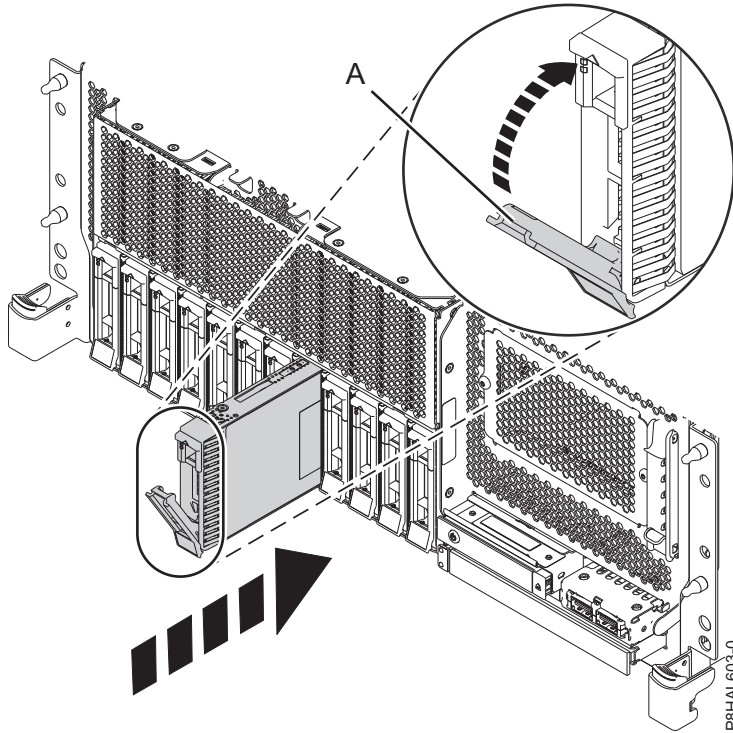


Figure 34. Installation d'une unité de disque dans un système à fonction de base monté en armoire

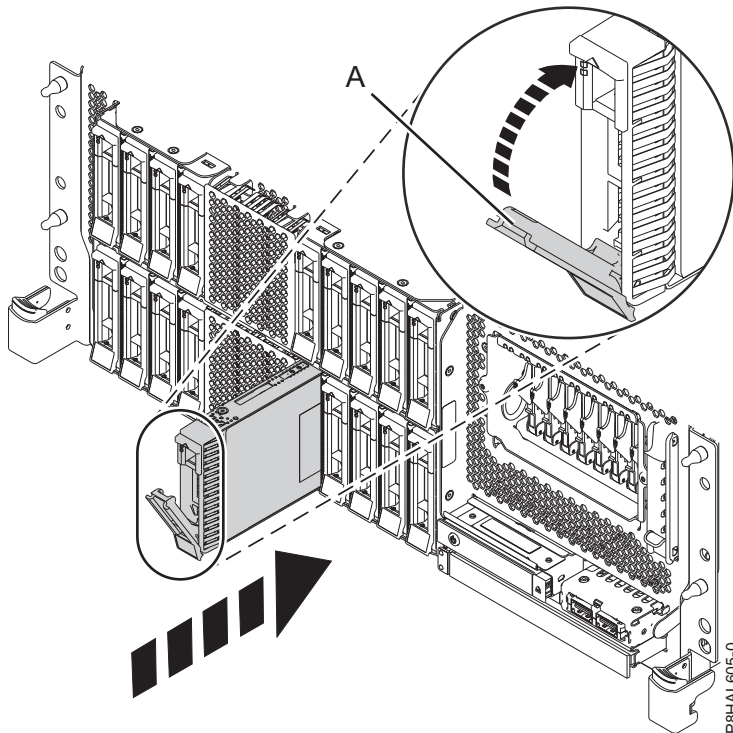


Figure 35. Installation d'une unité de disque dans un système à fonction étendue monté en armoire

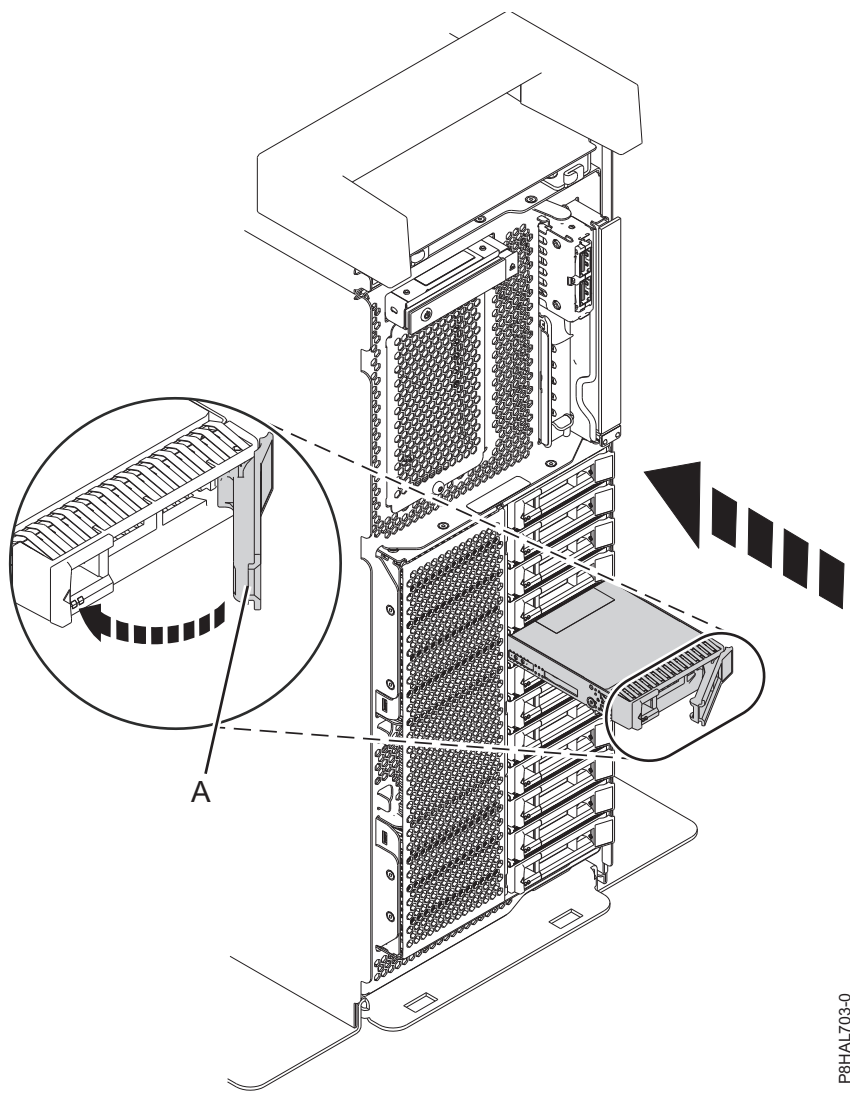
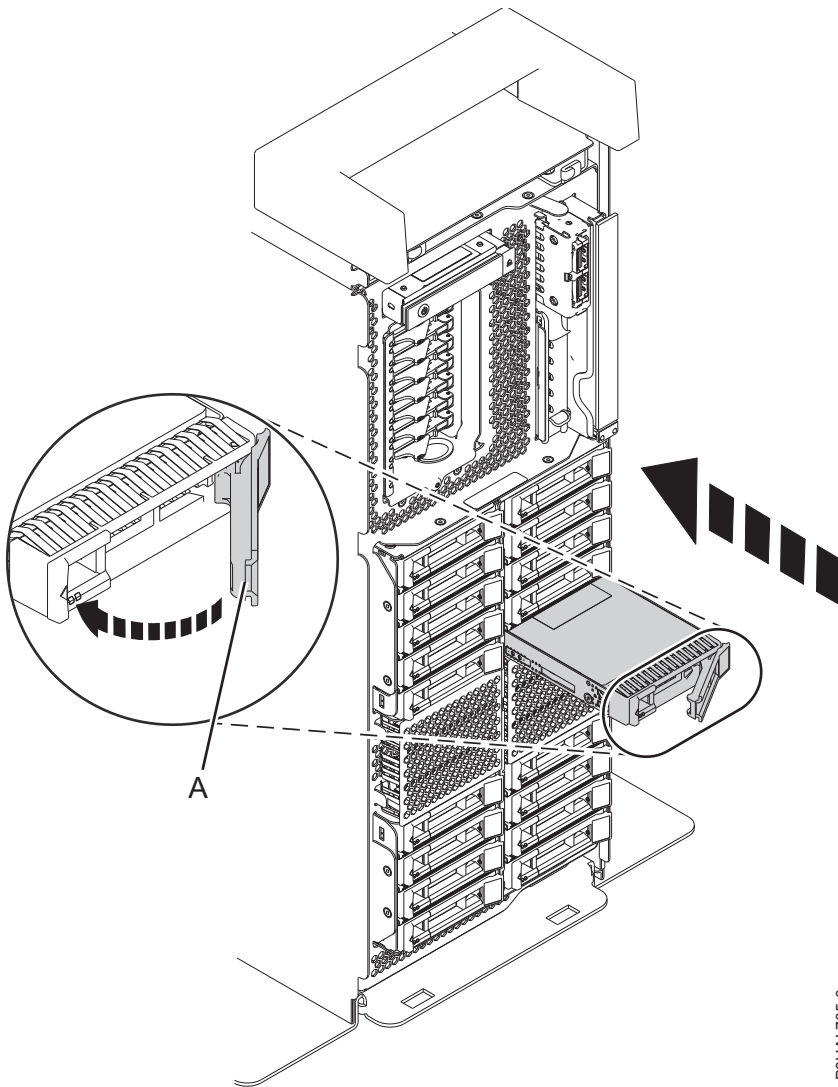


Figure 36. Installation d'une unité de disque dans un système à fonction de base autonome



P8HAL705-0

Figure 37. Installation d'une unité de disque dans un système à fonction étendue autonome

10. Sur la console, appuyez sur Entrée pour indiquer que vous avez installé l'unité.
11. Si vous installez plusieurs unités, répétez toutes les étapes de cette procédure jusqu'à ce que toutes les unités soient installées.
12. Passez à la procédure de préparation du système au fonctionnement. Pour obtenir des instructions, voir «Préparation du système 8286-41A ou 8286-42A au fonctionnement après l'installation d'une unité de disque ou d'une unité SSD sous IBM i avec le système sous tension», à la page 44.
13. Pour installer une unité SSD dans un système à fonction étendue 8286-41A ou 8286-42A, passez à l'étape suivante.
14. Si vous installez ou remettez en place une unité SSD dans un système à fonction étendue, vous devez retirer le capot avant pour accéder à l'unité SSD.
 - Pour obtenir des instructions sur le retrait du capot avant d'un système monté en armoire, voir «Retrait du capot avant d'un système 8247-42L, 8286-41A ou 8286-42A monté en armoire», à la page 204.
 - Pour obtenir des instructions sur le retrait du capot avant d'un système 8286-41A autonome, voir «Retrait du capot avant d'un système 8286-41A autonome», à la page 205.

15. Avec la poignée de la baie d'unité SSD (**A**) en position déverrouillée, tirez le levier vers l'extérieur pour accéder aux rails de guidage de l'emplacement SSD. Maintenez l'unité SSD par le dessous tout en l'alignant avec les rails de guidage de l'emplacement SSD. Voir figure 38 et figure 39, à la page 44.

Remarque : Maintenez-la en la tenant par les côtés.

16. Insérez à mi-course l'unité dans l'unité centrale.
17. Dans l'écran HSM, sélectionnez l'unité à installer ou à remettre en place.
18. Appuyez sur Entrée sur la console.

Important : Lorsque vous appuyez sur Entrée, après avoir sélectionné la temporisation, le voyant d'activité s'allume et reste fixe pendant 18 secondes. Vous disposez alors de dix-huit secondes pour faire glisser complètement l'unité et la verrouiller dans son emplacement en rentrant sa poignée. Vous pouvez prévoir une temporisation d'environ 19 minutes pour l'accès à l'unité de disque ou à l'unité SSD.

19. Lorsque le voyant d'identification s'allume et reste fixe, poussez l'unité dans le système jusqu'à ce que vous rencontriez une résistance.
20. Verrouillez l'unité en faisant tourner la poignée de la baie (**A**) dans la direction indiquée. figure 38 et figure 39, à la page 44.

Important : Lorsque vous installez une unité SSD, vérifiez que celle-ci est entièrement et parfaitement positionnée dans le système.

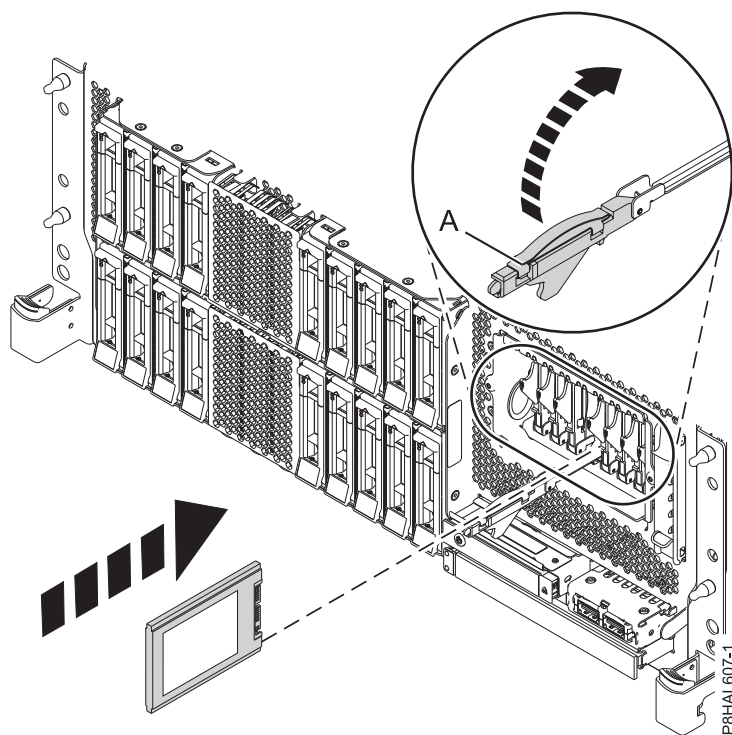


Figure 38. Installation d'une unité SSD dans un système à fonction étendue monté en armoire

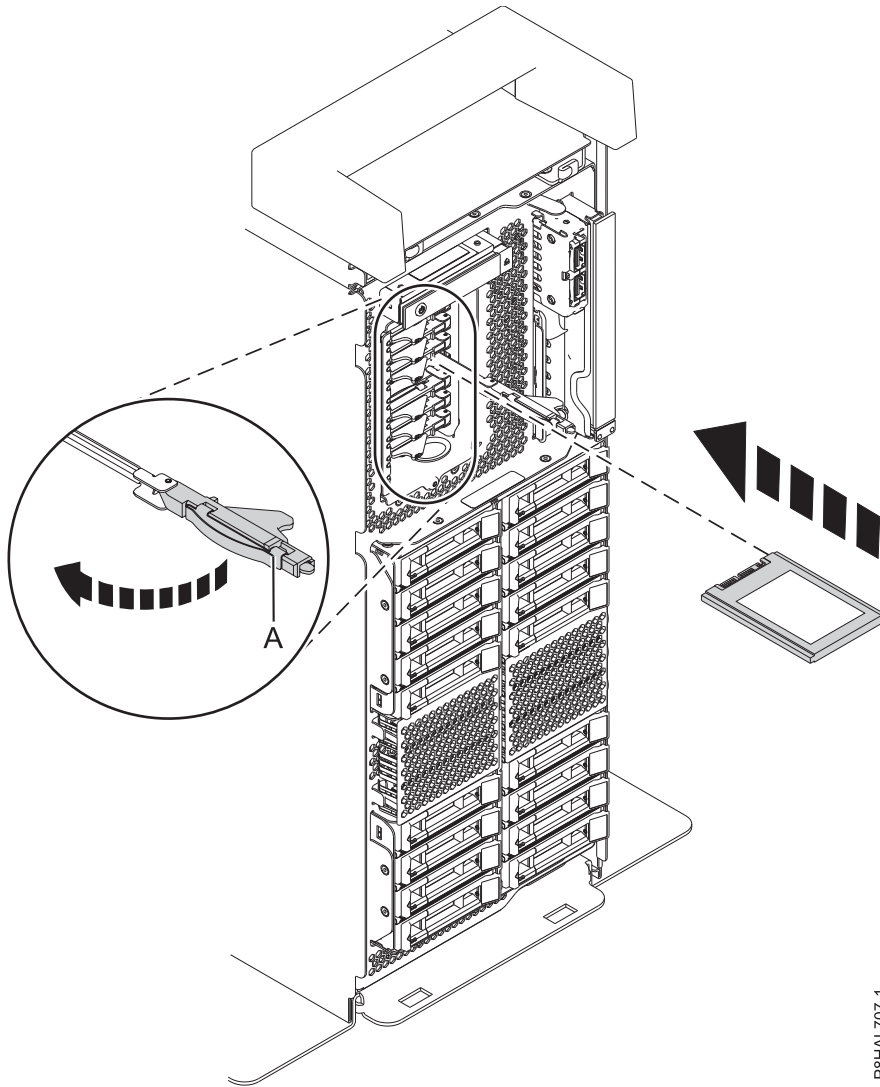


Figure 39. Installation d'une unité SSD dans un système à fonction étendue autonome

21. Sur la console, appuyez sur Entrée pour indiquer que vous avez installé l'unité.
22. Si vous installez plusieurs unités, répétez toutes les étapes de cette procédure jusqu'à ce que toutes les unités soient installées.

Préparation du système 8286-41A ou 8286-42A au fonctionnement après l'installation d'une unité de disque ou d'une unité SSD sous IBM i avec le système sous tension

Cette section décrit comment préparer le système au fonctionnement après l'installation d'une unité de disque ou d'une unité SSD dans le système avec le système d'exploitation IBM i ou la partition logique IBM i qui contrôle l'emplacement de l'unité sous tension.

Pour préparer le système au fonctionnement, procédez comme suit.

1. Assurez-vous que le bracelet antistatique est bien attaché et qu'il est relié à une surface métallique non peinte. Si ce n'est pas le cas, faites-le maintenant.
2. A l'avant du système, vérifiez si le voyant d'alimentation est **allumé** (vert) pour l'unité installée ou remise en place.
3. Remplacez le capot avant, si nécessaire.

- Pour obtenir des instructions sur le retrait du capot avant d'un système monté en armoire, voir «Installation du capot avant sur un système 8247-42L, 8286-41A ou 8286-42A monté en armoire», à la page 210.
 - Pour obtenir des instructions sur le retrait du capot avant d'un système 8286-41A autonome, voir «Installation du capot et du volet avant sur un système 8286-41A autonome», à la page 211.
4. Retournez à la console et attendez que l'écran Concurrent Maintenance Results apparaisse, et appuyez sur Entrée.
 5. Revenez à l'écran Service Action Log pour quitter le journal de procédure de maintenance.
 6. Lorsque l'écran Hardware Service Manager (HSM) s'affiche, appuyez sur F3.
 7. Pour configurer la nouvelle unité de disque ou unité SSD, voir «Configuration d'une unité de disque ou d'une unité SSD à utiliser dans un système IBM i ou une partition logique IBM i», à la page 169.

Installation d'une unité de disque ou d'une unité SSD sur les modèles 8247-42L, 8286-41A ou 8286-42A sous Linux avec le système sous tension

Cette section décrit comment installer une unité de disque ou une unité SSD dans un système, un boîtier d'unité ou une unité d'extension dans le système Linux ou une partition logique Linux sous tension.

Avant d'installer une fonction ou un dispositif, vérifiez que le logiciel requis pour sa prise en charge est installé sur le système. Pour des informations sur la configuration logicielle requise, voir le site Web IBM Prerequisite (http://www-912.ibm.com/e_dir/eServerPrereq.nsf). Si le logiciel requis n'est pas installé, accédez aux sites Web suivants pour le télécharger, puis installez-le avant de continuer :

- Pour télécharger des mises à jour du microcode, des mises à jour logicielles et des groupes de correctifs, voir le site Web Fix Central (<http://www.ibm.com/support/fixcentral/>).
- Pour télécharger des correctifs et mises à jour de la console HMC (Hardware Management Console), voir le site Web Hardware Management Console Support and downloads (www14.software.ibm.com/webapp/set2/sas/f/hmcl/home.html).

Pour installer une unité de disque ou une unité SSD dans un système, procédez comme suit.

1. «Préparation du système 8247-42L, 8286-41A ou 8286-42A à l'installation d'une unité de disque ou d'une unité SSD sous Linux avec le système sous tension».
2. «Installation d'une unité de disque ou d'une unité SSD sur les modèles 8247-42L, 8286-41A ou 8286-42A sous Linux avec le système sous tension», à la page 50.
3. «Préparation du système 8247-42L, 8286-41A ou 8286-42A au fonctionnement après l'installation d'une unité de disque ou d'une unité SSD sous Linux avec le système sous tension», à la page 56.

Remarque : Ces dispositifs peuvent être installés par l'utilisateur. Vous pouvez exécuter cette tâche vous-même ou faire appel à un fournisseur de services. Ce dernier vous imputera probablement les frais correspondants.

Préparation du système 8247-42L, 8286-41A ou 8286-42A à l'installation d'une unité de disque ou d'une unité SSD sous Linux avec le système sous tension

Cette section décrit les étapes à effectuer avant d'installer une unité de disque ou une unité SSD dans un système avec le système d'exploitation Linux ou la partition logique Linux qui contrôle l'emplacement de l'unité sous tension.

Si vous installez des unités SSD, lisez les règles de configuration, puis revenez à cette section. Pour plus d'informations, voir «Règles de configuration des unités SSD», à la page 158.

Pour préparer le système pour l'installation d'une unité de disque ou d'une unité SSD, procédez comme suit.

1. Assurez-vous que le logiciel requis pour la prise en charge de la fonction ou du dispositif est installé sur le système. Pour des informations sur la configuration logicielle requise, voir le site Web IBM Prerequisite (http://www-912.ibm.com/e_dir/eServerPrereq.nsf). Si le microprogramme de système, le logiciel ou les groupes de correctifs requis ne sont pas installés sur le système, accédez au site Web Fix Central (<http://www.ibm.com/support/fixcentral/>) pour les télécharger et les installer avant de poursuivre.
2. Déterminez l'emplacement dans lequel vous souhaitez installer une unité de disque ou une unité SSD. Les emplacements de l'unité de disque et de l'unité SSD sont situés à l'avant d'un système. Des emplacements SSD supplémentaires sont également disponibles dans un système à fonction étendue. La figure 40 et la figure 41, à la page 47 illustrent les emplacements des unités de disque ou des unités SSD et des voyants d'activité d'un système monté en armoire. La figure 42, à la page 48 et la figure 43, à la page 49 illustrent les emplacements des unités de disque ou des unités SSD et des voyants d'activité d'un système 8286-41A autonome.

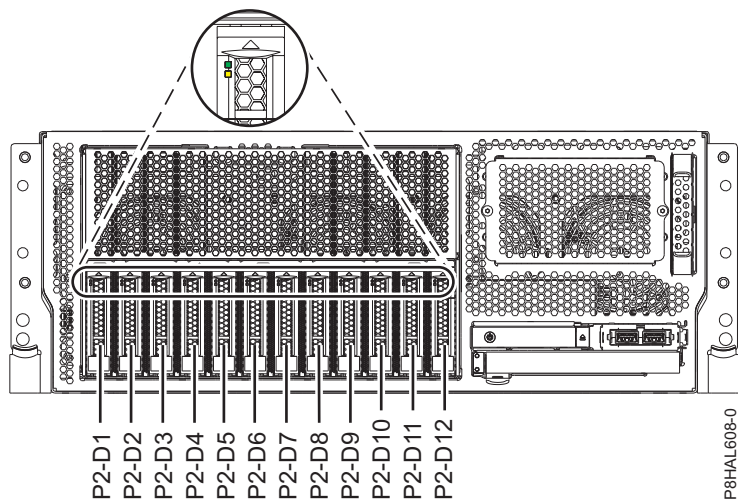


Figure 40. Emplacements des unités de disque ou des unités SSD et des voyants d'activité d'un système 8247-42L, 8286-41A ou 8286-42A à fonction de base monté en armoire

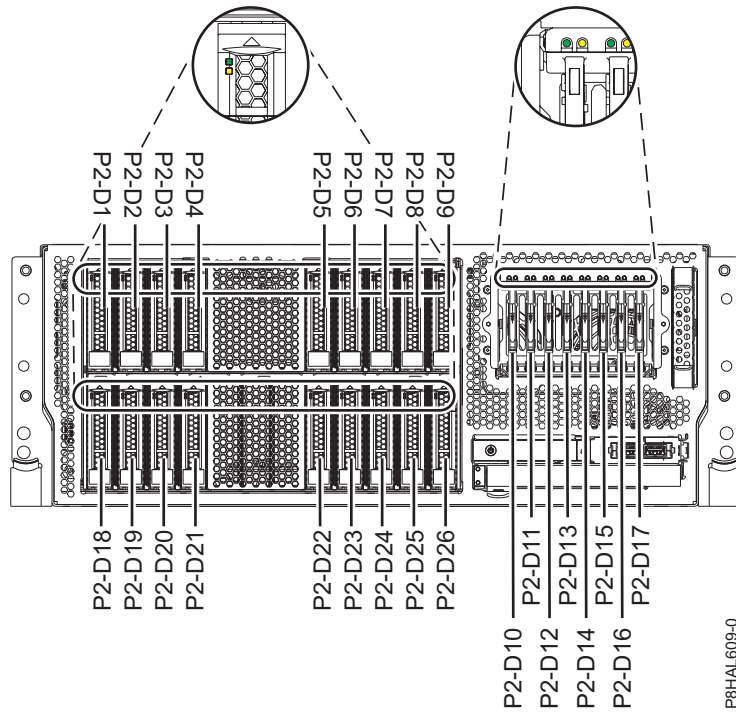
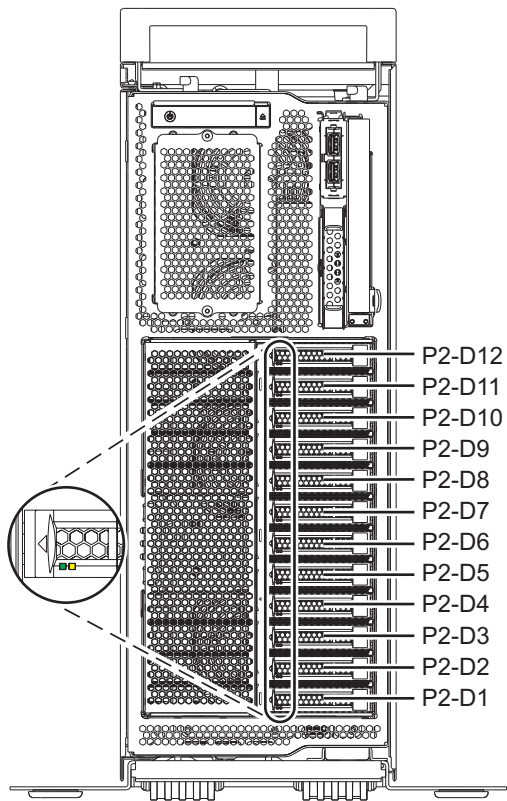


Figure 41. Emplacements des unités de disque, des unités SSD et des voyants d'activité d'un système 8286-41A ou 8286-42A à fonction étendue monté en armoire



P8HAL708-0

Figure 42. Emplacements des unités de disque ou des unités SSD et des voyants d'activité d'un système 8286-41A à fonction de base autonome

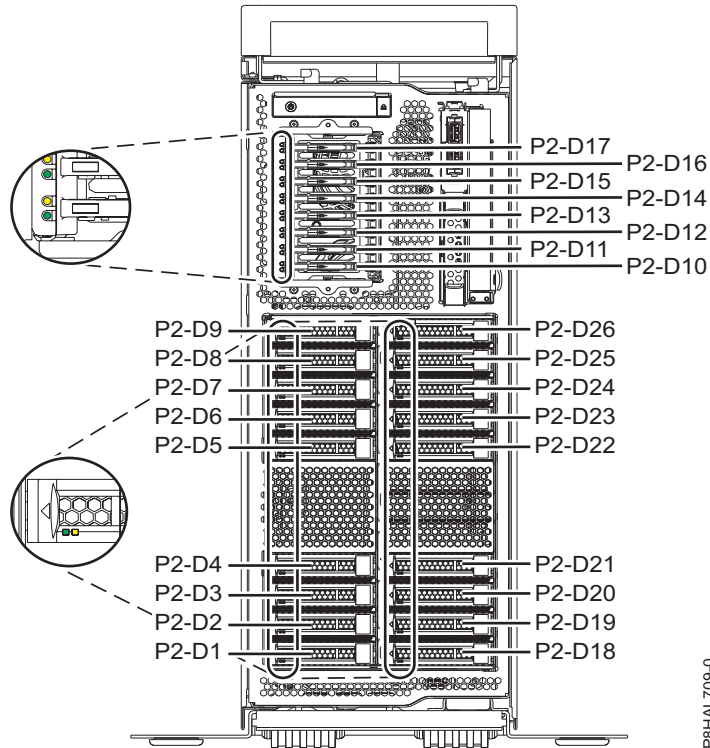


Figure 43. Emplacements des unités de disque, des unités SSD et des voyants d'activité d'un système 8286-41A à fonction étendue autonome

Si vous installez une unité dans le boîtier d'unité de disque 5887, voir «Emplacements des unités de disque et des voyants d'activité d'un boîtier d'unité de disque 5887», à la page 155.

Remarque : Si des emplacements d'unité sont disponibles dans un système, un boîtier ou une unité d'extension, comblez-les d'abord sur le système. Toutefois, vous pouvez choisir une autre position pour l'unité de disque ou l'unité SSD, en fonction de votre stratégie de protection des données.

3. Pour identifier l'emplacement disponible à l'aide de la commande **iprconfig**, procédez comme suit :
 - a. Connectez-vous en tant qu'utilisateur root.
 - b. Tapez **iprconfig** sur la ligne de commande de la session Linux et appuyez sur Entrée. L'écran IBM Power RAID Configuration Utility apparaît.
 - c. Sélectionnez **Work with disk unit recovery** dans l'écran IBM Power RAID Configuration Utility, puis appuyez sur Entrée.
 - d. Sélectionnez **Concurrent add device** dans l'écran Work with Disk Unit Recovery, puis appuyez sur Entrée.

Un écran Concurrent Device Add, similaire celui de la figure 44, à la page 50, apparaît.

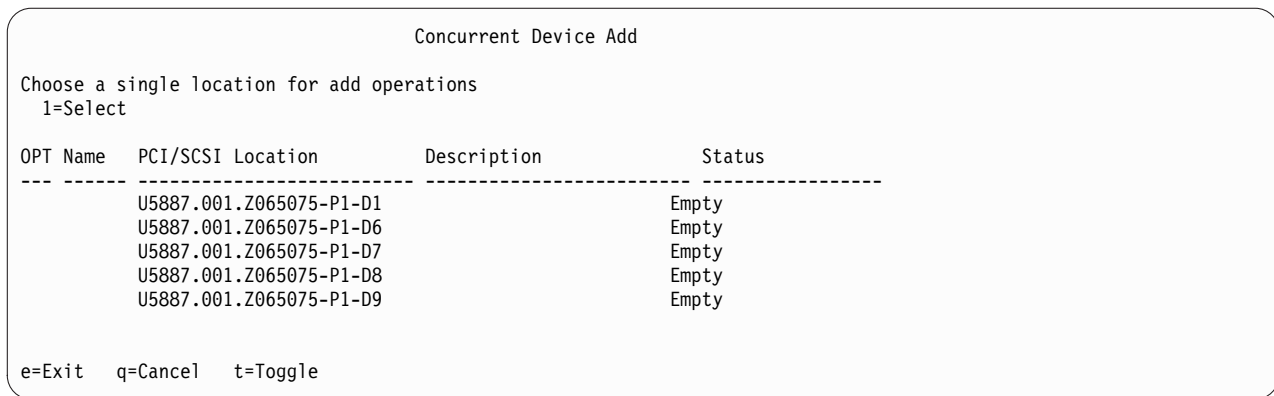


Figure 44. Exemple d'écran Concurrent Device Add

- e. Tapez t pour basculer d'une représentation de code d'emplacement à une autre.
 - f. Tapez 1 en regard de l'emplacement dans lequel vous souhaitez installer l'unité de disque ou l'unité SSD et appuyez sur Entrée. L'écran **Verify Device Concurrent Add** s'affiche et le voyant d'activité de l'emplacement sélectionné clignote.
 - g. N'appuyez pas une nouvelle fois sur Entrée. Suivez le reste de la procédure pour terminer d'installer l'unité.
4. Notez l'emplacement (tout logement disponible) dans lequel installer la nouvelle unité de disque. Par exemple, le prochain emplacement d'unité de disque ou d'unité SSD disponible peut être P2-D3.
 5. Prenez l'emballage contenant la nouvelle unité.

Avertissement : Les unités de disque sont fragiles. Manipulez-les avec précaution.
 6. Attachez le bracelet antistatique. Le bracelet antistatique doit être relié à une surface métallique non peinte jusqu'à la fin de la procédure et, le cas échéant, jusqu'à la remise en place du capot d'accès.

Avertissement :

 - Portez un bracelet antistatique relié à la prise de décharge électrostatique avant ou arrière ou à une surface métallique non peinte pour protéger le matériel contre les risques de décharge électrostatique.
 - Si vous portez un bracelet antistatique de décharge électrostatique, respectez toutes les consignes de sécurité relatives aux dangers électriques. Un bracelet antistatique de décharge électrostatique permet de réguler l'électricité statique. Il ne réduit et n'augmente en aucun cas les risques d'électrocution liés à l'utilisation ou à la manipulation d'appareils électriques.
 - Si vous ne disposez pas d'un bracelet antistatique de décharge électrostatique, touchez une surface métallique non peinte du système pendant au moins 5 secondes avant de débarrasser un produit de son emballage antistatique, d'installer ou de remplacer du matériel. Si, durant la procédure de maintenance, vous vous éloignez du système, il est important de veiller à vous décharger en touchant une surface métallique non peinte pendant au moins 5 secondes avant de reprendre l'intervention.
 7. Retirez l'unité de l'emballage antistatique et placez-la sur un tapis antistatique.

Installation d'une unité de disque ou d'une unité SSD sur les modèles 8247-42L, 8286-41A ou 8286-42A sous Linux avec le système sous tension

Cette section décrit comment installer une unité de disque ou une unité SSD dans un système avec le système d'exploitation Linux ou la partition logique Linux qui contrôle l'emplacement de l'unité sous tension.

Pour installer une unité de disque ou une unité SSD dans un système, procédez comme suit.

1. Assurez-vous que le bracelet antistatique est bien attaché et qu'il est relié à une surface métallique non peinte. Si ce n'est pas le cas, faites-le maintenant.
2. Choisissez l'une des options suivantes :

- Si vous installez une unité de disque dans un système, passez à l'étape 3.
 - Si vous installez une unité SSD dans un système à fonction étendue, passez à l'étape 12, à la page 54.
3. Si l'emplacement en question contient un obturateur d'unité, retirez-le.
- Pour retirer un obturateur d'un système à fonction de base, procédez comme suit :
- a. Appuyez sur le verrou (A) situé sur la poignée de l'obturateur dans la direction indiquée à la figure 45.
 - b. Maintenez la poignée et retirez l'obturateur de l'emplacement.

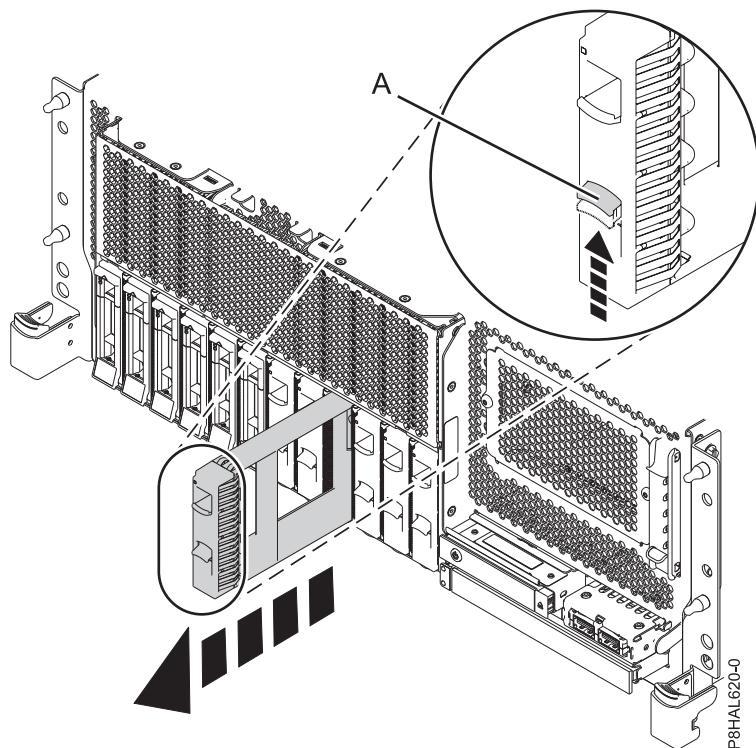


Figure 45. Retrait d'un obturateur d'unité de disque d'un système à fonction de base monté en armoire

Pour savoir comment retirer un obturateur dans les autres systèmes, voir «Retrait d'un obturateur d'unité de disque du système 8247-42L, 8286-41A ou 8286-42A», à la page 144.

4. Déverrouillez la poignée de la baie d'unité (A) en appuyant dessus et en la tirant vers vous. Si la poignée n'est pas complètement sortie, vous ne pouvez pas insérer l'unité dans le système. Voir figure 46, à la page 52, figure 47, à la page 52, figure 48, à la page 53 et figure 49, à la page 54.
5. Tenez l'unité par les bords inférieur et supérieur pour insérer l'unité dans l'emplacement.
6. Insérez à mi-course l'unité dans l'unité centrale.
7. Revenez à la console et appuyez sur Entrée. Dans l'écran Verify Device Concurrent Add, vérifiez que l'emplacement sélectionné est bien celui dans lequel vous souhaitez installer l'unité.
8. Lorsque le voyant d'identification de l'emplacement sélectionné clignote, faites glisser complètement l'unité dans le système et poussez complètement la poignée de la baie d'unité (A) jusqu'à ce qu'elle se verrouille. Voir : figure 46, à la page 52, figure 47, à la page 52, figure 48, à la page 53, et figure 49, à la page 54.

Important : Vérifiez que l'unité est complètement et parfaitement insérée dans le système.

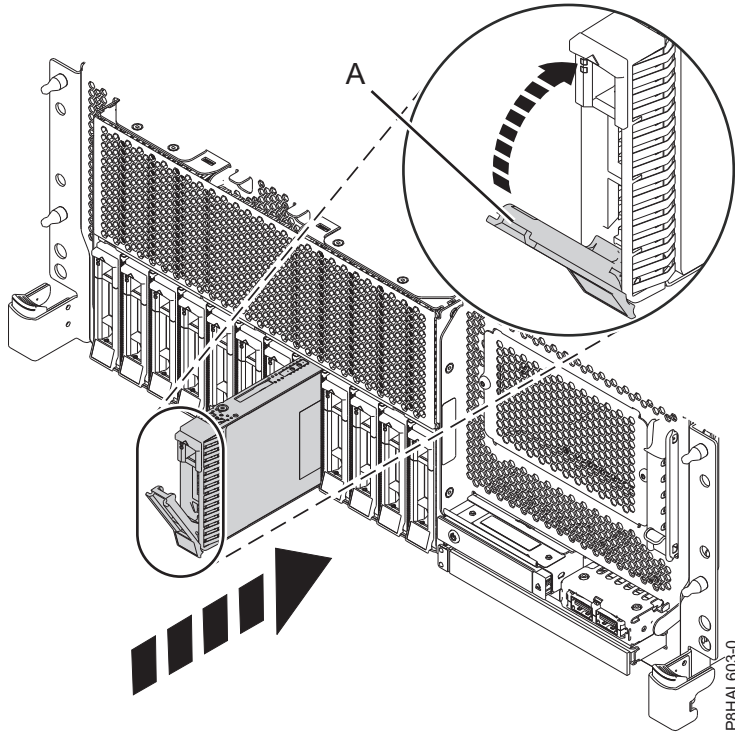


Figure 46. Installation d'une unité de disque dans un système à fonction de base monté en armoire

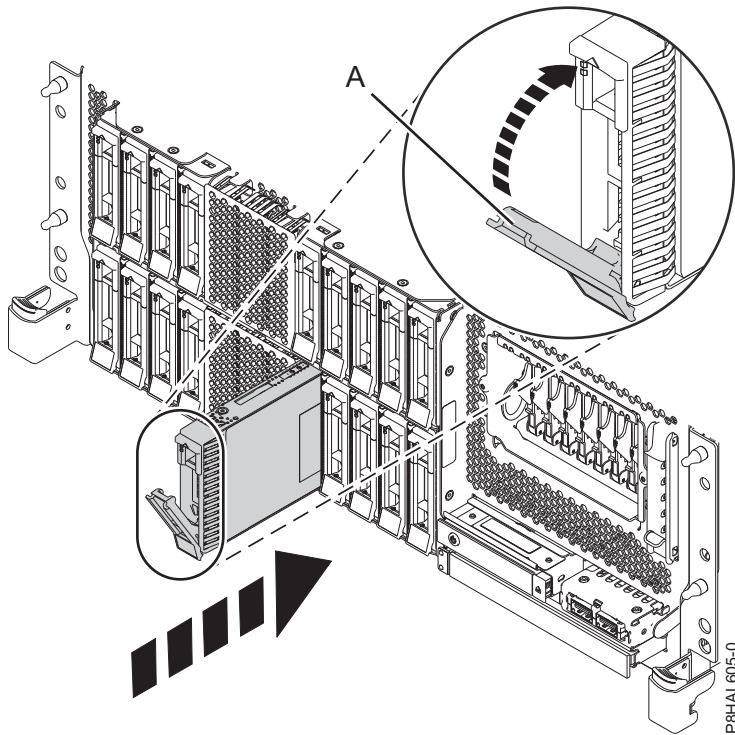
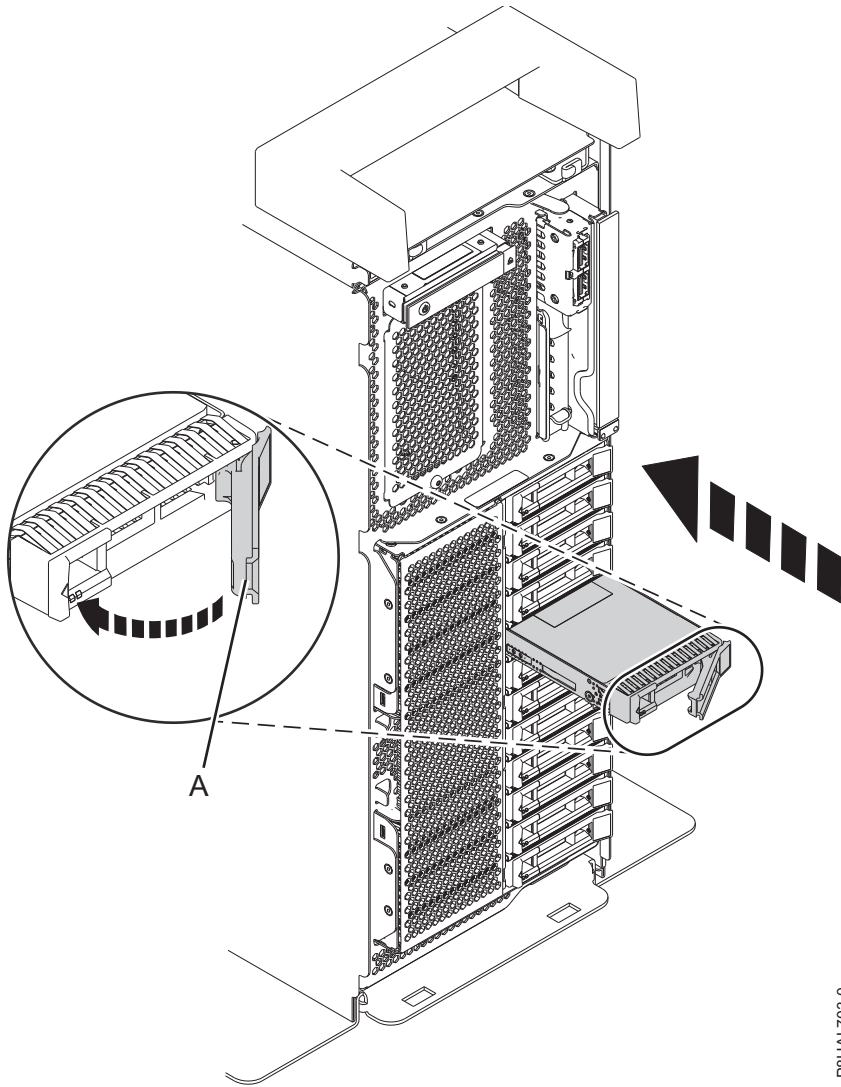
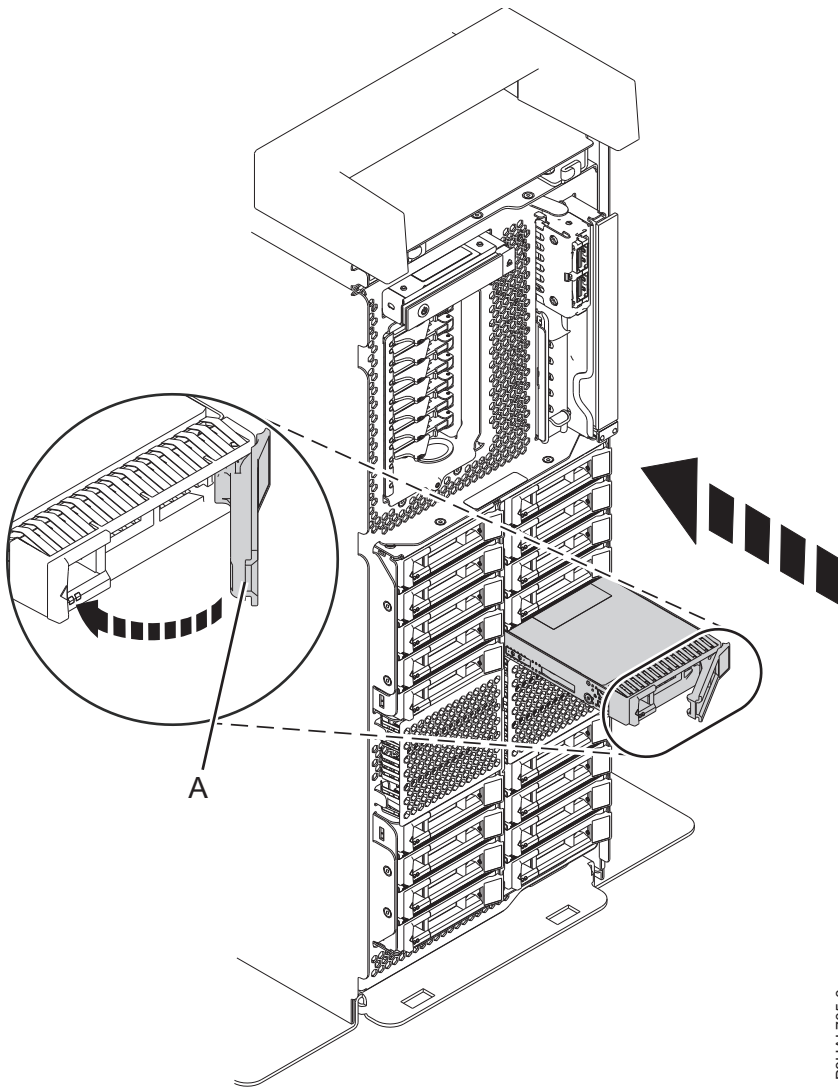


Figure 47. Installation d'une unité de disque dans un système à fonction étendue monté en armoire



P8HAL703-0

Figure 48. Installation d'une unité de disque dans un système à fonction de base autonome



P8HAL705-0

Figure 49. Installation d'une unité de disque dans un système à fonction étendue autonome

9. Sur la console, appuyez sur Entrée dans l'écran Complete Device Concurrent Add pour indiquer que l'unité est installée. Le voyant d'activité cesse de clignoter et s'éteint pour cet emplacement d'unité.
10. Si vous installez plusieurs unités, répétez toutes les étapes de cette procédure jusqu'à ce que toutes les unités soient installées.
11. Passez à la procédure de préparation du système au fonctionnement. Pour obtenir des instructions, voir «Préparation du système 8247-42L, 8286-41A ou 8286-42A au fonctionnement après l'installation d'une unité de disque ou d'une unité SSD sous Linux avec le système sous tension», à la page 56.
12. Pour installer une unité SSD dans un système à fonction étendue 8247-42L, 8286-41A ou 8286-42A sous tension sous Linux, passez à l'étape suivante.
13. Si vous installez ou remettez en place une unité SSD dans un système à fonction étendue, vous devez retirer le capot avant pour accéder à l'unité SSD.
 - Pour obtenir des instructions sur le retrait du capot avant d'un système monté en armoire, voir «Retrait du capot avant d'un système 8247-42L, 8286-41A ou 8286-42A monté en armoire», à la page 204.
 - Pour obtenir des instructions sur le retrait du capot avant d'un système 8286-41A autonome, voir «Retrait du capot avant d'un système 8286-41A autonome», à la page 205.

14. Avec la poignée de la baie d'unité SSD (A) en position déverrouillée, tirez le levier vers l'extérieur pour accéder aux rails de guidage de l'emplacement SSD. Maintenez l'unité SSD par le dessous tout en l'alignant avec les rails de guidage de l'emplacement SSD. Voir figure 50 et figure 51, à la page 56.

Remarque : Maintenez-la en la tenant par les côtés.

15. Insérez à mi-course l'unité dans l'unité centrale.
16. Revenez à la console et appuyez sur Entrée. Dans l'écran Verify Device Concurrent Add, vérifiez que l'emplacement sélectionné est bien celui dans lequel vous souhaitez installer l'unité.
17. Lorsque le voyant d'identification de l'emplacement sélectionné clignote, poussez l'unité dans le système jusqu'à ce que vous rencontriez une résistance.
18. Verrouillez l'unité en faisant tourner la poignée de la baie (A) dans la direction indiquée. figure 50 et figure 51, à la page 56.

Important : Lorsque vous installez une unité SSD, vérifiez que celle-ci est entièrement et parfaitement positionnée dans le système.

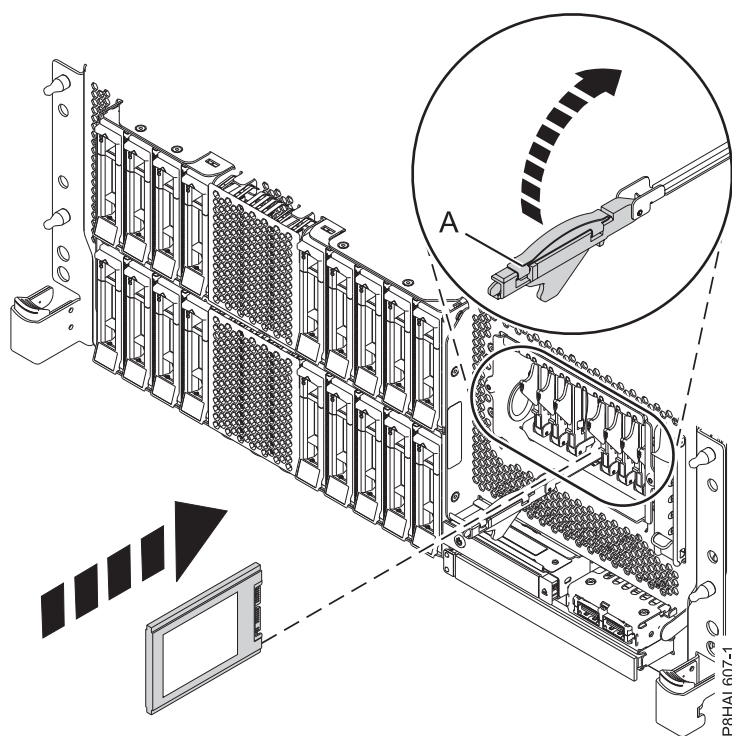


Figure 50. Installation d'une unité SSD dans un système à fonction étendue 8286-41A ou 8286-42A monté en armoire

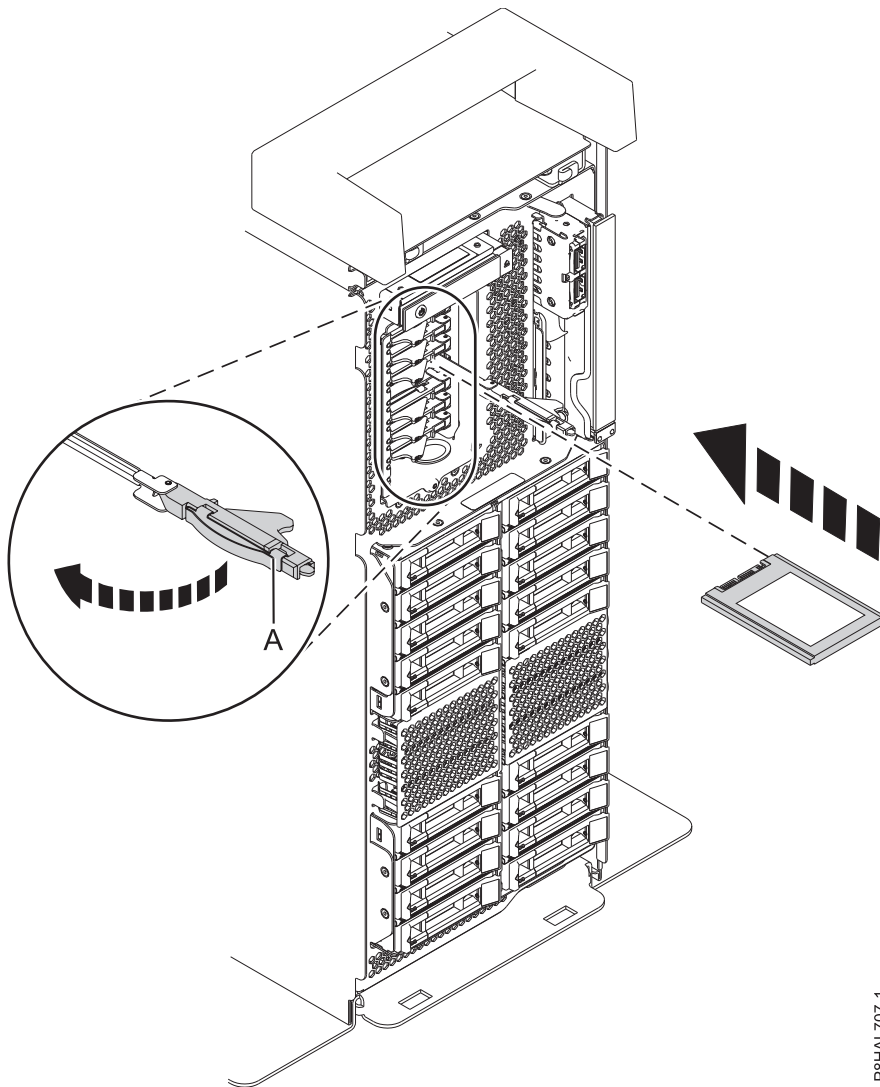


Figure 51. Installation d'une unité SSD dans un système à fonction étendue autonome

19. Sur la console, appuyez sur Entrée dans l'écran Complete Device Concurrent Add pour indiquer que l'unité est installée. Le voyant d'activité cesse de clignoter et s'éteint pour cet emplacement d'unité.
20. Si vous installez plusieurs unités, répétez toutes les étapes de cette procédure jusqu'à ce que toutes les unités soient installées.

Préparation du système 8247-42L, 8286-41A ou 8286-42A au fonctionnement après l'installation d'une unité de disque ou d'une unité SSD sous Linux avec le système sous tension

Cette section décrit comment préparer le système au fonctionnement après l'installation d'une unité de disque ou d'une unité SSD dans le système avec le système d'exploitation Linux ou la partition logique Linux qui contrôle l'emplacement de l'unité sous tension.

Pour préparer le système au fonctionnement, procédez comme suit.

1. Appuyez sur Entrée dans l'écran Complete Device Concurrent Add pour indiquer que l'unité de disque ou l'unité SSD est installée. Le voyant d'activité cesse de clignoter et s'éteint pour cet emplacement d'unité.
2. Assurez-vous que le bracelet antistatique est bien attaché et qu'il est relié à une surface métallique non peinte. Si ce n'est pas le cas, faites-le maintenant.

3. Rebranchez les cordons d'alimentation au système. Pour des instructions, voir «Connexion des cordons d'alimentation au système», à la page 201.
4. Si vous avez remis en place une unité et n'avez pas encore vérifié l'unité, vérifiez que le voyant d'alimentation est **allumé** (vert) et que le voyant orange de panne est **éteint** pour l'unité remise en place à l'avant du système.
5. Remplacez le capot avant, si nécessaire.
 - Pour obtenir des instructions sur le retrait du capot avant d'un système monté en armoire, voir «Installation du capot avant sur un système 8247-42L, 8286-41A ou 8286-42A monté en armoire», à la page 210.
 - Pour obtenir des instructions sur le retrait du capot avant d'un système 8286-41A autonome, voir «Installation du capot et du volet avant sur un système 8286-41A autonome», à la page 211.
6. Pour vérifier si l'unité de disque ou l'unité SSD fonctionne, procédez comme suit.
 - a. Connectez-vous en tant qu'utilisateur root.
 - b. Tapez `iprconfig` sur la ligne de commande de la session Linux et appuyez sur Entrée. L'écran IBM Power RAID Configuration Utility apparaît.
 - c. Sélectionnez **Display hardware status**. L'écran Display Hardware Status apparaît (voir la figure ci-après).

```

Display Hardware Status

Type option, press Enter.
  1=Display hardware resource information details

OPT Name  PCI/SCSI Location      Description              Status
-----
0000:01:00.0/0:      PCI-E SAS RAID Adapter  Operational
0000:01:00.0/0:0:0:0  Advanced Function SSD   Active
0000:01:00.0/0:0:1:0  Advanced Function SSD   Active
0000:01:00.0/0:0:2:0  Advanced Function SSD   Active
0000:01:00.0/0:0:3:0  Advanced Function SSD   Active
0000:01:00.0/0:0:4:0  Advanced Function SSD   Active
0000:01:00.0/0:0:5:0  Advanced Function SSD   Active
0000:01:00.0/0:0:6:0  Advanced Function SSD   Active
0000:01:00.0/0:0:8:0  Enclosure                Active
0000:01:00.0/0:0:9:0  Enclosure                Active
0001:01:00.0/1:      PCI-E SAS RAID Adapter  Operational
0001:01:00.0/1:0:3:0  Advanced Function SSD   Remote
0001:01:00.0/1:0:4:0  Advanced Function SSD   Remote
0001:01:00.0/1:0:5:0  Advanced Function SSD   Remote
More...

e=Exit  q=Cancel  r=Refresh  t=Toggle  f=PageDn  b=PageUp

```

Figure 52. Exemple d'écran Display Hardware Status

- d. Vérifiez que l'unité de disque ou l'unité SSD installée apparaît à l'écran.
7. Pour configurer la nouvelle unité de disque ou unité SSD, voir «Configuration d'une unité de disque ou d'une unité SSD à utiliser dans un système Linux ou une partition logique Linux», à la page 172.

Retrait et remise en place d'une unité de disque ou d'une unité SSD sur les modèles 8247-42L, 8286-41A ou 8286-42A

Informations indiquant comment retirer et remettre en place une unité de disque SAS (Serial Attached SCSI) ou une unité SSD (Solid State Drive) dans un système.

Si vous retirez ou remplacez une unité de disque ou une unité SSD dans une armoire de stockage boîtier d'unité de disque 5887 ou 5147-024, voir Retrait et remise en place d'une unité de disque ou d'une unité SSD dans le boîtier d'unité de disque 5887(<http://www.ibm.com/support/knowledgecenter/POWER8/>

p8hal/p8hal_5887_rnr_kickoff.htm) ou Retrait et remise en place d'une unité de disque ou d'une unité SSD dans l'armoire de stockage 5147-024(http://www.ibm.com/support/knowledgecenter/POWER8/p8hal/p8hal_eslx_rnr_kickoff.htm).

Retrait et remise en place d'une unité de disque ou d'une unité SSD dans les modèles 8247-42L, 8286-41A ou 8286-42A avec le système hors tension

Cette section décrit comment retirer et remettre en place une unité de disque ou une unité SSD dans un système en mode hors tension.

Pour retirer et remettre en place une unité de disque ou une unité SSD dans un système, procédez comme suit :

1. «Préparation du système 8247-42L, 8286-41A ou 8286-42A au retrait et à la remise en place d'une unité de disque ou d'une unité SSD avec le système hors tension».
2. «Retrait d'une unité de disque ou d'une unité SSD du système 8247-42L, 8286-41A ou 8286-42A hors tension», à la page 63.
3. «Remise en place d'une unité de disque ou d'une unité SSD dans le système 8247-42L, 8286-41A ou 8286-42A hors tension», à la page 68.
4. «Préparation du système 8247-42L, 8286-41A ou 8286-42A au fonctionnement après le retrait et la remise en place d'une unité avec le système hors tension», à la page 74.

Remarque : Le retrait ou le remplacement de cette pièce incombe à l'utilisateur. Vous pouvez exécuter cette tâche vous-même ou faire appel à un fournisseur de services. Ce dernier vous imputera probablement les frais correspondants.

Préparation du système 8247-42L, 8286-41A ou 8286-42A au retrait et à la remise en place d'une unité de disque ou d'une unité SSD avec le système hors tension

Cette section décrit les étapes à suivre avant de retirer et de remettre en place une unité de disque ou une unité SSD dans le système en mode hors tension.

Pour préparer le système pour le retrait et la remise en place d'une unité de disque ou d'une unité SSD, procédez comme suit.

1. Préparez le retrait de l'unité de disque ou de l'unité SSD du système, du boîtier d'unité de disque ou de l'unité d'extension en effectuant l'une des procédures suivantes, en fonction du système d'exploitation qui contrôle l'emplacement de l'unité :
 - Si le système ou la partition logique qui contrôle l'emplacement de l'unité de disque ou de l'unité SSD exécute AIX, voir «Préparation du système pour le retrait d'une unité de disque ou d'une unité SSD dans AIX», à la page 168.
 - Si le système ou la partition logique qui contrôle l'emplacement de l'unité de disque ou de l'unité SSD exécute IBM i, voir «Préparation du système pour retirer une unité de disque ou une unité SSD d'un système ou d'une partition logique contrôlée par IBM i», à la page 168.
 - Si le système ou la partition logique qui contrôle l'emplacement de l'unité de disque ou de l'unité SSD exécute Linux, voir «Préparation du système pour le retrait d'une unité de disque ou d'une unité SSD dans Linux», à la page 169.
2. Identifiez le composant et le système sur lesquels vous souhaitez intervenir. Les emplacements de l'unité de disque et de l'unité SSD sont situés à l'avant d'un système. Des emplacements SSD supplémentaires sont également disponibles dans un système à fonction étendue.

La figure 53, à la page 59 et la figure 54, à la page 59 illustrent les emplacements des unités de disque ou des unités SSD et des voyants d'activité d'un système monté en armoire.

La figure 55, à la page 60 et la figure 56, à la page 61 illustrent les emplacements des unités de disque, des unités SSD et des voyants d'activité d'un système 8286-41A autonome.

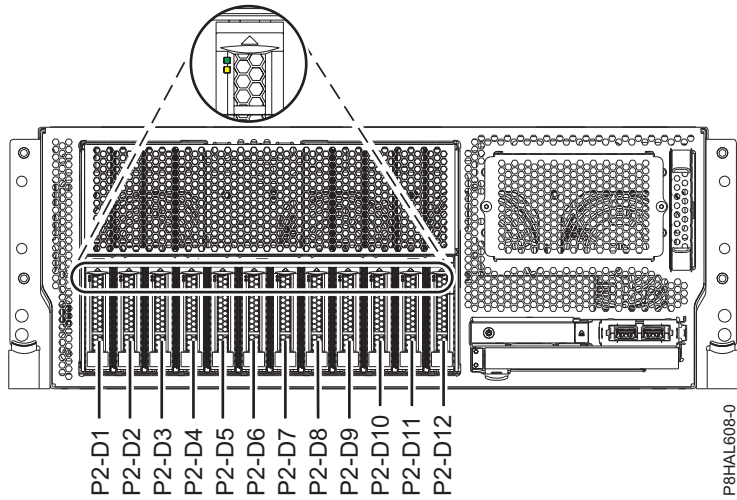


Figure 53. Emplacements des unités de disque ou des unités SSD et des voyants d'activité d'un système 8247-42L, 8286-41A ou 8286-42A à fonction de base monté en armoire

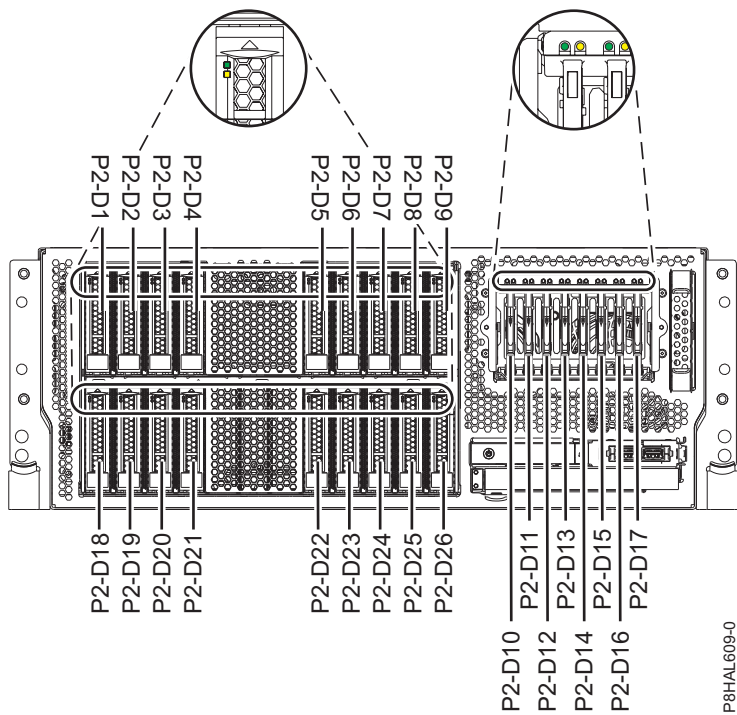
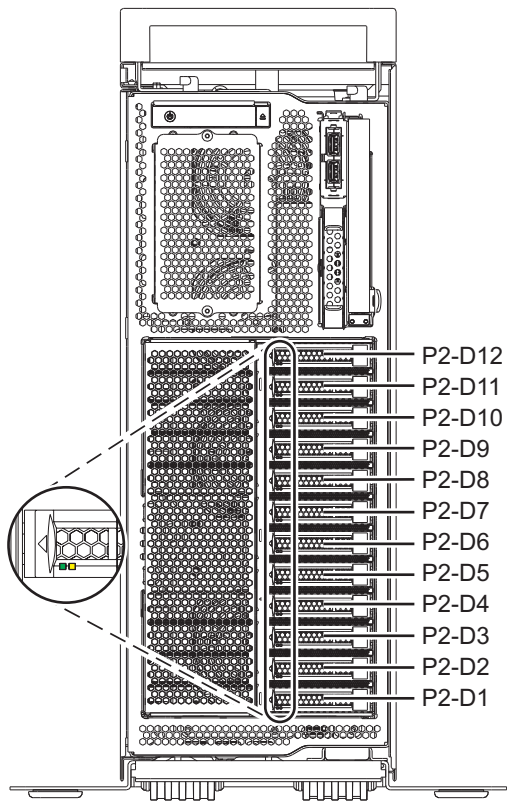


Figure 54. Emplacements des unités de disque, des unités SSD et des voyants d'activité d'un système 8286-41A ou 8286-42A à fonction étendue monté en armoire



P8HAL708-0

Figure 55. Emplacements des unités de disque ou des unités SSD et des voyants d'activité d'un système 8286-41A à fonction de base autonome

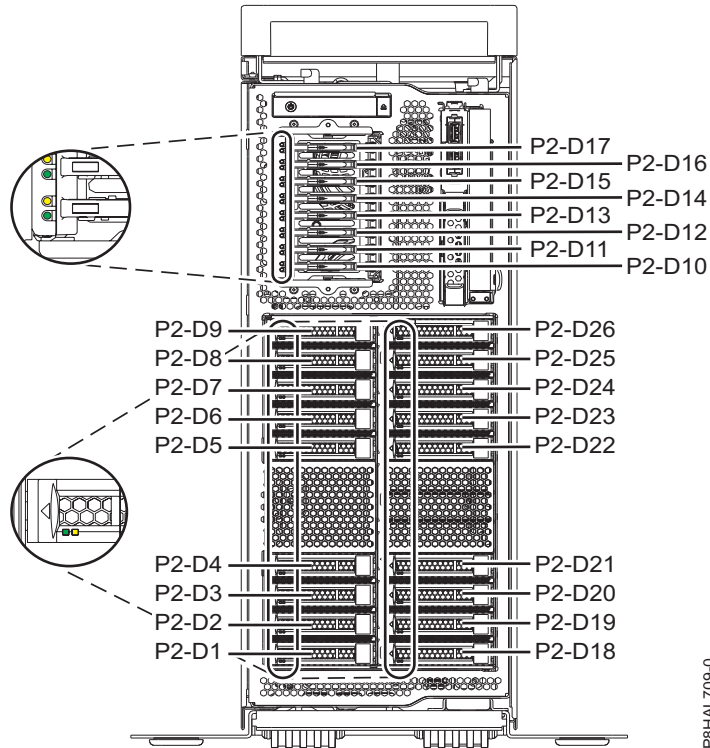
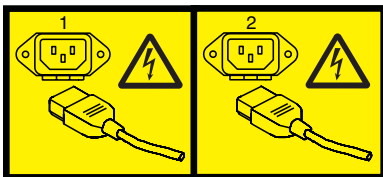


Figure 56. Emplacements des unités de disque, des unités SSD et des voyants d'activité d'un système 8286-41A à fonction étendue autonome

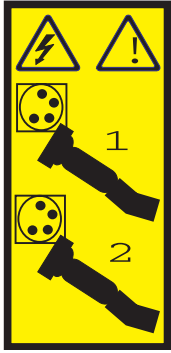
3. Identifiez l'unité de disque ou l'unité SSD à retirer et notez les informations d'emplacement. Pour des instructions, voir «Identification d'un composant», à la page 180.
4. Arrêtez le système ou la partition logique. Pour des instructions, voir «Arrêt d'un système ou d'une partition logique», à la page 189.
5. Ouvrez la porte arrière de l'armoire.
6. Déconnectez l'alimentation du système en débranchant le système. Pour des instructions, voir «Déconnexion des cordons d'alimentation du système», à la page 198.

Remarque : Le système peut être équipé d'une alimentation redondante. Avant de poursuivre la procédure, assurez-vous que toute alimentation du système est bien déconnectée.

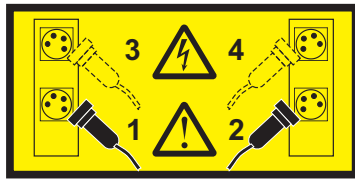
(L003)



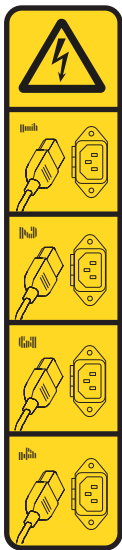
ou



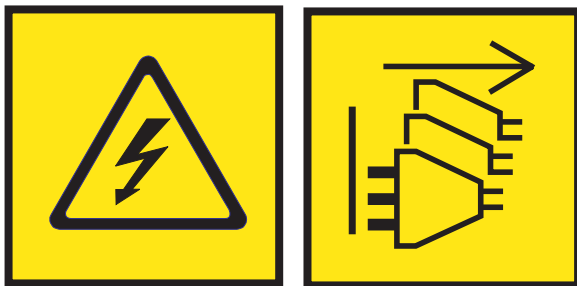
ou



ou



ou



DANGER : Cordons d'alimentation multiples. Le produit peut être équipé de plusieurs cordons ou câbles d'alimentation en courant alternatif ou continu. Pour supprimer tout risque de danger électrique, débranchez tous les cordons et câbles d'alimentation. (L003)

7. Prenez l'emballage contenant la nouvelle unité.

Avertissement : Les unités de disque sont fragiles. Manipulez-les avec précaution.

8. Attachez le bracelet antistatique. Le bracelet antistatique doit être relié à une surface métallique non peinte jusqu'à la fin de la procédure et, le cas échéant, jusqu'à la remise en place du capot d'accès.

Avertissement :

- Portez un bracelet antistatique relié à la prise de décharge électrostatique avant ou arrière ou à une surface métallique non peinte pour protéger le matériel contre les risques de décharge électrostatique.
- Si vous portez un bracelet antistatique de décharge électrostatique, respectez toutes les consignes de sécurité relatives aux dangers électriques. Un bracelet antistatique de décharge électrostatique permet de réguler l'électricité statique. Il ne réduit et n'augmente en aucun cas les risques d'électrocution liés à l'utilisation ou à la manipulation d'appareils électriques.
- Si vous ne disposez pas d'un bracelet antistatique de décharge électrostatique, touchez une surface métallique non peinte du système pendant au moins 5 secondes avant de déballer un produit de son emballage antistatique, d'installer ou de remplacer du matériel. Si, durant la procédure de maintenance, vous vous éloignez du système, il est important de veiller à vous décharger en touchant une surface métallique non peinte pendant au moins 5 secondes avant de reprendre l'intervention.

9. Retirez l'unité de l'emballage antistatique et placez-la sur un tapis antistatique.

Retrait d'une unité de disque ou d'une unité SSD du système 8247-42L, 8286-41A ou 8286-42A hors tension

Cette section décrit comment retirer une unité de disque ou une unité SSD d'un système en mode hors tension.

Pour retirer une unité de disque ou une unité SSD d'un système, procédez comme suit.

1. Assurez-vous que le bracelet antistatique est bien attaché et qu'il est relié à une surface métallique non peinte. Si ce n'est pas le cas, faites-le maintenant.
2. Choisissez l'une des options suivantes :
 - Si vous retirez une unité de disque dans un système, passez à l'étape 3.
 - Si vous retirez une unité SSD dans un système à fonction étendue, passez à l'étape 8, à la page 66.
3. Déverrouillez la poignée de l'unité (**B**) en appuyant dessus (**A**) et en la tirant vers vous. Voir : figure 57, à la page 64, figure 58, à la page 64, figure 59, à la page 65 et figure 60, à la page 66. Si la poignée n'est pas complètement sortie, vous ne pouvez pas retirer l'unité SSD du système.

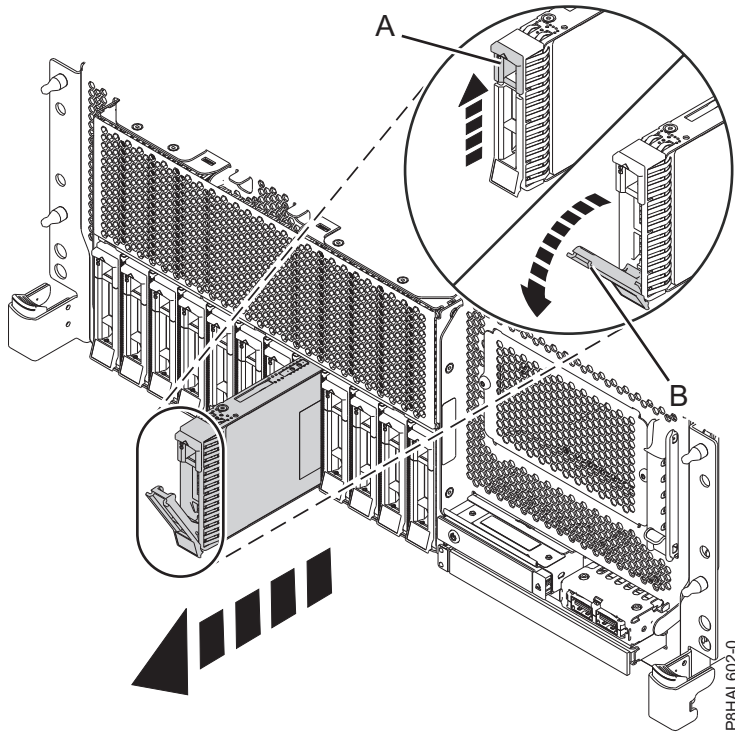


Figure 57. Retrait d'une unité de disque d'un système à fonction de base monté en armoire

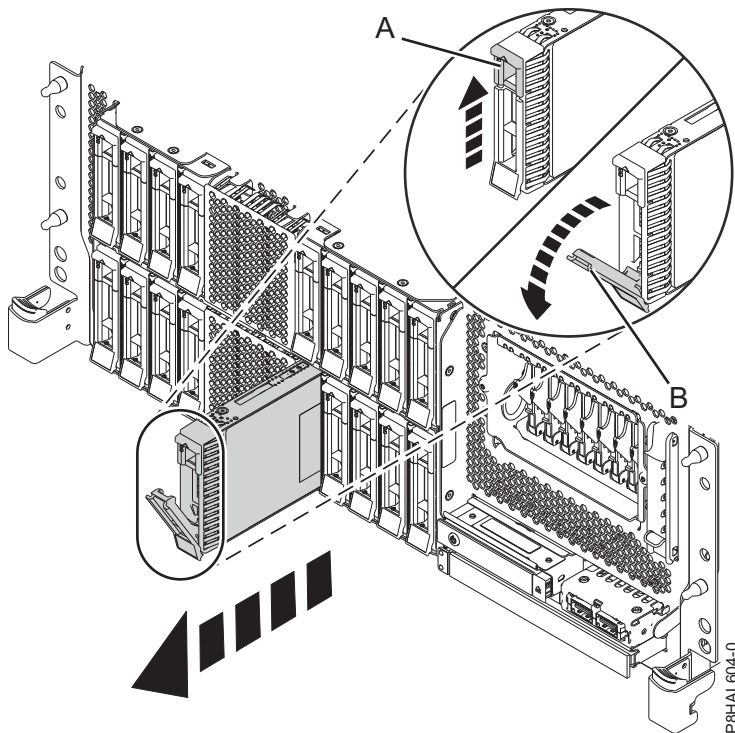
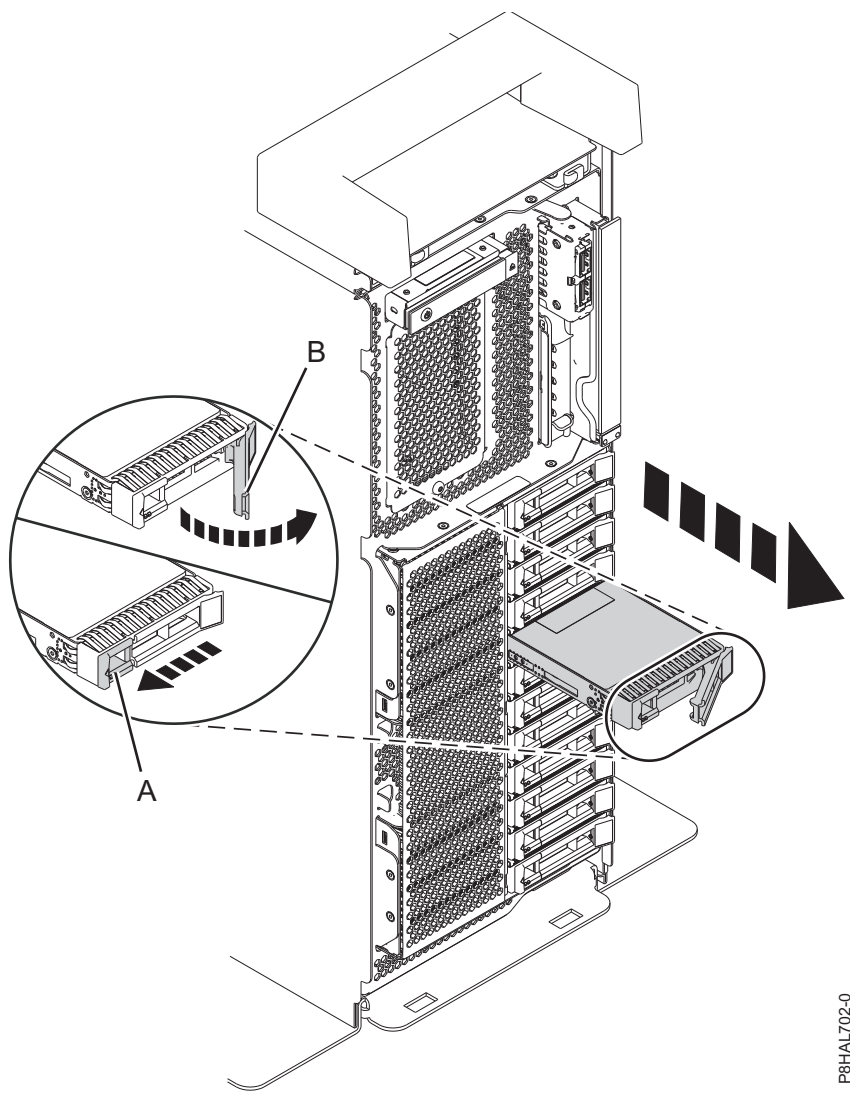


Figure 58. Retrait d'une unité de disque d'un système à fonction étendue monté en armoire



P8HAL702-0

Figure 59. Retrait d'une unité de disque d'un système à fonction de base autonome

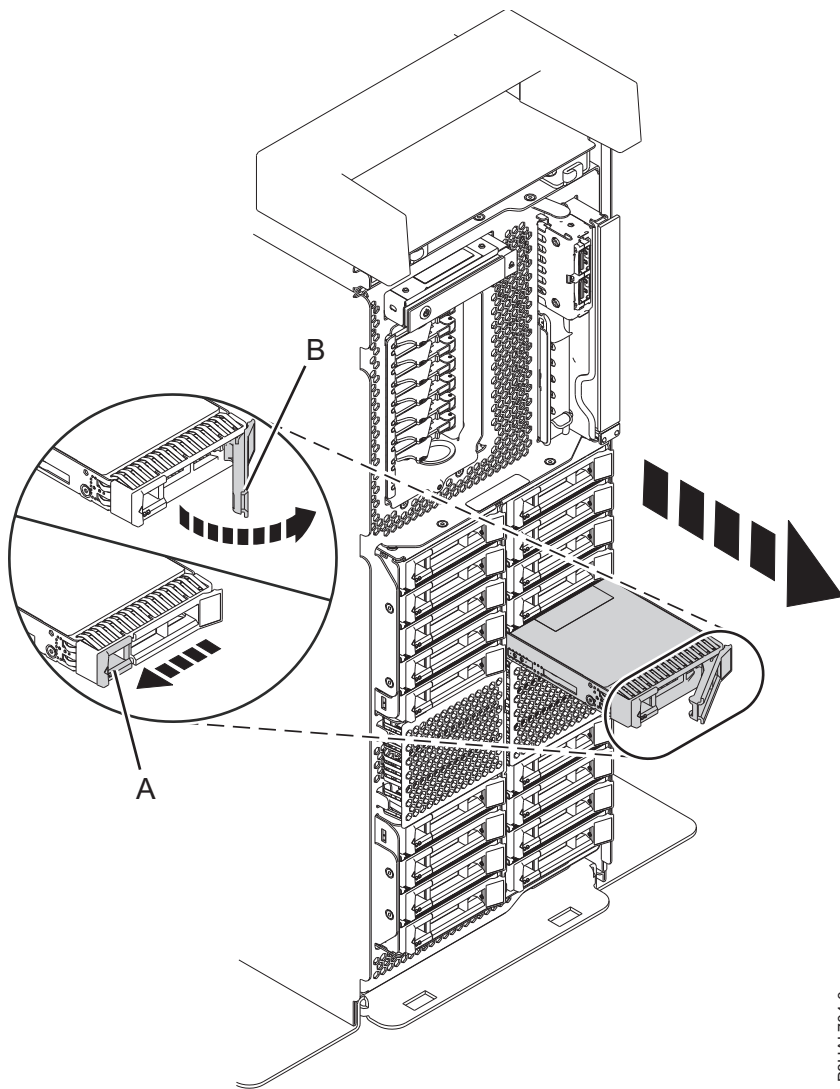


Figure 60. Retrait d'une unité de disque d'un système à fonction étendue autonome

4. Maintenez l'unité par le dessous lorsque vous la faites glisser hors du système. Tenez l'unité par les côtés.
5. Si vous retirez plusieurs unités, répétez toutes les étapes de cette procédure jusqu'à ce que toutes les unités soient retirées.
6. Si vous n'installez pas d'unité de remplacement, installez un obturateur dans l'emplacement vide pour assurer une ventilation correcte pour le refroidissement. Pour obtenir des instructions, voir «Installation d'un obturateur d'unité de disque sur le système 8247-42L, 8286-41A ou 8286-42A», à la page 148.
7. Si vous installez une unité de remplacement pour remplacer l'unité de disque ou l'unité SSD défaillante, allez à la section «Remise en place d'une unité de disque ou d'une unité SSD dans le système 8247-42L, 8286-41A ou 8286-42A hors tension», à la page 68.
8. Pour retirer une unité SSD d'un système à fonction étendue 8286-41A ou 8286-42A, passez à l'étape suivante.
9. Retirez le capot avant pour accéder à l'unité SSD.
 - Pour obtenir des instructions sur le retrait du capot avant d'un système monté en armoire, voir «Retrait du capot avant d'un système 8247-42L, 8286-41A ou 8286-42A monté en armoire», à la page 204.

- Pour obtenir des instructions sur le retrait du capot avant d'un système 8286-41A autonome, voir «Retrait du capot avant d'un système 8286-41A autonome», à la page 205.
10. Déverrouillez la poignée de la baie d'unité **(B)** en poussant le loquet de la poignée **(A)** dans la direction indiquée et en tirant la poignée de l'unité **(B)** vers vous. Voir : figure 61 et figure 62, à la page 68. Si la poignée n'est pas complètement sortie, vous ne pouvez pas retirer l'unité SSD du système.

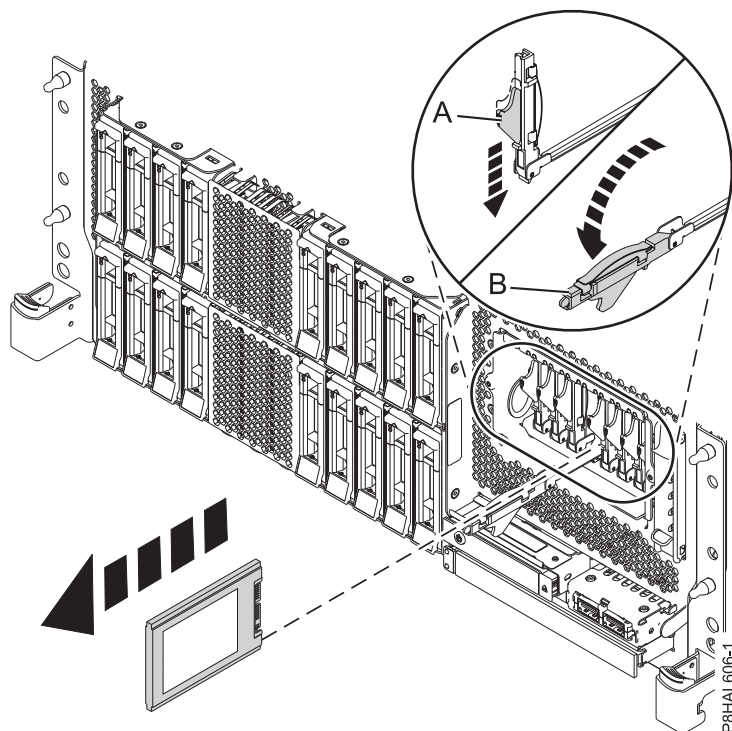
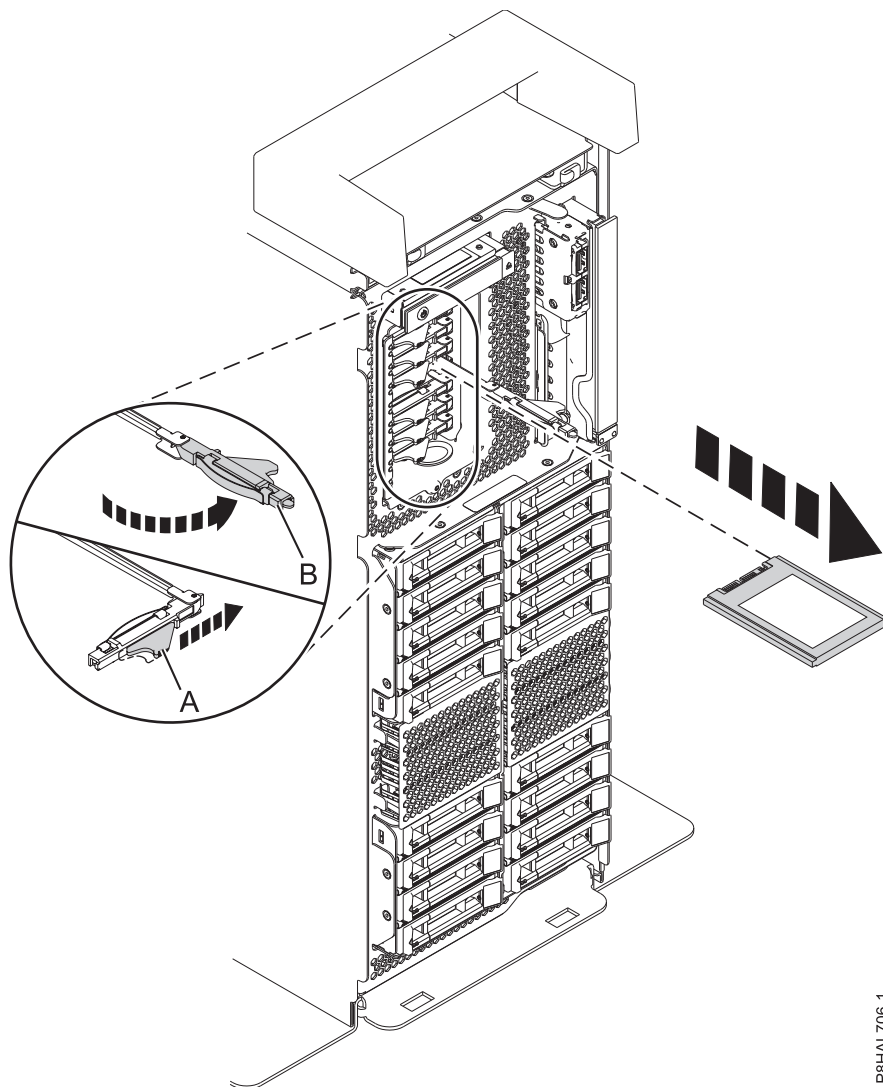


Figure 61. Retrait d'une unité SSD d'un système à fonction étendue monté en armoire



P8HAL706-1

Figure 62. Retrait d'une unité SSD d'un système à fonction étendue autonome

11. Maintenez l'unité par le dessous lorsque vous la faites glisser hors du système. Tenez l'unité par les côtés.
12. Si vous n'installez pas d'unité de remplacement immédiatement, verrouillez la poignée de la baie d'unité (**B**) en la faisant tourner vers l'intérieur en direction du système.
13. Si vous retirez plusieurs unités, répétez toutes les étapes de cette procédure jusqu'à ce que toutes les unités soient retirées.

Remise en place d'une unité de disque ou d'une unité SSD dans le système 8247-42L, 8286-41A ou 8286-42A hors tension

Cette section décrit comment remettre en place une unité de disque ou une unité SSD sur un système en mode hors tension.

Pour remettre en place une unité de disque ou une unité SSD dans un système, procédez comme suit.

1. Assurez-vous que le bracelet antistatique est bien attaché et qu'il est relié à une surface métallique non peinte. Si ce n'est pas le cas, faites-le maintenant.
2. Choisissez l'une des options suivantes :
 - Si vous remplacez une unité de disque dans un système, passez à l'étape 3, à la page 69.

- Si vous remplacez une unité SSD dans un système à fonction étendue, passez à l'étape 8, à la page 72.
3. Déverrouillez la poignée de la baie d'unité (A) en appuyant dessus et en la tirant vers vous. Si la poignée n'est pas complètement sortie, vous ne pouvez pas insérer l'unité dans le système. Voir : figure 63, figure 64, à la page 70, figure 65, à la page 71 et figure 66, à la page 72.
 4. Tenez l'unité par les bords inférieur et supérieur pour insérer l'unité dans l'emplacement.
 5. Faites glisser complètement l'unité dans le système et poussez la poignée de la baie d'unité (A) jusqu'à ce qu'elle s'enclenche, comme illustré à la figure 63, figure 64, à la page 70, figure 65, à la page 71 et figure 66, à la page 72.

Important : Vérifiez que l'unité est complètement et parfaitement insérée dans le système.

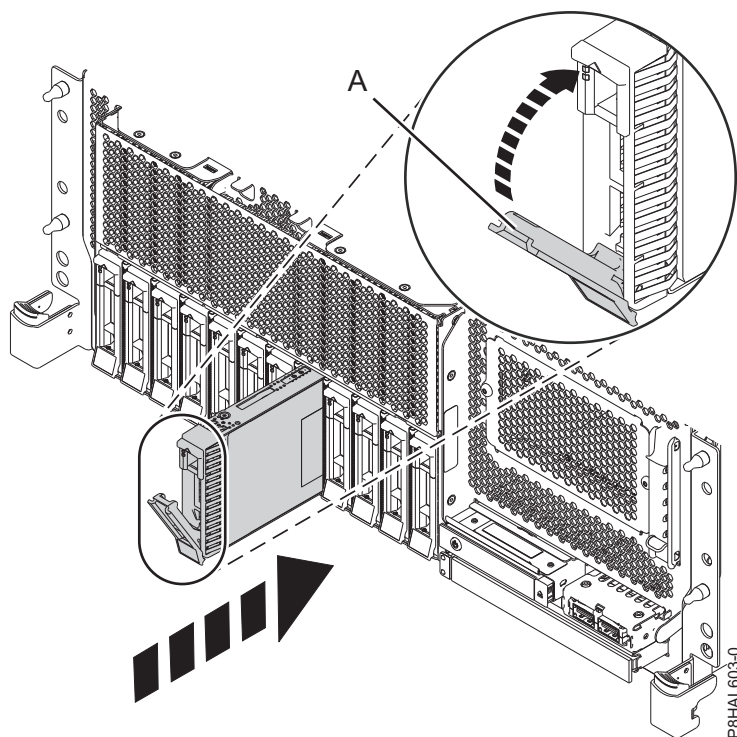


Figure 63. Remise en place d'une unité de disque dans un système à fonction de base monté en armoire

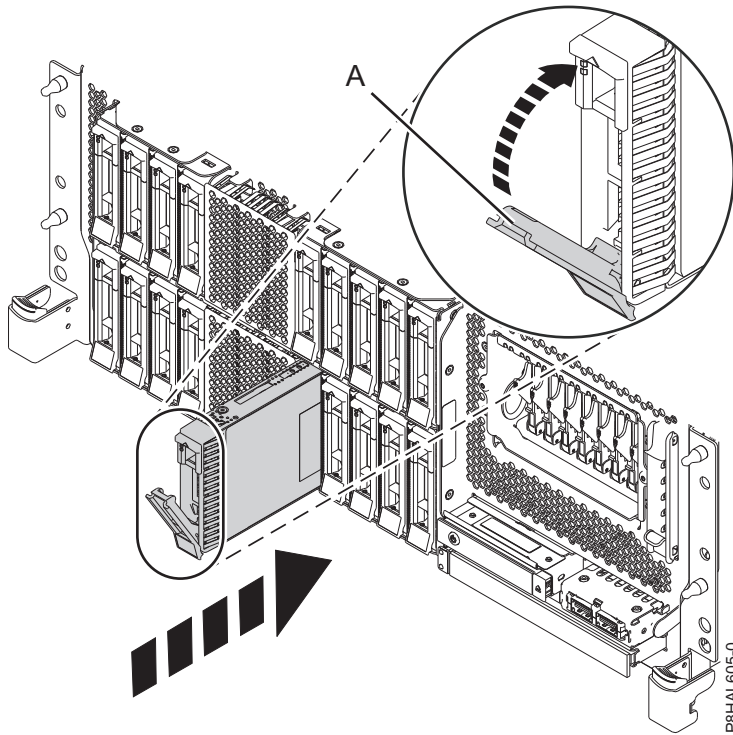
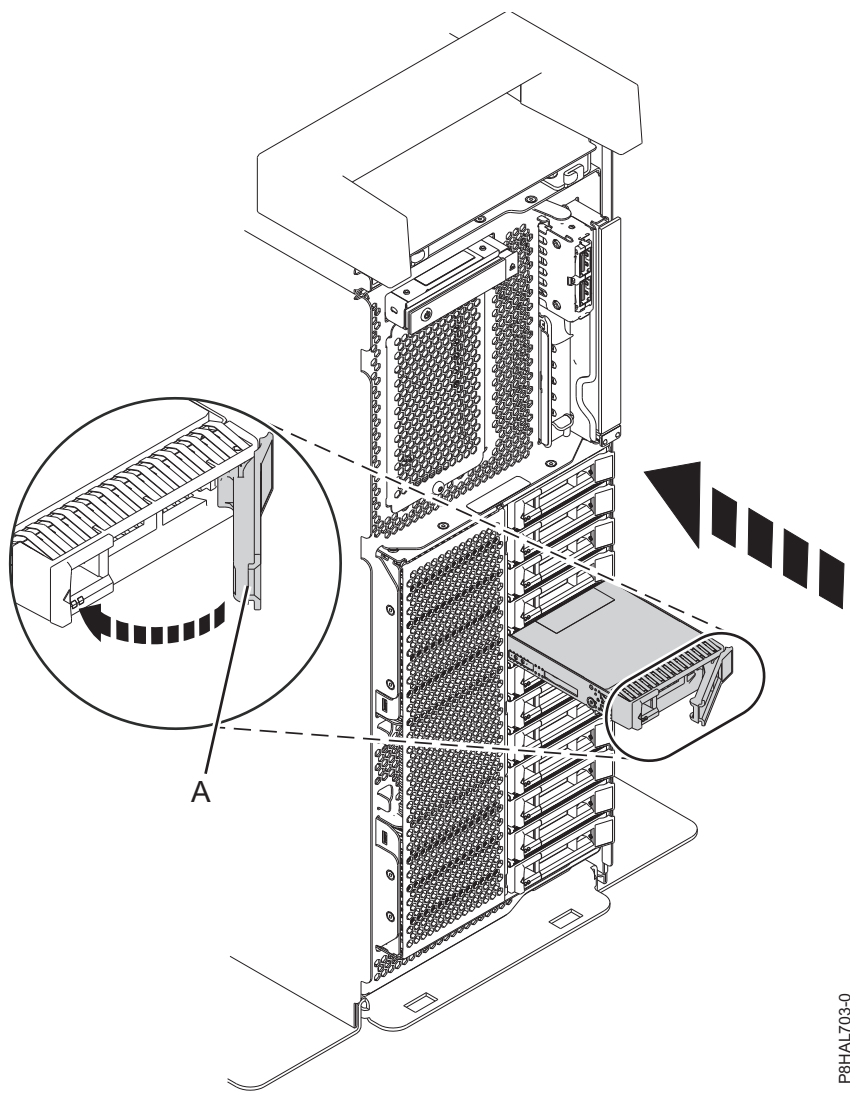


Figure 64. Remise en place d'une unité de disque dans un système à fonction étendue monté en armoire



P8HAL703-0

Figure 65. Remise en place d'une unité de disque dans un système à fonction de base autonome

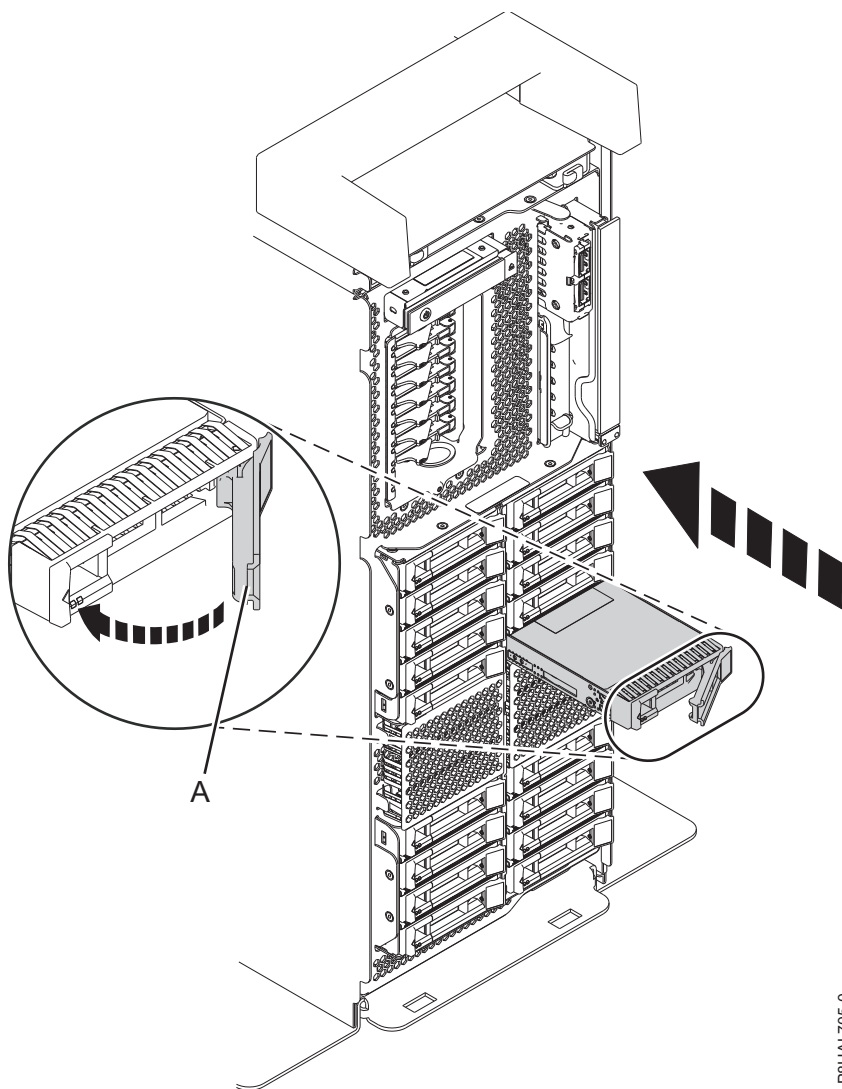


Figure 66. Remise en place d'une unité de disque dans un système à fonction étendue autonome

6. Si vous installez plusieurs unités, répétez toutes les étapes de cette procédure jusqu'à ce que toutes les unités soient installées.
7. Passez à la procédure de préparation du système au fonctionnement. Pour obtenir des instructions, voir «Préparation du système 8247-42L, 8286-41A ou 8286-42A au fonctionnement après le retrait et la remise en place d'une unité avec le système hors tension», à la page 74.
8. Pour remplacer une unité SSD dans un système à fonction étendue 8286-41A ou 8286-42A, passez à l'étape suivante.
9. Avec la poignée de la baie d'unité SSD (**A**) en position déverrouillée, tirez le levier vers l'extérieur pour accéder aux rails de guidage de l'emplacement SSD. Maintenez l'unité SSD par le dessous tout en l'alignant avec les rails de guidage de l'emplacement SSD. Voir : figure 67, à la page 73 et figure 68, à la page 74.

Remarque : Maintenez-la en la tenant par les côtés.

10. Faites glisser l'unité SSD dans le système jusqu'à ce qu'elle soit en place, puis verrouillez-la en faisant tourner la poignée de la baie (**A**) dans la direction indiquée. Voir : figure 67, à la page 73 et figure 68, à la page 74.

Important : Lorsque vous installez une unité SSD, vérifiez que celle-ci est entièrement et parfaitement positionnée dans le système.

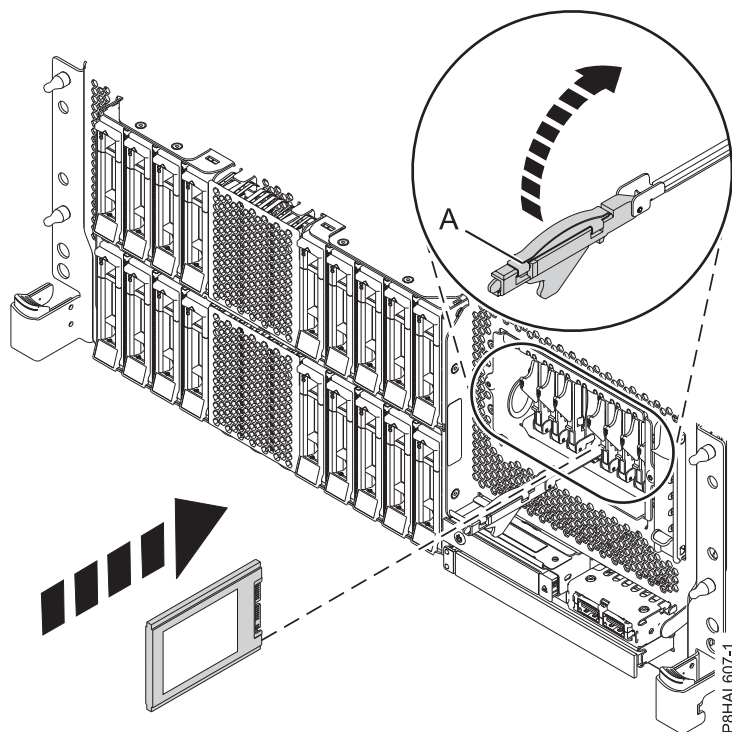


Figure 67. Remise en place d'une unité SSD dans un système à fonction étendue monté en armoire

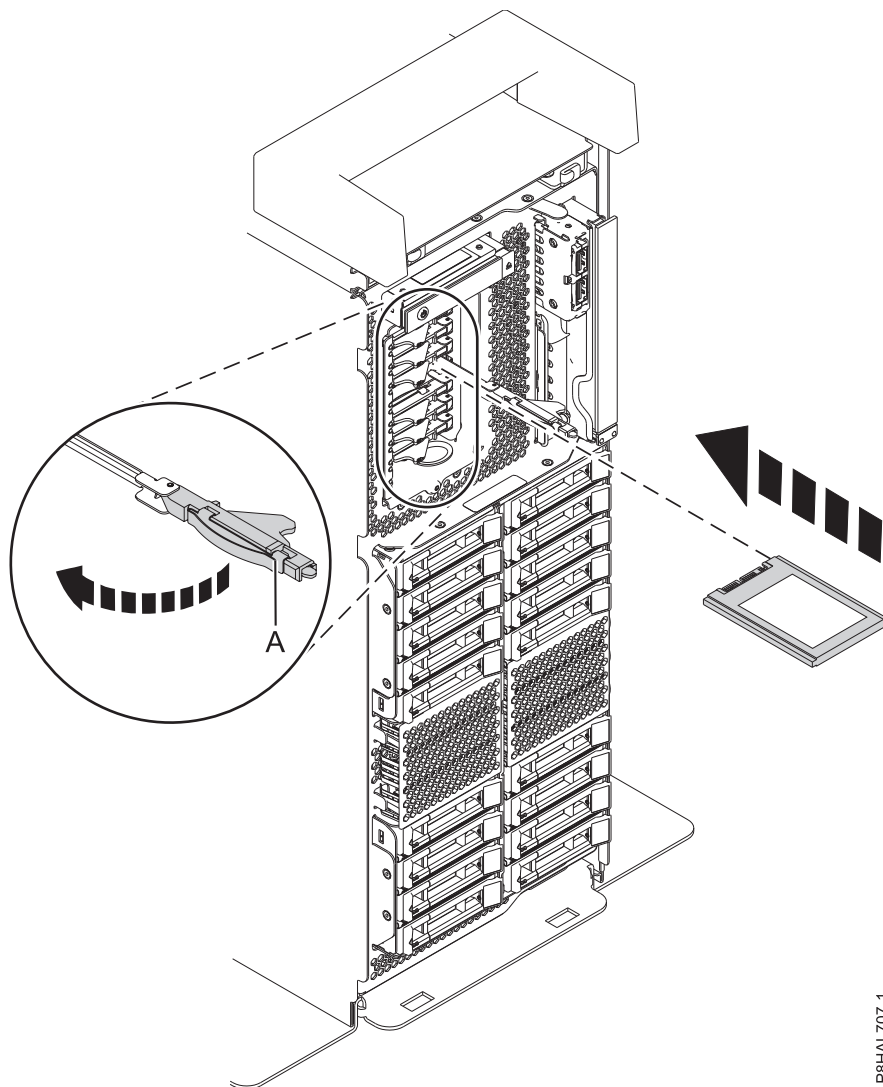


Figure 68. Remise en place d'une unité SSD dans un système à fonction étendue autonome

11. Verrouillez l'unité en faisant tourner la poignée de la baie (A) dans la direction indiquée. figure 67, à la page 73 et figure 68.
12. Si vous installez plusieurs unités, répétez toutes les étapes de cette procédure jusqu'à ce que toutes les unités soient installées.

Préparation du système 8247-42L, 8286-41A ou 8286-42A au fonctionnement après le retrait et la remise en place d'une unité avec le système hors tension

Cette section décrit la préparation du système au fonctionnement après la remise en place d'une unité de disque ou d'une unité SSD dans le système en mode hors tension.

Pour préparer le système au fonctionnement, procédez comme suit.

1. Assurez-vous que le bracelet antistatique est bien attaché et qu'il est relié à une surface métallique non peinte. Si ce n'est pas le cas, faites-le maintenant.
2. Remplacez le capot avant, si nécessaire.
 - Pour obtenir des instructions sur le retrait du capot avant d'un système monté en armoire, voir «Installation du capot avant sur un système 8247-42L, 8286-41A ou 8286-42A monté en armoire», à la page 210.

- Pour obtenir des instructions sur le retrait du capot avant d'un système 8286-41A autonome, voir «Installation du capot et du volet avant sur un système 8286-41A autonome», à la page 211.
- 3. Rebranchez les cordons d'alimentation au système. Pour des instructions, voir «Connexion des cordons d'alimentation au système», à la page 201.
- 4. Démarrez le système ou la partition logique. Pour des instructions, voir «Démarrage du système ou de la partition logique», à la page 192.
- 5. Si vous avez remis en place une unité et n'avez pas encore vérifié l'unité, vérifiez que le voyant d'alimentation est **allumé** (vert) et que le voyant orange de panne est **éteint** pour l'unité remise en place à l'avant du système.
- 6. Pour configurer la nouvelle unité de disque ou unité SSD, suivez les procédures correspondant au système d'exploitation qui commande l'unité de disque ou l'unité SSD :
 - «Configuration d'une unité de disque ou d'une unité SSD à utiliser dans un système AIX ou une partition logique AIX», à la page 169.
 - «Configuration d'une unité de disque ou d'une unité SSD à utiliser dans un système IBM i ou une partition logique IBM i», à la page 169.
 - «Configuration d'une unité de disque ou d'une unité SSD à utiliser dans un système Linux ou une partition logique Linux», à la page 172.
- 7. Pour régénérer les données sur l'unité de disque ou l'unité SSD de remplacement, ou pour procéder à la restauration d'une grappe défaillante ou manquante, suivez les procédures correspondant au système d'exploitation qui commande l'unité :
 - «Régénération des données sur une unité de disque ou une unité SSD de remplacement sur un système ou une partition logique s'exécutant sous AIX», à la page 174.
 - «Régénération des données sur une unité de disque ou une unité SSD de remplacement sur un système ou une partition logique s'exécutant sous IBM i», à la page 174.
 - «Régénération des données sur une unité de disque ou une unité SSD de remplacement dans un système ou une partition logique exécutant le système d'exploitation Linux.», à la page 175.

Retrait et remise en place d'une unité de disque ou d'une unité SSD dans les modèles 8286-41A ou 8286-42A sous AIX avec le système sous tension

Cette section décrit comment retirer et remettre en place une unité de disque ou une unité SSD dans un système avec le système d'exploitation AIX ou la partition logique AIX qui contrôle l'emplacement de l'unité sous tension.

Pour retirer et remettre en place une unité de disque ou une unité SSD dans un système, procédez comme suit :

1. «Préparation du système 8286-41A ou 8286-42A au retrait et à la remise en place d'une unité de disque ou d'une unité SSD sous AIX avec le système sous tension», à la page 76.
2. «Retrait d'une unité de disque ou d'une unité SSD du système 8286-41A ou 8286-42A sous AIX avec le système sous tension», à la page 80.
3. «Remise en place d'une unité de disque ou d'une unité SSD dans le système 8286-41A ou 8286-42A sous AIX avec le système sous tension», à la page 85.
4. «Préparation du système 8286-41A ou 8286-42A au fonctionnement après la remise en place d'une unité sous AIX avec le système sous tension», à la page 91.

Remarque : Le retrait ou le remplacement de cette pièce incombe à l'utilisateur. Vous pouvez exécuter cette tâche vous-même ou faire appel à un fournisseur de services. Ce dernier vous imputera probablement les frais correspondants.

Préparation du système 8286-41A ou 8286-42A au retrait et à la remise en place d'une unité de disque ou d'une unité SSD sous AIX avec le système sous tension

Cette section décrit les étapes à effectuer avant de retirer et de remettre en place une unité de disque ou une unité SSD dans un système avec le système d'exploitation AIX ou la partition logique AIX qui contrôle l'emplacement de l'unité sous tension.

Si l'unité à retirer se trouve dans le groupe de volumes racine (rootvg) et qu'elle n'est pas protégée par la technologie RAID (Redundant Array of Independent Disks) ou la mise en miroir, ou pour suivre la procédure en mode hors tension, voir «Retrait d'une unité de disque ou d'une unité SSD du système 8247-42L, 8286-41A ou 8286-42A hors tension», à la page 63.

Pour préparer le système pour le retrait et la remise en place d'une unité de disque ou d'une unité SSD, procédez comme suit.

1. Avant de retirer une unité d'un système contrôlé par le système d'exploitation AIX, vérifiez que toutes les données se trouvant sur cette unité ou sur la grappe de disques à laquelle elle appartient sont sauvegardées et supprimées de l'unité. Si l'unité qui est remplacée est protégée par une grappe RAID ou par la mise en miroir, il n'est pas nécessaire de supprimer les données. Vérifiez que les disques se trouvent à l'état défini s'il s'agit de disques JBOD (Just a Bunch of Disks).
2. Si vous retirez une unité SSD située sur une carte PCIe RAID et SSD SAS, reportez-vous à Remise en place d'un module SSD sur la carte PCIe RAID et SSD SAS et suivez la procédure.
3. Identifiez le composant et le système sur lesquels vous souhaitez intervenir. Les emplacements de l'unité de disque et de l'unité SSD sont situés à l'avant d'un système. Des emplacements SSD supplémentaires sont également disponibles dans un système à fonction étendue.

La figure 69 et la figure 70, à la page 77 illustrent les emplacements des unités de disque ou des unités SSD et des voyants d'activité d'un système monté en armoire.

La figure 71, à la page 78 et la figure 72, à la page 79 illustrent les emplacements des unités de disque, des unités SSD et des voyants d'activité d'un système 8286-41A autonome.

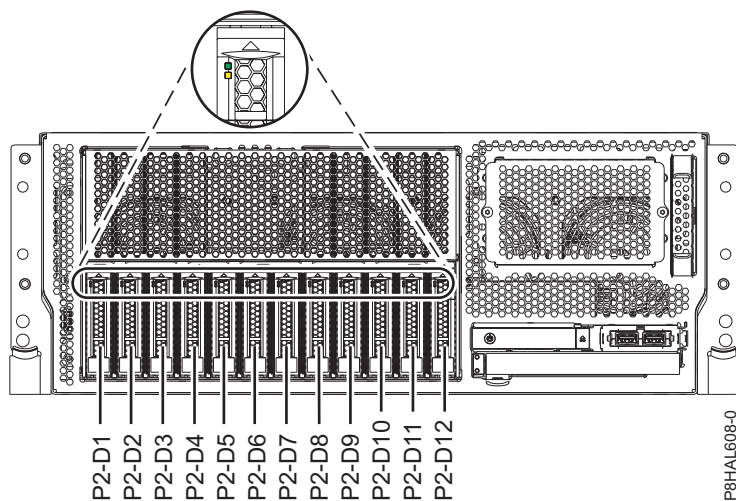


Figure 69. Emplacements des unités de disque ou des unités SSD et des voyants d'activité d'un système 8247-42L, 8286-41A ou 8286-42A à fonction de base monté en armoire

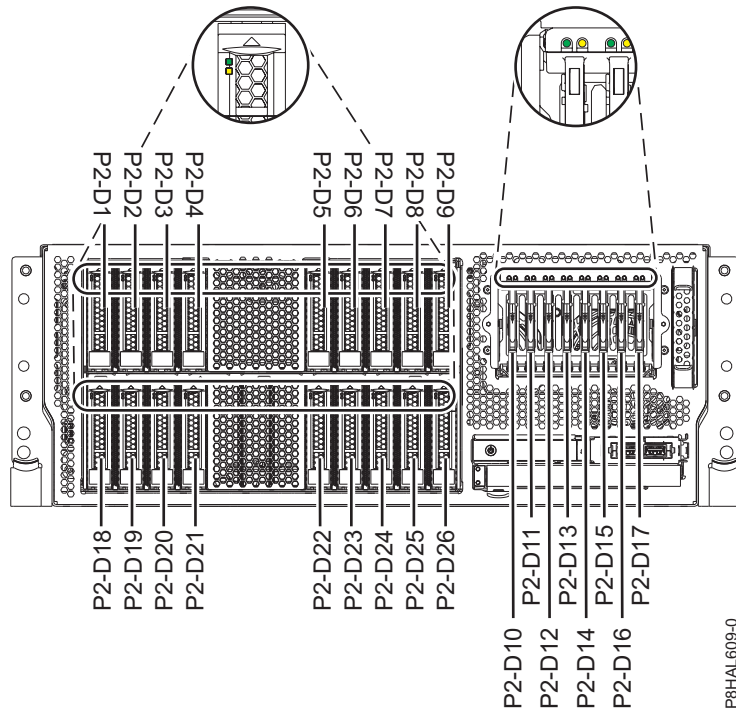


Figure 70. Emplacements des unités de disque, des unités SSD et des voyants d'activité d'un système 8286-41A ou 8286-42A à fonction étendue monté en armoire

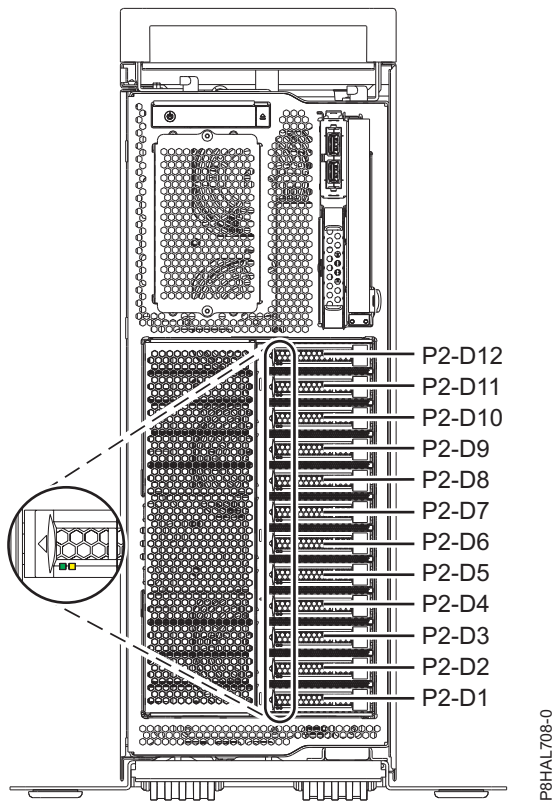


Figure 71. Emplacements des unités de disque ou des unités SSD et des voyants d'activité d'un système 8286-41A à fonction de base autonome

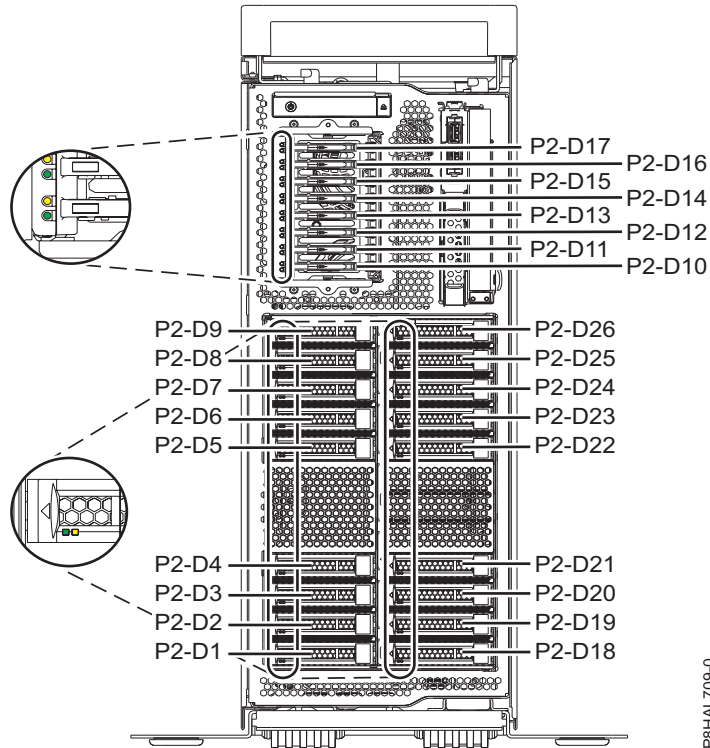


Figure 72. Emplacements des unités de disque, des unités SSD et des voyants d'activité d'un système 8286-41A à fonction étendue autonome

4. Prenez l'emballage contenant la nouvelle unité.

Avertissement : Les unités de disque sont fragiles. Manipulez-les avec précaution.

5. Attachez le bracelet antistatique. Le bracelet antistatique doit être relié à une surface métallique non peinte jusqu'à la fin de la procédure et, le cas échéant, jusqu'à la remise en place du capot d'accès.

Avertissement :

- Portez un bracelet antistatique relié à la prise de décharge électrostatique avant ou arrière ou à une surface métallique non peinte pour protéger le matériel contre les risques de décharge électrostatique.
- Si vous portez un bracelet antistatique de décharge électrostatique, respectez toutes les consignes de sécurité relatives aux dangers électriques. Un bracelet antistatique de décharge électrostatique permet de réguler l'électricité statique. Il ne réduit et n'augmente en aucun cas les risques d'électrocution liés à l'utilisation ou à la manipulation d'appareils électriques.
- Si vous ne disposez pas d'un bracelet antistatique de décharge électrostatique, touchez une surface métallique non peinte du système pendant au moins 5 secondes avant de débarrasser un produit de son emballage antistatique, d'installer ou de remplacer du matériel. Si, durant la procédure de maintenance, vous vous éloignez du système, il est important de veiller à vous décharger en touchant une surface métallique non peinte pendant au moins 5 secondes avant de reprendre l'intervention.

6. Retirez l'unité de l'emballage antistatique et placez-la sur un tapis antistatique.

7. Pour identifier l'unité en utilisant la commande de diagnostic avant de retirer une unité de disque ou une unité SSD, procédez comme suit.

- a. Connectez-vous en tant qu'utilisateur root.
- b. Sur la ligne de commande, tapez `diag`, puis appuyez sur Entrée.
- c. Dans l'écran Diagnostic Operating Instructions, appuyez sur Entrée pour continuer.
- d. Dans l'écran Function Selection, sélectionnez **Task Selection**.

- e. Sélectionnez **RAID Array Manager**.
 - f. Sélectionnez **IBM SAS Disk Array Manager**.
 - g. Sélectionnez **Diagnostics and Recovery Options**.
 - h. Sélectionnez **SCSI and SCSI RAID Hot Plug Manager**.
 - i. Pour identifier l'emplacement de l'unité à retirer, sélectionnez **Identify a Device Attached to an SCSI Hot Swap Enclosure Device**.
 - j. Choisissez l'emplacement correspondant au disque et appuyez sur Entrée. Le voyant d'identification de cet emplacement clignote rapidement.
 - k. Vérifiez que le voyant d'identification de l'emplacement clignote rapidement, et notez sa localisation.
 - l. Appuyez sur Entrée pour arrêter le clignotement du voyant et continuez.
 - m. Pour préparer le retrait de l'unité, appuyez sur **F3** pour revenir à l'écran SCSI and SCSI RAID Hot Plug Manager.
 - n. Sélectionnez **Replace/Remove a Device Attached to an SCSI Hot Swap Enclosure Device** (Remplacer/Retirer une unité connectée à un boîtier SCSI remplaçable à chaud).
8. Sur la console, sélectionnez l'unité que vous souhaitez retirer, puis appuyez sur Entrée.

Retrait d'une unité de disque ou d'une unité SSD du système 8286-41A ou 8286-42A sous AIX avec le système sous tension

Cette section décrit comment retirer une unité de disque ou une unité SSD d'un système avec le système d'exploitation AIX ou la partition logique AIX qui contrôle l'emplacement du disque sous tension.

Pour retirer une unité de disque ou une unité SSD d'un système, procédez comme suit.

1. Assurez-vous que le bracelet antistatique est bien attaché et qu'il est relié à une surface métallique non peinte. Si ce n'est pas le cas, faites-le maintenant.
2. Choisissez l'une des options suivantes :
 - Si vous retirez une unité de disque d'un système, passez à l'étape 3.
 - Si vous retirez une unité SSD d'un système à fonction étendue, passez à l'étape 9, à la page 83.
3. Lorsque le voyant d'identification s'allume et reste fixe, déverrouillez la poignée de la baie d'unité **(B)** en appuyant dessus **(A)** et en la tirant vers vous. Voir : figure 73, à la page 81, figure 74, à la page 81, figure 75, à la page 82 et figure 76, à la page 83. Si la poignée n'est pas complètement sortie, vous ne pouvez pas retirer l'unité SSD du système.

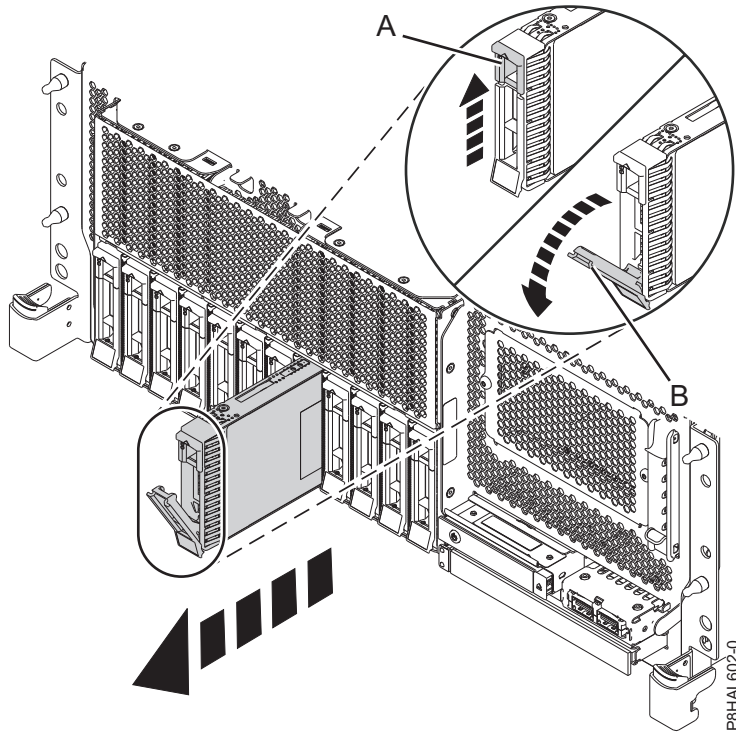


Figure 73. Retrait d'une unité de disque d'un système à fonction de base monté en armoire

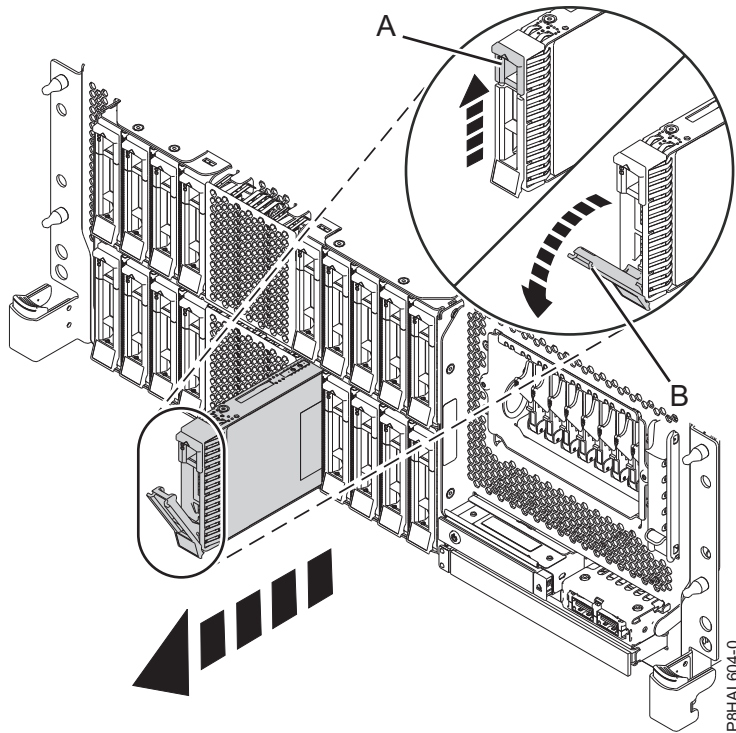
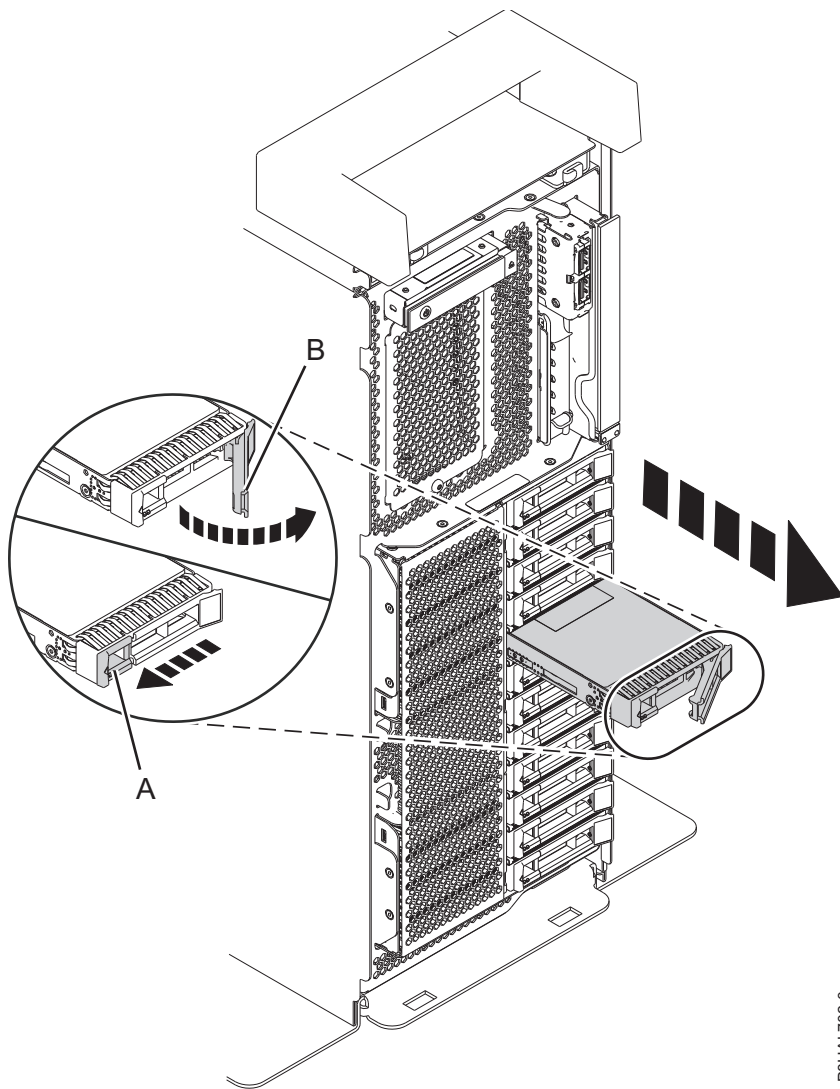
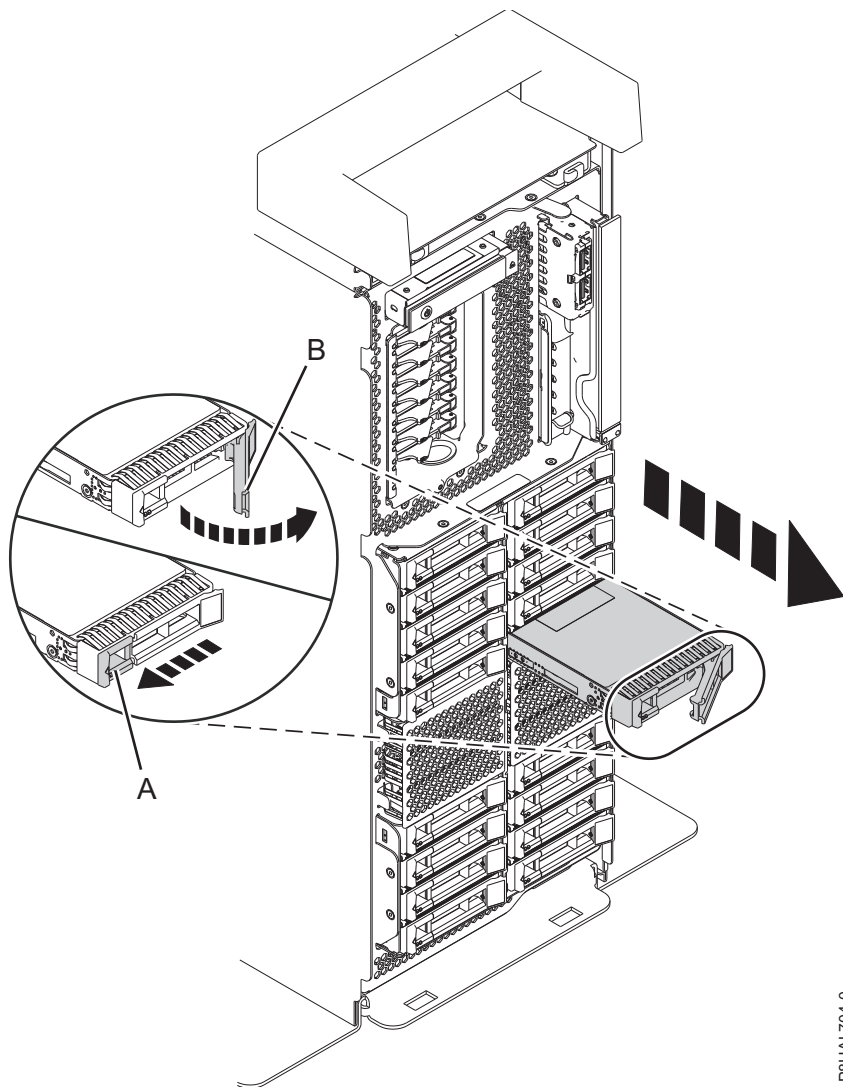


Figure 74. Retrait d'une unité de disque d'un système à fonction étendue monté en armoire



P8HAL702-0

Figure 75. Retrait d'une unité de disque d'un système à fonction de base autonome



P8HAL704-0

Figure 76. Retrait d'une unité de disque d'un système à fonction étendue autonome

4. Maintenez l'unité par le dessous lorsque vous la faites glisser hors du système. Tenez l'unité par les côtés.
5. Appuyez sur la touche Entrée de la console pour indiquer que vous avez retiré l'unité. Le voyant d'identification s'éteint.
6. Si vous retirez plusieurs unités, répétez toutes les étapes de cette procédure jusqu'à ce que toutes les unités soient retirées.
7. Si vous n'installez pas d'unité de remplacement, installez un obturateur dans l'emplacement vide pour assurer une ventilation correcte pour le refroidissement. Pour obtenir des instructions, voir «Installation d'un obturateur d'unité de disque sur le système 8247-42L, 8286-41A ou 8286-42A», à la page 148.
8. Si vous installez une unité de remplacement pour remplacer l'unité de disque ou l'unité SSD défectueuse, allez à la section «Remise en place d'une unité de disque ou d'une unité SSD dans le système 8286-41A ou 8286-42A sous AIX avec le système sous tension», à la page 85.
9. Pour retirer une unité SSD d'un système à fonction étendue 8286-41A ou 8286-42A, passez à l'étape suivante.
10. Retirez le capot avant pour accéder à l'unité SSD.

- Pour obtenir des instructions sur le retrait du capot avant d'un système monté en armoire, voir «Retrait du capot avant d'un système 8247-42L, 8286-41A ou 8286-42A monté en armoire», à la page 204.
 - Pour obtenir des instructions sur le retrait du capot avant d'un système 8286-41A autonome, voir «Retrait du capot avant d'un système 8286-41A autonome», à la page 205.
11. Lorsque le voyant d'identification s'allume et reste fixe, déverrouillez la poignée de la baie d'unité (B) en appuyant sur le loquet de la poignée (A) dans la direction indiquée et en tirant la poignée de la baie d'unité (B) vers vous. Voir : figure 77 et figure 78, à la page 85. Si la poignée n'est pas complètement sortie, vous ne pouvez pas retirer l'unité SSD du système.

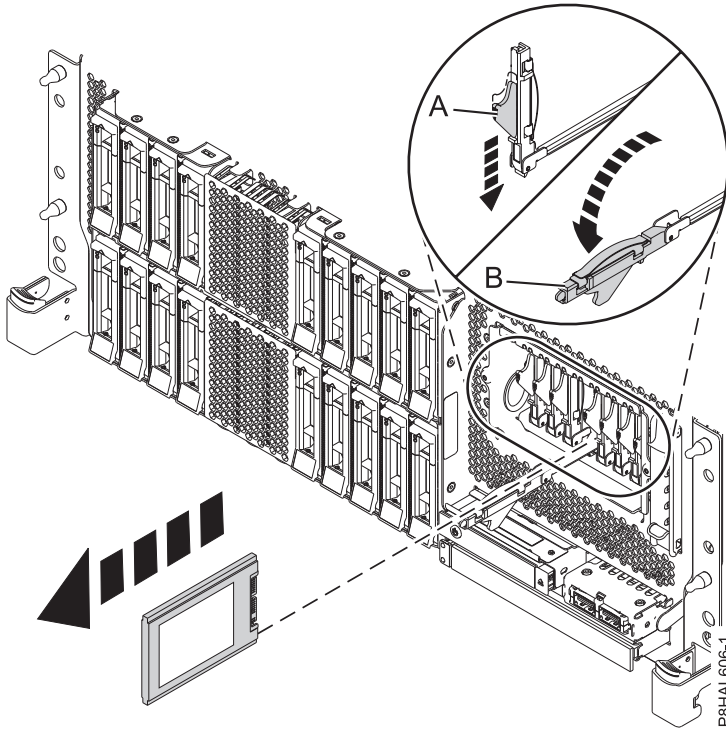
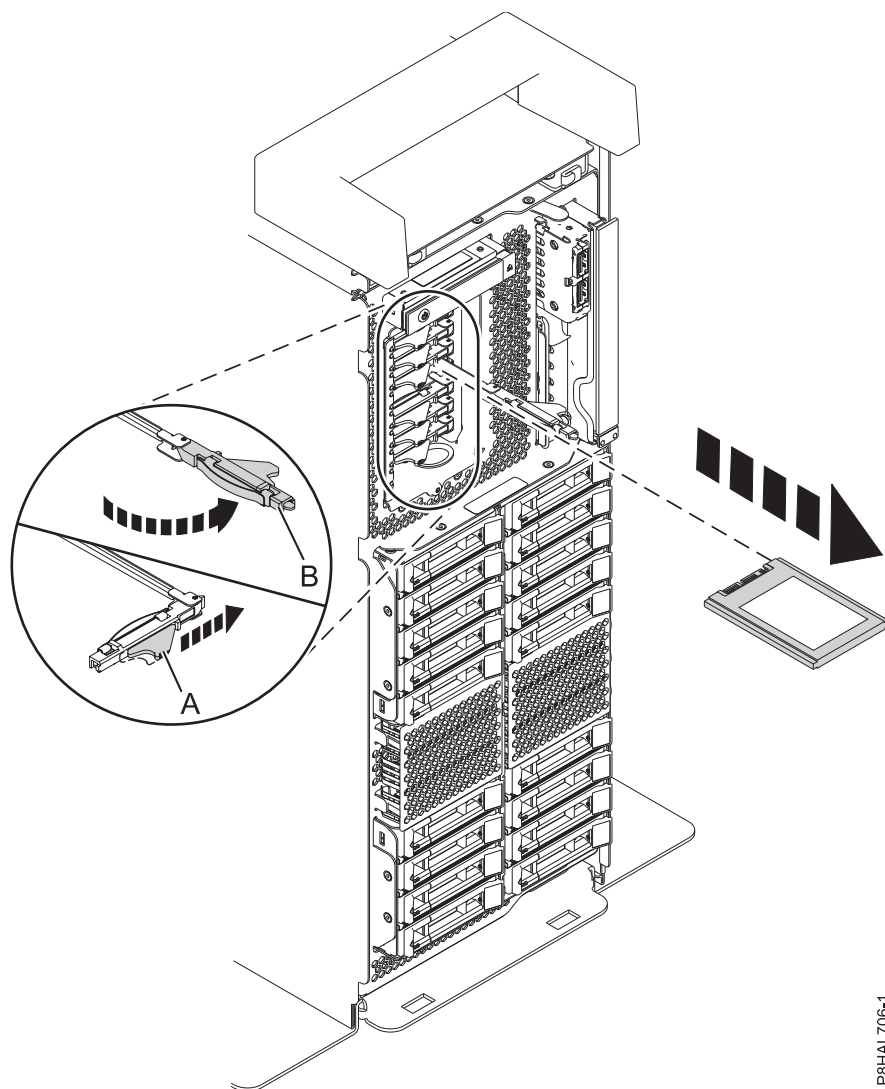


Figure 77. Retrait d'une unité SSD d'un système à fonction étendue monté en armoire



P8HAL706-1

Figure 78. Retrait d'une unité SSD d'un système à fonction étendue autonome

12. Maintenez l'unité par le dessous lorsque vous la faites glisser hors du système. Tenez l'unité par les côtés.
13. Appuyez sur la touche Entrée de la console pour indiquer que vous avez retiré l'unité. Le voyant d'identification s'éteint.
14. Si vous n'installez pas d'unité de remplacement immédiatement, verrouillez la poignée de la baie d'unité (**B**) en la faisant tourner vers l'intérieur en direction du système.
15. Si vous retirez plusieurs unités, répétez toutes les étapes de cette procédure jusqu'à ce que toutes les unités soient retirées.

Remise en place d'une unité de disque ou d'une unité SSD dans le système 8286-41A ou 8286-42A sous AIX avec le système sous tension

Cette section décrit comment remettre en place une unité de disque ou une unité SSD dans un système avec le système d'exploitation AIX ou la partition logique AIX qui contrôle l'emplacement du disque sous tension.

Pour remettre en place une unité de disque ou une unité SSD dans un système, procédez comme suit.

1. Assurez-vous que le bracelet antistatique est bien attaché et qu'il est relié à une surface métallique non peinte. Si ce n'est pas le cas, faites-le maintenant.

2. Choisissez l'une des options suivantes :
 - Si vous remplacez une unité de disque dans un système, passez à l'étape 3.
 - Si vous remplacez une unité SSD dans un système à fonction étendue, passez à l'étape 11, à la page 89.
3. Déverrouillez la poignée de la baie d'unité **(A)** en appuyant dessus et en la tirant vers vous. Si la poignée n'est pas complètement sortie, vous ne pouvez pas insérer l'unité dans le système. Voir figure 79, figure 80, à la page 87, figure 81, à la page 88 et figure 82, à la page 89.
4. Tenez l'unité par les bords inférieur et supérieur pour insérer l'unité dans l'emplacement.
5. Insérez à mi-course l'unité dans l'unité centrale.
6. Sur la console, sélectionnez l'unité que vous souhaitez installer, puis appuyez sur Entrée.
7. Lorsque le voyant d'identification s'allume et reste fixe, faites glisser complètement l'unité dans le système et poussez complètement la poignée de la baie d'unité **(A)** jusqu'à ce qu'elle se verrouille, comme illustré dans la figure ci-dessous. figure 79, figure 80, à la page 87, figure 81, à la page 88 et figure 82, à la page 89.

Important : Vérifiez que l'unité est complètement et parfaitement insérée dans le système.

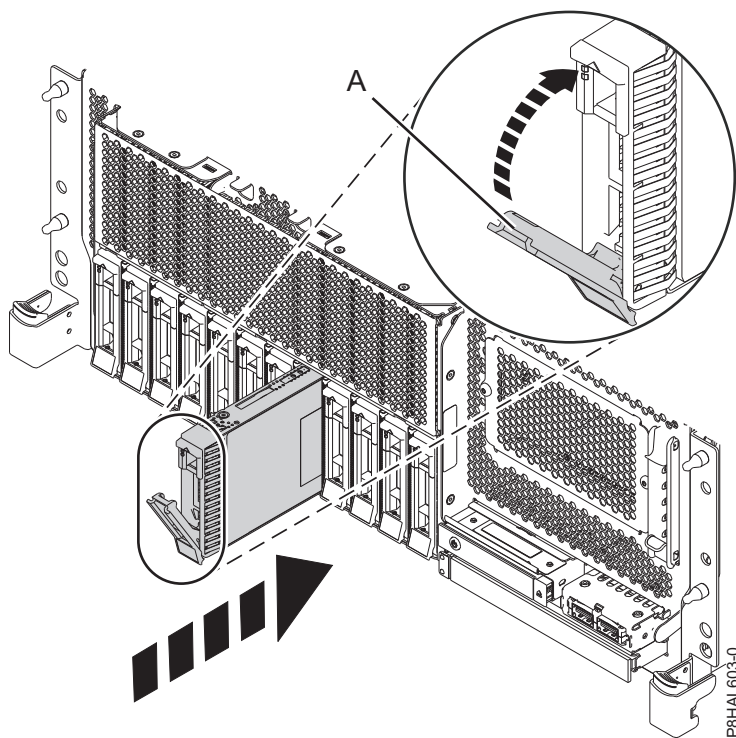


Figure 79. Remise en place d'une unité de disque dans un système à fonction de base monté en armoire

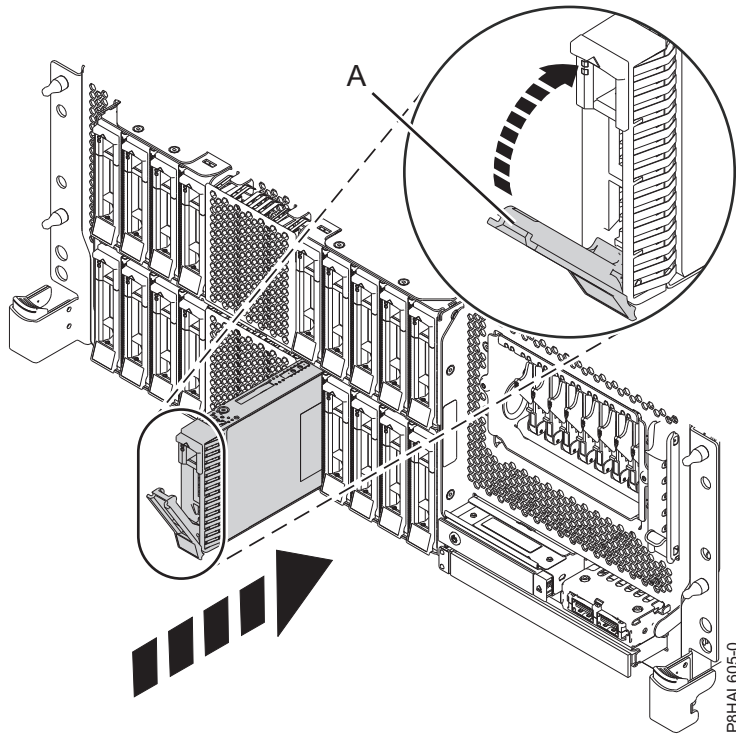
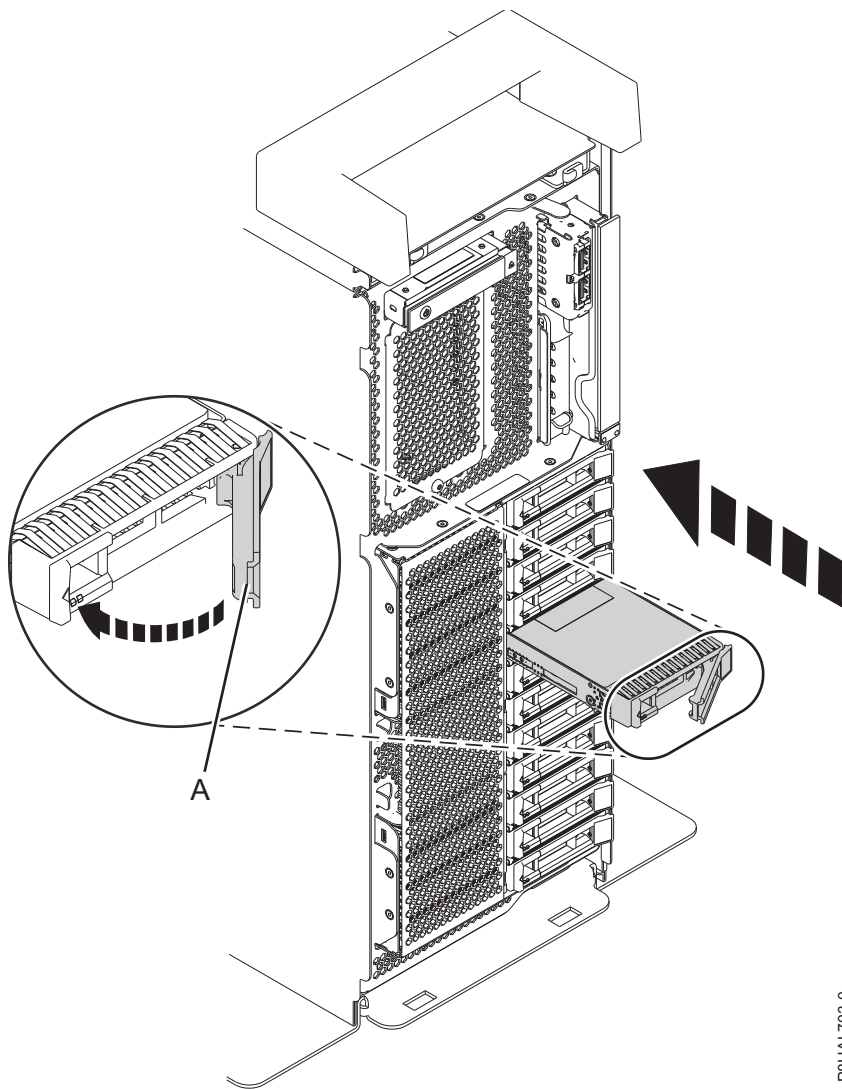


Figure 80. Remise en place d'une unité de disque dans un système à fonction étendue monté en armoire



P8HAL703-0

Figure 81. Remise en place d'une unité de disque dans un système à fonction de base autonome

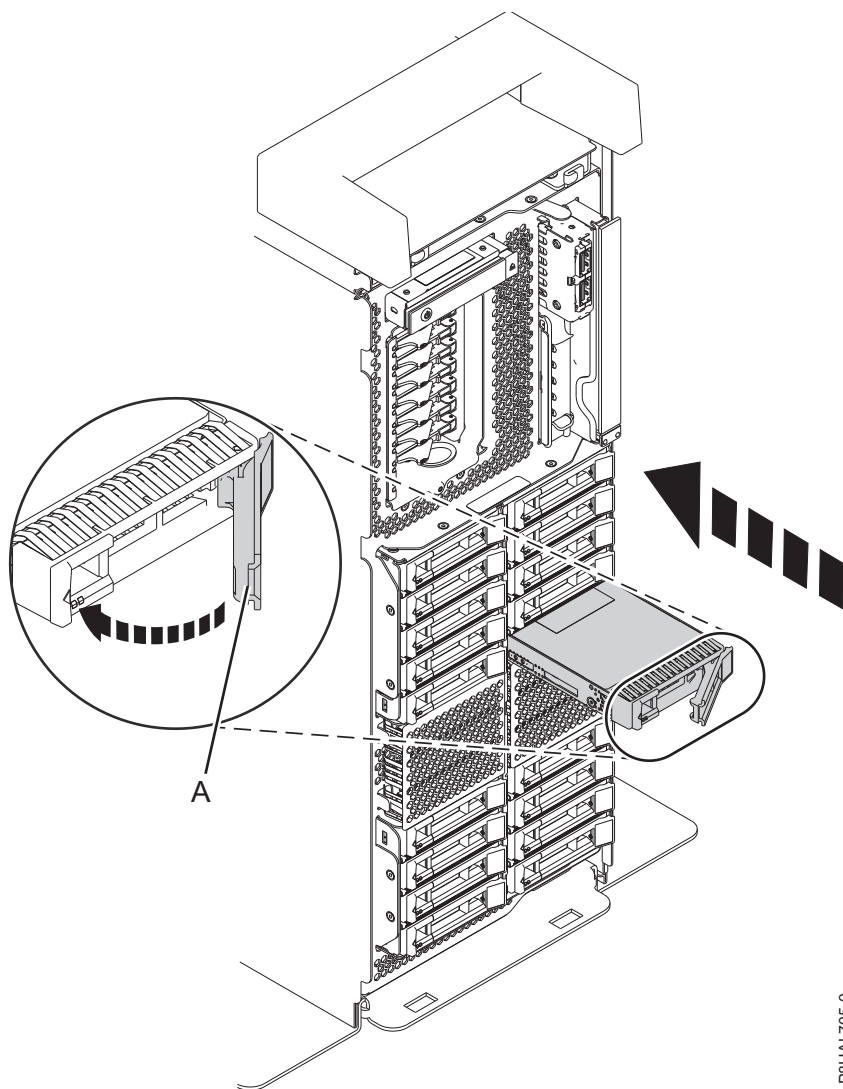


Figure 82. Remise en place d'une unité de disque dans un système à fonction étendue autonome

8. Sur la console, appuyez sur Entrée pour indiquer que vous avez installé l'unité.
9. Si vous remettez en place plusieurs unités, répétez toutes les étapes de cette procédure jusqu'à ce que toutes les unités soient installées.
10. Passez à la procédure de préparation du système au fonctionnement. Pour obtenir des instructions, voir «Préparation du système 8286-41A ou 8286-42A au fonctionnement après la remise en place d'une unité sous AIX avec le système sous tension», à la page 91.
11. Pour remplacer une unité SSD dans un système à fonction étendue 8286-41A ou 8286-42A, passez à l'étape suivante.
12. Avec la poignée de la baie d'unité SSD (**A**) en position déverrouillée, tirez le levier vers l'extérieur pour accéder aux rails de guidage de l'emplacement SSD. Maintenez l'unité SSD par le dessous tout en l'alignant avec les rails de guidage de l'emplacement SSD. Voir figure 83, à la page 90 et figure 84, à la page 91.

Remarque : Maintenez-la en la tenant par les côtés.

13. Insérez à mi-course l'unité dans l'unité centrale.
14. Sur la console, sélectionnez l'unité que vous souhaitez installer, puis appuyez sur Entrée.

15. Lorsque le voyant d'identification s'allume et reste fixe, poussez l'unité dans le système jusqu'à ce que vous rencontriez une résistance.
16. Verrouillez l'unité en faisant tourner la poignée de la baie (A) dans la direction indiquée. Voir figure 83 et figure 84, à la page 91.

Important : Lorsque vous installez une unité SSD, vérifiez que celle-ci est entièrement et parfaitement positionnée dans le système.

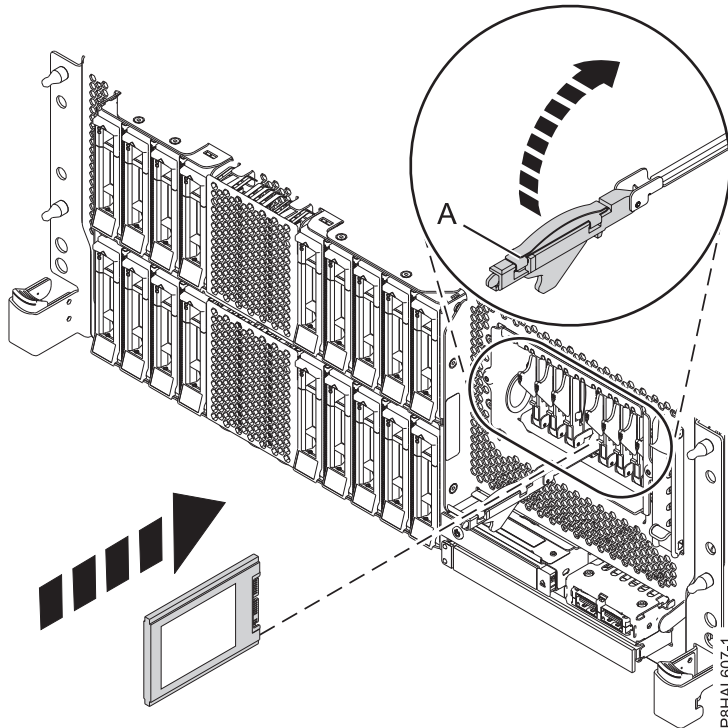


Figure 83. Remise en place d'une unité SSD dans un système à fonction étendue monté en armoire

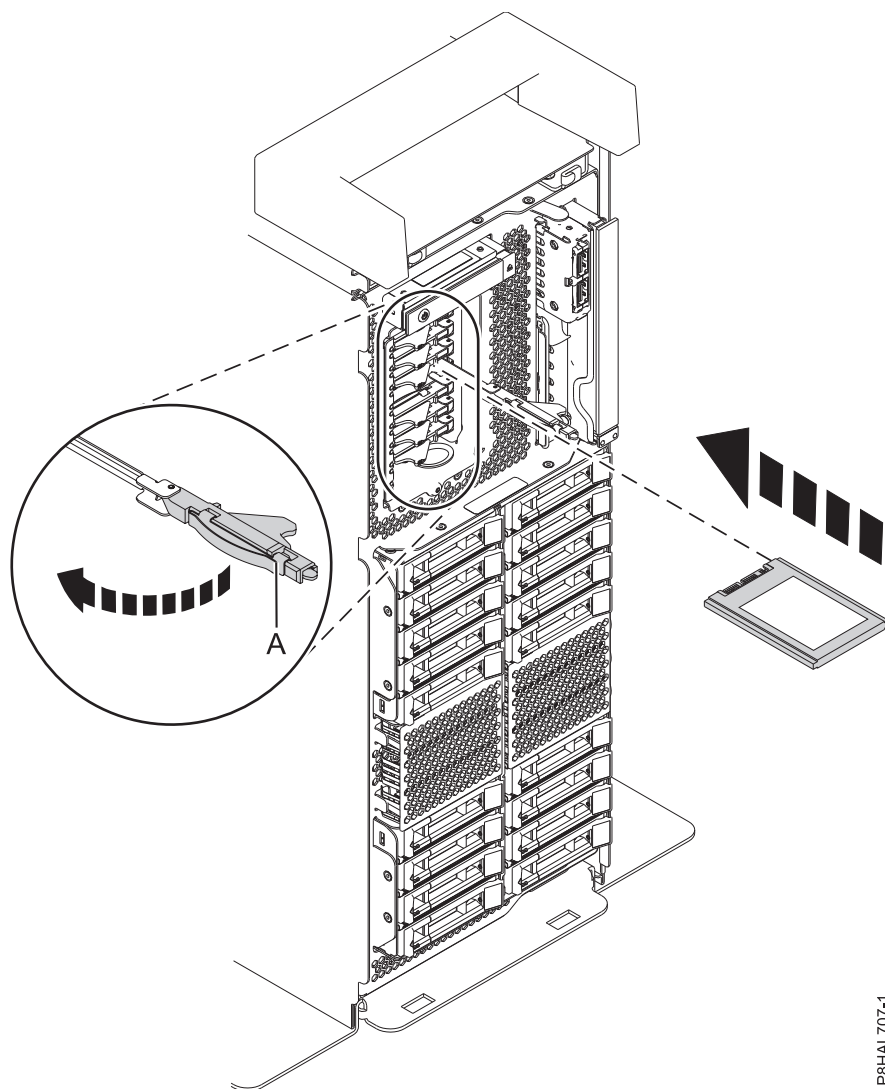


Figure 84. Remise en place d'une unité SSD dans un système à fonction étendue autonome

17. Sur la console, appuyez sur Entrée pour indiquer que vous avez installé l'unité.
18. Si vous installez plusieurs unités, répétez toutes les étapes de cette procédure jusqu'à ce que toutes les unités soient installées.

Préparation du système 8286-41A ou 8286-42A au fonctionnement après la remise en place d'une unité sous AIX avec le système sous tension

Cette section décrit comment préparer le système au fonctionnement après la remise en place d'une unité de disque ou d'une unité SSD dans un système avec le système d'exploitation AIX ou la partition logique AIX qui contrôle l'emplacement de l'unité sous tension.

Pour préparer le système au fonctionnement, procédez comme suit.

1. Assurez-vous que le bracelet antistatique est bien attaché et qu'il est relié à une surface métallique non peinte. Si ce n'est pas le cas, faites-le maintenant.
2. Si vous avez remis en place une unité et n'avez pas encore vérifié l'unité, vérifiez que le voyant d'alimentation est **allumé** (vert) et que le voyant orange de panne est **éteint** pour l'unité remise en place à l'avant du système.
3. Remplacez le capot avant, si nécessaire.

- Pour obtenir des instructions sur le retrait du capot avant d'un système monté en armoire, voir «Installation du capot avant sur un système 8247-42L, 8286-41A ou 8286-42A monté en armoire», à la page 210.
 - Pour obtenir des instructions sur le retrait du capot avant d'un système 8286-41A autonome, voir «Installation du capot et du volet avant sur un système 8286-41A autonome», à la page 211.
4. Pour configurer la nouvelle unité de disque ou unité SSD, voir «Configuration d'une unité de disque ou d'une unité SSD à utiliser dans un système AIX ou une partition logique AIX», à la page 169.
 5. Pour régénérer les données sur l'unité de disque ou l'unité SSD de remplacement, voir «Régénération des données sur une unité de disque ou une unité SSD de remplacement sur un système ou une partition logique s'exécutant sous AIX», à la page 174.

Retrait et remise en place d'une unité de disque ou d'une unité SSD dans les modèles 8286-41A ou 8286-42A sous IBM i avec le système sous tension

Cette section décrit comment retirer et remettre en place une unité de disque ou une unité SSD dans un système avec le système d'exploitation IBM i ou la partition logique IBM i qui contrôle l'emplacement de l'unité sous tension.

Pour retirer et remettre en place une unité de disque ou une unité SSD dans un système, procédez comme suit :

1. «Préparation du système au retrait et à la remise en place d'une unité de disque ou d'une unité SSD sous IBM i avec le système sous tension».
2. «Retrait d'une unité de disque ou d'une unité SSD du système 8286-41A ou 8286-42A sous IBM i avec le système sous tension», à la page 96.
3. «Remise en place d'une unité de disque ou d'une unité SSD dans le système 8286-41A ou 8286-42A sous IBM i avec le système sous tension», à la page 101.
4. «Préparation du système 8286-41A ou 8286-42A au fonctionnement après la remise en place d'une unité sous IBM i avec le système sous tension», à la page 108.

Remarque : Le retrait ou le remplacement de cette pièce incombe à l'utilisateur. Vous pouvez exécuter cette tâche vous-même ou faire appel à un fournisseur de services. Ce dernier vous imputera probablement les frais correspondants.

Préparation du système au retrait et à la remise en place d'une unité de disque ou d'une unité SSD sous IBM i avec le système sous tension

Cette section décrit les étapes à effectuer avant de retirer et de remettre en place une unité de disque ou une unité SSD dans un système avec le système d'exploitation IBM i ou la partition logique IBM i qui contrôle l'emplacement de l'unité sous tension.

Si l'unité à retirer se trouve dans le groupe de volumes racine (rootvg) et qu'elle n'est pas protégée par la technologie RAID (Redundant Array of Independent Disks) ou la mise en miroir, ou pour suivre la procédure en mode hors tension, voir «Retrait d'une unité de disque ou d'une unité SSD du système 8247-42L, 8286-41A ou 8286-42A hors tension», à la page 63.

Pour préparer le système pour le retrait et la remise en place d'une unité de disque ou d'une unité SSD, procédez comme suit.

1. Effectuez les tâches prérequis. Pour des instructions, voir «Avant de commencer», à la page 177.
2. Prenez l'emballage contenant la nouvelle unité.

Avertissement : Les unités de disque sont fragiles. Manipulez-les avec précaution.
3. Attachez le bracelet antistatique. Le bracelet antistatique doit être relié à une surface métallique non peinte jusqu'à la fin de la procédure et, le cas échéant, jusqu'à la remise en place du capot d'accès.

Avertissement :

- Portez un bracelet antistatique relié à la prise de décharge électrostatique avant ou arrière ou à une surface métallique non peinte pour protéger le matériel contre les risques de décharge électrostatique.
 - Si vous portez un bracelet antistatique de décharge électrostatique, respectez toutes les consignes de sécurité relatives aux dangers électriques. Un bracelet antistatique de décharge électrostatique permet de réguler l'électricité statique. Il ne réduit et n'augmente en aucun cas les risques d'électrocution liés à l'utilisation ou à la manipulation d'appareils électriques.
 - Si vous ne disposez pas d'un bracelet antistatique de décharge électrostatique, touchez une surface métallique non peinte du système pendant au moins 5 secondes avant de débarrasser un produit de son emballage antistatique, d'installer ou de remplacer du matériel. Si, durant la procédure de maintenance, vous vous éloignez du système, il est important de veiller à vous décharger en touchant une surface métallique non peinte pendant au moins 5 secondes avant de reprendre l'intervention.
4. Retirez l'unité de l'emballage antistatique et placez-la sur un tapis antistatique.
 5. Identifiez le système sur lequel vous allez travailler. Pour des instructions, voir «Voyants du panneau de commande», à la page 181 et Activation des voyants du boîtier ou de serveur avec l'interface ASMI.
 6. Déterminez l'état de protection de l'unité de disque ou de l'unité SSD à remplacer. Pour plus d'informations, voir «Détermination de l'état de protection de l'unité de disque ou de l'unité SSD sous IBM i», à la page 173.
 7. Avant de retirer une unité de disque ou une unité SSD, pensez à sauvegarder toutes les données de l'unité ou de la grappe de disques à laquelle elle appartient. Supprimez ensuite les données de l'unité que vous souhaitez retirer. Pour plus d'informations, sélectionnez la procédure appropriée :
 - Si vous déplacez ou retirez des unités de disque, consultez le site IBM i Knowledge Center (http://www-01.ibm.com/support/knowledgecenter/ssw_ibm_i/welcome) puis sélectionnez **Systems management > Disk management > Disk pools > Managing disk pools > Moving or removing a disk unit from a disk pool**.
 - Si vous restaurez le système, consultez le site IBM i Knowledge Center (http://www-01.ibm.com/support/knowledgecenter/ssw_ibm_i/welcome) puis sélectionnez la version IBM i que vous utilisez. Sélectionnez ensuite **Systems management > Backup and recovery > Recovering your system**.
 8. Si vous retirez une unité SSD située sur une carte PCIe RAID et SSD SAS, reportez-vous à Remise en place d'un module SSD sur la carte PCIe RAID et SSD SAS et suivez la procédure.
 9. Vérifiez que l'unité de disque ou l'unité SSD que vous remplacez est suspendue avant de poursuivre. Pour les unités de disque en miroir dans un système IBM i ou une partition logique IBM i, procédez comme suit pour vérifier que l'unité de disque ou l'unité SSD que vous retirez est suspendue :
 - a. Ouvrez une session avec les droits d'accès aux outils de maintenance.
 - b. Tapez `strsst` sur la ligne de commande de la session IBM i, et appuyez sur Entrée.
 - c. Dans l'écran Start Service Tools (STRSST) Sign On, tapez votre ID utilisateur et votre mot de passe d'accès aux outils de maintenance. Appuyez sur Entrée.

Remarque : Le mot de passe des outils de maintenance respecte les majuscules et les minuscules.
 - d. Sélectionnez **Work with disk units** dans l'écran System Service Tools (SST), puis appuyez sur Entrée.
 - e. Sélectionnez **Display Disk Configuration** dans l'écran Work with Disk Units, puis appuyez sur Entrée.
 - f. Sélectionnez **Display Disk Configuration Status** dans l'écran Display Disk Configuration, puis appuyez sur Entrée.
 - g. L'état de l'unité de disque ou de l'unité SSD mise en miroir sur l'unité à remplacer (même numéro d'unité) est-il Active ?

- **Non** : L'unité doit être remplacée par un fournisseur de services.
 - **Oui** : L'état de l'unité de disque ou de l'unité SSD à remplacer est-il Suspended ?
 - **Oui** : Passez à l'étape suivante.
 - **Non** : Exécutez la procédure suivante pour suspendre la protection par disque miroir sur l'unité de disque ou l'unité SSD que vous remplacez :
 - 1) Appuyez sur la touche F3 dans l'écran Display Disk Configuration pour revenir à l'écran Work with Disk Units.
 - 2) Sélectionnez **Work with Disk Unit Recovery** dans l'écran Work with Disk Units, puis appuyez sur Entrée.
 - 3) Sélectionnez **Suspend mirrored protection** dans l'écran Work with Disk Unit Recovery, puis appuyez sur Entrée.
 - 4) Dans l'écran Suspend Mirrored Protection, sélectionnez l'option permettant de suspendre l'unité que vous remplacez, puis appuyez sur Entrée.
- h. Appuyez plusieurs fois sur F3 pour quitter System Service Tools et revenir au menu principal.
10. Localisez l'unité de disque ou l'unité SSD à remettre en place et notez les informations d'emplacement. Utilisez ensuite ces informations pour activer le voyant d'identification de l'unité. Pour obtenir des instructions, voir «Recherche du code d'emplacement et activation du voyant d'un composant à l'aide du système d'exploitation IBM i», à la page 185.
 11. Déterminez si l'unité de disque ou l'unité SSD à retirer est une unité non configurée en procédant comme suit :
 - a. Tapez strsst sur la ligne de commande de la session IBM i, et appuyez sur Entrée.
 - b. Tapez l'ID utilisateur et le mot de passe des outils de maintenance, puis appuyez sur Entrée.
 - c. Sélectionnez **Work with disk units**, puis appuyez sur Entrée.
 - d. Sélectionnez **Display Disk Configuration**, puis appuyez sur Entrée.
 - e. Sélectionnez **Display non-configured units**, puis appuyez sur Entrée.
 12. L'unité défaillante est-elle répertoriée comme unité non configurée dans l'écran ?
 - **Non** : Passez à l'étape 15.
 - **Oui** : Passez à l'étape 13.
 13. Déterminez si l'unité de disque ou l'unité SSD à retirer a été remplacée par une unité de secours lors de son échec en procédant comme suit :
 - a. Accédez au journal de procédure de maintenance. Pour obtenir des instructions sur l'accès au journal de procédure de maintenance, voir «Recherche du code d'emplacement et activation du voyant d'un composant à l'aide du système d'exploitation IBM i», à la page 185.
 - b. Déterminez si une erreur xxxx9031 a été consignée en même temps que la défaillance du disque d'origine. Cette erreur indique que les données contenues sur l'unité de secours ont été automatiquement régénérées.
 - c. Déterminez si une erreur a été consignée pour l'unité remplaçable sur site (FRU) à l'aide d'une maintenance simultanée. Si c'est le cas, passez à l'étape suivante.
 14. Avez-vous trouvé l'entrée de journal de maintenance concernant cet incident ?
 - **Non** : Quittez le journal de maintenance et passez à l'étape 16.
 - **Oui** : Passez à l'étape suivante.
 15. Dans le journal de procédure de maintenance, sélectionnez l'option de maintenance simultanée. Cette option indique l'emplacement de l'unité sur l'écran de maintenance simultanée. Passez à l'étape 18, à la page 95.
 16. Dans l'outil Hardware Service Manager, accédez à l'option **Select Device Concurrent Maintenance**. Appuyez sur Entrée. L'écran Device Concurrent Maintenance s'affiche (voir figure 85, à la page 95).

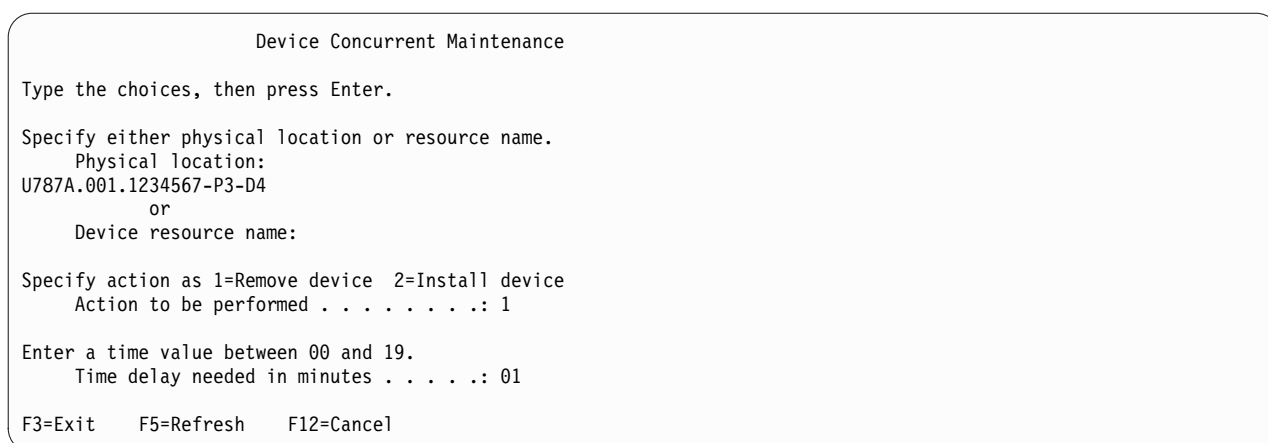


Figure 85. Exemple d'écran Device Concurrent Maintenance

17. Si l'emplacement physique ne figure pas dans l'écran Device Concurrent Maintenance, tapez l'emplacement physique de l'unité de disque ou de l'unité SSD à remplacer, comme indiqué dans l'exemple suivant :
 L'emplacement physique a le format U787A.001.AAAXXXX-P3-D4 où P3-D4 correspond à l'emplacement de l'unité de disque ou de l'unité SSD dans l'unité centrale ou dans une unité d'extension. Vous pouvez obtenir les informations d'emplacement U787A.001.AAAXXXX dans l'écran du panneau de commande de l'unité centrale ou de l'unité d'extension.
 Si vous ne pouvez pas les obtenir dans le panneau de commande, recherchez le code de référence (FC) et le numéro de séquence (SN ou SEQ) sur l'étiquette située à l'avant de l'unité centrale ou d'une unité d'extension (voir la figure ci-après).



Figure 86. Exemple d'étiquette sur une unité centrale ou une unité d'extension

Dans l'exemple U787A.001.AAAXXXX-P3-D4, U787A.001 correspond au code dispositif, la chaîne AAAXXXX aux sept derniers chiffres du numéro de séquence (SN ou SEQ) et P3-D4 à l'emplacement dans lequel vous remplacez l'unité de disque.

Dans l'exemple U5074.001.AAAXXXX-DB3-D32, vous remplacez une unité de disque ou une unité SSD dans l'unité d'extension de type 5074, modèle 001 et numéro de séquence AAAXXXX, à la position DB3-D32.

18. Sélectionnez 1 (retirer l'unité) comme action à exécuter.
19. Définissez le temps d'attente en minutes. Par exemple, pour une minute, entrez 01

Remarque : Vous pouvez prévoir une temporisation d'environ 19 minutes pour l'accès à l'unité de disque ou à l'unité SSD.

Important : N'appuyez pas encore sur Entrée.

20. Recherchez le voyant d'activité indiquant l'emplacement de l'unité à retirer d'un système, d'un boîtier d'unité de disque ou d'une unité d'extension. Pour afficher l'emplacement des voyants d'activité, voir «Emplacements des unités de disque et des voyants d'activité sur le système 8247-42L, 8286-41A ou 8286-42A», à la page 152.

Retrait d'une unité de disque ou d'une unité SSD du système 8286-41A ou 8286-42A sous IBM i avec le système sous tension

Cette section décrit comment retirer une unité de disque ou une unité SSD d'un système avec le système d'exploitation IBM i ou la partition logique IBM i qui contrôle l'emplacement du disque sous tension.

Pour retirer une unité de disque d'un système, procédez comme suit.

1. Assurez-vous que le bracelet antistatique est bien attaché et qu'il est relié à une surface métallique non peinte. Si ce n'est pas le cas, faites-le maintenant.
2. Choisissez l'une des options suivantes :
 - Si vous retirez une unité de disque d'un système, passez à l'étape 3.
 - Si vous retirez une unité SSD d'un système à fonction étendue, passez à l'étape 10, à la page 99.
3. Sur la console, sélectionnez l'unité que vous souhaitez retirer, puis appuyez sur Entrée.

Important :

- Lorsque vous appuyez sur Entrée, après avoir sélectionné la temporisation, le voyant d'activité s'allume et reste fixe pendant 18 secondes. Vous disposez alors de 18 secondes pour déverrouiller et retirer l'unité. Vous pouvez prévoir une temporisation d'environ 19 minutes pour l'accès à l'unité de disque ou à l'unité SSD.
 - Si le voyant d'activité était déjà allumé en raison d'une défaillance d'un périphérique ou d'une unité, aucun changement d'état du voyant d'activité n'est perceptible avant la fin du premier cycle de 18 secondes. Dans ce cas, vous devez attendre qu'il s'éteigne puis se rallume au fixe. Deux cycles de voyant allumé (fixe) sont exécutés, qui correspondent au déverrouillage et au retrait de l'unité.
4. Lorsque le voyant d'identification s'allume et reste fixe, déverrouillez la poignée de la baie d'unité **(B)** en appuyant dessus **(A)** et en la tirant vers vous. Voir : figure 87, figure 88, à la page 97, figure 89, à la page 98 et figure 90, à la page 99. Si la poignée n'est pas complètement sortie, vous ne pouvez pas retirer l'unité SSD du système.

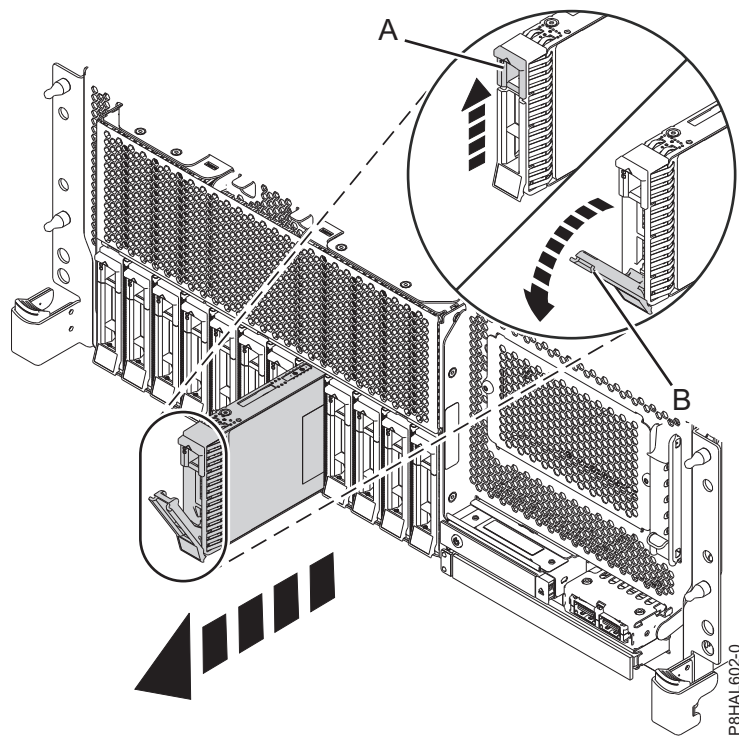


Figure 87. Retrait d'une unité de disque d'un système à fonction de base monté en armoire

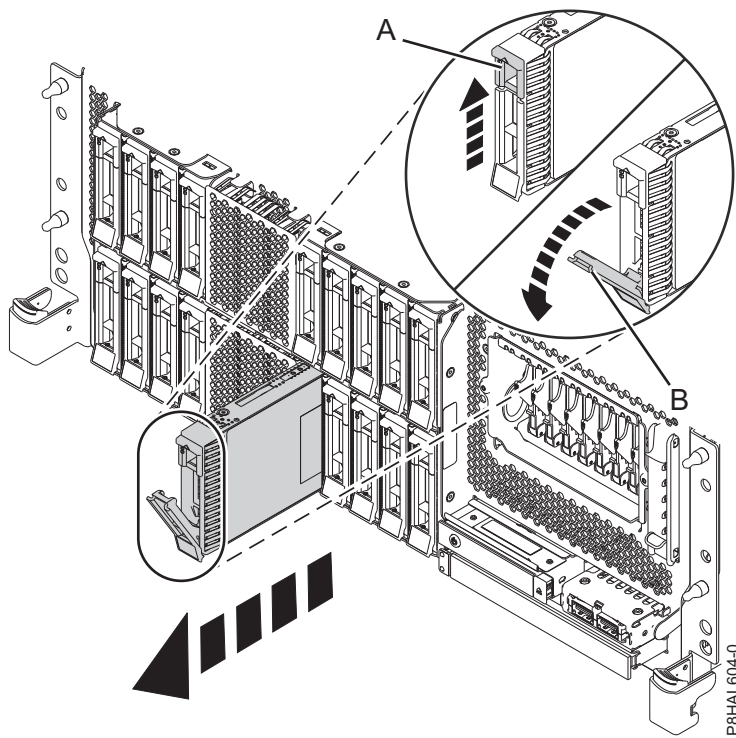
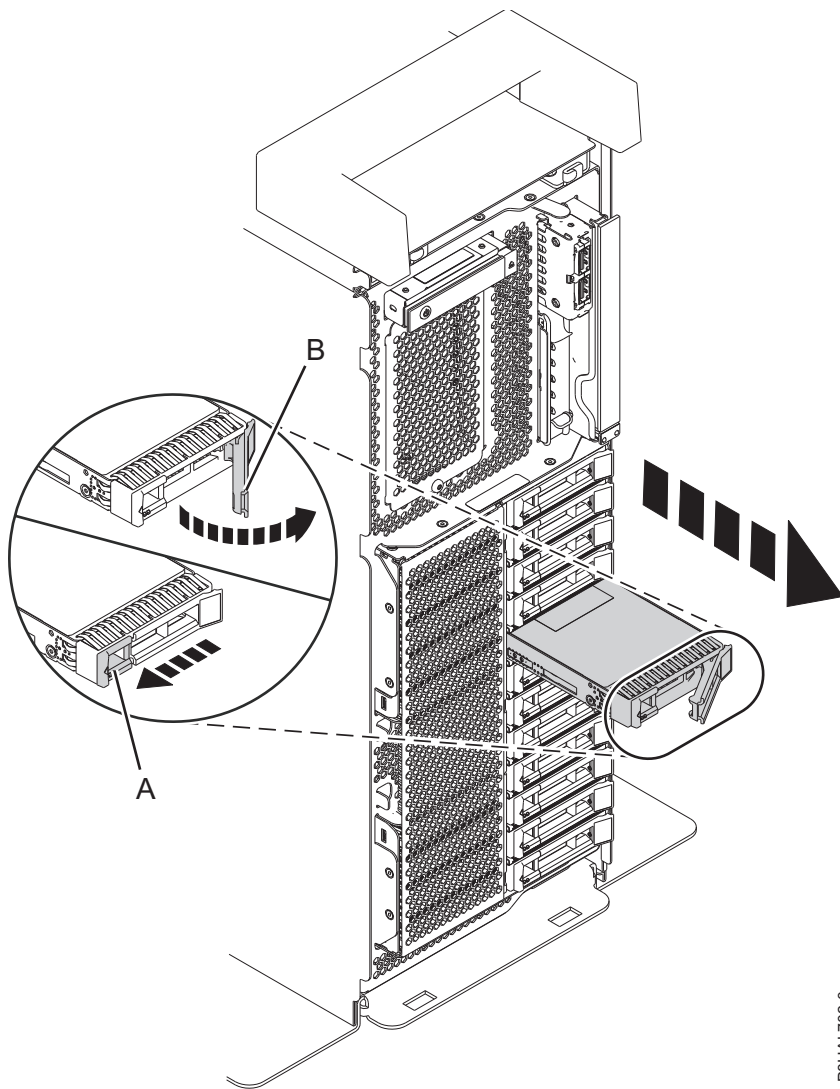
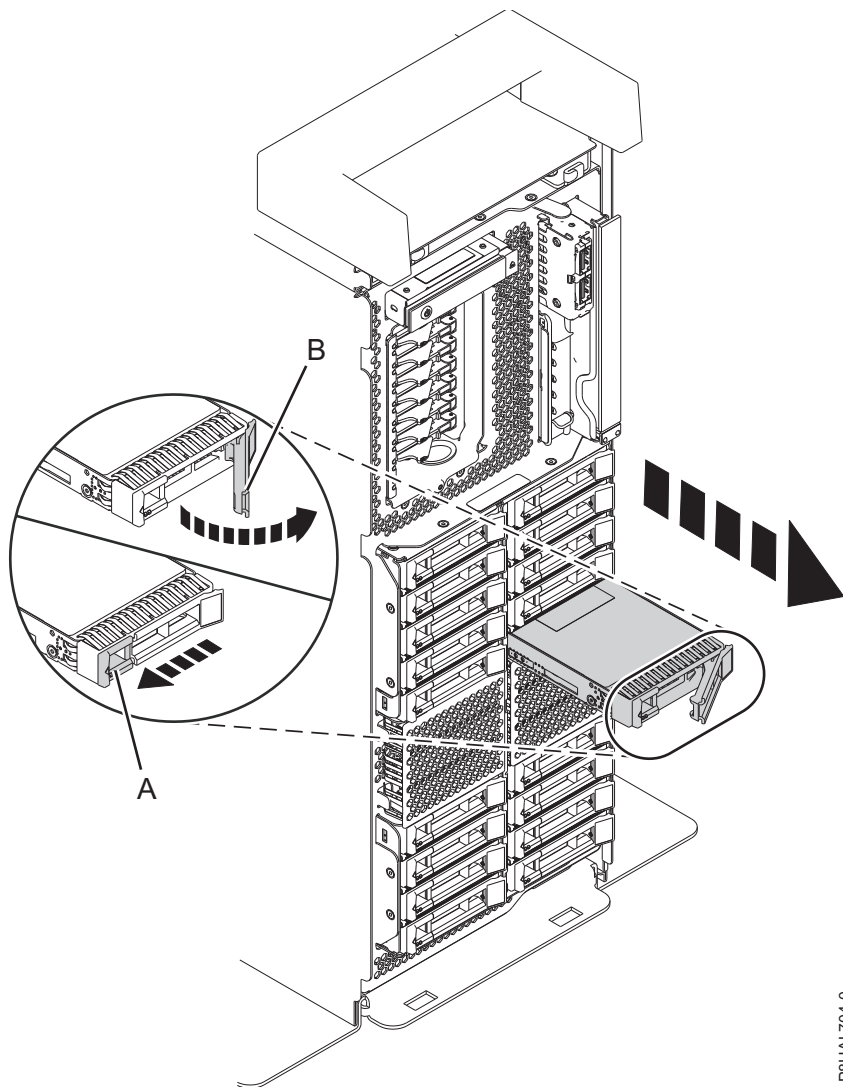


Figure 88. Retrait d'une unité de disque d'un système à fonction étendue monté en armoire



P8HAL702-0

Figure 89. Retrait d'une unité de disque d'un système à fonction de base autonome



P8HAL704-0

Figure 90. Retrait d'une unité de disque d'un système à fonction étendue autonome

5. Maintenez l'unité par le dessous lorsque vous la faites glisser hors du système. Tenez l'unité par les côtés.
6. Appuyez sur la touche Entrée de la console pour indiquer que vous avez retiré l'unité. Le voyant d'identification s'éteint.
7. Si vous retirez plusieurs unités, répétez toutes les étapes de cette procédure jusqu'à ce que toutes les unités soient retirées.
8. Si vous n'installez pas d'unité de remplacement, installez un obturateur dans l'emplacement vide pour assurer une ventilation correcte pour le refroidissement. Pour obtenir des instructions, voir «Installation d'un obturateur d'unité de disque sur le système 8247-42L, 8286-41A ou 8286-42A», à la page 148.
9. Si vous installez une unité de remplacement pour remplacer l'unité de disque ou l'unité SSD défectueuse, allez à la section «Remise en place d'une unité de disque ou d'une unité SSD dans le système 8286-41A ou 8286-42A sous IBM i avec le système sous tension», à la page 101.
10. Pour retirer une unité SSD d'un système à fonction étendue 8286-41A ou 8286-42A, passez à l'étape suivante.
11. Retirez le capot avant pour accéder à l'unité SSD.

- Pour obtenir des instructions sur le retrait du capot avant d'un système monté en armoire, voir «Retrait du capot avant d'un système 8247-42L, 8286-41A ou 8286-42A monté en armoire», à la page 204.
 - Pour obtenir des instructions sur le retrait du capot avant d'un système 8286-41A autonome, voir «Retrait du capot avant d'un système 8286-41A autonome», à la page 205.
12. Sur la console, sélectionnez l'unité que vous souhaitez retirer, puis appuyez sur Entrée.

Important :

- Lorsque vous appuyez sur Entrée, après avoir sélectionné la temporisation, le voyant d'activité s'allume et reste fixe pendant 18 secondes. Vous disposez alors de 18 secondes pour déverrouiller et retirer l'unité. Vous pouvez prévoir une temporisation d'environ 19 minutes pour l'accès à l'unité de disque ou à l'unité SSD.
 - Si le voyant d'activité était déjà allumé en raison d'une défaillance d'un périphérique ou d'une unité, aucun changement d'état du voyant d'activité n'est perceptible avant la fin du premier cycle de 18 secondes. Dans ce cas, vous devez attendre qu'il s'éteigne puis se rallume au fixe. Deux cycles de voyant allumé (fixe) sont exécutés, qui correspondent au déverrouillage et au retrait de l'unité.
13. Lorsque le voyant d'identification s'allume et reste fixe, déverrouillez la poignée de la baie d'unité (B) en appuyant sur le loquet de la poignée (A) dans la direction indiquée et en tirant la poignée de la baie d'unité (B) vers vous. Voir : figure 91 et figure 92, à la page 101. Si la poignée n'est pas complètement sortie, vous ne pouvez pas retirer l'unité SSD du système.

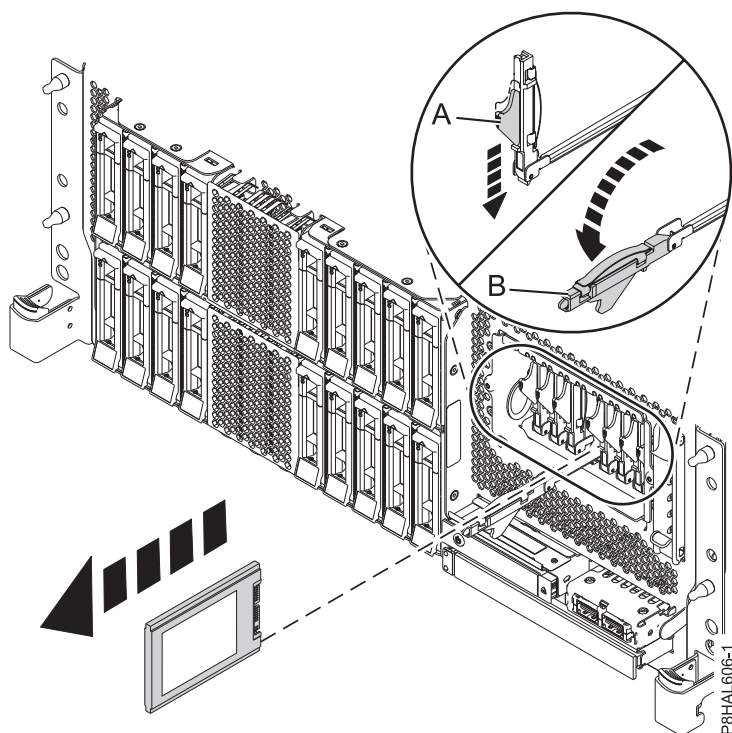
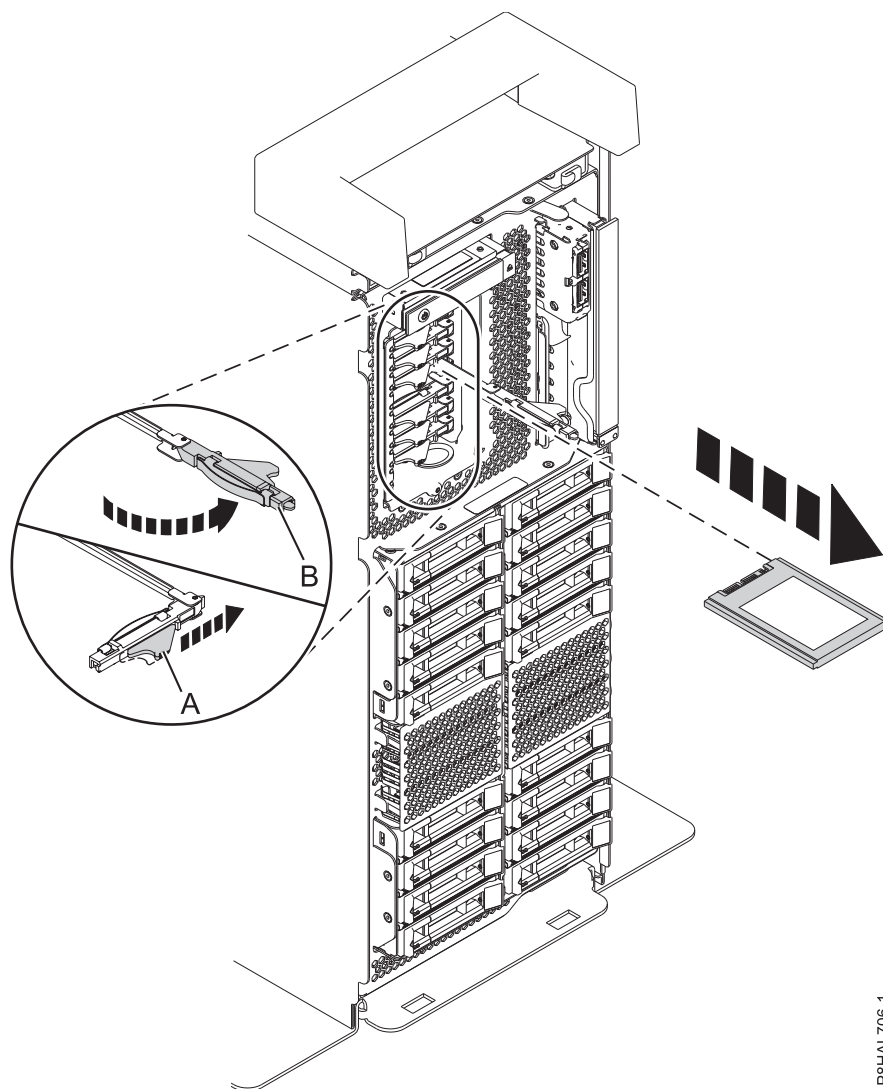


Figure 91. Retrait d'une unité SSD d'un système à fonction étendue monté en armoire



P8HAL706-1

Figure 92. Retrait d'une unité SSD d'un système à fonction étendue autonome

14. Maintenez l'unité par le dessous lorsque vous la faites glisser hors du système. Tenez l'unité par les côtés.
15. Appuyez sur la touche Entrée de la console pour indiquer que vous avez retiré l'unité. Le voyant d'identification s'éteint.
16. Si vous n'installez pas d'unité de remplacement immédiatement, verrouillez la poignée de la baie d'unité (B) en la faisant tourner vers l'intérieur en direction du système.
17. Si vous retirez plusieurs unités, répétez toutes les étapes de cette procédure jusqu'à ce que toutes les unités soient retirées.

Remise en place d'une unité de disque ou d'une unité SSD dans le système 8286-41A ou 8286-42A sous IBM i avec le système sous tension

Cette section décrit comment remettre en place une unité de disque ou une unité SSD dans un système avec le système d'exploitation IBM i ou la partition logique IBM i qui contrôle l'emplacement du disque sous tension.

Pour remettre en place une unité de disque ou une unité SSD dans un système, procédez comme suit.

1. Assurez-vous que le bracelet antistatique est bien attaché et qu'il est relié à une surface métallique non peinte. Si ce n'est pas le cas, faites-le maintenant.

2. Choisissez l'une des options suivantes :
 - Si vous remplacez une unité de disque dans un système, passez à l'étape 3.
 - Si vous remplacez une unité SSD dans un système à fonction étendue, passez à l'étape 13, à la page 105.
3. Revenez à la console et effectuez la procédure ci-après. Attendez que l'écran Concurrent Maintenance Results apparaisse.
 - a. Appuyez sur F12.
 - b. Les emplacements physiques que vous avez indiqués lors du retrait de l'unité de disque ou de l'unité SSD s'affichent peut-être encore à l'écran. Dans le cas contraire, saisissez à nouveau l'emplacement physique d'installation de la nouvelle unité de disque ou unité SSD.
 - Dans l'exemple U787A.001.1234567-P3-D4, vous installez une unité de disque ou une unité SSD dans l'unité centrale de type 9406, modèle 520 et numéro de séquence 1234567, à la position P3-D4.
 - Dans l'exemple U5074.001.1234567-DB3-D32, vous installez une unité de disque ou une unité SSD dans l'unité d'extension de type 5074, modèle 001 et numéro de séquence 1234567, à la position DB3-D32.
 - c. Sélectionnez 2 (installer l'unité) comme action à exécuter.
 - d. Définissez le temps d'attente. Par exemple, pour une minute : 01.

Remarque : Vous pouvez prévoir une temporisation d'environ 19 minutes pour l'accès à l'unité de disque ou à l'unité SSD.

Important : N'appuyez pas encore sur Entrée.

4. Déverrouillez la poignée de la baie d'unité (**A**) en appuyant dessus et en la tirant vers vous. Si la poignée n'est pas complètement sortie, vous ne pouvez pas insérer l'unité dans le système. Voir figure 93, à la page 103, figure 94, à la page 103, figure 95, à la page 104 et figure 96, à la page 105.
5. Tenez l'unité par les bords inférieur et supérieur pour insérer l'unité dans l'emplacement.
6. Insérez à mi-course l'unité dans l'unité centrale.
7. Dans l'écran HSM, sélectionnez l'unité à installer ou à remettre en place.
8. Appuyez sur Entrée sur la console.

Important : Lorsque vous appuyez sur Entrée, après avoir sélectionné la temporisation, le voyant d'activité s'allume et reste fixe pendant 18 secondes. Vous disposez alors de dix-huit secondes pour faire glisser complètement l'unité et la verrouiller dans son emplacement en rentrant sa poignée. Vous pouvez prévoir une temporisation d'environ 19 minutes pour l'accès à l'unité de disque ou à l'unité SSD.

9. Lorsque le voyant d'identification s'allume et reste fixe, faites glisser complètement l'unité dans le système et poussez complètement la poignée (**A**) de l'unité jusqu'à ce qu'elle se verrouille. Voir : figure 93, à la page 103, figure 94, à la page 103, figure 95, à la page 104 et figure 96, à la page 105.

Important : Vérifiez que l'unité est complètement et parfaitement insérée dans le système.

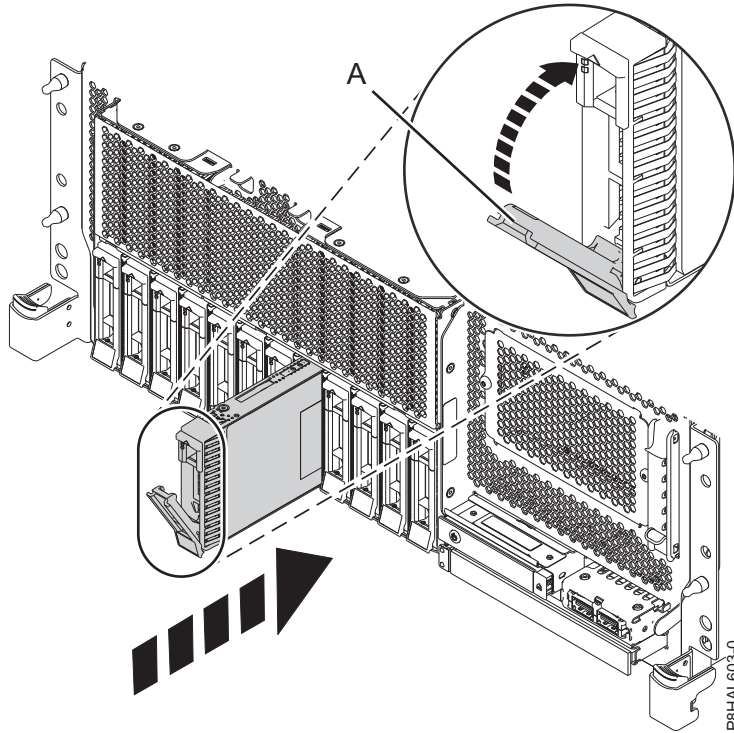


Figure 93. Remise en place d'une unité de disque dans un système à fonction de base monté en armoire

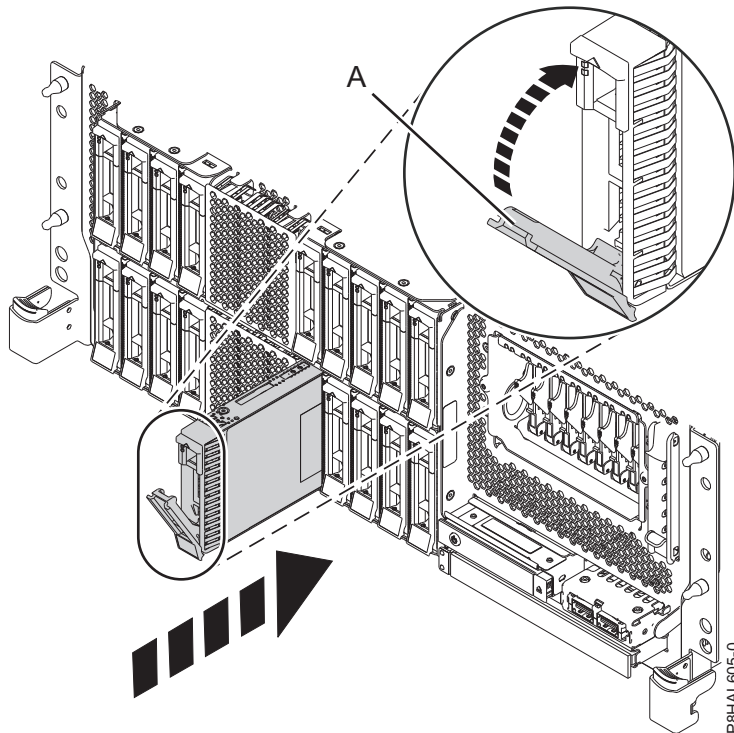


Figure 94. Remise en place d'une unité de disque dans un système à fonction étendue monté en armoire

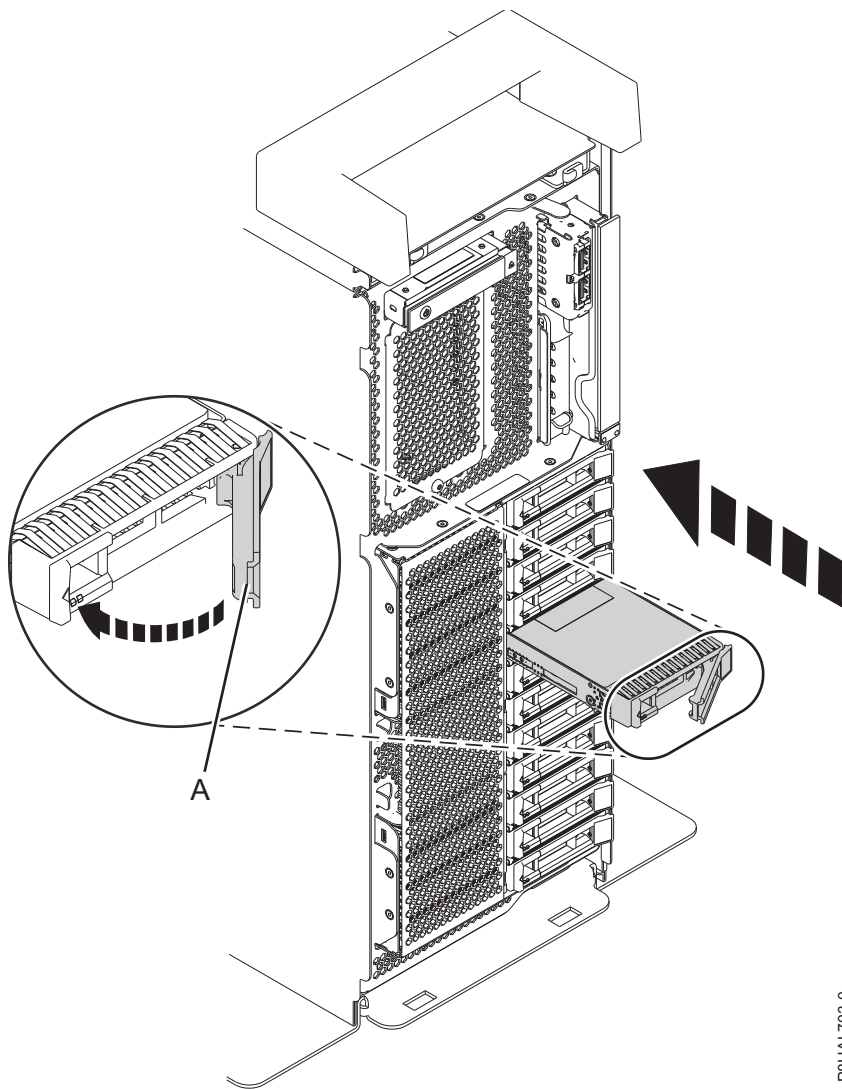


Figure 95. Remise en place d'une unité de disque dans un système à fonction de base autonome

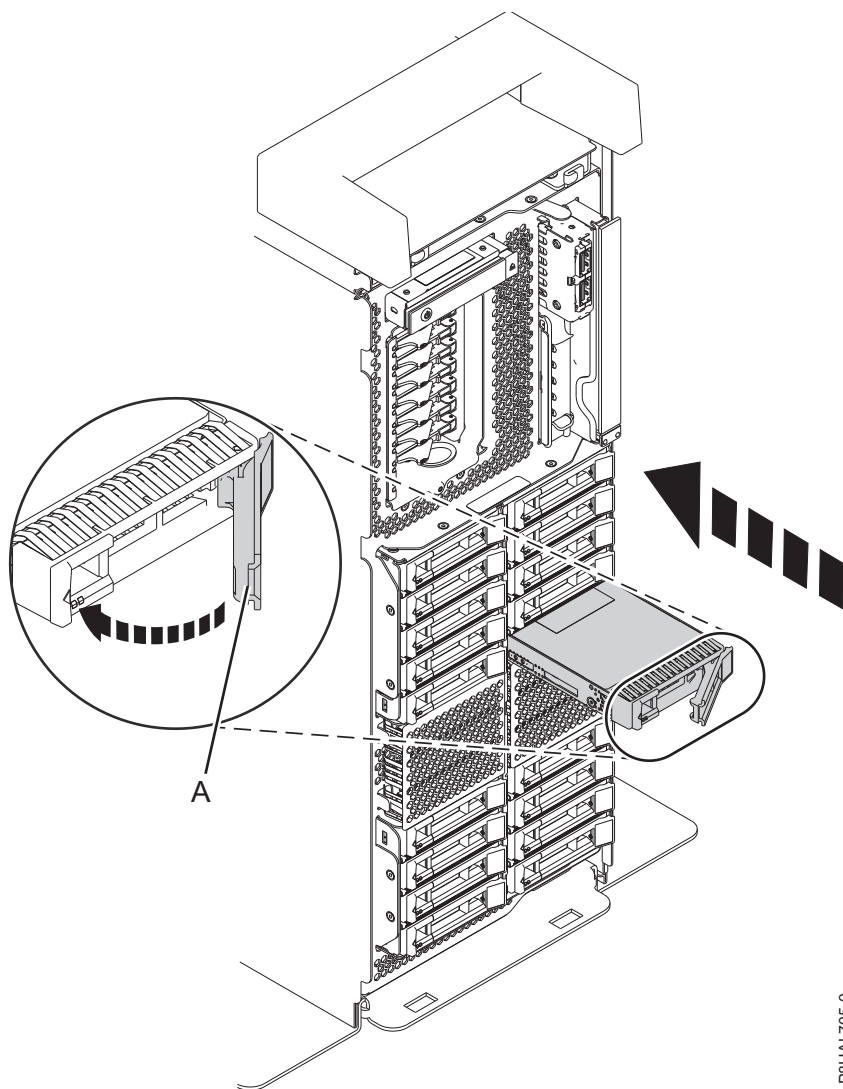


Figure 96. Remise en place d'une unité de disque dans un système à fonction étendue autonome

10. Sur la console, appuyez sur Entrée pour indiquer que vous avez installé l'unité.
11. Si vous remettez en place plusieurs unités, répétez toutes les étapes de cette procédure jusqu'à ce que toutes les unités soient installées.
12. Passez à la procédure de préparation du système au fonctionnement. Pour obtenir des instructions, voir «Préparation du système 8286-41A ou 8286-42A au fonctionnement après la remise en place d'une unité sous IBM i avec le système sous tension», à la page 108.
13. Pour remplacer une unité SSD dans un système à fonction étendue 8286-41A ou 8286-42A, passez à l'étape suivante.
14. Revenez à la console et effectuez la procédure ci-après. Attendez que l'écran Concurrent Maintenance Results apparaisse.
 - a. Appuyez sur F12.
 - b. Les emplacements physiques que vous avez indiqués lors du retrait de l'unité de disque ou de l'unité SSD s'affichent peut-être encore à l'écran. Dans le cas contraire, saisissez à nouveau l'emplacement physique d'installation de la nouvelle unité de disque ou unité SSD.
 - Dans l'exemple U787A.001.1234567-P3-D4, vous installez une unité de disque ou une unité SSD dans l'unité centrale de type 9406, modèle 520 et numéro de séquence 1234567, à la position P3-D4.

- Dans l'exemple U5074.001.1234567-DB3-D32, vous installez une unité de disque ou une unité SSD dans l'unité d'extension de type 5074, modèle 001 et numéro de séquence 1234567, à la position DB3-D32.
- c. Sélectionnez 2 (installer l'unité) comme action à exécuter.
 - d. Définissez le temps d'attente. Par exemple, pour une minute : 01.

Remarque : Vous pouvez prévoir une temporisation d'environ 19 minutes pour l'accès à l'unité de disque ou à l'unité SSD.

Important : N'appuyez pas encore sur Entrée.

15. Avec la poignée de la baie d'unité SSD (**A**) en position déverrouillée, tirez le levier vers l'extérieur pour accéder aux rails de guidage de l'emplacement SSD. Maintenez l'unité SSD par le dessous tout en l'alignant avec les rails de guidage de l'emplacement SSD. Voir figure 98, à la page 108 et figure 98, à la page 108.

Remarque : Maintenez-la en la tenant par les côtés.

16. Insérez à mi-course l'unité dans l'unité centrale.
17. Dans l'écran HSM, sélectionnez l'unité à installer ou à remettre en place.
18. Appuyez sur Entrée sur la console.

Important : Lorsque vous appuyez sur Entrée, après avoir sélectionné la temporisation, le voyant d'activité s'allume et reste fixe pendant 18 secondes. Vous disposez alors de dix-huit secondes pour faire glisser complètement l'unité et la verrouiller dans son emplacement en rentrant sa poignée. Vous pouvez prévoir une temporisation d'environ 19 minutes pour l'accès à l'unité de disque ou à l'unité SSD.

19. Lorsque le voyant d'identification s'allume et reste fixe, poussez l'unité dans le système jusqu'à ce que vous rencontriez une résistance.
20. Verrouillez l'unité en faisant tourner la poignée de la baie (**A**) dans la direction indiquée. figure 98, à la page 108 et figure 98, à la page 108.

Important : Lorsque vous installez une unité SSD, vérifiez que celle-ci est entièrement et parfaitement positionnée dans le système.

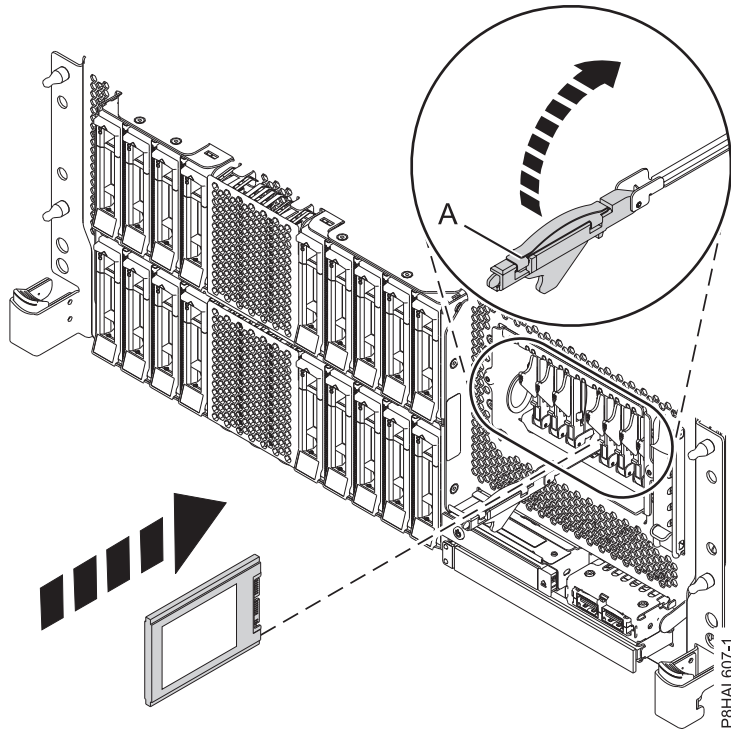


Figure 97. Remise en place d'une unité SSD dans un système à fonction étendue monté en armoire

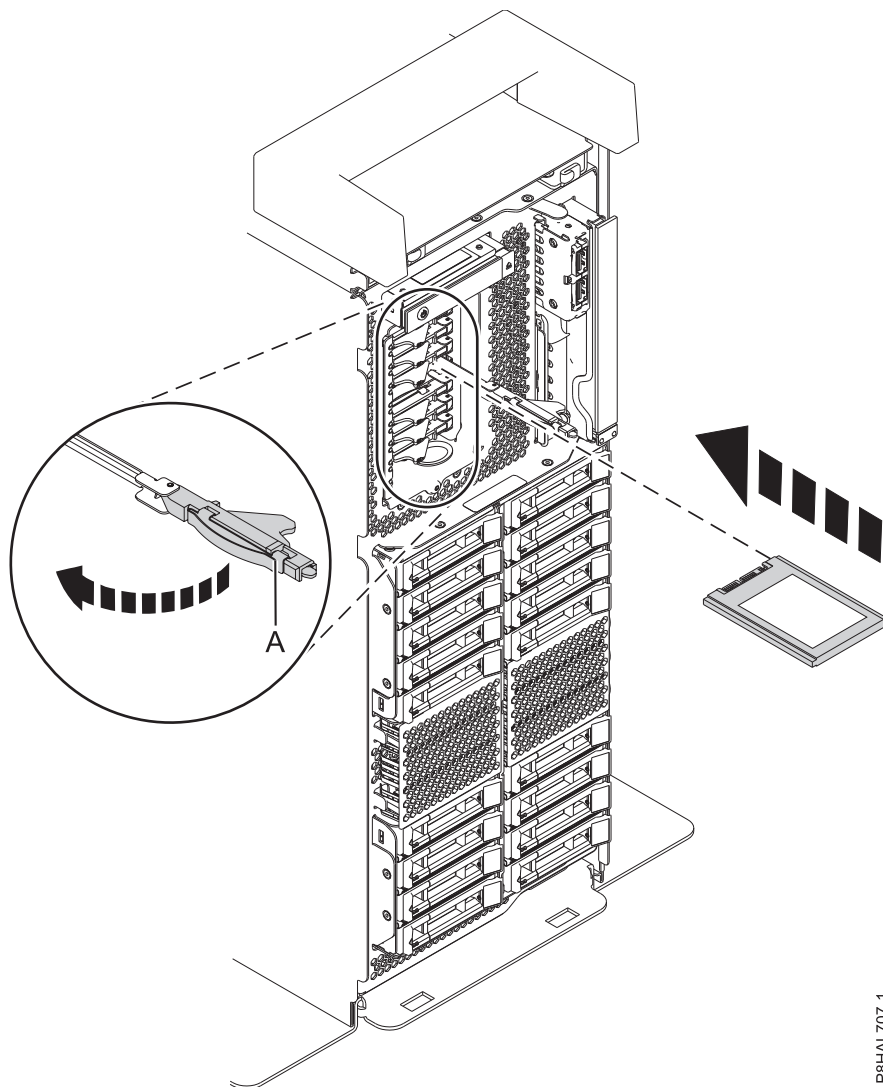


Figure 98. Remise en place d'une unité SSD dans un système à fonction étendue autonome

21. Sur la console, appuyez sur Entrée pour indiquer que vous avez installé l'unité.
22. Si vous remettez en place plusieurs unités, répétez toutes les étapes de cette procédure jusqu'à ce que toutes les unités soient installées.

Préparation du système 8286-41A ou 8286-42A au fonctionnement après la remise en place d'une unité sous IBM i avec le système sous tension

Cette section décrit comment préparer le système au fonctionnement après la remise en place d'une unité de disque ou d'une unité SSD dans un système avec le système d'exploitation IBM i ou la partition logique IBM i qui contrôle l'emplacement de l'unité sous tension.

Pour préparer le système au fonctionnement, procédez comme suit.

1. Assurez-vous que le bracelet antistatique est bien attaché et qu'il est relié à une surface métallique non peinte. Si ce n'est pas le cas, faites-le maintenant.
2. Si vous avez remis en place une unité et n'avez pas encore vérifié l'unité, vérifiez que le voyant d'alimentation est **allumé** (vert) et que le voyant orange de panne est **éteint** pour l'unité remise en place à l'avant du système.
3. Remplacez le capot avant, si nécessaire.

- Pour obtenir des instructions sur le retrait du capot avant d'un système monté en armoire, voir «Installation du capot avant sur un système 8247-42L, 8286-41A ou 8286-42A monté en armoire», à la page 210.
 - Pour obtenir des instructions sur le retrait du capot avant d'un système 8286-41A autonome, voir «Installation du capot et du volet avant sur un système 8286-41A autonome», à la page 211.
4. Pour configurer la nouvelle unité de disque ou unité SSD, voir «Configuration d'une unité de disque ou d'une unité SSD à utiliser dans un système IBM i ou une partition logique IBM i», à la page 169.
 5. Pour régénérer les données sur l'unité de disque ou l'unité SSD de remplacement, voir «Régénération des données sur une unité de disque ou une unité SSD de remplacement sur un système ou une partition logique s'exécutant sous IBM i», à la page 174.

Retrait et remise en place d'une unité de disque ou d'une unité SSD à l'aide de la fonction de secours dans les modèles 8286-41A ou 8286-42A sous IBM i avec le système sous tension

Cette section décrit comment retirer et remettre en place une unité de disque ou une unité SSD à l'aide de la fonction de secours dans un système avec le système d'exploitation IBM i ou une partition logique IBM i qui contrôle l'emplacement de l'unité sous tension.

Pour retirer et remettre en place une unité de disque ou une unité SSD dans un système, procédez comme suit :

1. «Préparation du système au retrait et à la remise en place d'une unité de disque ou d'une unité SSD à l'aide de la fonction de secours sous IBM i avec le système sous tension».
2. «Retrait d'une unité de disque de secours ou d'une unité SSD du système 8286-41A ou 8286-42A sous IBM i avec le système sous tension», à la page 112.
3. «Remise en place d'une unité de disque de secours ou d'une unité SSD dans le système 8286-41A ou 8286-42A sous IBM i avec le système sous tension», à la page 117.
4. «Préparation du système 8286-41A ou 8286-42A au fonctionnement après le retrait et la remise en place d'une unité sous IBM i avec le système sous tension», à la page 124.

Remarque : Le retrait ou le remplacement de cette pièce incombe à l'utilisateur. Vous pouvez exécuter cette tâche vous-même ou faire appel à un fournisseur de services. Ce dernier vous imputera probablement les frais correspondants.

Préparation du système au retrait et à la remise en place d'une unité de disque ou d'une unité SSD à l'aide de la fonction de secours sous IBM i avec le système sous tension

Cette section décrit les étapes à effectuer avant de retirer et de remettre en place une unité de disque ou une unité SSD à l'aide de la fonction de secours dans un système avec le système d'exploitation IBM i ou la partition logique IBM i qui contrôle l'emplacement de l'unité sous tension.

Pour préparer le système pour le retrait et la remise en place d'une unité de disque ou d'une unité SSD, procédez comme suit.

1. Effectuez les tâches prérequis. Pour des instructions, voir «Avant de commencer», à la page 177.
2. Prenez l'emballage contenant la nouvelle unité.

Avertissement : Les unités de disque sont fragiles. Manipulez-les avec précaution.
3. Attachez le bracelet antistatique. Le bracelet antistatique doit être relié à une surface métallique non peinte jusqu'à la fin de la procédure et, le cas échéant, jusqu'à la remise en place du capot d'accès.

Avertissement :

- Portez un bracelet antistatique relié à la prise de décharge électrostatique avant ou arrière ou à une surface métallique non peinte pour protéger le matériel contre les risques de décharge électrostatique.
 - Si vous portez un bracelet antistatique de décharge électrostatique, respectez toutes les consignes de sécurité relatives aux dangers électriques. Un bracelet antistatique de décharge électrostatique permet de réguler l'électricité statique. Il ne réduit et n'augmente en aucun cas les risques d'électrocution liés à l'utilisation ou à la manipulation d'appareils électriques.
 - Si vous ne disposez pas d'un bracelet antistatique de décharge électrostatique, touchez une surface métallique non peinte du système pendant au moins 5 secondes avant de déballer un produit de son emballage antistatique, d'installer ou de remplacer du matériel. Si, durant la procédure de maintenance, vous vous éloignez du système, il est important de veiller à vous décharger en touchant une surface métallique non peinte pendant au moins 5 secondes avant de reprendre l'intervention.
4. Retirez l'unité de l'emballage antistatique et placez-la sur un tapis antistatique.
 5. Identifiez le système sur lequel vous allez travailler. Pour des instructions, voir «Voyants du panneau de commande», à la page 181 et Activation des voyants du boîtier ou de serveur avec l'interface ASMI.
 6. Déterminez l'état de protection de l'unité de disque ou de l'unité SSD à remplacer. Pour plus d'informations, voir «Détermination de l'état de protection de l'unité de disque ou de l'unité SSD sous IBM i», à la page 173.
 7. Si vous retirez une unité SSD située sur une carte PCIe RAID et SSD SAS, reportez-vous à Remise en place d'un module SSD sur la carte PCIe RAID et SSD SAS et suivez la procédure.
 8. Localisez l'unité de disque ou l'unité SSD à remettre en place et notez les informations d'emplacement. Utilisez ensuite ces informations pour activer le voyant d'identification de l'unité. Pour obtenir des instructions, voir «Recherche du code d'emplacement et activation du voyant d'un composant à l'aide du système d'exploitation IBM i», à la page 185.
 9. Déterminez si l'unité de disque ou l'unité SSD à retirer est une unité non configurée en procédant comme suit :
 - a. Tapez `strsst` sur la ligne de commande de la session IBM i, et appuyez sur Entrée.
 - b. Tapez l'ID utilisateur et le mot de passe des outils de maintenance, puis appuyez sur Entrée.
 - c. Sélectionnez **Work with disk units**, puis appuyez sur Entrée.
 - d. Sélectionnez **Display Disk Configuration**, puis appuyez sur Entrée.
 - e. Sélectionnez **Display non-configured units**, puis appuyez sur Entrée.
 10. L'unité défaillante est-elle répertoriée comme unité non configurée dans l'écran ?
 - **Non** : Passez à l'étape «Retrait et remise en place d'une unité de disque ou d'une unité SSD dans les modèles 8286-41A ou 8286-42A sous IBM i avec le système sous tension», à la page 92.
 - **Oui** : Déterminez si l'unité de disque à retirer a été remplacée par une unité de secours au moment de la défaillance. L'erreur xxxx9031 consignée à un moment proche de la défaillance du disque d'origine indique la régénération automatique des données sur une unité de secours. Passez ensuite à l'étape suivante.
 11. L'unité de disque à retirer est-elle contrôlée par l'adaptateur de source IPL ?
 - **Non** : Passez à 14, à la page 111.
 - **Oui** : Passez à l'étape suivante.
 12. L'unité de disque à retirer est-elle située à un emplacement de source IPL valide ?
 - **Non** : Passez à «Configuration d'une unité de disque ou d'une unité SSD sur un adaptateur de source IPL pour la protection de secours avec le système d'exploitation IBM i», à la page 171.
 - **Oui** : Passez à l'étape 14, à la page 111.
 13. Choisissez l'option de maintenance simultanée. Cette option indique l'emplacement de l'unité de disque sur l'écran de maintenance simultanée. Passez à l'étape 16, à la page 111.

14. Dans l'outil Hardware Service Manager, accédez à l'option **Select Device Concurrent Maintenance**. Appuyez sur Entrée. L'écran Device Concurrent Maintenance s'affiche (voir figure 99).

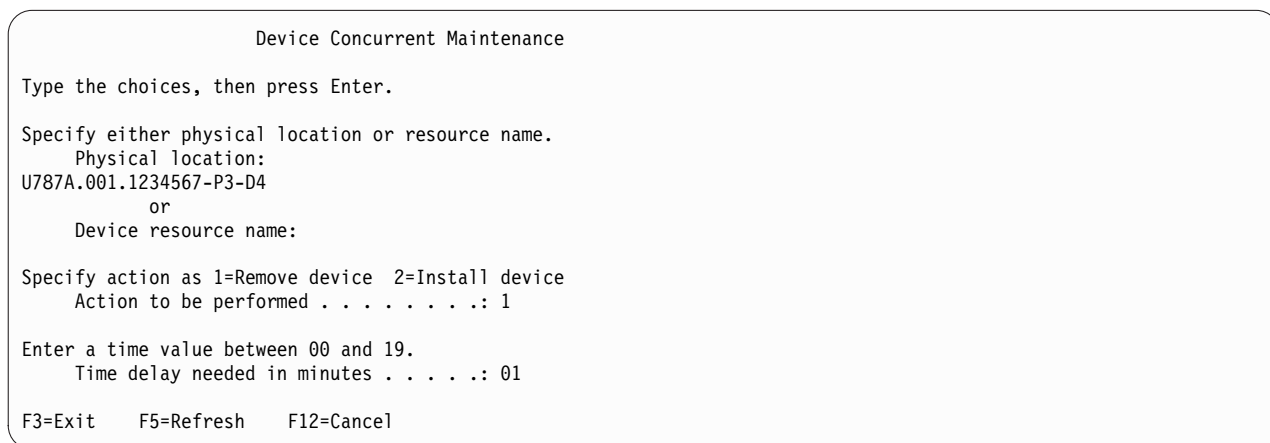


Figure 99. Exemple d'écran Device Concurrent Maintenance

15. Si l'emplacement physique ne figure pas dans l'écran Device Concurrent Maintenance, tapez l'emplacement physique de l'unité de disque ou de l'unité SSD à remplacer, comme indiqué dans l'exemple suivant :
L'emplacement physique a le format U787A.001.AAAXXXX-P3-D4 où P3-D4 correspond à l'emplacement de l'unité de disque ou de l'unité SSD dans l'unité centrale ou dans une unité d'extension. Vous pouvez obtenir les informations d'emplacement U787A.001.AAAXXXX dans l'écran du panneau de commande de l'unité centrale ou de l'unité d'extension.
Si vous ne pouvez pas les obtenir dans le panneau de commande, recherchez le code de référence (FC) et le numéro de séquence (SN ou SEQ) sur l'étiquette située à l'avant de l'unité centrale ou d'une unité d'extension (voir la figure ci-après).



Figure 100. Exemple d'étiquette sur une unité centrale ou une unité d'extension

Dans l'exemple U787A.001.AAAXXXX-P3-D4, U787A.001 correspond au code dispositif, la chaîne AAAXXXX aux sept derniers chiffres du numéro de séquence (SN ou SEQ) et P3-D4 à l'emplacement dans lequel vous remplacez l'unité de disque.

Dans l'exemple U5074.001.AAAXXXX-DB3-D32, vous remplacez une unité de disque ou une unité SSD dans l'unité d'extension de type 5074, modèle 001 et numéro de séquence AAAXXXX, à la position DB3-D32.

16. Sélectionnez 1 (retirer l'unité) comme action à exécuter.
17. Définissez le temps d'attente en minutes. Par exemple, pour une minute, entrez 01

Remarque : Vous pouvez prévoir une temporisation d'environ 19 minutes pour l'accès à l'unité de disque ou à l'unité SSD.

Important : N'appuyez pas encore sur Entrée.

18. Recherchez le voyant d'activité indiquant l'emplacement de l'unité à retirer d'un système, d'un boîtier d'unité de disque ou d'une unité d'extension. Pour afficher l'emplacement des voyants d'activité, voir «Emplacements des unités de disque et des voyants d'activité sur le système 8247-42L, 8286-41A ou 8286-42A», à la page 152.

Retrait d'une unité de disque de secours ou d'une unité SSD du système 8286-41A ou 8286-42A sous IBM i avec le système sous tension

Cette section décrit comment retirer une unité de disque ou une unité SSD de secours d'un système avec le système d'exploitation IBM i ou la partition logique IBM i qui contrôle l'emplacement du disque sous tension.

Pour retirer une unité de disque ou une unité SSD d'un système, procédez comme suit.

1. Assurez-vous que le bracelet antistatique est bien attaché et qu'il est relié à une surface métallique non peinte. Si ce n'est pas le cas, faites-le maintenant.
2. Choisissez l'une des options suivantes :
 - Si vous retirez une unité de disque d'un système, passez à l'étape 3.
 - Si vous retirez une unité SSD d'un système à fonction étendue, passez à l'étape 10, à la page 115.
3. Sur la console, sélectionnez l'unité que vous souhaitez retirer, puis appuyez sur Entrée.

Important :

- Lorsque vous appuyez sur Entrée, après avoir sélectionné la temporisation, le voyant d'activité s'allume et reste fixe pendant 18 secondes. Vous disposez alors de 18 secondes pour déverrouiller et retirer l'unité. Vous pouvez prévoir une temporisation d'environ 19 minutes pour l'accès à l'unité de disque ou à l'unité SSD.
 - Si le voyant d'activité était déjà allumé en raison d'une défaillance d'un périphérique ou d'une unité, aucun changement d'état du voyant d'activité n'est perceptible avant la fin du premier cycle de 18 secondes. Dans ce cas, vous devez attendre qu'il s'éteigne puis se rallume au fixe. Deux cycles de voyant allumé (fixe) sont exécutés, qui correspondent au déverrouillage et au retrait de l'unité.
4. Lorsque le voyant d'identification s'allume et reste fixe, déverrouillez la poignée de la baie d'unité **(B)** en appuyant dessus **(A)** et en la tirant vers vous. Voir : figure 101, à la page 113, figure 102, à la page 113, figure 103, à la page 114 et figure 104, à la page 115. Si la poignée n'est pas complètement sortie, vous ne pouvez pas retirer l'unité SSD du système.

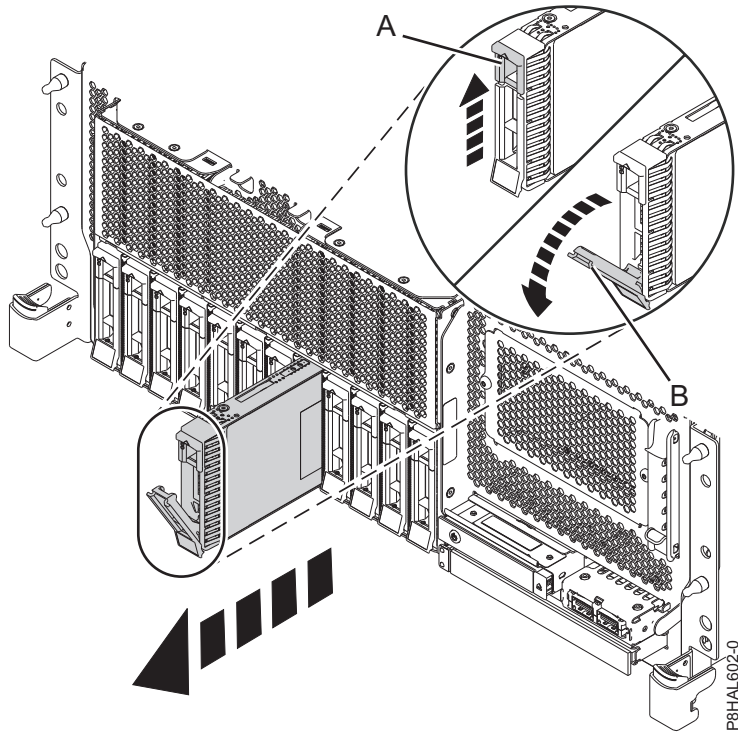


Figure 101. Retrait d'une unité de disque d'un système à fonction de base monté en armoire

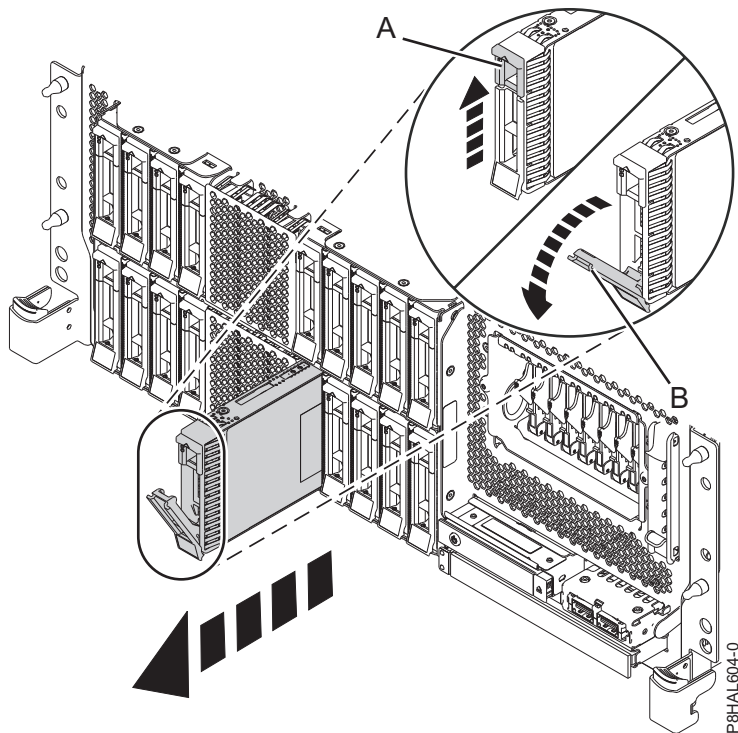
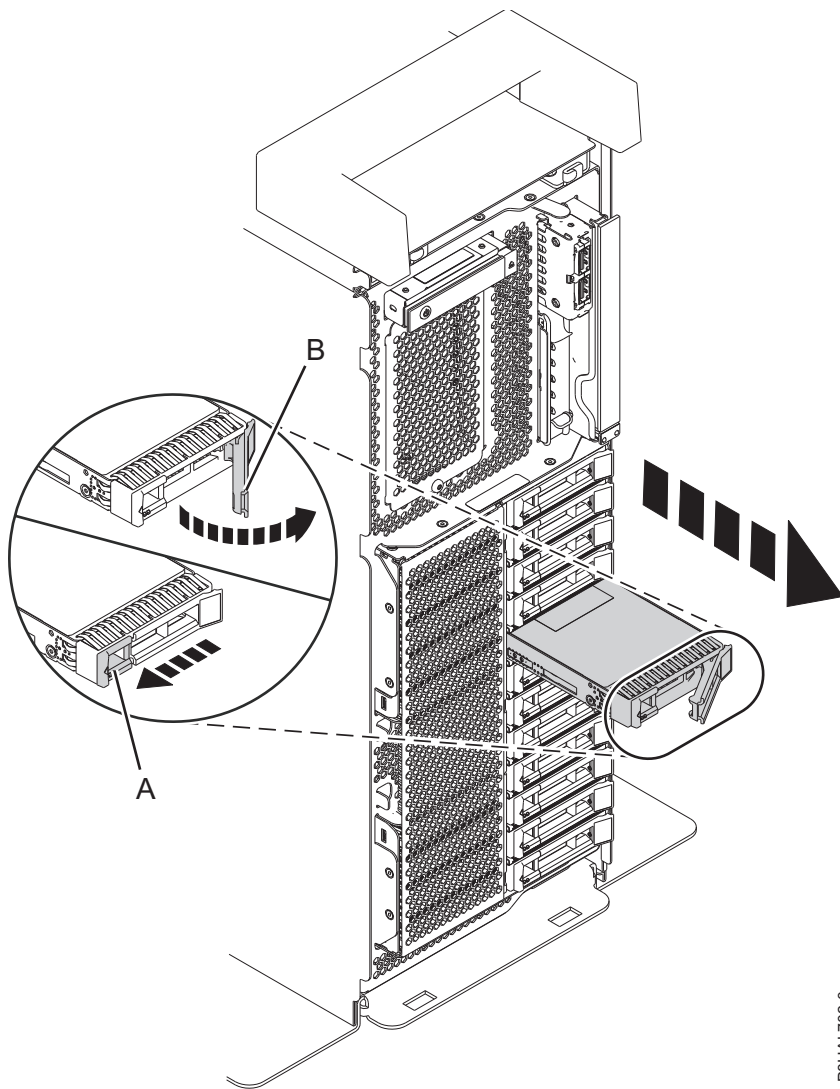


Figure 102. Retrait d'une unité de disque d'un système à fonction étendue monté en armoire



P8HAL702-0

Figure 103. Retrait d'une unité de disque d'un système à fonction de base autonome

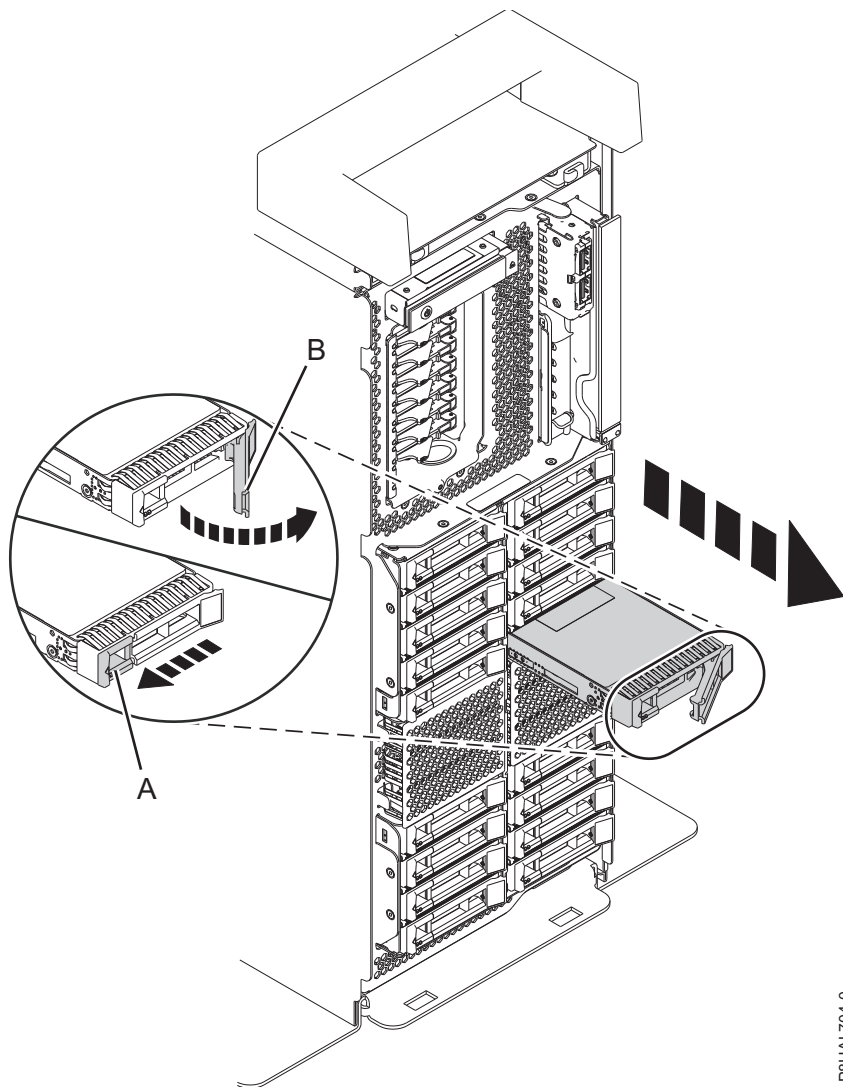


Figure 104. Retrait d'une unité de disque d'un système à fonction étendue autonome

5. Maintenez l'unité par le dessous lorsque vous la faites glisser hors du système. Tenez l'unité par les côtés.
6. Appuyez sur la touche Entrée de la console pour indiquer que vous avez retiré l'unité. Le voyant d'identification s'éteint.
7. Si vous retirez plusieurs unités, répétez toutes les étapes de cette procédure jusqu'à ce que toutes les unités soient retirées.
8. Si vous n'installez pas d'unité de remplacement, installez un obturateur dans l'emplacement vide pour assurer une ventilation correcte pour le refroidissement. Pour obtenir des instructions, voir «Installation d'un obturateur d'unité de disque sur le système 8247-42L, 8286-41A ou 8286-42A», à la page 148.
9. Si vous installez une unité de remplacement pour remplacer l'unité de disque ou l'unité SSD défectueuse, allez à la section «Remise en place d'une unité de disque de secours ou d'une unité SSD dans le système 8286-41A ou 8286-42A sous IBM i avec le système sous tension», à la page 117.
10. Pour retirer une unité SSD de secours d'un système à fonction étendue 8286-41A ou 8286-42A, passez à l'étape suivante.
11. Retirez le capot avant pour accéder à l'unité SSD.

- Pour obtenir des instructions sur le retrait du capot avant d'un système monté en armoire, voir «Retrait du capot avant d'un système 8247-42L, 8286-41A ou 8286-42A monté en armoire», à la page 204.
 - Pour obtenir des instructions sur le retrait du capot avant d'un système 8286-41A autonome, voir «Retrait du capot avant d'un système 8286-41A autonome», à la page 205.
12. Sur la console, sélectionnez l'unité que vous souhaitez retirer, puis appuyez sur Entrée.

Important :

- Lorsque vous appuyez sur Entrée, après avoir sélectionné la temporisation, le voyant d'activité s'allume et reste fixe pendant 18 secondes. Vous disposez alors de 18 secondes pour déverrouiller et retirer l'unité. Vous pouvez prévoir une temporisation d'environ 19 minutes pour l'accès à l'unité de disque ou à l'unité SSD.
 - Si le voyant d'activité était déjà allumé en raison d'une défaillance d'un périphérique ou d'une unité, aucun changement d'état du voyant d'activité n'est perceptible avant la fin du premier cycle de 18 secondes. Dans ce cas, vous devez attendre qu'il s'éteigne puis se rallume au fixe. Deux cycles de voyant allumé (fixe) sont exécutés, qui correspondent au déverrouillage et au retrait de l'unité.
13. Lorsque le voyant d'identification s'allume et reste fixe, déverrouillez la poignée de la baie d'unité (B) en appuyant sur le loquet de la poignée (A) dans la direction indiquée et en tirant la poignée de la baie d'unité (B) vers vous. Voir : figure 105 et figure 106, à la page 117. Si la poignée n'est pas complètement sortie, vous ne pouvez pas retirer l'unité SSD du système.

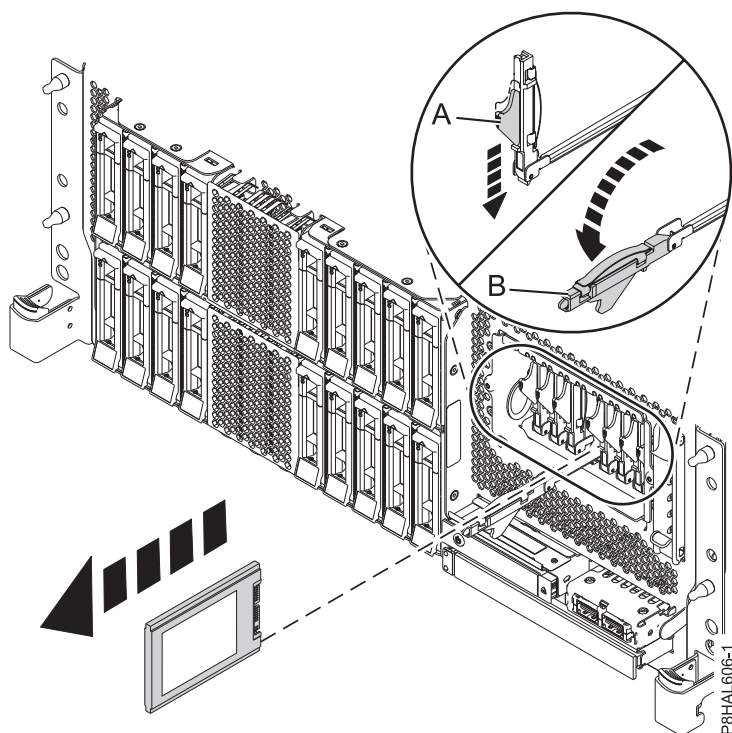
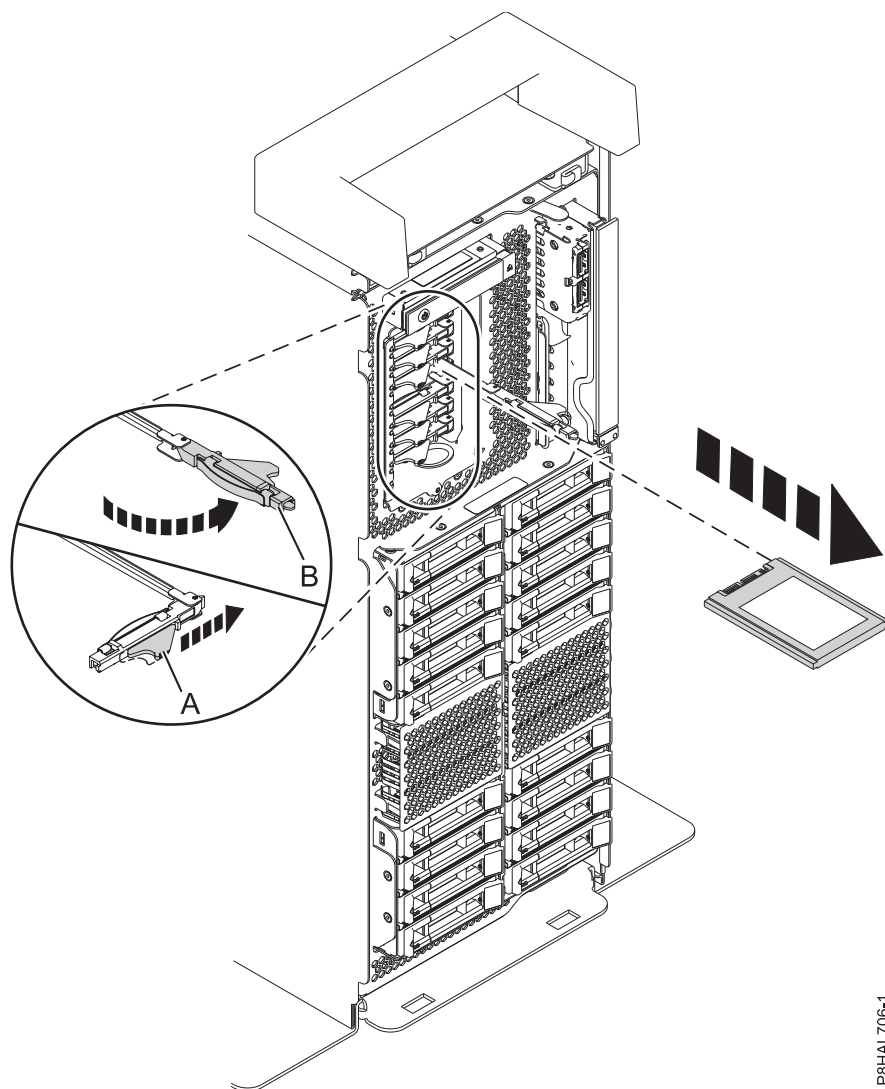


Figure 105. Retrait d'une unité SSD d'un système à fonction étendue monté en armoire



P8HAL706-1

Figure 106. Retrait d'une unité SSD d'un système à fonction étendue autonome

14. Maintenez l'unité par le dessous lorsque vous la faites glisser hors du système. Tenez l'unité par les côtés.
15. Appuyez sur la touche Entrée de la console pour indiquer que vous avez retiré l'unité. Le voyant d'identification s'éteint.
16. Si vous n'installez pas d'unité de remplacement immédiatement, verrouillez la poignée de la baie d'unité (**B**) en la faisant tourner vers l'intérieur en direction du système.
17. Si vous retirez plusieurs unités, répétez toutes les étapes de cette procédure jusqu'à ce que toutes les unités soient retirées.

Remise en place d'une unité de disque de secours ou d'une unité SSD dans le système 8286-41A ou 8286-42A sous IBM i avec le système sous tension

Cette section décrit comment remettre en place une unité de disque ou une unité SSD de secours dans un système avec le système d'exploitation IBM i ou la partition logique IBM i qui contrôle l'emplacement du disque sous tension.

Pour remettre en place une unité de disque ou une unité SSD dans un système, procédez comme suit.

1. Assurez-vous que le bracelet antistatique est bien attaché et qu'il est relié à une surface métallique non peinte. Si ce n'est pas le cas, faites-le maintenant.

2. Choisissez l'une des options suivantes :
 - Si vous remplacez une unité de disque dans un système, passez à l'étape 3.
 - Si vous remplacez une unité SSD dans un système à fonction étendue, passez à l'étape 13, à la page 121.
3. Revenez à la console et effectuez la procédure ci-après. Attendez que l'écran Concurrent Maintenance Results apparaisse.
 - a. Appuyez sur F12.
 - b. Les emplacements physiques que vous avez indiqués lors du retrait de l'unité de disque ou de l'unité SSD s'affichent peut-être encore à l'écran. Dans le cas contraire, saisissez à nouveau l'emplacement physique d'installation de la nouvelle unité de disque ou unité SSD.
 - Dans l'exemple U787A.001.1234567-P3-D4, vous installez une unité de disque ou une unité SSD dans l'unité centrale de type 9406, modèle 520 et numéro de séquence 1234567, à la position P3-D4.
 - Dans l'exemple U5074.001.1234567-DB3-D32, vous installez une unité de disque ou une unité SSD dans l'unité d'extension de type 5074, modèle 001 et numéro de séquence 1234567, à la position DB3-D32.
 - c. Sélectionnez 2 (installer l'unité) comme action à exécuter.
 - d. Définissez le temps d'attente. Par exemple, pour une minute : 01.

Remarque : Vous pouvez prévoir une temporisation d'environ 19 minutes pour l'accès à l'unité de disque ou à l'unité SSD.

Important : N'appuyez pas encore sur Entrée.

4. Déverrouillez la poignée de la baie d'unité (**A**) en appuyant dessus et en la tirant vers vous. Si la poignée n'est pas complètement sortie, vous ne pouvez pas insérer l'unité dans le système. Voir figure 107, à la page 119, figure 108, à la page 119, figure 109, à la page 120 et figure 110, à la page 121.
5. Tenez l'unité par les bords inférieur et supérieur pour insérer l'unité dans l'emplacement.
6. Insérez à mi-course l'unité dans l'unité centrale.
7. Dans l'écran HSM, sélectionnez l'unité à installer ou à remettre en place.
8. Appuyez sur Entrée sur la console.

Important : Lorsque vous appuyez sur Entrée, après avoir sélectionné la temporisation, le voyant d'activité s'allume et reste fixe pendant 18 secondes. Vous disposez alors de dix-huit secondes pour faire glisser complètement l'unité et la verrouiller dans son emplacement en rentrant sa poignée. Vous pouvez prévoir une temporisation d'environ 19 minutes pour l'accès à l'unité de disque ou à l'unité SSD.

9. Lorsque le voyant d'identification s'allume et reste fixe, faites glisser complètement l'unité dans le système et poussez complètement la poignée (**A**) de l'unité jusqu'à ce qu'elle se verrouille. Voir : figure 107, à la page 119, figure 108, à la page 119, figure 109, à la page 120, et figure 110, à la page 121.

Important : Vérifiez que l'unité est complètement et parfaitement insérée dans le système.

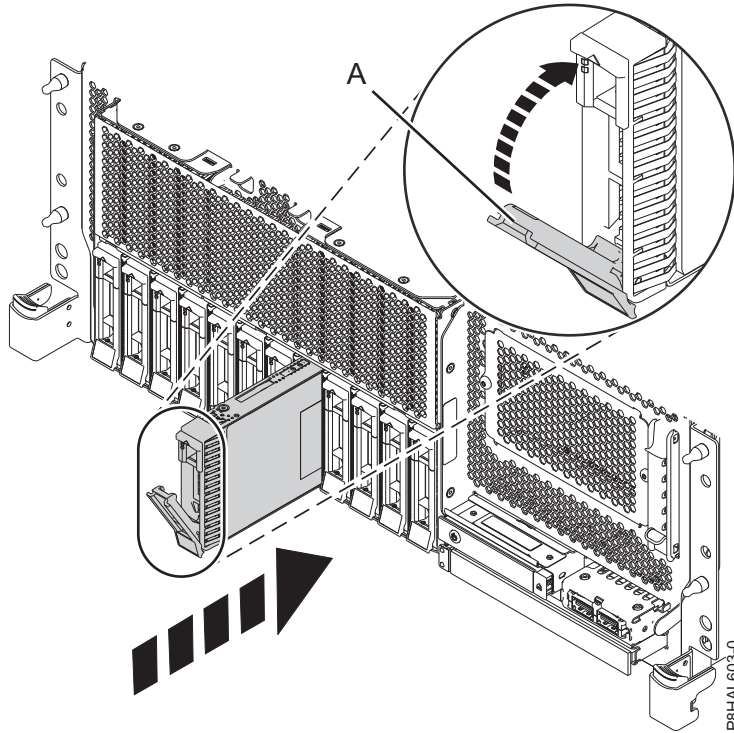


Figure 107. Remise en place d'une unité de disque dans un système à fonction de base monté en armoire

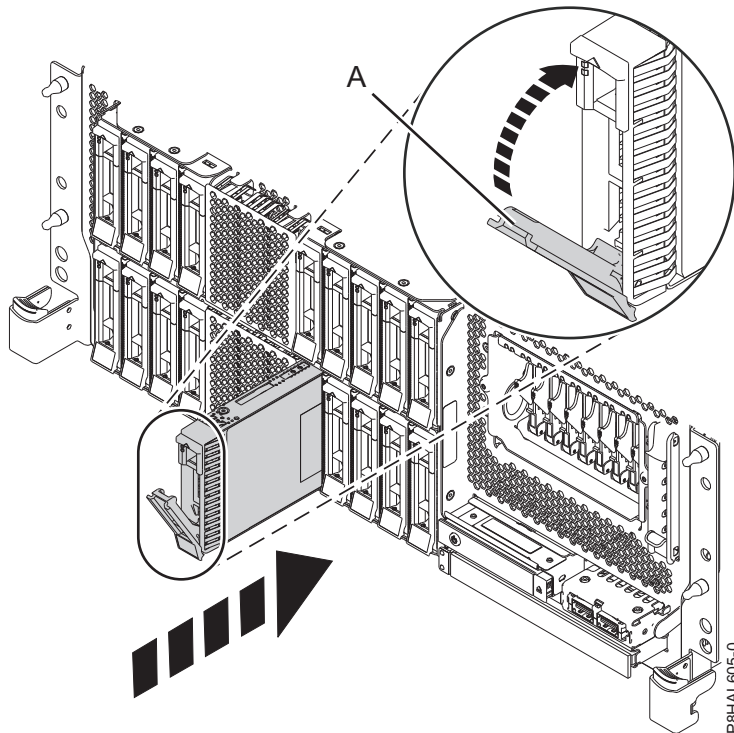
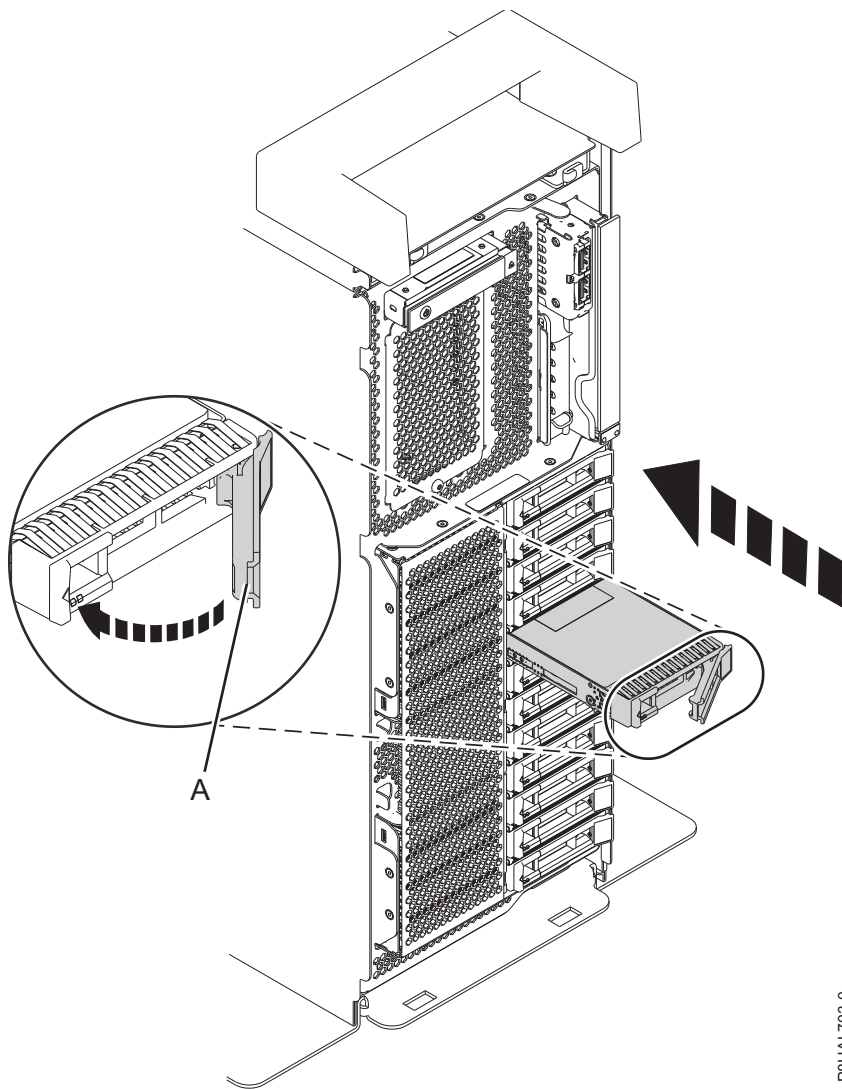


Figure 108. Remise en place d'une unité de disque dans un système à fonction étendue monté en armoire



P8HAL703-0

Figure 109. Remise en place d'une unité de disque dans un système à fonction de base autonome

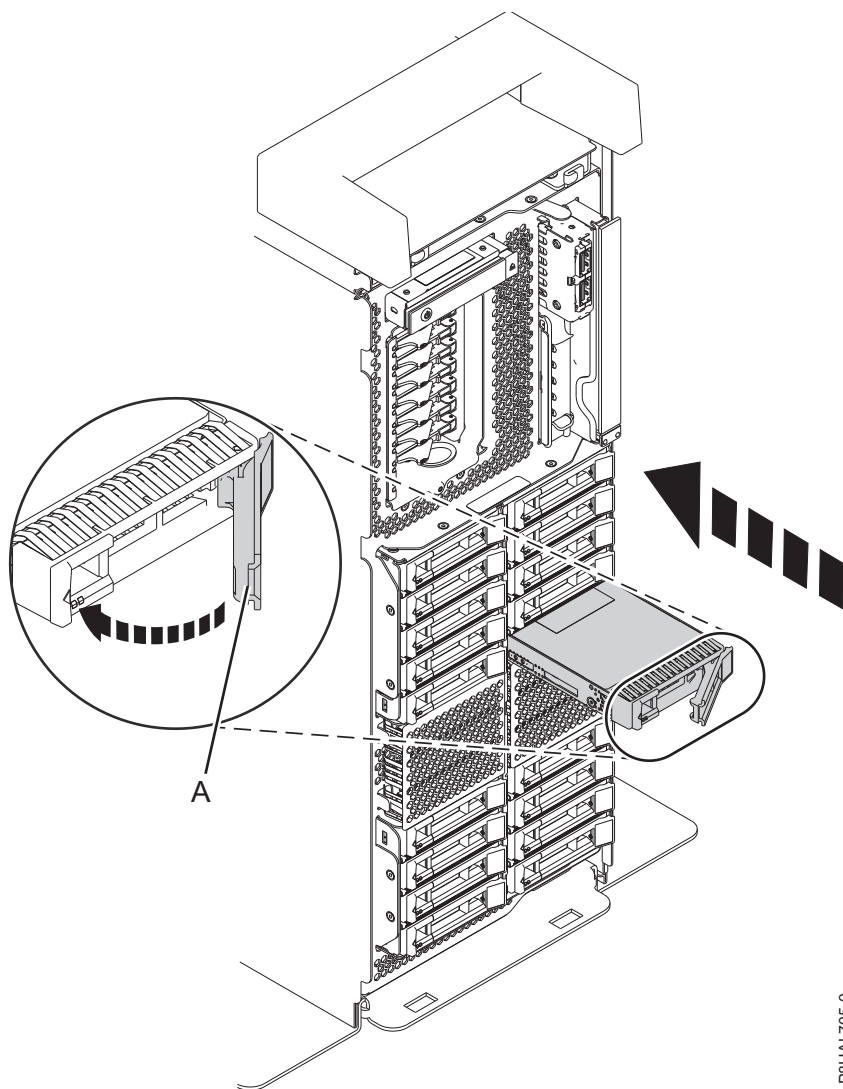


Figure 110. Remise en place d'une unité de disque dans un système à fonction étendue autonome

10. Sur la console, appuyez sur Entrée pour indiquer que vous avez installé l'unité.
11. Si vous remettez en place plusieurs unités, répétez toutes les étapes de cette procédure jusqu'à ce que toutes les unités soient installées.
12. Passez à la procédure de préparation du système au fonctionnement. Pour obtenir des instructions, voir «Préparation du système 8286-41A ou 8286-42A au fonctionnement après le retrait et la remise en place d'une unité sous IBM i avec le système sous tension», à la page 124.
13. Pour remplacer une unité SSD dans un système à fonction étendue 8286-41A ou 8286-42A, passez à l'étape suivante.
14. Revenez à la console et effectuez la procédure ci-après. Attendez que l'écran Concurrent Maintenance Results apparaisse.
 - a. Appuyez sur F12.
 - b. Les emplacements physiques que vous avez indiqués lors du retrait de l'unité de disque ou de l'unité SSD s'affichent peut-être encore à l'écran. Dans le cas contraire, saisissez à nouveau l'emplacement physique d'installation de la nouvelle unité de disque ou unité SSD.
 - Dans l'exemple U787A.001.1234567-P3-D4, vous installez une unité de disque ou une unité SSD dans l'unité centrale de type 9406, modèle 520 et numéro de séquence 1234567, à la position P3-D4.

- Dans l'exemple U5074.001.1234567-DB3-D32, vous installez une unité de disque ou une unité SSD dans l'unité d'extension de type 5074, modèle 001 et numéro de séquence 1234567, à la position DB3-D32.
- c. Sélectionnez 2 (installer l'unité) comme action à exécuter.
 - d. Définissez le temps d'attente. Par exemple, pour une minute : 01.

Remarque : Vous pouvez prévoir une temporisation d'environ 19 minutes pour l'accès à l'unité de disque ou à l'unité SSD.

Important : N'appuyez pas encore sur Entrée.

15. Avec la poignée de la baie d'unité SSD (**A**) en position déverrouillée, tirez le levier vers l'extérieur pour accéder aux rails de guidage de l'emplacement SSD. Maintenez l'unité SSD par le dessous tout en l'alignant avec les rails de guidage de l'emplacement SSD. Voir figure 111, à la page 123 et figure 112, à la page 124.

Remarque : Maintenez-la en la tenant par les côtés.

16. Insérez à mi-course l'unité dans l'unité centrale.
17. Dans l'écran HSM, sélectionnez l'unité à installer ou à remettre en place.
18. Appuyez sur Entrée sur la console.

Important : Lorsque vous appuyez sur Entrée, après avoir sélectionné la temporisation, le voyant d'activité s'allume et reste fixe pendant 18 secondes. Vous disposez alors de dix-huit secondes pour faire glisser complètement l'unité et la verrouiller dans son emplacement en rentrant sa poignée. Vous pouvez prévoir une temporisation d'environ 19 minutes pour l'accès à l'unité de disque ou à l'unité SSD.

19. Lorsque le voyant d'identification s'allume et reste fixe, poussez l'unité dans le système jusqu'à ce que vous rencontriez une résistance.
20. Verrouillez l'unité en faisant tourner la poignée de la baie (**A**) dans la direction indiquée. figure 111, à la page 123 et figure 112, à la page 124.

Important : Lorsque vous installez une unité SSD, vérifiez que celle-ci est entièrement et parfaitement positionnée dans le système.

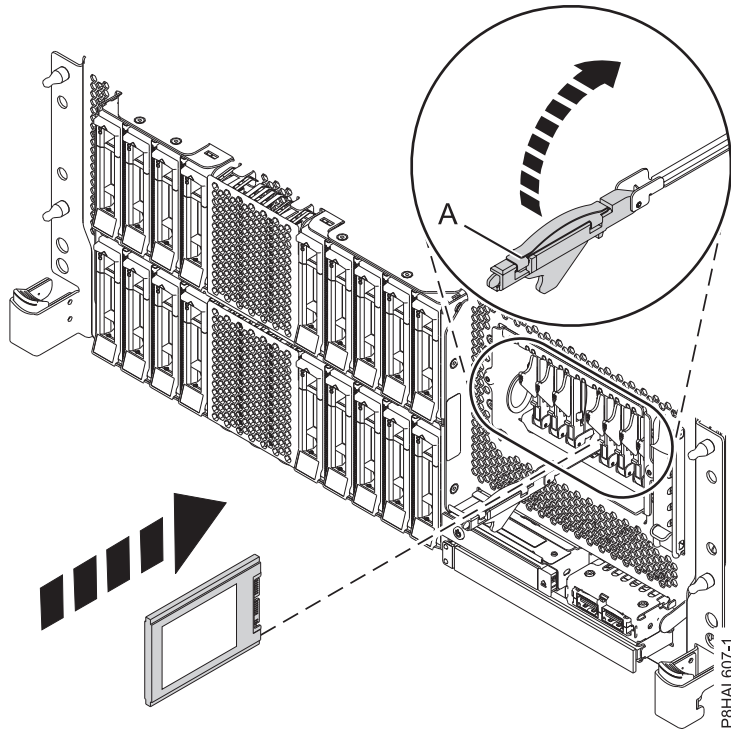


Figure 111. Remise en place d'une unité SSD dans un système à fonction étendue monté en armoire

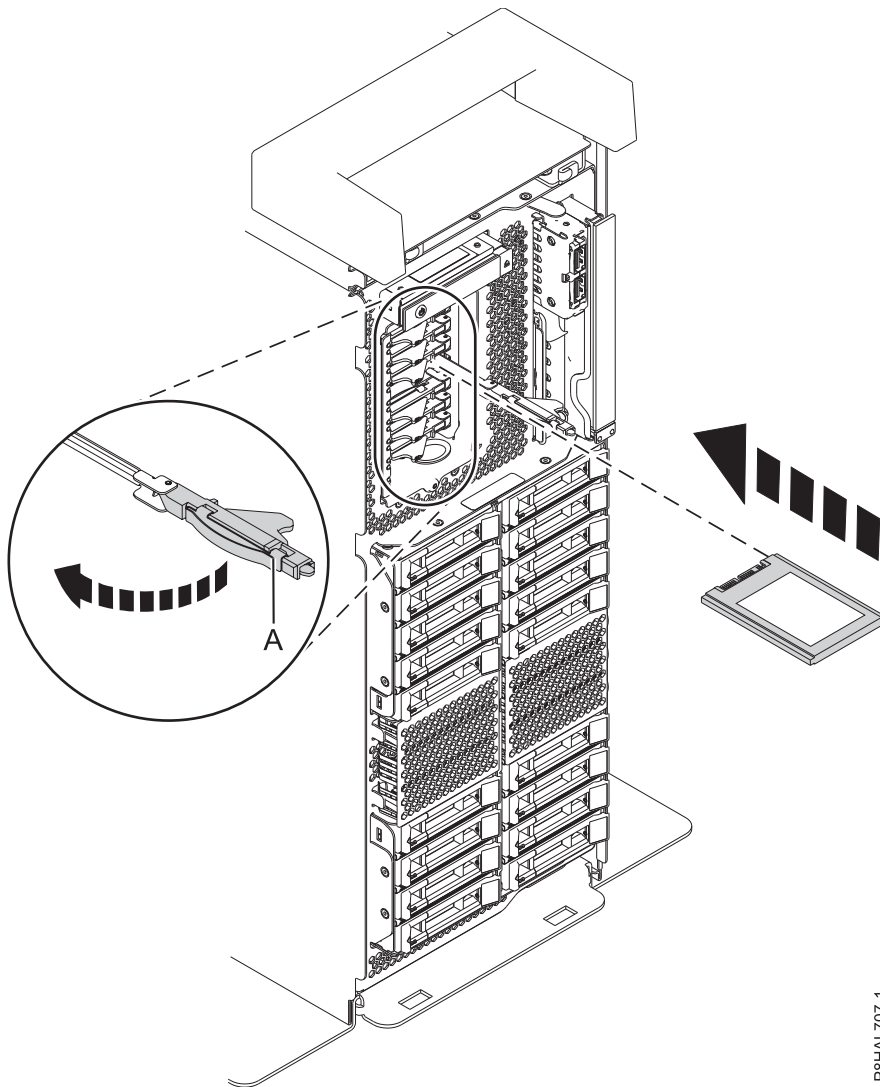


Figure 112. Remise en place d'une unité SSD dans un système à fonction étendue autonome

21. Sur la console, appuyez sur Entrée pour indiquer que vous avez installé l'unité.
22. Si vous remettez en place plusieurs unités, répétez toutes les étapes de cette procédure jusqu'à ce que toutes les unités soient installées.

Préparation du système 8286-41A ou 8286-42A au fonctionnement après le retrait et la remise en place d'une unité sous IBM i avec le système sous tension

Cette section décrit comment préparer le système au fonctionnement après la remise en place d'une unité de disque ou d'une unité SSD de secours dans un système avec le système d'exploitation IBM i ou la partition logique IBM i qui contrôle l'emplacement de l'unité sous tension.

Pour préparer le système au fonctionnement, procédez comme suit.

1. Assurez-vous que le bracelet antistatique est bien attaché et qu'il est relié à une surface métallique non peinte. Si ce n'est pas le cas, faites-le maintenant.
2. Si vous avez remis en place une unité et n'avez pas encore vérifié l'unité, vérifiez que le voyant d'alimentation est **allumé** (vert) et que le voyant orange de panne est **éteint** pour l'unité remise en place à l'avant du système.
3. Remplacez le capot avant, si nécessaire.

- Pour obtenir des instructions sur le retrait du capot avant d'un système monté en armoire, voir «Installation du capot avant sur un système 8247-42L, 8286-41A ou 8286-42A monté en armoire», à la page 210.
 - Pour obtenir des instructions sur le retrait du capot avant d'un système 8286-41A autonome, voir «Installation du capot et du volet avant sur un système 8286-41A autonome», à la page 211.
4. Retournez à la console et attendez que l'écran Concurrent Maintenance Results s'affiche, puis appuyez sur Entrée si vous avez utilisé le processus de maintenance simultanée, sinon passez à l'étape suivante.
 5. Si vous revenez à l'écran HSM, quittez-le.
 6. Sélectionnez **Work with disk units** dans l'écran Start System Service Tools et procédez comme suit.
 - a. Sélectionnez **Non-configured disk units** dans l'écran Work with Disk Units, puis appuyez sur Entrée.
 - b. La nouvelle unité de disque affichée est-elle à l'état Non configuré ?

Remarque : L'unité peut mettre plusieurs minutes à s'afficher.

 - **Non :** Contactez votre support technique.
 - **Oui :** Passez à l'étape suivante.
 - c. Appuyez sur **F3** pour revenir à l'écran **Work with Disk Units**.
 - d. Sélectionnez **Work with disk unit recovery** dans l'écran Work with Disk Units, puis appuyez sur Entrée.
 - e. Sélectionnez **Disk unit problem recovery procedure**, puis appuyez sur Entrée.
 - f. Sélectionnez **Initialize and format disk unit**, puis appuyez sur Entrée.
 - g. Sélectionnez le nouveau disque et appuyez sur Entrée.

Remarque : L'exécution de cette tâche prend plusieurs minutes.
 - h. Une fois l'unité de disque initialisée et formatée, appuyez sur **F3** pour revenir à l'écran Work with Disk Units.
 - i. Sélectionnez **Start hot spare**, puis appuyez sur Entrée.
 - j. Sélectionnez la carte d'entrée-sortie dotée du nouveau disque, puis appuyez à deux reprises sur Entrée.
 - k. La capacité du nouveau disque de secours est-elle inférieure à celle de l'unité précédente ? Reportez-vous au nom de ressource identifié dans l'erreur xxxx9031 qui a été consignée à un moment proche de la défaillance du disque d'origine.
 - **Non :** La procédure est terminée. Appuyez sur **F3** pour revenir à l'écran System Service Tools.
 - **Oui :** Passez à l'étape suivante.
 7. Sélectionnez **Display Device Parity Status**, puis appuyez sur Entrée. Si la nouvelle unité de disque n'est pas active et le disque de secours protégé, arrêtez la procédure et contactez le support technique.
 8. Vous devez effectuer les opérations suivantes pour garantir la protection de vos données. Pour échanger les deux unités de disque de sorte que l'unité de disque de taille supérieure devienne le disque de secours et que l'unité de taille inférieure soit ajoutée au jeu d'unités à contrôle de parité intégrée, procédez comme suit :
 - a. Désactivez l'unité de disque de secours précédente en déverrouillant le levier de l'unité, en appuyant dessus et en le tirant vers vous.
 - b. Tirez l'unité d'environ un pouce et patientez dix secondes.
 - c. Insérez de nouveau l'unité de disque dans l'emplacement et fermez le levier.
 9. Revenez à l'étape 4 et démarrez la procédure de disque de secours sur la plus grande unité.
 10. Pour configurer la nouvelle unité de disque ou unité SSD, voir «Configuration d'une unité de disque ou d'une unité SSD à utiliser dans un système IBM i ou une partition logique IBM i», à la page 169.

11. Pour régénérer les données sur l'unité de disque ou l'unité SSD de remplacement, voir «Régénération des données sur une unité de disque ou une unité SSD de remplacement sur un système ou une partition logique s'exécutant sous IBM i», à la page 174.

Retrait et remise en place d'une unité de disque ou d'une unité SSD dans les modèles 8247-42L, 8286-41A ou 8286-42A sous Linux avec le système sous tension

Cette section décrit comment retirer et remettre en place une unité de disque ou une unité SSD dans un système avec le système d'exploitation Linux ou la partition logique Linux qui contrôle l'emplacement de l'unité sous tension.

Pour retirer et remettre en place une unité de disque ou une unité SSD dans un système, procédez comme suit :

1. «Préparation du système au retrait et à la remise en place d'une unité de disque ou d'une unité SSD sous Linux avec le système sous tension».
2. «Retrait d'une unité de disque ou d'une unité SSD du système 8247-42L, 8286-41A ou 8286-42A sous Linux avec le système sous tension», à la page 129.
3. «Remise en place d'une unité de disque ou d'une unité SSD dans le système 8247-42L, 8286-41A ou 8286-42A sous Linux avec le système sous tension», à la page 135.
4. «Préparation du système 8247-42L, 8286-41A ou 8286-42A au fonctionnement après le retrait et la remise en place d'une unité sous Linux avec le système sous tension», à la page 142.

Remarque : Le retrait ou le remplacement de cette pièce incombe à l'utilisateur. Vous pouvez exécuter cette tâche vous-même ou faire appel à un fournisseur de services. Ce dernier vous imputera probablement les frais correspondants.

Préparation du système au retrait et à la remise en place d'une unité de disque ou d'une unité SSD sous Linux avec le système sous tension

Cette section décrit les étapes à effectuer avant de retirer et de remettre en place une unité de disque ou une unité SSD dans un système avec le système d'exploitation Linux ou la partition logique Linux qui contrôle l'emplacement de l'unité sous tension.

Si l'unité à retirer se trouve dans le groupe de volumes racine (rootvg) et qu'elle n'est pas protégée par la technologie RAID (Redundant Array of Independent Disks) ou la mise en miroir, ou pour suivre la procédure en mode hors tension, voir «Retrait d'une unité de disque ou d'une unité SSD du système 8247-42L, 8286-41A ou 8286-42A hors tension», à la page 63.

Pour préparer le système pour le retrait et la remise en place d'une unité de disque ou d'une unité SSD, procédez comme suit.

1. Effectuez les tâches prérequis. Pour des instructions, voir «Avant de commencer», à la page 177.
2. Prenez l'emballage contenant la nouvelle unité.

Avertissement : Les unités de disque sont fragiles. Manipulez-les avec précaution.

3. Attachez le bracelet antistatique. Le bracelet antistatique doit être relié à une surface métallique non peinte jusqu'à la fin de la procédure et, le cas échéant, jusqu'à la remise en place du capot d'accès.

Avvertissement :

- Portez un bracelet antistatique relié à la prise de décharge électrostatique avant ou arrière ou à une surface métallique non peinte pour protéger le matériel contre les risques de décharge électrostatique.
 - Si vous portez un bracelet antistatique de décharge électrostatique, respectez toutes les consignes de sécurité relatives aux dangers électriques. Un bracelet antistatique de décharge électrostatique permet de réguler l'électricité statique. Il ne réduit et n'augmente en aucun cas les risques d'électrocution liés à l'utilisation ou à la manipulation d'appareils électriques.
 - Si vous ne disposez pas d'un bracelet antistatique de décharge électrostatique, touchez une surface métallique non peinte du système pendant au moins 5 secondes avant de déballer un produit de son emballage antistatique, d'installer ou de remplacer du matériel. Si, durant la procédure de maintenance, vous vous éloignez du système, il est important de veiller à vous décharger en touchant une surface métallique non peinte pendant au moins 5 secondes avant de reprendre l'intervention.
4. Retirez l'unité de l'emballage antistatique et placez-la sur un tapis antistatique.
 5. Identifiez le système sur lequel vous allez travailler. Pour des instructions, voir «Voyants du panneau de commande», à la page 181 et Activation des voyants du boîtier ou de serveur avec l'interface ASMI.
 6. Pour identifier l'unité à l'aide de la commande **iprconfig** avant de retirer une unité de disque ou une unité SSD, procédez comme suit :
 - a. Connectez-vous en tant qu'utilisateur root.
 - b. Tapez iprconfig sur la ligne de commande de la session Linux et appuyez sur Entrée. L'écran IBM Power RAID Configuration Utility apparaît.
 - c. Sélectionnez **Analyze log**. Appuyez sur Entrée. L'écran Kernel Messages Log apparaît.

```
Kernel Messages Log

Select one of the following:

  1. View most recent ipr error messages
  2. View ipr error messages
  3. View all kernel error messages
  4. View iprconfig error messages
  5. Set root kernel message log directory
  6. Set default editor
  7. Restore defaults
  8. View ipr boot time messages

Selection:
e=Exit
```

Figure 113. Kernel Messages Log

- d. Sélectionnez **View most recent ipr error messages** dans l'écran Kernel Messages Log. Appuyez sur Entrée.
- e. Recherchez l'entrée de journal de l'unité à remplacer.
- f. Notez les informations d'emplacement de l'unité.

Remarque : Les informations d'emplacement se présentent dans l'un des formats suivants :

0:0:5:0 Dans cet exemple, 0 correspond au numéro d'hôte SCSI, 0 au bus SCSI, 5 à l'ID cible SCSI et 0 au numéro d'unité logique.

0/00-0E-02

Dans cet exemple, 0 correspond au numéro d'hôte SCSI, 00 au port SAS d'adaptateur d'E-S, 0E au port d'extension et 02 au port de l'unité.

- g. Tapez iprconfig sur la ligne de commande et appuyez sur Entrée. L'écran IBM Power RAID Configuration Utility apparaît.
- h. Sélectionnez **Display hardware status** dans l'écran IBM Power RAID Configuration Utility. Appuyez sur Entrée. L'écran Display Hardware Status apparaît tel que dans la figure 114 et la figure 115.

```

Display Hardware Status
Type option, press Enter.
  1=Display hardware resource information details
OPT Name  PCI/SCSI Location      Description      Status
-----
0000:01:00.0/0:0:0:0      PCI-E SAS RAID Adapter  Operational
0000:01:00.0/0:0:0:0      Advanced Function SSD    Active
0000:01:00.0/0:0:0:1:0    Advanced Function SSD    Active
0000:01:00.0/0:0:0:2:0    Advanced Function SSD    Active
0000:01:00.0/0:0:0:3:0    Advanced Function SSD    Active
0000:01:00.0/0:0:0:4:0    Advanced Function SSD    Active
0000:01:00.0/0:0:0:5:0    Advanced Function SSD    Failed
0000:01:00.0/0:0:0:6:0    Advanced Function SSD    Active
0000:01:00.0/0:0:0:8:0    Enclosure                Active
0000:01:00.0/0:0:0:9:0    Enclosure                Active
0001:01:00.0/1:0:0:0:0     PCI-E SAS RAID Adapter  Operational
0001:01:00.0/1:0:0:3:0    Advanced Function SSD    Remote
0001:01:00.0/1:0:0:4:0    Advanced Function SSD    Remote
0001:01:00.0/1:0:0:5:0    Advanced Function SSD    Remote
More...
e=Exit   q=Cancel r=Refresh t=Toggle f=PageDn b=PageUp

```

Figure 114. Exemple d'écran Display Hardware Status

```

Display Hardware Status
Type option, press Enter.
  1=Display hardware resource information details
OPT Name  Resource Path/Address      Vendor      Product ID      Status
-----
sg23      FE                          IBM         57CE001SISIOA  Operational
sg0        00-0E-01                    IBM         SG9XCA2E200GEIBM Active
sg1        00-0E-0A                    IBM         SG9XCA2E200GEIBM Active
sg2        00-0E-0B                    IBM         SG9XCA2E200GEIBM Active
sg3        00-0E-03                    IBM         SG9XCA2E200GEIBM Active
sg4        00-0E-09                    IBM         SG9XCA2E200GEIBM Active
sg5        00-0E-02                    IBM         SG9XCA2E200GEIBM Failed
sg6        00-0E-04                    IBM         SG9XCA2E200GEIBM Active
sg7        00-0C-26                    IBM         5887           Active
sg8        00-0E-26                    IBM         5887           Active
sg47      FE                          IBM         57CE001SISIOA  Operational
sg26      00-0E-01                    IBM         SG9XCA2E200GEIBM Remote
sg27      00-0E-0A                    IBM         SG9XCA2E200GEIBM Remote
sg28      00-0E-0B                    IBM         SG9XCA2E200GEIBM Remote
More...
e=Exit   q=Cancel r=Refresh t=Toggle f=PageDn b=PageUp

```

Figure 115. Exemple d'écran Display Hardware Status

- i. Si l'unité à remplacer n'est pas protégée ou si elle est en cours d'utilisation, transférez les données de l'unité avant de poursuivre la procédure. Si l'unité se trouve dans une grappe en RAID 0 (non redondante), supprimez ce RAID 0 après avoir déplacé les données. Pour des informations sur le contrôleur SAS RAID, voir les Contrôleurs SAS RAID pour Linux (http://www.ibm.com/support/knowledgecenter/POWER8/p8ebk/p8ebk_kickoff.htm).
- j. Recherchez l'unité dans l'emplacement SCSI que vous avez noté. Le statut de l'unité peut indiquer un incident.
- k. Revenez à l'écran IBM Power RAID Configuration Utility.
- l. Si vous retirez une unité SSD située sur une carte PCIe RAID et SSD SAS, voir Retrait et remise en place d'une carte SAS RAID (<http://www.ibm.com/support/knowledgecenter/POWER8/p8ebj/p7ebjBDRRemoveReplace.htm>) et suivez la procédure.

- m. Dans l'écran IBM Power RAID Configuration Utility, sélectionnez **Work with disk unit recovery**. Appuyez sur Entrée.
- n. Dans l'écran Work with Disk Unit Recovery, sélectionnez **Concurrent remove device**, puis appuyez sur Entrée. Un écran Concurrent Device Remove apparaît, similaire aux exemples de la figure 116 et de la figure 117 ci-après.

Concurrent Device Remove				
Choose a single location for remove operations				
1=Select				
OPT Name	PCI/SCSI Location	Description	Status	
	U5887.001.Z065075-P1-D1		Empty	
sg0	U5887.001.Z065075-P1-D2	Advanced Function SSD	Active	
sg5	U5887.001.Z065075-P1-D3	Advanced Function SSD	Failed	
sg3	U5887.001.Z065075-P1-D4	Advanced Function SSD	Active	
sg6	U5887.001.Z065075-P1-D5	Advanced Function SSD	Active	
	U5887.001.Z065075-P1-D6		Empty	
	U5887.001.Z065075-P1-D7		Empty	
	U5887.001.Z065075-P1-D8		Empty	
	U5887.001.Z065075-P1-D9		Empty	
sg4	U5887.001.Z065075-P1-D10	Advanced Function SSD	Active	
sg1	U5887.001.Z065075-P1-D11	Advanced Function SSD	Active	
sg2	U5887.001.Z065075-P1-D12	Advanced Function SSD	Active	

Figure 116. Exemple d'écran Concurrent Device Remove

Concurrent Device Remove				
Choose a single location for remove operations				
1=Select				
OPT Name	SCSI Host/Resource Path	Vendor	Product ID	Status
	0/00-0E-00			Empty
sg0	0/00-0E-01	IBM	SG9XCA2E200GEIBM	Active
sg5	0/00-0E-02	IBM	SG9XCA2E200GEIBM	Failed
sg3	0/00-0E-03	IBM	SG9XCA2E200GEIBM	Active
sg6	0/00-0E-04	IBM	SG9XCA2E200GEIBM	Active
	0/00-0E-05			Empty
	0/00-0E-06			Empty
	0/00-0E-07			Empty
	0/00-0E-08			Empty
sg4	0/00-0E-09	IBM	SG9XCA2E200GEIBM	Active
sg1	0/00-0E-0A	IBM	SG9XCA2E200GEIBM	Active
sg2	0/00-0E-0B	IBM	SG9XCA2E200GEIBM	Active

e=Exit q=Cancel t=Toggle

Figure 117. Exemple d'écran Concurrent Device Remove

- o. Appuyez sur T pour basculer d'un écran Concurrent Device Remove à un autre.
- p. Tapez 1 (sélection) à côté de l'emplacement de l'unité (0:0:5:0 ou 0/00-0E-02). L'écran Verify Device Concurrent Remove apparaît. Le voyant d'activité correspondant à l'emplacement choisi clignote.

Retrait d'une unité de disque ou d'une unité SSD du système 8247-42L, 8286-41A ou 8286-42A sous Linux avec le système sous tension

Cette section décrit comment retirer une unité de disque ou une unité SSD d'un système avec le système d'exploitation Linux ou la partition logique Linux qui contrôle l'emplacement du disque sous tension.

Pour retirer une unité de disque ou une unité SSD d'un système, procédez comme suit.

1. Assurez-vous que le bracelet antistatique est bien attaché et qu'il est relié à une surface métallique non peinte. Si ce n'est pas le cas, faites-le maintenant.
2. Choisissez l'une des options suivantes :
 - Si vous retirez une unité de disque d'un système, passez à l'étape 3, à la page 130.

- Si vous retirez une unité SSD d'un système à fonction étendue, passez à l'étape 8, à la page 133.
3. Lorsque le voyant d'identification clignote, déverrouillez la poignée de l'unité **(B)** en appuyant dessus **(A)** et en la tirant vers vous. Voir : figure 118, figure 119, à la page 131, figure 120, à la page 132 et figure 121, à la page 133. Si la poignée n'est pas complètement sortie, vous ne pouvez pas retirer l'unité SSD du système.

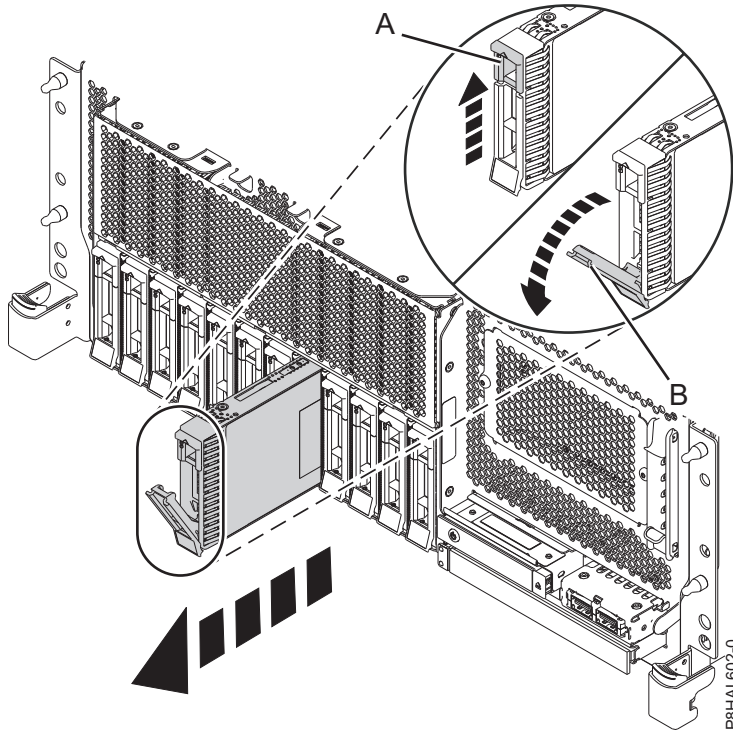


Figure 118. Retrait d'une unité de disque d'un système à fonction de base monté en armoire

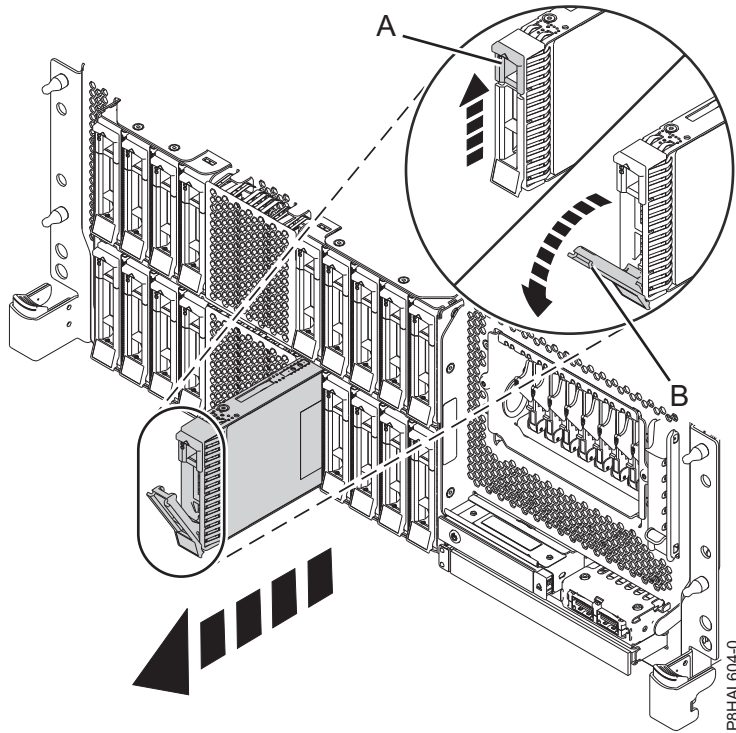


Figure 119. Retrait d'une unité de disque d'un système à fonction étendue monté en armoire

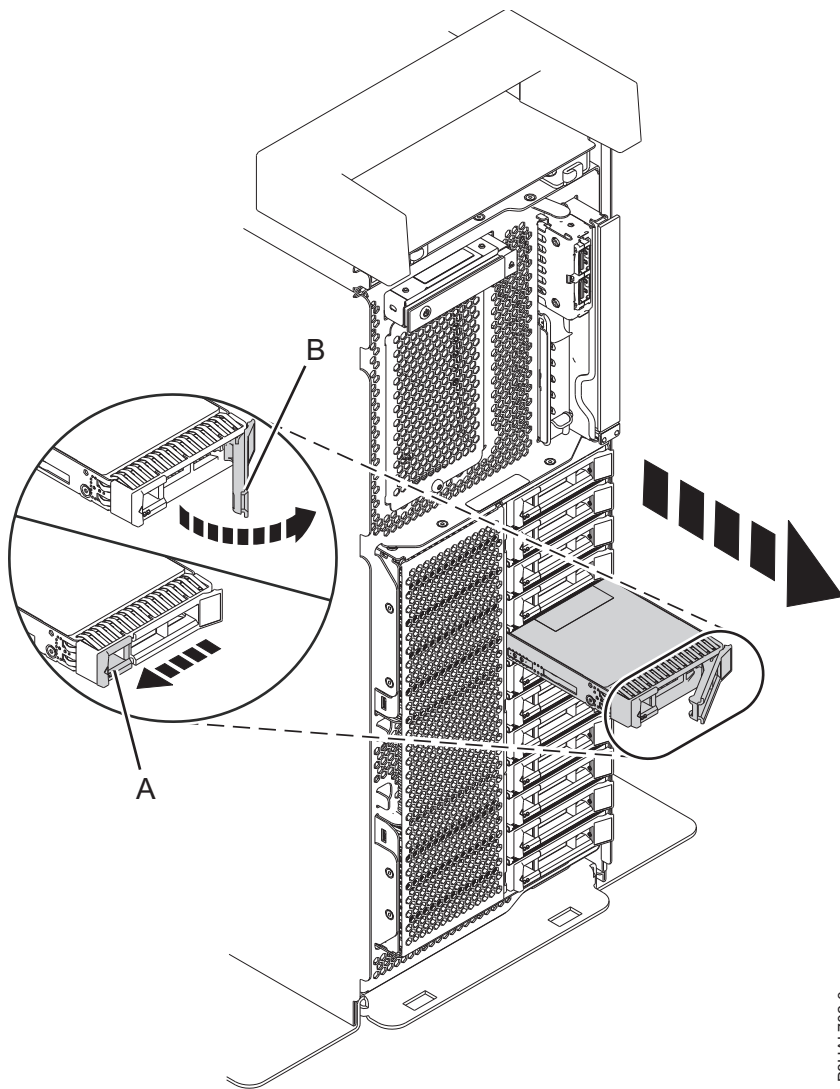


Figure 120. Retrait d'une unité de disque d'un système à fonction de base autonome

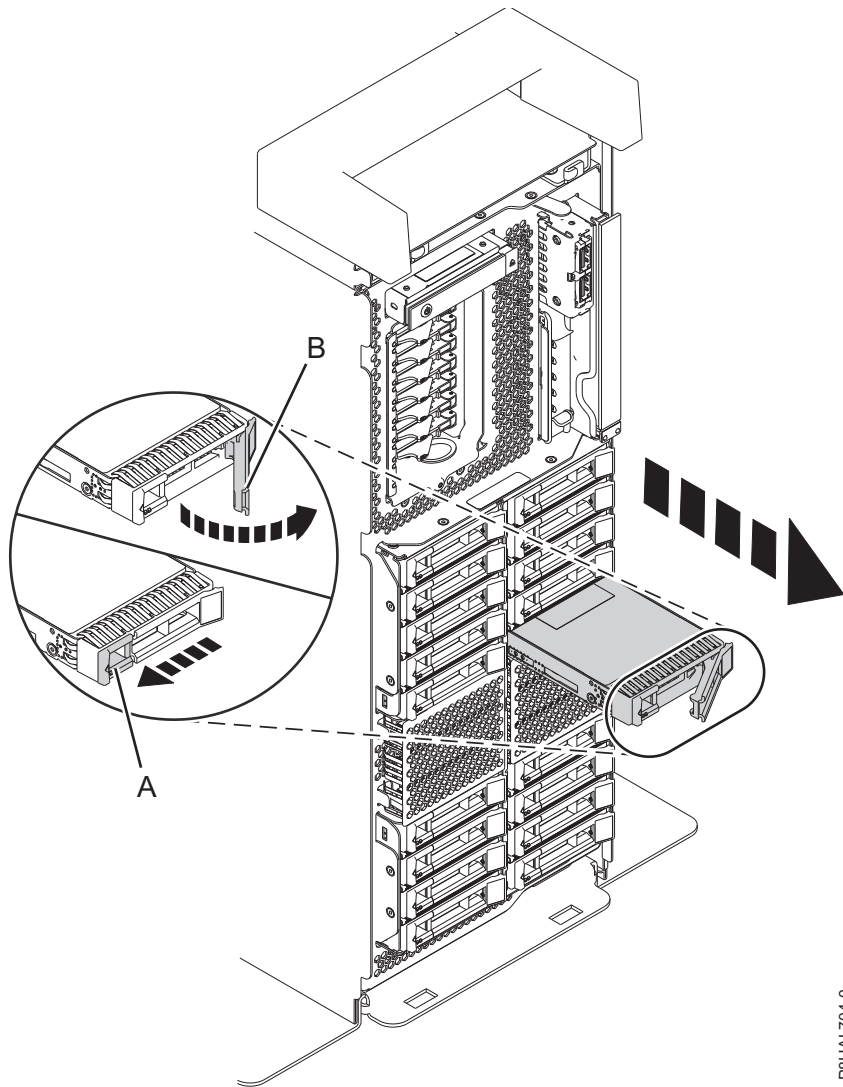


Figure 121. Retrait d'une unité de disque d'un système à fonction étendue autonome

4. Maintenez l'unité par le dessous lorsque vous la faites glisser hors du système. Tenez l'unité par les côtés.
5. Si vous retirez plusieurs unités, répétez toutes les étapes de cette procédure jusqu'à ce que toutes les unités soient retirées.
6. Si vous n'installez pas d'unité de remplacement, installez un obturateur dans l'emplacement vide pour assurer une ventilation correcte pour le refroidissement. Pour obtenir des instructions, voir «Installation d'un obturateur d'unité de disque sur le système 8247-42L, 8286-41A ou 8286-42A», à la page 148.
7. Si vous installez une unité de remplacement pour remplacer l'unité de disque ou l'unité SSD défectueuse, allez à la section «Remise en place d'une unité de disque ou d'une unité SSD dans le système 8247-42L, 8286-41A ou 8286-42A sous Linux avec le système sous tension», à la page 135.
8. Pour retirer une unité SSD d'un système à fonction étendue 8286-41A ou 8286-42A, passez à l'étape suivante.
9. Retirez le capot avant pour accéder à l'unité SSD.
 - Pour obtenir des instructions sur le retrait du capot avant d'un système monté en armoire, voir «Retrait du capot avant d'un système 8247-42L, 8286-41A ou 8286-42A monté en armoire», à la page 204.

- Pour obtenir des instructions sur le retrait du capot avant d'un système 8286-41A autonome, voir «Retrait du capot avant d'un système 8286-41A autonome», à la page 205.
10. Lorsque le voyant d'identification clignote, déverrouillez la poignée de l'unité **(B)** en appuyant sur le loquet de la poignée **(A)** dans la direction indiquée et en tirant la poignée de l'unité **(B)** vers vous. Voir : figure 122 et figure 123, à la page 135. Si la poignée n'est pas complètement sortie, vous ne pouvez pas retirer l'unité SSD du système.

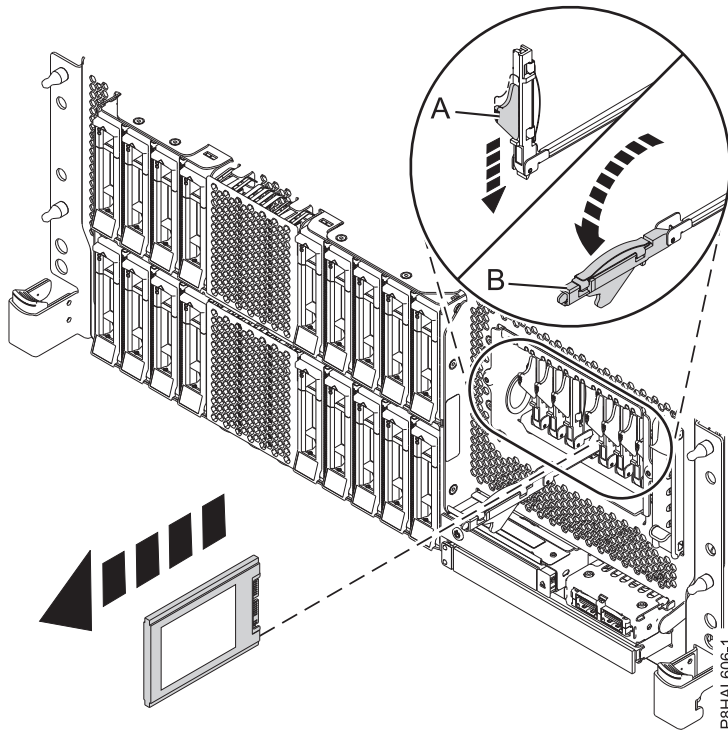
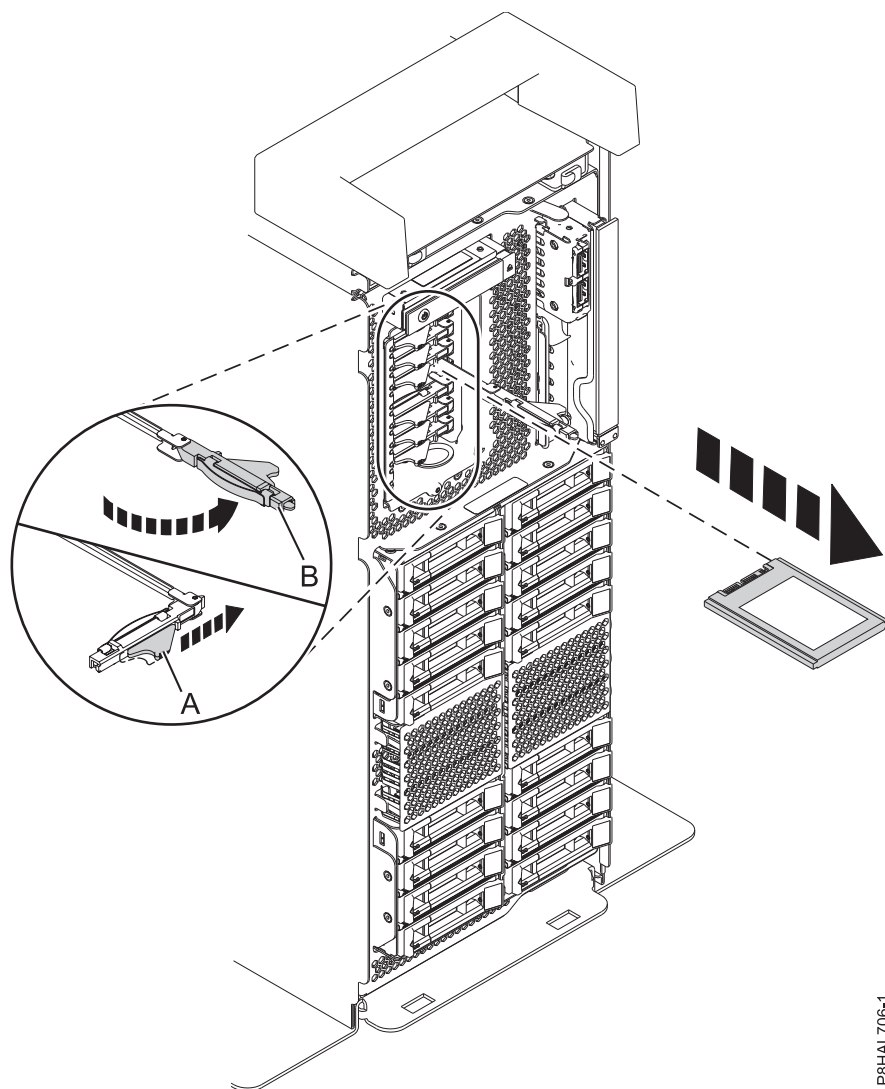


Figure 122. Retrait d'une unité SSD d'un système à fonction étendue monté en armoire



P8HAL706-1

Figure 123. Retrait d'une unité SSD d'un système à fonction étendue autonome

11. Maintenez l'unité par le dessous lorsque vous la faites glisser hors du système. Tenez l'unité par les côtés.
12. Si vous n'installez pas d'unité de remplacement immédiatement, verrouillez la poignée de la baie d'unité (B) en la faisant tourner vers l'intérieur en direction du système.
13. Si vous retirez plusieurs unités, répétez toutes les étapes de cette procédure jusqu'à ce que toutes les unités soient retirées.

Remise en place d'une unité de disque ou d'une unité SSD dans le système 8247-42L, 8286-41A ou 8286-42A sous Linux avec le système sous tension

Cette section décrit comment remettre en place une unité de disque ou une unité SSD dans un système avec le système d'exploitation Linux ou la partition logique Linux qui contrôle l'emplacement du disque sous tension.

Pour remettre en place une unité de disque ou une unité SSD dans un système, procédez comme suit.

1. Assurez-vous que le bracelet antistatique est bien attaché et qu'il est relié à une surface métallique non peinte. Si ce n'est pas le cas, faites-le maintenant.
2. Choisissez l'une des options suivantes :
 - Si vous remplacez une unité de disque dans un système, passez à l'étape 3, à la page 136.

- Si vous remplacez une unité SSD dans un système à fonction étendue, passez à l'étape 12, à la page 139.
3. Sur la console, effectuez les opérations suivantes :
 - a. Dans l'écran IBM Power RAID Configuration Utility, sélectionnez **Work with disk unit recovery**, puis appuyez sur Entrée.
 - b. Dans l'écran Work with Disk Unit Recovery, sélectionnez **Concurrent add device**. Appuyez sur Entrée. Un écran Concurrent Device Add similaire à l'exemple suivant apparaît.

Concurrent Device Add			
Choose a single location for add operations			
1=Select			
OPT Name	Platform Location	Description	Status
	U5887.001.Z065075-P1-D1		Empty
	U5887.001.Z065075-P1-D6		Empty
	U5887.001.Z065075-P1-D7		Empty
	U5887.001.Z065075-P1-D8		Empty
	U5887.001.Z065075-P1-D9		Empty
e=Exit q=Cancel t=Toggle			

Figure 124. Exemple d'écran Concurrent Device Add

- c. Entrez 1 (sélection) à côté de l'emplacement de l'unité de disque ou de l'unité SSD que vous avez retirée. L'écran Verify Device Concurrent Add apparaît. Le voyant d'activité correspondant à l'emplacement choisi clignote.
4. Déverrouillez la poignée de la baie d'unité (**A**) en appuyant dessus et en la tirant vers vous. Si la poignée n'est pas complètement sortie, vous ne pouvez pas insérer l'unité dans le système. Voir figure 125, à la page 137, figure 126, à la page 137, figure 127, à la page 138 et figure 128, à la page 139.
 5. Tenez l'unité par les bords inférieur et supérieur pour insérer l'unité dans l'emplacement.
 6. Insérez à mi-course l'unité dans l'unité centrale.
 7. Revenez à la console et appuyez sur Entrée. Dans l'écran Verify Device Concurrent Add, vérifiez que l'emplacement sélectionné est bien celui dans lequel vous souhaitez installer l'unité.
 8. Lorsque le voyant d'identification de l'emplacement sélectionné clignote, faites glisser complètement l'unité dans le système et poussez complètement la poignée de la baie d'unité (**A**) jusqu'à ce qu'elle se verrouille. Voir : figure 125, à la page 137, figure 126, à la page 137, figure 127, à la page 138, et figure 128, à la page 139.

Important : Vérifiez que l'unité est complètement et parfaitement insérée dans le système.

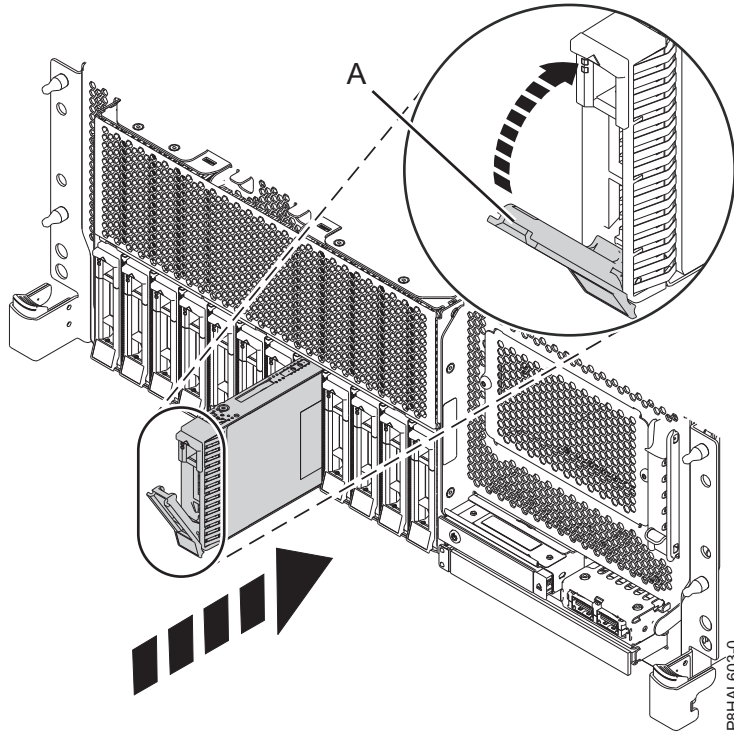


Figure 125. Remise en place d'une unité de disque dans un système à fonction de base monté en armoire

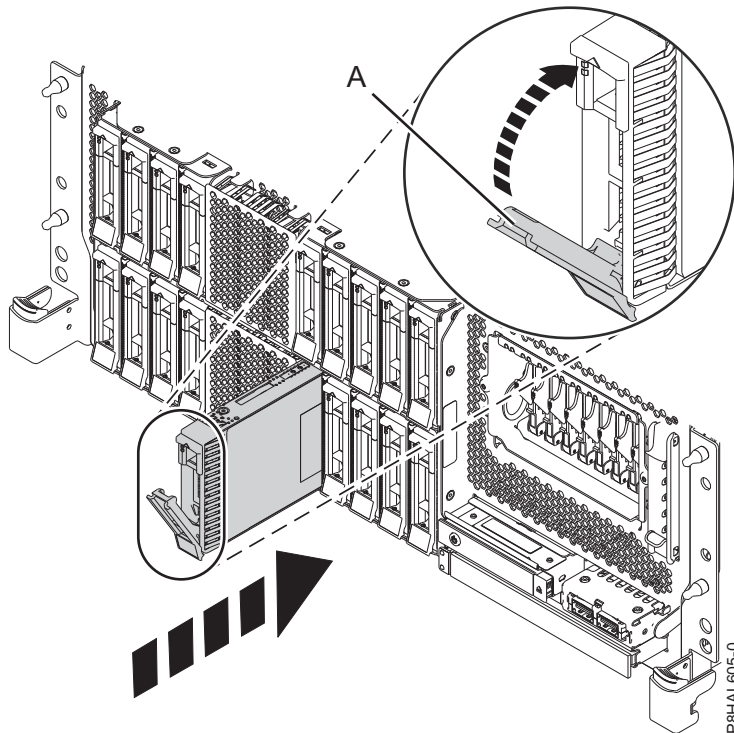
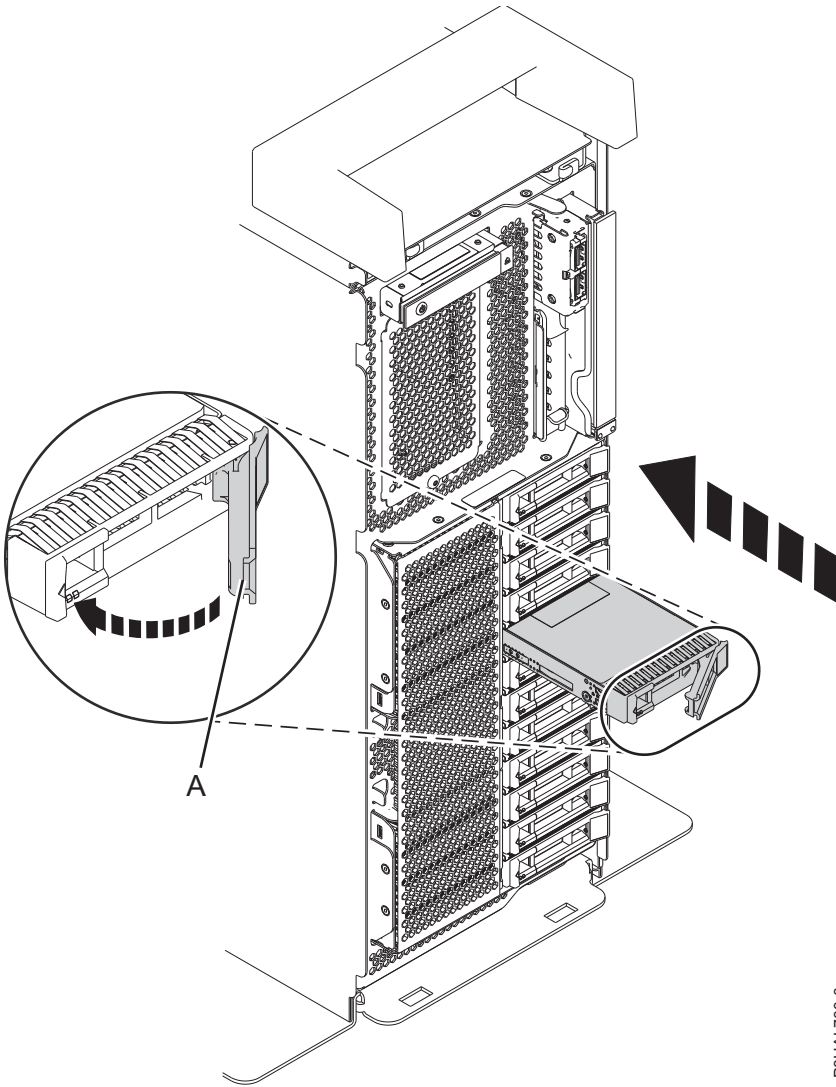
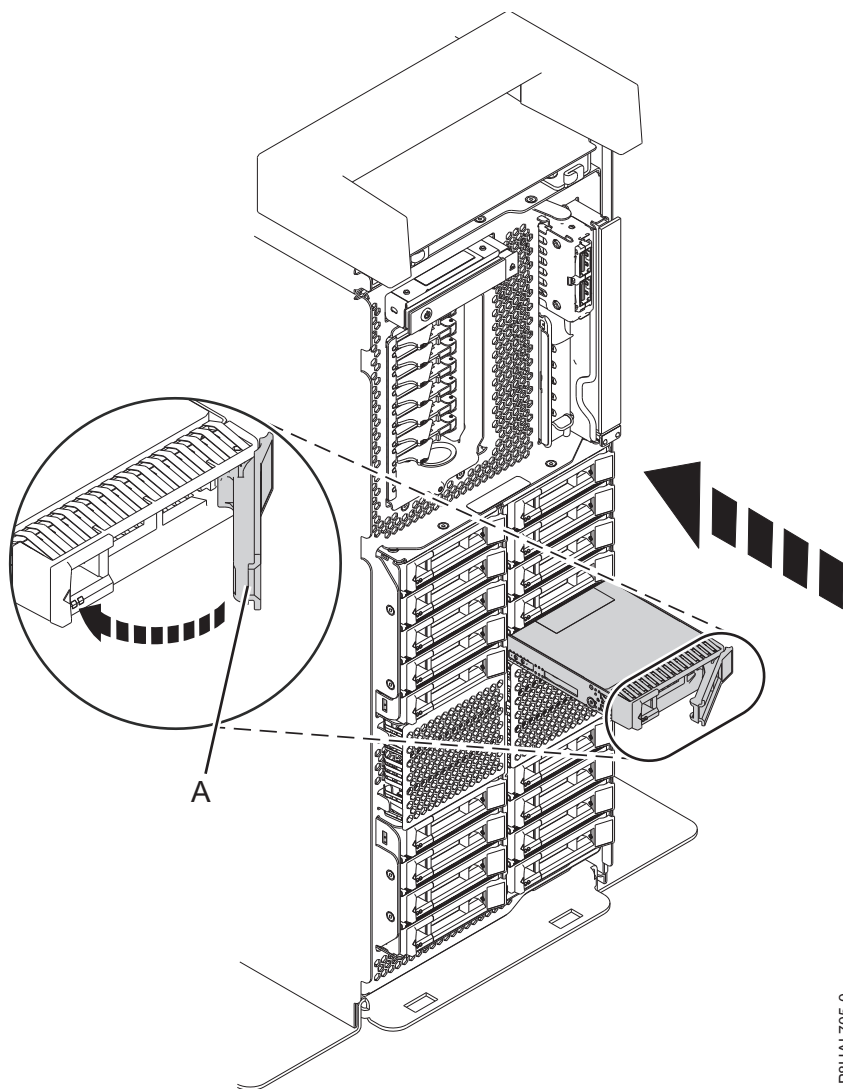


Figure 126. Remise en place d'une unité de disque dans un système à fonction étendue monté en armoire



P8HAL703-0

Figure 127. Remise en place d'une unité de disque dans un système à fonction de base autonome



P8HAL705-0

Figure 128. Remise en place d'une unité de disque dans un système à fonction étendue autonome

9. Sur la console, appuyez sur Entrée dans l'écran Complete Device Concurrent Add pour indiquer que l'unité est installée. Le voyant d'activité cesse de clignoter et s'éteint pour cet emplacement d'unité.
10. Si vous remettez en place plusieurs unités, répétez toutes les étapes de cette procédure jusqu'à ce que toutes les unités soient installées.
11. Passez à la procédure de préparation du système au fonctionnement. Pour obtenir des instructions, voir «Préparation du système 8247-42L, 8286-41A ou 8286-42A au fonctionnement après le retrait et la remise en place d'une unité sous Linux avec le système sous tension», à la page 142.
12. Si vous remplacez une unité SSD dans un système à fonction étendue 8286-41A ou 8286-42A, passez à l'étape suivante.
13. Sur la console, effectuez les opérations suivantes :
 - a. Dans l'écran IBM Power RAID Configuration Utility, sélectionnez **Work with disk unit recovery**, puis appuyez sur Entrée.
 - b. Dans l'écran Work with Disk Unit Recovery, sélectionnez **Concurrent add device**. Appuyez sur Entrée. Un écran Concurrent Device Add similaire à l'exemple suivant apparaît.

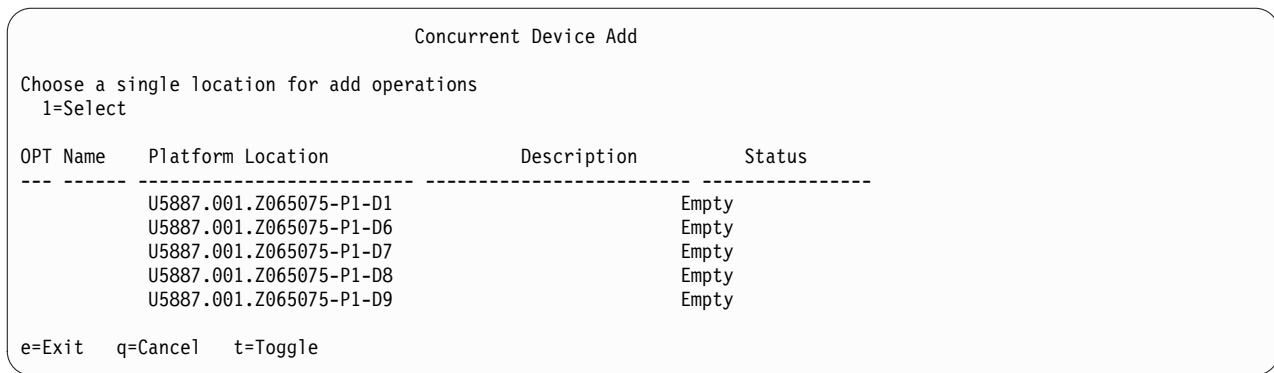


Figure 129. Exemple d'écran Concurrent Device Add

- c. Entrez 1 (sélection) à côté de l'emplacement de l'unité de disque ou de l'unité SSD que vous avez retirée. L'écran Verify Device Concurrent Add apparaît. Le voyant d'activité correspondant à l'emplacement choisi clignote.
14. Avec la poignée de la baie d'unité SSD (**A**) en position déverrouillée, tirez le levier vers l'extérieur pour accéder aux rails de guidage de l'emplacement SSD. Maintenez l'unité SSD par le dessous tout en l'alignant avec les rails de guidage de l'emplacement SSD. Voir figure 130, à la page 141 et figure 131, à la page 142.

Remarque : Maintenez-la en la tenant par les côtés.

15. Insérez à mi-course l'unité dans l'unité centrale.
16. Sur la console, appuyez sur Entrée dans l'écran Complete Device Concurrent Add pour indiquer que l'unité est installée. Le voyant d'activité cesse de clignoter et s'éteint pour cet emplacement d'unité.
17. Lorsque le voyant d'identification de l'emplacement sélectionné clignote, poussez l'unité dans le système jusqu'à ce que vous rencontriez une résistance.
18. Verrouillez l'unité en faisant tourner la poignée de la baie (**A**) dans la direction indiquée. figure 130, à la page 141 et figure 131, à la page 142.

Important : Lorsque vous installez une unité SSD, vérifiez que celle-ci est entièrement et parfaitement positionnée dans le système.

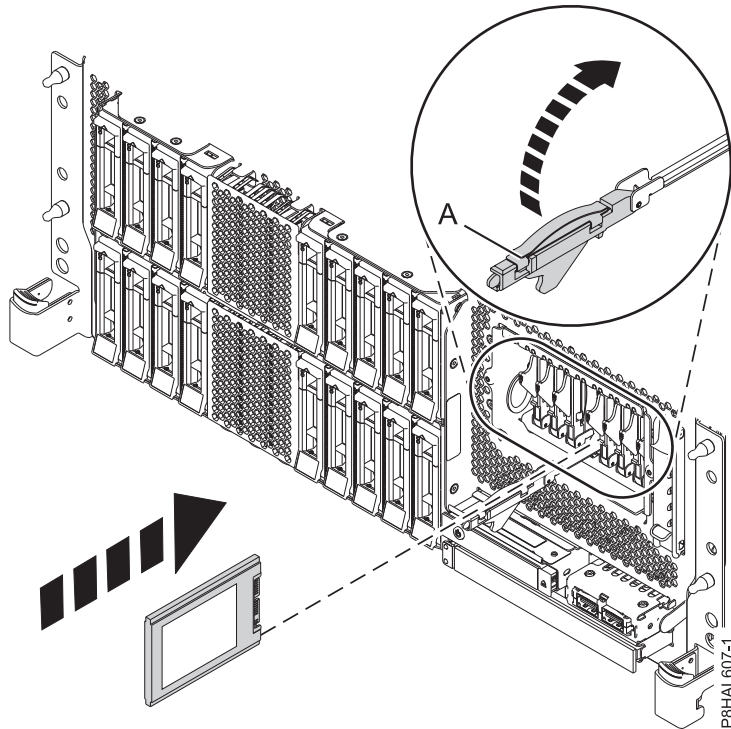


Figure 130. Remise en place d'une unité SSD dans un système à fonction étendue monté en armoire

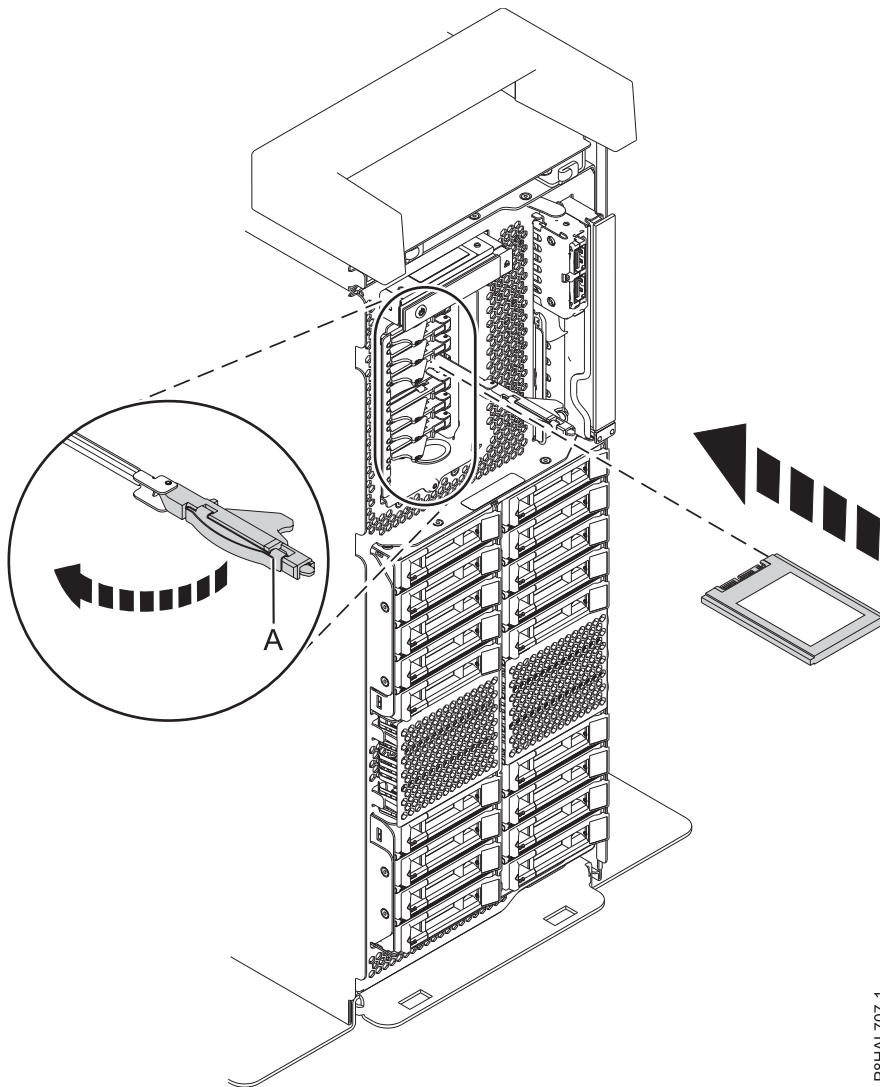


Figure 131. Remise en place d'une unité SSD dans un système à fonction étendue autonome

19. Sur la console, appuyez sur Entrée dans l'écran Complete Device Concurrent Add pour indiquer que l'unité est installée. Le voyant d'activité cesse de clignoter et s'éteint pour cet emplacement d'unité.
20. Si vous installez plusieurs unités, répétez toutes les étapes de cette procédure jusqu'à ce que toutes les unités soient installées.

Préparation du système 8247-42L, 8286-41A ou 8286-42A au fonctionnement après le retrait et la remise en place d'une unité sous Linux avec le système sous tension

Cette section décrit comment préparer le système au fonctionnement après la remise en place d'une unité de disque ou d'une unité SSD dans un système avec le système d'exploitation Linux ou la partition logique Linux qui contrôle l'emplacement de l'unité sous tension.

Pour préparer le système au fonctionnement, procédez comme suit.

1. Pour vérifier si l'unité de disque ou l'unité SSD fonctionne, procédez comme suit.
 - a. Connectez-vous en tant qu'utilisateur root.
 - b. Tapez `iprconfig` sur la ligne de commande de la session Linux et appuyez sur Entrée. L'écran IBM Power RAID Configuration Utility apparaît.

- c. Sélectionnez **Display hardware status**. L'écran Display Hardware Status apparaît (voir la figure ci-après).

Display Hardware Status			
Type option, press Enter.			
1=Display hardware resource information details			
OPT Name	PCI/SCSI Location	Description	Status
	0000:01:00.0/0:	PCI-E SAS RAID Adapter	Operational
	0000:01:00.0/0:0:0:0	Advanced Function SSD	Active
	0000:01:00.0/0:0:1:0	Advanced Function SSD	Active
	0000:01:00.0/0:0:2:0	Advanced Function SSD	Active
	0000:01:00.0/0:0:3:0	Advanced Function SSD	Active
	0000:01:00.0/0:0:4:0	Advanced Function SSD	Active
	0000:01:00.0/0:0:5:0	Advanced Function SSD	Active
	0000:01:00.0/0:0:6:0	Advanced Function SSD	Active
	0000:01:00.0/0:0:8:0	Enclosure	Active
	0000:01:00.0/0:0:9:0	Enclosure	Active
	0001:01:00.0/1:	PCI-E SAS RAID Adapter	Operational
	0001:01:00.0/1:0:3:0	Advanced Function SSD	Remote
	0001:01:00.0/1:0:4:0	Advanced Function SSD	Remote
	0001:01:00.0/1:0:5:0	Advanced Function SSD	Remote
	More...		
e=Exit q=Cancel r=Refresh t=Toggle f=PageDn b=PageUp			

Figure 132. Exemple d'écran Display Hardware Status

- d. Vérifiez que l'unité de disque ou l'unité SSD installée apparaît à l'écran.
- Assurez-vous que le bracelet antistatique est bien attaché et qu'il est relié à une surface métallique non peinte. Si ce n'est pas le cas, faites-le maintenant.
 - Si vous avez remis en place une unité et n'avez pas encore vérifié l'unité, vérifiez que le voyant d'alimentation est **allumé** (vert) et que le voyant orange de panne est **éteint** pour l'unité remise en place à l'avant du système.
 - Remplacez le capot avant, si nécessaire.
 - Pour obtenir des instructions sur le retrait du capot avant d'un système monté en armoire, voir «Installation du capot avant sur un système 8247-42L, 8286-41A ou 8286-42A monté en armoire», à la page 210.
 - Pour obtenir des instructions sur le retrait du capot avant d'un système 8286-41A autonome, voir «Installation du capot et du volet avant sur un système 8286-41A autonome», à la page 211.
 - Pour configurer la nouvelle unité de disque ou unité SSD, voir «Configuration d'une unité de disque ou d'une unité SSD à utiliser dans un système Linux ou une partition logique Linux», à la page 172.
 - Pour régénérer les données sur l'unité de disque ou l'unité SSD de remplacement, voir «Régénération des données sur une unité de disque ou une unité SSD de remplacement dans un système ou une partition logique exécutant le système d'exploitation Linux.», à la page 175.

Procédures connexes pour l'installation, le retrait et la remise en place d'unités de disque ou d'unités SSD

Procédures connexes pour l'installation, le retrait et la remise en place d'unités de disque ou d'unités SSD sur un système 8247-42L, 8286-41A ou 8286-42A.

Partage d'unité de disque interne sur le système 8286-41A ou 8286-42A

Cette rubrique explique comment diviser des disques internes installés dans le système ou sur le boîtier en groupes pouvant être gérés séparément.

La carte PCIe3 x8 SAS RAID interne 6 Gb (FC EJ0S ; CCIN 57D7) permet de diviser le fond de panier de stockage sur disque dans le système 8286-41A ou 8286-42A. L'installation de deux cartes FC EJ0S (CCIN 57D7) active le mode de division sur le fond de panier du disque. Les 12 disques SFF peuvent être partagés en deux ensembles de 6 disques SFF. Les disques peuvent être configurés pour la technologie RAID 0, 10, 5 et 6.

Important : Le fond de panier de disque partagé n'est pas pris en charge avec la fonction de fond de panier de disque FC EJ0N.

Pour plus d'informations sur le sous-système SAS, voir Sous-système SAS.

Pour plus d'informations sur l'installation de la carte FC EJ0S, voir Installation de la carte PCIe3 x8 SAS RAID interne 6 Go.

Remarque : La carte FC EJ0S doit être installée pendant que le système est hors tension.

Partitionnement : Le mode de division DASD peut être utile pour le partitionnement. Si vous installez deux partitions logiques distinctes (LPAR), les ressources associées à FC EL3V ou FC EJ0V peuvent être affectées à deux partitions distinctes. Pour plus d'informations sur les environnements partitionnés, voir Partitionnement logique.

Vous pouvez à présent gérer les disques de la même manière que n'importe quel autre disque.

Retrait et installation d'un obturateur d'unité de disque

Informations relatives au retrait et à l'installation d'un obturateur d'unité de disque SCSI (Small Computer System Interface) sur un système, un boîtier d'unité de disque ou une unité d'extension.

Remarque : Installez une autre unité de disque ou unité SSD, ou un obturateur d'unité de disque dans les emplacements d'unité de disque ou d'unité SSD. Le fait de remplir l'emplacement vide assure une ventilation correcte pour le refroidissement et garantit une conformité EMI optimale.

Retrait d'un obturateur d'unité de disque du système 8247-42L, 8286-41A ou 8286-42A

Informations sur le retrait d'un obturateur d'unité de disque ou d'unité SSD d'un système, d'un boîtier d'unité de disque ou d'une unité d'extension.

Lorsque vous installez une unité de disque ou une unité SSD dans un système, un boîtier d'unité de disque ou une unité d'extension, l'emplacement que vous souhaitez utiliser peut contenir un obturateur d'unité de disque. Pour retirer l'obturateur avant d'installer une unité de disque ou une unité SSD dans l'emplacement, procédez comme suit.

1. Identifiez l'emplacement qui contient l'obturateur d'unité de disque.
2. Attachez le bracelet antistatique. Le bracelet antistatique doit être relié à une surface métallique non peinte jusqu'à la fin de la procédure et, le cas échéant, jusqu'à la remise en place du capot d'accès.

Avvertissement :

- Portez un bracelet antistatique relié à la prise de décharge électrostatique avant ou arrière ou à une surface métallique non peinte pour protéger le matériel contre les risques de décharge électrostatique.
 - Si vous portez un bracelet antistatique de décharge électrostatique, respectez toutes les consignes de sécurité relatives aux dangers électriques. Un bracelet antistatique de décharge électrostatique permet de réguler l'électricité statique. Il ne réduit et n'augmente en aucun cas les risques d'électrocution liés à l'utilisation ou à la manipulation d'appareils électriques.
 - Si vous ne disposez pas d'un bracelet antistatique de décharge électrostatique, touchez une surface métallique non peinte du système pendant au moins 5 secondes avant de déballer un produit de son emballage antistatique, d'installer ou de remplacer du matériel. Si, durant la procédure de maintenance, vous vous éloignez du système, il est important de veiller à vous décharger en touchant une surface métallique non peinte pendant au moins 5 secondes avant de reprendre l'intervention.
3. Appuyez sur le verrou (A) situé sur la poignée de l'obturateur dans la direction indiquée à la figure 133, à la figure 134, à la page 146, à la figure 135, à la page 147 et à la figure 136, à la page 148.
 4. Maintenez la poignée et retirez l'obturateur de l'emplacement.

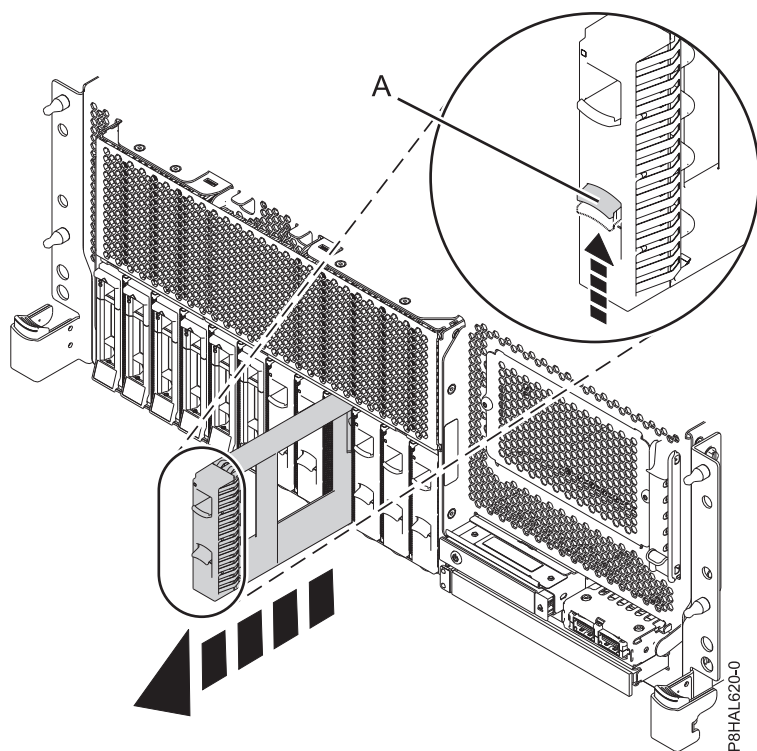


Figure 133. Retrait d'un obturateur d'unité de disque d'un système à fonction de base monté en armoire

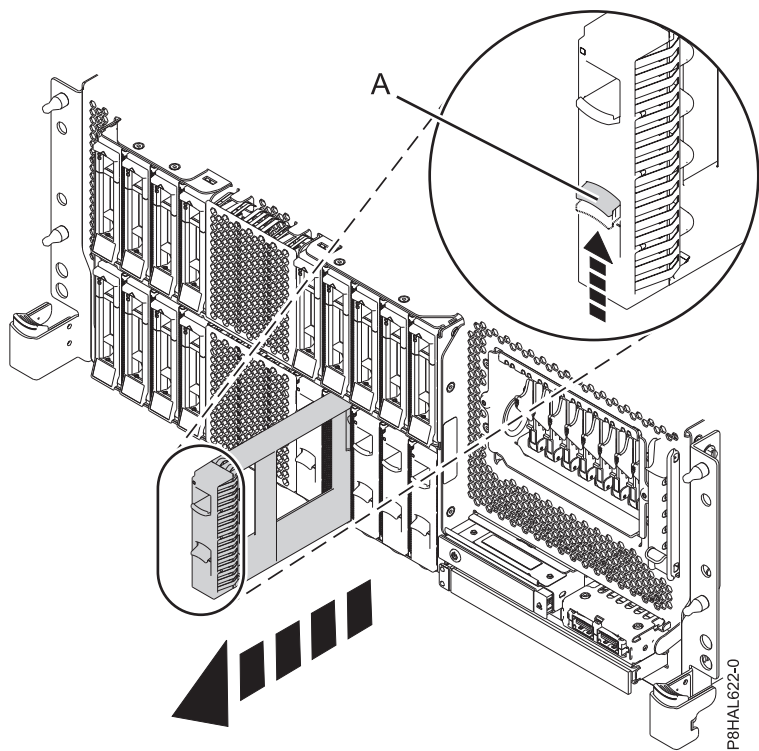


Figure 134. Retrait d'un obturateur d'unité de disque d'un système à fonction étendue monté en armoire

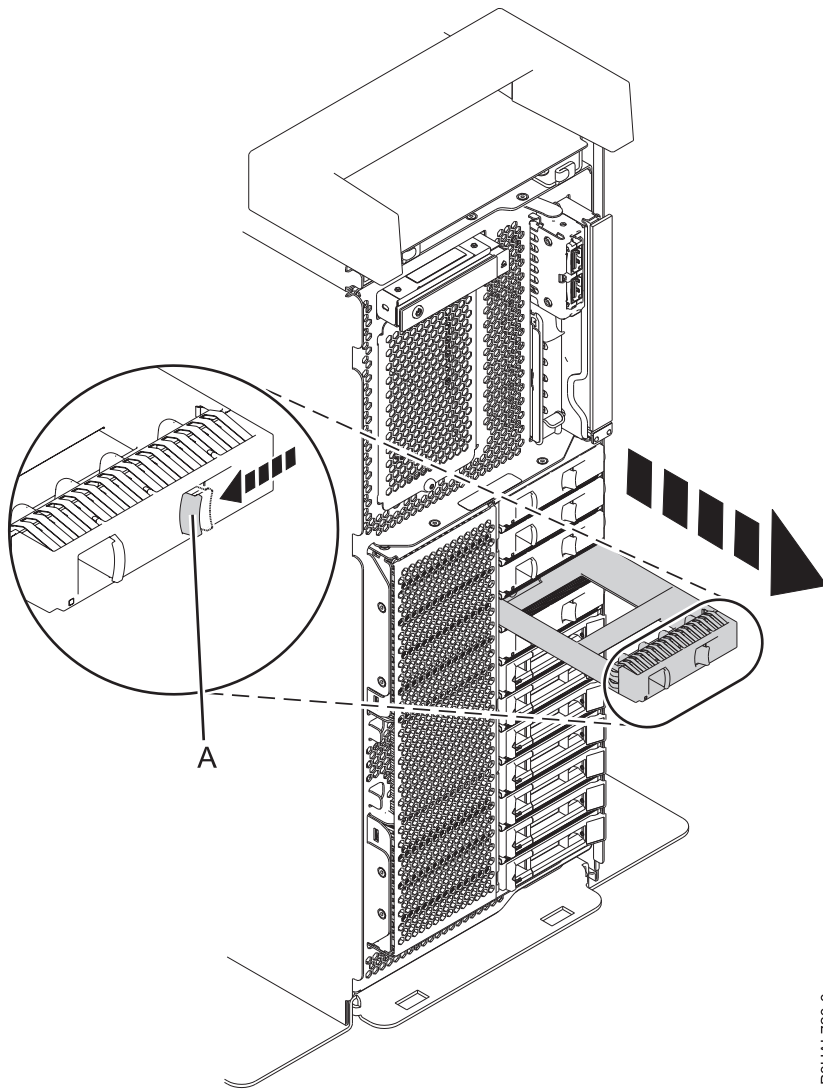
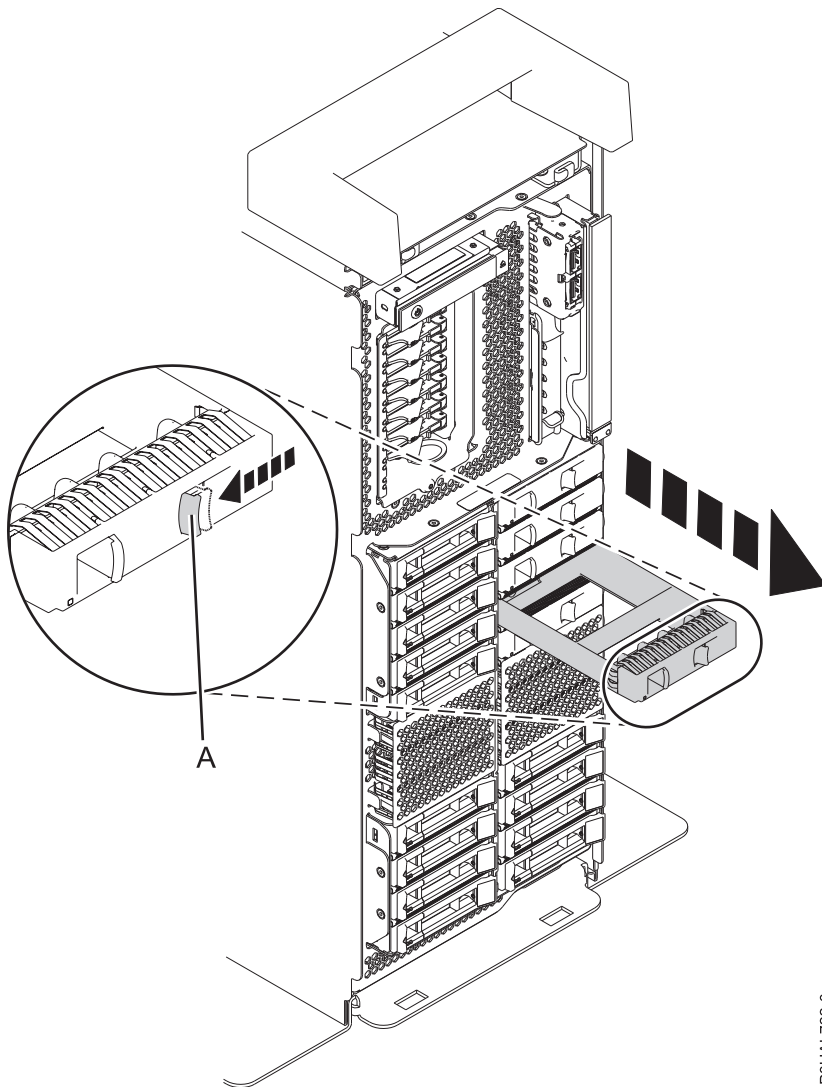


Figure 135. Retrait d'un obturateur d'unité de disque d'un système à fonction de base autonome



P8HAL722-0

Figure 136. Retrait d'un obturateur d'unité de disque d'un système à fonction étendue autonome

Retournez à la procédure qui vous a amené à cette page.

Installation d'un obturateur d'unité de disque sur le système 8247-42L, 8286-41A ou 8286-42A

Informations sur l'installation d'un obturateur d'unité de disque ou d'unité SSD dans un système, un boîtier d'unité de disque ou une unité d'extension.

Lorsque vous retirez une unité de disque ou une unité SSD d'un système, d'un boîtier d'unité de disque ou d'une unité d'extension, vous pouvez installer un obturateur d'unité de disque dans l'emplacement si vous n'installez pas d'unité de remplacement. Pour installer un obturateur d'unité de disque, procédez comme suit.

1. Attachez le bracelet antistatique. Le bracelet antistatique doit être relié à une surface métallique non peinte jusqu'à la fin de la procédure et, le cas échéant, jusqu'à la remise en place du capot d'accès.

Avvertimento :

- Portez un bracelet antistatique relié à la prise de décharge électrostatique avant ou arrière ou à une surface métallique non peinte pour protéger le matériel contre les risques de décharge électrostatique.
 - Si vous portez un bracelet antistatique de décharge électrostatique, respectez toutes les consignes de sécurité relatives aux dangers électriques. Un bracelet antistatique de décharge électrostatique permet de réguler l'électricité statique. Il ne réduit et n'augmente en aucun cas les risques d'électrocution liés à l'utilisation ou à la manipulation d'appareils électriques.
 - Si vous ne disposez pas d'un bracelet antistatique de décharge électrostatique, touchez une surface métallique non peinte du système pendant au moins 5 secondes avant de déballer un produit de son emballage antistatique, d'installer ou de remplacer du matériel. Si, durant la procédure de maintenance, vous vous éloignez du système, il est important de veiller à vous décharger en touchant une surface métallique non peinte pendant au moins 5 secondes avant de reprendre l'intervention.
2. Tenez l'obturateur d'unité de disque par les bords inférieur et supérieur pour l'insérer dans le système, dans le boîtier d'unité de disque ou dans l'unité d'extension.
 3. Alignez l'obturateur d'unité de disque sur l'emplacement d'unité et poussez-le complètement dans le système (**A**) jusqu'à ce qu'il se verrouille, comme illustré dans la figure 137, figure 138, à la page 150, figure 139, à la page 151 et figure 140, à la page 152.

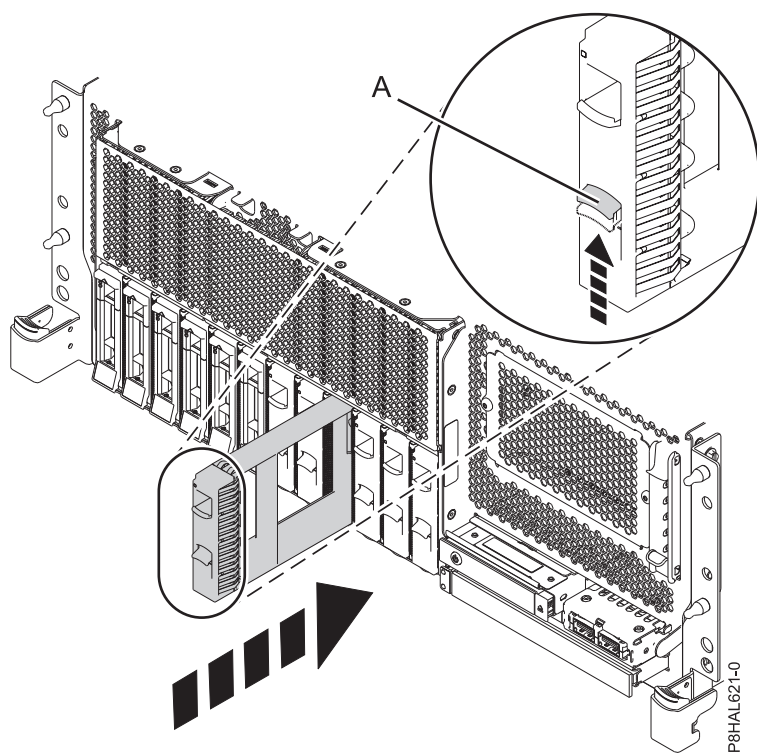


Figure 137. Installation d'un obturateur d'unité de disque dans un système à fonction de base monté en armoire

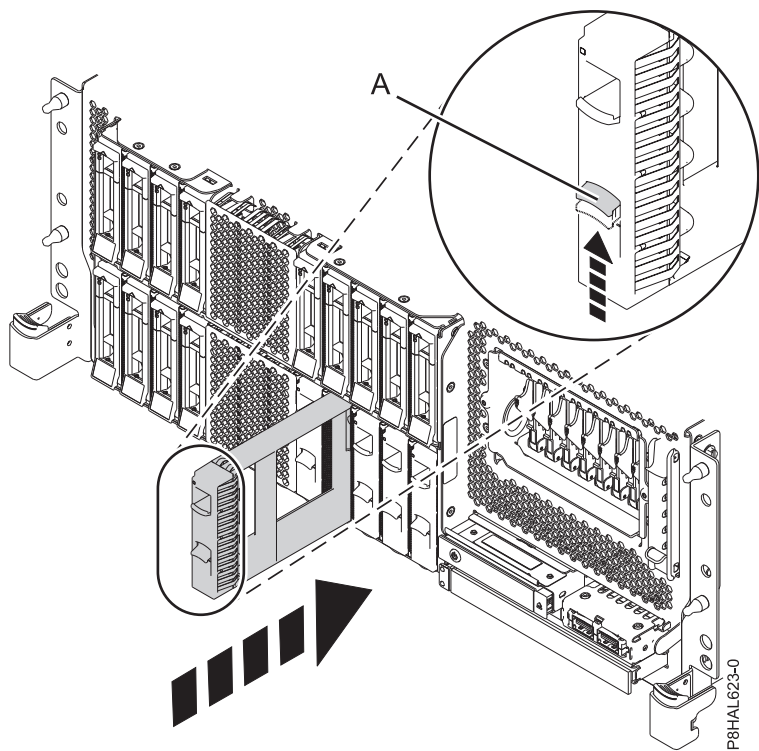
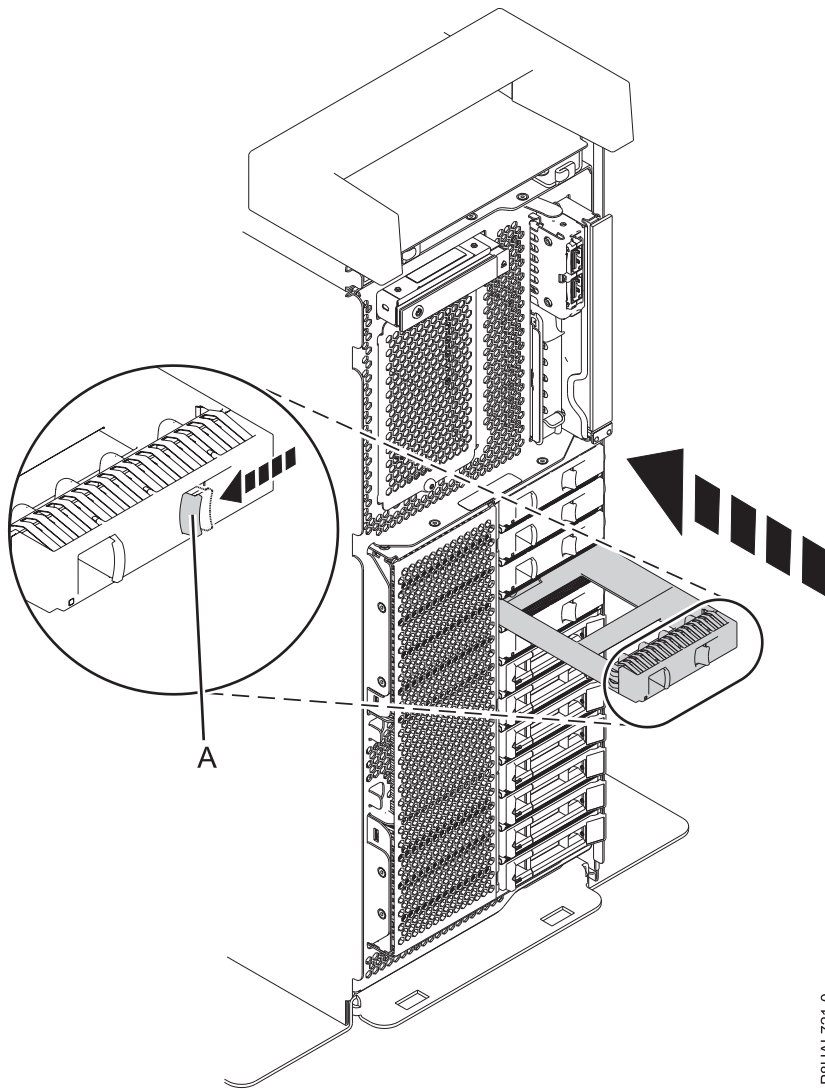


Figure 138. Installation d'un obturateur d'unité de disque dans un système à fonction étendue monté en armoire



P8HAL721-0

Figure 139. Installation d'un obturateur d'unité de disque dans un système à fonction de base autonome

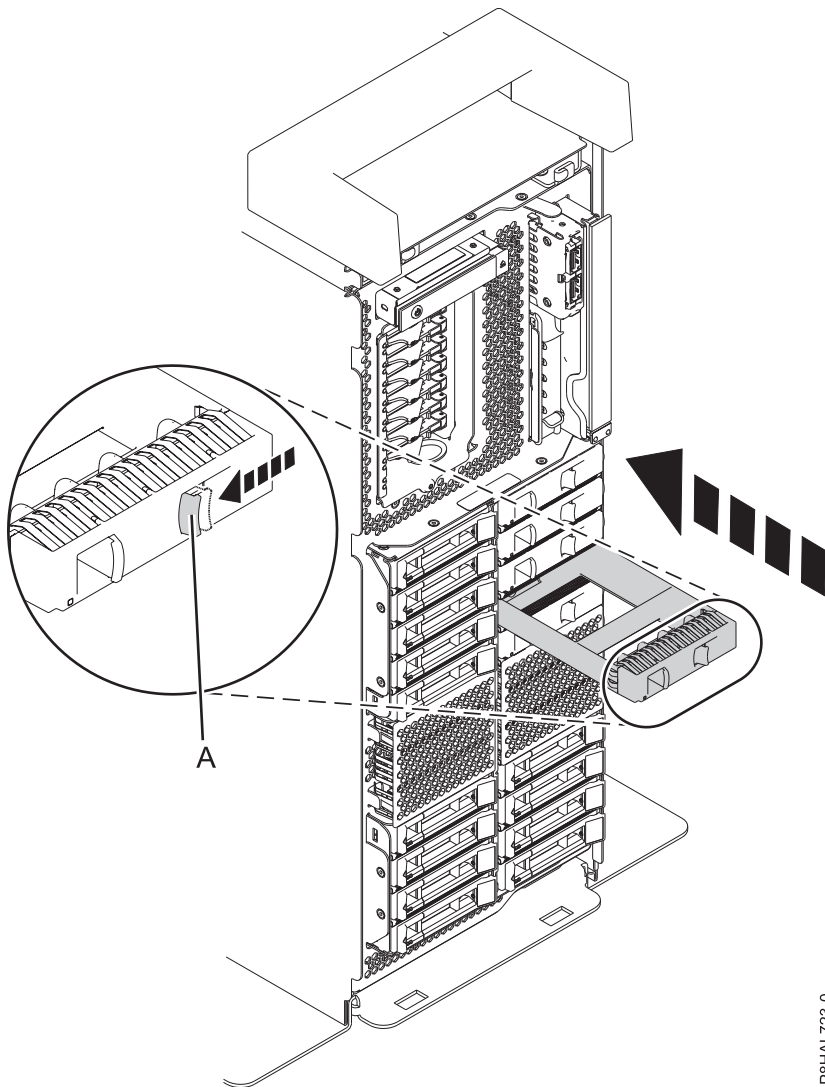


Figure 140. Installation d'un obturateur d'unité de disque dans un système à fonction étendue autonome

Retournez à la procédure qui vous a amené à cette page.

Emplacements des unités de disque ou des unités SSD et des voyants d'activité

Cette rubrique présente les emplacements des unités de disque ou des unités SSD et des voyants d'activité sur le système ou sur le boîtier d'unité de disque.

Cette section indique l'emplacement des unités de disque ou des unités SSD ainsi que celui des voyants d'activité sur le système ou sur le boîtier. Si vous utilisez des partitions logiques, voir Partitionnement du serveur (http://www.ibm.com/support/knowledgecenter/POWER8/p8hat/p8hat_kickoff.htm) pour plus d'informations.

Emplacements des unités de disque et des voyants d'activité sur le système 8247-42L, 8286-41A ou 8286-42A

Cette section décrit les emplacements des unités de disque et des unités SSD, ainsi que des voyants d'activité du système.

La figure 141 et la figure 142 illustrent les emplacements des unités de disque, des unités SSD et des voyants d'activité d'un système monté en armoire.

La figure 143, à la page 154 et la figure 144, à la page 155 illustrent les emplacements des unités de disque, des unités SSD et des voyants d'activité d'un système 8286-41A autonome.

Les voyants d'activité sont situés au-dessus de la poignée de verrouillage des unités de disque.

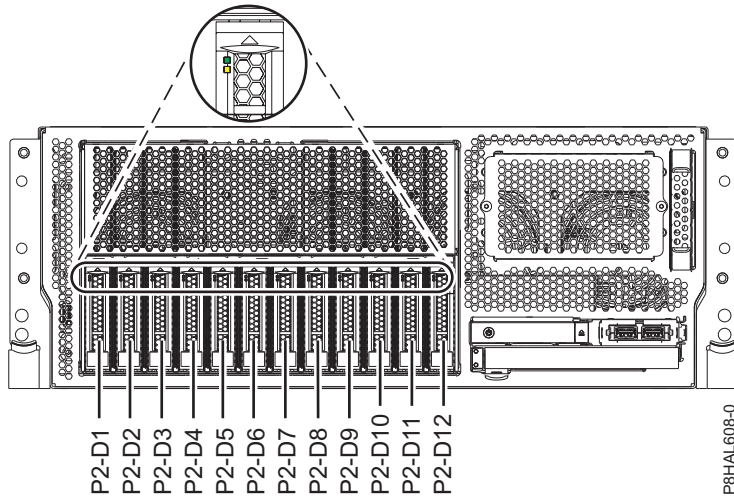


Figure 141. Emplacements des unités de disque ou des unités SSD et des voyants d'activité d'un système 8247-42L, 8286-41A ou 8286-42A à fonction de base monté en armoire

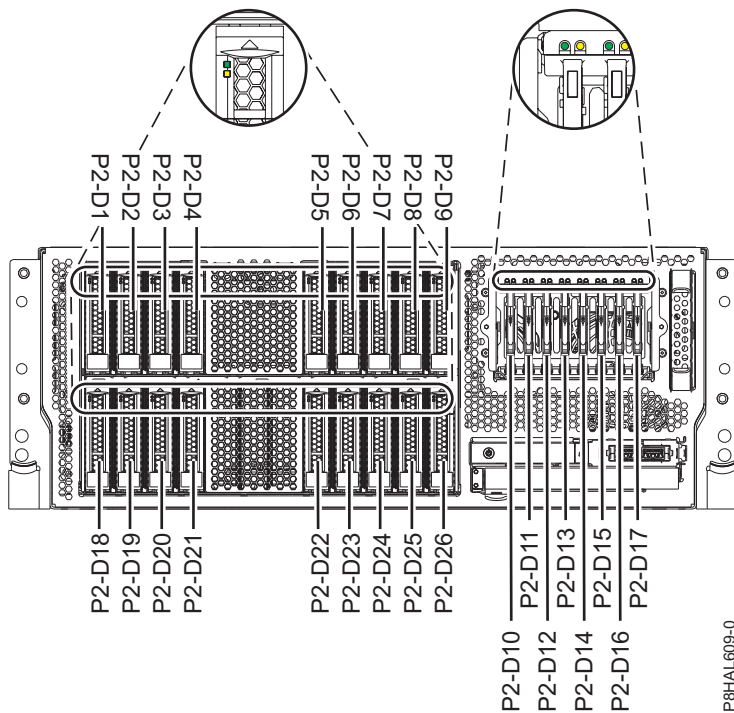


Figure 142. Emplacements des unités de disque, des unités SSD et des voyants d'activité d'un système 8286-41A ou 8286-42A à fonction étendue monté en armoire

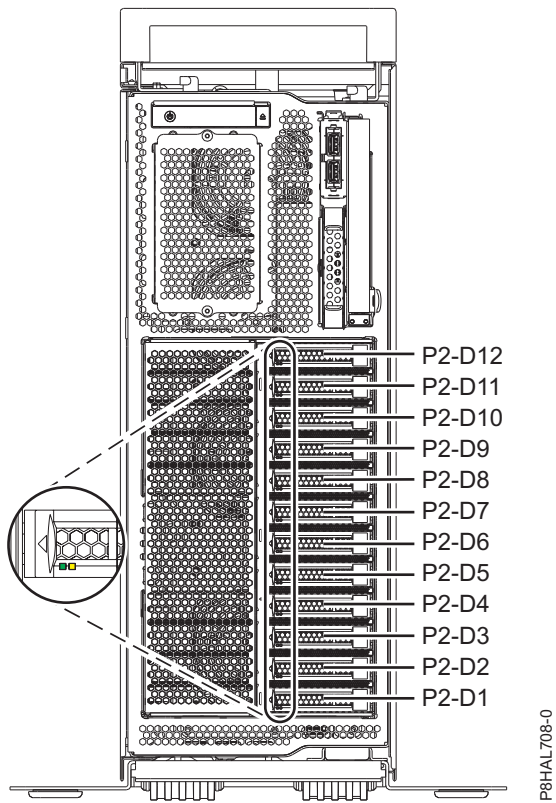


Figure 143. Emplacements des unités de disque ou des unités SSD et des voyants d'activité d'un système 8286-41A à fonction de base autonome

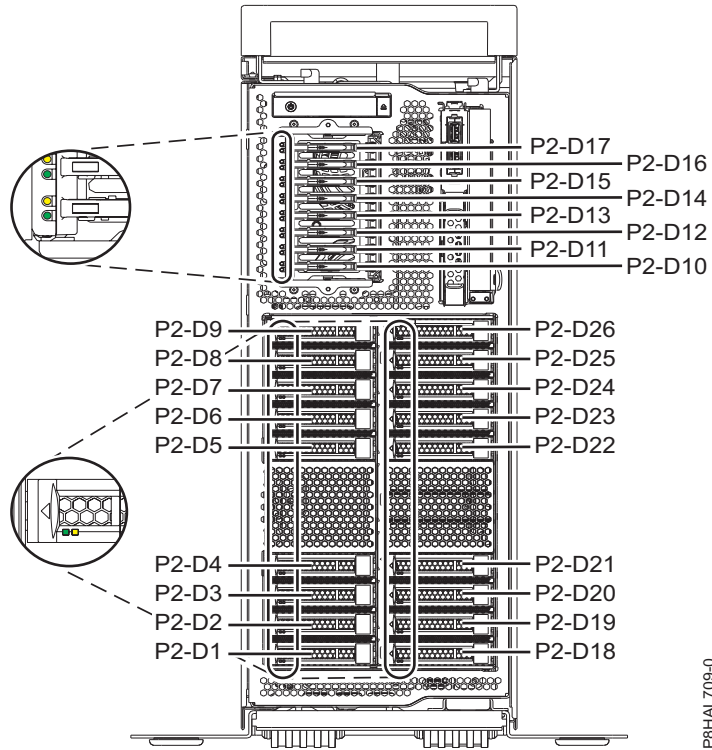


Figure 144. Emplacements des unités de disque, des unités SSD et des voyants d'activité d'un système 8286-41A à fonction étendue autonome

Emplacements des unités de disque et des voyants d'activité d'un boîtier d'unité de disque 5887

Cette section décrit les emplacements des unités de disque et des voyants d'activité sur le boîtier d'unité de disque 5887.

La figure 145 et la figure 146, à la page 156 illustrent les vues avant et arrière du boîtier d'unité de disque 5887 et les emplacements des unités de disque dans ce boîtier.

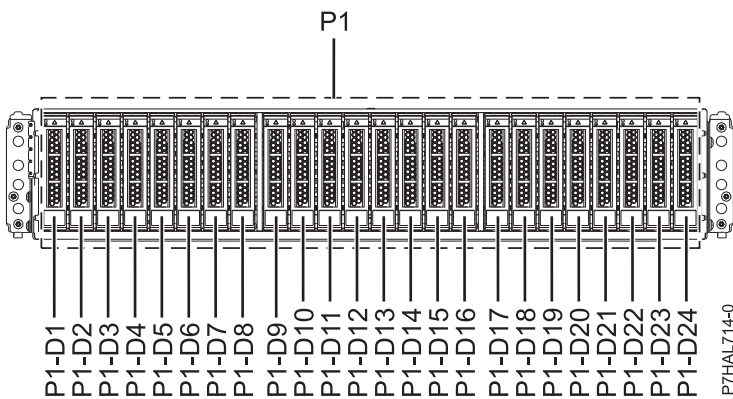


Figure 145. Vue avant du boîtier d'unité de disque 5887 illustrant les emplacements des unités de disque

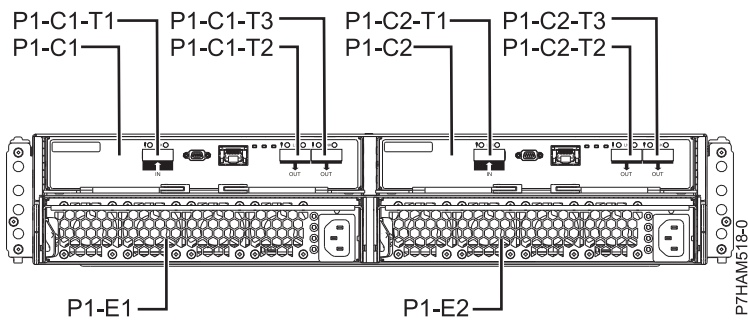


Figure 146. Vue arrière du boîtier d'unité de disque 5887

La figure 147 illustre les emplacements des voyants d'activité des unités de disque sur le boîtier d'unité de disque 5887.

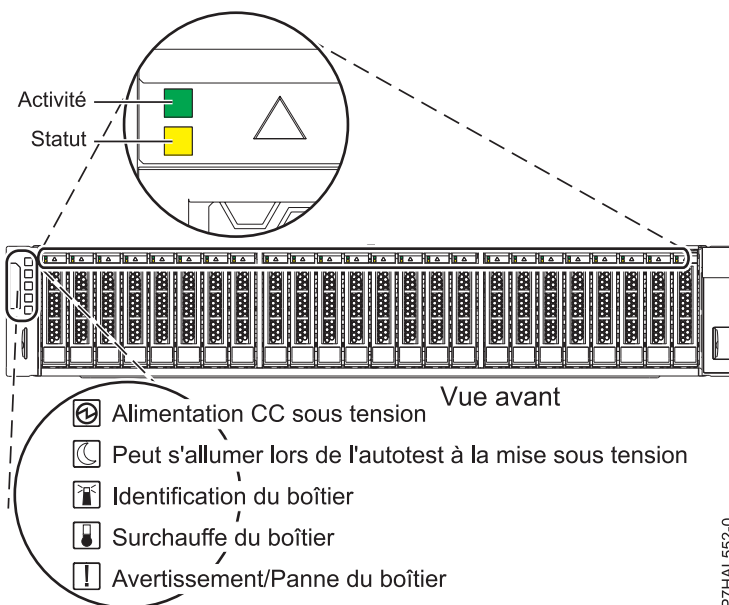


Figure 147. Vue avant du boîtier d'unité de disque 5887 illustrant les emplacements des voyants d'activité

Emplacements des unités de disque et des voyants d'activité d'un armoires de stockage ESLL et ESLS

Cette section décrit les emplacements des unités de disque et des voyants d'activité sur le armoires de stockage ESLL et ESLS.

La figure 148, à la page 157 montre l'avant de l'armoire de stockage ESLL, la figure 149, à la page 157 l'avant de l'armoire de stockage ESLS, la figure 150, à la page 157 l'arrière des armoires de stockage et la figure 151, à la page 158 les emplacements des voyants d'activité des unités de disque pour les boîtiers.

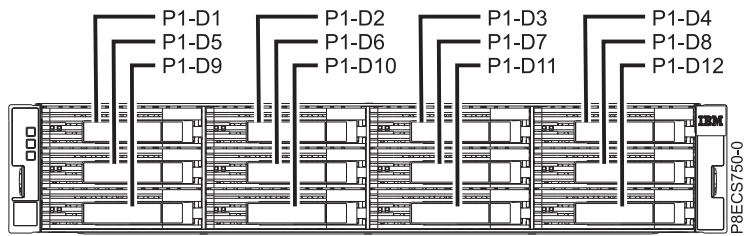


Figure 148. Vue avant de l'armoire de stockage ESLL montrant les emplacements des unités de disque

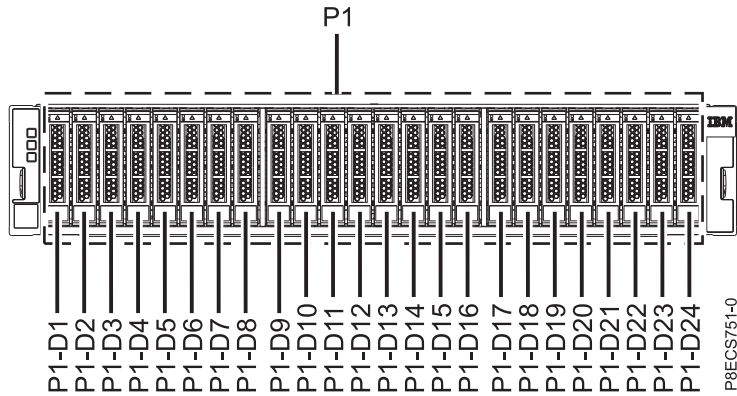


Figure 149. Vue avant de l'armoire de stockage ESLS montrant les emplacements des unités de disque

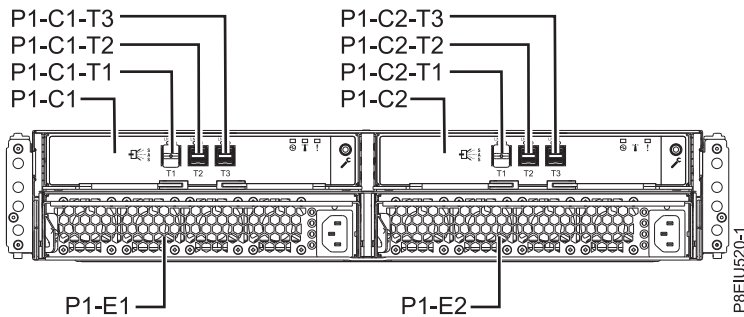


Figure 150. Vue arrière du boîtier

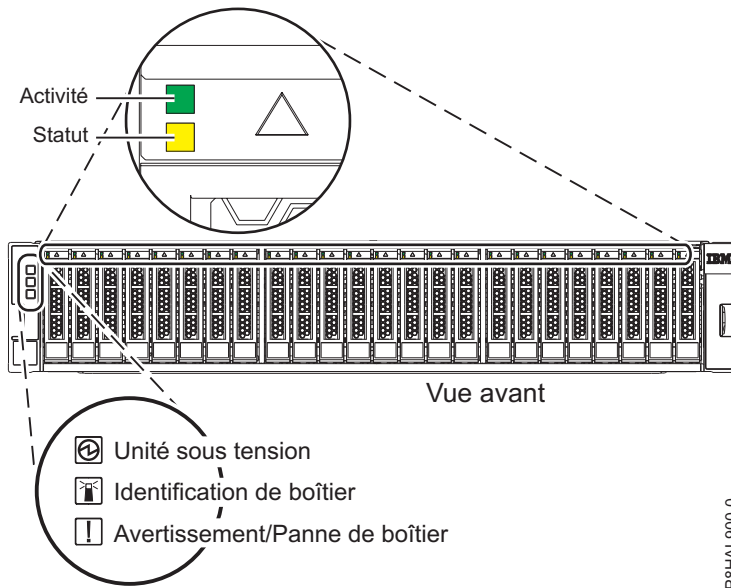


Figure 151. Vue avant du boîtier montrant les voyants d'activité

Règles de configuration des unités SSD

Informations sur les détails de configuration des unités SSD avant de les installer dans un système, un boîtier ou une unité d'extension.

Les unités SSD, également appelées unités flash, observent des règles similaires à celles appliquées à une unité de disque dur (HDD) classique. Par exemple, les unités SSD ressemblent physiquement aux unités de disque dur, s'installent de la même manière et dans la plupart des mêmes emplacements que ces derniers. Cependant, certaines restrictions et règles de configuration sont spécifiques aux unités SSD.

Après avoir examiné les règles de configuration, vous pouvez installer l'unité de la même manière que pour tout autre unité.

Avertissement : Avant d'installer une unité SSD dans votre système, vérifiez que l'unité SSD et les cartes possèdent toutes les mises à jour requises. Pour vérifier les prérequis, consultez le site Web IBM Prerequisite (www-912.ibm.com/e_dir/eServerPrereq.nsf).

Les tableaux suivants vous aident à déterminer les règles de configuration applicables au système d'exploitation, aux cartes, au modèle du type de machine et aux unités de disque de votre système ou de votre boîtier d'unité de disque.

Restriction : Les unités SSD doivent appartenir à une grappe RAID ou à un miroir système dans le système ou la partition logique contrôlée par IBM i.

Sélectionnez le système ou le boîtier pour lequel vous souhaitez afficher les règles de configuration :

- Règles relatives aux unités SSD pour 5148-21L, 5148-22L, 8247-21L, 8247-22L, 8284-21A ou 8284-22A
- Règles relatives aux unités SSD pour 8247-42L, 8286-41A ou 8286-42A
- Règles relatives aux unités SSD pour 8408-44E ou 8408-E8E
- Règles relatives aux unités SSD pour boîtier d'unité de disque 5887
- Armoire de stockage ESLS

Remarque : L'armoire de stockage ESLL n'utilise pas les unités SSD.

Règles relatives aux unités SSD pour 5148-21L, 5148-22L, 8247-21L, 8247-22L, 8284-21A ou 8284-22A

Tableau 1. Règles relatives aux unités SSD pour le système 5148-21L, 5148-22L, 8247-21L, 8247-22L, 8284-21A ou 8284-22A.

Système	Adaptateur	Règles d'association
8247-21L ou 8247-22L	Carte interne PCIe3 x8 SAS RAID 6 Go (FC EL3V; CCIN 57D7)	<ul style="list-style-type: none"> FC EL3V permet de diviser le fond de panier de disque en deux ensembles de 6 disques. Les unités HDD peuvent être configurées comme JBOD (Just a bunch of disks) ou dans le RAID 0, 5, 6 et 10. Les unités SSD doivent être configurées dans le RAID 0, 5, 6 ou 10. Les SSD et les HDD peuvent être mélangés à l'intérieur de chaque côté d'un fond de panier de disque divisé, mais ils ne peuvent pas être mélangés dans la même grappe RAID.
8284-21A ou 8284-22A	Carte interne PCIe3 x8 SAS RAID 6 Go (FC EJ0V; CCIN 57D7)	<ul style="list-style-type: none"> FC EJ0V permet de diviser le fond de panier de disque en deux ensembles de 6 disques. Les unités HDD peuvent être configurées comme JBOD ou dans le RAID 0, 5, 6 et 10. Les unités SSD doivent être configurées dans le RAID 0, 5, 6 ou 10. Les SSD et les HDD peuvent être mélangés à l'intérieur de chaque côté d'un fond de panier de disque divisé, mais ils ne peuvent pas être mélangés dans la même grappe RAID.

Règles relatives aux unités SSD pour 8247-42L, 8286-41A ou 8286-42A

Tableau 2. Règles relatives aux unités SSD pour le système 8247-42L, 8286-41A ou 8286-42A.

Système, boîtier ou unité d'extension	Adaptateur	Règles d'association
8247-42L, 8286-41A ou 8286-42A	Carte interne PCIe3 x8 SAS RAID 6 Go (FC EJ0N; CCIN 57D7)	<ul style="list-style-type: none"> Le code dispositif EJ0N peut être utilisé pour configurer jusqu'à 12 disques sur un seul contrôleur. Les disques peuvent être configurés comme JBOD (Just a Bunch Of Disks) ou RAID 0, 5, 6 et 10 suivant la prise en charge du système d'exploitation. Les unités SSD doivent être configurées dans le RAID 0, 5, 6 ou 10. Les unités SSD et HDD peuvent être mélangées dans le fond de panier de l'unité de disque, mais elles ne peuvent pas être mélangées dans la même grappe RAID.

Tableau 2. Règles relatives aux unités SSD pour le système 8247-42L, 8286-41A ou 8286-42A (suite).

Système, boîtier ou unité d'extension	Adaptateur	Règles d'association
8286-41A ou 8286-42A	Carte interne PCIe3 x8 SAS RAID 6 Go (FC EJ0S; Dual CCIN 57D7)	<ul style="list-style-type: none"> • Le code dispositif EJ0S permet de diviser le fond de panier de disque en deux ensembles de 6 disques qui utilisent deux contrôleurs. • Les unités HDD peuvent être configurées comme JBOD ou dans le RAID 0, 5, 6 et 10 suivant la prise en charge du système d'exploitation. • Les unités SSD doivent être configurées dans le RAID 0, 5, 6 ou 10. • Les SSD et les HDD peuvent être mélangés à l'intérieur de chaque côté d'un fond de panier de disque divisé, mais ils ne peuvent pas être mélangés dans la même grappe RAID.
	Carte interne PCIe3 x8 cache SAS RAID 6 Go fonction étendue (FC EJ0P; Dual CCIN 57D8)	<ul style="list-style-type: none"> • Le code dispositif EJ0P peut être utilisé pour configurer jusqu'à 26 disques dans le 8286-42A et jusqu'à 18 disques dans le 8286-41A, avec des chemins SAS doubles utilisant les contrôleurs fonction étendue et le fond de panier de l'unité de disque. • Les unités SSD et HDD peuvent être configurées dans le RAID 0, 5, 6, 10, 5T2, 6T2 et 10T2 suivant la prise en charge du système d'exploitation. (JBOD n'est pas pris en charge.) • Les unités SSD et HDD peuvent être mélangées dans le fond de panier de l'unité de disque à fonction étendue. • Le code dispositif EJ0P autorise également deux ports SAS externes et le raccordement d'un boîtier d'unité de disque 5887 externe.

Règles relatives aux unités SSD pour 8408-44E ou 8408-E8E

Tableau 3. Règles relatives aux unités SSD pour le système 8408-44E ou 8408-E8E.

Systeme	Contrôleur	Règles d'association
8408-44E ou 8408-E8E	Contrôleur interne PCIe3 x8 cache SAS RAID 6 Go (FC EPVN; Dual CCIN 2CCA)	<ul style="list-style-type: none"> • Contrôleurs SAS RAID doubles • RAID avec double cache en écriture • 8 SFF de 2,5 pouces plus 4 SDD de 1,8 pouces. • Les unités SSD et HDD peuvent être mélangées dans les baies SFF de 2,5 pouces mais elles ne peuvent pas être mélangées dans la même grappe RAID. • Les unités SSD et HDD peuvent être configurées dans le RAID 0, 10, 5, 6, 5T2, 6T2, 10T2, suivant la prise en charge du système d'exploitation. (JBOD n'est pas pris en charge.)
	Contrôleur interne PCIe3 x8 SAS RAID 6 Go (FC EPVP; Dual CCIN 2CD2)	<ul style="list-style-type: none"> • Contrôleurs SAS RAID doubles • RAID sans cache en écriture • 8 SFF de 2,5 pouces plus 4 SDD de 1,8 pouces. • Les unités SSD et HDD peuvent être mélangées dans les baies SFF de 2,5 pouces mais elles ne peuvent pas être mélangées dans la même grappe RAID. • Les unités SSD et HDD peuvent être configurées dans le RAID 0, 10, 5, 6, 5T2, 6T2, 10T2, suivant la prise en charge du système d'exploitation. (JBOD n'est pas pris en charge.)
	Contrôleur interne PCIe3 x8 SAS RAID 6 Go (FC EPVQ) ; Deux contrôleurs simples (CCIN 2CCD)	<ul style="list-style-type: none"> • Deux contrôleurs SAS RAID simples • Chaque contrôleur possède 4 SFF de 2,5 pouces plus 2 unités SSD de 1,8 pouces. • Les unités SSD et HDD peuvent être mélangées de chaque côté d'un fond de panier de disque divisé dans les baies SFF de 2,5 pouces mais elles ne peuvent pas être mélangées dans la même grappe RAID. • Les unités HDD peuvent être configurées comme JBOD (Just a Bunch of Disks) ou dans le RAID 0, 10, 5, 6, 10T2, suivant la prise en charge du système d'exploitation. • Les unités SSD doivent être configurées dans le RAID 0, 5, 6, 10 ou 10T2.

Règles relatives aux unités SSD pour boîtier d'unité de disque 5887

Tableau 4. Règles relatives aux unités SSD pour boîtier d'unité de disque 5887.

Boîtier d'unités de disque	Règles d'association
boîtier d'unité de disque 5887 (tiroir à baie Gen2 SFF EXP24S)	<ul style="list-style-type: none"> • Jusqu'à 24 unités sont prises en charge dans ce boîtier. • L'unité EXP24S peut être configurée en un seul ensemble de 24 baies (mode 1), deux ensembles de 12 baies (mode 2) ou quatre ensembles de 6 baies (mode 4). • Les ports SAS (serial-attached SCSI) EXP24S sont raccordés à des contrôleurs SAS, qui peuvent être une carte SAS PCI-X (Peripheral Component Interconnect-X), une carte PCIe (PCI Express), une carte PCIE2 (PCI Express Gen2), une carte PCIe3 (PCI Express Gen3) ou une paire de cartes. • Le port EXP24S peut également être raccordé à une paire de contrôleurs SAS internes (FC EJU) dans un système avec un port SAS externe. • Le mélange d'unités SSD et d'unités HDD fonctionne comme suit : <ul style="list-style-type: none"> – Les unités SSD et HDD ne peuvent pas être mélangées lorsqu'elles sont configurées en mode 1. – Les unités SSD et HDD peuvent être mélangées lorsqu'elles sont configurées en mode 2 : une partition de disque peut être formée par les unités SSD et l'autre partition de disque par les unités HDD, mais les mélanges ne sont pas possibles à l'intérieur d'une partition de disque. – Les unités SSD et HDD peuvent être mélangées lorsqu'elles sont configurées en mode 4 suivant la prise en charge de la carte. Chaque partition de disque peut comprendre des unités SSD ou des unités HDD, mais les mélanges ne sont pas possibles à l'intérieur d'une partition de disque.

Règles relatives aux unités SSD pour l'armoire de stockage ESLS

Tableau 5. Règles relatives aux unités SSD pour l'armoire de stockage ESLS.

Armoire de stockage	Règles d'association
Armoire de stockage ESLS (Armoire de stockage SAS IBM EXP24SX)	<ul style="list-style-type: none"> • Jusqu'à 24 unités sont prises en charge dans ce boîtier. • L'unité EXP24SX peut être configurée en un seul ensemble de 24 baies (mode 1), deux ensembles de 12 baies (mode 2) ou quatre ensembles de 6 baies (mode 4). • Les ports SAS (serial-attached SCSI) EXP24SX sont raccordés à des contrôleurs SAS, qui peuvent être une carte SAS PCI-X (Peripheral Component Interconnect-X), une carte PCIe (PCI Express), une carte PCIE2 (PCI Express Gen2), une carte PCIe3 (PCI Express Gen3) ou une paire de cartes. • Le port EXP24S peut également être raccordé à une paire de contrôleurs SAS internes (FC EJU) dans un système avec un port SAS externe. • Le mélange d'unités SSD et d'unités HDD fonctionne comme suit : <ul style="list-style-type: none"> – Les unités SSD et HDD ne peuvent pas être mélangées lorsqu'elles sont configurées en mode 1. – Les unités SSD et HDD peuvent être mélangées lorsqu'elles sont configurées en mode 2 : une partition de disque peut être formée par les unités SSD et l'autre partition de disque par les unités HDD, mais les mélanges ne sont pas possibles à l'intérieur d'une partition de disque. – Les unités SSD et HDD peuvent être mélangées lorsqu'elles sont configurées en mode 4 suivant la prise en charge de la carte. Chaque partition de disque peut comprendre des unités SSD ou des unités HDD, mais les mélanges ne sont pas possibles à l'intérieur d'une partition de disque.

Unités SSD à usage en lecture intensive

Apprenez à connaître les différences entre les unités SSD (Solid-State Drive) d'entreprise et les unités SSD à lecture intensive.

Traditionnellement, les unités SSD d'entreprise sont bâties sur une mémoire flash à cellules multi-niveaux (MLC) d'une endurance moyenne à élevée. Ces unités SSD sont appelées *unités SSD à endurance standard* dans ce document. Cependant, compte tenu des besoins de l'industrie et des progrès logiciels, des unités SSD à lecture intensive peuvent être utilisées avec des applications où les opérations d'écriture sont moins fréquentes. IBM offre plusieurs unités SSD à lecture intensive de 4 K, notamment les codes dispositif ES80, ES81, ES8J, ES8K, EL80 et EL8J.

Différences entre les unités SSD à lecture intensive et les unités SSD à endurance standard

Les unités SSD à lecture intensive ont un coût d'exploitation moindre, mais leur endurance et leur performance sont également plus réduites.

Endurance plus réduite des unités à lecture intensive

La mémoire flash NAND utilisée dans les unités à lecture intensive a tendance à avoir une endurance plus réduite que la mémoire flash NAND utilisée dans les unités SSD destinées aux charges de travail à écriture intensive ou mixte (endurance standard). Le nombre d'opérations d'écriture dans une unité à lecture intensive est donc limitée (généralement, 1 écriture d'unité par jour (EUPJ) contre 10 par jour sur une unité à endurance standard.

Une *EUPJ* correspond à la capacité d'écriture de l'unité en 24 heures. Par exemple, une *EUPJ* d'une unité de 387 Go écrit 387 Go de données sur l'unité en 24 heures. Vous pouvez écrire plus de données dans une journée, mais l'écriture d'unité/jour est le taux d'utilisation moyen avec lequel le cycle de vie de l'unité est calculé.

Surdimensionnement plus réduit pour les unités à lecture intensive

Les unités SSD ont une capacité de mémoire flash NAND plus importante que la capacité utilisateur nominale de l'unité. Cette capacité supplémentaire, appelée le *surdimensionnement*, est utilisée par le contrôleur SSD lors de l'exploitation de l'unité. Lorsque le surdimensionnement disponible est plus élevé, le contrôleur étend la durée de vie de la mémoire flash de manière plus efficace. La mémoire flash NAND peut être écrite (programmée) et lue dans des petites unités appelées des *pages* de manière individuelle, mais pour réécrire ces pages, les pages doivent d'abord être effacées puis reprogrammées.

En raison de l'architecture de la mémoire flash NAND, les opérations d'effacement sont exécutées au niveau du bloc et non au niveau de la page. Chaque bloc contient des centaines, voire des milliers de pages. Par conséquent, pour effacer un bloc, toutes les données valides doivent d'abord être transférées à un autre bloc. Le contrôleur SSD recherche ensuite les blocs ayant de grandes proportions de pages contenant des données pouvant être effacées. Le contrôleur SSD déplace et combine ensuite les pages de données devant être conservées dans les blocs précédemment effacés, ce qui libère ensuite ces nouveaux blocs pour les opérations d'effacement.

Ce processus, qui consiste à déplacer des données pour libérer des blocs pour les opérations d'effacement, est appelé la *récupération de place*. L'augmentation du surdimensionnement d'une unité SSD offre au contrôleur une plus grande efficacité lors de la récupération de place et minimise les opérations de lecture et d'écriture additionnelles.

Toutes ces opérations d'arrière-plan permettent d'écrire plus de données dans la mémoire flash que dans l'unité. Le rapport entre les données écrites dans la mémoire flash et les données écrites dans l'unité est appelé l'*amplification d'écriture*. A conditions égales, l'amplification d'écriture est plus importante dans les unités ayant un surdimensionnement moindre.

Coût plus réduit des unités à lecture intensive

Le coût par gigaoctet d'une unité à lecture intensive est généralement inférieur au coût par gigaoctet d'une unité à endurance standard. Le coût est réduit car la quantité de surdimensionnement est moindre et presque toute la mémoire flash de l'unité est disponible pour le stockage des données.

Performance plus réduite des opérations d'écriture pour les unités à lecture intensive

Les unités à lecture intensive sont similaires aux unités à endurance standard en termes de performance de lecture. Cependant, le surdimensionnement des unités à lecture intensive étant moindre, la performance d'écriture est réduite en raison du nombre supérieur d'opérations d'arrière plan requises pour la récupération de place et l'amplification d'écriture associée. Par conséquent, un surdimensionnement moindre réduit à la fois la performance et l'endurance.

Pas de mélange des unités à lecture intensive et des unités à endurance standard dans les grappes de disques

Les différences d'endurance impliquent que lorsque vous formez des grappes de disques, vous ne devez pas mélanger les unités à lecture intensive avec les unités à endurance standard car la carte SAS PCIe segmente les données entre les unités, et envoie donc des données égales à chaque unité. De même, les cartes SAS PCIe d'IBM ne permettent pas de mélanger les unités à lecture intensive avec les unités à endurance standard.

Contrôle de la fin de vie des unités à lecture intensive

Vous devez contrôler les symptômes de fin de vie des unités à lecture intensive en raison de leurs limitations en terme d'endurance. En interne, lorsque l'unité arrive en fin de vie, une alerte d'anticipation des pannes disques (PFA) est générée et un message du système d'exploitation est consigné. Lorsque cette alerte est générée, l'unité continue de fonctionner mais elle doit être remplacée aussi tôt que possible. Le code d'alerte PFA de fin de vie est le même que le code d'alerte PFA des défaillances thermiques. Par conséquent, pour déterminer la cause d'une défaillance, utilisez la commande d'indication de capacité offerte par le support du système d'exploitation.

Informations de garantie et de maintenance pour les unités SSD à lecture intensive

Une unité à lecture intensive n'est pas adaptée aux charges d'écritures intensives. Si nous prenons l'exemple d'une charge de travail aléatoire généralement élevée, d'environ 3394 To d'opérations d'écriture dans l'unité, l'unité à lecture intensive a atteint sa capacité d'écriture maximale projetée. Si les opérations d'écriture dépassent la capacité d'écriture maximale de l'unité, l'opération d'écriture met plus de temps à s'exécuter. Un message d'anticipation des pannes disques (PFA) indique que vous devez remplacer l'unité.

Si vous ignorez le message PFA et si vous continuez d'envoyer des demandes d'opérations d'écriture dans l'unité, l'unité sera incapable d'accepter les commandes d'écriture et acceptera uniquement les commandes de lecture pendant un certain temps. Si une opération d'écriture échoue, un message d'erreur plus sérieux est généré, indiquant que l'unité doit être remplacée.

La nature de la charge de travail a un impact sur la capacité maximale des opérations d'écriture. Par exemple, si le pourcentage d'opérations d'écritures séquentielles est élevé par rapport aux opérations d'écritures aléatoires, la capacité maximale des opérations d'écriture augmente. Vous devez vérifier régulièrement le pourcentage de durée de vie d'écriture de l'unité et si nécessaire, ajuster la charge de travail ou réassigner l'unité. Vérifiez la durée de vie restante de chaque unité à lecture intensive de manière individuelle, même si toutes les unités se trouvent dans la même grappe.

Si une unité à lecture intensive atteint sa capacité maximale d'opérations d'écritures au cours de la période de garantie, IBM remplace l'unité sans frais. La période de garantie de l'unité est définie par le type de serveur sous lequel le code dispositif de l'unité est commandé et elle est de 3 ans, ou de 1 an pour les serveurs à processeur IBM Power Systems. Après la période de garantie, le remplacement de l'unité n'est pas couvert par la maintenance IBM si le nombre maximal d'opérations d'écriture dépasse la

valeur seuil. Vous devez alors commander une nouvelle unité SSD chargeable à titre de remplacement. Les autres aspects de la maintenance des unités SSD sont cohérents avec les unités SSD qui ne sont pas des unités à lecture intensive.

Utilisation de la commande d'indication de capacité

La commande d'indication de capacité est une commande du système d'exploitation que vous pouvez utiliser pour déterminer la durée de vie d'une unité. Lorsqu'une alerte PFA est signalée par l'unité, vous pouvez utiliser la commande d'indication de capacité pour déterminer la durée de vie restante de l'unité à lecture intensive. Vous pouvez alors déterminer si l'unité a atteint sa fin de vie ou si l'alerte PFA a été déclenchée pour une autre raison.

Pour obtenir des instructions sur l'utilisation de la commande d'indication de capacité, sélectionnez l'option correspondant au système d'exploitation utilisé :

- Utilisation de la commande d'indication de capacité AIX
- Utilisation de l'outil d'indication de capacité IBM i
- Utilisation de la commande d'indication de capacité Linux

Utilisation de la commande d'indication de capacité AIX

Apprenez à utiliser la commande d'indication de capacité du système d'exploitation AIX pour déterminer la durée de vie restante d'une unité SSD à lecture intensive.

Pour utiliser l'outil d'indication de capacité du système d'exploitation AIX, procédez comme suit :

1. Si le système possède des partitions logiques, effectuez cette procédure depuis la partition logique ayant signalé l'incident.
2. A partir de la ligne de commande AIX, entrez la commande suivante et appuyez sur Entrée :
`/usr/lpp/diagnostics/bin/pdiskfg -d pdiskX`, où X est le numéro pdisk de l'unité SSD à lecture intensive.
3. La valeur de la zone **Life Remaining Gauge** est-elle inférieure ou égale à 2 pour cent ?
 - **Oui** : Passez à l'étape suivante.
 - **Non**: l'unité SSD à lecture intensive ne signale aucun changement d'état pour le nombre d'opérations de lecture disponibles.
4. La valeur de la zone **Life Remaining Gauge** est-elle de 0 pour cent ?
 - **Oui** : passez à l'étape 5.
 - **Non** : passez à l'étape 6.
5. L'unité SSD à lecture intensive a atteint le nombre limite d'opérations de lecture pris en charge. Les opérations de lecture dans l'unité SSD deviennent de plus en plus lentes, et l'unité SSD devient finalement une unité en lecture seule. Lorsque le système d'exploitation écrit dans le disque en lecture seule, les opérations d'écriture sont rejetées et le système d'exploitation considère l'unité comme défaillante. Par exemple, si le système d'exploitation écrit dans une unité se trouvant dans une grappe RAID et si les opérations de lecture sont rejetées, la grappe devient exposée. Pour pouvoir prendre en charge les opérations d'écriture normales, l'unité doit être remplacée.
Suivant les dispositions du système, le remplacement de l'unité SSD à lecture intensive peut ne pas être pris en charge par les autorisations du niveau de service du système. Pour en savoir plus sur les unités SSD à lecture intensive, voir «Unités SSD à usage en lecture intensive», à la page 162. **La procédure est terminée.**
6. L'unité SSD à lecture intensive est proche du nombre limite d'opérations de lecture pris en charge. Aucune procédure de maintenance n'est requise pour le moment.

Remarque : Une fois que l'unité SSD à lecture intensive atteint le nombre limite d'opérations de lecture pris en charge, les opérations de lecture dans l'unité SSD deviennent de plus en plus lentes et l'unité SSD devient finalement une unité en lecture seule. Pour pouvoir prendre en charge les

opérations d'écriture normales, l'unité doit être remplacée. Suivant les dispositions du système, le remplacement de l'unité SSD à lecture intensive peut ne pas être pris en charge par les autorisations du niveau de service du système. Pour en savoir plus sur les unités SSD à lecture intensive, voir «Unités SSD à usage en lecture intensive», à la page 162. **La procédure est terminée.**

Utilisation de l'outil d'indication de capacité IBM i

Apprenez à utiliser l'outil d'indication de capacité du système d'exploitation IBM i pour déterminer la durée de vie restante d'une unité SSD à lecture intensive.

Pour utiliser l'outil d'indication de capacité du système d'exploitation IBM i, procédez comme suit :

1. Si le système possède des partitions logiques, effectuez cette procédure à partir de la partition logique à laquelle appartient l'unité SSD.
2. Ouvrez une session IBM i avec le profil utilisateur QSECOFR.
3. Pour créer un rapport dans un fichier spoule, entrez la commande suivante sur la ligne de commande XPF et appuyez sur Entrée.

```
CALL PGM(QSMGSSD) PARM('SSDGAUGE' X'00000008' 'SSTD0100' X'00000000')
```

4. Affichez le contenu du fichier spoule. Le fichier spoule contient un rapport sur les unités SSD à lecture intensive. Pour voir chaque unité SSD dans le rapport, passez à l'étape suivante.
5. La valeur de la zone **Life Remaining Gauge** est-elle inférieure ou égale à 2 pour cent ?
 - **Oui** : Passez à l'étape suivante.
 - **Non** : l'unité SSD à lecture intensive ne signale aucun changement d'état pour le nombre d'opérations de lecture disponibles.
6. La valeur de la zone **Life Remaining Gauge** est-elle de 0 pour cent ?
 - **Oui** : passez à l'étape suivante.
 - **Non** : passez à l'étape 8.
7. L'unité SSD à lecture intensive a atteint le nombre limite d'opérations de lecture pris en charge. Les opérations de lecture dans l'unité SSD deviennent de plus en plus lentes, et l'unité SSD devient finalement une unité en lecture seule. Lorsque le système d'exploitation écrit dans le disque en lecture seule, les opérations d'écriture sont rejetées et le système d'exploitation considère l'unité comme défaillante. Par exemple, si le système d'exploitation écrit dans une unité se trouvant dans une grappe RAID et si les opérations de lecture sont rejetées, la grappe devient exposée. Pour pouvoir prendre en charge les opérations d'écriture normales, l'unité doit être remplacée.
Suivant les dispositions du système, le remplacement de l'unité SSD à lecture intensive peut ne pas être pris en charge par les autorisations du niveau de service du système. Pour en savoir plus sur les unités SSD à lecture intensive, voir «Unités SSD à usage en lecture intensive», à la page 162. **La procédure est terminée.**
8. L'unité SSD à lecture intensive est proche du nombre limite d'opérations de lecture pris en charge. Aucune procédure de maintenance n'est requise pour le moment.

Remarque : Une fois que l'unité SSD à lecture intensive atteint le nombre limite d'opérations de lecture pris en charge, les opérations de lecture dans l'unité SSD deviennent de plus en plus lentes et l'unité SSD devient finalement une unité en lecture seule. Pour pouvoir prendre en charge les opérations d'écriture normales, l'unité doit être remplacée. Suivant les dispositions du système, le remplacement de l'unité SSD à lecture intensive peut ne pas être pris en charge par les autorisations du niveau de service du système. Pour en savoir plus sur les unités SSD à lecture intensive, voir «Unités SSD à usage en lecture intensive», à la page 162. **La procédure est terminée.**

Remarque : Pour plus d'informations sur l'outil d'indication de capacité IBM i, voir IBM i Technology Updates wiki.

Utilisation de la commande d'indication de capacité Linux

Apprenez à utiliser la commande d'indication de capacité du système d'exploitation Linux pour rechercher la durée de vie restante dans une unité SSD à lecture intensive.

Pour utiliser l'outil d'indication de capacité du système d'exploitation Linux, procédez comme suit :

1. Si le système possède des partitions logiques, effectuez cette procédure depuis la partition logique ayant signalé l'incident.
2. Procédez des manières suivantes :
 - Pour utiliser la commande **iprconfig**, passez à l'étape 3.
 - Pour utiliser la commande **ssd-report** dans l'interface de la ligne de commande **iprutils**, passez à l'étape 9.
3. Dans la ligne de commande, entrez la commande suivante :
`$ iprconfig`
4. Dans le menu principal, sélectionnez l'option **Devices Statistics**.
5. Dans l'écran Device selection, sélectionnez **Read Intensive SSD** en déplaçant le curseur vers la ligne correcte et en appuyant sur **1**.
6. Appuyez sur Entrée pour confirmer. Les statistiques de l'unité sélectionnée s'affichent.
7. Lisez les informations contenues dans le premier bloc d'informations.
8. Passez à l'étape 10.
9. Pour utiliser la commande **ssd-report** dans l'interface de ligne de commande **iprutils**, procédez comme suit :
 - a. Tapez `$ iprconfig -c ssd-report <dev>`
où `<dev>` est l'unité que vous souhaitez utiliser.
 - b. Lisez les informations qui s'affichent.
 - c. Passez à l'étape 10.
10. Interprétez les statistiques :
 - Total Bytes Written : Nombre de gigaoctets déjà écrits dans l'unité
 - Number of Bytes reported by Warranty : Nombre de gigaoctets pouvant être écrits suivant la spécification
 - Life Remaining Gauge : Estimation de la durée de vie déjà consommée de l'unité
 - PFA Trip : L'unité a détecté un incident pouvant causer une panne
 - Power-on Days : Nombre de jours écoulés depuis la dernière mise sous tension
11. La valeur de la zone **Life Remaining Gauge** est-elle inférieure ou égale à 2 pour cent ?
 - **Oui** : Passez à l'étape suivante.
 - **Non**: l'unité SSD à lecture intensive ne signale aucun changement d'état pour le nombre d'opérations de lecture disponibles.
12. La valeur de la zone **Life Remaining Gauge** est-elle de 0 pour cent ?
 - **Oui** : passez à l'étape 13.
 - **Non** : passez à l'étape 14.
13. L'unité SSD à lecture intensive a atteint le nombre limite d'opérations de lecture pris en charge. Les opérations de lecture dans l'unité SSD deviennent de plus en plus lentes, et l'unité SSD devient finalement une unité en lecture seule. Lorsque le système d'exploitation écrit dans le disque en lecture seule, les opérations d'écriture sont rejetées et le système d'exploitation considère l'unité comme défaillante. Par exemple, si le système d'exploitation écrit dans une unité se trouvant dans une grappe RAID et si les opérations de lecture sont rejetées, la grappe devient exposée. Pour pouvoir prendre en charge les opérations d'écriture normales, l'unité doit être remplacée.
Suivant les dispositions du système, le remplacement de l'unité SSD à lecture intensive peut ne pas être pris en charge par les autorisations du niveau de service du système. Pour en savoir plus sur les unités SSD à lecture intensive, voir «Unités SSD à usage en lecture intensive», à la page 162. **La procédure est terminée.**
14. L'unité SSD à lecture intensive est proche du nombre limite d'opérations de lecture pris en charge. Aucune procédure de maintenance n'est requise pour le moment.

Remarque : Une fois que l'unité SSD à lecture intensive atteint le nombre limite d'opérations de lecture pris en charge, les opérations de lecture dans l'unité SSD deviennent de plus en plus lentes et l'unité SSD devient finalement une unité en lecture seule. Pour pouvoir prendre en charge les opérations d'écriture normales, l'unité doit être remplacée. Suivant les dispositions du système, le remplacement de l'unité SSD à lecture intensive peut ne pas être pris en charge par les autorisations du niveau de service du système. Pour en savoir plus sur les unités SSD à lecture intensive, voir «Unités SSD à usage en lecture intensive», à la page 162. **La procédure est terminée.**

Préparation du système pour le retrait d'une unité de disque ou d'une unité SSD

Informations sur la préparation du système pour retirer une unité en utilisant le système d'exploitation.

Préparation du système pour le retrait d'une unité de disque ou d'une unité SSD dans AIX

Informations relatives aux actions à effectuer pour retirer correctement une unité de disque ou une unité SSD d'un système, d'un boîtier d'unité de disque ou d'une unité d'extension contrôlée par le système d'exploitation AIX.

Avant de retirer une unité d'un système contrôlé par le système d'exploitation AIX, vérifiez que toutes les données se trouvant sur cette unité ou sur la grappe de disques à laquelle elle appartient sont sauvegardées et supprimées de l'unité. Si l'unité qui est remplacée est protégée par une grappe RAID ou par la mise en miroir, il n'est pas nécessaire de supprimer les données. Vérifiez que les disques se trouvent à l'état défini s'il s'agit de disques JBOD (Just a Bunch of Disks).

Si l'unité de disque est connectée à un contrôleur RAID SAS, voir Contrôleurs SAS RAID pour AIX.

Pour obtenir des informations supplémentaires, reportez-vous au Site Web IBM AIX IBM Knowledge Center (http://www.ibm.com/support/knowledgecenter/ssw_aix).

Préparation du système pour retirer une unité de disque ou une unité SSD d'un système ou d'une partition logique contrôlée par IBM i

Informations relatives aux actions à effectuer pour retirer correctement une unité de disque ou une unité SSD d'un système, d'un boîtier d'unité de disque ou d'une unité d'extension contrôlée par le système d'exploitation IBM i.

Avant de retirer une unité d'un système, d'un boîtier d'unité de disque ou, d'une unité d'extension contrôlée par le système IBM i, procédez comme suit :

1. Déterminez l'état de protection de l'unité à remplacer. Pour plus d'informations, voir «Détermination de l'état de protection de l'unité de disque ou de l'unité SSD sous IBM i», à la page 173.
2. **Pour les unités de disque en miroir** sur un système ou une partition logique IBM i, procédez comme suit pour vérifier que l'unité à remplacer a été suspendue :
 - a. Ouvrez une session avec les droits d'accès aux outils de maintenance.
 - b. Tapez `strsst` sur la ligne de commande de la session IBM i, et appuyez sur Entrée.
 - c. Tapez l'ID utilisateur et le mot de passe des outils de maintenance dans l'écran Start Service Tools (STRSST) Sign On, puis appuyez sur Entrée.

A faire : Le mot de passe des outils de maintenance respecte les majuscules et les minuscules.

- d. Sélectionnez **Work with disk units** dans l'écran System Service Tools (SST), puis appuyez sur Entrée.
- e. Sélectionnez **Display Disk Configuration** dans l'écran Work with Disk Units, puis appuyez sur Entrée.
- f. Sélectionnez **Display Disk Configuration Status** dans l'écran Display Disk Configuration, puis appuyez sur Entrée.

- g. L'état de l'unité de disque mise en miroir sur l'unité à remplacer (même numéro d'unité) est-il Active ?
- **Non** : L'unité doit être remplacée par un fournisseur de services.
 - **Oui** : L'état de l'unité à remplacer est-il Suspended ?
 - **Oui** : Passez à l'étape suivante.
 - **Non** : Exécutez la procédure suivante pour suspendre la protection par disque miroir sur l'unité que vous remplacez :
 - 1) Appuyez sur la touche F3 dans l'écran Display Disk Configuration pour revenir à l'écran Work with Disk Units.
 - 2) Sélectionnez **Work with Disk Unit Recovery** dans l'écran Work with Disk Units, puis appuyez sur Entrée.
 - 3) Sélectionnez **Suspend mirrored protection** dans l'écran Work with Disk Unit Recovery, puis appuyez sur Entrée.
 - 4) Dans l'écran Suspend Mirrored Protection, sélectionnez l'option permettant de suspendre l'unité que vous remplacez, puis appuyez sur Entrée.
- h. Appuyez plusieurs fois sur F3 pour quitter System Service Tools et revenir au menu principal.

Préparation du système pour le retrait d'une unité de disque ou d'une unité SSD dans Linux

Informations relatives aux actions à effectuer pour retirer correctement une unité de disque ou une unité SSD d'un système, d'un boîtier d'unité de disque ou d'une unité d'extension contrôlée par le système d'exploitation Linux.

Avant de retirer une unité d'un système, d'un boîtier d'unité de disque ou d'une unité d'extension contrôlée par le système d'exploitation Linux, vérifiez que toutes les données sur cette unité ou sur le module où elle figure sont sauvegardées et retirées de cette unité.

Si l'unité de disque est connectée à un contrôleur RAID SAS, voir Contrôleurs SAS RAID pour Linux (http://www.ibm.com/support/knowledgecenter/POWER8/p8ebk/p8ebk_kickoff.htm).

Configuration d'une unité de disque ou d'une unité SSD

Informations sur la configuration d'une unité de disque ou d'une unité SSD à l'aide de votre système d'exploitation.

Configuration d'une unité de disque ou d'une unité SSD à utiliser dans un système AIX ou une partition logique AIX

Configurez la nouvelle unité de disque ou unité SSD en fonction de votre environnement.

Voir *AIX System Management Guide: Operating System and Devices*.

Ce guide est disponible sur le site Web IBM AIX Knowledge Center (http://www-01.ibm.com/support/knowledgecenter/ssw_aix/welcome).

Configuration d'une unité de disque ou d'une unité SSD à utiliser dans un système IBM i ou une partition logique IBM i

Configurez la nouvelle unité de disque ou unité SSD en fonction de votre environnement.

Si vous souhaitez démarrer un nouveau jeu d'unités à contrôle de parité intégré à l'unité ou modifier la protection de vos disques, consultez le site Web IBM i Knowledge Center (http://www-01.ibm.com/support/knowledgecenter/ssw_ibm_i/welcome) et sélectionnez la version du système d'exploitation IBM i que vous utilisez. Sélectionnez ensuite **Systems management > Disk management > Disk protection > Device parity protection**.

Avertissement : En raison d'une possible dégradation importante des performances, les systèmes POWER8 n'autorisent pas l'opération **Include disk** (inclusion de disque). Vous pouvez également arrêter la parité sur le jeu existant puis démarrer la parité avec des disques supplémentaires dans le jeu, ou bien créer un nouveau jeu d'unités à contrôle de parité intégré composé de trois unités ou plus.

Pour configurer une unité de disque ou une unité SSD nouvellement installée pour votre environnement, procédez comme suit :

1. Si nécessaire, démarrez les outils SST (System Service Tools, outils de maintenance du système) en tapant **strsst** sur la ligne de commande de la session IBM i, et appuyez sur Entrée.
2. Tapez l'ID utilisateur et le mot de passe des outils de maintenance dans l'écran Start Service Tools (STRSST) Sign On display, puis appuyez sur Entrée.

Restriction : Le mot de passe des outils de maintenance respecte les majuscules et les minuscules.

3. Sélectionnez **Work with Disk Units** dans l'écran System Service Tools, puis appuyez sur Entrée.
4. Sélectionnez **Display disk configuration** dans l'écran Work with Disk Units, puis appuyez sur Entrée.
5. Sélectionnez **Display non-configured units** dans l'écran Display disk configuration, puis appuyez sur Entrée.
6. Les unités que vous venez d'installer figurent dans la liste. Les numéros de série doivent correspondre aux numéros de série enregistrés (les quatre derniers chiffres).

Remarque : Vous devrez peut-être attendre cinq minutes avant de voir les nouvelles unités dans la liste. Si l'unité ne figure pas sur la liste, vérifiez que les unités ont été installées correctement.

7. Appuyez deux fois sur **F12**.
8. Sélectionnez **Work with disk configuration** dans l'écran Work with Disk Units, puis appuyez sur Entrée.
9. Sélectionnez l'une des options suivantes :
 - Pour continuer avec la parité d'unité, passez à l'étape 10.
 - Pour configurer la mise en miroir ou la non protection, passez à l'étape 17, à la page 171.
 - Pour configurer les unités de secours, passez à l'étape 23, à la page 171.
10. Sélectionnez **Work with device parity protection** dans l'écran Work with Disk Configuration, puis appuyez sur Entrée.
11. Avant de lancer la protection par contrôle de parité intégré, vous devez mettre en oeuvre les conditions ci-après.
 - Si vous disposez de suffisamment d'unités pour créer un nouveau jeu d'unités à contrôle de parité intégré, ces unités peuvent faire l'objet de l'opération *Start Device Parity Protection*.
 - Toutes les unités composant un jeu d'unités à contrôle de parité intégré doivent disposer de la même capacité, avec 2, 3 ou 4 unités au minimum (selon le niveau RAID) et 32 au maximum dans le jeu résultant.
 - Les unités rattachées à un adaptateur d'E-S avancé n'ont pas toutes été signalées au système. Renouvelez l'opération.
 - Le type ou le modèle des unités ne peut être utilisé pour l'opération demandée.Lorsque ces conditions sont réunies et une fois la parité démarrée, appuyez sur **F12** pour revenir à l'écran Work with Disk Configuration.
12. Sélectionnez **Display disk configuration** dans l'écran Work with disk configuration, puis appuyez sur Entrée.
13. Sélectionnez l'option **Display disk configuration status** à l'écran Display disk configuration.
14. Si vous disposez de plusieurs pools de mémoire secondaire (ASP), déterminez celui auquel vous souhaitez ajouter l'unité.
15. Appuyez deux fois sur **F12** pour ouvrir l'écran Work with Disk Units.

16. Sélectionnez **Work with disk configuration** dans l'écran Work with Disk Units, puis appuyez sur Entrée.
17. Dans l'écran Work with disk configuration, sélectionnez l'option permettant d'ajouter des unités aux pools de mémoire secondaire et d'équilibrer les données. Appuyez sur Entrée.
18. Indiquez le numéro du pool de mémoire secondaire auquel vous souhaitez ajouter l'unité, puis appuyez sur Entrée. L'ASP système est **ASP 1**.

Remarques :

- a. Si le pool de mémoire secondaire est protégé par un disque miroir, les unités de disque doivent être ajoutées par paires de taille identique.
 - b. Si vous ajoutez une ou plusieurs paires d'unités de disque à un pool de mémoire secondaire miroir, les unités sont automatiquement protégées par disque miroir.
 - c. Pour démarrer la protection par disque miroir sur un pool de mémoire secondaire, consultez le site Web IBM i Knowledge Center (http://www-01.ibm.com/support/knowledgecenter/ssw_ibm_i/welcome) et sélectionnez la version du système d'exploitation IBM i que vous utilisez. Sélectionnez ensuite **Gestion de systèmes > Sauvegarde et reprise > Recovering your system**.
19. L'écran Confirm Add Units affiche la configuration que votre système doit posséder une fois l'opération d'ajout terminée.

Remarque : Si vous avez sélectionné un pool de mémoire secondaire incorrect, appuyez sur **F12** pour modifier vos options. Appuyez sur Entrée pour continuer. Le processus d'ajout dure plusieurs minutes.

20. Lorsque le message Selected units have been added successfully s'affiche, appuyez sur **F3** trois fois et appuyez sur Entrée pour revenir à l'écran Main menu.
21. Si vous disposez d'une imprimante, imprimez la liste de configuration. Un fournisseur de services pourrait avoir besoin de s'y reporter par la suite.
 - a. Vous devez ouvrir une session **avec au moins des droits d'accès aux outils de maintenance**.
 - b. Tapez **strsst** sur la ligne de commande du menu principal, et appuyez sur Entrée.
 - c. Tapez l'ID utilisateur et le mot de passe des outils de maintenance dans l'écran Start Service Tools Sign On, puis appuyez sur Entrée.

A faire : Le mot de passe des outils de maintenance respecte les majuscules et les minuscules.

- d. Sélectionnez **Start a service tool** dans l'écran System Service Tools, puis appuyez sur Entrée.
 - e. Sélectionnez **Hardware service manager** dans l'écran Start a Service Tool, puis appuyez sur Entrée.
 - f. Appuyez sur **F6** (impression de la configuration) depuis l'écran Hardware Service Manager.
 - g. Pour revenir au menu principal, appuyez deux fois sur **F3** (Exit) et une fois sur Entrée.
 - h. Rangez la liste de configuration de manière à pouvoir vous y reporter ultérieurement.
22. Si vous êtes un fournisseur de service et avez exécuté cette tâche, revenez à la procédure qui vous a envoyé ici.
23. Pour créer des disques de secours, procédez comme suit :
- a. Sélectionnez **Work with hot spare protection** dans le menu **Work with disk configuration**.
 - b. Sélectionnez **Start device parity protection - RAID 5 with hot spare** ou **Start device parity protection - RAID 6 with hot spare** selon le niveau de protection par contrôle de parité requis.

Configuration d'une unité de disque ou d'une unité SSD sur un adaptateur de source IPL pour la protection de secours avec le système d'exploitation IBM i

Cette section décrit comment configurer une unité de disque ou une unité SSD sur un adaptateur de source IPL pour la protection de secours avec le système d'exploitation IBM i.

Pour démarrer la protection de secours sur votre adaptateur de source IPL, vous devez déterminer l'état de l'unité dans l'emplacement de la source IPL et configurer ou remplacer cette unité. Cette action peut vous demander de placer le système hors tension.

Pour configurer une unité de disque ou une unité SSD sur un adaptateur de source IPL pour la protection de secours, procédez comme suit :

1. Si nécessaire, démarrez l'outil de maintenance du système SST (System Service Tools) en tapant `strsst` sur la ligne de commande de la session IBM i, et appuyez sur Entrée.
2. Tapez l'ID utilisateur et le mot de passe des outils de maintenance dans l'écran Start Service Tools (STRSST) Sign On display, puis appuyez sur Entrée.

Remarque : Le mot de passe des outils de maintenance respecte les majuscules et les minuscules.

3. Déterminez l'état de protection de tous les disques contrôlés par l'adaptateur de source IPL. Les unités appartenant à des jeux d'unités à contrôle de parité intégré ou des jeux de disques miroir sont-elles toutes à l'état Active ?
 - **Oui :** Passez à l'étape suivante.
 - **Non :** Remplacez l'unité. Veuillez vous référer aux instructions de retrait et de remise en place de votre système sous tension sous IBM i.
4. Avant de procéder à l'étape suivante, tenez compte des informations suivantes :

Restriction : Une unité de capacité égale ou supérieure doit agir en tant que fonction de secours pour l'unité de la source IPL active.

5. Vérifiez si une unité non configurée d'une capacité égale ou supérieure se trouve dans un emplacement compatible avec une source IPL mais ne constitue pas la source IPL active. Seuls les unités SCSI parallèles limitent l'emplacement de la source IPL. Les unités SAS, Fibre Channel ou virtuelles ne prévoient aucune limitation de ce type.
 - **Non :** il n'y a aucune unité non configurée dans un emplacement compatible avec une source IPL. Passez à l'étape suivante.
 - **Oui :** une unité non configurée se trouve dans un emplacement compatible avec une source IPL. Revenez à la procédure qui vous a amené vers cette page et passez à l'étape suivante.
6. Choisissez l'unité à installer ou à remplacer par l'unité située dans l'emplacement du source IPL en procédant comme suit :
 - a. Sélectionnez une unité dans un jeu d'unités à contrôle de parité intégré situé dans un emplacement compatible avec une source IPL, mais ne représentant pas l'unité de source IPL active, et relevez son emplacement.
 - b. Sélectionnez une unité non configurée d'une capacité identique ou supérieure dans un emplacement non compatible avec un source IPL ou une unité défectueuse que vous souhaitez remplacer par une unité non configurée.
7. Arrêtez le système ou la partition logique. Pour des instructions, voir «Arrêt d'un système ou d'une partition logique», à la page 189.
8. Remplacez les unités dans les deux emplacements que vous avez annotés à l'étape 6 en les retirant et en les insérant dans l'emplacement des autres unités.
9. Démarrez le système ou la partition logique. Pour des instructions, voir «Démarrage du système ou de la partition logique», à la page 192.
10. Revenez à la procédure qui vous a amené vers cette page.

Configuration d'une unité de disque ou d'une unité SSD à utiliser dans un système Linux ou une partition logique Linux

Configurez la nouvelle unité de disque ou unité SSD en fonction de votre environnement.

Si l'unité est connectée à un contrôleur PCI-X SCSI RAID, reportez-vous au *Guide de référence du contrôleur PCI-X SCSI RAID pour Linux* sur le site Web IBM Knowledge Center - Linux information for IBM systems (http://www-01.ibm.com/support/knowledgecenter/8247-22L/p8ebk/p8ebk_kickoff.htm).

Détermination de l'état de protection de l'unité de disque ou de l'unité SSD sous IBM i

Informations expliquant comment déterminer l'état de protection des unités sur un système IBM i ou une partition logique IBM i.

Pour déterminer l'état de protection des unités dans un système d'exploitation IBM i, procédez comme suit depuis l'écran System Service Tools :

Avvertissement : Si vous ne connaissez pas l'état de protection des unités et que vous ne parvenez pas à accéder à l'écran System Service Tools (SST), contactez le support technique.

1. Ouvrez une session avec **au moins des droits d'accès aux outils de maintenance**.
2. Tapez `strsst` sur la ligne de commande de la session IBM i, et appuyez sur Entrée.
3. Tapez l'ID utilisateur et le mot de passe des outils de maintenance dans l'écran Start Service Tools (STRSST) Sign On, puis appuyez sur Entrée.

Remarque : Le mot de passe des outils de maintenance respecte les majuscules et les minuscules.

4. Sélectionnez **Work with disk units** dans l'écran System Service Tools (SST), puis appuyez sur Entrée.
5. Sélectionnez **Display Disk Configuration** dans l'écran Work with Disk Units, puis appuyez sur Entrée.
6. Sélectionnez **Display Disk Configuration Status** dans l'écran Display Disk Configuration, puis appuyez sur Entrée.

La liste de tous les pools de mémoire secondaire (ASP) s'affiche, indiquant les unités appartenant à chaque pool. La colonne **Status** précise l'état de protection utilisé dans le pool de mémoire secondaire :

- **Mirrored.** Les pools de mémoire secondaire sont configurés pour la protection par disque miroir. Si l'unité défaillante a été mise en miroir, notez l'état des deux unités. Vous aurez besoin de ces informations dans la procédure de reprise.
- **Unprotected.** Un pool de mémoire secondaire ayant l'état Unprotected peut contenir des unités protégées par contrôle de parité. Notez l'état de l'unité défaillante, figurant dans la colonne **Status** de l'écran Display Disk Configuration Status.

Si une unité a l'un des états suivants, la protection par contrôle de parité des données est assurée uniquement si les autres unités du module sont opérationnelles :

- DPY/Active
- DPY/Failed
- DPY/HDW Failure
- DPY/Degraded
- DPY/Power Loss
- DPY/Not Ready
- DPY/Unknown

Si une unité a un autre état (tel que DPY/Rebuild ou DPY/Unprotected), l'unité de disque n'est pas protégée par le contrôle de parité.

Exemples :

- Supposons que l'état d'une unité est DPY/Failed et que celui des autres unités est DPY/Unprotected. Dans ce cas, seule l'unité ayant l'état DPY/Failed est protégée. Vous ne perdez pas de données lorsque vous effectuez la maintenance de l'unité défaillante. En revanche, vous perdrez des données si vous retirez l'une des unités non protégées.

- Si l'état de toutes les unités est DPY/Active ou DPY/Degraded, toutes les unités sont protégées. Dans ce cas, vous ne perdrez pas de données lors du remplacement des unités.

Conseil : Pour plus d'informations sur la signification des états des unités, utilisez la touche d'aide de l'écran.

Régénération de données sur une unité de disque ou une unité SSD de remplacement

Informations sur la régénération de données sur une unité de disque ou une unité SSD de remplacement à l'aide de votre système d'exploitation.

Régénération des données sur une unité de disque ou une unité SSD de remplacement sur un système ou une partition logique s'exécutant sous AIX

Pour régénérer les données sur l'unité de disque ou l'unité SSD de remplacement, reportez-vous aux informations relatives au contrôleur sur lequel l'unité est connectée.

Pour régénérer les données sur l'unité de disque ou l'unité SSD de remplacement, voir Remplacement d'un disque dans un adaptateur SAS RAID.

Régénération des données sur une unité de disque ou une unité SSD de remplacement sur un système ou une partition logique s'exécutant sous IBM i

Les procédures de cette rubrique expliquent comment régénérer des données sur des unités de disque de remplacement.

Pour régénérer les données sur l'unité de remplacement, procédez comme suit :

1. Si nécessaire, démarrez les outils SST (System Service Tools, outils de maintenance du système) en tapant `strsst` sur la ligne de commande de la session IBM i et appuyez sur Entrée.
2. Dans l'écran Start Service Tools (STRSST) Sign On, tapez votre ID utilisateur et votre mot de passe d'accès aux outils de maintenance. Appuyez sur Entrée.

Remarque : Le mot de passe des outils de maintenance respecte les majuscules et les minuscules.

3. Sélectionnez **Work with disk units** dans l'écran Start System Service Tools (SST). Appuyez sur Entrée.
4. Sélectionnez **Work with disk unit recovery** dans l'écran Work with Disk Units. Appuyez sur Entrée.
5. Si vous avez déterminé que l'unité remplacée était protégée par un **contrôle de parité (RAID)**, procédez comme suit pour restaurer cette protection sur l'unité :
 - a. Sélectionnez **Rebuild disk unit data** dans l'écran Work with Disk unit recovery. Appuyez sur Entrée.
 - b. Sélectionnez l'option 1 pour reconstruire l'unité affichée (celle que vous avez **retirée**) dans l'écran Rebuild Disk Unit Data. Appuyez sur Entrée.
 - c. Appuyez sur Entrée dans l'écran Confirm Rebuild Disk Unit Data. L'opération de régénération peut prendre plusieurs minutes.
 - d. Appuyez sur **F5** pour actualiser l'écran jusqu'à ce que la **barre de progression** affiche 5 %.
 - e. Lorsque l'écran affiche au moins 5 %, vous pouvez soit continuer à surveiller cet écran jusqu'à la fin, soit appuyer sur **F3** (Exit) pour revenir à l'écran Work with disk units.
 - f. Appuyez sur **F3** (Exit) pour revenir à l'écran System service tools.
 - g. Appuyez sur **F3** (Exit) pour revenir à l'écran Exit SST, puis sur Entrée.
 - h. Revenez à la procédure qui vous a amené vers cette page.
6. Si l'unité que vous avez remplacée était **protégée par un disque miroir**, procédez comme suit :
 - a. Sélectionnez **Replace configured unit** dans l'écran Work with Disk unit recovery. Appuyez sur Entrée.

- b. Sélectionnez l'unité configurée que vous remplacez (unité suspendue) dans l'écran Select Configured Unit to Replace. Appuyez sur Entrée.
- c. Sélectionnez l'unité installée dans l'écran Select Replacement Unit. L'unité est caractérisée par un état non configuré.

Remarque : Dans certains cas, vous devez attendre plusieurs minutes avant de voir la nouvelle unité. Répétez la procédure jusqu'à ce que la nouvelle unité de disque apparaisse. Appuyez sur Entrée.

- d. Appuyez sur Entrée depuis l'écran Confirm Replace of Configured Unit pour confirmer le choix de remplacement.
L'opération de remise en place peut prendre plusieurs minutes. Au terme de la procédure, l'écran Work with Disk Unit Recovery s'affiche.
- e. Appuyez sur Press F3 (Exit) pour revenir à l'écran Work with disk units.
- f. Sélectionnez **Display disk configuration** dans l'écran Work with disk units.
- g. Sélectionnez **Display disk configuration status** dans l'écran Display Disk Configuration.
L'état du disque miroir devient Resuming. Une fois l'opération terminée, l'état du disque miroir devient Active. L'opération peut prendre plusieurs minutes. Vous pouvez surveiller cet écran jusqu'à la fin ou bien appuyer trois fois sur F3 (Exit), puis sur Entrée pour revenir au menu principal IBM i.

Régénération des données sur une unité de disque ou une unité SSD de remplacement dans un système ou une partition logique exécutant le système d'exploitation Linux.

Vous pouvez régénérer des données sur une unité de disque de remplacement installée en raison d'une défaillance d'une unité de disque ou d'une unité SSD, ou dans le cadre d'une nouvelle installation.

Si un disque de secours était disponible et protégeait le module de disques pendant toute la durée de la défaillance de l'unité, vous pouvez configurer l'unité que vous venez d'installer comme un disque de secours. Pour obtenir des informations sur les contrôleurs SAS RAID, voir Contrôleurs SAS RAID pour Linux (http://www.ibm.com/support/knowledgecenter/POWER8/p8ebk/p8ebk_kickoff.htm).

Si la régénération des données sur un disque de secours n'a pas été initialisée par le contrôleur, vous devez la lancer sur la nouvelle unité installée. Pour ce faire, procédez comme suit :

Pour une unité de disque non protégée

Si l'unité que vous remplacez se trouve dans une grappe de disques RAID de niveau 0 ou dans une grappe de disques RAID de niveau 5 ou 10 défectueuse, procédez comme suit :

1. Recréez le module de disques.
2. Recréez les systèmes de fichiers dans le module de disques.
3. Copiez les données résidant sur votre support de sauvegarde vers le module de disques restaurés.

Régénération de données à l'aide de la commande `iprconfig` :

Si la régénération des données sur un disque de secours n'a pas été initialisée par le contrôleur, vous devez la lancer sur la nouvelle unité installée. Pour lancer la régénération, suivez la procédure décrite ci-dessous à l'aide de la commande **`iprconfig`**.

Pour une unité de disque dans une grappe de disques RAID de niveau 5 ou 10

1. Connectez-vous en tant qu'utilisateur root.
2. Tapez `iprconfig` sur la ligne de commande de la session Linux et appuyez sur Entrée. L'écran IBM Power RAID Configuration Utility apparaît.
3. Sélectionnez **Work with disk unit recovery** sur l'écran IBM Power RAID Configuration Utility. Appuyez sur Entrée. L'écran Work with Disk Unit Recovery apparaît.

4. Dans l'écran Work with Disk Unit Recovery, sélectionnez **Rebuild disk unit data**.
Un écran Rebuild Disk Unit Data similaire à l'exemple ci-dessous s'affiche.

```
Rebuild Disk Unit Data

Select the disks to be rebuilt

Type choice, press Enter.
  1=Rebuild

OPT Name  PCI/SCSI Location      Description      Status
-----
  1        0000:58:01.0.0/0:4:0    RAID Array Member  Failed

e=Exit  q=Cancel  t=Toggle
```

Figure 152. Exemple d'écran Rebuild Disk Unit Data

5. Tapez 1 (régénération) à côté de l'unité de disque à reconstruire et appuyez sur Entrée.

Remarque : La régénération sur une unité remplace les données qui y figurent.
Un écran Confirm Rebuild Disk Unit Data similaire à l'exemple suivant s'affiche.

```
Confirm Rebuild Disk Unit Data

Rebuilding the disk unit data might take several minutes for each disk
selected.

Press Enter to confirm having the data rebuilt.
q=Cancel to return and change your choice.

OPT Name  PCI/SCSI Location      Description      Status
-----
  1        0000:58:01.0.0/0:4:0    RAID Array Member  Failed

q=Cancel  t=Toggle
```

Figure 153. Exemple d'écran Confirm Rebuild Disk Unit Data

6. Pour confirmer que vous voulez régénérer les données sur l'unité, appuyez sur Entrée.
Le message indiquant que la régénération a démarré s'affiche au bas de l'écran Work with Disk Unit Recovery. L'opération de régénération peut prendre plusieurs minutes.

Procédures communes pour l'installation, le retrait et la remise en place d'unités de disque ou d'unités SSD

Procédures communes pour l'installation, le retrait et la remise en place d'unités de disque ou d'unités SSD

Avant de commencer

Respectez ces précautions lorsque vous installez, retirez ou remplacez des dispositifs ou des composants.

Ces précautions visent à créer un environnement sûr pour la maintenance de votre système, mais ne proposent pas de procédure de maintenance du système. Les procédures d'installation, de retrait et de remise en place présentent, elles, chaque étape requise pour la maintenance de votre système.

DANGER : Lorsque vous utilisez le système ou travaillez à proximité de ce dernier, observez les consignes suivantes :

Le courant électrique provenant de l'alimentation, du téléphone et des câbles de transmission peut présenter un danger. Pour éviter tout risque de choc électrique :

- Si IBM a fourni le ou les cordons d'alimentation, branchez cette unité uniquement avec le cordon d'alimentation fourni par IBM. N'utilisez pas ce dernier avec un autre produit.
- N'ouvrez pas et n'entretenez pas le bloc d'alimentation électrique.
- Ne manipulez aucun câble et n'effectuez aucune opération d'installation, d'entretien ou de reconfiguration de ce produit au cours d'un orage.
- Le produit peut être équipé de plusieurs cordons d'alimentation. Pour supprimer tout risque de danger électrique, débranchez tous les cordons d'alimentation.
 - Pour l'alimentation en courant alternatif (CA), déconnectez tous les cordons d'alimentation de leurs source d'alimentation.
 - Pour les armoires équipées d'un panneau d'alimentation en courant continu, déconnectez du panneau la source d'alimentation du client.
- Lorsque vous connectez l'alimentation au produit, assurez-vous que tous les câbles d'alimentation sont correctement branchés.
 - Pour les armoires avec une alimentation en courant alternatif, branchez tous les cordons d'alimentation sur une prise électrique mise à la terre et correctement connectée. Vérifiez que la tension et l'ordre des phases des prises de courant correspondent aux informations de la plaque d'alimentation électrique du système.
 - Pour les armoires équipées d'un panneau d'alimentation en courant continu, connectez le panneau à la source d'alimentation du client. Assurez-vous que la polarité appropriée est utilisée lors du branchement de l'alimentation CC et de la connexion de retour.
- Branchez tout équipement connecté à ce produit sur un socle de prise de courant correctement câblé.
- Lorsque cela est possible, n'utilisez qu'une seule main pour connecter ou déconnecter les cordons d'interface.
- Ne mettez jamais un équipement sous tension en cas d'incendie ou d'inondation, ou en présence de dommages matériels.
- Ne tentez pas de mettre la machine sous tension tant que vous n'avez pas résolu toutes les risques potentiels pour la sécurité.
- Considérez la présence d'un risque en matière de sécurité électrique. Effectuez tous les contrôles de continuité, mise à la terre et alimentation préconisés lors des procédures d'installation du sous-système pour vous assurer que la machine respecte les règles de sécurité.
- Ne poursuivez pas l'inspection en cas de conditions d'insécurité.

- Avant d'ouvrir le carter d'une unité, et sauf mention contraire dans les procédure d'installation et de configuration : Débranchez les cordons d'alimentation CA, mettez hors tension es disjoncteurs correspondants, situés sur le panneau d'alimentation de l'armoire, puis déconnectez tout système télécommunication, réseau et modem.

DANGER :

- Lorsque vous installez, déplacez ou manipulez le présent produit ou des périphériques qui lui sont raccordés, reportez-vous aux instructions ci-dessous pour connecter et déconnecter les différents cordons.

Pour déconnecter les cordons :

1. Mettez toutes les unités hors tension (sauf mention contraire).
2. Pour l'alimentation en courant alternatif, débranchez les cordons d'alimentation des prises.
3. Pour les armoires équipées d'un panneau d'alimentation en courant continu, mettez hors tension les disjoncteurs du panneau et coupez la source d'alimentation en courant continu.
4. Débranchez les cordons d'interface des connecteurs.
5. Débranchez tous les câbles des unités.

Pour connecter les cordons :

1. Mettez toutes les unités hors tension (sauf mention contraire).
2. Branchez tous les cordons sur les unités.
3. Branchez les cordons d'interface sur des connecteurs.
4. Pour l'alimentation en courant alternatif, branchez les cordons d'alimentation sur les prises.
5. Pour les armoires équipées d'un panneau d'alimentation en courant continu, remettez le courant à la source d'alimentation en courant continu du client puis mettez sous tension les disjoncteurs du panneau.
6. Mettez l'unité sous tension.

Des bords, des coins et des joints tranchants peuvent se trouver à l'intérieur et à proximité du système. Manipulez le matériel avec soin pour éviter tout risque de coupure, d'égratignure et de pincement. (D005)

(R001 partie 1/2) :

DANGER : Observez les consignes suivantes lors de l'utilisation du système en armoire ou lorsque vous travaillez à proximité de ce dernier :

- Un mauvais maniement de l'équipement lourd peut engendrer blessures et dommages matériels.
- Abaissez toujours les vérins de mise à niveau de l'armoire.
- Installez toujours des équerres de stabilisation sur l'armoire.
- Pour prévenir tout danger lié à une mauvaise répartition de la charge, installez toujours les unités les plus lourdes dans la partie inférieure de l'armoire. Installez toujours les serveurs et les unités en option en commençant par le bas de l'armoire.
- Un serveur monté en armoire n'est pas une étagère ou un espace de travail. Ne posez pas d'objets sur les unités montées en armoire. En outre, ne vous appuyez pas sur des unités montées en armoire et ne les utilisez pas pour vous stabiliser, par exemple lorsque vous êtes en haut d'une échelle.



- Chaque armoire peut être équipée de plusieurs cordons d'alimentation.
 - Pour des armoires alimentées en courant alternatif, avant de manipuler l'armoire, vous devez débrancher l'ensemble des cordons d'alimentation.
 - Pour les armoires équipées d'un panneau d'alimentation en courant continu, mettez hors tension le disjoncteur qui contrôle l'alimentation des unités système, ou déconnectez la source d'alimentation CC du client lorsque vous devez déconnecter l'alimentation lors d'une opération de maintenance.

- Reliez toutes les unités installées dans l'armoire aux dispositifs d'alimentation installés dans la même armoire. Vous ne devez pas brancher le cordon d'alimentation d'une unité installée dans une armoire au dispositif d'alimentation installé dans une autre armoire.
- Un mauvais câblage du socle de prise de courant peut provoquer une mise sous tension dangereuse des parties métalliques du système ou des unités qui lui sont raccordées. Il appartient au client de s'assurer que le socle de prise de courant est correctement câblé et mis à la terre afin d'éviter tout risque de choc électrique.

(R001 partie 2/2) :

ATTENTION :

- N'installez pas d'unité dans une armoire dont la température ambiante interne dépasse la température ambiante que le fabricant recommande pour toutes les unités montées en armoire.
- N'installez pas d'unité dans une armoire où la ventilation n'est pas assurée. Vérifiez que les côtés, l'avant et l'arrière de l'unité sont correctement ventilés.
- Le matériel doit être correctement raccordé au circuit d'alimentation pour éviter qu'une surcharge des circuits n'entrave le câblage des dispositifs d'alimentation ou de protection contre les surintensités. Pour choisir des connexions d'alimentation à l'armoire adaptées, consultez les étiquettes de puissance nominale situées sur le matériel dans l'armoire afin de déterminer l'alimentation totale requise par le circuit d'alimentation.
- *Armoires dotées de tiroirs coulissants* : Si l'armoire n'est pas équipée d'équerres de stabilisation, ne sortez et n'installez pas de tiroir ou de dispositif. Ne retirez pas plusieurs tiroirs à la fois. Si vous retirez plusieurs tiroirs simultanément, l'armoire risque de devenir instable.



- *Armoires dotées de tiroirs fixes* : Sauf indication du fabricant, les tiroirs fixes ne doivent pas être retirés à des fins de maintenance. Si vous tentez de retirer une partie ou l'ensemble du tiroir, l'armoire risque de devenir instable et le tiroir risque de tomber.

Avant de commencer toute procédure de remplacement ou d'installation, procédez comme suit :

1. Si vous installez un nouveau dispositif, vous devez disposer des logiciels requis pour la prise en charge de ce nouveau dispositif. Voir IBM Prerequisite.
2. Si vous exécutez une procédure d'installation ou de remplacement qui risque d'affecter la sécurité des données, vous devez disposer, dans la mesure du possible, d'une copie de sauvegarde récente de votre système ou de la partition logique (systèmes d'exploitation, logiciels sous licence et données).
3. Passez en revue la procédure d'installation ou de remplacement relative au dispositif ou au composant.
4. Notez la correspondance des couleurs utilisées sur le système.
La couleur bleue ou ocre sur les composants matériels indique un point de contact que vous pouvez utiliser pour retirer ou installer le composant sur le système, ouvrir ou fermer un levier, etc. La couleur ocre peut également désigner un composant que vous pouvez retirer ou remplacer alors que le système ou la partition logique est sous tension.
5. Vous devez vous munir d'un tournevis à lame plate moyen, d'un tournevis cruciforme et d'une paire de ciseaux.

6. Si certains composants sont incorrects, manquants ou visiblement endommagés, procédez comme suit :
- Si vous remplacez un composant, contactez votre fournisseur de services ou le support technique.
 - Si vous installez une fonctionnalité, contactez l'un des services suivants :
 - Le fournisseur de services ou le support technique
 - Aux Etats-Unis, contactez IBM Rochester Manufacturing Automated Information Line (R-MAIL) au 1-800-300-8751.
- Dans les autres pays, visitez le site Web suivant pour trouver le numéro de service de support technique et de maintenance approprié :
- <http://www.ibm.com/planetwide>
7. Si vous rencontrez des difficultés lors de l'installation, contactez votre fournisseur de services, votre revendeur IBM ou le support technique.
8. Si vous installez du nouveau matériel dans une partition logique, vous devez planifier et comprendre les implications inhérentes au partitionnement du système. Pour plus d'informations, voir Partitionnement logique.

Identification d'un composant

Apprenez à identifier le système ou le boîtier comportant un composant défaillant, le code d'emplacement et l'état du voyant d'un composant, ainsi qu'à activer le voyant du composant.

Remarque : Si vous utilisez PowerKVM, vous devez utiliser les procédures ASMI afin d'identifier un composant ou un boîtier.

Tableau 6. Taches d'identification d'un composant

Opération à effectuer	Voir les informations suivantes
Déterminer le serveur ou boîtier comportant le composant	«Identification du boîtier ou du serveur contenant le composant»
Rechercher l'emplacement du et déterminer s'il est doté d'un voyant d'identification	«Recherche du code d'emplacement et état de prise en charge des voyants», à la page 183
Mettre sous tension le voyant d'identification d'un composant	
Si vous utilisez PowerKVM :	«Identification d'un composant à l'aide de l'interface ASMI», à la page 187
Si votre système est à l'état d'exécution :	«Identification d'un composant via le système d'exploitation ou VIOS», à la page 183
Si votre système est à l'état d'alimentation en veille :	«Identification d'un composant à l'aide de l'interface ASMI», à la page 187
Si vous disposez d'une console HMC :	«Identification d'un composant à l'aide de l'interface HMC», à la page 188
Désactiver un voyant d'identification	«Désactivation d'un voyant d'identification», à la page 223
Désactiver un voyant de contrôle de journal	«Désactivation d'un voyant de contrôle de journal (voyant infos système) via l'interface ASMI», à la page 226

Identification du boîtier ou du serveur contenant le composant

Apprenez à déterminer le serveur ou le boîtier qui comporte un composant à remplacer.

Activation des voyants de boîtier ou de serveur via l'interface ASMI

La procédure décrite ci-après explique comment activer des voyants de boîtier ou de serveur à l'aide de l'interface ASMI (Advanced System Management Interface).

Pour effectuer cette opération, vous devez disposer de l'un des niveaux d'autorisation suivants :

- Administrateur
- Prestataire de maintenance agréé

Pour activer les états de voyant de boîtier ou de serveur, procédez comme suit :

1. Dans le panneau d'accueil de l'interface ASMI, indiquez votre ID utilisateur et votre mot de passe, et cliquez sur **Connexion**.
2. Dans la zone de navigation, développez **Configuration système > Voyants d'activité > Voyants de boîtier**. Une liste de boîtiers s'affiche.
3. Sélectionnez le boîtier et cliquez sur **Continuer**. Une liste de codes d'emplacement s'affiche. Vous pouvez aussi cliquer sur **Voyants par code d'emplacement** et tapez le code d'emplacement dans la zone **Code d'emplacement**.
4. Dans la zone **Etat des voyants d'identification**, sélectionnez **Identification**.
5. Pour enregistrer les modifications apportées à l'état d'un voyant, cliquez sur **Sauvegarde des paramètres**.

Voyants du panneau de commande

Ces informations peuvent s'utiliser comme un guide sur les voyants et boutons du panneau de commande.

Utilisez la figure 154 avec les descriptions des voyants du panneau de commande pour comprendre l'état du système indiqué par le panneau de commande.

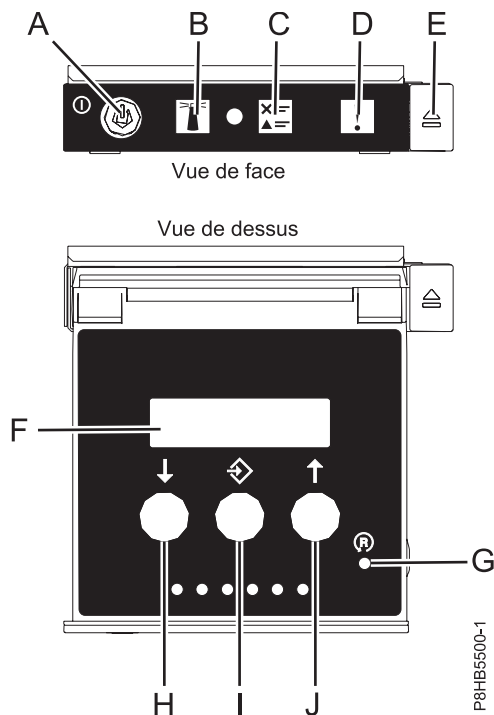


Figure 154. Voyants du panneau de commande

Voyants du panneau de commande et descriptions correspondantes :

- **A** : Bouton de mise sous tension
 - Un voyant fixe indique que l'unité est sous alimentation système complète.
 - Un voyant clignotant indique que l'alimentation de l'unité est en mode veille.

- Une période d'environ 30 secondes s'écoule entre le moment où vous appuyez sur le bouton de mise sous tension et celui où le voyant d'alimentation cesse de clignoter pour devenir fixe. Durant cette période de transition, le voyant peut clignoter plus rapidement.
- **B** : Voyant d'identification de boîtier
 - Une lumière constante indique l'état d'identification, qui permet d'identifier une pièce.
 - L'absence de lumière indique un fonctionnement normal du système.
- **C** : Voyant d'historique de contrôle
 - L'absence de lumière indique un fonctionnement normal du système.
 - Un voyant signifie qu'une intervention est requise sur le système.
- **D** : Voyant de panne de boîtier
 - Un voyant fixe indique une panne dans l'unité centrale
 - L'absence de lumière indique un fonctionnement normal du système.
- **E** : Bouton d'éjection
- **F** : Ecran Fonctions/Données
- **G** : Bouton de réinitialisation
- **H** : Bouton de décrémentation
- **I** : Bouton Entrée
- **J** : Bouton d'incrémentatation

Activation d'un voyant d'identification pour un boîtier ou un serveur à l'aide de la console HMC


La procédure décrite ci-après explique comment activer un voyant d'identification pour un boîtier ou un serveur à l'aide de la console HMC (Hardware Management Console).

Le système comporte différents voyants d'identification de composants du système, tels que les boîtiers ou les unités remplaçables sur site (FRU). On les appelle donc *voyants d'identification*.

Si vous souhaitez ajouter un composant à un boîtier ou un serveur spécifique, vous devez connaître le code MTMS (type, modèle et numéro de série) de ce boîtier ou de ce serveur. Pour déterminer si vous disposez du code MTMS approprié au boîtier ou au serveur nécessitant le nouveau composant, vous pouvez activer le voyant d'un boîtier ou d'un serveur et vérifier que le code MTMS correspond au boîtier ou au serveur qui doit accueillir le nouveau composant.

1. Choisissez l'une des options de navigation suivantes, en fonction du type d'interface de la console HMC :

- Si vous utilisez une interface HMC Classique ou HMC Etendue, procédez comme suit :
 - a. Dans la zone de navigation, cliquez sur **Gestion de systèmes > Serveurs**.
 - b. Dans la sous-fenêtre de contenu, sélectionnez le serveur.
 - c. Cliquez sur **Tâches > Opérations > Etat des voyants > Voyant d'identification**. La fenêtre Voyant d'identification - Sélection du boîtier s'affiche.
- Si vous utilisez une interface HMC Etendue + Aperçu technique (Pre-GA) ou HMC Etendue+, procédez comme suit :

- a. Dans la zone de navigation, cliquez sur l'icône **Ressources**  , puis cliquez sur **Tous les systèmes**.
- b. Cliquez sur le nom du serveur pour lequel vous souhaitez activer le voyant d'identification.
- c. Cliquez sur **Actions système > Voyant d'avertissement > Voyant d'avertissement système**. La fenêtre Voyant d'avertissement système - Sélection du boîtier s'affiche.

2. Pour activer un voyant d'identification pour un boîtier ou un serveur, sélectionnez un boîtier ou un serveur, puis cliquez sur **Activation du voyant**. Le voyant associé s'allume.

Recherche du code d'emplacement et état de prise en charge des voyants

Vous pouvez utiliser les codes d'emplacement du serveur sur lequel vous travaillez pour rechercher le code d'emplacement de composant et déterminer s'il existe une prise en charge des voyants d'identification.

Pour rechercher le code d'emplacement et déterminer s'il existe une prise en charge du voyant d'identification, procédez comme suit :

1. Sélectionnez le serveur sur lequel vous travaillez pour afficher les codes d'emplacement :
 - Emplacements 5148-21L, 5148-22L, 8247-21L, 8247-22L, 8284-21A ou 8284-22A (http://www.ibm.com/support/knowledgecenter/POWER8/p8ecs/p8ecs_83x_8rx_loccodes.htm)
 - Emplacements 8247-42L, 8286-41A ou 8286-42A (http://www.ibm.com/support/knowledgecenter/POWER8/p8ecs/p8ecs_82x_84x_loccodes.htm)
 - Emplacements 8408-44E ou 8408-E8E (http://www.ibm.com/support/knowledgecenter/POWER8/p8ecs/p8ecs_85x_loccodes.htm)
 - Emplacements 9080-MHE, 9080-MME 9119-MHE ou 9119-MME(http://www.ibm.com/support/knowledgecenter/POWER8/p8ecs/p8ecs_87x_88x_loccodes.htm)
2. Notez le code d'emplacement.
3. Reportez-vous au tableau de localisation des unités FRU, et consultez la colonne des voyants d'identification pour voir si **Yes** (il existe un voyant d'identification) ou **No** (pas de voyant d'identification) y figure.
4. Sélectionnez l'une des options suivantes :
 - Si le composant possède un voyant d'identification, reportez-vous à la procédure applicable :
 - Si vous utilisez IBM PowerKVM, voir «Identification d'un composant à l'aide de l'interface ASMI», à la page 187.
 - Si votre système est à l'état d'exécution, voir «Identification d'un composant via le système d'exploitation ou VIOS».
 - Si votre système est à l'état d'alimentation en veille, voir «Identification d'un composant à l'aide de l'interface ASMI», à la page 187.
 - Si le composant ne dispose pas de voyant d'identification, voir Identification du boîtier ou du serveur contenant le composant.

Identification d'un composant via le système d'exploitation ou VIOS

Apprenez à utiliser AIX, l'IBM i, Linux ou Virtual I/O Server (VIOS) pour identifier un composant.

Pour des systèmes IBM Power Systems dotés du processeur POWER8, les voyants d'identification peuvent être utilisés pour identifier ou vérifier l'emplacement d'un composant à installer, retirer ou remplacer. La fonction d'identification (voyant orange clignotant) correspond au code d'emplacement que vous allez utiliser.

Lorsque vous retirez un composant, vérifiez d'abord que vous intervenez sur le bon composant en utilisant la fonction d'identification de la console de gestion ou d'une autre interface utilisateur. Lorsque vous retirez un composant en utilisant la console HMC (Hardware Management Console), la fonction d'identification est activée et désactivée automatiquement lorsque cela est nécessaire.

La fonction d'identification provoque le clignotement du voyant orange. Lorsque vous désactivez la fonction d'identification, le voyant revient à un état fixe. Concernant les composants qui disposent d'un

bouton de maintenance bleu, la fonction d'identification définit les informations du voyant pour le bouton de maintenance de telle manière que lorsqu'une pression est exercée sur le bouton, les voyants corrects clignotent sur ce composant.

Remarque : Utilisez le voyant de localisation de boîtier pour identifier le boîtier en cours de maintenance. Confirmez ensuite et vérifiez l'emplacement de l'unité FRU (sur laquelle intervenir) dans le boîtier en vérifiant le voyant d'identification actif (clignotant) pour l'unité FRU sélectionnée. Pour certaines unités FRU, vous devrez peut-être retirer le capot d'accès pour pouvoir voir les voyants d'identification.

Identification d'un composant sur un système ou une partition logique AIX

Utilisez ces instructions pour apprendre à localiser un composant, activer le voyant de ce composant, et désactiver le voyant du composant sur un système ou une partition logique exécutant le système d'exploitation AIX.

Recherche du code d'emplacement d'un composant sur un système ou une partition logique AIX :

Vous pouvez avoir besoin d'utiliser les outils AIX, avant d'activer le voyant, pour localiser un composant.

Pour configurer le système AIX pour localiser un composant, procédez comme suit :

1. Connectez-vous en tant qu'utilisateur root ou celogin-.
2. A l'invite, tapez `diag` et appuyez sur Entrée.
3. Dans le menu Sélection des fonctions, choisissez **Sélection d'une tâche** et appuyez sur Entrée.
4. Sélectionnez **Affichage des résultats de tests de diagnostic précédents**, puis appuyez sur Entrée.
5. Dans les précédents diagnostics, choisissez **Affichage du journal des diagnostics abrégé**. L'écran Affichage du journal des diagnostics qui contient une liste chronologique des événements s'affiche.
6. Dans la colonne **T**, recherchez l'entrée **S** la plus récente. Sélectionnez la ligne, puis appuyez sur Entrée.
7. Sélectionnez **Validation**. Le programme affiche les détails de l'entrée du journal.
8. Notez l'emplacement et le code SRN figurant vers la fin de l'entrée.
9. Retournez à la ligne de commande.

Utilisez les informations d'emplacement du composant pour activer le voyant identifiant le composant. Pour plus d'informations, voir «Activation du voyant d'un composant à l'aide des diagnostics AIX».

Activation du voyant d'un composant à l'aide des diagnostics AIX :

Ces instructions permettent d'identifier physiquement l'emplacement d'un composant pour lequel vous intervenez.

Pour activer le voyant d'un composant, procédez comme suit :

1. Connectez-vous en tant qu'utilisateur root.
2. A l'invite, tapez `diag` et appuyez sur Entrée.
3. Dans le menu **Sélection des fonctions**, choisissez **Sélection d'une tâche** et appuyez sur Entrée.
4. Dans le menu **Sélection des tâches**, sélectionnez **Indicateurs d'identification et d'avertissement** puis appuyez sur Entrée.
5. Dans la liste des voyants, sélectionnez le code d'emplacement associé au composant et appuyez sur Entrée.
6. Sélectionnez **Validation**. Le programme allume le voyant d'incident associé au composant.

Important : Un voyant orange clignotant indique l'emplacement du composant, tandis qu'un voyant orange fixe indique que le composant est défaillant.

7. Retournez à la ligne de commande.

Identification d'un composant sur un système ou une partition logique IBM i

Vous pouvez activer ou désactiver le voyant pour localiser un composant sur un système ou une partition logique IBM i.

Recherche du code d'emplacement et activation du voyant d'un composant à l'aide du système d'exploitation IBM i :

Vous pouvez rechercher dans le journal de procédure de maintenance une entrée qui correspond à l'heure, au code de référence ou à la ressource d'un incident, puis activer le voyant du composant.

1. Ouvrez une session IBM i, avec au minimum les droits d'accès de niveau service.
2. Sur la ligne de commande de la session, entrez strsst puis appuyez sur Entrée.

Remarque : Si l'écran System Service Tools (SST) n'apparaît pas, utilisez la fonction 21 du panneau de commande. Si le système est géré par une console HMC, vous pouvez également utiliser les utilitaires SFP (Service Focal Point) pour afficher l'écran Dedicated Service Tools (DST).

3. Sur l'écran System Service Tools (SST) Sign On, tapez votre ID utilisateur et votre mot de passe d'accès aux outils de maintenance et appuyez sur Entrée.

A faire : Le mot de passe des outils de maintenance respecte les majuscules et les minuscules.

4. Sur l'écran System Service Tools (SST), sélectionnez **Start a service tool** et appuyez sur Entrée.
5. Sur l'écran Start a Service Tool, sélectionnez **Hardware service manager** et appuyez sur Entrée.
6. Dans l'écran Hardware Service Manager, sélectionnez **Work with service action log** et appuyez sur Entrée.
7. Dans la zone **From: Date and Time** de l'écran Select Timeframe, choisissez une date et une heure antérieures à l'incident.
8. Recherchez une entrée qui correspond à une ou plusieurs conditions de l'incident :
 - System reference code
 - Resource
 - Date and time
 - Failing item list
9. Sélectionnez l'option 2 (Display failing item information) pour afficher l'entrée du journal de procédure de maintenance.
10. Sélectionnez l'option 2 (Display details) pour afficher des informations sur l'emplacement du composant défectueux à remplacer. Les informations affichées dans les zones de la date et de l'heure correspondent à la date et à l'heure de la première occurrence du code SRC (System Reference Code) spécifique de la ressource affichée lors de la période sélectionnée.
11. Si des informations d'emplacement sont disponibles, sélectionnez l'option 6 (Indicator on) pour allumer le voyant du composant.

Conseil : Si aucun voyant physique n'est associé au composant, un voyant de niveau supérieur est activé. Par exemple, le voyant lumineux du fond de panier ou de l'unité qui renferme le composant peut être allumé. Auquel cas, utilisez les informations d'emplacement pour localiser le composant.

12. Repérez le voyant lumineux du boîtier pour localiser le boîtier qui renferme le composant.

Important : Un voyant orange clignotant indique l'emplacement du composant, tandis qu'un voyant orange fixe indique que le composant est défaillant.

Identification d'un composant sur un système ou une partition logique Linux

Si l'aide à la maintenance a été installée sur un système ou une partition logique, vous pouvez activer ou désactiver les voyants pour localiser un composant ou effectuer une opération de maintenance.


Recherche du code d'emplacement d'un composant sur un système ou une partition logique Linux :

Utilisez cette procédure pour extraire le code d'emplacement du composant partie pour effectuer des opérations de maintenance.

Pour rechercher le code d'emplacement d'un composant sur un système ou une partition logique Linux, procédez comme suit :

1. Connectez-vous en tant qu'utilisateur root.
2. Sur la ligne de commande, tapez `grep diagla /var/log/platform` et appuyez sur Entrée.
3. Recherchez l'entrée la plus récente contenant un code SRC (System Reference Code).
4. Notez les informations d'emplacement.

Information associée:

 Outils de maintenance et de productivité pour les serveurs IBM PowerLinux
IBM fournit des aides au diagnostic matériel et des outils de productivité, ainsi que des aides à l'installation des systèmes d'exploitation Linux sur les serveurs IBM Power Systems.

Activation du voyant d'un composant à l'aide du système d'exploitation Linux :


Si vous connaissez le code d'emplacement d'un composant, activez le voyant pour vous aider à localiser ce composant lors de l'exécution d'opérations de maintenance.

Pour activer le voyant, procédez comme suit :

1. Connectez-vous en tant qu'utilisateur root.
2. A partir de la ligne de commande, entrez `/usr/sbin/usysident -s identify -lcode_emplacement` et appuyez sur Entrée.
3. Recherchez le voyant d'incident pour identifier le boîtier qui renferme le composant.

Important : Un voyant orange clignotant indique l'emplacement du composant, tandis qu'un voyant orange fixe indique que le composant est défaillant.

Information associée:

 Outils de maintenance et de productivité pour les serveurs Linux on Power
IBM fournit des aides au diagnostic matériel et des outils de productivité, ainsi que des aides à l'installation des systèmes d'exploitation Linux sur les serveurs IBM Power Systems.

Identification d'un composant sur un système ou une partition logique VIOS

Apprenez comment trouver le code d'emplacement et identifier un composant en utilisant les outils Virtual I/O Server (VIOS).

Recherche du code d'emplacement d'un composant sur un système ou une partition logique VIOS :

Vous pouvez utiliser les outils Virtual I/O Server (VIOS) pour rechercher le code d'emplacement d'un composant avant d'activer le voyant.

Pour configurer le système Virtual I/O Server pour l'identification d'un composant, procédez comme suit :

1. Connectez-vous en tant qu'utilisateur root ou `celogin-`.
2. A l'invite, tapez `diagmenu` et appuyez sur Entrée.
3. Dans le menu **Sélection des fonctions**, choisissez **Sélection d'une tâche** et appuyez sur Entrée.
4. Sélectionnez **Affichage des résultats de tests de diagnostic précédents**, puis appuyez sur Entrée.
5. Dans l'écran **Affichage des résultats de tests de diagnostic précédents**, sélectionnez **Affichage du journal des diagnostics abrégé**. L'écran **Affichage du journal des diagnostics** apparaît. Il contient la liste des événements triée dans l'ordre chronologique.

6. Dans la colonne **T**, recherchez l'entrée **S** la plus récente. Sélectionnez la ligne, puis appuyez sur Entrée.
7. Sélectionnez **Validation**. Le programme affiche les détails de l'entrée du journal.
8. Notez l'emplacement et le code SRN figurant vers la fin de l'entrée.
9. Retournez à la ligne de commande.

Utilisez les informations d'emplacement du composant pour activer le voyant identifiant le composant. Pour plus d'informations, voir «Activation du voyant d'un composant à l'aide des outils VIOS».

Activation du voyant d'un composant à l'aide des outils VIOS :

Vous pouvez utiliser les outils VIOS (Virtual I/O Server) pour activer le voyant et localiser physiquement un composant.

Pour activer le voyant permettant d'identifier un composant, procédez comme suit :

1. Connectez-vous en tant qu'utilisateur root.
2. A l'invite, tapez `diagmenu` et appuyez sur Entrée.
3. Dans le menu **Sélection des fonctions**, choisissez **Sélection d'une tâche** et appuyez sur Entrée.
4. Dans le menu **Sélection des tâches**, sélectionnez **Indicateurs d'identification et d'avertissement** puis appuyez sur Entrée.
5. Dans la liste des voyants, sélectionnez le code d'emplacement associé au composant défaillant et appuyez sur Entrée.
6. Sélectionnez **Validation**. Le programme allume le voyant d'incident associé au composant.

Important : Un voyant orange clignotant indique l'emplacement du composant, tandis qu'un voyant orange fixe indique que le composant est défaillant.

7. Retournez à la ligne de commande.

Identification d'un composant à l'aide de l'interface ASMI

Apprenez à activer ou désactiver des voyants d'identification (orange) en utilisant l'interface ASMI (Advanced System Management Interface).

Vous pouvez accéder à l'interface ASMI via un navigateur Web. Pour plus d'informations, voir [Accès à l'interface ASMI via un navigateur Web \(http://www.ibm.com/support/knowledgecenter/POWER8/p8ect/pxect_browser.htm\)](http://www.ibm.com/support/knowledgecenter/POWER8/p8ect/pxect_browser.htm).

Pour des systèmes IBM Power Systems dotés du processeur POWER8, les voyants d'identification peuvent être utilisés pour identifier ou vérifier l'emplacement d'un composant à installer, retirer ou remplacer. La fonction d'identification (voyant orange clignotant) correspond au code d'emplacement que vous allez utiliser.

Vous pouvez utiliser l'interface ASMI pour définir quand le voyant d'identification doit clignoter ou cesser de clignoter.

Remarque : Vous pouvez utiliser l'interface ASMI pour activer ou désactiver les voyants d'identification, à l'exception de ceux des adaptateurs, unités de disque, unités SSD et unités de stockage (média).

Activation du voyant d'identification à l'aide de l'interface ASMI avec le code d'emplacement

Cette procédure explique comment activer le voyant d'identification à l'aide de l'interface ASMI (Advanced System Management Interface) avec le code d'emplacement

Vous pouvez indiquer le code d'emplacement de n'importe quel voyant pour afficher ou modifier son état. Si vous indiquez un code d'emplacement erroné, l'interface ASMI recherche le code au niveau supérieur.

Le niveau suivant correspond au code d'emplacement de niveau base associé à l'unité remplaçable sur site (FRU). Prenons l'exemple suivant : L'utilisateur tape le code d'emplacement de l'unité FRU qui se trouve dans le deuxième emplacement de module de mémoire du troisième boîtier du système. Si le code d'emplacement du deuxième emplacement de module de mémoire est erroné (l'unité FRU ne se trouve pas à cet emplacement), le système tente d'associer le voyant au troisième boîtier. Cette opération se poursuit jusqu'à ce que le système identifie une unité FRU ou qu'il n'y ait plus de niveau disponible.

Pour effectuer cette opération, vous devez posséder l'un des niveaux d'autorisation suivants :

- Administrateur
- Prestataire de services agréé

Pour modifier l'état d'un voyant, procédez comme suit :

1. Dans le panneau d'accueil de l'interface ASMI, indiquez votre ID utilisateur et votre mot de passe, et cliquez sur **Connexion**.
2. Dans la zone de navigation, développez **Configuration système > Voyants d'activité > Voyants par code d'emplacement**.
3. Dans la zone **Code d'emplacement**, tapez le code d'emplacement de l'unité FRU et cliquez sur **Continuer**.
4. Dans la liste **Etat des voyants d'identification**, sélectionnez **Identification**.
5. Cliquez sur **Sauvegarde des paramètres**.

Activation du voyant d'identification à l'aide de l'interface ASMI sans le code d'emplacement

Cette procédure explique comment activer le voyant d'identification à l'aide de l'interface ASMI (Advanced System Management Interface) sans le code d'emplacement.

Vous pouvez activer les voyants d'identification dans chaque boîtier.

Pour effectuer cette opération, vous devez posséder l'un des niveaux d'autorisation suivants :

- Administrateur
- Prestataire de services agréé


Pour activer les états de voyant de boîtier, procédez comme suit :

1. Dans le panneau d'accueil de l'interface ASMI, indiquez votre ID utilisateur et votre mot de passe, et cliquez sur **Connexion**.
2. Dans la zone de navigation, développez **Configuration système > Voyants d'activité > Voyants de boîtier**. Tous les serveurs et boîtiers gérés via l'interface ASMI s'affichent.
3. Sélectionnez le serveur ou le boîtier comportant le composant à remplacer puis cliquez sur **Poursuite**. Les identificateurs de code d'emplacement sont répertoriés.
4. Sélectionnez l'identificateur de code d'emplacement et sélectionnez **Identification**.
5. Pour enregistrer la modification de l'état d'un ou de plusieurs voyants FRU, cliquez sur **Sauvegarde des paramètres**.

Identification d'un composant à l'aide de l'interface HMC

Vous pouvez utiliser les procédures décrites ci-après pour activer des voyants à l'aide de la console HMC (Hardware Management Console).

Vous pouvez utiliser le voyant d'identification pour une unité FRU associée à un boîtier spécifié afin de vous aider à identifier un composant. Par exemple, si vous souhaitez connecter un câble à un adaptateur d'E-S donné, vous pouvez activer le voyant de cet adaptateur, lequel est une unité FRU. Ensuite, vous pouvez vérifier sur le matériel à quel endroit le câble doit être fixé. Cette action est particulièrement utile en présence de ports ouverts sur plusieurs adaptateurs.

1. Choisissez l'une des options de navigation suivantes, en fonction du type d'interface de la console HMC :
 - Si vous utilisez une interface HMC Classique ou HMC Etendue, procédez comme suit :
 - a. Dans la zone de navigation, cliquez sur **Gestion de systèmes > Serveurs**.
 - b. Sélectionnez le serveur que vous utilisez.
 - c. Dans le menu **Tâches**, cliquez sur **Opérations > Etat des voyants > Voyant d'identification**. La fenêtre Voyant d'identification - Sélection du boîtier s'affiche.
 - Si vous utilisez une interface HMC Etendue + Aperçu technique (Pre-GA) ou HMC Etendue+, procédez comme indiqué ci-après.
 - a. Dans la zone de navigation, cliquez sur l'icône **Ressources** , puis cliquez sur **Tous les systèmes**.
 - b. Cliquez sur le nom du système pour lequel vous souhaitez activer le voyant d'avertissement.
 - c. Dans la zone de navigation, cliquez sur **Actions système > Voyant d'avertissement > Voyant d'avertissement système**. La fenêtre Voyant d'identification - Sélection du boîtier s'affiche.
2. Pour activer un voyant d'identification pour le boîtier, sélectionnez un boîtier, puis cliquez sur **Activation du voyant**. Le voyant associé s'allume et se met à clignoter.
3. Pour activer un voyant d'identification pour une ou plusieurs unités FRU du boîtier, procédez comme suit :
 - a. Sélectionnez un boîtier et cliquez sur **Liste des FRU**.
 - b. Sélectionnez les unités FRU pour lesquelles vous souhaitez activer le voyant d'identification et cliquez sur **Activation du voyant**. Le voyant associé s'allume et se met à clignoter.

Arrêt d'un système ou d'une partition logique

La présente section explique comment arrêter un système ou une partition logique dans le cadre d'une mise à niveau du système ou d'une procédure de maintenance.

Avertissement : Si vous utilisez le bouton de mise sous tension ou les commandes de la console HMC (Hardware Management Console) pour arrêter le système, les fichiers de données risquent d'être endommagés. Par ailleurs, le système risque de mettre plus de temps à démarrer la prochaine fois si toutes les applications n'ont pas été fermées avant l'arrêt du système.

Pour arrêter le système ou la partition logique, sélectionnez la procédure appropriée.

Arrêt d'un système non géré via une console HMC

Pour exécuter une autre tâche, vous devez arrêter le système. Si votre système n'est pas géré via la console HMC (Hardware Management Console), utilisez ces instructions pour arrêter le système en utilisant le bouton d'alimentation ou l'interface ASMI (Advanced System Management Interface).

Avant d'arrêter le système, procédez comme suit :

1. Vérifiez que tous les travaux sont terminés et fermez toutes les applications.
2. Si une partition logique Virtual I/O Server (VIOS) est en cours d'exécution, assurez-vous que tous les clients sont déconnectés ou qu'ils peuvent accéder à leurs unités par un autre moyen.

Arrêt d'un système à l'aide du panneau de commande

Pour exécuter une autre tâche, vous devez arrêter le système. Si votre système n'est pas géré via la console HMC (Hardware Management Console), utilisez ces instructions pour arrêter le système à l'aide du bouton d'alimentation.

La procédure suivante explique comment arrêter un système qui n'est pas géré par la console HMC.

1. Connectez-vous à la partition en tant qu'utilisateur disposant des droits d'accès nécessaires pour exécuter la commande **shutdown** ou **pwrdownsys** (mettre le système hors tension).
2. A l'invite, tapez la commande appropriée :
 - Si le système exécute le système d'exploitation AIX, tapez **shutdown**.
 - Si votre système exécute le système d'exploitation Linux, tapez **shutdown -h now**.
 - Si votre système exécute le système d'exploitation IBM i, tapez **PWRDOWNSYS**. Si votre système est partitionné, utilisez la commande **PWRDOWNSYS** pour mettre hors tension chacune des partitions secondaires. Utilisez ensuite la commande **PWRDOWNSYS** pour mettre hors tension la partition principale.

La commande arrête le système d'exploitation. Une fois le système d'exploitation arrêté, le voyant de mise sous tension commence à clignoter lentement et le système passe en veille.

3. Pour restaurer l'état du système à l'issue de l'opération d'installation ou de remplacement, notez le type et le mode de l'IPL.
4. Mettez les interrupteurs d'alimentation des unités reliées au système sur Off.

Arrêt d'un système via la console ASMI

Pour exécuter une autre tâche, vous devez arrêter le système. Si votre système n'est pas géré via la console HMC (Hardware Management Console), utilisez les instructions décrites ci-après pour arrêter le système à l'aide de l'interface ASMI (Advanced System Management Interface).

Pour arrêter un système à l'aide de l'interface ASMI, procédez comme suit :

1. Dans le panneau d'accueil de l'interface ASMI, indiquez votre ID utilisateur et votre mot de passe, et cliquez sur **Connexion**.
2. Dans la zone de navigation, cliquez sur **Gestion de l'alimentation/redémarrage > Mise sous/hors tension du système**. L'état d'alimentation du système s'affiche.
3. Spécifiez les paramètres requis et cliquez sur **Sauvegarde des paramètres et mise hors tension**.

Arrêt d'un système via la console HMC

Vous pouvez utiliser la console HMC (Hardware Management Console) pour arrêter le système ou la partition logique.

Par défaut, le système géré est configuré pour se mettre hors tension automatiquement lorsque vous arrêtez sa dernière partition logique en cours d'exécution. Si vous définissez les propriétés du système géré sur la console HMC de façon à empêcher la mise hors tension automatique du système, vous devez utiliser cette procédure pour mettre hors tension le système géré.

Avertissement : Veillez à arrêter les partitions logiques en cours de fonctionnement sur le système géré avant de mettre celui-ci hors tension. Si vous n'arrêtez pas d'abord les partitions logiques, vous risquez de provoquer leur arrêt anormal et de perdre des données. Si vous utilisez une partition logique VIOS (Virtual I/O Server), assurez-vous que tous les clients sont arrêtés ou qu'ils peuvent accéder à leurs unités par un autre moyen.

Pour mettre le système géré hors tension, vous devez utiliser l'un des profils utilisateur suivants :

- Administrateur central
- Technicien de maintenance
- Opérateur

- Responsable produit

Remarque : Si vous êtes ingénieur produit, vérifiez auprès du client que toutes les partitions actives ont été arrêtées et que le système géré a été mis hors tension. Poursuivez la procédure uniquement après que l'état du serveur est passé à **Hors tension**.


Arrêt d'un système à l'aide de l'interface HMC Classique ou HMC Etendue

La procédure décrite ci-après explique comment arrêter un système à l'aide de l'interface HMC Classique ou HMC Etendue.

Pour arrêter le système ou la partition logique à l'aide de l'interface HMC Classique ou HMC Etendue, procédez comme suit :

1. Dans la zone de navigation, cliquez sur **Gestion de systèmes > Serveurs**.
2. Dans la sous-fenêtre de contenu, sélectionnez le système géré.
3. Dans la zone des tâches, cliquez sur **Opérations > Mise hors tension**.
4. Sélectionnez le mode de mise hors tension approprié et cliquez sur **OK**.

Information associée:


 Arrêt et redémarrage de partitions logiques

Arrêt d'un système à l'aide de l'interface HMC Etendue + Aperçu technique (Pre-GA) ou HMC Etendue+


La procédure décrite ci-après explique comment arrêter un système à l'aide de l'interface HMC Etendue + Aperçu technique (Pre-GA) ou HMC Etendue+.

Pour arrêter le système ou la partition logique à l'aide de l'interface HMC Etendue + Aperçu technique (Pre-GA) ou HMC Etendue+, procédez comme suit :

1. Vous devez désactiver toutes les partitions logiques actives avant de mettre le système hors tension. Pour désactiver les partitions logiques pour un système donné, procédez comme suit :

- a. Dans la zone de navigation, cliquez sur l'icône **Ressources** , puis cliquez sur **Tous les systèmes**.
- b. Cliquez sur le nom du système pour lequel vous souhaitez désactiver des partitions.
- c. Sélectionnez les partitions logiques que vous souhaitez désactiver.
- d. Dans la sous-fenêtre de contenu, cliquez sur **Actions > Désactivation**.
- e. Cliquez sur **OK**.

2. Pour mettre hors tension le système, procédez comme suit :

- a. Dans la zone de navigation, cliquez sur l'icône **Ressources** , puis cliquez sur **Tous les systèmes**.
- b. Sélectionnez le système que vous souhaitez mettre hors tension.
- c. Dans la sous-fenêtre de contenu, cliquez sur **Actions > Affichage de toutes les actions > Mise hors tension**.
- d. Cliquez sur **OK**.

Arrêt d'un système IBM PowerKVM

Vous pouvez utiliser l'interface IPMI (Intelligent Platform Management Interface) pour arrêter un système IBM PowerKVM.

Pour arrêter un système IBM PowerKVM, procédez comme suit :

1. Connectez-vous à l'hôte en tant qu'utilisateur root ou avec les droits sudo.
2. Pour mettre hors tension chacun des invités, exécutez la procédure suivante.
 - a. Pour obtenir la liste de tous les invités, tapez **virsh list**.
 - b. Pour chaque invité de la liste, entrez **virsh shutdown nom domaine** ou **virsh shutdown ID domaine**.

Remarque :

Entrez **virsh list** pour vérifier que tous les invités sont hors tension. Si un invité n'est pas hors tension, entrez **virsh destroy nom domaine** ou **virsh destroy ID domaine** pour le mettre hors tension.

3. Exécutez la commande **ipmitool -I lanplus -H IP FSP -P mdp_ipmi chassis power off** depuis un système distant.

Démarrage du système ou de la partition logique

La présente section explique comment démarrer un système ou une partition logique après avoir effectué une action de maintenance ou une mise à niveau du système.

Démarrage d'un système non géré via une console HMC

Vous pouvez utiliser le bouton d'alimentation ou l'interface ASMI (Advanced System Management Interface) pour démarrer un système qui n'est pas géré via une console HMC (Hardware Management Console).

Démarrage d'un système à l'aide du panneau de commande

Vous pouvez utiliser le bouton de mise sous tension du panneau de commande pour démarrer un système qui n'est pas géré via une console HMC (Hardware Management Console).

Pour démarrer un système à l'aide du panneau de commande, procédez comme suit :

1. Si nécessaire, ouvrez le volet avant de l'armoire.
2. Avant d'appuyer sur le bouton de mise sous tension du panneau de commande, vérifiez que le système est bien relié à une source d'alimentation :
 - Tous les câbles d'alimentation système doivent être reliés à une source d'alimentation.
 - Le voyant d'alimentation clignote lentement, comme indiqué dans la figure suivante.
 - Comme indiqué dans la figure ci-après, la partie supérieure de l'écran doit afficher la mention 01 V=F.
3. Appuyez sur le bouton de mise sous tension (**A**) du panneau de commande (voir figure suivante).

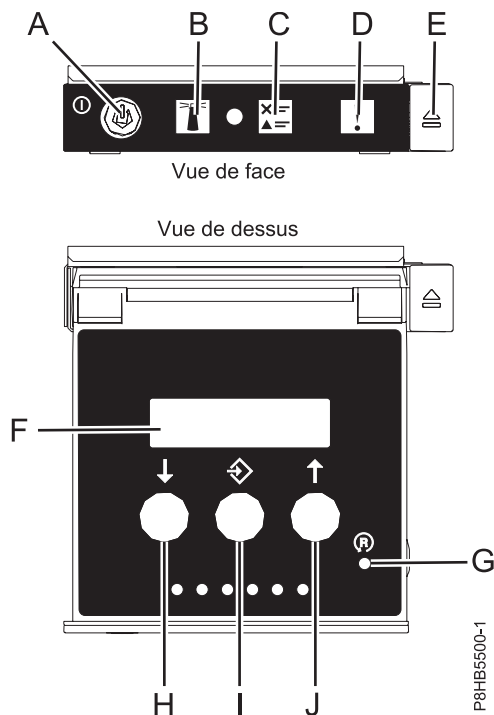


Figure 155. Panneau de commande

- **A** : Bouton de mise sous tension
 - Un voyant fixe indique que l'unité est sous alimentation système complète.
 - Un voyant clignotant indique que l'alimentation de l'unité est en mode veille.
 - Une période d'environ 30 secondes s'écoule entre le moment où vous appuyez sur le bouton de mise sous tension et celui où le voyant d'alimentation cesse de clignoter pour devenir fixe. Durant cette période de transition, le voyant peut clignoter plus rapidement.
 - **B** : Voyant d'identification de boîtier
 - Une lumière constante indique l'état d'identification, qui permet d'identifier une pièce.
 - L'absence de lumière indique un fonctionnement normal du système.
 - **C** : Voyant d'informations système
 - L'absence de lumière indique un fonctionnement normal du système.
 - Un voyant signifie qu'une intervention est requise sur le système.
 - **D** : Voyant de panne de boîtier
 - Un voyant fixe indique une panne au niveau du boîtier.
 - L'absence de lumière indique un fonctionnement normal du système.
 - **E** : Bouton d'éjection
 - **F** : Ecran Fonctions/Données
 - **G** : Bouton de réinitialisation
 - **H** : Bouton de décrémentation
 - **I** : Bouton Entrée
 - **J** : Bouton d'incrémentatation
4. Une fois que vous avez appuyé sur le bouton d'alimentation, notez les éléments suivants :
- Le voyant d'alimentation commence à clignoter plus rapidement.
 - Les ventilateurs système sont activés après environ 30 secondes et commencent à tourner plus rapidement.

- L'écran du panneau de commande affiche les jauges (ou points de contrôle) pendant le démarrage du système. Le voyant de mise sous tension arrête de clignoter et reste fixe, indiquant que le système est sous tension.

Conseil : Si le fait d'appuyer sur le bouton de mise sous tension ne démarre pas le système, contactez votre support technique ou votre prestataire de services.

Démarrage d'un système à l'aide de l'interface ASMI

Vous pouvez utiliser l'interface ASMI (Advanced System Management Interface) pour démarrer un système qui n'est pas géré via une console HMC (Hardware Management Console).

Pour démarrer un système à l'aide de l'interface ASMI, procédez comme suit :

1. Dans le panneau d'accueil de l'interface ASMI, indiquez votre ID utilisateur et votre mot de passe, et cliquez sur **Connexion**.
2. Dans la zone de navigation, cliquez sur **Gestion de l'alimentation/redémarrage > Mise sous/hors tension du système**. L'état d'alimentation du système s'affiche.
3. Spécifiez les paramètres requis et cliquez sur **Sauvegarde des paramètres et mise sous tension**.

Démarrage d'un système ou d'une partition logique via la console HMC

Vous pouvez utiliser la console HMC (Hardware Management Console) pour démarrer le système ou la partition logique une fois les câbles requis installés et connectés à une source d'alimentation.

Démarrage d'un système ou d'une partition logique à l'aide de l'interface HMC Classique ou HMC Etendue

Cette section explique comment démarrer un système ou une partition logique à l'aide de l'interface HMC Classique ou HMC Etendue.

Pour démarrer le système à l'aide de l'interface HMC Classique ou HMC Etendue, procédez comme suit :


1. Vérifiez que la politique de démarrage de partition logique a pour valeur **Lancé par l'utilisateur** en procédant comme suit :
 - a. Dans la zone de navigation, développez **Gestion de systèmes > Serveurs**.
 - b. Dans la sous-fenêtre de contenu, sélectionnez le système géré.
 - c. Dans la zone des tâches, cliquez sur **Propriétés**.
 - d. Cliquez sur l'onglet **Paramètres de mise sous tension**. Vérifiez que la zone **Politique de démarrage de la partition** est définie sur **Initié par l'utilisateur**.
2. Mettez le système géré sous tension en procédant comme suit :
 - a. Dans la zone de navigation, développez **Gestion de systèmes > Serveurs**.
 - b. Dans la sous-fenêtre de contenu, sélectionnez le système géré.
 - c. Cliquez sur **Opérations > Mise sous tension**.
 - d. Sélectionnez l'option de mise sous tension et cliquez sur **OK**.


Démarrage d'un système ou d'une partition logique à l'aide de l'interface HMC Etendue + Aperçu technique (Pre-GA) ou HMC Etendue+


La procédure décrite ci-après explique comment démarrer un système ou une partition logique à l'aide de l'interface HMC Etendue + Aperçu technique (Pre-GA) ou HMC Etendue+.


Pour démarrer un système ou une partition logique à l'aide de l'interface HMC Etendue + Aperçu technique (Pre-GA) ou HMC Etendue+, procédez comme suit :

1. Pour mettre sous tension le système géré, procédez comme suit :

- 
- a. Dans la zone de navigation, cliquez sur l'icône **Ressources** , puis cliquez sur **Tous les systèmes**.
 - b. Sélectionnez le système que vous souhaitez mettre sous tension.
 - c. Dans la sous-fenêtre de contenu, cliquez sur **Actions > Affichage de toutes les actions > Mise sous tension**.
 - d. Cliquez sur **OK**.
2. Pour activer une partition logique, procédez comme suit :

- 
- a. Dans la zone de navigation, cliquez sur l'icône **Ressources** , puis cliquez sur **Toutes les partitions**.
 - b. Cliquez sur le nom de la partition logique que vous voulez activer.
 - c. Dans la zone de navigation, cliquez sur **Actions de partition > Opérations > Activer**.
 - d. Cliquez sur **OK**.
3. Pour activer une partition logique pour un système donné, procédez comme suit :

- 
- a. Dans la zone de navigation, cliquez sur l'icône **Ressources** , puis cliquez sur **Tous les systèmes**.
 - b. Cliquez sur le nom du système dans lequel vous souhaitez activer la partition logique.
 - c. Sélectionnez les partitions logiques que vous souhaitez activer.
 - d. Dans la sous-fenêtre de contenu, cliquez sur **Actions > Activation**.
 - e. Cliquez sur **OK**.
4. Pour vérifier que la politique de démarrage de partition logique a pour valeur **Lancé par l'utilisateur**, procédez comme suit :

- 
- a. Dans la zone de navigation, cliquez sur l'icône **Ressources** , puis cliquez sur **Tous les systèmes**.
 - b. Cliquez sur le nom du système dont vous souhaitez afficher les détails.
 - c. Dans la zone de navigation, cliquez sur **Propriétés > Autres propriétés**.
 - d. Cliquez sur l'onglet **Paramètres de mise sous tension**. Vérifiez que la zone **Politique de démarrage de la partition** est définie sur **Initié par l'utilisateur**.

Démarrage d'un système IBM PowerKVM

Vous pouvez utiliser l'interface IPMI (Intelligent Platform Management Interface) pour démarrer un système IBM PowerKVM.

Pour démarrer un système IBM PowerKVM, exécutez la commande `ipmitool -I lanplus -H IP FSP -P mdp_ipmi chassis power on` depuis un système distant.

Installation ou remplacement d'un composant via une console HMC

Vous pouvez utiliser la console HMC (Hardware Management Console) pour effectuer diverses tâches de maintenance, y compris l'installation d'une nouvelle unité remplaçable sur site (FRU) ou de nouveaux composants.

Installation d'un composant à l'aide de la console HMC

Vous pouvez utiliser la console HMC (Hardware Management Console) pour effectuer diverses tâches de maintenance, y compris l'installation d'un nouveau dispositif ou composant.

Pour installer un dispositif ou un composant dans un système ou une unité d'extension à l'aide de la console HMC, procédez comme suit :


1. Choisissez l'une des options de navigation suivantes, en fonction du type d'interface de la console HMC (Hardware Management Console) :

- Si vous utilisez une interface HMC Classique ou HMC Etendue, procédez comme suit :
 - a. Dans la zone de navigation, développez **Gestion de systèmes > Serveurs**.
 - b. Sélectionnez le système géré pour lequel vous souhaitez installer un composant.

Remarque : Si votre composant se trouve dans une modification de matériel (MES), passez à l'étape 1c. S'il est présent dans l'installation effectuée par l'interlocuteur IBM habituel ou dans les accessoires livrés, passez à l'étape 1h.

- c. Dans la zone des tâches, développez **Maintenabilité > Matériel > Tâches de modification de matériel > Ouverture de MES (modification de matériel)**.
 - d. Cliquez sur **Ajouter un numéro de référence de modification de matériel**.
 - e. Entre le nombre et cliquez sur **OK**.
 - f. Cliquez sur le numéro de référence que vous venez de créer, puis sur **Suivant**. Les détails du numéro de référence s'affichent.
 - g. Cliquez sur **Annuler** pour fermer la fenêtre.
 - h. Dans la zone des tâches, développez **Maintenabilité > Matériel > Tâches de modification de matériel**.
- Si vous utilisez une interface HMC Etendue + Aperçu technique (Pre-GA) ou HMC Etendue+, procédez comme suit :



- a. Dans la zone de navigation, cliquez sur l'icône **Ressources**  , puis cliquez sur **Tous les systèmes**.
 - b. Cliquez sur le nom du système pour lequel vous souhaitez installer le composant.
 - c. Dans la zone de navigation, cliquez sur **Maintenabilité**.
2. Dans la fenêtre Maintenabilité, cliquez sur **Ajout d'une FRU** (unité remplaçable sur site).
 3. Dans la fenêtre Ajout/Installation/Suppression de matériel - Ajout de FRU, sélectionnez le système ou le boîtier dans lequel vous installez le dispositif.
 4. Sélectionnez le type de dispositif que vous installez et cliquez sur **Suivant**.
 5. Sélectionnez le code d'emplacement pour l'installation du dispositif et cliquez sur **Ajouter**.
 6. Une fois que le composant figure dans la section des **actions en attente**, cliquez sur **Lancement de procédure** et suivez les instructions d'installation du dispositif.

Remarque : La console HMC peut afficher des instructions externes d'installation du dispositif. Dans ce cas, suivez ces instructions pour installer le dispositif.

Retrait d'un composant via la console HMC

Cette procédure explique comment retirer un composant à l'aide de la console HMC (Hardware Management Console).

Pour retirer un composant d'un système ou d'une unité d'extension à l'aide de la console HMC, procédez comme suit :

1. Choisissez l'une des options de navigation suivantes, en fonction du type d'interface de la console HMC :
 - Si vous utilisez une interface HMC Classique ou HMC Etendue, procédez comme suit :
 - a. Dans la zone de navigation, développez **Gestion de systèmes > Serveurs**.
 - b. Sélectionnez le système géré dont vous souhaitez retirer un composant.
 - c. Dans la zone des tâches, développez **Maintenabilité > Matériel > Tâches de modification de matériel > Retrait de FRU**.
 - Si vous utilisez une interface HMC Etendue + Aperçu technique (Pre-GA) ou HMC Etendue+, procédez comme suit :



- a. Dans la zone de navigation, cliquez sur l'icône **Ressources** , puis cliquez sur **Tous les systèmes**.
 - b. Cliquez sur le nom du système pour lequel vous souhaitez retirer un composant.
 - c. Dans la zone de navigation, cliquez sur **Maintenabilité**.
 - d. Dans la fenêtre Maintenabilité, cliquez sur **Retrait de FRU**.
2. Dans la fenêtre Ajout/Installation/Retrait de matériel - Retrait de FRU, Sélection du type de FRU, sélectionnez le système ou le boîtier à partir duquel vous retirez le composant.
 3. Sélectionnez le type de composant que vous retirez, puis cliquez sur **Suivant**.
 4. Sélectionnez l'emplacement du composant que vous retirez, puis cliquez sur **Ajouter**.
 5. Une fois que le composant figure dans la section des **actions en attente**, cliquez sur **Lancement de procédure** et suivez les instructions de retrait du composant.

Remarque : Il se peut que la console HMC affiche les instructions d'IBM Knowledge Center relatives au retrait du composant. Dans ce cas, suivez ces instructions pour retirer le composant.

Réparation d'un composant via la console HMC

Vous pouvez utiliser la console HMC (Hardware Management Console) pour exécuter de nombreuses opérations de maintenance, notamment la réparation d'unité FRU (unité remplaçable sur site) ou de composant.

1. Choisissez l'une des options de navigation suivantes, en fonction du type d'interface de la console HMC (Hardware Management Console) :
 - Si vous utilisez une interface HMC Classique ou HMC Etendue, procédez comme suit :
 - a. Dans la zone de navigation, développez **Gestion de systèmes > Serveurs**.
 - b. Sélectionnez le système géré pour lequel vous souhaitez réparer un composant.
 - c. Dans la zone des tâches, développez **Maintenabilité > Gestion des événements réparables**.
 - Si vous utilisez une interface HMC Etendue + Aperçu technique (Pre-GA) ou HMC Etendue+, procédez comme suit :



- a. Dans la zone de navigation, cliquez sur l'icône **Ressources** , puis cliquez sur **Tous les systèmes**.

- b. Cliquez sur le nom du système pour lequel vous souhaitez retirer un composant.
- c. Dans la zone de navigation, cliquez sur **Maintenabilité**.
- d. Dans la fenêtre Maintenabilité, cliquez sur **Gestionnaire des événements réparables**.

Remarque : Vous pouvez également accéder à l'option **Gestionnaire des événements réparables** à partir de la liste **Actions** après avoir sélectionné le système.

2. Dans la fenêtre Gestion des événements réparables, spécifiez les critères d'événement, d'erreur et d'unité FRU. Si vous ne souhaitez pas que les résultats soient filtrés, sélectionnez **TOUT**.
3. Cliquez sur **OK**. La fenêtre Gestion des événements réparables - Présentation des événements réparables affiche l'ensemble des événements correspondant à vos critères. Les informations affichées dans la vue table compacte incluent les détails suivants :
 - Numéro d'incident
 - Numéro de gestion des problèmes de matériel (PMH)
 - Code de référence - cliquez sur le code de référence pour afficher la description de l'incident signalé ainsi que les actions possibles pour corriger le problème.
 - Etat de l'incident
 - Heure du dernier rapport signalant l'incident
 - Type, modèle et numéro de série MTMS défectueux de l'incident

Remarque : La vue Table complète fournit des informations plus détaillées, comme le type, le modèle et le numéro de série MTMS indiqué dans le rapport, l'heure du premier rapport et le texte de l'événement réparable.

4. Sélectionnez un événement réparable et utilisez le menu déroulant **Sélection** pour sélectionner **Réparation**.
5. Suivez les instructions de réparation du composant.

Remarque : Il se peut que la console HMC affiche les instructions d'IBM Knowledge Center relatives à la réparation du composant. Si tel est le cas, suivez ces instructions pour procéder à la réparation.

Cordons d'alimentation

Utilisez ces procédures pour débrancher et brancher les cordons d'alimentation sur des serveurs IBM Power Systems dotés du processeur POWER8.

Déconnexion des cordons d'alimentation du système

Utilisez cette procédure pour déconnecter les cordons d'alimentation du système.

Pour déconnecter les cordons d'alimentation du système, procédez comme suit :

1. Ouvrez le volet arrière sur l'unité centrale dont vous effectuez la maintenance.
2. Identifiez l'unité système dont vous effectuez la maintenance dans l'armoire.
3. Débranchez les cordons d'alimentation (**B**) de l'unité centrale. Voir les figures figure 159, à la page 200, figure 160, à la page 200 ou figure 161, à la page 201 selon le type de votre système.

Remarques :

- Le système est peut-être équipé de deux blocs d'alimentation ou plus. Si les procédures de retrait et de remplacement nécessitent que le système soit hors tension, vérifiez que toutes les sources d'alimentation ont été débranchées du système.
- Le cordon d'alimentation est fixé au système au moyen d'attaches velcro (**A**). Si vous placez le système en position de maintenance après avoir débranché les cordons d'alimentation, veillez à desserrer l'attache velcro.

La figure 156 représente les connecteurs pour courant alternatif (CA) et courant continu haute tension (CCHT) pris en charge. Les figure 157 et figure 158 illustrent les connecteurs et l'unité d'alimentation (PDU) pris en charge pour le système 8408-44E.

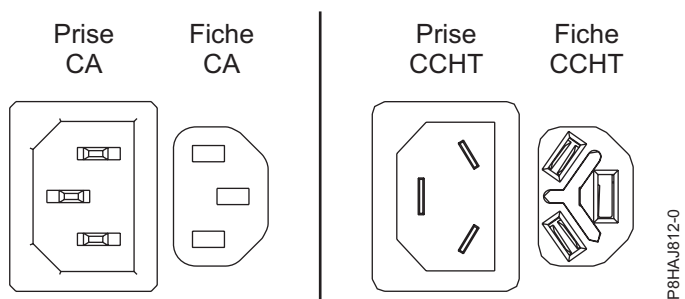


Figure 156. Connecteurs CA et CCHT

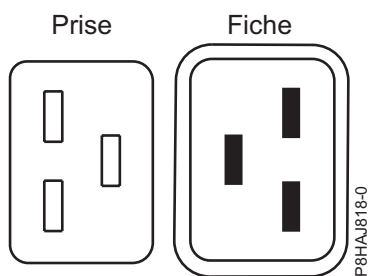


Figure 157. Connecteurs pour le système 8408-44E

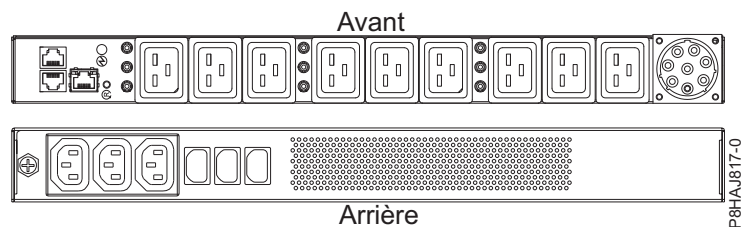


Figure 158. Unité d'alimentation pour le système 8408-44E

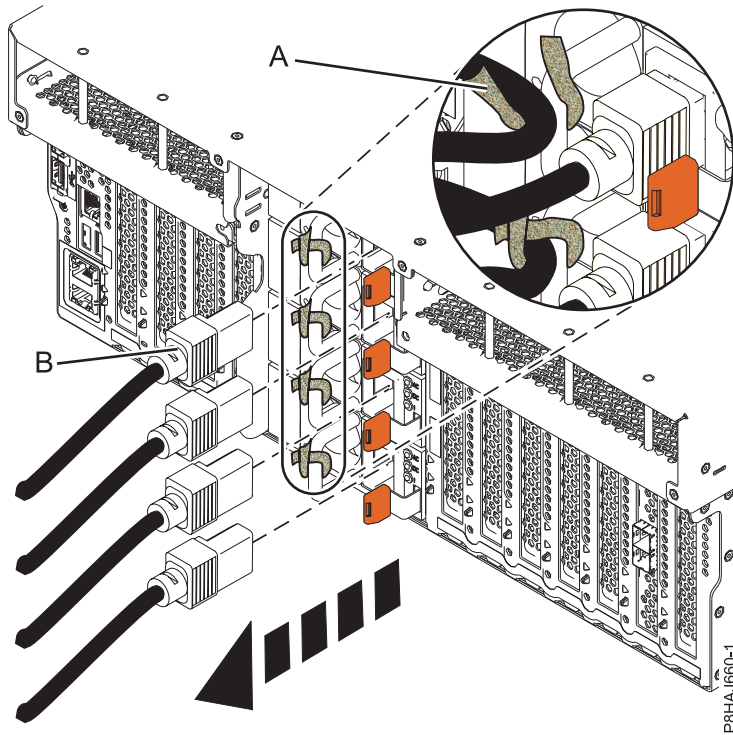


Figure 159. Retrait des cordons d'alimentation d'un système 8247-42L, 8286-41A ou 8286-42A

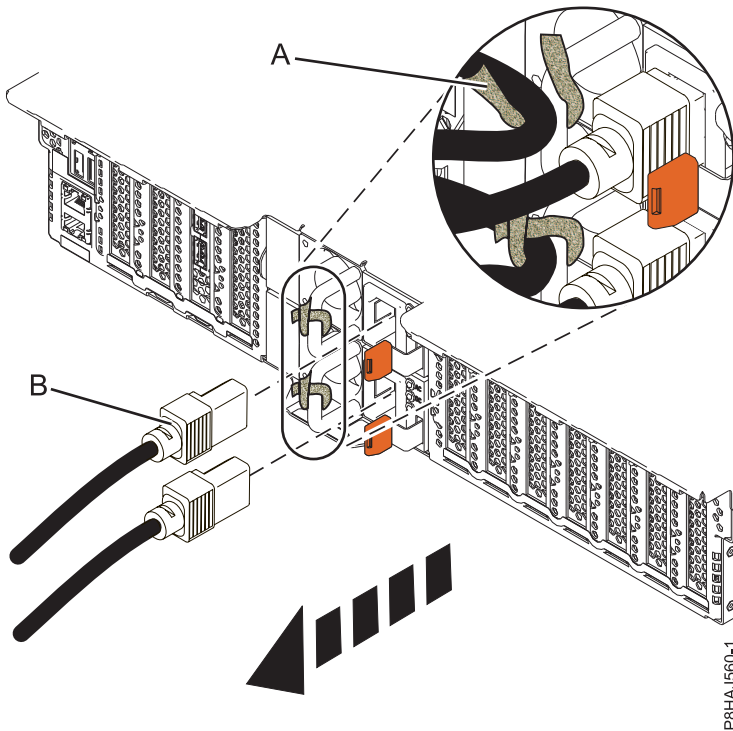


Figure 160. Retrait des cordons d'alimentation d'un système 5148-21L, 5148-22L, 8247-21L, 8247-22L, 8284-21A ou 8284-22A

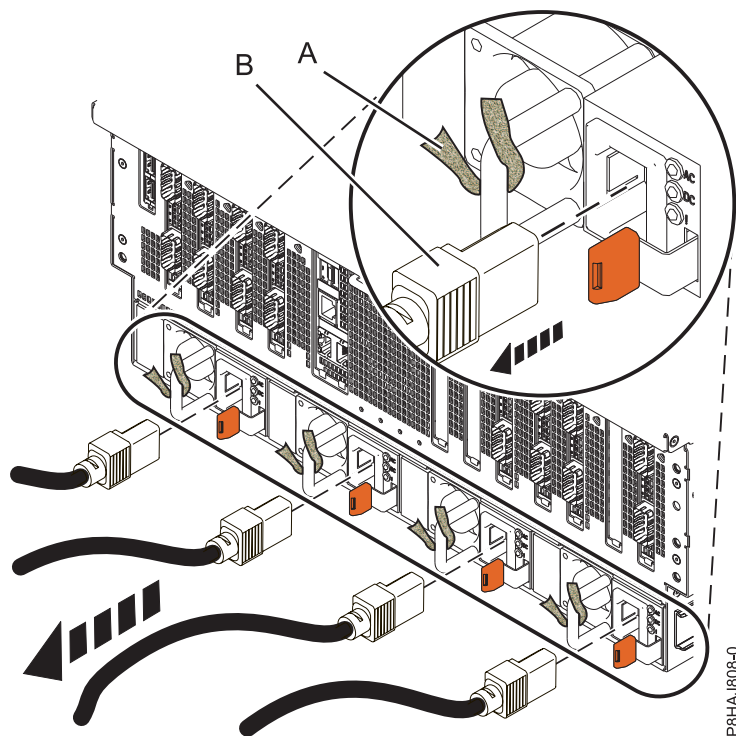


Figure 161. Retrait des cordons d'alimentation d'un système 8408-44E ou 8408-E8E

Connexion des cordons d'alimentation au système

Utilisez cette procédure pour connecter les cordons d'alimentation au système.

Pour connecter les cordons d'alimentation au système, procédez comme suit :

1. Ouvrez le volet arrière sur l'unité centrale dont vous effectuez la maintenance.
2. Rebranchez les cordons d'alimentation (A) à l'unité centrale. Voir les figures figure 165, à la page 202, figure 166, à la page 203 ou figure 167, à la page 203 selon le type de votre système. La figure 162 illustre les connecteurs pour courant alternatif (CA) et pour courant continu haute tension (CCHT) pris en charge. Les figure 163, à la page 202 et figure 164, à la page 202 montrent les connecteurs et unité d'alimentation (PDU) pris en charge pour le système 8408-44E.

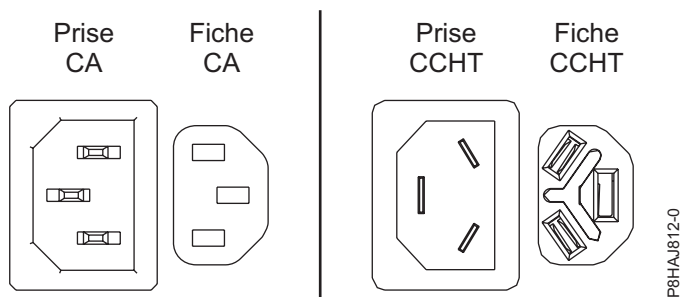


Figure 162. Connecteurs CA et CCHT

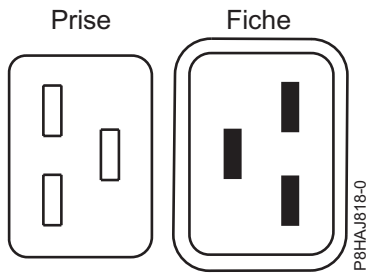


Figure 163. Connecteurs pour le système 8408-44E

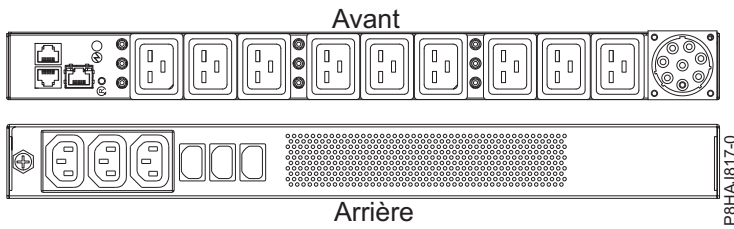


Figure 164. Unité d'alimentation pour le système 8408-44E

3. Fixez les cordons d'alimentation sur le système à l'aide des attaches velcro (B).

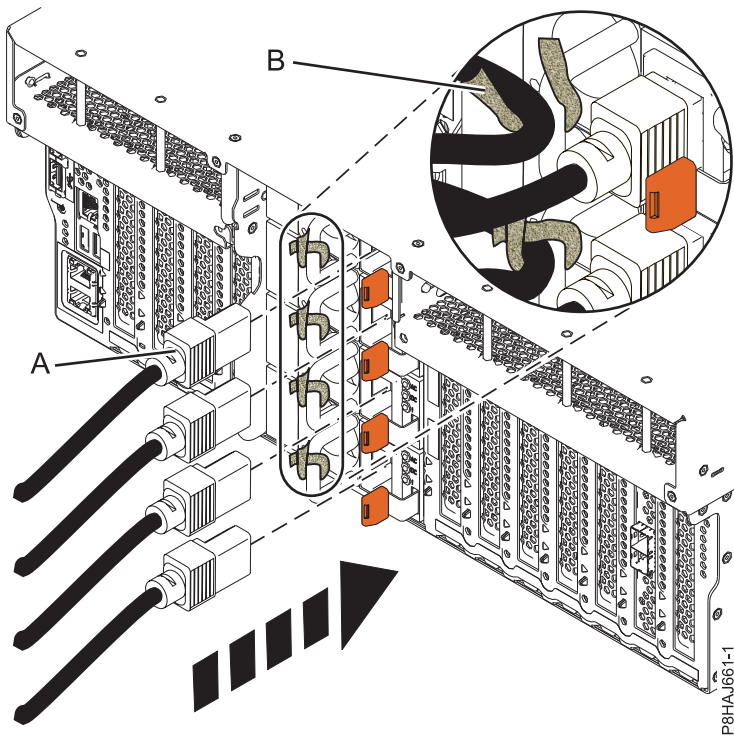


Figure 165. Connexion des cordons d'alimentation à un système 8247-42L, 8286-41A ou 8286-42A

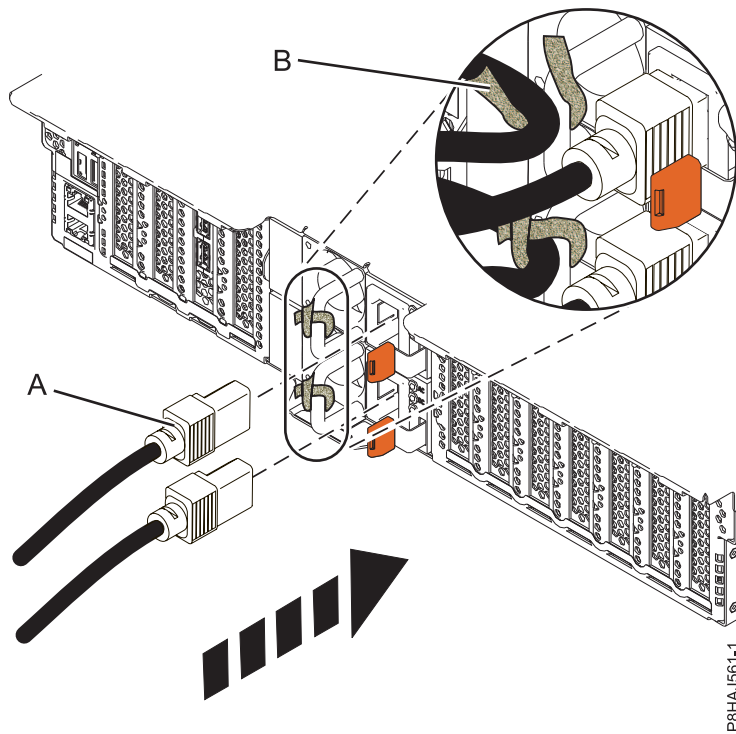


Figure 166. Connexion des cordons d'alimentation à un système 5148-21L, 5148-22L, 8247-21L, 8247-22L, 8284-21A ou 8284-22A

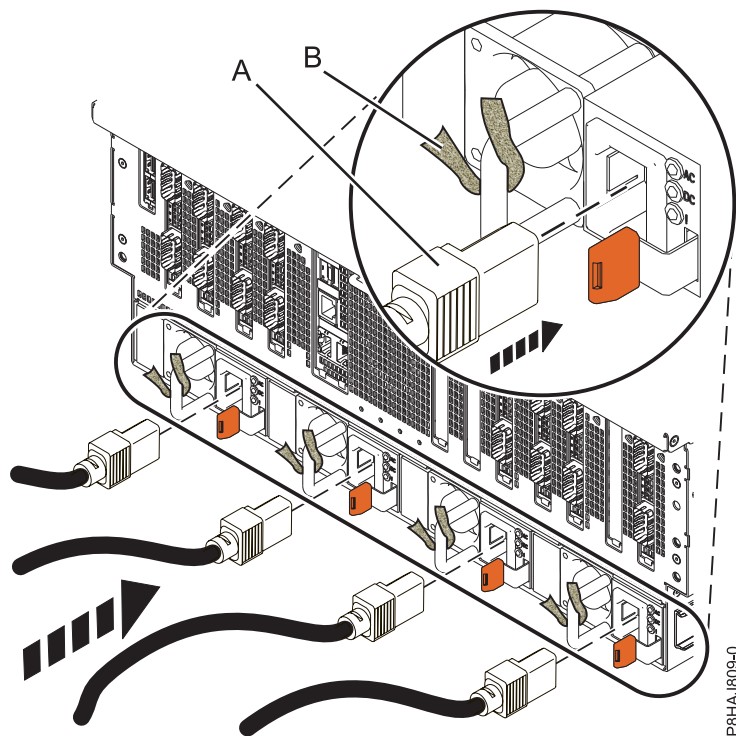


Figure 167. Connexion des cordons d'alimentation à un système 8408-44E ou 8408-E8E

4. Fermez le volet de l'armoire situé à l'arrière du système.

Retrait et remise en place des capots du système 5148-21L, 5148-22L, 8247-21L, 8247-22L, 8247-42L, 8284-21A, 8284-22A, 8286-41A ou 8286-42A

Les instructions décrites ci-après vous permettent de retirer et remettre en place les capots d'un système 5148-21L, 5148-22L, 8247-21L, 8247-22L, 8247-42L, 8284-21A, 8284-22A, 8286-41A ou 8286-42A de manière à pouvoir accéder aux composants ou effectuer des opérations de maintenance.

Retrait du capot avant

Utilisez les instructions décrites ci-après pour retirer le capot avant d'un système 5148-21L, 5148-22L, 8247-21L, 8247-22L, 8247-42L, 8284-21A, 8284-22A, 8286-41A ou 8286-42A de manière à pouvoir accéder aux composants ou effectuer des opérations de maintenance.

Retrait du capot avant d'un système 5148-21L, 5148-22L, 8247-21L, 8247-22L, 8284-21A ou 8284-22A monté en armoire

Utilisez cette procédure pour retirer le capot d'un système de manière à pouvoir accéder aux composants ou effectuer des opérations de maintenance.

Pour retirer le capot avant, procédez comme suit :

1. Assurez-vous que le bracelet antistatique est bien attaché. Si ce n'est pas le cas, attachez-le maintenant.
2. Retirez les deux vis de transport (A) (si elles sont présentes) fixant l'unité centrale à l'armoire.

Remarque : La remise en place des vis de transport est facultative mais doit être effectuée dans le cas de zones géographiques soumises à une activité sismique.

3. Retirez le capot du système. Le capot est doté d'un renforcement permettant de le tenir plus facilement.

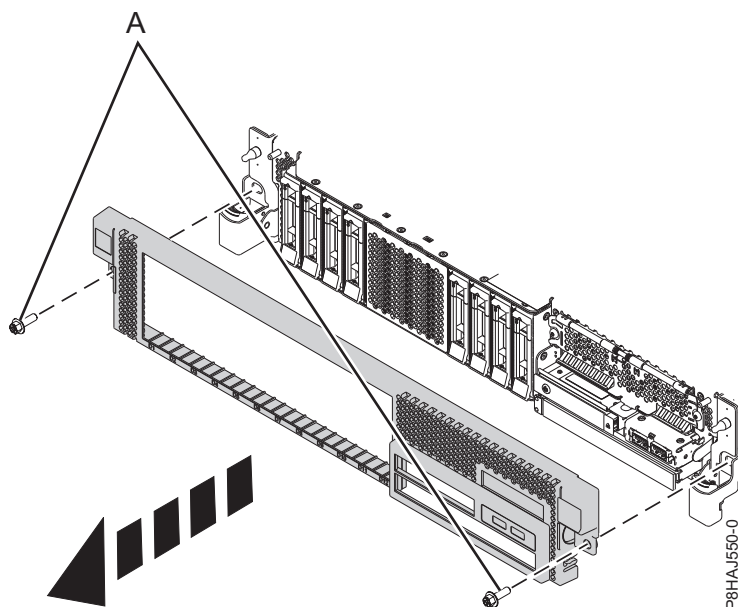


Figure 168. Retrait du capot avant

Retrait du capot avant d'un système 8247-42L, 8286-41A ou 8286-42A monté en armoire

Utilisez cette procédure pour retirer le capot d'un système de manière à pouvoir accéder aux composants ou effectuer des opérations de maintenance.

Pour retirer le capot avant, procédez comme suit :

1. Assurez-vous que le bracelet antistatique est bien attaché. Si ce n'est pas le cas, attachez-le maintenant.
2. Retirez les deux vis de transport **(A)** (si elles sont présentes) fixant l'unité centrale à l'armoire.

Remarque : La remise en place des vis de transport est facultative mais doit être effectuée dans le cas de zones géographiques soumises à une activité sismique.

3. Retirez le capot du système. Le capot est doté d'un renforcement permettant de le tenir plus facilement.

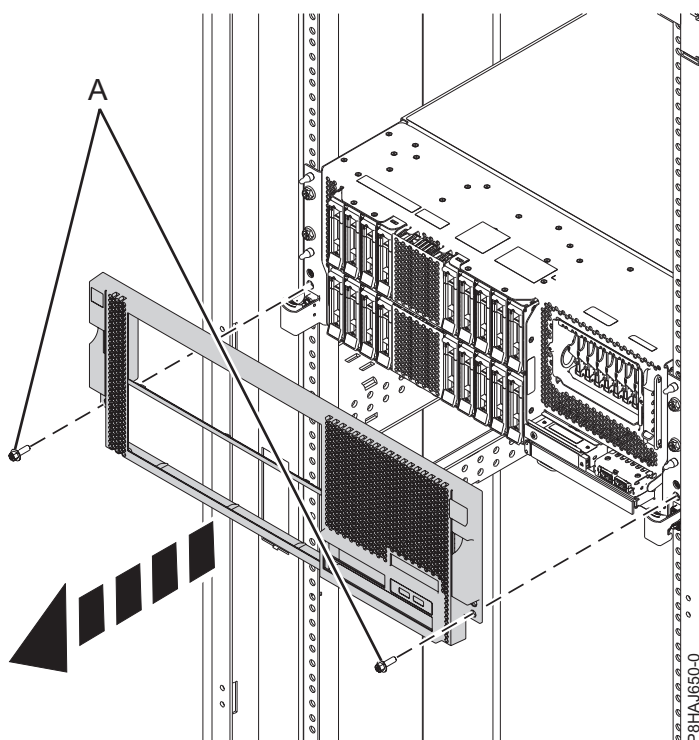


Figure 169. Retrait du capot avant

Retrait du capot avant d'un système 8286-41A autonome

Utilisez cette procédure pour retirer le capot d'un système 8286-41A autonome afin de pouvoir accéder aux composants ou d'effectuer des opérations de maintenance.

Pour retirer le capot avant, procédez comme suit :

1. Ouvrez le volet avant.
2. Assurez-vous que le bracelet antistatique est bien attaché. Si ce n'est pas le cas, attachez-le maintenant.
3. Tirez la languette bleue **(A)** pour ouvrir la porte.
4. Poussez le loquet bleu **(B)** au-dessus des ports USB dans la direction indiquée et tirez le capot avant pour le séparer du système.

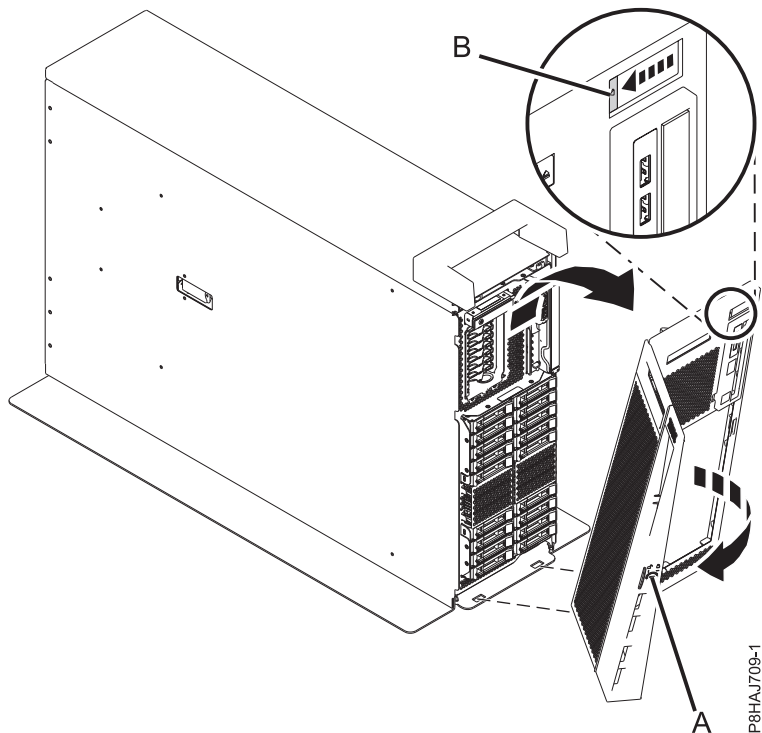


Figure 170. Retrait du capot avant

Retrait du capot latéral sur un système 8286-41A autonome avec une station d'accueil RDX interne

Utilisez cette procédure pour retirer le capot latéral d'un système 8286-41A autonome avec une station d'accueil RDX interne, afin de pouvoir accéder aux composants ou d'effectuer des opérations de maintenance.

Pour retirer le capot latéral, procédez comme suit :

1. Sortez la pièce plastique de l'intérieur de la poignée en poussant fermement sur les loquets à l'intérieur, puis en tirant la pièce. Voir figure 171, à la page 207.

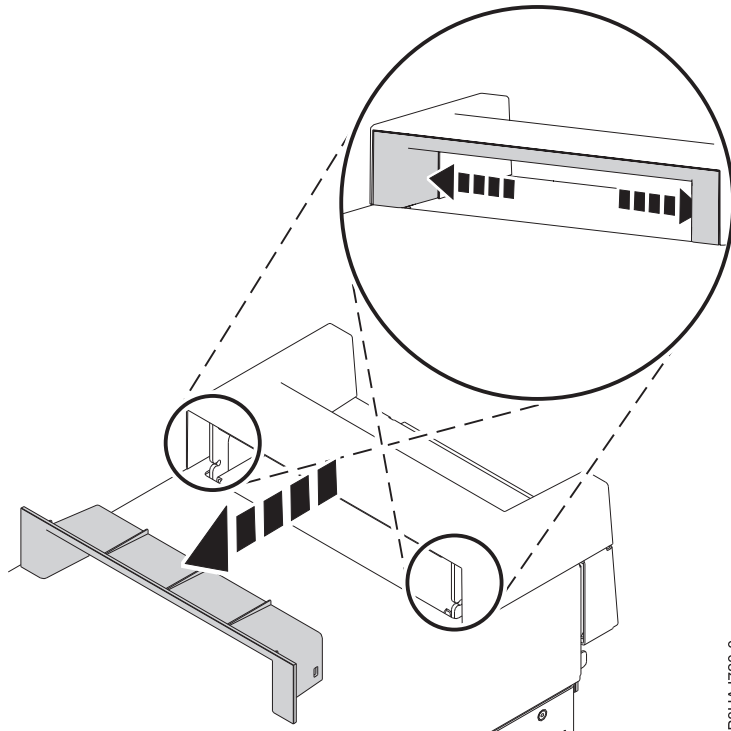
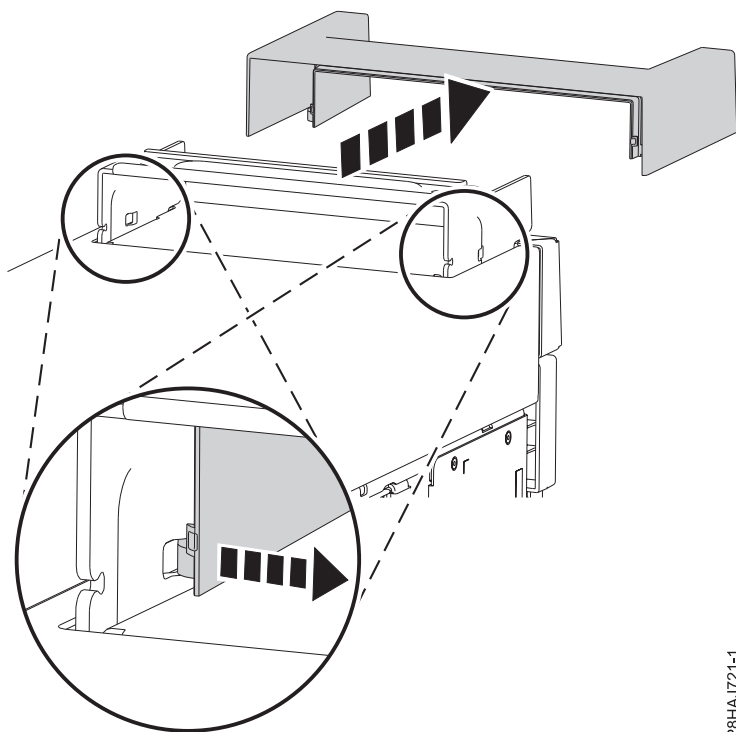


Figure 171. Retrait de la pièce plastique de la poignée sur un système autonome 8286-41A

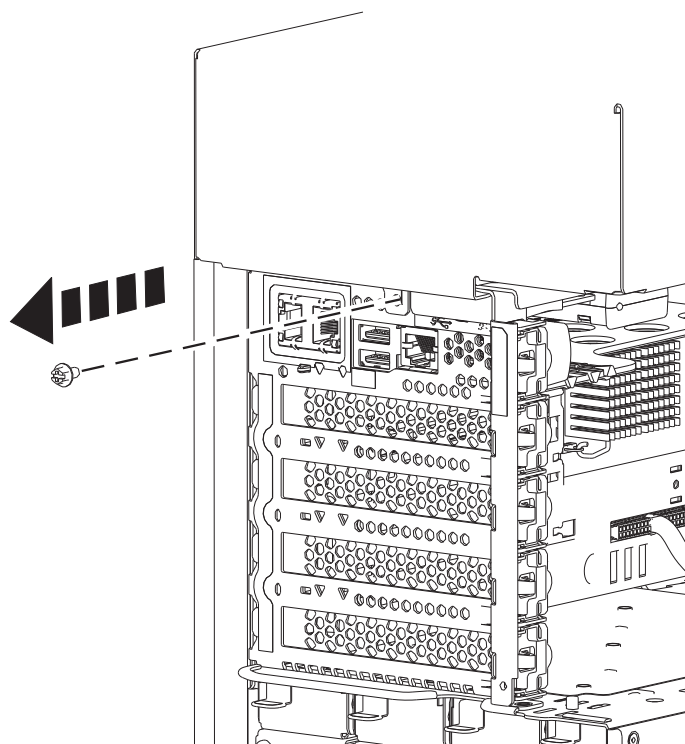
2. Faites levier sur les languettes situées sur les flancs de la poignée pour les désengager.
3. Retirez la poignée en la faisant coulisser vers l'avant du système, puis en la soulevant. Voir figure 172, à la page 208.



P8HAJ721-1

Figure 172. Retrait de la poignée sur un système autonome 8286-41A

4. Retirez la vis arrière du capot latéral à l'aide d'un tournevis cruciforme, comme illustré figure 173.



P8HAJ724-0

Figure 173. Retrait de la vis du capot latéral du système 8286-41A

5. Séparez le capot latéral du système en le faisant coulisser dans la direction indiquée figure 174.

Remarque : Le capot latéral est tenu par des pattes.

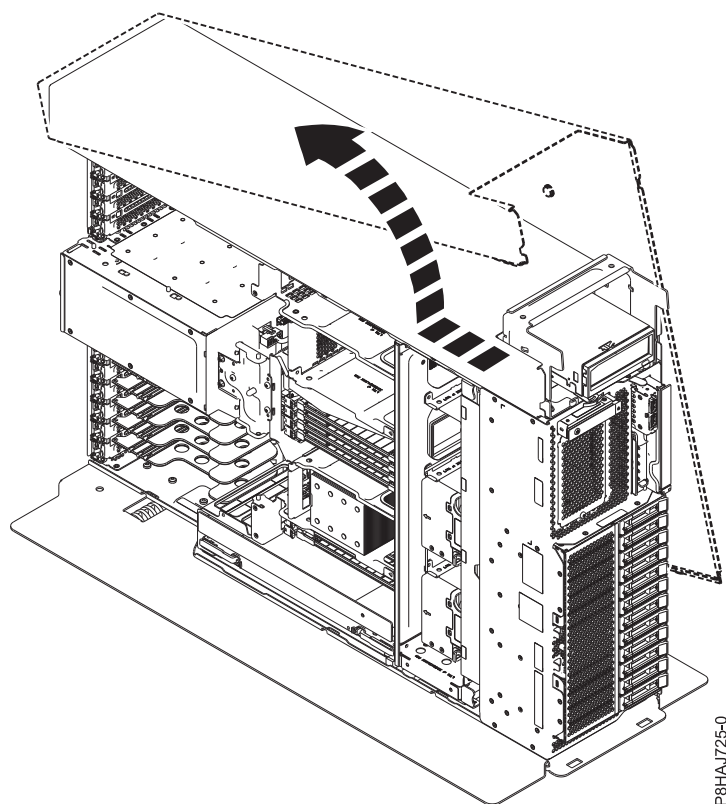


Figure 174. Retrait du capot latéral du système 8286-41A

Installation du capot avant

Utilisez cette procédure pour installer le capot avant sur un système 5148-21L, 5148-22L, 8247-21L, 8247-22L, 8247-42L, 8284-21A, 8284-22A, 8286-41A ou 8286-42A.

Installation du capot avant sur un système 5148-21L, 5148-22L, 8247-21L, 8247-22L, 8284-21A ou 8284-22A monté en armoire

Utilisez cette procédure pour installer le capot avant d'un système 5148-21L, 5148-22L, 8247-21L, 8247-22L, 8284-21A ou 8284-22A monté en armoire.

Pour installer le capot avant, procédez comme suit :

1. Assurez-vous que le bracelet antistatique est bien attaché. Si ce n'est pas le cas, attachez-le maintenant.
2. Faites glisser le capot sur le système.
3. Appuyez sur les loquets dans le sens indiqué dans la figure 175, à la page 210. Le capot avant se met en place ; il est doté d'un renforcement permettant de le tenir plus facilement.
4. Remettez en place les vis de transport (A).

Remarque : La remise en place des vis de transport est facultative mais doit être effectuée dans le cas de zones géographiques soumises à une activité sismique.

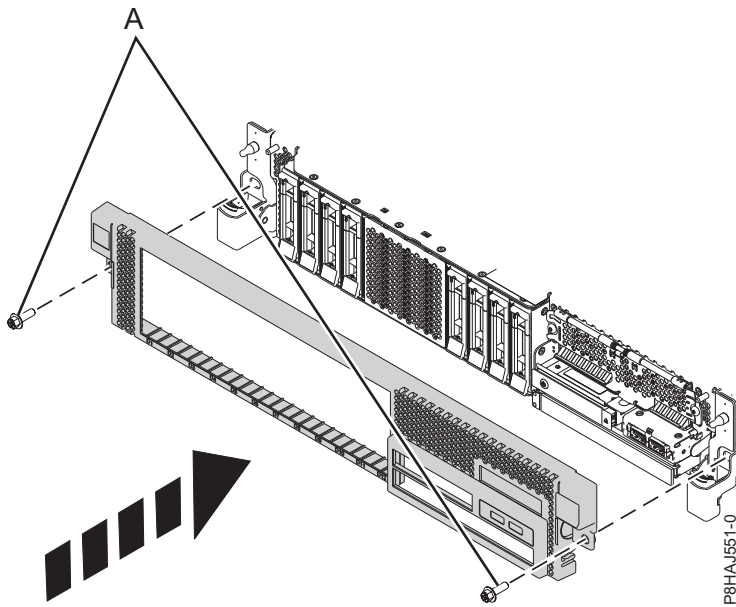


Figure 175. Installation du capot avant

Installation du capot avant sur un système 8247-42L, 8286-41A ou 8286-42A monté en armoire

Utilisez cette procédure pour installer le capot avant d'un système 8247-42L, 8286-41A ou 8286-42A monté en armoire.

Pour installer le capot avant, procédez comme suit :

1. Assurez-vous que le bracelet antistatique est bien attaché. Si ce n'est pas le cas, attachez-le maintenant.
2. Poussez le capot sur le système.
3. Poussez doucement le capot jusqu'à ce que les loquets (**A**) soient positionnés dans leurs montants de fixation comme indiqué à la figure suivante. Le capot avant se met en place ; il est doté d'un renforcement permettant de le tenir plus facilement.
4. Remettez en place les vis de transport (**B**).

Remarque : La remise en place des vis de transport est facultative mais doit être effectuée dans le cas de zones géographiques soumises à une activité sismique.

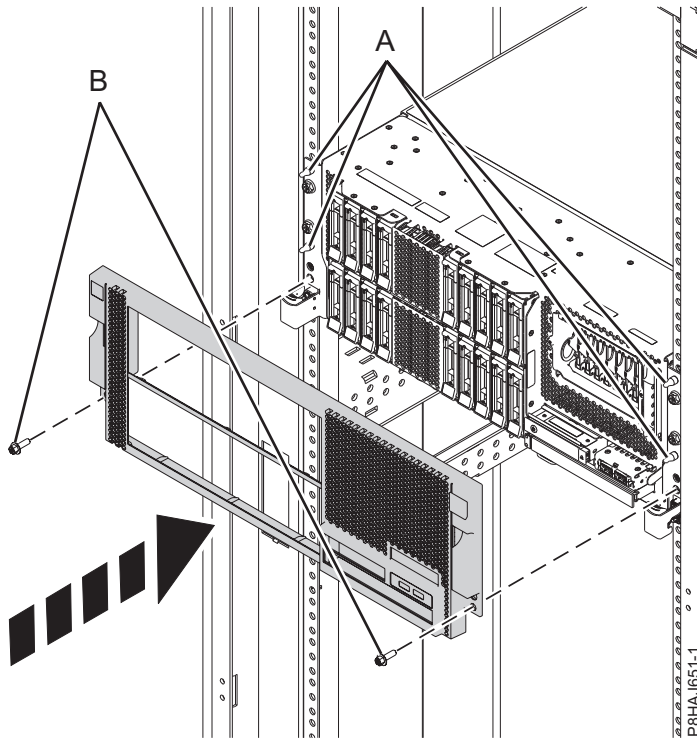


Figure 176. Installation du capot avant

Installation du capot et du volet avant sur un système 8286-41A autonome

Utilisez cette procédure pour installer le capot avant et le volet avant d'un système 8286-41A autonome pour pouvoir accéder aux composants ou effectuer des opérations de maintenance.

Pour installer le capot et le volet avant, procédez comme suit.

1. Assurez-vous que le bracelet antistatique est bien attaché. Si ce n'est pas le cas, attachez-le maintenant.
2. Alignez le capot jusqu'à ce que les deux pattes (**A**) soient placées dans les encoches de la plaque de base (**B**), comme illustré à la figure suivante.

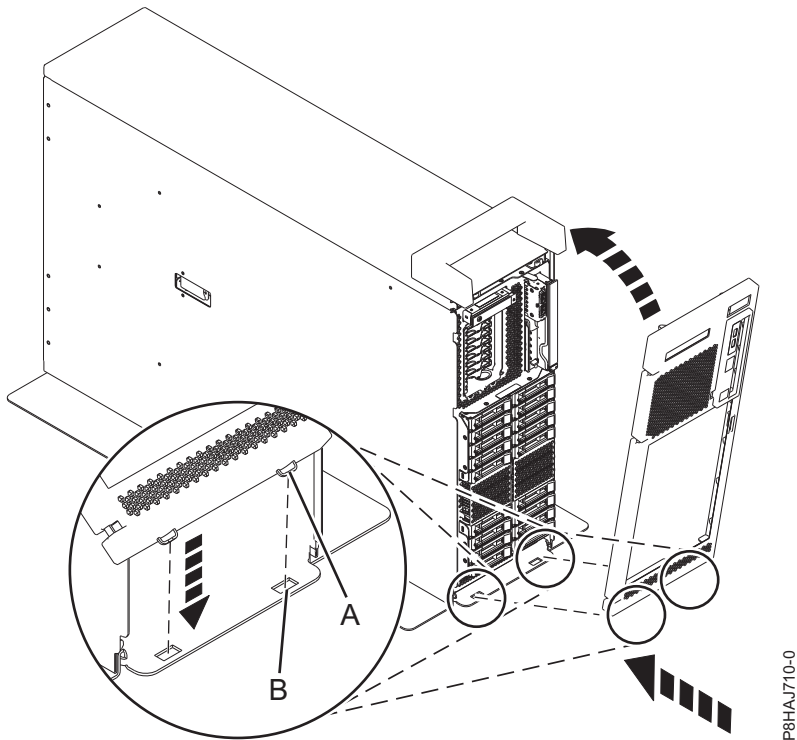


Figure 177. Installation du capot avant

3. Faites pivoter le capot vers le haut et vers le système, jusqu'à ce que le loquet soit inséré dans son emplacement.
4. Maintenez le volet avant à un angle d'environ 120 degrés par rapport au système, comme indiqué dans la figure suivante. Mettez les loquets en place. Le capot est doté d'un renforcement permettant de le tenir plus facilement.

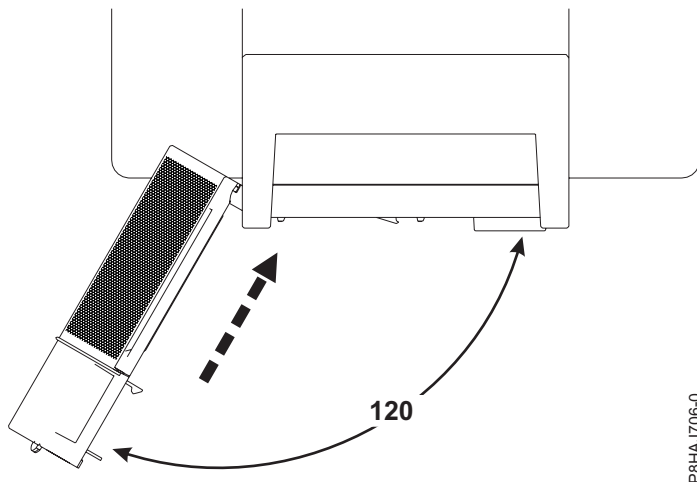


Figure 178. Rotation du capot avant

Installation du capot latéral sur un système 8286-41A autonome avec une station d'accueil RDX interne

Utilisez cette procédure pour installer le capot latéral d'un système 8286-41A autonome permettant d'accéder aux composants ou d'effectuer des opérations de maintenance.

Pour installer le capot latéral, procédez comme suit.

1. Fixez la poignée à la station d'accueil RDX interne (FC EUA3) en la faisant coulisser vers l'arrière du système. Voir figure 179.

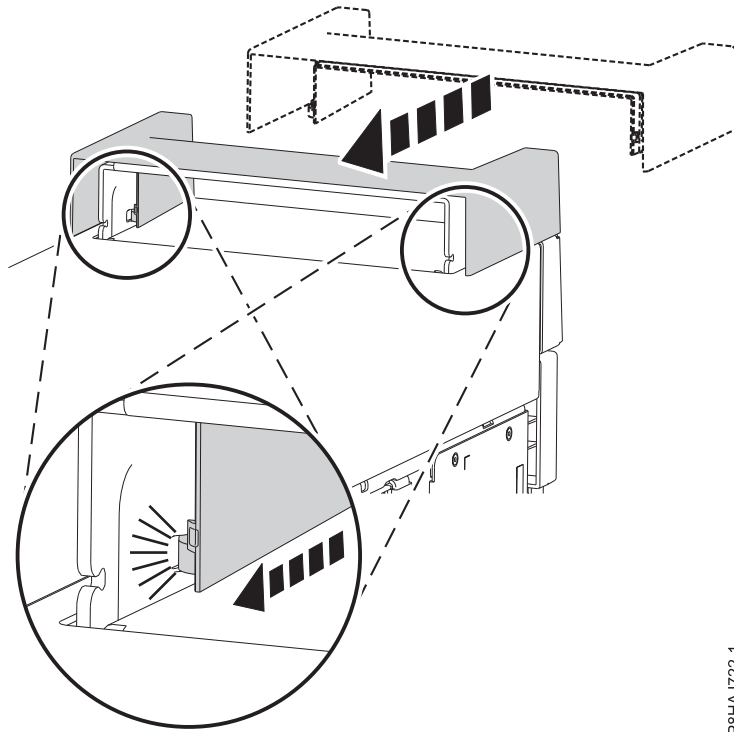


Figure 179. Mise en place de la poignée sur un système autonome 8286-41A

2. Insérez la pièce plastique (garniture intérieure) dans la poignée en la poussant fermement comme illustré figure 180.

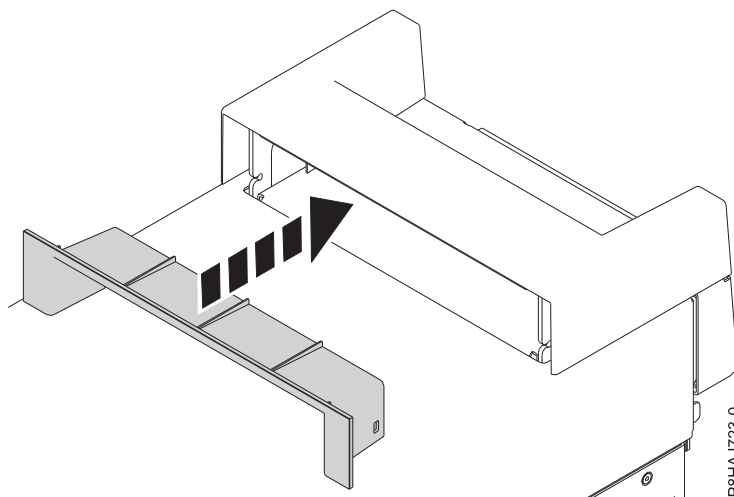


Figure 180. Insertion de la pièce plastique dans la poignée sur un système autonome 8286-41A

3. Placez le capot latéral sur le système 8286-41A.
4. Faites coulisser le capot latéral jusqu'à sa mise en place sur le système, comme illustré sur la figure.

Remarque : Assurez-vous que les pattes du capot latéral sont alignées correctement.

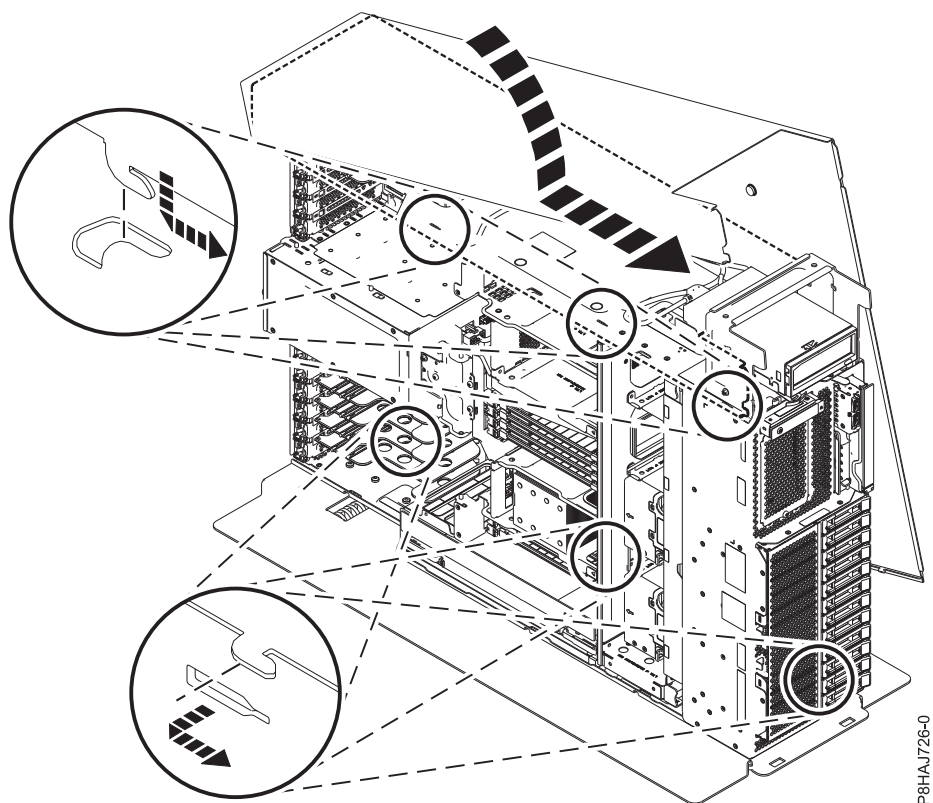


Figure 181. Installation du capot latéral du système 8286-41A

5. Installez la vis arrière du capot latéral à l'aide d'un tournevis cruciforme, comme illustré figure 182, à la page 215.

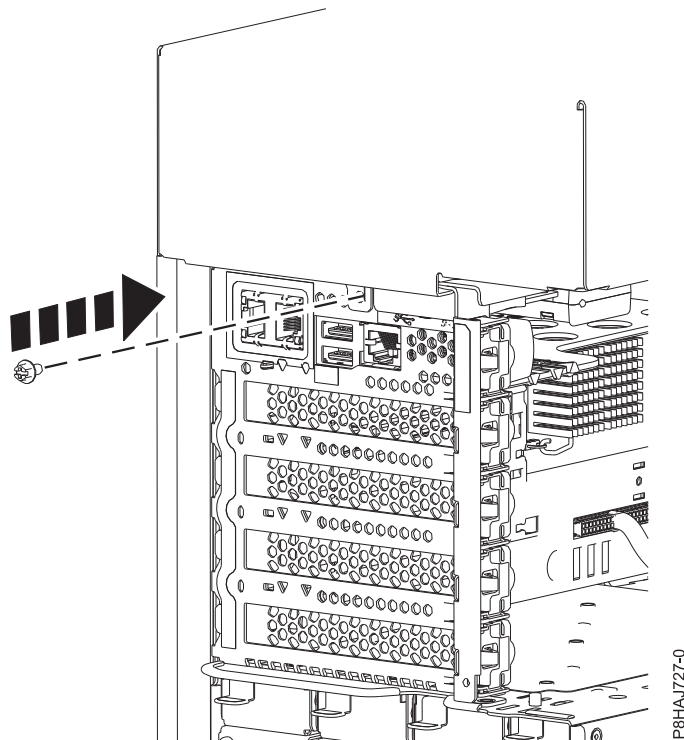


Figure 182. Installation de la vis capot latéral du 8286-41A

Retrait du capot d'accès d'un système 5148-21L, 5148-22L, 8247-21L, 8247-22L, 8247-42L, 8284-21A, 8284-22A, 8286-41A ou 8286-42A

Cette procédure décrit comment retirer le capot d'accès.

Retrait du capot d'accès d'un système 5148-21L, 5148-22L, 8247-21L, 8247-22L, 8247-42L, 8284-21A, 8284-22A, 8286-41A ou 8286-42A monté en armoire

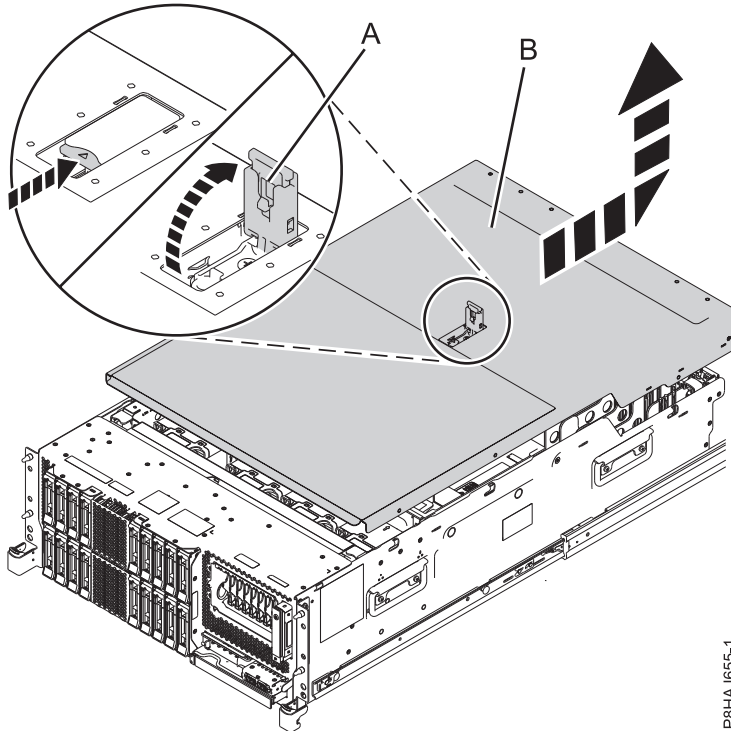
Utilisez cette procédure pour retirer le capot d'accès d'un système 5148-21L, 5148-22L, 8247-21L, 8247-22L, 8247-42L, 8284-21A, 8284-22A, 8286-41A ou 8286-42A monté en armoire.

Avertissement : Vous risquez d'endommager les composants système si vous utilisez le système sans capot pendant plus de 30 minutes.

Pour retirer le capot d'accès d'un système monté en armoire, procédez comme suit :

1. Assurez-vous que le bracelet antistatique est bien attaché. Si ce n'est pas le cas, attachez-le maintenant.
2. Débloquez le capot en appuyant sur le loquet (**A**) dans la direction indiquée.
3. Faites glisser le capot (**B**) vers l'arrière de l'unité centrale. Une fois l'avant du capot d'accès dégagé du bord supérieur du châssis, soulevez et retirez le capot.

Avertissement : Afin de garantir un refroidissement et une ventilation optimale, remettez en place le capot avant de mettre le système sous tension.



P8HAJ655-1

Figure 183. Retrait du capot d'accès

Retrait du capot d'accès d'un système 8286-41A autonome

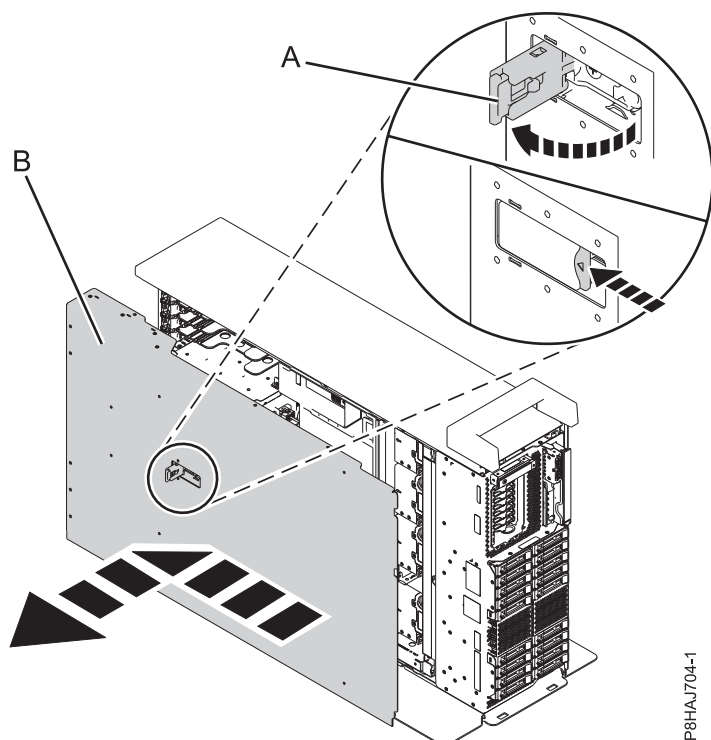
Utilisez cette procédure pour retirer le capot d'accès d'un système 8286-41A autonome.

Avertissement : Le système doit être hors tension avant le retrait du capot. Vous risquez d'endommager les composants système si vous utilisez le système sans capot pendant plus de 30 minutes.

Pour retirer le capot d'accès d'un système autonome, procédez comme suit :

1. Assurez-vous que le bracelet antistatique est bien attaché. Si ce n'est pas le cas, attachez-le maintenant.
2. Débloquez le capot en appuyant sur le loquet (**A**) dans la direction indiquée.
3. Faites glisser le capot (**B**) vers l'arrière de l'unité centrale. Une fois l'avant du capot d'accès dégagé du bord supérieur du châssis, soulevez et retirez le capot.

Avertissement : Afin de garantir un refroidissement et une ventilation optimale, remettez en place le capot avant de mettre le système sous tension.



P8HAJ704-1

Figure 184. Retrait du capot d'accès

Installation du capot d'accès sur un système 5148-21L, 5148-22L, 8247-21L, 8247-22L, 8247-42L, 8284-21A, 8284-22A, 8286-41A ou 8286-42A

Cette procédure décrit comment installer le capot d'accès.

Installation du capot d'accès sur un système 5148-21L, 5148-22L, 8247-21L, 8247-22L, 8247-42L, 8284-21A, 8284-22A, 8286-41A ou 8286-42A monté en armoire

Utilisez cette procédure pour installer le capot d'accès sur un système 5148-21L, 5148-22L, 8247-21L, 8247-22L, 8247-42L, 8284-21A, 8284-22A, 8286-41A ou 8286-42A monté en armoire.

Pour installer le capot d'accès sur un système monté en armoire, procédez comme suit :

1. Assurez-vous que le bracelet antistatique est bien attaché. Si ce n'est pas le cas, attachez-le maintenant.
2. Faites glisser le capot (**B**) sur l'unité centrale.
3. Fermez le loquet (**A**) en appuyant dans la direction indiquée.

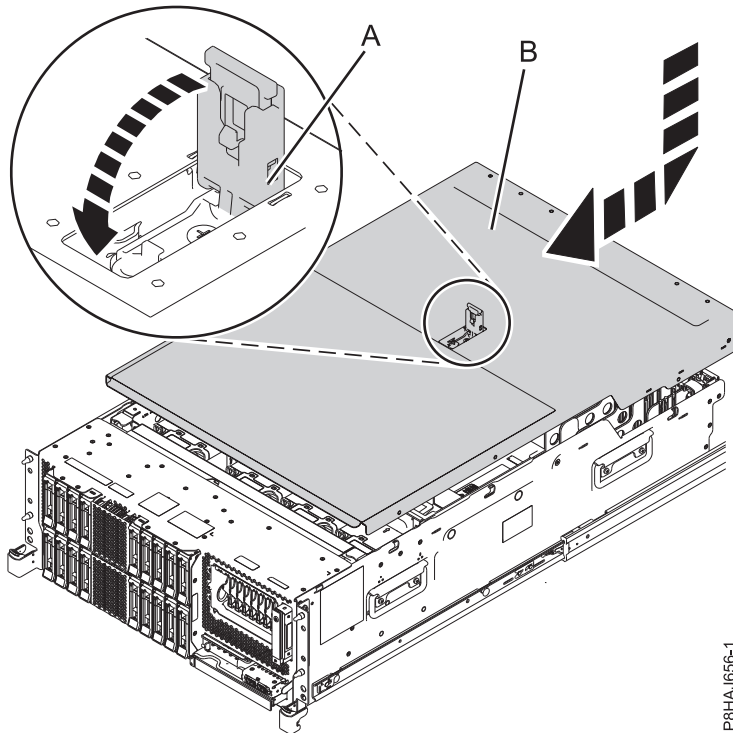


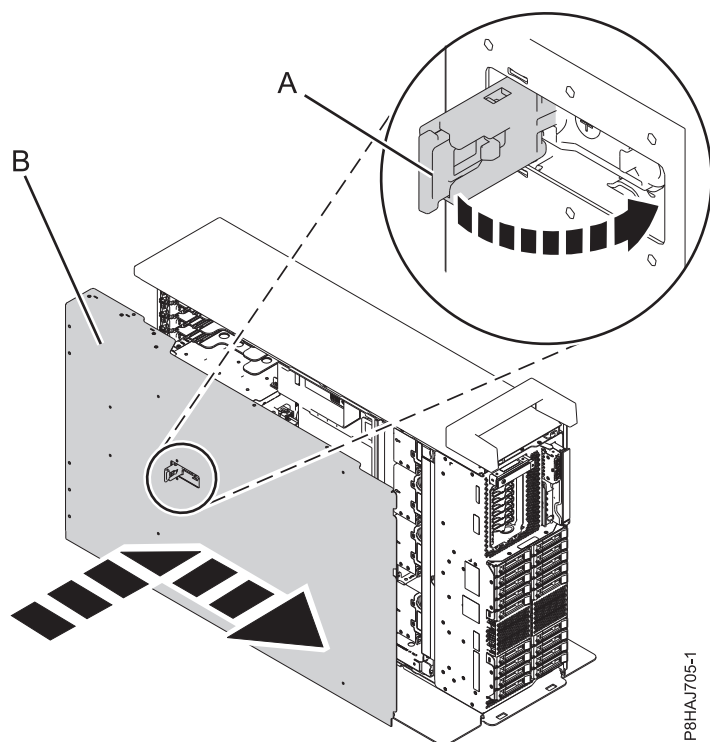
Figure 185. Installation du capot d'accès

Installation du capot d'accès sur un système 8286-41A autonome

Utilisez cette procédure pour installer le capot d'accès sur un système 8286-41A autonome.

Pour installer le capot d'accès sur un système autonome, procédez comme suit :

1. Assurez-vous que le bracelet antistatique est bien attaché. Si ce n'est pas le cas, attachez-le maintenant.
2. Faites glisser le capot (**B**) sur l'unité centrale.
3. Fermez le loquet (**A**) en appuyant dans la direction indiquée.



P8HAJ705-1

Figure 186. Installation du capot d'accès

Déflecteur d'air

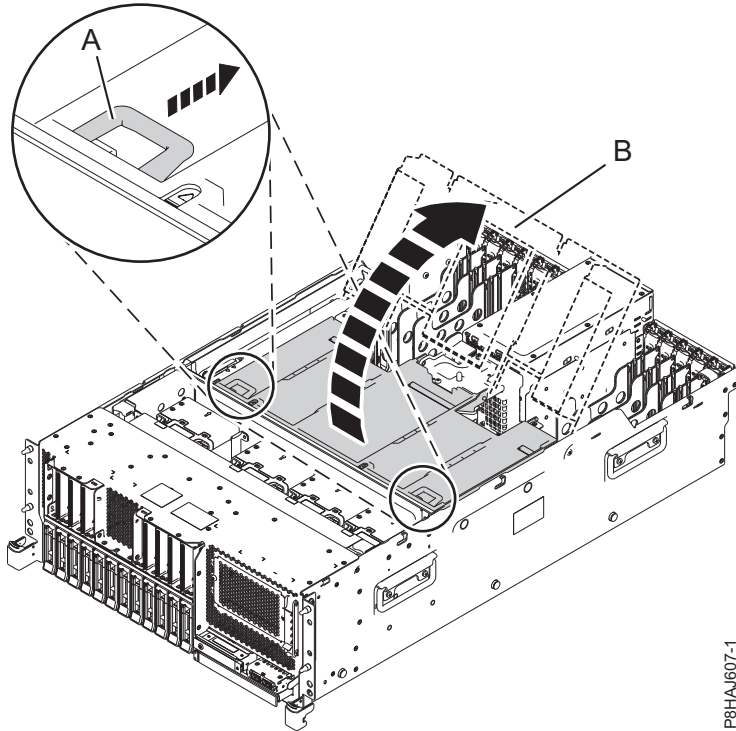
Utilisez cette procédure pour ouvrir, fermer, retirer ou remettre en place le déflecteur d'air sur un système 8247-42L, 8286-41A ou 8286-42A.

Ouverture du déflecteur d'air sur un système 8247-42L, 8286-41A ou 8286-42A

Utilisez cette procédure pour ouvrir le déflecteur d'air sur un système 8247-42L, 8286-41A ou 8286-42A.

Pour ouvrir le déflecteur d'air, procédez comme suit :

1. Assurez-vous que le bracelet antistatique est bien attaché. Si ce n'est pas le cas, attachez-le maintenant.
2. Tirez les loquets latéraux (A) de façon à désolidariser le déflecteur d'air du châssis.
3. Soulevez le déflecteur d'air (B) pour l'ouvrir.



P8HAJ607-1

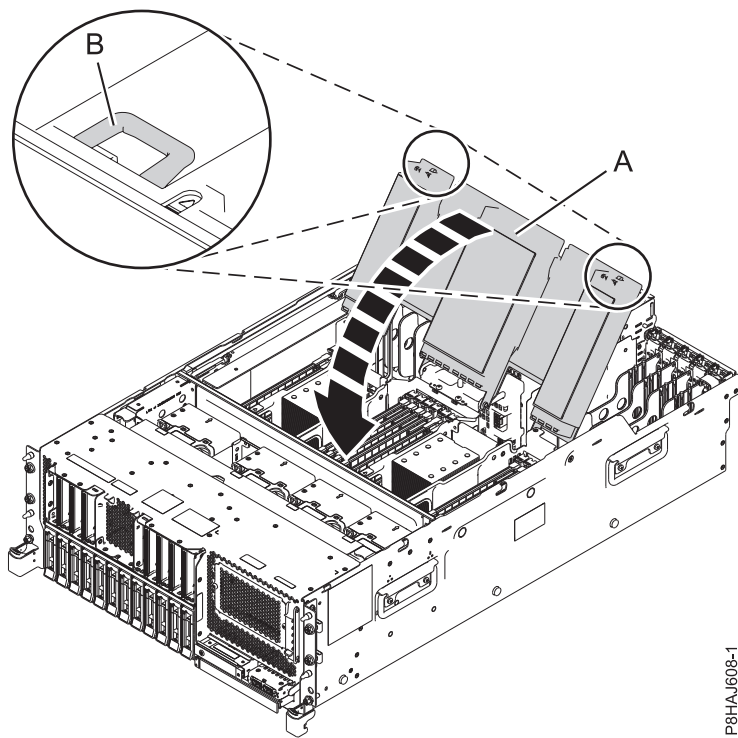
Figure 187. Ouverture du déflecteur d'air

Fermeture du déflecteur d'air sur un système 8247-42L, 8286-41A ou 8286-42A

Utilisez cette procédure pour fermer le déflecteur d'air sur un système 8247-42L, 8286-41A ou 8286-42A.

Pour fermer le déflecteur d'air, procédez comme suit :

1. Assurez-vous que le bracelet antistatique est bien attaché. Si ce n'est pas le cas, attachez-le maintenant.
2. Poussez vers le bas le déflecteur d'air (**B**) en direction du châssis.
3. Appuyez sur les loquets latéraux (**A**) pour fixer le déflecteur d'air au châssis.



P8HAJ608-1

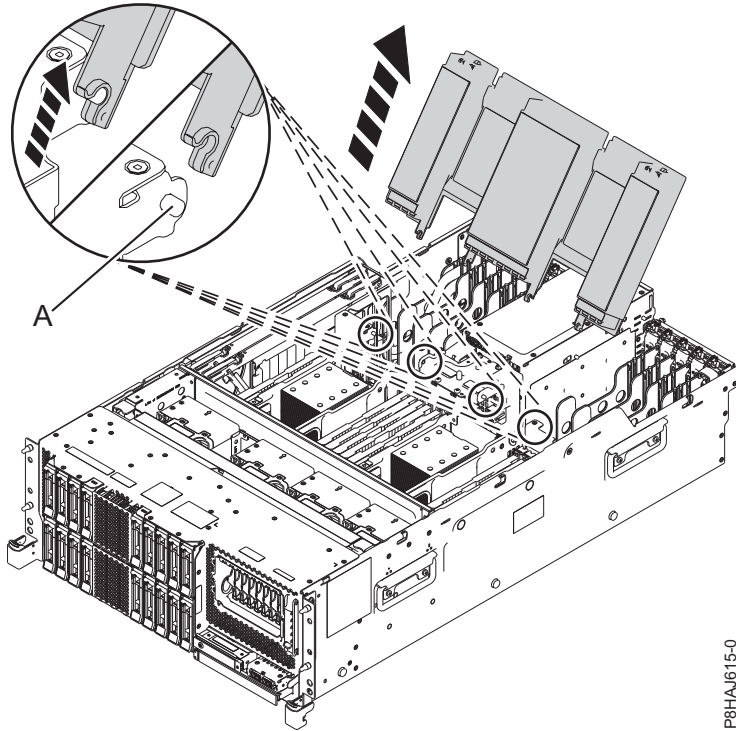
Figure 188. Fermeture du déflecteur d'air

Retrait du déflecteur d'air d'un système 8247-42L, 8286-41A ou 8286-42A

Utilisez cette procédure pour retirer le déflecteur d'air d'un système 8247-42L, 8286-41A ou 8286-42A.

Pour retirer le déflecteur d'air, procédez comme suit :

1. Assurez-vous que le bracelet antistatique est bien attaché. Si ce n'est pas le cas, attachez-le maintenant.
2. Tirez sur le déflecteur d'air pour le désengager de la fixation sur le châssis (A).
3. Soulevez le déflecteur d'air pour le retirer.



P8HAJ615-0

Figure 189. Retrait du déflecteur d'air

Remise en place du déflecteur d'air sur un système 8247-42L, 8286-41A ou 8286-42A

Utilisez cette procédure pour remettre le déflecteur d'air en place sur un système 8247-42L, 8286-41A ou 8286-42A.

Pour remettre en place le déflecteur d'air, procédez comme suit :

1. Assurez-vous que le bracelet antistatique est bien attaché. Si ce n'est pas le cas, attachez-le maintenant.
2. Poussez sur le déflecteur d'air en direction du châssis.
3. Fixez le déflecteur d'air au châssis en appuyant sur le loquet du châssis (**A**) jusqu'à ce qu'il soit en place.

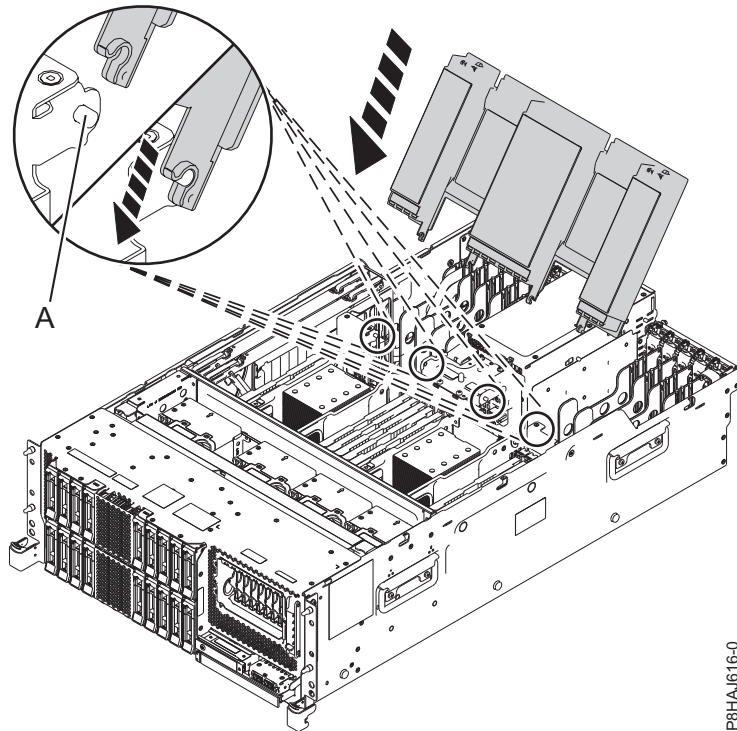


Figure 190. Remise en place du déflecteur d'air

Désactivation d'un voyant d'identification

La procédure décrite ci-après vous permet de désactiver le voyant d'identification d'un composant ou d'un boîtier.

Désactivation d'un voyant d'avertissement système à l'aide des outils du système d'exploitation ou du serveur VIOS

Vous pouvez utiliser les outils du système d'exploitation AIX, IBM i ou Linux ou les outils du serveur VIOS (Virtual I/O Server) pour désactiver un voyant d'avertissement système.

Désactivation du voyant d'un composant à l'aide des diagnostics AIX

Cette procédure permet d'éteindre un voyant allumé dans le cadre d'une opération de maintenance.

Pour le désactiver, procédez comme suit :

1. Connectez-vous en tant qu'utilisateur root.
2. A l'invite, tapez `diag` et appuyez sur Entrée.
3. Dans le menu **Sélection des fonctions**, choisissez **Sélection d'une tâche** et appuyez sur Entrée.
4. Dans le menu **Sélection des tâches**, sélectionnez **Indicateurs d'identification et d'avertissement** puis appuyez sur Entrée.
5. Dans la liste des voyants, sélectionnez le code d'emplacement associé au composant et appuyez sur Entrée. Lorsque le voyant d'un composant est activé, le caractère **I** précède le code d'emplacement.
6. Sélectionnez **Validation**.
7. Retournez à la ligne de commande.

Désactivation du voyant à l'aide du système d'exploitation IBM i

Cette procédure permet de désactiver n'importe quel voyant que vous avez activé dans le cadre d'une action de maintenance.

Pour le désactiver, procédez comme suit :

1. Ouvrez une session IBM i, avec au minimum les droits d'accès de niveau service.
2. Sur la ligne de commande de la session, entrez `strsst` puis appuyez sur Entrée.

Remarque : Si l'écran System Service Tools n'apparaît pas, utilisez la fonction 21 du panneau de commande. Si le système est géré par une console HMC, vous pouvez également utiliser les utilitaires SFP (Service Focal Point, point focal de service) pour afficher l'écran DST (Dedicated Service Tools).

3. Sur l'écran System Service Tools (SST) Sign On, tapez votre ID utilisateur et votre mot de passe d'accès aux outils de maintenance et appuyez sur Entrée.

A faire : Le mot de passe pour les outils de maintenance respecte les majuscules et les minuscules.

4. Sur l'écran System Service Tools (SST), sélectionnez **Start a service tool** et appuyez sur Entrée.
5. Dans l'écran Start a Service Tool, sélectionnez **Hardware Service Manager** et appuyez sur la touche Entrée.
6. Dans l'écran Hardware Service Manager, sélectionnez **Work with service action log** et appuyez sur Entrée.
7. Dans la zone **From: Date and Time** de l'écran Select Timeframe, choisissez une date et une heure antérieures à l'incident.
8. Recherchez une entrée qui correspond à une ou plusieurs conditions de l'incident :
 - System reference code
 - Resource
 - Date and time
 - Failing item list
9. Sélectionnez l'option 2 (Display failing item information) pour afficher l'entrée du journal de procédure de maintenance.
10. Sélectionnez l'option 2 (Display details) pour afficher des informations sur l'emplacement du composant défectueux à remplacer. Les informations affichées dans les zones de la date et de l'heure correspondent à la date et à l'heure de la première occurrence du code SRC (System Reference Code) spécifique de la ressource affichée lors de la période sélectionnée.
11. Sélectionnez l'option 7 afin d'éteindre le voyant.
12. Sélectionnez la fonction **Acknowledge all errors** en bas de l'écran du journal de procédure de maintenance si tous les incidents ont été résolus.
13. Fermez l'entrée de journal en sélectionnant l'option 8 (Close new entry) dans la fenêtre de rapport du journal de procédure de maintenance.


Désactivation du voyant à l'aide du système d'exploitation Linux

Après avoir terminé la procédure de retrait et de remplacement, vous pouvez désactiver le voyant.

Pour le désactiver, procédez comme suit :

1. Connectez-vous en tant qu'utilisateur root.
2. A partir de la ligne de commande, entrez `/usr/sbin/usysident -s normal -l code_emplacement` et appuyez sur Entrée.

Information associée:

 Outils de maintenance et de productivité pour les serveurs Linux on Power
IBM fournit des aides au diagnostic matériel et des outils de productivité, ainsi que des aides à

l'installation des systèmes d'exploitation Linux sur les serveurs IBM Power Systems.

Désactivation du voyant d'un composant à l'aide des outils VIOS

Cette procédure permet de désactiver un voyant activé dans le cadre d'une procédure de maintenance.

Pour le désactiver, procédez comme suit :

1. Connectez-vous en tant qu'utilisateur root.
2. A l'invite, tapez di agmenu et appuyez sur Entrée.
3. Dans le menu **Sélection des fonctions**, choisissez **Sélection d'une tâche** et appuyez sur Entrée.
4. Dans le menu **Sélection des tâches**, sélectionnez **Indicateurs d'identification et d'avertissement** puis appuyez sur Entrée.
5. Dans la liste des voyants, sélectionnez le code d'emplacement associé au composant et appuyez sur Entrée. Lorsque le voyant d'un composant est activé, le caractère I précède le code d'emplacement.
6. Sélectionnez **Validation**.
7. Retournez à la ligne de commande.

Désactivation d'un voyant d'avertissement système à l'aide de l'interface ASMI

Vous pouvez utiliser l'interface ASMI (Advanced System Management Interface) pour désactiver un voyant d'avertissement système.

Désactivation du voyant d'identification à l'aide de l'interface ASMI avec le code d'emplacement

Cette procédure explique comment désactiver le voyant d'identification à l'aide de l'interface ASMI (Advanced System Management Interface) avec le code d'emplacement.

Vous pouvez indiquer le code d'emplacement de n'importe quel voyant pour afficher ou modifier son état. Si vous indiquez un code d'emplacement erroné, l'interface ASMI recherche le code au niveau supérieur.

Le niveau suivant correspond au code d'emplacement de niveau base associé à l'unité remplaçable sur site (FRU). Prenons l'exemple suivant : L'utilisateur tape le code d'emplacement de l'unité FRU qui se trouve dans le deuxième emplacement de module de mémoire du troisième boîtier du système. Si le code d'emplacement du deuxième emplacement de module de mémoire est erroné (l'unité FRU ne se trouve pas à cet emplacement), le système tente d'associer le voyant au troisième boîtier. Cette opération se poursuit jusqu'à ce que le système identifie une unité FRU ou qu'il n'y ait plus de niveau disponible.

Pour effectuer cette opération, vous devez posséder l'un des niveaux d'autorisation suivants :

- Administrateur
- Prestataire de services agréé

Pour modifier l'état d'un voyant, procédez comme suit :

1. Dans le panneau d'accueil de l'interface ASMI, indiquez votre ID utilisateur et votre mot de passe, et cliquez sur **Connexion**.
2. Dans la zone de navigation, développez **Configuration système > Voyants d'activité > Voyants par code d'emplacement**.
3. Dans la zone **Code d'emplacement**, tapez le code d'emplacement de l'unité FRU et cliquez sur **Continuer**.
4. Dans la liste **Etat des voyants d'identification**, sélectionnez **Hors fonction**.
5. Cliquez sur **Sauvegarde des paramètres**.

Désactivation du voyant d'identification à l'aide de l'interface ASMI sans le code d'emplacement

Cette procédure explique comment désactiver le voyant d'identification à l'aide de l'interface ASMI (Advanced System Management Interface) sans le code d'emplacement.

Vous pouvez désactiver les voyants d'identification dans chaque boîtier.

Pour effectuer cette opération, vous devez posséder l'un des niveaux d'autorisation suivants :

- Administrateur
- Prestataire de services agréé

Pour désactiver les états de voyant de boîtier, procédez comme suit :

1. Dans le panneau d'accueil de l'interface ASMI, indiquez votre ID utilisateur et votre mot de passe, et cliquez sur **Connexion**.
2. Dans la zone de navigation, développez **Configuration système > Voyants d'activité > Voyants de boîtier**. Tous les serveurs et boîtiers gérés via l'interface ASMI s'affichent.
3. Sélectionnez le serveur ou le boîtier comportant le composant à remplacer puis cliquez sur **Poursuite**. Les identificateurs de code d'emplacement sont répertoriés.
4. Sélectionnez l'identificateur de code d'emplacement et sélectionnez **Hors fonction**.
5. Pour enregistrer la modification de l'état d'un ou de plusieurs voyants FRU, cliquez sur **Sauvegarde des paramètres**.

Désactivation d'un voyant de contrôle de journal (voyant infos système) via l'interface ASMI

Vous pouvez désactiver un voyant de contrôle de journal (voyant infos système) ou un voyant de contrôle de journal de partition logique en utilisant l'interface ASMI.

Le voyant de contrôle de journal fournit une indication visuelle lorsque le système dans sa totalité requiert une intervention ou une opération de maintenance. Chaque système est doté d'un voyant de contrôle de journal. Lorsqu'un événement survient et requiert une intervention de votre part ou du service de support et d'assistance, le voyant de contrôle de journal s'allume et reste fixe. Le voyant de contrôle de journal est allumé lorsqu'une entrée est consignée dans le journal des erreurs du processeur de service. Cette entrée est ensuite transmise aux journaux des erreurs du système et du système d'exploitation.

Pour effectuer cette opération, vous devez posséder l'un des niveaux d'autorisation suivants :

- Administrateur
- Prestataire de services agréé

Pour éteindre le voyant de contrôle de journal procédez comme suit :

1. Dans la fenêtre d'accueil de l'interface ASMI, indiquez votre ID utilisateur et votre mot de passe, et cliquez sur **Connexion**.
2. Dans la zone de navigation, développez **Configuration système > Voyants d'activité > Voyant infos système**.
3. Dans la sous-fenêtre de droite, cliquez sur **Désactivation du voyant infos système**. Si vous ne parvenez pas à éteindre le voyant, un message d'erreur s'affiche.

Désactivation de voyants à l'aide de la console HMC

La procédure décrite ci-après vous permet de désactiver des voyants à l'aide de la console HMC (Hardware Management Console).

Désactivation d'un voyant d'avertissement système ou de partition via la console HMC


La procédure décrite ci-après vous permet de désactiver un voyant d'avertissement système ou de partition à l'aide de la console HMC (Hardware Management Console).

Pour désactiver un voyant à l'aide de la console HMC, procédez comme suit :

Choisissez l'une des options de navigation suivantes, en fonction du type d'interface de la console HMC :

- Si vous utilisez une interface HMC Classique ou HMC Etendue, procédez comme suit :
 1. Dans la zone de navigation, cliquez sur **Gestion de systèmes > Serveurs**.
 2. Dans la sous-fenêtre de contenu, sélectionnez le système.
 3. Dans le menu **Tâches**, cliquez sur **Opérations > Etat des voyants**.
 4. Cliquez sur **Voyant d'identification**. La fenêtre Voyant d'identification s'affiche. Le système sélectionné et l'état de son voyant s'affichent dans la partie supérieure de la fenêtre. La partition logique et l'état de son voyant s'affichent dans la partie inférieure de la fenêtre. Dans la fenêtre Voyant d'identification, vous pouvez désactiver le voyant d'avertissement système et le voyant de partition logique.
 5. Cliquez sur **Désactivation du voyant d'avertissement**. La fenêtre de confirmation qui s'affiche fournit les informations suivantes :
 - Un message de vérification indique que le voyant d'avertissement système a été désactivé.
 - Un message indique que le système présente encore des incidents non résolus.
 - Un message indique que le voyant d'avertissement système ne peut pas être désactivé.
 6. Sélectionnez l'une des partitions logiques dans le tableau du bas, puis cliquez sur **Désactivation du voyant de partition**. La fenêtre de confirmation qui s'affiche fournit les informations suivantes :
 - Un message de vérification indique que le voyant d'avertissement de partition logique a été désactivé.
 - Un message indique que la partition logique présente encore des incidents non résolus.
 - Un message indique que le voyant d'avertissement de partition logique ne peut pas être désactivé.
- Si vous utilisez une interface HMC Etendue + Aperçu technique (Pre-GA) ou HMC Etendue+, procédez comme suit :



1. Dans la zone de navigation, cliquez sur l'icône **Ressources**  , puis cliquez sur **Tous les systèmes**.
2. Cliquez sur le nom du serveur pour lequel vous souhaitez désactiver le voyant d'avertissement.
3. Dans la zone de navigation, cliquez sur **Actions système > Voyant d'avertissement**.
4. Cliquez sur **Désactivation du voyant d'avertissement**. La fenêtre de confirmation qui s'affiche fournit les informations suivantes :
 - Un message de vérification indique que le voyant d'avertissement système a été désactivé.
 - Un message indique que le système présente encore des incidents non résolus.
5. Cliquez sur **OK**.

Désactivation du voyant d'identification d'une unité FRU à l'aide de la console HMC

La procédure décrite ci-après explique comment désactiver un voyant d'identification à l'aide de la console HMC (Hardware Management Console).

Pour désactiver le voyant d'identification d'une unité FRU à l'aide de la console HMC, procédez comme suit :

1. Choisissez l'une des options de navigation suivantes, en fonction du type d'interface de la console HMC :

- Si vous utilisez une interface HMC Classique ou HMC Etendue, procédez comme suit :
 - a. Dans la zone de navigation, cliquez sur **Gestion de systèmes > Serveurs**.
 - b. Dans la sous-fenêtre de contenu, sélectionnez le système.
 - c. Cliquez sur **Tâches > Opérations > Etat des voyants > Voyant d'identification**. La fenêtre Voyant d'identification - Sélection du boîtier s'affiche.
- Si vous utilisez une interface HMC Etendue + Aperçu technique (Pre-GA) ou HMC Etendue+, procédez comme indiqué ci-après.



- a. Dans la zone de navigation, cliquez sur l'icône **Ressources** , puis cliquez sur **Tous les systèmes**.
 - b. Pour afficher les actions possibles pour ce serveur, cliquez sur le nom de celui-ci.
 - c. Dans la zone de navigation, cliquez sur **Actions système > Voyant d'avertissement > Voyant d'avertissement système**. La fenêtre Voyant d'identification - Sélection du boîtier s'affiche.
2. Pour désactiver le voyant d'identification d'une unité FRU, sélectionnez un boîtier dans le tableau, puis cliquez sur **Sélectionné > Liste des FRU**.
3. Sélectionnez une ou plusieurs unités FRU dans le tableau, puis cliquez sur **Désactivation du voyant**. Le voyant associé s'éteint.

Désactivation du voyant d'identification d'un boîtier à l'aide de la console HMC

La procédure décrite ci-après explique comment désactiver un voyant d'identification à l'aide de la console HMC (Hardware Management Console).

Pour désactiver le voyant d'identification d'un boîtier à l'aide de la console HMC, procédez comme suit :

1. Choisissez l'une des options de navigation suivantes, en fonction du type d'interface de la console HMC :

- Si vous utilisez une interface HMC Classique ou HMC Etendue, procédez comme suit :
 - a. Dans la zone de navigation, cliquez sur **Gestion de systèmes > Serveurs**.
 - b. Dans la sous-fenêtre de contenu, sélectionnez le système.
 - c. Cliquez sur **Tâches > Opérations > Etat des voyants > Voyant d'identification**.
- Si vous utilisez une interface HMC Etendue + Aperçu technique (Pre-GA) ou HMC Etendue+, procédez comme indiqué ci-après.



- a. Dans la zone de navigation, cliquez sur l'icône **Ressources** , puis cliquez sur **Tous les systèmes**.
 - b. Pour afficher les actions possibles pour ce serveur, cliquez sur le nom de celui-ci.
 - c. Dans la zone de navigation, cliquez sur **Actions système > Voyant d'avertissement > Voyant d'avertissement système**.
2. Pour désactiver un voyant d'identification d'un boîtier, sélectionnez ce dernier dans le tableau, puis cliquez sur **Désactivation du voyant**. Le voyant associé s'éteint.

Remarques

Le présent document peut contenir des informations ou des références concernant certains produits, logiciels ou services IBM non annoncés dans ce pays. Pour plus de détails, référez-vous aux documents d'annonce disponibles dans votre pays, ou adressez-vous à votre partenaire commercial IBM. Toute référence à un produit, logiciel ou service IBM n'implique pas que seul ce produit, logiciel ou service puisse être utilisé. Tout autre élément fonctionnellement équivalent peut être utilisé, s'il n'enfreint aucun droit d'IBM. Il est de la responsabilité de l'utilisateur d'évaluer et de vérifier lui-même le fonctionnement des produits, logiciels ou services non expressément référencés par IBM.

IBM peut détenir des brevets ou des demandes de brevet couvrant les produits mentionnés dans le présent document. La remise de ce document ne vous octroie aucun droit de licence sur ces brevets ou demandes de brevet. Si vous désirez recevoir des informations concernant l'acquisition de licences, veuillez en faire la demande par écrit à l'adresse suivante :

*IBM Director of Licensing
IBM Corporation
North Castle Drive, MD-NC119
Armonk, NY 10504-1785
U.S.A.*

Pour le Canada, veuillez adresser votre courrier à :

*IBM Director of Commercial Relations
IBM Canada Ltd
3600 Steeles Avenue East
Markham, Ontario
L3R 9Z7 Canada*

LE PRESENT DOCUMENT EST LIVRE EN L'ETAT. IBM DECLINE TOUTE RESPONSABILITE, EXPLICITE OU IMPLICITE, RELATIVE AUX INFORMATIONS QUI Y SONT CONTENUES, Y COMPRIS EN CE QUI CONCERNE LES GARANTIES DE NON-CONTREFAÇON ET D'APTITUDE A L'EXECUTION D'UN TRAVAIL DONNE. Certaines juridictions n'autorisent pas l'exclusion des garanties implicites, auquel cas l'exclusion ci-dessus ne vous sera pas applicable.

Le présent document peut contenir des inexactitudes ou des coquilles. Il est mis à jour périodiquement. Chaque nouvelle édition inclut les mises à jour. IBM peut, à tout moment et sans préavis, modifier les produits et logiciels décrits dans ce document.

Les références à des sites Web non IBM sont fournies à titre d'information uniquement et n'impliquent en aucun cas une adhésion aux données qu'ils contiennent. Les éléments figurant sur ces sites Web ne font pas partie des éléments du présent produit IBM et l'utilisation de ces sites relève de votre seule responsabilité.

IBM pourra utiliser ou diffuser, de toute manière qu'elle jugera appropriée et sans aucune obligation de sa part, tout ou partie des informations qui lui seront fournies.

Les données de performances et les exemples de clients sont fournis à titre d'exemple uniquement. Les performances réelles peuvent varier en fonction des configurations et des conditions d'exploitations spécifiques.

Les informations concernant des produits de fabricants tiers ont été obtenues auprès des fournisseurs de ces produits, par l'intermédiaire d'annonces publiques ou via d'autres sources disponibles. IBM n'a pas

testé ces produits et ne peut confirmer l'exactitude de leurs performances ni leur compatibilité. Elle ne peut recevoir aucune réclamation concernant des produits non IBM. Toute question concernant les performances de produits de fabricants tiers doit être adressée aux fournisseurs de ces produits.

Les instructions relatives aux intentions d'IBM pour ses opérations à venir sont susceptibles d'être modifiées ou annulées sans préavis, et doivent être considérées uniquement comme un objectif.

Tous les tarifs indiqués sont les prix de vente actuels suggérés par IBM et sont susceptibles d'être modifiés sans préavis. Les tarifs appliqués peuvent varier selon les revendeurs.

Ces informations sont fournies uniquement à titre de planification. Elles sont susceptibles d'être modifiées avant la mise à disposition des produits décrits.

Le présent document peut contenir des exemples de données et de rapports utilisés couramment dans l'environnement professionnel. Ces exemples mentionnent des noms fictifs de personnes, de sociétés, de marques ou de produits à des fins illustratives ou explicatives uniquement. Toute ressemblance avec des noms de personnes ou de sociétés serait purement fortuite.

Si vous visualisez ces informations en ligne, il se peut que les photographies et illustrations en couleur n'apparaissent pas à l'écran.

Les figures et les spécifications contenues dans le présent document ne doivent pas être reproduites, même partiellement, sans l'autorisation écrite d'IBM.

IBM a conçu le présent document pour expliquer comment utiliser les machines indiquées. Ce document n'est exploitable dans aucun autre but.

Les ordinateurs IBM contiennent des mécanismes conçus pour réduire les risques d'altération ou de perte de données. Ces risques, cependant, ne peuvent pas être éliminés. En cas de rupture de tension, de défaillances système, de fluctuations ou de rupture de l'alimentation ou d'incidents au niveau des composants, l'utilisateur doit s'assurer de l'exécution rigoureuse des opérations, et que les données ont été sauvegardées ou transmises par le système au moment de la rupture de tension ou de l'incident (ou peu de temps avant ou après). De plus, ces utilisateurs doivent établir des procédures garantissant la vérification indépendante des données, afin de permettre une utilisation fiable de ces données dans le cadre d'opérations stratégiques. Ces utilisateurs doivent enfin consulter régulièrement sur les sites Web de support IBM les mises à jour et les correctifs applicables au système et aux logiciels associés.

Instruction d'homologation

Ce produit n'est peut-être pas certifié dans votre pays pour la connexion, par quelque moyen que ce soit, à des interfaces de réseaux de télécommunications publiques. Des certifications supplémentaires peuvent être requises par la loi avant d'effectuer toute connexion. Contactez un représentant IBM ou votre revendeur pour toute question.

Fonctions d'accessibilité pour les serveurs IBM Power Systems

Les fonctions d'accessibilité aident les utilisateurs souffrant d'un handicap tel qu'une mobilité réduite ou une vision limitée à utiliser la technologie de l'information.

Présentation

Les serveurs IBM Power Systems incluent les fonctions d'accessibilité principales suivantes :

- Fonctionnement uniquement au clavier
- Opérations utilisant un lecteur d'écran

Les serveurs IBM Power Systems utilisent la dernière norme W3C, WAI-ARIA 1.0 (www.w3.org/TR/wai-aria/), afin de garantir la conformité à la US Section 508 (www.access-board.gov/guidelines-and-standards/communications-and-it/about-the-section-508-standards/section-508-standards) et au Web Content Accessibility Guidelines (WCAG) 2.0 (www.w3.org/TR/WCAG20/). Pour tirer parti des fonctions d'accessibilité, utilisez l'édition la plus récente de votre lecteur d'écran et le tout dernier navigateur Web pris en charge par les serveurs IBM Power Systems.

La documentation produit en ligne des serveurs IBM Power Systems dans l'IBM Knowledge Center est activée pour l'accessibilité. Les fonctions d'accessibilité de l'IBM Knowledge Center sont décrites à la section Accessibility de l'aide sur l'IBM Knowledge Center (www.ibm.com/support/knowledgecenter/doc/kc_help.html#accessibility).

Navigation au clavier

Ce produit utilise les touches de navigation standard.

Informations sur l'interface

Les interfaces utilisateur des serveurs IBM Power Systems ne comportent pas de contenu clignotant 2 à 55 fois par seconde.

L'interface utilisateur Web des serveurs IBM Power Systems est basée sur des feuilles de style en cascade afin de rendre de manière appropriée le contenu et de fournir une expérience fiable. L'application fournit un moyen équivalent pour les utilisateurs ayant une mauvaise vue d'utiliser les paramètres d'affichage du système, y compris le mode contraste élevé. Vous pouvez contrôler la taille de police à l'aide des paramètres d'unité ou de navigateur Web.

L'interface utilisateur Web des serveurs IBM Power Systems inclut des repères de navigation WAI-ARIA utilisables pour rapidement accéder à des zones fonctionnelles de l'application.

Logiciel du fournisseur

Les serveurs IBM Power Systems sont fournis avec différents logiciels fournisseur qui ne sont pas couverts par le contrat de licence IBM. IBM ne garantit en aucune façon les fonctions d'accessibilité desdits produits. Contactez le fournisseur afin d'obtenir les informations d'accessibilité relatives à ces produits.

Informations d'accessibilité connexes

Outre les sites Web du support et du centre d'assistance IBM, IBM propose un service de téléphone par téléscripteur à l'usage des clients sourds ou malentendants leur permettant d'accéder aux services des ventes et du support :

Service de téléscripteur
800-IBM-3383 (800-426-3383)
(Amérique du Nord)

Pour plus d'informations sur l'engagement d'IBM concernant l'accessibilité, voir IBM Accessibility (www.ibm.com/able).

Politique de confidentialité

Les Logiciels IBM, y compris les Logiciels sous forme de services ("Offres Logiciels") peuvent utiliser des cookies ou d'autres technologies pour collecter des informations sur l'utilisation des produits, améliorer l'acquis utilisateur, personnaliser les interactions avec celui-ci, ou dans d'autres buts. Bien souvent, aucune information personnelle identifiable n'est collectée par les Offres Logiciels. Certaines Offres

Logiciels vous permettent cependant de le faire. Si la présente Offre Logiciels utilise des cookies pour collecter des informations personnelles identifiables, des informations spécifiques sur cette utilisation sont fournies ci-dessous.

Cette Offre Logiciels n'utilise pas de cookies ou d'autres techniques pour collecter des informations personnelles identifiables.

Si les configurations déployées de cette Offre Logiciels vous permettent, en tant que client, de collecter des informations permettant d'identifier les utilisateurs par l'intermédiaire de cookies ou par d'autres techniques, vous devez solliciter un avis juridique sur la réglementation applicable à ce type de collecte, notamment en termes d'information et de consentement.

Pour plus d'informations sur l'utilisation à ces fins des différentes technologies, y compris les cookies, consultez les Points principaux de la Déclaration IBM de confidentialité sur Internet (<http://www.ibm.com/privacy/fr/fr>), la Déclaration IBM de confidentialité sur Internet (<http://www.ibm.com/privacy/details/fr/fr>), notamment la section "Cookies, pixels espions et autres technologies", ainsi que la page "IBM Software Products and Software-as-a-Service Privacy Statement" (<http://www.ibm.com/software/info/product-privacy>), disponible en anglais uniquement.

Marques

IBM, le logo IBM et [ibm.com](http://www.ibm.com) sont des marques d'International Business Machines dans de nombreux pays. Les autres noms de produits et de services peuvent être des marques d'IBM ou d'autres sociétés. La liste actualisée de toutes les marques d'IBM est disponible sur la page Web Copyright and trademark information à l'adresse <http://www.ibm.com/legal/copytrade.shtml>.

Linux est une marque de Linus Torvalds aux Etats-Unis et/ou dans certains autres pays.

Bruits radioélectriques

Lorsque vous connectez un moniteur à l'équipement, vous devez utiliser le câble fourni à cet effet, ainsi que toute unité de suppression des interférences.

Remarques sur la classe A

Les avis de conformité de classe A suivants s'appliquent aux serveurs IBM dotés du processeur POWER8 et à ses dispositifs, sauf s'il est fait mention de la compatibilité électromagnétique (EMC) de classe B dans les informations des dispositifs.

Recommandation de la Federal Communications Commission (FCC) [Etats-Unis]

Remarque : Cet appareil respecte les limites des caractéristiques d'immunité des appareils numériques définies pour la classe A, conformément au chapitre 15 de la réglementation de la FCC. La conformité aux spécifications de cette classe offre une garantie acceptable contre les perturbations électromagnétiques dans les zones commerciales. Ce matériel génère, utilise et peut émettre de l'énergie radiofréquence. Il risque de parasiter les communications radio s'il n'est pas installé conformément aux instructions du constructeur. L'exploitation faite en zone résidentielle peut entraîner le brouillage des réceptions radio et télé, ce qui obligerait le propriétaire à prendre les dispositions nécessaires pour en éliminer les causes.

Utilisez des câbles et connecteurs correctement blindés et mis à la terre afin de respecter les limites de rayonnement définies par la réglementation de la FCC. IBM ne peut pas être tenue pour responsable du brouillage des réceptions radio ou télévision résultant de l'utilisation de câbles et connecteurs inadaptés ou de modifications non autorisées apportées à cet appareil. Toute modification non autorisée pourra annuler le droit d'utilisation de cet appareil.

Cet appareil est conforme aux restrictions définies dans le chapitre 15 de la réglementation de la FCC. Son utilisation est soumise aux deux conditions suivantes : (1) il ne peut pas causer de perturbations électromagnétiques gênantes et (2) il doit accepter toutes les perturbations reçues, y compris celles susceptibles d'occasionner un fonctionnement indésirable.

Avis de conformité à la réglementation d'Industrie Canada

CAN ICES-3 (A)/NMB-3(A)

Avis de conformité aux exigences de l'Union européenne

Le présent produit satisfait aux exigences de protection énoncées dans la directive 2014/30/EU du Conseil concernant le rapprochement des législations des Etats membres relatives à la compatibilité électromagnétique. IBM décline toute responsabilité en cas de non-respect de cette directive résultant d'une modification non recommandée du produit, y compris l'ajout de cartes en option non IBM.

Dans l'Union européenne, contactez :
IBM Deutschland GmbH
Technical Regulations, Abteilung M456
IBM-Allee 1, 71139 Ehningen, Allemagne
Tel: +49 800 225 5426
Email : halloibm@de.ibm.com

Avertissement : Ce matériel appartient à la classe A. Il est susceptible d'émettre des ondes radioélectriques risquant de perturber les réceptions radio. Son emploi dans une zone résidentielle peut créer des perturbations électromagnétiques. L'utilisateur devra alors prendre les mesures nécessaires pour en éliminer les causes.

Avis de conformité aux exigences du Voluntary Control Council for Interference (VCCI) - Japon

この装置は、クラスA 情報技術装置です。この装置を家庭環境で使用すると電波妨害を引き起こすことがあります。この場合には使用者が適切な対策を講ずるよう要求されることがあります。 VCCI-A

Vous trouverez ci-après un résumé de la recommandation du VCCI japonais figurant dans l'encadré précédent.

Ce produit de la classe A respecte les limites des caractéristiques d'immunité définies par le VCCI (Voluntary Control Council for Interference) japonais. Si ce matériel est utilisé dans une zone résidentielle, il peut créer des perturbations électromagnétiques. L'utilisateur devra alors prendre les mesures nécessaires pour en éliminer les causes.

Recommandation de la Japan Electronics and Information Technology Industries Association (JEITA)

Cette recommandation explique la conformité à la norme JIS C 61000-3-2 japonaise relative à la puissance du produit.

(一社) 電子情報技術産業協会 高調波電流抑制対策実施
要領に基づく定格入力電力値： Knowledge Centerの各製品の
仕様ページ参照

Cette recommandation décrit l'avis de la JEITA pour les produits inférieurs ou égaux à 20 A par phase.

高調波電流規格 JIS C 61000-3-2 適合品

Cette recommandation décrit l'avis de la JEITA pour les produits dépassant 20 A par phase, monophasés.

高調波電流規格 JIS C 61000-3-2 準用品

本装置は、「高圧又は特別高圧で受電する需要家の高調波抑制対策ガイドライン」対象機器（高調波発生機器）です。

- 回路分類：6（単相、PFC回路付）
- 換算係数：0

Cette recommandation décrit l'avis de la JEITA pour les produits dépassant 20 A par phase, triphasés.

高調波電流規格 JIS C 61000-3-2 準用品

本装置は、「高圧又は特別高圧で受電する需要家の高調波抑制対策ガイドライン」対象機器（高調波発生機器）です。

- 回路分類：5（3相、PFC回路付）
- 換算係数：0

Avis d'interférences électromagnétiques (EMI) - République populaire de Chine

声 明

此为 A 级产品,在生活环境中,
该产品可能会造成无线电干扰。
在这种情况下,可能需要用户对其
干扰采取切实可行的措施。

Ce matériel appartient à la classe A. Il est susceptible d'émettre des ondes radioélectriques risquant de perturber les réceptions radio. L'utilisateur devra alors prendre les mesures nécessaires pour en éliminer les causes.

Avis d'interférences électromagnétiques (EMI) - Taïwan

警告使用者：

這是甲類的資訊產品，在
居住的環境中使用時，可
能會造成射頻干擾，在這
種情況下，使用者會被要
求採取某些適當的對策。

Vous trouverez ci-après un résumé de l'avis EMI de Taïwan précédent.

Avertissement : Ce matériel appartient à la classe A. Il est susceptible d'émettre des ondes radioélectriques risquant de perturber les réceptions radio. Son emploi dans une zone résidentielle peut créer des interférences. L'utilisateur devra alors prendre les mesures nécessaires pour les supprimer.

Liste des personnes d'IBM à contacter à Taïwan

台灣IBM 產品服務聯絡方式：
台灣國際商業機器股份有限公司
台北市松仁路7號3樓
電話：0800-016-888

Avis d'interférences électromagnétiques (EMI) - Corée

이 기기는 업무용 환경에서 사용할 목적으로 적합성평가를 받은 기기로서
가정용 환경에서 사용하는 경우 전파간섭의 우려가 있습니다.

Avis de conformité pour l'Allemagne

Deutschsprachiger EU Hinweis: Hinweis für Geräte der Klasse A EU-Richtlinie zur Elektromagnetischen Verträglichkeit

Dieses Produkt entspricht den Schutzanforderungen der EU-Richtlinie 2014/30/EU zur Angleichung der Rechtsvorschriften über die elektromagnetische Verträglichkeit in den EU-Mitgliedsstaaten und hält die Grenzwerte der EN 55022 / EN 55032 Klasse A ein.

Um dieses sicherzustellen, sind die Geräte wie in den Handbüchern beschrieben zu installieren und zu betreiben. Des Weiteren dürfen auch nur von der IBM empfohlene Kabel angeschlossen werden. IBM übernimmt keine Verantwortung für die Einhaltung der Schutzanforderungen, wenn das Produkt ohne Zustimmung von IBM verändert bzw. wenn Erweiterungskomponenten von Fremdherstellern ohne Empfehlung von IBM gesteckt/eingebaut werden.

EN 55022 / EN 55032 Klasse A Geräte müssen mit folgendem Warnhinweis versehen werden:
"Warnung: Dieses ist eine Einrichtung der Klasse A. Diese Einrichtung kann im Wohnbereich Funk-Störungen verursachen; in diesem Fall kann vom Betreiber verlangt werden, angemessene Maßnahmen zu ergreifen und dafür aufzukommen."

Deutschland: Einhaltung des Gesetzes über die elektromagnetische Verträglichkeit von Geräten

Dieses Produkt entspricht dem "Gesetz über die elektromagnetische Verträglichkeit von Geräten (EMVG)". Dies ist die Umsetzung der EU-Richtlinie 2014/30/EU in der Bundesrepublik Deutschland.

Zulassungsbescheinigung laut dem Deutschen Gesetz über die elektromagnetische Verträglichkeit von Geräten (EMVG) (bzw. der EMC Richtlinie 2014/30/EU) für Geräte der Klasse A

Dieses Gerät ist berechtigt, in Übereinstimmung mit dem Deutschen EMVG das EG-Konformitätszeichen - CE - zu führen.

Verantwortlich für die Einhaltung der EMV Vorschriften ist der Hersteller:
International Business Machines Corp.
New Orchard Road
Armonk, New York 10504
Tel: 914-499-1900

Der verantwortliche Ansprechpartner des Herstellers in der EU ist:
IBM Deutschland GmbH
Technical Relations Europe, Abteilung M456
IBM-Allee 1, 71139 Ehningen, Allemagne
Tél : +49 (0) 800 225 5426
Email : HalloIBM@de.ibm.com

Generelle Informationen:

Das Gerät erfüllt die Schutzanforderungen nach EN 55024 und EN 55022 / EN 55032 Klasse A.

Avis d'interférences électromagnétiques (EMI) - Russie

ВНИМАНИЕ! Настоящее изделие относится к классу А.
В жилых помещениях оно может создавать радиопомехи, для снижения которых необходимы дополнительные меры

Remarques sur la classe B

Les avis de conformité de classe B suivants s'appliquent aux dispositifs déclarés comme relevant de la compatibilité électromagnétique (EMC) de classe B dans les informations d'installation des dispositifs.

Recommandation de la Federal Communications Commission (FCC) [Etats-Unis]

Cet appareil respecte les limites des caractéristiques d'immunité des appareils numériques définies par la classe B, conformément au chapitre 15 de la réglementation de la FCC. La conformité aux spécifications de la classe B offre une garantie acceptable contre les perturbations électromagnétiques dans les zones résidentielles.

Ce matériel génère, utilise et peut émettre de l'énergie radiofréquence. Il risque de parasiter les communications radio s'il n'est pas installé conformément aux instructions du constructeur. Toutefois, il n'est pas garanti que des perturbations n'interviendront pas pour une installation particulière.

Si cet appareil provoque des perturbations gênantes dans les communications radio ou télévision, mettez-le hors tension puis sous tension pour vous en assurer. L'utilisateur peut tenter de remédier à cet incident en appliquant une ou plusieurs des mesures suivantes :

- Réorienter ou repositionner l'antenne de réception.
- Eloigner l'appareil du récepteur.
- Brancher l'appareil sur une prise différente de celle du récepteur, sur un circuit distinct.
- Prendre contact avec un distributeur agréé IBM ou un représentant commercial IBM pour obtenir de l'aide.

Utilisez des câbles et connecteurs correctement blindés et mis à la terre afin de respecter les limites de rayonnement définies par la réglementation de la FCC. Ces câbles et connecteurs sont disponibles chez votre distributeur agréé IBM. IBM ne peut pas être tenue pour responsable du brouillage des réceptions radio ou télévision résultant de modifications non autorisées apportées à cet appareil. Toute modification non autorisée pourra annuler le droit d'utilisation de cet appareil.

Cet appareil est conforme aux restrictions définies dans le chapitre 15 de la réglementation de la FCC. Son utilisation est soumise aux deux conditions suivantes : (1) il ne peut pas causer de perturbations électromagnétiques gênantes et (2) il doit accepter toutes les perturbations reçues, y compris celles susceptibles d'occasionner un fonctionnement indésirable.

Avis de conformité à la réglementation d'Industrie Canada

CAN ICES-3 (B)/NMB-3(B)

Avis de conformité aux exigences de l'Union européenne

Le présent produit satisfait aux exigences de protection énoncées dans la directive 2014/30/EU du Conseil concernant le rapprochement des législations des Etats membres relatives à la compatibilité

électromagnétique. IBM décline toute responsabilité en cas de non-respect de cette directive résultant d'une modification non recommandée du produit, y compris l'ajout de cartes en option non IBM.

Dans l'Union européenne, contactez :
IBM Deutschland GmbH
Technical Regulations, Abteilung M456
IBM-Allee 1, 71139 Ehningen, Allemagne
Tel: +49 800 225 5426
Email : halloibm@de.ibm.com

Avis de conformité aux exigences du Voluntary Control Council for Interference (VCCI) - Japon

この装置は、クラスB情報技術装置です。この装置は、家庭環境で使用することを目的としていますが、この装置がラジオやテレビジョン受信機に近接して使用されると、受信障害を引き起こすことがあります。

取扱説明書に従って正しい取り扱いをして下さい。 VCCI-B

Recommandation de la Japan Electronics and Information Technology Industries Association (JEITA)

Cette recommandation explique la conformité à la norme JIS C 61000-3-2 japonaise relative à la puissance du produit.

(一社) 電子情報技術産業協会 高調波電流抑制対策実施
要領に基づく定格入力電力値 : Knowledge Centerの各製品の
仕様ページ参照

Cette recommandation décrit l'avis de la JEITA pour les produits inférieurs ou égaux à 20 A par phase.

高調波電流規格 JIS C 61000-3-2 適合品

Cette recommandation décrit l'avis de la JEITA pour les produits dépassant 20 A par phase, monophasés.

高調波電流規格 JIS C 61000-3-2 準用品

本装置は、「高圧又は特別高圧で受電する需要家の高調波抑制対策ガイドライン」対象機器（高調波発生機器）です。

- 回路分類 : 6 (単相、PFC回路付)
- 換算係数 : 0

Cette recommandation décrit l'avis de la JEITA pour les produits dépassant 20 A par phase, triphasés.

高調波電流規格 JIS C 61000-3-2 準用品

本装置は、「高圧又は特別高圧で受電する需要家の高調波抑制対策ガイドライン」対象機器（高調波発生機器）です。

- 回路分類 : 5 (3相、PFC回路付)
- 換算係数 : 0

Liste des numéros de téléphone IBM Taïwan

台灣IBM 產品服務聯絡方式：
台灣國際商業機器股份有限公司
台北市松仁路7號3樓
電話：0800-016-888

Avis de conformité pour l'Allemagne

Deutschsprachiger EU Hinweis: Hinweis für Geräte der Klasse B EU-Richtlinie zur Elektromagnetischen Verträglichkeit

Dieses Produkt entspricht den Schutzanforderungen der EU-Richtlinie 2014/30/EU zur Angleichung der Rechtsvorschriften über die elektromagnetische Verträglichkeit in den EU-Mitgliedsstaaten und hält die Grenzwerte der EN 55022/ EN 55032 Klasse B ein.

Um dieses sicherzustellen, sind die Geräte wie in den Handbüchern beschrieben zu installieren und zu betreiben. Des Weiteren dürfen auch nur von der IBM empfohlene Kabel angeschlossen werden. IBM übernimmt keine Verantwortung für die Einhaltung der Schutzanforderungen, wenn das Produkt ohne Zustimmung von IBM verändert bzw. wenn Erweiterungskomponenten von Fremdherstellern ohne Empfehlung von IBM gesteckt/eingebaut werden.

Deutschland: Einhaltung des Gesetzes über die elektromagnetische Verträglichkeit von Geräten

Dieses Produkt entspricht dem "Gesetz über die elektromagnetische Verträglichkeit von Geräten (EMVG)". Dies ist die Umsetzung der EU-Richtlinie 2014/30/EU in der Bundesrepublik Deutschland.

Zulassungsbescheinigung laut dem Deutschen Gesetz über die elektromagnetische Verträglichkeit von Geräten (EMVG) (bzw. der EMC Richtlinie 2014/30/EU) für Geräte der Klasse B

Dieses Gerät ist berechtigt, in Übereinstimmung mit dem Deutschen EMVG das EG-Konformitätszeichen - CE - zu führen.

Verantwortlich für die Einhaltung der EMV Vorschriften ist der Hersteller:
International Business Machines Corp.
New Orchard Road
Armonk, New York 10504
Tel: 914-499-1900

Der verantwortliche Ansprechpartner des Herstellers in der EU ist:
IBM Deutschland GmbH
Technical Relations Europe, Abteilung M456
IBM-Allee 1, 71139 Ehningen, Allemagne
Tél : +49 (0) 800 225 5426
Email : HalloIBM@de.ibm.com

Generelle Informationen:

Das Gerät erfüllt die Schutzanforderungen nach EN 55024 und EN 55022/ EN 55032 Klasse B.

Dispositions

Les droits d'utilisation relatifs à ces publications sont soumis aux dispositions suivantes.

Applicabilité : Les présentes dispositions s'ajoutent aux conditions d'utilisation du site Web IBM.

Usage personnel : Vous pouvez reproduire ces publications pour votre usage personnel, non commercial, sous réserve que toutes les mentions de propriété soient conservées. Vous ne pouvez distribuer ou publier tout ou partie de ces publications ou en faire des oeuvres dérivées sans le consentement exprès d'IBM.

Usage commercial : Vous pouvez reproduire, distribuer et afficher ces publications uniquement au sein de votre entreprise, sous réserve que toutes les mentions de propriété soient conservées. Vous ne pouvez reproduire, distribuer, afficher ou publier tout ou partie de ces publications en dehors de votre entreprise, ou en faire des oeuvres dérivées, sans le consentement exprès d'IBM.

Droits : Excepté les droits d'utilisation expressément accordés dans ce document, aucun autre droit, licence ou autorisation, implicite ou explicite, n'est accordé pour ces publications ou autres informations, données, logiciels ou droits de propriété intellectuelle contenus dans ces publications.

IBM se réserve le droit de retirer les autorisations accordées ici si, à sa discrétion, l'utilisation des publications s'avère préjudiciable à ses intérêts ou que, selon son appréciation, les instructions susmentionnées n'ont pas été respectées.

Vous ne pouvez télécharger, exporter ou réexporter ces informations qu'en total accord avec toutes les lois et règlements applicables dans votre pays, y compris les lois et règlements américains relatifs à l'exportation.

IBM NE DONNE AUCUNE GARANTIE SUR LE CONTENU DE CES PUBLICATIONS. LES PUBLICATIONS SONT LIVREES EN L'ETAT SANS AUCUNE GARANTIE EXPLICITE OU IMPLICITE.

LE FABRICANT DECLINE NOTAMMENT TOUTE RESPONSABILITE RELATIVE A CES
INFORMATIONS EN CAS DE CONTREFACON AINSI QU'EN CAS DE DEFAUT D'APTITUDE A
L'EXECUTION D'UN TRAVAIL DONNE.

