

Power Systems

Planification du site et du matériel

IBM

Power Systems

Planification du site et du matériel

IBM

Important

Avant d'utiliser le présent document et le produit associé, prenez connaissance des informations générales figurant aux sections «Consignes de sécurité», à la page ix et «Remarques», à la page 133, du manuel *Consignes de sécurité IBM*, GF11-0951, et du manuel *IBM Environmental Notices and User Guide*, Z125-5823.

Cette édition s'applique aux serveurs IBM Power Systems dotés du processeur POWER8, ainsi qu'aux modèles associés.

LE PRESENT DOCUMENT EST LIVRE EN L'ETAT SANS AUCUNE GARANTIE EXPLICITE OU IMPLICITE. IBM DECLINE NOTAMMENT TOUTE RESPONSABILITE RELATIVE A CES INFORMATIONS EN CAS DE CONTREFACON AINSI QU'EN CAS DE DEFAUT D'APTITUDE A L'EXECUTION D'UN TRAVAIL DONNE.

Ce document est mis à jour périodiquement. Chaque nouvelle édition inclut les mises à jour. Les informations qui y sont fournies sont susceptibles d'être modifiées avant que les produits décrits ne deviennent eux-mêmes disponibles. En outre, il peut contenir des informations ou des références concernant certains produits, logiciels ou services non annoncés dans ce pays. Cela ne signifie cependant pas qu'ils y seront annoncés.

Pour plus de détails, pour toute demande d'ordre technique, ou pour obtenir des exemplaires de documents IBM, référez-vous aux documents d'annonce disponibles dans votre pays, ou adressez-vous à votre partenaire commercial.

Vous pouvez également consulter les serveurs Internet suivants :

- <http://www.fr.ibm.com> (serveur IBM en France)
- <http://www.ibm.com/ca/fr> (serveur IBM au Canada)
- <http://www.ibm.com> (serveur IBM aux Etats-Unis)

*Compagnie IBM France
Direction Qualité
17, avenue de l'Europe
92275 Bois-Colombes Cedex*

© Copyright IBM France 2017. Tous droits réservés.

© **Copyright IBM Corporation 2015, 2016.**

Table des matières

Avis aux lecteurs canadiens	v
Consignes de sécurité	ix
Planification physique du site et du matériel - Présentation	1
Activités de planification	3
Liste de contrôle des tâches de planification	3
Considérations générales	3
Guide de préparation du site et de la planification physique	4
Planification du site et du matériel	7
Feuilles de spécification du matériel	7
Spécifications des serveurs.	7
Spécifications du serveur modèle 8348-21C	7
Documentation technique du modèle 8348-21C pour la réglementation EU 617/2013	10
Spécifications des armoires	10
Armoires modèles 0550 et 9406-830	11
Armoire modèle 0551	12
Configurations pour les armoires modèles 0551, 0553, 0555 et 7014	14
Armoires modèles 0551 et 9406-270	21
Armoires modèles 0554 et 7014-S11	23
Armoires modèles 0555 et 7014-S25	25
Planification pour les armoires 7014-T00 et 7014-T42.	29
Armoire modèle 7014-T00	29
Armoire modèle 7014-T00 avec panneau d'alimentation en courant continu facultatif	31
Armoires modèles 7014-T42, 7014-B42 et 0553	33
Modèles 7014-T00, 7014-T42 et 0553 - Codes dispositif pris en charge	37
Connexion de plusieurs armoires 7014-T00, 7014-T00 et 0553	39
Répartition du poids et charge au sol pour les modèles 7014-T00, 7014-T42 et 0553	39
Planification pour les armoires 7953-94X et 7965-94Y	41
Modèles d'armoires 7953-94X et 7965-94Y	41
Câblage des modèles d'armoires 7953-94X et 7965-94Y	43
Stabilisateurs latéraux	45
Armoires multiples	46
Modèle 1164-95X - Echangeur de chaleur de porte arrière	47
Spécifications et exigences relatives au refroidissement de l'eau de l'échangeur de chaleur de porte arrière modèle 1164-95X.	50
Planification de l'installation de l'armoire 7965-S42	55
Spécifications des armoires modèle 7965-S42	55
Câblage de l'armoire 7965-S42	57
Armoires multiples	59
Modèle 1164-95X - Echangeur de chaleur de porte arrière	60
Spécifications et exigences relatives au refroidissement de l'eau de l'échangeur de chaleur de porte arrière modèle 1164-95X.	63
Spécifications RackSwitch.	67
Feuille de spécification G8052R RackSwitch.	67
Feuille de spécification G8124ER RackSwitch	68
Feuille de spécification G8264R RackSwitch.	69
Feuille de spécification G8316R RackSwitch.	70
Spécifications d'installation pour les armoires non achetées auprès d'IBM.	70
Planification de l'alimentation	76
Détermination de la configuration requise pour le système électrique	77
Formulaire 3A - Informations sur les serveurs	78

Formulaire 3B - Informations sur les postes de travail	79
Fiches et prises	79
Cordons d'alimentation pris en charge	80
Cordons de l'unité de distribution de l'alimentation pris en charge	89
Modification des cordons d'alimentation fournis par IBM	92
Alimentation de secours (UPS)	93
Unités d'alimentation et options de cordon d'alimentation pour les armoires 0551, 0553, 0555, 7014, 7953 et 7965	95
Calcul de la charge pour les unités d'alimentation 7188 ou 9188	102
Planification du câblage	104
Gestion des câbles.	104
Routage et fixation des cordons d'alimentation	106
Planification du câblage SAS	107
Remarques	133
Fonctions d'accessibilité pour les serveurs IBM Power Systems	134
Politique de confidentialité	135
Marques	136
Bruits radioélectriques	136
Remarques sur la classe A	136
Remarques sur la classe B	141
Dispositions	144

Avis aux lecteurs canadiens

Le présent document a été traduit en France. Voici les principales différences et particularités dont vous devez tenir compte.

Illustrations

Les illustrations sont fournies à titre d'exemple. Certaines peuvent contenir des données propres à la France.

Terminologie

La terminologie des titres IBM peut différer d'un pays à l'autre. Reportez-vous au tableau ci-dessous, au besoin.

IBM France	IBM Canada
ingénieur commercial	représentant
agence commerciale	succursale
ingénieur technico-commercial	informaticien
inspecteur	technicien du matériel

Claviers

Les lettres sont disposées différemment : le clavier français est de type AZERTY, et le clavier français-canadien de type QWERTY.

OS/2 et Windows - Paramètres canadiens

Au Canada, on utilise :

- les pages de codes 850 (multilingue) et 863 (français-canadien),
- le code pays 002,
- le code clavier CF.

Nomenclature

Les touches présentées dans le tableau d'équivalence suivant sont libellées différemment selon qu'il s'agit du clavier de la France, du clavier du Canada ou du clavier des États-Unis. Reportez-vous à ce tableau pour faire correspondre les touches françaises figurant dans le présent document aux touches de votre clavier.

France	Canada	Etats-Unis
⌂ (Pos1)	⌂	Home
Fin	Fin	End
⏴ (PgAr)	⏴	PgUp
⏵ (PgAv)	⏵	PgDn
Inser	Inser	Ins
Suppr	Suppr	Del
Echap	Echap	Esc
Attn	Intrp	Break
Impr écran	ImpEc	PrtSc
Verr num	Num	Num Lock
Arrêt défil	Défil	Scroll Lock
🔒 (Verr maj)	FixMaj	Caps Lock
AltGr	AltCar	Alt (à droite)

Recommandations à l'utilisateur

Ce matériel utilise et peut émettre de l'énergie radiofréquence. Il risque de parasiter les communications radio et télévision s'il n'est pas installé et utilisé conformément aux instructions du constructeur (instructions d'utilisation, manuels de référence et manuels d'entretien).

Si cet équipement provoque des interférences dans les communications radio ou télévision, mettez-le hors tension puis sous tension pour vous en assurer. Il est possible de corriger cet état de fait par une ou plusieurs des mesures suivantes :

- Réorienter l'antenne réceptrice ;
- Déplacer l'équipement par rapport au récepteur ;
- Eloigner l'équipement du récepteur ;
- Brancher l'équipement sur une prise différente de celle du récepteur pour que ces unités fonctionnent sur des circuits distincts ;
- S'assurer que les vis de fixation des cartes et des connecteurs ainsi que les fils de masse sont bien serrés ;
- Vérifier la mise en place des obturateurs sur les connecteurs libres.

Si vous utilisez des périphériques non IBM avec cet équipement, nous vous recommandons d'utiliser des câbles blindés mis à la terre, à travers des filtres si nécessaire.

En cas de besoin, adressez-vous à votre détaillant.

Le fabricant n'est pas responsable des interférences radio ou télévision qui pourraient se produire si des modifications non autorisées ont été effectuées sur l'équipement.

L'obligation de corriger de telles interférences incombe à l'utilisateur.

Au besoin, l'utilisateur devrait consulter le détaillant ou un technicien qualifié pour obtenir de plus amples renseignements.

Brevets

Il est possible qu'IBM détienne des brevets ou qu'elle ait déposé des demandes de brevets portant sur certains sujets abordés dans ce document. Le fait qu'IBM vous fournisse le présent document ne signifie pas qu'elle vous accorde un permis d'utilisation de ces brevets. Vous pouvez envoyer, par écrit, vos demandes de renseignements relatives aux permis d'utilisation au directeur général des relations commerciales d'IBM, 3600 Steeles Avenue East, Markham, Ontario, L3R 9Z7.

Assistance téléphonique

Si vous avez besoin d'assistance ou si vous voulez commander du matériel, des logiciels et des publications IBM, contactez IBM direct au 1 800 465-1234.

Consignes de sécurité

Différents types de consignes de sécurité apparaissent tout au long de ce guide :

- **DANGER** - Consignes attirant votre attention sur un risque de blessures graves, voire mortelles.
- **ATTENTION** - Consignes attirant votre attention sur un risque de blessures graves, en raison de certaines circonstances réunies.
- **Avertissement** - Consignes attirant votre attention sur un risque de dommages sur un programme, une unité, un système ou des données.

Consignes de sécurité relatives au commerce international

Plusieurs pays nécessitent la présentation des consignes de sécurité indiquées dans les publications du produit dans leur langue nationale. Si votre pays en fait partie, une documentation contenant des consignes de sécurité est incluse dans l'ensemble des publications (par exemple, dans la documentation au format papier, sur DVD ou intégré au produit) livré avec le produit. La documentation contient les consignes de sécurité dans votre langue en faisant référence à la source en anglais (Etats-Unis). Avant d'utiliser une publication en version originale anglaise pour installer, faire fonctionner ou dépanner ce produit, vous devez vous familiariser avec les consignes de sécurité figurant dans cette documentation. Vous devez également consulter cette documentation chaque fois que les consignes de sécurité des publications en anglais (Etats-Unis) ne sont pas assez claires pour vous.

Pour obtenir des exemplaires supplémentaires ou de remplacement de la documentation contenant les consignes de sécurité, appelez le numéro d'urgence IBM 1-800-300-8751.

Consignes de sécurité en allemand

Das Produkt ist nicht für den Einsatz an Bildschirmarbeitsplätzen im Sinne § 2 der Bildschirmarbeitsverordnung geeignet.

Informations sur les appareils à laser

Les serveurs IBM® peuvent comprendre des cartes d'E-S ou des composants à fibres optiques, utilisant des lasers ou des diodes électroluminescentes (LED).

Conformité aux normes relatives aux appareils à laser

Les serveurs IBM peuvent être installés à l'intérieur ou à l'extérieur d'une armoire d'équipement informatique.

DANGER : Lorsque vous utilisez le système ou travaillez à proximité de ce dernier, observez les consignes suivantes :

Le courant électrique provenant de l'alimentation, du téléphone et des câbles de transmission peut présenter un danger. Pour éviter tout risque de choc électrique :

- Si IBM a fourni le ou les cordons d'alimentation, branchez cette unité uniquement avec le cordon d'alimentation fourni par IBM. N'utilisez pas ce dernier avec un autre produit.
- N'ouvrez pas et n'entretenez pas le bloc d'alimentation électrique.
- Ne manipulez aucun câble et n'effectuez aucune opération d'installation, d'entretien ou de reconfiguration de ce produit au cours d'un orage.
- Le produit peut être équipé de plusieurs cordons d'alimentation. Pour supprimer tout risque de danger électrique, débranchez tous les cordons d'alimentation.

- Pour l'alimentation en courant alternatif (CA), déconnectez tous les cordons d'alimentation de leurs source d'alimentation.
- Pour les armoires équipées d'un panneau d'alimentation en courant continu, déconnectez du panneau la source d'alimentation du client.
- Lorsque vous connectez l'alimentation au produit, assurez-vous que tous les câbles d'alimentation sont correctement branchés.
 - Pour les armoires avec une alimentation en courant alternatif, branchez tous les cordons d'alimentation sur une prise électrique mise à la terre et correctement connectée. Vérifiez que la tension et l'ordre des phases des prises de courant correspondent aux informations de la plaque d'alimentation électrique du système.
 - Pour les armoires équipées d'un panneau d'alimentation en courant continu, connectez le panneau à la source d'alimentation du client. Assurez-vous que la polarité appropriée est utilisée lors du branchement de l'alimentation CC et de la connexion de retour.
- Branchez tout équipement connecté à ce produit sur un socle de prise de courant correctement câblé.
- Lorsque cela est possible, n'utilisez qu'une seule main pour connecter ou déconnecter les cordons d'interface.
- Ne mettez jamais un équipement sous tension en cas d'incendie ou d'inondation, ou en présence de dommages matériels.
- Ne tentez pas de mettre la machine sous tension tant que vous n'avez pas résolu toutes les risques potentiels pour la sécurité.
- Considérez la présence d'un risque en matière de sécurité électrique. Effectuez tous les contrôles de continuité, mise à la terre et alimentation préconisés lors des procédures d'installation du sous-système pour vous assurer que la machine respecte les règles de sécurité.
- Ne poursuivez pas l'inspection en cas de conditions d'insécurité.
- Avant d'ouvrir le carter d'une unité, et sauf mention contraire dans les procédure d'installation et de configuration : Débranchez les cordons d'alimentation CA, mettez hors tension es disjoncteurs correspondants, situés sur le panneau d'alimentation de l'armoire, puis déconnectez tout système télécommunication, réseau et modem.

DANGER :

- Lorsque vous installez, déplacez ou manipulez le présent produit ou des périphériques qui lui sont raccordés, reportez-vous aux instructions ci-dessous pour connecter et déconnecter les différents cordons.

Pour déconnecter les cordons :

1. Mettez toutes les unités hors tension (sauf mention contraire).
2. Pour l'alimentation en courant alternatif, débranchez les cordons d'alimentation des prises.
3. Pour les armoires équipées d'un panneau d'alimentation en courant continu, mettez hors tension les disjoncteurs du panneau et coupez la source d'alimentation en courant continu.
4. Débranchez les cordons d'interface des connecteurs.
5. Débranchez tous les câbles des unités.

Pour connecter les cordons :

1. Mettez toutes les unités hors tension (sauf mention contraire).
2. Branchez tous les cordons sur les unités.
3. Branchez les cordons d'interface sur des connecteurs.
4. Pour l'alimentation en courant alternatif, branchez les cordons d'alimentation sur les prises.
5. Pour les armoires équipées d'un panneau d'alimentation en courant continu, remettez le courant à la source d'alimentation en courant continu du client puis mettez sous tension les disjoncteurs du panneau.
6. Mettez l'unité sous tension.

Des bords, des coins et des joints tranchants peuvent se trouver à l'intérieur et à proximité du système. Manipulez le matériel avec soin pour éviter tout risque de coupure, d'égratignure et de pincement.
(D005)

(R001 partie 1/2) :

DANGER : Observez les consignes suivantes lors de l'utilisation du système en armoire ou lorsque vous travaillez à proximité de ce dernier :

- Un mauvais maniement de l'équipement lourd peut engendrer blessures et dommages matériels.
- Abaissez toujours les vérins de mise à niveau de l'armoire.
- Installez toujours des équerres de stabilisation sur l'armoire.
- Pour prévenir tout danger lié à une mauvaise répartition de la charge, installez toujours les unités les plus lourdes dans la partie inférieure de l'armoire. Installez toujours les serveurs et les unités en option en commençant par le bas de l'armoire.
- Un serveur monté en armoire n'est pas une étagère ou un espace de travail. Ne posez pas d'objets sur les unités montées en armoire. En outre, ne vous appuyez pas sur des unités montées en armoire et ne les utilisez pas pour vous stabiliser, par exemple lorsque vous êtes en haut d'une échelle.



- Chaque armoire peut être équipée de plusieurs cordons d'alimentation.
 - Pour des armoires alimentées en courant alternatif, avant de manipuler l'armoire, vous devez débrancher l'ensemble des cordons d'alimentation.
 - Pour les armoires équipées d'un panneau d'alimentation en courant continu, mettez hors tension le disjoncteur qui contrôle l'alimentation des unités système, ou déconnectez la source d'alimentation CC du client lorsque vous devez déconnecter l'alimentation lors d'une opération de maintenance.
- Reliez toutes les unités installées dans l'armoire aux dispositifs d'alimentation installés dans la même armoire. Vous ne devez pas brancher le cordon d'alimentation d'une unité installée dans une armoire au dispositif d'alimentation installé dans une autre armoire.
- Un mauvais câblage du socle de prise de courant peut provoquer une mise sous tension dangereuse des parties métalliques du système ou des unités qui lui sont raccordées. Il appartient au client de s'assurer que le socle de prise de courant est correctement câblé et mis à la terre afin d'éviter tout risque de choc électrique.

(R001 partie 2/2) :

ATTENTION :

- N'installez pas d'unité dans une armoire dont la température ambiante interne dépasse la température ambiante que le fabricant recommande pour toutes les unités montées en armoire.
- N'installez pas d'unité dans une armoire où la ventilation n'est pas assurée. Vérifiez que les côtés, l'avant et l'arrière de l'unité sont correctement ventilés.
- Le matériel doit être correctement raccordé au circuit d'alimentation pour éviter qu'une surcharge des circuits n'entrave le câblage des dispositifs d'alimentation ou de protection contre les surintensités. Pour choisir des connexions d'alimentation à l'armoire adaptées, consultez les étiquettes de puissance nominale situées sur le matériel dans l'armoire afin de déterminer l'alimentation totale requise par le circuit d'alimentation.
- *Armoires dotées de tiroirs coulissants :* Si l'armoire n'est pas équipée d'équerres de stabilisation, ne sortez et n'installez pas de tiroir ou de dispositif. Ne retirez pas plusieurs tiroirs à la fois. Si vous retirez plusieurs tiroirs simultanément, l'armoire risque de devenir instable.



- *Armoires dotées de tiroirs fixes* : Sauf indication du fabricant, les tiroirs fixes ne doivent pas être retirés à des fins de maintenance. Si vous tentez de retirer une partie ou l'ensemble du tiroir, l'armoire risque de devenir instable et le tiroir risque de tomber.

ATTENTION :

Le retrait des composants des parties supérieures de l'armoire améliore sa stabilité au cours du déplacement. Pour déplacer une armoire remplie de composants dans une pièce ou dans un bâtiment, procédez comme suit.

- Pour réduire le poids de l'armoire, retirez les équipements, à commencer par celui situé en haut. Si possible, restaurez la configuration d'origine de l'armoire. Si vous ne connaissez pas cette configuration, procédez comme suit :
 - Retirez toutes les unités de la position 32U (ID conformité RACK-001) ou 22U (ID conformité RR001) et plus.
 - Assurez-vous que les unités les plus lourdes sont installées dans la partie inférieure de l'armoire.
 - Assurez-vous qu'il ne reste quasiment aucun niveau U vide entre les unités installées dans l'armoire sous le niveau 32U (ID conformité ID RACK-001) ou 22U (ID conformité RR001), à moins que la configuration fournie le l'autorise explicitement.
- Si l'armoire déplacée fait partie d'un groupe d'armoires, séparez-la de ce dernier.
- Si l'armoire déplacée a été fournie avec des sous-dimensions amovibles, ces dernières doivent être réinstallées avant que l'armoire ne soit déplacée.
- Vérifiez l'itinéraire envisagé pour éliminer tout risque.
- Vérifiez que l'armoire une fois chargée n'est pas trop lourde pour l'itinéraire choisi. Pour plus d'informations sur le poids d'une armoire chargée, consultez la documentation fournie avec votre armoire.
- Vérifiez que toutes les ouvertures mesurent au moins 760 x 230 mm.
- Vérifiez que toutes les unités, toutes les étagères, tous les tiroirs, toutes les portes et tous les câbles sont bien fixés.
- Vérifiez que les vérins de mise à niveau sont à leur position la plus haute.
- Vérifiez qu'aucune équerre de stabilisation n'est installée sur l'armoire pendant le déplacement.
- N'utilisez pas de rampe inclinée à plus de dix degrés.
- Dès que l'armoire est à son nouvel emplacement, procédez comme suit :
 - Abaissez les quatre vérins de mise à niveau.
 - Installez des équerres de stabilisation sur l'armoire.
 - Si vous avez retiré des unités de l'armoire, remettez-les à leur place, en remontant de la partie inférieure à la partie supérieure de l'armoire.
- Si un déplacement important est nécessaire, restaurez la configuration d'origine de l'armoire. Mettez l'armoire dans son emballage d'origine ou dans un autre emballage équivalent. De plus, abaissez les vérins de mise à niveau pour que les roulettes ne soient plus au contact de la palette et fixez l'armoire à celle-ci.

(R002)

(L001)



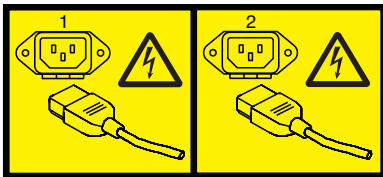
DANGER : Présence de tensions ou de niveaux d'énergie dangereux dans tout composant sur lequel cette étiquette est apposée. N'ouvrez aucun capot ou panneau sur lequel figure cette étiquette. (L001)

(L002)

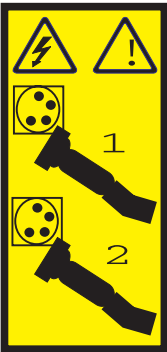


DANGER : Un serveur monté en armoire n'est pas une étagère ou un espace de travail. (L002)

(L003)



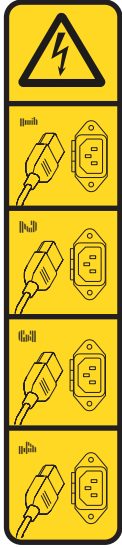
ou



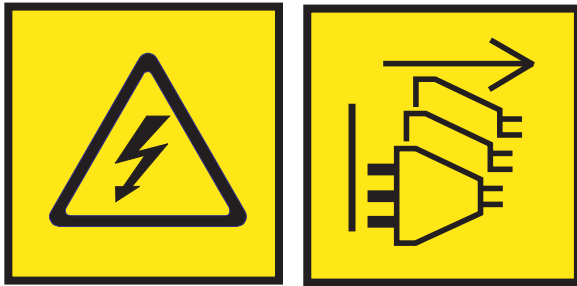
ou



ou



ou



DANGER : Cordons d'alimentation multiples. Le produit peut être équipé de plusieurs cordons ou câbles d'alimentation en courant alternatif ou continu. Pour supprimer tout risque de danger électrique, débranchez tous les cordons et câbles d'alimentation. (L003)

(L007)



ATTENTION : Proximité d'une surface très chaude. (L007)

(L008)



ATTENTION : Présence de pièces mobiles dangereuses à proximité. (L008)

Aux Etats-Unis, tous les appareils à laser sont certifiés conformes aux normes indiquées dans le sous-chapitre J du DHHS 21 CFR relatif aux produits à laser de classe 1. Dans les autres pays, ils sont certifiés être des produits à laser de classe 1 conformes aux normes CEI 60825. Consultez les étiquettes sur chaque pièce du laser pour les numéros d'accréditation et les informations de conformité.

ATTENTION :

Ce produit peut contenir des produits à laser de classe 1 : lecteur de CD-ROM, DVD-ROM, DVD-RAM ou module à laser. Notez les informations suivantes :

- **Ne retirez pas les capots. En ouvrant le produit à laser, vous vous exposez au rayonnement dangereux du laser. Vous ne pouvez effectuer aucune opération de maintenance à l'intérieur.**
- **Pour éviter tout risque d'exposition au rayon laser, respectez les consignes de réglage et d'utilisation des commandes, ainsi que les procédures décrites dans le présent manuel.**

(C026)

ATTENTION :

Les installations informatiques peuvent comprendre des modules à laser fonctionnant à des niveaux de rayonnement excédant les limites de la classe 1. Il est donc recommandé de ne jamais examiner à l'oeil nu la section d'un cordon optique ni une prise de fibres optiques ouverte. Bien que le fait d'allumer à une extrémité d'une fibre optique déconnectée et regarder à l'autre extrémité afin de s'assurer de la continuité des fibres n'endommage pas l'oeil, cette procédure est potentiellement dangereuse. C'est pourquoi cette procédure est déconseillée. Pour vérifier la continuité d'un câble à fibre optique, utilisez une source lumineuse optique et un wattmètre. (C027)

ATTENTION :

Ce produit contient un laser de classe 1M. Ne l'observez pas à l'aide d'instruments optiques. (C028)

ATTENTION :

Certains produits à laser contiennent une diode à laser intégrée de classe 3A ou 3B. Prenez connaissance des informations suivantes. Rayonnement laser lorsque le capot est ouvert. Evitez toute exposition directe au rayon laser. Evitez de regarder fixement le faisceau ou de l'observer à l'aide d'instruments optiques. (C030)

ATTENTION :

Cette pile contient du lithium. Pour éviter tout risque d'explosion, n'essayez pas de la recharger et ne la faites pas brûler.

Ne pas :

- **___ la jeter à l'eau**
- **___ l'exposer à une température supérieure à 100 °C**
- **___ chercher à la réparer ou à la démonter**

Ne la remplacez que par une pile agréée par IBM. Pour le recyclage ou la mise au rebut, reportez-vous à la réglementation en vigueur. Piles et batteries usagées doivent obligatoirement faire l'objet d'un recyclage conformément à la législation européenne, transposée dans le droit des différents états membres de la communauté. Pour plus d'informations, appelez le 1-800-426-4333. A cet effet, contacter le revendeur de votre produit IBM qui est, en principe, responsable de la collecte, sauf disposition contractuelle particulière. (C003)

ATTENTION :

Consignes de sécurité concernant l'OUTIL DE LEVAGE fourni par IBM :

- L'OUTIL DE LEVAGE doit être utilisé par le personnel autorisé uniquement.
- L'OUTIL DE LEVAGE est conçu pour aider le personnel à soulever, installer et retirer des unités (charges) dans/depuis des armoires situées en hauteur. Il ne doit pas être utilisé chargé pour le transport sur les principales rampes ni en tant que remplacement pour les outils tels que transpalettes, walkies, chariots élévateurs et autres pratiques de réinstallation connexes. Si ces mesures ne peuvent être respectées, vous devez faire appel à des personnes ou à des services qualifiés (tels que des monteurs ou des déménageurs).
- Lisez le manuel de l'opérateur de l'OUTIL DE LEVAGE dans sa totalité et assurez-vous de l'avoir bien compris avant toute utilisation. Le fait de ne pas lire, comprendre, respecter les règles de sécurité et suivre les instructions peut entraîner des dommages aux biens ou des lésions corporelles. En cas de questions, contactez le service d'assistance et de support du fournisseur. Le manuel au format papier en langue locale doit demeurer auprès de la machine dans l'étui de stockage indiqué. La dernière révision du manuel est disponible sur le site Web du fournisseur.
- Testez la fonction de frein du stabilisateur avant chaque utilisation. Ne forcez pas le déplacement ou le roulement de l'OUTIL DE LEVAGE lorsque le frein du stabilisateur est engagé.
- Ne déplacez pas l'OUTIL DE LEVAGE pendant le levage de la plateforme, sauf pour un repositionnement mineur.
- Ne dépassez pas la capacité de charge nominale. Voir le GRAPHIQUE DE CAPACITÉ DE CHARGE pour comparer les charges maximales autorisées au centre et au bord de la plateforme étendue.
- Soulevez la charge uniquement si celle-ci est correctement centrée sur la plateforme. Ne placez pas plus de 91 kg sur le bord du tiroir de la plateforme coulissante, en prenant en compte le centre de gravité/la masse(CoG) du chargement.
- Ne chargez pas les coins de l'accessoire d'inclinaison de plateforme en option. Avant toute utilisation, fixez l'accessoire d'inclinaison de plateforme en option à l'étagère principale à chacun des quatre emplacements (4x) grâce au matériel fourni uniquement, avant toute utilisation. Les objets de chargement sont conçus pour glisser sur/hors des plateformes lisses sans force appréciable. C'est pourquoi, faites attention à ne pas les pousser ou vous appuyer dessus. Gardez toujours le levier d'inclinaison en option à plat sauf pour les derniers ajustements mineurs, le cas échéant.
- Ne vous tenez pas au-dessous d'une charge en surplomb.
- Ne l'utilisez pas sur une surface inégale, inclinée vers le haut ou vers le bas (rampes principales).
- N'empilez pas les charges.
- Ne l'utilisez pas sous l'emprise de drogues ou d'alcool.
- Ne placez pas d'échelle contre l'OUTIL DE LEVAGE.
- Risque de basculement. Ne poussez pas ou n'appuyez pas contre la charge lorsque la plateforme est surélevée.
- Ne l'utilisez pas comme plateforme de levage de personnes ou comme marche. Transport de personnes interdit.
- Ne vous appuyez sur aucune partie de l'objet de levage. Ne marchez pas dessus.
- Ne montez pas sur le mât.
- N'utilisez pas une machine d'OUTIL DE LEVAGE endommagée ou qui présente un dysfonctionnement.
- Risque de point de pincement et d'écrasement sous la plateforme. Abaissez les chargements uniquement dans des zones bien dégagées, en absence de personnel et d'obstructions. Tenez les mains et les pieds à distance lors du fonctionnement.
- Fourches interdites. Ne soulevez ni ne déplacez LA MACHINE/L'OUTIL DE LEVAGE nu(e) avec un transpalette ou un chariot élévateur à fourche.
- La hauteur totale du mât dépasse celle de la plateforme. Tenez compte de la hauteur du plafond, des chemins de câbles, des extincteurs, des lumières et des autres objets situés en hauteur.
- Ne laissez pas la machine OUTIL DE LEVAGE sans surveillance avec une charge surélevée.
- Veillez à garder vos mains, vos doigts et vos vêtements à distance lorsque l'installation est en mouvement.
- Tournez le treuil uniquement à la force de vos mains. Si la poignée du treuil ne peut être tournée facilement à l'aide d'une seule main, celui-ci est probablement surchargé. Ne déroulez pas le treuil plus loin que le niveau supérieur ou inférieur de déplacement de la plateforme. Un déroulement

excessif détachera la poignée et endommagera le câble. Tenez toujours la poignée lors de l'abaissement (déroulement). Assurez-vous toujours que le treuil maintient la charge avant de relâcher la poignée du treuil.

- Un accident de treuil peut causer des blessures graves. Déplacement de personnes interdit. Assurez-vous d'entendre un clic lors du levage de l'équipement. Assurez-vous que le treuil est verrouillé en position avant de libérer la poignée. Lisez la page d'instructions avant de faire fonctionner ce treuil. Ne permettez jamais au treuil de se dérouler librement. Cela pourrait provoquer un enroulage inégal du câble autour du tambour du treuil, endommager le câble, et potentiellement provoquer des blessures sévères. (C048)

Informations sur l'alimentation électrique et sur le câblage relatives au document GR-1089-CORE du NEBS (Network Equipment-Building System)

Les commentaires suivants s'appliquent aux serveurs IBM qui ont été déclarés conformes au document GR-1089-CORE du NEBS (Network Equipment-Building System) :

Cet équipement peut être installé :

- dans des infrastructures de télécommunications réseau
- aux endroits préconisés dans les directives NEC (National Electrical Code).

Les ports de ce matériel qui se trouvent à l'intérieur du bâtiment peuvent être connectés à des câbles internes ou non exposés uniquement. Ils *ne doivent pas* être connectés par leur partie métallique aux interfaces connectées au réseau extérieur ou à son câblage. Ces interfaces sont conçues pour être exclusivement utilisées à l'intérieur d'un bâtiment (ports de type 2 ou 4 décrits dans le document GR-1089-CORE) ; elles doivent être isolées du câblage à découvert du réseau extérieur. L'ajout de dispositifs de protection primaires n'est pas suffisant pour pouvoir connecter ces interfaces par leur partie métallique au câblage du réseau extérieur.

Remarque : Tous les câbles Ethernet doivent être blindés et mis à la terre aux deux extrémités.

Dans le cas d'un système alimenté en courant alternatif, il n'est pas nécessaire d'installer un dispositif externe de protection contre les surtensions (SPD).

Un système alimenté en courant continu fait appel à un dispositif de retour du continu (DC-I). La borne de retour de la batterie en courant continu *ne doit pas* être connectée à la masse.

Le système alimenté en courant continu est destiné à être installé sur un réseau CBN (réseau de masse (équipotentiel)) comme décrit dans GR-1089-CORE.

Planification physique du site et du matériel - Présentation

Pour réussir une installation, il est nécessaire de planifier le matériel et l'environnement d'exploitation. Vos connaissances sont indispensables à la réalisation de la planification du site, car vous savez comment placer et utiliser le système et les unités connectées à celui-ci.

Le client a la responsabilité de préparer le site en vue de l'installation du système complet. La principale tâche que doit effectuer la personne chargée de la planification du site est de vérifier l'installation, le bon fonctionnement et l'efficacité de chaque système.

Cet ensemble de rubriques fournit les informations de base dont vous avez besoin pour planifier l'installation de votre système. Il présente les différentes tâches de planification et indique des références utiles à la réalisation de ces tâches. En fonction de la complexité du système à installer et des ressources existantes, vous n'aurez peut-être pas à effectuer toutes les tâches indiquées.

Tout d'abord, avec l'aide de votre ingénieur système, de votre ingénieur commercial ou des personnes chargées de la coordination de l'installation, répertoriez le matériel à planifier. Pour établir cette liste, aidez-vous du récapitulatif indiqué sur votre commande. Cette liste va constituer la liste des tâches à effectuer. Vous pouvez également vous aider de la Liste de contrôle de la planification.

Vous êtes chargé d'effectuer la planification, mais les fournisseurs, les prestataires et l'ingénieur commercial peuvent vous aider dans les divers aspects de la planification. Certaines unités centrales doivent être installées et vérifiées par un représentant du service clientèle. Certaines unités centrales sont installées par le client. Pour vérifier cela, demandez à votre ingénieur commercial.

La section de planification physique de cet ensemble de rubriques fournit les caractéristiques physiques de nombreuses unités centrales et indique les produits associés. Pour plus d'informations sur les produits non inclus dans cet ensemble de rubriques, contactez votre ingénieur commercial ou votre distributeur.

Avant d'effectuer la planification, vérifiez que le matériel et les logiciels que vous avez choisis correspondent bien à vos besoins. Votre ingénieur commercial peut répondre à vos questions.

Les informations indiquées concernent la planification matérielle, car la mémoire système et le système de stockage sur disques dépendent des logiciels utilisés. Sur ce point, quelques aspects importants sont à analyser. En général, les informations relatives aux produits logiciels sont fournies avec le logiciel sous licence.

Pour vérifier que le matériel et les logiciels sont adaptés à vos besoins, analysez les aspects suivants :

- Espace disque et mémoire système disponible pour l'installation des logiciels, la documentation en ligne et les données (en prévoyant une augmentation des capacités requises suite à l'augmentation du nombre d'utilisateurs et l'ajout de nouvelles applications)
- Compatibilité avec toutes les unités
- Compatibilité des logiciels entre eux ainsi qu'avec la configuration matérielle
- Redondance ou fonctions de secours au niveau matériel et logiciel
- Portabilité des logiciels vers le nouveau système, le cas échéant
- Produits prérequis et corequis avec les logiciels choisis
- Données à transférer vers le nouveau système

Activités de planification

Ces informations sont destinées à vous aider à planifier l'installation physique de votre serveur.

La planification adéquate de votre système facilitera l'installation et le démarrage de celui-ci. Le partenaire commercial et le technicien de planification d'installation peuvent également vous aider à planifier l'installation.

Durant les activités de planification, vous devrez choisir l'emplacement du serveur qui va faire fonctionner le système

Liste de contrôle des tâches de planification

Cette liste permet de suivre la progression de la planification.

Avec l'aide des ingénieurs commerciaux, définissez la date d'achèvement de chaque tâche. Vous pouvez réviser régulièrement le calendrier de la planification avec eux.

Tableau 1. Liste de contrôle des tâches de planification

Etape de planification	Personne responsable	Date cible	Date d'achèvement
Planifier la disposition de votre bureau ou de la salle informatique (planification physique)			
Préparer les cordons d'alimentation et les besoins électriques			
Préparer les câbles et le câblage			
Créer ou modifier les réseaux de communication			
Réaliser des modifications dans l'édifice, si nécessaire			
Préparer les plans de maintenance, de reprise et de sécurité			
Développer un planning de formation			
Commander des fournitures			
Préparer la livraison du système			

Considérations générales

Pour planifier votre système, vous devez porter une grande attention à de nombreux détails.

Pour déterminer l'emplacement de votre système, analysez les points suivants :

- Espace suffisant pour les unités.
- Environnement de travail du personnel qui va utiliser les unités (confort, facilité d'accès aux unités, aux fournitures et aux documents de référence).
- Espace suffisant pour la maintenance des unités.

- Conditions de sécurité physique des unités.
- Poids des unités.
- Dissipation thermique des unités.
- Température admise pour le fonctionnement des unités.
- Conditions d'humidité des unités.
- Conditions de circulation d'air des unités.
- Qualité de l'air du lieu d'utilisation des unités (par exemple, un excès de poussière peut endommager votre système).

Remarque : Le système et les unités sont conçus pour fonctionner dans des environnements bureautiques standard. De mauvaises conditions, telles qu'un environnement sale, peuvent endommager le système ou les unités. Vous devez veiller à ce que l'environnement de fonctionnement soit adéquat.

- Altitude maximale de fonctionnement des unités.
- Niveau sonore des unités.
- Vibrations des équipements placés près des unités.
- Passage des cordons d'alimentation.

Les pages ci-après indiquent les informations nécessaires pour évaluer ces aspects.

Guide de préparation du site et de la planification physique

Ces instructions vous guident pour la préparation de votre site en vue de la réception et de l'installation du serveur.

Les informations figurant dans Préparation du site et planification physique peuvent être utiles pour préparer le centre de données avant l'installation d'un nouveau serveur.

La rubrique Préparation du site et planification physique comporte les informations suivantes :

Considérations relatives au choix du site, aux infrastructures et à l'espace

- Choix du site
- Accès
- Electricité statique et résistance du sol
- Espace requis
- Structure du sol et charge au sol
- Faux planchers
- Contamination par conducteurs
- Aménagement de la salle d'ordinateurs

Environnement et sécurité sur le site

- Chocs et vibrations
- Eclairage
- Acoustique
- Compatibilité électromagnétique
- Emplacement de la salle d'ordinateurs
- Protection lors du stockage des supports et des données
- Planification de solutions d'urgence pour la continuité des opérations

Alimentation électrique et mise à la terre

- Informations générales sur l'alimentation
- Qualité de l'installation électrique
- Restrictions en matière de tension et de fréquences
- Intensité du courant
- Source d'alimentation électrique
- Installation avec double alimentation

Climatisation

- Identification des besoins en matière de climatisation
- Instructions générales pour les centres de données
- Critères en termes de température et d'humidité
- Appareils de mesure de la température et de l'humidité
- Déplacement du matériel et stockage temporaire
- Acclimatation
- Ventilation des systèmes

Planification de l'installation d'échangeurs de chaleur de porte arrière

- Planification de l'installation d'échangeurs de chaleur de porte arrière
- Spécifications relatives à l'échangeur de chaleur
- Spécifications relatives à l'eau pour la boucle secondaire de refroidissement
- Spécifications de distribution d'eau pour les boucles secondaires
- Aménagement et installation mécanique
- Fournisseurs suggérés pour les composants de boucle secondaire

Communications

- Planification des communications

Planification du site et du matériel

Cet ensemble de rubriques contient les spécifications qui permettent aux planificateurs de site d'évaluer les conditions physiques du site et les conditions d'exploitation requises pour préparer le site à l'arrivée d'un nouveau serveur. Ces informations comprennent des spécifications pour les serveurs et les unités d'extension, les fiches et les prises, les câbles, ainsi que des informations sur les unités d'alimentation et les alimentations de secours.

Feuilles de spécification du matériel

Les feuilles de spécification du matériel fournissent des informations détaillées relatives au matériel : dimensions, caractéristiques électriques, alimentation, température, environnement et dégagements pour la maintenance.

Spécifications des serveurs

Les spécifications du serveur fournissent des informations détaillées relatives au serveur : dimensions, caractéristiques électriques, alimentation, température, environnement et dégagements pour la maintenance.

Sélectionnez les modèles appropriés pour consulter les spécifications de votre serveur.

Spécifications du serveur modèle 8348-21C

Les spécifications du serveur fournissent des informations détaillées relatives au serveur : dimensions, caractéristiques électriques, alimentation, température, environnement et dégagements pour la maintenance.

Les informations suivantes vous permettent de planifier les besoins de votre serveur.

Tableau 2. Dimensions pour le modèle 8348-21C

Largeur ¹	Profondeur	Hauteur	Unités EIA	Poids
449 mm	766 mm	87 mm	2	27,7 kg
1. Largeur à l'intérieur de la machine dans le cadre d'une installation dans l'espace U de l'armoire. La largeur du panneau frontal est de 482 mm.				

Tableau 3. Dimensions d'emballage pour le modèle 8348-21C

Largeur	Profondeur	Hauteur	Poids
590,5 mm	997 mm	279 mm	38,5 kg

Tableau 4. Caractéristiques électriques du modèle 8348-21C

Caractéristiques électriques	Propriétés
Tension et fréquence ¹	100 - 127 V CA ou 200 - 240 V CA à 50 ou 60 Hz plus ou moins 3 Hz
Dissipation thermique (maximale) ²	3072 BTU/h
Consommation électrique maximale ²	900 W
kVA maximum ³	0,918
Phase	Mono

Tableau 4. Caractéristiques électriques du modèle 8348-21C (suite)

Caractéristiques électriques	Propriétés
Remarques :	
<p>1. Les blocs d'alimentation acceptent automatiquement n'importe quelle tension avec la plage de tensions publiée. Dans le cas d'une installation avec double alimentation en cours de fonctionnement, les blocs d'alimentation transportent approximativement la même quantité de courant de la prise principale et fournissent approximativement la même quantité de courant à la charge.</p> <p>2. La puissance électrique requise et la charge calorifique varient fortement d'une configuration à une autre. Lors de la planification d'un système électrique, il est important d'utiliser les valeurs maximales. Cependant, lors de la planification de la charge calorifique, vous pouvez utiliser IBM Systems Energy Estimator pour obtenir une estimation de la dissipation thermique d'une configuration spécifique. Pour plus d'informations, consultez le site Web The IBM Systems Energy Estimator.</p> <p>3. Pour calculer l'intensité, multipliez la valeur kVA par 1 000 et divisez la valeur obtenue par la tension de fonctionnement.</p>	

Tableau 5. Conditions ambiantes

Environnement	Fonctionnement recommandé	Fonctionnement admis	Hors fonctionnement
Classe ASHRAE		A2	
Direction de la ventilation		D'avant en arrière	
Température ¹	18 °C - 27 °C	10 °C - 35 °C	1 °C - 60 °C
Plage hygrométrique	Point de rosée 5,5 °C avec 60 % d'humidité relative et point de rosée 15 °C	20 à 80 % d'humidité relative	Hygrométrie relative entre 8 % et 80 %
Point de rosée maximal		21 °C	27 °C
Altitude maximale en fonctionnement		3 050 m	
Température pendant le transport			-40°C - 60°C
Hygrométrie relative pendant le transport			5 % - 100 %
<p>1. Diminuer la température sèche maximale autorisée de 1 °C par tranches de 175 m au dessus de 950 m. IBM recommande une plage de températures comprise entre 18°C et 27°C.</p>			

Tableau 6. Emissions sonores pour le modèle 8348-21C

Description du produit	Niveau de pression acoustique pondéré A déclaré, L _{Wad} (B) ^{1, 2, 3}		Niveau de pression acoustique pondéré A déclaré, L _{pAm} (dB) ^{1, 2, 3}	
	En fonctionnement	En veille	En fonctionnement	En veille
Modèle 8348-21C	8,7 ⁵	7,9	71	63
Modèle 8348-21C avec des charges de travail importantes.	9,3 ^{4, 5}	7,9	77	63

Tableau 6. Emissions sonores pour le modèle 8348-21C (suite)

Description du produit	Niveau de pression acoustique pondéré A déclaré, L _{Wad} (B) ^{1, 2, 3}		Niveau de pression acoustique pondéré A déclaré, L _{pAm} (dB) ^{1, 2, 3}	
Modèle 8348-21C avec des charges de travail importantes et sur lequel des portes acoustiques (avant et arrière), codes dispositif FC EC08 et FC EC07, sont installées.	8,5 ^{4, 5}	7,4	69	58
<p>Remarques :</p> <ol style="list-style-type: none"> 1. Le niveau déclaré _{wad} est le niveau de pression acoustique pondéré A maximal. Le niveau déclaré L_{pAm} est le niveau de pression acoustique pondéré A moyen mesuré à 1 mètre. 2. Toutes les mesures ont été réalisées conformément à l'ISO 7779 et déclarées conformément à l'ISO 9296. 3. 10 dB (décibels) = 1 B (bel). 4. Dans certains environnements, certaines configurations et avec certains paramètres système et certaines charges de travail, la vitesse des ventilateurs s'accroît, ce qui a pour conséquence d'augmenter le niveau sonore. 5. Remarque : l'installation de votre serveur peut être soumise aux réglementations gouvernementales concernant les niveaux sonores sur le lieu de travail (notamment à celles préconisées par l'OSHA ou aux directives de l'Union européenne). Ce système IBM est disponible dans les armoires FC 7014-T00 et 7014-T42 avec une porte acoustique en option qui permet de réduire le bruit émis par le système. Les niveaux réels de pression acoustique de l'installation dépendent de divers facteurs, notamment du nombre d'armoires, de la taille, des matériaux, de la configuration de la pièce où sont placées les armoires, du niveau sonore des autres équipements, de la température ambiante et de la distance des employés par rapport au matériel. La conformité à ces réglementations gouvernementales dépend également de plusieurs facteurs complémentaires, notamment du temps d'exposition des employés ainsi que des dispositifs de protection anti-bruit qu'ils utilisent. IBM recommande de consulter les spécialistes qualifiés dans ce domaine pour déterminer si vous respectez les réglementations applicables. 				

Tableau 7. Dégagements de maintenance

Dégagement	Avant	Arrière	Côté ¹	Haut ¹
En fonctionnement	762 mm	762 mm		
Hors fonctionnement	762 mm	762 mm	762 mm	762 mm

¹Les dégagements supérieur et latéraux sont facultatifs lors du fonctionnement.

Conformité aux normes de compatibilité électromagnétique : CISPR 22 ; CISPR 24 ; FCC, CFR 47, Part 15 (Etats-Unis) ; VCCI (Japon) ; Directive 2004/108/EC (EEA) ; ICES-003, Issue 5 (Canada) ; ACMA radio communications standard (Australie, Nouvelle-Zélande) ; CNS 13438 (Taiwan) ; Radio Waves Act, MSIP KN22, KN24 (Corée) ; Commodity Inspection Law (Chine) ; TCVN 7189 (Vietnam) ; MoCI (Arabie saoudite) ; SI 961 (Israël) ; GOST R 51318.22, 51318.24 (Russie)

Quand le code dispositif EC3A est installé sur le modèle 8348-21C, le serveur doit être installé en armoire avec capots avant, arrière et latéraux pour être en conformité avec les règles de la FCC (Federal Communications Commission, Part 15).

Safety compliance: UL 60950-1:2007 Underwriters Laboratory; CAN/CSA22.2 No. 60950-1-07; EN60950-1:2006 European Norm; IEC 60950-1 2nd Edition and all National Differences

Documentation technique du modèle 8348-21C pour la réglementation EU 617/2013 :

International Business Machines Corporation
New Orchard Road
Armonk, New York 10504
<http://www.ibm.com/customersupport/>

Tableau 8. Caractéristiques système

Caractéristiques système	Propriétés
Type de produit	Serveur informatique
Année de première fabrication	2015
Niveaux de bruit (niveau de pression acoustique pondéré A déclaré de l'ordinateur)	7,9 bels (B)

Tableau 9. Caractéristiques d'alimentation¹

Caractéristiques d'alimentation	Propriétés
Efficacité de l'alimentation interne/externe	Rapport de vérification et de test 80 PLUS 1 200 W
Puissance maximale (watts)	900 W
Puissance en veille (watts)	485 W
Puissance en veille (watts)	S/O pour les serveurs
Puissance hors tension (watts)	14 W
1. Les données préliminaires sont basées sur les systèmes de développement et peuvent faire l'objet de modifications.	

Tableau 10. Paramètres de test pour les mesures

Paramètres de test	Propriétés
Tension et fréquence de test	230 V CA à 50 Hz ou 60 Hz
Distorsion harmonique totale du système d'alimentation électrique	Le contenu harmonique maximal de la forme d'onde de la tension d'entrée est égale ou inférieure à 2 %. La qualification est conforme à EN 61000-3-2.
Informations et documentation sur la configuration de l'instrumentation et les circuits utilisés pour les tests électriques	Méthode de test ENERGY STAR pour les serveurs informatiques ; protocole de test généralisé ECOVA pour l'efficacité énergétique des alimentations électriques CA-CC et CC-CC internes
Méthodologie de mesure utilisée pour déterminer les informations dans ce document	Conditions du programme ENERGY STAR Servers Version 2.0 ; protocole de test généralisé ECOVA pour le calcul de l'efficacité énergétique des alimentations électriques CA-CC et CC-CC internes

Spécifications des armoires

Les spécifications de l'armoire fournissent des informations détaillées relatives à l'armoire : dimensions, caractéristiques électriques, alimentation, température, environnement et dégagements pour la maintenance.

Pour connaître les spécifications relatives aux armoires non IBM, voir les procédures d'installation pour les armoires non achetées auprès d'IBM.

Sélectionnez votre modèle pour visualiser ses spécifications.

Référence associée:

«Spécifications d'installation pour les armoires non achetées auprès d'IBM», à la page 70
Configurations requises et spécifications relatives à l'installation des systèmes IBM dans des armoires

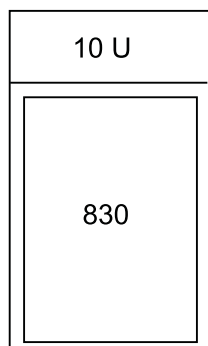
n'ayant pas été achetées auprès d'IBM.

Armoires modèles 0550 et 9406-830

Les spécifications de l'armoire fournissent des informations détaillées relatives à l'armoire : dimensions, caractéristiques électriques, alimentation, température, environnement et dégagements pour la maintenance.



Figure 1. Armoire 0550



RBAGP815-0

Figure 2. Configuration de l'armoire modèle 0550

Tableau 11. Dimensions

Poids maximal	Largeur	Profondeur	Hauteur	Unités EIA
644 kg	650 mm	1020 mm	1800 mm	36

L'armoire de 1,8 mètre a 10 unités EIA d'espace supplémentaire. Cet espace est prévu pour un panneau obturateur de 5 EIA, un panneau obturateur de 3 EIA et deux panneaux obturateurs de 1 EIA. L'armoire n'est pas dotée d'une unité d'alimentation. C'est pourquoi le modèle 9406-830 requiert un cordon d'alimentation de longueur suffisante pour atteindre la prise de courant. Le choix de la prise de courant dépend du cordon d'alimentation du modèle 9406-830.

Tableau 12. Caractéristiques électriques

Caractéristiques électriques	Propriétés
kVA (maximum)	1,684
Tension et fréquence nominales	200 - 240 V CA à 50 - 60, plus ou moins 0,5 Hz
Dissipation thermique (maximale)	5461 BTU/h
Puissance (maximale)	1600 W
Facteur de puissance	0,95
Courant d'appel	80 A
Courant de fuite (maximum)	3,5 mA
Phase	1

Tableau 13. Dégagement de maintenance

Avant	Arrière	Côtés	Haut
762 mm	762 mm	762 mm	762 mm
Les dégagements supérieur et latéraux sont facultatifs lors du fonctionnement.			

Tableau 14. Code dispositif

Code dispositif	Haut d'armoire	Bas d'armoire	Support - unité d'alimentation	Cordons d'alimentation
0550 ¹	Aucun	Aucun	0 à 4 ²	Modèle 9406-830 ³ , Unité d'alimentation
¹ Dix unités EIA d'espace non gérées par le configurateur.				
² Codes dispositif 5160, 5161 et 5162.				
³ Le modèle 9406-830 ne peut pas être branché sur une unité d'alimentation.				

Armoire modèle 0551

Les spécifications de l'armoire 0551 fournissent des informations détaillées pour votre armoire.

L'armoire 0551 fournit un espace de 1,8 m (36 unités EIA de l'espace total).

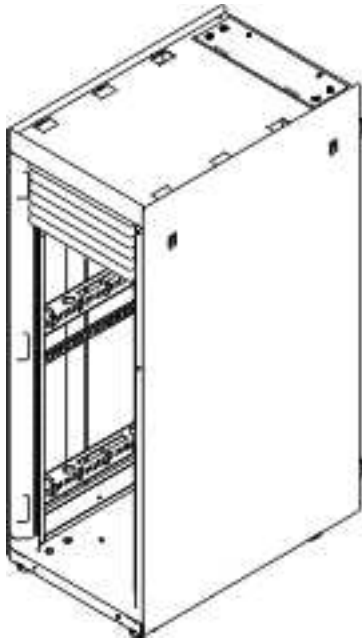


Figure 3. Armoire modèle 0551

Tableau 15. Dimensions

Poids maximal	Largeur	Profondeur	Hauteur
L'armoire pèse 244 kg à vide.	650 mm	1020 mm	1800 mm

Tableau 16. Température

En fonctionnement	Hors fonctionnement
10 °C - 38 °C	1 °C - 60 °C

Tableau 17. Conditions ambiantes

Environnement	En fonctionnement	Hors fonctionnement
Humidité relative (sans condensation)	8 % - 80 %	8 % - 80 %
Températures en milieu humide	22,8 °C	22,8 °C
Altitude maximale	3 048 m	3 048 m
Niveau sonore	Les niveaux sonores de l'armoire dépendent du nombre de tiroirs installés et de leur type. Voir les spécifications de configuration requise pour le matériel ou le serveur	Les niveaux sonores de l'armoire dépendent du nombre de tiroirs installés et de leur type. Voir les spécifications de configuration requise pour le matériel ou le serveur

Tableau 18. Dégagements de maintenance

Avant	Arrière	Côtés	Haut
762 mm	762 mm	762 mm	762 mm
Les dégagements supérieur et latéraux sont facultatifs lors du fonctionnement			

Remarques :

1. L'armoire de 1,8 mètre a 10 unités EIA d'espace supplémentaire. Cet espace est prévu pour un panneau obturateur de 5 EIA, un panneau obturateur de 3 EIA et deux panneaux obturateurs de 1 EIA. L'armoire n'est pas dotée d'une unité d'alimentation. C'est pourquoi le modèle 830 requiert un cordon d'alimentation de longueur suffisante pour atteindre la prise de courant. Le choix de la prise de courant dépend du cordon d'alimentation du modèle 830.
2. Des portes acoustiques sont disponibles pour les armoires IBM. Le code dispositif 6248 est disponible pour les armoires 0551 et 7014-T00. Le code dispositif 6249 est disponible pour les armoires 0553 et 7014-T42. La réduction du niveau sonore global est d'environ 6 dB. Les portes ajoutent 381 mm à la profondeur des armoires.
3. Pour plus d'informations sur les valeurs de niveau sonore, voir Acoustique.

Emplacement des roulettes et des vérins de calage

La figure 4 indique l'emplacement des roulettes et des vérins de calage des armoires 7014-T00, 7014-T42, 0551, 0553 et 0555.

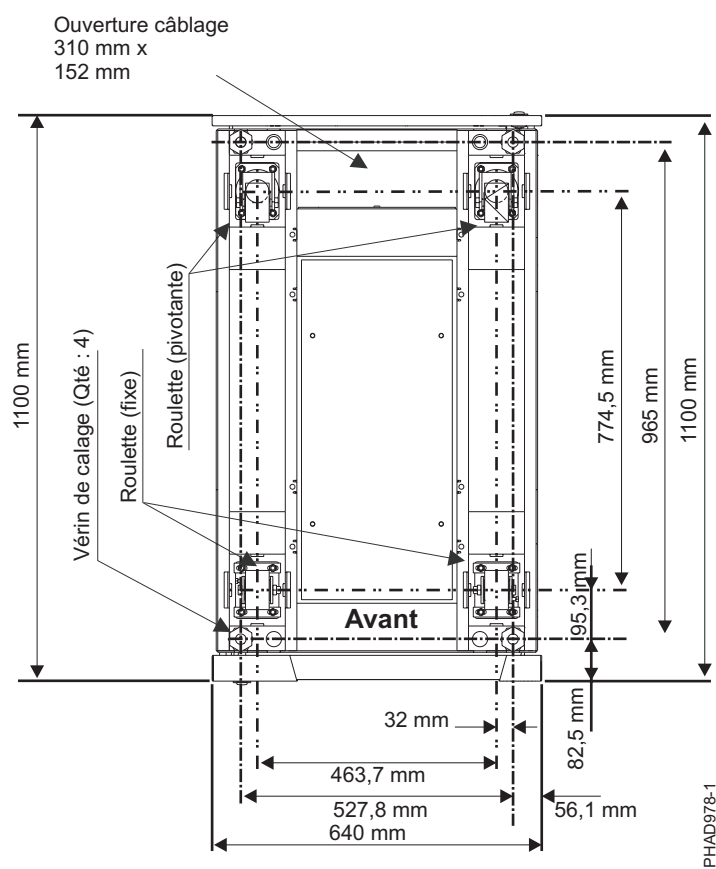


Figure 4. Emplacement des roulettes et des vérins de calage

Configurations pour les armoires modèles 0551, 0553, 0555 et 7014

L'armoire 0551 ou 7014-T00 fournit un espace de 1,8 m (36 unités EIA de l'espace total). L'armoire 7014-T42 ou 0553 fournit un espace de 2 m (42 unités EIA de l'espace total).

Codes dispositif 7884 et 0229

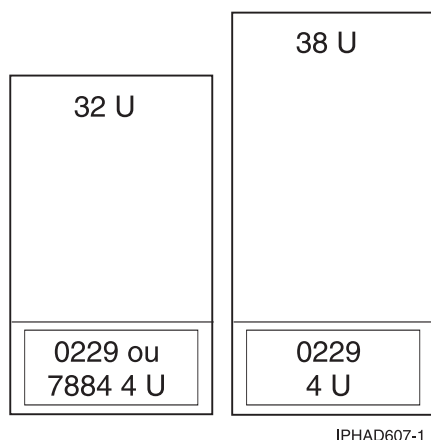


Figure 5. Code dispositif 7884

Tableau 19. Code dispositif 7884

Armoire IBM	Armoire, indiquer le code	Support - unité d'alimentation	Cordons d'alimentation
0551 ¹	7884, 0229	0 à 4 ²	7884, unité d'alimentation ³
0553 ¹			
7014 ⁴			
0555			
<p>¹Le modèle 0551 est une armoire vide de 1,8 m avec 36 unités EIA d'espace total. 0553 est une armoire de 2,0 m avec 42 unités EIA d'espace total.</p> <p>²0551, 0553, et 0555 codes dispositif 5160, 5161, 5163 et 7188. 7014 codes dispositif 7176, 7177, 7178 et 7188.</p> <p>³Si les unités sont raccordées à une unité d'alimentation, le cordon d'alimentation code dispositif 6458, 6459, 6095 ou 9911 est nécessaire. Si vous commandez un dispositif d'alimentation de secours (code dispositif 5158), vous avez besoin d'un deuxième code dispositif de ce type.</p> <p>⁴Le modèle 7014-T00 est une armoire de 1,8 m avec 36 unités EIA d'espace total. Le modèle 7014-T42 est une armoire de 2 m avec 42 unités EIA d'espace total. Cette armoire comporte une unité d'alimentation, code dispositif 9188, 9176, 9177 ou 9178.</p>			

Codes dispositif 0230 et 7886



IPHAD613-0

Figure 6. 550 en armoire

Tableau 20. 550 en armoire

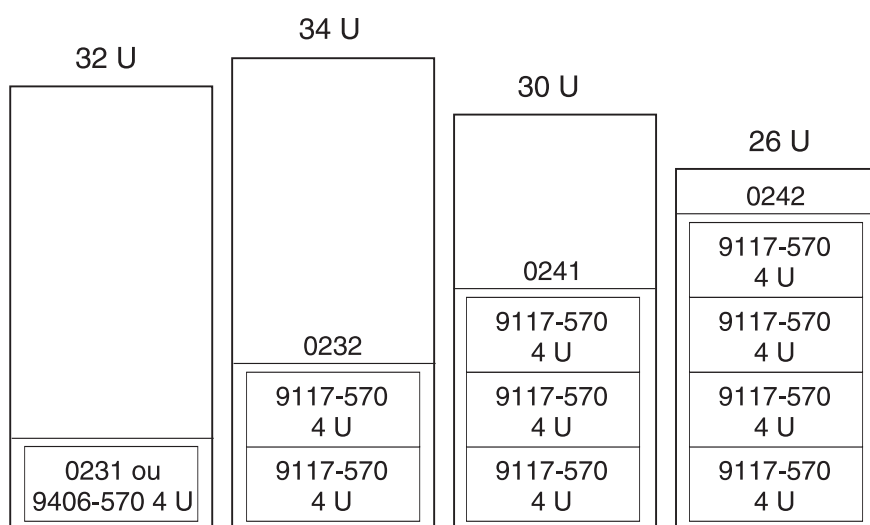
Armoire IBM	Armoire, indiquer le code	Support - unité d'alimentation	Cordons d'alimentation
7014 ¹	0230 et 7886	0 à 4 ²	Unité d'alimentation ³

¹Le modèle 7014-T00 est une armoire de 1,8 m avec 36 unités EIA d'espace total. Le modèle 7014-T42 est une armoire de 2 m avec 42 unités EIA d'espace total. Cette armoire comporte une unité d'alimentation, code dispositif 9188, 9176, 9177 ou 9178.

²0551, 0553, et 0555 codes dispositif 5160, 5161, 5163 et 7188. 7014 codes dispositif 7176, 7177, 7178 et 7188.

³Si l'unité est reliée à une unité d'alimentation, deux cordons d'alimentation (codes dispositif 6458, 6459, 6095 ou 9911) sont nécessaires.

Codes dispositif 0231, 0232, 0241 et 0242



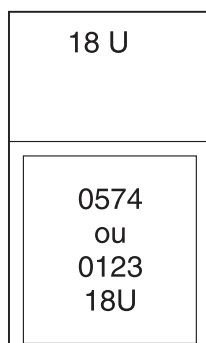
IPHAD608-1

Figure 7. 570 dans une armoire

Tableau 21. 570 dans une armoire

Armoire IBM	Armoire, indiquer le code	Support - unité d'alimentation	Cordons d'alimentation
0551 ¹ 0553 ¹ 7014 ³ 0555	0231, 0232, 0241, 0242	0 à 4 ²	Unité d'alimentation ⁴
<p>¹Le modèle 0551 est une armoire vide de 1,8 m avec 36 unités EIA d'espace total. 0553 est une armoire de 2,0 m avec 42 unités EIA d'espace total.</p> <p>²0551, 0553, et 0555 codes dispositif 5160, 5161, 5163 et 7188. 7014 codes dispositif 7176, 7177, 7178 et 7188.</p> <p>³7014-T00 est une armoire de 1,8 m avec 36 unités EIA d'espace total. Le modèle 7014-T42 est une armoire de 2 m avec 42 unités EIA d'espace total. Cette armoire comporte une unité d'alimentation, code dispositif 9188, 9176, 9177 ou 9178.</p> <p>⁴Si l'unité est reliée à une unité d'alimentation, deux cordons d'alimentation (codes dispositif 6458, 6459, 6095 ou 9911) sont nécessaires.</p>			

Code dispositif 0123 - unité d'extension inférieure 5074 dans une armoire ; code dispositif 0574 - équivalent 5074



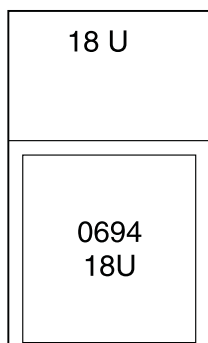
IPHAD600-0

Figure 8. Code dispositif 0123

Tableau 22. Code dispositif 0123

Armoire IBM	Armoire inférieure, indiquer le code	Armoire, indiquer le code	Support - unité d'alimentation	Cordons d'alimentation
0551 ¹ 0553 ¹ 0555	0123	0574	0 à 4 ²	0123, 0574, unité d'alimentation ³
<p>¹Le modèle 0551 est une armoire vide de 1,8 m avec 36 unités EIA d'espace total. 0553 est une armoire de 2,0 m avec 42 unités EIA d'espace total.</p> <p>²0551, 0553, et 0555 codes dispositif 5160, 5161, 5163 et 7188. 7014 codes dispositif 7176, 7177, 7178 et 7188.</p> <p>³Le code dispositif 0123 ou 0574 ne permet pas le branchement avec une unité d'alimentation.</p>				

Code dispositif 0694 - équivalent 5094



IPHAD601-0

Figure 9. Code dispositif 0694 - équivalent 5094

Tableau 23. Code dispositif 0694 - équivalent 5094

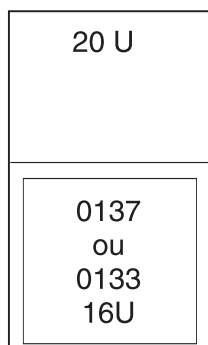
Armoire IBM	Armoire, indiquer le code	Support - unité d'alimentation	Cordons d'alimentation
0551 ¹	0694	0 à 4 ²	0694, unité d'alimentation ³
0553 ¹			
0555			

¹Le modèle 0551 est une armoire vide de 1,8 m avec 36 unités EIA d'espace total. 0553 est une armoire de 2,0 m avec 42 unités EIA d'espace total.

²0551, 0553, et 0555 codes dispositif 5160, 5161, 5163 et 7188. 7014 codes dispositif 7176, 7177, 7178 et 7188.

³Le code dispositif 0125 ne permet pas le branchement avec une unité d'alimentation.

Code dispositif 0133 - montage dans une armoire en usine (modèles 9406-800 et 9406-810) ; code dispositif 0137 - Installation par un service IBM dans une armoire (modèles 9406-800 et 9406-810)



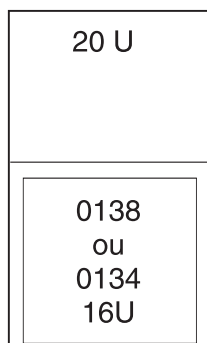
IPHAD602-0

Figure 10. Code dispositif 0133

Tableau 24. Code dispositif 0133

Armoire IBM	Armoire, indiquer le code	Support - unité d'alimentation	Cordons d'alimentation
0551 ¹ 0553 ¹ 0555	0133 ³ , 0137 ³	0 à 4 ²	0133, 0137, unité d'alimentation ⁴
<p>¹Le modèle 0551 est une armoire vide de 1,8 m avec 36 unités EIA d'espace total. 0553 est une armoire de 2,0 m avec 42 unités EIA d'espace total.</p> <p>²0551, 0553, et 0555 codes dispositif 5160, 5161, 5163 et 7188. 7014 codes dispositif 7176, 7177, 7178 et 7188.</p> <p>³ Ce dispositif comprend un panier (2U) avec une glissière, un bras d'aiguillage, une plaque adaptateur et deux capots relevables.</p> <p>⁴Si l'unité est reliée à une unité d'alimentation, deux cordons d'alimentation (codes dispositif 6458, 6459, 6095 ou 9911) sont nécessaires.</p>			

Code dispositif 0134 - Installation par un service IBM dans une armoire ; code dispositif 0138 - Installation par un service IBM dans une armoire



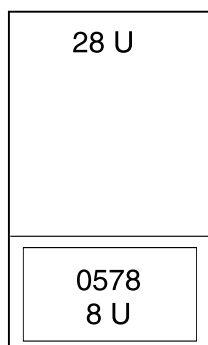
IPHAD603-0

Figure 11. Code dispositif 0134

Tableau 25. Code dispositif 0134

Armoire IBM	Armoire, indiquer le code	Support - unité d'alimentation	Cordons d'alimentation
0551 ¹ 0553 ¹ 0555	0134 ³ , 0138 ³	0 à 4 ²	0134, 0138, unité d'alimentation ⁴
<p>¹Le modèle 0551 est une armoire vide de 1,8 m avec 36 unités EIA d'espace total. 0553 est une armoire de 2,0 m avec 42 unités EIA d'espace total.</p> <p>²0551, 0553, et 0555 codes dispositif 5160, 5161, 5163 et 7188. 7014 codes dispositif 7176, 7177, 7178 et 7188.</p> <p>³ Ce dispositif comprend un panier (2U), un bras d'aiguillage, une plaque adaptateur et deux capots relevables.</p> <p>⁴Si l'unité est reliée à une unité d'alimentation, deux cordons d'alimentation (codes dispositif 6458, 6459, 6095 ou 9911) sont nécessaires.</p>			

Code dispositif 0578 - unité d'extension PCI-X dans une armoire



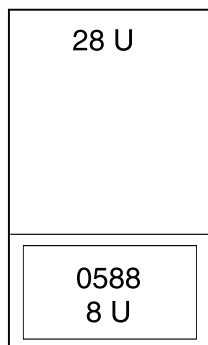
IPHAD604-0

Figure 12. Code dispositif 0578 - unité d'extension PCI-X dans une armoire

Tableau 26. Code dispositif 0578 - unité d'extension PCI-X dans une armoire

Armoire IBM	Armoire, indiquer le code	Support - unité d'alimentation	Cordons d'alimentation
0551 ¹	0578	0 à 4 ²	Unité d'alimentation ³
0553 ¹			
0555			
<p>¹Le modèle 0551 est une armoire vide de 1,8 m avec 36 unités EIA d'espace total. 0553 est une armoire de 2,0 m avec 42 unités EIA d'espace total.</p> <p>²0551, 0553, et 0555 codes dispositif 5160, 5161, 5163 et 7188. 7014 codes dispositif 7176, 7177, 7178 et 7188.</p> <p>³Le modèle 0578 est livré avec deux cordons d'alimentation. qui se branchent sur une unité d'alimentation.</p>			

Code dispositif 0588 - unité d'extension PCI-X dans une armoire



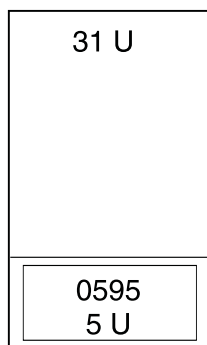
IPHAD605-0

Figure 13. Code dispositif 0588 - unité d'extension PCI-X dans une armoire

Tableau 27. Code dispositif 0588 - unité d'extension PCI-X dans une armoire

Armoire IBM	Armoire, indiquer le code	Support - unité d'alimentation	Cordons d'alimentation
0551 ¹ 0553 ¹ 0555	0588	0 à 4 ²	Unité d'alimentation ³
<p>¹Le modèle 0551 est une armoire vide de 1,8 m avec 36 unités EIA d'espace total. 0553 est une armoire de 2,0 m avec 42 unités EIA d'espace total.</p> <p>²0551, 0553, et 0555 codes dispositif 5160, 5161, 5163 et 7188. 7014 codes dispositif 7176, 7177, 7178 et 7188.</p> <p>³Le modèle 0588 est livré avec deux cordons d'alimentation qui se branchent sur une unité d'alimentation.</p>			

Code dispositif 0595 - unité d'extension PCI-X dans une armoire



IPHAD606-0

Tableau 28. Code dispositif 0595 - unité d'extension PCI-X dans une armoire

Armoire IBM	Armoire, indiquer le code	Support - unité d'alimentation	Cordons d'alimentation
0551 ¹ 0553 ¹ 0555	0595	0 à 4 ²	0595, unité d'alimentation ³
<p>¹Le modèle 0551 est une armoire vide de 1,8 m avec 36 unités EIA d'espace total. 0553 est une armoire de 2,0 m avec 42 unités EIA d'espace total.</p> <p>²0551, 0553, et 0555 codes dispositif 5160, 5161, 5163 et 7188. 7014 codes dispositif 7176, 7177, 7178 et 7188.</p> <p>³Si l'unité est reliée à une unité d'alimentation, un code dispositif 1422 est nécessaire. Si vous commandez un dispositif d'alimentation de secours (code dispositif 5138), vous avez besoin d'un deuxième code dispositif 1422.</p>			

Remarque : Uniquement pris en compte dans les modifications de commande de matériel (MES). Comprend un panier doté d'une glissière, une plaque adaptateur et un bras d'aiguillage des câbles.

Armoires modèles 0551 et 9406-270

Les spécifications du serveur fournissent des informations détaillées relatives au serveur : dimensions, caractéristiques électriques, alimentation, température, environnement et dégagements pour la maintenance.

L'armoire modèle 0551 et 9406-270 est illustrée ci-après. L'armoire 0551 comprend deux modèles 9406-270 avec des dispositifs d'extension d'unité centrale 7104 installés dans une armoire de 1,8 m. Le code dispositif 0121 correspond au premier modèle 9406-270 dans l'armoire (partie inférieure). Le code dispositif 0122 correspond au deuxième modèle 9406-270 dans l'armoire (partie supérieure).



Figure 14. Armoires modèles 0551 et 9406-270

Tableau 29. Dimensions

Poids maximal ¹	Hauteur	Largeur	Profondeur
403 kg	1800 mm	650 mm	1020 mm

¹Les dégagements supérieur et latéraux sont facultatifs lors du fonctionnement.

Tableau 30. Caractéristiques électriques

Caractéristiques électriques	Propriétés
kVA (maximum)	0,789
Tension et fréquence nominales	100 - 127 ou 200 - 240 V CA à 50 - 60, plus ou moins 0,5 Hz
Dissipation thermique (maximale)	2560 BTU/h
Puissance (maximale)	750 W
Facteur de puissance	0,95
Courant d'appel	41 A
Courant de fuite (maximum)	3,5 mA
Phase	1

Tableau 31. Température

En fonctionnement	Hors fonctionnement
10 - 38 °C	1 - 60 °C

Tableau 32. Conditions ambiantes

Environnement	En fonctionnement	Hors fonctionnement
Températures en milieu humide	23 °C	27 °C
Altitude maximale	3 048 m	3 048 m

Tableau 33. Niveau sonore

Propriétés	En fonctionnement	En veille
L_{wAd} (Catégorie 2E, activité normale)	6,6 bels	6,3 bels
$\langle L_{pA} \rangle_m$	48 dB	46 dB
Pour plus d'informations sur les valeurs de niveau sonore, voir Acoustique.		

Tableau 34. Dégagements de maintenance

Avant	Arrière	Côtés	Haut
762 mm	762 mm	762 mm	762 mm
Les dégagements supérieur et latéraux sont facultatifs lors du fonctionnement.			

Remarques :

1. L'armoire de 1,8 mètre a six unités EIA d'espace supplémentaire. Cet espace est prévu pour un panneau obturateur de 3 EIA et trois panneaux obturateurs de 1 EIA.
2. Les systèmes 9406-270 en armoire ne sont compatibles qu'avec des cordons d'alimentation de 4,3 m. Les bras de routage laissent passer quatre cordons d'alimentation. Il existe également un dispositif de gestion des câbles qui permet de restreindre la longueur du cordon d'alimentation provenant de la partie inférieure de l'armoire. Voir le document de câblage du modèle 9406-270 inclus avec l'armoire 0551 pour modèle 9406-270.
3. L'armoire n'est pas dotée d'une alimentation électrique. Les modèles 9406-270 et 7104 requièrent chacun un cordon d'alimentation d'une longueur suffisante pour atteindre la prise de courant. Le choix de la prise de courant dépend des codes dispositif des cordons d'alimentation du modèle 9406-270.

Armoires modèles 0554 et 7014-S11

Les spécifications matérielles fournissent des informations détaillées relatives à l'armoire : dimensions, caractéristiques électriques, alimentation, température, environnement et dégagements pour la maintenance.

Tableau 35. Dimensions

Dimension	Propriétés
Hauteur	611 mm
Capacité	11 unités EIA utilisables
Hauteur avec tableau de distribution - CC uniquement	Non applicable
Largeur sans capots latéraux	Non applicable
Largeur avec capots latéraux	518 mm
Profondeur sans les portes	820 mm
Profondeur avec porte avant	873 mm
Profondeur avec porte avant stylée	Non applicable
Poids de l'armoire de base (à vide)	36 kg
Poids de l'armoire complète ¹	218 kg

Tableau 36. Caractéristiques électriques

Caractéristiques électriques	Propriétés
Tension (nominale) armoire CC	Non applicable
Puissance maximale en kVa	Non applicable
Plage de tensions (V CC)	Non applicable
Armoire CA	Voir les spécifications de configuration requise pour le matériel ou le serveur
Puissance maximale en kVa (par unité d'alimentation)	Voir les spécifications de configuration requise pour le matériel ou le serveur
Plage de tensions (V CA)	Voir les spécifications de configuration requise pour le matériel ou le serveur
Fréquence (Hz)	50 ou 60
L'unité de distribution d'alimentation 7188 utilisée avec cette armoire est montée à l'horizontale et nécessite une unité EIA d'espace.	

Tableau 37. Dégagements de maintenance

Avant	Arrière	Côtés
915 mm	254 mm	71 mm
Le dégagement vertical minimum recommandé à partir du sol est de 2 439 mm.		

Voir les spécifications de configuration requise pour le matériel ou le serveur en matière de température et d'humidité.

Les niveaux sonores de l'armoire dépendent du nombre de tiroirs installés et de leur type. Voir les spécifications de configuration requise pour le matériel ou le serveur

Les exigences de circulation de l'air de l'armoire dépendent du nombre de tiroirs installés et de leur type. Reportez-vous aux spécifications de tiroir individuelles.

Remarque : Selon la configuration, poids de l'armoire de base ajouté au poids des tiroirs montés dans l'armoire. L'armoire peut supporter au maximum 15,9 kg par unité EIA.

Dégagements pour les armoires modèles 0554 et 7014-S11

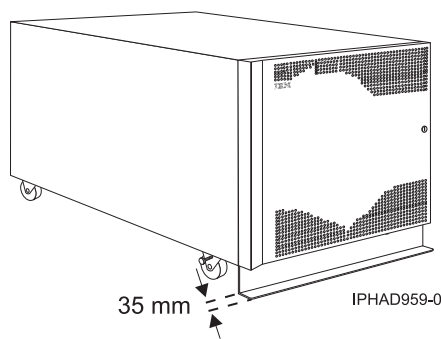


Figure 15. Modèles 0554 et 7014-S11 avec barre de stabilisation

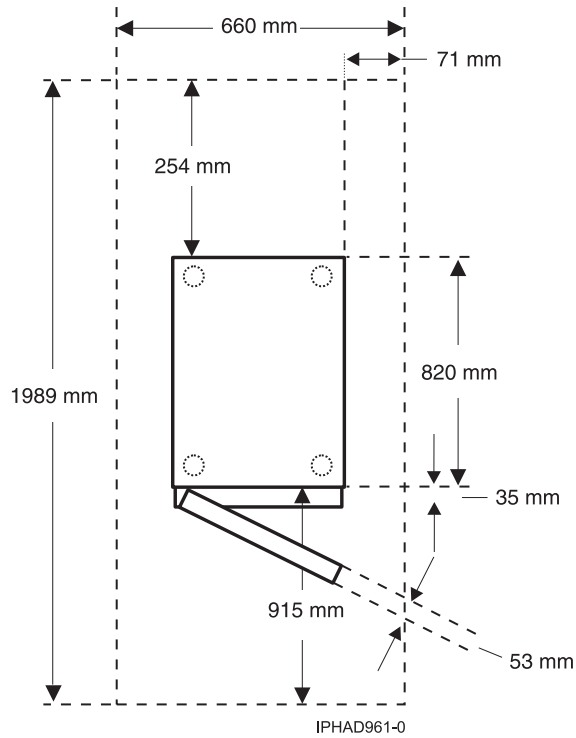


Figure 16. Vue de dessus des modèles 0554 et 7014-S11

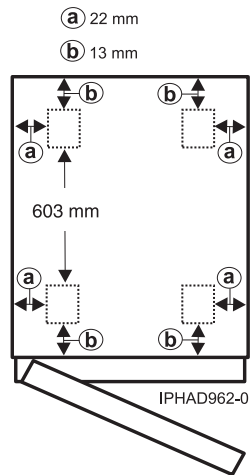


Figure 17. Emplacements des roulettes des modèles 0554 et 7014-S11

Armoires modèles 0555 et 7014-S25

Les spécifications matérielles fournissent des informations détaillées relatives à l'armoire : dimensions, caractéristiques électriques, alimentation, température, environnement et dégagements pour la maintenance.

Tableau 38. Dimensions

Dimensions	Propriétés
Hauteur	1240 mm
Capacité	25 unités EIA utilisables

Tableau 38. Dimensions (suite)

Dimensions	Propriétés
Hauteur avec tableau de distribution - CC uniquement	Non applicable
Largeur sans capots latéraux	590 mm
Largeur avec capots latéraux	610 mm
Profondeur avec porte arrière uniquement	996 mm
Profondeur avec portes avant et arrière	1000 mm
Profondeur avec porte avant stylée	Non applicable
Armoire de base (vide)	98 kg
Armoire complète ¹	665 kg

Tableau 39. Caractéristiques électriques

Caractéristiques électriques	Propriétés
Tension (nominale) armoire CC	Non applicable
Puissance maximale en kVa	Non applicable
Plage de tensions (V CC)	Non applicable
Armoire CA	Voir les spécifications de configuration requise pour le matériel ou le serveur
Puissance maximale en kVa (par unité d'alimentation)	Voir les spécifications de configuration requise pour le matériel ou le serveur
Plage de tensions (V CA)	Voir les spécifications de configuration requise pour le matériel ou le serveur
Fréquence (Hz)	50 ou 60
L'unité de distribution d'alimentation 7188 utilisée avec cette armoire est montée à l'horizontale et nécessite une unité EIA d'espace.	

Tableau 40. Dégagement de maintenance

Avant	Arrière	Côtés
915 mm	760 mm	915 mm

Voir les spécifications de configuration requise pour le matériel ou le serveur en matière de température et d'humidité.

Les niveaux sonores de l'armoire dépendent du nombre de tiroirs installés et de leur type. Voir les spécifications de configuration requise pour le matériel ou le serveur

Les exigences de circulation de l'air de l'armoire dépendent du nombre de tiroirs installés et de leur type. Reportez-vous aux spécifications de tiroir individuelles.

Remarques :

1. Selon la configuration, poids de l'armoire de base ajouté au poids des tiroirs montés dans l'armoire. L'armoire peut supporter au maximum 22,7 kg par unité EIA.
2. Le dégagement vertical minimum recommandé à partir du sol est de 2 439 mm.

Dégagements pour les armoires modèles 0555 et 7014-S25

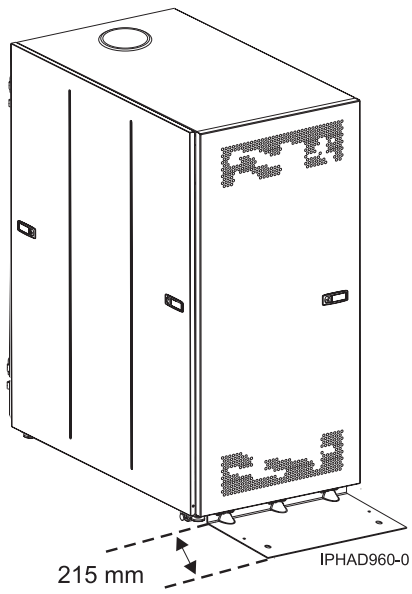


Figure 18. Modèles 0555 et 7014-S25 avec pied de stabilisation

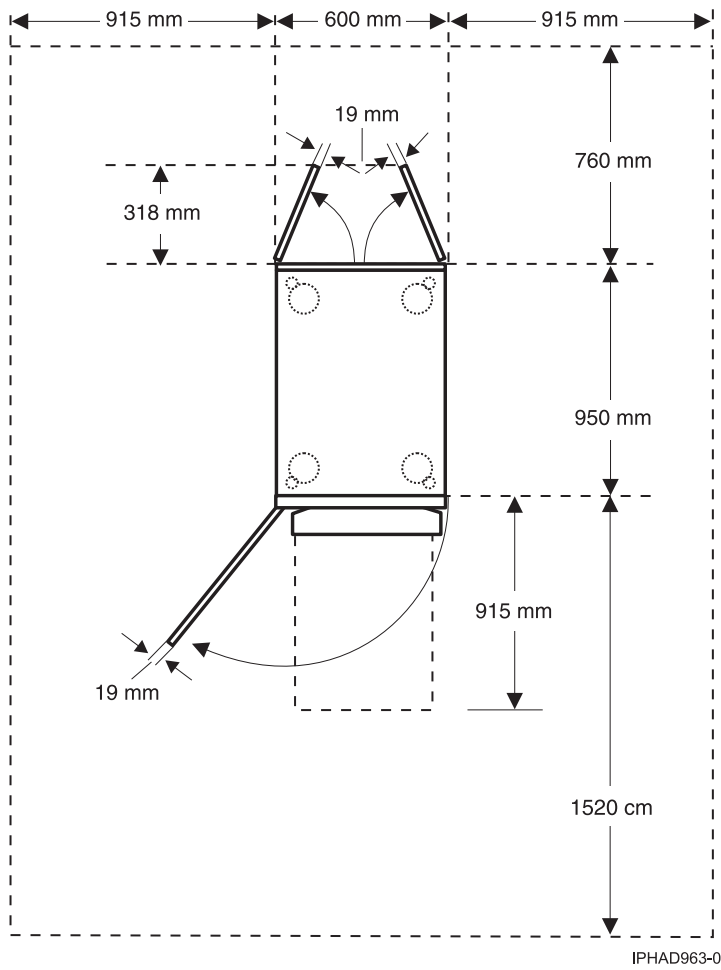


Figure 19. Vue de dessus des modèles 0555 et 7014-S25

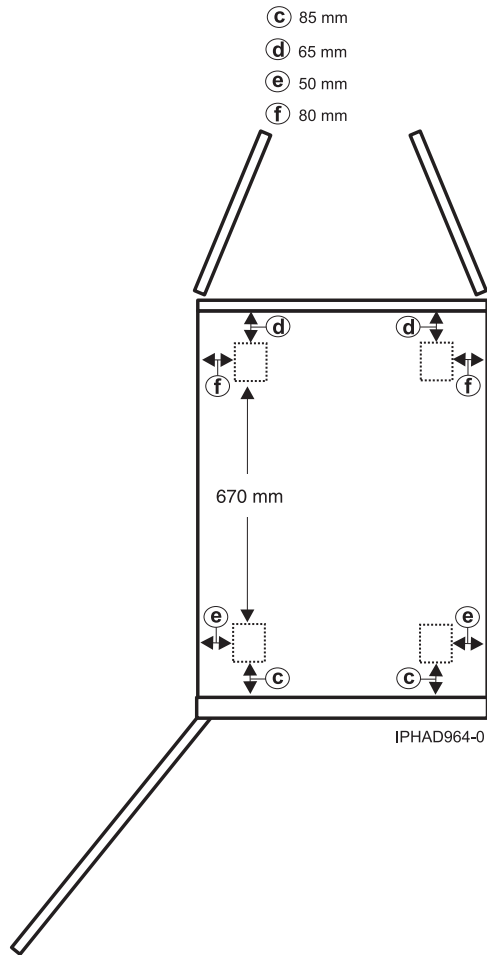


Figure 20. Emplacements des roulettes des modèles 0555 et 7014-S25

Planification pour les armoires 7014-T00 et 7014-T42

Les spécifications de l'armoire fournissent des informations détaillées relatives à l'armoire : dimensions, caractéristiques électriques, alimentation, température, environnement et dégagements pour la maintenance.

Certains produits peuvent être soumis à des limites en termes d'installation d'armoire. Pour connaître ces limites, voir les spécifications spécifiques d'un produit ou d'un serveur.

Les rubriques suivantes contiennent les spécifications relatives aux armoires modèles 7014-T00 et 7014-T42 ou 0553.

Armoire modèle 7014-T00 :

Les spécifications matérielles fournissent des informations détaillées relatives à l'armoire : dimensions, caractéristiques électriques, alimentation, température, environnement et dégagements pour la maintenance.

Tableau 41. Dimensions de l'armoire

Configuration de l'armoire	Largeur	Profondeur	Hauteur	Poids (à vide)	Poids (configuration maximale)	Capacité de l'unité EIA
Armoire seule avec capots latéraux	644 mm	1016 mm	1804 mm	244 kg	816 kg ¹	36 unités EIA
Armoire avec porte arrière standard uniquement	644 mm	1042 mm	1804 mm	254 kg	N/A	N/A
Armoire avec portes avant et arrière standard	644 mm	1100 mm	1804 mm	268 kg	N/A	N/A
Armoire avec porte avant FC 6101 OEM et porte arrière standard	644 mm	1100 mm	1804 mm	268 kg	N/A	N/A
Armoire avec porte avant FC 6068 à moletage haut et porte arrière standard	644 mm	1100 mm	1804 mm	268 kg	N/A	N/A
Armoire avec portes avant et arrière acoustiques FC 6248	644 mm	1413 mm	1804 mm	268 kg	N/A	N/A

¹ Pour plus d'informations sur la distribution du poids de l'armoire et la charge au sol, voir Distribution du poids de l'armoire et charge au sol des modèles 7014-T00, 7014-T42 et 0553.

Tableau 42. Dimensions des portes

Modèle de porte	Largeur	Hauteur	Profondeur	Poids
Porte avant standard	639 mm	1740 mm	56 mm	14 kg
Porte arrière standard	639 mm	1740 mm	26 mm	11 kg Avec mousse acoustique : 14 kg
Capots latéraux standard	10 mm chaque	1740 mm chaque	1042 mm chaque	8,25 kg chaque
Porte avant FC 6101 (OEM)	639 mm	1740 mm	56 mm	14 kg
Porte avant FC 6068, moletage élevé	639 mm	1740 mm	56 mm	14 kg
Portes acoustiques FC 6248, avant et arrière	639 mm chaque	1740 mm chaque	198 mm chaque	12,3 kg chaque

Tableau 43. Systèmes électriques¹

Caractéristiques électriques	Propriétés
Puissance maximale en kVA ²	8,4 (FC 6117 ³) 8,4 (FC EPB8 ^{3,4})
<p>Remarques :</p> <ol style="list-style-type: none"> 1. L'alimentation totale de l'armoire peut être calculée d'après la somme des alimentations utilisées par les tiroirs montés dans l'armoire. 2. Pour le code dispositif FC EPB8, chaque côté peut prendre en charge jusqu'à 600 A et 10 disjoncteurs. Le panneau d'alimentation peut contenir jusqu'à vingt disjoncteurs (dix par bloc d'alimentation) allant de 5 A à 90 A. Chaque bloc d'alimentation prend en charge jusqu'à 8,4 kVA. 3. Pour plus d'informations sur les codes dispositif FC 6117 et FC EPB8, voir «Armoire modèle 7014-T00 avec panneau d'alimentation en courant continu facultatif». 4. Les données préliminaires sont susceptibles d'être modifiées. 	

Voir les spécifications de configuration requises pour le matériel ou le serveur en matière de température et d'humidité.

Les niveaux sonores de l'armoire sont fonction du nombre de tiroirs installés et de leur type. Voir les spécifications de configuration requise pour le matériel ou le serveur

Remarque : Toutes les installations d'armoire requièrent une planification soignée du site et des locaux qui permettent à la fois une aération de l'armoire et les taux de ventilation nécessaires au maintien de la température requise pour les tiroirs. Toutes les installations d'armoire requièrent une planification soignée du site et des locaux qui permettent à la fois une aération de l'armoire et les taux de ventilation nécessaires au maintien de la température requise pour les tiroirs. Les exigences de circulation de l'air de l'armoire sont fonction du nombre de tiroirs installés et de leur type.

Remarque : Des portes acoustiques sont disponibles pour les armoires IBM. Le code dispositif 6248 est disponible pour les armoires 0551 et 7014-T00. Le code dispositif 6249 est disponible pour les armoires 0553 et 7014-T42. La réduction du niveau sonore global est d'environ 6 dB. Les portes ajoutent environ 381 mm à la profondeur des armoires.

Référence associée:

«Répartition du poids et charge au sol pour les modèles 7014-T00, 7014-T42 et 0553», à la page 39
Les armoires peuvent être lourdes lorsqu'elles contiennent plusieurs tiroirs. Utilisez les tableaux Distances de distribution du poids pour des armoires chargées et Charge au sol pour des armoires chargées pour garantir une charge au sol et une distribution du poids corrects.

Armoire modèle 7014-T00 avec panneau d'alimentation en courant continu facultatif :

Les spécifications matérielles fournissent des informations détaillées relatives à l'armoire : dimensions, caractéristiques électriques, alimentation, température, environnement et dégagements pour la maintenance.

Code dispositif (FC) 6117 (panneau d'alimentation -48 V CC)

Ce dispositif fournit un panneau d'alimentation en courant continu double monté par le haut conçu pour une armoire qui peut contenir différentes quantités de tiroirs d'unité centrale et/ou de sous-systèmes de stockage. Jusqu'à deux systèmes H80 CC ou deux systèmes M80 CC sont pris en charge, en plus de quatre sous-systèmes de stockage CC au maximum. Ce dispositif est construit sans câble d'alimentation associé. Il est livré avec une série de connecteurs d'alimentation intégrée dans sa cloison arrière. Les cordons d'alimentation CC appropriés sont inclus avec des systèmes de tiroir pris en charge et se raccordent aux connecteurs d'alimentation situés à l'arrière du panneau d'alimentation 6117.

Code dispositif FC EPB8 (panneau d'alimentation -48 V CC)

Ce dispositif fournit un panneau d'alimentation -48 V CC monté par le haut conçu pour les armoires modèles 7014-T00 qui peuvent contenir différentes quantités de tiroirs, de sous-systèmes de stockage et d'équipements de constructeur OEM. Ce dispositif est préinstallé sur l'armoire 7014-T00. Le panneau d'alimentation est fixé sur le dessus de l'armoire et n'occupe pas de place EIA. Le panneau d'alimentation prend en charge un système d'alimentation de secours réparti côté A et côté B. Chaque côté peut prendre en charge jusqu'à 10 disjoncteurs entre 5 et 90 A pour une charge maximale de 600 A. Le code dispositif FC EPB8 ne comprend pas de disjoncteurs ou de cordons d'alimentation CC. Les disjoncteurs et les cordons d'alimentation CC associés sont généralement fournis avec les produits IBM. Pour les produits de constructeurs OEM, vous devez fournir les disjoncteurs et les cordons d'alimentation CC appropriés.

Remarque : Les portes avant sont facultatives sur l'armoire 7014-T00.

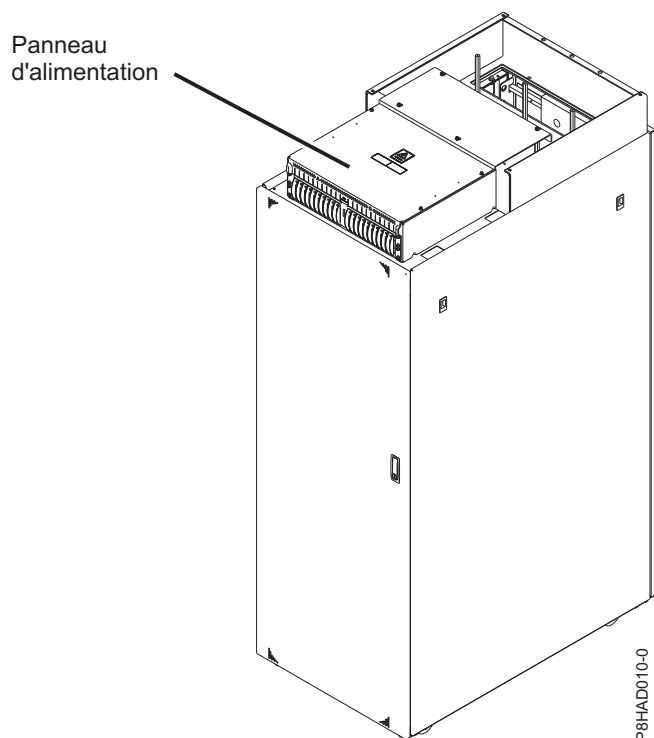


Figure 21. Code dispositif FC EPB8 - Panneau d'alimentation

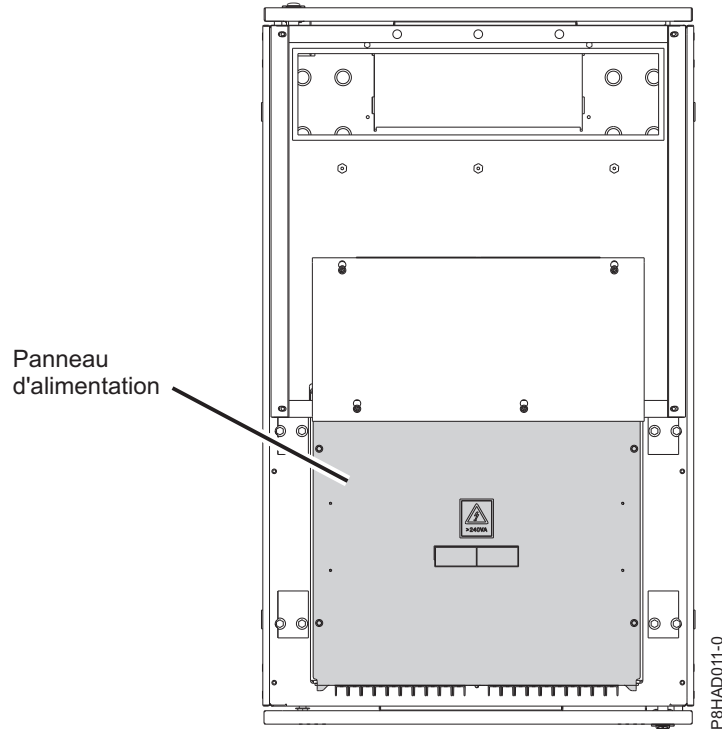


Figure 22. Code dispositif FC EPB8 - Panneau d'alimentation (vue descendante)

Tableau 44. Dimensions de l'armoire 7014-T00 avec code dispositif FC 6117 ou FC EPB8 installé

Dimensions	Propriétés
Largeur (armoire avec panneaux latéraux)	644 mm
Profondeur	1148 mm
Hauteur avec alimentation -48 v CC uniquement	1926 mm
Hauteur avec alimentation -48 v CC et chemin de câbles aérien (généralement inclus avec le code dispositif FC EPB8)	1941 mm

Tableau 45. Conditions ambiantes requises pour les codes dispositif FC 6117 et FC EPB8

Environnement	Fonctionnement recommandé	Fonctionnement admis	Hors fonctionnement
Température		-5°C à 55°C	
Plage hygrométrique		Hygrométrie relative 0 % à 90 % (sans condensation)	
Température pendant le transport			-40°C à 70°C
Hygrométrie relative pendant le transport			0 % à 93 %

Armoires modèles 7014-T42, 7014-B42 et 0553 :

Les spécifications matérielles fournissent des informations détaillées relatives à l'armoire : dimensions, caractéristiques électriques, alimentation, température, environnement et dégagements pour la maintenance.

Tableau 46. Dimensions de l'armoire

Configuration de l'armoire	Largeur	Profondeur	Hauteur ¹	Poids (à vide)	Poids (configuration maximale)	Capacité de l'unité EIA
Armoire seule avec capots latéraux	644 mm	1016 mm	2015 mm	261 kg	1597 kg ² = (1336 kg + 261 kg)	42 unités EIA
Armoire avec porte arrière standard uniquement	644 mm	1042 mm	2015 mm	273 kg	N/A	N/A
Armoire avec portes avant et arrière standard	644 mm	1098 mm	2015 mm	289 kg	N/A	N/A
Armoire avec porte avant FC 6084 OEM et porte arrière standard	644 mm	1098 mm	2015 mm	289 kg	N/A	N/A
Armoire avec porte avant FC 6069 à moletage haut et porte arrière standard	644 mm	1098 mm	2015 mm	289 kg	N/A	N/A
Armoire avec porte avant FC ERG7 770/780 moletage haut et porte arrière standard	644 mm	1176 mm	2015 mm	290 kg	N/A	N/A
Armoire avec portes avant et arrière acoustiques FC 6249	644 mm	1413 mm	2015 mm	289 kg	N/A	N/A
Armoire avec porte avant FC 6250 aspect haut de gamme et porte arrière standard	644 mm	1131 mm	2015 mm		N/A	N/A
Armoire avec porte avant FC ERGB acoustique et porte arrière standard	644 mm	1240 mm	2015 mm	285 kg	N/A	N/A

Tableau 46. Dimensions de l'armoire (suite)

Configuration de l'armoire	Largeur	Profondeur	Hauteur ¹	Poids (à vide)	Poids (configuration maximale)	Capacité de l'unité EIA
Armoire avec porte arrière FC 6858 pour échangeur thermique et porte avant standard	644 mm	1222 mm	2015 mm	Vide : 306 kg Pleine : 312 kg	N/A	N/A
Armoire avec extension d'armoire FC ERG0 et portes avant et arrière standard	644 mm	1303 mm	2015 mm	315 kg	N/A	N/A
Remarques :						
<p>1. Les 6 unités supérieures de l'armoire peuvent être temporairement démontées sur le site client afin de faciliter le passage de l'armoire par les portes ou dans les monte-charge. Elles sont ensuite à nouveau fixées au cadre de l'armoire pour fournir la capacité complète de 42 unités. L'armoire mesure environ 28 cm de moins quand le haut est retiré. Pour plus d'informations sur le retrait du capot supérieur, voir Retrait du capot supérieur de l'armoire. Le poids du capot est d'environ 29 kg.</p> <p>2. Pour plus d'informations sur la distribution du poids de l'armoire et la charge au sol, voir Distribution du poids de l'armoire et charge au sol des modèles 7014-T00, 7014-T42 et 0553.</p>						

Tableau 47. Dimensions des portes

Modèle de porte	Largeur	Hauteur	Profondeur	Poids
Porte avant standard	639 mm	1946 mm	56 mm	16 kg
Porte arrière standard	639 mm	1946 mm	26 mm	13 kg Avec mousse acoustique : 16 kg
Capots latéraux standard (chaque)	10 mm	1740 mm	1042 mm	8,25 kg
Porte avant FC 6084 (OEM)	639 mm	1946 mm	56 mm	16 kg
Porte avant FC 6069, moletage élevé	639 mm	1946 mm	56 mm	16 kg
Porte avant FC ERG7 moletage élevé 770/780	639 mm	1946 mm	134 mm	17 kg
Portes acoustiques FC 6249, avant et arrière	639 mm chaque	1946 mm chaque	198 mm chaque	13,6 kg chaque
Pour avant FC 6250 aspect haut de gamme	639 mm chaque	1946 mm chaque	90 mm	
Porte acoustique FC ERGB, avant uniquement	639 mm	1946 mm	198 mm	13,6 kg
Capots latéraux FC 6238 aspect haut de gamme	10 mm	1740 mm	1042 mm	8,5 kg

Tableau 47. Dimensions des portes (suite)

Modèle de porte	Largeur	Hauteur	Profondeur	Poids
Porte arrière échangeur thermique FC 6858	639 mm	1946 mm	147 mm	Vide : 29,9 kg Pleine : 35,6 kg
Extension d'armoire 8 pouces FC ERG0	647 mm	1957 mm	203 mm	27 kg
Code de spécification de poids de ballast FC ERG8 ¹	N/A	N/A	N/A	52,1 kg

¹ Lorsque les serveurs modèle 9080-MHE, 9080-MME, 9119-MHE ou 9119-MME sont commandés avec le code dispositif FC ER16 afin de réserver de l'espace pour de futures noeuds système, le code FC ERG8 est automatiquement ajouté à la commande.

Tableau 48. Systèmes électriques¹

Caractéristiques électriques	Propriétés
Puissance maximale en kVA	Pour plus d'informations sur les unités de distribution de l'alimentation et les options de cordon d'alimentation, voir Unités d'alimentation et options de cordon d'alimentation pour les armoires 7014, 0551, 0553 et 0555.

¹ L'alimentation totale de l'armoire peut être calculée d'après la somme des alimentations utilisées par les tiroirs montés dans l'armoire.

Voir les spécifications de configuration requises pour le matériel ou le serveur en matière de température et d'humidité.

Les niveaux sonores de l'armoire dépendent du nombre de tiroirs installés et de leur type. Voir les spécifications de configuration requise pour le matériel ou le serveur

Remarque : Toutes les installations d'armoire requièrent une planification soignée du site et des locaux qui permettent à la fois une aération de l'armoire et les taux de ventilation nécessaires au maintien de la température requise pour les tiroirs. Toutes les installations d'armoire requièrent une planification soignée du site et des locaux qui permettent une aération de l'armoire et les taux de ventilation nécessaires au maintien de la température requise pour les tiroirs. Les exigences de circulation de l'air de l'armoire dépendent du nombre de tiroirs installés et de leur type.

Remarque : Des portes acoustiques sont disponibles pour les armoires IBM. Le code dispositif 6248 est disponible pour les armoires 0551 et 7014-T00. Le code dispositif 6249 est disponible pour les armoires 0553 et 7014-T42. La réduction du niveau sonore global est d'environ 6 dB. Les portes ajoutent environ 381 mm à la profondeur des armoires.

Dégagements de maintenance

Tableau 49. Dégagements de maintenance pour les armoires modèles 7014-T00, 7014-T42 et 0553

Avant	Arrière	Côtés
915 mm	915 mm	915 mm

Remarque : Le dégagement vertical minimum recommandé à partir du sol est de 2 439 mm.

La figure 23, à la page 37 indique l'emplacement des roulettes et des vérins de calage des armoires 7014-T00, 7014-T42, 0551, 0553 et 0555.

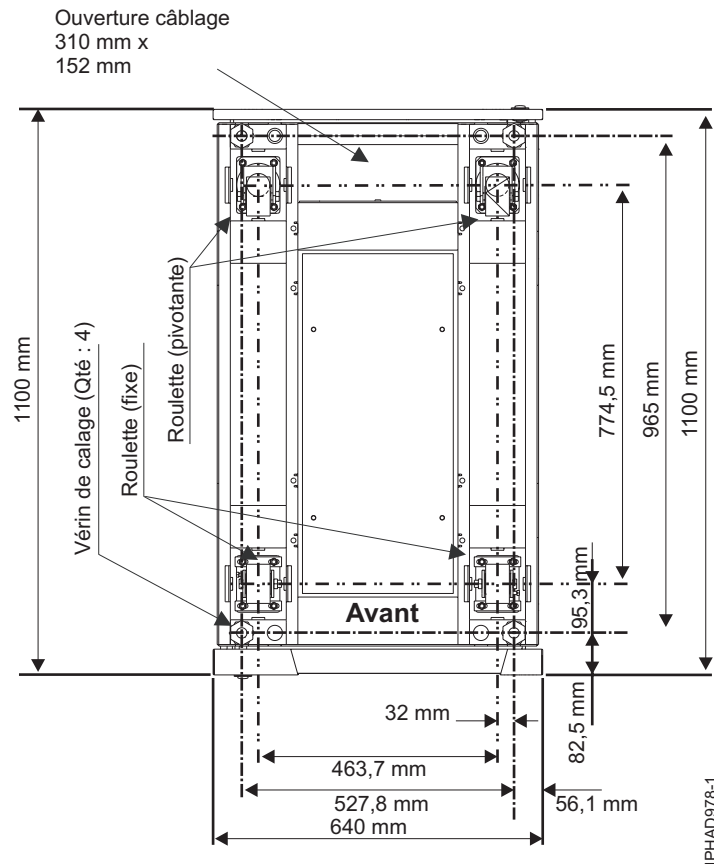


Figure 23. Emplacement des roulettes et des vérins de calage

Remarque : Les armoires, en raison de leur volume et de leur poids, ne sont pas faciles à déplacer. Les opérations de maintenance impliquant un accès à l'avant et à l'arrière des armoires, il est nécessaire de prévoir des dégagements supplémentaires. Le schéma d'encombrement au sol n'indique pas le rayon de la porte battante située à l'arrière de l'armoire d'E-S. Un dégagement de maintenance de 915 mm doit être maintenu à l'avant, à l'arrière et de chaque côté de l'armoire d'E-S.

Référence associée:

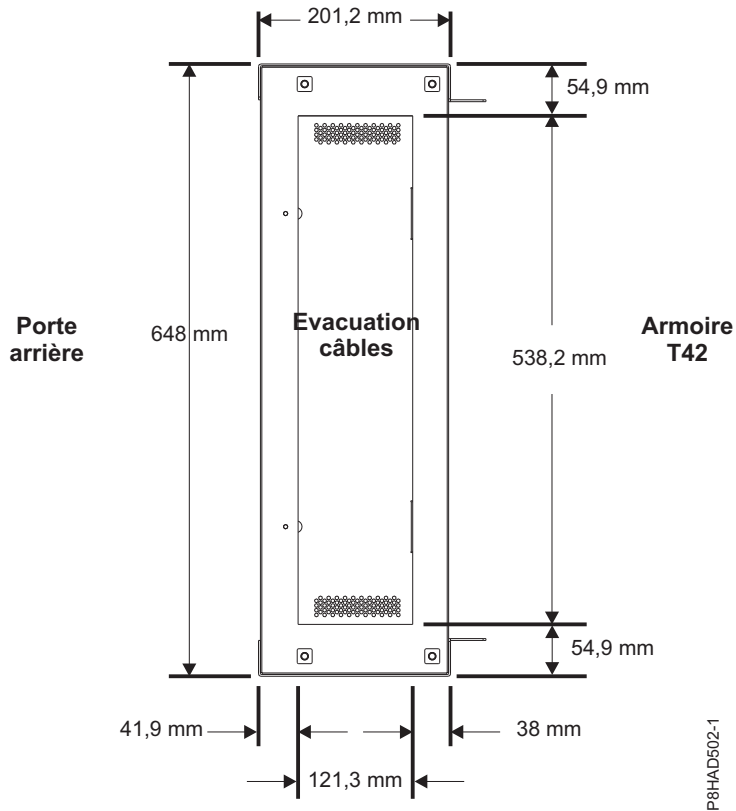
«Répartition du poids et charge au sol pour les modèles 7014-T00, 7014-T42 et 0553», à la page 39
 Les armoires peuvent être lourdes lorsqu'elles contiennent plusieurs tiroirs. Utilisez les tableaux Distances de distribution du poids pour des armoires chargées et Charge au sol pour des armoires chargées pour garantir une charge au sol et une distribution du poids corrects.

Modèles 7014-T00, 7014-T42 et 0553 - Codes dispositif pris en charge :

Informations sur les codes dispositif disponibles pour les armoires 7014-T00, 7014-T42 et 0553.

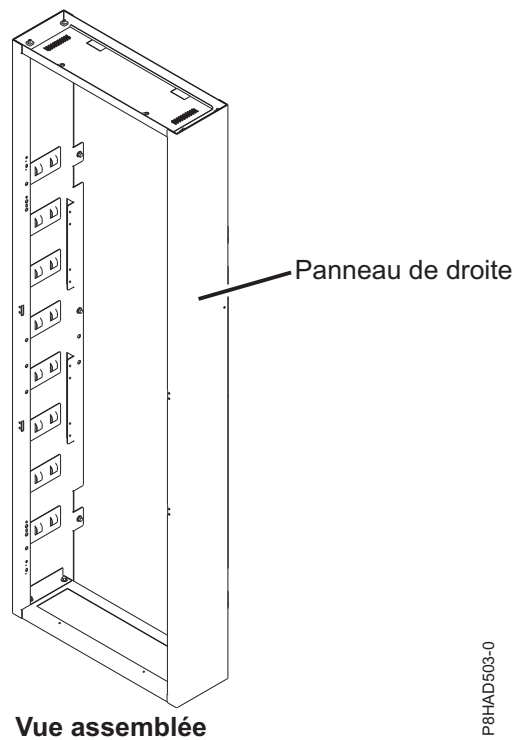
Code dispositif (FC) ERG0

Le code dispositif FC ERG0 est une extension d'armoire arrière facultative qui peut être utilisée pour les armoires 7014-T42. Cette extension est installée à l'arrière de l'armoire 7014-T42 et fournit 20,3 cm d'espace supplémentaire pour le maintien des câbles sur le côté de l'armoire et pour conserver la zone centrale dégagée pour le refroidissement et l'accès à des fins de maintenance.



P8HAD502-1

Figure 24. Extension d'armoire arrière FC ERG0 (vue descendante)



P8HAD503-0

Figure 25. Vue assemblée du code dispositif FC ERG0

FC 6080

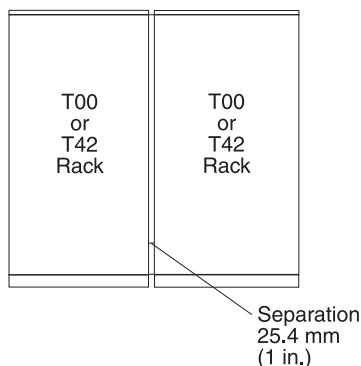
Le code dispositif 6080 correspond à un dispositif d'armoire fournissant du matériel supplémentaire destiné à renforcer l'armoire et à la fixer au sol. Ce dispositif assure la rigidité et la stabilité de l'armoire. Il inclut une grande barre de renfort ou attache de métal qui se visse à l'arrière de l'armoire. Il est articulé sur le côté gauche (depuis l'arrière de l'armoire) et peut facilement basculer pour permettre l'accès aux tiroirs de l'armoire lorsque cela est nécessaire. Ce dispositif inclut également du matériel pour fixer l'armoire sur un sol de béton ou une surface similaire, ainsi que des panneaux obturateurs de métal fixés par vis pour tout espace inoccupé de l'armoire.

Remarques :

1. Si le dispositif FC 6080 est installé, un outil est nécessaire pour retirer la visse de sécurité du panneau latéral de l'armoire.
2. Le code dispositif 6080 n'est pas pris en charge sur les systèmes 9080-MHE, 9080-MME, 9119-MHE et 9119-MME en raison du manque d'espace pour les câbles à proximité des pièces de renfort. Vous pouvez en revanche utiliser le code dispositif ERGC pour ces systèmes.
3. Le code dispositif FC ERG0 (extension d'armoire arrière) ne peut pas être utilisé avec le code dispositif FC 6080.

Connexion de plusieurs armoires 7014-T00, 7014-T42 et 0553 :

Les armoires 7014-T00, 7014-T42 et 0553 peuvent être regroupées. La figure ci-après illustre cet agencement.



Un kit est proposé à cet effet ; il contient les boulons, les entretoises et les éléments décoratifs de découpe pour cacher la séparation de 25,4 mm entre les armoires. Pour plus d'informations sur les dégagements, voir le tableau correspondant au modèle d'armoire 7014-T00.

Référence associée:

«Armoire modèle 7014-T00», à la page 29

Les spécifications matérielles fournissent des informations détaillées relatives à l'armoire : dimensions, caractéristiques électriques, alimentation, température, environnement et dégagements pour la maintenance.

Répartition du poids et charge au sol pour les modèles 7014-T00, 7014-T42 et 0553 :

Les armoires peuvent être lourdes lorsqu'elles contiennent plusieurs tiroirs. Utilisez les tableaux Distances de distribution du poids pour des armoires chargées et Charge au sol pour des armoires chargées pour garantir une charge au sol et une distribution du poids corrects.

Les armoires 7014-T00, 7014-T42 et 0553 peuvent être extrêmement lourdes lorsqu'elles contiennent plusieurs tiroirs. Le tableau ci-après indique les écarts de répartition du poids nécessaires pour des armoires 7014-T00, 7014-T42 et 0553 chargées.

Tableau 50. Distances de distribution du poids pour des armoires chargées

Armoire	Poids du système ¹	Largeur ²	Profondeur ²	Ecart de répartition du poids ³	
				Avant et arrière	Gauche et droite
7014-T00 ⁴	816 kg	623 mm	1021 mm	515,6 mm, 477,5 mm	467,4 mm
7014-T00 ⁵	816 kg	623 mm	1021 mm	515,6 mm, 477,5 mm	0
7014-T00 ⁶	816 kg	623 mm	1021 mm	515,6 mm, 477,5 mm	559 mm
7014-T42 et 0553 ⁴	930 kg	623 mm	1021 mm	515,6 mm, 477,5 mm	467,4 mm
7014-T42 et 0553 ⁵	930 kg	623 mm	1021 mm	515,6 mm, 477,5 mm	0
7014-T42 et 0553 ⁶	930 kg	623 mm	1021 mm	515,6 mm, 477,5 mm	686 mm

Remarques :

1. Poids maximal d'une armoire pleine, exprimé en kg.
2. Les dimensions, hors capots, sont indiquées en mm.
3. Les écarts de répartition du poids indiqués pour les quatre directions représentent la zone autour du périmètre de l'armoire (moins les capots) qui est nécessaire à une bonne répartition du poids dans ce même périmètre. Les zones de répartition du poids ne peuvent pas empiéter sur des zones de répartition adjacentes d'autres matériels informatiques.
4. Les écarts de répartition du poids représentent la moitié des espaces de dégagements indiqués dans l'illustration laquelle il faut ajouter l'épaisseur des capots.
5. Aucun écart de répartition du poids à droite et à gauche.
6. Ecart de répartition du poids à droite et à gauche requis pour une charge au sol de faux plancher de 341 kg/m².

Le tableau ci-après indique la charge au sol nécessaire pour des armoires 7014-T00, 7014-T42 et 0553 chargées.

Tableau 51. Charge au sol pour des armoires chargées

Armoire	Charge au sol			
	Faux plancher kg/m ¹	Sans faux plancher kg/m ¹	Faux plancher lb/ft ¹	Sans faux plancher lb/ft ¹
7014-T00 ²	366,7	322,7	75	66
7014-T00 ³	734,5	690,6	150,4	141,4
7014-T00 ⁴	341	297	70	61
7014-T42 et 0553 ²	403	359	82,5	73,5
7014-T42 et 0553 ³	825	781	169	160
7014-T42 et 0553 ⁴	341,4	297,5	70	61

Remarques :

1. Les dimensions, hors capots, sont indiquées en mm.
2. Les écarts de répartition du poids représentent la moitié des espaces de dégagements indiqués dans l'illustration laquelle il faut ajouter l'épaisseur des capots.
3. Aucun écart de répartition du poids à droite et à gauche.
4. Ecart de répartition du poids à droite et à gauche requis pour une charge au sol de faux plancher de 341 kg/m².

Référence associée:

«Armoires modèles 7014-T42, 7014-B42 et 0553», à la page 33

Les spécifications matérielles fournissent des informations détaillées relatives à l'armoire : dimensions, caractéristiques électriques, alimentation, température, environnement et dégagements pour la maintenance.

«Armoire modèle 7014-T00», à la page 29

Les spécifications matérielles fournissent des informations détaillées relatives à l'armoire : dimensions, caractéristiques électriques, alimentation, température, environnement et dégagements pour la maintenance.

Planification pour les armoires 7953-94X et 7965-94Y

Les spécifications de l'armoire fournissent des informations détaillées relatives à l'armoire : dimensions, caractéristiques électriques, alimentation, température, environnement et dégagements pour la maintenance.

Spécifications des armoires 7953-94X et 7965-94Y.

Modèles d'armoires 7953-94X et 7965-94Y :

Les spécifications matérielles fournissent des informations détaillées relatives à l'armoire : dimensions, caractéristiques électriques, alimentation, température, environnement et dégagements pour la maintenance.

Tableau 52. Dimensions de l'armoire

	Largeur	Profondeur	Hauteur	Poids (à vide)	Poids (configuration maximale)	Capacité de l'unité EIA
Armoire seule	600 mm	1039 mm	2002 mm	130 kg	1140 kg	42 unités EIA
Armoire avec portes standard	600 mm	1095 mm	2002 mm	138 kg	N/A	N/A
Armoire avec portes triplex	600 mm	1206,2 - 1228,8 mm	2002 mm	147 kg	N/A	N/A
Armoire avec indicateur d'échangeur de chaleur de porte arrière	600 mm	1196 mm	2002 mm	169 kg	N/A	N/A
Remarque : Lors d'une livraison ou d'un déplacement de l'armoire, utilisez des stabilisateurs. Pour plus d'informations sur les stabilisateurs, voir «Stabilisateurs latéraux», à la page 45.						

Tableau 53. Dimensions des portes

Modèle de porte	Largeur	Hauteur	Profondeur	Poids
Porte avant standard (code dispositif EC01) et porte arrière standard (code dispositif EC02)	597 mm	1925 mm	22,5 mm	7,7 kg
Porte triplex (FC EU21) ³	597,1 mm	1923,6 mm	105,7 mm ¹	16,8 kg
			128,3 mm ²	

Tableau 53. Dimensions des portes (suite)

Modèle de porte	Largeur	Hauteur	Profondeur	Poids
¹ Mesuré depuis la surface plane avant de la porte.				
² Mesuré à partir du logo IBM à l'avant de la porte.				
³ Plusieurs armoires placées côte à côte doivent être séparées d'au moins 6 mm pour permettre à la charnière de la porte triplex avant de correctement s'articuler. Le code dispositif EC04 (kit de connexion multiarmoire) peut être utilisé pour obtenir le dégagement minimal de 6 mm entre les armoires.				

Tableau 54. Dimensions des capots latéraux¹

Profondeur	Hauteur	Poids
885 mm	1870 mm	17,7 kg
¹ Les capots latéraux n'augmentent pas la largeur globale de l'armoire.		

Tableau 55. Température

En fonctionnement	Hors fonctionnement
10 °C - 38 °C ¹	-40 °C - 60 °C
¹ La température maximale de 38 °C doit être diminuée de 1 °C tous les 137 m au-dessus de 1 295 m.	

Tableau 56. Conditions d'utilisation

Environnement	En fonctionnement	Hors fonctionnement	Altitude maximale
Humidité relative (sans condensation)	20 % - 80 % (admise) 40 % à 55 % (recommandée)	8 % - 80 % (avec condensation)	2 134 m au-dessus du niveau de la mer
Températures en milieu humide	21 °C	27 °C	

Tableau 57. Dégagements de maintenance

Avant	Arrière	Côté ¹
915 mm	915 mm	610 mm
¹ Le dégagement de maintenance latéral n'est requis que lorsque des stabilisateurs sont installés sur l'armoire. Le dégagement de maintenance latéral n'est pas requis lors de l'exploitation normale de l'armoire lorsque celle-ci n'est pas équipée de stabilisateur.		

Echangeur de chaleur de porte arrière

Spécifications pour le code de dispositif Power commandable : EC05 - Voyant d'échangeur thermique de porte arrière (modèle 1164-95X).

Tableau 58. Dimensions de l'échangeur de chaleur de porte arrière

Largeur	Profondeur	Hauteur	Poids (à vide)	Poids (chargé)
600 mm	129 mm	1950 mm	39 kg	48 kg
Pour plus d'informations, voir «Modèle 1164-95X - Echangeur de chaleur de porte arrière», à la page 47.				

Caractéristiques électriques

Pour connaître les besoins électriques, voir Unité d'alimentation et options de cordon d'alimentation.

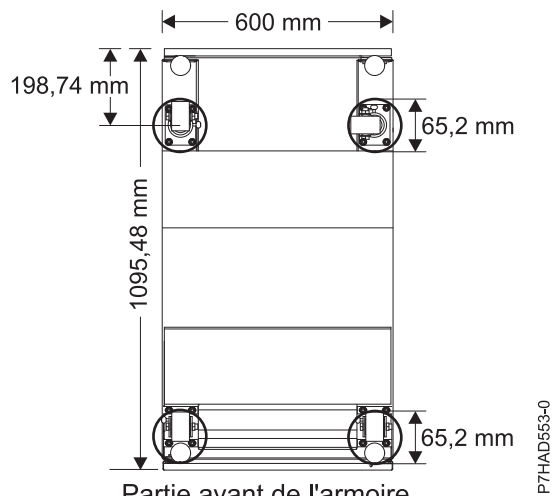
Fonctions

Les armoires 7953-94X et 7965-94Y ont les caractéristiques suivantes :

- Plaque empêchant la recirculation de l'air installée en bas, à l'avant de l'armoire.
- Equerre de stabilisation installée à l'avant de l'armoire.

Emplacement des roulettes

Le schéma suivant indique l'emplacement des roulettes des armoires 7953-94X et 7965-94Y.



Partie avant de l'armoire
Figure 26. Emplacement des roulettes

Câblage des modèles d'armoires 7953-94X et 7965-94Y :

Informations relatives aux options possibles d'acheminement des câbles des modèles d'armoires 7953-94X et 7965-94Y.

Câblage dans l'armoire

L'armoire possède des chemins de câbles latéraux qui permettent le passage des câbles. Deux chemins sont disposés de chaque côté de l'armoire (voir figure 27, à la page 44).

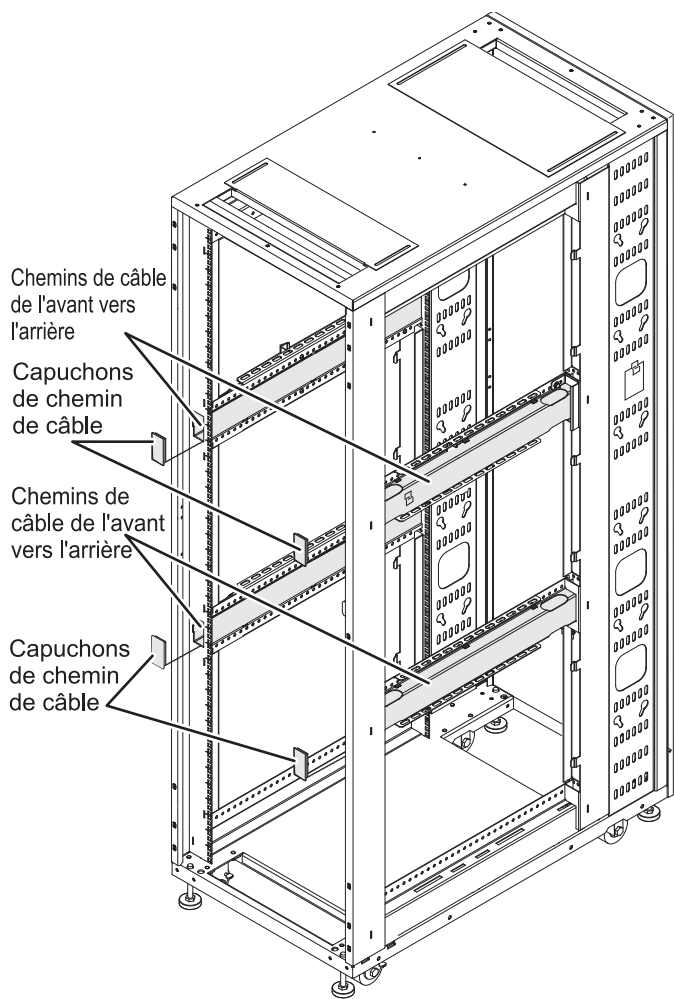


Figure 27. Câblage dans l'armoire

Câblage dans le sol

Une barre d'accès aux câbles située à l'arrière de l'armoire, dans la partie inférieure, permet d'acheminer les câbles sans déplacer l'armoire. Il est possible de retirer cette barre pour l'installation, puis de la remettre en place une fois l'armoire installée et connectée.

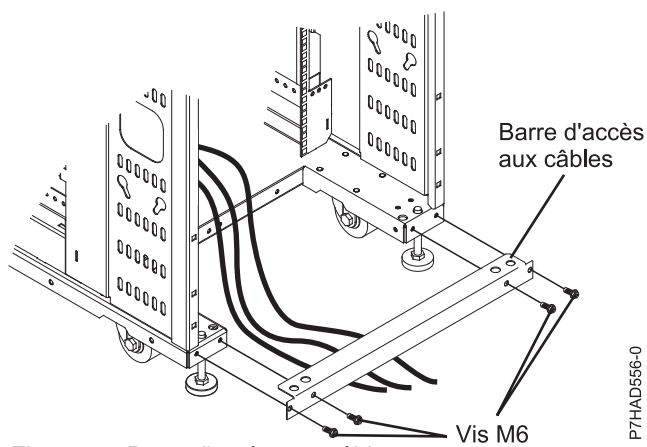


Figure 28. Barre d'accès aux câbles

Câblage aérien

Ouvertures rectangulaires situées à l'avant et à l'arrière de l'armoire permettant de faire sortir les câbles par le dessus. Les capots d'accès aux câbles peuvent être réglés en desserrant les vis et en faisant glisser les capots vers l'avant et vers l'arrière.

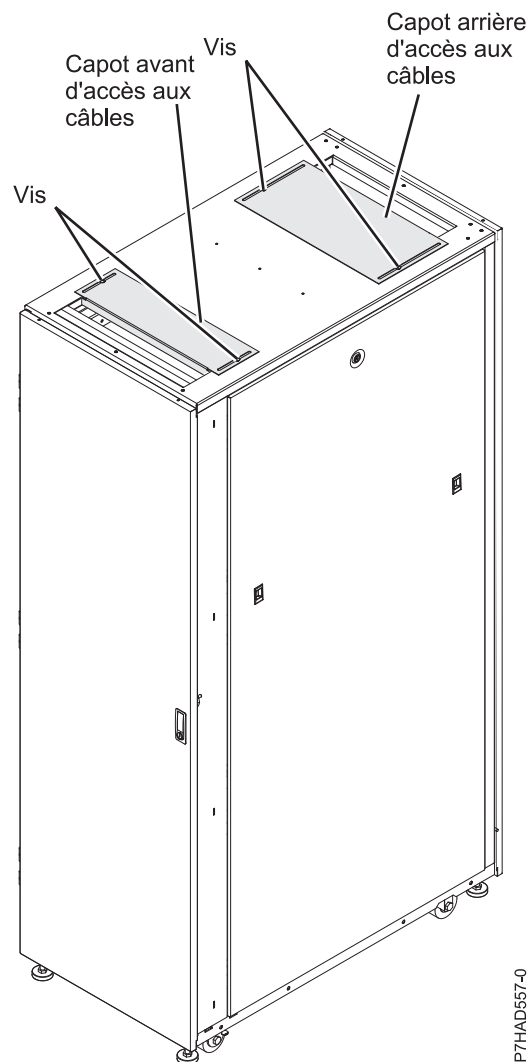


Figure 29. Capots d'accès aux câbles

Stabilisateurs latéraux :

Informations relatives aux stabilisateurs latéraux disponibles pour les modèles d'armoires 7953-94X et 7965-94Y.

Il s'agit de stabilisateurs à roulettes que l'on installe sur les côtés de l'armoire. Ils peuvent être enlevés une fois que l'armoire est installée dans son emplacement et qu'elle ne risque pas d'être déplacée à plus de 2 mètres, dans toute direction.

Pour retirer les stabilisateurs, dévissez les quatre boulons qui fixent les stabilisateurs à l'armoire, à l'aide d'une clé hexagonale de 6 mm.

Conservez les stabilisateurs et les boulons en lieu sûr afin de pouvoir déplacer l'armoire ultérieurement. Réinstallez les stabilisateurs si vous devez déplacer l'armoire à plus de deux mètres de son emplacement actuel.

Tableau 59. Dimensions de l'armoire avec les stabilisateurs

Largeur	Profondeur	Hauteur	Poids	Capacité de l'unité EIA
780 mm	1095 mm	2002 mm	261 kg	42 unités EIA

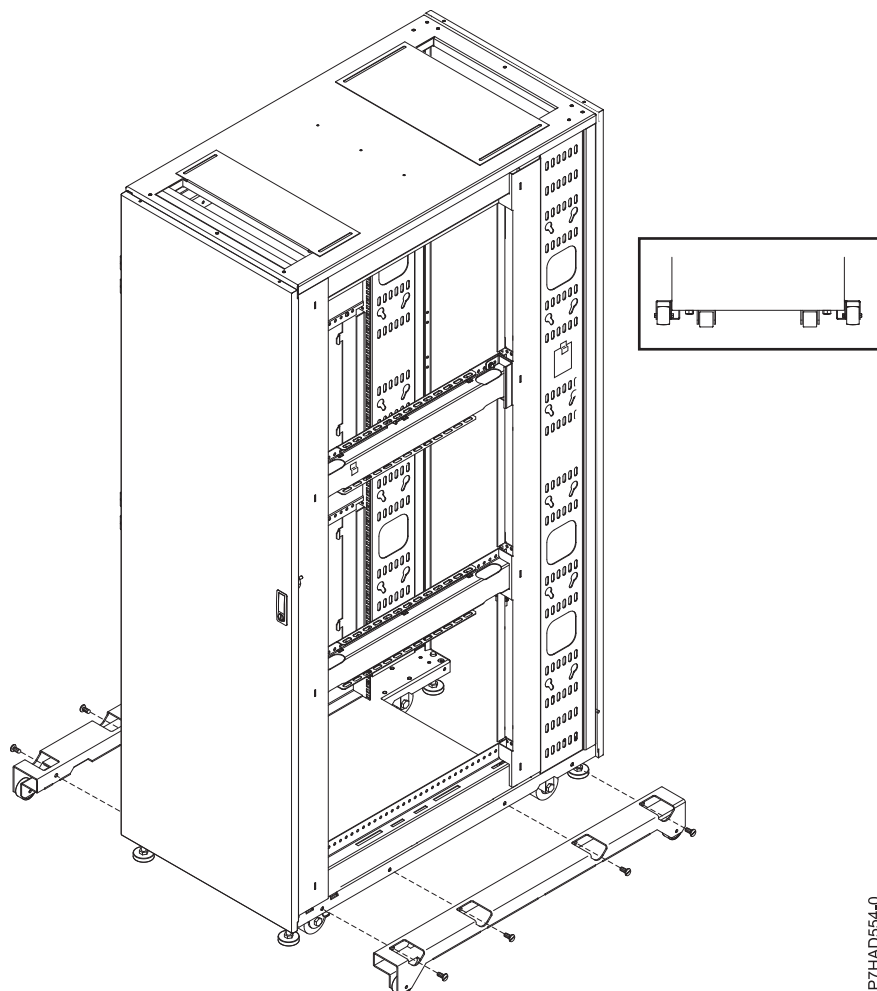


Figure 30. Emplacement des stabilisateurs

P7HAD554-0

Armoires multiples :

Connecter ensemble plusieurs armoires 7953-94X et 7965-94Y.

Plusieurs armoires 7953-94X et 7965-94Y peuvent être connectées ensemble à l'aide de supports montage permettant de relier les unités à l'avant de l'armoire. Voir figure 31, à la page 47.

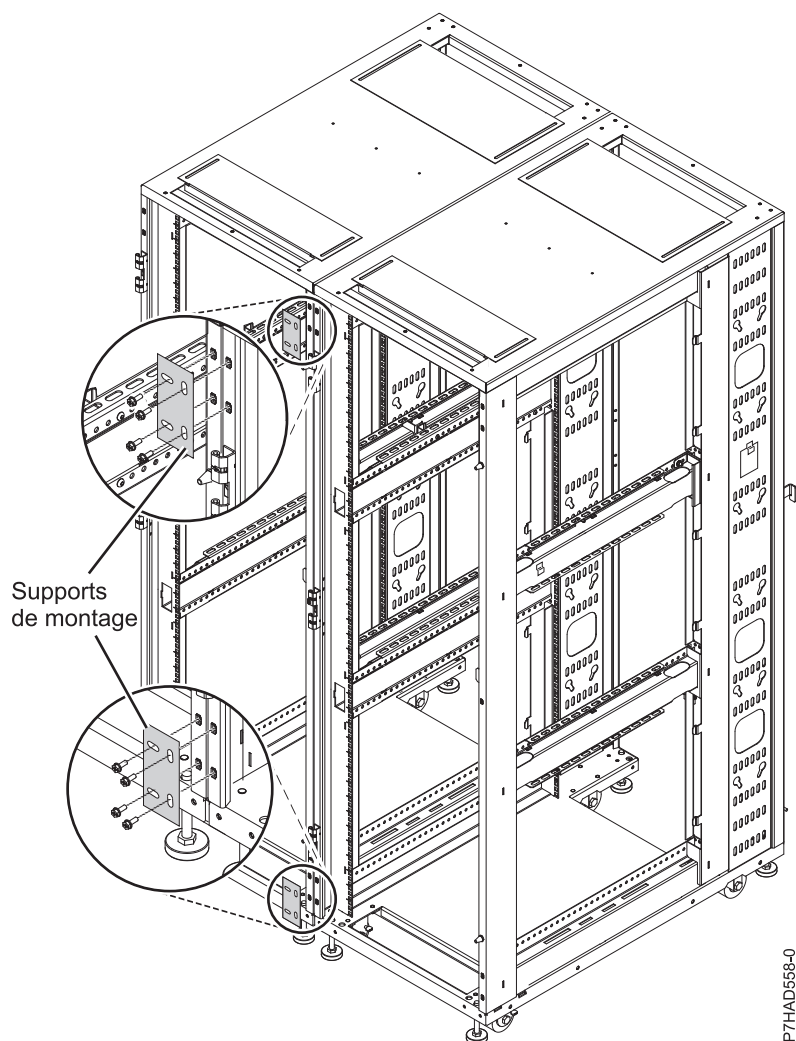


Figure 31. Supports de montage

Modèle 1164-95X - Echangeur de chaleur de porte arrière :

Présentation des spécifications de l'échangeur de chaleur de porte arrière 1164-95X (code dispositif EC05).

Spécifications relatives à l'échangeur de chaleur de porte arrière modèle 1164-95X

Tableau 60. Dimensions de l'échangeur de chaleur de porte arrière 1164-95X

Largeur ¹	Profondeur	Hauteur	Poids (à vide)	Poids (chargé)
600 mm	129 mm	1950 mm	39 kg	48 kg
1. Largeur à l'intérieur de la machine dans le cadre d'une installation dans l'espace U de l'armoire. La largeur du panneau frontal est de 482 mm.				

Spécifications relatives à l'eau

- Pression
 - Fonctionnement normal : <137,93 kPa
 - Maximum : 689,66 kPa
- Volume
 - Environ 9 litres
- Température

- La température de l'eau doit être supérieure au point de rosée dans le centre de données.
- 18°C ± 1°C pour un environnement ASHRAE de Classe 1
- 22°C ± 1°C pour un environnement ASHRAE de Classe 2
- Débit de flux d'eau obligatoire (mesuré depuis l'arrivée d'alimentation en eau de l'échangeur de chaleur)
 - Minimum : 22,7 litres par minute
 - Maximum : 56,8 litres par minute

Performances des échangeurs de chaleur

Une élimination de chaleur de 100% indique qu'une valeur thermique équivalente à celle générée par les unités a été éliminée par l'échangeur de chaleur et que la température moyenne de l'air quittant l'échangeur de chaleur est identique à celle entrant dans l'armoire (27°C (80,6°F) dans cet exemple). Une élimination de chaleur supérieure à 100% indique que l'échangeur de chaleur a non seulement éliminé la totalité de la chaleur générée par les unités, mais a en outre refroidi l'air. La température moyenne de l'air quittant l'échangeur de chaleur est ainsi inférieure à celle de l'air pénétrant dans l'armoire.

Pour optimiser les performances de l'échangeur de chaleur de porte arrière et fournir un refroidissement approprié pour tous les composants de l'armoire, vous devez prendre les précautions suivantes :

- installer des panneaux obturateurs sur toutes les baies inutilisées ;
- acheminer les câbles de transfert de signal à l'arrière de l'armoire afin qu'ils entrent ou sortent de l'armoire par les grilles d'aération supérieure et inférieure ;
- regrouper les câbles de transfert de signal dans un rectangle afin que les glissières des grilles d'aération supérieures et inférieures soient fermées autant que possible. Ne regroupez pas les câbles de transfert de signal dans une formation circulaire.

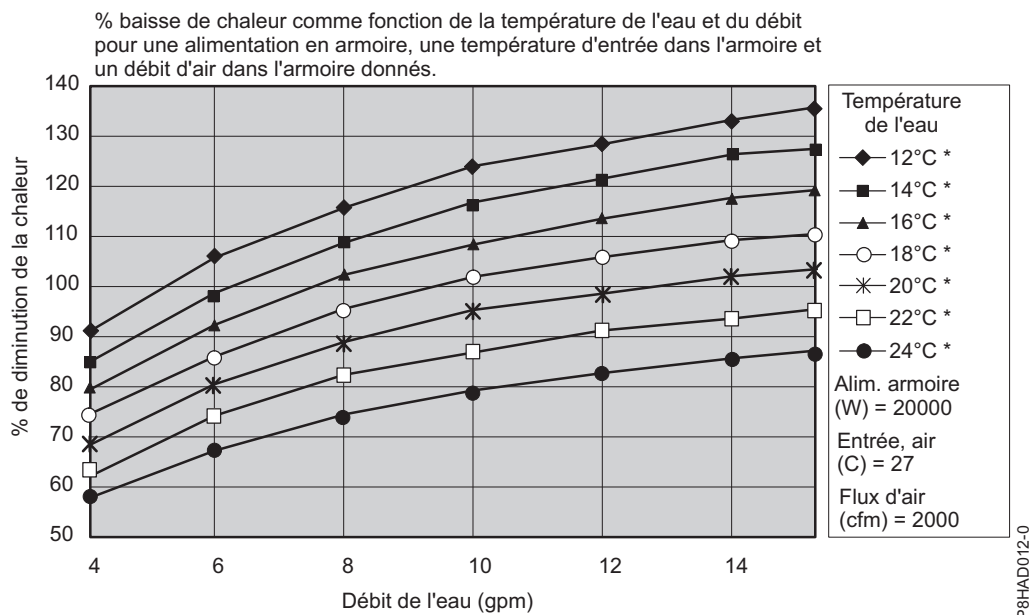


Figure 32. Performances types de l'échangeur de chaleur, avec une charge calorifique de 20 kW

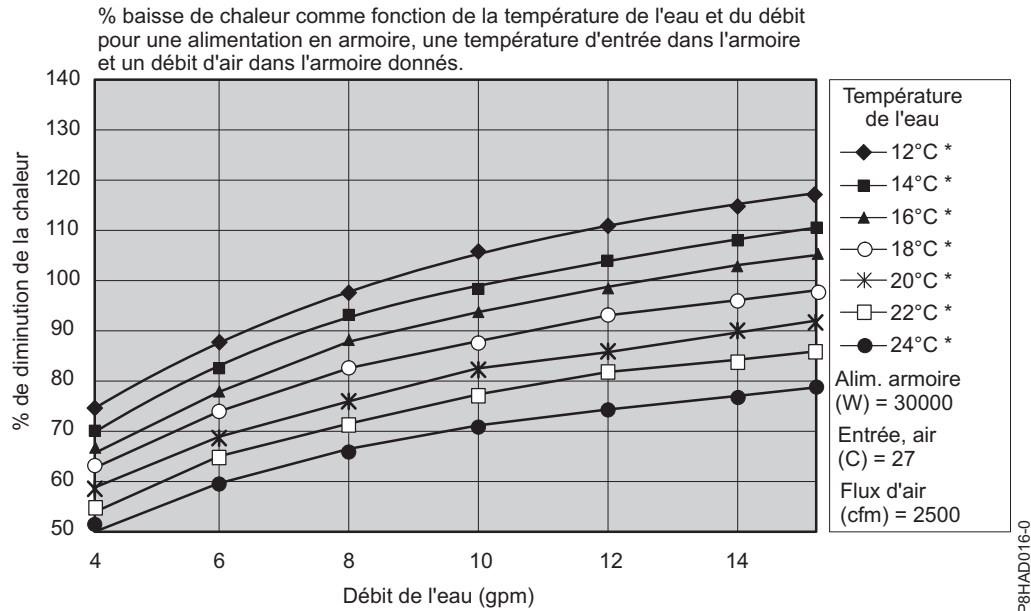


Figure 33. Performances types de l'échangeur de chaleur, avec une charge calorifique de 30 kW

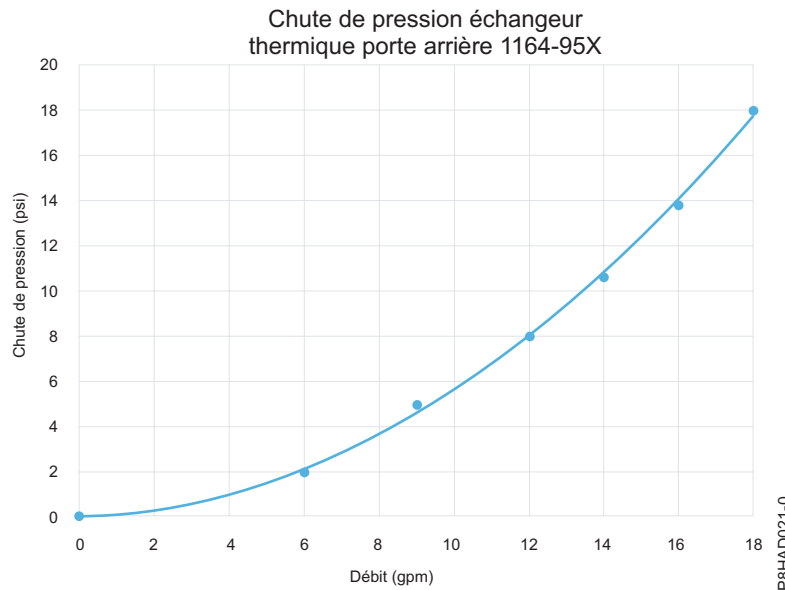


Figure 34. Chute de pression (unités standard)

Spécifications relatives à l'eau pour la boucle secondaire de refroidissement

Important : L'eau fournie à l'échangeur de chaleur doit être conforme aux exigences décrites dans cette section. Sinon, des défaillances système risquent de se produire au fil du temps suite aux problèmes suivants :

- Fuites provoquées par la corrosion et les piqûres de corrosion des composants métalliques de l'échangeur de chaleur ou du système d'alimentation en eau.
- Formation de dépôts de tartre à l'intérieur de l'échangeur de chaleur, pouvant être à l'origine des incidents suivants :

- Diminution du pouvoir refroidissant de l'échangeur de chaleur qui refroidit alors moins bien l'air évacué par l'armoire
- Panne des composants mécaniques tels qu'un couplage de tuyau à raccord rapide
- Contamination organique, par exemple par des bactéries, des champignons ou des algues. Cette contamination peut provoquer les mêmes incidents que ceux décrits pour les dépôts de tartre.

Prenez contact avec un spécialiste de la qualité de l'eau et des services de distribution de l'eau qui vous conseillera sur la conception et l'implémentation de l'infrastructure et sur la chimie de l'eau utilisée dans la boucle secondaire.

Contrôle et conditionnement de la boucle de refroidissement secondaire

L'eau utilisée pour approvisionner, réapprovisionner et alimenter l'échangeur de chaleur doit être de l'eau désionisée ou distillée exempte de toute particules, et des mesures adéquates doivent être prises pour éviter les problèmes suivants :

- Corrosion métallique
- Contamination par encrassement bactérien
- Entartrage

L'eau ne doit pas provenir du système d'eau refroidie principal du bâtiment, mais doit être fournie par un système secondaire en boucle fermée.

Important : N'utilisez pas de solutions glycolées car elles peuvent nuire aux performances de refroidissement de l'échangeur de chaleur.

Matériaux conseillés pour les boucles secondaires

Vous pouvez utiliser tous les matériaux ci-après dans les conduites d'alimentation, les connecteurs, les collecteurs, les pompes et le matériel qui composent le réseau d'alimentation en eau à boucle fermée sur votre site.

- Cuivre avec laiton avec une teneur en zinc inférieure à 30%
- Laiton avec une teneur en zinc inférieure à 30%
- Acier inoxydable 303 ou 316
- Caoutchouc à base de terpolymère éthylène-propylène-diène (EPDM) vulcanisé au peroxyde, matériaux exempts d'oxydes métalliques

Matériaux déconseillés pour les boucles secondaires

N'utilisez aucun des matériaux suivants dans votre système d'alimentation en eau :

- Biocides oxydants, comme le chlore, le brome et le bioxyde de chlore
- Aluminium
- Laiton avec une teneur en zinc supérieure à 30%
- Fer (acier non inoxydable)

Spécifications et exigences relatives au refroidissement de l'eau de l'échangeur de chaleur de porte arrière modèle 1164-95X :

Présentation des spécifications et exigences relatives au refroidissement de l'eau de l'échangeur de chaleur de porte arrière 1164-95X (code dispositif EC05).

Spécifications relatives à l'eau pour la boucle secondaire de refroidissement

Important : L'eau fournie à l'échangeur de chaleur doit être conforme aux exigences décrites dans la section «Modèle 1164-95X - Echangeur de chaleur de porte arrière», à la page 47. Sinon, des défaillances système risquent de se produire au fil du temps suite aux problèmes suivants :

- Fuites provoquées par la corrosion et les piqûres de corrosion des composants métalliques de l'échangeur de chaleur ou du système d'alimentation en eau.
- Formation de dépôts de tartre à l'intérieur de l'échangeur de chaleur, pouvant être à l'origine des incidents suivants :
 - Diminution du pouvoir refroidissant de l'échangeur de chaleur qui refroidit alors moins bien l'air évacué par l'armoire
 - Panne des composants mécaniques tels qu'un couplage de tuyau à raccord rapide
- Contamination organique, par exemple par des bactéries, des champignons ou des algues. Cette contamination peut provoquer les mêmes incidents que ceux décrits pour les dépôts de tartre.

Prenez contact avec un spécialiste de la qualité de l'eau et des services de distribution de l'eau qui vous conseillera sur la conception et l'implémentation de l'infrastructure et sur la chimie de l'eau utilisée dans la boucle secondaire.

Contrôle et conditionnement de la boucle de refroidissement secondaire

L'eau utilisée pour approvisionner, réapprovisionner et alimenter l'échangeur de chaleur doit être de l'eau désionisée ou distillée exempte de toute particules, et des mesures adéquates doivent être prises pour éviter les problèmes suivants :

- Corrosion métallique
- Contamination par encrassement bactérien
- Entartrage

L'eau ne doit pas provenir du système d'eau refroidie principal du bâtiment, mais doit être fournie par un système secondaire en boucle fermée.

Important : N'utilisez pas de solutions glycolées car elles peuvent nuire aux performances de refroidissement de l'échangeur de chaleur.

Matériaux conseillés pour les boucles secondaires

Vous pouvez utiliser tous les matériaux ci-dessous dans les conduites d'alimentation, les connecteurs, les collecteurs, les pompes et le matériel qui composent le réseau d'alimentation en eau à boucle fermée sur votre site :

- Cuivre avec laiton avec une teneur en zinc inférieure à 30%
- Laiton avec une teneur en zinc inférieure à 30%
- Acier inoxydable 303 ou 316
- Caoutchouc à base de terpolymère éthylène-propylène-diène (EPDM) vulcanisé au peroxyde, matériaux exempts d'oxydes métalliques

Matériaux déconseillés pour les boucles secondaires

N'utilisez aucun des matériaux suivants dans votre système d'alimentation en eau :

- Biocides oxydants, comme le chlore, le brome et le bioxyde de chlore
- Aluminium
- Laiton avec une teneur en zinc supérieure à 30%
- Fer (acier non inoxydable)

Exigences pour l'alimentation en eau des boucles secondaires

Cette section présente les caractéristiques spécifiques du réseau qui fournit l'eau conditionnée refroidie à l'échangeur de chaleur.

Température :

L'échangeur de chaleur, son tuyau d'alimentation et son tuyau de retour ne sont pas isolés. Evitez les conditions qui peuvent entraîner de la condensation. La température de l'eau dans le tuyau d'alimentation, le tuyau de retour et l'échangeur de chaleur doit être maintenue au-dessus du point de rosée du site dans lequel l'échangeur de chaleur est utilisé.

Avertissement : L'eau refroidie du circuit principal habituelle est trop froide pour être utilisée dans cette application car l'eau refroidie du bâtiment peut être de 4 à 6 °C.

Important :

Le système fournissant l'eau de refroidissement doit pouvoir mesurer le point de rosée de la pièce et ajuster automatiquement la température de l'eau en conséquence. Autrement, la température de l'eau doit être au-dessus du point de rosée maximal pour cette installation de centre de données. Par exemple, la température de l'eau suivante doit être maintenue :

- 18 °C plus ou moins 1 °C. Cela s'applique à la spécification environnementale ASHRAE Classe 1, qui nécessite un point de rosée maximal de 17 °C.
- 22 °C plus ou moins 1 °C. Cela s'applique à la spécification environnementale ASHRAE Classe 2, qui nécessite un point de rosée maximal de 21 °C.

Voir le document *ASHRAE document Thermal Guidelines for Data Processing Environments*.

Pression :

La pression de l'eau dans la boucle secondaire doit être inférieure à 690 kPa. La pression de fonctionnement normal dans l'échangeur de chaleur doit être de 414 kPa au maximum.

Débit de flux :

Le débit du flux d'eau dans le réseau doit se trouver dans la plage comprise entre 23 et 57 litres par minute.

La chute de pression par rapport au débit du flux pour les échangeurs de chaleur (incluant les raccords rapides) est définie approximativement à 103 kPa, à 57 litres par minute.

Limites du volume d'eau :

L'échangeur de chaleur contient approximativement 9 litres. Les tuyaux d'alimentation et de retour de 15 m de long et d'un diamètre de 19 mm contiennent approximativement 9,4 litres. Pour réduire l'exposition aux inondations en cas de fuite, tout le circuit de refroidissement du produit (échangeur de chaleur, tuyau d'alimentation et tuyau de retour), à l'exception du réservoir, doit comporter un maximum de 18,4 litres d'eau. Il s'agit d'un consigne de type Attention et non d'une exigence fonctionnelle. Pensez également à mettre en place des outils de détection des fuites pour la boucle secondaire qui fournit l'eau à l'échangeur de chaleur.

Circulation de l'air :

La boucle de refroidissement secondaire est une boucle fermée, sans exposition continue à l'air ambiant. Une fois que la boucle est remplie, retirez tout l'air de la boucle. Une purge d'air est fournie sur la partie supérieure d'un collecteur d'échangeur de chaleur pour purger tout l'air du circuit.

Spécifications de distribution d'eau pour les boucles secondaires

Cette section décrit les différents composants matériels qui composent la boucle secondaire du circuit de fourniture, qui fournit l'eau refroidie conditionnée à l'échangeur de chaleur. Le circuit de fourniture inclut des canaux et tuyaux, ainsi que le matériel de raccordement nécessaire pour raccorder les tuyaux à l'échangeur de chaleur. La gestion des tuyaux peut être utilisée dans les environnements avec ou sans faux plancher.

L'échangeur de chaleur peut supprimer 100 % ou davantage de la charge calorifique d'une armoire individuelle dans le cas d'une utilisation dans des conditions optimales.

La boucle de refroidissement principale est considérée comme l'unité de fourniture d'eau refroidie du bâtiment ou une unité de refroidisseur modulaire. La boucle principale ne doit pas être utilisée comme source directe de liquide de refroidissement pour l'échangeur de chaleur.

Vous devez vous procurer et installer les composants nécessaires à la création du circuit de boucle secondaire pour cette configuration. L'objectif principal est de fournir des exemples de méthodes classiques de configuration de boucle secondaire et de caractéristiques de fonctionnement, nécessaires pour alimenter l'échangeur de chaleur en une eau sûre et appropriée.

Avertissement :

Le dispositif de sécurité en cas de surpression doit répondre aux exigences suivantes :

- Respecter la norme *ISO 4126-1*.
- Être installé de manière à être facilement accessible pour les vérifications, la maintenance et les réparations.
- Être placé aussi près que possible de l'unité à laquelle il est connecté et qu'il protège.
- Être réglable uniquement avec un outil.
- Disposer d'une ouverture de décharge, dirigée de sorte que l'eau ou le fluide déchargé ne crée pas de risque ou ne soit pas projetée vers une personne.
- Offrir une capacité de vidange suffisante pour garantir que la pression maximale de fonctionnement ne soit pas dépassée.
- Être installé sans valve d'arrêt entre l'unité de contrôle de pression et l'unité protégée.

Lisez les instructions suivantes avant de concevoir l'installation :

- Une méthode de surveillance et de définition du débit total distribué à tous les échangeurs de chaleur est requise. Il s'agit d'un débitmètre discret intégré à la boucle de flux ou d'un débitmètre intégré à la boucle secondaire dans l'unité de distribution de liquide de refroidissement (CDU).
- Après avoir défini le débit total de tous les échangeurs de chaleur à l'aide d'un débitmètre, il est important de concevoir la plomberie afin qu'elle fournisse le débit que vous voulez pour chaque échangeur de chaleur et qu'elle vous donne le moyen de vérifier ce débit. D'autres méthodes, telles que les débitmètres intégrés ou externes, peuvent fournir une méthode plus précise de définir le débit des différentes soupapes d'arrêt.
- Concevez la boucle de flux pour réduire au minimum la chute de pression totale dans celle-ci. La fonction *Optional Low Impedance Quick Connect* ne peut pas utiliser les couplages de raccord rapide Parker qui sont utilisés sur l'échangeur de chaleur en raison de la chute de pression excessive associée au flux passant par quatre paires de raccords rapides montés en série. Il doit s'agir de raccords rapides à très faible impédance (proche de 0). Ces raccords rapides peuvent aussi être purement et simplement remplacés par un raccord cannelé.

Collecteurs et tuyauterie :

Les collecteurs qui acceptent des tuyaux d'alimentation de grand diamètre à partir d'une unité de pompe constituent la méthode préférée pour fractionner le flux d'eau en tuyaux de plus petite

dimension, acheminés vers des échangeurs de chaleur individuels. Les collecteurs doivent être fabriqués dans des matériaux compatibles avec l'unité de pompe et la tuyauterie associée. Les collecteurs doivent offrir suffisamment de points de raccordement pour permettre au nombre de conduites d'alimentation et de retour correspondant d'être connectées et les collecteurs doivent correspondre à la capacité nominale des pompes et de l'échangeur de chaleur de la boucle (entre la boucle de refroidissement secondaire et la source d'eau refroidie du bâtiment). Fixez ou attachez tous les collecteurs de manière à fournir le soutien nécessaire pour éviter un déplacement lorsque les raccords rapides sont connectés aux collecteurs.

Exemples de taille de tuyau d'alimentation de collecteur :

- Utilisez un tuyau d'alimentation de 50,8 mm ou plus pour fournir le flux approprié à trois tuyaux d'alimentation de 19 mm avec une unité de distribution de 100 kW.
- Utilisez un tuyau d'alimentation de 63,5 mm ou plus pour fournir le flux approprié à quatre tuyaux d'alimentation de 19 mm avec une unité de distribution centrale de 120 kW.
- Utilisez un tuyau d'alimentation de 88,9 mm ou plus pour fournir le flux approprié à neuf tuyaux d'alimentation de 19 mm avec une unité de distribution centrale de 300 kW.

Pour arrêter le flux d'eau dans des branches individuelles de plusieurs boucles du circuit, installez des soupapes d'arrêt pour chaque conduite d'alimentation et de retour. Cela permet d'entretenir ou de remplacer un échangeur de chaleur sans affecter le fonctionnement des autres échangeurs de chaleur de la boucle.

Pour vous assurer que les spécifications en matière sont respectées et qu'une suppression optimale de chaleur est réalisée, utilisez la mesure de la température et du flux (surveillance) dans les boucles secondaires.

Fixez ou attachez tous les collecteurs et les tuyaux de manière à fournir le soutien nécessaire pour éviter un déplacement lorsque les raccords rapides sont connectés aux collecteurs.

Tuyaux flexibles et raccords aux collecteurs et aux échangeurs de chaleur :

La configuration des tuyaux peut varier. Vous pouvez déterminer la meilleure configuration pour votre installation en analysant les besoins de vos équipements. Une représentation de la préparation du site peut également fournir cette analyse.

Des tuyaux flexibles sont nécessaires pour l'alimentation et le retour d'eau entre le plomberie fixe (collecteurs et unités de distribution de liquide de refroidissement) et l'échangeur de chaleur. Ils permettent de se déplacer pour ouvrir et fermer le panneau arrière de l'armoire.

Des tuyaux sont disponibles pour fournir de l'eau avec des caractéristiques de chute de pression admises et permettre d'empêcher la limitation de certains inhibiteurs de corrosion. Ces tuyaux doivent être fabriqués dans un matériau caoutchouc à base de terpolymère éthylène-propylène-diène (EPMD) sans peroxyde et sans oxyde métallique. Ils doivent être équipés de raccords rapides à connecteurs de liquide Parker à une extrémité, qui sont raccordés à l'échangeur de chaleur, et doivent posséder un raccord rapide à faible impédance ou se terminer par une extrémité nue permettant de fixer un raccord cannelé. Les raccords Parker sont compatibles avec les raccords des échangeurs de chaleur. Des longueurs de tuyau de 3 à 15 m, par incréments de 3 m, sont disponibles. Les tuyaux d'une longueur supérieure à 15 m peuvent créer une perte de pression inacceptable dans le circuit secondaire et réduire le flux d'eau, ce qui restreint les fonctions de suppression calorifique de l'échangeur de chaleur.

Utilisez des tuyaux solides d'un diamètre intérieur d'au moins 19 mm et le moins de joints possibles entre un collecteur et un échangeur de chaleur dans chaque boucle secondaire.

Utilisez des raccords rapides pour fixer les tuyaux à l'échangeur de chaleur. Les raccords des tuyaux qui connectent l'échangeur de chaleur doivent posséder les caractéristiques suivantes :

- Les raccords doivent être fabriqués en acier inoxydable série 300-L passivé ou en laiton contenant moins de 30 % de zinc. La taille des raccords est de 19 mm.

- Le tuyau d'alimentation doit être équipé d'un mamelon de raccord rapide (mâle) Parker, référence SH6-63-W, ou l'équivalent. Le tuyau de retour doit être équipé d'un raccord rapide (femelle) Parker, référence SH6-62-W, ou l'équivalent.
- Si un couplage de couplage à raccord rapide de faible impédance est utilisé à l'autre extrémité du tuyau (collecteur), utilisez des mécanismes de verrouillage positif pour empêcher la perte d'eau lorsque les tuyaux sont déconnectés. Les raccords doivent réduire l'eau écoulée et l'air piégé dans le circuit lorsque de la déconnexion.

Planification de l'installation de l'armoire 7965-S42

Les spécifications de l'armoire fournissent des informations détaillées relatives à l'armoire : dimensions, caractéristiques électriques, alimentation, température, environnement et dégagements pour la maintenance.

Spécifications des armoires modèle 7965-S42 :

Les spécifications matérielles fournissent des informations détaillées relatives à l'armoire : dimensions, caractéristiques électriques, alimentation, température, environnement et dégagements pour la maintenance.

Tableau 61. Dimensions de l'armoire

	Largeur	Profondeur	Hauteur	Poids (à vide)	Capacité de l'unité EIA
Armoire seule	600 mm	1070 mm	2020 mm	166 kg	42 unités EIA
Armoire avec deux portes standard	600 mm	1132 mm	2020 mm	177 kg	42 unités EIA
Armoire avec échangeur de chaleur (sèche) de porte arrière et portes standard	600 mm	1231 mm	2020 mm	210 kg	42 unités EIA
Armoire avec portes avant et arrière finition haut de gamme	600 mm	1201 mm	2020 mm	181 kg	42 unités EIA

Tableau 62. Dimensions des portes

Modèle de porte	Largeur	Hauteur	Profondeur	Poids
Portes avant et arrière standard	590 mm	1942 mm	31 mm	5,9 kg
Echangeur de chaleur de porte arrière	600 mm	1950 mm	129 mm	39 kg
				48 kg - chargé
Porte avant finition haut de gamme	590 mm	1942 mm	100 mm	9,1 kg

Tableau 63. Dimensions des capots latéraux

Largeur ¹	Profondeur	Hauteur	Poids
12 mm	1070 mm	1942 mm	20 kg

Tableau 63. Dimensions des capots latéraux (suite)

Largeur ¹	Profondeur	Hauteur	Poids
¹ Les capots latéraux augmentent la largeur globale de l'armoire de 12 mm par côté, mais sont utilisés uniquement aux extrémités des lignes.			

Tableau 64. conditions ambiantes ¹

Environnement	Fonctionnement recommandé	Fonctionnement admis	Hors fonctionnement
Classe ASHRAE		A3	
Direction de la ventilation		D'avant en arrière	
Température ²	18 °C - 27 °C	5 °C - 40 °C	1 °C - 60 °C
Plage hygrométrique	Point de rosée 5,5 °C avec 60 % d'humidité relative et point de rosée 15 °C	Point de rosée de -12 °C et hygrométrie relative de 8 % à 80 %	Hygrométrie relative entre 8 % et 80 %
Point de rosée maximal		24°C	27 °C
Altitude maximale en fonctionnement		3050 m	
Température pendant le transport			De -40 °C à 60°C
Hygrométrie relative pendant le transport			5 % - 100 %
<p>1. La classe finale ASHRAE est déterminée par le matériel installé dans l'armoire. Les spécifications individuelles de chaque matériel doivent être vérifiées.</p> <p>2. Diminuer la température sèche maximale autorisée de 1 °C par tranches de 175 m au dessus de 950 m. IBM recommande une plage de températures comprise entre 18°C et 27°C.</p>			

Tableau 65. Dégagements de maintenance

Avant ¹	Arrière
915 mm	915 mm
¹ Les armoires de stockage nécessitent, à l'avant de l'armoire, des dégagements plus importants pour la maintenance.	

Echangeur de chaleur de porte arrière

Spécifications pour le code dispositif Power commandable EC05 (voyant d'échangeur thermique de porte arrière (modèle 1164-95X)).

Tableau 66. Dimensions de l'échangeur de chaleur de porte arrière

Largeur	Profondeur	Hauteur	Poids (à vide)	Poids (chargé)
600 mm	129 mm	1950 mm	39 kg	48 kg
Pour plus d'informations, voir «Modèle 1164-95X - Echangeur de chaleur de porte arrière», à la page 47.				

Caractéristiques électriques

Pour connaître les besoins électriques, voir Unité d'alimentation et options de cordon d'alimentation.

Découpe du plancher

Les armoires équipées de tuyaux d'eau et de cordons d'alimentation situés à l'arrière nécessitent une découpe des dalles de plancher d'au moins 30,50 sur 22,85 cm. En raison des rayons de courbure des tuyaux, le trou doit être placé devant le côté de l'armoire sans le collecteur (le côté gauche de l'armoire vu de l'arrière). Le bord gauche du trou doit être à au moins 11,45 cm du côté et 3,80 cm de l'arrière (portes non incluses). La position du trou sur la dalle dépend de l'emplacement de l'armoire, de la taille des dalles et des limites de charge des dalles.

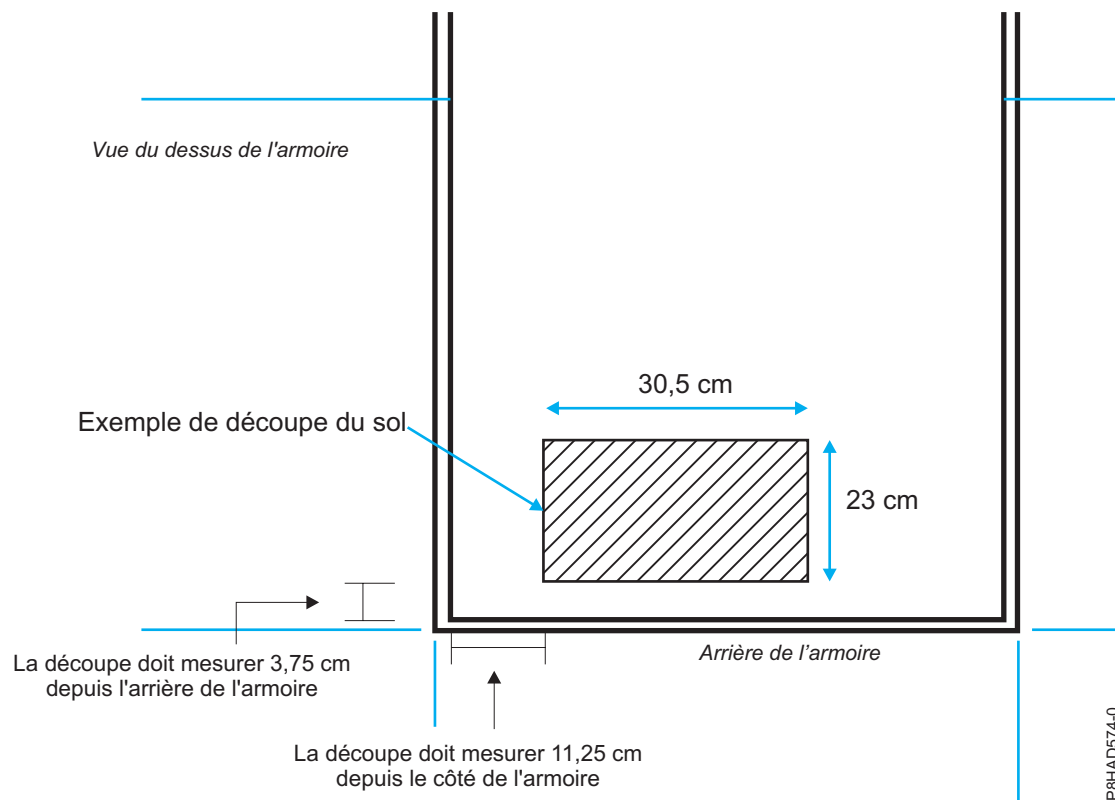


Figure 35. Découpe du plancher

Câblage de l'armoire 7965-S42 :

Informations relatives aux différentes options possibles pour l'acheminement des câbles de l'armoire 7965-S42.

Câblage dans l'armoire

L'armoire possède des chemins de câbles latéraux qui permettent le passage des câbles. Deux chemins sont disposés de chaque côté de l'armoire.

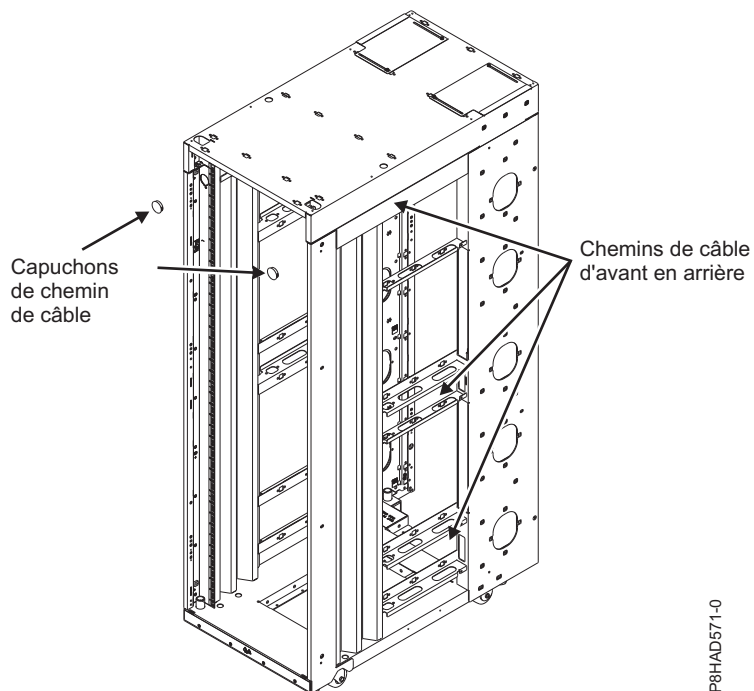


Figure 36. Câblage dans l'armoire

Câblage dans le sol

Les câbles peuvent être acheminés directement par les chemins latéraux de l'armoire ou en direction du centre de l'ouverture.

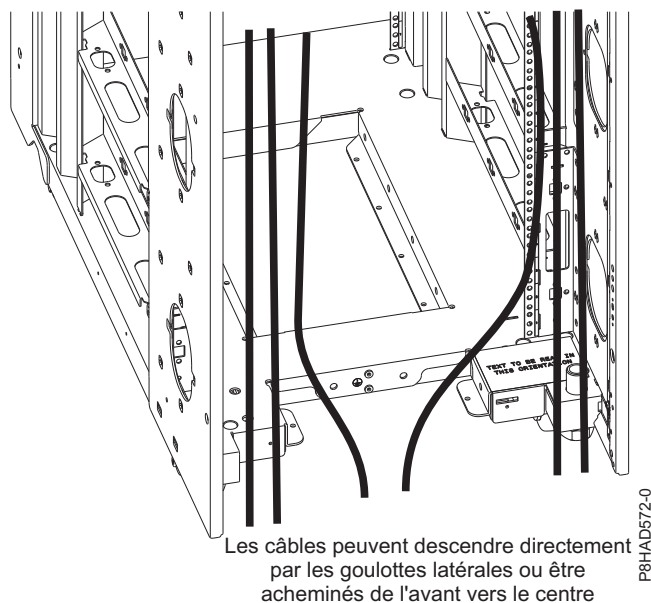


Figure 37. Câblage dans le sol

Câblage aérien

Ouvertures situées à l'avant et à l'arrière de l'armoire et permettant de faire sortir les câbles par le dessus. Les capots d'accès aux câbles, situés à l'arrière, peuvent être réglés en desserrant les vis et en faisant

glisser les capots vers l'avant et vers l'arrière. En raison de la taille plus petite des ouvertures de câble à l'avant, le nombre de câbles empruntant cette zone doit être réduit.

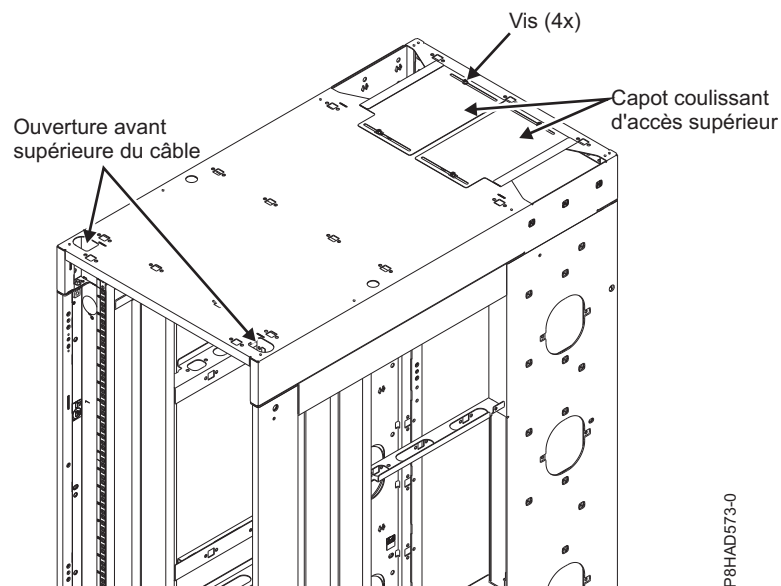


Figure 38. Câblage aérien

Armoires multiples :

Informations relatives à la connexion de plusieurs armoires 7965-S42.

Plusieurs armoires 7965-S42 peuvent être connectées ensemble. Pour les armoires avec un pas de 600 mm, deux crochets d'écartement doivent être ajoutés pour définir un espacement correct.

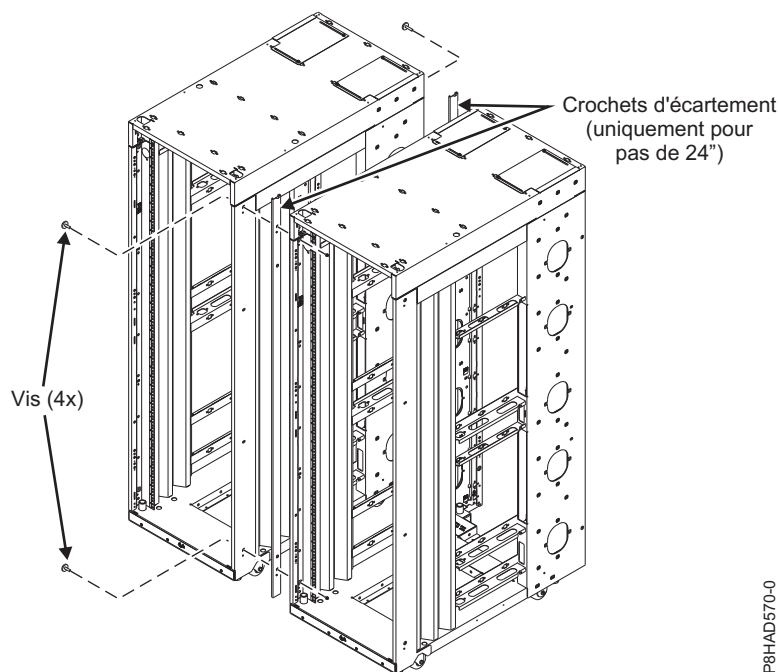


Figure 39. Connexion de plusieurs armoires

Modèle 1164-95X - Echangeur de chaleur de porte arrière :

Présentation des spécifications de l'échangeur de chaleur de porte arrière 1164-95X (code dispositif EC05).

Spécifications relatives à l'échangeur de chaleur de porte arrière modèle 1164-95X

Tableau 67. Dimensions de l'échangeur de chaleur de porte arrière 1164-95X

Largeur ¹	Profondeur	Hauteur	Poids (à vide)	Poids (chargé)
600 mm	129 mm	1950 mm	39 kg	48 kg
1. Largeur à l'intérieur de la machine dans le cadre d'une installation dans l'espace U de l'armoire. La largeur du panneau frontal est de 482 mm.				

Spécifications relatives à l'eau

- Pression
 - Fonctionnement normal : <137,93 kPa
 - Maximum : 689,66 kPa
- Volume
 - Environ 9 litres
- Température
 - La température de l'eau doit être supérieure au point de rosée dans le centre de données.
 - 18°C ± 1°C pour un environnement ASHRAE de Classe 1
 - 22°C ± 1°C pour un environnement ASHRAE de Classe 2
- Débit de flux d'eau obligatoire (mesuré depuis l'arrivée d'alimentation en eau de l'échangeur de chaleur)
 - Minimum : 22,7 litres par minute
 - Maximum : 56,8 litres par minute

Performances des échangeurs de chaleur

Une élimination de chaleur de 100% indique qu'une valeur thermique équivalente à celle générée par les unités a été éliminée par l'échangeur de chaleur et que la température moyenne de l'air quittant l'échangeur de chaleur est identique à celle entrant dans l'armoire (27°C (80,6°F) dans cet exemple). Une élimination de chaleur supérieure à 100% indique que l'échangeur de chaleur a non seulement éliminé la totalité de la chaleur générée par les unités, mais a en outre refroidi l'air. La température moyenne de l'air quittant l'échangeur de chaleur est ainsi inférieure à celle de l'air pénétrant dans l'armoire.

Pour optimiser les performances de l'échangeur de chaleur de porte arrière et fournir un refroidissement approprié pour tous les composants de l'armoire, vous devez prendre les précautions suivantes :

- installer des panneaux obturateurs sur toutes les baies inutilisées ;
- acheminer les câbles de transfert de signal à l'arrière de l'armoire afin qu'ils entrent ou sortent de l'armoire par les grilles d'aération supérieure et inférieure ;
- regrouper les câbles de transfert de signal dans un rectangle afin que les glissières des grilles d'aération supérieures et inférieures soient fermées autant que possible. Ne regroupez pas les câbles de transfert de signal dans une formation circulaire.

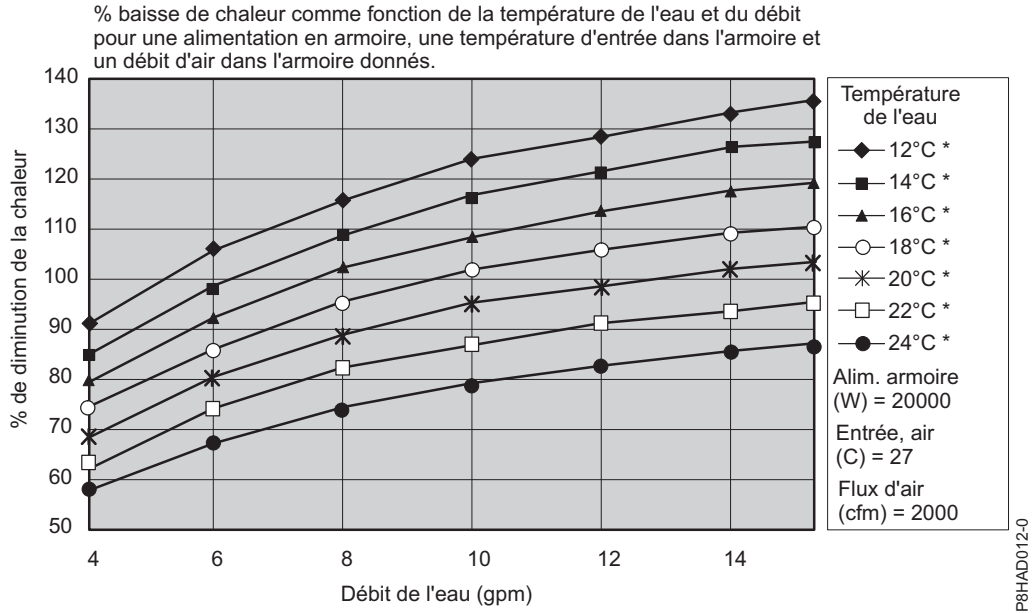


Figure 40. Performances types de l'échangeur de chaleur, avec une charge calorifique de 20 kW

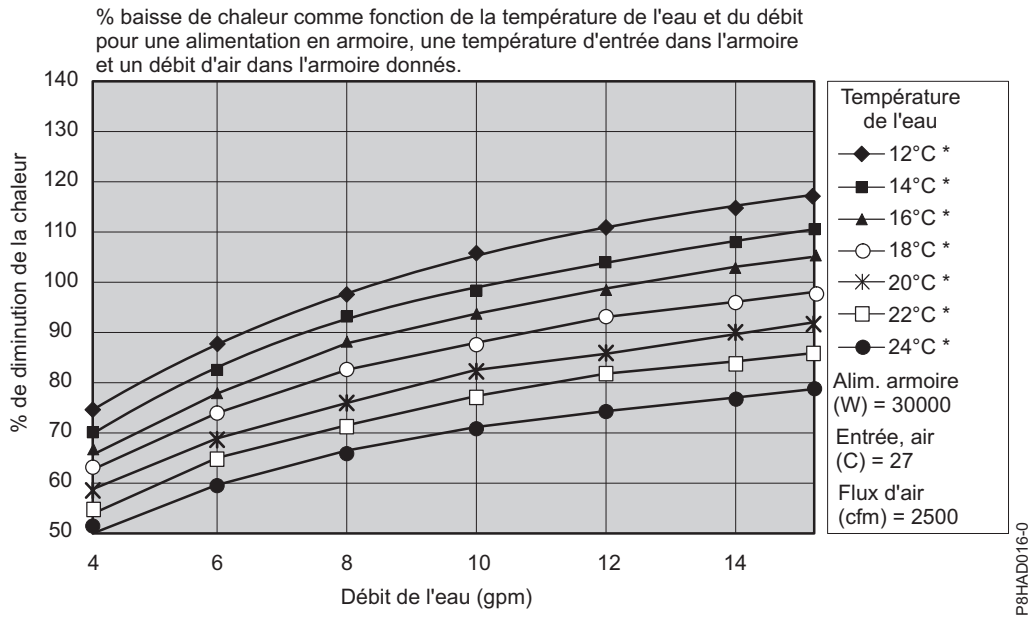


Figure 41. Performances types de l'échangeur de chaleur, avec une charge calorifique de 30 kW

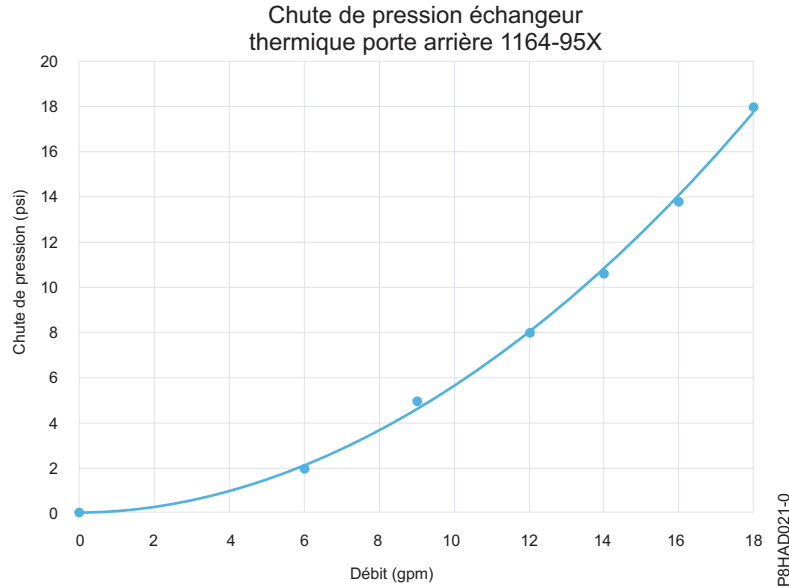


Figure 42. Chute de pression (unités standard)

Spécifications relatives à l'eau pour la boucle secondaire de refroidissement

Important : L'eau fournie à l'échangeur de chaleur doit être conforme aux exigences décrites dans cette section. Sinon, des défaillances système risquent de se produire au fil du temps suite aux problèmes suivants :

- Fuites provoquées par la corrosion et les piqûres de corrosion des composants métalliques de l'échangeur de chaleur ou du système d'alimentation en eau.
- Formation de dépôts de tartre à l'intérieur de l'échangeur de chaleur, pouvant être à l'origine des incidents suivants :
 - Diminution du pouvoir refroidissant de l'échangeur de chaleur qui refroidit alors moins bien l'air évacué par l'armoire
 - Panne des composants mécaniques tels qu'un couplage de tuyau à raccord rapide
- Contamination organique, par exemple par des bactéries, des champignons ou des algues. Cette contamination peut provoquer les mêmes incidents que ceux décrits pour les dépôts de tartre.

Prenez contact avec un spécialiste de la qualité de l'eau et des services de distribution de l'eau qui vous conseillera sur la conception et l'implémentation de l'infrastructure et sur la chimie de l'eau utilisée dans la boucle secondaire.

Contrôle et conditionnement de la boucle de refroidissement secondaire

L'eau utilisée pour approvisionner, réapprovisionner et alimenter l'échangeur de chaleur doit être de l'eau désionisée ou distillée exempte de toute particules, et des mesures adéquates doivent être prises pour éviter les problèmes suivants :

- Corrosion métallique
- Contamination par encrassement bactérien
- Entartrage

L'eau ne doit pas provenir du système d'eau refroidie principal du bâtiment, mais doit être fournie par un système secondaire en boucle fermée.

Important : N'utilisez pas de solutions glycolées car elles peuvent nuire aux performances de refroidissement de l'échangeur de chaleur.

Matériaux conseillés pour les boucles secondaires

Vous pouvez utiliser tous les matériaux ci-après dans les conduites d'alimentation, les connecteurs, les collecteurs, les pompes et le matériel qui composent le réseau d'alimentation en eau à boucle fermée sur votre site.

- Cuivre avec laiton avec une teneur en zinc inférieure à 30%
- Laiton avec une teneur en zinc inférieure à 30%
- Acier inoxydable 303 ou 316
- Caoutchouc à base de terpolymère éthylène-propylène-diène (EPDM) vulcanisé au peroxyde, matériaux exempts d'oxydes métalliques

Matériaux déconseillés pour les boucles secondaires

N'utilisez aucun des matériaux suivants dans votre système d'alimentation en eau :

- Biocides oxydants, comme le chlore, le brome et le bioxyde de chlore
- Aluminium
- Laiton avec une teneur en zinc supérieure à 30%
- Fer (acier non inoxydable)

Spécifications et exigences relatives au refroidissement de l'eau de l'échangeur de chaleur de porte arrière modèle 1164-95X :

Présentation des spécifications et exigences relatives au refroidissement de l'eau de l'échangeur de chaleur de porte arrière 1164-95X (code dispositif EC05).

Spécifications relatives à l'eau pour la boucle secondaire de refroidissement

Important : L'eau fournie à l'échangeur de chaleur doit être conforme aux exigences décrites dans la section «Modèle 1164-95X - Echangeur de chaleur de porte arrière», à la page 47. Sinon, des défaillances système risquent de se produire au fil du temps suite aux problèmes suivants :

- Fuites provoquées par la corrosion et les piqûres de corrosion des composants métalliques de l'échangeur de chaleur ou du système d'alimentation en eau.
- Formation de dépôts de tartre à l'intérieur de l'échangeur de chaleur, pouvant être à l'origine des incidents suivants :
 - Diminution du pouvoir refroidissant de l'échangeur de chaleur qui refroidit alors moins bien l'air évacué par l'armoire
 - Panne des composants mécaniques tels qu'un couplage de tuyau à raccord rapide
- Contamination organique, par exemple par des bactéries, des champignons ou des algues. Cette contamination peut provoquer les mêmes incidents que ceux décrits pour les dépôts de tartre.

Prenez contact avec un spécialiste de la qualité de l'eau et des services de distribution de l'eau qui vous conseillera sur la conception et l'implémentation de l'infrastructure et sur la chimie de l'eau utilisée dans la boucle secondaire.

Contrôle et conditionnement de la boucle de refroidissement secondaire

L'eau utilisée pour approvisionner, réapprovisionner et alimenter l'échangeur de chaleur doit être de l'eau désionisée ou distillée exempte de toute particules, et des mesures adéquates doivent être prises pour éviter les problèmes suivants :

- Corrosion métallique

- Contamination par encrassement bactérien
- Entartrage

L'eau ne doit pas provenir du système d'eau refroidie principal du bâtiment, mais doit être fournie par un système secondaire en boucle fermée.

Important : N'utilisez pas de solutions glycolées car elles peuvent nuire aux performances de refroidissement de l'échangeur de chaleur.

Matériaux conseillés pour les boucles secondaires

Vous pouvez utiliser tous les matériaux ci-dessous dans les conduites d'alimentation, les connecteurs, les collecteurs, les pompes et le matériel qui composent le réseau d'alimentation en eau à boucle fermée sur votre site :

- Cuivre avec laiton avec une teneur en zinc inférieure à 30%
- Laiton avec une teneur en zinc inférieure à 30%
- Acier inoxydable 303 ou 316
- Caoutchouc à base de terpolymère éthylène-propylène-diène (EPDM) vulcanisé au peroxyde, matériaux exempts d'oxydes métalliques

Matériaux déconseillés pour les boucles secondaires

N'utilisez aucun des matériaux suivants dans votre système d'alimentation en eau :

- Biocides oxydants, comme le chlore, le brome et le bioxyde de chlore
- Aluminium
- Laiton avec une teneur en zinc supérieure à 30%
- Fer (acier non inoxydable)

Exigences pour l'alimentation en eau des boucles secondaires

Cette section présente les caractéristiques spécifiques du réseau qui fournit l'eau conditionnée refroidie à l'échangeur de chaleur.

Température :

L'échangeur de chaleur, son tuyau d'alimentation et son tuyau de retour ne sont pas isolés. Evitez les conditions qui peuvent entraîner de la condensation. La température de l'eau dans le tuyau d'alimentation, le tuyau de retour et l'échangeur de chaleur doit être maintenue au-dessus du point de rosée du site dans lequel l'échangeur de chaleur est utilisé.

Avertissement : L'eau refroidie du circuit principal habituelle est trop froide pour être utilisée dans cette application car l'eau refroidie du bâtiment peut être de 4 à 6 °C.

Important :

Le système fournissant l'eau de refroidissement doit pouvoir mesurer le point de rosée de la pièce et ajuster automatiquement la température de l'eau en conséquence. Autrement, la température de l'eau doit être au-dessus du point de rosée maximal pour cette installation de centre de données. Par exemple, la température de l'eau suivante doit être maintenue :

- 18 °C plus ou moins 1 °C. Cela s'applique à la spécification environnementale ASHRAE Classe 1, qui nécessite un point de rosée maximal de 17 °C.
- 22 °C plus ou moins 1 °C. Cela s'applique à la spécification environnementale ASHRAE Classe 2, qui nécessite un point de rosée maximal de 21 °C.

Voir le document *ASHRAE document Thermal Guidelines for Data Processing Environments*.

Pression :

La pression de l'eau dans la boucle secondaire doit être inférieure à 690 kPa. La pression de fonctionnement normal dans l'échangeur de chaleur doit être de 414 kPa au maximum.

Débit de flux :

Le débit du flux d'eau dans le réseau doit se trouver dans la plage comprise entre 23 et 57 litres par minute.

La chute de pression par rapport au débit du flux pour les échangeurs de chaleur (incluant les raccords rapides) est définie approximativement à 103 kPa, à 57 litres par minute.

Limites du volume d'eau :

L'échangeur de chaleur contient approximativement 9 litres. Les tuyaux d'alimentation et de retour de 15 m de long et d'un diamètre de 19 mm contiennent approximativement 9,4 litres. Pour réduire l'exposition aux inondations en cas de fuite, tout le circuit de refroidissement du produit (échangeur de chaleur, tuyau d'alimentation et tuyau de retour), à l'exception du réservoir, doit comporter un maximum de 18,4 litres d'eau. Il s'agit d'un consigne de type Attention et non d'une exigence fonctionnelle. Pensez également à mettre en place des outils de détection des fuites pour la boucle secondaire qui fournit l'eau à l'échangeur de chaleur.

Circulation de l'air :

La boucle de refroidissement secondaire est une boucle fermée, sans exposition continue à l'air ambiant. Une fois que la boucle est remplie, retirez tout l'air de la boucle. Une purge d'air est fournie sur la partie supérieure d'un collecteur d'échangeur de chaleur pour purger tout l'air du circuit.

Spécifications de distribution d'eau pour les boucles secondaires

Cette section décrit les différents composants matériels qui composent la boucle secondaire du circuit de fourniture, qui fournit l'eau refroidie conditionnée à l'échangeur de chaleur. Le circuit de fourniture inclut des canaux et tuyaux, ainsi que le matériel de raccordement nécessaire pour raccorder les tuyaux à l'échangeur de chaleur. La gestion des tuyaux peut être utilisée dans les environnements avec ou sans faux plancher.

L'échangeur de chaleur peut supprimer 100 % ou davantage de la charge calorifique d'une armoire individuelle dans le cas d'une utilisation dans des conditions optimales.

La boucle de refroidissement principale est considérée comme l'unité de fourniture d'eau refroidie du bâtiment ou une unité de refroidisseur modulaire. La boucle principale ne doit pas être utilisée comme source directe de liquide de refroidissement pour l'échangeur de chaleur.

Vous devez vous procurer et installer les composants nécessaires à la création du circuit de boucle secondaire pour cette configuration. L'objectif principal est de fournir des exemples de méthodes classiques de configuration de boucle secondaire et de caractéristiques de fonctionnement, nécessaires pour alimenter l'échangeur de chaleur en une eau sûre et appropriée.

Avertissement :

Le dispositif de sécurité en cas de surpression doit répondre aux exigences suivantes :

- Respecter la norme *ISO 4126-1*.
- Etre installé de manière à être facilement accessible pour les vérifications, la maintenance et les réparations.
- Etre placé aussi près que possible de l'unité à laquelle il est connecté et qu'il protège.
- Etre réglable uniquement avec un outil.
- Disposer d'une ouverture de décharge, dirigée de sorte que l'eau ou le fluide déchargé ne crée pas de risque ou ne soit pas projetée vers une personne.
- Offrir une capacité de vidange suffisante pour garantir que la pression maximale de fonctionnement ne soit pas dépassée.
- Etre installé sans valve d'arrêt entre l'unité de contrôle de pression et l'unité protégée.

Lisez les instructions suivantes avant de concevoir l'installation :

- Une méthode de surveillance et de définition du débit total distribué à tous les échangeurs de chaleur est requise. Il s'agit d'un débitmètre discret intégré à la boucle de flux ou d'un débitmètre intégré à la boucle secondaire dans l'unité de distribution de liquide de refroidissement (CDU).
- Après avoir défini le débit total de tous les échangeurs de chaleur à l'aide d'un débitmètre, il est important de concevoir la plomberie afin qu'elle fournisse le débit que vous voulez pour chaque échangeur de chaleur et qu'elle vous donne le moyen de vérifier ce débit. D'autres méthodes, telles que les débitmètres intégrés ou externes, peuvent fournir une méthode plus précise de définir le débit des différentes soupapes d'arrêt.
- Concevez la boucle de flux pour réduire au minimum la chute de pression totale dans celle-ci. La fonction Optional Low Impedance Quick Connect ne peut pas utiliser les couplages de raccord rapide Parker qui sont utilisés sur l'échangeur de chaleur en raison de la chute de pression excessive associée au flux passant par quatre paires de raccords rapides montés en série. Il doit s'agir de raccords rapides à très faible impédance (proche de 0). Ces raccords rapides peuvent aussi être purement et simplement remplacés par un raccord cannelé.

Collecteurs et tuyauterie :

Les collecteurs qui acceptent des tuyaux d'alimentation de grand diamètre à partir d'une unité de pompe constituent la méthode préférée pour fractionner le flux d'eau en tuyaux de plus petite dimension, acheminés vers des échangeurs de chaleur individuels. Les collecteurs doivent être fabriqués dans des matériaux compatibles avec l'unité de pompe et la tuyauterie associée. Les collecteurs doivent offrir suffisamment de points de raccordement pour permettre au nombre de conduites d'alimentation et de retour correspondant d'être connectées et les collecteurs doivent correspondre à la capacité nominale des pompes et de l'échangeur de chaleur de la boucle (entre la boucle de refroidissement secondaire et la source d'eau refroidie du bâtiment). Fixez ou attachez tous les collecteurs de manière à fournir le soutien nécessaire pour éviter un déplacement lorsque les raccords rapides sont connectés aux collecteurs.

Exemples de taille de tuyau d'alimentation de collecteur :

- Utilisez un tuyau d'alimentation de 50,8 mm ou plus pour fournir le flux approprié à trois tuyaux d'alimentation de 19 mm avec une unité de distribution de 100 kW.
- Utilisez un tuyau d'alimentation de 63,5 mm ou plus pour fournir le flux approprié à quatre tuyaux d'alimentation de 19 mm avec une unité de distribution centrale de 120 kW.
- Utilisez un tuyau d'alimentation de 88,9 mm ou plus pour fournir le flux approprié à neuf tuyaux d'alimentation de 19 mm avec une unité de distribution centrale de 300 kW.

Pour arrêter le flux d'eau dans des branches individuelles de plusieurs boucles du circuit, installez des soupapes d'arrêt pour chaque conduite d'alimentation et de retour. Cela permet d'entretenir ou de remplacer un échangeur de chaleur sans affecter le fonctionnement des autres échangeurs de chaleur de la boucle.

Pour vous assurer que les spécifications en matière sont respectées et qu'une suppression optimale de chaleur est réalisée, utilisez la mesure de la température et du flux (surveillance) dans les boucles secondaires.

Fixez ou attachez tous les collecteurs et les tuyaux de manière à fournir le soutien nécessaire pour éviter un déplacement lorsque les raccords rapides sont connectés aux collecteurs.

Tuyaux flexibles et raccords aux collecteurs et aux échangeurs de chaleur :

La configuration des tuyaux peut varier. Vous pouvez déterminer la meilleure configuration pour votre installation en analysant les besoins de vos équipements. Une représentation de la préparation du site peut également fournir cette analyse.

Des tuyaux flexibles sont nécessaires pour l'alimentation et le retour d'eau entre le plomberie fixe (collecteurs et unités de distribution de liquide de refroidissement) et l'échangeur de chaleur. Ils permettent de se déplacer pour ouvrir et fermer le panneau arrière de l'armoire.

Des tuyaux sont disponibles pour fournir de l'eau avec des caractéristiques de chute de pression admises et permettre d'empêcher la limitation de certains inhibiteurs de corrosion. Ces tuyaux doivent être fabriqués dans un matériau caoutchouc à base de terpolymère éthylène-propylène-diène (EPMD) sans peroxyde et sans oxyde métallique. Ils doivent être équipés de raccords rapides à connecteurs de liquide Parker à une extrémité, qui sont raccordés à l'échangeur de chaleur, et doivent posséder un raccord rapide à faible impédance ou se terminer par une extrémité nue permettant de fixer un raccord cannelé. Les raccords Parker sont compatibles avec les raccords des échangeurs de chaleur. Des longueurs de tuyau de 3 à 15 m, par incréments de 3 m, sont disponibles. Les tuyaux d'une longueur supérieure à 15 m peuvent créer une perte de pression inacceptable dans le circuit secondaire et réduire le flux d'eau, ce qui restreint les fonctions de suppression calorifique de l'échangeur de chaleur.

Utilisez des tuyaux solides d'un diamètre intérieur d'au moins 19 mm et le moins de joints possibles entre un collecteur et un échangeur de chaleur dans chaque boucle secondaire.

Utilisez des raccords rapides pour fixer les tuyaux à l'échangeur de chaleur. Les raccords des tuyaux qui connectent l'échangeur de chaleur doivent posséder les caractéristiques suivantes :

- Les raccords doivent être fabriqués en acier inoxydable série 300-L passivé ou en laiton contenant moins de 30 % de zinc. La taille des raccords est de 19 mm.
- Le tuyau d'alimentation doit être équipé d'un mamelon de raccord rapide (mâle) Parker, référence SH6-63-W, ou l'équivalent. Le tuyau de retour doit être équipé d'un raccord rapide (femelle) Parker, référence SH6-62-W, ou l'équivalent.
- Si un couplage de couplage à raccord rapide de faible impédance est utilisé à l'autre extrémité du tuyau (collecteur), utilisez des mécanismes de verrouillage positif pour empêcher la perte d'eau lorsque les tuyaux sont déconnectés. Les raccords doivent réduire l'eau écoulée et l'air piégé dans le circuit lorsque de la déconnexion.

Spécifications RackSwitch

Les spécifications RackSwitch fournissent des informations détaillées relatives à l'armoire IBM BNT RackSwitch : dimensions, caractéristiques électriques, alimentation, température, environnement et dégagements pour la maintenance.

Sélectionnez les modèles appropriés pour consulter les spécifications RackSwitch.

Feuille de spécification G8052R RackSwitch

Les spécifications matérielles fournissent des informations détaillées relatives à l'armoire IBM BNT RackSwitch : dimensions, caractéristiques électriques, alimentation, température, environnement et dégagements pour la maintenance.

Tableau 68. Dimensions

Hauteur	Largeur	Profondeur	Poids (maximum)
44 mm	439 mm	445 mm	8,3 kg

Tableau 69. Caractéristiques électriques

Caractéristiques électriques	Propriétés
Alimentation requise	200 W
Tension	90 - 264 V CA
Fréquence	47 - 63 Hz
Dégagement de chaleur maximal	682,4 Btu/h
Phase	1
kVA	0,204

Tableau 70. Environnement et acoustique - Configuration requise

Environnement/Acoustique	En fonctionnement	Stockage
Direction de la ventilation	De l'arrière vers l'avant	
Température ambiante en fonctionnement	0 °C - 40 °C	
Température (ventilateur défectueux) en fonctionnement	0 °C - 35 °C	
Température, stockage		-40 °C à +85 °C
Plage d'humidité relative (sans condensation)	Hygrométrie relative entre 10 % et 90 %	Hygrométrie relative entre 10 % et 90 %
Altitude maximale	3050 m	12190 m
Dissipation calorifique	444 Btu/h	
Emission de bruit	Inférieure à 65 dB	

Feuille de spécification G8124ER RackSwitch

Les spécifications matérielles fournissent des informations détaillées relatives à l'armoire IBM BNT RackSwitch : dimensions, caractéristiques électriques, alimentation, température, environnement et dégagements pour la maintenance.

Tableau 71. Dimensions

Hauteur	Largeur	Profondeur	Poids (maximum)
44 mm	439 mm	381 mm	6,4 kg

Tableau 72. Caractéristiques électriques

Caractéristiques électriques	Propriétés
Alimentation requise	275 W
Tension	100 - 240 V CA
Fréquence	50 - 60 Hz
Dégagement de chaleur maximal	938,3 Btu/h
Phase	1
kVA	0,281

Tableau 73. Environnement et acoustique - Configuration requise

Environnement/Acoustique	En fonctionnement	Stockage
Direction de la ventilation	De l'arrière vers l'avant	
Température ambiante en fonctionnement	0 °C - 40 °C	
Température (ventilateur défectueux) en fonctionnement	0 °C - 35 °C	
Température, stockage		-40 °C à +85 °C
Plage d'humidité relative (sans condensation)	Hygrométrie relative entre 10 % et 90 %	Hygrométrie relative entre 10 % et 95 %
Altitude maximale	3050 m	4573 m
Dissipation calorifique	1100 Btu/h	
Emission de bruit	Inférieure à 65 dB	

Feuille de spécification G8264R RackSwitch

Les spécifications matérielles fournissent des informations détaillées relatives à l'armoire IBM BNT RackSwitch : dimensions, caractéristiques électriques, alimentation, température, environnement et dégagements pour la maintenance.

Tableau 74. Dimensions

Hauteur	Largeur	Profondeur	Poids (maximum)
44 mm	439 mm	513 mm	10,5 kg

Tableau 75. Caractéristiques électriques

Caractéristiques électriques	Propriétés
Alimentation requise	375 W
Tension	100 - 240 V CA
Fréquence	50 - 60 Hz
Dégagement de chaleur maximal	1280 Btu/h
Phase	1
kVA	0,383

Tableau 76. Environnement et acoustique - Configuration requise

Environnement/Acoustique	En fonctionnement	Stockage
Direction de la ventilation	De l'arrière vers l'avant	
Température ambiante en fonctionnement	0 °C - 40 °C	
Température (ventilateur défectueux) en fonctionnement	0 °C - 35 °C	
Température, stockage		-40 °C à +85 °C
Plage d'humidité relative (sans condensation)	Hygrométrie relative entre 10 % et 90 %	Hygrométrie relative entre 10 % et 90 %
Altitude maximale	1800 m	12190 m
Dissipation calorifique	1127 Btu/h	
Emission de bruit	Inférieure à 65 dB	

Feuille de spécification G8316R RackSwitch

Les spécifications matérielles fournissent des informations détaillées relatives à l'armoire IBM BNT RackSwitch : dimensions, caractéristiques électriques, alimentation, température, environnement et dégagements pour la maintenance.

Tableau 77. Dimensions

Hauteur	Largeur	Profondeur	Poids (maximum)
43,7 mm	439 mm	483 mm	9,98 kg

Tableau 78. Caractéristiques électriques

Caractéristiques électriques	Propriétés
Alimentation requise	400 W
Tension	100 - 240 V CA
Fréquence	50 - 60 Hz
Dégagement de chaleur maximal	1365 Btu/h
Phase	1
kVA	0,408

Tableau 79. Conditions d'utilisation

Environnement	En fonctionnement
Direction de la ventilation	De l'arrière vers l'avant
Température ambiante en fonctionnement	0 °C - 40 °C
Plage d'humidité relative (sans condensation)	Hygrométrie relative entre 10 % et 90 %
Altitude maximale	3050 m
Dissipation calorifique	1100 Btu/h

Spécifications d'installation pour les armoires non achetées auprès d'IBM

Configurations requises et spécifications relatives à l'installation des systèmes IBM dans des armoires n'ayant pas été achetées auprès d'IBM.

La présente rubrique fournit les configurations requises et les spécifications relatives aux armoires 19 pouces. Il s'agit d'une aide aux configurations requises pour installer les systèmes IBM dans des armoires. Il vous incombe de vous assurer auprès du fabricant concerné que l'armoire choisie est conforme aux exigences et aux spécifications répertoriées dans la présente rubrique. Les plans de l'armoire, si mis à disposition par le fabricant, sont recommandés pour la comparaison avec les exigences et les spécifications.

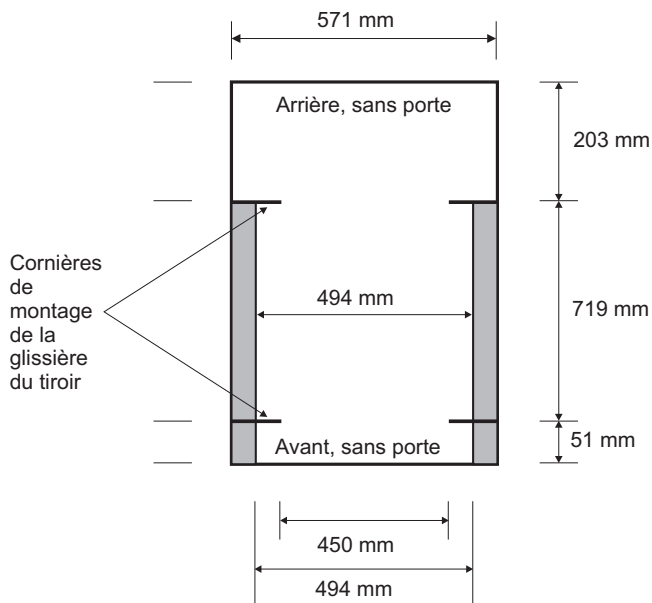
Les services de maintenance et de planification d'installation IBM ne sont pas chargés de vérifier la conformité des armoires non IBM aux spécifications des armoires Power Systems. IBM fournit des armoires pour des produits IBM testés et vérifiés par le développement IBM conformément aux normes de réglementation et de sécurité en vigueur. Ces armoires ont également fait l'objet de tests et de vérifications pour optimiser leur fonctionnement avec des produits IBM. Il appartient au client de vérifier auprès du fabricant que les armoires non IBM sont conformes aux spécifications IBM.

Remarque : Les armoires IBM 7014-T00, 7014-T42, 7014-B42, 0551 et 0553 répondent à toutes les exigences et spécifications.

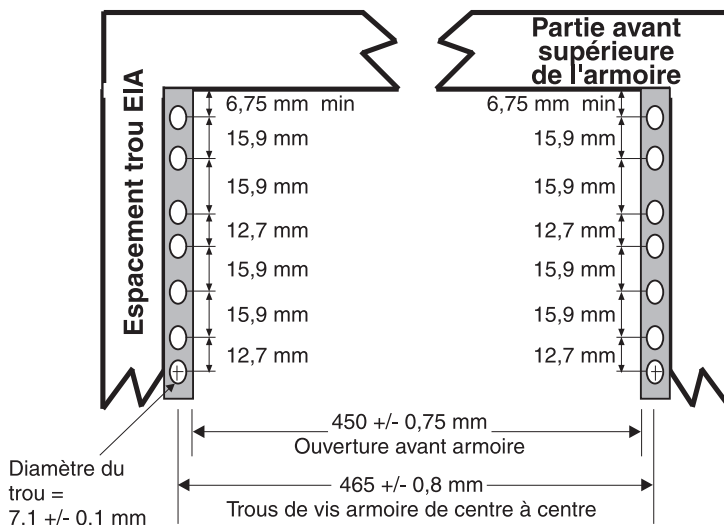
Spécifications des armoires

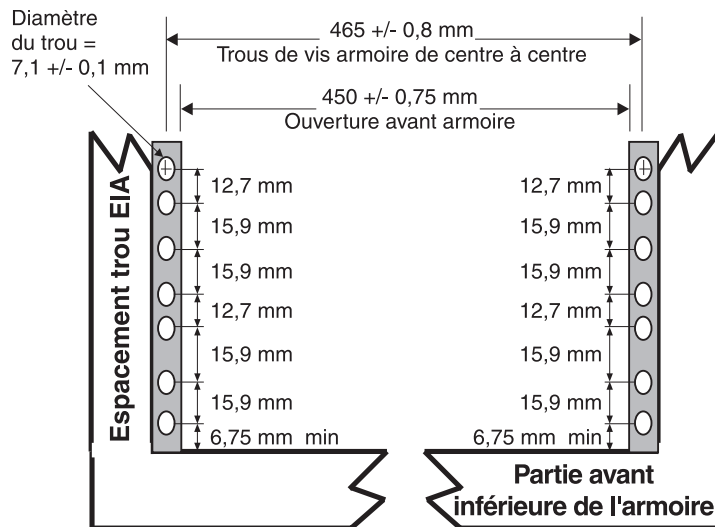
Les spécifications générales relatives aux armoires incluent les spécifications suivantes :

- L'armoire doit respecter la norme EIA-310-D pour les armoires 19 pouces publiée le 24 août 1992. La norme EIA-310-D indique des dimensions internes, par exemple, la largeur de l'ouverture de l'armoire (largeur du châssis), la largeur des cornières de montage du module, l'espacement des trous de vis et la profondeur des cornières de montage. La norme EIA-310-D ne contrôle pas la largeur externe globale de l'armoire. Il n'existe aucune restriction concernant l'emplacement des parois latérales et des montants d'angle par rapport à l'espace de montage interne.
- L'ouverture avant de l'armoire doit être d'une largeur de 450 mm + 0,75 mm et les trous de montage sur rail doivent être à 465 mm + 0,8 mm du centre (largeur horizontale entre les colonnes verticales des trous sur les deux cornières de montage avant et sur les deux cornières de montage arrière).



La distance verticale entre les trous de vis de montage doit se composer de trois trous espacés (de bas en haut) de 15,9 mm et de deux trous de 12,7 mm au centre (ce qui fait que les trois trous verticaux sont à une distance de 44,45 mm du centre). Les cornières de montage avant et arrière de l'armoire doivent être d'une longueur de 719 mm, la largeur interne reliée par les cornières de montage étant d'au moins 494 mm, pour que les rails IBM puissent s'insérer dans votre armoire (voir la figure suivante).





L'ouverture avant de l'armoire doit être d'une largeur de 535 mm pour la dimension C (largeur comprise entre les extrémités des cornières de montage standard figure 43). L'ouverture arrière de l'armoire doit être d'une largeur de 500 mm pour la dimension C (largeur comprise entre les extrémités des cornières de montage standard).

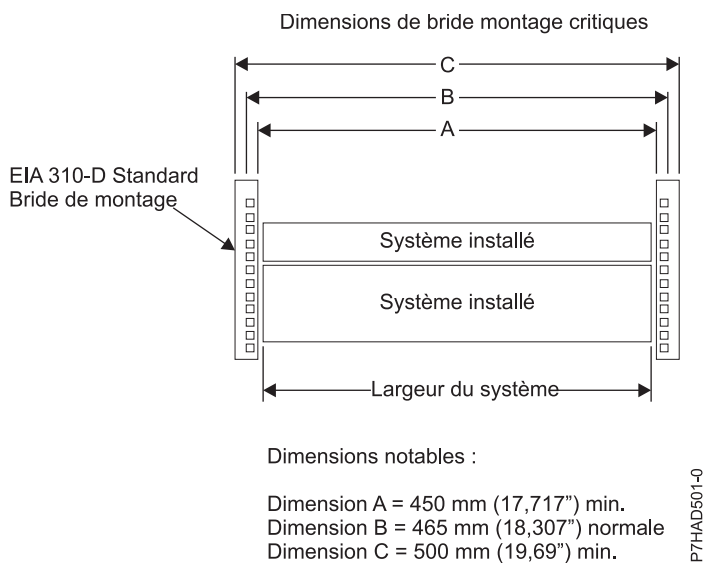
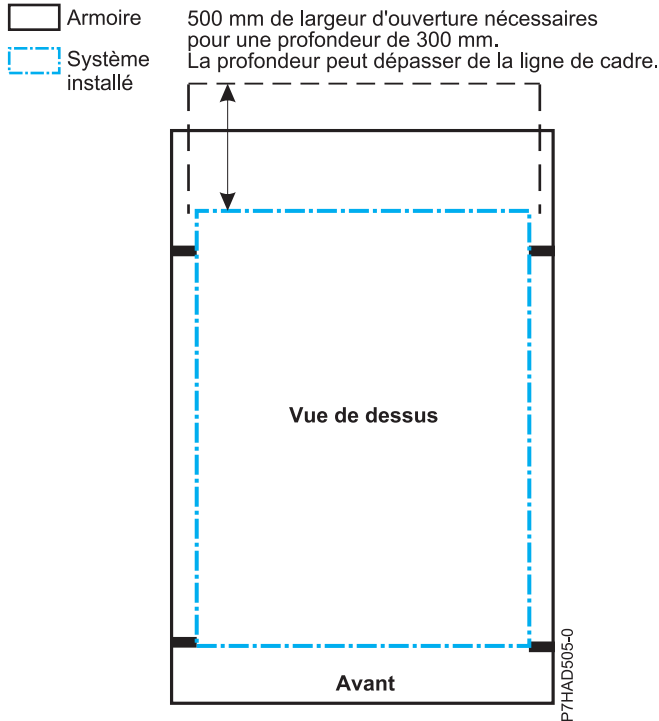


Figure 43. Dimensions critiques des cornières de montage

- Une largeur d'ouverture d'armoire minimale de 500 mm pour une profondeur de 300 mm est nécessaire derrière le système installé pour la maintenance. La profondeur peut dépasser de la porte arrière de l'armoire. Pour le noeud de serveur 9080-MHE, 9080-MME, 9119-MHE ou 9119-MME, au moins 254 mm de profondeur sont nécessaires au sein de l'armoire entre la cornière de montage arrière et la ligne de cadre. Cet espace est nécessaire pour la gestion des câbles.

Remarque : Les unités d'alimentation doivent être montées à l'horizontale dans l'espace U de sorte que la largeur supplémentaire de l'armoire puisse également être utilisée pour la gestion des câbles du système 9080-MHE et 9119-MHE ou 9080-MME et 9119-MME. Si des unités de distribution d'alimentation sont montées à la verticale dans les poches latérales, de l'espace supplémentaire est requis via la position 2U au-dessous du tiroir du serveur ou via 127 mm de profondeur sont nécessaires au sein de l'armoire entre la cornière de montage arrière et la ligne de cadre.



- L'armoire doit être en mesure de supporter une charge moyenne de 15,9 kg par unité EIA. Par exemple, un tiroir à quatre unités EIA a un poids maximal de 63,6 kg. Les tailles d'orifices d'armoire suivants sont prises en charge pour les armoires sur lesquelles du matériel IBM est monté :
 - 7,1 mm, plus ou moins 0,1 mm
 - 9,5 mm plus ou moins 0,1 mm
- Tous les composants livrés avec les produits Power Systems doivent être installés.
- L'armoire accepte uniquement des tiroirs alimentés en courant alternatif. Il est vivement recommandé d'utiliser une unité d'alimentation qui réponde aux mêmes spécifications que les unités d'alimentation IBM pour l'alimentation électrique de l'armoire (par exemple, code dispositif 7188). Les unités d'alimentation des armoires doivent respecter le voltage, la tension et les normes d'alimentation relatives aux tiroirs, ainsi que celles des autres produits qui seront connectés à cette même unité d'alimentation.

La prise électrique de l'armoire (unité d'alimentation, alimentation de secours ou barrette de connexion multiprise) doit être dotée d'une fiche de type compatible avec votre tiroir ou votre unité.

- L'armoire ou le meuble doit être compatible avec les rails de montage des tiroirs. Les broches et les vis des rails de montage doivent s'insérer parfaitement dans les orifices de montage des rails et de l'armoire. Il est vivement recommandé d'utiliser les rails de montage et le matériel de montage IBM livrés avec le produit pour installer ce dernier dans l'armoire. Les rails de montage et le matériel de montage fournis avec les produits IBM ont été conçus et testés afin de pouvoir supporter le produit en toute sécurité lorsque ce dernier est en cours d'utilisation ou de maintenance ou pour supporter en toute sécurité le poids de votre tiroir ou unité. Les rails doivent faciliter l'accès pour la maintenance en permettant l'extension du tiroir en toute sécurité, vers l'avant et/ou vers l'arrière, selon les besoins. Certains rails, avec des dispositifs IBM pour des armoires non IBM comportent des supports anti-basculement, des supports de verrouillage arrière, et des guides d'acheminement des câbles, pour lesquels un dégagement est nécessaire sur leur partie latérale arrière.

Remarque : Si l'armoire comporte des trous de forme carrée sur les cornières de montage, un adaptateur peut être nécessaire.

Si des rails non IBM sont utilisés, ils doivent être certifiés conformes aux normes de sécurité relatives au produit pour être utilisés avec les produits IBM. Les rails de montage doivent au minimum pouvoir supporter quatre fois le poids maximal du produit dans les positions les plus défavorables (étendu complètement en position avant et arrière) pendant une minute entière sans qu'aucune catastrophe ne se produise.

- L'armoire doit comporter des pieds de stabilisation, des supports installés à l'avant et à l'arrière, ou encore tout autre élément l'empêchant de basculer lorsque le tiroir ou l'unité est placé complètement à l'avant ou à l'arrière.

Remarque : Autres méthodes de stabilisation possibles : l'armoire peut être fermement fixée au plancher, au plafond ou contre un mur, ou encore aux armoires adjacentes dans une longue rangée d'armoires de poids élevé.

- Des dégagements avant et arrière doivent être prévus (à l'intérieur et autour de l'armoire). L'armoire doit disposer à l'avant et à l'arrière de dégagements d'une largeur horizontale suffisante pour permettre une ouverture complète des tiroirs à l'avant et, le cas échéant, pour permettre un accès de maintenance par l'arrière (le dégagement généralement requis est de 914,4 mm. à l'avant et à l'arrière).
- Si des portes avant et arrière sont présentes, leur ouverture doit être suffisamment ample pour permettre un accès de maintenance sans contrainte ou bien elles doivent être facilement démontables. Si les portes doivent être retirées pour la maintenance, c'est au client qu'il incombe de procéder au démontage.
- Le tiroir doit disposer d'un dégagement suffisant dans l'armoire.
- Un dégagement suffisant doit être prévu autour du panneau du tiroir de façon à permettre son ouverture et sa fermeture, conformément aux spécifications de produit.
- Il est également nécessaire de prévoir, pour les portes avant et arrière, une distance minimale de 51 mm à l'avant et de 203 mm à l'arrière, pour assurer un dégagement entre la porte et la cornière de montage, ainsi qu'une distance de 494 mm à l'avant et 571 mm à l'arrière, pour obtenir un dégagement côte-à-côte entre le panneau du tiroir et les câbles.
- Le tiroir doit bénéficier d'une ventilation avant arrière suffisante dans l'armoire.

Remarque : Pour obtenir une ventilation optimale, il est conseillé d'utiliser une armoire sans porte avant. Si l'armoire est équipée de portes, celles-ci doivent être perforées de sorte qu'une ventilation avant arrière appropriée puisse maintenir au niveau des prises d'air des tiroirs une température conforme à celles indiquées dans les spécifications du serveur. Les perforations doivent représenter au moins 34 % de la surface exposée par pouce carré. Les portes arrière ne doivent pas générer de contre-pression pouvant interférer avec le fonctionnement du ventilateur du système.

Consignes générales de sécurité pour les produits IBM installés dans une armoire non IBM

Les consignes générales de sécurité à respecter pour les produits IBM installés dans une armoire non IBM sont les suivantes :

- Tout produit ou composant qui se connecte à une unité d'alimentation IBM ou à l'alimentation principale (à l'aide d'un cordon d'alimentation), ou qui utilise une tension supérieure à 42 V CA ou 60 V CC (tensions considérées comme présentant un danger électrique) doit être certifié conforme aux normes de sécurité par un laboratoire NRTL (Nationally Recognized Test Laboratory) du pays dans lequel il est installé.

Les éléments susceptibles de nécessiter ce type de certification sont les suivants : l'armoire (si elle contient des composants électriques intégrés), les blocs de ventilation, l'unité d'alimentation, les alimentations de secours, les barrettes de connexion multiprise, ou tout autre produit installé dans l'armoire et relié à un dispositif présentant un danger électrique.

Exemples de laboratoires certifiés OSHA aux Etats-Unis :

- UL
- ETL

- CSA (avec la marque CSA NRTL ou CSA US)

Exemples de laboratoires NRTL certifiés au Canada :

- UL (marque ULc)
- ETL (marque ETLc)
- CSA

Une marque CE et une Déclaration de Conformité sont requises pour l'Union Européenne.

Les produits certifiés doivent porter des marques ou des logos NRTL soit directement sur le produit soit sur une étiquette. Néanmoins, IBM peut exiger une preuve de certification. Cette preuve peut être un exemplaire de la licence ou du certificat NRTL, un certificat CB, une lettre autorisant l'utilisation de la marque NRTL, les premières pages du rapport de certification NRTL, une liste dans un document NRTL ou encore un exemplaire de l'UL Yellow Card. Elle doit indiquer le nom des industriels, le type et le modèle du matériel, la norme à laquelle s'applique la certification, l'appellation ou le logo NRTL, le numéro de fichier ou le numéro de licence NRTL, ainsi qu'une liste des conditions d'acceptation ou des écarts (Conditions of Acceptance or Deviations). La déclaration d'un fabricant n'est pas considérée comme une preuve de certification par un laboratoire NRTL.

- L'armoire doit respecter toutes les normes de sécurité électrique et mécanique en vigueur dans le pays où elle est installée. L'armoire ne doit pas présenter de risques de danger électrique (tensions supérieures à 60 V CC ou 42 V CA, niveau d'énergie supérieur à 240 VA, arêtes tranchantes, bouts restreints ou surfaces chaudes, par exemple).
- Chacun des produits figurant dans l'armoire, y compris l'unité d'alimentation, doit être doté d'un dispositif de déconnexion, aisément identifiable et accessible.

Le dispositif de déconnexion peut être une fiche sur un cordon d'alimentation (si ce cordon d'alimentation est d'une longueur inférieure à 1,80 m), la prise d'un appareil (si le cordon d'alimentation est détachable), un commutateur marche/arrêt, ou un commutateur d'arrêt d'urgence installé dans l'armoire, à la condition que ce dispositif coupe toute l'alimentation de l'armoire ou du produit.

Si l'armoire contient des composants électriques (bloc ventilation ou un éclairage, par exemple), elle doit disposer d'un dispositif de déconnexion aisément identifiable et accessible.

- L'armoire, l'unité d'alimentation et les barrettes de connexion multiprise, ainsi que les produits installés dans l'armoire, doivent être tous correctement reliés au système de mise à la terre du bâtiment client.

Il ne doit pas y avoir plus de 0,1 Ohms entre la borne terre de l'unité d'alimentation ou de l'armoire et toute surface métallique ou conductrice que vous pourriez toucher aussi bien sur l'armoire que sur les produits qui y sont installés. La méthode de mise à la terre utilisée doit être conforme aux normes électriques du pays (NEC ou CEC, par exemple). La continuité de la mise à la terre peut être vérifiée par le service de maintenance IBM, une fois l'installation terminée, et elle doit être à nouveau vérifiée avant la première opération de maintenance.

- La tension nominale de l'unité d'alimentation et celle des barrettes de connexion multiprise doivent être compatibles avec les produits connectés.

Le courant et la puissance nominale de l'unité d'alimentation ou des barrettes de connexion multiprise représentent 80 % du circuit d'alimentation du bâtiment, conformément aux normes NEC (National Electrical Code) et CEC (Canadian Electrical Code). La charge totale qui est connectée à l'unité d'alimentation doit être inférieure à l'intensité nominale de cette dernière. Par exemple, une unité d'alimentation avec une connexion 30 A présente une charge nominale totale de 24 A (30 A x 80 %). Par conséquent, la somme de tous les équipements connectés à l'unité d'alimentation dans cet exemple doit être inférieure à 24 A.

En cas d'installation d'une unité d'alimentation de secours, vous devez respecter toutes les normes de sécurité électrique précédemment indiquées pour une unité d'alimentation (y compris la certification par un laboratoire NRTL).

- L'armoire, l'unité d'alimentation, l'alimentation de secours, les barrettes de connexion multiprise ainsi que tous les produits présents dans l'armoire doivent être installés conformément aux instructions du fabricant, dans le respect des normes locales en vigueur.

L'armoire, l'unité d'alimentation, l'alimentation de secours, les barrettes de connexion multiprise ainsi que tous les produits présents dans l'armoire doivent être utilisés suivant les indications du fabricant (dans la documentation produit fournie par le fabricant et d'autres informations commerciales).

- Toute la documentation relative à l'utilisation et à l'installation de l'armoire, de l'unité d'alimentation, de l'alimentation de secours et des produits installés dans l'armoire, y compris les consignes de sécurité, doivent être disponibles sur site.
- S'il existe plusieurs sources d'alimentation, cette information doit être clairement indiquée par des étiquettes de sécurité intitulées Sources d'alimentation multiples (dans la ou les langues du pays où le produit est installé).
- Si des étiquettes relatives au poids ont été fixées par le fabricant sur l'armoire ou sur l'un des produits qu'elle contient, elles doivent être intactes et traduites dans la ou les langues du pays où le produit est installé.
- Si l'armoire est équipée de portes, elle peut par définition être considérée comme un boîtier de protection contre le feu et doit auquel cas respecter les taux d'explosivité (V-0 ou supérieur). Les boîtiers métalliques d'une épaisseur totale d'au moins 1 mm sont conformes.
Les matériaux (décoratifs) hors boîtier doivent présenter un taux d'explosivité de niveau V-1 ou supérieur. Si du verre est utilisé (dans les portes d'armoire, par exemple), il doit s'agir d'un verre de sécurité. Si l'armoire comporte des étagères en bois, elles doivent être traitées à l'aide d'un revêtement ignifuge conforme aux normes UL.
- La configuration d'armoire doit répondre à toutes les exigences IBM en matière de sécurité. (Pour savoir si votre environnement répond aux normes de sécurité, adressez-vous à votre responsable de la maintenance IBM.)

Les procédures ou les outils nécessaires à la maintenance ne doivent pas être uniques.

Dans le cas d'installations de maintenance situées en hauteur, lorsque les produits à examiner sont installés à une hauteur comprise entre 1,5 et 3,7 m du sol, des escabeaux non conducteurs et conformes OSHA et CSA sont nécessaires. Le client est tenu de mettre à disposition un escabeau de ce type lorsque cela est nécessaire (à moins que des accords différents aient été conclus avec le service de maintenance IBM). Certains produits peuvent être soumis à des limites en termes d'installation d'armoire. Pour connaître ces limites, voir les spécifications spécifiques d'un produit ou d'un serveur. Pour les produits qui sont installés à plus de 2,9 m du sol, une demande spécifique est nécessaire avant toute intervention du personnel de maintenance IBM.

Pour les produits qui ne sont pas destinés à un montage en armoire et nécessitant des opérations de maintenance réalisées par IBM, le poids des produits et composants qui seront remplacés ne doit pas excéder 11,4 kg. En cas de doute, contactez votre responsable de la maintenance IBM.

Aucune formation spéciale ne doit être nécessaire pour procéder à une maintenance en toute sécurité du ou des produits installés dans les armoires. En cas de doute, adressez-vous à votre technicien de maintenance ou de planification d'installation IBM.

Référence associée:

«Spécifications des armoires», à la page 10

Les spécifications de l'armoire fournissent des informations détaillées relatives à l'armoire : dimensions, caractéristiques électriques, alimentation, température, environnement et dégagements pour la maintenance.

Planification de l'alimentation

La planification de l'alimentation de votre système requiert la connaissance de la puissance requise pour le serveur et le matériel compatible et des besoins en alimentation de secours pour le serveur. Créez un plan complet de système d'alimentation en vous basant sur les informations suivantes.

Avant de commencer les tâches de planification, vérifiez que vous disposez des éléments figurant dans la liste suivante :

- Sachez quelle est la configuration requise pour l'alimentation de votre serveur.

- Identifiez la configuration matérielle requise et compatible avec votre système.
- Sachez quels sont les besoins en alimentation de secours (UPS).

Considérations relatives à l'alimentation électrique

Procédez comme suit.

- Consultez un électricien qualifié pour connaître les besoins en alimentation électrique.
- Sélectionnez un fournisseur de système d'alimentation de secours.
- Complétez le ou les formulaires d'informations relatifs à votre serveur.

Détermination de la configuration requise pour le système électrique

Suivez ces instructions pour vous assurer que votre serveur dispose de l'alimentation adéquate pour fonctionner.

Votre système peut présenter des caractéristiques différentes de celles d'un ordinateur personnel en terme d'alimentation électrique (tension différente, fiches électriques différentes, etc.). IBM fournit des cordons d'alimentation équipés d'une fiche qui correspond à la prise murale la plus couramment utilisée dans le pays ou la zone géographique où le produit est livré. Vous devez veiller à ce que les prises secteur soient adéquates.

- Planifiez l'installation électrique du système. Pour plus d'informations sur la puissance requise pour un modèle donné, voir la rubrique relative à l'alimentation dans les spécifications de votre serveur. Pour plus d'informations sur la puissance requise pour des unités d'extension ou des périphériques, sélectionnez l'unité appropriée dans la liste des spécifications de matériels compatibles. Vérifiez les caractéristiques des équipements non répertoriés dans la documentation les concernant (manuels de l'utilisateur).
- Déterminez les types de fiches et de prises de votre serveur : par modèle, de sorte que les prises de courant appropriées soient installées.

Conseil : Imprimez une copie de votre tableau des fiches et prises, et remettez-la à votre électricien. Ce tableau contient les informations dont il a besoin pour installer les prises.

- Notez les informations relatives au système électrique sur le formulaire 3 A (informations sur les serveurs), à savoir :
 - Type de fiche
 - Tension d'entrée
 - Longueur de cordon d'alimentation (facultatif)
- Prévoyez les coupures de courant. Envisagez d'acheter une alimentation de secours pour protéger votre système contre les variations et les coupures de courant. Si votre société dispose d'un système de ce type et que vous comptez lui apporter des modifications, faites-le en collaboration avec le fournisseur.
- Prévoyez un interrupteur d'arrêt d'urgence. Par mesure de précaution, vous devez prévoir une méthode permettant de mettre hors tension tous les équipements qui se trouvent dans la zone du serveur. Installez ces interrupteurs d'arrêt d'urgence dans des endroits facilement accessibles pour l'opérateur système, ainsi qu'à proximité de sorties de la pièce désignées à cet effet.
- Effectuez une mise à la terre du système. La mise à la terre de l'installation électrique est importante pour la sécurité des personnes et le bon fonctionnement du système. Lors de l'installation des câbles, prises et panneaux électriques, l'électricien doit respecter les réglementations électriques en vigueur aux niveaux local et national. Ces codes l'emportent sur toute autre recommandation.
- Contactez un électricien. Contactez un électricien professionnel pour la mise en oeuvre de la configuration du système d'alimentation de votre serveur, et l'installation des prises électriques nécessaires. Fournissez-lui une copie des informations dont vous disposez. Vous pouvez imprimer le schéma du câblage de distribution électrique recommandé, pour qu'il lui serve de référence.

Cordons d'alimentation pris en charge

Découvrez les cordons pris en charge pour votre système.

Utilisez les tableaux suivants pour déterminer le cordon d'alimentation approprié à utiliser avec votre système dans votre pays.

Le tableau 82 répertorie les cordons d'alimentation à utiliser pour relier le serveur aux principales unités d'alimentation. Ces cordons d'alimentation ne sont pas utilisés avec les unités d'alimentation électrique fournies par IBM.

Le tableau 83, à la page 85 répertorie les cordons d'alimentation qui permettent de relier les serveurs IBM à une unité d'alimentation électrique.

Tableau 82. Cordons d'alimentation pris en charge pour les systèmes POWER8¹



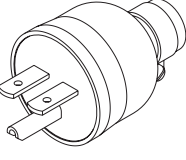
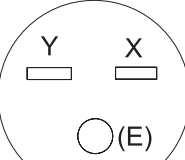


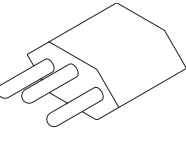
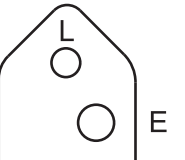
Code dispositif (FC)	Description	Tension, intensité et longueur	Fiche livrée par IBM	Prise murale femelle compatible (sur le mur)	Références IBM
6460	Type de fiche : 4 NEMA 5-15	120 - 127 V CA, 12 A, 4,3 m	Type de fiche : 4 	Type de prise : 4 	39M5513
6469	Type de fiche : 5 NEMA 6-15	200 - 240 V CA, 12 A (15 A réduit), 4,3 m	Type de fiche 5 	Type de prise 5 	39M5096
6470	Type de fiche : 4 NEMA 5-15	100 - 127 V CA, 12 A, 1,8 m	Type de fiche : 4 	Type de prise : 4 	39M5080
6471	Type 70 INMETRO NBR 6147	100 - 127 V CA, 15 A, 2,7 m	Type de fiche 70 	Type de prise 70 	39M5233

Tableau 82. Cordons d'alimentation pris en charge pour les systèmes POWER8¹ (suite)

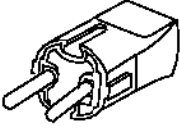



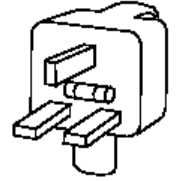
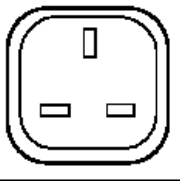




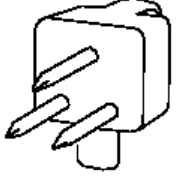
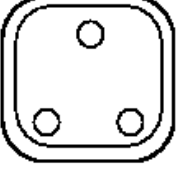
Code dispositif (FC)	Description	Tension, intensité et longueur	Fiche livrée par IBM	Prise murale femelle compatible (sur le mur)	Références IBM
6472	Type 18 CEE (7) VII	200 - 240 V CA, 10 A, 2,7 m	Type de fiche : 18 	Type de prise : 18 	39M5123
6473	Type 19 DK2-5a/S	200 - 240 V CA, 10 A, 2,7 m	Type de fiche : 19 	Type de prise : 19 	39M5130
6474	Type 23 BS1363/A	200 - 240 V CA, 10 A, 2,7 m	Type de fiche : 23 	Type de prise : 23 	39M5151
6475	Type 79 SI 32 ou Type 32	200 - 240 V CA, 10 A, 2,7 m	Type de fiche : 32 	Type de prise : 32 	39M5172
6476	Type 24 1011-S24507	200 - 240 V CA, 10 A, 2,7 m	Type de fiche : 24 	Type de prise : 24 	39M5158
6477	Type 23 BS1363/A ou Type 22 SANS 1661/SABS 164	200 - 240 V CA, 10 A, 2,7 m	Type de fiche : 22 	Type de prise : 22 	39M5144

Tableau 82. Cordons d'alimentation pris en charge pour les systèmes POWER8¹ (suite)





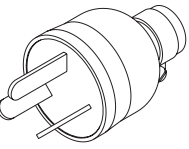
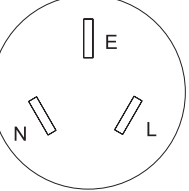
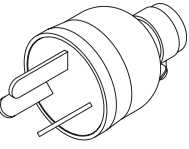
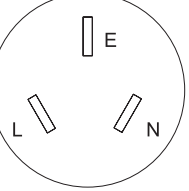




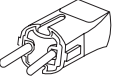
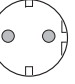
Code dispositif (FC)	Description	Tension, intensité et longueur	Fiche livrée par IBM	Prise murale femelle compatible (sur le mur)	Références IBM
6478	Type 25 CEI 23-16	200 - 240 V CA, 10 A, 2,7 m	Type de fiche : 25 	Type de prise : 25 	39M5165
6479	Type 6 AS/NZS 3112:2000	200 - 240 V CA, 10 A, 2,7 m	Type de fiche : 6 	Type de prise : 6 	39M5103
6488	Type 2 IRAM 2073	200 - 240 V CA, 10 A, 2,7 m	Type de fiche 2 	Type de prise 2 	39M5068
6493	Type 62 GB 2099.1, 1002	200 - 240 V CA, 10 A, 2,7 m	Type de fiche 62 	Type de prise 62 	39M5206
6494	Type 69 IS 6538	200 - 240 V CA, 16 A, 2,7 m	Type de fiche : 69 	Type de prise : 69 	39M5226
6495	Type 73	200 - 240 V CA, 10 A, 2,7 m	Type de fiche : 73  UNIAO CERTIFICADORA Type 73 sans verrouillage IPHAD940-0	Type de prise : 73 	39M5240
6496	Type 66 KSC 8305, K60884-1	200 - 240 V CA, 15 A, 2,7 m	Type de fiche : 66 	Type de prise : 66 	39M5219

Tableau 82. Cordons d'alimentation pris en charge pour les systèmes POWER8¹ (suite)

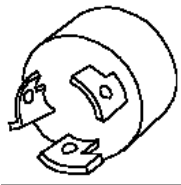

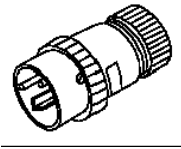

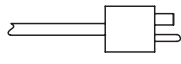

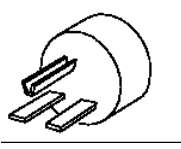
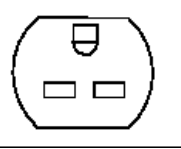
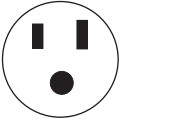
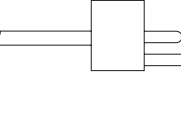
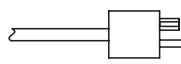
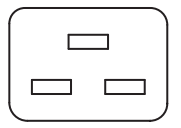

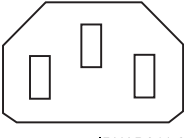
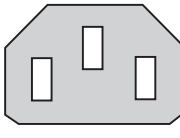


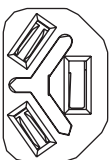
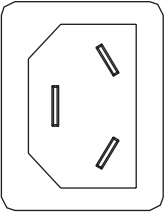
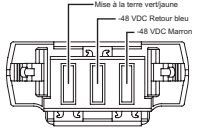

Code dispositif (FC)	Description	Tension, intensité et longueur	Fiche livrée par IBM	Prise murale femelle compatible (sur le mur)	Références IBM
6497	Type NEMA L6-15P	200 - 240 V CA, 15 A, 1,8 m	Type de fiche : 10 	Type de prise : 10 	41V1961
6498	Type 34	200 - 240 V CA, 12 A, 1,8 m, résistant à l'eau	Type de fiche : 34 	Type de prise : 34 	73F4931
6651	Type 75 CNS 10917-3	100 - 127 V CA, 15 A, 2,7 m	Type de fiche : 75 	Type de prise : 75 	39M5463
6659	Type 76 CNS 10917-3	200 - 240 V CA, 15 A, 2,7 m	Type de fiche : 76 	Type de prise : 76 	39M5254
6660	Type 59 JIS C8303 C8306	100 - 127 V CA, 15 A, 2,7 m	Type de fiche : 59 	Type de prise : 59 	39M5200
6665	Type 61	200 - 240 V CA, 10 A, 3 m	Type de fiche : 61 	Type de prise : 61 	39M5392

Tableau 82. Cordons d'alimentation pris en charge pour les systèmes POWER8¹ (suite)

Code dispositif (FC)	Description	Tension, intensité et longueur	Fiche livrée par IBM	Prise murale femelle compatible (sur le mur)	Références IBM
6669	Type 57 JIS C8303 C8306	250 V CA, 15 A, 4,3 m	Type de fiche : 57 	Type de prise : 57	39M5187
6672	Type 26	200 -240 V CA, 10 A, 1,5 m	Type de fiche : 26 	Type de prise : 26 	39M5375
6680	Type 6 AS/NZS 3112:2000	250 V CA, 10 A, 2,7 m	Type de fiche : 6 	Type de prise : 6 	39M5102
EPAD ²	Type Rong Feng RF-203P	192 - 400 V CC, 10 A, 2,5 m	Fiche HVDC Fiche HVDC 	Prise HVDC Prise HVDC 	00RR617
EB3H	Câble électrique CC ^{3,4}	-48 V cc, 25 A, 3 m	Connecteur 3 positions XLX multi-faisceaux 	Cosse de barillet à deux trois ⁵ 	00RR437

Remarques :

1. Les références mentionnées dans ce tableau sont conformes à la directive européenne 2002/95/EC relative à la limitation de l'utilisation de certaines substances dangereuses dans les équipements électriques et électroniques.
2. Le code dispositif EPAC peut être utilisé pour permettre à IBM Manufacturing de sélectionner une longueur de cordon (1 m, 1,5 m ou 2,5 m) lors de l'intégration d'armoire.
3. Le code dispositif EB3H inclut une alimentation électrique 750 watts et un disjoncteur pour le code dispositif EPB8 (panneau d'alimentation).
4. Le diamètre des fils est de 10 AWG (American Wire Gauge).
5. Le code dispositif EB3H se branche sur le code dispositif EPB8.

Tableau 83. Cordons d'alimentation pris en charge permettant de relier un serveur à une unité d'alimentation sur les systèmes POWER8

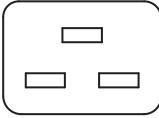
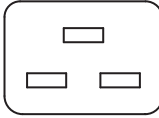
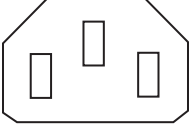
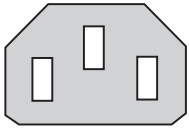
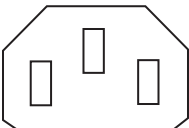
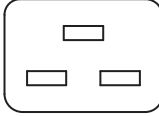
Code dispositif (FC)	Description	Tension, intensité et longueur	Cordon d'alimentation (extrémité gauche)	Cordon d'alimentation (extrémité droite)	Références IBM
4558	IEC 320 C19/C20	200-240 V CA, 16 A, 2,5 m	Type de fiche 56 IEC 320 C20 	Type de fiche 61 IEC 320 C19 	39M5389
6458	Type 26 IEC320 C13/C14	200-240 V CA, 10 A, 4,3 m	Type de connecteur 26 IEC 320 C13  IPHAD941-0	Type de fiche 26 IEC 320 C14  IPHAD989-0	39M5378
6665	IEC 320 C13/C20	200-240 V CA, 10 A, 4,3 m	Type de connecteur 26 IEC 320 C13  IPHAD941-0	Type de fiche 56 IEC 320 C20 	39M5392

Tableau 84. Cordons d'alimentation pris en charge par pays

Code dispositif (FC)	Pays assurant la prise en charge
6460	Samoa américaines, Antigua-et-Barbuda, Aruba, Bahamas, Barbade, Belize, Bermudes, Bolivie, Canada, Iles Caïmans, Colombie, Costa Rica, Cuba, République dominicaine, Equateur, El Salvador, Guam, Guatemala, Haïti, Honduras, Jamaïque, Iles Marshall, Mexique, Micronésie, Montserrat, Antilles néerlandaises, Nicaragua, Iles Mariannes du Nord, Palaos, Panama, Pérou, Philippines, Porto Rico, Saint-Marin, Arabie saoudite, Thaïlande, Iles Turks et Caïques, Etats-Unis, Vénézuéla
6470	Samoa américaines, Antigua-et-Barbuda, Aruba, Bahamas, Barbade, Belize, Bermudes, Bolivie, Canada, Iles Caïmans, Colombie, Costa Rica, Cuba, République dominicaine, Equateur, El Salvador, Guam, Guatemala, Haïti, Honduras, Jamaïque, Iles Marshall, Mexique, Micronésie, Montserrat, Antilles néerlandaises, Nicaragua, Iles Mariannes du Nord, Palaos, Panama, Pérou, Philippines, Porto Rico, Saint-Marin, Arabie saoudite, Thaïlande, Iles Turks et Caïques, Etats-Unis, Vénézuéla
6471	Brésil

Tableau 84. Cordons d'alimentation pris en charge par pays (suite)

Code dispositif (FC)	Pays assurant la prise en charge
6472	Afghanistan, Albanie, Algérie, Samoa américaines, Andorre, Angola, Antarctique, Arménie, Autriche, Azerbaïdjan, Bélarus, Belgique, Bénin, Bhoutan, Bosnie-Bosnie-Herzégovine, Bulgarie, Burkina Faso, Burundi, Cambodge, Cameroun, Cap Vert, République centrafricaine, Tchad, Iles Christmas, Iles Cocos (Keeling), Comores, Congo (République démocratique du), Congo (République de), Cote D'Ivoire, Croatie (République de), République tchèque, Djibouti, Egypte, Guinée équatoriale, Erythrée, Estonie, Ethiopie, Iles Féroé, Finlande, France, Guyane française, Polynésie française, Gabon, Géorgie, Allemagne, Gibraltar, Grèce, Groenland, Guadeloupe, Guinée, Guinée Bissau, Saint-Siège (Etat du Vatican), Hongrie, Islande, Indonésie, Iran (République islamique d'), Kazakhstan, Kirghizstan, Laos (République démocratique populaire du), Lettonie, Liban, Lituanie, Luxembourg, Macédoine (ex-République de Yougoslavie), Madagascar, Mali, Martinique, Mauritanie, Ile Maurice, Mayotte, Moldavie (République de), Monaco, Mongolie, Maroc, Mozambique, Pays-Bas, Nouvelle Calédonie, Niger, Ile Norfolk, Norvège, Pologne, Portugal, Réunion, Roumanie, Fédération de Russie, Rwanda, Saint-Pierre et Miquelon, Sao Tome et Principe, Arabie Saoudite, Sénégal, Serbie et Monténégro, Slovaquie, Slovénie (République de), Iles Salomon, Somalie, Espagne, Suriname, Svalbard et Jan Mayen, Suède, République arabe syrienne, Tadjikistan, Timor-Leste, Togo, Tunisie, Turquie, Turkménistan, Tuvalu, Ukraine, Ouzbékistan, Vanuatu, Vietnam, Wallis et Futuna, Sahara occidental
6473	Danemark, Iles Falkland (Malvinas), Iles Féroé
6474	Bahreïn, Bangladesh, Bhoutan, Botswana, Territoire britannique de l'océan indien, Brunei Darussalam, Chypre, Dominique, Iles Falkland (Malvinas), Gambie, Ghana, Gibraltar, Grenade, Guyana, Hong Kong (RAS de la RPC), Irak, Irlande, Jordanie, Kenya, Koweït, Lesotho, Libéria, Macao (RAS de la RPC), Malawi, Malaisie, Maldives, Malte, Birmanie, Namibie, Népal, Nigéria, Oman, Pakistan, Pitcairn, Qatar, Sainte-Hélène, Saint-Kitts-et-Nevis, Sainte-Lucie, Saint-Vincent-et-les Grenadines, Samoa, Seychelles, Sierra Leone, Singapour, Afrique du Sud, Soudan, Swaziland, Tanzanie, Timor-Leste, Trinidad-et-Tobago, Ouganda, Émirats arabes unis, Royaume-Uni, Yémen, Zambie, Zimbabwe
6475	Israël
6476	Liechtenstein, Suisse
6477	Bahreïn, Bangladesh, Bhoutan, Botswana, Territoire britannique de l'océan indien, Brunei Darussalam, Chypre, Dominique, Iles Falkland (Malvinas), Gambie, Ghana, Gibraltar, Grenade, Guyana, Hong Kong (RAS de la RPC), Irak, Irlande, Jordanie, Kenya, Koweït, Lesotho, Libéria, Macao (RAS de la RPC), Malawi, Malaisie, Maldives, Malte, Birmanie, Namibie, Népal, Nigéria, Oman, Pakistan, Pitcairn, Qatar, Sainte-Hélène, Saint-Kitts-et-Nevis, Sainte-Lucie, Saint-Vincent-et-les Grenadines, Samoa, Seychelles, Sierra Leone, Singapour, Afrique du Sud, Soudan, Swaziland, Tanzanie, Timor-Leste, Trinidad-et-Tobago, Ouganda, Émirats arabes unis, Royaume-Uni, Yémen, Zambie, Zimbabwe
6478	Chili, Saint-Siège (Etat de la cité du Vatican), Italie, Libye
6479	Australie, Nouvelle-Zélande
6488	Argentine, Paraguay, Uruguay

Tableau 84. Cordons d'alimentation pris en charge par pays (suite)

Code dispositif (FC)	Pays assurant la prise en charge
6489	<p>Afghanistan, Albanie, Algérie, Andorre, Angola, Antarctique, Antigua-et-Barbuda, Argentine, Arménie, Azerbaïdjan, Bahreïn, Bangladesh, Bélarus, Belgique, Belize, Bénin, Bhoutan, Bolivie, Bosnie-Herzégovine, Botswana, Île Bouvet, Brésil, Territoire britannique de l'océan indien, Brunei Darussalam, Bulgarie, Burkina Faso, Burundi, Cambodge, Cameroun, Cap-Vert, République centrafricaine, Tchad, Chili, Chine, Île Christmas, Îles Cocos, Comores, Congo, Congo (République démocratique du), Îles Cook, Côte D'Ivoire, Croatie (République de), Cuba, Chypre, Djibouti, Dominique, Égypte, Guinée équatoriale, Érythrée, Ethiopie, Îles Falkland (Malvinas), Îles Féroé, Fidji, France, Guyane française, Terres australes françaises, Gabon, Gambie, Géorgie, Allemagne, Ghana, Gibraltar, Grèce, Groenland, Grenade, Guadeloupe, Guinée, Guinée-Bissau, Guyana, Îles Heard et MacDonald, Saint-Siège (Etat de la cité du Vatican), Hong Kong, Hongrie, Islande, Inde, Indonésie, Iran (République islamique d'), Irak, Irlande, Italie, Jordanie, Kazakhstan, Kenya, Kiribati, Koweït, Kirghizistan, Laos (République démocratique du), Liban, Lesotho, Jamahiriya arabe libyenne, Luxembourg, Macao, Macédoine (Ancienne république yougoslave de), Madagascar, Malawi, Malaisie, Maldives, Mali, Malte, Mauritanie, Maurice, Mayotte, Moldavie (République de), Monaco, Mongolie, Montserrat, Maroc, Mozambique, Birmanie, Namibie, Nauru, Népal, Pays-Bas, Antilles néerlandaises, Nouvelle-Calédonie, Niger, Nigéria, Niué, Île Norfolk, Îles Mariannes du Nord Norvège, Oman, Pakistan, Territoire palestinien, Papouasie-Nouvelle-Guinée, Paraguay, Pitcairn, Pologne, Portugal, Qatar, Réunion, Roumanie, Rwanda, Sainte-Hélène, Saint Kitts et Nevis, Sainte-Lucie, Saint-Pierre-et-Miquelon, Saint-Vincent-et-les Grenadines, Samoa, Arabie saoudite, Sénégal, Serbie et Monténégro, Seychelles, Sierra Leone, Singapour, Slovaquie, Slovénie (République de), Îles Salomon, Somalie, Afrique du Sud, Géorgie du Sud, Îles Sandwich du Sud, Espagne, Sri Lanka, Soudan, Suriname, Svalbard et Île Jan Mayen, Swaziland, République arabe syrienne, Tadjikistan, Tanzanie (République unie de), Thaïlande, Timor-Leste, Togo, Tokelau, Tonga, Tunisie, Turquie, Turkménistan, Tuvalu, Ouganda, Ukraine, Émirats arabes unis, Royaume-Uni, Uruguay, Ouzbékistan, Vanuatu, Vietnam, îles Vierges britanniques, Wallis et Futuna, Sahara occidental, Yémen, Zambie, Zimbabwe</p>
6491	<p>Afghanistan, Albanie, Algérie, Andorre, Angola, Antarctique, Antigua-et-Barbuda, Argentine, Arménie, Azerbaïdjan, Bahreïn, Bangladesh, Bélarus, Belgique, Belize, Bénin, Bhoutan, Bolivie, Bosnie-Herzégovine, Botswana, Île Bouvet, Brésil, Territoire britannique de l'océan indien, Brunei Darussalam, Bulgarie, Burkina Faso, Burundi, Cambodge, Cameroun, Cap-Vert, République centrafricaine, Tchad, Chili, Chine, Île Christmas, Îles Cocos, Comores, Congo, Congo (République démocratique du), Îles Cook, Côte D'Ivoire, Croatie (République de), Cuba, Chypre, Djibouti, Dominique, Égypte, Guinée équatoriale, Érythrée, Ethiopie, Îles Falkland (Malvinas), Îles Féroé, Fidji, France, Guyane française, Terres australes françaises, Gabon, Gambie, Géorgie, Allemagne, Ghana, Gibraltar, Grèce, Groenland, Grenade, Guadeloupe, Guinée, Guinée-Bissau, Guyana, Îles Heard et MacDonald, Saint-Siège (Etat de la cité du Vatican), Hong Kong, Hongrie, Islande, Inde, Indonésie, Iran (République islamique d'), Irak, Irlande, Italie, Jordanie, Kazakhstan, Kenya, Kiribati, Koweït, Kirghizistan, Laos (République démocratique du), Liban, Lesotho, Jamahiriya arabe libyenne, Luxembourg, Macao, Macédoine (Ancienne république yougoslave de), Madagascar, Malawi, Malaisie, Maldives, Mali, Malte, Mauritanie, Maurice, Mayotte, Moldavie (République de), Monaco, Mongolie, Montserrat, Maroc, Mozambique, Birmanie, Namibie, Nauru, Népal, Pays-Bas, Antilles néerlandaises, Nouvelle-Calédonie, Niger, Nigéria, Niué, Île Norfolk, Îles Mariannes du Nord Norvège, Oman, Pakistan, Territoire palestinien, Papouasie-Nouvelle-Guinée, Paraguay, Pitcairn, Pologne, Portugal, Qatar, Réunion, Roumanie, Rwanda, Sainte-Hélène, Saint Kitts et Nevis, Sainte-Lucie, Saint-Pierre-et-Miquelon, Saint-Vincent-et-les Grenadines, Samoa, Arabie saoudite, Sénégal, Serbie et Monténégro, Seychelles, Sierra Leone, Singapour, Slovaquie, Slovénie (République de), Îles Salomon, Somalie, Afrique du Sud, Géorgie du Sud, Îles Sandwich du Sud, Espagne, Sri Lanka, Soudan, Suriname, Svalbard et Île Jan Mayen, Swaziland, République arabe syrienne, Tadjikistan, Tanzanie (République unie de), Thaïlande, Timor-Leste, Togo, Tokelau, Tonga, Tunisie, Turquie, Turkménistan, Tuvalu, Ouganda, Ukraine, Émirats arabes unis, Royaume-Uni, Uruguay, Ouzbékistan, Vanuatu, Vietnam, îles Vierges britanniques, Wallis et Futuna, Sahara occidental, Yémen, Zambie, Zimbabwe</p>

Tableau 84. Cordons d'alimentation pris en charge par pays (suite)

Code dispositif (FC)	Pays assurant la prise en charge
6492	Algérie, Samoa américaines, Anguilla, Antigua-et-Barbuda, Aruba, Bahamas, Barbade, Bélarus, Belize, Bermudes, Bolivie, Brésil, Canada, Iles Caïmans, Colombie, Congo, Congo (République démocratique du), Costa Rica, Cuba, République dominicaine, Equateur, El Salvador, Polynésie française, Guam, Guatemala, Haïti, Honduras, Jamaïque, Japon, Kazakhstan, Libéria, Mali, Iles Marshall, Martinique, Mexique, Micronésie, Moldavie, Antilles néerlandaises, Nicaragua, Iles Mariannes du Nord, Palaos, Panama, Panama, Philippines, Porto Rico, Saint Marin, Sao Tome-et-Principe, Arabie Saoudite, Sénégal, Somalie, Taïwan, Trinidad-et-Tobago, Iles Turks-et-Caïcos, Etats-Unis, Iles mineures éloignées des Etats-Unis, Venezuela, Vietnam, Iles vierges (Etats-Unis)
6493	Chine
6494	Inde
6495	Brésil
6496	Corée
6497	Etats-Unis, Mexique
6498	Japon
6651	Taïwan
6653	Disponibilité au niveau international
6654	Algérie, Samoa américaines, Anguilla, Antigua-et-Barbuda, Aruba, Bahamas, Barbade, Bélarus, Belize, Bermudes, Bolivie, Brésil, Canada, Iles Caïmans, Colombie, Congo, Congo (République démocratique du), Costa Rica, Cuba, République dominicaine, Equateur, El Salvador, Polynésie française, Guam, Guatemala, Haïti, Honduras, Jamaïque, Japon, Kazakhstan, Libéria, Mali, Iles Marshall, Martinique, Mexique, Micronésie, Moldavie, Antilles néerlandaises, Nicaragua, Iles Mariannes du Nord, Palaos, Panama, Panama, Philippines, Porto Rico, Saint Marin, Sao Tome-et-Principe, Arabie Saoudite, Sénégal, Somalie, Taïwan, Trinidad-et-Tobago, Iles Turks-et-Caïcos, Etats-Unis, Iles mineures éloignées des Etats-Unis, Venezuela, Vietnam, Iles vierges (Etats-Unis)
6655	Etats-Unis, Canada
6656	Disponibilité au niveau international
6657	Australie, Nouvelle-Zélande
6658	Corée
6659	Taiwan
6660	Japon
6662	Taiwan

Tableau 84. Cordons d'alimentation pris en charge par pays (suite)

Code dispositif (FC)	Pays assurant la prise en charge
6665	Afghanistan, Albanie, Algérie, Samoa américaines, Andorre, Angola, Anguilla, Antarctique, Antigua-et-Barbuda, Argentine, Arménie, Aruba, Australie, Autriche, Azerbaïdjan, Bahamas, Bahreïn, Bangladesh, Barbade, Bélarus, Belgique, Belize, Bénin, Bermudes, Bhoutan, Bolivie, Bosnie-Herzégovine, Bulgarie, Île Bouvet, Brésil, Territoire britannique de l'océan indien, Brunei Darussalam, Bulgarie, Burkina Faso, Burundi, Cambodge, Cameroun, Canada, Cap-Vert, Iles Caïmans, République centrafricaine, Tchad, Chili, Chine, Île Christmas, Îles Cocos, Colombie, Comores, Congo, Congo (République démocratique du), Îles Cook, Costa Rica, Côte D'Ivoire, Croatie (République de), Cuba, Chypre, République tchèque, Danemark, Djibouti, Dominique, République dominicaine, Équateur, Égypte, El Salvador, Guinée équatoriale, Érythrée, Estonie, Ethiopie, Îles Falkland (Malvinas), Îles Féroé, Fidji, Finlande, France, Guyane française, Polynésie française, Terres australes françaises, Gabon, Gambie, Géorgie, Allemagne, Ghana, Gibraltar, Grèce, Groenland, Grenade, Guadeloupe, Guam, Guatemala, Guinée, Guinée-Bissau, Guyana, Haïti, Îles Heard et MacDonald, Saint-Siège (Etat de la cité du Vatican), Honduras, Hong Kong, Hongrie, Islande, Inde, Indonésie, Iran (République islamique d'), Irak, Irlande, Israël, Italie, Jamaïque, Japon, Jordanie, Kazakhstan, Kenya, Kiribati, Corée (République populaire démocratique de), Corée (République de), Koweït, Kirghizistan, Laos (République populaire démocratique de), Lettonie, Liban, Lesotho, Libéria, Jamahiriya arabe libyenne, Liechtenstein, Lituanie, Luxembourg, Macao, Macédoine (Ancienne république yougoslave de), Madagascar, Malawi, Malaisie, Maldives, Mali, Malte, Îles Marshall, Martinique, Mauritanie, Maurice, Mayotte, Mexique, Micronésie (États fédérés de), Moldavie (République de), Monaco, Mongolie, Montserrat, Maroc, Mozambique, Birmanie, Namibie, Nauru, Népal, Pays-Bas, Antilles néerlandaises, Nouvelle-Calédonie, Nouvelle-Zélande, Niger, Nigéria, Niué, Île Norfolk, Îles Mariannes du Nord, Norvège, Oman, Pakistan, Palau, Territoire palestinien, Panama, Papouasie-Nouvelle-Guinée, Paraguay, Pérou, Philippines, Pitcairn, Pologne, Portugal, Porto Rico, Qatar, Réunion, Roumanie, Fédération de Russie, Rwanda, Sainte-Hélène, Saint Kitts et Nevis, Sainte-Lucie, Saint-Pierre-et-Miquelon, Saint-Vincent-et-les Grenadines, Samoa, Saint-Martin, Sao Tomé-et-Principe, Arabie saoudite, Sénégal, Serbie et Monténégro, Seychelles, Sierra Leone, Singapour, Slovaquie, Slovénie (République de), Îles Salomon, Somalie, Afrique du Sud, Géorgie du Sud, Îles Sandwich du Sud, Espagne, Sri Lanka, Soudan, Suriname, Svalbard et Île Jan Mayen, Swaziland, Suède, Suisse, République arabe syrienne, Taïwan, Tadjikistan, Tanzanie (République unie de), Thaïlande, Timor-Leste, Togo, Tokelau, Tonga, Trinidad-et-Tobago, Tunisie, Turquie, Turkménistan, Îles Turks et Caïques, Tuvalu, Ouganda, Ukraine, Émirats arabes unis, Royaume-Uni, États-Unis, Îles Mineures Éloignées des États-Unis, Uruguay, Ouzbékistan, Vanuatu, Venezuela, Vietnam, Iles vierges britanniques, Iles vierges (Etats-Unis), Wallis et Futuna, Sahara occidental, Yémen, Zambie, Zimbabwe
6669	Japon
6670	Japon
6680	Australie, Iles Cook, Fidji, Kiribati, Nauru, Nouvelle-Zélande, Niué, Papouasie-Nouvelle-Guinée, Tokelau, Tonga

Cordons de l'unité de distribution de l'alimentation pris en charge

Découvrez les cordons de l'unité de distribution de l'alimentation pris en charge pour votre système.

Utilisez le tableau suivant pour déterminer le cordon de l'unité de distribution de l'alimentation (PDU) approprié à utiliser avec votre système dans votre pays.

Remarque : Des unités PDU montées horizontalement doivent être utilisées pour les systèmes 9080-MHE, 9080-MME, 9119-MHE et 9119-MME. Les unités de distribution électrique montées verticalement limitent l'accès à l'espace d'acheminement des câbles sur le côté de l'armoire et ne peuvent pas être utilisées.

Tableau 85. Cordons de l'unité de distribution de l'alimentation pris en charge pour les systèmes POWER8

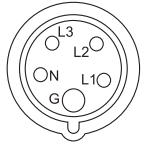
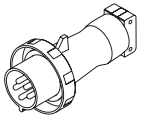
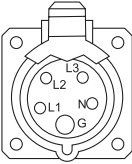

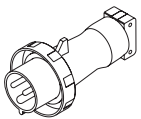

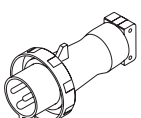

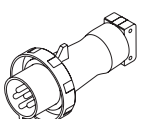
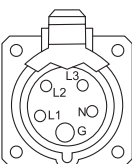
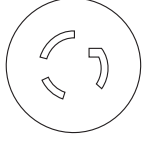
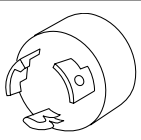

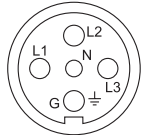

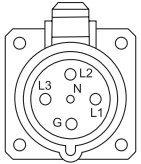

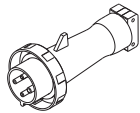
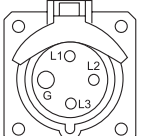
Code dispo. (FC)	Description <ul style="list-style-type: none"> • Tension • Intensité • Phase • Longueur • Prise murale 	Fiche livrée par IBM	Vue de la prise	Connecteur femelle compatible (sur le cordon)	Prise murale femelle compatible (sur le mur)	Références IBM	Pays
6489	Cordon d'alimentation, de l'unité PDU au mur <ul style="list-style-type: none"> • Sortie 230 V CA • 32 A • Triphasée en étoile • 4,3 m • IEC 309, 3P+N+G 	Type de fiche : 532P6W 		Type de connecteur : 532C6W	Type de prise : 532R6W 	39M5413	Europe, Moyen-Orient et Afrique (EMEA)
6491	Cordon d'alimentation, de l'unité PDU au mur <ul style="list-style-type: none"> • 230 V CA • 63 A • Monophasé • 4,3 m • IEC 309, P+N+G 	Type de fiche : 363P6W 		Type de connecteur : 363C6W	Type de prise : 363P6W	39M5415	Europe, Moyen-Orient et Afrique (EMEA)
6492	Cordon d'alimentation, de l'unité PDU au mur <ul style="list-style-type: none"> • 200 - 208 V CA ou 240 V CA • Fiche 60 A (déchargée à 48 A) • Monophasé • 4,3 m • IEC 309, 2P+G 	Type de fiche : 360P6W 		Type de connecteur : 360C6W	Type de prise : 360P6W	39M5417	États-Unis, Canada, Amérique latine, Japon et Taiwan
6653	Cordon d'alimentation, de l'unité PDU au mur <ul style="list-style-type: none"> • Sortie 230 V CA • 16 A • Triphasée en étoile • 4,3 m • IEC 309, 3P+N+G 	Type de fiche : 516P6W 		Type de connecteur : 516C6W	Type de prise : 516R6W 	39M5412	Suisse
6654	Cordon d'alimentation, de l'unité PDU au mur <ul style="list-style-type: none"> • 200 - 208 V CA ou 240 V CA • Fiche 30 A (déchargée à 24 A) • Monophasé • 4,3 m • NEMA L6-30 	Type de fiche : NEMA L6-30P 			Type de prise : NEMA L6-30R 	39M5416	États-Unis, Canada, Amérique latine, Japon et Taiwan

Tableau 85. Cordons de l'unité de distribution de l'alimentation pris en charge pour les systèmes POWER8 (suite)

Code dispo. (FC)	Description <ul style="list-style-type: none"> • Tension • Intensité • Phase • Longueur • Prise murale 	Fiche livrée par IBM	Vue de la prise	Connecteur femelle compatible (sur le cordon)	Prise murale femelle compatible (sur le mur)	Références IBM	Pays
6655	Cordon d'alimentation, de l'unité PDU au mur <ul style="list-style-type: none"> • 200 - 208 V CA ou 240 V CA • Fiche 30 A (déchargée à 24 A) • Monophasé • 4,3 m • RS 3750DP (étanche) 					39M5418	États-Unis, Canada, Amérique latine, Japon et Taïwan
6656	Cordon d'alimentation, de l'unité PDU au mur <ul style="list-style-type: none"> • 230 V CA • 32 A • Monophasé • 4,3 m • IEC 309, P+N+G 	Type de fiche : 60309 		Type de connecteur : 60309	Type de prise : 60309 	39M5414	Europe, Moyen-Orient et Afrique (EMEA)
6657	Cordon d'alimentation, de l'unité PDU au mur <ul style="list-style-type: none"> • 230 - 240 V CA • 32 A • Monophasé • 4,3 m • PDL 	Type de fiche : 56P332 		Type de connecteur : 56P332	Type de prise : 56CV332 	39M5419	Australie et Nouvelle Zélande
6658	Cordon d'alimentation, de l'unité PDU au mur <ul style="list-style-type: none"> • 220 V CA • Fiche 30 A (déchargée à 24 A) • Monophasé • 4,3 m • Prise coréenne SJ-P3302 	Type de fiche : KP 32A 		Type de connecteur : KP	Type de prise : KP 	39M5420	Corée du Sud

Tableau 85. Cordons de l'unité de distribution de l'alimentation pris en charge pour les systèmes POWER8 (suite)

Code dispo. (FC)	Description <ul style="list-style-type: none"> • Tension • Intensité • Phase • Longueur • Prise murale 	Fiche livrée par IBM	Vue de la prise	Connecteur femelle compatible (sur le cordon)	Prise murale femelle compatible (sur le mur)	Références IBM	Pays
6667	Cordon d'alimentation, de l'unité PDU au mur <ul style="list-style-type: none"> • Sortie 230 - 240 V CA • 32 A • Triphasée en étoile • 4,3 m • PDL 56P532 	Type de fiche : 56P532 		Type de connecteur : 56P532	Type de prise : 56P532 	69Y1619	Australie et Nouvelle Zélande
7196	Unité PDU avec cordon d'alimentation fixe <ul style="list-style-type: none"> • 200 - 208 V CA ou 240 V CA • Fiche 60 A (déchargée à 48 A) • Triphasée en triangle • 4,3 m • IEC 309, 3P+G 	Type de fiche : 460P9W 		Type de connecteur : 460C9W	Type de prise : 460R9W 		États-Unis, Canada, Amérique latine, Japon et Taïwan

Modification des cordons d'alimentation fournis par IBM

La modification des cordons d'alimentation fournis par IBM ne doit être effectuée que dans de rares circonstances, car les cordons d'alimentation fournis avec les systèmes IBM répondent à des spécifications de conception et de fabrication rigoureuses.

IBM recommande l'utilisation d'un cordon d'alimentation commercialisé par IBM en raison des spécifications imposées pour la conception et la fabrication des cordons d'alimentation IBM. Les spécifications, les composants utilisés lors de la conception ainsi que le processus de fabrication font partie d'un processus approuvé par une agence de sécurité externe, qui fait l'objet d'un audit continu réalisé par des agences de sécurité à intervalles réguliers pour garantir la qualité et le respect des impératifs de conception.

Lorsqu'un serveur quitte le site de fabrication, il est approuvé par une agence de sécurité. Par conséquent, IBM déconseille de modifier les cordons d'alimentation fournis avec ses produits. Dans les rares cas où la modification d'un cordon d'alimentation IBM est considérée comme indispensable, vous devez :

- discuter de la modification avec sa compagnie d'assurance afin d'évaluer son impact éventuel sur la couverture ;
- consulter un électricien professionnel pour garantir le respect de la réglementation électrique locale.

Les extraits suivants (en anglais) du manuel SRM (Services Reference Manual) expliquent la politique d'IBM en matière de modification des cordons d'alimentation et de définition des responsabilités engagées.

Extraits du manuel SRM

A cable group associated with a purchased IBM machine, and bearing an IBM label, is the property of the IBM machine owner. All other IBM furnished cable groups (except those for which specific purchase invoices have been paid) are the property of IBM.

Customers assume all risks associated with turning a machine over to others for the performance of technical work such as, but not limited to, the installation or removal of features, alterations or attachments.

IBM will advise the customer of any limitation, resulting from the alteration, affecting IBM's ability to provide Warranty Service or Maintenance after review by the appropriate Service Delivery and Field Marketing Practices personnel.

Definition of an alteration

An alteration is any change to an IBM machine that deviates from IBM physical, mechanical, electrical, or electronic design (including microcode) whether or not additional devices or parts are used. An alteration is also an interconnection at some place other than an IBMdefined interface. See the Multiple Supplier Systems Bulletin for more detail.

For an altered machine, service will be confined to the unaltered portions of the IBM machine.

After inspection, IBM will continue to make Warranty Service or Maintenance available, as appropriate, for the unaltered portion of an IBM machine.

IBM will not maintain the altered portion of an IBM machine under either an IBM Agreement or on an Hourly Service basis.

Si vous avez d'autres questions sur la modification des cordons d'alimentation, contactez un technicien de maintenance IBM.

Alimentation de secours (UPS)

Des alimentations de secours sont disponibles pour assurer la protection électrique des serveurs IBM. L'alimentation de secours est le type IBM 9910.

Les solutions d'alimentation de secours IBM 9910 sont compatibles avec les besoins d'alimentation des serveurs Power Systems et passent avec succès les procédures de test IBM. Les alimentations de secours permettent de fournir une source unique pour l'acquisition et la protection des serveurs IBM. Toutes les alimentations de secours 9910 comportent une offre de garantie exceptionnelle destinée à améliorer le potentiel de retour sur investissement des alimentations de secours actuellement disponibles sur le marché.

Vous pouvez vous procurer des solutions d'alimentation de secours de type 9910 auprès d'*Eaton*.

Pour plus d'informations sur les avertissements liés à l'alimentation et les événements d'arrêt système, ou sur la façon de modifier les options de configuration par défaut telles que l'arrêt du système en cas de panne d'alimentation, voir :

- AIX : rc.powerfail Command
- IBM i : Uninterruptible power supply delay time system value

Code dispositif ECCF (Numéro de composant 00FV631) - Câble de raccordement au port système pour l'alimentation de secours.

ECCF est un câble de raccordement qui permet les communications d'une carte d'interface à relais d'alimentation de secours vers un port USB de processeur de service. Le serveur dispose de deux ports USB 2.0 de service sur la carte fille E-S native, appelés 1 et 2. L'un ou l'autre des ports peut être utilisé pour ECCF. Un seul ECCF est autorisé par serveur. Les connecteurs sur l'ECCF incluent un connecteur D Shell USB mâle et un connecteur D Shell femelle à 9 broches. La longueur de câble est de 1 650 mm.

Le câble peut être connecté au port USB 1 ou 2 à tout moment. Il n'est pas nécessaire d'exécuter un IPL sur le serveur pour qu'il reconnaisse le câble. Le câble contient une électronique active qui indique au processeur de service qu'une alimentation de secours est connectée. L'alimentation de secours peut fournir des informations d'état (telles qu'alimentation sous tension, erreur de l'utilitaire de l'alimentation de secours, faible charge de la batterie et bypass de l'alimentation électrique) sur le câble à l'hyperviseur physique pour diffusion vers toutes les partitions.

Remarques :

1. Les deux ports USB 2.0 du processeur de service libellés 1 et 2 correspondent aux codes d'emplacement Un-P1-C1-T2 et Un-P1-C1-T3. Pour plus d'informations sur les codes d'emplacement, voir Part locations and location codes.
2. Le code dispositif (FC) ECCF est disponible pour les systèmes 5148-21L, 5148-22L, 8247-21L, 8247-22L, 8247-42L, 8284-22A, 8286-41A et 8286-42A.
3. Description du connecteur D shell à 9 broches :
 - 5 - Retour commun du signal
 - 6 - Contournement d'alimentation de secours
 - 7 - Batterie d'alimentation de secours faible
 - 8 - Alimentation de secours activée
 - 9 - Echec d'utilitaire d'alimentation de secours

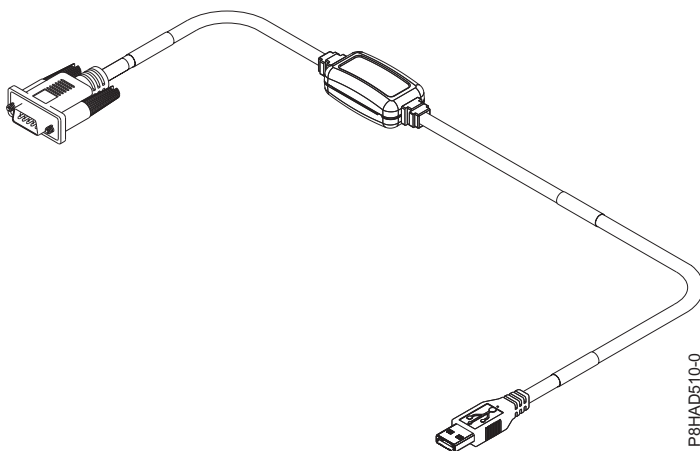


Figure 44. Code de dispositif ECCF

Câble d'alimentation de secours

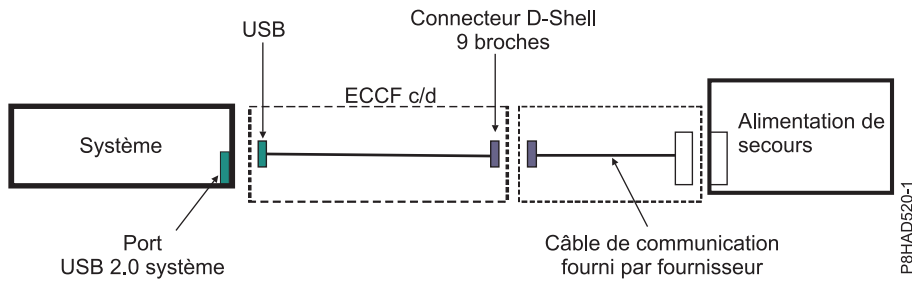


Figure 45. Câble d'alimentation de secours pour les systèmes 5148-21L, 5148-22L, 8247-21L, 8247-21L, 8247-22L, 8247-42L, 8284-22A, 8286-41A et 8286-42A

Unités d'alimentation et options de cordon d'alimentation pour les armoires 0551, 0553, 0555, 7014, 7953 et 7965

Les unités d'alimentation peuvent être utilisées avec les armoires 0551, 0553, 0555, 7014, 7953 et 7965. Les diverses configurations et spécifications sont fournies.

Unité d'alimentation

La figure suivante représente l'emplacement des quatre unités de distribution d'alimentation verticales dans une armoire.

Remarque : Des unités PDU montées horizontalement doivent être utilisées pour les systèmes 9080-MHE, 9080-MME, 9119-MHE et 9119-MME. Les unités de distribution électrique montées verticalement limitent l'accès à l'espace d'acheminement des câbles sur le côté de l'armoire et ne peuvent pas être utilisées.

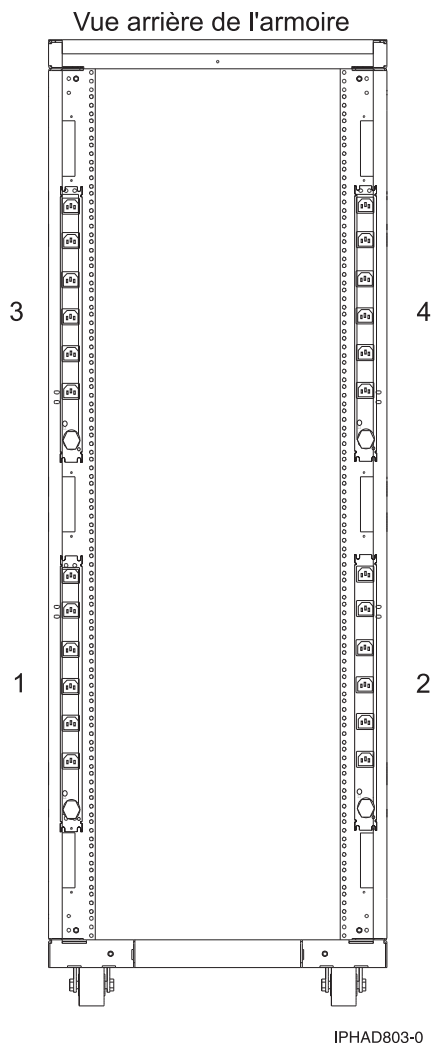


Figure 46. Emplacements verticaux des unités de distribution d'alimentation

Les unités de distribution d'alimentation sont requises dans les armoires 7014-T00, 7014-T42 IBM et fournies en option dans les armoires 7014-B42, 0553 et 0555, exception faite pour l'unité d'extension 0578 ou 0588. Si une unité d'alimentation n'est pas fournie en standard ou commandée, chaque tiroir monté en armoire est livré avec un cordon d'alimentation qui doit être connecté à une prise principale ou à un dispositif interne d'alimentation de secours (UPS) spécifique au pays. Recherchez les cordons d'alimentation appropriés dans les spécifications des tiroirs montés en armoire.

Unité d'alimentation universelle 7188 ou 9188

Tableau 86. Fonctions des unités d'alimentation universelle 7188 ou 9188

Numéro de l'unité d'alimentation	Utilisation des armoires	Cordons d'alimentation pris en charge (reliant l'unité d'alimentation au mur)
Unité d'alimentation universelle 7188 ou 9188	Armoires 7014-T00, 7014-T42, 7953-94X, 7965-94Y, 0551, 0553, et 0555.	«Cordons de l'unité de distribution de l'alimentation pris en charge», à la page 89

L'intensité nominale de l'unité d'alimentation est de 16 A, 24 A ou 48 A, monophasé ou triphasé, selon le cordon d'alimentation.

Remarque : Tous les cordons d'alimentation mesurent 4,3 m. Pour une installation à Chicago, seuls 2,8 m des 4,3 m du cordon d'alimentation peuvent être étendus au-delà du périmètre du cadre de l'armoire. Si plus de 2,8 m peuvent dépasser de l'armoire, fixez la longueur supplémentaire dans l'armoire à l'aide d'attaches velcro, dans l'espace de gestion du câblage, afin que 2,8 m au plus dépassent de l'armoire.

Les unités de distribution d'alimentation sont dotées de douze prises IEC 320-C13 200-240 V CA utilisables par l'acheteur. Six groupes de deux prises sont alimentés par six disjoncteurs. Chaque prise présente une intensité nominale de 10 A (220 - 240 V CA) ou 12 A (200 - 208 V CA), mais chaque groupe de deux prises est alimenté par un disjoncteur de 20 A, 16 A en tension nominale réduite.

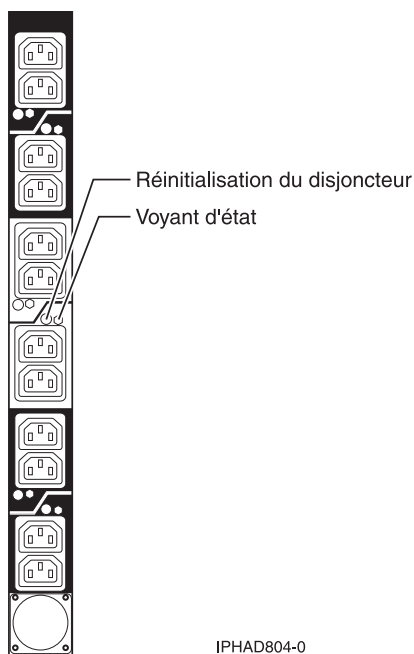


Figure 47. Prise de l'unité d'alimentation

Configurations typiques d'armoires et d'unités d'alimentation

La rubrique *Configurations d'armoire modèles 0551, 0553, 7014 et 0555* décrit des configurations classiques dans lesquelles l'armoire reçoit des modèles de serveurs variés.

Unité d'alimentation plus spécifications

La console unité d'alimentation plus (PDU+) a des capacités de contrôle d'alimentation. La console PDU+ est une unité d'alimentation CA (PDU+) intelligente qui règle la quantité d'alimentation utilisée par les unités qui y sont branchées. L'unité PDU+ alimente douze prises de courant C13 et reçoit du courant via un connecteur Souriau UTG. Elle peut être utilisée dans de nombreux lieux et pour de nombreuses applications, en changeant le cordon d'alimentation reliant unité-prise murale, qui doit être commandé séparément. Chaque PDU+ nécessite un cordon d'alimentation unité-prise murale. Lorsque la console PDU+ est connectée à une source d'alimentation dédiée, elle est conforme aux standards UL60950, CSA C22.2-60950, EN-60950 et IEC-60950.

Unité PDU+ 7109 ou 5889

Tableau 87. Dispositifs d'unité PDU+ 7109 ou 5889

Numéro de l'unité d'alimentation	Utilisation des armoires	Cordons d'alimentation pris en charge (reliant l'unité d'alimentation au mur)
Unité PDU+ 7109 ou 5889	Armoires 7953-94X, 7965-94Y, 0551, 0553, et 0555 IBM	«Cordons de l'unité de distribution de l'alimentation pris en charge», à la page 89

Tableau 88. Spécifications de l'unité d'alimentation PDU+ 7109

Caractéristiques	Propriétés
Numéro de l'unité d'alimentation	7109
Hauteur	43,9 mm
Largeur	447 mm
Profondeur	350 mm
Dégagements supplémentaires	25 mm pour les disjoncteurs
	3 mm pour les prises de courant
Poids (sans le cordon d'alimentation)	6,3 kg
Poids (approximatif) du cordon d'alimentation	5,4 kg
Température admise pour fonctionnement à 0 - 914 m (température ambiante)	10 °C - 32 °C
Température admise pour fonctionnement à 914 - 2133 m (température ambiante)	10 °C - 35 °C
Taux d'humidité admis pour fonctionnement	8 - 80 % (sans condensation)
Température de l'air localisée dans l'unité d'alimentation	60 °C maximum
Fréquence nominale (tous les codes dispositif)	50 - 60 Hz
Disjoncteurs	Six disjoncteurs double pôle à 20 A
Prise de courant	12 prises de courant IEC 320-C13 à 10 A (VDE) ou 15 A (UL/CSA)

PDU+ 7196

Tableau 89. Fonctions de l'unité d'alimentation PDU+ 7196

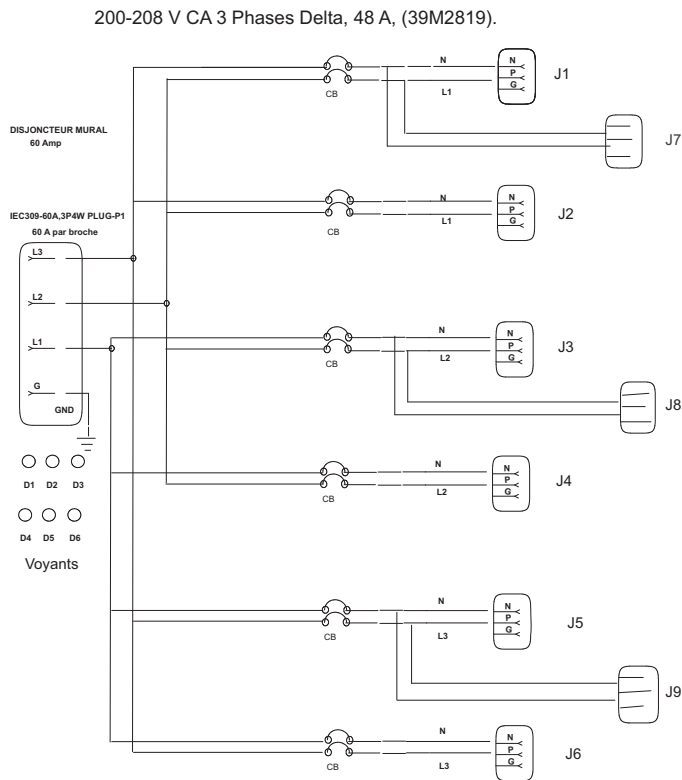
Numéro de l'unité d'alimentation	Utilisation des armoires	Cordons d'alimentation pris en charge (reliant l'unité d'alimentation au mur)
PDU+ 7196	7014-B42	Cordon d'alimentation fixe avec prise IEC 60309, 3P+E, 60 A

Tableau 90. Spécifications de l'unité d'alimentation PDU+ 7196

Caractéristiques	Propriétés
Numéro de l'unité d'alimentation	7196
Hauteur	43,9 mm
Largeur	447 mm
Profondeur	350 mm
Dégagements supplémentaires	25 mm pour les disjoncteurs
	3 mm pour les prises de courant
Poids (sans le cordon d'alimentation)	6,3 kg

Tableau 90. Spécifications de l'unité d'alimentation PDU+ 7196 (suite)

Caractéristiques	Propriétés
Poids (approximatif) du cordon d'alimentation	5,4 kg
Température admise pour fonctionnement à 0 - 914 m (température ambiante)	10 - 32 °C
Température admise pour fonctionnement à 914 - 2133 m (température ambiante)	10 - 35 °C
Taux d'humidité admis pour fonctionnement	8 - 80 % (sans condensation)
Température de l'air localisée dans l'unité d'alimentation	60 °C maximum
Fréquence nominale (tous les codes dispositif)	50 - 60 Hz
Disjoncteurs	Six disjoncteurs double pôle à 20 A
Prise de courant	Six prises de courant IEC 320-C19 à 16 A (VDE) ou 20 A (UL/CSA)



REMARQUES :

1. RACCORD SOL A J (14 AWG)."
2. P1 AU DISJONCTEUR, (6 AWG).
3. DISJONCTEUR A RY ou J, (14 AWG).
4. P1 AU SOL, G (6 AWG).

PHAD006-0

Figure 48. Diagramme de connexion pour l'unité d'alimentation 7196 PDU+

Unité d'alimentation CCHT

Tableau 91. Fonctions des unités d'alimentation CCHT

Numéro de l'unité d'alimentation	Utilisation des armoires	Cordons d'alimentation pris en charge (reliant l'unité d'alimentation au mur)
EPAA	Armoires 7014-T00, 7014-T42 et 7965-94Y	Non applicable - cordon d'alimentation fixe

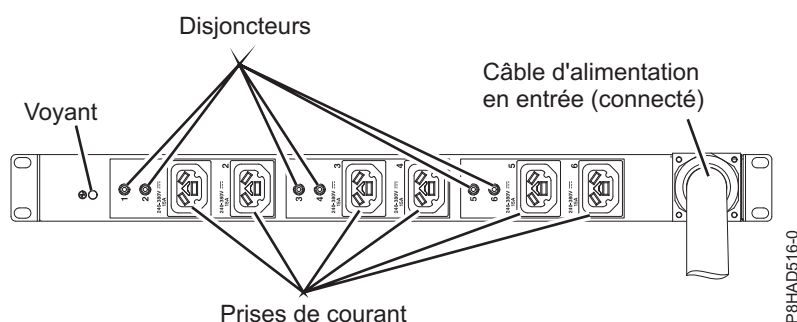


Figure 49. Unité d'alimentation CCHT

La tension nominale de l'unité d'alimentation CCHT est 240 - 380 V CC, 90 A. Un cordon d'alimentation de 4,3 m sans terminaison (pas de prise) est relié en permanence à l'unité d'alimentation CCHT. La zone transversale minimale entre les deux conducteurs et le conducteur de mise à la terre est 16 AWG (1,3 mm).

Cette unité d'alimentation comporte six prises Rong Feng RF-203P réutilisables par le client dont la tension nominale est 240 - 380 V CC. Chaque prise présente une tension nominale maximale de 10 A et est alimentée par un disjoncteur de 20 A, 16 A en tension nominale réduite.

Cette unité d'alimentation peut être montée à la verticale dans les poches latérales de l'armoire ou à l'horizontale à l'aide du code dispositif (FC) EBA5 (kit de montage). Si elle est montée à l'horizontale, l'unité d'alimentation utilise 1U d'espace d'armoire.

Unité PDU Intelligent Switched

Tableau 92. Fonctions d'unité PDU Intelligent Switched

Code dispo. (FC)	Réf.	Systèmes pris en charge	Utilisation des armoires	Description	Prises d'alimentation fournies	Cordons d'alimentation pris en charge (reliant l'unité d'alimentation au mur)
EPTG (Base) EPTJ (en suppl.)	01AF738	8408-44E	Armoires 7014-T00 et 7014-T42	<ul style="list-style-type: none"> Tension Intensité Phase 	9 prises IEC 320-C19 et 3 prises IEC 320-C13	«Cordons de l'unité de distribution de l'alimentation pris en charge», à la page 89

Tableau 92. Fonctions d'unité PDU Intelligent Switched (suite)

Code dispo. (FC)	Réf.	Systèmes pris en charge	Utilisation des armoires	Description <ul style="list-style-type: none"> • Tension • Intensité • Phase 	Prises d'alimentation fournies	Cordons d'alimentation pris en charge (reliant l'unité d'alimentation au mur)
EPTK (Base) EPTL (en suppl.)	01AF739	8408-44E	Armoires 7014-T00 et 7014-T42	<ul style="list-style-type: none"> • 208 V CA • 60 A • Triphasé 	9 prises IEC 320-C19 et 3 prises IEC 320-C13	Non applicable - cordon d'alimentation fixe IEC 60309, 60 A, fiche (3P+G)
EPTM (Base) EPTN (en suppl.)	01AF740	8335-GTB	Armoires 7014-T00 et 7014-T42	<ul style="list-style-type: none"> • 200 - 240 V CA • Monophasé ou triphasé ¹ • 16 A, 24 A, 32 A, 48 A ou 63 A¹ 	Douze prises IEC 320-C13	«Cordons de l'unité de distribution de l'alimentation pris en charge», à la page 89
EPTP (Base) EPTQ (en suppl.)	01AF741	8335-GTB	Armoires 7014-T00 et 7014-T42	<ul style="list-style-type: none"> • 208 V CA • 60 A • Triphasé 	Douze prises IEC 320-C13	Non applicable - cordon d'alimentation fixe IEC 60309, 60 A, fiche (3P+G)

¹L'intensité de courant électrique et la phase dépendent du cordon d'alimentation utilisé.

Tableau 93. Unité PDU Intelligent Switched - Spécification

Caractéristiques	Propriétés
Hauteur	43,9 mm
Largeur	447 mm
Profondeur	350 mm
Dégagements supplémentaires	25 mm pour les disjoncteurs 3 mm pour les prises de courant
Poids (sans le cordon d'alimentation)	6,3 kg
Poids (approximatif) du cordon d'alimentation	5,4 kg
Température admise pour fonctionnement à 0 - 914 m (température ambiante)	10 °C - 60 °C
Température admise pour fonctionnement à 914 - 2133 m (température ambiante)	10 °C - 60 °C
Taux d'humidité admis pour fonctionnement	8 - 80 % (sans condensation)
Température de l'air localisée dans l'unité d'alimentation	60 °C maximum
Fréquence nominale (tous les codes dispositif)	50 - 60 Hz
Disjoncteurs	Neuf disjoncteurs double pôle à 20 A pour les modèles d'unité PDU 1U C19. Six disjoncteurs double pôle à 20 A pour les modèles d'unité PDU 1U C13.

L'unité PDU CA Intelligent Switched permet de surveiller la quantité de courant électrique utilisé par les unités branchées sur l'unité. L'unité PDU peut également alimenter par cycles des prises individuelles via la fonction d'interrupteur.

Calcul de la charge pour les unités d'alimentation 7188 ou 9188

Informations sur le calcul de l'intensité pour les unités d'alimentation.

Unité d'alimentation 7188 ou 9188 montée en armoire

Caractéristiques à prendre en compte et qui sont liées à l'intensité électrique et la séquence de branchement des unités d'alimentation 7188 ou 9188.

L'unité d'alimentation (PDU) IBM 7188 ou 9188 montée en armoire contient 12 prises de courant IEC 320-C13 qui sont connectées à six disjoncteurs de 20 A (deux prises par disjoncteur). L'unité d'alimentation utilise un courant en entrée compatible avec différents cordons d'alimentation, répertoriés dans le tableau suivant. En fonction du cordon d'alimentation utilisé, l'unité PDU peut fournir entre 24 et 63 ampères.

Tableau 94. Options de cordon d'alimentation

Code dispositif	Description de cordon d'alimentation	Amp
6489	Cordon d'alimentation entre l'unité et le mur, 4,3 m, fiche 230 V CA, triphasée en étoile, Souriau UTG, IEC 60309, 3P+N+E	96 A (32 A x 3)
6491	Cordon d'alimentation entre l'unité et le mur, 4,3 m, fiche 200 à 240 V CA, monophasée, Souriau UTG, IEC 60309, P+N+E	63 A
6492	Cordon d'alimentation entre l'unité et le mur, 4,3 m, fiche 200 à 240 V CA, monophasée, Souriau UTG, IEC 60309, 2P+E	60 A (déchargée à 48 A)
6653	Cordon d'alimentation entre l'unité et le mur, 4,3 m, fiche 230 V CA, triphasée en étoile, Souriau UTG, IEC 60309, 3P+N+E	48 A (16 A x 3)
6654	Cordon d'alimentation entre l'unité et le mur, 4,3 m, fiche 200 à 240 V CA, monophasée, Souriau UTG, type 12	30 A (déchargée à 24 A)
6655	Cordon d'alimentation entre l'unité et le mur, 4,3 m, fiche 200 à 240 V CA, monophasée, Souriau UTG, type 40	30 A (déchargée à 24 A)
6656	Cordon d'alimentation entre l'unité et le mur, 4,3 m, fiche 200 à 240 V CA, monophasée, Souriau UTG, IEC 60309, P+N+E	32 A
6657	Cordon d'alimentation entre l'unité et le mur, 4,3 m, fiche 200 à 240 V CA, monophasée, Souriau UTG, type PDL	32 A
6658	Cordon d'alimentation entre l'unité et le mur, 4,3 m, fiche 200 à 240 V CA, monophasée, Souriau UTG, type KP	30 A (déchargée à 24 A)
6667	Cordon d'alimentation entre l'unité et le mur, 4,3 m, 230 à 240 V CA, triphasée en étoile, PDL 56P532	96 A (32 A x 3)

Caractéristiques d'intensité à respecter

Les règles suivantes concernent l'intensité supportée par l'unité d'alimentation 7188 ou 9188 :

1. L'intensité cumulée des unités connectées à l'unité d'alimentation doit être inférieure au nombre de ampérage indiqué dans le tableau.

2. L'intensité cumulée des unités connectées à un disjoncteur doit être limitée à 16 A (déclassement du disjoncteur).
3. L'intensité cumulée des unités connectées à une prise IEC320-C13 doit être limitée à 10 A.

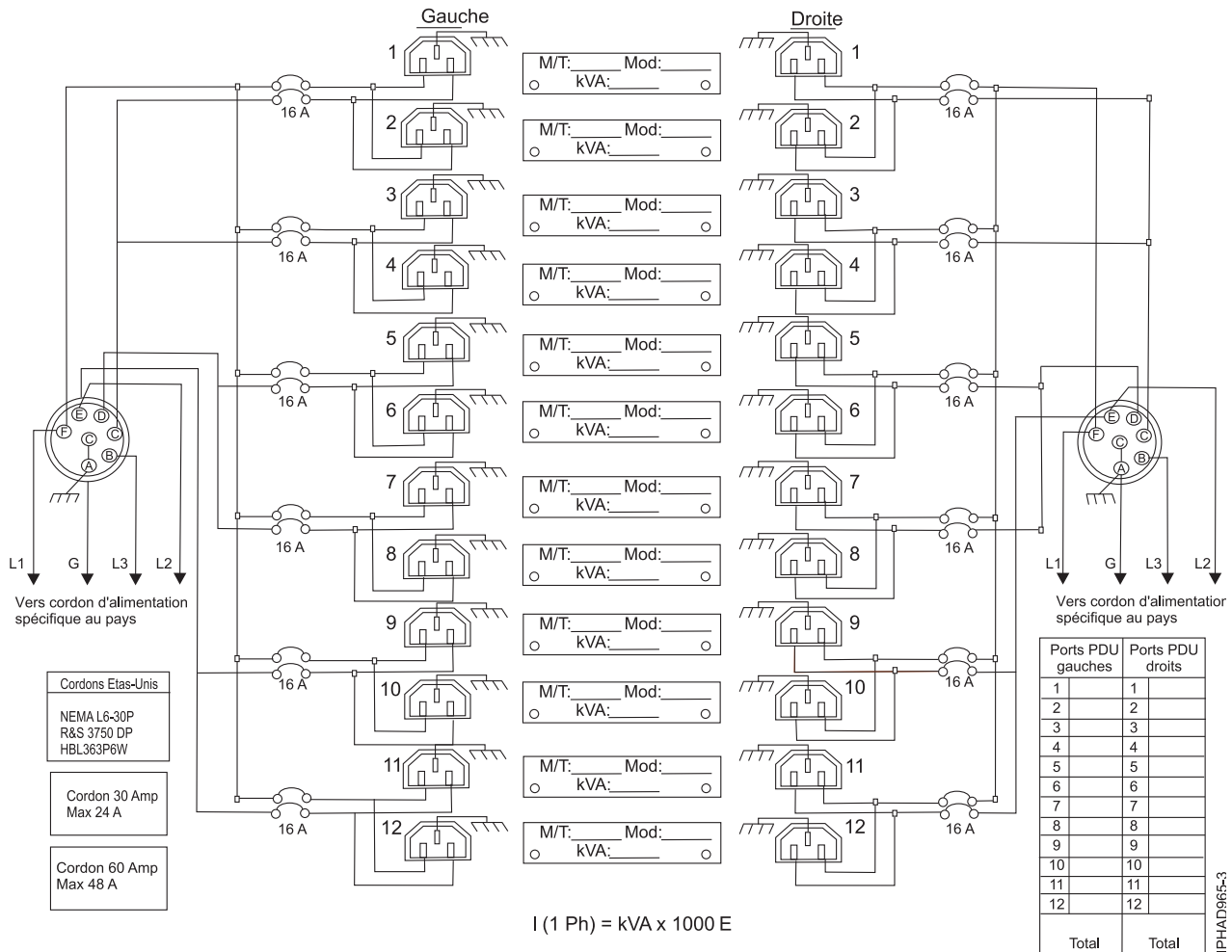
Remarque : L'intensité sur l'unité d'alimentation dans le cas d'une configuration à double cordon d'alimentation ne représente que la moitié de l'intensité totale du système. Cependant, lorsque vous calculez l'intensité demandée à l'unité d'alimentation, vous devez inclure la charge totale de chaque tiroir, même si elle est répartie sur deux unités d'alimentation.

Séquence de branchement selon la puissance

Branchez les unités dans l'ordre suivant, qui tient compte des puissances :

1. Rassemblez les caractéristiques de puissance requise de toutes les unités qui sont connectées à l'unité d'alimentation 7188 ou 9188. Voir les puissances requises dans les spécifications des serveurs.
2. Triez la liste des unités par la puissance électrique totale requise, de la plus élevée à la plus basse.
3. Connectez le tiroir nécessitant la plus grande puissance à la prise 1 sur le disjoncteur 1.
4. Parmi les tiroirs restants, connectez celui qui nécessite la plus grande puissance à la prise 3 sur le disjoncteur 2.
5. Parmi les tiroirs restants, connectez celui qui nécessite la plus grande puissance à la prise 5 sur le disjoncteur 3.
6. Parmi les tiroirs restants, connectez celui qui nécessite la plus grande puissance à la prise 7 sur le disjoncteur 4.
7. Parmi les tiroirs restants, connectez celui qui nécessite la plus grande puissance à la prise 9 sur le disjoncteur 5.
8. Parmi les tiroirs restants, connectez celui qui nécessite la plus grande puissance à la prise 11 sur le disjoncteur 6.
9. Parmi les tiroirs restants, connectez celui qui nécessite la plus grande puissance à la prise 12 sur le disjoncteur 6.
10. Parmi les tiroirs restants, connectez celui qui nécessite la plus grande puissance à la prise 10 sur le disjoncteur 5.
11. Parmi les tiroirs restants, connectez celui qui nécessite la plus grande puissance à la prise 8 sur le disjoncteur 4.
12. Parmi les tiroirs restants, connectez celui qui nécessite la plus grande puissance à la prise 6 sur le disjoncteur 3.
13. Parmi les tiroirs restants, connectez celui qui nécessite la plus grande puissance à la prise 4 sur le disjoncteur 2.
14. Parmi les tiroirs restants, connectez celui qui nécessite la plus grande puissance à la prise 2 sur le disjoncteur 1.

En procédant ainsi, vous optimisez la répartition de l'intensité entre les six disjoncteurs de l'unité d'alimentation. Vérifiez que l'intensité cumulée est inférieure à la valeur maximale indiquée dans le tableau, et que chaque disjoncteur ne reçoit pas plus de 16 A.



Concepts associés:

«Cordons de l'unité de distribution de l'alimentation pris en charge», à la page 89
 Découvrez les cordons de l'unité de distribution de l'alimentation pris en charge pour votre système.

Planification du câblage

Cette rubrique explique comment développer des plans pour le câblage du serveur et des unités.

Gestion des câbles

Les instructions qui suivent garantissent que le dégagement autour du système et des câbles sera suffisant pour effectuer la maintenance et les autres opérations. Vous trouverez également les instructions sur le câblage lui-même et le choix des câbles appropriés.

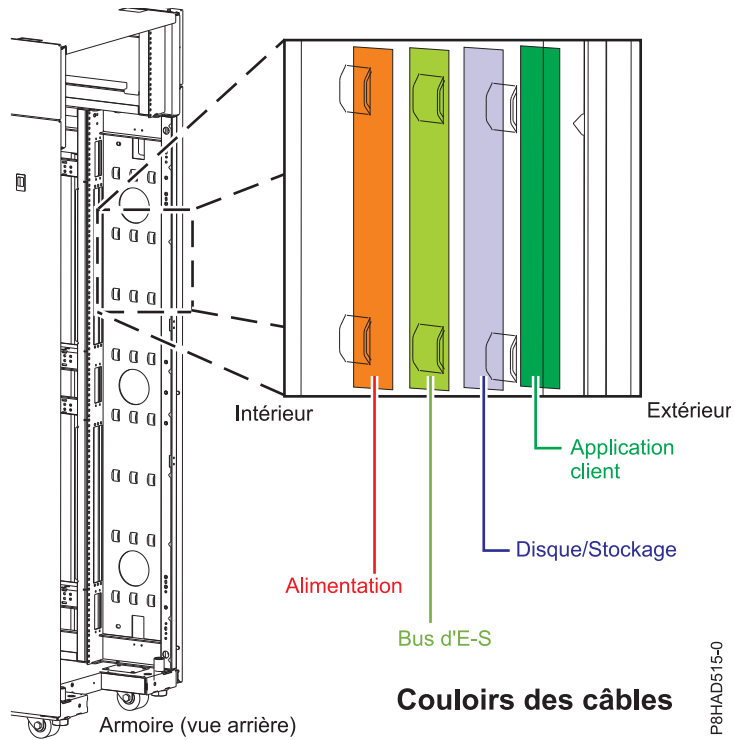
Les informations de câblage suivantes vous seront utiles lors de l'installation, de la migration, du déplacement ou de la mise à niveau de votre système :

- Positionnez les tiroirs montés dans l'armoire de sorte à allouer suffisamment d'espace pour le routage des câbles en haut et en bas de l'armoire, et entre les tiroirs.
- Ne placez pas des tiroirs courts entre des tiroirs longs dans l'armoire (par exemple, un tiroir de 19 pouces entre deux tiroirs de 24 pouces).
- Lorsqu'une séquence de branchement de câbles spécifique est requise, dans le cadre de la maintenance simultanée par exemple (câbles de multitraitement symétrique), nommez les câbles de façon appropriée et notez l'ordre de la séquence.

- Pour faciliter le routage, installez les câbles dans l'ordre suivant :
 1. Câbles d'alimentation
 2. Câbles de communication (SAS, InfiniBand, RIO, PCI Express)

Remarque : Installez et routez les câbles de communication, en allant du plus petit diamètre au plus grand. Cette opération inclut leur installation dans le bras de routage et leur fixation à l'armoire et aux passe-câbles et supports prévus à cet effet.

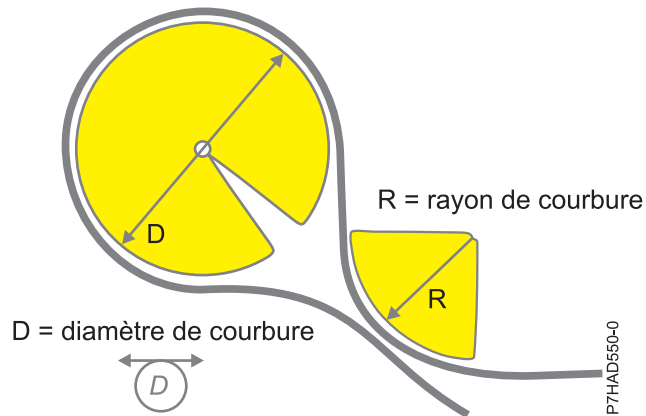
- Installez et routez les câbles de communication, en allant du plus petit diamètre au plus grand.
- Utilisez les lances de pont de gestion des câbles intérieurs pour les câbles d'alimentation.
- Utilisez les lances de pont de gestion des câbles centrales pour les câbles de communication.
- La ligne la plus à l'extérieur des ponts lance de gestion des câbles est disponible pour l'utilisation lors du routage des câbles.
- Utilisez les goulottes passe-câbles latérales de l'armoire pour gérer les câbles d'alimentation en excès.
- Quatre ponts lance de gestion des câbles sont situés en haut de l'armoire. Utilisez-les pour router les câbles d'un côté de l'armoire à l'autre en allant, dans la mesure du possible, jusqu'en haut de l'armoire. Ce routage permet d'éviter qu'un faisceau de câbles ne bloque l'orifice de sortie du câble situé en bas de l'armoire.
- Utilisez les passe-câbles fournis avec le système pour maintenir le routage de maintenance simultanée.
- Maintenez un diamètre de courbure minimum de 101,6 mm pour les câbles de communication (SAS, IB et PCIe).
- Maintenez un diamètre de courbure minimum de 50,8 mm pour les câbles d'alimentation.
- Utilisez le câble le plus court pour chaque connexion point à point.
- Si des câbles doivent être routés à l'arrière d'un tiroir, laissez du mou pour réduire la tension des câbles et pouvoir effectuer la maintenance du tiroir.
- Lorsque vous routez les câbles, laissez suffisamment de mou autour de la connexion de l'unité d'alimentation pour pouvoir connecter le cordon (allant du mur à l'unité) à l'unité.
- Utilisez des attaches velcro si nécessaire.



P8HAD515-0

Figure 50. Ponts lance de gestion des câbles

Rayon de courbure du câble



P7HAD560-0

Figure 51. Rayon de courbure du câble

Routage et fixation des cordons d'alimentation

Le routage et la fixation appropriés des cordons d'alimentation permettent de s'assurer que le système reste bien connecté à une alimentation électrique.

Le but principal du support de fixation des cordons d'alimentation est d'éviter une coupure d'alimentation imprévue du système, susceptible d'entraîner l'arrêt d'exploitation de ce dernier.

Différents types de support de fixation des cordons d'alimentation sont disponibles. Liste des types de supports de fixation couramment utilisés :

- Bras de routage des câbles

- Anneaux
- Attaches
- Bracelets plastique
- Attaches velcro

Les pattes de fixation des cordons d'alimentation se trouvent généralement à l'arrière de l'unité et sur le châssis ou la base située à proximité de la prise du cordon d'alimentation CA (courant alternatif).

Les systèmes montés en armoire et sur glissières doivent utiliser le bras de routage des câbles fourni à cet effet.

Les systèmes montés en armoire mais non sur glissières doivent utiliser les anneaux, attaches ou fixations fournis.

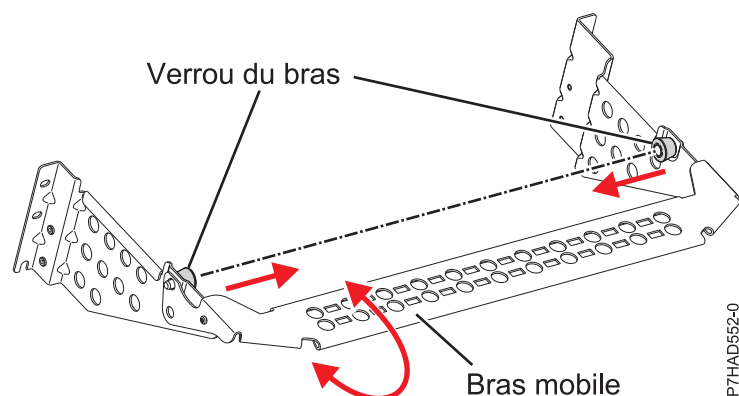


Figure 52. Passe-câbles

Planification du câblage SAS

Les câbles SAS (Serial attached SCSI) fournissent une communication série pour le transfert des données des unités connectées directement, telles que les disques durs, les unités SSD et les lecteurs de CD-ROM.

Présentation du câble SAS

Serial attached SCSI (SAS) représente une évolution de l'interface d'unité SCSI vers une interface série point-à-point. Les liaisons physiques SAS constituent un ensemble de quatre fils utilisés comme deux paires de signaux différentiels. Un des signaux émet dans une direction et l'autre émet dans la direction opposée. Les données peuvent être transmises dans les deux directions simultanément. Les liaisons physiques SAS sont contenues dans des ports. Un port contient une ou plusieurs liaisons physiques SAS. Il s'agit d'un port large s'il existe plusieurs liaisons physiques SAS dans le port. Les ports larges sont conçus pour optimiser les performances et permettre une redondance en cas d'un incident au niveau d'une liaison physique SAS.

Il existe deux types de connecteur SAS : mini-SAS et mini-SAS à haute densité (HD). Les câbles à haute densité sont généralement nécessaires pour les connecteurs SAS 6 Gbit/s.

Chaque câble SAS contient quatre liaisons physiques SAS organisées généralement dans un seul port 4x SAS ou deux ports 2x SAS. Chaque extrémité du câble utilise un connecteur mini-SAS ou mini-SAS HD 4x. Avant d'installer vos câbles SAS, passez en revue les critères de conception et d'installation suivants :

- Seules les configurations de câblage spécifiques sont prises en charge. De nombreuses configurations qui peuvent être construites ne sont pas prises en charge ; elles ne fonctionneront pas correctement ou provoqueront des erreurs. Pour plus d'informations concernant les configurations de câblage prises en charge, voir «Configurations de câblage SAS», à la page 114.

- Chaque mini-connecteur SAS 4x est à clé, afin d'éviter le câblage d'une configuration non prise en charge.
- Les câbles SAS HD possèdent une clé qui empêche le verrouillage du crochet de fixation des câbles si ceux-ci sont orientés de manière incorrecte. Les câbles SAS HD glissent facilement et se verrouillent correctement s'ils sont insérés à l'aide de la patte de déverrouillage bleue située sur le côté droit du connecteur de carte.
- Chaque extrémité de câble contient une étiquette qui décrit le port de composant correct auquel il est connecté, comme par exemple :
 - Adaptateur SAS
 - Tiroir d'extension
 - Port SAS externe système
 - Connexion d'emplacements disque SAS internes
- L'acheminement des câbles est important. Ainsi, les câbles YO, YI et X doivent être passés à droite du châssis de l'armoire (vue de l'arrière) lors de la connexion à un tiroir d'extension de disque. De plus, les câbles X doivent être connectés au même port numéroté sur les deux adaptateurs SAS auxquelles il est connecté.
- Lorsqu'un choix de longueurs de câble est disponible, sélectionnez le câble le plus court, qui fournit la connectivité nécessaire.
- Procédez toujours avec précaution lors de l'insertion ou du retrait d'un câble. Le câble doit glisser facilement dans le connecteur. Si vous l'insérez en forçant, le câble ou le connecteur risque d'être endommagé.
- Les câbles X sont pris en charge uniquement sur les adaptateurs SAS PCI (RAID) et lorsque la technologie RAID est activée.
- De nouveaux câbles SAS avec des connecteurs étroits HD mini-SAS sont requis pour les connexions d'adaptateur SAS PCIe3. Ces câbles sont également compatibles avec des adaptateurs SAS PCIe2 antérieurs.
- Les configurations de câble ne sont pas toutes prises en charge avec les unités SSD. Voir *Installation et configuration des unités SSD (Solid State Drives)* pour plus d'informations.

Informations de câble SAS prises en charge

Le tableau suivant contient la liste des types de câbles SAS pris en charge et leur utilisation.

Tableau 95. Fonctions des câbles SAS pris en charge

Type de câble	Fonction
Câble AA	Ce câble permet de connecter les deux ports supérieurs des deux adaptateurs SAS trois ports dans une configuration RAID.
Câble AI	Ce câble permet de connecter un adaptateur SAS aux emplacements de disque SAS internes utilisant une carte câble FC 3650 ou FC 3651, ou une carte FC 3669 au port SAS externe de votre système.
Câble AE	Ces câbles sont utilisés pour connecter un adaptateur SAS à un tiroir d'extension de stockage. Ils peuvent également permettre de connecter deux adaptateurs SAS à un tiroir d'extension de disque dans une configuration JBOD unique.
Câble EE	Ce câble permet de connecter un tiroir d'extension de disque à un autre selon une configuration en cascade. Les tiroirs d'extension de disque peuvent avoir une profondeur de configuration d'un niveau, et seulement dans certaines configurations.

Tableau 95. Fonctions des câbles SAS pris en charge (suite)

Type de câble	Fonction
Câble YO	Ce câble permet de connecter un adaptateur SAS à un tiroir d'extension de disque. Il doit être passé à droite du châssis de l'armoire (vue de l'arrière) lors de la connexion à un tiroir d'extension de disque.
Câble YI	Ce câble permet de connecter un port SAS externe système à un tiroir d'extension de disque. Il doit être passé à droite du châssis de l'armoire (vue de l'arrière) lors de la connexion à un tiroir d'extension de disque.
Câble X	Ce câble permet de connecter deux adaptateurs SAS à un tiroir d'extension de disque dans une configuration RAID. Il doit être passé à droite du châssis de l'armoire (vue de l'arrière) lors de la connexion à un tiroir d'extension de disque.
Câble AE1	Ce câble SAS de 4 m permet de connecter un adaptateur SAS PCIe3 à une unité de bande SAS ou un boîtier d'E-S de DVD. Le câble AE est doté de deux connecteurs, un connecteur étroit HD mini-SAS et un connecteur mini-SAS. Le connecteur étroit HD mini-SAS se connecte à un adaptateur SAS PCIe3. Le connecteur mini-SAS se connecte à une unité de bande SAS ou un boîtier de DVD.
Câble YE1	Ce câble SAS de 3 m permet de connecter un adaptateur SAS PCIe3 à une ou deux unités de bande SAS d'un boîtier d'E-S. Le câble YE1 est doté de trois connecteurs, un connecteur étroit HD mini-SAS (haute densité) et deux connecteurs mini-SAS. Le connecteur étroit HD mini-SAS se connecte à un adaptateur SAS PCIe3. Chaque connecteur mini-SAS se connecte à une unité de bande SAS distincte.
Câble SAS	Ce câble SAS de 3 m permet de connecter une unité DCS3700 à un adaptateur SAS RAID LP PCIe3.

Le tableau suivant contient des informations spécifiques sur chaque câble SAS pris en charge pour les adaptateurs PCIe2 et SAS antérieurs.

Tableau 96. Câbles SAS pris en charge pour les adaptateurs PCIe2 et SAS antérieurs

Nom	Longueur	Références IBM	Code dispositif
Câble SAS 4x AI	1 m	44V4041	3679
Câble SAS 4x AE	3 m	44V4163	3684
	6 m	44V4164	3685
Câble AT SAS 4x	0,6 m	44V5132	3688
Câble SAS 4x EE	1 m	44V4147	3652
	3 m	44V4148	3653
	6 m	44V4149	3654
Câble HD SAS 4x AT	0,6 m	74Y6260	3689

Tableau 96. Câbles SAS pris en charge pour les adaptateurs PCIe2 et SAS antérieurs (suite)

Nom	Longueur	Références IBM	Code dispositif
Câble HD SAS AA	0,6 m	00J0094	5918
	1,5 m	74Y9029	5917
	3 m	74Y9030	5915
	6 m	74Y9031	5916
Câble HD SAS EX	1,5 m	00E5648	5926
	3 m	74Y9033	3675
	6 m	74Y9034	3680
Câble HD SAS X	3 m	74Y9041	3454
	6 m	74Y9042	3455
	10 m	74Y9043	3456
	15 m	74Y9044	3458
Câble HD SAS YO	1,5 m	74Y9036	3450
	3 m	74Y9037	3451
	6 m	74Y9038	3452
	10 m	74Y9039	3453
	15 m	74Y9040	3457
Câble AA SAS	3 m	44V8231	3681
	6 m	44V8230	3682
Câble SAS YO	1,5 m	44V4157	3691
	3 m	44V4158	3692
	6 m	44V4159	3693
	15 m	44V4160	3694
Câble SAS YI	1,5 m	44V4161	3686
	3 m	44V4162	3687
Câble SAS X	3 m	44V4154	3661
	6 m	44V4155	3662
	15 m	44V4156	3663
Fond de panier de disque vers cloison arrière, configuration en cascade (câble interne)		42R5751	3668
Fond de panier de disque partagé vers cloison arrière (câble interne)		44V5252	3669

Le tableau suivant contient des informations spécifiques sur chaque câble SAS avec connecteurs HD étroits pris en charge pour les adaptateurs SAS PCIe3.

Tableau 97. Câbles SAS pris en charge pour les adaptateurs SAS PCIe3

Nom	Longueur	Références IBM	Code dispositif
Câble de connecteur étroit HD SAS AA12, adaptateur SAS vers adaptateur SAS	0,6 m	01AF505	ECE0
	1,5 m	01AF506	ECE2
	3 m	01AF507	ECE3 ¹
	4,5 m AOC ²	78P4917	ECE4
Câble de connecteur étroit HD SAS X12, adaptateur SAS vers armoire de stockage	3 m	01AF504	ECDJ
	4,5 m AOC ²	78P4918	ECDK
	10 m AOC ²	78P4919	ECDL
Câble de connecteur étroit HD SAS YO12, deux adaptateurs SAS vers armoire de stockage	1,5 m	01AF502	ECDT
	3 m	01AF503	ECDU
	4,5 m AOC ²	78P4920	ECDV
	10 m AOC ²	78P4921	ECDW
Câble de connecteur étroit HD SAS 4x AT	0,6 m	00E6291	ECBB
Câble de connecteur étroit HD SAS AA	0,6 m	00E6287	ECC0
	1,5 m	00E6288	ECC2
	3 m	00E6289	ECC3
	6 m	00E6290	ECC4
Câble de connecteur étroit HD SAS X	3 m	00E6297	ECBJ
	6 m	00E6298	ECBK
	10 m	00E6299	ECBL
	15 m	00E6300	ECBM
Câble de connecteur étroit HD SAS YO	1,5 m	00E6292	ECBT
	3 m	00E6293	ECBU
	6 m	00E6294	ECBV
	10 m	00E6295	ECBW
	15 m	00E6296	ECBX
Câble de connecteur étroit HD SAS AE1	4 m	46C2900	ECBY/5507
Câble de connecteur étroit HD SAS YE1	3 m	46C2902	ECBZ/5509
Câble de connecteur étroit HD SAS AS	3 m	00FW799	ECC5
1. Utilisable pour connecter des armoires de stockage JBOD (Just a Bunch Of Disks) à des adaptateurs. 2. Câbles optiques actifs (AOC).			

Le tableau suivant contient des informations sur l'intitulé du câble. Les étiquettes correspondent au port de composant auquel l'extrémité du câble est branchée.

Tableau 98. Etiquetage des câbles SAS

Nom	Connexion à	Etiquette
Câble SAS 4x AE	Adaptateur SAS à un tiroir d'extension de stockage ou de deux adaptateurs SAS à un tiroir d'extension de disque dans une configuration JBOD unique	
Câble SAS 4x AI	Connexion d'un adaptateur SAS aux emplacements de disque SAS internes au port SAS externe système de votre système	
Câble SAS 4x EE	Un tiroir d'extension de disque à un autre selon une configuration en cascade	
Câble AA SAS	Adaptateur SAS vers adaptateur SAS	
Câble SAS YO	Connexion d'un adaptateur SAS à un tiroir d'extension de disque	
Câble SAS X	Deux adaptateurs SAS à un tiroir d'extension de disque dans une configuration RAID	

Tableau 98. Etiquetage des câbles SAS (suite)

Nom	Connexion à	Etiquette
Câble SAS YI	Port SAS externe système à un tiroir d'extension de disque	

Longueurs de section de câble

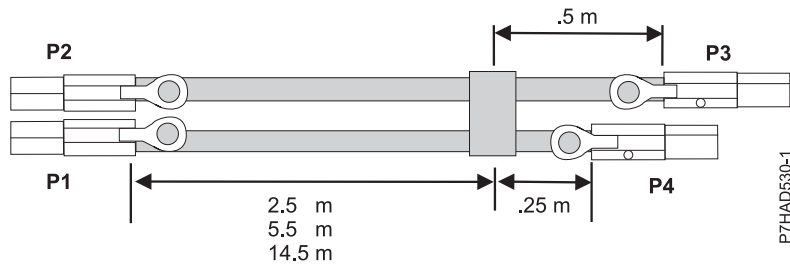


Figure 53. Longueurs de câble d'assemblage de câble X externe SAS

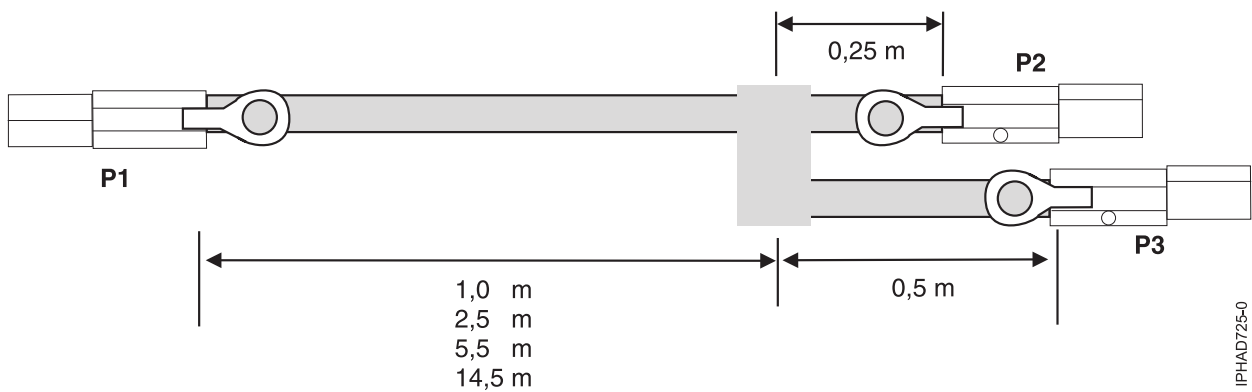


Figure 54. Longueurs de câble d'assemblage de câble YO externe SAS

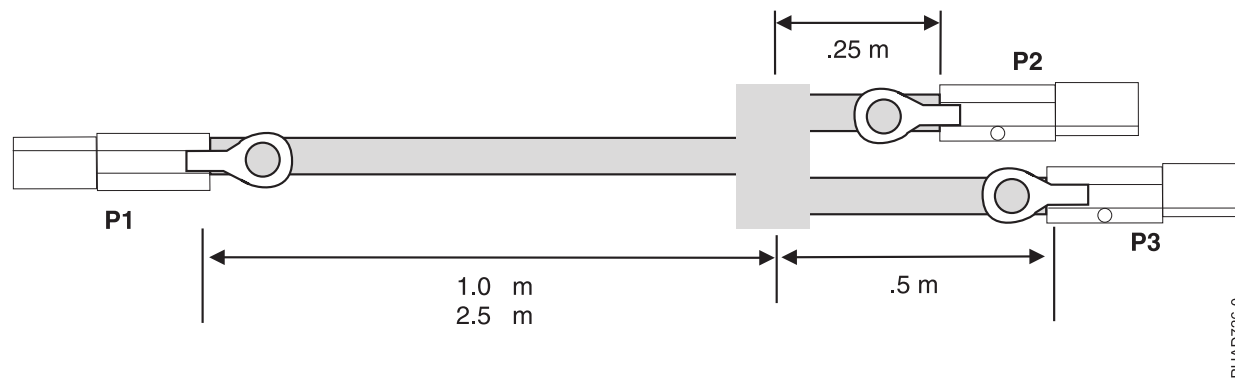


Figure 55. Longueurs de câble d'assemblage de câble YI externe SAS

Configurations de câblage SAS

Les sections suivantes expliquent les configurations de câblage SAS typiques prises en charge. De nombreuses configurations qui peuvent être construites ne sont pas prises en charge ; elles ne fonctionneront pas correctement ou provoqueront des erreurs. Afin d'éviter les problèmes, restreignez le câblage aux types généraux de configurations présentés dans les sections suivantes.

- «Connexion d'un adaptateur SAS à des tiroirs d'extension de disque 5886»
- «Connexion d'un adaptateur SAS à un tiroir d'extension de stockage», à la page 117
- «Connexion d'un adaptateur SAS à des combinaisons de tiroirs d'extension», à la page 118
- «Connexion d'un port SAS externe système à un tiroir d'extension de disque», à la page 119
- «Connexion d'un adaptateur SAS aux emplacements de disque SAS internes », à la page 120
- «Connexion de deux adaptateurs SAS dans une configuration RAID haute disponibilité multi-initiateur à un tiroir d'extension 5886», à la page 122
- «Connexion de deux adaptateurs SAS RAID avec connecteurs HD à un tiroir d'extension de disque en mode multi-initiateur haute disponibilité (HA)», à la page 126
- «Connexion de deux adaptateurs SAS à un tiroir d'extension de disque - Configuration JBOD haute disponibilité multi-initiateur», à la page 130

Connexion d'un adaptateur SAS à des tiroirs d'extension de disque 5886

La figure 56, à la page 115, la figure 57, à la page 115, la figure 58, à la page 116 et la figure 59, à la page 117 montrent la connexion d'un adaptateur SAS à un, deux, trois ou quatre tiroirs d'extension. Il est également possible de connecter trois tiroirs d'extension de disque en omettant l'un des tiroirs en cascade affichés dans la figure 58, à la page 116. Les tiroirs d'extension de disque peuvent uniquement avoir une profondeur de configuration en cascade d'un niveau.

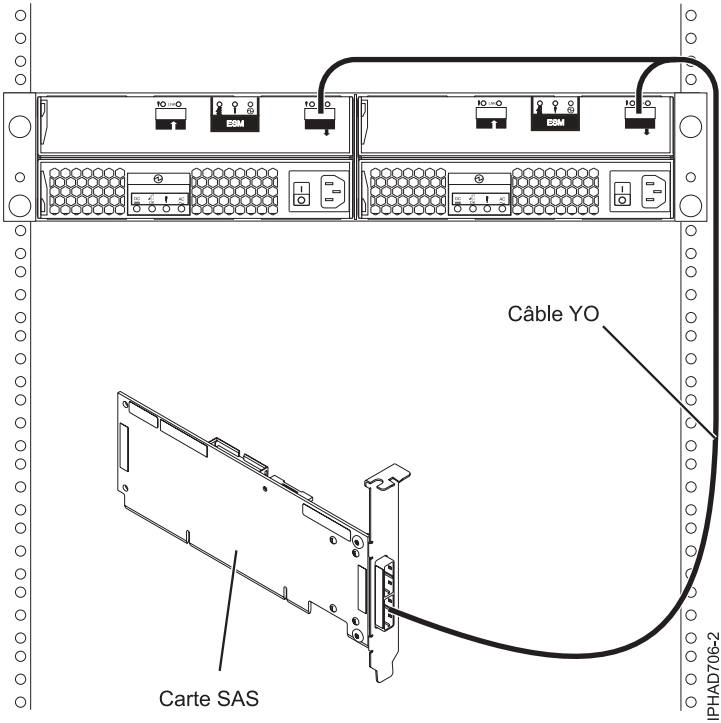


Figure 56. Connexion d'un adaptateur SAS à un tiroir d'extension de disque

Remarque : Le câble YO doit être passé à droite du châssis de l'armoire.

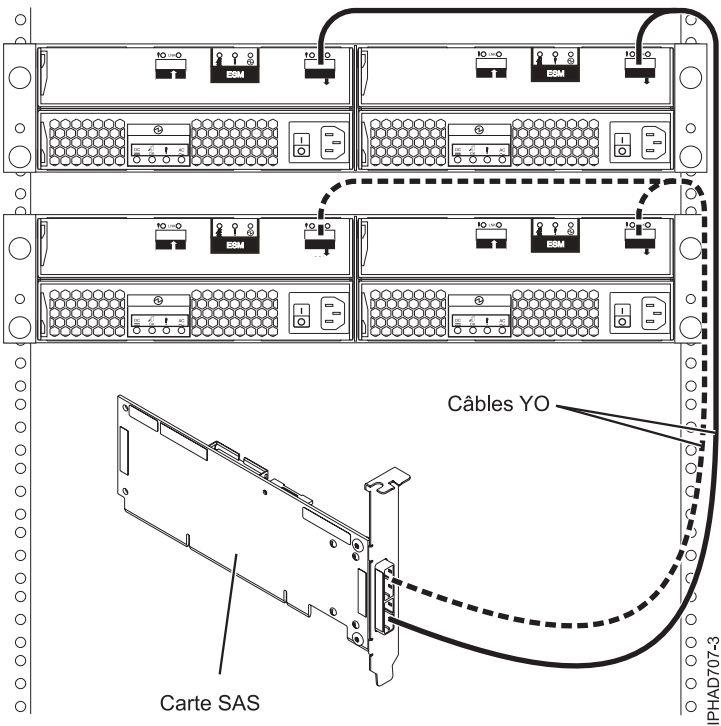


Figure 57. Connexion d'un adaptateur SAS à deux tiroirs d'extension de disque

Remarque : Le câble YO doit être passé à droite du châssis de l'armoire.

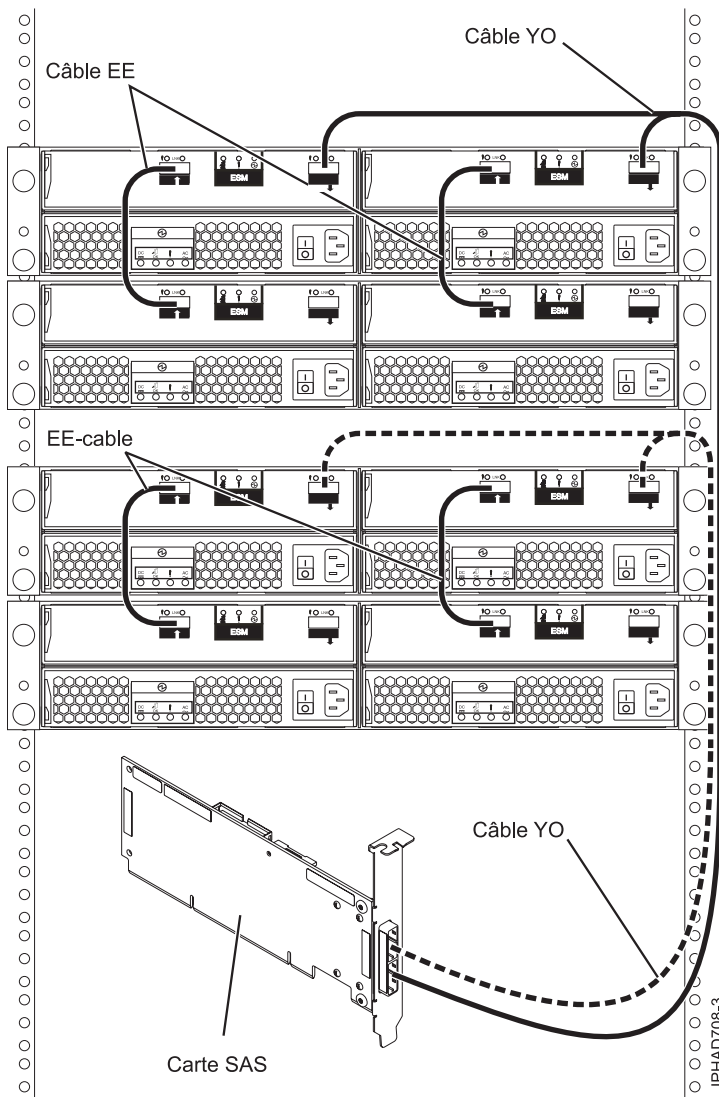


Figure 58. Connexion d'un adaptateur SAS à quatre tiroirs d'extension de disque

Remarque : Le câble YO doit être passé à droite du châssis de l'armoire.

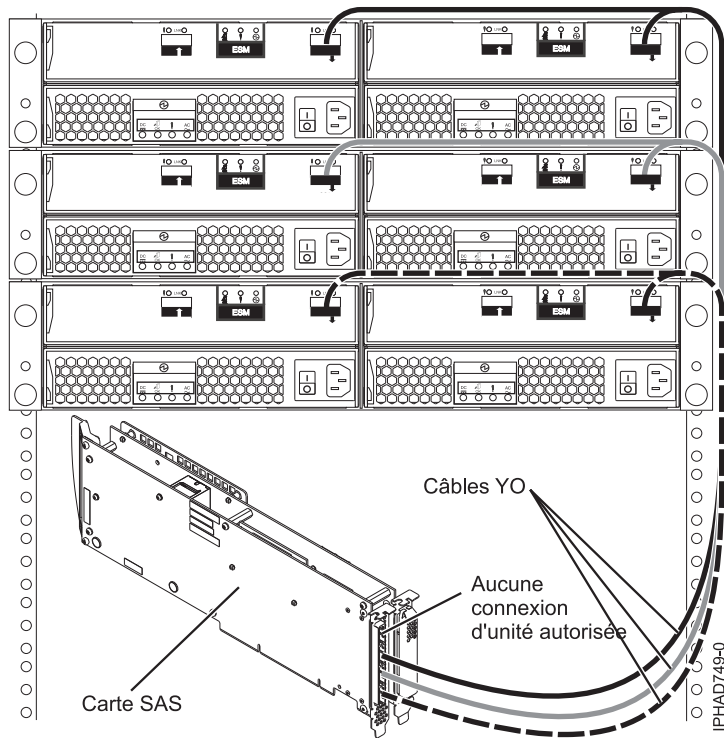


Figure 59. Connexion d'un adaptateur SAS trois ports à des tiroirs d'extension de disque

Lors de la connexion de disques durs uniquement, il est possible de mettre en cascade un second tiroir d'extension de disque depuis deux des trois tiroirs pour disposer au maximum de cinq tiroirs d'extension de disque par adaptateur. Voir figure 58, à la page 116. Les tiroirs d'extension de disque peuvent uniquement avoir une profondeur de configuration en cascade d'un niveau.

Remarque : Le câble YO doit être passé à droite du châssis de l'armoire.

Connexion d'un adaptateur SAS à un tiroir d'extension de stockage

La figure 60, à la page 118 illustre la connexion d'un adaptateur SAS à un tiroir d'extension de stockage. Il est également possible de connecter un deuxième tiroir d'extension de stockage au deuxième port de l'adaptateur SAS.

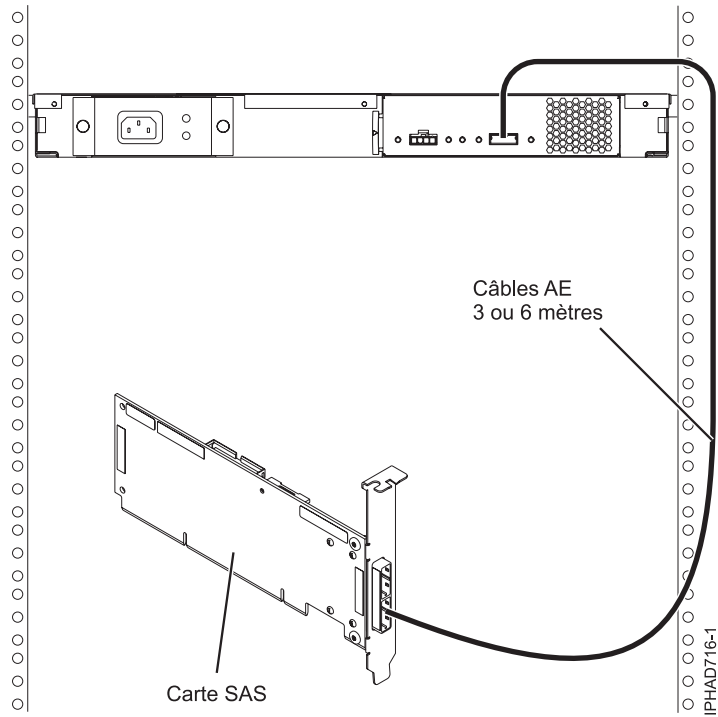


Figure 60. Connexion d'un adaptateur SAS à un tiroir d'extension de stockage

Connexion d'un adaptateur SAS à des combinaisons de tiroirs d'extension

La figure 61, à la page 119 illustre la connexion d'un adaptateur SAS vers un tiroir d'extension de disque et un tiroir d'extension de stockage sur des ports d'adaptateur distincts. Il est également possible de configurer en cascade un deuxième tiroir d'extension de disque (voir figure 58, à la page 116).

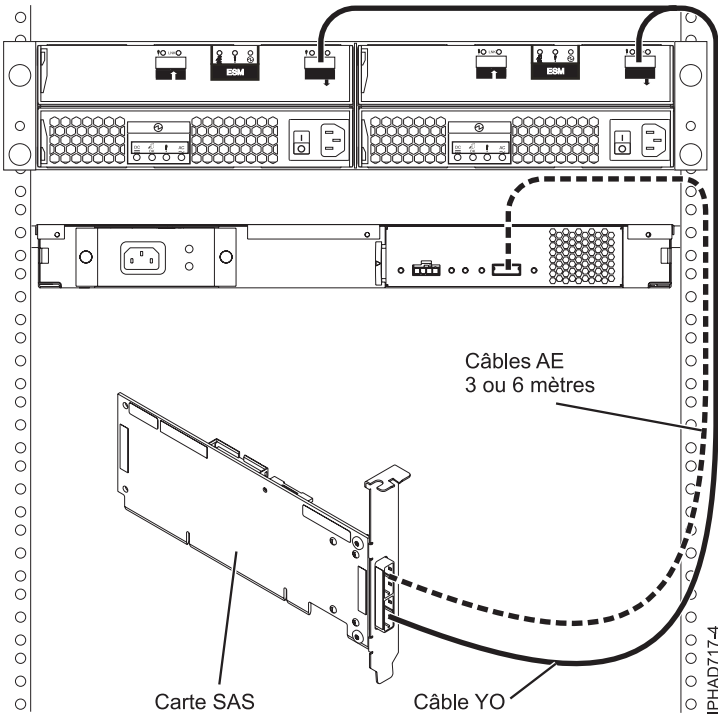


Figure 61. Connexion d'un adaptateur SAS à un tiroir d'extension de disque et un tiroir d'extension de stockage

Remarque : Le câble YO doit être passé à droite du châssis de l'armoire.

Connexion d'un port SAS externe système à un tiroir d'extension de disque

La figure 62, à la page 120 illustre la connexion d'un port SAS externe système à un tiroir d'extension de disque. Les tiroirs d'extension de disque ne peuvent pas être mis en cascade.

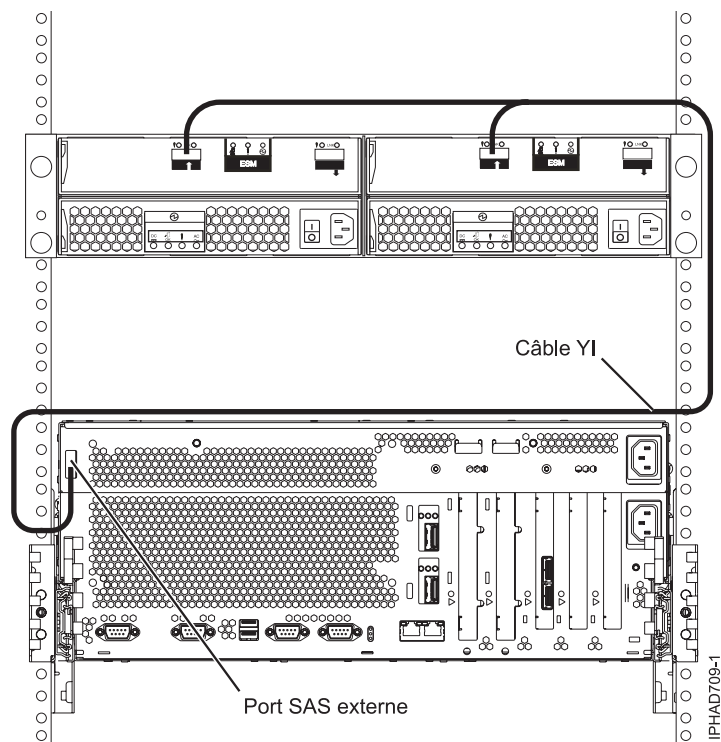


Figure 62. Connexion d'un port d'adaptateur SAS externe système à un tiroir d'extension de disque

Remarque : Le câble YI doit être passé à droite du châssis de l'armoire.

Connexion d'un adaptateur SAS aux emplacements de disque SAS internes

La figure 63, à la page 121 illustre la connexion d'un adaptateur SAS vers les emplacements de disque SAS internes via un port SAS externe système.

Remarque : Le câble interne FC 3669 doit être installé pour activer cette configuration.

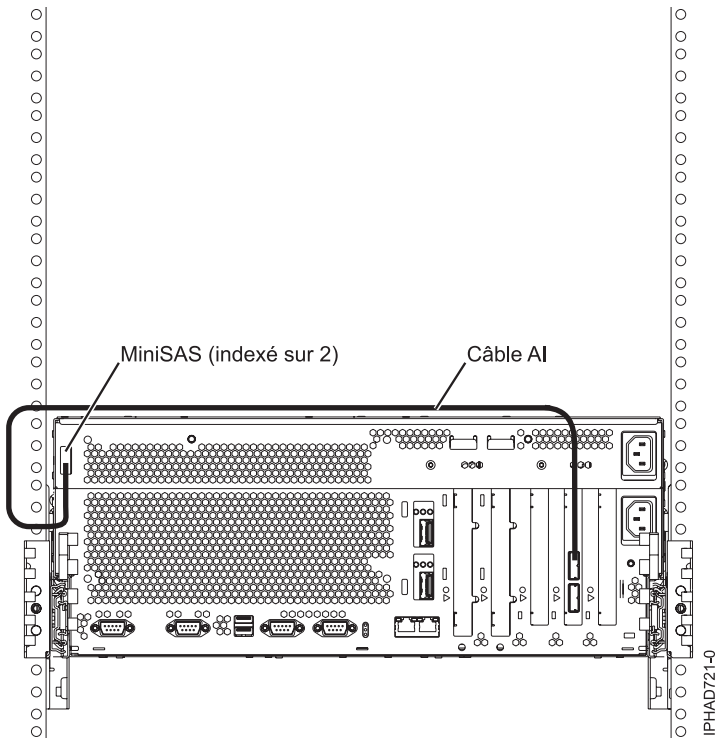


Figure 63. Connexion d'un adaptateur SAS aux emplacements de disque SAS internes via un port SAS externe système

Remarques :

- Le second connecteur de l'adaptateur peut être utilisé pour connecter un tiroir d'extension de disque ou de stockage, comme indiqué dans la figure 56, à la page 115 ou la figure 60, à la page 118.

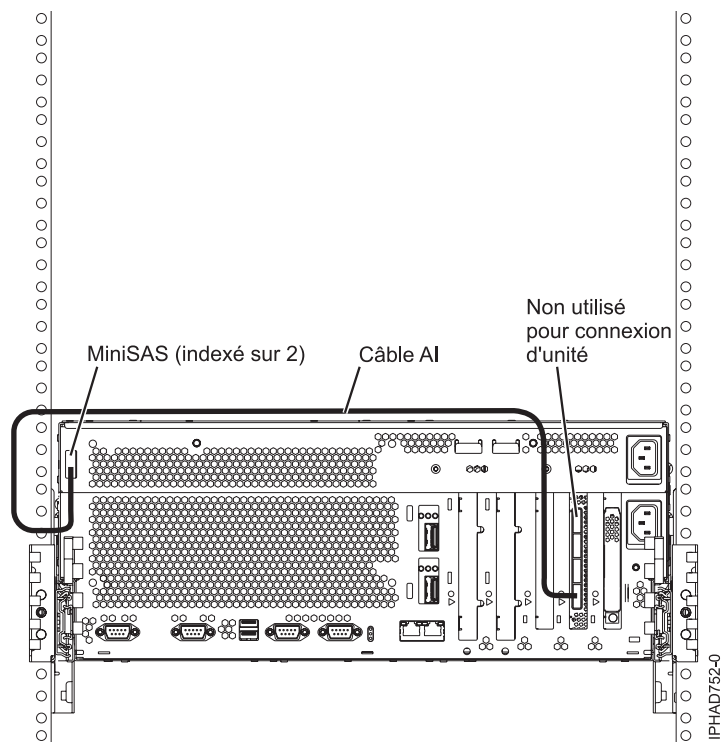


Figure 64. Adaptateur FC 5904 ou FC 5908 connecté à des tiroirs d'extension de disque

Remarque :

- Les deux connecteurs restants sur l'adaptateur peuvent être utilisés pour connecter des tiroirs d'extension de disque, comme indiqué dans la figure 59, à la page 117.

Connexion de deux adaptateurs SAS dans une configuration RAID haute disponibilité multi-initiateur à un tiroir d'extension 5886

La figure 65, à la page 123, la figure 66, à la page 124, la figure 67, à la page 125 et la figure 68, à la page 126 montrent la connexion deux adaptateurs SAS à un, deux ou quatre tiroirs d'extension de disque dans une configuration RAID. Il est également possible de connecter trois tiroirs d'extension de disque en omettant l'un des tiroirs en cascade affichés dans la figure 67, à la page 125. Les tiroirs d'extension de disque peuvent uniquement avoir une profondeur de configuration en cascade d'un niveau.

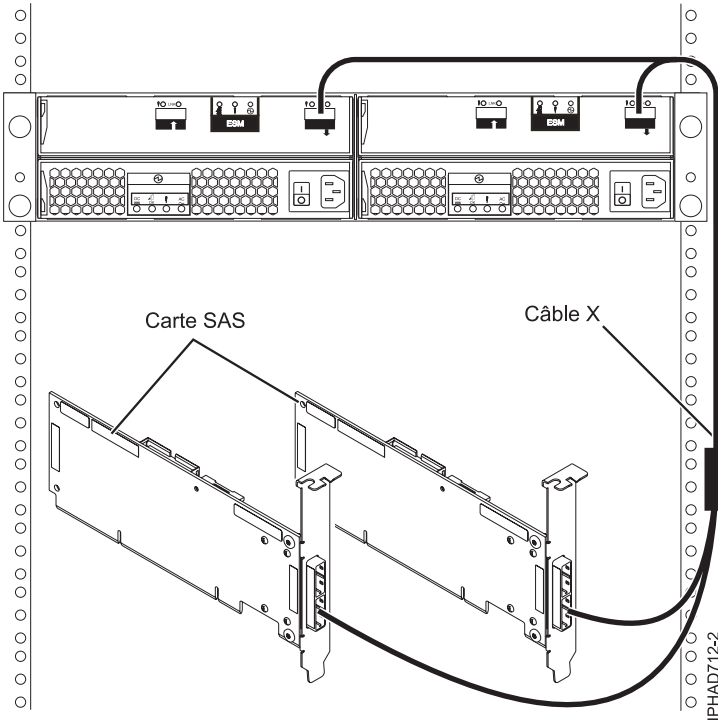


Figure 65. Connexion de deux adaptateurs SAS RAID à un tiroir d'extension de disque dans une configuration RAID haute disponibilité multi-initiateur

Remarques :

- Le câble X doit être passé à droite du châssis de l'armoire.
- De plus, le câble X doit être connecté au même port numéroté sur tous les adaptateurs.

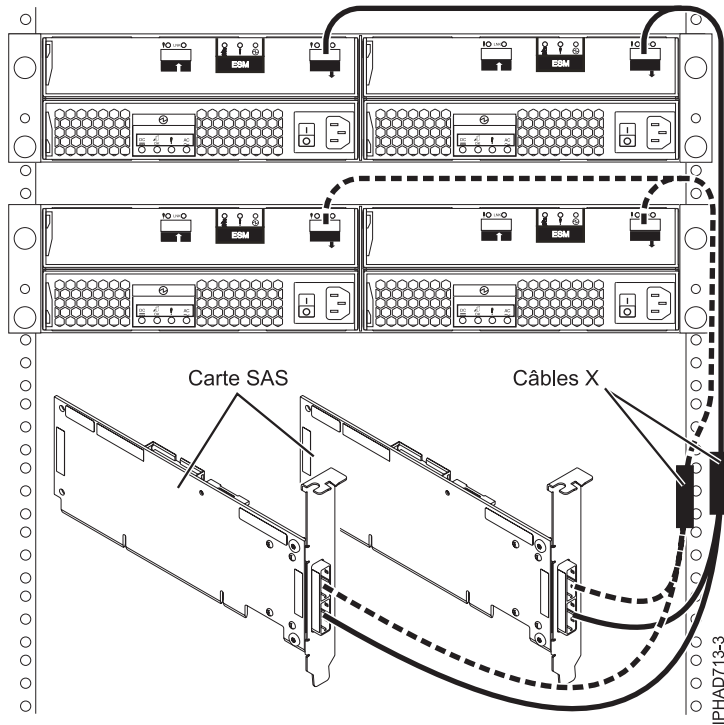


Figure 66. Connexion de deux adaptateurs SAS RAID à deux tiroirs d'extension de disque dans une configuration RAID haute disponibilité multi-initiateur

Remarques :

- Le câble X doit être passé à droite du châssis de l'armoire.
- De plus, le câble X doit être connecté au même port numéroté sur tous les adaptateurs.

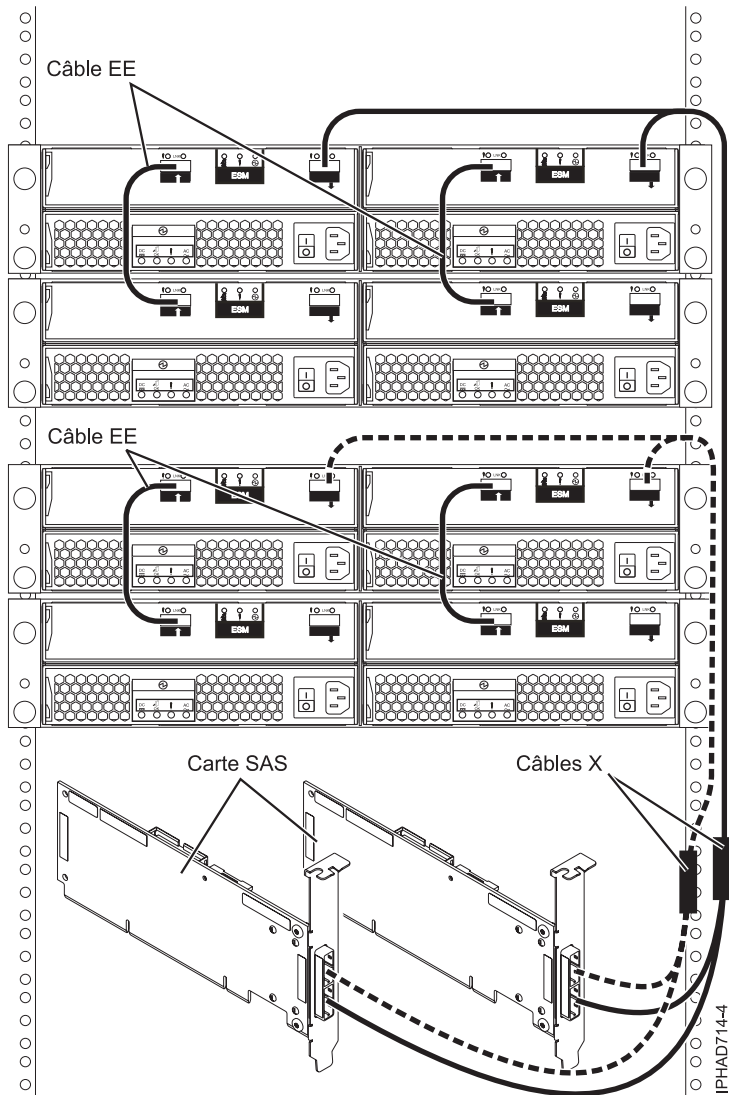
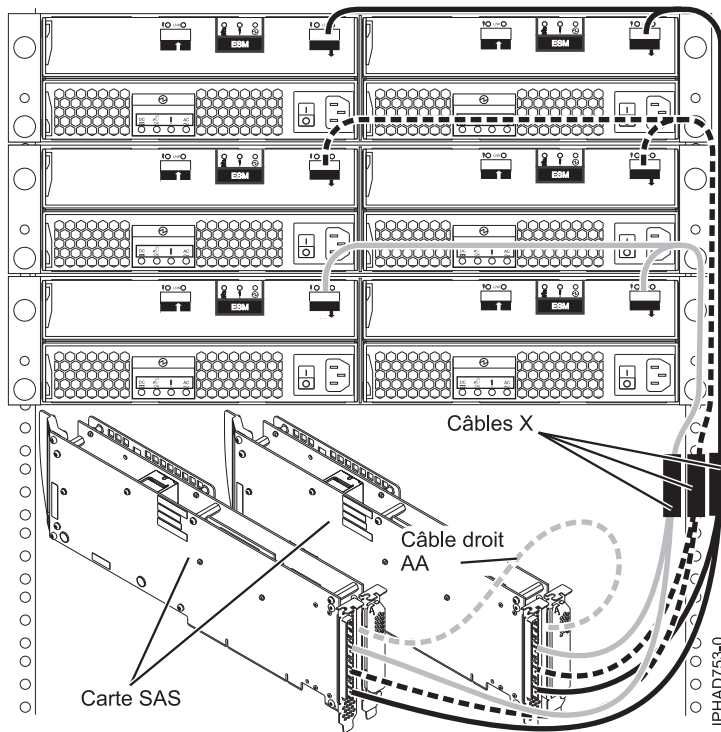


Figure 67. Connexion de deux adaptateurs SAS RAID à quatre tiroirs d'extension de disque dans une configuration RAID haute disponibilité multi-initiateur

Remarques :

- Le câble X doit être passé à droite du châssis de l'armoire.
- De plus, le câble X doit être connecté au même port numéroté sur tous les adaptateurs.



Lors de la connexion de disques durs uniquement, il est possible de mettre en cascade un second tiroir d'extension de disque depuis deux des trois tiroirs pour disposer au maximum de cinq tiroirs d'extension de disque par adaptateur. Voir figure 58, à la page 116.

Remarques :

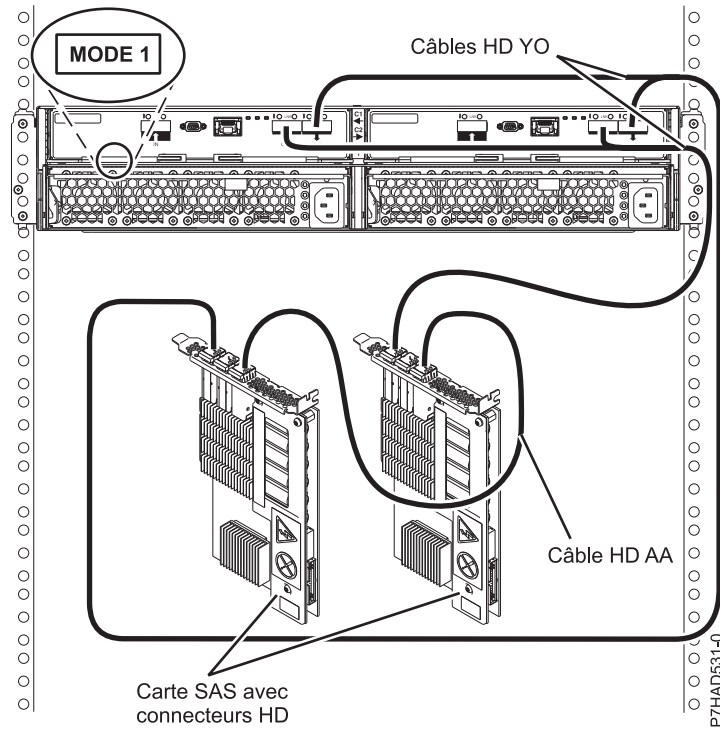
- Les tiroirs d'extension de disque peuvent uniquement avoir une profondeur de configuration en cascade d'un niveau.
- Le câble X doit être passé à droite du châssis de l'armoire.
- De plus, le câble X doit être connecté au même port numéroté sur tous les adaptateurs.
- Toute configuration multi-initiateur comportant des adaptateurs FC 5904, FC 5906 et FC 5908 nécessite un câble AA pour la connexion des deux adaptateurs entre eux.

Figure 68. Connexion de deux adaptateurs SAS RAID PCI-X DDR avec 1,5 Go de cache à des tiroirs d'extension de disque dans une configuration RAID haute disponibilité multi-initiateur

Connexion de deux adaptateurs SAS RAID avec connecteurs HD à un tiroir d'extension de disque en mode multi-initiateur haute disponibilité (HA)

La figure 69, à la page 127, la figure 70, à la page 128 et la figure 71, à la page 129 illustrent la connexion de deux adaptateurs RAID SAS avec des connecteurs haute définition à un, deux ou trois tiroirs d'extension de disque en mode haute disponibilité multi-initiateur.

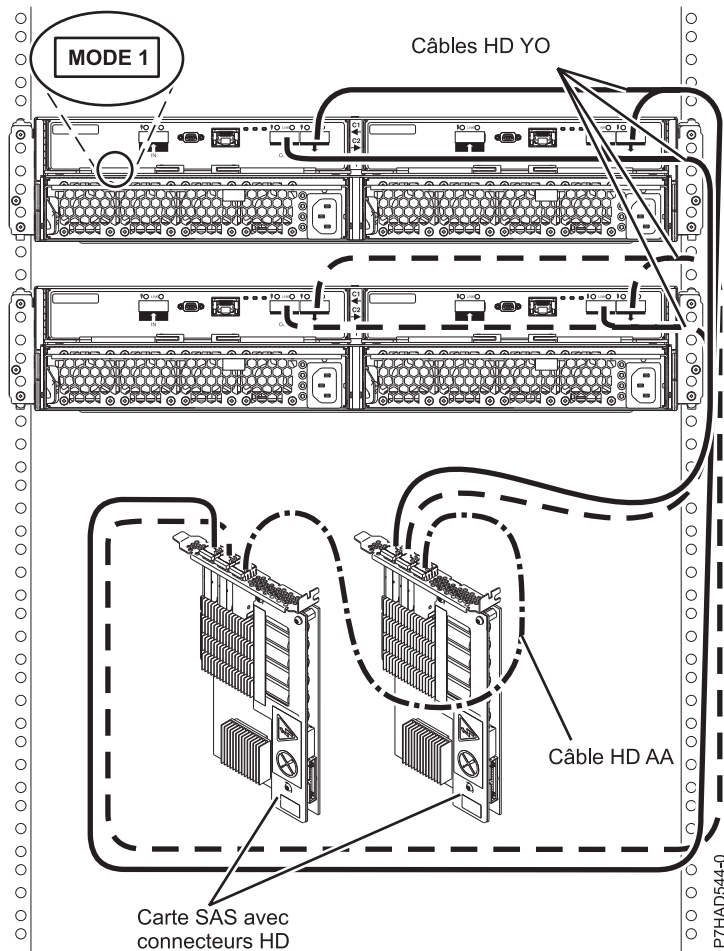
La figure 72, à la page 130 illustre la connexion de deux paires d'adaptateurs RAID SAS avec des connecteurs haute définition à un tiroir d'extension de disque en mode haute disponibilité multi-initiateur.



Remarques :

- Pas de tiroirs de stockage 5887 en cascade.
- Le tiroir de stockage 5887 est connecté au port dont le numéro figure sur chaque adaptateur.
- Un câble HD AA est nécessaire.

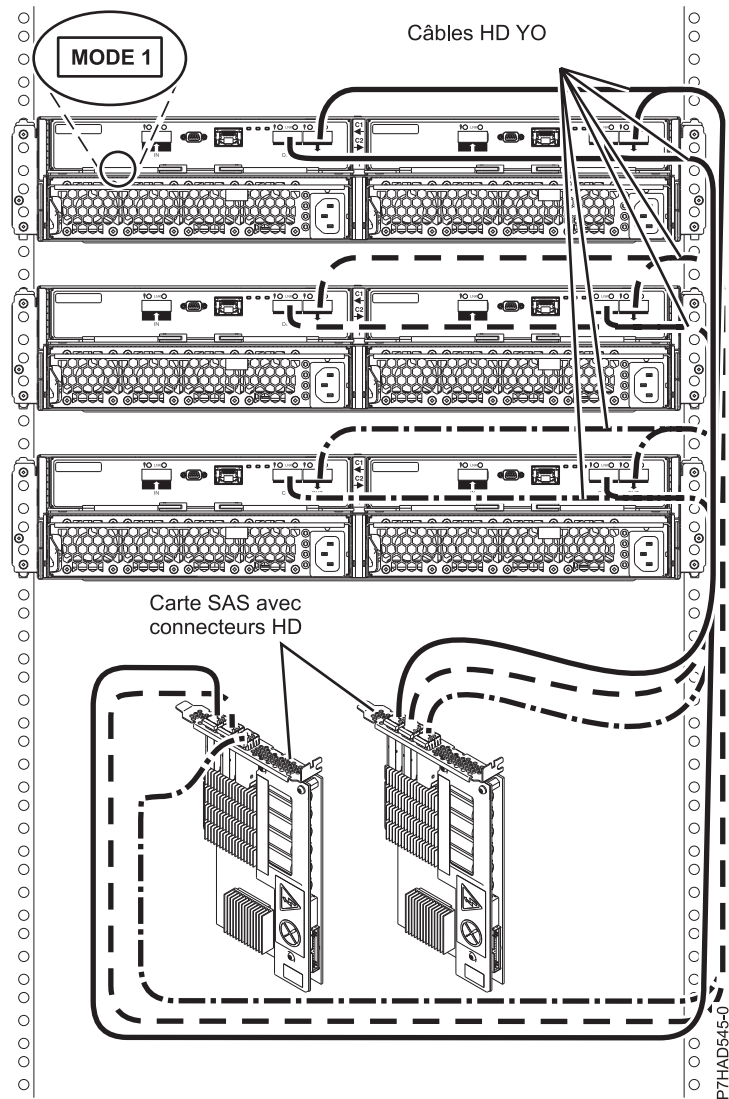
Figure 69. Connexion de deux adaptateurs SAS RAID avec des connecteurs haute définition (HD) à un tiroir d'extension de disque en mode multi-initiateur haute disponibilité (HA)



Remarques :

- Pas de tiroirs de stockage 5887 en cascade.
- Les tiroirs de stockage 5887 sont connectés au port dont le numéro figure sur chaque adaptateur.
- Un câble HD AA est nécessaire.

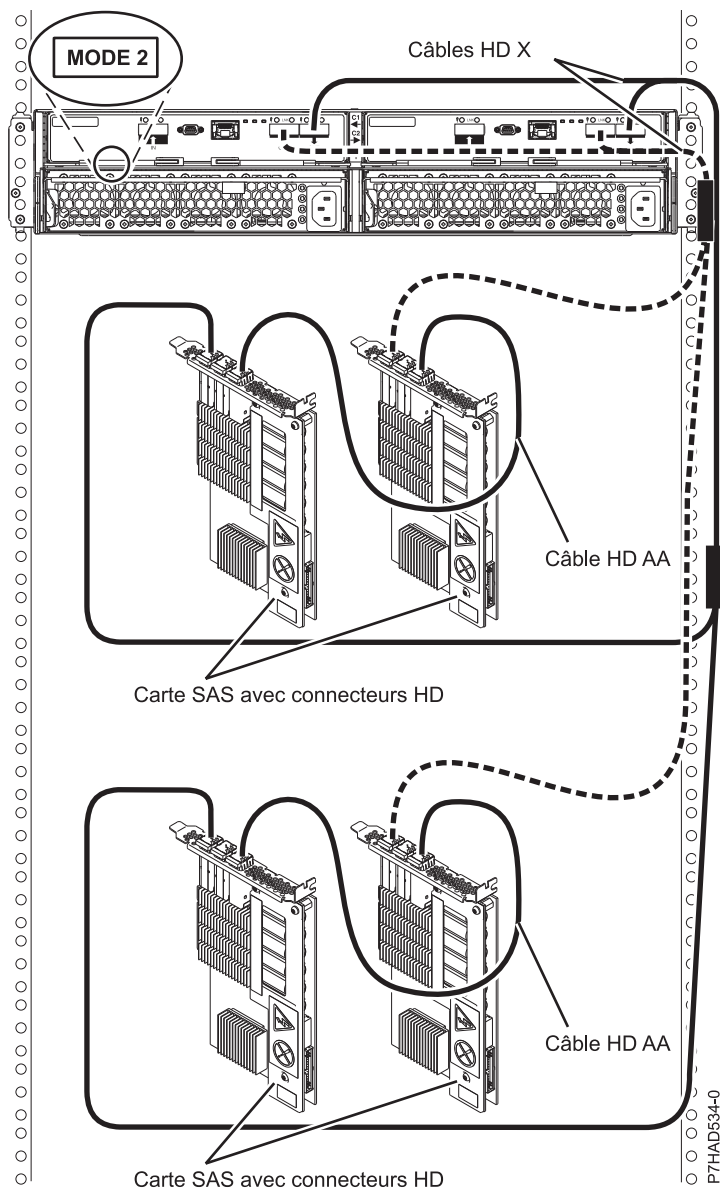
Figure 70. Connexion de deux adaptateurs SAS RAID avec des connecteurs haute définition (HD) à deux tiroirs d'extension de disque en mode multi-initiateur haute disponibilité (HA)



Remarque :

- Pas de tiroirs de stockage 5887 en cascade.
- Les tiroirs de stockage 5887 sont connectés au port dont le numéro figure sur chaque adaptateur.

Figure 71. Connexion de deux adaptateurs SAS RAID avec des connecteurs haute définition (HD) à trois tiroirs d'extension de disque en mode multi-initiateur haute disponibilité (HA)



Remarques :

- Pas de tiroirs de stockage 5887 en cascade.
- Le tiroir de stockage 5887 est connecté au port dont le numéro figure sur chaque adaptateur.
- Un câble HD AA est nécessaire.

Figure 72. Connexion de mode 2 de deux paires d'adaptateurs SAS RAID avec des connecteurs haute définition (HD) à un tiroir d'extension de disque en mode multi-initiateur haute disponibilité (HA)

Connexion de deux adaptateurs SAS à un tiroir d'extension de disque - Configuration JBOD haute disponibilité multi-initiateur

La figure 73, à la page 131 illustre la connexion de deux adaptateurs SAS à une unité d'extension de disque dans une configuration JBOD unique.

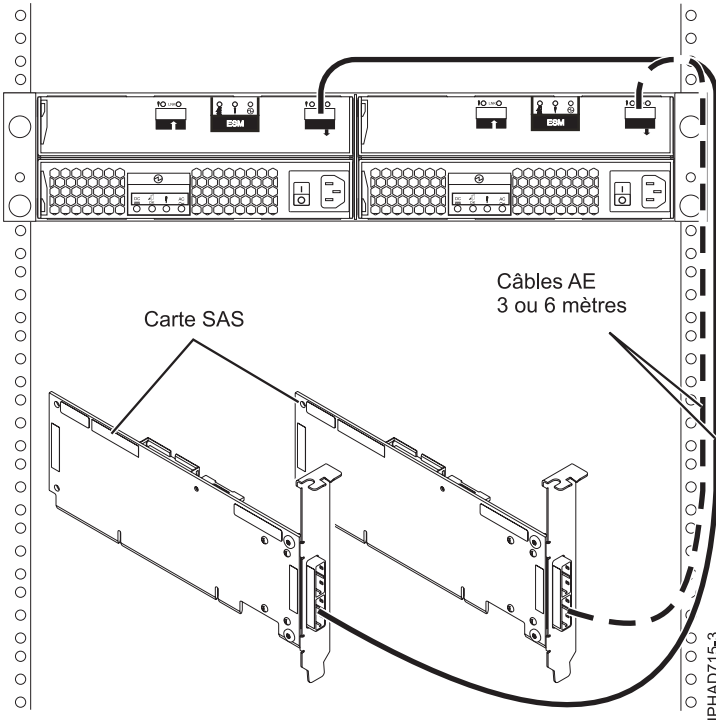


Figure 73. Connexion de deux adaptateurs SAS RAID à un tiroir d'extension de disque dans une configuration JBOD haute disponibilité multi-initiateur

Remarque : Cette configuration est uniquement prise en charge par les systèmes d'exploitation AIX et Linux avec des adaptateurs SAS spécifiques et requiert une configuration utilisateur spéciale. Pour plus d'informations, voir Configurations SAS RAID .

Partage d'unités de disques internes

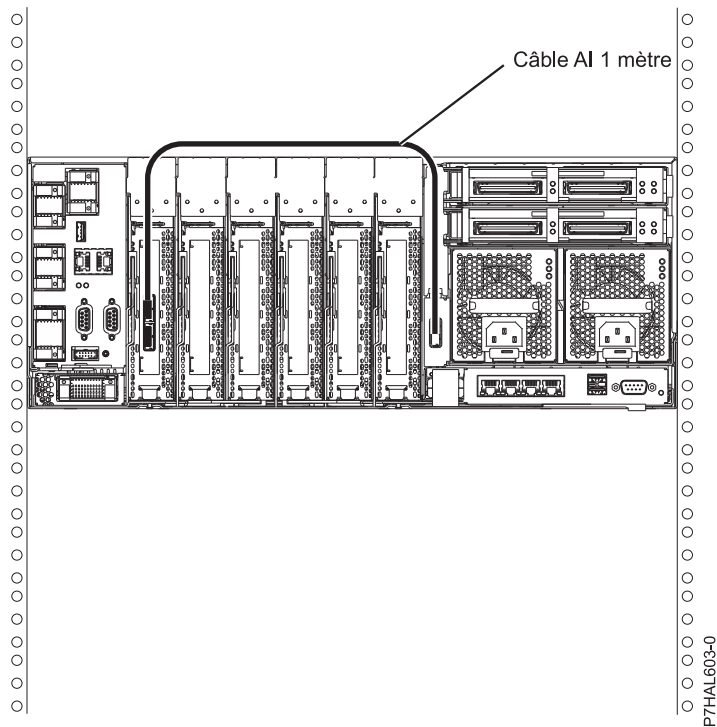
Les informations suivantes sont destinées à être utilisées une fois que l'adaptateur de stockage FC 5901 SAS a été installé. Installez l'adaptateur, puis revenez à cette rubrique. Pour plus d'informations sur les cartes PCI, voir Gestion des cartes PCI pour le modèle 8247-21L, 8247-22L ou 8284-22A ou Gestion des cartes PCI pour le modèle 8247-42L, 8286-41A ou 8286-42A.

Consultez les tâches décrites dans la section Avant de commencer avant de poursuivre la procédure ci-après.

Cette fonction permet de diviser les disques internes installés dans le boîtier de l'unité centrale en groupes pouvant être gérés séparément.

1. Arrêtez et mettez le système hors tension. Pour plus d'informations, voir Arrêt d'un système ou d'une partition logique.
2. Connectez un boîtier d'unité centrale en procédant comme suit :
 - a. Branchez le câble au port SAS situé sur la cloison arrière du boîtier de l'unité centrale, au port supérieur du contrôleur de stockage SAS, comme illustré dans la figure suivante.

Restriction : Le partage d'unité de disque interne n'est possible que lorsque le dispositif pour câble interne FC 1815 connecte le fond de panier DASD et la cloison arrière du boîtier de l'unité centrale. De plus, la carte d'activation Cache RAID FC 5662 175 Mo - Adaptateur d'E-S double ne doit pas être installée. Le contrôleur de stockage SAS peut être installé dans n'importe quel autre emplacement le prenant en charge.



- b. Fixez tout câble supplémentaire.
3. Démarrez le système. Pour plus d'informations, voir Démarrage du système ou de la partition logique.
4. Vérifiez que la fonction est installée et fonctionne. Pour plus d'informations, voir Vérification du composant installé.

Lorsque cette fonction est installée, deux des six disques (D3 et D6) du boîtier système sont gérés par l'adaptateur de contrôleur de stockage SAS.

Remarque : Le support de stockage amovible est toujours contrôlé par le contrôleur SAS distinct incorporé à la carte système. Pour plus d'informations sur l'installation et le retrait d'unités de stockage SAS, voir Retrait et remise en place d'une unité de stockage extra-plate dans le modèle 8247-21L, 8247-22L, 8284-22A, 8286-41A ou 8286-42A.

Remarques

Le présent document peut contenir des informations ou des références concernant certains produits, logiciels ou services IBM non annoncés dans ce pays. Pour plus de détails, référez-vous aux documents d'annonce disponibles dans votre pays, ou adressez-vous à votre partenaire commercial IBM. Toute référence à un produit, logiciel ou service IBM n'implique pas que seul ce produit, logiciel ou service puisse être utilisé. Tout autre élément fonctionnellement équivalent peut être utilisé, s'il n'enfreint aucun droit d'IBM. Il est de la responsabilité de l'utilisateur d'évaluer et de vérifier lui-même le fonctionnement des produits, logiciels ou services non expressément référencés par IBM.

IBM peut détenir des brevets ou des demandes de brevet couvrant les produits mentionnés dans le présent document. La remise de ce document ne vous octroie aucun droit de licence sur ces brevets ou demandes de brevet. Si vous désirez recevoir des informations concernant l'acquisition de licences, veuillez en faire la demande par écrit à l'adresse suivante :

*IBM Director of Licensing
IBM Corporation
North Castle Drive, MD-NC119
Armonk, NY 10504-1785
U.S.A.*

Pour le Canada, veuillez adresser votre courrier à :

*IBM Director of Commercial Relations
IBM Canada Ltd
3600 Steeles Avenue East
Markham, Ontario
L3R 9Z7 Canada*

LE PRESENT DOCUMENT EST LIVRE EN L'ETAT. IBM DECLINE TOUTE RESPONSABILITE, EXPLICITE OU IMPLICITE, RELATIVE AUX INFORMATIONS QUI Y SONT CONTENUES, Y COMPRIS EN CE QUI CONCERNE LES GARANTIES DE NON-CONTREFAÇON ET D'APTITUDE A L'EXECUTION D'UN TRAVAIL DONNE. Certaines juridictions n'autorisent pas l'exclusion des garanties implicites, auquel cas l'exclusion ci-dessus ne vous sera pas applicable.

Le présent document peut contenir des inexactitudes ou des coquilles. Il est mis à jour périodiquement. Chaque nouvelle édition inclut les mises à jour. IBM peut, à tout moment et sans préavis, modifier les produits et logiciels décrits dans ce document.

Les références à des sites Web non IBM sont fournies à titre d'information uniquement et n'impliquent en aucun cas une adhésion aux données qu'ils contiennent. Les éléments figurant sur ces sites Web ne font pas partie des éléments du présent produit IBM et l'utilisation de ces sites relève de votre seule responsabilité.

IBM pourra utiliser ou diffuser, de toute manière qu'elle jugera appropriée et sans aucune obligation de sa part, tout ou partie des informations qui lui seront fournies.

Les données de performances et les exemples de clients sont fournis à titre d'exemple uniquement. Les performances réelles peuvent varier en fonction des configurations et des conditions d'exploitations spécifiques.

Les informations concernant des produits de fabricants tiers ont été obtenues auprès des fournisseurs de ces produits, par l'intermédiaire d'annonces publiques ou via d'autres sources disponibles. IBM n'a pas

testé ces produits et ne peut confirmer l'exactitude de leurs performances ni leur compatibilité. Elle ne peut recevoir aucune réclamation concernant des produits non IBM. Toute question concernant les performances de produits de fabricants tiers doit être adressée aux fournisseurs de ces produits.

Les instructions relatives aux intentions d'IBM pour ses opérations à venir sont susceptibles d'être modifiées ou annulées sans préavis, et doivent être considérées uniquement comme un objectif.

Tous les tarifs indiqués sont les prix de vente actuels suggérés par IBM et sont susceptibles d'être modifiés sans préavis. Les tarifs appliqués peuvent varier selon les revendeurs.

Ces informations sont fournies uniquement à titre de planification. Elles sont susceptibles d'être modifiées avant la mise à disposition des produits décrits.

Le présent document peut contenir des exemples de données et de rapports utilisés couramment dans l'environnement professionnel. Ces exemples mentionnent des noms fictifs de personnes, de sociétés, de marques ou de produits à des fins illustratives ou explicatives uniquement. Toute ressemblance avec des noms de personnes ou de sociétés serait purement fortuite.

Si vous visualisez ces informations en ligne, il se peut que les photographies et illustrations en couleur n'apparaissent pas à l'écran.

Les figures et les spécifications contenues dans le présent document ne doivent pas être reproduites, même partiellement, sans l'autorisation écrite d'IBM.

IBM a conçu le présent document pour expliquer comment utiliser les machines indiquées. Ce document n'est exploitable dans aucun autre but.

Les ordinateurs IBM contiennent des mécanismes conçus pour réduire les risques d'altération ou de perte de données. Ces risques, cependant, ne peuvent pas être éliminés. En cas de rupture de tension, de défaillances système, de fluctuations ou de rupture de l'alimentation ou d'incidents au niveau des composants, l'utilisateur doit s'assurer de l'exécution rigoureuse des opérations, et que les données ont été sauvegardées ou transmises par le système au moment de la rupture de tension ou de l'incident (ou peu de temps avant ou après). De plus, ces utilisateurs doivent établir des procédures garantissant la vérification indépendante des données, afin de permettre une utilisation fiable de ces données dans le cadre d'opérations stratégiques. Ces utilisateurs doivent enfin consulter régulièrement sur les sites Web de support IBM les mises à jour et les correctifs applicables au système et aux logiciels associés.

Instruction d'homologation

Ce produit n'est peut-être pas certifié dans votre pays pour la connexion, par quelque moyen que ce soit, à des interfaces de réseaux de télécommunications publiques. Des certifications supplémentaires peuvent être requises par la loi avant d'effectuer toute connexion. Contactez un représentant IBM ou votre revendeur pour toute question.

Fonctions d'accessibilité pour les serveurs IBM Power Systems

Les fonctions d'accessibilité aident les utilisateurs souffrant d'un handicap tel qu'une mobilité réduite ou une vision limitée à utiliser la technologie de l'information.

Présentation

Les serveurs IBM Power Systems incluent les fonctions d'accessibilité principales suivantes :

- Fonctionnement uniquement au clavier
- Opérations utilisant un lecteur d'écran

Les serveurs IBM Power Systems utilisent la dernière norme W3C, WAI-ARIA 1.0 (www.w3.org/TR/wai-aria/), afin de garantir la conformité à la US Section 508 (www.access-board.gov/guidelines-and-standards/communications-and-it/about-the-section-508-standards/section-508-standards) et au Web Content Accessibility Guidelines (WCAG) 2.0 (www.w3.org/TR/WCAG20/). Pour tirer parti des fonctions d'accessibilité, utilisez l'édition la plus récente de votre lecteur d'écran et le tout dernier navigateur Web pris en charge par les serveurs IBM Power Systems.

La documentation produit en ligne des serveurs IBM Power Systems dans l'IBM Knowledge Center est activée pour l'accessibilité. Les fonctions d'accessibilité de l'IBM Knowledge Center sont décrites à la section Accessibility de l'aide sur l'IBM Knowledge Center (www.ibm.com/support/knowledgecenter/doc/kc_help.html#accessibility).

Navigation au clavier

Ce produit utilise les touches de navigation standard.

Informations sur l'interface

Les interfaces utilisateur des serveurs IBM Power Systems ne comportent pas de contenu clignotant 2 à 55 fois par seconde.

L'interface utilisateur Web des serveurs IBM Power Systems est basée sur des feuilles de style en cascade afin de rendre de manière approprié le contenu et de fournir une expérience fiable. L'application fournit un moyen équivalent pour les utilisateurs ayant une mauvaise vue d'utiliser les paramètres d'affichage du système, y compris le mode contraste élevé. Vous pouvez contrôler la taille de police à l'aide des paramètres d'unité ou de navigateur Web.

L'interface utilisateur Web des serveurs IBM Power Systems inclut des repères de navigation WAI-ARIA utilisables pour rapidement accéder à des zones fonctionnelles de l'application.

Logiciel du fournisseur

Les serveurs IBM Power Systems sont fournis avec différents logiciels fournisseur qui ne sont pas couverts par le contrat de licence IBM. IBM ne garantit en aucune façon les fonctions d'accessibilité desdits produits. Contactez le fournisseur afin d'obtenir les informations d'accessibilité relatives à ces produits.

Informations d'accessibilité connexes

Outre les sites Web du support et du centre d'assistance IBM, IBM propose un service de téléphone par téléscripteur à l'usage des clients sourds ou malentendants leur permettant d'accéder aux services des ventes et du support :

Service de téléscripteur
800-IBM-3383 (800-426-3383)
(Amérique du Nord)

Pour plus d'informations sur l'engagement d'IBM concernant l'accessibilité, voir IBM Accessibility (www.ibm.com/able).

Politique de confidentialité

Les Logiciels IBM, y compris les Logiciels sous forme de services ("Offres Logiciels") peuvent utiliser des cookies ou d'autres technologies pour collecter des informations sur l'utilisation des produits, améliorer l'acquis utilisateur, personnaliser les interactions avec celui-ci, ou dans d'autres buts. Bien souvent, aucune information personnelle identifiable n'est collectée par les Offres Logiciels. Certaines Offres

Logiciels vous permettent cependant de le faire. Si la présente Offre Logiciels utilise des cookies pour collecter des informations personnelles identifiables, des informations spécifiques sur cette utilisation sont fournies ci-dessous.

Cette Offre Logiciels n'utilise pas de cookies ou d'autres techniques pour collecter des informations personnelles identifiables.

Si les configurations déployées de cette Offre Logiciels vous permettent, en tant que client, de collecter des informations permettant d'identifier les utilisateurs par l'intermédiaire de cookies ou par d'autres techniques, vous devez solliciter un avis juridique sur la réglementation applicable à ce type de collecte, notamment en termes d'information et de consentement.

Pour plus d'informations sur l'utilisation à ces fins des différentes technologies, y compris les cookies, consultez les Points principaux de la Déclaration IBM de confidentialité sur Internet (<http://www.ibm.com/privacy/fr/fr>), la Déclaration IBM de confidentialité sur Internet (<http://www.ibm.com/privacy/details/fr/fr>), notamment la section "Cookies, pixels espions et autres technologies", ainsi que la page "IBM Software Products and Software-as-a-Service Privacy Statement" (<http://www.ibm.com/software/info/product-privacy>), disponible en anglais uniquement.

Marques

IBM, le logo IBM et [ibm.com](http://www.ibm.com) sont des marques d'International Business Machines dans de nombreux pays. Les autres noms de produits et de services peuvent être des marques d'IBM ou d'autres sociétés. La liste actualisée de toutes les marques d'IBM est disponible sur la page Web Copyright and trademark information à l'adresse <http://www.ibm.com/legal/copytrade.shtml>.

INFINIBAND, Infiniband Trade Association et les marques de conception INFINIBAND sont des marques de INFINIBAND Trade Association.

Linux est une marque de Linus Torvalds aux Etats-Unis et/ou dans certains autres pays.

Bruits radioélectriques

Lorsque vous connectez un moniteur à l'équipement, vous devez utiliser le câble fourni à cet effet, ainsi que toute unité de suppression des interférences.

Remarques sur la classe A

Les avis de conformité de classe A suivants s'appliquent aux serveurs IBM dotés du processeur POWER8 et à ses dispositifs, sauf s'il est fait mention de la compatibilité électromagnétique (EMC) de classe B dans les informations des dispositifs.

Recommandation de la Federal Communications Commission (FCC) [Etats-Unis]

Remarque : Cet appareil respecte les limites des caractéristiques d'immunité des appareils numériques définies pour la classe A, conformément au chapitre 15 de la réglementation de la FCC. La conformité aux spécifications de cette classe offre une garantie acceptable contre les perturbations électromagnétiques dans les zones commerciales. Ce matériel génère, utilise et peut émettre de l'énergie radiofréquence. Il risque de parasiter les communications radio s'il n'est pas installé conformément aux instructions du constructeur. L'exploitation faite en zone résidentielle peut entraîner le brouillage des réceptions radio et télé, ce qui obligerait le propriétaire à prendre les dispositions nécessaires pour en éliminer les causes.

Utilisez des câbles et connecteurs correctement blindés et mis à la terre afin de respecter les limites de rayonnement définies par la réglementation de la FCC. IBM ne peut pas être tenue pour responsable du

brouillage des réceptions radio ou télévision résultant de l'utilisation de câbles et connecteurs inadaptés ou de modifications non autorisées apportées à cet appareil. Toute modification non autorisée pourra annuler le droit d'utilisation de cet appareil.

Cet appareil est conforme aux restrictions définies dans le chapitre 15 de la réglementation de la FCC. Son utilisation est soumise aux deux conditions suivantes : (1) il ne peut pas causer de perturbations électromagnétiques gênantes et (2) il doit accepter toutes les perturbations reçues, y compris celles susceptibles d'occasionner un fonctionnement indésirable.

Avis de conformité à la réglementation d'Industrie Canada

CAN ICES-3 (A)/NMB-3(A)

Avis de conformité aux exigences de l'Union européenne

Le présent produit satisfait aux exigences de protection énoncées dans la directive 2014/30/EU du Conseil concernant le rapprochement des législations des Etats membres relatives à la compatibilité électromagnétique. IBM décline toute responsabilité en cas de non-respect de cette directive résultant d'une modification non recommandée du produit, y compris l'ajout de cartes en option non IBM.

Dans l'Union européenne, contactez :
IBM Deutschland GmbH
Technical Regulations, Abteilung M456
IBM-Allee 1, 71139 Ehningen, Allemagne
Tel: +49 800 225 5426
Email : halloibm@de.ibm.com

Avertissement : Ce matériel appartient à la classe A. Il est susceptible d'émettre des ondes radioélectriques risquant de perturber les réceptions radio. Son emploi dans une zone résidentielle peut créer des perturbations électromagnétiques. L'utilisateur devra alors prendre les mesures nécessaires pour en éliminer les causes.

Avis de conformité aux exigences du Voluntary Control Council for Interference (VCCI) - Japon

この装置は、クラスA 情報技術装置です。この装置を家庭環境で使用すると電波妨害を引き起こすことがあります。この場合には使用者が適切な対策を講ずるよう要求されることがあります。 VCCI-A

Vous trouverez ci-après un résumé de la recommandation du VCCI japonais figurant dans l'encadré précédent.

Ce produit de la classe A respecte les limites des caractéristiques d'immunité définies par le VCCI (Voluntary Control Council for Interference) japonais. Si ce matériel est utilisé dans une zone résidentielle, il peut créer des perturbations électromagnétiques. L'utilisateur devra alors prendre les mesures nécessaires pour en éliminer les causes.

Recommandation de la Japan Electronics and Information Technology Industries Association (JEITA)

Cette recommandation explique la conformité à la norme JIS C 61000-3-2 japonaise relative à la puissance du produit.

(一社) 電子情報技術産業協会 高調波電流抑制対策実施
要領に基づく定格入力電力値 : Knowledge Centerの各製品の
仕様ページ参照

Cette recommandation décrit l'avis de la JEITA pour les produits inférieurs ou égaux à 20 A par phase.

高調波電流規格 JIS C 61000-3-2 適合品

Cette recommandation décrit l'avis de la JEITA pour les produits dépassant 20 A par phase, monophasés.

高調波電流規格 JIS C 61000-3-2 準用品

本装置は、「高圧又は特別高圧で受電する需要家の高調波抑制対策ガイドライン」対象機器（高調波発生機器）です。

- 回路分類 : 6 (単相、PFC回路付)
- 換算係数 : 0

Cette recommandation décrit l'avis de la JEITA pour les produits dépassant 20 A par phase, triphasés.

高調波電流規格 JIS C 61000-3-2 準用品

本装置は、「高圧又は特別高圧で受電する需要家の高調波抑制対策ガイドライン」対象機器（高調波発生機器）です。

- 回路分類 : 5 (3相、PFC回路付)
- 換算係数 : 0

Avis d'interférences électromagnétiques (EMI) - République populaire de Chine

声 明

此为 A 级产品,在生活环境中,
该产品可能会造成无线电干扰。
在这种情况下,可能需要用户对其
干扰采取切实可行的措施。

Ce matériel appartient à la classe A. Il est susceptible d'émettre des ondes radioélectriques risquant de perturber les réceptions radio. L'utilisateur devra alors prendre les mesures nécessaires pour en éliminer les causes.

Avis d'interférences électromagnétiques (EMI) - Taïwan

警告使用者：

這是甲類的資訊產品，在
居住的環境中使用時，可
能會造成射頻干擾，在這
種情況下，使用者會被要
求採取某些適當的對策。

Vous trouverez ci-après un résumé de l'avis EMI de Taïwan précédent.

Avertissement : Ce matériel appartient à la classe A. Il est susceptible d'émettre des ondes radioélectriques risquant de perturber les réceptions radio. Son emploi dans une zone résidentielle peut créer des interférences. L'utilisateur devra alors prendre les mesures nécessaires pour les supprimer.

Liste des personnes d'IBM à contacter à Taïwan

台灣IBM 產品服務聯絡方式：
台灣國際商業機器股份有限公司
台北市松仁路7號3樓
電話：0800-016-888

Avis d'interférences électromagnétiques (EMI) - Corée

이 기기는 업무용 환경에서 사용할 목적으로 적합성평가를 받은 기기로서
가정용 환경에서 사용하는 경우 전파간섭의 우려가 있습니다.

Avis de conformité pour l'Allemagne

Deutschsprachiger EU Hinweis: Hinweis für Geräte der Klasse A EU-Richtlinie zur Elektromagnetischen Verträglichkeit

Dieses Produkt entspricht den Schutzanforderungen der EU-Richtlinie 2014/30/EU zur Angleichung der Rechtsvorschriften über die elektromagnetische Verträglichkeit in den EU-Mitgliedsstaaten und hält die Grenzwerte der EN 55022 / EN 55032 Klasse A ein.

Um dieses sicherzustellen, sind die Geräte wie in den Handbüchern beschrieben zu installieren und zu betreiben. Des Weiteren dürfen auch nur von der IBM empfohlene Kabel angeschlossen werden. IBM übernimmt keine Verantwortung für die Einhaltung der Schutzanforderungen, wenn das Produkt ohne Zustimmung von IBM verändert bzw. wenn Erweiterungskomponenten von Fremdherstellern ohne Empfehlung von IBM gesteckt/eingebaut werden.

EN 55022 / EN 55032 Klasse A Geräte müssen mit folgendem Warnhinweis versehen werden:
"Warnung: Dieses ist eine Einrichtung der Klasse A. Diese Einrichtung kann im Wohnbereich Funk-Störungen verursachen; in diesem Fall kann vom Betreiber verlangt werden, angemessene Maßnahmen zu ergreifen und dafür aufzukommen."

Deutschland: Einhaltung des Gesetzes über die elektromagnetische Verträglichkeit von Geräten

Dieses Produkt entspricht dem "Gesetz über die elektromagnetische Verträglichkeit von Geräten (EMVG)". Dies ist die Umsetzung der EU-Richtlinie 2014/30/EU in der Bundesrepublik Deutschland.

Zulassungsbescheinigung laut dem Deutschen Gesetz über die elektromagnetische Verträglichkeit von Geräten (EMVG) (bzw. der EMC Richtlinie 2014/30/EU) für Geräte der Klasse A

Dieses Gerät ist berechtigt, in Übereinstimmung mit dem Deutschen EMVG das EG-Konformitätszeichen - CE - zu führen.

Verantwortlich für die Einhaltung der EMV Vorschriften ist der Hersteller:
International Business Machines Corp.
New Orchard Road
Armonk, New York 10504
Tel: 914-499-1900

Der verantwortliche Ansprechpartner des Herstellers in der EU ist:
IBM Deutschland GmbH
Technical Relations Europe, Abteilung M456
IBM-Allee 1, 71139 Ehningen, Allemagne
Tél : +49 (0) 800 225 5426
Email : HalloIBM@de.ibm.com

Generelle Informationen:

Das Gerät erfüllt die Schutzanforderungen nach EN 55024 und EN 55022 / EN 55032 Klasse A.

Avis d'interférences électromagnétiques (EMI) - Russie

ВНИМАНИЕ! Настоящее изделие относится к классу А.
В жилых помещениях оно может создавать радиопомехи, для снижения которых необходимы дополнительные меры

Remarques sur la classe B

Les avis de conformité de classe B suivants s'appliquent aux dispositifs déclarés comme relevant de la compatibilité électromagnétique (EMC) de classe B dans les informations d'installation des dispositifs.

Recommandation de la Federal Communications Commission (FCC) [Etats-Unis]

Cet appareil respecte les limites des caractéristiques d'immunité des appareils numériques définies par la classe B, conformément au chapitre 15 de la réglementation de la FCC. La conformité aux spécifications de la classe B offre une garantie acceptable contre les perturbations électromagnétiques dans les zones résidentielles.

Ce matériel génère, utilise et peut émettre de l'énergie radiofréquence. Il risque de parasiter les communications radio s'il n'est pas installé conformément aux instructions du constructeur. Toutefois, il n'est pas garanti que des perturbations n'interviendront pas pour une installation particulière.

Si cet appareil provoque des perturbations gênantes dans les communications radio ou télévision, mettez-le hors tension puis sous tension pour vous en assurer. L'utilisateur peut tenter de remédier à cet incident en appliquant une ou plusieurs des mesures suivantes :

- Réorienter ou repositionner l'antenne de réception.
- Eloigner l'appareil du récepteur.
- Brancher l'appareil sur une prise différente de celle du récepteur, sur un circuit distinct.
- Prendre contact avec un distributeur agréé IBM ou un représentant commercial IBM pour obtenir de l'aide.

Utilisez des câbles et connecteurs correctement blindés et mis à la terre afin de respecter les limites de rayonnement définies par la réglementation de la FCC. Ces câbles et connecteurs sont disponibles chez votre distributeur agréé IBM. IBM ne peut pas être tenue pour responsable du brouillage des réceptions radio ou télévision résultant de modifications non autorisées apportées à cet appareil. Toute modification non autorisée pourra annuler le droit d'utilisation de cet appareil.

Cet appareil est conforme aux restrictions définies dans le chapitre 15 de la réglementation de la FCC. Son utilisation est soumise aux deux conditions suivantes : (1) il ne peut pas causer de perturbations électromagnétiques gênantes et (2) il doit accepter toutes les perturbations reçues, y compris celles susceptibles d'occasionner un fonctionnement indésirable.

Avis de conformité à la réglementation d'Industrie Canada

CAN ICES-3 (B)/NMB-3(B)

Avis de conformité aux exigences de l'Union européenne

Le présent produit satisfait aux exigences de protection énoncées dans la directive 2014/30/EU du Conseil concernant le rapprochement des législations des Etats membres relatives à la compatibilité

électromagnétique. IBM décline toute responsabilité en cas de non-respect de cette directive résultant d'une modification non recommandée du produit, y compris l'ajout de cartes en option non IBM.

Dans l'Union européenne, contactez :
IBM Deutschland GmbH
Technical Regulations, Abteilung M456
IBM-Allee 1, 71139 Ehningen, Allemagne
Tel: +49 800 225 5426
Email : halloibm@de.ibm.com

Avis de conformité aux exigences du Voluntary Control Council for Interference (VCCI) - Japon

この装置は、クラスB情報技術装置です。この装置は、家庭環境で使用することを目的としていますが、この装置がラジオやテレビジョン受信機に近接して使用されると、受信障害を引き起こすことがあります。

取扱説明書に従って正しい取り扱いをして下さい。 VCCI-B

Recommandation de la Japan Electronics and Information Technology Industries Association (JEITA)

Cette recommandation explique la conformité à la norme JIS C 61000-3-2 japonaise relative à la puissance du produit.

(一社) 電子情報技術産業協会 高調波電流抑制対策実施
要領に基づく定格入力電力値 : Knowledge Centerの各製品の
仕様ページ参照

Cette recommandation décrit l'avis de la JEITA pour les produits inférieurs ou égaux à 20 A par phase.

高調波電流規格 JIS C 61000-3-2 適合品

Cette recommandation décrit l'avis de la JEITA pour les produits dépassant 20 A par phase, monophasés.

高調波電流規格 JIS C 61000-3-2 準用品

本装置は、「高圧又は特別高圧で受電する需要家の高調波抑制対策ガイドライン」対象機器（高調波発生機器）です。

- 回路分類 : 6 (単相、PFC回路付)
- 換算係数 : 0

Cette recommandation décrit l'avis de la JEITA pour les produits dépassant 20 A par phase, triphasés.

高調波電流規格 JIS C 61000-3-2 準用品

本装置は、「高圧又は特別高圧で受電する需要家の高調波抑制対策ガイドライン」対象機器（高調波発生機器）です。

- 回路分類 : 5 (3相、PFC回路付)
- 換算係数 : 0

Liste des numéros de téléphone IBM Taïwan

台灣IBM 產品服務聯絡方式：
台灣國際商業機器股份有限公司
台北市松仁路7號3樓
電話：0800-016-888

Avis de conformité pour l'Allemagne

Deutschsprachiger EU Hinweis: Hinweis für Geräte der Klasse B EU-Richtlinie zur Elektromagnetischen Verträglichkeit

Dieses Produkt entspricht den Schutzanforderungen der EU-Richtlinie 2014/30/EU zur Angleichung der Rechtsvorschriften über die elektromagnetische Verträglichkeit in den EU-Mitgliedsstaaten und hält die Grenzwerte der EN 55022/ EN 55032 Klasse B ein.

Um dieses sicherzustellen, sind die Geräte wie in den Handbüchern beschrieben zu installieren und zu betreiben. Des Weiteren dürfen auch nur von der IBM empfohlene Kabel angeschlossen werden. IBM übernimmt keine Verantwortung für die Einhaltung der Schutzanforderungen, wenn das Produkt ohne Zustimmung von IBM verändert bzw. wenn Erweiterungskomponenten von Fremdherstellern ohne Empfehlung von IBM gesteckt/eingebaut werden.

Deutschland: Einhaltung des Gesetzes über die elektromagnetische Verträglichkeit von Geräten

Dieses Produkt entspricht dem "Gesetz über die elektromagnetische Verträglichkeit von Geräten (EMVG)". Dies ist die Umsetzung der EU-Richtlinie 2014/30/EU in der Bundesrepublik Deutschland.

Zulassungsbescheinigung laut dem Deutschen Gesetz über die elektromagnetische Verträglichkeit von Geräten (EMVG) (bzw. der EMC Richtlinie 2014/30/EU) für Geräte der Klasse B

Dieses Gerät ist berechtigt, in Übereinstimmung mit dem Deutschen EMVG das EG-Konformitätszeichen - CE - zu führen.

Verantwortlich für die Einhaltung der EMV Vorschriften ist der Hersteller:
International Business Machines Corp.
New Orchard Road
Armonk, New York 10504
Tel: 914-499-1900

Der verantwortliche Ansprechpartner des Herstellers in der EU ist:
IBM Deutschland GmbH
Technical Relations Europe, Abteilung M456
IBM-Allee 1, 71139 Ehningen, Allemagne
Tél : +49 (0) 800 225 5426
Email : HalloIBM@de.ibm.com

Generelle Informationen:

Das Gerät erfüllt die Schutzanforderungen nach EN 55024 und EN 55022/ EN 55032 Klasse B.

Dispositions

Les droits d'utilisation relatifs à ces publications sont soumis aux dispositions suivantes.

Applicabilité : Les présentes dispositions s'ajoutent aux conditions d'utilisation du site Web IBM.

Usage personnel : Vous pouvez reproduire ces publications pour votre usage personnel, non commercial, sous réserve que toutes les mentions de propriété soient conservées. Vous ne pouvez distribuer ou publier tout ou partie de ces publications ou en faire des oeuvres dérivées sans le consentement exprès d'IBM.

Usage commercial : Vous pouvez reproduire, distribuer et afficher ces publications uniquement au sein de votre entreprise, sous réserve que toutes les mentions de propriété soient conservées. Vous ne pouvez reproduire, distribuer, afficher ou publier tout ou partie de ces publications en dehors de votre entreprise, ou en faire des oeuvres dérivées, sans le consentement exprès d'IBM.

Droits : Excepté les droits d'utilisation expressément accordés dans ce document, aucun autre droit, licence ou autorisation, implicite ou explicite, n'est accordé pour ces publications ou autres informations, données, logiciels ou droits de propriété intellectuelle contenus dans ces publications.

IBM se réserve le droit de retirer les autorisations accordées ici si, à sa discrétion, l'utilisation des publications s'avère préjudiciable à ses intérêts ou que, selon son appréciation, les instructions susmentionnées n'ont pas été respectées.

Vous ne pouvez télécharger, exporter ou réexporter ces informations qu'en total accord avec toutes les lois et règlements applicables dans votre pays, y compris les lois et règlements américains relatifs à l'exportation.

IBM NE DONNE AUCUNE GARANTIE SUR LE CONTENU DE CES PUBLICATIONS. LES PUBLICATIONS SONT LIVREES EN L'ETAT SANS AUCUNE GARANTIE EXPLICITE OU IMPLICITE.

LE FABRICANT DECLINE NOTAMMENT TOUTE RESPONSABILITE RELATIVE A CES
INFORMATIONS EN CAS DE CONTREFACON AINSI QU'EN CAS DE DEFAUT D'APTITUDE A
L'EXECUTION D'UN TRAVAIL DONNE.

