

Power Systems

*Maintenance du système IBM Power
System S822LC for Big Data
(8001-22C)*

IBM

Power Systems

*Maintenance du système IBM Power
System S822LC for Big Data
(8001-22C)*

IBM

Important

Avant d'utiliser le présent document et le produit associé, prenez connaissance des informations générales figurant aux sections «Consignes de sécurité», à la page ix et «Remarques», à la page 105, du manuel *Consignes de sécurité IBM*, GF11-9051, et du manuel *IBM Environmental Notices and User Guide*, Z125-5823.

Cette édition s'applique aux serveurs IBM Power Systems dotés du processeur POWER8 et à tous les modèles associés.

LE PRESENT DOCUMENT EST LIVRE EN L'ETAT SANS AUCUNE GARANTIE EXPLICITE OU IMPLICITE. IBM DECLINE NOTAMMENT TOUTE RESPONSABILITE RELATIVE A CES INFORMATIONS EN CAS DE CONTREFACON AINSI QU'EN CAS DE DEFAUT D'APTITUDE A L'EXECUTION D'UN TRAVAIL DONNE.

Ce document est mis à jour périodiquement. Chaque nouvelle édition inclut les mises à jour. Les informations qui y sont fournies sont susceptibles d'être modifiées avant que les produits décrits ne deviennent eux-mêmes disponibles. En outre, il peut contenir des informations ou des références concernant certains produits, logiciels ou services non annoncés dans ce pays. Cela ne signifie cependant pas qu'ils y seront annoncés.

Pour plus de détails, pour toute demande d'ordre technique, ou pour obtenir des exemplaires de documents IBM, référez-vous aux documents d'annonce disponibles dans votre pays, ou adressez-vous à votre partenaire commercial.

Vous pouvez également consulter les serveurs Internet suivants :

- <http://www.fr.ibm.com> (serveur IBM en France)
- <http://www.ibm.com/ca/fr> (serveur IBM au Canada)
- <http://www.ibm.com> (serveur IBM aux Etats-Unis)

*Compagnie IBM France
Direction Qualité
17, avenue de l'Europe
92275 Bois-Colombes Cedex*

© Copyright IBM France 2017. Tous droits réservés.

© **Copyright IBM Corporation 2016, 2017.**

Table des matières

Avis aux lecteurs canadiens v

Consignes de sécurité ix

Retrait et remplacement de composants 1

Retrait et remplacement d'une unité de stockage dans le système 8001-22C 3

Retrait d'une unité de disque du système à 8001-12C ou 8001-22C 3

Remplacement d'une unité de disque dans le système 8001-12C ou 8001-22C 7

Retrait d'un disque sur module du système 8001-22C 11

Remplacement d'un disque sur module dans le système 8001-22C 11

Retrait et remise en place du fond de panier d'unité de disque dans le système 8001-22C 13

Retrait du fond de panier d'unité de disque du système 8001-22C 13

Remplacement du fond de panier d'unité de disque dans le système 8001-22C 16

Retrait et remplacement des ventilateurs dans le système 8001-22C 19

Retrait d'un ventilateur du système 8001-22C 19

Remplacement d'un ventilateur système dans le système 8001-22C 20

Retrait et remplacement d'une unité de traitement graphique sur le système 8001-22C 21

Retrait de l'unité de traitement graphique du système 8001-22C 21

Remplacement d'une unité de traitement graphique sur le système 8001-22C 27

Retrait et remplacement de la mémoire dans le système 8001-22C 31

Retrait et remplacement des cartes PCIe dans le système 8001-22C 35

Retrait d'une carte PCIe du système 8001-22C 35

Remplacement d'une carte PCIe dans le système 8001-22C 43

Retrait et remise en place du fond de panier système dans le système 8001-22C 49

Retrait du fond de panier système dans le système 8001-22C 49

Remplacement du fond de panier système dans le système 8001-22C 55

Retrait et remplacement d'un module processeur système dans le système 8001-22C 64

Retrait d'un module processeur système du système 8001-22C 64

Remplacement d'un module processeur système dans le système 8001-22C 69

Retrait et remise en place de la batterie de l'horloge dans les systèmes 8001-22C 73

Procédures communes pour les opérations de maintenance ou l'installation de dispositifs sur le système 8001-22C 77

Avant de commencer 77

Identification du système contenant le composant à remplacer 80

Voyants du système 8001-22C 80

Identification du système 8001-12C ou 8001-22C sur lequel des opérations de maintenance sont nécessaires. 82

Préparation du système 8001-22C au retrait et au remplacement des composants internes 82

Préparation du système 8001-22C au fonctionnement suite au retrait et au remplacement de composants internes. 84

Démarrage et arrêt du système 8001-12C ou 8001-22C 85

Démarrage du système 8001-12C ou 8001-22C 85

Arrêt du système 8001-12C ou 8001-22C 87

Commandes Unité pour 8001-12C ou 8001-22C 87

Commandes mvCLI 87

Commandes StorCLI 87

Commandes sas3ircu 88

Commandes NVMe 89

Ecran d'interface graphique des relevés de capteurs 89

Retrait et remise en place d'un bloc d'alimentation dans le système 8001-12C ou 8001-22C 90

Retrait d'une alimentation du système 8001-12C ou 8001-22C 90

Remplacement d'une alimentation dans le système 8001-12C ou 8001-22C 91

Retrait et remise en place des capots sur un système 8001-22C 92

Retrait du capot d'accès d'un système 8001-22C 92

Installation du capot d'accès d'un système 8001-22C 93

Positions de maintenance et de fonctionnement pour 8001-22C 94

Mise en position de maintenance d'un système 8001-22C 94

Retrait d'une unité de disque du système 8001-12C ou 8001-22C hors tension 95

Mise en position de fonctionnement d'un système 8001-22C 96

Remplacement d'une unité de disque du système 8001-12C ou 8001-22C hors tension 97

Cordons d'alimentation 98

Déconnexion des cordons d'alimentation d'un système 8001-12C ou 8001-22C 98

Connexion des cordons d'alimentation à un système 8001-12C ou 8001-22C 99

Informations supplémentaires	101
Informations sur l'installation d'une unité dans le système 8001-22C	101
Remarques	105
Fonctions d'accessibilité pour les serveurs IBM Power Systems	106

Politique de confidentialité	107
Marques	108
Bruits radioélectriques	108
Remarques sur la classe A	108
Remarques sur la classe B	113
Dispositions	116

Avis aux lecteurs canadiens

Le présent document a été traduit en France. Voici les principales différences et particularités dont vous devez tenir compte.

Illustrations

Les illustrations sont fournies à titre d'exemple. Certaines peuvent contenir des données propres à la France.

Terminologie

La terminologie des titres IBM peut différer d'un pays à l'autre. Reportez-vous au tableau ci-dessous, au besoin.

IBM France	IBM Canada
ingénieur commercial	représentant
agence commerciale	succursale
ingénieur technico-commercial	informaticien
inspecteur	technicien du matériel

Claviers

Les lettres sont disposées différemment : le clavier français est de type AZERTY, et le clavier français-canadien de type QWERTY.

OS/2 et Windows - Paramètres canadiens

Au Canada, on utilise :

- les pages de codes 850 (multilingue) et 863 (français-canadien),
- le code pays 002,
- le code clavier CF.

Nomenclature

Les touches présentées dans le tableau d'équivalence suivant sont libellées différemment selon qu'il s'agit du clavier de la France, du clavier du Canada ou du clavier des États-Unis. Reportez-vous à ce tableau pour faire correspondre les touches françaises figurant dans le présent document aux touches de votre clavier.

France	Canada	Etats-Unis
⌫ (Pos1)	⌫	Home
Fin	Fin	End
⬆️ (PgAr)	⬆️	PgUp
⬇️ (PgAv)	⬇️	PgDn
Inser	Inser	Ins
Suppr	Suppr	Del
Echap	Echap	Esc
Attn	Intrp	Break
Impr écran	ImpEc	PrtSc
Verr num	Num	Num Lock
Arrêt défil	Défil	Scroll Lock
🔒 (Verr maj)	FixMaj	Caps Lock
AltGr	AltCar	Alt (à droite)

Recommandations à l'utilisateur

Ce matériel utilise et peut émettre de l'énergie radiofréquence. Il risque de parasiter les communications radio et télévision s'il n'est pas installé et utilisé conformément aux instructions du constructeur (instructions d'utilisation, manuels de référence et manuels d'entretien).

Si cet équipement provoque des interférences dans les communications radio ou télévision, mettez-le hors tension puis sous tension pour vous en assurer. Il est possible de corriger cet état de fait par une ou plusieurs des mesures suivantes :

- Réorienter l'antenne réceptrice ;
- Déplacer l'équipement par rapport au récepteur ;
- Eloigner l'équipement du récepteur ;
- Brancher l'équipement sur une prise différente de celle du récepteur pour que ces unités fonctionnent sur des circuits distincts ;
- S'assurer que les vis de fixation des cartes et des connecteurs ainsi que les fils de masse sont bien serrés ;
- Vérifier la mise en place des obturateurs sur les connecteurs libres.

Si vous utilisez des périphériques non IBM avec cet équipement, nous vous recommandons d'utiliser des câbles blindés mis à la terre, à travers des filtres si nécessaire.

En cas de besoin, adressez-vous à votre détaillant.

Le fabricant n'est pas responsable des interférences radio ou télévision qui pourraient se produire si des modifications non autorisées ont été effectuées sur l'équipement.

L'obligation de corriger de telles interférences incombe à l'utilisateur.

Au besoin, l'utilisateur devrait consulter le détaillant ou un technicien qualifié pour obtenir de plus amples renseignements.

Brevets

Il est possible qu'IBM détienne des brevets ou qu'elle ait déposé des demandes de brevets portant sur certains sujets abordés dans ce document. Le fait qu'IBM vous fournisse le présent document ne signifie pas qu'elle vous accorde un permis d'utilisation de ces brevets. Vous pouvez envoyer, par écrit, vos demandes de renseignements relatives aux permis d'utilisation au directeur général des relations commerciales d'IBM, 3600 Steeles Avenue East, Markham, Ontario, L3R 9Z7.

Assistance téléphonique

Si vous avez besoin d'assistance ou si vous voulez commander du matériel, des logiciels et des publications IBM, contactez IBM direct au 1 800 465-1234.

Consignes de sécurité

Différents types de consignes de sécurité apparaissent tout au long de ce guide :

- **DANGER** - Consignes attirant votre attention sur un risque de blessures graves, voire mortelles.
- **ATTENTION** - Consignes attirant votre attention sur un risque de blessures graves, en raison de certaines circonstances réunies.
- **Avertissement** - Consignes attirant votre attention sur un risque de dommages sur un programme, une unité, un système ou des données.

Consignes de sécurité relatives au commerce international

Plusieurs pays nécessitent la présentation des consignes de sécurité indiquées dans les publications du produit dans leur langue nationale. Si votre pays en fait partie, une documentation contenant des consignes de sécurité est incluse dans l'ensemble des publications (par exemple, dans la documentation au format papier, sur DVD ou intégré au produit) livré avec le produit. La documentation contient les consignes de sécurité dans votre langue en faisant référence à la source en anglais (Etats-Unis). Avant d'utiliser une publication en version originale anglaise pour installer, faire fonctionner ou dépanner ce produit, vous devez vous familiariser avec les consignes de sécurité figurant dans cette documentation. Vous devez également consulter cette documentation chaque fois que les consignes de sécurité des publications en anglais (Etats-Unis) ne sont pas assez claires pour vous.

Pour obtenir des exemplaires supplémentaires ou de remplacement de la documentation contenant les consignes de sécurité, appelez le numéro d'urgence IBM 1-800-300-8751.

Consignes de sécurité en allemand

Das Produkt ist nicht für den Einsatz an Bildschirmarbeitsplätzen im Sinne § 2 der Bildschirmarbeitsverordnung geeignet.

Informations sur les appareils à laser

Les serveurs IBM® peuvent comprendre des cartes d'E-S ou des composants à fibres optiques, utilisant des lasers ou des diodes électroluminescentes (LED).

Conformité aux normes relatives aux appareils à laser

Les serveurs IBM peuvent être installés à l'intérieur ou à l'extérieur d'une armoire d'équipement informatique.

DANGER : Lorsque vous utilisez le système ou travaillez à proximité de ce dernier, observez les consignes suivantes :

Le courant électrique provenant de l'alimentation, du téléphone et des câbles de transmission peut présenter un danger. Pour éviter tout risque de choc électrique :

- Si IBM a fourni le ou les cordons d'alimentation, branchez cette unité uniquement avec le cordon d'alimentation fourni par IBM. N'utilisez pas ce dernier avec un autre produit.
- N'ouvrez pas et n'entretenez pas le bloc d'alimentation électrique.
- Ne manipulez aucun câble et n'effectuez aucune opération d'installation, d'entretien ou de reconfiguration de ce produit au cours d'un orage.
- Le produit peut être équipé de plusieurs cordons d'alimentation. Pour supprimer tout risque de danger électrique, débranchez tous les cordons d'alimentation.

- Pour l'alimentation en courant alternatif (CA), déconnectez tous les cordons d'alimentation de leurs source d'alimentation.
- Pour les armoires équipées d'un panneau d'alimentation en courant continu, déconnectez du panneau la source d'alimentation du client.
- Lorsque vous connectez l'alimentation au produit, assurez-vous que tous les câbles d'alimentation sont correctement branchés.
 - Pour les armoires avec une alimentation en courant alternatif, branchez tous les cordons d'alimentation sur une prise électrique mise à la terre et correctement connectée. Vérifiez que la tension et l'ordre des phases des prises de courant correspondent aux informations de la plaque d'alimentation électrique du système.
 - Pour les armoires équipées d'un panneau d'alimentation en courant continu, connectez le panneau à la source d'alimentation du client. Assurez-vous que la polarité appropriée est utilisée lors du branchement de l'alimentation CC et de la connexion de retour.
- Branchez tout équipement connecté à ce produit sur un socle de prise de courant correctement câblé.
- Lorsque cela est possible, n'utilisez qu'une seule main pour connecter ou déconnecter les cordons d'interface.
- Ne mettez jamais un équipement sous tension en cas d'incendie ou d'inondation, ou en présence de dommages matériels.
- Ne tentez pas de mettre la machine sous tension tant que vous n'avez pas résolu toutes les risques potentiels pour la sécurité.
- Considérez la présence d'un risque en matière de sécurité électrique. Effectuez tous les contrôles de continuité, mise à la terre et alimentation préconisés lors des procédures d'installation du sous-système pour vous assurer que la machine respecte les règles de sécurité.
- Ne poursuivez pas l'inspection en cas de conditions d'insécurité.
- Avant d'ouvrir le carter d'une unité, et sauf mention contraire dans les procédure d'installation et de configuration : Débranchez les cordons d'alimentation CA, mettez hors tension es disjoncteurs correspondants, situés sur le panneau d'alimentation de l'armoire, puis déconnectez tout système télécommunication, réseau et modem.

DANGER :

- Lorsque vous installez, déplacez ou manipulez le présent produit ou des périphériques qui lui sont raccordés, reportez-vous aux instructions ci-dessous pour connecter et déconnecter les différents cordons.

Pour déconnecter les cordons :

1. Mettez toutes les unités hors tension (sauf mention contraire).
2. Pour l'alimentation en courant alternatif, débranchez les cordons d'alimentation des prises.
3. Pour les armoires équipées d'un panneau d'alimentation en courant continu, mettez hors tension les disjoncteurs du panneau et coupez la source d'alimentation en courant continu.
4. Débranchez les cordons d'interface des connecteurs.
5. Débranchez tous les câbles des unités.

Pour connecter les cordons :

1. Mettez toutes les unités hors tension (sauf mention contraire).
2. Branchez tous les cordons sur les unités.
3. Branchez les cordons d'interface sur des connecteurs.
4. Pour l'alimentation en courant alternatif, branchez les cordons d'alimentation sur les prises.
5. Pour les armoires équipées d'un panneau d'alimentation en courant continu, remettez le courant à la source d'alimentation en courant continu du client puis mettez sous tension les disjoncteurs du panneau.
6. Mettez l'unité sous tension.

Des bords, des coins et des joints tranchants peuvent se trouver à l'intérieur et à proximité du système. Manipulez le matériel avec soin pour éviter tout risque de coupure, d'égratignure et de pincement.
(D005)

(R001 partie 1/2) :

DANGER : Observez les consignes suivantes lors de l'utilisation du système en armoire ou lorsque vous travaillez à proximité de ce dernier :

- Un mauvais maniement de l'équipement lourd peut engendrer blessures et dommages matériels.
- Abaissez toujours les vérins de mise à niveau de l'armoire.
- Installez toujours des équerres de stabilisation sur l'armoire.
- Pour prévenir tout danger lié à une mauvaise répartition de la charge, installez toujours les unités les plus lourdes dans la partie inférieure de l'armoire. Installez toujours les serveurs et les unités en option en commençant par le bas de l'armoire.
- Un serveur monté en armoire n'est pas une étagère ou un espace de travail. Ne posez pas d'objets sur les unités montées en armoire. En outre, ne vous appuyez pas sur des unités montées en armoire et ne les utilisez pas pour vous stabiliser, par exemple lorsque vous êtes en haut d'une échelle.



- Chaque armoire peut être équipée de plusieurs cordons d'alimentation.
 - Pour des armoires alimentées en courant alternatif, avant de manipuler l'armoire, vous devez débrancher l'ensemble des cordons d'alimentation.
 - Pour les armoires équipées d'un panneau d'alimentation en courant continu, mettez hors tension le disjoncteur qui contrôle l'alimentation des unités système, ou déconnectez la source d'alimentation CC du client lorsque vous devez déconnecter l'alimentation lors d'une opération de maintenance.
- Reliez toutes les unités installées dans l'armoire aux dispositifs d'alimentation installés dans la même armoire. Vous ne devez pas brancher le cordon d'alimentation d'une unité installée dans une armoire au dispositif d'alimentation installé dans une autre armoire.
- Un mauvais câblage du socle de prise de courant peut provoquer une mise sous tension dangereuse des parties métalliques du système ou des unités qui lui sont raccordées. Il appartient au client de s'assurer que le socle de prise de courant est correctement câblé et mis à la terre afin d'éviter tout risque de choc électrique.

(R001 partie 2/2) :

ATTENTION :

- N'installez pas d'unité dans une armoire dont la température ambiante interne dépasse la température ambiante que le fabricant recommande pour toutes les unités montées en armoire.
- N'installez pas d'unité dans une armoire où la ventilation n'est pas assurée. Vérifiez que les côtés, l'avant et l'arrière de l'unité sont correctement ventilés.
- Le matériel doit être correctement raccordé au circuit d'alimentation pour éviter qu'une surcharge des circuits n'entrave le câblage des dispositifs d'alimentation ou de protection contre les surintensités. Pour choisir des connexions d'alimentation à l'armoire adaptées, consultez les étiquettes de puissance nominale situées sur le matériel dans l'armoire afin de déterminer l'alimentation totale requise par le circuit d'alimentation.
- *Armoires dotées de tiroirs coulissants :* Si l'armoire n'est pas équipée d'équerres de stabilisation, ne sortez et n'installez pas de tiroir ou de dispositif. Ne retirez pas plusieurs tiroirs à la fois. Si vous retirez plusieurs tiroirs simultanément, l'armoire risque de devenir instable.



- *Armoires dotées de tiroirs fixes* : Sauf indication du fabricant, les tiroirs fixes ne doivent pas être retirés à des fins de maintenance. Si vous tentez de retirer une partie ou l'ensemble du tiroir, l'armoire risque de devenir instable et le tiroir risque de tomber.

ATTENTION :

Le retrait des composants des parties supérieures de l'armoire améliore sa stabilité au cours du déplacement. Pour déplacer une armoire remplie de composants dans une pièce ou dans un bâtiment, procédez comme suit.

- Pour réduire le poids de l'armoire, retirez les équipements, à commencer par celui situé en haut. Si possible, restaurez la configuration d'origine de l'armoire. Si vous ne connaissez pas cette configuration, procédez comme suit :
 - Retirez toutes les unités de la position 32U (ID conformité RACK-001) ou 22U (ID conformité RR001) et plus.
 - Assurez-vous que les unités les plus lourdes sont installées dans la partie inférieure de l'armoire.
 - Assurez-vous qu'il ne reste quasiment aucun niveau U vide entre les unités installées dans l'armoire sous le niveau 32U (ID conformité ID RACK-001) ou 22U (ID conformité RR001), à moins que la configuration fournie le l'autorise explicitement.
- Si l'armoire déplacée fait partie d'un groupe d'armoires, séparez-la de ce dernier.
- Si l'armoire déplacée a été fournie avec des sous-dimensions amovibles, ces dernières doivent être réinstallées avant que l'armoire ne soit déplacée.
- Vérifiez l'itinéraire envisagé pour éliminer tout risque.
- Vérifiez que l'armoire une fois chargée n'est pas trop lourde pour l'itinéraire choisi. Pour plus d'informations sur le poids d'une armoire chargée, consultez la documentation fournie avec votre armoire.
- Vérifiez que toutes les ouvertures mesurent au moins 760 x 230 mm.
- Vérifiez que toutes les unités, toutes les étagères, tous les tiroirs, toutes les portes et tous les câbles sont bien fixés.
- Vérifiez que les vérins de mise à niveau sont à leur position la plus haute.
- Vérifiez qu'aucune équerre de stabilisation n'est installée sur l'armoire pendant le déplacement.
- N'utilisez pas de rampe inclinée à plus de dix degrés.
- Dès que l'armoire est à son nouvel emplacement, procédez comme suit :
 - Abaissez les quatre vérins de mise à niveau.
 - Installez des équerres de stabilisation sur l'armoire.
 - Si vous avez retiré des unités de l'armoire, remettez-les à leur place, en remontant de la partie inférieure à la partie supérieure de l'armoire.
- Si un déplacement important est nécessaire, restaurez la configuration d'origine de l'armoire. Mettez l'armoire dans son emballage d'origine ou dans un autre emballage équivalent. De plus, abaissez les vérins de mise à niveau pour que les roulettes ne soient plus au contact de la palette et fixez l'armoire à celle-ci.

(R002)

(L001)



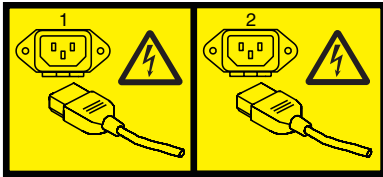
DANGER : Présence de tensions ou de niveaux d'énergie dangereux dans tout composant sur lequel cette étiquette est apposée. N'ouvrez aucun capot ou panneau sur lequel figure cette étiquette. (L001)

(L002)

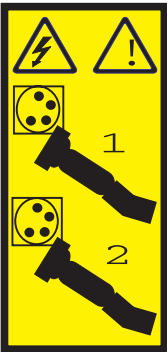


DANGER : Un serveur monté en armoire n'est pas une étagère ou un espace de travail. (L002)

(L003)



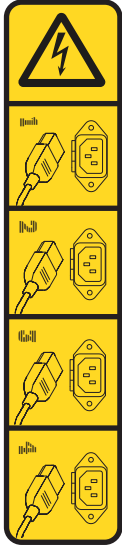
ou



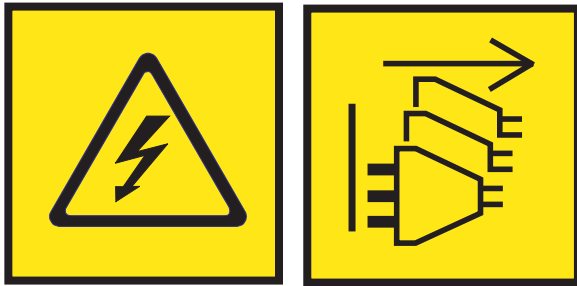
ou



ou



ou



DANGER : Cordons d'alimentation multiples. Le produit peut être équipé de plusieurs cordons ou câbles d'alimentation en courant alternatif ou continu. Pour supprimer tout risque de danger électrique, débranchez tous les cordons et câbles d'alimentation. (L003)

(L007)



ATTENTION : Proximité d'une surface très chaude. (L007)

(L008)



ATTENTION : Présence de pièces mobiles dangereuses à proximité. (L008)

Aux Etats-Unis, tous les appareils à laser sont certifiés conformes aux normes indiquées dans le sous-chapitre J du DHHS 21 CFR relatif aux produits à laser de classe 1. Dans les autres pays, ils sont certifiés être des produits à laser de classe 1 conformes aux normes CEI 60825. Consultez les étiquettes sur chaque pièce du laser pour les numéros d'accréditation et les informations de conformité.

ATTENTION :

Ce produit peut contenir des produits à laser de classe 1 : lecteur de CD-ROM, DVD-ROM, DVD-RAM ou module à laser. Notez les informations suivantes :

- **Ne retirez pas les capots. En ouvrant le produit à laser, vous vous exposez au rayonnement dangereux du laser. Vous ne pouvez effectuer aucune opération de maintenance à l'intérieur.**
- **Pour éviter tout risque d'exposition au rayon laser, respectez les consignes de réglage et d'utilisation des commandes, ainsi que les procédures décrites dans le présent manuel.**

(C026)

ATTENTION :

Les installations informatiques peuvent comprendre des modules à laser fonctionnant à des niveaux de rayonnement excédant les limites de la classe 1. Il est donc recommandé de ne jamais examiner à l'oeil nu la section d'un cordon optique ni une prise de fibres optiques ouverte. Bien que le fait d'allumer à une extrémité d'une fibre optique déconnectée et regarder à l'autre extrémité afin de s'assurer de la continuité des fibres n'endommage pas l'oeil, cette procédure est potentiellement dangereuse. C'est pourquoi cette procédure est déconseillée. Pour vérifier la continuité d'un câble à fibre optique, utilisez une source lumineuse optique et un wattmètre. (C027)

ATTENTION :

Ce produit contient un laser de classe 1M. Ne l'observez pas à l'aide d'instruments optiques. (C028)

ATTENTION :

Certains produits à laser contiennent une diode à laser intégrée de classe 3A ou 3B. Prenez connaissance des informations suivantes. Rayonnement laser lorsque le capot est ouvert. Evitez toute exposition directe au rayon laser. Evitez de regarder fixement le faisceau ou de l'observer à l'aide d'instruments optiques. (C030)

ATTENTION :

Cette pile contient du lithium. Pour éviter tout risque d'explosion, n'essayez pas de la recharger et ne la faites pas brûler.

Ne pas :

- **___ la jeter à l'eau**
- **___ l'exposer à une température supérieure à 100 °C**
- **___ chercher à la réparer ou à la démonter**

Ne la remplacez que par une pile agréée par IBM. Pour le recyclage ou la mise au rebut, reportez-vous à la réglementation en vigueur. Piles et batteries usagées doivent obligatoirement faire l'objet d'un recyclage conformément à la législation européenne, transposée dans le droit des différents états membres de la communauté. Pour plus d'informations, appelez le 1-800-426-4333. A cet effet, contacter le revendeur de votre produit IBM qui est, en principe, responsable de la collecte, sauf disposition contractuelle particulière. (C003)

ATTENTION :

Consignes de sécurité concernant l'OUTIL DE LEVAGE fourni par IBM :

- L'OUTIL DE LEVAGE doit être utilisé par le personnel autorisé uniquement.
- L'OUTIL DE LEVAGE est conçu pour aider le personnel à soulever, installer et retirer des unités (charges) dans/depuis des armoires situées en hauteur. Il ne doit pas être utilisé chargé pour le transport sur les principales rampes ni en tant que remplacement pour les outils tels que transpalettes, walkies, chariots élévateurs et autres pratiques de réinstallation connexes. Si ces mesures ne peuvent être respectées, vous devez faire appel à des personnes ou à des services qualifiés (tels que des monteurs ou des déménageurs).
- Lisez le manuel de l'opérateur de l'OUTIL DE LEVAGE dans sa totalité et assurez-vous de l'avoir bien compris avant toute utilisation. Le fait de ne pas lire, comprendre, respecter les règles de sécurité et suivre les instructions peut entraîner des dommages aux biens ou des lésions corporelles. En cas de questions, contactez le service d'assistance et de support du fournisseur. Le manuel au format papier en langue locale doit demeurer auprès de la machine dans l'étui de stockage indiqué. La dernière révision du manuel est disponible sur le site Web du fournisseur.
- Testez la fonction de frein du stabilisateur avant chaque utilisation. Ne forcez pas le déplacement ou le roulement de l'OUTIL DE LEVAGE lorsque le frein du stabilisateur est engagé.
- Ne déplacez pas l'OUTIL DE LEVAGE pendant le levage de la plateforme, sauf pour un repositionnement mineur.
- Ne dépassez pas la capacité de charge nominale. Voir le GRAPHIQUE DE CAPACITÉ DE CHARGE pour comparer les charges maximales autorisées au centre et au bord de la plateforme étendue.
- Soulevez la charge uniquement si celle-ci est correctement centrée sur la plateforme. Ne placez pas plus de 91 kg sur le bord du tiroir de la plateforme coulissante, en prenant en compte le centre de gravité/la masse(CoG) du chargement.
- Ne chargez pas les coins de l'accessoire d'inclinaison de plateforme en option. Avant toute utilisation, fixez l'accessoire d'inclinaison de plateforme en option à l'étagère principale à chacun des quatre emplacements (4x) grâce au matériel fourni uniquement, avant toute utilisation. Les objets de chargement sont conçus pour glisser sur/hors des plateformes lisses sans force appréciable. C'est pourquoi, faites attention à ne pas les pousser ou vous appuyer dessus. Gardez toujours le levier d'inclinaison en option à plat sauf pour les derniers ajustements mineurs, le cas échéant.
- Ne vous tenez pas au-dessous d'une charge en surplomb.
- Ne l'utilisez pas sur une surface inégale, inclinée vers le haut ou vers le bas (rampes principales).
- N'empilez pas les charges.
- Ne l'utilisez pas sous l'emprise de drogues ou d'alcool.
- Ne placez pas d'échelle contre l'OUTIL DE LEVAGE.
- Risque de basculement. Ne poussez pas ou n'appuyez pas contre la charge lorsque la plateforme est surélevée.
- Ne l'utilisez pas comme plateforme de levage de personnes ou comme marche. Transport de personnes interdit.
- Ne vous appuyez sur aucune partie de l'objet de levage. Ne marchez pas dessus.
- Ne montez pas sur le mât.
- N'utilisez pas une machine d'OUTIL DE LEVAGE endommagée ou qui présente un dysfonctionnement.
- Risque de point de pincement et d'écrasement sous la plateforme. Abaissez les chargements uniquement dans des zones bien dégagées, en absence de personnel et d'obstructions. Tenez les mains et les pieds à distance lors du fonctionnement.
- Fourches interdites. Ne soulevez ni ne déplacez LA MACHINE/L'OUTIL DE LEVAGE nu(e) avec un transpalette ou un chariot élévateur à fourche.
- La hauteur totale du mât dépasse celle de la plateforme. Tenez compte de la hauteur du plafond, des chemins de câbles, des extincteurs, des lumières et des autres objets situés en hauteur.
- Ne laissez pas la machine OUTIL DE LEVAGE sans surveillance avec une charge surélevée.
- Veillez à garder vos mains, vos doigts et vos vêtements à distance lorsque l'installation est en mouvement.
- Tournez le treuil uniquement à la force de vos mains. Si la poignée du treuil ne peut être tournée facilement à l'aide d'une seule main, celui-ci est probablement surchargé. Ne déroulez pas le treuil plus loin que le niveau supérieur ou inférieur de déplacement de la plateforme. Un déroulement

excessif détachera la poignée et endommagera le câble. Tenez toujours la poignée lors de l'abaissement (déroulement). Assurez-vous toujours que le treuil maintient la charge avant de relâcher la poignée du treuil.

- Un accident de treuil peut causer des blessures graves. Déplacement de personnes interdit. Assurez-vous d'entendre un clic lors du levage de l'équipement. Assurez-vous que le treuil est verrouillé en position avant de libérer la poignée. Lisez la page d'instructions avant de faire fonctionner ce treuil. Ne permettez jamais au treuil de se dérouler librement. Cela pourrait provoquer un enroulage inégal du câble autour du tambour du treuil, endommager le câble, et potentiellement provoquer des blessures sévères. (C048)

Informations sur l'alimentation électrique et sur le câblage relatives au document GR-1089-CORE du NEBS (Network Equipment-Building System)

Les commentaires suivants s'appliquent aux serveurs IBM qui ont été déclarés conformes au document GR-1089-CORE du NEBS (Network Equipment-Building System) :

Cet équipement peut être installé :

- dans des infrastructures de télécommunications réseau
- aux endroits préconisés dans les directives NEC (National Electrical Code).

Les ports de ce matériel qui se trouvent à l'intérieur du bâtiment peuvent être connectés à des câbles internes ou non exposés uniquement. Ils *ne doivent pas* être connectés par leur partie métallique aux interfaces connectées au réseau extérieur ou à son câblage. Ces interfaces sont conçues pour être exclusivement utilisées à l'intérieur d'un bâtiment (ports de type 2 ou 4 décrits dans le document GR-1089-CORE) ; elles doivent être isolées du câblage à découvert du réseau extérieur. L'ajout de dispositifs de protection primaires n'est pas suffisant pour pouvoir connecter ces interfaces par leur partie métallique au câblage du réseau extérieur.

Remarque : Tous les câbles Ethernet doivent être blindés et mis à la terre aux deux extrémités.

Dans le cas d'un système alimenté en courant alternatif, il n'est pas nécessaire d'installer un dispositif externe de protection contre les surtensions (SPD).

Un système alimenté en courant continu fait appel à un dispositif de retour du continu (DC-I). La borne de retour de la batterie en courant continu *ne doit pas* être connectée à la masse.

Le système alimenté en courant continu est destiné à être installé sur un réseau CBN (réseau de masse (équipotentiel)) comme décrit dans GR-1089-CORE.

Retrait et remplacement de composants

Utilisez les procédures décrites ci-dessous pour retirer et remplacer les composants défectueux. Ces composants sont appelés unités remplaçables sur site (FRU, field replaceable units).

Remarque : Voir International Information Bulletin for Customers - Installation of IBM Machines (<http://www.ibm.com/e-business/linkweb/publications/servlet/pbi.wss>). Ce bulletin (numéro de publication SC27-6601-00) fournit une liste des principales activités d'installation des systèmes IBM et des activités pouvant être facturables.

Avant de commencer toute procédure de remplacement, procédez comme suit :

1. Si vous exécutez une procédure de remplacement qui risque d'affecter la sécurité des données, vous devez disposer, dans la mesure du possible, d'une copie de sauvegarde récente du système ou de la partition logique (systèmes d'exploitation, logiciels sous licence et données).
2. Passez en revue la procédure d'installation ou de remplacement relative au dispositif ou au composant.
3. Notez la correspondance des couleurs utilisées sur le système.
 - La couleur **ocre** d'un composant indique qu'il n'est peut-être pas nécessaire de mettre le système hors tension pour effectuer l'opération de maintenance. Cela dépend de la configuration de votre système. Vous devrez peut-être effectuer des étapes pour préparer le système avant de pouvoir terminer une opération de maintenance sur le système, ce dernier étant sous tension.
 - La couleur **bleue** d'un composant indique que le système peut devoir être mis hors tension avec d'effectuer l'opération de maintenance. Consultez la procédure de maintenance avant de commencer toute réparation.
4. Vous devez vous munir d'un tournevis moyen à lame plate et d'un tournevis cruciforme.
5. Si des composants sont incorrects, manquants ou visiblement endommagés, contactez leur fournisseur ou votre support technique.

DANGER : Lorsque vous utilisez le système ou travaillez à proximité de ce dernier, observez les consignes suivantes :

Le courant électrique provenant de l'alimentation, du téléphone et des câbles de transmission peut présenter un danger. Pour éviter tout risque de choc électrique :

- Si IBM a fourni le ou les cordons d'alimentation, branchez cette unité uniquement avec le cordon d'alimentation fourni par IBM. N'utilisez pas ce dernier avec un autre produit.
- N'ouvrez pas et n'entretenez pas le bloc d'alimentation électrique.
- Ne manipulez aucun câble et n'effectuez aucune opération d'installation, d'entretien ou de reconfiguration de ce produit au cours d'un orage.
- Le produit peut être équipé de plusieurs cordons d'alimentation. Pour supprimer tout risque de danger électrique, débranchez tous les cordons d'alimentation.
 - Pour l'alimentation en courant alternatif (CA), déconnectez tous les cordons d'alimentation de leurs source d'alimentation.
 - Pour les armoires équipées d'un panneau d'alimentation en courant continu, déconnectez du panneau la source d'alimentation du client.
- Lorsque vous connectez l'alimentation au produit, assurez-vous que tous les câbles d'alimentation sont correctement branchés.
 - Pour les armoires avec une alimentation en courant alternatif, branchez tous les cordons d'alimentation sur une prise électrique mise à la terre et correctement connectée. Vérifiez que la tension et l'ordre des phases des prises de courant correspondent aux informations de la plaque d'alimentation électrique du système.

- Pour les armoires équipées d'un panneau d'alimentation en courant continu, connectez le panneau à la source d'alimentation du client. Assurez-vous que la polarité appropriée est utilisée lors du branchement de l'alimentation CC et de la connexion de retour.
- Branchez tout équipement connecté à ce produit sur un socle de prise de courant correctement câblé.
- Lorsque cela est possible, n'utilisez qu'une seule main pour connecter ou déconnecter les cordons d'interface.
- Ne mettez jamais un équipement sous tension en cas d'incendie ou d'inondation, ou en présence de dommages matériels.
- Ne tentez pas de mettre la machine sous tension tant que vous n'avez pas résolu toutes les risques potentiels pour la sécurité.
- Considérez la présence d'un risque en matière de sécurité électrique. Effectuez tous les contrôles de continuité, mise à la terre et alimentation préconisés lors des procédures d'installation du sous-système pour vous assurer que la machine respecte les règles de sécurité.
- Ne poursuivez pas l'inspection en cas de conditions d'insécurité.
- Avant d'ouvrir le carter d'une unité, et sauf mention contraire dans les procédures d'installation et de configuration : Débranchez les cordons d'alimentation CA, mettez hors tension les disjoncteurs correspondants, situés sur le panneau d'alimentation de l'armoire, puis déconnectez tout système télécommunication, réseau et modem.

DANGER :

- Lorsque vous installez, déplacez ou manipulez le présent produit ou des périphériques qui lui sont raccordés, reportez-vous aux instructions ci-dessous pour connecter et déconnecter les différents cordons.

Pour déconnecter les cordons :

1. Mettez toutes les unités hors tension (sauf mention contraire).
2. Pour l'alimentation en courant alternatif, débranchez les cordons d'alimentation des prises.
3. Pour les armoires équipées d'un panneau d'alimentation en courant continu, mettez hors tension les disjoncteurs du panneau et coupez la source d'alimentation en courant continu.
4. Débranchez les cordons d'interface des connecteurs.
5. Débranchez tous les câbles des unités.

Pour connecter les cordons :

1. Mettez toutes les unités hors tension (sauf mention contraire).
2. Branchez tous les cordons sur les unités.
3. Branchez les cordons d'interface sur des connecteurs.
4. Pour l'alimentation en courant alternatif, branchez les cordons d'alimentation sur les prises.
5. Pour les armoires équipées d'un panneau d'alimentation en courant continu, remettez le courant à la source d'alimentation en courant continu du client puis mettez sous tension les disjoncteurs du panneau.
6. Mettez l'unité sous tension.

Des bords, des coins et des joints tranchants peuvent se trouver à l'intérieur et à proximité du système. Manipulez le matériel avec soin pour éviter tout risque de coupure, d'égratignure et de pincement.
(D005)

Avertissement :

Si vous ne suivez pas l'ordre d'installation ou de retrait de l'unité remplaçable sur site étape par étape, vous risquez d'endommager le système ou l'unité FRU.

Pour des raisons de sécurité, de ventilation et de performance thermique, le capot d'accès doit être installé et fixé correctement avant de mettre le système sous tension.

Pour des raisons de sécurité, de ventilation et de performances thermiques, si vous retirez des composants du système, vous devez veiller à ce que des obturateurs soient installés aux emplacements PCIe laissés vacants.

Prenez les précautions suivantes chaque fois que vous manipulez des composants électroniques ou des câbles.

- Vous devez utiliser le kit de décharge électrostatique et le bracelet antistatique ESD lorsque vous manipulez des cartes logiques, des modules monopuces (SCM), des modules multipuces (MCM), des cartes électroniques et des unités de disque.
- Conservez tous les composants électroniques dans leurs boîtes ou enveloppes d'expédition jusqu'à leur réinstallation.
- Si vous retirez puis réinstallez un composant électronique, posez temporairement le composant sur un tapis ou un support de décharge électrostatique.

Retrait et remplacement d'une unité de stockage dans le système 8001-22C

Procédure de retrait et de remplacement d'une unité de stockage dans le système IBM Power System S822LC for Big Data (8001-22C).

Pourquoi et quand exécuter cette tâche

L'unité de stockage peut être une unité de disque dur ou une unité SSD.

Retrait d'une unité de disque du système à 8001-12C ou 8001-22C

Procédure de retrait d'une unité de disque dans les systèmes IBM Power System S821LC (8001-12C) et IBM Power System S822LC for Big Data (8001-22C).

Avant de commencer

Vous pouvez retirer et remplacer les unités frontales SATA et SAS avec le système sous tension et en cours de fonctionnement.

Lorsque vous retirez et remplacez des unités NVMe, le système doit être mis hors tension. Pour obtenir des instructions, voir «Arrêt du système 8001-12C ou 8001-22C», à la page 87.

Procédure

1. Attachez le bracelet antistatique.

Avertissement :

- Portez un bracelet antistatique relié à la prise de décharge électrostatique avant ou arrière ou à une surface métallique non peinte pour protéger le matériel contre les risques de décharge électrostatique.
 - Si vous portez un bracelet antistatique de décharge électrostatique, respectez toutes les consignes de sécurité relatives aux dangers électriques. Un bracelet antistatique de décharge électrostatique permet de réguler l'électricité statique. Il ne réduit et n'augmente en aucun cas les risques d'électrocution liés à l'utilisation ou à la manipulation d'appareils électriques.
 - Si vous ne disposez pas d'un bracelet antistatique de décharge électrostatique, touchez une surface métallique non peinte du système pendant au moins 5 secondes avant de débiller un produit de son emballage antistatique, d'installer ou de remplacer du matériel.
2. Localisez l'unité. Vérifiez que l'unité de stockage est démontée du système Linux et si nécessaire, retirez le média de l'unité. Vérifiez que l'unité de stockage est démontée du système Linux et si nécessaire, retirez le média de l'unité.

Suivant la manière dont l'unité est connectée, utilisez le tableau suivant pour identifier l'unité et pour permettre de retirer l'unité du système en toute sécurité.

Type d'unité	Utilisez ces commandes
Unités SATA connectées au fond de panier système	«Commandes mvCLI», à la page 87
Unités SATA ou SAS connectées à une carte RAID interne SAS low-profile 12 Gbits/s 8 ports (FC EKAA)	«Commandes StorCLI», à la page 87
Unités SATA ou SAS connectées à une carte RAID interne SAS 12 Gbits/s 8 ports (FC EKAB)	«Commandes sas3ircu», à la page 88
Unités NVMe connectées à un adaptateur de bus hôte NVMe interne double port (FC EKAE)	«Commandes NVMe», à la page 89

3. Déverrouillez la poignée de la baie d'unité (**B**) en poussant le loquet de la poignée (**A**) comme indiqué dans la figure 1, à la page 5. La poignée (**B**) sort d'un coup sec. Si la poignée n'est pas complètement sortie, l'unité ne peut pas être retirée du système. Si l'unité ne correspond pas au numéro de série que vous avez noté à l'étape précédente, réinstallez l'unité dans la baie dont vous l'avez retirée et vérifiez les autres baies d'unités.

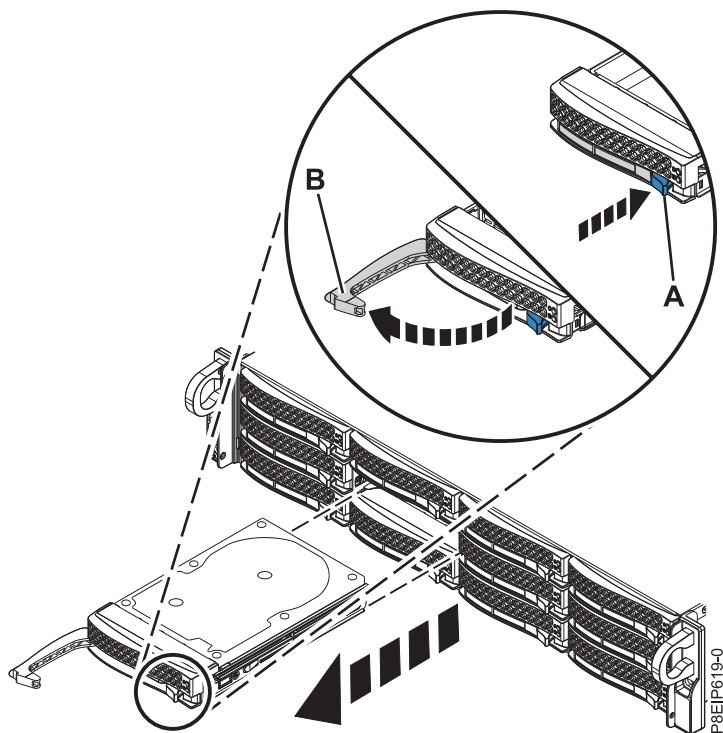


Figure 1. Retrait d'une unité

4. Maintenez l'unité par le dessous lorsque vous la faites glisser hors du système. Ne la tenez pas par la poignée.
5. Si vous retirez plusieurs unités, répétez toutes les étapes de cette procédure jusqu'à ce qu'elles soient toutes retirées.
6. Retirez une unité du tiroir.
 - Pour une unité de 3,5 pouces, dévissez l'unité sur les côtés du tiroir en retirant les quatre vis (2 de chaque côté), comme illustré dans la figure 2, à la page 6.

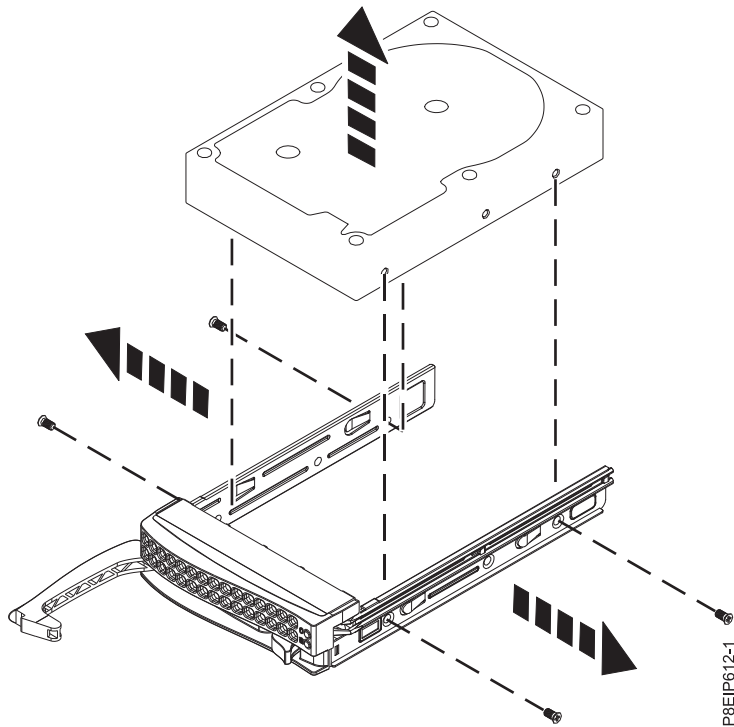


Figure 2. Retrait de l'unité de 3,5 pouces du tiroir

- Une unité de 2,5 pouces glisse hors du tiroir.
 - a. Retournez le tiroir, comme indiqué dans la figure 3.
 - b. Ouvrez le ressort de retenue (A).
 - c. Otez l'unité de 2,5 pouces (B) du tiroir, comme indiqué dans la figure 4, à la page 7.
 - d. Fermez le ressort de retenue.
 - e. Remettez le tiroir à l'endroit.

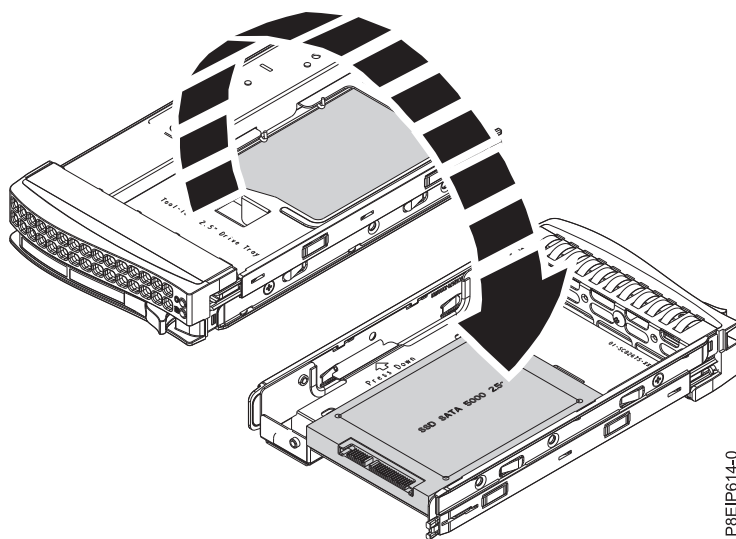
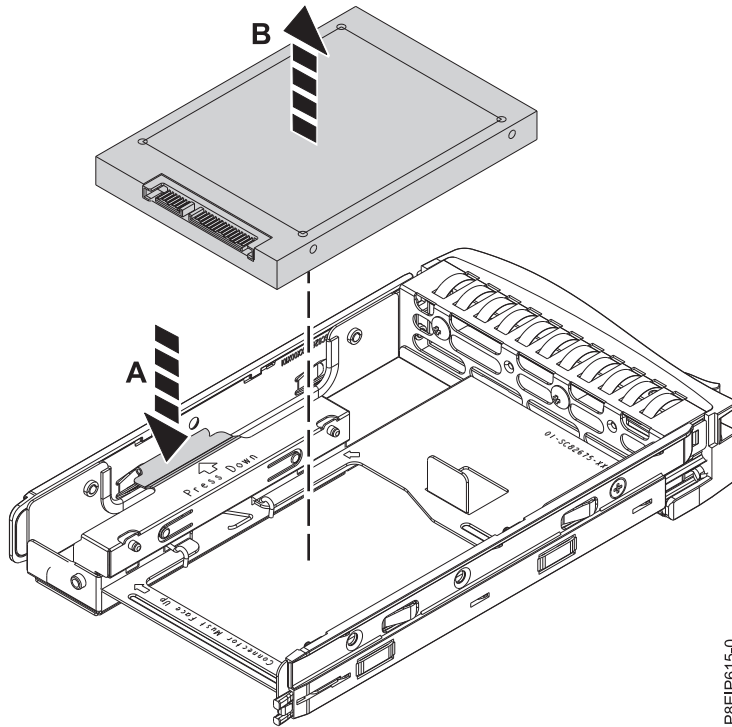


Figure 3. Retournement du tiroir de 2,5 pouces



P8EIP615-0

Figure 4. Retrait de l'unité de 2,5 pouces du tiroir

Remplacement d'une unité de disque dans le système 8001-12C ou 8001-22C

Procédure de remplacement d'une unité de disque dans les systèmes IBM Power System S821LC (8001-12C) et IBM Power System S822LC for Big Data (8001-22C).

Procédure

1. Assurez-vous que le bracelet antistatique est bien attaché. Si ce n'est pas le cas, attachez-le maintenant.
2. Installez une unité dans le tiroir. Orientez l'unité de telle manière que les connecteurs pointent vers l'arrière de l'unité.
 - Une unité de 3,5 pouces remplit le tiroir, comme indiqué dans la figure 5, à la page 8. Fixez l'unité de chaque côté du tiroir à l'aide de quatre vis (deux de chaque côté).

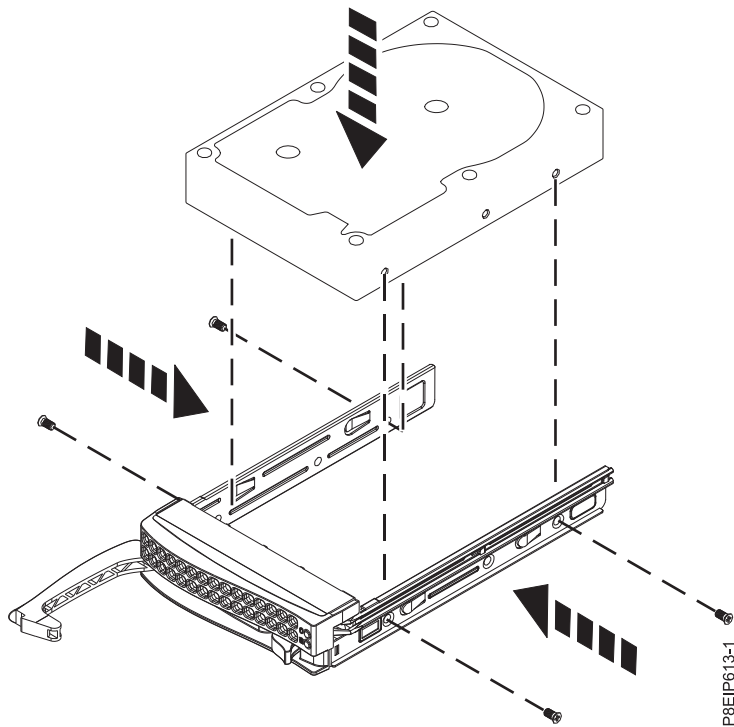
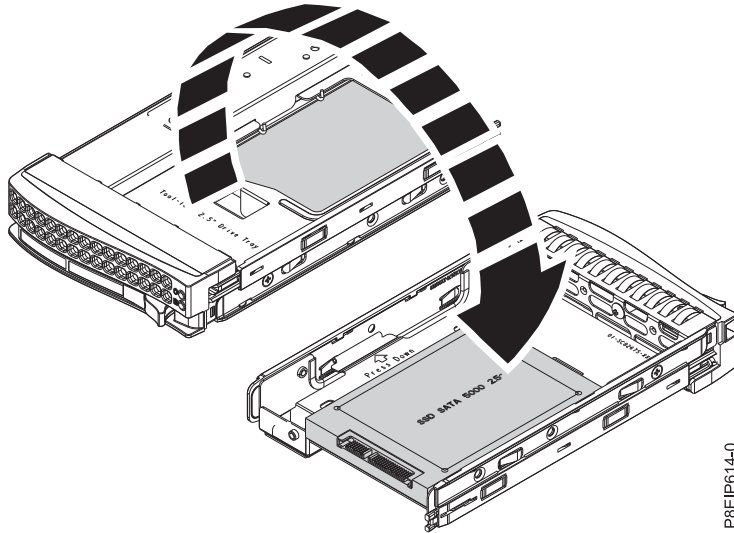


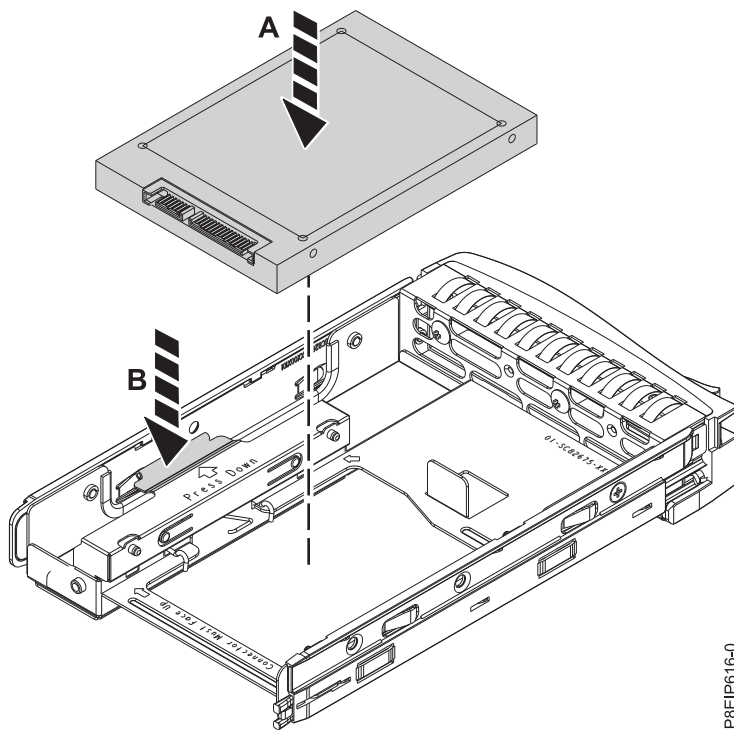
Figure 5. Montage de l'unité de 3,5 pouces dans le tiroir

- Une unité de 2,5 pouces glisse à l'arrière du support d'unité sans outil.
 - a. Retournez le tiroir, comme indiqué dans la figure 6, à la page 9.
 - b. Ouvrez le ressort de retenue (**B**) comme indiqué dans la figure 7, à la page 9.
 - c. Placez l'unité de 2,5 pouces (**A**) dans le tiroir, en alignant les goupilles avec les trous de vis de l'unité.
 - d. Une fois que les goupilles sont alignées, fermez le ressort de retenue pour permettre aux goupilles de fixer l'unité dans le tiroir.
 - e. Remettez le tiroir à l'endroit.



P8EIP614-0

Figure 6. Retournement du tiroir de 2,5 pouces



P8EIP616-0

Figure 7. Montage de l'unité de 2,5 pouces dans le tiroir

3. Maintenez l'unité par le bas lorsque vous la mettez en place puis insérez-la dans l'emplacement d'unité.

Important : Vérifiez que l'unité est complètement et parfaitement insérée dans le système.

4. Verrouillez la poignée de la baie d'unité (A) en poussant le loquet de la poignée jusqu'à ce qu'il soit verrouillé en position (B) comme indiqué dans la figure 8, à la page 10.

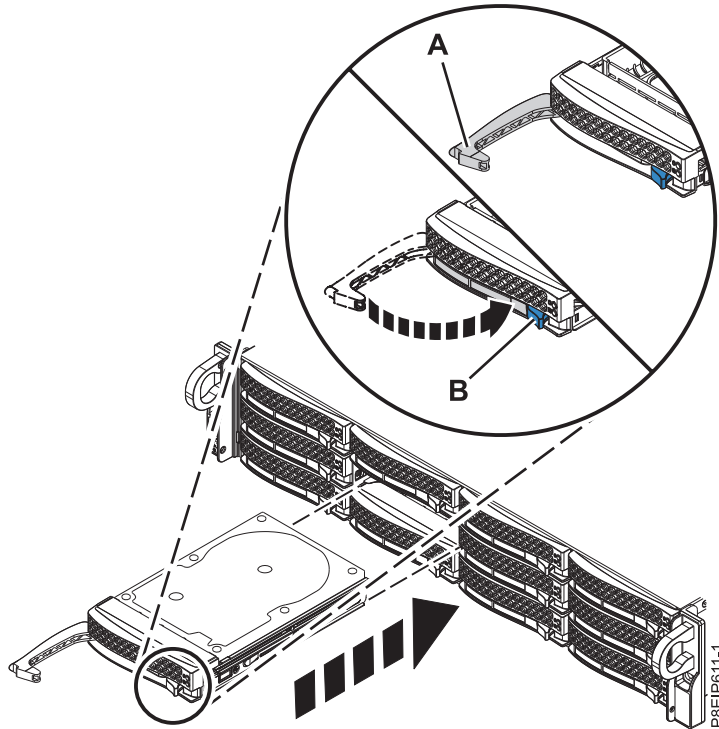


Figure 8. Détails relatifs à la fixation d'une unité de disque

5. Si vous avez remplacé une unité NVMe, remettez le système sous tension. Pour plus d'informations, voir «Démarrage du système 8001-12C ou 8001-22C», à la page 85.
6. Configurez l'unité installée pour votre environnement.
Après avoir inséré la nouvelle unité, vous devez la réanalyser.

Systeme d'exploitation Ubuntu Linux

Pour exécuter la commande **rescan-scsi-bus** dans le système d'exploitation Ubuntu Linux, connectez-vous au système en tant que superutilisateur et exécutez la commande suivante :

```
rescan-scsi-bus
```

L'outil **rescan-scsi-bus** est disponible dans le package `scsitools` ; installez le package à l'aide de la commande suivante :

```
sudo apt-get install scsitools
```

Red Hat Enterprise Linux (RHEL) version 7.2

Pour exécuter la commande `rescan` dans le système d'exploitation REHL version 7.2, connectez-vous au système en tant que superutilisateur et exécutez la commande suivante :

```
rescan-scsi-bus.sh -a
```

L'outil **rescan-scsi-bus** est disponible dans le package `sg3_utils` ; installez le package à l'aide de la commande suivante :

```
yum install sg3_utils
```

Vous pouvez également vous référer à l'article : Adding a Storage Device or Path (https://access.redhat.com/documentation/en-US/Red_Hat_Enterprise_Linux/7/html/Storage_Administration_Guide/adding_storage-device-or-path.html)

7. Chargez ou restaurez les données de votre support de sauvegarde.

Retrait d'un disque sur module du système 8001-22C

Procédure de retrait d'un disque sur module (DOM) du système IBM Power System S822LC for Big Data (8001-22C).

Avant de commencer

Mettez le système hors tension et placez-le en position de maintenance. Pour plus d'informations, voir «Préparation du système 8001-22C au retrait et au remplacement des composants internes», à la page 82.

Procédure

1. Attachez le bracelet antistatique.

Avertissement :

- Portez un bracelet antistatique relié à la prise de décharge électrostatique avant ou arrière ou à une surface métallique non peinte pour protéger le matériel contre les risques de décharge électrostatique.
- Si vous portez un bracelet antistatique de décharge électrostatique, respectez toutes les consignes de sécurité relatives aux dangers électriques. Un bracelet antistatique de décharge électrostatique permet de réguler l'électricité statique. Il ne réduit et n'augmente en aucun cas les risques d'électrocution liés à l'utilisation ou à la manipulation d'appareils électriques.
- Si vous ne disposez pas d'un bracelet antistatique de décharge électrostatique, touchez une surface métallique non peinte du système pendant au moins 5 secondes avant de déballer un produit de son emballage antistatique, d'installer ou de remplacer du matériel.

2. Retirez le DOM du fond de panier système comme illustré dans la figure 9.

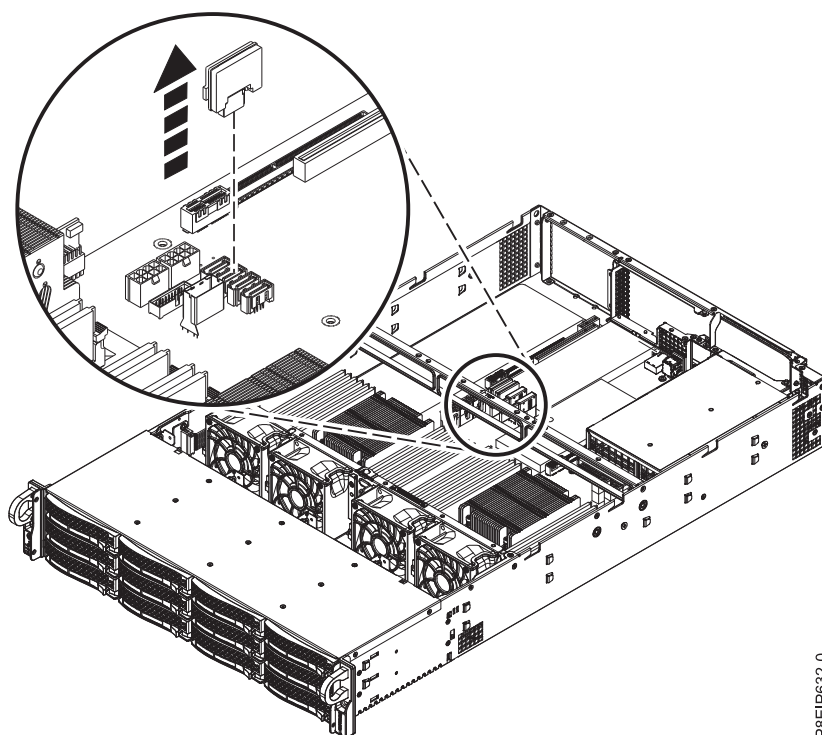


Figure 9. Retrait d'un DOM

Remplacement d'un disque sur module dans le système 8001-22C

Procédure de remplacement d'un disque sur module (DOM) dans le système IBM Power System S822LC for Big Data (8001-22C).

Avant de commencer

Mettez le système hors tension et placez-le en position de maintenance. Pour plus d'informations, voir «Préparation du système 8001-22C au retrait et au remplacement des composants internes», à la page 82.

Procédure

1. Attachez le bracelet antistatique.

Avertissement :

- Portez un bracelet antistatique relié à la prise de décharge électrostatique avant ou arrière ou à une surface métallique non peinte pour protéger le matériel contre les risques de décharge électrostatique.
 - Si vous portez un bracelet antistatique de décharge électrostatique, respectez toutes les consignes de sécurité relatives aux dangers électriques. Un bracelet antistatique de décharge électrostatique permet de réguler l'électricité statique. Il ne réduit et n'augmente en aucun cas les risques d'électrocution liés à l'utilisation ou à la manipulation d'appareils électriques.
 - Si vous ne disposez pas d'un bracelet antistatique de décharge électrostatique, touchez une surface métallique non peinte du système pendant au moins 5 secondes avant de déballer un produit de son emballage antistatique, d'installer ou de remplacer du matériel.
2. Installez le DOM dans le fond de panier système, dans les positions (A), comme indiqué dans la figure 10. Selon le modèle du DOM, il sera éventuellement nécessaire de connecter un petit cordon d'alimentation pour le DOM. Veillez à connecter les connecteurs de manière adéquate.

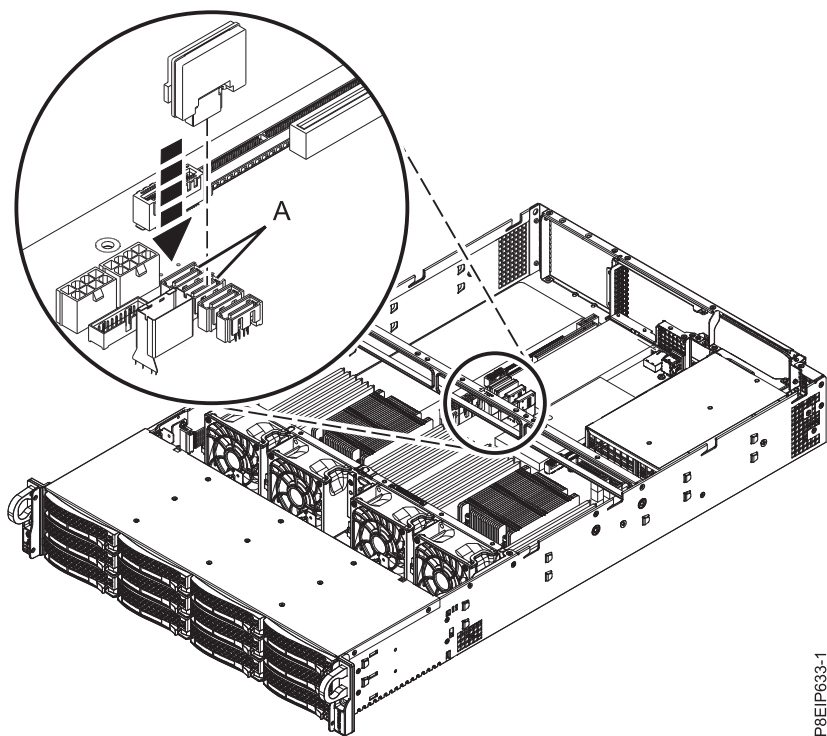


Figure 10. Installation d'un DOM

3. Préparez le système au fonctionnement. Pour plus d'informations, voir «Préparation du système 8001-22C au fonctionnement suite au retrait et au remplacement de composants internes», à la page 84.
4. Configurez l'unité installée pour votre environnement.
Après avoir inséré la nouvelle unité, vous devez la réanalyser.

Système d'exploitation Ubuntu Linux

Pour exécuter la commande **rescan-scsi-bus** dans le système d'exploitation Ubuntu Linux, connectez-vous au système en tant que superutilisateur et exécutez la commande suivante :

```
rescan-scsi-bus
```

L'outil **rescan-scsi-bus** est disponible dans le package `scsitools` ; installez le package à l'aide de la commande suivante :

```
sudo apt-get install scsitools
```

Red Hat Enterprise Linux (RHEL) version 7.2

Pour exécuter la commande `rescan` dans le système d'exploitation RHEL version 7.2, connectez-vous au système en tant que superutilisateur et exécutez la commande suivante :

```
rescan-scsi-bus.sh -a
```

L'outil **rescan-scsi-bus** est disponible dans le package `sg3_utils` ; installez le package à l'aide de la commande suivante :

```
yum install sg3_utils
```

Vous pouvez également vous référer à l'article : [Adding a Storage Device or Path](https://access.redhat.com/documentation/en-US/Red_Hat_Enterprise_Linux/7/html/Storage_Administration_Guide/adding_storage-device-or-path.html) (https://access.redhat.com/documentation/en-US/Red_Hat_Enterprise_Linux/7/html/Storage_Administration_Guide/adding_storage-device-or-path.html)

5. Chargez ou restaurez les données de votre support de sauvegarde.

Retrait et remise en place du fond de panier d'unité de disque dans le système 8001-22C

Procédure de retrait et de remise en place du fond de panier d'unité de disque sur le système IBM Power System S822LC for Big Data (8001-22C).

Pourquoi et quand exécuter cette tâche

Vous pouvez utiliser un tournevis à pointe magnétique disponible dans le commerce pour retirer et remettre en place les vis.

Retrait du fond de panier d'unité de disque du système 8001-22C

Procédure de retrait du fond de panier d'unité de disque dans le système IBM Power System S822LC for Big Data (8001-22C).

Avant de commencer

Mettez le système hors tension et placez-le en position de maintenance. Pour plus d'informations, voir «Préparation du système 8001-22C au retrait et au remplacement des composants internes», à la page 82.

Pourquoi et quand exécuter cette tâche

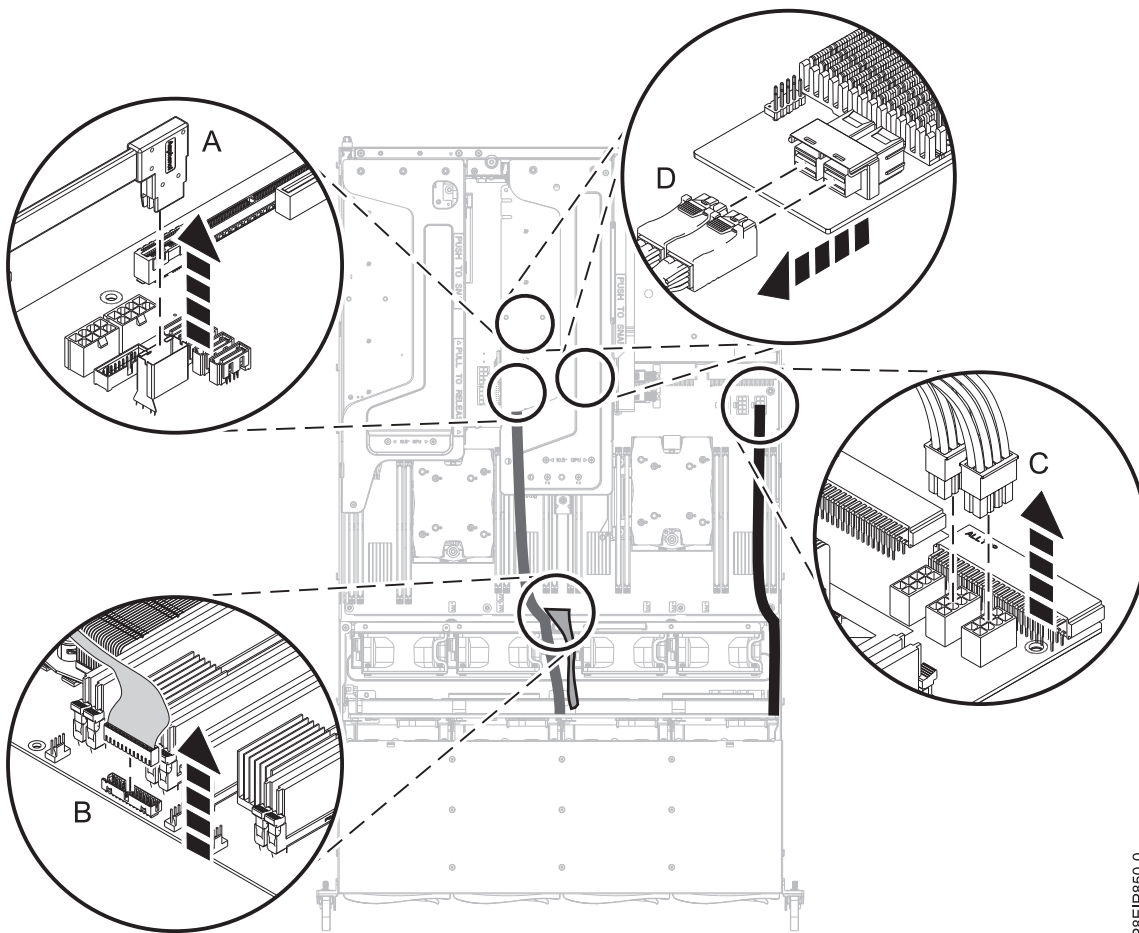
Vous pouvez utiliser un tournevis à pointe magnétique disponible dans le commerce pour retirer et remettre en place les vis.

Procédure

1. Attachez le bracelet antistatique.

Avertissement :

- Portez un bracelet antistatique relié à la prise de décharge électrostatique avant ou arrière ou à une surface métallique non peinte pour protéger le matériel contre les risques de décharge électrostatique.
 - Si vous portez un bracelet antistatique de décharge électrostatique, respectez toutes les consignes de sécurité relatives aux dangers électriques. Un bracelet antistatique de décharge électrostatique permet de réguler l'électricité statique. Il ne réduit et n'augmente en aucun cas les risques d'électrocution liés à l'utilisation ou à la manipulation d'appareils électriques.
 - Si vous ne disposez pas d'un bracelet antistatique de décharge électrostatique, touchez une surface métallique non peinte du système pendant au moins 5 secondes avant de débiller un produit de son emballage antistatique, d'installer ou de remplacer du matériel.
2. Retirez les ventilateurs. Pour plus d'informations, voir «Retrait d'un ventilateur du système 8001-22C», à la page 19.
 3. Au besoin, étiquetez et retirez les cordons d'interface (A) et (D) de l'unité, comme indiqué dans la figure 11. Étiquetez et retirez les câbles d'alimentation (C) de l'unité du fond de panier système. Du pouce, appuyez sur le loquet du connecteur pour retirer le câble.



P8EIP850-0

Figure 11. Déconnexion des cordons d'interface et des câbles d'alimentation de l'unité

4. Vérifiez que les unités frontales sont retirées ou partiellement retirées. Vous n'avez pas besoin de retirer complètement les unités. Retirez-les d'environ 2 cm (1 pouce). Pour plus d'informations, voir «Retrait d'une unité de disque du système à 8001-12C ou 8001-22C», à la page 3.

5. Etiquetez et retirez les sept vis (**A**, **B**) et le fond de panier d'unité de disque (**C**), comme indiqué dans la figure 12.
 - a. (**A**) indique les trois vis inférieures. Si le fond de panier d'unité de disque comporte un connecteur d'alimentation qui couvre une vis inférieure, débranchez un ou plusieurs câbles d'alimentation si nécessaire pour pouvoir accéder à cette vis.
 - b. (**B**) indique les quatre vis supérieures.
 - c. Otez le fond de panier d'unité de disque du châssis en le maintenant à la verticale, comme indiqué dans la figure 12.

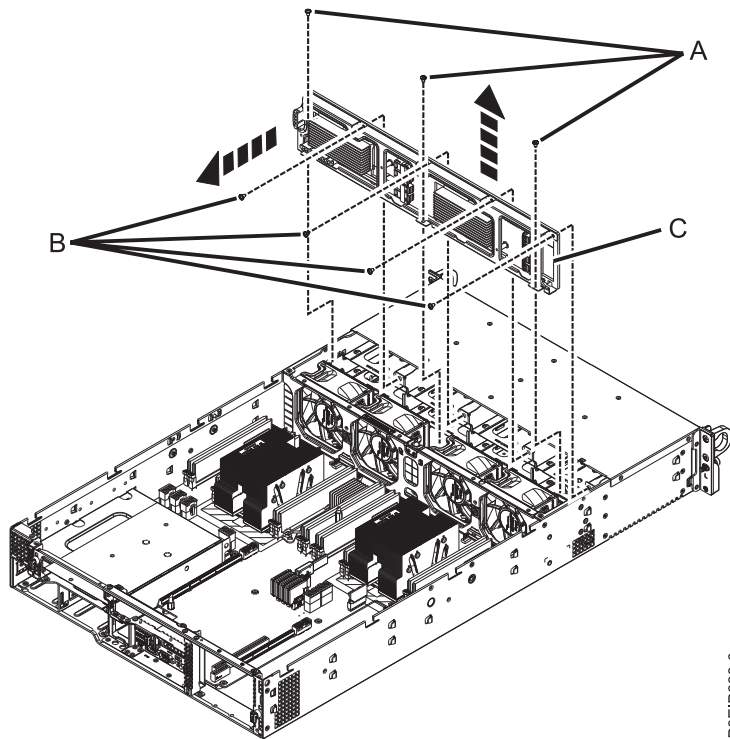


Figure 12. Retrait du fond de panier d'unité de disque et des vis

6. Faites passer soigneusement les cordons d'interface et les câbles d'alimentation de l'unité à travers le châssis pour les retirer, comme dans la figure 13, à la page 16.

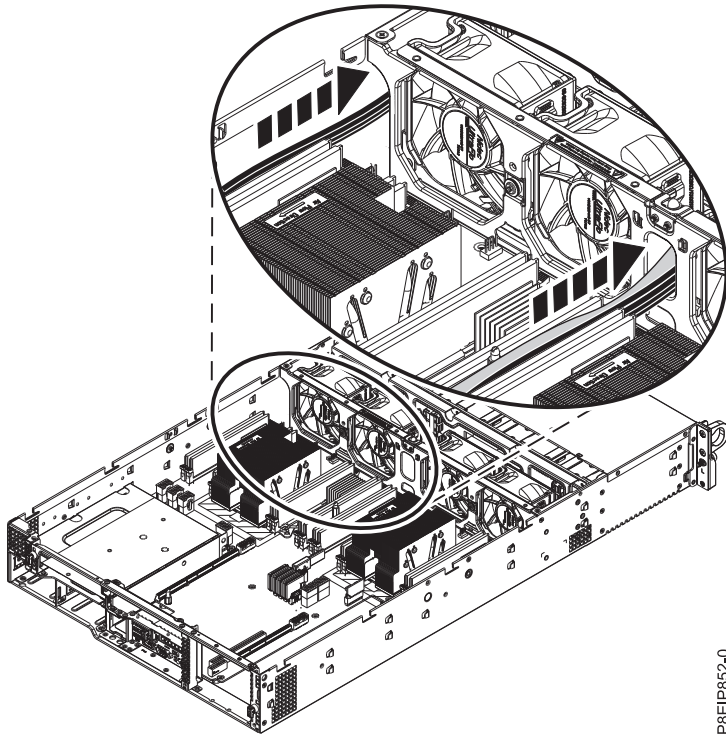


Figure 13. Retrait des câbles du fond de panier d'unité de disque

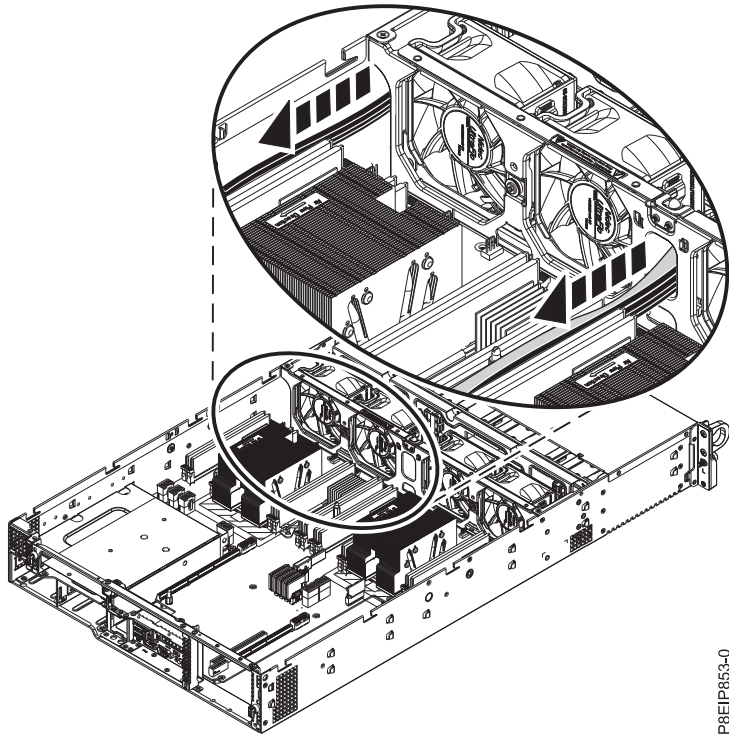
7. Placez le fond de panier d'unité de disque et les câbles sur la table.

Remplacement du fond de panier d'unité de disque dans le système 8001-22C

Procédure de remplacement du fond de panier d'unité de disque dans le système IBM Power System S822LC for Big Data (8001-22C).

Procédure

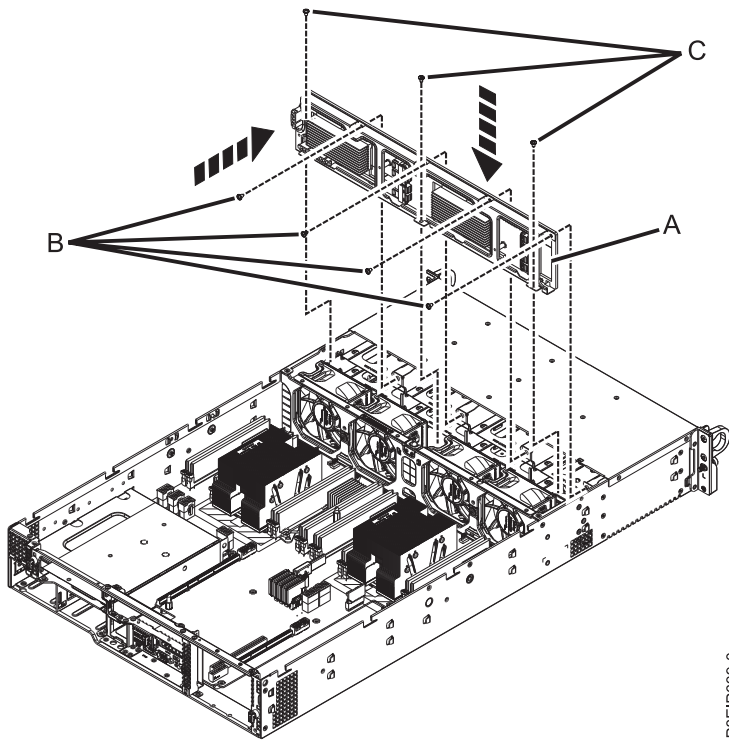
1. Assurez-vous que le bracelet antistatique est bien attaché. Si ce n'est pas le cas, attachez-le maintenant.
2. Retirez le fond de panier d'unité de disque de rechange et les câbles de la housse de protection en plastique.
3. Déplacez les câbles de l'unité de l'ancien fond de panier d'unité de disque au nouveau fond de panier d'unité de disque.
4. Faites passer soigneusement les câbles d'alimentation et les cordons d'interface de l'unité à travers le châssis pour les installer comme dans la figure 14, à la page 17.



P8EIP633-0

Figure 14. Installation des câbles de l'unité

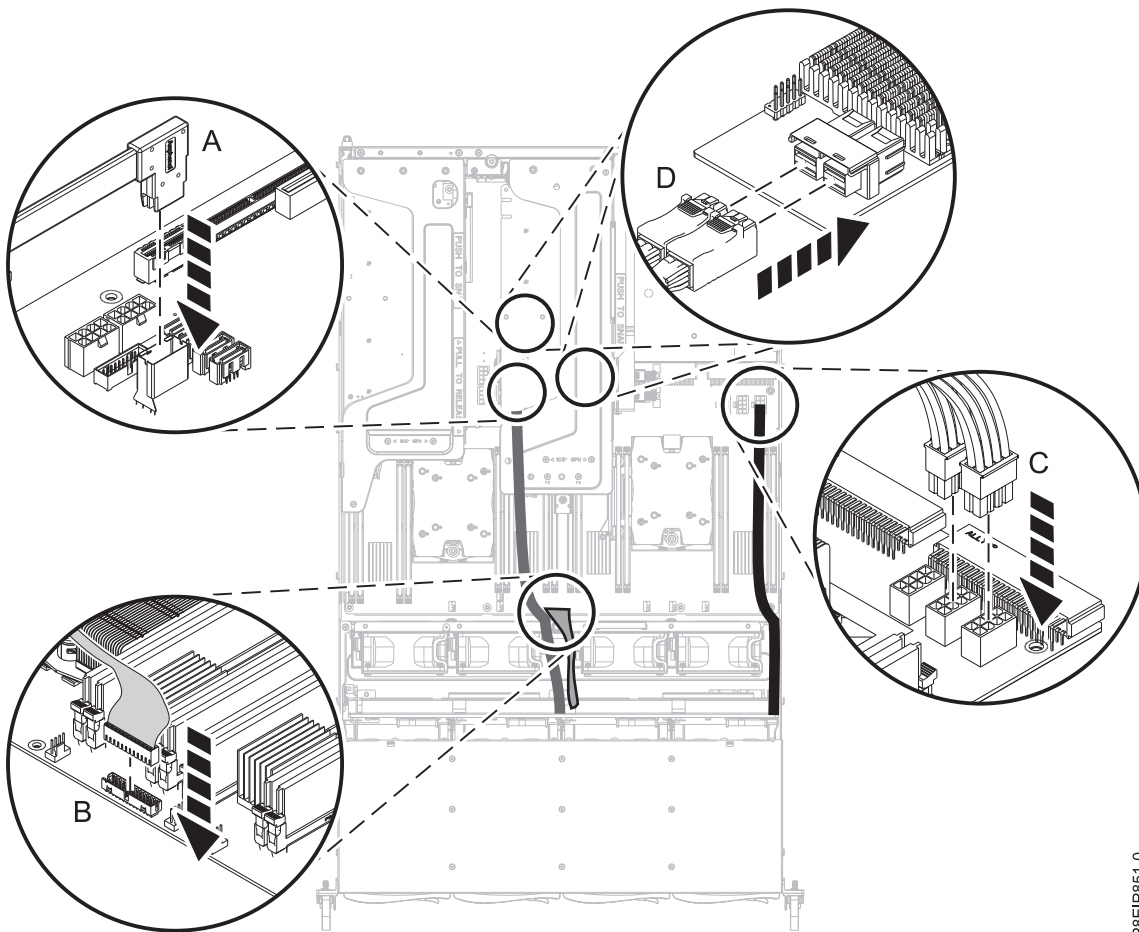
5. Abaissez le fond de panier d'unité de disque (A) avec soin en l'insérant à la verticale dans le châssis, comme indiqué dans la figure 15, de manière à aligner les trous de vis.



P8EIP639-0

Figure 15. Installation du fond de panier d'unité de disque et des vis

6. A l'aide de vos étiquettes, remettez en place les sept vis (A, B) qui fixent le fond de panier d'unité de disque au châssis, comme indiqué dans la figure 15, à la page 17.
 - a. (B) indique les quatre vis supérieures. Ces vis sont légèrement plus longues.
 - b. (C) indique les trois vis inférieures. Si le fond de panier d'unité de disque comporte un connecteur d'alimentation qui couvre une vis inférieure, débranchez un ou plusieurs câbles d'alimentation si nécessaire pour pouvoir accéder à cette vis.
7. Insérez complètement les tiroirs d'unité avant. Pour plus d'informations, voir «Remplacement d'une unité de disque dans le système 8001-12C ou 8001-22C», à la page 7.
8. A l'aide de vos étiquettes, remettez en place les cordons d'interface de l'unité (A) et (D), comme indiqué dans la figure 16. A l'aide de vos étiquettes, remettez en place les câbles d'alimentation de l'unité (C), dans le fond de panier système.



P8EIP651-0

Figure 16. Connexion des cordons d'interface et des câbles d'alimentation de l'unité

9. Remettez en place les ventilateurs. Pour plus d'informations, voir «Remplacement d'un ventilateur système dans le système 8001-22C», à la page 20.

Que faire ensuite

Préparez le système au fonctionnement. Pour plus d'informations, voir «Préparation du système 8001-22C au fonctionnement suite au retrait et au remplacement de composants internes», à la page 84.

Retrait et remplacement des ventilateurs dans le système 8001-22C

Procédure de retrait et de remplacement des ventilateurs dans le système IBM Power System S822LC for Big Data (8001-22C).

Retrait d'un ventilateur du système 8001-22C

Procédure de retrait des ventilateurs du système IBM Power System S822LC for Big Data (8001-22C).

Avant de commencer

(L008)



ATTENTION : Présence de pièces mobiles dangereuses à proximité. (L008)

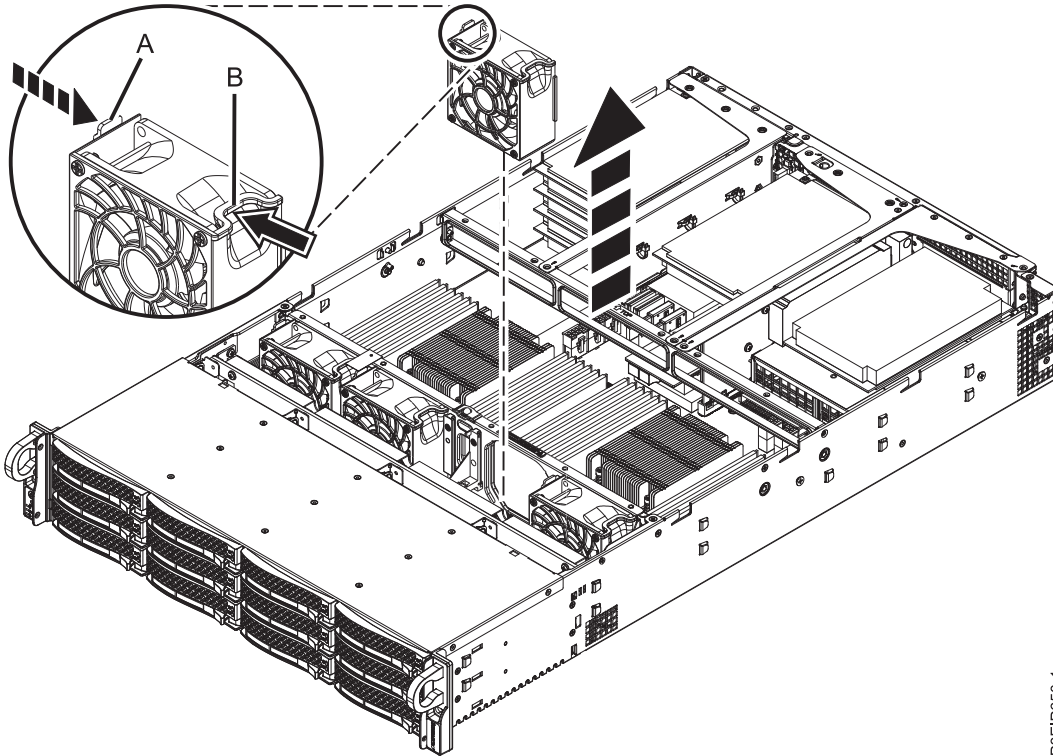
Mettez le système hors tension et placez-le en position de maintenance. Pour plus d'informations, voir «Préparation du système 8001-22C au retrait et au remplacement des composants internes», à la page 82.

Procédure

1. Attachez le bracelet antistatique.

Avertissement :

- Portez un bracelet antistatique relié à la prise de décharge électrostatique avant ou arrière ou à une surface métallique non peinte pour protéger le matériel contre les risques de décharge électrostatique.
 - Si vous portez un bracelet antistatique de décharge électrostatique, respectez toutes les consignes de sécurité relatives aux dangers électriques. Un bracelet antistatique de décharge électrostatique permet de réguler l'électricité statique. Il ne réduit et n'augmente en aucun cas les risques d'électrocution liés à l'utilisation ou à la manipulation d'appareils électriques.
 - Si vous ne disposez pas d'un bracelet antistatique de décharge électrostatique, touchez une surface métallique non peinte du système pendant au moins 5 secondes avant de débaler un produit de son emballage antistatique, d'installer ou de remplacer du matériel.
2. Appuyez sur le verrou **(A)**, saisissez le ventilateur **(B)** et ôtez le ventilateur du système, comme indiqué dans la figure 17, à la page 20.



P8EIP650-1

Figure 17. Retrait d'un ventilateur

Remplacement d'un ventilateur système dans le système 8001-22C

Procédure de remplacement des ventilateurs du système IBM Power System S822LC for Big Data (8001-22C).

Procédure

1. Assurez-vous que le bracelet antistatique est bien attaché. Si ce n'est pas le cas, attachez-le maintenant.
2. Abaissez le ventilateur dans le système et alignez-le avec les emplacements du support de ventilateur, comme indiqué dans la figure 18, à la page 21. Appuyez sur le ventilateur jusqu'à ce qu'il s'encastre.

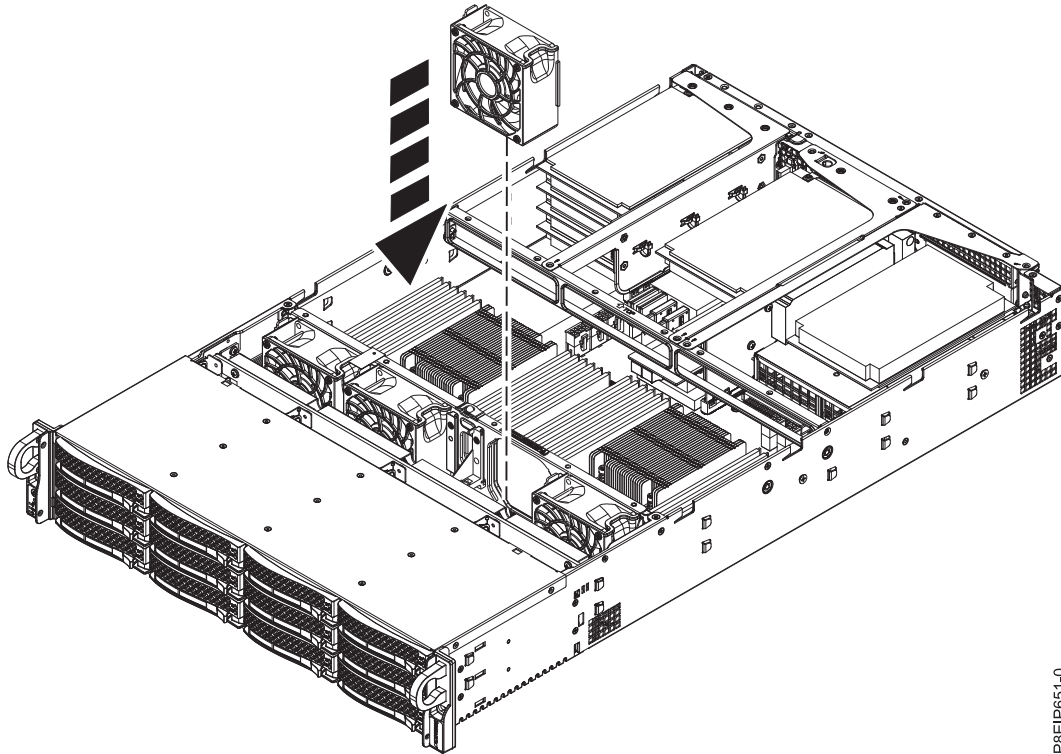


Figure 18. Remplacement du ventilateur

Que faire ensuite

Préparez le système au fonctionnement. Pour plus d'informations, voir «Préparation du système 8001-22C au fonctionnement suite au retrait et au remplacement de composants internes», à la page 84.

Retrait et remplacement d'une unité de traitement graphique sur le système 8001-22C

Procédure de retrait et de remplacement d'une unité de traitement graphique sur le système IBM Power System S822LC for Big Data (8001-22C).

Retrait de l'unité de traitement graphique du système 8001-22C

Retrait de l'unité de traitement graphique du système IBM Power System S822LC for Big Data (8001-22C).

Avant de commencer

Mettez le système hors tension et placez-le en position de maintenance. Pour plus d'informations, voir «Préparation du système 8001-22C au retrait et au remplacement des composants internes», à la page 82.

Procédure

1. Attachez le bracelet antistatique.

Avertissement :

- Portez un bracelet antistatique relié à la prise de décharge électrostatique avant ou arrière ou à une surface métallique non peinte pour protéger le matériel contre les risques de décharge électrostatique.
 - Si vous portez un bracelet antistatique de décharge électrostatique, respectez toutes les consignes de sécurité relatives aux dangers électriques. Un bracelet antistatique de décharge électrostatique permet de réguler l'électricité statique. Il ne réduit et n'augmente en aucun cas les risques d'électrocution liés à l'utilisation ou à la manipulation d'appareils électriques.
 - Si vous ne disposez pas d'un bracelet antistatique de décharge électrostatique, touchez une surface métallique non peinte du système pendant au moins 5 secondes avant de déballer un produit de son emballage antistatique, d'installer ou de remplacer du matériel.
2. Une carte GPU peut partager une carte mezzanine PCIe avec d'autres cartes. Les unités de traitement graphique peuvent se trouver dans les positions 3 et 5. La position 3 est recommandée pour un refroidissement optimal. Étiquetez et retirez tous les câbles et connecteurs sortant des cartes. Voir la figure 19.

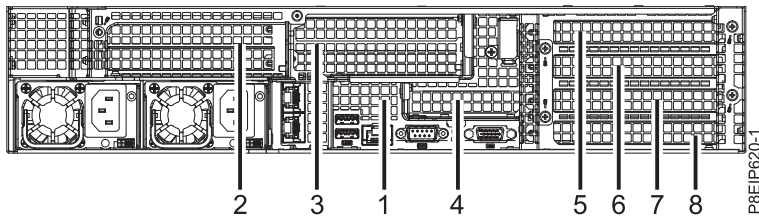
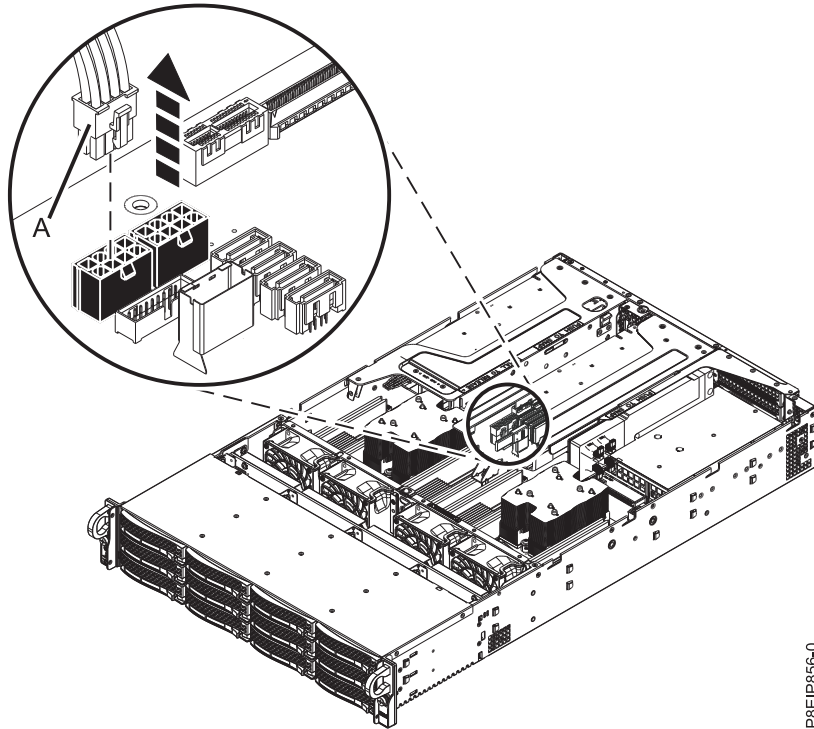


Figure 19. Position des cartes 8001-22C

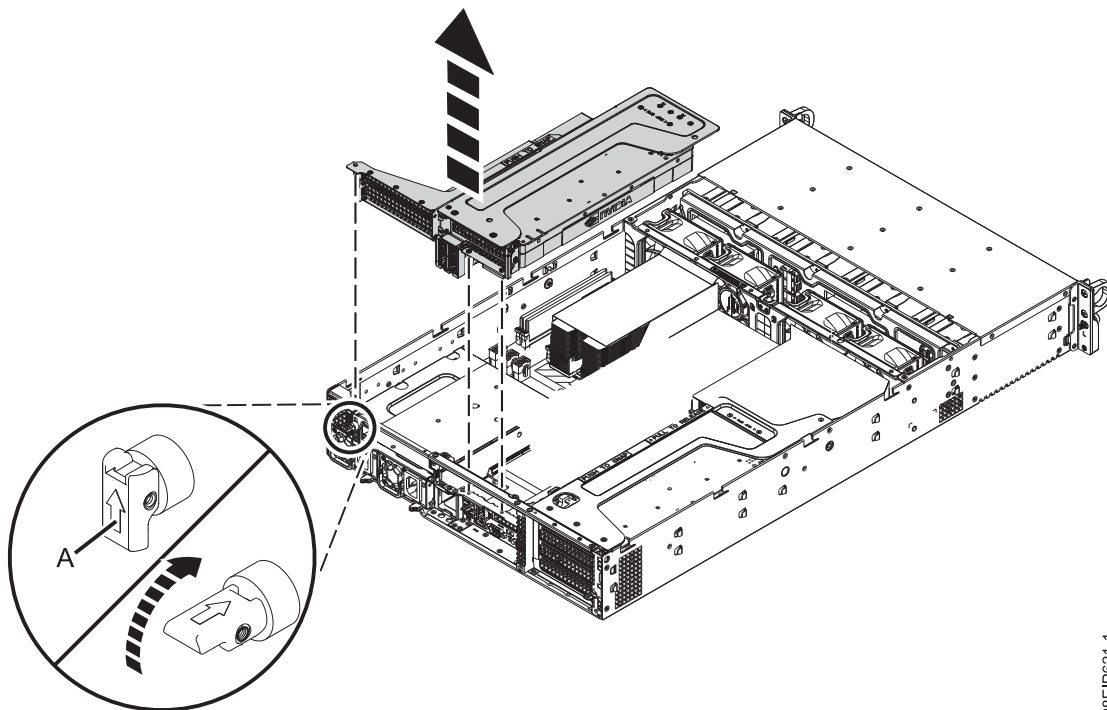
3. Si une unité de traitement graphique se trouve en position 3, procédez comme suit :
 - a. Déconnectez le câble d'alimentation de l'unité de traitement graphique (A) du fond de panier système comme indiqué dans la figure 20, à la page 23. Du pouce, appuyez sur le loquet du connecteur pour retirer le câble.



P8EIP856-0

Figure 20. Déconnexion du câble d'alimentation de l'unité de traitement graphique

- b. Rétractez la goupille de retenue (A) comme indiqué dans la figure 21.
- c. Levez l'unité de traitement graphique et le connecteur de bus PCIe comme indiqué dans la figure 21.



P8EIP621-1

Figure 21. Retrait du connecteur de bus

- d. Placez le connecteur de bus de la carte PCIe et les cartes sur une surface de décharge électrostatique, avec le connecteur de bus orienté vers le haut et l'unité de traitement graphique s'étendant de côté.
- e. Retirez la vis maintenant l'équerre de fixation.
- f. Déconnectez l'unité de traitement graphique (A) du connecteur de bus de la carte PCIe (B) comme indiqué dans la figure 22.

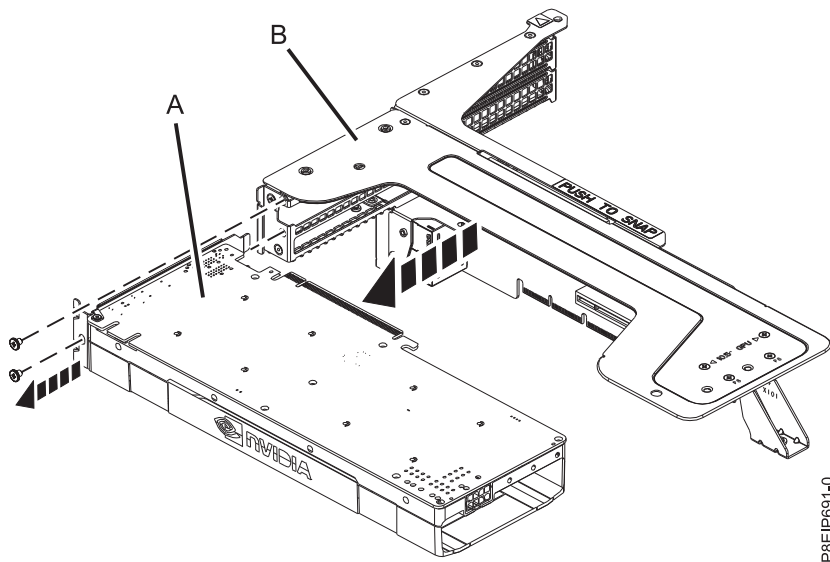
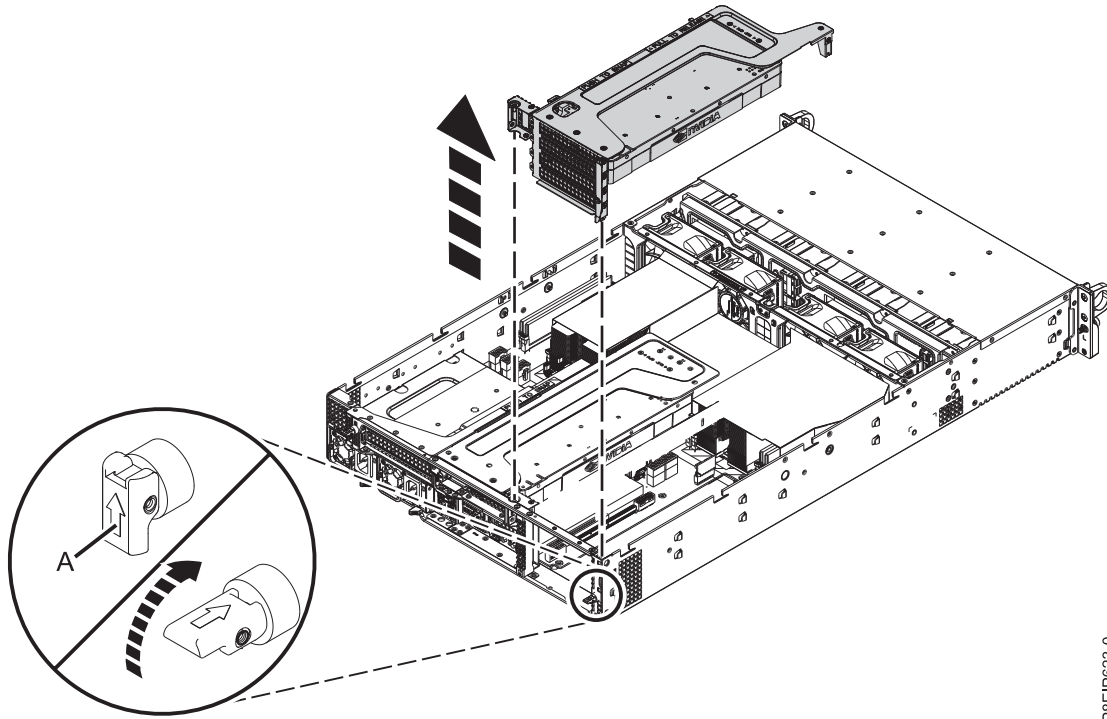


Figure 22. Retrait de l'unité de traitement graphique du connecteur de bus

Passez à l'étape 5, à la page 26.

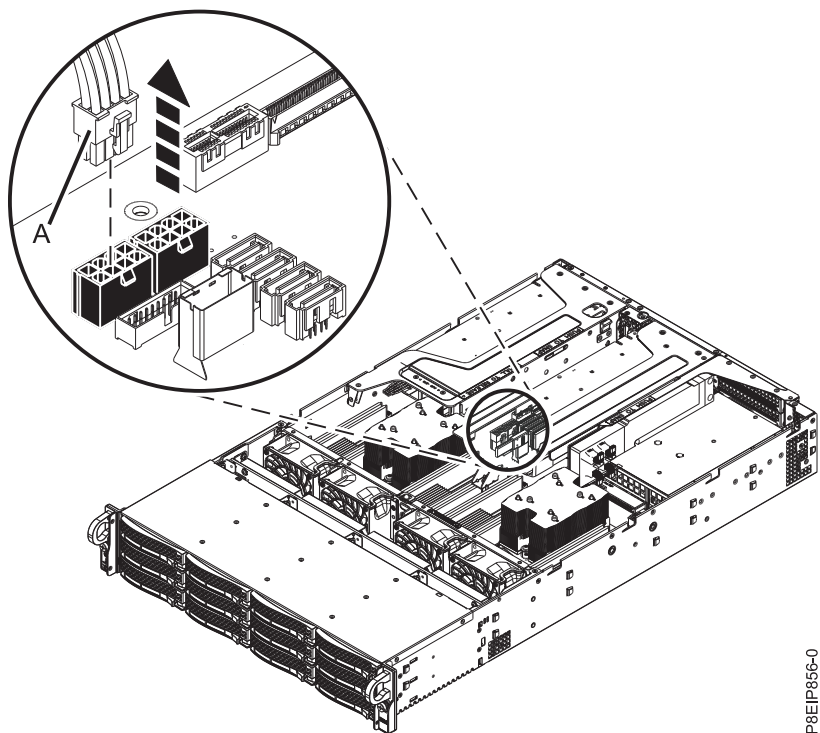
4. Si une unité de traitement graphique se trouve dans la position 5, retirez le connecteur de bus comme indiqué dans la figure 23, à la page 25.



P8EIP623-0

Figure 23. Retrait du connecteur de bus PCIe

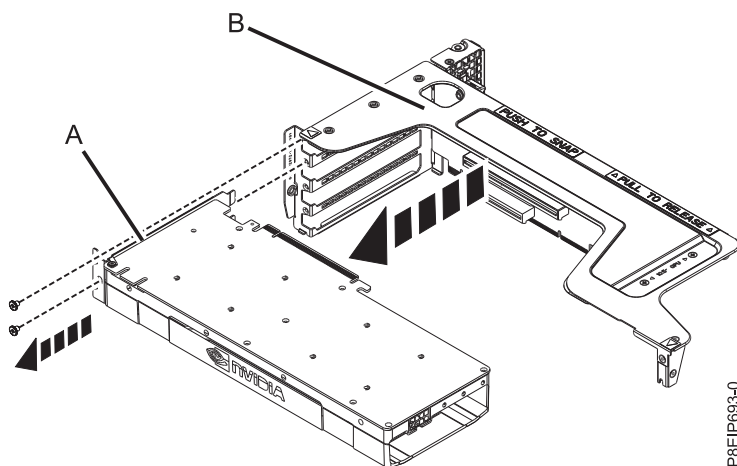
- a. Rétractez la goupille de retenue (A) comme indiqué dans la figure 23.
- b. Levez l'unité de traitement graphique et le connecteur de bus PCIe du système.
- c. Déconnectez le câble d'alimentation de l'unité de traitement graphique (A) du fond de panier système comme indiqué dans la figure 24, à la page 26. Du pouce, appuyez sur le loquet du connecteur pour retirer le câble.



P8EIP856-0

Figure 24. Déconnexion du câble d'alimentation de l'unité de traitement graphique

- d. Placez le connecteur de bus PCIe et les cartes sur une surface de décharge électrostatique, avec le connecteur de bus orienté vers le haut et l'unité de traitement graphique s'étendant de côté.
- e. Retirez la vis maintenant l'équerre de fixation.
- f. Déconnectez l'unité de traitement graphique (A) du connecteur de bus de la carte PCIe (B) comme indiqué dans la figure 25.



P8EIP693-0

Figure 25. Retrait de l'unité de traitement graphique du connecteur de bus

- 5. Placez l'unité de traitement graphique sur une surface de décharge électrostatique.

Remplacement d'une unité de traitement graphique sur le système 8001-22C

Procédure de remplacement d'une unité de traitement graphique dans le système IBM Power System S822LC for Big Data (8001-22C).

Procédure

1. Assurez-vous que le bracelet antistatique est bien attaché. Si ce n'est pas le cas, attachez-le maintenant.
2. Une carte GPU peut partager une carte mezzanine PCIe avec d'autres cartes. Les unités de traitement graphique peuvent être dans les positions 3 et 5. Voir la figure 26.

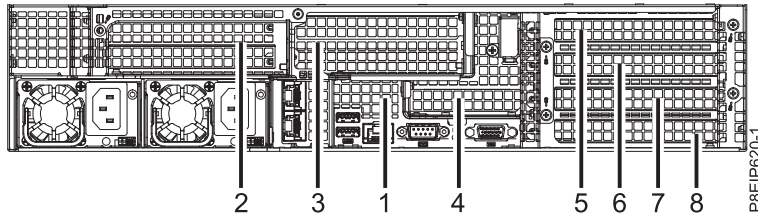


Figure 26. Position des cartes 8001-22C

3. Si une unité de traitement graphique se trouve en position 3, procédez comme suit :
 - a. Insérez l'unité de traitement graphique (A) dans le connecteur de bus de la carte PCIe (B) comme indiqué dans la figure 27.

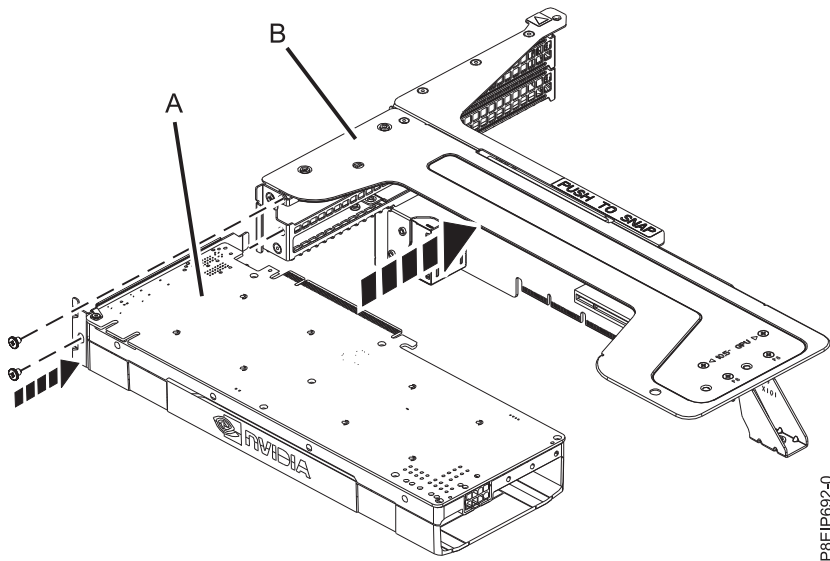
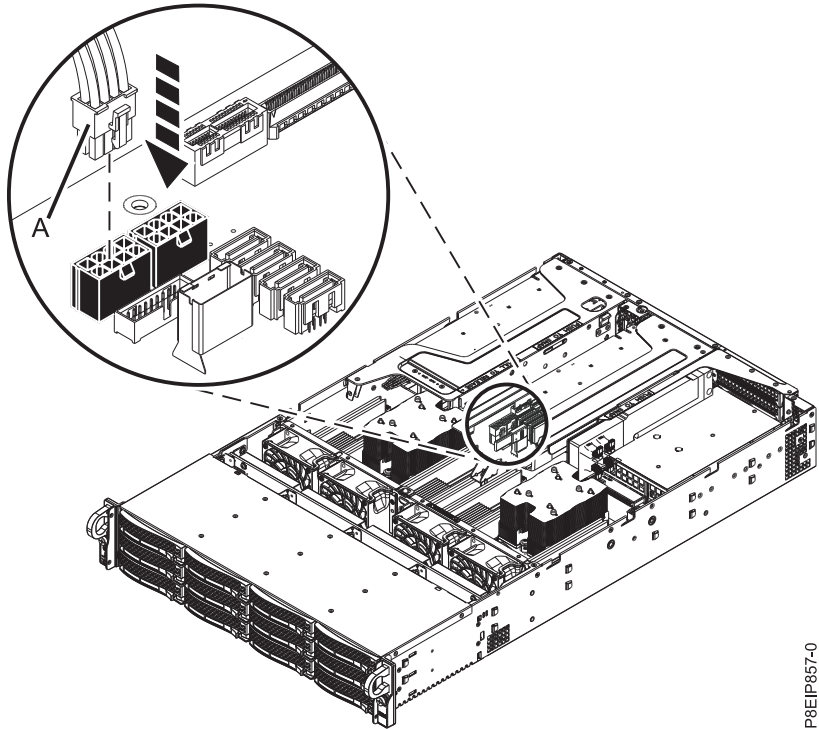


Figure 27. Insertion de l'unité de traitement graphique dans le connecteur de bus

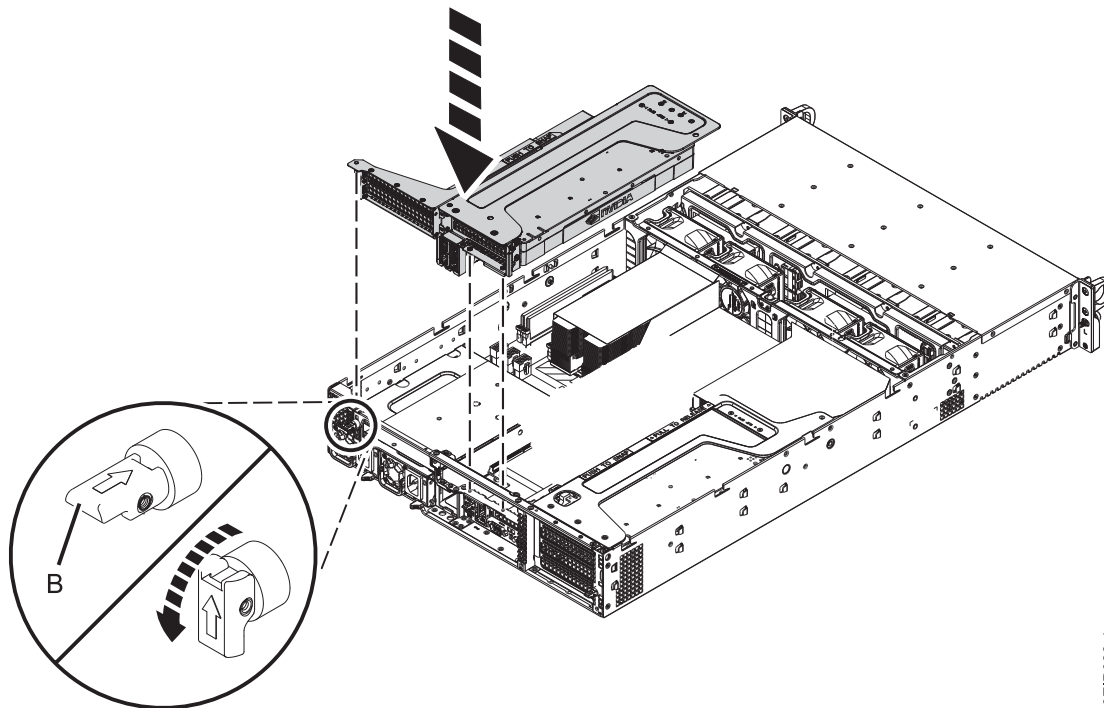
- b. Remettez en place la vis permettant de fixer l'équerre de fixation.
- c. Connectez le câble d'alimentation de l'unité de traitement graphique (A) dans le fond de panier système comme indiqué dans la figure 28, à la page 28. Du pouce, appuyez sur le loquet du connecteur pour retirer le câble.



P8EIP857-0

Figure 28. Connexion du câble d'alimentation de l'unité de traitement graphique

- d. Insérez l'unité de traitement graphique et la carte mezzanine PCIe dans le châssis, comme indiqué dans la figure 29, à la page 29.
 - 1) Rétractez la goupille de retenue (**B**) de manière à ce que la flèche pointe vers le système.
 - 2) Insérez le connecteur de bus en utilisant les emplacements et les broches d'alignement (**A**) pour insérer correctement le connecteur de bus. Poussez le connecteur de bus fermement dans le fond de panier système.
 - 3) Mettez en place la goupille de retenue (**B**) pour sécuriser le connecteur de bus.

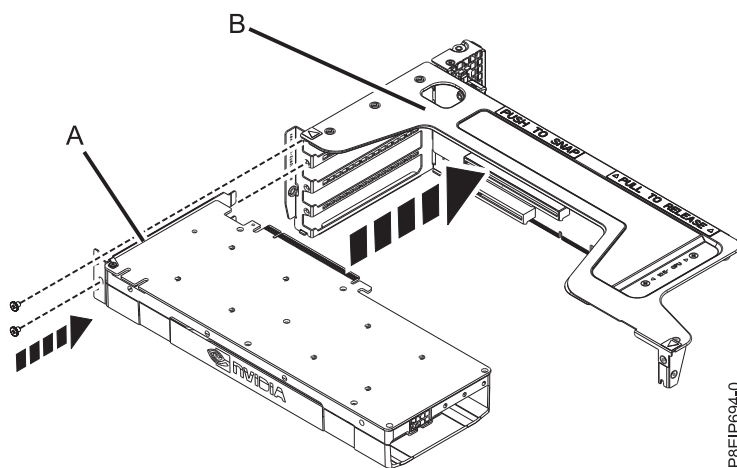


P8EIP622-1

Figure 29. Insertion de l'unité de traitement graphique et du connecteur de bus PCIe

Passez à l'étape 5, à la page 31.

4. Si une unité de traitement graphique se trouve dans la position 5, procédez comme suit :
 - a. Connectez l'unité de traitement graphique (A) au connecteur de bus de la carte PCIe (B) comme indiqué dans la figure 30.



P8EIP694-0

Figure 30. Insertion de l'unité de traitement graphique dans le connecteur de bus de la carte PCIe

- b. Remettez en place la vis permettant de fixer l'équerre de fixation.
 - c. Connectez le câble d'alimentation de l'unité de traitement graphique (A) dans le fond de panier système comme indiqué dans la figure 31, à la page 30. Du pouce, appuyez sur le loquet du connecteur pour retirer le câble.

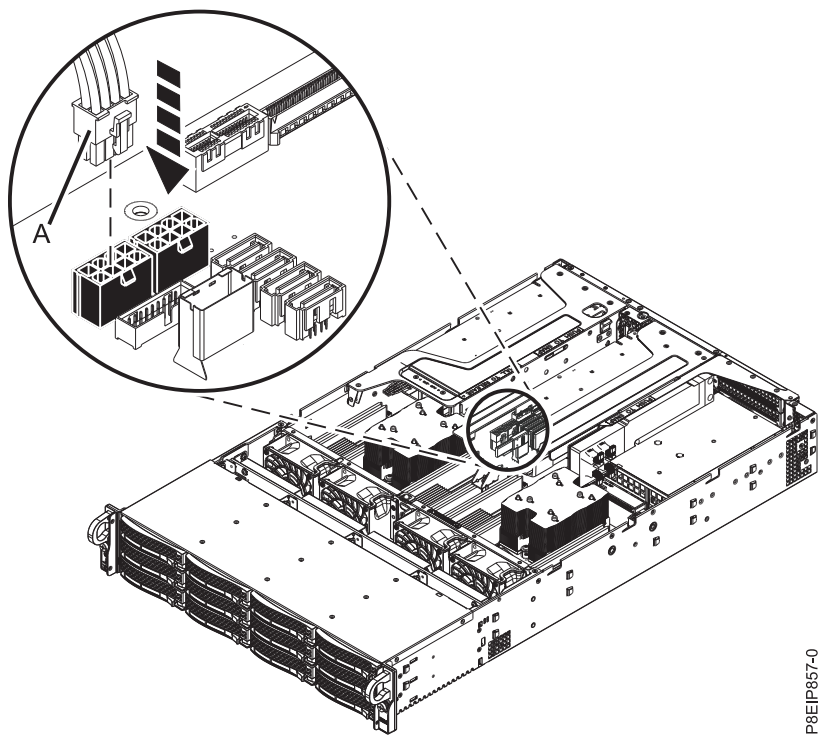


Figure 31. Connexion du câble d'alimentation de l'unité de traitement graphique

- d. Insérez l'unité de traitement graphique et le connecteur de bus PCIe comme indiqué dans la figure 32, à la page 31.
- 1) Rétractez la goupille de retenue (**B**) de manière à ce que la flèche pointe vers le système.
 - 2) Insérez le connecteur de bus en utilisant les emplacements et les broches d'alignement (**A**) pour insérer correctement le connecteur de bus. Poussez le connecteur de bus fermement dans le fond de panier système.
 - 3) Mettez en place la goupille de retenue (**B**) pour sécuriser le connecteur de bus.

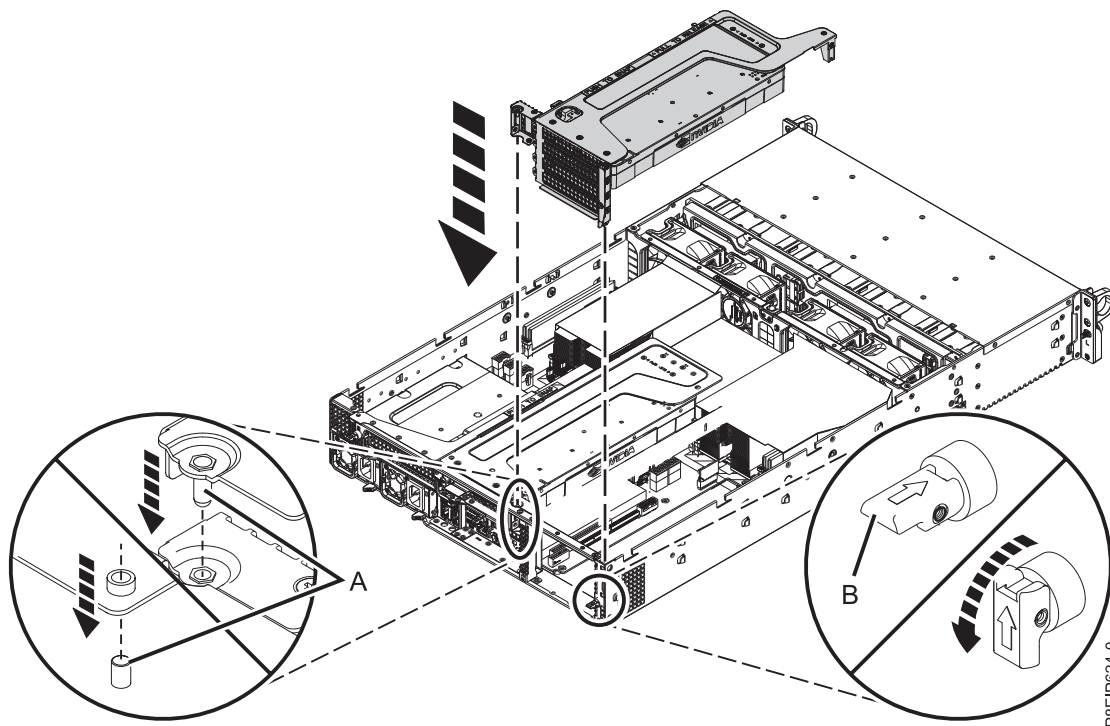


Figure 32. Insertion de l'unité de traitement graphique et du connecteur de bus

5. L'unité de traitement graphique est remplacée.

Que faire ensuite

Préparez le système au fonctionnement. Pour plus d'informations, voir «Préparation du système 8001-22C au fonctionnement suite au retrait et au remplacement de composants internes», à la page 84.

Retrait et remplacement de la mémoire dans le système 8001-22C

Découvrez comment retirer et remplacer la mémoire dans le système IBM Power System S821LC (8001-12C) et IBM Power System S822LC for Big Data (8001-22C).

Avant de commencer

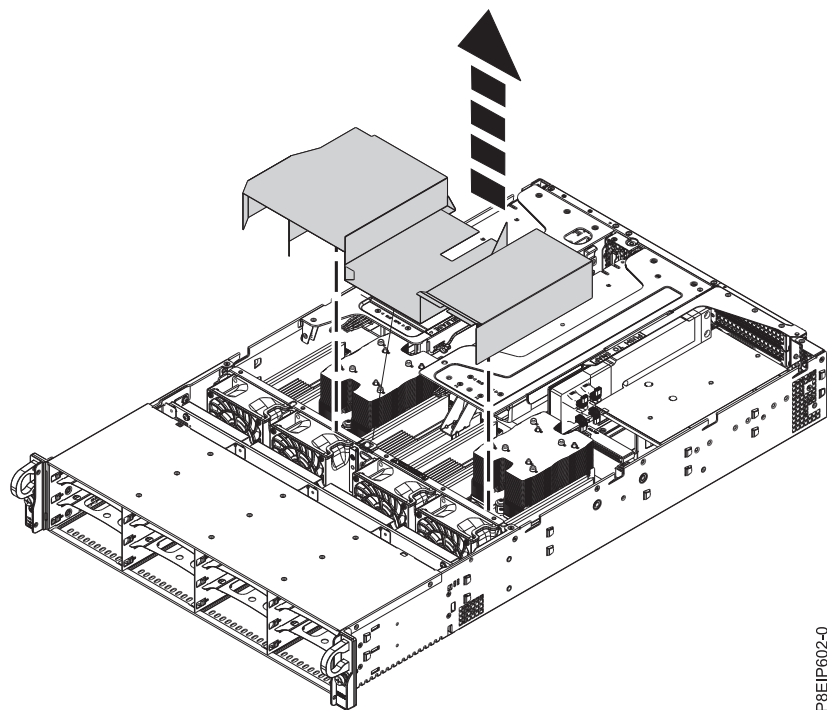
Mettez le système hors tension et placez-le en position de maintenance. Pour plus d'informations, voir «Préparation du système 8001-22C au retrait et au remplacement des composants internes», à la page 82.

Procédure

1. Attachez le bracelet antistatique.

Avertissement :

- Portez un bracelet antistatique relié à la prise de décharge électrostatique avant ou arrière ou à une surface métallique non peinte pour protéger le matériel contre les risques de décharge électrostatique.
 - Si vous portez un bracelet antistatique de décharge électrostatique, respectez toutes les consignes de sécurité relatives aux dangers électriques. Un bracelet antistatique de décharge électrostatique permet de réguler l'électricité statique. Il ne réduit et n'augmente en aucun cas les risques d'électrocution liés à l'utilisation ou à la manipulation d'appareils électriques.
 - Si vous ne disposez pas d'un bracelet antistatique de décharge électrostatique, touchez une surface métallique non peinte du système pendant au moins 5 secondes avant de débiller un produit de son emballage antistatique, d'installer ou de remplacer du matériel.
2. En fonction de l'emplacement de la mémoire, il peut être nécessaire de retirer le déflecteur d'air du processeur système. Désemboîtez avec soin le déflecteur d'air du processeur et ôtez-le du système.



P8EIP602-0

Figure 33. Retrait du déflecteur d'air du processeur

3. Retirez la barrette mémoire DIMM.
 - a. Localisez la barrette mémoire DIMM que vous souhaitez retirer.
 - b. Déverrouillez la barrette mémoire DIMM en appuyant simultanément sur les languettes de verrouillage dans le sens indiqué dans la figure 34, à la page 33. Assurez-vous de déverrouiller les deux languettes en même temps. L'action de levier qui se produit lorsque vous appuyez sur les languettes éjecte la barrette mémoire DIMM hors de l'emplacement.
 - c. Tenez la barrette mémoire DIMM par ses bords et retirez-la de l'emplacement.

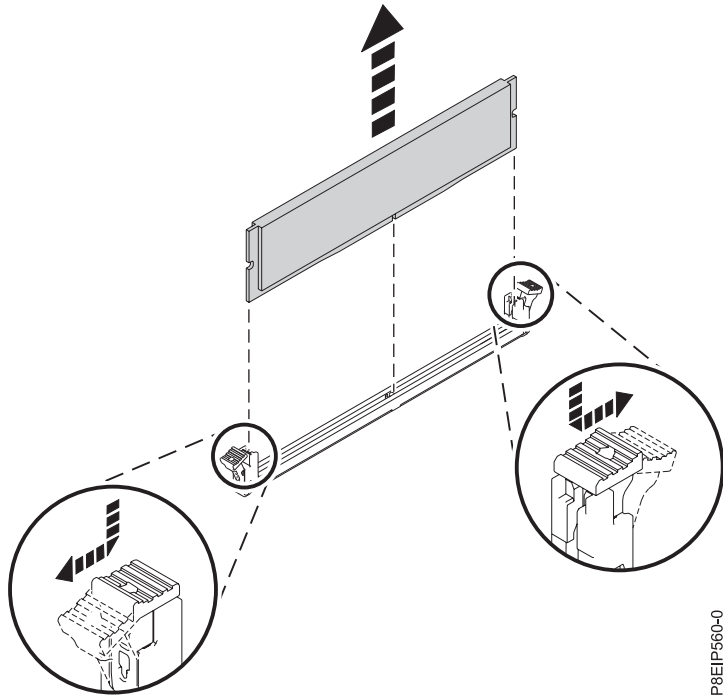


Figure 34. Retrait de la mémoire

4. Insérez la barrette mémoire DIMM.

- a. Saisissez la barrette mémoire DIMM par ses bords et alignez-la avec l'emplacement approprié sur le fond de panier système.

Avertissement : La mémoire est munie d'encoches pour éviter toute installation incorrecte. Repérez l'emplacement des ergots correspondant à ces encoches dans le connecteur de mémoire avant d'installer la mémoire.

- b. Appuyez fermement sur chaque côté de la barrette mémoire DIMM jusqu'à ce que vous entendiez un petit clic confirmant que la languette de verrouillage est bien enclenchée.

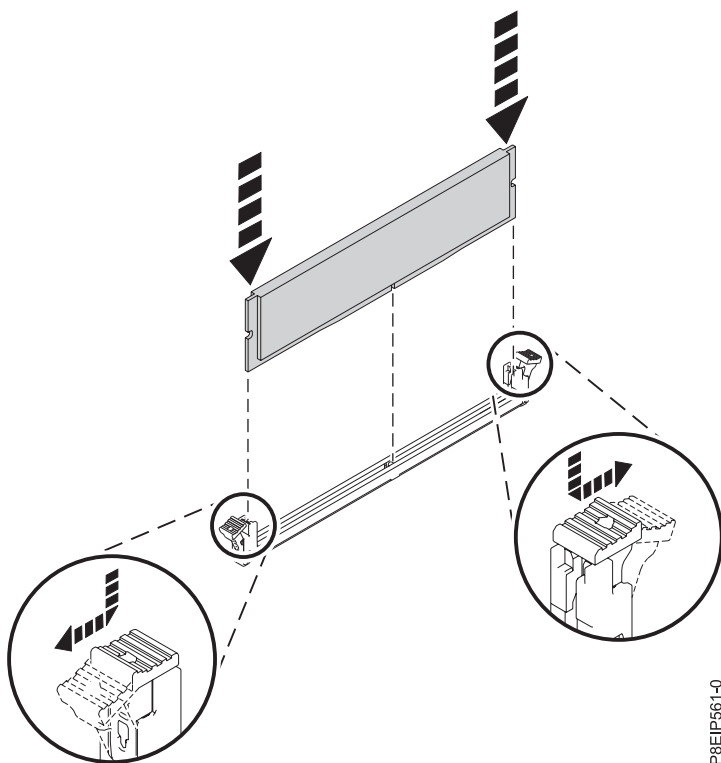
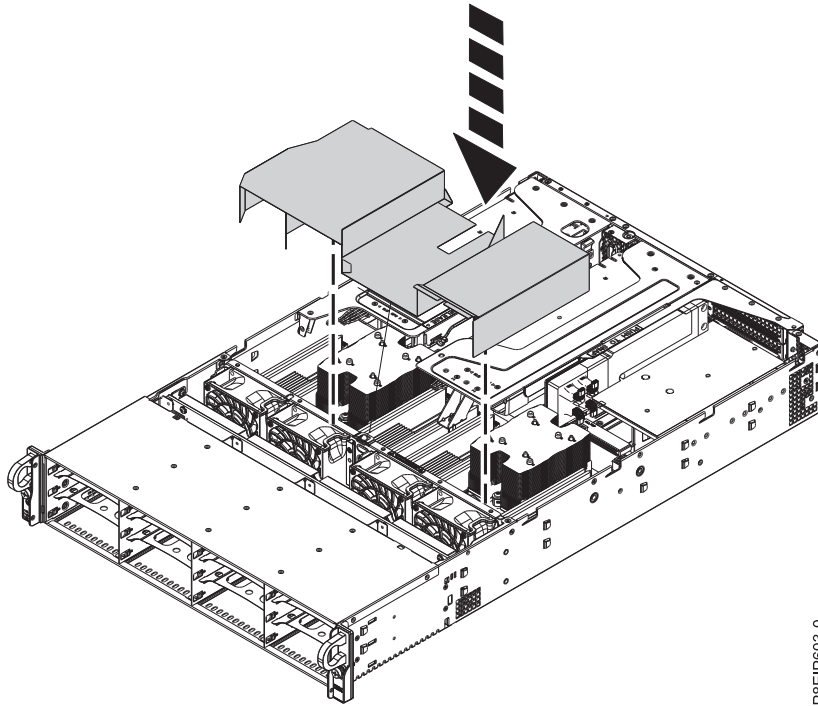


Figure 35. Insertion de la barrette mémoire DIMM

5. Si vous avez retiré le déflecteur d'air du processeur système, remettez-le en place. Insérez le bord du déflecteur dans le support de ventilateur, comme indiqué dans la figure 36, à la page 35. Appuyez ensuite avec soin sur le déflecteur pour le mettre en place.



P8EIP603-0

Figure 36. Installation du déflecteur d'air du processeur

Que faire ensuite

Préparez le système au fonctionnement. Pour plus d'informations, voir «Préparation du système 8001-22C au fonctionnement suite au retrait et au remplacement de composants internes», à la page 84.

Retrait et remplacement des cartes PCIe dans le système 8001-22C

Procédure de retrait et de remplacement des cartes PCIe (Peripheral Component Interconnect Express) dans le système IBM Power System S822LC for Big Data (8001-22C).

Retrait d'une carte PCIe du système 8001-22C

Procédure de retrait d'une carte PCIe du système IBM Power System S822LC for Big Data (8001-22C).

Avant de commencer

Mettez le système hors tension et placez-le en position de maintenance. Pour plus d'informations, voir «Préparation du système 8001-22C au retrait et au remplacement des composants internes», à la page 82.

Procédure

1. Attachez le bracelet antistatique.

Avertissement :

- Portez un bracelet antistatique relié à la prise de décharge électrostatique avant ou arrière ou à une surface métallique non peinte pour protéger le matériel contre les risques de décharge électrostatique.
 - Si vous portez un bracelet antistatique de décharge électrostatique, respectez toutes les consignes de sécurité relatives aux dangers électriques. Un bracelet antistatique de décharge électrostatique permet de réguler l'électricité statique. Il ne réduit et n'augmente en aucun cas les risques d'électrocution liés à l'utilisation ou à la manipulation d'appareils électriques.
 - Si vous ne disposez pas d'un bracelet antistatique de décharge électrostatique, touchez une surface métallique non peinte du système pendant au moins 5 secondes avant de déballer un produit de son emballage antistatique, d'installer ou de remplacer du matériel.
2. Une carte peut partager une carte mezzanine PCIe avec d'autres cartes. Etiquetez et retirez tous les câbles et connecteurs sortant des cartes. Voir la figure 37.

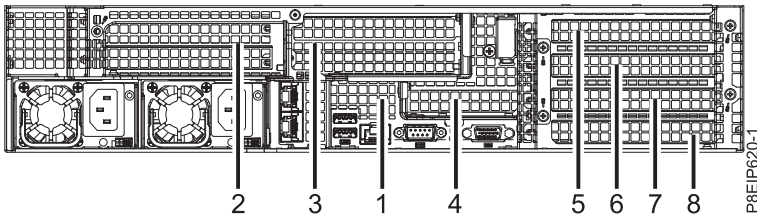
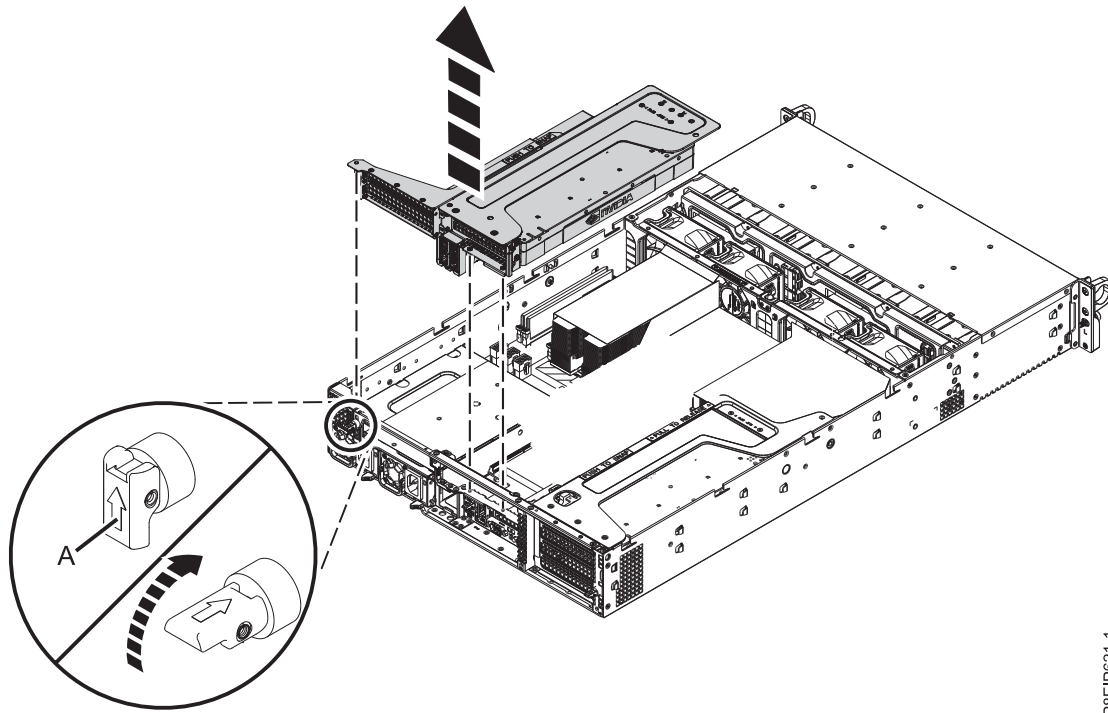


Figure 37. Position des cartes 8001-22C

Position	Etape
1, 2, 3 (UIO Network, UIO Slot2, UIO Slot1)	3
4 (PLX Slot1)	4, à la page 39
5, 6, 7, 8 (WIO Slot1, WIO Slot2, WIO Slot3)	5, à la page 40

3. Si une carte se trouve dans la position 1 ou 3, retirez le connecteur de bus PCIe comme indiqué dans la figure 38, à la page 37.



P8EIP621-1

Figure 38. Retrait du connecteur de bus PCIe

- a. Rétractez la goupille de retenue **(A)** de manière à ce que la flèche pointe vers le système.
- b. Otez le connecteur de bus PCIe du système.
- c. Si vous retirez une carte d'unité de stockage, étiquetez et déconnectez les cordons d'interface de la carte.
- d. Si le connecteur de bus contient une unité de traitement graphique, déconnectez le câble d'alimentation de l'unité de traitement graphique **(A)** du fond de panier système comme indiqué dans la figure 39, à la page 38. Du pouce, appuyez sur le loquet du connecteur pour retirer le câble.

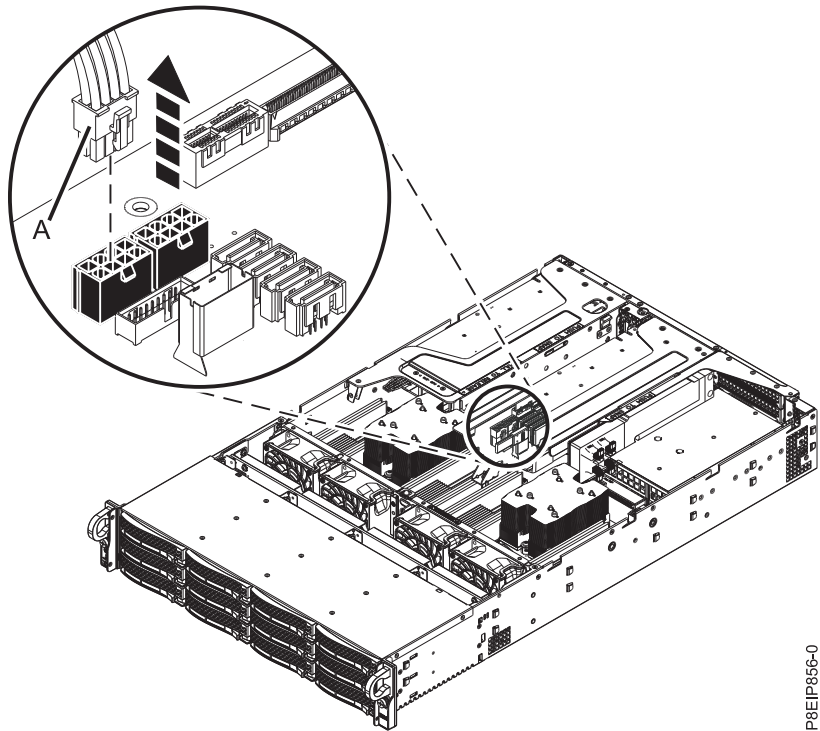


Figure 39. Déconnexion du câble d'alimentation de l'unité de traitement graphique

- e. Placez le connecteur de bus de la carte PCIe et les cartes sur une surface de décharge électrostatique, avec le connecteur de bus orienté vers le haut.
- f. Si une carte se trouve dans la position 3, retirez la vis maintenant l'équerre de fixation.
- g. Déconnectez une carte (A) dans la position 3 du connecteur de bus de la carte PCIe (B) comme indiqué dans la figure 40.

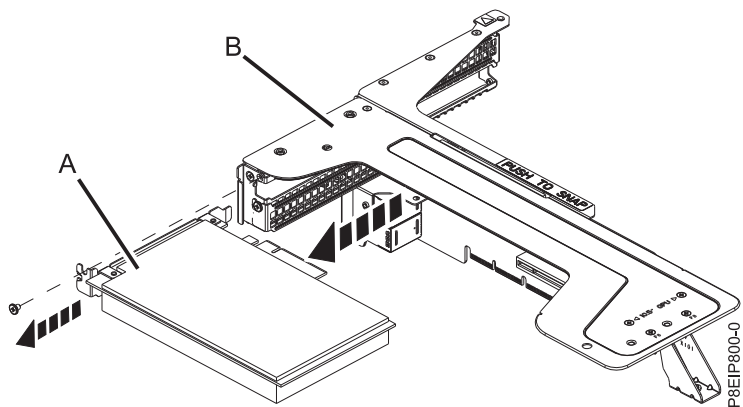


Figure 40. Retrait d'une carte dans la position 3 du connecteur de bus

- h. Si une carte se trouve dans la position 2, retirez la vis maintenant l'équerre de fixation.
- i. Déconnectez une carte (A) dans la position 2 du connecteur de bus de la carte PCIe (B) comme indiqué dans la figure 41, à la page 39.

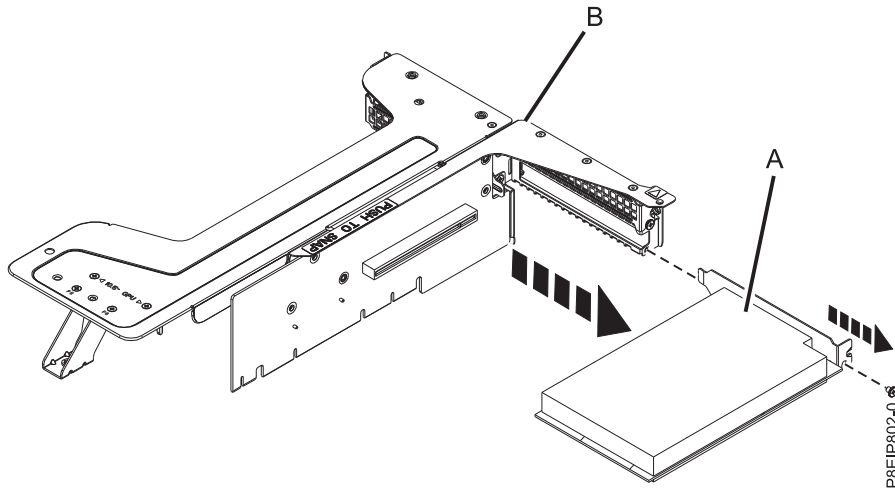


Figure 41. Retrait d'une carte dans la position 2 du connecteur de bus

- j. Si la carte mezzanine en position 1 a besoin d'être remplacée, retirez-la du support du connecteur de bus. Retirez les cinq vis qui fixent la carte mezzanine au support du connecteur de bus, comme indiqué dans la figure 42.

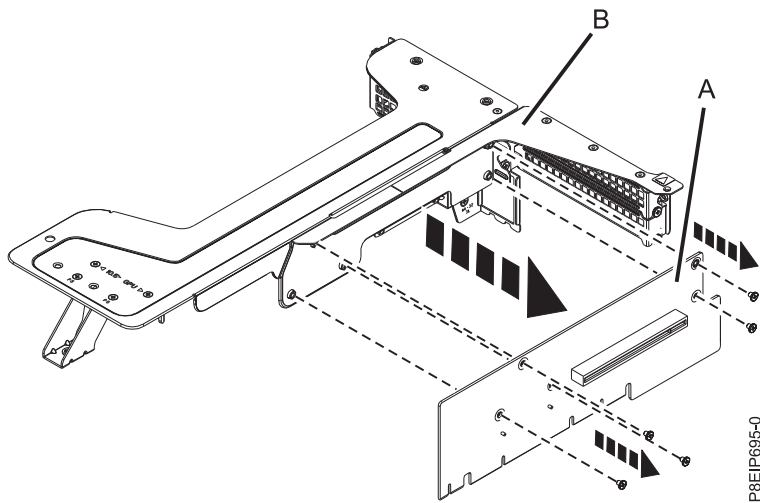


Figure 42. Retrait de la carte mezzanine dans la position 1

Passez à l'étape 6, à la page 43.

- 4. Si une carte se trouve dans la position 4, procédez comme suit :
 - a. Rétractez la goupille de retenue et ouvrez la porte de retenue pour libérer l'équerre de fixation, comme indiqué dans la figure 43, à la page 40.

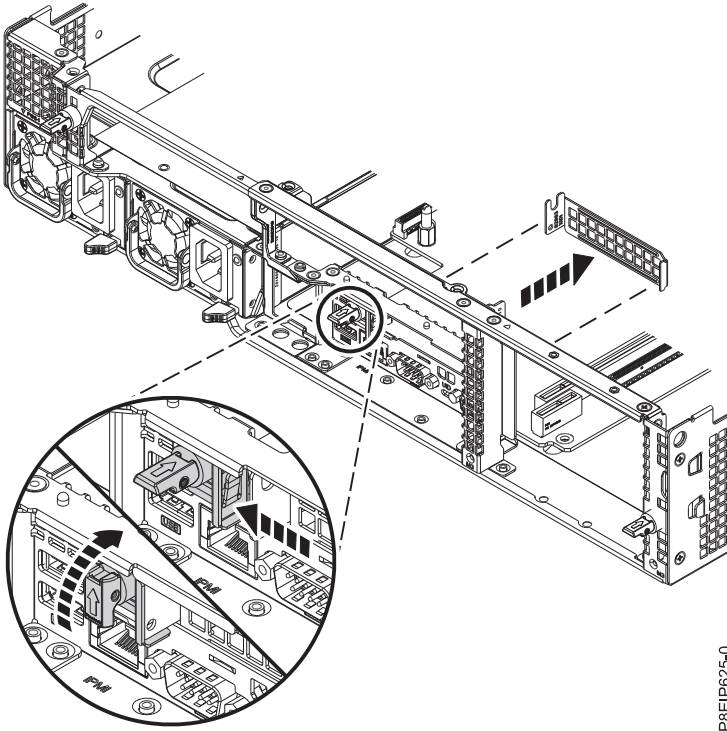
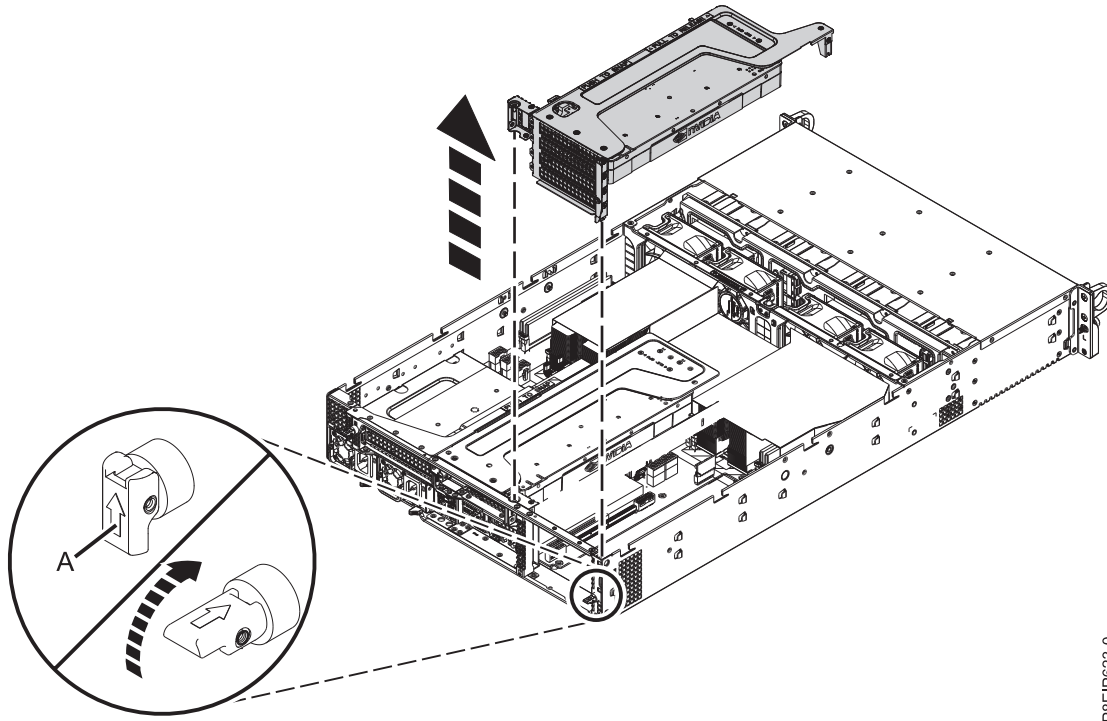


Figure 43. Libération de l'équerre de fixation

- b. Retirez la carte du connecteur de bus.
- c. Si vous retirez une carte d'unité de stockage, étiquetez et déconnectez les cordons d'interface de la carte.
- d. Placez la carte sur une surface de décharge électrostatique.
- e. Si vous avez besoin de retirer le petit connecteur de bus de la position 4, vous devez retirer le connecteur de bus des positions 5, 6, 7 et 8. Pour obtenir des instructions, voir l'étape 5.

Passez à l'étape 6, à la page 43.

5. Si un adaptateur se trouve dans la position 5, 6, 7 ou 8, retirez le connecteur de bus comme indiqué dans la figure 44, à la page 41.



P8EIP623-0

Figure 44. Retrait du connecteur de bus PCIe

- a. Rétractez la goupille de retenue (A).
- b. Otez le connecteur de bus PCIe du système.
- c. Si vous retirez une carte d'unité de stockage, étiquetez et déconnectez les cordons d'interface de la carte.
- d. Si le connecteur de bus contient une unité de traitement graphique, déconnectez le câble d'alimentation de l'unité de traitement graphique (A) du fond de panier système comme indiqué dans la figure 45, à la page 42. Du pouce, appuyez sur le loquet du connecteur pour retirer le câble.

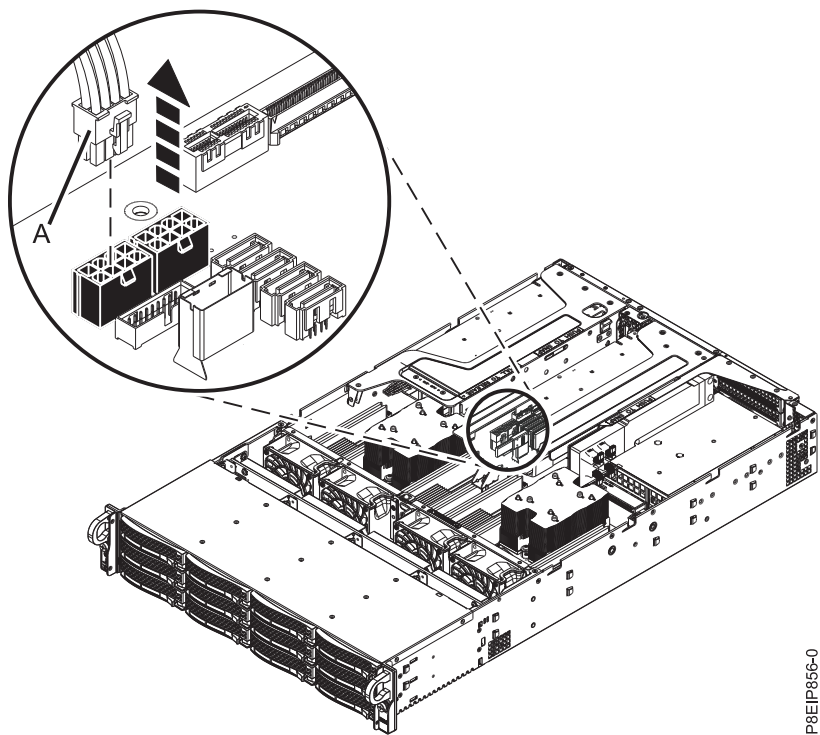


Figure 45. Déconnexion du câble d'alimentation de l'unité de traitement graphique

- e. Placez le connecteur de bus de la carte PCIe sur une surface de décharge électrostatique, avec le connecteur de bus orienté vers le haut et les adaptateurs de côté.
- f. Retirez la vis maintenant l'équerre de fixation.
- g. Déconnectez une carte (A) du connecteur de bus de la carte PCIe (B) comme indiqué dans la figure 46.

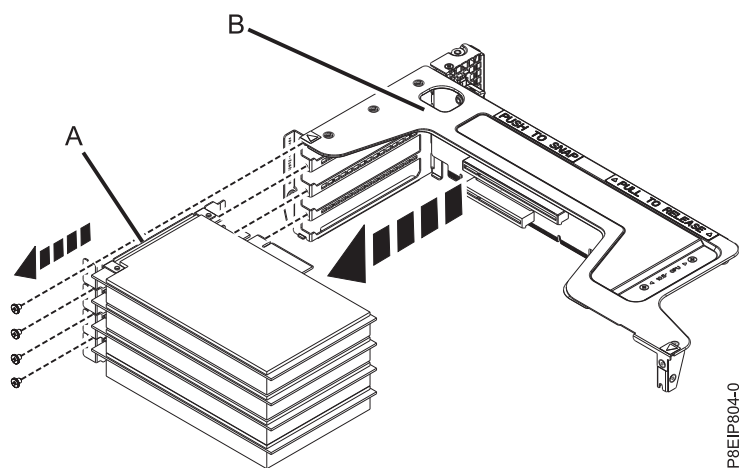


Figure 46. Retrait d'une carte du connecteur de bus

- h. Si la carte mezzanine des positions 5, 6, 7 et 8 a besoin d'être remplacée, retirez-la du support de connecteur de bus. Retirez les deux vis qui fixent la carte mezzanine au support du connecteur de bus, comme indiqué dans la figure 47, à la page 43.

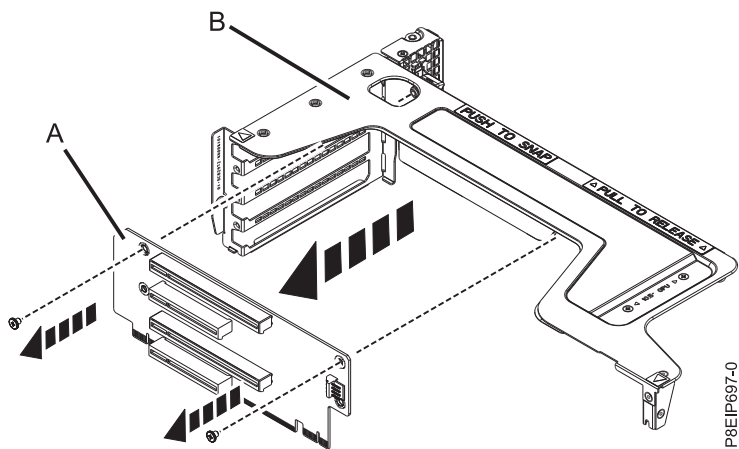


Figure 47. Retrait de la carte mezzanine des positions 5, 6, 7 et 8

6. Placez la carte sur une surface de décharge électrostatique.

Remplacement d'une carte PCIe dans le système 8001-22C

Procédure de remplacement d'une carte PCIe dans le système IBM Power System S822LC for Big Data (8001-22C).

Procédure

1. Assurez-vous que le bracelet antistatique est bien attaché. Si ce n'est pas le cas, attachez-le maintenant.
2. Une carte peut partager un connecteur de bus PCIe avec d'autres cartes. Voir la figure 48.

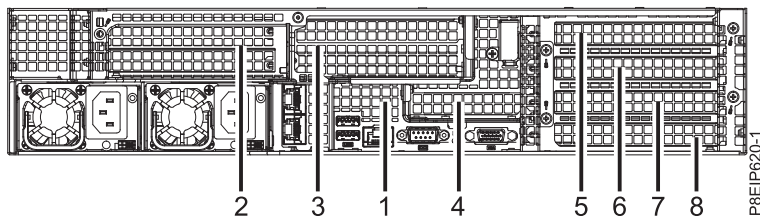


Figure 48. Position des cartes 8001-22C

Position	Etape
1, 2, 3 (UIO Network, UIO Slot2, UIO Slot1)	3
4 (PLX Slot1)	4, à la page 46
5, 6, 7, 8 (WIO Slot1, WIO Slot2, WIO Slot3)	5, à la page 47

3. Si une carte se trouve dans la position 1, 2 ou 3, effectuez les étapes suivantes :
 - a. Si la carte mezzanine en position 1 a besoin d'un remplacement, remplacez-la dans le support du connecteur de bus. Remettez en place les cinq vis qui permettent de fixer la carte au cadre, comme illustré dans la figure 49, à la page 44.

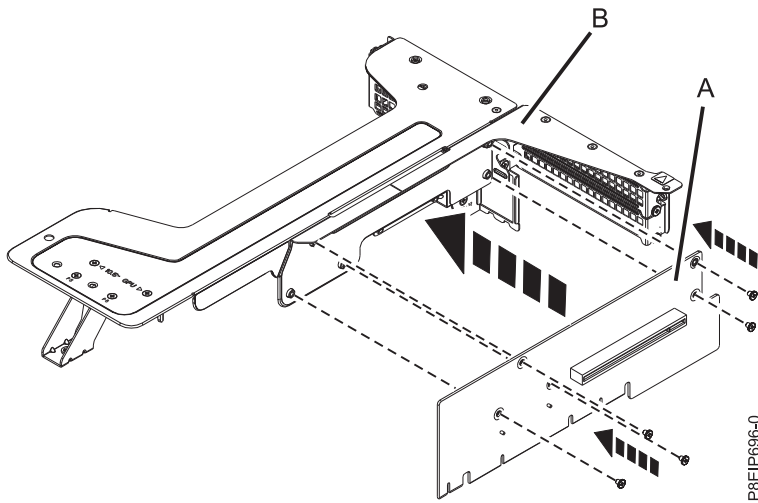


Figure 49. Remplacement de la carte de la position 1

- b. Insérez la carte PCIe (A) se trouvant en position 3 dans le connecteur de bus de la carte PCIe (B) comme illustré dans la figure 50.

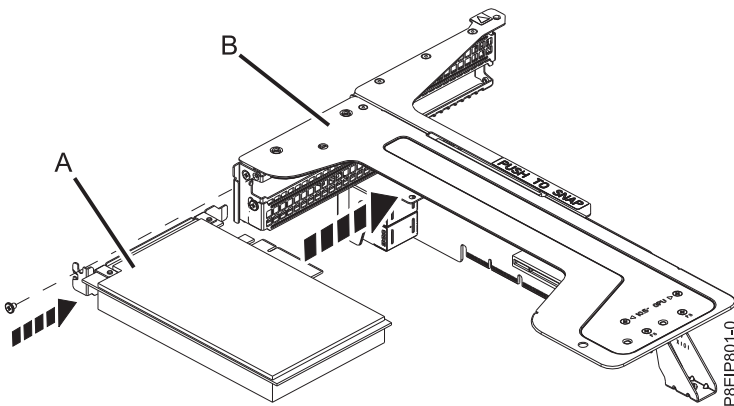


Figure 50. Insertion d'une carte dans la position 3 du connecteur de bus PCIe

- c. Remettez en place la vis permettant de fixer l'équerre de fixation.
- d. Si le connecteur de bus contient une unité de traitement graphique, connectez le câble d'alimentation de l'unité de traitement graphique (A) au fond de panier système, comme indiqué dans la figure 51, à la page 45.

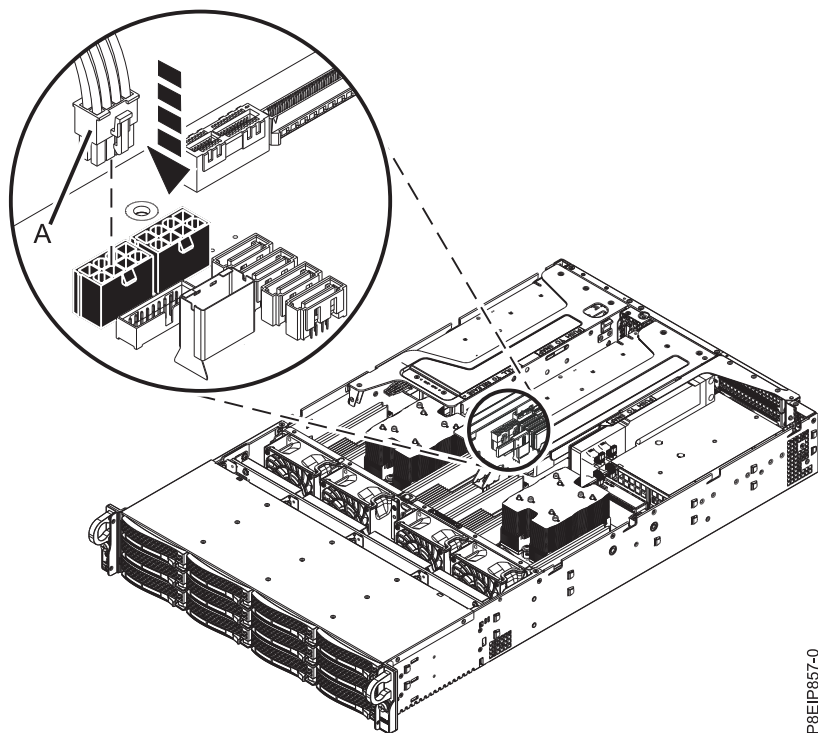


Figure 51. Remise en place du câble d'alimentation de l'unité de traitement graphique

- e. Si vous possédez un porteur de supercondensateur SAS, insérez ce porteur **(A)** dans la position 2 du connecteur de bus de la carte PCIe **(B)**, comme indiqué dans la figure 52.

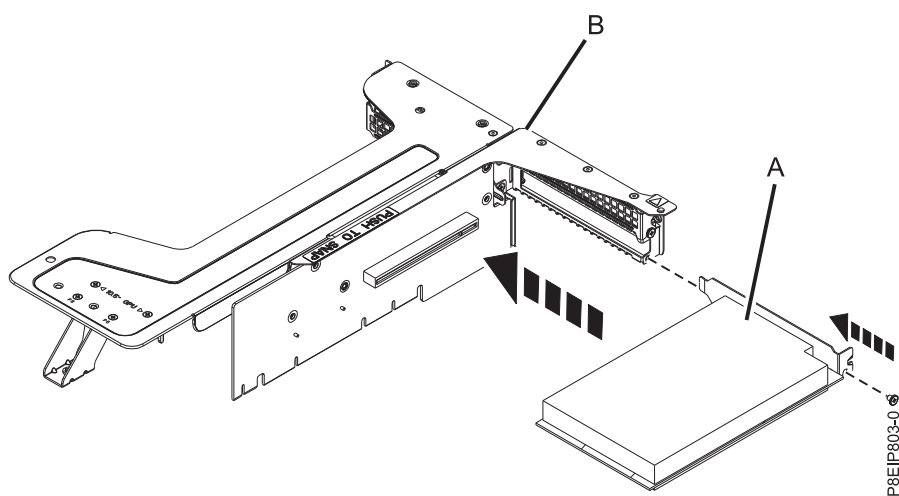
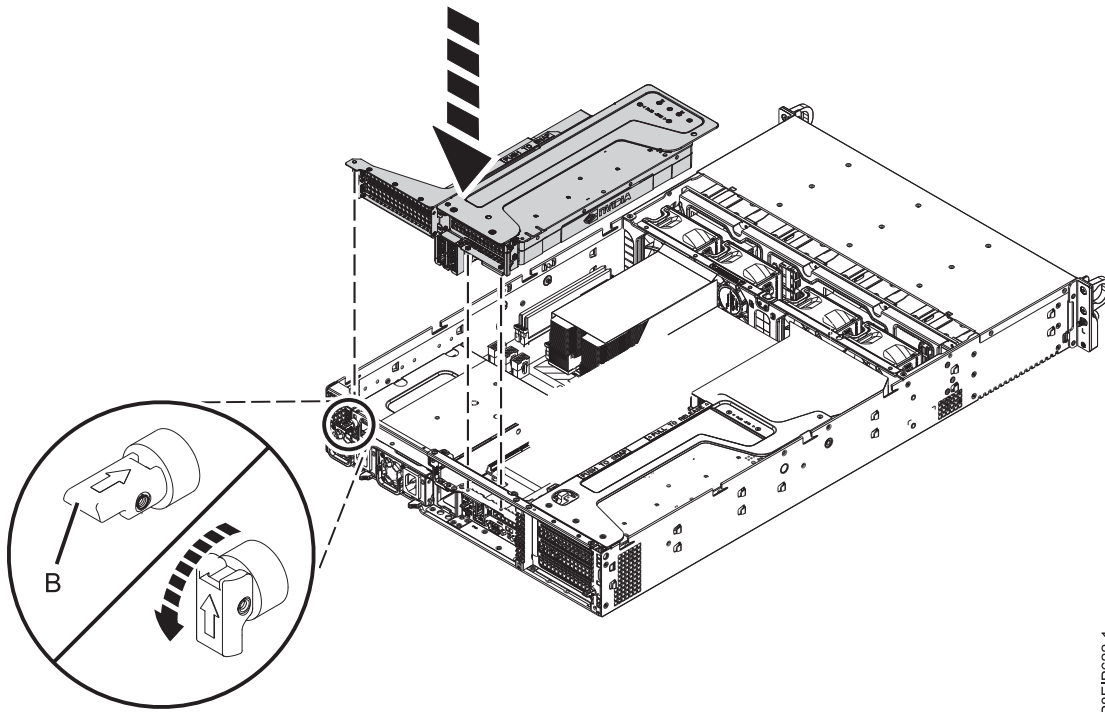


Figure 52. Insertion d'un porteur de supercondensateur SAS dans la position 2 du connecteur de bus

- f. Si vous insérez une carte d'unité de stockage, à l'aide de vos étiquettes, connectez les cordons d'interface à la carte avant d'insérer la carte.
- g. Insérez le connecteur de bus PCIe dans le châssis, comme indiqué à la figure 53, à la page 46.
- 1) Rétractez la goupille de retenue **(B)** de manière à ce que la flèche pointe vers le système.
 - 2) Insérez le connecteur de bus en utilisant les emplacements et les broches d'alignement **(A)** pour insérer correctement le connecteur de bus. Poussez le connecteur de bus fermement dans le fond de panier système.

3) Mettez en place la goupille de retenue (B) pour sécuriser le connecteur de bus.



P8EIP62-1

Figure 53. Insertion du connecteur de bus de la position 1 et 3

Passez à la section 7, à la page 49.

4. Si une carte se trouve dans la position 4, procédez comme suit :
 - a. Si vous avez besoin de remplacer le petit connecteur de bus de la position 4, vous devez retirer le connecteur de bus des positions 5, 6, 7 et 8. Pour obtenir des instructions, voir l'étape 5, à la page 40. Insérez ensuite le petit connecteur de bus. Remplacez le connecteur de bus des positions 5, 6, 7 et 8.
 - b. Si vous insérez une carte d'unité de stockage, à l'aide de vos étiquettes, connectez les cordons d'interface à la carte avant d'insérer la carte.
 - c. Insérez la carte dans le connecteur de bus.
 - d. Fermez la porte de retenue en la faisant glisser contre l'équerre de fixation, comme indiqué dans la figure 54, à la page 47, puis remettez en place la goupille de retenue.

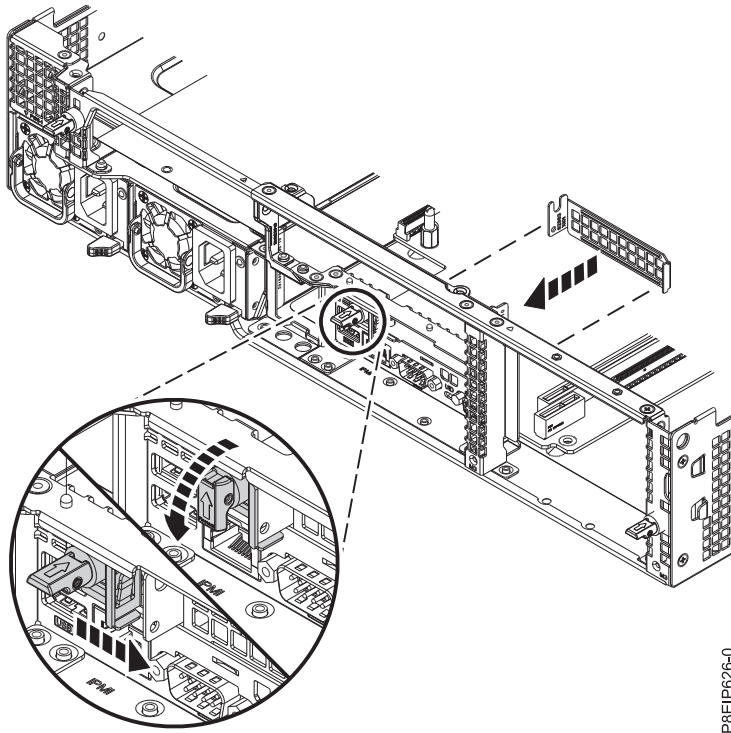


Figure 54. Passage du crochet de retenue de l'équerre de fixation en position fermée

Passez à la section 7, à la page 49.

5. Si la carte mezzanine des positions 5, 6, 7 et 8 a besoin d'être remplacée, remplacez-la dans le support du connecteur de bus. Remettez en place les deux vis qui permettent de fixer la carte mezzanine au support du connecteur de bus, comme indiqué dans la figure 55.

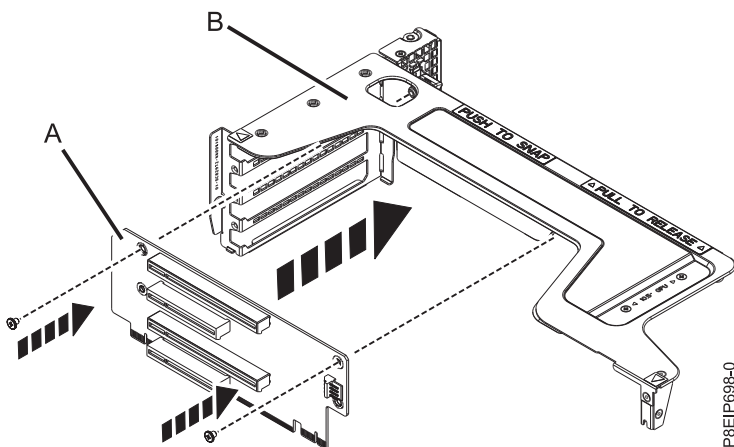


Figure 55. Remplacement de la carte mezzanine des positions 5, 6, 7 et 8

6. Si une carte se trouve dans la position 5, 6, 7 ou 8, procédez comme suit :
 - a. Si vous insérez une carte d'unité de stockage, à l'aide de vos étiquettes, connectez les cordons d'interface à la carte avant d'insérer la carte.
 - b. Connectez la carte (A) dans l'emplacement correct du connecteur de bus de la carte PCIe (B) comme indiqué dans la figure 56, à la page 48.

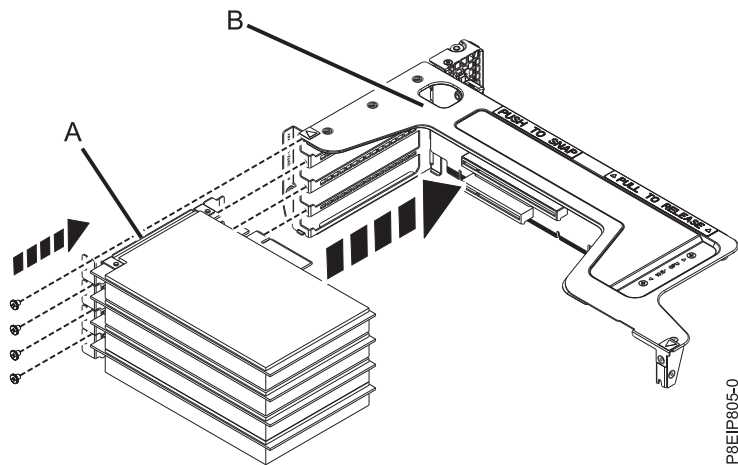


Figure 56. Insertion d'une carte PCIe dans le connecteur de bus

- c. Remettez en place la vis permettant de fixer l'équerre de fixation.
- d. Si la position 5 contient une unité de traitement graphique, connectez le câble d'alimentation de l'unité de traitement graphique (A) dans le fond de panier système, comme indiqué à la figure 57.

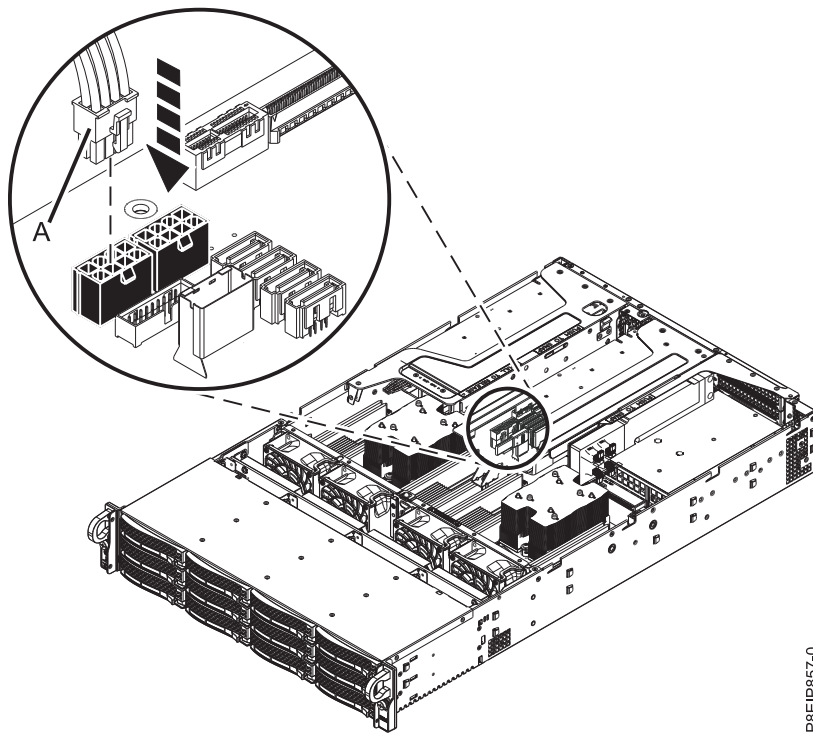


Figure 57. Connexion du câble d'alimentation de l'unité de traitement graphique

- e. Si vous insérez une carte d'unité de stockage, à l'aide de vos étiquettes, connectez les cordons d'interface à la carte avant d'insérer la carte.
- f. Insérez le connecteur de bus PCIe comme indiqué dans la figure 58, à la page 49.
 - 1) Rétractez la goupille de retenue (B) de manière à ce que la flèche pointe vers le système.
 - 2) Insérez le connecteur de bus en utilisant les emplacements et les broches d'alignement (A) pour insérer correctement le connecteur de bus. Poussez le connecteur de bus fermement dans le fond de panier système.

- 3) Mettez en place la goupille de retenue (B) pour sécuriser le connecteur de bus.

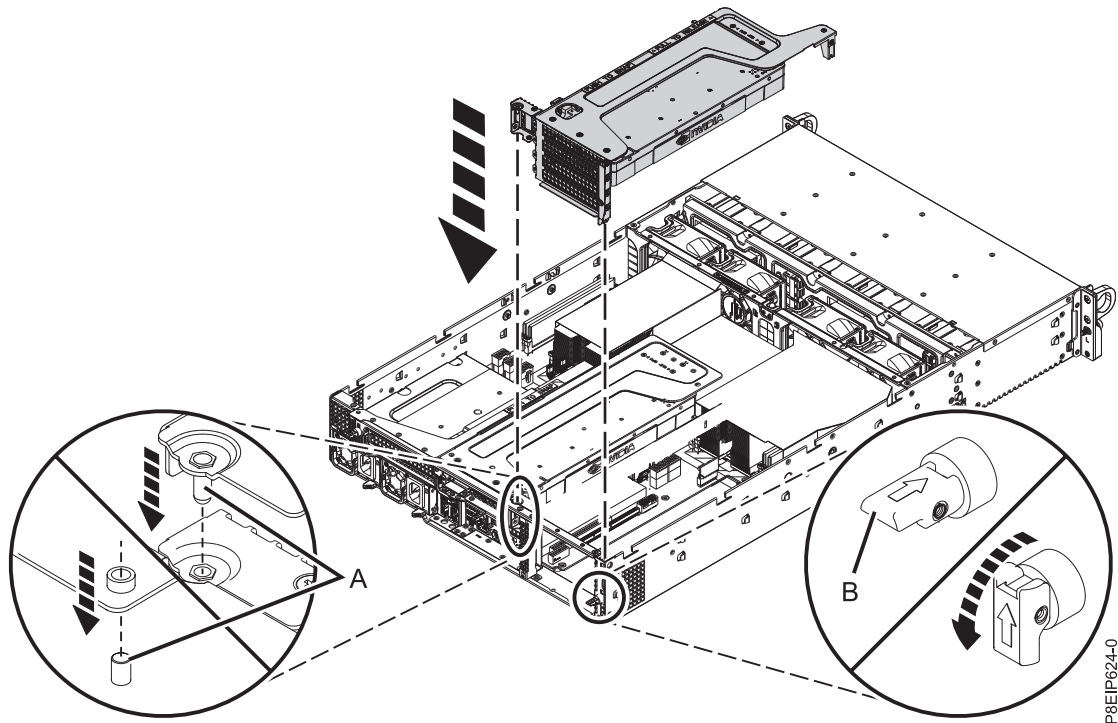


Figure 58. Insertion d'un connecteur de bus de carte PCIe

7. La carte est remplacée.

Que faire ensuite

Préparez le système au fonctionnement. Pour plus d'informations, voir «Préparation du système 8001-22C au fonctionnement suite au retrait et au remplacement de composants internes», à la page 84.

Retrait et remise en place du fond de panier système dans le système 8001-22C

Procédure de retrait et de remise en place du fond de panier système sur le système IBM Power System S822LC for Big Data (8001-22C).

Avant de commencer

Avant de commencer à remplacer le fond de panier du système, prenez note du numéro de série du système et de son type de modèle machine. Après le remplacement, vous devrez réinscrire dans le nouveau fond de panier le numéro de série du système et son type de modèle machine.

Pourquoi et quand exécuter cette tâche

Vous pouvez utiliser un tournevis à pointe magnétique disponible dans le commerce pour retirer et remettre en place les vis.

Retrait du fond de panier système dans le système 8001-22C

Procédure de retrait du fond de panier système dans le système IBM Power System S821LC (8001-12C).

Avant de commencer

Avant de commencer à remplacer le fond de panier du système, prenez note du numéro de série du système et de son type de modèle machine. Après le remplacement, vous devrez réinscrire dans le nouveau fond de panier le numéro de série du système et son type de modèle machine.

Mettez le système hors tension et placez-le en position de maintenance. Pour plus d'informations, voir «Préparation du système 8001-22C au retrait et au remplacement des composants internes», à la page 82.

Pourquoi et quand exécuter cette tâche

Dans le cadre du remplacement du fond de panier système, les modules processeur système sont déplacés de l'ancien fond de panier système vers le nouveau fond de panier système.

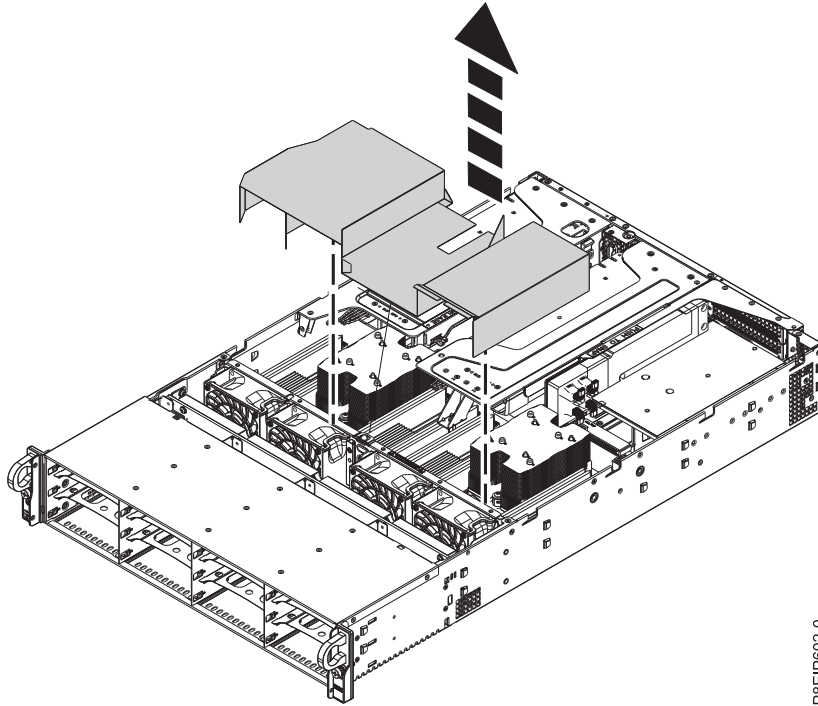
Lors du remplacement du module processeur système, le dissipateur thermique est retiré. Lorsque le dissipateur thermique est retiré du module processeur système, le matériau d'interface thermique est généralement collé au dissipateur thermique. Sauf s'il est endommagé, le matériau d'interface thermique collé au dissipateur thermique peut être réutilisé. Si le matériau d'interface thermique est endommagé, ne réutilisez pas le dissipateur thermique retiré. Avant de commencer la procédure de retrait et de remplacement du processeur, vérifiez que vous possédez un matériau d'interface thermique de rechange et un dissipateur thermique à portée de main.

Procédure

1. Attachez le bracelet antistatique.

Avertissement :

- Portez un bracelet antistatique relié à la prise de décharge électrostatique avant ou arrière ou à une surface métallique non peinte pour protéger le matériel contre les risques de décharge électrostatique.
 - Si vous portez un bracelet antistatique de décharge électrostatique, respectez toutes les consignes de sécurité relatives aux dangers électriques. Un bracelet antistatique de décharge électrostatique permet de réguler l'électricité statique. Il ne réduit et n'augmente en aucun cas les risques d'électrocution liés à l'utilisation ou à la manipulation d'appareils électriques.
 - Si vous ne disposez pas d'un bracelet antistatique de décharge électrostatique, touchez une surface métallique non peinte du système pendant au moins 5 secondes avant de déballer un produit de son emballage antistatique, d'installer ou de remplacer du matériel.
2. Retirez le déflecteur d'air du processeur, comme indiqué dans la figure 59, à la page 51. Désemboîtez avec soin le déflecteur d'air du processeur et ôtez-le du système.



P8EIP602-0

Figure 59. Retrait du déflecteur d'air du processeur

3. Étiquetez et retirez les barrettes mémoire DIMM en notant leurs emplacements. Pour plus d'informations, voir «Retrait et remplacement de la mémoire dans le système 8001-22C», à la page 31.
4. Déconnectez les quatre câbles d'alimentation du ventilateur du fond de panier système, comme indiqué dans la figure 60, à la page 52. Enfoncez la patte du connecteur **(B)** et ôtez avec soin le connecteur **(A)** du fond de panier système. Ne tirez pas sur les fils.

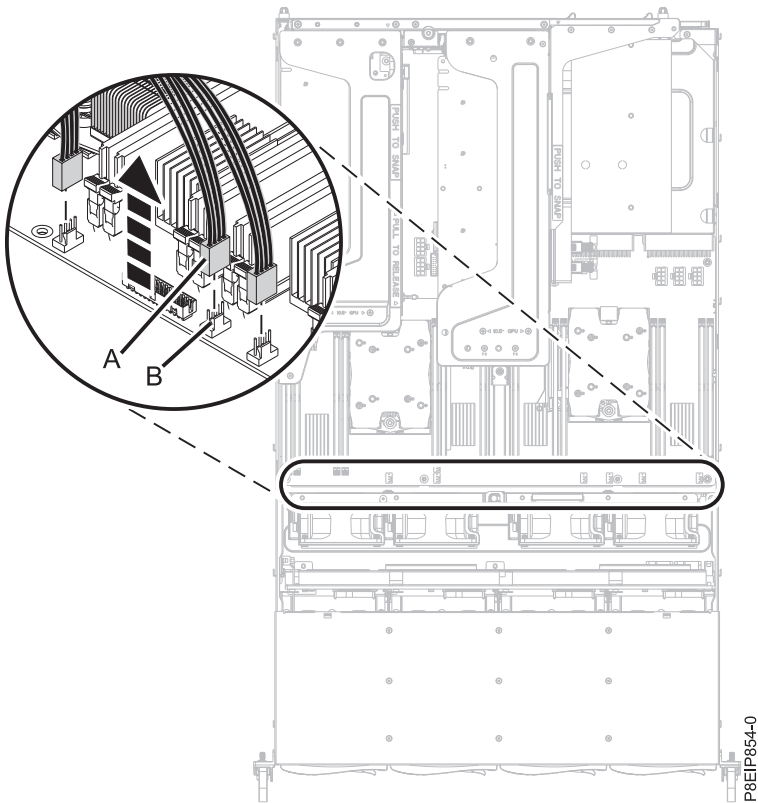


Figure 60. Déconnexion des câbles du ventilateur

5. Retirez les câbles d'interface et les câbles d'alimentation de l'unité du fond de panier système. Pour plus d'informations, voir «Retrait du fond de panier d'unité de disque du système 8001-22C», à la page 13.
6. Retirez le câble du panneau de commande du fond de panier système, comme indiqué dans la figure 61, à la page 53.

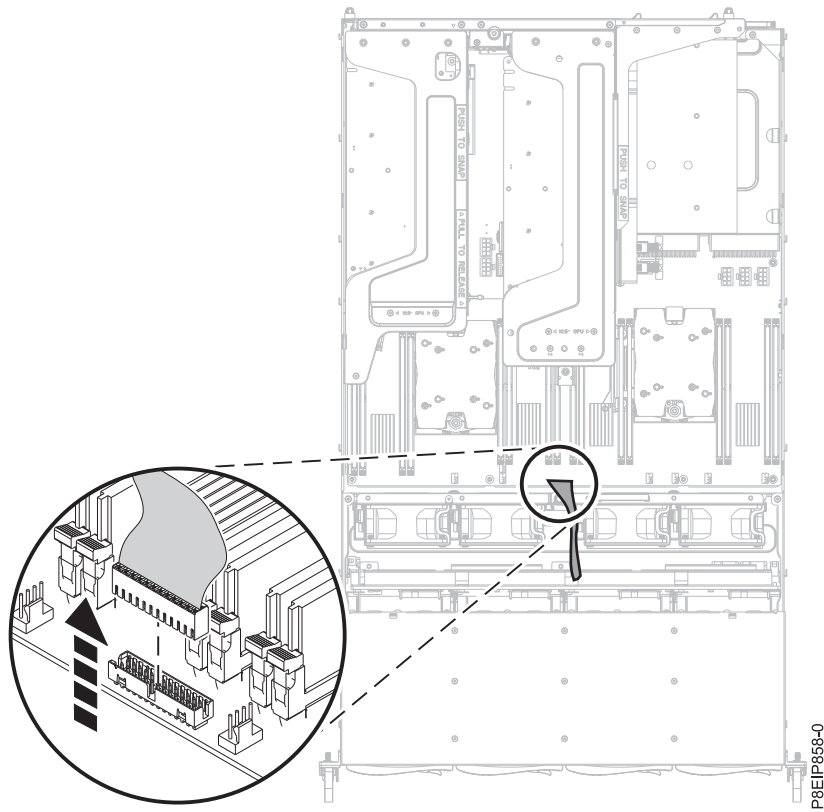


Figure 61. Retrait du câble du panneau de commande

7. En annotant les emplacements, étiquetez et retirez les connecteurs de bus et les cartes PCIe. Pour plus d'informations, voir «Retrait d'une carte PCIe du système 8001-22C», à la page 35.
8. Retirez les 14 vis du fond de panier système. Les emplacements des vis sont illustrés dans la figure 62, à la page 54.

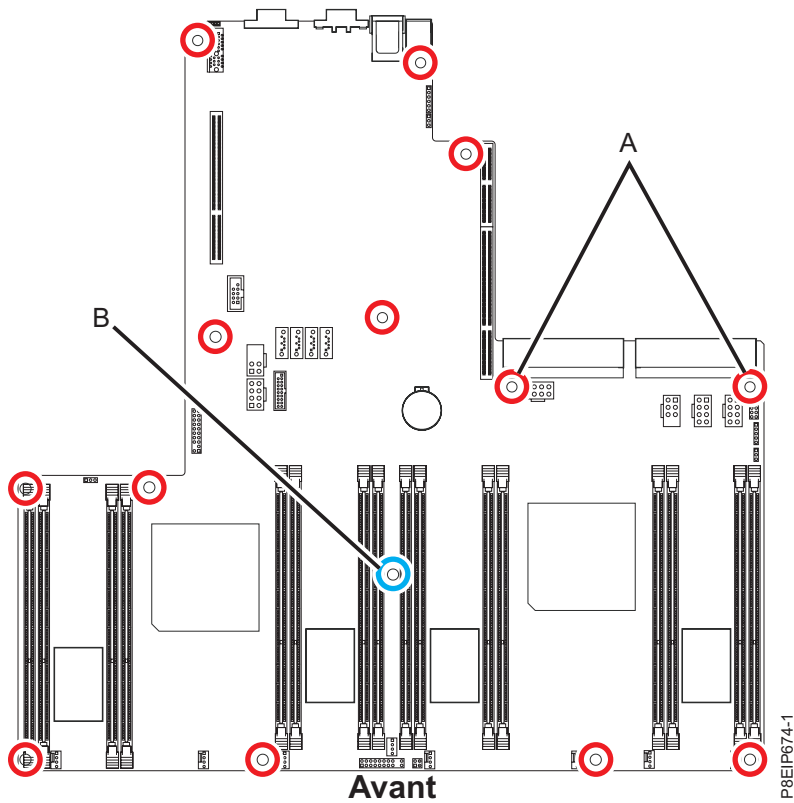
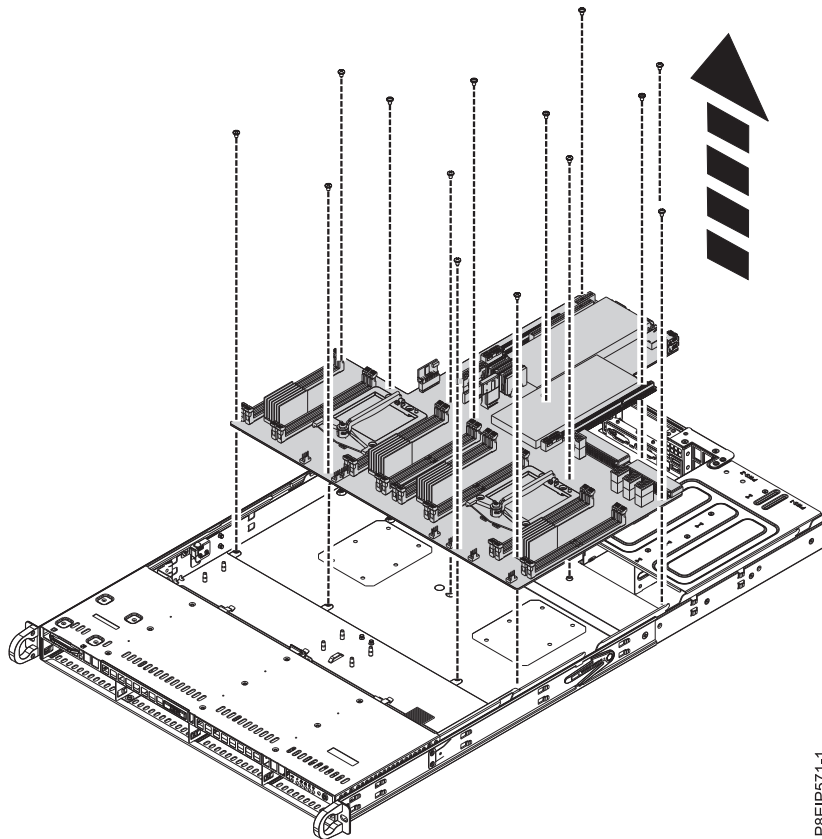


Figure 62. Emplacements des vis. Les deux vis situées à l'emplacement **(A)** sont noires et légèrement plus longues. Une vis longue à l'emplacement **(B)** prend en charge la carte PCIe.

9. En dégageant complètement les câbles avant et en maintenant soigneusement le dissipateur thermique du processeur, déplacez légèrement le fond de panier système vers l'avant et vers le haut pour le retirer. Voir figure 63, à la page 55.



P8EIP571-1

Figure 63. Soulèvement du fond de panier système

10. Placez le fond de panier système sur tapis de décharge électrostatique.

Remplacement du fond de panier système dans le système 8001-22C

Procédure de remplacement du fond de panier système dans le système IBM Power System S821LC (8001-12C).

Procédure

1. Assurez-vous que le bracelet antistatique est bien attaché. Si ce n'est pas le cas, attachez-le maintenant.
2. Retirez le fond de panier système de recharge de l'emballage anti-statique et placez-le sur le tapis de décharge électrostatique.

Les étapes suivantes permettent de déplacer le module processeur système de l'ancien fond de panier système vers le nouveau fond de panier système :

3. Desserrez la vis du bras de chargement (A) du dissipateur thermique du processeur système que vous retirez à l'aide d'un tournevis Phillips n°3, comme indiqué dans la figure 64, à la page 56.

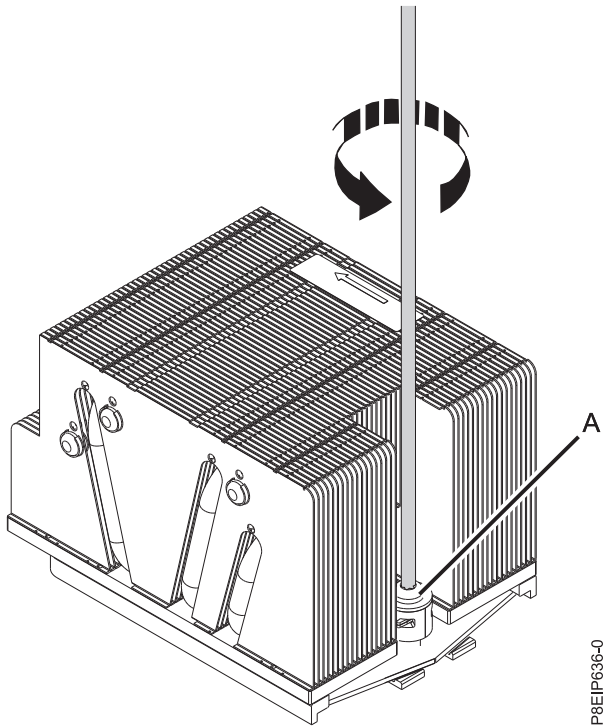


Figure 64. Desserrage de la vis du bras de chargement du dissipateur thermique

4. Faites pivoter et levez le dissipateur thermique. Le bras de chargement pivote vers le haut. Faites pivoter le dissipateur thermique et ôtez-le du bras de chargement. Voir figure 65.

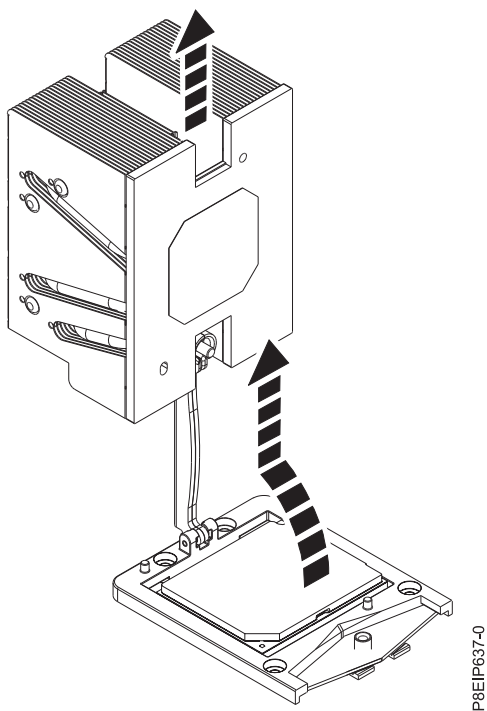


Figure 65. Retrait du dissipateur thermique du bras de chargement

5. Placez le dissipateur thermique à l'envers sur une surface propre.

6. Inspectez la zone de connexion du processeur système et retirez les éventuelles poussières ou débris (à l'aide d'une bombe d'air comprimé).
7. Abaissez le stylet d'aspiration sur le module processeur système à installer. Appuyez à fond sur le haut du stylet (A) et maintenez le stylet au centre du module processeur comme indiqué dans la figure 66. Relâchez le haut du stylet pour fixer ce dernier sur le module processeur.

Remarque : Pour prévenir toute chute du module processeur système, n'appuyez pas sur le bout lorsque vous tenez le stylet et le processeur. Réduisez au maximum le temps et la distance parcourus avec le stylet et le processeur pour éviter tout problème en cas d'une perte du vide anticipée.

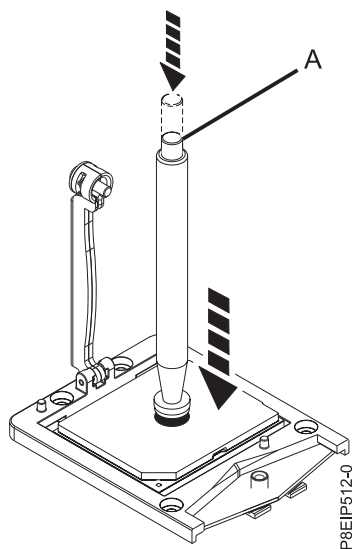


Figure 66. Abaissement de l'outil de retrait sur le module processeur système

8. En maintenant le stylet, levez le stylet et le module processeur système de l'ancien connecteur du fond de panier système pour le transférer sur le nouveau connecteur du fond de panier système.
9. Installez le module processeur système :
 - a. Abaissez le stylet et le module processeur système sur le connecteur, comme indiqué dans la figure 67, à la page 58. Alignez l'angle biseauté du processeur avec celui du connecteur. Prenez soin d'abaisser l'outil uniformément sans incliner le processeur.

Remarque : N'essayez pas de faire glisser l'outil et le module processeur système dans une direction alors que le module processeur système est en contact avec le support.

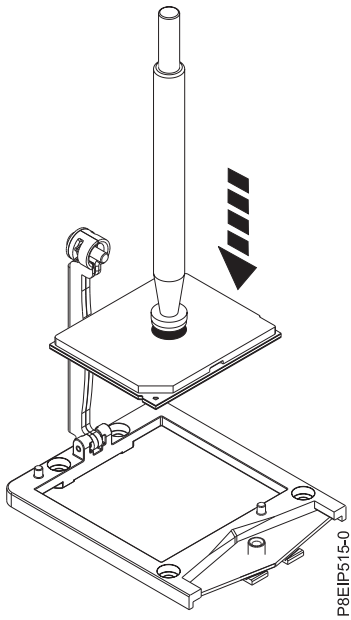


Figure 67. Abaissement du processeur dans le connecteur

- b. Une fois le module processeur système correctement aligné, appuyez sur le haut du stylet pour relâcher le processeur. Otez le stylet du processeur.
10. Installez le nouveau dissipateur thermique fourni dans le jeu d'unités FRU. Le matériau d'interface thermique est pré-appliqué au dissipateur thermique. Abaissez avec soin le dissipateur thermique sur le module processeur système en passant le bras de chargement par le dissipateur thermique. Vérifiez que les trous du dissipateur thermique (**A**) sont alignés avec les broches de guidage (**B**) sur le connecteur, comme indiqué dans la figure 68.

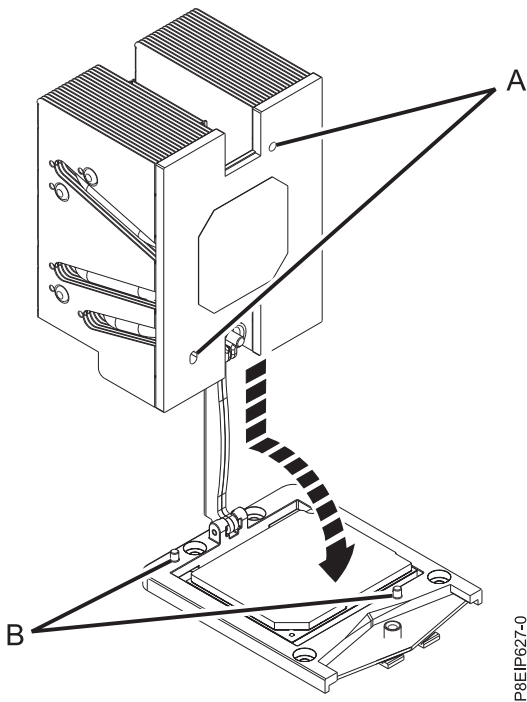


Figure 68. Installation du dissipateur thermique

11. Serrez le bras de chargement (A) avec un tournevis Phillips n°3, comme indiqué dans la figure 69.

Remarque : Ne vissez pas à fond le bras de chargement.

Les étapes suivantes permettent de continuer à installer les composants dans le nouveau fond de panier

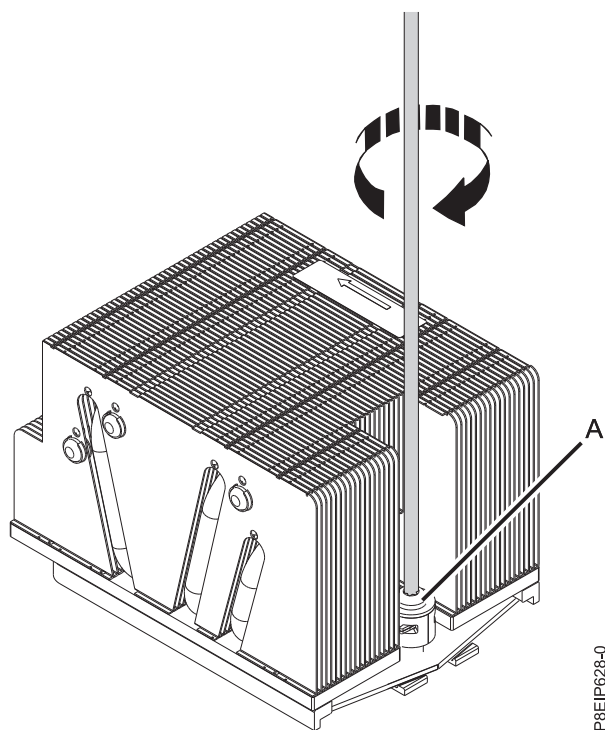


Figure 69. Serrage de la vis du bras de chargement

système :

12. En écartant les câbles avant et en maintenant soigneusement le dissipateur thermique du processeur, abaissez le fond de panier système dans le châssis puis faites-le légèrement glisser vers l'arrière. Voir figure 70, à la page 60.

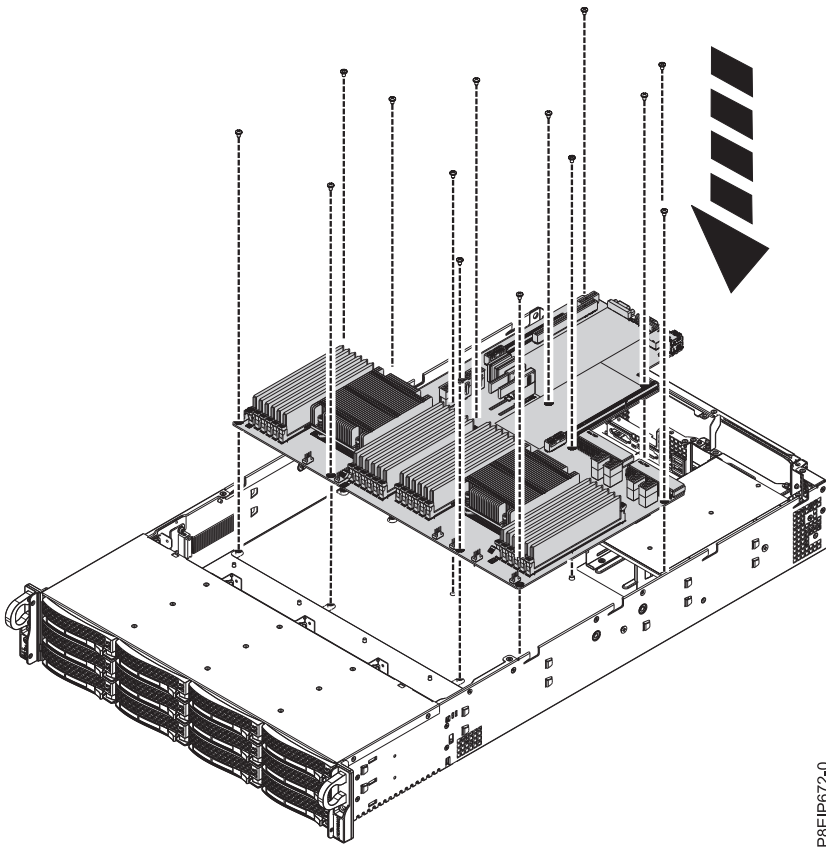


Figure 70. Remplacement du fond de panier système

13. Aligned et vissez les 14 vis dans le fond de panier système. Les emplacements des vis sont illustrés dans la figure 71, à la page 61.

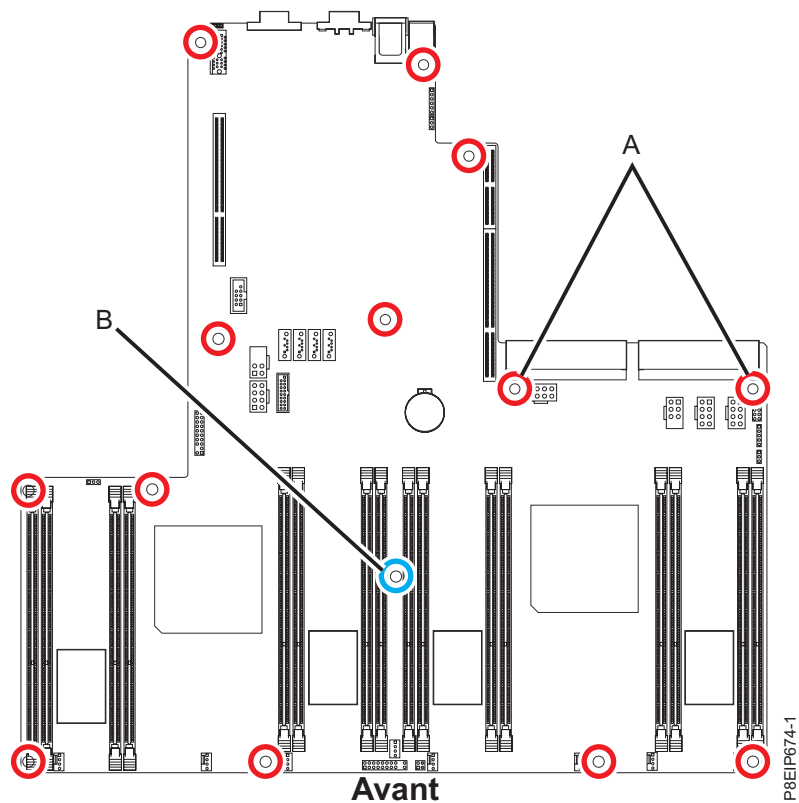


Figure 71. Emplacements des vis. Les deux vis situées à l'emplacement (A) sont noires et légèrement plus longues. Une vis longue à l'emplacement (B) prend en charge la carte PCIe.

14. A l'aide de vos étiquettes, remettez en place les connecteurs de bus et les cartes PCIe. Pour plus d'informations, voir «Remplacement d'une carte PCIe dans le système 8001-22C», à la page 43.
15. Remettez en place le câble du panneau de commande dans le fond de panier système, comme indiqué dans la «Remplacement d'une unité de disque dans le système 8001-12C ou 8001-22C», à la page 7.

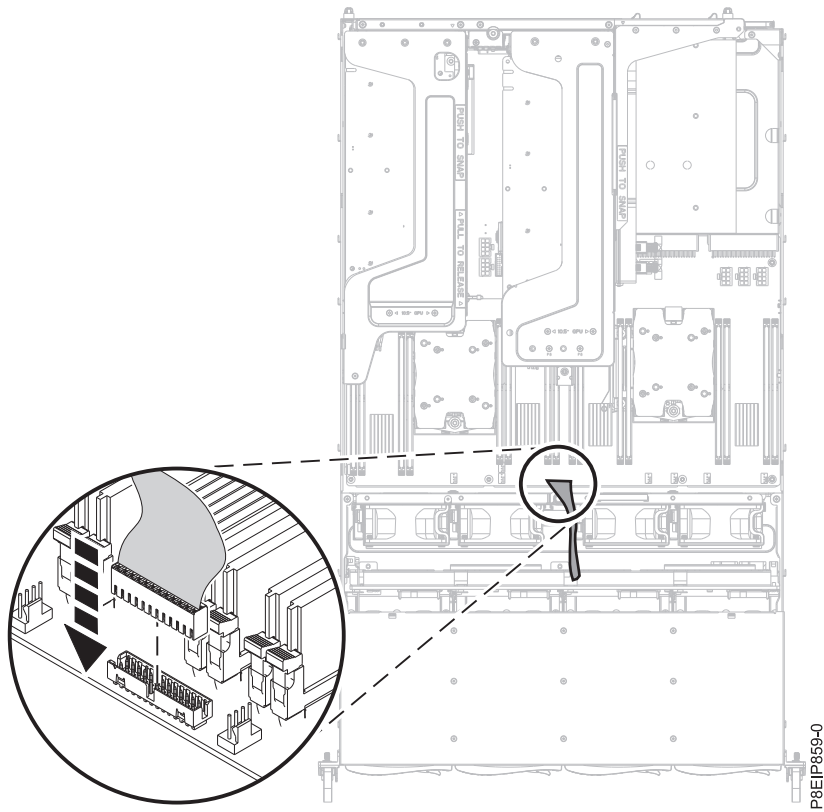


Figure 72. Remise en place du câble du panneau de commande

16. Remettez en place le cordon d'interface et les câbles d'alimentation de l'unité dans le fond de panier système. Pour plus d'informations, voir «Remplacement du fond de panier d'unité de disque dans le système 8001-22C», à la page 16.
17. Connectez les quatre câbles d'alimentation du ventilateur au fond de panier système, comme indiqué dans la figure 73, à la page 63. Ne tirez pas sur les fils.

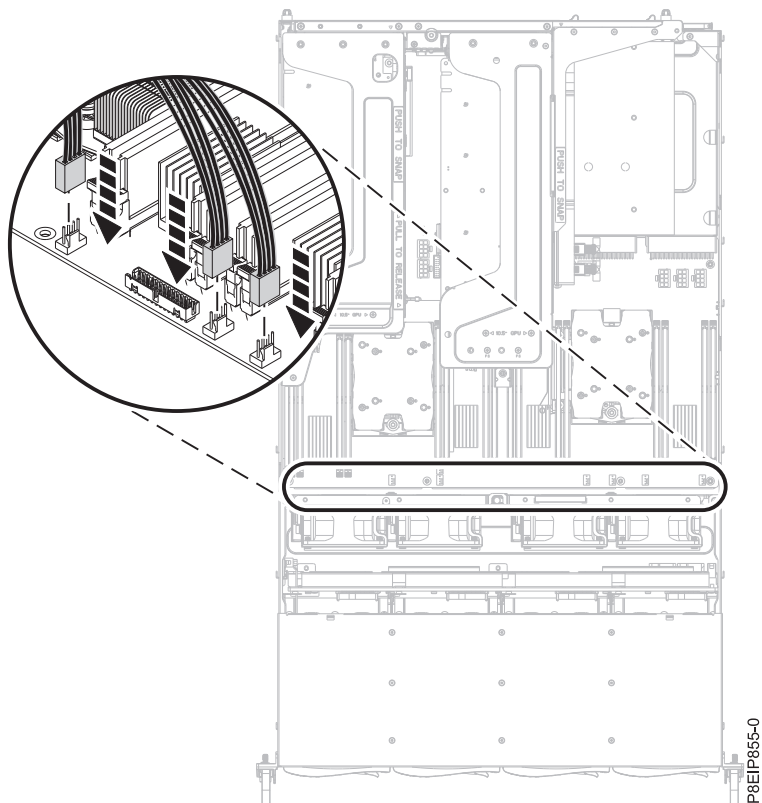
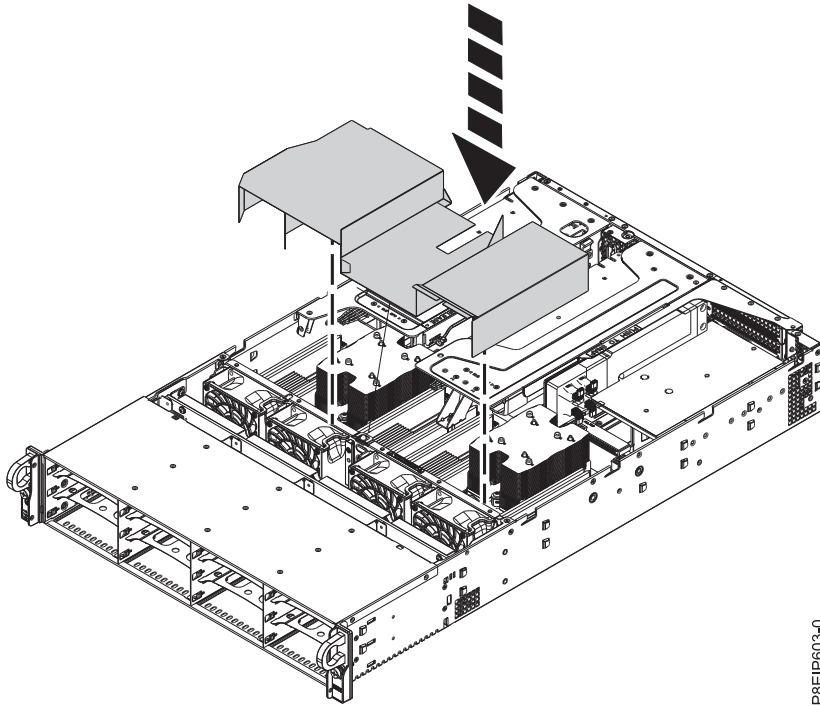


Figure 73. Connexion des câbles du ventilateur

18. A l'aide de vos étiquettes, remettez en place les barrettes mémoire DIMM. Pour plus d'informations, voir «Retrait et remplacement de la mémoire dans le système 8001-22C», à la page 31.
19. Installez le déflecteur d'air du processeur. Insérez le bord du déflecteur dans le support de ventilateur, comme indiqué dans la figure 74, à la page 64. Appuyez ensuite avec soin sur le déflecteur pour le mettre en place.



P8EIP603-0

Figure 74. Installation du déflecteur d'air du processeur

Que faire ensuite

Préparez le système au fonctionnement. Pour plus d'informations, voir «Préparation du système 8001-22C au fonctionnement suite au retrait et au remplacement de composants internes», à la page 84.

Après le remplacement du fond de panier système, vous devez régler, dans le nouveau fond de panier, le numéro de série et le numéro de modèle du système à l'aide de l'outil de mise à jour VPD (Vital Product Data). Pour télécharger l'outil, procédez comme suit :

1. Accédez au site Web Portail de support IBM (www.ibm.com/support/entry/portal/product/power/scale-out_lc).
2. Depuis la liste Téléchargements, cliquez sur l'outil de mise à jour VPD du système Scale-out LC.
3. Suivez les instructions fournies avec l'outil pour mettre à jour les données techniques essentielles (VPD).

Retrait et remplacement d'un module processeur système dans le système 8001-22C

Procédure de retrait et de remplacement d'un module processeur système dans le système IBM Power System S822LC for Big Data (8001-22C).

Retrait d'un module processeur système du système 8001-22C

Procédure de retrait du module processeur système du système IBM Power System S822LC for Big Data (8001-22C).

Avant de commencer

Mettez le système hors tension et placez-le en position de maintenance. Pour plus d'informations, voir «Préparation du système 8001-22C au retrait et au remplacement des composants internes», à la page 82.

Pourquoi et quand exécuter cette tâche

Lors du remplacement du module processeur système, le dissipateur thermique est retiré. Lorsque le dissipateur thermique est retiré du module processeur système, le matériau d'interface thermique est généralement collé au dissipateur thermique. Sauf s'il est endommagé, le matériau d'interface thermique collé au dissipateur thermique peut être réutilisé. Si le matériau d'interface thermique est endommagé, ne réutilisez pas le dissipateur thermique retiré. Avant de commencer la procédure de retrait et de remplacement du processeur, vérifiez que vous possédez un matériau d'interface thermique de rechange et un dissipateur thermique à portée de main.

Procédure

1. Attachez le bracelet antistatique.

Avertissement :

- Portez un bracelet antistatique relié à la prise de décharge électrostatique avant ou arrière ou à une surface métallique non peinte pour protéger le matériel contre les risques de décharge électrostatique.
 - Si vous portez un bracelet antistatique de décharge électrostatique, respectez toutes les consignes de sécurité relatives aux dangers électriques. Un bracelet antistatique de décharge électrostatique permet de réguler l'électricité statique. Il ne réduit et n'augmente en aucun cas les risques d'électrocution liés à l'utilisation ou à la manipulation d'appareils électriques.
 - Si vous ne disposez pas d'un bracelet antistatique de décharge électrostatique, touchez une surface métallique non peinte du système pendant au moins 5 secondes avant de déballer un produit de son emballage antistatique, d'installer ou de remplacer du matériel.
2. Ouvrez l'emballage du nouveau module processeur système et placez le couvercle à l'envers près du bac, comme illustré dans la figure 75. Le couvercle est utilisé pour le module processeur système que vous remplacez.

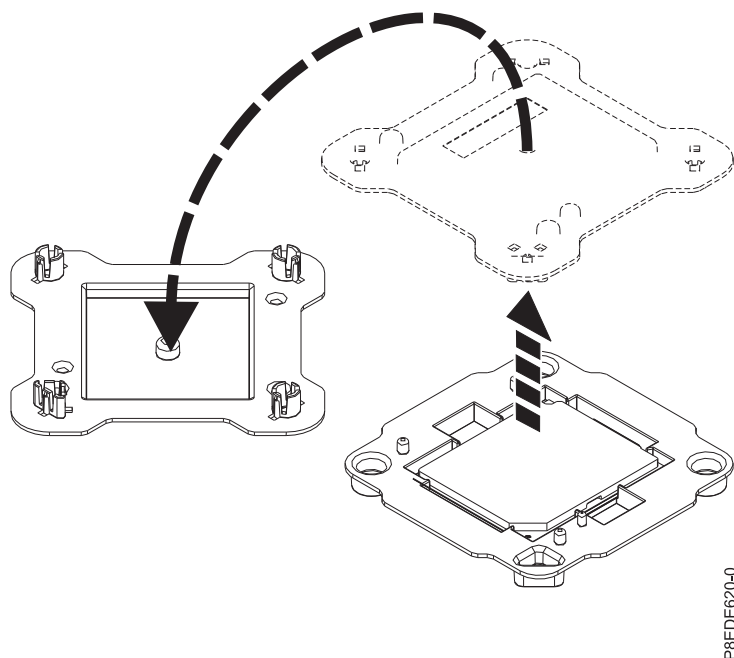


Figure 75. Ouverture de l'emballage du module processeur système

3. Retirez le déflecteur d'air du processeur, comme indiqué dans la figure 76. Désemboîtez avec soin le déflecteur d'air du processeur et ôtez-le du système.

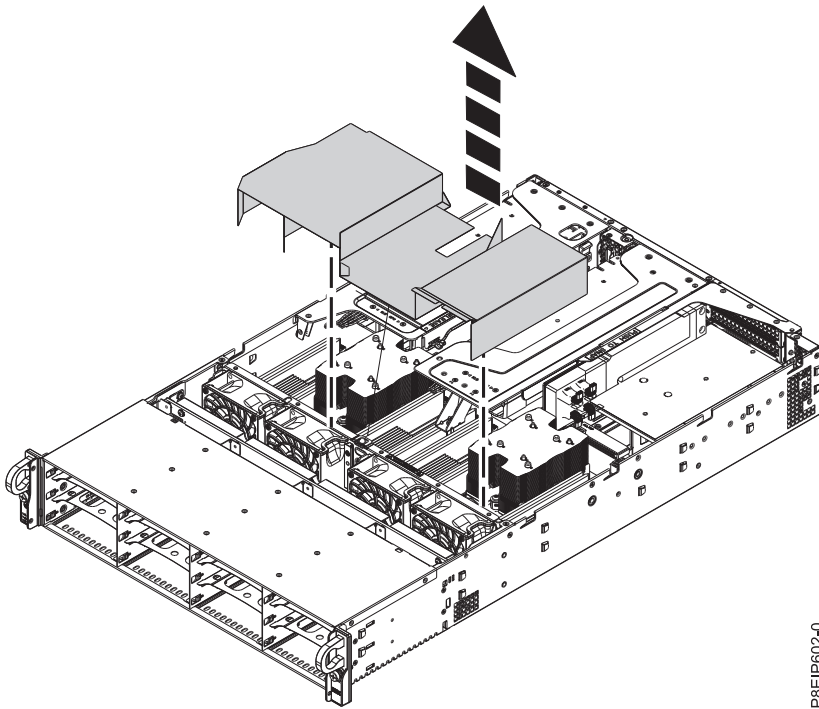


Figure 76. Retrait du déflecteur d'air du processeur

4. Desserrez la vis du bras de chargement (A) du dissipateur thermique du processeur système que vous retirez à l'aide d'un tournevis Phillips n°3, comme indiqué dans la figure 77, à la page 67.

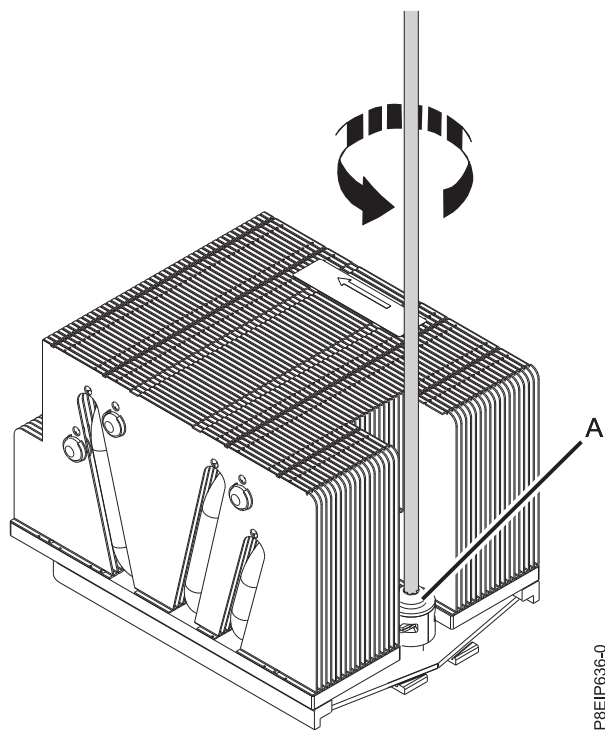


Figure 77. Desserrage de la vis du bras de chargement du dissipateur thermique

5. Faites pivoter et levez le dissipateur thermique. Le bras de chargement pivote vers le haut. Faites pivoter le dissipateur thermique et ôtez-le du bras de chargement. Voir figure 78.

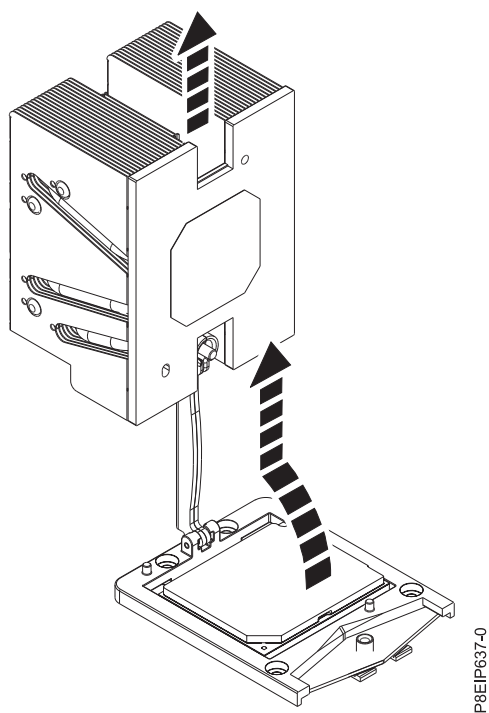


Figure 78. Retrait du dissipateur thermique du bras de chargement

6. Placez le dissipateur thermique à l'envers sur une surface propre.

7. Inspectez la zone de connexion du processeur système et retirez les éventuelles poussières ou débris (à l'aide d'une bombe d'air comprimé).
8. Abaissez le stylet d'aspiration sur le module processeur système. Appuyez à fond sur le haut du stylet (**A**) et maintenez le stylet au centre du module processeur, comme indiqué dans la figure 79. Relâchez le haut du stylet pour fixer le stylet sur le module processeur.

Remarque : Pour prévenir toute chute du module processeur système, n'appuyez pas sur le bout lorsque vous tenez le stylet et le processeur. Réduisez au maximum le temps et la distance parcourus avec le stylet et le processeur pour éviter tout problème en cas d'une perte du vide anticipée.

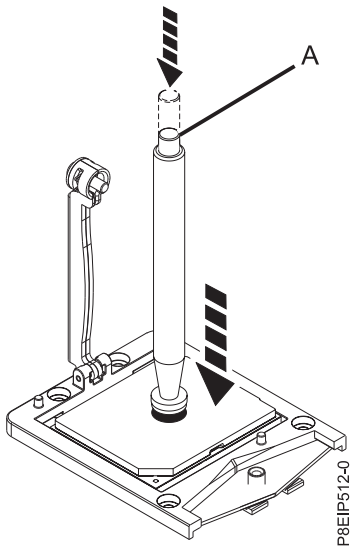


Figure 79. Blocage du stylet d'aspiration sur le module processeur système

9. En maintenant le stylet d'aspiration, ôtez le stylet et le module processeur système du connecteur. Placez-les en biais sur le couvercle de l'emballage du module processeur système, comme illustré dans la figure 80, à la page 69. Le fait de placer le module processeur système en biais sur le couvercle de l'emballage du module processeur système facilitera la prise et le positionnement dans l'emballage une fois que le module processeur système aura été remplacé.

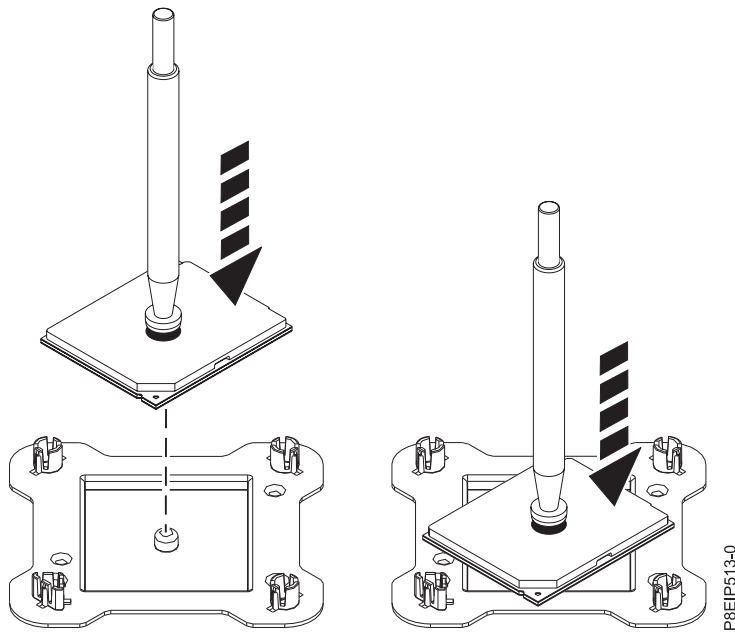


Figure 80. Positionnement du processeur en biais sur le couvercle de l'emballage

10. Appuyez sur le haut du stylet pour relâcher le module processeur système sur le couvercle.

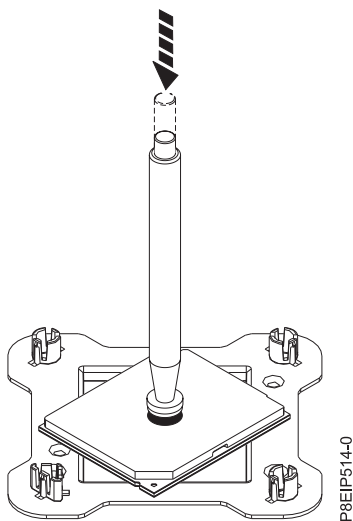


Figure 81. Libération du stylet

Remplacement d'un module processeur système dans le système 8001-22C

Procédure de remplacement d'un module processeur système dans le système IBM Power System S822LC for Big Data (8001-22C).

Procédure

1. Assurez-vous que le bracelet antistatique est bien attaché. Si ce n'est pas le cas, attachez-le maintenant.
2. Inspectez la zone de connexion du processeur système et retirez les éventuelles poussières ou débris (à l'aide d'une bombe d'air comprimé).

3. Abaissez le stylet d'aspiration sur le module processeur système à installer. Appuyez à fond sur le haut du stylet (A) et maintenez le stylet au centre du module processeur comme indiqué dans la figure 82. Relâchez le haut du stylet pour fixer ce dernier sur le module processeur.

Remarque : Pour prévenir toute chute du module processeur système, n'appuyez pas sur le bout lorsque vous tenez le stylet et le processeur. Réduisez au maximum le temps et la distance parcourus avec le stylet et le processeur pour éviter tout problème en cas d'une perte du vide anticipée.

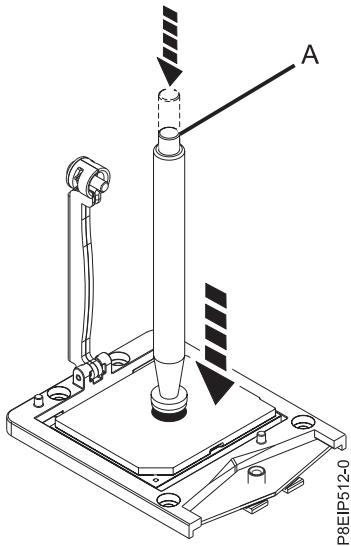


Figure 82. Abaissement de l'outil de retrait sur le module processeur système

4. Installez le module processeur système :
 - a. Abaissez le stylet et le module processeur système sur le connecteur, comme indiqué dans la figure 83, à la page 71. Alignez l'angle biseauté du processeur avec celui du connecteur. Prenez soin d'abaisser l'outil uniformément sans incliner le processeur.

Remarque : N'essayez pas de faire glisser l'outil et le module processeur système dans une direction alors que le module processeur système est en contact avec le support.

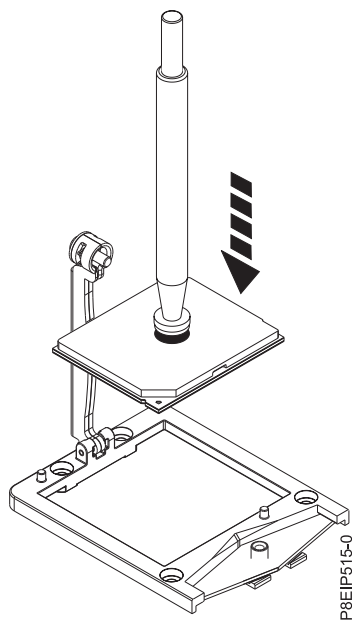


Figure 83. Abaissement du processeur dans le connecteur

- b. Une fois le module processeur système correctement aligné, appuyez sur le haut du stylet pour relâcher le processeur. Otez le stylet du processeur.
5. Installez le nouveau dissipateur thermique fourni dans le jeu d'unités FRU. Le matériau d'interface thermique est pré-appliqué au dissipateur thermique. Abaissez avec soin le dissipateur thermique sur le module processeur système en passant le bras de chargement par le dissipateur thermique. Vérifiez que les trous du dissipateur thermique (**A**) sont alignés avec les broches de guidage (**B**) sur le connecteur, comme indiqué dans la figure 84.

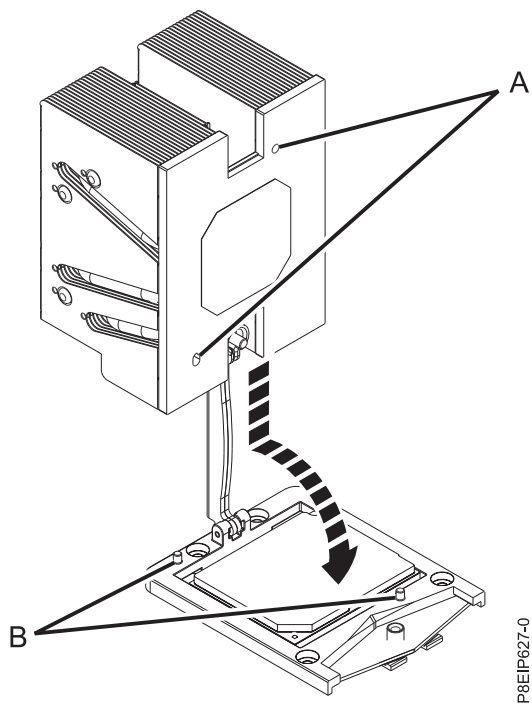


Figure 84. Installation du dissipateur thermique

6. Serrez le bras de chargement (A) avec un tournevis Phillips n°3, comme indiqué dans la figure 85.

Remarque : Ne vissez pas à fond le bras de chargement.

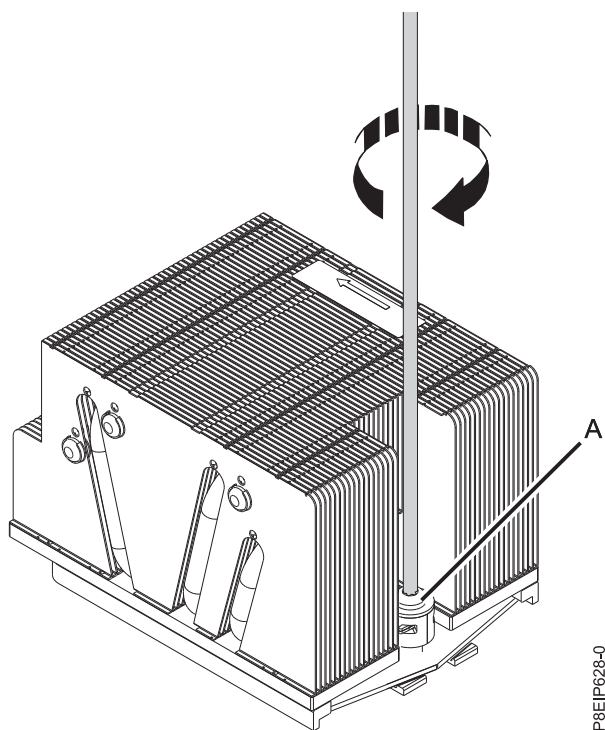
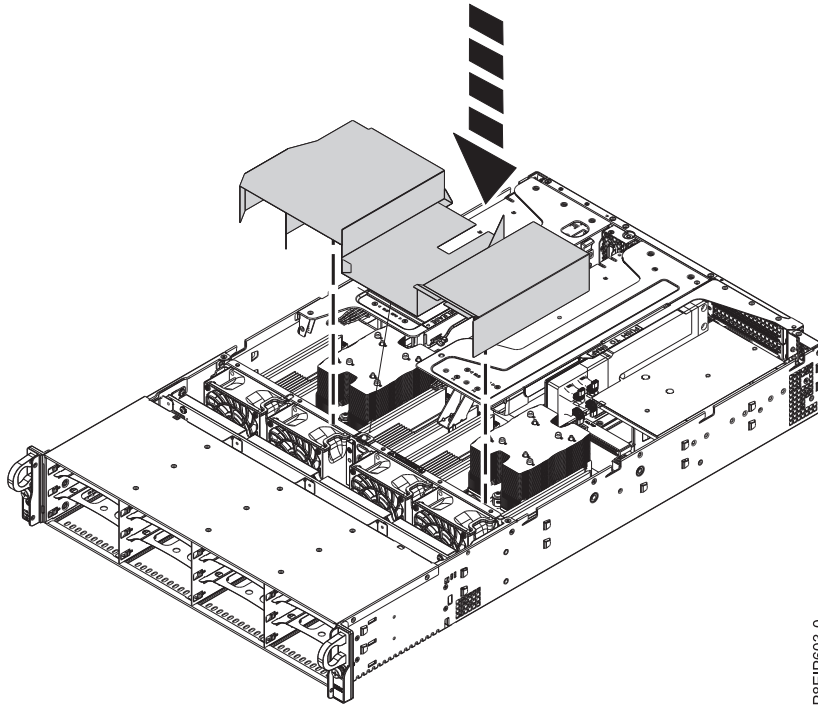


Figure 85. Serrage de la vis du bras de chargement

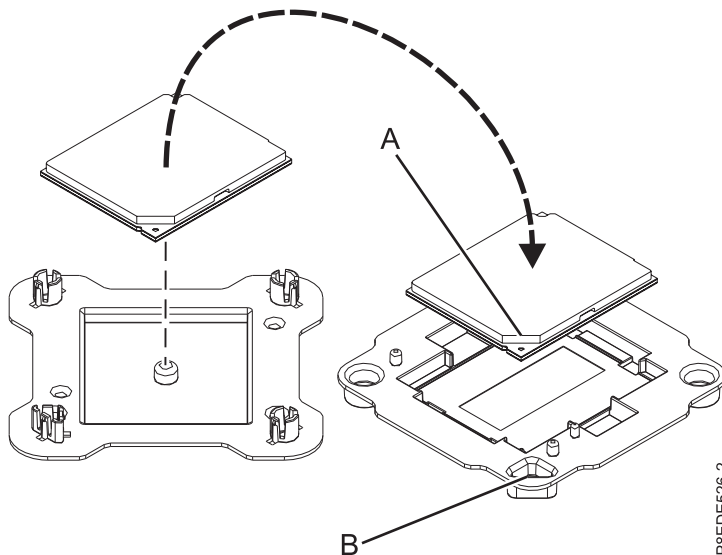
7. Installez le déflecteur d'air du processeur. Insérez le bord du déflecteur dans le support de ventilateur, comme indiqué dans la figure 86, à la page 73. Appuyez ensuite avec soin sur le déflecteur pour le mettre en place.



P8EIP603-0

Figure 86. Installation du déflecteur d'air du processeur

8. Saisissez avec soin le module processeur système que vous avez remplacé par les côtés et ôtez-le du couvercle de l'emballage. Alignez l'angle biseauté du module (A) avec l'angle de l'emballage comportant un trou en forme de triangle (B) et placez-le dans l'emballage, comme illustré dans la figure 87. Fermez le couvercle de l'emballage.



P8EDE526-2

Figure 87. Positionnement du module processeur système dans l'emballage

Retrait et remise en place de la batterie de l'horloge dans les systèmes 8001-22C

Procédure de retrait et de remise en place de la batterie de l'horloge dans le système IBM Power System S822LC for Big Data (8001-22C).

Avant de commencer

Mettez le système hors tension et placez-le en position de maintenance. Pour plus d'informations, voir «Préparation du système 8001-22C au retrait et au remplacement des composants internes», à la page 82.

Procédure

1. Attachez le bracelet antistatique.

Avertissement :

- Portez un bracelet antistatique relié à la prise de décharge électrostatique avant ou arrière ou à une surface métallique non peinte pour protéger le matériel contre les risques de décharge électrostatique.
 - Si vous portez un bracelet antistatique de décharge électrostatique, respectez toutes les consignes de sécurité relatives aux dangers électriques. Un bracelet antistatique de décharge électrostatique permet de réguler l'électricité statique. Il ne réduit et n'augmente en aucun cas les risques d'électrocution liés à l'utilisation ou à la manipulation d'appareils électriques.
 - Si vous ne disposez pas d'un bracelet antistatique de décharge électrostatique, touchez une surface métallique non peinte du système pendant au moins 5 secondes avant de déballer un produit de son emballage antistatique, d'installer ou de remplacer du matériel.
2. Si la batterie de l'horloge est couverte par une carte PCIe, déplacez la carte. Pour plus d'informations, voir «Retrait d'une carte PCIe du système 8001-22C», à la page 35.
 3. Retirez la batterie de l'horloge (A) comme indiqué dans la figure 88. Lorsque vous retirez la batterie, n'utilisez pas d'outil métallique pour la dégager de son emplacement.

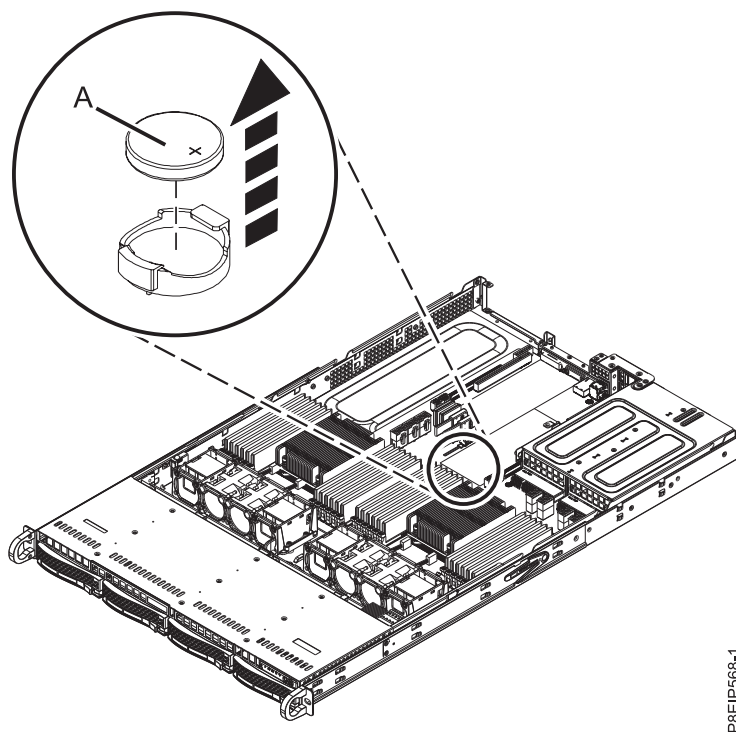


Figure 88. Emplacement de la batterie de l'horloge

4. Remettez la pile système en place. Le signe + de la batterie est orienté vers le haut.
5. Si vous avez déplacé une carte PCIe pour pouvoir accéder à la batterie, remettez la carte en place. Pour plus d'informations, voir «Remplacement d'une carte PCIe dans le système 8001-22C», à la page 43.

Que faire ensuite

Préparez le système au fonctionnement. Pour plus d'informations, voir «Préparation du système 8001-22C au fonctionnement suite au retrait et au remplacement de composants internes», à la page 84.

Procédures communes pour les opérations de maintenance ou l'installation de dispositifs sur le système 8001-22C

Informations sur les procédures communes d'installation, de retrait et de remplacement des dispositifs dans le système IBM Power System S822LC for Big Data (8001-22C).

Avant de commencer

Respectez ces précautions lorsque vous installez, retirez ou remplacez des dispositifs ou des composants.

Pourquoi et quand exécuter cette tâche

Ces précautions visent à créer un environnement sûr pour la maintenance de votre système, mais ne proposent pas de procédure de maintenance du système. Les procédures d'installation, de retrait et de remplacement décrivent les processus pas à pas requis pour effectuer la maintenance de votre système.

DANGER : Lorsque vous utilisez le système ou travaillez à proximité de ce dernier, observez les consignes suivantes :

Le courant électrique provenant de l'alimentation, du téléphone et des câbles de transmission peut présenter un danger. Pour éviter tout risque de choc électrique :

- Si IBM a fourni le ou les cordons d'alimentation, branchez cette unité uniquement avec le cordon d'alimentation fourni par IBM. N'utilisez pas ce dernier avec un autre produit.
- N'ouvrez pas et n'entretenez pas le bloc d'alimentation électrique.
- Ne manipulez aucun câble et n'effectuez aucune opération d'installation, d'entretien ou de reconfiguration de ce produit au cours d'un orage.
- Le produit peut être équipé de plusieurs cordons d'alimentation. Pour supprimer tout risque de danger électrique, débranchez tous les cordons d'alimentation.
 - Pour l'alimentation en courant alternatif (CA), déconnectez tous les cordons d'alimentation de leurs source d'alimentation.
 - Pour les armoires équipées d'un panneau d'alimentation en courant continu, déconnectez du panneau la source d'alimentation du client.
- Lorsque vous connectez l'alimentation au produit, assurez-vous que tous les câbles d'alimentation sont correctement branchés.
 - Pour les armoires avec une alimentation en courant alternatif, branchez tous les cordons d'alimentation sur une prise électrique mise à la terre et correctement connectée. Vérifiez que la tension et l'ordre des phases des prises de courant correspondent aux informations de la plaque d'alimentation électrique du système.
 - Pour les armoires équipées d'un panneau d'alimentation en courant continu, connectez le panneau à la source d'alimentation du client. Assurez-vous que la polarité appropriée est utilisée lors du branchement de l'alimentation CC et de la connexion de retour.
- Branchez tout équipement connecté à ce produit sur un socle de prise de courant correctement câblé.
- Lorsque cela est possible, n'utilisez qu'une seule main pour connecter ou déconnecter les cordons d'interface.
- Ne mettez jamais un équipement sous tension en cas d'incendie ou d'inondation, ou en présence de dommages matériels.
- Ne tentez pas de mettre la machine sous tension tant que vous n'avez pas résolu toutes les risques potentiels pour la sécurité.
- Considérez la présence d'un risque en matière de sécurité électrique. Effectuez tous les contrôles de continuité, mise à la terre et alimentation préconisés lors des procédures d'installation du sous-système pour vous assurer que la machine respecte les règles de sécurité.
- Ne poursuivez pas l'inspection en cas de conditions d'insécurité.

- Avant d'ouvrir le carter d'une unité, et sauf mention contraire dans les procédure d'installation et de configuration : Débranchez les cordons d'alimentation CA, mettez hors tension es disjoncteurs correspondants, situés sur le panneau d'alimentation de l'armoire, puis déconnectez tout système télécommunication, réseau et modem.

DANGER :

- Lorsque vous installez, déplacez ou manipulez le présent produit ou des périphériques qui lui sont raccordés, reportez-vous aux instructions ci-dessous pour connecter et déconnecter les différents cordons.

Pour déconnecter les cordons :

1. Mettez toutes les unités hors tension (sauf mention contraire).
2. Pour l'alimentation en courant alternatif, débranchez les cordons d'alimentation des prises.
3. Pour les armoires équipées d'un panneau d'alimentation en courant continu, mettez hors tension les disjoncteurs du panneau et coupez la source d'alimentation en courant continu.
4. Débranchez les cordons d'interface des connecteurs.
5. Débranchez tous les câbles des unités.

Pour connecter les cordons :

1. Mettez toutes les unités hors tension (sauf mention contraire).
2. Branchez tous les cordons sur les unités.
3. Branchez les cordons d'interface sur des connecteurs.
4. Pour l'alimentation en courant alternatif, branchez les cordons d'alimentation sur les prises.
5. Pour les armoires équipées d'un panneau d'alimentation en courant continu, remettez le courant à la source d'alimentation en courant continu du client puis mettez sous tension les disjoncteurs du panneau.
6. Mettez l'unité sous tension.

Des bords, des coins et des joints tranchants peuvent se trouver à l'intérieur et à proximité du système. Manipulez le matériel avec soin pour éviter tout risque de coupure, d'égratignure et de pincement. (D005)

(R001 partie 1/2) :

DANGER : Observez les consignes suivantes lors de l'utilisation du système en armoire ou lorsque vous travaillez à proximité de ce dernier :

- Un mauvais maniement de l'équipement lourd peut engendrer blessures et dommages matériels.
- Abaissez toujours les vérins de mise à niveau de l'armoire.
- Installez toujours des équerres de stabilisation sur l'armoire.
- Pour prévenir tout danger lié à une mauvaise répartition de la charge, installez toujours les unités les plus lourdes dans la partie inférieure de l'armoire. Installez toujours les serveurs et les unités en option en commençant par le bas de l'armoire.
- Un serveur monté en armoire n'est pas une étagère ou un espace de travail. Ne posez pas d'objets sur les unités montées en armoire. En outre, ne vous appuyez pas sur des unités montées en armoire et ne les utilisez pas pour vous stabiliser, par exemple lorsque vous êtes en haut d'une échelle.



- Chaque armoire peut être équipée de plusieurs cordons d'alimentation.
 - Pour des armoires alimentées en courant alternatif, avant de manipuler l'armoire, vous devez débrancher l'ensemble des cordons d'alimentation.
 - Pour les armoires équipées d'un panneau d'alimentation en courant continu, mettez hors tension le disjoncteur qui contrôle l'alimentation des unités système, ou déconnectez la source d'alimentation CC du client lorsque vous devez déconnecter l'alimentation lors d'une opération de maintenance.

- Reliez toutes les unités installées dans l'armoire aux dispositifs d'alimentation installés dans la même armoire. Vous ne devez pas brancher le cordon d'alimentation d'une unité installée dans une armoire au dispositif d'alimentation installé dans une autre armoire.
- Un mauvais câblage du socle de prise de courant peut provoquer une mise sous tension dangereuse des parties métalliques du système ou des unités qui lui sont raccordées. Il appartient au client de s'assurer que le socle de prise de courant est correctement câblé et mis à la terre afin d'éviter tout risque de choc électrique.

(R001 partie 2/2) :

ATTENTION :

- N'installez pas d'unité dans une armoire dont la température ambiante interne dépasse la température ambiante que le fabricant recommande pour toutes les unités montées en armoire.
- N'installez pas d'unité dans une armoire où la ventilation n'est pas assurée. Vérifiez que les côtés, l'avant et l'arrière de l'unité sont correctement ventilés.
- Le matériel doit être correctement raccordé au circuit d'alimentation pour éviter qu'une surcharge des circuits n'entrave le câblage des dispositifs d'alimentation ou de protection contre les surintensités. Pour choisir des connexions d'alimentation à l'armoire adaptées, consultez les étiquettes de puissance nominale situées sur le matériel dans l'armoire afin de déterminer l'alimentation totale requise par le circuit d'alimentation.
- *Armoires dotées de tiroirs coulissants* : Si l'armoire n'est pas équipée d'équerres de stabilisation, ne sortez et n'installez pas de tiroir ou de dispositif. Ne retirez pas plusieurs tiroirs à la fois. Si vous retirez plusieurs tiroirs simultanément, l'armoire risque de devenir instable.



- *Armoires dotées de tiroirs fixes* : Sauf indication du fabricant, les tiroirs fixes ne doivent pas être retirés à des fins de maintenance. Si vous tentez de retirer une partie ou l'ensemble du tiroir, l'armoire risque de devenir instable et le tiroir risque de tomber.

Procédure

1. Si vous installez un nouveau dispositif, vérifiez que vous possédez le logiciel requis pour prendre en charge le nouveau dispositif. Voir IBM Prerequisite.
2. Si vous installez ou remplacez un dispositif pouvant mettre vos données en danger, vérifiez si possible que vous possédez une sauvegarde actuelle de votre système ou de votre partition logique (notamment des systèmes d'exploitation, des programmes sous licence et des données).
3. Passez en revue la procédure d'installation ou de remplacement relative au dispositif ou au composant.
4. Notez la correspondance des couleurs utilisées sur le système.
La couleur bleue ou ocre sur les composants matériels indique un point de contact que vous pouvez utiliser pour retirer ou installer le composant sur le système, ou bien pour ouvrir ou fermer un levier. La couleur ocre peut également désigner un composant que vous pouvez retirer ou remplacer alors que le système ou la partition logique est sous tension.
5. Vous devez vous munir d'un tournevis à lame plate moyen, d'un tournevis cruciforme et d'une paire de ciseaux.

6. Si des composants sont incorrects, manquants ou visiblement endommagés, procédez comme suit :
 - Si vous remplacez un composant, contactez votre fournisseur de services ou le support technique.
 - Si vous installez une fonctionnalité, contactez l'un des services suivants :
 - Le fournisseur de services ou le support technique
 - Aux Etats-Unis, contactez IBM Rochester Manufacturing Automated Information Line (R-MAIL) au numéro 1-800-300-8751.

Dans les autres pays, visitez le site Web suivant pour trouver le numéro de service de support technique et de maintenance approprié :
<http://www.ibm.com/planetwide>
7. Si vous rencontrez des difficultés lors de l'installation, contactez votre fournisseur de services, votre revendeur IBM ou le support technique.
8. Afin d'optimiser les performances thermiques, vérifiez que le capot supérieur est en place lorsque le système fonctionne.
9. Si vous installez du nouveau matériel dans une partition logique, vous devez planifier et comprendre les implications inhérentes au partitionnement du système. Pour plus d'informations, voir Partitionnement logique.

Identification du système contenant le composant à remplacer

Apprenez à reconnaître le système qui contient le composant à remplacer.

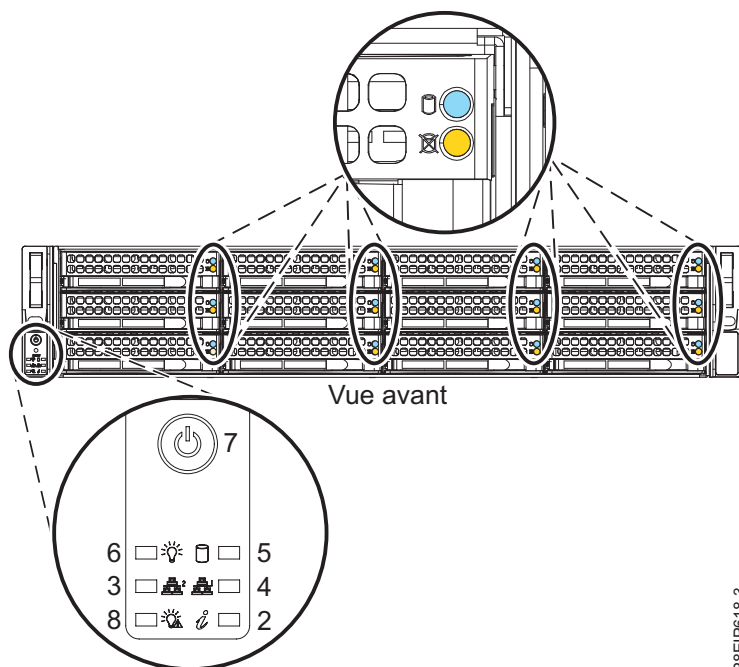
Voyants du système 8001-22C

Cette section décrit les voyants présents dans le système IBM Power System S822LC for Big Data (8001-22C).

Les voyants indiquent différents états système. Si aucun voyant indicateur de problème n'est associé au composant, vous pouvez utiliser un programme d'identification et de résolution des problèmes, tel qu'**impitool**, pour identifier le problème.

Les voyants avant sont répertoriés dans figure 89, à la page 81.

- Le voyant vert (6) indique l'état d'alimentation.
- Le voyant d'identification (2) peut indiquer les états suivants :
 - Un voyant bleu clignotant indique qu'une commande UID distante a été exécutée.
 - Un voyant rouge fixe indique une surchauffe du système.
 - Un voyant rouge clignotant à 1 Hz indique qu'un ventilateur est défaillant.
 - Un voyant rouge clignotant à 0,25 Hz indique qu'une alimentation électrique est défaillante.
- Le voyant orange (5) clignote lorsqu'une activité est détectée sur l'unité SATA, pour les unités SATA directement raccordées au fond de panier système.
- Les voyants d'activité réseau (3) et (4) clignotent lorsqu'une activité réseau est détectée sur la carte réseau quatre ports avec le code dispositif EKA8.
- Le voyant rouge (8) indique qu'une alimentation électrique est défaillante.

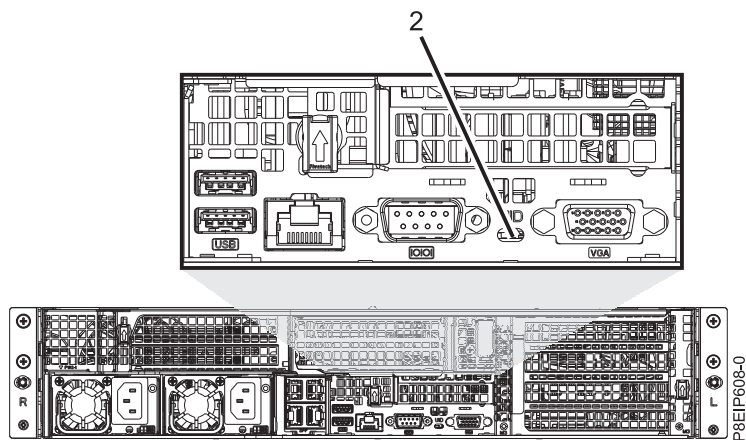


P8EIP618-3

Figure 89. Voyants situés sur le devant du système

Des voyants figurent également à l'arrière du système (voir figure 90).

Le voyant d'identification est en (2). Allumez-le en utilisant une commande d'identification de système.



P8EIP608-0

Figure 90. Voyants situés à l'arrière du système

Les voyants d'unités peuvent indiquer les états suivants :

- Le voyant d'activité bleu indique les états suivants :
 - En l'absence d'activité, le voyant est éteint pour les unités SATA et allumé pour les unités SAS.
 - Un voyant bleu clignotant indique une activité
- Un voyant d'état rouge indique les états suivants. Le voyant d'état ne fonctionne pas lorsque les unités SATA sont directement raccordées au fond de panier système.
 - Un voyant rouge fixe indique que l'unité est défectueuse
 - Un voyant rouge clignotant à 4 Hz identifie l'unité
 - Un voyant rouge clignotant à 1 Hz indique que l'unité est en cours de réparation

Les voyants d'alimentation électrique peuvent indiquer les états suivants :

- Un voyant vert fixe indique un état sous tension
- Un voyant orange fixe indique un état hors tension ou une défaillance de l'alimentation
- Un voyant orange clignotant indique une surchauffe de l'alimentation électrique

Identification du système 8001-12C ou 8001-22C sur lequel des opérations de maintenance sont nécessaires

Utilisez le programme IPMI (Intelligent Platform Management Interface) pour allumer le voyant d'identification bleu afin de détecter le système IBM Power System S821LC (8001-12C) et IBM Power System S822LC for Big Data (8001-22C) nécessitant une maintenance.

Procédure

Utilisez la commande `ipmitool` pour activer le voyant d'identification de système de couleur bleue. Pour les réseaux internes, entrez la commande d'identification de châssis suivante :

```
ipmitool -I <interface> chassis identify <interval>
```

interface

Interface que vous utilisez pour vous connecter au système. Par exemple, `usb`.

intervalle

Délai avant l'activation du voyant d'identification, en secondes. Sa valeur par défaut est 15. Cela signifie que le voyant est allumé durant 15 secondes puis s'éteint durant 15 secondes. La valeur zéro (0) éteint le voyant. La valeur force allume le voyant et le laisse allumé jusqu'à ce qu'il soit éteint.

Pour exécuter la commande à distance via le réseau local, entrez la commande d'identification de châssis suivante :

```
ipmitool -I lanplus -H <hostname> -U <username> -P <password> chassis identify <interval>
```

Préparation du système 8001-22C au retrait et au remplacement des composants internes

Procédure de préparation du système IBM Power System S822LC for Big Data (8001-22C) au retrait et au remplacement des composants internes.

Procédure

1. Exécutez les tâches prérequis. Pour plus d'informations, voir «Avant de commencer», à la page 77.
2. Identifiez le composant et le système sur lequel vous travaillez. Pour plus d'informations, voir «Identification du système contenant le composant à remplacer», à la page 80.
3. Attachez le bracelet antistatique.

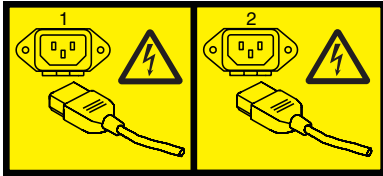
Avertissement :

- Portez un bracelet antistatique relié à la prise de décharge électrostatique avant ou arrière ou à une surface métallique non peinte pour protéger le matériel contre les risques de décharge électrostatique.
 - Si vous portez un bracelet antistatique de décharge électrostatique, respectez toutes les consignes de sécurité relatives aux dangers électriques. Un bracelet antistatique de décharge électrostatique permet de réguler l'électricité statique. Il ne réduit et n'augmente en aucun cas les risques d'électrocution liés à l'utilisation ou à la manipulation d'appareils électriques.
 - Si vous ne disposez pas d'un bracelet antistatique de décharge électrostatique, touchez une surface métallique non peinte du système pendant au moins 5 secondes avant de débarrasser un produit de son emballage antistatique, d'installer ou de remplacer du matériel.
4. Arrêtez le système. Pour plus d'informations, voir «Arrêt du système 8001-12C ou 8001-22C», à la page 87.

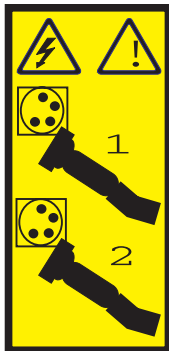
5. Débranchez le système pour l'isoler de la source d'alimentation. Pour plus d'informations, voir «Déconnexion des cordons d'alimentation d'un système 8001-12C ou 8001-22C», à la page 98.

Remarque : Le système peut être équipé d'une alimentation redondante. Avant de poursuivre la procédure, assurez-vous que toutes les sources d'alimentation du système sont bien déconnectées.

(L003)



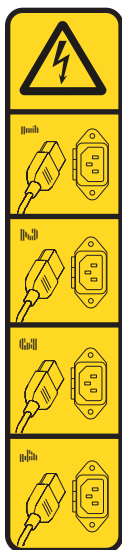
ou



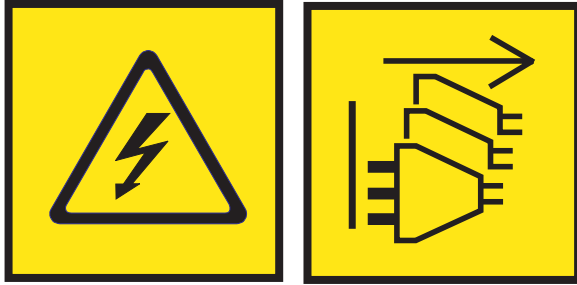
ou



ou



ou



DANGER : Cordons d'alimentation multiples. Le produit peut être équipé de plusieurs cordons ou câbles d'alimentation en courant alternatif ou continu. Pour supprimer tout risque de danger électrique, débranchez tous les cordons et câbles d'alimentation. (L003)

(L005)



ATTENTION : Présence d'énergie dangereuse. Des tensions présentant un courant électrique dangereux peuvent provoquer une surchauffe lorsqu'elles sont associées à du métal, ce qui peut entraîner des projections de métal, des brûlures ou les deux. (L005)

6. Placez le système en position de maintenance. Pour plus d'informations, voir «Mise en position de maintenance d'un système 8001-22C», à la page 94.

ATTENTION :

Ne posez pas d'objet sur une unité montée en armoire sauf si l'unité est prévue pour servir d'étagère. (R008)

(L012)



or



ATTENTION : Risque de pincement. (L012)

7. Retirez le capot d'accès. Pour plus d'informations, voir «Retrait du capot d'accès d'un système 8001-22C», à la page 92.

Préparation du système 8001-22C au fonctionnement suite au retrait et au remplacement de composants internes

Procédure de préparation du système IBM Power System S822LC for Big Data (8001-22C) au fonctionnement après le retrait et le remplacement de composants internes.

Procédure

1. Assurez-vous que le bracelet antistatique est bien attaché. Si ce n'est pas le cas, attachez-le maintenant.
2. Remettez en place le capot d'accès. Pour plus d'informations, voir «Installation du capot d'accès d'un système 8001-22C», à la page 93.
3. Placez le système en position de fonctionnement. Pour plus d'informations, voir «Mise en position de fonctionnement d'un système 8001-22C», à la page 96.

(L012)



or



ATTENTION : Risque de pincement. (L012)

4. Reconnectez les cordons d'alimentation au système. Pour plus d'informations, voir «Connexion des cordons d'alimentation à un système 8001-12C ou 8001-22C», à la page 99.
5. Démarrez le système. Pour plus d'informations, voir «Connexion des cordons d'alimentation à un système 8001-12C ou 8001-22C», à la page 99.
6. Si vous avez installé ou remplacé une carte PCIe, mettez à jour le microprogramme de la carte. Voir http://www.ibm.com/support/knowledgecenter/HW4P4/p8ei8/p8ei8_update_other_adapter.htm (www.ibm.com/support/knowledgecenter/HW4P4/p8ei8/p8ei8_update_other_adapter.htm).
7. Vérifiez le composant installé. Pour obtenir des instructions, voir Vérification d'une réparation (www.ibm.com/support/knowledgecenter/POWER8//p8ei3/p8ei3_verifyrepair.htm).

Démarrage et arrêt du système 8001-12C ou 8001-22C

Procédure de démarrage et d'arrêt du système IBM Power System S821LC (8001-12C) et IBM Power System S822LC for Big Data (8001-22C) pour une action de maintenance ou une mise à niveau du système.

Démarrage du système 8001-12C ou 8001-22C

Vous pouvez utiliser le bouton d'alimentation pour démarrer les systèmes IBM Power System S821LC (8001-12C) et IBM Power System S822LC for Big Data (8001-22C).

Pourquoi et quand exécuter cette tâche

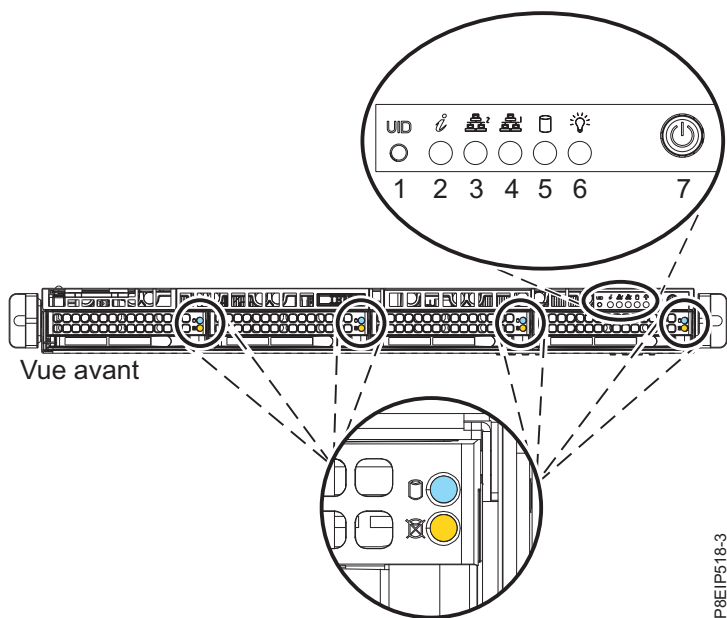
Avertissement : Pour des raisons de sécurité, de ventilation et de performances thermiques, le capot d'accès doit être installé et correctement fixé avant la mise sous tension du système.

Vous pouvez utiliser cette procédure pour mettre le système sous tension. Vous pouvez aussi utiliser une console et l'outil IPMI pour mettre le système sous tension.

Procédure

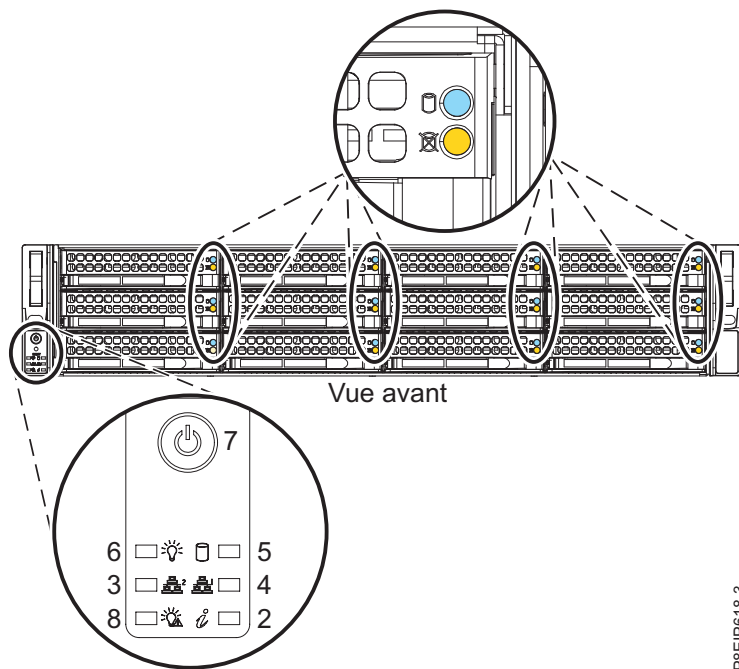
1. Avant d'appuyer sur le bouton d'alimentation, vérifiez que les blocs d'alimentation sont connectés à l'unité centrale et que les câbles d'alimentation sont raccordés à une source d'alimentation.
2. Appuyez sur le bouton d'alimentation (7) illustré dans la figure 91, à la page 86 ou dans la figure 92, à la page 86. Il sera éventuellement nécessaire d'appuyer sur l'interrupteur pendant une durée comprise

entre 0,5 et 3 secondes.



P8EIP518-3

Figure 91. Interrupteur d'alimentation du système 8001-12C



P8EIP618-3

Figure 92. Interrupteur d'alimentation du système 8001-22C

Que faire ensuite

Si vous appuyez sur le bouton d'alimentation et que le système ne démarre pas, contactez votre support technique ou votre fournisseur de service le plus proche.

Arrêt du système 8001-12C ou 8001-22C

Procédure d'arrêt des systèmes IBM Power System S821LC (8001-12C) et IBM Power System S822LC for Big Data (8001-22C) pour effectuer une autre tâche.

Procédure

Vous pouvez utiliser la commande Linux **shutdown** pour arrêter le système et le mettre hors tension. Par exemple, la commande suivante mettra le système hors tension dans 10 minutes et enverra le message «Réparations imminentes» aux utilisateurs.

```
shutdown -P +10  
"Réparations imminentes"
```

Le paramètre -P indique au système qu'il doit s'arrêter, puis se mettre hors tension. L'option + indique le temps en minutes avant l'arrêt.

Commandes Unité pour 8001-12C ou 8001-22C

Informations sur les commandes d'unités de stockage des systèmes IBM Power System S821LC (8001-12C) et IBM Power System S822LC for Big Data (8001-22C).

Commandes mvCLI

Informations sur les commandes mvCLI. Ces informations concernent les unités et DOM SATA qui sont directement connectés au fond de panier système sans carte PCIe.

Pour entrer les commandes mvCLI, exécutez la commande suivante pour démarrer une invite :

```
mvcli
```

Pour afficher tous les disques physiques et tous les ID :

```
info -o pd
```

Pour afficher le numéro de série d'une unité :

```
info -o pd -i <id of drive>
```

Pour afficher tous les adaptateurs de bus hôte (HBA) :

```
info -o hba
```

Pour rechercher des erreurs sur un disque :

```
smart -p <disk_ID#>
```

Vous pouvez aussi obtenir le numéro de série d'une unité en entrant la commande `hdparm` à partir d'un shell. Le paramètre `sdx` indique l'unité.

```
hdparm -i /dev/sdx
```

Pour mettre l'appareil hors service afin de pouvoir le retirer :

1. Identifiez le disque à retirer, par exemple : `sda` ou `sdb`.
2. Connectez-vous en tant qu'utilisateur root. Par exemple, pour retirer l'unité `sda`, exécutez la commande suivante :

```
echo 0 > /sys/block/sda/device/delete
```

Commandes StorCLI

Informations sur les commandes StorCLI. Ces commandes sont pour le code dispositif EKAA utilisant une carte PCIe.

Si la commande n'est pas installée, téléchargez l'utilitaire à partir du site <http://avagotech.com>. Pour le trouver, lancez une recherche du mot clé `storcli` sur ce site. Procurez-vous le dernier téléchargement de «MegaRAID Storcli». Pour l'installer, suivez la documentation de cet éditeur. Dézippez le fichier, puis,

RHEL

1. Allez dans le dossier `linux-ppc`, puis dans le dossier `Little Endian`.
 2. Installez le package en exécutant la commande suivante, où `x.xx-x` est la version de l'utilitaire :
- ```
rpm -ivh <StorCLI-x.xx-x.noarch.rpm>
```

#### Ubuntu :

1. Allez dans le dossier `Ubuntu`.
  2. Installez le fichier `debian` en utilisant la commande suivante :
- ```
dpkg -i storcli_x.xx-x._all.deb
```

Pour mettre à niveau `StorCLI RPM`, exécutez :

```
rpm -Uvh <StorCLI-x.xx-x.noarch.rpm>
```

Pour afficher un récapitulatif des statuts de l'unité et du contrôleur :

```
storcli show
```

Pour afficher une liste de tous les contrôleurs et de toutes les unités ayant besoin d'une attention :

```
storcli show all
```

Pour afficher des informations sur les unités :

```
storcli /cx[/eall]/sall show
```

Pour localiser un disque physique en allumant le voyant d'identification :

```
storcli /cx[/ex]/sx start locate
```

Pour éteindre le voyant d'identification :

```
storcli /cx[/ex]/sx stop locate
```

Pour préparer une unité pour son retrait :

```
storcli /cx[/ex]/sx spindown
```

Pour préparer une unité pour son utilisation :

```
storcli /cx[/ex]/sx spinup
```

Commandes `sas3ircu`

Informations sur la commande `sas3ircu`. Cette commande est pour le code dispositif `EKAB` utilisant une carte `PCIe`.

Si la commande `sas3ircu` n'est pas installée, téléchargez l'utilitaire à partir du site <ftp://ftp.supermicro.com/driver/P8DTU/>. Pour le trouver, lancez une recherche du mot clé `sas3ircu` sur ce site. Actuellement, le trajet à suivre est le suivant : **LSI MegaRAID and HBA (AOC-Utility) > SMC-Broadcom (Supermicro 12Gbs SAS HBA - AOC-S3008L-L8i) > AOC-S3008L-L8i > Tools**.

Pour installer :

1. Téléchargez la commande `sas3ircu`.
2. Copiez le fichier de la commande `sas3ircu` dans le répertoire `/usr/local/bin`.
3. Pour permettre à la commande d'être exécutée, exécutez la commande suivante en tant que `root` :

```
chmod +x sas3ircu
```

Syntaxe générale de la commande SAS3IRCU :

```
sas3ircu <controller_#> <command> <parameters>
```

Pour afficher une liste des contrôleurs :

```
sas3ircu list
```

Pour afficher le statut des contrôleurs :

```
sas3ircu <controller_#> status
```

Pour allumer le voyant de l'unité :

```
sas3ircu <controller_#> locate <Enclosure:Bay> ON
```

Pour l'éteindre :

```
sas3ircu <controller_#> locate <Enclosure:Bay> OFF
```

Pour afficher une aide supplémentaire pour la commande :

```
sas3ircu help
```

Commandes NVMe

Informations sur les commandes NVMe. Ces commandes concernent les unités NVMe avec le code dispositif EKAE utilisant une carte PCIe NVMe.

Si la commande nvme n'est pas installée, téléchargez l'utilitaire à partir du site <https://github.com/linux-nvme/nvme-cli>. Suivez les instructions d'installation fournies sur ce site.

Pour déterminer quelle unité remplacer, utiliser la commande suivante :

```
nvme list
```

Si vous recherchez une unité défaillante, vous pouvez vérifier chaque unité à l'aide de la commande :

```
nvme smart-log <device>
```

Pour allumer le voyant d'identification, utilisez la commande :

```
dd if=/dev/nvmeX of=/dev/null
```

Vous pouvez également utiliser la commande ledctl du package ledmon facultatif :

```
ledctl locate=/dev/rsnvmeX
```

Pour obtenir le numéro de série de l'unité pour vérification, utilisez la commande :

```
nvme id-ctrl /dev/nvmeX | grep -i sn
```

Pour mettre l'appareil hors service afin de pouvoir le retirer :

```
sh -c"echo 0 >/sys/block/nvmeX/device/delete"
```

Ecran d'interface graphique des relevés de capteurs

L'écran d'interface graphique des relevés de capteurs est un moyen simple et rapide de déterminer l'état de santé général du serveur sans avoir à consulter les informations détaillées du journal des événements système.

Pour afficher l'écran d'interface graphique des relevés de capteurs, connectez-vous à l'interface Web du site BMC. Cliquez sur **Santé du serveur** > **Relevés de capteurs**.

Certaines occurrences des erreurs du système n'apparaissent pas toujours dans l'interface graphique des relevés de capteurs. Une fois que vous avez affiché l'écran d'interface graphique des relevés de capteurs, utilisez les journaux des événements système pour afficher les événements de journaux actifs indiquant un événement de procédure de maintenance.

Opération d'affichage des relevés de capteurs

La plupart des détecteurs sont généralement gris, puis le statut et la couleur changent pendant le processus d'amorçage lors de l'initialisation de l'unité remplaçable sur site, puis ils passent au vert (bon) ou au rouge (erreur). Aucun écran de détecteur n'est disponible tant que vous n'avez pas effectué de sélection d'écran de détecteur sur le contrôleur de gestion de la carte mère (BMC), ce qui signifie que le système atteint un certain niveau de puissance ou que le contrôleur BMC a terminé de s'initialiser. La couleur de voyant du détecteur est déterminée par le statut du détecteur au moment de l'appel de l'écran. L'écran du détecteur conserve la couleur de voyant du statut du détecteur jusqu'à ce qu'il soit actualisé, ce qui a pour effet de mettre à jour la valeur de détection en fonction du statut le plus récent. Les changements apportés aux événements SEL modifient la couleur du voyant du détecteur lorsque vous actualisez ou relancez l'écran. L'affichage du statut des capteurs recommence également avec un redémarrage ou un cycle d'alimentation.

Descriptions des indicateurs de statut des capteurs

Voyant gris :

- L'unité remplaçable sur site n'est pas branchée
- Le capteur n'est pas initialisé
- La fonction de capteur n'est pas initialisée

Voyant rouge (erreur) :

- Le seuil critique a été dépassé (un événement nécessite une procédure de maintenance)
- Action de service requise en raison d'un échec sévère
- Défaillance partielle de fonction qui a atteint un état «action de service requise»
- Une ressource déconfigurée nécessite une procédure de maintenance

Voyant vert (correct) :

- Unité remplaçable sur site ou capteur branchés et pleinement opérationnels
- Événement récupérable sous le seuil critique «action de service requise»
- Unité remplaçable sur site ou détecteur retournés au mode de fonctionnement «normal» (pour les détecteurs de seuil)

Retrait et remise en place d'un bloc d'alimentation dans le système 8001-12C ou 8001-22C

Procédure de retrait et de remise en place de blocs d'alimentation dans les systèmes IBM Power System S821LC (8001-12C) et IBM Power System S822LC for Big Data (8001-22C).

Retrait d'une alimentation du système 8001-12C ou 8001-22C

Procédure de retrait des alimentations dans les systèmes IBM Power System S821LC (8001-12C) et IBM Power System S822LC for Big Data (8001-22C).

Pourquoi et quand exécuter cette tâche

Si une seule alimentation est défaillante, elle peut être remplacée à chaud.

Procédure

1. Attachez le bracelet antistatique.

Avertissement :

- Portez un bracelet antistatique relié à la prise de décharge électrostatique avant ou arrière ou à une surface métallique non peinte pour protéger le matériel contre les risques de décharge électrostatique.
 - Si vous portez un bracelet antistatique de décharge électrostatique, respectez toutes les consignes de sécurité relatives aux dangers électriques. Un bracelet antistatique de décharge électrostatique permet de réguler l'électricité statique. Il ne réduit et n'augmente en aucun cas les risques d'électrocution liés à l'utilisation ou à la manipulation d'appareils électriques.
 - Si vous ne disposez pas d'un bracelet antistatique de décharge électrostatique, touchez une surface métallique non peinte du système pendant au moins 5 secondes avant de déballer un produit de son emballage antistatique, d'installer ou de remplacer du matériel.
2. Etiquetez et retirez le cordon d'alimentation de l'alimentation à retirer. Pour plus d'informations, voir «Déconnexion des cordons d'alimentation d'un système 8001-12C ou 8001-22C», à la page 98.
 3. Retirez l'alimentation du système.
 - a. Pour retirer l'alimentation de sa position dans le système, poussez le loquet de verrouillage vers la gauche, comme indiqué dans la figure 93.
 - b. Tenez la poignée de l'alimentation avec une main et retirez-la partiellement du système.
 - c. Placez l'autre main sous l'alimentation et tirez sur cette dernière pour l'extraire hors du système, puis placez-la sur un tapis de décharge électrostatique.

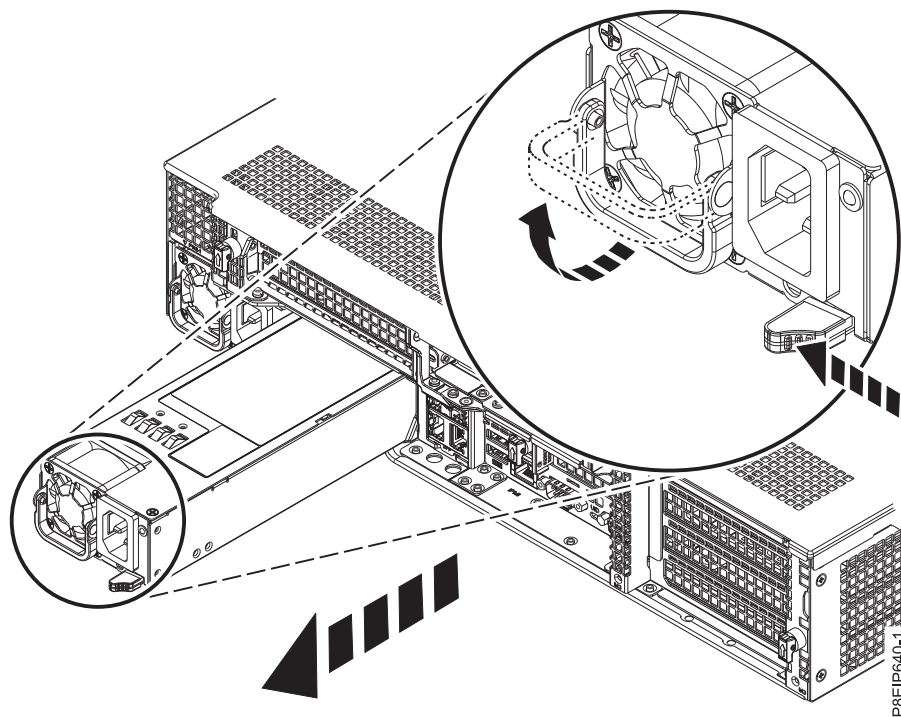


Figure 93. Retrait d'une alimentation du système

Remplacement d'une alimentation dans le système 8001-12C ou 8001-22C

Procédure de remplacement des alimentations dans les systèmes IBM Power System S821LC (8001-12C) et IBM Power System S822LC for Big Data (8001-22C).

Procédure

1. Assurez-vous que le bracelet antistatique est bien attaché. Si ce n'est pas le cas, attachez-le maintenant.
2. Aligned l'alimentation avec la baie comme indiqué dans la figure 94. Le ventilateur se trouve à gauche et le connecteur à droite. Faites glisser l'alimentation dans le système jusqu'à son enclenchement.

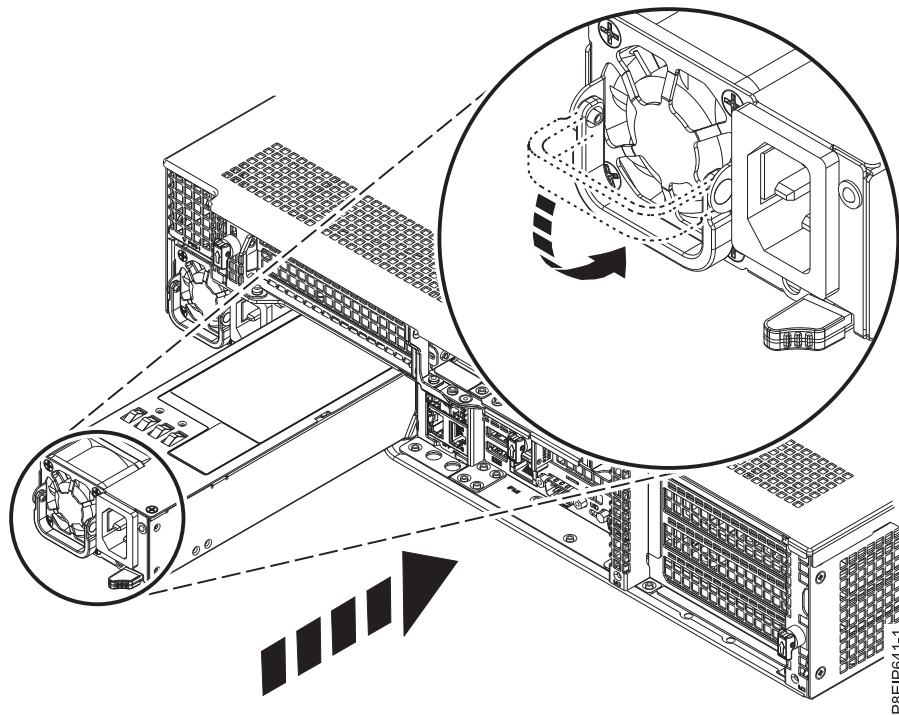


Figure 94. Remplacement d'une alimentation dans le système

3. Reconnectez le cordon d'alimentation. Pour plus d'informations, voir «Connexion des cordons d'alimentation à un système 8001-12C ou 8001-22C», à la page 99.

Retrait et remise en place des capots sur un système 8001-22C

Procédure de retrait et de remise en place des capots d'un système IBM Power System S822LC for Big Data (8001-22C) pour l'accès aux composants matériels ou pour la maintenance du système.

Retrait du capot d'accès d'un système 8001-22C

Cette section explique comment retirer le capot d'accès d'un système IBM Power System S822LC for Big Data (8001-22C).

Pourquoi et quand exécuter cette tâche

Avertissement : Pour des raisons de sécurité, de ventilation et de performances thermiques, le capot d'accès doit être installé et correctement fixé avant la mise sous tension du système.

Procédure

1. Vérifiez d'avoir retiré les deux cordons d'alimentation du système. Pour plus d'informations, voir «Déconnexion des cordons d'alimentation d'un système 8001-12C ou 8001-22C», à la page 98.
(L005)



ATTENTION : Présence d'énergie dangereuse. Des tensions présentant un courant électrique dangereux peuvent provoquer une surchauffe lorsqu'elles sont associées à du métal, ce qui peut entraîner des projections de métal, des brûlures ou les deux. (L005)

2. Retirez les deux vis situées sur les deux côtés du capot.
3. Appuyez sur les deux boutons situés sur le dessus du couvercle pour déverrouiller les loquets, comme indiqué dans la figure 95 et poussez le capot d'environ 0,5 pouces (1 cm) jusqu'à la butée. Si vous ne parvenez pas à appuyer sur les boutons, ôtez partiellement les unités se trouvant sous les boutons.

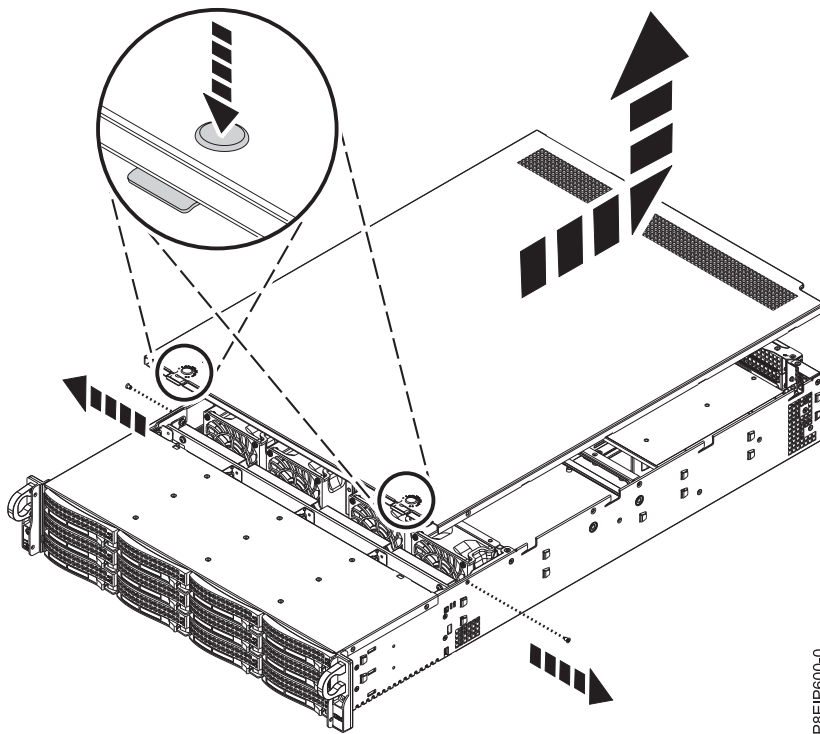


Figure 95. Déverrouillage et ouverture du capot

4. Levez l'avant du capot et retirez-le du système.

Installation du capot d'accès d'un système 8001-22C

Cette section explique comment installer le capot d'accès sur un système IBM Power System S822LC for Big Data (8001-22C) monté en armoire.

Pourquoi et quand exécuter cette tâche

Avertissement : Pour des raisons de sécurité, de ventilation et de performances thermiques, le capot d'accès doit être installé et correctement fixé avant la mise sous tension du système.

Procédure

1. Placez l'arrière du capot sur le système. Faites pivoter l'avant du capot de manière à ce qu'il s'appuie sur le système.
2. Faites glisser le capot vers l'avant jusqu'à ce qu'il s'encastre, comme indiqué dans la figure 96.

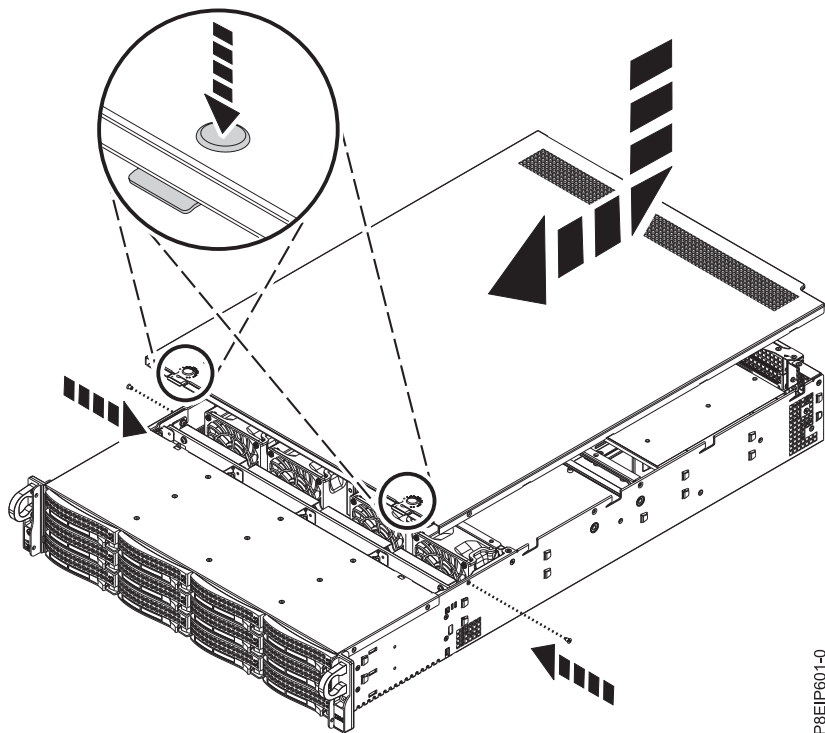


Figure 96. Remise en place et sécurisation du capot

3. Remettez en place les deux vis du capot (une vis de chaque côté du capot).

Positions de maintenance et de fonctionnement pour 8001-22C

Cette section explique comment mettre un système IBM Power System S822LC for Big Data (8001-22C) en position de maintenance ou de fonctionnement.

Mise en position de maintenance d'un système 8001-22C

Cette section explique comment mettre un système IBM Power System S822LC for Big Data (8001-22C) en position de maintenance.

Avant de commencer

Les systèmes doivent être retirés des glissières pour leur maintenance.

Remarques :

- Lorsque vous mettez le système en position de maintenance, prenez soin d'installer correctement toutes les plaques de stabilisation afin d'empêcher l'armoire de basculer. Assurez-vous qu'il n'y ait qu'une seule unité centrale en position de maintenance à la fois.
- Une fois les glissières entièrement étirées, les loquets de sécurité s'enclenchent, ce qui empêche l'unité de trop sortir de son emplacement.

Procédure

1. Allégez le système en retirant toutes les alimentations et toutes les unités.
 - Etiquetez et retirez les unités en notant bien leurs emplacements. Pour obtenir des instructions, veuillez vous référer à «Retrait d'une unité de disque du système 8001-12C ou 8001-22C hors tension».
 - Retirez les blocs d'alimentation. Pour plus d'informations, voir «Retrait d'une alimentation du système 8001-12C ou 8001-22C», à la page 90
2. Etiquetez et retirez tous les câbles à l'arrière du système.
3. Retirez les vis avant (A) qui fixent le système à l'armoire des deux côtés du système, comme indiqué dans la figure 97.

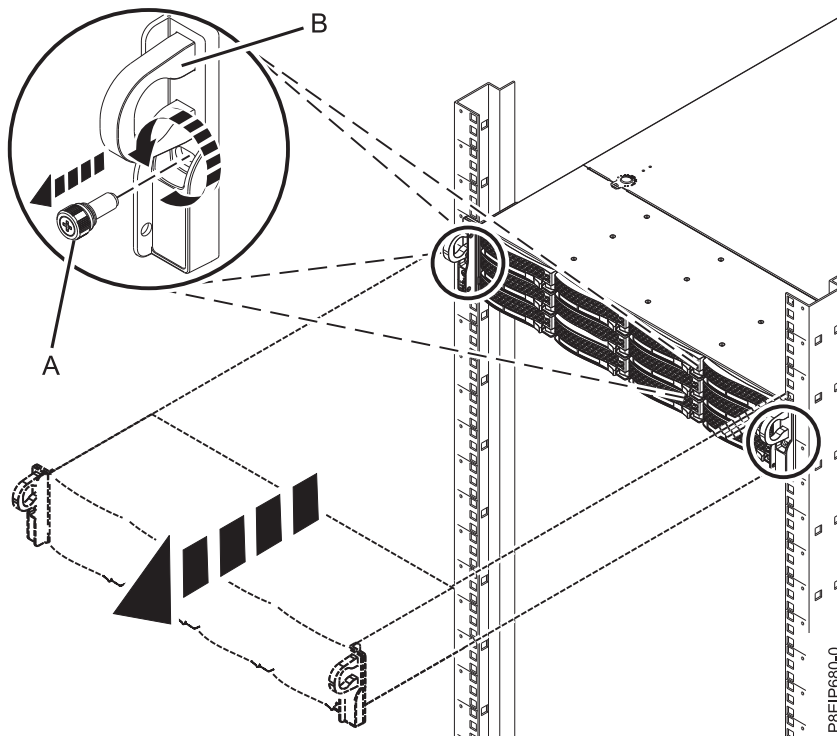


Figure 97. Retrait des vis avant et retrait du système de l'armoire

4. Tirez sur l'unité centrale afin de l'extraire de l'armoire.
5. Déverrouillez les loquets de sécurité des glissières et retirez le système des glissières.
6. Posez délicatement le système sur une table de décharge électrostatique.

Retrait d'une unité de disque du système 8001-12C ou 8001-22C hors tension

Procédure de retrait d'une unité de disque dans les systèmes IBM Power System S821LC (8001-12C) et IBM Power System S822LC for Big Data (8001-22C) hors tension.

Procédure

1. Attachez le bracelet antistatique.

Avertissement :

- Portez un bracelet antistatique relié à la prise de décharge électrostatique avant ou arrière ou à une surface métallique non peinte pour protéger le matériel contre les risques de décharge électrostatique.
 - Si vous portez un bracelet antistatique de décharge électrostatique, respectez toutes les consignes de sécurité relatives aux dangers électriques. Un bracelet antistatique de décharge électrostatique permet de réguler l'électricité statique. Il ne réduit et n'augmente en aucun cas les risques d'électrocution liés à l'utilisation ou à la manipulation d'appareils électriques.
 - Si vous ne disposez pas d'un bracelet antistatique de décharge électrostatique, touchez une surface métallique non peinte du système pendant au moins 5 secondes avant de déballer un produit de son emballage antistatique, d'installer ou de remplacer du matériel.
2. Déverrouillez la poignée de la baie d'unité (B) en poussant le loquet de la poignée (A) comme indiqué dans la figure 98. La poignée (B) sort d'un coup sec. Si la poignée n'est pas complètement sortie, l'unité ne peut pas être retirée du système.

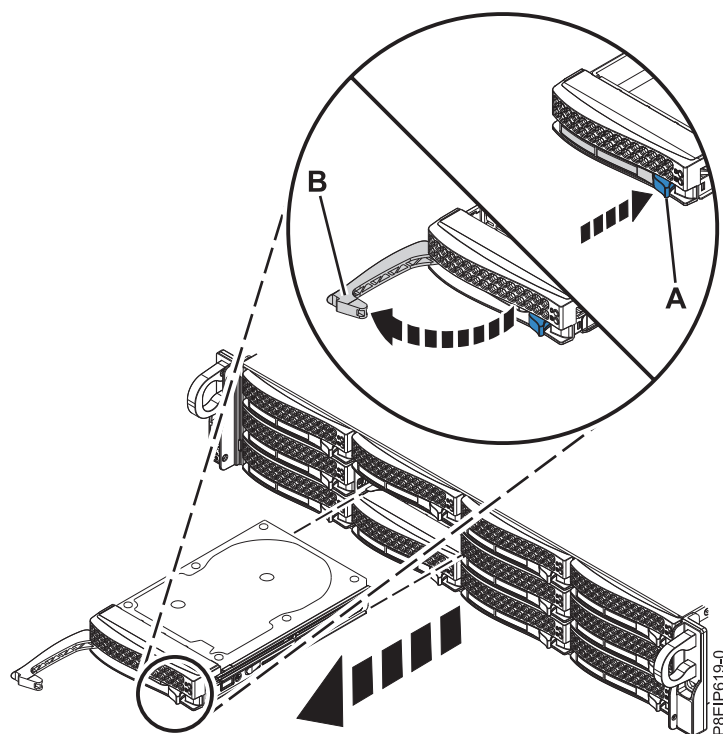


Figure 98. Retrait d'une unité

3. Maintenez l'unité par le dessous lorsque vous la faites glisser hors du système. Ne la tenez pas par la poignée.

Mise en position de fonctionnement d'un système 8001-22C

Cette section explique comment mettre un système IBM Power System S822LC for Big Data (8001-22C) en position de fonctionnement.

Procédure

1. Levez le système de la table.
2. Inclinez le système pour le mettre en position sur les glissières.

3. Rabaissez avec soin le système sur les glissières.
4. Libérez les loquets de sécurité des glissières (A) en les soulevant, comme illustré dans la figure 99, puis insérez le système complètement dans l'armoire.

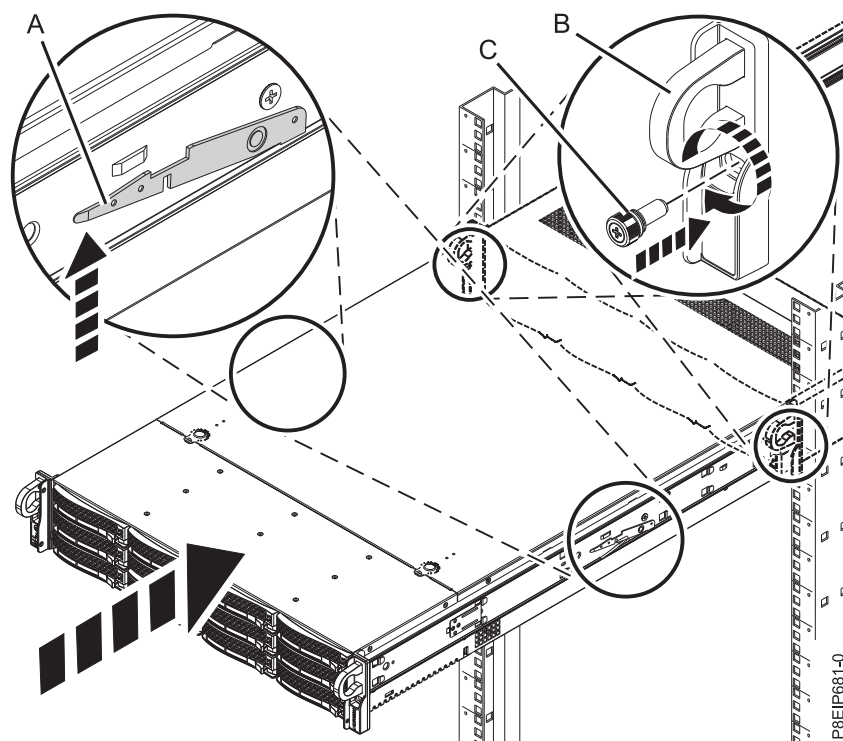


Figure 99. Mise en position de fonctionnement du système

5. Serrez les deux vis avant (C) pour fixer le système à l'armoire.
6. A l'aide des étiquettes, reconnectez les câbles à l'arrière de l'unité centrale.
7. A l'aide de vos étiquettes, remettez en place les unités dans les emplacements correspondants. Pour plus d'informations, voir «Remplacement d'une unité de disque du système 8001-12C ou 8001-22C hors tension».
8. Remettez les blocs d'alimentation en place. Pour plus d'informations, voir «Remplacement d'une alimentation dans le système 8001-12C ou 8001-22C», à la page 91.

Remplacement d'une unité de disque du système 8001-12C ou 8001-22C hors tension

Informations sur le remplacement d'une unité de disque dans les systèmes IBM Power System S821LC (8001-12C) et IBM Power System S822LC for Big Data (8001-22C) hors tension.

Procédure

1. Assurez-vous que le bracelet antistatique est bien attaché. Si ce n'est pas le cas, attachez-le maintenant.
2. Maintenez l'unité par le bas lorsque vous la mettez en place puis insérez-la dans l'emplacement d'unité.

Important : Vérifiez que l'unité est complètement et parfaitement insérée dans le système.

3. Verrouillez la poignée de la baie d'unité (A) en poussant le loquet de la poignée jusqu'à ce qu'il soit verrouillé en position (B) comme indiqué dans la figure 100, à la page 98.

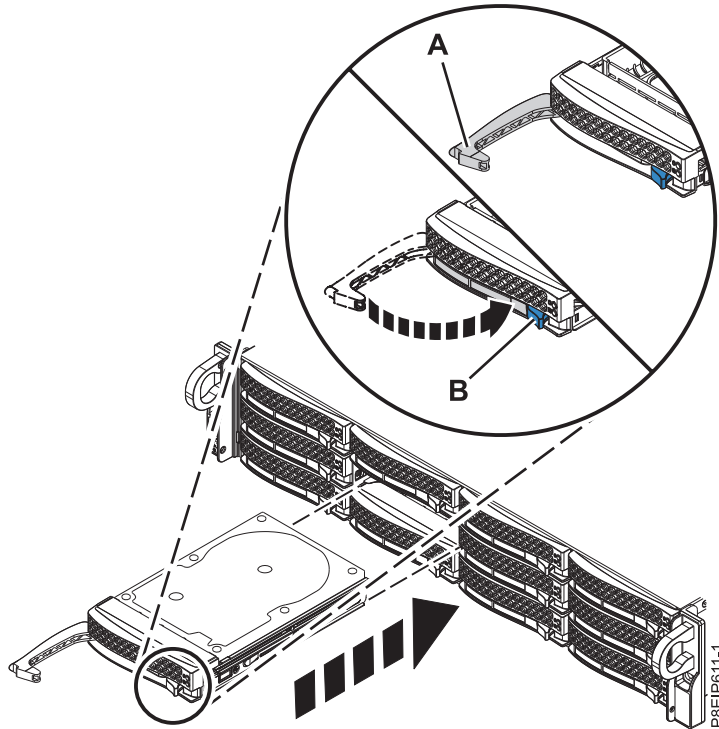


Figure 100. Détails relatifs à la fixation d'une unité de disque

Cordons d'alimentation

Cette section explique comment débrancher et brancher les cordons d'alimentation sur les systèmes IBM Power System S821LC (8001-12C) et IBM Power System S822LC for Big Data (8001-22C).

Déconnexion des cordons d'alimentation d'un système 8001-12C ou 8001-22C

Cette section explique comment déconnecter les cordons d'alimentation d'un système IBM Power System S821LC (8001-12C) et IBM Power System S822LC for Big Data (8001-22C).

Avant de commencer

Remarque : Le système est peut-être équipé de deux blocs d'alimentation ou plus. Si les procédures de retrait et de remplacement nécessitent que le système soit hors tension, vérifiez que toutes les sources d'alimentation sont débranchées du système.

Procédure

1. Identifiez l'unité système dont vous effectuez la maintenance dans l'armoire.
2. Étiquetez et déconnectez les cordons d'alimentation du système comme indiqué dans la figure 101, à la page 99.

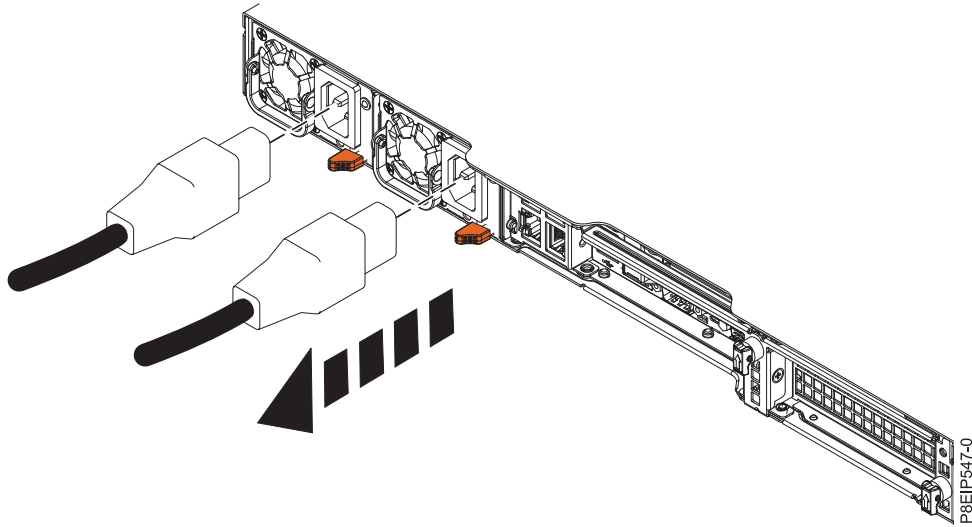


Figure 101. Retrait des cordons d'alimentation du système

Connexion des cordons d'alimentation à un système 8001-12C ou 8001-22C

Cette section explique comment connecter les cordons d'alimentation à un système IBM Power System S821LC (8001-12C) et IBM Power System S822LC for Big Data (8001-22C).

Procédure

A l'aide des étiquettes, reconnectez les cordons d'alimentation à l'unité centrale comme indiqué dans la figure 102.

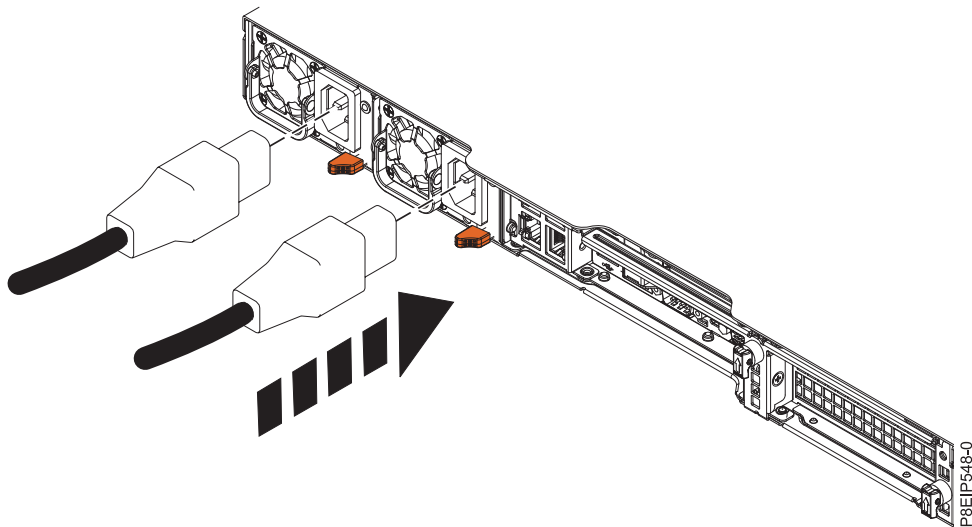


Figure 102. Connexion des cordons d'alimentation au système

Informations supplémentaires

Informations sur l'installation d'une unité dans le système 8001-22C

Cette section contient des informations sur les options d'installation d'une unité dans le système IBM Power System S822LC for Big Data (8001-22C).

Remarques concernant les limitations thermiques :

- Si le système 8001-22C ne possède pas de GPU, il peut accepter jusqu'à douze unités de 3,5 pouces. La température ambiante ne doit pas dépasser 35°C (95°F). Si les douze unités de 3,5 pouces sont installées, le système limite le processeur POWER8 10 coeurs à 234 W et le processeur POWER8 8 coeurs à 204 W.
- Limitation du nombre d'unités prises en charge si le système 8001-22C est équipé d'un ou deux accélérateurs graphiques GPU (code dispositif EKAJ ou EKAZ) :
 - Si votre système 8001-22C avec code dispositif EKB1 ou EKB5 est équipé du code dispositif EKAJ ou EKAZ ainsi que de cartes de stockage (FC EKEA ou EKEB), il peut prendre en charge jusqu'à huit unités 3,5 pouces. Les unités doivent être installées dans les deux rangées inférieures de la baie d'unité. Les unités ne peuvent pas être installées dans la rangée supérieure de la baie d'unités.
 - Si votre système 8001-22C avec code de dispositif EKB1 ou EKB5 est équipé du code dispositif EKAJ ou EKAZ mais pas de carte de stockage, il peut prendre en charge jusqu'à six unités 3,5 pouces. Les unités doivent être installées dans les deux rangées de baies d'unité inférieures, dans les positions les plus à gauche. Elles ne peuvent pas être installées dans la rangée supérieure de baies d'unité, ni dans les positions droites des rangées inférieures.
 - La température ambiante ne doit pas dépasser 25°C (77°F). Réduisez la température du thermomètre sec maximale autorisée de 1°C par 175 m au-dessus de 950 m. IBM recommande une plage de températures comprise entre 18°C et 27°C (64°F à 80,6°F). Le système limite le processeur POWER8 8 coeurs à 240 W.
 - Le gouverneur Linux par défaut est «on-demand». Cela signifie que le CPU passe à la fréquence turbo lorsque la charge de travail l'exige et à condition que les paramètres de puissance et de refroidissement le permettent. A la fréquence turbo, en cas de forte utilisation, la puissance consommée par le CPU peut atteindre 250 W. Pour les cas décrits ici, qui montrent une capacité de refroidissement ne permettant pas de dissiper 250 W, en cas d'exécution d'une charge de travail exigeante en mode «on-demand», l'indication «Performance Lags» peut être consignée dans le journal des événements du système. Cela signifie que la fréquence turbo maximum ne peut être pas maintenue tout le temps.

Unités SATA

Le système 8001-22C avec le code dispositif EKB1 ou EKB5 peut prendre en charge jusqu'à huit unités SATA. Les unités prises en charge ne sont que de six si le système possède un GPU. Les unités sont directement connectées au contrôleur et aux ports SATA sur le fond de panier système. Les unités SATA peuvent être installées dans les emplacements de la baie d'unité frontale. Les câbles des unités SATA connectent le fond de panier d'unité de disque aux connecteurs SATA sur le fond de panier système.

Utilisez les câbles SATA pour connecter les ports SATA du fond de panier système aux ports SATA du fond de panier d'unité de disque.

Vous pouvez connecter directement le disque sur module (DOM) SATA au fond de panier système. Utilisez les deux connecteurs SATA orange. Si vous utilisez les DOMs SATA, ceux-ci limitent le nombre d'unités SATA montées à l'avant. Vous pouvez utiliser jusqu'à deux DOM SATA.

- Si vous avez un DOM SATA connecté dans le fond de panier système, vous pouvez utiliser jusqu'à sept unités SATA montées à l'avant.
- Si vous avez deux DOM SATA connectés dans le fond de panier système, vous pouvez utiliser jusqu'à six unités SATA montées à l'avant.

En ajoutant un adaptateur de stockage, code dispositif EKEA ou EKEB, vous pouvez avoir jusqu'à douze unités SATA montées à l'avant. Les câbles des unités se connectent à l'adaptateur de stockage pour huit unités frontales et aux connecteurs SATA sur le fond de panier système pour les quatre unités restantes. La figure 103 illustre le port de mappage de la baie d'unité du fond de panier d'unité de disque.

A : zone de points

Mappe au connecteur d'unité mini SAS 1 et prend en charge les baies d'unité indiquées 0 à 3.

B : zone de points et de tirets

Mappe au connecteur d'unité mini-SAS 2 et prend en charge les baies d'unité indiquées 0 à 3.

C : zone de tirets

Mappe au connecteur d'unité mini SAS 3 et prend en charge les baies d'unité indiquées 0 à 3.

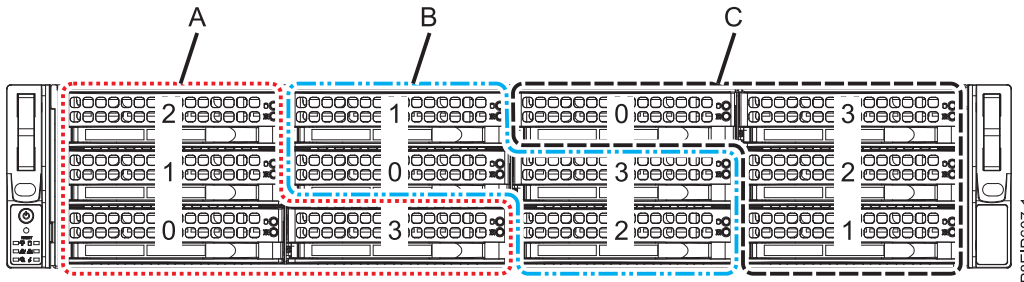


Figure 103. Port au mappage de baie d'unité

Unités SAS

Avec les codes dispositifs EKB1 ou EKB5 du système et à l'aide d'une carte SATA/SAS RAID, le système 8001-22C peut prendre en charge jusqu'à huit unités SATA/SAS et quatre unités SATA. Le nombre d'unités acceptées tombe à huit si le système est équipé d'un GPU et si deux des unités sont des unités SATA seul. Les cartes codes dispositif EKEA et EKEB prennent en charge jusqu'à huit unités SATA/SAS chacune.

Utilisez les câbles SAS pour connecter les ports SAS des cartes PCIe aux ports SAS du fond de panier d'unité de disque.

Si vous installez une carte RAID, veuillez vous reporter à la documentation de la carte pour obtenir des informations sur la configuration des unités.

A titre d'exemple, considérez la configuration suivante :

- Aucun GPU
- Code dispositif EKEA prenant en charge huit unités SATA/SAS montées à l'avant.
- Deux DOM SATA connectés au fond de panier système.

Système et unités activés NVMe

Lorsque le système est activé pour le support NVMe (FC EKB8 ou EKB9), il accepte à la fois les unités SATA/SAS et les unités NVMe. Avec la carte SATA/SAS, vous pouvez installer jusqu'à huit unités

SATA/SAS. Pour prendre en charge jusqu'à deux unités NVMe, vous avez besoin d'une carte PCIe avec un code dispositif EKAE. Pour prendre en charge jusqu'à quatre unités NVMe, vous avez besoin de deux cartes PCIe EKAE. Les deux premières unités NVMe doivent être raccordées aux emplacements d'unités 9 et 10, comme illustré dans la figure 104. Les deux autres unités NVMe doivent être raccordées aux emplacements 11 et 12.

Les unités NVMe sont uniquement prises en charge sur les systèmes d'exploitation hôte. Elles ne sont pas prises en charge par les systèmes d'exploitation invités. Sur les systèmes fonctionnant sous RHEL 7.3 ou version ultérieure ou Ubuntu 16.04 ou version ultérieure, les unités NVMe sont utilisables comme unités amorçables. Le port 1 de l'adaptateur de bus hôte NVMe interne doit être raccordé au port NVMe 1 du fond de panier d'unité de disque.

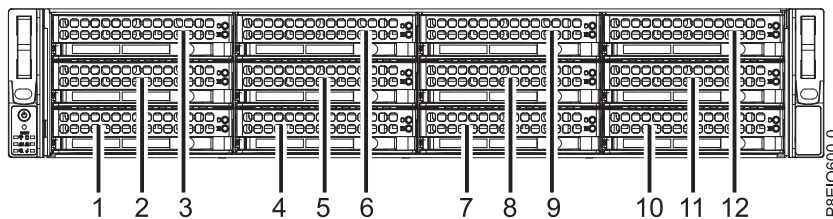


Figure 104. Les unités NVMe vont dans les emplacements 9 à 12

A titre d'exemple, considérez la configuration suivante :

- Aucun GPU
- Quatre unités NVMe montées à l'avant avec deux cartes PCIe EKAE.
- Huit unités SATA/SAS montées à l'avant. Si aucune unité NVMe n'est nécessaire, vous pouvez installer jusqu'à 12 unités SATA/SAS.
- Deux DOM SATA connectés au fond de panier système.

Remarques

Le présent document peut contenir des informations ou des références concernant certains produits, logiciels ou services IBM non annoncés dans ce pays. Pour plus de détails, référez-vous aux documents d'annonce disponibles dans votre pays, ou adressez-vous à votre partenaire commercial IBM. Toute référence à un produit, logiciel ou service IBM n'implique pas que seul ce produit, logiciel ou service puisse être utilisé. Tout autre élément fonctionnellement équivalent peut être utilisé, s'il n'enfreint aucun droit d'IBM. Il est de la responsabilité de l'utilisateur d'évaluer et de vérifier lui-même le fonctionnement des produits, logiciels ou services non expressément référencés par IBM.

IBM peut détenir des brevets ou des demandes de brevet couvrant les produits mentionnés dans le présent document. La remise de ce document ne vous octroie aucun droit de licence sur ces brevets ou demandes de brevet. Si vous désirez recevoir des informations concernant l'acquisition de licences, veuillez en faire la demande par écrit à l'adresse suivante :

*IBM Director of Licensing
IBM Corporation
North Castle Drive, MD-NC119
Armonk, NY 10504-1785
U.S.A.*

Pour le Canada, veuillez adresser votre courrier à :

*IBM Director of Commercial Relations
IBM Canada Ltd
3600 Steeles Avenue East
Markham, Ontario
L3R 9Z7 Canada*

LE PRESENT DOCUMENT EST LIVRE EN L'ETAT. IBM DECLINE TOUTE RESPONSABILITE, EXPLICITE OU IMPLICITE, RELATIVE AUX INFORMATIONS QUI Y SONT CONTENUES, Y COMPRIS EN CE QUI CONCERNE LES GARANTIES DE NON-CONTREFAÇON ET D'APTITUDE A L'EXECUTION D'UN TRAVAIL DONNE. Certaines juridictions n'autorisent pas l'exclusion des garanties implicites, auquel cas l'exclusion ci-dessus ne vous sera pas applicable.

Le présent document peut contenir des inexactitudes ou des coquilles. Il est mis à jour périodiquement. Chaque nouvelle édition inclut les mises à jour. IBM peut, à tout moment et sans préavis, modifier les produits et logiciels décrits dans ce document.

Les références à des sites Web non IBM sont fournies à titre d'information uniquement et n'impliquent en aucun cas une adhésion aux données qu'ils contiennent. Les éléments figurant sur ces sites Web ne font pas partie des éléments du présent produit IBM et l'utilisation de ces sites relève de votre seule responsabilité.

IBM pourra utiliser ou diffuser, de toute manière qu'elle jugera appropriée et sans aucune obligation de sa part, tout ou partie des informations qui lui seront fournies.

Les données de performances et les exemples de clients sont fournis à titre d'exemple uniquement. Les performances réelles peuvent varier en fonction des configurations et des conditions d'exploitations spécifiques.

Les informations concernant des produits de fabricants tiers ont été obtenues auprès des fournisseurs de ces produits, par l'intermédiaire d'annonces publiques ou via d'autres sources disponibles. IBM n'a pas

testé ces produits et ne peut confirmer l'exactitude de leurs performances ni leur compatibilité. Elle ne peut recevoir aucune réclamation concernant des produits non IBM. Toute question concernant les performances de produits de fabricants tiers doit être adressée aux fournisseurs de ces produits.

Les instructions relatives aux intentions d'IBM pour ses opérations à venir sont susceptibles d'être modifiées ou annulées sans préavis, et doivent être considérées uniquement comme un objectif.

Tous les tarifs indiqués sont les prix de vente actuels suggérés par IBM et sont susceptibles d'être modifiés sans préavis. Les tarifs appliqués peuvent varier selon les revendeurs.

Ces informations sont fournies uniquement à titre de planification. Elles sont susceptibles d'être modifiées avant la mise à disposition des produits décrits.

Le présent document peut contenir des exemples de données et de rapports utilisés couramment dans l'environnement professionnel. Ces exemples mentionnent des noms fictifs de personnes, de sociétés, de marques ou de produits à des fins illustratives ou explicatives uniquement. Toute ressemblance avec des noms de personnes ou de sociétés serait purement fortuite.

Si vous visualisez ces informations en ligne, il se peut que les photographies et illustrations en couleur n'apparaissent pas à l'écran.

Les figures et les spécifications contenues dans le présent document ne doivent pas être reproduites, même partiellement, sans l'autorisation écrite d'IBM.

IBM a conçu le présent document pour expliquer comment utiliser les machines indiquées. Ce document n'est exploitable dans aucun autre but.

Les ordinateurs IBM contiennent des mécanismes conçus pour réduire les risques d'altération ou de perte de données. Ces risques, cependant, ne peuvent pas être éliminés. En cas de rupture de tension, de défaillances système, de fluctuations ou de rupture de l'alimentation ou d'incidents au niveau des composants, l'utilisateur doit s'assurer de l'exécution rigoureuse des opérations, et que les données ont été sauvegardées ou transmises par le système au moment de la rupture de tension ou de l'incident (ou peu de temps avant ou après). De plus, ces utilisateurs doivent établir des procédures garantissant la vérification indépendante des données, afin de permettre une utilisation fiable de ces dernières dans le cadre d'opérations stratégiques. Ces utilisateurs doivent enfin consulter régulièrement sur les sites Web de support IBM les mises à jour et les correctifs applicables au système et aux logiciels associés.

Instruction d'homologation

Ce produit n'est peut-être pas certifié dans votre pays pour la connexion, par quelque moyen que ce soit, à des interfaces de réseaux de télécommunications publiques. Des certifications supplémentaires peuvent être requises par la loi avant d'effectuer toute connexion. Contactez un représentant IBM ou votre revendeur pour toute question.

Fonctions d'accessibilité pour les serveurs IBM Power Systems

Les fonctions d'accessibilité aident les utilisateurs souffrant d'un handicap tel qu'une mobilité réduite ou une vision limitée à utiliser la technologie de l'information.

Présentation

Les serveurs IBM Power Systems incluent les fonctions d'accessibilité principales suivantes :

- Fonctionnement uniquement au clavier
- Opérations utilisant un lecteur d'écran

Les serveurs IBM Power Systems utilisent la dernière norme W3C, WAI-ARIA 1.0 (www.w3.org/TR/wai-aria/), afin de garantir la conformité à la US Section 508 (www.access-board.gov/guidelines-and-standards/communications-and-it/about-the-section-508-standards/section-508-standards) et au Web Content Accessibility Guidelines (WCAG) 2.0 (www.w3.org/TR/WCAG20/). Pour tirer parti des fonctions d'accessibilité, utilisez l'édition la plus récente de votre lecteur d'écran et le tout dernier navigateur Web pris en charge par les serveurs IBM Power Systems.

La documentation produit en ligne des serveurs IBM Power Systems dans l'IBM Knowledge Center est activée pour l'accessibilité. Les fonctions d'accessibilité de l'IBM Knowledge Center sont décrites à la section Accessibility de l'aide sur l'IBM Knowledge Center (www.ibm.com/support/knowledgecenter/doc/kc_help.html#accessibility).

Navigation au clavier

Ce produit utilise les touches de navigation standard.

Informations sur l'interface

Les interfaces utilisateur des serveurs IBM Power Systems ne comportent pas de contenu clignotant 2 à 55 fois par seconde.

L'interface utilisateur Web des serveurs IBM Power Systems est basée sur des feuilles de style en cascade afin de rendre de manière appropriée le contenu et de fournir une expérience fiable. L'application fournit un moyen équivalent pour les utilisateurs ayant une mauvaise vue d'utiliser les paramètres d'affichage du système, y compris le mode contraste élevé. Vous pouvez contrôler la taille de police à l'aide des paramètres d'unité ou de navigateur Web.

L'interface utilisateur Web des serveurs IBM Power Systems inclut des repères de navigation WAI-ARIA utilisables pour rapidement accéder à des zones fonctionnelles de l'application.

Logiciel du fournisseur

Les serveurs IBM Power Systems sont fournis avec différents logiciels fournisseur qui ne sont pas couverts par le contrat de licence IBM. IBM ne garantit en aucune façon les fonctions d'accessibilité desdits produits. Contactez le fournisseur afin d'obtenir les informations d'accessibilité relatives à ces produits.

Informations d'accessibilité connexes

Outre les sites Web du support et du centre d'assistance IBM, IBM propose un service de téléphone par télécopieur à l'usage des clients sourds ou malentendants leur permettant d'accéder aux services des ventes et du support :

Service de télécopieur
800-IBM-3383 (800-426-3383)
(Amérique du Nord)

Pour plus d'informations sur l'engagement d'IBM concernant l'accessibilité, voir IBM Accessibility (www.ibm.com/able).

Politique de confidentialité

Les Logiciels IBM, y compris les Logiciels sous forme de services ("Offres Logiciels") peuvent utiliser des cookies ou d'autres technologies pour collecter des informations sur l'utilisation des produits, améliorer l'acquis utilisateur, personnaliser les interactions avec celui-ci, ou dans d'autres buts. Bien souvent, aucune information personnelle identifiable n'est collectée par les Offres Logiciels. Certaines Offres

Logiciels vous permettent cependant de le faire. Si la présente Offre Logiciels utilise des cookies pour collecter des informations personnelles identifiables, des informations spécifiques sur cette utilisation sont fournies ci-dessous.

Cette Offre Logiciels n'utilise pas de cookies ou d'autres techniques pour collecter des informations personnelles identifiables.

Si les configurations déployées de cette Offre Logiciels vous permettent, en tant que client, de collecter des informations permettant d'identifier les utilisateurs par l'intermédiaire de cookies ou par d'autres techniques, vous devez solliciter un avis juridique sur la réglementation applicable à ce type de collecte, notamment en termes d'information et de consentement.

Pour plus d'informations sur l'utilisation à ces fins des différentes technologies, y compris les cookies, consultez les Points principaux de la Déclaration IBM de confidentialité sur Internet (<http://www.ibm.com/privacy/fr/fr>), la Déclaration IBM de confidentialité sur Internet (<http://www.ibm.com/privacy/details/fr/fr>), notamment la section "Cookies, pixels espions et autres technologies", ainsi que la page "IBM Software Products and Software-as-a-Service Privacy Statement" (<http://www.ibm.com/software/info/product-privacy>), disponible en anglais uniquement.

Marques

IBM, le logo IBM et [ibm.com](http://www.ibm.com) sont des marques d'International Business Machines dans de nombreux pays. Les autres noms de produits et de services peuvent être des marques d'IBM ou d'autres sociétés. La liste actualisée de toutes les marques d'IBM est disponible sur la page Web Copyright and trademark information à l'adresse <http://www.ibm.com/legal/copytrade.shtml>.

Intel, le logo Intel, Intel Inside, le logo Intel Inside, Intel Centrino, le logo Intel Centrino, Celeron, Intel Xeon, Intel SpeedStep, Itanium et Pentium sont des marques d'Intel Corporation aux Etats-Unis et/ou dans certains autres pays.

Linux est une marque de Linus Torvalds aux Etats-Unis et/ou dans certains autres pays.

Red Hat, le logo Red Hat "Shadow Man" et tous les logos et toutes les marques de Red Hat sont des marques de Red Hat Inc. aux Etats-Unis et/ou dans certains autres pays.

Bruits radioélectriques

Lorsque vous connectez un moniteur à l'équipement, vous devez utiliser le câble fourni à cet effet, ainsi que toute unité de suppression des interférences.

Remarques sur la classe A

Les avis de conformité de classe A suivants s'appliquent aux serveurs IBM dotés du processeur POWER8 et à ses dispositifs, sauf s'il est fait mention de la compatibilité électromagnétique (EMC) de classe B dans les informations des dispositifs.

Recommandation de la Federal Communications Commission (FCC) [Etats-Unis]

Remarque : Cet appareil respecte les limites des caractéristiques d'immunité des appareils numériques définies pour la classe A, conformément au chapitre 15 de la réglementation de la FCC. La conformité aux spécifications de cette classe offre une garantie acceptable contre les perturbations électromagnétiques dans les zones commerciales. Ce matériel génère, utilise et peut émettre de l'énergie radiofréquence. Il risque de parasiter les communications radio s'il n'est pas installé conformément aux instructions du constructeur. L'exploitation faite en zone résidentielle peut entraîner le brouillage des réceptions radio et télé, ce qui obligerait le propriétaire à prendre les dispositions nécessaires pour en éliminer les causes.

Utilisez des câbles et connecteurs correctement blindés et mis à la terre afin de respecter les limites de rayonnement définies par la réglementation de la FCC. IBM ne peut pas être tenue pour responsable du brouillage des réceptions radio ou télévision résultant de l'utilisation de câbles et connecteurs inadaptés ou de modifications non autorisées apportées à cet appareil. Toute modification non autorisée pourra annuler le droit d'utilisation de cet appareil.

Cet appareil est conforme aux restrictions définies dans le chapitre 15 de la réglementation de la FCC. Son utilisation est soumise aux deux conditions suivantes : (1) il ne peut pas causer de perturbations électromagnétiques gênantes et (2) il doit accepter toutes les perturbations reçues, y compris celles susceptibles d'occasionner un fonctionnement indésirable.

Avis de conformité à la réglementation d'Industrie Canada

CAN ICES-3 (A)/NMB-3(A)

Avis de conformité aux exigences de l'Union européenne

Le présent produit satisfait aux exigences de protection énoncées dans la directive 2014/30/EU du Conseil concernant le rapprochement des législations des Etats membres relatives à la compatibilité électromagnétique. IBM décline toute responsabilité en cas de non-respect de cette directive résultant d'une modification non recommandée du produit, y compris l'ajout de cartes en option non IBM.

Dans l'Union européenne, contactez :
IBM Deutschland GmbH
Technical Regulations, Abteilung M456
IBM-Allee 1, 71139 Ehningen, Allemagne
Tel: +49 800 225 5426
Email : halloibm@de.ibm.com

Avertissement : Ce matériel appartient à la classe A. Il est susceptible d'émettre des ondes radioélectriques risquant de perturber les réceptions radio. Son emploi dans une zone résidentielle peut créer des perturbations électromagnétiques. L'utilisateur devra alors prendre les mesures nécessaires pour en éliminer les causes.

Avis de conformité aux exigences du Voluntary Control Council for Interference (VCCI) - Japon

この装置は、クラスA 情報技術装置です。この装置を家庭環境で使用すると電波妨害を引き起こすことがあります。この場合には使用者が適切な対策を講ずるよう要求されることがあります。

VCCI-A

Vous trouverez ci-après un résumé de la recommandation du VCCI japonais figurant dans l'encadré précédent.

Ce produit de la classe A respecte les limites des caractéristiques d'immunité définies par le VCCI (Voluntary Control Council for Interference) japonais. Si ce matériel est utilisé dans une zone résidentielle, il peut créer des perturbations électromagnétiques. L'utilisateur devra alors prendre les mesures nécessaires pour en éliminer les causes.

Recommandation de la Japan Electronics and Information Technology Industries Association (JEITA)

Cette recommandation explique la conformité à la norme JIS C 61000-3-2 japonaise relative à la puissance du produit.

(一社) 電子情報技術産業協会 高調波電流抑制対策実施
要領に基づく定格入力電力値 : Knowledge Centerの各製品の
仕様ページ参照

Cette recommandation décrit l'avis de la JEITA pour les produits inférieurs ou égaux à 20 A par phase.

高調波電流規格 JIS C 61000-3-2 適合品

Cette recommandation décrit l'avis de la JEITA pour les produits dépassant 20 A par phase, monophasés.

高調波電流規格 JIS C 61000-3-2 準用品

本装置は、「高圧又は特別高圧で受電する需要家の高調波抑制対策ガイドライン」対象機器（高調波発生機器）です。

- 回路分類 : 6 (単相、PFC回路付)
- 換算係数 : 0

Cette recommandation décrit l'avis de la JEITA pour les produits dépassant 20 A par phase, triphasés.

高調波電流規格 JIS C 61000-3-2 準用品

本装置は、「高圧又は特別高圧で受電する需要家の高調波抑制対策ガイドライン」対象機器（高調波発生機器）です。

- 回路分類 : 5 (3相、PFC回路付)
- 換算係数 : 0

Avis d'interférences électromagnétiques (EMI) - République populaire de Chine

声 明

此为 A 级产品,在生活环境中,
该产品可能会造成无线电干扰。
在这种情况下,可能需要用户对其
干扰采取切实可行的措施。

Ce matériel appartient à la classe A. Il est susceptible d'émettre des ondes radioélectriques risquant de perturber les réceptions radio. L'utilisateur devra alors prendre les mesures nécessaires pour en éliminer les causes.

Avis d'interférences électromagnétiques (EMI) - Taïwan

警告使用者：

這是甲類的資訊產品，在
居住的環境中使用時，可
能會造成射頻干擾，在這
種情況下，使用者會被要
求採取某些適當的對策。

Vous trouverez ci-après un résumé de l'avis EMI de Taïwan précédent.

Avertissement : Ce matériel appartient à la classe A. Il est susceptible d'émettre des ondes radioélectriques risquant de perturber les réceptions radio. Son emploi dans une zone résidentielle peut créer des interférences. L'utilisateur devra alors prendre les mesures nécessaires pour les supprimer.

Liste des personnes d'IBM à contacter à Taïwan

台灣IBM 產品服務聯絡方式：
台灣國際商業機器股份有限公司
台北市松仁路7號3樓
電話：0800-016-888

Avis d'interférences électromagnétiques (EMI) - Corée

이 기기는 업무용 환경에서 사용할 목적으로 적합성평가를 받은 기기로서
가정용 환경에서 사용하는 경우 전파간섭의 우려가 있습니다.

Avis de conformité pour l'Allemagne

Deutschsprachiger EU Hinweis: Hinweis für Geräte der Klasse A EU-Richtlinie zur Elektromagnetischen Verträglichkeit

Dieses Produkt entspricht den Schutzanforderungen der EU-Richtlinie 2014/30/EU zur Angleichung der Rechtsvorschriften über die elektromagnetische Verträglichkeit in den EU-Mitgliedsstaaten und hält die Grenzwerte der EN 55022 / EN 55032 Klasse A ein.

Um dieses sicherzustellen, sind die Geräte wie in den Handbüchern beschrieben zu installieren und zu betreiben. Des Weiteren dürfen auch nur von der IBM empfohlene Kabel angeschlossen werden. IBM übernimmt keine Verantwortung für die Einhaltung der Schutzanforderungen, wenn das Produkt ohne Zustimmung von IBM verändert bzw. wenn Erweiterungskomponenten von Fremdherstellern ohne Empfehlung von IBM gesteckt/eingebaut werden.

EN 55022 / EN 55032 Klasse A Geräte müssen mit folgendem Warnhinweis versehen werden:
"Warnung: Dieses ist eine Einrichtung der Klasse A. Diese Einrichtung kann im Wohnbereich Funk-Störungen verursachen; in diesem Fall kann vom Betreiber verlangt werden, angemessene Maßnahmen zu ergreifen und dafür aufzukommen."

Deutschland: Einhaltung des Gesetzes über die elektromagnetische Verträglichkeit von Geräten

Dieses Produkt entspricht dem "Gesetz über die elektromagnetische Verträglichkeit von Geräten (EMVG)". Dies ist die Umsetzung der EU-Richtlinie 2014/30/EU in der Bundesrepublik Deutschland.

Zulassungsbescheinigung laut dem Deutschen Gesetz über die elektromagnetische Verträglichkeit von Geräten (EMVG) (bzw. der EMC Richtlinie 2014/30/EU) für Geräte der Klasse A

Dieses Gerät ist berechtigt, in Übereinstimmung mit dem Deutschen EMVG das EG-Konformitätszeichen - CE - zu führen.

Verantwortlich für die Einhaltung der EMV Vorschriften ist der Hersteller:
International Business Machines Corp.
New Orchard Road
Armonk, New York 10504
Tel: 914-499-1900

Der verantwortliche Ansprechpartner des Herstellers in der EU ist:
IBM Deutschland GmbH
Technical Relations Europe, Abteilung M456
IBM-Allee 1, 71139 Ehningen, Allemagne
Tél : +49 (0) 800 225 5426
Email : HalloIBM@de.ibm.com

Generelle Informationen:

Das Gerät erfüllt die Schutzanforderungen nach EN 55024 und EN 55022 / EN 55032 Klasse A.

Avis d'interférences électromagnétiques (EMI) - Russie

ВНИМАНИЕ! Настоящее изделие относится к классу А.
В жилых помещениях оно может создавать радиопомехи, для снижения которых необходимы дополнительные меры

Remarques sur la classe B

Les avis de conformité de classe B suivants s'appliquent aux dispositifs déclarés comme relevant de la compatibilité électromagnétique (EMC) de classe B dans les informations d'installation des dispositifs.

Recommandation de la Federal Communications Commission (FCC) [Etats-Unis]

Cet appareil respecte les limites des caractéristiques d'immunité des appareils numériques définies par la classe B, conformément au chapitre 15 de la réglementation de la FCC. La conformité aux spécifications de la classe B offre une garantie acceptable contre les perturbations électromagnétiques dans les zones résidentielles.

Ce matériel génère, utilise et peut émettre de l'énergie radiofréquence. Il risque de parasiter les communications radio s'il n'est pas installé conformément aux instructions du constructeur. Toutefois, il n'est pas garanti que des perturbations n'interviendront pas pour une installation particulière.

Si cet appareil provoque des perturbations gênantes dans les communications radio ou télévision, mettez-le hors tension puis sous tension pour vous en assurer. L'utilisateur peut tenter de remédier à cet incident en appliquant une ou plusieurs des mesures suivantes :

- Réorienter ou repositionner l'antenne de réception.
- Eloigner l'appareil du récepteur.
- Brancher l'appareil sur une prise différente de celle du récepteur, sur un circuit distinct.
- Prendre contact avec un distributeur agréé IBM ou un représentant commercial IBM pour obtenir de l'aide.

Utilisez des câbles et connecteurs correctement blindés et mis à la terre afin de respecter les limites de rayonnement définies par la réglementation de la FCC. Ces câbles et connecteurs sont disponibles chez votre distributeur agréé IBM. IBM ne peut pas être tenue pour responsable du brouillage des réceptions radio ou télévision résultant de modifications non autorisées apportées à cet appareil. Toute modification non autorisée pourra annuler le droit d'utilisation de cet appareil.

Cet appareil est conforme aux restrictions définies dans le chapitre 15 de la réglementation de la FCC. Son utilisation est soumise aux deux conditions suivantes : (1) il ne peut pas causer de perturbations électromagnétiques gênantes et (2) il doit accepter toutes les perturbations reçues, y compris celles susceptibles d'occasionner un fonctionnement indésirable.

Avis de conformité à la réglementation d'Industrie Canada

CAN ICES-3 (B)/NMB-3(B)

Avis de conformité aux exigences de l'Union européenne

Le présent produit satisfait aux exigences de protection énoncées dans la directive 2014/30/EU du Conseil concernant le rapprochement des législations des Etats membres relatives à la compatibilité

électromagnétique. IBM décline toute responsabilité en cas de non-respect de cette directive résultant d'une modification non recommandée du produit, y compris l'ajout de cartes en option non IBM.

Dans l'Union européenne, contactez :
IBM Deutschland GmbH
Technical Regulations, Abteilung M456
IBM-Allee 1, 71139 Ehningen, Allemagne
Tel: +49 800 225 5426
Email : halloibm@de.ibm.com

Avis de conformité aux exigences du Voluntary Control Council for Interference (VCCI) - Japon

この装置は、クラスB情報技術装置です。この装置は、家庭環境で使用することを目的としていますが、この装置がラジオやテレビジョン受信機に近接して使用されると、受信障害を引き起こすことがあります。

取扱説明書に従って正しい取り扱いをして下さい。 VCCI-B

Recommandation de la Japan Electronics and Information Technology Industries Association (JEITA)

Cette recommandation explique la conformité à la norme JIS C 61000-3-2 japonaise relative à la puissance du produit.

(一社) 電子情報技術産業協会 高調波電流抑制対策実施
要領に基づく定格入力電力値 : Knowledge Centerの各製品の
仕様ページ参照

Cette recommandation décrit l'avis de la JEITA pour les produits inférieurs ou égaux à 20 A par phase.

高調波電流規格 JIS C 61000-3-2 適合品

Cette recommandation décrit l'avis de la JEITA pour les produits dépassant 20 A par phase, monophasés.

高調波電流規格 JIS C 61000-3-2 準用品

本装置は、「高圧又は特別高圧で受電する需要家の高調波抑制対策ガイドライン」対象機器（高調波発生機器）です。

- 回路分類 : 6 (単相、PFC回路付)
- 換算係数 : 0

Cette recommandation décrit l'avis de la JEITA pour les produits dépassant 20 A par phase, triphasés.

高調波電流規格 JIS C 61000-3-2 準用品

本装置は、「高圧又は特別高圧で受電する需要家の高調波抑制対策ガイドライン」対象機器（高調波発生機器）です。

- 回路分類 : 5 (3相、PFC回路付)
- 換算係数 : 0

Liste des numéros de téléphone IBM Taïwan

台灣IBM 產品服務聯絡方式：
台灣國際商業機器股份有限公司
台北市松仁路7號3樓
電話：0800-016-888

Avis de conformité pour l'Allemagne

Deutschsprachiger EU Hinweis: Hinweis für Geräte der Klasse B EU-Richtlinie zur Elektromagnetischen Verträglichkeit

Dieses Produkt entspricht den Schutzanforderungen der EU-Richtlinie 2014/30/EU zur Angleichung der Rechtsvorschriften über die elektromagnetische Verträglichkeit in den EU-Mitgliedsstaaten und hält die Grenzwerte der EN 55022/ EN 55032 Klasse B ein.

Um dieses sicherzustellen, sind die Geräte wie in den Handbüchern beschrieben zu installieren und zu betreiben. Des Weiteren dürfen auch nur von der IBM empfohlene Kabel angeschlossen werden. IBM übernimmt keine Verantwortung für die Einhaltung der Schutzanforderungen, wenn das Produkt ohne Zustimmung von IBM verändert bzw. wenn Erweiterungskomponenten von Fremdherstellern ohne Empfehlung von IBM gesteckt/eingebaut werden.

Deutschland: Einhaltung des Gesetzes über die elektromagnetische Verträglichkeit von Geräten

Dieses Produkt entspricht dem "Gesetz über die elektromagnetische Verträglichkeit von Geräten (EMVG)". Dies ist die Umsetzung der EU-Richtlinie 2014/30/EU in der Bundesrepublik Deutschland.

Zulassungsbescheinigung laut dem Deutschen Gesetz über die elektromagnetische Verträglichkeit von Geräten (EMVG) (bzw. der EMC Richtlinie 2014/30/EU) für Geräte der Klasse B

Dieses Gerät ist berechtigt, in Übereinstimmung mit dem Deutschen EMVG das EG-Konformitätszeichen - CE - zu führen.

Verantwortlich für die Einhaltung der EMV Vorschriften ist der Hersteller:
International Business Machines Corp.
New Orchard Road
Armonk, New York 10504
Tel: 914-499-1900

Der verantwortliche Ansprechpartner des Herstellers in der EU ist:
IBM Deutschland GmbH
Technical Relations Europe, Abteilung M456
IBM-Allee 1, 71139 Ehningen, Allemagne
Tél : +49 (0) 800 225 5426
Email : HalloIBM@de.ibm.com

Generelle Informationen:

Das Gerät erfüllt die Schutzanforderungen nach EN 55024 und EN 55022/ EN 55032 Klasse B.

Dispositions

Les droits d'utilisation relatifs à ces publications sont soumis aux dispositions suivantes.

Applicabilité : Les présentes dispositions s'ajoutent aux conditions d'utilisation du site Web IBM.

Usage personnel : Vous pouvez reproduire ces publications pour votre usage personnel, non commercial, sous réserve que toutes les mentions de propriété soient conservées. Vous ne pouvez distribuer ou publier tout ou partie de ces publications ou en faire des oeuvres dérivées sans le consentement exprès d'IBM.

Usage commercial : Vous pouvez reproduire, distribuer et afficher ces publications uniquement au sein de votre entreprise, sous réserve que toutes les mentions de propriété soient conservées. Vous ne pouvez reproduire, distribuer, afficher ou publier tout ou partie de ces publications en dehors de votre entreprise, ou en faire des oeuvres dérivées, sans le consentement exprès d'IBM.

Droits : Excepté les droits d'utilisation expressément accordés dans ce document, aucun autre droit, licence ou autorisation, implicite ou explicite, n'est accordé pour ces publications ou autres informations, données, logiciels ou droits de propriété intellectuelle contenus dans ces publications.

IBM se réserve le droit de retirer les autorisations accordées ici si, à sa discrétion, l'utilisation des publications s'avère préjudiciable à ses intérêts ou que, selon son appréciation, les instructions susmentionnées n'ont pas été respectées.

Vous ne pouvez télécharger, exporter ou réexporter ces informations qu'en total accord avec toutes les lois et règlements applicables dans votre pays, y compris les lois et règlements américains relatifs à l'exportation.

IBM NE DONNE AUCUNE GARANTIE SUR LE CONTENU DE CES PUBLICATIONS. LES PUBLICATIONS SONT LIVREES EN L'ETAT SANS AUCUNE GARANTIE EXPLICITE OU IMPLICITE.

LE FABRICANT DECLINE NOTAMMENT TOUTE RESPONSABILITE RELATIVE A CES
INFORMATIONS EN CAS DE CONTREFACON AINSI QU'EN CAS DE DEFAUT D'APTITUDE A
L'EXECUTION D'UN TRAVAIL DONNE.

