

IBM Power System S812LC (8348-21C) - Guide d'installation rapide

L'IBM Knowledge Center est disponible en ligne à l'adresse suivante : http://www.ibm.com/support/knowledgecenter/HW4P4/p8hdx/8348_21c_landing.htm.

- Lisez toutes les précautions et les instructions avant de commencer à travailler sur les composants principaux.
- Appliquez les procédures de décharge électrostatique standard avant d'intervenir sur le système et ses composants. IBM recommande le port de gants et d'un bracelet antistatique afin d'éviter tout dommage au niveau de l'équipement.

Informations concernant le modèle 8348-21C : <https://ibm.biz/8348-21CQR>



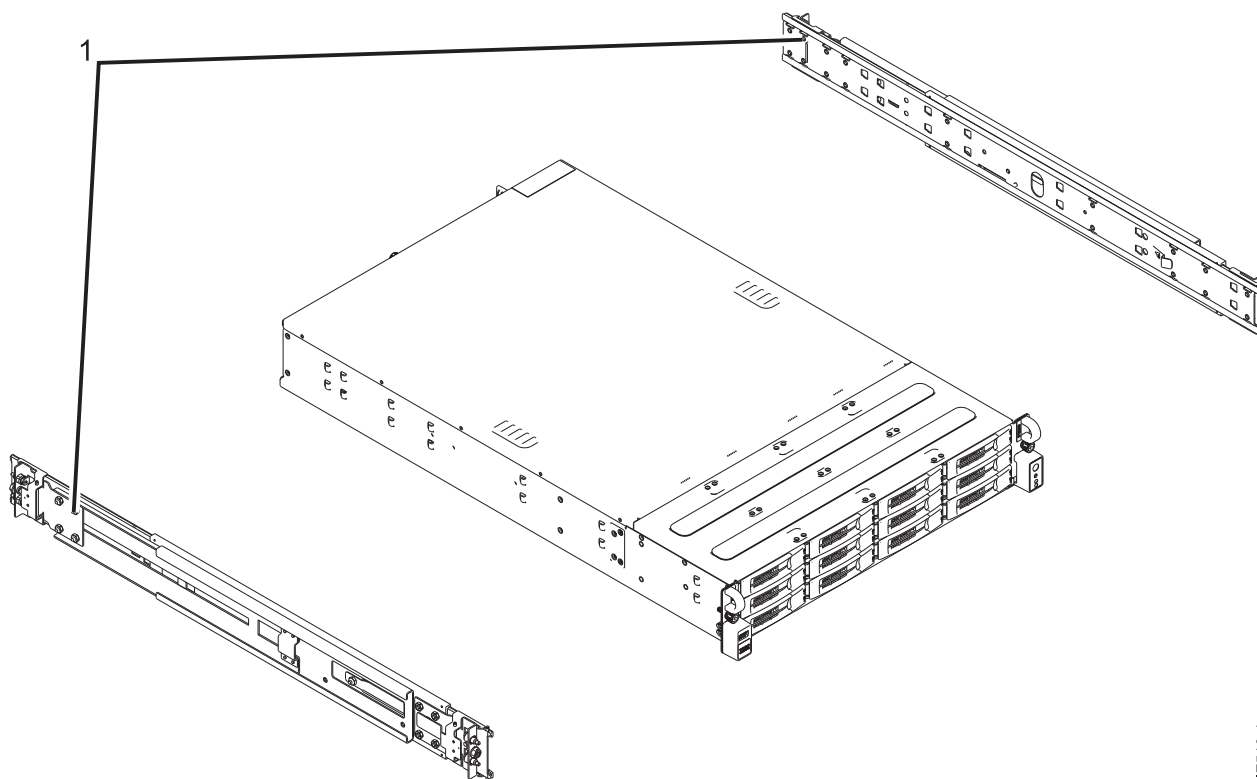
8348 21C

Composants des systèmes 8348-21C

Utilisez ces informations pour rechercher la référence de l'unité remplaçable sur site.

Après avoir identifié le numéro de référence de la pièce que vous souhaitez commander, allez à la page Advanced Part Exchange Warranty Service. Vous devez vous enregistrer. Si vous ne parvenez pas à identifier le numéro de référence, allez à la section Contacter le service de maintenance et de support IBM®.

Assemblage final en armoire



P8EIF510-1

Figure 1. Assemblage final en armoire

Tableau 1. Références d'assemblage final en armoire.

Numéro d'index	Référence	Unités par assemblage	Description
1	01AF405	2	Kit de glissières : contient les glissières gauche et droite ainsi que les vis de fixation

Composants système

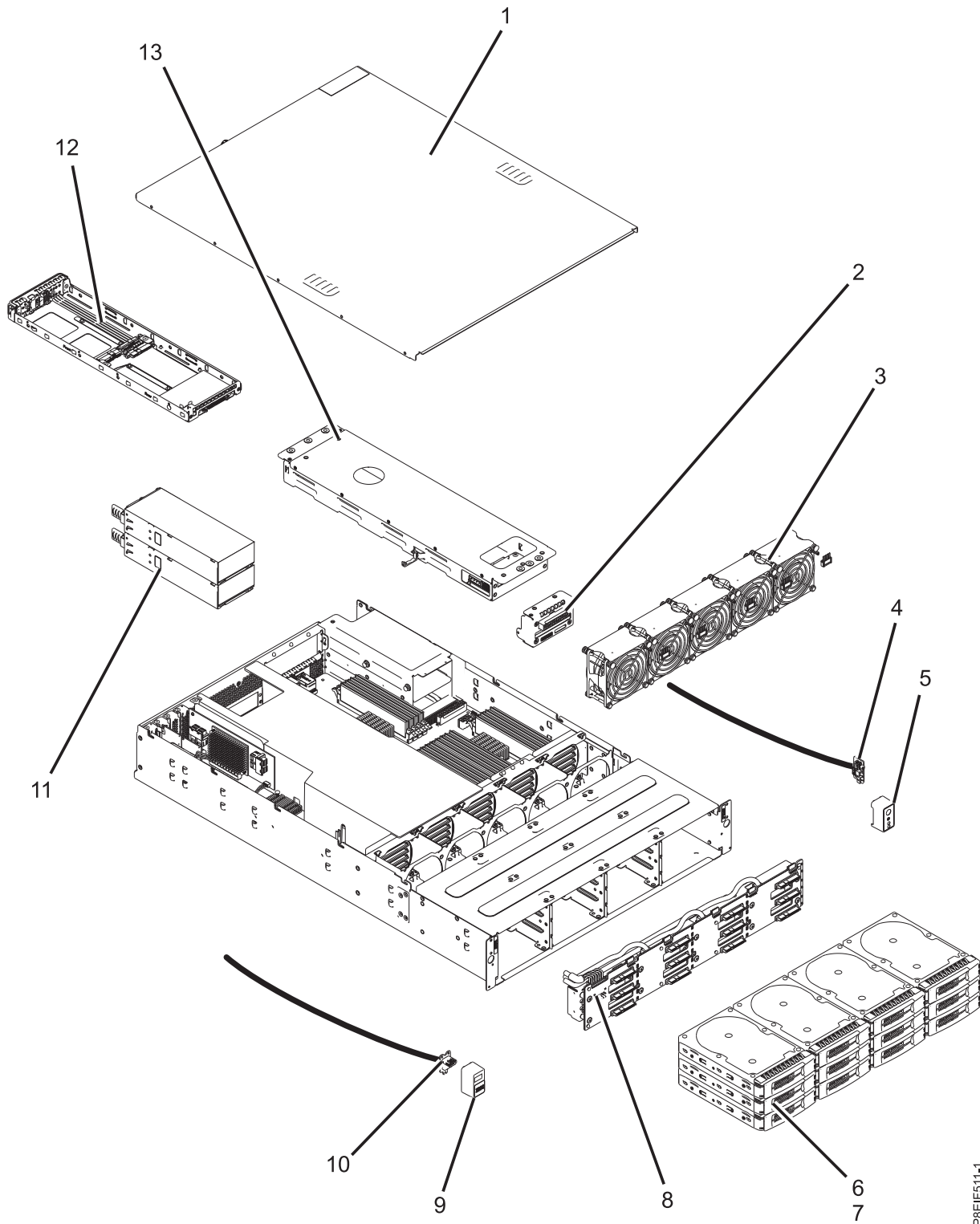


Figure 2. Composants système

P8EIF511-1

Tableau 2. Composants système.

Numéro d'index	Référence	Unités par assemblage	Description
1		1	Assemblage du capot d'accès supérieur
2	01AF251	1	Unité de distribution d'alimentation, câble et câble de l'alimentation électrique
3	01AF243	5	Ventilateur
4	01AF252	1	Carte et câble de l'interrupteur d'alimentation
5		1	Panneau de l'interrupteur d'alimentation
6	01AF246	12	Supports unité avant
7	00LY397	14	Unité SSD de 960 Go
	00LY398	14	Unité de disque de 1 To
	00LY399	14	Unité de disque de 6 To
8	01AF249	1	Fond de panier des unités de disque
		1	Câble SAS 700 mm
		1	Câble SAS 800 mm
		1	Câble SAS 900 mm
		1	Câble d'alimentation du fond de panier des unités de disque
		1	Câble de contrôle des ventilateurs
9	01AF252	1	Panneau USB
10		1	Carte et câble USB
11	01AF244	2	Alimentation électrique
12	01AF245		Tiroir d'unité arrière
13		1	Ensemble de tiroir d'unité arrière (inclut tiroir d'unité arrière, fond de panier interne et câble d'alimentation interne pour le fond de panier interne)

Composants système additionnels

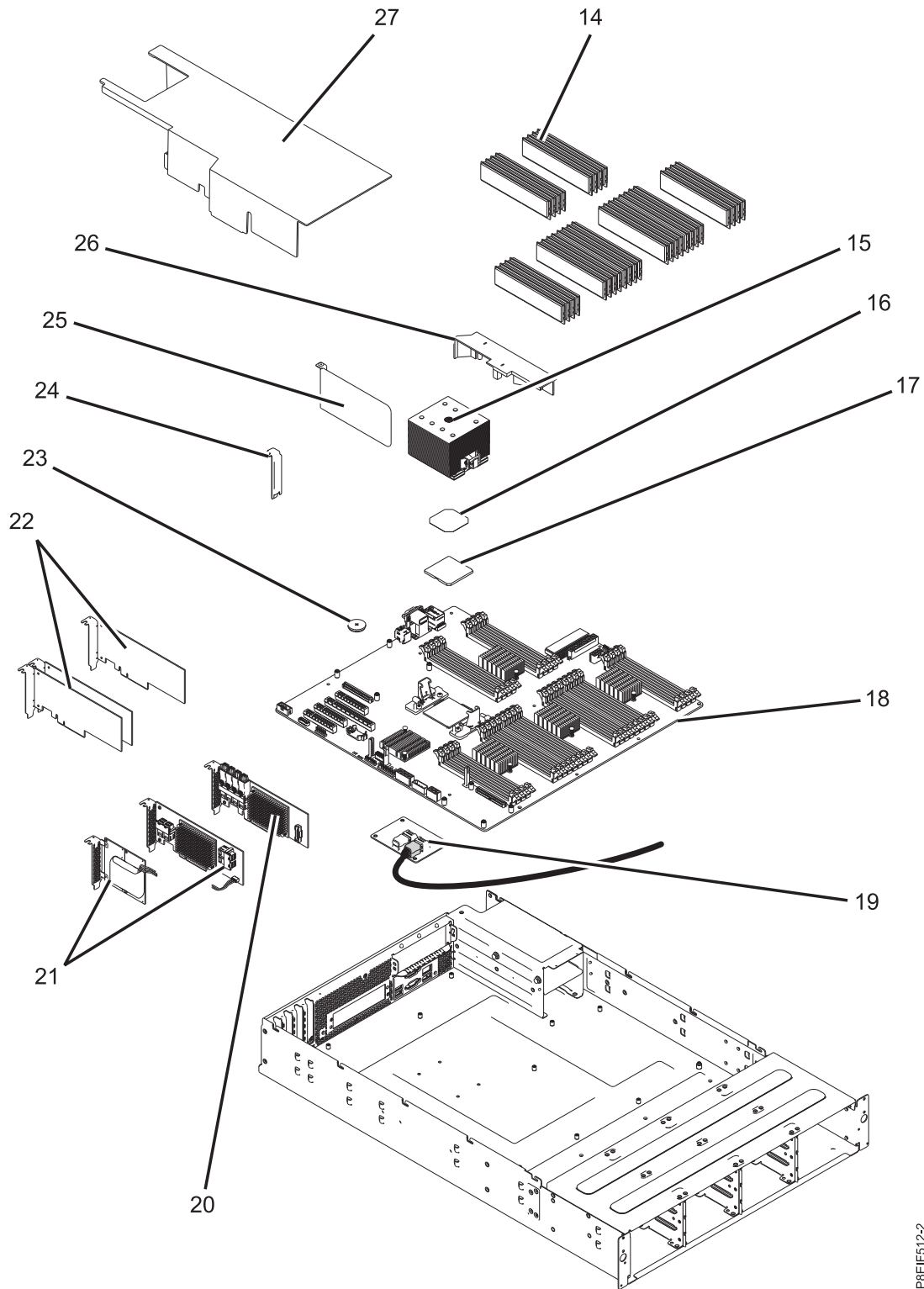


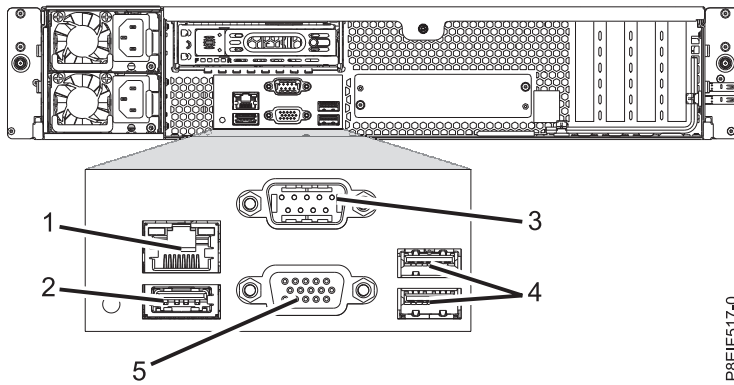
Figure 3. Composants système additionnels

P8EJF512-2

Tableau 3. Composants système additionnels.

Numéro d'index	Référence	Unités par assemblage	Description
14	78P4489	32	Barrettes DIMM DDR3 4 Go, 1600 MHz
	78P4490	32	Barrettes DIMM DDR3 8 Go, 1600 MHz
	78P4491	32	Barrettes DIMM DDR3 16 Go, 1600 MHz
	78P4492	32	Barrettes DIMM DDR3 32 Go, 1600 MHz Remarque : Une barrette DIMM peut comporter un dissipateur thermique. Des barrettes avec dissipateur et d'autres sans peuvent cohabiter dans le système.
15	01AF286	1	Dissipateur thermique Remarque : Le kit dissipateur thermique inclut le dissipateur thermique et le matériel d'interface thermique.
16		1	Matériel d'interface thermique Remarque : Le kit dissipateur thermique inclut le matériel d'interface thermique.
17	01AF287	1	Module processeur système 8 coeurs 3,625 GHz
	01AF288	1	Module processeur système 10 coeurs 3,259 GHz
18	01AF250	1	Fond de panier système
19	01AF247	1	Carte mezzanine de stockage et câble mini SAS
20	00WV552	1	Carte RAID SAS/SATA 6 Go PCIe3 extra plate (FC EC3Y) Remarque : Cette carte est également appelée Carte AdPMC PMC Adaptec RAID 71605E.
21	00WV554	1	Carte RAID SAS/SATA 12 Go PCIe3 extra-plate avec 1 Go de cache protégé en écriture (FC EC3S) Remarques : <ul style="list-style-type: none"> • La carte module supercondensateur est fournie avec la carte RAID SAS/SATA PCIe de 3e génération en tant qu'unité remplaçable sur site unique. Elle doit donc être également retirée lorsque la carte RAID SAS est retirée. • Cette carte est également appelée Carte AdPMC PMC Adaptec RAID 81605Z.
22		4	Cartes PCIe. Utilisez le type de dispositif de la carte pour trouver son numéro de FRU dans Informations sur les cartes PCIe par type de dispositif pour le 8348-21C.
23		1	Batterie de l'horloge Remarque : La batterie de l'horloge est une pile au lithium CR2032.
24	01AF248	1	Panneau obturateur PCIe
25		1	Diviseur d'air à proximité des cartes PCIe
26		1	Conduit de ventilation sous l'assemblage de tiroirs d'unité arrière
27	01AF241	1	Défecteur d'air du processeur

Ports arrière



P8EIF517-0

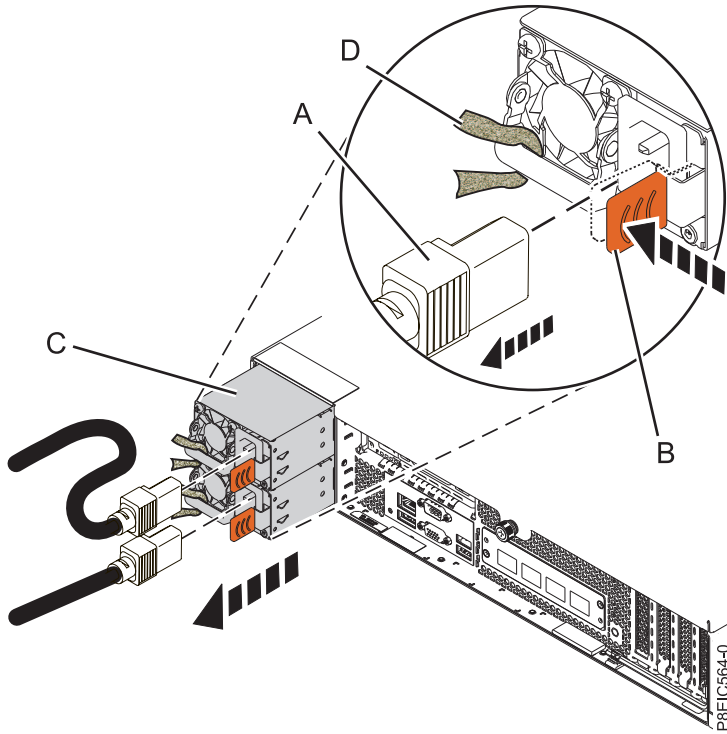
Figure 4. Vue arrière du système avec les ports indiqués

Tableau 4. Ports d'entrée et de sortie

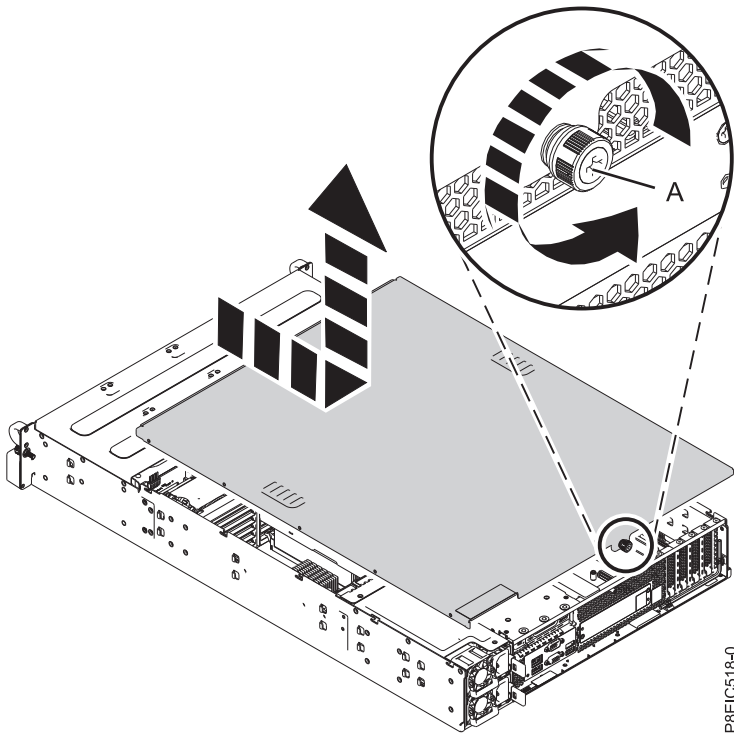
Identificateur	Description
1	Ethernet
2	USB 1.1 - Contrôleur de gestion de la carte mère - non activé
3	Interface IPMI (Serial Intelligent Platform Management Interface)
4	USB 3.0 utilisé pour clavier et souris
5	Carte VGA utilisée pour écran. Seul le paramètre VGA 1024 x 768 à 60 Hz est pris en charge. Le câble de l'écran ne doit pas dépasser 3 mètres. Seule une capacité texte est offerte pour l'instant.

Installation et retrait

Blocs d'alimentation :



Couvercle :



Disques avant :

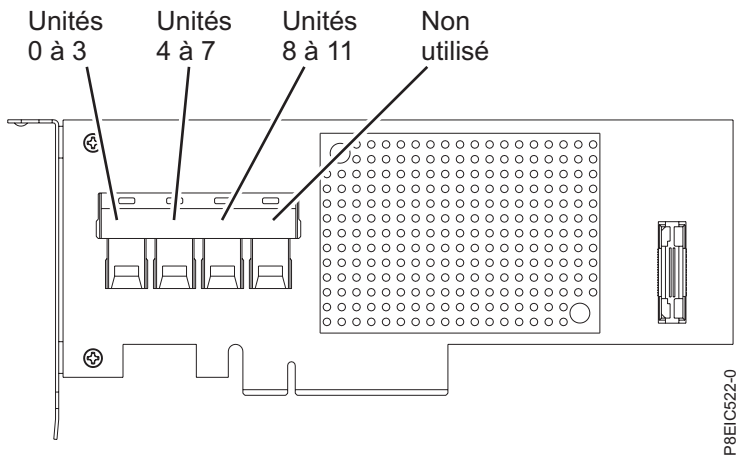
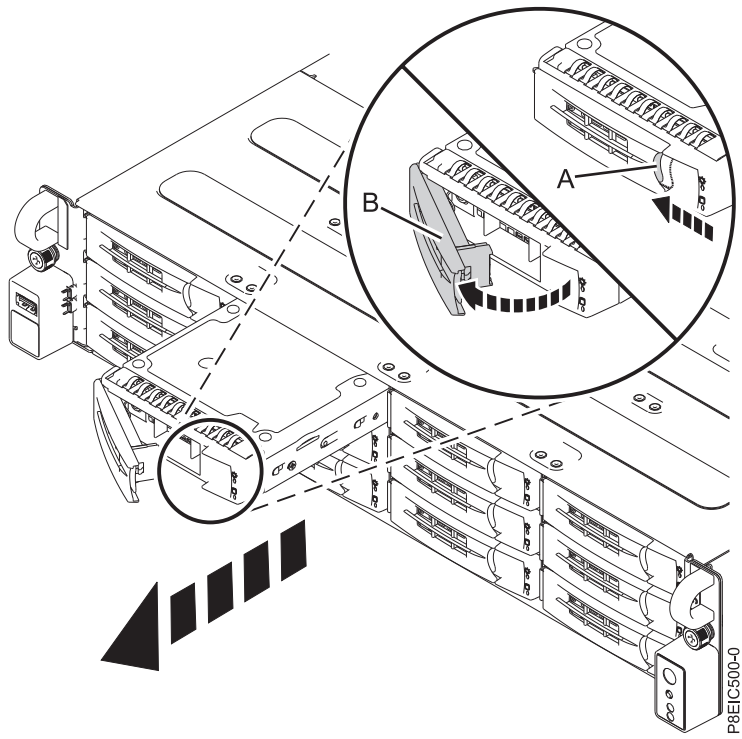


Figure 5. Câblage de la carte PCIe3 extra-plate 6 Gbits SAS/SATA RAID (FC EC3Y - PMC 71605E)

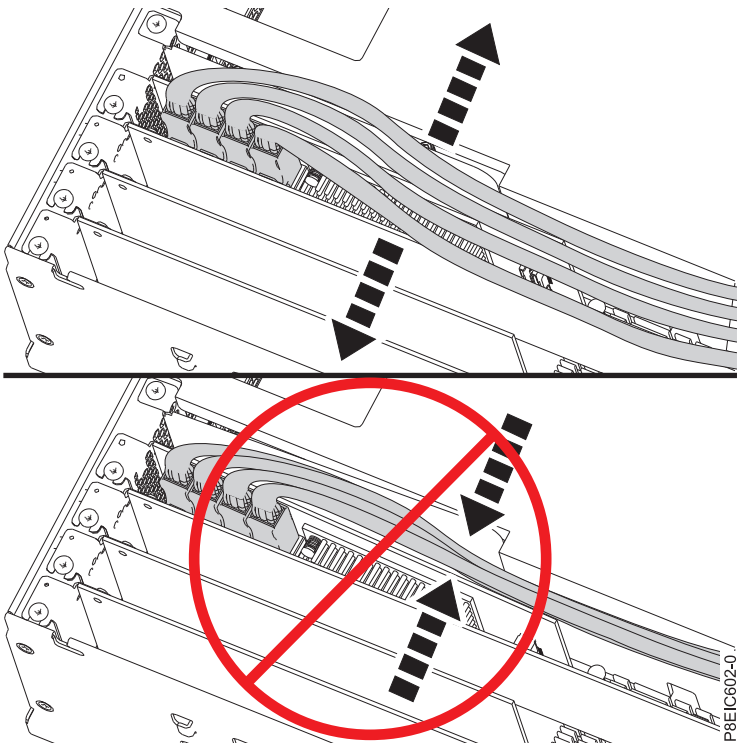


Figure 6. Routage des cordons d'interface de l'unité de disque

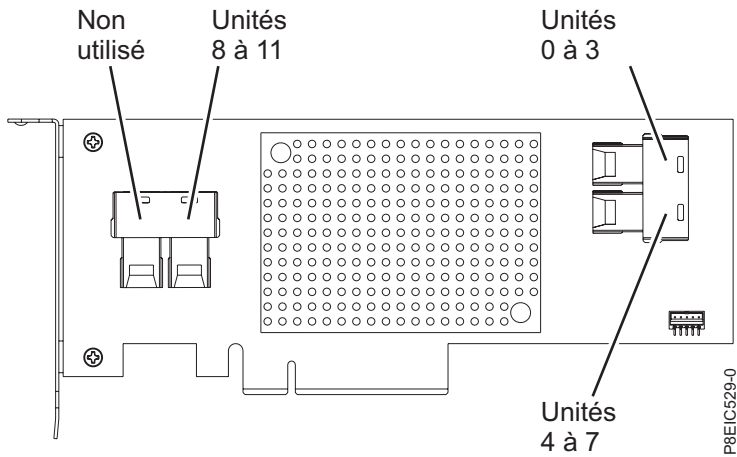
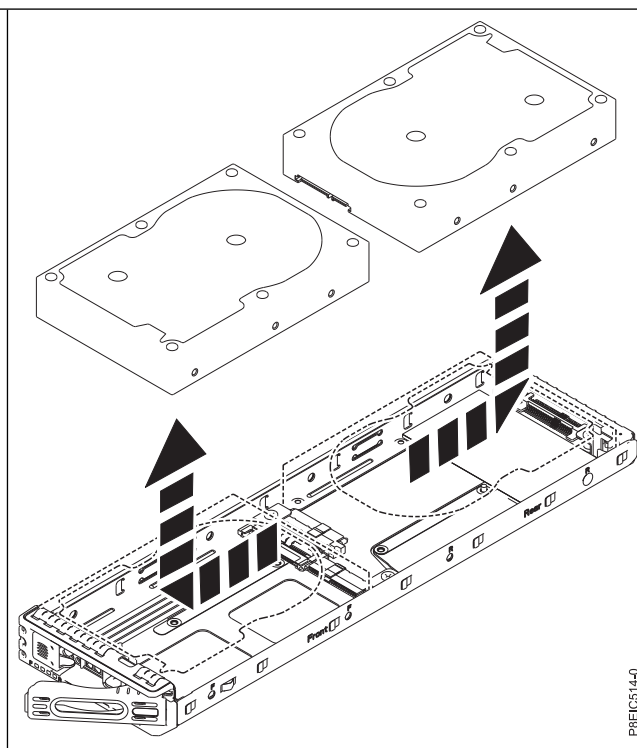
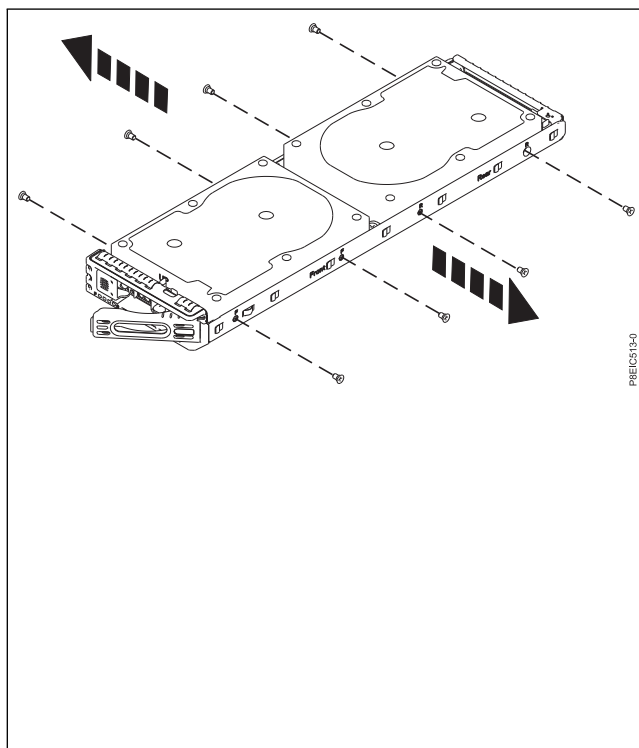
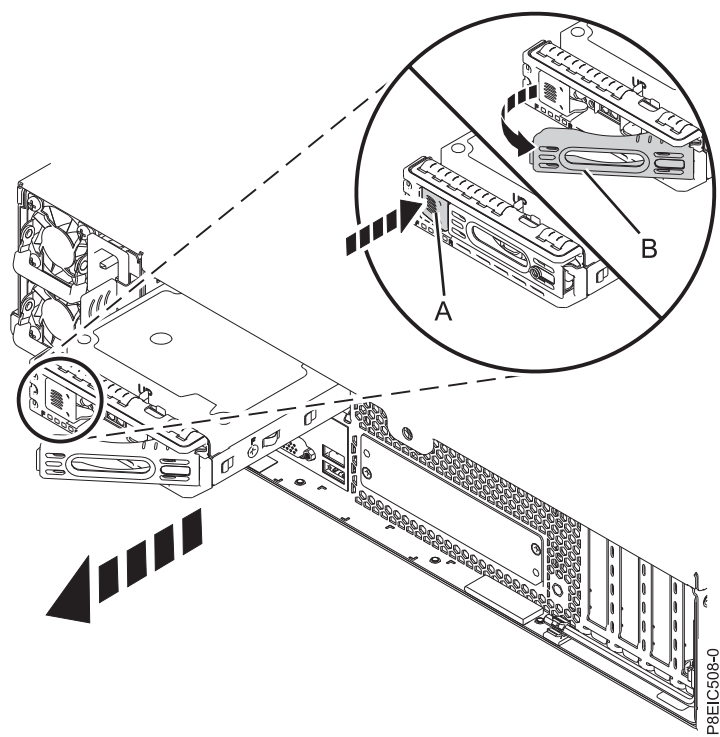
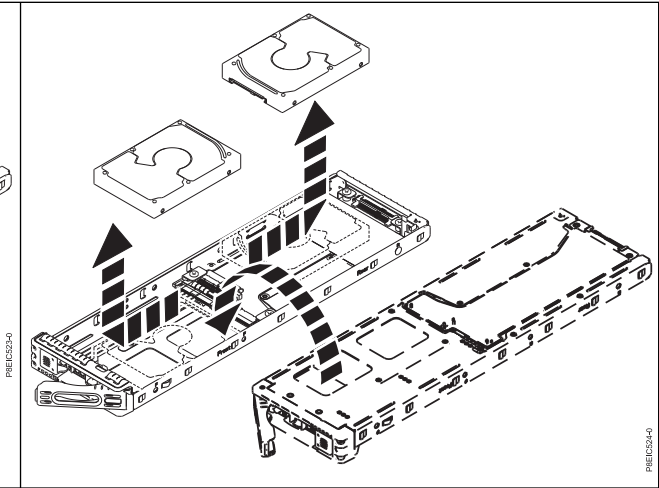
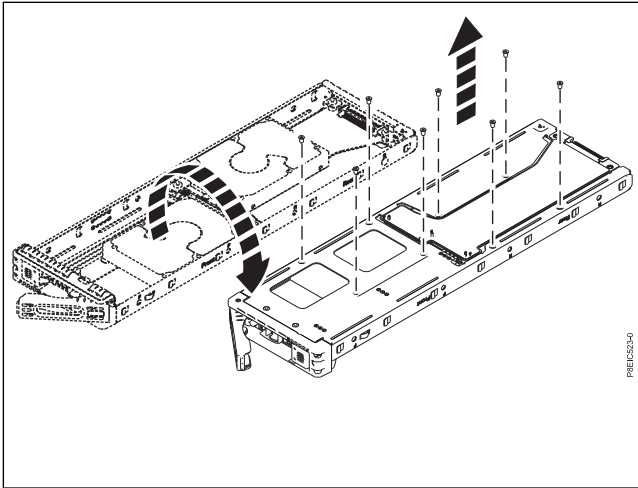


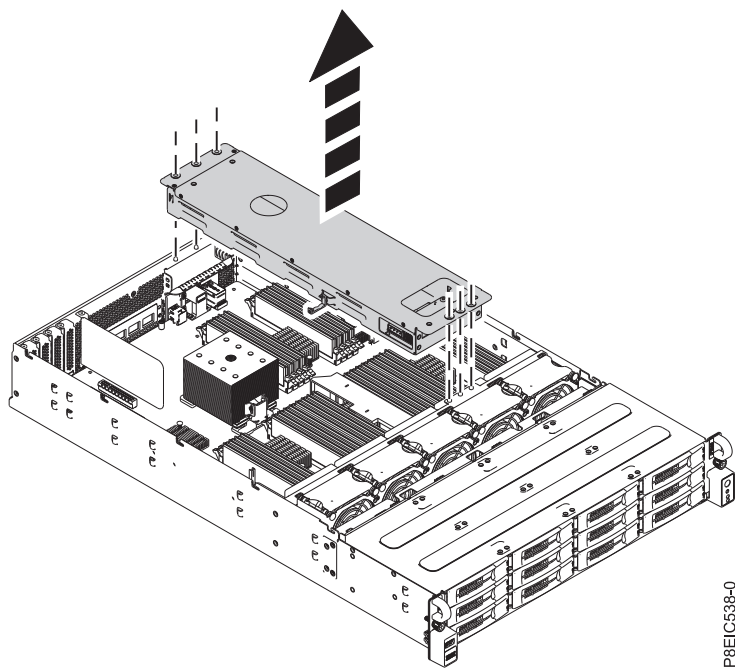
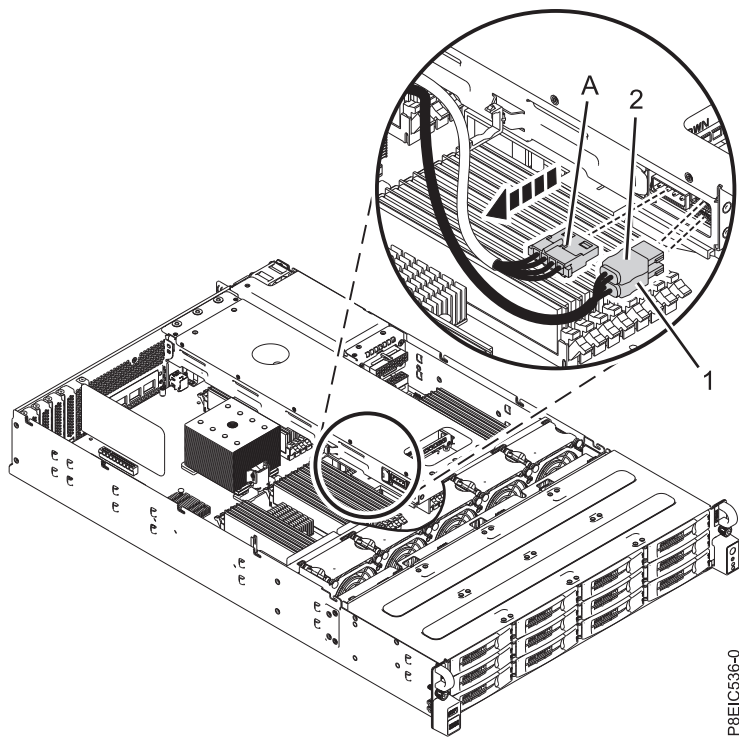
Figure 7. Câblage de la carte PCIe Gen3 SAS/SATA RAID (FC EC3S)

Unités arrière :

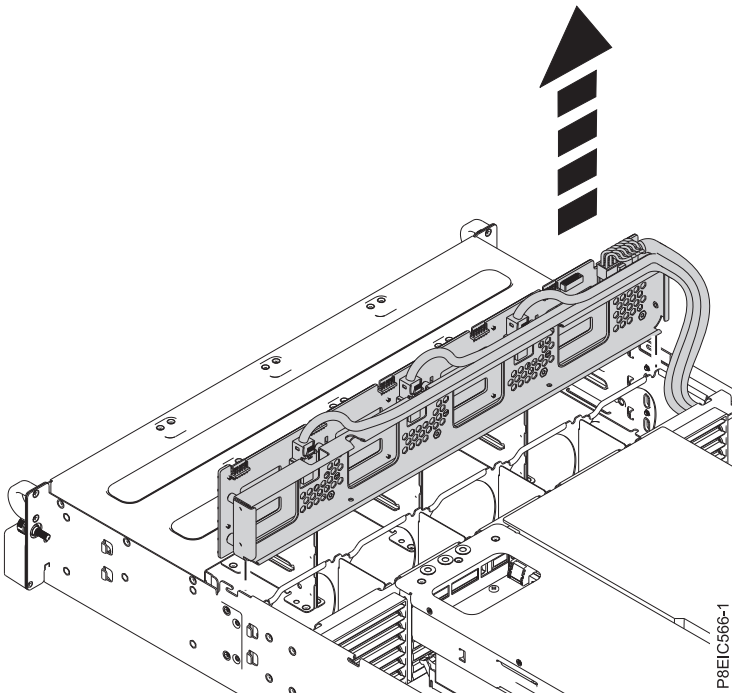
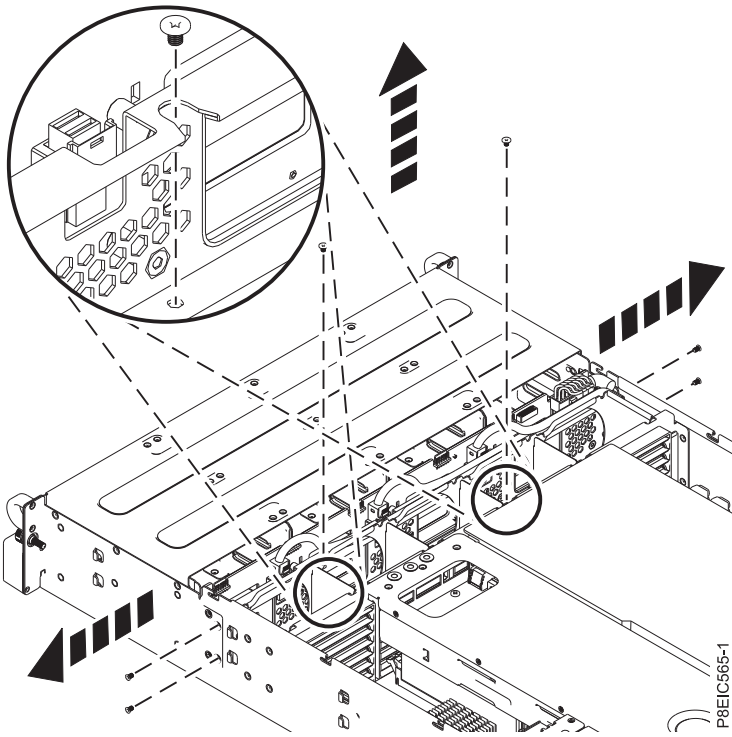




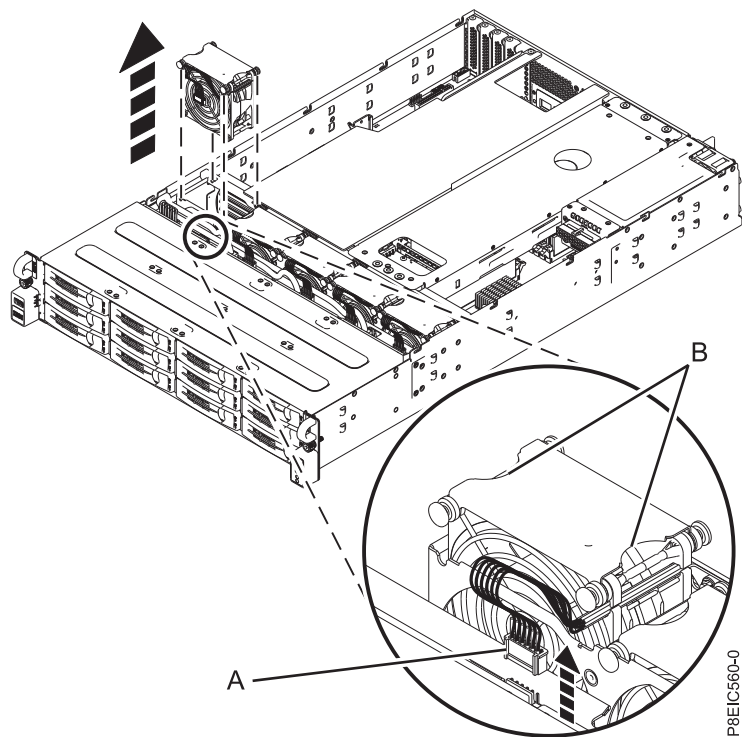
Tiroir d'unité arrière :



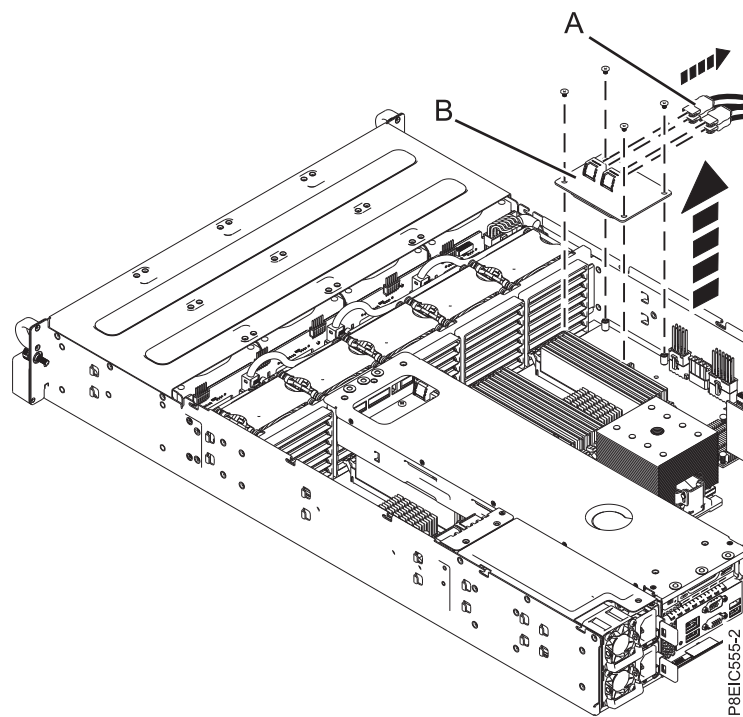
Fond de panier de l'unité arrière :



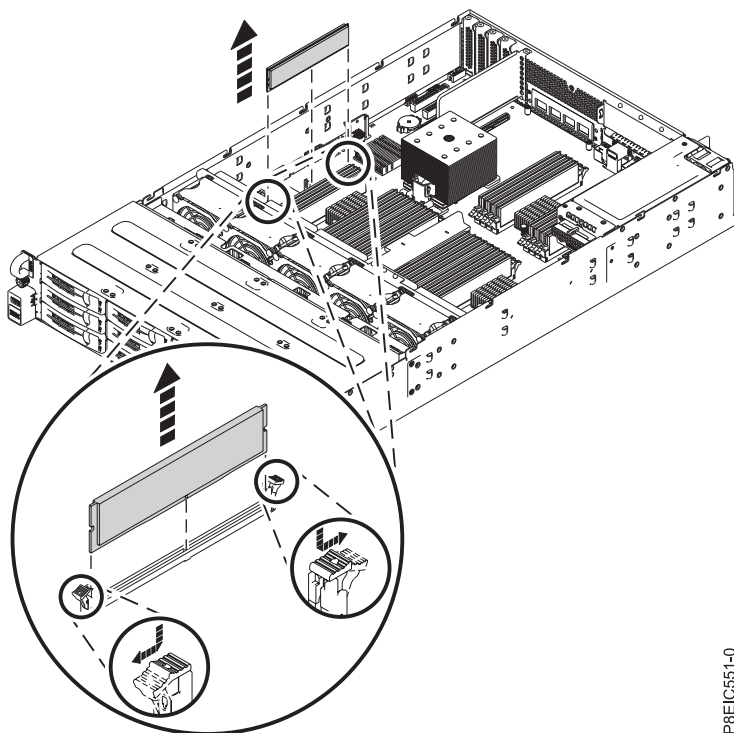
Ventilateurs :



Carte mezzanine de stockage



Mémoire :



P8EIC051-0

Tableau 5. Codes dispositif de barrette mémoire DIMM

Codes dispositif (FC) pris en charge	Taille
EM5A	DIMM IS 4 Go, 1333 MHZ, DRAM DDR3 4 Gbits
EM5C	DIMM IS 16 Go, 1333 MHZ, DRAM DDR3 16 Gbits
EM5D	DIMM IS 32 Go, 1333 MHZ, DRAM DDR3 32 Gbits
EM5E	DIMM IS 8 Go, 1066 MHZ, DRAM DDR3 8 Gbits

Tableau 6. Configuration de la mémoire du système 8348-21C en fonction du nombre de barrettes mémoire DIMM. Pour lire ce tableau, sélectionnez la ligne indiquant la taille d'une barrette mémoire DIMM individuelle dans la colonne de gauche, puis en vous déplaçant vers la droite, sélectionnez les colonnes contenant la capacité de mémoire. La valeur répertoriée représente la quantité du code dispositif de mémoire pouvant être commandée, laquelle correspond à la taille de barrette mémoire DIMM indiquée dans la colonne de gauche.

	32 Go	64 Go	128 Go	256 Go	512 Go	1024 Go
Capacité DIMM	Barrettes mémoire DIMM	Barrettes mémoire DIMM	Barrettes mémoire DIMM	Barrettes mémoire DIMM	Barrettes mémoire DIMM	Barrettes mémoire DIMM
4 Go	8 ¹	16	32			
8 Go			16 ¹	32		
16 Go				16 ¹	32	
32 Go					16 ¹	32

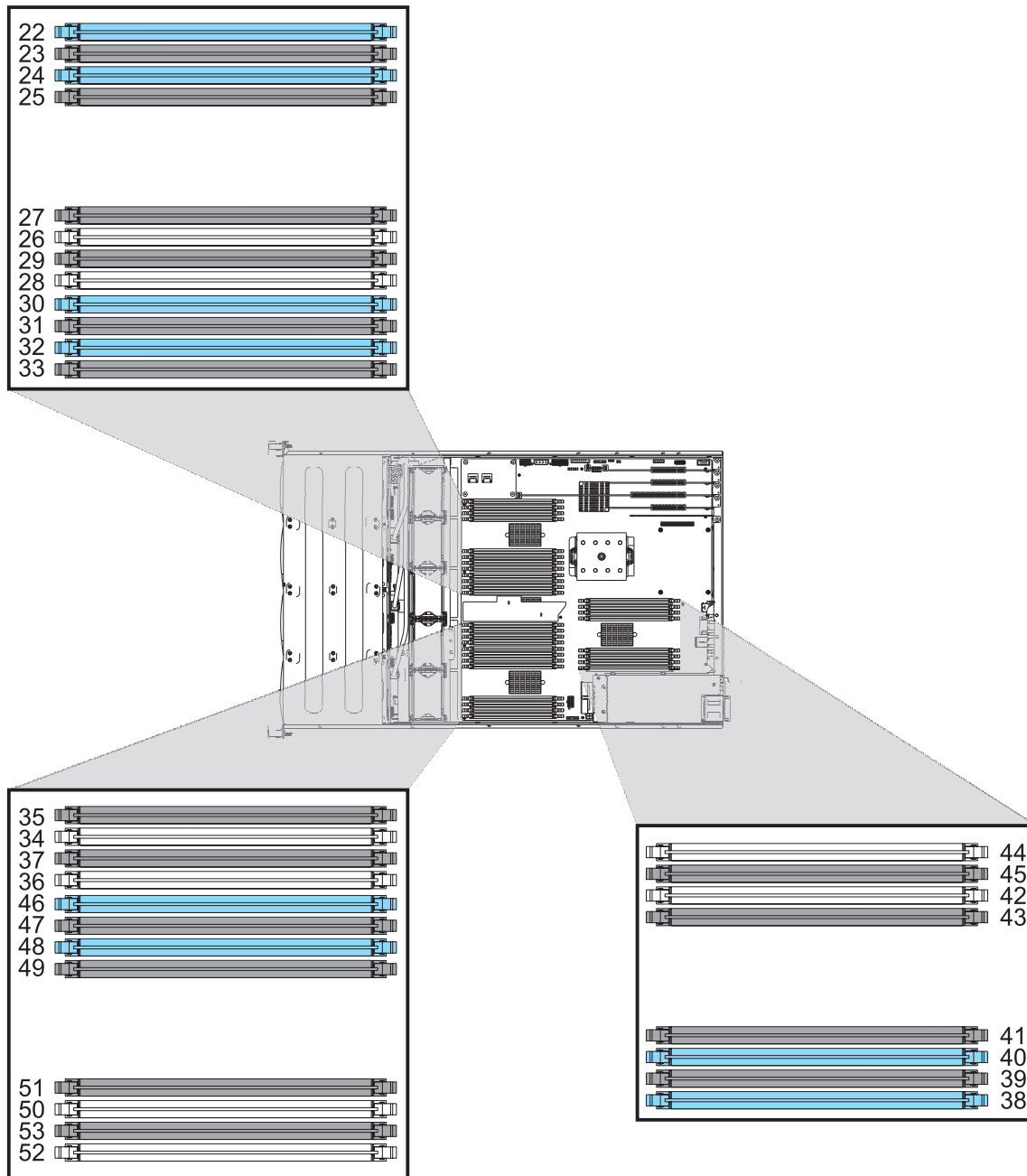
Remarques :

1. Configurations par défaut pour la capacité de mémoire répertoriée

Utilisez le tableau 7, à la page 17 et la figure 8, à la page 17 pour déterminer le placement de la mémoire. La mémoire doit être enfichée dans un ordre donné : les emplacements comportant des connecteurs de couleur bleue sont enfichés en premier. Les emplacements comportant des connecteurs de couleur ivoire sont enfichés dans un deuxième temps. Les emplacements comportant des connecteurs de couleur noire sont enfichés en dernier.

Tableau 7. Séquence d'enfichement de la mémoire

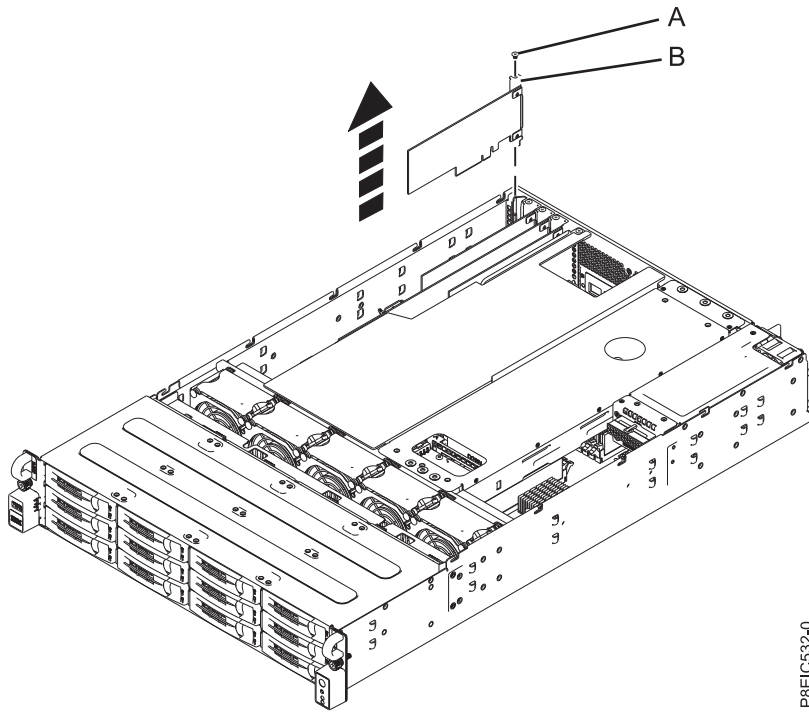
Couleur emplacement	Numéro d'emplacement	Ordre
Bleu	22, 24, 30, 32, 38, 40, 46, 48	Remplissez ces emplacements de barrette DIMM en premier
Ivoire	26, 28, 34, 36, 42, 44, 50, 52	Remplissez ces emplacements de barrette DIMM dans un deuxième temps
Noir	23, 25, 27, 29, 31, 33, 35, 37, 39, 41, 43, 45, 47, 49, 51, 53	Remplissez ces emplacements de barrette DIMM en dernier



P881C550-0

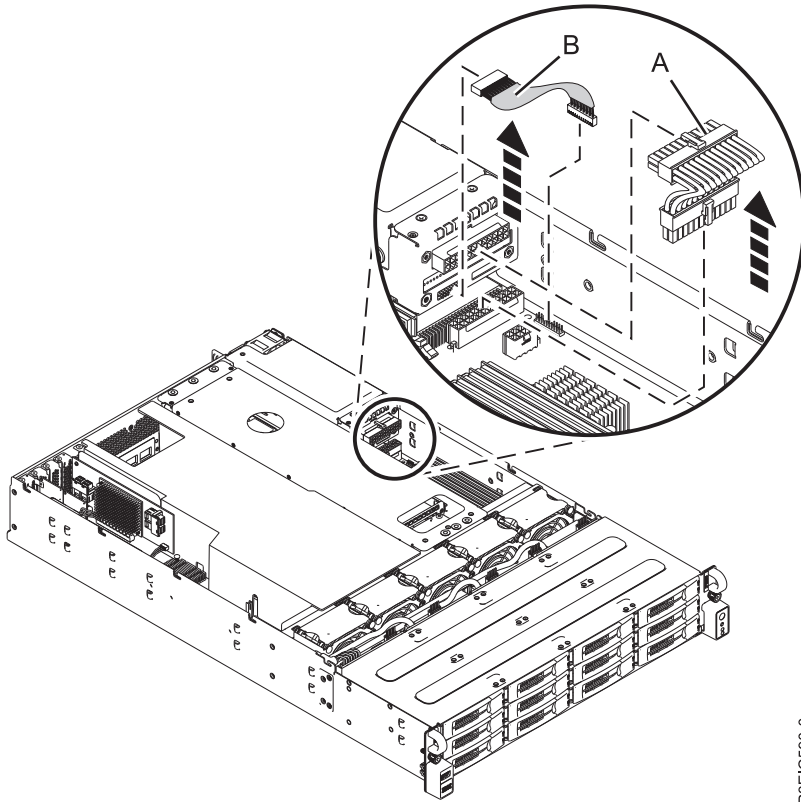
Figure 8. Emplacements de mémoire 8348-21C

Cartes PCIe :

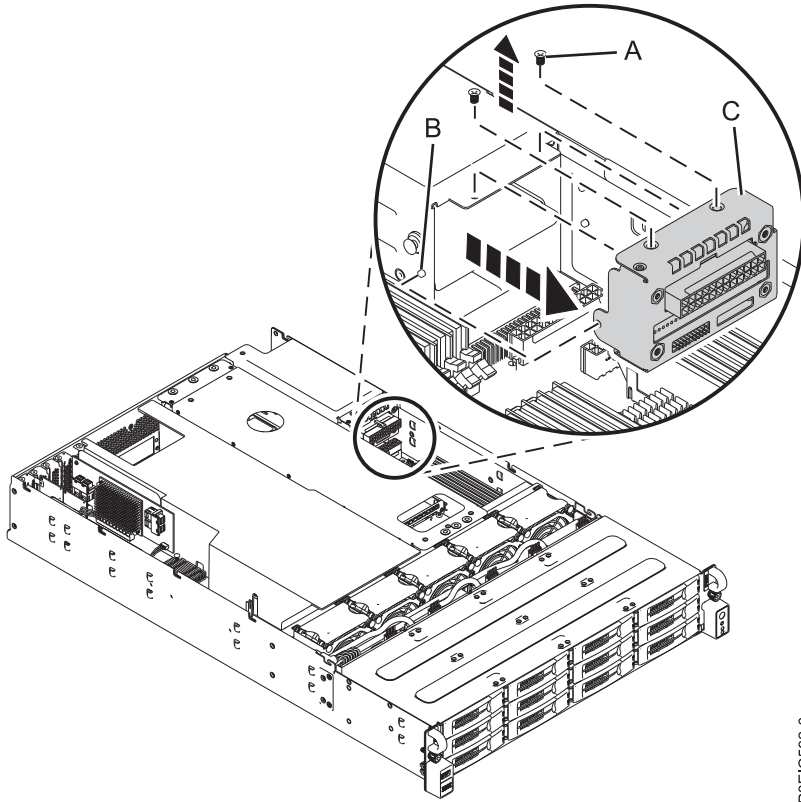


P8E/C532-0

Carte de distribution d'alimentation

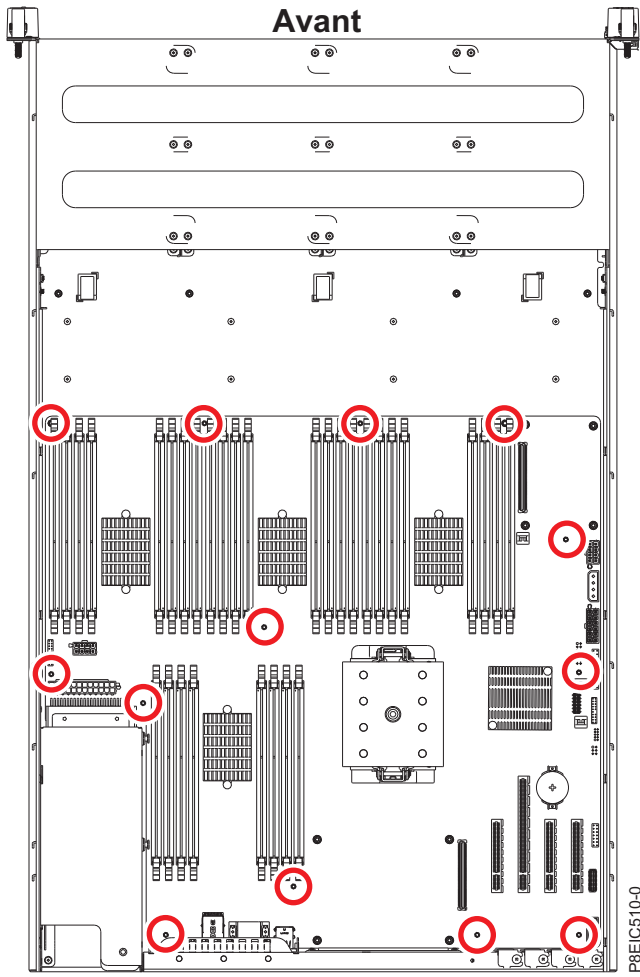


P8EIC590-0

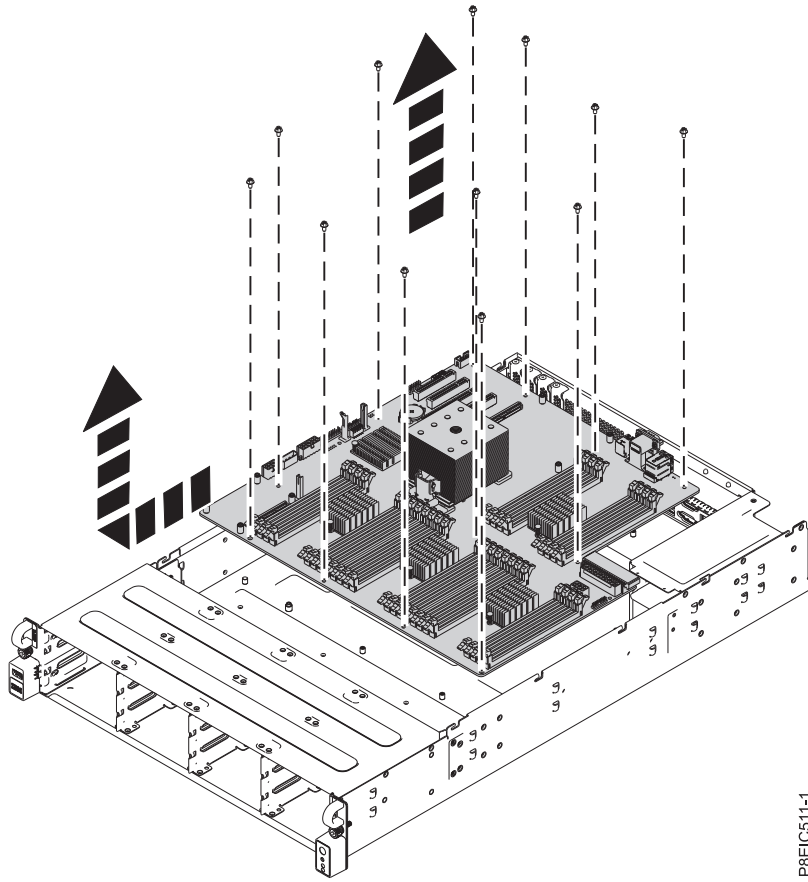


P8EIC592-0

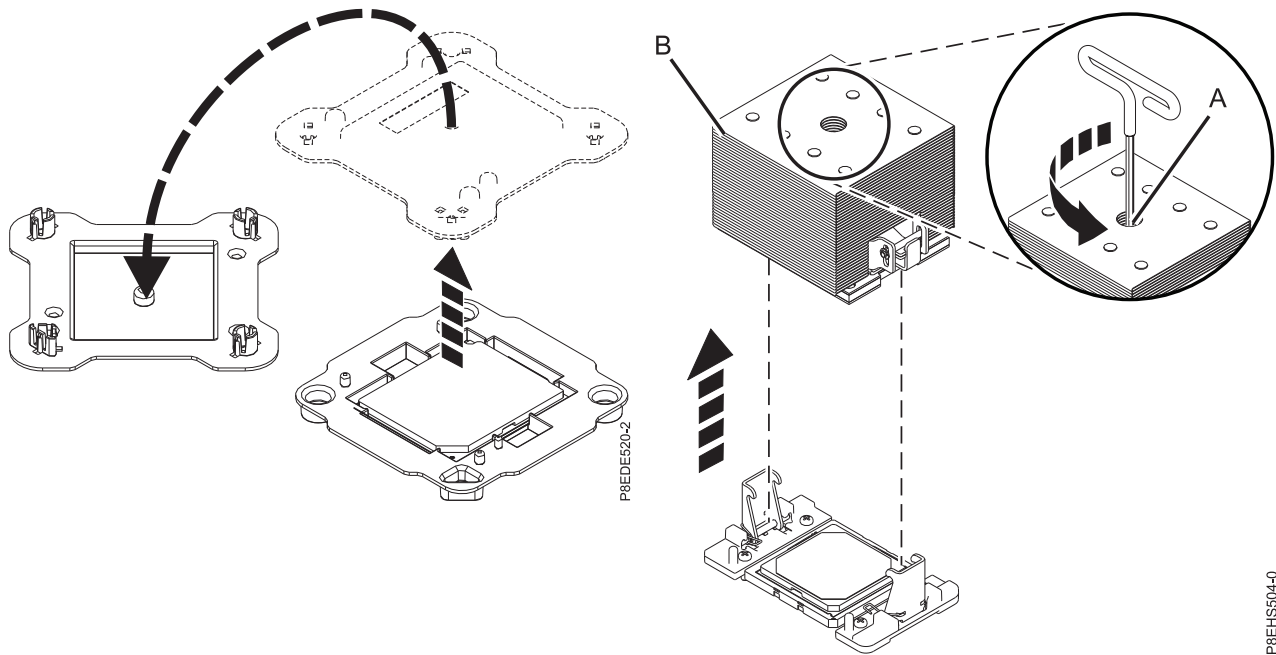
Fond de panier système :



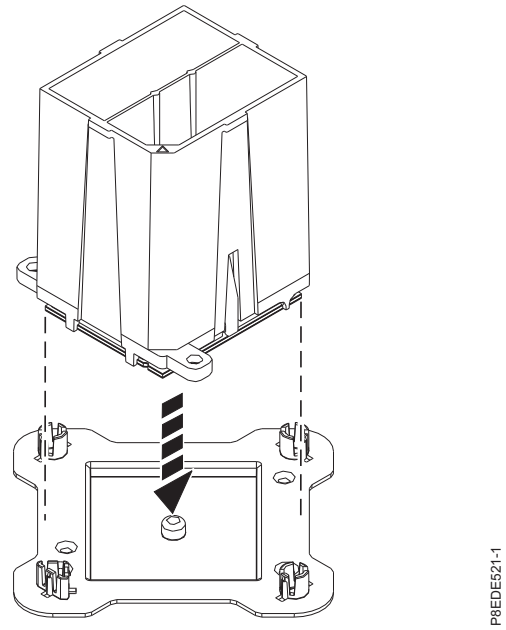
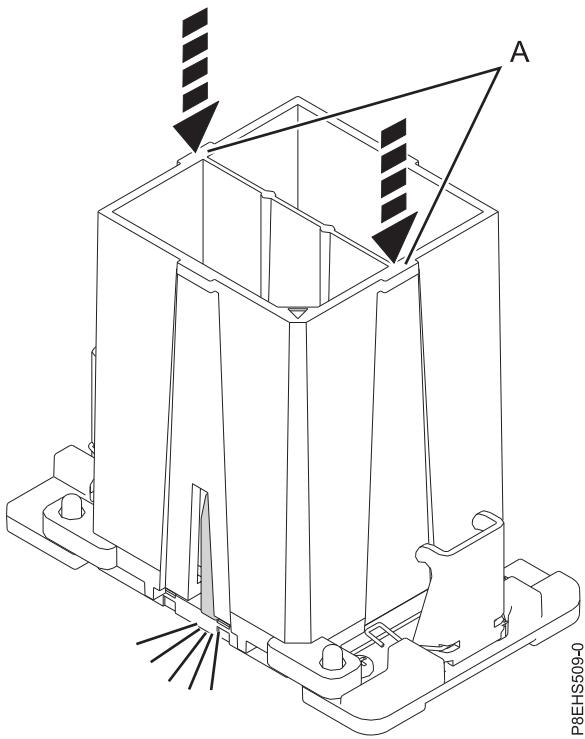
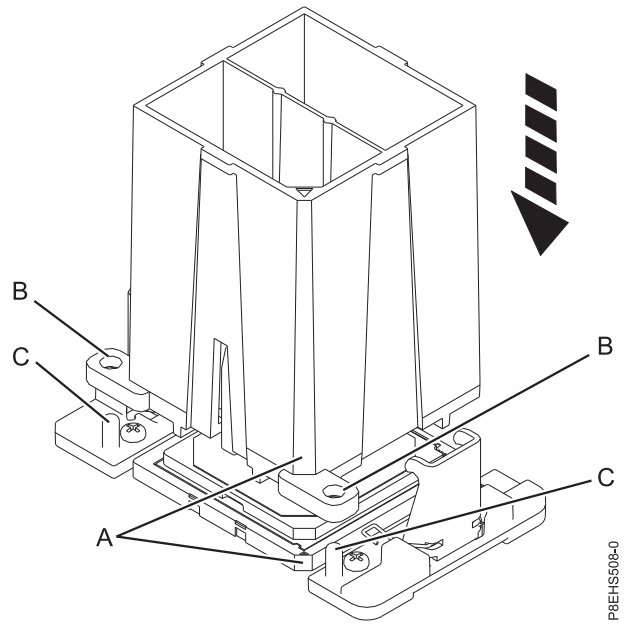
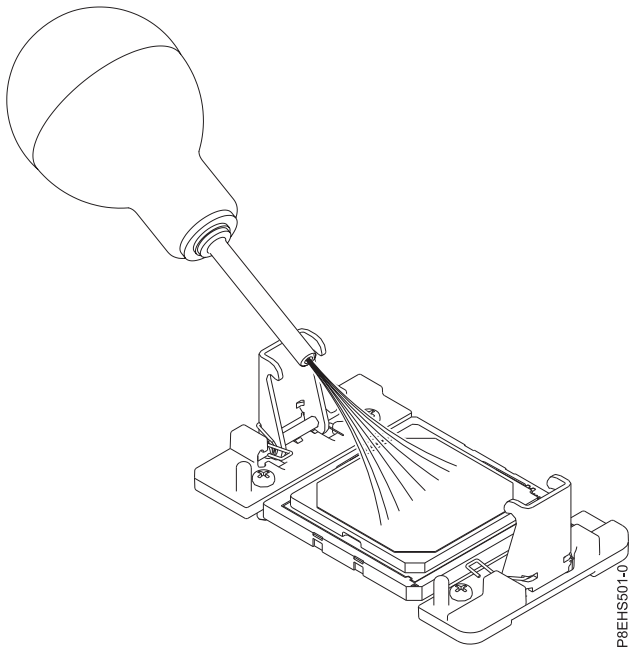
Fond de panier système (*suite*). En dégageant complètement les câbles avant et en maintenant soigneusement le dissipateur thermique du processeur, faites glisser le fond de panier système vers les ventilateurs, puis soulevez-le pour le retirer.



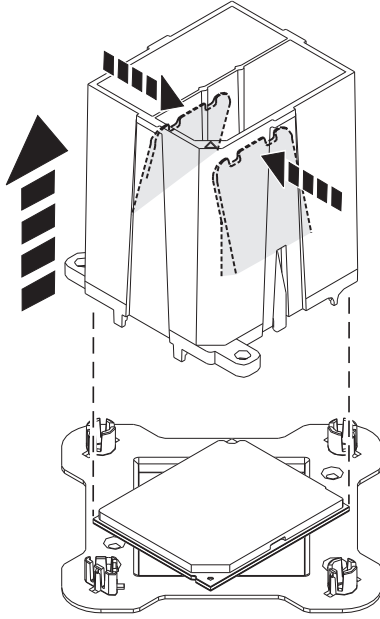
Modules processeur système :



Modules processeur système :

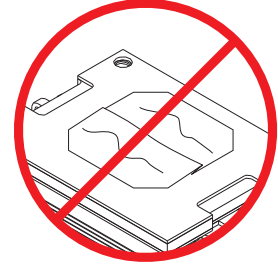


Modules processeur système :

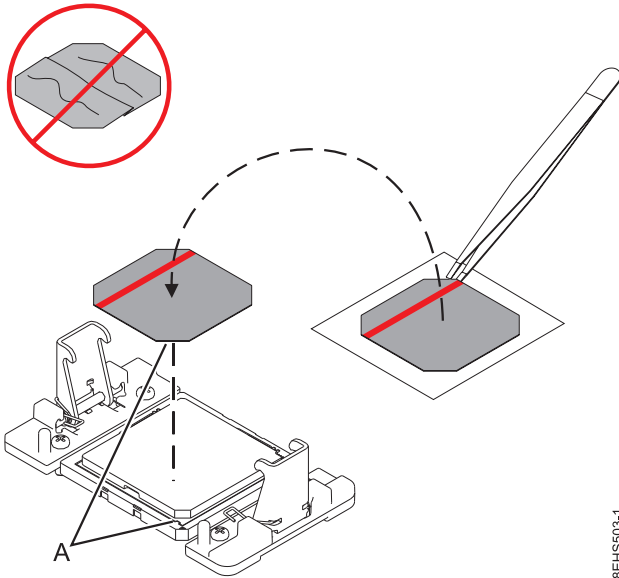
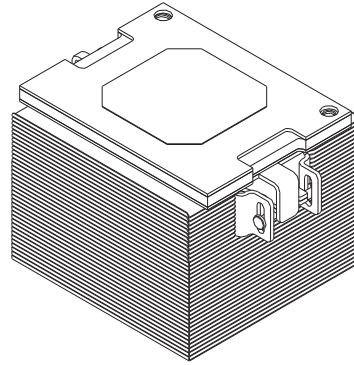


P8EDE52-1

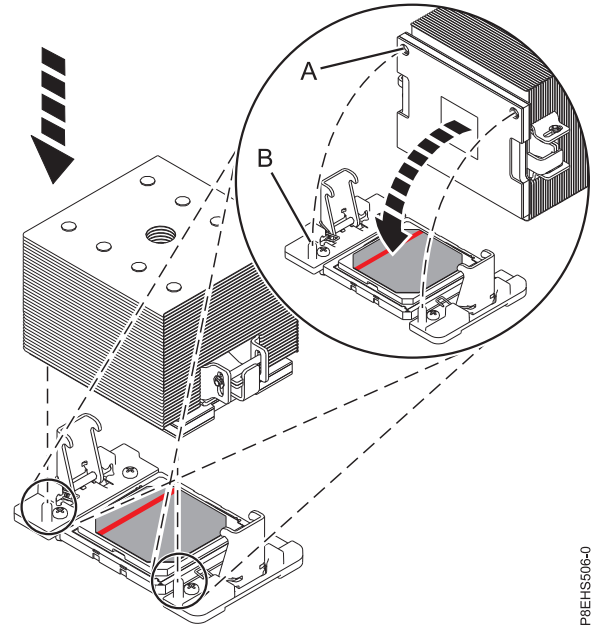
Si le matériau d'interface thermique est endommagé, remplacez-le.



P8EHS502-0



P8EHS503-1



P8EHS506-0

Cette édition du 28 juin 2017 s'applique aux serveurs IBM Power Systems dotés du processeur POWER8 et à tous les modèles associés.

LE PRESENT DOCUMENT EST LIVRE EN L'ETAT SANS AUCUNE GARANTIE EXPLICITE OU IMPLICITE. IBM DECLINE NOTAMMENT TOUTE RESPONSABILITE RELATIVE A CES INFORMATIONS EN CAS DE CONTREFACON AINSI QU'EN CAS DE DEFAUT D'APTITUDE A L'EXECUTION D'UN TRAVAIL DONNE.

Ce document est mis à jour périodiquement. Chaque nouvelle édition inclut les mises à jour. Les informations qui y sont fournies sont susceptibles d'être modifiées avant que les produits décrits ne deviennent eux-mêmes disponibles. En outre, il peut contenir des informations ou des références concernant certains produits, logiciels ou services non annoncés dans ce pays. Cela ne signifie cependant pas qu'ils y seront annoncés.

Pour plus de détails, pour toute demande d'ordre technique, ou pour obtenir des exemplaires de documents IBM, référez-vous aux documents d'annonce disponibles dans votre pays, ou adressez-vous à votre partenaire commercial.

Vous pouvez également consulter les serveurs Internet suivants :

- <http://www.fr.ibm.com> (serveur IBM en France)
- <http://www.ibm.com/ca/fr> (serveur IBM au Canada)
- <http://www.ibm.com> (serveur IBM aux Etats-Unis)

*Compagnie IBM France
Direction Qualité
17, avenue de l'Europe
92275 Bois-Colombes Cedex*

© Copyright IBM France 2017. Tous droits réservés.

© Copyright IBM Corporation 2015, 2017.