

Power Systems

*Cartes PCIe du tiroir d'extension d'E-S
PCIe Gen3*

IBM

Power Systems

*Cartes PCIe du tiroir d'extension d'E-S
PCIe Gen3*

IBM

Important

Avant d'utiliser le présent document et le produit associé, prenez connaissance des informations générales figurant aux sections «Consignes de sécurité», à la page xi et «Remarques», à la page 185, du manuel *Consignes de sécurité IBM*, GF11-0951, et du manuel *IBM Environmental Notices and User Guide*, Z125-5823.

Cette édition s'applique aux serveurs IBM Power Systems dotés du processeur POWER8 et à tous les modèles associés.

LE PRESENT DOCUMENT EST LIVRE EN L'ETAT SANS AUCUNE GARANTIE EXPLICITE OU IMPLICITE. IBM DECLINE NOTAMMENT TOUTE RESPONSABILITE RELATIVE A CES INFORMATIONS EN CAS DE CONTREFACON AINSI QU'EN CAS DE DEFAUT D'APTITUDE A L'EXECUTION D'UN TRAVAIL DONNE.

Ce document est mis à jour périodiquement. Chaque nouvelle édition inclut les mises à jour. Les informations qui y sont fournies sont susceptibles d'être modifiées avant que les produits décrits ne deviennent eux-mêmes disponibles. En outre, il peut contenir des informations ou des références concernant certains produits, logiciels ou services non annoncés dans ce pays. Cela ne signifie cependant pas qu'ils y seront annoncés.

Pour plus de détails, pour toute demande d'ordre technique, ou pour obtenir des exemplaires de documents IBM, référez-vous aux documents d'annonce disponibles dans votre pays, ou adressez-vous à votre partenaire commercial.

Vous pouvez également consulter les serveurs Internet suivants :

- <http://www.fr.ibm.com> (serveur IBM en France)
- <http://www.ibm.com/ca/fr> (serveur IBM au Canada)
- <http://www.ibm.com> (serveur IBM aux Etats-Unis)

*Compagnie IBM France
Direction Qualité
17, avenue de l'Europe
92275 Bois-Colombes Cedex*

© Copyright IBM France 2015. Tous droits réservés.

© **Copyright IBM Corporation 2015.**

Table des matières

Avis aux lecteurs canadiens	vii
Consignes de sécurité	xi
Installation d'une carte PCIe dans le tiroir d'extension d'E-S PCIe Gen3	1
Installation d'une carte PCIe dans le tiroir d'extension PCIe3 avec le système hors tension	1
Préparation du système à l'installation d'une carte PCIe dans le tiroir d'extension d'E-S PCIe Gen3 avec le système hors tension.	1
Installation d'une carte PCIe dans le tiroir d'extension d'E-S PCIe Gen3 avec le système hors tension	4
Préparation du système au fonctionnement après l'installation d'une carte PCIe dans le tiroir d'extension d'E-S PCIe Gen3 avec le système hors tension	13
Installation d'une carte PCIe dans le tiroir d'extension PCIe3 avec le système AIX sous tension	14
Préparation du système à l'installation d'une carte PCIe dans le tiroir d'extension d'E-S PCIe Gen3 avec le système AIX sous tension.	15
Installation d'une carte PCIe dans le tiroir d'extension d'E-S PCIe Gen3 avec le système AIX sous tension	18
Préparation du tiroir d'extension PCIe3 au fonctionnement après l'installation d'une carte PCIe dans un système AIX	26
Installation d'une carte PCIe dans le tiroir d'extension PCIe3 avec le système IBM i sous tension	27
Préparation du système à l'installation d'une carte PCIe dans le tiroir d'extension d'E-S PCIe Gen3 avec le système IBM i sous tension	28
Installation d'une carte PCIe dans le tiroir d'extension d'E-S PCIe Gen3 avec IBM i sous tension	31
Préparation du tiroir d'extension PCIe3 au fonctionnement après l'installation d'une carte PCIe dans un système IBM i	40
Installation d'une carte PCIe dans le tiroir d'extension PCIe3 avec le système Linux sous tension	41
Préparation du système à l'installation d'une carte PCIe dans le tiroir d'extension d'E-S PCIe Gen3 avec le système Linux sous tension	42
Installation d'une carte PCIe dans le tiroir d'extension d'E-S PCIe Gen3 avec Linux sous tension	46
Préparation du tiroir d'extension PCIe3 au fonctionnement après l'installation d'une carte PCIe dans un système Linux	54
Retrait et remise en place d'une carte PCIe dans le tiroir d'extension d'E-S PCIe Gen3 57	57
Retrait et remise en place d'une carte PCIe dans le tiroir d'extension d'E-S PCIe Gen3 avec le système hors tension	57
Préparation du système au retrait et au remplacement d'une carte PCIe dans le tiroir d'extension d'E-S PCIe Gen3 avec le système hors tension.	57
Retrait d'une carte PCIe du tiroir d'extension d'E-S PCIe Gen3 en mode hors tension.	60
Remplacement d'une carte PCIe dans le tiroir d'extension d'E-S PCIe Gen3 en mode hors tension	65
Préparation du système au fonctionnement après le retrait et le remplacement d'un carte PCIe dans le tiroir d'extension d'E-S PCIe Gen3.	71
Retrait et remise en place d'une carte PCIe dans le tiroir d'extension PCIe3 avec le système AIX sous tension.	72
Préparation du système au retrait et au remplacement d'une carte PCIe dans le tiroir d'extension d'E-S PCIe Gen3 avec le système AIX sous tension	73
Retrait d'une carte PCIe du tiroir d'extension d'E-S PCIe Gen3 avec le système AIX sous tension	76
Remplacement d'une carte PCIe dans le tiroir d'extension d'E-S PCIe Gen3 avec AIX sous tension	81
Préparation du système au fonctionnement après le retrait et le remplacement d'une carte PCIe dans le tiroir d'extension d'E-S PCIe Gen3 avec le système AIX sous tension	87
Retrait et remise en place d'une carte PCIe dans le tiroir d'extension PCIe3 en mode sous tension en environnement IBM i	89
Préparation du système au retrait et au remplacement d'une carte PCIe dans le tiroir d'extension d'E-S PCIe Gen3 avec le système IBM i sous tension	89
Retrait d'une carte PCIe du tiroir d'extension d'E-S PCIe Gen3 avec le système IBM i sous tension	93
Remplacement d'une carte PCIe dans le tiroir d'extension d'E-S PCIe Gen3 avec IBM i sous tension	98
Préparation du système au fonctionnement après le retrait et le remplacement d'une carte PCIe dans le tiroir d'extension d'E-S PCIe Gen3 avec le système IBM i sous tension	104
Retrait et remise en place d'une carte PCIe dans le tiroir d'extension PCIe3 avec le système Linux sous tension	105

Préparation du système au retrait et au remplacement d'une carte PCIe dans le tiroir d'extension d'E-S PCIe Gen3 avec le système Linux sous tension	106
Retrait d'une carte PCIe du tiroir d'extension d'E-S PCIe Gen3 avec le système Linux sous tension	109
Remplacement d'une carte PCIe dans le tiroir d'extension d'E-S PCIe Gen3 avec le système Linux sous tension	114
Préparation du système au fonctionnement après le retrait et le remplacement d'une carte PCIe dans le tiroir d'extension d'E-S PCIe Gen3 avec le système Linux sous tension	120
Procédures communes relatives à l'installation, au retrait et à la remise en place de cartes PCIe	123
Avant de commencer	123
Identification d'un composant	126
Identification du boîtier ou du serveur contenant le composant.	127
Activation des voyants de boîtier ou de serveur via l'interface ASMI	127
Voyants du panneau de commande	127
Activation d'un voyant d'identification pour un boîtier ou un serveur à l'aide de la console HMC	129
Recherche du code d'emplacement et état de prise en charge des voyants	129
Identification d'un composant via le système d'exploitation ou VIOS	130
Identification d'un composant sur un système ou une partition logique AIX	130
Recherche du code d'emplacement d'un composant sur un système ou une partition logique AIX	130
Activation du voyant d'un composant à l'aide des diagnostics AIX	131
Identification d'un composant sur un système ou une partition logique IBM i	131
Recherche du code d'emplacement et activation du voyant d'un composant à l'aide du système d'exploitation IBM i	131
Identification d'un composant sur un système ou une partition logique Linux	132
Recherche du code d'emplacement d'un composant sur un système ou une partition logique Linux	132
Activation du voyant d'un composant à l'aide du système d'exploitation Linux	132
Identification d'un composant sur un système ou une partition logique VIOS	133
Recherche du code d'emplacement d'un composant sur un système ou une partition logique VIOS.	133
Activation du voyant d'un composant à l'aide des outils VIOS	133
Identification d'un composant à l'aide de l'interface ASMI	134
Activation du voyant d'identification à l'aide de l'interface ASMI avec le code d'emplacement	134
Activation du voyant d'identification à l'aide de l'interface ASMI sans le code d'emplacement	135
Identification d'un composant à l'aide de l'interface HMC	135
Démarrage du système ou de la partition logique	136
Démarrage d'un système non géré via une console HMC.	136
Démarrage d'un système à l'aide du panneau de commande	136
Démarrage d'un système à l'aide de l'interface ASMI	138
Démarrage d'un système ou d'une partition logique via la console HMC	138
Démarrage d'un système ou d'une partition logique à l'aide de l'interface HMC Classique ou HMC Etendue	138
Démarrage d'un système ou d'une partition logique à l'aide de l'interface HMC Etendue + Aperçu technique (Pre-GA) ou HMC Etendue+	138
Démarrage d'un système IBM PowerKVM.	139
Arrêt d'un système ou d'une partition logique	140
Arrêt d'un système non géré via une console HMC.	140
Arrêt d'un système à l'aide du panneau de commande	140
Arrêt d'un système via la console ASMI	140
Arrêt d'un système via la console HMC	141
Arrêt d'un système à l'aide de l'interface HMC Classique ou HMC Etendue	141
Arrêt d'un système à l'aide de l'interface HMC Etendue + Aperçu technique (Pre-GA) ou HMC Etendue+	141
Arrêt d'un système IBM PowerKVM	142
Installation ou remplacement d'un composant via une console HMC	142
Installation d'un composant à l'aide de la console HMC	142
Retrait d'un composant via la console HMC	143
Réparation d'un composant via la console HMC.	144
Vérification du composant installé	145
Vérification d'un composant à l'aide du système d'exploitation ou du serveur VIOS.	145
Vérification d'un dispositif installé ou d'un composant remplacé à l'aide d'un système ou d'une partition logique AIX	145
Vérification d'un dispositif installé à l'aide du système d'exploitation AIX	145
Vérification d'un composant remplacé à l'aide du système d'exploitation AIX	146

Vérification du composant installé à l'aide d'un système ou d'une partition logique IBM i	148
Vérification d'un composant installé à l'aide d'un système ou d'une partition logique Linux	148
Vérification d'un composant installé via les programmes de diagnostic autonomes	149
Vérification d'un composant installé ou d'un composant de rechange sur un système ou une partition logique via les outils Virtual I/O Server	150
Vérification d'un composant installé à l'aide de VIOS	150
Vérification du composant de rechange via VIOS	151
Vérification du composant installé à l'aide de la console HMC	153
Affichage des événements réparables via la console HMC	153
Vérification d'une réparation	154
Vérification de la réparation sous AIX	155
Vérification d'une réparation à l'aide d'un système ou d'une partition logique IBM i	158
Vérification de la réparation sous Linux	160
Vérification de la réparation sur un système IBM PowerKVM	160
Vérification de la réparation depuis la console de gestion	161
Fermeture d'un appel de service	162
Fermeture d'un appel de service via AIX ou Linux	166
Fermeture d'un appel de service à l'aide de IBM PowerKVM	170
Fermeture d'un appel de service à l'aide du gestionnaire Integrated Virtualization Manager	170
Activation et désactivation de voyants	173
Désactivation d'un voyant d'avertissement système ou de partition via la console console de gestion	174
Activation ou désactivation d'un voyant d'identification via la console de gestion	175
Désactivation d'un voyant d'avertissement système ou de partition logique via l'interface ASMI	176
Activation ou désactivation de voyants d'identification via l'interface ASMI	176
Activation des voyants d'un boîtier	177
Désactivation d'un voyant d'identification	177
Désactivation d'un voyant d'avertissement système à l'aide des outils du système d'exploitation ou du serveur VIOS	178
Désactivation du voyant d'un composant à l'aide des diagnostics AIX	178
Désactivation du voyant à l'aide du système d'exploitation IBM i	178
Désactivation du voyant à l'aide du système d'exploitation Linux	179
Désactivation du voyant d'un composant à l'aide des outils VIOS	179
Désactivation d'un voyant d'avertissement système à l'aide de l'interface ASMI	179
Désactivation du voyant d'identification à l'aide de l'interface ASMI avec le code d'emplacement	179
Désactivation du voyant d'identification à l'aide de l'interface ASMI sans le code d'emplacement	180
Désactivation d'un voyant de contrôle de journal (voyant infos système) via l'interface ASMI	180
Désactivation de voyants à l'aide de la console HMC	181
Désactivation d'un voyant d'avertissement système ou de partition via la console HMC	181
Désactivation du voyant d'identification d'une unité FRU à l'aide de la console HMC	182
Désactivation du voyant d'identification d'un boîtier à l'aide de la console HMC	182
Remarques	185
Remarques relatives aux règles de confidentialité	187
Marques	187
Bruits radioélectriques	187
Remarques sur la classe A	187
Remarques sur la classe B	191
Dispositions	194

Avis aux lecteurs canadiens

Le présent document a été traduit en France. Voici les principales différences et particularités dont vous devez tenir compte.

Illustrations

Les illustrations sont fournies à titre d'exemple. Certaines peuvent contenir des données propres à la France.

Terminologie

La terminologie des titres IBM peut différer d'un pays à l'autre. Reportez-vous au tableau ci-dessous, au besoin.

IBM France	IBM Canada
ingénieur commercial	représentant
agence commerciale	succursale
ingénieur technico-commercial	informaticien
inspecteur	technicien du matériel

Claviers

Les lettres sont disposées différemment : le clavier français est de type AZERTY, et le clavier français-canadien de type QWERTY.








OS/2 et Windows - Paramètres canadiens

Au Canada, on utilise :

- les pages de codes 850 (multilingue) et 863 (français-canadien),
- le code pays 002,
- le code clavier CF.

Nomenclature

Les touches présentées dans le tableau d'équivalence suivant sont libellées différemment selon qu'il s'agit du clavier de la France, du clavier du Canada ou du clavier des États-Unis. Reportez-vous à ce tableau pour faire correspondre les touches françaises figurant dans le présent document aux touches de votre clavier.

France	Canada	Etats-Unis
 (Pos1)		Home
Fin	Fin	End
 (PgAr)		PgUp
 (PgAv)		PgDn
Inser	Inser	Ins
Suppr	Suppr	Del
Echap	Echap	Esc
Attn	Intrp	Break
Impr écran	ImpEc	PrtSc
Verr num	Num	Num Lock
Arrêt défil	Défil	Scroll Lock
 (Verr maj)	FixMaj	Caps Lock
AltGr	AltCar	Alt (à droite)

Recommandations à l'utilisateur

Ce matériel utilise et peut émettre de l'énergie radiofréquence. Il risque de parasiter les communications radio et télévision s'il n'est pas installé et utilisé conformément aux instructions du constructeur (instructions d'utilisation, manuels de référence et manuels d'entretien).

Si cet équipement provoque des interférences dans les communications radio ou télévision, mettez-le hors tension puis sous tension pour vous en assurer. Il est possible de corriger cet état de fait par une ou plusieurs des mesures suivantes :

- Réorienter l'antenne réceptrice ;
- Déplacer l'équipement par rapport au récepteur ;
- Eloigner l'équipement du récepteur ;
- Brancher l'équipement sur une prise différente de celle du récepteur pour que ces unités fonctionnent sur des circuits distincts ;
- S'assurer que les vis de fixation des cartes et des connecteurs ainsi que les fils de masse sont bien serrés ;
- Vérifier la mise en place des obturateurs sur les connecteurs libres.

Si vous utilisez des périphériques non IBM avec cet équipement, nous vous recommandons d'utiliser des câbles blindés mis à la terre, à travers des filtres si nécessaire.

En cas de besoin, adressez-vous à votre détaillant.

Le fabricant n'est pas responsable des interférences radio ou télévision qui pourraient se produire si des modifications non autorisées ont été effectuées sur l'équipement.

L'obligation de corriger de telles interférences incombe à l'utilisateur.

Au besoin, l'utilisateur devrait consulter le détaillant ou un technicien qualifié pour obtenir de plus amples renseignements.

Brevets

Il est possible qu'IBM détienne des brevets ou qu'elle ait déposé des demandes de brevets portant sur certains sujets abordés dans ce document. Le fait qu'IBM vous fournisse le présent document ne signifie pas qu'elle vous accorde un permis d'utilisation de ces brevets. Vous pouvez envoyer, par écrit, vos demandes de renseignements relatives aux permis d'utilisation au directeur général des relations commerciales d'IBM, 3600 Steeles Avenue East, Markham, Ontario, L3R 9Z7.

Assistance téléphonique

Si vous avez besoin d'assistance ou si vous voulez commander du matériel, des logiciels et des publications IBM, contactez IBM direct au 1 800 465-1234.

Consignes de sécurité

Différents types de consignes de sécurité apparaissent tout au long de ce guide :

- **DANGER** - Consignes attirant votre attention sur un risque de blessures graves, voire mortelles.
- **ATTENTION** - Consignes attirant votre attention sur un risque de blessures graves, en raison de certaines circonstances réunies.
- **Avertissement** - Consignes attirant votre attention sur un risque de dommages sur un programme, une unité, un système ou des données.

Consignes de sécurité relatives au commerce international

Plusieurs pays nécessitent la présentation des consignes de sécurité indiquées dans les publications du produit dans leur langue nationale. Si votre pays en fait partie, une documentation contenant des consignes de sécurité est incluse dans l'ensemble des publications (par exemple, dans la documentation au format papier, sur DVD ou intégré au produit) livré avec le produit. La documentation contient les consignes de sécurité dans votre langue en faisant référence à la source en anglais (Etats-Unis). Avant d'utiliser une publication en version originale anglaise pour installer, faire fonctionner ou dépanner ce produit, vous devez vous familiariser avec les consignes de sécurité figurant dans cette documentation. Vous devez également consulter cette documentation chaque fois que les consignes de sécurité des publications en anglais (Etats-Unis) ne sont pas assez claires pour vous.

Pour obtenir des exemplaires supplémentaires ou de remplacement de la documentation contenant les consignes de sécurité, appelez le numéro d'urgence IBM 1-800-300-8751.

Consignes de sécurité en allemand

Das Produkt ist nicht für den Einsatz an Bildschirmarbeitsplätzen im Sinne § 2 der Bildschirmarbeitsverordnung geeignet.

Informations sur les appareils à laser

Les serveurs IBM® peuvent comprendre des cartes d'E-S ou des composants à fibres optiques, utilisant des lasers ou des diodes électroluminescentes (LED).

Conformité aux normes relatives aux appareils à laser

Les serveurs IBM peuvent être installés à l'intérieur ou à l'extérieur d'une armoire d'équipement informatique.

DANGER

Lorsque vous utilisez le système ou travaillez à proximité de ce dernier, observez les consignes suivantes :

Le courant électrique provenant de l'alimentation, du téléphone et des câbles de transmission peut présenter un danger. Pour éviter tout risque de choc électrique :

- Si IBM a fourni le ou les cordons d'alimentation, branchez cette unité uniquement avec le cordon d'alimentation fourni par IBM. N'utilisez pas ce dernier avec un autre produit.
- N'ouvrez pas et n'entretenez pas le bloc d'alimentation électrique.
- Ne manipulez aucun câble et n'effectuez aucune opération d'installation, d'entretien ou de reconfiguration de ce produit au cours d'un orage.
- Le produit peut être équipé de plusieurs cordons d'alimentation. Pour supprimer tout risque de danger électrique, débranchez tous les cordons d'alimentation.
- Branchez tous les cordons d'alimentation sur un socle de prise de courant correctement câblé et mis à la terre. Vérifiez que la tension et l'ordre des phases des prises de courant correspondent aux informations de la plaque d'alimentation électrique du système.
- Branchez sur des socles de prise de courant correctement câblés tout équipement connecté à ce produit.
- Lorsque cela est possible, n'utilisez qu'une seule main pour connecter ou déconnecter les cordons d'interface.
- Ne mettez jamais un équipement sous tension en cas d'incendie ou d'inondation, ou en présence de dommages matériels.
- Ne tentez pas de mettre la machine sous tension tant que vous n'avez pas résolu toutes les risques potentiels pour la sécurité.
- Considérez la présence d'un risque en matière de sécurité électrique. Effectuez tous les contrôles de continuité, mise à la terre et alimentation préconisés lors des procédures d'installation du sous-système pour vous assurer que la machine respecte les règles de sécurité.
- Ne poursuivez pas l'inspection en cas de conditions d'insécurité.
- Avant de retirer les capots de l'unité, mettez celle-ci hors tension et déconnectez ses cordons d'alimentation, ainsi que les câbles qui la relient aux réseaux, aux systèmes de télécommunication et aux modems (sauf mention contraire dans les procédures d'installation et de configuration).
- Lorsque vous installez, que vous déplacez, ou que vous manipulez le présent produit ou des périphériques qui lui sont raccordés, reportez-vous aux instructions ci-dessous pour connecter et déconnecter les différents cordons.

Pour déconnecter les cordons :

1. Mettez toutes les unités hors tension (sauf mention contraire).
2. Débranchez les cordons d'alimentation des prises.
3. Débranchez les cordons d'interface des connecteurs.
4. Débranchez tous les câbles des unités.

Pour connecter les cordons :

1. Mettez toutes les unités hors tension (sauf mention contraire).
2. Branchez tous les cordons sur les unités.
3. Branchez les cordons d'interface sur des connecteurs.
4. Branchez les cordons d'alimentation aux prises.
5. Mettez l'unité sous tension.

Des bords, des coins et des joints tranchants peuvent se trouver à l'intérieur et à proximité du système. Manipulez le matériel avec soin pour éviter tout risque de coupure, d'égratignure et de pincement.

(D005)

DANGER

Observez les consignes suivantes lors de l'utilisation du système en armoire ou lorsque vous travaillez à proximité de ce dernier :

- Un mauvais maniement de l'équipement lourd peut engendrer blessures et dommages matériels.
- Abaissez toujours les vérins de mise à niveau de l'armoire.
- Installez toujours des équerres de stabilisation sur l'armoire.
- Pour prévenir tout danger lié à une mauvaise répartition de la charge, installez toujours les unités les plus lourdes dans la partie inférieure de l'armoire. Installez toujours les serveurs et les unités en option en commençant par le bas de l'armoire.
- Un serveur monté en armoire n'est pas une étagère ou un espace de travail. Ne posez pas d'objet sur un serveur monté en armoire.



- Chaque armoire peut être équipée de plusieurs cordons d'alimentation. Avant de manipuler l'armoire, vous devez débrancher l'ensemble des cordons d'alimentation.
- Reliez toutes les unités installées dans l'armoire aux dispositifs d'alimentation installés dans la même armoire. Vous ne devez pas brancher le cordon d'alimentation d'une unité installée dans une armoire au dispositif d'alimentation installé dans une autre armoire.
- Un mauvais câblage du socle de prise de courant peut provoquer une mise sous tension dangereuse des parties métalliques du système ou des unités qui lui sont raccordées. Il appartient au client de s'assurer que le socle de prise de courant est correctement câblé et mis à la terre afin d'éviter tout risque de choc électrique.

ATTENTION

- N'installez pas d'unité dans une armoire dont la température ambiante interne dépasse la température ambiante que le fabricant recommande pour toutes les unités montées en armoire.
- N'installez pas d'unité dans une armoire où la ventilation n'est pas assurée. Vérifiez que les côtés, l'avant et l'arrière de l'unité sont correctement ventilés.
- Le matériel doit être correctement raccordé au circuit d'alimentation pour éviter qu'une surcharge des circuits n'entrave le câblage des dispositifs d'alimentation ou de protection contre les surintensités. Pour choisir des connexions d'alimentation à l'armoire adaptées, consultez les étiquettes de puissance nominale situées sur le matériel dans l'armoire afin de déterminer l'alimentation totale requise par le circuit d'alimentation.
- *Armoires dotées de tiroirs coulissants* : Si l'armoire n'est pas équipée d'équerres de stabilisation, ne sortez et n'installez pas de tiroir ou de dispositif. Ne retirez pas plusieurs tiroirs à la fois. Si vous retirez plusieurs tiroirs simultanément, l'armoire risque de devenir instable.
- *Armoires dotées de tiroirs fixes* : Sauf indication du fabricant, les tiroirs fixes ne doivent pas être retirés à des fins de maintenance. Si vous tentez de retirer une partie ou l'ensemble du tiroir, l'armoire risque de devenir instable et le tiroir risque de tomber.

(R001)

ATTENTION :

Le retrait des composants des parties supérieures de l'armoire améliore sa stabilité au cours du déplacement. Pour déplacer une armoire remplie de composants dans une pièce ou dans un bâtiment, procédez comme suit.

- Pour réduire le poids de l'armoire, retirez les équipements, à commencer par celui situé en haut. Si possible, restaurez la configuration d'origine de l'armoire. Si vous ne connaissez pas cette configuration, procédez comme suit :
 - Retirez toutes les unités de la position 32U (ID conformité RACK-001) ou 22U (ID conformité RR001) et plus.
 - Assurez-vous que les unités les plus lourdes sont installées dans la partie inférieure de l'armoire.
 - Assurez-vous qu'il ne reste quasiment aucun niveau U vide entre les unités installées dans l'armoire sous le niveau 32U (ID conformité ID RACK-001) ou 22U (ID conformité RR001), à moins que la configuration fournie le l'autorise explicitement.
- Si l'armoire déplacée fait partie d'un groupe d'armoires, séparez-la de ce dernier.
- Si l'armoire déplacée a été fournie avec des sous-dimensions amovibles, ces dernières doivent être réinstallées avant que l'armoire ne soit déplacée.
- Vérifiez l'itinéraire envisagé pour éliminer tout risque.
- Vérifiez que l'armoire une fois chargée n'est pas trop lourde pour l'itinéraire choisi. Pour plus d'informations sur le poids d'une armoire chargée, consultez la documentation fournie avec votre armoire.
- Vérifiez que toutes les ouvertures mesurent au moins 760 x 230 mm.
- Vérifiez que toutes les unités, toutes les étagères, tous les tiroirs, toutes les portes et tous les câbles sont bien fixés.
- Vérifiez que les vérins de mise à niveau sont à leur position la plus haute.
- Vérifiez qu'aucune équerre de stabilisation n'est installée sur l'armoire pendant le déplacement.
- N'utilisez pas de rampe inclinée à plus de dix degrés.
- Dès que l'armoire est à son nouvel emplacement, procédez comme suit :
 - Abaissez les quatre vérins de mise à niveau.
 - Installez des équerres de stabilisation sur l'armoire.
 - Si vous avez retiré des unités de l'armoire, remettez-les à leur place, en remontant de la partie inférieure à la partie supérieure de l'armoire.
- Si un déplacement important est nécessaire, restaurez la configuration d'origine de l'armoire. Mettez l'armoire dans son emballage d'origine ou dans un autre emballage équivalent. De plus, abaissez les vérins de mise à niveau pour que les roulettes ne soient plus au contact de la palette et fixez l'armoire à celle-ci.

(R002)

(L001)



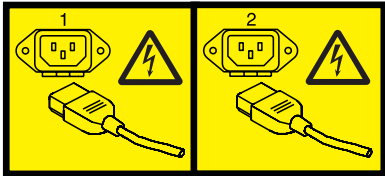
DANGER : Présence de tensions ou de niveaux d'énergie dangereux dans tout composant sur lequel cette étiquette est apposée. N'ouvrez aucun capot ou panneau sur lequel figure cette étiquette. (L001)

(L002)



DANGER : Un serveur monté en armoire n'est pas une étagère ou un espace de travail. (L002)

(L003)



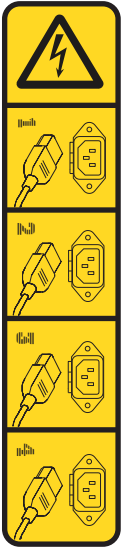
ou



ou



ou



DANGER : Cordons d'alimentation multiples. Le produit peut être équipé de plusieurs cordons d'alimentation. Pour supprimer tout risque de danger électrique, débranchez tous les cordons d'alimentation. (L003)

(L007)



ATTENTION : Proximité d'une surface très chaude. (L007)

(L008)



ATTENTION : Présence de pièces mobiles dangereuses à proximité. (L008)

Aux Etats-Unis, tous les appareils à laser sont certifiés conformes aux normes indiquées dans le sous-chapitre J du DHHS 21 CFR relatif aux produits à laser de classe 1. Dans les autres pays, ils sont certifiés être des produits à laser de classe 1 conformes aux normes CEI 60825. Consultez les étiquettes sur chaque pièce du laser pour les numéros d'accréditation et les informations de conformité.

ATTENTION :

Ce produit peut contenir des produits à laser de classe 1 : lecteur de CD-ROM, DVD-ROM, DVD-RAM ou module à laser. Notez les informations suivantes :

- Ne retirez pas les capots. En ouvrant le produit à laser, vous vous exposez au rayonnement dangereux du laser. Vous ne pouvez effectuer aucune opération de maintenance à l'intérieur.
- Pour éviter tout risque d'exposition au rayon laser, respectez les consignes de réglage et d'utilisation des commandes, ainsi que les procédures décrites dans le présent manuel.

(C026)

ATTENTION :

Les installations informatiques peuvent comprendre des modules à laser fonctionnant à des niveaux de rayonnement excédant les limites de la classe 1. Il est donc recommandé de ne jamais examiner à l'oeil nu la section d'un cordon optique ni une prise de fibres optiques ouverte. Bien que le fait d'allumer à une extrémité d'une fibre optique déconnectée et regarder à l'autre extrémité afin de s'assurer de la continuité des fibres n'endommage pas l'oeil, cette procédure est potentiellement dangereuse. C'est pourquoi cette procédure est déconseillée. Pour vérifier la continuité d'un câble à fibre optique, utilisez une source lumineuse optique et un wattmètre.(C027)

ATTENTION :

Ce produit contient un laser de classe 1M. Ne l'observez pas à l'aide d'instruments optiques. (C028)

ATTENTION :

Certains produits à laser contiennent une diode à laser intégrée de classe 3A ou 3B. Prenez connaissance des informations suivantes. Rayonnement laser lorsque le capot est ouvert. Evitez toute exposition directe au rayon laser. Evitez de regarder fixement le faisceau ou de l'observer à l'aide d'instruments optiques. (C030)

ATTENTION :

Cette pile contient du lithium. Pour éviter tout risque d'explosion, n'essayez pas de la recharger et ne la faites pas brûler.

Ne pas :

- ___ la jeter à l'eau
- ___ l'exposer à une température supérieure à 100 °C
- ___ chercher à la réparer ou à la démonter

Ne la remplacez que par une pile agréée par IBM. Pour le recyclage ou la mise au rebut, reportez-vous à la réglementation en vigueur. Piles et batteries usagées doivent obligatoirement faire l'objet d'un recyclage conformément à la législation européenne, transposée dans le droit des différents états membres de la communauté. Pour plus d'informations, appelez le 1-800-426-4333. A cet effet, contacter le revendeur de votre produit IBM qui est, en principe, responsable de la collecte, sauf disposition contractuelle particulière. (C003)

(C048)

ATTENTION Consignes de sécurité concernant l'OUTIL DE LEVAGE fourni par IBM :

- L'OUTIL DE LEVAGE doit être utilisé par le personnel autorisé uniquement.
- L'OUTIL DE LEVAGE est conçu pour aider le personnel à soulever, installer et retirer des unités (charges) dans/ depuis des armoires situées en hauteur. Il ne doit pas être utilisé chargé pour le transport sur les principales rampes ni en tant que remplacement pour les outils tels que transpalettes, walkies, chariots élévateurs et autres pratiques de réinstallation connexes. Si ces mesures ne peuvent être respectées, vous devez faire appel à des personnes ou à des services qualifiés (tels que des monteurs ou des déménageurs).
- Lisez le manuel de l'opérateur de l'OUTIL DE LEVAGE dans sa totalité et assurez-vous de l'avoir bien compris avant toute utilisation. Le fait de ne pas lire, comprendre, respecter les règles de

sécurité et suivre les instructions peut entraîner des dommages aux biens ou des lésions corporelles. En cas de questions, contactez le service d'assistance et de support du fournisseur. Le manuel au format papier en langue locale doit demeurer auprès de la machine dans l'étui de stockage indiqué. La dernière révision du manuel est disponible sur le site Web du fournisseur.

- Testez la fonction de frein du stabilisateur avant chaque utilisation. Ne forcez pas le déplacement ou le roulement de l'OUTIL DE LEVAGE lorsque le frein du stabilisateur est engagé.
- Ne déplacez pas l'OUTIL DE LEVAGE pendant le levage de la plateforme, sauf à des fins de positionnement mineur.
- Ne dépassez pas la capacité de charge nominale. Voir le GRAPHIQUE DE CAPACITÉ DE CHARGE pour comparer les charges maximales autorisées au centre et au bord de la plateforme étendue.
- Soulevez uniquement la charge si celle-ci est correctement centrée sur la plateforme. Ne placez pas plus de 91 kg sur le bord du tiroir de la plateforme coulissante, en prenant en compte le centre de gravité/la masse(CoG) du chargement.
- Ne chargez pas les coins de l'accessoire d'inclinaison de plateforme en option. Avant toute utilisation, fixez l'accessoire d'inclinaison de plateforme en option à l'étagère principale à chacun des quatre emplacements (4x) grâce au matériel fourni uniquement, avant toute utilisation. Les objets de chargement sont conçus pour glisser sur/hors des plateformes lisses sans force appréciable. C'est pourquoi, faites attention à ne pas les pousser ou vous appuyer dessus. Gardez toujours le levier d'inclinaison en option à plat sauf pour les derniers ajustements mineurs, le cas échéant.
- Ne vous tenez pas en dessous d'une charge en surplomb.
- Ne l'utilisez pas sur une surface inégale, inclinée vers le haut ou vers le bas (rampes principales).
- N'empilez pas les charges.
- Ne l'utilisez pas sous l'influence de drogues ou d'alcool.
- N'appuyez pas d'échelle contre l'OUTIL DE LEVAGE.
- Risque de basculement. Ne poussez pas ou n'appuyez pas contre la charge lorsque la plateforme est surélevée.
- Ne l'utilisez pas comme une plateforme de levage de personnes ou comme une marche. Transport de personnes interdit.
- Ne vous appuyez sur aucune partie de l'objet de levage. Ne marchez pas dessus.
- Ne montez pas sur le mât.
- N'utilisez pas une machine d'OUTIL DE LEVAGE endommagée ou qui présente un dysfonctionnement.
- Risque de point de pincement et d'écrasement sous la plateforme. Abaissez les chargements uniquement dans des zones bien dégagées, en absence de personnel et d'obstructions. Tenez les mains et les pieds à distance lors du fonctionnement.
- Fourches interdites. Ne soulevez ni ne déplacez LA MACHINE/L'OUTIL DE LEVAGE nu(e) avec un transpalette ou un chariot élévateur à fourche.
- Le mât s'étend plus haut que la plateforme. Tenez compte de la hauteur du plafond, des chemins de câbles, des extincteurs, des lumières et des autres objets situés en hauteur.
- Ne laissez pas la machine OUTIL DE LEVAGE sans surveillance avec une charge surélevée.
- Faites attention à garder vos mains, vos doigts et vos vêtements éloignés lorsque l'équipement est en mouvement.
- Tournez le treuil en utilisant uniquement la force de vos mains. Si la poignée du treuil ne peut être tournée facilement à l'aide d'une seule main, celui-ci est probablement surchargé. Ne déroulez pas le treuil plus loin que le niveau supérieur ou inférieur de déplacement de la plateforme. Un déroulement excessif détachera la poignée et endommagera le câble. Tenez toujours la poignée lors de l'abaissement (déroulement). Assurez-vous toujours que le treuil maintient la charge avant de relâcher la poignée du treuil.
- Un accident de treuil peut causer de graves blessures. Déplacement de personnes interdit. Assurez-vous d'entendre un clic lors du levage de l'équipement. Assurez-vous que le treuil est

verrouillé en position avant de libérer la poignée. Lisez la page d'instructions avant de faire fonctionner ce treuil. Ne permettez jamais au treuil de se dérouler librement. Cela pourrait provoquer un enroulage inégal du câble autour du tambour du treuil, endommager le câble, et potentiellement provoquer des blessures sévères. (C048)

Informations sur l'alimentation électrique et sur le câblage relatives au document GR-1089-CORE du NEBS (Network Equipment-Building System)

Les commentaires suivants s'appliquent aux serveurs IBM qui ont été déclarés conformes au document GR-1089-CORE du NEBS (Network Equipment-Building System) :

Cet équipement peut être installé :

- dans des infrastructures de télécommunications réseau
- aux endroits préconisés dans les directives NEC (National Electrical Code).

Les ports de ce matériel qui se trouvent à l'intérieur du bâtiment peuvent être connectés à des câbles internes ou non exposés uniquement. Ils *ne doivent pas* être connectés par leur partie métallique aux interfaces connectées au réseau extérieur ou à son câblage. Ces interfaces sont conçues pour être exclusivement utilisées à l'intérieur d'un bâtiment (ports de type 2 ou 4 décrits dans le document GR-1089-CORE) ; elles doivent être isolées du câblage à découvert du réseau extérieur. L'ajout de dispositifs de protection primaires n'est pas suffisant pour pouvoir connecter ces interfaces par leur partie métallique au câblage du réseau extérieur.

Remarque : Tous les câbles Ethernet doivent être blindés et mis à la terre aux deux extrémités.

Dans le cas d'un système alimenté en courant alternatif, il n'est pas nécessaire d'installer un dispositif externe de protection contre les surtensions (SPD).

Un système alimenté en courant continu fait appel à un dispositif de retour du continu (DC-I). La borne de retour de la batterie en courant continu *ne doit pas* être connectée à la masse.

Le système alimenté en courant continu est destiné à être installé sur un réseau CBN (réseau de masse (équipotentiel)) comme décrit dans GR-1089-CORE.

Installation d'une carte PCIe dans le tiroir d'extension d'E-S PCIe Gen3

Informations relatives à l'installation de la carte PCIe dans le tiroir d'extension d'E-S PCIe Gen3 (tiroir d'extension PCIe3).

Installation d'une carte PCIe dans le tiroir d'extension PCIe3 avec le système hors tension

Informations relatives à l'installation de la carte PCIe dans le tiroir d'extension PCIe3 avec le système hors tension.

Avant d'installer une fonction ou un dispositif, vérifiez que le logiciel requis pour sa prise en charge est installé sur le système. Pour des informations sur la configuration logicielle requise, voir le site Web IBM Prerequisite (http://www-912.ibm.com/e_dir/eServerPrereq.nsf). Si le logiciel requis n'est pas installé, accédez aux sites Web suivants pour le télécharger, puis installez-le avant de continuer :

- Pour télécharger des mises à jour du microcode, des mises à jour logicielles et des correctifs, voir site Web Fix Central (<http://www.ibm.com/support/fixcentral/>).
- Pour télécharger des correctifs et des mises à jour de la console HMC (Hardware Management Console), voir le site Web Hardware Management Console Support and downloads (www14.software.ibm.com/webapp/set2/sas/f/hmcl/home.html).

Si le système est géré par la console HMC (Hardware Management Console), utilisez la console HMC pour installer le composant sur le système. Pour des instructions, voir «Installation d'un composant à l'aide de la console HMC», à la page 142.

Si le système n'est pas géré par une console HMC, exécutez la procédure suivante pour installer une carte PCIe :

1. «Préparation du système à l'installation d'une carte PCIe dans le tiroir d'extension d'E-S PCIe Gen3 avec le système hors tension».
2. «Installation d'une carte PCIe dans le tiroir d'extension d'E-S PCIe Gen3 avec le système hors tension», à la page 4.
3. «Préparation du système au fonctionnement après l'installation d'une carte PCIe dans le tiroir d'extension d'E-S PCIe Gen3 avec le système hors tension», à la page 13.

Préparation du système à l'installation d'une carte PCIe dans le tiroir d'extension d'E-S PCIe Gen3 avec le système hors tension

Informations sur la procédure à exécuter avant d'installer une carte PCIe dans le tiroir d'extension d'E-S PCIe Gen3 (tiroir d'extension PCIe3).

Pour préparer le système à l'installation d'une carte PCIe dans le tiroir d'extension PCIe3, procédez comme suit :

1. Effectuez les tâches prérequis. Pour des instructions, voir «Avant de commencer», à la page 123.
2. Déterminez l'emplacement dans lequel vous souhaitez installer une carte PCIe. Voir Règles de positionnement des cartes PCIe et priorités d'emplacement pour le tiroir d'extension d'E-S PCIe Gen3. Les emplacements de carte PCIe se trouvent dans la baie du module d'E-S installée à l'arrière du tiroir d'extension PCIe3. La figure 1, à la page 2 illustre les codes d'emplacement de carte PCIe.

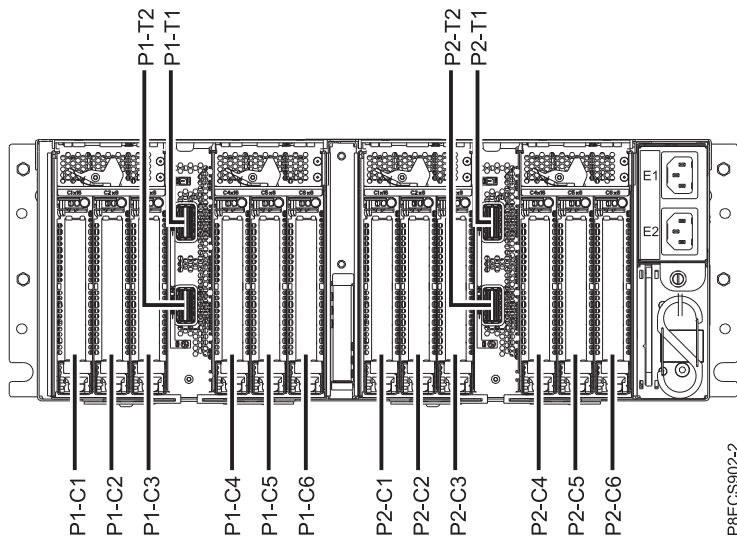


Figure 1. Emplacements de carte PCIe dans le tiroir d'extension PCIe3

3. Identifiez le composant et le système sur lequel vous travaillez. Pour des instructions, voir «Identification d'un composant», à la page 126.
4. Arrêtez le système et le tiroir d'extension PCIe3. Lorsque vous arrêtez le système, le tiroir d'extension PCIe3 est automatiquement mis hors tension. Pour des instructions, voir «Arrêt d'un système ou d'une partition logique», à la page 140.
5. Le cas échéant, ouvrez le volet de l'armoire situé à l'arrière du système.
6. Attachez le bracelet antistatique. Votre tiroir d'extension PCIe3 est équipé d'une broche de décharge électrostatique située à l'arrière du tiroir. Attachez le bracelet antistatique à cette broche.

Avertissement :

- Portez un bracelet antistatique relié à une surface métallique non peinte pour protéger le matériel contre les risques de décharge électrostatique.
- Si vous portez un bracelet antistatique de décharge électrostatique, respectez toutes les consignes de sécurité relatives aux dangers électriques. Un bracelet antistatique de décharge électrostatique permet de réguler l'électricité statique. Il ne réduit et n'augmente en aucun cas les risques d'électrocution liés à l'utilisation ou à la manipulation d'appareils électriques.
- Si vous ne disposez pas d'un bracelet antistatique de décharge électrostatique, touchez une surface métallique non peinte du système pendant au moins 5 secondes avant de déballer un produit de son emballage antistatique, d'installer ou de remplacer du matériel.

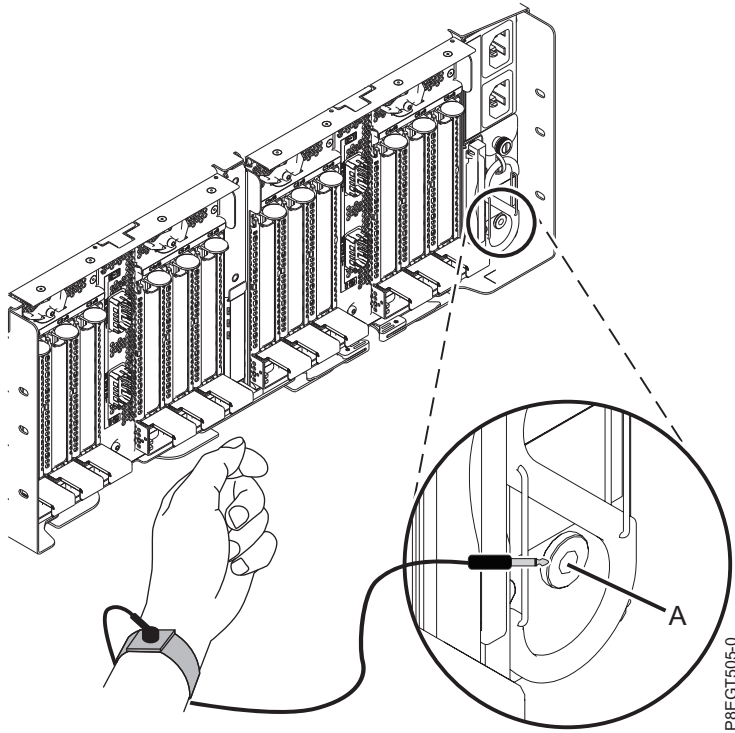
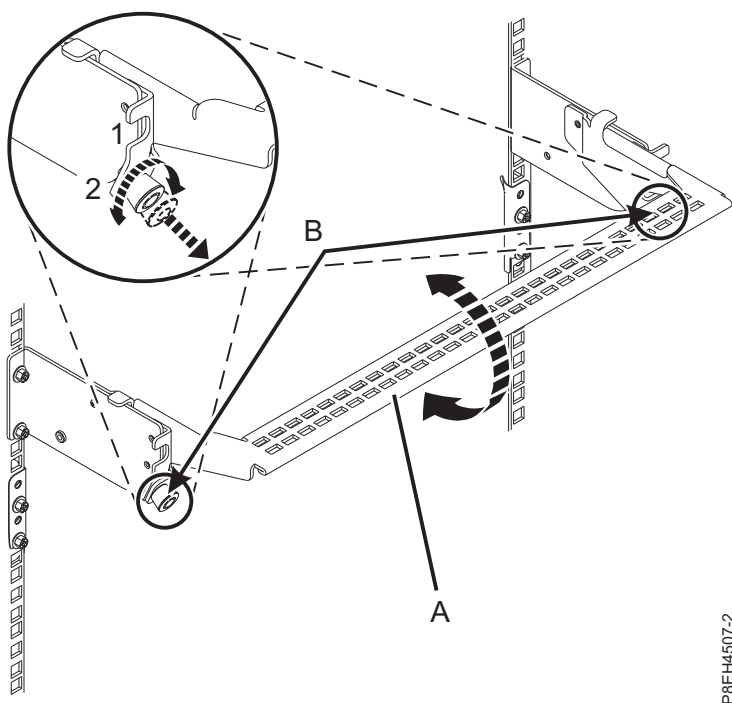


Figure 2. Emplacement de la broche de décharge électrostatique à l'arrière du tiroir d'extension PCIe3

7. A l'arrière du tiroir d'extension PCIe3, placez le crochet de routage des câbles en position de maintenance. Voir figure 3, à la page 4.
 - a. Tirez les dispositifs de fixation à baïonnette (**B**) et faites-les tourner pour les sortir tout en tirant sur le crochet de routage des câbles (**A**) pour le placer en position haute (**1**).
 - b. Faites tourner les dispositifs de fixation à baïonnette (**B**) pour les mettre en position et verrouiller le crochet.



P8EH4507-2

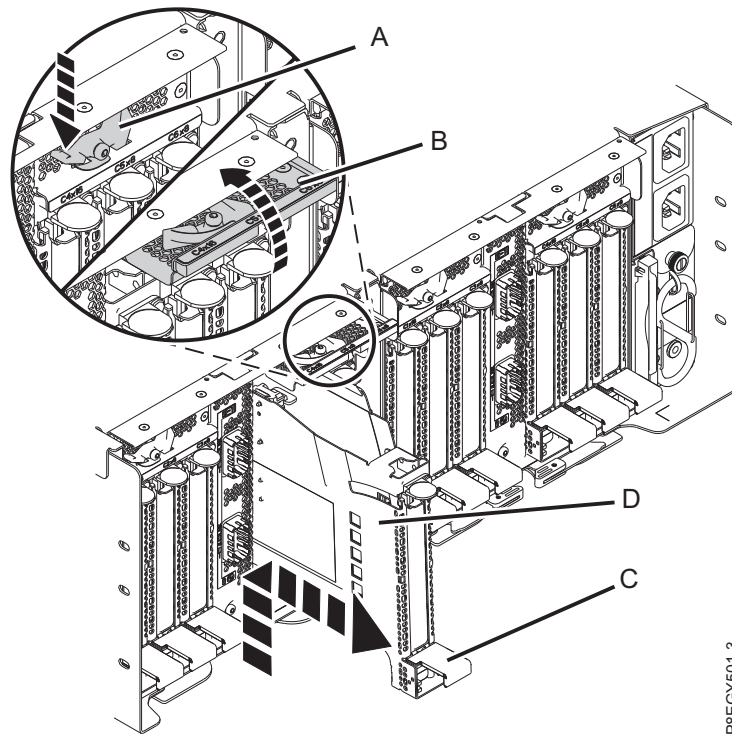
Figure 3. Placement du crochet de routage des câbles en position de maintenance

Installation d'une carte PCIe dans le tiroir d'extension d'E-S PCIe Gen3 avec le système hors tension

Pour installer une carte PCIe dans le tiroir d'extension d'E-S PCIe Gen3 (tiroir d'extension PCIe3), suivez la procédure décrite ci-après.

Procédure

1. Assurez-vous que le bracelet antistatique est bien attaché. Si ce n'est pas le cas, attachez-le maintenant.
2. Pour retirer la cassette de cartes PCIe de l'emplacement sélectionné, procédez comme suit :
 - a. Appuyez sur le loquet de verrouillage (**A**) sur l'emplacement cible, comme illustré dans la figure 4, à la page 5. Cette action permet de faire pivoter la porte de verrouillage en position ouverte. Voir (**B**) dans la figure 4, à la page 5.



P8EGY501-3

Figure 4. Retrait d'une cassette de cartes PCIe du tiroir d'extension PCIe3

- b. Soulevez la poignée de la cassette (C) et dégagez la cassette (D) de son emplacement, comme illustré dans la figure 4.
3. Placez la cassette (couvercle vers le haut) sur une surface de décharge électrostatique approuvée.
4. Prenez les précautions nécessaires pour éviter les chocs électriques et pour gérer des périphériques sensibles à l'électricité statique.
5. Pour retirer le couvercle de la cassette, suivez les instructions indiquées sur l'image de la cassette ou continuez d'exécuter les étapes suivantes :
 - a. Faites coulisser le taquet de verrouillage du couvercle (A) pour le dégager du pivot (C) (voir la figure figure 5, à la page 6).
 - b. Faites glisser le couvercle (B) hors du pivot (C).
 - c. Faites glisser le couvercle hors de la cassette.

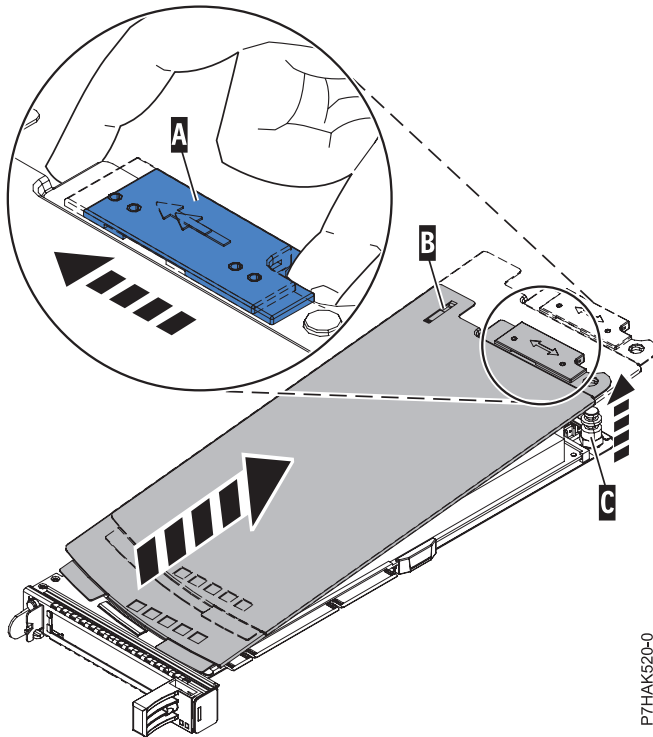


Figure 5. Retrait du couvercle de cassette de cartes PCIe

6. Retirez l'obturateur PCIe de la cassette en procédant comme suit :
 - a. Pour débloquer la contre-poupée d'obturation, faites pivoter le taquet **(B)** sur l'extrémité de contre-poupée de la cassette, comme illustré dans la figure 6, à la page 7.
 - b. Retirez la contre-poupée d'obturation de la cassette. Vous pouvez stocker l'obturateur dans un endroit sûr et l'utiliser ultérieurement pour une installation dans une cassette vacante.

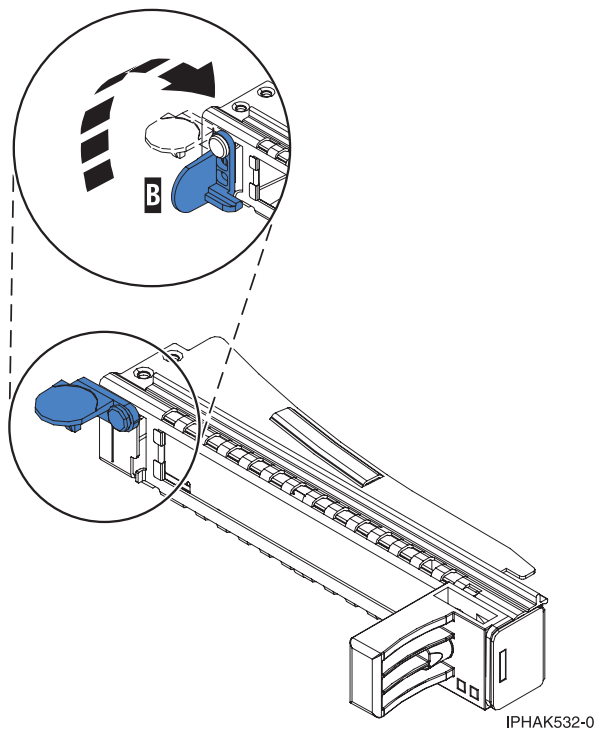


Figure 6. Ouverture du levier de blocage de la contre-poupée

7. Vérifiez que la cassette est prête à recevoir une carte en procédant comme suit :
 - a. Vérifiez que tous les crochets de retenue de carte sont repoussés vers les bords de la cassette pour permettre l'installation de la carte. Voir figure 7.

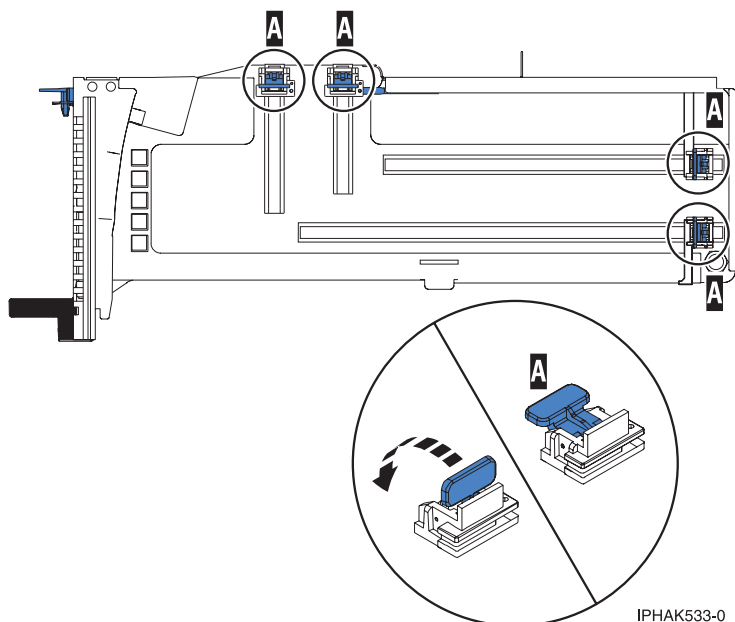


Figure 7. Crochets de retenue de l'adaptateur de carte dans une cassette

- b. Faites pivoter le levier de blocage de la contre-poupée en position ouverte. Voir figure 8, à la page 8.

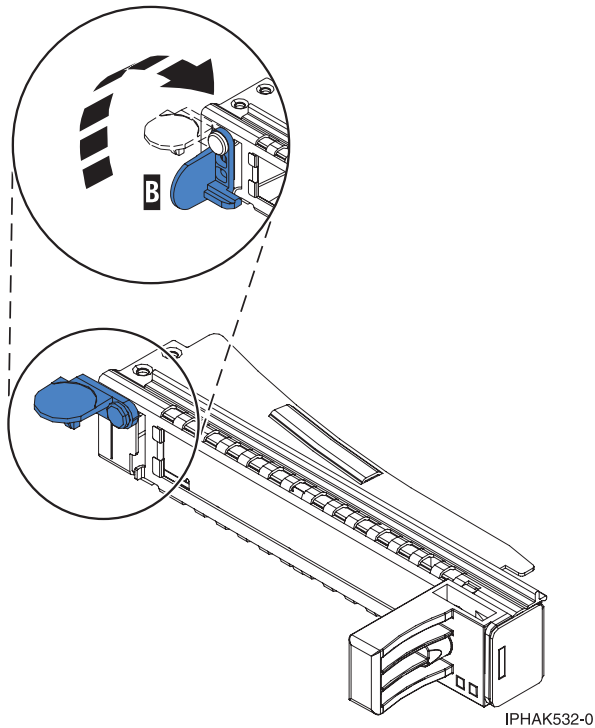
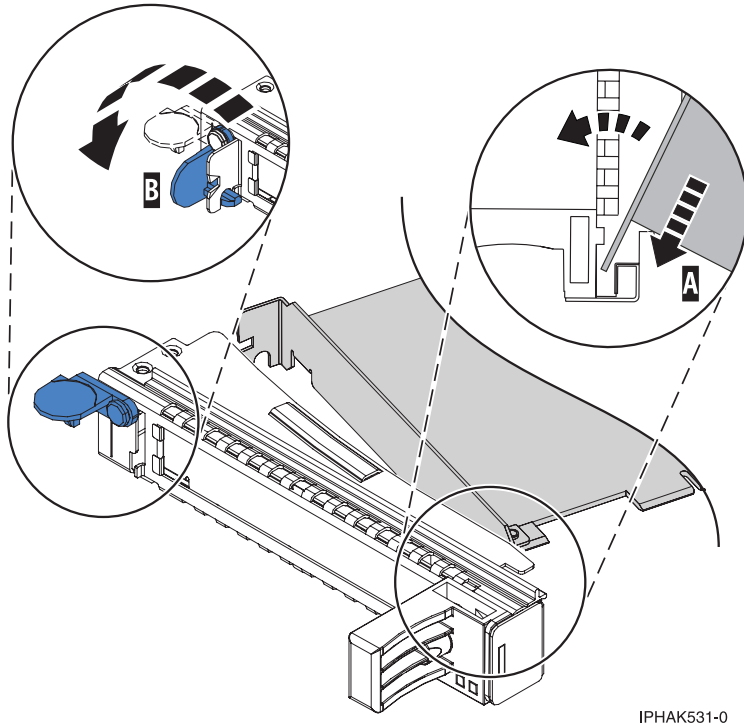


Figure 8. Ouverture du levier de blocage de la contre-poupée

8. Si nécessaire, retirez la carte de l'emballage antistatique.

Attention : Evitez de toucher les composants et les connecteurs en or sur la carte.

9. Pour installer une carte PCIe dans la cassette, suivez les instructions indiquées sur l'image de la cassette. Vous pouvez également continuer à utiliser les étapes suivantes pour installer une carte PCIe dans la cassette.
10. Si vous installez une carte PCIe longue au format standard, procédez comme indiqué ci-après. Sinon, passez à l'étape suivante.
 - a. Avec le levier de blocage de la contre-poupée en position ouverte, insérez fermement la carte dans le support de retenue de la contre-poupée (A), comme illustré dans la figure 9, à la page 9.
 - b. Faites pivoter la carte vers le haut de la cassette pour la mettre en place.
 - c. Fermez le levier de blocage de contre-poupée (B).
 - d. Positionnez les crochets de retenue pour soutenir la carte, puis faites pivoter le levier de blocage de la contre-poupée (B) en position fermée.



IPHAK531-0

Figure 9. Installation d'une carte dans la cassette de cartes PCIe

Remarques :

- 1) Deux crochets de retenue figurent au dessus de la cassette, le long du bord supérieur de la carte. Deux autres crochets de retenue figurent sur le bord de la cassette, du côté opposé de la contre-poupée de la carte.
 - 2) Lorsque l'étrier de retenue de la carte est en position horizontale (A), comme illustré dans la figure 10, à la page 10, les crochets de retenue de la carte sont déverrouillés et peuvent glisser vers la carte.
- e. Faites glisser les crochets de retenue de la carte vers la carte et verrouillez les crochets (B) en les poussant en position verticale. Voir figure 10, à la page 10.

Avertissement : Assurez-vous que le crochet de retenue d'angle n'interfère pas avec les connecteurs de la carte sur le fond de panier du tiroir d'extension d'E-S PCIe Gen3.

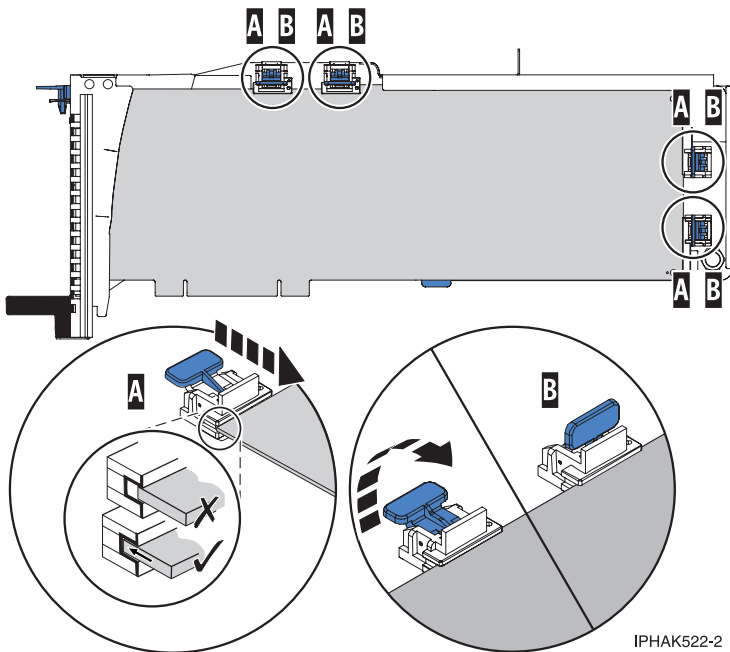


Figure 10. Installation d'une carte longue dans la cassette de cartes PCIe

- f. Vérifiez que le bord de la carte est emboîté dans chaque rainure de retenue. Si la forme de la carte ou la présence d'un connecteur empêche le bord de la carte de reposer dans la rainure de retenue, vérifiez que le crochet de retenue est toujours maintenu fermement contre le bord ou le connecteur.
11. Si vous installez une carte PCIe courte extra-plate avec une contre-poupée de format standard, exécutez les étapes décrites ci-après. Sinon, passez à l'étape suivante.

Avvertissement : N'essayez pas d'installer une carte PCIe courte extra-plate avec une contre-poupée extra-plate dans la cassette.

Remarque : Vous pouvez faire migrer les cartes PCIe depuis vos systèmes POWER7 existants lorsqu'il est indiqué qu'ils sont pris en charge par les systèmes POWER8. Vous trouverez la liste des cartes PCIe que vous pouvez faire migrer avec la fonctionnalité de conversion de dispositif dans la section Fonctionnalité de conversion de dispositif PCIe.

- a. Avec le levier de blocage de la contre-poupée en position ouverte, insérez fermement la carte dans le support de retenue de la contre-poupée.
- b. Faites pivoter la carte vers le haut de la cassette pour la mettre en place.
- c. Fermez le levier de blocage de contre-poupée.
- d. Positionnez les crochets de retenue pour soutenir la carte, puis faites pivoter l'étrier de retenue pour le verrouiller.
- e. Retirez le stabilisateur de carte (C). Voir figure 11, à la page 11.
- f. Placez le crochet (D) dans le trou figurant dans le coin de la carte. Il permet de maintenir la carte si cette dernière se déboîte du connecteur sur le fond de panier du boîtier.
- g. Placez et verrouillez les crochets de retenue (B).
- h. Vérifiez que le bord de la carte est emboîté dans chaque rainure de retenue, comme illustré dans la figure 11, à la page 11. Si la forme de la carte ou la présence d'un connecteur empêche le bord de la carte de reposer dans la rainure de retenue, vérifiez que le crochet de retenue est toujours maintenu fermement contre le bord ou le connecteur.

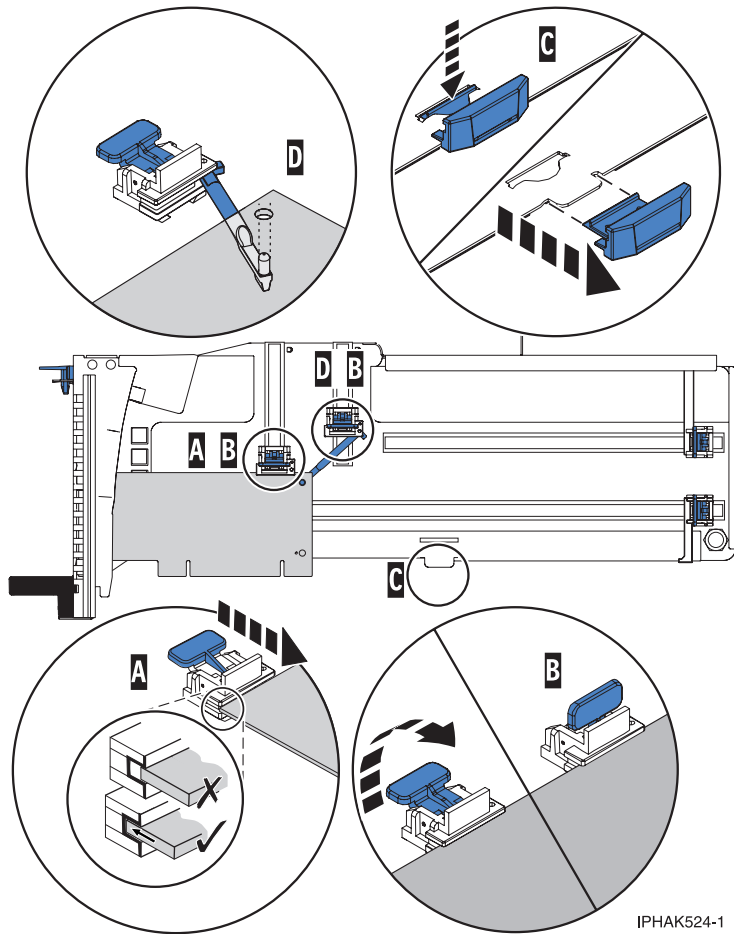
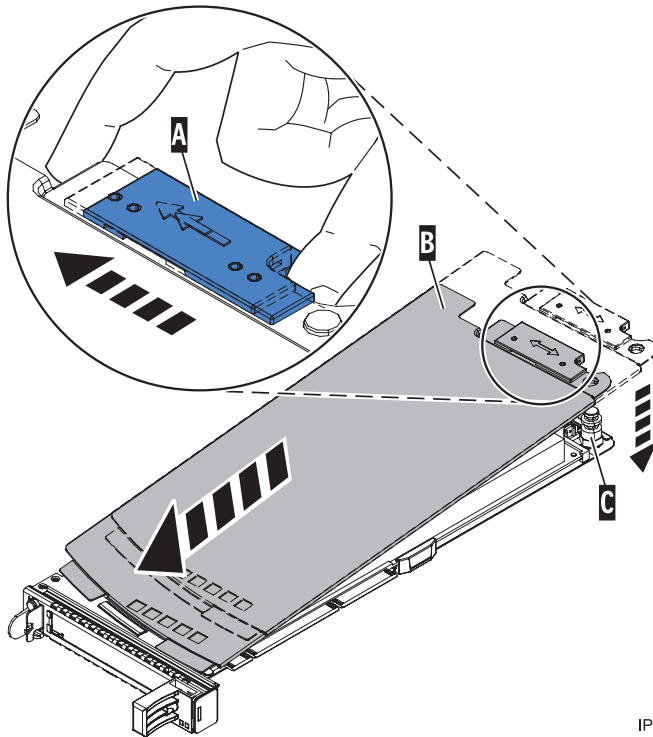


Figure 11. Installation d'une carte extra-plate demi-longueur dans la cassette de cartes PCIe avec les supports et le crochet en place

12. Une fois la carte PCIe installée dans la cassette, remettez le couvercle de celle-ci en place en procédant comme suit :
 - a. Faites glisser le couvercle **(B)** pour le mettre en place sur la cassette, comme illustré dans la figure 12, à la page 12.
 - b. Tout en maintenant le taquet de verrouillage du couvercle **(A)** en position ouverte, montez le couvercle sur le pivot **(C)**.
 - c. Relâchez le taquet de verrouillage pour maintenir le couvercle en place.



IPHA530-0

Figure 12. Remise en place du couvercle de la cassette de cartes PCIe

13. Pour installer la cassette de cartes PCIe dans l'emplacement identifié dans le tiroir d'extension PCIe3, procédez comme suit :
 - a. Assurez-vous que la porte de verrouillage (B) de l'emplacement cible est en position ouverte.

Avertissement : Avant d'insérer la cassette de cartes dans l'emplacement PCIe, assurez-vous qu'aucun câble n'est relié à la carte. Si des câbles sont reliés à la carte, retirez-les. Les câbles doivent être reliés à la carte après que la cassette de cartes a été insérée dans l'emplacement PCIe.
 - b. Saisissez avec précaution le bord supérieur de la cassette de cartes (D) et alignez cette dernière avec l'emplacement. Voir figure 13, à la page 13.
 - c. Faites glisser la cassette de cartes PCIe (D) dans son emplacement.
 - d. Une fois la cassette de cartes PCIe (D) insérée dans son emplacement, appuyez sur la poignée de la cassette (C) pour fixer la cassette de cartes (D) dans son connecteur. Voir figure 13, à la page 13.
 - e. Faites pivoter la porte de verrouillage (B) vers le bas et appuyez dessus afin de la placer en position fermée, comme illustré dans la figure 13, à la page 13. Le loquet de verrouillage (A) se bloque automatiquement.

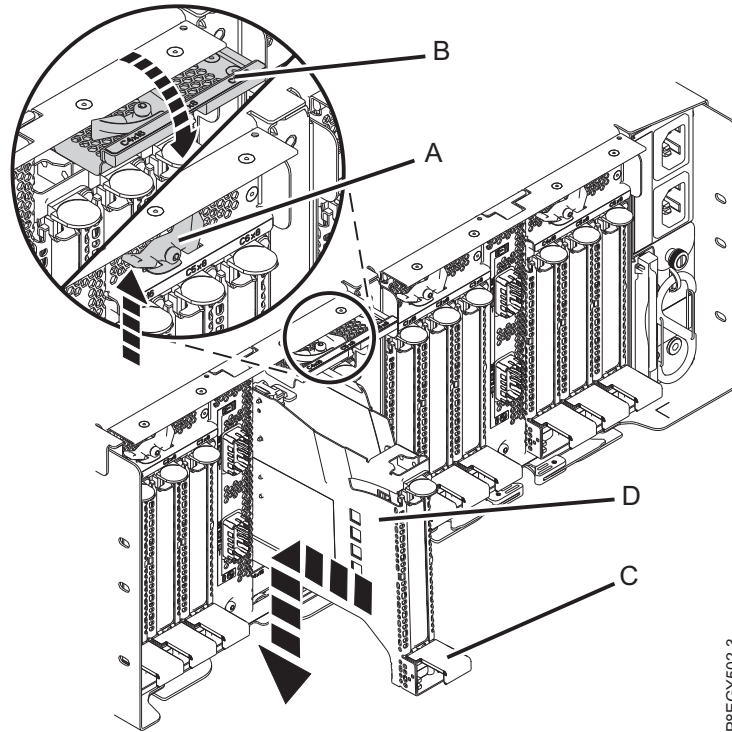


Figure 13. Installation d'une cassette de cartes PCIe dans le tiroir d'extension PCIe3

Préparation du système au fonctionnement après l'installation d'une carte PCIe dans le tiroir d'extension d'E-S PCIe Gen3 avec le système hors tension

Informations relatives à la préparation du système au fonctionnement après l'installation de la carte PCIe dans le tiroir d'extension d'E-S PCIe Gen3 (tiroir d'extension PCIe3).

Pour préparer le tiroir d'extension PCIe3 au fonctionnement, procédez comme suit :

1. Assurez-vous que le bracelet antistatique est bien attaché. Si ce n'est pas le cas, attachez-le maintenant.
2. S'ils ont été retirés, reconnectez les câbles à la carte.
3. Alors que le système est en position de maintenance, faites passer les câbles dans le crochet de routage des câbles.
4. Placez le crochet de routage des câbles en position de maintenance. Voir figure 14, à la page 14.
 - a. Tirez sur les dispositifs de fixation à baïonnette (**B**) et faites-les tourner pour les sortir tout en déplaçant le crochet de routage des câbles (**A**) pour le placer en position basse (**2**).
 - b. Faites tourner les dispositifs de fixation à baïonnette (**B**) pour les mettre en position et verrouiller le crochet.

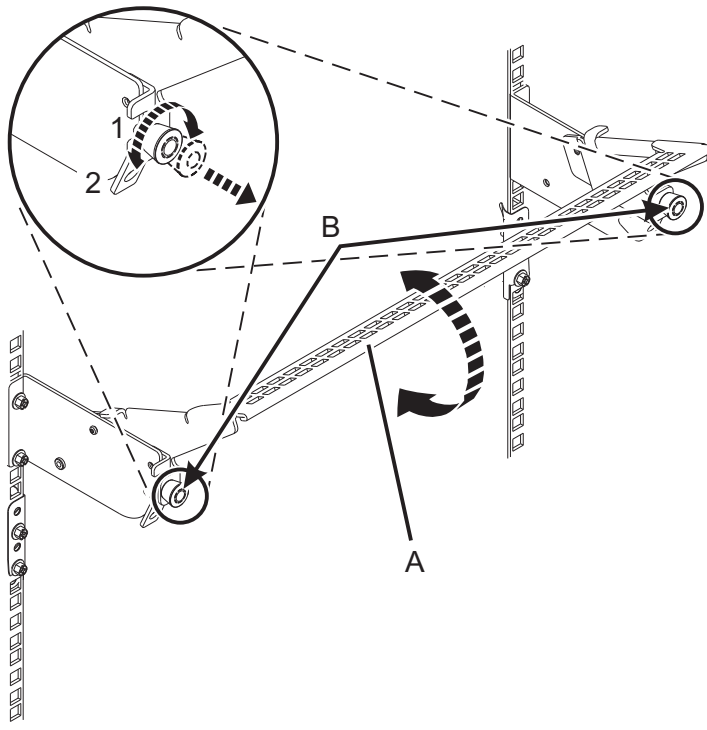


Figure 14. Placement du crochet de routage des câbles en position de fonctionnement

5. Fermez le volet arrière de l'armoire.
6. Démarrez le système ou la partition logique. Pour des instructions, voir «Démarrage du système ou de la partition logique», à la page 136.
7. Vérifiez le composant installé.
 - Si vous avez remplacé le composant en raison d'une opération de maintenance, vérifiez le composant installé. Pour des instructions, voir Vérification d'une réparation.
 - Si vous avez installé le composant pour toute autre raison, vérifiez le composant installé. Pour obtenir des instructions, voir «Vérification du composant installé», à la page 145.

Installation d'une carte PCIe dans le tiroir d'extension PCIe3 avec le système AIX sous tension

Pour installer la carte PCIe dans le tiroir d'extension d'E-S PCIe Gen3 (tiroir d'extension PCIe3) en mode sous tension en environnement AIX, suivez la procédure décrite ci-après.

Avant d'installer une fonction ou un dispositif, vérifiez que le logiciel requis pour sa prise en charge est installé sur le système. Pour des informations sur la configuration logicielle requise, voir le site Web IBM Prerequisite (http://www-912.ibm.com/e_dir/eServerPrereq.nsf). Si le logiciel requis n'est pas installé, accédez aux sites Web suivants pour le télécharger, puis installez-le avant de continuer :

- Pour télécharger des mises à jour du microcode, des mises à jour logicielles et des correctifs, voir site Web Fix Central (<http://www.ibm.com/support/fixcentral/>).
- Pour télécharger des correctifs et des mises à jour de la console HMC (Hardware Management Console), voir le site Web Hardware Management Console Support and downloads (www14.software.ibm.com/webapp/set2/sas/f/hmcl/home.html).

Si le système est géré par la console HMC (Hardware Management Console), utilisez la console HMC pour installer le composant sur le système. Pour des instructions, voir «Installation d'un composant à l'aide de la console HMC», à la page 142.

Si le système n'est pas géré par une console HMC, exécutez la procédure suivante pour installer une carte PCIe :

1. «Préparation du système à l'installation d'une carte PCIe dans le tiroir d'extension d'E-S PCIe Gen3 avec le système AIX sous tension».
2. «Installation d'une carte PCIe dans le tiroir d'extension d'E-S PCIe Gen3 avec le système AIX sous tension», à la page 18.
3. «Préparation du tiroir d'extension PCIe3 au fonctionnement après l'installation d'une carte PCIe dans un système AIX», à la page 26.

Préparation du système à l'installation d'une carte PCIe dans le tiroir d'extension d'E-S PCIe Gen3 avec le système AIX sous tension

Informations sur la procédure à exécuter avant d'installer une carte PCIe dans le tiroir d'extension d'E-S PCIe Gen3 (tiroir d'extension PCIe3).

Pour préparer le système à l'installation d'une carte PCIe dans le tiroir d'extension PCIe3, procédez comme suit :

1. Effectuez les tâches prérequis. Pour des instructions, voir «Avant de commencer», à la page 123.
2. Déterminez l'emplacement dans lequel vous souhaitez installer une carte PCIe. Voir Règles de positionnement des cartes PCIe et priorités d'emplacement pour le tiroir d'extension d'E-S PCIe Gen3. Les emplacements de carte PCIe se trouvent dans la baie du module d'E-S installée à l'arrière du tiroir d'extension PCIe3. La figure 15 illustre les codes d'emplacement de carte PCIe.

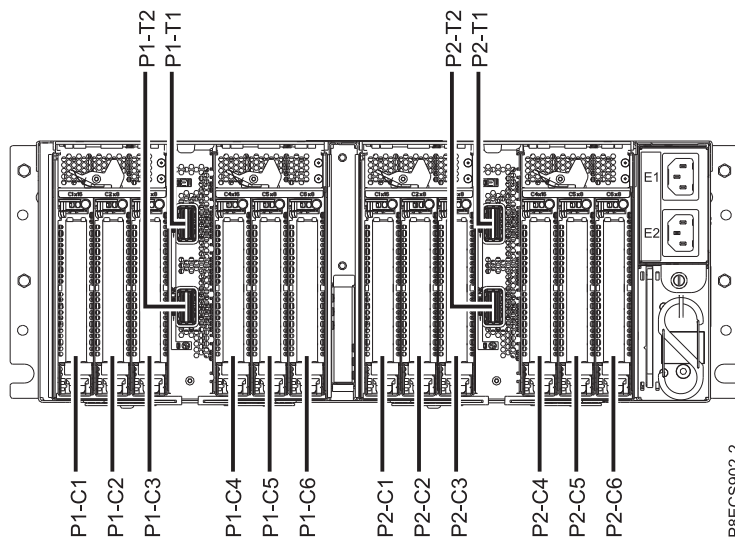


Figure 15. Emplacements de carte PCIe dans le tiroir d'extension PCIe3

3. Utilisez une console pour accéder au gestionnaire de cartes PCI remplaçables à chaud.
Pour accéder au gestionnaire de cartes PCI remplaçables à chaud, procédez comme suit :
 - a. Connectez-vous en tant qu'utilisateur root.
 - b. Sur la ligne de commande, tapez `smitty`.
 - c. Sélectionnez **Devices**.
 - d. Sélectionnez **PCI Hot Plug Manager** et appuyez sur **Entrée**.

Le menu PCI Hot-Plug Manager s'affiche.

Pour plus d'informations sur les options de menu de l'écran PCI Hot-Plug Manager, voir Menu Gestionnaire de cartes PCI remplaçables à chaud.

4. Dans le menu PCI Hot-Plug Manager, sélectionnez **Add a PCI Hot-Plug Adapter** et appuyez sur **Entrée**.
La fenêtre Add a Hot-Plug Adapter s'affiche.
5. Sélectionnez l'emplacement PCI approprié dans la liste affichée à l'écran et appuyez sur **Entrée**.
6. Le cas échéant, ouvrez le volet de l'armoire situé à l'arrière du système.
7. Attachez le bracelet antistatique. Votre tiroir d'extension PCIe3 est équipé d'une broche de décharge électrostatique située à l'arrière du tiroir. Attachez le bracelet antistatique à cette broche.

Avvertissement :

- Portez un bracelet antistatique relié à une surface métallique non peinte pour protéger le matériel contre les risques de décharge électrostatique.
- Si vous portez un bracelet antistatique de décharge électrostatique, respectez toutes les consignes de sécurité relatives aux dangers électriques. Un bracelet antistatique de décharge électrostatique permet de réguler l'électricité statique. Il ne réduit et n'augmente en aucun cas les risques d'électrocution liés à l'utilisation ou à la manipulation d'appareils électriques.
- Si vous ne disposez pas d'un bracelet antistatique de décharge électrostatique, touchez une surface métallique non peinte du système pendant au moins 5 secondes avant de déballer un produit de son emballage antistatique, d'installer ou de remplacer du matériel.

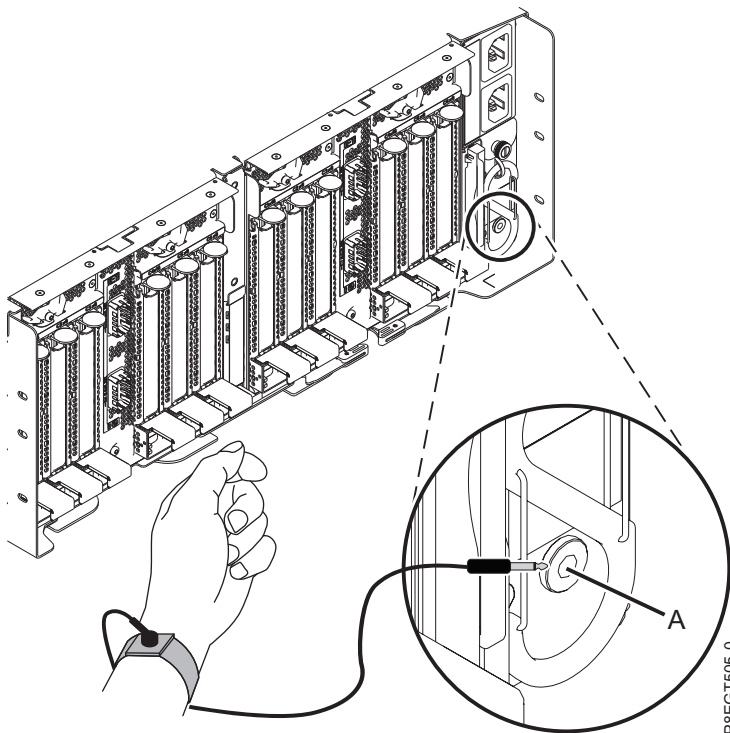


Figure 16. Emplacement de la broche de décharge électrostatique à l'arrière du tiroir d'extension PCIe3

8. A l'arrière du tiroir d'extension PCIe3, placez le crochet de routage des câbles en position de maintenance. Voir figure 17, à la page 17.
 - a. Tirez les dispositifs de fixation à baïonnette (**B**) et faites-les tourner pour les sortir tout en tirant sur le crochet de routage des câbles (**A**) pour le placer en position haute (**1**).
 - b. Faites tourner les dispositifs de fixation à baïonnette (**B**) pour les mettre en position et verrouiller le crochet.

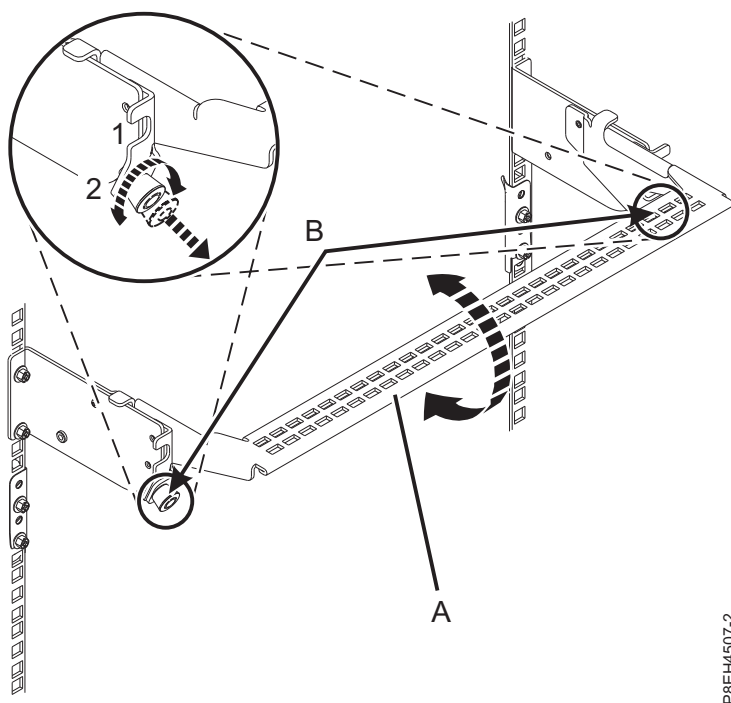


Figure 17. Placement du crochet de routage des câbles en position de maintenance

9. Recherchez le voyant orange de panne (situé en bas) que vous avez activé pour identifier l'emplacement de carte PCIe. Voir figure 18.

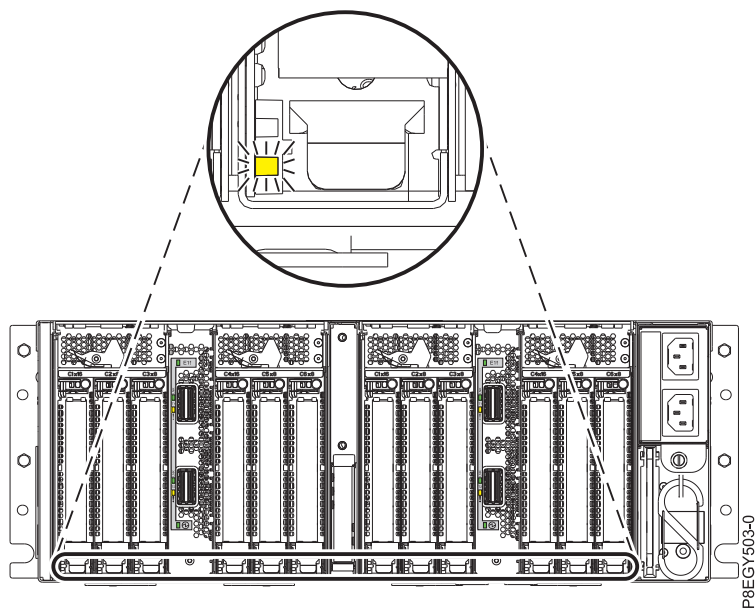


Figure 18. Emplacement du voyant orange de panne ou d'identification (situé en bas) de carte PCIe dans le tiroir d'extension PCIe3

Installation d'une carte PCIe dans le tiroir d'extension d'E-S PCIe Gen3 avec le système AIX sous tension

Pour installer la carte PCIe dans le tiroir d'extension d'E-S PCIe Gen3 (tiroir d'extension PCIe3) en mode sous tension en environnement AIX, suivez la procédure décrite ci-après.

Procédure

1. Assurez-vous que le bracelet antistatique est bien attaché. Si ce n'est pas le cas, attachez-le maintenant.
2. Pour retirer la cassette de cartes PCIe de l'emplacement sélectionné, procédez comme suit :
 - a. Appuyez sur le loquet de verrouillage (A) sur l'emplacement cible, comme illustré dans la figure 19. Cette action permet de faire pivoter la porte de verrouillage en position ouverte. Voir (B) dans la figure 19.

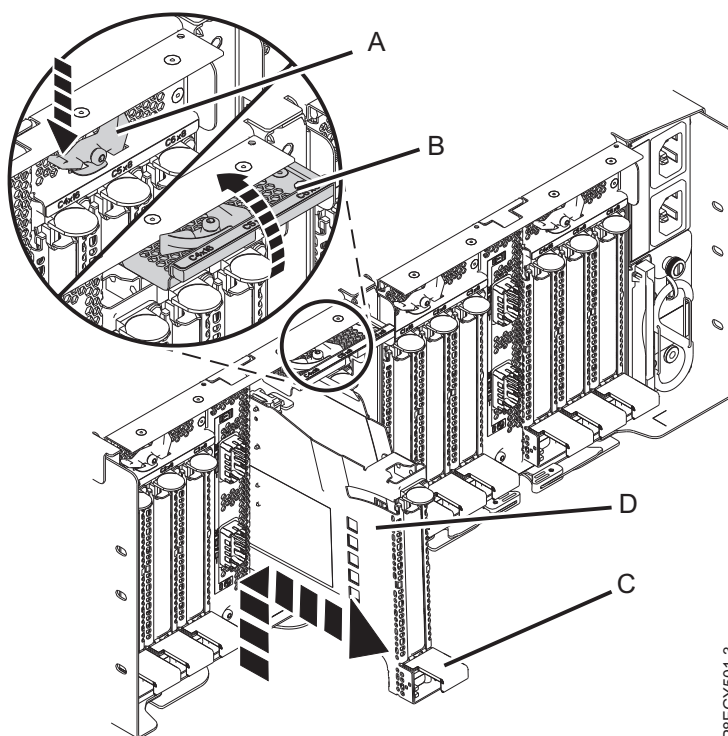


Figure 19. Retrait d'une cassette de cartes PCIe du tiroir d'extension PCIe3

- b. Soulevez la poignée de la cassette (C) et dégagez la cassette (D) de son emplacement, comme illustré dans la figure 19.
3. Placez la cassette (couvercle vers le haut) sur une surface de décharge électrostatique approuvée.
 4. Prenez les précautions nécessaires pour éviter les chocs électriques et pour gérer des périphériques sensibles à l'électricité statique.
 5. Pour retirer le couvercle de la cassette, suivez les instructions indiquées sur l'image de la cassette ou continuez d'exécuter les étapes suivantes :
 - a. Faites coulisser le taquet de verrouillage du couvercle (A) pour le dégager du pivot (C) (voir la figure figure 20, à la page 19).
 - b. Faites glisser le couvercle (B) hors du pivot (C).
 - c. Faites glisser le couvercle hors de la cassette.

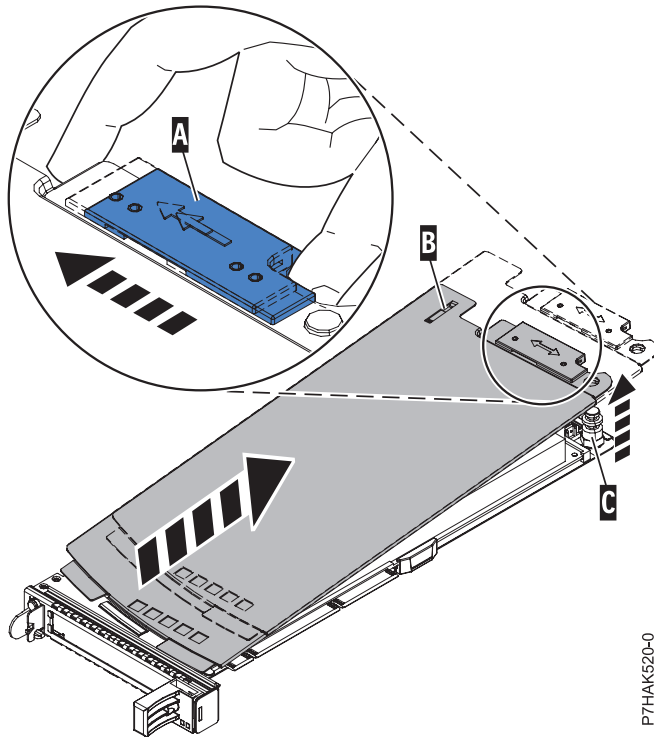


Figure 20. Retrait du couvercle de cassette de cartes PCIe

6. Retirez l'obturateur PCIe de la cassette en procédant comme suit :
 - a. Pour débloquer la contre-poupée d'obturation, faites pivoter le taquet **(B)** sur l'extrémité de contre-poupée de la cassette, comme illustré dans la figure 21, à la page 20.
 - b. Retirez la contre-poupée d'obturation de la cassette. Vous pouvez stocker l'obturateur dans un endroit sûr et l'utiliser ultérieurement pour une installation dans une cassette vacante.

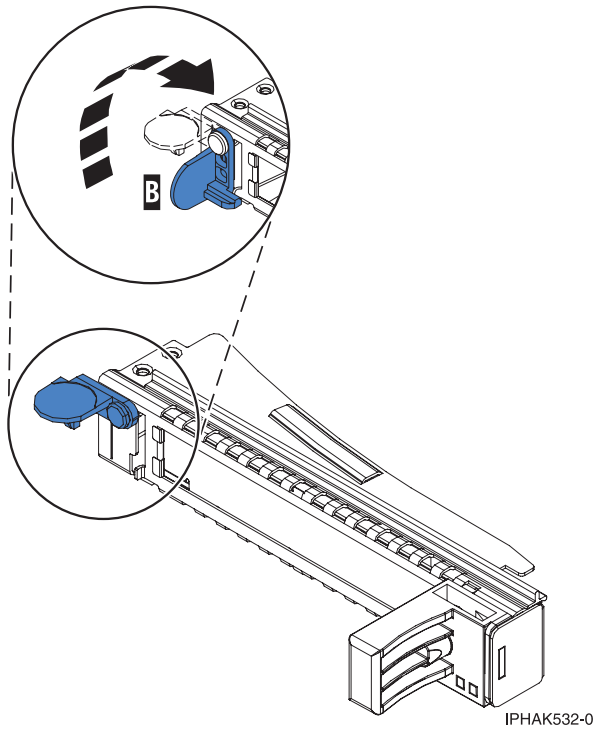


Figure 21. Ouverture du levier de blocage de la contre-poupée

7. Vérifiez que la cassette est prête à recevoir une carte en procédant comme suit :
 - a. Vérifiez que tous les crochets de retenue de carte sont repoussés vers les bords de la cassette pour permettre l'installation de la carte. Voir figure 22.

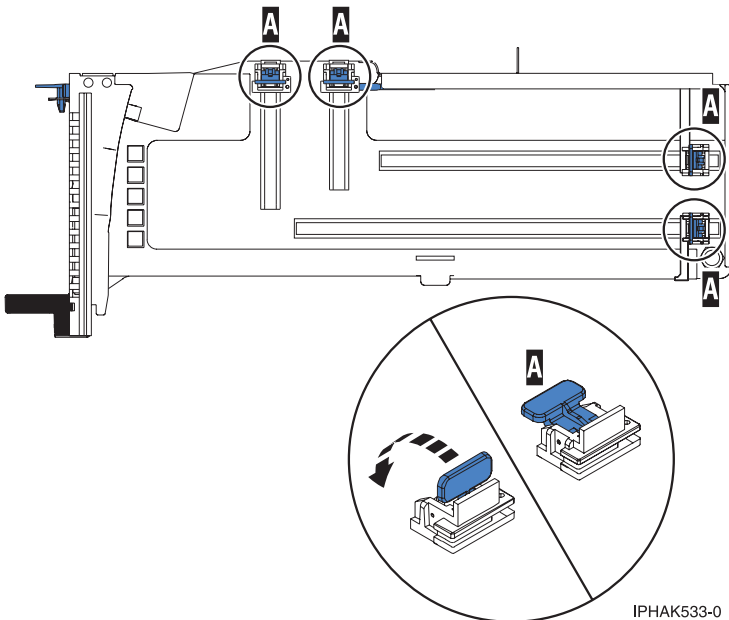


Figure 22. Crochets de retenue de l'adaptateur de carte dans une cassette

- b. Faites pivoter le levier de blocage de la contre-poupée en position ouverte. Voir figure 23, à la page 21.

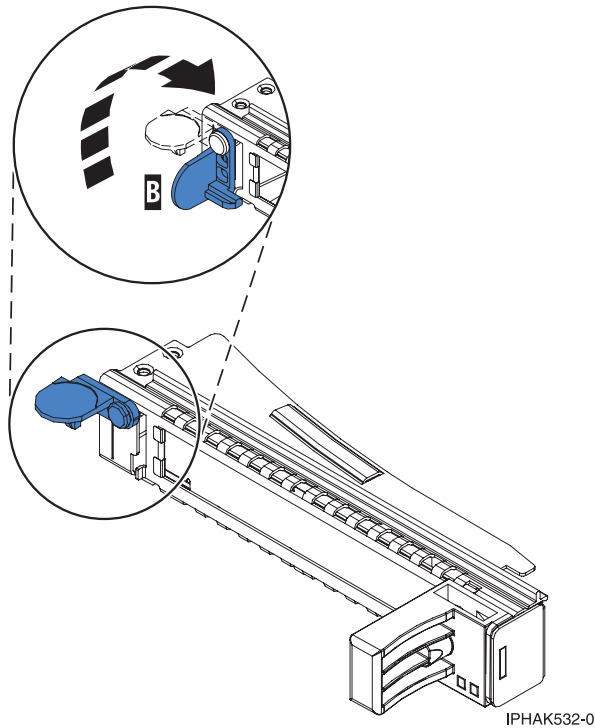
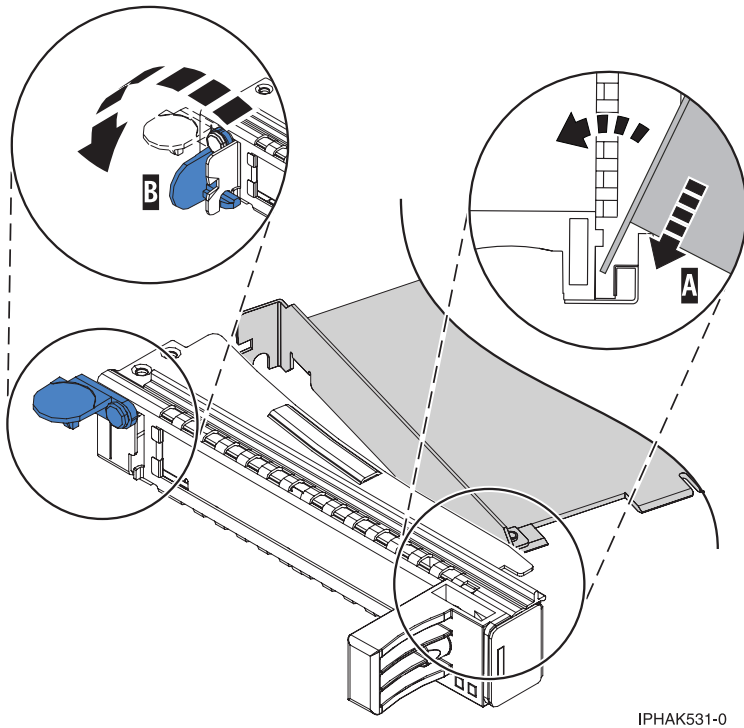


Figure 23. Ouverture du levier de blocage de la contre-poupée

8. Si nécessaire, retirez la carte de l'emballage antistatique.

Attention : Evitez de toucher les composants et les connecteurs en or sur la carte.

9. Pour installer une carte PCIe dans la cassette, suivez les instructions indiquées sur l'image de la cassette. Vous pouvez également continuer à utiliser les étapes suivantes pour installer une carte PCIe dans la cassette.
10. Si vous installez une carte PCIe longue au format standard, procédez comme indiqué ci-après. Sinon, passez à l'étape suivante.
 - a. Avec le levier de blocage de la contre-poupée en position ouverte, insérez fermement la carte dans le support de retenue de la contre-poupée (A), comme illustré dans la figure 24, à la page 22.
 - b. Faites pivoter la carte vers le haut de la cassette pour la mettre en place.
 - c. Fermez le levier de blocage de contre-poupée (B).
 - d. Positionnez les crochets de retenue pour soutenir la carte, puis faites pivoter le levier de blocage de la contre-poupée (B) en position fermée.



IPHAK531-0

Figure 24. Installation d'une carte dans la cassette de cartes PCIe

Remarques :

- 1) Deux crochets de retenue figurent au dessus de la cassette, le long du bord supérieur de la carte. Deux autres crochets de retenue figurent sur le bord de la cassette, du côté opposé de la contre-poupée de la carte.
 - 2) Lorsque l'étrier de retenue de la carte est en position horizontale (A), comme illustré dans la figure 25, à la page 23, les crochets de retenue de la carte sont déverrouillés et peuvent glisser vers la carte.
- e. Faites glisser les crochets de retenue de la carte vers la carte et verrouillez les crochets (B) en les poussant en position verticale. Voir figure 25, à la page 23.

Avertissement : Assurez-vous que le crochet de retenue d'angle n'interfère pas avec les connecteurs de la carte sur le fond de panier du tiroir d'extension d'E-S PCIe Gen3.

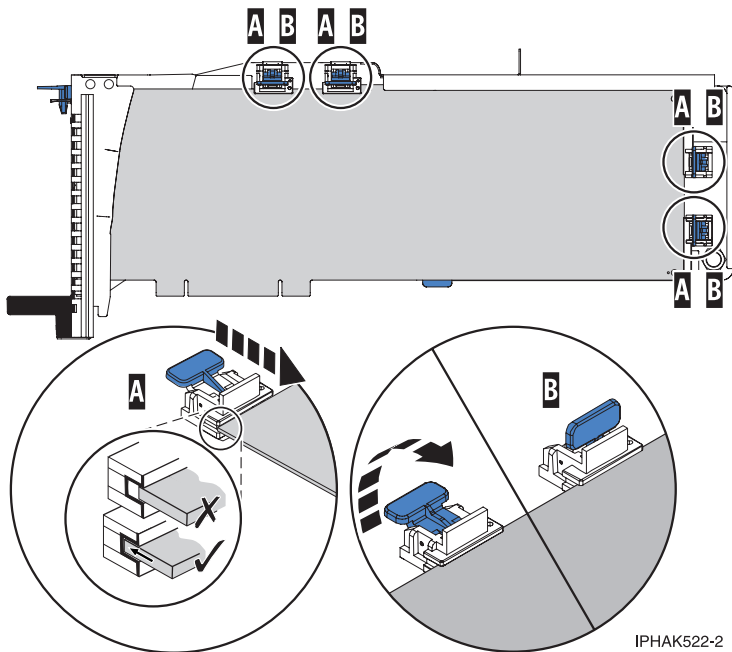


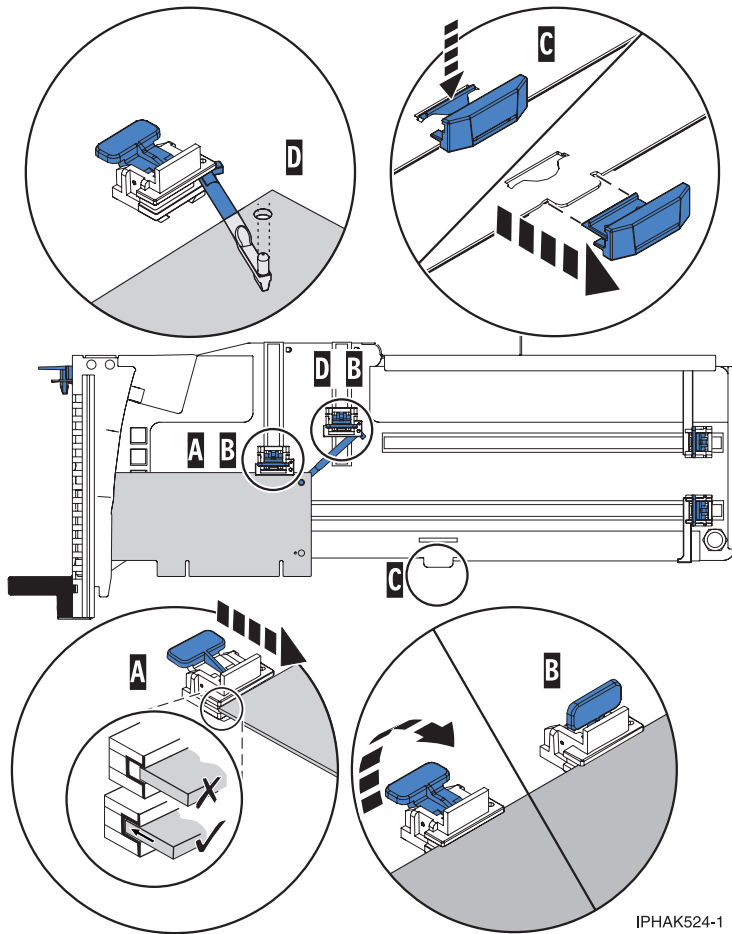
Figure 25. Installation d'une carte longue dans la cassette de cartes PCIe

- f. Vérifiez que le bord de la carte est emboîté dans chaque rainure de retenue. Si la forme de la carte ou la présence d'un connecteur empêche le bord de la carte de reposer dans la rainure de retenue, vérifiez que le crochet de retenue est toujours maintenu fermement contre le bord ou le connecteur.
11. Si vous installez une carte PCIe courte extra-plate avec une contre-poupée de format standard, exécutez les étapes décrites ci-après. Sinon, passez à l'étape suivante.

Avvertissement : N'essayez pas d'installer une carte PCIe courte extra-plate avec une contre-poupée extra-plate dans la cassette.

Remarque : Vous pouvez faire migrer les cartes PCIe depuis vos systèmes POWER7 existants lorsqu'il est indiqué qu'ils sont pris en charge par les systèmes POWER8. Vous trouverez la liste des cartes PCIe que vous pouvez faire migrer avec la fonctionnalité de conversion de dispositif dans la section Fonctionnalité de conversion de dispositif PCIe.

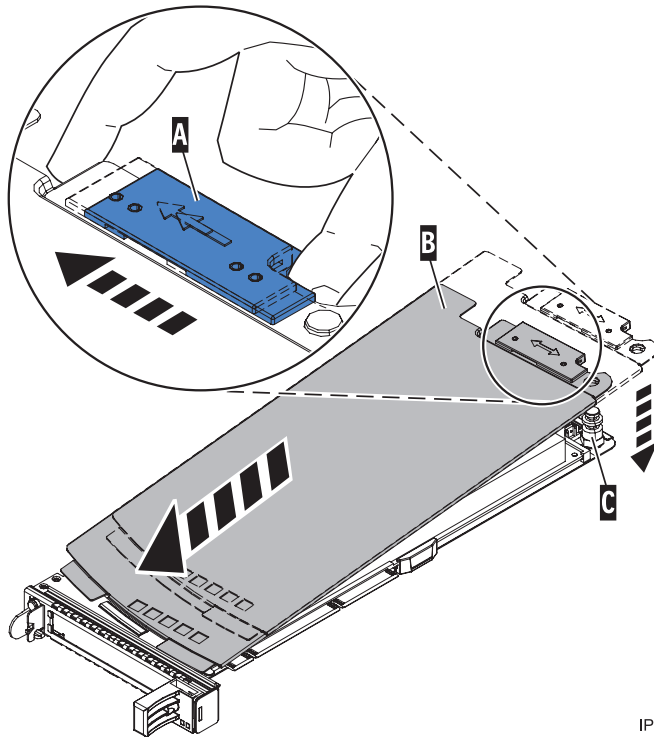
- a. Avec le levier de blocage de la contre-poupée en position ouverte, insérez fermement la carte dans le support de retenue de la contre-poupée.
- b. Faites pivoter la carte vers le haut de la cassette pour la mettre en place.
- c. Fermez le levier de blocage de contre-poupée.
- d. Positionnez les crochets de retenue pour soutenir la carte, puis faites pivoter l'étrier de retenue pour le verrouiller.
- e. Retirez le stabilisateur de carte (C). Voir figure 26, à la page 24.
- f. Placez le crochet (D) dans le trou figurant dans le coin de la carte. Il permet de maintenir la carte si cette dernière se déboîte du connecteur sur le fond de panier du boîtier.
- g. Placez et verrouillez les crochets de retenue (B).
- h. Vérifiez que le bord de la carte est emboîté dans chaque rainure de retenue, comme illustré dans la figure 26, à la page 24. Si la forme de la carte ou la présence d'un connecteur empêche le bord de la carte de reposer dans la rainure de retenue, vérifiez que le crochet de retenue est toujours maintenu fermement contre le bord ou le connecteur.



IPHAK524-1

Figure 26. Installation d'une carte extra-plate demi-longueur dans la cassette de cartes PCIe avec les supports et le crochet en place

12. Une fois la carte PCIe installée dans la cassette, remettez le couvercle de celle-ci en place en procédant comme suit :
 - a. Faites glisser le couvercle **(B)** pour le mettre en place sur la cassette, comme illustré dans la figure 27, à la page 25.
 - b. Tout en maintenant le taquet de verrouillage du couvercle **(A)** en position ouverte, montez le couvercle sur le pivot **(C)**.
 - c. Relâchez le taquet de verrouillage pour maintenir le couvercle en place.

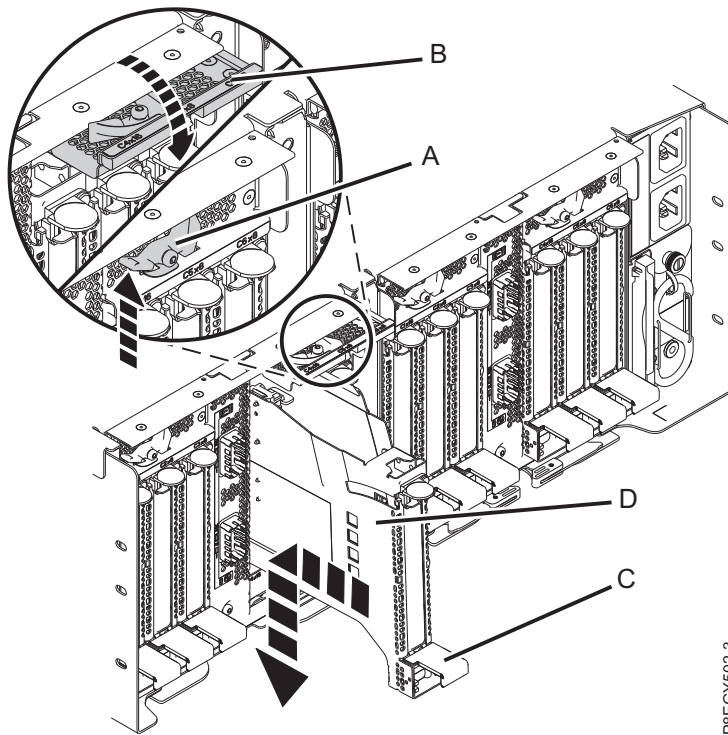


IPHA530-0

Figure 27. Remise en place du couvercle de la cassette de cartes PCIe

13. Pour installer la cassette de cartes PCIe dans l'emplacement identifié dans le tiroir d'extension PCIe3, procédez comme suit :
 - a. Assurez-vous que la porte de verrouillage (B) de l'emplacement cible est en position ouverte.

Avertissement : Avant d'insérer la cassette de cartes dans l'emplacement PCIe, assurez-vous qu'aucun câble n'est relié à la carte. Si des câbles sont reliés à la carte, retirez-les. Les câbles doivent être reliés à la carte après que la cassette de cartes a été insérée dans l'emplacement PCIe.
 - b. Saisissez avec précaution le bord supérieur de la cassette de cartes (D) et alignez cette dernière avec l'emplacement. Voir figure 28, à la page 26.
 - c. Faites glisser la cassette de cartes PCIe (D) dans son emplacement.
 - d. Une fois la cassette de cartes PCIe (D) insérée dans son emplacement, appuyez sur la poignée de la cassette (C) pour fixer la cassette de cartes (D) dans son connecteur. Voir figure 28, à la page 26.
 - e. Faites pivoter la porte de verrouillage (B) vers le bas et appuyez dessus afin de la placer en position fermée, comme illustré dans la figure 28, à la page 26. Le loquet de verrouillage (A) se bloque automatiquement.



P8EGY502-3

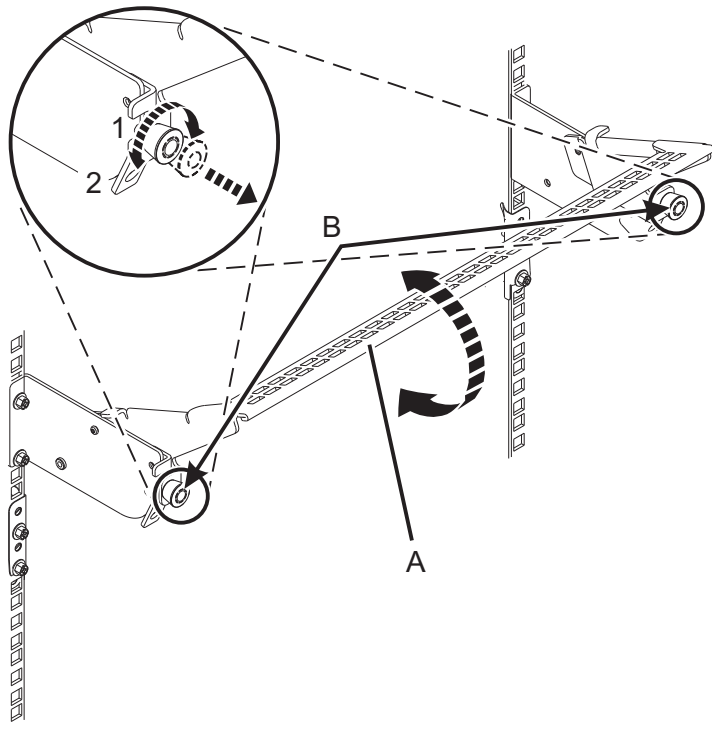
Figure 28. Installation d'une cassette de cartes PCIe dans le tiroir d'extension PCIe3

Préparation du tiroir d'extension PCIe3 au fonctionnement après l'installation d'une carte PCIe dans un système AIX

Informations relatives à la préparation du système au fonctionnement après l'installation de la carte PCIe dans le tiroir d'extension d'E-S PCIe Gen3 (tiroir d'extension PCIe3).

Pour préparer le tiroir d'extension PCIe3 au fonctionnement, procédez comme suit :

1. Assurez-vous que le bracelet antistatique est bien attaché. Si ce n'est pas le cas, attachez-le maintenant.
2. S'ils ont été retirés, reconnectez les câbles à la carte.
3. Alors que le système est en position de maintenance, faites passer les câbles dans le crochet de routage des câbles.
4. Placez le crochet de routage des câbles en position de maintenance. Voir figure 29, à la page 27.
 - a. Tirez sur les dispositifs de fixation à baïonnette (**B**) et faites-les tourner pour les sortir tout en déplaçant le crochet de routage des câbles (**A**) pour le placer en position basse (**2**).
 - b. Faites tourner les dispositifs de fixation à baïonnette (**B**) pour les mettre en position et verrouiller le crochet.



P8EH4508-2

Figure 29. Placement du crochet de routage des câbles en position de fonctionnement

5. Fermez le volet arrière de l'armoire.
6. Vérifiez le composant installé.
 - Si vous avez remplacé le composant en raison d'une opération de maintenance, vérifiez le composant installé. Pour des instructions, voir Vérification d'une réparation.
 - Si vous avez installé le composant pour toute autre raison, vérifiez le composant installé. Pour obtenir des instructions, voir «Vérification du composant installé», à la page 145.
7. Sur la console, saisissez `cfgmgr` pour configurer la carte.

Vous pouvez installer les pilotes de périphérique pour la carte installée. Pour obtenir des instructions, voir Installation du pilote de périphérique AIX.

Installation d'une carte PCIe dans le tiroir d'extension PCIe3 avec le système IBM i sous tension

Pour installer la carte PCIe dans le tiroir d'extension d'E-S PCIe Gen3 (tiroir d'extension PCIe3) en mode sous tension en environnement IBM i, suivez la procédure décrite ci-après.

Avant d'installer une fonction ou un dispositif, vérifiez que le logiciel requis pour sa prise en charge est installé sur le système. Pour des informations sur la configuration logicielle requise, voir le site Web IBM Prerequisite (http://www-912.ibm.com/e_dir/eServerPrereq.nsf). Si le logiciel requis n'est pas installé, accédez aux sites Web suivants pour le télécharger, puis installez-le avant de continuer :

- Pour télécharger des mises à jour du microcode, des mises à jour logicielles et des correctifs, voir site Web Fix Central (<http://www.ibm.com/support/fixcentral/>).
- Pour télécharger des correctifs et des mises à jour de la console HMC (Hardware Management Console), voir le site Web Hardware Management Console Support and downloads (www14.software.ibm.com/webapp/set2/sas/f/hmcl/home.html).

Si le système est géré par la console HMC (Hardware Management Console), utilisez la console HMC pour installer le composant sur le système. Pour des instructions, voir «Installation d'un composant à l'aide de la console HMC», à la page 142.

Si le système n'est pas géré par une console HMC, exécutez la procédure suivante pour installer une carte PCIe :

1. «Préparation du système à l'installation d'une carte PCIe dans le tiroir d'extension d'E-S PCIe Gen3 avec le système IBM i sous tension».
2. «Installation d'une carte PCIe dans le tiroir d'extension d'E-S PCIe Gen3 avec IBM i sous tension», à la page 31.
3. «Préparation du tiroir d'extension PCIe3 au fonctionnement après l'installation d'une carte PCIe dans un système IBM i», à la page 40.

Préparation du système à l'installation d'une carte PCIe dans le tiroir d'extension d'E-S PCIe Gen3 avec le système IBM i sous tension

Informations sur la procédure à exécuter avant d'installer une carte PCIe dans le tiroir d'extension d'E-S PCIe Gen3 (tiroir d'extension PCIe3).

Pour préparer le système à l'installation d'une carte PCIe dans le tiroir d'extension PCIe3, procédez comme suit :

1. Effectuez les tâches prérequis. Pour des instructions, voir «Avant de commencer», à la page 123.
2. Déterminez l'emplacement dans lequel vous souhaitez installer une carte PCIe. Voir Règles de positionnement des cartes PCIe et priorités d'emplacement pour le tiroir d'extension d'E-S PCIe Gen3. Les emplacements de carte PCIe se trouvent dans la baie du module d'E-S installée à l'arrière du tiroir d'extension PCIe3. La figure 30 illustre les codes d'emplacement de carte PCIe.

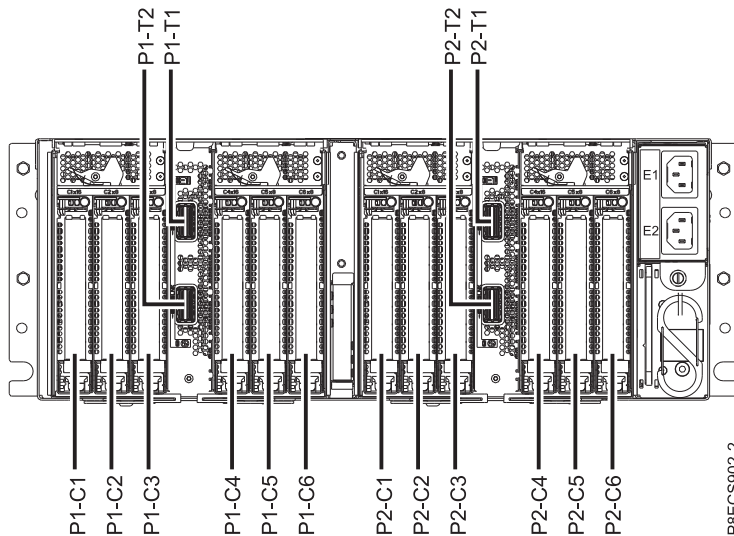


Figure 30. Emplacements de carte PCIe dans le tiroir d'extension PCIe3

3. Pour permettre l'installation simultanée de la carte PCIe, démarrez une session SST (outils de maintenance du système).

Pour démarrer une session SST, procédez comme suit :

- a. Tapez `strsst` sur la ligne de commande du menu principal et appuyez sur **Entrée**.
- b. Tapez l'ID utilisateur et le mot de passe des outils de maintenance à l'écran System Service Tools Sign On et appuyez sur **Entrée**.
- c. Sélectionnez **Start a service tool** sur l'écran System Service Tools et appuyez sur **Entrée**.

- d. Sélectionnez **Hardware service manager** sur l'écran System Service Tools et appuyez sur **Entrée**.
 - e. Sélectionnez **Packaging hardware resources (system, frames, cards)** sur l'écran Hardware Service Manager et appuyez sur **Entrée**.
 - f. Tapez 9 (Hardware contained within package) dans la zone **System Unit** ou **Expansion Unit** de l'unité sur laquelle vous installez la carte PCIe. Appuyez sur **Entrée**.
 - g. Sélectionnez l'option **Include empty positions**.
 - h. Sélectionnez **Concurrent Maintenance** pour l'emplacement dans lequel vous souhaitez installer la carte et appuyez sur **Entrée**.
 - i. Sélectionnez l'option **Toggle LED blink off/on**. Un voyant se met à clignoter pour identifier l'emplacement que vous avez sélectionné.
 - j. Vérifiez physiquement qu'il s'agit bien de l'emplacement où vous souhaitez installer la carte.
4. Le cas échéant, ouvrez le volet de l'armoire situé à l'arrière du système.
 5. Attachez le bracelet antistatique. Votre tiroir d'extension PCIe3 est équipé d'une broche de décharge électrostatique située à l'arrière du tiroir. Attachez le bracelet antistatique à cette broche.

Avertissement :

- Portez un bracelet antistatique relié à une surface métallique non peinte pour protéger le matériel contre les risques de décharge électrostatique.
- Si vous portez un bracelet antistatique de décharge électrostatique, respectez toutes les consignes de sécurité relatives aux dangers électriques. Un bracelet antistatique de décharge électrostatique permet de réguler l'électricité statique. Il ne réduit et n'augmente en aucun cas les risques d'électrocution liés à l'utilisation ou à la manipulation d'appareils électriques.
- Si vous ne disposez pas d'un bracelet antistatique de décharge électrostatique, touchez une surface métallique non peinte du système pendant au moins 5 secondes avant de déballer un produit de son emballage antistatique, d'installer ou de remplacer du matériel.

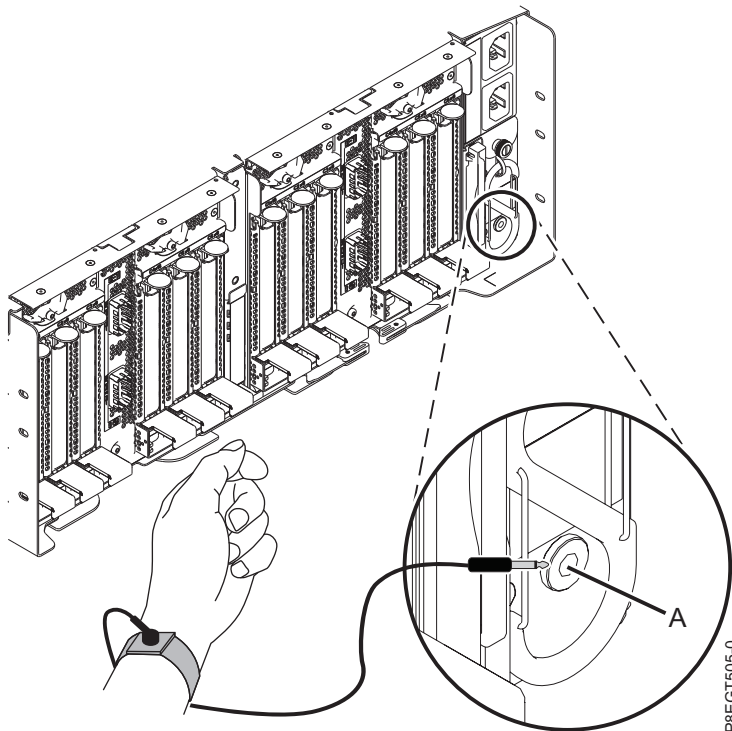


Figure 31. Emplacement de la broche de décharge électrostatique à l'arrière du tiroir d'extension PCIe3

6. A l'arrière du tiroir d'extension PCIe3, placez le crochet de routage des câbles en position de maintenance. Voir figure 32, à la page 30.

- a. Tirez les dispositifs de fixation à baïonnette (**B**) et faites-les tourner pour les sortir tout en tirant sur le crochet de routage des câbles (**A**) pour le placer en position haute (**1**).
- b. Faites tourner les dispositifs de fixation à baïonnette (**B**) pour les mettre en position et verrouiller le crochet.

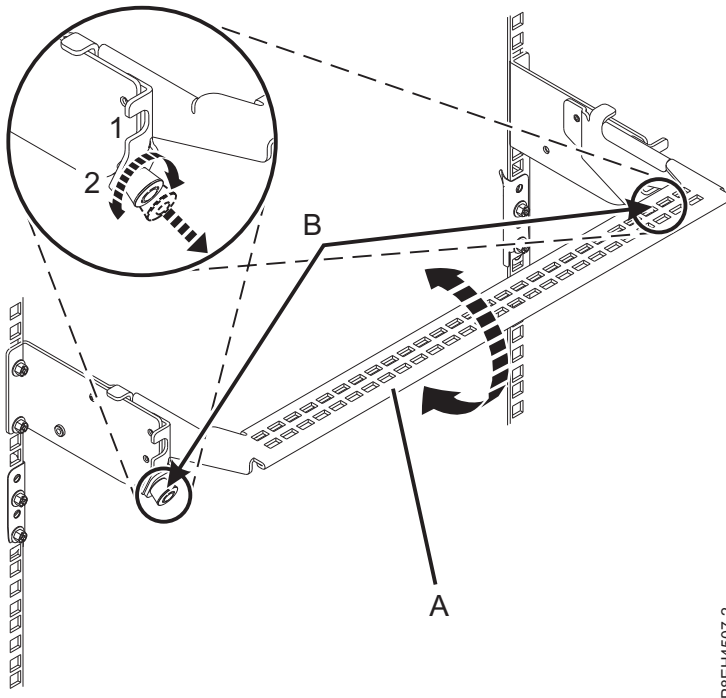


Figure 32. Placement du crochet de routage des câbles en position de maintenance

7. Recherchez le voyant orange de panne (situé en bas) que vous avez activé pour identifier l'emplacement de carte PCIe. Voir figure 33, à la page 31.

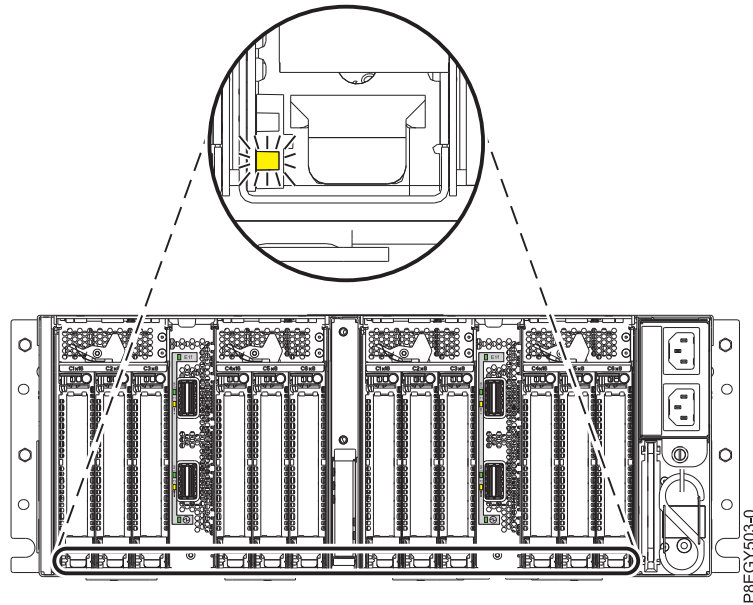


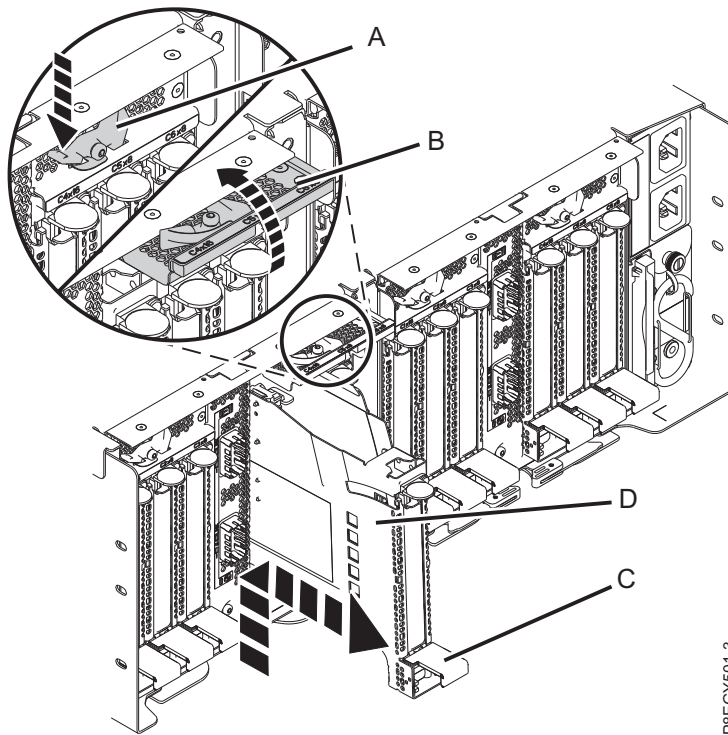
Figure 33. Emplacement du voyant orange de panne ou d'identification (situé en bas) de carte PCIe dans le tiroir d'extension PCIe3

Installation d'une carte PCIe dans le tiroir d'extension d'E-S PCIe Gen3 avec IBM i sous tension

Pour installer la carte PCIe dans le tiroir d'extension d'E-S PCIe Gen3 (tiroir d'extension PCIe3) en mode sous tension en environnement IBM i, suivez la procédure décrite ci-après.

Procédure

1. Assurez-vous que le bracelet antistatique est bien attaché. Si ce n'est pas le cas, attachez-le maintenant.
2. Pour retirer la cassette de cartes PCIe de l'emplacement sélectionné, procédez comme suit :
 - a. Appuyez sur le loquet de verrouillage (**A**) sur l'emplacement cible, comme illustré dans la figure 34, à la page 32. Cette action permet de faire pivoter la porte de verrouillage en position ouverte. Voir (**B**) dans la figure 34, à la page 32.



P8EGY501-3

Figure 34. Retrait d'une cassette de cartes PCIe du tiroir d'extension PCIe3

- b. Soulevez la poignée de la cassette (C) et dégagez la cassette (D) de son emplacement, comme illustré dans la figure 34.
3. Placez la cassette (couvercle vers le haut) sur une surface de décharge électrostatique approuvée.
4. Prenez les précautions nécessaires pour éviter les chocs électriques et pour gérer des périphériques sensibles à l'électricité statique.
5. Pour retirer le couvercle de la cassette, suivez les instructions indiquées sur l'image de la cassette ou continuez d'exécuter les étapes suivantes :
 - a. Faites coulisser le taquet de verrouillage du couvercle (A) pour le dégager du pivot (C) (voir la figure figure 35, à la page 33).
 - b. Faites glisser le couvercle (B) hors du pivot (C).
 - c. Faites glisser le couvercle hors de la cassette.

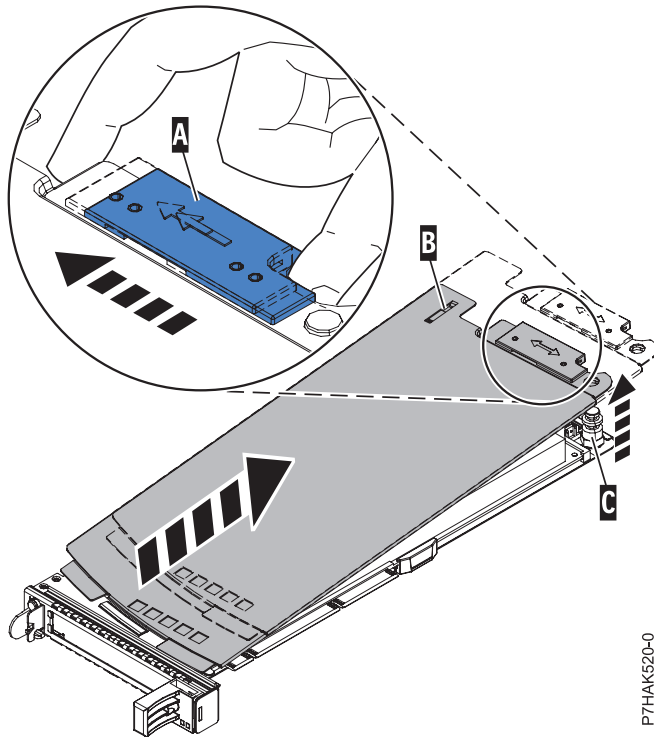


Figure 35. Retrait du couvercle de cassette de cartes PCIe

6. Retirez l'obturateur PCIe de la cassette en procédant comme suit :
 - a. Pour débloquer la contre-poupée d'obturation, faites pivoter le taquet **(B)** sur l'extrémité de contre-poupée de la cassette, comme illustré dans la figure 36, à la page 34.
 - b. Retirez la contre-poupée d'obturation de la cassette. Vous pouvez stocker l'obturateur dans un endroit sûr et l'utiliser ultérieurement pour une installation dans une cassette vacante.

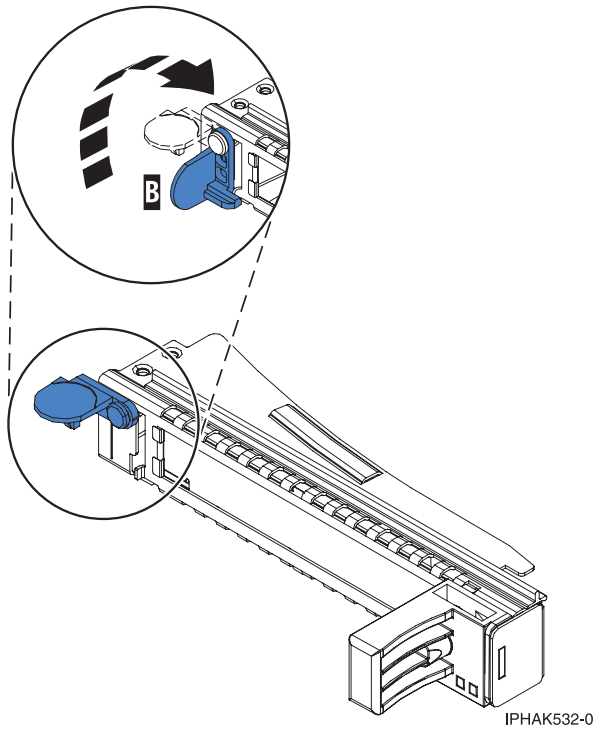


Figure 36. Ouverture du levier de blocage de la contre-poupée

7. Vérifiez que la cassette est prête à recevoir une carte en procédant comme suit :
 - a. Vérifiez que tous les crochets de retenue de carte sont repoussés vers les bords de la cassette pour permettre l'installation de la carte. Voir figure 37.

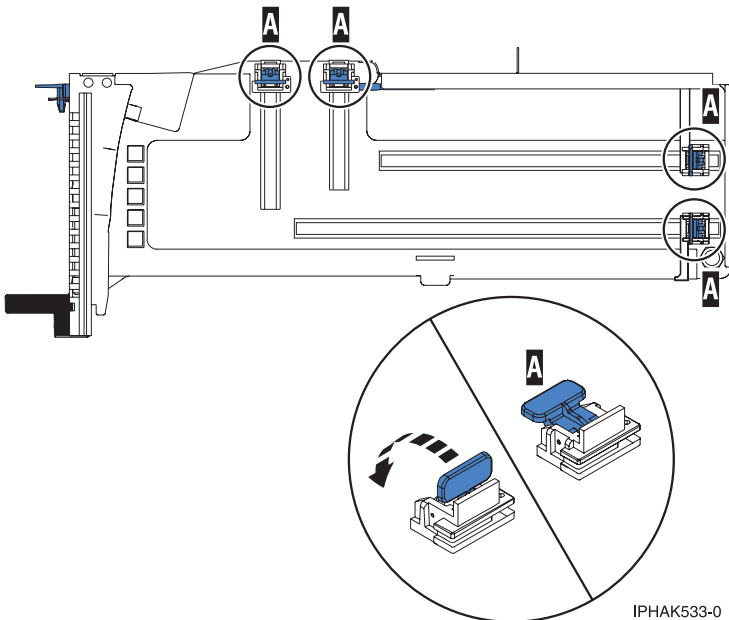


Figure 37. Crochets de retenue de l'adaptateur de carte dans une cassette

- b. Faites pivoter le levier de blocage de la contre-poupée en position ouverte. Voir figure 38, à la page 35.

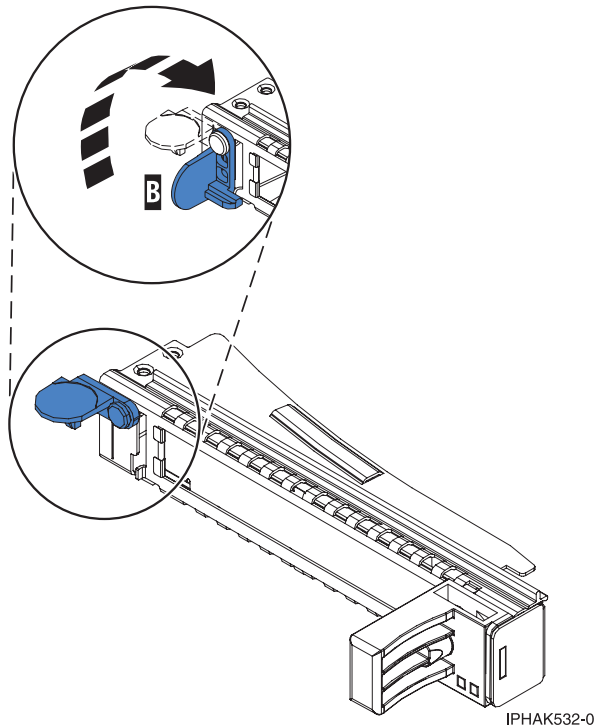
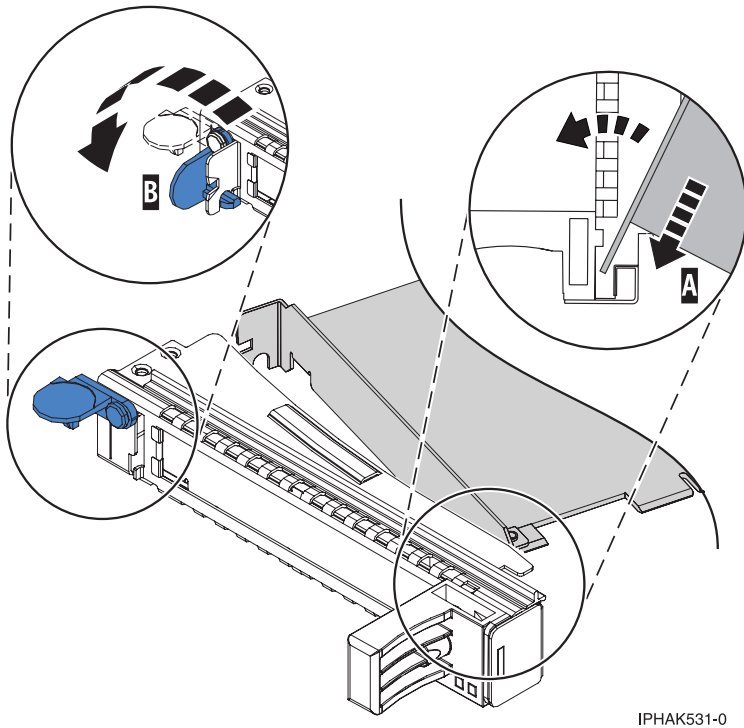


Figure 38. Ouverture du levier de blocage de la contre-poupée

8. Si nécessaire, retirez la carte de l'emballage antistatique.

Attention : Evitez de toucher les composants et les connecteurs en or sur la carte.

9. Pour installer une carte PCIe dans la cassette, suivez les instructions indiquées sur l'image de la cassette. Vous pouvez également continuer à utiliser les étapes suivantes pour installer une carte PCIe dans la cassette.
10. Si vous installez une carte PCIe longue au format standard, procédez comme indiqué ci-après. Sinon, passez à l'étape suivante.
 - a. Avec le levier de blocage de la contre-poupée en position ouverte, insérez fermement la carte dans le support de retenue de la contre-poupée (A), comme illustré dans la figure 39, à la page 36.
 - b. Faites pivoter la carte vers le haut de la cassette pour la mettre en place.
 - c. Fermez le levier de blocage de contre-poupée (B).
 - d. Positionnez les crochets de retenue pour soutenir la carte, puis faites pivoter le levier de blocage de la contre-poupée (B) en position fermée.



IPHAK531-0

Figure 39. Installation d'une carte dans la cassette de cartes PCIe

Remarques :

- 1) Deux crochets de retenue figurent au dessus de la cassette, le long du bord supérieur de la carte. Deux autres crochets de retenue figurent sur le bord de la cassette, du côté opposé de la contre-poupée de la carte.
 - 2) Lorsque l'étrier de retenue de la carte est en position horizontale (A), comme illustré dans la figure 40, à la page 37, les crochets de retenue de la carte sont déverrouillés et peuvent glisser vers la carte.
- e. Faites glisser les crochets de retenue de la carte vers la carte et verrouillez les crochets (B) en les poussant en position verticale. Voir figure 40, à la page 37.

Avertissement : Assurez-vous que le crochet de retenue d'angle n'interfère pas avec les connecteurs de la carte sur le fond de panier du tiroir d'extension d'E-S PCIe Gen3.

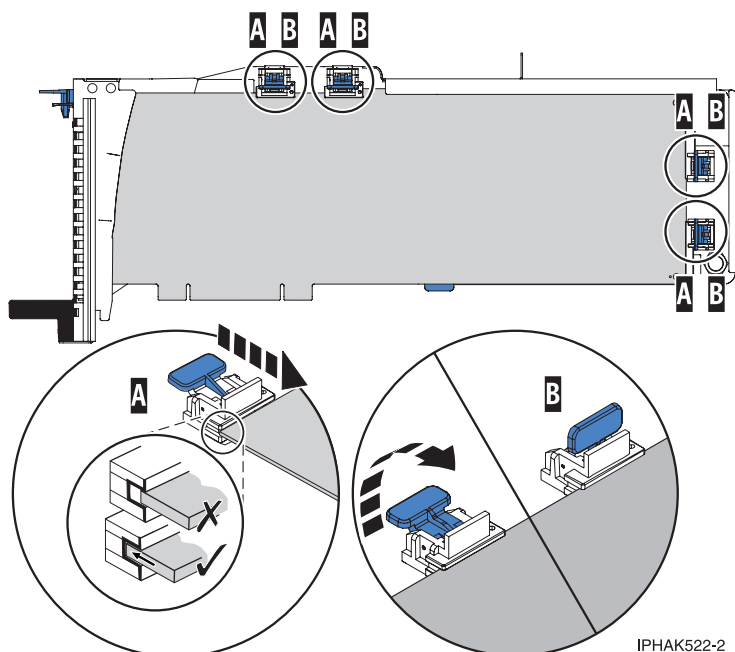


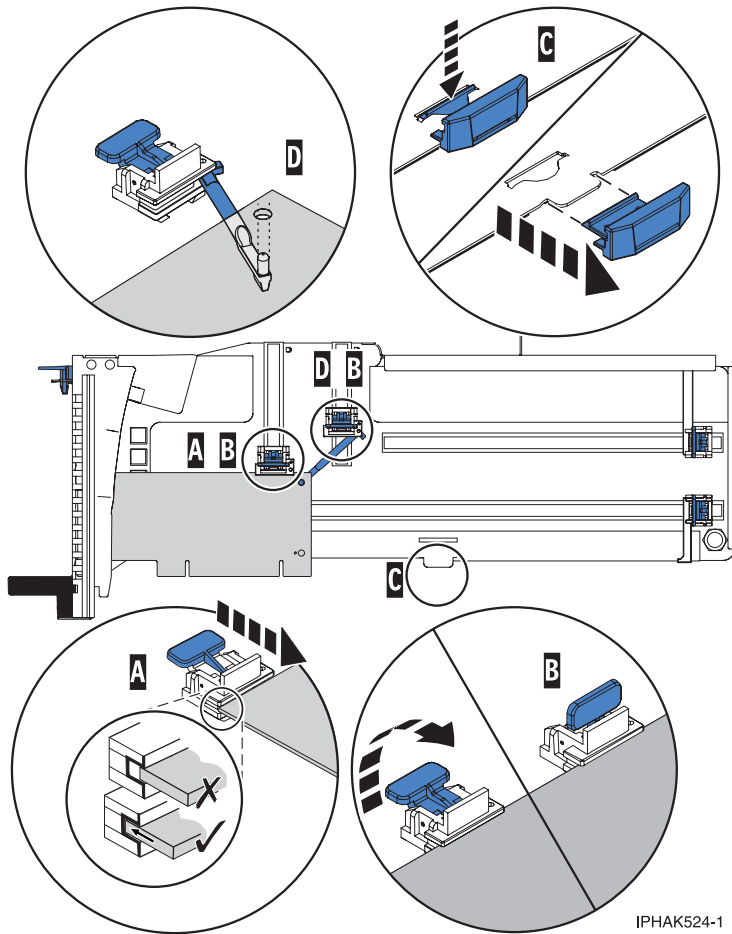
Figure 40. Installation d'une carte longue dans la cassette de cartes PCIe

- f. Vérifiez que le bord de la carte est emboîté dans chaque rainure de retenue. Si la forme de la carte ou la présence d'un connecteur empêche le bord de la carte de reposer dans la rainure de retenue, vérifiez que le crochet de retenue est toujours maintenu fermement contre le bord ou le connecteur.
11. Si vous installez une carte PCIe courte extra-plate avec une contre-poupée de format standard, exécutez les étapes décrites ci-après. Sinon, passez à l'étape suivante.

Avvertissement : N'essayez pas d'installer une carte PCIe courte extra-plate avec une contre-poupée extra-plate dans la cassette.

Remarque : Vous pouvez faire migrer les cartes PCIe depuis vos systèmes POWER7 existants lorsqu'il est indiqué qu'ils sont pris en charge par les systèmes POWER8. Vous trouverez la liste des cartes PCIe que vous pouvez faire migrer avec la fonctionnalité de conversion de dispositif dans la section Fonctionnalité de conversion de dispositif PCIe.

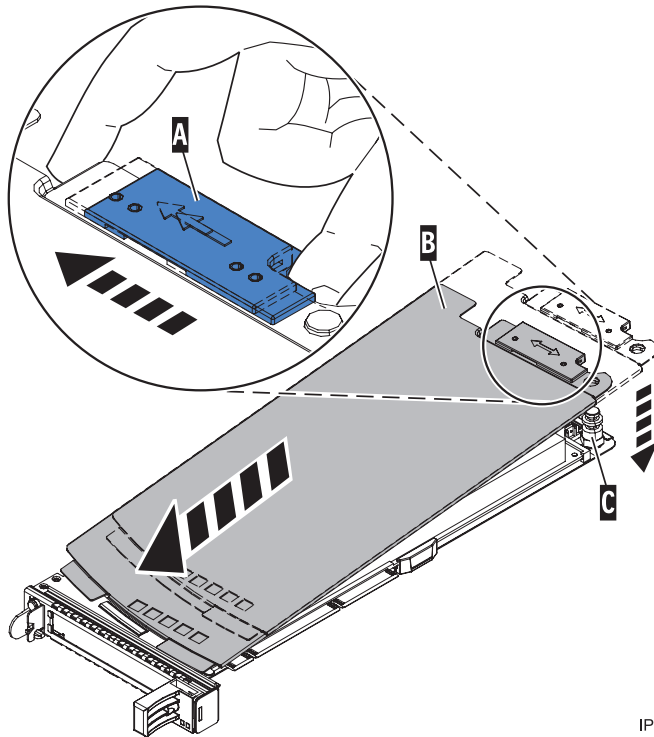
- a. Avec le levier de blocage de la contre-poupée en position ouverte, insérez fermement la carte dans le support de retenue de la contre-poupée.
- b. Faites pivoter la carte vers le haut de la cassette pour la mettre en place.
- c. Fermez le levier de blocage de contre-poupée.
- d. Positionnez les crochets de retenue pour soutenir la carte, puis faites pivoter l'étrier de retenue pour le verrouiller.
- e. Retirez le stabilisateur de carte (C). Voir figure 41, à la page 38.
- f. Placez le crochet (D) dans le trou figurant dans le coin de la carte. Il permet de maintenir la carte si cette dernière se déboîte du connecteur sur le fond de panier du boîtier.
- g. Placez et verrouillez les crochets de retenue (B).
- h. Vérifiez que le bord de la carte est emboîté dans chaque rainure de retenue, comme illustré dans la figure 41, à la page 38. Si la forme de la carte ou la présence d'un connecteur empêche le bord de la carte de reposer dans la rainure de retenue, vérifiez que le crochet de retenue est toujours maintenu fermement contre le bord ou le connecteur.



IPHAK524-1

Figure 41. Installation d'une carte extra-plate demi-longueur dans la cassette de cartes PCIe avec les supports et le crochet en place

12. Une fois la carte PCIe installée dans la cassette, remettez le couvercle de celle-ci en place en procédant comme suit :
 - a. Faites glisser le couvercle **(B)** pour le mettre en place sur la cassette, comme illustré dans la figure 42, à la page 39.
 - b. Tout en maintenant le taquet de verrouillage du couvercle **(A)** en position ouverte, montez le couvercle sur le pivot **(C)**.
 - c. Relâchez le taquet de verrouillage pour maintenir le couvercle en place.

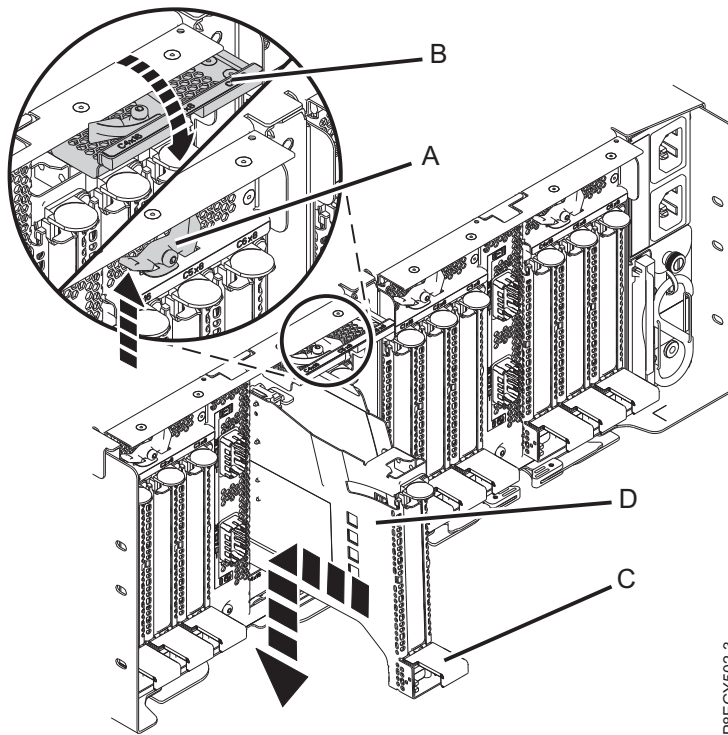


IPHA530-0

Figure 42. Remise en place du couvercle de la cassette de cartes PCIe

13. Pour installer la cassette de cartes PCIe dans l'emplacement identifié dans le tiroir d'extension PCIe3, procédez comme suit :
 - a. Assurez-vous que la porte de verrouillage (B) de l'emplacement cible est en position ouverte.

Avertissement : Avant d'insérer la cassette de cartes dans l'emplacement PCIe, assurez-vous qu'aucun câble n'est relié à la carte. Si des câbles sont reliés à la carte, retirez-les. Les câbles doivent être reliés à la carte après que la cassette de cartes a été insérée dans l'emplacement PCIe.
 - b. Saisissez avec précaution le bord supérieur de la cassette de cartes (D) et alignez cette dernière avec l'emplacement. Voir figure 43, à la page 40.
 - c. Faites glisser la cassette de cartes PCIe (D) dans son emplacement.
 - d. Une fois la cassette de cartes PCIe (D) insérée dans son emplacement, appuyez sur la poignée de la cassette (C) pour fixer la cassette de cartes (D) dans son connecteur. Voir figure 43, à la page 40.
 - e. Faites pivoter la porte de verrouillage (B) vers le bas et appuyez dessus afin de la placer en position fermée, comme illustré dans la figure 43, à la page 40. Le loquet de verrouillage (A) se bloque automatiquement.



P8EGY502-3

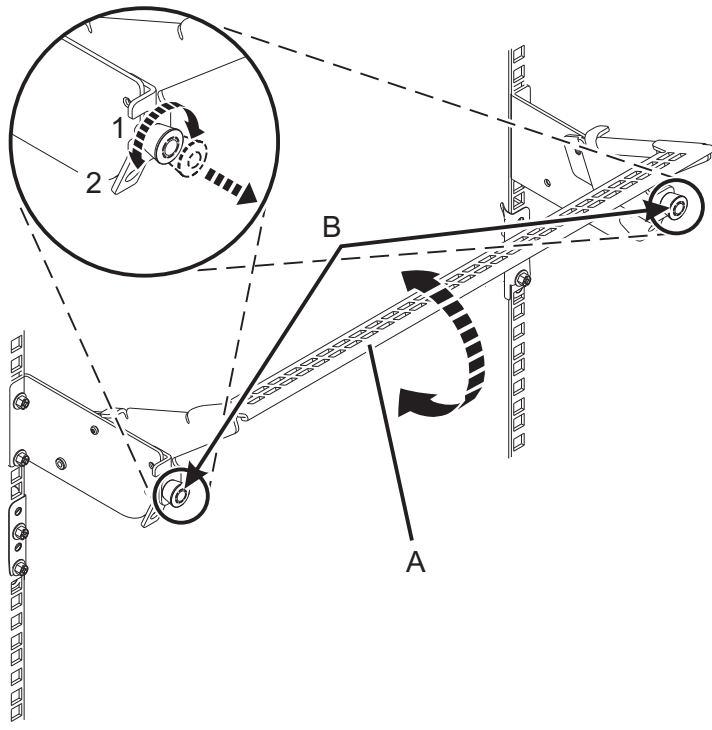
Figure 43. Installation d'une cassette de cartes PCIe dans le tiroir d'extension PCIe3

Préparation du tiroir d'extension PCIe3 au fonctionnement après l'installation d'une carte PCIe dans un système IBM i

Informations relatives à la préparation du système au fonctionnement après l'installation de la carte PCIe dans le tiroir d'extension d'E-S PCIe Gen3 (tiroir d'extension PCIe3).

Pour préparer le tiroir d'extension PCIe3 au fonctionnement, procédez comme suit :

1. Assurez-vous que le bracelet antistatique est bien attaché. Si ce n'est pas le cas, attachez-le maintenant.
2. S'ils ont été retirés, reconnectez les câbles à la carte.
3. Alors que le système est en position de maintenance, faites passer les câbles dans le crochet de routage des câbles.
4. Placez le crochet de routage des câbles en position de maintenance. Voir figure 44, à la page 41.
 - a. Tirez sur les dispositifs de fixation à baïonnette (**B**) et faites-les tourner pour les sortir tout en déplaçant le crochet de routage des câbles (**A**) pour le placer en position basse (**2**).
 - b. Faites tourner les dispositifs de fixation à baïonnette (**B**) pour les mettre en position et verrouiller le crochet.



P8EH4508-2

Figure 44. Placement du crochet de routage des câbles en position de fonctionnement

5. Fermez le volet arrière de l'armoire.
6. Vérifiez le composant installé.
 - Si vous avez remplacé le composant en raison d'une opération de maintenance, vérifiez le composant installé. Pour des instructions, voir Vérification d'une réparation.
 - Si vous avez installé le composant pour toute autre raison, vérifiez le composant installé. Pour obtenir des instructions, voir «Vérification du composant installé», à la page 145.
7. Exécutez la procédure d'installation à l'aide de la console. Revenez à l'écran Hardware Resource Concurrent Maintenance et procédez comme suit :
 - a. Sélectionnez **Power on domain** et appuyez sur **Entrée**.
 - b. Sélectionnez **Assign to** sur la ressource comportant un astérisque (*) sur l'écran Work with Controlling Resource et appuyez sur **Entrée**.
 - c. Attendez que le message Power on complete s'affiche sur l'écran Hardware Resource Concurrent Maintenance.

Installation d'une carte PCIe dans le tiroir d'extension PCIe3 avec le système Linux sous tension

Pour installer une carte PCIe dans le tiroir d'extension d'E-S PCIe Gen3 (tiroir d'extension PCIe3) en mode sous tension en environnement Linux, suivez la procédure décrite ci-après.

Avant d'installer une fonction ou un dispositif, vérifiez que le logiciel requis pour sa prise en charge est installé sur le système. Pour des informations sur la configuration logicielle requise, voir le site Web IBM Prerequisite (http://www-912.ibm.com/e_dir/eServerPrereq.nsf). Si le logiciel requis n'est pas installé, accédez aux sites Web suivants pour le télécharger, puis installez-le avant de continuer :

- Pour télécharger des mises à jour du microcode, des mises à jour logicielles et des correctifs, voir site Web Fix Central (<http://www.ibm.com/support/fixcentral/>).

- Pour télécharger des correctifs et des mises à jour de la console HMC (Hardware Management Console), voir le site Web Hardware Management Console Support and downloads (www14.software.ibm.com/webapp/set2/sas/f/hmcl/home.html).

Si le système est géré par la console HMC (Hardware Management Console), utilisez la console HMC pour installer le composant sur le système. Pour des instructions, voir «Installation d'un composant à l'aide de la console HMC», à la page 142.

Si le système n'est pas géré par une console HMC, exécutez la procédure suivante pour installer une carte PCIe :

1. «Préparation du système à l'installation d'une carte PCIe dans le tiroir d'extension d'E-S PCIe Gen3 avec le système Linux sous tension».
2. «Installation d'une carte PCIe dans le tiroir d'extension d'E-S PCIe Gen3 avec Linux sous tension», à la page 46.
3. «Préparation du tiroir d'extension PCIe3 au fonctionnement après l'installation d'une carte PCIe dans un système Linux», à la page 54.

Préparation du système à l'installation d'une carte PCIe dans le tiroir d'extension d'E-S PCIe Gen3 avec le système Linux sous tension

Informations sur la procédure à exécuter avant d'installer une carte PCIe dans le tiroir d'extension d'E-S PCIe Gen3 (tiroir d'extension PCIe3).

Pour préparer le système à l'installation d'une carte PCIe dans le tiroir d'extension PCIe3, procédez comme suit :

1. Effectuez les tâches prérequis. Pour des instructions, voir «Avant de commencer», à la page 123.
2. Avant de remplacer une carte à chaud, assurez-vous que le serveur ou la partition dispose du niveau correct du système d'exploitation Linux.
3. Vérifiez que les outils PCI Linux remplaçables à chaud sont installés. Pour obtenir des instructions, voir Vérification de l'installation des outils PCI remplaçables à chaud sous Linux.
4. Déterminez l'emplacement dans lequel vous souhaitez installer une carte PCIe. Voir Règles de positionnement des cartes PCIe et priorités d'emplacement pour le tiroir d'extension d'E-S PCIe Gen3. Les emplacements de carte PCIe se trouvent dans la baie du module d'E-S installée à l'arrière du tiroir d'extension PCIe3. La figure 45, à la page 43 illustre les codes d'emplacement de carte PCIe.

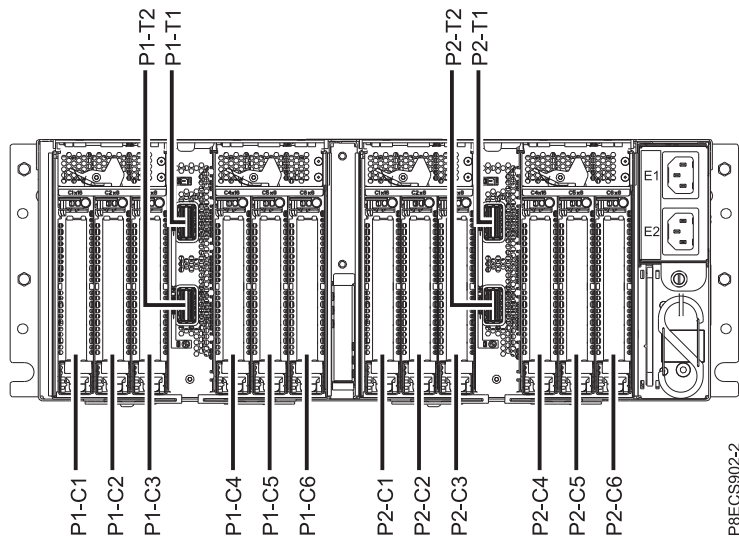


Figure 45. Emplacements de carte PCIe dans le tiroir d'extension PCIe3

5. Pour identifier les emplacements de carte PCIe remplaçables à chaud sur le système Linux ou une machine virtuelle Linux, procédez comme suit :

- a. Connectez-vous à la console système en tant qu'utilisateur root.
- b. Exécutez la commande **lsslot** suivante :

```
lsslot -c pci -a
```

L'exemple suivant illustre les informations affichées par cette commande :

```
# Slot      Description      Device(s)
U7879.001.DQD014E-P1-C1 PCI-X capable, 64 bit, 133MHz slot Empty
U7879.001.DQD014E-P1-C4 PCI-X capable, 64 bit, 133MHz slot Empty
U7879.001.DQD014E-P1-C5 PCI-X capable, 64 bit, 133MHz slot Empty
```

- c. Sélectionnez l'emplacement PCIe vacant approprié dans la liste affichée par cette commande.
6. Le cas échéant, ouvrez le volet de l'armoire situé à l'arrière du système.
7. Attachez le bracelet antistatique. Votre tiroir d'extension PCIe3 est équipé d'une broche de décharge électrostatique située à l'arrière du tiroir. Attachez le bracelet antistatique à cette broche.

Avvertissement :

- Portez un bracelet antistatique relié à une surface métallique non peinte pour protéger le matériel contre les risques de décharge électrostatique.
- Si vous portez un bracelet antistatique de décharge électrostatique, respectez toutes les consignes de sécurité relatives aux dangers électriques. Un bracelet antistatique de décharge électrostatique permet de réguler l'électricité statique. Il ne réduit et n'augmente en aucun cas les risques d'électrocution liés à l'utilisation ou à la manipulation d'appareils électriques.
- Si vous ne disposez pas d'un bracelet antistatique de décharge électrostatique, touchez une surface métallique non peinte du système pendant au moins 5 secondes avant de déballer un produit de son emballage antistatique, d'installer ou de remplacer du matériel.

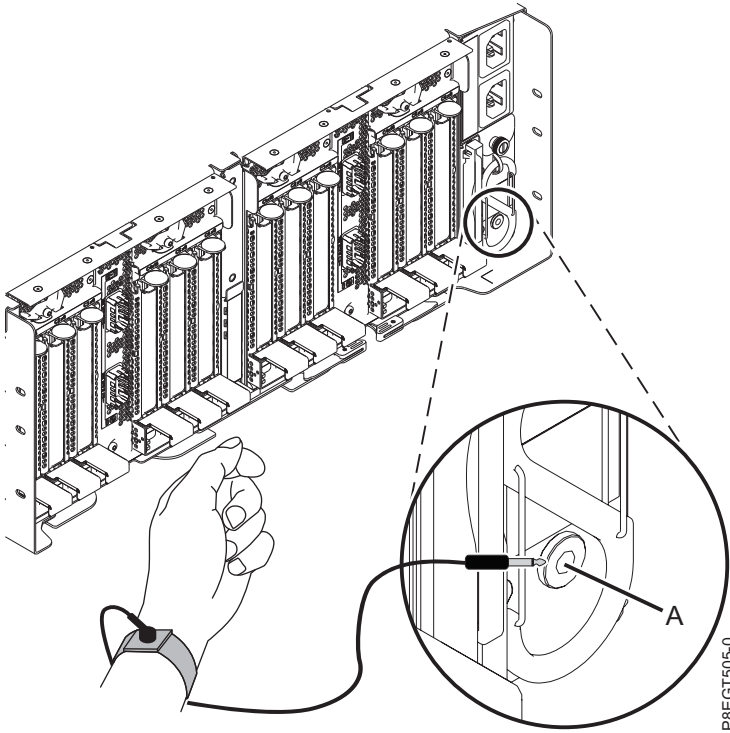


Figure 46. Emplacement de la broche de décharge électrostatique à l'arrière du tiroir d'extension PCIe3

8. A l'arrière du tiroir d'extension PCIe3, placez le crochet de routage des câbles en position de maintenance. Voir figure 47, à la page 45.
 - a. Tirez les dispositifs de fixation à baïonnette (**B**) et faites-les tourner pour les sortir tout en tirant sur le crochet de routage des câbles (**A**) pour le placer en position haute (**1**).
 - b. Faites tourner les dispositifs de fixation à baïonnette (**B**) pour les mettre en position et verrouiller le crochet.

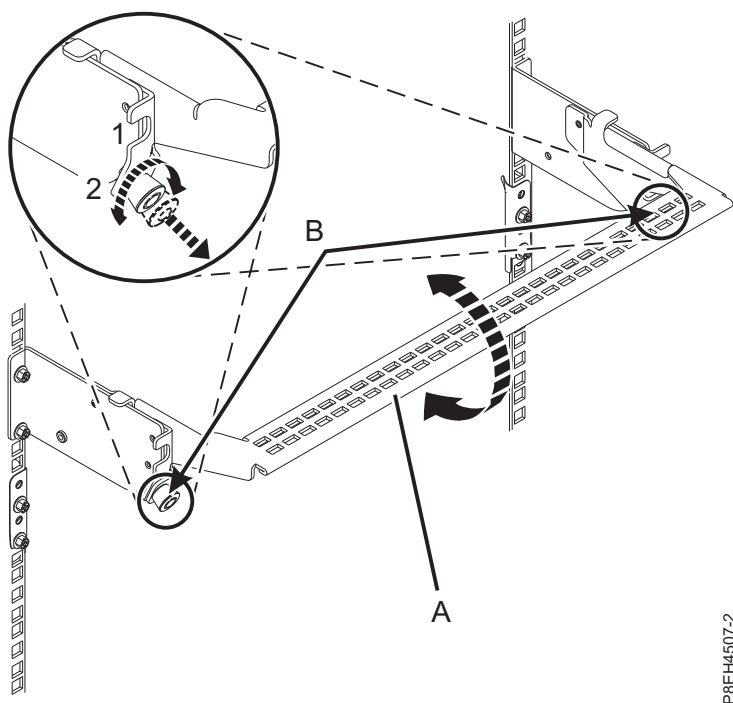


Figure 47. Placement du crochet de routage des câbles en position de maintenance

9. Recherchez le voyant orange de panne (situé en bas) que vous avez activé pour identifier l'emplacement de carte PCIe. Voir figure 48.

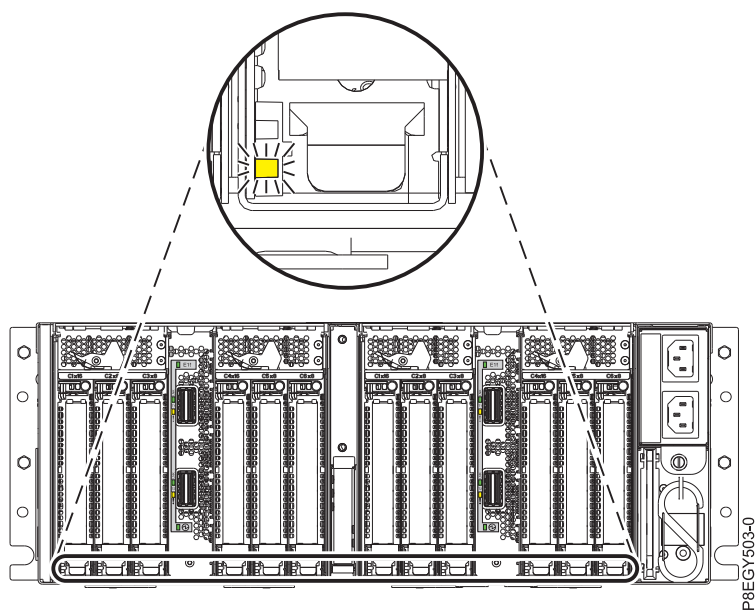


Figure 48. Emplacement du voyant orange de panne ou d'identification (situé en bas) de carte PCIe dans le tiroir d'extension PCIe3

Installation d'une carte PCIe dans le tiroir d'extension d'E-S PCIe Gen3 avec Linux sous tension

Pour installer une carte PCIe dans le tiroir d'extension d'E-S PCIe Gen3 (tiroir d'extension PCIe3) en mode sous tension en environnement Linux, suivez la procédure décrite ci-après.

Procédure

1. Assurez-vous que le bracelet antistatique est bien attaché. Si ce n'est pas le cas, attachez-le maintenant.
2. Pour retirer la cassette de cartes PCIe de l'emplacement sélectionné, procédez comme suit :
 - a. Appuyez sur le loquet de verrouillage (A) sur l'emplacement cible, comme illustré dans la figure 49. Cette action permet de faire pivoter la porte de verrouillage en position ouverte. Voir (B) dans la figure 49.

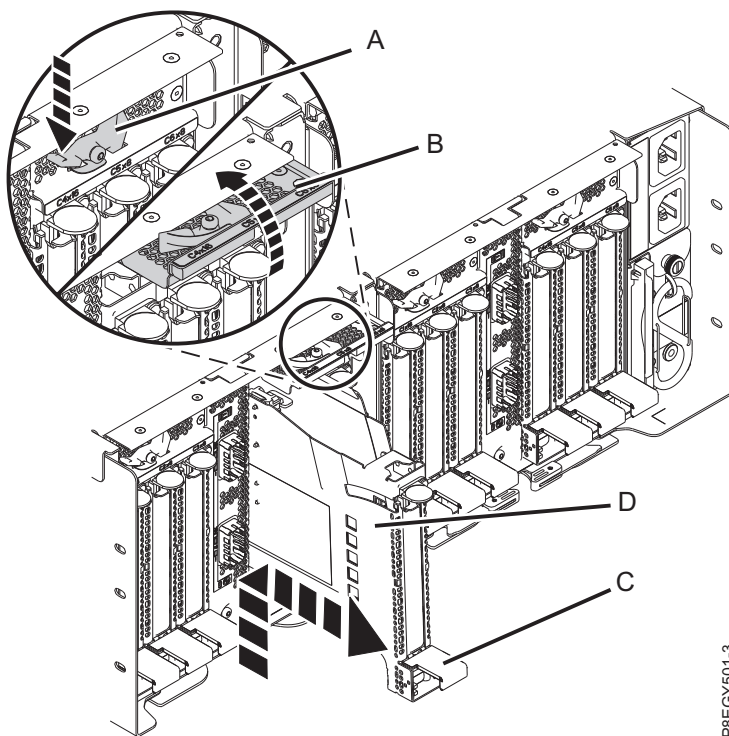


Figure 49. Retrait d'une cassette de cartes PCIe du tiroir d'extension PCIe3

- b. Soulevez la poignée de la cassette (C) et dégagez la cassette (D) de son emplacement, comme illustré dans la figure 49.
3. Placez la cassette (couvercle vers le haut) sur une surface de décharge électrostatique approuvée.
 4. Prenez les précautions nécessaires pour éviter les chocs électriques et pour gérer des périphériques sensibles à l'électricité statique.
 5. Pour retirer le couvercle de la cassette, suivez les instructions indiquées sur l'image de la cassette ou continuez d'exécuter les étapes suivantes :
 - a. Faites coulisser le taquet de verrouillage du couvercle (A) pour le dégager du pivot (C) (voir la figure figure 50, à la page 47).
 - b. Faites glisser le couvercle (B) hors du pivot (C).
 - c. Faites glisser le couvercle hors de la cassette.

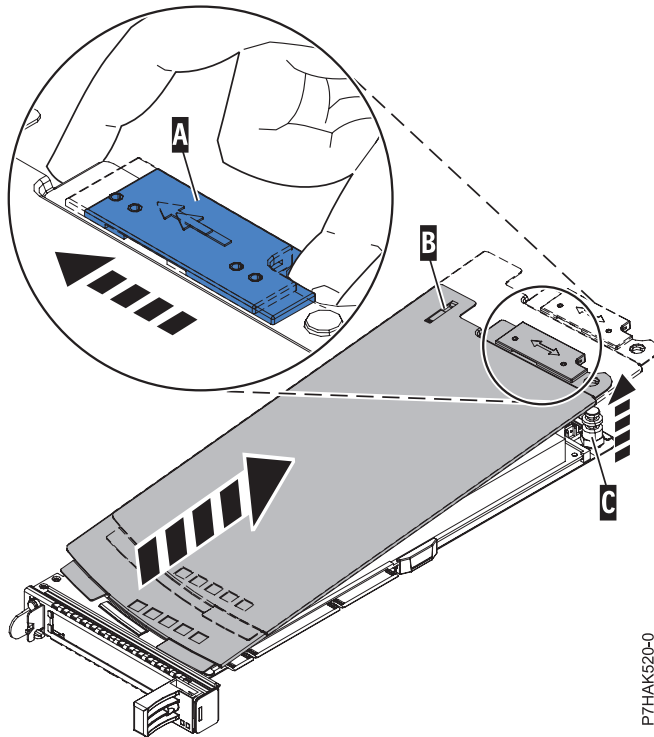


Figure 50. Retrait du couvercle de cassette de cartes PCIe

6. Retirez l'obturateur PCIe de la cassette en procédant comme suit :
 - a. Pour débloquer la contre-poupée d'obturation, faites pivoter le taquet **(B)** sur l'extrémité de contre-poupée de la cassette, comme illustré dans la figure 51, à la page 48.
 - b. Retirez la contre-poupée d'obturation de la cassette. Vous pouvez stocker l'obturateur dans un endroit sûr et l'utiliser ultérieurement pour une installation dans une cassette vacante.

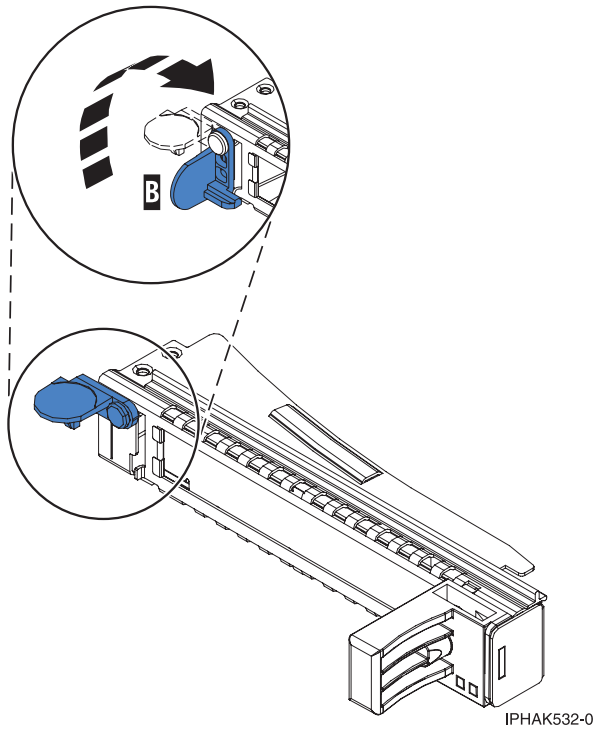


Figure 51. Ouverture du levier de blocage de la contre-poupée

7. Vérifiez que la cassette est prête à recevoir une carte en procédant comme suit :
 - a. Vérifiez que tous les crochets de retenue de carte sont repoussés vers les bords de la cassette pour permettre l'installation de la carte. Voir figure 52.

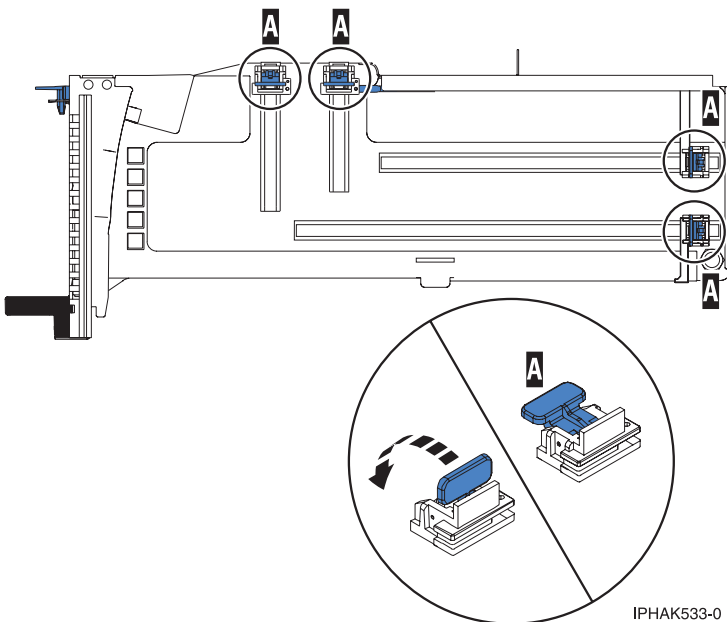


Figure 52. Crochets de retenue de l'adaptateur de carte dans une cassette

- b. Faites pivoter le levier de blocage de la contre-poupée en position ouverte. Voir figure 53, à la page 49.

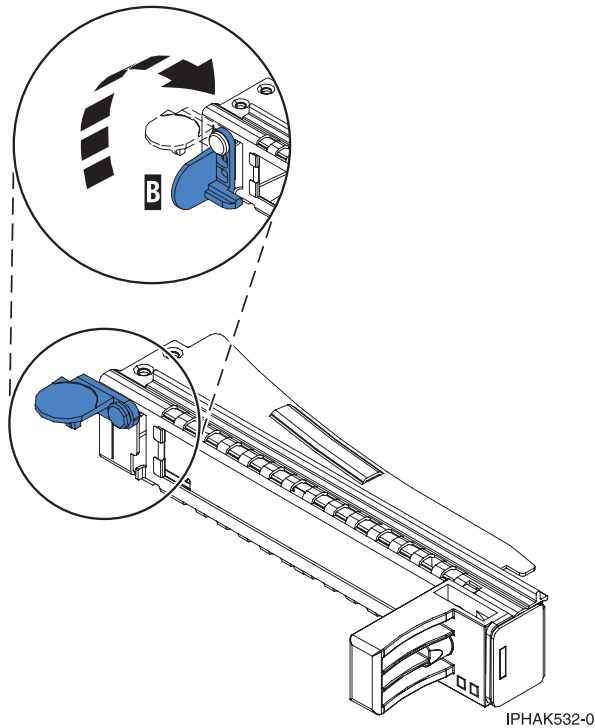
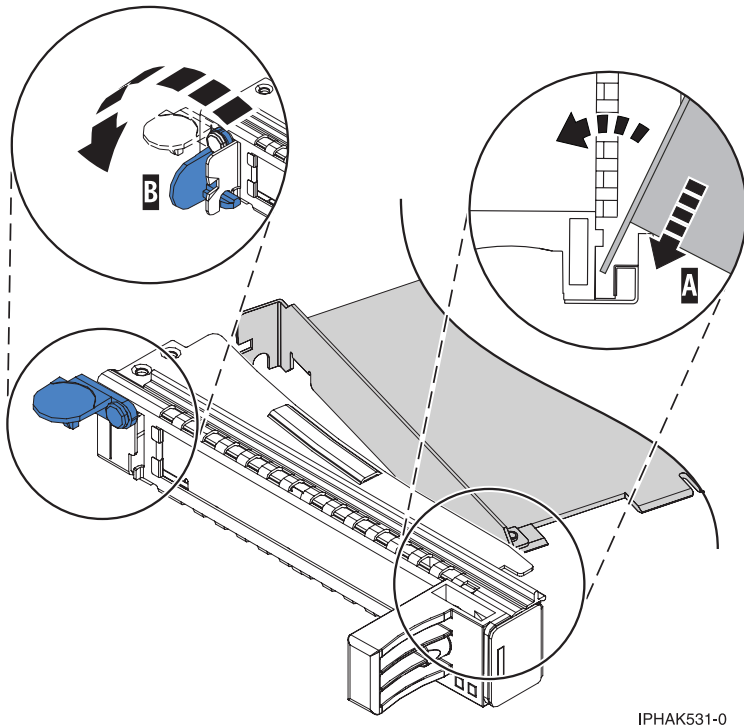


Figure 53. Ouverture du levier de blocage de la contre-poupée

8. Si nécessaire, retirez la carte de l'emballage antistatique.

Attention : Evitez de toucher les composants et les connecteurs en or sur la carte.

9. Pour installer une carte PCIe dans la cassette, suivez les instructions indiquées sur l'image de la cassette. Vous pouvez également continuer à utiliser les étapes suivantes pour installer une carte PCIe dans la cassette.
10. Si vous installez une carte PCIe longue au format standard, procédez comme indiqué ci-après. Sinon, passez à l'étape suivante.
 - a. Avec le levier de blocage de la contre-poupée en position ouverte, insérez fermement la carte dans le support de retenue de la contre-poupée (A), comme illustré dans la figure 54, à la page 50.
 - b. Faites pivoter la carte vers le haut de la cassette pour la mettre en place.
 - c. Fermez le levier de blocage de contre-poupée (B).
 - d. Positionnez les crochets de retenue pour soutenir la carte, puis faites pivoter le levier de blocage de la contre-poupée (B) en position fermée.



IPHAK531-0

Figure 54. Installation d'une carte dans la cassette de cartes PCIe

Remarques :

- 1) Deux crochets de retenue figurent au dessus de la cassette, le long du bord supérieur de la carte. Deux autres crochets de retenue figurent sur le bord de la cassette, du côté opposé de la contre-poupée de la carte.
 - 2) Lorsque l'étrier de retenue de la carte est en position horizontale (A), comme illustré dans la figure 55, à la page 51, les crochets de retenue de la carte sont déverrouillés et peuvent glisser vers la carte.
- e. Faites glisser les crochets de retenue de la carte vers la carte et verrouillez les crochets (B) en les poussant en position verticale. Voir figure 55, à la page 51.

Avertissement : Assurez-vous que le crochet de retenue d'angle n'interfère pas avec les connecteurs de la carte sur le fond de panier du tiroir d'extension d'E-S PCIe Gen3.

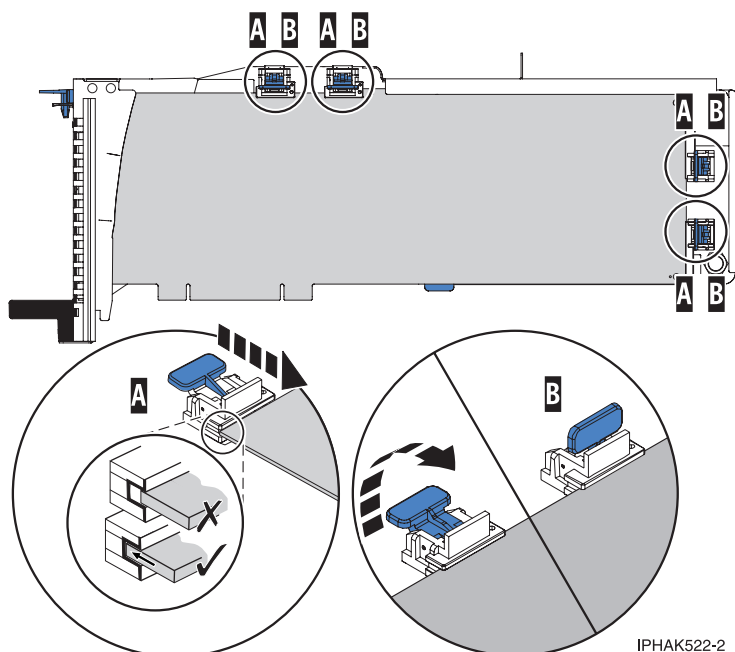


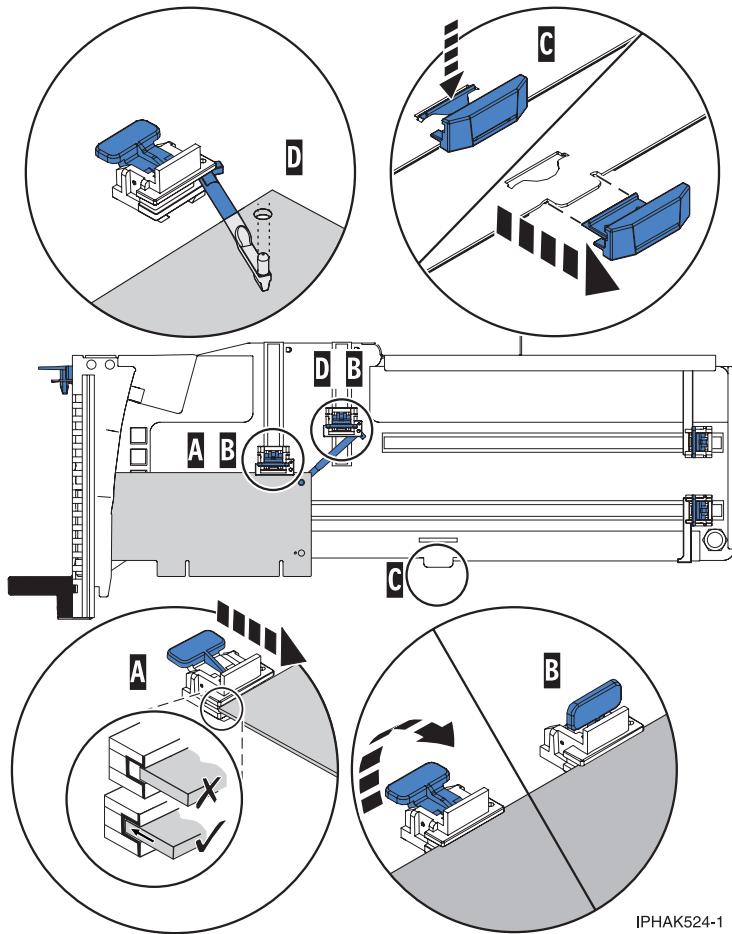
Figure 55. Installation d'une carte longue dans la cassette de cartes PCIe

- f. Vérifiez que le bord de la carte est emboîté dans chaque rainure de retenue. Si la forme de la carte ou la présence d'un connecteur empêche le bord de la carte de reposer dans la rainure de retenue, vérifiez que le crochet de retenue est toujours maintenu fermement contre le bord ou le connecteur.
11. Si vous installez une carte PCIe courte extra-plate avec une contre-poupée de format standard, exécutez les étapes décrites ci-après. Sinon, passez à l'étape suivante.

Avvertissement : N'essayez pas d'installer une carte PCIe courte extra-plate avec une contre-poupée extra-plate dans la cassette.

Remarque : Vous pouvez faire migrer les cartes PCIe depuis vos systèmes POWER7 existants lorsqu'il est indiqué qu'ils sont pris en charge par les systèmes POWER8. Vous trouverez la liste des cartes PCIe que vous pouvez faire migrer avec la fonctionnalité de conversion de dispositif dans la section Fonctionnalité de conversion de dispositif PCIe.

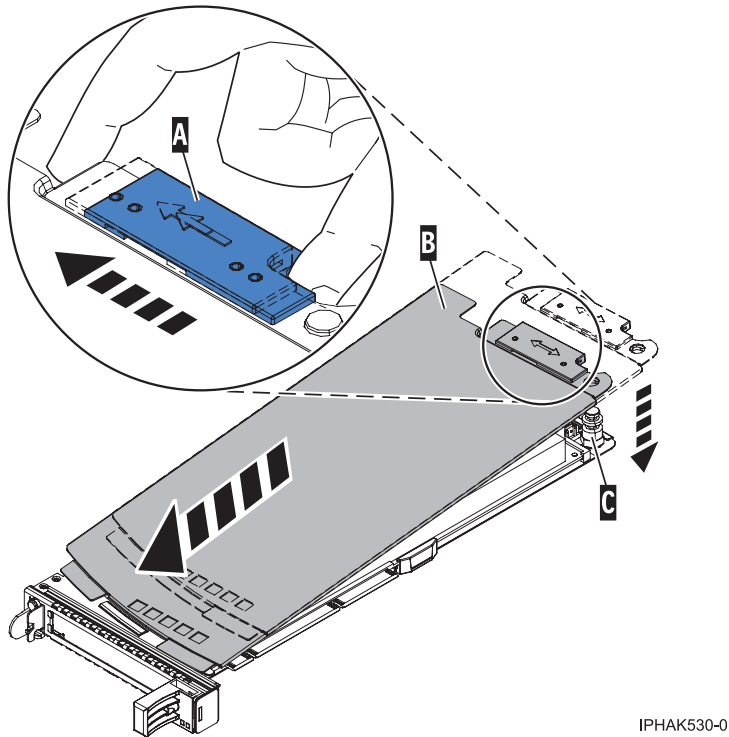
- a. Avec le levier de blocage de la contre-poupée en position ouverte, insérez fermement la carte dans le support de retenue de la contre-poupée.
- b. Faites pivoter la carte vers le haut de la cassette pour la mettre en place.
- c. Fermez le levier de blocage de contre-poupée.
- d. Positionnez les crochets de retenue pour soutenir la carte, puis faites pivoter l'étrier de retenue pour le verrouiller.
- e. Retirez le stabilisateur de carte (C). Voir figure 56, à la page 52.
- f. Placez le crochet (D) dans le trou figurant dans le coin de la carte. Il permet de maintenir la carte si cette dernière se déboîte du connecteur sur le fond de panier du boîtier.
- g. Placez et verrouillez les crochets de retenue (B).
- h. Vérifiez que le bord de la carte est emboîté dans chaque rainure de retenue, comme illustré dans la figure 56, à la page 52. Si la forme de la carte ou la présence d'un connecteur empêche le bord de la carte de reposer dans la rainure de retenue, vérifiez que le crochet de retenue est toujours maintenu fermement contre le bord ou le connecteur.



IPHAK524-1

Figure 56. Installation d'une carte extra-plate demi-longueur dans la cassette de cartes PCIe avec les supports et le crochet en place

12. Une fois la carte PCIe installée dans la cassette, remettez le couvercle de celle-ci en place en procédant comme suit :
 - a. Faites glisser le couvercle **(B)** pour le mettre en place sur la cassette, comme illustré dans la figure 57, à la page 53.
 - b. Tout en maintenant le taquet de verrouillage du couvercle **(A)** en position ouverte, montez le couvercle sur le pivot **(C)**.
 - c. Relâchez le taquet de verrouillage pour maintenir le couvercle en place.



IPHA530-0

Figure 57. Remise en place du couvercle de la cassette de cartes PCIe

13. Pour sélectionner l'emplacement PCIe, revenez à la session Linux sur la console et procédez comme suit :

- a. Exécutez la commande **drmgr** pour activer une carte à installer.

Par exemple, pour installer une carte dans l'emplacement U7879.001.DQD014E-P1-C3, exécutez :
`drmgr -c pci -r -s code_emplacement` L'écran suivant s'affiche :

L'indicateur visuel de l'emplacement PCI spécifié a reçu l'état
 Identifier l'état. Appuyez sur Entrée pour continuer ou cliquez sur x pour quitter la fenêtre.

- b. Appuyez sur **Entrée**. L'écran suivant s'affiche :

L'indicateur visuel de l'emplacement PCI spécifié a reçu l'état
 Actif. Insérez la carte PCI dans l'emplacement identifié, connectez
 les périphériques à configurer et appuyez sur Entrée pour continuer. Cliquez sur x pour quitter la fenêtre.

14. Pour installer la cassette de cartes PCIe dans l'emplacement identifié dans le tiroir d'extension PCIe3, procédez comme suit :

- a. Assurez-vous que la porte de verrouillage (**B**) de l'emplacement cible est en position ouverte.

Avertissement : Avant d'insérer la cassette de cartes dans l'emplacement PCIe, assurez-vous qu'aucun câble n'est relié à la carte. Si des câbles sont reliés à la carte, retirez-les. Les câbles doivent être reliés à la carte après que la cassette de cartes a été insérée dans l'emplacement PCIe.

- b. Saisissez avec précaution le bord supérieur de la cassette de cartes (**D**) et alignez cette dernière avec l'emplacement. Voir figure 58, à la page 54.

- c. Faites glisser la cassette de cartes PCIe (**D**) dans son emplacement.

- d. Une fois la cassette de cartes PCIe (**D**) insérée dans son emplacement, appuyez sur la poignée de la cassette (**C**) pour fixer la cassette de cartes (**D**) dans son connecteur. Voir figure 58, à la page 54.

- e. Faites pivoter la porte de verrouillage (**B**) vers le bas et appuyez dessus afin de la placer en position fermée, comme illustré dans la figure 58, à la page 54. Le loquet de verrouillage (**A**) se

bloque automatiquement.

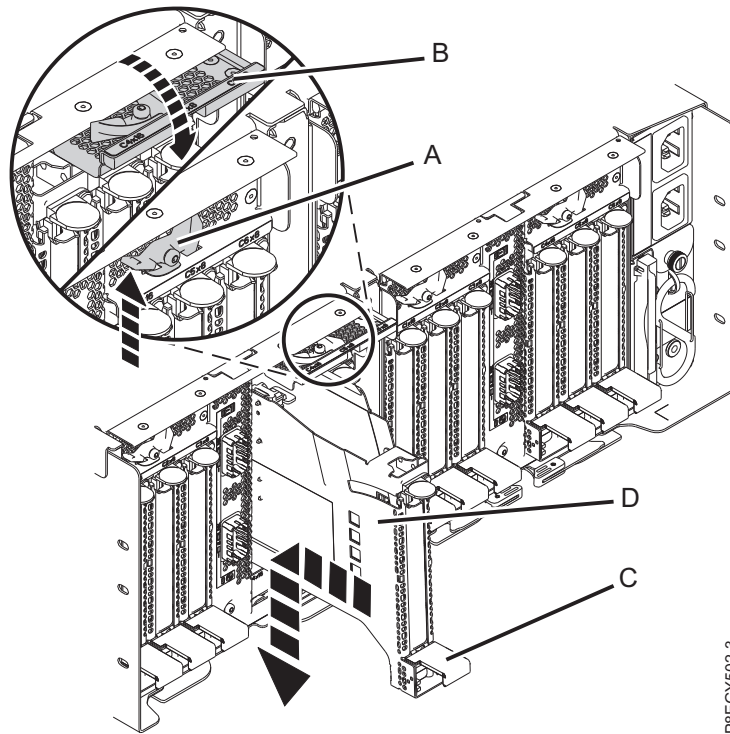


Figure 58. Installation d'une cassette de cartes PCIe dans le tiroir d'extension PCIe3

Préparation du tiroir d'extension PCIe3 au fonctionnement après l'installation d'une carte PCIe dans un système Linux

Informations relatives à la préparation du système au fonctionnement après l'installation de la carte PCIe dans le tiroir d'extension d'E-S PCIe Gen3 (tiroir d'extension PCIe3).

Pour préparer le tiroir d'extension PCIe3 au fonctionnement, procédez comme suit :

1. Assurez-vous que le bracelet antistatique est bien attaché. Si ce n'est pas le cas, attachez-le maintenant.
2. S'ils ont été retirés, reconnectez les câbles à la carte.
3. Alors que le système est en position de maintenance, faites passer les câbles dans le crochet de routage des câbles.
4. Placez le crochet de routage des câbles en position de maintenance. Voir figure 59, à la page 55.
 - a. Tirez sur les dispositifs de fixation à baïonnette (**B**) et faites-les tourner pour les sortir tout en déplaçant le crochet de routage des câbles (**A**) pour le placer en position basse (**2**).
 - b. Faites tourner les dispositifs de fixation à baïonnette (**B**) pour les mettre en position et verrouiller le crochet.

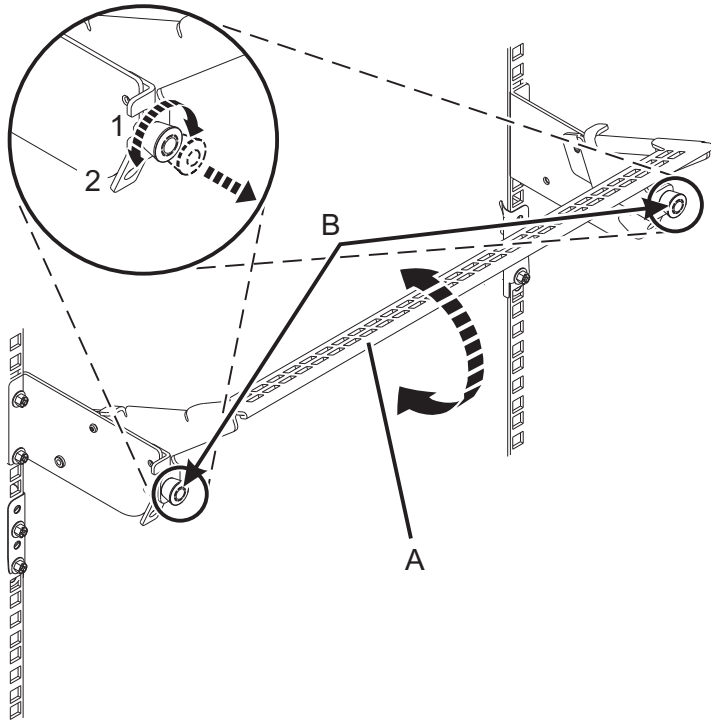


Figure 59. Placement du crochet de routage des câbles en position de fonctionnement

5. Fermez le volet arrière de l'armoire.
6. Dans la session Linux sur la console, appuyez sur Entrée après avoir installé la carte.
7. Sur la console, utilisez la commande **lsslot** pour vérifier que la carte PCIe est installée dans l'emplacement approprié.

Pour vérifier l'installation, procédez comme suit :

- a. Entrez **lsslot -c pci -a**. Les informations sur les emplacements s'affichent.
- b. Entrez les informations d'emplacement à l'aide de la commande **lsslot**, comme illustré dans l'exemple ci-après.

Par exemple, si l'emplacement dans lequel vous avez installé la carte PCIe est U7879.001.DQD014E-P1-C3

entrez **lsslot -c pci -s U7879.001.DQD014E-P1-C3**

L'exemple suivant illustre les informations affichées par cette commande :

# Slot	Description	Device(s)
U7879.001.DQD014E-P1-C3	PCI-X capable, 64 bit, 133MHz slot	0001:40:01.0

Retrait et remise en place d'une carte PCIe dans le tiroir d'extension d'E-S PCIe Gen3

Informations relatives au retrait et au remplacement d'une carte PCIe dans le tiroir d'extension d'E-S PCIe Gen3 (tiroir d'extension PCIe3).

Retrait et remise en place d'une carte PCIe dans le tiroir d'extension d'E-S PCIe Gen3 avec le système hors tension

Informations relatives au retrait et au remplacement d'une carte PCIe dans le tiroir d'extension d'E-S PCIe Gen3 (tiroir d'extension PCIe3) avec le système hors tension.

Vous pouvez retirer et remplacer une carte PCIe dans le tiroir d'extension PCIe3 de manière simultanée ou non simultanée.

Si le système est géré par la console HMC (Hardware Management Console), utilisez la console HMC pour réparer un composant du système. Pour des instructions, voir «Réparation d'un composant via la console HMC», à la page 144.

Si votre système n'est pas géré par une console HMC, procédez comme suit pour retirer et remettre en place une carte PCIe :

1. «Préparation du système au retrait et au remplacement d'une carte PCIe dans le tiroir d'extension d'E-S PCIe Gen3 avec le système hors tension»
2. «Retrait d'une carte PCIe du tiroir d'extension d'E-S PCIe Gen3 en mode hors tension», à la page 60
3. «Remplacement d'une carte PCIe dans le tiroir d'extension d'E-S PCIe Gen3 en mode hors tension», à la page 65
4. «Préparation du système au fonctionnement après le retrait et le remplacement d'un carte PCIe dans le tiroir d'extension d'E-S PCIe Gen3», à la page 71

Préparation du système au retrait et au remplacement d'une carte PCIe dans le tiroir d'extension d'E-S PCIe Gen3 avec le système hors tension

Informations sur la procédure à exécuter avant de retirer une carte PCIe du tiroir d'extension d'E-S PCIe Gen3 (tiroir d'extension PCIe3).

Pour préparer le système au retrait et au remplacement d'une carte PCIe, procédez comme suit :

1. Effectuez les tâches prérequis. Pour des instructions, voir «Avant de commencer», à la page 123.
2. Identifiez le composant et le système sur lequel vous travaillez. Pour des instructions, voir «Identification d'un composant», à la page 126.
3. Arrêtez le système et le tiroir d'extension PCIe3. Lorsque vous arrêtez le système, le tiroir d'extension PCIe3 est automatiquement mis hors tension. Pour des instructions, voir «Arrêt d'un système ou d'une partition logique», à la page 140.
4. Le cas échéant, ouvrez le volet de l'armoire situé à l'arrière du système.
5. Attachez le bracelet antistatique. Votre tiroir d'extension PCIe3 est équipé d'une broche de décharge électrostatique située à l'arrière du tiroir. Attachez le bracelet antistatique à cette broche.

Avertissement :

- Portez un bracelet antistatique relié à une surface métallique non peinte pour protéger le matériel contre les risques de décharge électrostatique.
- Si vous portez un bracelet antistatique de décharge électrostatique, respectez toutes les consignes de sécurité relatives aux dangers électriques. Un bracelet antistatique de décharge électrostatique permet de réguler l'électricité statique. Il ne réduit et n'augmente en aucun cas les risques d'électrocution liés à l'utilisation ou à la manipulation d'appareils électriques.
- Si vous ne disposez pas d'un bracelet antistatique de décharge électrostatique, touchez une surface métallique non peinte du système pendant au moins 5 secondes avant de déballer un produit de son emballage antistatique, d'installer ou de remplacer du matériel.

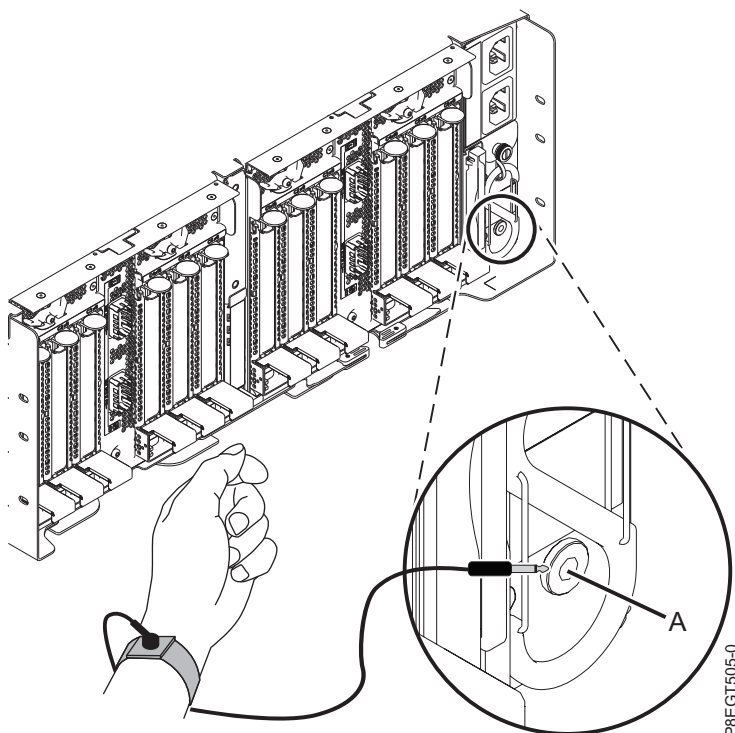
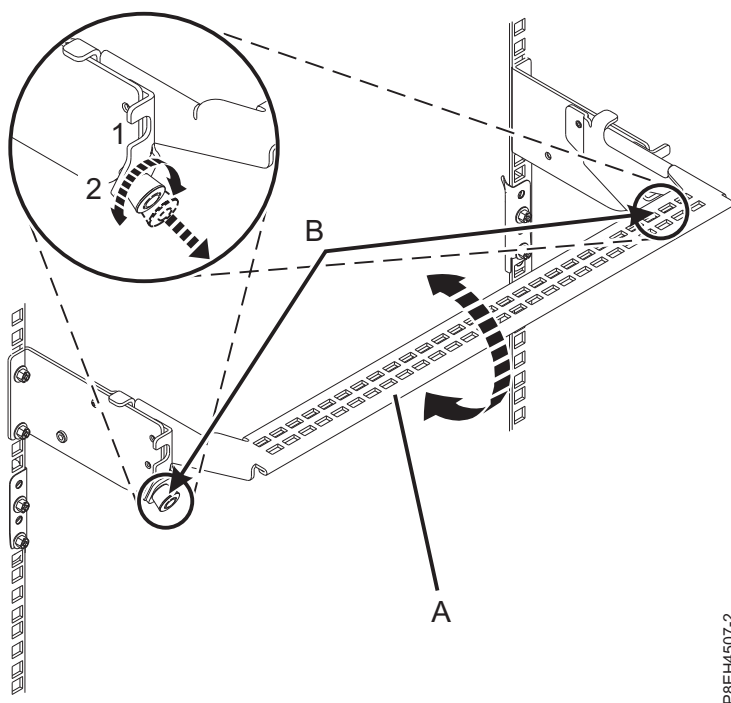


Figure 60. Emplacement de la broche de décharge électrostatique à l'arrière du tiroir d'extension PCIe3

6. A l'arrière du tiroir d'extension PCIe3, placez le crochet de routage des câbles en position de maintenance. Voir figure 61, à la page 59.
 - a. Tirez les dispositifs de fixation à baïonnette (**B**) et faites-les tourner pour les sortir tout en tirant sur le crochet de routage des câbles (**A**) pour le placer en position haute (**1**).
 - b. Faites tourner les dispositifs de fixation à baïonnette (**B**) pour les mettre en position et verrouiller le crochet.



P8EH4507-2

Figure 61. Placement du crochet de routage des câbles en position de maintenance

7. Repérez les voyants de carte PCIe.

Remarque : Deux voyants sont associés à chaque carte PCIe. Les états des voyants suivants indiquent le statut de la carte PCIe :

(B) Indique que la carte PCIe fonctionne correctement. Le voyant vert d'alimentation (situé en haut) est allumé en continu et le voyant orange de panne (situé en bas) est éteint.

(C) Indique que la carte PCIe ne fonctionne pas correctement. Le voyant vert d'alimentation (situé en haut) et le voyant orange de panne (situé en bas) sont allumés en continu.

(D) Indique que la carte PCIe défaillante a été sélectionnée à l'aide de la fonction d'identification. Le voyant vert d'alimentation (situé en haut) est allumé ou pas et le voyant orange de panne (situé en bas) clignote.

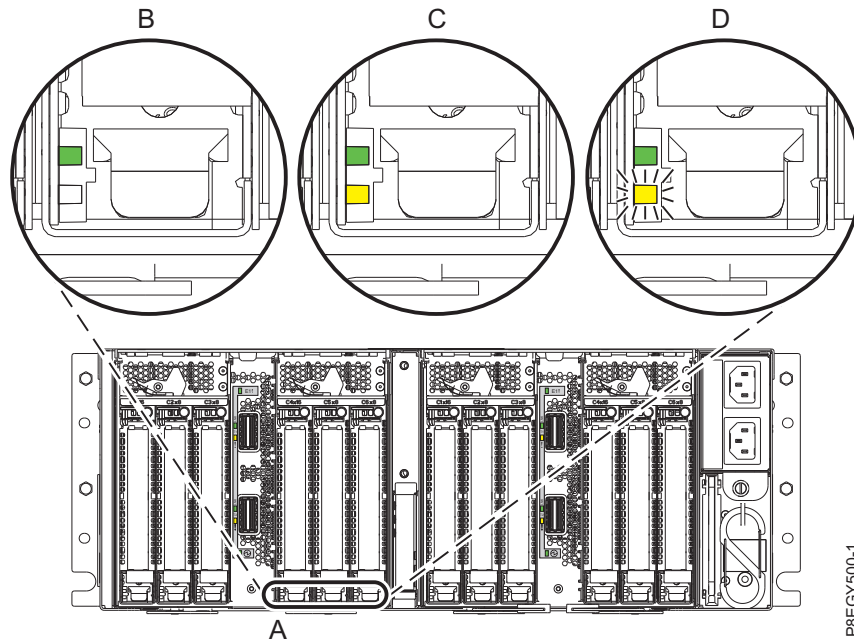


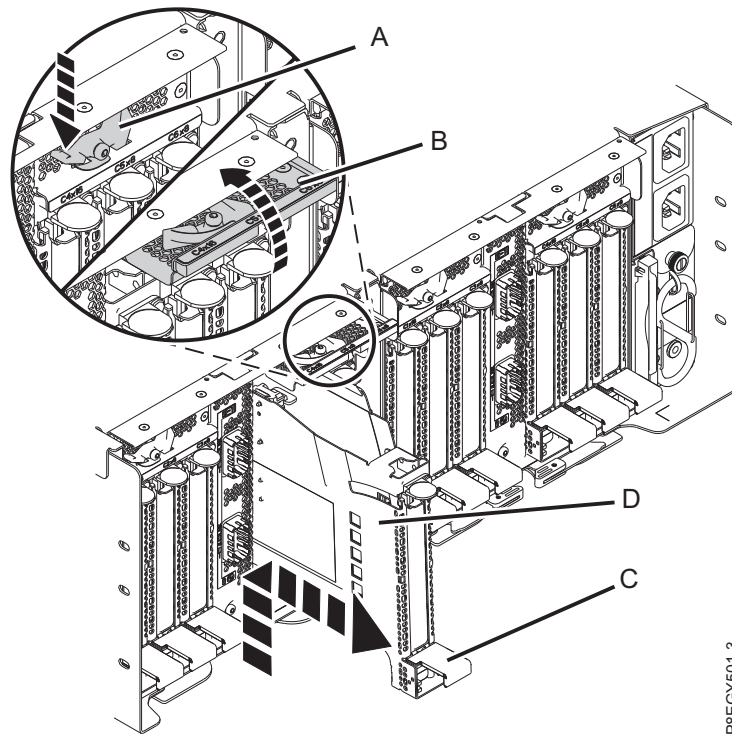
Figure 62. Voyants de carte PCIe dans le tiroir d'extension PCIe3

Retrait d'une carte PCIe du tiroir d'extension d'E-S PCIe Gen3 en mode hors tension

Pour retirer une carte PCIe du tiroir d'extension d'E-S PCIe Gen3 (tiroir d'extension PCIe3), suivez la procédure décrite ci-après.

Procédure

1. Assurez-vous que le bracelet antistatique est bien attaché. Si ce n'est pas le cas, attachez-le maintenant.
2. Étiquetez et débranchez tous les câbles reliés à la carte dont vous effectuez la maintenance.
Avvertissement : Ne débranchez pas ou ne retirez pas les câbles reliés à d'autres cartes dont vous n'effectuez pas la maintenance.
3. Appuyez sur le loquet de verrouillage (A) sur l'emplacement cible, comme illustré dans la figure 63, à la page 61. Cette action permet de faire pivoter la porte de verrouillage en position ouverte. Voir (B) dans la figure 63, à la page 61.



P8EGY501-3

Figure 63. Retrait d'une cassette de cartes PCIe du tiroir d'extension PCIe3

4. Soulevez la poignée de la cassette (C) et dégagez la cassette (D) de son emplacement, comme illustré dans la figure 63.
5. Placez la cassette (couvercle vers le haut) sur une surface de décharge électrostatique approuvée.
6. Prenez les précautions nécessaires pour éviter les chocs électriques et pour gérer des périphériques sensibles à l'électricité statique.
7. Pour retirer le couvercle de la cassette, suivez les instructions indiquées sur l'image de la cassette ou continuez d'exécuter les étapes suivantes :
 - a. Faites coulisser le taquet de verrouillage du couvercle (A) pour le dégager du pivot (C) (voir la figure figure 64, à la page 62).
 - b. Faites glisser le couvercle (B) hors du pivot (C).
 - c. Faites glisser le couvercle hors de la cassette.

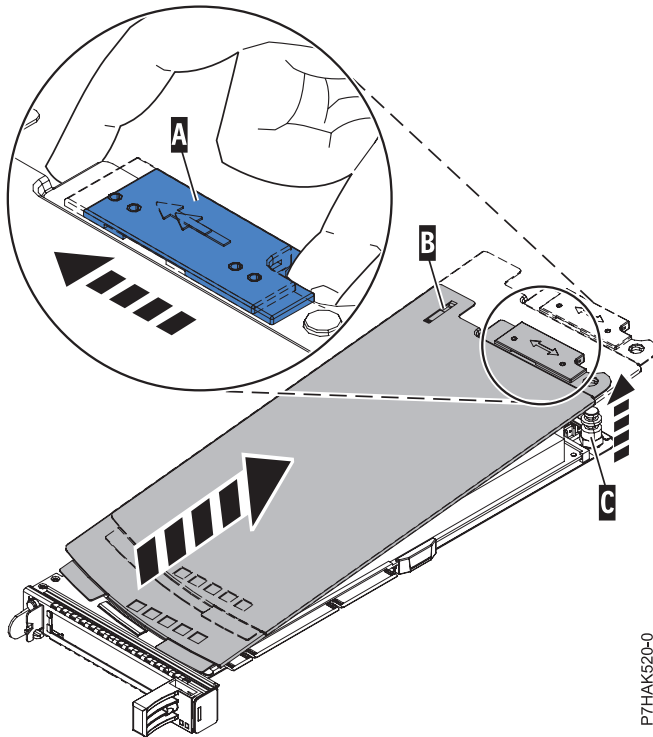


Figure 64. Retrait du couvercle de cassette de cartes PCI

8. Pour retirer la carte de la cassette, suivez les instructions indiquées sur l'image apposée sur la cassette ou continuez d'exécuter les étapes suivantes :
 - a. Faites pivoter le levier de blocage de la contre-poupée (A) en position horizontale. Voir figure 65, à la page 63.

Remarques :

- 1) Le bord de la carte figurant à l'extrémité de la cassette, qui contient les poignées de la cassette, est appelé **contre-poupée**.
- 2) Deux crochets de retenue (B), illustrés dans la figure 65, à la page 63, figurent au dessus de la cassette, le long du bord supérieur de la carte. Deux autres crochets de retenue figurent sur le bord de la cassette, du côté opposé de la contre-poupée de la carte.
- 3) Lorsque l'étrier de retenue de la carte (B) est en position horizontale, les crochets de retenue de la carte sont déverrouillés et peuvent glisser hors de la carte.
- 4) Si le crochet de retenue d'angle est utilisé, déverrouillez et faites glisser le crochet hors de la carte.

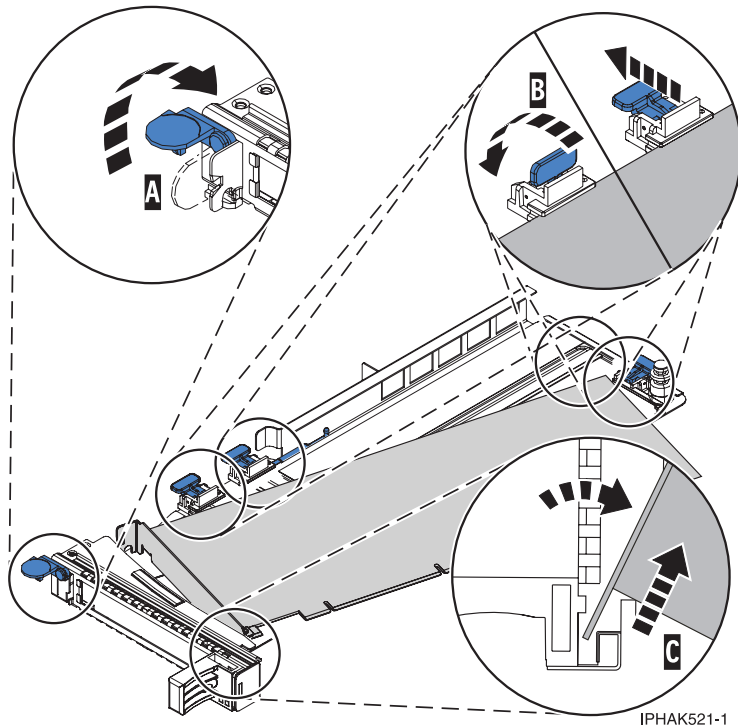
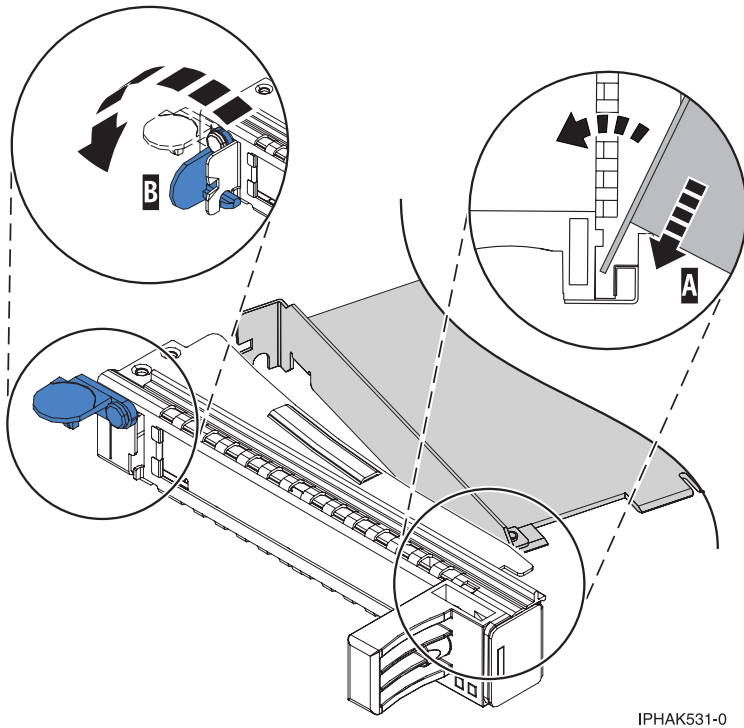


Figure 65. Retrait de la carte PCIe de la cassette de cartes

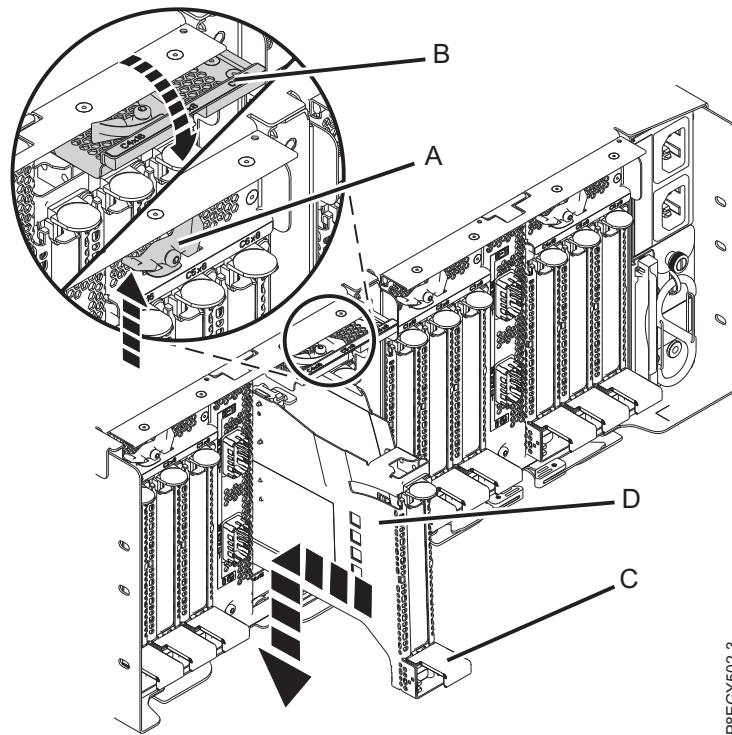
- b. Ecartez les crochets de retenue **(B)** de la carte, comme illustré dans la figure 65.
 - c. Débloquez la contre-poupée de carte de son support de retenue **(C)**. Voir figure 65.
 - d. Retirez la carte de la cassette en maintenant le bord de la carte opposé à la contre-poupée et en faisant pivoter fermement la carte vers le bas de la cassette.
 - e. Soulevez la carte pour la dégager du support de retenue de la contre-poupée **(C)**, comme illustré dans la figure 65.
9. Placez la carte que vous avez retirée sur une surface de décharge électrostatique approuvée.
 10. Choisissez parmi les options suivantes l'action à effectuer ensuite :
 - Si vous retirez une carte PCI lors d'une autre procédure, recommencez la procédure.
 - Si vous remplacez la carte défectueuse par une nouvelle carte, passez à la procédure permettant de remplacer une carte PCI.
 - Si vous ne remplacez pas la carte par une nouvelle carte, vous devez installer une contre-poupée d'obturation dans la cassette PCI vacante et remplacer la cassette dans l'emplacement vacant afin de maintenir une ventilation et une température optimales. Passez à l'étape 11.
 11. Pour installer une contre-poupée d'obturation dans la cassette de cartes PCIe vacante, procédez comme suit :
 - a. Avec le levier de blocage de la contre-poupée **(B)** en position ouverte, insérez fermement la contre-poupée d'obturation dans le support de retenue de la contre-poupée **(A)**, comme illustré dans la figure 66, à la page 64.
 - b. Faites pivoter la contre-poupée d'obturation vers le haut de la cassette pour la mettre en place.
 - c. Fermez le levier de blocage de contre-poupée. Voir **(B)** dans la figure 66, à la page 64.



IPHAK531-0

Figure 66. Installation d'une contre-poupée d'obturation dans la cassette de cartes PCI

- d. Faites pivoter l'étrier de retenue en position fermée.
 - e. Pour installer le couvercle de la cassette, suivez les instructions indiquée sur l'image apposée sur la cassette.
12. Pour installer la cassette de cartes PCIe vacante avec la contre-poupée d'obturation dans l'emplacement à partir duquel vous avez retiré la carte PCIe défaillante, procédez comme suit :
- a. Assurez-vous que la porte de verrouillage (B) de l'emplacement cible est en position ouverte.
 - b. Saisissez avec précaution le bord supérieur de la cassette de cartes (D) et alignez cette dernière avec l'emplacement. Voir figure 67, à la page 65.
 - c. Faites glisser la cassette de cartes PCIe (D) dans son emplacement.
 - d. Une fois la cassette de cartes PCIe (D) insérée dans son emplacement, appuyez sur la poignée de la cassette (C) pour fixer la cassette de cartes (D) dans son connecteur. Voir figure 67, à la page 65.
 - e. Faites pivoter la porte de verrouillage (B) vers le bas et appuyez dessus afin de la placer en position fermée, comme illustré dans la figure 67, à la page 65. Le loquet de verrouillage (A) se bloque automatiquement.



P8EGY502-3

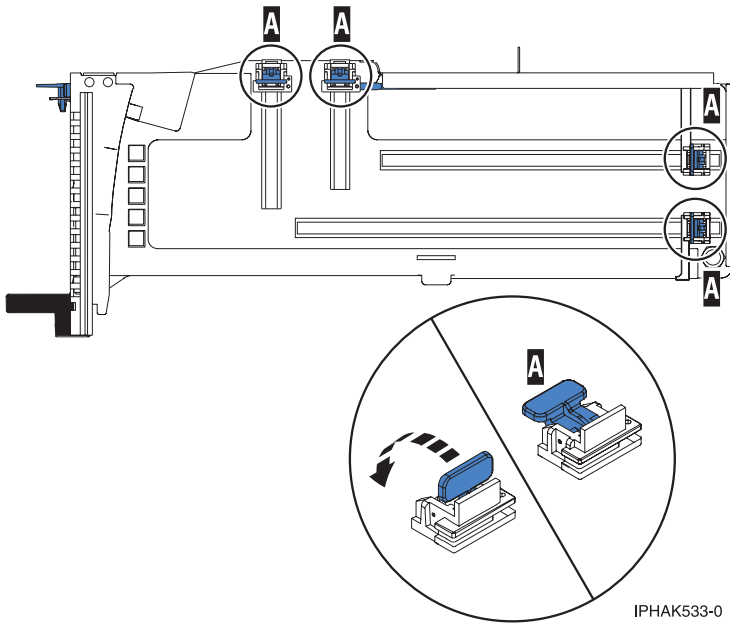
Figure 67. Remise en place d'une cassette de cartes PCIe vacante dans le tiroir d'extension PCIe3

Remplacement d'une carte PCIe dans le tiroir d'extension d'E-S PCIe Gen3 en mode hors tension

Pour remettre en place une carte PCIe sur le tiroir d'extension d'E-S PCIe Gen3 (tiroir d'extension PCIe3), suivez la procédure décrite ci-après.

Procédure

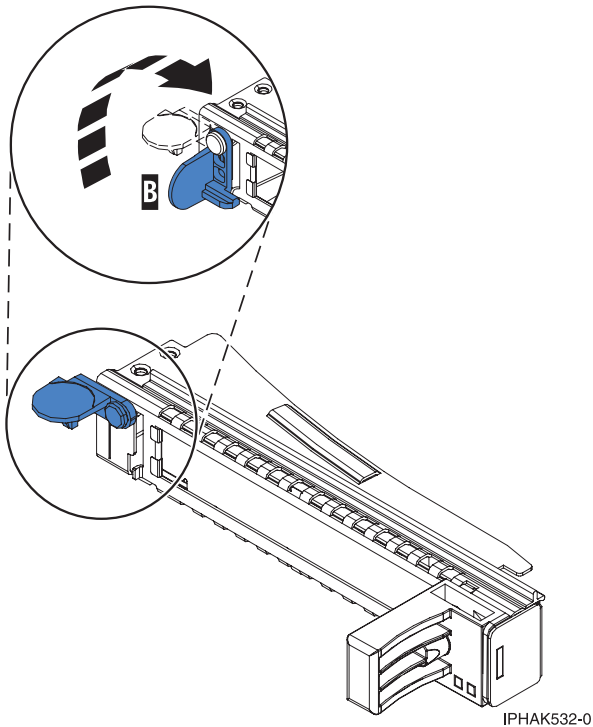
1. Assurez-vous que le bracelet antistatique est bien attaché. Si ce n'est pas le cas, attachez-le maintenant.
2. Vérifiez que la cassette est prête à recevoir une carte en procédant comme suit :
 - a. Vérifiez que tous les crochets de retenue de carte sont repoussés vers les bords de la cassette pour permettre l'installation de la carte. Voir figure 68, à la page 66.



IPHAK533-0

Figure 68. Crochets de retenue de l'adaptateur de carte dans une cassette

- b. Faites pivoter le levier de blocage de la contre-poupée en position ouverte. Voir figure 69.



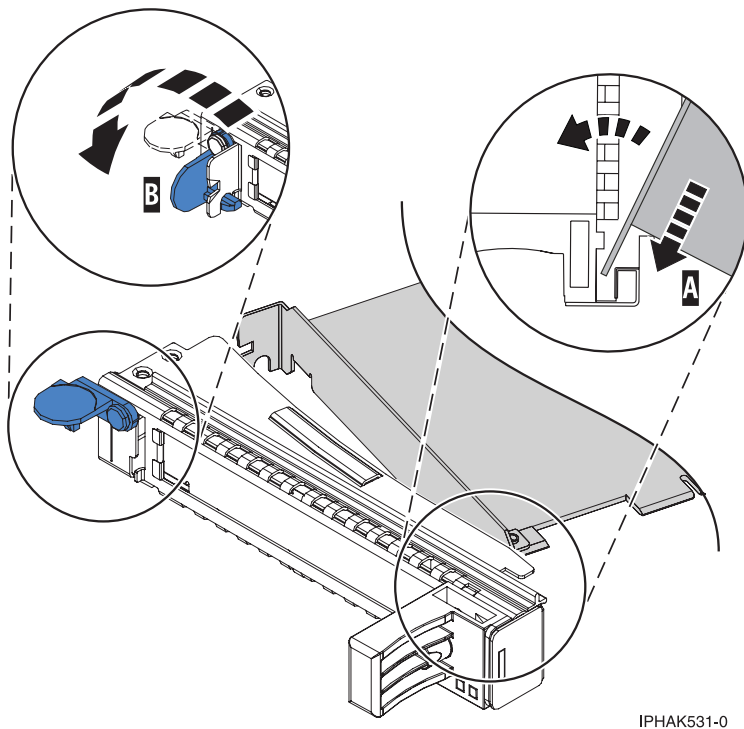
IPHAK532-0

Figure 69. Ouverture du levier de blocage de la contre-poupée

3. Si nécessaire, retirez la carte de l'emballage antistatique.

Attention : Evitez de toucher les composants et les connecteurs en or sur la carte.

4. Pour installer une nouvelle carte PCIe dans la cassette, suivez les instructions indiquées sur l'image apposée sur la cassette, puis passez à l'étape 7, à la page 69. Vous pouvez également continuer à utiliser les étapes suivantes pour remplacer ou installer la carte PCIe dans la cassette.
5. Si vous installez ou remplacez une carte PCIe longue de format standard, passez aux étapes suivantes. Si vous installez ou remplacez une carte PCIe courte extra-plate avec une contre-poupée de format standard, passez à l'étape 6, à la page 68.
 - a. Avec le levier de blocage de la contre-poupée (**B**) en position ouverte, insérez fermement la carte dans le support de retenue de la contre-poupée (**A**), comme illustré dans la figure 70.
 - b. Faites pivoter la carte vers le haut de la cassette pour la mettre en place.
 - c. Fermez le levier de blocage de contre-poupée (**B**).
 - d. Positionnez les crochets de retenue pour soutenir la carte, puis faites pivoter l'étrier de retenue (**B**) pour le verrouiller.



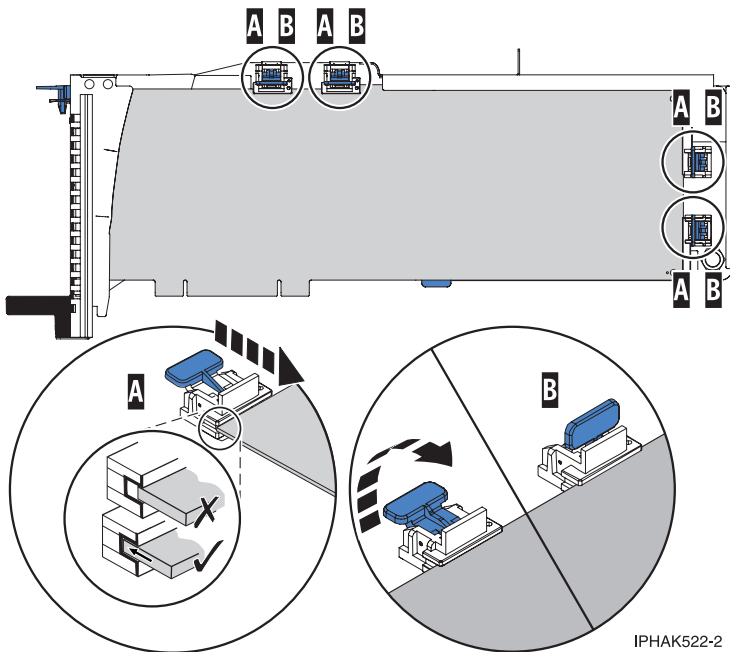
IPHA531-0

Figure 70. Installation d'une carte dans la cassette de cartes PCI

Remarques :

- 1) Deux crochets de retenue figurent au dessus de la cassette, le long du bord supérieur de la carte. Deux autres crochets de retenue figurent sur le bord de la cassette, du côté opposé de la contre-poupée de la carte.
 - 2) Lorsque l'étrier de retenue de la carte est en position horizontale (**A**), les crochets de retenue de la carte sont déverrouillés et peuvent glisser vers la carte.
- e. Placez et verrouillez les crochets de retenue (**B**). Voir figure 71, à la page 68.

Avertissement : Assurez-vous que le crochet de retenue d'angle n'interfère pas avec les connecteurs de la carte sur le fond de panier du tiroir d'extension d'E-S PCIe Gen3.



IPHAK522-2

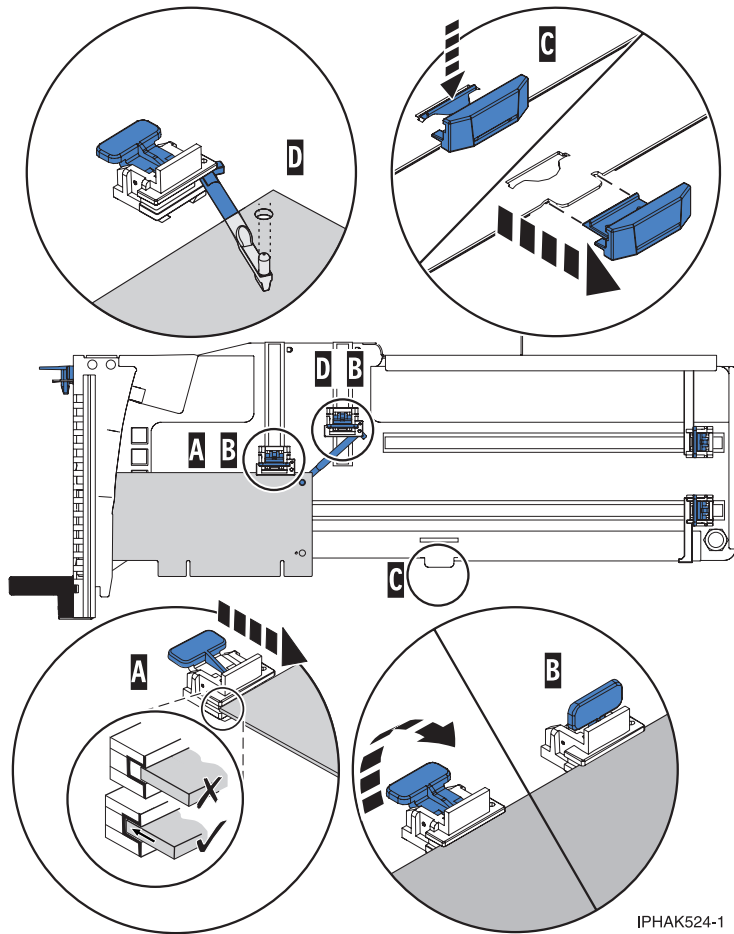
Figure 71. Installation d'une carte longue dans la cassette de cartes PCI avec les supports et le stabilisateur en place

- f. Vérifiez que le bord de la carte est emboîté dans chaque rainure de retenue. Si la forme de la carte ou la présence d'un connecteur empêche le bord de la carte de reposer dans la rainure de retenue, vérifiez que le crochet de retenue est toujours maintenu fermement contre le bord ou le connecteur.
6. Si vous installez ou remplacez une carte PCIe courte extra-plate, passez aux étapes suivantes. Sinon, passez à l'étape suivante.

Avvertissement : N'essayez pas d'installer une carte PCIe courte extra-plate avec une contre-poupée extra-plate dans la cassette.

Remarque : Vous pouvez faire migrer les cartes PCIe depuis vos systèmes POWER7 existants lorsqu'il est indiqué qu'ils sont pris en charge par les systèmes POWER8. Vous trouverez la liste des cartes PCIe que vous pouvez faire migrer avec la fonctionnalité de conversion de dispositif dans la section Fonctionnalité de conversion de dispositif PCIe.

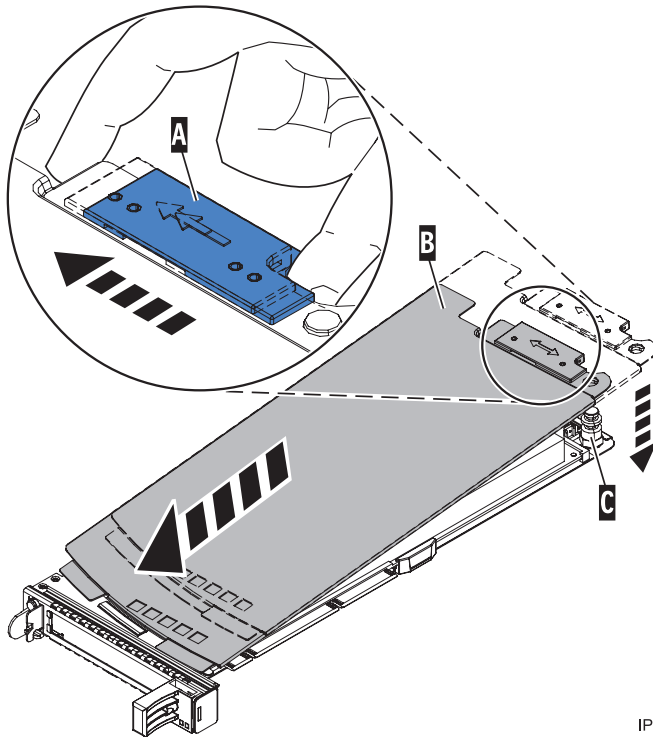
- a. Avec le levier de blocage de la contre-poupée en position ouverte, insérez fermement la carte dans le support de retenue de la contre-poupée.
- b. Faites pivoter la carte vers le haut de la cassette pour la mettre en place.
- c. Fermez le levier de blocage de contre-poupée.
- d. Positionnez les crochets de retenue pour soutenir la carte, puis faites pivoter l'étrier de retenue pour le verrouiller.
- e. Retirez le stabilisateur de carte (C). Voir figure 72, à la page 69.
- f. Placez le crochet (D) dans le trou figurant dans le coin de la carte. Il permet de maintenir la carte si cette dernière se déboîte du connecteur sur le fond de panier du système.
- g. Placez et verrouillez les crochets de retenue (B).
- h. Vérifiez que le bord de la carte est emboîté dans chaque rainure de retenue (A). Si la forme de la carte ou la présence d'un connecteur empêche le bord de la carte de reposer dans la rainure de retenue, vérifiez que le crochet de retenue est toujours maintenu fermement contre le bord ou le connecteur.



IPHAK524-1

Figure 72. Installation d'une carte extra-plate demi-longueur dans la cassette de cartes PCI avec les supports et le crochet en place

7. Une fois la carte PCIe installée dans la cassette, remettez le couvercle de celle-ci en place en procédant comme suit :
 - a. Faites glisser le couvercle (**B**) pour le mettre en place sur la cassette, comme illustré dans la figure 73, à la page 70.
 - b. Tout en maintenant le taquet de verrouillage du couvercle (**A**) en position ouverte, montez le couvercle sur le pivot (**C**).
 - c. Relâchez le taquet de verrouillage pour maintenir le couvercle en place.



IPHA530-0

Figure 73. Remise en place du couvercle de la cassette de cartes PCIe

8. Pour installer la cassette de cartes PCIe dans l'emplacement identifié dans le tiroir d'extension PCIe3, procédez comme suit :
 - a. Assurez-vous que la porte de verrouillage (B) de l'emplacement cible est en position ouverte.

Avertissement : Avant d'insérer la cassette de cartes dans l'emplacement PCIe, assurez-vous qu'aucun câble n'est relié à la carte. Si des câbles sont reliés à la carte, retirez-les. Les câbles doivent être reliés à la carte après que la cassette de cartes a été insérée dans l'emplacement PCIe.
 - b. Saisissez avec précaution le bord supérieur de la cassette de cartes (D) et alignez cette dernière avec l'emplacement. Voir figure 74, à la page 71.
 - c. Faites glisser la cassette de cartes PCIe (D) dans son emplacement.
 - d. Une fois la cassette de cartes PCIe (D) insérée dans son emplacement, appuyez sur la poignée de la cassette (C) pour fixer la cassette de cartes (D) dans son connecteur. Voir figure 74, à la page 71.
 - e. Faites pivoter la porte de verrouillage (B) vers le bas et appuyez dessus afin de la placer en position fermée, comme illustré dans la figure 74, à la page 71. Le loquet de verrouillage (A) se bloque automatiquement.

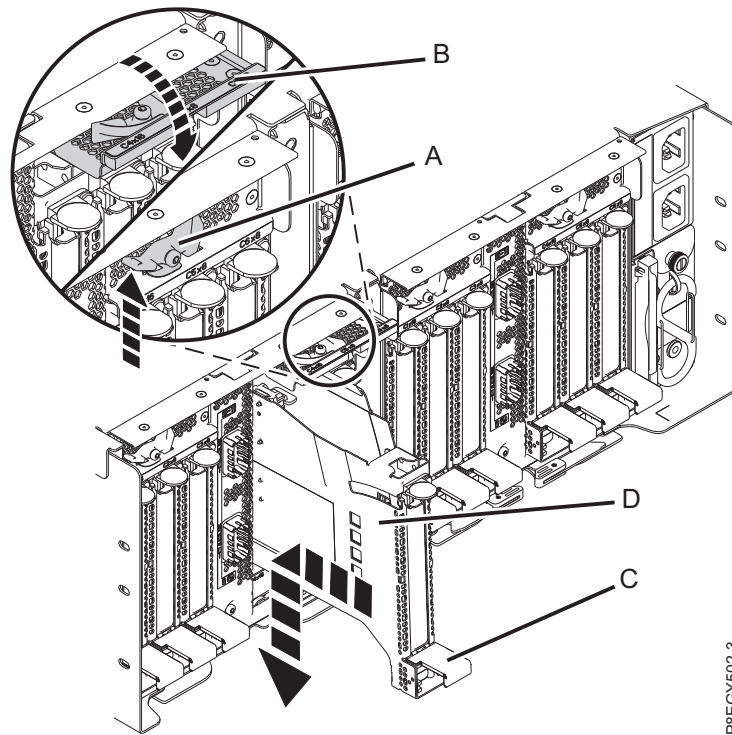


Figure 74. Installation d'une cassette de cartes PCIe dans le tiroir d'extension PCIe3

9. S'ils ont été retirés, reconnectez les câbles à la carte.

Préparation du système au fonctionnement après le retrait et le remplacement d'une carte PCIe dans le tiroir d'extension d'E-S PCIe Gen3

Informations relatives à la préparation du système au fonctionnement après le retrait et la remise en place d'une carte PCIe dans le tiroir d'extension d'E-S PCIe Gen3 (tiroir d'extension PCIe3).

Pour préparer le système au fonctionnement après le remplacement d'une carte PCIe, procédez comme suit :

1. Assurez-vous que le bracelet antistatique est bien attaché. Si ce n'est pas le cas, attachez-le maintenant.
2. Alors que le système est en position de maintenance, faites passer les câbles dans le crochet de routage des câbles.
3. Placez le crochet de routage des câbles en position de maintenance. Voir figure 75, à la page 72.
 - a. Tirez sur les dispositifs de fixation à baïonnette (**B**) et faites-les tourner pour les sortir tout en déplaçant le crochet de routage des câbles (**A**) pour le placer en position basse (**2**).
 - b. Faites tourner les dispositifs de fixation à baïonnette (**B**) pour les mettre en position et verrouiller le crochet.

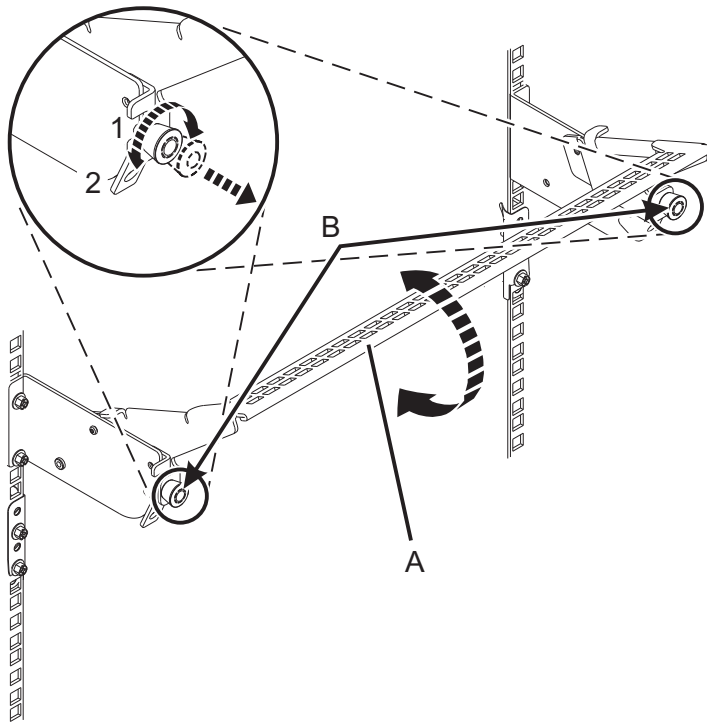


Figure 75. Placement du crochet de routage des câbles en position de fonctionnement

4. Fermez le volet arrière de l'armoire.
5. Démarrez le système et le tiroir d'extension PCIe3. Lorsque vous démarrez le système, le tiroir d'extension PCIe3 est automatiquement mis sous tension. Pour des instructions, voir «Démarriage du système ou de la partition logique», à la page 136.
6. Vérifiez le composant installé.
 - Si vous avez remplacé le composant en raison d'une opération de maintenance, vérifiez le composant installé. Pour des instructions, voir Vérification d'une réparation.
 - Si vous avez installé le composant pour toute autre raison, vérifiez le composant installé. Pour obtenir des instructions, voir «Vérification du composant installé», à la page 145.

Retrait et remise en place d'une carte PCIe dans le tiroir d'extension PCIe3 avec le système AIX sous tension

Informations relatives au retrait et à la remise en place d'une carte PCIe dans le tiroir d'extension PCIe3 avec le système AIX sous tension.

Si le système est géré par la console HMC (Hardware Management Console), utilisez la console HMC pour réparer un composant du système. Pour des instructions, voir «Réparation d'un composant via la console HMC», à la page 144.

Si votre système n'est pas géré par une console HMC, procédez comme suit pour retirer et remettre en place une carte PCIe :

1. «Préparation du système au retrait et au remplacement d'une carte PCIe dans le tiroir d'extension d'E-S PCIe Gen3 avec le système AIX sous tension», à la page 73.
2. «Retrait d'une carte PCIe du tiroir d'extension d'E-S PCIe Gen3 avec le système AIX sous tension», à la page 76.

3. «Remplacement d'une carte PCIe dans le tiroir d'extension d'E-S PCIe Gen3 avec AIX sous tension», à la page 81.
4. «Préparation du système au fonctionnement après le retrait et le remplacement d'une carte PCIe dans le tiroir d'extension d'E-S PCIe Gen3 avec le système AIX sous tension», à la page 87.

Préparation du système au retrait et au remplacement d'une carte PCIe dans le tiroir d'extension d'E-S PCIe Gen3 avec le système AIX sous tension

Informations sur la procédure à exécuter avant de retirer une carte PCIe du tiroir d'extension d'E-S PCIe Gen3 (tiroir d'extension PCIe3).

Pour préparer le système au retrait et au remplacement d'une carte PCIe, procédez comme suit :

1. Effectuez les tâches prérequis. Pour des instructions, voir «Avant de commencer», à la page 123.
2. Identifiez le système sur lequel vous travaillez. Pour des instructions, voir Activation des voyants du boîtier ou de serveur avec l'interface ASMI.
3. Vous devez mettre la carte PCIe hors ligne avant de la retirer et la remplacer lorsque le système est sous tension (remplacement à chaud). Avant la mise hors ligne d'une carte, les unités connectées à cette carte doivent également être mises hors ligne. Cette action doit être effectuée par un administrateur système. Le fait de mettre la carte PCIe hors ligne empêche un technicien de maintenance ou un utilisateur de causer une coupure inattendue pour les utilisateurs du système.
4. Avant de remplacer à chaud les cartes sur des unités de stockage, assurez-vous que les systèmes de fichiers de ces unités sont démontés.
5. Assurez-vous que les processus ou applications pouvant utiliser la carte sont interrompus.
6. Pour identifier la carte PCIe défectueuse à l'aide de la commande de diagnostics, procédez comme suit :
 - a. Connectez-vous en tant qu'utilisateur root.
 - b. Sur la ligne de commande, tapez `smitty`.
 - c. Sélectionnez **Devices**.
 - d. Sélectionnez **PCI Hot Plug Manager** et appuyez sur Entrée.
 - e. Sélectionnez **Unconfigure a Device** et appuyez sur Entrée.
 - f. Appuyez sur **F4** (ou **Echap+4**) pour afficher le menu **Device Names**.
 - g. Sélectionnez la carte à retirer dans le menu **Device Names**.
 - h. Utilisez la touche de **tabulation** pour répondre **N0** à **Keep Definition**. Utilisez de nouveau la touche de **tabulation** pour répondre **YES** à **Unconfigure Child Devices** et appuyez sur **Entrée**. L'écran **ARE YOU SURE** s'affiche.
 - i. Appuyez sur **Entrée** pour vérifier les informations. Le message **OK** affiché en regard de la zone **Command** dans la partie supérieure de l'écran indique que la déconfiguration a été effectuée avec succès.
 - j. Appuyez deux fois sur **F4** (ou **Echap+4**) pour revenir au menu **Hot Plug Manager**.
 - k. Sélectionnez **Replace/remove PCI Hot Plug adapter**.
 - l. Sélectionnez l'emplacement contenant la carte que vous souhaitez retirer du système.
 - m. Sélectionnez **Remove**. Le voyant orange correspondant à la carte PCI clignote pour indiquer que l'emplacement a été identifié.
 - n. Appuyez sur **Entrée**. Ceci place la carte à l'état Actif. Elle est donc prête à être retirée du système.
7. Le cas échéant, ouvrez le volet de l'armoire situé à l'arrière du système.
8. Attachez le bracelet antistatique. Votre tiroir d'extension PCIe3 est équipé d'une broche de décharge électrostatique située à l'arrière du tiroir. Attachez le bracelet antistatique à cette broche.

Avvertissement :

- Portez un bracelet antistatique relié à une surface métallique non peinte pour protéger le matériel contre les risques de décharge électrostatique.
- Si vous portez un bracelet antistatique de décharge électrostatique, respectez toutes les consignes de sécurité relatives aux dangers électriques. Un bracelet antistatique de décharge électrostatique permet de réguler l'électricité statique. Il ne réduit et n'augmente en aucun cas les risques d'électrocution liés à l'utilisation ou à la manipulation d'appareils électriques.
- Si vous ne disposez pas d'un bracelet antistatique de décharge électrostatique, touchez une surface métallique non peinte du système pendant au moins 5 secondes avant de débiller un produit de son emballage antistatique, d'installer ou de remplacer du matériel.

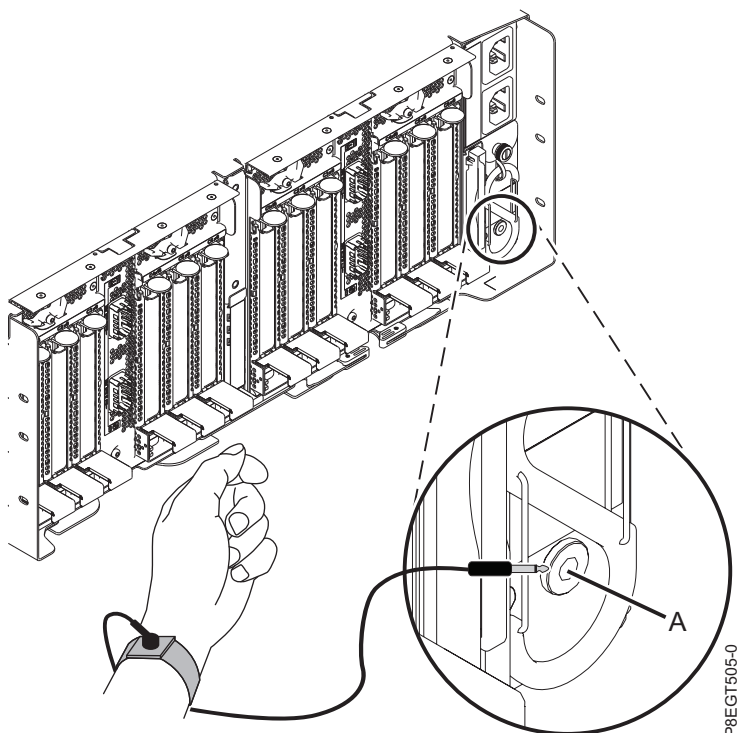
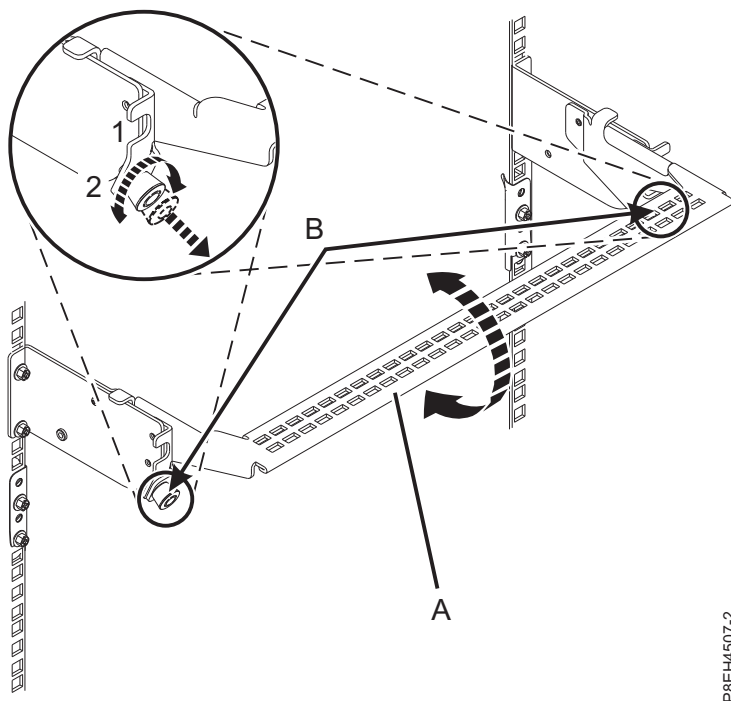


Figure 76. Emplacement de la broche de décharge électrostatique à l'arrière du tiroir d'extension PCIe3

9. A l'arrière du tiroir d'extension PCIe3, placez le crochet de routage des câbles en position de maintenance. Voir figure 77, à la page 75.
 - a. Tirez les dispositifs de fixation à baïonnette (**B**) et faites-les tourner pour les sortir tout en tirant sur le crochet de routage des câbles (**A**) pour le placer en position haute (**1**).
 - b. Faites tourner les dispositifs de fixation à baïonnette (**B**) pour les mettre en position et verrouiller le crochet.



P8EH4507-2

Figure 77. Placement du crochet de routage des câbles en position de maintenance

10. Repérez les voyants de carte PCIe.

Remarque : Deux voyants sont associés à chaque carte PCIe. Les états des voyants suivants indiquent le statut de la carte PCIe :

(B) Indique que la carte PCIe fonctionne correctement. Le voyant vert d'alimentation (situé en haut) est allumé en continu et le voyant orange de panne (situé en bas) est éteint.

(C) Indique que la carte PCIe ne fonctionne pas correctement. Le voyant vert d'alimentation (situé en haut) et le voyant orange de panne (situé en bas) sont allumés en continu.

(D) Indique que la carte PCIe défaillante a été sélectionnée à l'aide de la fonction d'identification. Le voyant vert d'alimentation (situé en haut) est allumé ou pas et le voyant orange de panne (situé en bas) clignote.

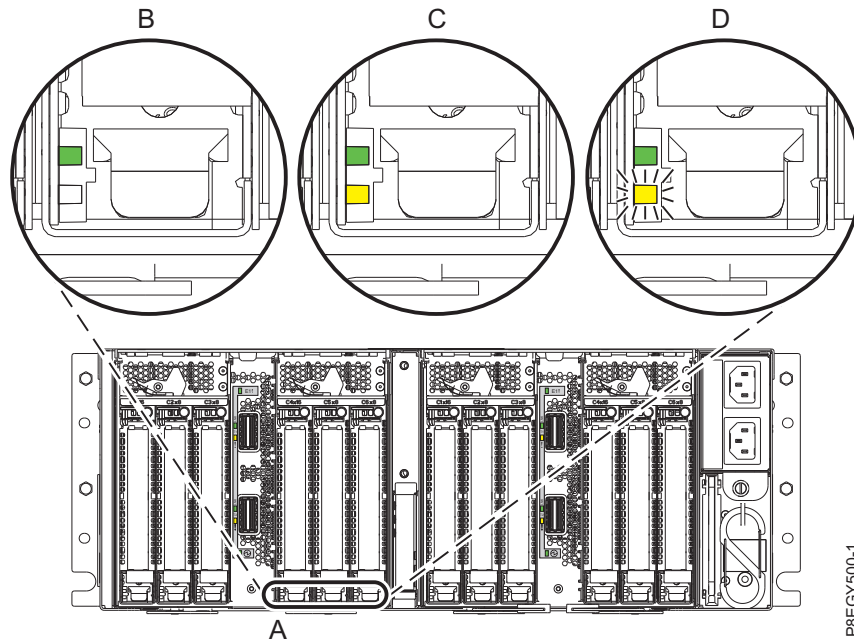


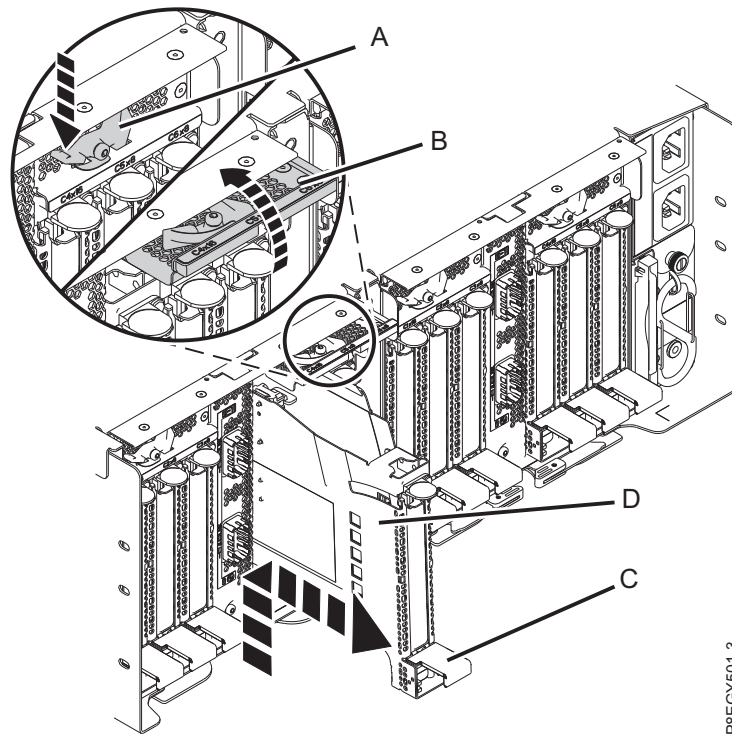
Figure 78. Voyants de carte PCIe dans le tiroir d'extension PCIe3

Retrait d'une carte PCIe du tiroir d'extension d'E-S PCIe Gen3 avec le système AIX sous tension

Pour retirer une carte PCIe dans le tiroir d'extension d'E-S PCIe Gen3 (tiroir d'extension PCIe3) en mode sous tension en environnement AIX, suivez la procédure décrite ci-après.

Procédure

1. Assurez-vous que le bracelet antistatique est bien attaché. Si ce n'est pas le cas, attachez-le maintenant.
2. Étiquetez et débranchez tous les câbles reliés à la carte dont vous effectuez la maintenance.
Avvertissement : Ne débranchez pas ou ne retirez pas les câbles reliés à d'autres cartes dont vous n'effectuez pas la maintenance.
3. Pour retirer la cassette de cartes PCIe de l'emplacement sélectionné, procédez comme suit :
 - a. Appuyez sur le loquet de verrouillage (A) sur l'emplacement cible, comme illustré dans la figure 79, à la page 77. Cette action permet de faire pivoter la porte de verrouillage en position ouverte. Voir (B) dans la figure 79, à la page 77.



P8EGY501-3

Figure 79. Retrait d'une cassette de cartes PCIe du tiroir d'extension PCIe3

- b. Soulevez la poignée de la cassette (C) et dégagez la cassette (D) de son emplacement, comme illustré dans la figure 79.
4. Placez la cassette (couverture vers le haut) sur une surface de décharge électrostatique approuvée.
5. Prenez les précautions nécessaires pour éviter les chocs électriques et pour gérer des périphériques sensibles à l'électricité statique.
6. Pour retirer le couvercle de la cassette, suivez les instructions indiquées sur l'image de la cassette ou continuez d'exécuter les étapes suivantes :
 - a. Faites coulisser le taquet de verrouillage du couvercle (A) pour le dégager du pivot (C) (voir la figure figure 80, à la page 78).
 - b. Faites glisser le couvercle (B) hors du pivot (C).
 - c. Faites glisser le couvercle hors de la cassette.

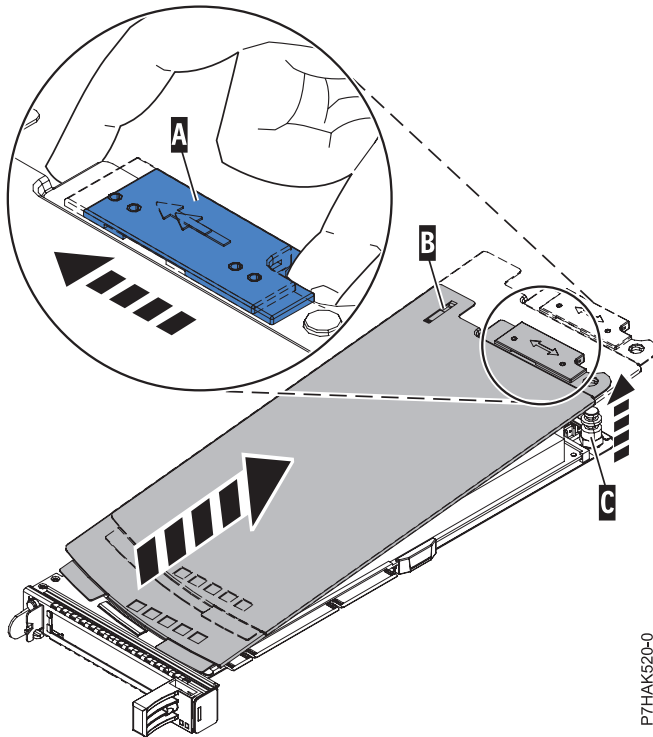


Figure 80. Retrait du couvercle de cassette de cartes PCIe

7. Pour retirer la carte de la cassette, suivez les instructions indiquées sur l'image apposée sur la cassette ou continuez d'exécuter les étapes suivantes :
 - a. Faites pivoter le levier de blocage de la contre-poupée (A) en position horizontale. Voir figure 81, à la page 79.

Remarques :

- 1) Le bord de la carte figurant à l'extrémité de la cassette, qui contient les poignées de la cassette, est appelé **contre-poupée**.
- 2) Deux crochets de retenue (B), illustrés dans la figure 81, à la page 79, figurent au dessus de la cassette, le long du bord supérieur de la carte. Deux autres crochets de retenue figurent sur le bord de la cassette, du côté opposé de la contre-poupée de la carte.
- 3) Lorsque l'étrier de retenue de la carte (B) est en position horizontale, les crochets de retenue de la carte sont déverrouillés et peuvent glisser hors de la carte.
- 4) Si le crochet de retenue d'angle est utilisé, déverrouillez et faites glisser le crochet hors de la carte.

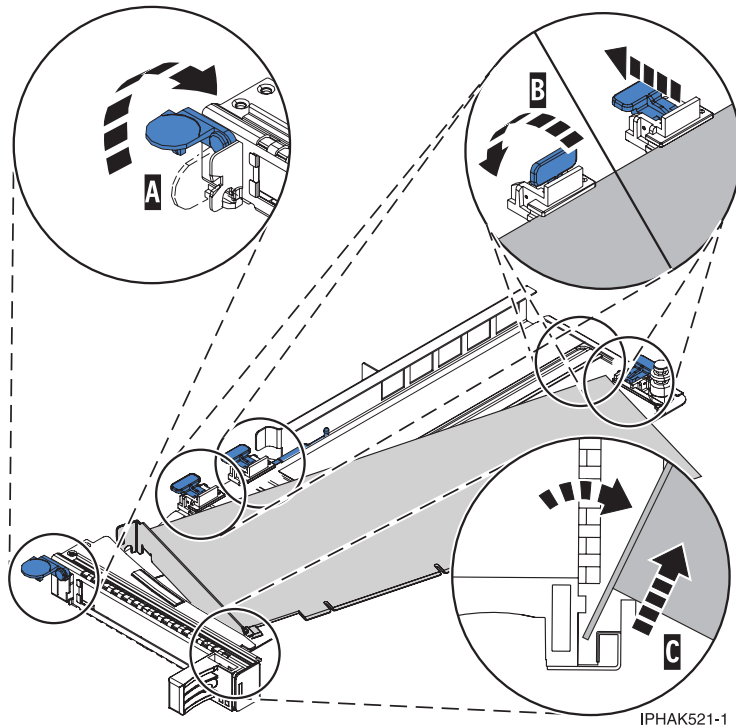
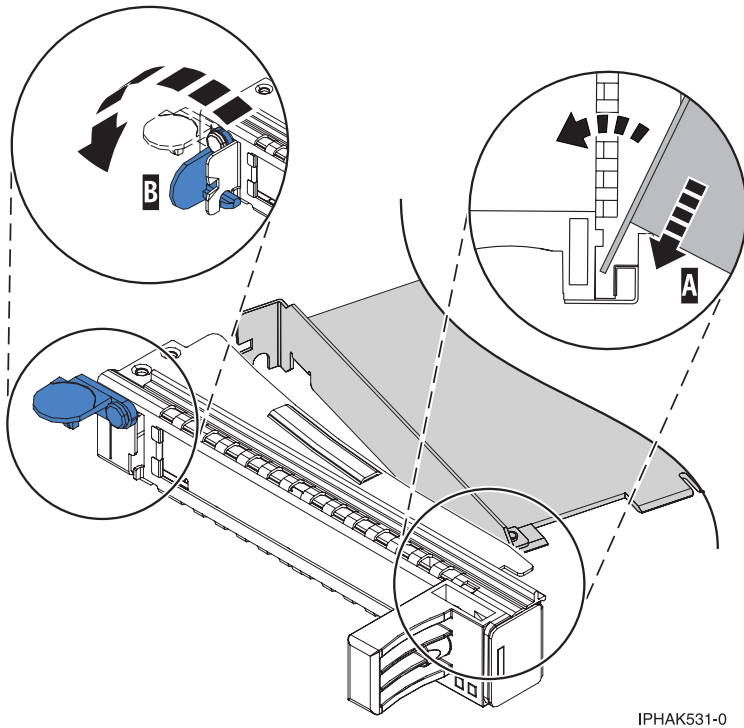


Figure 81. Retrait de la carte PCIe de la cassette de cartes

- b. Ecartez les crochets de retenue **(B)** de la carte, comme illustré dans la figure 81.
 - c. Débloquez la contre-poupée de carte de son support de retenue **(C)**. Voir figure 81.
 - d. Retirez la carte de la cassette en maintenant le bord de la carte opposé à la contre-poupée et en faisant pivoter fermement la carte vers le bas de la cassette.
 - e. Soulevez la carte pour la dégager du support de retenue de la contre-poupée **(C)**, comme illustré dans la figure 81.
8. Placez la carte que vous avez retirée sur une surface de décharge électrostatique approuvée.
9. Choisissez parmi les options suivantes l'action à effectuer ensuite :
 - Si vous retirez une carte PCIe dans le cadre d'une autre procédure, revenez à cette procédure.
 - Si vous remplacez la carte défectueuse par une nouvelle carte, passez à la procédure permettant de remplacer une carte PCIe.
 - Si vous ne remplacez pas la carte par une nouvelle carte, vous devez installer une contre-poupée d'obturation dans la cassette PCI vacante et remplacer la cassette dans l'emplacement vacant afin de maintenir une ventilation et une température optimales. Passez à l'étape suivante.
10. Pour installer une contre-poupée d'obturation dans la cassette de cartes PCIe vacante, procédez comme suit :
 - a. Avec le levier de blocage de la contre-poupée **(B)** en position ouverte, insérez fermement la contre-poupée d'obturation dans le support de retenue de la contre-poupée **(A)**, comme illustré dans la figure 82, à la page 80.
 - b. Faites pivoter la contre-poupée d'obturation vers le haut de la cassette pour la mettre en place.
 - c. Fermez le levier de blocage de contre-poupée. Voir **(B)** dans la figure 82, à la page 80.



IPHAK531-0

Figure 82. Installation d'une contre-poupée d'obturation dans la cassette de cartes PCI

- d. Faites pivoter l'étrier de retenue en position fermée.
 - e. Pour installer le couvercle de la cassette, suivez les instructions indiquée sur l'image apposée sur la cassette.
11. Pour installer la cassette de cartes PCIe vacante avec la contre-poupée d'obturation dans l'emplacement à partir duquel vous avez retiré la carte PCIe défailante, procédez comme suit :
- a. Assurez-vous que la porte de verrouillage (**B**) de l'emplacement cible est en position ouverte.
 - b. Saisissez avec précaution le bord supérieur de la cassette de cartes (**D**) et alignez cette dernière avec l'emplacement. Voir figure 83, à la page 81.
 - c. Faites glisser la cassette de cartes PCIe (**D**) dans son emplacement.
 - d. Une fois la cassette de cartes PCIe (**D**) insérée dans son emplacement, appuyez sur la poignée de la cassette (**C**) pour fixer la cassette de cartes (**D**) dans son connecteur. Voir figure 83, à la page 81.
 - e. Faites pivoter la porte de verrouillage (**B**) vers le bas et appuyez dessus afin de la placer en position fermée, comme illustré dans la figure 83, à la page 81. Le loquet de verrouillage (**A**) se bloque automatiquement.

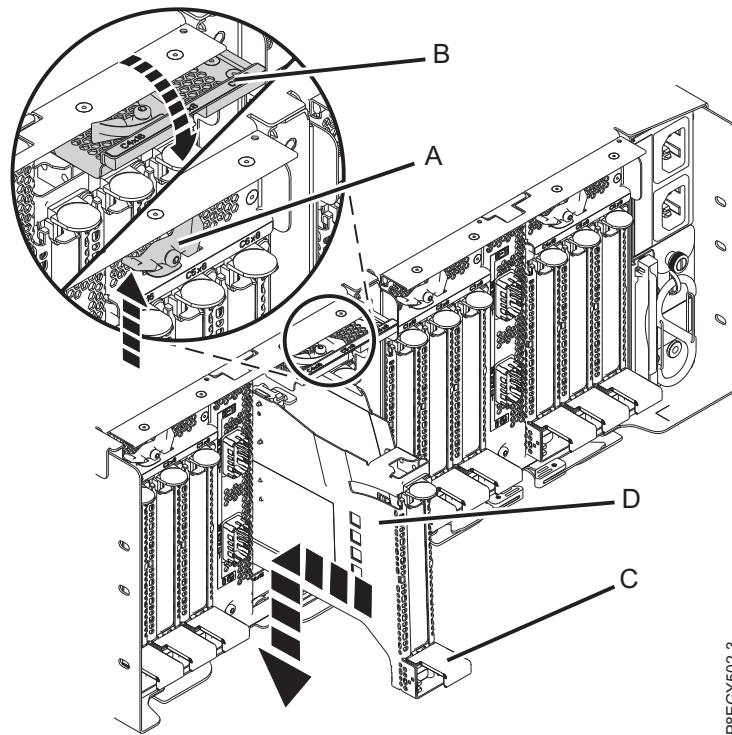


Figure 83. Remise en place d'une cassette de cartes PCIe vacante dans le tiroir d'extension PCIe3

Remplacement d'une carte PCIe dans le tiroir d'extension d'E-S PCIe Gen3 avec AIX sous tension

Pour remettre en place une carte PCIe dans le tiroir d'extension d'E-S PCIe Gen3 (tiroir d'extension PCIe3 en mode sous tension en environnement AIX), procédez comme indiqué ci-après.

Procédure

1. Assurez-vous que le bracelet antistatique est bien attaché. Si ce n'est pas le cas, attachez-le maintenant.
2. Vérifiez que la cassette est prête à recevoir une carte en procédant comme suit :
 - a. Vérifiez que tous les crochets de retenue de carte sont repoussés vers les bords de la cassette pour permettre l'installation de la carte. Voir figure 84, à la page 82.

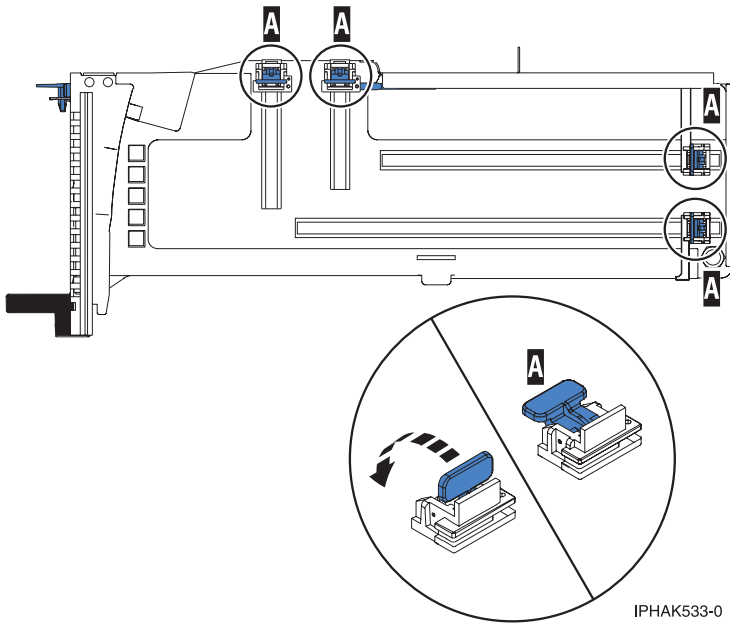


Figure 84. Crochets de retenue de l'adaptateur de carte dans une cassette

- b. Faites pivoter le levier de blocage de la contre-poupée en position ouverte. Voir figure 85.

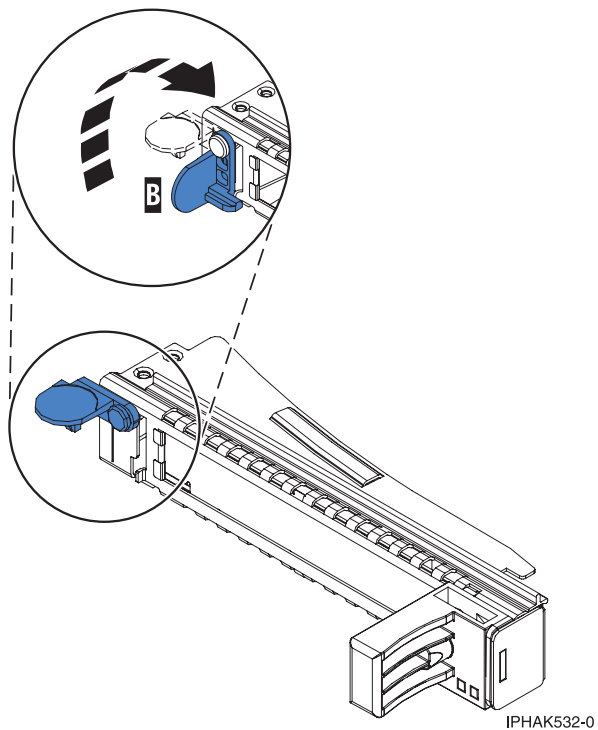
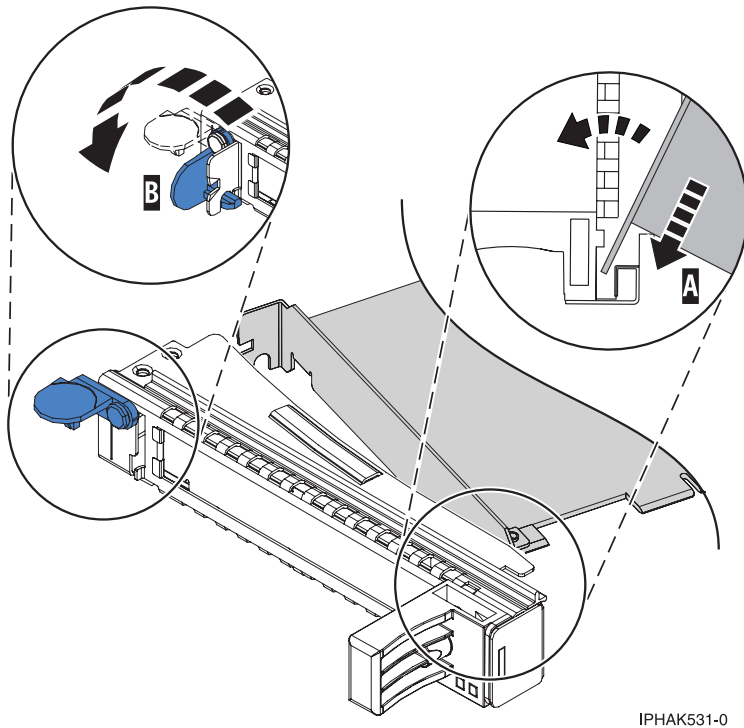


Figure 85. Ouverture du levier de blocage de la contre-poupée

3. Si nécessaire, retirez la carte de l'emballage antistatique.

Attention : Evitez de toucher les composants et les connecteurs en or sur la carte.

4. Pour installer une carte PCIe dans la cassette, suivez les instructions indiquées sur l'image de la cassette. Vous pouvez également continuer à utiliser les étapes suivantes pour installer une carte PCIe dans la cassette.
5. Si vous installez une carte PCIe longue au format standard, procédez comme indiqué ci-après. Sinon, passez à l'étape suivante.
 - a. Avec le levier de blocage de la contre-poupée en position ouverte, insérez fermement la carte dans le support de retenue de la contre-poupée (**A**), comme illustré dans la figure 86.
 - b. Faites pivoter la carte vers le haut de la cassette pour la mettre en place.
 - c. Fermez le levier de blocage de contre-poupée (**B**).
 - d. Positionnez les crochets de retenue pour soutenir la carte, puis faites pivoter le levier de blocage de la contre-poupée (**B**) en position fermée.



IPHA531-0

Figure 86. Installation d'une carte dans la cassette de cartes PCIe

Remarques :

- 1) Deux crochets de retenue figurent au dessus de la cassette, le long du bord supérieur de la carte. Deux autres crochets de retenue figurent sur le bord de la cassette, du côté opposé de la contre-poupée de la carte.
 - 2) Lorsque l'étrier de retenue de la carte est en position horizontale (**A**), comme illustré dans la figure 87, à la page 84, les crochets de retenue de la carte sont déverrouillés et peuvent glisser vers la carte.
- e. Faites glisser les crochets de retenue de la carte vers la carte et verrouillez les crochets (**B**) en les poussant en position verticale. Voir figure 87, à la page 84.

Avvertissement : Assurez-vous que le crochet de retenue d'angle n'interfère pas avec les connecteurs de la carte sur le fond de panier du tiroir d'extension d'E-S PCIe Gen3.

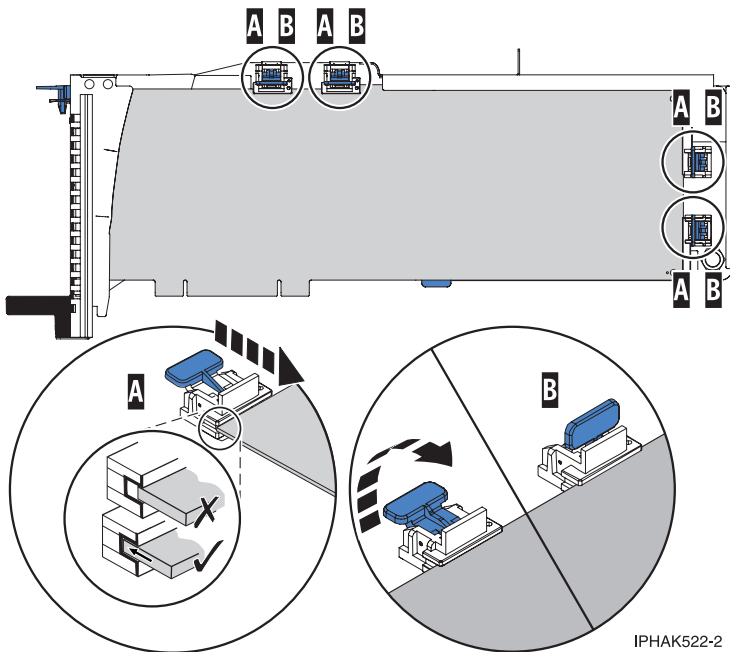


Figure 87. Installation d'une carte longue dans la cassette de cartes PCIe

- f. Vérifiez que le bord de la carte est emboîté dans chaque rainure de retenue. Si la forme de la carte ou la présence d'un connecteur empêche le bord de la carte de reposer dans la rainure de retenue, vérifiez que le crochet de retenue est toujours maintenu fermement contre le bord ou le connecteur.
6. Si vous installez une carte PCIe courte extra-plate avec une contre-poupée de format standard, exécutez les étapes décrites ci-après. Sinon, passez à l'étape suivante.

Avvertissement : N'essayez pas d'installer une carte PCIe courte extra-plate avec une contre-poupée extra-plate dans la cassette.

Remarque : Vous pouvez faire migrer les cartes PCIe depuis vos systèmes POWER7 existants lorsqu'il est indiqué qu'ils sont pris en charge par les systèmes POWER8. Vous trouverez la liste des cartes PCIe que vous pouvez faire migrer avec la fonctionnalité de conversion de dispositif dans la section Fonctionnalité de conversion de dispositif PCIe.

- a. Avec le levier de blocage de la contre-poupée en position ouverte, insérez fermement la carte dans le support de retenue de la contre-poupée.
- b. Faites pivoter la carte vers le haut de la cassette pour la mettre en place.
- c. Fermez le levier de blocage de contre-poupée.
- d. Positionnez les crochets de retenue pour soutenir la carte, puis faites pivoter l'étrier de retenue pour le verrouiller.
- e. Retirez le stabilisateur de carte (C). Voir figure 88, à la page 85.
- f. Placez le crochet (D) dans le trou figurant dans le coin de la carte. Il permet de maintenir la carte si cette dernière se déboîte du connecteur sur le fond de panier du boîtier.
- g. Placez et verrouillez les crochets de retenue (B).
- h. Vérifiez que le bord de la carte est emboîté dans chaque rainure de retenue, comme illustré dans la figure 88, à la page 85. Si la forme de la carte ou la présence d'un connecteur empêche le bord de la carte de reposer dans la rainure de retenue, vérifiez que le crochet de retenue est toujours maintenu fermement contre le bord ou le connecteur.

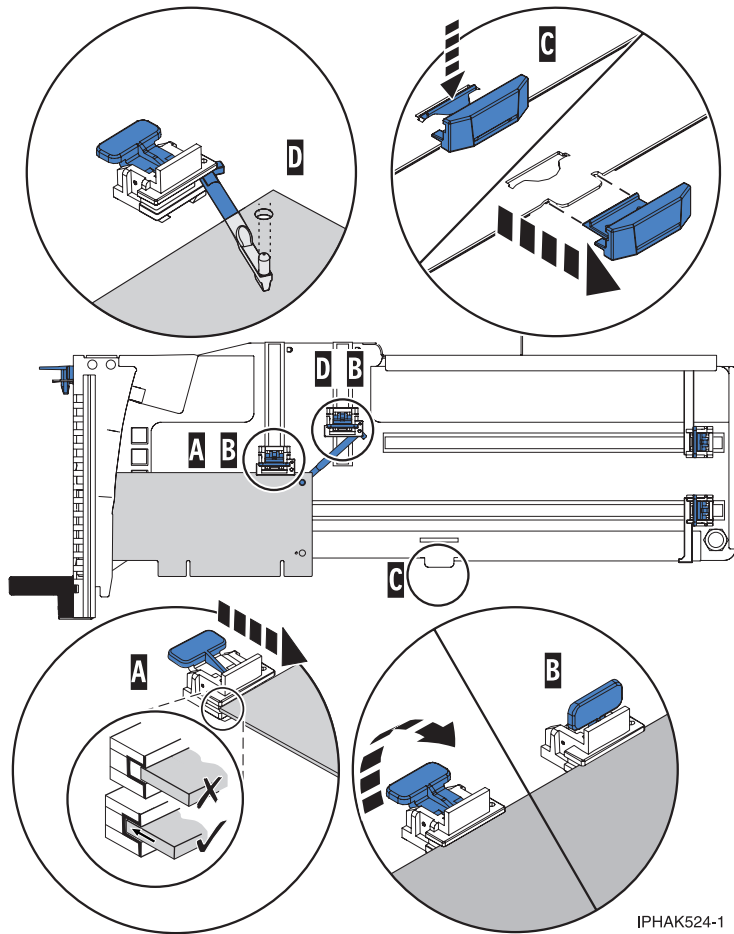
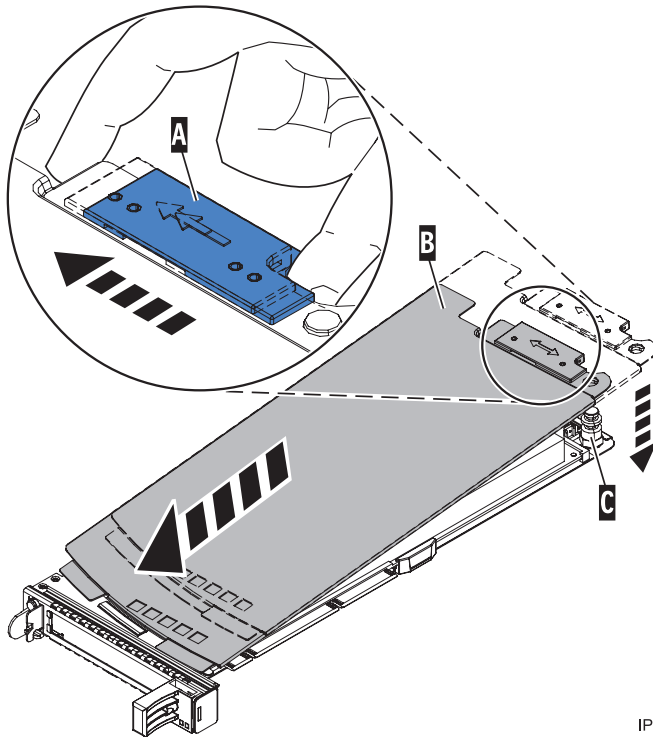


Figure 88. Installation d'une carte extra-plate demi-longueur dans la cassette de cartes PCIe avec les supports et le crochet en place

7. Une fois la carte PCIe installée dans la cassette, remettez le couvercle de celle-ci en place en procédant comme suit :
 - a. Faites glisser le couvercle **(B)** pour le mettre en place sur la cassette, comme illustré dans la figure 89, à la page 86.
 - b. Tout en maintenant le taquet de verrouillage du couvercle **(A)** en position ouverte, montez le couvercle sur le pivot **(C)**.
 - c. Relâchez le taquet de verrouillage pour maintenir le couvercle en place.

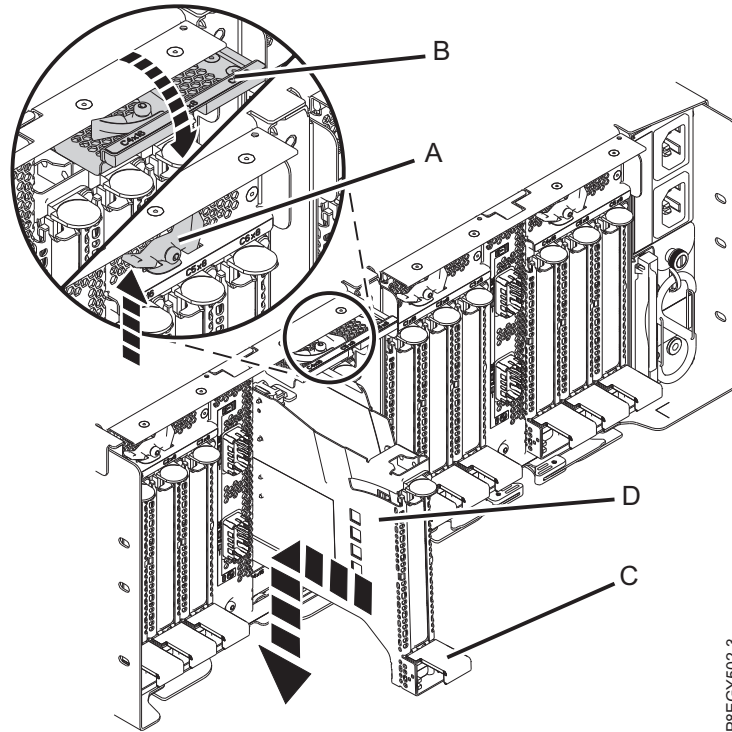


IPHA530-0

Figure 89. Remise en place du couvercle de la cassette de cartes PCIe

8. Exécutez la procédure suivante sur la console :
 - a. Sélectionnez **Replace/remove PCI Hot Plug adapter** dans le menu **Hot Plug Manager**.
 - b. Sélectionnez l'emplacement à partir duquel vous avez retiré la carte.
 - c. Sélectionnez **Replace** et appuyez sur **Entrée**. Lorsque l'emplacement est identifié et prêt à recevoir la carte, il est signalé par un voyant orange qui clignote rapidement à l'arrière du système, près de la carte.
9. Revenez au tiroir d'extension PCIe3.
10. Pour installer la cassette de cartes PCIe dans l'emplacement identifié dans le tiroir d'extension PCIe3, procédez comme suit :
 - a. Assurez-vous que la porte de verrouillage (**B**) de l'emplacement cible est en position ouverte.

Avertissement : Avant d'insérer la cassette de cartes dans l'emplacement PCIe, assurez-vous qu'aucun câble n'est relié à la carte. Si des câbles sont reliés à la carte, retirez-les. Les câbles doivent être reliés à la carte après que la cassette de cartes a été insérée dans l'emplacement PCIe.
 - b. Saisissez avec précaution le bord supérieur de la cassette de cartes (**D**) et alignez cette dernière avec l'emplacement. Voir figure 90, à la page 87.
 - c. Faites glisser la cassette de cartes PCIe (**D**) dans son emplacement.
 - d. Une fois la cassette de cartes PCIe (**D**) insérée dans son emplacement, appuyez sur la poignée de la cassette (**C**) pour fixer la cassette de cartes (**D**) dans son connecteur. Voir figure 90, à la page 87.
 - e. Faites pivoter la porte de verrouillage (**B**) vers le bas et appuyez dessus afin de la placer en position fermée, comme illustré dans la figure 90, à la page 87. Le loquet de verrouillage (**A**) se bloque automatiquement.



P8EGY502-3

Figure 90. Installation d'une cassette de cartes PCIe dans le tiroir d'extension PCIe3

11. S'ils ont été retirés, reconnectez les câbles à la carte.

Préparation du système au fonctionnement après le retrait et le remplacement d'une carte PCIe dans le tiroir d'extension d'E-S PCIe Gen3 avec le système AIX sous tension

Informations relatives à la préparation du système au fonctionnement après le retrait et la remise en place d'une carte PCIe dans le tiroir d'extension d'E-S PCIe Gen3 (tiroir d'extension PCIe3), avec le système AIX sous tension.

Pour préparer le système au fonctionnement après le remplacement d'une carte PCIe, procédez comme suit :

1. Assurez-vous que le bracelet antistatique est bien attaché. Si ce n'est pas le cas, attachez-le maintenant.
2. Alors que le système est en position de maintenance, faites passer les câbles dans le crochet de routage des câbles.
3. Placez le crochet de routage des câbles en position de maintenance. Voir figure 91, à la page 88.
 - a. Tirez sur les dispositifs de fixation à baïonnette (**B**) et faites-les tourner pour les sortir tout en déplaçant le crochet de routage des câbles (**A**) pour le placer en position basse (**2**).
 - b. Faites tourner les dispositifs de fixation à baïonnette (**B**) pour les mettre en position et verrouiller le crochet.

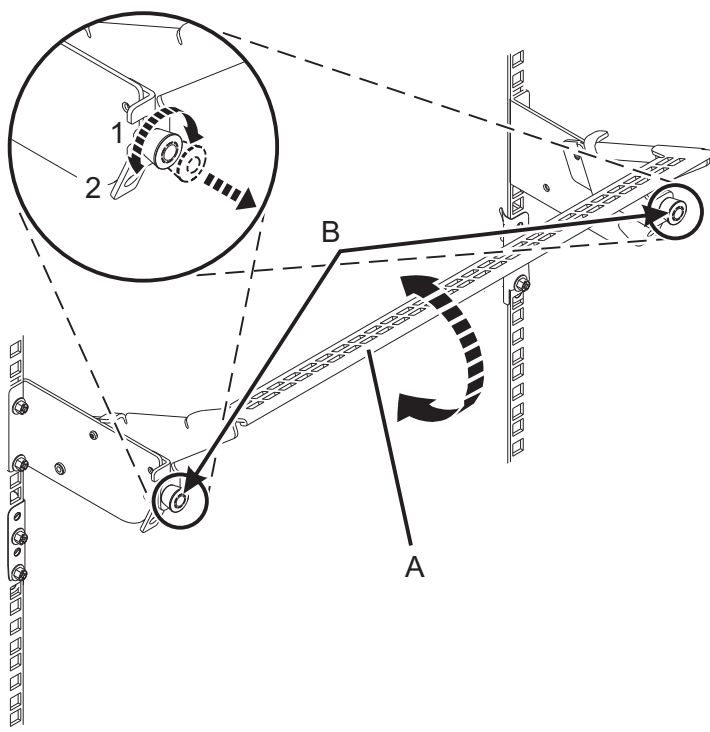


Figure 91. Placement du crochet de routage des câbles en position de fonctionnement

4. Fermez le volet arrière de l'armoire.
5. Exécutez la procédure suivante sur la console :
 - a. Appuyez sur **F3** (ou **Echap+3**) pour revenir au menu **PCI Hot-Plug Manager**.
 - b. Appuyez sur **F3** (ou **ECHAP+3**) pour revenir à la liste de sélection de la **TACHE**.
 - c. Cliquez sur **Consignation d'action corrective**.
 - d. Sélectionnez la ressource que vous venez de remplacer et appuyez sur **Entrée**.
 - e. Appuyez sur **Commit (F7 ou Echap+7)** et appuyez sur **Entrée**.
 - f. Appuyez sur **F3** (ou sur **Echap+3**) pour revenir à TASK Selection List.
 - g. Sélectionnez **Hot Plug Task** et appuyez sur **Entrée**.
 - h. Sélectionnez **PCI Hot Plug Manager > Configure a defined device** et appuyez sur **Entrée**.
 - i. Sélectionnez dans la liste l'unité que vous venez de remplacer et appuyez sur **Entrée**. L'unité est maintenant configurée.
 - j. Appuyez sur la touche **F10** pour quitter le programme de diagnostic.
6. Vérifiez le remplacement de carte PCIe en utilisant les instructions suivantes :
 - a. Avez-vous réinstallé la carte alors que le système était sous tension ?
 - **Oui** - Passez à l'étape suivante.
 - **Non** - Chargez le programme de diagnostic en procédant comme suit :
 - Si AIX est disponible, initialisez AIX, connectez-vous en tant qu'utilisateur root et entrez la commande diag.
 - b. Tapez la commande diag si le menu de diagnostic n'apparaît pas.
 - c. Sélectionnez **Programmes de diagnostic, mode étendu**, puis **Identification d'incidents**.
 - d. Dans le menu, sélectionnez le nom de la ressource que vous venez de remplacer. S'il n'apparaît pas, choisissez la ressource associée.
 - e. Appuyez sur **Entrée**, puis sur **Commit (F7 ou Echap+7)**.

- f. La fonction Identification d'incidents a-t-elle identifié des incidents ?
- **Non** : Passez à l'étape suivante.
 - **Oui** : Un problème a été identifié
 - Si vous êtes un client, notez les informations d'erreur puis contactez votre fournisseur de services.
 - Si vous êtes un fournisseur de services agréé, revenez à la mappe 210-5.
- g. Appuyez sur la touche **F10** pour quitter le programme de diagnostic.

Vous pouvez installer les pilotes de périphérique pour la carte installée. Pour obtenir des instructions, voir Installation du pilote de périphérique AIX.

Retrait et remise en place d'une carte PCIe dans le tiroir d'extension PCIe3 en mode sous tension en environnement IBM i

Informations relatives au retrait et à la remise en place d'une carte PCIe dans le tiroir d'extension PCIe3 avec le système IBM i sous tension

Si le système est géré par la console HMC (Hardware Management Console), utilisez la console HMC pour réparer un composant du système. Pour des instructions, voir «Réparation d'un composant via la console HMC», à la page 144.

Si votre système n'est pas géré par une console HMC, procédez comme suit pour retirer et remettre en place une carte PCIe :

1. «Préparation du système au retrait et au remplacement d'une carte PCIe dans le tiroir d'extension d'E-S PCIe Gen3 avec le système IBM i sous tension».
2. «Retrait d'une carte PCIe du tiroir d'extension d'E-S PCIe Gen3 avec le système IBM i sous tension», à la page 93.
3. «Remplacement d'une carte PCIe dans le tiroir d'extension d'E-S PCIe Gen3 avec IBM i sous tension», à la page 98.
4. «Préparation du système au fonctionnement après le retrait et le remplacement d'une carte PCIe dans le tiroir d'extension d'E-S PCIe Gen3 avec le système IBM i sous tension», à la page 104.

Préparation du système au retrait et au remplacement d'une carte PCIe dans le tiroir d'extension d'E-S PCIe Gen3 avec le système IBM i sous tension

Informations sur la procédure à exécuter avant de retirer une carte PCIe du tiroir d'extension d'E-S PCIe Gen3 (tiroir d'extension PCIe3).

Pour préparer le système au retrait et au remplacement d'une carte PCIe, procédez comme suit :

1. Effectuez les tâches prérequis. Pour des instructions, voir «Avant de commencer», à la page 123.
2. Identifiez le système sur lequel vous travaillez. Pour des instructions, voir Activation des voyants du boîtier ou de serveur avec l'interface ASMI.
3. Vous devez mettre la carte PCIe hors ligne avant de la retirer et la remplacer lorsque le système est sous tension (remplacement à chaud). Avant la mise hors ligne d'une carte, les unités connectées à cette carte doivent également être mises hors ligne. Cette action doit être effectuée par un administrateur système. Le fait de mettre la carte PCIe hors ligne empêche un technicien de maintenance ou un utilisateur de causer une coupure inattendue pour les utilisateurs du système.
4. Avant de remplacer à chaud les cartes sur des unités de stockage, assurez-vous que les systèmes de fichiers de ces unités sont démontés.
5. Assurez-vous que les processus ou applications pouvant utiliser la carte sont interrompus.

6. Pour permettre l'installation simultanée de la carte PCIe, démarrez une session SST (outils de maintenance du système).
Pour démarrer une session SST, procédez comme suit :
 - a. Tapez `strsst` sur la ligne de commande du menu principal et appuyez sur **Entrée**.
 - b. Tapez l'ID utilisateur et le mot de passe des outils de maintenance à l'écran System Service Tools Sign On et appuyez sur **Entrée**.
 - c. Sélectionnez **Start a service tool** sur l'écran System Service Tools et appuyez sur **Entrée**.
 - d. Sélectionnez **Hardware service manager** sur l'écran System Service Tools et appuyez sur **Entrée**.
 - e. Sélectionnez **Packaging hardware resources (system, frames, cards)** sur l'écran Hardware Service Manager et appuyez sur **Entrée**.
 - f. Tapez 9 (Hardware contained within package) dans la zone **System Unit** ou **Expansion Unit** de l'unité sur laquelle vous installez la carte PCIe. Appuyez sur **Entrée**.
 - g. Sélectionnez l'option **Include empty positions**.
 - h. Sélectionnez **Concurrent Maintenance** pour l'emplacement dans lequel vous souhaitez installer la carte et appuyez sur **Entrée**.
 - i. Sélectionnez l'option **Toggle LED blink off/on**. Un voyant se met à clignoter pour identifier l'emplacement que vous avez sélectionné.
 - j. Vérifiez physiquement qu'il s'agit bien de l'emplacement où vous souhaitez installer la carte.
7. Le cas échéant, ouvrez le volet de l'armoire situé à l'arrière du système.
8. Attachez le bracelet antistatique. Votre tiroir d'extension PCIe3 est équipé d'une broche de décharge électrostatique située à l'arrière du tiroir. Attachez le bracelet antistatique à cette broche.

Avertissement :

- Portez un bracelet antistatique relié à une surface métallique non peinte pour protéger le matériel contre les risques de décharge électrostatique.
- Si vous portez un bracelet antistatique de décharge électrostatique, respectez toutes les consignes de sécurité relatives aux dangers électriques. Un bracelet antistatique de décharge électrostatique permet de réguler l'électricité statique. Il ne réduit et n'augmente en aucun cas les risques d'électrocution liés à l'utilisation ou à la manipulation d'appareils électriques.
- Si vous ne disposez pas d'un bracelet antistatique de décharge électrostatique, touchez une surface métallique non peinte du système pendant au moins 5 secondes avant de débiller un produit de son emballage antistatique, d'installer ou de remplacer du matériel.

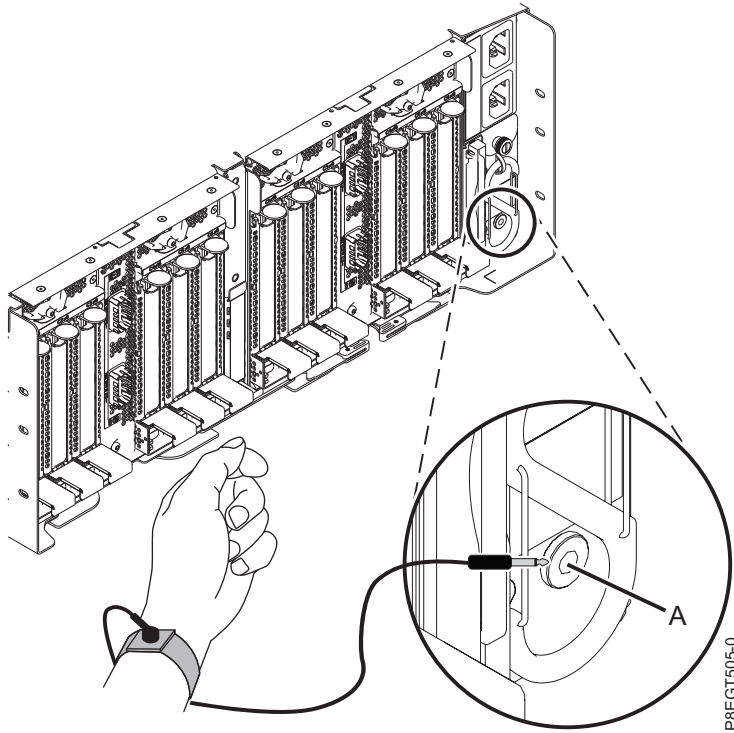


Figure 92. Emplacement de la broche de décharge électrostatique à l'arrière du tiroir d'extension PCIe3

9. A l'arrière du tiroir d'extension PCIe3, placez le crochet de routage des câbles en position de maintenance. Voir figure 93, à la page 92.
 - a. Tirez les dispositifs de fixation à baïonnette (**B**) et faites-les tourner pour les sortir tout en tirant sur le crochet de routage des câbles (**A**) pour le placer en position haute (**1**).
 - b. Faites tourner les dispositifs de fixation à baïonnette (**B**) pour les mettre en position et verrouiller le crochet.

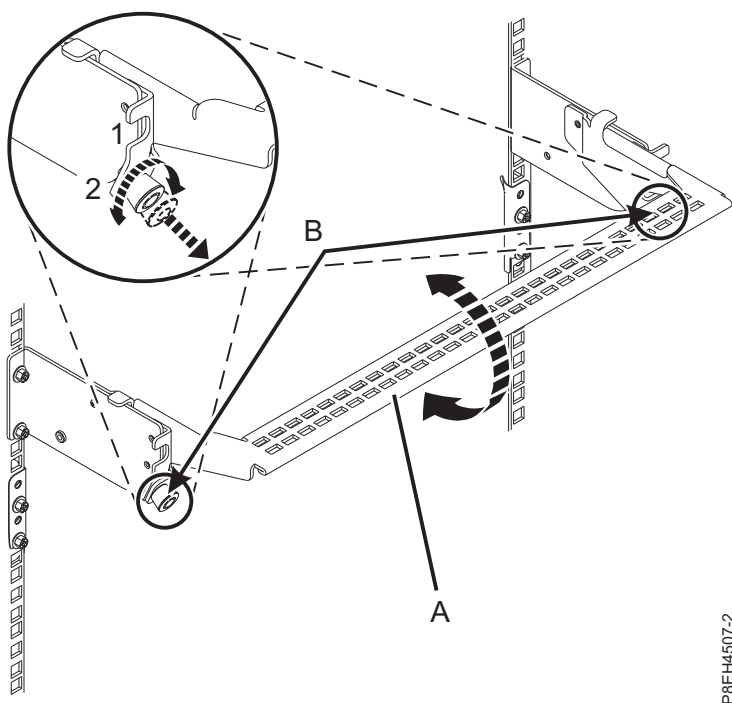


Figure 93. Placement du crochet de routage des câbles en position de maintenance

10. Repérez les voyants de carte PCIe.

Remarque : Deux voyants sont associés à chaque carte PCIe. Les états des voyants suivants indiquent le statut de la carte PCIe :

(B) Indique que la carte PCIe fonctionne correctement. Le voyant vert d'alimentation (situé en haut) est allumé en continu et le voyant orange de panne (situé en bas) est éteint.

(C) Indique que la carte PCIe ne fonctionne pas correctement. Le voyant vert d'alimentation (situé en haut) et le voyant orange de panne (situé en bas) sont allumés en continu.

(D) Indique que la carte PCIe défaillante a été sélectionnée à l'aide de la fonction d'identification. Le voyant vert d'alimentation (situé en haut) est allumé ou pas et le voyant orange de panne (situé en bas) clignote.

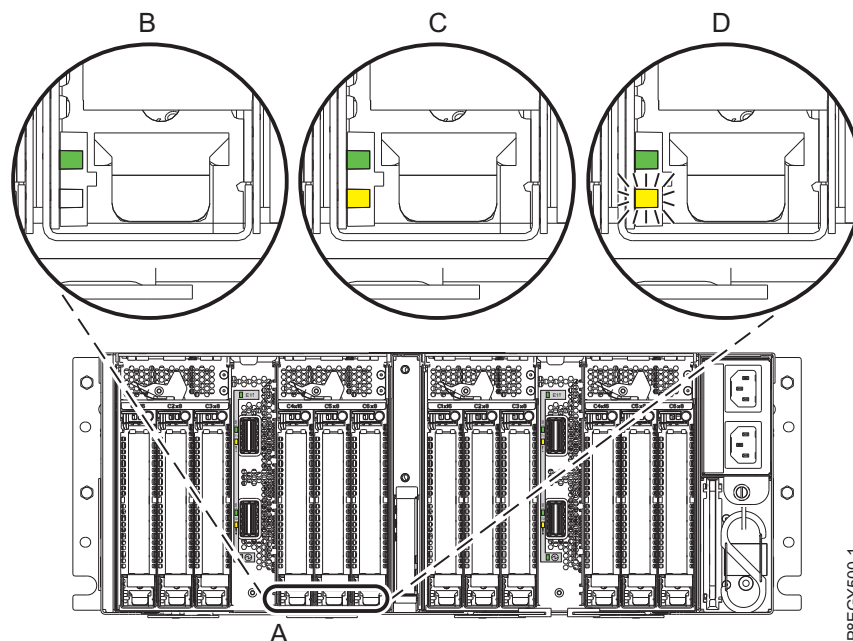


Figure 94. Voyants de carte PCIe dans le tiroir d'extension PCIe3

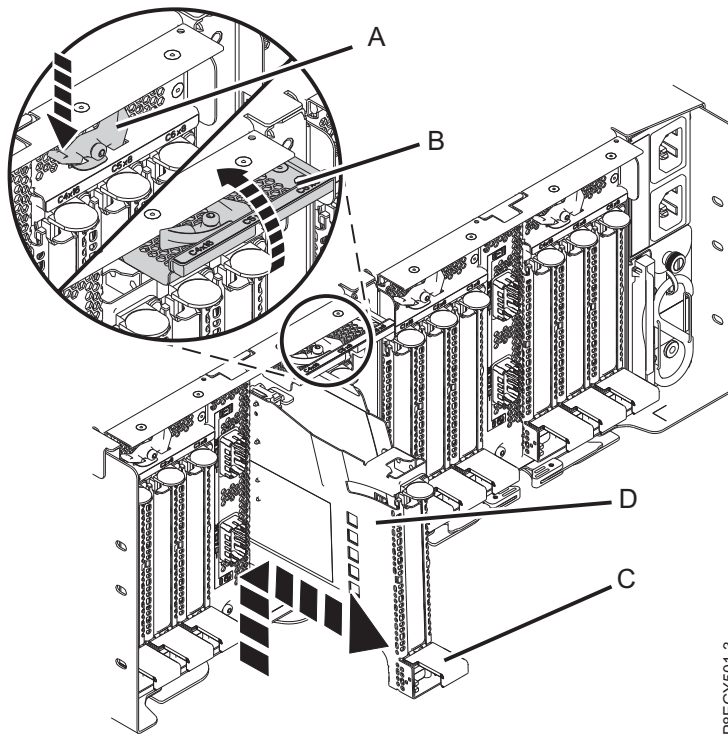
11. Après avoir vérifié l'emplacement physique de la carte PCIe défectueuse, désactivez le voyant d'identification en procédant comme suit :
 - a. Sélectionnez l'option **Toggle LED blink off/on** pour interrompre le clignotement du voyant.
 - b. Sélectionnez l'option **Power off domain** sur l'écran Hardware Resource Concurrent Maintenance et appuyez sur **Entrée**.
 - c. Attendez que le message Power off complete s'affiche sur l'écran Hardware Resource Concurrent Maintenance.

Retrait d'une carte PCIe du tiroir d'extension d'E-S PCIe Gen3 avec le système IBM i sous tension

Pour retirer une carte PCIe dans le tiroir d'extension d'E-S PCIe Gen3 (tiroir d'extension PCIe3) en mode sous tension en environnement IBM i, suivez la procédure décrite ci-après.

Procédure

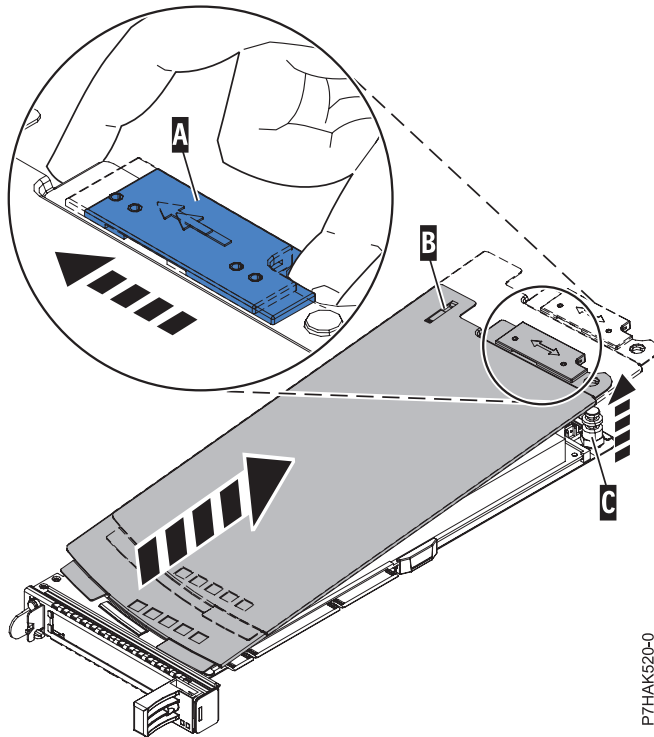
1. Assurez-vous que le bracelet antistatique est bien attaché. Si ce n'est pas le cas, attachez-le maintenant.
2. Étiquetez et débranchez tous les câbles reliés à la carte dont vous effectuez la maintenance.
Avvertissement : Ne débranchez pas ou ne retirez pas les câbles reliés à d'autres cartes dont vous n'effectuez pas la maintenance.
3. Pour retirer la cassette de cartes PCIe de l'emplacement sélectionné, procédez comme suit :
 - a. Appuyez sur le loquet de verrouillage (**A**) sur l'emplacement cible, comme illustré dans la figure 95, à la page 94. Cette action permet de faire pivoter la porte de verrouillage en position ouverte. Voir (**B**) dans la figure 95, à la page 94.



P8EGY501-3

Figure 95. Retrait d'une cassette de cartes PCIe du tiroir d'extension PCIe3

- b. Soulevez la poignée de la cassette (C) et dégagez la cassette (D) de son emplacement, comme illustré dans la figure 95.
4. Placez la cassette (couvercle vers le haut) sur une surface de décharge électrostatique approuvée.
5. Prenez les précautions nécessaires pour éviter les chocs électriques et pour gérer des périphériques sensibles à l'électricité statique.
6. Pour retirer le couvercle de la cassette, suivez les instructions indiquées sur l'image de la cassette ou continuez d'exécuter les étapes suivantes :
 - a. Faites coulisser le taquet de verrouillage du couvercle (A) pour le dégager du pivot (C) (voir la figure figure 96, à la page 95).
 - b. Faites glisser le couvercle (B) hors du pivot (C).
 - c. Faites glisser le couvercle hors de la cassette.



P7HAK520-0

Figure 96. Retrait du couvercle de cassette de cartes PCIe

7. Pour retirer la carte de la cassette, suivez les instructions indiquées sur l'image apposée sur la cassette ou continuez d'exécuter les étapes suivantes :
 - a. Faites pivoter le levier de blocage de la contre-poupée (A) en position horizontale. Voir figure 97, à la page 96.

Remarques :

- 1) Le bord de la carte figurant à l'extrémité de la cassette, qui contient les poignées de la cassette, est appelé **contre-poupée**.
- 2) Deux crochets de retenue (B), illustrés dans la figure 97, à la page 96, figurent au dessus de la cassette, le long du bord supérieur de la carte. Deux autres crochets de retenue figurent sur le bord de la cassette, du côté opposé de la contre-poupée de la carte.
- 3) Lorsque l'étrier de retenue de la carte (B) est en position horizontale, les crochets de retenue de la carte sont déverrouillés et peuvent glisser hors de la carte.
- 4) Si le crochet de retenue d'angle est utilisé, déverrouillez et faites glisser le crochet hors de la carte.

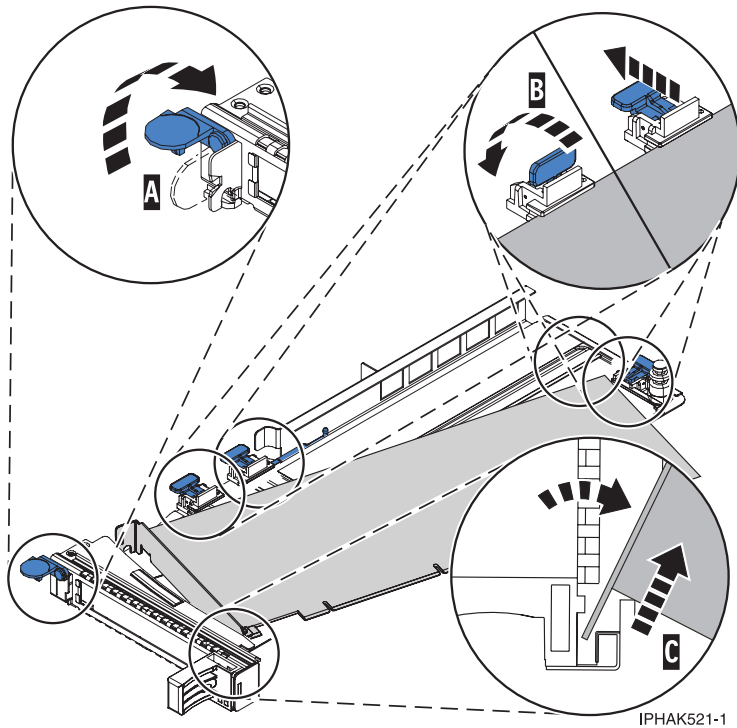
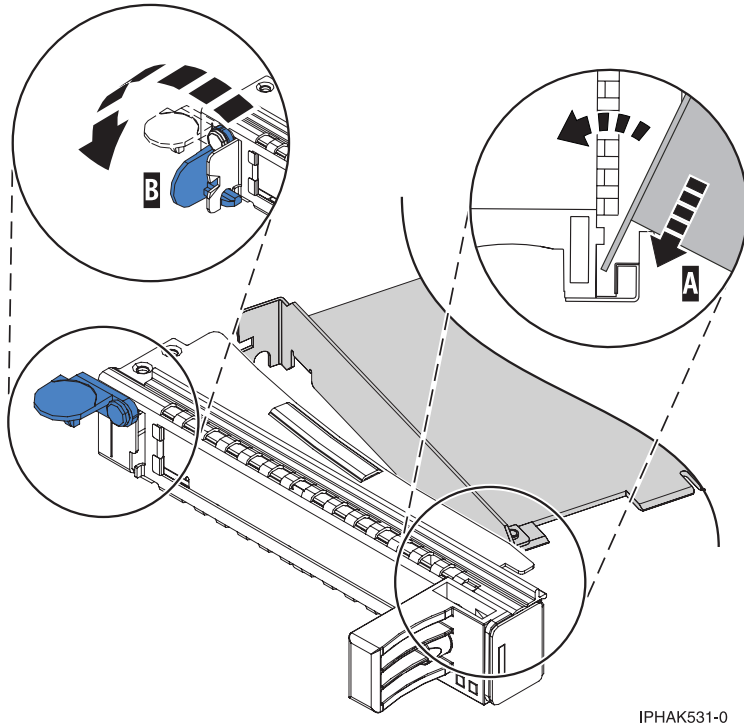


Figure 97. Retrait de la carte PCIe de la cassette de cartes

- b. Ecartez les crochets de retenue **(B)** de la carte, comme illustré dans la figure 97.
 - c. Débloquez la contre-poupée de carte de son support de retenue **(C)**. Voir figure 97.
 - d. Retirez la carte de la cassette en maintenant le bord de la carte opposé à la contre-poupée et en faisant pivoter fermement la carte vers le bas de la cassette.
 - e. Soulevez la carte pour la dégager du support de retenue de la contre-poupée **(C)**, comme illustré dans la figure 97.
8. Placez la carte que vous avez retirée sur une surface de décharge électrostatique approuvée.
9. Choisissez parmi les options suivantes l'action à effectuer ensuite :
 - Si vous retirez une carte PCIe dans le cadre d'une autre procédure, revenez à cette procédure.
 - Si vous remplacez la carte défectueuse par une nouvelle carte, passez à la procédure permettant de remplacer une carte PCIe.
 - Si vous ne remplacez pas la carte par une nouvelle carte, vous devez installer une contre-poupée d'obturation dans la cassette PCI vacante et remplacer la cassette dans l'emplacement vacant afin de maintenir une ventilation et une température optimales. Passez à l'étape suivante.
10. Pour installer une contre-poupée d'obturation dans la cassette de cartes PCIe vacante, procédez comme suit :
 - a. Avec le levier de blocage de la contre-poupée **(B)** en position ouverte, insérez fermement la contre-poupée d'obturation dans le support de retenue de la contre-poupée **(A)**, comme illustré dans la figure 98, à la page 97.
 - b. Faites pivoter la contre-poupée d'obturation vers le haut de la cassette pour la mettre en place.
 - c. Fermez le levier de blocage de contre-poupée. Voir **(B)** dans la figure 98, à la page 97.



IPHAK531-0

Figure 98. Installation d'une contre-poupée d'obturation dans la cassette de cartes PCI

- d. Faites pivoter l'étrier de retenue en position fermée.
 - e. Pour installer le couvercle de la cassette, suivez les instructions indiquée sur l'image apposée sur la cassette.
11. Pour installer la cassette de cartes PCIe vacante avec la contre-poupée d'obturation dans l'emplacement à partir duquel vous avez retiré la carte PCIe défailante, procédez comme suit :
- a. Assurez-vous que la porte de verrouillage (**B**) de l'emplacement cible est en position ouverte.
 - b. Saisissez avec précaution le bord supérieur de la cassette de cartes (**D**) et alignez cette dernière avec l'emplacement. Voir figure 99, à la page 98.
 - c. Faites glisser la cassette de cartes PCIe (**D**) dans son emplacement.
 - d. Une fois la cassette de cartes PCIe (**D**) insérée dans son emplacement, appuyez sur la poignée de la cassette (**C**) pour fixer la cassette de cartes (**D**) dans son connecteur. Voir figure 99, à la page 98.
 - e. Faites pivoter la porte de verrouillage (**B**) vers le bas et appuyez dessus afin de la placer en position fermée, comme illustré dans la figure 99, à la page 98. Le loquet de verrouillage (**A**) se bloque automatiquement.

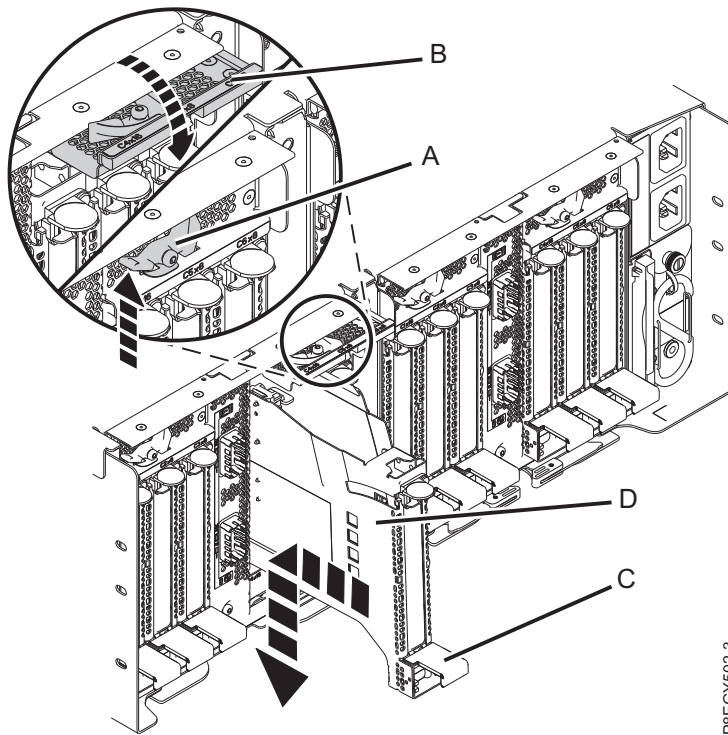


Figure 99. Remise en place d'une cassette de cartes PCIe vacante dans le tiroir d'extension PCIe3

Remplacement d'une carte PCIe dans le tiroir d'extension d'E-S PCIe Gen3 avec IBM i sous tension

Pour remettre en place une carte PCIe dans le tiroir d'extension d'E-S PCIe Gen3 (tiroir d'extension PCIe3 en mode sous tension en environnement IBM i, procédez comme indiqué ci-après.

Procédure

1. Assurez-vous que le bracelet antistatique est bien attaché. Si ce n'est pas le cas, attachez-le maintenant.
2. Vérifiez que la cassette est prête à recevoir une carte en procédant comme suit :
 - a. Vérifiez que tous les crochets de retenue de carte sont repoussés vers les bords de la cassette pour permettre l'installation de la carte. Voir figure 100, à la page 99.

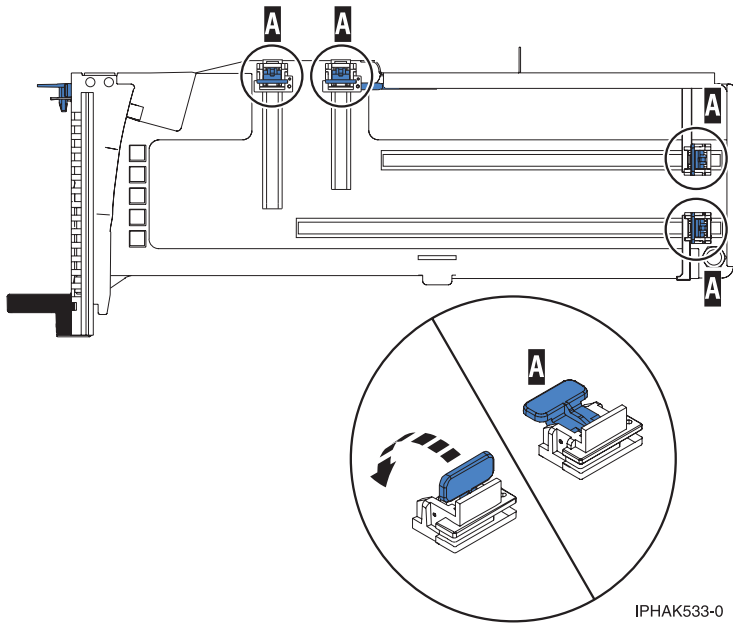


Figure 100. Crochets de retenue de l'adaptateur de carte dans une cassette

b. Faites pivoter le levier de blocage de la contre-poupée en position ouverte. Voir figure 101.

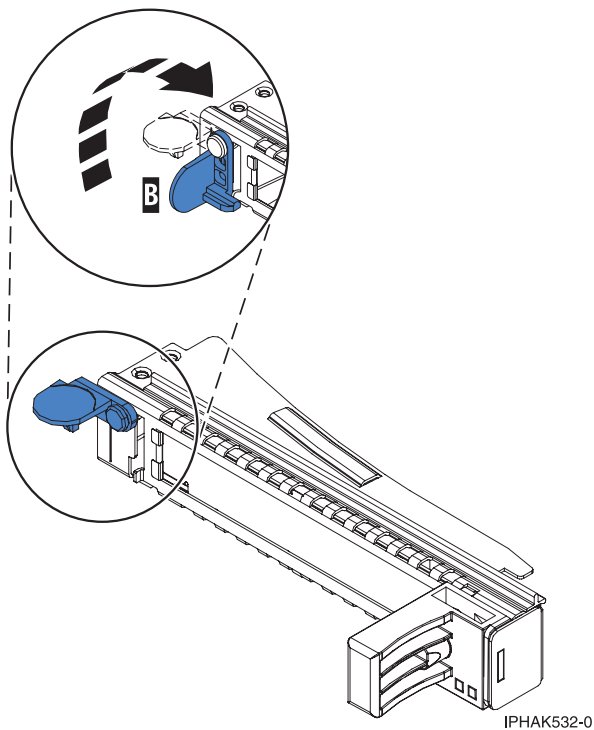


Figure 101. Ouverture du levier de blocage de la contre-poupée

3. Si nécessaire, retirez la carte de l'emballage antistatique.

Attention : Evitez de toucher les composants et les connecteurs en or sur la carte.

4. Pour installer une carte PCIe dans la cassette, suivez les instructions indiquées sur l'image de la cassette. Vous pouvez également continuer à utiliser les étapes suivantes pour installer une carte PCIe dans la cassette.
5. Si vous installez une carte PCIe longue au format standard, procédez comme indiqué ci-après. Sinon, passez à l'étape suivante.
 - a. Avec le levier de blocage de la contre-poupée en position ouverte, insérez fermement la carte dans le support de retenue de la contre-poupée **(A)**, comme illustré dans la figure 102.
 - b. Faites pivoter la carte vers le haut de la cassette pour la mettre en place.
 - c. Fermez le levier de blocage de contre-poupée **(B)**.
 - d. Positionnez les crochets de retenue pour soutenir la carte, puis faites pivoter le levier de blocage de la contre-poupée **(B)** en position fermée.

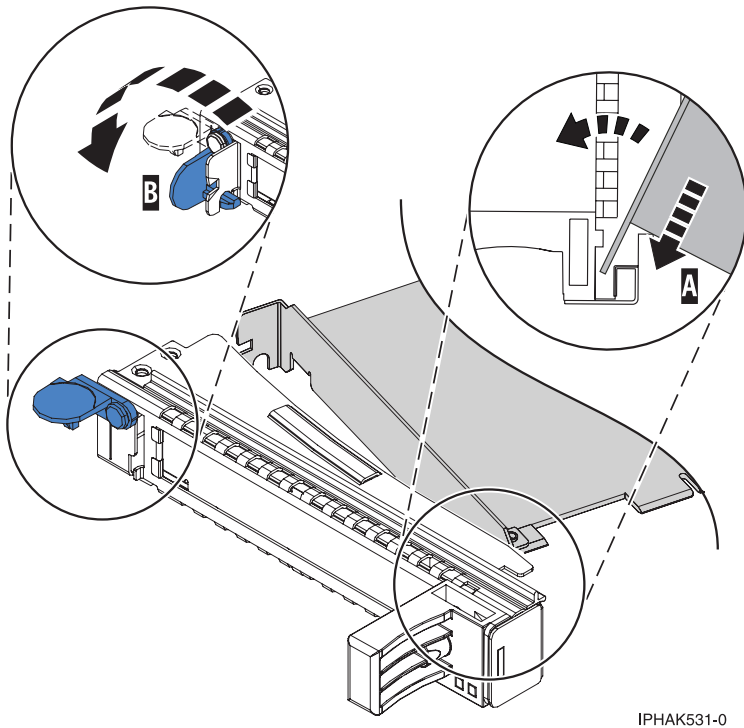


Figure 102. Installation d'une carte dans la cassette de cartes PCIe

Remarques :

- 1) Deux crochets de retenue figurent au dessus de la cassette, le long du bord supérieur de la carte. Deux autres crochets de retenue figurent sur le bord de la cassette, du côté opposé de la contre-poupée de la carte.
 - 2) Lorsque l'étrier de retenue de la carte est en position horizontale **(A)**, comme illustré dans la figure 103, à la page 101, les crochets de retenue de la carte sont déverrouillés et peuvent glisser vers la carte.
- e. Faites glisser les crochets de retenue de la carte vers la carte et verrouillez les crochets **(B)** en les poussant en position verticale. Voir figure 103, à la page 101.

Avvertissement : Assurez-vous que le crochet de retenue d'angle n'interfère pas avec les connecteurs de la carte sur le fond de panier du tiroir d'extension d'E-S PCIe Gen3.

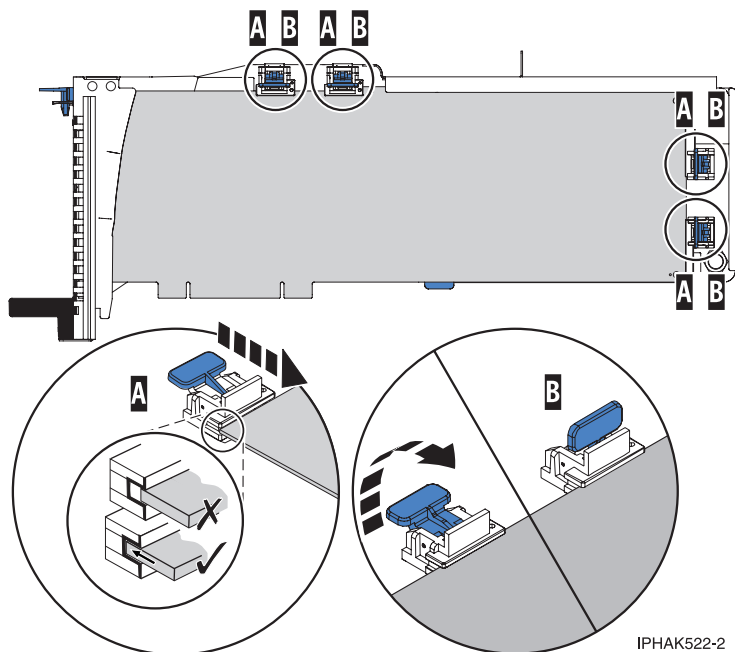


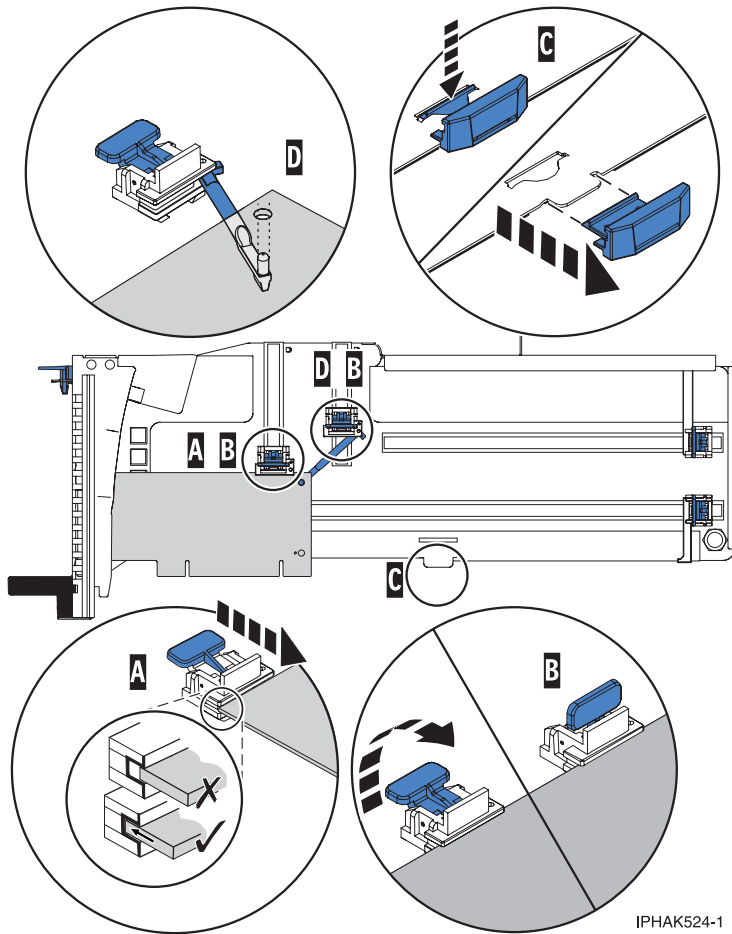
Figure 103. Installation d'une carte longue dans la cassette de cartes PCIe

- f. Vérifiez que le bord de la carte est emboîté dans chaque rainure de retenue. Si la forme de la carte ou la présence d'un connecteur empêche le bord de la carte de reposer dans la rainure de retenue, vérifiez que le crochet de retenue est toujours maintenu fermement contre le bord ou le connecteur.
6. Si vous installez une carte PCIe courte extra-plate avec une contre-poupée de format standard, exécutez les étapes décrites ci-après. Sinon, passez à l'étape suivante.

Avvertissement : N'essayez pas d'installer une carte PCIe courte extra-plate avec une contre-poupée extra-plate dans la cassette.

Remarque : Vous pouvez faire migrer les cartes PCIe depuis vos systèmes POWER7 existants lorsqu'il est indiqué qu'ils sont pris en charge par les systèmes POWER8. Vous trouverez la liste des cartes PCIe que vous pouvez faire migrer avec la fonctionnalité de conversion de dispositif dans la section Fonctionnalité de conversion de dispositif PCIe.

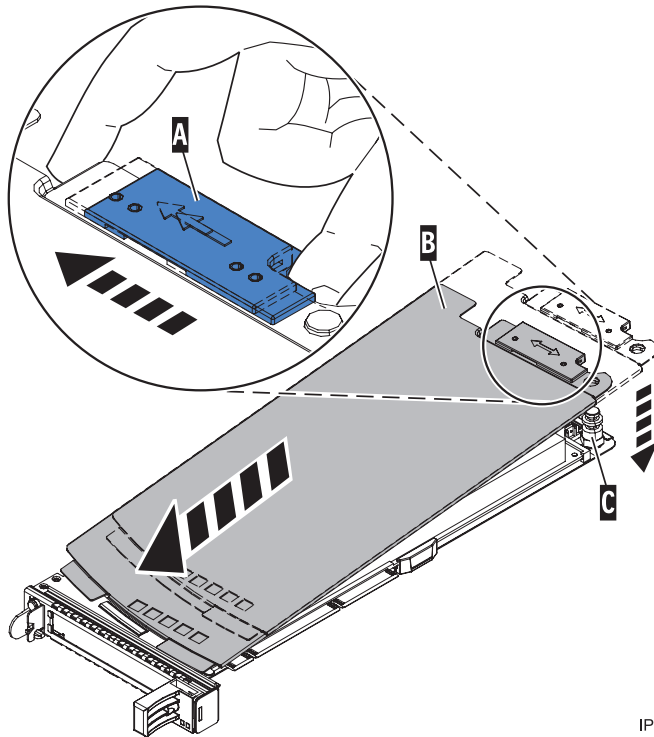
- a. Avec le levier de blocage de la contre-poupée en position ouverte, insérez fermement la carte dans le support de retenue de la contre-poupée.
- b. Faites pivoter la carte vers le haut de la cassette pour la mettre en place.
- c. Fermez le levier de blocage de contre-poupée.
- d. Positionnez les crochets de retenue pour soutenir la carte, puis faites pivoter l'étrier de retenue pour le verrouiller.
- e. Retirez le stabilisateur de carte (C). Voir figure 104, à la page 102.
- f. Placez le crochet (D) dans le trou figurant dans le coin de la carte. Il permet de maintenir la carte si cette dernière se déboîte du connecteur sur le fond de panier du boîtier.
- g. Placez et verrouillez les crochets de retenue (B).
- h. Vérifiez que le bord de la carte est emboîté dans chaque rainure de retenue, comme illustré dans la figure 104, à la page 102. Si la forme de la carte ou la présence d'un connecteur empêche le bord de la carte de reposer dans la rainure de retenue, vérifiez que le crochet de retenue est toujours maintenu fermement contre le bord ou le connecteur.



IPHAK524-1

Figure 104. Installation d'une carte extra-plate demi-longueur dans la cassette de cartes PCIe avec les supports et le crochet en place

7. Une fois la carte PCIe installée dans la cassette, remettez le couvercle de celle-ci en place en procédant comme suit :
 - a. Faites glisser le couvercle (**B**) pour le mettre en place sur la cassette, comme illustré dans la figure 105, à la page 103.
 - b. Tout en maintenant le taquet de verrouillage du couvercle (**A**) en position ouverte, montez le couvercle sur le pivot (**C**).
 - c. Relâchez le taquet de verrouillage pour maintenir le couvercle en place.



IPHA530-0

Figure 105. Remise en place du couvercle de la cassette de cartes PCIe

8. Pour installer la cassette de cartes PCIe dans l'emplacement identifié dans le tiroir d'extension PCIe3, procédez comme suit :
 - a. Assurez-vous que la porte de verrouillage (B) de l'emplacement cible est en position ouverte.

Avertissement : Avant d'insérer la cassette de cartes dans l'emplacement PCIe, assurez-vous qu'aucun câble n'est relié à la carte. Si des câbles sont reliés à la carte, retirez-les. Les câbles doivent être reliés à la carte après que la cassette de cartes a été insérée dans l'emplacement PCIe.
 - b. Saisissez avec précaution le bord supérieur de la cassette de cartes (D) et alignez cette dernière avec l'emplacement. Voir figure 106, à la page 104.
 - c. Faites glisser la cassette de cartes PCIe (D) dans son emplacement.
 - d. Une fois la cassette de cartes PCIe (D) insérée dans son emplacement, appuyez sur la poignée de la cassette (C) pour fixer la cassette de cartes (D) dans son connecteur. Voir figure 106, à la page 104.
 - e. Faites pivoter la porte de verrouillage (B) vers le bas et appuyez dessus afin de la placer en position fermée, comme illustré dans la figure 106, à la page 104. Le loquet de verrouillage (A) se bloque automatiquement.

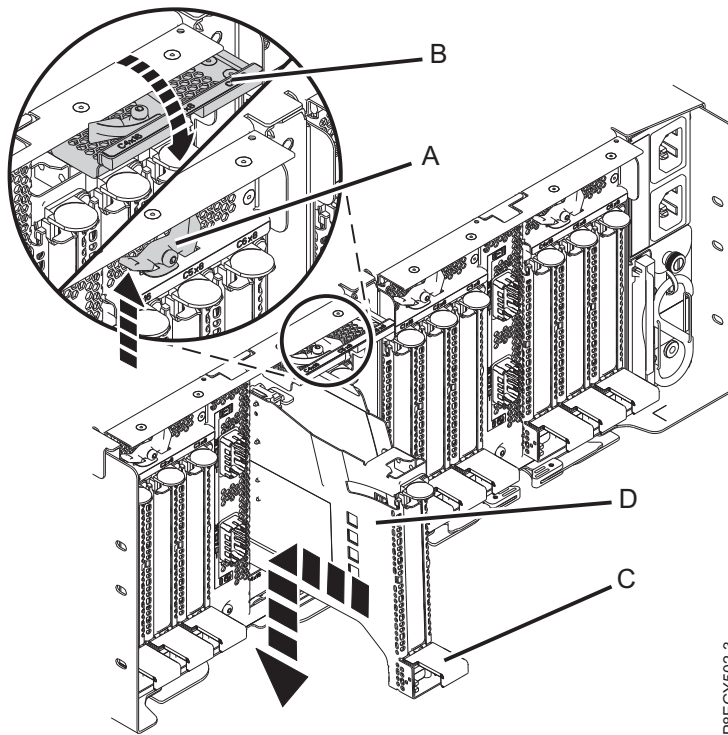


Figure 106. Installation d'une cassette de cartes PCIe dans le tiroir d'extension PCIe3

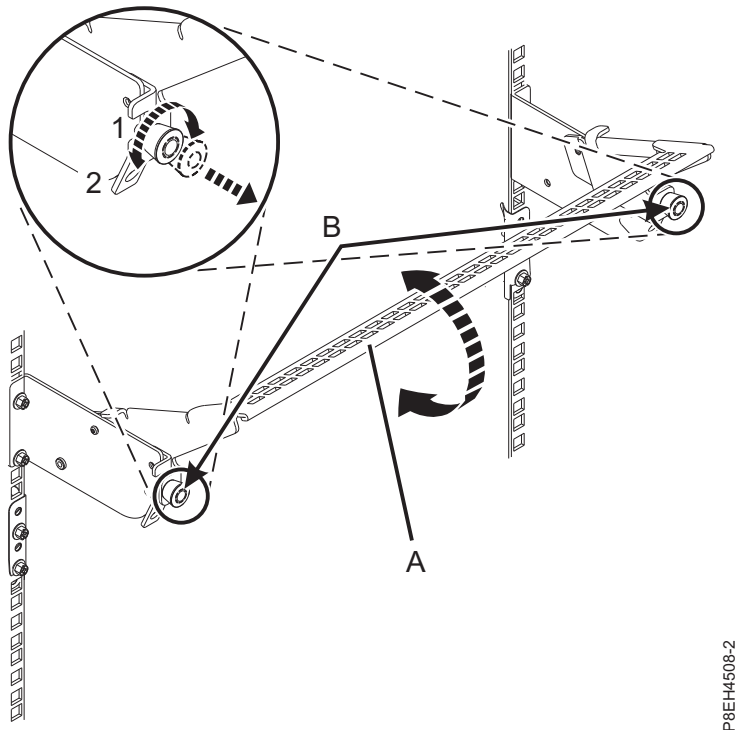
9. S'ils ont été retirés, reconnectez les câbles à la carte.

Préparation du système au fonctionnement après le retrait et le remplacement d'une carte PCIe dans le tiroir d'extension d'E-S PCIe Gen3 avec le système IBM i sous tension

Informations relatives à la préparation du système au fonctionnement après le retrait et la remise en place d'une carte PCIe dans le tiroir d'extension d'E-S PCIe Gen3 (tiroir d'extension PCIe3). IBM i.

Pour préparer le système au fonctionnement après le remplacement d'une carte PCIe, procédez comme suit :

1. Assurez-vous que le bracelet antistatique est bien attaché. Si ce n'est pas le cas, attachez-le maintenant.
2. Alors que le système est en position de maintenance, faites passer les câbles dans le crochet de routage des câbles.
3. Placez le crochet de routage des câbles en position de maintenance. Voir figure 107, à la page 105.
 - a. Tirez sur les dispositifs de fixation à baïonnette (**B**) et faites-les tourner pour les sortir tout en déplaçant le crochet de routage des câbles (**A**) pour le placer en position basse (**2**).
 - b. Faites tourner les dispositifs de fixation à baïonnette (**B**) pour les mettre en position et verrouiller le crochet.



P8EH4508-2

Figure 107. Placement du crochet de routage des câbles en position de fonctionnement

4. Fermez le volet arrière de l'armoire.
5. Exécutez la procédure d'installation à l'aide de la console. Revenez à l'écran Hardware Resource Concurrent Maintenance et procédez comme suit :
 - a. Sélectionnez **Power on domain** et appuyez sur **Entrée**.
 - b. Sélectionnez **Assign to** sur la ressource comportant un astérisque (*) sur l'écran Work with Controlling Resource et appuyez sur **Entrée**.
 - c. Attendez que le message Power on complete s'affiche sur l'écran Hardware Resource Concurrent Maintenance.
6. Vérifiez le composant installé.
 - Si vous avez remplacé le composant en raison d'une opération de maintenance, vérifiez le composant installé. Pour des instructions, voir Vérification d'une réparation.
 - Si vous avez installé le composant pour toute autre raison, vérifiez le composant installé. Pour obtenir des instructions, voir «Vérification du composant installé», à la page 145.

Retrait et remise en place d'une carte PCIe dans le tiroir d'extension PCIe3 avec le système Linux sous tension

Informations relatives au retrait et à la remise en place d'une carte PCIe dans le tiroir d'extension PCIe3 avec le système Linux sous tension.

Si le système est géré par la console HMC (Hardware Management Console), utilisez la console HMC pour réparer un composant du système. Pour des instructions, voir «Réparation d'un composant via la console HMC», à la page 144.

Si votre système n'est pas géré par une console HMC, procédez comme suit pour retirer et remettre en place une carte PCIe :

1. «Préparation du système au retrait et au remplacement d'une carte PCIe dans le tiroir d'extension d'E-S PCIe Gen3 avec le système Linux sous tension».
2. «Retrait d'une carte PCIe du tiroir d'extension d'E-S PCIe Gen3 avec le système Linux sous tension», à la page 109.
3. «Remplacement d'une carte PCIe dans le tiroir d'extension d'E-S PCIe Gen3 avec le système Linux sous tension», à la page 114.
4. «Préparation du système au fonctionnement après le retrait et le remplacement d'une carte PCIe dans le tiroir d'extension d'E-S PCIe Gen3 avec le système Linux sous tension», à la page 120.

Préparation du système au retrait et au remplacement d'une carte PCIe dans le tiroir d'extension d'E-S PCIe Gen3 avec le système Linux sous tension

Informations sur la procédure à exécuter avant de retirer une carte PCIe du tiroir d'extension d'E-S PCIe Gen3 (tiroir d'extension PCIe3).

Pour préparer le système au retrait et au remplacement d'une carte PCIe, procédez comme suit :

1. Effectuez les tâches prérequis. Pour des instructions, voir «Avant de commencer», à la page 123.
2. Identifiez le système sur lequel vous travaillez. Pour des instructions, voir Activation des voyants du boîtier ou de serveur avec l'interface ASMI.
3. Vous devez mettre la carte PCIe hors ligne avant de la retirer et la remplacer lorsque le système est sous tension (remplacement à chaud). Avant la mise hors ligne d'une carte, les unités connectées à cette carte doivent également être mises hors ligne. Cette action doit être effectuée par un administrateur système. Le fait de mettre la carte PCIe hors ligne empêche un technicien de maintenance ou un utilisateur de causer une coupure inattendue pour les utilisateurs du système.
4. Avant de remplacer à chaud les cartes sur des unités de stockage, assurez-vous que les systèmes de fichiers de ces unités sont démontés.
5. Assurez-vous que les processus ou applications pouvant utiliser la carte sont interrompus.
6. Entrez `drmgr` pour activer une carte à retirer :
Par exemple, pour retirer la carte PCI dans l'emplacement U7879.001.DQD014E-P1-C3, entrez :

```
drmgr -c pci -r -s code_emplacement
```


Suivez les instructions affichées à l'écran pour exécuter l'opération.
7. Le cas échéant, ouvrez le volet de l'armoire situé à l'arrière du système.
8. Attachez le bracelet antistatique. Votre tiroir d'extension PCIe3 est équipé d'une broche de décharge électrostatique située à l'arrière du tiroir. Attachez le bracelet antistatique à cette broche.

Avertissement :

- Portez un bracelet antistatique relié à une surface métallique non peinte pour protéger le matériel contre les risques de décharge électrostatique.
- Si vous portez un bracelet antistatique de décharge électrostatique, respectez toutes les consignes de sécurité relatives aux dangers électriques. Un bracelet antistatique de décharge électrostatique permet de réguler l'électricité statique. Il ne réduit et n'augmente en aucun cas les risques d'électrocution liés à l'utilisation ou à la manipulation d'appareils électriques.
- Si vous ne disposez pas d'un bracelet antistatique de décharge électrostatique, touchez une surface métallique non peinte du système pendant au moins 5 secondes avant de débiller un produit de son emballage antistatique, d'installer ou de remplacer du matériel.

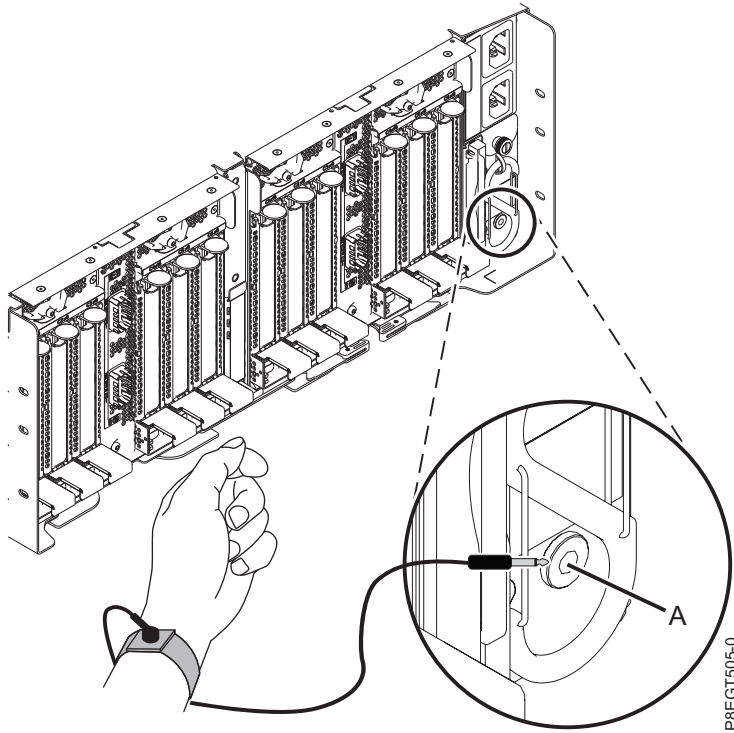
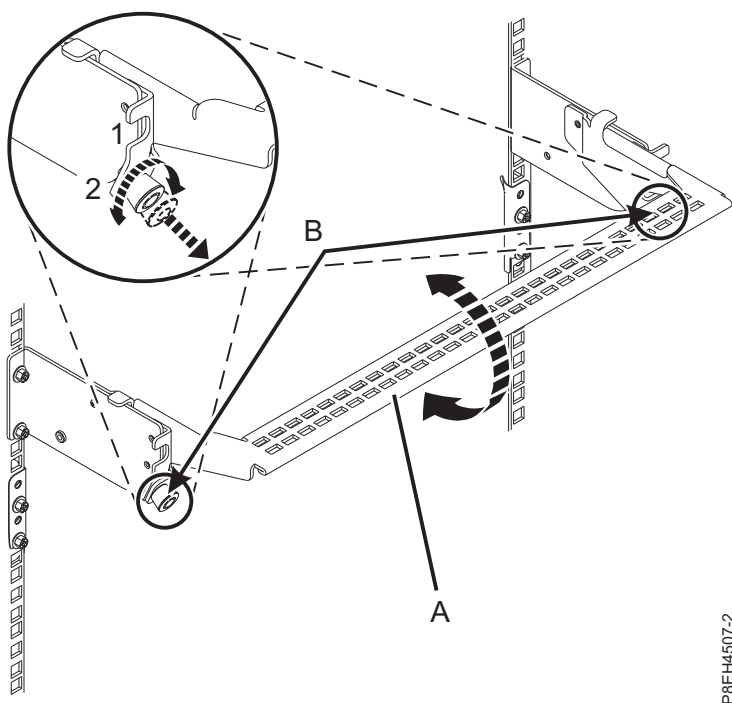


Figure 108. Emplacement de la broche de décharge électrostatique à l'arrière du tiroir d'extension PCIe3

9. A l'arrière du tiroir d'extension PCIe3, placez le crochet de routage des câbles en position de maintenance. Voir figure 109, à la page 108.
 - a. Tirez les dispositifs de fixation à baïonnette (**B**) et faites-les tourner pour les sortir tout en tirant sur le crochet de routage des câbles (**A**) pour le placer en position haute (**1**).
 - b. Faites tourner les dispositifs de fixation à baïonnette (**B**) pour les mettre en position et verrouiller le crochet.



P8EH4507-2

Figure 109. Placement du crochet de routage des câbles en position de maintenance

10. Repérez les voyants de carte PCIe.

Remarque : Deux voyants sont associés à chaque carte PCIe. Les états des voyants suivants indiquent le statut de la carte PCIe :

(B) Indique que la carte PCIe fonctionne correctement. Le voyant vert d'alimentation (situé en haut) est allumé en continu et le voyant orange de panne (situé en bas) est éteint.

(C) Indique que la carte PCIe ne fonctionne pas correctement. Le voyant vert d'alimentation (situé en haut) et le voyant orange de panne (situé en bas) sont allumés en continu.

(D) Indique que la carte PCIe défaillante a été sélectionnée à l'aide de la fonction d'identification. Le voyant vert d'alimentation (situé en haut) est allumé ou pas et le voyant orange de panne (situé en bas) clignote.

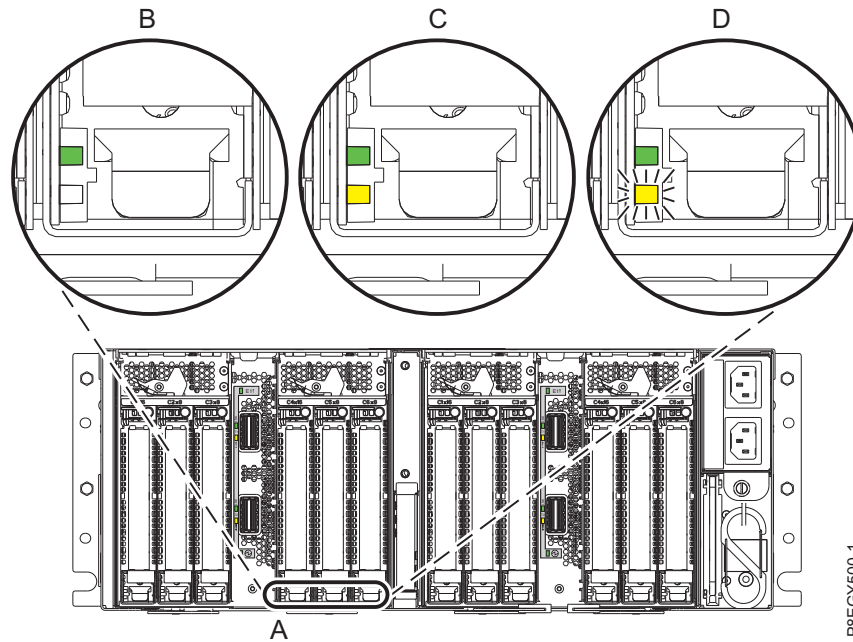


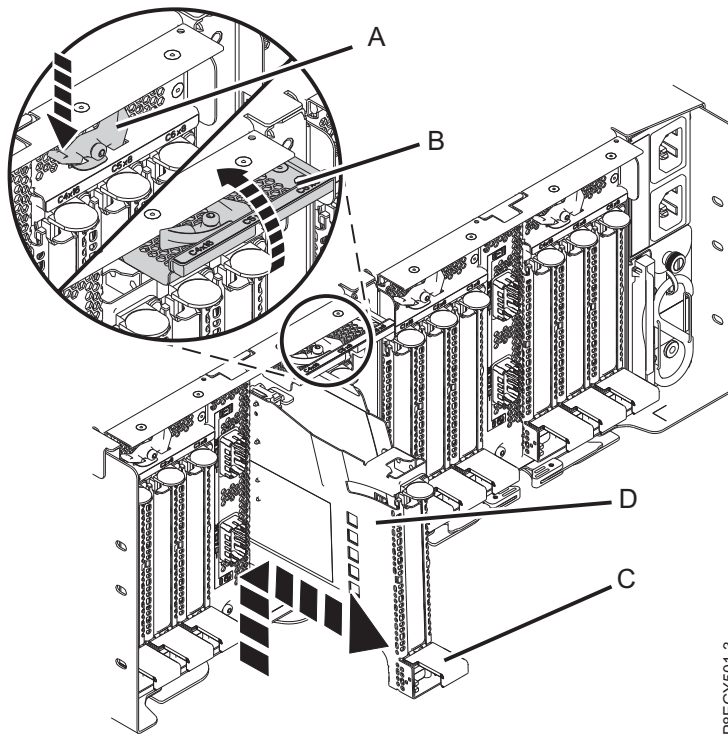
Figure 110. Voyants de carte PCIe dans le tiroir d'extension PCIe3

Retrait d'une carte PCIe du tiroir d'extension d'E-S PCIe Gen3 avec le système Linux sous tension

Pour retirer une carte PCIe dans le tiroir d'extension d'E-S PCIe Gen3 (tiroir d'extension PCIe3) en mode sous tension en environnement Linux, suivez la procédure décrite ci-après.

Procédure

1. Assurez-vous que le bracelet antistatique est bien attaché. Si ce n'est pas le cas, attachez-le maintenant.
2. Étiquetez et débranchez tous les câbles reliés à la carte dont vous effectuez la maintenance.
Avvertissement : Ne débranchez pas ou ne retirez pas les câbles reliés à d'autres cartes dont vous n'effectuez pas la maintenance.
3. Pour retirer la cassette de cartes PCIe de l'emplacement sélectionné, procédez comme suit :
 - a. Appuyez sur le loquet de verrouillage (A) sur l'emplacement cible, comme illustré dans la figure 111, à la page 110. Cette action permet de faire pivoter la porte de verrouillage en position ouverte. Voir (B) dans la figure 111, à la page 110.



P8EGY501-3

Figure 111. Retrait d'une cassette de cartes PCIe du tiroir d'extension PCIe3

- b. Soulevez la poignée de la cassette (C) et dégagez la cassette (D) de son emplacement, comme illustré dans la figure 111.
4. Placez la cassette (couverture vers le haut) sur une surface de décharge électrostatique approuvée.
5. Prenez les précautions nécessaires pour éviter les chocs électriques et pour gérer des périphériques sensibles à l'électricité statique.
6. Pour retirer le couvercle de la cassette, suivez les instructions indiquées sur l'image de la cassette ou continuez d'exécuter les étapes suivantes :
 - a. Faites coulisser le taquet de verrouillage du couvercle (A) pour le dégager du pivot (C) (voir la figure figure 112, à la page 111).
 - b. Faites glisser le couvercle (B) hors du pivot (C).
 - c. Faites glisser le couvercle hors de la cassette.

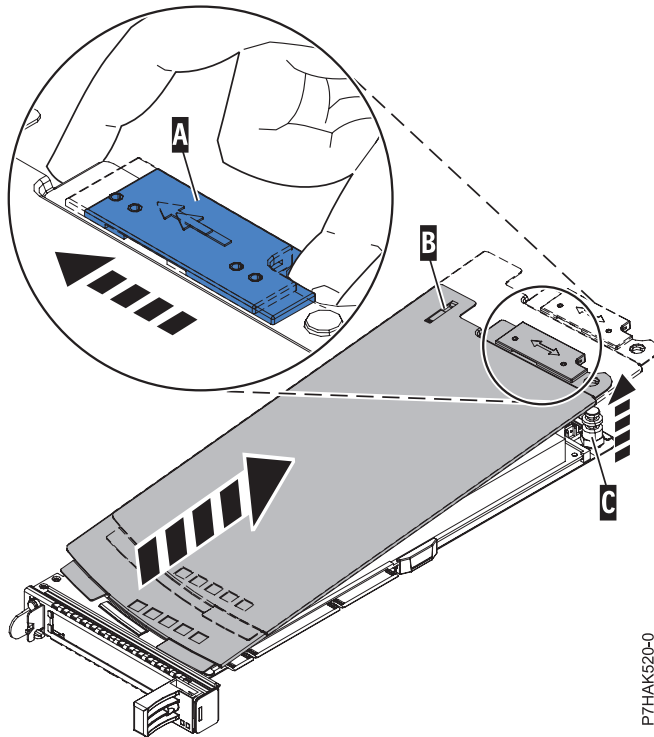
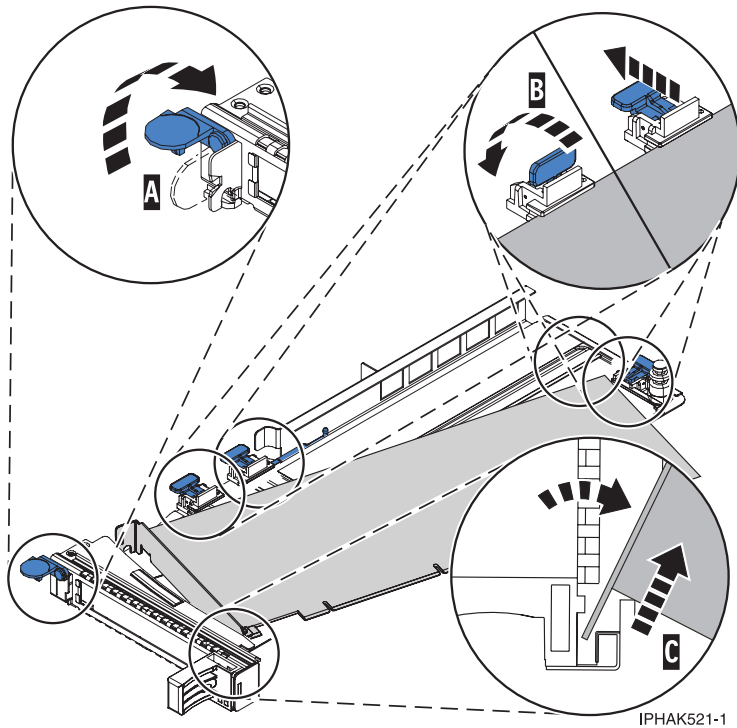


Figure 112. Retrait du couvercle de cassette de cartes PCIe

7. Pour retirer la carte de la cassette, suivez les instructions indiquées sur l'image apposée sur la cassette ou continuez d'exécuter les étapes suivantes :
 - a. Faites pivoter le levier de blocage de la contre-poupée (A) en position horizontale. Voir figure 113, à la page 112.

Remarques :

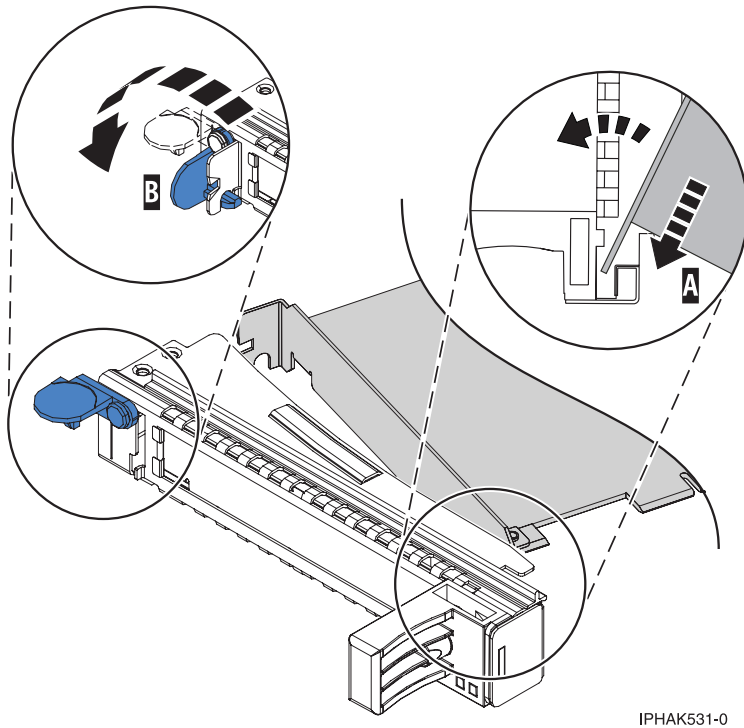
- 1) Le bord de la carte figurant à l'extrémité de la cassette, qui contient les poignées de la cassette, est appelé **contre-poupée**.
- 2) Deux crochets de retenue (B), illustrés dans la figure 113, à la page 112, figurent au dessus de la cassette, le long du bord supérieur de la carte. Deux autres crochets de retenue figurent sur le bord de la cassette, du côté opposé de la contre-poupée de la carte.
- 3) Lorsque l'étrier de retenue de la carte (B) est en position horizontale, les crochets de retenue de la carte sont déverrouillés et peuvent glisser hors de la carte.
- 4) Si le crochet de retenue d'angle est utilisé, déverrouillez et faites glisser le crochet hors de la carte.



IPHAK521-1

Figure 113. Retrait de la carte PCIe de la cassette de cartes

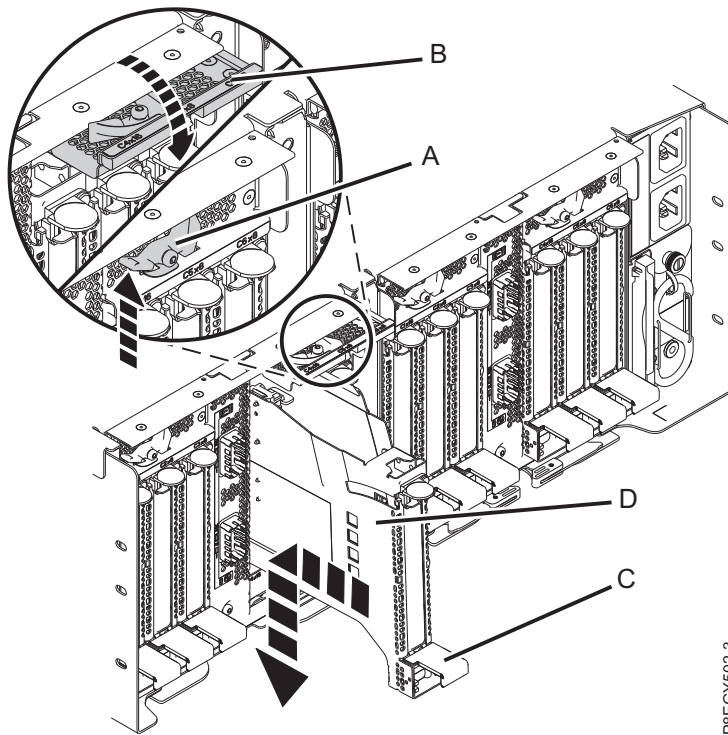
- b. Ecartez les crochets de retenue **(B)** de la carte, comme illustré dans la figure 113.
 - c. Débloquez la contre-poupée de carte de son support de retenue **(C)**. Voir figure 113.
 - d. Retirez la carte de la cassette en maintenant le bord de la carte opposé à la contre-poupée et en faisant pivoter fermement la carte vers le bas de la cassette.
 - e. Soulevez la carte pour la dégager du support de retenue de la contre-poupée **(C)**, comme illustré dans la figure 113.
8. Placez la carte que vous avez retirée sur une surface de décharge électrostatique approuvée.
9. Choisissez parmi les options suivantes l'action à effectuer ensuite :
 - Si vous retirez une carte PCIe dans le cadre d'une autre procédure, revenez à cette procédure.
 - Si vous remplacez la carte défectueuse par une nouvelle carte, passez à la procédure permettant de remplacer une carte PCIe.
 - Si vous ne remplacez pas la carte par une nouvelle carte, vous devez installer une contre-poupée d'obturation dans la cassette PCI vacante et remplacer la cassette dans l'emplacement vacant afin de maintenir une ventilation et une température optimales. Passez à l'étape suivante.
10. Pour installer une contre-poupée d'obturation dans la cassette de cartes PCIe vacante, procédez comme suit :
 - a. Avec le levier de blocage de la contre-poupée **(B)** en position ouverte, insérez fermement la contre-poupée d'obturation dans le support de retenue de la contre-poupée **(A)**, comme illustré dans la figure 114, à la page 113.
 - b. Faites pivoter la contre-poupée d'obturation vers le haut de la cassette pour la mettre en place.
 - c. Fermez le levier de blocage de contre-poupée. Voir **(B)** dans la figure 114, à la page 113.



IPHAK531-0

Figure 114. Installation d'une contre-poupée d'obturation dans la cassette de cartes PCI

- d. Faites pivoter l'étrier de retenue en position fermée.
 - e. Pour installer le couvercle de la cassette, suivez les instructions indiquée sur l'image apposée sur la cassette.
11. Pour installer la cassette de cartes PCIe vacante avec la contre-poupée d'obturation dans l'emplacement à partir duquel vous avez retiré la carte PCIe défailante, procédez comme suit :
- a. Assurez-vous que la porte de verrouillage (**B**) de l'emplacement cible est en position ouverte.
 - b. Saisissez avec précaution le bord supérieur de la cassette de cartes (**D**) et alignez cette dernière avec l'emplacement. Voir figure 115, à la page 114.
 - c. Faites glisser la cassette de cartes PCIe (**D**) dans son emplacement.
 - d. Une fois la cassette de cartes PCIe (**D**) insérée dans son emplacement, appuyez sur la poignée de la cassette (**C**) pour fixer la cassette de cartes (**D**) dans son connecteur. Voir figure 115, à la page 114.
 - e. Faites pivoter la porte de verrouillage (**B**) vers le bas et appuyez dessus afin de la placer en position fermée, comme illustré dans la figure 115, à la page 114. Le loquet de verrouillage (**A**) se bloque automatiquement.



P8EGY502-3

Figure 115. Remise en place d'une cassette de cartes PCIe vacante dans le tiroir d'extension PCIe3

Remplacement d'une carte PCIe dans le tiroir d'extension d'E-S PCIe Gen3 avec le système Linux sous tension

Pour remettre en place une carte PCIe dans le tiroir d'extension d'E-S PCIe Gen3 (tiroir d'extension PCIe3 en mode sous tension en environnement Linux, procédez comme indiqué ci-après.

Procédure

1. Assurez-vous que le bracelet antistatique est bien attaché. Si ce n'est pas le cas, attachez-le maintenant.
2. Vérifiez que la cassette est prête à recevoir une carte en procédant comme suit :
 - a. Vérifiez que tous les crochets de retenue de carte sont repoussés vers les bords de la cassette pour permettre l'installation de la carte. Voir figure 116, à la page 115.

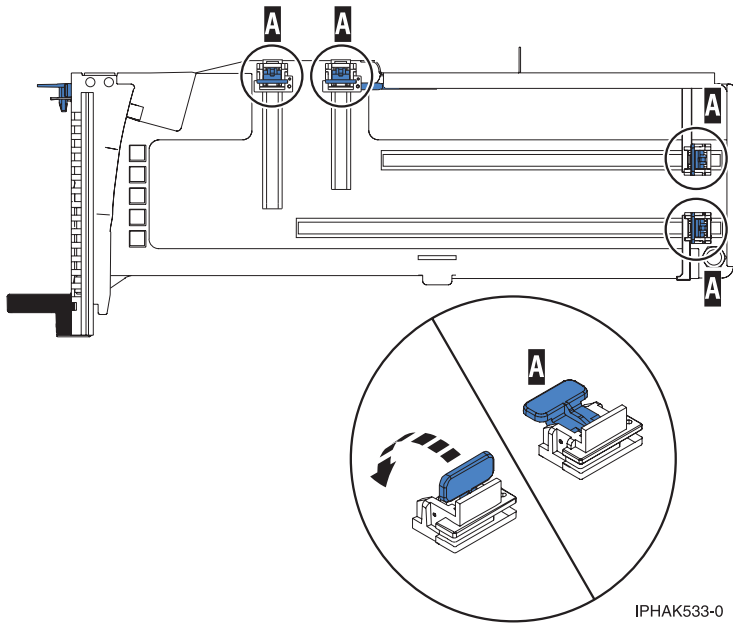


Figure 116. Crochets de retenue de l'adaptateur de carte dans une cassette

- b. Faites pivoter le levier de blocage de la contre-poupée en position ouverte. Voir figure 117.

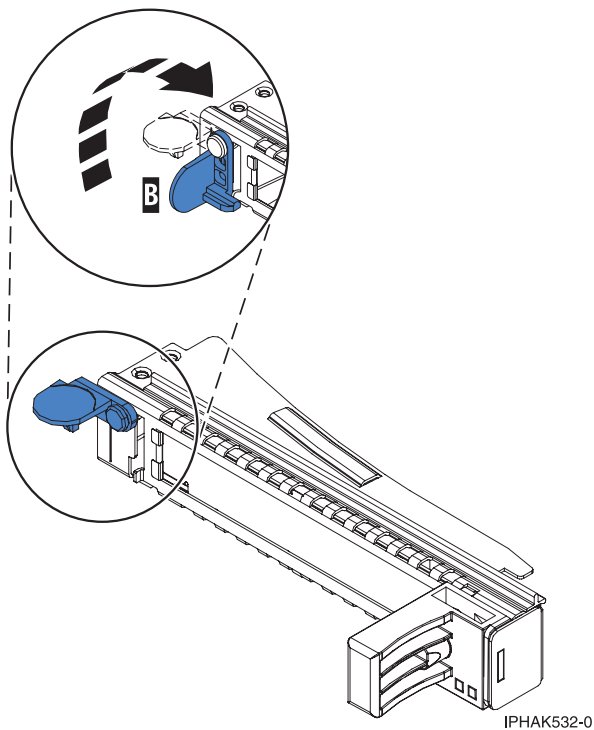
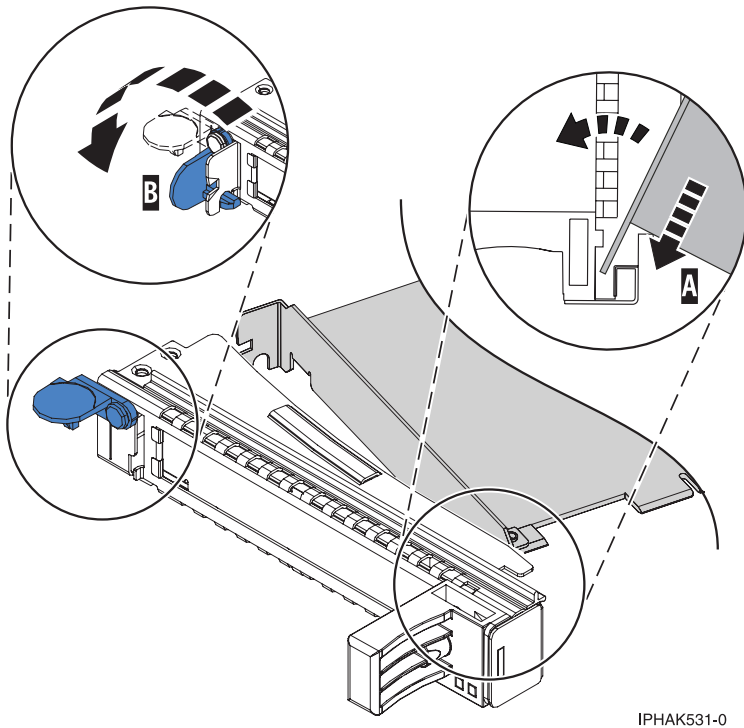


Figure 117. Ouverture du levier de blocage de la contre-poupée

- 3. Si nécessaire, retirez la carte de l'emballage antistatique.

Attention : Evitez de toucher les composants et les connecteurs en or sur la carte.

4. Pour installer une carte PCIe dans la cassette, suivez les instructions indiquées sur l'image de la cassette. Vous pouvez également continuer à utiliser les étapes suivantes pour installer une carte PCIe dans la cassette.
5. Si vous installez une carte PCIe longue au format standard, procédez comme indiqué ci-après. Sinon, passez à l'étape suivante.
 - a. Avec le levier de blocage de la contre-poupée en position ouverte, insérez fermement la carte dans le support de retenue de la contre-poupée (**A**), comme illustré dans la figure 118.
 - b. Faites pivoter la carte vers le haut de la cassette pour la mettre en place.
 - c. Fermez le levier de blocage de contre-poupée (**B**).
 - d. Positionnez les crochets de retenue pour soutenir la carte, puis faites pivoter le levier de blocage de la contre-poupée (**B**) en position fermée.



IPHA531-0

Figure 118. Installation d'une carte dans la cassette de cartes PCIe

Remarques :

- 1) Deux crochets de retenue figurent au dessus de la cassette, le long du bord supérieur de la carte. Deux autres crochets de retenue figurent sur le bord de la cassette, du côté opposé de la contre-poupée de la carte.
 - 2) Lorsque l'étrier de retenue de la carte est en position horizontale (**A**), comme illustré dans la figure 119, à la page 117, les crochets de retenue de la carte sont déverrouillés et peuvent glisser vers la carte.
- e. Faites glisser les crochets de retenue de la carte vers la carte et verrouillez les crochets (**B**) en les poussant en position verticale. Voir figure 119, à la page 117.

Avvertissement : Assurez-vous que le crochet de retenue d'angle n'interfère pas avec les connecteurs de la carte sur le fond de panier du tiroir d'extension d'E-S PCIe Gen3.

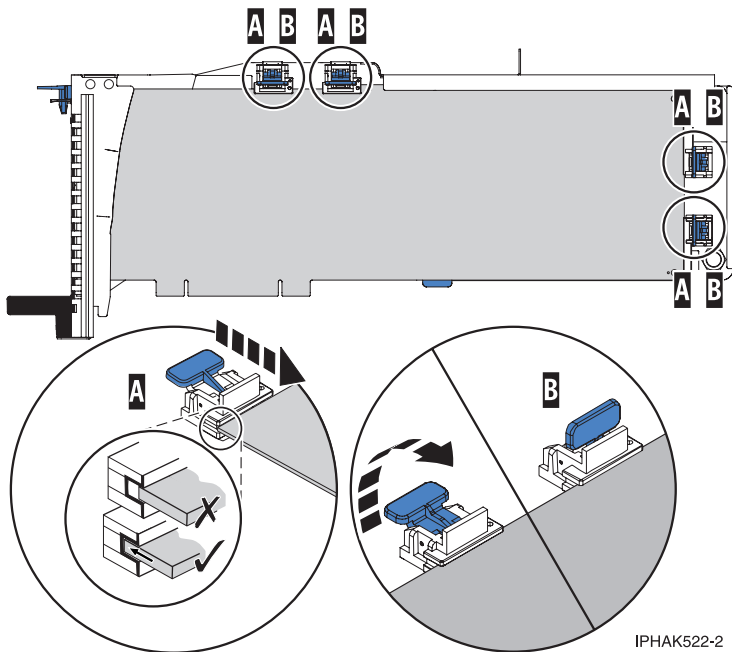


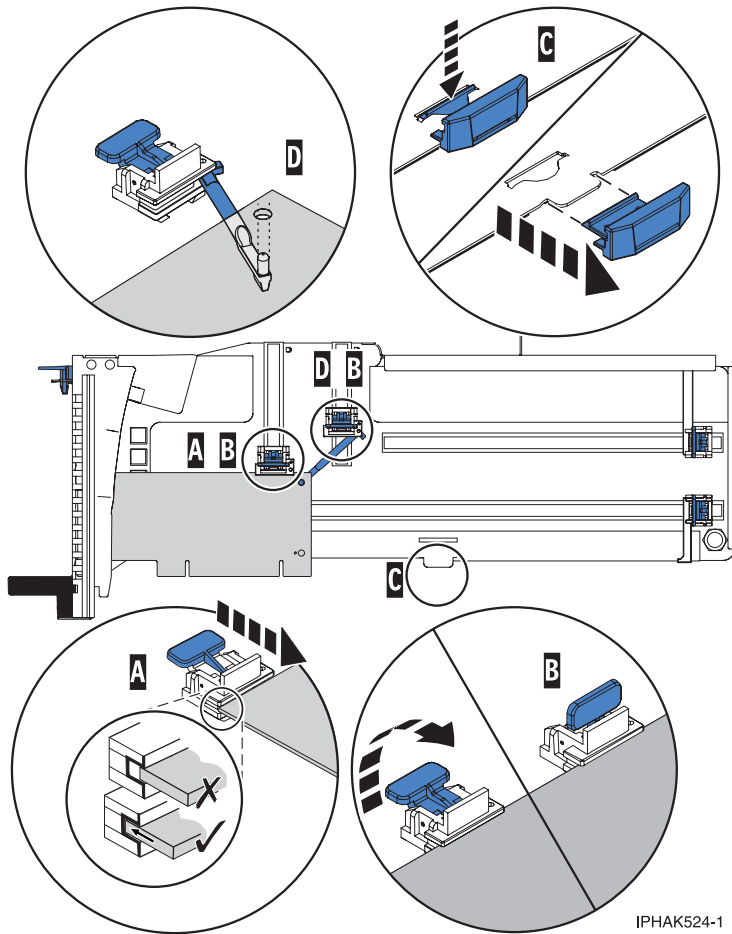
Figure 119. Installation d'une carte longue dans la cassette de cartes PCIe

- f. Vérifiez que le bord de la carte est emboîté dans chaque rainure de retenue. Si la forme de la carte ou la présence d'un connecteur empêche le bord de la carte de reposer dans la rainure de retenue, vérifiez que le crochet de retenue est toujours maintenu fermement contre le bord ou le connecteur.
6. Si vous installez une carte PCIe courte extra-plate avec une contre-poupée de format standard, exécutez les étapes décrites ci-après. Sinon, passez à l'étape suivante.

Avvertissement : N'essayez pas d'installer une carte PCIe courte extra-plate avec une contre-poupée extra-plate dans la cassette.

Remarque : Vous pouvez faire migrer les cartes PCIe depuis vos systèmes POWER7 existants lorsqu'il est indiqué qu'ils sont pris en charge par les systèmes POWER8. Vous trouverez la liste des cartes PCIe que vous pouvez faire migrer avec la fonctionnalité de conversion de dispositif dans la section Fonctionnalité de conversion de dispositif PCIe.

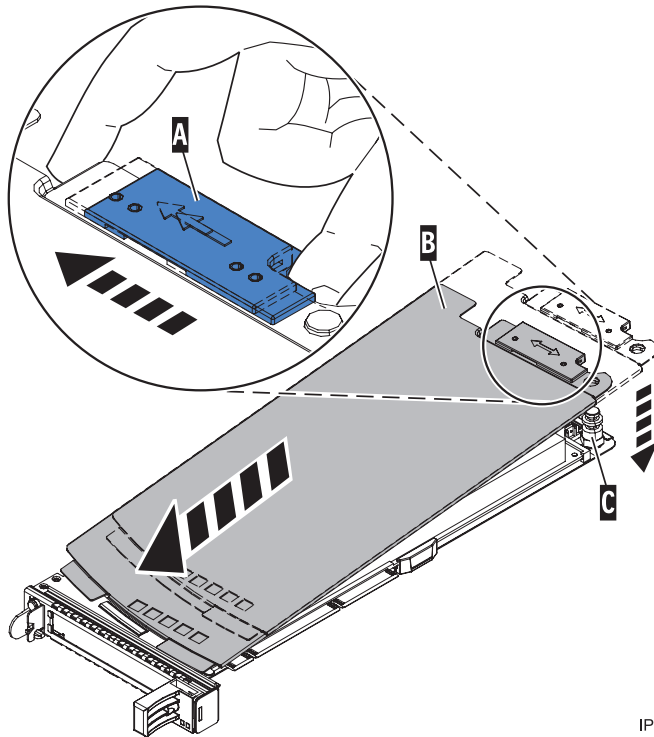
- a. Avec le levier de blocage de la contre-poupée en position ouverte, insérez fermement la carte dans le support de retenue de la contre-poupée.
- b. Faites pivoter la carte vers le haut de la cassette pour la mettre en place.
- c. Fermez le levier de blocage de contre-poupée.
- d. Positionnez les crochets de retenue pour soutenir la carte, puis faites pivoter l'étrier de retenue pour le verrouiller.
- e. Retirez le stabilisateur de carte (C). Voir figure 120, à la page 118.
- f. Placez le crochet (D) dans le trou figurant dans le coin de la carte. Il permet de maintenir la carte si cette dernière se déboîte du connecteur sur le fond de panier du boîtier.
- g. Placez et verrouillez les crochets de retenue (B).
- h. Vérifiez que le bord de la carte est emboîté dans chaque rainure de retenue, comme illustré dans la figure 120, à la page 118. Si la forme de la carte ou la présence d'un connecteur empêche le bord de la carte de reposer dans la rainure de retenue, vérifiez que le crochet de retenue est toujours maintenu fermement contre le bord ou le connecteur.



IPHAK524-1

Figure 120. Installation d'une carte extra-plate demi-longueur dans la cassette de cartes PCIe avec les supports et le crochet en place

7. Une fois la carte PCIe installée dans la cassette, remettez le couvercle de celle-ci en place en procédant comme suit :
 - a. Faites glisser le couvercle **(B)** pour le mettre en place sur la cassette, comme illustré dans la figure 121, à la page 119.
 - b. Tout en maintenant le taquet de verrouillage du couvercle **(A)** en position ouverte, montez le couvercle sur le pivot **(C)**.
 - c. Relâchez le taquet de verrouillage pour maintenir le couvercle en place.



IPHA530-0

Figure 121. Remise en place du couvercle de la cassette de cartes PCIe

8. Entrez `drmgr` sur la console pour activer une carte à remplacer.
Par exemple, pour remplacer la carte PCIe dans l'emplacement U7879.001.DQD014E-P1-C3, entrez :
`drmgr -c pci -r -s locationcode`
Suivez les instructions affichées à l'écran pour exécuter l'opération.
9. Revenez au tiroir d'extension PCIe3.
10. Pour installer la cassette de cartes PCIe dans l'emplacement identifié dans le tiroir d'extension PCIe3, procédez comme suit :
 - a. Assurez-vous que la porte de verrouillage (**B**) de l'emplacement cible est en position ouverte.
Avertissement : Avant d'insérer la cassette de cartes dans l'emplacement PCIe, assurez-vous qu'aucun câble n'est relié à la carte. Si des câbles sont reliés à la carte, retirez-les. Les câbles doivent être reliés à la carte après que la cassette de cartes a été insérée dans l'emplacement PCIe.
 - b. Saisissez avec précaution le bord supérieur de la cassette de cartes (**D**) et alignez cette dernière avec l'emplacement. Voir figure 122, à la page 120.
 - c. Faites glisser la cassette de cartes PCIe (**D**) dans son emplacement.
 - d. Une fois la cassette de cartes PCIe (**D**) insérée dans son emplacement, appuyez sur la poignée de la cassette (**C**) pour fixer la cassette de cartes (**D**) dans son connecteur. Voir figure 122, à la page 120.
 - e. Faites pivoter la porte de verrouillage (**B**) vers le bas et appuyez dessus afin de la placer en position fermée, comme illustré dans la figure 122, à la page 120. Le loquet de verrouillage (**A**) se bloque automatiquement.

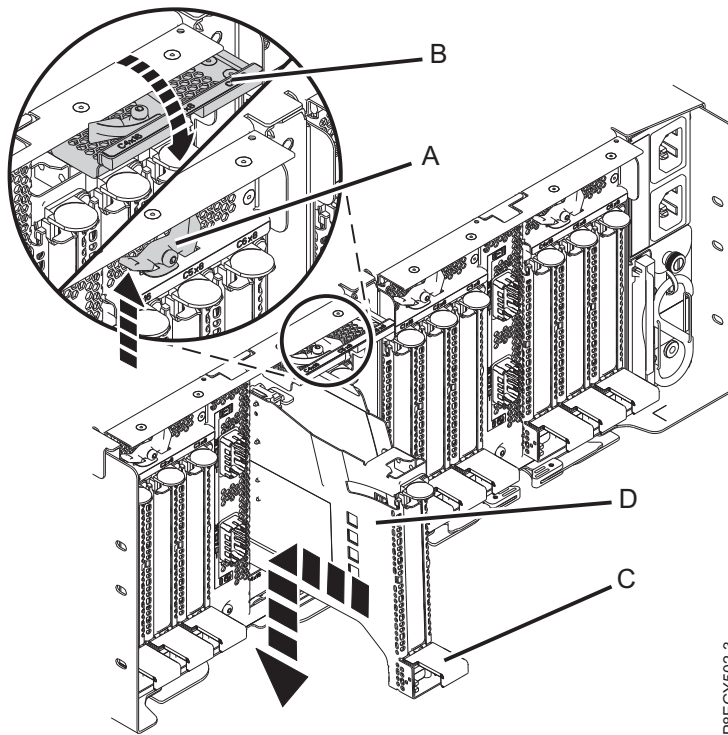


Figure 122. Installation d'une cassette de cartes PCIe dans le tiroir d'extension PCIe3

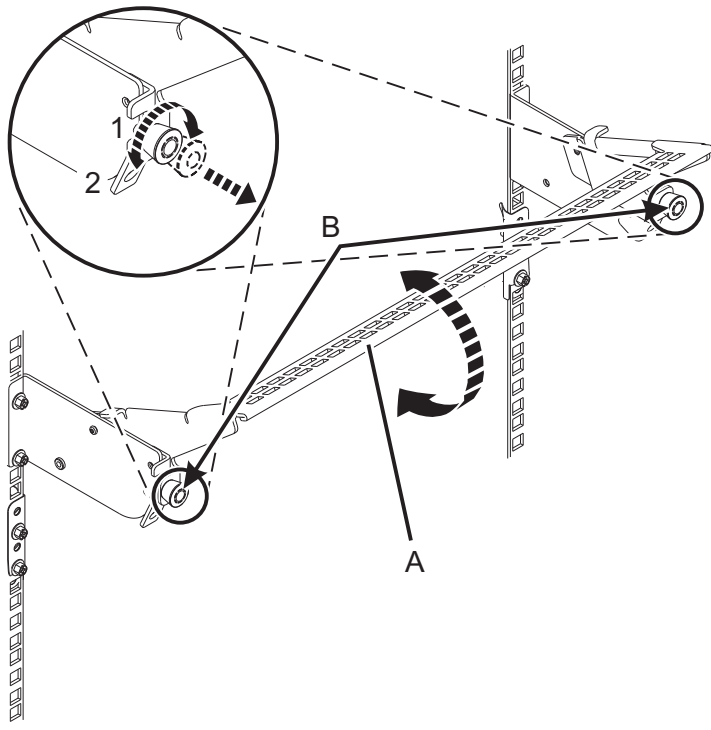
11. S'ils ont été retirés, reconnectez les câbles à la carte.

Préparation du système au fonctionnement après le retrait et le remplacement d'une carte PCIe dans le tiroir d'extension d'E-S PCIe Gen3 avec le système Linux sous tension

Informations relatives à la préparation du système au fonctionnement après le retrait et la remise en place d'une carte PCIe dans le tiroir d'extension d'E-S PCIe Gen3 (tiroir d'extension PCIe3), avec le système Linux sous tension.

Pour préparer le système au fonctionnement après le remplacement d'une carte PCIe, procédez comme suit :

1. Assurez-vous que le bracelet antistatique est bien attaché. Si ce n'est pas le cas, attachez-le maintenant.
2. Alors que le système est en position de maintenance, faites passer les câbles dans le crochet de routage des câbles.
3. Placez le crochet de routage des câbles en position de maintenance. Voir figure 123, à la page 121.
 - a. Tirez sur les dispositifs de fixation à baïonnette (**B**) et faites-les tourner pour les sortir tout en déplaçant le crochet de routage des câbles (**A**) pour le placer en position basse (**2**).
 - b. Faites tourner les dispositifs de fixation à baïonnette (**B**) pour les mettre en position et verrouiller le crochet.



P8EH4508-2

Figure 123. Placement du crochet de routage des câbles en position de fonctionnement

4. Fermez le volet arrière de l'armoire.
5. Sur la console, utilisez la commande **lsslots** pour vérifier que la carte PCIe est installée dans l'emplacement approprié.
Pour vérifier l'installation, procédez comme suit :
 - a. Entrez **lsslots -c pci -a**. Les informations sur les emplacements s'affichent.
 - b. Entrez les informations d'emplacement à l'aide de la commande **lsslots**, comme illustré dans l'exemple ci-après.

Par exemple, si l'emplacement dans lequel vous avez installé la carte PCIe est U7879.001.DQD014E-P1-C3

entrez **lsslots -c pci -s U7879.001.DQD014E-P1-C3**

L'exemple suivant illustre les informations affichées par cette commande :

# Slot	Description	Device(s)
U7879.001.DQD014E-P1-C3	PCI-X capable, 64 bit, 133MHz slot	0001:40:01.0

Procédures communes relatives à l'installation, au retrait et à la remise en place de cartes PCIe

La présente section contient l'ensemble des procédures communes concernant l'installation, le retrait et la remise en place de composants.

Avant de commencer

Respectez ces précautions lorsque vous installez, retirez ou remplacez des dispositifs ou des composants.

Ces précautions visent à créer un environnement sûr pour la maintenance de votre système, mais ne proposent pas de procédure de maintenance du système. Les procédures d'installation, de retrait et de remise en place présentent, elles, chaque étape requise pour la maintenance de votre système.

DANGER

Lorsque vous utilisez le système ou travaillez à proximité de ce dernier, observez les consignes suivantes :

Le courant électrique provenant de l'alimentation, du téléphone et des câbles de transmission peut présenter un danger. Pour éviter tout risque de choc électrique :

- Si IBM a fourni le ou les cordons d'alimentation, branchez cette unité uniquement avec le cordon d'alimentation fourni par IBM. N'utilisez pas ce dernier avec un autre produit.
- N'ouvrez pas et n'entretenez pas le bloc d'alimentation électrique.
- Ne manipulez aucun câble et n'effectuez aucune opération d'installation, d'entretien ou de reconfiguration de ce produit au cours d'un orage.
- Le produit peut être équipé de plusieurs cordons d'alimentation. Pour supprimer tout risque de danger électrique, débranchez tous les cordons d'alimentation.
- Branchez tous les cordons d'alimentation sur un socle de prise de courant correctement câblé et mis à la terre. Vérifiez que la tension et l'ordre des phases des prises de courant correspondent aux informations de la plaque d'alimentation électrique du système.
- Branchez sur des socles de prise de courant correctement câblés tout équipement connecté à ce produit.
- Lorsque cela est possible, n'utilisez qu'une seule main pour connecter ou déconnecter les cordons d'interface.
- Ne mettez jamais un équipement sous tension en cas d'incendie ou d'inondation, ou en présence de dommages matériels.
- Ne tentez pas de mettre la machine sous tension tant que vous n'avez pas résolu toutes les risques potentiels pour la sécurité.
- Considérez la présence d'un risque en matière de sécurité électrique. Effectuez tous les contrôles de continuité, mise à la terre et alimentation préconisés lors des procédures d'installation du sous-système pour vous assurer que la machine respecte les règles de sécurité.
- Ne poursuivez pas l'inspection en cas de conditions d'insécurité.
- Avant de retirer les capots de l'unité, mettez celle-ci hors tension et déconnectez ses cordons d'alimentation, ainsi que les câbles qui la relient aux réseaux, aux systèmes de télécommunication et aux modems (sauf mention contraire dans les procédures d'installation et de configuration).
- Lorsque vous installez, que vous déplacez, ou que vous manipulez le présent produit ou des périphériques qui lui sont raccordés, reportez-vous aux instructions ci-dessous pour connecter et déconnecter les différents cordons.

Pour déconnecter les cordons :

1. Mettez toutes les unités hors tension (sauf mention contraire).
2. Débranchez les cordons d'alimentation des prises.
3. Débranchez les cordons d'interface des connecteurs.
4. Débranchez tous les câbles des unités.

Pour connecter les cordons :

1. Mettez toutes les unités hors tension (sauf mention contraire).
2. Branchez tous les cordons sur les unités.
3. Branchez les cordons d'interface sur des connecteurs.
4. Branchez les cordons d'alimentation aux prises.
5. Mettez l'unité sous tension.

Des bords, des coins et des joints tranchants peuvent se trouver à l'intérieur et à proximité du système. Manipulez le matériel avec soin pour éviter tout risque de coupure, d'égratignure et de pincement.

(D005)

DANGER

Observez les consignes suivantes lors de l'utilisation du système en armoire ou lorsque vous travaillez à proximité de ce dernier :

- Un mauvais maniement de l'équipement lourd peut engendrer blessures et dommages matériels.
- Abaissez toujours les vérins de mise à niveau de l'armoire.
- Installez toujours des équerres de stabilisation sur l'armoire.
- Pour prévenir tout danger lié à une mauvaise répartition de la charge, installez toujours les unités les plus lourdes dans la partie inférieure de l'armoire. Installez toujours les serveurs et les unités en option en commençant par le bas de l'armoire.
- Un serveur monté en armoire n'est pas une étagère ou un espace de travail. Ne posez pas d'objet sur un serveur monté en armoire.



- Chaque armoire peut être équipée de plusieurs cordons d'alimentation. Avant de manipuler l'armoire, vous devez débrancher l'ensemble des cordons d'alimentation.
- Reliez toutes les unités installées dans l'armoire aux dispositifs d'alimentation installés dans la même armoire. Vous ne devez pas brancher le cordon d'alimentation d'une unité installée dans une armoire au dispositif d'alimentation installé dans une autre armoire.
- Un mauvais câblage du socle de prise de courant peut provoquer une mise sous tension dangereuse des parties métalliques du système ou des unités qui lui sont raccordées. Il appartient au client de s'assurer que le socle de prise de courant est correctement câblé et mis à la terre afin d'éviter tout risque de choc électrique.

ATTENTION

- N'installez pas d'unité dans une armoire dont la température ambiante interne dépasse la température ambiante que le fabricant recommande pour toutes les unités montées en armoire.
- N'installez pas d'unité dans une armoire où la ventilation n'est pas assurée. Vérifiez que les côtés, l'avant et l'arrière de l'unité sont correctement ventilés.
- Le matériel doit être correctement raccordé au circuit d'alimentation pour éviter qu'une surcharge des circuits n'entrave le câblage des dispositifs d'alimentation ou de protection contre les surintensités. Pour choisir des connexions d'alimentation à l'armoire adaptées, consultez les étiquettes de puissance nominale situées sur le matériel dans l'armoire afin de déterminer l'alimentation totale requise par le circuit d'alimentation.
- *Armoires dotées de tiroirs coulissants* : Si l'armoire n'est pas équipée d'équerres de stabilisation, ne sortez et n'installez pas de tiroir ou de dispositif. Ne retirez pas plusieurs tiroirs à la fois. Si vous retirez plusieurs tiroirs simultanément, l'armoire risque de devenir instable.
- *Armoires dotées de tiroirs fixes* : Sauf indication du fabricant, les tiroirs fixes ne doivent pas être retirés à des fins de maintenance. Si vous tentez de retirer une partie ou l'ensemble du tiroir, l'armoire risque de devenir instable et le tiroir risque de tomber.

(R001)

Avant de commencer toute procédure de remplacement ou d'installation, procédez comme suit :

1. Si vous installez un nouveau dispositif, vous devez disposer des logiciels requis pour la prise en charge de ce nouveau dispositif. Voir IBM Prerequisite.
2. Si vous exécutez une procédure d'installation ou de remplacement qui risque d'affecter la sécurité des données, vous devez disposer, dans la mesure du possible, d'une copie de sauvegarde récente de votre système ou de la partition logique (systèmes d'exploitation, logiciels sous licence et données).
3. Passez en revue la procédure d'installation ou de remplacement relative au dispositif ou au composant.

4. Notez la correspondance des couleurs utilisées sur le système.
La couleur bleue ou ocre sur les composants matériels indique un point de contact que vous pouvez utiliser pour retirer ou installer le composant sur le système, ouvrir ou fermer un levier, etc. La couleur ocre peut également désigner un composant que vous pouvez retirer ou remplacer alors que le système ou la partition logique est sous tension.
5. Vous devez vous munir d'un tournevis à lame plate moyen, d'un tournevis cruciforme et d'une paire de ciseaux.
6. Si certains composants sont incorrects, manquants ou visiblement endommagés, procédez comme suit :
 - Si vous remplacez un composant, contactez votre fournisseur de services ou le support technique.
 - Si vous installez une fonctionnalité, contactez l'un des services suivants :
 - Le fournisseur de services ou le support technique
 - Aux Etats-Unis, contactez IBM Rochester Manufacturing Automated Information Line (R-MAIL) au 1-800-300-8751.

Dans les autres pays, visitez le site Web suivant pour trouver le numéro de service de support technique et de maintenance approprié :
<http://www.ibm.com/planetwide>
7. Si vous rencontrez des difficultés lors de l'installation, contactez votre fournisseur de services, votre revendeur IBM ou le support technique.
8. Si vous installez du nouveau matériel dans une partition logique, vous devez planifier et comprendre les implications inhérentes au partitionnement du système. Pour plus d'informations, voir Partitionnement logique.

Identification d'un composant

Apprenez à identifier le système ou le boîtier comportant un composant défaillant, le code d'emplacement et l'état du voyant d'un composant, ainsi qu'à activer le voyant du composant.

Remarque : Si vous utilisez PowerKVM, vous devez utiliser les procédures ASMI afin d'identifier un composant ou un boîtier.

Tableau 1. Taches d'identification d'un composant

Opération à effectuer	Voir les informations suivantes
Déterminer le serveur ou boîtier comportant le composant	«Identification du boîtier ou du serveur contenant le composant», à la page 127
Rechercher l'emplacement du et déterminer s'il est doté d'un voyant d'identification	«Recherche du code d'emplacement et état de prise en charge des voyants», à la page 129
Mettre sous tension le voyant d'identification d'un composant	
Si vous utilisez PowerKVM :	«Identification d'un composant à l'aide de l'interface ASMI», à la page 134
Si votre système est à l'état d'exécution :	«Identification d'un composant via le système d'exploitation ou VIOS», à la page 130
Si votre système est à l'état d'alimentation en veille :	«Identification d'un composant à l'aide de l'interface ASMI», à la page 134
Si vous disposez d'une console HMC :	«Identification d'un composant à l'aide de l'interface HMC», à la page 135
Désactiver un voyant d'identification	«Désactivation d'un voyant d'identification», à la page 177
Désactiver un voyant de contrôle de journal	«Désactivation d'un voyant de contrôle de journal (voyant infos système) via l'interface ASMI», à la page 180

Identification du boîtier ou du serveur contenant le composant

Apprenez à déterminer le serveur ou le boîtier qui comporte un composant à remplacer.

Activation des voyants de boîtier ou de serveur via l'interface ASMI

La procédure décrite ci-après explique comment activer des voyants de boîtier ou de serveur à l'aide de l'interface ASMI (Advanced System Management Interface).

Pour effectuer cette opération, vous devez disposer de l'un des niveaux d'autorisation suivants :

- Administrateur
- Prestataire de maintenance agréé

Pour activer les états de voyant de boîtier ou de serveur, procédez comme suit :

1. Dans le panneau d'accueil de l'interface ASMI, indiquez votre ID utilisateur et votre mot de passe, et cliquez sur **Connexion**.
2. Dans la zone de navigation, développez **Configuration système > Voyants d'activité > Voyants de boîtier**. Une liste de boîtiers s'affiche.
3. Sélectionnez le boîtier et cliquez sur **Continuer**. Une liste de codes d'emplacement s'affiche. Vous pouvez aussi cliquer sur **Voyants par code d'emplacement** et tapez le code d'emplacement dans la zone **Code d'emplacement**.
4. Dans la zone **Etat des voyants d'identification**, sélectionnez **Identification**.
5. Pour enregistrer les modifications apportées à l'état d'un voyant, cliquez sur **Sauvegarde des paramètres**.

Voyants du panneau de commande

Ces informations peuvent s'utiliser comme un guide sur les voyants et boutons du panneau de commande.

Utilisez la figure 124, à la page 128 avec les descriptions des voyants du panneau de commande pour comprendre l'état du système indiqué par le panneau de commande.

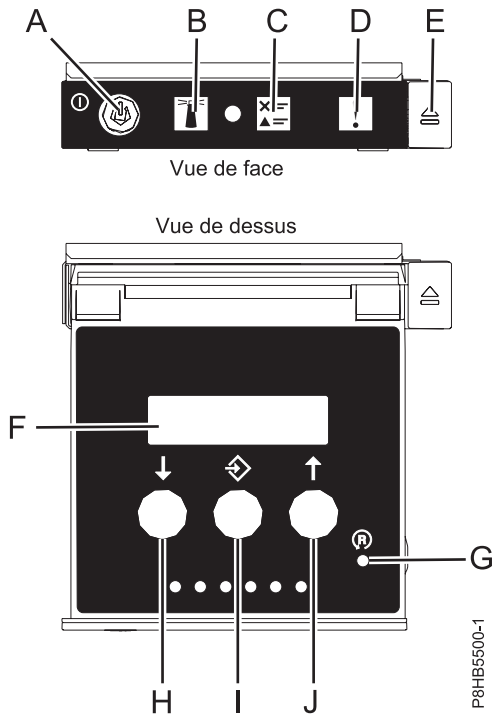


Figure 124. Voyants du panneau de commande

Voyants du panneau de commande et descriptions correspondantes :

- **A** : Bouton de mise sous tension
 - Un voyant fixe indique que l'unité est sous alimentation système complète.
 - Un voyant clignotant indique que l'alimentation de l'unité est en mode veille.
 - Une période d'environ 30 secondes s'écoule entre le moment où vous appuyez sur le bouton de mise sous tension et celui où le voyant d'alimentation cesse de clignoter pour devenir fixe. Durant cette période de transition, le voyant peut clignoter plus rapidement.
- **B** : Voyant d'identification de boîtier
 - Une lumière constante indique l'état d'identification, qui permet d'identifier une pièce.
 - L'absence de lumière indique un fonctionnement normal du système.
- **C** : Voyant d'historique de contrôle
 - L'absence de lumière indique un fonctionnement normal du système.
 - Un voyant signifie qu'une intervention est requise sur le système.
- **D** : Voyant de panne de boîtier
 - Un voyant fixe indique une panne dans l'unité centrale
 - L'absence de lumière indique un fonctionnement normal du système.
- **E** : Bouton d'éjection
- **F** : Ecran Fonctions/Données
- **G** : Bouton de réinitialisation
- **H** : Bouton de décrémentation
- **I** : Bouton Entrée
- **J** : Bouton d'incrémentatation

Activation d'un voyant d'identification pour un boîtier ou un serveur à l'aide de la console HMC


La procédure décrite ci-après explique comment activer un voyant d'identification pour un boîtier ou un serveur à l'aide de la console HMC (Hardware Management Console).

Le système comporte différents voyants d'identification de composants du système, tels que les boîtiers ou les unités remplaçables sur site (FRU). On les appelle donc *voyants d'identification*.

Si vous souhaitez ajouter un composant à un boîtier ou un serveur spécifique, vous devez connaître le code MTMS (type, modèle et numéro de série) de ce boîtier ou de ce serveur. Pour déterminer si vous disposez du code MTMS approprié au boîtier ou au serveur nécessitant le nouveau composant, vous pouvez activer le voyant d'un boîtier ou d'un serveur et vérifier que le code MTMS correspond au boîtier ou au serveur qui doit accueillir le nouveau composant.

1. Choisissez l'une des options de navigation suivantes, en fonction du type d'interface de la console HMC :
 - Si vous utilisez une interface HMC Classique ou HMC Etendue, procédez comme suit :
 - a. Dans la zone de navigation, cliquez sur **Gestion de systèmes > Serveurs**.
 - b. Dans la sous-fenêtre de contenu, sélectionnez le serveur.
 - c. Cliquez sur **Tâches > Opérations > Etat des voyants > Voyant d'identification**. La fenêtre Voyant d'identification - Sélection du boîtier s'affiche.
 - Si vous utilisez une interface HMC Etendue + Aperçu technique (Pre-GA) ou HMC Etendue+, procédez comme suit :



- a. Dans la zone de navigation, cliquez sur l'icône **Ressources**  , puis sur **Tous les systèmes**.
 - b. Cliquez sur le nom du serveur pour lequel vous souhaitez activer le voyant d'identification.
 - c. Cliquez sur **Actions système > Voyant d'avertissement > Voyant d'avertissement système**. La fenêtre Voyant d'avertissement système - Sélection du boîtier s'affiche.
2. Pour activer un voyant d'identification pour un boîtier ou un serveur, sélectionnez un boîtier ou un serveur, puis cliquez sur **Activation du voyant**. Le voyant associé s'allume.

Recherche du code d'emplacement et état de prise en charge des voyants

Vous pouvez utiliser les codes d'emplacement du serveur sur lequel vous travaillez pour rechercher le code d'emplacement de composant et déterminer s'il existe une prise en charge des voyants d'identification.

Pour rechercher le code d'emplacement et déterminer s'il existe une prise en charge du voyant d'identification, procédez comme suit :

1. Sélectionnez le serveur sur lequel vous travaillez pour afficher les codes d'emplacement :
 - Emplacements 8247-21L, 8247-22L, ou 8284-22A (http://www.ibm.com/support/knowledgecenter/POWER8/p8ecs/p8ecs_83x_8rx_loccodes.htm)
 - Emplacements 8247-42L, 8286-41A ou 8286-42A (http://www.ibm.com/support/knowledgecenter/POWER8/p8ecs/p8ecs_82x_84x_loccodes.htm)
 - Emplacements 8408-E8E (http://www.ibm.com/support/knowledgecenter/POWER8/p8ecs/p8ecs_85x_loccodes.htm)
2. Notez le code d'emplacement.

3. Reportez-vous au tableau de localisation des unités FRU, et consultez la colonne des voyants d'identification pour voir si **Yes** (il existe un voyant d'identification) ou **No** (pas de voyant d'identification) y figure.
4. Sélectionnez l'une des options suivantes :
 - Si le composant possède un voyant d'identification, reportez-vous à la procédure applicable :
 - Si vous utilisez IBM PowerKVM, voir «Identification d'un composant à l'aide de l'interface ASMI», à la page 134.
 - Si votre système est à l'état d'exécution, voir «Identification d'un composant via le système d'exploitation ou VIOS».
 - Si votre système est à l'état d'alimentation en veille, voir «Identification d'un composant à l'aide de l'interface ASMI», à la page 134.
 - Si le composant ne dispose pas de voyant d'identification, voir Identification du boîtier ou du serveur contenant le composant.

Identification d'un composant via le système d'exploitation ou VIOS

Apprenez à utiliser AIX, l'IBM i, Linux ou Virtual I/O Server (VIOS) pour identifier un composant.

Pour des systèmes IBM Power Systems dotés du processeur POWER8, les voyants d'identification peuvent être utilisés pour identifier ou vérifier l'emplacement d'un composant à installer, retirer ou remplacer. La fonction d'identification (voyant orange clignotant) correspond au code d'emplacement que vous allez utiliser.

Lorsque vous retirez un composant, vérifiez d'abord que vous intervenez sur le bon composant en utilisant la fonction d'identification de la console de gestion ou d'une autre interface utilisateur. Lorsque vous retirez un composant en utilisant la console HMC (Hardware Management Console), la fonction d'identification est activée et désactivée automatiquement lorsque cela est nécessaire.

La fonction d'identification provoque le clignotement du voyant orange. Lorsque vous désactivez la fonction d'identification, le voyant revient à un état fixe. Concernant les composants qui disposent d'un bouton de maintenance bleu, la fonction d'identification définit les informations du voyant pour le bouton de maintenance de telle manière que lorsqu'une pression est exercée sur le bouton, les voyants corrects clignotent sur ce composant.

Remarque : Utilisez le voyant de localisation de boîtier pour identifier le boîtier en cours de maintenance. Confirmez ensuite et vérifiez l'emplacement de l'unité FRU (sur laquelle intervenir) dans le boîtier en vérifiant le voyant d'identification actif (clignotant) pour l'unité FRU sélectionnée. Pour certaines unités FRU, vous devrez peut-être retirer le capot d'accès pour pouvoir voir les voyants d'identification.

Identification d'un composant sur un système ou une partition logique AIX

Utilisez ces instructions pour apprendre à localiser un composant, activer le voyant de ce composant, et désactiver le voyant du composant sur un système ou une partition logique exécutant le système d'exploitation AIX.

Recherche du code d'emplacement d'un composant sur un système ou une partition logique AIX :

Vous pouvez avoir besoin d'utiliser les outils AIX, avant d'activer le voyant, pour localiser un composant.

Pour configurer le système AIX pour localiser un composant, procédez comme suit :

1. Connectez-vous en tant qu'utilisateur root ou celogin-.
2. A l'invite, tapez diag et appuyez sur Entrée.
3. Dans le menu Sélection des fonctions, choisissez **Sélection d'une tâche** et appuyez sur Entrée.
4. Sélectionnez **Affichage des résultats de tests de diagnostic précédents**, puis appuyez sur Entrée.

5. Dans les précédents diagnostics, choisissez **Affichage du journal des diagnostics abrégé**. L'écran Affichage du journal des diagnostics qui contient une liste chronologique des événements s'affiche.
6. Dans la colonne **T**, recherchez l'entrée **S** la plus récente. Sélectionnez la ligne, puis appuyez sur Entrée.
7. Sélectionnez **Validation**. Le programme affiche les détails de l'entrée du journal.
8. Notez l'emplacement et le code SRN figurant vers la fin de l'entrée.
9. Retournez à la ligne de commande.

Utilisez les informations d'emplacement du composant pour activer le voyant identifiant le composant. Pour plus d'informations, voir «Activation du voyant d'un composant à l'aide des diagnostics AIX».

Activation du voyant d'un composant à l'aide des diagnostics AIX :

Ces instructions permettent d'identifier physiquement l'emplacement d'un composant pour lequel vous intervenez.

Pour activer le voyant d'un composant, procédez comme suit :

1. Connectez-vous en tant qu'utilisateur root.
2. A l'invite, tapez `diag` et appuyez sur Entrée.
3. Dans le menu **Sélection des fonctions**, choisissez **Sélection d'une tâche** et appuyez sur Entrée.
4. Dans le menu **Sélection des tâches**, sélectionnez **Indicateurs d'identification et d'avertissement** puis appuyez sur Entrée.
5. Dans la liste des voyants, sélectionnez le code d'emplacement associé au composant et appuyez sur Entrée.
6. Sélectionnez **Validation**. Le programme allume le voyant d'incident associé au composant.

Important : Un voyant orange clignotant indique l'emplacement du composant, tandis qu'un voyant orange fixe indique que le composant est défaillant.

7. Retournez à la ligne de commande.

Identification d'un composant sur un système ou une partition logique IBM i

Vous pouvez activer ou désactiver le voyant pour localiser un composant sur un système ou une partition logique IBM i.

Recherche du code d'emplacement et activation du voyant d'un composant à l'aide du système d'exploitation IBM i :

Vous pouvez rechercher dans le journal de procédure de maintenance une entrée qui correspond à l'heure, au code de référence ou à la ressource d'un incident, puis activer le voyant du composant.

1. Ouvrez une session IBM i, **avec au minimum les droits d'accès de niveau service**.
2. Sur la ligne de commande de la session, entrez `strsst` puis appuyez sur Entrée.

Remarque : Si l'écran System Service Tools (SST) n'apparaît pas, utilisez la fonction 21 du panneau de commande. Si le système est géré par une console HMC, vous pouvez également utiliser les utilitaires SFP (Service Focal Point) pour afficher l'écran Dedicated Service Tools (DST).

3. Sur l'écran System Service Tools (SST) Sign On, tapez votre ID utilisateur et votre mot de passe d'accès aux outils de maintenance et appuyez sur Entrée.

A faire : Le mot de passe des outils de maintenance respecte les majuscules et les minuscules.

4. Sur l'écran System Service Tools (SST), sélectionnez **Start a service tool** et appuyez sur Entrée.
5. Sur l'écran Start a Service Tool, sélectionnez **Hardware service manager** et appuyez sur Entrée.

6. Dans l'écran Hardware Service Manager, sélectionnez **Work with service action log** et appuyez sur Entrée.
7. Dans la zone **From: Date and Time** de l'écran Select Timeframe, choisissez une date et une heure antérieures à l'incident.
8. Recherchez une entrée qui correspond à une ou plusieurs conditions de l'incident :
 - System reference code
 - Resource
 - Date and time
 - Failing item list
9. Sélectionnez l'option 2 (Display failing item information) pour afficher l'entrée du journal de procédure de maintenance.
10. Sélectionnez l'option 2 (Display details) pour afficher des informations sur l'emplacement du composant défectueux à remplacer. Les informations affichées dans les zones de la date et de l'heure correspondent à la date et à l'heure de la première occurrence du code SRC (System Reference Code) spécifique de la ressource affichée lors de la période sélectionnée.
11. Si des informations d'emplacement sont disponibles, sélectionnez l'option 6 (Indicator on) pour allumer le voyant du composant.

Conseil : Si aucun voyant physique n'est associé au composant, un voyant de niveau supérieur est activé. Par exemple, le voyant lumineux du fond de panier ou de l'unité qui renferme le composant peut être allumé. Auquel cas, utilisez les informations d'emplacement pour localiser le composant.

12. Repérez le voyant lumineux du boîtier pour localiser le boîtier qui renferme le composant.

Important : Un voyant orange clignotant indique l'emplacement du composant, tandis qu'un voyant orange fixe indique que le composant est défaillant.

Identification d'un composant sur un système ou une partition logique Linux

Si l'aide à la maintenance a été installée sur un système ou une partition logique, vous pouvez activer ou désactiver les voyants pour localiser un composant ou effectuer une opération de maintenance.


Recherche du code d'emplacement d'un composant sur un système ou une partition logique Linux :

Utilisez cette procédure pour extraire le code d'emplacement du composant partie pour effectuer des opérations de maintenance.

Pour rechercher le code d'emplacement d'un composant sur un système ou une partition logique Linux, procédez comme suit :

1. Connectez-vous en tant qu'utilisateur root.
2. Sur la ligne de commande, tapez `grep diagla /var/log/platform` et appuyez sur Entrée.
3. Recherchez l'entrée la plus récente contenant un code SRC (System Reference Code).
4. Notez les informations d'emplacement.

Information associée:

 Outils de maintenance et de productivité pour les serveurs IBM PowerLinux
IBM fournit des aides au diagnostic matériel et des outils de productivité, ainsi que des aides à l'installation des systèmes d'exploitation Linux sur les serveurs IBM Power Systems.

Activation du voyant d'un composant à l'aide du système d'exploitation Linux :


Si vous connaissez le code d'emplacement d'un composant, activez le voyant pour vous aider à localiser ce composant lors de l'exécution d'opérations de maintenance.

Pour activer le voyant, procédez comme suit :

1. Connectez-vous en tant qu'utilisateur root.
2. A partir de la ligne de commande, entrez `/usr/sbin/usysident -s identify -lcode_emplacement` et appuyez sur Entrée.
3. Recherchez le voyant d'incident pour identifier le boîtier qui renferme le composant.

Important : Un voyant orange clignotant indique l'emplacement du composant, tandis qu'un voyant orange fixe indique que le composant est défaillant.

Information associée:

 Outils de maintenance et de productivité pour les serveurs Linux on Power
IBM fournit des aides au diagnostic matériel et des outils de productivité, ainsi que des aides à l'installation des systèmes d'exploitation Linux sur les serveurs IBM Power Systems.

Identification d'un composant sur un système ou une partition logique VIOS

Apprenez comment trouver le code d'emplacement et identifier un composant en utilisant les outils Virtual I/O Server (VIOS).

Recherche du code d'emplacement d'un composant sur un système ou une partition logique VIOS :

Vous pouvez utiliser les outils Virtual I/O Server (VIOS) pour rechercher le code d'emplacement d'un composant avant d'activer le voyant.

Pour configurer le système Virtual I/O Server pour l'identification d'un composant, procédez comme suit :

1. Connectez-vous en tant qu'utilisateur root ou `celogin-`.
2. A l'invite, tapez `diagmenu` et appuyez sur Entrée.
3. Dans le menu **Sélection des fonctions**, choisissez **Sélection d'une tâche** et appuyez sur Entrée.
4. Sélectionnez **Affichage des résultats de tests de diagnostic précédents**, puis appuyez sur Entrée.
5. Dans l'écran **Affichage des résultats de tests de diagnostic précédents**, sélectionnez **Affichage du journal des diagnostics abrégé**. L'écran **Affichage du journal des diagnostics** apparaît. Il contient la liste des événements triée dans l'ordre chronologique.
6. Dans la colonne **T**, recherchez l'entrée **S** la plus récente. Sélectionnez la ligne, puis appuyez sur Entrée.
7. Sélectionnez **Validation**. Le programme affiche les détails de l'entrée du journal.
8. Notez l'emplacement et le code SRN figurant vers la fin de l'entrée.
9. Retournez à la ligne de commande.

Utilisez les informations d'emplacement du composant pour activer le voyant identifiant le composant. Pour plus d'informations, voir «Activation du voyant d'un composant à l'aide des outils VIOS».

Activation du voyant d'un composant à l'aide des outils VIOS :

Vous pouvez utiliser les outils VIOS (Virtual I/O Server) pour activer le voyant et localiser physiquement un composant.

Pour activer le voyant permettant d'identifier un composant, procédez comme suit :

1. Connectez-vous en tant qu'utilisateur root.
2. A l'invite, tapez `diagmenu` et appuyez sur Entrée.
3. Dans le menu **Sélection des fonctions**, choisissez **Sélection d'une tâche** et appuyez sur Entrée.
4. Dans le menu **Sélection des tâches**, sélectionnez **Indicateurs d'identification et d'avertissement** puis appuyez sur Entrée.

5. Dans la liste des voyants, sélectionnez le code d'emplacement associé au composant défaillant et appuyez sur Entrée.
6. Sélectionnez **Validation**. Le programme allume le voyant d'incident associé au composant.

Important : Un voyant orange clignotant indique l'emplacement du composant, tandis qu'un voyant orange fixe indique que le composant est défaillant.

7. Retournez à la ligne de commande.

Identification d'un composant à l'aide de l'interface ASMI

Apprenez à activer ou désactiver des voyants d'identification (orange) en utilisant l'interface ASMI (Advanced System Management Interface).

Vous pouvez accéder à l'interface ASMI via un navigateur Web. Pour plus d'informations, voir Accès à l'interface ASMI via un navigateur Web (http://www.ibm.com/support/knowledgecenter/POWER8/p8ect/pxect_browser.htm).

Pour des systèmes IBM Power Systems dotés du processeur POWER8, les voyants d'identification peuvent être utilisés pour identifier ou vérifier l'emplacement d'un composant à installer, retirer ou remplacer. La fonction d'identification (voyant orange clignotant) correspond au code d'emplacement que vous allez utiliser.

Vous pouvez utiliser l'interface ASMI pour définir quand le voyant d'identification doit clignoter ou cesser de clignoter.

Remarque : Vous pouvez utiliser l'interface ASMI pour activer ou désactiver les voyants d'identification, à l'exception de ceux des adaptateurs, unités de disque, unités SSD et unités de stockage (média).

Activation du voyant d'identification à l'aide de l'interface ASMI avec le code d'emplacement

Cette procédure explique comment activer le voyant d'identification à l'aide de l'interface ASMI (Advanced System Management Interface) avec le code d'emplacement

Vous pouvez indiquer le code d'emplacement de n'importe quel voyant pour afficher ou modifier son état. Si vous indiquez un code d'emplacement erroné, l'interface ASMI recherche le code au niveau supérieur.

Le niveau suivant correspond au code d'emplacement de niveau base associé à l'unité remplaçable sur site (FRU). Prenons l'exemple suivant : L'utilisateur tape le code d'emplacement de l'unité FRU qui se trouve dans le deuxième emplacement de module de mémoire du troisième boîtier du système. Si le code d'emplacement du deuxième emplacement de module de mémoire est erroné (l'unité FRU ne se trouve pas à cet emplacement), le système tente d'associer le voyant au troisième boîtier. Cette opération se poursuit jusqu'à ce que le système identifie une unité FRU ou qu'il n'y ait plus de niveau disponible.

Pour effectuer cette opération, vous devez posséder l'un des niveaux d'autorisation suivants :

- Administrateur
- Prestataire de services agréé

Pour modifier l'état d'un voyant, procédez comme suit :

1. Dans le panneau d'accueil de l'interface ASMI, indiquez votre ID utilisateur et votre mot de passe, et cliquez sur **Connexion**.
2. Dans la zone de navigation, développez **Configuration système > Voyants d'activité > Voyants par code d'emplacement**.
3. Dans la zone **Code d'emplacement**, tapez le code d'emplacement de l'unité FRU et cliquez sur **Continuer**.

4. Dans la liste **Etat des voyants d'identification**, sélectionnez **Identification**.
5. Cliquez sur **Sauvegarde des paramètres**.

Activation du voyant d'identification à l'aide de l'interface ASMI sans le code d'emplacement

Cette procédure explique comment activer le voyant d'identification à l'aide de l'interface ASMI (Advanced System Management Interface) sans le code d'emplacement.

Vous pouvez activer les voyants d'identification dans chaque boîtier.

Pour effectuer cette opération, vous devez posséder l'un des niveaux d'autorisation suivants :

- Administrateur
- Prestataire de services agréé

Pour activer les états de voyant de boîtier, procédez comme suit :


1. Dans le panneau d'accueil de l'interface ASMI, indiquez votre ID utilisateur et votre mot de passe, et cliquez sur **Connexion**.
2. Dans la zone de navigation, développez **Configuration système > Voyants d'activité > Voyants de boîtier**. Tous les serveurs et boîtiers gérés via l'interface ASMI s'affichent.
3. Sélectionnez le serveur ou le boîtier comportant le composant à remplacer puis cliquez sur **Poursuite**. Les identificateurs de code d'emplacement sont répertoriés.
4. Sélectionnez l'identificateur de code d'emplacement et sélectionnez **Identification**.
5. Pour enregistrer la modification de l'état d'un ou de plusieurs voyants FRU, cliquez sur **Sauvegarde des paramètres**.

Identification d'un composant à l'aide de l'interface HMC

Vous pouvez utiliser les procédures décrites ci-après pour activer des voyants à l'aide de la console HMC (console HMC).

Vous pouvez utiliser le voyant d'identification pour une unité FRU associée à un boîtier spécifié afin de vous aider à identifier un composant. Par exemple, si vous souhaitez connecter un câble à un adaptateur d'E-S donné, vous pouvez activer le voyant de cet adaptateur, lequel est une unité FRU. Ensuite, vous pouvez vérifier sur le matériel à quel endroit le câble doit être fixé. Cette action est particulièrement utile en présence de ports ouverts sur plusieurs adaptateurs.

1. Choisissez l'une des options de navigation suivantes, en fonction du type d'interface de la console HMC :
 - Si vous utilisez une interface HMC Classique ou HMC Etendue, procédez comme suit :
 - a. Dans la zone de navigation, cliquez sur **Gestion de systèmes > Serveurs**.
 - b. Sélectionnez le serveur que vous utilisez.
 - c. Dans le menu **Tâches**, cliquez sur **Opérations > Etat des voyants > Voyant d'identification**. La fenêtre **Voyant d'identification - Sélection du boîtier** s'affiche.
 - Si vous utilisez une interface HMC Etendue + Aperçu technique (Pre-GA) ou HMC Etendue+, procédez comme indiqué ci-après.

- a. Dans la zone de navigation, cliquez sur l'icône **Ressources**  , puis sur **Tous les systèmes**.
- b. Cliquez sur le nom du système pour lequel vous souhaitez activer le voyant d'avertissement.
- c. Dans la zone de navigation, cliquez sur **Actions système > Voyant d'avertissement > Voyant d'avertissement système**. La fenêtre **Voyant d'identification - Sélection du boîtier** s'affiche.

2. Pour activer un voyant d'identification pour le boîtier, sélectionnez un boîtier, puis cliquez sur **Activation du voyant**. Le voyant associé s'allume et se met à clignoter.
 3. Pour activer un voyant d'identification pour une ou plusieurs unités FRU du boîtier, procédez comme suit :
 - a. Sélectionnez un boîtier et cliquez sur **Liste des FRU**.
 - b. Sélectionnez les unités FRU pour lesquelles vous souhaitez activer le voyant d'identification et cliquez sur **Activation du voyant**. Le voyant associé s'allume et se met à clignoter.
-

Démarrage du système ou de la partition logique

La présente section explique comment démarrer un système ou une partition logique après avoir effectué une action de maintenance ou une mise à niveau du système.

Démarrage d'un système non géré via une console HMC

Vous pouvez utiliser le bouton d'alimentation ou l'interface ASMI (Advanced System Management Interface) pour démarrer un système qui n'est pas géré via une console HMC (Hardware Management Console).

Démarrage d'un système à l'aide du panneau de commande

Vous pouvez utiliser le bouton de mise sous tension du panneau de commande pour démarrer un système qui n'est pas géré via une console HMC (HMC).

Pour démarrer un système à l'aide du panneau de commande, procédez comme suit :

1. Si nécessaire, ouvrez le volet avant de l'armoire.
2. Avant d'appuyer sur le bouton de mise sous tension du panneau de commande, vérifiez que le système est bien relié à une source d'alimentation :
 - Tous les cordons d'alimentation système doivent être reliés à une source d'alimentation.
 - Le voyant d'alimentation clignote lentement, comme indiqué dans la figure suivante.
 - Comme indiqué dans la figure ci-après, la partie supérieure de l'écran doit afficher la mention 01 V=F.
3. Appuyez sur le bouton de mise sous tension (**A**) du panneau de commande (voir figure suivante).

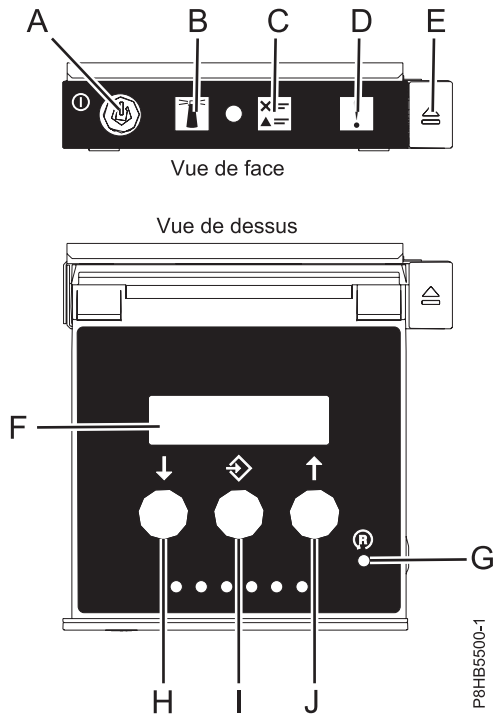


Figure 125. Panneau de commande

- **A** : Bouton de mise sous tension
 - Un voyant fixe indique que l'unité est sous alimentation système complète.
 - Un voyant clignotant indique que l'alimentation de l'unité est en mode veille.
 - Une période d'environ 30 secondes s'écoule entre le moment où vous appuyez sur le bouton de mise sous tension et celui où le voyant d'alimentation cesse de clignoter pour devenir fixe. Durant cette période de transition, le voyant peut clignoter plus rapidement.
 - **B** : Voyant d'identification de boîtier
 - Une lumière constante indique l'état d'identification, qui permet d'identifier une pièce.
 - L'absence de lumière indique un fonctionnement normal du système.
 - **C** : Voyant d'informations système
 - L'absence de lumière indique un fonctionnement normal du système.
 - Un voyant signifie qu'une intervention est requise sur le système.
 - **D** : Voyant de panne de boîtier
 - Un voyant fixe indique une panne au niveau du boîtier.
 - L'absence de lumière indique un fonctionnement normal du système.
 - **E** : Bouton d'éjection
 - **F** : Ecran Fonctions/Données
 - **G** : Bouton de réinitialisation
 - **H** : Bouton de décrémentation
 - **I** : Bouton Entrée
 - **J** : Bouton d'incrémentatation
4. Une fois que vous avez appuyé sur le bouton d'alimentation, notez les éléments suivants :
- Le voyant d'alimentation commence à clignoter plus rapidement.
 - Les ventilateurs système sont activés après environ 30 secondes et commencent à tourner plus rapidement.

- L'écran du panneau de commande affiche les jauges (ou points de contrôle) pendant le démarrage du système. Le voyant de mise sous tension arrête de clignoter et reste fixe, indiquant que le système est sous tension.

Conseil : Si le fait d'appuyer sur le bouton de mise sous tension ne démarre pas le système, contactez votre support technique ou votre prestataire de services.

Démarrage d'un système à l'aide de l'interface ASMI

Vous pouvez utiliser l'interface ASMI (Advanced System Management Interface) pour démarrer un système qui n'est pas géré via une console HMC (console HMC).

Pour démarrer un système à l'aide de l'interface ASMI, procédez comme suit :

1. Dans le panneau d'accueil de l'interface ASMI, indiquez votre ID utilisateur et votre mot de passe, et cliquez sur **Connexion**.
2. Dans la zone de navigation, cliquez sur **Gestion de l'alimentation/redémarrage > Mise sous/hors tension du système**. L'état d'alimentation du système s'affiche.
3. Spécifiez les paramètres requis et cliquez sur **Sauvegarde des paramètres et mise sous tension**.

Démarrage d'un système ou d'une partition logique via la console HMC

Vous pouvez utiliser la console HMC (Hardware Management Console) pour démarrer le système ou la partition logique une fois les câbles requis installés et connectés à une source d'alimentation.

Démarrage d'un système ou d'une partition logique à l'aide de l'interface HMC Classique ou HMC Etendue

Cette section explique comment démarrer un système ou une partition logique à l'aide de l'interface HMC Classique ou HMC Etendue.

Pour démarrer le système à l'aide de l'interface HMC Classique ou HMC Etendue, procédez comme suit :


1. Vérifiez que la politique de démarrage de partition logique a pour valeur **Lancé par l'utilisateur** en procédant comme suit :
 - a. Dans la zone de navigation, développez **Gestion de systèmes > Serveurs**.
 - b. Dans la sous-fenêtre de contenu, sélectionnez le système géré.
 - c. Dans la zone des tâches, cliquez sur **Propriétés**.
 - d. Cliquez sur l'onglet **Paramètres de mise sous tension**. Vérifiez que la zone **Politique de démarrage de la partition** est définie sur **Initié par l'utilisateur**.
2. Mettez le système géré sous tension en procédant comme suit :
 - a. Dans la zone de navigation, développez **Gestion de systèmes > Serveurs**.
 - b. Dans la sous-fenêtre de contenu, sélectionnez le système géré.
 - c. Cliquez sur **Opérations > Mise sous tension**.
 - d. Sélectionnez l'option de mise sous tension et cliquez sur **OK**.


Démarrage d'un système ou d'une partition logique à l'aide de l'interface HMC Etendue + Aperçu technique (Pre-GA) ou HMC Etendue+


La procédure décrite ci-après explique comment démarrer un système ou une partition logique à l'aide de l'interface HMC Etendue + Aperçu technique (Pre-GA) ou HMC Etendue+.


Pour démarrer un système ou une partition logique à l'aide de l'interface HMC Etendue + Aperçu technique (Pre-GA) ou HMC Etendue+, procédez comme suit :

1. Pour mettre sous tension le système géré, procédez comme suit :

- 
- a. Dans la zone de navigation, cliquez sur l'icône **Ressources** , puis cliquez sur **Tous les systèmes**.
 - b. Sélectionnez le système que vous souhaitez mettre sous tension.
 - c. Dans la sous-fenêtre de contenu, cliquez sur **Actions > Affichage de toutes les actions > Mise sous tension**.
 - d. Cliquez sur **OK**.
2. Pour activer une partition logique, procédez comme suit :

- 
- a. Dans la zone de navigation, cliquez sur l'icône **Ressources** , puis cliquez sur **Toutes les partitions**.
 - b. Cliquez sur le nom de la partition logique que vous voulez activer.
 - c. Dans la zone de navigation, cliquez sur **Actions de partition > Opérations > Activer**.
 - d. Cliquez sur **OK**.
3. Pour activer une partition logique pour un système donné, procédez comme suit :

- 
- a. Dans la zone de navigation, cliquez sur l'icône **Ressources** , puis cliquez sur **Tous les systèmes**.
 - b. Cliquez sur le nom du système dans lequel vous souhaitez activer la partition logique.
 - c. Dans la zone de navigation, cliquez sur **Partitions > Affichage des partitions**.
 - d. Sélectionnez les partitions logiques que vous souhaitez activer.
 - e. Dans la sous-fenêtre de contenu, cliquez sur **Actions > Activation**.
 - f. Cliquez sur **OK**.
4. Pour vérifier que la politique de démarrage de partition logique a pour valeur **Lancé par l'utilisateur**, procédez comme suit :

- 
- a. Dans la zone de navigation, cliquez sur l'icône **Ressources** , puis cliquez sur **Tous les systèmes**.
 - b. Cliquez sur le nom du système dont vous souhaitez afficher les détails.
 - c. Dans la zone de navigation, cliquez sur **Propriétés > Autres propriétés**.
 - d. Cliquez sur l'onglet **Paramètres de mise sous tension**. Vérifiez que la zone **Politique de démarrage de la partition** est définie sur **Initié par l'utilisateur**.

Démarrage d'un système IBM PowerKVM

Vous pouvez utiliser l'interface IPMI (Intelligent Platform Management Interface) pour démarrer un système IBM PowerKVM.

Pour démarrer un système IBM PowerKVM, exécutez la commande `ipmitool -I lanplus -H IP FSP -P mdp_ipmi chassis power on` depuis un système distant.

Arrêt d'un système ou d'une partition logique

La présente section explique comment arrêter un système ou une partition logique dans le cadre d'une mise à niveau du système ou d'une procédure de maintenance.

Avertissement : Si vous utilisez le bouton de mise sous tension ou les commandes de la console HMC (Hardware Management Console) pour arrêter le système, les fichiers de données risquent d'être endommagés. Par ailleurs, le système risque de mettre plus de temps à démarrer la prochaine fois si toutes les applications n'ont pas été fermées avant l'arrêt du système.

Pour arrêter le système ou la partition logique, sélectionnez la procédure appropriée.

Arrêt d'un système non géré via une console HMC

Pour exécuter une autre tâche, vous devez arrêter le système. Si votre système n'est pas géré via la console HMC (Hardware Management Console), utilisez ces instructions pour arrêter le système en utilisant le bouton d'alimentation ou l'interface ASMI (Advanced System Management Interface).

Avant d'arrêter le système, procédez comme suit :

1. Vérifiez que tous les travaux sont terminés et fermez toutes les applications.
2. Si une partition logique Virtual I/O Server (VIOS) est en cours d'exécution, assurez-vous que tous les clients sont déconnectés ou qu'ils peuvent accéder à leurs unités par un autre moyen.

Arrêt d'un système à l'aide du panneau de commande

Pour exécuter une autre tâche, vous devez arrêter le système. Si votre système n'est pas géré via la console HMC (HMC), utilisez ces instructions pour arrêter le système à l'aide du bouton d'alimentation.

La procédure suivante explique comment arrêter un système qui n'est pas géré par la console HMC.

1. Connectez-vous à la partition en tant qu'utilisateur disposant des droits d'accès nécessaires pour exécuter la commande **shutdown** ou **pwrdownsys** (mettre le système hors tension).
2. A l'invite, tapez la commande appropriée :
 - Si le système exécute le système d'exploitation AIX, tapez **shutdown**.
 - Si votre système exécute le système d'exploitation Linux, tapez **shutdown -h now**.
 - Si votre système exécute le système d'exploitation IBM i, tapez **PWRDWN SYS**. Si votre système est partitionné, utilisez la commande **PWRDWN SYS** pour mettre hors tension chacune des partitions secondaires. Utilisez ensuite la commande **PWRDWN SYS** pour mettre hors tension la partition principale.

La commande arrête le système d'exploitation. Une fois le système d'exploitation arrêté, le voyant de mise sous tension commence à clignoter lentement et le système passe en veille.

3. Pour restaurer l'état du système à l'issue de l'opération d'installation ou de remplacement, notez le type et le mode de l'IPL.
4. Mettez les interrupteurs d'alimentation des unités reliées au système sur Off.

Arrêt d'un système via la console ASMI

Pour exécuter une autre tâche, vous devez arrêter le système. Si votre système n'est pas géré via la console HMC (console HMC), utilisez les instructions décrites ci-après pour arrêter le système à l'aide de l'interface ASMI (Advanced System Management Interface).

Pour arrêter un système à l'aide de l'interface ASMI, procédez comme suit :

1. Dans le panneau d'accueil de l'interface ASMI, indiquez votre ID utilisateur et votre mot de passe, et cliquez sur **Connexion**.
2. Dans la zone de navigation, cliquez sur **Gestion de l'alimentation/redémarrage > Mise sous/hors tension du système**. L'état d'alimentation du système s'affiche.

3. Spécifiez les paramètres requis et cliquez sur **Sauvegarde des paramètres et mise hors tension**.

Arrêt d'un système via la console HMC

Vous pouvez utiliser la console console HMC (HMC) pour arrêter le système ou la partition logique.

Par défaut, le système géré est configuré pour se mettre hors tension automatiquement lorsque vous arrêtez sa dernière partition logique en cours d'exécution. Si vous définissez les propriétés du système géré sur la console HMC de façon à empêcher la mise hors tension automatique du système, vous devez utiliser cette procédure pour mettre hors tension le système géré.

Avertissement : Veillez à arrêter les partitions logiques en cours de fonctionnement sur le système géré avant de mettre celui-ci hors tension. Si vous n'arrêtez pas d'abord les partitions logiques, vous risquez de provoquer leur arrêt anormal et de perdre des données. Si vous utilisez une partition logique VIOS (Virtual I/O Server), assurez-vous que tous les clients sont arrêtés ou qu'ils peuvent accéder à leurs unités par un autre moyen.

Pour mettre le système géré hors tension, vous devez utiliser l'un des profils utilisateur suivants :

- Administrateur central
- Technicien de maintenance
- Opérateur
- Responsable produit

Remarque : Si vous êtes ingénieur produit, vérifiez auprès du client que toutes les partitions actives ont été arrêtées et que le système géré a été mis hors tension. Poursuivez la procédure uniquement après que l'état du serveur est passé à **Hors tension**.


Arrêt d'un système à l'aide de l'interface HMC Classique ou HMC Etendue

La procédure décrite ci-après explique comment arrêter un système à l'aide de l'interface HMC Classique ou HMC Etendue.

Pour arrêter le système ou la partition logique à l'aide de l'interface HMC Classique ou HMC Etendue, procédez comme suit :

1. Dans la zone de navigation, cliquez sur **Gestion de systèmes > Serveurs**.
2. Dans la sous-fenêtre de contenu, sélectionnez le système géré.
3. Dans la zone des tâches, cliquez sur **Opérations > Mise hors tension**.
4. Sélectionnez le mode de mise hors tension approprié et cliquez sur **OK**.

Information associée:

 Arrêt et redémarrage de partitions logiques


Arrêt d'un système à l'aide de l'interface HMC Etendue + Aperçu technique (Pre-GA) ou HMC Etendue+

La procédure décrite ci-après explique comment arrêter un système à l'aide de l'interface HMC Etendue + Aperçu technique (Pre-GA) ou HMC Etendue+.


Pour arrêter le système ou la partition logique à l'aide de l'interface HMC Etendue + Aperçu technique (Pre-GA) ou HMC Etendue+, procédez comme suit :

1. Vous devez désactiver toutes les partitions logiques actives avant de mettre le système hors tension. Pour désactiver les partitions logiques pour un système donné, procédez comme suit :



- a. Dans la zone de navigation, cliquez sur l'icône **Ressources**  , puis cliquez sur **Tous les systèmes**.
 - b. Cliquez sur le nom du système pour lequel vous souhaitez désactiver des partitions.
 - c. Dans la zone de navigation, cliquez sur **Partitions > Affichage des partitions**.
 - d. Sélectionnez les partitions logiques que vous souhaitez désactiver.
 - e. Dans la sous-fenêtre de contenu, cliquez sur **Actions > Désactivation**.
 - f. Cliquez sur **OK**.
2. Pour mettre hors tension le système, procédez comme suit :



- a. Dans la zone de navigation, cliquez sur l'icône **Ressources**  , puis cliquez sur **Tous les systèmes**.
- b. Sélectionnez le système que vous souhaitez mettre hors tension.
- c. Dans la sous-fenêtre de contenu, cliquez sur **Actions > Affichage de toutes les actions > Mise hors tension**.
- d. Cliquez sur **OK**.

Arrêt d'un système IBM PowerKVM

Vous pouvez utiliser l'interface IPMI (Intelligent Platform Management Interface) pour arrêter un système IBM PowerKVM.

Pour arrêter un système IBM PowerKVM, procédez comme suit :

1. Connectez-vous à l'hôte en tant qu'utilisateur root ou avec les droits sudo.
2. Pour mettre hors tension chacun des invités, exécutez la procédure suivante.
 - a. Pour obtenir la liste de tous les invités, tapez **virsh list**.
 - b. Pour chaque invité de la liste, entrez **virsh shutdown nom domaine** ou **virsh shutdown ID domaine**.

Remarque :

Entrez **virsh list** pour vérifier que tous les invités sont hors tension. Si un invité n'est pas hors tension, entrez **virsh destroy nom domaine** ou **virsh destroy ID domaine** pour le mettre hors tension.

3. Exécutez la commande **ipmitool -I lanplus -H IP FSP -P mdp_ipmi chassis power off** depuis un système distant.

Installation ou remplacement d'un composant via une console HMC

Vous pouvez utiliser la console HMC (Hardware Management Console) pour effectuer diverses tâches de maintenance, y compris l'installation d'une nouvelle unité remplaçable sur site (FRU) ou de nouveaux composants.

Installation d'un composant à l'aide de la console HMC

Vous pouvez utiliser la console HMC (Hardware Management Console) pour effectuer diverses tâches de maintenance, y compris l'installation d'un nouveau dispositif ou composant.

Pour installer un dispositif ou un composant dans un système ou une unité d'extension à l'aide de la console HMC, procédez comme suit :


1. Choisissez l'une des options de navigation suivantes, en fonction du type d'interface de la console HMC (Hardware Management Console) :

- Si vous utilisez une interface HMC Classique ou HMC Etendue, procédez comme suit :
 - a. Dans la zone de navigation, développez **Gestion de systèmes > Serveurs**.
 - b. Sélectionnez le système géré pour lequel vous souhaitez installer un composant.

Remarque : Si votre composant se trouve dans une modification de matériel (MES), passez à l'étape 1c. S'il est présent dans l'installation effectuée par l'interlocuteur IBM habituel ou dans les accessoires livrés, passez à l'étape 1h.

- c. Dans la zone des tâches, développez **Maintenabilité > Matériel > Tâches de modification de matériel > Ouverture de MES (modification de matériel)**.
 - d. Cliquez sur **Ajouter un numéro de référence de modification de matériel**.
 - e. Entrez le nombre et cliquez sur **OK**.
 - f. Cliquez sur le numéro de référence que vous venez de créer, puis sur **Suivant**. Les détails du numéro de référence s'affichent.
 - g. Cliquez sur **Annuler** pour fermer la fenêtre.
 - h. Dans la zone des tâches, développez **Maintenabilité > Matériel > Tâches de modification de matériel**.
- Si vous utilisez une interface HMC Etendue + Aperçu technique (Pre-GA) ou HMC Etendue+, procédez comme suit :



- a. Dans la zone de navigation, cliquez sur l'icône **Ressources**  , puis cliquez sur **Tous les systèmes**.
 - b. Cliquez sur le nom du système pour lequel vous souhaitez installer le composant.
 - c. Dans la zone de navigation, cliquez sur **Maintenabilité**.
2. Dans la fenêtre Maintenabilité, cliquez sur **Ajout d'une FRU** (unité remplaçable sur site).
 3. Dans la fenêtre Ajout/Installation/Suppression de matériel - Ajout de FRU, Sélection du type de FRU, sélectionnez le système ou le boîtier dans lequel vous installez le dispositif.
 4. Sélectionnez le type de dispositif que vous installez et cliquez sur **Suivant**.
 5. Sélectionnez le code d'emplacement pour l'installation du dispositif et cliquez sur **Ajouter**.
 6. Une fois que le composant figure dans la section des **actions en attente**, cliquez sur **Lancement de procédure** et suivez les instructions d'installation du dispositif.

Remarque : La console HMC peut afficher des instructions externes d'installation du dispositif. Dans ce cas, suivez ces instructions pour installer le dispositif.

Retrait d'un composant via la console HMC

Cette procédure explique comment retirer un composant à l'aide de la console HMC (console HMC).

Pour retirer un composant d'un système ou d'une unité d'extension à l'aide de la console HMC, procédez comme suit :

1. Choisissez l'une des options de navigation suivantes, en fonction du type d'interface de la console HMC :
 - Si vous utilisez une interface HMC Classique ou HMC Etendue, procédez comme suit :
 - a. Dans la zone de navigation, développez **Gestion de systèmes > Serveurs**.
 - b. Sélectionnez le système géré dont vous souhaitez retirer un composant.
 - c. Dans la zone des tâches, développez **Maintenabilité > Matériel > Tâches de modification de matériel > Retrait de FRU**.

- Si vous utilisez une interface HMC Etendue + Aperçu technique (Pre-GA) ou HMC Etendue+, procédez comme suit :



- Dans la zone de navigation, cliquez sur l'icône **Ressources** , puis cliquez sur **Tous les systèmes**.
 - Cliquez sur le nom du système pour lequel vous souhaitez retirer un composant.
 - Dans la zone de navigation, cliquez sur **Maintenabilité**.
 - Dans la fenêtre Maintenabilité, cliquez sur **Retrait de FRU**.
- Dans la fenêtre Ajout/Installation/Retrait de matériel - Retrait de FRU, Sélection du type de FRU, sélectionnez le système ou le boîtier à partir duquel vous retirez le composant.
 - Sélectionnez le type de composant que vous retirez, puis cliquez sur **Suivant**.
 - Sélectionnez l'emplacement du composant que vous retirez, puis cliquez sur **Ajouter**.
 - Une fois que le composant figure dans la section des **actions en attente**, cliquez sur **Lancement de procédure** et suivez les instructions de retrait du composant.

Remarque : Il se peut que la console HMC affiche les instructions d'IBM Knowledge Center relatives au retrait du composant. Dans ce cas, suivez ces instructions pour retirer le composant.

Réparation d'un composant via la console HMC

Vous pouvez utiliser la console HMC (Hardware Management Console) pour exécuter de nombreuses opérations de maintenance, notamment la réparation d'unité FRU (unité remplaçable sur site) ou de composant.

- Choisissez l'une des options de navigation suivantes, en fonction du type d'interface de la console HMC (Hardware Management Console) :
 - Si vous utilisez une interface HMC Classique ou HMC Etendue, procédez comme suit :
 - Dans la zone de navigation, développez **Gestion de systèmes > Serveurs**.
 - Sélectionnez le système géré pour lequel vous souhaitez réparer un composant.
 - Dans la zone des tâches, développez **Maintenabilité > Gestion des événements réparables**.
 - Si vous utilisez une interface HMC Etendue + Aperçu technique (Pre-GA) ou HMC Etendue+, procédez comme suit :



- Dans la zone de navigation, cliquez sur l'icône **Ressources** , puis cliquez sur **Tous les systèmes**.
- Cliquez sur le nom du système pour lequel vous souhaitez retirer un composant.
- Dans la zone de navigation, cliquez sur **Maintenabilité**.
- Dans la fenêtre Maintenabilité, cliquez sur **Gestionnaire des événements réparables**.

Remarque : Vous pouvez également accéder à l'option **Gestionnaire des événements réparables** à partir de la liste **Actions** après avoir sélectionné le système.

- Dans la fenêtre Gestion des événements réparables, spécifiez les critères d'événement, d'erreur et d'unité FRU. Si vous ne souhaitez pas que les résultats soient filtrés, sélectionnez **TOUT**.
- Cliquez sur **OK**. La fenêtre Gestion des événements réparables - Présentation des événements réparables affiche l'ensemble des événements correspondant à vos critères. Les informations affichées dans la vue table compacte incluent les détails suivants :
 - Numéro d'incident
 - Numéro de gestion des problèmes de matériel (PMH)

- Code de référence - cliquez sur le code de référence pour afficher la description de l'incident signalé ainsi que les actions possibles pour corriger le problème.
- Etat de l'incident
- Heure du dernier rapport signalant l'incident
- Type, modèle et numéro de série MTMS défectueux de l'incident

Remarque : La vue Table complète fournit des informations plus détaillées, comme le type, le modèle et le numéro de série MTMS indiqué dans le rapport, l'heure du premier rapport et le texte de l'événement réparable.

4. Sélectionnez un événement réparable et utilisez le menu déroulant **Sélection** pour sélectionner **Réparation**.
5. Suivez les instructions de réparation du composant.

Remarque : Il se peut que la console HMC affiche les instructions d'IBM Knowledge Center relatives à la réparation du composant. Si tel est le cas, suivez ces instructions pour procéder à la réparation.

Vérification du composant installé

Vous pouvez vérifier un nouveau composant installé ou remplacé sur votre système, partition logique ou unité d'extension à l'aide du système d'exploitation, de diagnostics autonomes ou de la console HMC (Hardware Management Console).

Vérification d'un composant à l'aide du système d'exploitation ou du serveur VIOS

Si vous avez installé un dispositif ou remplacé un composant, il est recommandé d'utiliser les outils du système d'exploitation ou du serveur VIOS pour vérifier que ce dispositif ou ce composant est reconnu par le système ou la partition logique.

Vérification d'un dispositif installé ou d'un composant remplacé à l'aide d'un système ou d'une partition logique AIX

Si vous avez installé un dispositif ou remplacé un composant, il est recommandé d'utiliser les outils du système d'exploitation AIX pour vérifier que ce dispositif ou composant est reconnu par le système ou la partition logique.

Vérification d'un dispositif installé à l'aide du système d'exploitation AIX :

Si vous avez installé un dispositif ou remplacé un composant, il est recommandé d'utiliser les outils du système d'exploitation AIX pour vérifier que ce dispositif ou composant est reconnu par le système ou la partition logique.

Pour vérifier le dispositif installé à l'aide du système d'exploitation AIX, procédez comme suit :

1. Connectez-vous en tant qu'utilisateur root.
2. A l'invite, tapez `diag` et appuyez sur Entrée.
3. Sélectionnez **Programmes de diagnostic, mode étendu** et appuyez sur Entrée.
4. Dans le menu **Sélection du mode de diagnostic**, sélectionnez **Vérification du système** et appuyez sur Entrée.
5. Lorsque le menu **Sélection des tests de diagnostic, mode étendu** s'affiche, sélectionnez l'une des options suivantes :
 - Pour tester une seule ressource, sélectionnez la ressource que vous avez installée dans la liste des ressources et appuyez sur Entrée.
 - Pour tester toutes les ressources disponibles du système d'exploitation, sélectionnez **Toutes les ressources** et appuyez sur Entrée.

6. Sélectionnez **Validation**, puis attendez la fin de l'exécution des programmes de diagnostic en répondant aux invites éventuelles.
7. Les programmes de diagnostic ont-ils été exécutés complètement avant d'afficher le message Aucun incident n'a été détecté ?
 - **Non** : Si un code SRN (Service Request Number - numéro de demande d'intervention) ou un autre code de référence s'affiche, il est possible qu'un adaptateur ou qu'un câble ne soit pas bien connecté. Passez en revue les procédures d'installation pour vérifier que le nouveau dispositif est installé correctement. Si vous ne parvenez pas à corriger l'incident, rassemblez tous les codes SRN et autres codes de référence éventuels. Si le système fonctionne en mode de partitionnement logique, notez la partition logique sur laquelle le dispositif est installé. Pour obtenir de l'aide, contactez votre fournisseur de services.
 - **Oui** : Le nouveau dispositif est installé correctement. Quittez les programmes de diagnostic et revenez en mode de fonctionnement normal.

Vérification d'un composant remplacé à l'aide du système d'exploitation AIX :

Si vous avez remplacé un composant, vous pouvez utiliser les outils du système d'exploitation AIX pour vérifier que ce composant est reconnu par le système ou la partition logique.

Pour vérifier le fonctionnement d'un composant de rechange, procédez comme suit :

1. Avez-vous remplacé le composant à l'aide du système d'exploitation AIX ou des opérations de remplacement à chaud du service de diagnostic en ligne ?
 - Non** : Passez à l'étape 2.
 - Oui** : Passez à l'étape 5, à la page 147.
2. Le système est-il hors tension ?
 - Non** : Passez à l'étape 4.
 - Oui** : Passez à l'étape suivante.
3. Démarrez le système et attendez que l'invite de connexion du système d'exploitation AIX s'affiche ou que l'activité apparente du système sur le panneau de commande ou l'écran s'arrête.
Avez-vous vu l'invite de connexion AIX ?
 - **Non** : Si un code SRN (Service Request Number - numéro de demande d'intervention) ou un autre code de référence s'affiche, il est possible qu'un adaptateur ou qu'un câble ne soit pas bien connecté. Passez en revue les procédures de remise en place pour vérifier que le nouveau composant est installé correctement. Si vous ne parvenez pas à corriger l'incident, rassemblez tous les codes SRN et autres codes de référence éventuels. Si le système ne démarre pas ou que l'invite de connexion ne s'affiche pas, consultez la rubrique : Incidents de chargement et de démarrage du système d'exploitation.
Si le système est partitionné, notez la partition logique sur laquelle vous avez remplacé le composant. Pour obtenir de l'aide, contactez votre fournisseur de services.
 - **Oui** : Passez à l'étape 4.
4. A l'invite, tapez `diag -a` et appuyez sur Entrée pour vérifier s'il manque des ressources. Si une invite s'affiche, passez à l'étape 5, à la page 147.
Si le menu de sélection des tests de diagnostic s'affiche avec un **M** en regard d'une ressource, procédez comme suit :
 - a. Sélectionnez la ressource, puis appuyez sur Entrée.
 - b. Sélectionnez **Validation**.
 - c. Suivez les instructions affichées.
 - d. Si un message vous demande si vous souhaitez revoir l'erreur affichée précédemment, cliquez sur **Oui** et appuyez sur Entrée.
 - e. Si le système génère un code SRN, une carte ou un câble est probablement mal connecté. Si aucun incident évident n'apparaît, notez le code SRN et contactez votre fournisseur de services.

- f. Si aucune code SRN n'est affiché, passez à l'étape 5.
5. Testez le composant en procédant comme suit :
- a. A l'invite, tapez diag et appuyez sur Entrée.
 - b. Dans le menu **Sélection des fonctions**, sélectionnez **Programmes de diagnostic, mode étendu** et appuyez sur Entrée.
 - c. Dans le menu **Sélection du mode de diagnostic**, sélectionnez **Vérification du système** et appuyez sur Entrée.
 - d. Sélectionnez **Toutes les ressources** ou sélectionnez les programmes de diagnostic du composant pour tester uniquement le composant remplacé ou les unités qui y sont raccordées et appuyez sur Entrée.

Le menu **Action corrective sur ressource** s'est-il affiché ?

Non : Passez à l'étape 6.

Oui : Passez à l'étape 7.

6. Le message *Test terminé, aucun incident n'a été détecté* s'est-il affiché ?

- **Non** : Il existe encore un incident. Contactez votre fournisseur de services. **La procédure est terminée.**
- **Oui** : Si l'incident ne figure pas dans le journal des erreurs, sélectionnez **Consignation d'action corrective** dans le menu **Sélection des tâches** pour mettre à jour le journal des erreurs AIX. Si la réparation consistait à remettre en place un câble ou une carte, sélectionnez la ressource correspondante. Si la ressource associée à l'action ne s'affiche pas dans la liste des ressources, sélectionnez **sysplanar0** et appuyez sur Entrée.

Conseil : Le voyant du composant passe de l'état Incident à l'état normal.

Passez à l'étape 9, à la page 148.

7. Dans le menu **Action corrective sur ressource**, sélectionnez la ressource remplacée. En cas de test réussi sur une ressource en mode de vérification du système, dont une entrée figure dans le journal des erreurs AIX, le menu **Action corrective sur ressource** apparaît. Pour mettre à jour le journal des erreurs AIX pour indiquer qu'un composant détectable par le système a été remplacé, procédez comme suit.

Remarque : Sur les systèmes équipés d'un voyant correspondant au composant défaillant, le voyant passe à l'état normal.

- a. Dans le menu **Action corrective sur ressource**, sélectionnez la ressource remplacée. Si la réparation consistait à remettre en place un câble ou une carte, sélectionnez la ressource correspondante. Si la ressource associée à l'action ne s'affiche pas dans la liste des ressources, sélectionnez **sysplanar0** et appuyez sur Entrée.
- b. Sélectionnez **Validation** une fois les sélections effectuées. L'écran **Action corrective sur ressource** s'est-il affiché de nouveau ?

Non : Si l'écran **Aucun incident détecté** apparaît, passez à l'étape 9, à la page 148.

Oui : Passez à l'étape 8.

8. Dans le menu **Action corrective sur ressource**, sélectionnez le composant parent ou enfant de la ressource que vous venez de remplacer, si nécessaire. En cas de test réussi sur une ressource en mode de vérification du système, dont une entrée figure dans le journal des erreurs AIX, le menu **Action corrective sur ressource** apparaît. Pour mettre à jour le journal des erreurs AIX pour indiquer qu'un composant détectable par le système a été remplacé, procédez comme suit.

Remarque : Le voyant du composant passe de l'état Incident à l'état normal.

- a. Dans le menu **Action corrective sur ressource**, sélectionnez le composant parent ou enfant de la ressource remplacée. Si la réparation consistait à remettre en place un câble ou une carte, sélectionnez la ressource correspondante. Si la ressource associée à l'action ne s'affiche pas dans la liste des ressources, sélectionnez **sysplanar0** et appuyez sur Entrée.

- b. Sélectionnez **Validation** une fois les sélections effectuées.
- c. Si l'écran **Aucun incident détecté** apparaît, passez à l'étape 9.
- 9. Si vous avez modifié les paramètres du processeur de service ou du réseau (voir procédures précédentes), restaurez la valeur initiale des paramètres.
- 10. Avez-vous exécuté des procédures de remplacement à chaud avant cette procédure ?
 - Non** : Passez à l'étape 11.
 - Oui** : Passez à l'étape 12.
- 11. Démarrez le système d'exploitation (système ou partition logique en mode normal). Avez-vous pu démarrer le système d'exploitation ?
 - Non** : Contactez votre fournisseur de services. **La procédure est terminée.**
 - Oui** : Passez à l'étape 12.
- 12. Les voyants sont-ils encore allumés ?
 - **Non. Cela marque la fin de la procédure.**
 - **Oui** : Désactivez les voyants. Pour obtenir des instructions, voir la rubrique suivante : Modification des voyants d'activité (<http://www.ibm.com/support/knowledgecenter/POWER8/p8hby/serviceindicators.htm>).

Vérification du composant installé à l'aide d'un système ou d'une partition logique IBM i

Si vous avez installé un nouveau dispositif ou composant, vérifiez qu'il soit reconnu par le système à l'aide des outils de maintenance du système IBM i.

Pour vérifier un composant installé, procédez comme suit :

1. Désactivez le voyant des composants défectueux. Pour plus d'informations, voir «Désactivation du voyant à l'aide du système d'exploitation IBM i», à la page 178.
2. Ouvrez une session avec **au minimum les droits d'accès de niveau service**.
3. A l'invite de la session IBM i, tapez strsst et appuyez sur Entrée.

Remarque : Si l'écran System Service Tools n'apparaît pas, utilisez la fonction 21 du panneau de commande. Si le système est géré par une console HMC, vous pouvez également utiliser les utilitaires SFP (Service Focal Point) pour afficher l'écran DST (Dedicated Service Tools).

4. Sur l'écran System Service Tools (SST) Sign On, tapez votre ID utilisateur et votre mot de passe d'accès aux outils de maintenance et appuyez sur Entrée.

Remarque : Le mot de passe pour les outils de maintenance respecte les majuscules et les minuscules.

5. Sur l'écran System Service Tools (SST), sélectionnez **Start a service tool** et appuyez sur Entrée.
6. Sur l'écran Start a Service Tool, sélectionnez **Hardware service manager** et appuyez sur Entrée.
7. Sélectionnez **Logical hardware resources (buses, IOPs, controllers)** dans l'écran Hardware Service Manager et appuyez sur Entrée. Elle permet de répertorier et d'utiliser les ressources logiques. Les ressources matérielles logiques sont les ressources fonctionnelles système utilisées par le système d'exploitation.

L'écran Logical Hardware Resources vous permet d'afficher des informations ou le statut d'une ressource matérielle, ainsi que les ressources matériels de conditionnement associées. Utilisez les informations d'aide en ligne pour mieux comprendre les différents symboles, zones et fonctions.

Vérification d'un composant installé à l'aide d'un système ou d'une partition logique Linux

La procédure décrite ci-après explique comment vérifier que le système reconnaît un nouveau composant ou un composant de rechange.

Pour vérifier un composant que vous venez d'installer ou de remplacer, consultez la rubrique «Vérification d'un composant installé via les programmes de diagnostic autonomes».

Vérification d'un composant installé via les programmes de diagnostic autonomes

Si vous avez installé ou remplacé un composant, vérifiez que le système le reconnaît. Vous pouvez utiliser les programmes de diagnostic autonome pour vérifier un composant installé sur un système, une unité d'extension ou une partition logique AIX ou Linux.

- Si le serveur est directement connecté à un autre serveur ou à un réseau, vérifiez que la communication avec les autres serveurs est interrompue.
- Les programmes de diagnostic autonomes doivent utiliser l'ensemble des ressources de la partition logique. Aucune autre activité ne peut être exécutée sur la partition.
- Les programmes de diagnostic autonomes doivent accéder à la console système.

Pour accéder aux programmes de diagnostic, utilisez le CD-ROM approprié ou le serveur NIM (Network Installation Management). La procédure suivante explique comment utiliser les programmes de diagnostic depuis le CD-ROM. Pour plus d'informations sur l'exécution de diagnostics depuis le serveur NIM, voir Exécution de diagnostics autonomes à partir d'un serveur NIM.

Pour utiliser les programmes de diagnostic autonomes, procédez comme suit :

1. Arrêtez les travaux et les applications, puis arrêtez le système d'exploitation sur le système ou la partition logique.
2. Retirez les bandes, les disquettes et les CD-ROM.
3. Mettez l'unité centrale hors tension. L'étape suivante permet d'initialiser le serveur ou la partition logique à partir du CD-ROM des programmes de diagnostic autonomes. Si l'unité de disque optique n'est pas configurée comme unité d'amorçage sur le serveur ou la partition logique que vous utilisez, procédez comme suit :
 - a. Lancez l'interface ASMI. Pour plus d'informations l'utilisation de l'interface ASMI, voir Gestion de l'interface ASMI.
 - b. Dans le menu principal de l'interface ASMI, cliquez sur **Contrôle d'alimentation/redémarrage**.
 - c. Cliquez sur **Mise sous/hors tension du système**.
 - d. Sélectionnez l'option **Amorçage du mode service à partir de la liste par défaut** dans le menu déroulant du mode d'amorçage de la partition logique AIX ou Linux.
 - e. Cliquez sur **Sauvegarde des paramètres et mise sous tension**. Lorsque l'unité de disque optique est sous tension, insérez le CD-ROM de diagnostic autonome.
 - f. Passez à l'étape 5.
4. Mettez l'unité centrale sous tension et insérez immédiatement le CD-ROM de programme de diagnostic autonome dans l'unité de disque optique.
5. Après l'affichage du voyant POST **clavier** sur la console système et avant l'affichage du dernier voyant POST (**haut-parleur**), appuyez sur la touche numérique 5 de la console système pour indiquer qu'une initialisation en mode service doit être effectuée au moyen de la liste des unités d'amorçage en mode service par défaut.
6. Tapez le mot de passe requis.
7. Dans l'écran des **instructions d'exécution des tests de diagnostic**, appuyez sur Entrée.

Conseil : Si un code SRN (Service Request Number - numéro de demande d'intervention) ou un autre code de référence s'affiche, il est possible qu'un adaptateur ou qu'un câble ne soit pas bien connecté.

Remarque : Si le système a généré un code SRN ou un autre code de référence lorsque vous avez tenté de le démarrer, contactez votre fournisseur de service pour obtenir de l'aide.

8. Si le type de terminal est requis, sélectionnez l'option **Initialisation du terminal** du menu Sélection des fonctions pour initialiser le système d'exploitation.

9. Dans le menu Sélection des fonctions, sélectionnez **Programmes de diagnostic, mode étendu** et appuyez sur Entrée.
10. Dans le menu Sélection du mode de diagnostic, sélectionnez **Vérification du système** et appuyez sur Entrée.
11. Lorsque le menu Sélection des tests de diagnostic, mode étendu s'affiche, sélectionnez **Toutes les ressources** ou testez uniquement le composant remplacé ou les unités qui y sont rattachées en sélectionnant les programmes de diagnostic appropriés puis en appuyant sur Entrée.
12. Le message Test terminé, Aucun incident n'a été détecté s'est-il affiché ?
 - **Non** : Il existe encore un incident. Contactez votre fournisseur de services.
 - **Oui** : Passez à l'étape 13.
13. Si vous avez modifié les paramètres du processeur de service ou du réseau (voir procédures précédentes), restaurez la valeur initiale des paramètres.
14. Si les voyants sont toujours allumés, procédez comme suit :
 - a. Dans le menu Sélection des tâches, sélectionnez **Indicateurs d'identification et d'avertissement** pour désactiver les voyants d'identification et d'avertissement et appuyez sur Entrée.
 - b. Sélectionnez **Mettre l'indicateur d'avertissement système à NORMAL**, puis appuyez sur Entrée.
 - c. Sélectionnez **Mettre tous les indicateurs d'identification à NORMAL**, puis appuyez sur Entrée.
 - d. Sélectionnez **Validation**.

Remarque : Les voyants d'identification et d'incident passent de l'état *Incident* à l'état *Normal*.

- e. Retournez à la ligne de commande.

Vérification d'un composant installé ou d'un composant de rechange sur un système ou une partition logique via les outils Virtual I/O Server

Si vous avez installé ou remplacé un composant, vous pouvez utiliser les outils Virtual I/O Server (VIOS) pour vérifier que le composant est reconnu par le système ou la partition logique.

Vérification d'un composant installé à l'aide de VIOS :

Vous pouvez vérifier le fonctionnement d'un composant installé à l'aide de VIOS.

Pour vérifier un composant installé, procédez comme suit :

1. Connectez-vous en tant qu'utilisateur root.
2. A l'invite, tapez `diagmenu` et appuyez sur Entrée.
3. Sélectionnez **Programmes de diagnostic, mode étendu** et appuyez sur Entrée.
4. Dans le menu **Sélection du mode de diagnostic**, sélectionnez **Vérification du système** et appuyez sur Entrée.
5. Lorsque le menu **Sélection des tests de diagnostic, mode étendu** s'affiche, effectuez l'une des opérations suivantes :
 - Pour tester une seule ressource, sélectionnez la ressource que vous venez d'installer dans la liste des ressources et appuyez sur Entrée.
 - Pour tester toutes les ressources disponibles du système d'exploitation, sélectionnez **Toutes les ressources** et appuyez sur Entrée.
6. Sélectionnez **Validation**, puis attendez la fin de l'exécution des programmes de diagnostic en répondant aux invites éventuelles.
7. Les programmes de diagnostic ont-ils été exécutés complètement avant d'afficher le message **Aucun incident n'a été détecté** ?
 - **Non** : Si un code SRN (Service Request Number - numéro de demande d'intervention) ou un autre code de référence s'affiche, il est possible qu'un adaptateur ou qu'un câble ne soit pas bien connecté. Passez en revue les procédures d'installation pour vérifier que le nouveau composant est installé correctement. Si vous ne parvenez pas à corriger l'incident, rassemblez tous les codes SRN

et autres codes de référence éventuels. Si le système fonctionne en mode de partitionnement logique, notez la partition logique sur laquelle le composant est installé. Pour obtenir de l'aide, contactez votre fournisseur de services.

- **Oui** : Le nouveau dispositif est installé correctement. Quittez les programmes de diagnostic et revenez en mode de fonctionnement normal.

Vérification du composant de rechange via VIOS :

Vous pouvez vérifier le fonctionnement d'un composant de rechange via VIOS.

Pour vérifier le fonctionnement d'un composant de rechange, procédez comme suit :

1. Avez-vous remplacé le composant à l'aide de VIOS ou des opérations de remplacement à chaud du service de diagnostic en ligne ?
 - **Non** : Passez à l'étape 2.
 - **Oui** : Passez à l'étape 5.
2. Le système est-il hors tension ?
 - **Non** : Passez à l'étape 4.
 - **Oui** : Passez à l'étape 3.
3. Démarrez le système et attendez que l'invite de connexion du système d'exploitation VIOS s'affiche ou que l'activité apparente du système sur le panneau de commande ou l'écran s'arrête. Avez-vous vu l'invite de connexion VIOS ?
 - **Non** : Si un code SRN ou un autre code de référence s'affiche, il est possible qu'un adaptateur ou un câble ne soit pas bien fixé. Passez en revue les procédures de remplacement pour vérifier que le nouveau composant est installé correctement. Si vous ne parvenez pas à corriger l'incident, rassemblez tous les codes SRN et autres codes de référence éventuels. Si le système ne démarre pas ou que l'invite d'ouverture de session ne s'affiche pas, consultez la rubrique : Incidents de chargement et de démarrage du système d'exploitation.
Si le système est partitionné, notez la partition logique sur laquelle vous avez remplacé le composant. Pour obtenir de l'aide, contactez votre fournisseur de services.
 - **Oui** : Passez à l'étape 4.
4. A l'invite, tapez `diag -a` et appuyez sur Entrée pour vérifier s'il manque des ressources. Si une invite s'affiche, passez à l'étape 5.
Si le menu de sélection des tests de diagnostic s'affiche avec un **M** en regard d'une ressource, procédez comme suit :
 - a. Sélectionnez la ressource, puis appuyez sur Entrée.
 - b. Sélectionnez **Validation**.
 - c. Suivez les instructions affichées.
 - d. Si un message vous demande si vous souhaitez revoir l'erreur affichée précédemment, cliquez sur **Oui** et appuyez sur Entrée.
 - e. Si le système génère un code SRN, une carte ou un câble est probablement mal connecté. Si aucun problème évident n'apparaît, notez le code SRN et contactez le fournisseur de services pour obtenir de l'aide.
 - f. Si aucun code SRN n'est affiché, passez à l'étape 5.
5. Testez le composant en effectuant les opérations suivantes :
 - a. A l'invite, tapez `diagmenu` et appuyez sur Entrée.
 - b. Dans le menu **Sélection des fonctions**, sélectionnez **Programmes de diagnostic, mode étendu** et appuyez sur Entrée.
 - c. Dans le menu **Sélection du mode de diagnostic**, sélectionnez **Vérification du système** et appuyez sur Entrée.

- d. Sélectionnez **Toutes les ressources** ou sélectionnez les programmes de diagnostic du composant pour tester uniquement le composant remplacé ou les unités qui y sont raccordées et appuyez sur Entrée.

Le menu **Action corrective sur ressource** s'est-il affiché ?

- **Non** : Passez à l'étape 6.
- **Oui** : Passez à l'étape 7.

6. Le message *Test terminé, aucun incident n'a été détecté* s'est-il affiché ?

- **Non** : Il existe encore un incident. Contactez votre fournisseur de services. **La procédure est terminée.**
- **Oui** : Sélectionnez **Consignation d'action corrective**, si aucune consignation n'a été faite, dans le menu **Sélection de tâches** pour mettre à jour le journal des erreurs. Si la réparation consistait à remettre en place un câble ou une carte, sélectionnez la ressource correspondante. Si la ressource associée à l'action ne s'affiche pas dans la liste des ressources, sélectionnez **sysplanar0** et appuyez sur Entrée.

Conseil : Le voyant du composant passe de l'état Incident à l'état normal.
Passez à l'étape 9.

7. Dans le menu **Action corrective sur ressource**, sélectionnez la ressource remplacée. En cas de test exécuté sur une ressource en mode de vérification du système, dont une entrée figure dans le journal des erreurs, si le test aboutit, le menu **Action corrective sur ressource** s'affiche. Pour mettre à jour le journal des erreurs pour indiquer qu'un composant détectable par le système a été remplacé, exécutez les opérations ci-après. Sur les systèmes équipés d'un voyant correspondant au composant défaillant, le voyant passe à l'état normal.

- Dans le menu **Action corrective sur ressource**, sélectionnez la ressource remplacée. Si la réparation consistait à remettre en place un câble ou une carte, sélectionnez la ressource correspondante. Si la ressource associée à votre action n'apparaît pas dans la liste des ressources, sélectionnez **sysplanar0**. Appuyez sur Entrée.
- Sélectionnez **Validation** une fois les sélections effectuées. L'écran **Action corrective sur ressource** s'est-il affiché de nouveau ?
 - **Non** : Si l'écran **Aucun incident détecté** s'affiche, passez à l'étape 9.
 - **Oui** : Passez à l'étape 8.

8. Dans le menu **Action corrective sur ressource**, sélectionnez le composant parent ou enfant de la ressource que vous venez de remplacer, si nécessaire. En cas de test exécuté sur une ressource en mode de vérification du système, dont une entrée figure dans le journal des erreurs, si le test aboutit, le menu **Action corrective sur ressource** s'affiche. Pour mettre à jour le journal des erreurs pour indiquer qu'un composant détectable par le système a été remplacé, exécutez les opérations ci-après. Le voyant du composant passe de l'état Incident à l'état normal.

- Dans le menu **Action corrective sur ressource**, sélectionnez le composant parent ou enfant de la ressource remplacée. Si la réparation consistait à remettre en place un câble ou une carte, sélectionnez la ressource correspondante. Si la ressource associée à votre action n'apparaît pas dans la liste des ressources, sélectionnez **sysplanar0**. Appuyez sur Entrée.
- Sélectionnez **Validation** une fois les sélections effectuées.
 - Si l'écran **Aucun incident détecté** apparaît, passez à l'étape 9.

9. Si vous avez modifié les paramètres du processeur de service ou du réseau (voir procédures précédentes), restaurez la valeur initiale des paramètres.

10. Avez-vous exécuté des procédures de remplacement à chaud avant cette procédure ?

- **Non** : Passez à l'étape 11.
- **Oui** : Passez à l'étape 12, à la page 153.

11. Démarrez le système d'exploitation (système ou partition logique en mode normal). Avez-vous pu démarrer le système d'exploitation ?

- **Non** : Contactez votre fournisseur de services. **La procédure est terminée.**

- **Oui** : Passez à l'étape 12.
12. Les voyants sont-ils encore allumés ?
- **Non** : La procédure est terminée.
 - **Oui** : Désactivez les voyants. Pour obtenir des instructions, voir Modification des voyants d'activité.

Vérification du composant installé à l'aide de la console HMC

Si vous avez installé ou remplacé un composant, utilisez la console HMC (Hardware Management Console) pour mettre à jour vos enregistrements HMC lorsqu'une opération de maintenance est terminée sur le serveur. Si vous vous êtes servi de codes de référence, de symptômes ou de codes d'emplacement lors de l'opération, repérez les enregistrements à utiliser pendant la procédure.

Pour vérifier un composant installé, procédez comme suit :

1. Depuis la console HMC, recherchez dans le journal des événements d'action de maintenance les opérations de maintenance ouvertes. Pour plus d'informations, voir «Affichage des événements réparables via la console HMC».
2. Des événements d'action de maintenance sont-ils ouverts ?
 - **Non** : Si le voyant d'avertissement système est encore allumé, utilisez la console HMC pour le désactiver. Voir «Désactivation de voyants à l'aide de la console HMC», à la page 181. **La procédure est terminée.**
 - **Oui** : Passez à l'étape suivante.
3. Notez la liste des événements d'action de maintenance ouverts.
4. Examinez les détails de chacun de ces événements. Les codes d'erreur associés à ces derniers sont-ils les mêmes que ceux que vous avez collectés auparavant ?
 - **Non** : Sélectionnez l'une des options suivantes :
 - Examinez les autres événements réparables pour en trouver un dont le code d'erreur correspond et passez à l'étape suivante.
 - Si le contenu du journal ne correspond pas à ce que vous avez collecté précédemment, contactez votre fournisseur de services.
 - **Oui** : Passez à l'étape suivante.
5. Dans la fenêtre Erreur associée à cet événement réparable, sélectionnez et mettez en évidence l'événement d'action de maintenance.
6. Cliquez sur **Fermer l'événement**.
7. Ajoutez des commentaires sur l'événement réparable. Incluez toute autre information propre à cet événement. Cliquez sur **OK**.
8. Avez-vous remplacé, ajouté ou modifié une unité remplaçable sur site (FRU) de l'événement d'action de maintenance ouvert ?
 - **Non** : Sélectionnez l'option **Aucune FRU remplacée pour cet événement réparable** et cliquez sur **OK** pour fermer l'événement d'action de maintenance.
 - **Oui** : Procédez comme suit :
 - a. Dans la liste des unités remplaçables sur site, sélectionnez une unité à mettre à jour.
 - b. Cliquez deux fois sur l'unité, puis mettez à jour les informations correspondantes.
 - c. Cliquez sur **OK** pour refermer l'événement d'action de maintenance.
9. Si les incidents persistent, contactez votre fournisseur de services.

Affichage des événements réparables via la console HMC

Utilisez cette procédure pour afficher un événement réparable, y compris des détails, des commentaires et un historique de maintenance, à l'aide de la console HMC (Hardware Management Console).

Pour pouvoir consulter des événements réparables et les informations qui leur sont associées, vous devez avoir l'un des rôles suivants :

- Administrateur central
- Technicien de maintenance
- Opérateur
- Responsable produit
- Visionneur

Pour afficher des événements réparables, procédez comme suit :

1. Choisissez l'une des options de navigation suivantes, en fonction du type d'interface de la console HMC :
 - Si vous utilisez l'interface HMC Classique ou HMC Etendue, dans la zone de navigation, cliquez sur **Gestion de la maintenance > Gestion des événements réparables**.
 - Si vous utilisez une interface HMC Etendue + Aperçu technique (Pre-GA) ou HMC Etendue+, dans



la zone de navigation, cliquez sur l'icône **Maintenabilité des événements réparables**, puis cliquez sur **Gestionnaire des événements réparables**.

2. Sélectionnez les critères des événements réparables à visualiser, puis cliquez sur **OK**. La fenêtre Synthèse de l'événement réparable s'affiche. La liste comporte les événements réparables correspondant à vos critères de sélection. Vous pouvez utiliser les options de menu pour effectuer des actions sur les événements réparables.
3. Sélectionnez une ligne dans la fenêtre Synthèse de l'événement réparable et choisissez **Sélectionné > Affichage des détails**. La fenêtre Détails des événements réparables qui s'affiche contient des informations détaillées sur l'événement réparable. Le tableau du haut comporte des informations telles que le numéro d'incident et le code de référence. Le tableau du bas indique les unités remplaçables sur site (FRU) associées à cet événement.
4. Sélectionnez l'erreur pour laquelle vous souhaitez consulter les commentaires et l'historique, puis procédez comme suit :
 - a. Cliquez sur **Actions > Affichage des commentaires**.
 - b. Pour quitter les commentaires, cliquez sur **Fermeture**.
 - c. Cliquez sur **Actions > Affichage de l'historique de maintenance**. La fenêtre Historique de maintenance qui s'affiche contient l'historique de maintenance qui est associé à l'erreur sélectionnée.
 - d. Pour quitter l'historique de maintenance, cliquez sur **Fermeture**.
5. Lorsque vous avez terminé, cliquez deux fois sur **Annuler** pour fermer les fenêtres Détails des événements réparables et Synthèse de l'événement réparable.

Vérification d'une réparation

Ces procédures permettent de vérifier le fonctionnement du matériel une fois que des réparations ont été effectuées au niveau du système.

Choisissez l'une des options suivantes :

- Pour vérifier la réparation d'un système actuellement hors tension, passez à l'étape 1.
 - Pour vérifier la réparation d'un système actuellement sous tension mais ne possédant pas de système d'exploitation chargé, passez à l'étape 3, à la page 155.
 - Pour vérifier la réparation d'un système actuellement sous tension et possédant un système d'exploitation chargé, passez à l'étape 5, à la page 155.
1. Mettez le serveur sous tension ainsi que tous les boîtiers d'entrée-sortie connectés.

Tous les boîtiers sont-ils mis sous tension ?

Oui : Passez à l'étape 3.

Non : Passez à l'étape suivante.

2. Choisissez l'une des options suivantes :

- Si le problème d'origine indiquait qu'un boîtier ne se mettait pas sous tension et que vous deviez remplacer une autre FRU, repérez et remplacez la FRU suivante.
 - Si la FRU suivante dans la liste associée correspond à une procédure d'isolement, effectuez cette procédure.
 - Si le problème d'origine indiquait qu'un boîtier ne se mettait pas sous tension et que vous deviez effectuer une procédure d'isolement, effectuez cette procédure.
 - Si le problème d'origine indiquait qu'un boîtier ne se mettait pas sous tension et qu'aucune FRU ou procédure d'isolement supplémentaire ne figure dans la liste des FRU, contactez votre support technique.
 - Si vous rencontrez un nouveau problème, analysez-le et résolvez-le.
-

3. Chargez le système d'exploitation.

Le système d'exploitation s'est-il chargé correctement ?

Oui : Passez à l'étape 5.

Non : Passez à l'étape suivante.

4. Choisissez l'une des options suivantes :

- Si le problème d'origine était une unité de disque défaillante qui contenait le logiciel du système d'exploitation, passez à l'étape 5.
 - Si le problème d'origine indiquait que le système d'exploitation ne se chargeait pas et que vous deviez remplacer une autre FRU, passez à la section relative aux emplacements de vos FRU afin de repérer la prochaine FRU.
 - Si la FRU suivante dans la liste associée correspond à une procédure d'isolement, effectuez cette procédure.
 - Si le problème d'origine indiquait que le système d'exploitation ne se chargeait pas et que vous deviez effectuer une procédure d'isolement, effectuez cette procédure.
 - Si le problème d'origine indiquait que le système d'exploitation ne se chargeait pas et qu'aucune FRU ou procédure d'isolement supplémentaire ne figure dans la liste des FRU, contactez votre support technique.
 - Si vous rencontrez un nouveau problème, analysez-le et résolvez-le.
-

5. Choisissez l'une des options suivantes :

- «Vérification de la réparation sous AIX»
- «Vérification de la réparation sous Linux», à la page 160
- «Vérification d'une réparation à l'aide d'un système ou d'une partition logique IBM i», à la page 158

Vérification de la réparation sous AIX

Cette procédure vous permet de vérifier si une réparation est terminée à l'aide du système d'exploitation AIX.

Utilisez cette méthode d'analyse des pannes (MAP) pour vérifier l'état du serveur après une réparation.

1. Avez-vous remplacé une unité de disque dans le groupe de volumes root ?

Non : Passez à l'étape 3, à la page 156.

Oui : Passez à l'étape suivante.

2. Exécutez les diagnostics autonomes à partir d'un CD ou d'un serveur NIM (gestion d'installation par le réseau).

Avez-vous rencontré des difficultés ?

Non : Réinstallez le système d'exploitation et passez à l'étape 5, à la page 156.

Oui Si le problème initial persiste, remplacez l'unité remplaçable sur site ou effectuez la procédure d'isolement (procédure suivante dans la liste relative aux unités remplaçables sur site). Si vous avez atteint la fin de la liste des unités remplaçables sur site, prenez contact avec votre support technique.

Si un nouvel incident se produit, voir Introduction à l'analyse des incidents.

3. Avez-vous remplacé une unité remplaçable sur site sous tension tout en effectuant simultanément des opérations système ?

Non Passez à l'étape 5.

Oui Passez à l'étape suivante.

4. Avez-vous utilisé une opération de remplacement à chaud de l'aide à la maintenance des diagnostics AIX pour modifier l'unité remplaçable sur site ?

Non Passez à l'étape 7.

Oui Passez à l'étape 6.

Remarque : L'aide à la maintenance des diagnostics AIX a été utilisée si une ressource a été supprimée à l'aide de la tâche **Remplacer à chaud**.

5. Si certaines unités FRU qui ont été supprimées doivent être réinstallées, réinstallez-les maintenant :

a. Si le système est hors tension, mettez-le sous tension maintenant.

b. Attendez que l'invite de connexion du système d'exploitation AIX s'affiche ou que l'activité du système sur le panneau de commande ou l'écran s'arrête.

c. Avez-vous rencontré des difficultés ?

Non Passez à l'étape 6.

Oui Si le problème initial persiste, remplacez l'unité remplaçable sur site ou effectuez une procédure d'isolement (procédure suivante dans la liste relative aux unités remplaçables sur site). Si vous avez atteint la fin de la liste des unités remplaçables sur site, prenez contact avec votre support technique.

Si un nouvel incident se produit, voir Introduction à l'analyse des incidents.

6. Si le menu Action corrective sur ressource est déjà affiché, passez à l'étape 9, à la page 157 ; sinon, procédez comme suit :

a. Connectez-vous au système d'exploitation avec les droits d'accès de l'administrateur "root" (demandez au client de saisir le mot de passe, au besoin) ou de l'identifiant du technicien de maintenance.

b. Entrez la commande diag -a et vérifiez s'il manque des ressources. Suivez les instructions affichées. Si le système génère un code SRN, une carte ou un câble est probablement mal connecté. Si aucune instruction ne s'affiche, cela signifie qu'aucune ressource ne fait défaut. Passez à l'étape suivante.

7. Procédez comme suit :

a. A l'invite de commande, entrez diag.

b. Appuyez sur Entrée.

c. Sélectionnez l'option de **routines de diagnostic**.

d. Lorsque le menu Sélection du mode de diagnostic est affiché, sélectionnez **Vérification du système**.

e. Lorsque le menu de sélection des tests de diagnostic est affiché, sélectionnez l'option **Toutes les ressources** ou testez les unités FRU que vous avez remplacées, ainsi que tous les périphériques qui y sont rattachés, en sélectionnant les programmes de diagnostic appropriés.

Le menu Action corrective sur ressource (801015) s'est-il affiché ?

Non Passez à l'étape suivante.

Oui Passez à l'étape 9.

8. Le menu Test terminé, Aucun incident n'a été détecté (801010) s'est-il affiché ?

Non Si le problème initial persiste, remplacez l'unité remplaçable sur site ou effectuez une procédure d'isolement (procédure suivante dans la liste relative aux unités remplaçables sur site). Si vous avez atteint la fin de la liste des unités remplaçables sur site, prenez contact avec votre support technique.

Si un nouvel incident se produit, voir Introduction à l'analyse des incidents.

Oui Sélectionnez l'option **Consignation d'action corrective**, si l'incident ne figure pas dans le journal des erreurs, dans le menu Sélection des tâches pour mettre à jour le journal des erreurs AIX. Si la réparation consistait à remettre en place un câble ou une carte, sélectionnez la ressource correspondante.

Si la ressource n'apparaît pas dans la liste des ressources, sélectionnez **sysplanar0**.

Remarque : Si le voyant d'historique de contrôle est allumé, il reviendra à son état normal.

Passez à l'étape 11, à la page 158.

9. Lorsqu'un test est exécuté sur une ressource en mode de vérification du système, cette ressource est associée à une entrée dans le journal des erreurs AIX. Si le test réussit, le menu Action corrective sur ressource est affiché.

Après avoir remplacé une unité remplaçable sur site, vous devez sélectionner la ressource correspondante dans le menu Action corrective sur ressource. Le journal des erreurs AIX est mis à jour, indiquant qu'une unité remplaçable sur site détectable par le système a été remplacée.

Remarque : Si le voyant d'historique de contrôle est allumé, il reviendra à son état normal.

Procédez comme suit :

- a. Dans le menu Action corrective sur ressource, sélectionnez la ressource remplacée. Si la réparation consistait à remettre en place un câble ou une carte, sélectionnez la ressource correspondante. Si la ressource n'apparaît pas dans la liste des ressources, sélectionnez **sysplanar0**.
- b. Une fois les sélections effectuées, cliquez sur **Validation**.

Une autre action corrective sur ressource (801015) est-elle affichée ?

Non Si le menu Aucun incident détecté s'affiche, passez à l'étape 11, à la page 158.

Oui Passez à l'étape suivante.

10. Vous devrez peut-être effectuer également une réparation sur le composant parent ou enfant de la ressource que vous venez de remplacer.

Lorsqu'un test est exécuté sur une ressource en mode de vérification du système, cette ressource est associée à une entrée dans le journal des erreurs AIX. Si le test réussit, le menu Action corrective sur ressource s'affiche.

Après avoir remplacé une unité remplaçable sur site, vous devez sélectionner la ressource correspondante dans le menu Action corrective sur ressource. Le journal des erreurs AIX est mis à jour, indiquant qu'une unité remplaçable sur site détectable par le système a été remplacée.

Remarque : Si le voyant d'historique de contrôle est allumé, il reviendra à son état normal.

Procédez comme suit :

- a. Dans le menu Action corrective sur ressource, sélectionnez le composant parent ou enfant de la ressource remplacée. Si la réparation consistait à remettre en place un câble ou une carte, sélectionnez la ressource correspondante. Si la ressource n'apparaît pas dans la liste des ressources, sélectionnez **sysplanar0**.
- b. Une fois les sélections effectuées, cliquez sur Validation.
- c. Si le menu Aucun incident détecté s'affiche, passez à l'étape suivante.

11. Si vous avez modifié les paramètres du processeur de service ou du réseau comme indiqué dans les procédures MAP précédentes, restaurez la valeur initiale de ces paramètres. Si vous avez exécuté des diagnostics autonomes à partir du CD-ROM, ôtez le CD-ROM.

Avez-vous effectué des opérations de maintenance sur un sous-système RAID incluant le remplacement de la carte cache de la carte PCI RAID ou la modification de la configuration ?

Remarque : Cette information ne s'applique ni à la carte PCI-X RAID ni au cache.

Non Allez à Fermeture d'un appel de service.

Oui Passez à l'étape suivante.

12. Utilisez les **options de récupération** pour rétablir la configuration RAID, en procédant comme suit :
- Sur l'écran du gestionnaire de grappe de disques PCI SCSI, sélectionnez les **options de reprise**.
 - S'il existe une configuration antérieure sur l'adaptateur de remplacement, vous devez la supprimer. Sélectionnez l'option de **suppression de la configuration de la carte PCI SCSI**, puis appuyez sur F3.
 - Parmi les options de reprise, sélectionnez celle de **rétablissement de la configuration de la carte PCI SCSI RAID**.
 - Sur l'écran de rétablissement de la configuration de la carte PCI SCSI RAID, sélectionnez l'option **Accept Configuration on Drives** (Accepter la configuration des unités).
 - Dans le menu de sélection d'une carte PCI SCSI RAID, sélectionnez la carte que vous avez modifiée.
 - Sur l'écran suivant, appuyez sur Entrée.
 - Lorsque le menu de confirmation de l'opération s'affiche, appuyez sur Entrée pour poursuivre.
 - Si un message d'échec s'affiche, vérifiez que vous avez sélectionné la carte appropriée, puis renouvelez l'opération. Lorsque la récupération est terminée, quittez le système d'exploitation.
 - Passez à la procédure Fermeture d'un appel de service.

Vérification d'une réparation à l'aide d'un système ou d'une partition logique IBM i

Cette procédure permet de vérifier une réparation via le système d'exploitation IBM i.

- Le système a-t-il été mis hors tension durant la réparation ?
 - Oui :** Passez à l'étape suivante.
 - Non :** Passez à l'étape 3.
- Effectuez les tâches suivantes :
 - Vérifiez que le câble d'alimentation est branché dans la prise.
 - Vérifiez que la prise du client est bien alimentée en courant.
- La partition a-t-elle été mise hors tension durant la réparation ?
 - Oui :** Passez à l'étape suivante.
 - Non :** Passez à l'étape 6.
- Sélectionnez le type et le mode d'IPL pour le système ou la partition logique utilisé(e) par le client (voir Options de type, mode et vitesse d'IPL à la section Fonctions de maintenance).
- Lancez un IPL en maintenant sous tension le système ou la partition (voir Mise sous et hors tension). L'IPL a-t-il été réalisé ?
 - Oui :** Passez à l'étape suivante.
 - Non :** Il peut s'agir d'un nouveau problème. Passez à l'étape Démarrage d'une action correctrice.
La procédure est terminée.
- Le système ou la partition était-il/elle actif(ve) au cours de la réparation et le processeur d'entrée-sortie, l'adaptateur d'E-S ou l'unité de stockage a-t-il/ell été remplacé(e) ?
 - Oui :** Passez à l'étape 10.

- Non** : Passez à l'étape suivante.
7. Consultez le journal de procédure de maintenance ou la vue des événements réparables (si le système est géré par une console HMC) afin de rechercher des codes de référence relatifs à cet IPL (voir Recherche dans le journal de procédure de maintenance). Existe-t-il des codes de référence relatifs à cet IPL ?
- Oui** : Passez à l'étape suivante.
- Non** : Si le problème était lié à un support amovible ou à la communication, effectuez les procédures de vérification figurant dans la section Fonctions de maintenance pour vérifier que le problème est corrigé. Retournez le système au client et faites-lui vérifier la date et l'heure système. **La procédure est terminée.**
8. Le nouveau code de référence est-il identique à celui d'origine ?
- Oui** : Passez à l'étape suivante.
- Non** : il se peut qu'il s'agisse d'un nouveau symptôme. Passez à la section Initialisation d'une intervention sur appel. **La procédure est terminée.**
9. D'autres composants défectueux doivent-ils être remplacés ?
- Oui** : Remplacez le composant défectueux suivant répertorié pour ce code de référence. **La procédure est terminée.**
- Non** : Contactez votre support technique pour obtenir de l'aide. **La procédure est terminée.**
10. Une maintenance simultanée a-t-elle été effectuée sur une unité d'archivage optique ?
- Oui** : l'historique d'activité produit et le journal de procédure de maintenance, dans la plupart des cas, contiennent un code de référence pour l'unité d'archivage optique en cas de maintenance simultanée. Vous pouvez ignorer ce code de référence. Procédez comme suit :
- Effectuez les procédures de vérification figurant dans la section Fonctions de maintenance pour vérifier que le problème est corrigé.
 - Retournez le système au client et faites-lui vérifier la date et l'heure système. **La procédure est terminée.**
- Non** : Passez à l'étape suivante.
11. Consultez le journal de procédure de maintenance afin de rechercher de nouveaux codes de référence (voir Recherche dans le journal de procédure de maintenance). Y-a-t-il de nouveaux codes de référence ?
- Oui** : Passez à l'étape suivante.
- Non** : Passez à l'étape 14.
12. Le nouveau code de référence est-il identique à celui d'origine ?
- Oui** : Passez à l'étape suivante.
- Non** : il se peut qu'il s'agisse d'un nouveau symptôme. Passez à la section Démarrage d'une procédure d'appel pour déterminer la cause du problème. **La procédure est terminée.**
13. D'autres composants défectueux doivent-ils être remplacés ?
- Oui** : Remplacez le composant défectueux suivant répertorié pour ce code de référence. **La procédure est terminée.**
- Non** : Contactez votre support technique pour obtenir de l'aide. **La procédure est terminée.**
14. Utilisez-vous une unité de bande ?
- Oui** : Effectuez les procédures de vérification figurant dans la section Fonctions de maintenance pour vérifier que le problème est corrigé. A l'issue du test de vérification, la description de l'unité de bande indiquera un échec car une modification de ressource a été détectée. Effectuez les tâches suivantes :
- Mettez la description de l'unité de bande hors fonction puis en fonction.
 - Retournez le système au client et faites-lui vérifier la date et l'heure système. Accédez ensuite à la rubrique Vérification de la réparation depuis la console HMC. **La procédure est terminée.**
- Non** : Passez à l'étape suivante.

15. Utilisez-vous un processeur d'E-S ou un adaptateur d'E-S ?

Oui : utilisez la fonction de maintenance d'affichage de configuration matérielle pour vérifier si du matériel est manquant ou défaillant :

- Sur la ligne de commande, entrez la commande STRSST (commande de démarrage des outils de maintenance). Si vous ne pouvez pas accéder aux outils SST, sélectionnez DST. N'exécutez pas d'IPL sur le système ou la partition pour accéder aux outils de maintenance en mode dédié (DST).

- Dans l'écran de démarrage des outils de maintenance, entrez un ID utilisateur disposant des droits de maintenance et un mot de passe.

- Sélectionnez **Start a service tool > Hardware service manager > Logical hardware resources > System bus resources**.

- Sélectionnez la touche de fonction **Include nonreporting resources**.

- Si le processeur d'E-S ou l'adaptateur d'E-S que vous venez de remplacer est une ressource défaillante ou non signalée, le problème n'a pas été résolu. Passez au prochain composant défaillant de la liste. **La procédure est terminée.**

Non : Effectuez les procédures de vérification figurant dans Fonctions de maintenance pour vérifier que le problème est corrigé. Il se peut que les ressources qui sont généralement mises en fonction automatiquement durant un IPL, ou qui ont été mises en fonction manuellement précédemment, doivent de nouveau être mises en fonction à l'issue de la procédure de vérification. Retournez le système au client et faites-lui vérifier la date et l'heure système. **La procédure est terminée.**

Vérification de la réparation sous Linux

Cette procédure vous permet de vérifier si une réparation est terminée à l'aide du système d'exploitation Linux.

1. Exécutez les diagnostics autonomes à partir d'un CD ou d'un serveur NIM (gestion d'installation par le réseau). Voir Exécution de diagnostics autonomes à partir d'un CD-ROM. **Avez-vous rencontré des difficultés ?**

Non Réamorçez le système d'exploitation et passez à la procédure Fermeture d'appel.

Oui Si le problème initial persiste, remplacez l'unité remplaçable sur site ou effectuez la procédure d'isolement (procédure suivante dans la liste relative aux unités remplaçables sur site). Si vous avez atteint la fin de la liste des unités remplaçables sur site, prenez contact avec votre support technique.

Si un nouvel incident se produit, voir Introduction à l'analyse des incidents, puis réparez le nouvel incident.

Vérification de la réparation sur un système IBM PowerKVM

Vous pouvez utiliser la procédure suivante pour vérifier si une réparation est effectuée sur un système IBM PowerKVM.

1. Recherchez les nouveaux codes de référence qui pourraient être apparus suite à la procédure de maintenance exécutée. Pour localiser les informations relatives à l'erreur sur un système exécutant IBM PowerKVM, procédez comme suit :

a. Connectez-vous en tant qu'utilisateur root.

b. Sur la ligne de commande, tapez `opal -elog-parse -s` et appuyez sur **Entrée**.

c. Recherchez l'entrée la plus récente contenant un code de référence.

Un code de référence est-il apparu suite à la procédure de maintenance exécutée ?

• **Oui** : Passez à l'étape suivante.

• **Non** : Passez à l'étape 4, à la page 161.

2. La description du code de référence fournit des informations ou une action à exécuter pour corriger la panne.

Utilisez la fonction de recherche de l'IBM Knowledge Center pour rechercher les informations détaillées liées au code de référence. Cette fonction se situe dans l'angle supérieur gauche de l'IBM Knowledge Center. Lisez la description du code de référence et revenez à cette page. N'exécutez aucune autre action pour le moment.

Pour plus d'informations sur les codes de référence, voir Codes de référence.

Avez-vous trouvé une description de code de référence qui vous a permis de résoudre l'incident ?

- **Oui : La procédure est terminée.**
- **Non :** Passez à l'étape suivante.

3. Un support est requis pour résoudre l'erreur. Récupérez autant de données d'erreur que possible, puis enregistrez-les. Avec votre fournisseur de services, vous allez préparer une intervention pour résoudre l'incident selon les principes suivants :

- Si un code d'emplacement d'unité remplaçable sur site est fourni, cet emplacement doit être utilisé pour déterminer l'unité remplaçable sur site qui est à remplacer.
- Si une procédure d'isolement est précisée pour le code de référence dans les informations de recherche du code de référence, vous devez l'inclure comme intervention même si elle n'est pas classée dans la vue ou le panneau de commande de l'événement réparable.
- Si toutes les unités remplaçables sur site sont signalées pour le remplacement en bloc, remplacez toutes les unités remplaçables sur site du groupe de remplacement en bloc en même temps.

Exécutez la procédure suivante :

- a. Notez le code de référence s'il est disponible.
- b. Notez les détails de l'erreur.
- c. Exécutez la commande sosreport pour collecter les données de débogage.
- d. Contactez votre fournisseur de services.

La procédure est terminée.

4. Une unité de disque, une unité SSD, une unité de stockage ou un adaptateur d'E-S a-t-il été remplacé lorsque le système était hors tension ?

- **Oui :** Effectuez la procédure Exécution de diagnostics sur un système IBM PowerKVM. **La procédure est terminée.**
- **Non :** passez à la procédure «Fermeture d'un appel de service», à la page 162. **La procédure est terminée.**

Vérification de la réparation depuis la console de gestion

Appliquez ces procédures en utilisant la console de gestion pour fermer les numéros d'incidents, supprimer les messages liés au matériel et préparer le serveur en vue de son renvoi au client.

Utilisez la liste de contrôle suivante avant d'exécuter les procédures :

- Restaurez le serveur dans son état de fonctionnement habituel (notamment type et mode IPL et mode de configuration ou de partitionnement du système).
 - Pendant que vous procédez à l'analyse des incidents relative à l'événement réparable initial, d'autres numéros d'événements réparables ont peut-être été ouverts. Fermez tous les événements réparables qui ont été ouverts suite à votre activité de maintenance.
 - La vérification du serveur a été effectuée et aucun problème ne requiert des actions de maintenance supplémentaires.
 - Si la réparation a été effectuée à l'aide des procédures de réparation en ligne de la console HMC, assurez-vous que l'événement réparable initial est maintenant fermé.
1. Utilisez-vous une console de gestion pour gérer le serveur dont vous effectuez la maintenance ?
 - **Oui :** Passez à l'étape suivante.

- **Non** : Revenez à l'étape «Vérification d'une réparation», à la page 154. **La procédure est terminée.**
2. Clôturez-vous un événement de maintenance de type réparation sur le PC de la console de gestion ?
 - **Oui** : Passez à l'étape suivante.
 - **Non** : Passez à l'étape 4.
 3. Mettez la console de gestion sous tension. La mise sous tension s'est-elle terminée sans erreur ?
 - **Oui** : Vérifiez que la console de gestion peut être utilisée pour effectuer des tâches de gestion du serveur et remettez la console de gestion en état de fonctionnement normal. Passez à l'étape «Fermeture d'un appel de service». **La procédure est terminée.**
 - **Non** : Passez aux *procédures d'isolement de la console HMC*. **La procédure est terminée.**
 4. Connectez-vous à la console de gestion en tant que technicien de maintenance. Si un message signalant un utilisateur ou un mot de passe incorrect s'affiche, demandez les informations connexion correctes à l'administrateur système.
 - a. Si vous êtes connecté à System Manager, sélectionnez **Exit sur la console** située dans la fenêtre System Manager.
 - b. Connectez-vous à System Manager avec les données suivantes :
 - l'identification utilisateur - service
 - le mot de passe - mode service
 5. Affichage des détails des événements réparables.
 - a. Dans la zone de navigation, cliquez sur **Applications de service**.
 - b. Dans la zone de navigation, cliquez sur **Point focal de service**.
 - c. Dans la zone de contenu, cliquez sur **Gestion des événements réparables**.
 - d. Sélectionnez l'ensemble d'événements réparables à afficher. Lorsque vous avez terminé, cliquez sur **OK**. La fenêtre de **présentation des événements de service** s'ouvre.

Remarque : Seuls les événements correspondant à tous les critères sont affichés.


6. Fermeture d'événements ouverts ou différés.
 - a. Dans la fenêtre de présentation des événements de maintenance, sélectionnez l'incident à clôturer.
 - b. Sélectionnez le menu **Sélectionné** situé dans la barre de menus.
 - c. Cliquez sur **Fermer l'événement**.
 - d. Entrez vos commentaires dans la fenêtre des **commentaires sur les événements réparables** et cliquez sur **Close Event**.
 - e. Fermez tous les événements associés à l'incident sur lequel vous travaillez.
7. La fenêtre de présentation des événements de maintenance contenait-elle le ou les événements sur lesquels vous travailliez ?
 - **Oui** : Mettez la console HMC en fonctionnement normal. Passez à l'étape «Fermeture d'un appel de service». **La procédure est terminée.**
 - **Non** : Passez à la section de détection des incidents. **La procédure est terminée.**

Fermeture d'un appel de service

Appliquez les procédures ci-après pour fermer les événements réparables, supprimer les messages liés au matériel et préparer le serveur en vue de son renvoi au client.

Utilisez la liste de contrôle suivante avant d'exécuter la procédure :

- Restaurez le serveur dans son état de fonctionnement habituel (notamment type et mode IPL et mode de configuration ou de partitionnement du système).
- Pendant que vous procédez à l'analyse des incidents relative à l'événement réparable initial, d'autres événements réparables ont peut-être été ouverts. Fermez tous les événements réparables qui ont été ouverts suite à votre activité de maintenance.

- Assurez-vous que la vérification du serveur a été effectuée et qu'aucun problème ne requiert des actions de maintenance supplémentaires.
 - Si la réparation a été effectuée à l'aide des procédures de réparation en ligne de la console de gestion, assurez-vous que l'événement réparable initial est maintenant fermé.
1. Enregistrez le code SRC ou le symptôme, ainsi que le code d'emplacement de l'unité remplaçable sur site que vous avez remplacée, afin de pouvoir vous y reporter ultérieurement. Le serveur est-il géré par une console de gestion ?
 - **Oui** : Passez à l'étape suivante.
 - **Non** : Effectuez l'une des opérations suivantes :
 - Si le serveur est géré par le gestionnaire IVM (Integrated Virtualization Manager), allez à la section «Fermeture d'un appel de service à l'aide du gestionnaire Integrated Virtualization Manager», à la page 170.
 - Si le serveur n'est pas partitionné et s'exécute sous AIX ou Linux , allez à la section «Fermeture d'un appel de service via AIX ou Linux», à la page 166.
 - Si le serveur s'exécute IBM PowerKVM, voir «Fermeture d'un appel de service à l'aide de IBM PowerKVM», à la page 170.
 2. Choisissez l'une des options de navigation suivantes, en fonction du type d'interface de la console HMC (Hardware Management Console) :
 - Si vous utilisez une interface HMC Classique ou HMC Etendue, procédez comme suit.
 - a. Dans la zone de navigation, cliquez sur **Gestion de systèmes**.
 - b. Dans la sous-fenêtre de contenu, cliquez sur **Gestion des événements réparables**.
 - c. Examinez le journal des événements de tous les événements de procédure de maintenance ouverts.
 - Si vous utilisez une interface HMC Etendue+, procédez comme suit.
 - a. Dans la zone de navigation, cliquez sur l'icône **Maintenabilité**  , puis cliquez sur **Gestionnaire des événements réparables**.
 - b. Examinez le journal des événements de tous les événements de procédure de maintenance ouverts.
 3. Des événements d'action de maintenance sont-ils ouverts ?
 - **Oui** : Passez à l'étape suivante.
 - **Non** : Si le voyant d'avertissement système est encore allumé, désactivez-le comme indiqué dans la section «Activation et désactivation de voyants», à la page 173. Renvoyez le système au client. **La réparation est terminée.**
 4. Notez la liste des événements d'action de maintenance ouverts.
 5. Dans la liste des événements réparables enregistrés à l'étape 4, effectuez les étapes 6 à 32, à la page 165 pour chaque événement d'action de maintenance ouvert.
 6. Déterminez la classe d'erreurs de l'événement réparable. Enregistrez cette information en vue d'une utilisation ultérieure.
 7. Examinez les détails de chacun de ces événements.

Le code d'erreur associé à cet événement d'action de maintenance est-il le même que celui enregistré à l'étape 1 ?

 - **Oui** : Passez à l'étape 11, à la page 164.
 - **Non** : Passez à l'étape suivante.
 8. Examinez la liste des unités remplaçables sur site de l'événement d'action de maintenance. Est-ce que des unités remplaçables sur site sont répertoriées pour l'événement d'action de maintenance ?
 - **Oui** : Passez à l'étape suivante.

- **Non** : Passez à l'étape 11.
9. La liste des unités remplaçables sur site est-elle identique (types d'unités, nombre d'unités et ordre des unités semblables) à la liste des unités du code d'erreur enregistré à l'étape 1, à la page 163?
- **Oui** : Passez à l'étape 11.
 - **Non** : Passez à l'étape suivante.
10. La liste des unités remplaçables sur site est différente. L'unité remplaçable sur site que vous avez remplacée et enregistrée à l'étape 1, à la page 163 figure-t-elle dans la liste des unités remplaçables sur site de cet événement d'action de maintenance ?
- **Oui** : Passez à l'étape suivante.
 - **Non** : Passez à l'étape 32, à la page 165.

Remarque : Des événements d'action de maintenance resteront ouverts quand vous quitterez cette procédure MAP. D'autres actions de maintenance seront peut-être nécessaires pour terminer la réparation.

11. Examinez les détails de cet événement d'action de maintenance et enregistrez les partitions concernées par celui-ci pour pouvoir utiliser cette information lors d'une étape ultérieure.
12. Le code d'erreur associé à cet événement d'action de maintenance est-il de type A11-xxx ou A01-xxx ?
- **Oui** : Passez à l'étape suivante.
 - **Non** : Passez à l'étape 17.
13. Avez-vous commencé à établir une liste de partitions Axx à partir des événements d'action de maintenance que vous avez traités dans cette méthode d'analyse des pannes ?
- **Oui** : Passez à l'étape 15.
 - **Non** : Passez à l'étape suivante.
14. Commencez à établir une nouvelle liste de partitions Axx en copiant la liste de partitions obtenue à l'étape 11. Passez à l'étape 16.
15. Ajoutez la liste de partitions obtenue à l'étape 11 à la liste existante de partitions Axx obtenue par le traitement des événements d'action de maintenance précédents dans cette procédure MAP.
16. Supprimez toutes les entrées de la liste des partitions que vous avez enregistrée à l'étape 11. Si vous devez vous reporter ultérieurement à la liste des partitions obtenue à l'étape 11, vous constaterez qu'elle est vide. Passez à l'étape 17.
17. Dans la fenêtre Erreur associée à cet événement réparable, sélectionnez et mettez en évidence l'événement d'action de maintenance.
18. Cliquez sur **Fermeture d'événement**.
19. Ajoutez des commentaires sur l'événement réparable. Incluez toute autre information propre à cet événement. Cliquez sur **OK**. Les étapes ci-après permettent d'ajouter ou de mettre à jour les informations sur les unités remplaçables sur site.
20. Avez-vous remplacé, ajouté ou modifié une unité remplaçable sur site (FRU) de l'événement d'action de maintenance ouvert ?
- **Oui** : Passez à l'étape suivante.
 - **Non** : Passez à l'étape 22.
21. Dans la liste des unités remplaçables sur site, sélectionnez une unité à mettre à jour. Cliquez deux fois sur l'unité, puis mettez à jour les informations correspondantes. Passez à l'étape 23.
22. Sélectionnez l'option **Pas de FRU remplacée pour l'événement réparable**.
23. Cliquez sur **OK** pour fermer l'événement de procédure de maintenance.
24. La liste des partitions que vous avez enregistrée à l'étape 11 est-elle vide ?
- **Oui** : Passez à l'étape 32, à la page 165.
 - **Non** : Passez à l'étape suivante.
25. La liste des partitions que vous avez enregistrée à l'étape 11 contient-elle plusieurs entrées ?

- **Oui** : Passez à l'étape suivante.
 - **Non** : Passez à l'étape 32.
26. La classe d'erreurs a-t-elle été enregistrée à l'étape 25, à la page 164 AIX ?
- **Oui** : Passez à l'étape suivante.
 - **Non** : Passez à l'étape 32.
27. Exécutez la procédure ci-après pour chaque entrée de la liste des partitions enregistrées à l'étape 11, à la page 164, à l'exception de la partition que vous avez utilisée pour résoudre le problème initial.
28. Dans la liste de toutes les partitions, ouvrez la fenêtre de terminal virtuel HMC d'une partition, puis entrez di ag à l'invite de commande AIX.
29. Lorsque les instructions d'exécution des tests de diagnostic s'affichent, procédez comme suit.
- a. Appuyez sur Entrée.
 - b. Sélectionnez l'option **Sélection des tâches**.
 - c. Sélectionnez l'option **Réparation de journal**.
 - d. Sélectionnez la ressource associée à l'action corrective :
 - Si la réparation consistait à remettre en place un câble ou une carte, sélectionnez la ressource correspondante.
 - Si la ressource associée à l'action corrective ne s'affiche pas dans la liste des ressources, sélectionnez **sysplanar0**.
 - e. Cliquez sur **Validation** après avoir effectué la sélection.

Remarque : Si le type de terminal n'est pas défini, vous devrez l'indiquer pour pouvoir continuer.

30. Quittez les diagnostics de cette partition puis revenez à l'invite de commande AIX.
31. Toutes les partitions de la liste enregistrée à l'étape 11, à la page 164 ont-elles été traitées ?
- **Oui** : Passez à l'étape suivante.
 - **Non** : Passez à l'étape 24, à la page 164 pour traiter la partition suivante de la liste que vous avez enregistrée à l'étape 11, à la page 164.
32. Tous les événements réparables enregistrés à l'étape 4, à la page 163 ont-ils été traités ?
- **Oui** : Passez à l'étape suivante.
 - **Non** : Passez à l'étape 5, à la page 163 et traitez l'événement d'action de maintenance suivant de la liste des événements réparables enregistrée à l'étape 4, à la page 163.
33. Pendant le traitement des événements d'action de maintenance, avez-vous été dirigé vers l'étape 14, à la page 164?
- **Oui** : Passez à l'étape suivante.
 - **Non** : Si le voyant d'avertissement système est encore allumé, désactivez-le comme indiqué dans la section «Activation et désactivation de voyants», à la page 173. Renvoyez le système au client.
La réparation est terminée.

Remarque : Si pendant le traitement de la liste des événements d'action de maintenance ouverts, certains événements n'ont pas été fermés, d'autres actions de maintenance seront peut-être nécessaires pour terminer la réparation.

34. Exécutez la procédure ci-après pour chaque entrée de la liste des partitions Axx que vous avez commencé à enregistrer à l'étape 14, à la page 164, à l'exception de la partition que vous avez utilisée pour résoudre le problème initial.
35. Depuis la liste des partitions Axx, ouvrez la fenêtre de terminal virtuel de la console de gestion d'une partition, puis tapez di ag à l'invite de commande AIX.
36. Lorsque les instructions d'exécution des tests de diagnostic s'affichent, procédez comme suit.
- a. Appuyez sur Entrée.
 - b. Sélectionnez l'option **Sélection des tâches**.

Remarque : Si le type de terminal n'est pas défini, vous devrez l'indiquer pour pouvoir continuer.

- c. Sélectionnez la ressource associée à l'action corrective :
 - Si la réparation consistait à remettre en place un câble ou une carte, sélectionnez la ressource correspondante.
 - Si la ressource associée à l'action corrective ne s'affiche pas dans la liste des ressources, sélectionnez **sysplanar0**.
- d. Cliquez sur **Validation** après avoir effectué la sélection.

37. Quittez les diagnostics de cette partition puis revenez à l'invite de commande AIX.

38. Toutes les partitions de la liste Axx que vous avez commencé à enregistrer à l'étape 14, à la page 164 ont-elles été traitées ?

- **Oui** : Passez à l'étape suivante.
- **Non** : Passez à l'étape 34, à la page 165 pour traiter la partition suivante de la liste que vous avez enregistrée à l'étape 14, à la page 164.

39. Si le voyant d'avertissement système est encore allumé, désactivez-le comme indiqué dans la section «Activation et désactivation de voyants», à la page 173. **La réparation est terminée.** Renvoyez le système au client.

Remarque : Si pendant le traitement de la liste des événements d'action de maintenance ouverts, certains événements n'ont pas été fermés, d'autres actions de maintenance seront peut-être nécessaires pour terminer la réparation.

Fermeture d'un appel de service via AIX ou Linux

Si le serveur n'est pas connecté à une console de gestion et n'utilise pas le gestionnaire IVM (Integrated Virtualization Manager), effectuez les procédures ci-après pour fermer les événements réparables, supprimer les messages liés au matériel et préparer le serveur pour le renvoyer au client.

Utilisez la liste de contrôle suivante avant d'exécuter la procédure :

- Restaurez le serveur dans son état de fonctionnement habituel (notamment type et mode IPL et mode de configuration ou de partitionnement du système).
- Pendant que vous procédez à l'analyse des incidents relative à l'événement réparable initial, d'autres numéros d'événements réparables ont peut-être été ouverts. Fermez tous les événements réparables qui ont été ouverts suite à votre activité de maintenance.
- Assurez-vous que la vérification du serveur a été effectuée et qu'aucun problème ne requiert des actions de maintenance supplémentaires.
- Si la réparation a été effectuée à l'aide des procédures de réparation en ligne IVM, assurez-vous que l'événement réparable initial est à présent fermé.
 1. Avez-vous utilisé une opération de remplacement à chaud de l'aide à la maintenance de diagnostics AIX pour modifier l'unité remplaçable sur site ?
 - **Oui** : Passez à l'étape 4, à la page 167
 - **Non** : Passez à l'étape suivante.
 2. Parmi les unités FRU (cartes, adaptateurs, câbles ou périphériques, par exemple) qui ont été retirées au cours de l'identification des incidents, souhaitez-vous en réinstaller certaines dans le système ?

Remarque : Si le fond de panier du système ou la batterie du système a été remplacé et que vous téléchargez des diagnostics depuis un serveur sur un réseau, le client devra peut-être définir la confirmation d'amorçage du réseau pour ce système avant de pouvoir télécharger les diagnostics. Les informations de date et d'heure du système doivent également être définies une fois la réparation terminée.

- **Oui** : Réinstallez toutes les unités remplaçables sur site qui ont été retirées pendant l'analyse de l'incident. Passez à l'étape 3, à la page 167

- **Non** : Passez à l'étape suivante.
3. Le système ou la partition logique sur lequel/laquelle vous effectuez une réparation fonctionne-t-il/elle sous AIX ?
 - **Oui** : Passez à l'étape suivante.
 - **Non** : Passez à l'étape 5.
 4. Le système d'exploitation AIX est-il installé sur la partition logique ou sur le système sur lequel vous effectuez une réparation ?

Remarque : Répondez Non à cette question si vous avez simplement remplacé un disque dur dans le groupe de volumes root.

- **Oui** : Passez à l'étape 7.
 - **Non** : Passez à l'étape suivante.
5. Exécutez les diagnostics autonomes en mode identification des incidents à partir d'un CD-ROM ou d'un serveur NIM (gestion d'installation par le réseau).

Remarque : Pour obtenir des instructions sur l'exécution des diagnostics autonomes à partir d'un serveur CD et non d'une console HMC, allez à la section Exécution des diagnostics autonomes à partir d'un CD sur un serveur sans console HMC.

Pour obtenir des instructions sur l'exécution des diagnostics autonomes à partir d'un serveur NIM (Network Installation Management), allez à la section Exécution de diagnostics autonomes à partir d'un serveur NIM.

Avez-vous rencontré des difficultés ?

- **Oui** : Allez à la section Identification des problèmes.
 - **Non** : Passez à l'étape suivante.
6. Le matériel du système fonctionne correctement.
Si le voyant d'avertissement système est encore allumé, désactivez-le comme indiqué dans la section «Activation et désactivation de voyants», à la page 173.

La réparation est terminée.

Remarque : Si pendant le traitement de la liste des événements d'action de maintenance ouverts, certains événements n'ont pas été fermés, d'autres actions de maintenance seront peut-être nécessaires pour terminer la réparation.

Restaurez le serveur dans son état de fonctionnement habituel (notamment type et mode IPL et mode de configuration ou de partitionnement du système). Cette opération peut nécessiter un réamorçage du système d'exploitation.

7. Exécutez la procédure suivante :
 - a. Redémarrez le système.
 - b. Attendez que l'invite de connexion du système d'exploitation AIX s'affiche ou que l'activité du système sur le panneau de commande ou l'écran s'arrête.

L'invite de connexion AIX s'est-elle affichée ?

- **Oui** : Passez à l'étape suivante.
 - **Non** : Allez à la section Identification des problèmes.
8. Si le menu Action corrective sur ressource est déjà affiché, passez à l'étape 12, à la page 168. Sinon, procédez comme suit :
 - a. Connectez-vous au système d'exploitation avec les droits d'accès de l'administrateur "root" (au besoin, demandez au client de saisir le mot de passe) ou de l'identifiant du technicien de maintenance.

- b. Entrez la commande diag -a et vérifiez s'il manque des ressources. Suivez les instructions affichées. Si le système génère un numéro de demande d'intervention, une carte ou un câble est probablement mal connecté. Si aucune instruction ne s'affiche, cela signifie qu'aucune ressource ne fait défaut. Passez à l'étape 9.
9. Exécutez la procédure suivante :
 - a. Entrez diag à l'invite de commande et appuyez sur **Entrée**.
 - b. Sélectionnez l'option de **routines de diagnostic**.
 - c. Lorsque le menu Sélection du mode de diagnostic s'affiche, sélectionnez **Identification des incidents**.
 - d. Dans le menu Sélection des tests de diagnostic, mode étendu, sélectionnez l'option **Toutes les ressources**. Sinon, testez les unités FRU que vous avez remplacées, ainsi que tous les périphériques qui y sont rattachés, en sélectionnant les programmes de diagnostic appropriés.

Le menu Action corrective sur ressource (801015) s'est-il affiché ?

 - **Oui** : Passez à l'étape 13.
 - **Non** : Passez à l'étape suivante.
 10. Le menu Test terminé, Aucun incident n'a été détecté (801010) s'est-il affiché ?
 - **Oui** : Passez à l'étape suivante.
 - **Non** : Il existe encore un incident. Allez à la section Identification des problèmes.
 11. Sélectionnez l'option **Consignation d'action corrective**, si l'incident ne figure pas dans le journal des erreurs, dans le menu Sélection des tâches pour mettre à jour le journal des erreurs AIX. Si la réparation consistait à remettre en place un câble ou une carte, sélectionnez la ressource correspondante.

Si la ressource n'apparaît pas dans la liste des ressources, sélectionnez **sysplanar0**.

Remarque : Si le voyant d'historique de contrôle est allumé, il reviendra à son état normal. Passez à l'étape 14, à la page 169.

12. Exécutez un test sur une ressource dont une entrée figure dans le journal des erreurs AIX en mode de vérification du système. Si le test réussit, le menu Action corrective sur ressource s'affiche.

Après avoir remplacé une unité remplaçable sur site, sélectionnez la ressource correspondante dans le menu Action corrective sur ressource. Le journal des erreurs AIX est mis à jour, indiquant qu'une unité remplaçable sur site détectable par le système a été remplacée.

Remarque : Si le voyant d'historique de contrôle est allumé, il reviendra à son état normal.

Pour sélectionner la ressource pour l'unité remplaçable sur site, procédez comme suit :

- a. Sélectionnez la ressource associée à l'action corrective :
 - Si la réparation consistait à remettre en place un câble ou une carte, sélectionnez la ressource correspondante.
 - Si la ressource associée à l'action corrective ne s'affiche pas dans la liste des ressources, sélectionnez **sysplanar0**.
 - b. Cliquez sur **Validation** une fois que vous avez effectué votre sélection.

Une autre action corrective sur ressource (801015) est-elle affichée ?

 - **Oui** : Passez à l'étape suivante.
 - **Non** : Si le menu Aucun incident détecté est affiché, passez à l'étape 14, à la page 169.
13. Exécutez un test sur une ressource dont une entrée figure dans le journal des erreurs AIX en mode de vérification du système. Si le test réussit, le menu Action corrective sur ressource s'affiche.

Remarque : Vous devrez peut-être effectuer également une réparation sur le composant parent ou enfant de la ressource que vous venez de remplacer.

Après avoir remplacé cette unité remplaçable sur site, sélectionnez la ressource correspondante dans le menu Action corrective sur ressource. Le journal des erreurs AIX est mis à jour, indiquant qu'une unité remplaçable sur site détectable par le système a été remplacée.

Remarque : Si le voyant d'historique de contrôle est allumé, il reviendra à son état normal.

Pour sélectionner la ressource pour l'unité remplaçable sur site, procédez comme suit :

- a. Sélectionnez la ressource associée à l'action corrective :
 - Si la réparation consistait à remettre en place un câble ou une carte, sélectionnez la ressource correspondante.
 - Si la ressource associée à l'action corrective ne s'affiche pas dans la liste des ressources, sélectionnez **sysplanar0**.
- b. Cliquez sur **Validation** une fois que vous avez effectué votre sélection.

Le menu Aucun incident détecté s'est-il affiché ?

- **Oui** : Passez à l'étape suivante.
- **Non** : Allez à la section Identification des problèmes.

14. Si vous avez modifié les paramètres du processeur de service ou du réseau comme indiqué dans les procédures MAP précédentes, restaurez la valeur initiale de ces paramètres. Si vous avez exécuté des diagnostics autonomes à partir du CD-ROM, ôtez le CD-ROM.

Avez-vous effectué des opérations de maintenance sur un sous-système RAID incluant le remplacement de la carte de cache de la carte PCI RAID ou la modification de la configuration ?

Remarque : Nous ne faisons référence ni à la carte PCI-X RAID ni au cache.

- **Oui** : Passez à l'étape suivante.
- **Non** : Passez à l'étape 16.

15. Utilisez les **options de récupération** pour rétablir la configuration RAID, en procédant comme suit :
 - a. Dans la boîte de dialogue gestionnaire de grappe de disques PCI SCSI, sélectionnez les **options de reprise**.
 - b. Sélectionnez l'option de **suppression de la configuration de la carte PCI SCSI**, puis appuyez sur la touche F3 pour supprimer toutes les données de configuration précédentes existant sur la carte de remplacement.
 - c. Dans la boîte de dialogue Options de reprise, sélectionnez **Rétablissement de la configuration de la carte PCI SCSI RAID**.
 - d. Dans la boîte de dialogue de rétablissement de la configuration de la carte PCI SCSI RAID, sélectionnez **Accepter la configuration des unités**.
 - e. Dans le menu de sélection d'une carte PCI SCSI RAID, sélectionnez la carte que vous avez modifiée.
 - f. Dans la boîte de dialogue suivante, appuyez sur Entrée.
 - g. Lorsque le menu de confirmation de l'opération s'affiche, appuyez sur Entrée pour poursuivre. Une fois l'action de reprise terminée, le message d'état **OK** s'affiche.
 - h. Si vous recevez un message d'échec, vérifiez que vous avez sélectionné l'adaptateur approprié, puis renouvelez l'opération. Lorsque la récupération est terminée, quittez le système d'exploitation.
 - i. Passez à l'étape 16.
16. Le matériel du système fonctionne correctement. Restaurez le serveur dans son état de fonctionnement habituel (notamment type et mode IPL et mode de configuration ou de partitionnement du système).

Fermeture d'un appel de service à l'aide de IBM PowerKVM

Procédez comme suit pour préparer le serveur à retourner au client.

Effectuez les opérations prérequis suivantes avant d'exécuter la procédure :

- Restaurez le serveur dans son état de fonctionnement habituel (notamment type et mode IPL et mode de configuration ou de partitionnement du système).
 - Assurez-vous que la vérification du serveur a été effectuée et qu'aucun problème ne requiert des actions de maintenance supplémentaires.
1. Parmi les unités FRU (cartes, adaptateurs, câbles ou périphériques, par exemple) qui ont été retirées au cours de l'identification des incidents, souhaitez-vous en remettre en place certaines dans le système ?
 - **Oui** : Réinstallez toutes les unités remplaçables sur site qui ont été retirées pendant l'analyse de l'incident. Passez à l'étape suivante.
 - **Non** : Passez à l'étape suivante.
 2. Avez-vous déjà exécuté la procédure «Vérification d'une réparation», à la page 154?
 - **Oui** : Passez à l'étape suivante.
 - **Non** : Exécutez la procédure «Vérification d'une réparation», à la page 154. Passez ensuite à l'étape suivante.
 3. Le matériel du système fonctionne correctement.
Si le voyant de vérification de journal est encore allumé, désactivez-le comme indiqué dans la section «Activation et désactivation de voyants», à la page 173.

Fermeture d'un appel de service à l'aide du gestionnaire Integrated Virtualization Manager

Appliquez les procédures ci-dessous pour fermer les événements réparables, supprimer les messages liés au matériel et préparer le serveur en vue de son renvoi au client.

Utilisez la liste de contrôle suivante avant d'exécuter la procédure :

- Restaurez le serveur dans son état de fonctionnement habituel (notamment type et mode IPL et mode de configuration ou de partitionnement du système).
 - Pendant que vous procédez à l'analyse des incidents relative à l'événement réparables initial, d'autres numéros d'événements réparables ont peut-être été ouverts. Fermez tous les événements réparables qui ont été ouverts suite à votre activité de maintenance.
 - Assurez-vous que la vérification du serveur a été effectuée et qu'aucun problème ne requiert des actions de maintenance supplémentaires.
 - Si la réparation a été effectuée à l'aide des procédures de réparation en ligne IVM (Integrated Virtualization Manager), assurez-vous que l'événement réparables initial est maintenant fermé.
1. Enregistrez le code SRC ou le symptôme, ainsi que le code d'emplacement de l'unité remplaçable sur site que vous avez remplacée, afin de pouvoir vous y reporter ultérieurement.
 2. Dans IVM, accédez à l'option **Gestion d'événements réparables** et consultez les événements réparables.
 3. Des événements d'action de maintenance sont-ils ouverts ?
 - **Oui** : Passez à l'étape suivante.
 - **Non** : Si le voyant d'avertissement système est encore allumé, désactivez-le comme indiqué dans la section «Activation et désactivation de voyants», à la page 173. Renvoyez le système au client.
La réparation est terminée.
 4. Notez la liste des événements d'action de maintenance ouverts.
 5. Dans la liste des événements réparables enregistrée à l'étape 4, exécutez les étapes 6, à la page 171 à 30, à la page 172 pour chaque événement d'action de maintenance ouvert.

6. Déterminez la classe d'erreurs de l'événement réparable. Enregistrez-la en vue d'une utilisation ultérieure.
7. Examinez les détails de chacun de ces événements.
Le code d'erreur associé à cet événement d'action de maintenance est-il le même que celui que vous avez enregistré à l'étape 1, à la page 170?
 - **Oui** : Passez à l'étape 11.
 - **Non** : Passez à l'étape suivante.
8. Examinez la liste des unités remplaçables sur site de l'événement d'action de maintenance. Est-ce que des unités remplaçables sur site sont répertoriées pour l'événement d'action de maintenance ?
 - **Oui** : Passez à l'étape suivante.
 - **Non** : Passez à l'étape 11.
9. La liste des unités remplaçables sur site est-elle identique (types d'unités, nombre d'unités et ordre des unités semblables) à la liste des unités du code d'erreur enregistré à l'étape 1, à la page 170?
 - **Oui** : Passez à l'étape 11.
 - **Non** : Passez à l'étape suivante.
10. L'unité remplaçable sur site que vous avez remplacée et enregistrée à l'étape 1, à la page 170 figure-t-elle dans la liste des unités remplaçables sur site de cet événement d'action de maintenance ?
 - **Oui** : Passez à l'étape suivante.
 - **Non** : Passez à l'étape 30, à la page 172.

Remarque : Certains événements d'action de maintenance restent ouverts quand vous quittez cette procédure MAP. D'autres actions de maintenance seront peut-être nécessaires pour terminer la réparation.

11. Examinez les détails de cet événement d'action de maintenance et enregistrez les partitions concernées par celui-ci pour pouvoir utiliser cette information lors d'une étape ultérieure.
12. Le code d'erreur associé à cet événement d'action de maintenance est-il de type A11-xxx ou A01-xxx ?
 - **Oui** : Passez à l'étape suivante.
 - **Non** : Passez à l'étape 17.
13. Avez-vous commencé à établir une liste de partitions Axx à partir des événements d'action de maintenance que vous avez traités dans cette méthode d'analyse des pannes ?
 - **Oui** : Passez à l'étape 15.
 - **Non** : Passez à l'étape suivante.
14. Commencez à établir une nouvelle liste de partitions Axx en copiant la liste de partitions obtenue à l'étape 11. Passez à l'étape 16.
15. Ajoutez la liste de partitions obtenue à l'étape 11 à la liste existante de partitions Axx obtenue par le traitement des événements d'action de maintenance précédents dans cette procédure MAP.
16. Supprimez toutes les entrées de la liste des partitions que vous avez enregistrée à l'étape 11. Si vous devez vous reporter ultérieurement à la liste des partitions obtenue à l'étape 11, vous constaterez qu'elle est vide. Passez à l'étape 17.
17. Dans la fenêtre Gestion des événements réparables, sélectionnez et mettez en évidence l'événement d'action de maintenance.
18. Cliquez sur **Fermer l'événement**.
19. Ajoutez des commentaires sur l'événement réparable. Incluez toute autre information propre à cet événement. Cliquez sur **OK**.
20. Ajoutez ou mettez à jour les informations concernant les FRU :
Avez-vous remplacé, ajouté ou modifié une unité remplaçable sur site (FRU) de l'événement d'action de maintenance ouvert ?
 - **Oui** : Passez à l'étape suivante.

- **Non** : Passez à l'étape 22.
21. Cliquez sur **OK** pour refermer l'événement d'action de maintenance.
 22. La liste des partitions que vous avez enregistrée à l'étape 11, à la page 171 est-elle vide ?
 - **Oui** : Passez à l'étape 30.
 - **Non** : Passez à l'étape suivante.
 23. La liste des partitions que vous avez enregistrée à l'étape 11, à la page 171 contient-elle plusieurs entrées ?
 - **Oui** : Passez à l'étape suivante.
 - **Non** : Passez à l'étape 30.
 24. La classe d'erreurs est enregistrée à l'étape 23?
 - **Oui** : Passez à l'étape suivante.
 - **Non** : Passez à l'étape 30.
 25. Exécutez la procédure ci-dessous pour chaque entrée de la liste des partitions enregistrées à l'étape 11, à la page 171, à l'exception de la partition que vous avez utilisée pour résoudre le problème initial.
 26. Dans la liste de toutes les partitions, ouvrez une fenêtre de terminal virtuel IVM d'une partition, puis entrez `diag` à l'invite de commande AIX .
 27. Lorsque les instructions d'exécution des tests de diagnostic s'affichent, procédez comme suit :
 - a. Appuyez sur Entrée.
 - b. Sélectionnez l'option **Sélection des tâches**.
 - c. Sélectionnez l'option **Réparation de journal**.
 - d. Sélectionnez la ressource associée à l'action corrective :
 - Si la réparation consistait à remettre en place un câble ou une carte, sélectionnez la ressource correspondante.
 - Si la ressource associée à l'action corrective ne s'affiche pas dans la liste des ressources, sélectionnez **sysplanar0**.
 - e. Cliquez sur **Validation** une fois que vous avez effectué votre sélection.
- Remarque** : Si le type de terminal n'est pas défini, vous devrez l'indiquer pour pouvoir continuer.
28. Quittez les diagnostics de cette partition puis revenez à l'invite de commande AIX .
 29. Toutes les partitions de la liste que vous avez enregistrée à l'étape 11, à la page 171 ont-elles été traitées ?
 - **Oui** : Passez à l'étape suivante.
 - **Non** : Passez à l'étape 25 pour traiter la partition suivante de la liste que vous avez enregistrée à l'étape 11, à la page 171.
 30. Tous les événements réparables enregistrés à l'étape 4, à la page 170 ont-ils été traités ?
 - **Oui** : Passez à l'étape suivante.
 - **Non** : Passez à l'étape 5, à la page 170 et traitez l'événement d'action de maintenance suivant de la liste des événements réparables enregistrée à l'étape 4, à la page 170.
 31. Pendant le traitement des événements d'action de maintenance, avez-vous été dirigé vers l'étape 14, à la page 171?
 - **Oui** : Passez à l'étape suivante.
 - **Non** : Si le voyant d'avertissement système est encore allumé, désactivez-le comme indiqué dans la section «Activation et désactivation de voyants», à la page 173. Renvoyez le système au client.
La réparation est terminée.

Remarque : Si pendant le traitement de la liste des événements d'action de maintenance ouverts, certains événements n'ont pas été fermés, d'autres actions de maintenance seront peut-être nécessaires pour terminer la réparation.

32. Exécutez la procédure ci-dessous pour chaque entrée de la liste des partitions Axx que vous avez commencé à enregistrer à l'étape 14, à la page 171, à l'exception de la partition que vous avez utilisée pour résoudre le problème initial.
33. Depuis la liste des partitions Axx, ouvrez la fenêtre de terminal virtuel de la console de gestion d'une partition, puis tapez diag à l'invite de commande AIX.
34. Lorsque les instructions d'exécution des tests de diagnostic s'affichent, procédez comme suit :
 - a. Appuyez sur Entrée.
 - b. Sélectionnez l'option **Sélection des tâches**.

Remarque : Si le type de terminal n'est pas défini, vous devrez l'indiquer pour pouvoir continuer.

- c. Sélectionnez l'option **Réparation de journal**.
- d. Sélectionnez la ressource associée à l'action corrective :
 - Si la réparation consistait à remettre en place un câble ou une carte, sélectionnez la ressource correspondante.
 - Si la ressource associée à l'action corrective ne s'affiche pas dans la liste des ressources, sélectionnez **sysplanar0**.
- e. Cliquez sur **Validation** une fois que vous avez effectué votre sélection.
35. Quittez les diagnostics de cette partition puis revenez à l'invite de commande AIX .
36. Toutes les partitions de la liste Axx que vous avez commencé à enregistrer à l'étape 14, à la page 171 ont-elles été traitées ?
 - **Oui** : Passez à l'étape suivante.
 - **Non** : Passez à l'étape 32 pour traiter la partition suivante de la liste que vous avez enregistrée à l'étape 14, à la page 171.
37. Si le voyant d'avertissement système est encore allumé, désactivez-le comme indiqué dans la section «Activation et désactivation de voyants». **La réparation est terminée**. Renvoyez le système au client.

Remarque : Si pendant le traitement de la liste des événements d'action de maintenance ouverts, certains événements n'ont pas été fermés, d'autres actions de maintenance seront peut-être nécessaires pour terminer la réparation.

Activation et désactivation de voyants

Vous pouvez utiliser ces procédures pour activer ou désactiver des voyants via la console de gestion ou l'interface ASMI (Advanced System Management Interface).

Le voyant d'avertissement système est activé lorsqu'une erreur qui nécessite une procédure de maintenance est détectée, mais aucun voyant de panne n'est activé. Il s'agit notamment des erreurs qui génèrent un code SRC ou un numéro de demande d'intervention. Sur les systèmes qui prennent en charge les voyants de panne, un voyant de panne est activé pour de nombreux problèmes pouvant être isolés sur un composant matériel spécifique. Cependant, pour certains incidents nécessitant une procédure de maintenance, un voyant de panne n'est pas forcément activé, même si l'incident peut être isolé dans un composant matériel spécifique. Dans ces cas-là, c'est le voyant d'avertissement système qui est activé.

Pour les serveurs IBM Power Systems qui sont dotés d'un processeur POWER8, les voyants peuvent être utilisés pour identifier ou vérifier un composant en cours de maintenance. Le voyant ambre (fonction d'erreur et d'identification) signale une erreur et correspond au code d'emplacement du code SRC. Le voyant est activé et désactivé automatiquement.

En outre, les procédures suivantes peuvent être utilisées afin d'activer et de désactiver des voyants.

- «Désactivation d'un voyant d'avertissement système ou de partition via la console console de gestion»
- «Activation ou désactivation d'un voyant d'identification via la console de gestion», à la page 175
- «Désactivation d'un voyant d'avertissement système ou de partition logique via l'interface ASMI», à la page 176
- «Activation ou désactivation de voyants d'identification via l'interface ASMI», à la page 176

Désactivation d'un voyant d'avertissement système ou de partition via la console console de gestion


Vous pouvez désactiver un voyant d'avertissement système ou un voyant de partition logique si vous décidez qu'un incident n'est pas prioritaire et peut être résolu ultérieurement. Vous pouvez effectuer cette tâche depuis la console HMC (Hardware Management Console).

Si vous souhaitez être averti en cas d'incident, vous devez désactiver le voyant d'avertissement système pour qu'il puisse être activé quand un nouvel incident survient.

Pour désactiver un voyant d'avertissement système à l'aide de la console HMC, choisissez l'une des options de navigation suivantes suivant le type d'interface de la console HMC :

- Si vous utilisez une interface HMC Classique ou HMC Etendue, procédez comme suit.
 1. Dans la zone de navigation, cliquez sur **Gestion de systèmes > Serveurs**.
 2. Pour activer les tâches pour ce serveur, sélectionnez le nom de serveur requis.
 3. Dans le menu **Tâches**, cliquez sur **Opérations > Etat des voyants**
 4. Cliquez sur **Voyant d'identification**. La fenêtre Identification du voyant s'affiche à l'écran. Le système sélectionné et l'état de son voyant s'affichent dans la partie supérieure de la fenêtre. La partition logique et l'état de son voyant s'affichent dans la partie inférieure de la fenêtre. Dans la fenêtre Identification du voyant, vous pouvez désactiver à la fois le voyant d'avertissement système et le voyant de partition logique.
 5. Cliquez sur **Désactivation du voyant d'avertissement**. La fenêtre de confirmation qui s'affiche fournit les informations suivantes :
 - Un message de vérification indique que le voyant d'avertissement système a été désactivé.
 - Un message indique que le système présente encore des incidents non résolus.
 - Un message indique que le voyant d'avertissement système ne peut pas être activé.
 6. Sélectionnez l'une des partitions logiques dans le tableau du bas, puis cliquez sur **Désactivation du voyant de partition**. La fenêtre de confirmation qui s'affiche fournit les informations suivantes :
 - Une vérification indique que le voyant de la partition logique a été désactivé.
 - Un message indique que la partition logique présente encore des incidents non résolus.
 - Un message indique que le voyant de la partition logique ne peut pas être activé.
- Si vous utilisez une interface HMC Etendue+, procédez comme suit.



1. Dans la zone de navigation, cliquez sur l'icône **Ressources**  , puis cliquez sur **Tous les systèmes**.
2. Pour afficher les actions de ce serveur, sélectionnez le nom du serveur requis.
3. Dans la zone de navigation, cliquez sur **Actions système > Voyant d'avertissement**.
4. Cliquez sur **Identification du voyant d'avertissement**. La fenêtre Identification du voyant s'affiche à l'écran. Le système sélectionné et l'état de son voyant s'affichent dans la partie supérieure de la

fenêtre. La partition logique et l'état de son voyant s'affichent dans la partie inférieure de la fenêtre. Dans la fenêtre Identification du voyant, vous pouvez désactiver à la fois le voyant d'avertissement système et le voyant de partition logique.

5. Cliquez sur **Désactivation du voyant d'avertissement**. La fenêtre de confirmation qui s'affiche fournit les informations suivantes :
 - Un message de vérification indique que le voyant d'avertissement système a été désactivé.
 - Un message indique que le système présente encore des incidents non résolus.
 - Un message indique que le voyant d'avertissement système ne peut pas être activé.
6. Sélectionnez une partition logique dans le tableau du bas, puis cliquez sur **Désactivation du voyant d'avertissement**. La fenêtre de confirmation qui s'affiche fournit les informations suivantes :
 - Une vérification indique que le voyant de la partition logique a été désactivé.
 - Un message indique que la partition logique présente encore des incidents non résolus.
 - Un message indique que le voyant de la partition logique ne peut pas être activé.

Activation ou désactivation d'un voyant d'identification via la console de gestion

Vous pouvez activer ou désactiver un voyant d'identification pour des composants connectés au système en procédant depuis la console HMC (Hardware Management Console).

Le système comporte différents voyants d'identification de composants du système, tels que les boîtiers ou les unités remplaçables sur site (FRU). On les appelle donc *voyants d'identification*.

Vous pouvez activer ou désactiver les types de voyants d'identification suivants :

- **Voyant d'identification d'un boîtier**. Si vous souhaitez ajouter un adaptateur dans un tiroir (boîtier) spécifique, vous devez connaître le code MTMS (type machine, modèle et numéro de série) du tiroir. Pour déterminer si vous disposez des données MTMS appropriées au tiroir nécessitant le nouvel adaptateur, vous pouvez activer le voyant d'un tiroir et vérifier que les données MTMS correspondent au tiroir qui doit accueillir le nouveau matériel.
- **Voyant d'identification d'une unité FRU associée à un boîtier spécifique**. Pour connecter un câble à un adaptateur d'E-S, vous pouvez activer le voyant de l'adaptateur s'il s'agit d'une unité FRU, puis vérifier sur le matériel où le câble doit être fixé. Cette opération est particulièrement utile en présence de ports ouverts sur plusieurs adaptateurs.

Pour activer ou désactiver un voyant d'identification pour un boîtier ou une FRU, sélectionnez l'une des options de navigation suivantes suivant le type d'interface de la console HMC :

- Si vous utilisez une interface HMC Classique ou HMC Etendue, procédez comme suit.
 1. Dans la zone de navigation, cliquez sur **Gestion de systèmes > Serveurs**.
 2. Pour activer les tâches pour ce serveur, sélectionnez le nom de serveur requis.
 3. Dans le menu **Tâches**, cliquez sur **Opérations > Etat des voyants > Identification du voyant**. La fenêtre Voyant d'identification, Sélect du boîtier s'affiche à l'écran.
 4. Pour activer ou désactiver le voyant d'identification d'un boîtier, sélectionnez le boîtier dans le tableau, puis cliquez sur **Activation du voyant** ou **Désactivation du voyant**. Le voyant associé s'allume ou s'éteint.
 5. Pour activer ou désactiver un voyant d'identification pour une unité FRU, sélectionnez un boîtier dans le tableau, puis cliquez sur **Sélectionné > Liste des FRU**.
 6. Sélectionnez une ou plusieurs unités FRU dans le tableau, et cliquez sur **Activation du voyant** ou **Désactivation du voyant**. Le voyant associé s'allume ou s'éteint.
- Si vous utilisez une interface HMC Etendue+, procédez comme suit.



1. Dans la zone de navigation, cliquez sur l'icône **Ressources** , puis cliquez sur **Tous les systèmes**.
2. Pour afficher les actions de ce serveur, sélectionnez le serveur requis.
3. Dans la zone de navigation, cliquez sur **Actions système** > **Voyant d'avertissement** > **Voyant d'avertissement système**. La fenêtre Voyant d'identification, Sélect du boîtier s'affiche à l'écran.
4. Pour activer ou désactiver le voyant d'identification d'un boîtier, sélectionnez le boîtier dans le tableau, puis cliquez sur **Activation du voyant** ou **Désactivation du voyant**. Le voyant associé s'allume ou s'éteint.
5. Pour activer ou désactiver un voyant d'identification pour une unité FRU, sélectionnez un boîtier dans le tableau, puis cliquez sur **Sélectionné** > **Liste des FRU**.
6. Sélectionnez une ou plusieurs unités FRU dans le tableau, et cliquez sur **Activation du voyant** ou **Désactivation du voyant**. Le voyant associé s'allume ou s'éteint.

Désactivation d'un voyant d'avertissement système ou de partition logique via l'interface ASMI

Vous pouvez désactiver un voyant d'avertissement système ou de partition logique via l'interface ASMI (Advanced System Management Interface).

Le voyant de contrôle de journal fournit une indication visuelle lorsque le système dans sa totalité requiert une intervention ou une opération de maintenance. Chaque système est doté d'un voyant de contrôle de journal. Lorsqu'un événement survient et requiert une intervention de votre part ou du service de support et d'assistance, le voyant de contrôle de journal s'allume et reste fixe. Le voyant de contrôle de journal est allumé lorsqu'une entrée est consignée dans le journal des erreurs du processeur de service. Cette entrée est ensuite transmise aux journaux des erreurs du système et du système d'exploitation.

Pour effectuer cette opération, vous devez posséder l'un des niveaux d'autorisation suivants :

- Administrateur
- Prestataire de services agréé

Pour éteindre le voyant de contrôle de journal procédez comme suit.

1. Dans la fenêtre d'accueil de l'interface ASMI, indiquez votre ID utilisateur et votre mot de passe, et cliquez sur **Connexion**.
2. Dans la zone de navigation, développez **Configuration système** > **Voyants d'activité** > **Voyant d'avertissement système**.
3. Dans la sous-fenêtre de droite, cliquez sur **Eteindre le voyant d'avertissement système**. Si vous ne parvenez pas à éteindre le voyant, un message d'erreur s'affiche.

Activation ou désactivation de voyants d'identification via l'interface ASMI

Vous pouvez activer ou désactiver un voyant d'identification via l'interface ASMI (Advanced System Management Interface).

Vous pouvez indiquer le code d'emplacement de n'importe quel voyant pour afficher ou modifier son état. Si vous indiquez un code d'emplacement erroné, l'interface recherche le code au niveau supérieur.

Le niveau suivant correspond au code d'emplacement de niveau base associé à l'unité remplaçable sur site (FRU). Supposons que l'utilisateur tape le code d'emplacement de l'unité FRU qui se trouve dans le deuxième emplacement d'E-S du boîtier du système. Si le code d'emplacement du deuxième emplacement

d'E-S est erroné (l'unité FRU ne se trouve pas à cet emplacement), le système tente d'associer le voyant au troisième boîtier. Cette opération se poursuit jusqu'à ce que le système identifie une unité FRU ou qu'il n'y ait plus de niveau disponible.

Pour effectuer cette opération, vous devez posséder l'un des niveaux d'autorisation suivants :

- Administrateur
- Prestataire de services agréé

Pour modifier l'état d'un voyant, procédez comme suit.

1. Dans la fenêtre d'accueil de l'interface ASMI, indiquez votre ID utilisateur et votre mot de passe, et cliquez sur **Connexion**.
2. Dans la zone de navigation, développez **Configuration système > Voyants d'activité > Voyants par code d'emplacement**.
3. Dans la sous-fenêtre de droite, tapez le code d'emplacement de l'unité FRU et cliquez sur **Continuer**.
4. Sélectionnez l'état préféré à partir de la liste.
5. Cliquez sur **Sauvegarde des paramètres**.

Activation des voyants d'un boîtier

Comment afficher et changer les voyants d'unité remplaçable (FRU) sur chaque boîtier.

Vous pouvez activer ou désactiver les voyants *d'identification* sur chaque boîtier. Un *boîtier* est un ensemble de voyants. Par exemple, le boîtier d'une unité de traitement représente tous les voyants présents sur l'unité et un boîtier d'E-S représente tous les voyants présents sur ce boîtier. Chaque boîtier est identifié par un code d'emplacement.

Pour effectuer cette opération, vous devez disposer de l'un des niveaux d'autorisation suivants :

- Administrateur
- Fournisseur de services agréé

Pour activer l'état d'un voyant du boîtier, procédez comme suit :

1. Dans la sous-fenêtre d'accueil de l'interface ASMI, indiquez vos ID utilisateur et mot de passe, puis cliquez sur **Connexion**.
2. Dans la zone de navigation, développez **Configuration système**, puis **Voyants d'activité**.
3. Sélectionnez **Voyants de boîtier**.
4. Sélectionnez un boîtier et cliquez sur **Poursuite**.
5. Effectuez les modifications appropriées dans la liste de sélection située à côté de chaque code d'emplacement.
6. Pour sauvegarder les modifications apportées à un ou plusieurs voyants FRU, cliquez sur **Sauvegarde des paramètres**.

Pour désactiver tous les voyants associés au boîtier, cliquez sur **Mise hors tension de tous les voyants**. Un rapport affiche le résultat de cette opération.

Désactivation d'un voyant d'identification

La procédure décrite ci-après vous permet de désactiver le voyant d'identification d'un composant ou d'un boîtier.

Désactivation d'un voyant d'avertissement système à l'aide des outils du système d'exploitation ou du serveur VIOS

Vous pouvez utiliser les outils du système d'exploitation AIX, IBM i ou Linux ou les outils du serveur VIOS (Virtual I/O Server) pour désactiver un voyant d'avertissement système.

Désactivation du voyant d'un composant à l'aide des diagnostics AIX

Cette procédure permet d'éteindre un voyant allumé dans le cadre d'une opération de maintenance.

Pour le désactiver, procédez comme suit :

1. Connectez-vous en tant qu'utilisateur root.
2. A l'invite, tapez `diag` et appuyez sur Entrée.
3. Dans le menu **Sélection des fonctions**, choisissez **Sélection d'une tâche** et appuyez sur Entrée.
4. Dans le menu **Sélection des tâches**, sélectionnez **Indicateurs d'identification et d'avertissement** puis appuyez sur Entrée.
5. Dans la liste des voyants, sélectionnez le code d'emplacement associé au composant et appuyez sur Entrée. Lorsque le voyant d'un composant est activé, le caractère I précède le code d'emplacement.
6. Sélectionnez **Validation**.
7. Retournez à la ligne de commande.

Désactivation du voyant à l'aide du système d'exploitation IBM i

Cette procédure permet de désactiver n'importe quel voyant que vous avez activé dans le cadre d'une action de maintenance.

Pour le désactiver, procédez comme suit :

1. Ouvrez une session IBM i, avec au minimum les droits d'accès de niveau service.
2. Sur la ligne de commande de la session, entrez `strsst` puis appuyez sur Entrée.

Remarque : Si l'écran System Service Tools n'apparaît pas, utilisez la fonction 21 du panneau de commande. Si le système est géré par une console HMC, vous pouvez également utiliser les utilitaires SFP (Service Focal Point, point focal de service) pour afficher l'écran DST (Dedicated Service Tools).

3. Sur l'écran System Service Tools (SST) Sign On, tapez votre ID utilisateur et votre mot de passe d'accès aux outils de maintenance et appuyez sur Entrée.

A faire : Le mot de passe pour les outils de maintenance respecte les majuscules et les minuscules.

4. Sur l'écran System Service Tools (SST), sélectionnez **Start a service tool** et appuyez sur Entrée.
5. Dans l'écran Start a Service Tool, sélectionnez **Hardware Service Manager** et appuyez sur la touche Entrée.
6. Dans l'écran Hardware Service Manager, sélectionnez **Work with service action log** et appuyez sur Entrée.
7. Dans la zone **From: Date and Time** de l'écran Select Timeframe, choisissez une date et une heure antérieures à l'incident.
8. Recherchez une entrée qui correspond à une ou plusieurs conditions de l'incident :
 - System reference code
 - Resource
 - Date and time
 - Failing item list
9. Sélectionnez l'option 2 (Display failing item information) pour afficher l'entrée du journal de procédure de maintenance.

10. Sélectionnez l'option 2 (Display details) pour afficher des informations sur l'emplacement du composant défectueux à remplacer. Les informations affichées dans les zones de la date et de l'heure correspondent à la date et à l'heure de la première occurrence du code SRC (System Reference Code) spécifique de la ressource affichée lors de la période sélectionnée.
11. Sélectionnez l'option 7 afin d'éteindre le voyant.
12. Sélectionnez la fonction **Acknowledge all errors** en bas de l'écran du journal de procédure de maintenance si tous les incidents ont été résolus.
13. Fermez l'entrée de journal en sélectionnant l'option 8 (Close new entry) dans la fenêtre de rapport du journal de procédure de maintenance.


Désactivation du voyant à l'aide du système d'exploitation Linux

Après avoir terminé la procédure de retrait et de remplacement, vous pouvez désactiver le voyant.

Pour le désactiver, procédez comme suit :

1. Connectez-vous en tant qu'utilisateur root.
2. A partir de la ligne de commande, entrez `/usr/sbin/ussysident -s normal -l code_emplacement` et appuyez sur Entrée.

Information associée:

 Outils de maintenance et de productivité pour les serveurs Linux on Power
IBM fournit des aides au diagnostic matériel et des outils de productivité, ainsi que des aides à l'installation des systèmes d'exploitation Linux sur les serveurs IBM Power Systems.

Désactivation du voyant d'un composant à l'aide des outils VIOS

Cette procédure permet de désactiver un voyant activé dans le cadre d'une procédure de maintenance.

Pour le désactiver, procédez comme suit :

1. Connectez-vous en tant qu'utilisateur root.
2. A l'invite, tapez `diagmenu` et appuyez sur Entrée.
3. Dans le menu **Sélection des fonctions**, choisissez **Sélection d'une tâche** et appuyez sur Entrée.
4. Dans le menu **Sélection des tâches**, sélectionnez **Indicateurs d'identification et d'avertissement** puis appuyez sur Entrée.
5. Dans la liste des voyants, sélectionnez le code d'emplacement associé au composant et appuyez sur Entrée. Lorsque le voyant d'un composant est activé, le caractère I précède le code d'emplacement.
6. Sélectionnez **Validation**.
7. Retournez à la ligne de commande.

Désactivation d'un voyant d'avertissement système à l'aide de l'interface ASMI

Vous pouvez utiliser l'interface ASMI (Advanced System Management Interface) pour désactiver un voyant d'avertissement système.

Désactivation du voyant d'identification à l'aide de l'interface ASMI avec le code d'emplacement

Cette procédure explique comment désactiver le voyant d'identification à l'aide de l'interface ASMI (Advanced System Management Interface) avec le code d'emplacement.

Vous pouvez indiquer le code d'emplacement de n'importe quel voyant pour afficher ou modifier son état. Si vous indiquez un code d'emplacement erroné, l'interface ASMI recherche le code au niveau supérieur.

Le niveau suivant correspond au code d'emplacement de niveau base associé à l'unité remplaçable sur site (FRU). Prenons l'exemple suivant : L'utilisateur tape le code d'emplacement de l'unité FRU qui se

trouve dans le deuxième emplacement de module de mémoire du troisième boîtier du système. Si le code d'emplacement du deuxième emplacement de module de mémoire est erroné (l'unité FRU ne se trouve pas à cet emplacement), le système tente d'associer le voyant au troisième boîtier. Cette opération se poursuit jusqu'à ce que le système identifie une unité FRU ou qu'il n'y ait plus de niveau disponible.

Pour effectuer cette opération, vous devez posséder l'un des niveaux d'autorisation suivants :

- Administrateur
- Prestataire de services agréé

Pour modifier l'état d'un voyant, procédez comme suit :

1. Dans le panneau d'accueil de l'interface ASMI, indiquez votre ID utilisateur et votre mot de passe, et cliquez sur **Connexion**.
2. Dans la zone de navigation, développez **Configuration système > Voyants d'activité > Voyants par code d'emplacement**.
3. Dans la zone **Code d'emplacement**, tapez le code d'emplacement de l'unité FRU et cliquez sur **Continuer**.
4. Dans la liste **Etat des voyants d'identification**, sélectionnez **Hors fonction**.
5. Cliquez sur **Sauvegarde des paramètres**.

Désactivation du voyant d'identification à l'aide de l'interface ASMI sans le code d'emplacement

Cette procédure explique comment désactiver le voyant d'identification à l'aide de l'interface ASMI (Advanced System Management Interface) sans le code d'emplacement.

Vous pouvez désactiver les voyants d'identification dans chaque boîtier.

Pour effectuer cette opération, vous devez posséder l'un des niveaux d'autorisation suivants :

- Administrateur
- Prestataire de services agréé

Pour désactiver les états de voyant de boîtier, procédez comme suit :

1. Dans le panneau d'accueil de l'interface ASMI, indiquez votre ID utilisateur et votre mot de passe, et cliquez sur **Connexion**.
2. Dans la zone de navigation, développez **Configuration système > Voyants d'activité > Voyants de boîtier**. Tous les serveurs et boîtiers gérés via l'interface ASMI s'affichent.
3. Sélectionnez le serveur ou le boîtier comportant le composant à remplacer puis cliquez sur **Poursuite**. Les identificateurs de code d'emplacement sont répertoriés.
4. Sélectionnez l'identificateur de code d'emplacement et sélectionnez **Hors fonction**.
5. Pour enregistrer la modification de l'état d'un ou de plusieurs voyants FRU, cliquez sur **Sauvegarde des paramètres**.

Désactivation d'un voyant de contrôle de journal (voyant infos système) via l'interface ASMI

Vous pouvez désactiver un voyant de contrôle de journal (voyant infos système) ou un voyant de contrôle de journal de partition logique en utilisant l'interface ASMI.

Le voyant de contrôle de journal fournit une indication visuelle lorsque le système dans sa totalité requiert une intervention ou une opération de maintenance. Chaque système est doté d'un voyant de contrôle de journal. Lorsqu'un événement survient et requiert une intervention de votre part ou du service de support et d'assistance, le voyant de contrôle de journal s'allume et reste fixe. Le voyant de contrôle de journal est allumé lorsqu'une entrée est consignée dans le journal des erreurs du processeur de service. Cette entrée est ensuite transmise aux journaux des erreurs du système et du système d'exploitation.

Pour effectuer cette opération, vous devez posséder l'un des niveaux d'autorisation suivants :

- Administrateur
- Prestataire de services agréé

Pour éteindre le voyant de contrôle de journal procédez comme suit :

1. Dans la fenêtre d'accueil de l'interface ASMI, indiquez votre ID utilisateur et votre mot de passe, et cliquez sur **Connexion**.
2. Dans la zone de navigation, développez **Configuration système > Voyants d'activité > Voyant infos système**.
3. Dans la sous-fenêtre de droite, cliquez sur **Désactivation du voyant infos système**. Si vous ne parvenez pas à éteindre le voyant, un message d'erreur s'affiche.

Désactivation de voyants à l'aide de la console HMC

La procédure décrite ci-après vous permet de désactiver des voyants à l'aide de la console HMC (console HMC).

Désactivation d'un voyant d'avertissement système ou de partition via la console HMC

La procédure décrite ci-après vous permet de désactiver un voyant d'avertissement système ou de partition à l'aide de la console HMC (console HMC).

Pour désactiver un voyant à l'aide de la console HMC, procédez comme suit :

Choisissez l'une des options de navigation suivantes, en fonction du type d'interface de la console HMC :

- Si vous utilisez une interface HMC Classique ou HMC Etendue, procédez comme suit :
 1. Dans la zone de navigation, cliquez sur **Gestion de systèmes > Serveurs**.
 2. Dans la sous-fenêtre de contenu, sélectionnez le système.
 3. Dans le menu **Tâches**, cliquez sur **Opérations > Etat des voyants**.
 4. Cliquez sur **Voyant d'identification**. La fenêtre Voyant d'identification s'affiche. Le système sélectionné et l'état de son voyant s'affichent dans la partie supérieure de la fenêtre. La partition logique et l'état de son voyant s'affichent dans la partie inférieure de la fenêtre. Dans la fenêtre Voyant d'identification, vous pouvez désactiver le voyant d'avertissement système et le voyant de partition logique.
 5. Cliquez sur **Désactivation du voyant d'avertissement**. La fenêtre de confirmation qui s'affiche fournit les informations suivantes :
 - Un message de vérification indique que le voyant d'avertissement système a été désactivé.
 - Un message indique que le système présente encore des incidents non résolus.
 - Un message indique que le voyant d'avertissement système ne peut pas être désactivé.
 6. Sélectionnez l'une des partitions logiques dans le tableau du bas, puis cliquez sur **Désactivation du voyant de partition**. La fenêtre de confirmation qui s'affiche fournit les informations suivantes :
 - Un message de vérification indique que le voyant d'avertissement de partition logique a été désactivé.
 - Un message indique que la partition logique présente encore des incidents non résolus.
 - Un message indique que le voyant d'avertissement de partition logique ne peut pas être désactivé.
- Si vous utilisez une interface HMC Etendue + Aperçu technique (Pre-GA) ou HMC Etendue+, procédez comme suit :



1. Dans la zone de navigation, cliquez sur l'icône **Ressources** , puis sur **Tous les systèmes**.

2. Cliquez sur le nom du serveur pour lequel vous souhaitez désactiver le voyant d'avertissement.
3. Dans la zone de navigation, cliquez sur **Actions système > Voyant d'avertissement**.
4. Cliquez sur **Désactivation du voyant d'avertissement**. La fenêtre de confirmation qui s'affiche fournit les informations suivantes :
 - Un message de vérification indique que le voyant d'avertissement système a été désactivé.
 - Un message indique que le système présente encore des incidents non résolus.
5. Cliquez sur **OK**.


Désactivation du voyant d'identification d'une unité FRU à l'aide de la console HMC

La procédure décrite ci-après explique comment désactiver un voyant d'identification à l'aide de la console HMC (Hardware Management Console).

Pour désactiver le voyant d'identification d'une unité FRU à l'aide de la console HMC, procédez comme suit :

1. Choisissez l'une des options de navigation suivantes, en fonction du type d'interface de la console HMC :
 - Si vous utilisez une interface HMC Classique ou HMC Etendue, procédez comme suit :
 - a. Dans la zone de navigation, cliquez sur **Gestion de systèmes > Serveurs**.
 - b. Dans la sous-fenêtre de contenu, sélectionnez le système.
 - c. Cliquez sur **Tâches > Opérations > Etat des voyants > Voyant d'identification**. La fenêtre Voyant d'identification - Sélection du boîtier s'affiche.
 - Si vous utilisez une interface HMC Etendue + Aperçu technique (Pre-GA) ou HMC Etendue+, procédez comme indiqué ci-après.



- a. Dans la zone de navigation, cliquez sur l'icône **Ressources**  , puis sur **Tous les systèmes**.
- b. Pour afficher les actions possibles pour ce serveur, cliquez sur le nom de celui-ci.
- c. Dans la zone de navigation, cliquez sur **Actions système > Voyant d'avertissement > Voyant d'avertissement système**. La fenêtre Voyant d'identification - Sélection du boîtier s'affiche.
2. Pour désactiver le voyant d'identification d'une unité FRU, sélectionnez un boîtier dans le tableau, puis cliquez sur **Sélectionné > Liste des FRU**.
3. Sélectionnez une ou plusieurs unités FRU dans le tableau, puis cliquez sur **Désactivation du voyant**. Le voyant associé s'éteint.

Désactivation du voyant d'identification d'un boîtier à l'aide de la console HMC

La procédure décrite ci-après explique comment désactiver un voyant d'identification à l'aide de la console HMC (Hardware Management Console).

Pour désactiver le voyant d'identification d'un boîtier à l'aide de la console HMC, procédez comme suit :

1. Choisissez l'une des options de navigation suivantes, en fonction du type d'interface de la console HMC :
 - Si vous utilisez une interface HMC Classique ou HMC Etendue, procédez comme suit :
 - a. Dans la zone de navigation, cliquez sur **Gestion de systèmes > Serveurs**.
 - b. Dans la sous-fenêtre de contenu, sélectionnez le système.
 - c. Cliquez sur **Tâches > Opérations > Etat des voyants > Voyant d'identification**.
 - Si vous utilisez une interface HMC Etendue + Aperçu technique (Pre-GA) ou HMC Etendue+, procédez comme indiqué ci-après.



- a. Dans la zone de navigation, cliquez sur l'icône **Ressources** , puis sur **Tous les systèmes**.
 - b. Pour afficher les actions possibles pour ce serveur, cliquez sur le nom de celui-ci.
 - c. Dans la zone de navigation, cliquez sur **Actions système** > **Voyant d'avertissement** > **Voyant d'avertissement système**.
2. Pour désactiver un voyant d'identification d'un boîtier, sélectionnez ce dernier dans le tableau, puis cliquez sur **Désactivation du voyant**. Le voyant associé s'éteint.

Remarques

Le présent document a été développé pour des produits et des services proposés aux Etats-Unis et peut être mis à disposition par IBM dans d'autres langues. Toutefois, il peut être nécessaire de posséder une copie du produit ou de la version du produit dans cette langue pour pouvoir y accéder.

Le présent document peut contenir des informations ou des références concernant certains produits, logiciels ou services IBM non annoncés dans ce pays. Pour plus de détails, référez-vous aux documents d'annonce disponibles dans votre pays, ou adressez-vous à votre partenaire commercial IBM. Toute référence à un produit, logiciel ou service IBM n'implique pas que seul ce produit, logiciel ou service puisse être utilisé. Tout autre élément fonctionnellement équivalent peut être utilisé, s'il n'enfreint aucun droit d'IBM. Il est de la responsabilité de l'utilisateur d'évaluer et de vérifier lui-même le fonctionnement des produits, logiciels ou services non expressément référencés par IBM.

IBM peut détenir des brevets ou des demandes de brevet couvrant les produits mentionnés dans le présent document. La remise de ce document ne vous octroie aucun droit de licence sur ces brevets ou demandes de brevet. Si vous désirez recevoir des informations concernant l'acquisition de licences, veuillez en faire la demande par écrit à l'adresse suivante :

*IBM Director of Licensing
IBM Corporation
North Castle Drive, MD-NC119
Armonk, NY 10504-1785
Etats-Unis*

Pour le Canada, veuillez adresser votre courrier à :

*IBM Director of Commercial Relations
IBM Canada Ltd.
3600 Steeles Avenue East
Markham, Ontario
L3R 9Z7 Canada*

Le paragraphe suivant ne s'applique ni au Royaume-Uni ni dans aucun pays où ces dispositions sont incompatibles avec la législation locale : INTERNATIONAL BUSINESS MACHINES CORPORATION FOURNIT LA PRESENTE PUBLICATION "EN L'ETAT" SANS AUCUNE GARANTIE EXPLICITE OU IMPLICITE, Y COMPRIS, MAIS SANS LIMITATION, LES GARANTIES IMPLICITES D'ABSENCE DE CONTREFAÇON, DE QUALITE MARCHANDE OU D'APTITUDE A L'EXECUTION D'UN TRAVAIL DONNE. Certaines juridictions n'autorisent pas l'exclusion des garanties implicites, auquel cas l'exclusion ci-dessus ne vous sera pas applicable.

Le présent document peut contenir des inexactitudes ou des coquilles. Il est mis à jour périodiquement. Chaque nouvelle édition inclut les mises à jour. IBM peut, à tout moment et sans préavis, modifier les produits et logiciels décrits dans ce document.

Les références à des sites Web non IBM sont fournies à titre d'information uniquement et n'impliquent en aucun cas une adhésion aux données qu'ils contiennent. Les éléments figurant sur ces sites Web ne font pas partie des éléments du présent produit IBM et l'utilisation de ces sites relève de votre seule responsabilité.

IBM pourra utiliser ou diffuser, de toute manière qu'elle jugera appropriée et sans aucune obligation de sa part, tout ou partie des informations qui lui seront fournies.

Les données de performance indiquées dans ce document ont été déterminées dans un environnement contrôlé. Par conséquent, les résultats peuvent varier de manière significative selon l'environnement d'exploitation utilisé. Certaines mesures évaluées sur des systèmes en cours de développement ne sont pas garanties sur tous les systèmes disponibles. En outre, elles peuvent résulter d'extrapolations. Les résultats peuvent donc varier. Il incombe aux utilisateurs de ce document de vérifier si ces données sont applicables à leur environnement d'exploitation.

Les informations concernant des produits de fabricants tiers ont été obtenues auprès des fournisseurs de ces produits, par l'intermédiaire d'annonces publiques ou via d'autres sources disponibles. IBM n'a pas testé ces produits et ne peut confirmer l'exactitude de leurs performances ni leur compatibilité. Elle ne peut recevoir aucune réclamation concernant des produits non IBM. Toute question concernant les performances de produits de fabricants tiers doit être adressée aux fournisseurs de ces produits.

Toute instruction relative aux intentions d'IBM pour ses opérations à venir est susceptible d'être modifiée ou annulée sans préavis, et doit être considérée uniquement comme un objectif.

Tous les tarifs indiqués sont les prix de vente actuels suggérés par IBM et sont susceptibles d'être modifiés sans préavis. Les tarifs appliqués peuvent varier selon les revendeurs.

Ces informations sont fournies uniquement à titre de planification. Elles sont susceptibles d'être modifiées avant la mise à disposition des produits décrits.

Le présent document peut contenir des exemples de données et de rapports utilisés couramment dans l'environnement professionnel. Ces exemples mentionnent des noms fictifs de personnes, de sociétés, de marques ou de produits à des fins illustratives ou explicatives uniquement. Tous ces noms sont fictifs et toute ressemblance avec des noms et adresses utilisés par une entreprise réelle serait purement fortuite.

Si vous visualisez ces informations en ligne, il se peut que les photographies et illustrations en couleur n'apparaissent pas à l'écran.

Les figures et les spécifications contenues dans le présent document ne doivent pas être reproduites, même partiellement, sans l'autorisation écrite d'IBM.

IBM a conçu le présent document pour expliquer comment utiliser les machines indiquées. Ce document n'est exploitable dans aucun autre but.

Les ordinateurs IBM contiennent des mécanismes conçus pour réduire les risques d'altération ou de perte de données. Ces risques, cependant, ne peuvent pas être éliminés. En cas de rupture de tension, de défaillances système, de fluctuations ou de rupture de l'alimentation ou d'incidents au niveau des composants, l'utilisateur doit s'assurer de l'exécution rigoureuse des opérations, et que les données ont été sauvegardées ou transmises par le système au moment de la rupture de tension ou de l'incident (ou peu de temps avant ou après). De plus, ces utilisateurs doivent établir des procédures garantissant la vérification indépendante des données, afin de permettre une utilisation fiable de ces dernières dans le cadre d'opérations stratégiques. Ces utilisateurs doivent enfin consulter régulièrement sur les sites Web de support IBM les mises à jour et les correctifs applicables au système et aux logiciels associés.

Instruction d'homologation

Ce produit n'est peut-être pas certifié dans votre pays pour la connexion, par quelque moyen que ce soit, à des interfaces de réseaux de télécommunications publiques. Des certifications supplémentaires peuvent être requises par la loi avant d'effectuer toute connexion. Contactez un représentant IBM ou votre revendeur pour toute question.

Remarques relatives aux règles de confidentialité

Les produits IBM Software, notamment les logiciels sous forme de services ("Offres logicielles"), peuvent utiliser des cookies ou d'autres technologies pour collecter des informations sur l'utilisation des produits, aider à améliorer l'expérience de l'utilisateur final, ajuster les interactions avec l'utilisateur final ou pour d'autres objectifs. En règle générale, aucune information identifiant la personne n'est collectée par les Offres logicielles. Certaines de nos Offres logicielles peuvent vous aider à collecter des informations identifiant la personne. Si cette Offre logicielle utilise des cookies pour collecter des informations identifiant la personne, des informations spécifiques sur l'utilisation de cookies par cette offre sont présentées ci-après.

Cette Offre logicielle n'utilise pas de cookies ou d'autres technologies pour collecter des informations identifiant la personne.

Si les configurations déployées pour cette Offre logicielle vous offrent la possibilité, au titre de Client, de récolter des informations identifiant la personne auprès d'utilisateurs finals via les cookies et d'autres technologies, vous devez demander un avis juridique à votre avocat à propos des lois applicables à ce type de collecte de données, y compris des exigences en matière d'avis et de consentement.

Pour plus d'informations sur l'utilisation des différentes technologies, y compris les cookies, à ces fins, voir les Points principaux de la Déclaration IBM de confidentialité sur Internet (<http://www.ibm.com/privacy/fr/fr>), la Déclaration IBM de confidentialité sur Internet (<http://www.ibm.com/privacy/details/fr/fr>), notamment la section "Cookies, pixels espions et autres technologies", ainsi que la page "IBM Software Products and Software-as-a-Service Privacy Statement" (<http://www.ibm.com/software/info/product-privacy>), disponible en anglais uniquement.

Marques

IBM, le logo IBM et [ibm.com](http://www.ibm.com) sont des marques d'International Business Machines dans de nombreux pays. Les autres noms de produits et de services peuvent être des marques d'IBM ou d'autres sociétés. La liste actualisée de toutes les marques d'IBM est disponible sur la page Web Copyright and trademark information à l'adresse <http://www.ibm.com/legal/copytrade.shtml>.

Linux est une marque de Linus Torvalds aux Etats-Unis et/ou dans certains autres pays.

Bruits radioélectriques

Lorsque vous connectez un moniteur à l'équipement, vous devez utiliser le câble fourni à cet effet, ainsi que toute unité de suppression des interférences.

Remarques sur la classe A

Les avis de conformité de classe A suivants s'appliquent aux serveurs IBM dotés du processeur POWER8 et à ses dispositifs, sauf s'il est fait mention de la compatibilité électromagnétique (EMC) de classe B dans les informations des dispositifs.

Recommandation de la Federal Communications Commission (FCC) [Etats-Unis]

Remarque : Cet appareil respecte les limites des caractéristiques d'immunité des appareils numériques définies pour la classe A, conformément au chapitre 15 de la réglementation de la FCC. La conformité aux spécifications de cette classe offre une garantie acceptable contre les perturbations électromagnétiques dans les zones commerciales. Ce matériel génère, utilise et peut émettre de l'énergie radiofréquence. Il risque de parasiter les communications radio s'il n'est pas installé conformément aux instructions du constructeur. L'exploitation faite en zone résidentielle peut entraîner le brouillage des réceptions radio et télé, ce qui obligerait le propriétaire à prendre les dispositions nécessaires pour en éliminer les causes.

Utilisez des câbles et connecteurs correctement blindés et mis à la terre afin de respecter les limites de rayonnement définies par la réglementation de la FCC. IBM ne peut pas être tenue responsable du brouillage des réceptions radio ou télévision résultant de l'utilisation de câbles et connecteurs inadaptés ou de modifications non autorisées apportées à cet appareil. Toute modification non autorisée pourra annuler le droit d'utilisation de cet appareil.

Cet appareil est conforme aux restrictions définies dans le chapitre 15 de la réglementation de la FCC. Son utilisation est soumise aux deux conditions suivantes : (1) il ne peut pas causer de perturbations électromagnétiques gênantes et (2) il doit accepter toutes les perturbations reçues, y compris celles susceptibles d'occasionner un fonctionnement indésirable.

Avis de conformité à la réglementation d'Industrie Canada

Cet appareil numérique de la classe A est conforme à la norme NMB-003 du Canada.

Avis de conformité aux exigences de l'Union européenne

Le présent produit satisfait aux exigences de protection énoncées dans la directive 2004/108/CEE du Conseil concernant le rapprochement des législations des Etats membres relatives à la compatibilité électromagnétique. IBM décline toute responsabilité en cas de non-respect de cette directive résultant d'une modification non recommandée du produit, y compris l'ajout de cartes en option non IBM.

Ce produit respecte les limites des caractéristiques d'immunité des appareils de traitement de l'information définies par la classe A de la norme européenne EN 55022 (CISPR 22). La conformité aux spécifications de la classe A offre une garantie acceptable contre les perturbations avec les appareils de communication agréés, dans les zones commerciales et industrielles.

Dans l'Union européenne, contactez :
IBM Deutschland GmbH
Technical Regulations, Department M372
IBM-Allee 1, 71139 Ehningen, Germany
Tel: +49 (0) 800 225 5423 or +49 (0) 180 331 3233
email: halloibm@de.ibm.com

Avertissement : Ce matériel appartient à la classe A. Il est susceptible d'émettre des ondes radioélectriques risquant de perturber les réceptions radio. Son emploi dans une zone résidentielle peut créer des perturbations électromagnétiques. L'utilisateur devra alors prendre les mesures nécessaires pour en éliminer les causes.

Avis de conformité aux exigences du Voluntary Control Council for Interference (VCCI) - Japon

この装置は、クラスA情報技術装置です。この装置を家庭環境で使用すると電波妨害を引き起こすことがあります。この場合には使用者が適切な対策を講ずるよう要求されることがあります。

VCCI-A

Vous trouverez ci-après un résumé de la recommandation du VCCI japonais figurant dans l'encadré précédent.

Ce produit de la classe A respecte les limites des caractéristiques d'immunité définies par le VCCI (Voluntary Control Council for Interference) japonais. Si ce matériel est utilisé dans une zone résidentielle, il peut créer des perturbations électromagnétiques. L'utilisateur devra alors prendre les mesures nécessaires pour en éliminer les causes.

Directive relative aux harmoniques confirmée par l'association japonaise JEITA (Japanese Electronics and Information Technology Industries Association) (produits inférieurs ou égaux à 20 A par phase)

高調波ガイドライン適合品

Directive relative aux harmoniques confirmée avec modifications par l'association japonaise JEITA (Japanese Electronics and Information Technology Industries Association) (produits supérieurs 20 A par phase)

高調波ガイドライン準用品

Avis d'interférences électromagnétiques (EMI) - République populaire de Chine

声 明

此为 A 级产品,在生活环境中,该产品可能会造成无线电干扰。在这种情况下,可能需要用户对其干扰采取切实可行的措施。

Ce matériel appartient à la classe A. Il est susceptible d'émettre des ondes radioélectriques risquant de perturber les réceptions radio. L'utilisateur devra alors prendre les mesures nécessaires pour en éliminer les causes.

Avis d'interférences électromagnétiques (EMI) - Taïwan

警告使用者：

這是甲類的資訊產品，在居住的環境中使用時，可能會造成射頻干擾，在這種情況下，使用者會被要求採取某些適當的對策。

Vous trouverez ci-après un résumé de l'avis EMI de Taïwan précédent.

Avertissement : Ce matériel appartient à la classe A. Il est susceptible d'émettre des ondes radioélectriques risquant de perturber les réceptions radio. Son emploi dans une zone résidentielle peut créer des interférences. L'utilisateur devra alors prendre les mesures nécessaires pour les supprimer.

Liste des personnes d'IBM à contacter à Taïwan

台灣IBM 產品服務聯絡方式：
台灣國際商業機器股份有限公司
台北市松仁路7號3樓
電話：0800-016-888

Avis d'interférences électromagnétiques (EMI) - Corée

이 기기는 업무용(A급)으로 전자파적합기기로서 판매자 또는 사용자는 이 점을 주의하시기 바라며, 가정외의 지역에서 사용하는 것을 목적으로 합니다.

Avis de conformité pour l'Allemagne

Deutschsprachiger EU Hinweis: Hinweis für Geräte der Klasse A EU-Richtlinie zur Elektromagnetischen Verträglichkeit

Dieses Produkt entspricht den Schutzanforderungen der EU-Richtlinie 2004/108/EG zur Angleichung der Rechtsvorschriften über die elektromagnetische Verträglichkeit in den EU-Mitgliedsstaaten und hält die Grenzwerte der EN 55022 Klasse A ein.

Um dieses sicherzustellen, sind die Geräte wie in den Handbüchern beschrieben zu installieren und zu betreiben. Des Weiteren dürfen auch nur von der IBM empfohlene Kabel angeschlossen werden. IBM übernimmt keine Verantwortung für die Einhaltung der Schutzanforderungen, wenn das Produkt ohne Zustimmung von IBM verändert bzw. wenn Erweiterungskomponenten von Fremdherstellern ohne Empfehlung von IBM gesteckt/eingebaut werden.

EN 55022 Klasse A Geräte müssen mit folgendem Warnhinweis versehen werden:

"Warnung: Dieses ist eine Einrichtung der Klasse A. Diese Einrichtung kann im Wohnbereich Funk-Störungen verursachen; in diesem Fall kann vom Betreiber verlangt werden, angemessene Maßnahmen zu ergreifen und dafür aufzukommen."

Deutschland: Einhaltung des Gesetzes über die elektromagnetische Verträglichkeit von Geräten

Dieses Produkt entspricht dem "Gesetz über die elektromagnetische Verträglichkeit von Geräten (EMVG)". Dies ist die Umsetzung der EU-Richtlinie 2004/108/EG in der Bundesrepublik Deutschland.

Zulassungsbescheinigung laut dem Deutschen Gesetz über die elektromagnetische Verträglichkeit von Geräten (EMVG) (bzw. der EMC EG Richtlinie 2004/108/EG) für Geräte der Klasse A

Dieses Gerät ist berechtigt, in Übereinstimmung mit dem Deutschen EMVG das EG-Konformitätszeichen - CE - zu führen.

Verantwortlich für die Einhaltung der EMV Vorschriften ist der Hersteller:
International Business Machines Corp.
New Orchard Road
Armonk, New York 10504
Tel: 914-499-1900

Der verantwortliche Ansprechpartner des Herstellers in der EU ist:
IBM Deutschland GmbH
Technical Regulations, Abteilung M372
IBM-Allee 1, 71139 Ehningen, Germany
Tel: +49 (0) 800 225 5423 or +49 (0) 180 331 3233
email: halloibm@de.ibm.com

Generelle Informationen:

Das Gerät erfüllt die Schutzanforderungen nach EN 55024 und EN 55022 Klasse A.

Avis d'interférences électromagnétiques (EMI) - Russie

**ВНИМАНИЕ! Настоящее изделие относится к классу А.
В жилых помещениях оно может создавать
радиопомехи, для снижения которых необходимы
дополнительные меры**

Remarques sur la classe B

Les avis de conformité de classe B suivants s'appliquent aux dispositifs déclarés comme relevant de la compatibilité électromagnétique (EMC) de classe B dans les informations d'installation des dispositifs.

Recommandation de la Federal Communications Commission (FCC) [Etats-Unis]

Cet appareil respecte les limites des caractéristiques d'immunité des appareils numériques définies par la classe B, conformément au chapitre 15 de la réglementation de la FCC. La conformité aux spécifications de la classe B offre une garantie acceptable contre les perturbations électromagnétiques dans les zones résidentielles.

Ce matériel génère, utilise et peut émettre de l'énergie radiofréquence. Il risque de parasiter les communications radio s'il n'est pas installé conformément aux instructions du constructeur. Toutefois, il n'est pas garanti que des perturbations n'interviendront pas pour une installation particulière.

Si cet appareil provoque des perturbations gênantes dans les communications radio ou télévision, mettez-le hors tension puis sous tension pour vous en assurer. L'utilisateur peut tenter de remédier à cet incident en appliquant une ou plusieurs des mesures suivantes :

- Réorienter ou repositionner l'antenne de réception.
- Eloigner l'appareil du récepteur.
- Brancher l'appareil sur une prise différente de celle du récepteur, sur un circuit distinct.
- Prendre contact avec un distributeur agréé IBM ou un représentant commercial IBM pour obtenir de l'aide.

Utilisez des câbles et connecteurs correctement blindés et mis à la terre afin de respecter les limites de rayonnement définies par la réglementation de la FCC. Ces câbles et connecteurs sont disponibles chez

votre distributeur agréé IBM. IBM ne peut pas être tenue pour responsable du brouillage des réceptions radio ou télévision résultant de modifications non autorisées apportées à cet appareil. Toute modification non autorisée pourra annuler le droit d'utilisation de cet appareil.

Cet appareil est conforme aux restrictions définies dans le chapitre 15 de la réglementation de la FCC. Son utilisation est soumise aux deux conditions suivantes : (1) il ne peut pas causer de perturbations électromagnétiques gênantes et (2) il doit accepter toutes les perturbations reçues, y compris celles susceptibles d'occasionner un fonctionnement indésirable.

Avis de conformité à la réglementation d'Industrie Canada

Cet appareil numérique de la classe B est conforme à la norme NMB-003 du Canada.

Avis de conformité aux exigences de l'Union européenne

Le présent produit satisfait aux exigences de protection énoncées dans la directive 2004/108/CEE du Conseil concernant le rapprochement des législations des Etats membres relatives à la compatibilité électromagnétique. IBM décline toute responsabilité en cas de non-respect de cette directive résultant d'une modification non recommandée du produit, y compris l'ajout de cartes en option non IBM.

Ce produit respecte les limites des caractéristiques d'immunité des appareils de traitement de l'information définies par la classe B de la norme européenne EN 55022 (CISPR 22). La conformité aux spécifications de la classe B offre une garantie acceptable contre les perturbations avec les appareils de communication agréés, dans les zones résidentielles.

Dans l'Union européenne, contactez :
IBM Deutschland GmbH
Technical Regulations, Department M372
IBM-Allee 1, 71139 Ehningen, Germany
Tel: +49 (0) 800 225 5423 or +49 (0) 180 331 3233
email: halloibm@de.ibm.com

Avis de conformité aux exigences du Voluntary Control Council for Interference (VCCI) - Japon

この装置は、クラスB情報技術装置です。この装置は、家庭環境で使用することを目的としていますが、この装置がラジオやテレビジョン受信機に近接して使用されると、受信障害を引き起こすことがあります。

取扱説明書に従って正しい取り扱いをして下さい。 VCCI-B

Directive relative aux harmoniques confirmée par l'association japonaise JEITA (Japanese Electronics and Information Technology Industries Association) (produits inférieurs ou égaux à 20 A par phase)

高調波ガイドライン適合品

Directive relative aux harmoniques confirmée avec modifications par l'association japonaise JEITA (Japanese Electronics and Information Technology Industries Association) (produits supérieurs 20 A par phase)

高調波ガイドライン準用品

Liste des personnes d'IBM à contacter à Taiwan

台灣IBM 產品服務聯絡方式：
台灣國際商業機器股份有限公司
台北市松仁路7號3樓
電話：0800-016-888

Avis d'interférences électromagnétiques (EMI) - Corée

이 기기는 가정용(B급)으로 전자파적합기기로서 주로 가정에서 사용하는 것을 목적으로 하며, 모든 지역에서 사용할 수 있습니다.

Avis de conformité pour l'Allemagne

Deutschsprachiger EU Hinweis: Hinweis für Geräte der Klasse B EU-Richtlinie zur Elektromagnetischen Verträglichkeit

Dieses Produkt entspricht den Schutzanforderungen der EU-Richtlinie 2004/108/EG zur Angleichung der Rechtsvorschriften über die elektromagnetische Verträglichkeit in den EU-Mitgliedsstaaten und hält die Grenzwerte der EN 55022 Klasse B ein.

Um dieses sicherzustellen, sind die Geräte wie in den Handbüchern beschrieben zu installieren und zu betreiben. Des Weiteren dürfen auch nur von der IBM empfohlene Kabel angeschlossen werden. IBM übernimmt keine Verantwortung für die Einhaltung der Schutzanforderungen, wenn das Produkt ohne Zustimmung von IBM verändert bzw. wenn Erweiterungskomponenten von Fremdherstellern ohne Empfehlung von IBM gesteckt/eingebaut werden.

Deutschland: Einhaltung des Gesetzes über die elektromagnetische Verträglichkeit von Geräten

Dieses Produkt entspricht dem "Gesetz über die elektromagnetische Verträglichkeit von Geräten (EMVG)". Dies ist die Umsetzung der EU-Richtlinie 2004/108/EG in der Bundesrepublik Deutschland.

Zulassungsbescheinigung laut dem Deutschen Gesetz über die elektromagnetische Verträglichkeit von Geräten (EMVG) (bzw. der EMC EG Richtlinie 2004/108/EG) für Geräte der Klasse B

Dieses Gerät ist berechtigt, in Übereinstimmung mit dem Deutschen EMVG das EG-Konformitätszeichen - CE - zu führen.

Verantwortlich für die Einhaltung der EMV Vorschriften ist der Hersteller:
International Business Machines Corp.
New Orchard Road
Armonk, New York 10504
Tel: 914-499-1900

Der verantwortliche Ansprechpartner des Herstellers in der EU ist:
IBM Deutschland GmbH
Technical Regulations, Abteilung M372
IBM-Allee 1, 71139 Ehningen, Germany
Tel: +49 (0) 800 225 5423 or +49 (0) 180 331 3233
email: halloibm@de.ibm.com

Generelle Informationen:

Das Gerät erfüllt die Schutzanforderungen nach EN 55024 und EN 55022 Klasse B.

Dispositions

Les droits d'utilisation relatifs à ces publications sont soumis aux dispositions suivantes.

Applicabilité : Les présentes dispositions s'ajoutent aux conditions d'utilisation du site Web IBM.

Usage personnel : Vous pouvez reproduire ces publications pour votre usage personnel, non commercial, sous réserve que toutes les mentions de propriété soient conservées. Vous ne pouvez distribuer ou publier tout ou partie de ces publications ou en faire des oeuvres dérivées sans le consentement exprès d'IBM.

Usage commercial : Vous pouvez reproduire, distribuer et afficher ces publications uniquement au sein de votre entreprise, sous réserve que toutes les mentions de propriété soient conservées. Vous ne pouvez reproduire, distribuer, afficher ou publier tout ou partie de ces publications en dehors de votre entreprise, ou en faire des oeuvres dérivées, sans le consentement exprès d'IBM.

Droits : Excepté les droits d'utilisation expressément accordés dans ce document, aucun autre droit, licence ou autorisation, implicite ou explicite, n'est accordé pour ces publications ou autres informations, données, logiciels ou droits de propriété intellectuelle contenus dans ces publications.

IBM se réserve le droit de retirer les autorisations accordées ici si, à sa discrétion, l'utilisation des publications s'avère préjudiciable à ses intérêts ou que, selon son appréciation, les instructions susmentionnées n'ont pas été respectées.

Vous ne pouvez télécharger, exporter ou réexporter ces informations qu'en total accord avec toutes les lois et règlements applicables dans votre pays, y compris les lois et règlements américains relatifs à l'exportation.

IBM NE DONNE AUCUNE GARANTIE SUR LE CONTENU DE CES PUBLICATIONS. LES PUBLICATIONS SONT LIVREES EN L'ETAT SANS AUCUNE GARANTIE EXPLICITE OU IMPLICITE. LE FABRICANT DECLINE NOTAMMENT TOUTE RESPONSABILITE RELATIVE A CES INFORMATIONS EN CAS DE CONTREFACON AINSI QU'EN CAS DE DEFAUT D'APTITUDE A L'EXECUTION D'UN TRAVAIL DONNE.

