

Power Systems

*Câble de tiroir d'extension pour le tiroir
d'extension d'E-S EMX0 PCIe Gen3*

IBM

Power Systems

*Câble de tiroir d'extension pour le tiroir
d'extension d'E-S EMX0 PCIe Gen3*

IBM

Important

Avant d'utiliser le présent document et le produit associé, prenez connaissance des informations générales figurant aux sections «Consignes de sécurité», à la page ix et «Remarques», à la page 23, du manuel *Consignes de sécurité IBM*, GF11-0951, et du manuel *IBM Environmental Notices and User Guide*, Z125-5823.

Cette édition s'applique aux serveurs IBM Power Systems dotés du processeur POWER8, ainsi qu'à tous les modèles associés.

LE PRESENT DOCUMENT EST LIVRE EN L'ETAT SANS AUCUNE GARANTIE EXPLICITE OU IMPLICITE. IBM DECLINE NOTAMMENT TOUTE RESPONSABILITE RELATIVE A CES INFORMATIONS EN CAS DE CONTREFACON AINSI QU'EN CAS DE DEFAUT D'APTITUDE A L'EXECUTION D'UN TRAVAIL DONNE.

Ce document est mis à jour périodiquement. Chaque nouvelle édition inclut les mises à jour. Les informations qui y sont fournies sont susceptibles d'être modifiées avant que les produits décrits ne deviennent eux-mêmes disponibles. En outre, il peut contenir des informations ou des références concernant certains produits, logiciels ou services non annoncés dans ce pays. Cela ne signifie cependant pas qu'ils y seront annoncés.

Pour plus de détails, pour toute demande d'ordre technique, ou pour obtenir des exemplaires de documents IBM, référez-vous aux documents d'annonce disponibles dans votre pays, ou adressez-vous à votre partenaire commercial.

Vous pouvez également consulter les serveurs Internet suivants :

- <http://www.fr.ibm.com> (serveur IBM en France)
- <http://www.ibm.com/ca/fr> (serveur IBM au Canada)
- <http://www.ibm.com> (serveur IBM aux Etats-Unis)

*Compagnie IBM France
Direction Qualité
17, avenue de l'Europe
92275 Bois-Colombes Cedex*

© Copyright IBM France 2017. Tous droits réservés.

© Copyright IBM Corporation 2015, 2017.

Table des matières

Avis aux lecteurs canadiens	v
Consignes de sécurité	ix
Câble de tiroir d'extension pour le tiroir d'extension d'E-S EMX0 PCIe Gen3	1
Retrait et remplacement d'un câble de tiroir d'extension dans le tiroir d'extension EMX0 PCIe3	1
Préparation du système au retrait et au remplacement d'un câble de tiroir d'extension dans le tiroir d'extension EMX0 PCIe3	1
Retrait d'un câble de tiroir d'extension du tiroir d'extension EMX0 PCIe3	3
Remplacement d'un câble de tiroir d'extension dans le tiroir d'extension EMX0 PCIe3	4
Préparation du système au fonctionnement après le retrait et le remplacement d'un câble de tiroir d'extension dans le tiroir d'extension EMX0 PCIe3	6
Procédures communes relatives au retrait ou au remplacement d'un câble de tiroir d'extension	9
Avant de commencer	9
Voyants du panneau de commande	12
Activation des voyants de boîtier ou de serveur via l'interface ASMI	13
Démarrage du système ou de la partition logique	13
Démarrage d'un système non géré via une console HMC	13
Démarrage d'un système à l'aide du panneau de commande	14
Démarrage d'un système à l'aide de l'interface ASMI	15
Démarrage d'un système ou d'une partition logique via la console HMC	15
Démarrage d'un système ou d'une partition logique à l'aide de l'interface HMC Classique ou HMC Etendue	15
Démarrage d'un système ou d'une partition logique à l'aide de l'interface HMC Etendue + Aperçu technique (Pre-GA) ou HMC Etendue+	16
Démarrage d'un système IBM PowerKVM	17
Arrêt d'un système ou d'une partition logique	17
Arrêt d'un système non géré via une console HMC	17
Arrêt d'un système à l'aide du panneau de commande	17
Arrêt d'un système via la console ASMI	18
Arrêt d'un système via la console HMC	18
Arrêt d'un système à l'aide de l'interface HMC Classique ou HMC Etendue	18
Arrêt d'un système à l'aide de l'interface HMC Etendue + Aperçu technique (Pre-GA) ou HMC Etendue+	19
Arrêt d'un système IBM PowerKVM	19
Installation ou remplacement d'un composant via une console HMC	19
Installation d'un composant à l'aide de la console HMC	20
Retrait d'un composant via la console HMC	20
Réparation d'un composant via la console HMC	21
Remarques	23
Fonctions d'accessibilité pour les serveurs IBM Power Systems	24
Politique de confidentialité	25
Marques	26
Bruits radioélectriques	26
Remarques sur la classe A	26
Remarques sur la classe B	31
Dispositions	34

Avis aux lecteurs canadiens

Le présent document a été traduit en France. Voici les principales différences et particularités dont vous devez tenir compte.

Illustrations

Les illustrations sont fournies à titre d'exemple. Certaines peuvent contenir des données propres à la France.

Terminologie

La terminologie des titres IBM peut différer d'un pays à l'autre. Reportez-vous au tableau ci-dessous, au besoin.

IBM France	IBM Canada
ingénieur commercial	représentant
agence commerciale	succursale
ingénieur technico-commercial	informaticien
inspecteur	technicien du matériel

Claviers

Les lettres sont disposées différemment : le clavier français est de type AZERTY, et le clavier français-canadien de type QWERTY.

OS/2 et Windows - Paramètres canadiens

Au Canada, on utilise :

- les pages de codes 850 (multilingue) et 863 (français-canadien),
- le code pays 002,
- le code clavier CF.

Nomenclature

Les touches présentées dans le tableau d'équivalence suivant sont libellées différemment selon qu'il s'agit du clavier de la France, du clavier du Canada ou du clavier des États-Unis. Reportez-vous à ce tableau pour faire correspondre les touches françaises figurant dans le présent document aux touches de votre clavier.

France	Canada	Etats-Unis
⌂ (Pos1)	⌂	Home
Fin	Fin	End
⬆️ (PgAr)	⬆️	PgUp
⬇️ (PgAv)	⬇️	PgDn
Inser	Inser	Ins
Suppr	Suppr	Del
Echap	Echap	Esc
Attn	Intrp	Break
Impr écran	ImpEc	PrtSc
Verr num	Num	Num Lock
Arrêt défil	Défil	Scroll Lock
🔒 (Verr maj)	FixMaj	Caps Lock
AltGr	AltCar	Alt (à droite)

Recommandations à l'utilisateur

Ce matériel utilise et peut émettre de l'énergie radiofréquence. Il risque de parasiter les communications radio et télévision s'il n'est pas installé et utilisé conformément aux instructions du constructeur (instructions d'utilisation, manuels de référence et manuels d'entretien).

Si cet équipement provoque des interférences dans les communications radio ou télévision, mettez-le hors tension puis sous tension pour vous en assurer. Il est possible de corriger cet état de fait par une ou plusieurs des mesures suivantes :

- Réorienter l'antenne réceptrice ;
- Déplacer l'équipement par rapport au récepteur ;
- Eloigner l'équipement du récepteur ;
- Brancher l'équipement sur une prise différente de celle du récepteur pour que ces unités fonctionnent sur des circuits distincts ;
- S'assurer que les vis de fixation des cartes et des connecteurs ainsi que les fils de masse sont bien serrés ;
- Vérifier la mise en place des obturateurs sur les connecteurs libres.

Si vous utilisez des périphériques non IBM avec cet équipement, nous vous recommandons d'utiliser des câbles blindés mis à la terre, à travers des filtres si nécessaire.

En cas de besoin, adressez-vous à votre détaillant.

Le fabricant n'est pas responsable des interférences radio ou télévision qui pourraient se produire si des modifications non autorisées ont été effectuées sur l'équipement.

L'obligation de corriger de telles interférences incombe à l'utilisateur.

Au besoin, l'utilisateur devrait consulter le détaillant ou un technicien qualifié pour obtenir de plus amples renseignements.

Brevets

Il est possible qu'IBM détienne des brevets ou qu'elle ait déposé des demandes de brevets portant sur certains sujets abordés dans ce document. Le fait qu'IBM vous fournisse le présent document ne signifie pas qu'elle vous accorde un permis d'utilisation de ces brevets. Vous pouvez envoyer, par écrit, vos demandes de renseignements relatives aux permis d'utilisation au directeur général des relations commerciales d'IBM, 3600 Steeles Avenue East, Markham, Ontario, L3R 9Z7.

Assistance téléphonique

Si vous avez besoin d'assistance ou si vous voulez commander du matériel, des logiciels et des publications IBM, contactez IBM direct au 1 800 465-1234.

Consignes de sécurité

Différents types de consignes de sécurité apparaissent tout au long de ce guide :

- **DANGER** - Consignes attirant votre attention sur un risque de blessures graves, voire mortelles.
- **ATTENTION** - Consignes attirant votre attention sur un risque de blessures graves, en raison de certaines circonstances réunies.
- **Avertissement** - Consignes attirant votre attention sur un risque de dommages sur un programme, une unité, un système ou des données.

Consignes de sécurité relatives au commerce international

Plusieurs pays nécessitent la présentation des consignes de sécurité indiquées dans les publications du produit dans leur langue nationale. Si votre pays en fait partie, une documentation contenant des consignes de sécurité est incluse dans l'ensemble des publications (par exemple, dans la documentation au format papier, sur DVD ou intégré au produit) livré avec le produit. La documentation contient les consignes de sécurité dans votre langue en faisant référence à la source en anglais (Etats-Unis). Avant d'utiliser une publication en version originale anglaise pour installer, faire fonctionner ou dépanner ce produit, vous devez vous familiariser avec les consignes de sécurité figurant dans cette documentation. Vous devez également consulter cette documentation chaque fois que les consignes de sécurité des publications en anglais (Etats-Unis) ne sont pas assez claires pour vous.

Pour obtenir des exemplaires supplémentaires ou de remplacement de la documentation contenant les consignes de sécurité, appelez le numéro d'urgence IBM 1-800-300-8751.

Consignes de sécurité en allemand

Das Produkt ist nicht für den Einsatz an Bildschirmarbeitsplätzen im Sinne § 2 der Bildschirmarbeitsverordnung geeignet.

Informations sur les appareils à laser

Les serveurs IBM® peuvent comprendre des cartes d'E-S ou des composants à fibres optiques, utilisant des lasers ou des diodes électroluminescentes (LED).

Conformité aux normes relatives aux appareils à laser

Les serveurs IBM peuvent être installés à l'intérieur ou à l'extérieur d'une armoire d'équipement informatique.

DANGER : Lorsque vous utilisez le système ou travaillez à proximité de ce dernier, observez les consignes suivantes :

Le courant électrique provenant de l'alimentation, du téléphone et des câbles de transmission peut présenter un danger. Pour éviter tout risque de choc électrique :

- Si IBM a fourni le ou les cordons d'alimentation, branchez cette unité uniquement avec le cordon d'alimentation fourni par IBM. N'utilisez pas ce dernier avec un autre produit.
- N'ouvrez pas et n'entretenez pas le bloc d'alimentation électrique.
- Ne manipulez aucun câble et n'effectuez aucune opération d'installation, d'entretien ou de reconfiguration de ce produit au cours d'un orage.
- Le produit peut être équipé de plusieurs cordons d'alimentation. Pour supprimer tout risque de danger électrique, débranchez tous les cordons d'alimentation.

- Pour l'alimentation en courant alternatif (CA), déconnectez tous les cordons d'alimentation de leurs source d'alimentation.
- Pour les armoires équipées d'un panneau d'alimentation en courant continu, déconnectez du panneau la source d'alimentation du client.
- Lorsque vous connectez l'alimentation au produit, assurez-vous que tous les câbles d'alimentation sont correctement branchés.
 - Pour les armoires avec une alimentation en courant alternatif, branchez tous les cordons d'alimentation sur une prise électrique mise à la terre et correctement connectée. Vérifiez que la tension et l'ordre des phases des prises de courant correspondent aux informations de la plaque d'alimentation électrique du système.
 - Pour les armoires équipées d'un panneau d'alimentation en courant continu, connectez le panneau à la source d'alimentation du client. Assurez-vous que la polarité appropriée est utilisée lors du branchement de l'alimentation CC et de la connexion de retour.
- Branchez tout équipement connecté à ce produit sur un socle de prise de courant correctement câblé.
- Lorsque cela est possible, n'utilisez qu'une seule main pour connecter ou déconnecter les cordons d'interface.
- Ne mettez jamais un équipement sous tension en cas d'incendie ou d'inondation, ou en présence de dommages matériels.
- Ne tentez pas de mettre la machine sous tension tant que vous n'avez pas résolu toutes les risques potentiels pour la sécurité.
- Considérez la présence d'un risque en matière de sécurité électrique. Effectuez tous les contrôles de continuité, mise à la terre et alimentation préconisés lors des procédures d'installation du sous-système pour vous assurer que la machine respecte les règles de sécurité.
- Ne poursuivez pas l'inspection en cas de conditions d'insécurité.
- Avant d'ouvrir le carter d'une unité, et sauf mention contraire dans les procédure d'installation et de configuration : Débranchez les cordons d'alimentation CA, mettez hors tension es disjoncteurs correspondants, situés sur le panneau d'alimentation de l'armoire, puis déconnectez tout système télécommunication, réseau et modem.

DANGER :

- Lorsque vous installez, déplacez ou manipulez le présent produit ou des périphériques qui lui sont raccordés, reportez-vous aux instructions ci-dessous pour connecter et déconnecter les différents cordons.

Pour déconnecter les cordons :

1. Mettez toutes les unités hors tension (sauf mention contraire).
2. Pour l'alimentation en courant alternatif, débranchez les cordons d'alimentation des prises.
3. Pour les armoires équipées d'un panneau d'alimentation en courant continu, mettez hors tension les disjoncteurs du panneau et coupez la source d'alimentation en courant continu.
4. Débranchez les cordons d'interface des connecteurs.
5. Débranchez tous les câbles des unités.

Pour connecter les cordons :

1. Mettez toutes les unités hors tension (sauf mention contraire).
2. Branchez tous les cordons sur les unités.
3. Branchez les cordons d'interface sur des connecteurs.
4. Pour l'alimentation en courant alternatif, branchez les cordons d'alimentation sur les prises.
5. Pour les armoires équipées d'un panneau d'alimentation en courant continu, remettez le courant à la source d'alimentation en courant continu du client puis mettez sous tension les disjoncteurs du panneau.
6. Mettez l'unité sous tension.

Des bords, des coins et des joints tranchants peuvent se trouver à l'intérieur et à proximité du système. Manipulez le matériel avec soin pour éviter tout risque de coupure, d'égratignure et de pincement.
(D005)

(R001 partie 1/2) :

DANGER : Observez les consignes suivantes lors de l'utilisation du système en armoire ou lorsque vous travaillez à proximité de ce dernier :

- Un mauvais maniement de l'équipement lourd peut engendrer blessures et dommages matériels.
- Abaissez toujours les vérins de mise à niveau de l'armoire.
- Installez toujours des équerres de stabilisation sur l'armoire.
- Pour prévenir tout danger lié à une mauvaise répartition de la charge, installez toujours les unités les plus lourdes dans la partie inférieure de l'armoire. Installez toujours les serveurs et les unités en option en commençant par le bas de l'armoire.
- Un serveur monté en armoire n'est pas une étagère ou un espace de travail. Ne posez pas d'objets sur les unités montées en armoire. En outre, ne vous appuyez pas sur des unités montées en armoire et ne les utilisez pas pour vous stabiliser, par exemple lorsque vous êtes en haut d'une échelle.



- Chaque armoire peut être équipée de plusieurs cordons d'alimentation.
 - Pour des armoires alimentées en courant alternatif, avant de manipuler l'armoire, vous devez débrancher l'ensemble des cordons d'alimentation.
 - Pour les armoires équipées d'un panneau d'alimentation en courant continu, mettez hors tension le disjoncteur qui contrôle l'alimentation des unités système, ou déconnectez la source d'alimentation CC du client lorsque vous devez déconnecter l'alimentation lors d'une opération de maintenance.
- Reliez toutes les unités installées dans l'armoire aux dispositifs d'alimentation installés dans la même armoire. Vous ne devez pas brancher le cordon d'alimentation d'une unité installée dans une armoire au dispositif d'alimentation installé dans une autre armoire.
- Un mauvais câblage du socle de prise de courant peut provoquer une mise sous tension dangereuse des parties métalliques du système ou des unités qui lui sont raccordées. Il appartient au client de s'assurer que le socle de prise de courant est correctement câblé et mis à la terre afin d'éviter tout risque de choc électrique.

(R001 partie 2/2) :

ATTENTION :

- N'installez pas d'unité dans une armoire dont la température ambiante interne dépasse la température ambiante que le fabricant recommande pour toutes les unités montées en armoire.
- N'installez pas d'unité dans une armoire où la ventilation n'est pas assurée. Vérifiez que les côtés, l'avant et l'arrière de l'unité sont correctement ventilés.
- Le matériel doit être correctement raccordé au circuit d'alimentation pour éviter qu'une surcharge des circuits n'entrave le câblage des dispositifs d'alimentation ou de protection contre les surintensités. Pour choisir des connexions d'alimentation à l'armoire adaptées, consultez les étiquettes de puissance nominale situées sur le matériel dans l'armoire afin de déterminer l'alimentation totale requise par le circuit d'alimentation.
- *Armoires dotées de tiroirs coulissants :* Si l'armoire n'est pas équipée d'équerres de stabilisation, ne sortez et n'installez pas de tiroir ou de dispositif. Ne retirez pas plusieurs tiroirs à la fois. Si vous retirez plusieurs tiroirs simultanément, l'armoire risque de devenir instable.



- *Armoires dotées de tiroirs fixes* : Sauf indication du fabricant, les tiroirs fixes ne doivent pas être retirés à des fins de maintenance. Si vous tentez de retirer une partie ou l'ensemble du tiroir, l'armoire risque de devenir instable et le tiroir risque de tomber.

ATTENTION :

Le retrait des composants des parties supérieures de l'armoire améliore sa stabilité au cours du déplacement. Pour déplacer une armoire remplie de composants dans une pièce ou dans un bâtiment, procédez comme suit.

- Pour réduire le poids de l'armoire, retirez les équipements, à commencer par celui situé en haut. Si possible, restaurez la configuration d'origine de l'armoire. Si vous ne connaissez pas cette configuration, procédez comme suit :
 - Retirez toutes les unités de la position 32U (ID conformité RACK-001) ou 22U (ID conformité RR001) et plus.
 - Assurez-vous que les unités les plus lourdes sont installées dans la partie inférieure de l'armoire.
 - Assurez-vous qu'il ne reste quasiment aucun niveau U vide entre les unités installées dans l'armoire sous le niveau 32U (ID conformité ID RACK-001) ou 22U (ID conformité RR001), à moins que la configuration fournie le l'autorise explicitement.
- Si l'armoire déplacée fait partie d'un groupe d'armoires, séparez-la de ce dernier.
- Si l'armoire déplacée a été fournie avec des sous-dimensions amovibles, ces dernières doivent être réinstallées avant que l'armoire ne soit déplacée.
- Vérifiez l'itinéraire envisagé pour éliminer tout risque.
- Vérifiez que l'armoire une fois chargée n'est pas trop lourde pour l'itinéraire choisi. Pour plus d'informations sur le poids d'une armoire chargée, consultez la documentation fournie avec votre armoire.
- Vérifiez que toutes les ouvertures mesurent au moins 760 x 230 mm.
- Vérifiez que toutes les unités, toutes les étagères, tous les tiroirs, toutes les portes et tous les câbles sont bien fixés.
- Vérifiez que les vérins de mise à niveau sont à leur position la plus haute.
- Vérifiez qu'aucune équerre de stabilisation n'est installée sur l'armoire pendant le déplacement.
- N'utilisez pas de rampe inclinée à plus de dix degrés.
- Dès que l'armoire est à son nouvel emplacement, procédez comme suit :
 - Abaissez les quatre vérins de mise à niveau.
 - Installez des équerres de stabilisation sur l'armoire.
 - Si vous avez retiré des unités de l'armoire, remettez-les à leur place, en remontant de la partie inférieure à la partie supérieure de l'armoire.
- Si un déplacement important est nécessaire, restaurez la configuration d'origine de l'armoire. Mettez l'armoire dans son emballage d'origine ou dans un autre emballage équivalent. De plus, abaissez les vérins de mise à niveau pour que les roulettes ne soient plus au contact de la palette et fixez l'armoire à celle-ci.

(R002)

(L001)



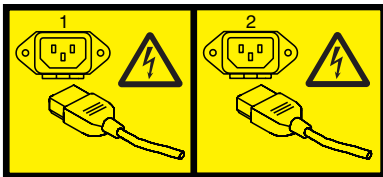
DANGER : Présence de tensions ou de niveaux d'énergie dangereux dans tout composant sur lequel cette étiquette est apposée. N'ouvrez aucun capot ou panneau sur lequel figure cette étiquette. (L001)

(L002)

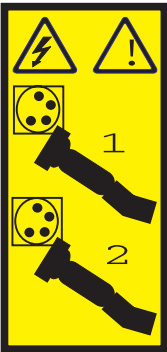


DANGER : Un serveur monté en armoire n'est pas une étagère ou un espace de travail. (L002)

(L003)



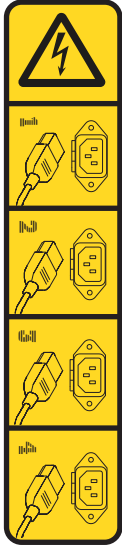
ou



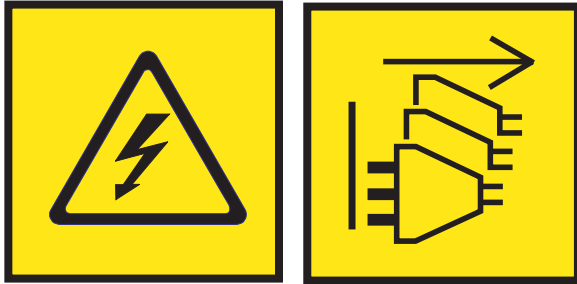
ou



ou



ou



DANGER : Cordons d'alimentation multiples. Le produit peut être équipé de plusieurs cordons ou câbles d'alimentation en courant alternatif ou continu. Pour supprimer tout risque de danger électrique, débranchez tous les cordons et câbles d'alimentation. (L003)

(L007)



ATTENTION : Proximité d'une surface très chaude. (L007)

(L008)



ATTENTION : Présence de pièces mobiles dangereuses à proximité. (L008)

Aux Etats-Unis, tous les appareils à laser sont certifiés conformes aux normes indiquées dans le sous-chapitre J du DHHS 21 CFR relatif aux produits à laser de classe 1. Dans les autres pays, ils sont certifiés être des produits à laser de classe 1 conformes aux normes CEI 60825. Consultez les étiquettes sur chaque pièce du laser pour les numéros d'accréditation et les informations de conformité.

ATTENTION :

Ce produit peut contenir des produits à laser de classe 1 : lecteur de CD-ROM, DVD-ROM, DVD-RAM ou module à laser. Notez les informations suivantes :

- **Ne retirez pas les capots. En ouvrant le produit à laser, vous vous exposez au rayonnement dangereux du laser. Vous ne pouvez effectuer aucune opération de maintenance à l'intérieur.**
- **Pour éviter tout risque d'exposition au rayon laser, respectez les consignes de réglage et d'utilisation des commandes, ainsi que les procédures décrites dans le présent manuel.**

(C026)

ATTENTION :

Les installations informatiques peuvent comprendre des modules à laser fonctionnant à des niveaux de rayonnement excédant les limites de la classe 1. Il est donc recommandé de ne jamais examiner à l'oeil nu la section d'un cordon optique ni une prise de fibres optiques ouverte. Bien que le fait d'allumer à une extrémité d'une fibre optique déconnectée et regarder à l'autre extrémité afin de s'assurer de la continuité des fibres n'endommage pas l'oeil, cette procédure est potentiellement dangereuse. C'est pourquoi cette procédure est déconseillée. Pour vérifier la continuité d'un câble à fibre optique, utilisez une source lumineuse optique et un wattmètre. (C027)

ATTENTION :

Ce produit contient un laser de classe 1M. Ne l'observez pas à l'aide d'instruments optiques. (C028)

ATTENTION :

Certains produits à laser contiennent une diode à laser intégrée de classe 3A ou 3B. Prenez connaissance des informations suivantes. Rayonnement laser lorsque le capot est ouvert. Evitez toute exposition directe au rayon laser. Evitez de regarder fixement le faisceau ou de l'observer à l'aide d'instruments optiques. (C030)

ATTENTION :

Cette pile contient du lithium. Pour éviter tout risque d'explosion, n'essayez pas de la recharger et ne la faites pas brûler.

Ne pas :

- **___ la jeter à l'eau**
- **___ l'exposer à une température supérieure à 100 °C**
- **___ chercher à la réparer ou à la démonter**

Ne la remplacez que par une pile agréée par IBM. Pour le recyclage ou la mise au rebut, reportez-vous à la réglementation en vigueur. Piles et batteries usagées doivent obligatoirement faire l'objet d'un recyclage conformément à la législation européenne, transposée dans le droit des différents états membres de la communauté. Pour plus d'informations, appelez le 1-800-426-4333. A cet effet, contacter le revendeur de votre produit IBM qui est, en principe, responsable de la collecte, sauf disposition contractuelle particulière. (C003)

ATTENTION :

Consignes de sécurité concernant l'OUTIL DE LEVAGE fourni par IBM :

- L'OUTIL DE LEVAGE doit être utilisé par le personnel autorisé uniquement.
- L'OUTIL DE LEVAGE est conçu pour aider le personnel à soulever, installer et retirer des unités (charges) dans/depuis des armoires situées en hauteur. Il ne doit pas être utilisé chargé pour le transport sur les principales rampes ni en tant que remplacement pour les outils tels que transpalettes, walkies, chariots élévateurs et autres pratiques de réinstallation connexes. Si ces mesures ne peuvent être respectées, vous devez faire appel à des personnes ou à des services qualifiés (tels que des monteurs ou des déménageurs).
- Lisez le manuel de l'opérateur de l'OUTIL DE LEVAGE dans sa totalité et assurez-vous de l'avoir bien compris avant toute utilisation. Le fait de ne pas lire, comprendre, respecter les règles de sécurité et suivre les instructions peut entraîner des dommages aux biens ou des lésions corporelles. En cas de questions, contactez le service d'assistance et de support du fournisseur. Le manuel au format papier en langue locale doit demeurer auprès de la machine dans l'étui de stockage indiqué. La dernière révision du manuel est disponible sur le site Web du fournisseur.
- Testez la fonction de frein du stabilisateur avant chaque utilisation. Ne forcez pas le déplacement ou le roulement de l'OUTIL DE LEVAGE lorsque le frein du stabilisateur est engagé.
- Ne déplacez pas l'OUTIL DE LEVAGE pendant le levage de la plateforme, sauf pour un repositionnement mineur.
- Ne dépassez pas la capacité de charge nominale. Voir le GRAPHIQUE DE CAPACITÉ DE CHARGE pour comparer les charges maximales autorisées au centre et au bord de la plateforme étendue.
- Soulevez la charge uniquement si celle-ci est correctement centrée sur la plateforme. Ne placez pas plus de 91 kg sur le bord du tiroir de la plateforme coulissante, en prenant en compte le centre de gravité/la masse(CoG) du chargement.
- Ne chargez pas les coins de l'accessoire d'inclinaison de plateforme en option. Avant toute utilisation, fixez l'accessoire d'inclinaison de plateforme en option à l'étagère principale à chacun des quatre emplacements (4x) grâce au matériel fourni uniquement, avant toute utilisation. Les objets de chargement sont conçus pour glisser sur/hors des plateformes lisses sans force appréciable. C'est pourquoi, faites attention à ne pas les pousser ou vous appuyer dessus. Gardez toujours le levier d'inclinaison en option à plat sauf pour les derniers ajustements mineurs, le cas échéant.
- Ne vous tenez pas au-dessous d'une charge en surplomb.
- Ne l'utilisez pas sur une surface inégale, inclinée vers le haut ou vers le bas (rampes principales).
- N'empilez pas les charges.
- Ne l'utilisez pas sous l'emprise de drogues ou d'alcool.
- Ne placez pas d'échelle contre l'OUTIL DE LEVAGE.
- Risque de basculement. Ne poussez pas ou n'appuyez pas contre la charge lorsque la plateforme est surélevée.
- Ne l'utilisez pas comme plateforme de levage de personnes ou comme marche. Transport de personnes interdit.
- Ne vous appuyez sur aucune partie de l'objet de levage. Ne marchez pas dessus.
- Ne montez pas sur le mât.
- N'utilisez pas une machine d'OUTIL DE LEVAGE endommagée ou qui présente un dysfonctionnement.
- Risque de point de pincement et d'écrasement sous la plateforme. Abaissez les chargements uniquement dans des zones bien dégagées, en absence de personnel et d'obstructions. Tenez les mains et les pieds à distance lors du fonctionnement.
- Fourches interdites. Ne soulevez ni ne déplacez LA MACHINE/L'OUTIL DE LEVAGE nu(e) avec un transpalette ou un chariot élévateur à fourche.
- La hauteur totale du mât dépasse celle de la plateforme. Tenez compte de la hauteur du plafond, des chemins de câbles, des extincteurs, des lumières et des autres objets situés en hauteur.
- Ne laissez pas la machine OUTIL DE LEVAGE sans surveillance avec une charge surélevée.
- Veillez à garder vos mains, vos doigts et vos vêtements à distance lorsque l'installation est en mouvement.
- Tournez le treuil uniquement à la force de vos mains. Si la poignée du treuil ne peut être tournée facilement à l'aide d'une seule main, celui-ci est probablement surchargé. Ne déroulez pas le treuil plus loin que le niveau supérieur ou inférieur de déplacement de la plateforme. Un déroulement

excessif détachera la poignée et endommagera le câble. Tenez toujours la poignée lors de l'abaissement (déroulement). Assurez-vous toujours que le treuil maintient la charge avant de relâcher la poignée du treuil.

- Un accident de treuil peut causer des blessures graves. Déplacement de personnes interdit. Assurez-vous d'entendre un clic lors du levage de l'équipement. Assurez-vous que le treuil est verrouillé en position avant de libérer la poignée. Lisez la page d'instructions avant de faire fonctionner ce treuil. Ne permettez jamais au treuil de se dérouler librement. Cela pourrait provoquer un enroulage inégal du câble autour du tambour du treuil, endommager le câble, et potentiellement provoquer des blessures sévères. (C048)

Informations sur l'alimentation électrique et sur le câblage relatives au document GR-1089-CORE du NEBS (Network Equipment-Building System)

Les commentaires suivants s'appliquent aux serveurs IBM qui ont été déclarés conformes au document GR-1089-CORE du NEBS (Network Equipment-Building System) :

Cet équipement peut être installé :

- dans des infrastructures de télécommunications réseau
- aux endroits préconisés dans les directives NEC (National Electrical Code).

Les ports de ce matériel qui se trouvent à l'intérieur du bâtiment peuvent être connectés à des câbles internes ou non exposés uniquement. Ils *ne doivent pas* être connectés par leur partie métallique aux interfaces connectées au réseau extérieur ou à son câblage. Ces interfaces sont conçues pour être exclusivement utilisées à l'intérieur d'un bâtiment (ports de type 2 ou 4 décrits dans le document GR-1089-CORE) ; elles doivent être isolées du câblage à découvert du réseau extérieur. L'ajout de dispositifs de protection primaires n'est pas suffisant pour pouvoir connecter ces interfaces par leur partie métallique au câblage du réseau extérieur.

Remarque : Tous les câbles Ethernet doivent être blindés et mis à la terre aux deux extrémités.

Dans le cas d'un système alimenté en courant alternatif, il n'est pas nécessaire d'installer un dispositif externe de protection contre les surtensions (SPD).

Un système alimenté en courant continu fait appel à un dispositif de retour du continu (DC-I). La borne de retour de la batterie en courant continu *ne doit pas* être connectée à la masse.

Le système alimenté en courant continu est destiné à être installé sur un réseau CBN (réseau de masse (équipotentiel)) comme décrit dans GR-1089-CORE.

Câble de tiroir d'extension pour le tiroir d'extension d'E-S EMX0 PCIe Gen3

Apprenez à retirer et remplacer le câble de tiroir d'extension qui connecte le tiroir d'extension d'E-S EMX0 PCIe Gen3 (tiroir d'extension EMX0 PCIe3) à votre serveur.

Retrait et remplacement d'un câble de tiroir d'extension dans le tiroir d'extension EMX0 PCIe3

Apprenez à retirer et remplacer un câble de tiroir d'extension dans le tiroir d'extension EMX0 PCIe3.

Si le système est géré par la console HMC (Hardware Management Console), utilisez la console HMC pour réparer le composant sur le système. Pour des instructions, voir «Réparation d'un composant via la console HMC», à la page 21.

1. «Préparation du système au retrait et au remplacement d'un câble de tiroir d'extension dans le tiroir d'extension EMX0 PCIe3»
2. «Retrait d'un câble de tiroir d'extension du tiroir d'extension EMX0 PCIe3», à la page 3
3. «Remplacement d'un câble de tiroir d'extension dans le tiroir d'extension EMX0 PCIe3», à la page 4
4. «Préparation du système au fonctionnement après le retrait et le remplacement d'un câble de tiroir d'extension dans le tiroir d'extension EMX0 PCIe3», à la page 6

Préparation du système au retrait et au remplacement d'un câble de tiroir d'extension dans le tiroir d'extension EMX0 PCIe3

Apprenez à préparer le système au retrait et au remplacement d'un câble de tiroir d'extension d'un tiroir d'extension EMX0 PCIe3 afin de remplacer une pièce défectueuse ou dans le cadre d'une autre procédure de maintenance.

Pour préparer le système au retrait d'un câble de tiroir d'extension, procédez comme suit.

1. Identifiez le système sur lequel vous allez travailler. Pour des instructions, voir Activation des voyants du boîtier ou de serveur avec l'interface ASMI.
2. Effectuez les tâches prérequis. Pour des instructions, voir «Avant de commencer», à la page 9.
3. Arrêtez le système et le tiroir d'extension EMX0 PCIe3. Lorsque vous arrêtez le système, le tiroir d'extension EMX0 PCIe3 est automatiquement mis hors tension. Pour des instructions, voir «Arrêt d'un système ou d'une partition logique», à la page 17.
4. Attachez le bracelet antistatique. Votre tiroir d'extension EMX0 PCIe3 est équipé d'une broche de décharge électrostatique située à l'arrière du tiroir. Attachez le bracelet antistatique à cette broche.

Avertissement :

- Portez un bracelet antistatique relié à la prise de décharge électrostatique avant ou arrière ou à une surface métallique non peinte pour protéger le matériel contre les risques de décharge électrostatique.
- Si vous portez un bracelet antistatique de décharge électrostatique, respectez toutes les consignes de sécurité relatives aux dangers électriques. Un bracelet antistatique de décharge électrostatique permet de réguler l'électricité statique. Il ne réduit et n'augmente en aucun cas les risques d'électrocution liés à l'utilisation ou à la manipulation d'appareils électriques.
- Si vous ne disposez pas d'un bracelet antistatique de décharge électrostatique, touchez une surface métallique non peinte du système pendant au moins 5 secondes avant de débarrasser un produit de son emballage antistatique, d'installer ou de remplacer du matériel.

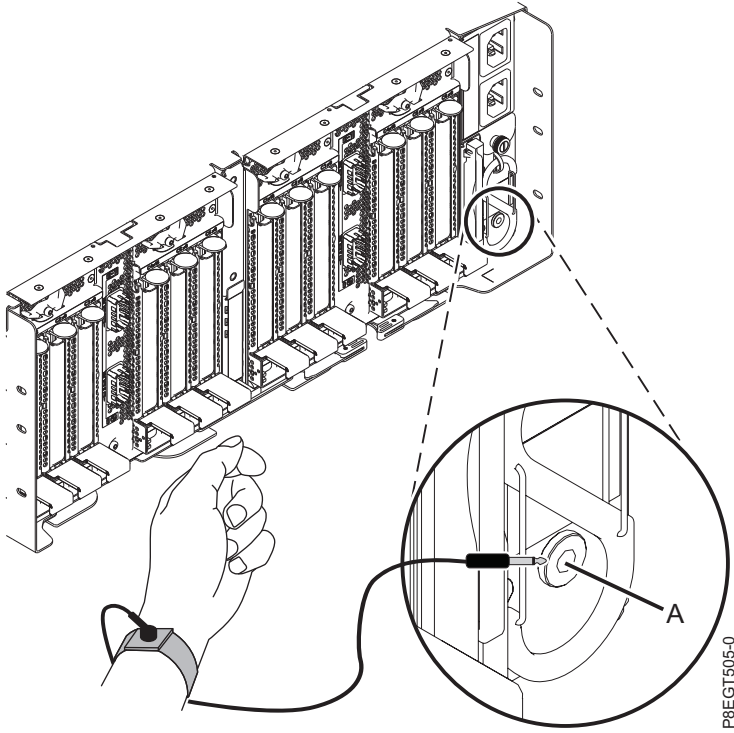
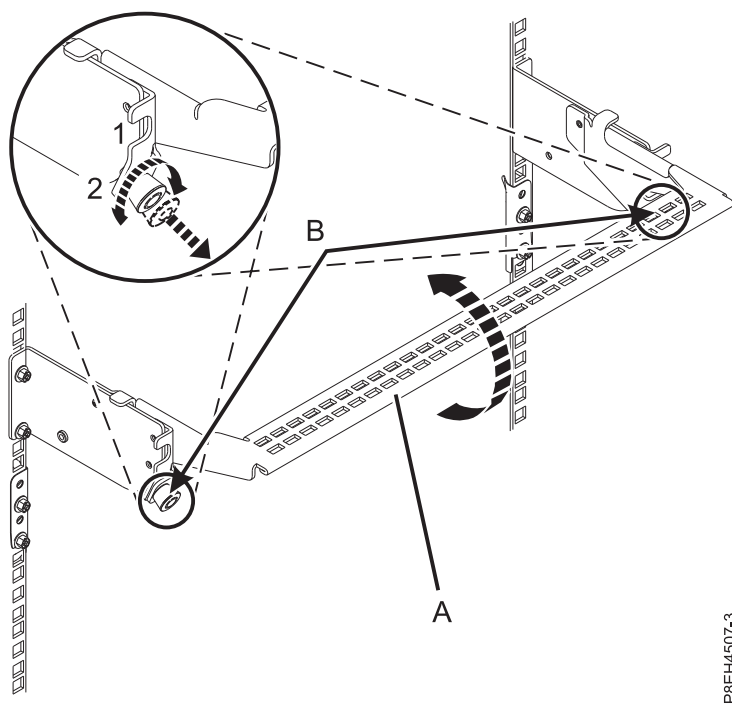


Figure 1. Emplacement de la broche de décharge électrostatique à l'arrière du tiroir d'extension EMX0 PCIe3

5. A l'arrière du tiroir d'extension EMX0 PCIe3, placez le crochet de routage des câbles en position de maintenance. Voir figure 2, à la page 3.
 - a. Tirez les dispositifs de fixation à baïonnette (**B**) et faites-les tourner pour les sortir tout en tirant sur le crochet de routage des câbles (**A**) pour le placer en position haute (**1**).
 - b. Faites tourner les dispositifs de fixation à baïonnette (**B**) pour les mettre en position et verrouiller le crochet.



P8EH4507-3

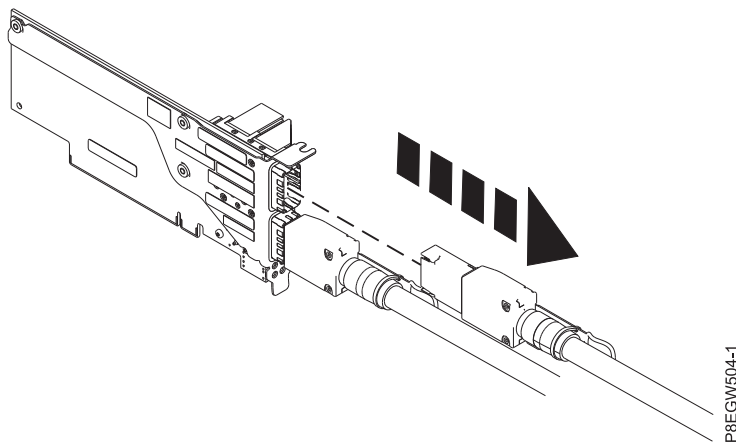
Figure 2. Placement du crochet de routage des câbles en position de maintenance

Retrait d'un câble de tiroir d'extension du tiroir d'extension EMX0 PCIe3

Pour retirer un câble de tiroir d'extension du tiroir d'extension EMX0 PCIe3, procédez comme indiqué ci-après.

Procédure

1. Assurez-vous que le bracelet antistatique est bien attaché. Si ce n'est pas le cas, attachez-le maintenant.
2. En tenant la languette, retirez le câble de tiroir d'extension du port de l'adaptateur de câble PCIe3 sur le système hôte, comme illustré à la figure 3.



P8EGW504-1

Figure 3. Retrait du câble de tiroir d'extension du port de l'adaptateur de câble PCIe3 sur le système hôte

3. En tenant la languette, retirez l'autre extrémité du câble de tiroir d'extension (A) du port de module d'E-S sur le tiroir d'extension EMX0 PCIe3, comme illustré à la figure 4.

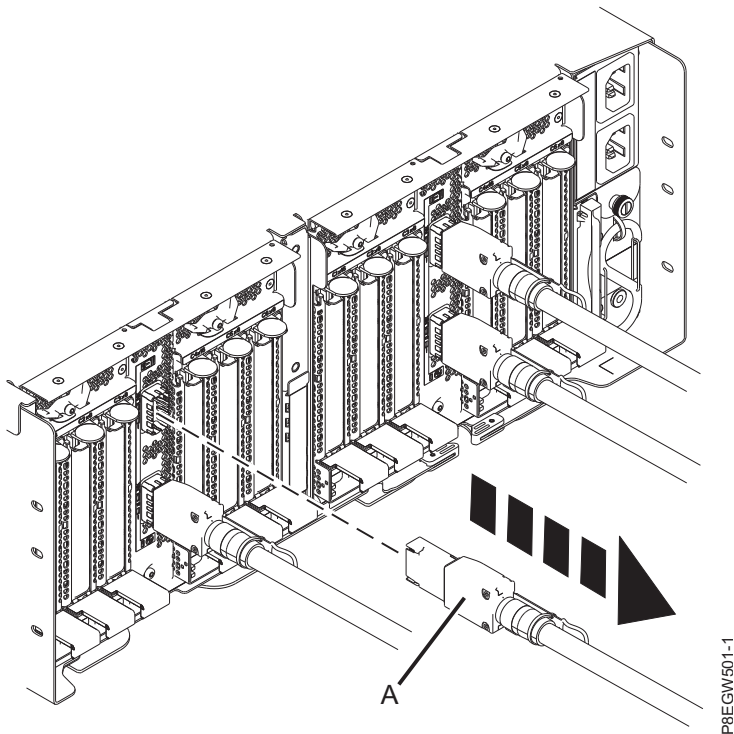


Figure 4. Retrait du câble de tiroir d'extension du tiroir d'extension EMX0 PCIe3

Remplacement d'un câble de tiroir d'extension dans le tiroir d'extension EMX0 PCIe3

Pour remplacer un câble de tiroir d'extension dans le tiroir d'extension EMX0 PCIe3, procédez comme indiqué ci-après.

Important : Pour éviter d'endommager les connecteurs du câble de tiroir d'extension, retirez les capot de protection juste avant de brancher le câble au système hôte ou au tiroir d'extension EMX0 PCIe3.

Procédure

1. Assurez-vous que la longueur du câble de tiroir d'extension de remplacement correspond à celle du câble que vous remplacez ou à celle que vous souhaitez utiliser (2, 3, 10 ou 20 mètres).

Remarque : Les câbles d'une paire de câbles de tiroir d'extension doivent avoir la même longueur.

2. Assurez-vous que le bracelet antistatique est bien attaché. Si ce n'est pas le cas, attachez-le maintenant.
3. Si vous disposez du système 9080-MHE, 9080-MME 9119-MHE ou 9119-MME, étiquetez le nouveau câble de tiroir d'extension à chaque extrémité avec les mêmes informations que celles qui figureraient sur le câble de tiroir d'extension que vous avez retiré.
4. Avant de connecter le câble, retirez le capot de protection de l'extrémité connecteur du câble que vous souhaitez brancher au système hôte.
 - a. Pour retirer le capot de protection, tenez le boîtier du câble (B) par ses bords courts avec les doigts d'une main.
 - b. Saisissez ensuite le capot de protection par son bord long (A) avec les doigts de l'autre main et tirez dessus pour le retirer. Voir figure 5, à la page 5.

Remarque : Gardez vos doigts à proximité de l'extrémité fermée du capot de protection.

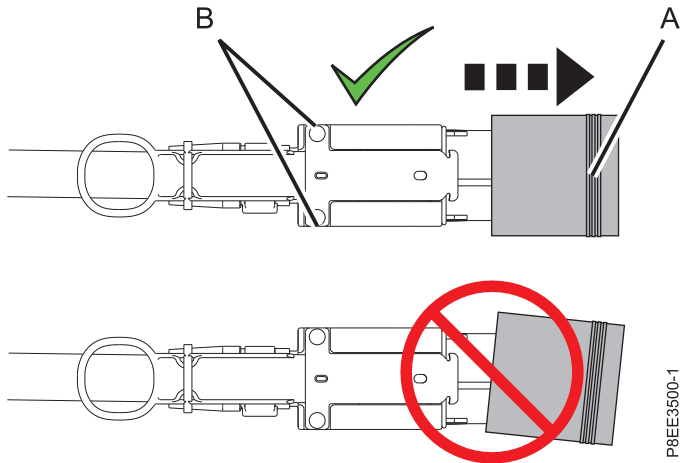


Figure 5. Retrait du capot de protection du connecteur sur le câble de tiroir d'extension

5. Connectez le câble de tiroir d'extension de remplacement en le branchant dans le port de l'adaptateur de câble PCIe3 sur le système hôte, comme illustré à la figure 6.

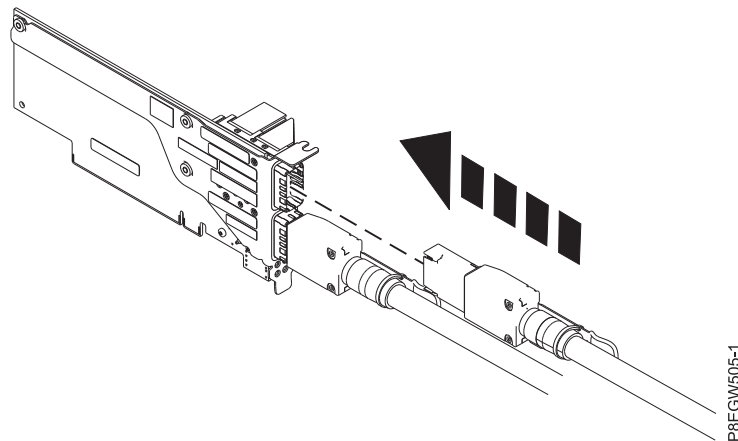


Figure 6. Remplacement du câble de tiroir d'extension dans l'adaptateur de câble PCIe3 sur le système hôte

6. Retirez le capot de protection de l'autre extrémité du câble de tiroir d'extension de remplacement que vous prévoyez de brancher au module d'E-S sur le tiroir d'extension EMX0 PCIe3.
7. Connectez le câble de tiroir d'extension (A) en branchant le connecteur de câble dans le port du module d'E-S sur le tiroir d'extension EMX0 PCIe3, comme illustré à la figure 6.

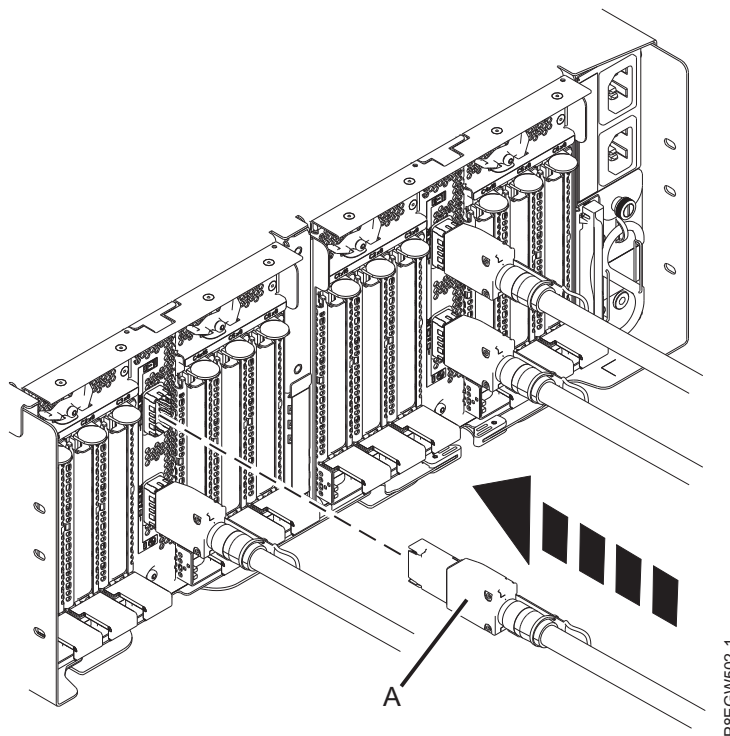


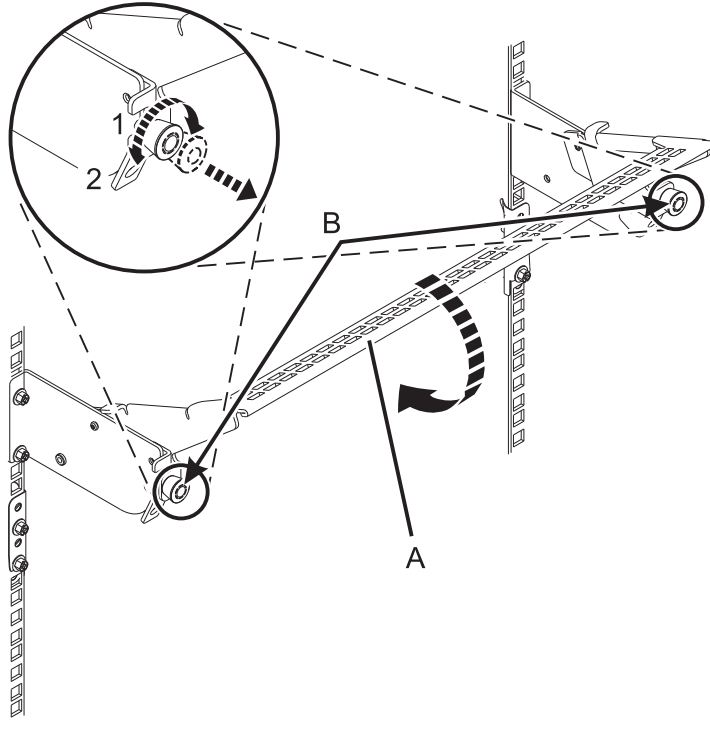
Figure 7. Remplacement du câble de tiroir d'extension dans le tiroir d'extension EMX0 PCIe3

Préparation du système au fonctionnement après le retrait et le remplacement d'un câble de tiroir d'extension dans le tiroir d'extension EMX0 PCIe3

Préparation du système au fonctionnement après le retrait et à la remise en place d'un câble de tiroir d'extension dans le tiroir d'extension EMX0 PCIe3.

Pour préparer le système au fonctionnement après avoir remplacé un câble de tiroir d'extension, procédez comme suit.

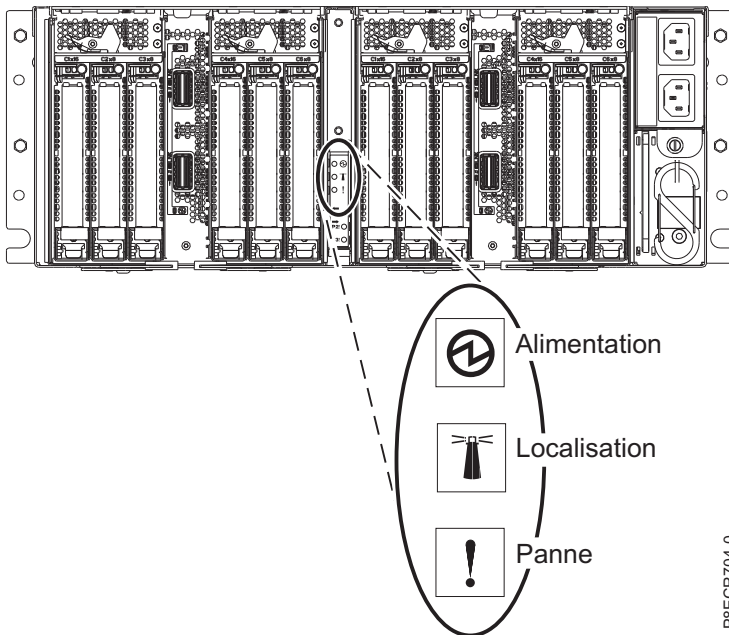
1. Assurez-vous que le bracelet antistatique est bien attaché. Si ce n'est pas le cas, attachez-le maintenant.
2. Alors que le système est en position de maintenance, faites passer les câbles dans le crochet de routage des câbles.
3. Placez le crochet de routage des câbles en position de maintenance. Voir figure 8, à la page 7.
 - a. Tirez sur les dispositifs de fixation à baïonnette (**B**) et faites-les tourner pour les sortir tout en déplaçant le crochet de routage des câbles (**A**) pour le placer en position basse (**2**).
 - b. Faites tourner les dispositifs de fixation à baïonnette (**B**) pour les mettre en position et verrouiller le crochet.



P8EH4508-3

Figure 8. Placement du crochet de routage des câbles en position de fonctionnement

4. Démarrez le système et le tiroir d'extension EMX0 PCIe3. Lorsque vous démarrez le système, le tiroir d'extension EMX0 PCIe3 est automatiquement mis sous tension. Pour des instructions, voir «Démarrage du système ou de la partition logique», à la page 13.
5. Assurez-vous que le voyant d'alimentation situé à l'arrière du tiroir d'extension EMX0 PCIe3 est allumé comme illustré à la figure 9.



P8EOR704-0

Figure 9. Voyant d'alimentation arrière du tiroir d'extension EMX0 PCIe3

Procédures communes relatives au retrait ou au remplacement d'un câble de tiroir d'extension

La présente section contient l'ensemble des procédures communes concernant l'installation, le retrait et le remplacement de pièces.

Avant de commencer

Respectez ces précautions lorsque vous installez, retirez ou remplacez des dispositifs ou des composants.

Ces précautions visent à créer un environnement sûr pour la maintenance de votre système, mais ne proposent pas de procédure de maintenance du système. Les procédures d'installation, de retrait et de remise en place présentent, elles, chaque étape requise pour la maintenance de votre système.

DANGER : Lorsque vous utilisez le système ou travaillez à proximité de ce dernier, observez les consignes suivantes :

Le courant électrique provenant de l'alimentation, du téléphone et des câbles de transmission peut présenter un danger. Pour éviter tout risque de choc électrique :

- Si IBM a fourni le ou les cordons d'alimentation, branchez cette unité uniquement avec le cordon d'alimentation fourni par IBM. N'utilisez pas ce dernier avec un autre produit.
- N'ouvrez pas et n'entretenez pas le bloc d'alimentation électrique.
- Ne manipulez aucun câble et n'effectuez aucune opération d'installation, d'entretien ou de reconfiguration de ce produit au cours d'un orage.
- Le produit peut être équipé de plusieurs cordons d'alimentation. Pour supprimer tout risque de danger électrique, débranchez tous les cordons d'alimentation.
 - Pour l'alimentation en courant alternatif (CA), déconnectez tous les cordons d'alimentation de leurs source d'alimentation.
 - Pour les armoires équipées d'un panneau d'alimentation en courant continu, déconnectez du panneau la source d'alimentation du client.
- Lorsque vous connectez l'alimentation au produit, assurez-vous que tous les câbles d'alimentation sont correctement branchés.
 - Pour les armoires avec une alimentation en courant alternatif, branchez tous les cordons d'alimentation sur une prise électrique mise à la terre et correctement connectée. Vérifiez que la tension et l'ordre des phases des prises de courant correspondent aux informations de la plaque d'alimentation électrique du système.
 - Pour les armoires équipées d'un panneau d'alimentation en courant continu, connectez le panneau à la source d'alimentation du client. Assurez-vous que la polarité appropriée est utilisée lors du branchement de l'alimentation CC et de la connexion de retour.
- Branchez tout équipement connecté à ce produit sur un socle de prise de courant correctement câblé.
- Lorsque cela est possible, n'utilisez qu'une seule main pour connecter ou déconnecter les cordons d'interface.
- Ne mettez jamais un équipement sous tension en cas d'incendie ou d'inondation, ou en présence de dommages matériels.
- Ne tentez pas de mettre la machine sous tension tant que vous n'avez pas résolu toutes les risques potentiels pour la sécurité.
- Considérez la présence d'un risque en matière de sécurité électrique. Effectuez tous les contrôles de continuité, mise à la terre et alimentation préconisés lors des procédures d'installation du sous-système pour vous assurer que la machine respecte les règles de sécurité.
- Ne poursuivez pas l'inspection en cas de conditions d'insécurité.

- Avant d'ouvrir le carter d'une unité, et sauf mention contraire dans les procédure d'installation et de configuration : Débranchez les cordons d'alimentation CA, mettez hors tension es disjoncteurs correspondants, situés sur le panneau d'alimentation de l'armoire, puis déconnectez tout système télécommunication, réseau et modem.

DANGER :

- Lorsque vous installez, déplacez ou manipulez le présent produit ou des périphériques qui lui sont raccordés, reportez-vous aux instructions ci-dessous pour connecter et déconnecter les différents cordons.

Pour déconnecter les cordons :

1. Mettez toutes les unités hors tension (sauf mention contraire).
2. Pour l'alimentation en courant alternatif, débranchez les cordons d'alimentation des prises.
3. Pour les armoires équipées d'un panneau d'alimentation en courant continu, mettez hors tension les disjoncteurs du panneau et coupez la source d'alimentation en courant continu.
4. Débranchez les cordons d'interface des connecteurs.
5. Débranchez tous les câbles des unités.

Pour connecter les cordons :

1. Mettez toutes les unités hors tension (sauf mention contraire).
2. Branchez tous les cordons sur les unités.
3. Branchez les cordons d'interface sur des connecteurs.
4. Pour l'alimentation en courant alternatif, branchez les cordons d'alimentation sur les prises.
5. Pour les armoires équipées d'un panneau d'alimentation en courant continu, remettez le courant à la source d'alimentation en courant continu du client puis mettez sous tension les disjoncteurs du panneau.
6. Mettez l'unité sous tension.

Des bords, des coins et des joints tranchants peuvent se trouver à l'intérieur et à proximité du système. Manipulez le matériel avec soin pour éviter tout risque de coupure, d'égratignure et de pincement. (D005)

(R001 partie 1/2) :

DANGER : Observez les consignes suivantes lors de l'utilisation du système en armoire ou lorsque vous travaillez à proximité de ce dernier :

- Un mauvais maniement de l'équipement lourd peut engendrer blessures et dommages matériels.
- Abaissez toujours les vérins de mise à niveau de l'armoire.
- Installez toujours des équerres de stabilisation sur l'armoire.
- Pour prévenir tout danger lié à une mauvaise répartition de la charge, installez toujours les unités les plus lourdes dans la partie inférieure de l'armoire. Installez toujours les serveurs et les unités en option en commençant par le bas de l'armoire.
- Un serveur monté en armoire n'est pas une étagère ou un espace de travail. Ne posez pas d'objets sur les unités montées en armoire. En outre, ne vous appuyez pas sur des unités montées en armoire et ne les utilisez pas pour vous stabiliser, par exemple lorsque vous êtes en haut d'une échelle.



- Chaque armoire peut être équipée de plusieurs cordons d'alimentation.
 - Pour des armoires alimentées en courant alternatif, avant de manipuler l'armoire, vous devez débrancher l'ensemble des cordons d'alimentation.
 - Pour les armoires équipées d'un panneau d'alimentation en courant continu, mettez hors tension le disjoncteur qui contrôle l'alimentation des unités système, ou déconnectez la source d'alimentation CC du client lorsque vous devez déconnecter l'alimentation lors d'une opération de maintenance.

- Reliez toutes les unités installées dans l'armoire aux dispositifs d'alimentation installés dans la même armoire. Vous ne devez pas brancher le cordon d'alimentation d'une unité installée dans une armoire au dispositif d'alimentation installé dans une autre armoire.
- Un mauvais câblage du socle de prise de courant peut provoquer une mise sous tension dangereuse des parties métalliques du système ou des unités qui lui sont raccordées. Il appartient au client de s'assurer que le socle de prise de courant est correctement câblé et mis à la terre afin d'éviter tout risque de choc électrique.

(R001 partie 2/2) :

ATTENTION :

- N'installez pas d'unité dans une armoire dont la température ambiante interne dépasse la température ambiante que le fabricant recommande pour toutes les unités montées en armoire.
- N'installez pas d'unité dans une armoire où la ventilation n'est pas assurée. Vérifiez que les côtés, l'avant et l'arrière de l'unité sont correctement ventilés.
- Le matériel doit être correctement raccordé au circuit d'alimentation pour éviter qu'une surcharge des circuits n'entrave le câblage des dispositifs d'alimentation ou de protection contre les surintensités. Pour choisir des connexions d'alimentation à l'armoire adaptées, consultez les étiquettes de puissance nominale situées sur le matériel dans l'armoire afin de déterminer l'alimentation totale requise par le circuit d'alimentation.
- *Armoires dotées de tiroirs coulissants* : Si l'armoire n'est pas équipée d'équerres de stabilisation, ne sortez et n'installez pas de tiroir ou de dispositif. Ne retirez pas plusieurs tiroirs à la fois. Si vous retirez plusieurs tiroirs simultanément, l'armoire risque de devenir instable.



- *Armoires dotées de tiroirs fixes* : Sauf indication du fabricant, les tiroirs fixes ne doivent pas être retirés à des fins de maintenance. Si vous tentez de retirer une partie ou l'ensemble du tiroir, l'armoire risque de devenir instable et le tiroir risque de tomber.

Avant de commencer toute procédure de remplacement ou d'installation, procédez comme suit :

1. Si vous installez un nouveau dispositif, vous devez disposer des logiciels requis pour la prise en charge de ce nouveau dispositif. Voir IBM Prerequisite.
2. Si vous exécutez une procédure d'installation ou de remplacement qui risque d'affecter la sécurité des données, vous devez disposer, dans la mesure du possible, d'une copie de sauvegarde récente de votre système ou de la partition logique (systèmes d'exploitation, logiciels sous licence et données).
3. Passez en revue la procédure d'installation ou de remplacement relative au dispositif ou au composant.
4. Notez la correspondance des couleurs utilisées sur le système.
La couleur bleue ou ocre sur les composants matériels indique un point de contact que vous pouvez utiliser pour retirer ou installer le composant sur le système, ouvrir ou fermer un levier, etc. La couleur ocre peut également désigner un composant que vous pouvez retirer ou remplacer alors que le système ou la partition logique est sous tension.
5. Vous devez vous munir d'un tournevis à lame plate moyen, d'un tournevis cruciforme et d'une paire de ciseaux.

6. Si certains composants sont incorrects, manquants ou visiblement endommagés, procédez comme suit :
 - Si vous remplacez un composant, contactez votre fournisseur de services ou le support technique.
 - Si vous installez une fonctionnalité, contactez l'un des services suivants :
 - Le fournisseur de services ou le support technique
 - Aux Etats-Unis, contactez IBM Rochester Manufacturing Automated Information Line (R-MAIL) au 1-800-300-8751.

Dans les autres pays, visitez le site Web suivant pour trouver le numéro de service de support technique et de maintenance approprié :
<http://www.ibm.com/planetwide>
7. Si vous rencontrez des difficultés lors de l'installation, contactez votre fournisseur de services, votre revendeur IBM ou le support technique.
8. Si vous installez du nouveau matériel dans une partition logique, vous devez planifier et comprendre les implications inhérentes au partitionnement du système. Pour plus d'informations, voir Partitionnement logique.

Voyants du panneau de commande

Ces informations peuvent s'utiliser comme un guide sur les voyants et boutons du panneau de commande.

Utilisez la figure 10 avec les descriptions des voyants du panneau de commande pour comprendre l'état du système indiqué par le panneau de commande.

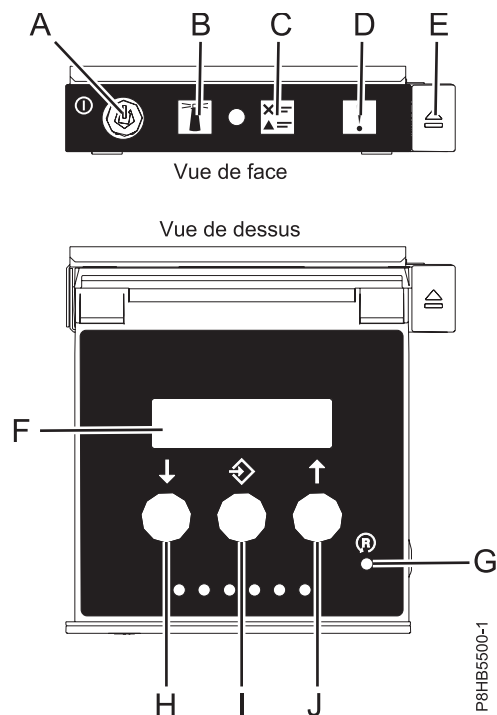


Figure 10. Voyants du panneau de commande

Voyants du panneau de commande et descriptions correspondantes :

- A : Bouton de mise sous tension
 - Un voyant fixe indique que l'unité est sous alimentation système complète.

- Un voyant clignotant indique que l'alimentation de l'unité est en mode veille.
- Une période d'environ 30 secondes s'écoule entre le moment où vous appuyez sur le bouton de mise sous tension et celui où le voyant d'alimentation cesse de clignoter pour devenir fixe. Durant cette période de transition, le voyant peut clignoter plus rapidement.
- **B** : Voyant d'identification de boîtier
 - Une lumière constante indique l'état d'identification, qui permet d'identifier une pièce.
 - L'absence de lumière indique un fonctionnement normal du système.
- **C** : Voyant d'historique de contrôle
 - L'absence de lumière indique un fonctionnement normal du système.
 - Un voyant signifie qu'une intervention est requise sur le système.
- **D** : Voyant de panne de boîtier
 - Un voyant fixe indique une panne dans l'unité centrale
 - L'absence de lumière indique un fonctionnement normal du système.
- **E** : Bouton d'éjection
- **F** : Ecran Fonctions/Données
- **G** : Bouton de réinitialisation
- **H** : Bouton de décrémentation
- **I** : Bouton Entrée
- **J** : Bouton d'incrémentatation

Activation des voyants de boîtier ou de serveur via l'interface ASMI

La procédure décrite ci-après explique comment activer des voyants de boîtier ou de serveur à l'aide de l'interface ASMI (Advanced System Management Interface).

Pour effectuer cette opération, vous devez disposer de l'un des niveaux d'autorisation suivants :

- Administrateur
- Prestataire de maintenance agréé

Pour activer les états de voyant de boîtier ou de serveur, procédez comme suit :

1. Dans le panneau d'accueil de l'interface ASMI, indiquez votre ID utilisateur et votre mot de passe, et cliquez sur **Connexion**.
2. Dans la zone de navigation, développez **Configuration système > Voyants d'activité > Voyants de boîtier**. Une liste de boîtiers s'affiche.
3. Sélectionnez le boîtier et cliquez sur **Continuer**. Une liste de codes d'emplacement s'affiche. Vous pouvez aussi cliquer sur **Voyants par code d'emplacement** et tapez le code d'emplacement dans la zone **Code d'emplacement**.
4. Dans la zone **Etat des voyants d'identification**, sélectionnez **Identification**.
5. Pour enregistrer les modifications apportées à l'état d'un voyant, cliquez sur **Sauvegarde des paramètres**.

Démarrage du système ou de la partition logique

La présente section explique comment démarrer un système ou une partition logique après avoir effectué une action de maintenance ou une mise à niveau du système.

Démarrage d'un système non géré via une console HMC

Vous pouvez utiliser le bouton d'alimentation ou l'interface ASMI (Advanced System Management Interface) pour démarrer un système qui n'est pas géré via une console HMC (Hardware Management Console).

Démarrage d'un système à l'aide du panneau de commande

Vous pouvez utiliser le bouton de mise sous tension du panneau de commande pour démarrer un système qui n'est pas géré via une console HMC (Hardware Management Console).

Pour démarrer un système à l'aide du panneau de commande, procédez comme suit :

1. Si nécessaire, ouvrez le volet avant de l'armoire.
2. Avant d'appuyer sur le bouton de mise sous tension du panneau de commande, vérifiez que le système est bien relié à une source d'alimentation :
 - Tous les câbles d'alimentation système doivent être reliés à une source d'alimentation.
 - Le voyant d'alimentation clignote lentement, comme indiqué dans la figure suivante.
 - Comme indiqué dans la figure ci-après, la partie supérieure de l'écran doit afficher la mention 01 V=F.
3. Appuyez sur le bouton de mise sous tension (A) du panneau de commande (voir figure suivante).

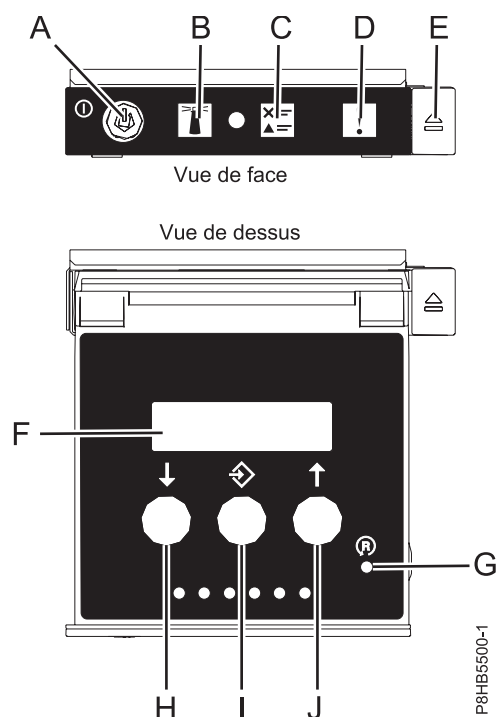


Figure 11. Panneau de commande

- **A** : Bouton de mise sous tension
 - Un voyant fixe indique que l'unité est sous alimentation système complète.
 - Un voyant clignotant indique que l'alimentation de l'unité est en mode veille.
 - Une période d'environ 30 secondes s'écoule entre le moment où vous appuyez sur le bouton de mise sous tension et celui où le voyant d'alimentation cesse de clignoter pour devenir fixe. Durant cette période de transition, le voyant peut clignoter plus rapidement.
- **B** : Voyant d'identification de boîtier
 - Une lumière constante indique l'état d'identification, qui permet d'identifier une pièce.
 - L'absence de lumière indique un fonctionnement normal du système.
- **C** : Voyant d'informations système
 - L'absence de lumière indique un fonctionnement normal du système.
 - Un voyant signifie qu'une intervention est requise sur le système.

- **D** : Voyant de panne de boîtier
 - Un voyant fixe indique une panne au niveau du boîtier.
 - L'absence de lumière indique un fonctionnement normal du système.
 - **E** : Bouton d'éjection
 - **F** : Ecran Fonctions/Données
 - **G** : Bouton de réinitialisation
 - **H** : Bouton de décrémentation
 - **I** : Bouton Entrée
 - **J** : Bouton d'incrément
4. Une fois que vous avez appuyé sur le bouton d'alimentation, notez les éléments suivants :
- Le voyant d'alimentation commence à clignoter plus rapidement.
 - Les ventilateurs système sont activés après environ 30 secondes et commencent à tourner plus rapidement.
 - L'écran du panneau de commande affiche les jauges (ou points de contrôle) pendant le démarrage du système. Le voyant de mise sous tension arrête de clignoter et reste fixe, indiquant que le système est sous tension.

Conseil : Si le fait d'appuyer sur le bouton de mise sous tension ne démarre pas le système, contactez votre support technique ou votre prestataire de services.

Démarrage d'un système à l'aide de l'interface ASMI

Vous pouvez utiliser l'interface ASMI (Advanced System Management Interface) pour démarrer un système qui n'est pas géré via une console HMC (Hardware Management Console).

Pour démarrer un système à l'aide de l'interface ASMI, procédez comme suit :

1. Dans le panneau d'accueil de l'interface ASMI, indiquez votre ID utilisateur et votre mot de passe, et cliquez sur **Connexion**.
2. Dans la zone de navigation, cliquez sur **Gestion de l'alimentation/redémarrage > Mise sous/hors tension du système**. L'état d'alimentation du système s'affiche.
3. Spécifiez les paramètres requis et cliquez sur **Sauvegarde des paramètres et mise sous tension**.

Démarrage d'un système ou d'une partition logique via la console HMC

Vous pouvez utiliser la console HMC (Hardware Management Console) pour démarrer le système ou la partition logique une fois les câbles requis installés et connectés à une source d'alimentation.

Démarrage d'un système ou d'une partition logique à l'aide de l'interface HMC Classique ou HMC Etendue

Cette section explique comment démarrer un système ou une partition logique à l'aide de l'interface HMC Classique ou HMC Etendue.

Pour démarrer le système à l'aide de l'interface HMC Classique ou HMC Etendue, procédez comme suit :

1. Vérifiez que la politique de démarrage de partition logique a pour valeur **Lancé par l'utilisateur** en procédant comme suit :
 - a. Dans la zone de navigation, développez **Gestion de systèmes > Serveurs**.
 - b. Dans la sous-fenêtre de contenu, sélectionnez le système géré.
 - c. Dans la zone des tâches, cliquez sur **Propriétés**.
 - d. Cliquez sur l'onglet **Paramètres de mise sous tension**. Vérifiez que la zone **Politique de démarrage de la partition** est définie sur **Initié par l'utilisateur**.
2. Mettez le système géré sous tension en procédant comme suit :

- a. Dans la zone de navigation, développez **Gestion de systèmes > Serveurs**.
- b. Dans la sous-fenêtre de contenu, sélectionnez le système géré.
- c. Cliquez sur **Opérations > Mise sous tension**.
- d. Sélectionnez l'option de mise sous tension et cliquez sur **OK**.

Démarrage d'un système ou d'une partition logique à l'aide de l'interface HMC Etendue + Aperçu technique (Pre-GA) ou HMC Etendue+

La procédure décrite ci-après explique comment démarrer un système ou une partition logique à l'aide de l'interface HMC Etendue + Aperçu technique (Pre-GA) ou HMC Etendue+.

Pour démarrer un système ou une partition logique à l'aide de l'interface HMC Etendue + Aperçu technique (Pre-GA) ou HMC Etendue+, procédez comme suit :

1. Pour mettre sous tension le système géré, procédez comme suit :



- a. Dans la zone de navigation, cliquez sur l'icône **Ressources** , puis cliquez sur **Tous les systèmes**.
- b. Sélectionnez le système que vous souhaitez mettre sous tension.
- c. Dans la sous-fenêtre de contenu, cliquez sur **Actions > Affichage de toutes les actions > Mise sous tension**.
- d. Cliquez sur **OK**.

2. Pour activer une partition logique, procédez comme suit :



- a. Dans la zone de navigation, cliquez sur l'icône **Ressources** , puis cliquez sur **Toutes les partitions**.
- b. Cliquez sur le nom de la partition logique que vous voulez activer.
- c. Dans la zone de navigation, cliquez sur **Actions de partition > Opérations > Activer**.
- d. Cliquez sur **OK**.

3. Pour activer une partition logique pour un système donné, procédez comme suit :



- a. Dans la zone de navigation, cliquez sur l'icône **Ressources** , puis cliquez sur **Tous les systèmes**.
- b. Cliquez sur le nom du système dans lequel vous souhaitez activer la partition logique.
- c. Sélectionnez les partitions logiques que vous souhaitez activer.
- d. Dans la sous-fenêtre de contenu, cliquez sur **Actions > Activation**.
- e. Cliquez sur **OK**.

4. Pour vérifier que la politique de démarrage de partition logique a pour valeur **Lancé par l'utilisateur**, procédez comme suit :



- a. Dans la zone de navigation, cliquez sur l'icône **Ressources** , puis cliquez sur **Tous les systèmes**.
- b. Cliquez sur le nom du système dont vous souhaitez afficher les détails.
- c. Dans la zone de navigation, cliquez sur **Propriétés > Autres propriétés**.

- d. Cliquez sur l'onglet **Paramètres de mise sous tension**. Vérifiez que la zone **Politique de démarrage de la partition** est définie sur **Initié par l'utilisateur**.

Démarrage d'un système IBM PowerKVM

Vous pouvez utiliser l'interface IPMI (Intelligent Platform Management Interface) pour démarrer un système IBM PowerKVM.

Pour démarrer un système IBM PowerKVM, exécutez la commande `ipmitool -I lanplus -H IP FSP -P mdp_ipmi chassis power on` depuis un système distant.

Arrêt d'un système ou d'une partition logique

La présente section explique comment arrêter un système ou une partition logique dans le cadre d'une mise à niveau du système ou d'une procédure de maintenance.

Avertissement : Si vous utilisez le bouton de mise sous tension ou les commandes de la console HMC (Hardware Management Console) pour arrêter le système, les fichiers de données risquent d'être endommagés. Par ailleurs, le système risque de mettre plus de temps à démarrer la prochaine fois si toutes les applications n'ont pas été fermées avant l'arrêt du système.

Pour arrêter le système ou la partition logique, sélectionnez la procédure appropriée.

Arrêt d'un système non géré via une console HMC

Pour exécuter une autre tâche, vous devez arrêter le système. Si votre système n'est pas géré via la console HMC (Hardware Management Console), utilisez ces instructions pour arrêter le système en utilisant le bouton d'alimentation ou l'interface ASMI (Advanced System Management Interface).

Avant d'arrêter le système, procédez comme suit :

1. Vérifiez que tous les travaux sont terminés et fermez toutes les applications.
2. Si une partition logique Virtual I/O Server (VIOS) est en cours d'exécution, assurez-vous que tous les clients sont déconnectés ou qu'ils peuvent accéder à leurs unités par un autre moyen.

Arrêt d'un système à l'aide du panneau de commande

Pour exécuter une autre tâche, vous devez arrêter le système. Si votre système n'est pas géré via la console HMC (Hardware Management Console), utilisez ces instructions pour arrêter le système à l'aide du bouton d'alimentation.

La procédure suivante explique comment arrêter un système qui n'est pas géré par la console HMC.

1. Connectez-vous à la partition en tant qu'utilisateur disposant des droits d'accès nécessaires pour exécuter la commande `shutdown` ou `pwrdownsys` (mettre le système hors tension).
2. A l'invite, tapez la commande appropriée :
 - Si le système exécute le système d'exploitation AIX, tapez `shutdown`.
 - Si votre système exécute le système d'exploitation Linux, tapez `shutdown -h now`.
 - Si votre système exécute le système d'exploitation IBM i, tapez `PWRDOWNSYS`. Si votre système est partitionné, utilisez la commande `PWRDOWNSYS` pour mettre hors tension chacune des partitions secondaires. Utilisez ensuite la commande `PWRDOWNSYS` pour mettre hors tension la partition principale.

La commande arrête le système d'exploitation. Une fois le système d'exploitation arrêté, le voyant de mise sous tension commence à clignoter lentement et le système passe en veille.

3. Pour restaurer l'état du système à l'issue de l'opération d'installation ou de remplacement, notez le type et le mode de l'IPL.
4. Mettez les interrupteurs d'alimentation des unités reliées au système sur Off.

Arrêt d'un système via la console ASMI

Pour exécuter une autre tâche, vous devez arrêter le système. Si votre système n'est pas géré via la console HMC (Hardware Management Console), utilisez les instructions décrites ci-après pour arrêter le système à l'aide de l'interface ASMI (Advanced System Management Interface).

Pour arrêter un système à l'aide de l'interface ASMI, procédez comme suit :

1. Dans le panneau d'accueil de l'interface ASMI, indiquez votre ID utilisateur et votre mot de passe, et cliquez sur **Connexion**.
2. Dans la zone de navigation, cliquez sur **Gestion de l'alimentation/redémarrage > Mise sous/hors tension du système**. L'état d'alimentation du système s'affiche.
3. Spécifiez les paramètres requis et cliquez sur **Sauvegarde des paramètres et mise hors tension**.

Arrêt d'un système via la console HMC

Vous pouvez utiliser la console HMC (Hardware Management Console) pour arrêter le système ou la partition logique.

Par défaut, le système géré est configuré pour se mettre hors tension automatiquement lorsque vous arrêtez sa dernière partition logique en cours d'exécution. Si vous définissez les propriétés du système géré sur la console HMC de façon à empêcher la mise hors tension automatique du système, vous devez utiliser cette procédure pour mettre hors tension le système géré.

Avvertissement : Veillez à arrêter les partitions logiques en cours de fonctionnement sur le système géré avant de mettre celui-ci hors tension. Si vous n'arrêtez pas d'abord les partitions logiques, vous risquez de provoquer leur arrêt anormal et de perdre des données. Si vous utilisez une partition logique VIOS (Virtual I/O Server), assurez-vous que tous les clients sont arrêtés ou qu'ils peuvent accéder à leurs unités par un autre moyen.

Pour mettre le système géré hors tension, vous devez utiliser l'un des profils utilisateur suivants :

- Administrateur central
- Technicien de maintenance
- Opérateur
- Responsable produit

Remarque : Si vous êtes ingénieur produit, vérifiez auprès du client que toutes les partitions actives ont été arrêtées et que le système géré a été mis hors tension. Poursuivez la procédure uniquement après que l'état du serveur est passé à **Hors tension**.

Arrêt d'un système à l'aide de l'interface HMC Classique ou HMC Etendue

La procédure décrite ci-après explique comment arrêter un système à l'aide de l'interface HMC Classique ou HMC Etendue.

Pour arrêter le système ou la partition logique à l'aide de l'interface HMC Classique ou HMC Etendue, procédez comme suit :

1. Dans la zone de navigation, cliquez sur **Gestion de systèmes > Serveurs**.
2. Dans la sous-fenêtre de contenu, sélectionnez le système géré.
3. Dans la zone des tâches, cliquez sur **Opérations > Mise hors tension**.
4. Sélectionnez le mode de mise hors tension approprié et cliquez sur **OK**.

Information associée:

 Arrêt et redémarrage de partitions logiques

Arrêt d'un système à l'aide de l'interface HMC Etendue + Aperçu technique (Pre-GA) ou HMC Etendue+

La procédure décrite ci-après explique comment arrêter un système à l'aide de l'interface HMC Etendue + Aperçu technique (Pre-GA) ou HMC Etendue+.

Pour arrêter le système ou la partition logique à l'aide de l'interface HMC Etendue + Aperçu technique (Pre-GA) ou HMC Etendue+, procédez comme suit :

1. Vous devez désactiver toutes les partitions logiques actives avant de mettre le système hors tension. Pour désactiver les partitions logiques pour un système donné, procédez comme suit :



- a. Dans la zone de navigation, cliquez sur l'icône **Ressources** , puis cliquez sur **Tous les systèmes**.
 - b. Cliquez sur le nom du système pour lequel vous souhaitez désactiver des partitions.
 - c. Sélectionnez les partitions logiques que vous souhaitez désactiver.
 - d. Dans la sous-fenêtre de contenu, cliquez sur **Actions > Désactivation**.
 - e. Cliquez sur **OK**.
2. Pour mettre hors tension le système, procédez comme suit :



- a. Dans la zone de navigation, cliquez sur l'icône **Ressources** , puis cliquez sur **Tous les systèmes**.
- b. Sélectionnez le système que vous souhaitez mettre hors tension.
- c. Dans la sous-fenêtre de contenu, cliquez sur **Actions > Affichage de toutes les actions > Mise hors tension**.
- d. Cliquez sur **OK**.

Arrêt d'un système IBM PowerKVM

Vous pouvez utiliser l'interface IPMI (Intelligent Platform Management Interface) pour arrêter un système IBM PowerKVM.

Pour arrêter un système IBM PowerKVM, procédez comme suit :

1. Connectez-vous à l'hôte en tant qu'utilisateur root ou avec les droits sudo.
2. Pour mettre hors tension chacun des invités, exécutez la procédure suivante.
 - a. Pour obtenir la liste de tous les invités, tapez **virsh list**.
 - b. Pour chaque invité de la liste, entrez **virsh shutdown nom domaine** ou **virsh shutdown ID domaine**.

Remarque :

Entrez **virsh list** pour vérifier que tous les invités sont hors tension. Si un invité n'est pas hors tension, entrez **virsh destroy nom domaine** ou **virsh destroy ID domaine** pour le mettre hors tension.

3. Exécutez la commande **ipmitool -I lanplus -H IP FSP -P mdp_ipmi chassis power off** depuis un système distant.

Installation ou remplacement d'un composant via une console HMC

Vous pouvez utiliser la console HMC (Hardware Management Console) pour effectuer diverses tâches de maintenance, y compris l'installation d'une nouvelle unité remplaçable sur site (FRU) ou de nouveaux composants.

Installation d'un composant à l'aide de la console HMC

Vous pouvez utiliser la console HMC (Hardware Management Console) pour effectuer diverses tâches de maintenance, y compris l'installation d'un nouveau dispositif ou composant.

Pour installer un dispositif ou un composant dans un système ou une unité d'extension à l'aide de la console HMC, procédez comme suit :


1. Choisissez l'une des options de navigation suivantes, en fonction du type d'interface de la console HMC (Hardware Management Console) :

- Si vous utilisez une interface HMC Classique ou HMC Etendue, procédez comme suit :
 - a. Dans la zone de navigation, développez **Gestion de systèmes > Serveurs**.
 - b. Sélectionnez le système géré pour lequel vous souhaitez installer un composant.

Remarque : Si votre composant se trouve dans une modification de matériel (MES), passez à l'étape 1c. S'il est présent dans l'installation effectuée par l'interlocuteur IBM habituel ou dans les accessoires livrés, passez à l'étape 1h.

- c. Dans la zone des tâches, développez **Maintenabilité > Matériel > Tâches de modification de matériel > Ouverture de MES (modification de matériel)**.
 - d. Cliquez sur **Ajouter un numéro de référence de modification de matériel**.
 - e. Entrez le nombre et cliquez sur **OK**.
 - f. Cliquez sur le numéro de référence que vous venez de créer, puis sur **Suivant**. Les détails du numéro de référence s'affichent.
 - g. Cliquez sur **Annuler** pour fermer la fenêtre.
 - h. Dans la zone des tâches, développez **Maintenabilité > Matériel > Tâches de modification de matériel**.
- Si vous utilisez une interface HMC Etendue + Aperçu technique (Pre-GA) ou HMC Etendue+, procédez comme suit :



- a. Dans la zone de navigation, cliquez sur l'icône **Ressources**  , puis cliquez sur **Tous les systèmes**.
 - b. Cliquez sur le nom du système pour lequel vous souhaitez installer le composant.
 - c. Dans la zone de navigation, cliquez sur **Maintenabilité**.
2. Dans la fenêtre Maintenabilité, cliquez sur **Ajout d'une FRU** (unité remplaçable sur site).
 3. Dans la fenêtre Ajout/Installation/Suppression de matériel - Ajout de FRU, Sélection du type de FRU, sélectionnez le système ou le boîtier dans lequel vous installez le dispositif.
 4. Sélectionnez le type de dispositif que vous installez et cliquez sur **Suivant**.
 5. Sélectionnez le code d'emplacement pour l'installation du dispositif et cliquez sur **Ajouter**.
 6. Une fois que le composant figure dans la section des **actions en attente**, cliquez sur **Lancement de procédure** et suivez les instructions d'installation du dispositif.

Remarque : La console HMC peut afficher des instructions externes d'installation du dispositif. Dans ce cas, suivez ces instructions pour installer le dispositif.

Retrait d'un composant via la console HMC

Cette procédure explique comment retirer un composant à l'aide de la console HMC (Hardware Management Console).

Pour retirer un composant d'un système ou d'une unité d'extension à l'aide de la console HMC, procédez comme suit :

1. Choisissez l'une des options de navigation suivantes, en fonction du type d'interface de la console HMC :
 - Si vous utilisez une interface HMC Classique ou HMC Etendue, procédez comme suit :
 - a. Dans la zone de navigation, développez **Gestion de systèmes > Serveurs**.
 - b. Sélectionnez le système géré dont vous souhaitez retirer un composant.
 - c. Dans la zone des tâches, développez **Maintenabilité > Matériel > Tâches de modification de matériel > Retrait de FRU**.
 - Si vous utilisez une interface HMC Etendue + Aperçu technique (Pre-GA) ou HMC Etendue+, procédez comme suit :



- a. Dans la zone de navigation, cliquez sur l'icône **Ressources** , puis cliquez sur **Tous les systèmes**.
 - b. Cliquez sur le nom du système pour lequel vous souhaitez retirer un composant.
 - c. Dans la zone de navigation, cliquez sur **Maintenabilité**.
 - d. Dans la fenêtre Maintenabilité, cliquez sur **Retrait de FRU**.
2. Dans la fenêtre Ajout/Installation/Retrait de matériel - Retrait de FRU, Sélection du type de FRU, sélectionnez le système ou le boîtier à partir duquel vous retirez le composant.
 3. Sélectionnez le type de composant que vous retirez, puis cliquez sur **Suivant**.
 4. Sélectionnez l'emplacement du composant que vous retirez, puis cliquez sur **Ajouter**.
 5. Une fois que le composant figure dans la section des **actions en attente**, cliquez sur **Lancement de procédure** et suivez les instructions de retrait du composant.

Remarque : Il se peut que la console HMC affiche les instructions d'IBM Knowledge Center relatives au retrait du composant. Dans ce cas, suivez ces instructions pour retirer le composant.

Réparation d'un composant via la console HMC

Vous pouvez utiliser la console HMC (Hardware Management Console) pour exécuter de nombreuses opérations de maintenance, notamment la réparation d'unité FRU (unité remplaçable sur site) ou de composant.

1. Choisissez l'une des options de navigation suivantes, en fonction du type d'interface de la console HMC (Hardware Management Console) :
 - Si vous utilisez une interface HMC Classique ou HMC Etendue, procédez comme suit :
 - a. Dans la zone de navigation, développez **Gestion de systèmes > Serveurs**.
 - b. Sélectionnez le système géré pour lequel vous souhaitez réparer un composant.
 - c. Dans la zone des tâches, développez **Maintenabilité > Gestion des événements réparables**.
 - Si vous utilisez une interface HMC Etendue + Aperçu technique (Pre-GA) ou HMC Etendue+, procédez comme suit :



- a. Dans la zone de navigation, cliquez sur l'icône **Ressources** , puis cliquez sur **Tous les systèmes**.
- b. Cliquez sur le nom du système pour lequel vous souhaitez retirer un composant.
- c. Dans la zone de navigation, cliquez sur **Maintenabilité**.
- d. Dans la fenêtre Maintenabilité, cliquez sur **Gestionnaire des événements réparables**.

Remarque : Vous pouvez également accéder à l'option **Gestionnaire des événements réparables** à partir de la liste **Actions** après avoir sélectionné le système.

2. Dans la fenêtre Gestion des événements réparables, spécifiez les critères d'événement, d'erreur et d'unité FRU. Si vous ne souhaitez pas que les résultats soient filtrés, sélectionnez **TOUT**.
3. Cliquez sur **OK**. La fenêtre Gestion des événements réparables - Présentation des événements réparables affiche l'ensemble des événements correspondant à vos critères. Les informations affichées dans la vue table compacte incluent les détails suivants :
 - Numéro d'incident
 - Numéro de gestion des problèmes de matériel (PMH)
 - Code de référence - cliquez sur le code de référence pour afficher la description de l'incident signalé ainsi que les actions possibles pour corriger le problème.
 - Etat de l'incident
 - Heure du dernier rapport signalant l'incident
 - Type, modèle et numéro de série MTMS défectueux de l'incident

Remarque : La vue Table complète fournit des informations plus détaillées, comme le type, le modèle et le numéro de série MTMS indiqué dans le rapport, l'heure du premier rapport et le texte de l'événement réparable.

4. Sélectionnez un événement réparable et utilisez le menu déroulant **Sélection** pour sélectionner **Réparation**.
5. Suivez les instructions de réparation du composant.

Remarque : Il se peut que la console HMC affiche les instructions d'IBM Knowledge Center relatives à la réparation du composant. Si tel est le cas, suivez ces instructions pour procéder à la réparation.

Remarques

Le présent document peut contenir des informations ou des références concernant certains produits, logiciels ou services IBM non annoncés dans ce pays. Pour plus de détails, référez-vous aux documents d'annonce disponibles dans votre pays, ou adressez-vous à votre partenaire commercial IBM. Toute référence à un produit, logiciel ou service IBM n'implique pas que seul ce produit, logiciel ou service puisse être utilisé. Tout autre élément fonctionnellement équivalent peut être utilisé, s'il n'enfreint aucun droit d'IBM. Il est de la responsabilité de l'utilisateur d'évaluer et de vérifier lui-même le fonctionnement des produits, logiciels ou services non expressément référencés par IBM.

IBM peut détenir des brevets ou des demandes de brevet couvrant les produits mentionnés dans le présent document. La remise de ce document ne vous octroie aucun droit de licence sur ces brevets ou demandes de brevet. Si vous désirez recevoir des informations concernant l'acquisition de licences, veuillez en faire la demande par écrit à l'adresse suivante :

*IBM Director of Licensing
IBM Corporation
North Castle Drive, MD-NC119
Armonk, NY 10504-1785
U.S.A.*

Pour le Canada, veuillez adresser votre courrier à :

*IBM Director of Commercial Relations
IBM Canada Ltd
3600 Steeles Avenue East
Markham, Ontario
L3R 9Z7 Canada*

LE PRESENT DOCUMENT EST LIVRE EN L'ETAT. IBM DECLINE TOUTE RESPONSABILITE, EXPLICITE OU IMPLICITE, RELATIVE AUX INFORMATIONS QUI Y SONT CONTENUES, Y COMPRIS EN CE QUI CONCERNE LES GARANTIES DE NON-CONTREFAÇON ET D'APTITUDE A L'EXECUTION D'UN TRAVAIL DONNE. Certaines juridictions n'autorisent pas l'exclusion des garanties implicites, auquel cas l'exclusion ci-dessus ne vous sera pas applicable.

Le présent document peut contenir des inexactitudes ou des coquilles. Il est mis à jour périodiquement. Chaque nouvelle édition inclut les mises à jour. IBM peut, à tout moment et sans préavis, modifier les produits et logiciels décrits dans ce document.

Les références à des sites Web non IBM sont fournies à titre d'information uniquement et n'impliquent en aucun cas une adhésion aux données qu'ils contiennent. Les éléments figurant sur ces sites Web ne font pas partie des éléments du présent produit IBM et l'utilisation de ces sites relève de votre seule responsabilité.

IBM pourra utiliser ou diffuser, de toute manière qu'elle jugera appropriée et sans aucune obligation de sa part, tout ou partie des informations qui lui seront fournies.

Les données de performances et les exemples de clients sont fournis à titre d'exemple uniquement. Les performances réelles peuvent varier en fonction des configurations et des conditions d'exploitations spécifiques.

Les informations concernant des produits de fabricants tiers ont été obtenues auprès des fournisseurs de ces produits, par l'intermédiaire d'annonces publiques ou via d'autres sources disponibles. IBM n'a pas

testé ces produits et ne peut confirmer l'exactitude de leurs performances ni leur compatibilité. Elle ne peut recevoir aucune réclamation concernant des produits non IBM. Toute question concernant les performances de produits de fabricants tiers doit être adressée aux fournisseurs de ces produits.

Les instructions relatives aux intentions d'IBM pour ses opérations à venir sont susceptibles d'être modifiées ou annulées sans préavis, et doivent être considérées uniquement comme un objectif.

Tous les tarifs indiqués sont les prix de vente actuels suggérés par IBM et sont susceptibles d'être modifiés sans préavis. Les tarifs appliqués peuvent varier selon les revendeurs.

Ces informations sont fournies uniquement à titre de planification. Elles sont susceptibles d'être modifiées avant la mise à disposition des produits décrits.

Le présent document peut contenir des exemples de données et de rapports utilisés couramment dans l'environnement professionnel. Ces exemples mentionnent des noms fictifs de personnes, de sociétés, de marques ou de produits à des fins illustratives ou explicatives uniquement. Toute ressemblance avec des noms de personnes ou de sociétés serait purement fortuite.

Si vous visualisez ces informations en ligne, il se peut que les photographies et illustrations en couleur n'apparaissent pas à l'écran.

Les figures et les spécifications contenues dans le présent document ne doivent pas être reproduites, même partiellement, sans l'autorisation écrite d'IBM.

IBM a conçu le présent document pour expliquer comment utiliser les machines indiquées. Ce document n'est exploitable dans aucun autre but.

Les ordinateurs IBM contiennent des mécanismes conçus pour réduire les risques d'altération ou de perte de données. Ces risques, cependant, ne peuvent pas être éliminés. En cas de rupture de tension, de défaillances système, de fluctuations ou de rupture de l'alimentation ou d'incidents au niveau des composants, l'utilisateur doit s'assurer de l'exécution rigoureuse des opérations, et que les données ont été sauvegardées ou transmises par le système au moment de la rupture de tension ou de l'incident (ou peu de temps avant ou après). De plus, ces utilisateurs doivent établir des procédures garantissant la vérification indépendante des données, afin de permettre une utilisation fiable de ces dernières dans le cadre d'opérations stratégiques. Ces utilisateurs doivent enfin consulter régulièrement sur les sites Web de support IBM les mises à jour et les correctifs applicables au système et aux logiciels associés.

Instruction d'homologation

Ce produit n'est peut-être pas certifié dans votre pays pour la connexion, par quelque moyen que ce soit, à des interfaces de réseaux de télécommunications publiques. Des certifications supplémentaires peuvent être requises par la loi avant d'effectuer toute connexion. Contactez un représentant IBM ou votre revendeur pour toute question.

Fonctions d'accessibilité pour les serveurs IBM Power Systems

Les fonctions d'accessibilité aident les utilisateurs souffrant d'un handicap tel qu'une mobilité réduite ou une vision limitée à utiliser la technologie de l'information.

Présentation

Les serveurs IBM Power Systems incluent les fonctions d'accessibilité principales suivantes :

- Fonctionnement uniquement au clavier
- Opérations utilisant un lecteur d'écran

Les serveurs IBM Power Systems utilisent la dernière norme W3C, WAI-ARIA 1.0 (www.w3.org/TR/wai-aria/), afin de garantir la conformité à la US Section 508 (www.access-board.gov/guidelines-and-standards/communications-and-it/about-the-section-508-standards/section-508-standards) et au Web Content Accessibility Guidelines (WCAG) 2.0 (www.w3.org/TR/WCAG20/). Pour tirer parti des fonctions d'accessibilité, utilisez l'édition la plus récente de votre lecteur d'écran et le tout dernier navigateur Web pris en charge par les serveurs IBM Power Systems.

La documentation produit en ligne des serveurs IBM Power Systems dans l'IBM Knowledge Center est activée pour l'accessibilité. Les fonctions d'accessibilité de l'IBM Knowledge Center sont décrites à la section Accessibility de l'aide sur l'IBM Knowledge Center (www.ibm.com/support/knowledgecenter/doc/kc_help.html#accessibility).

Navigation au clavier

Ce produit utilise les touches de navigation standard.

Informations sur l'interface

Les interfaces utilisateur des serveurs IBM Power Systems ne comportent pas de contenu clignotant 2 à 55 fois par seconde.

L'interface utilisateur Web des serveurs IBM Power Systems est basée sur des feuilles de style en cascade afin de rendre de manière appropriée le contenu et de fournir une expérience fiable. L'application fournit un moyen équivalent pour les utilisateurs ayant une mauvaise vue d'utiliser les paramètres d'affichage du système, y compris le mode contraste élevé. Vous pouvez contrôler la taille de police à l'aide des paramètres d'unité ou de navigateur Web.

L'interface utilisateur Web des serveurs IBM Power Systems inclut des repères de navigation WAI-ARIA utilisables pour rapidement accéder à des zones fonctionnelles de l'application.

Logiciel du fournisseur

Les serveurs IBM Power Systems sont fournis avec différents logiciels fournisseur qui ne sont pas couverts par le contrat de licence IBM. IBM ne garantit en aucune façon les fonctions d'accessibilité desdits produits. Contactez le fournisseur afin d'obtenir les informations d'accessibilité relatives à ces produits.

Informations d'accessibilité connexes

Outre les sites Web du support et du centre d'assistance IBM, IBM propose un service de téléphone par téléscripteur à l'usage des clients sourds ou malentendants leur permettant d'accéder aux services des ventes et du support :

Service de téléscripteur
800-IBM-3383 (800-426-3383)
(Amérique du Nord)

Pour plus d'informations sur l'engagement d'IBM concernant l'accessibilité, voir IBM Accessibility (www.ibm.com/able).

Politique de confidentialité

Les Logiciels IBM, y compris les Logiciels sous forme de services ("Offres Logiciels") peuvent utiliser des cookies ou d'autres technologies pour collecter des informations sur l'utilisation des produits, améliorer l'acquis utilisateur, personnaliser les interactions avec celui-ci, ou dans d'autres buts. Bien souvent, aucune information personnelle identifiable n'est collectée par les Offres Logiciels. Certaines Offres

Logiciels vous permettent cependant de le faire. Si la présente Offre Logiciels utilise des cookies pour collecter des informations personnelles identifiables, des informations spécifiques sur cette utilisation sont fournies ci-dessous.

Cette Offre Logiciels n'utilise pas de cookies ou d'autres techniques pour collecter des informations personnelles identifiables.

Si les configurations déployées de cette Offre Logiciels vous permettent, en tant que client, de collecter des informations permettant d'identifier les utilisateurs par l'intermédiaire de cookies ou par d'autres techniques, vous devez solliciter un avis juridique sur la réglementation applicable à ce type de collecte, notamment en termes d'information et de consentement.

Pour plus d'informations sur l'utilisation à ces fins des différentes technologies, y compris les cookies, consultez les Points principaux de la Déclaration IBM de confidentialité sur Internet (<http://www.ibm.com/privacy/fr/fr>), la Déclaration IBM de confidentialité sur Internet (<http://www.ibm.com/privacy/details/fr/fr>), notamment la section "Cookies, pixels espions et autres technologies", ainsi que la page "IBM Software Products and Software-as-a-Service Privacy Statement" (<http://www.ibm.com/software/info/product-privacy>), disponible en anglais uniquement.

Marques

IBM, le logo IBM et [ibm.com](http://www.ibm.com) sont des marques d'International Business Machines dans de nombreux pays. Les autres noms de produits et de services peuvent être des marques d'IBM ou d'autres sociétés. La liste actualisée de toutes les marques d'IBM est disponible sur la page Web Copyright and trademark information à l'adresse <http://www.ibm.com/legal/copytrade.shtml>.

Linux est une marque de Linus Torvalds aux Etats-Unis et/ou dans certains autres pays.

Bruits radioélectriques

Lorsque vous connectez un moniteur à l'équipement, vous devez utiliser le câble fourni à cet effet, ainsi que toute unité de suppression des interférences.

Remarques sur la classe A

Les avis de conformité de classe A suivants s'appliquent aux serveurs IBM dotés du processeur POWER8 et à ses dispositifs, sauf s'il est fait mention de la compatibilité électromagnétique (EMC) de classe B dans les informations des dispositifs.

Recommandation de la Federal Communications Commission (FCC) [Etats-Unis]

Remarque : Cet appareil respecte les limites des caractéristiques d'immunité des appareils numériques définies pour la classe A, conformément au chapitre 15 de la réglementation de la FCC. La conformité aux spécifications de cette classe offre une garantie acceptable contre les perturbations électromagnétiques dans les zones commerciales. Ce matériel génère, utilise et peut émettre de l'énergie radiofréquence. Il risque de parasiter les communications radio s'il n'est pas installé conformément aux instructions du constructeur. L'exploitation faite en zone résidentielle peut entraîner le brouillage des réceptions radio et télé, ce qui obligerait le propriétaire à prendre les dispositions nécessaires pour en éliminer les causes.

Utilisez des câbles et connecteurs correctement blindés et mis à la terre afin de respecter les limites de rayonnement définies par la réglementation de la FCC. IBM ne peut pas être tenue pour responsable du brouillage des réceptions radio ou télévision résultant de l'utilisation de câbles et connecteurs inadaptés ou de modifications non autorisées apportées à cet appareil. Toute modification non autorisée pourra annuler le droit d'utilisation de cet appareil.

Cet appareil est conforme aux restrictions définies dans le chapitre 15 de la réglementation de la FCC. Son utilisation est soumise aux deux conditions suivantes : (1) il ne peut pas causer de perturbations électromagnétiques gênantes et (2) il doit accepter toutes les perturbations reçues, y compris celles susceptibles d'occasionner un fonctionnement indésirable.

Avis de conformité à la réglementation d'Industrie Canada

CAN ICES-3 (A)/NMB-3(A)

Avis de conformité aux exigences de l'Union européenne

Le présent produit satisfait aux exigences de protection énoncées dans la directive 2014/30/EU du Conseil concernant le rapprochement des législations des Etats membres relatives à la compatibilité électromagnétique. IBM décline toute responsabilité en cas de non-respect de cette directive résultant d'une modification non recommandée du produit, y compris l'ajout de cartes en option non IBM.

Dans l'Union européenne, contactez :
IBM Deutschland GmbH
Technical Regulations, Abteilung M456
IBM-Allee 1, 71139 Ehningen, Allemagne
Tel: +49 800 225 5426
Email : halloibm@de.ibm.com

Avertissement : Ce matériel appartient à la classe A. Il est susceptible d'émettre des ondes radioélectriques risquant de perturber les réceptions radio. Son emploi dans une zone résidentielle peut créer des perturbations électromagnétiques. L'utilisateur devra alors prendre les mesures nécessaires pour en éliminer les causes.

Avis de conformité aux exigences du Voluntary Control Council for Interference (VCCI) - Japon

この装置は、クラスA 情報技術装置です。この装置を家庭環境で使用すると電波妨害を引き起こすことがあります。この場合には使用者が適切な対策を講ずるよう要求されることがあります。 VCCI-A

Vous trouverez ci-après un résumé de la recommandation du VCCI japonais figurant dans l'encadré précédent.

Ce produit de la classe A respecte les limites des caractéristiques d'immunité définies par le VCCI (Voluntary Control Council for Interference) japonais. Si ce matériel est utilisé dans une zone résidentielle, il peut créer des perturbations électromagnétiques. L'utilisateur devra alors prendre les mesures nécessaires pour en éliminer les causes.

Recommandation de la Japan Electronics and Information Technology Industries Association (JEITA)

Cette recommandation explique la conformité à la norme JIS C 61000-3-2 japonaise relative à la puissance du produit.

(一社) 電子情報技術産業協会 高調波電流抑制対策実施
要領に基づく定格入力電力値 : Knowledge Centerの各製品の
仕様ページ参照

Cette recommandation décrit l'avis de la JEITA pour les produits inférieurs ou égaux à 20 A par phase.

高調波電流規格 JIS C 61000-3-2 適合品

Cette recommandation décrit l'avis de la JEITA pour les produits dépassant 20 A par phase, monophasés.

高調波電流規格 JIS C 61000-3-2 準用品

本装置は、「高圧又は特別高圧で受電する需要家の高調波抑制対策ガイドライン」対象機器（高調波発生機器）です。

- 回路分類 : 6 (単相、PFC回路付)
- 換算係数 : 0

Cette recommandation décrit l'avis de la JEITA pour les produits dépassant 20 A par phase, triphasés.

高調波電流規格 JIS C 61000-3-2 準用品

本装置は、「高圧又は特別高圧で受電する需要家の高調波抑制対策ガイドライン」対象機器（高調波発生機器）です。

- 回路分類 : 5 (3相、PFC回路付)
- 換算係数 : 0

Avis d'interférences électromagnétiques (EMI) - République populaire de Chine

声 明

此为 A 级产品,在生活环境中,
该产品可能会造成无线电干扰。
在这种情况下,可能需要用户对其
干扰采取切实可行的措施。

Ce matériel appartient à la classe A. Il est susceptible d'émettre des ondes radioélectriques risquant de perturber les réceptions radio. L'utilisateur devra alors prendre les mesures nécessaires pour en éliminer les causes.

Avis d'interférences électromagnétiques (EMI) - Taïwan

警告使用者：

這是甲類的資訊產品，在
居住的環境中使用時，可
能會造成射頻干擾，在這
種情況下，使用者會被要
求採取某些適當的對策。

Vous trouverez ci-après un résumé de l'avis EMI de Taïwan précédent.

Avertissement : Ce matériel appartient à la classe A. Il est susceptible d'émettre des ondes radioélectriques risquant de perturber les réceptions radio. Son emploi dans une zone résidentielle peut créer des interférences. L'utilisateur devra alors prendre les mesures nécessaires pour les supprimer.

Liste des personnes d'IBM à contacter à Taïwan

台灣IBM 產品服務聯絡方式：
台灣國際商業機器股份有限公司
台北市松仁路7號3樓
電話：0800-016-888

Avis d'interférences électromagnétiques (EMI) - Corée

이 기기는 업무용 환경에서 사용할 목적으로 적합성평가를 받은 기기로서
가정용 환경에서 사용하는 경우 전파간섭의 우려가 있습니다.

Avis de conformité pour l'Allemagne

Deutschsprachiger EU Hinweis: Hinweis für Geräte der Klasse A EU-Richtlinie zur Elektromagnetischen Verträglichkeit

Dieses Produkt entspricht den Schutzanforderungen der EU-Richtlinie 2014/30/EU zur Angleichung der Rechtsvorschriften über die elektromagnetische Verträglichkeit in den EU-Mitgliedsstaaten und hält die Grenzwerte der EN 55022 / EN 55032 Klasse A ein.

Um dieses sicherzustellen, sind die Geräte wie in den Handbüchern beschrieben zu installieren und zu betreiben. Des Weiteren dürfen auch nur von der IBM empfohlene Kabel angeschlossen werden. IBM übernimmt keine Verantwortung für die Einhaltung der Schutzanforderungen, wenn das Produkt ohne Zustimmung von IBM verändert bzw. wenn Erweiterungskomponenten von Fremdherstellern ohne Empfehlung von IBM gesteckt/eingebaut werden.

EN 55022 / EN 55032 Klasse A Geräte müssen mit folgendem Warnhinweis versehen werden:
"Warnung: Dieses ist eine Einrichtung der Klasse A. Diese Einrichtung kann im Wohnbereich Funk-Störungen verursachen; in diesem Fall kann vom Betreiber verlangt werden, angemessene Maßnahmen zu ergreifen und dafür aufzukommen."

Deutschland: Einhaltung des Gesetzes über die elektromagnetische Verträglichkeit von Geräten

Dieses Produkt entspricht dem "Gesetz über die elektromagnetische Verträglichkeit von Geräten (EMVG)". Dies ist die Umsetzung der EU-Richtlinie 2014/30/EU in der Bundesrepublik Deutschland.

Zulassungsbescheinigung laut dem Deutschen Gesetz über die elektromagnetische Verträglichkeit von Geräten (EMVG) (bzw. der EMC Richtlinie 2014/30/EU) für Geräte der Klasse A

Dieses Gerät ist berechtigt, in Übereinstimmung mit dem Deutschen EMVG das EG-Konformitätszeichen - CE - zu führen.

Verantwortlich für die Einhaltung der EMV Vorschriften ist der Hersteller:
International Business Machines Corp.
New Orchard Road
Armonk, New York 10504
Tel: 914-499-1900

Der verantwortliche Ansprechpartner des Herstellers in der EU ist:
IBM Deutschland GmbH
Technical Relations Europe, Abteilung M456
IBM-Allee 1, 71139 Ehningen, Allemagne
Tél : +49 (0) 800 225 5426
Email : HalloIBM@de.ibm.com

Generelle Informationen:

Das Gerät erfüllt die Schutzanforderungen nach EN 55024 und EN 55022 / EN 55032 Klasse A.

Avis d'interférences électromagnétiques (EMI) - Russie

ВНИМАНИЕ! Настоящее изделие относится к классу А.
В жилых помещениях оно может создавать радиопомехи, для снижения которых необходимы дополнительные меры

Remarques sur la classe B

Les avis de conformité de classe B suivants s'appliquent aux dispositifs déclarés comme relevant de la compatibilité électromagnétique (EMC) de classe B dans les informations d'installation des dispositifs.

Recommandation de la Federal Communications Commission (FCC) [Etats-Unis]

Cet appareil respecte les limites des caractéristiques d'immunité des appareils numériques définies par la classe B, conformément au chapitre 15 de la réglementation de la FCC. La conformité aux spécifications de la classe B offre une garantie acceptable contre les perturbations électromagnétiques dans les zones résidentielles.

Ce matériel génère, utilise et peut émettre de l'énergie radiofréquence. Il risque de parasiter les communications radio s'il n'est pas installé conformément aux instructions du constructeur. Toutefois, il n'est pas garanti que des perturbations n'interviendront pas pour une installation particulière.

Si cet appareil provoque des perturbations gênantes dans les communications radio ou télévision, mettez-le hors tension puis sous tension pour vous en assurer. L'utilisateur peut tenter de remédier à cet incident en appliquant une ou plusieurs des mesures suivantes :

- Réorienter ou repositionner l'antenne de réception.
- Eloigner l'appareil du récepteur.
- Brancher l'appareil sur une prise différente de celle du récepteur, sur un circuit distinct.
- Prendre contact avec un distributeur agréé IBM ou un représentant commercial IBM pour obtenir de l'aide.

Utilisez des câbles et connecteurs correctement blindés et mis à la terre afin de respecter les limites de rayonnement définies par la réglementation de la FCC. Ces câbles et connecteurs sont disponibles chez votre distributeur agréé IBM. IBM ne peut pas être tenue pour responsable du brouillage des réceptions radio ou télévision résultant de modifications non autorisées apportées à cet appareil. Toute modification non autorisée pourra annuler le droit d'utilisation de cet appareil.

Cet appareil est conforme aux restrictions définies dans le chapitre 15 de la réglementation de la FCC. Son utilisation est soumise aux deux conditions suivantes : (1) il ne peut pas causer de perturbations électromagnétiques gênantes et (2) il doit accepter toutes les perturbations reçues, y compris celles susceptibles d'occasionner un fonctionnement indésirable.

Avis de conformité à la réglementation d'Industrie Canada

CAN ICES-3 (B)/NMB-3(B)

Avis de conformité aux exigences de l'Union européenne

Le présent produit satisfait aux exigences de protection énoncées dans la directive 2014/30/EU du Conseil concernant le rapprochement des législations des Etats membres relatives à la compatibilité

électromagnétique. IBM décline toute responsabilité en cas de non-respect de cette directive résultant d'une modification non recommandée du produit, y compris l'ajout de cartes en option non IBM.

Dans l'Union européenne, contactez :
IBM Deutschland GmbH
Technical Regulations, Abteilung M456
IBM-Allee 1, 71139 Ehningen, Allemagne
Tel: +49 800 225 5426
Email : halloibm@de.ibm.com

Avis de conformité aux exigences du Voluntary Control Council for Interference (VCCI) - Japon

この装置は、クラスB情報技術装置です。この装置は、家庭環境で使用することを目的としていますが、この装置がラジオやテレビジョン受信機に近接して使用されると、受信障害を引き起こすことがあります。

取扱説明書に従って正しい取り扱いをして下さい。 VCCI-B

Recommandation de la Japan Electronics and Information Technology Industries Association (JEITA)

Cette recommandation explique la conformité à la norme JIS C 61000-3-2 japonaise relative à la puissance du produit.

(一社) 電子情報技術産業協会 高調波電流抑制対策実施
要領に基づく定格入力電力値 : Knowledge Centerの各製品の
仕様ページ参照

Cette recommandation décrit l'avis de la JEITA pour les produits inférieurs ou égaux à 20 A par phase.

高調波電流規格 JIS C 61000-3-2 適合品

Cette recommandation décrit l'avis de la JEITA pour les produits dépassant 20 A par phase, monophasés.

高調波電流規格 JIS C 61000-3-2 準用品

本装置は、「高圧又は特別高圧で受電する需要家の高調波抑制対策ガイドライン」対象機器（高調波発生機器）です。

- 回路分類 : 6 (単相、PFC回路付)
- 換算係数 : 0

Cette recommandation décrit l'avis de la JEITA pour les produits dépassant 20 A par phase, triphasés.

高調波電流規格 JIS C 61000-3-2 準用品

本装置は、「高圧又は特別高圧で受電する需要家の高調波抑制対策ガイドライン」対象機器（高調波発生機器）です。

- 回路分類 : 5 (3相、PFC回路付)
- 換算係数 : 0

Liste des numéros de téléphone IBM Taïwan

台灣IBM 產品服務聯絡方式：
台灣國際商業機器股份有限公司
台北市松仁路7號3樓
電話：0800-016-888

Avis de conformité pour l'Allemagne

Deutschsprachiger EU Hinweis: Hinweis für Geräte der Klasse B EU-Richtlinie zur Elektromagnetischen Verträglichkeit

Dieses Produkt entspricht den Schutzanforderungen der EU-Richtlinie 2014/30/EU zur Angleichung der Rechtsvorschriften über die elektromagnetische Verträglichkeit in den EU-Mitgliedsstaaten und hält die Grenzwerte der EN 55022/ EN 55032 Klasse B ein.

Um dieses sicherzustellen, sind die Geräte wie in den Handbüchern beschrieben zu installieren und zu betreiben. Des Weiteren dürfen auch nur von der IBM empfohlene Kabel angeschlossen werden. IBM übernimmt keine Verantwortung für die Einhaltung der Schutzanforderungen, wenn das Produkt ohne Zustimmung von IBM verändert bzw. wenn Erweiterungskomponenten von Fremdherstellern ohne Empfehlung von IBM gesteckt/eingebaut werden.

Deutschland: Einhaltung des Gesetzes über die elektromagnetische Verträglichkeit von Geräten

Dieses Produkt entspricht dem "Gesetz über die elektromagnetische Verträglichkeit von Geräten (EMVG)". Dies ist die Umsetzung der EU-Richtlinie 2014/30/EU in der Bundesrepublik Deutschland.

Zulassungsbescheinigung laut dem Deutschen Gesetz über die elektromagnetische Verträglichkeit von Geräten (EMVG) (bzw. der EMC Richtlinie 2014/30/EU) für Geräte der Klasse B

Dieses Gerät ist berechtigt, in Übereinstimmung mit dem Deutschen EMVG das EG-Konformitätszeichen - CE - zu führen.

Verantwortlich für die Einhaltung der EMV Vorschriften ist der Hersteller:
International Business Machines Corp.
New Orchard Road
Armonk, New York 10504
Tel: 914-499-1900

Der verantwortliche Ansprechpartner des Herstellers in der EU ist:
IBM Deutschland GmbH
Technical Relations Europe, Abteilung M456
IBM-Allee 1, 71139 Ehningen, Allemagne
Tél : +49 (0) 800 225 5426
Email : HalloIBM@de.ibm.com

Generelle Informationen:

Das Gerät erfüllt die Schutzanforderungen nach EN 55024 und EN 55022/ EN 55032 Klasse B.

Dispositions

Les droits d'utilisation relatifs à ces publications sont soumis aux dispositions suivantes.

Applicabilité : Les présentes dispositions s'ajoutent aux conditions d'utilisation du site Web IBM.

Usage personnel : Vous pouvez reproduire ces publications pour votre usage personnel, non commercial, sous réserve que toutes les mentions de propriété soient conservées. Vous ne pouvez distribuer ou publier tout ou partie de ces publications ou en faire des oeuvres dérivées sans le consentement exprès d'IBM.

Usage commercial : Vous pouvez reproduire, distribuer et afficher ces publications uniquement au sein de votre entreprise, sous réserve que toutes les mentions de propriété soient conservées. Vous ne pouvez reproduire, distribuer, afficher ou publier tout ou partie de ces publications en dehors de votre entreprise, ou en faire des oeuvres dérivées, sans le consentement exprès d'IBM.

Droits : Excepté les droits d'utilisation expressément accordés dans ce document, aucun autre droit, licence ou autorisation, implicite ou explicite, n'est accordé pour ces publications ou autres informations, données, logiciels ou droits de propriété intellectuelle contenus dans ces publications.

IBM se réserve le droit de retirer les autorisations accordées ici si, à sa discrétion, l'utilisation des publications s'avère préjudiciable à ses intérêts ou que, selon son appréciation, les instructions susmentionnées n'ont pas été respectées.

Vous ne pouvez télécharger, exporter ou réexporter ces informations qu'en total accord avec toutes les lois et règlements applicables dans votre pays, y compris les lois et règlements américains relatifs à l'exportation.

IBM NE DONNE AUCUNE GARANTIE SUR LE CONTENU DE CES PUBLICATIONS. LES PUBLICATIONS SONT LIVREES EN L'ETAT SANS AUCUNE GARANTIE EXPLICITE OU IMPLICITE.

LE FABRICANT DECLINE NOTAMMENT TOUTE RESPONSABILITE RELATIVE A CES
INFORMATIONS EN CAS DE CONTREFACON AINSI QU'EN CAS DE DEFAUT D'APTITUDE A
L'EXECUTION D'UN TRAVAIL DONNE.

