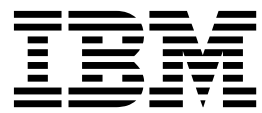


Power Systems

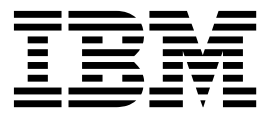
*Installation du tiroir d'extension d'E-S  
EMX0 PCIe Gen3*





Power Systems

*Installation du tiroir d'extension d'E-S  
EMX0 PCIe Gen3*



**Important**

Avant d'utiliser le présent document et le produit associé, prenez connaissance des informations générales figurant aux sections «Consignes de sécurité», à la page ix et «Remarques», à la page 45, du manuel *Consignes de sécurité IBM*, GF11-0951, et du manuel *IBM Environmental Notices and User Guide*, Z125-5823.

**Cinquième édition - Juillet 2017**

Cette édition s'applique aux serveurs IBM Power Systems dotés du processeur POWER8, ainsi qu'aux modèles associés.

Réf. US : GI11-9914-04

LE PRESENT DOCUMENT EST LIVRE EN L'ETAT SANS AUCUNE GARANTIE EXPLICITE OU IMPLICITE. IBM DECLINE NOTAMMENT TOUTE RESPONSABILITE RELATIVE A CES INFORMATIONS EN CAS DE CONTREFACON AINSI QU'EN CAS DE DEFAUT D'APTITUDE A L'EXECUTION D'UN TRAVAIL DONNE.

Ce document est mis à jour périodiquement. Chaque nouvelle édition inclut les mises à jour. Les informations qui y sont fournies sont susceptibles d'être modifiées avant que les produits décrits ne deviennent eux-mêmes disponibles. En outre, il peut contenir des informations ou des références concernant certains produits, logiciels ou services non annoncés dans ce pays. Cela ne signifie cependant pas qu'ils y seront annoncés.

Pour plus de détails, pour toute demande d'ordre technique, ou pour obtenir des exemplaires de documents IBM, référez-vous aux documents d'annonce disponibles dans votre pays, ou adressez-vous à votre partenaire commercial.

Vous pouvez également consulter les serveurs Internet suivants :

- <http://www.fr.ibm.com> (serveur IBM en France)
- <http://www.ibm.com/ca/fr> (serveur IBM au Canada)
- <http://www.ibm.com> (serveur IBM aux Etats-Unis)

*Compagnie IBM France  
Direction Qualité  
17, avenue de l'Europe  
92275 Bois-Colombes Cedex*

© Copyright IBM France 2017. Tous droits réservés.

© Copyright IBM Corporation 2014, 2017.

---

# Table des matières

<b>Avis aux lecteurs canadiens</b> . . . . .	<b>v</b>
<b>Consignes de sécurité</b> . . . . .	<b>ix</b>
<b>Installation d'un tiroir d'extension d'E-S EMX0 PCIe Gen3</b> . . . . .	<b>1</b>
Installation ou configuration d'un tiroir d'extension EMX0 PCIe3 . . . . .	1
Préparation de l'installation ou de la configuration d'un tiroir d'extension EMX0 PCIe3 . . . . .	1
Inventaire du tiroir d'extension EMX0 PCIe3. . . . .	3
Recherche et marquage de l'emplacement dans l'armoire. . . . .	4
Fixation du support de montage dans l'armoire. . . . .	8
Installation du tiroir d'extension EMX0 PCIe3 dans l'armoire . . . . .	10
Connexion du tiroir d'extension EMX0 PCIe3 au système . . . . .	17
Connexion d'un tiroir d'extension EMX0 PCIe3 au système sous tension . . . . .	17
Connexion d'un tiroir d'extension EMX0 PCIe3 au système hors tension . . . . .	21
Routage et connexion des câbles de tiroir d'extension pour un tiroir d'extension EMX0 PCIe3 avec le système hors tension . . . . .	21
Connexion des câbles d'alimentation et mise sous tension du système et du tiroir d'extension EMX0 PCIe3 . . . . .	26
Installation du tiroir d'extension EMX0 PCIe3 . . . . .	29
<b>Informations de référence</b> . . . . .	<b>31</b>
Routage des câbles . . . . .	31
Routage et fixation des cordons d'alimentation . . . . .	32
Arrêt d'un système ou d'une partition logique. . . . .	33
Arrêt d'un système non géré via une console HMC . . . . .	33
Arrêt d'un système à l'aide du panneau de commande . . . . .	34
Arrêt d'un système via la console ASMI . . . . .	34
Arrêt d'un système via la console HMC . . . . .	34
Arrêt d'un système à l'aide de l'interface HMC Classique ou HMC Etendue . . . . .	35
Arrêt d'un système à l'aide de l'interface HMC Etendue + Aperçu technique (Pre-GA) ou HMC Etendue+. . . . .	35
Arrêt d'un système IBM PowerKVM . . . . .	35
Démarrage du système ou de la partition logique . . . . .	36
Démarrage d'un système non géré via une console HMC . . . . .	36
Démarrage d'un système à l'aide du panneau de commande . . . . .	36
Démarrage d'un système à l'aide de l'interface ASMI . . . . .	38
Démarrage d'un système ou d'une partition logique via la console HMC . . . . .	38
Démarrage d'un système ou d'une partition logique à l'aide de l'interface HMC Classique ou HMC Etendue . . . . .	38
Démarrage d'un système ou d'une partition logique à l'aide de l'interface HMC Etendue + Aperçu technique (Pre-GA) ou HMC Etendue+ . . . . .	38
Démarrage d'un système IBM PowerKVM . . . . .	39
Emplacement des connecteurs . . . . .	39
Emplacement des connecteurs du tiroir d'extension EMX0 PCIe3 . . . . .	40
Emplacement des connecteurs pour les serveurs POWER8. . . . .	40
Emplacement des connecteurs des systèmes 5148-22L, 8247-21L, 8247-22L, 8284-21A et 8284-22A . . . . .	40
Emplacement des connecteurs du système 8286-41A. . . . .	41
Emplacement des connecteurs des systèmes 8247-42L et 8286-42A . . . . .	42
Emplacements de connecteurs des systèmes 8408-44E et 8408-E8E . . . . .	43
Emplacements de connecteurs des systèmes 9080-MHE, 9080-MME, 9119-MHE, et 9119-MME . . . . .	44
<b>Remarques</b> . . . . .	<b>45</b>
Fonctions d'accessibilité pour les serveurs IBM Power Systems . . . . .	46
Politique de confidentialité . . . . .	47
Marques . . . . .	48
Bruits radioélectriques. . . . .	48
Remarques sur la classe A . . . . .	48

Remarques sur la classe B . . . . .	53
Dispositions . . . . .	56

---

## Avis aux lecteurs canadiens

Le présent document a été traduit en France. Voici les principales différences et particularités dont vous devez tenir compte.

### Illustrations

Les illustrations sont fournies à titre d'exemple. Certaines peuvent contenir des données propres à la France.

### Terminologie

La terminologie des titres IBM peut différer d'un pays à l'autre. Reportez-vous au tableau ci-dessous, au besoin.

IBM France	IBM Canada
ingénieur commercial	représentant
agence commerciale	succursale
ingénieur technico-commercial	informaticien
inspecteur	technicien du matériel

### Claviers

Les lettres sont disposées différemment : le clavier français est de type AZERTY, et le clavier français-canadien de type QWERTY.

### OS/2 et Windows - Paramètres canadiens

Au Canada, on utilise :

- les pages de codes 850 (multilingue) et 863 (français-canadien),
- le code pays 002,
- le code clavier CF.

### Nomenclature

Les touches présentées dans le tableau d'équivalence suivant sont libellées différemment selon qu'il s'agit du clavier de la France, du clavier du Canada ou du clavier des États-Unis. Reportez-vous à ce tableau pour faire correspondre les touches françaises figurant dans le présent document aux touches de votre clavier.

France	Canada	Etats-Unis
⏪ (Pos1)	⏪	Home
Fin	Fin	End
⏴ (PgAr)	⏴	PgUp
⏵ (PgAv)	⏵	PgDn
Inser	Inser	Ins
Suppr	Suppr	Del
Echap	Echap	Esc
Attn	Intrp	Break
Impr écran	ImpEc	PrtSc
Verr num	Num	Num Lock
Arrêt défil	Défil	Scroll Lock
🔒 (Verr maj)	FixMaj	Caps Lock
AltGr	AltCar	Alt (à droite)

## Recommandations à l'utilisateur

Ce matériel utilise et peut émettre de l'énergie radiofréquence. Il risque de parasiter les communications radio et télévision s'il n'est pas installé et utilisé conformément aux instructions du constructeur (instructions d'utilisation, manuels de référence et manuels d'entretien).

Si cet équipement provoque des interférences dans les communications radio ou télévision, mettez-le hors tension puis sous tension pour vous en assurer. Il est possible de corriger cet état de fait par une ou plusieurs des mesures suivantes :

- Réorienter l'antenne réceptrice ;
- Déplacer l'équipement par rapport au récepteur ;
- Eloigner l'équipement du récepteur ;
- Brancher l'équipement sur une prise différente de celle du récepteur pour que ces unités fonctionnent sur des circuits distincts ;
- S'assurer que les vis de fixation des cartes et des connecteurs ainsi que les fils de masse sont bien serrés ;
- Vérifier la mise en place des obturateurs sur les connecteurs libres.

Si vous utilisez des périphériques non IBM avec cet équipement, nous vous recommandons d'utiliser des câbles blindés mis à la terre, à travers des filtres si nécessaire.

En cas de besoin, adressez-vous à votre détaillant.

Le fabricant n'est pas responsable des interférences radio ou télévision qui pourraient se produire si des modifications non autorisées ont été effectuées sur l'équipement.

L'obligation de corriger de telles interférences incombe à l'utilisateur.

Au besoin, l'utilisateur devrait consulter le détaillant ou un technicien qualifié pour obtenir de plus amples renseignements.



## **Brevets**

Il est possible qu'IBM détienne des brevets ou qu'elle ait déposé des demandes de brevets portant sur certains sujets abordés dans ce document. Le fait qu'IBM vous fournisse le présent document ne signifie pas qu'elle vous accorde un permis d'utilisation de ces brevets. Vous pouvez envoyer, par écrit, vos demandes de renseignements relatives aux permis d'utilisation au directeur général des relations commerciales d'IBM, 3600 Steeles Avenue East, Markham, Ontario, L3R 9Z7.

## **Assistance téléphonique**

Si vous avez besoin d'assistance ou si vous voulez commander du matériel, des logiciels et des publications IBM, contactez IBM direct au 1 800 465-1234.



---

## Consignes de sécurité

Différents types de consignes de sécurité apparaissent tout au long de ce guide :

- **DANGER** - Consignes attirant votre attention sur un risque de blessures graves, voire mortelles.
- **ATTENTION** - Consignes attirant votre attention sur un risque de blessures graves, en raison de certaines circonstances réunies.
- **Avertissement** - Consignes attirant votre attention sur un risque de dommages sur un programme, une unité, un système ou des données.

### Consignes de sécurité relatives au commerce international

Plusieurs pays nécessitent la présentation des consignes de sécurité indiquées dans les publications du produit dans leur langue nationale. Si votre pays en fait partie, une documentation contenant des consignes de sécurité est incluse dans l'ensemble des publications (par exemple, dans la documentation au format papier, sur DVD ou intégré au produit) livré avec le produit. La documentation contient les consignes de sécurité dans votre langue en faisant référence à la source en anglais (Etats-Unis). Avant d'utiliser une publication en version originale anglaise pour installer, faire fonctionner ou dépanner ce produit, vous devez vous familiariser avec les consignes de sécurité figurant dans cette documentation. Vous devez également consulter cette documentation chaque fois que les consignes de sécurité des publications en anglais (Etats-Unis) ne sont pas assez claires pour vous.

Pour obtenir des exemplaires supplémentaires ou de remplacement de la documentation contenant les consignes de sécurité, appelez le numéro d'urgence IBM 1-800-300-8751.

### Consignes de sécurité en allemand

Das Produkt ist nicht für den Einsatz an Bildschirmarbeitsplätzen im Sinne § 2 der Bildschirmarbeitsverordnung geeignet.

### Informations sur les appareils à laser

Les serveurs IBM® peuvent comprendre des cartes d'E-S ou des composants à fibres optiques, utilisant des lasers ou des diodes électroluminescentes (LED).

#### Conformité aux normes relatives aux appareils à laser

Les serveurs IBM peuvent être installés à l'intérieur ou à l'extérieur d'une armoire d'équipement informatique.

**DANGER** : Lorsque vous utilisez le système ou travaillez à proximité de ce dernier, observez les consignes suivantes :

Le courant électrique provenant de l'alimentation, du téléphone et des câbles de transmission peut présenter un danger. Pour éviter tout risque de choc électrique :

- Si IBM a fourni le ou les cordons d'alimentation, branchez cette unité uniquement avec le cordon d'alimentation fourni par IBM. N'utilisez pas ce dernier avec un autre produit.
- N'ouvrez pas et n'entretenez pas le bloc d'alimentation électrique.
- Ne manipulez aucun câble et n'effectuez aucune opération d'installation, d'entretien ou de reconfiguration de ce produit au cours d'un orage.
- Le produit peut être équipé de plusieurs cordons d'alimentation. Pour supprimer tout risque de danger électrique, débranchez tous les cordons d'alimentation.

- Pour l'alimentation en courant alternatif (CA), déconnectez tous les cordons d'alimentation de leurs source d'alimentation.
- Pour les armoires équipées d'un panneau d'alimentation en courant continu, déconnectez du panneau la source d'alimentation du client.
- Lorsque vous connectez l'alimentation au produit, assurez-vous que tous les câbles d'alimentation sont correctement branchés.
  - Pour les armoires avec une alimentation en courant alternatif, branchez tous les cordons d'alimentation sur une prise électrique mise à la terre et correctement connectée. Vérifiez que la tension et l'ordre des phases des prises de courant correspondent aux informations de la plaque d'alimentation électrique du système.
  - Pour les armoires équipées d'un panneau d'alimentation en courant continu, connectez le panneau à la source d'alimentation du client. Assurez-vous que la polarité appropriée est utilisée lors du branchement de l'alimentation CC et de la connexion de retour.
- Branchez tout équipement connecté à ce produit sur un socle de prise de courant correctement câblé.
- Lorsque cela est possible, n'utilisez qu'une seule main pour connecter ou déconnecter les cordons d'interface.
- Ne mettez jamais un équipement sous tension en cas d'incendie ou d'inondation, ou en présence de dommages matériels.
- Ne tentez pas de mettre la machine sous tension tant que vous n'avez pas résolu toutes les risques potentiels pour la sécurité.
- Considérez la présence d'un risque en matière de sécurité électrique. Effectuez tous les contrôles de continuité, mise à la terre et alimentation préconisés lors des procédures d'installation du sous-système pour vous assurer que la machine respecte les règles de sécurité.
- Ne poursuivez pas l'inspection en cas de conditions d'insécurité.
- Avant d'ouvrir le carter d'une unité, et sauf mention contraire dans les procédure d'installation et de configuration : Débranchez les cordons d'alimentation CA, mettez hors tension es disjoncteurs correspondants, situés sur le panneau d'alimentation de l'armoire, puis déconnectez tout système télécommunication, réseau et modem.

**DANGER :**

- Lorsque vous installez, déplacez ou manipulez le présent produit ou des périphériques qui lui sont raccordés, reportez-vous aux instructions ci-dessous pour connecter et déconnecter les différents cordons.

Pour déconnecter les cordons :

1. Mettez toutes les unités hors tension (sauf mention contraire).
2. Pour l'alimentation en courant alternatif, débranchez les cordons d'alimentation des prises.
3. Pour les armoires équipées d'un panneau d'alimentation en courant continu, mettez hors tension les disjoncteurs du panneau et coupez la source d'alimentation en courant continu.
4. Débranchez les cordons d'interface des connecteurs.
5. Débranchez tous les câbles des unités.

Pour connecter les cordons :

1. Mettez toutes les unités hors tension (sauf mention contraire).
2. Branchez tous les cordons sur les unités.
3. Branchez les cordons d'interface sur des connecteurs.
4. Pour l'alimentation en courant alternatif, branchez les cordons d'alimentation sur les prises.
5. Pour les armoires équipées d'un panneau d'alimentation en courant continu, remettez le courant à la source d'alimentation en courant continu du client puis mettez sous tension les disjoncteurs du panneau.
6. Mettez l'unité sous tension.

Des bords, des coins et des joints tranchants peuvent se trouver à l'intérieur et à proximité du système. Manipulez le matériel avec soin pour éviter tout risque de coupure, d'égratignure et de pincement. (D005)

**(R001 partie 1/2) :**

**DANGER :** Observez les consignes suivantes lors de l'utilisation du système en armoire ou lorsque vous travaillez à proximité de ce dernier :

- Un mauvais maniement de l'équipement lourd peut engendrer blessures et dommages matériels.
- Abaissez toujours les vérins de mise à niveau de l'armoire.
- Installez toujours des équerres de stabilisation sur l'armoire.
- Pour prévenir tout danger lié à une mauvaise répartition de la charge, installez toujours les unités les plus lourdes dans la partie inférieure de l'armoire. Installez toujours les serveurs et les unités en option en commençant par le bas de l'armoire.
- Un serveur monté en armoire n'est pas une étagère ou un espace de travail. Ne posez pas d'objets sur les unités montées en armoire. En outre, ne vous appuyez pas sur des unités montées en armoire et ne les utilisez pas pour vous stabiliser, par exemple lorsque vous êtes en haut d'une échelle.



- Chaque armoire peut être équipée de plusieurs cordons d'alimentation.
  - Pour des armoires alimentées en courant alternatif, avant de manipuler l'armoire, vous devez débrancher l'ensemble des cordons d'alimentation.
  - Pour les armoires équipées d'un panneau d'alimentation en courant continu, mettez hors tension le disjoncteur qui contrôle l'alimentation des unités système, ou déconnectez la source d'alimentation CC du client lorsque vous devez déconnecter l'alimentation lors d'une opération de maintenance.
- Reliez toutes les unités installées dans l'armoire aux dispositifs d'alimentation installés dans la même armoire. Vous ne devez pas brancher le cordon d'alimentation d'une unité installée dans une armoire au dispositif d'alimentation installé dans une autre armoire.
- Un mauvais câblage du socle de prise de courant peut provoquer une mise sous tension dangereuse des parties métalliques du système ou des unités qui lui sont raccordées. Il appartient au client de s'assurer que le socle de prise de courant est correctement câblé et mis à la terre afin d'éviter tout risque de choc électrique.

**(R001 partie 2/2) :**

**ATTENTION :**

- N'installez pas d'unité dans une armoire dont la température ambiante interne dépasse la température ambiante que le fabricant recommande pour toutes les unités montées en armoire.
- N'installez pas d'unité dans une armoire où la ventilation n'est pas assurée. Vérifiez que les côtés, l'avant et l'arrière de l'unité sont correctement ventilés.
- Le matériel doit être correctement raccordé au circuit d'alimentation pour éviter qu'une surcharge des circuits n'entrave le câblage des dispositifs d'alimentation ou de protection contre les surintensités. Pour choisir des connexions d'alimentation à l'armoire adaptées, consultez les étiquettes de puissance nominale situées sur le matériel dans l'armoire afin de déterminer l'alimentation totale requise par le circuit d'alimentation.
- *Armoires dotées de tiroirs coulissants :* Si l'armoire n'est pas équipée d'équerres de stabilisation, ne sortez et n'installez pas de tiroir ou de dispositif. Ne retirez pas plusieurs tiroirs à la fois. Si vous retirez plusieurs tiroirs simultanément, l'armoire risque de devenir instable.



- *Armoires dotées de tiroirs fixes* : Sauf indication du fabricant, les tiroirs fixes ne doivent pas être retirés à des fins de maintenance. Si vous tentez de retirer une partie ou l'ensemble du tiroir, l'armoire risque de devenir instable et le tiroir risque de tomber.

#### ATTENTION :

Le retrait des composants des parties supérieures de l'armoire améliore sa stabilité au cours du déplacement. Pour déplacer une armoire remplie de composants dans une pièce ou dans un bâtiment, procédez comme suit.

- Pour réduire le poids de l'armoire, retirez les équipements, à commencer par celui situé en haut. Si possible, restaurez la configuration d'origine de l'armoire. Si vous ne connaissez pas cette configuration, procédez comme suit :
  - Retirez toutes les unités de la position 32U (ID conformité RACK-001) ou 22U (ID conformité RR001) et plus.
  - Assurez-vous que les unités les plus lourdes sont installées dans la partie inférieure de l'armoire.
  - Assurez-vous qu'il ne reste quasiment aucun niveau U vide entre les unités installées dans l'armoire sous le niveau 32U (ID conformité ID RACK-001) ou 22U (ID conformité RR001), à moins que la configuration fournie le l'autorise explicitement.
- Si l'armoire déplacée fait partie d'un groupe d'armoires, séparez-la de ce dernier.
- Si l'armoire déplacée a été fournie avec des sous-dimensions amovibles, ces dernières doivent être réinstallées avant que l'armoire ne soit déplacée.
- Vérifiez l'itinéraire envisagé pour éliminer tout risque.
- Vérifiez que l'armoire une fois chargée n'est pas trop lourde pour l'itinéraire choisi. Pour plus d'informations sur le poids d'une armoire chargée, consultez la documentation fournie avec votre armoire.
- Vérifiez que toutes les ouvertures mesurent au moins 760 x 230 mm.
- Vérifiez que toutes les unités, toutes les étagères, tous les tiroirs, toutes les portes et tous les câbles sont bien fixés.
- Vérifiez que les vérins de mise à niveau sont à leur position la plus haute.
- Vérifiez qu'aucune équerre de stabilisation n'est installée sur l'armoire pendant le déplacement.
- N'utilisez pas de rampe inclinée à plus de dix degrés.
- Dès que l'armoire est à son nouvel emplacement, procédez comme suit :
  - Abaissez les quatre vérins de mise à niveau.
  - Installez des équerres de stabilisation sur l'armoire.
  - Si vous avez retiré des unités de l'armoire, remettez-les à leur place, en remontant de la partie inférieure à la partie supérieure de l'armoire.
- Si un déplacement important est nécessaire, restaurez la configuration d'origine de l'armoire. Mettez l'armoire dans son emballage d'origine ou dans un autre emballage équivalent. De plus, abaissez les vérins de mise à niveau pour que les roulettes ne soient plus au contact de la palette et fixez l'armoire à celle-ci.

(R002)

(L001)



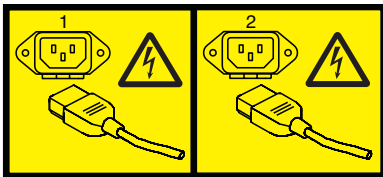
**DANGER :** Présence de tensions ou de niveaux d'énergie dangereux dans tout composant sur lequel cette étiquette est apposée. N'ouvrez aucun capot ou panneau sur lequel figure cette étiquette. (L001)

(L002)

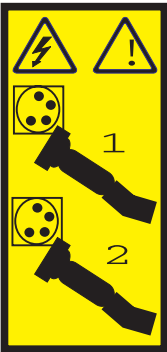


**DANGER :** Un serveur monté en armoire n'est pas une étagère ou un espace de travail. (L002)

(L003)



ou

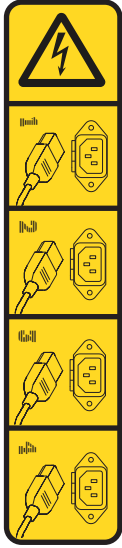


ou

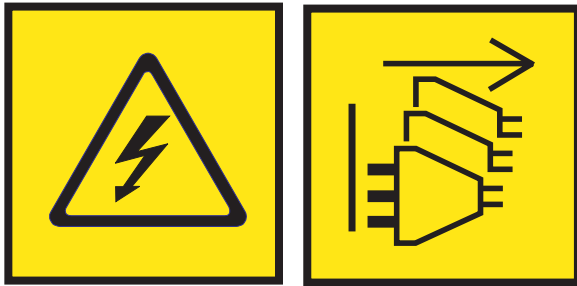


ou





ou



**DANGER :** Cordons d'alimentation multiples. Le produit peut être équipé de plusieurs cordons ou câbles d'alimentation en courant alternatif ou continu. Pour supprimer tout risque de danger électrique, débranchez tous les cordons et câbles d'alimentation. (L003)

(L007)



**ATTENTION :** Proximité d'une surface très chaude. (L007)

(L008)



**ATTENTION :** Présence de pièces mobiles dangereuses à proximité. (L008)

Aux Etats-Unis, tous les appareils à laser sont certifiés conformes aux normes indiquées dans le sous-chapitre J du DHHS 21 CFR relatif aux produits à laser de classe 1. Dans les autres pays, ils sont certifiés être des produits à laser de classe 1 conformes aux normes CEI 60825. Consultez les étiquettes sur chaque pièce du laser pour les numéros d'accréditation et les informations de conformité.

**ATTENTION :**

**Ce produit peut contenir des produits à laser de classe 1 : lecteur de CD-ROM, DVD-ROM, DVD-RAM ou module à laser. Notez les informations suivantes :**

- **Ne retirez pas les capots. En ouvrant le produit à laser, vous vous exposez au rayonnement dangereux du laser. Vous ne pouvez effectuer aucune opération de maintenance à l'intérieur.**
- **Pour éviter tout risque d'exposition au rayon laser, respectez les consignes de réglage et d'utilisation des commandes, ainsi que les procédures décrites dans le présent manuel.**

(C026)

**ATTENTION :**

**Les installations informatiques peuvent comprendre des modules à laser fonctionnant à des niveaux de rayonnement excédant les limites de la classe 1. Il est donc recommandé de ne jamais examiner à l'oeil nu la section d'un cordon optique ni une prise de fibres optiques ouverte. Bien que le fait d'allumer à une extrémité d'une fibre optique déconnectée et regarder à l'autre extrémité afin de s'assurer de la continuité des fibres n'endommage pas l'oeil, cette procédure est potentiellement dangereuse. C'est pourquoi cette procédure est déconseillée. Pour vérifier la continuité d'un câble à fibre optique, utilisez une source lumineuse optique et un wattmètre. (C027)**

**ATTENTION :**

**Ce produit contient un laser de classe 1M. Ne l'observez pas à l'aide d'instruments optiques. (C028)**

**ATTENTION :**

**Certains produits à laser contiennent une diode à laser intégrée de classe 3A ou 3B. Prenez connaissance des informations suivantes. Rayonnement laser lorsque le capot est ouvert. Evitez toute exposition directe au rayon laser. Evitez de regarder fixement le faisceau ou de l'observer à l'aide d'instruments optiques. (C030)**

**ATTENTION :**

**Cette pile contient du lithium. Pour éviter tout risque d'explosion, n'essayez pas de la recharger et ne la faites pas brûler.**

*Ne pas :*

- **\_\_\_ la jeter à l'eau**
- **\_\_\_ l'exposer à une température supérieure à 100 °C**
- **\_\_\_ chercher à la réparer ou à la démonter**

**Ne la remplacez que par une pile agréée par IBM. Pour le recyclage ou la mise au rebut, reportez-vous à la réglementation en vigueur. Piles et batteries usagées doivent obligatoirement faire l'objet d'un recyclage conformément à la législation européenne, transposée dans le droit des différents états membres de la communauté. Pour plus d'informations, appelez le 1-800-426-4333. A cet effet, contacter le revendeur de votre produit IBM qui est, en principe, responsable de la collecte, sauf disposition contractuelle particulière. (C003)**

## ATTENTION :

Consignes de sécurité concernant l'OUTIL DE LEVAGE fourni par IBM :

- L'OUTIL DE LEVAGE doit être utilisé par le personnel autorisé uniquement.
- L'OUTIL DE LEVAGE est conçu pour aider le personnel à soulever, installer et retirer des unités (charges) dans/depuis des armoires situées en hauteur. Il ne doit pas être utilisé chargé pour le transport sur les principales rampes ni en tant que remplacement pour les outils tels que transpalettes, walkies, chariots élévateurs et autres pratiques de réinstallation connexes. Si ces mesures ne peuvent être respectées, vous devez faire appel à des personnes ou à des services qualifiés (tels que des monteurs ou des déménageurs).
- Lisez le manuel de l'opérateur de l'OUTIL DE LEVAGE dans sa totalité et assurez-vous de l'avoir bien compris avant toute utilisation. Le fait de ne pas lire, comprendre, respecter les règles de sécurité et suivre les instructions peut entraîner des dommages aux biens ou des lésions corporelles. En cas de questions, contactez le service d'assistance et de support du fournisseur. Le manuel au format papier en langue locale doit demeurer auprès de la machine dans l'étui de stockage indiqué. La dernière révision du manuel est disponible sur le site Web du fournisseur.
- Testez la fonction de frein du stabilisateur avant chaque utilisation. Ne forcez pas le déplacement ou le roulement de l'OUTIL DE LEVAGE lorsque le frein du stabilisateur est engagé.
- Ne déplacez pas l'OUTIL DE LEVAGE pendant le levage de la plateforme, sauf pour un repositionnement mineur.
- Ne dépassez pas la capacité de charge nominale. Voir le GRAPHIQUE DE CAPACITÉ DE CHARGE pour comparer les charges maximales autorisées au centre et au bord de la plateforme étendue.
- Soulevez la charge uniquement si celle-ci est correctement centrée sur la plateforme. Ne placez pas plus de 91 kg sur le bord du tiroir de la plateforme coulissante, en prenant en compte le centre de gravité/la masse(CoG) du chargement.
- Ne chargez pas les coins de l'accessoire d'inclinaison de plateforme en option. Avant toute utilisation, fixez l'accessoire d'inclinaison de plateforme en option à l'étagère principale à chacun des quatre emplacements (4x) grâce au matériel fourni uniquement, avant toute utilisation. Les objets de chargement sont conçus pour glisser sur/hors des plateformes lisses sans force appréciable. C'est pourquoi, faites attention à ne pas les pousser ou vous appuyer dessus. Gardez toujours le levier d'inclinaison en option à plat sauf pour les derniers ajustements mineurs, le cas échéant.
- Ne vous tenez pas au-dessous d'une charge en surplomb.
- Ne l'utilisez pas sur une surface inégale, inclinée vers le haut ou vers le bas (rampes principales).
- N'empilez pas les charges.
- Ne l'utilisez pas sous l'emprise de drogues ou d'alcool.
- Ne placez pas d'échelle contre l'OUTIL DE LEVAGE.
- Risque de basculement. Ne poussez pas ou n'appuyez pas contre la charge lorsque la plateforme est surélevée.
- Ne l'utilisez pas comme plateforme de levage de personnes ou comme marche. Transport de personnes interdit.
- Ne vous appuyez sur aucune partie de l'objet de levage. Ne marchez pas dessus.
- Ne montez pas sur le mât.
- N'utilisez pas une machine d'OUTIL DE LEVAGE endommagée ou qui présente un dysfonctionnement.
- Risque de point de pincement et d'écrasement sous la plateforme. Abaissez les chargements uniquement dans des zones bien dégagées, en absence de personnel et d'obstructions. Tenez les mains et les pieds à distance lors du fonctionnement.
- Fourches interdites. Ne soulevez ni ne déplacez LA MACHINE/L'OUTIL DE LEVAGE nu(e) avec un transpalette ou un chariot élévateur à fourche.
- La hauteur totale du mât dépasse celle de la plateforme. Tenez compte de la hauteur du plafond, des chemins de câbles, des extincteurs, des lumières et des autres objets situés en hauteur.
- Ne laissez pas la machine OUTIL DE LEVAGE sans surveillance avec une charge surélevée.
- Veillez à garder vos mains, vos doigts et vos vêtements à distance lorsque l'installation est en mouvement.
- Tournez le treuil uniquement à la force de vos mains. Si la poignée du treuil ne peut être tournée facilement à l'aide d'une seule main, celui-ci est probablement surchargé. Ne déroulez pas le treuil plus loin que le niveau supérieur ou inférieur de déplacement de la plateforme. Un déroulement

excessif détachera la poignée et endommagera le câble. Tenez toujours la poignée lors de l'abaissement (déroulement). Assurez-vous toujours que le treuil maintient la charge avant de relâcher la poignée du treuil.

- Un accident de treuil peut causer des blessures graves. Déplacement de personnes interdit. Assurez-vous d'entendre un clic lors du levage de l'équipement. Assurez-vous que le treuil est verrouillé en position avant de libérer la poignée. Lisez la page d'instructions avant de faire fonctionner ce treuil. Ne permettez jamais au treuil de se dérouler librement. Cela pourrait provoquer un enroulage inégal du câble autour du tambour du treuil, endommager le câble, et potentiellement provoquer des blessures sévères. (C048)

## Informations sur l'alimentation électrique et sur le câblage relatives au document GR-1089-CORE du NEBS (Network Equipment-Building System)

Les commentaires suivants s'appliquent aux serveurs IBM qui ont été déclarés conformes au document GR-1089-CORE du NEBS (Network Equipment-Building System) :

Cet équipement peut être installé :

- dans des infrastructures de télécommunications réseau
- aux endroits préconisés dans les directives NEC (National Electrical Code).

Les ports de ce matériel qui se trouvent à l'intérieur du bâtiment peuvent être connectés à des câbles internes ou non exposés uniquement. Ils *ne doivent pas* être connectés par leur partie métallique aux interfaces connectées au réseau extérieur ou à son câblage. Ces interfaces sont conçues pour être exclusivement utilisées à l'intérieur d'un bâtiment (ports de type 2 ou 4 décrits dans le document GR-1089-CORE) ; elles doivent être isolées du câblage à découvert du réseau extérieur. L'ajout de dispositifs de protection primaires n'est pas suffisant pour pouvoir connecter ces interfaces par leur partie métallique au câblage du réseau extérieur.

**Remarque :** Tous les câbles Ethernet doivent être blindés et mis à la terre aux deux extrémités.

Dans le cas d'un système alimenté en courant alternatif, il n'est pas nécessaire d'installer un dispositif externe de protection contre les surtensions (SPD).

Un système alimenté en courant continu fait appel à un dispositif de retour du continu (DC-I). La borne de retour de la batterie en courant continu *ne doit pas* être connectée à la masse.

Le système alimenté en courant continu est destiné à être installé sur un réseau CBN (réseau de masse (équipotentiel)) comme décrit dans GR-1089-CORE.

---

## Installation d'un tiroir d'extension d'E-S EMX0 PCIe Gen3

Cette section explique comment installer un tiroir d'extension d'E-S EMX0 PCIe Gen3 (tiroir d'extension EMX0 PCIe3) dans une armoire ou retirer le support de transport du tiroir d'extension EMX0 PCIe3 d'un boîtier préinstallé. Apprenez ensuite à connecter le tiroir d'extension EMX0 PCIe3 à votre système.

### Remarques :

- Si votre système 9080-MHE, 9080-MME 9119-MHE ou 9119-MME est installé en même temps que votre tiroir d'extension EMX0 PCIe3, le fournisseur de services termine l'installation du tiroir d'extension EMX0 PCIe3. Si vous disposez déjà du système 9080-MHE, 9080-MME 9119-MHE ou 9119-MME et que vous avez commandé un tiroir d'extension EMX0 PCIe3, l'installation et la configuration du tiroir d'extension EMX0 PCIe3 incombent au client. Vous pouvez exécuter cette tâche vous-même ou faire appel à un fournisseur de services. Ce dernier vous imputera les frais correspondants.
- Si vous disposez d'un autre type de système, l'installation et la configuration du tiroir d'extension EMX0 PCIe3 incombent au client. Vous pouvez exécuter cette tâche vous-même ou faire appel à un fournisseur de services. Ce dernier vous imputera les frais correspondants.

---

## Installation ou configuration d'un tiroir d'extension EMX0 PCIe3

Cette section explique comment installer un tiroir d'extension EMX0 PCIe3 dans une armoire ou configurer un tiroir d'extension EMX0 PCIe3.

Procédez comme suit pour installer ou configurer un tiroir d'extension EMX0 PCIe3 :

1. Préparation de l'installation ou de la configuration d'un tiroir d'extension EMX0 PCIe3
2. Inventaire du tiroir d'extension EMX0 PCIe3
3. Recherche et marquage de l'emplacement dans l'armoire
4. Fixation du support de montage dans l'armoire
5. Installation du tiroir d'extension EMX0 PCIe3 dans l'armoire

## Préparation de l'installation ou de la configuration d'un tiroir d'extension EMX0 PCIe3

Cette section décrit les conditions prérequis pour l'installation du tiroir d'extension EMX0 PCIe3.

**Important :** Le fait de changer la configuration des câbles d'un ou de plusieurs tiroirs tiroir d'extension EMX0 PCIe3 existants peut entraîner des changements de configuration d'E-S non souhaités, y compris un changement des numéros de bus affectés à des tiroirs d'extension existants. Lorsque des numéros de bus changent, les profils de partition ne parviennent pas à trouver les ressources d'E-S existantes.

Pour préparer l'installation d'un tiroir d'extension EMX0 PCIe3, procédez comme suit.

1. Assurez-vous qu'un adaptateur de câble PCIe3 est installé dans le système hôte avant d'installer le tiroir d'extension EMX0 PCIe3. Pour tous les systèmes, à l'exception du système 8408-44E sur lequel le microprogramme du système FW860.10 ou ultérieur est installé, ou du système 9080-MHE, 9080-MME 9119-MHE ou 9119-MME sur lequel le microprogramme du système FW840.xx ou ultérieur est installé, vous devez mettre le système hors tension pour installer le adaptateur de câble PCIe3.

Pour installer un autre adaptateur de câble PCIe3 afin de prendre en charge un tiroir d'extension EMX0 PCIe3, voir les rubriques suivantes :

- Pour des instructions d'installation d'une carte PCIe sur votre système, voir Cartes PCIe (<http://www.ibm.com/support/knowledgecenter/POWER8/p8hak/pciadapters.htm>).

- Pour connaître les règles de placement et les priorités d'emplacement des cartes PCIe pour votre système ou votre unité d'extension, voir Règles de placement et priorités d'emplacement des cartes PCIe ([http://www.ibm.com/support/knowledgecenter/POWER8/p8hak/p8hak\\_pciadapters\\_slot\\_all\\_mtms.htm](http://www.ibm.com/support/knowledgecenter/POWER8/p8hak/p8hak_pciadapters_slot_all_mtms.htm)).
2. Vérifiez que vous disposez du nombre souhaité de modules de sortance à 6 emplacements PCIe3 installés dans le tiroir d'extension EMX0 PCIe3. Pour obtenir des instructions, voir Installation du module de sortance à 6 emplacements PCIe3 dans le tiroir d'extension EMX0 d'E-S PCIe Gen3 avec le système hors tension ([http://www.ibm.com/support/knowledgecenter/POWER8/p8egv/p8egv\\_emx0\\_kickoff\\_install.htm](http://www.ibm.com/support/knowledgecenter/POWER8/p8egv/p8egv_emx0_kickoff_install.htm)).

**Remarque :** Vous devez mettre le serveur et le tiroir d'extension EMX0 PCIe3 hors tension pour installer un autre module de sortance à 6 emplacements PCIe3.

3. Déterminez le niveau de logiciel dont vous avez besoin pour la prise en charge du tiroir. Pour des instructions, voir le site Web IBM Prerequisite ([http://www-912.ibm.com/e\\_dir/eServerPrereq.nsf](http://www-912.ibm.com/e_dir/eServerPrereq.nsf)).
4. Choisissez l'une des options suivantes :
  - Si votre tiroir d'extension EMX0 PCIe3 est arrivé sur votre site préinstallé dans une armoire, passez à la procédure 5.
  - Si votre tiroir d'extension EMX0 PCIe3 doit être installé dans une armoire, exécutez la procédure 6, à la page 3.
5. Si votre tiroir d'extension EMX0 PCIe3 est arrivé sur votre site préinstallé dans une armoire, procédez comme suit :
  - a. Avant de lancer l'installation, vérifiez que vous disposez des éléments suivants :
    - Tournevis cruciforme #1 et #2
    - Tournevis à tête plate
  - b. Retirez le support de transport en procédant comme suit :
    - 1) Assurez-vous que le bracelet antistatique est bien attaché. Si ce n'est pas le cas, attachez-le maintenant.
    - 2) A l'aide d'un tournevis cruciforme #1 ou d'une douille de 6 mm, retirez les deux vis M4 (**B**) qui permettent de fixer le support de transport (**A**) au tiroir d'extension EMX0 PCIe3.

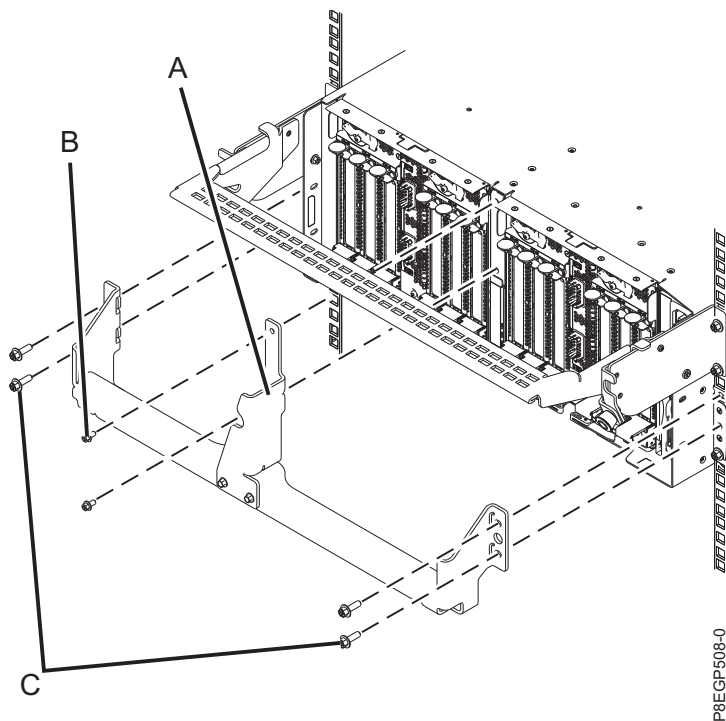


Figure 1. Retrait du support de transport

- 3) A l'aide d'un tournevis cruciforme #2 ou d'une douille de 7 mm, retirez les quatre vis M5 (C) qui permettent de fixer le support de transport (A) aux brides gauche et droite du châssis d'armoire. Retirez le support de transport de l'armoire.

**Conseil :** Rangez le support au cas où vous en auriez de nouveau besoin pour réinstaller ou transporter le tiroir.

- c. Passez à «Connexion du tiroir d'extension EMX0 PCIe3 au système», à la page 17.
6. Si vous devez installer votre tiroir d'extension EMX0 PCIe3 dans une armoire, procédez comme suit :
  - a. Avant de lancer l'installation, vérifiez que vous disposez des éléments suivants :
    - Tournevis cruciforme #1 et #2
    - Tournevis à tête plate
    - Armoire avec quatre unités EIA (Electronic Industries Alliance) d'espace contigu

**Remarque :** Si vous n'avez pas d'armoire installée, installez l'armoire. Pour obtenir des instructions, voir Armoires et dispositifs d'armoire ([http://www.ibm.com/support/knowledgecenter/POWER8/p8hbf/p8hbf\\_8xx\\_kickoff.htm](http://www.ibm.com/support/knowledgecenter/POWER8/p8hbf/p8hbf_8xx_kickoff.htm)).

- Assistance pour soulever le tiroir d'extension EMX0 PCIe3 dans l'armoire (trois personnes sont nécessaires).
- b. Déterminez où installer un nouveau tiroir d'extension EMX0 PCIe3. Vous devez tenir compte de différents éléments comme la taille, la sécurité et l'environnement. Pour plus d'informations, voir Préparation du site et planification physique ([http://www.ibm.com/support/knowledgecenter/POWER8/p8ebe/p8ebe\\_kickoff.htm](http://www.ibm.com/support/knowledgecenter/POWER8/p8ebe/p8ebe_kickoff.htm)).
- c. Passez à «Inventaire du tiroir d'extension EMX0 PCIe3».

## Inventaire du tiroir d'extension EMX0 PCIe3

Cette section explique comment réaliser un inventaire du tiroir d'extension EMX0 PCIe3.

Pour réaliser un inventaire, procédez comme suit.

1. Consultez la liste d'inventaire et vérifiez si vous avez bien reçu tous les composants commandés. Chaque commande contient, au minimum, les éléments suivants :
  - Supports de montage en armoire gauche et droit.
  - Vis de montage
  - Câbles d'alimentation
  - Paires de câbles de tiroir d'extension de différentes longueurs (2, 3, 10 ou 20 mètres).

**Remarques :**

- Les câbles de 2 mètres sont utilisés pour les installations dans les armoires qui nécessitent un crochet de routage des câbles.
  - Les câbles de 3 mètres sont utilisés pour les installations dans les armoires qui nécessitent un bras de routage des câbles.
  - Les câbles de 10 mètres sont utilisés pour les installations entre les armoires.
  - Les câbles de 20 mètres peuvent s'avérer nécessaires pour les installations entre les armoires qui sont dotées d'un système 9080-MHE, 9080-MME 9119-MHE ou 9119-MME.
2. Si votre livraison contient des éléments qui ne sont pas requis pour la procédure d'installation, rangez ces éléments afin de les utiliser ultérieurement, si nécessaire.
  3. En cas de pièces manquantes, endommagées ou ne correspondant pas à la commande, consultez l'une des ressources suivantes :
    - Votre distributeur IBM.
    - Répondeur vocal interactif d'IBM Rochester Manufacturing, au 1-800-300-8751 (Etats-Unis uniquement).
    - Site Web Directory of worldwide contacts website (<http://http://www.ibm.com/planetwide>). Sélectionnez votre pays pour afficher les informations de contact pour le support et la maintenance.

## Recherche et marquage de l'emplacement dans l'armoire

Cette section vous aide à déterminer l'emplacement d'installation du tiroir d'extension EMX0 PCIe3 dans l'armoire.

Si vous avez reçu un modèle de montage, vous pouvez l'utiliser pour marquer les emplacements au lieu d'utiliser la méthode manuelle décrite aux étapes 6, à la page 6 à 9, à la page 8.

Pour déterminer l'emplacement d'installation du tiroir dans une armoire, procédez comme suit.

1. Lisez les consignes de sécurité relatives aux armoires (<http://www.ibm.com/support/knowledgecenter/POWER8/p8hbf/racksafety.htm>).
2. Déterminez l'emplacement du tiroir dans l'armoire par rapport au reste du matériel système. Lorsque vous planifiez l'installation du tiroir dans une armoire, gardez à l'esprit les informations suivantes :

**Important :** Si vous disposez d'un système 8247-21L, 8247-22L, 8247-42L, 8284-21A, 8284-22A, 8286-41A, 8286-42A, 8408-44E ou 8408-E8E, le positionnement de votre tiroir d'extension EMX0 PCIe3 par rapport au système est important. Prenez en compte les exigences suivantes :

- Le tiroir d'extension EMX0 PCIe3 doit être placé au-dessus d'un système 8247-21L, 8247-22L, 8247-42L, 8284-21A, 8284-22A, 8286-41A, 8286-42A, 8408-44E ou 8408-E8E dans la mesure du possible.
- Si vous installez un tiroir d'extension EMX0 PCIe3 sous un système 8247-21L, 8247-22L, 8247-42L, 8284-21A, 8284-22A, 8286-41A, 8286-42A, 8408-44E ou 8408-E8E, le tiroir d'extension EMX0 PCIe3 doit être positionné au moins 2 unités EIA sous le système façon à ce que le bras de routage des câbles puisse fonctionner correctement.

Les informations générales relatives à l'emplacement comprennent les recommandations suivantes :

- Vous devez placer les unités les plus encombrantes et les plus lourdes dans la partie inférieure de l'armoire.



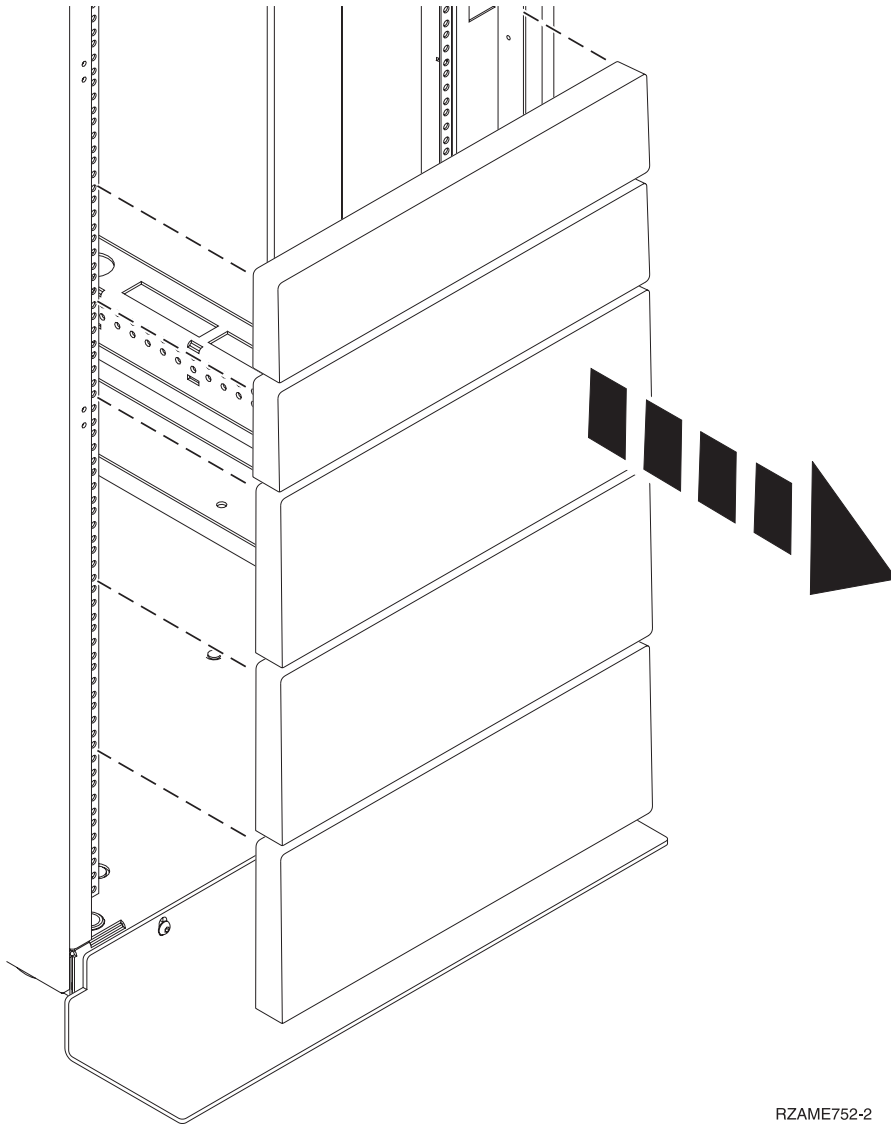
- Prévoyez d'installer en premier les unités de la partie inférieure de l'armoire.
- Notez les emplacements EIA (Electronic Industries Alliance) sur votre plan.

**Remarque :** Le tiroir d'extension EMX0 PCIe3 mesure quatre unités EIA de haut. Une unité EIA mesure 44,50 mm de haut. L'armoire comporte trois trous de montage par unité de hauteur EIA. Par conséquent, le tiroir d'extension EMX0 PCIe3 mesure 177,8 mm de haut et correspond à 12 trous de montage dans l'armoire.

3. Si nécessaire, ouvrez ou retirez les volets avant et arrière de l'armoire.
4. Attachez le bracelet antistatique.

**Avertissement :**

- Portez un bracelet antistatique relié à la prise de décharge électrostatique avant ou arrière ou à une surface métallique non peinte pour protéger le matériel contre les risques de décharge électrostatique.
  - Si vous portez un bracelet antistatique de décharge électrostatique, respectez toutes les consignes de sécurité relatives aux dangers électriques. Un bracelet antistatique de décharge électrostatique permet de réguler l'électricité statique. Il ne réduit et n'augmente en aucun cas les risques d'électrocution liés à l'utilisation ou à la manipulation d'appareils électriques.
  - Si vous ne disposez pas d'un bracelet antistatique de décharge électrostatique, touchez une surface métallique non peinte du système pendant au moins 5 secondes avant de déballer un produit de son emballage antistatique, d'installer ou de remplacer du matériel.
5. Si nécessaire, retirez les panneaux obturateurs pour permettre l'accès à l'intérieur du boîtier de l'armoire où vous envisagez de placer le tiroir.



RZAME752-2

Figure 2. Retrait des panneaux obturateurs

6. Placez-vous face à l'avant de l'armoire et travaillez du côté gauche pour effectuer la procédure suivante :

**A faire :** Si vous avez reçu un modèle de montage, vous pouvez l'utiliser pour marquer les emplacements au lieu de le faire manuellement.

- a. Notez l'unité EIA la plus basse et l'unité EIA la plus élevée à utiliser pour le tiroir.
- b. Utilisez du ruban adhésif, un marqueur ou un crayon pour marquer le trou de montage supérieur de la troisième unité EIA (**A**) depuis l'unité EIA la plus basse que vous avez marquée. Insérez un écrou clip à cet emplacement.
- c. Marquez le trou de montage supérieur sur l'unité EIA la plus basse (**B**).

**Remarque :** Marquez l'armoire de sorte que ces marques soient également visibles depuis l'arrière de l'armoire.

- d. Comptez deux trous en remontant et placez une autre marque en regard du trou de montage (**B**). Deux marques (**B**) sont désormais présentes sur l'armoire, avec un trou de montage entre ces marques.

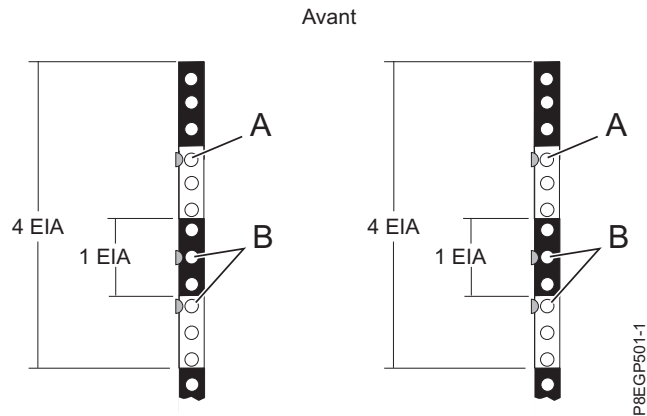


Figure 3. Marquage des emplacements d'installation à l'avant

**Remarque :** Au cours de cette procédure, placez des écrous clips dans les marques (A). Ensuite, lors de la procédure permettant de connecter le matériel de montage à l'armoire, placez des ergots dans les marques (B).

7. Répétez l'étape 6, à la page 6 pour placer trois marques sur les trous de montage correspondants sur le côté avant droit de l'armoire. Insérez un écrou clip dans l'emplacement signalé par la marque (A).
8. Passez derrière l'armoire et travaillez du côté gauche pour effectuer la procédure suivante :
  - a. Recherchez l'unité EIA qui correspond à l'unité EIA la plus basse marquée sur l'avant de l'armoire.
  - b. Utilisez du ruban adhésif, un marqueur ou un crayon pour marquer le trou de montage supérieur de cette unité EIA (C).
  - c. Comptez deux trous en remontant et placez une autre marque en regard du trou de montage (C). Deux marques (C) sont désormais présentes sur l'armoire, avec un trou de montage entre ces marques.
  - d. Comptez trois trous de montage en remontant à partir de l'endroit où vous avez placé votre dernière marque et placez une autre marque en regard de ce trou de montage (D).
  - e. Comptez trois trous en remontant et placez une autre marque en regard du trou de montage (D). Deux marques (D) sont désormais présentes sur l'armoire. Insérez des écrous clips dans ces deux emplacements.

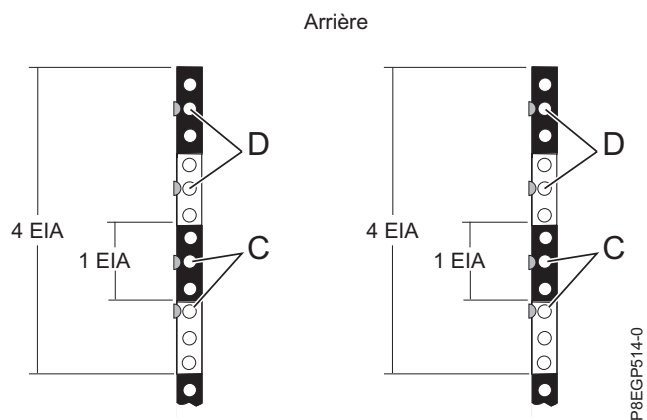


Figure 4. Marquage des emplacements d'installation à l'arrière

**Remarque :** Au cours de cette procédure, placez des écrous clips dans les marques (D). Ensuite, lors de la procédure permettant de fixer le support de montage à l'armoire, placez des ergots de glissière dans les marques (C).

9. Répétez l'étape 8, à la page 7 pour placer quatre marques sur les trous de montage correspondants sur le côté arrière droit de l'armoire. Insérez des écrous clips dans les emplacements signalés par les marques (D).

## Fixation du support de montage dans l'armoire

Cette section explique comment fixer le support de montage à l'armoire et comment installer ensuite les glissières dans l'armoire. Ces informations ont pour but de garantir des opérations sûres et fiables. Elles comportent des illustrations des composants matériels associés et montrent comment ces composants sont liés les uns aux autres.

**Avertissement :** Pour éviter de provoquer une panne de la glissière, de vous blesser ou d'endommager l'unité, assurez-vous que vous possédez les glissières et les raccords adaptés à votre armoire. Si votre armoire a des trous à rebord pour support carrés ou des trous à rebord pour support de filetage de vis, veillez à ce que les glissières et les raccords correspondent aux trous à rebord pour support utilisés sur votre armoire. N'installez pas de matériel non conforme à l'aide de rondelles ou de cales d'espacement. Si vous ne disposez pas des glissières et des raccords adaptés à votre armoire, contactez votre revendeur IBM.

**Important :** Pour effectuer cette procédure, deux personnes sont nécessaires pour fixer les glissières à l'armoire, l'une devant l'armoire et l'autre à l'arrière.

Pour installer le support de montage dans l'armoire, procédez comme suit.

1. Regroupez les éléments du kit de glissières dont vous aurez besoin dans le cadre de cette procédure.

Le kit de glissières inclut les éléments suivants :

**Remarque :** L'installation du tiroir d'extension EMX0 PCIe3 ne nécessite pas d'utiliser tous les éléments inclus dans le kit de glissières.

- Vis à tête plate M3 (utilisés uniquement avec FC 5887)
  - Crochets en L (utilisés uniquement avec FC 5887)
  - Vis à grosse tête bombée fendue M5 et vis sans tête fendue M5 conçues pour s'adapter aux différentes armoires
  - Ecrous clips pour armoires avec des trous ronds
  - Ecrous clips pour armoires avec des trous carrés
  - Vis à tête hexagonale noires M5
  - Glissières
2. Assurez-vous que le bracelet antistatique est bien attaché. Si ce n'est pas le cas, attachez-le maintenant.
  3. Faites pivoter vers le bas les fixations avant et arrière (C) sur les glissières de gauche et de droite, comme illustré dans la figure 5, à la page 9.

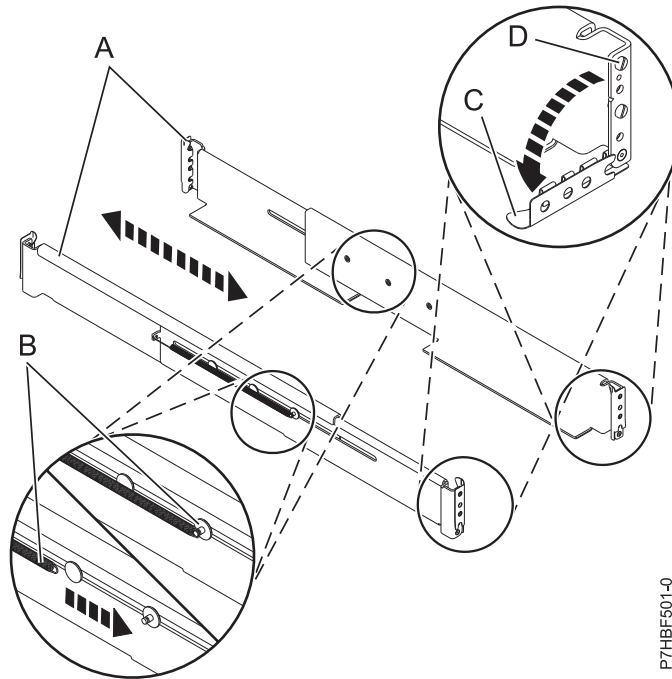


Figure 5. Installation des glissières

4. Sur chaque glissière, retirez la bande autocollante qui fixe le ressort **(B)** à la glissière. Enroulez l'extrémité du ressort autour de la vis de butée sur la glissière, comme illustré dans la figure 5.
5. Placez-vous à l'avant de l'armoire et procédez comme suit.
  - a. Étirez la glissière de droite et insérez les ergots **(D)** dans les deux trous de montage les plus bas marqués sur l'armoire, de sorte que la glissière soit orientée vers le haut, comme illustré dans la figure 6, à la page 10
  - b. Faites pivoter vers le haut la fixation avant **(C)** pour bloquer la glissière, comme illustré dans la figure 6, à la page 10.

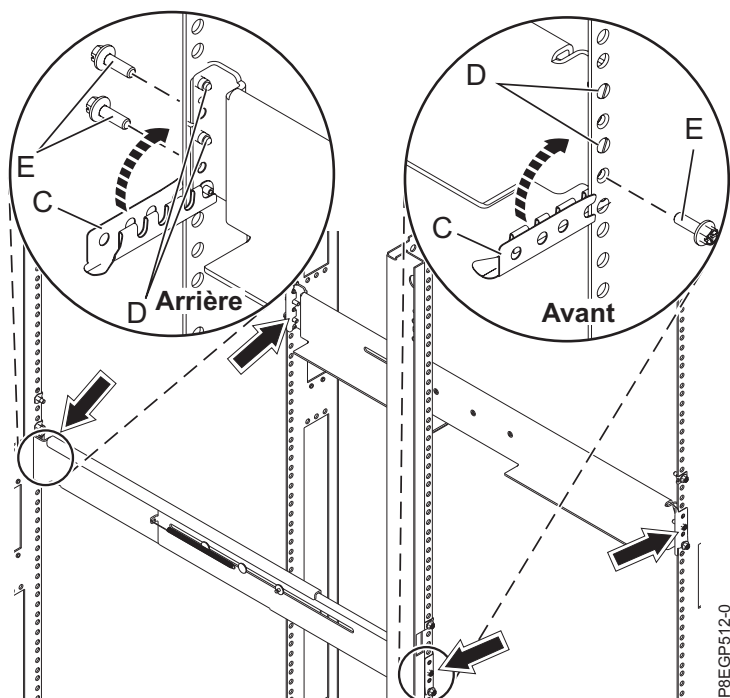


Figure 6. Fixation des glissières

**A faire :** Si votre armoire comporte des trous de montage carrés, utilisez les ergots de plus grande taille qui sont fournis dans le kit d'installation de l'armoire.

- c. Etirez la glissière de gauche et insérez les ergots (D) dans les deux trous de montage les plus bas marqués sur l'armoire. Faites pivoter vers le haut la fixation avant (C) pour bloquer la glissière.
6. Passez derrière l'armoire et procédez comme suit.
  - a. Etirez la glissière de droite et insérez les ergots (D) dans les deux trous de montage les plus bas marqués sur l'armoire. Faites pivoter vers le haut la fixation arrière (C) pour bloquer la glissière.
  - b. Etirez la glissière de gauche et insérez les ergots (D) dans les deux trous de montage les plus bas marqués sur l'armoire. Faites pivoter vers le haut la fixation arrière (C) pour bloquer la glissière.
  - c. Utilisez deux vis M5 (E), une sous chaque ergot (D), pour fixer la glissière de gauche à l'arrière de l'armoire.
  - d. Utilisez deux vis M5 (E), une sous chaque ergot (D), pour fixer la glissière de droite à l'arrière de l'armoire.
7. Placez-vous à l'avant de l'armoire et procédez comme suit.
  - a. Utilisez une vis M5 (E) sous l'ergot inférieur (D) pour fixer la glissière de gauche à l'avant de l'armoire.
  - b. Utilisez une vis M5 (E) sous l'ergot inférieur (D) pour fixer la glissière de droite à l'avant de l'armoire.

## Installation du tiroir d'extension EMX0 PCIe3 dans l'armoire

Cette section explique comment installer le tiroir d'extension EMX0 PCIe3 dans l'armoire. Outre les informations de sécurité, les illustrations des composants matériels associés sont fournies.

**Important :** Trois personnes sont nécessaires pour soulever le tiroir en toute sécurité. Si vous faites appel à moins de trois personnes pour soulever le tiroir, vous les exposez à des risques de blessures.

Pour installer le tiroir dans l'armoire, procédez comme suit.

1. Assurez-vous que le bracelet antistatique est bien attaché. Si ce n'est pas le cas, attachez-le maintenant.
2. Retirez les quatre vis moletées (**B**) qui permettent de fixer le capot de transport (**A**) à l'arrière du tiroir, comme illustré dans la figure 7. Retirez le capot de transport.

**Remarque :** Le capot de transport est fixé au tiroir par deux vis moletées situées sur la partie supérieure du capot et une vis moletée située de chaque côté du capot.

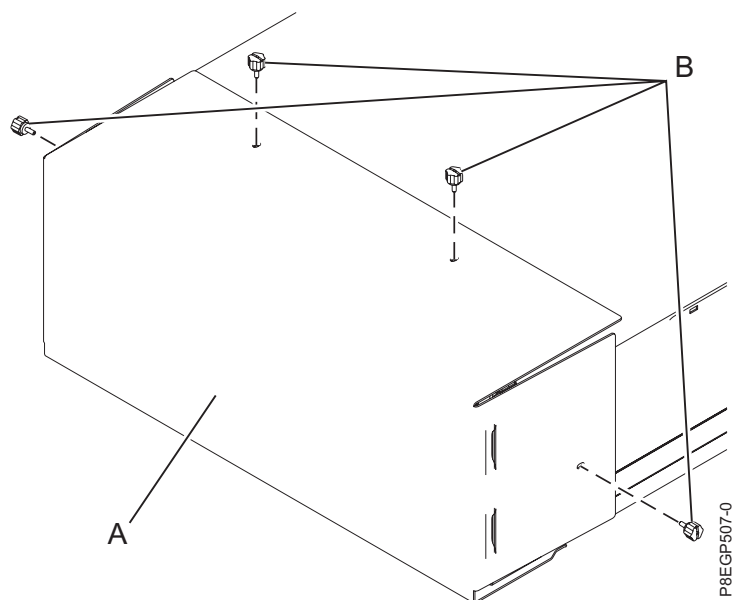


Figure 7. Retrait du capot de transport

**Conseil :** Rangez le capot de transport et les vis que vous avez retirés au cas où vous en auriez de nouveau besoin pour transporter le tiroir.

3. Si le capot est installé sur la partie avant du tiroir, retirez-le en procédant comme suit :
  - a. Si le capot comporte des vis de fixation M5, retirez-les.
  - b. A l'aide des deux points de contact de couleur bleue situés de chaque côté du tiroir, retirez le capot de façon bien droite de la partie avant du tiroir, comme illustré dans la figure 8, à la page 12.
  - c. Retirez la carte des informations de maintenance de son emplacement dans le capot.

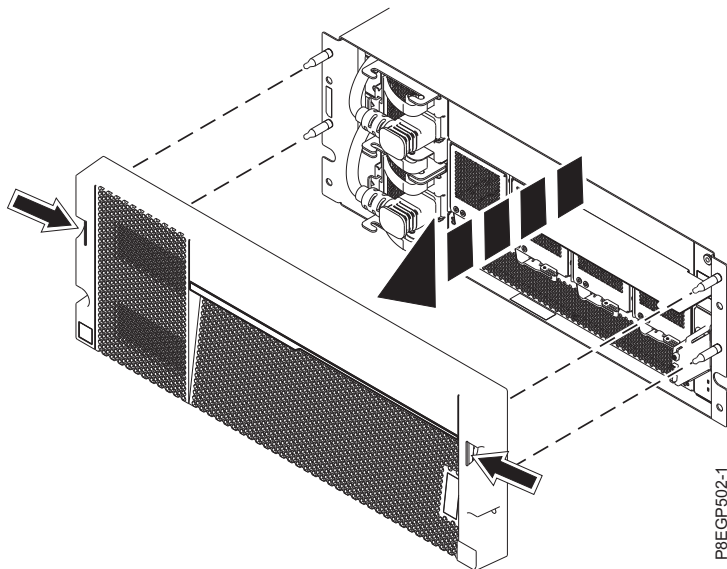


Figure 8. Retrait du capot et de la carte des informations de maintenance

4. Trois personnes sont nécessaires pour cette opération. Deux d'entre elles sont chargées de tenir les quatre poignées **(I)**, comme illustré dans la figure 9, et la troisième personne se place devant le tiroir afin de le diriger. Le tiroir est soulevé et placé devant les glissières.

**Avvertissement :** Trois personnes sont nécessaires pour soulever le tiroir en toute sécurité. Si vous faites appel à moins de trois personnes pour soulever le tiroir, vous les exposez à des risques de blessures.

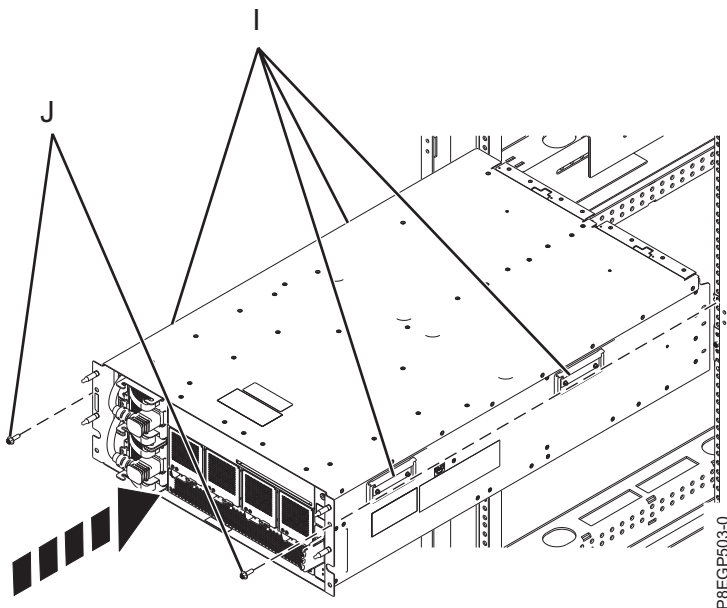


Figure 9. Installation du tiroir dans une armoire

5. Faites glisser le tiroir pour le mettre en position sur les glissières et faites-le glisser dans l'armoire.
6. Installez les deux vis de fixation M5 **(J)** sur le tiroir et dans les écrous clips situés sur les glissières de gauche et de droite. Voir figure 9.
7. Installez le capot **(L)** sur le tiroir. Appuyez sur le capot pour le mettre en place et fixez-le à l'aide des deux vis M5 **(M)** installées sur les glissières de gauche et de droite. Voir figure 10, à la page 13.



8. Insérez la carte des informations de maintenance (N) dans son emplacement dans le capot.

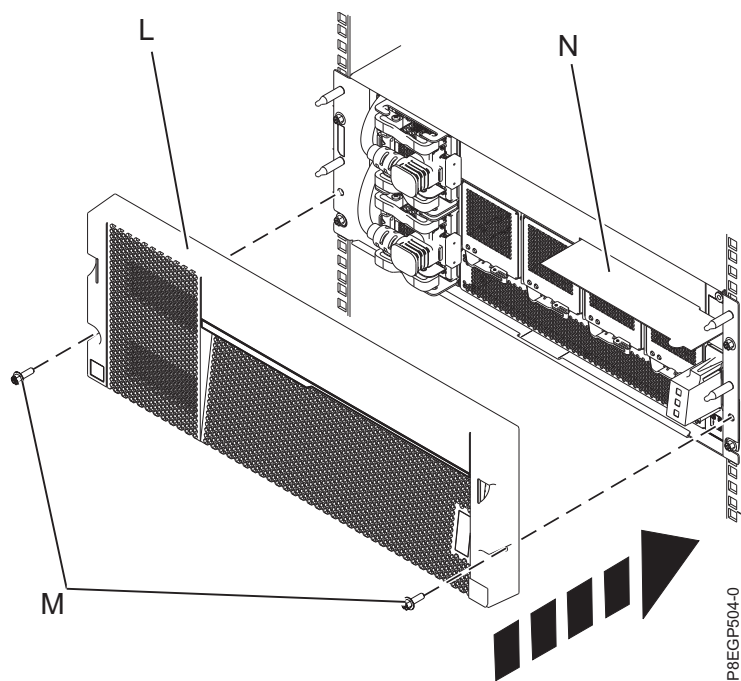


Figure 10. Installation du capot et de la carte des informations de maintenance

9. Fixez le crochet de routage des câbles à l'armoire en procédant comme suit :
- A l'arrière de l'armoire, serrez partiellement deux vis M5 (A) situées juste au-dessus des attaches des glissières comportant des écrous clips. Ces deux vis deviennent les vis de niveau inférieur qui permettent au crochet de routage des câbles de prendre appui contre l'armoire. Voir figure 11, à la page 14.
  - Placez la partie inférieure des brides de montage du crochet de routage des câbles (B) sur les deux vis M5 pour que les brides du crochet prennent appui contre l'armoire.
  - Alignez le crochet de sorte que ses brides de montage (B) correspondent aux trous supérieurs des brides de l'armoire, comme illustré dans la figure 11, à la page 14.
  - Serrez complètement les deux vis M5 supérieures (C) situées au-dessus des attaches des glissières comportant des écrous clips.
  - Terminez en serrant les deux vis M5 inférieures (A).

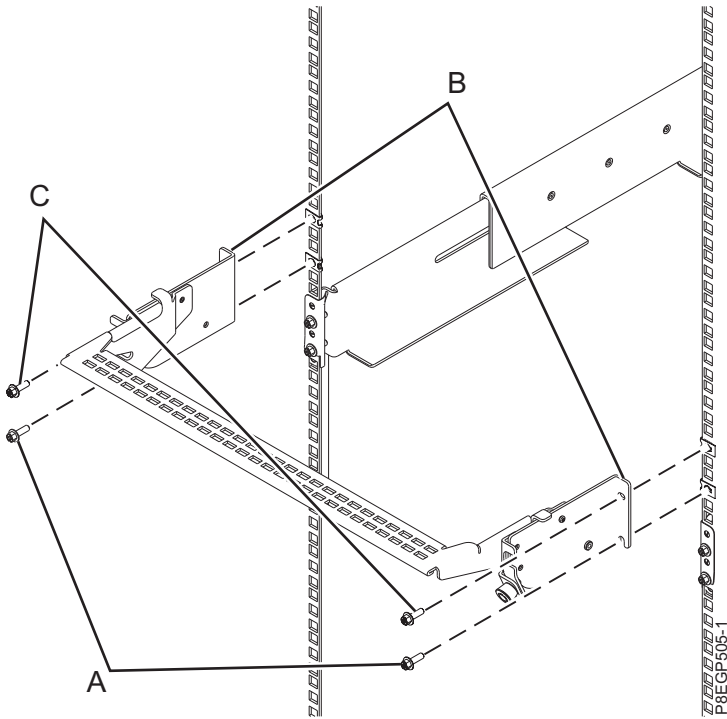
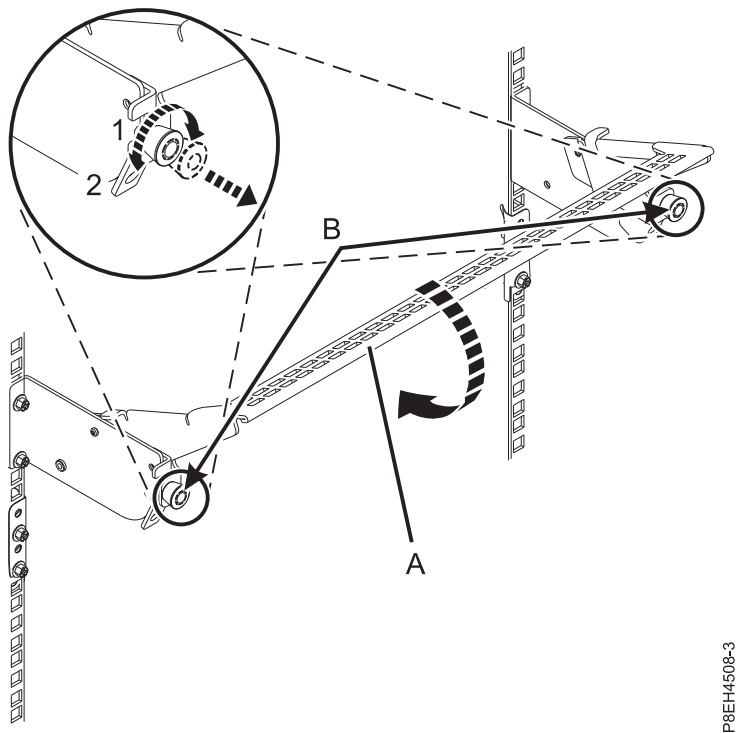


Figure 11. Installation du crochet de routage des câbles

10. Pour placer le crochet de routage des câbles en position de maintenance, procédez comme suit.
  - a. Tirez les dispositifs de fixation à baïonnette (**B**) et faites-les tourner pour les sortir tout en tirant sur le crochet de routage des câbles (**A**) pour le placer en position haute (**1**).
  - b. Faites tourner les dispositifs de fixation à baïonnette (**B**) pour les mettre en position et verrouiller le crochet.

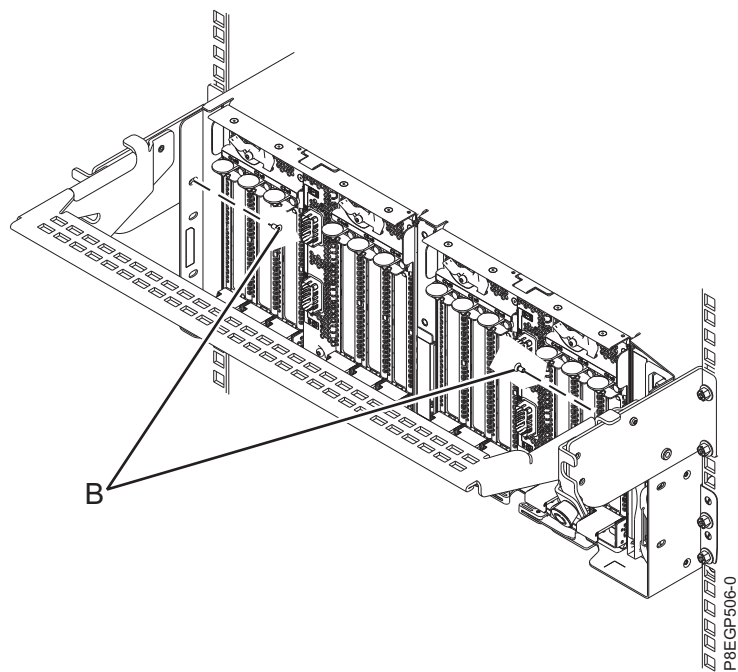




P8EH4508-3

Figure 13. Placement du crochet de routage des câbles en position de fonctionnement

12. Pour fixer le tiroir à l'armoire, installez les deux vis de fixation (**B**), comme illustré dans la figure 14.



P8EGP506-0

Figure 14. Installation des vis de fixation

13. Passez à «Connexion du tiroir d'extension EMX0 PCIe3 au système», à la page 17.

---

## Connexion du tiroir d'extension EMX0 PCIe3 au système

La présente section explique comment connecter le tiroir d'extension EMX0 PCIe3 au système.

Utilisez les critères suivants afin de déterminer si vous pouvez connecter un tiroir d'extension EMX0 PCIe3 au système quand celui-ci est sous tension.

- Si vous disposez d'un système 8408-44E avec le microprogramme FW860.10 ou ultérieur installé, ou d'un système 9080-MHE, 9080-MME 9119-MHE ou 9119-MME avec le microprogramme FW840.xx ou ultérieur, vous pouvez connecter le tiroir d'extension EMX0 PCIe3 au système sous tension. Pour des instructions, voir «Connexion d'un tiroir d'extension EMX0 PCIe3 au système sous tension».

**Remarque :** Pour des instructions sur l'affichage des niveaux de microprogramme du système, voir Affichage du niveau de microprogramme existant (<http://www.ibm.com/support/knowledgecenter/POWER8/p8ha5/viewexistlevel.htm>).

- Si vous ne répondez pas aux critères définis pour la connexion d'un tiroir d'extension EMX0 PCIe3 au système quand celui-ci est sous tension ou si vous voulez connecter votre tiroir d'extension EMX0 PCIe3 avec le système hors tension, voir «Connexion d'un tiroir d'extension EMX0 PCIe3 au système hors tension», à la page 21.

## Connexion d'un tiroir d'extension EMX0 PCIe3 au système sous tension

Apprenez comment connecter un tiroir d'extension EMX0 PCIe3 au système sous tension.

**A faire :** Avant de pouvoir connecter un système à un tiroir d'extension EMX0 PCIe3, le système doit disposer du nombre requis d'adaptateurs de câble PCIe3 installés et le tiroir d'extension EMX0 PCIe3 doit avoir le nombre voulu de modules de sortance à 6 emplacements PCIe3 installés.

- Pour des instructions d'installation d'un adaptateur de câble PCIe3, voir Cartes PCIe (<http://www.ibm.com/support/knowledgecenter/POWER8/p8hak/pciadapters.htm>).
- Pour des instructions d'installation d'un module de sortance à 6 emplacements PCIe3, voir Installation du module de sortance à 6 emplacements PCIe3 dans le tiroir d'extension d'E-S PCIe Gen3 ([http://www.ibm.com/support/knowledgecenter/POWER8/p8egv/p8egv\\_emx0\\_kickoff\\_install.htm](http://www.ibm.com/support/knowledgecenter/POWER8/p8egv/p8egv_emx0_kickoff_install.htm)).

**Important :** Pour éviter d'endommager les connecteurs des câbles de tiroir d'extension, retirez les capots de protection juste avant de brancher le câble au système hôte ou au tiroir d'extension EMX0 PCIe3.

Pour connecter le tiroir d'extension EMX0 PCIe3 à un système, procédez comme suit.

**Remarque :** Lors des étapes 1 - 14, à la page 20, étiquetez et routez les câbles de tiroir d'extension mais ne les connectez pas au système hôte ou au tiroir d'extension EMX0 PCIe3. Plus tard dans la procédure, vous accédez à la console HMC et êtes invité à vous connecter aux câbles et à activer le lien.

1. Déterminez la paire de câbles de tiroir d'extension pouvant être utilisés pour la connexion au tiroir d'extension EMX0 PCIe3.

### Remarques :

- Chaque paire de câbles doit être de même longueur. Vous pouvez vérifier les longueurs de câble en examinant les étiquettes de longueur situées aux extrémités ou à proximité des languettes sur chaque câble.
- Si votre système et le tiroir d'extension EMX0 PCIe3 sont installés dans la même armoire et que le système se sert d'un crochet de routage des câbles, utilisez les câbles de 2 mètres.
- Si votre système et le tiroir d'extension EMX0 PCIe3 sont installés dans la même armoire et que le système se sert d'un bras de routage des câbles, utilisez les câbles de 3 mètres.

- Si votre système et le tiroir d'extension EMX0 PCIe3 sont installés dans des armoires distinctes, utilisez les câbles de 10 mètres.
  - Si vous disposez d'un système 9080-MHE, 9080-MME 9119-MHE ou 9119-MME et que le tiroir d'extension EMX0 PCIe3 se trouve dans une armoire distincte, vous aurez peut-être besoin des câbles de 20 mètres.
2. Si le système est équipé d'un capot arrière, retirez ou ouvrez ce dernier.
  3. Assurez-vous que le bracelet antistatique est bien attaché. Si ce n'est pas le cas, attachez-le maintenant.
  4. Retirez avec précaution le câble de tiroir d'extension de son emballage. Ne retirez pas les capots de protection pour l'instant.
  5. Sélectionnez l'une des options suivantes :
    - Si vous connectez le tiroir d'extension EMX0 PCIe3 à un système 9080-MHE, 9080-MME 9119-MHE ou 9119-MME, vous devrez étiqueter les câbles. Passez à l'étape 6.
    - Si vous ne connectez pas le tiroir d'extension EMX0 PCIe3 à un système 9080-MHE, 9080-MME 9119-MHE ou 9119-MME, passez à l'étape 13, à la page 20.
  6. Localisez les éléments suivants dont vous aurez besoin ultérieurement :
    - Paires de câbles de tiroir d'extension
    - Planche d'étiquettes de système hôte
    - Planche d'étiquettes de tiroir d'extension EMX0 PCIe3
    - Facultatif : Diagramme d'étiquetage
  7. Associez les étiquettes d'emplacement de système hôte au câble de tiroir d'extension.

**Remarque :** Lorsque vous exécutez ces étapes, vous pouvez vous reporter à la figure 15, à la page 19.

- a. Repérez le système hôte (**A**) que vous connectez au tiroir d'extension EMX0 PCIe3.
- b. Repérez la planche d'étiquettes de numéros de série de système hôte (**B**).
- c. Faites correspondre le numéro de série de système hôte (**C**) au numéro de série indiqué sur la planche d'étiquettes de système hôte.
- d. Déterminez l'emplacement de l'adaptateur de câble PCIe3 sur le système hôte où vous allez connecter la première paire de câbles de tiroir d'extension.
- e. Repérez les étiquettes sur la planche d'étiquettes de système hôte (**B**) qui correspondent à l'emplacement de l'adaptateur de câble PCIe3 sur le système hôte.
- f. Sélectionnez l'un des câbles de tiroir d'extension en tant que câble supérieur (**D**) à connecter au port T1.
- g. Associez l'étiquette Cx-T1 la plus à gauche à l'extrémité connecteur du câble (**E**). Voir figure 15, à la page 19. Apposez l'étiquette de telle manière que les informations concernant l'emplacement (**F**) soient visibles.
- h. Retirez la seconde étiquette Cx-T1 de la planche d'étiquettes de système hôte (**B**) et placez-la à l'autre extrémité du câble qui sera connecté au tiroir d'extension EMX0 PCIe3. Prenez soin de placer cette étiquette à plus de 100 mm de l'extrémité du câble (**G**). Voir figure 15, à la page 19.

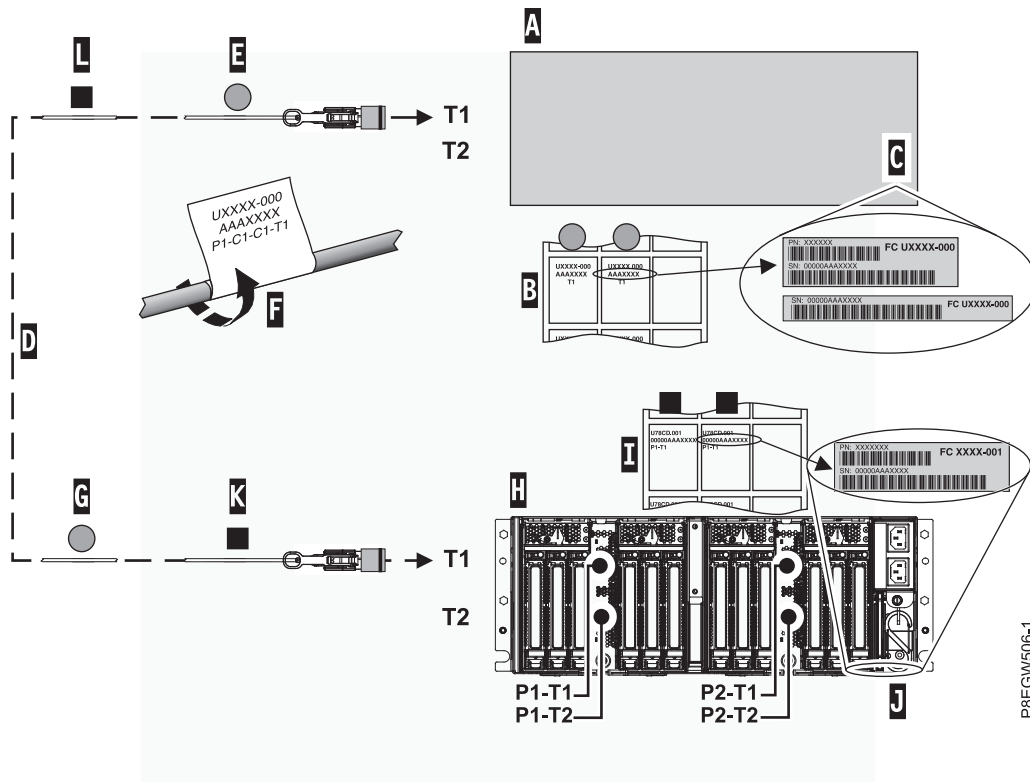


Figure 15. Etiquetage d'un câble de tiroir d'extension

8. Associez les étiquettes d'emplacement de tiroir d'extension EMX0 PCIe3 au câble de tiroir d'extension :

**Remarque :** Lorsque vous exécutez ces étapes, vous pouvez vous reporter à la figure 15.

- a. Repérez le tiroir d'extension EMX0 PCIe3 (H) que vous connectez au système hôte.
  - b. Repérez la planche d'étiquettes de numéros de série de tiroir d'extension EMX0 PCIe3 (I).
  - c. Faites correspondre le numéro de série de tiroir d'extension EMX0 PCIe3 (J) au numéro de série indiqué sur la planche d'étiquettes de tiroir d'extension EMX0 PCIe3 (I).
  - d. Déterminez l'emplacement du module d'E-S sur le tiroir d'extension EMX0 PCIe3 où vous allez connecter la première paire de câbles.
  - e. Repérez les étiquettes sur la planche d'étiquettes de tiroir d'extension EMX0 PCIe3 qui correspondent à l'emplacement du module d'E-S.
  - f. Associez l'étiquette Px-T1 la plus à gauche à l'extrémité connecteur du câble (K). Voir figure 15. Apposez l'étiquette de telle manière que les informations concernant l'emplacement (F) soient visibles.
  - g. Retirez la seconde étiquette Px-T1 de la planche d'étiquettes de tiroir d'extension et placez-la à plus de 100 mm de l'autre extrémité du câble (L). Voir figure 15.
9. Placez et acheminez le câble étiqueté :

**A faire :** Ne connectez pas le câble pour l'instant.

- a. Repérez l'extrémité connecteur du câble sur laquelle l'étiquette Cx-T1 de système hôte (E) a été apposée et placez-la près du port T1 de l'adaptateur de câble PCIe3.
  - b. Acheminez le câble et placez son extrémité connecteur (K) près du module d'E-S sur le tiroir d'extension EMX0 PCIe3.
10. Répétez les étapes 4, à la page 18 à 9 pour l'autre câble de la paire.

11. Si vous devez étiqueter et acheminer d'autres paires de câbles, répétez les étapes 4, à la page 18 à 10, à la page 19.
12. Passez à l'étape 14.
13. Pour placer et router les câbles de tiroir d'extension, procédez comme suit.

**A faire :** Ne connectez pas le câble pour l'instant.

- a. Placez l'extrémité connecteur de l'un des câbles de tiroir d'extension à proximité du port T1 sur l'adaptateur de câble PCIe3 du système hôte.
  - b. Acheminez le câble et placez son extrémité connecteur opposée à proximité du module d'E-S sur le tiroir d'extension EMX0 PCIe3.
  - c. Répétez l'étape pour l'autre câble de la paire et pour les autres paires de câbles.
14. Pour connecter les câbles d'alimentation pour le tiroir d'extension EMX0 PCIe3, procédez comme suit.
    - a. Branchez les câbles d'alimentation à l'alimentation.

**Important :** Prenez soin de brancher les câbles d'alimentation à l'alimentation avant de les connecter au bloc d'alimentation du tiroir d'extension EMX0 PCIe3.

- b. Faites passer les câbles d'alimentation par le mousqueton en S de sorte qu'ils n'encombrent pas le(s) module(s) de sortance à 6 emplacements PCIe3. Voir figure 16.

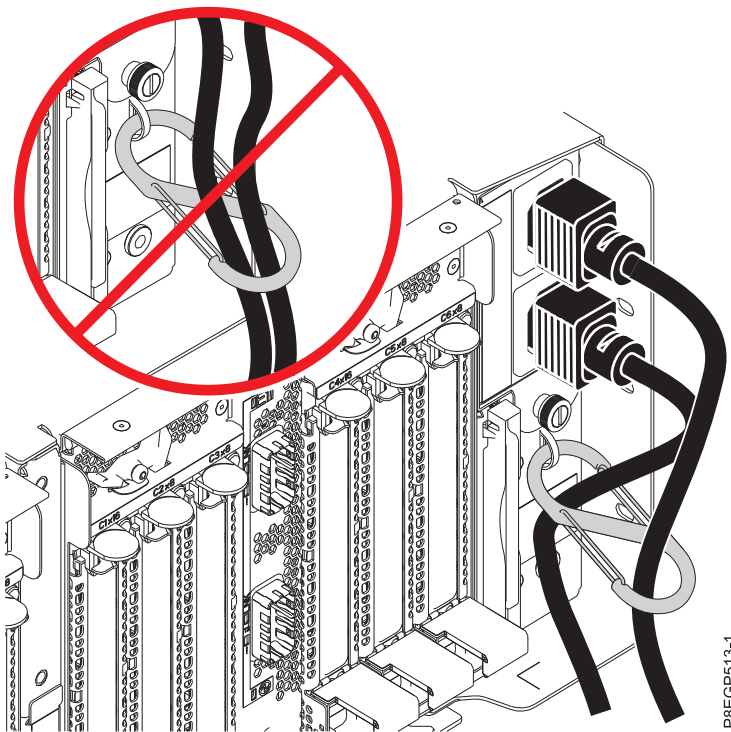


Figure 16. Routage des câbles d'alimentation dans le mousqueton en S et branchement de ces câbles au bloc d'alimentation

- c. Connectez les autres extrémités des câbles d'alimentation aux blocs d'alimentation du tiroir d'extension EMX0 PCIe3 que vous installez. Voir figure 16.
15. Pour connecter une paire de câbles de tiroir d'extension à l'adaptateur de câble PCIe3 sur le système hôte et un module de sortance à 6 emplacements PCIe3 sur le tiroir d'extension EMX0 PCIe3, et pour activer le lien, procédez comme suit.



- a. Depuis la console HMC, sélectionnez **Maintenabilité > Matériel > Tâches de modification de matériel > Ajout de FRU**.
- b. Sélectionnez **Connexion PCIe** dans la liste Type de FRU.
- c. Sélectionnez l'adaptateur de câble PCIe3 (depuis l'étape 7d, à la page 18 que vous voulez connecter en premier.
- d. Démarrez la procédure et suivez les instructions qui s'affichent à l'écran.

**Remarque :** Si vous êtes arrivé à ce point en sélectionnant **Maintenabilité > Matériel > Tâches de modification de matériel > Ajout d'un boîtier**, un message vous indique qu'une autre action de service est active sur le système. Cliquez sur **Poursuivre** même si le message précise que ce n'est pas recommandé.

16. Choisissez l'une des options suivantes :
  - Si vous devez connecter une autre paire de câbles, répétez la procédure 15, à la page 20.
  - Si vous n'avez pas besoin de connecter une autre paire de câbles, passez à l'étape 17.
17. Si ce n'est pas déjà fait, faites passer les câbles des cartes PCIe et les câbles de tiroir d'extension par le crochet de routage des câbles ou le bras de routage des câbles et fixez-les correctement à l'aide des attaches velcro.

**Remarques :**

- Si vous utilisez un crochet de routage des câbles, prenez soin de le placer le plus haut possible afin d'obtenir le dégagement suffisant et pouvoir déplacer les câbles le plus bas possible.
  - Pour plus d'informations sur le routage des câbles, voir «Routage des câbles», à la page 31 et Routage et fixation des cordons d'alimentation.
18. Si le système est équipé d'une porte arrière, fermez-la ou remplacez-la.
  19. Vérifiez que le système ou la partition logique reconnaît le tiroir. Pour obtenir des instructions, voir Vérification du composant installé ([http://www.ibm.com/support/knowledgecenter/POWER8/p8haj/pxhaj\\_hsmverify.htm](http://www.ibm.com/support/knowledgecenter/POWER8/p8haj/pxhaj_hsmverify.htm)).
  20. Si le système est équipé de partitions logiques, vous pouvez désormais affecter des emplacements d'E-S dans le tiroir d'extension qui a été ajouté à ces partitions logiques. Pour obtenir des instructions, voir Gestion dynamique d'unités et d'emplacements d'E-S physiques ([http://www.ibm.com/support/knowledgecenter/POWER8/p8hat/p8hat\\_dlpariopp6.htm](http://www.ibm.com/support/knowledgecenter/POWER8/p8hat/p8hat_dlpariopp6.htm)).
  21. La procédure d'installation du tiroir d'extension EMX0 PCIe3 est terminée. Si vous avez accédé à la page actuelle à partir d'une autre procédure, retournez maintenant à cette dernière.

## Connexion d'un tiroir d'extension EMX0 PCIe3 au système hors tension

Apprenez comment connecter un tiroir d'extension EMX0 PCIe3 à votre système hors tension.

Procédez comme suit pour connecter un tiroir d'extension EMX0 PCIe3 à votre système hors tension :

1. Routage et connexion des câbles de tiroir d'extension pour un tiroir d'extension EMX0 PCIe3 avec le système hors tension
2. Connexion des câbles d'alimentation et mise sous tension du système et du tiroir d'extension EMX0 PCIe3
3. Installation du tiroir d'extension EMX0 PCIe3

## Routage et connexion des câbles de tiroir d'extension pour un tiroir d'extension EMX0 PCIe3 avec le système hors tension

Apprenez comment router et connecter les câbles de tiroir d'extension avec le système hors tension.

**A faire :** Avant de pouvoir connecter un système à un tiroir d'extension EMX0 PCIe3, le système doit disposer du nombre requis d'adaptateurs de câble PCIe3 installés et le tiroir d'extension EMX0 PCIe3 doit avoir le nombre voulu de modules de sortance à 6 emplacements PCIe3 installés.

- Pour des instructions d'installation d'un adaptateur de câble PCIe3, voir Cartes PCIe (<http://www.ibm.com/support/knowledgecenter/POWER8/p8hak/pciadapters.htm>).
- Pour des instructions d'installation d'un module de sortance à 6 emplacements PCIe3, voir Installation du module de sortance à 6 emplacements PCIe3 dans le tiroir d'extension d'E-S PCIe Gen3 ([http://www.ibm.com/support/knowledgecenter/POWER8/p8egv/p8egv\\_emx0\\_kickoff\\_install.htm](http://www.ibm.com/support/knowledgecenter/POWER8/p8egv/p8egv_emx0_kickoff_install.htm)).

**Important :** Pour éviter d'endommager les connecteurs des câbles de tiroir d'extension, retirez les capots de protection juste avant de brancher le câble au système hôte ou au tiroir d'extension EMX0 PCIe3.

Pour connecter le tiroir d'extension EMX0 PCIe3 à un système, procédez comme suit.

1. Déterminez la paire de câbles de tiroir d'extension pouvant être utilisés pour la connexion au tiroir d'extension EMX0 PCIe3.

**Remarques :**

- Chaque paire de câbles doit être de même longueur. Vous pouvez vérifier les longueurs de câble en examinant les étiquettes de longueur situées aux extrémités ou à proximité des languettes sur chaque câble.
  - Si votre système et le tiroir d'extension EMX0 PCIe3 sont installés dans la même armoire et que le système se sert d'un crochet de routage des câbles, utilisez les câbles de 2 mètres.
  - Si votre système et le tiroir d'extension EMX0 PCIe3 sont installés dans la même armoire et que le système se sert d'un bras de routage des câbles, utilisez les câbles de 3 mètres.
  - Si votre système et le tiroir d'extension EMX0 PCIe3 sont installés dans des armoires distinctes, utilisez les câbles de 10 mètres.
  - Si vous disposez d'un système 9080-MHE, 9080-MME 9119-MHE ou 9119-MME et que le tiroir d'extension EMX0 PCIe3 se trouve dans une armoire distincte, vous aurez peut-être besoin des câbles de 20 mètres.
2. Si le système est encore sous tension, mettez-le hors tension. Pour des instructions, voir «Arrêt d'un système ou d'une partition logique», à la page 33.
  3. Si le système est équipé d'un capot arrière, retirez ou ouvrez ce dernier.
  4. Assurez-vous que le bracelet antistatique est bien attaché. Si ce n'est pas le cas, attachez-le maintenant.
  5. Retirez avec précaution le câble de tiroir d'extension de son emballage. Ne retirez pas les capots de protection pour l'instant.
  6. Sélectionnez l'une des options suivantes :
    - Si vous connectez le tiroir d'extension EMX0 PCIe3 à un système 9080-MHE, 9080-MME 9119-MHE ou 9119-MME, vous devrez étiqueter les câbles. Passez à l'étape 7.
    - Si vous ne connectez pas le tiroir d'extension EMX0 PCIe3 à un système 9080-MHE, 9080-MME 9119-MHE ou 9119-MME, passez à l'étape 14, à la page 24.
  7. Localisez les éléments suivants dont vous aurez besoin ultérieurement :
    - Paires de câbles de tiroir d'extension
    - Planche d'étiquettes de système hôte
    - Planche d'étiquettes de tiroir d'extension EMX0 PCIe3
    - Facultatif : Diagramme d'étiquetage
  8. Associez les étiquettes d'emplacement de système hôte au câble de tiroir d'extension.

**Remarque :** Lorsque vous exécutez ces étapes, vous pouvez vous référer à la figure 17, à la page 23.

- a. Repérez le système hôte (A) que vous connectez au tiroir d'extension EMX0 PCIe3.

- b. Repérez la planche d'étiquettes de numéros de série de système hôte (B).
- c. Faites correspondre le numéro de série de système hôte (C) au numéro de série indiqué sur la planche d'étiquettes de système hôte.
- d. Déterminez l'emplacement de l'adaptateur de câble PCIe3 sur le système hôte où vous allez connecter la première paire de câbles de tiroir d'extension.
- e. Repérez les étiquettes sur la planche d'étiquettes de système hôte (B) qui correspondent à l'emplacement de l'adaptateur de câble PCIe3 sur le système hôte.
- f. Sélectionnez l'un des câbles de tiroir d'extension en tant que câble supérieur (D) à connecter au port T1.
- g. Associez l'étiquette Cx-T1 la plus à gauche à l'extrémité connecteur du câble (E). Voir figure 17. Apposez l'étiquette de telle manière que les informations concernant l'emplacement (F) soient visibles.
- h. Retirez la seconde étiquette Cx-T1 de la planche d'étiquettes de système hôte (B) et placez-la à l'autre extrémité du câble qui sera connecté au tiroir d'extension EMX0 PCIe3. Prenez soin de placer cette étiquette à plus de 100 mm de l'extrémité du câble (G). Voir figure 17.

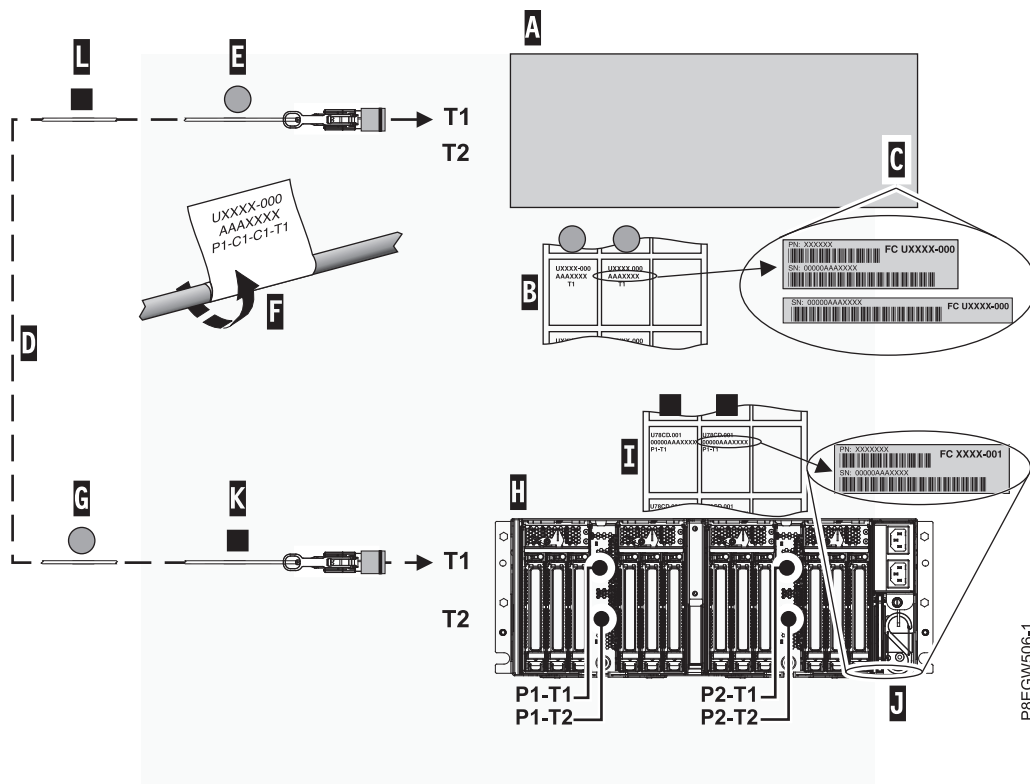


Figure 17. Etiquetage d'un câble optique actif

9. Associez les étiquettes d'emplacement de tiroir d'extension EMX0 PCIe3 au câble de tiroir d'extension :

**Remarque :** Lorsque vous exécutez ces étapes, vous pouvez vous référer à la figure 17.

- a. Repérez le tiroir d'extension EMX0 PCIe3 (H) que vous connectez au système hôte.
- b. Repérez la planche d'étiquettes de numéros de série de tiroir d'extension EMX0 PCIe3 (I).
- c. Faites correspondre le numéro de série de tiroir d'extension EMX0 PCIe3 (J) au numéro de série indiqué sur la planche d'étiquettes de tiroir d'extension EMX0 PCIe3 (I).
- d. Déterminez l'emplacement du module d'E-S sur le tiroir d'extension EMX0 PCIe3 où vous allez connecter la première paire de câbles.

- e. Repérez les étiquettes sur la planche d'étiquettes de tiroir d'extension EMX0 PCIe3 qui correspondent à l'emplacement du module d'E-S.
  - f. Associez l'étiquette Px-T1 la plus à gauche à l'extrémité connecteur du câble (**K**). Voir figure 17, à la page 23. Apposez l'étiquette de telle manière que les informations concernant l'emplacement (**F**) soient visibles.
  - g. Retirez la seconde étiquette Px-T1 de la planche d'étiquettes de tiroir d'extension et placez-la à plus de 100 mm de l'autre extrémité du câble (**L**). Voir figure 17, à la page 23.
10. Placez et acheminez le câble étiqueté :

**A faire :** Ne connectez pas le câble pour l'instant.

- a. Repérez l'extrémité connecteur du câble sur laquelle l'étiquette Cx-T1 de système hôte (**E**) a été apposée et placez-la près du port T1 de l'adaptateur de câble PCIe3.
  - b. Acheminez le câble et placez son extrémité connecteur (**K**) près du module d'E-S sur le tiroir d'extension EMX0 PCIe3.
11. Répétez les étapes 8, à la page 22 - 10 pour l'autre câble de la paire.
12. Si vous devez étiqueter et acheminer d'autres paires de câbles, répétez les étapes 8, à la page 22 à 11.
13. Passez à l'étape 15.
14. Pour placer et router les câbles de tiroir d'extension, procédez comme suit.

**A faire :** Ne connectez pas le câble pour l'instant.

- a. Placez l'extrémité connecteur de l'un des câbles de tiroir d'extension à proximité du port T1 sur l'adaptateur de câble PCIe3 du système hôte.
  - b. Acheminez le câble et placez son extrémité connecteur opposée à proximité du module d'E-S sur le tiroir d'extension EMX0 PCIe3.
  - c. Répétez l'étape pour l'autre câble de la paire et pour les autres paires de câbles.
15. Pour connecter les câbles de tiroir d'extension aux ports de l'adaptateur de câble PCIe3 sur le système hôte et à un module de sortance à 6 emplacements PCIe3 sur le tiroir d'extension EMX0 PCIe3, procédez comme suit.
- a. Déterminez le premier câble de tiroir d'extension que vous allez connecter. Il s'agit du câble qui se trouve à proximité du connecteur **T1** sur l'adaptateur de câble PCIe3 du système hôte.
  - b. Retirez le capot de protection du connecteur sur le câble de tiroir d'extension. Tenez le boîtier du câble (**B**) par ses bords courts avec l'index et le pouce d'une main. Saisissez ensuite le capot de protection par son bord long (**A**) avec l'index et le pouce de l'autre main et tirez dessus pour l'extraire. Voir figure 18, à la page 25.

**Remarque :** Gardez vos doigts à proximité de l'extrémité fermée du capot de protection.

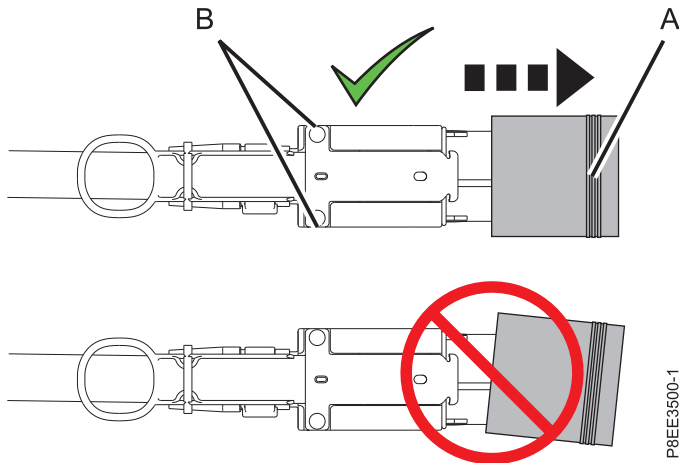


Figure 18. Retrait du capot de protection du connecteur sur le câble de tiroir d'extension

- c. Connectez le câble de tiroir d'extension au connecteur **T1** sur l'adaptateur de câble PCIe3 du système hôte.
- d. Retirez le capot de protection et connectez le câble qui se trouve près du connecteur **T2** sur l'adaptateur de câble PCIe3 du système hôte.
- e. Retirez le capot de protection et connectez l'autre extrémité du câble de tiroir d'extension qui se trouve près du connecteur **T1** sur le module de sortance à 6 emplacements PCIe3 du tiroir d'extension EMX0 PCIe3.
- f. Retirez le capot de protection et connectez l'autre extrémité du câble qui se trouve près du connecteur **T2** sur le module de sortance à 6 emplacements PCIe3 du tiroir d'extension EMX0 PCIe3.

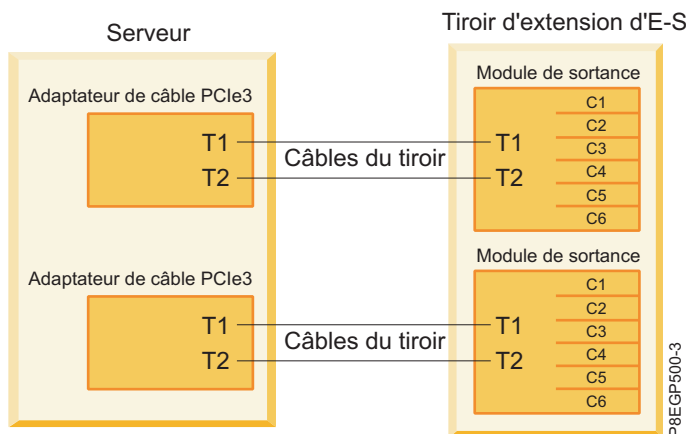


Figure 19. Connexion des câbles de tiroir d'extension

16. Si ce n'est pas déjà fait, faites passer les câbles des cartes PCIe et les câbles de tiroir d'extension par le crochet de routage des câbles ou le bras de routage des câbles et fixez-les correctement à l'aide des attaches velcro.

#### Remarques :

- Si vous utilisez un crochet de routage des câbles, prenez soin de le placer le plus haut possible afin d'obtenir le dégagement suffisant et pouvoir déplacer les câbles le plus bas possible.
- Pour plus d'informations sur le routage des câbles, voir «Routage des câbles», à la page 31 et Routage et fixation des cordons d'alimentation.

## Connexion des câbles d'alimentation et mise sous tension du système et du tiroir d'extension EMX0 PCIe3

Cette section explique comment mettre sous tension le système et le tiroir d'extension EMX0 PCIe3.

Pour connecter les câbles d'alimentation et mettre sous tension le système et le tiroir d'extension EMX0 PCIe3, procédez comme suit.

1. Assurez-vous que le bracelet antistatique est bien attaché. Si ce n'est pas le cas, attachez-le maintenant.
2. Pour connecter les câbles d'alimentation pour le tiroir d'extension EMX0 PCIe3, procédez comme suit.
  - a. Branchez les câbles d'alimentation à l'alimentation.

**Important :** Prenez soin de brancher les câbles d'alimentation à l'alimentation avant de les connecter au bloc d'alimentation du tiroir d'extension EMX0 PCIe3.

- b. Faites passer les câbles d'alimentation par le mousqueton en S de sorte qu'ils n'encombrent pas le(s) module(s) de sortance à 6 emplacements PCIe3. Voir figure 20.

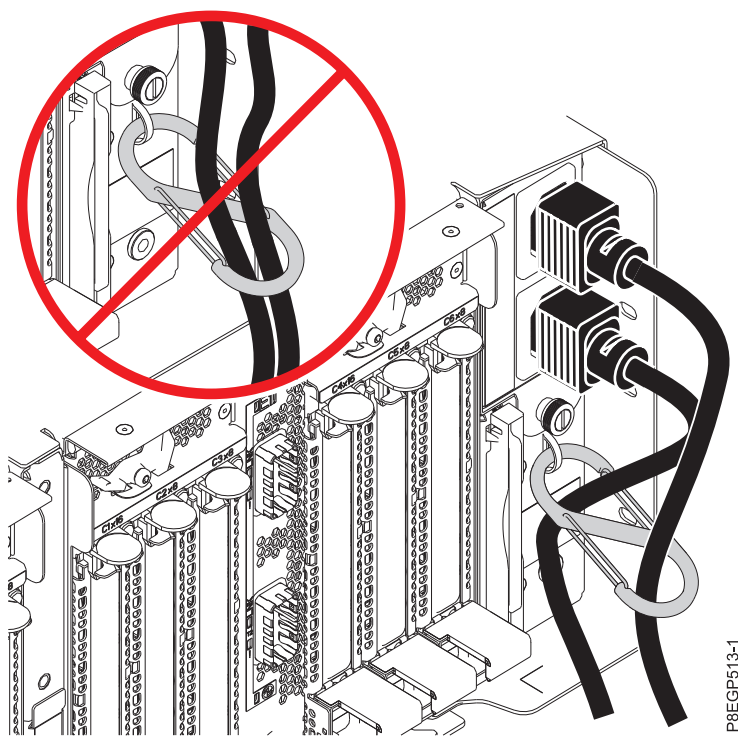



Figure 20. Routage des câbles d'alimentation dans le mousqueton en S et branchement de ces câbles au bloc d'alimentation

- c. Connectez les autres extrémités des câbles d'alimentation aux blocs d'alimentation du tiroir d'extension EMX0 PCIe3 que vous installez. Voir figure 20.
3. Notez la date du jour et l'heure en cours. Vous en aurez besoin lorsque vous mettrez sous tension le système lors de la recherche des événements réparables.
  4. Pour mettre le système sous tension avec l'état de veille du microprogramme et recherchez les éventuels événements réparables, procédez de l'une des façons suivantes :
    - Si votre système est géré par une console HMC, choisissez l'une des options suivantes :
      - Si vous utilisez une interface HMC Classique ou HMC Etendue, passez à l'étape 5, à la page 27.
      - Si vous utilisez une interface HMC Etendue + Aperçu technique (Pre-GA) ou HMC Etendue+, passez à l'étape 6, à la page 27.

- Si votre système est géré par une interface Advanced System Management Interface (ASMI), accédez à cette dernière à l'aide d'un niveau d'autorisation d'administrateur ou de fournisseur de services agréé, puis passez à l'étape 7, à la page 28.
5. Si vous utilisez une interface HMC Classique ou HMC Etendue, procédez comme suit.
    - a. Dans la zone de navigation HMC, développez **Gestion de systèmes** et cliquez sur **Serveurs**.
    - b. Cochez la case en regard du nom du système pour activer les tâches correspondantes.
    - c. Pour permettre la mise sous tension du système avec l'état de veille du microprogramme, procédez comme suit.
      - 1) Dans le menu **Tâches**, sélectionnez **Propriétés**.
      - 2) Cliquez sur l'onglet **Paramètres de mise sous tension**.
      - 3) Notez le paramètre en cours de la zone **Règle de démarrage de la partition** afin de pouvoir le restaurer ultérieurement au cours de cette procédure.
      - 4) Affectez à la zone **Règle de démarrage de la partition** la valeur **Lancé par l'utilisateur**. Cliquez sur **OK**.
    - d. Dans le menu **Tâches**, cliquez sur **Opérations > Mise sous tension**. Cliquez sur **OK**.
    - e. Dans la zone de contenu, attendez que la mention Veille apparaisse dans la colonne Etat du système que vous utilisez.
    - f. Pour restaurer la valeur d'origine de la zone **Règle de démarrage de la partition**, procédez comme suit.
      - 1) Dans le menu **Tâches**, sélectionnez **Propriétés**.
      - 2) Cliquez sur l'onglet **Paramètres de mise sous tension**.
      - 3) Affectez à la zone **Règle de démarrage de la partition** la valeur que vous avez notée précédemment.
      - 4) Cliquez sur **OK**.
    - g. Pour rechercher et gérer les nouveaux événements réparables générés au cours de cette procédure, procédez comme suit.
      - 1) Dans la zone de navigation, sélectionnez **Gestion de la maintenance**.
      - 2) Sélectionnez **Gestion des événements réparables**.
      - 3) Spécifiez les critères d'événement incluant des événements générés lors de la procédure. Plus spécifiquement, indiquez le système géré auquel le tiroir d'extension EMX0 PCIe3 a été ajouté et spécifiez une plage de dates et d'heures comprenant la date et l'heure que vous avez notées précédemment.
      - 4) Procédez à une identification de problème sur des événements réparables ouverts.
      - 5) Passez à l'étape 8, à la page 29.
  6. Si vous utilisez une interface HMC Etendue + Aperçu technique (Pre-GA) ou HMC Etendue+, procédez comme suit.



- a. Dans la zone de navigation, cliquez sur l'icône **Ressources** , puis sélectionnez **Tous les systèmes**.
- b. Dans la zone de contenu, sélectionnez le nom du système dont vous souhaitez afficher les actions.
- c. Pour permettre la mise sous tension du système avec l'état de veille du microprogramme, procédez comme suit.
  - 1) Dans la zone de navigation, sélectionnez **Propriétés > Autres propriétés**.
  - 2) Sélectionnez l'onglet **Paramètres de mise sous tension**.
  - 3) Notez le paramètre en cours de la zone **Règle de démarrage de la partition** afin de pouvoir le restaurer ultérieurement au cours de cette procédure.

- 4) Affectez à la zone **Règle de démarrage de la partition** la valeur **Lancé par l'utilisateur**. Cliquez sur **OK**.
  - d. Dans la zone de navigation, sélectionnez **Actions système > Opérations > Mettre sous tension**, puis cliquez sur **OK**.
  - e. Dans la zone de contenu, attendez que la mention **Veille** apparaisse dans la colonne **Etat** du système que vous utilisez.
  - f. Pour restaurer la valeur d'origine de la zone **Règle de démarrage de la partition**, procédez comme suit.
    - 1) Dans la zone de navigation, sélectionnez **Propriétés > Autres propriétés**.
    - 2) Sélectionnez l'onglet **Paramètres de mise sous tension**.
    - 3) Affectez à la zone **Règle de démarrage de la partition** la valeur que vous avez notée précédemment.
  - g. Pour rechercher et gérer les nouveaux événements réparables générés au cours de cette procédure, procédez comme suit.
    - 1) Dans la zone de navigation, cliquez sur l'icône **Maintenabilité**, puis sélectionnez **Gestionnaire des événements réparables**.
    - 2) Spécifiez les critères d'événement incluant des événements générés lors de la procédure. Plus spécifiquement, indiquez le système géré auquel le tiroir d'extension **EMX0 PCIe3** a été ajouté et spécifiez une plage de dates et d'heures comprenant la date et l'heure que vous avez notées précédemment.
    - 3) Procédez à une identification de problème sur l'un quelconque des événements réparables ouverts identifiés lors de l'étape précédente.
    - 4) Passez à l'étape 8, à la page 29.
7. Si vous utilisez une interface **ASMI**, procédez comme suit.
- a. Dans la zone de navigation **ASMI**, développez **Contrôle de l'alimentation/redémarrage**.
  - b. Cliquez sur **Mise sous/hors tension du système**.
  - c. Notez le paramètre en cours de la zone **Règles de démarrage du microprogramme du serveur** afin de pouvoir le restaurer ultérieurement au cours de cette procédure.
  - d. Affectez à la zone **Règles de démarrage du microprogramme du serveur** la valeur **Veille (Activation par l'utilisateur)**.
  - e. Cliquez sur **Mise sous/hors tension du système**.
  - f. Cliquez régulièrement sur **Mise sous/hors tension du système** pour actualiser les informations affichées à l'écran jusqu'à ce que la valeur **Veille** apparaisse dans la zone **Etat du microprogramme du système en cours**.
  - g. Pour restaurer la valeur d'origine de la zone **Règle de démarrage du microprogramme de serveur**, procédez comme suit.
    - 1) Dans la zone de navigation **ASMI**, développez **Contrôle de l'alimentation/redémarrage**.
    - 2) Cliquez sur **Mise sous/hors tension du système**.
    - 3) Affectez à la zone **Règles de démarrage du microprogramme du serveur** la valeur que vous avez enregistrée à l'étape 7c.
    - 4) Pour rechercher et gérer les nouveaux événements réparables ayant été générés au cours de cette procédure, procédez comme suit.
      - a) Dans la zone de navigation **ASMI**, développez **Aides à la maintenance système**.
      - b) Cliquez sur **Journaux des erreurs/événements**.
      - c) Dans le tableau **Evénements réparables/à surveiller** par le client, recherchez les événements qui ont été générés au cours de cette procédure. La valeur de la colonne **Heure** doit être postérieure à la date et à l'heure que vous avez notées précédemment.
      - d) Procédez à une identification de problème sur l'un quelconque des événements réparables ouverts identifiés lors de l'étape précédente.



8. Mettez le système sous tension avec l'état d'exécution en cours en choisissant l'une des options suivantes :
  - Mettez sous tension une ou plusieurs partitions logiques. Pour obtenir des instructions, voir «Démarrage du système ou de la partition logique», à la page 36.

**Remarques :**

- Si vous démarrez une partition alors que le système est à l'état de veille, celui-ci passe à l'état de fonctionnement ou d'exécution en cours.
- Cette option est disponible uniquement si vous possédez une console HMC.
- Mettez le système hors tension, puis à nouveau sous tension. Pour obtenir des instructions, voir «Arrêt d'un système ou d'une partition logique», à la page 33 et «Démarrage du système ou de la partition logique», à la page 36.

## **Installation du tiroir d'extension EMX0 PCIe3**

Cette section vous explique comment terminer l'installation.

Pour terminer l'installation, procédez comme suit.

1. Si le système est équipé d'une porte arrière, fermez-la ou remplacez-la.
2. Vérifiez que le système ou la partition logique reconnaît le tiroir. Pour obtenir des instructions, voir Vérification du composant installé ([http://www.ibm.com/support/knowledgecenter/POWER8/p8haj/pxhaj\\_hsmverify.htm](http://www.ibm.com/support/knowledgecenter/POWER8/p8haj/pxhaj_hsmverify.htm)).
3. Si le système est équipé de partitions logiques, vous pouvez désormais affecter des emplacements d'E-S dans le tiroir d'extension qui a été ajouté à ces partitions logiques. Pour obtenir des instructions, voir Gestion dynamique d'unités et d'emplacements d'E-S physiques ([http://www.ibm.com/support/knowledgecenter/POWER8/p8hat/p8hat\\_dlpariopp6.htm](http://www.ibm.com/support/knowledgecenter/POWER8/p8hat/p8hat_dlpariopp6.htm)).
4. La procédure d'installation du tiroir d'extension EMX0 PCIe3 est terminée. Si vous avez accédé à la page actuelle à partir d'une autre procédure, retournez maintenant à cette dernière.



---

## Informations de référence

Servez-vous des informations contenues dans la présente section pour effectuer des tâches d'installation et de configuration.

---

### Routage des câbles

Les instructions qui suivent garantissent que le dégagement autour du système et des câbles sera suffisant pour effectuer la maintenance et les autres opérations. Vous trouverez également les instructions sur le câblage lui-même et le choix des câbles appropriés.

Les informations de câblage suivantes vous seront utiles lors de l'installation, de la migration, du déplacement ou de la mise à niveau de votre système :

- Positionnez les tiroirs montés dans l'armoire de sorte à allouer suffisamment d'espace pour le routage des câbles en haut et en bas de l'armoire, et entre les tiroirs.
- Ne placez pas des tiroirs courts entre des tiroirs longs dans l'armoire (par exemple, un tiroir de 19 pouces entre deux tiroirs de 24 pouces).
- Lorsqu'une séquence de branchement de câbles spécifique est requise, dans le cadre de la maintenance simultanée par exemple (câbles de multitraitements symétriques), étiquetez les câbles de façon appropriée et notez l'ordre de la séquence.
- Pour faciliter le routage, installez les câbles dans l'ordre suivant :
  1. Câbles d'alimentation
  2. Câbles de communication (SAS, InfiniBand, RIO, PCI Express)

**Remarque :** Installez et routez les câbles de communication, en allant du plus petit diamètre au plus grand. Cette opération inclut leur installation dans le bras de routage et leur fixation à l'armoire et aux passe-câbles et supports prévus à cet effet.

- Installez et routez les câbles de communication, en allant du plus petit diamètre au plus grand.
- Utilisez les lances de pont de gestion des câbles intérieures pour les câbles d'alimentation.
- Utilisez les lances de pont de gestion des câbles centrales pour les câbles de communication.
- La ligne la plus à l'extérieur des lances de pont de gestion des câbles est disponible pour utilisation lors du routage des câbles.
- Utilisez les goulottes passe-câbles latérales de l'armoire pour gérer les câbles d'alimentation en excès.
- Quatre lances de pont de gestion des câbles sont situées en haut de l'armoire. Utilisez-les pour router les câbles d'un côté vers l'autre de l'armoire en allant, dans la mesure du possible, jusqu'en haut de l'armoire. Ce routage permet d'éviter qu'un faisceau de câbles ne bloque l'orifice de sortie du câble situé en bas de l'armoire.
- Utilisez les crochets de routage des câbles fournis avec le système pour maintenir le routage de maintenance simultanée.
- Maintenez un diamètre de courbure minimum de 101,6 mm pour les câbles de communication (SAS, IB et PCIe).
- Maintenez un diamètre de courbure minimum de 50,8 mm pour les câbles d'alimentation.
- Utilisez le câble le plus court pour chaque connexion point à point.
- Si des câbles doivent être routés à l'arrière d'un tiroir, laissez du mou pour réduire la tension des câbles et pouvoir effectuer la maintenance du tiroir.
- Lorsque vous routez les câbles, laissez suffisamment de mou autour de la connexion de l'unité d'alimentation pour pouvoir connecter le cordon (allant du mur à l'unité) à l'unité.
- Utilisez des attaches velcro si nécessaire.

Remarque :

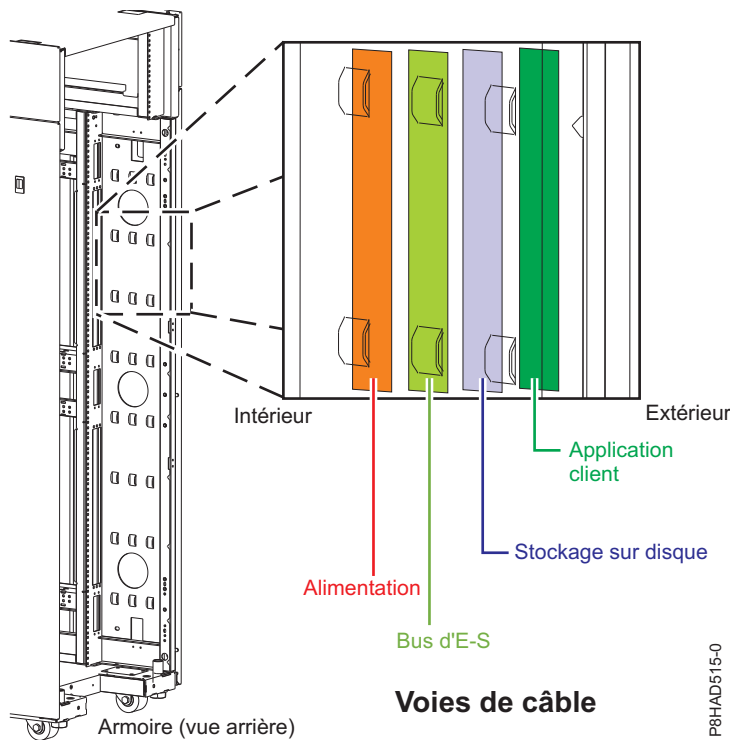


Figure 21. Lances de pont de gestion des câbles

## Rayon de courbure du câble

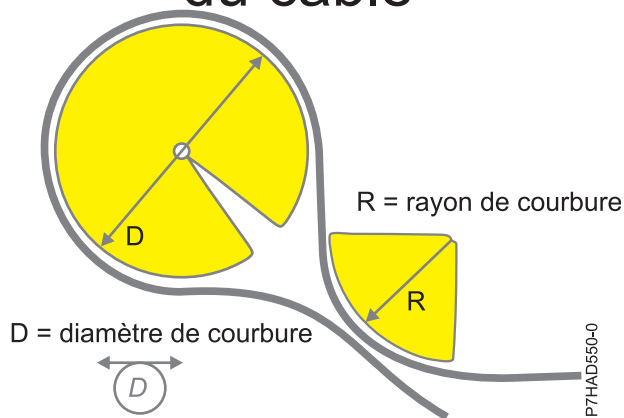


Figure 22. Rayon de courbure du câble

## Routage et fixation des cordons d'alimentation

Le routage et la fixation appropriés des cordons d'alimentation permettent de s'assurer que le système reste bien connecté à une alimentation électrique.

Le but principal du support de fixation des cordons d'alimentation est d'éviter une coupure d'alimentation imprévue du système, susceptible d'entraîner l'arrêt d'exploitation de ce dernier.

Différents types de support de fixation des cordons d'alimentation sont disponibles. Les types de support de fixation couramment utilisés sont notamment les suivants :

- Bras de routage des câbles
- Anneaux
- Attaches
- Bracelets en plastique
- Attaches velcro

Les pattes de fixation des cordons d'alimentation se trouvent généralement à l'arrière de l'unité et sur le châssis ou la base située à proximité de la prise du cordon d'alimentation CA (courant alternatif).

Les systèmes montés en armoire et sur glissières doivent utiliser le bras de routage des câbles fourni à cet effet.

Les systèmes montés en armoire mais non sur glissières doivent utiliser les anneaux, attaches ou fixations fournis.

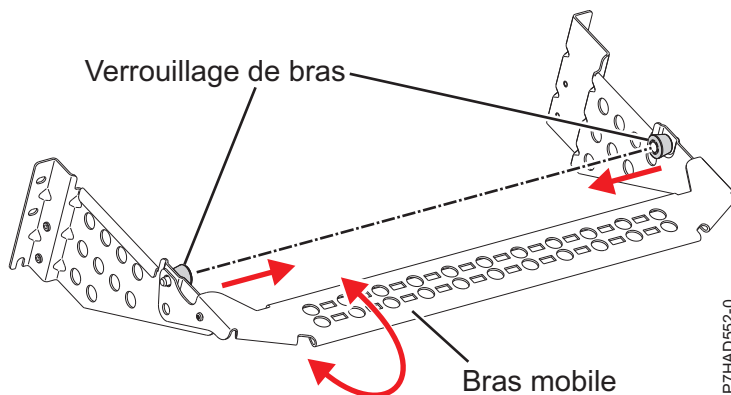


Figure 23. Crochet de routage des câbles

---

## Arrêt d'un système ou d'une partition logique

La présente section explique comment arrêter un système ou une partition logique dans le cadre d'une mise à niveau du système ou d'une procédure de maintenance.

**Avertissement :** Si vous utilisez le bouton de mise sous tension ou les commandes de la console HMC (Hardware Management Console) pour arrêter le système, les fichiers de données risquent d'être endommagés. Par ailleurs, le système risque de mettre plus de temps à démarrer la prochaine fois si toutes les applications n'ont pas été fermées avant l'arrêt du système.

Pour arrêter le système ou la partition logique, sélectionnez la procédure appropriée.

## Arrêt d'un système non géré via une console HMC

Pour exécuter une autre tâche, vous devez arrêter le système. Si votre système n'est pas géré via la console HMC (Hardware Management Console), utilisez ces instructions pour arrêter le système en utilisant le bouton d'alimentation ou l'interface ASMI (Advanced System Management Interface).

Avant d'arrêter le système, procédez comme suit :

1. Vérifiez que tous les travaux sont terminés et fermez toutes les applications.
2. Si une partition logique Virtual I/O Server (VIOS) est en cours d'exécution, assurez-vous que tous les clients sont déconnectés ou qu'ils peuvent accéder à leurs unités par un autre moyen.

## Arrêt d'un système à l'aide du panneau de commande

Pour exécuter une autre tâche, vous devez arrêter le système. Si votre système n'est pas géré via la console HMC (Hardware Management Console), utilisez ces instructions pour arrêter le système à l'aide du bouton d'alimentation.

La procédure suivante explique comment arrêter un système qui n'est pas géré par la console HMC.

1. Connectez-vous à la partition en tant qu'utilisateur disposant des droits d'accès nécessaires pour exécuter la commande **shutdown** ou **pwrdownsys** (mettre le système hors tension).
2. A l'invite, tapez la commande appropriée :
  - Si le système exécute le système d'exploitation AIX, tapez **shutdown**.
  - Si votre système exécute le système d'exploitation Linux, tapez **shutdown -h now**.
  - Si votre système exécute le système d'exploitation IBM i, tapez **PWRDOWNSYS**. Si votre système est partitionné, utilisez la commande **PWRDOWNSYS** pour mettre hors tension chacune des partitions secondaires. Utilisez ensuite la commande **PWRDOWNSYS** pour mettre hors tension la partition principale.

La commande arrête le système d'exploitation. Une fois le système d'exploitation arrêté, le voyant de mise sous tension commence à clignoter lentement et le système passe en veille.

3. Pour restaurer l'état du système à l'issue de l'opération d'installation ou de remplacement, notez le type et le mode de l'IPL.
4. Mettez les interrupteurs d'alimentation des unités reliées au système sur Off.

## Arrêt d'un système via la console ASMI

Pour exécuter une autre tâche, vous devez arrêter le système. Si votre système n'est pas géré via la console HMC (Hardware Management Console), utilisez les instructions décrites ci-après pour arrêter le système à l'aide de l'interface ASMI (Advanced System Management Interface).

Pour arrêter un système à l'aide de l'interface ASMI, procédez comme suit :

1. Dans le panneau d'accueil de l'interface ASMI, indiquez votre ID utilisateur et votre mot de passe, et cliquez sur **Connexion**.
2. Dans la zone de navigation, cliquez sur **Gestion de l'alimentation/redémarrage > Mise sous/hors tension du système**. L'état d'alimentation du système s'affiche.
3. Spécifiez les paramètres requis et cliquez sur **Sauvegarde des paramètres et mise hors tension**.

## Arrêt d'un système via la console HMC

Vous pouvez utiliser la console HMC (Hardware Management Console) pour arrêter le système ou la partition logique.

Par défaut, le système géré est configuré pour se mettre hors tension automatiquement lorsque vous arrêtez sa dernière partition logique en cours d'exécution. Si vous définissez les propriétés du système géré sur la console HMC de façon à empêcher la mise hors tension automatique du système, vous devez utiliser cette procédure pour mettre hors tension le système géré.

**Avertissement :** Veillez à arrêter les partitions logiques en cours de fonctionnement sur le système géré avant de mettre celui-ci hors tension. Si vous n'arrêtez pas d'abord les partitions logiques, vous risquez de provoquer leur arrêt anormal et de perdre des données. Si vous utilisez une partition logique VIOS (Virtual I/O Server), assurez-vous que tous les clients sont arrêtés ou qu'ils peuvent accéder à leurs unités par un autre moyen.

Pour mettre le système géré hors tension, vous devez utiliser l'un des profils utilisateur suivants :

- Administrateur central
- Technicien de maintenance
- Opérateur

- Responsable produit

**Remarque :** Si vous êtes ingénieur produit, vérifiez auprès du client que toutes les partitions actives ont été arrêtées et que le système géré a été mis hors tension. Poursuivez la procédure uniquement après que l'état du serveur est passé à **Hors tension**.


## Arrêt d'un système à l'aide de l'interface HMC Classique ou HMC Etendue

La procédure décrite ci-après explique comment arrêter un système à l'aide de l'interface HMC Classique ou HMC Etendue.

Pour arrêter le système ou la partition logique à l'aide de l'interface HMC Classique ou HMC Etendue, procédez comme suit :

1. Dans la zone de navigation, cliquez sur **Gestion de systèmes > Serveurs**.
2. Dans la sous-fenêtre de contenu, sélectionnez le système géré.
3. Dans la zone des tâches, cliquez sur **Opérations > Mise hors tension**.
4. Sélectionnez le mode de mise hors tension approprié et cliquez sur **OK**.

**Information associée:**


 Arrêt et redémarrage de partitions logiques

## Arrêt d'un système à l'aide de l'interface HMC Etendue + Aperçu technique (Pre-GA) ou HMC Etendue+


La procédure décrite ci-après explique comment arrêter un système à l'aide de l'interface HMC Etendue + Aperçu technique (Pre-GA) ou HMC Etendue+.

Pour arrêter le système ou la partition logique à l'aide de l'interface HMC Etendue + Aperçu technique (Pre-GA) ou HMC Etendue+, procédez comme suit :

1. Vous devez désactiver toutes les partitions logiques actives avant de mettre le système hors tension. Pour désactiver les partitions logiques pour un système donné, procédez comme suit :

- a. Dans la zone de navigation, cliquez sur l'icône **Ressources** , puis cliquez sur **Tous les systèmes**.
- b. Cliquez sur le nom du système pour lequel vous souhaitez désactiver des partitions.
- c. Sélectionnez les partitions logiques que vous souhaitez désactiver.
- d. Dans la sous-fenêtre de contenu, cliquez sur **Actions > Désactivation**.
- e. Cliquez sur **OK**.

2. Pour mettre hors tension le système, procédez comme suit :

- a. Dans la zone de navigation, cliquez sur l'icône **Ressources** , puis cliquez sur **Tous les systèmes**.
- b. Sélectionnez le système que vous souhaitez mettre hors tension.
- c. Dans la sous-fenêtre de contenu, cliquez sur **Actions > Affichage de toutes les actions > Mise hors tension**.
- d. Cliquez sur **OK**.

## Arrêt d'un système IBM PowerKVM

Vous pouvez utiliser l'interface IPMI (Intelligent Platform Management Interface) pour arrêter un système IBM PowerKVM.

Pour arrêter un système IBM PowerKVM, procédez comme suit :

1. Connectez-vous à l'hôte en tant qu'utilisateur root ou avec les droits sudo.
2. Pour mettre hors tension chacun des invités, exécutez la procédure suivante.
  - a. Pour obtenir la liste de tous les invités, tapez **virsh list**.
  - b. Pour chaque invité de la liste, entrez **virsh shutdown *nom domaine*** ou **virsh shutdown *ID domaine***.

**Remarque :**

Entrez **virsh list** pour vérifier que tous les invités sont hors tension. Si un invité n'est pas hors tension, entrez **virsh destroy *nom domaine*** ou **virsh destroy *ID domaine*** pour le mettre hors tension.

3. Exécutez la commande **ipmitool -I lanplus -H *IP FSP* -P *mdp\_ipmi* chassis power off** depuis un système distant.

---

## Démarrage du système ou de la partition logique

La présente section explique comment démarrer un système ou une partition logique après avoir effectué une action de maintenance ou une mise à niveau du système.

### Démarrage d'un système non géré via une console HMC

Vous pouvez utiliser le bouton d'alimentation ou l'interface ASMI (Advanced System Management Interface) pour démarrer un système qui n'est pas géré via une console HMC (Hardware Management Console).

### Démarrage d'un système à l'aide du panneau de commande

Vous pouvez utiliser le bouton de mise sous tension du panneau de commande pour démarrer un système qui n'est pas géré via une console HMC (Hardware Management Console).

Pour démarrer un système à l'aide du panneau de commande, procédez comme suit :

1. Si nécessaire, ouvrez le volet avant de l'armoire.
2. Avant d'appuyer sur le bouton de mise sous tension du panneau de commande, vérifiez que le système est bien relié à une source d'alimentation :
  - Tous les câbles d'alimentation système doivent être reliés à une source d'alimentation.
  - Le voyant d'alimentation clignote lentement, comme indiqué dans la figure suivante.
  - Comme indiqué dans la figure ci-après, la partie supérieure de l'écran doit afficher la mention 01 V=F.
3. Appuyez sur le bouton de mise sous tension (**A**) du panneau de commande (voir figure suivante).



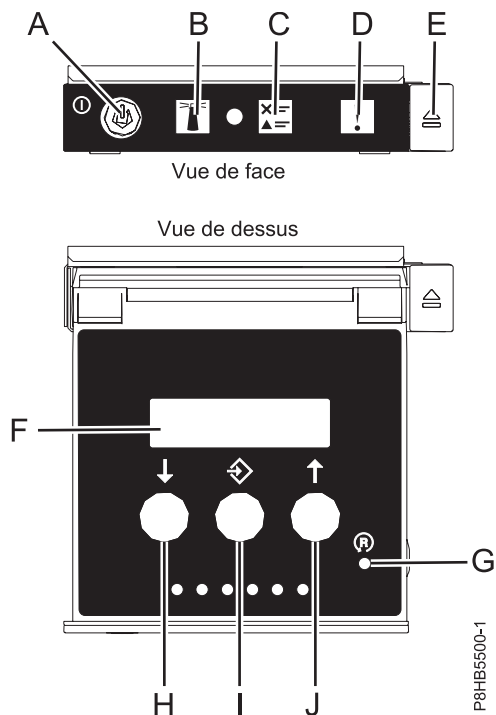


Figure 24. Panneau de commande

- **A** : Bouton de mise sous tension
    - Un voyant fixe indique que l'unité est sous alimentation système complète.
    - Un voyant clignotant indique que l'alimentation de l'unité est en mode veille.
    - Une période d'environ 30 secondes s'écoule entre le moment où vous appuyez sur le bouton de mise sous tension et celui où le voyant d'alimentation cesse de clignoter pour devenir fixe. Durant cette période de transition, le voyant peut clignoter plus rapidement.
  - **B** : Voyant d'identification de boîtier
    - Une lumière constante indique l'état d'identification, qui permet d'identifier une pièce.
    - L'absence de lumière indique un fonctionnement normal du système.
  - **C** : Voyant d'informations système
    - L'absence de lumière indique un fonctionnement normal du système.
    - Un voyant signifie qu'une intervention est requise sur le système.
  - **D** : Voyant de panne de boîtier
    - Un voyant fixe indique une panne au niveau du boîtier.
    - L'absence de lumière indique un fonctionnement normal du système.
  - **E** : Bouton d'éjection
  - **F** : Ecran Fonctions/Données
  - **G** : Bouton de réinitialisation
  - **H** : Bouton de décrémentation
  - **I** : Bouton Entrée
  - **J** : Bouton d'incrémentatation
4. Une fois que vous avez appuyé sur le bouton d'alimentation, notez les éléments suivants :
- Le voyant d'alimentation commence à clignoter plus rapidement.
  - Les ventilateurs système sont activés après environ 30 secondes et commencent à tourner plus rapidement.

- L'écran du panneau de commande affiche les jauges (ou points de contrôle) pendant le démarrage du système. Le voyant de mise sous tension arrête de clignoter et reste fixe, indiquant que le système est sous tension.

**Conseil :** Si le fait d'appuyer sur le bouton de mise sous tension ne démarre pas le système, contactez votre support technique ou votre prestataire de services.

### Démarrage d'un système à l'aide de l'interface ASMI

Vous pouvez utiliser l'interface ASMI (Advanced System Management Interface) pour démarrer un système qui n'est pas géré via une console HMC (Hardware Management Console).

Pour démarrer un système à l'aide de l'interface ASMI, procédez comme suit :

1. Dans le panneau d'accueil de l'interface ASMI, indiquez votre ID utilisateur et votre mot de passe, et cliquez sur **Connexion**.
2. Dans la zone de navigation, cliquez sur **Gestion de l'alimentation/redémarrage > Mise sous/hors tension du système**. L'état d'alimentation du système s'affiche.
3. Spécifiez les paramètres requis et cliquez sur **Sauvegarde des paramètres et mise sous tension**.

### Démarrage d'un système ou d'une partition logique via la console HMC

Vous pouvez utiliser la console HMC (Hardware Management Console) pour démarrer le système ou la partition logique une fois les câbles requis installés et connectés à une source d'alimentation.

### Démarrage d'un système ou d'une partition logique à l'aide de l'interface HMC Classique ou HMC Etendue

Cette section explique comment démarrer un système ou une partition logique à l'aide de l'interface HMC Classique ou HMC Etendue.

Pour démarrer le système à l'aide de l'interface HMC Classique ou HMC Etendue, procédez comme suit :


1. Vérifiez que la politique de démarrage de partition logique a pour valeur **Lancé par l'utilisateur** en procédant comme suit :
  - a. Dans la zone de navigation, développez **Gestion de systèmes > Serveurs**.
  - b. Dans la sous-fenêtre de contenu, sélectionnez le système géré.
  - c. Dans la zone des tâches, cliquez sur **Propriétés**.
  - d. Cliquez sur l'onglet **Paramètres de mise sous tension**. Vérifiez que la zone **Politique de démarrage de la partition** est définie sur **Initié par l'utilisateur**.
2. Mettez le système géré sous tension en procédant comme suit :
  - a. Dans la zone de navigation, développez **Gestion de systèmes > Serveurs**.
  - b. Dans la sous-fenêtre de contenu, sélectionnez le système géré.
  - c. Cliquez sur **Opérations > Mise sous tension**.
  - d. Sélectionnez l'option de mise sous tension et cliquez sur **OK**.


### Démarrage d'un système ou d'une partition logique à l'aide de l'interface HMC Etendue + Aperçu technique (Pre-GA) ou HMC Etendue+


La procédure décrite ci-après explique comment démarrer un système ou une partition logique à l'aide de l'interface HMC Etendue + Aperçu technique (Pre-GA) ou HMC Etendue+.


Pour démarrer un système ou une partition logique à l'aide de l'interface HMC Etendue + Aperçu technique (Pre-GA) ou HMC Etendue+, procédez comme suit :

1. Pour mettre sous tension le système géré, procédez comme suit :

- 
- a. Dans la zone de navigation, cliquez sur l'icône **Ressources** , puis cliquez sur **Tous les systèmes**.
  - b. Sélectionnez le système que vous souhaitez mettre sous tension.
  - c. Dans la sous-fenêtre de contenu, cliquez sur **Actions > Affichage de toutes les actions > Mise sous tension**.
  - d. Cliquez sur **OK**.
2. Pour activer une partition logique, procédez comme suit :

- 
- a. Dans la zone de navigation, cliquez sur l'icône **Ressources** , puis cliquez sur **Toutes les partitions**.
  - b. Cliquez sur le nom de la partition logique que vous voulez activer.
  - c. Dans la zone de navigation, cliquez sur **Actions de partition > Opérations > Activer**.
  - d. Cliquez sur **OK**.
3. Pour activer une partition logique pour un système donné, procédez comme suit :

- 
- a. Dans la zone de navigation, cliquez sur l'icône **Ressources** , puis cliquez sur **Tous les systèmes**.
  - b. Cliquez sur le nom du système dans lequel vous souhaitez activer la partition logique.
  - c. Sélectionnez les partitions logiques que vous souhaitez activer.
  - d. Dans la sous-fenêtre de contenu, cliquez sur **Actions > Activation**.
  - e. Cliquez sur **OK**.
4. Pour vérifier que la politique de démarrage de partition logique a pour valeur **Lancé par l'utilisateur**, procédez comme suit :

- 
- a. Dans la zone de navigation, cliquez sur l'icône **Ressources** , puis cliquez sur **Tous les systèmes**.
  - b. Cliquez sur le nom du système dont vous souhaitez afficher les détails.
  - c. Dans la zone de navigation, cliquez sur **Propriétés > Autres propriétés**.
  - d. Cliquez sur l'onglet **Paramètres de mise sous tension**. Vérifiez que la zone **Politique de démarrage de la partition** est définie sur **Initié par l'utilisateur**.

## Démarrage d'un système IBM PowerKVM

Vous pouvez utiliser l'interface IPMI (Intelligent Platform Management Interface) pour démarrer un système IBM PowerKVM.

Pour démarrer un système IBM PowerKVM, exécutez la commande `ipmitool -I lanplus -H IP FSP -P mdp_ipmi chassis power on` depuis un système distant.

---

## Emplacement des connecteurs

Cette section décrit l'emplacement des connecteurs sur les boîtiers, les unités d'extension et les serveurs.

## Emplacement des connecteurs du tiroir d'extension EMX0 PCIe3

Cette section décrit l'emplacement des connecteurs du tiroir d'extension EMX0 PCIe3.

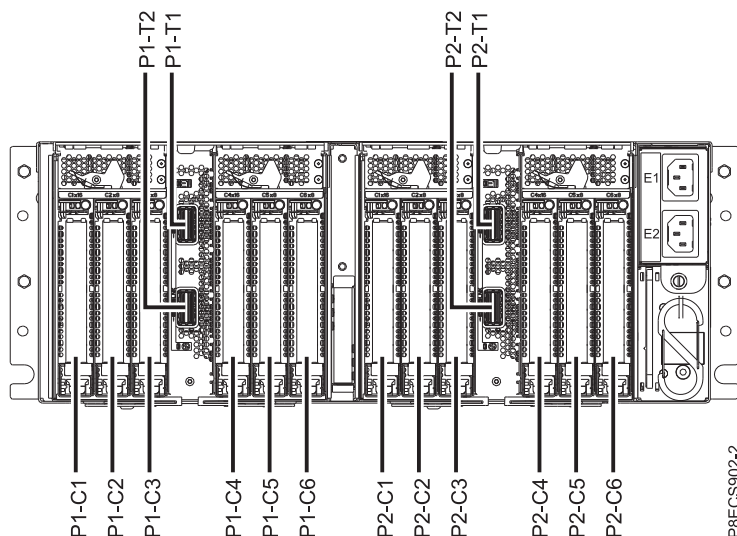


Figure 25. tiroir d'extension EMX0 PCIe3 avec le module de sortie à 6 emplacements PCIe3

Pour plus d'informations sur les emplacements du tiroir d'extension EMX0 PCIe3, voir Emplacements du tiroir d'extension d'E-S PCIe Gen3 ([http://www.ibm.com/support/knowledgecenter/POWER8/p8ecs/p8ecs\\_emx0\\_loccodes.htm](http://www.ibm.com/support/knowledgecenter/POWER8/p8ecs/p8ecs_emx0_loccodes.htm)).

## Emplacement des connecteurs pour les serveurs POWER8

Cette section décrit l'emplacement des connecteurs des serveurs POWER8.

### Emplacement des connecteurs des systèmes 5148-22L, 8247-21L, 8247-22L, 8284-21A et 8284-22A

Cette section décrit l'emplacement des connecteurs des systèmes 5148-22L, 8247-21L, 8247-22L, 8284-21A et 8284-22A.

Les serveurs 5148-22L, 8247-21L, 8247-22L, 8284-21A et 8284-22A à fonction étendue disposent d'emplacements de connecteur de câble via un port SAS pour les boîtiers d'unité de disque.

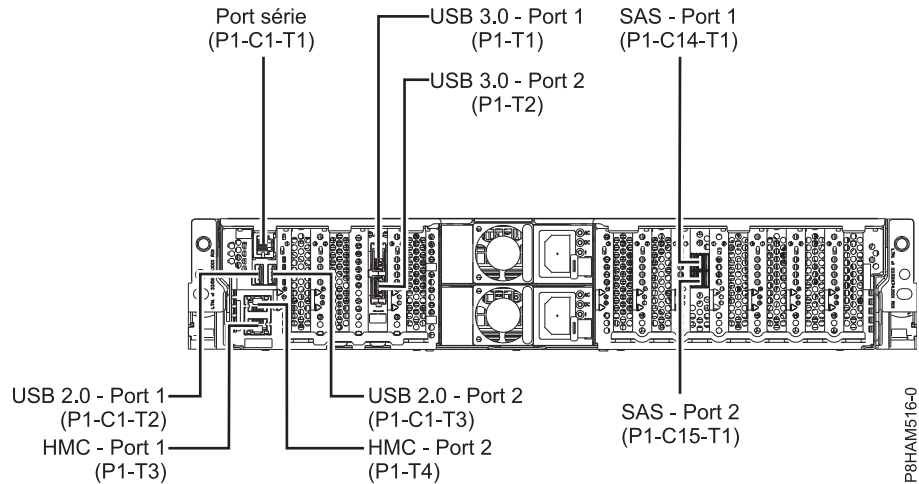


Figure 26. Emplacement des connecteurs des systèmes 5148-22L, 8247-21L, 8247-22L, 8284-21A et 8284-22A à fonction étendue

### Emplacement des connecteurs du système 8286-41A

Cette section décrit l'emplacement des connecteurs sur les modèles 8286-41A montés en armoire et autonomes.

Le serveur 8286-41A dispose d'emplacements de connecteur de câble via un port SAS pour les boîtiers d'unité de disque.

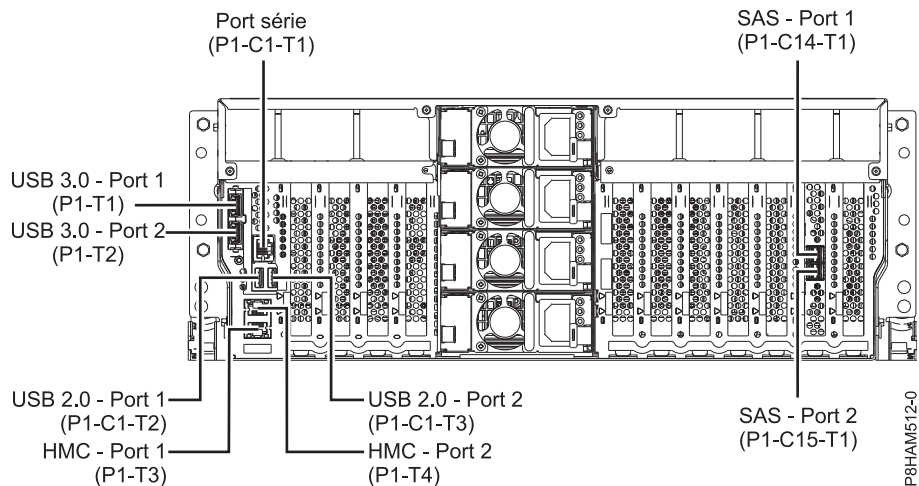


Figure 27. Emplacement des connecteurs du système 8286-41A monté en armoire (fonction étendue)

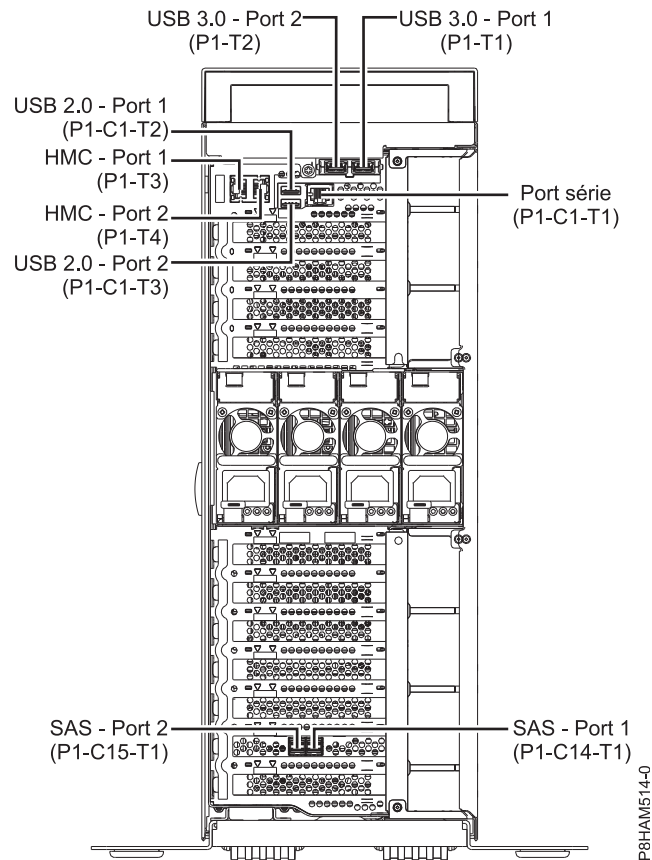


Figure 28. Emplacement des connecteurs du système 8286-41A autonome (fonction étendue)

### Emplacement des connecteurs des systèmes 8247-42L et 8286-42A

Cette section décrit l'emplacement des connecteurs sur les modèles 8247-42L et 8286-42A montés en armoire.

Les serveurs 8247-42L et 8286-42A (fonction étendue) disposent d'emplacements de connecteur de câble via un port SAS pour les boîtiers d'unité de disque.

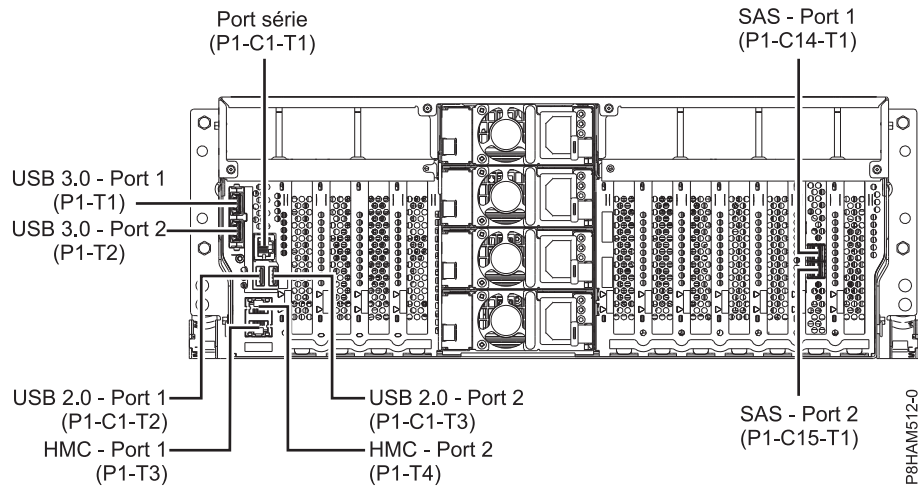


Figure 29. Emplacement des connecteurs des systèmes 8247-42L et 8286-42A (fonction étendue)

### Emplacements de connecteurs des systèmes 8408-44E et 8408-E8E

Cette section fournit des informations sur les emplacements de connecteurs des systèmes 8408-44E et 8408-E8E.

Les systèmes 8408-44E et 8408-E8E offrent des emplacements de connecteurs de câbles via un port SAS (P1-C5-T3) pour les boîtiers d'unité de disques et des ports de câble (P1-C5-T1 et P1-C5-T2) pour le tiroir d'extension EMX0 PCIe3.

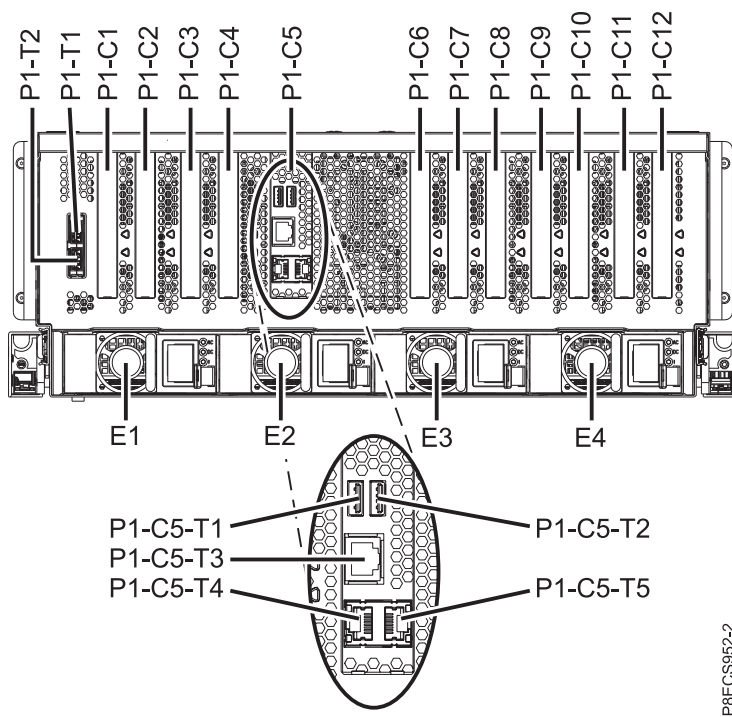


Figure 30. Emplacements de connecteurs des systèmes 8408-44E et 8408-E8E

## Emplacements de connecteurs des systèmes 9080-MHE, 9080-MME, 9119-MHE, et 9119-MME

Cette section indique les emplacements des connecteurs des systèmes 9080-MHE, 9080-MME, 9119-MHE, et 9119-MME.

Les serveurs 9080-MHE, 9080-MME, 9119-MHE, et 9119-MME offrent des emplacements de connecteurs de câbles pour tiroir d'extension d'E-S EMX0 PCIe Gen3.

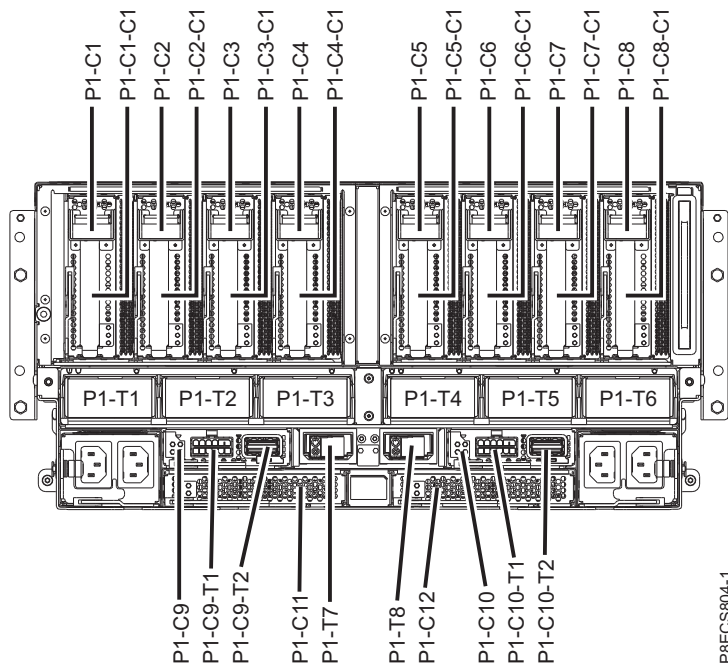


Figure 31. Emplacements de connecteurs des systèmes 9080-MHE, 9080-MME, 9119-MHE, et 9119-MME



---

## Remarques

Le présent document peut contenir des informations ou des références concernant certains produits, logiciels ou services IBM non annoncés dans ce pays. Pour plus de détails, référez-vous aux documents d'annonce disponibles dans votre pays, ou adressez-vous à votre partenaire commercial IBM. Toute référence à un produit, logiciel ou service IBM n'implique pas que seul ce produit, logiciel ou service puisse être utilisé. Tout autre élément fonctionnellement équivalent peut être utilisé, s'il n'enfreint aucun droit d'IBM. Il est de la responsabilité de l'utilisateur d'évaluer et de vérifier lui-même le fonctionnement des produits, logiciels ou services non expressément référencés par IBM.

IBM peut détenir des brevets ou des demandes de brevet couvrant les produits mentionnés dans le présent document. La remise de ce document ne vous octroie aucun droit de licence sur ces brevets ou demandes de brevet. Si vous désirez recevoir des informations concernant l'acquisition de licences, veuillez en faire la demande par écrit à l'adresse suivante :

*IBM Director of Licensing  
IBM Corporation  
North Castle Drive, MD-NC119  
Armonk, NY 10504-1785  
U.S.A.*

Pour le Canada, veuillez adresser votre courrier à :

*IBM Director of Commercial Relations  
IBM Canada Ltd  
3600 Steeles Avenue East  
Markham, Ontario  
L3R 9Z7 Canada*

LE PRESENT DOCUMENT EST LIVRE EN L'ETAT. IBM DECLINE TOUTE RESPONSABILITE, EXPLICITE OU IMPLICITE, RELATIVE AUX INFORMATIONS QUI Y SONT CONTENUES, Y COMPRIS EN CE QUI CONCERNE LES GARANTIES DE NON-CONTREFAÇON ET D'APTITUDE A L'EXECUTION D'UN TRAVAIL DONNE. Certaines juridictions n'autorisent pas l'exclusion des garanties implicites, auquel cas l'exclusion ci-dessus ne vous sera pas applicable.

Le présent document peut contenir des inexactitudes ou des coquilles. Il est mis à jour périodiquement. Chaque nouvelle édition inclut les mises à jour. IBM peut, à tout moment et sans préavis, modifier les produits et logiciels décrits dans ce document.

Les références à des sites Web non IBM sont fournies à titre d'information uniquement et n'impliquent en aucun cas une adhésion aux données qu'ils contiennent. Les éléments figurant sur ces sites Web ne font pas partie des éléments du présent produit IBM et l'utilisation de ces sites relève de votre seule responsabilité.

IBM pourra utiliser ou diffuser, de toute manière qu'elle jugera appropriée et sans aucune obligation de sa part, tout ou partie des informations qui lui seront fournies.

Les données de performances et les exemples de clients sont fournis à titre d'exemple uniquement. Les performances réelles peuvent varier en fonction des configurations et des conditions d'exploitations spécifiques.

Les informations concernant des produits de fabricants tiers ont été obtenues auprès des fournisseurs de ces produits, par l'intermédiaire d'annonces publiques ou via d'autres sources disponibles. IBM n'a pas

testé ces produits et ne peut confirmer l'exactitude de leurs performances ni leur compatibilité. Elle ne peut recevoir aucune réclamation concernant des produits non IBM. Toute question concernant les performances de produits de fabricants tiers doit être adressée aux fournisseurs de ces produits.

Les instructions relatives aux intentions d'IBM pour ses opérations à venir sont susceptibles d'être modifiées ou annulées sans préavis, et doivent être considérées uniquement comme un objectif.

Tous les tarifs indiqués sont les prix de vente actuels suggérés par IBM et sont susceptibles d'être modifiés sans préavis. Les tarifs appliqués peuvent varier selon les revendeurs.

Ces informations sont fournies uniquement à titre de planification. Elles sont susceptibles d'être modifiées avant la mise à disposition des produits décrits.

Le présent document peut contenir des exemples de données et de rapports utilisés couramment dans l'environnement professionnel. Ces exemples mentionnent des noms fictifs de personnes, de sociétés, de marques ou de produits à des fins illustratives ou explicatives uniquement. Toute ressemblance avec des noms de personnes ou de sociétés serait purement fortuite.

Si vous visualisez ces informations en ligne, il se peut que les photographies et illustrations en couleur n'apparaissent pas à l'écran.

Les figures et les spécifications contenues dans le présent document ne doivent pas être reproduites, même partiellement, sans l'autorisation écrite d'IBM.

IBM a conçu le présent document pour expliquer comment utiliser les machines indiquées. Ce document n'est exploitable dans aucun autre but.

Les ordinateurs IBM contiennent des mécanismes conçus pour réduire les risques d'altération ou de perte de données. Ces risques, cependant, ne peuvent pas être éliminés. En cas de rupture de tension, de défaillances système, de fluctuations ou de rupture de l'alimentation ou d'incidents au niveau des composants, l'utilisateur doit s'assurer de l'exécution rigoureuse des opérations, et que les données ont été sauvegardées ou transmises par le système au moment de la rupture de tension ou de l'incident (ou peu de temps avant ou après). De plus, ces utilisateurs doivent établir des procédures garantissant la vérification indépendante des données, afin de permettre une utilisation fiable de ces dernières dans le cadre d'opérations stratégiques. Ces utilisateurs doivent enfin consulter régulièrement sur les sites Web de support IBM les mises à jour et les correctifs applicables au système et aux logiciels associés.

## **Instruction d'homologation**

Ce produit n'est peut-être pas certifié dans votre pays pour la connexion, par quelque moyen que ce soit, à des interfaces de réseaux de télécommunications publiques. Des certifications supplémentaires peuvent être requises par la loi avant d'effectuer toute connexion. Contactez un représentant IBM ou votre revendeur pour toute question.

---

## **Fonctions d'accessibilité pour les serveurs IBM Power Systems**

Les fonctions d'accessibilité aident les utilisateurs souffrant d'un handicap tel qu'une mobilité réduite ou une vision limitée à utiliser la technologie de l'information.

### **Présentation**

Les serveurs IBM Power Systems incluent les fonctions d'accessibilité principales suivantes :

- Fonctionnement uniquement au clavier
- Opérations utilisant un lecteur d'écran

Les serveurs IBM Power Systems utilisent la dernière norme W3C, WAI-ARIA 1.0 ([www.w3.org/TR/wai-aria/](http://www.w3.org/TR/wai-aria/)), afin de garantir la conformité à la US Section 508 ([www.access-board.gov/guidelines-and-standards/communications-and-it/about-the-section-508-standards/section-508-standards](http://www.access-board.gov/guidelines-and-standards/communications-and-it/about-the-section-508-standards/section-508-standards)) et au Web Content Accessibility Guidelines (WCAG) 2.0 ([www.w3.org/TR/WCAG20/](http://www.w3.org/TR/WCAG20/)). Pour tirer parti des fonctions d'accessibilité, utilisez l'édition la plus récente de votre lecteur d'écran et le tout dernier navigateur Web pris en charge par les serveurs IBM Power Systems.

La documentation produit en ligne des serveurs IBM Power Systems dans l'IBM Knowledge Center est activée pour l'accessibilité. Les fonctions d'accessibilité de l'IBM Knowledge Center sont décrites à la section Accessibility de l'aide sur l'IBM Knowledge Center ([www.ibm.com/support/knowledgecenter/doc/kc\\_help.html#accessibility](http://www.ibm.com/support/knowledgecenter/doc/kc_help.html#accessibility)).

## **Navigation au clavier**

Ce produit utilise les touches de navigation standard.

## **Informations sur l'interface**

Les interfaces utilisateur des serveurs IBM Power Systems ne comportent pas de contenu clignotant 2 à 55 fois par seconde.

L'interface utilisateur Web des serveurs IBM Power Systems est basée sur des feuilles de style en cascade afin de rendre de manière appropriée le contenu et de fournir une expérience fiable. L'application fournit un moyen équivalent pour les utilisateurs ayant une mauvaise vue d'utiliser les paramètres d'affichage du système, y compris le mode contraste élevé. Vous pouvez contrôler la taille de police à l'aide des paramètres d'unité ou de navigateur Web.

L'interface utilisateur Web des serveurs IBM Power Systems inclut des repères de navigation WAI-ARIA utilisables pour rapidement accéder à des zones fonctionnelles de l'application.

## **Logiciel du fournisseur**

Les serveurs IBM Power Systems sont fournis avec différents logiciels fournisseur qui ne sont pas couverts par le contrat de licence IBM. IBM ne garantit en aucune façon les fonctions d'accessibilité desdits produits. Contactez le fournisseur afin d'obtenir les informations d'accessibilité relatives à ces produits.

## **Informations d'accessibilité connexes**

Outre les sites Web du support et du centre d'assistance IBM, IBM propose un service de téléphone par téléscripteur à l'usage des clients sourds ou malentendants leur permettant d'accéder aux services des ventes et du support :

Service de téléscripteur  
800-IBM-3383 (800-426-3383)  
(Amérique du Nord)

Pour plus d'informations sur l'engagement d'IBM concernant l'accessibilité, voir IBM Accessibility ([www.ibm.com/able](http://www.ibm.com/able)).

---

## **Politique de confidentialité**

Les Logiciels IBM, y compris les Logiciels sous forme de services ("Offres Logiciels") peuvent utiliser des cookies ou d'autres technologies pour collecter des informations sur l'utilisation des produits, améliorer l'acquis utilisateur, personnaliser les interactions avec celui-ci, ou dans d'autres buts. Bien souvent, aucune information personnelle identifiable n'est collectée par les Offres Logiciels. Certaines Offres

Logiciels vous permettent cependant de le faire. Si la présente Offre Logiciels utilise des cookies pour collecter des informations personnelles identifiables, des informations spécifiques sur cette utilisation sont fournies ci-dessous.

Cette Offre Logiciels n'utilise pas de cookies ou d'autres techniques pour collecter des informations personnelles identifiables.

Si les configurations déployées de cette Offre Logiciels vous permettent, en tant que client, de collecter des informations permettant d'identifier les utilisateurs par l'intermédiaire de cookies ou par d'autres techniques, vous devez solliciter un avis juridique sur la réglementation applicable à ce type de collecte, notamment en termes d'information et de consentement.

Pour plus d'informations sur l'utilisation à ces fins des différentes technologies, y compris les cookies, consultez les Points principaux de la Déclaration IBM de confidentialité sur Internet (<http://www.ibm.com/privacy/fr/fr>), la Déclaration IBM de confidentialité sur Internet (<http://www.ibm.com/privacy/details/fr/fr>), notamment la section "Cookies, pixels espions et autres technologies", ainsi que la page "IBM Software Products and Software-as-a-Service Privacy Statement" (<http://www.ibm.com/software/info/product-privacy>), disponible en anglais uniquement.

---

## Marques

IBM, le logo IBM et [ibm.com](http://www.ibm.com) sont des marques d'International Business Machines dans de nombreux pays. Les autres noms de produits et de services peuvent être des marques d'IBM ou d'autres sociétés. La liste actualisée de toutes les marques d'IBM est disponible sur la page Web Copyright and trademark information à l'adresse <http://www.ibm.com/legal/copytrade.shtml>.

Linux est une marque de Linus Torvalds aux Etats-Unis et/ou dans certains autres pays.

---

## Bruits radioélectriques

Lorsque vous connectez un moniteur à l'équipement, vous devez utiliser le câble fourni à cet effet, ainsi que toute unité de suppression des interférences.

## Remarques sur la classe A

Les avis de conformité de classe A suivants s'appliquent aux serveurs IBM dotés du processeur POWER8 et à ses dispositifs, sauf s'il est fait mention de la compatibilité électromagnétique (EMC) de classe B dans les informations des dispositifs.

## Recommandation de la Federal Communications Commission (FCC) [Etats-Unis]

**Remarque :** Cet appareil respecte les limites des caractéristiques d'immunité des appareils numériques définies pour la classe A, conformément au chapitre 15 de la réglementation de la FCC. La conformité aux spécifications de cette classe offre une garantie acceptable contre les perturbations électromagnétiques dans les zones commerciales. Ce matériel génère, utilise et peut émettre de l'énergie radiofréquence. Il risque de parasiter les communications radio s'il n'est pas installé conformément aux instructions du constructeur. L'exploitation faite en zone résidentielle peut entraîner le brouillage des réceptions radio et télé, ce qui obligerait le propriétaire à prendre les dispositions nécessaires pour en éliminer les causes.

Utilisez des câbles et connecteurs correctement blindés et mis à la terre afin de respecter les limites de rayonnement définies par la réglementation de la FCC. IBM ne peut pas être tenue pour responsable du brouillage des réceptions radio ou télévision résultant de l'utilisation de câbles et connecteurs inadaptes ou de modifications non autorisées apportées à cet appareil. Toute modification non autorisée pourra annuler le droit d'utilisation de cet appareil.

Cet appareil est conforme aux restrictions définies dans le chapitre 15 de la réglementation de la FCC. Son utilisation est soumise aux deux conditions suivantes : (1) il ne peut pas causer de perturbations électromagnétiques gênantes et (2) il doit accepter toutes les perturbations reçues, y compris celles susceptibles d'occasionner un fonctionnement indésirable.

### **Avis de conformité à la réglementation d'Industrie Canada**

CAN ICES-3 (A)/NMB-3(A)

### **Avis de conformité aux exigences de l'Union européenne**

Le présent produit satisfait aux exigences de protection énoncées dans la directive 2014/30/EU du Conseil concernant le rapprochement des législations des Etats membres relatives à la compatibilité électromagnétique. IBM décline toute responsabilité en cas de non-respect de cette directive résultant d'une modification non recommandée du produit, y compris l'ajout de cartes en option non IBM.

Dans l'Union européenne, contactez :  
IBM Deutschland GmbH  
Technical Regulations, Abteilung M456  
IBM-Allee 1, 71139 Ehningen, Allemagne  
Tel: +49 800 225 5426  
Email : halloibm@de.ibm.com

**Avertissement :** Ce matériel appartient à la classe A. Il est susceptible d'émettre des ondes radioélectriques risquant de perturber les réceptions radio. Son emploi dans une zone résidentielle peut créer des perturbations électromagnétiques. L'utilisateur devra alors prendre les mesures nécessaires pour en éliminer les causes.

### **Avis de conformité aux exigences du Voluntary Control Council for Interference (VCCI) - Japon**

この装置は、クラスA 情報技術装置です。この装置を家庭環境で使用すると電波妨害を引き起こすことがあります。この場合には使用者が適切な対策を講ずるよう要求されることがあります。 VCCI-A

Vous trouverez ci-après un résumé de la recommandation du VCCI japonais figurant dans l'encadré précédent.

Ce produit de la classe A respecte les limites des caractéristiques d'immunité définies par le VCCI (Voluntary Control Council for Interference) japonais. Si ce matériel est utilisé dans une zone résidentielle, il peut créer des perturbations électromagnétiques. L'utilisateur devra alors prendre les mesures nécessaires pour en éliminer les causes.

### **Recommandation de la Japan Electronics and Information Technology Industries Association (JEITA)**

Cette recommandation explique la conformité à la norme JIS C 61000-3-2 japonaise relative à la puissance du produit.

(一社) 電子情報技術産業協会 高調波電流抑制対策実施  
要領に基づく定格入力電力値： Knowledge Centerの各製品の  
仕様ページ参照

Cette recommandation décrit l'avis de la JEITA pour les produits inférieurs ou égaux à 20 A par phase.

高調波電流規格 JIS C 61000-3-2 適合品

Cette recommandation décrit l'avis de la JEITA pour les produits dépassant 20 A par phase, monophasés.

高調波電流規格 JIS C 61000-3-2 準用品

本装置は、「高圧又は特別高圧で受電する需要家の高調波抑制対策ガイドライン」対象機器（高調波発生機器）です。

- 回路分類：6（単相、PFC回路付）
- 換算係数：0

Cette recommandation décrit l'avis de la JEITA pour les produits dépassant 20 A par phase, triphasés.

高調波電流規格 JIS C 61000-3-2 準用品

本装置は、「高圧又は特別高圧で受電する需要家の高調波抑制対策ガイドライン」対象機器（高調波発生機器）です。

- 回路分類：5（3相、PFC回路付）
- 換算係数：0

## Avis d'interférences électromagnétiques (EMI) - République populaire de Chine

### 声 明

此为 A 级产品,在生活环境中,该产品可能会造成无线电干扰。在这种情况下,可能需要用户对其干扰采取切实可行的措施。

Ce matériel appartient à la classe A. Il est susceptible d'émettre des ondes radioélectriques risquant de perturber les réceptions radio. L'utilisateur devra alors prendre les mesures nécessaires pour en éliminer les causes.

## Avis d'interférences électromagnétiques (EMI) - Taïwan

### 警告使用者：

這是甲類的資訊產品，在居住的環境中使用時，可能會造成射頻干擾，在這種情況下，使用者會被要求採取某些適當的對策。

Vous trouverez ci-après un résumé de l'avis EMI de Taïwan précédent.

Avertissement : Ce matériel appartient à la classe A. Il est susceptible d'émettre des ondes radioélectriques risquant de perturber les réceptions radio. Son emploi dans une zone résidentielle peut créer des interférences. L'utilisateur devra alors prendre les mesures nécessaires pour les supprimer.

### Liste des personnes d'IBM à contacter à Taïwan

台灣IBM 產品服務聯絡方式：  
台灣國際商業機器股份有限公司  
台北市松仁路7號3樓  
電話：0800-016-888

## Avis d'interférences électromagnétiques (EMI) - Corée

이 기기는 업무용 환경에서 사용할 목적으로 적합성평가를 받은 기기로서 가정용 환경에서 사용하는 경우 전파간섭의 우려가 있습니다.

## **Avis de conformité pour l'Allemagne**

### **Deutschsprachiger EU Hinweis: Hinweis für Geräte der Klasse A EU-Richtlinie zur Elektromagnetischen Verträglichkeit**

Dieses Produkt entspricht den Schutzanforderungen der EU-Richtlinie 2014/30/EU zur Angleichung der Rechtsvorschriften über die elektromagnetische Verträglichkeit in den EU-Mitgliedsstaaten und hält die Grenzwerte der EN 55022 / EN 55032 Klasse A ein.

Um dieses sicherzustellen, sind die Geräte wie in den Handbüchern beschrieben zu installieren und zu betreiben. Des Weiteren dürfen auch nur von der IBM empfohlene Kabel angeschlossen werden. IBM übernimmt keine Verantwortung für die Einhaltung der Schutzanforderungen, wenn das Produkt ohne Zustimmung von IBM verändert bzw. wenn Erweiterungskomponenten von Fremdherstellern ohne Empfehlung von IBM gesteckt/eingebaut werden.

EN 55022 / EN 55032 Klasse A Geräte müssen mit folgendem Warnhinweis versehen werden:  
"Warnung: Dieses ist eine Einrichtung der Klasse A. Diese Einrichtung kann im Wohnbereich Funk-Störungen verursachen; in diesem Fall kann vom Betreiber verlangt werden, angemessene Maßnahmen zu ergreifen und dafür aufzukommen."

### **Deutschland: Einhaltung des Gesetzes über die elektromagnetische Verträglichkeit von Geräten**

Dieses Produkt entspricht dem "Gesetz über die elektromagnetische Verträglichkeit von Geräten (EMVG)". Dies ist die Umsetzung der EU-Richtlinie 2014/30/EU in der Bundesrepublik Deutschland.

### **Zulassungsbescheinigung laut dem Deutschen Gesetz über die elektromagnetische Verträglichkeit von Geräten (EMVG) (bzw. der EMC Richtlinie 2014/30/EU) für Geräte der Klasse A**

Dieses Gerät ist berechtigt, in Übereinstimmung mit dem Deutschen EMVG das EG-Konformitätszeichen - CE - zu führen.

Verantwortlich für die Einhaltung der EMV Vorschriften ist der Hersteller:  
International Business Machines Corp.  
New Orchard Road  
Armonk, New York 10504  
Tel: 914-499-1900

Der verantwortliche Ansprechpartner des Herstellers in der EU ist:  
IBM Deutschland GmbH  
Technical Relations Europe, Abteilung M456  
IBM-Allee 1, 71139 Ehningen, Allemagne  
Tél : +49 (0) 800 225 5426  
Email : HalloIBM@de.ibm.com

Generelle Informationen:

**Das Gerät erfüllt die Schutzanforderungen nach EN 55024 und EN 55022 / EN 55032 Klasse A.**



## **Avis d'interférences électromagnétiques (EMI) - Russie**

**ВНИМАНИЕ!** Настоящее изделие относится к классу А.  
В жилых помещениях оно может создавать радиопомехи, для снижения которых необходимы дополнительные меры

## **Remarques sur la classe B**

Les avis de conformité de classe B suivants s'appliquent aux dispositifs déclarés comme relevant de la compatibilité électromagnétique (EMC) de classe B dans les informations d'installation des dispositifs.

## **Recommandation de la Federal Communications Commission (FCC) [Etats-Unis]**

Cet appareil respecte les limites des caractéristiques d'immunité des appareils numériques définies par la classe B, conformément au chapitre 15 de la réglementation de la FCC. La conformité aux spécifications de la classe B offre une garantie acceptable contre les perturbations électromagnétiques dans les zones résidentielles.

Ce matériel génère, utilise et peut émettre de l'énergie radiofréquence. Il risque de parasiter les communications radio s'il n'est pas installé conformément aux instructions du constructeur. Toutefois, il n'est pas garanti que des perturbations n'interviendront pas pour une installation particulière.

Si cet appareil provoque des perturbations gênantes dans les communications radio ou télévision, mettez-le hors tension puis sous tension pour vous en assurer. L'utilisateur peut tenter de remédier à cet incident en appliquant une ou plusieurs des mesures suivantes :

- Réorienter ou repositionner l'antenne de réception.
- Eloigner l'appareil du récepteur.
- Brancher l'appareil sur une prise différente de celle du récepteur, sur un circuit distinct.
- Prendre contact avec un distributeur agréé IBM ou un représentant commercial IBM pour obtenir de l'aide.

Utilisez des câbles et connecteurs correctement blindés et mis à la terre afin de respecter les limites de rayonnement définies par la réglementation de la FCC. Ces câbles et connecteurs sont disponibles chez votre distributeur agréé IBM. IBM ne peut pas être tenue pour responsable du brouillage des réceptions radio ou télévision résultant de modifications non autorisées apportées à cet appareil. Toute modification non autorisée pourra annuler le droit d'utilisation de cet appareil.

Cet appareil est conforme aux restrictions définies dans le chapitre 15 de la réglementation de la FCC. Son utilisation est soumise aux deux conditions suivantes : (1) il ne peut pas causer de perturbations électromagnétiques gênantes et (2) il doit accepter toutes les perturbations reçues, y compris celles susceptibles d'occasionner un fonctionnement indésirable.

## **Avis de conformité à la réglementation d'Industrie Canada**

CAN ICES-3 (B)/NMB-3(B)

## **Avis de conformité aux exigences de l'Union européenne**

Le présent produit satisfait aux exigences de protection énoncées dans la directive 2014/30/EU du Conseil concernant le rapprochement des législations des Etats membres relatives à la compatibilité

électromagnétique. IBM décline toute responsabilité en cas de non-respect de cette directive résultant d'une modification non recommandée du produit, y compris l'ajout de cartes en option non IBM.

Dans l'Union européenne, contactez :  
IBM Deutschland GmbH  
Technical Regulations, Abteilung M456  
IBM-Allee 1, 71139 Ehningen, Allemagne  
Tel: +49 800 225 5426  
Email : halloibm@de.ibm.com

### **Avis de conformité aux exigences du Voluntary Control Council for Interference (VCCI) - Japon**

この装置は、クラスB情報技術装置です。この装置は、家庭環境で使用することを目的としていますが、この装置がラジオやテレビジョン受信機に近接して使用されると、受信障害を引き起こすことがあります。

取扱説明書に従って正しい取り扱いをして下さい。 VCCI-B

### **Recommandation de la Japan Electronics and Information Technology Industries Association (JEITA)**

Cette recommandation explique la conformité à la norme JIS C 61000-3-2 japonaise relative à la puissance du produit.

(一社) 電子情報技術産業協会 高調波電流抑制対策実施  
要領に基づく定格入力電力値 : Knowledge Centerの各製品の  
仕様ページ参照

Cette recommandation décrit l'avis de la JEITA pour les produits inférieurs ou égaux à 20 A par phase.

高調波電流規格 JIS C 61000-3-2 適合品

Cette recommandation décrit l'avis de la JEITA pour les produits dépassant 20 A par phase, monophasés.

高調波電流規格 JIS C 61000-3-2 準用品

本装置は、「高圧又は特別高圧で受電する需要家の高調波抑制対策ガイドライン」対象機器（高調波発生機器）です。

- 回路分類 : 6 (単相、PFC回路付)
- 換算係数 : 0

Cette recommandation décrit l'avis de la JEITA pour les produits dépassant 20 A par phase, triphasés.

高調波電流規格 JIS C 61000-3-2 準用品

本装置は、「高圧又は特別高圧で受電する需要家の高調波抑制対策ガイドライン」対象機器（高調波発生機器）です。

- 回路分類 : 5 (3相、PFC回路付)
- 換算係数 : 0

**Liste des numéros de téléphone IBM Taïwan**

台灣IBM 產品服務聯絡方式：  
台灣國際商業機器股份有限公司  
台北市松仁路7號3樓  
電話：0800-016-888

**Avis de conformité pour l'Allemagne**

**Deutschsprachiger EU Hinweis: Hinweis für Geräte der Klasse B EU-Richtlinie zur Elektromagnetischen Verträglichkeit**

Dieses Produkt entspricht den Schutzanforderungen der EU-Richtlinie 2014/30/EU zur Angleichung der Rechtsvorschriften über die elektromagnetische Verträglichkeit in den EU-Mitgliedsstaaten und hält die Grenzwerte der EN 55022/ EN 55032 Klasse B ein.

Um dieses sicherzustellen, sind die Geräte wie in den Handbüchern beschrieben zu installieren und zu betreiben. Des Weiteren dürfen auch nur von der IBM empfohlene Kabel angeschlossen werden. IBM übernimmt keine Verantwortung für die Einhaltung der Schutzanforderungen, wenn das Produkt ohne Zustimmung von IBM verändert bzw. wenn Erweiterungskomponenten von Fremdherstellern ohne Empfehlung von IBM gesteckt/eingebaut werden.

**Deutschland: Einhaltung des Gesetzes über die elektromagnetische Verträglichkeit von Geräten**

Dieses Produkt entspricht dem "Gesetz über die elektromagnetische Verträglichkeit von Geräten (EMVG)". Dies ist die Umsetzung der EU-Richtlinie 2014/30/EU in der Bundesrepublik Deutschland.

### **Zulassungsbescheinigung laut dem Deutschen Gesetz über die elektromagnetische Verträglichkeit von Geräten (EMVG) (bzw. der EMC Richtlinie 2014/30/EU) für Geräte der Klasse B**

Dieses Gerät ist berechtigt, in Übereinstimmung mit dem Deutschen EMVG das EG-Konformitätszeichen - CE - zu führen.

Verantwortlich für die Einhaltung der EMV Vorschriften ist der Hersteller:  
International Business Machines Corp.  
New Orchard Road  
Armonk, New York 10504  
Tel: 914-499-1900

Der verantwortliche Ansprechpartner des Herstellers in der EU ist:  
IBM Deutschland GmbH  
Technical Relations Europe, Abteilung M456  
IBM-Allee 1, 71139 Ehningen, Allemagne  
Tél : +49 (0) 800 225 5426  
Email : HalloIBM@de.ibm.com

Generelle Informationen:

**Das Gerät erfüllt die Schutzanforderungen nach EN 55024 und EN 55022/ EN 55032 Klasse B.**

---

## **Dispositions**

Les droits d'utilisation relatifs à ces publications sont soumis aux dispositions suivantes.

**Applicabilité :** Les présentes dispositions s'ajoutent aux conditions d'utilisation du site Web IBM.

**Usage personnel :** Vous pouvez reproduire ces publications pour votre usage personnel, non commercial, sous réserve que toutes les mentions de propriété soient conservées. Vous ne pouvez distribuer ou publier tout ou partie de ces publications ou en faire des oeuvres dérivées sans le consentement exprès d'IBM.

**Usage commercial :** Vous pouvez reproduire, distribuer et afficher ces publications uniquement au sein de votre entreprise, sous réserve que toutes les mentions de propriété soient conservées. Vous ne pouvez reproduire, distribuer, afficher ou publier tout ou partie de ces publications en dehors de votre entreprise, ou en faire des oeuvres dérivées, sans le consentement exprès d'IBM.

**Droits :** Excepté les droits d'utilisation expressément accordés dans ce document, aucun autre droit, licence ou autorisation, implicite ou explicite, n'est accordé pour ces publications ou autres informations, données, logiciels ou droits de propriété intellectuelle contenus dans ces publications.

IBM se réserve le droit de retirer les autorisations accordées ici si, à sa discrétion, l'utilisation des publications s'avère préjudiciable à ses intérêts ou que, selon son appréciation, les instructions susmentionnées n'ont pas été respectées.

Vous ne pouvez télécharger, exporter ou réexporter ces informations qu'en total accord avec toutes les lois et règlements applicables dans votre pays, y compris les lois et règlements américains relatifs à l'exportation.

**IBM NE DONNE AUCUNE GARANTIE SUR LE CONTENU DE CES PUBLICATIONS. LES PUBLICATIONS SONT LIVREES EN L'ETAT SANS AUCUNE GARANTIE EXPLICITE OU IMPLICITE.**

LE FABRICANT DECLINE NOTAMMENT TOUTE RESPONSABILITE RELATIVE A CES  
INFORMATIONS EN CAS DE CONTREFACON AINSI QU'EN CAS DE DEFAUT D'APTITUDE A  
L'EXECUTION D'UN TRAVAIL DONNE.



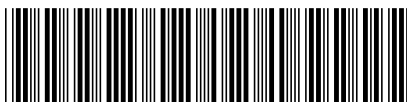




Référence : 01LK582

Printed in USA

GC43-2367-04



(1P) P/N: 01LK582

