

Power Systems

*Installation du serveur IBM Power
System S822 (8284-22A)*



Power Systems

*Installation du serveur IBM Power
System S822 (8284-22A)*



Important

Avant d'utiliser le présent document et le produit associé, prenez connaissance des informations générales figurant aux sections «Consignes de sécurité», à la page ix et «Remarques», à la page 53, du manuel *Consignes de sécurité IBM*, GF11-9051, et du manuel *IBM Environmental Notices and User Guide*, Z125-5823.

Septième édition - Juillet 2017

Cette édition s'applique aux serveurs IBM Power Systems dotés du processeur POWER8, ainsi qu'aux modèles associés.

Réf. US : GI11-9906-06

LE PRESENT DOCUMENT EST LIVRE EN L'ETAT SANS AUCUNE GARANTIE EXPLICITE OU IMPLICITE. IBM DECLINE NOTAMMENT TOUTE RESPONSABILITE RELATIVE A CES INFORMATIONS EN CAS DE CONTREFACON AINSI QU'EN CAS DE DEFAUT D'APTITUDE A L'EXECUTION D'UN TRAVAIL DONNE.

Ce document est mis à jour périodiquement. Chaque nouvelle édition inclut les mises à jour. Les informations qui y sont fournies sont susceptibles d'être modifiées avant que les produits décrits ne deviennent eux-mêmes disponibles. En outre, il peut contenir des informations ou des références concernant certains produits, logiciels ou services non annoncés dans ce pays. Cela ne signifie cependant pas qu'ils y seront annoncés.

Pour plus de détails, pour toute demande d'ordre technique, ou pour obtenir des exemplaires de documents IBM, référez-vous aux documents d'annonce disponibles dans votre pays, ou adressez-vous à votre partenaire commercial.

Vous pouvez également consulter les serveurs Internet suivants :

- <http://www.fr.ibm.com> (serveur IBM en France)
- <http://www.ibm.com/ca/fr> (serveur IBM au Canada)
- <http://www.ibm.com> (serveur IBM aux Etats-Unis)

*Compagnie IBM France
Direction Qualité
17, avenue de l'Europe
92275 Bois-Colombes Cedex*

© Copyright IBM France 2017. Tous droits réservés.

© Copyright IBM Corporation 2014, 2017.

Table des matières

Avis aux lecteurs canadiens	v
Consignes de sécurité	ix
Installation du serveur IBM Power System S822 (8284-22A)	1
Détermination du type de serveur	1
Installation d'un serveur monté en armoire	1
Éléments prérequis pour l'installation du serveur monté en armoire	1
Inventaire du serveur	2
Recherche et marquage de l'emplacement dans l'armoire.	2
Fixation du support de montage dans l'armoire.	4
Installation du système 8284-22A dans l'armoire	6
Installation du bras de routage des câbles	7
Raccordement du serveur et configuration d'une console	11
Détermination de votre console.	12
Raccordement du serveur et connexion des unités d'extension	16
Configuration du serveur.	17
Configuration du serveur à l'aide d'une console HMC	17
Configuration du serveur sans recours à une console HMC	19
Installation d'un serveur en armoire à refroidissement par eau	20
Prérequis à l'installation du système à refroidissement par eau	20
Inventaire du serveur	21
Recherche et marquage de l'emplacement dans l'armoire	21
Fixation du support de montage dans l'armoire	23
Installation du bras de routage des câbles	26
Installation du système à refroidissement par eau dans l'armoire	30
Connexion des tuyaux d'alimentation et de retour au collecteur	31
Routage des tuyaux depuis le système vers le collecteur	32
Ouverture de la source d'alimentation en eau et purge de l'air du système	33
Raccordement du serveur et configuration d'une console	33
Détermination de votre console.	33
Raccordement du serveur et connexion des unités d'extension	38
Configuration du serveur.	39
Configuration du serveur à l'aide d'une console HMC	39
Configuration du serveur sans recours à une console HMC	41
Configuration d'un serveur préinstallé	42
Éléments prérequis pour l'installation du serveur préinstallé	42
Inventaire du serveur préinstallé	43
Retrait du support de transport et connexion des cordons d'alimentation et de l'unité de distribution de l'alimentation (PDU) pour le serveur préinstallé	43
Raccordement du serveur et configuration d'une console	45
Détermination de la console à utiliser.	45
Routage des câbles via le bras de routage des câbles et connexion des unités d'extension	49
Configuration du serveur.	49
Configuration du serveur à l'aide d'une console HMC	49
Configuration du serveur sans recours à une console HMC	52
Remarques	53
Fonctions d'accessibilité pour les serveurs IBM Power Systems	54
Politique de confidentialité	55
Marques	56
Bruits radioélectriques.	56
Remarques sur la classe A	56
Remarques sur la classe B	61
Dispositions	64

Avis aux lecteurs canadiens

Le présent document a été traduit en France. Voici les principales différences et particularités dont vous devez tenir compte.

Illustrations

Les illustrations sont fournies à titre d'exemple. Certaines peuvent contenir des données propres à la France.

Terminologie

La terminologie des titres IBM peut différer d'un pays à l'autre. Reportez-vous au tableau ci-dessous, au besoin.

IBM France	IBM Canada
ingénieur commercial	représentant
agence commerciale	succursale
ingénieur technico-commercial	informaticien
inspecteur	technicien du matériel

Claviers

Les lettres sont disposées différemment : le clavier français est de type AZERTY, et le clavier français-canadien de type QWERTY.

OS/2 et Windows - Paramètres canadiens

Au Canada, on utilise :

- les pages de codes 850 (multilingue) et 863 (français-canadien),
- le code pays 002,
- le code clavier CF.

Nomenclature

Les touches présentées dans le tableau d'équivalence suivant sont libellées différemment selon qu'il s'agit du clavier de la France, du clavier du Canada ou du clavier des États-Unis. Reportez-vous à ce tableau pour faire correspondre les touches françaises figurant dans le présent document aux touches de votre clavier.

France	Canada	Etats-Unis
⌂ (Pos1)	⌂	Home
Fin	Fin	End
⬆ (PgAr)	⬆	PgUp
⬇ (PgAv)	⬇	PgDn
Inser	Inser	Ins
Suppr	Suppr	Del
Echap	Echap	Esc
Attn	Intrp	Break
Impr écran	ImpEc	PrtSc
Verr num	Num	Num Lock
Arrêt défil	Défil	Scroll Lock
🔒 (Verr maj)	FixMaj	Caps Lock
AltGr	AltCar	Alt (à droite)

Recommandations à l'utilisateur

Ce matériel utilise et peut émettre de l'énergie radiofréquence. Il risque de parasiter les communications radio et télévision s'il n'est pas installé et utilisé conformément aux instructions du constructeur (instructions d'utilisation, manuels de référence et manuels d'entretien).

Si cet équipement provoque des interférences dans les communications radio ou télévision, mettez-le hors tension puis sous tension pour vous en assurer. Il est possible de corriger cet état de fait par une ou plusieurs des mesures suivantes :

- Réorienter l'antenne réceptrice ;
- Déplacer l'équipement par rapport au récepteur ;
- Eloigner l'équipement du récepteur ;
- Brancher l'équipement sur une prise différente de celle du récepteur pour que ces unités fonctionnent sur des circuits distincts ;
- S'assurer que les vis de fixation des cartes et des connecteurs ainsi que les fils de masse sont bien serrés ;
- Vérifier la mise en place des obturateurs sur les connecteurs libres.

Si vous utilisez des périphériques non IBM avec cet équipement, nous vous recommandons d'utiliser des câbles blindés mis à la terre, à travers des filtres si nécessaire.

En cas de besoin, adressez-vous à votre détaillant.

Le fabricant n'est pas responsable des interférences radio ou télévision qui pourraient se produire si des modifications non autorisées ont été effectuées sur l'équipement.

L'obligation de corriger de telles interférences incombe à l'utilisateur.

Au besoin, l'utilisateur devrait consulter le détaillant ou un technicien qualifié pour obtenir de plus amples renseignements.

Brevets

Il est possible qu'IBM détienne des brevets ou qu'elle ait déposé des demandes de brevets portant sur certains sujets abordés dans ce document. Le fait qu'IBM vous fournisse le présent document ne signifie pas qu'elle vous accorde un permis d'utilisation de ces brevets. Vous pouvez envoyer, par écrit, vos demandes de renseignements relatives aux permis d'utilisation au directeur général des relations commerciales d'IBM, 3600 Steeles Avenue East, Markham, Ontario, L3R 9Z7.

Assistance téléphonique

Si vous avez besoin d'assistance ou si vous voulez commander du matériel, des logiciels et des publications IBM, contactez IBM direct au 1 800 465-1234.

Consignes de sécurité

Différents types de consignes de sécurité apparaissent tout au long de ce guide :

- **DANGER** - Consignes attirant votre attention sur un risque de blessures graves, voire mortelles.
- **ATTENTION** - Consignes attirant votre attention sur un risque de blessures graves, en raison de certaines circonstances réunies.
- **Avertissement** - Consignes attirant votre attention sur un risque de dommages sur un programme, une unité, un système ou des données.

Consignes de sécurité relatives au commerce international

Plusieurs pays nécessitent la présentation des consignes de sécurité indiquées dans les publications du produit dans leur langue nationale. Si votre pays en fait partie, une documentation contenant des consignes de sécurité est incluse dans l'ensemble des publications (par exemple, dans la documentation au format papier, sur DVD ou intégré au produit) livré avec le produit. La documentation contient les consignes de sécurité dans votre langue en faisant référence à la source en anglais (Etats-Unis). Avant d'utiliser une publication en version originale anglaise pour installer, faire fonctionner ou dépanner ce produit, vous devez vous familiariser avec les consignes de sécurité figurant dans cette documentation. Vous devez également consulter cette documentation chaque fois que les consignes de sécurité des publications en anglais (Etats-Unis) ne sont pas assez claires pour vous.

Pour obtenir des exemplaires supplémentaires ou de remplacement de la documentation contenant les consignes de sécurité, appelez le numéro d'urgence IBM 1-800-300-8751.

Consignes de sécurité en allemand

Das Produkt ist nicht für den Einsatz an Bildschirmarbeitsplätzen im Sinne § 2 der Bildschirmarbeitsverordnung geeignet.

Informations sur les appareils à laser

Les serveurs IBM® peuvent comprendre des cartes d'E-S ou des composants à fibres optiques, utilisant des lasers ou des diodes électroluminescentes (LED).

Conformité aux normes relatives aux appareils à laser

Les serveurs IBM peuvent être installés à l'intérieur ou à l'extérieur d'une armoire d'équipement informatique.

DANGER : Lorsque vous utilisez le système ou travaillez à proximité de ce dernier, observez les consignes suivantes :

Le courant électrique provenant de l'alimentation, du téléphone et des câbles de transmission peut présenter un danger. Pour éviter tout risque de choc électrique :

- Si IBM a fourni le ou les cordons d'alimentation, branchez cette unité uniquement avec le cordon d'alimentation fourni par IBM. N'utilisez pas ce dernier avec un autre produit.
- N'ouvrez pas et n'entretenez pas le bloc d'alimentation électrique.
- Ne manipulez aucun câble et n'effectuez aucune opération d'installation, d'entretien ou de reconfiguration de ce produit au cours d'un orage.
- Le produit peut être équipé de plusieurs cordons d'alimentation. Pour supprimer tout risque de danger électrique, débranchez tous les cordons d'alimentation.

- Pour l'alimentation en courant alternatif (CA), déconnectez tous les cordons d'alimentation de leurs source d'alimentation.
- Pour les armoires équipées d'un panneau d'alimentation en courant continu, déconnectez du panneau la source d'alimentation du client.
- Lorsque vous connectez l'alimentation au produit, assurez-vous que tous les câbles d'alimentation sont correctement branchés.
 - Pour les armoires avec une alimentation en courant alternatif, branchez tous les cordons d'alimentation sur une prise électrique mise à la terre et correctement connectée. Vérifiez que la tension et l'ordre des phases des prises de courant correspondent aux informations de la plaque d'alimentation électrique du système.
 - Pour les armoires équipées d'un panneau d'alimentation en courant continu, connectez le panneau à la source d'alimentation du client. Assurez-vous que la polarité appropriée est utilisée lors du branchement de l'alimentation CC et de la connexion de retour.
- Branchez tout équipement connecté à ce produit sur un socle de prise de courant correctement câblé.
- Lorsque cela est possible, n'utilisez qu'une seule main pour connecter ou déconnecter les cordons d'interface.
- Ne mettez jamais un équipement sous tension en cas d'incendie ou d'inondation, ou en présence de dommages matériels.
- Ne tentez pas de mettre la machine sous tension tant que vous n'avez pas résolu toutes les risques potentiels pour la sécurité.
- Considérez la présence d'un risque en matière de sécurité électrique. Effectuez tous les contrôles de continuité, mise à la terre et alimentation préconisés lors des procédures d'installation du sous-système pour vous assurer que la machine respecte les règles de sécurité.
- Ne poursuivez pas l'inspection en cas de conditions d'insécurité.
- Avant d'ouvrir le carter d'une unité, et sauf mention contraire dans les procédure d'installation et de configuration : Débranchez les cordons d'alimentation CA, mettez hors tension es disjoncteurs correspondants, situés sur le panneau d'alimentation de l'armoire, puis déconnectez tout système télécommunication, réseau et modem.

DANGER :

- Lorsque vous installez, déplacez ou manipulez le présent produit ou des périphériques qui lui sont raccordés, reportez-vous aux instructions ci-dessous pour connecter et déconnecter les différents cordons.

Pour déconnecter les cordons :

1. Mettez toutes les unités hors tension (sauf mention contraire).
2. Pour l'alimentation en courant alternatif, débranchez les cordons d'alimentation des prises.
3. Pour les armoires équipées d'un panneau d'alimentation en courant continu, mettez hors tension les disjoncteurs du panneau et coupez la source d'alimentation en courant continu.
4. Débranchez les cordons d'interface des connecteurs.
5. Débranchez tous les câbles des unités.

Pour connecter les cordons :

1. Mettez toutes les unités hors tension (sauf mention contraire).
2. Branchez tous les cordons sur les unités.
3. Branchez les cordons d'interface sur des connecteurs.
4. Pour l'alimentation en courant alternatif, branchez les cordons d'alimentation sur les prises.
5. Pour les armoires équipées d'un panneau d'alimentation en courant continu, remettez le courant à la source d'alimentation en courant continu du client puis mettez sous tension les disjoncteurs du panneau.
6. Mettez l'unité sous tension.

Des bords, des coins et des joints tranchants peuvent se trouver à l'intérieur et à proximité du système. Manipulez le matériel avec soin pour éviter tout risque de coupure, d'égratignure et de pincement.
(D005)

(R001 partie 1/2) :

DANGER : Observez les consignes suivantes lors de l'utilisation du système en armoire ou lorsque vous travaillez à proximité de ce dernier :

- Un mauvais maniement de l'équipement lourd peut engendrer blessures et dommages matériels.
- Abaissez toujours les vérins de mise à niveau de l'armoire.
- Installez toujours des équerres de stabilisation sur l'armoire.
- Pour prévenir tout danger lié à une mauvaise répartition de la charge, installez toujours les unités les plus lourdes dans la partie inférieure de l'armoire. Installez toujours les serveurs et les unités en option en commençant par le bas de l'armoire.
- Un serveur monté en armoire n'est pas une étagère ou un espace de travail. Ne posez pas d'objets sur les unités montées en armoire. En outre, ne vous appuyez pas sur des unités montées en armoire et ne les utilisez pas pour vous stabiliser, par exemple lorsque vous êtes en haut d'une échelle.



- Chaque armoire peut être équipée de plusieurs cordons d'alimentation.
 - Pour des armoires alimentées en courant alternatif, avant de manipuler l'armoire, vous devez débrancher l'ensemble des cordons d'alimentation.
 - Pour les armoires équipées d'un panneau d'alimentation en courant continu, mettez hors tension le disjoncteur qui contrôle l'alimentation des unités système, ou déconnectez la source d'alimentation CC du client lorsque vous devez déconnecter l'alimentation lors d'une opération de maintenance.
- Reliez toutes les unités installées dans l'armoire aux dispositifs d'alimentation installés dans la même armoire. Vous ne devez pas brancher le cordon d'alimentation d'une unité installée dans une armoire au dispositif d'alimentation installé dans une autre armoire.
- Un mauvais câblage du socle de prise de courant peut provoquer une mise sous tension dangereuse des parties métalliques du système ou des unités qui lui sont raccordées. Il appartient au client de s'assurer que le socle de prise de courant est correctement câblé et mis à la terre afin d'éviter tout risque de choc électrique.

(R001 partie 2/2) :

ATTENTION :

- N'installez pas d'unité dans une armoire dont la température ambiante interne dépasse la température ambiante que le fabricant recommande pour toutes les unités montées en armoire.
- N'installez pas d'unité dans une armoire où la ventilation n'est pas assurée. Vérifiez que les côtés, l'avant et l'arrière de l'unité sont correctement ventilés.
- Le matériel doit être correctement raccordé au circuit d'alimentation pour éviter qu'une surcharge des circuits n'entrave le câblage des dispositifs d'alimentation ou de protection contre les surintensités. Pour choisir des connexions d'alimentation à l'armoire adaptées, consultez les étiquettes de puissance nominale situées sur le matériel dans l'armoire afin de déterminer l'alimentation totale requise par le circuit d'alimentation.
- *Armoires dotées de tiroirs coulissants :* Si l'armoire n'est pas équipée d'équerres de stabilisation, ne sortez et n'installez pas de tiroir ou de dispositif. Ne retirez pas plusieurs tiroirs à la fois. Si vous retirez plusieurs tiroirs simultanément, l'armoire risque de devenir instable.



- *Armoires dotées de tiroirs fixes* : Sauf indication du fabricant, les tiroirs fixes ne doivent pas être retirés à des fins de maintenance. Si vous tentez de retirer une partie ou l'ensemble du tiroir, l'armoire risque de devenir instable et le tiroir risque de tomber.

ATTENTION :

Le retrait des composants des parties supérieures de l'armoire améliore sa stabilité au cours du déplacement. Pour déplacer une armoire remplie de composants dans une pièce ou dans un bâtiment, procédez comme suit.

- Pour réduire le poids de l'armoire, retirez les équipements, à commencer par celui situé en haut. Si possible, restaurez la configuration d'origine de l'armoire. Si vous ne connaissez pas cette configuration, procédez comme suit :
 - Retirez toutes les unités de la position 32U (ID conformité RACK-001) ou 22U (ID conformité RR001) et plus.
 - Assurez-vous que les unités les plus lourdes sont installées dans la partie inférieure de l'armoire.
 - Assurez-vous qu'il ne reste quasiment aucun niveau U vide entre les unités installées dans l'armoire sous le niveau 32U (ID conformité ID RACK-001) ou 22U (ID conformité RR001), à moins que la configuration fournie le l'autorise explicitement.
- Si l'armoire déplacée fait partie d'un groupe d'armoires, séparez-la de ce dernier.
- Si l'armoire déplacée a été fournie avec des sous-dimensions amovibles, ces dernières doivent être réinstallées avant que l'armoire ne soit déplacée.
- Vérifiez l'itinéraire envisagé pour éliminer tout risque.
- Vérifiez que l'armoire une fois chargée n'est pas trop lourde pour l'itinéraire choisi. Pour plus d'informations sur le poids d'une armoire chargée, consultez la documentation fournie avec votre armoire.
- Vérifiez que toutes les ouvertures mesurent au moins 760 x 230 mm.
- Vérifiez que toutes les unités, toutes les étagères, tous les tiroirs, toutes les portes et tous les câbles sont bien fixés.
- Vérifiez que les vérins de mise à niveau sont à leur position la plus haute.
- Vérifiez qu'aucune équerre de stabilisation n'est installée sur l'armoire pendant le déplacement.
- N'utilisez pas de rampe inclinée à plus de dix degrés.
- Dès que l'armoire est à son nouvel emplacement, procédez comme suit :
 - Abaissez les quatre vérins de mise à niveau.
 - Installez des équerres de stabilisation sur l'armoire.
 - Si vous avez retiré des unités de l'armoire, remettez-les à leur place, en remontant de la partie inférieure à la partie supérieure de l'armoire.
- Si un déplacement important est nécessaire, restaurez la configuration d'origine de l'armoire. Mettez l'armoire dans son emballage d'origine ou dans un autre emballage équivalent. De plus, abaissez les vérins de mise à niveau pour que les roulettes ne soient plus au contact de la palette et fixez l'armoire à celle-ci.

(R002)

(L001)



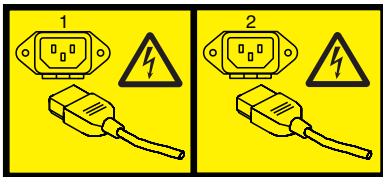
DANGER : Présence de tensions ou de niveaux d'énergie dangereux dans tout composant sur lequel cette étiquette est apposée. N'ouvrez aucun capot ou panneau sur lequel figure cette étiquette. (L001)

(L002)

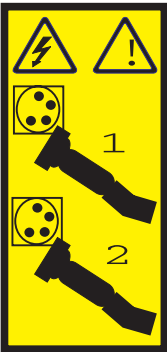


DANGER : Un serveur monté en armoire n'est pas une étagère ou un espace de travail. (L002)

(L003)



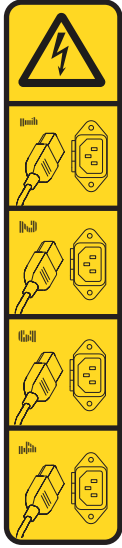
ou



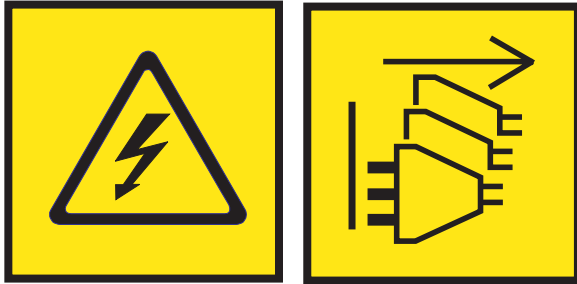
ou



ou



ou



DANGER : Cordons d'alimentation multiples. Le produit peut être équipé de plusieurs cordons ou câbles d'alimentation en courant alternatif ou continu. Pour supprimer tout risque de danger électrique, débranchez tous les cordons et câbles d'alimentation. (L003)

(L007)



ATTENTION : Proximité d'une surface très chaude. (L007)

(L008)



ATTENTION : Présence de pièces mobiles dangereuses à proximité. (L008)

Aux Etats-Unis, tous les appareils à laser sont certifiés conformes aux normes indiquées dans le sous-chapitre J du DHHS 21 CFR relatif aux produits à laser de classe 1. Dans les autres pays, ils sont certifiés être des produits à laser de classe 1 conformes aux normes CEI 60825. Consultez les étiquettes sur chaque pièce du laser pour les numéros d'accréditation et les informations de conformité.

ATTENTION :

Ce produit peut contenir des produits à laser de classe 1 : lecteur de CD-ROM, DVD-ROM, DVD-RAM ou module à laser. Notez les informations suivantes :

- **Ne retirez pas les capots. En ouvrant le produit à laser, vous vous exposez au rayonnement dangereux du laser. Vous ne pouvez effectuer aucune opération de maintenance à l'intérieur.**
- **Pour éviter tout risque d'exposition au rayon laser, respectez les consignes de réglage et d'utilisation des commandes, ainsi que les procédures décrites dans le présent manuel.**

(C026)

ATTENTION :

Les installations informatiques peuvent comprendre des modules à laser fonctionnant à des niveaux de rayonnement excédant les limites de la classe 1. Il est donc recommandé de ne jamais examiner à l'oeil nu la section d'un cordon optique ni une prise de fibres optiques ouverte. Bien que le fait d'allumer à une extrémité d'une fibre optique déconnectée et regarder à l'autre extrémité afin de s'assurer de la continuité des fibres n'endommage pas l'oeil, cette procédure est potentiellement dangereuse. C'est pourquoi cette procédure est déconseillée. Pour vérifier la continuité d'un câble à fibre optique, utilisez une source lumineuse optique et un wattmètre. (C027)

ATTENTION :

Ce produit contient un laser de classe 1M. Ne l'observez pas à l'aide d'instruments optiques. (C028)

ATTENTION :

Certains produits à laser contiennent une diode à laser intégrée de classe 3A ou 3B. Prenez connaissance des informations suivantes. Rayonnement laser lorsque le capot est ouvert. Evitez toute exposition directe au rayon laser. Evitez de regarder fixement le faisceau ou de l'observer à l'aide d'instruments optiques. (C030)

ATTENTION :

Cette pile contient du lithium. Pour éviter tout risque d'explosion, n'essayez pas de la recharger et ne la faites pas brûler.

Ne pas :

- **___ la jeter à l'eau**
- **___ l'exposer à une température supérieure à 100 °C**
- **___ chercher à la réparer ou à la démonter**

Ne la remplacez que par une pile agréée par IBM. Pour le recyclage ou la mise au rebut, reportez-vous à la réglementation en vigueur. Piles et batteries usagées doivent obligatoirement faire l'objet d'un recyclage conformément à la législation européenne, transposée dans le droit des différents états membres de la communauté. Pour plus d'informations, appelez le 1-800-426-4333. A cet effet, contacter le revendeur de votre produit IBM qui est, en principe, responsable de la collecte, sauf disposition contractuelle particulière. (C003)

ATTENTION :

Consignes de sécurité concernant l'OUTIL DE LEVAGE fourni par IBM :

- L'OUTIL DE LEVAGE doit être utilisé par le personnel autorisé uniquement.
- L'OUTIL DE LEVAGE est conçu pour aider le personnel à soulever, installer et retirer des unités (charges) dans/ depuis des armoires situées en hauteur. Il ne doit pas être utilisé chargé pour le transport sur les principales rampes ni en tant que remplacement pour les outils tels que transpalettes, walkies, chariots élévateurs et autres pratiques de réinstallation connexes. Si ces mesures ne peuvent être respectées, vous devez faire appel à des personnes ou à des services qualifiés (tels que des monteurs ou des déménageurs).
- Lisez le manuel de l'opérateur de l'OUTIL DE LEVAGE dans sa totalité et assurez-vous de l'avoir bien compris avant toute utilisation. Le fait de ne pas lire, comprendre, respecter les règles de sécurité et suivre les instructions peut entraîner des dommages aux biens ou des lésions corporelles. En cas de questions, contactez le service d'assistance et de support du fournisseur. Le manuel au format papier en langue locale doit demeurer auprès de la machine dans l'étui de stockage indiqué. La dernière révision du manuel est disponible sur le site Web du fournisseur.
- Testez la fonction de frein du stabilisateur avant chaque utilisation. Ne forcez pas le déplacement ou le roulement de l'OUTIL DE LEVAGE lorsque le frein du stabilisateur est engagé.
- Ne déplacez pas l'OUTIL DE LEVAGE pendant le levage de la plateforme, sauf pour un repositionnement mineur.
- Ne dépassez pas la capacité de charge nominale. Voir le GRAPHIQUE DE CAPACITÉ DE CHARGE pour comparer les charges maximales autorisées au centre et au bord de la plateforme étendue.
- Soulevez la charge uniquement si celle-ci est correctement centrée sur la plateforme. Ne placez pas plus de 91 kg sur le bord du tiroir de la plateforme coulissante, en prenant en compte le centre de gravité/la masse(CoG) du chargement.
- Ne chargez pas les coins de l'accessoire d'inclinaison de plateforme en option. Avant toute utilisation, fixez l'accessoire d'inclinaison de plateforme en option à l'étagère principale à chacun des quatre emplacements (4x) grâce au matériel fourni uniquement, avant toute utilisation. Les objets de chargement sont conçus pour glisser sur/hors des plateformes lisses sans force appréciable. C'est pourquoi, faites attention à ne pas les pousser ou vous appuyer dessus. Gardez toujours le levier d'inclinaison en option à plat sauf pour les derniers ajustements mineurs, le cas échéant.
- Ne vous tenez pas au-dessous d'une charge en surplomb.
- Ne l'utilisez pas sur une surface inégale, inclinée vers le haut ou vers le bas (rampes principales).
- N'empilez pas les charges.
- Ne l'utilisez pas sous l'emprise de drogues ou d'alcool.
- Ne placez pas d'échelle contre l'OUTIL DE LEVAGE.
- Risque de basculement. Ne poussez pas ou n'appuyez pas contre la charge lorsque la plateforme est surélevée.
- Ne l'utilisez pas comme plateforme de levage de personnes ou comme marche. Transport de personnes interdit.
- Ne vous appuyez sur aucune partie de l'objet de levage. Ne marchez pas dessus.
- Ne montez pas sur le mât.
- N'utilisez pas une machine d'OUTIL DE LEVAGE endommagée ou qui présente un dysfonctionnement.
- Risque de point de pincement et d'écrasement sous la plateforme. Abaissez les chargements uniquement dans des zones bien dégagées, en absence de personnel et d'obstructions. Tenez les mains et les pieds à distance lors du fonctionnement.
- Fourches interdites. Ne soulevez ni ne déplacez LA MACHINE/L'OUTIL DE LEVAGE nu(e) avec un transpalette ou un chariot élévateur à fourche.
- La hauteur totale du mât dépasse celle de la plateforme. Tenez compte de la hauteur du plafond, des chemins de câbles, des extincteurs, des lumières et des autres objets situés en hauteur.
- Ne laissez pas la machine OUTIL DE LEVAGE sans surveillance avec une charge surélevée.
- Veillez à garder vos mains, vos doigts et vos vêtements à distance lorsque l'installation est en mouvement.
- Tournez le treuil uniquement à la force de vos mains. Si la poignée du treuil ne peut être tournée facilement à l'aide d'une seule main, celui-ci est probablement surchargé. Ne déroulez pas le treuil plus loin que le niveau supérieur ou inférieur de déplacement de la plateforme. Un déroulement

excessif détachera la poignée et endommagera le câble. Tenez toujours la poignée lors de l'abaissement (déroulement). Assurez-vous toujours que le treuil maintient la charge avant de relâcher la poignée du treuil.

- Un accident de treuil peut causer des blessures graves. Déplacement de personnes interdit. Assurez-vous d'entendre un clic lors du levage de l'équipement. Assurez-vous que le treuil est verrouillé en position avant de libérer la poignée. Lisez la page d'instructions avant de faire fonctionner ce treuil. Ne permettez jamais au treuil de se dérouler librement. Cela pourrait provoquer un enroulage inégal du câble autour du tambour du treuil, endommager le câble, et potentiellement provoquer des blessures sévères. (C048)

Informations sur l'alimentation électrique et sur le câblage relatives au document GR-1089-CORE du NEBS (Network Equipment-Building System)

Les commentaires suivants s'appliquent aux serveurs IBM qui ont été déclarés conformes au document GR-1089-CORE du NEBS (Network Equipment-Building System) :

Cet équipement peut être installé :

- dans des infrastructures de télécommunications réseau
- aux endroits préconisés dans les directives NEC (National Electrical Code).

Les ports de ce matériel qui se trouvent à l'intérieur du bâtiment peuvent être connectés à des câbles internes ou non exposés uniquement. Ils *ne doivent pas* être connectés par leur partie métallique aux interfaces connectées au réseau extérieur ou à son câblage. Ces interfaces sont conçues pour être exclusivement utilisées à l'intérieur d'un bâtiment (ports de type 2 ou 4 décrits dans le document GR-1089-CORE) ; elles doivent être isolées du câblage à découvert du réseau extérieur. L'ajout de dispositifs de protection primaires n'est pas suffisant pour pouvoir connecter ces interfaces par leur partie métallique au câblage du réseau extérieur.

Remarque : Tous les câbles Ethernet doivent être blindés et mis à la terre aux deux extrémités.

Dans le cas d'un système alimenté en courant alternatif, il n'est pas nécessaire d'installer un dispositif externe de protection contre les surtensions (SPD).

Un système alimenté en courant continu fait appel à un dispositif de retour du continu (DC-I). La borne de retour de la batterie en courant continu *ne doit pas* être connectée à la masse.

Le système alimenté en courant continu est destiné à être installé sur un réseau CBN (réseau de masse (équipotentiel)) comme décrit dans GR-1089-CORE.

Installation du serveur IBM Power System S822 (8284-22A)

Ces instructions vous aideront à installer, connecter et configurer votre serveur IBM Power System S822 (8284-22A).

Détermination du type de serveur

Déterminez si vous installez un serveur monté en armoire ou un serveur préinstallé dans une armoire.

Déterminez le type de serveur que vous installez. Pour plus d'informations, reportez-vous au tableau suivant.

Tableau 1. Détermination du type de serveur que vous installez

Type de serveur	Description	Où trouver des informations connexes
Monté en armoire	Votre système est fourni sans armoire et vous devez l'installer dans une armoire existante.	«Installation d'un serveur monté en armoire»
En armoire, à refroidissement par eau	Votre système à refroidissement par eau est fourni sans armoire et vous devez l'installer dans une armoire existante compatible avec le système à refroidissement par eau.	«Installation d'un serveur en armoire à refroidissement par eau», à la page 20
Préinstallé	Votre système est fourni préinstallé dans une armoire.	«Configuration d'un serveur préinstallé», à la page 42

Installation d'un serveur monté en armoire

Les informations suivantes décrivent comment installer un serveur 8284-22A monté en armoire.

Éléments prérequis pour l'installation du serveur monté en armoire

Les informations suivantes expliquent les conditions requises pour installer le serveur.

Avertissement :

- Portez un bracelet antistatique relié à la prise de décharge électrostatique avant ou arrière ou à une surface métallique non peinte pour protéger le matériel contre les risques de décharge électrostatique.
- Si vous portez un bracelet antistatique de décharge électrostatique, respectez toutes les consignes de sécurité relatives aux dangers électriques. Un bracelet antistatique de décharge électrostatique permet de réguler l'électricité statique. Il ne réduit et n'augmente en aucun cas les risques d'électrocution liés à l'utilisation ou à la manipulation d'appareils électriques.
- Si vous ne disposez pas d'un bracelet antistatique de décharge électrostatique, touchez une surface métallique non peinte du système pendant au moins 5 secondes avant de débiller un produit de son emballage antistatique, d'installer ou de remplacer du matériel.

Vous aurez peut-être besoin de lire les documents suivants avant d'installer du serveur :

- La version la plus récente de ce document se trouve en ligne, voir Installation du IBM Power System S822 (8284-22A) (http://www.ibm.com/support/knowledgecenter/POWER8/p8egh/p8egh_835_kickoff.htm).
- Pour planifier l'installation du serveur, voir Planning for the system (http://www.ibm.com/support/knowledgecenter/POWER8/p8had/p8had_8xx_kickoff.htm).

- Si vous utilisez une console HMC (Hardware Management Console), voir Obtention et application des mises à jour de code machine pour la console HMC via une connexion Internet(<http://www.ibm.com/support/knowledgecenter/POWER8/p8hai/area3fixeshmc.htm>).

Effectuez les opérations prérequis suivantes avant d'installer le serveur :

1. Avant de lancer l'installation, vérifiez que vous disposez des éléments suivants :

- Tournevis cruciforme
- Tournevis à tête plate
- Armoire avec deux unités d'espace

Remarque : Si vous n'avez pas d'armoire installée, installez l'armoire. Pour des instructions, voir Armoires et dispositifs d'armoire (http://www.ibm.com/support/knowledgecenter/POWER8/p8hbf/p8hbf_8xx_kickoff.htm).

2. Assurez-vous que vous disposez de l'une des consoles suivantes :
 - console HMC (Hardware Management Console) : Vérifiez que vous disposez de la version 8 édition 8.4.0 ou suivante de la console HMC.
 - Ecran graphique avec clavier et souris.
 - Moniteur tty (téléscripteur) avec clavier.

Inventaire du serveur

Les informations suivantes permettent d'effectuer l'inventaire du serveur.

Pour faire l'inventaire, procédez comme suit.

1. Vérifiez que vous avez bien reçu tous les colis commandés.
2. Déballiez les composants serveur.
3. Effectuez un inventaire des différentes pièces avant d'installer chaque composant serveur en procédant comme suit :
 - a. Recherchez la liste d'inventaire de votre serveur.
 - b. Vérifiez que vous avez reçu tous les composants commandés.

Remarque : Les informations sur votre commande sont incluses avec le produit. Vous pouvez également obtenir des informations sur la commande auprès de votre partenaire commercial IBM ou autre.

En cas de pièces manquantes, endommagées ou ne correspondant pas à la commande, consultez l'une des ressources suivantes :

- Votre distributeur IBM.
- IBM Rochester - ligne d'informations automatisée pour la fabrication, au 1-800-300-8751 (Etats-Unis uniquement).
- Le site Web Directory of worldwide contacts à l'adresse <http://www.ibm.com/planetwide>. Sélectionnez votre pays pour afficher les informations de contact pour le support et la maintenance.

Recherche et marquage de l'emplacement dans l'armoire

Il se peut que vous deviez déterminer l'emplacement d'installation du système dans l'armoire.

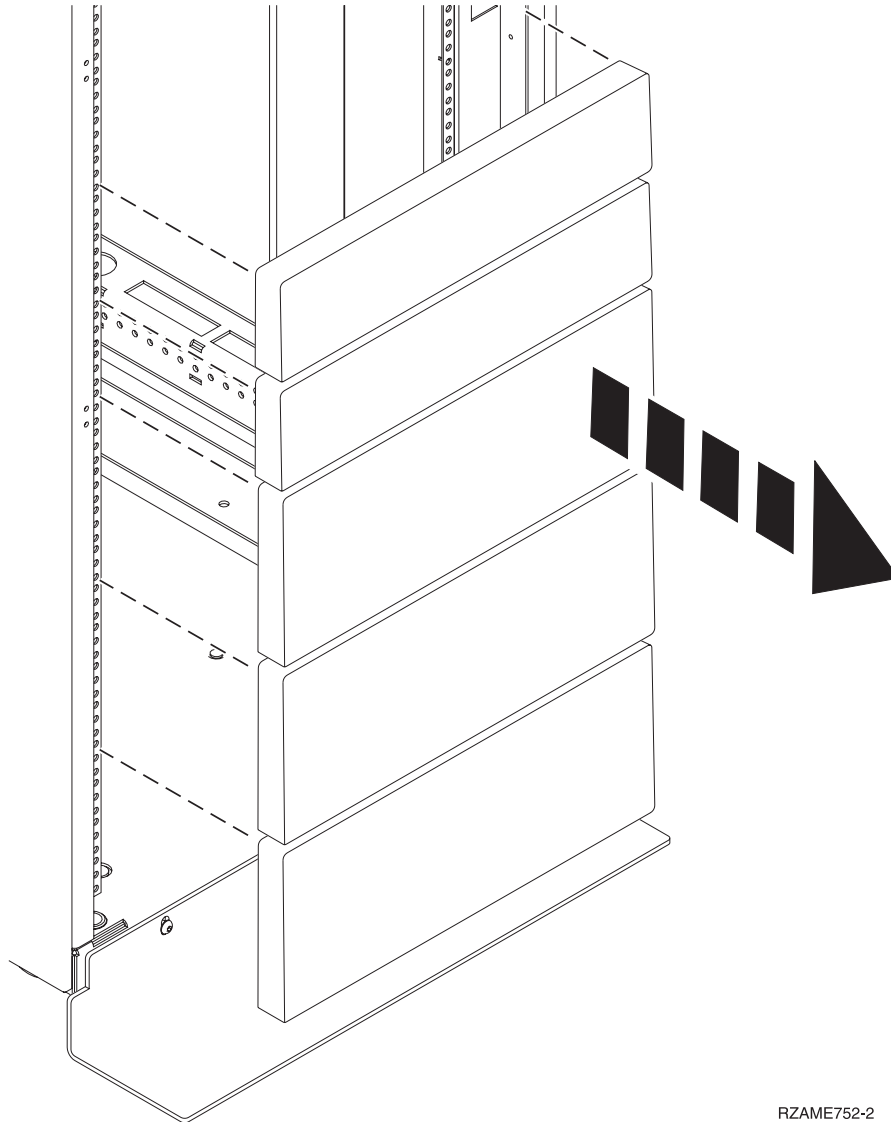
Pour déterminer l'emplacement d'installation du système dans l'armoire, procédez comme suit.

1. Lisez les consignes de sécurité relatives aux armoires (<http://www.ibm.com/support/knowledgecenter/POWER8/p8hbf/racksafety.htm>).
2. Déterminez l'emplacement de l'unité centrale dans l'armoire. Pendant cette phase de planification de l'installation de l'unité centrale, tenez compte des informations suivantes :

- Vous devez placer les unités les plus encombrantes et les plus lourdes dans la partie inférieure de l'armoire.
- Prévoyez d'installer en premier les unités de la partie inférieure de l'armoire.
- Notez les emplacements EIA (Electronic Industries Alliance) sur votre plan.

Remarque : Le serveur a la hauteur de deux unités EIA. Une unité EIA mesure 44,55 mm de hauteur. L'armoire comporte trois trous de montage par unité de hauteur EIA. Cette unité centrale mesure donc 89 mm de haut et correspond à six trous de montage sur l'armoire.

3. Si nécessaire, retirez les panneaux obturateurs pour permettre l'accès à l'intérieur du boîtier de l'armoire dans laquelle vous prévoyez d'installer l'unité, comme illustré à la Pour plus de détails, voir figure 1.



RZAME752-2

Figure 1. Retrait des panneaux obturateurs

4. Déterminez l'emplacement du système dans l'armoire. Mémorisez l'emplacement EIA.

Remarque : Chaque unité EIA de l'armoire comporte un ensemble de trois trous

5. Lorsque vous êtes face à l'avant de l'armoire et que vous travaillez sur le côté droit, utilisez du ruban adhésif, un marqueur ou un stylo pour marquer le trou inférieur de chaque unité EIA.
6. Répétez l'étape 5 pour les trous correspondants situés sur le côté gauche de l'armoire.
7. Placez-vous à l'arrière de l'armoire.
8. Sur le côté droit, localisez l'unité EIA qui correspond à l'unité EIA inférieure indiquée sur le devant de l'armoire.
9. Placez une pastille auto-adhésive au niveau de l'unité EIA inférieure.
10. Marquez les trous correspondants sur le côté gauche de l'armoire.

Fixation du support de montage dans l'armoire

Il se peut que vous deviez fixer le support de montage dans l'armoire. Cette procédure permet d'effectuer cette tâche. Les informations fournies ici permettent de réaliser les opérations de façon fiable et sans danger. Elles comportent également des illustrations des composants matériels concernés et montre comment ces composants sont liés les uns aux autres.

Avertissement : Pour éviter un incident sur le guide ou de vous blesser ou d'endommager l'unité, veillez à avoir les guides et raccords adaptés à votre armoire. Si votre armoire a des trous à rebord pour support carrés ou des trous à rebord pour support de filetage de vis, veillez à ce que les guides et raccords correspondent aux trous à rebord pour support utilisés sur votre armoire. N'installez pas de matériel non conforme à l'aide de rondelles ou de cales d'espacement. Si vous ne disposez pas des glissières et des raccords adaptés à votre armoire, contactez votre revendeur IBM.

Pour installer le support de montage dans l'armoire, procédez comme suit.

1. Chaque glissière est marquée d'un R (right, pour droite) ou d'un L (left, pour gauche), en regardant de face. Sélectionnez la glissière de gauche, déplacez-la à l'arrière de l'armoire et repérez l'unité EIA sélectionnée précédemment marquée.
2. Poussez vers le haut la languette de verrouillage (1) et tirez sur le loquet avant (2) à l'avant de la glissière. Retirez ensuite la vis à l'arrière de la glissière (3). Pour plus de détails, voir figure 2.

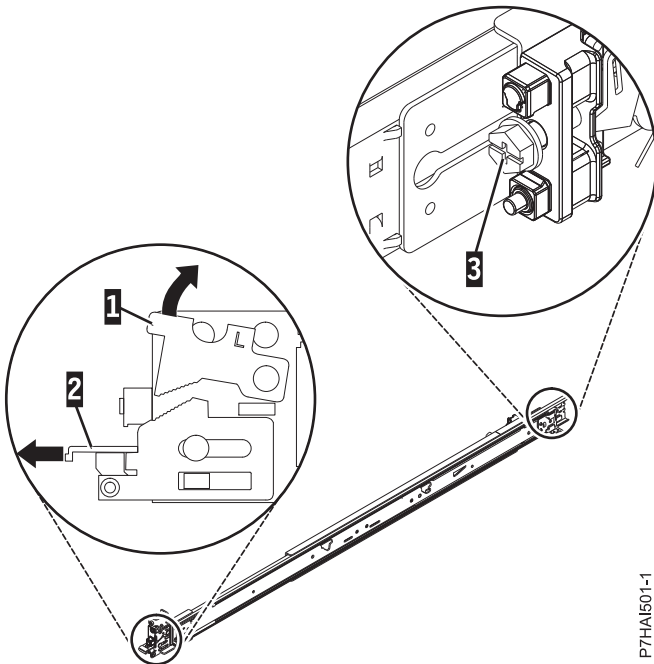


Figure 2. Ouverture du loquet avant et retrait de la vis arrière

- Alignez les deux broches situées à l'arrière de la glissière, sur les trous supérieur et inférieur précédemment marqués de l'unité EIA sélectionnée. Tirez la glissière vers vous et insérez les deux broches dans les deux trous de l'armoire (1) et abaissez la glissière (2) pour engager le crochet sur la broche. Pour plus de détails, voir figure 3. Avant de passer à l'étape suivante, vérifiez que les deux broches traversent les trous de l'armoire.

Remarque : Les broches de fixation des glissières prennent en charge les modèles d'armoire à trous ronds ou carrés.

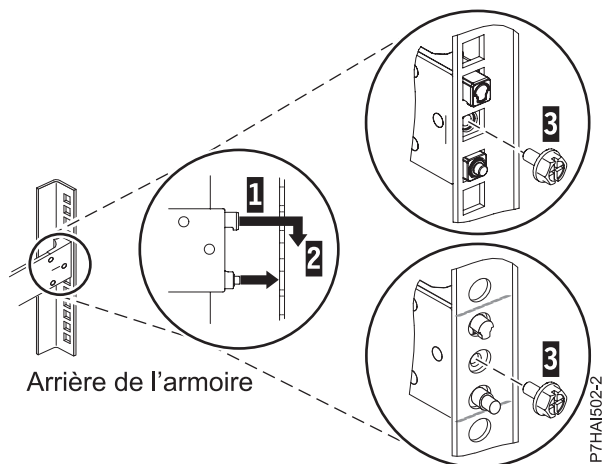


Figure 3. Alignement et fixation des broches dans les trous situés à l'arrière de l'armoire

- Réinstallez la vis qui a été retirée à l'étape 2, à la page 4, comme illustré dans la figure 4.

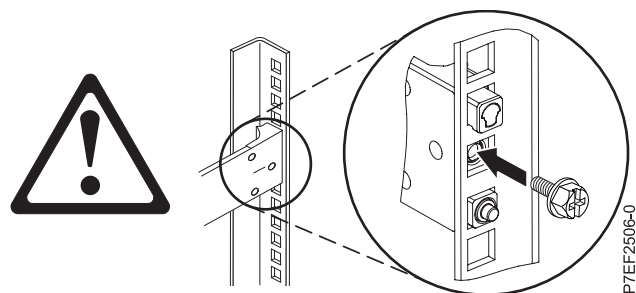


Figure 4. Réinstallation de la vis

- Revenez à l'avant de l'armoire. Vérifiez que le loquet est toujours ouvert à l'avant de la glissière. Reportez-vous à l'étape 2, à la page 4.
- Tirez la glissière vers l'avant et insérez les trois broches à l'avant de la glissière dans les trous précédemment marqués de l'unité EIA sélectionnée. Abaissez la glissière (1) pour engager le crochet sur la broche du milieu. Pour plus de détails, voir figure 5, à la page 6.

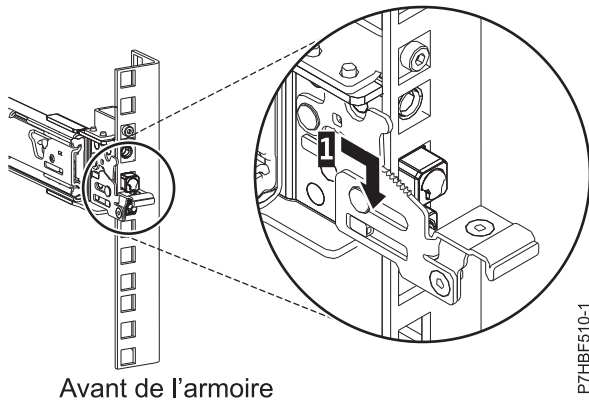


Figure 5. Broches installées sur la glissière avant de l'armoire

7. Lorsque vous tirez la glissière vers l'avant, vérifiez que les trois broches traversent les trous d'armoire, puis insérez complètement le loquet avant (2). Pour plus de détails, voir figure 6.

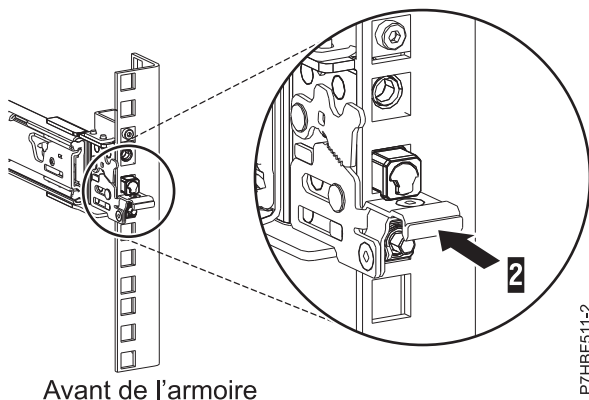


Figure 6. Loquet installé sur la glissière avant de l'armoire

Remarque : Si vous devez repositionner la glissière, dégagez le loquet avant (2), et tout en appuyant sur la broche bleue du bas, poussez la glissière vers l'arrière et le haut pour la libérer de l'armoire.

8. Répétez les étapes 1, à la page 4 à 7 pour installer la glissière de droite dans l'armoire.

Installation du système 8284-22A dans l'armoire

Cette procédure permet d'installer le système 8284-22A dans l'armoire.

ATTENTION :

Trois personnes sont nécessaires pour installer le système dans l'armoire.

Avertissement :

- Portez un bracelet antistatique relié à la prise de décharge électrostatique avant ou arrière ou à une surface métallique non peinte pour protéger le matériel contre les risques de décharge électrostatique.
- Si vous portez un bracelet antistatique de décharge électrostatique, respectez toutes les consignes de sécurité relatives aux dangers électriques. Un bracelet antistatique de décharge électrostatique permet de réguler l'électricité statique. Il ne réduit et n'augmente en aucun cas les risques d'électrocution liés à l'utilisation ou à la manipulation d'appareils électriques.
- Si vous ne disposez pas d'un bracelet antistatique de décharge électrostatique, touchez une surface métallique non peinte du système pendant au moins 5 secondes avant de déballer un produit de son emballage antistatique, d'installer ou de remplacer du matériel.

Pour installer le système dans l'armoire, exécutez la procédure suivante :

1. Retirez le couvercle de transport situé à l'arrière et à l'avant du système, le cas échéant.
2. Tirez les glissières vers l'avant (1) jusqu'à leur "double verrouillage". Soulevez avec précaution le serveur et inclinez-le au-dessus des glissières de sorte que les têtes de clou (2) à l'arrière du serveur soient alignées sur les logements arrière (3) des glissières. Faites glisser le serveur vers le bas jusqu'à ce que les têtes de clou situées à l'arrière s'enclenchent dans les deux emplacements arrière. Abaissez ensuite lentement l'avant du serveur (4) jusqu'à ce que les autres têtes de clou s'enclenchent dans les autres emplacements situés sur les glissières. Assurez-vous que le loquet avant (5) passe au-dessus des têtes de clou.

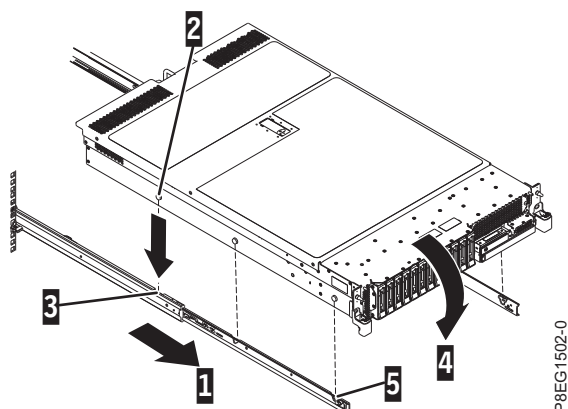


Figure 7. Extension des glissières et alignement des têtes de clou du serveur sur les logements de la glissière

3. Levez les loquets bleus (1) sur les glissières latérales et poussez entièrement le serveur (2) dans l'armoire jusqu'à ce qu'il s'emboîte. Pour plus de détails, voir figure 8.

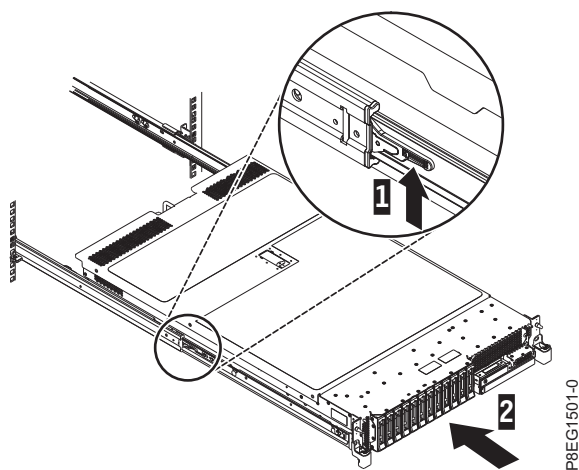


Figure 8. Soulevez les taquets de déverrouillage et insérez le serveur dans l'armoire en le poussant

Installation du bras de routage des câbles

Le bras de routage des câbles sert à acheminer efficacement les câbles pour vous permettre d'accéder correctement à l'arrière du système. Suivez la procédure d'installation du bras de routage des câbles.

Pour installer le bras de routage des câbles, procédez comme suit.

1. Assurez-vous que vous disposez des éléments ci-après.

Elément Description

A	Bras de support
B	Support d'arrêt de routage des câbles
C	Support de fixation
D	Bras de routage des câbles
E	Support d'extension

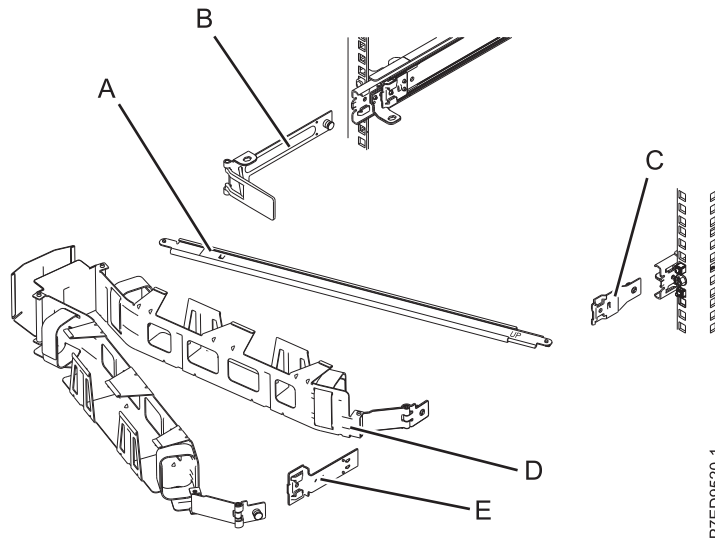


Figure 9. Positionnement relatif des parties du bras de routage des câbles avant assemblage

- Le bras de routage des câbles peut être installé sur l'un ou l'autre des côtés du serveur. Pour cette procédure, l'illustration montre une installation sur le côté droit alors que vous êtes face à l'arrière du serveur. Connectez l'une des extrémités du bras de support (A) à la glissière droite (1) de façon à pouvoir faire basculer l'autre extrémité du bras de support vers le côté gauche de l'armoire (2).

Remarque : Le bras de support (A) porte l'indication UP et DOWN. Assurez-vous que le côté portant l'indication UP est tourné vers le haut et vers la droite.

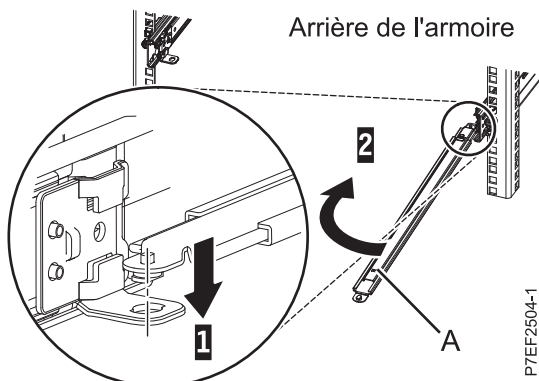


Figure 10. Connexion du bras de support

- Localisez le trou situé en bas, dans l'angle interne du support d'arrêt de routage des câbles en forme de L (B). Placez l'extrémité non fixée du bras de support de sorte que la languette de verrouillage de la face inférieure de son extrémité s'aligne sur le trou du support. Insérez la languette dans le trou (1) et tournez le support (2) pour le fixer au bras de support. Pour plus de détails, voir figure 11, à la page 9

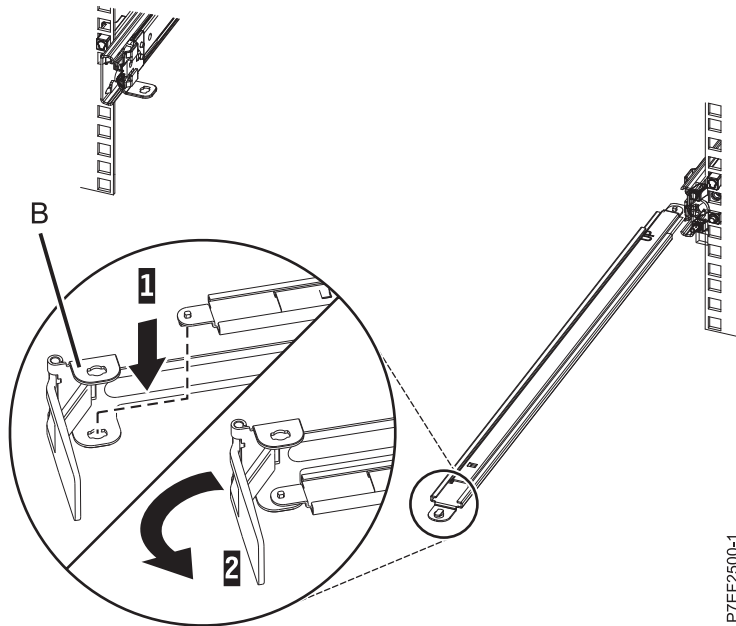


Figure 11. Fixation de l'équerre d'arrêt du bras de routage des câbles au bras de support

4. Fixez le support d'arrêt de routage des câbles (**B**) à l'emplacement situé à l'intérieur de la glissière de gauche, en le faisant glisser (**B**) dans la glissière jusqu'à ce que le loquet à ressort se mette en place. Pour plus de détails, voir figure 12.

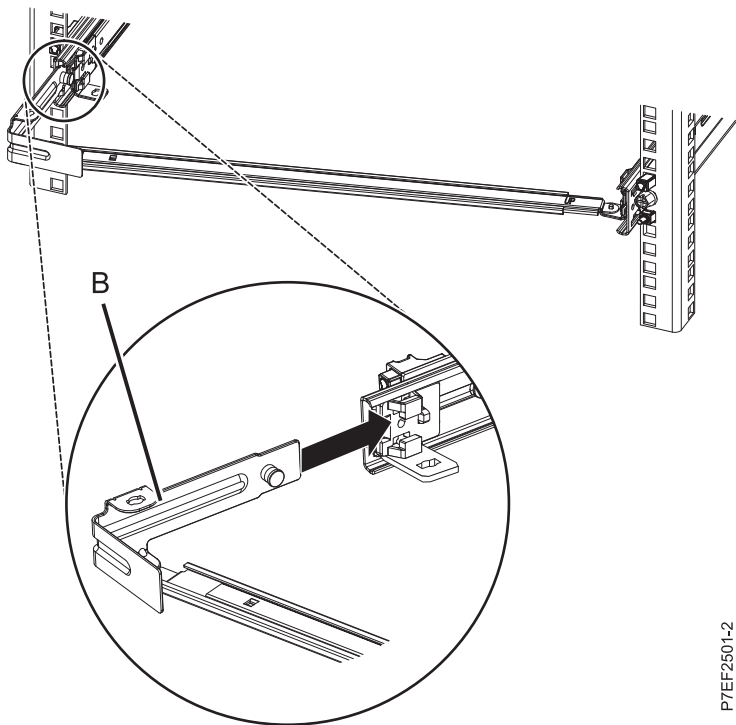


Figure 12. Extension de la broche et installation de l'équerre dans la glissière

5. Poussez le support d'extension (E) dans la glissière de droite jusqu'à ce que le loquet à ressort se mette en place. Pour plus de détails, voir figure 13.

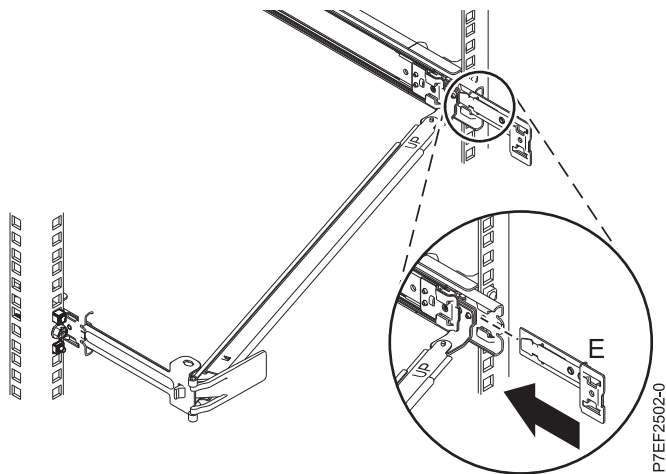


Figure 13. Installation du support d'extension dans la glissière

6. Fixez le support d'arrêt de routage des câbles (B) à l'emplacement situé à l'intérieur de la glissière de gauche, en le faisant glisser (B) dans la glissière jusqu'à ce que le loquet à ressort se mette en place. Pour plus de détails, voir figure 14.

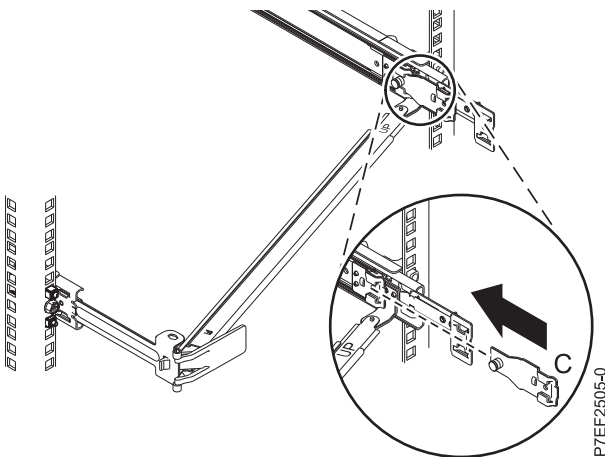
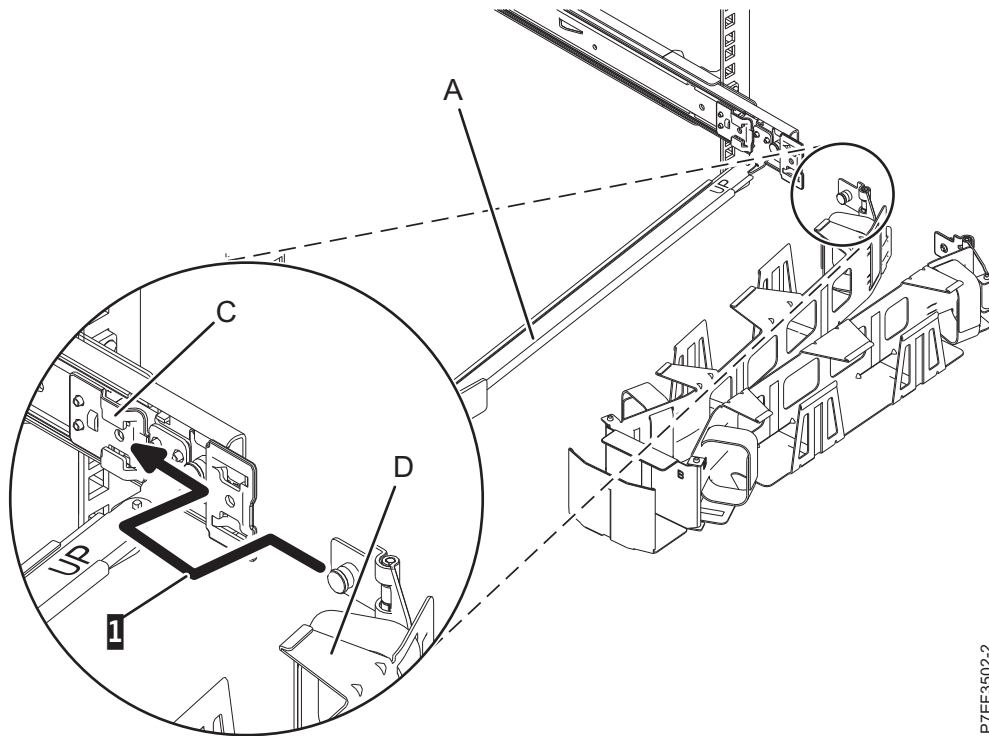


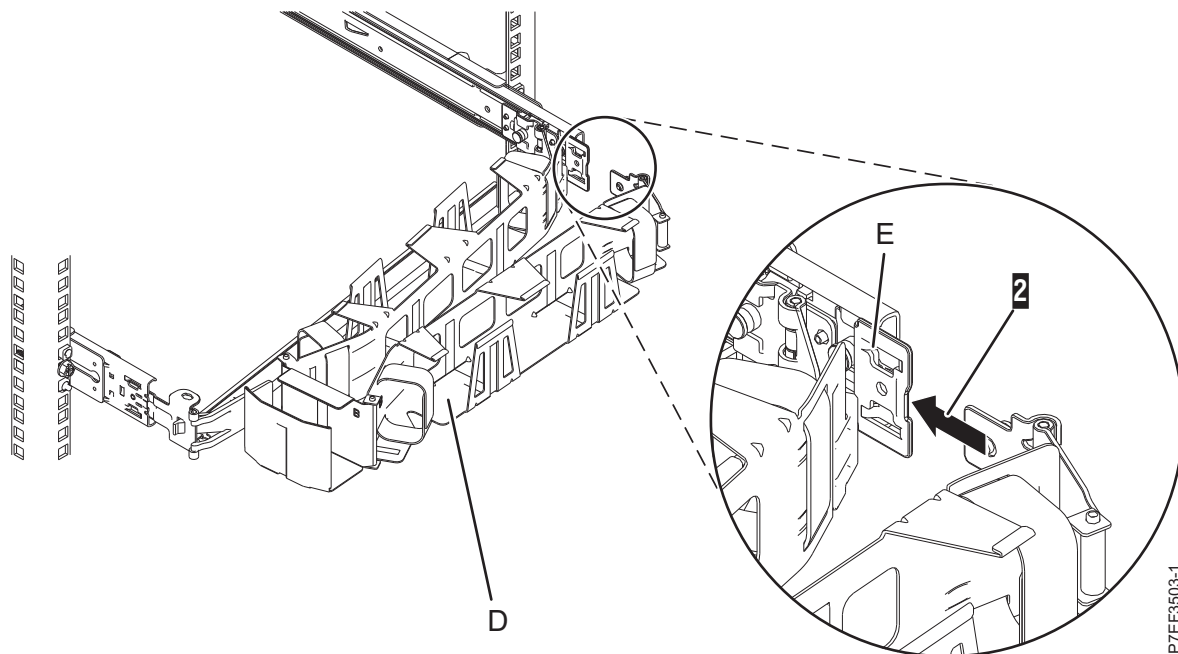
Figure 14. Installation du support de fixation dans la glissière

7. Placez le bras de routage des câbles (D) sur le bras de support (A). Faites glisser la première languette du bras de routage des câbles dans l'emplacement sur le support de fixation (C). Poussez jusqu'à ce que le loquet à ressort se mette en place. Faites glisser l'autre languette du bras de routage des câbles dans le support d'extension (E) à l'extérieur de la glissière de droite (2). Poussez jusqu'à ce que le loquet à ressort se mette en place. Pour plus de détails, voir figure 15, à la page 11 et figure 16, à la page 11.



P7EF3502-2

Figure 15. Glissement de l'autre taquet du bras de routage des câbles dans le logement du support de fixation



P7EF3503-1

Figure 16. Faites glisser l'autre taquet du bras de routage des câbles dans le logement du support d'extension

Raccordement du serveur et configuration d'une console

Les choix liés à la console, au moniteur ou à l'interface sont orientés par la création des partitions logiques, par le système d'exploitation que vous avez installé dans la partition principale et par l'installation d'un serveur VIOS (Virtual I/O Server) sur l'une de vos partitions logiques.

Détermination de votre console :

Choisissez la console que vous souhaitez utiliser et installez et configurez-la.

En fonction de la console, de l'interface ou du terminal applicable que vous utilisez, sélectionnez les instructions de câblage dans le tableau suivant.

Tableau 2. Types de console disponibles

Type de console	Système d'exploitation	Partitions logiques	Câble nécessaire	Instructions de configuration du câblage
Terminal ASCII	AIX, Linux ou VIOS	Oui pour VIOS, non pour AIX et Linux	Câble série doté d'un éliminateur de modem	«Raccordement du serveur à un terminal ASCII»
Console HMC (Hardware Management Console)	AIX, Linux ou VIOS	Oui	Ethernet (ou câble d'interconnexion)	«Raccordement du serveur à la console HMC», à la page 13
Integrated Virtualization Manager for VIOS	AIX ou Linux	Oui	Câble série	«Câblage du serveur et accès au gestionnaire IVM», à la page 15
Clavier, écran et souris (KVM)	Linux ou VIOS	Oui	Moniteur et câbles USB équipés d'un commutateur KVM	«Raccordement du serveur au clavier, à l'écran et à la souris», à la page 16

Raccordement du serveur à un terminal ASCII :

Si vous ne créez pas de partition logique, vous pouvez utiliser un terminal ASCII pour gérer un serveur exécutant le système d'exploitation AIX, Linux ou VIOS. Depuis le terminal ASCII, vous pouvez accéder à l'interface ASMI (Advanced System Management Interface) pour exécuter d'autres tâches d'installation.

Le terminal ASCII est connecté au serveur via une liaison série. L'interface ASCII qui permet d'accéder à l'interface ASMI fournit un sous-ensemble des fonctions d'interface Web. Le terminal ASCII pour l'interface ASMI est disponible uniquement lorsque le système est à l'état de veille. Il n'est pas disponible lors de l'IPL (procédure de chargement initial) ou en phase d'exécution.

Remarque : Si vous utilisez une connexion série au terminal de l'interface ASMI, vous devez utiliser un câble de conversion. Ce câble (référence 46K5108) est utilisé pour convertir le connecteur Dshell 9 broches du terminal ASCII en connecteur de port série RJ45 sur le système. Pour plus d'informations sur les emplacements des connecteurs sur le système, voir Part locations and location codes (http://www.ibm.com/support/knowledgecenter/POWER8/p8ecs/p8ecs_locations.htm).

Pour connecter un terminal ASCII au serveur, procédez comme suit.

1. A l'aide d'un câble série doté d'un éliminateur de modem, connectez le terminal ASCII au port série qui se trouve à l'arrière du serveur.
2. Exécutez la procédure suivante :
 - a. Branchez le cordon d'alimentation au bloc d'alimentation.
 - b. Branchez sur la source d'alimentation les cordons d'alimentation du système et des autres dispositifs connectés.
 - c. Si votre système utilise une unité PDU (distribution d'alimentation), exécutez la procédure suivante :

- 1) Connectez les cordons d'alimentation système du serveur et des tiroirs d'E-S à l'unité PDU via une prise de type IEC 320.
- 2) Connectez le cordon d'alimentation entrante de l'unité PDU à la source d'alimentation.
- 3) Si votre système utilise deux unités PDU à des fins de redondance, procédez comme suit.
 - Si votre système comprend deux blocs d'alimentation, connectez l'un d'entre eux à chacune des deux unités PDU.
 - Si votre système est doté de quatre blocs d'alimentation, branchez E1 et E2 à l'**unité PDU A**, et E3 et E4 à l'**unité PDU B**.

Remarque : Vérifiez que le système est en mode veille. Le voyant d'état d'alimentation de couleur verte sur le capot avant clignote et les voyants d'indicateur de courant continu des blocs d'alimentation clignotent. Si aucun de ces voyants ne clignote, vérifiez les branchements des câbles d'alimentation.

3. Attendez que le voyant vert du panneau de commande se mette à clignoter.
4. Assurez-vous que votre terminal ASCII est paramétré avec les attributs généraux ci-après.
Ces attributs sont les paramètres par défaut des programmes de diagnostic. Assurez-vous que votre terminal est paramétré en fonction de ces attributs avant de passer à l'étape suivante.

Tableau 3. Paramètres par défaut des programmes de diagnostic

Attributs de configuration généraux	Paramètres 3151 /11/31/41	Paramètres 3151 /51/61	Paramètres 3161 /64	Description
Débit de ligne	19 200	19 200	19 200	Utilise le débit de ligne de 19 200 bps (bits par seconde) pour communiquer avec l'unité centrale.
Longueur de mot (bits)	8	8	8	Sélectionne 8 bits comme longueur de mot (octet).
Parité	Non	Non	Non	N'ajoute pas de bit de parité et est utilisé avec l'attribut de longueur de mot pour former le mot d'une longueur de 8 bits (octet).
Bit d'arrêt	1	1	1	Place un bit après un mot (octet).

5. Appuyez sur une touche du terminal ASCII pour permettre au processeur de service de confirmer la présence de ce terminal.
6. Quand l'écran de connexion ASMI s'affiche, entrez admin comme ID utilisateur et comme mot de passe.
7. Modifiez le mot de passe par défaut lorsque vous y êtes invité.
8. Appuyez sur Entrée jusqu'à l'affichage des informations sur le serveur. Vous avez terminé la configuration du terminal ASMI et avez lancé l'interface ASMI.
9. Passez ensuite à l'étape «Configuration du serveur sans recours à une console HMC», à la page 19.

Raccordement du serveur à la console HMC :

La console HMC permet de contrôler les systèmes gérés, y compris les partitions logiques, et la création d'un environnement virtuel, et d'utiliser Capacity on Demand. La console HMC communique avec des systèmes gérés à l'aide d'applications de maintenance afin de détecter, regrouper et envoyer des informations aux services IBM à des fins d'analyse.

Si vous n'avez pas installé ni configuré votre console HMC, faites-le maintenant. Pour des instructions, voir Scénarios d'installation et de configuration (<http://www.ibm.com/support/knowledgecenter/POWER8/p8hai/basichmcinstallationandconfigurationtaskflow.htm>).

Pour gérer des serveurs basés sur le processeur POWER8, la version de la console HMC doit être la version 8 édition 8.4.0, ou ultérieure. Pour afficher la version et l'édition de la console HMC, procédez comme suit.

1. Dans la zone de navigation, cliquez sur **Mises à jour**.
2. Dans la zone de travail, affichez et notez les informations indiquées dans la section du niveau de code HMC, y compris la version, l'édition, le module de mise à jour, le niveau de compilation et les versions de base de la console HMC.

Pour connecter le serveur à la console HMC, procédez comme suit.

1. Si vous souhaitez connecter directement la console HMC au système géré, reliez le **connecteur Ethernet 1** de la console HMC au port **HMC1** du système géré. Voir figure 17.

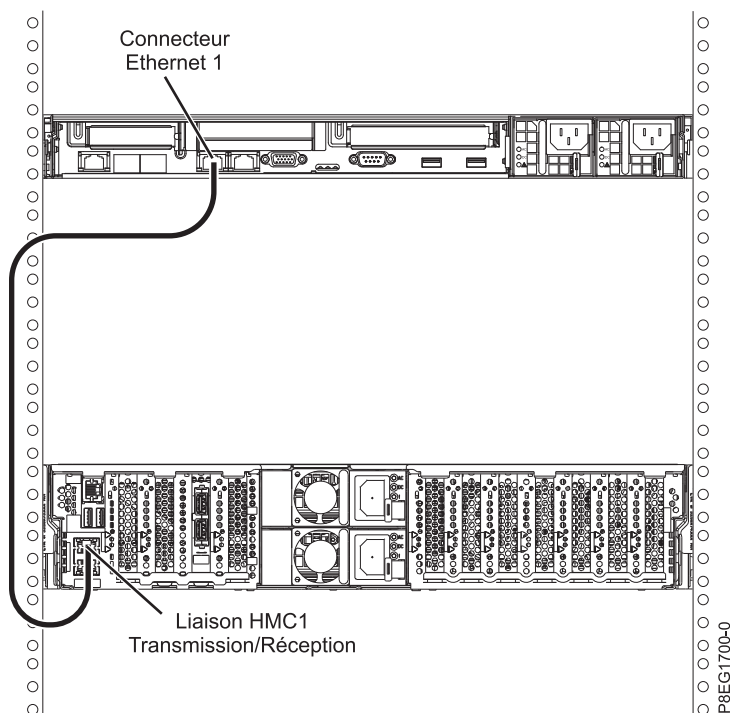


Figure 17. Connexion de la console HMC au système géré

2. Pour savoir comment connecter une console HMC à un réseau privé afin de gérer plusieurs systèmes gérés, voir Connexions réseau de la console HMC (<http://www.ibm.com/support/knowledgecenter/POWER8/p8hai/netconhmc.htm>).

Remarques :

- Vous pouvez également connecter plusieurs systèmes à un commutateur lui-même connecté à la console HMC. Pour des instructions, voir Connexions réseau de la console HMC (<http://www.ibm.com/support/knowledgecenter/POWER8/p8hai/netconhmc.htm>).
 - Si vous utilisez un commutateur, vérifiez que la vitesse de ce dernier est définie sur **Détection auto**. Si le serveur est directement connecté à la console HMC, assurez-vous que la vitesse de la carte Ethernet sur la console HMC est définie sur **Détection auto**. Pour plus d'informations sur la définition des vitesses des supports, voir Définition de la vitesse de support (<http://www.ibm.com/support/knowledgecenter/POWER8/p8hai/lanmediaspeed.htm>).
3. Si vous connectez une seconde console HMC à votre serveur géré, connectez-la au port Ethernet **HMC2** de ce dernier.
 4. Passez ensuite à l'étape «Raccordement du serveur et connexion des unités d'extension», à la page 16.

Câblage du serveur et accès au gestionnaire IVM :

Lorsque vous installez VIOS (Virtual I/O Server) dans un environnement sans console HMC (Hardware Management Console), VIOS crée automatiquement une partition de gestion dont l'interface est le gestionnaire IVM (Integrated Virtualization Manager).

Remarque : Si votre système a été commandé avec le gestionnaire IVM préchargé, vous pouvez installer IBM i comme "invité" du gestionnaire IVM.

Pour préparer et installer le serveur VIOS et activer le gestionnaire IVM, procédez comme suit.

1. Connectez un câble série entre un PC ou un terminal ASCII et un port système sur le serveur.
2. Exécutez la procédure suivante :
 - a. Vérifiez que vous avez accès à l'interface ASMI (Advanced System Management Interface) via l'interface Web.
 - b. Vérifiez que vous disposez des droits d'administrateur ou de fournisseur de services agréé sur l'interface ASMI.
 - c. A l'aide de l'interface ASMI, modifiez les paramètres suivants selon le type de partition sur laquelle vous allez installer Integrated Virtualization Manager :

Pour une partition AIX ou Linux, procédez comme suit pour modifier le mode d'amorçage de la partition :

 - 1) Dans la zone de navigation, développez **Contrôle de l'alimentation/redémarrage**.
 - 2) Cliquez sur **Mettre le système sous/hors tension**.
 - 3) Sélectionnez **Amorçage sur le menu SMS** dans **Mode de partition AIX ou Linux** par la zone d'amorçage.
 - 4) Si vous installez le gestionnaire Integrated Virtualization Manager sur un modèle IBM System i, sélectionnez **AIX ou Linux** dans la zone **Environnement de partition par défaut**.
 - 5) Cliquez sur **Sauvegarder les paramètres et mettre sous tension**.
 - d. Ouvrez une session de terminal sur le PC, par exemple à l'aide de l'application HyperTerminal, et attendez que le menu SMS s'affiche. Vérifiez que la vitesse de port pour les communications avec l'unité centrale est de 19 200 bits par seconde.
 - e. En utilisant l'interface ASMI Web, changez à nouveau le mode d'amorçage de partition pour que le serveur charge l'environnement d'exploitation au cours du démarrage :
 - 1) Développez **Contrôle alimentation/redémarrage**.
 - 2) Cliquez sur **Mettre le système sous/hors tension**.
 - 3) Sélectionnez **Poursuivre sur le système d'exploitation** dans la zone d'amorçage **Mode de partition AIX ou Linux**.
 - 4) Cliquez sur **Sauvegarder les paramètres**.
3. Insérez le CD-ROM ou le DVD-ROM de *Virtual I/O Server* dans l'unité de disque optique.
4. Dans SMS, sélectionnez le CD-ROM ou le DVD-ROM comme unité d'amorçage :
 - a. Sélectionnez **Choix d'options d'amorçage** et appuyez sur Entrée.
 - b. Sélectionnez **Choix unité installation/amorçage** et appuyez sur Entrée.
 - c. Sélectionnez **CD/DVD** et appuyez sur Entrée.
 - d. Sélectionnez le type de support qui correspond à l'unité de disque optique, puis appuyez sur Entrée.
 - e. Sélectionnez le numéro qui correspond à l'unité de disque optique et appuyez sur Entrée.
 - f. Sélectionnez **Amorçage en mode normal** et confirmez que vous souhaitez quitter SMS.
5. Installez le serveur Virtual I/O Server :
 - a. Sélectionnez la console et appuyez sur Entrée.
 - b. Sélectionnez une langue pour les menus du système d'exploitation de base et appuyez sur Entrée.

- c. Sélectionnez **Lancement de l'installation avec paramètres par défaut**.
 - d. Sélectionnez **Suite de l'installation**. Le système géré redémarre après la fin de l'installation et l'invite de connexion s'affiche sur le terminal ASCII.
6. Après avoir installé le gestionnaire IVM, effectuez les tâches complémentaires à l'installation (acceptez l'accord de licence, recherchez les mises à jour, configurez la connexion TCP/IP).
 7. Passez ensuite à l'étape «Raccordement du serveur et connexion des unités d'extension».

Raccordement du serveur au clavier, à l'écran et à la souris :

Avant de démarrer le système, vous pouvez être amené à connecter le clavier, l'écran et la souris au système, si une carte graphique est installée.

Pour connecter le clavier, l'écran et la souris, procédez comme suit.

1. Repérez la carte graphique et les ports USB à l'arrière du système. Il vous faudra peut-être un convertisseur de connecteur.
2. Connectez le câble du moniteur à la carte graphique.
3. Connectez un clavier et une souris aux ports USB 3.0 bleus.
4. Mettez la console sous tension.
5. Passez ensuite à l'étape «Raccordement du serveur et connexion des unités d'extension».

Raccordement du serveur et connexion des unités d'extension

Procédure de câblage du serveur et de connexion des unités d'extension.

Pour câbler le serveur et connecter les unités d'extension, procédez comme suit.

1. Exécutez la procédure suivante :
 - a. Branchez le cordon d'alimentation au bloc d'alimentation.
 - b. Branchez sur la source d'alimentation les cordons d'alimentation du système et des autres dispositifs connectés.
 - c. Si votre système utilise une unité PDU (distribution d'alimentation), exécutez la procédure suivante :
 - 1) Connectez les cordons d'alimentation système du serveur et des tiroirs d'E-S à l'unité PDU via une prise de type IEC 320.
 - 2) Connectez le cordon d'alimentation entrante de l'unité PDU à la source d'alimentation.
 - 3) Si votre système utilise deux unités PDU à des fins de redondance, procédez comme suit.
 - Si votre système comprend deux blocs d'alimentation, connectez l'un d'entre eux à chacune des deux unités PDU.
 - Si votre système est doté de quatre blocs d'alimentation, branchez E1 et E2 à l'**unité PDU A**, et E3 et E4 à l'**unité PDU B**.

Remarque : Vérifiez que le système est en mode veille. Le voyant d'état d'alimentation de couleur verte sur le capot avant clignote et les voyants d'indicateur de courant continu des blocs d'alimentation clignotent. Si aucun de ces voyants ne clignote, vérifiez les branchements des câbles d'alimentation.

- d. Si votre système utilise un panneau d'alimentation à courant continu, procédez comme suit.
 - 1) Connectez les câbles d'alimentation système du serveur et des tiroirs d'E-S au panneau d'alimentation.
 - 2) Si votre système utilise des blocs d'alimentation redondants, procédez comme suit.
 - Si votre système comprend deux blocs d'alimentation, connectez l'un d'entre eux au flux 'A' et l'autre au flux 'B' du panneau d'alimentation.
 - Si votre système comprend quatre blocs d'alimentation, connectez deux d'entre eux au flux 'A' et les deux autres au flux 'B' du panneau d'alimentation.

- 3) Placez les disjoncteurs applicables en position ON.
2. Pour plus d'informations sur la connexion des boîtiers et des unités d'extension, voir Boîtiers et unités d'extension (http://www.ibm.com/support/knowledgecenter/POWER8/p8ham/p8ham_kickoff.htm).

Configuration du serveur

Découvrez les tâches que vous devez effectuer pour configurer votre système géré.

Sélectionnez l'une des options suivantes :

- «Configuration du serveur à l'aide d'une console HMC»
- «Configuration du serveur sans recours à une console HMC», à la page 19

Configuration du serveur à l'aide d'une console HMC :

Vous devez exécuter cette procédure pour configurer le serveur à l'aide d'une console HMC (Hardware Management Console). Vous pouvez également commencer à utiliser la virtualisation pour consolider plusieurs charges de travail sur moins de systèmes afin d'augmenter l'utilisation du serveur et de réduire les coûts.

Pour gérer des systèmes à processeur POWER8, la version de la console HMC doit être la version 8 édition 8.4.0 ou ultérieure.

Pour configurer le serveur à l'aide d'une console HMC, procédez comme suit.

1. Raccordez le serveur à l'armoire à l'aide des vis de transport fournies avec le système.
2. Changez les mots de passe du système géré en procédant comme suit :
 - Si vous utilisez une interface HMC Classique ou HMC Etendue, procédez comme suit.
 - a. Dans la zone de navigation, sélectionnez le système géré.
 - b. Dans la zone des tâches, cliquez sur **Opérations**.
 - c. Cliquez sur **Modification du mot de passe**. La fenêtre Mise à jour du mot de passe s'affiche.
 - d. Entrez les informations requises et cliquez sur **OK**.
 - Si vous utilisez une interface HMC Etendue+, procédez comme suit.
 - a. Dans la zone de navigation, sélectionnez le système géré et cliquez sur l'icône **Utilisateurs et sécurité**, puis sélectionnez **Utilisateurs et rôles**.
 - b. Cliquez sur **Modification du mot de passe**. La fenêtre Mise à jour du mot de passe s'affiche.
 - c. Entrez les informations requises et cliquez sur **OK**.

Pour plus d'informations sur la définition de mots de passe pour le système géré à l'aide de l'interface HMC Classique ou HMC Etendue, voir Définition de mots de passe pour le système géré (<http://www.ibm.com/support/knowledgecenter/POWER8/p8hai/setpasswordsforthemanagedsystem.htm>). Pour plus d'informations sur la définition de mots de passe pour le système géré à l'aide de l'interface HMC Etendue, voir Définition de mots de passe pour le système géré (http://www.ibm.com/support/knowledgecenter/POWER8/p8hai/p8hai_setpassword_enh.htm).

3. Réglez l'heure du système géré à l'aide de l'interface ASMI (Advanced System Management Interface).

Pour accéder à l'interface ASMI à l'aide de la console HMC, choisissez l'une des options de navigation suivantes, en fonction du type d'interface de la console HMC :

Si vous utilisez une interface HMC Classique ou HMC Etendue, procédez comme suit.

- a. Dans la zone de navigation, développez **Gestion de systèmes > Serveurs**.
- b. Dans la zone de contenu, sélectionnez le système géré.
- c. Dans la zone des tâches, développez **Opérations**.
- d. Cliquez sur **Lancement d'ASM (Advanced System Management)**.

- e. Connectez-vous à l'interface ASMI avec l'ID utilisateur et le mot de passe administrateur.
- f. Sélectionnez **Configuration système > Heure locale**.
- g. Réglez l'heure.
- h. Sélectionnez **Sauvegarde des paramètres**.

Si vous utilisez une interface HMC Etendue+, procédez comme suit.

- a. Dans la zone de navigation, cliquez sur l'icône **Ressources**, puis sélectionnez **Tous les systèmes**.
 - b. Pour afficher les actions disponibles pour ce serveur, sélectionnez le nom de celui-ci.
 - c. Dans la zone navigation, cliquez sur **Actions système > Opérations > Lancement d'ASM (Advanced System Management)**.
 - d. Connectez-vous à l'interface ASMI avec l'ID utilisateur et le mot de passe administrateur.
 - e. Sélectionnez **Configuration système > Heure locale**.
 - f. Réglez l'heure.
 - g. Sélectionnez **Sauvegarde des paramètres**.
4. Vérifiez le niveau du microprogramme du système géré.

Remarque : L'opération décrite ci-après ne peut pas être effectuée à l'aide de l'interface HMC Etendue+. Si vous utilisez l'interface HMC Etendue+, déconnectez-vous de la console HMC, puis reconnectez-vous et sélectionnez l'option d'interface HMC Classique ou HMC Etendue.

- a. Dans la zone de navigation, cliquez sur **Mises à jour**.
 - b. Dans la zone de contenu, sélectionnez le nom de système géré requis.
 - c. Cliquez sur **Modification du microcode sous licence pour l'édition en cours**.
 - d. Sélectionnez **Affichage des informations système**, puis cliquez sur **OK**.
 - e. Dans la fenêtre Spécification du référentiel de microcode sous licence, sélectionnez **Néant - Affichage de valeurs en cours**, puis cliquez sur **OK**.
 - f. Notez le niveau indiqué dans les zones **Numéro EC** et **Niveau activé**. Par exemple, si la zone **Numéro EC** a pour valeur 01EM310 et la zone **Niveau activé** a pour valeur 77, le niveau de microprogramme est 01EM310_77.
5. Comparez le niveau de votre microprogramme avec les niveaux disponibles. Si nécessaire, effectuez une mise à jour des niveaux de votre microprogramme.
- a. Comparez le niveau de votre microprogramme avec les niveaux disponibles. Pour plus d'informations, voir site Web Fix Central à l'adresse <http://www.ibm.com/support/fixcentral/>.
 - b. Si nécessaire, effectuez une mise à jour des niveaux du microprogramme. Dans la zone de navigation, sélectionnez **Mises à jour**.
 - c. Dans la zone de contenu, sélectionnez le système géré.
 - d. Cliquez sur **Modification du microcode sous licence pour l'édition en cours**.
6. Pour mettre un système géré sous tension, choisissez l'une des options de navigation suivantes, en fonction du type d'interface de la console HMC :

Si vous utilisez une interface HMC Classique ou HMC Etendue, procédez comme suit.

- a. Dans la zone de navigation, cliquez sur **Gestion de systèmes > Serveurs**.
- b. Dans la sous-fenêtre de contenu, sélectionnez le système géré requis.
- c. Cliquez sur **Tâches > Opérations > Mise sous tension**.

Suivez les instructions supplémentaires affichées, le cas échéant.

Si vous utilisez une interface HMC Etendue+, procédez comme suit.

- a. Dans la zone de navigation, cliquez sur l'icône **Ressources**, puis sélectionnez **Tous les systèmes**.
- b. Dans la sous-fenêtre de contenu, sélectionnez le nom de système géré requis.
- c. Dans la zone de navigation, cliquez sur **Actions système > Opérations > Mise sous tension**.

Suivez les instructions supplémentaires affichées, le cas échéant.

7. Configurez et gérez des ressources virtuelles. Pour des instructions, voir Guide d'initiation à PowerVM (http://www.ibm.com/support/knowledgecenter/POWER8/p8eew/p8eew_kickoff.htm).
8. Créez des partitions à l'aide de modèles, si vous vous êtes connecté à la console HMC à l'aide de l'option de connexion HMC Etendue ou HMC Etendue+.
 - Si vous créez des nouvelles partitions, vous pouvez utiliser les modèles figurant sur votre console HMC. Pour plus d'informations, voir Accès à la bibliothèque de modèles (http://www.ibm.com/support/knowledgecenter/POWER8/p8efc/p8efc_accessing_template_library.htm).
 - Si vous disposez de partitions existantes sur un autre système, vous pouvez capturer ces configurations, les sauvegarder dans la bibliothèque de modèles et déployer le modèle de partition. Pour plus d'informations, voir Modèles de partition (http://www.ibm.com/support/knowledgecenter/POWER8/p8efc/p8efc_partition_template_concept.htm).
 - Si vous souhaitez utiliser un modèle existant d'une autre source, vous pouvez l'importer et l'utiliser. Pour plus d'informations, voir Importation d'un modèle de partition (http://www.ibm.com/support/knowledgecenter/POWER8/p8efc/p8efc_import_partition_template.htm).

Si vous utilisez des planifications système ou si vous ne vous êtes pas connecté à la console HMC à l'aide de l'option de connexion HMC Etendue ou HMC Etendue+, vous pouvez créer des partitions ou déployer des planifications système.

- Pour des instructions sur la création de partitions, voir Partitionnement via la console HMC (http://www.ibm.com/support/knowledgecenter/POWER8/p8hat/p8hat_lparwithhmcp6.htm).
 - Pour des instructions sur le déploiement de planifications système, voir Déploiement d'une planification système via la console HMC (http://www.ibm.com/support/knowledgecenter/8286-41A/p8hc6/p8hc6_deploysysplanp6.htm).
9. Installez un système d'exploitation et mettez-le à jour.
 - Installez le système d'exploitation AIX. Pour des instructions, voir Installation d'AIX (http://www.ibm.com/support/knowledgecenter/POWER8/p8hdx/p8hdx_installaix.htm).
 - Installez le système d'exploitation Linux. Pour des instructions, voir Installation de Linux (http://www.ibm.com/support/knowledgecenter/POWER8/p8hdx/p8hdx_installinux.htm).
 - Installez le système d'exploitation VIOS. Pour des instructions, voir Installation de VIOS (http://www.ibm.com/support/knowledgecenter/POWER8/p8hch/p8hch_installvios.htm).
 10. La procédure d'installation du serveur est terminée.

Configuration du serveur sans recours à une console HMC :

Si vous ne disposez pas d'une console HMC, procédez comme suit pour configurer le serveur.

Pour configurer le serveur sans console de gestion, procédez comme suit.

1. Raccordez le serveur à l'armoire à l'aide des vis de transport fournies avec le système.
2. Pour vérifier le niveau du microprogramme du système géré et régler l'heure actuelle, procédez comme suit.
 - a. Accédez à l'interface ASMI (Advanced System Management Interface). Pour des instructions, voir Accès à l'interface ASMI sans console HMC (http://www.ibm.com/support/knowledgecenter/POWER8/p8hby/connect_asmi.htm).
 - b. Dans l'écran d'accueil de l'interface ASMI, le niveau actuel du microprogramme du serveur est indiqué dans l'angle supérieur droit, sous la mention de copyright.
 - c. Réglez l'heure. Dans la zone de navigation, cliquez sur **Configuration système**.
 - d. Cliquez sur **Heure du jour**. La sous-fenêtre de contenu affiche un formulaire qui fait apparaître la date (mois, jour et année) et l'heure (heures, minutes, secondes).
 - e. Modifiez la date ou l'heure (ou les deux) et cliquez sur **Sauvegarder les paramètres**.
3. Pour démarrer un système, procédez comme suit.
 - a. Ouvrez le volet avant du système géré.

- b. Appuyez sur le bouton d'alimentation du panneau de commande.

Le voyant d'alimentation commence à clignoter plus rapidement.

- a. Les ventilateurs système sont activés après environ 30 secondes et commencent à tourner plus rapidement.
- b. L'écran du panneau de commande affiche des indicateurs de progression pendant le démarrage du système.
- c. Le voyant de mise sous tension arrête de clignoter et reste fixe, indiquant que le système est sous tension.

Pour des instructions, voir Démarrage d'un système non géré par une console HMC (<http://www.ibm.com/support/knowledgecenter/POWER8/p8haj/startsysnohmc.htm>).

4. Installez un système d'exploitation et mettez-le à jour.
 - Installez le système d'exploitation AIX. Pour des instructions, voir Installation d'AIX (http://www.ibm.com/support/knowledgecenter/POWER8/p8hdx/p8hdx_installaix.htm).
 - Installez le système d'exploitation Linux. Pour des instructions, voir Installation de Linux (http://www.ibm.com/support/knowledgecenter/POWER8/p8hdx/p8hdx_installlinux.htm).
 - Installez le système d'exploitation VIOS. Pour des instructions, voir Installation de VIOS (http://www.ibm.com/support/knowledgecenter/POWER8/p8hch/p8hch_installvios.htm).
5. Si nécessaire, mettez à jour le microprogramme du système.
 - Pour des instructions d'obtention des correctifs de microprogramme via le système d'exploitation AIX ou Linux, voir Obtention de correctifs du microprogramme de serveur via AIX ou Linux sans console de gestion (http://www.ibm.com/support/knowledgecenter/POWER8/p8ha5/fix_firm_no_hmc_aix.htm).
 - Si vous utilisez VIOS, voir Mise à jour du microprogramme de Virtual I/O Server et du microcode d'unité via une connexion Internet (http://www.ibm.com/support/knowledgecenter/POWER8/p8ha5/fix_virtual_firm_ivm.htm).
6. La procédure d'installation du serveur est terminée.

Installation d'un serveur en armoire à refroidissement par eau

Les informations suivantes décrivent l'installation d'un serveur à refroidissement par eau monté en armoire.

Prérequis à l'installation du système à refroidissement par eau

Les informations suivantes expliquent les conditions requises pour installer le serveur.

Vous aurez peut-être besoin de lire les documents suivants avant d'installer le serveur :

- La version la plus récente de ce document se trouve en ligne, voir (http://www.ibm.com/support/knowledgecenter/POWER8/p8egi/p8egi_roadmap.htm).
- Pour planifier l'installation du serveur, voir Planning for the system (http://www.ibm.com/support/knowledgecenter/POWER8/p8had/p8had_8xx_kickoff.htm).
- Pour planifier le refroidissement par eau, voir **Option de refroidissement par eau sur les modèles 8247-22L et 8284-22A (code dispositif ER2C)** (http://www.ibm.com/support/knowledgecenter/POWER8/p8had/p8had_watercool.htm).
- Si vous utilisez une console HMC (Hardware Management Console), voir Obtention et application des mises à jour de code machine pour la console HMC via une connexion Internet (<http://www.ibm.com/support/knowledgecenter/POWER8/p8hai/area3fixeshmc.htm>).

Effectuez les opérations prérequis suivantes avant d'installer le serveur :

1. Avant de lancer l'installation, vérifiez que vous disposez des éléments suivants :
 - Tournevis cruciforme
 - Tournevis à tête plate

- Armoire avec deux unités d'espace

Remarque : Si vous n'avez pas d'armoire installée, installez l'armoire. Pour des instructions, voir Armoires et dispositifs d'armoire (http://www.ibm.com/support/knowledgecenter/POWER8/p8hbf/p8hbf_8xx_kickoff.htm).

2. Assurez-vous que vous disposez de l'une des consoles suivantes :
 - console HMC (Hardware Management Console) : Vérifiez que vous disposez de la version 8 édition 8.4.0 ou suivante de la console HMC.
 - Ecran graphique avec clavier et souris.
 - Moniteur tty (téléscripteur) avec clavier.

Inventaire du serveur

Les informations suivantes permettent d'effectuer l'inventaire du serveur.

Pour faire l'inventaire, procédez comme suit.

1. Vérifiez que vous avez bien reçu tous les colis commandés.
2. Déballiez les composants serveur.
3. Effectuez un inventaire des différentes pièces avant d'installer chaque composant serveur en procédant comme suit :
 - a. Recherchez la liste d'inventaire de votre serveur.
 - b. Vérifiez que vous avez reçu tous les composants commandés.

Remarque : Les informations sur votre commande sont incluses avec le produit. Vous pouvez également obtenir des informations sur la commande auprès de votre partenaire commercial IBM ou autre.

En cas de pièces manquantes, endommagées ou ne correspondant pas à la commande, consultez l'une des ressources suivantes :

- Votre distributeur IBM.
- IBM Rochester - ligne d'informations automatisée pour la fabrication, au 1-800-300-8751 (Etats-Unis uniquement).
- Le site Web Directory of worldwide contacts à l'adresse <http://www.ibm.com/planetwide>. Sélectionnez votre pays pour afficher les informations de contact pour le support et la maintenance.

Recherche et marquage de l'emplacement dans l'armoire

Les systèmes à refroidissement par eau présentent des exigences d'emplacement en armoire uniques. L'emplacement où vous montez le système dépend des tuyaux que vous acheminez, s'ils sont dirigés vers le haut ou le bas de l'armoire.

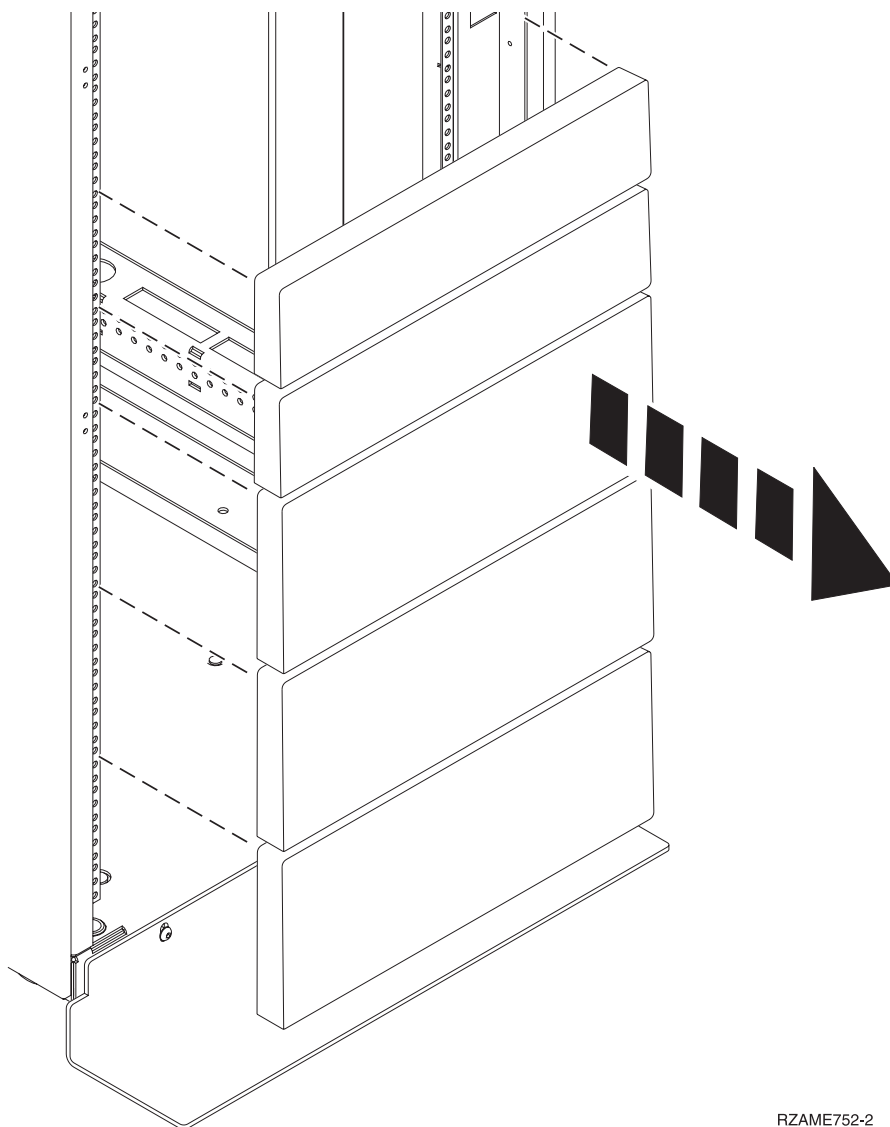
Aucun gabarit de montage n'est inclus dans ce système. La hauteur de ces systèmes est de 2 unités EIA (Electronic Industries Alliance).

Pour déterminer l'emplacement de montage, procédez comme suit.

1. Lisez les consignes de sécurité relatives aux armoires (<http://www.ibm.com/support/knowledgecenter/POWER8/p8hbf/racksafety.htm>).
2. Déterminez l'emplacement de l'unité centrale dans l'armoire. Pendant cette phase de planification de l'installation de l'unité centrale, tenez compte des informations suivantes :
 - Vous devez placer les unités les plus encombrantes et les plus lourdes dans la partie inférieure de l'armoire.
 - Prévoyez d'installer en premier les unités de la partie inférieure de l'armoire.
 - Notez les emplacements EIA (Electronic Industries Alliance) sur votre plan.

Remarque : Le serveur a la hauteur de deux unités EIA. Une unité EIA mesure 44,55 mm de hauteur. L'armoire comporte trois trous de montage par unité de hauteur EIA. Cette unité centrale mesure donc 89 mm de haut et correspond à six trous de montage sur l'armoire.

3. Si les tuyaux sur l'armoire sont routés de façon à descendre le long de l'armoire vers le sol, choisissez l'une des options suivantes :
 - Assurez-vous que l'unité EIA du bas reste ouverte. Si vous choisissez cette option, le bas du châssis de système doit être aligné sur un numéro d'unité EIA pair sur la bride d'armoire.
 - Assurez-vous que les deux unités EIA supérieures restent ouvertes. Si vous choisissez cette option, le bas du châssis de système doit être aligné sur un numéro d'unité EIA impair sur la bride d'armoire.
4. Si les tuyaux de votre armoire sont routés de façon à remonter vers le haut de l'armoire, assurez-vous que les deux unités EIA supérieures restent ouvertes. Le bas du châssis de système que vous installez doit être aligné sur un numéro d'unité EIA impair sur la bride d'armoire.
5. Si nécessaire, retirez les panneaux obturateurs pour permettre l'accès à l'intérieur du boîtier de l'armoire dans laquelle vous prévoyez d'installer l'unité, comme illustré à la figure 18



RZAME752-2

Figure 18. Retrait des panneaux obturateurs

6. Déterminez l'emplacement du système dans l'armoire. Mémorisez l'emplacement EIA.

Remarque : Chaque unité EIA de l'armoire comporte un ensemble de trois trous

7. Lorsque vous êtes face à l'avant de l'armoire et que vous travaillez sur le côté droit, utilisez du ruban adhésif, un marqueur ou un stylo pour marquer le trou inférieur de chaque unité EIA.
8. Répétez l'étape 7 pour les trous correspondants situés sur le côté gauche de l'armoire.
9. Placez-vous à l'arrière de l'armoire.
10. Sur le côté droit, localisez l'unité EIA qui correspond à l'unité EIA inférieure indiquée sur le devant de l'armoire.
11. Placez une pastille auto-adhésive au niveau de l'unité EIA inférieure.
12. Marquez les trous correspondants sur le côté gauche de l'armoire.

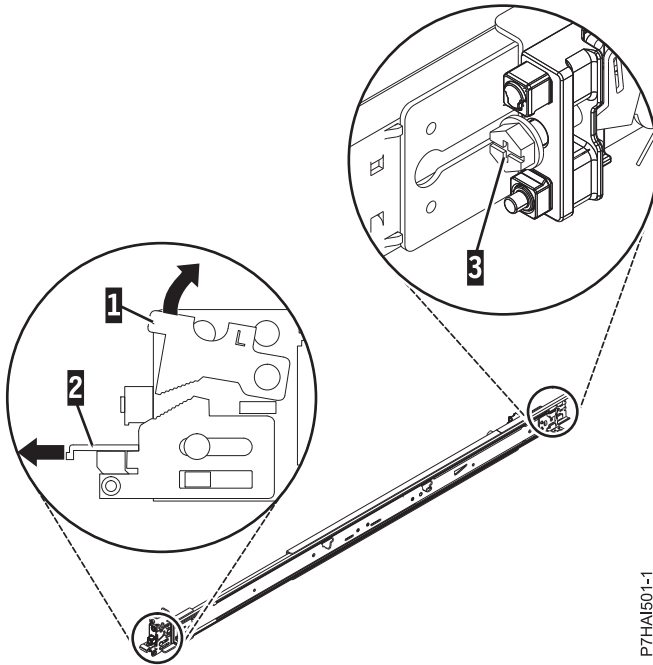
Fixation du support de montage dans l'armoire

Il se peut que vous deviez fixer le support de montage dans l'armoire. Cette procédure permet d'effectuer cette tâche. Les informations fournies ici permettent de réaliser les opérations de façon fiable et sans danger. Elles comportent également des illustrations des composants matériels concernés et montre comment ces composants sont liés les uns aux autres.

Avertissement : Pour éviter un incident sur le guide ou de vous blesser ou d'endommager l'unité, veillez à avoir les guides et raccords adaptés à votre armoire. Si votre armoire a des trous à rebord pour support carrés ou des trous à rebord pour support de filetage de vis, veillez à ce que les guides et raccords correspondent aux trous à rebord pour support utilisés sur votre armoire. N'installez pas de matériel non conforme à l'aide de rondelles ou de cales d'espacement. Si vous ne disposez pas des glissières et des raccords adaptés à votre armoire, contactez votre revendeur IBM.

Pour installer le support de montage dans l'armoire, procédez comme suit.

1. Chaque glissière est marquée d'un R (right, pour droite) ou d'un L (left, pour gauche), en regardant de face. Sélectionnez la glissière de gauche, déplacez-la à l'arrière de l'armoire et repérez l'unité EIA sélectionnée précédemment marquée.
2. Poussez vers le haut la languette de verrouillage (1) et tirez sur le loquet avant (2) à l'avant de la glissière. Retirez ensuite la vis à l'arrière de la glissière (3). Pour plus de détails, voir figure 19, à la page 24.

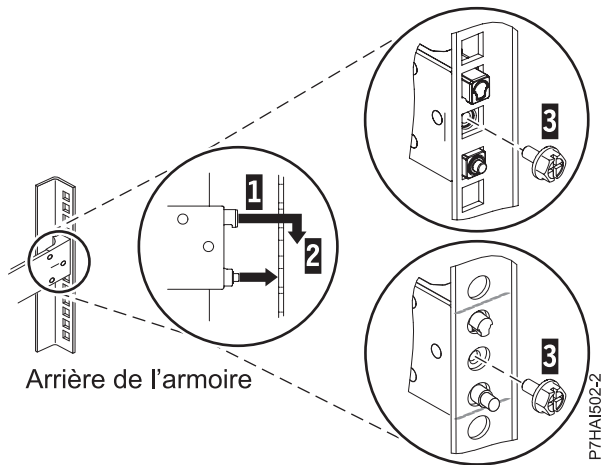


P7HA1601-1

Figure 19. Ouverture du loquet avant et retrait de la vis arrière

- Alignez les deux broches situées à l'arrière de la glissière, sur les trous supérieur et inférieur précédemment marqués de l'unité EIA sélectionnée. Tirez la glissière vers vous et insérez les deux broches dans les deux trous de l'armoire (1) et abaissez la glissière (2) pour engager le crochet sur la broche. Pour plus de détails, voir figure 20. Avant de passer à l'étape suivante, vérifiez que les deux broches traversent les trous de l'armoire.

Remarque : Les broches de fixation des glissières prennent en charge les modèles d'armoire à trous ronds ou carrés.



Arrière de l'armoire

P7HA1602-2

Figure 20. Alignement et fixation des broches dans les trous situés à l'arrière de l'armoire

- Réinstallez la vis qui a été retirée à l'étape 2, à la page 23, comme illustré dans la figure 21, à la page 25.

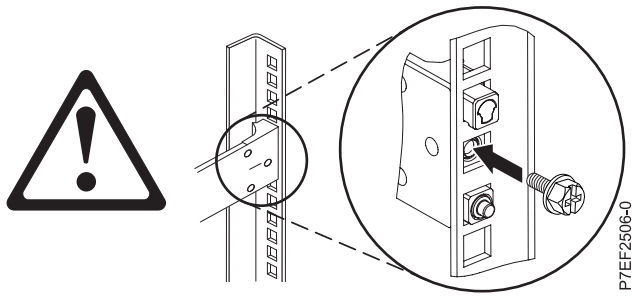
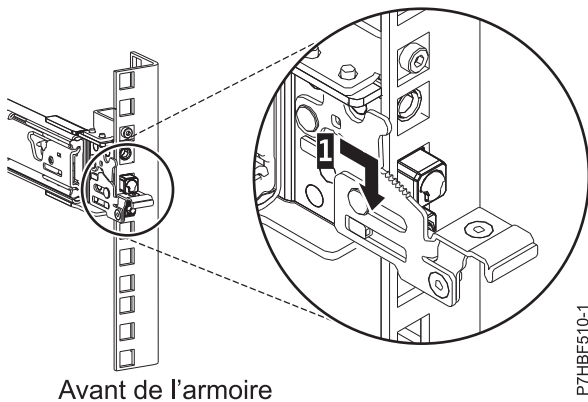


Figure 21. Réinstallation de la vis

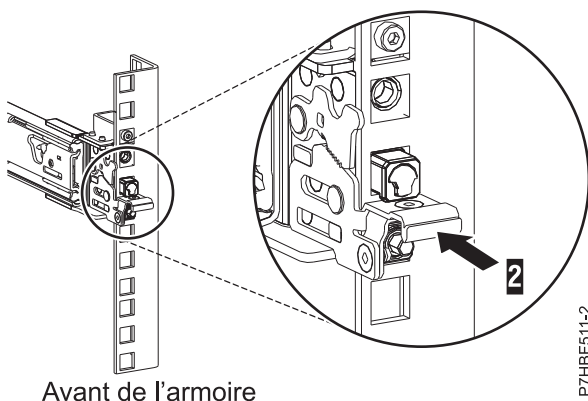
5. Revenez à l'avant de l'armoire. Vérifiez que le loquet est toujours ouvert à l'avant de la glissière. Reportez-vous à l'étape 2, à la page 23.
6. Tirez la glissière vers l'avant et insérez les trois broches à l'avant de la glissière dans les trous précédemment marqués de l'unité EIA sélectionnée. Abaissez la glissière (1) pour engager le crochet sur la broche du milieu. Pour plus de détails, voir figure 22.



Avant de l'armoire

Figure 22. Broches installées sur la glissière avant de l'armoire

7. Lorsque vous tirez la glissière vers l'avant, vérifiez que les trois broches traversent les trous d'armoire, puis insérez complètement le loquet avant (2). Pour plus de détails, voir figure 23.



Avant de l'armoire

Figure 23. Loquet installé sur la glissière avant de l'armoire

Remarque : Si vous devez repositionner la glissière, dégagez le loquet avant (2), et tout en appuyant sur la broche bleue du bas, poussez la glissière vers l'arrière et le haut pour la libérer de l'armoire.

8. Répétez cette procédure pour installer la glissière de droite dans l'armoire.

Installation du bras de routage des câbles

Le bras de routage des câbles sert à acheminer efficacement les câbles pour vous permettre d'accéder correctement à l'arrière du système. Suivez la procédure d'installation du bras de routage des câbles.

Pour installer le bras de routage des câbles, procédez comme suit.

1. Assurez-vous que vous disposez des éléments ci-après.

Élément	Description
A	Bras de support
B	Support d'arrêt de routage des câbles
C	Support de fixation
D	Bras de routage des câbles
E	Support d'extension

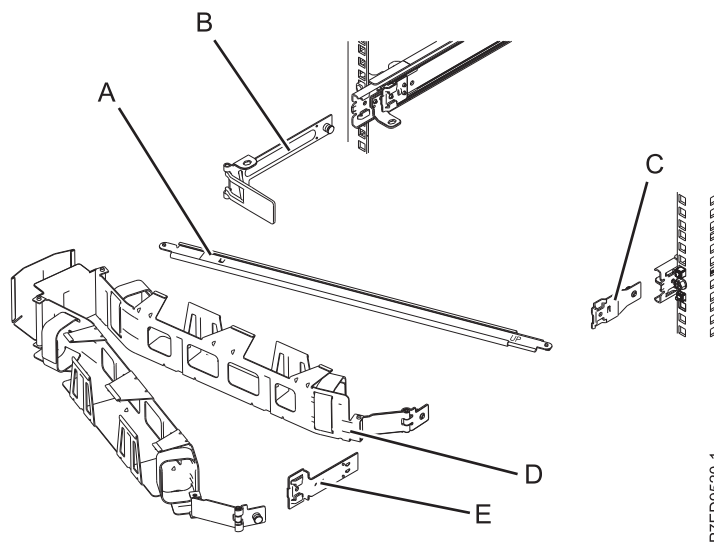


Figure 24. Positionnement relatif des parties du bras de routage des câbles avant assemblage

2. Le bras de routage des câbles peut être installé sur l'un ou l'autre des côtés du serveur. Pour cette procédure, l'illustration montre une installation sur le côté droit alors que vous êtes face à l'arrière du serveur. Connectez l'une des extrémités du bras de support (A) à la glissière droite (1) de façon à pouvoir faire basculer l'autre extrémité du bras de support vers le côté gauche de l'armoire (2).

Remarque : Le bras de support (A) porte l'indication UP et DOWN. Assurez-vous que le côté portant l'indication UP est tourné vers le haut et vers la droite.

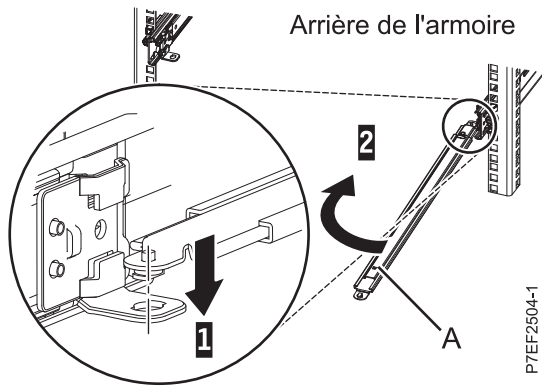


Figure 25. Connexion du bras de support

- Localisez le trou situé en bas, dans l'angle interne du support d'arrêt de routage des câbles en forme de L (**B**). Placez l'extrémité non fixée du bras de support de sorte que la languette de verrouillage de la face inférieure de son extrémité s'aligne sur le trou du support. Insérez la languette dans le trou (**1**) et tournez le support (**2**) pour le fixer au bras de support. Pour plus de détails, voir figure 11, à la page 9.

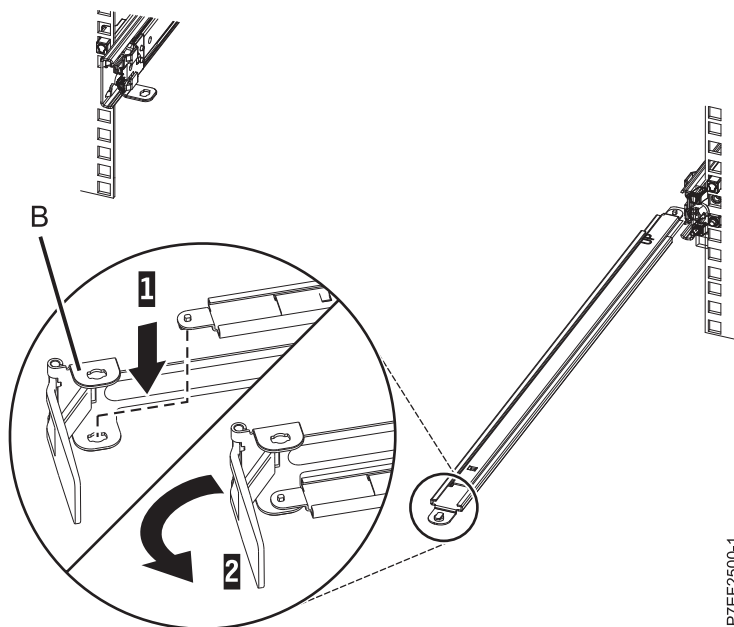
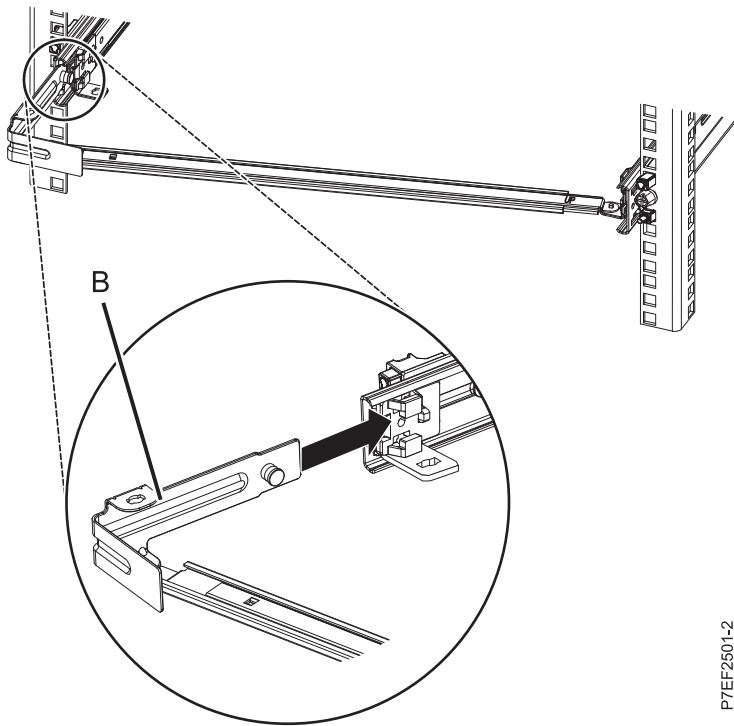


Figure 26. Fixation de l'équerre d'arrêt du bras de routage des câbles au bras de support

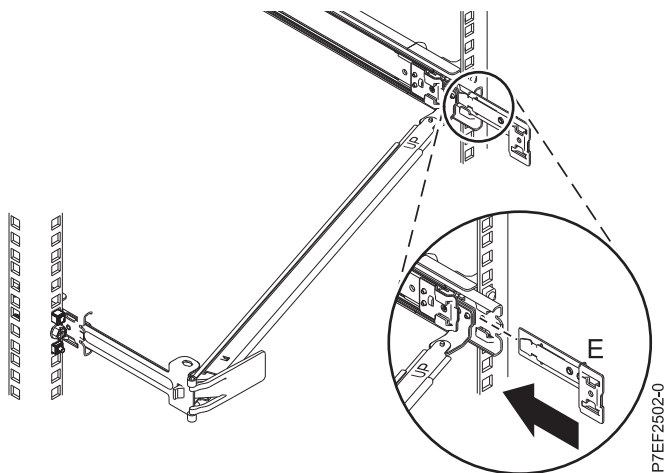
- Fixez le support d'arrêt de routage des câbles (**B**) à l'emplacement situé à l'intérieur de la glissière de gauche, en le faisant glisser (**B**) dans la glissière jusqu'à ce que le loquet à ressort se mette en place. Pour plus de détails, voir figure 12, à la page 9.



P7EF2501-2

Figure 27. Extension de la broche et installation de l'équerre dans la glissière

5. Poussez le support d'extension (E) dans la glissière de droite jusqu'à ce que le loquet à ressort se mette en place. Pour plus de détails, voir figure 13, à la page 10.



P7EF2502-0

Figure 28. Installation du support d'extension dans la glissière

6. Fixez le support d'arrêt de routage des câbles (B) à l'emplacement situé à l'intérieur de la glissière de gauche, en le faisant glisser (B) dans la glissière jusqu'à ce que le loquet à ressort se mette en place. Pour plus de détails, voir figure 14, à la page 10.

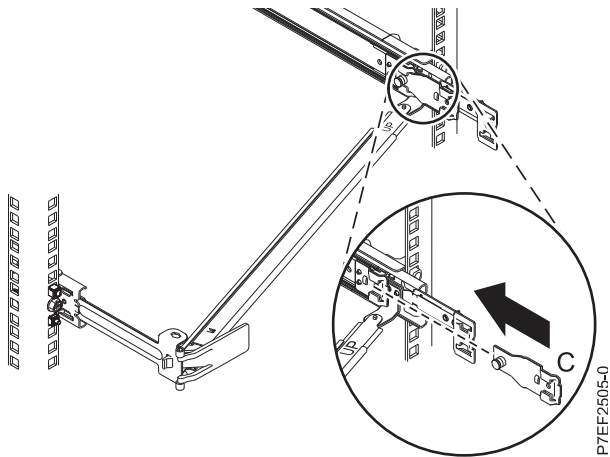


Figure 29. Installation du support de fixation dans la glissière

7. Placez le bras de routage des câbles (**D**) sur le bras de support (**A**). Faites glisser la première languette du bras de routage des câbles dans l'emplacement sur le support de fixation (**C**). Poussez jusqu'à ce que le loquet à ressort se mette en place. Faites glisser l'autre languette du bras de routage des câbles dans le support d'extension (**E**) à l'extérieur de la glissière de droite (**2**). Poussez jusqu'à ce que le loquet à ressort se mette en place. Pour plus de détails, voir figure 15, à la page 11 et figure 16, à la page 11.

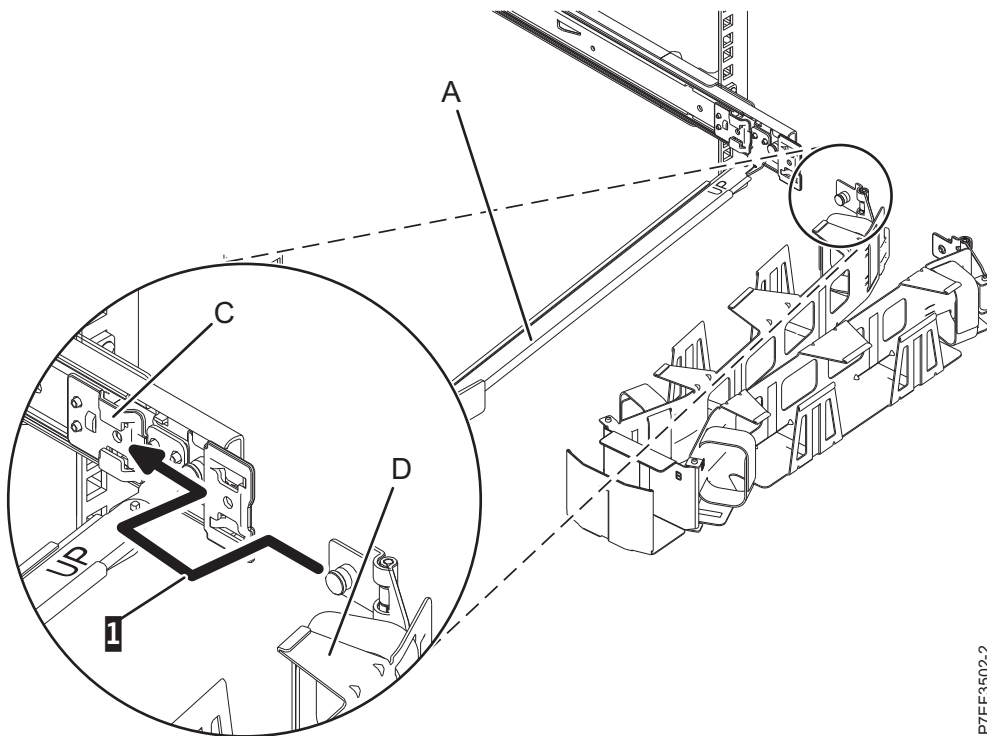


Figure 30. Glissement de l'autre taquet du bras de routage des câbles dans le logement du support de fixation

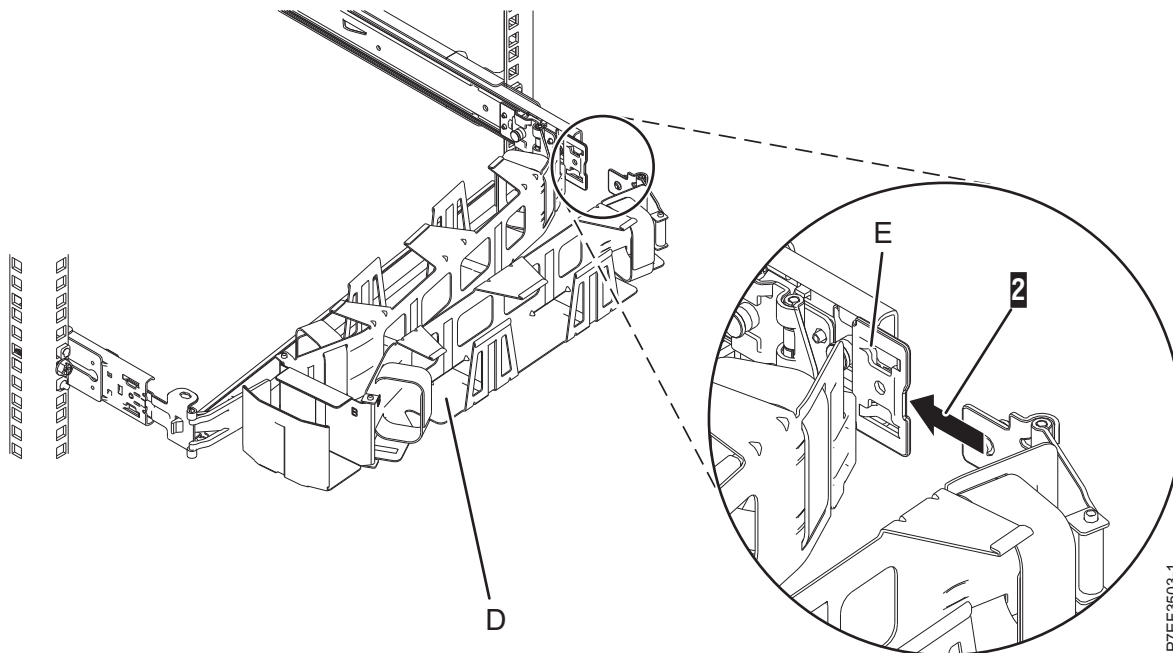


Figure 31. Faites glisser l'autre taquet du bras de routage des câbles dans le logement du support d'extension

Installation du système à refroidissement par eau dans l'armoire

Utilisez cette procédure pour installer le système à refroidissement par eau dans l'armoire.

ATTENTION :

Trois personnes sont nécessaires pour installer le système dans l'armoire.

Avertissement :

- Portez un bracelet antistatique relié à la prise de décharge électrostatique avant ou arrière ou à une surface métallique non peinte pour protéger le matériel contre les risques de décharge électrostatique.
- Si vous portez un bracelet antistatique de décharge électrostatique, respectez toutes les consignes de sécurité relatives aux dangers électriques. Un bracelet antistatique de décharge électrostatique permet de réguler l'électricité statique. Il ne réduit et n'augmente en aucun cas les risques d'électrocution liés à l'utilisation ou à la manipulation d'appareils électriques.
- Si vous ne disposez pas d'un bracelet antistatique de décharge électrostatique, touchez une surface métallique non peinte du système pendant au moins 5 secondes avant de débiller un produit de son emballage antistatique, d'installer ou de remplacer du matériel.

Pour installer le système dans l'armoire, exécutez la procédure suivante :

1. Retirez le couvercle de transport situé à l'arrière et à l'avant du système, le cas échéant.
2. Tirez les glissières vers l'avant (1) jusqu'à leur "double verrouillage". Soulevez avec précaution le serveur et inclinez-le au-dessus des glissières de sorte que les têtes de clou (2) à l'arrière du serveur soient alignées sur les logements arrière (3) des glissières. Faites glisser le serveur vers le bas jusqu'à ce que les têtes de clou situées à l'arrière s'enclenchent dans les deux emplacements arrière. Abaissez ensuite lentement l'avant du serveur (4) jusqu'à ce que les autres têtes de clou s'enclenchent dans les autres emplacements situés sur les glissières. Assurez-vous que le loquet avant (5) passe au-dessus des têtes de clou.

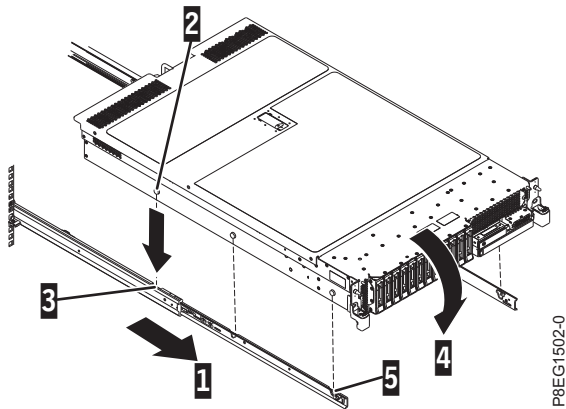


Figure 32. Extension des glissières et alignement des têtes de clou du serveur sur les logements de la glissière

3. Routez les tuyaux par l'arrière du système, via le bras de routage des câbles.
4. Levez les loquets bleus (1) sur les glissières latérales et poussez entièrement le serveur (2) dans l'armoire jusqu'à ce qu'il s'emboîte.

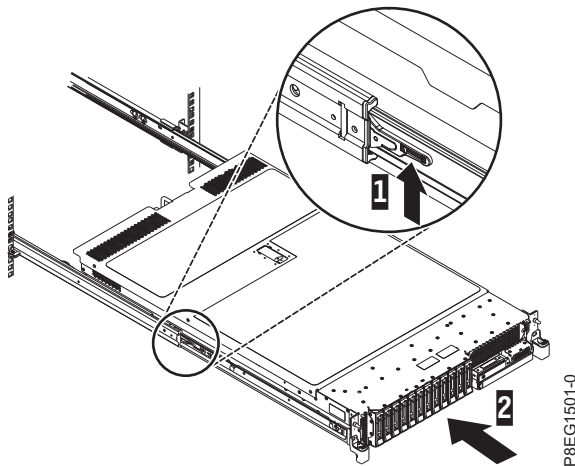


Figure 33. Installation du serveur dans l'armoire

Connexion des tuyaux d'alimentation et de retour au collecteur

Raccordement de raccords rapides sur les tuyaux d'alimentation et de retour.

Les raccords rapides se fixent sur la moitié correspondante du collecteur. Pour installer les raccords rapides sur les tuyaux d'alimentation et de retour, procédez comme suit :

Appuyez l'extrémité du tuyau du raccord rapide sur l'extrémité du collecteur jusqu'à entendre un clic indiquant qu'il est en place.

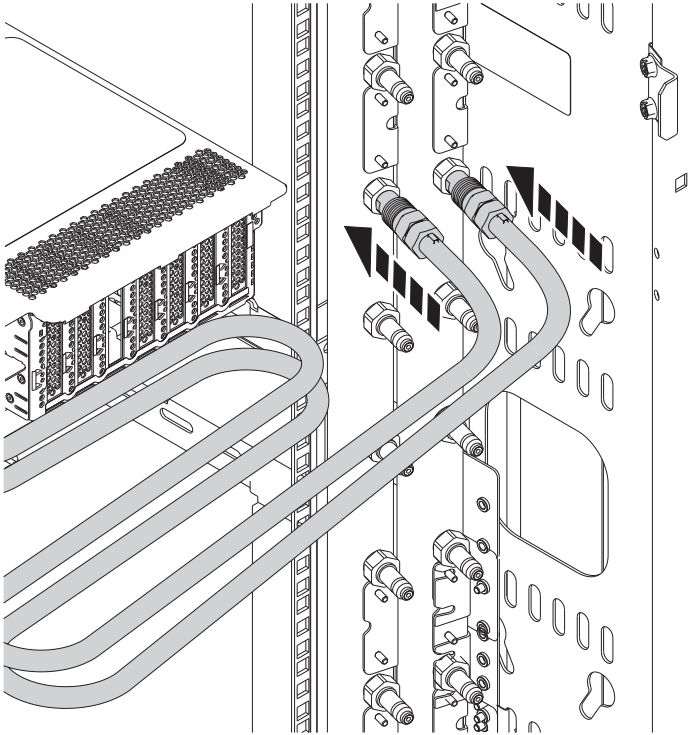


Figure 34. Installation des raccords rapides sur les tuyaux d'alimentation et de retour

Remarque : Raccordez un tuyau au circuit interne du collecteur et l'autre tuyau au circuit externe du collecteur.

Routage des tuyaux depuis le système vers le collecteur

Vous devez raccorder et acheminer les tuyaux entre le système et le collecteur.

Pour acheminer les tuyaux depuis le système jusqu'au collecteur, procédez comme suit :

1. Routez les tuyaux via le bras de routage des câbles afin que les tuyaux sortent sur le côté de l'armoire dans laquelle le collecteur est installé.

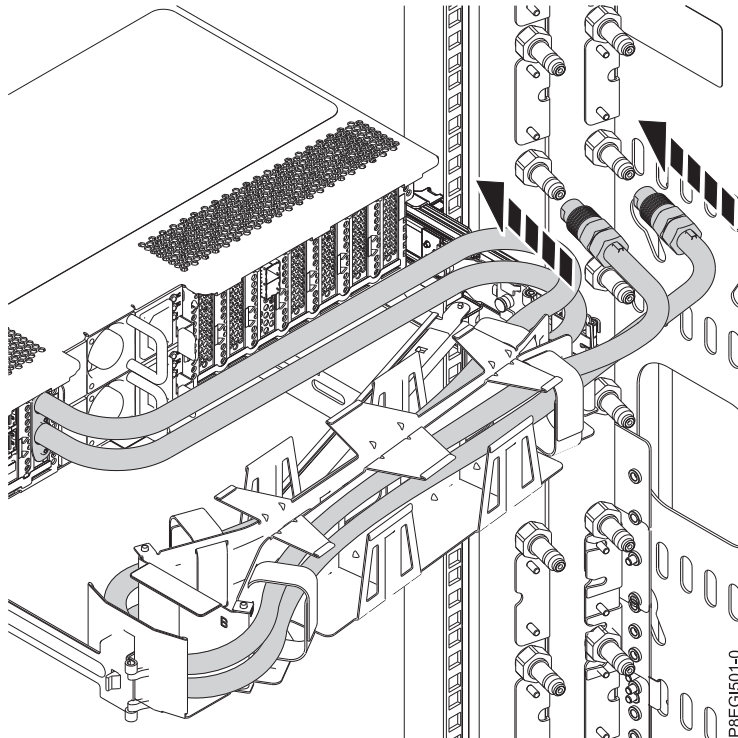


Figure 35. Routage des tuyaux depuis le système vers le collecteur, via le bras de routage des câbles

Remarque : Le tuyau d'alimentation doit être raccordé à la connexion d'alimentation sur le collecteur, et le tuyau de retour doit être raccordé à la connexion de retour sur le collecteur.

2. Pour éviter de pincer les tuyaux lors du déplacement du système pour le faire entrer ou sortir de l'armoire, utilisez une sangle en velcro pour attacher ensemble les tuyaux d'alimentation et de sortie à l'endroit où ils entrent dans le système et où ils entrent dans le bras de routage des câbles. Assurez-vous que chaque tuyau passe bien par le bras de routage des câbles, afin qu'il ne soit pas plié si le bras de routage est déplié.

Remarque : Veillez à ce que les tuyaux ne dépassent pas le plan du volet de l'armoire.

Ouverture de la source d'alimentation en eau et purge de l'air du système

Vous devez ouvrir la source d'alimentation en eau de votre local afin que l'eau s'écoule jusqu'à l'armoire.

Vous pouvez mettre en marche l'unité de distribution de refroidissement (CDU) après avoir raccordé le collecteur à votre unité CDU et avoir branché votre système sur le collecteur. Pour remplir le système d'eau et purger l'air de la boucle, suivez les instructions fournies avec l'unité CDU.

Remarque : L'eau utilisée pour refroidir le système doit correspondre aux spécifications chimiques de l'eau. Pour plus d'informations, voir **Spécifications et exigences relatives au système de refroidissement par eau** (http://www.ibm.com/support/knowledgecenter/POWER8/p8had/p8had_wc_overview.htm).

Raccordement du serveur et configuration d'une console

Les choix liés à la console, au moniteur ou à l'interface sont orientés par la création des partitions logiques, par le système d'exploitation que vous avez installé dans la partition principale et par l'installation d'un serveur VIOS (Virtual I/O Server) sur l'une de vos partitions logiques.

Détermination de votre console :

Choisissez la console que vous souhaitez utiliser et installez et configurez-la.

En fonction de la console, de l'interface ou du terminal applicable que vous utilisez, sélectionnez les instructions de câblage dans le tableau suivant.

Tableau 4. Types de console disponibles

Type de console	Système d'exploitation	Partitions logiques	Câble nécessaire	Instructions de configuration du câblage
Terminal ASCII	AIX, Linux ou VIOS	Oui pour VIOS, non pour AIX et Linux	Câble série doté d'un éliminateur de modem	«Raccordement du serveur à un terminal ASCII», à la page 12
Console HMC (Hardware Management Console)	AIX, Linux ou VIOS	Oui	Ethernet (ou câble d'interconnexion)	«Raccordement du serveur à la console HMC», à la page 13
Integrated Virtualization Manager for VIOS	AIX ou Linux	Oui	Câble série	«Câblage du serveur et accès au gestionnaire IVM», à la page 15
Clavier, écran et souris (KVM)	Linux ou VIOS	Oui	Moniteur et câbles USB équipés d'un commutateur KVM	«Raccordement du serveur au clavier, à l'écran et à la souris», à la page 16

Raccordement du serveur à un terminal ASCII :

Si vous ne créez pas de partition logique, vous pouvez utiliser un terminal ASCII pour gérer un serveur exécutant le système d'exploitation AIX, Linux ou VIOS. Depuis le terminal ASCII, vous pouvez accéder à l'interface ASMI (Advanced System Management Interface) pour exécuter d'autres tâches d'installation.

Le terminal ASCII est connecté au serveur via une liaison série. L'interface ASCII qui permet d'accéder à l'interface ASMI fournit un sous-ensemble des fonctions d'interface Web. Le terminal ASCII pour l'interface ASMI est disponible uniquement lorsque le système est à l'état de veille. Il n'est pas disponible lors de l'IPL (procédure de chargement initial) ou en phase d'exécution.

Remarque : Si vous utilisez une connexion série au terminal de l'interface ASMI, vous devez utiliser un câble de conversion. Ce câble (référence 46K5108) est utilisé pour convertir le connecteur Dshell 9 broches du terminal ASCII en connecteur de port série RJ45 sur le système. Pour plus d'informations sur les emplacements des connecteurs sur le système, voir Part locations and location codes (http://www.ibm.com/support/knowledgecenter/POWER8/p8ecs/p8ecs_locations.htm).

Pour connecter un terminal ASCII au serveur, procédez comme suit.

1. A l'aide d'un câble série doté d'un éliminateur de modem, connectez le terminal ASCII au port série qui se trouve à l'arrière du serveur.
2. Exécutez la procédure suivante :
 - a. Branchez le cordon d'alimentation au bloc d'alimentation.
 - b. Branchez sur la source d'alimentation les cordons d'alimentation du système et des autres dispositifs connectés.
 - c. Si votre système utilise une unité PDU (distribution d'alimentation), exécutez la procédure suivante :
 - 1) Connectez les cordons d'alimentation système du serveur et des tiroirs d'E-S à l'unité PDU via une prise de type IEC 320.
 - 2) Connectez le cordon d'alimentation entrante de l'unité PDU à la source d'alimentation.
 - 3) Si votre système utilise deux unités PDU à des fins de redondance, procédez comme suit.

- Si votre système comprend deux blocs d'alimentation, connectez l'un d'entre eux à chacune des deux unités PDU.
- Si votre système est doté de quatre blocs d'alimentation, branchez E1 et E2 à l'**unité PDU A**, et E3 et E4 à l'**unité PDU B**.

Remarque : Vérifiez que le système est en mode veille. Le voyant d'état d'alimentation de couleur verte sur le capot avant clignote et les voyants d'indicateur de courant continu des blocs d'alimentation clignotent. Si aucun de ces voyants ne clignote, vérifiez les branchements des câbles d'alimentation.

3. Attendez que le voyant vert du panneau de commande se mette à clignoter.
4. Assurez-vous que votre terminal ASCII est paramétré avec les attributs généraux ci-après.
Ces attributs sont les paramètres par défaut des programmes de diagnostic. Assurez-vous que votre terminal est paramétré en fonction de ces attributs avant de passer à l'étape suivante.

Tableau 5. Paramètres par défaut des programmes de diagnostic

Attributs de configuration généraux	Paramètres 3151 /11/31/41	Paramètres 3151 /51/61	Paramètres 3161 /64	Description
Débit de ligne	19 200	19 200	19 200	Utilise le débit de ligne de 19 200 bps (bits par seconde) pour communiquer avec l'unité centrale.
Longueur de mot (bits)	8	8	8	Sélectionne 8 bits comme longueur de mot (octet).
Parité	Non	Non	Non	N'ajoute pas de bit de parité et est utilisé avec l'attribut de longueur de mot pour former le mot d'une longueur de 8 bits (octet).
Bit d'arrêt	1	1	1	Place un bit après un mot (octet).

5. Appuyez sur une touche du terminal ASCII pour permettre au processeur de service de confirmer la présence de ce terminal.
6. Quand l'écran de connexion ASMI s'affiche, entrez admin comme ID utilisateur et comme mot de passe.
7. Modifiez le mot de passe par défaut lorsque vous y êtes invité.
8. Appuyez sur Entrée jusqu'à l'affichage des informations sur le serveur. Vous avez terminé la configuration du terminal ASMI et avez lancé l'interface ASMI.
9. Passez ensuite à l'étape «Configuration du serveur sans recours à une console HMC», à la page 19.

Raccordement du serveur à la console HMC :

La console HMC permet de contrôler les systèmes gérés, y compris les partitions logiques, et la création d'un environnement virtuel, et d'utiliser Capacity on Demand. La console HMC communique avec des systèmes gérés à l'aide d'applications de maintenance afin de détecter, regrouper et envoyer des informations aux services IBM à des fins d'analyse.

Si vous n'avez pas installé ni configuré votre console HMC, faites-le maintenant. Pour des instructions, voir Scénarios d'installation et de configuration (<http://www.ibm.com/support/knowledgecenter/POWER8/p8hai/basichmcinstallationandconfigurationtaskflow.htm>).

Pour gérer des serveurs basés sur le processeur POWER8, la version de la console HMC doit être la version 8 édition 8.4.0, ou ultérieure. Pour afficher la version et l'édition de la console HMC, procédez comme suit.

1. Dans la zone de navigation, cliquez sur **Mises à jour**.

2. Dans la zone de travail, affichez et notez les informations indiquées dans la section du niveau de code HMC, y compris la version, l'édition, le module de mise à jour, le niveau de compilation et les versions de base de la console HMC.

Pour connecter le serveur à la console HMC, procédez comme suit.

1. Si vous souhaitez connecter directement la console HMC au système géré, reliez le **connecteur Ethernet 1** de la console HMC au port **HMC1** du système géré. Voir figure 17, à la page 14.

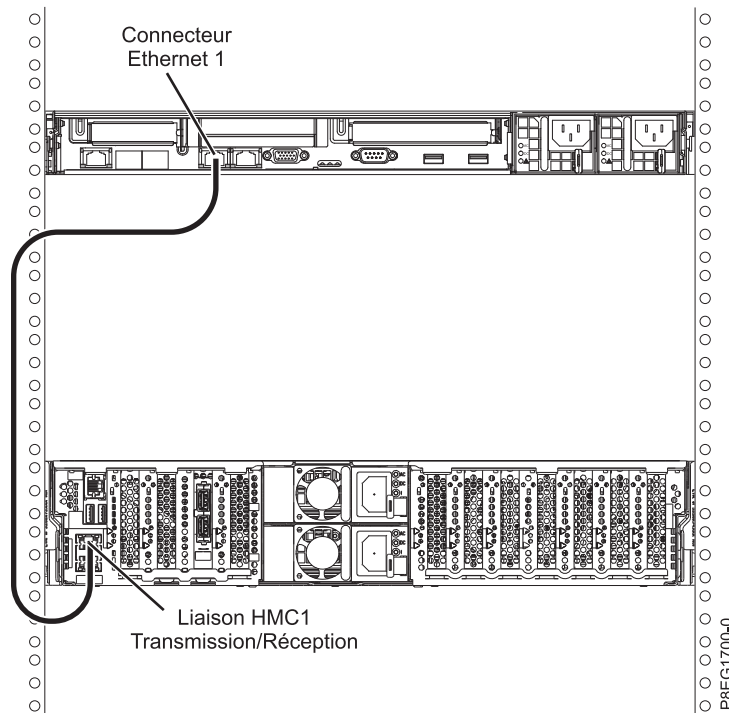


Figure 36. Connexion de la console HMC au système géré

2. Pour savoir comment connecter une console HMC à un réseau privé afin de gérer plusieurs systèmes gérés, voir Connexions réseau de la console HMC (<http://www.ibm.com/support/knowledgecenter/POWER8/p8hai/netconhmc.htm>).

Remarques :

- Vous pouvez également connecter plusieurs systèmes à un commutateur lui-même connecté à la console HMC. Pour des instructions, voir Connexions réseau de la console HMC (<http://www.ibm.com/support/knowledgecenter/POWER8/p8hai/netconhmc.htm>).
 - Si vous utilisez un commutateur, vérifiez que la vitesse de ce dernier est définie sur **Détection auto**. Si le serveur est directement connecté à la console HMC, assurez-vous que la vitesse de la carte Ethernet sur la console HMC est définie sur **Détection auto**. Pour plus d'informations sur la définition des vitesses des supports, voir Définition de la vitesse de support (<http://www.ibm.com/support/knowledgecenter/POWER8/p8hai/lanmediaspeed.htm>).
3. Si vous connectez une seconde console HMC à votre serveur géré, connectez-la au port Ethernet **HMC2** de ce dernier.
 4. Passez ensuite à l'étape «Raccordement du serveur et connexion des unités d'extension», à la page 16.

Câblage du serveur et accès au gestionnaire IVM :

Lorsque vous installez VIOS (Virtual I/O Server) dans un environnement sans console HMC (Hardware Management Console), VIOS crée automatiquement une partition de gestion dont l'interface est le gestionnaire IVM (Integrated Virtualization Manager).

Remarque : Si votre système a été commandé avec le gestionnaire IVM préchargé, vous pouvez installer IBM i comme "invité" du gestionnaire IVM.

Pour préparer et installer le serveur VIOS et activer le gestionnaire IVM, procédez comme suit.

1. Connectez un câble série entre un PC ou un terminal ASCII et un port système sur le serveur.
2. Exécutez la procédure suivante :
 - a. Vérifiez que vous avez accès à l'interface ASMI (Advanced System Management Interface) via l'interface Web.
 - b. Vérifiez que vous disposez des droits d'administrateur ou de fournisseur de services agréé sur l'interface ASMI.
 - c. A l'aide de l'interface ASMI, modifiez les paramètres suivants selon le type de partition sur laquelle vous allez installer Integrated Virtualization Manager :
Pour une partition AIX ou Linux, procédez comme suit pour modifier le mode d'amorçage de la partition :
 - 1) Dans la zone de navigation, développez **Contrôle de l'alimentation/redémarrage**.
 - 2) Cliquez sur **Mettre le système sous/hors tension**.
 - 3) Sélectionnez **Amorçage sur le menu SMS** dans **Mode de partition AIX ou Linux** par la zone d'amorçage.
 - 4) Si vous installez le gestionnaire Integrated Virtualization Manager sur un modèle IBM System i, sélectionnez **AIX ou Linux** dans la zone **Environnement de partition par défaut**.
 - 5) Cliquez sur **Sauvegarder les paramètres et mettre sous tension**.
 - d. Ouvrez une session de terminal sur le PC, par exemple à l'aide de l'application HyperTerminal, et attendez que le menu SMS s'affiche. Vérifiez que la vitesse de port pour les communications avec l'unité centrale est de 19 200 bits par seconde.
 - e. En utilisant l'interface ASMI Web, changez à nouveau le mode d'amorçage de partition pour que le serveur charge l'environnement d'exploitation au cours du démarrage :
 - 1) Développez **Contrôle alimentation/redémarrage**.
 - 2) Cliquez sur **Mettre le système sous/hors tension**.
 - 3) Sélectionnez **Poursuivre sur le système d'exploitation** dans la zone d'amorçage **Mode de partition AIX ou Linux**.
 - 4) Cliquez sur **Sauvegarder les paramètres**.
3. Insérez le CD-ROM ou le DVD-ROM de *Virtual I/O Server* dans l'unité de disque optique.
4. Dans SMS, sélectionnez le CD-ROM ou le DVD-ROM comme unité d'amorçage :
 - a. Sélectionnez **Choix d'options d'amorçage** et appuyez sur Entrée.
 - b. Sélectionnez **Choix unité installation/amorçage** et appuyez sur Entrée.
 - c. Sélectionnez **CD/DVD** et appuyez sur Entrée.
 - d. Sélectionnez le type de support qui correspond à l'unité de disque optique, puis appuyez sur Entrée.
 - e. Sélectionnez le numéro qui correspond à l'unité de disque optique et appuyez sur Entrée.
 - f. Sélectionnez **Amorçage en mode normal** et confirmez que vous souhaitez quitter SMS.
5. Installez le serveur Virtual I/O Server :
 - a. Sélectionnez la console et appuyez sur Entrée.
 - b. Sélectionnez une langue pour les menus du système d'exploitation de base et appuyez sur Entrée.

- c. Sélectionnez **Lancement de l'installation avec paramètres par défaut**.
 - d. Sélectionnez **Suite de l'installation**. Le système géré redémarre après la fin de l'installation et l'invite de connexion s'affiche sur le terminal ASCII.
6. Après avoir installé le gestionnaire IVM, effectuez les tâches complémentaires à l'installation (acceptez l'accord de licence, recherchez les mises à jour, configurez la connexion TCP/IP).
 7. Passez ensuite à l'étape «Raccordement du serveur et connexion des unités d'extension», à la page 16.

Raccordement du serveur au clavier, à l'écran et à la souris :

Avant de démarrer le système, vous pouvez être amené à connecter le clavier, l'écran et la souris au système, si une carte graphique est installée.

Pour connecter le clavier, l'écran et la souris, procédez comme suit.

1. Repérez la carte graphique et les ports USB à l'arrière du système. Il vous faudra peut-être un convertisseur de connecteur.
2. Connectez le câble du moniteur à la carte graphique.
3. Connectez un clavier et une souris aux ports USB 3.0 bleus.
4. Mettez la console sous tension.
5. Passez ensuite à l'étape «Raccordement du serveur et connexion des unités d'extension», à la page 16.

Raccordement du serveur et connexion des unités d'extension

Procédure de câblage du serveur et de connexion des unités d'extension.

Pour câbler le serveur et connecter les unités d'extension, procédez comme suit.

1. Exécutez la procédure suivante :
 - a. Branchez le cordon d'alimentation au bloc d'alimentation.
 - b. Branchez sur la source d'alimentation les cordons d'alimentation du système et des autres dispositifs connectés.
 - c. Si votre système utilise une unité PDU (distribution d'alimentation), exécutez la procédure suivante :
 - 1) Connectez les cordons d'alimentation système du serveur et des tiroirs d'E-S à l'unité PDU via une prise de type IEC 320.
 - 2) Connectez le cordon d'alimentation entrante de l'unité PDU à la source d'alimentation.
 - 3) Si votre système utilise deux unités PDU à des fins de redondance, procédez comme suit.
 - Si votre système comprend deux blocs d'alimentation, connectez l'un d'entre eux à chacune des deux unités PDU.
 - Si votre système est doté de quatre blocs d'alimentation, branchez E1 et E2 à l'**unité PDU A**, et E3 et E4 à l'**unité PDU B**.

Remarque : Vérifiez que le système est en mode veille. Le voyant d'état d'alimentation de couleur verte sur le capot avant clignote et les voyants d'indicateur de courant continu des blocs d'alimentation clignotent. Si aucun de ces voyants ne clignote, vérifiez les branchements des câbles d'alimentation.

- d. Si votre système utilise un panneau d'alimentation à courant continu, procédez comme suit.
 - 1) Connectez les câbles d'alimentation système du serveur et des tiroirs d'E-S au panneau d'alimentation.
 - 2) Si votre système utilise des blocs d'alimentation redondants, procédez comme suit.
 - Si votre système comprend deux blocs d'alimentation, connectez l'un d'entre eux au flux 'A' et l'autre au flux 'B' du panneau d'alimentation.
 - Si votre système comprend quatre blocs d'alimentation, connectez deux d'entre eux au flux 'A' et les deux autres au flux 'B' du panneau d'alimentation.

- 3) Placez les disjoncteurs applicables en position ON.
2. Pour plus d'informations sur la connexion des boîtiers et des unités d'extension, voir Boîtiers et unités d'extension (http://www.ibm.com/support/knowledgecenter/POWER8/p8ham/p8ham_kickoff.htm).

Configuration du serveur

Découvrez les tâches que vous devez effectuer pour configurer votre système géré.

Sélectionnez l'une des options suivantes :

- «Configuration du serveur à l'aide d'une console HMC», à la page 17
- «Configuration du serveur sans recours à une console HMC», à la page 19

Configuration du serveur à l'aide d'une console HMC :

Vous devez exécuter cette procédure pour configurer le serveur à l'aide d'une console HMC (Hardware Management Console). Vous pouvez également commencer à utiliser la virtualisation pour consolider plusieurs charges de travail sur moins de systèmes afin d'augmenter l'utilisation du serveur et de réduire les coûts.

Pour gérer des systèmes à processeur POWER8, la version de la console HMC doit être la version 8 édition 8.4.0 ou ultérieure.

Pour configurer le serveur à l'aide d'une console HMC, procédez comme suit.

1. Raccordez le serveur à l'armoire à l'aide des vis de transport fournies avec le système.
2. Changez les mots de passe du système géré en procédant comme suit :
 - Si vous utilisez une interface HMC Classique ou HMC Etendue, procédez comme suit.
 - a. Dans la zone de navigation, sélectionnez le système géré.
 - b. Dans la zone des tâches, cliquez sur **Opérations**.
 - c. Cliquez sur **Modification du mot de passe**. La fenêtre Mise à jour du mot de passe s'affiche.
 - d. Entrez les informations requises et cliquez sur **OK**.
 - Si vous utilisez une interface HMC Etendue+, procédez comme suit.
 - a. Dans la zone de navigation, sélectionnez le système géré et cliquez sur l'icône **Utilisateurs et sécurité**, puis sélectionnez **Utilisateurs et rôles**.
 - b. Cliquez sur **Modification du mot de passe**. La fenêtre Mise à jour du mot de passe s'affiche.
 - c. Entrez les informations requises et cliquez sur **OK**.

Pour plus d'informations sur la définition de mots de passe pour le système géré à l'aide de l'interface HMC Classique ou HMC Etendue, voir Définition de mots de passe pour le système géré (<http://www.ibm.com/support/knowledgecenter/POWER8/p8hai/setpasswordsforthemanagedsystem.htm>). Pour plus d'informations sur la définition de mots de passe pour le système géré à l'aide de l'interface HMC Etendue, voir Définition de mots de passe pour le système géré (http://www.ibm.com/support/knowledgecenter/POWER8/p8hai/p8hai_setpassword_enh.htm).

3. Réglez l'heure du système géré à l'aide de l'interface ASMI (Advanced System Management Interface).

Pour accéder à l'interface ASMI à l'aide de la console HMC, choisissez l'une des options de navigation suivantes, en fonction du type d'interface de la console HMC :

Si vous utilisez une interface HMC Classique ou HMC Etendue, procédez comme suit.

- a. Dans la zone de navigation, développez **Gestion de systèmes > Serveurs**.
- b. Dans la zone de contenu, sélectionnez le système géré.
- c. Dans la zone des tâches, développez **Opérations**.
- d. Cliquez sur **Lancement d'ASM (Advanced System Management)**.

- e. Connectez-vous à l'interface ASMI avec l'ID utilisateur et le mot de passe administrateur.
- f. Sélectionnez **Configuration système > Heure locale**.
- g. Réglez l'heure.
- h. Sélectionnez **Sauvegarde des paramètres**.

Si vous utilisez une interface HMC Etendue+, procédez comme suit.

- a. Dans la zone de navigation, cliquez sur l'icône **Ressources**, puis sélectionnez **Tous les systèmes**.
 - b. Pour afficher les actions disponibles pour ce serveur, sélectionnez le nom de celui-ci.
 - c. Dans la zone navigation, cliquez sur **Actions système > Opérations > Lancement d'ASM (Advanced System Management)**.
 - d. Connectez-vous à l'interface ASMI avec l'ID utilisateur et le mot de passe administrateur.
 - e. Sélectionnez **Configuration système > Heure locale**.
 - f. Réglez l'heure.
 - g. Sélectionnez **Sauvegarde des paramètres**.
4. Vérifiez le niveau du microprogramme du système géré.

Remarque : L'opération décrite ci-après ne peut pas être effectuée à l'aide de l'interface HMC Etendue+. Si vous utilisez l'interface HMC Etendue+, déconnectez-vous de la console HMC, puis reconnectez-vous et sélectionnez l'option d'interface HMC Classique ou HMC Etendue.

- a. Dans la zone de navigation, cliquez sur **Mises à jour**.
 - b. Dans la zone de contenu, sélectionnez le nom de système géré requis.
 - c. Cliquez sur **Modification du microcode sous licence pour l'édition en cours**.
 - d. Sélectionnez **Affichage des informations système**, puis cliquez sur **OK**.
 - e. Dans la fenêtre Spécification du référentiel de microcode sous licence, sélectionnez **Néant - Affichage de valeurs en cours**, puis cliquez sur **OK**.
 - f. Notez le niveau indiqué dans les zones **Numéro EC** et **Niveau activé**. Par exemple, si la zone **Numéro EC** a pour valeur 01EM310 et la zone **Niveau activé** a pour valeur 77, le niveau de microprogramme est 01EM310_77.
5. Comparez le niveau de votre microprogramme avec les niveaux disponibles. Si nécessaire, effectuez une mise à jour des niveaux de votre microprogramme.
- a. Comparez le niveau de votre microprogramme avec les niveaux disponibles. Pour plus d'informations, voir site Web Fix Central à l'adresse <http://www.ibm.com/support/fixcentral/>.
 - b. Si nécessaire, effectuez une mise à jour des niveaux du microprogramme. Dans la zone de navigation, sélectionnez **Mises à jour**.
 - c. Dans la zone de contenu, sélectionnez le système géré.
 - d. Cliquez sur **Modification du microcode sous licence pour l'édition en cours**.
6. Pour mettre un système géré sous tension, choisissez l'une des options de navigation suivantes, en fonction du type d'interface de la console HMC :

Si vous utilisez une interface HMC Classique ou HMC Etendue, procédez comme suit.

- a. Dans la zone de navigation, cliquez sur **Gestion de systèmes > Serveurs**.
- b. Dans la sous-fenêtre de contenu, sélectionnez le système géré requis.
- c. Cliquez sur **Tâches > Opérations > Mise sous tension**.

Suivez les instructions supplémentaires affichées, le cas échéant.

Si vous utilisez une interface HMC Etendue+, procédez comme suit.

- a. Dans la zone de navigation, cliquez sur l'icône **Ressources**, puis sélectionnez **Tous les systèmes**.
- b. Dans la sous-fenêtre de contenu, sélectionnez le nom de système géré requis.
- c. Dans la zone de navigation, cliquez sur **Actions système > Opérations > Mise sous tension**.

Suivez les instructions supplémentaires affichées, le cas échéant.

7. Configurez et gérez des ressources virtuelles. Pour des instructions, voir Guide d'initiation à PowerVM (http://www.ibm.com/support/knowledgecenter/POWER8/p8eew/p8eew_kickoff.htm).
8. Créez des partitions à l'aide de modèles, si vous vous êtes connecté à la console HMC à l'aide de l'option de connexion HMC Etendue ou HMC Etendue+.
 - Si vous créez des nouvelles partitions, vous pouvez utiliser les modèles figurant sur votre console HMC. Pour plus d'informations, voir Accès à la bibliothèque de modèles (http://www.ibm.com/support/knowledgecenter/POWER8/p8efc/p8efc_accessing_template_library.htm).
 - Si vous disposez de partitions existantes sur un autre système, vous pouvez capturer ces configurations, les sauvegarder dans la bibliothèque de modèles et déployer le modèle de partition. Pour plus d'informations, voir Modèles de partition (http://www.ibm.com/support/knowledgecenter/POWER8/p8efc/p8efc_partition_template_concept.htm).
 - Si vous souhaitez utiliser un modèle existant d'une autre source, vous pouvez l'importer et l'utiliser. Pour plus d'informations, voir Importation d'un modèle de partition (http://www.ibm.com/support/knowledgecenter/POWER8/p8efc/p8efc_import_partition_template.htm).

Si vous utilisez des planifications système ou si vous ne vous êtes pas connecté à la console HMC à l'aide de l'option de connexion HMC Etendue ou HMC Etendue+, vous pouvez créer des partitions ou déployer des planifications système.

- Pour des instructions sur la création de partitions, voir Partitionnement via la console HMC (http://www.ibm.com/support/knowledgecenter/POWER8/p8hat/p8hat_lparwithhmcp6.htm).
 - Pour des instructions sur le déploiement de planifications système, voir Déploiement d'une planification système via la console HMC (http://www.ibm.com/support/knowledgecenter/8286-41A/p8hc6/p8hc6_deploysysplanp6.htm).
9. Installez un système d'exploitation et mettez-le à jour.
 - Installez le système d'exploitation AIX. Pour des instructions, voir Installation d'AIX (http://www.ibm.com/support/knowledgecenter/POWER8/p8hdx/p8hdx_installaix.htm).
 - Installez le système d'exploitation Linux. Pour des instructions, voir Installation de Linux (http://www.ibm.com/support/knowledgecenter/POWER8/p8hdx/p8hdx_installlinux.htm).
 - Installez le système d'exploitation VIOS. Pour des instructions, voir Installation de VIOS (http://www.ibm.com/support/knowledgecenter/POWER8/p8hch/p8hch_installvios.htm).
 10. La procédure d'installation du serveur est terminée.

Configuration du serveur sans recours à une console HMC :

Si vous ne disposez pas d'une console HMC, procédez comme suit pour configurer le serveur.

Pour configurer le serveur sans console de gestion, procédez comme suit.

1. Raccordez le serveur à l'armoire à l'aide des vis de transport fournies avec le système.
2. Pour vérifier le niveau du microprogramme du système géré et régler l'heure actuelle, procédez comme suit.
 - a. Accédez à l'interface ASMI (Advanced System Management Interface). Pour des instructions, voir Accès à l'interface ASMI sans console HMC (http://www.ibm.com/support/knowledgecenter/POWER8/p8hby/connect_asmi.htm).
 - b. Dans l'écran d'accueil de l'interface ASMI, le niveau actuel du microprogramme du serveur est indiqué dans l'angle supérieur droit, sous la mention de copyright.
 - c. Réglez l'heure. Dans la zone de navigation, cliquez sur **Configuration système**.
 - d. Cliquez sur **Heure du jour**. La sous-fenêtre de contenu affiche un formulaire qui fait apparaître la date (mois, jour et année) et l'heure (heures, minutes, secondes).
 - e. Modifiez la date ou l'heure (ou les deux) et cliquez sur **Sauvegarder les paramètres**.
3. Pour démarrer un système, procédez comme suit.
 - a. Ouvrez le volet avant du système géré.

b. Appuyez sur le bouton d'alimentation du panneau de commande.

Le voyant d'alimentation commence à clignoter plus rapidement.

- a. Les ventilateurs système sont activés après environ 30 secondes et commencent à tourner plus rapidement.
- b. L'écran du panneau de commande affiche des indicateurs de progression pendant le démarrage du système.
- c. Le voyant de mise sous tension arrête de clignoter et reste fixe, indiquant que le système est sous tension.

Pour des instructions, voir Démarrage d'un système non géré par une console HMC (<http://www.ibm.com/support/knowledgecenter/POWER8/p8haj/startsysnohmc.htm>).

4. Installez un système d'exploitation et mettez-le à jour.
 - Installez le système d'exploitation AIX. Pour des instructions, voir Installation d'AIX (http://www.ibm.com/support/knowledgecenter/POWER8/p8hdx/p8hdx_installaix.htm).
 - Installez le système d'exploitation Linux. Pour des instructions, voir Installation de Linux (http://www.ibm.com/support/knowledgecenter/POWER8/p8hdx/p8hdx_installlinux.htm).
 - Installez le système d'exploitation VIOS. Pour des instructions, voir Installation de VIOS (http://www.ibm.com/support/knowledgecenter/POWER8/p8hch/p8hch_installvios.htm).
5. Si nécessaire, mettez à jour le microprogramme du système.
 - Pour des instructions d'obtention des correctifs de microprogramme via le système d'exploitation AIX ou Linux, voir Obtention de correctifs du microprogramme de serveur via AIX ou Linux sans console de gestion (http://www.ibm.com/support/knowledgecenter/POWER8/p8ha5/fix_firm_no_hmc_aix.htm).
 - Si vous utilisez VIOS, voir Mise à jour du microprogramme de Virtual I/O Server et du microcode d'unité via une connexion Internet (http://www.ibm.com/support/knowledgecenter/POWER8/p8ha5/fix_virtual_firm_ivm.htm).
6. La procédure d'installation du serveur est terminée.

Configuration d'un serveur préinstallé

Les informations suivantes décrivent comment installer un serveur IBM Power System S822 (8284-22A) préinstallé dans une armoire.

Remarque : Les supports de transport terracotta (ocre) situés à l'arrière du serveur, à gauche et à droite, n'interfèrent pas avec l'installation ou le fonctionnement du système. Ils restent installés sur le système.

Éléments prérequis pour l'installation du serveur préinstallé

Les informations suivantes expliquent les conditions requises pour configurer le serveur préinstallé.

Avertissement :

- Portez un bracelet antistatique relié à la prise de décharge électrostatique avant ou arrière ou à une surface métallique non peinte pour protéger le matériel contre les risques de décharge électrostatique.
- Si vous portez un bracelet antistatique de décharge électrostatique, respectez toutes les consignes de sécurité relatives aux dangers électriques. Un bracelet antistatique de décharge électrostatique permet de réguler l'électricité statique. Il ne réduit et n'augmente en aucun cas les risques d'électrocution liés à l'utilisation ou à la manipulation d'appareils électriques.
- Si vous ne disposez pas d'un bracelet antistatique de décharge électrostatique, touchez une surface métallique non peinte du système pendant au moins 5 secondes avant de débiller un produit de son emballage antistatique, d'installer ou de remplacer du matériel.

Vous aurez peut-être besoin de lire les documents suivants avant d'installer du serveur :

- La version la plus récente de ce document se trouve en ligne, voir Installation du système IBM Power System S822 (8284) Installation du systèmes IBM Power System S822 (8284) (http://www.ibm.com/support/knowledgecenter/POWER8/p8egh/p8egh_835_kickoff.htm).
- Pour planifier l'installation du serveur, voir Planning for the system (http://www.ibm.com/support/knowledgecenter/POWER8/p8had/p8had_8xx_kickoff.htm).
- Si vous utilisez une console HMC (Hardware Management Console), voir Obtention et application des mises à jour de code machine pour la console HMC via une connexion Internet (<http://www.ibm.com/support/knowledgecenter/POWER8/p8hai/area3fixeshmc.htm>).

Effectuez les opérations prérequis suivantes avant d'installer le serveur :

1. Avant de lancer l'installation, vérifiez que vous disposez des éléments suivants :
 - Tournevis cruciforme
 - Tournevis à tête plate
2. Assurez-vous que vous disposez de l'une des consoles suivantes :
 - console HMC (Hardware Management Console) : Vérifiez que vous disposez de la version 8 édition 8.4.0 ou suivante de la console HMC.
 - Ecran graphique avec clavier et souris.
 - Moniteur tty (téléscripteur) avec clavier.

Inventaire du serveur préinstallé

Les informations suivantes permettent d'effectuer l'inventaire du serveur.

Pour faire l'inventaire, procédez comme suit.

1. Vérifiez que vous avez bien reçu tous les colis commandés.
2. Déballez les composants serveur.
3. Effectuez un inventaire des différentes pièces avant d'installer chaque composant serveur en procédant comme suit :
 - a. Recherchez la liste d'inventaire de votre serveur.
 - b. Vérifiez que vous avez reçu tous les composants commandés.

Remarque : Les informations sur votre commande sont incluses avec le produit. Vous pouvez également obtenir des informations sur la commande auprès de votre partenaire commercial IBM ou autre.

En cas de pièces manquantes, endommagées ou ne correspondant pas à la commande, consultez l'une des ressources suivantes :

- Votre distributeur IBM.
- IBM Rochester - ligne d'informations automatisée pour la fabrication, au 1-800-300-8751 (Etats-Unis uniquement).
- Le site Web Directory of worldwide contacts à l'adresse <http://www.ibm.com/planetwide>. Sélectionnez votre pays pour afficher les informations de contact pour le support et la maintenance.

Retrait du support de transport et connexion des cordons d'alimentation et de l'unité de distribution de l'alimentation (PDU) pour le serveur préinstallé

Avant de configurer une console, vous devez retirer les supports de transport et connecter les cordons d'alimentation.

Pour retirer les supports de transport et connecter les cordons d'alimentation, procédez comme suit.

1. Retirez les vis qui maintiennent les supports de transport au châssis.

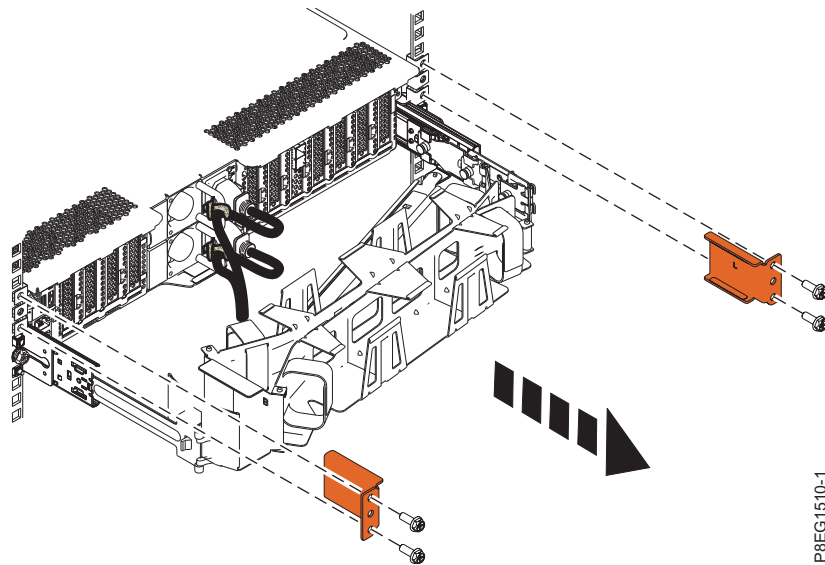


Figure 37. Retrait du support de transport de l'arrière du châssis

Stockez le support de transport si vous souhaitez déplacer le système ultérieurement.

2. Câblez le serveur.

- a. Branchez les deux cordons d'alimentation aux blocs d'alimentation (A) et connectez les câbles aux poignées du bloc d'alimentation en utilisant des attache-câble ou des attaches Velcro (B).

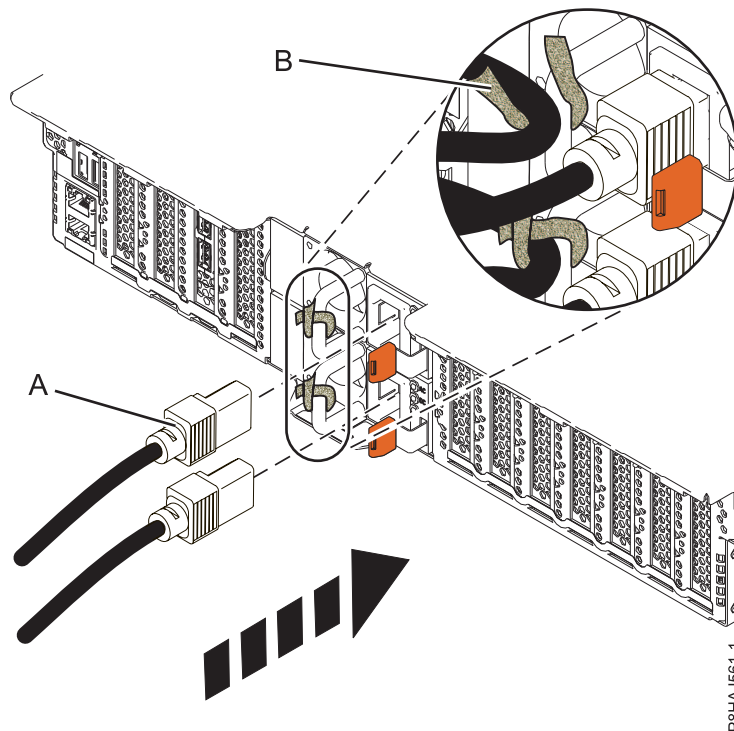


Figure 38. Branchement des cordons d'alimentation au bloc d'alimentation et connexion des câbles aux poignées du bloc d'alimentation

- b. Si un boîtier d'unité de disque ou un tiroir d'extension était préinstallé dans cette armoire, voir Installation du tiroir d'extension d'E-S PCIe Gen3 pour retirer les supports de transport et installer les blocs d'alimentation.

- c. Connectez les cordons d'alimentation système du serveur et des tiroirs d'E-S à l'unité PDU via une prise de type IEC 320.
- d. Connectez le cordon d'alimentation entrante de l'unité PDU à la source d'alimentation.

Raccordement du serveur et configuration d'une console

Les choix liés à la console, au moniteur ou à l'interface sont orientés par la création des partitions logiques, par le système d'exploitation que vous avez installé dans la partition principale et par l'installation d'un serveur VIOS (Virtual I/O Server) sur l'une de vos partitions logiques.

Détermination de la console à utiliser :

Les choix liés à la console, au moniteur ou à l'interface sont orientés par la création des partitions logiques, par le système d'exploitation que vous avez installé dans la partition principale et par l'installation d'un serveur VIOS (Virtual I/O Server) sur l'une de vos partitions logiques.

Accédez aux instructions relatives à la console, l'interface ou le terminal applicable dans le tableau suivant.

Tableau 6. Types de console disponibles

Type de console	Système d'exploitation	Partitions logiques	Câble nécessaire	Instructions de configuration du câblage
Terminal ASCII	AIX, Linux ou VIOS	Oui pour VIOS, non pour AIX et Linux	Câble série doté d'un éliminateur de modem	«Raccordement du serveur à un terminal ASCII»
Console HMC (Hardware Management Console)	AIX, Linux ou VIOS	Oui	Ethernet (ou câble d'interconnexion)	«Raccordement du serveur à la console HMC», à la page 46
Integrated Virtualization Manager for VIOS	AIX ou Linux	Oui	Câble série	«Câblage du serveur et accès au gestionnaire IVM», à la page 47
Clavier, écran et souris (KVM)	Linux ou VIOS	Oui	Moniteur et câbles USB équipés d'un commutateur KVM	«Raccordement du serveur au clavier, à l'écran et à la souris», à la page 49

Raccordement du serveur à un terminal ASCII :

Si vous ne créez pas de partition logique, vous pouvez utiliser un terminal ASCII pour gérer un serveur exécutant le système d'exploitation AIX, Linux ou VIOS. Depuis le terminal ASCII, vous pouvez accéder à l'interface ASMI (Advanced System Management Interface) pour exécuter d'autres tâches d'installation.

Le terminal ASCII est connecté au serveur via une liaison série. L'interface ASCII qui permet d'accéder à l'interface ASMI fournit un sous-ensemble des fonctions d'interface Web. Le terminal ASCII pour l'interface ASMI est disponible uniquement lorsque le système est à l'état de veille. Il n'est pas disponible lors de l'IPL (procédure de chargement initial) ou en phase d'exécution.

Remarque : Si vous utilisez une connexion série au terminal de l'interface ASMI, vous devez utiliser un câble de conversion. Ce câble (référence 46K5108) est utilisé pour convertir le connecteur Dshell 9 broches du terminal ASCII en connecteur de port série RJ45 sur le système. Pour plus d'informations sur les emplacements des connecteurs sur le système, voir Part locations and location codes (http://www.ibm.com/support/knowledgecenter/POWER8/p8ecs/p8ecs_locations.htm).

Pour connecter un terminal ASCII au serveur, procédez comme suit.

1. A l'aide d'un câble série doté d'un éliminateur de modem, connectez le terminal ASCII au port série qui se trouve à l'arrière du serveur.
2. Assurez-vous que votre terminal ASCII est paramétré avec les attributs généraux ci-après.
Ces attributs sont les paramètres par défaut des programmes de diagnostic. Assurez-vous que votre terminal est paramétré en fonction de ces attributs avant de passer à l'étape suivante.

Tableau 7. Paramètres par défaut des programmes de diagnostic

Attributs de configuration généraux	Paramètres 3151 /11/31/41	Paramètres 3151 /51/61	Paramètres 3161 /64	Description
Débit de ligne	19 200	19 200	19 200	Utilise le débit de ligne de 19 200 bps (bits par seconde) pour communiquer avec l'unité centrale.
Longueur de mot (bits)	8	8	8	Sélectionne 8 bits comme longueur de mot (octet).
Parité	Non	Non	Non	N'ajoute pas de bit de parité et est utilisé avec l'attribut de longueur de mot pour former le mot d'une longueur de 8 bits (octet).
Bit d'arrêt	1	1	1	Place un bit après un mot (octet).

3. Appuyez sur une touche du terminal ASCII pour permettre au processeur de service de confirmer la présence de ce terminal.
4. Quand l'écran de connexion ASMI s'affiche, entrez admin comme ID utilisateur et comme mot de passe.
5. Modifiez le mot de passe par défaut lorsque vous y êtes invité.
6. Appuyez sur Entrée jusqu'à l'affichage des informations sur le serveur. Vous avez terminé la configuration du terminal ASMI et avez lancé l'interface ASMI.
7. Passez ensuite à l'étape «Configuration du serveur sans recours à une console HMC», à la page 52.

Raccordement du serveur à la console HMC :

La console HMC permet de contrôler les systèmes gérés, y compris les partitions logiques, et la création d'un environnement virtuel, et d'utiliser Capacity on Demand. La console HMC communique avec des systèmes gérés à l'aide d'applications de maintenance afin de détecter, regrouper et envoyer des informations aux services IBM à des fins d'analyse.

Si vous n'avez pas installé ni configuré votre console HMC, faites-le maintenant. Pour des instructions, voir Scénarios d'installation et de configuration (<http://www.ibm.com/support/knowledgecenter/POWER8/p8hai/basichmcinstallationandconfigurationtaskflow.htm>).

Pour gérer des serveurs basés sur le processeur POWER8, la version de la console HMC doit être la version 8 édition 8.4.0, ou ultérieure. Pour afficher la version et l'édition de la console HMC, procédez comme suit.

1. Dans la zone de navigation, cliquez sur **Mises à jour**.
2. Dans la zone de travail, affichez et notez les informations indiquées dans la section du niveau de code HMC, y compris la version, l'édition, le module de mise à jour, le niveau de compilation et les versions de base de la console HMC.

Pour connecter le serveur à la console HMC, procédez comme suit.

1. Si vous souhaitez connecter directement la console HMC au système géré, reliez le **connecteur Ethernet 1** de la console HMC au port **HMC1** du système géré. Voir figure 39, à la page 47.

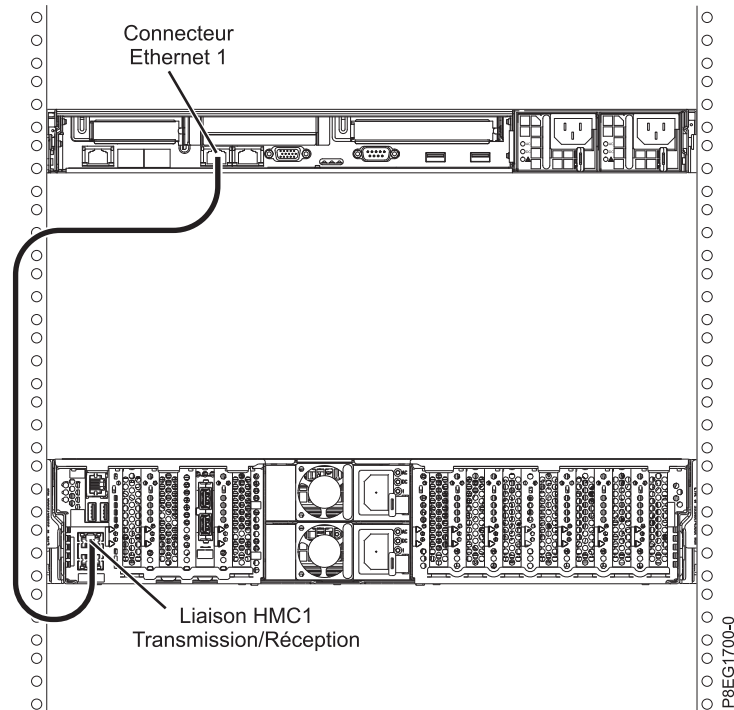


Figure 39. Connexion de la console HMC au système géré

2. Pour savoir comment connecter une console HMC à un réseau privé afin de gérer plusieurs systèmes gérés, voir Connexions réseau de la console HMC (<http://www.ibm.com/support/knowledgecenter/POWER8/p8hai/netconhmc.htm>).

Remarques :

- Vous pouvez également connecter plusieurs systèmes à un commutateur lui-même connecté à la console HMC. Pour des instructions, voir Connexions réseau de la console HMC (<http://www.ibm.com/support/knowledgecenter/POWER8/p8hai/netconhmc.htm>).
 - Si vous utilisez un commutateur, vérifiez que la vitesse de ce dernier est définie sur **Détection auto**. Si le serveur est directement connecté à la console HMC, assurez-vous que la vitesse de la carte Ethernet sur la console HMC est définie sur **Détection auto**. Pour plus d'informations sur la définition des vitesses des supports, voir Définition de la vitesse de support (<http://www.ibm.com/support/knowledgecenter/POWER8/p8hai/lanmediaspeed.htm>).
3. Si vous connectez une seconde console HMC à votre serveur géré, connectez-la au port Ethernet **HMC2** de ce dernier.
 4. Passez ensuite à l'étape «Routage des câbles via le bras de routage des câbles et connexion des unités d'extension», à la page 49.

Câblage du serveur et accès au gestionnaire IVM :

Lorsque vous installez VIOS (Virtual I/O Server) dans un environnement sans console HMC (Hardware Management Console), VIOS crée automatiquement une partition de gestion dont l'interface est le gestionnaire IVM (Integrated Virtualization Manager).

Remarque : Si votre système a été commandé avec le gestionnaire IVM préchargé, vous pouvez installer IBM i comme "invité" du gestionnaire IVM.

Pour préparer et installer le serveur VIOS et activer le gestionnaire IVM, procédez comme suit.

1. Connectez un câble série entre un PC ou un terminal ASCII et un port système sur le serveur.

2. Exécutez la procédure suivante :
 - a. Vérifiez que vous avez accès à l'interface ASMI (Advanced System Management Interface) via l'interface Web.
 - b. Vérifiez que vous disposez des droits d'administrateur ou de fournisseur de services agréé sur l'interface ASMI.
 - c. A l'aide de l'interface ASMI, modifiez les paramètres suivants selon le type de partition sur laquelle vous allez installer Integrated Virtualization Manager :
 Pour une partition AIX ou Linux, procédez comme suit pour modifier le mode d'amorçage de la partition :
 - 1) Dans la zone de navigation, développez **Contrôle de l'alimentation/redémarrage**.
 - 2) Cliquez sur **Mettre le système sous/hors tension**.
 - 3) Sélectionnez **Amorçage sur le menu SMS** dans **Mode de partition AIX ou Linux** par la zone d'amorçage.
 - 4) Si vous installez le gestionnaire Integrated Virtualization Manager sur un modèle IBM System i, sélectionnez **AIX ou Linux** dans la zone **Environnement de partition par défaut**.
 - 5) Cliquez sur **Sauvegarder les paramètres et mettre sous tension**.
 - d. Ouvrez une session de terminal sur le PC, par exemple à l'aide de l'application HyperTerminal, et attendez que le menu SMS s'affiche. Vérifiez que la vitesse de port pour les communications avec l'unité centrale est de 19 200 bits par seconde.
 - e. En utilisant l'interface ASMI Web, changez à nouveau le mode d'amorçage de partition pour que le serveur charge l'environnement d'exploitation au cours du démarrage :
 - 1) Développez **Contrôle alimentation/redémarrage**.
 - 2) Cliquez sur **Mettre le système sous/hors tension**.
 - 3) Sélectionnez **Poursuivre sur le système d'exploitation** dans la zone d'amorçage **Mode de partition AIX ou Linux**.
 - 4) Cliquez sur **Sauvegarder les paramètres**.
3. Insérez le CD-ROM ou le DVD-ROM de *Virtual I/O Server* dans l'unité de disque optique.
4. Dans SMS, sélectionnez le CD-ROM ou le DVD-ROM comme unité d'amorçage :
 - a. Sélectionnez **Choix d'options d'amorçage** et appuyez sur Entrée.
 - b. Sélectionnez **Choix unité installation/amorçage** et appuyez sur Entrée.
 - c. Sélectionnez **CD/DVD** et appuyez sur Entrée.
 - d. Sélectionnez le type de support qui correspond à l'unité de disque optique, puis appuyez sur Entrée.
 - e. Sélectionnez le numéro qui correspond à l'unité de disque optique et appuyez sur Entrée.
 - f. Sélectionnez **Amorçage en mode normal** et confirmez que vous souhaitez quitter SMS.
5. Installez le serveur Virtual I/O Server :
 - a. Sélectionnez la console et appuyez sur Entrée.
 - b. Sélectionnez une langue pour les menus du système d'exploitation de base et appuyez sur Entrée.
 - c. Sélectionnez **Lancement de l'installation avec paramètres par défaut**.
 - d. Sélectionnez **Suite de l'installation**. Le système géré redémarre après la fin de l'installation et l'invite de connexion s'affiche sur le terminal ASCII.
6. Après avoir installé le gestionnaire IVM, effectuez les tâches complémentaires à l'installation (acceptez l'accord de licence, recherchez les mises à jour, configurez la connexion TCP/IP).
7. Passez ensuite à l'étape «Routage des câbles via le bras de routage des câbles et connexion des unités d'extension», à la page 49.

Raccordement du serveur au clavier, à l'écran et à la souris :

Avant de démarrer le système, vous pouvez être amené à connecter le clavier, l'écran et la souris au système, si une carte graphique est installée.

Pour connecter le clavier, l'écran et la souris, procédez comme suit.

1. Repérez la carte graphique et les ports USB à l'arrière du système. Il vous faudra peut-être un convertisseur de connecteur.
2. Connectez le câble du moniteur à la carte graphique.
3. Connectez un clavier et une souris aux ports USB 3.0 bleus.
4. Mettez la console sous tension.
5. Passez ensuite à l'étape «Raccordement du serveur et connexion des unités d'extension», à la page 16.

Routage des câbles via le bras de routage des câbles et connexion des unités d'extension

Cette procédure permet d'acheminer les câbles au travers du bras de routage des câbles et de connecter les unités d'extension.

Pour acheminer les câbles au travers du bras de routage des câbles et connecter les unités d'extension, procédez comme suit.

1. Acheminez le câble de la console au travers du bras de routage des câbles.
2. Connectez les unités d'extension fournies avec le système. Pour plus d'informations, voir le manuel relatif à l'installation des unités d'extension fourni avec le système. Exécutez la procédure associée à la connexion d'une unité d'extension préinstallée ou d'un boîtier d'unité de disque, puis revenez à ce document pour terminer la configuration du serveur.
3. Passez à l'étape «Configuration du serveur».

Configuration du serveur

Découvrez les tâches que vous devez effectuer pour configurer votre système géré.

Sélectionnez l'une des options suivantes :

- «Configuration du serveur à l'aide d'une console HMC»
- «Configuration du serveur sans recours à une console HMC», à la page 52

Configuration du serveur à l'aide d'une console HMC :

Vous devez exécuter cette procédure pour configurer le serveur à l'aide d'une console HMC (Hardware Management Console). Vous pouvez également commencer à utiliser la virtualisation pour consolider plusieurs charges de travail sur moins de systèmes afin d'augmenter l'utilisation du serveur et de réduire les coûts.

Pour gérer des systèmes à processeur POWER8, la version de la console HMC doit être la version 8 édition 8.4.0 ou ultérieure.

Pour configurer le serveur à l'aide d'une console HMC, procédez comme suit.

1. Changez les mots de passe du système géré en procédant comme suit :
Si vous utilisez une interface HMC Classique ou HMC Etendue, procédez comme suit.
 - a. Dans la zone de navigation, sélectionnez le système géré.
 - b. Dans la zone des tâches, cliquez sur **Opérations**.
 - c. Cliquez sur **Modification du mot de passe**. La fenêtre Mise à jour du mot de passe s'affiche.
 - d. Entrez les informations requises et cliquez sur **OK**.Si vous utilisez une interface HMC Etendue+, procédez comme suit.

- a. Dans la zone de navigation, sélectionnez le système géré et cliquez sur l'icône **Utilisateurs et sécurité**, puis sélectionnez **Utilisateurs et rôles**.
- b. Cliquez sur **Modification du mot de passe**. La fenêtre Mise à jour du mot de passe s'affiche.
- c. Entrez les informations requises et cliquez sur **OK**.

Pour plus d'informations sur la définition de mots de passe pour le système géré à l'aide de l'interface HMC Classique ou HMC Etendue, voir Définition de mots de passe pour le système géré (<http://www.ibm.com/support/knowledgecenter/POWER8/p8hai/setpasswordsforthemanagedsystem.htm>). Pour plus d'informations sur la définition de mots de passe pour le système géré à l'aide de l'interface HMC Etendue, voir Définition de mots de passe pour le système géré (http://www.ibm.com/support/knowledgecenter/POWER8/p8hai/p8hai_setpassword_enh.htm).

2. Réglez l'heure du système géré à l'aide de l'interface ASMI (Advanced System Management Interface). Pour accéder à l'interface ASMI à l'aide de la console HMC, choisissez l'une des options de navigation suivantes, en fonction du type d'interface de la console HMC :

Si vous utilisez une interface HMC Classique ou HMC Etendue, procédez comme suit.

- a. Dans la zone de navigation, développez **Gestion de systèmes > Serveurs**.
- b. Dans la zone de contenu, sélectionnez le système géré.
- c. Dans la zone des tâches, développez **Opérations**.
- d. Cliquez sur **Lancement d'ASM (Advanced System Management)**.
- e. Connectez-vous à l'interface ASMI avec l'ID utilisateur et le mot de passe administrateur.
- f. Sélectionnez **Configuration système > Heure locale**.
- g. Réglez l'heure.
- h. Sélectionnez **Sauvegarde des paramètres**.

Si vous utilisez une interface HMC Etendue+, procédez comme suit.

- a. Dans la zone de navigation, cliquez sur l'icône **Ressources**, puis sélectionnez **Tous les systèmes**.
- b. Pour afficher les actions disponibles pour ce serveur, sélectionnez le nom de celui-ci.
- c. Dans la zone navigation, cliquez sur **Actions système > Opérations > Lancement d'ASM (Advanced System Management)**.
- d. Connectez-vous à l'interface ASMI avec l'ID utilisateur et le mot de passe administrateur.
- e. Sélectionnez **Configuration système > Heure locale**.
- f. Réglez l'heure.
- g. Sélectionnez **Sauvegarde des paramètres**.

3. Vérifiez le niveau du microprogramme du système géré.

Remarque : L'opération décrite ci-après ne peut pas être effectuée à l'aide de l'interface HMC Etendue+. Si vous utilisez l'interface HMC Etendue+, déconnectez-vous de la console HMC, puis reconnectez-vous et sélectionnez l'option d'interface HMC Classique ou HMC Etendue.

- a. Dans la zone de navigation, cliquez sur **Mises à jour**.
- b. Dans la zone de contenu, sélectionnez le nom de système géré requis.
- c. Cliquez sur **Modification du microcode sous licence pour l'édition en cours**.
- d. Sélectionnez **Affichage des informations système**, puis cliquez sur **OK**.
- e. Dans la fenêtre Spécification du référentiel de microcode sous licence, sélectionnez **Néant - Affichage de valeurs en cours**, puis cliquez sur **OK**.
- f. Notez le niveau indiqué dans les zones **Numéro EC** et **Niveau activé**. Par exemple, si la zone **Numéro EC** a pour valeur 01EM310 et la zone **Niveau activé** a pour valeur 77, le niveau de microprogramme est 01EM310_77.

4. Comparez le niveau de votre microprogramme avec les niveaux disponibles. Si nécessaire, effectuez une mise à jour des niveaux de votre microprogramme.

- a. Comparez le niveau de votre microprogramme avec les niveaux disponibles. Pour plus d'informations, voir site Web Fix Central à l'adresse <http://www.ibm.com/support/fixcentral/>.
 - b. Si nécessaire, effectuez une mise à jour des niveaux du microprogramme. Dans la zone de navigation, sélectionnez **Mises à jour**.
 - c. Dans la zone de contenu, sélectionnez le système géré.
 - d. Cliquez sur **Modification du microcode sous licence pour l'édition en cours**.
5. Pour mettre un système géré sous tension, choisissez l'une des options de navigation suivantes, en fonction du type d'interface de la console HMC :
- Si vous utilisez une interface HMC Classique ou HMC Etendue, procédez comme suit.
- a. Dans la zone de navigation, cliquez sur **Gestion de systèmes > Serveurs**.
 - b. Dans la sous-fenêtre de contenu, sélectionnez le système géré requis.
 - c. Cliquez sur **Tâches > Opérations > Mise sous tension**.
- Suivez les instructions supplémentaires affichées, le cas échéant.
- Si vous utilisez une interface HMC Etendue+, procédez comme suit.
- a. Dans la zone de navigation, cliquez sur l'icône **Ressources**, puis sélectionnez **Tous les systèmes**.
 - b. Dans la sous-fenêtre de contenu, sélectionnez le nom de système géré requis.
 - c. Dans la zone de navigation, cliquez sur **Actions système > Opérations > Mise sous tension**.
- Suivez les instructions supplémentaires affichées, le cas échéant.
6. Configurez et gérez des ressources virtuelles. Pour des instructions, voir Guide d'initiation à PowerVM (http://www.ibm.com/support/knowledgecenter/POWER8/p8eew/p8eew_kickoff.htm).
7. Créez des partitions à l'aide de modèles, si vous vous êtes connecté à la console HMC à l'aide de l'option de connexion HMC Etendue ou HMC Etendue+.
- Si vous créez des nouvelles partitions, vous pouvez utiliser les modèles figurant sur votre console HMC. Pour plus d'informations, voir Accès à la bibliothèque de modèles (http://www.ibm.com/support/knowledgecenter/POWER8/p8efc/p8efc_accessing_template_library.htm).
 - Si vous disposez de partitions existantes sur un autre système, vous pouvez capturer ces configurations, les sauvegarder dans la bibliothèque de modèles et déployer le modèle de partition. Pour plus d'informations, voir Modèles de partition (http://www.ibm.com/support/knowledgecenter/POWER8/p8efc/p8efc_partition_template_concept.htm).
 - Si vous souhaitez utiliser un modèle existant d'une autre source, vous pouvez l'importer et l'utiliser. Pour plus d'informations, voir Importation d'un modèle de partition (http://www.ibm.com/support/knowledgecenter/POWER8/p8efc/p8efc_import_partition_template.htm).
- Si vous utilisez des planifications système ou si vous ne vous êtes pas connecté à la console HMC à l'aide de l'option de connexion HMC Etendue ou HMC Etendue+, vous pouvez créer des partitions ou déployer des planifications système.
- Pour des instructions sur la création de partitions, voir Partitionnement via la console HMC (http://www.ibm.com/support/knowledgecenter/POWER8/p8hat/p8hat_lparwithhmc6.htm).
 - Pour des instructions sur le déploiement de planifications système, voir Déploiement d'une planification système via la console HMC (http://www.ibm.com/support/knowledgecenter/8286-41A/p8hc6/p8hc6_deploysysplan6.htm).
8. Installez un système d'exploitation et mettez-le à jour.
- Installez le système d'exploitation AIX. Pour des instructions, voir Installation d'AIX (http://www.ibm.com/support/knowledgecenter/POWER8/p8hdx/p8hdx_installaix.htm).
 - Installez le système d'exploitation Linux. Pour des instructions, voir Installation de Linux (http://www.ibm.com/support/knowledgecenter/POWER8/p8hdx/p8hdx_installlinux.htm).
 - Installez le système d'exploitation VIOS. Pour des instructions, voir Installation de VIOS (http://www.ibm.com/support/knowledgecenter/POWER8/p8hch/p8hch_installvios.htm).
9. La procédure d'installation du serveur est terminée.

Configuration du serveur sans recours à une console HMC :

Si vous ne disposez pas d'une console HMC, procédez comme suit pour configurer le serveur.

Pour configurer le serveur sans console de gestion, procédez comme suit.

1. Raccordez le serveur à l'armoire à l'aide des vis de transport fournies avec le système.
2. Pour vérifier le niveau du microprogramme du système géré et régler l'heure actuelle, procédez comme suit.
 - a. Accédez à l'interface ASMI (Advanced System Management Interface). Pour des instructions, voir Accès à l'interface ASMI sans console HMC (http://www.ibm.com/support/knowledgecenter/POWER8/p8hby/connect_asmi.htm).
 - b. Dans l'écran d'accueil de l'interface ASMI, le niveau actuel du microprogramme du serveur est indiqué dans l'angle supérieur droit, sous la mention de copyright.
 - c. Réglez l'heure. Dans la zone de navigation, cliquez sur **Configuration système**.
 - d. Cliquez sur **Heure du jour**. La sous-fenêtre de contenu affiche un formulaire qui fait apparaître la date (mois, jour et année) et l'heure (heures, minutes, secondes).
 - e. Modifiez la date ou l'heure (ou les deux) et cliquez sur **Sauvegarder les paramètres**.
3. Pour démarrer un système, procédez comme suit.
 - a. Ouvrez le volet avant du système géré.
 - b. Appuyez sur le bouton d'alimentation du panneau de commande.

Le voyant d'alimentation commence à clignoter plus rapidement.

- a. Les ventilateurs système sont activés après environ 30 secondes et commencent à tourner plus rapidement.
- b. L'écran du panneau de commande affiche des indicateurs de progression pendant le démarrage du système.
- c. Le voyant de mise sous tension arrête de clignoter et reste fixe, indiquant que le système est sous tension.

Pour des instructions, voir Démarrage d'un système non géré par une console HMC (<http://www.ibm.com/support/knowledgecenter/POWER8/p8haj/startsysnohmc.htm>).

4. Installez un système d'exploitation et mettez-le à jour.
 - Installez le système d'exploitation AIX. Pour des instructions, voir Installation d'AIX (http://www.ibm.com/support/knowledgecenter/POWER8/p8hdx/p8hdx_installaix.htm).
 - Installez le système d'exploitation Linux. Pour des instructions, voir Installation de Linux (http://www.ibm.com/support/knowledgecenter/POWER8/p8hdx/p8hdx_installlinux.htm).
 - Installez le système d'exploitation VIOS. Pour des instructions, voir Installation de VIOS (http://www.ibm.com/support/knowledgecenter/POWER8/p8hch/p8hch_installvios.htm).
5. Si nécessaire, mettez à jour le microprogramme du système.
 - Pour des instructions d'obtention des correctifs de microprogramme via le système d'exploitation AIX ou Linux, voir Obtention de correctifs du microprogramme de serveur via AIX ou Linux sans console de gestion (http://www.ibm.com/support/knowledgecenter/POWER8/p8ha5/fix_firm_no_hmc_aix.htm).
 - Si vous utilisez VIOS, voir Mise à jour du microprogramme de Virtual I/O Server et du microcode d'unité via une connexion Internet (http://www.ibm.com/support/knowledgecenter/POWER8/p8ha5/fix_virtual_firm_ivm.htm).
6. La procédure d'installation du serveur est terminée.

Remarques

Le présent document peut contenir des informations ou des références concernant certains produits, logiciels ou services IBM non annoncés dans ce pays. Pour plus de détails, référez-vous aux documents d'annonce disponibles dans votre pays, ou adressez-vous à votre partenaire commercial IBM. Toute référence à un produit, logiciel ou service IBM n'implique pas que seul ce produit, logiciel ou service puisse être utilisé. Tout autre élément fonctionnellement équivalent peut être utilisé, s'il n'enfreint aucun droit d'IBM. Il est de la responsabilité de l'utilisateur d'évaluer et de vérifier lui-même le fonctionnement des produits, logiciels ou services non expressément référencés par IBM.

IBM peut détenir des brevets ou des demandes de brevet couvrant les produits mentionnés dans le présent document. La remise de ce document ne vous octroie aucun droit de licence sur ces brevets ou demandes de brevet. Si vous désirez recevoir des informations concernant l'acquisition de licences, veuillez en faire la demande par écrit à l'adresse suivante :

*IBM Director of Licensing
IBM Corporation
North Castle Drive, MD-NC119
Armonk, NY 10504-1785
U.S.A.*

Pour le Canada, veuillez adresser votre courrier à :

*IBM Director of Commercial Relations
IBM Canada Ltd
3600 Steeles Avenue East
Markham, Ontario
L3R 9Z7 Canada*

LE PRESENT DOCUMENT EST LIVRE EN L'ETAT. IBM DECLINE TOUTE RESPONSABILITE, EXPLICITE OU IMPLICITE, RELATIVE AUX INFORMATIONS QUI Y SONT CONTENUES, Y COMPRIS EN CE QUI CONCERNE LES GARANTIES DE NON-CONTREFAÇON ET D'APTITUDE A L'EXECUTION D'UN TRAVAIL DONNE. Certaines juridictions n'autorisent pas l'exclusion des garanties implicites, auquel cas l'exclusion ci-dessus ne vous sera pas applicable.

Le présent document peut contenir des inexactitudes ou des coquilles. Il est mis à jour périodiquement. Chaque nouvelle édition inclut les mises à jour. IBM peut, à tout moment et sans préavis, modifier les produits et logiciels décrits dans ce document.

Les références à des sites Web non IBM sont fournies à titre d'information uniquement et n'impliquent en aucun cas une adhésion aux données qu'ils contiennent. Les éléments figurant sur ces sites Web ne font pas partie des éléments du présent produit IBM et l'utilisation de ces sites relève de votre seule responsabilité.

IBM pourra utiliser ou diffuser, de toute manière qu'elle jugera appropriée et sans aucune obligation de sa part, tout ou partie des informations qui lui seront fournies.

Les données de performances et les exemples de clients sont fournis à titre d'exemple uniquement. Les performances réelles peuvent varier en fonction des configurations et des conditions d'exploitations spécifiques.

Les informations concernant des produits de fabricants tiers ont été obtenues auprès des fournisseurs de ces produits, par l'intermédiaire d'annonces publiques ou via d'autres sources disponibles. IBM n'a pas

testé ces produits et ne peut confirmer l'exactitude de leurs performances ni leur compatibilité. Elle ne peut recevoir aucune réclamation concernant des produits non IBM. Toute question concernant les performances de produits de fabricants tiers doit être adressée aux fournisseurs de ces produits.

Les instructions relatives aux intentions d'IBM pour ses opérations à venir sont susceptibles d'être modifiées ou annulées sans préavis, et doivent être considérées uniquement comme un objectif.

Tous les tarifs indiqués sont les prix de vente actuels suggérés par IBM et sont susceptibles d'être modifiés sans préavis. Les tarifs appliqués peuvent varier selon les revendeurs.

Ces informations sont fournies uniquement à titre de planification. Elles sont susceptibles d'être modifiées avant la mise à disposition des produits décrits.

Le présent document peut contenir des exemples de données et de rapports utilisés couramment dans l'environnement professionnel. Ces exemples mentionnent des noms fictifs de personnes, de sociétés, de marques ou de produits à des fins illustratives ou explicatives uniquement. Toute ressemblance avec des noms de personnes ou de sociétés serait purement fortuite.

Si vous visualisez ces informations en ligne, il se peut que les photographies et illustrations en couleur n'apparaissent pas à l'écran.

Les figures et les spécifications contenues dans le présent document ne doivent pas être reproduites, même partiellement, sans l'autorisation écrite d'IBM.

IBM a conçu le présent document pour expliquer comment utiliser les machines indiquées. Ce document n'est exploitable dans aucun autre but.

Les ordinateurs IBM contiennent des mécanismes conçus pour réduire les risques d'altération ou de perte de données. Ces risques, cependant, ne peuvent pas être éliminés. En cas de rupture de tension, de défaillances système, de fluctuations ou de rupture de l'alimentation ou d'incidents au niveau des composants, l'utilisateur doit s'assurer de l'exécution rigoureuse des opérations, et que les données ont été sauvegardées ou transmises par le système au moment de la rupture de tension ou de l'incident (ou peu de temps avant ou après). De plus, ces utilisateurs doivent établir des procédures garantissant la vérification indépendante des données, afin de permettre une utilisation fiable de ces données dans le cadre d'opérations stratégiques. Ces utilisateurs doivent enfin consulter régulièrement sur les sites Web de support IBM les mises à jour et les correctifs applicables au système et aux logiciels associés.

Instruction d'homologation

Ce produit n'est peut-être pas certifié dans votre pays pour la connexion, par quelque moyen que ce soit, à des interfaces de réseaux de télécommunications publiques. Des certifications supplémentaires peuvent être requises par la loi avant d'effectuer toute connexion. Contactez un représentant IBM ou votre revendeur pour toute question.

Fonctions d'accessibilité pour les serveurs IBM Power Systems

Les fonctions d'accessibilité aident les utilisateurs souffrant d'un handicap tel qu'une mobilité réduite ou une vision limitée à utiliser la technologie de l'information.

Présentation

Les serveurs IBM Power Systems incluent les fonctions d'accessibilité principales suivantes :

- Fonctionnement uniquement au clavier
- Opérations utilisant un lecteur d'écran

Les serveurs IBM Power Systems utilisent la dernière norme W3C, WAI-ARIA 1.0 (www.w3.org/TR/wai-aria/), afin de garantir la conformité à la US Section 508 (www.access-board.gov/guidelines-and-standards/communications-and-it/about-the-section-508-standards/section-508-standards) et au Web Content Accessibility Guidelines (WCAG) 2.0 (www.w3.org/TR/WCAG20/). Pour tirer parti des fonctions d'accessibilité, utilisez l'édition la plus récente de votre lecteur d'écran et le tout dernier navigateur Web pris en charge par les serveurs IBM Power Systems.

La documentation produit en ligne des serveurs IBM Power Systems dans l'IBM Knowledge Center est activée pour l'accessibilité. Les fonctions d'accessibilité de l'IBM Knowledge Center sont décrites à la section Accessibility de l'aide sur l'IBM Knowledge Center (www.ibm.com/support/knowledgecenter/doc/kc_help.html#accessibility).

Navigation au clavier

Ce produit utilise les touches de navigation standard.

Informations sur l'interface

Les interfaces utilisateur des serveurs IBM Power Systems ne comportent pas de contenu clignotant 2 à 55 fois par seconde.

L'interface utilisateur Web des serveurs IBM Power Systems est basée sur des feuilles de style en cascade afin de rendre de manière appropriée le contenu et de fournir une expérience fiable. L'application fournit un moyen équivalent pour les utilisateurs ayant une mauvaise vue d'utiliser les paramètres d'affichage du système, y compris le mode contraste élevé. Vous pouvez contrôler la taille de police à l'aide des paramètres d'unité ou de navigateur Web.

L'interface utilisateur Web des serveurs IBM Power Systems inclut des repères de navigation WAI-ARIA utilisables pour rapidement accéder à des zones fonctionnelles de l'application.

Logiciel du fournisseur

Les serveurs IBM Power Systems sont fournis avec différents logiciels fournisseur qui ne sont pas couverts par le contrat de licence IBM. IBM ne garantit en aucune façon les fonctions d'accessibilité desdits produits. Contactez le fournisseur afin d'obtenir les informations d'accessibilité relatives à ces produits.

Informations d'accessibilité connexes

Outre les sites Web du support et du centre d'assistance IBM, IBM propose un service de téléphone par téléscripteur à l'usage des clients sourds ou malentendants leur permettant d'accéder aux services des ventes et du support :

Service de téléscripteur
800-IBM-3383 (800-426-3383)
(Amérique du Nord)

Pour plus d'informations sur l'engagement d'IBM concernant l'accessibilité, voir IBM Accessibility (www.ibm.com/able).

Politique de confidentialité

Les Logiciels IBM, y compris les Logiciels sous forme de services ("Offres Logiciels") peuvent utiliser des cookies ou d'autres technologies pour collecter des informations sur l'utilisation des produits, améliorer l'acquis utilisateur, personnaliser les interactions avec celui-ci, ou dans d'autres buts. Bien souvent, aucune information personnelle identifiable n'est collectée par les Offres Logiciels. Certaines Offres

Logiciels vous permettent cependant de le faire. Si la présente Offre Logiciels utilise des cookies pour collecter des informations personnelles identifiables, des informations spécifiques sur cette utilisation sont fournies ci-dessous.

Cette Offre Logiciels n'utilise pas de cookies ou d'autres techniques pour collecter des informations personnelles identifiables.

Si les configurations déployées de cette Offre Logiciels vous permettent, en tant que client, de collecter des informations permettant d'identifier les utilisateurs par l'intermédiaire de cookies ou par d'autres techniques, vous devez solliciter un avis juridique sur la réglementation applicable à ce type de collecte, notamment en termes d'information et de consentement.

Pour plus d'informations sur l'utilisation à ces fins des différentes technologies, y compris les cookies, consultez les Points principaux de la Déclaration IBM de confidentialité sur Internet (<http://www.ibm.com/privacy/fr/fr>), la Déclaration IBM de confidentialité sur Internet (<http://www.ibm.com/privacy/details/fr/fr>), notamment la section "Cookies, pixels espions et autres technologies", ainsi que la page "IBM Software Products and Software-as-a-Service Privacy Statement" (<http://www.ibm.com/software/info/product-privacy>), disponible en anglais uniquement.

Marques

IBM, le logo IBM et [ibm.com](http://www.ibm.com) sont des marques d'International Business Machines dans de nombreux pays. Les autres noms de produits et de services peuvent être des marques d'IBM ou d'autres sociétés. La liste actualisée de toutes les marques d'IBM est disponible sur la page Web Copyright and trademark information à l'adresse <http://www.ibm.com/legal/copytrade.shtml>.

Linux est une marque de Linus Torvalds aux Etats-Unis et/ou dans certains autres pays.

Bruits radioélectriques

Lorsque vous connectez un moniteur à l'équipement, vous devez utiliser le câble fourni à cet effet, ainsi que toute unité de suppression des interférences.

Remarques sur la classe A

Les avis de conformité de classe A suivants s'appliquent aux serveurs IBM dotés du processeur POWER8 et à ses dispositifs, sauf s'il est fait mention de la compatibilité électromagnétique (EMC) de classe B dans les informations des dispositifs.

Recommandation de la Federal Communications Commission (FCC) [Etats-Unis]

Remarque : Cet appareil respecte les limites des caractéristiques d'immunité des appareils numériques définies pour la classe A, conformément au chapitre 15 de la réglementation de la FCC. La conformité aux spécifications de cette classe offre une garantie acceptable contre les perturbations électromagnétiques dans les zones commerciales. Ce matériel génère, utilise et peut émettre de l'énergie radiofréquence. Il risque de parasiter les communications radio s'il n'est pas installé conformément aux instructions du constructeur. L'exploitation faite en zone résidentielle peut entraîner le brouillage des réceptions radio et télé, ce qui obligerait le propriétaire à prendre les dispositions nécessaires pour en éliminer les causes.

Utilisez des câbles et connecteurs correctement blindés et mis à la terre afin de respecter les limites de rayonnement définies par la réglementation de la FCC. IBM ne peut pas être tenue pour responsable du brouillage des réceptions radio ou télévision résultant de l'utilisation de câbles et connecteurs inadaptés ou de modifications non autorisées apportées à cet appareil. Toute modification non autorisée pourra annuler le droit d'utilisation de cet appareil.

Cet appareil est conforme aux restrictions définies dans le chapitre 15 de la réglementation de la FCC. Son utilisation est soumise aux deux conditions suivantes : (1) il ne peut pas causer de perturbations électromagnétiques gênantes et (2) il doit accepter toutes les perturbations reçues, y compris celles susceptibles d'occasionner un fonctionnement indésirable.

Avis de conformité à la réglementation d'Industrie Canada

CAN ICES-3 (A)/NMB-3(A)

Avis de conformité aux exigences de l'Union européenne

Le présent produit satisfait aux exigences de protection énoncées dans la directive 2014/30/EU du Conseil concernant le rapprochement des législations des Etats membres relatives à la compatibilité électromagnétique. IBM décline toute responsabilité en cas de non-respect de cette directive résultant d'une modification non recommandée du produit, y compris l'ajout de cartes en option non IBM.

Dans l'Union européenne, contactez :
IBM Deutschland GmbH
Technical Regulations, Abteilung M456
IBM-Allee 1, 71139 Ehningen, Allemagne
Tel: +49 800 225 5426
Email : halloibm@de.ibm.com

Avertissement : Ce matériel appartient à la classe A. Il est susceptible d'émettre des ondes radioélectriques risquant de perturber les réceptions radio. Son emploi dans une zone résidentielle peut créer des perturbations électromagnétiques. L'utilisateur devra alors prendre les mesures nécessaires pour en éliminer les causes.

Avis de conformité aux exigences du Voluntary Control Council for Interference (VCCI) - Japon

この装置は、クラスA 情報技術装置です。この装置を家庭環境で使用すると電波妨害を引き起こすことがあります。この場合には使用者が適切な対策を講ずるよう要求されることがあります。 VCCI-A

Vous trouverez ci-après un résumé de la recommandation du VCCI japonais figurant dans l'encadré précédent.

Ce produit de la classe A respecte les limites des caractéristiques d'immunité définies par le VCCI (Voluntary Control Council for Interference) japonais. Si ce matériel est utilisé dans une zone résidentielle, il peut créer des perturbations électromagnétiques. L'utilisateur devra alors prendre les mesures nécessaires pour en éliminer les causes.

Recommandation de la Japan Electronics and Information Technology Industries Association (JEITA)

Cette recommandation explique la conformité à la norme JIS C 61000-3-2 japonaise relative à la puissance du produit.

(一社) 電子情報技術産業協会 高調波電流抑制対策実施
要領に基づく定格入力電力値 : Knowledge Centerの各製品の
仕様ページ参照

Cette recommandation décrit l'avis de la JEITA pour les produits inférieurs ou égaux à 20 A par phase.

高調波電流規格 JIS C 61000-3-2 適合品

Cette recommandation décrit l'avis de la JEITA pour les produits dépassant 20 A par phase, monophasés.

高調波電流規格 JIS C 61000-3-2 準用品

本装置は、「高圧又は特別高圧で受電する需要家の高調波抑制対策ガイドライン」対象機器（高調波発生機器）です。

- 回路分類 : 6 (単相、PFC回路付)
- 換算係数 : 0

Cette recommandation décrit l'avis de la JEITA pour les produits dépassant 20 A par phase, triphasés.

高調波電流規格 JIS C 61000-3-2 準用品

本装置は、「高圧又は特別高圧で受電する需要家の高調波抑制対策ガイドライン」対象機器（高調波発生機器）です。

- 回路分類 : 5 (3相、PFC回路付)
- 換算係数 : 0

Avis d'interférences électromagnétiques (EMI) - République populaire de Chine

声 明

此为 A 级产品,在生活环境中,
该产品可能会造成无线电干扰。
在这种情况下,可能需要用户对其
干扰采取切实可行的措施。

Ce matériel appartient à la classe A. Il est susceptible d'émettre des ondes radioélectriques risquant de perturber les réceptions radio. L'utilisateur devra alors prendre les mesures nécessaires pour en éliminer les causes.

Avis d'interférences électromagnétiques (EMI) - Taïwan

警告使用者：

這是甲類的資訊產品，在
居住的環境中使用時，可
能會造成射頻干擾，在這
種情況下，使用者會被要
求採取某些適當的對策。

Vous trouverez ci-après un résumé de l'avis EMI de Taïwan précédent.

Avertissement : Ce matériel appartient à la classe A. Il est susceptible d'émettre des ondes radioélectriques risquant de perturber les réceptions radio. Son emploi dans une zone résidentielle peut créer des interférences. L'utilisateur devra alors prendre les mesures nécessaires pour les supprimer.

Liste des personnes d'IBM à contacter à Taïwan

台灣IBM 產品服務聯絡方式：
台灣國際商業機器股份有限公司
台北市松仁路7號3樓
電話：0800-016-888

Avis d'interférences électromagnétiques (EMI) - Corée

이 기기는 업무용 환경에서 사용할 목적으로 적합성평가를 받은 기기로서
가정용 환경에서 사용하는 경우 전파간섭의 우려가 있습니다.

Avis de conformité pour l'Allemagne

Deutschsprachiger EU Hinweis: Hinweis für Geräte der Klasse A EU-Richtlinie zur Elektromagnetischen Verträglichkeit

Dieses Produkt entspricht den Schutzanforderungen der EU-Richtlinie 2014/30/EU zur Angleichung der Rechtsvorschriften über die elektromagnetische Verträglichkeit in den EU-Mitgliedsstaaten und hält die Grenzwerte der EN 55022 / EN 55032 Klasse A ein.

Um dieses sicherzustellen, sind die Geräte wie in den Handbüchern beschrieben zu installieren und zu betreiben. Des Weiteren dürfen auch nur von der IBM empfohlene Kabel angeschlossen werden. IBM übernimmt keine Verantwortung für die Einhaltung der Schutzanforderungen, wenn das Produkt ohne Zustimmung von IBM verändert bzw. wenn Erweiterungskomponenten von Fremdherstellern ohne Empfehlung von IBM gesteckt/eingebaut werden.

EN 55022 / EN 55032 Klasse A Geräte müssen mit folgendem Warnhinweis versehen werden:
"Warnung: Dieses ist eine Einrichtung der Klasse A. Diese Einrichtung kann im Wohnbereich Funk-Störungen verursachen; in diesem Fall kann vom Betreiber verlangt werden, angemessene Maßnahmen zu ergreifen und dafür aufzukommen."

Deutschland: Einhaltung des Gesetzes über die elektromagnetische Verträglichkeit von Geräten

Dieses Produkt entspricht dem "Gesetz über die elektromagnetische Verträglichkeit von Geräten (EMVG)". Dies ist die Umsetzung der EU-Richtlinie 2014/30/EU in der Bundesrepublik Deutschland.

Zulassungsbescheinigung laut dem Deutschen Gesetz über die elektromagnetische Verträglichkeit von Geräten (EMVG) (bzw. der EMC Richtlinie 2014/30/EU) für Geräte der Klasse A

Dieses Gerät ist berechtigt, in Übereinstimmung mit dem Deutschen EMVG das EG-Konformitätszeichen - CE - zu führen.

Verantwortlich für die Einhaltung der EMV Vorschriften ist der Hersteller:
International Business Machines Corp.
New Orchard Road
Armonk, New York 10504
Tel: 914-499-1900

Der verantwortliche Ansprechpartner des Herstellers in der EU ist:
IBM Deutschland GmbH
Technical Relations Europe, Abteilung M456
IBM-Allee 1, 71139 Ehningen, Allemagne
Tél : +49 (0) 800 225 5426
Email : HalloIBM@de.ibm.com

Generelle Informationen:

Das Gerät erfüllt die Schutzanforderungen nach EN 55024 und EN 55022 / EN 55032 Klasse A.

Avis d'interférences électromagnétiques (EMI) - Russie

ВНИМАНИЕ! Настоящее изделие относится к классу А.
В жилых помещениях оно может создавать радиопомехи, для снижения которых необходимы дополнительные меры

Remarques sur la classe B

Les avis de conformité de classe B suivants s'appliquent aux dispositifs déclarés comme relevant de la compatibilité électromagnétique (EMC) de classe B dans les informations d'installation des dispositifs.

Recommandation de la Federal Communications Commission (FCC) [Etats-Unis]

Cet appareil respecte les limites des caractéristiques d'immunité des appareils numériques définies par la classe B, conformément au chapitre 15 de la réglementation de la FCC. La conformité aux spécifications de la classe B offre une garantie acceptable contre les perturbations électromagnétiques dans les zones résidentielles.

Ce matériel génère, utilise et peut émettre de l'énergie radiofréquence. Il risque de parasiter les communications radio s'il n'est pas installé conformément aux instructions du constructeur. Toutefois, il n'est pas garanti que des perturbations n'interviendront pas pour une installation particulière.

Si cet appareil provoque des perturbations gênantes dans les communications radio ou télévision, mettez-le hors tension puis sous tension pour vous en assurer. L'utilisateur peut tenter de remédier à cet incident en appliquant une ou plusieurs des mesures suivantes :

- Réorienter ou repositionner l'antenne de réception.
- Eloigner l'appareil du récepteur.
- Brancher l'appareil sur une prise différente de celle du récepteur, sur un circuit distinct.
- Prendre contact avec un distributeur agréé IBM ou un représentant commercial IBM pour obtenir de l'aide.

Utilisez des câbles et connecteurs correctement blindés et mis à la terre afin de respecter les limites de rayonnement définies par la réglementation de la FCC. Ces câbles et connecteurs sont disponibles chez votre distributeur agréé IBM. IBM ne peut pas être tenue pour responsable du brouillage des réceptions radio ou télévision résultant de modifications non autorisées apportées à cet appareil. Toute modification non autorisée pourra annuler le droit d'utilisation de cet appareil.

Cet appareil est conforme aux restrictions définies dans le chapitre 15 de la réglementation de la FCC. Son utilisation est soumise aux deux conditions suivantes : (1) il ne peut pas causer de perturbations électromagnétiques gênantes et (2) il doit accepter toutes les perturbations reçues, y compris celles susceptibles d'occasionner un fonctionnement indésirable.

Avis de conformité à la réglementation d'Industrie Canada

CAN ICES-3 (B)/NMB-3(B)

Avis de conformité aux exigences de l'Union européenne

Le présent produit satisfait aux exigences de protection énoncées dans la directive 2014/30/EU du Conseil concernant le rapprochement des législations des Etats membres relatives à la compatibilité

électromagnétique. IBM décline toute responsabilité en cas de non-respect de cette directive résultant d'une modification non recommandée du produit, y compris l'ajout de cartes en option non IBM.

Dans l'Union européenne, contactez :
IBM Deutschland GmbH
Technical Regulations, Abteilung M456
IBM-Allee 1, 71139 Ehningen, Allemagne
Tel: +49 800 225 5426
Email : halloibm@de.ibm.com

Avis de conformité aux exigences du Voluntary Control Council for Interference (VCCI) - Japon

この装置は、クラスB情報技術装置です。この装置は、家庭環境で使用することを目的としていますが、この装置がラジオやテレビジョン受信機に近接して使用されると、受信障害を引き起こすことがあります。

取扱説明書に従って正しい取り扱いをして下さい。 VCCI-B

Recommandation de la Japan Electronics and Information Technology Industries Association (JEITA)

Cette recommandation explique la conformité à la norme JIS C 61000-3-2 japonaise relative à la puissance du produit.

(一社) 電子情報技術産業協会 高調波電流抑制対策実施
要領に基づく定格入力電力値 : Knowledge Centerの各製品の
仕様ページ参照

Cette recommandation décrit l'avis de la JEITA pour les produits inférieurs ou égaux à 20 A par phase.

高調波電流規格 JIS C 61000-3-2 適合品

Cette recommandation décrit l'avis de la JEITA pour les produits dépassant 20 A par phase, monophasés.

高調波電流規格 JIS C 61000-3-2 準用品

本装置は、「高圧又は特別高圧で受電する需要家の高調波抑制対策ガイドライン」対象機器（高調波発生機器）です。

- 回路分類 : 6 (単相、PFC回路付)
- 換算係数 : 0

Cette recommandation décrit l'avis de la JEITA pour les produits dépassant 20 A par phase, triphasés.

高調波電流規格 JIS C 61000-3-2 準用品

本装置は、「高圧又は特別高圧で受電する需要家の高調波抑制対策ガイドライン」対象機器（高調波発生機器）です。

- 回路分類 : 5 (3相、PFC回路付)
- 換算係数 : 0

Liste des numéros de téléphone IBM Taïwan

台灣IBM 產品服務聯絡方式：
台灣國際商業機器股份有限公司
台北市松仁路7號3樓
電話：0800-016-888

Avis de conformité pour l'Allemagne

Deutschsprachiger EU Hinweis: Hinweis für Geräte der Klasse B EU-Richtlinie zur Elektromagnetischen Verträglichkeit

Dieses Produkt entspricht den Schutzanforderungen der EU-Richtlinie 2014/30/EU zur Angleichung der Rechtsvorschriften über die elektromagnetische Verträglichkeit in den EU-Mitgliedsstaaten und hält die Grenzwerte der EN 55022/ EN 55032 Klasse B ein.

Um dieses sicherzustellen, sind die Geräte wie in den Handbüchern beschrieben zu installieren und zu betreiben. Des Weiteren dürfen auch nur von der IBM empfohlene Kabel angeschlossen werden. IBM übernimmt keine Verantwortung für die Einhaltung der Schutzanforderungen, wenn das Produkt ohne Zustimmung von IBM verändert bzw. wenn Erweiterungskomponenten von Fremdherstellern ohne Empfehlung von IBM gesteckt/eingebaut werden.

Deutschland: Einhaltung des Gesetzes über die elektromagnetische Verträglichkeit von Geräten

Dieses Produkt entspricht dem "Gesetz über die elektromagnetische Verträglichkeit von Geräten (EMVG)". Dies ist die Umsetzung der EU-Richtlinie 2014/30/EU in der Bundesrepublik Deutschland.

Zulassungsbescheinigung laut dem Deutschen Gesetz über die elektromagnetische Verträglichkeit von Geräten (EMVG) (bzw. der EMC Richtlinie 2014/30/EU) für Geräte der Klasse B

Dieses Gerät ist berechtigt, in Übereinstimmung mit dem Deutschen EMVG das EG-Konformitätszeichen - CE - zu führen.

Verantwortlich für die Einhaltung der EMV Vorschriften ist der Hersteller:
International Business Machines Corp.
New Orchard Road
Armonk, New York 10504
Tel: 914-499-1900

Der verantwortliche Ansprechpartner des Herstellers in der EU ist:
IBM Deutschland GmbH
Technical Relations Europe, Abteilung M456
IBM-Allee 1, 71139 Ehningen, Allemagne
Tél : +49 (0) 800 225 5426
Email : HalloIBM@de.ibm.com

Generelle Informationen:

Das Gerät erfüllt die Schutzanforderungen nach EN 55024 und EN 55022/ EN 55032 Klasse B.

Dispositions

Les droits d'utilisation relatifs à ces publications sont soumis aux dispositions suivantes.

Applicabilité : Les présentes dispositions s'ajoutent aux conditions d'utilisation du site Web IBM.

Usage personnel : Vous pouvez reproduire ces publications pour votre usage personnel, non commercial, sous réserve que toutes les mentions de propriété soient conservées. Vous ne pouvez distribuer ou publier tout ou partie de ces publications ou en faire des oeuvres dérivées sans le consentement exprès d'IBM.

Usage commercial : Vous pouvez reproduire, distribuer et afficher ces publications uniquement au sein de votre entreprise, sous réserve que toutes les mentions de propriété soient conservées. Vous ne pouvez reproduire, distribuer, afficher ou publier tout ou partie de ces publications en dehors de votre entreprise, ou en faire des oeuvres dérivées, sans le consentement exprès d'IBM.

Droits : Excepté les droits d'utilisation expressément accordés dans ce document, aucun autre droit, licence ou autorisation, implicite ou explicite, n'est accordé pour ces publications ou autres informations, données, logiciels ou droits de propriété intellectuelle contenus dans ces publications.

IBM se réserve le droit de retirer les autorisations accordées ici si, à sa discrétion, l'utilisation des publications s'avère préjudiciable à ses intérêts ou que, selon son appréciation, les instructions susmentionnées n'ont pas été respectées.

Vous ne pouvez télécharger, exporter ou réexporter ces informations qu'en total accord avec toutes les lois et règlements applicables dans votre pays, y compris les lois et règlements américains relatifs à l'exportation.

IBM NE DONNE AUCUNE GARANTIE SUR LE CONTENU DE CES PUBLICATIONS. LES PUBLICATIONS SONT LIVREES EN L'ETAT SANS AUCUNE GARANTIE EXPLICITE OU IMPLICITE.

LE FABRICANT DECLINE NOTAMMENT TOUTE RESPONSABILITE RELATIVE A CES
INFORMATIONS EN CAS DE CONTREFACON AINSI QU'EN CAS DE DEFAUT D'APTITUDE A
L'EXECUTION D'UN TRAVAIL DONNE.



Référence : 01LK589

Printed in USA

GC43-0758-06



(1P) P/N: 01LK589

