

Power Systems

*Installation du boîtier d'unité de disque  
5887*





Power Systems

*Installation du boîtier d'unité de disque  
5887*



**Remarque**

Avant d'utiliser le présent document et le produit associé, prenez connaissance des informations générales figurant aux sections «Consignes de sécurité», à la page vii et «Remarques», à la page 71, du manuel *Consignes de sécurité IBM*, GF11-0951, et du manuel *IBM Environmental Notices and User Guide*, Z125-5823.

Deuxième édition - septembre 2014

Réf. US : GI11-9909-01

LE PRESENT DOCUMENT EST LIVRE EN L'ETAT SANS AUCUNE GARANTIE EXPLICITE OU IMPLICITE. IBM DECLINE NOTAMMENT TOUTE RESPONSABILITE RELATIVE A CES INFORMATIONS EN CAS DE CONTREFAÇON AINSI QU'EN CAS DE DEFAUT D'APTITUDE A L'EXECUTION D'UN TRAVAIL DONNE.

Ce document est mis à jour périodiquement. Chaque nouvelle édition inclut les mises à jour. Les informations qui y sont fournies sont susceptibles d'être modifiées avant que les produits décrits ne deviennent eux-mêmes disponibles. En outre, il peut contenir des informations ou des références concernant certains produits, logiciels ou services non annoncés dans ce pays. Cela ne signifie cependant pas qu'ils y seront annoncés.

Pour plus de détails, pour toute demande d'ordre technique, ou pour obtenir des exemplaires de documents IBM, référez-vous aux documents d'annonce disponibles dans votre pays, ou adressez-vous à votre partenaire commercial.

Vous pouvez également consulter les serveurs Internet suivants :

- <http://www.fr.ibm.com> (serveur IBM en France)
- <http://www.ibm.com/ca/fr> (serveur IBM au Canada)
- <http://www.ibm.com> (serveur IBM aux Etats-Unis)

*Compagnie IBM France  
Direction Qualité  
17, avenue de l'Europe  
92275 Bois-Colombes Cedex*

Cette édition s'applique aux serveurs IBM Power Systems dotés du processeur POWER8 et à tous les modèles associés.

© Copyright IBM Corporation 2014.



---

# Table des matières

<b>Avis aux lecteurs canadiens</b> . . . . .	<b>v</b>
<b>Consignes de sécurité</b> . . . . .	<b>vii</b>
<b>Installation d'un boîtier d'unité de disque 5887 ou configuration d'un boîtier d'unité de disque 5887 préinstallé</b> . . . . .	<b>1</b>
Installation du boîtier d'unité de disque 5887 . . . . .	1
Préparation de l'installation du boîtier d'unité de disque 5887 . . . . .	1
Inventaire du boîtier d'unité de disque 5887 . . . . .	2
Recherche et marquage de l'emplacement dans l'armoire. . . . .	2
Fixation du support de montage dans l'armoire. . . . .	4
Installation du boîtier d'unité de disque 5887 dans l'armoire . . . . .	7
Facultatif : Installation d'unités de disque dans le boîtier d'unité de disque 5887. . . . .	9
Connexion du boîtier d'unité de disque 5887 à un serveur ou un adaptateur dans un serveur ou une unité d'extension. . . . .	10
Connexion de câbles et de cordons d'alimentation, et installation de panneaux . . . . .	21
Fin de l'installation du boîtier d'unité de disque 5887 . . . . .	23
Configuration d'un boîtier d'unité de disque 5887 préinstallé . . . . .	23
Préparation de la configuration du boîtier d'unité de disque 5887 préinstallé . . . . .	23
Retrait du support de transport sur un boîtier préinstallé . . . . .	24
Facultatif : Installation d'unités de disque dans le boîtier d'unité de disque 5887 préinstallé . . . . .	33
Connexion du boîtier d'unité de disque 5887 préinstallé à un serveur ou un adaptateur dans un serveur ou une unité d'extension . . . . .	34
Connexion de câbles et de cordons d'alimentation, et installation de panneaux latéraux sur le boîtier préinstallé . . . . .	45
Fin de l'installation du boîtier d'unité de disque 5887 . . . . .	46
<b>Informations de référence</b> . . . . .	<b>49</b>
Arrêt d'un système ou d'une partition logique . . . . .	49
Arrêt d'un système non géré via une console HMC . . . . .	49
Arrêt d'un système via la console HMC . . . . .	49
Arrêt d'un système IBM PowerKVM . . . . .	50
Démarrage du système ou de la partition logique . . . . .	50
Démarrage d'un système non géré via une console HMC . . . . .	51
Démarrage d'un système ou d'une partition logique via la console HMC . . . . .	52
Démarrage d'un système IBM PowerKVM . . . . .	52
Emplacement des connecteurs . . . . .	53
Connecteurs des boîtiers et des unités d'extension . . . . .	53
Emplacement des connecteurs du boîtier d'unité de disque 5887. . . . .	53
Emplacement des connecteurs du tiroir d'extension d'E-S PCIe Gen3 . . . . .	53
Emplacement des connecteurs pour les serveurs POWER8. . . . .	53
Emplacement des connecteurs des systèmes 8247-21L, 8247-22L et 8284-22A. . . . .	54
Emplacement des connecteurs du système 8286-41A. . . . .	54
Emplacement des connecteurs du système 8286-42A. . . . .	55
Emplacement des connecteurs des systèmes 9119-MHE et 9119-MME . . . . .	56
Emplacement des connecteurs pour les serveurs POWER7. . . . .	56
Emplacement des connecteurs sur un modèle 8202-E4B. . . . .	56
Emplacement des connecteurs sur un modèle 8202-E4C . . . . .	57
Emplacement des connecteurs sur un modèle 8202-E4D . . . . .	58
Emplacement des connecteurs sur un modèle 8205-E6B. . . . .	59
Emplacement des connecteurs sur un modèle 8205-E6C . . . . .	59
Emplacement des connecteurs sur un modèle 8205-E6D . . . . .	60
Emplacement des connecteurs sur un modèle 8231-E1C . . . . .	61
Emplacement des connecteurs sur un modèle 8231-E1D ou 8268-E1D . . . . .	61
Emplacement des connecteurs sur un modèle 8231-E2B. . . . .	62
Emplacement des connecteurs sur un modèle 8231-E2C . . . . .	62

Emplacement des connecteurs sur un modèle 8231-E2D . . . . .	63
Emplacement des connecteurs sur un modèle 8233-E8B. . . . .	64
Emplacement des connecteurs sur un modèle 8246-L1S. . . . .	65
Emplacement des connecteurs sur un modèle 8246-L1T. . . . .	65
Emplacement des connecteurs sur un modèle 8246-L2S. . . . .	65
Emplacement des connecteurs sur un modèle 8246-L2T. . . . .	66
Emplacement des connecteurs du modèle 8248-L4T, 8408-E8D ou 9109-RMD . . . . .	66
Emplacement des connecteurs sur un modèle 9117-MMB ou 9179-MHB . . . . .	67
Emplacement des connecteurs sur un modèle 9117-MMC ou 9179-MHC . . . . .	68
Emplacement des connecteurs sur un modèle 9117-MMD ou 9179-MHD . . . . .	68

<b>Remarques . . . . .</b>	<b>71</b>
Remarques relatives aux règles de confidentialité. . . . .	73
Marques . . . . .	73
Bruits radioélectriques. . . . .	73
Remarques sur la classe A . . . . .	73
Remarques sur la classe B . . . . .	77
Dispositions . . . . .	80

---

## Avis aux lecteurs canadiens

Le présent document a été traduit en France. Voici les principales différences et particularités dont vous devez tenir compte.

### Illustrations

Les illustrations sont fournies à titre d'exemple. Certaines peuvent contenir des données propres à la France.

### Terminologie

La terminologie des titres IBM peut différer d'un pays à l'autre. Reportez-vous au tableau ci-dessous, au besoin.

IBM France	IBM Canada
ingénieur commercial	représentant
agence commerciale	succursale
ingénieur technico-commercial	informaticien
inspecteur	technicien du matériel

### Claviers

Les lettres sont disposées différemment : le clavier français est de type AZERTY, et le clavier français-canadien de type QWERTY.








### OS/2 et Windows - Paramètres canadiens

Au Canada, on utilise :

- les pages de codes 850 (multilingue) et 863 (français-canadien),
- le code pays 002,
- le code clavier CF.

### Nomenclature

Les touches présentées dans le tableau d'équivalence suivant sont libellées différemment selon qu'il s'agit du clavier de la France, du clavier du Canada ou du clavier des États-Unis. Reportez-vous à ce tableau pour faire correspondre les touches françaises figurant dans le présent document aux touches de votre clavier.

France	Canada	Etats-Unis
 (Pos1)		Home
Fin	Fin	End
 (PgAr)		PgUp
 (PgAv)		PgDn
Inser	Inser	Ins
Suppr	Suppr	Del
Echap	Echap	Esc
Attn	Intrp	Break
Impr écran	ImpEc	PrtSc
Verr num	Num	Num Lock
Arrêt défil	Défil	Scroll Lock
 (Verr maj)	FixMaj	Caps Lock
AltGr	AltCar	Alt (à droite)

## Brevets

Il est possible qu'IBM détienne des brevets ou qu'elle ait déposé des demandes de brevets portant sur certains sujets abordés dans ce document. Le fait qu'IBM vous fournisse le présent document ne signifie pas qu'elle vous accorde un permis d'utilisation de ces brevets. Vous pouvez envoyer, par écrit, vos demandes de renseignements relatives aux permis d'utilisation au directeur général des relations commerciales d'IBM, 3600 Steeles Avenue East, Markham, Ontario, L3R 9Z7.

## Assistance téléphonique

Si vous avez besoin d'assistance ou si vous voulez commander du matériel, des logiciels et des publications IBM, contactez IBM direct au 1 800 465-1234.

---

## Consignes de sécurité

Différents types de consignes de sécurité apparaissent tout au long de ce guide :

- **DANGER** - Consignes attirant votre attention sur un risque de blessures graves, voire mortelles.
- **ATTENTION** - Consignes attirant votre attention sur un risque de blessures graves, en raison de certaines circonstances réunies.
- **Avertissement** - Consignes attirant votre attention sur un risque de dommages sur un programme, une unité, un système ou des données.

### Consignes de sécurité relatives au commerce international

Plusieurs pays nécessitent la présentation des consignes de sécurité indiquées dans les publications du produit dans leur langue nationale. Si votre pays en fait partie, une documentation contenant des consignes de sécurité est incluse dans l'ensemble des publications (par exemple, dans la documentation au format papier, sur DVD ou intégré au produit) livré avec le produit. La documentation contient les consignes de sécurité dans votre langue en faisant référence à la source en anglais (Etats-Unis). Avant d'utiliser une publication en version originale anglaise pour installer, faire fonctionner ou dépanner ce produit, vous devez vous familiariser avec les consignes de sécurité figurant dans cette documentation. Vous devez également consulter cette documentation chaque fois que les consignes de sécurité des publications en anglais (Etats-Unis) ne sont pas assez claires pour vous.

Pour obtenir des exemplaires supplémentaires ou de remplacement de la documentation contenant les consignes de sécurité, appelez le numéro d'urgence IBM 1-800-300-8751.

### Consignes de sécurité en allemand

Das Produkt ist nicht für den Einsatz an Bildschirmarbeitsplätzen im Sinne § 2 der Bildschirmarbeitsverordnung geeignet.

### Informations sur les appareils à laser

Les serveurs IBM® peuvent comprendre des cartes d'E-S ou des composants à fibres optiques, utilisant des lasers ou des diodes électroluminescentes (LED).

### Conformité aux normes relatives aux appareils à laser

Les serveurs IBM peuvent être installés à l'intérieur ou à l'extérieur d'une armoire d'équipement informatique.

## DANGER

Lorsque vous utilisez le système ou travaillez à proximité de ce dernier, observez les consignes suivantes :

Le courant électrique provenant de l'alimentation, du téléphone et des câbles de transmission peut présenter un danger. Pour éviter tout risque de choc électrique :

- Branchez cette unité uniquement avec le cordon d'alimentation fourni par IBM. N'utilisez pas ce dernier avec un autre produit.
- N'ouvrez pas et n'entretenez pas le bloc d'alimentation électrique.
- Ne manipulez aucun câble et n'effectuez aucune opération d'installation, d'entretien ou de reconfiguration de ce produit au cours d'un orage.
- Le produit peut être équipé de plusieurs cordons d'alimentation. Pour supprimer tout risque de danger électrique, débranchez tous les cordons d'alimentation.
- Branchez tous les cordons d'alimentation sur un socle de prise de courant correctement câblé et mis à la terre. Vérifiez que la tension et l'ordre des phases des prises de courant correspondent aux informations de la plaque d'alimentation électrique du système.
- Branchez sur des socles de prise de courant correctement câblés tout équipement connecté à ce produit.
- Lorsque cela est possible, n'utilisez qu'une seule main pour connecter ou déconnecter les cordons d'interface.
- Ne mettez jamais un équipement sous tension en cas d'incendie ou d'inondation, ou en présence de dommages matériels.
- Avant de retirer les capots de l'unité, mettez celle-ci hors tension et déconnectez ses cordons d'alimentation, ainsi que les câbles qui la relie aux réseaux, aux systèmes de télécommunication et aux modems (sauf mention contraire dans les procédures d'installation et de configuration).
- Lorsque vous installez, que vous déplacez, ou que vous manipulez le présent produit ou des périphériques qui lui sont raccordés, reportez-vous aux instructions ci-dessous pour connecter et déconnecter les différents cordons.

Pour déconnecter les cordons :

1. Mettez toutes les unités hors tension (sauf mention contraire).
2. Débranchez les cordons d'alimentation des prises.
3. Débranchez les cordons d'interface des connecteurs.
4. Débranchez tous les câbles des unités.

Pour connecter les cordons :

1. Mettez toutes les unités hors tension (sauf mention contraire).
2. Branchez tous les cordons sur les unités.
3. Branchez les cordons d'interface sur des connecteurs.
4. Branchez les cordons d'alimentation aux prises.
5. Mettez l'unité sous tension.

(D005)

## DANGER

Observez les consignes suivantes lors de l'utilisation du système en armoire ou lorsque vous travaillez à proximité de ce dernier :

- Un mauvais maniement de l'équipement lourd peut engendrer blessures et dommages matériels.
- Abaissez toujours les vérins de mise à niveau de l'armoire.
- Installez toujours des équerres de stabilisation sur l'armoire.
- Pour prévenir tout danger lié à une mauvaise répartition de la charge, installez toujours les unités les plus lourdes dans la partie inférieure de l'armoire. Installez toujours les serveurs et les unités en option en commençant par le bas de l'armoire.
- Un serveur monté en armoire n'est pas une étagère ou un espace de travail. Ne posez pas d'objet sur un serveur monté en armoire.



- Chaque armoire peut être équipée de plusieurs cordons d'alimentation. Avant de manipuler l'armoire, vous devez débrancher l'ensemble des cordons d'alimentation.
- Reliez toutes les unités installées dans l'armoire aux dispositifs d'alimentation installés dans la même armoire. Vous ne devez pas brancher le cordon d'alimentation d'une unité installée dans une armoire au dispositif d'alimentation installé dans une autre armoire.
- Un mauvais câblage du socle de prise de courant peut provoquer une mise sous tension dangereuse des parties métalliques du système ou des unités qui lui sont raccordées. Il appartient au client de s'assurer que le socle de prise de courant est correctement câblé et mis à la terre afin d'éviter tout risque de choc électrique.

#### ATTENTION

- N'installez pas d'unité dans une armoire dont la température ambiante interne dépasse la température ambiante que le fabricant recommande pour toutes les unités montées en armoire.
- N'installez pas d'unité dans une armoire où la ventilation n'est pas assurée. Vérifiez que les côtés, l'avant et l'arrière de l'unité sont correctement ventilés.
- Le matériel doit être correctement raccordé au circuit d'alimentation pour éviter qu'une surcharge des circuits n'entrave le câblage des dispositifs d'alimentation ou de protection contre les surintensités. Pour choisir des connexions d'alimentation à l'armoire adaptées, consultez les étiquettes de puissance nominale situées sur le matériel dans l'armoire afin de déterminer l'alimentation totale requise par le circuit d'alimentation.
- *Armoires dotées de tiroirs coulissants* : Si l'armoire n'est pas équipée d'équerres de stabilisation, ne sortez et n'installez pas de tiroir ou de dispositif. Ne retirez pas plusieurs tiroirs à la fois. Si vous retirez plusieurs tiroirs simultanément, l'armoire risque de devenir instable.
- *Armoires dotées de tiroirs fixes* : Sauf indication du fabricant, les tiroirs fixes ne doivent pas être retirés à des fins de maintenance. Si vous tentez de retirer une partie ou l'ensemble du tiroir, l'armoire risque de devenir instable et le tiroir risque de tomber.

(R001)

### ATTENTION :

Le retrait des composants des parties supérieures de l'armoire améliore sa stabilité au cours du déplacement. Pour déplacer une armoire remplie de composants dans une pièce ou dans un bâtiment, procédez comme suit :

- Pour réduire le poids de l'armoire, retirez les équipements, à commencer par celui situé en haut. Si possible, restaurez la configuration d'origine de l'armoire. Si vous ne connaissez pas cette configuration, procédez comme suit :
  - Retirez toutes les unités de la position 32U et plus.
  - Assurez-vous que les unités les plus lourdes sont installées dans la partie inférieure de l'armoire.
  - Assurez-vous qu'il ne reste aucun niveau U vide entre les unités installées dans l'armoire, en dessous du niveau 32U.
- Si l'armoire déplacée fait partie d'un groupe d'armoires, séparez-la de ce dernier.
- Vérifiez l'itinéraire envisagé pour éliminer tout risque.
- Vérifiez que l'armoire une fois chargée n'est pas trop lourde pour l'itinéraire choisi. Pour plus d'informations sur le poids d'une armoire chargée, consultez la documentation fournie avec votre armoire.
- Vérifiez que toutes les ouvertures mesurent au moins 760 x 230 mm.
- Vérifiez que toutes les unités, toutes les étagères, tous les tiroirs, toutes les portes et tous les câbles sont bien fixés.
- Vérifiez que les vérins de mise à niveau sont à leur position la plus haute.
- Vérifiez qu'aucune équerre de stabilisation n'est installée sur l'armoire pendant le déplacement.
- N'utilisez pas de rampe inclinée à plus de dix degrés.
- Dès que l'armoire est à son nouvel emplacement, procédez comme suit :
  - Abaissez les quatre vérins de mise à niveau.
  - Installez des équerres de stabilisation sur l'armoire.
  - Si vous avez retiré des unités de l'armoire, remettez-les à leur place, en remontant de la partie inférieure à la partie supérieure de l'armoire.
- Si un déplacement important est nécessaire, restaurez la configuration d'origine de l'armoire. Mettez l'armoire dans son emballage d'origine ou dans un autre emballage équivalent. De plus, abaissez les vérins de mise à niveau pour que les roulettes ne soient plus au contact de la palette et fixez l'armoire à celle-ci.

(R002)

(L001)



**DANGER :** Présence de tensions ou de niveaux d'énergie dangereux dans tout composant sur lequel cette étiquette est apposée. N'ouvrez aucun capot ou panneau sur lequel figure cette étiquette. (L001)

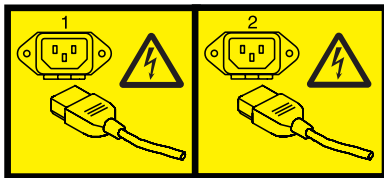
(L002)





**DANGER** : Un serveur monté en armoire n'est pas une étagère ou un espace de travail. (L002)

(L003)



ou



ou



**DANGER** : Cordons d'alimentation multiples. Le produit peut être équipé de plusieurs cordons d'alimentation. Pour supprimer tout risque de danger électrique, débranchez tous les cordons d'alimentation. (L003)

(L007)



**ATTENTION :** Proximité d'une surface très chaude. (L007)

(L008)



**ATTENTION :** Présence de pièces mobiles dangereuses à proximité. (L008)

Aux Etats-Unis, tous les appareils à laser sont certifiés conformes aux normes indiquées dans le sous-chapitre J du DHHS 21 CFR relatif aux produits à laser de classe 1. Dans les autres pays, ils sont certifiés être des produits à laser de classe 1 conformes aux normes CEI 60825. Consultez les étiquettes sur chaque pièce du laser pour les numéros d'accréditation et les informations de conformité.

**ATTENTION :**

**Ce produit peut contenir des produits à laser de classe 1 : lecteur de CD-ROM, DVD-ROM, DVD-RAM ou module à laser. Notez les informations suivantes :**

- **Ne retirez pas les capots. En ouvrant le produit à laser, vous vous exposez au rayonnement dangereux du laser. Vous ne pouvez effectuer aucune opération de maintenance à l'intérieur.**
- **Pour éviter tout risque d'exposition au rayon laser, respectez les consignes de réglage et d'utilisation des commandes, ainsi que les procédures décrites dans le présent manuel.**

(C026)

**ATTENTION :**

**Les installations informatiques peuvent comprendre des modules à laser fonctionnant à des niveaux de rayonnement excédant les limites de la classe 1. Il est donc recommandé de ne jamais examiner à l'oeil nu la section d'un cordon optique ni une prise de fibres optiques ouverte. (C027)**

**ATTENTION :**

**Ce produit contient un laser de classe 1M. Ne l'observez pas à l'aide d'instruments optiques. (C028)**

**ATTENTION :**

**Certains produits à laser contiennent une diode à laser intégrée de classe 3A ou 3B. Prenez connaissance des informations suivantes. Rayonnement laser lorsque le capot est ouvert. Evitez toute exposition directe au rayon laser. Evitez de regarder fixement le faisceau ou de l'observer à l'aide d'instruments optiques. (C030)**

**ATTENTION :**

Cette pile contient du lithium. Pour éviter tout risque d'explosion, n'essayez pas de la recharger et ne la faites pas brûler.

*Ne pas :*

- \_\_\_ la jeter à l'eau
- \_\_\_ l'exposer à une température supérieure à 100 °C
- \_\_\_ chercher à la réparer ou à la démonter

Ne la remplacez que par une pile agréée par IBM. Pour le recyclage ou la mise au rebut, reportez-vous à la réglementation en vigueur. Piles et batteries usagées doivent obligatoirement faire l'objet d'un recyclage conformément à la législation européenne, transposée dans le droit des différents états membres de la communauté. Pour plus d'informations, appelez le 1-800-426-4333. A cet effet, contacter le revendeur de votre produit IBM qui est, en principe, responsable de la collecte, sauf disposition contractuelle particulière. (C003)

**Informations sur l'alimentation électrique et sur le câblage relatives au document GR-1089-CORE du NEBS (Network Equipment-Building System)**

Les commentaires suivants s'appliquent aux serveurs IBM qui ont été déclarés conformes au document GR-1089-CORE du NEBS (Network Equipment-Building System) :

Cet équipement peut être installé :

- dans des infrastructures de télécommunications réseau
- aux endroits préconisés dans les directives NEC (National Electrical Code).

Les ports de ce matériel qui se trouvent à l'intérieur du bâtiment peuvent être connectés à des câbles internes ou non exposés uniquement. Ils *ne doivent pas* être connectés par leur partie métallique aux interfaces connectées au réseau extérieur ou à son câblage. Ces interfaces sont conçues pour être exclusivement utilisées à l'intérieur d'un bâtiment (ports de type 2 ou 4 décrits dans le document GR-1089-CORE) ; elles doivent être isolées du câblage à découvert du réseau extérieur. L'ajout de dispositifs de protection primaires n'est pas suffisant pour pouvoir connecter ces interfaces par leur partie métallique au câblage du réseau extérieur.

**Remarque :** Tous les câbles Ethernet doivent être blindés et mis à la terre aux deux extrémités.

Dans le cas d'un système alimenté en courant alternatif, il n'est pas nécessaire d'installer un dispositif externe de protection contre les surtensions (SPD).

Un système alimenté en courant continu fait appel à un dispositif de retour du continu (DC-I). La borne de retour de la batterie en courant continu *ne doit pas* être connectée à la masse.



---

## Installation d'un boîtier d'unité de disque 5887 ou configuration d'un boîtier d'unité de disque 5887 préinstallé

Cette section décrit comment installer un boîtier d'unité de disque 5887 (Tiroir à baie Gen2 IBM EXP24S SFF) et configurer un boîtier d'unité de disque 5887 (Tiroir à baie Gen2 IBM EXP24S SFF) préinstallé.

Sélectionnez l'une des options suivantes :

- Pour installer un boîtier d'unité de disque 5887 dans une armoire, passez à l'étape «Installation du boîtier d'unité de disque 5887».
- Pour terminer l'installation d'un boîtier d'unité de disque 5887 préinstallé dans l'armoire, passez à l'étape «Configuration d'un boîtier d'unité de disque 5887 préinstallé», à la page 23.

---

### Installation du boîtier d'unité de disque 5887

Apprenez à installer le boîtier d'unité de disque 5887 (Tiroir à baie Gen2 IBM EXP24S SFF) dans une armoire et à le raccorder à un serveur ou un adaptateur dans un serveur ou une unité d'extension.

L'installation du boîtier d'unité de disque dans une armoire est une tâche client. Vous pouvez exécuter cette tâche vous-même ou faire appel à un fournisseur de services. Ce dernier vous imputera probablement les frais correspondants.

Si le boîtier d'unité de disque 5887 est préinstallé, voir «Configuration d'un boîtier d'unité de disque 5887 préinstallé», à la page 23.

### Préparation de l'installation du boîtier d'unité de disque 5887

Suivez cette procédure pour déterminer si vous pouvez installer le boîtier d'unité de disque 5887 en simultané, et vous assurer que vous avez rassemblé tous les détails de configuration nécessaires.

Pour préparer l'installation du boîtier d'unité de disque 5887, procédez comme suit :

1. Lisez les informations suivantes :

Le boîtier d'unité de disque SAS peut contenir jusqu'à 24 unités de disque. Le boîtier peut être divisé logiquement en un, deux ou quatre groupes indépendants. Le boîtier d'unité de disques SAS prend en charge les systèmes d'exploitation suivants :

- AIX
  - IBM i
  - Linux
  - VIOS
2. Déterminez les versions des logiciels dont vous avez besoin pour prendre en charge le boîtier d'unité de disque SAS. Pour des instructions, voir le site Web IBM Prerequisite ([http://www-912.ibm.com/e\\_dir/eServerPrereq.nsf](http://www-912.ibm.com/e_dir/eServerPrereq.nsf)).
  3. Avant de lancer l'installation, vérifiez que vous disposez des éléments suivants :
    - Tournevis cruciforme
    - Tournevis à tête plate
    - Armoire avec deux unités d'espace

**Remarque :** Si vous n'avez pas d'armoire installée, installez l'armoire. Pour des instructions, voir Installation de l'armoire ([http://www.ibm.com/support/knowledgecenter/POWER8/p8hbf/p8hbf\\_8xx\\_kickoff.htm](http://www.ibm.com/support/knowledgecenter/POWER8/p8hbf/p8hbf_8xx_kickoff.htm)).

4. Déterminez si vous pouvez ajouter le boîtier d'unité de disque 5887 simultanément en consultant les informations suivantes. Vous pouvez ajouter des unités d'extension en simultané (avec le serveur sous tension et les partitions actives) si vous disposez de l'une des configurations suivantes :
  - Votre système est géré par une console HMC IBM.
  - Votre système n'est pas géré par une console HMC, mais il est doté d'une seule partition, et cette dernière s'exécute sous le système d'exploitation IBM i.

**Remarque :** Si votre configuration ne permet pas l'ajout d'unités d'extension de façon simultanée, vous devez mettre le serveur hors tension pour pouvoir ajouter des unités.

## Inventaire du boîtier d'unité de disque 5887

Cette procédure vous permet d'effectuer l'inventaire du boîtier d'unité de disque 5887.

Pour effectuer l'inventaire, procédez comme suit :

1. Consultez la liste d'inventaire et vérifiez si vous avez bien reçu tous les composants commandés. Chaque commande contient, au minimum, les éléments suivants :
  - Supports de montage en armoire gauche et droit.
  - Vis de montage
  - Câbles d'alimentation
2. Si votre commande comporte des éléments qui ne sont pas requis pour la procédure d'installation, mettez-les de côté en attendant de les utiliser.
3. En cas de pièces manquantes, endommagées ou ne correspondant pas à la commande, consultez l'une des ressources suivantes :
  - Votre distributeur IBM.
  - Répondeur vocal interactif d'IBM Rochester Manufacturing, au 1-800-300-8751 (Etats-Unis uniquement).
  - Site Web Directory of worldwide contacts (<http://http://www.ibm.com/planetwide>). Sélectionnez votre pays pour afficher les informations de contact pour le support et la maintenance.

## Recherche et marquage de l'emplacement dans l'armoire

Suivez cette procédure pour déterminer l'emplacement d'installation du boîtier d'unité de disque dans l'armoire.

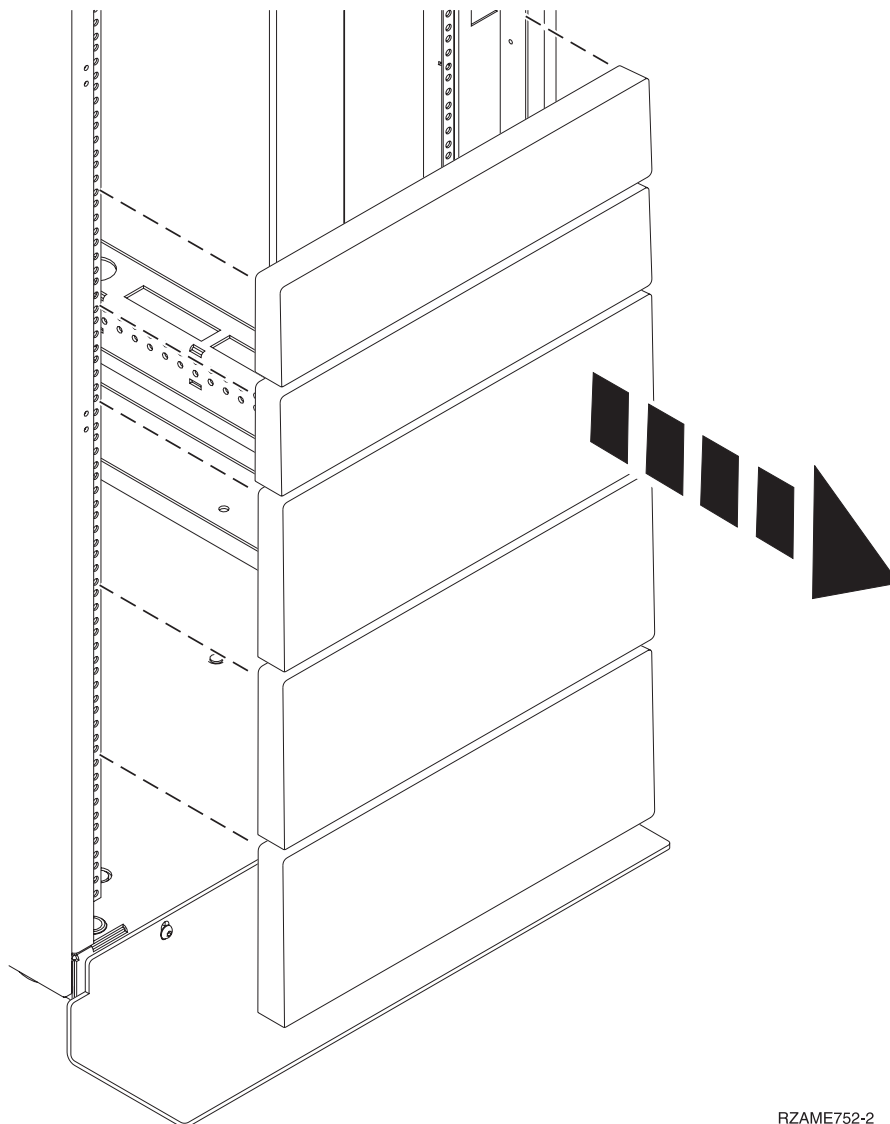
Lisez les consignes de sécurité relatives aux armoires (<http://www.ibm.com/support/knowledgecenter/POWER8/p8hbf/racksafety.htm>).

Pour déterminer l'emplacement d'installation du boîtier d'unité de disque dans l'armoire, procédez comme suit :

1. Déterminez l'emplacement du boîtier d'unité de disque dans l'armoire par rapport au reste du matériel du système. Pendant cette phase de planification de l'installation du boîtier dans l'armoire, n'oubliez pas les informations suivantes :
  - Vous devez placer les unités les plus encombrantes et les plus lourdes dans la partie inférieure de l'armoire.
  - Prévoyez d'installer en premier les unités de la partie inférieure de l'armoire.
  - Notez les emplacements EIA (Electronic Industries Alliance) sur votre plan.

**Remarque :** Le boîtier d'unité de disque a la hauteur de deux unités EIA. Une unité EIA mesure 44,50 mm de hauteur. L'armoire comporte trois trous de montage par unité de hauteur EIA. Ce boîtier mesure donc 89 mm. de haut et correspond à six trous de montage sur l'armoire.

2. Si nécessaire, retirez les panneaux obturateurs pour permettre l'accès à l'intérieur de l'armoire où vous envisagez de placer le boîtier d'unité de disque.



RZAME752-2

Figure 1. Retrait des panneaux obturateurs

3. Si nécessaire, retirez les volets avant et arrière de l'armoire.
4. Mettez-vous face à l'avant de l'armoire et travaillez du côté gauche pour effectuer la procédure suivant :
  - a. Notez l'unité EIA la plus basse à utiliser pour le boîtier d'unité de disque.
  - b. Utilisez du ruban adhésif, un marqueur ou un crayon pour marquer le trou de montage supérieur **(A)** de l'unité EIA la plus basse.
  - c. Comptez deux trous en remontant et placez une autre marque en regard du trou de montage **(B)**.
  - d. Marquez l'armoire de sorte que ces marques soient également visibles depuis l'arrière de l'armoire.

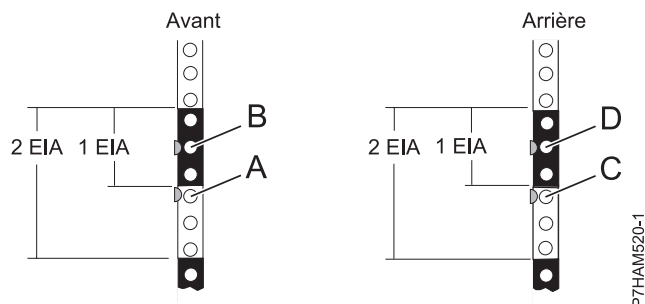


Figure 2. Marquage des emplacements d'installation

5. Répétez l'étape 4, à la page 3 pour placer deux marques et deux écrous clip sur les trous de montage correspondant sur la face avant droite de l'armoire.
6. Passez derrière l'armoire et travaillez du côté gauche pour effectuer la procédure suivante :
  - a. Recherchez l'unité EIA qui correspond à l'unité EIA la plus basse marquée sur l'avant de l'armoire.
  - b. Utilisez du ruban adhésif, un marqueur ou un crayon pour marquer le trou de montage supérieur (C) de l'unité EIA la plus basse.
  - c. Comptez deux trous en remontant et placez une autre marque en regard du trou de montage (D).
7. Répétez l'étape 6 pour placer deux marques et deux écrous clip sur les trous de montage correspondant sur la face arrière droite de l'armoire.

## Fixation du support de montage dans l'armoire

Cette procédure permet de fixer le support de montage à l'armoire, puis d'installer les glissières dans l'armoire. La procédure inclut des informations de sécurité permettant d'effectuer les opérations de manière fiable. Elle fournit également des illustrations sur la façon dont les composants matériels sont liés les uns aux autres.

### ATTENTION :

**L'installation des glissières est une procédure délicate. Pour une installation correcte des glissières, vous devez respecter l'ordre des tâches ci-après. Si vous ne le respectez pas, vous risquez de vous blesser ou d'endommager l'unité centrale.**

**Important :** Bien que l'installation de la glissière puisse être effectuée par une seule personne, la procédure sera facilitée si une personne se place à l'avant de l'armoire et une autre à l'arrière.

Pour installer le support de montage dans l'armoire, procédez comme suit :

1. Sélectionnez une glissière et retirez les éléments qui lui étaient fixés à l'aide d'une bande autocollante pour l'expédition.
2. Installez le ressort sur la glissière en enroulant une extrémité sur le crochet du ressort (A) et l'autre autour de la vis de butée (B), comme illustré à la figure 3, à la page 5.

**Remarque :** Si votre armoire possède des trous de montage carrés, retirez les ergots de la glissière. Installez les ergots de plus grande taille qui sont fournis dans le kit d'installation de l'armoire.



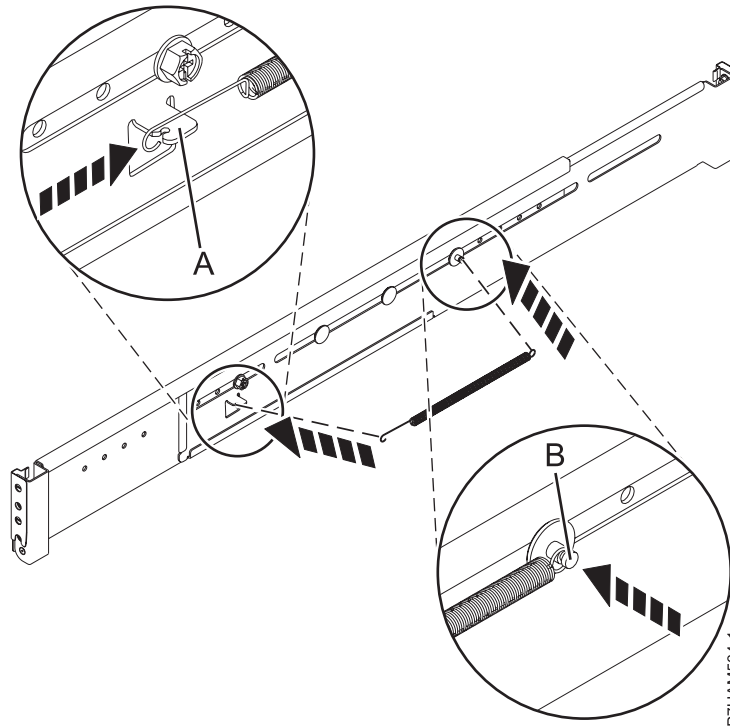


Figure 3. Installation du ressort sur la glissière

3. Ouvrez les pattes de charnière à chaque extrémité de la glissière.
4. Identifiez la face de l'armoire où la glissière doit être montée en maintenant celle-ci à l'intérieur de l'armoire en procédant comme suit :
  - La glissière est positionnée horizontalement entre l'avant et l'arrière de l'armoire.
  - La pièce d'appui (A) se trouve à l'arrière et pointe vers le centre du plateau.
  - La butée du boîtier (B) pointe vers l'arrière de l'armoire.

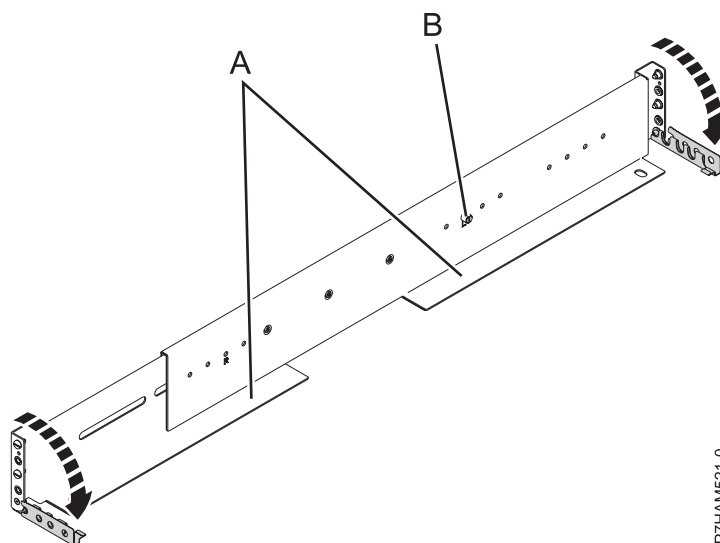


Figure 4. Ouverture de la patte de charnière de la glissière

5. Repérez les deux marques faites précédemment sur les bandes EIA (Electronic Industries Alliances).

6. Alignez sur ces marques le support de glissière dans l'armoire, et appliquez les ergots du support de glissière sur les orifices de montage. La partie inférieure du bord du support de glissière se situe légèrement au-dessus de la marque U de la bride de l'armoire.

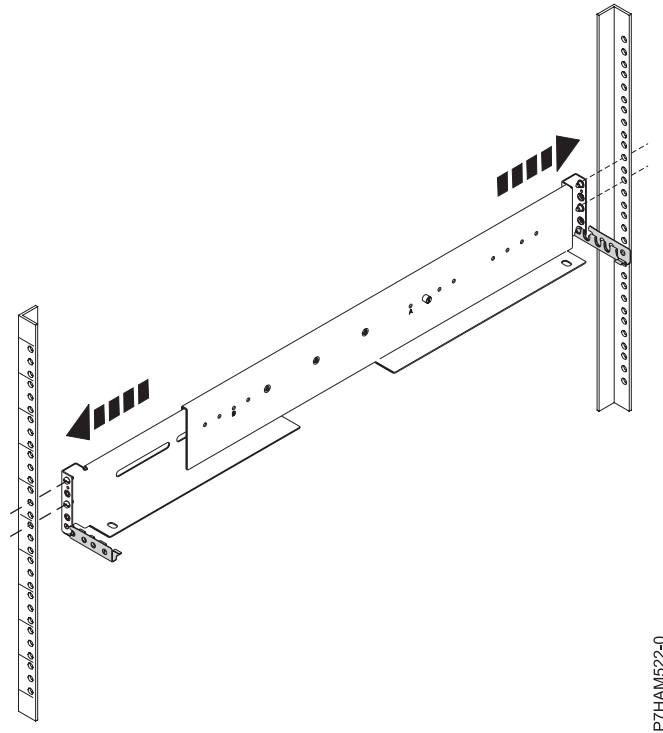


Figure 5. Montage de la glissière sur l'armoire

7. A l'avant de la glissière, fermez la patte de charnière avant afin de fixer la glissière à la bride d'armoire.

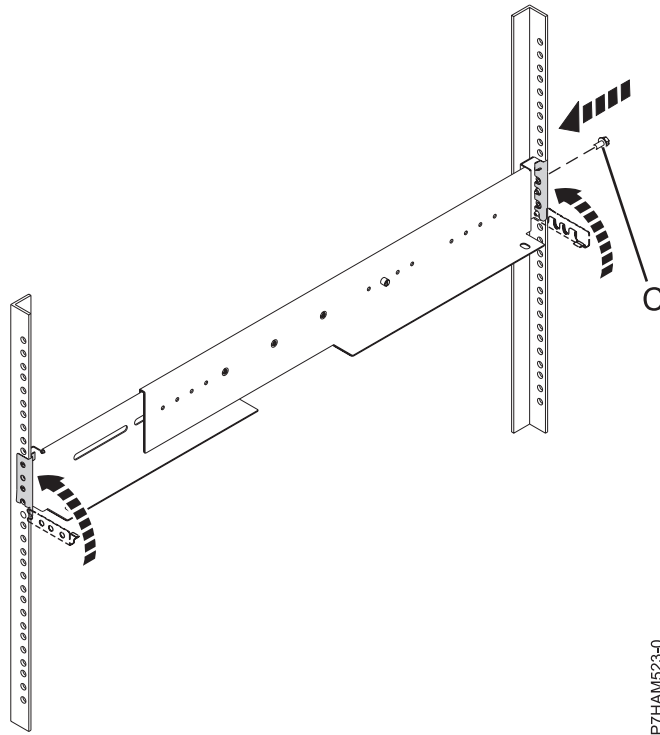


Figure 6. Fixation de la glissière à l'armoire

8. Tout en maintenant le support de glissière en place, développez doucement la glissière jusqu'à ce que l'autre extrémité atteigne la bride d'armoire opposée.
9. Appliquez les ergots du support de glissière opposé sur les orifices de montage marqués.
10. A l'arrière de la glissière, fermez la patte de charnière arrière afin de fixer la glissière à la bride d'armoire.
11. Placez une vis M5 dans l'orifice du support entre les deux ergots d'alignement (C).
12. Répétez les étapes 5, à la page 5 à 11 pour l'autre glissière.

## Installation du boîtier d'unité de disque 5887 dans l'armoire

Cette procédure permet d'installer le boîtier d'unité de disque 5887 dans l'armoire. Outre les informations de sécurité, les illustrations des composants matériel associées sont fournies.

**Important :** Deux personnes sont nécessaires pour soulever l'unité d'extension en toute sécurité. Le non-respect de cette recommandation peut provoquer des blessures.

Pour installer le boîtier d'unité de disque dans l'armoire, procédez comme suit :

1. Retirez le panneau latéral gauche (A) et le panneau latéral droit (B) afin de dégager les supports de montage.
2. Pincez le déclencheur pour faire pivoter le panneau vers le haut et le dégager de la bride du boîtier, comme illustré à la figure 7, à la page 8.

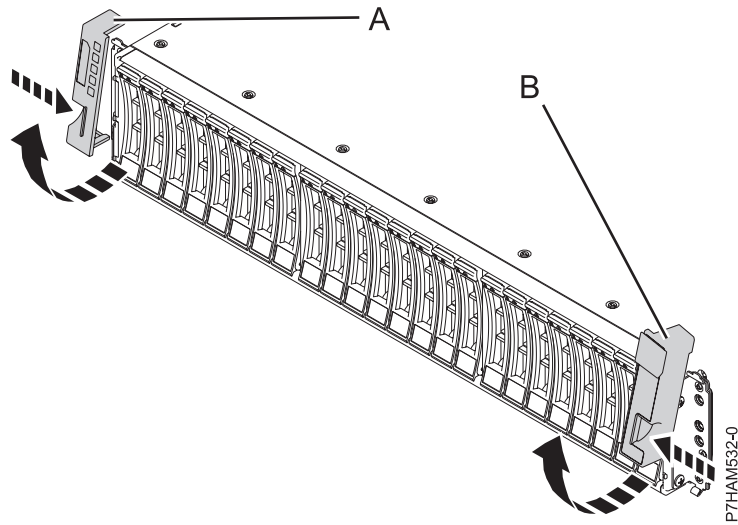


Figure 7. Retrait des panneaux latéraux

3. A l'aide de deux personnes, soulevez le boîtier d'unité de disque et positionnez-le sur l'avant des glissières.

**Avertissement :** Deux personnes sont nécessaires pour soulever le boîtier d'unité de disque. Réaliser cette opération avec moins de deux personnes peut entraîner des blessures.

4. Faites glisser le boîtier d'unité de disque dans l'armoire.

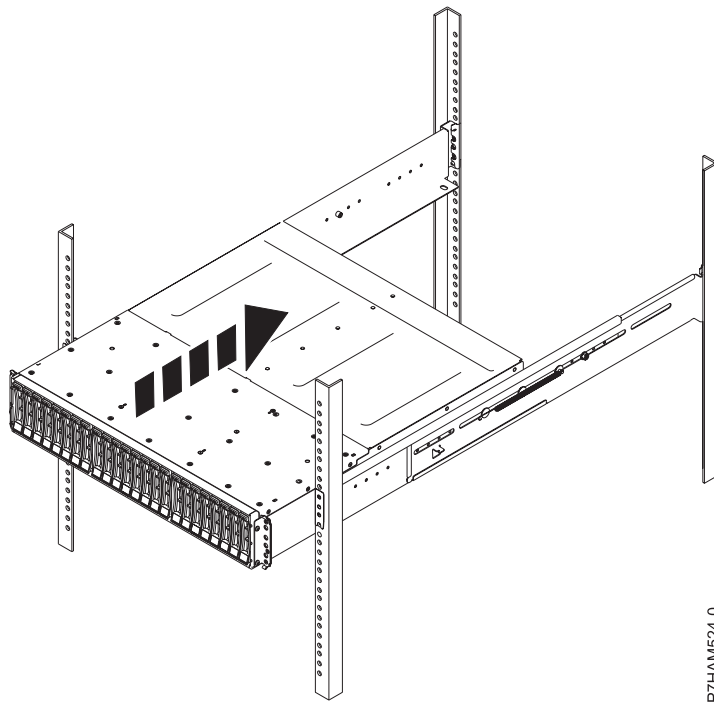
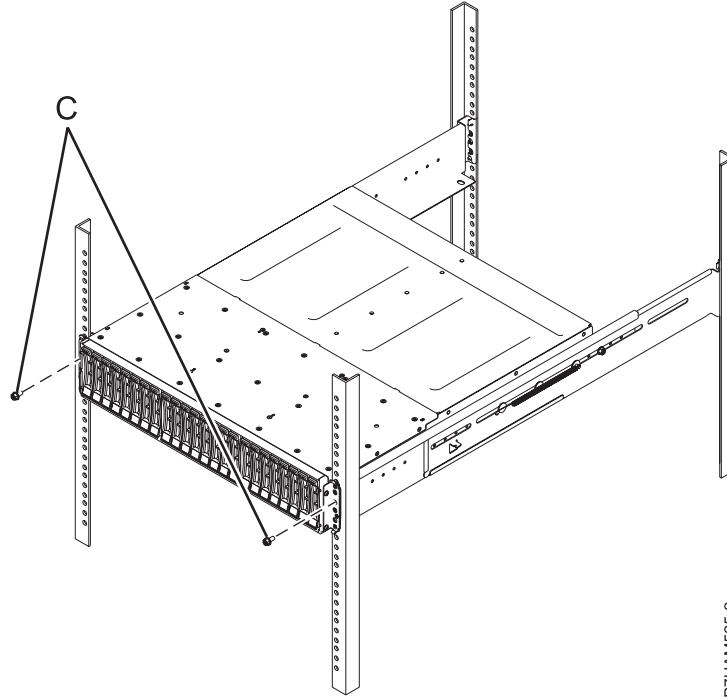


Figure 8. Mise en place du boîtier d'unité de disque dans l'armoire

5. Fixez l'avant du boîtier d'unité de disque aux brides d'armoire avec une vis M5 (C) dans les trous inférieurs de chaque support.



PTHAM525-2

Figure 9. Fixation à l'armoire de l'avant du boîtier

## Facultatif : Installation d'unités de disque dans le boîtier d'unité de disque 5887

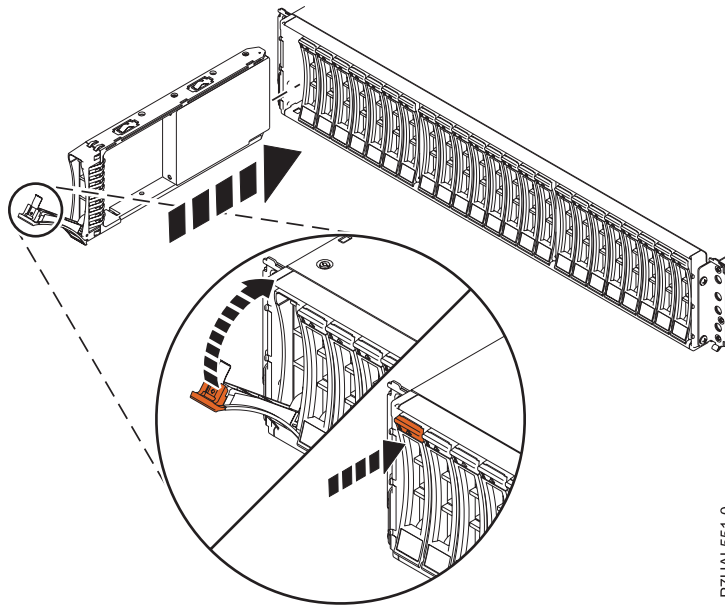
Cette section décrit les unités de disque et explique comment les installer dans le boîtier d'unité de disque 5887.

Pour installer des unités de disque, procédez comme suit :

1. Retirez l'unité de son emballage antistatique.

**Avertissement :** Les unités de disque sont fragiles. Manipulez-les avec précaution.

2. Avec la poignée en position déverrouillée, soutenez la base de l'unité de disque tandis que vous alignez les glissières sur le boîtier d'unité de disque. Pour un exemple, voir la figure 10, à la page 10.



PTHAL551-0

Figure 10. Installation d'une unité de disque dans le boîtier d'unité de disque

**Remarque :** Ne tenez pas l'unité de disque uniquement par la poignée.

3. Faites glisser l'unité de disque dans le boîtier jusqu'à ce qu'elle soit bloquée.
4. Tournez la poignée (A) pour la mettre en position verrouillée.
5. Si vous installez plusieurs unités, répétez toutes les étapes de cette procédure jusqu'à ce que toutes les unités soient installées.
6. Lisez les informations relatives à la connexion de cette unité :

Le boîtier d'unité de disque SAS peut contenir jusqu'à 24 unités de disque. Le boîtier peut être divisé logiquement en un, deux ou quatre groupes indépendants.

Le boîtier d'unité de disques SAS prend en charge les systèmes d'exploitation suivants :

- AIX
- IBM i
- Linux
- VIOS

Si vous configurez des modules RAID, vérifiez que vous disposez au moins du nombre minimal de disques pour chaque niveau RAID :

**RAID 0**

Une unité au minimum par grappe

**RAID 5**

Trois unités au minimum par grappe

**RAID 6**

Quatre unités au minimum par grappe

**RAID 10**

Deux unités au minimum par grappe

## Connexion du boîtier d'unité de disque 5887 à un serveur ou un adaptateur dans un serveur ou une unité d'extension.

Apprenez à connecter le boîtier d'unité de disque 5887 à un serveur ou un adaptateur dans un serveur ou une unité d'extension.

Pour connecter le boîtier d'unité de disque 5887 à un serveur ou un adaptateur dans un serveur ou une unité d'extension prenant en charge un boîtier de disque SAS, procédez comme suit.

Pour plus d'informations sur le câblage SAS et les configurations de câblage, voir Planification du câblage SAS ([http://www.ibm.com/support/knowledgecenter/POWER8/p8had/p8had\\_sascablng.htm](http://www.ibm.com/support/knowledgecenter/POWER8/p8had/p8had_sascablng.htm)).

1. Confirmez le mode défini en usine du boîtier d'unité de disque 5887 en utilisant les informations imprimées sur les autocollants situés à l'arrière du boîtier. Les autocollants sont apposés sur le panier inférieur gauche du châssis (**A**) et sur le support central situé entre les modules ESM (**B**). Ils indiquent si le boîtier est défini sur le mode 1, le mode 2 ou le mode 4. Pour plus de détails, voir figure 11.

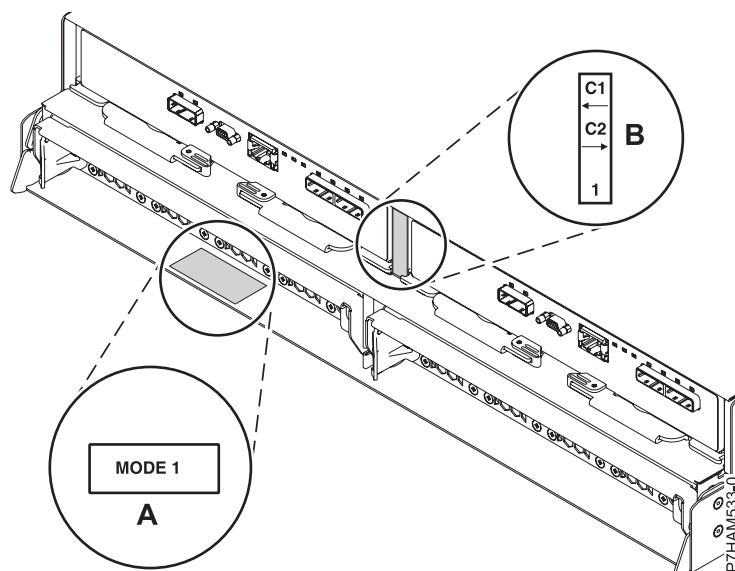


Figure 11. Emplacements des autocollants de mode à l'arrière du boîtier d'unité de disque 5887

2. Vérifiez que tous les adaptateurs dont vous avez besoin pour la connexion au boîtier d'unité de disque 5887 ont été installés dans le serveur ou l'unité d'extension. Dans le cas contraire, exécutez la procédure d'installation d'adaptateur pour votre serveur ou unité d'extension avant de poursuivre cette tâche.
3. Si le serveur requiert l'installation d'un câble interne pour créer un port SAS externe pour la connexion au boîtier d'unité de disque 5887, confirmez que l'installation a été exécutée.

**A faire :** Lors de l'installation ou de la vérification de l'utilisation d'un port SAS externe, notez l'emplacement de ce dernier sur le serveur ou l'unité d'extension. Au cours de cette procédure, vous serez invité à installer le câble SAS externe sur ce connecteur.

4. Déterminez la configuration à utiliser pour câbler l'adaptateur SAS au boîtier d'unité de disque 5887. La liste suivante indique les connexions courantes, mais pas toutes les options de connexion possibles. Pour d'autres options de câblage, voir Planification du câblage SAS ([http://www.ibm.com/support/knowledgecenter/POWER8/p8had/p8had\\_sascablng.htm](http://www.ibm.com/support/knowledgecenter/POWER8/p8had/p8had_sascablng.htm)).
  - Une connexion de mode 1 d'un boîtier d'unité de disque 5887 via un câble YO à un adaptateur SAS unique.
  - Une connexion de mode 1 de deux boîtiers d'unité de disque 5887 via des câbles YO à un adaptateur SAS unique.
  - Une connexion de mode 1 d'un boîtier d'unité de disque 5887 via des câbles YO à une paire d'adaptateurs SAS.
  - Une connexion de mode 1 de deux boîtiers d'unité de disque 5887 via des câbles YO à une paire d'adaptateurs SAS.

- Une connexion de mode 2 d'un boîtier d'unité de disque 5887 via des câbles YO à deux adaptateurs SAS indépendants.
  - Une connexion de mode 2 d'un boîtier d'unité de disque 5887 via des câbles X à deux paires d'adaptateurs SAS.
  - Une connexion de mode 4 d'un boîtier d'unité de disque 5887 via des câbles X à quatre adaptateurs SAS indépendants.
5. Localisez la connexion pour chaque adaptateur dans lequel un câble SAS externe est utilisé pour se connecter au boîtier. Les câbles d'adaptateur se connectent aux ports situés à l'arrière des serveurs dans lesquels les adaptateurs sont installés. Pour identifier l'emplacement du port SAS du serveur dans votre configuration, voir Emplacement des connecteurs et sélectionnez le modèle approprié.
  6. Sélectionnez l'une des options suivantes :
    - Si le serveur ou l'unité d'extension auquel vous connectez le boîtier d'unité de disque 5887 est hors tension, passez à l'étape 11.
    - Si le serveur ou l'unité d'extension auquel vous connectez le boîtier d'unité de disque 5887 est sous tension, vous devez exécuter l'une des actions suivantes selon les fonctions prises en charge de votre système d'exploitation :
      - Annulez la configuration des adaptateurs auxquels vous connectez le boîtier d'unité de disque 5887.
      - Mettez hors tension les adaptateurs auxquels vous connectez le boîtier d'unité de disque 5887.
      - Mettez hors tension les partitions logiques ou les systèmes qui possèdent les adaptateurs auxquels vous connectez le boîtier d'unité de disque 5887.
 Pour exécuter l'une de ces actions requises, passez à l'étape 7.
  7. Les conditions suivantes s'appliquent-elles à votre situation ?
    - Votre modèle de système ne prend pas en charge le contrôle d'alimentation d'emplacement.
    - Vos adaptateurs ne se trouvent pas dans un boîtier d'E-S qui prend en charge le contrôle d'alimentation d'emplacement.
    - Vous ne pouvez pas tolérer une perte d'accès temporaire à d'autres unités de disque qui existent peut-être déjà sur les mêmes adaptateurs.
      - **Oui** : Mettez hors tension le système ou les partitions logiques qui possèdent les adaptateurs en exécutant les étapes décrites dans «Arrêt d'un système ou d'une partition logique», à la page 49. Ensuite, passez à l'étape 11.
      - **Non** : Passez à l'étape 8.
  8. Sélectionnez l'une des options suivantes :
    - Si vous pouvez annuler la configuration des adaptateurs SAS, passez à l'étape 9.
    - Si vous ne pouvez pas annuler la configuration des adaptateurs SAS, vous devrez mettre les adaptateurs SAS hors tension. Passez à l'étape 10.
  9. Pour annuler la configuration des adaptateurs SAS, procédez comme suit :
    - a. Annulez la configuration des adaptateurs SAS.
    - b. Connectez les câbles SAS entre le boîtier d'unité de disque 5887 et les adaptateurs SAS.
    - c. Reconfigurez les adaptateurs SAS.
    - d. Passez à l'étape 11.
  10. Pour mettre les adaptateurs SAS hors tension, procédez comme suit :
    - a. Mettez hors tension les adaptateurs SAS.
    - b. Connectez les câbles SAS entre le boîtier d'unité de disque 5887 et les adaptateurs SAS.
    - c. Mettez sous tension les adaptateurs SAS.
    - d. Configurez les adaptateurs SAS et les unités.
    - e. Passez à l'étape 11.
  11. Choisissez l'une des options suivantes pour raccorder l'adaptateur SAS :



**Remarque :** Les figures illustrant la configuration montrent l'utilisation des adaptateurs pour représenter les connexions au serveur externe ou à l'unité d'extension. L'adaptateur peut représenter l'un des types de connexion suivants :

- Le port externe d'un adaptateur que vous avez confirmé à l'étape 2, à la page 11.
- Le port externe d'un câble d'adaptateur interne que vous avez confirmé à l'étape 3, à la page 11.

**Remarque :** Les adaptateurs sont connectés au modèle 5887 via des ports situés à l'arrière du boîtier. Pour plus d'informations sur les ports des boîtiers utilisés dans les cas suivants, voir «Emplacement des connecteurs du boîtier d'unité de disque 5887», à la page 53.

- Pour effectuer une connexion de mode 1 d'un boîtier d'unité de disque 5887 à l'aide d'un câble YO à un adaptateur SAS unique, passez à l'étape 12.
- Pour effectuer une connexion de mode 1 de deux boîtiers d'unité de disque 5887 via des câbles YO à une paire d'adaptateurs SAS unique, passez à l'étape 13, à la page 14.
- Pour effectuer une connexion de mode 1 d'un boîtier d'unité de disque 5887 via des câbles YO à une paire d'adaptateurs SAS, passez à l'étape 14, à la page 15.
- Pour effectuer une connexion de mode 1 de deux boîtiers d'unité de disque 5887 à l'aide de câbles YO à une paire d'adaptateurs SAS, passez à l'étape 15, à la page 16.
- Pour effectuer une connexion de mode 2 d'un boîtier d'unité de disque 5887 à l'aide de câbles YO à deux adaptateurs SAS indépendants, passez à l'étape 16, à la page 17.
- Pour effectuer une connexion de mode 2 d'un boîtier d'unité de disque 5887 en utilisant des câbles X reliés à deux paires d'adaptateurs SAS, passez à l'étape 17, à la page 18.
- Pour effectuer une connexion de mode 4 d'un boîtier d'unité de disque 5887 à l'aide de câbles X à quatre adaptateurs SAS indépendants, passez à l'étape 18, à la page 19.

Si les exigences de votre configuration SAS ne sont pas prises en charge par l'une de ces options, passez à l'étape 19, à la page 21.

12. Effectuez la connexion de mode 1 d'un boîtier d'unité de disque 5887 **(A)** via un câble YO **(B)** à un adaptateur SAS unique **(C)**. Voir figure 12, à la page 14.

**Remarque :** L'adaptateur SAS unique **(C)** peut accéder à l'ensemble des 24 baies d'unité.

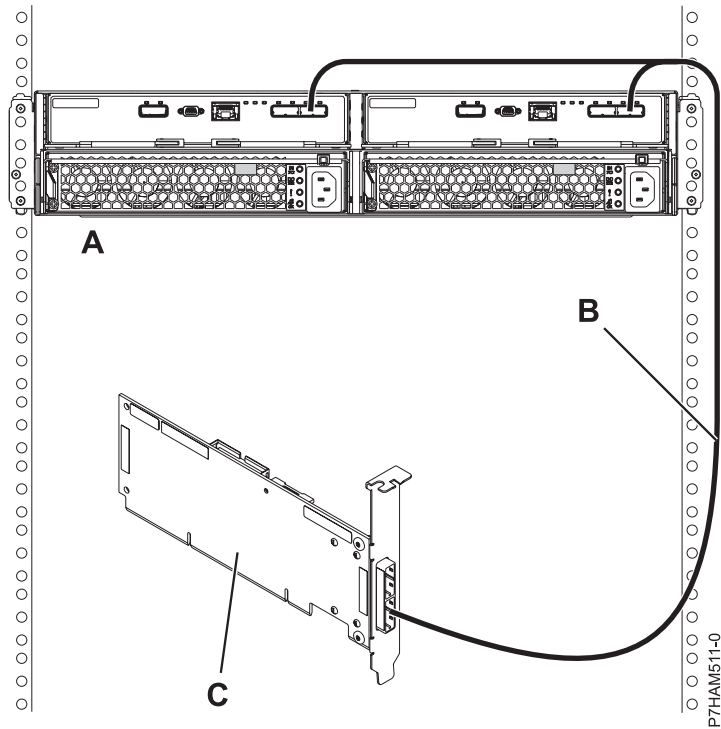


Figure 12. Connexion de mode 1 d'un boîtier d'unité de disque 5887 via un câble YO à un adaptateur SAS unique

Passez ensuite à l'étape «Connexion de câbles et de cordons d'alimentation, et installation de panneaux», à la page 21.

13. Effectuez la connexion de mode 1 de deux boîtiers d'unité de disque 5887 (A et B) via des câbles YO (C et D) à un adaptateur SAS unique (E). Voir figure 13, à la page 15.

**Remarque :** L'adaptateur SAS unique (E) peut accéder à l'ensemble des 48 baies d'unité.

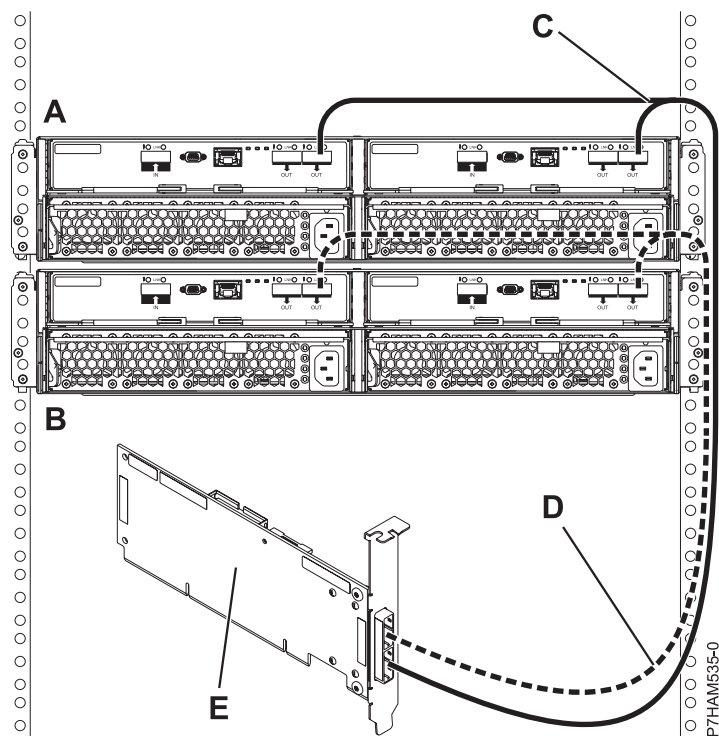


Figure 13. Connexion de mode 1 de deux boîtiers d'unité de disque 5887 via des câbles YO à un adaptateur SAS unique

Passez ensuite à l'étape «Connexion de câbles et de cordons d'alimentation, et installation de panneaux», à la page 21.

14. Effectuez la connexion de mode 1 d'un boîtier d'unité de disque 5887 (A) via des câbles YO (B) à une paire d'adaptateurs SAS (C). Voir figure 14, à la page 16.

**Remarques :**

- Chaque adaptateur SAS de la paire (C) peut accéder aux 24 baies d'unité.
- Si des adaptateurs SAS 6 Gbits sont utilisés, ils doivent être raccordés via des câbles SAS 6 Gbits.
- Pour des paires d'adaptateurs SAS, vous pouvez connecter les câbles à tout port d'adaptateur lorsque vous utilisez le même port pour les deux adaptateurs.

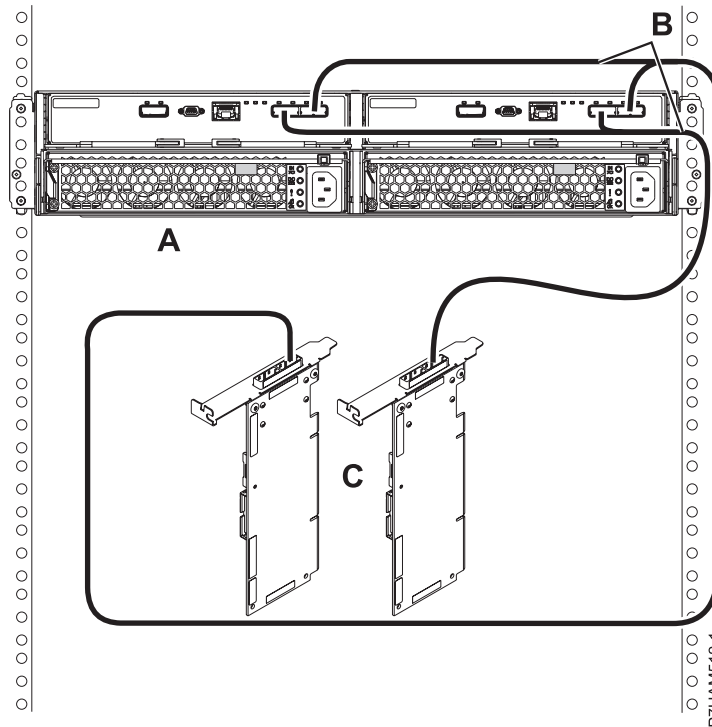


Figure 14. Connexion de mode 1 d'un boîtier d'unité de disque 5887 via des câbles YO à une paire d'adaptateurs SAS

Passez ensuite à l'étape «Connexion de câbles et de cordons d'alimentation, et installation de panneaux», à la page 21.

- Effectuez la connexion de mode 1 de deux boîtiers d'unité de disque 5887 (A et B) via des câbles YO (C et D) à une paire d'adaptateurs SAS (E). Voir figure 15, à la page 17.

**Remarques :**

- Chaque adaptateur SAS de la paire (C) peut accéder aux 48 baies d'unité.
- Si des adaptateurs SAS 6 Gbits sont utilisés, ils doivent être raccordés via des câbles SAS 6 Gbits.
- Pour des paires d'adaptateurs SAS, vous pouvez connecter les câbles à tout port d'adaptateur lorsque vous utilisez le même port pour les deux adaptateurs.

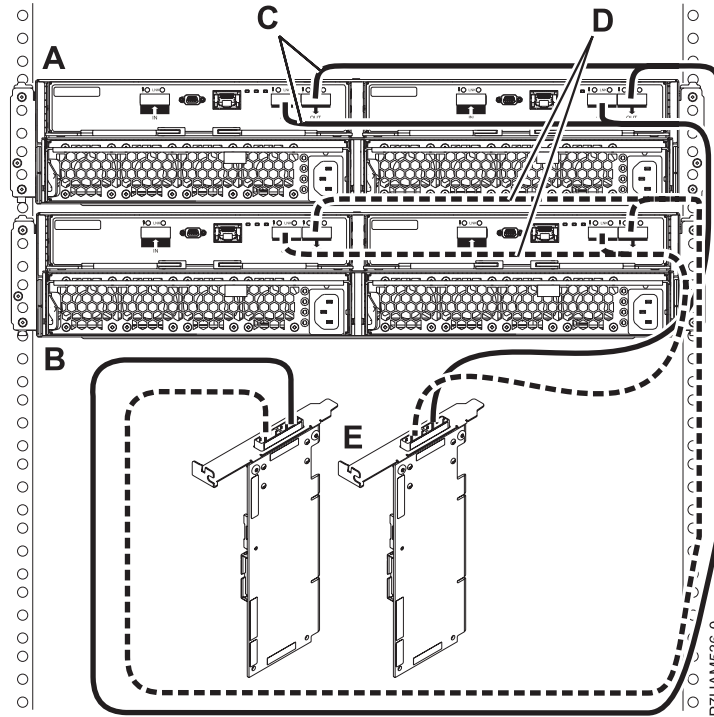


Figure 15. Connexion de mode 1 de deux boîtiers d'unité de disque 5887 via des câbles YO à une paire d'adaptateurs SAS

Passez ensuite à l'étape «Connexion de câbles et de cordons d'alimentation, et installation de panneaux», à la page 21.

16. Effectuez la connexion de mode 2 d'un boîtier d'unité de disque 5887 (A) via des câbles YO (B) à deux adaptateurs SAS indépendants. Voir figure 16, à la page 18.

**Remarques :**

- L'adaptateur SAS indépendant 1 (C) n'a pas accès à l'autre adaptateur indépendant et accède uniquement aux baies d'unité D1 à D12.
- L'adaptateur SAS indépendant 2 (D) n'a pas accès à l'autre adaptateur indépendant et accède uniquement aux baies d'unité D13 à D24.

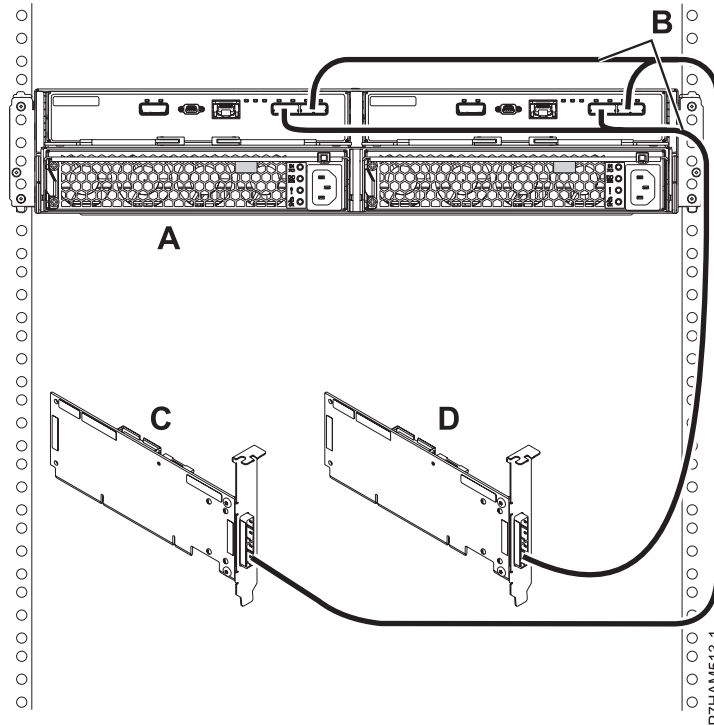


Figure 16. Connexion de mode 2 d'un boîtier d'unité de disque 5887 via des câbles YO à deux adaptateurs SAS indépendants

Passez ensuite à l'étape «Connexion de câbles et de cordons d'alimentation, et installation de panneaux», à la page 21.

- Effectuez la connexion de mode 2 d'un boîtier d'unité de disque 5887 (A) via des câbles X (B) à deux paires d'adaptateurs SAS. Voir figure 17, à la page 19.

**Remarques :**

- Chaque adaptateur SAS de la paire 1 (C) peut accéder à l'autre adaptateur, ainsi qu'aux baies d'unité D1 à D12.
- Chaque adaptateur SAS de la paire 2 (D) peut accéder à l'autre adaptateur, ainsi qu'aux baies d'unité D13 à D24.
- Si des adaptateurs SAS 6 Gbits sont utilisés, ils doivent être raccordés via des câbles SAS 6 Gbits.
- Pour des paires d'adaptateurs SAS, vous pouvez connecter les câbles à tout port d'adaptateur lorsque vous utilisez le même port pour les deux adaptateurs.

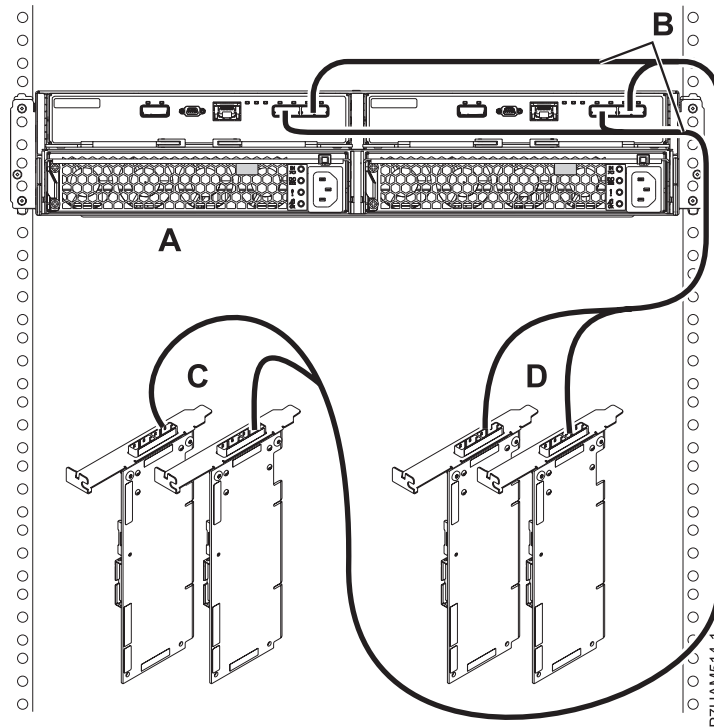


Figure 17. Connexion de mode 2 d'un boîtier d'unité de disque 5887 via des câbles X à deux paires d'adaptateurs SAS

Passez ensuite à l'étape «Connexion de câbles et de cordons d'alimentation, et installation de panneaux», à la page 21.

18. Effectuez la connexion de mode 4 d'un boîtier d'unité de disque 5887 (A) via des câbles X (B) à quatre adaptateurs SAS indépendants. Voir figure 18, à la page 20.

**Remarque :** La figure 19, à la page 20 montre des exemples de ces connexions.

- Le câble qui se branche sur l'adaptateur SAS indépendant 1 (C) comporte une étiquette avec l'identificateur P1 (G). Cet adaptateur n'accède à aucun autre adaptateur indépendant et accède uniquement aux baies d'unité D1 à D6.
- Le câble qui se branche sur l'adaptateur SAS indépendant 2 (D) comporte une étiquette avec l'identificateur P2 (G). Cet adaptateur n'accède à aucun autre adaptateur indépendant et accède uniquement aux baies d'unité D7 à D12.
- Le câble qui se branche sur l'adaptateur SAS indépendant 3 (E) comporte une étiquette avec l'identificateur P1 (G). Cet adaptateur n'accède à aucun autre adaptateur indépendant et accède uniquement aux baies d'unité D13 à D18.
- Le câble qui se branche sur l'adaptateur SAS indépendant 4 (F) comporte une étiquette avec l'identificateur P2 (G). Cet adaptateur n'accède à aucun autre adaptateur indépendant et accède uniquement aux baies d'unité D19 à D24.

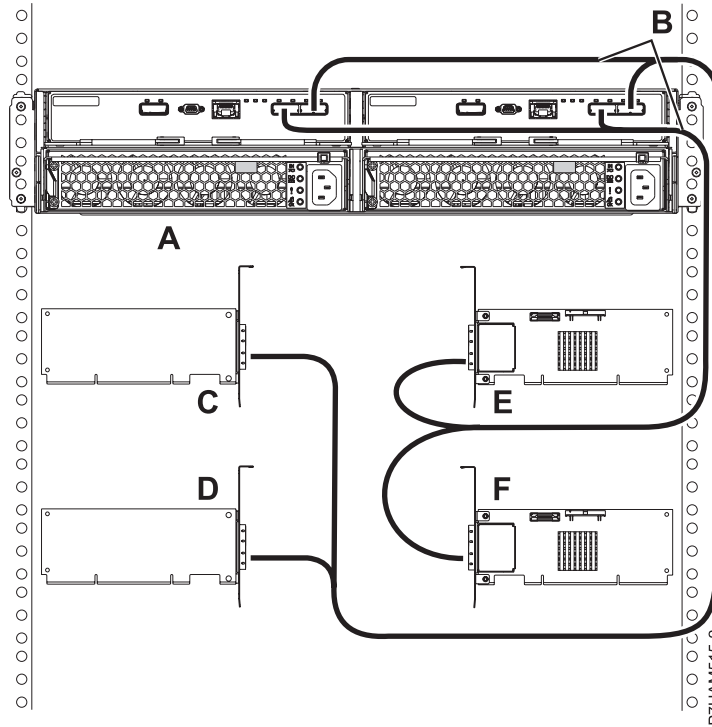


Figure 18. Connexion de mode 4 d'un boîtier d'unité de disque 5887 via des câbles X à quatre adaptateurs SAS indépendants

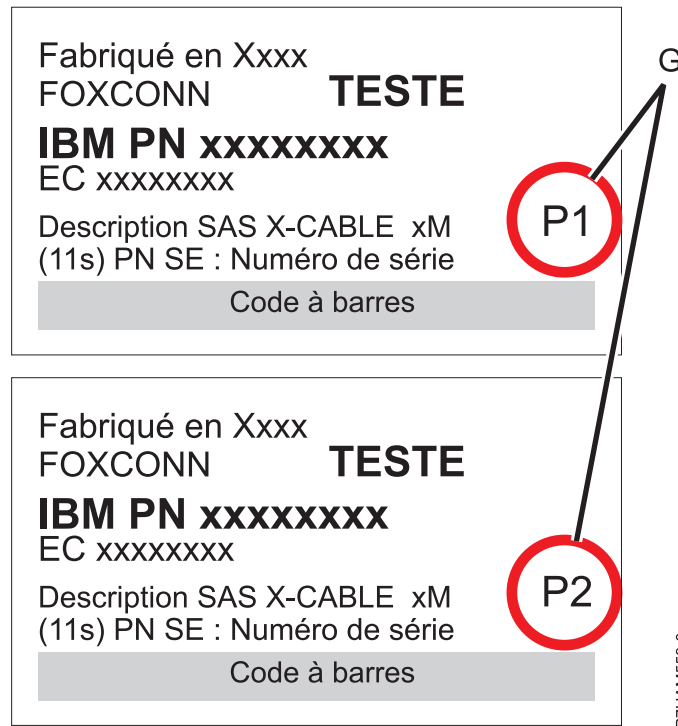


Figure 19. Etiquettes des câbles d'adaptateur SAS avec les identificateurs P1 et P2



19. Pour plus d'informations sur le câblage SAS et les configurations de câblage, voir Planification du câblage SAS ([http://www.ibm.com/support/knowledgecenter/POWER8/p8had/p8had\\_sascabbling.htm](http://www.ibm.com/support/knowledgecenter/POWER8/p8had/p8had_sascabbling.htm)).

## Connexion de câbles et de cordons d'alimentation, et installation de panneaux

Cette procédure permet de reconnecter les câbles et les cordons d'alimentation, et d'installer les panneaux latéraux.

Pour reconnecter les câbles et les cordons d'alimentation, et installer les panneaux latéraux, procédez comme suit :

1. Si la configuration requise pour votre installation incluait le retrait des câbles SAS des unités ESM, consultez les étiquettes que vous avez créées et réinstallez les câbles.

**Remarque :** Ne mettez pas le système sous tension avant d'y avoir été invité.

2. Utilisez les crochets de fixation des cordons d'alimentation (**D**) comme protecteurs de cordon, comme illustré à la figure suivante.

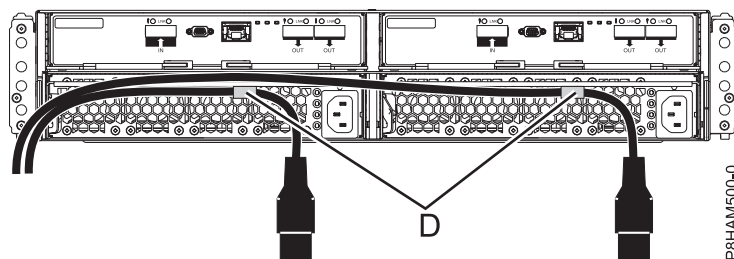
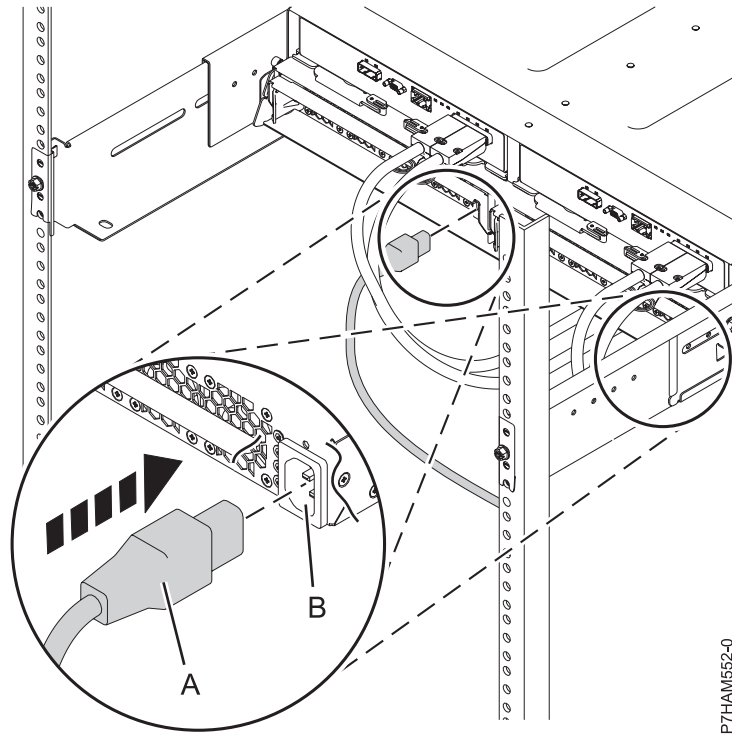


Figure 20. Routage des cordons d'alimentation dans les crochets de fixation des cordons d'alimentation

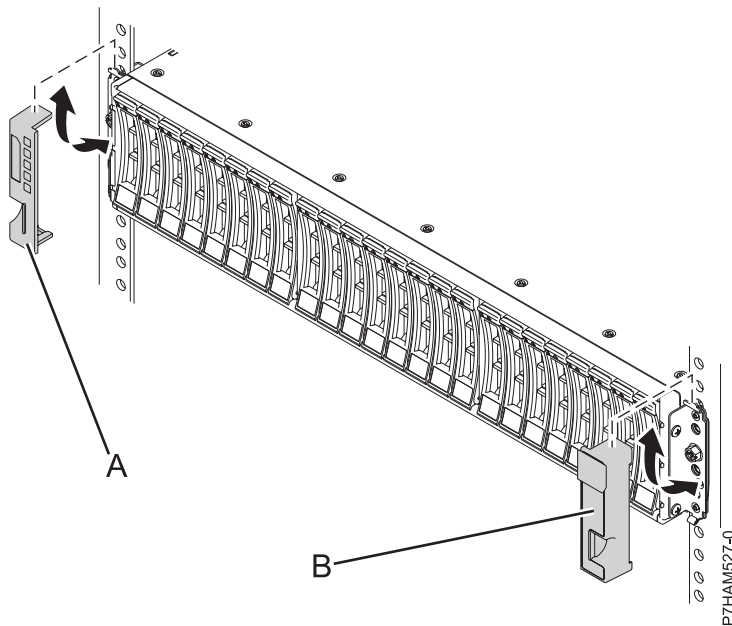
3. Connectez les cordons d'alimentation aux blocs d'alimentation de gauche et de droite.



P7HAM552-0

Figure 21. Connexion des cordons d'alimentation

4. Remettez en place le panneau latéral gauche (A), qui comporte les voyants de maintenance, puis le panneau latéral droit (B).
5. Placez le logement sur le sommet du panneau, sur la patte de bride du boîtier.
6. Faites ensuite pivoter le panneau vers le bas jusqu'à ce qu'il s'emboîte. Assurez-vous que la surface intérieure du panneau touche le boîtier.



P7HAM527-0

Figure 22. Fixation des panneaux latéraux

7. Connectez l'autre extrémité des cordons d'alimentation aux unités de distribution de l'alimentation.
8. Si vous avez mis le serveur ou la partition hors tension avant de connecter le boîtier d'unité de disque et de le raccorder, mettez-le/la sous tension. Si vous n'avez pas mis le serveur ou la partition hors tension, vous devrez peut-être reconfigurer les adaptateurs, selon l'option que vous avez choisie au début de cette procédure.

## Fin de l'installation du boîtier d'unité de disque 5887

Cette procédure décrit l'installation.

Pour terminer l'installation, procédez comme suit :

1. Pour savoir comment ajouter les unités de disque au système d'exploitation, voir les informations suivantes :
  - Pour configurer une unité de disque ou une unité SSD pour une utilisation sous AIX, voir Configuration d'une unité de disque ou d'une unité SSD pour utilisation sur un système AIX ou une partition logique AIX ([http://www.ibm.com/support/knowledgecenter/POWER8/p8hal/pxhal\\_configdrive\\_aix.htm](http://www.ibm.com/support/knowledgecenter/POWER8/p8hal/pxhal_configdrive_aix.htm)).
  - Pour configurer une unité de disque ou une unité SSD pour utilisation sous IBM i, voir Configuration d'une unité de disque ou d'une unité SSD pour utilisation sur un système IBM i ou une partition logique IBM i ([http://www.ibm.com/support/knowledgecenter/POWER8/p8hal/pxhal\\_configdrive\\_ibmi.htm](http://www.ibm.com/support/knowledgecenter/POWER8/p8hal/pxhal_configdrive_ibmi.htm)).
  - Pour configurer une unité de disque ou une unité SSD pour utilisation sous Linux, voir Configuration d'une unité de disque ou d'une unité SSD pour utilisation sur un système Linux ou une partition logique Linux ([http://www.ibm.com/support/knowledgecenter/POWER8/p8hal/pxhal\\_configdrive\\_linux.htm](http://www.ibm.com/support/knowledgecenter/POWER8/p8hal/pxhal_configdrive_linux.htm)).
2. Pour vérifier que le système ou la partition logique reconnaît le boîtier d'unité de disque, voir Vérification du composant installé ([http://www.ibm.com/support/knowledgecenter/POWER8/p8haj/pxhaj\\_hsmverify.htm](http://www.ibm.com/support/knowledgecenter/POWER8/p8haj/pxhaj_hsmverify.htm)).
3. La procédure d'installation du boîtier d'unité de disque 5887 est terminée. Si vous avez accédé à la page en cours à partir d'une autre procédure, retournez maintenant à cette procédure.

---

## Configuration d'un boîtier d'unité de disque 5887 préinstallé

Cette section décrit la procédure de configuration d'un boîtier d'unité de disque 5887 préinstallé.

### Préparation de la configuration du boîtier d'unité de disque 5887 préinstallé

Suivez cette procédure pour déterminer si vous pouvez installer le boîtier d'unité de disque 5887 en simultané, et vous assurer que vous avez rassemblé tous les détails de configuration nécessaires.

Pour préparer l'installation du boîtier d'unité de disque 5887, procédez comme suit :

1. Lisez les informations suivantes :

Le boîtier d'unité de disque SAS peut contenir jusqu'à 24 unités de disque. Le boîtier peut être divisé logiquement en un, deux ou quatre groupes indépendants. Le boîtier d'unités de disques SAS prend en charge les systèmes d'exploitation suivants :

  - AIX
  - IBM i
  - Linux
  - VIOS
2. Déterminez les versions des logiciels dont vous avez besoin pour prendre en charge le boîtier d'unité de disque SAS. Pour des instructions, voir le site Web IBM Prerequisite ([http://www-912.ibm.com/e\\_dir/eServerPrereq.nsf](http://www-912.ibm.com/e_dir/eServerPrereq.nsf)).

3. Avant de lancer l'installation, vérifiez que vous disposez des éléments suivants :
  - Tournevis cruciforme
  - Tournevis à tête plate
4. Déterminez si vous pouvez ajouter le boîtier d'unité de disque 5887 simultanément en consultant les informations suivantes. Vous pouvez ajouter des unités d'extension en simultané (avec le serveur sous tension et les partitions actives) si vous disposez de l'une des configurations suivantes :
  - Votre système est géré par une console HMC IBM.
  - Votre système n'est pas géré par une console HMC, mais il est doté d'une seule partition, et cette dernière s'exécute sous le système d'exploitation IBM i.

**Remarque :** Si votre configuration ne permet pas l'ajout d'unités d'extension de façon simultanée, vous devez mettre le serveur hors tension pour pouvoir ajouter des unités.

## Retrait du support de transport sur un boîtier préinstallé

Cette procédure permet de retirer le support de transport utilisé pour maintenir le boîtier d'unité de disque 5887 préinstallé.

L'ensemble des supports utilisés pour la stabilisation du boîtier d'unité de disque 5887 lors du transport de l'armoire contenant le boîtier se compose de trois éléments : un grand support pour la fixation au cadre de l'armoire et deux supports plus petits pour la fixation des deux unités ESM.

**Prérequis :** Un tournevis de taille moyenne est requis pour exécuter cette tâche.

Pour retirer l'ensemble du support de transport, procédez comme suit :

1. Procédez comme suit pour dégager la zone des câbles et cordons du support de transport :
  - a. Localisez l'orifice rainuré dans le petit support avant (**A**) sous l'unité ESM gauche et dégagez le cordon d'alimentation (**B**) qui se trouve dans l'orifice.
  - b. Tirez avec précaution le cordon d'alimentation vers le haut en le faisant passer par l'orifice du petit support avant.
  - c. Une fois que vous avez retiré l'extrémité du connecteur du cordon d'alimentation de l'orifice (**C**), bloquez la longueur lâche du câble d'un côté afin qu'elle ne gêne pas votre espace de travail dans la zone d'installation du support de transport.
  - d. En utilisant la même technique, retirez et bloquez le cordon d'alimentation droit. Ne déconnectez ou ne débranchez pas les cordons d'alimentation de leurs connexions à l'armoire ou à d'autres câbles.

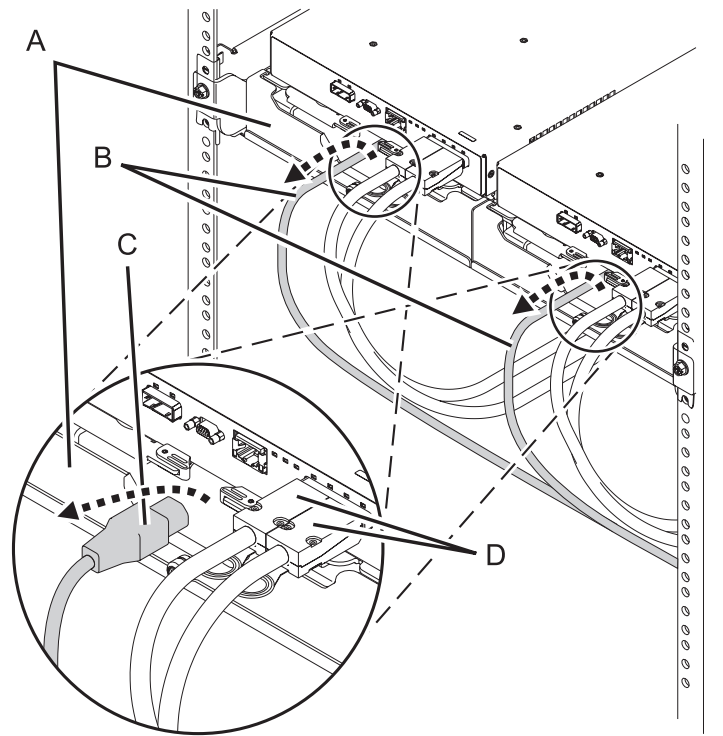


Figure 23. Retrait des cordons d'alimentation de leur position de transport

- e. Laissez les câbles SAS (serial-attached SCSI) (D) connectés à l'unité ESM.

**Remarque :** Dans une installation de base du boîtier d'unité de disque 5887, il n'est pas nécessaire de retirer les câbles SAS. Toutefois, si d'autres facteurs d'installation nécessitent le retrait des câbles SAS de l'unité ESM, étiquetez les câbles avant de les déconnecter pour être sûr de les reconnecter correctement à la fin de cette procédure.

2. Pour retirer le grand support et les deux petits supports, procédez comme suit :
  - a. Desserrez les deux vis moletées (A) sur les petits supports avant situés sous les unités ESM. Retirez les supports en les soulevant et en les tirant hors des unités ESM.

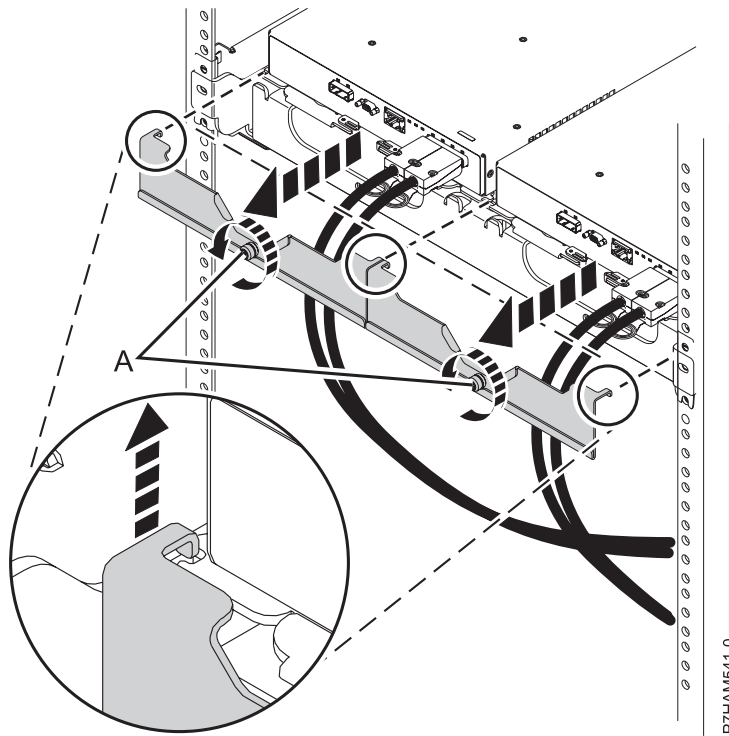
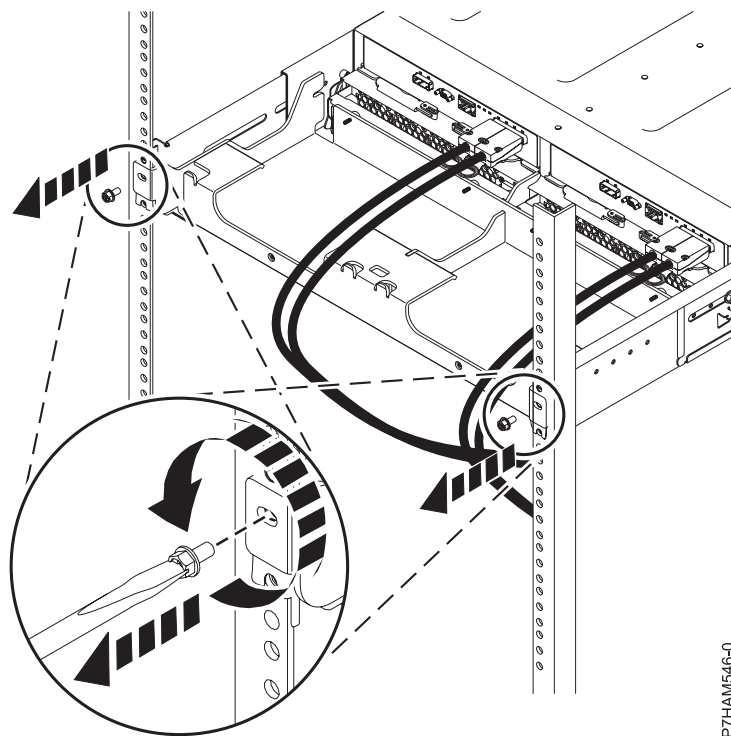


Figure 24. Retrait des petits supports avant

- b. A l'aide d'un tournevis, retirez la vis qui fixe le grand support à la bride gauche du cadre de l'armoire. Ensuite, retirez la vis qui fixe le support à la bride droite.

**Remarque :** Conservez les vis que vous avez retirées auparavant en vue d'une utilisation ultérieure.



P7HAM546-0

Figure 25. Retrait des vis des brides du support et de l'armoire

- c. Faites glisser le grand support vers l'arrière de l'armoire. Soulevez le support avec les deux mains pour le retirer des glissières latérales.

**Conseil :** Conservez tous les supports que vous avez retirés en vue d'une réinstallation et d'un transport ultérieurs éventuels du boîtier d'unité de disque 5887.

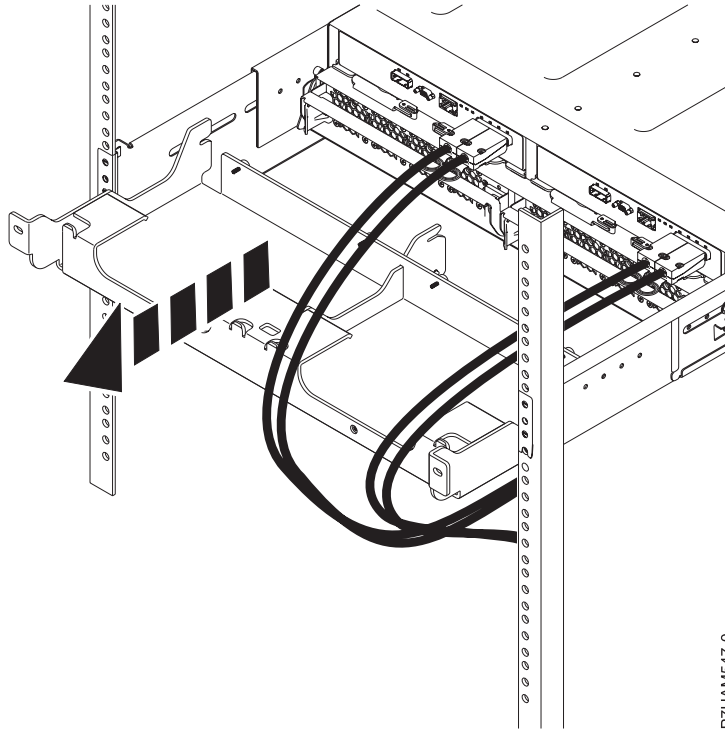
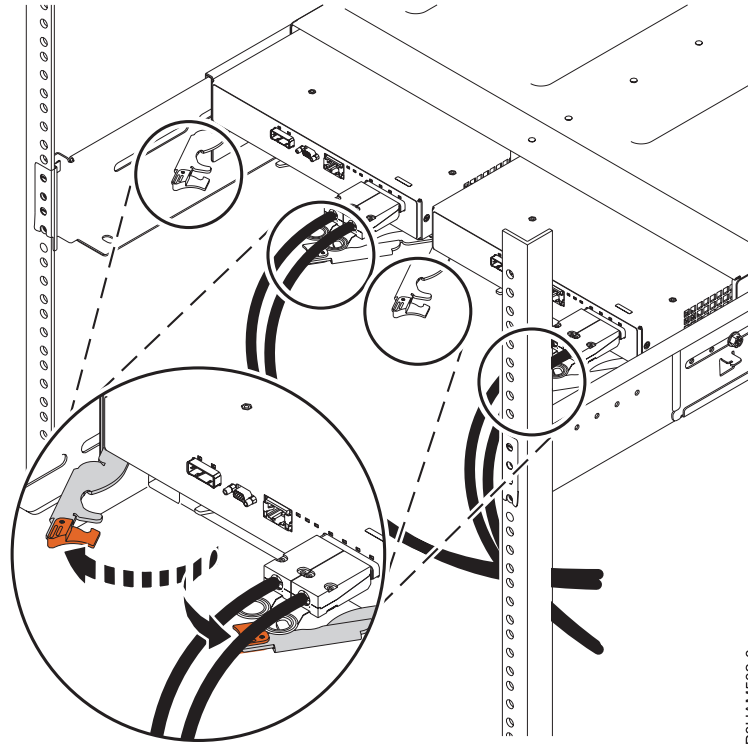


Figure 26. Retrait du grand support

- d. Réinstallez les vis que vous avez retirées à l'étape 2b, à la page 26 en les insérant dans les orifices du cadre du châssis et des glissières latérales dans lesquels elles se trouvaient lors du retrait. Serrez les vis à l'aide d'un tournevis.
3. Suivez cette procédure pour installer et fixer les unités ESM :
    - a. En déplaçant une unité ESM à la fois, faites glisser l'unité de 75 mm environ à l'intérieur du châssis.
    - b. En exécutant la procédure pour une unité ESM à la fois, placez vos index sous les leviers de dégagement et pincez les languettes terracotta (ocre) des leviers. Relâchez les leviers et faites-les pivoter en position d'ouverture complète.

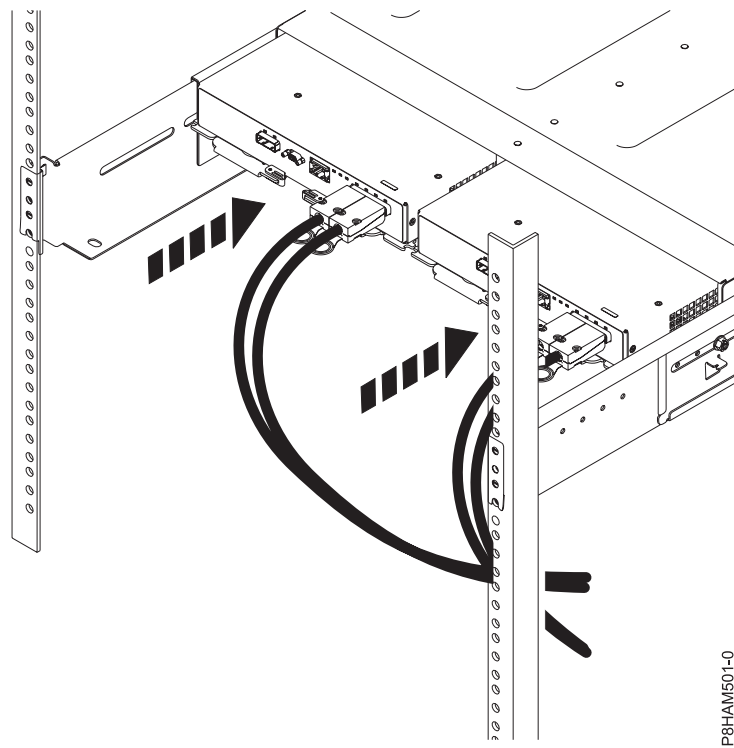




P8HAM502-0

Figure 27. Ouverture des leviers de dégagement de l'unité ESM

- c. En déplaçant une unité ESM à la fois, faites glisser complètement l'unité à l'intérieur du châssis.



P8HAM501-0

Figure 28. Installation des unités ESM

- d. En exécutant la procédure pour une unité ESM à la fois, placez vos pouces sur les languettes terracotta des leviers ESM et faites pivoter ces derniers en position complète de fermeture et de verrouillage.

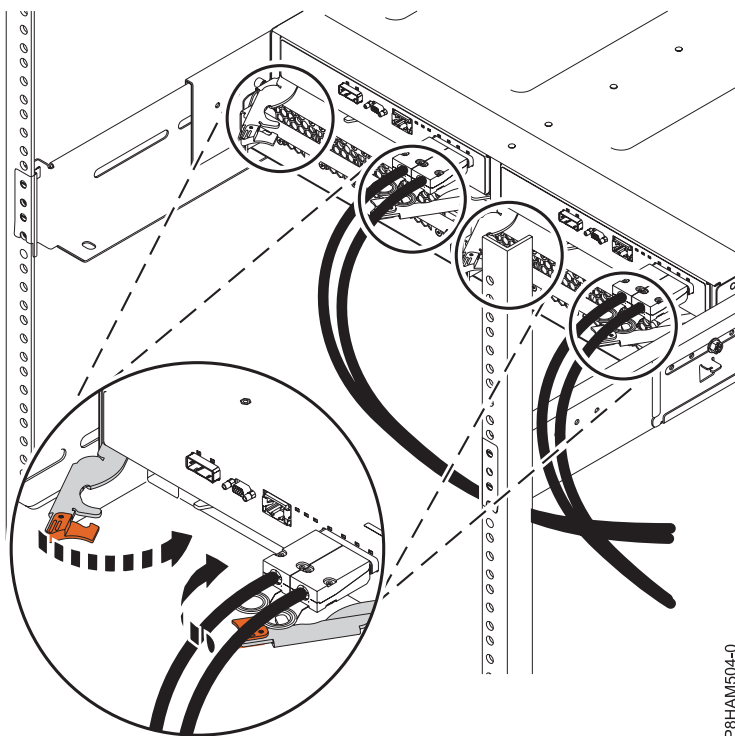


Figure 29. Fermeture des leviers de dégagement de l'unité ESM

4. Suivez cette procédure pour installer et fixer l'alimentation électrique :
- a. En déplaçant une alimentation électrique à la fois, faites glisser l'unité de 75 mm environ hors du châssis.

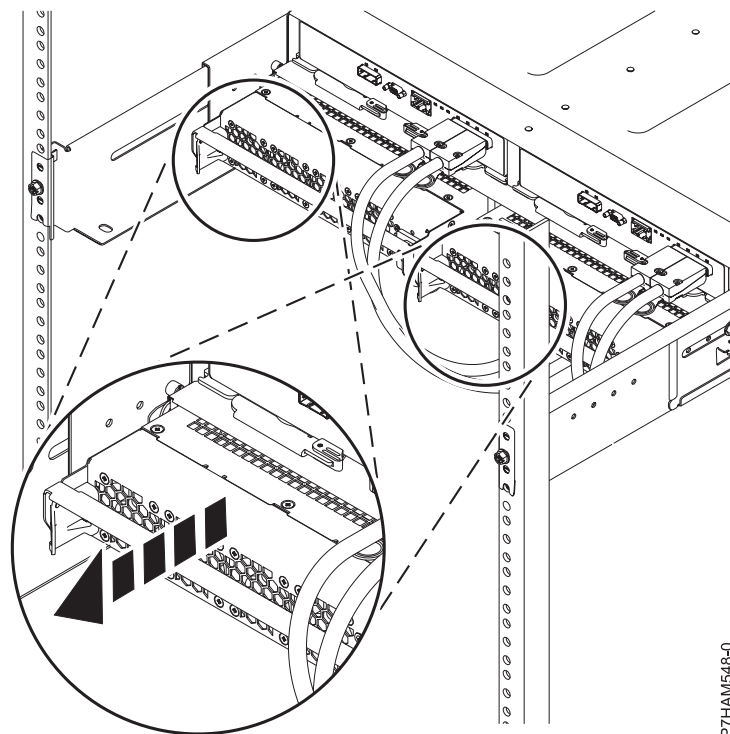
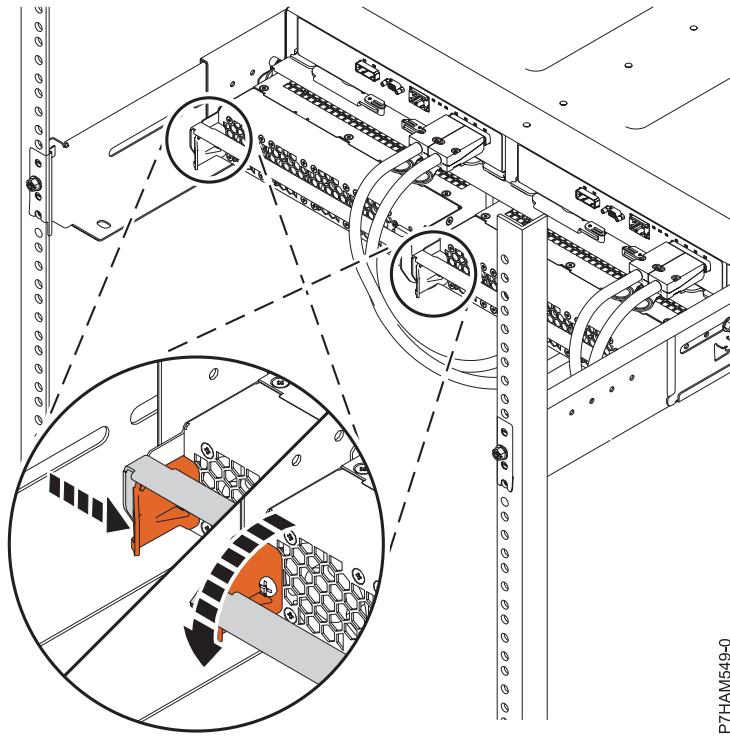


Figure 30. Glissement de l'alimentation dans le châssis

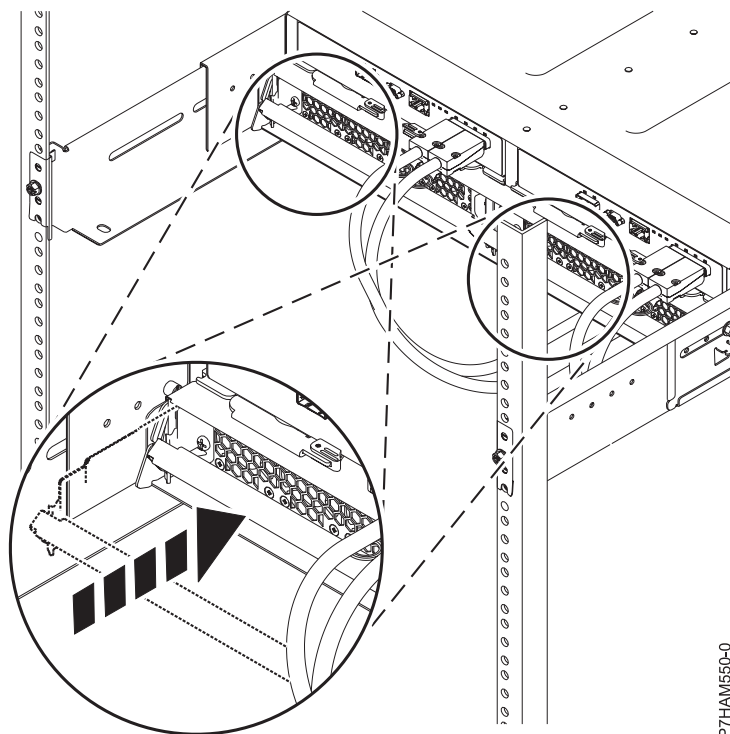
- b. En exécutant la procédure pour une alimentation à la fois, placez votre pouce droit sur le taquet de déverrouillage terracotta situé en regard de la poignée de l'unité et vos doigts sur la poignée. Au cours d'un seul et même mouvement, appuyez sur le taquet de déverrouillage situé à droite et faites pivoter la poignée vers le bas en position d'ouverture complète.



P7HAM549-0

Figure 31. Ouverture de la poignée de déverrouillage de l'alimentation électrique

- c. En déplaçant une alimentation électrique à la fois, faites glisser complètement l'unité dans le châssis.



P7HAM550-0

Figure 32. Installation de l'alimentation électrique

- d. En déplaçant une alimentation électrique à la fois, faites pivoter la poignée de l'unité vers le haut et en position de fermeture complète sur le taquet de déverrouillage.

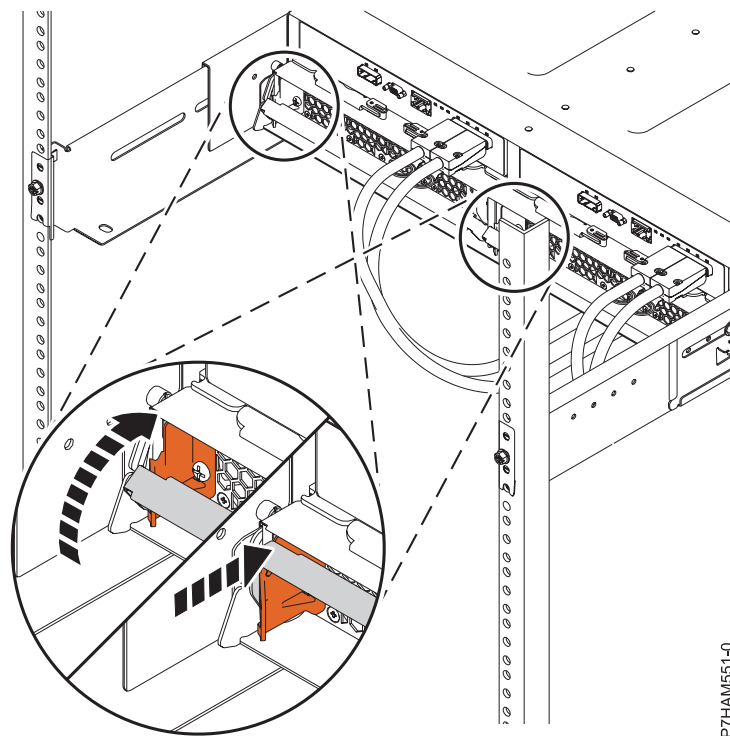


Figure 33. Fermeture de la poignée de déverrouillage de l'alimentation électrique

## Facultatif : Installation d'unités de disque dans le boîtier d'unité de disque 5887 préinstallé

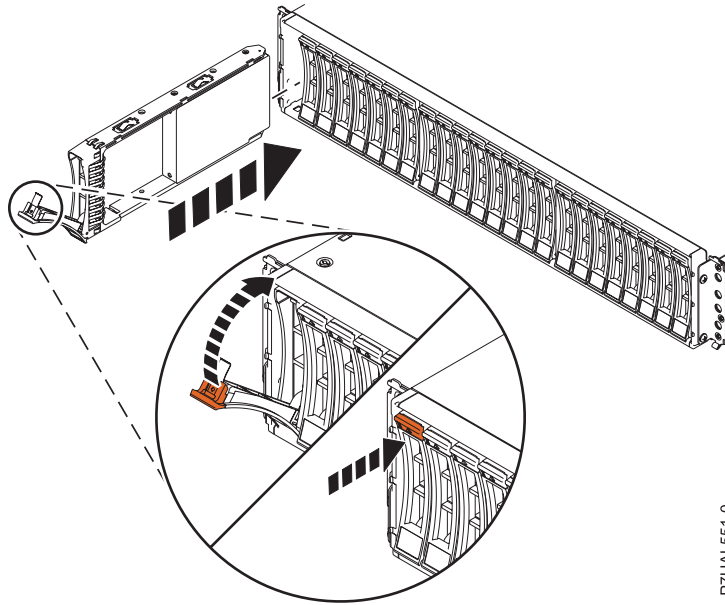
Cette section décrit les unités de disque et explique comment les installer dans le boîtier d'unité de disque 5887.

Pour installer des unités de disque, procédez comme suit :

1. Retirez l'unité de son emballage antistatique.

**Avertissement :** Les unités de disque sont fragiles. Manipulez-les avec précaution.

2. Avec la poignée en position déverrouillée, soutenez la base de l'unité de disque tandis que vous alignez les glissières sur le boîtier d'unité de disque. Pour un exemple, voir la figure 34, à la page 34.



PTHAL551-0

Figure 34. Installation d'une unité de disque dans le boîtier d'unité de disque

**Remarque :** Ne tenez pas l'unité de disque uniquement par la poignée.

3. Faites glisser l'unité de disque dans le boîtier jusqu'à ce qu'elle soit bloquée.
4. Tournez la poignée (A) pour la mettre en position verrouillée.
5. Si vous installez plusieurs unités, répétez toutes les étapes de cette procédure jusqu'à ce que toutes les unités soient installées.
6. Lisez les informations relatives à la connexion de cette unité :

Le boîtier d'unité de disque SAS peut contenir jusqu'à 24 unités de disque. Le boîtier peut être divisé logiquement en un, deux ou quatre groupes indépendants.

Le boîtier d'unité de disques SAS prend en charge les systèmes d'exploitation suivants :

- AIX
- IBM i
- Linux
- VIOS

Si vous configurez des modules RAID, vérifiez que vous disposez au moins du nombre minimal de disques pour chaque niveau RAID :

**RAID 0**

Une unité au minimum par grappe

**RAID 5**

Trois unités au minimum par grappe

**RAID 6**

Quatre unités au minimum par grappe

**RAID 10**

Deux unités au minimum par grappe

## Connexion du boîtier d'unité de disque 5887 préinstallé à un serveur ou un adaptateur dans un serveur ou une unité d'extension

Apprenez à connecter le boîtier d'unité de disque 5887 à un serveur ou un adaptateur dans un serveur ou une unité d'extension.

Pour connecter le boîtier d'unité de disque 5887 à un serveur ou un adaptateur dans un serveur ou une unité d'extension prenant en charge un boîtier de disque SAS, procédez comme suit.

Pour plus d'informations sur le câblage SAS et les configurations de câblage, voir Planification du câblage SAS ([http://www.ibm.com/support/knowledgecenter/POWER8/p8had/p8had\\_sascabling.htm](http://www.ibm.com/support/knowledgecenter/POWER8/p8had/p8had_sascabling.htm)).

1. Confirmez le mode défini en usine du boîtier d'unité de disque 5887 en utilisant les informations imprimées sur les autocollants situés à l'arrière du boîtier. Les autocollants sont apposés sur le panier inférieur gauche du châssis (**A**) et sur le support central situé entre les modules ESM (**B**). Ils indiquent si le boîtier est défini sur le mode 1, le mode 2 ou le mode 4. Pour plus de détails, voir figure 35.

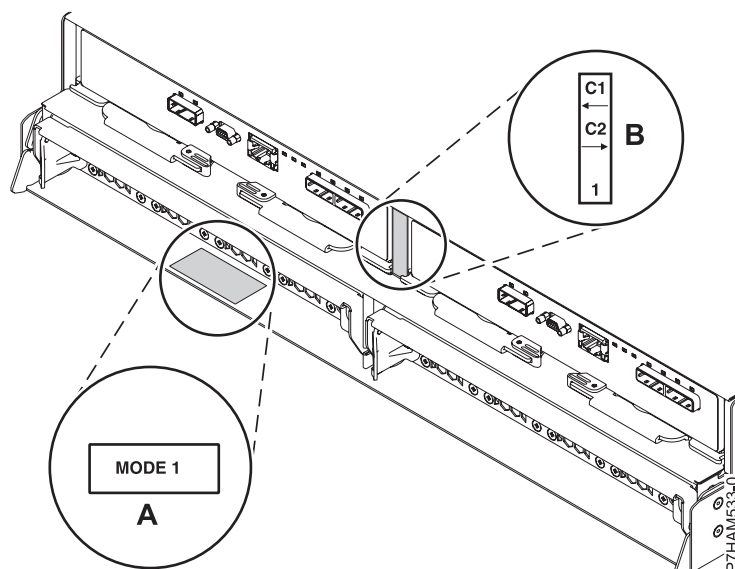


Figure 35. Emplacements des autocollants de mode à l'arrière du boîtier d'unité de disque 5887

2. Vérifiez que tous les adaptateurs dont vous avez besoin pour la connexion au boîtier d'unité de disque 5887 ont été installés dans le serveur ou l'unité d'extension. Dans le cas contraire, exécutez la procédure d'installation d'adaptateur pour votre serveur ou unité d'extension avant de poursuivre cette tâche.
3. Si le serveur requiert l'installation d'un câble interne pour créer un port SAS externe pour la connexion au boîtier d'unité de disque 5887, confirmez que l'installation a été exécutée.

**A faire :** Lors de l'installation ou de la vérification de l'utilisation d'un port SAS externe, notez l'emplacement de ce dernier sur le serveur ou l'unité d'extension. Au cours de cette procédure, vous serez invité à installer le câble SAS externe sur ce connecteur.

4. Déterminez la configuration à utiliser pour câbler l'adaptateur SAS au boîtier d'unité de disque 5887. La liste suivante indique les connexions courantes, mais pas toutes les options de connexion possibles. Pour d'autres options de câblage, voir Planification du câblage SAS ([http://www.ibm.com/support/knowledgecenter/POWER8/p8had/p8had\\_sascabling.htm](http://www.ibm.com/support/knowledgecenter/POWER8/p8had/p8had_sascabling.htm)).
  - Une connexion de mode 1 d'un boîtier d'unité de disque 5887 via un câble YO à un adaptateur SAS unique.
  - Une connexion de mode 1 de deux boîtiers d'unité de disque 5887 via des câbles YO à un adaptateur SAS unique.
  - Une connexion de mode 1 d'un boîtier d'unité de disque 5887 via des câbles YO à une paire d'adaptateurs SAS.
  - Une connexion de mode 1 de deux boîtiers d'unité de disque 5887 via des câbles YO à une paire d'adaptateurs SAS.

- Une connexion de mode 2 d'un boîtier d'unité de disque 5887 via des câbles YO à deux adaptateurs SAS indépendants.
  - Une connexion de mode 2 d'un boîtier d'unité de disque 5887 via des câbles X à deux paires d'adaptateurs SAS.
  - Une connexion de mode 4 d'un boîtier d'unité de disque 5887 via des câbles X à quatre adaptateurs SAS indépendants.
5. Localisez la connexion pour chaque adaptateur dans lequel un câble SAS externe est utilisé pour se connecter au boîtier. Les câbles d'adaptateur se connectent aux ports situés à l'arrière des serveurs dans lesquels les adaptateurs sont installés. Pour identifier l'emplacement du port SAS du serveur dans votre configuration, voir Emplacement des connecteurs et sélectionnez le modèle approprié.
  6. Sélectionnez l'une des options suivantes :
    - Si le système est hors tension, passez à l'étape 11.
    - Si le serveur ou l'unité d'extension auquel vous connectez le boîtier d'unité de disque 5887 est sous tension, vous devez exécuter l'une des actions suivantes selon les fonctions prises en charge de votre système d'exploitation :
      - Annulez la configuration des adaptateurs auxquels vous connectez le boîtier d'unité de disque 5887.
      - Mettez hors tension les adaptateurs auxquels vous connectez le boîtier d'unité de disque 5887.
      - Mettez hors tension les partitions logiques ou les systèmes qui possèdent les adaptateurs auxquels vous connectez le boîtier d'unité de disque 5887.
 Pour exécuter l'une de ces actions requises, passez à l'étape 7.
  7. Les conditions suivantes s'appliquent-elles à votre situation ?
    - Votre modèle de système ne prend pas en charge le contrôle d'alimentation d'emplacement.
    - Vos adaptateurs ne se trouvent pas dans un boîtier d'E-S qui prend en charge le contrôle d'alimentation d'emplacement.
    - Vous ne pouvez pas tolérer une perte d'accès temporaire à d'autres unités de disque qui existent peut-être déjà sur les mêmes adaptateurs.
      - **Oui** : Mettez hors tension le système ou les partitions logiques qui possèdent les adaptateurs en exécutant les étapes décrites dans «Arrêt d'un système ou d'une partition logique», à la page 49. Ensuite, passez à l'étape 11.
      - **Non** : Passez à l'étape 8.
  8. Sélectionnez l'une des options suivantes :
    - Si vous pouvez annuler la configuration des adaptateurs SAS, passez à l'étape 9.
    - Si vous ne pouvez pas annuler la configuration des adaptateurs SAS, vous devrez mettre les adaptateurs SAS hors tension. Passez à l'étape 10.
  9. Pour annuler la configuration des adaptateurs SAS, procédez comme suit :
    - a. Annulez la configuration des adaptateurs SAS.
    - b. Connectez les câbles SAS entre le boîtier d'unité de disque 5887 et les adaptateurs SAS.
    - c. Reconfigurez les adaptateurs SAS.
    - d. Passez à l'étape 11.
  10. Pour mettre les adaptateurs SAS hors tension, procédez comme suit :
    - a. Mettez hors tension les adaptateurs SAS.
    - b. Connectez les câbles SAS entre le boîtier d'unité de disque 5887 et les adaptateurs SAS.
    - c. Mettez sous tension les adaptateurs SAS.
    - d. Configurez les adaptateurs SAS et les unités.
    - e. Passez à l'étape 11.
  11. Choisissez l'une des options suivantes pour raccorder l'adaptateur SAS :



**Remarque :** Les figures illustrant la configuration montrent l'utilisation des adaptateurs pour représenter les connexions au serveur externe ou à l'unité d'extension. L'adaptateur peut représenter l'un des types de connexion suivants :

- Le port externe d'un adaptateur que vous avez confirmé à l'étape 2, à la page 35.
- Le port externe d'un câble d'adaptateur interne que vous avez confirmé à l'étape 3, à la page 35.

**Remarque :** Les adaptateurs sont connectés au modèle 5887 via des ports situés à l'arrière du boîtier. Pour plus d'informations sur les ports des boîtiers utilisés dans les cas suivants, voir «Emplacement des connecteurs du boîtier d'unité de disque 5887», à la page 53.

- Pour effectuer une connexion de mode 1 d'un boîtier d'unité de disque 5887 à l'aide d'un câble YO à un adaptateur SAS unique, passez à l'étape 12.
- Pour effectuer une connexion de mode 1 de deux boîtiers d'unité de disque 5887 via des câbles YO à une paire d'adaptateurs SAS unique, passez à l'étape 13, à la page 38.
- Pour effectuer une connexion de mode 1 d'un boîtier d'unité de disque 5887 via des câbles YO à une paire d'adaptateurs SAS, passez à l'étape 14, à la page 39.
- Pour effectuer une connexion de mode 1 de deux boîtiers d'unité de disque 5887 à l'aide de câbles YO à une paire d'adaptateurs SAS, passez à l'étape 15, à la page 40.
- Pour effectuer une connexion de mode 2 d'un boîtier d'unité de disque 5887 à l'aide de câbles YO à deux adaptateurs SAS indépendants, passez à l'étape 16, à la page 41.
- Pour effectuer une connexion de mode 2 d'un boîtier d'unité de disque 5887 en utilisant des câbles X reliés à deux paires d'adaptateurs SAS, passez à l'étape 17, à la page 42.
- Pour effectuer une connexion de mode 4 d'un boîtier d'unité de disque 5887 à l'aide de câbles X à quatre adaptateurs SAS indépendants, passez à l'étape 18, à la page 43.

Si les exigences de votre configuration SAS ne sont pas prises en charge par l'une de ces options, passez à l'étape 19, à la page 45.

12. Effectuez la connexion de mode 1 d'un boîtier d'unité de disque 5887 **(A)** via un câble YO **(B)** à un adaptateur SAS unique **(C)**. Voir figure 36, à la page 38.

**Remarque :** L'adaptateur SAS unique **(C)** peut accéder à l'ensemble des 24 baies d'unité.

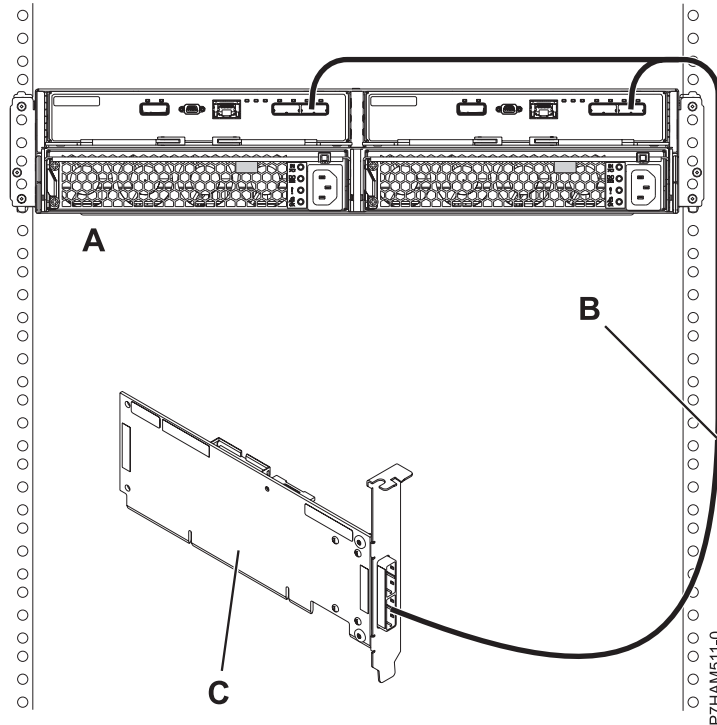


Figure 36. Connexion de mode 1 d'un boîtier d'unité de disque 5887 via un câble YO à un adaptateur SAS unique

Passez ensuite à l'étape «Connexion de câbles et de cordons d'alimentation, et installation de panneaux latéraux sur le boîtier préinstallé», à la page 45.

- Effectuez la connexion de mode 1 de deux boîtiers d'unité de disque 5887 (A et B) via des câbles YO (C et D) à un adaptateur SAS unique (E). Voir figure 37, à la page 39.

**Remarque :** L'adaptateur SAS unique (E) peut accéder à l'ensemble des 48 baies d'unité.

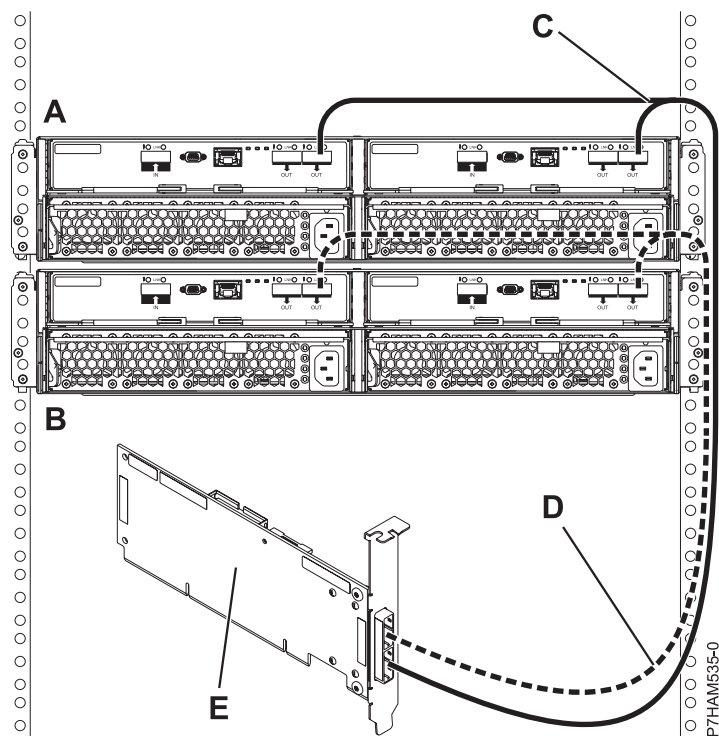


Figure 37. Connexion de mode 1 de deux boîtiers d'unité de disque 5887 via des câbles YO à un adaptateur SAS unique

Passez ensuite à l'étape «Connexion de câbles et de cordons d'alimentation, et installation de panneaux latéraux sur le boîtier préinstallé», à la page 45.

14. Effectuez la connexion de mode 1 d'un boîtier d'unité de disque 5887 (A) via des câbles YO (B) à une paire d'adaptateurs SAS (C). Voir figure 38, à la page 40.

**Remarques :**

- Chaque adaptateur SAS de la paire (C) peut accéder aux 24 baies d'unité.
- Si des adaptateurs SAS 6 Gbits sont utilisés, ils doivent être raccordés via des câbles SAS 6 Gbits.
- Pour des paires d'adaptateurs SAS, vous pouvez connecter les câbles à tout port d'adaptateur lorsque vous utilisez le même port pour les deux adaptateurs.

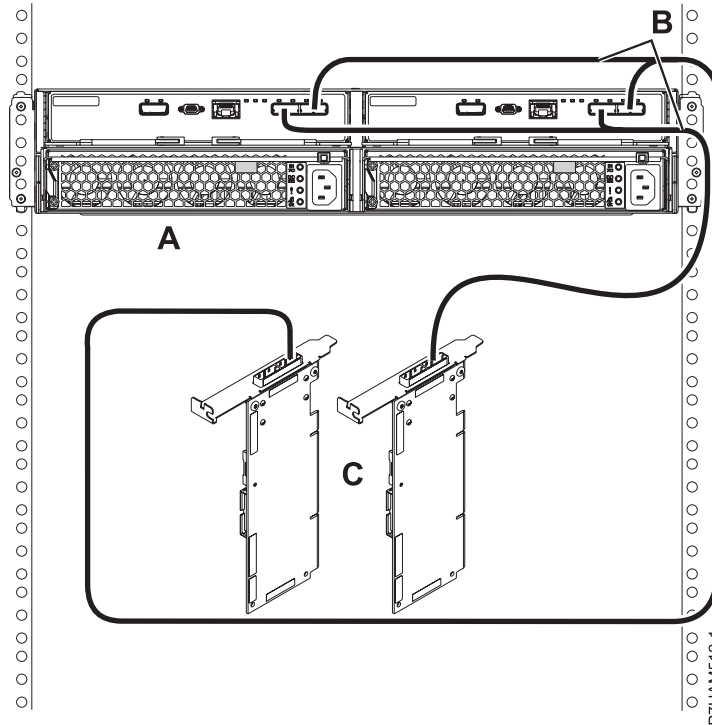


Figure 38. Connexion de mode 1 d'un boîtier d'unité de disque 5887 via des câbles YO à une paire d'adaptateurs SAS

Passez ensuite à l'étape «Connexion de câbles et de cordons d'alimentation, et installation de panneaux latéraux sur le boîtier préinstallé», à la page 45.

- Effectuez la connexion de mode 1 de deux boîtiers d'unité de disque 5887 (A et B) via des câbles YO (C et D) à une paire d'adaptateurs SAS (E). Voir figure 39, à la page 41.

**Remarques :**

- Chaque adaptateur SAS de la paire (C) peut accéder aux 48 baies d'unité.
- Si des adaptateurs SAS 6 Gbits sont utilisés, ils doivent être raccordés via des câbles SAS 6 Gbits.
- Pour des paires d'adaptateurs SAS, vous pouvez connecter les câbles à tout port d'adaptateur lorsque vous utilisez le même port pour les deux adaptateurs.

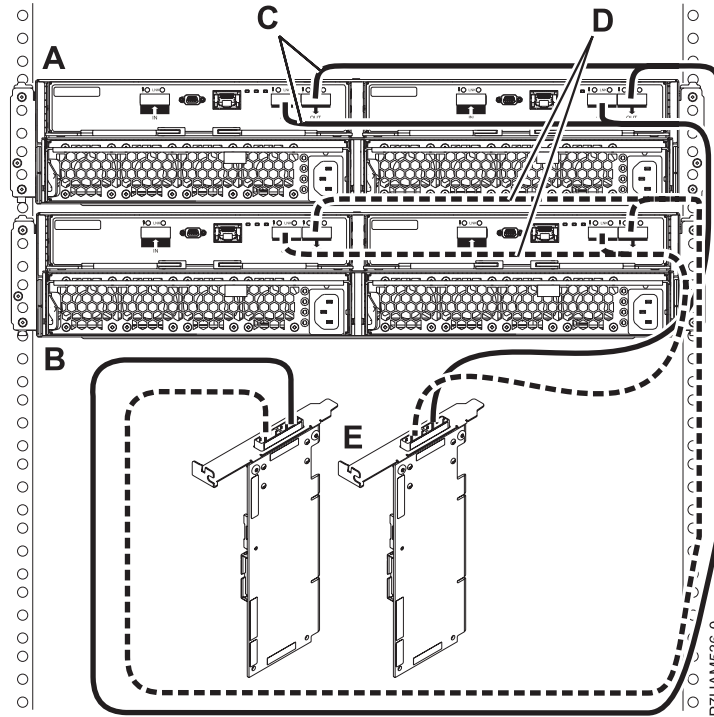


Figure 39. Connexion de mode 1 de deux boîtiers d'unité de disque 5887 via des câbles YO à une paire d'adaptateurs SAS

Passez ensuite à l'étape «Connexion de câbles et de cordons d'alimentation, et installation de panneaux latéraux sur le boîtier préinstallé», à la page 45.

16. Effectuez la connexion de mode 2 d'un boîtier d'unité de disque 5887 (A) via des câbles YO (B) à deux adaptateurs SAS indépendants. Voir figure 40, à la page 42.

**Remarques :**

- L'adaptateur SAS indépendant 1 (C) n'a pas accès à l'autre adaptateur indépendant et accède uniquement aux baies d'unité D1 à D12.
- L'adaptateur SAS indépendant 2 (D) n'a pas accès à l'autre adaptateur indépendant et accède uniquement aux baies d'unité D13 à D24.

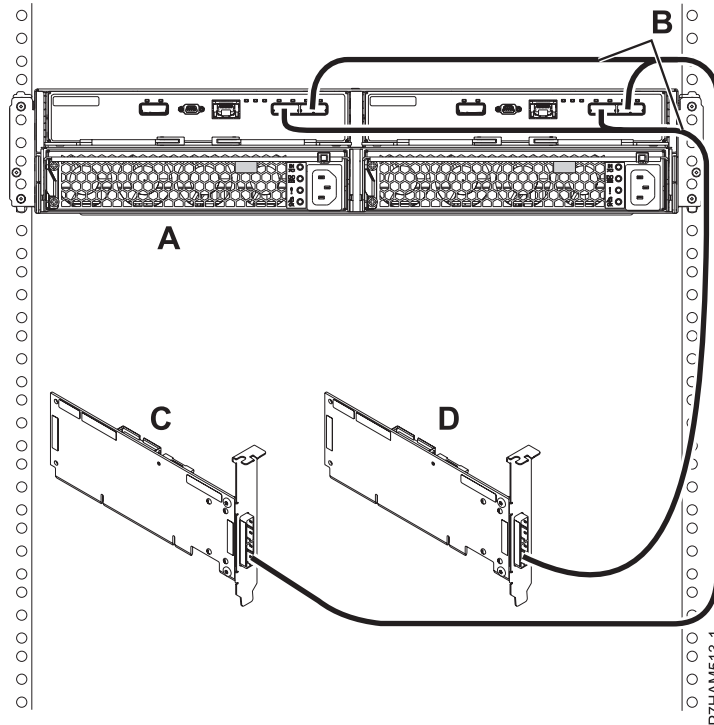


Figure 40. Connexion de mode 2 d'un boîtier d'unité de disque 5887 via des câbles YO à deux adaptateurs SAS indépendants

Passez ensuite à l'étape «Connexion de câbles et de cordons d'alimentation, et installation de panneaux latéraux sur le boîtier préinstallé», à la page 45.

- Effectuez la connexion de mode 2 d'un boîtier d'unité de disque 5887 (A) via des câbles X (B) à deux paires d'adaptateurs SAS. Voir figure 41, à la page 43.

**Remarques :**

- Chaque adaptateur SAS de la paire 1 (C) peut accéder à l'autre adaptateur, ainsi qu'aux baies d'unité D1 à D12.
- Chaque adaptateur SAS de la paire 2 (D) peut accéder à l'autre adaptateur, ainsi qu'aux baies d'unité D13 à D24.
- Si des adaptateurs SAS 6 Gbits sont utilisés, ils doivent être raccordés via des câbles SAS 6 Gbits.
- Pour des paires d'adaptateurs SAS, vous pouvez connecter les câbles à tout port d'adaptateur lorsque vous utilisez le même port pour les deux adaptateurs.

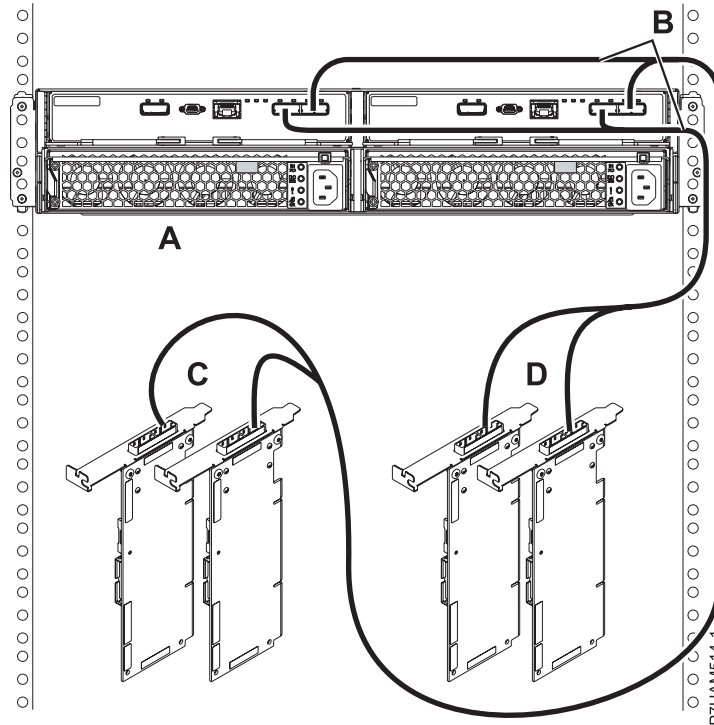


Figure 41. Connexion de mode 2 d'un boîtier d'unité de disque 5887 via des câbles X à deux paires d'adaptateurs SAS

Passez ensuite à l'étape «Connexion de câbles et de cordons d'alimentation, et installation de panneaux latéraux sur le boîtier préinstallé», à la page 45.

18. Effectuez la connexion de mode 4 d'un boîtier d'unité de disque 5887 (A) via des câbles X (B) à quatre adaptateurs SAS indépendants. Voir figure 42, à la page 44.

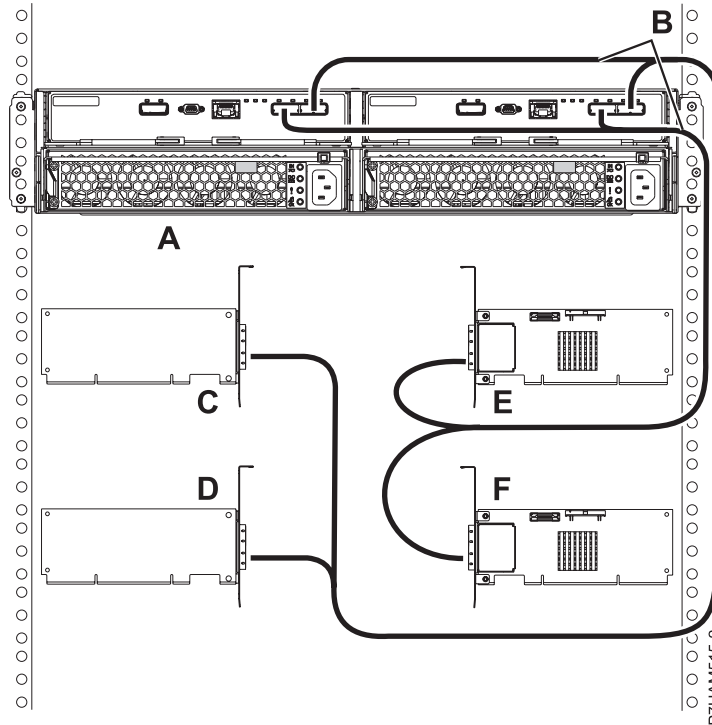


Figure 42. Connexion de mode 4 d'un boîtier d'unité de disque 5887 via des câbles X à quatre adaptateurs SAS indépendants

**Remarque :** La figure 43, à la page 45 montre des exemples de ces connexions.

- Le câble qui se branche sur l'adaptateur SAS indépendant 1 (C) comporte une étiquette avec l'identificateur P1 (G). Cet adaptateur n'accède à aucun autre adaptateur indépendant et accède uniquement aux baies d'unité D1 à D6.
- Le câble qui se branche sur l'adaptateur SAS indépendant 2 (D) comporte une étiquette avec l'identificateur P2 (G). Cet adaptateur n'accède à aucun autre adaptateur indépendant et accède uniquement aux baies d'unité D7 à D12.
- Le câble qui se branche sur l'adaptateur SAS indépendant 3 (E) comporte une étiquette avec l'identificateur P1 (G). Cet adaptateur n'accède à aucun autre adaptateur indépendant et accède uniquement aux baies d'unité D13 à D18.
- Le câble qui se branche sur l'adaptateur SAS indépendant 4 (F) comporte une étiquette avec l'identificateur P2 (G). Cet adaptateur n'accède à aucun autre adaptateur indépendant et accède uniquement aux baies d'unité D19 à D24.



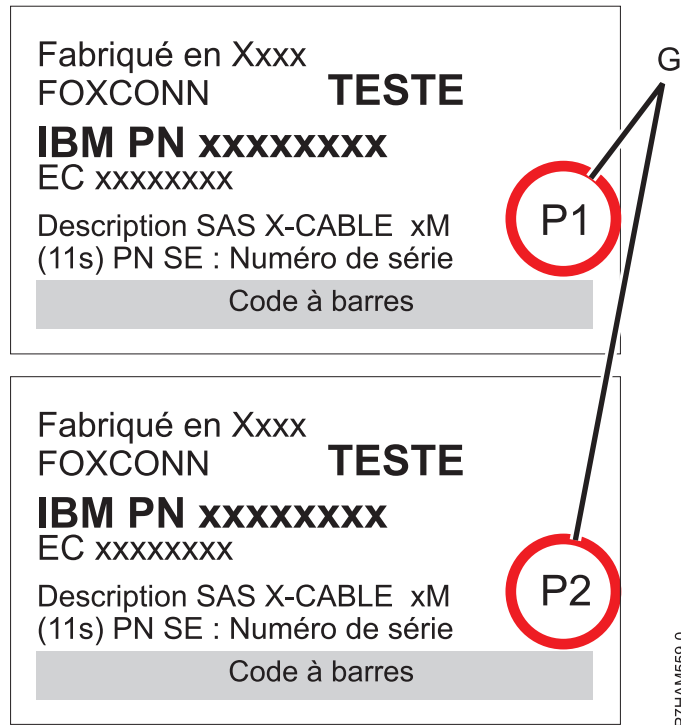


Figure 43. Etiquettes des câbles d'adaptateur SAS avec les identificateurs P1 et P2

19. Pour plus d'informations sur le câblage SAS et les configurations de câblage, voir Planification du câblage SAS ([http://www.ibm.com/support/knowledgecenter/POWER8/p8had/p8had\\_sascabbling.htm](http://www.ibm.com/support/knowledgecenter/POWER8/p8had/p8had_sascabbling.htm)).

## Connexion de câbles et de cordons d'alimentation, et installation de panneaux latéraux sur le boîtier préinstallé

Cette procédure permet de reconnecter les câbles et les cordons d'alimentation, et d'installer les panneaux latéraux sur le boîtier d'unité de disque préinstallé.

Pour reconnecter les câbles et les cordons d'alimentation, et installer les panneaux latéraux, procédez comme suit :

1. Si la configuration requise pour votre installation incluait le retrait des câbles SAS des unités ESM, consultez les étiquettes que vous avez créées et réinstallez les câbles.

**Remarque :** Ne mettez pas le système sous tension avant d'y avoir été invité.

2. Remettez en place le panneau latéral gauche (**A**), qui comporte les voyants de maintenance, puis le panneau latéral droit (**B**).
3. Placez le logement sur le sommet du panneau, sur la patte de bride du boîtier.
4. Faites ensuite pivoter le panneau vers le bas jusqu'à ce qu'il s'emboîte. Assurez-vous que la surface intérieure du panneau touche le boîtier.

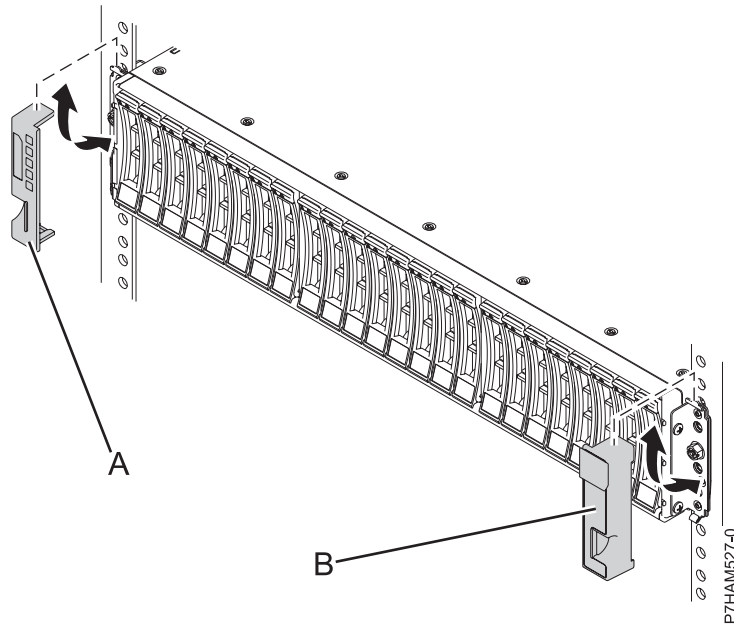


Figure 44. Fixation des panneaux latéraux

- Utilisez les crochets de fixation des cordons d'alimentation (**D**) comme protecteurs de cordon, comme illustré à la figure suivante. Connectez les cordons d'alimentation et mettez le boîtier d'unité de disque sous tension.

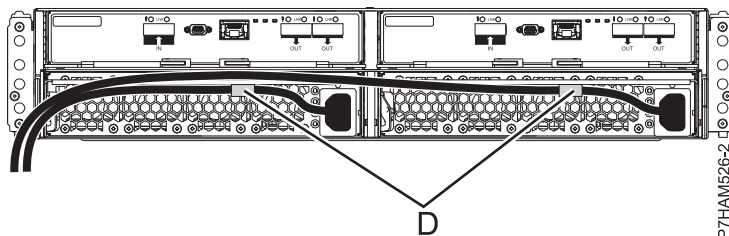


Figure 45. Routage des cordons d'alimentation dans les crochets de fixation des cordons d'alimentation

- Si vous avez mis le serveur ou la partition hors tension avant de connecter le boîtier d'unité de disque et de le raccorder, mettez-le/la sous tension. Si vous n'avez pas mis le serveur ou la partition hors tension, vous devrez peut-être reconfigurer les adaptateurs, selon l'option que vous avez choisie au début de cette procédure.

## Fin de l'installation du boîtier d'unité de disque 5887

Cette procédure décrit l'installation.

Pour terminer l'installation, procédez comme suit :

- Pour savoir comment ajouter les unités de disque au système d'exploitation, voir les informations suivantes :
  - Pour configurer une unité de disque ou une unité SSD pour une utilisation sous AIX, voir Configuration d'une unité de disque ou d'une unité SSD pour utilisation sur un système AIX ou une partition logique AIX ([http://www.ibm.com/support/knowledgecenter/POWER8/p8hal/pxhal\\_configdrive\\_aix.htm](http://www.ibm.com/support/knowledgecenter/POWER8/p8hal/pxhal_configdrive_aix.htm)).

- Pour configurer une unité de disque ou une unité SSD pour utilisation sous IBM i, voir Configuration d'une unité de disque ou d'une unité SSD pour utilisation sur un système IBM i ou une partition logique IBM i ([http://www.ibm.com/support/knowledgecenter/POWER8/p8hal/pxhal\\_configdrive\\_ibmi.htm](http://www.ibm.com/support/knowledgecenter/POWER8/p8hal/pxhal_configdrive_ibmi.htm)).
  - Pour configurer une unité de disque ou une unité SSD pour utilisation sous Linux, voir Configuration d'une unité de disque ou d'une unité SSD pour utilisation sur un système Linux ou une partition logique Linux ([http://www.ibm.com/support/knowledgecenter/POWER8/p8hal/pxhal\\_configdrive\\_linux.htm](http://www.ibm.com/support/knowledgecenter/POWER8/p8hal/pxhal_configdrive_linux.htm)).
2. Pour vérifier que le système ou la partition logique reconnaît le boîtier d'unité de disque, voir Vérification du composant installé ([http://www.ibm.com/support/knowledgecenter/POWER8/p8haj/pxhaj\\_hsmverify.htm](http://www.ibm.com/support/knowledgecenter/POWER8/p8haj/pxhaj_hsmverify.htm)).
  3. La procédure de configuration du boîtier d'unité de disque 5887 est terminée. Si vous avez accédé à la page en cours à partir d'une autre procédure, retournez maintenant à cette procédure.



---

## Informations de référence

Utilisez les informations de cette section pour effectuer les tâches d'installation et de configuration de boîtier.

---

### Arrêt d'un système ou d'une partition logique

La présente section explique comment arrêter un système ou une partition logique dans le cadre d'une mise à niveau du système ou d'une procédure de maintenance.

**Avertissement :** Si vous utilisez le bouton de mise sous tension ou les commandes de la console HMC (Hardware Management Console) pour arrêter le système, les fichiers de données risquent d'être endommagés. Par ailleurs, le système risque de mettre plus de temps à démarrer la prochaine fois si toutes les applications n'ont pas été fermées avant l'arrêt du système.

Pour arrêter le système ou la partition logique, sélectionnez la procédure appropriée.

### Arrêt d'un système non géré via une console HMC

Pour exécuter une autre tâche, vous devez arrêter le système. Si votre système n'est pas géré via la console HMC (Hardware Management Console), utilisez ces instructions pour arrêter le système en utilisant le bouton d'alimentation ou l'interface ASMI (Advanced System Management Interface).

Avant d'arrêter le système, procédez comme suit :

1. Vérifiez que tous les travaux sont terminés et fermez toutes les applications.
2. Si une partition logique Virtual I/O Server (VIOS) est en cours d'exécution, assurez-vous que tous les clients sont déconnectés ou qu'ils peuvent accéder à leurs unités par un autre moyen.

La procédure suivante explique comment arrêter un système qui n'est pas géré par la console HMC.

1. Connectez-vous à la partition en tant qu'utilisateur bénéficiant des droits d'accès nécessaires pour exécuter la commande **shutdown** ou **pwrdownsys** (mettre le système hors tension).
2. A l'invite, tapez la commande appropriée :
  - Si le système exécute le système d'exploitation AIX, tapez **shutdown**.
  - Si votre système exécute le système d'exploitation Linux, tapez **shutdown -h now**.
  - Si votre système exécute le système d'exploitation IBM i, tapez **PWRDOWNSYS**. Si le système est partitionné, utilisez la commande **pwrdownsys** pour mettre hors tension chacune des partitions secondaires. Ensuite, utilisez la commande **PWRDOWNSYS** pour arrêter la partition principale.

La commande arrête le système d'exploitation. Une fois le système d'exploitation arrêté, le voyant de mise sous tension commence à clignoter lentement et le système passe en veille.

3. Pour restaurer l'état du système à l'issue de l'opération d'installation ou de remplacement, notez le type et le mode de l'IPL.
4. Mettez les interrupteurs d'alimentation des unités reliées au système sur Off.

### Arrêt d'un système via la console HMC

Vous pouvez utiliser la console HMC (Hardware Management Console) pour arrêter le système ou une partition logique.

Par défaut, le système géré est configuré pour se mettre hors tension automatiquement lorsque vous arrêtez sa dernière partition logique en cours d'exécution. Si vous définissez les propriétés du système

géré sur la console HMC de façon à empêcher la mise hors tension automatique du système, vous devez utiliser cette procédure pour mettre hors tension le système géré.

**Avertissement :** Veillez à arrêter les partitions logiques en cours de fonctionnement sur le système géré avant de mettre celui-ci hors tension. Si vous n'arrêtez pas d'abord les partitions logiques, vous risquez de provoquer leur arrêt anormal et de perdre des données. Si vous utilisez une partition logique VIOS (Virtual I/O Server), assurez-vous que tous les clients sont arrêtés ou qu'ils peuvent accéder à leurs unités par un autre moyen.

Pour mettre le système géré hors tension, vous devez utiliser l'un des profils utilisateur suivants :

- Administrateur central
- Technicien de maintenance
- Opérateur
- Responsable produit

**Remarque :** Si vous êtes ingénieur produit, vérifiez auprès du client que toutes les partitions actives ont été arrêtées et que le système géré a été mis hors tension. Poursuivez la procédure uniquement après que l'état du serveur est passé à **Hors tension**.

Procédez comme suit pour arrêter le système via la console HMC :

1. Dans la zone de navigation, développez le dossier **Gestion de systèmes**.
2. Cliquez sur l'icône **Serveurs**.
3. Dans la zone de contenu, sélectionnez le système géré.
4. Sélectionnez **Tâches > Opérations > Mise hors tension**.
5. Sélectionnez le mode de mise hors tension approprié et cliquez sur **OK**.

**Information associée:**

 Arrêt et redémarrage de partitions logiques

## Arrêt d'un système IBM PowerKVM

Vous pouvez utiliser l'interface IPMI (Intelligent Platform Management Interface) pour arrêter un système IBM PowerKVM.

Pour arrêter un système IBM PowerKVM, procédez comme suit :

1. Connectez-vous à l'hôte en tant qu'utilisateur root ou avec les droits sudo.
2. Pour mettre hors tension chacun des invités, exécutez la procédure suivante.
  - a. Pour obtenir la liste de tous les invités, tapez **virsh list**.
  - b. Pour chaque invité de la liste, entrez **virsh shutdown nom domaine** ou **virsh shutdown ID domaine**.

**Remarque :**

Entrez **virsh list** pour vérifier si tous les invités sont hors tension. Si un invité n'est pas hors tension, entrez **virsh destroy nom domaine** ou **virsh destroy ID domaine** pour le mettre hors tension.

3. Exécutez la commande **ipmitool -I lanplus -H IP FSP -P mdp\_ipmi chassis power off** depuis un système distant.

---

## Démarrage du système ou de la partition logique

La présente section explique comment démarrer un système ou une partition logique après avoir effectué une action de maintenance ou une mise à niveau du système.

## Démarrage d'un système non géré via une console HMC

Vous pouvez utiliser le bouton d'alimentation ou l'interface ASMI (Advanced System Management Interface) pour démarrer un système qui n'est pas géré via une console HMC (Hardware Management Console).

Pour démarrer un système non géré par une console HMC, procédez comme suit :

1. Si nécessaire, ouvrez le volet avant de l'armoire.
2. Avant d'appuyer sur le bouton d'alimentation du panneau de commande, vérifiez que le système est bien relié à une source d'alimentation :
  - Tous les cordons d'alimentation système doivent être reliés à une source d'alimentation.
  - Le voyant d'alimentation clignote lentement, comme indiqué dans la figure suivante.
  - Comme indiqué dans la figure ci-après, la partie supérieure de l'écran doit afficher la mention 01 V=F.
3. Appuyez sur le bouton d'alimentation (A) du panneau de commande (voir figure suivante).

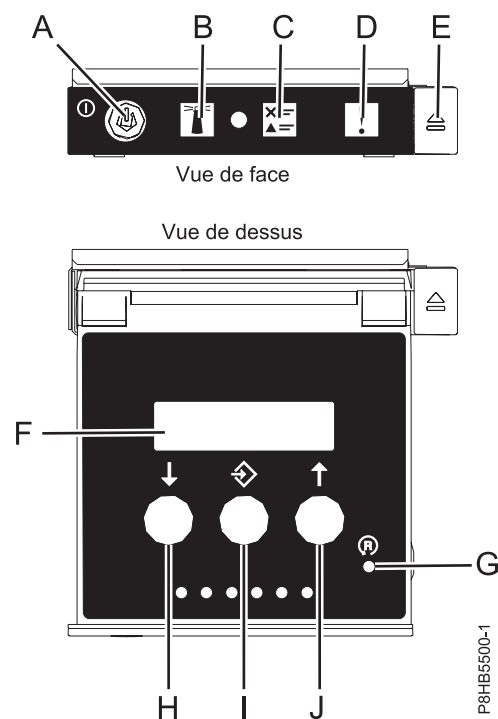


Figure 46. Panneau de commande

- **A** : Bouton de mise sous tension
  - Un voyant fixe indique que l'unité est sous alimentation système complète.
  - Un voyant clignotant indique que l'alimentation de l'unité est en mode veille.
  - Une période d'environ 30 secondes s'écoule entre le moment où vous appuyez sur le bouton de mise sous tension et celui où le voyant d'alimentation cesse de clignoter pour devenir fixe. Durant cette période de transition, le voyant peut clignoter plus rapidement.
- **B** : Voyant d'identification de boîtier
  - Une lumière constante indique l'état d'identification, qui permet d'identifier une pièce.
  - L'absence de lumière indique un fonctionnement normal du système.
- **C** : Voyant d'informations système
  - L'absence de lumière indique un fonctionnement normal du système.

- Un voyant signifie qu'une intervention est requise sur le système.
  - **D** : Voyant de panne de boîtier
    - Un voyant fixe indique une panne au niveau du boîtier.
    - L'absence de lumière indique un fonctionnement normal du système.
  - **E** : Bouton d'éjection
  - **F** : Ecran Fonctions/Données
  - **G** : Bouton de réinitialisation
  - **H** : Bouton de décrémentation
  - **I** : Bouton Entrée
  - **J** : Bouton d'incrément
4. Une fois que vous avez appuyé sur le bouton d'alimentation, notez les éléments suivants :
- Le voyant d'alimentation commence à clignoter plus rapidement.
  - Les ventilateurs système sont activés après environ 30 secondes et commencent à tourner plus rapidement.
  - L'écran du panneau de commande affiche les jauges (ou points de contrôle) pendant le démarrage du système. Le voyant de mise sous tension arrête de clignoter et reste fixe, indiquant que le système est sous tension.

**Conseil :** Si le fait d'appuyer sur le bouton de mise sous tension ne démarre pas le système, contactez votre support technique ou votre prestataire de services.

## Démarrage d'un système ou d'une partition logique via la console HMC

Vous pouvez utiliser la console HMC (Hardware Management Console) pour démarrer le système ou la partition logique une fois les câbles requis installés et connectés à une source d'alimentation.

Pour démarrer le système via la console HMC, procédez comme suit :

1. Vérifiez que la politique de démarrage de partition logique est définie sur **Initié par l'utilisateur**, en procédant comme suit :
  - a. Dans la zone de navigation, développez **Gestion de systèmes>Serveurs**.
  - b. Dans la zone de contenu, sélectionnez le système géré.
  - c. Dans la zone des tâches, cliquez sur **Propriétés**.
  - d. Cliquez sur l'onglet **Paramètres de mise sous tension**.
  - e. Vérifiez que la zone **Politique de démarrage de la partition** est définie sur **Initié par l'utilisateur**.
2. Mettez le système géré sous tension en procédant comme suit :
  - a. Dans la zone de navigation, développez **Gestion de systèmes>Serveurs**.
  - b. Dans la zone de contenu, sélectionnez le système géré.
  - c. Cliquez sur **Opérations > Mise sous tension**.
  - d. Sélectionnez l'option de mise sous tension et cliquez sur **OK**.

## Démarrage d'un système IBM PowerKVM

Vous pouvez utiliser l'interface IPMI (Intelligent Platform Management Interface) pour démarrer un système IBM PowerKVM.

Pour démarrer un système IBM PowerKVM, exécutez la commande `ipmitool -I lanplus -H IP FSP -P mdp_ipmi chassis power on` depuis un système distant.



## Emplacement des connecteurs

Cette section décrit l'emplacement des connecteurs sur les serveurs, les boîtiers et les unités d'extension.

### Connecteurs des boîtiers et des unités d'extension

Cette section décrit l'emplacement des connecteurs sur les boîtiers et les unités d'extension.

#### Emplacement des connecteurs du boîtier d'unité de disque 5887

Cette section décrit l'emplacement des connecteurs du boîtier d'unité de disque 5887.

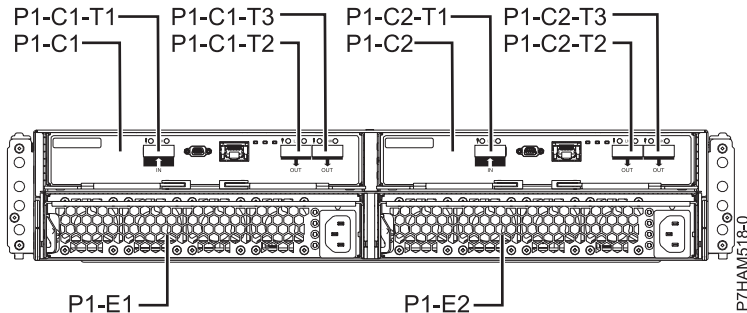


Figure 47. Emplacement des connecteurs du boîtier d'unité de disque 5887

#### Emplacement des connecteurs du tiroir d'extension d'E-S PCIe Gen3

Cette section décrit l'emplacement des connecteurs du tiroir d'extension d'E-S PCIe Gen3.

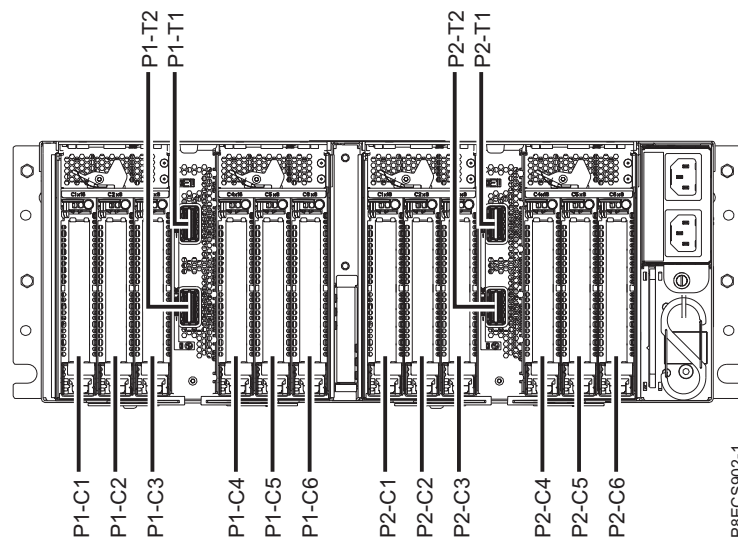


Figure 48. Emplacement des connecteurs du tiroir d'extension d'E-S PCIe Gen3

Pour plus d'informations sur les emplacements du tiroir d'extension d'E-S PCIe Gen3, voir PCIe Gen3 I/O expansion drawer locations ([http://www.ibm.com/support/knowledgecenter/POWER8/p8ecs/p8ecs\\_emx0\\_loccodes.htm](http://www.ibm.com/support/knowledgecenter/POWER8/p8ecs/p8ecs_emx0_loccodes.htm)).

## Emplacement des connecteurs pour les serveurs POWER8

Cette section décrit l'emplacement des connecteurs des serveurs POWER8.

## Emplacement des connecteurs des systèmes 8247-21L, 8247-22L et 8284-22A

Cette section décrit l'emplacement des connecteurs des systèmes 8247-21L, 8247-22L et 8284-22A.

Les serveurs 8247-21L, 8247-22L et 8284-22A à fonction étendue fournissent des emplacements de connecteur de câble via un port SAS pour les boîtiers d'unité de disque.

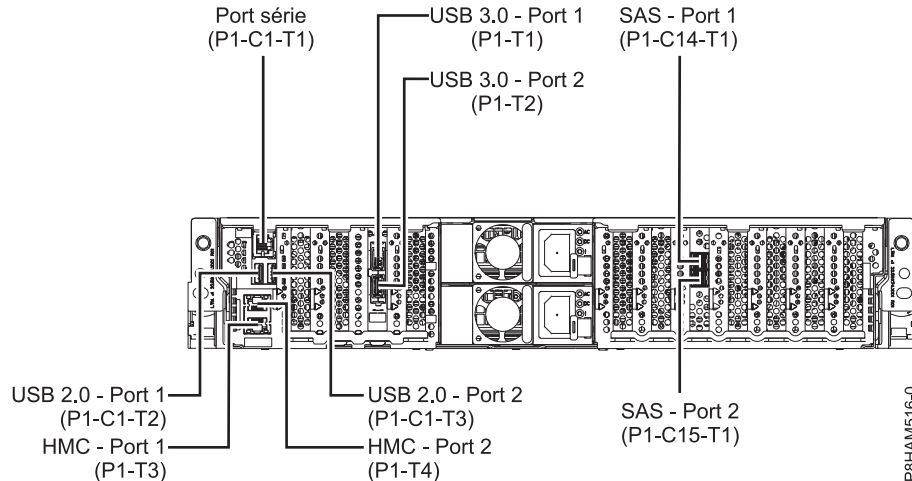


Figure 49. Emplacement des connecteurs des systèmes 8247-21L, 8247-22L et 8284-22A à fonction étendue

## Emplacement des connecteurs du système 8286-41A

Cette section décrit l'emplacement des connecteurs sur les modèles 8286-41A montés en armoire et autonomes.

Le serveur 8286-41A dispose d'emplacements de connecteur de câble via un port SAS pour les boîtiers d'unité de disque.

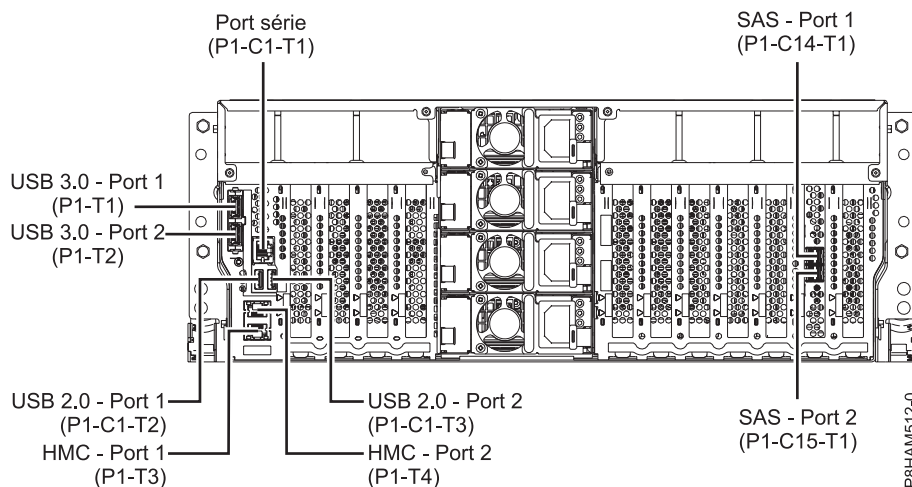


Figure 50. Emplacement des connecteurs du système 8286-41A monté en armoire (fonction étendue)

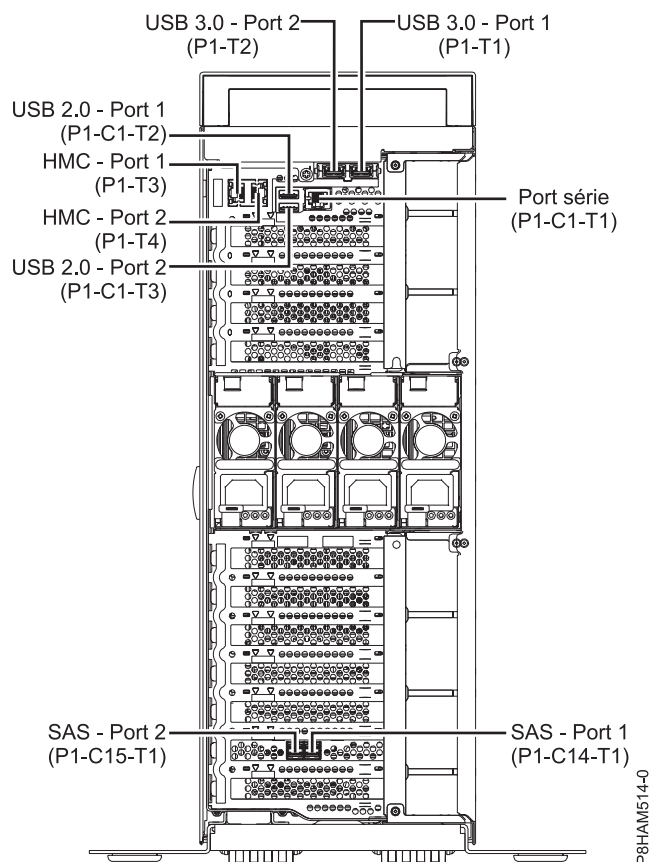


Figure 51. Emplacement des connecteurs du système 8286-41A autonome (fonction étendue)

## Emplacement des connecteurs du système 8286-42A

Cette section décrit l'emplacement des connecteurs sur les modèles 8286-42A montés en armoire.

Le serveur 8286-42A (fonction étendue) dispose d'emplacements de connecteur de câble via un port SAS pour les boîtiers d'unité de disque.

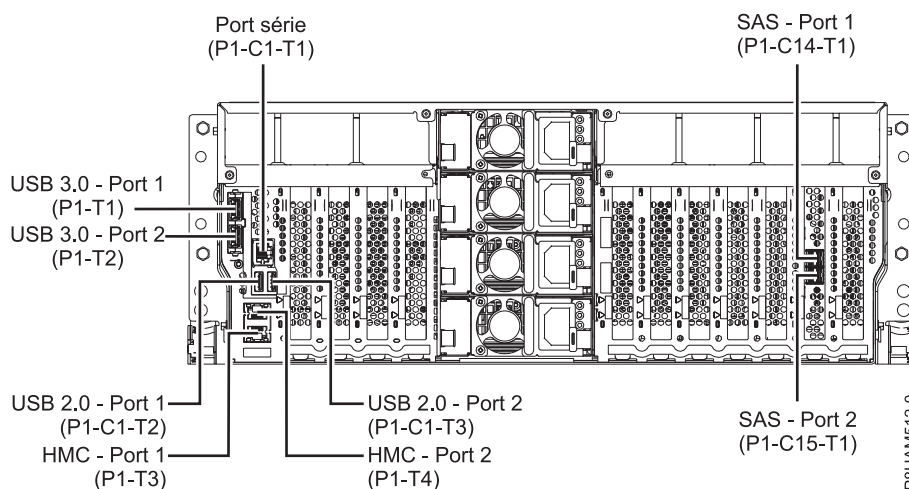


Figure 52. Emplacement des connecteurs du système 8286-42A (fonction étendue)

## Emplacement des connecteurs des systèmes 9119-MHE et 9119-MME

Cette section décrit l'emplacement des connecteurs des systèmes 9119-MHE et 9119-MME.

Les serveurs 9119-MHE et 9119-MME fournissent des emplacements de connecteur de câble pour le tiroir d'extension d'E-S PCIe Gen3.

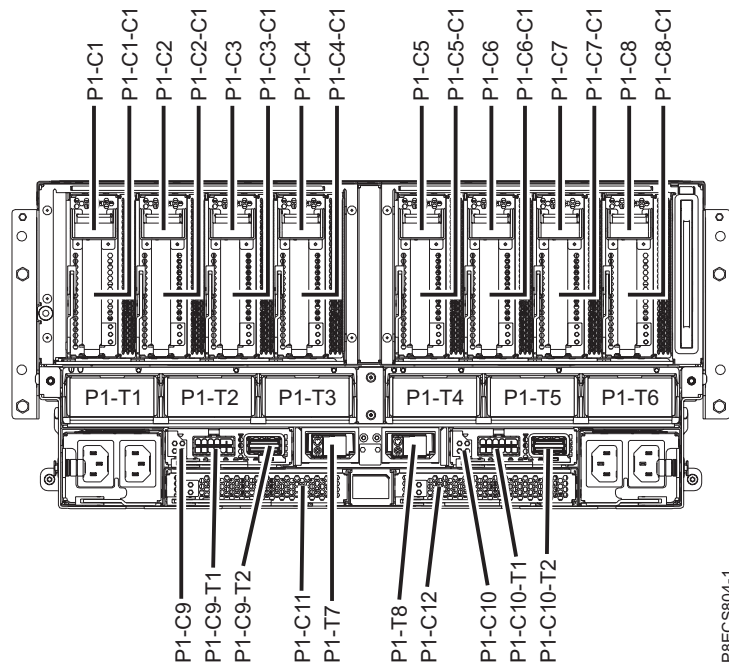


Figure 53. Emplacement des connecteurs des systèmes 9119-MHE et 9119-MME

## Emplacement des connecteurs pour les serveurs POWER7

Cette section décrit l'emplacement des connecteurs des serveurs POWER7.

### Emplacement des connecteurs sur un modèle 8202-E4B

Cette section décrit l'emplacement des connecteurs sur les modèles montés en armoire et autonomes.

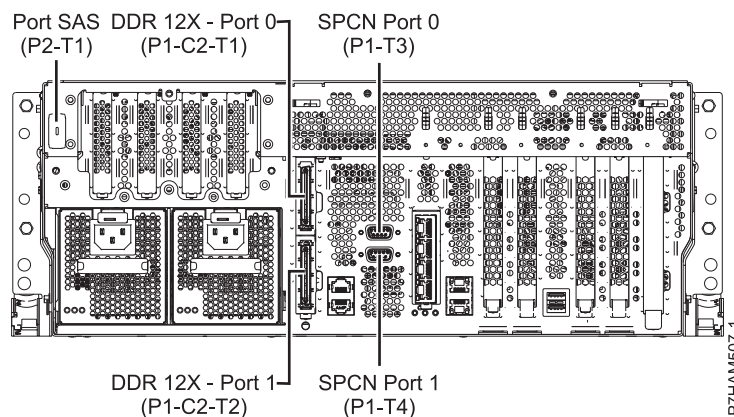


Figure 54. Emplacement des connecteurs sur un modèle 8202-E4B monté en armoire

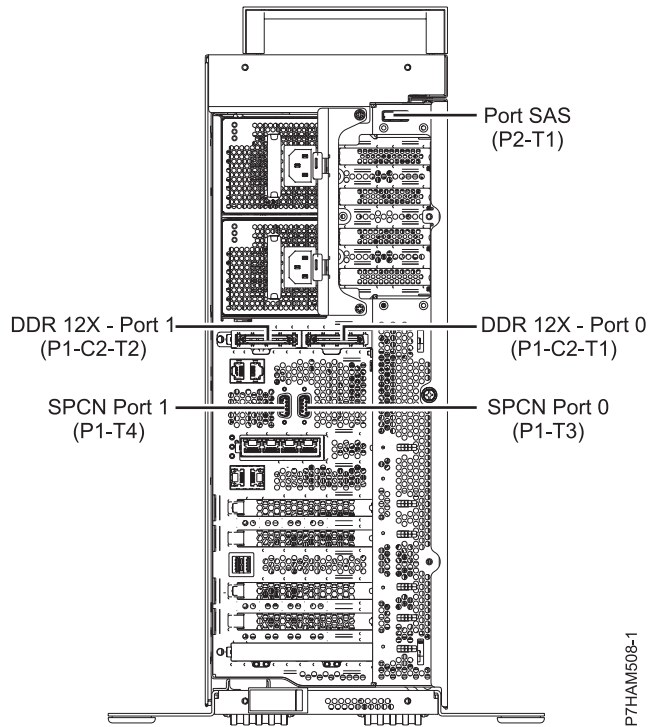


Figure 55. Emplacement des connecteurs sur un modèle 8202-E4B autonome

## Emplacement des connecteurs sur un modèle 8202-E4C

Cette section décrit l'emplacement des connecteurs sur les modèles montés en armoire.

Le serveur 8202-E4C dispose d'emplacements de connecteur de câble pour les boîtiers suivants :

- Prise en charge des unités d'extension, comme illustré à la figure suivante :
  - La carte installée à l'emplacement C1 peut contenir deux ports de câble DDR 12X. Cependant, l'emplacement C1 ne peut pas contenir à la fois des ports DDR 12X et des ports PCIe.
  - Le serveur comporte un port SAS.
- Prise en charge des boîtiers d'unité de disque, comme illustré à la figure suivante :
  - Le serveur comporte un port SAS.
- Prise en charge des boîtiers d'unité de disque, comme illustré à la figure suivante :
  - La carte installée à l'emplacement C1 peut contenir deux ports de câble PCIe. En revanche, l'emplacement C1 ne peut pas contenir à la fois des ports de câble DDR 12X et PCIe.
  - Le serveur comporte un port SAS.

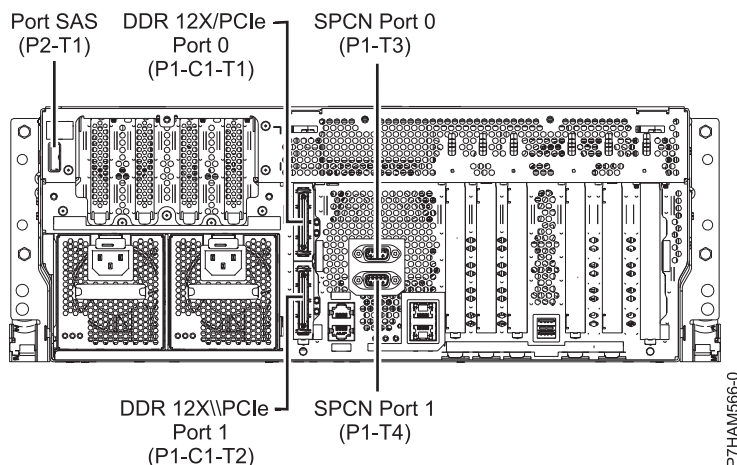


Figure 56. Connexions du modèle 8202-E4C pour les unités d'extension, les boîtiers d'unité de disque et les armoires de stockage PCIe

### Emplacement des connecteurs sur un modèle 8202-E4D

Cette section décrit l'emplacement des connecteurs sur les modèles montés en armoire.

Le serveur 8202-E4D dispose d'emplacements de connecteur de câble pour les boîtiers suivants :

- Prise en charge des unités d'extension, comme illustré à la figure suivante :
  - La carte installée à l'emplacement C1 peut contenir deux ports de câble DDR 12X. Cependant, l'emplacement C1 ne peut pas contenir à la fois des ports DDR 12X et des ports PCIe.
  - Le serveur comporte un port SAS.
- Prise en charge des boîtiers d'unité de disque, comme illustré à la figure suivante :
  - Le serveur comporte un port SAS.
- Prise en charge des boîtiers d'unité de disque, comme illustré à la figure suivante :
  - La carte installée à l'emplacement C1 peut contenir deux ports de câble PCIe. En revanche, l'emplacement C1 ne peut pas contenir à la fois des ports de câble DDR 12X et PCIe.
  - Le serveur comporte un port SAS.

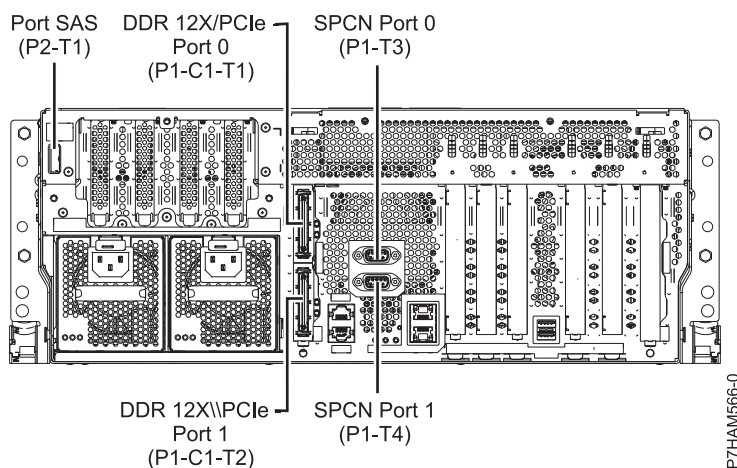


Figure 57. Connexions du modèle 8202-E4D pour les unités d'extension, les boîtiers d'unité de disque et les armoires de stockage PCIe



## Emplacement des connecteurs sur un modèle 8205-E6B

Cette section décrit l'emplacement des connecteurs sur les modèles montés en armoire et autonomes.

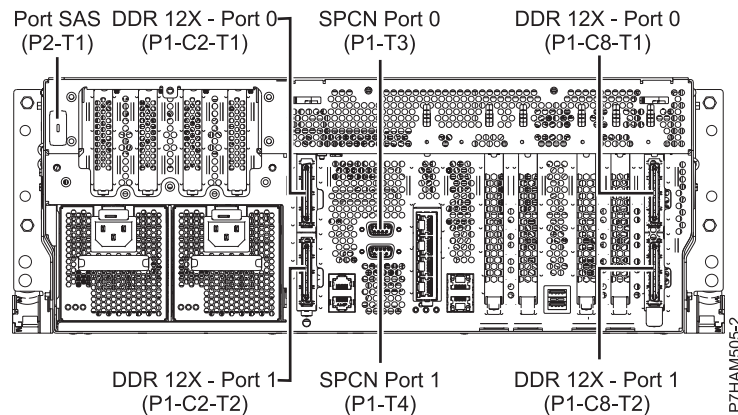


Figure 58. Emplacement des connecteurs sur un modèle 8205-E6B monté en armoire

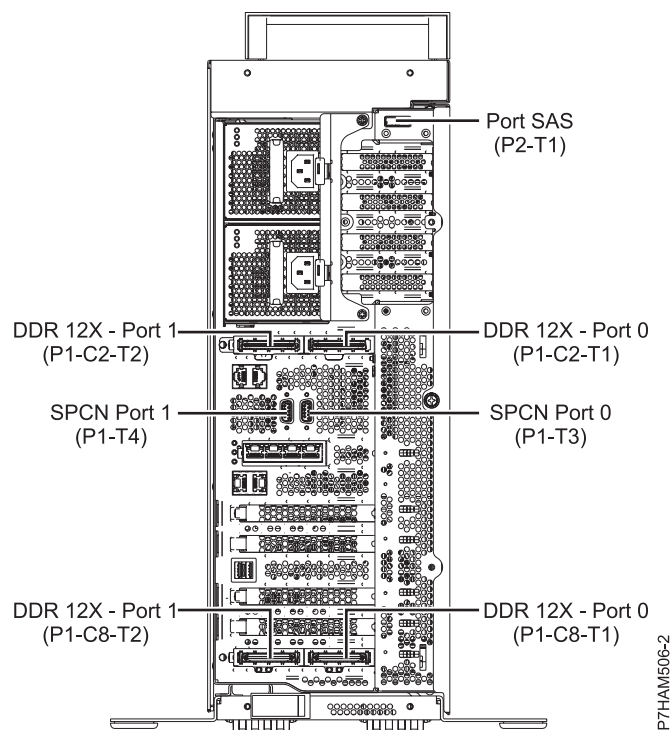


Figure 59. Emplacement des connecteurs sur un modèle 8205-E6B autonome

## Emplacement des connecteurs sur un modèle 8205-E6C

Cette section décrit l'emplacement des connecteurs sur les modèles montés en armoire.

Le serveur 8205-E6C dispose d'emplacements de connecteur de câble pour les boîtiers suivants :

- Prise en charge des unités d'extension, comme illustré à la figure suivante :
  - La carte installée à l'emplacement C1 peut contenir deux ports de câble DDR 12X. Cependant, l'emplacement C1 ne peut pas contenir à la fois des ports DDR 12X et des ports PCIe.

- La carte installée à l'emplacement C8 peut contenir deux ports de câble DDR 12X. Cependant, l'emplacement C8 ne peut pas contenir à la fois des ports DDR 12X et des ports PCIe.
- Le type de la carte de port installée dans l'emplacement C1 peut être différent de celui de la carte de port de l'emplacement C8.
- Le serveur comporte un port SAS.
- Prise en charge des boîtiers d'unité de disque, comme illustré à la figure suivante :
  - Le serveur comporte un port SAS.
- Prise en charge des boîtiers d'unité de disque, comme illustré à la figure suivante :
  - La carte installée à l'emplacement C1 peut contenir deux ports de câble PCIe. En revanche, l'emplacement C1 ne peut pas contenir à la fois des ports de câble DDR 12X et PCIe.
  - La carte installée à l'emplacement C8 peut contenir deux ports de câble PCIe. En revanche, l'emplacement C8 ne peut pas contenir à la fois des ports de câble DDR 12X et PCIe.
  - Le type de la carte de port installée dans l'emplacement C1 peut être différent de celui de la carte de port de l'emplacement C8.
  - Le serveur comporte un port SAS.

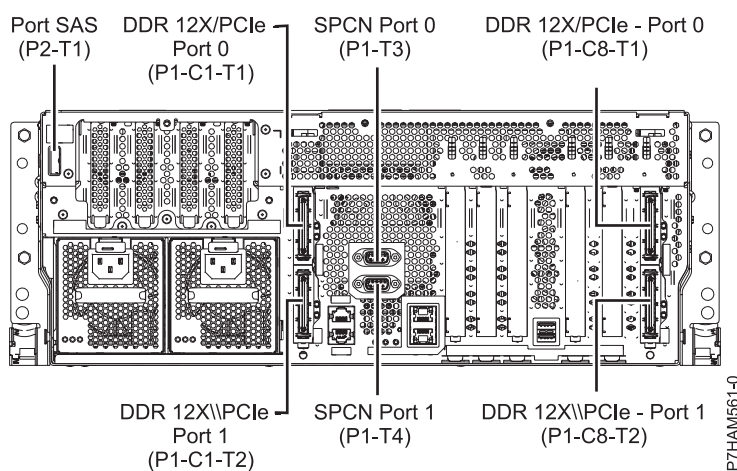


Figure 60. Connexions du modèle 8205-E6C pour les unités d'extension, les boîtiers d'unité de disque et les armoires de stockage PCIe

## Emplacement des connecteurs sur un modèle 8205-E6D

Cette section décrit l'emplacement des connecteurs sur les modèles montés en armoire.

Le serveur 8205-E6D dispose d'emplacements de connecteur de câble pour les boîtiers suivants :

- Prise en charge des unités d'extension, comme illustré à la figure suivante :
  - La carte installée à l'emplacement C1 peut contenir deux ports de câble DDR 12X. Cependant, l'emplacement C1 ne peut pas contenir à la fois des ports DDR 12X et des ports PCIe.
  - La carte installée à l'emplacement C8 peut contenir deux ports de câble DDR 12X. Cependant, l'emplacement C8 ne peut pas contenir à la fois des ports DDR 12X et des ports PCIe.
  - Le type de la carte de port installée dans l'emplacement C1 peut être différent de celui de la carte de port de l'emplacement C8.
  - Le serveur comporte un port SAS.
- Prise en charge des boîtiers d'unité de disque, comme illustré à la figure suivante :
  - Le serveur comporte un port SAS.
- Prise en charge des boîtiers d'unité de disque, comme illustré à la figure suivante :



- La carte installée à l'emplacement C1 peut contenir deux ports de câble PCIe. En revanche, l'emplacement C1 ne peut pas contenir à la fois des ports de câble DDR 12X et PCIe.
- La carte installée à l'emplacement C8 peut contenir deux ports de câble PCIe. En revanche, l'emplacement C8 ne peut pas contenir à la fois des ports de câble DDR 12X et PCIe.
- Le type de la carte de port installée dans l'emplacement C1 peut être différent de celui de la carte de port de l'emplacement C8.
- Le serveur comporte un port SAS.

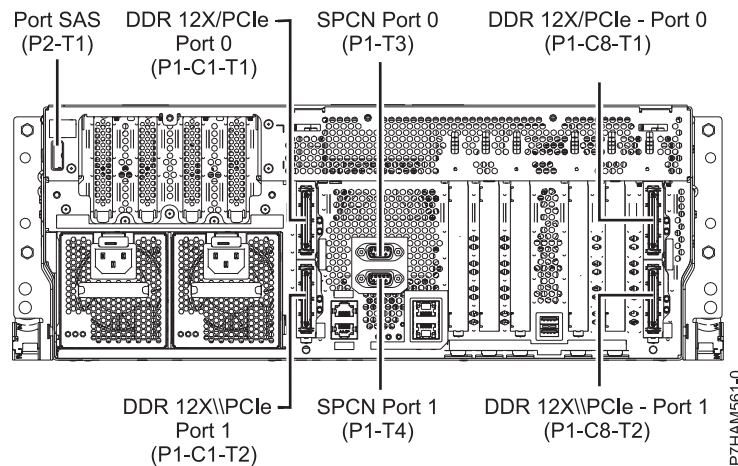


Figure 61. Connexions du modèle 8205-E6D pour les unités d'extension, les boîtiers d'unité de disque et les armoires de stockage PCIe

### Emplacement des connecteurs sur un modèle 8231-E1C

Cette section décrit l'emplacement des connecteurs.

Le serveur 8231-E1C dispose d'emplacements de connecteur de câble pour les boîtiers suivants :

- Prise en charge des boîtiers d'unité de disque, comme illustré à la figure suivante :
  - Le serveur comporte un port SAS.
- Prise en charge des boîtiers d'unité de disque, comme illustré à la figure suivante :
  - La carte installée à l'emplacement C1 peut contenir un port de câble PCIe.
  - Le serveur comporte un port SAS.

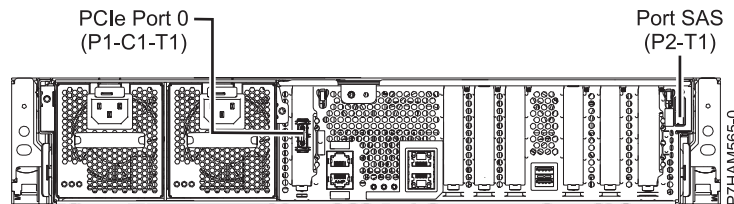


Figure 62. Connexions au modèle 8231-E1C pour les boîtiers d'unité de disque et les armoires de stockage PCIe

### Emplacement des connecteurs sur un modèle 8231-E1D ou 8268-E1D

Cette section décrit l'emplacement des connecteurs.

Les serveurs 8231-E1D ou 8268-E1D fournissent des emplacements de connecteur de câble pour les boîtiers suivants ;

- Prise en charge des boîtiers d'unité de disque, comme illustré à la figure suivante :

- Le serveur comporte un port SAS.
- Prise en charge des boîtiers d'unité de disque, comme illustré à la figure suivante :
  - La carte installée à l'emplacement C1 peut contenir un port de câble PCIe.
  - Le serveur comporte un port SAS.

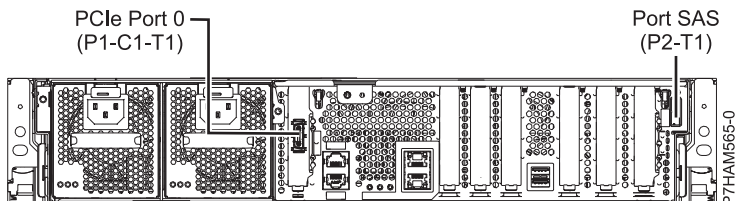


Figure 63. Connexions des modèles 8231-E1D ou 8268-E1D pour les boîtiers d'unité de disque et les armoires de stockage PCIe

### Emplacement des connecteurs sur un modèle 8231-E2B

Cette section décrit l'emplacement des connecteurs sur les modèles montés en armoire.

Le serveur 8231-E2B dispose d'emplacements de connecteur de câble pour les boîtiers suivants :

- Prise en charge des boîtiers d'unité de disque, comme illustré à la figure suivante :
  - Le serveur comporte un port SAS.

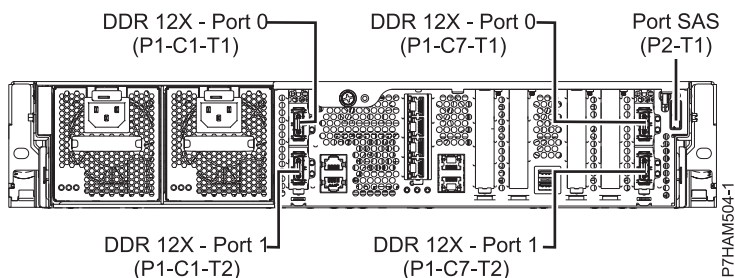


Figure 64. Connexions au modèle 8231-E2B pour les boîtiers d'unité de disque

- Le serveur 8231-E2B ne prend pas en charge les unités d'extension. Les ports de câble DDR 12X sont destinés uniquement aux interconnexions système-système à haut débit.

### Emplacement des connecteurs sur un modèle 8231-E2C

Cette section décrit l'emplacement des connecteurs.

Le serveur 8231-E2C dispose d'emplacements de connecteur de câble pour les boîtiers suivants :

- Prise en charge des unités d'extension, comme illustré à la figure suivante :
  - L'emplacement C1 doit contenir la carte SPCN (réseau de contrôle de l'alimentation système) et l'emplacement C8 la carte dotée de deux ports de carte DDR 12X.

**Remarque :** Lorsque vous installez les ports de câble DDR 12X à cet emplacement, les emplacements C8 et C6 sont occupés.

- Le serveur ne peut pas prendre en charge simultanément des ports de câble DDR 12X et PCIe.
- Le serveur comporte un port SAS.
- Prise en charge des boîtiers d'unité de disque, comme illustré à la figure suivante :
  - Le serveur comporte un port SAS.

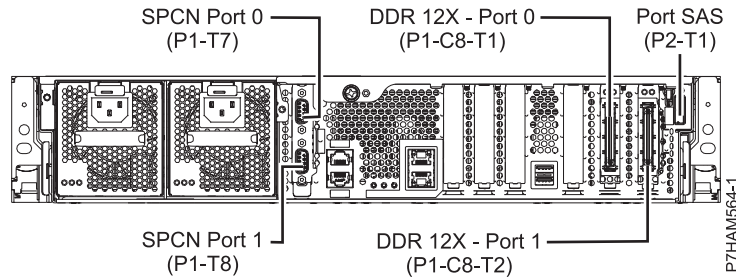


Figure 65. Connexions du modèle 8231-E2C pour les unités d'extension et les boîtiers d'unité de disque

- Prise en charge des boîtiers d'unité de disque, comme illustré à la figure suivante :
  - La carte installée à l'emplacement C1 peut contenir un port de câble PCIe, et celle de l'emplacement C8 un port de câble PCIe.
  - Le serveur ne peut pas prendre en charge simultanément des ports de câble PCIe et DDR 12X.
  - Le serveur comporte un port SAS.

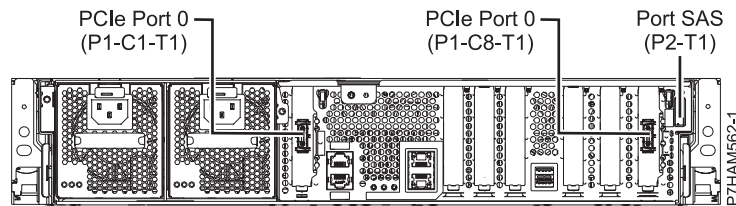


Figure 66. Connexions au modèle 8231-E2C pour les armoires de stockage PCIe

## Emplacement des connecteurs sur un modèle 8231-E2D

Cette section décrit l'emplacement des connecteurs.

Le serveur 8231-E2D dispose d'emplacements de connecteur de câble pour les boîtiers suivants :

- Prise en charge des unités d'extension, comme illustré à la figure suivante :
  - L'emplacement C1 doit contenir la carte SPCN (réseau de contrôle de l'alimentation système) et l'emplacement C8 la carte dotée de deux ports de carte DDR 12X.

**Remarque :** Lorsque vous installez les ports de câble DDR 12X à cet emplacement, les emplacements C8 et C6 sont occupés.

- Le serveur ne peut pas prendre en charge simultanément des ports de câble DDR 12X et PCIe.
- Le serveur comporte un port SAS.
- Prise en charge des boîtiers d'unité de disque, comme illustré à la figure suivante :
  - Le serveur comporte un port SAS.

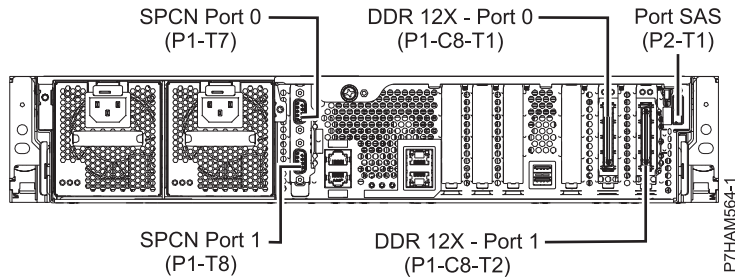


Figure 67. Connexions du modèle 8231-E2D pour les unités d'extension et les boîtiers d'unité de disque

- Prise en charge des boîtiers d'unité de disque, comme illustré à la figure suivante :
  - La carte installée à l'emplacement C1 peut contenir un port de câble PCIe, et celle de l'emplacement C8 un port de câble PCIe.
  - Le serveur ne peut pas prendre en charge simultanément des ports de câble PCIe et DDR 12X.
  - Le serveur comporte un port SAS.

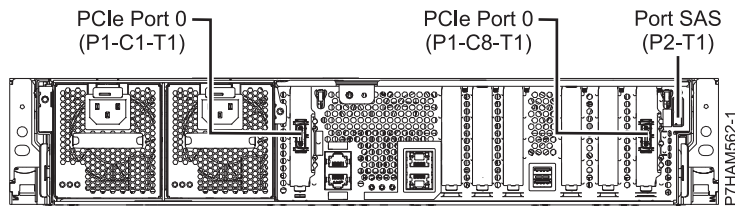


Figure 68. Connexions au modèle 8231-E2D pour les armoires de stockage PCIe

## Emplacement des connecteurs sur un modèle 8233-E8B

Cette section décrit l'emplacement des connecteurs sur les modèles montés en armoire.

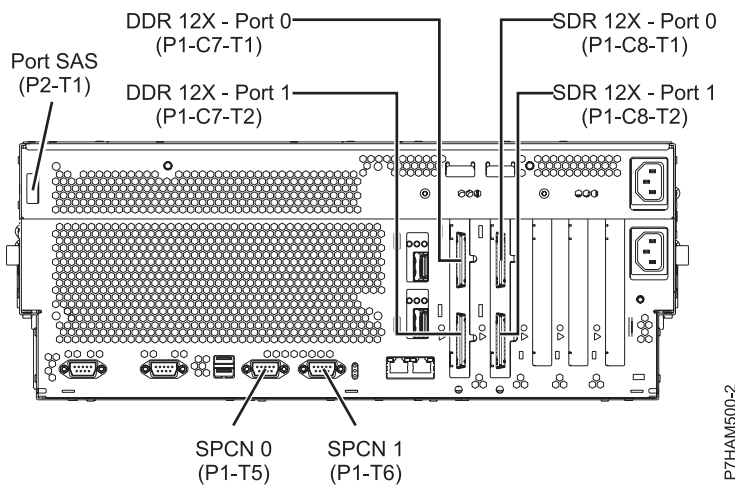


Figure 69. Emplacement des connecteurs sur un modèle 8233-E8B monté en armoire

## Emplacement des connecteurs sur un modèle 8246-L1S

Cette section décrit l'emplacement des connecteurs.

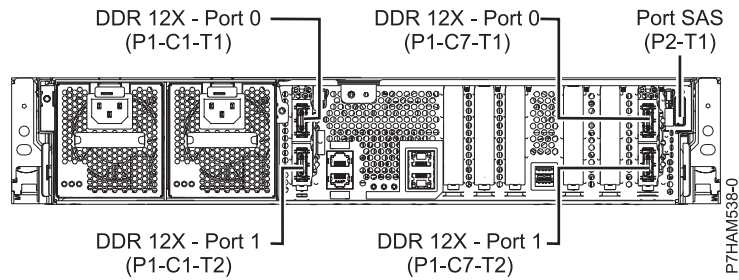


Figure 70. Emplacement des connecteurs sur un modèle 8246-L1S

## Emplacement des connecteurs sur un modèle 8246-L1T

Cette section décrit l'emplacement des connecteurs.

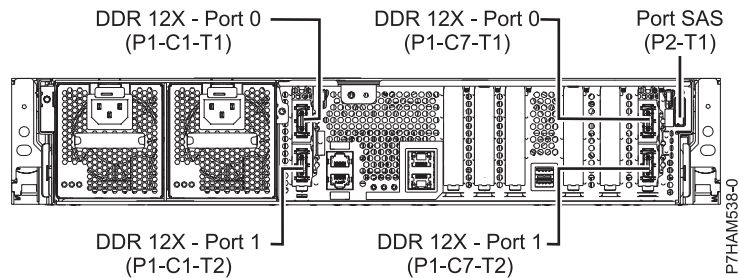


Figure 71. Emplacement des connecteurs sur un modèle 8246-L1T

## Emplacement des connecteurs sur un modèle 8246-L2S

Cette section décrit l'emplacement des connecteurs.

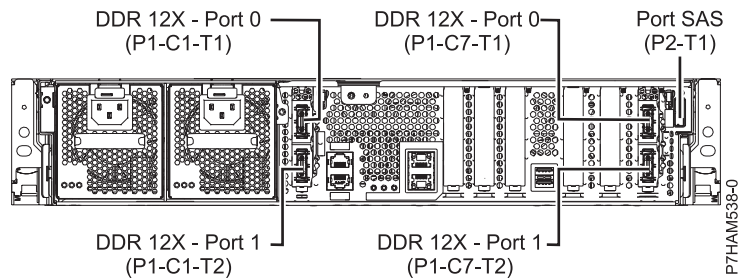


Figure 72. Emplacement des connecteurs sur un modèle 8246-L2S

## Emplacement des connecteurs sur un modèle 8246-L2T

Cette section décrit l'emplacement des connecteurs.

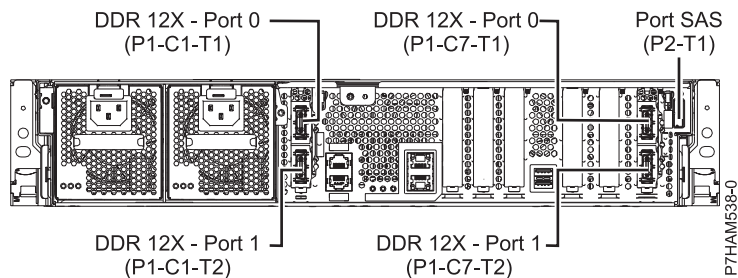


Figure 73. Emplacement des connecteurs sur un modèle 8246-L2T

## Emplacement des connecteurs du modèle 8248-L4T, 8408-E8D ou 9109-RMD

Cette section décrit l'emplacement des connecteurs.

Les serveurs 8248-L4T, 8408-E8D et 9109-RMD fournissent des emplacements de connecteur de câble pour les boîtiers suivants :

- Prise en charge des unités d'extension, comme illustré à la figure suivante :
  - La carte installée à l'emplacement C2 peut contenir deux ports de câble DDR 12X. En revanche, l'emplacement C2 ne peut pas contenir à la fois des ports de câble DDR 12X et PCIe.
  - La carte installée à l'emplacement C3 peut contenir deux ports de câble DDR 12X. Cependant, l'emplacement C3 ne peut pas contenir à la fois des ports DDR 12X et des ports PCIe.
- Prise en charge des boîtiers d'unité de disque, comme illustré à la figure suivante :
  - Le serveur comporte un port SAS.
- Prise en charge des boîtiers d'unité de disque, comme illustré à la figure suivante :
  - La carte installée à l'emplacement C2 peut contenir deux ports de câble PCIe. En revanche, l'emplacement C2 ne peut pas contenir à la fois des ports de câble DDR 12X et PCIe.
  - La carte installée à l'emplacement C3 peut contenir deux ports de câble PCIe. En revanche, l'emplacement C3 ne peut pas contenir à la fois des ports de câble DDR 12X et PCIe.



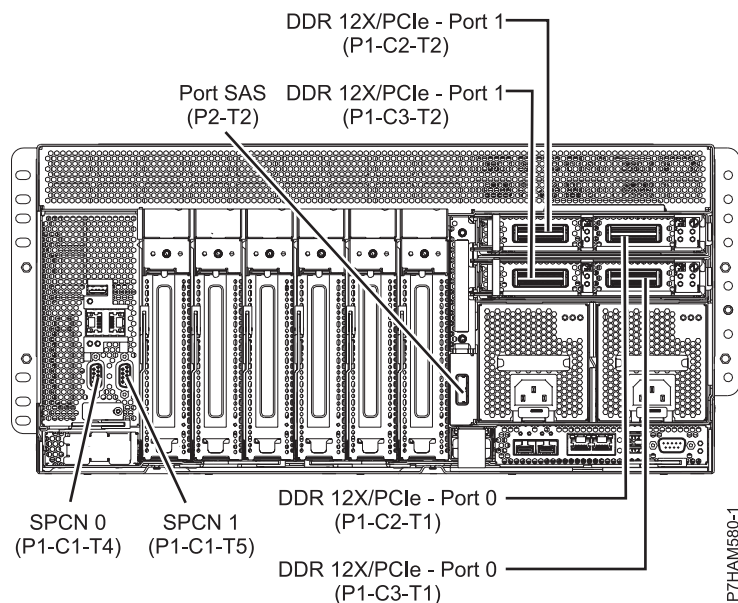


Figure 74. Emplacements de connecteur sur les modèles 8248-L4T, 8408-E8D ou 9109-RMD pour les unités d'extension, les boîtiers d'unité de disque et les armoires de stockage PCIe.

## Emplacement des connecteurs sur un modèle 9117-MMB ou 9179-MHB

Cette section décrit l'emplacement des connecteurs.

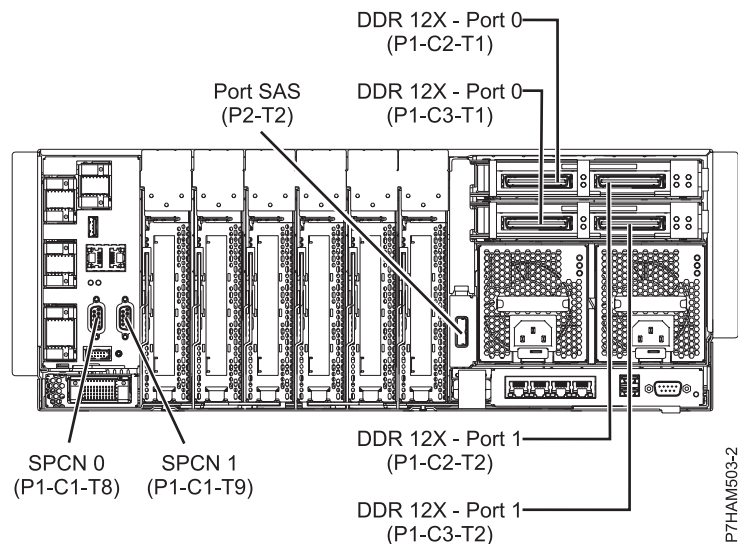


Figure 75. Emplacement des connecteurs sur un modèle 9117-MMB ou 9179-MHB

## Emplacement des connecteurs sur un modèle 9117-MMC ou 9179-MHC

Cette section décrit l'emplacement des connecteurs.

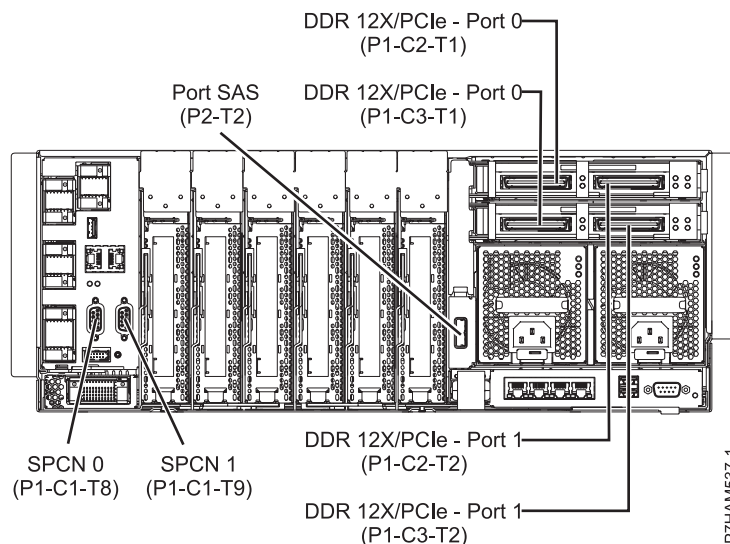


Figure 76. Emplacement des connecteurs sur un modèle 9117-MMC ou 9179-MHC

## Emplacement des connecteurs sur un modèle 9117-MMD ou 9179-MHD

Cette section décrit l'emplacement des connecteurs.

Les serveurs 9117-MMD et 9179-MHD fournissent des emplacements de connecteur de câble pour les boîtiers suivants :

- Prise en charge des unités d'extension, comme illustré à la figure suivante :
  - La carte installée à l'emplacement C2 peut contenir deux ports de câble DDR 12X. En revanche, l'emplacement C2 ne peut pas contenir à la fois des ports de câble DDR 12X et PCIe.
  - La carte installée à l'emplacement C3 peut contenir deux ports de câble DDR 12X. Cependant, l'emplacement C3 ne peut pas contenir à la fois des ports DDR 12X et des ports PCIe.
- Prise en charge des boîtiers d'unité de disque, comme illustré à la figure suivante :
  - Le serveur comporte un port SAS.
- Prise en charge des boîtiers d'unité de disque, comme illustré à la figure suivante :
  - La carte installée à l'emplacement C2 peut contenir deux ports de câble PCIe. En revanche, l'emplacement C2 ne peut pas contenir à la fois des ports de câble DDR 12X et PCIe.
  - La carte installée à l'emplacement C3 peut contenir deux ports de câble PCIe. En revanche, l'emplacement C3 ne peut pas contenir à la fois des ports de câble DDR 12X et PCIe.



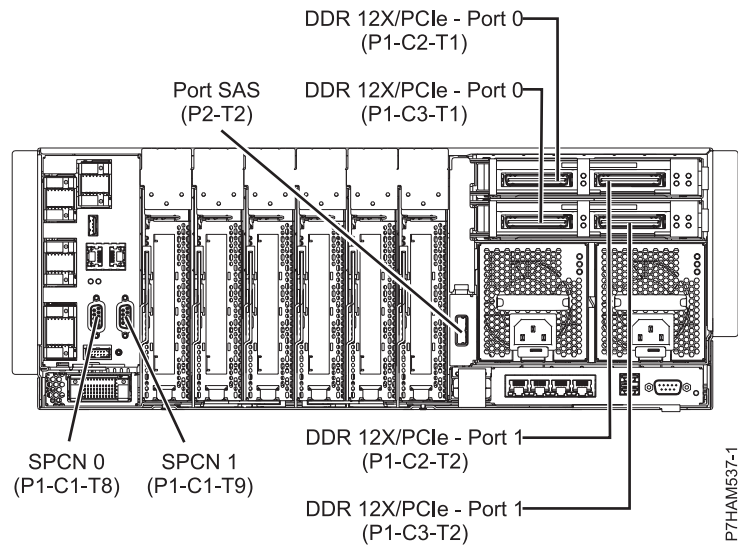


Figure 77. Emplacements de connecteur des modèles 9117-MMD ou 9179-MHD pour les unités d'extension, les boîtiers d'unité de disque et les armoires de stockage PCIe



---

## Remarques

Le présent document peut contenir des informations ou des références concernant certains produits, logiciels ou services du fabricant non annoncés dans ce pays. Ces informations peuvent être disponibles auprès d'IBM dans d'autres langues. Vous pouvez toutefois devoir détenir une copie du produit ou une version du produit dans cette langue pour pouvoir y accéder.

IBM peut ne pas proposer les produits, services ou fonctions présentés dans ce document dans d'autres pays. Pour plus d'informations sur les produits et les services disponibles dans votre région, prenez contact avec votre interlocuteur IBM habituel. Toute référence à un produit, logiciel ou service IBM n'implique pas que seul ce produit, logiciel ou service IBM puisse être utilisé. Tout autre élément fonctionnellement équivalent peut être utilisé, s'il n'enfreint aucun droit d'IBM. Il est de la responsabilité de l'utilisateur d'évaluer et de vérifier lui-même le fonctionnement des produits, logiciels ou services non expressément référencés par IBM.

IBM peut posséder des brevets ou des applications de brevet en attente traitant du sujet décrit dans ce document. La remise de ce document ne vous octroie aucun droit de licence sur ces brevets ou demandes de brevet. Si vous désirez recevoir des informations concernant l'acquisition de licences, veuillez en faire la demande par écrit à l'adresse suivante :

IBM Director of Licensing  
IBM Corporation  
North Castle Drive  
Armonk, NY 10504-1785  
U.S.A.

Pour le Canada, veuillez adresser votre courrier à :

IBM Director of Commercial Relations  
IBM Canada Ltd.  
3600 Steeles Avenue East  
Markham, Ontario  
L3R 9Z7  
Canada

**Le paragraphe suivant ne s'applique ni au Royaume-Uni, ni dans aucun pays dans lequel il serait contraire aux lois locales.** LES PUBLICATIONS SONT LIVREES «EN L'ETAT» SANS AUCUNE GARANTIE EXPLICITE OU IMPLICITE. IBM DECLINE NOTAMMENT TOUTE RESPONSABILITE RELATIVE A CES PUBLICATIONS EN CAS DE CONTREFAÇON AINSI QU'EN CAS DE DEFAUT D'APTITUDE A L'EXECUTION D'UN TRAVAIL DONNE. Certaines juridictions n'autorisent pas l'exclusion des garanties implicites, auquel cas l'exclusion ci-dessus ne vous sera pas applicable.

Le présent document peut contenir des inexactitudes ou des coquilles. Il est mis à jour périodiquement. Chaque nouvelle édition inclut les mises à jour. IBM peut, à tout moment et sans préavis, apporter des améliorations et/ou des modifications aux produits et/ou programmes décrits dans ce document.

Les références à des sites Web non IBM sont fournies à titre d'information uniquement et n'impliquent en aucun cas une adhésion aux données qu'ils contiennent. Les éléments figurant sur ces sites Web ne font pas partie des éléments du présent produit IBM et l'utilisation de ces sites relève de votre seule responsabilité.

IBM pourra utiliser ou diffuser, de toute manière qu'elle jugera appropriée et sans aucune obligation de sa part, tout ou partie des informations qui lui seront fournies.

Les données de performance indiquées dans ce document ont été déterminées dans un environnement contrôlé. Par conséquent, les résultats peuvent varier de manière significative selon l'environnement d'exploitation utilisé. Certaines mesures évaluées sur des systèmes en cours de développement ne sont pas garanties sur tous les systèmes disponibles. En outre, elles peuvent résulter d'extrapolations. Les résultats peuvent donc varier. Il incombe aux utilisateurs de ce document de vérifier si ces données sont applicables à leur environnement d'exploitation.

Les informations concernant des produits de fabricants tiers ont été obtenues auprès des fournisseurs de ces produits, par l'intermédiaire d'annonces publiques ou via d'autres sources disponibles. IBM n'a pas testé ces produits et ne peut confirmer l'exactitude de leurs performances ni leur compatibilité. Toute question concernant les performances de produits de fabricants tiers doit être adressée aux fournisseurs de ces produits.

Toute instruction relative aux intentions d'IBM pour ses opérations à venir est susceptible d'être modifiée ou annulée sans préavis, et doit être considérée uniquement comme un objectif.

Tous les tarifs indiqués sont les prix de vente actuels suggérés par IBM et sont susceptibles d'être modifiés sans préavis. Les tarifs appliqués peuvent varier selon les revendeurs.

Ces informations sont fournies uniquement à titre de planification. Elles sont susceptibles d'être modifiées avant la mise à disposition des produits décrits.

Le présent document peut contenir des exemples de données et de rapports utilisés couramment dans l'environnement professionnel. Ces exemples mentionnent des noms fictifs de personnes, de sociétés, de marques ou de produits à des fins illustratives ou explicatives uniquement. Tous ces noms sont fictifs et toute ressemblance avec des noms et adresses utilisés par une entreprise réelle serait purement fortuite.

Si vous visualisez ces informations en ligne, il se peut que les photographies et illustrations en couleur n'apparaissent pas à l'écran.

Les figures et les spécifications contenues dans le présent document ne doivent pas être reproduites, même partiellement, sans l'autorisation écrite d'IBM.

IBM a conçu le présent document pour expliquer comment utiliser les machines indiquées. Ce document n'est exploitable dans aucun autre but.

Les ordinateurs IBM contiennent des mécanismes conçus pour réduire les risques d'altération ou de perte de données. Ces risques, cependant, ne peuvent pas être éliminés. En cas de rupture de tension, de défaillances système, de fluctuations ou de rupture de l'alimentation ou d'incidents au niveau des composants, l'utilisateur doit s'assurer de l'exécution rigoureuse des opérations, et que les données ont été sauvegardées ou transmises par le système au moment de la rupture de tension ou de l'incident (ou peu de temps avant ou après). De plus, ces utilisateurs doivent établir des procédures garantissant la vérification indépendante des données, afin de permettre une utilisation fiable de ces dernières dans le cadre d'opérations stratégiques. Ces utilisateurs doivent enfin consulter régulièrement sur les sites Web de support IBM les mises à jour et les correctifs applicables au système et aux logiciels associés.

## **Instruction d'homologation**

Ce produit n'est peut-être pas certifié dans votre pays pour la connexion, par quelque moyen que ce soit, à des interfaces de réseaux de télécommunications publiques. Des certifications supplémentaires peuvent être requises par la loi avant d'effectuer toute connexion. Contactez un représentant IBM ou votre revendeur pour toute question.

---

## Remarques relatives aux règles de confidentialité

Les produits IBM Software, notamment les logiciels sous forme de services ("Offres logicielles"), peuvent utiliser des cookies ou d'autres technologies pour collecter des informations sur l'utilisation des produits, aider à améliorer l'expérience de l'utilisateur final, ajuster les interactions avec l'utilisateur final ou pour d'autres objectifs. En règle générale, aucune information identifiant la personne n'est collectée par les Offres logicielles. Certaines de nos Offres logicielles peuvent vous aider à collecter des informations identifiant la personne. Si cette offre logicielle utilise des cookies pour collecter des informations identifiant la personne, des informations spécifiques sur l'utilisation de cookies par cette offre sont présentées ci-après.

Cette offre logicielle n'utilise pas de cookies ou d'autres technologies pour collecter des informations identifiant la personne.

Si les configurations déployées pour cette offre logicielle vous offrent la possibilité, au titre de Client, de récolter des informations identifiant la personne auprès d'utilisateurs finals via les cookies et d'autres technologies, vous devez demander un avis juridique à votre avocat à propos des lois applicables à ce type de collecte de données, y compris des exigences en matière d'avis et de consentement.

Pour plus d'informations sur l'utilisation des différentes technologies, y compris les cookies, à ces fins, voir Déclaration IBM de confidentialité à l'adresse <http://www.ibm.com/privacy> et Déclaration IBM de confidentialité sur Internet à l'adresse <http://www.ibm.com/privacy/details>, ainsi que les sections "Cookies, pixels espions et autres technologies" et "IBM Software Products and Software-as-a-Service Privacy Statement" à l'adresse <http://www.ibm.com/software/info/product-privacy>.

---

## Marques

IBM, le logo IBM et [ibm.com](http://www.ibm.com) sont des marques d'International Business Machines dans de nombreux pays. Les autres noms de produits et de services peuvent être des marques d'IBM ou d'autres sociétés. La liste actualisée de toutes les marques d'IBM est disponible sur la page Web Copyright and trademark information à <http://www.ibm.com/legal/copytrade.shtml>.

Linux est une marque de Linus Torvalds aux Etats-Unis et/ou dans certains autres pays.

---

## Bruits radioélectriques

Lorsque vous connectez un moniteur à l'équipement, vous devez utiliser le câble fourni à cet effet, ainsi que toute unité de suppression des interférences.

## Remarques sur la classe A

Les avis de conformité de classe A suivants s'appliquent aux serveurs IBM dotés du processeur POWER8 et à ses dispositifs, sauf s'il est fait mention de la compatibilité électromagnétique (EMC) de classe B dans les informations des dispositifs.

## Recommandation de la Federal Communications Commission (FCC) [Etats-Unis]

**Remarque :** Cet appareil respecte les limites des caractéristiques d'immunité des appareils numériques définies pour la classe A, conformément au chapitre 15 de la réglementation de la FCC. La conformité aux spécifications de cette classe offre une garantie acceptable contre les perturbations électromagnétiques dans les zones commerciales. Ce matériel génère, utilise et peut émettre de l'énergie radiofréquence. Il risque de parasiter les communications radio s'il n'est pas installé conformément aux instructions du constructeur. L'exploitation faite en zone résidentielle peut entraîner le brouillage des réceptions radio et télé, ce qui obligerait le propriétaire à prendre les dispositions nécessaires pour en éliminer les causes.

Utilisez des câbles et connecteurs correctement blindés et mis à la terre afin de respecter les limites de rayonnement définies par la réglementation de la FCC. IBM ne peut pas être tenue pour responsable du brouillage des réceptions radio ou télévision résultant de l'utilisation de câbles et connecteurs inadaptés ou de modifications non autorisées apportées à cet appareil. Toute modification non autorisée pourra annuler le droit d'utilisation de cet appareil.

Cet appareil est conforme aux restrictions définies dans le chapitre 15 de la réglementation de la FCC. Son utilisation est soumise aux deux conditions suivantes : (1) il ne peut pas causer de perturbations électromagnétiques gênantes et (2) il doit accepter toutes les perturbations reçues, y compris celles susceptibles d'occasionner un fonctionnement indésirable.

### **Avis de conformité à la réglementation d'Industrie Canada**

Cet appareil numérique de la classe A est conforme à la norme NMB-003 du Canada.

### **Avis de conformité aux exigences de l'Union européenne**

Le présent produit satisfait aux exigences de protection énoncées dans la directive 2004/108/CEE du Conseil concernant le rapprochement des législations des Etats membres relatives à la compatibilité électromagnétique. IBM décline toute responsabilité en cas de non-respect de cette directive résultant d'une modification non recommandée du produit, y compris l'ajout de cartes en option non IBM.

Ce produit respecte les limites des caractéristiques d'immunité des appareils de traitement de l'information définies par la classe A de la norme européenne EN 55022 (CISPR 22). La conformité aux spécifications de la classe A offre une garantie acceptable contre les perturbations avec les appareils de communication agréés, dans les zones commerciales et industrielles.

Dans l'Union européenne, contactez :  
IBM Deutschland GmbH  
Technical Regulations, Department M372  
IBM-Allee 1, 71139 Ehningen, Germany  
Tel: +49 (0) 800 225 5423 or +49 (0) 180 331 3233  
email: halloibm@de.ibm.com

**Avertissement :** Ce matériel appartient à la classe A. Il est susceptible d'émettre des ondes radioélectriques risquant de perturber les réceptions radio. Son emploi dans une zone résidentielle peut créer des perturbations électromagnétiques. L'utilisateur devra alors prendre les mesures nécessaires pour en éliminer les causes.

### **Avis de conformité aux exigences du Voluntary Control Council for Interference (VCCI) - Japon**

この装置は、クラスA情報技術装置です。この装置を家庭環境で使用すると電波妨害を引き起こすことがあります。この場合には使用者が適切な対策を講ずるよう要求されることがあります。

VCCI-A

Voici un résumé de la recommandation du VCCI japonais figurant dans l'encadré ci-dessus :

Ce produit de la classe A respecte les limites des caractéristiques d'immunité définies par le VCCI (Voluntary Control Council for Interference) japonais. Si ce matériel est utilisé dans une zone résidentielle, il peut créer des perturbations électromagnétiques. L'utilisateur devra alors prendre les mesures nécessaires pour en éliminer les causes.

**Directive relative aux harmoniques confirmée par l'association japonaise JEITA (Japanese Electronics and Information Technology Industries Association) (produits inférieurs ou égaux à 20 A par phase)**

高調波ガイドライン適合品

**Directive relative aux harmoniques confirmée avec modifications par l'association japonaise JEITA (Japanese Electronics and Information Technology Industries Association) (produits supérieurs 20 A par phase)**

高調波ガイドライン準用品

**Avis d'interférences électromagnétiques (EMI) - République populaire de Chine**

**声 明**

此为 A 级产品,在生活环境中,该产品可能会造成无线电干扰。在这种情况下,可能需要用户对其干扰采取切实可行的措施。

Ce matériel appartient à la classe A. Il est susceptible d'émettre des ondes radioélectriques risquant de perturber les réceptions radio. L'utilisateur devra alors prendre les mesures nécessaires pour en éliminer les causes.

**Avis d'interférences électromagnétiques (EMI) - Taïwan**

**警告使用者：**

這是甲類的資訊產品，在居住的環境中使用時，可能會造成射頻干擾，在這種情況下，使用者會被要求採取某些適當的對策。

Voici un résumé de l'avis EMI de Taïwan figurant ci-dessus.

Avertissement : Ce matériel appartient à la classe A. Il est susceptible d'émettre des ondes radioélectriques risquant de perturber les réceptions radio. Son emploi dans une zone résidentielle peut créer des interférences. L'utilisateur devra alors prendre les mesures nécessaires pour les supprimer.

Liste des personnes d'IBM à contacter à Taïwan :

台灣IBM 產品服務聯絡方式：  
台灣國際商業機器股份有限公司  
台北市松仁路7號3樓  
電話：0800-016-888

#### **Avis d'interférences électromagnétiques (EMI) - Corée**

이 기기는 업무용(A급)으로 전자파적합기기로서 판매자 또는 사용자는 이 점을 주의하시기 바라며, 가정외의 지역에서 사용하는 것을 목적으로 합니다.

#### **Avis de conformité pour l'Allemagne**

##### **Deutschsprachiger EU Hinweis: Hinweis für Geräte der Klasse A EU-Richtlinie zur Elektromagnetischen Verträglichkeit**

Dieses Produkt entspricht den Schutzanforderungen der EU-Richtlinie 2004/108/EG zur Angleichung der Rechtsvorschriften über die elektromagnetische Verträglichkeit in den EU-Mitgliedsstaaten und hält die Grenzwerte der EN 55022 Klasse A ein.

Um dieses sicherzustellen, sind die Geräte wie in den Handbüchern beschrieben zu installieren und zu betreiben. Des Weiteren dürfen auch nur von der IBM empfohlene Kabel angeschlossen werden. IBM übernimmt keine Verantwortung für die Einhaltung der Schutzanforderungen, wenn das Produkt ohne Zustimmung von IBM verändert bzw. wenn Erweiterungskomponenten von Fremdherstellern ohne Empfehlung von IBM gesteckt/eingebaut werden.

EN 55022 Klasse A Geräte müssen mit folgendem Warnhinweis versehen werden:  
"Warnung: Dieses ist eine Einrichtung der Klasse A. Diese Einrichtung kann im Wohnbereich Funk-Störungen verursachen; in diesem Fall kann vom Betreiber verlangt werden, angemessene Maßnahmen zu ergreifen und dafür aufzukommen."

##### **Deutschland: Einhaltung des Gesetzes über die elektromagnetische Verträglichkeit von Geräten**

Dieses Produkt entspricht dem "Gesetz über die elektromagnetische Verträglichkeit von Geräten (EMVG)". Dies ist die Umsetzung der EU-Richtlinie 2004/108/EG in der Bundesrepublik Deutschland.

##### **Zulassungsbescheinigung laut dem Deutschen Gesetz über die elektromagnetische Verträglichkeit von Geräten (EMVG) (bzw. der EMC EG Richtlinie 2004/108/EG) für Geräte der Klasse A**

Dieses Gerät ist berechtigt, in Übereinstimmung mit dem Deutschen EMVG das EG-Konformitätszeichen - CE - zu führen.



Verantwortlich für die Einhaltung der EMV Vorschriften ist der Hersteller:  
International Business Machines Corp.  
New Orchard Road  
Armonk, New York 10504  
Tel: 914-499-1900

Der verantwortliche Ansprechpartner des Herstellers in der EU ist:  
IBM Deutschland GmbH  
Technical Regulations, Abteilung M372  
IBM-Allee 1, 71139 Ehningen, Germany  
Tel: +49 (0) 800 225 5423 or +49 (0) 180 331 3233  
email: halloibm@de.ibm.com

Generelle Informationen:

Das Gerät erfüllt die Schutzanforderungen nach EN 55024 und EN 55022 Klasse A.

### **Avis d'interférences électromagnétiques (EMI) - Russie**

**ВНИМАНИЕ! Настоящее изделие относится к классу А.  
В жилых помещениях оно может создавать  
радиопомехи, для снижения которых необходимы  
дополнительные меры**

### **Remarques sur la classe B**

Les avis de conformité de classe B suivants s'appliquent aux dispositifs déclarés comme relevant de la compatibilité électromagnétique (EMC) de classe B dans les informations d'installation des dispositifs.

### **Recommandation de la Federal Communications Commission (FCC) [Etats-Unis]**

Cet appareil respecte les limites des caractéristiques d'immunité des appareils numériques définies par la classe B, conformément au chapitre 15 de la réglementation de la FCC. La conformité aux spécifications de la classe B offre une garantie acceptable contre les perturbations électromagnétiques dans les zones résidentielles.

Ce matériel génère, utilise et peut émettre de l'énergie radiofréquence. Il risque de parasiter les communications radio s'il n'est pas installé conformément aux instructions du constructeur. Toutefois, il n'est pas garanti que des perturbations n'interviendront pas pour une installation particulière.

Si cet appareil provoque des perturbations gênantes dans les communications radio ou télévision, mettez-le hors tension puis sous tension pour vous en assurer. L'utilisateur peut tenter de remédier à cet incident en appliquant une ou plusieurs des mesures suivantes :

- Réorienter ou repositionner l'antenne de réception.
- Eloigner l'appareil du récepteur.
- Brancher l'appareil sur une prise différente de celle du récepteur, sur un circuit distinct.
- Prendre contact avec un distributeur agréé IBM ou un représentant commercial IBM pour obtenir de l'aide.

Utilisez des câbles et connecteurs correctement blindés et mis à la terre afin de respecter les limites de rayonnement définies par la réglementation de la FCC. Ces câbles et connecteurs sont disponibles chez

votre distributeur agréé IBM. IBM ne peut pas être tenue pour responsable du brouillage des réceptions radio ou télévision résultant de modifications non autorisées apportées à cet appareil. Toute modification non autorisée pourra annuler le droit d'utilisation de cet appareil.

Cet appareil est conforme aux restrictions définies dans le chapitre 15 de la réglementation de la FCC. Son utilisation est soumise aux deux conditions suivantes : (1) il ne peut pas causer de perturbations électromagnétiques gênantes et (2) il doit accepter toutes les perturbations reçues, y compris celles susceptibles d'occasionner un fonctionnement indésirable.

### **Avis de conformité à la réglementation d'Industrie Canada**

Cet appareil numérique de la classe B est conforme à la norme NMB-003 du Canada.

### **Avis de conformité aux exigences de l'Union européenne**

Le présent produit satisfait aux exigences de protection énoncées dans la directive 2004/108/CEE du Conseil concernant le rapprochement des législations des Etats membres relatives à la compatibilité électromagnétique. IBM décline toute responsabilité en cas de non-respect de cette directive résultant d'une modification non recommandée du produit, y compris l'ajout de cartes en option non IBM.

Ce produit respecte les limites des caractéristiques d'immunité des appareils de traitement de l'information définies par la classe B de la norme européenne EN 55022 (CISPR 22). La conformité aux spécifications de la classe B offre une garantie acceptable contre les perturbations avec les appareils de communication agréés, dans les zones résidentielles.

Dans l'Union européenne, contactez :  
IBM Deutschland GmbH  
Technical Regulations, Department M372  
IBM-Allee 1, 71139 Ehningen, Germany  
Tel: +49 (0) 800 225 5423 or +49 (0) 180 331 3233  
email: halloibm@de.ibm.com

### **Avis de conformité aux exigences du Voluntary Control Council for Interference (VCCI) - Japon**

この装置は、クラスB情報技術装置です。この装置は、家庭環境で使用することを目的としていますが、この装置がラジオやテレビジョン受信機に近接して使用されると、受信障害を引き起こすことがあります。

取扱説明書に従って正しい取り扱いをして下さい。 VCCI-B

### **Directive relative aux harmoniques confirmée par l'association japonaise JEITA (Japanese Electronics and Information Technology Industries Association) (produits inférieurs ou égaux à 20 A par phase)**

高調波ガイドライン適合品

**Directive relative aux harmoniques confirmée avec modifications par l'association japonaise JEITA (Japanese Electronics and Information Technology Industries Association) (produits supérieurs 20 A par phase)**

高調波ガイドライン準用品

**Liste des personnes d'IBM à contacter à Taïwan**

台灣IBM 產品服務聯絡方式：  
台灣國際商業機器股份有限公司  
台北市松仁路7號3樓  
電話：0800-016-888

**Avis d'interférences électromagnétiques (EMI) - Corée**

이 기기는 가정용(B급)으로 전자파적합기기로서 주로 가정에서 사용하는 것을 목적으로 하며, 모든 지역에서 사용할 수 있습니다.

**Avis de conformité pour l'Allemagne**

**Deutschsprachiger EU Hinweis: Hinweis für Geräte der Klasse B EU-Richtlinie zur Elektromagnetischen Verträglichkeit**

Dieses Produkt entspricht den Schutzanforderungen der EU-Richtlinie 2004/108/EG zur Angleichung der Rechtsvorschriften über die elektromagnetische Verträglichkeit in den EU-Mitgliedsstaaten und hält die Grenzwerte der EN 55022 Klasse B ein.

Um dieses sicherzustellen, sind die Geräte wie in den Handbüchern beschrieben zu installieren und zu betreiben. Des Weiteren dürfen auch nur von der IBM empfohlene Kabel angeschlossen werden. IBM übernimmt keine Verantwortung für die Einhaltung der Schutzanforderungen, wenn das Produkt ohne Zustimmung von IBM verändert bzw. wenn Erweiterungskomponenten von Fremdherstellern ohne Empfehlung von IBM gesteckt/eingebaut werden.

**Deutschland: Einhaltung des Gesetzes über die elektromagnetische Verträglichkeit von Geräten**

Dieses Produkt entspricht dem "Gesetz über die elektromagnetische Verträglichkeit von Geräten (EMVG)". Dies ist die Umsetzung der EU-Richtlinie 2004/108/EG in der Bundesrepublik Deutschland.

**Zulassungsbescheinigung laut dem Deutschen Gesetz über die elektromagnetische Verträglichkeit von Geräten (EMVG) (bzw. der EMC EG Richtlinie 2004/108/EG) für Geräte der Klasse B**

Dieses Gerät ist berechtigt, in Übereinstimmung mit dem Deutschen EMVG das EG-Konformitätszeichen - CE - zu führen.

Verantwortlich für die Einhaltung der EMV Vorschriften ist der Hersteller:

International Business Machines Corp.

New Orchard Road

Armonk, New York 10504

Tel: 914-499-1900

Der verantwortliche Ansprechpartner des Herstellers in der EU ist:

IBM Deutschland GmbH

Technical Regulations, Abteilung M372

IBM-Allee 1, 71139 Ehningen, Germany

Tel: +49 (0) 800 225 5423 or +49 (0) 180 331 3233

email: halloibm@de.ibm.com

Generelle Informationen:

**Das Gerät erfüllt die Schutzanforderungen nach EN 55024 und EN 55022 Klasse B.**

---

## Dispositions

Les droits d'utilisation relatifs à ces publications sont soumis aux dispositions suivantes.

**Applicabilité** : Les présentes dispositions s'ajoutent aux conditions d'utilisation du site Web IBM.

**Usage personnel** : Vous pouvez reproduire ces publications pour votre usage personnel, non commercial, sous réserve que toutes les mentions de propriété soient conservées. Vous ne pouvez distribuer ou publier tout ou partie de ces publications ou en faire des oeuvres dérivées sans le consentement exprès d'IBM.

**Usage commercial** : Vous pouvez reproduire, distribuer et afficher ces publications uniquement au sein de votre entreprise, sous réserve que toutes les mentions de propriété soient conservées. Vous ne pouvez reproduire, distribuer, afficher ou publier tout ou partie de ces publications en dehors de votre entreprise, ou en faire des oeuvres dérivées, sans le consentement exprès d'IBM.

**Droits** : Excepté les droits d'utilisation expressément accordés dans ce document, aucun autre droit, licence ou autorisation, implicite ou explicite, n'est accordé pour ces Publications ou autres informations, données, logiciels ou droits de propriété intellectuelle contenus dans ces publications.

IBM se réserve le droit de retirer les autorisations accordées ici si, à sa discrétion, l'utilisation des publications s'avère préjudiciable à ses intérêts ou que, selon son appréciation, les instructions susmentionnées n'ont pas été respectées.

Vous ne pouvez télécharger, exporter ou réexporter ces informations qu'en total accord avec toutes les lois et règlements applicables dans votre pays, y compris les lois et règlements américains relatifs à l'exportation.

IBM NE DONNE AUCUNE GARANTIE SUR LE CONTENU DE CES PUBLICATIONS. LES PUBLICATIONS SONT LIVREES EN L'ETAT SANS AUCUNE GARANTIE EXPLICITE OU IMPLICITE. LE FABRICANT DECLINE NOTAMMENT TOUTE RESPONSABILITE RELATIVE A CES INFORMATIONS EN CAS DE CONTREFACON AINSI QU'EN CAS DE DEFAUT D'APTITUDE A L'EXECUTION D'UN TRAVAIL DONNE.





Référence : 00RW797

GC43-0760-01



(1P) P/N: 00RW797

