

Power Systems

*Unidades de disco o unidades de  
estado sólido para 8247-42L,  
8286-41A o 8286-42A*

**IBM**



Power Systems

*Unidades de disco o unidades de  
estado sólido para 8247-42L,  
8286-41A o 8286-42A*

**IBM**

**Nota**

Antes de utilizar esta información y el producto al que sirve de complemento, lea la información contenida en “Avisos de seguridad” en la página ix, “Avisos” en la página 233, la publicación *IBM Systems Safety Notices*, G229-9054 y la publicación *IBM Environmental Notices and User Guide*, Z125-5823.

Esta edición se aplica a los servidores de IBM Power Systems que tienen el procesador POWER8 y todos los modelos asociados.

© Copyright IBM Corporation 2014, 2017.

---

# Contenido

<b>Avisos de seguridad</b> . . . . .	<b>ix</b>
--------------------------------------	-----------

<b>Unidades de disco o unidades de estado sólido para 8247-42L, 8286-41A o 8286-42A</b> . . . . .	<b>1</b>
---	----------

Instalación de una unidad de disco o unidad de estado sólido en 8247-42L, 8286-41A o 8286-42A . . . . .	1
Instalación de una unidad de disco o unidad de estado sólido en el sistema 8247-42L, 8286-41A o 8286-42A con el sistema o partición lógica apagados . . . . .	1
Instalación de una unidad de disco en el sistema 8247-42L, 8286-41A o 8286-42A con el sistema apagado . . . . .	1
Preparación del sistema 8247-42L, 8286-41A o 8286-42A para instalar una unidad de disco con el sistema apagado . . . . .	2
Instalación de una unidad de disco en el sistema 8247-42L, 8286-41A o 8286-42A con el sistema apagado . . . . .	7
Preparación del sistema 8247-42L, 8286-41A o 8286-42A para su funcionamiento tras instalar una unidad de disco con el sistema apagado . . . . .	11
Instalación de una SSD en un sistema función ampliada 8286-41A o 8286-42A con el sistema apagado . . . . .	12
Preparación del sistema función ampliada 8286-41A o 8286-42A para instalar una unidad de estado sólido con el sistema apagado . . . . .	12
Instalación de una SSD en un sistema función ampliada 8286-41A o 8286-42A con el sistema apagado . . . . .	18
Preparación del sistema función ampliada 8286-41A o 8286-42A para su funcionamiento tras instalar una unidad de estado sólido con el sistema apagado . . . . .	20
Instalación de una unidad de disco o una unidad de estado sólido en el sistema 8286-41A o 8286-42A con la alimentación encendida en AIX . . . . .	21
Preparación del sistema 8286-41A o 8286-42A para instalar una unidad de disco o una unidad de estado sólido con la alimentación encendida en AIX . . . . .	21
Instalación de una unidad de disco o una unidad de estado sólido en el sistema 8286-41A o 8286-42A con la alimentación encendida en AIX . . . . .	26
Preparación del sistema 8286-41A o 8286-42A para su funcionamiento después de instalar una unidad de disco o una unidad de estado sólido con la alimentación encendida en AIX . . . . .	32
Instalación de una unidad de disco o una unidad de estado sólido en el sistema 8286-41A o 8286-42A con la alimentación encendida en IBM i . . . . .	33
Preparación del sistema 8286-41A o 8286-42A para instalar una unidad de disco o una unidad de estado sólido con la alimentación encendida en IBM i . . . . .	33
Instalación de una unidad de disco o una unidad de estado sólido en el sistema 8286-41A o 8286-42A con la alimentación encendida en IBM i . . . . .	39
Preparación del sistema 8286-41A o 8286-42A para su funcionamiento después de instalar una unidad de disco o una unidad de estado sólido con la alimentación encendida en IBM i . . . . .	45
Instalación de una unidad de disco o una unidad de estado sólido en el sistema 8247-42L, 8286-41A o 8286-42A con la alimentación encendida en Linux . . . . .	46
Preparación del sistema 8247-42L, 8286-41A o 8286-42A para instalar una unidad de disco o una unidad de estado sólido con la alimentación encendida en Linux . . . . .	46
Instalación de una unidad de disco o una unidad de estado sólido en el sistema 8247-42L, 8286-41A o 8286-42A con la alimentación encendida en Linux . . . . .	51
Preparación del sistema 8247-42L, 8286-41A o 8286-42A para su funcionamiento después de instalar una unidad de disco o una unidad de estado sólido con la alimentación encendida en Linux . . . . .	58
Extracción y sustitución de una unidad de disco o una unidad de estado sólido en 8247-42L, 8286-41A o 8286-42A . . . . .	60
Extracción y sustitución de una unidad de disco o una unidad de estado sólido en 8247-42L, 8286-41A o 8286-42A con la alimentación del sistema apagada . . . . .	60
Preparación del sistema 8247-42L, 8286-41A o 8286-42A para extraer y sustituir una unidad de disco o una unidad de estado sólido con el sistema apagado . . . . .	60
Extracción de una unidad de disco o una unidad de estado sólido del sistema 8247-42L, 8286-41A o 8286-42A con la alimentación apagada . . . . .	66
Sustitución de una unidad de disco o una unidad de estado sólido en el sistema 8247-42L, 8286-41A o 8286-42A con el sistema apagado . . . . .	71
Preparación del sistema 8247-42L, 8286-41A o 8286-42A para su funcionamiento tras eliminar y sustituir una unidad con el sistema apagado . . . . .	77
Extracción y sustitución de una unidad de disco o una unidad de estado sólido en 8286-41A o 8286-42A con la alimentación encendida en AIX . . . . .	78

Preparación del sistema 8286-41A o 8286-42A para extraer y sustituir una unidad de disco o una unidad de estado sólido con la alimentación encendida en AIX . . . . .	79
Extracción de una unidad de disco o una unidad de estado sólido de 8286-41A o 8286-42A con la alimentación encendida en AIX . . . . .	83
Sustitución de una unidad de disco o una unidad de estado sólido en el sistema 8286-41A o 8286-42A con la alimentación encendida en AIX . . . . .	88
Preparación del sistema 8286-41A o 8286-42A para su funcionamiento después de sustituir una unidad con la alimentación encendida en AIX . . . . .	94
Extracción y sustitución de una unidad de disco o una unidad de estado sólido en 8286-41A o 8286-42A con la alimentación encendida en IBM i . . . . .	95
Preparación del sistema para extraer y sustituir una unidad de disco o una unidad de estado sólido con la alimentación encendida en IBM i . . . . .	95
Extracción de una unidad de disco o una unidad de estado sólido de 8286-41A o 8286-42A con la alimentación encendida en IBM i . . . . .	99
Sustitución de una unidad de disco o una unidad de estado sólido en el sistema 8286-41A o 8286-42A con la alimentación encendida en IBM i . . . . .	104
Preparación del sistema 8286-41A o 8286-42A para su funcionamiento después de sustituir una unidad con la alimentación encendida en IBM i . . . . .	111
Extracción y sustitución de una unidad de disco o una unidad de estado sólido utilizando la función de repuesto en caliente en 8286-41A o 8286-42A con la alimentación encendida en IBM i . . . . .	112
Preparación del sistema para extraer y sustituir una unidad de disco o una unidad de estado sólido utilizando la función de repuesto en caliente con la alimentación encendida en IBM i . . . . .	112
Extracción de una unidad de disco o una unidad de estado sólido de repuesto en caliente del sistema 8286-41A o 8286-42A con la alimentación encendida en IBM i . . . . .	115
Sustitución de una unidad de disco o una unidad de estado sólido de repuesto en caliente en el sistema 8286-41A o 8286-42A con la alimentación encendida en IBM i . . . . .	120
Preparación del sistema 8286-41A o 8286-42A para su funcionamiento después de extraer y sustituir una unidad con la alimentación encendida en IBM i . . . . .	127
Extracción y sustitución de una unidad de disco o una unidad de estado sólido en 8247-42L, 8286-41A o 8286-42A con la alimentación encendida en Linux . . . . .	129
Preparación del sistema para extraer y sustituir una unidad de disco o una unidad de estado sólido con la alimentación encendida en Linux . . . . .	129
Extracción de una unidad de disco o una unidad de estado sólido del sistema 8247-42L, 8286-41A o 8286-42A con la alimentación encendida en Linux . . . . .	132
Sustitución de una unidad de disco o una unidad de estado sólido en el sistema 8247-42L, 8286-41A o 8286-42A con la alimentación encendida en Linux . . . . .	138
Preparación del sistema 8247-42L, 8286-41A o 8286-42A para su funcionamiento después de extraer y sustituir una unidad con la alimentación encendida en Linux . . . . .	145
Procedimientos relacionados para instalar, extraer y sustituir unidades de disco o unidades de estado sólido . . . . .	146
Compartimiento de unidades de disco internas en un sistema 8286-41A o 8286-42A . . . . .	147
Extracción e instalación del panel de relleno de una unidad de disco . . . . .	147
Extracción de un panel de relleno de unidad de disco del sistema 8247-42L, 8286-41A o 8286-42A . . . . .	147
Instalación de un panel de relleno de unidad de disco en el sistema 8247-42L, 8286-41A o 8286-42A . . . . .	151
Ubicaciones de las unidades de disco o de las unidades de estado sólido y de los indicadores de servicio . . . . .	155
Ubicaciones de unidad de disco o de unidad de estado sólido e indicadores de servicio para el sistema 8247-42L, 8286-41A o 8286-42A . . . . .	155
Ubicaciones de la unidad de disco e indicadores de servicio para Alojamiento de unidad de disco 5887 . . . . .	158
Ubicaciones de la unidad de disco e indicadores de servicio para alojamientos de almacenamiento ESLL y ESLS . . . . .	159
Reglas de configuración de las unidades de estado sólido . . . . .	161
SSD que requieren mucha lectura . . . . .	166
Utilización del mandato de indicador de energía de AIX . . . . .	168
Utilización de la herramienta de indicador de energía de IBM i . . . . .	169
Utilización del mandato de indicador de energía de Linux . . . . .	170
Preparación del sistema para extraer una unidad de disco o una unidad de estado sólido . . . . .	171
Preparación del sistema para la extracción de una unidad de disco o una unidad de estado sólido en AIX . . . . .	171
Preparación del sistema para extraer una unidad de disco o una unidad de estado sólido de un sistema o partición lógica controlados por IBM i . . . . .	171
Preparación del sistema para la extracción de una unidad de disco o una unidad de estado sólido en Linux . . . . .	172
Configuración de una unidad de disco o unidad de estado sólido . . . . .	172

Configuración de una unidad de disco o unidad de estado sólido para utilizarla en un sistema AIX o una partición lógica AIX . . . . .	172
Configuración de una unidad de disco o unidad de estado sólido para utilizarla en un sistema IBM i o una partición lógica IBM i . . . . .	173
Configuración de una unidad de disco o unidad de estado sólido en un adaptador de origen de carga para la protección de repuesto en caliente utilizando el sistema operativo IBM i . . . . .	175
Configuración de una unidad de disco o unidad de estado sólido para utilizarla en un sistema Linux o una partición lógica Linux . . . . .	176
Determinar el estado de protección de las unidades de disco o unidades de estado sólido en el sistema operativo IBM i . . . . .	176
Reconstruir los datos en una unidad de disco o unidad de estado sólido de repuesto . . . . .	177
Reconstruir los datos en una unidad de disco o unidad de estado sólido de repuesto en un sistema o partición lógica que ejecuta el sistema operativo AIX . . . . .	177
Reconstruir los datos en una unidad de disco o unidad de estado sólido de repuesto en un sistema o partición lógica que ejecuta el sistema operativo IBM i . . . . .	177
Reconstruir los datos en una unidad de disco o unidad de estado sólido de repuesto en un sistema o partición lógica que ejecuta el sistema operativo Linux . . . . .	178
Reconstruir los datos mediante el mandato <b>iprconfig</b> . . . . .	179
<b>Procedimientos comunes para instalar, extraer y sustituir unidades de disco o unidades de estado sólido. . . . .</b>	<b>181</b>
Antes de empezar . . . . .	181
Identificación de una pieza . . . . .	184
Identificación del alojamiento o servidor que contiene el componente . . . . .	184
Habilitación de los indicadores de alojamiento o de servidor con la ASMI . . . . .	184
LED de panel de control. . . . .	185
Activación de un LED de identificación de un alojamiento o servidor utilizando la HMC . . . . .	186
Búsqueda del código de ubicación de la pieza y el estado de soporte del LED. . . . .	187
Identificación de una pieza utilizando el sistema operativo o el VIOS . . . . .	187
Identificación de un componente en un sistema o una partición lógica AIX. . . . .	188
Búsqueda del código de ubicación de un componente en un sistema o una partición lógica de AIX. . . . .	188
Activación de la luz indicadora de un componente utilizando los diagnósticos de AIX . . . . .	188
Identificación de un componente en un sistema o una partición lógica IBM i . . . . .	189
Búsqueda del código de ubicación y activación de la luz indicadora de un componente utilizando el sistema operativo IBM i . . . . .	189
Identificación de un componente en un sistema o una partición lógica Linux . . . . .	190
Búsqueda del código de ubicación de un componente en un sistema o una partición lógica de Linux . . . . .	190
Activación de la luz indicadora de un componente utilizando el sistema operativo Linux . . . . .	190
Identificación de un componente en un sistema o una partición lógica VIOS . . . . .	190
Búsqueda del código de ubicación de un componente en un sistema o una partición lógica de VIOS . . . . .	190
Activación de la luz indicadora de un componente utilizando las herramientas de VIOS . . . . .	191
Identificación de una pieza utilizando ASMI . . . . .	191
Activación del LED de identificación utilizando la ASMI cuando se conoce el código de ubicación . . . . .	191
Activación del LED de identificación utilizando la ASMI cuando no se conoce el código de ubicación . . . . .	192
Identificación de una pieza utilizando HMC . . . . .	192
Detener un sistema o una partición lógica . . . . .	193
Detención de un sistema que no está gestionado por una HMC . . . . .	193
Detención de un sistema utilizando el panel de control . . . . .	194
Detención de un sistema utilizando la ASMI . . . . .	194
Detención de un sistema utilizando la HMC . . . . .	194
Detención de un sistema utilizando la interfaz HMC Classic o HMC Enhanced . . . . .	195
Detención de un sistema utilizando la interfaz HMC Enhanced + previsualización técnica (Pre-GA) o HMC Enhanced+ . . . . .	195
Detención de un sistema IBM PowerKVM. . . . .	195
Iniciar el sistema o la partición lógica . . . . .	196
Inicio de un sistema que no está gestionado por una HMC . . . . .	196
Inicio de un sistema utilizando el panel de control . . . . .	196
Inicio de un sistema utilizando la ASMI . . . . .	198
Inicio de un sistema o una partición lógica utilizando la HMC . . . . .	198
Inicio de un sistema o de una partición lógica utilizando la interfaz HMC Classic o HMC Enhanced . . . . .	198

Inicio de un sistema o de una partición lógica utilizando la interfaz HMC Enhanced + previsualización técnica (Pre-GA) o HMC Enhanced+	198
Inicio de un sistema IBM PowerKVM	199
Instalación o sustitución de un componente con una HMC	199
Instalación de una pieza utilizando la HMC	200
Extracción de una pieza mediante la HMC	200
Reparación de un componente utilizando la HMC	201
Cables de alimentación	202
Desconexión de los cables de alimentación del sistema	202
Conexión de los cables de alimentación al sistema	205
Extracción y sustitución de cubiertas en el sistema 5148-21L, 5148-22L, 8247-21L,8247-22L,8247-42L,8284-21A,8284-22A,8286-41A o 8286-42A	208
Extracción de la cubierta frontal	208
Extracción de la cubierta frontal de un sistema 5148-21L, 5148-22L, 8247-21L, 8247-22L, 8284-21A o 8284-22A montado en bastidor	208
Extracción de la cubierta frontal de un sistema 8247-42L, 8286-41A o 8286-42A montado en bastidor	208
Extracción de la cubierta frontal de un sistema 8286-41A autónomo	209
Extracción de la cubierta lateral de un sistema 8286-41A autónomo con una estación de acoplamiento RDX interna	210
Instalación de la cubierta frontal	213
Instalación de la cubierta frontal en un sistema 5148-21L, 5148-22L, 8247-21L, 8247-22L, 8284-21A o 8284-22A montado en bastidor	213
Instalación de la cubierta frontal en un sistema 8247-42L, 8286-41A o 8286-42A montado en bastidor	214
Instalación de la cubierta frontal y de la puerta frontal en un sistema 8286-41A autónomo.	215
Colocación de la cubierta lateral en un sistema 8286-41A autónomo con una estación de acoplamiento RDX interna	216
Extracción de la cubierta de acceso de servicio de un sistema 5148-21L, 5148-22L, 8247-21L,8247-22L,8247-42L,8284-21A,8284-22A,8286-41A o 8286-42A	219
Extracción de la cubierta de acceso de servicio de un sistema 5148-21L, 5148-22L, 8247-21L,8247-22L,8247-42L,8284-21A,8284-22A,8286-41A o 8286-42A montado en bastidor.	219
Extracción de la cubierta de acceso de servicio de un sistema 8286-41A autónomo	220
Instalación de la cubierta de acceso de servicio en un sistema 5148-21L, 5148-22L, 8247-21L,8247-22L,8247-42L,8284-21A,8284-22A,8286-41A o 8286-42A	221
Instalación de la cubierta de acceso de servicio en un sistema 5148-21L, 5148-22L, 8247-21L,8247-22L,8247-42L,8284-21A,8284-22A,8286-41A o 8286-42A montado en bastidor.	221
Instalación de la cubierta de acceso de servicio en un sistema 8286-41A autónomo	222
Deflector de aire	223
Apertura del deflector de aire en un sistema 8247-42L, 8286-41A o 8286-42A	223
Cierre del deflector de aire en un sistema 8247-42L, 8286-41A o 8286-42A	224
Extracción del deflector de aire de un sistema 8247-42L, 8286-41A o 8286-42A	225
Sustitución del deflector de aire en un sistema 8247-42L, 8286-41A o 8286-42A	226
Desactivación de un LED de identificación	227
Desactivación de un LED de atención utilizando el sistema operativo o las herramientas de VIOS	227
Desactivación de la luz indicadora de un componente utilizando los diagnósticos de AIX	227
Desactivación de la luz indicadora utilizando IBM i	228
Desactivación de la luz indicadora utilizando Linux	228
Desactivación de la luz indicadora de un componente utilizando las herramientas de VIOS	229
Desactivación de un LED de atención del sistema utilizando la ASMI	229
Desactivación del LED de identificación utilizando la ASMI cuando se conoce el código de ubicación	229
Desactivación del LED de identificación utilizando la ASMI cuando no se conoce el código de ubicación	230
Desactivación de un indicador de registro de verificación (indicador de información del sistema) utilizando la ASMI	230
Desactivación de los LED utilizando la HMC.	230
Desactivación de un LED de atención del sistema o un LED de partición utilizando la HMC.	231
Desactivación de un LED de identificación de una FRU utilizando la HMC	231
Desactivación de un LED de identificación de un alojamiento utilizando la HMC	232
<b>Avisos</b>	<b>233</b>
Funciones de accesibilidad para servidores IBM Power Systems	234
Consideraciones de la política de privacidad	235
Marcas registradas.	236



Avisos de emisiones electrónicas . . . . .	236
Avisos para la Clase A . . . . .	236
Avisos para la Clase B . . . . .	240
Términos y condiciones . . . . .	244



---

## Avisos de seguridad

A lo largo de toda esta guía encontrará diferentes avisos de seguridad:

- Los avisos de **PELIGRO** llaman la atención sobre situaciones que pueden ser extremadamente peligrosas o incluso letales.
- Los avisos de **PRECAUCIÓN** llaman la atención sobre situaciones que pueden resultar peligrosas debido a alguna circunstancia determinada.
- Los avisos de **Atención** indican la posibilidad de que se produzcan daños en un programa, en un dispositivo, en el sistema o en los datos.

## Información de medidas de seguridad para comercio internacional

Varios países exigen que la información de medidas de seguridad contenida en las publicaciones de los productos se presente en el correspondiente idioma nacional. Si su país así lo exige, encontrará documentación de información de medidas de seguridad en el paquete de publicaciones (como en la documentación impresa, en el DVD o como parte del producto) suministrado con el producto. La documentación contiene la información de seguridad en el idioma nacional con referencias al idioma inglés de EE.UU. Antes de utilizar una publicación en inglés de EE.UU. para instalar, operar o reparar este producto, primero debe familiarizarse con la información de medidas de seguridad descrita en la documentación. También debe consultar la documentación cuando no entienda con claridad la información de seguridad expuesta en las publicaciones en inglés de EE.UU.

Puede obtener copias adicionales de la documentación de información de seguridad llamando a la línea directa de IBM al 1-800-300-8751.

## Información sobre medidas de seguridad en alemán

Das Produkt ist nicht für den Einsatz an Bildschirmarbeitsplätzen im Sinne § 2 der Bildschirmarbeitsverordnung geeignet.

## Información sobre medidas de seguridad para láser

Los servidores de IBM® pueden utilizar tarjetas de E/S o funciones que se basen en fibra óptica y utilicen láser o LED.

### Conformidad del láser

Los servidores de IBM se pueden instalar dentro o fuera de un bastidor de equipo de tecnologías de la información.

**PELIGRO:** Cuando trabaje en el sistema o alrededor de él, tome las siguientes medidas de precaución:

El voltaje eléctrico y la corriente de los cables de alimentación, del teléfono y de comunicaciones son peligrosos. Para evitar el riesgo de una descarga eléctrica:

- Si IBM ha suministrado los cables de alimentación, conecte esta unidad utilizando sólo el cable proporcionado. No utilice el cable de alimentación proporcionado por IBM para ningún otro producto.
- No abra ningún conjunto de fuente de alimentación ni realice tareas de reparación en él.
- Durante una tormenta con aparato eléctrico, no conecte ni desconecte cables, ni realice tareas de instalación, mantenimiento o reconfiguración de este producto.
- Este producto puede estar equipado con múltiples cables de alimentación. Para evitar todo voltaje peligroso, desconecte todos los cables de alimentación.

- Para la alimentación CA, desconecte todos los cables de alimentación de la fuente de alimentación CA.
- Para bastidores con un panel de distribución de alimentación (PDP) CC, desconecte la fuente de alimentación CC del cliente que hay en el PDP.
- Cuando suministre energía eléctrica al producto, asegúrese de que todos los cables de alimentación estén conectados correctamente.
  - Para bastidores con alimentación CA, conecte todos los cables de alimentación o una toma de corriente eléctrico correctamente cableada y conectada a tierra. Asegúrese de que la toma de corriente eléctrica suministra el voltaje y la rotación de fases que figuran en la placa de características del sistema.
  - Para bastidores con un panel de distribución de alimentación (PDP) CC, conecte la fuente de alimentación CC del cliente que hay en el PDP. Asegúrese de utilizar la polaridad adecuada a la hora de conectar la alimentación CC y el cableado de retorno de la alimentación CC.
- Conecte cualquier equipo que se conectará a este producto a tomas de corriente eléctrica debidamente cableadas.
- Cuando sea posible, utilice solo una mano para conectar o desconectar los cables de señal.
- No encienda nunca un equipo cuando haya indicios de fuego, agua o daño estructural.
- No encienda la máquina hasta que no se corrijan todas las posibles condiciones de peligro.
- Asuma que existe un riesgo de seguridad eléctrico. Realice todas las comprobaciones de continuidad, puesta a tierra y alimentación especificadas durante los procesos de instalación del subsistema para garantizar que se cumplen los requisitos de seguridad de la máquina.
- No continúe con la inspección si existen condiciones de peligro.
- Antes de abrir el dispositivo, salvo que se indique lo contrario en los procedimientos de instalación y configuración: desconecte los cables de alimentación CA, apague los disyuntores correspondientes que hallará en el panel de distribución de alimentación (PDP) del bastidor y desconecte los sistemas de telecomunicaciones, redes y módems.

**PELIGRO:**

- Conecte y desconecte los cables tal como se indica en los siguientes procedimientos cuando instale, mueva o abra cubiertas en este producto o en los dispositivos conectados.

Para desconectar:

1. Apague todo (a menos que se le indique lo contrario).
2. Para la alimentación CA, retire los cables de alimentación de las tomas de corriente eléctrica.
3. Para bastidores con un panel de distribución de alimentación (PDP) CC, apague los disyuntores que se hallan en el PDP y desconecte la alimentación de la fuente de alimentación CC del cliente.
4. Retire los cables de señal de los conectores.
5. Retire todos los cables de los dispositivos.

Para conectar:

1. Apague todo (a menos que se le indique lo contrario).
2. Conecte todos los cables a los dispositivos.
3. Conecte los cables de señal a los conectores.
4. Para la alimentación CA, conecte los cables de alimentación a las tomas de corriente eléctrica.
5. Para bastidores con un panel de distribución de alimentación (PDP) CC, restablezca la energía de la fuente de alimentación CC del cliente y active los disyuntores que se hallan en el PDP.
6. Encienda los dispositivos.

Puede haber bordes, esquinas y uniones cortantes en el interior y exterior del sistema. Tenga cuidado cuando maneje el equipo para evitar cortes, arañazos y pellizcos. (D005)

**(R001, parte 1 de 2):**

**PELIGRO:** Tome las siguientes medidas de precaución cuando trabaje en el sistema en bastidor de TI o alrededor de él:

- Equipo pesado: si no se maneja con cuidado, pueden producirse lesiones personales o daños en el equipo.

- Baje siempre los pies niveladores en el bastidor.
- Instale siempre las piezas de sujeción estabilizadoras en el bastidor.
- Para evitar situaciones peligrosas debido a una distribución desigual de la carga mecánica, instale siempre los dispositivos más pesados en la parte inferior del bastidor. Los servidores y dispositivos opcionales se deben instalar siempre empezando por la parte inferior del bastidor.
- Los dispositivos montados en el bastidor no se deben utilizar como estanterías ni como espacios de trabajo. No coloque ningún objeto sobre los dispositivos montados en bastidor. Además, no se apoye en los dispositivos montados en bastidor y no los utilice para estabilizar la posición de su cuerpo (por ejemplo, cuando trabaje en una escalera).



- En cada bastidor podría haber más de un cable de alimentación.
  - Para bastidores con alimentación CA, no olvide desconectar todos los cables de alimentación del bastidor cuando se le indique que desconecte la energía eléctrica mientras realiza tareas de servicio.
  - Para bastidores con un panel de distribución de alimentación (PDP) CC, apague el disyuntor que controla la alimentación en las unidades del sistema, o desconecte la fuente de alimentación CC del cliente, cuando se le indique que desconecte la alimentación mientras esté manipulando el dispositivo.
- Conecte todos los dispositivos instalados en un bastidor a los dispositivos de alimentación instalados en ese mismo bastidor. No conecte un cable de alimentación de un dispositivo instalado en un bastidor a un dispositivo de alimentación instalado en un bastidor distinto.
- Una toma de corriente eléctrica que no esté cableada correctamente podría ocasionar un voltaje peligroso en las partes metálicas del sistema o de los dispositivos que se conectan al sistema. Es responsabilidad del cliente asegurarse de que la toma de corriente eléctrica está debidamente cableada y conectada a tierra para evitar una descarga eléctrica.

**(R001, parte 2 de 2):**

#### **PRECAUCIÓN:**

- No instale una unidad en un bastidor en el que las temperaturas ambientales internas vayan a superar las temperaturas ambientales recomendadas por el fabricante para todos los dispositivos montados en el bastidor.
- No instale una unidad en un bastidor en el que la circulación del aire pueda verse comprometida. Asegúrese de que no hay ningún obstáculo que bloquee o reduzca la circulación del aire en cualquier parte lateral, frontal o posterior de una unidad que sirva para que el aire circule a través de la unidad.
- Hay que prestar atención a la conexión del equipo con el circuito de suministro eléctrico, para que la sobrecarga de los circuitos no comprometa el cableado del suministro eléctrico ni la protección contra sobretensión. Para proporcionar la correcta conexión de alimentación a un bastidor, consulte las etiquetas de valores nominales situadas en el equipo del bastidor para determinar la demanda energética total del circuito eléctrico
- *(Para cajones deslizantes).* No retire ni instale cajones o dispositivos si las piezas de sujeción estabilizadoras no están sujetas al bastidor. No abra más de un cajón a la vez. El bastidor se puede desequilibrar si se abre más de un cajón a la vez.



- *(Para cajones fijos)*. Este es un cajón fijo que no se debe mover al realizar tareas de servicio, a menos que así lo especifique el fabricante. Si se intenta sacar el cajón de manera parcial o total, se corre el riesgo de que el cajón se caiga al suelo o de que el bastidor se desestabilice.

## PRECAUCIÓN:

Para mejorar la estabilidad del bastidor al cambiarlo de ubicación, conviene quitar los componentes situados en las posiciones superiores del armario del bastidor. Siempre que vaya a cambiar la ubicación de un bastidor para colocarlo en otro lugar de la sala o del edificio, siga estas directrices generales.

- Reduzca el peso del bastidor quitando dispositivos, empezando por la parte superior del armario del bastidor. Siempre que sea posible, restablezca la configuración del bastidor para que sea igual a como lo recibió. Si no conoce la configuración original, debe tomar las siguientes medidas de precaución:
  - Quite todos los dispositivos de la posición 32 U (ID de conformidad RACK-001) o 22 U (ID de conformidad RR001) y posiciones superiores.
  - Asegúrese de que los dispositivos más pesados están instalados en la parte inferior del bastidor.
  - No debe haber casi ningún nivel U vacío entre los dispositivos instalados en el bastidor por debajo del nivel 32 U (ID de conformidad RACK-001) o 22 U (ID de conformidad RR001) a menos que la configuración recibida lo permita específicamente.
- Si el bastidor que se propone cambiar de lugar forma parte de una suite de bastidores, desenganche el bastidor de la suite.
- Si el bastidor que se propone cambiar de lugar se ha suministrado con estabilizadores extraíbles, deberán reinstalarse antes de cambiar de lugar el bastidor.
- Inspeccione la ruta que piensa seguir para eliminar riesgos potenciales.
- Verifique que la ruta elegida puede soportar el peso del bastidor cargado. En la documentación que viene con el bastidor encontrará el peso que tiene un bastidor cargado.
- Verifique que todas las aberturas de las puertas sean como mínimo de 760 x 230 mm (30 x 80 pulgadas).
- Asegúrese de que todos los dispositivos, estanterías, cajones, puertas y cables están bien sujetos.
- Compruebe que los cuatro pies niveladores están levantados hasta la posición más alta.
- Verifique que no hay ninguna pieza de sujeción estabilizadora instalada en el bastidor durante el movimiento.
- No utilice una rampa inclinada de más de 10 grados.
- Cuando el armario del bastidor ya esté en la nueva ubicación, siga estos pasos:
  - Baje los cuatro pies niveladores.
  - Instale las piezas de sujeción estabilizadoras en el bastidor.
  - Si ha quitado dispositivos del bastidor, vuelva a ponerlos, desde la posición más baja a la más alta.
- Si se necesita un cambio de ubicación de gran distancia, restablezca la configuración del bastidor para que sea igual a como lo recibió. Empaquete el bastidor en el material original o un material equivalente. Asimismo, baje los pies niveladores para que las ruedas giratorias no hagan contacto con el palé, y atornille el bastidor al palé.

(R002)

(L001)



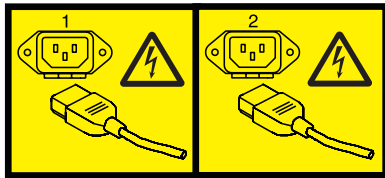
**PELIGRO:** Existen niveles de energía, corriente o voltaje peligrosos dentro de los componentes que tienen adjunta esta etiqueta. No abra ninguna cubierta o barrera que contenga esta etiqueta. (L001)

(L002)



**PELIGRO:** Los dispositivos montados en el bastidor no se deben utilizar como estanterías ni como espacios de trabajo. (L002)

(L003)



o

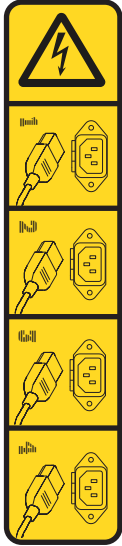


o

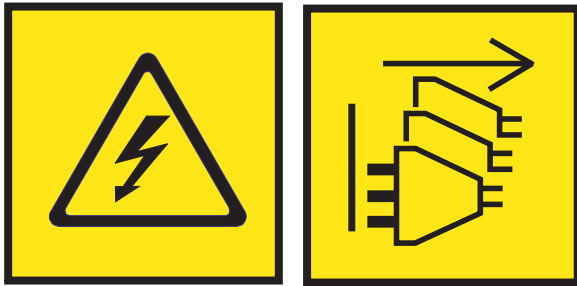


o





o



**PELIGRO:** Varios cables de alimentación. El producto puede estar equipado con múltiples cables de alimentación CA o múltiples cables de alimentación CC. Para evitar todo voltaje peligroso, desconecte todos los cables de alimentación. (L003)

(L007)



**PRECAUCIÓN:** Una superficie caliente cerca. (L007)

(L008)



**PRECAUCIÓN:** Piezas peligrosas en movimiento cerca. (L008)

En EE.UU., todo láser tiene certificación de estar en conformidad con los requisitos de DHHS 21 CFR Subcapítulo J para productos láser de clase 1. Fuera de EE.UU., el láser tiene certificación de estar en conformidad con IEC 60825 como producto láser de clase 1. En la etiqueta de cada pieza encontrará los números de certificación de láser y la información de aprobación.

**PRECAUCIÓN:**

Este producto puede contener uno o varios de estos dispositivos: unidad de CD-ROM, unidad de DVD-ROM, unidad de DVD-RAM o módulo láser, que son productos láser de Clase 1. Tenga en cuenta estas medidas de precaución:

- No quite las cubiertas. Si se quitan las cubiertas del producto láser, existe el riesgo de exposición a radiación láser peligrosa. Dentro del dispositivo no hay piezas que se puedan reparar.
- El uso de controles o ajustes o la realización de procedimientos distintos de los especificados aquí podría provocar una exposición a radiaciones peligrosas.

(C026)

**PRECAUCIÓN:**

Los entornos de proceso de datos pueden contener equipo cuyas transmisiones se realizan en enlaces del sistema con módulos láser que funcionen a niveles de potencia superiores a los de Clase 1. Por este motivo, no debe mirar nunca hacia el extremo de un cable de fibra óptica ni hacia un receptáculo abierto. Aunque aplicar luz en un extremo de un cable de fibra óptica desconectado y mirar por el otro extremo para verificar su continuidad podría no dañar la vista, este procedimiento es potencialmente peligroso. Por tanto no se recomienda verificar la continuidad de los cables de fibra óptica aplicando luz en un extremo y mirando por el otro. Para verificar la continuidad de un cable de fibra óptica, utilice una fuente de luz óptica y un medidor de intensidad. (C027)

**PRECAUCIÓN:**

Este producto contiene un láser de Clase 1M. No hay que mirar directamente con instrumentos ópticos. (C028)

**PRECAUCIÓN:**

Algunos productos láser contienen un diodo láser incorporado de Clase 3A o Clase 3B. Tenga en cuenta la siguiente información: se produce radiación láser cuando se abren. No fije la mirada en el haz, no lo mire directamente con instrumentos ópticos y evite la exposición directa al haz. (C030)

## PRECAUCIÓN:

La batería contiene litio. No debe quemar ni cargar la batería para evitar la posibilidad de una explosión.

*No debe:*

- \_\_\_ Echarla al agua ni sumergirla en ella
- \_\_\_ Calentarla a más de 100°C (212°F)
- \_\_\_ Repararla ni desmontarla

Solo debe cambiarla por una pieza autorizada por IBM. Para reciclar o desechar la batería, debe seguir las instrucciones de la normativa local vigente. En Estados Unidos, IBM tiene un proceso de recogida de estas baterías. Para obtener información, llame al número 1-800-426-4333. En el momento de llamar, tenga a mano el número de pieza IBM de la unidad de la batería. (C003)

## PRECAUCIÓN:

HERRAMIENTA DE ELEVACIÓN DEL PROVEEDOR proporcionada por IBM:

- La HERRAMIENTA DE ELEVACIÓN sólo debe utilizarla personal autorizado.
- La HERRAMIENTA DE ELEVACIÓN está destinada a ayudar, levantar, instalar y retirar unidades (carga) en elevaciones de bastidor. No es para utilizarla cargada como transporte por grandes rampas ni como sustitución de herramientas como elevadores de palés, transceptores de radio portátil, carretillas elevadoras y en las situaciones de reubicación relacionadas. Cuando tenga dificultades en estas tareas, sírvase del personal técnico o de los servicios técnicos (como por ejemplo, transportistas)
- Lea y asegúrese de comprender el contenido del manual del operador de la HERRAMIENTA DE ELEVACIÓN antes de utilizarla. Si no lo lee, si no entiende lo que en él se explica, si no hace caso de las normas de seguridad y si no sigue las instrucciones puede provocar daños en la propiedad o lesiones personales. Si tiene alguna consulta, póngase en contacto con el servicio técnico del proveedor y con el personal de soporte del proveedor. El manual impreso en el idioma local debe permanecer junto con la máquina en la zona de almacenamiento protegida indicada. La revisión más reciente del manual está disponible en el sitio web del proveedor.
- Compruebe el funcionamiento del freno del estabilizador antes de cada uso. No fuerce el movimiento ni haga rodar la HERRAMIENTA DE ELEVACIÓN si tiene acoplado el freno estabilizador.
- No mueva la HERRAMIENTA DE ELEVACIÓN mientras la plataforma esté levantada, excepto para cambios mínimos de posición.
- No supere la capacidad de carga aprobada. Consulte el GRÁFICO DE CAPACIDAD DE CARGA relacionado con las cargas máximas al centro respecto del extremo de la plataforma ampliada.
- Levante sólo la carga si está bien centrada en la plataforma. No coloque más de 91 kg (200 libras) en el extremo de la repisa extensible de la plataforma teniendo en cuenta también el centro de la carga de masa/gravedad (CoG).
- No coloque carga en las esquinas del accesorio elevador de inclinación opcional de la plataforma. Fije la opción elevadora de inclinación de la plataforma a la repisa principal en las cuatro ubicaciones (4x) sólo con el hardware suministrado, antes de utilizarla. Los objetos de carga han sido pensados para que se deslicen por plataformas lisas sin tener que ejercer ningún tipo de fuerza; por tanto, vaya con cuidado de no aplicar presión ni apoyarse en ellos. Mantenga la opción elevadora de inclinación de la plataforma siempre plana salvo para pequeños ajustes en último momento, si fueran necesarios.

## PRECAUCIÓN:

### HERRAMIENTA DE ELEVACIÓN DEL PROVEEDOR (cont.)

- No se sitúe bajo una carga que cuelgue de un lugar alto.
- No utilice la herramienta en una superficie irregular, inclinada o en pendiente (grandes rampas).
- No apile las cargas.
- No utilice la herramienta bajo la influencia de drogas o alcohol.
- No apoye la escalera de mano en la HERRAMIENTA DE ELEVACIÓN.
- Peligro de volcado. No ejerza presión ni se apoye en una carga que tenga una plataforma elevada.
- No utilice la herramienta como banco o plataforma de elevación del personal. No se permiten pasajeros.
- No permanezca de pie encima de ninguna parte del elevador. No es una escalera.
- No suba al mástil.
- No utilice una máquina de HERRAMIENTA DE ELEVACIÓN dañada o que no funcione correctamente.
- Peligro de ser aplastado o de quedar atrapado bajo la plataforma. Baje la carga solamente en zonas donde no haya personal ni ninguna obstrucción. Intente mantener las manos y los pies alejados durante esta operación.
- No utilice carretillas elevadoras. No levante nunca ni mueva la MÁQUINA DE LA HERRAMIENTA DE ELEVACIÓN básica con la carretilla, el elevador de palés o la carretilla elevadora.
- El mástil tiene más altura que la plataforma. Tenga cuidado con la altura del techo, las bandejas de cables, los aspersores, las luces y otros objetos que cuelguen del techo.
- No deje desatendida la máquina de la HERRAMIENTA DE ELEVACIÓN con una carga elevada.
- Actúe con cuidado y mantenga alejadas las manos, los dedos y la ropa cuando el equipo esté en movimiento.
- Utilice sólo la fuerza de la mano para girar el cabrestante. Si el asa del cabrestante no puede girarse fácilmente con una mano, posiblemente es que hay una sobrecarga. No siga girando el cabrestante cuando llegue al límite máximo o mínimo de desplazamiento de la plataforma. Si se desenrolla demasiado, se separará el asa y se deteriorará el cable. Sujete siempre el asa cuando realice las acciones de aflojar o desenrollar. Asegúrese de que el cabrestante tenga carga antes de soltar el asa del cabrestante.
- Un accidente ocasionado por un cabrestante podría provocar daños importantes. No sirve para mover personas. Asegúrese de haber oído un chasquido que indica que se ha levantado el equipo. Asegúrese de que el cabrestante quede bloqueado en su lugar antes de soltar el asa. Lea la página de instrucciones antes de utilizar este cabrestante. No permita nunca que se desenrolle un cabrestante solo. Un uso inadecuado puede provocar que el cable se enrolle de forma irregular en el tambor del cabrestante, puede dañar al cable y puede provocar lesiones importantes. (C048)

## Información de alimentación y cableado para NEBS (Network Equipment-Building System) GR-1089-CORE

Los comentarios siguientes se aplican a los servidores de IBM que se han diseñado como compatibles con NEBS (Network Equipment-Building System) GR-1089-CORE:

El equipo es adecuado para instalarlo en:

- Recursos de telecomunicaciones de red
- Ubicaciones donde se aplique el NEC (Código eléctrico nacional)

Los puertos internos de este equipo son adecuados solamente para la conexión al cableado interno o protegido. Los puertos internos de este equipo *no* deben conectarse metálicamente a las interfaces que se conectan a la planta exterior o su cableado. Estas interfaces se han diseñado para su uso solo como interfaces internas al edificio (puertos de tipo 2 o de tipo 4, tal como se describe en GR-1089-CORE) y requieren el aislamiento del cableado de planta exterior al descubierto. La adición de protectores primarios no ofrece protección suficiente para conectar estas interfaces con material metálico a los cables de la OSP.

**Nota:** todos los cables Ethernet deben estar recubiertos y tener toma de tierra en ambos extremos.

El sistema que se alimenta con CA no requiere el uso de un dispositivo de protección contra descargas (SPD) externo.

El sistema que se alimenta con CC utiliza un diseño de retorno de CC aislado (DC-I). El terminal de retorno de la batería de CC *no* debe conectarse ni al chasis ni a la toma de tierra.

El sistema de alimentación CC es para que se instale en una red CBN (Common Bonding Network - red de acoplamiento común) tal como se describe en GR-1089-CORE.



---

## **Unidades de disco o unidades de estado sólido para 8247-42L, 8286-41A o 8286-42A**

Información acerca de cómo instalar, extraer y sustituir unidades de disco o unidades de estado sólido (SSD) para los servidores IBM Power System S824L (8247-42L), IBM Power System S814 (8286-41A) y IBM Power System S824 (8286-42A) y para los alojamientos de unidades o unidades de expansión soportados.

Si está instalando, eliminando o sustituyendo SSD que requieren mucha lectura, no se permite combinar unidades que requieren mucha lectura con unidades de resistencia convencional en matrices de disco. Además, tendrá que supervisar la cantidad de vida restante en las unidades que requieren mucha lectura. Para obtener más información sobre estas unidades, consulte “SSD que requieren mucha lectura” en la página 166.

---

### **Instalación de una unidad de disco o unidad de estado sólido en 8247-42L, 8286-41A o 8286-42A**

Aquí encontrará información sobre la instalación de una unidad de disco o una unidad de estado sólido (SSD) SCSI con conexión en serie (SAS) en el sistema.

Si está instalando una unidad de disco o una unidad de estado sólido en un alojamiento de almacenamiento alojamiento de unidad de disco 5887 o 5147-024, consulte Instalación de una unidad de disco o una unidad de estado sólido en el alojamiento de unidad de disco 5887([http://www.ibm.com/support/knowledgecenter/POWER8/p8hal/p8hal\\_5887\\_install\\_kickoff.htm](http://www.ibm.com/support/knowledgecenter/POWER8/p8hal/p8hal_5887_install_kickoff.htm)) o Instalación de una unidad de disco o una unidad de estado sólido en el sistema en el alojamiento de almacenamiento 5147-024([http://www.ibm.com/support/knowledgecenter/POWER8/p8hal/p8hal\\_eslx\\_install\\_kickoff.htm](http://www.ibm.com/support/knowledgecenter/POWER8/p8hal/p8hal_eslx_install_kickoff.htm)).

### **Instalación de una unidad de disco o unidad de estado sólido en el sistema 8247-42L, 8286-41A o 8286-42A con el sistema o partición lógica apagados**

Aquí encontrará información sobre la instalación de una unidad de disco o una unidad de estado sólido (SSD) en un sistema, con la alimentación del sistema apagada.

### **Instalación de una unidad de disco en el sistema 8247-42L, 8286-41A o 8286-42A con el sistema apagado**

Información acerca de la instalación de una unidad de disco en un sistema con la alimentación del sistema apagada.

Antes de instalar una característica, asegúrese de que esté instalado en el sistema el software necesario para dar soporte a la característica. Para obtener información sobre los requisitos previos de software, consulte el sitio web de IBM Prerequisite ([http://www-912.ibm.com/e\\_dir/eServerPrereq.nsf](http://www-912.ibm.com/e_dir/eServerPrereq.nsf)). Si el software necesario no está instalado, vaya a los siguientes sitios web para descargarlo e instálelo antes de continuar:

- Para descargar actualizaciones de firmware y software del sistema y fixpack del sistema, consulte el sitio web de Fix Central (<http://www.ibm.com/support/fixcentral/>).
- Para descargar actualizaciones y arreglos de la Hardware Management Console (HMC), consulte el sitio web de descargas y soporte de Hardware Management Console ([www14.software.ibm.com/webapp/set2/sas/f/hmcl/home.html](http://www14.software.ibm.com/webapp/set2/sas/f/hmcl/home.html)).

Para instalar una unidad de disco en un sistema, siga estos pasos:

1. "Preparación del sistema 8247-42L, 8286-41A o 8286-42A para instalar una unidad de disco con el sistema apagado".
2. "Instalación de una unidad de disco en el sistema 8247-42L, 8286-41A o 8286-42A con el sistema apagado" en la página 7
3. "Preparación del sistema 8247-42L, 8286-41A o 8286-42A para su funcionamiento tras instalar una unidad de disco con el sistema apagado" en la página 11.

**Nota:** La instalación de esta característica es una tarea del cliente. Puede completar esta tarea usted mismo o ponerse en contacto con un proveedor de servicio para que realice en su lugar. El proveedor de servicio le cargará una cuota por este servicio.

### Preparación del sistema 8247-42L, 8286-41A o 8286-42A para instalar una unidad de disco con el sistema apagado:

Conozca los pasos que debe completar antes de instalar una unidad de disco en el sistema, con el sistema apagado.

Para preparar el sistema para instalar una unidad de disco, siga estos pasos:

1. Asegúrese de que se haya instalado en el sistema el software necesario para dar soporte a la característica. Para obtener información sobre los requisitos previos de software, consulte el sitio web de IBM Prerequisite ([http://www-912.ibm.com/e\\_dir/eServerPrereq.nsf](http://www-912.ibm.com/e_dir/eServerPrereq.nsf)). Si no se ha instalado en su sistema el firmware, el software o los fixpack del sistema necesarios, vaya al sitio web de Fix Central (<http://www.ibm.com/support/fixcentral/>) para descargarlos e instalarlos antes de continuar.
2. Determine la ranura en la que desea instalar una unidad de disco o una SSD. Las ranuras de unidad de disco y SSD están ubicadas en la parte frontal del sistema. En un sistema de función ampliada también hay más ranuras de SSD disponibles.

Figura 1 y Figura 2 en la página 3 muestran las ubicaciones de unidad de disco o la unidad de estado sólido e indicador de servicio para un sistema montado en bastidor.

Figura 3 en la página 4 y Figura 4 en la página 5 muestran las ubicaciones de unidad de disco o la unidad de estado sólido y el indicador de servicio para un sistema 8286-41A autónomo.

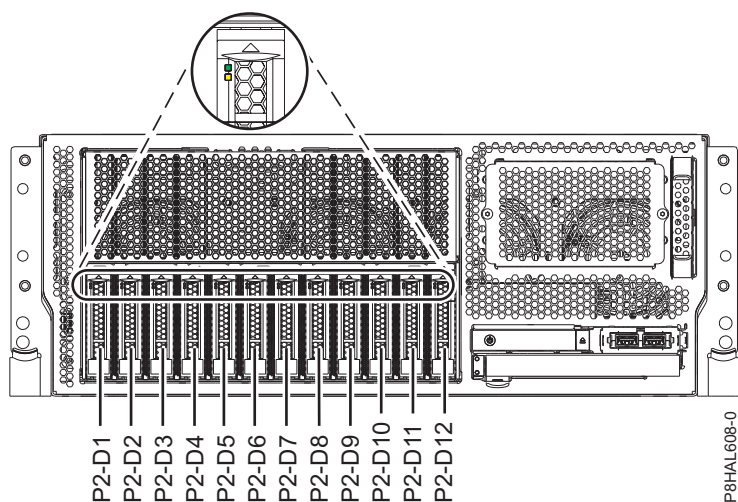


Figura 1. Ubicaciones de unidad de disco o unidad de estado sólido e indicador de servicio en un sistema de función base 8247-42L, 8286-41A o 8286-42A montado en bastidor



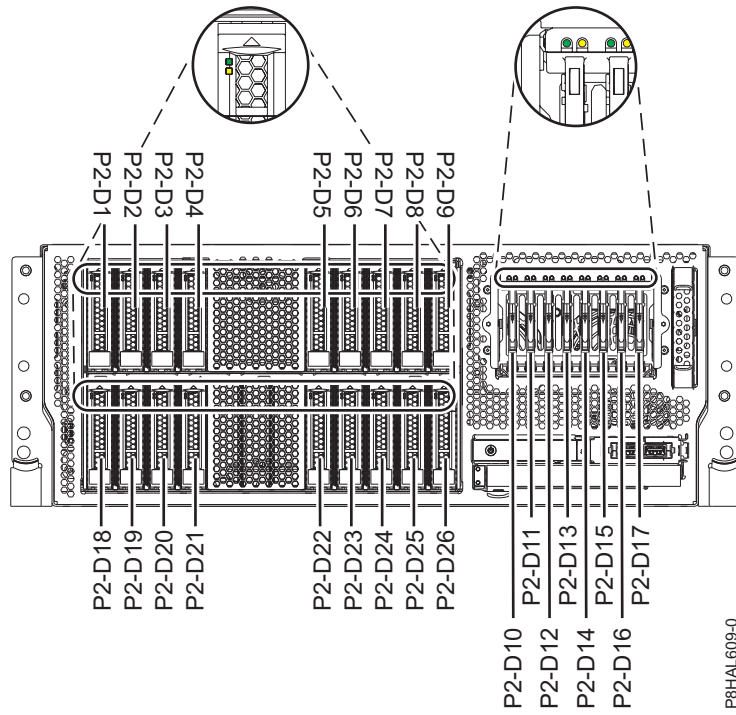


Figura 2. Ubicaciones de unidad de disco, unidad de estado sólido e indicador de servicio en un sistema de función ampliada 8286-41A o 8286-42A montado en bastidor

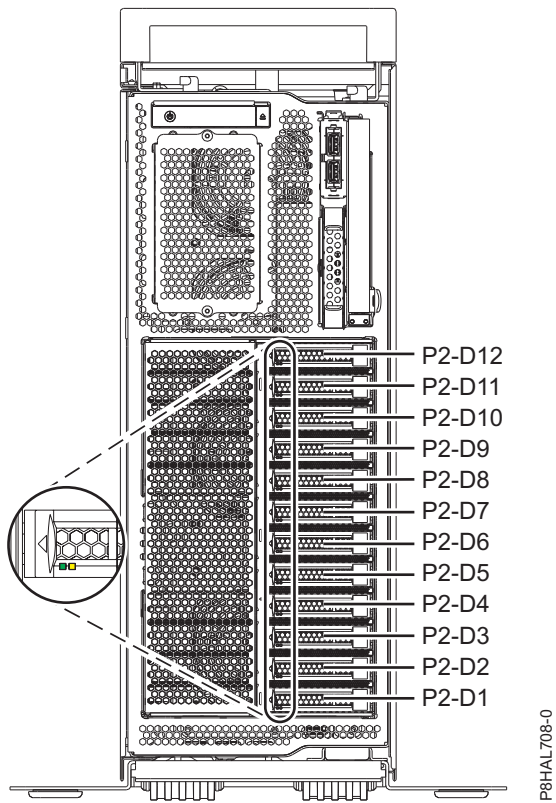


Figura 3. Ubicaciones de unidad de disco o unidad de estado sólido e indicador de servicio en un sistema de función base 8286-41A autónomo

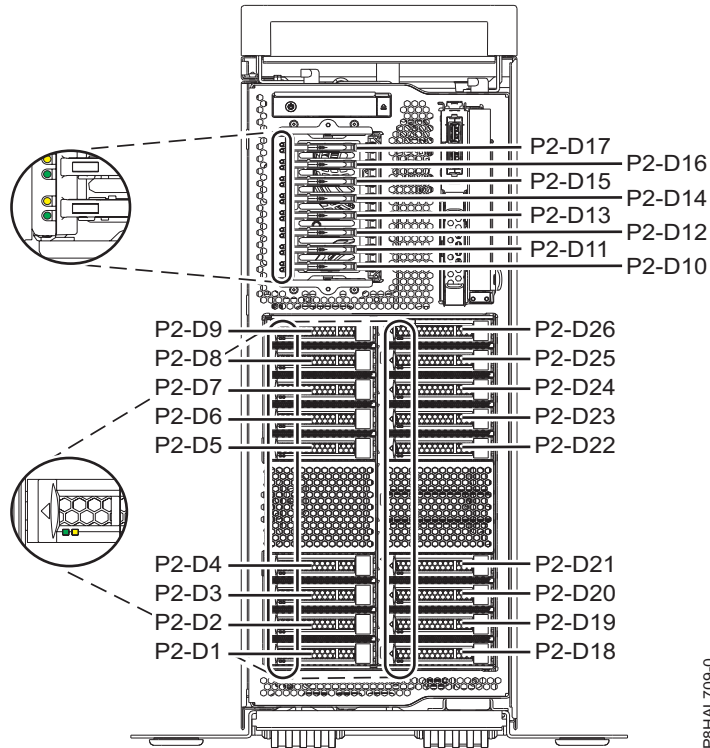


Figura 4. Ubicaciones de la unidad de disco, la unidad de estado sólido y el indicador de servicio en un sistema autónomo de función ampliada 8286-41A

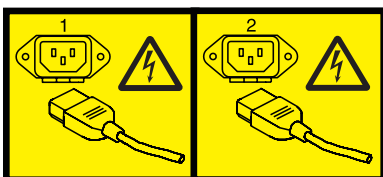
Si está instalando una unidad en Alojamiento de unidad de disco 5887, consulte “Ubicaciones de la unidad de disco e indicadores de servicio para Alojamiento de unidad de disco 5887” en la página 158.

**Nota:** Cuando haya ranuras de unidad disponible en un sistema, alojamiento o unidad de expansión, rellene las posiciones de ranura en el sistema primero. Sin embargo, puede elegir una posición distinta para la unidad de disco o la unidad de estado sólido que depende de la estrategia de protección de datos.

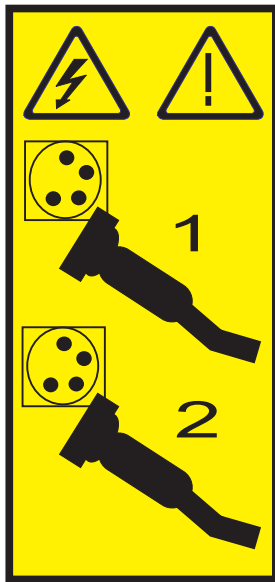
3. Anote la posición (una ranura vacía disponible) en la que se debe instalar la nueva unidad de disco. Por ejemplo, la próxima ranura disponible para una unidad de disco o una SSD puede ser la P2-D3.
4. Detenga el sistema o la partición lógica. Para obtener instrucciones, consulte “Detener un sistema o una partición lógica” en la página 193.
5. Abra la puerta posterior del bastidor.
6. Desconecte la fuente de alimentación del sistema desenchufando el sistema. Para obtener instrucciones, consulte “Desconexión de los cables de alimentación del sistema” en la página 202.

**Nota:** El sistema puede estar equipado con una fuente de alimentación redundante. Antes de continuar con este procedimiento, asegúrese de que toda la alimentación del sistema se haya desconectado.

(L003)



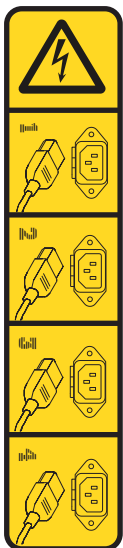
0



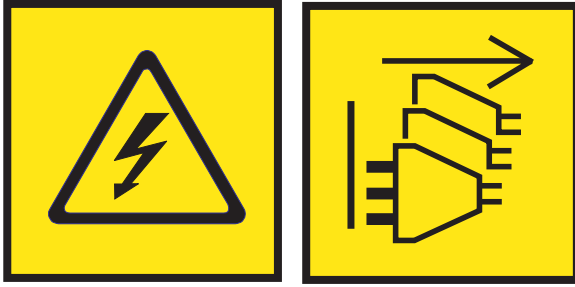
0



0



0



**PELIGRO:** Varios cables de alimentación. El producto puede estar equipado con múltiples cables de alimentación CA o múltiples cables de alimentación CC. Para evitar todo voltaje peligroso, desconecte todos los cables de alimentación. (L003)

7. Busque el paquete que contiene la nueva unidad.

**Atención:** Las unidades son delicadas. Deben manejarse con cuidado.

8. Póngase la muñequera antiestática para descargas electrostáticas (ESD). La muñequera antiestática para descargas electrostáticas debe estar en contacto con una superficie metálica sin pintar hasta que termine el procedimiento de servicio y, si se da el caso, hasta que se haya vuelto a colocar la cubierta de acceso de servicio.

**Atención:**

- Conecte una muñequera para descargas de electricidad estática (ESD) con la clavija ESD frontal, con la clavija ESD posterior o con una superficie de metal del equipo sin pintar para impedir que una descarga de electricidad estática dañe el equipo.
  - Cuando utilice una muñequera para descargas de electricidad estática (ESD), siga todos los procedimientos de seguridad desde el punto de vista eléctrico. La muñequera para descargas de electricidad estática (ESD) sirve para controlar la electricidad estática. No aumenta ni reduce el riesgo de recibir descargas eléctricas al utilizar o trabajar en equipo eléctrico.
  - Si no tiene una muñequera para descargas de electricidad estática (ESD), justo antes de sacar el producto del paquete ESD y de instalar o sustituir una pieza de hardware, toque una superficie metálica sin pintar del sistema durante 5 segundos como mínimo. Si en algún momento de este proceso de servicio el usuario se aleja del sistema, es importante que se vuelva a descargar tocando una superficie metálica sin pintar durante al menos 5 segundos antes de continuar con el proceso de servicio.
9. Saque la unidad de la bolsa protectora antiestática y colóquela sobre una esterilla de descarga electrostática.

### **Instalación de una unidad de disco en el sistema 8247-42L, 8286-41A o 8286-42A con el sistema apagado:**

Información acerca de la instalación de una unidad de disco en un sistema con la alimentación del sistema apagada.

Para instalar una unidad de disco en un sistema, siga estos pasos:

1. Asegúrese de que tiene puesta la muñequera antiestática para descargas electrostáticas (ESD) y de que el clip ESD esté en contacto con una superficie metálica sin pintar. De no ser así, hágalo ahora.
2. Si en la ranura que desea utilizar hay un panel de relleno de la unidad, extráigalo de la ranura.

Para extraer un panel de relleno de un sistema de función base, siga estos pasos:

- a. Empuje el pestillo (**A**) en el asa del panel de relleno en la dirección que se muestra en la Figura 5 en la página 8.
- b. Sostenga el asa y extraiga el panel de relleno de la ranura.

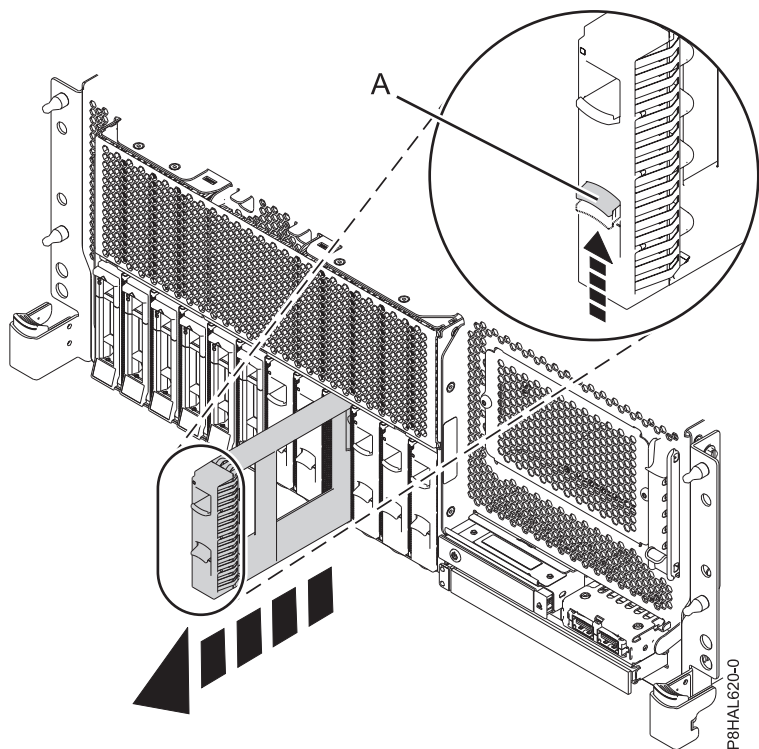


Figura 5. Extracción de un panel de relleno de unidad de disco de un sistema de función base montado en bastidor

Para obtener instrucciones para extraer un panel relleno de otros sistemas, consulte "Extracción de un panel de relleno de unidad de disco del sistema 8247-42L, 8286-41A o 8286-42A" en la página 147.

3. Desbloquee el asa de la bahía de unidad (**A**) ejerciendo presión y tirando de ella hacia usted. Si el asa no está extendida del todo, la unidad no entra en el sistema. Consulte la Figura 6 en la página 9, la Figura 7 en la página 9, la Figura 8 en la página 10 y la Figura 9 en la página 11.
4. Sujete la unidad por los bordes superior e inferior al encarar la unidad e insértela en la ranura de unidad.
5. Deslice la unidad hasta el fondo del sistema y empuje el asa de la bahía de unidad (**A**) hasta que quede encajada, como se muestra en la Figura 6 en la página 9, Figura 7 en la página 9, la Figura 8 en la página 10 y la Figura 9 en la página 11.

**Importante:** Asegúrese de que la unidad quede totalmente encajada y entre hasta el fondo del sistema.

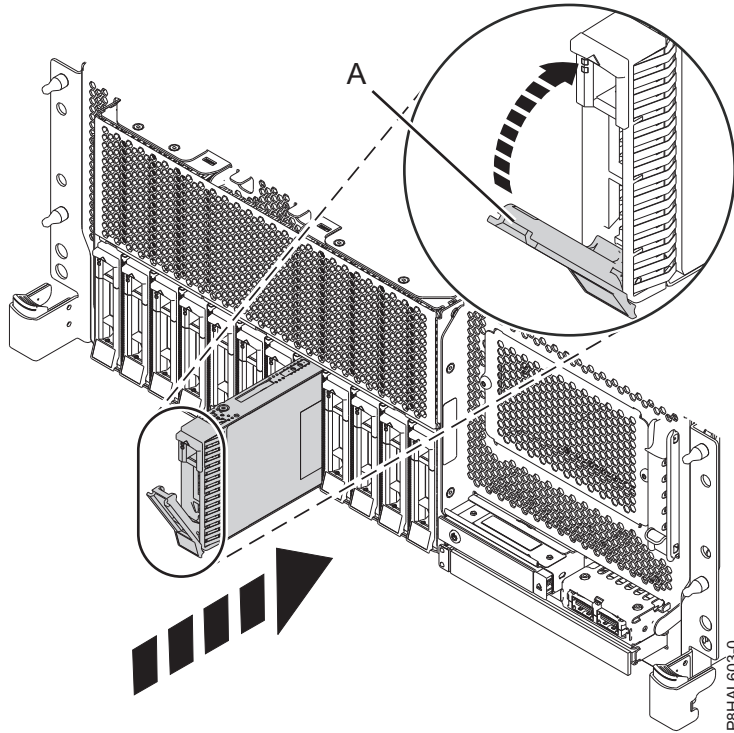


Figura 6. Instalación de una unidad de disco en un sistema de función base montado en bastidor

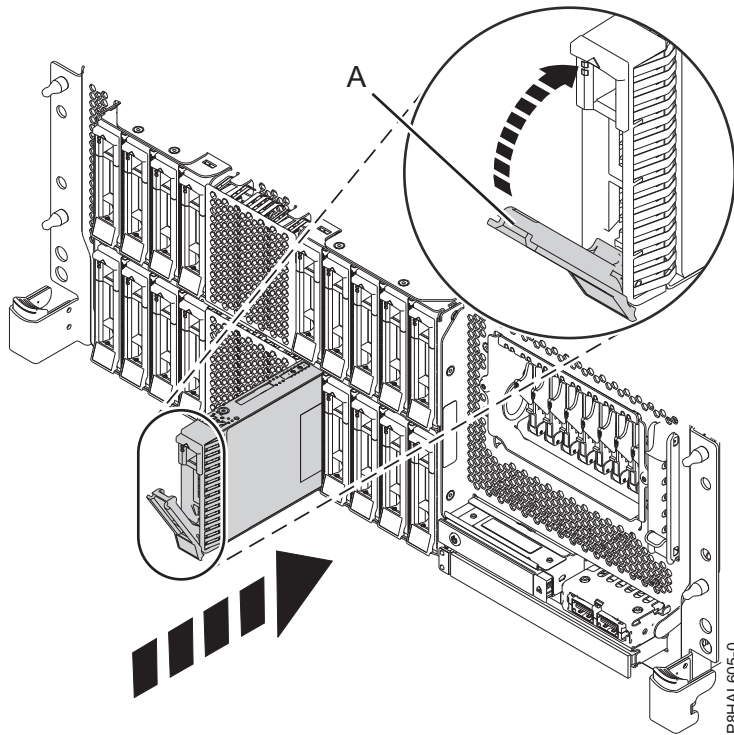
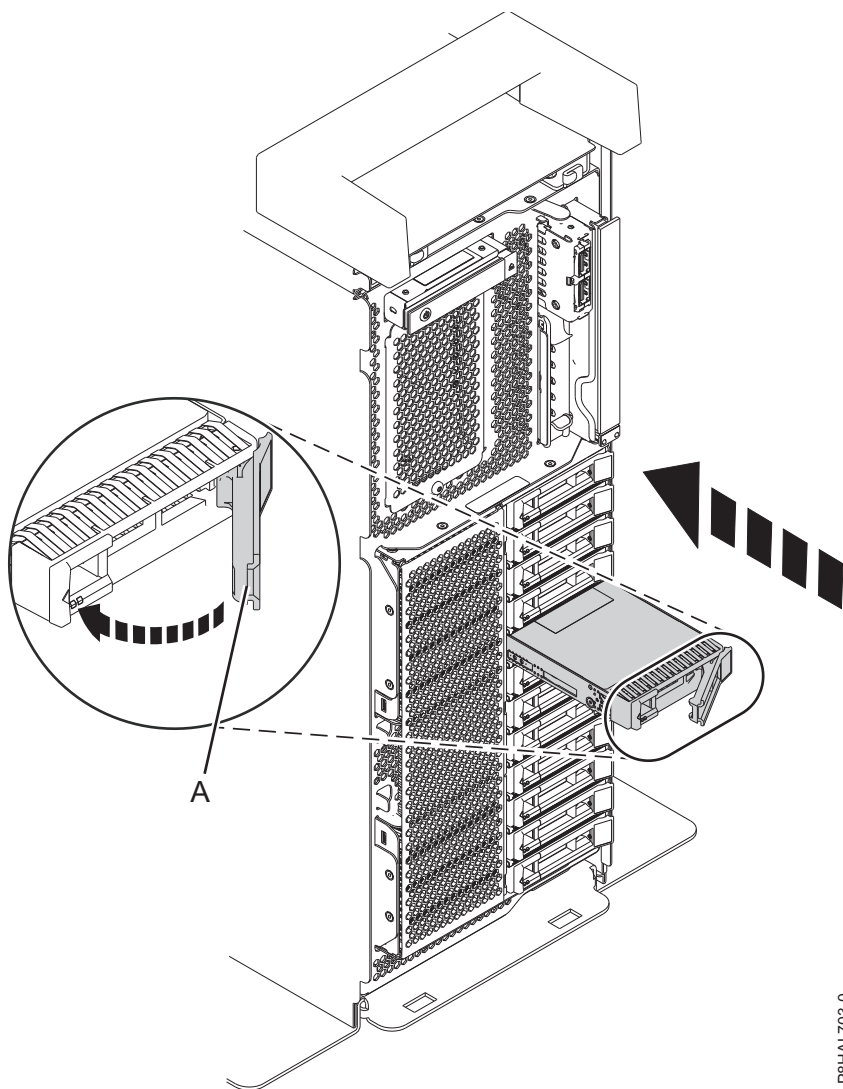


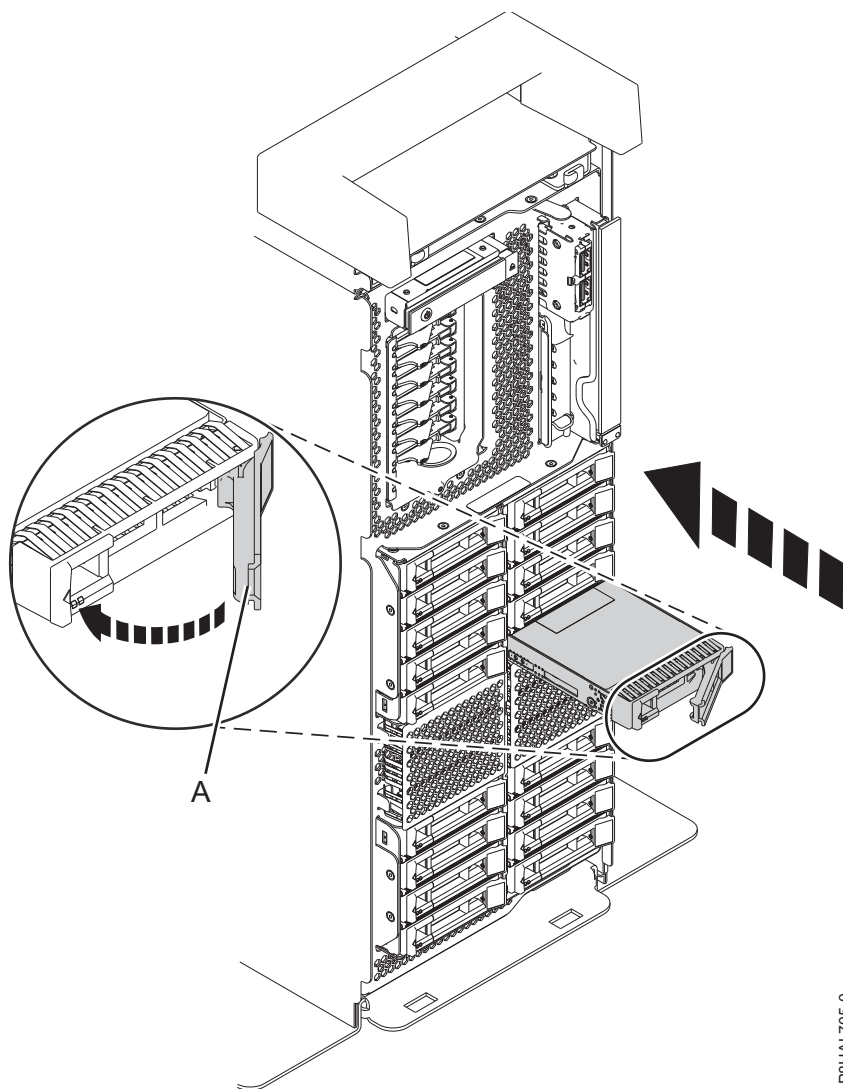
Figura 7. Instalación de una unidad de disco en un sistema de función ampliada montado en bastidor



P8HAL703-0

Figura 8. Instalación de una unidad de disco en un sistema autónomo de función base





P8HAL705-0

Figura 9. Instalación de una unidad de disco en un sistema autónomo de función ampliada

6. Si está instalando más de una unidad, repita los pasos de este procedimiento hasta que se hayan instalado todas las unidades.

**Preparación del sistema 8247-42L, 8286-41A o 8286-42A para su funcionamiento tras instalar una unidad de disco con el sistema apagado:**

Aprenda a preparar el sistema para su funcionamiento tras instalar una unidad de disco en el sistema, con el sistema apagado.

Para preparar el sistema para su funcionamiento, siga estos pasos:

1. Asegúrese de que tiene puesta la muñequera antiestática para descargas electrostáticas (ESD) y de que el clip ESD esté en contacto con una superficie metálica sin pintar. De no ser así, hágalo ahora.
2. Vuelva a conectar los cables de alimentación al sistema. Para obtener instrucciones, consulte "Conexión de los cables de alimentación al sistema" en la página 205.
3. Inicie el sistema o la partición lógica. Para obtener instrucciones, consulte "Iniciar el sistema o la partición lógica" en la página 196.
4. En el frontal del sistema, verifique que el LED de alimentación esté ON (verde) para la unidad instalada o sustituida.

5. Si procede, vuelva a colocar la cubierta frontal.
  - Para obtener instrucciones para sustituir la cubierta frontal en un sistema montado en bastidor, consulte “Instalación de la cubierta frontal en un sistema 8247-42L, 8286-41A o 8286-42A montado en bastidor” en la página 214.
  - Para obtener instrucciones para sustituir la cubierta frontal en un sistema 8286-41A autónomo, consulte “Instalación de la cubierta frontal y de la puerta frontal en un sistema 8286-41A autónomo” en la página 215.
6. Para configurar la unidad de disco o la unidad de estado sólido que acaba de instalar, consulte los siguientes procedimientos para el sistema operativo correspondiente que controla la unidad de disco o la unidad de estado sólido:
  - “Configuración de una unidad de disco o unidad de estado sólido para utilizarla en un sistema AIX o una partición lógica AIX” en la página 172.
  - “Configuración de una unidad de disco o unidad de estado sólido para utilizarla en un sistema IBM i o una partición lógica IBM i” en la página 173.
  - “Configuración de una unidad de disco o unidad de estado sólido para utilizarla en un sistema Linux o una partición lógica Linux” en la página 176.

## **Instalación de una SSD en un sistema función ampliada 8286-41A o 8286-42A con el sistema apagado**

Información acerca de la instalación de una unidad de estado sólido (SSD) en un sistema, con la alimentación del sistema apagada.

Antes de instalar una característica, asegúrese de que esté instalado en el sistema el software necesario para dar soporte a la característica. Para obtener información sobre los requisitos previos de software, consulte el sitio web de IBM Prerequisite ([http://www-912.ibm.com/e\\_dir/eServerPrereq.nsf](http://www-912.ibm.com/e_dir/eServerPrereq.nsf)). Si el software necesario no está instalado, vaya a los siguientes sitios web para descargarlo e instálelo antes de continuar:

- Para descargar actualizaciones de firmware y software del sistema y fixpack del sistema, consulte el sitio web de Fix Central (<http://www.ibm.com/support/fixcentral/>).
- Para descargar actualizaciones y arreglos de la Hardware Management Console (HMC), consulte el sitio web de descargas y soporte de Hardware Management Console ([www14.software.ibm.com/webapp/set2/sas/f/hmcl/home.html](http://www14.software.ibm.com/webapp/set2/sas/f/hmcl/home.html)).

Para instalar una unidad de estado sólido en un sistema, siga estos pasos:

1. “Preparación del sistema función ampliada 8286-41A o 8286-42A para instalar una unidad de estado sólido con el sistema apagado”.
2. “Instalación de una SSD en un sistema función ampliada 8286-41A o 8286-42A con el sistema apagado” en la página 18.
3. “Preparación del sistema función ampliada 8286-41A o 8286-42A para su funcionamiento tras instalar una unidad de estado sólido con el sistema apagado” en la página 20.

**Nota:** La instalación de esta característica es una tarea del cliente. Puede completar esta tarea usted mismo o ponerse en contacto con un proveedor de servicio para que realice en su lugar. El proveedor de servicio le cargará una cuota por este servicio.

### **Preparación del sistema función ampliada 8286-41A o 8286-42A para instalar una unidad de estado sólido con el sistema apagado:**

Conozca los pasos que debe completar antes de instalar una unidad de estado sólido (SSD) en el sistema, con el sistema apagado.

Revise las reglas de configuración de SSD y, a continuación, vuelva aquí. Si desea más información, consulte “Reglas de configuración de las unidades de estado sólido” en la página 161.

Para preparar el sistema para instalar una unidad de estado sólido, siga estos pasos:

1. Asegúrese de que se haya instalado en el sistema el software necesario para dar soporte a la característica. Para obtener información sobre los requisitos previos de software, consulte el sitio web de IBM Prerequisite ([http://www-912.ibm.com/e\\_dir/eServerPrereq.nsf](http://www-912.ibm.com/e_dir/eServerPrereq.nsf)). Si no se ha instalado en su sistema el firmware, el software o los fixpack del sistema necesarios, vaya al sitio web de Fix Central (<http://www.ibm.com/support/fixcentral/>) para descargarlos e instalarlos antes de continuar.
2. Determine la ranura en la que desea instalar una unidad de disco o una SSD. Las ranuras de unidad de disco y SSD están ubicadas en la parte frontal del sistema. En un sistema de función ampliada también hay más ranuras de SSD disponibles.

Figura 10 y Figura 11 en la página 14 muestran las ubicaciones de unidad de disco o la unidad de estado sólido e indicador de servicio para un sistema montado en bastidor.

Figura 12 en la página 15 y Figura 13 en la página 16 muestran las ubicaciones de unidad de disco o la unidad de estado sólido y el indicador de servicio para un sistema 8286-41A autónomo.

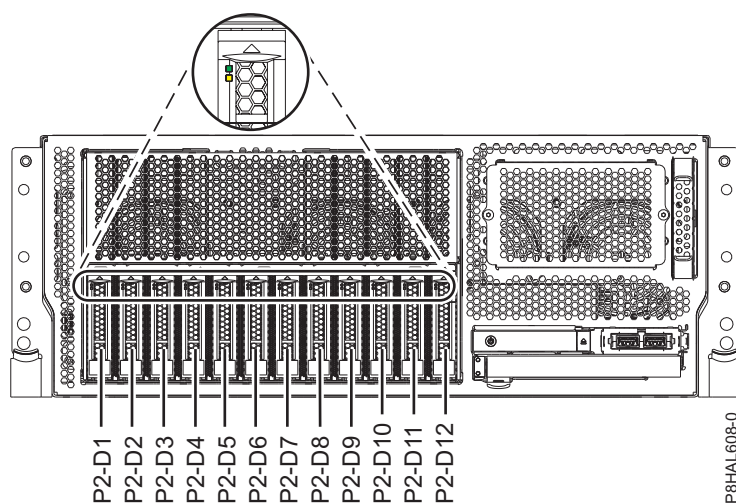


Figura 10. Ubicaciones de unidad de disco o unidad de estado sólido e indicador de servicio en un sistema de función base 8247-42L, 8286-41A o 8286-42A montado en bastidor

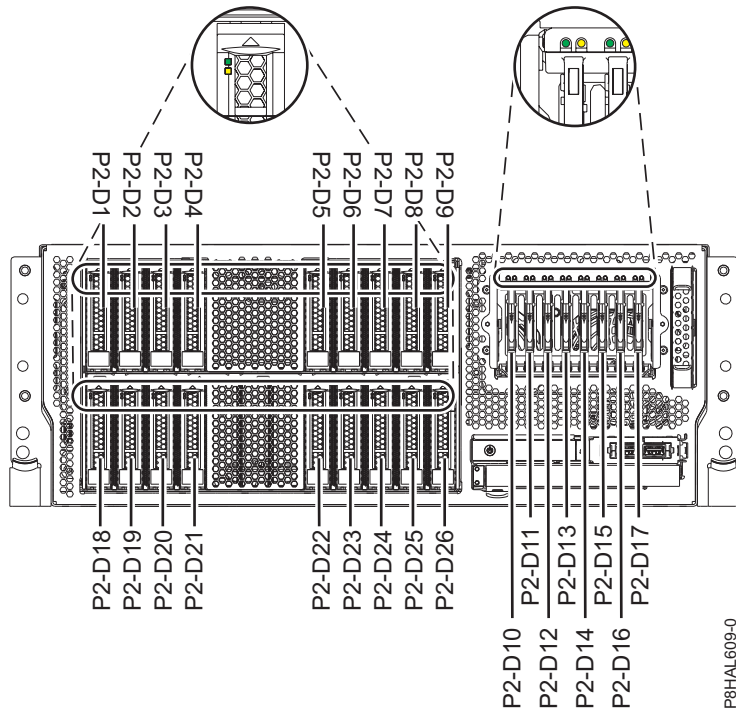


Figura 11. Ubicaciones de unidad de disco, unidad de estado sólido e indicador de servicio en un sistema de función ampliada 8286-41A o 8286-42A montado en bastidor

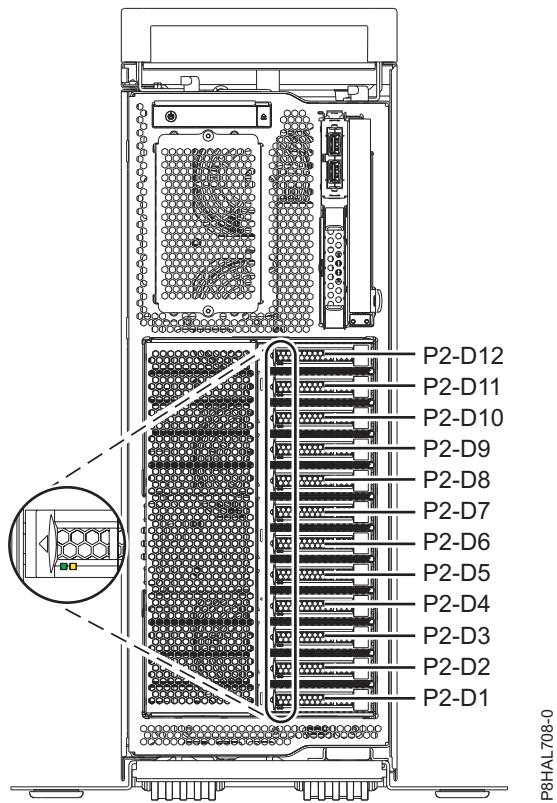


Figura 12. Ubicaciones de unidad de disco o unidad de estado sólido e indicador de servicio en un sistema de función base 8286-41A autónomo

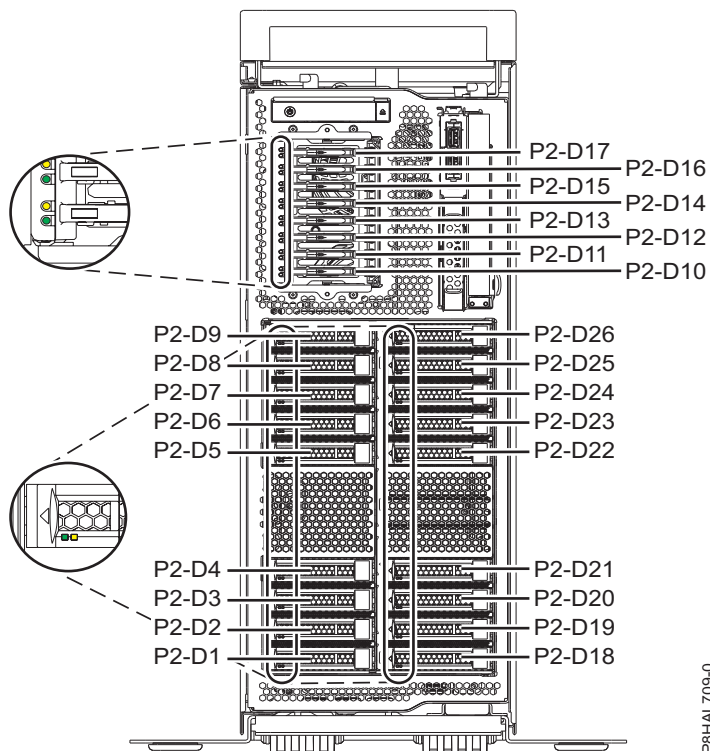


Figura 13. Ubicaciones de la unidad de disco, la unidad de estado sólido y el indicador de servicio en un sistema autónomo de función ampliada 8286-41A

Si está instalando una unidad en Alojamiento de unidad de disco 5887, consulte “Ubicaciones de la unidad de disco e indicadores de servicio para Alojamiento de unidad de disco 5887” en la página 158.

**Nota:** Cuando haya ranuras de unidad disponible en un sistema, alojamiento o unidad de expansión, rellene las posiciones de ranura en el sistema primero. Sin embargo, puede elegir una posición distinta para la unidad de disco o la unidad de estado sólido que depende de la estrategia de protección de datos.

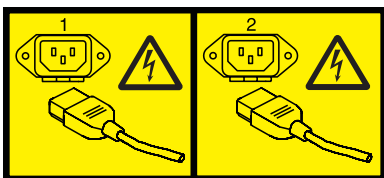
3. Anote la posición (una ranura vacía disponible) en la que se debe instalar la nueva SSD. Por ejemplo, la próxima ranura disponible para una unidad de disco o una SSD puede ser la P2-D13.
4. Detenga el sistema o la partición lógica. Para obtener instrucciones, consulte “Detener un sistema o una partición lógica” en la página 193.
5. Abra la puerta posterior del bastidor.
6. Póngase la muñequera antiestática para descargas electrostáticas (ESD). La muñequera antiestática para descargas electrostáticas debe estar en contacto con una superficie metálica sin pintar hasta que termine el procedimiento de servicio y, si se da el caso, hasta que se haya vuelto a colocar la cubierta de acceso de servicio.

**Atención:**

- Conecte una muñequera para descargas de electricidad estática (ESD) con la clavija ESD frontal, con la clavija ESD posterior o con una superficie de metal del equipo sin pintar para impedir que una descarga de electricidad estática dañe el equipo.
  - Cuando utilice una muñequera para descargas de electricidad estática (ESD), siga todos los procedimientos de seguridad desde el punto de vista eléctrico. La muñequera para descargas de electricidad estática (ESD) sirve para controlar la electricidad estática. No aumenta ni reduce el riesgo de recibir descargas eléctricas al utilizar o trabajar en equipo eléctrico.
  - Si no tiene una muñequera para descargas de electricidad estática (ESD), justo antes de sacar el producto del paquete ESD y de instalar o sustituir una pieza de hardware, toque una superficie metálica sin pintar del sistema durante 5 segundos como mínimo. Si en algún momento de este proceso de servicio el usuario se aleja del sistema, es importante que se vuelva a descargar tocando una superficie metálica sin pintar durante al menos 5 segundos antes de continuar con el proceso de servicio.
7. Desconecte la fuente de alimentación del sistema desenchufando el sistema. Para obtener instrucciones, consulte “Desconexión de los cables de alimentación del sistema” en la página 202.

**Nota:** El sistema puede estar equipado con una fuente de alimentación redundante. Antes de continuar con este procedimiento, asegúrese de que toda la alimentación del sistema se haya desconectado.

(L003)



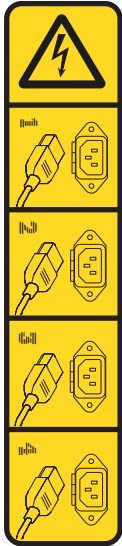
o



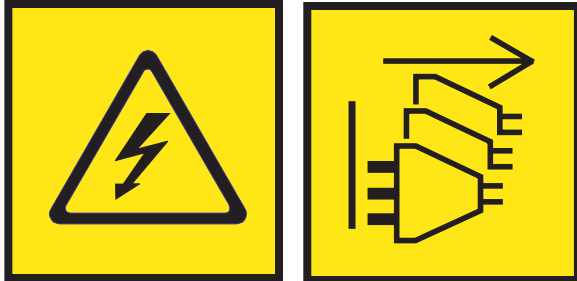
o



o



o



**PELIGRO:** Varios cables de alimentación. El producto puede estar equipado con múltiples cables de alimentación CA o múltiples cables de alimentación CC. Para evitar todo voltaje peligroso, desconecte todos los cables de alimentación. (L003)

8. Busque el paquete que contiene la nueva unidad.  
**Atención:** Las unidades son delicadas. Deben manejarse con cuidado.
9. Saque la unidad de la bolsa protectora antiestática y colóquela sobre una esterilla de descarga electrostática.

#### Instalación de una SSD en un sistema función ampliada 8286-41A o 8286-42A con el sistema apagado:

Información acerca de la instalación de una unidad de estado sólido (SSD) en un sistema, con la alimentación del sistema apagada.

Para instalar una unidad de estado sólido en un sistema, siga estos pasos:

1. Asegúrese de que tiene puesta la muñequera antiestática para descargas electrostáticas (ESD) y de que el clip ESD esté en contacto con una superficie metálica sin pintar. De no ser así, hágalo ahora.



2. Si está instalando o sustituyendo una SSD en un sistema de función ampliada, debe retirar la cubierta frontal para acceder a la SSD.
  - Para obtener instrucciones de extracción de la cubierta frontal de un sistema montado en bastidor, consulte “Extracción de la cubierta frontal de un sistema 8247-42L, 8286-41A o 8286-42A montado en bastidor” en la página 208.
  - Para obtener instrucciones de extracción de la cubierta frontal de un sistema 8286-41A autónomo, consulte “Extracción de la cubierta frontal de un sistema 8286-41A autónomo” en la página 209.
3. Con el asa de la bahía de unidad SSD (A) en la posición de desbloqueo, tire de la palanca hacia afuera para acceder a los rieles de guía de la ranura de SSD. Sostenga la SSD por la parte inferior mientras la alinea con los rieles de guía de la ranura de SSD. Consulte la Figura 14 y la Figura 15 en la página 20.

**Nota:** Sostenga la unidad por los lados.

4. Deslice la SSD en el sistema hasta que se detenga y bloquéela girando el asa de la bahía (A) en la dirección mostrada. Consulte la Figura 14 y la Figura 15 en la página 20.

**Importante:** Al instalar una SSD, asegúrese de que la SSD quede totalmente encajada y entre hasta el fondo del sistema.

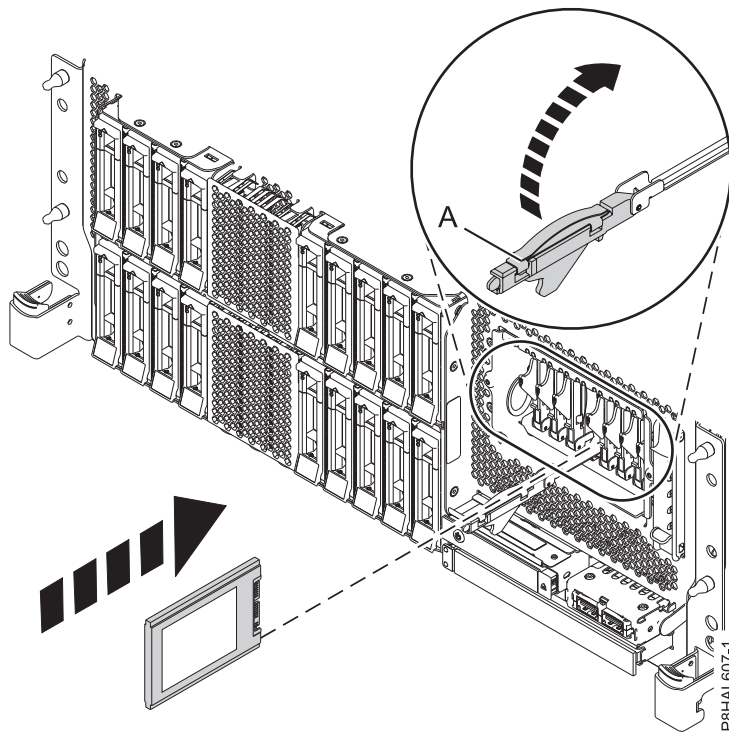
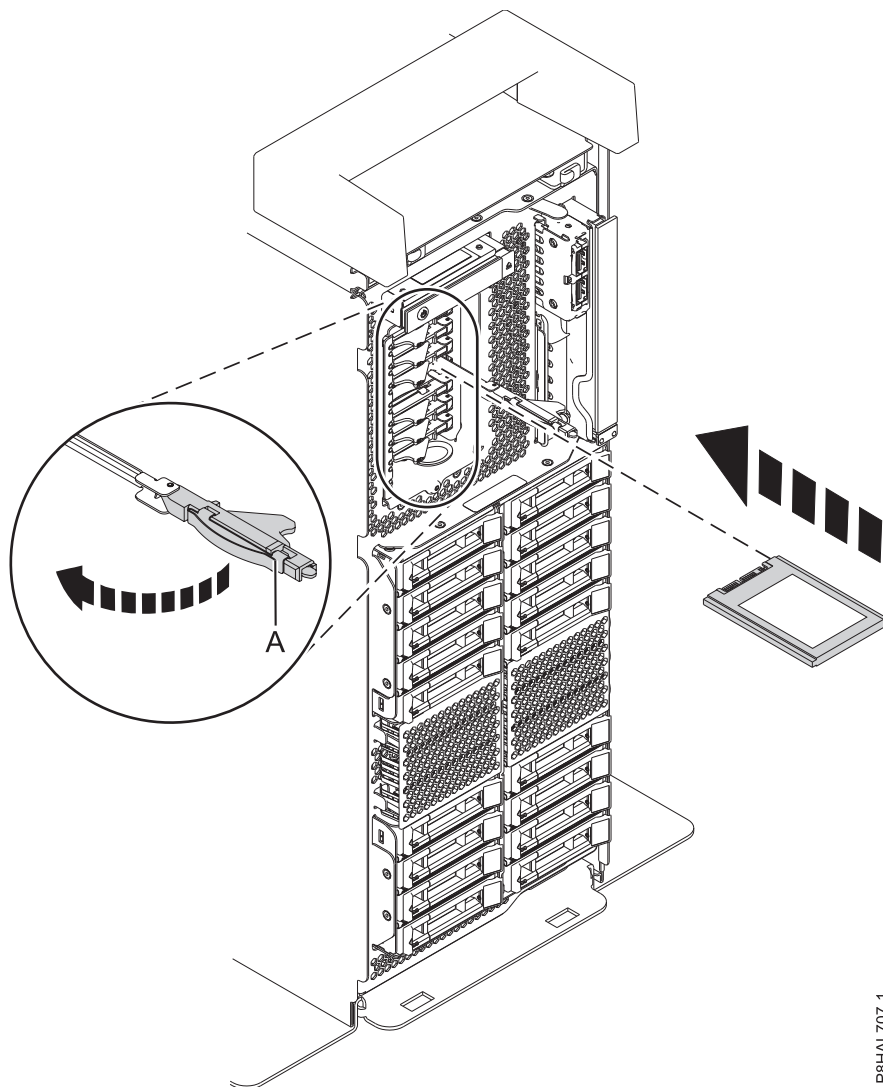


Figura 14. Instalación de una SSD en un sistema de función ampliada montado en bastidor



P8HAL707-1

Figura 15. Instalación de una SSD en un sistema autónomo de función ampliada

5. Si está instalando más de una unidad, repita los pasos de este procedimiento hasta que se hayan instalado todas las unidades.

**Preparación del sistema función ampliada 8286-41A o 8286-42A para su funcionamiento tras instalar una unidad de estado sólido con el sistema apagado:**

Aprenda a preparar el sistema para su funcionamiento tras instalar una unidad de estado sólido (SSD) en el sistema, con el sistema apagado.

Para preparar el sistema para su funcionamiento, siga estos pasos:

1. Asegúrese de que tiene puesta la muñequera antiestática para descargas electrostáticas (ESD) y de que el clip ESD esté en contacto con una superficie metálica sin pintar. De no ser así, hágalo ahora.
2. Vuelva a conectar los cables de alimentación al sistema. Para obtener instrucciones, consulte "Conexión de los cables de alimentación al sistema" en la página 205.
3. Si procede, vuelva a colocar la cubierta frontal.
  - Para obtener instrucciones para sustituir la cubierta frontal en un sistema montado en bastidor, consulte "Instalación de la cubierta frontal en un sistema 8247-42L, 8286-41A o 8286-42A montado en bastidor" en la página 214.

- Para obtener instrucciones para sustituir la cubierta frontal en un sistema 8286-41A autónomo, consulte “Instalación de la cubierta frontal y de la puerta frontal en un sistema 8286-41A autónomo” en la página 215.
4. Inicie el sistema o la partición lógica. Para obtener instrucciones, consulte “Iniciar el sistema o la partición lógica” en la página 196.
  5. En el frontal del sistema, verifique que el LED de alimentación esté ON (verde) para la unidad instalada o sustituida.
  6. Para configurar la unidad de disco o la unidad de estado sólido que acaba de instalar, consulte los siguientes procedimientos para el sistema operativo correspondiente que controla la unidad de disco o la unidad de estado sólido:
    - “Configuración de una unidad de disco o unidad de estado sólido para utilizarla en un sistema AIX o una partición lógica AIX” en la página 172.
    - “Configuración de una unidad de disco o unidad de estado sólido para utilizarla en un sistema IBM i o una partición lógica IBM i” en la página 173.
    - “Configuración de una unidad de disco o unidad de estado sólido para utilizarla en un sistema Linux o una partición lógica Linux” en la página 176.

## **Instalación de una unidad de disco o una unidad de estado sólido en el sistema 8286-41A o 8286-42A con la alimentación encendida en AIX**

Información sobre cómo instalar una unidad de disco o una unidad de estado sólido (SSD) en un sistema mientras está encendido el sistema operativo AIX o la partición lógica AIX que controla la ubicación de la unidad.

Antes de instalar una característica, asegúrese de que esté instalado en el sistema el software necesario para dar soporte a la característica. Para obtener información sobre los requisitos previos de software, consulte el sitio web de IBM Prerequisite ([http://www-912.ibm.com/e\\_dir/eServerPrereq.nsf](http://www-912.ibm.com/e_dir/eServerPrereq.nsf)). Si el software necesario no está instalado, vaya a los siguientes sitios web para descargarlo e instálelo antes de continuar:

- Para descargar actualizaciones de firmware y software del sistema y fixpack del sistema, consulte el sitio web de Fix Central (<http://www.ibm.com/support/fixcentral/>).
- Para descargar actualizaciones y arreglos de la Hardware Management Console (HMC), consulte el sitio web de descargas y soporte de Hardware Management Console ([www14.software.ibm.com/webapp/set2/sas/f/hmcl/home.html](http://www14.software.ibm.com/webapp/set2/sas/f/hmcl/home.html)).

Para instalar una unidad de disco o una unidad de estado sólido en un sistema, siga estos pasos:

1. “Preparación del sistema 8286-41A o 8286-42A para instalar una unidad de disco o una unidad de estado sólido con la alimentación encendida en AIX”.
2. “Instalación de una unidad de disco o una unidad de estado sólido en el sistema 8286-41A o 8286-42A con la alimentación encendida en AIX” en la página 26.
3. “Preparación del sistema 8286-41A o 8286-42A para su funcionamiento después de instalar una unidad de disco o una unidad de estado sólido con la alimentación encendida en AIX” en la página 32.

**Nota:** La instalación de esta característica es una tarea del cliente. Puede completar esta tarea usted mismo o ponerse en contacto con un proveedor de servicio para que realice en su lugar. El proveedor de servicio le cargará una cuota por este servicio.

## **Preparación del sistema 8286-41A o 8286-42A para instalar una unidad de disco o una unidad de estado sólido con la alimentación encendida en AIX**

Información sobre los pasos que debe completar antes de instalar una unidad de disco o una unidad de estado sólido (SSD) en un sistema mientras está encendido el sistema operativo AIX o la partición lógica AIX que controla la ubicación de la unidad.

Si está instalando SSD, revise las reglas de configuración y vuelva a este punto. Si desea más información, consulte “Reglas de configuración de las unidades de estado sólido” en la página 161.

Para preparar el sistema para instalar una unidad de disco o una unidad de estado sólido, siga estos pasos:

1. Asegúrese de que se haya instalado en el sistema el software necesario para dar soporte a la característica. Para obtener información sobre los requisitos previos de software, consulte el sitio web de IBM Prerequisite ([http://www-912.ibm.com/e\\_dir/eServerPrereq.nsf](http://www-912.ibm.com/e_dir/eServerPrereq.nsf)). Si no se ha instalado en su sistema el firmware, el software o los fixpack del sistema necesarios, vaya al sitio web de Fix Central (<http://www.ibm.com/support/fixcentral/>) para descargarlos e instalarlos antes de continuar.
2. Determine la ranura en la que desea instalar una unidad de disco o una SSD. Las ranuras de unidad de disco y SSD están ubicadas en la parte frontal del sistema. En un sistema de función ampliada también hay más ranuras de SSD disponibles.

Figura 16 y Figura 17 en la página 23 muestran las ubicaciones de unidad de disco o la unidad de estado sólido e indicador de servicio para un sistema montado en bastidor.

Figura 18 en la página 24 y Figura 19 en la página 25 muestran las ubicaciones de unidad de disco o la unidad de estado sólido y el indicador de servicio para un sistema 8286-41A autónomo.

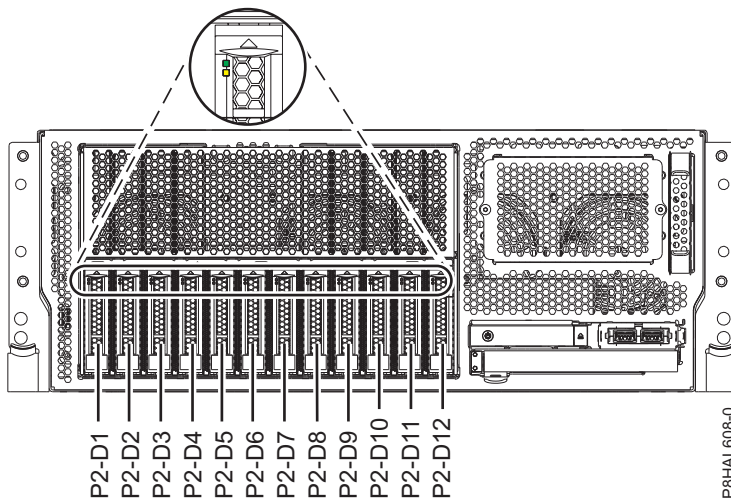


Figura 16. Ubicaciones de unidad de disco o unidad de estado sólido e indicador de servicio en un sistema de función base 8247-42L, 8286-41A o 8286-42A montado en bastidor

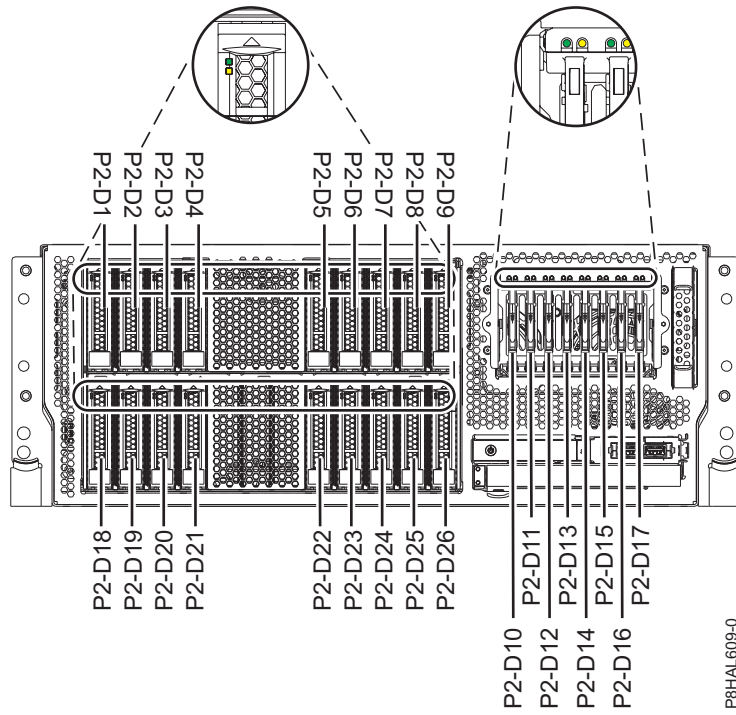


Figura 17. Ubicaciones de unidad de disco, unidad de estado sólido e indicador de servicio en un sistema de función ampliada 8286-41A o 8286-42A montado en bastidor

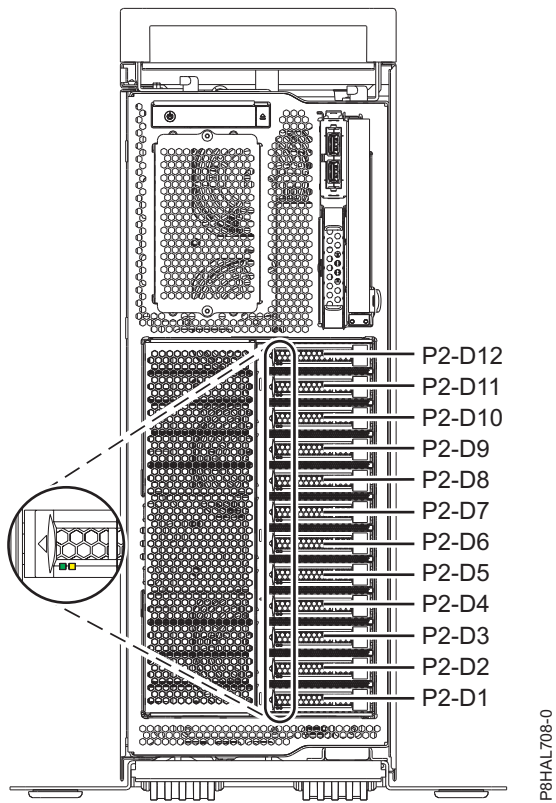


Figura 18. Ubicaciones de unidad de disco o unidad de estado sólido e indicador de servicio en un sistema de función base 8286-41A autónomo

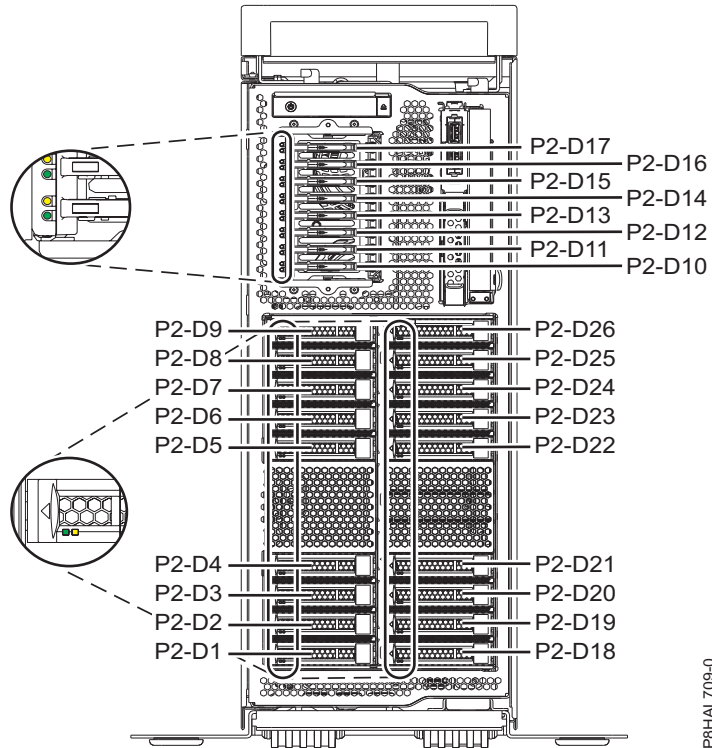


Figura 19. Ubicaciones de la unidad de disco, la unidad de estado sólido y el indicador de servicio en un sistema autónomo de función ampliada 8286-41A

Si está instalando una unidad en Alojamiento de unidad de disco 5887, consulte “Ubicaciones de la unidad de disco e indicadores de servicio para Alojamiento de unidad de disco 5887” en la página 158.

**Nota:** Cuando haya ranuras de unidad disponible en un sistema, alojamiento o unidad de expansión, rellene las posiciones de ranura en el sistema primero. Sin embargo, puede elegir una posición distinta para la unidad de disco o la unidad de estado sólido que depende de la estrategia de protección de datos.

3. Para identificar la ranura disponible utilizando el mandato de diagnóstico, siga estos pasos:
  - a. Inicie sesión como usuario root.
  - b. En la línea de mandatos, escriba `diag` y pulse `Intro`.
  - c. En la pantalla Instrucciones de operación de diagnóstico, pulse `Intro` para continuar.
  - d. En la pantalla Selección de función, seleccione **Selección de tareas**.
  - e. Seleccione **Gestor de baterías RAID**.
  - f. Seleccione **Gestor de matrices de disco IBM SAS**.
  - g. Seleccione **Diagnóstico y opciones de recuperación**.
  - h. Seleccione **Gestor de SCSI y SCSI RAID de conexión en caliente**.
  - i. Seleccione **Conectar un dispositivo a un dispositivo de alojamiento de intercambio en caliente SCSI**. Se muestra una lista de las ranuras que están vacías en el dispositivo de alojamiento de intercambio en caliente SCSI.
4. Anote la posición (una ranura vacía disponible) en la que se debe instalar la nueva unidad de disco. Por ejemplo, la próxima ranura disponible para una unidad de disco o una SSD puede ser la P2-D3.
5. Busque el paquete que contiene la nueva unidad.

**Atención:** Las unidades son delicadas. Deben manejarse con cuidado.

6. Póngase la muñequera antiestática para descargas electrostáticas (ESD). La muñequera antiestática para descargas electrostáticas debe estar en contacto con una superficie metálica sin pintar hasta que termine el procedimiento de servicio y, si se da el caso, hasta que se haya vuelto a colocar la cubierta de acceso de servicio.

**Atención:**

- Conecte una muñequera para descargas de electricidad estática (ESD) con la clavija ESD frontal, con la clavija ESD posterior o con una superficie de metal del equipo sin pintar para impedir que una descarga de electricidad estática dañe el equipo.
  - Cuando utilice una muñequera para descargas de electricidad estática (ESD), siga todos los procedimientos de seguridad desde el punto de vista eléctrico. La muñequera para descargas de electricidad estática (ESD) sirve para controlar la electricidad estática. No aumenta ni reduce el riesgo de recibir descargas eléctricas al utilizar o trabajar en equipo eléctrico.
  - Si no tiene una muñequera para descargas de electricidad estática (ESD), justo antes de sacar el producto del paquete ESD y de instalar o sustituir una pieza de hardware, toque una superficie metálica sin pintar del sistema durante 5 segundos como mínimo. Si en algún momento de este proceso de servicio el usuario se aleja del sistema, es importante que se vuelva a descargar tocando una superficie metálica sin pintar durante al menos 5 segundos antes de continuar con el proceso de servicio.
7. Saque la unidad de la bolsa protectora antiestática y colóquela sobre una esterilla de descarga electrostática.

### **Instalación de una unidad de disco o una unidad de estado sólido en el sistema 8286-41A o 8286-42A con la alimentación encendida en AIX**

Información sobre cómo instalar una unidad de disco o una unidad de estado sólido (SSD) en un sistema mientras está encendido el sistema operativo AIX o la partición lógica AIX que controla la ubicación de la unidad.

Para instalar una unidad de disco o una unidad de estado sólido en un sistema, siga estos pasos:

1. Asegúrese de que tiene puesta la muñequera antiestática para descargas electrostáticas (ESD) y de que el clip ESD esté en contacto con una superficie metálica sin pintar. De no ser así, hágalo ahora.
2. Elija una de las opciones siguientes:
  - Si está extrayendo una unidad de disco de un sistema, continúe con el paso 3.
  - Si está extrayendo una unidad de estado sólido de un sistema de función ampliada, continúe con el paso 12 en la página 30.
3. Si en la ranura que desea utilizar hay un panel de relleno de la unidad, extráigalo de la ranura. Para extraer un panel de relleno de un sistema de función base, siga estos pasos:
  - a. Empuje el pestillo (**A**) en el asa del panel de relleno en la dirección que se muestra en la Figura 20 en la página 27.
  - b. Sostenga el asa y extraiga el panel de relleno de la ranura.



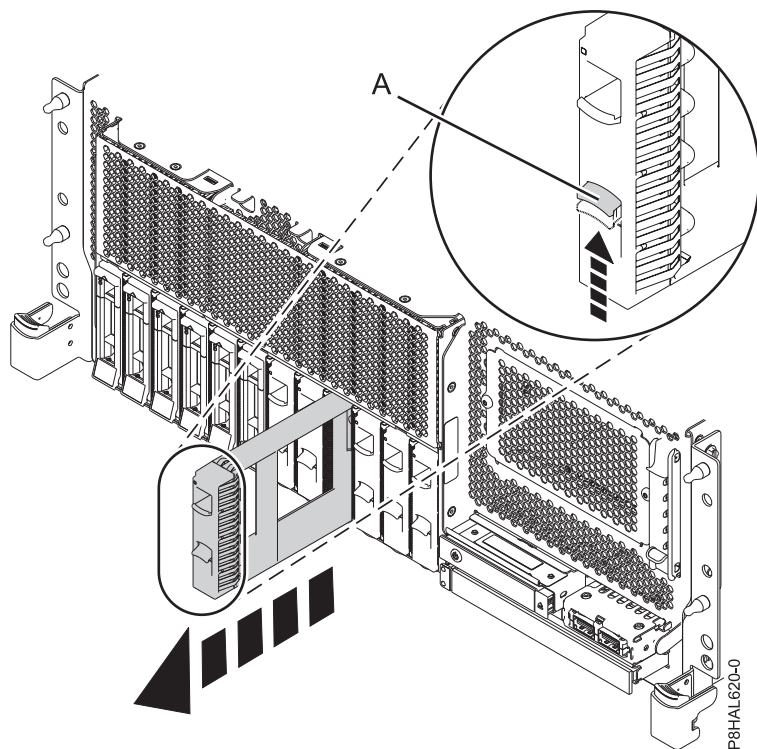


Figura 20. Extracción de un panel de relleno de unidad de disco de un sistema de función base montado en bastidor

Para obtener instrucciones para extraer un panel relleno de otros sistemas, consulte “Extracción de un panel de relleno de unidad de disco del sistema 8247-42L, 8286-41A o 8286-42A” en la página 147.

4. Desbloquee el asa de la bahía de unidad (**A**) ejerciendo presión y tirando de ella hacia usted. Si el asa no está extendida del todo, la unidad no entra en el sistema. Consulte la Figura 21 en la página 28, la Figura 22 en la página 28, la Figura 23 en la página 29 y la Figura 24 en la página 30.
5. Sujete la unidad por los bordes superior e inferior al encarar la unidad e insértela en la ranura de unidad.
6. Deslice la unidad hasta la mitad del sistema.
7. En la consola, seleccione la unidad que desee instalar y, a continuación, pulse Intro.
8. Cuando el LED de identificación se encienda de manera fija, deslice la unidad hasta el fondo del sistema y empuje hacia adentro el asa de la portadora de unidad (**A**) hasta que quede encajada, como se muestra en la siguiente figura. la Figura 21 en la página 28, Figura 22 en la página 28, la Figura 23 en la página 29 y la Figura 24 en la página 30.

**Importante:** Asegúrese de que la unidad quede totalmente encajada y entre hasta el fondo del sistema.

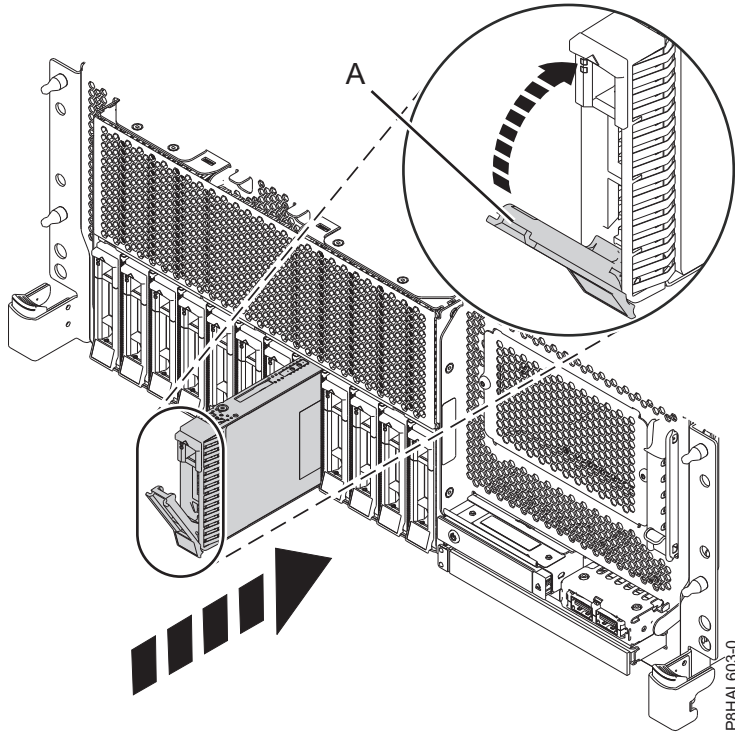


Figura 21. Instalación de una unidad de disco en un sistema de función base montado en bastidor

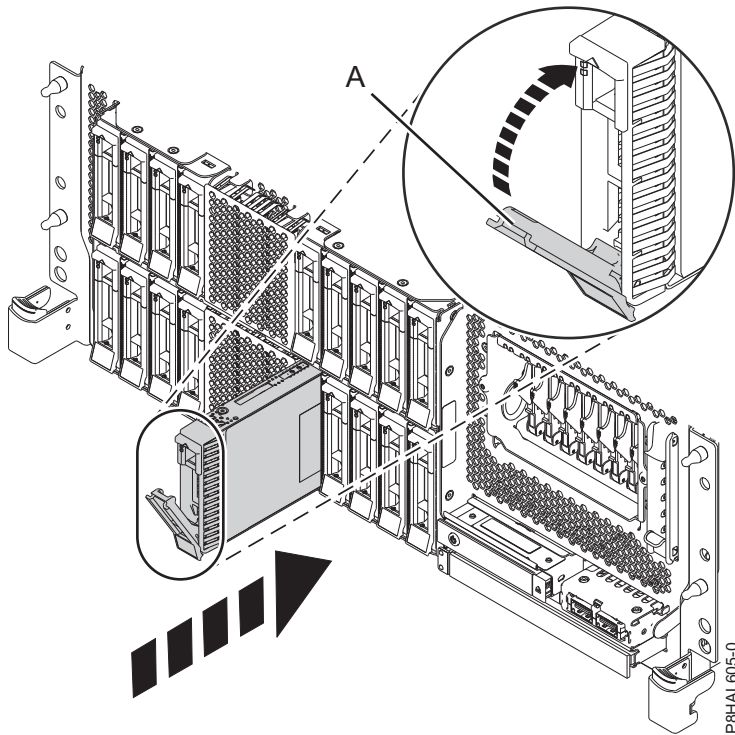
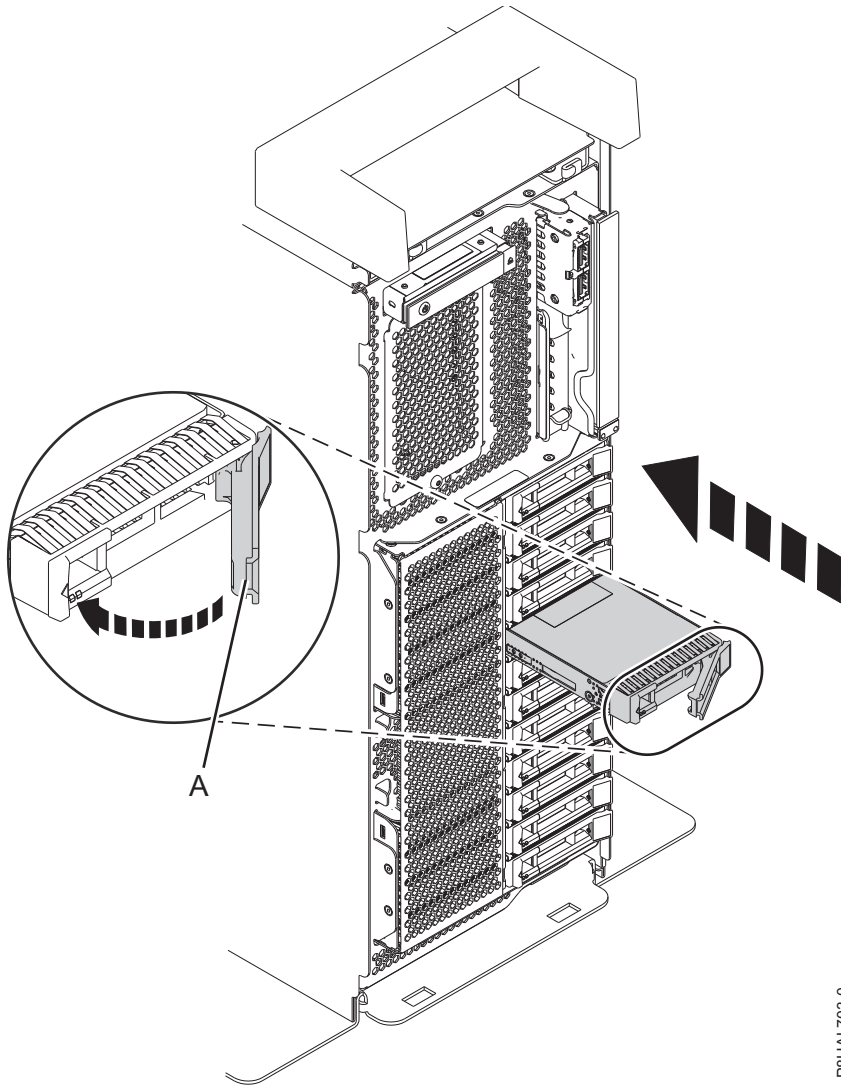


Figura 22. Instalación de una unidad de disco en un sistema de función ampliada montado en bastidor



P8HAL703-0

Figura 23. Instalación de una unidad de disco en un sistema autónomo de función base

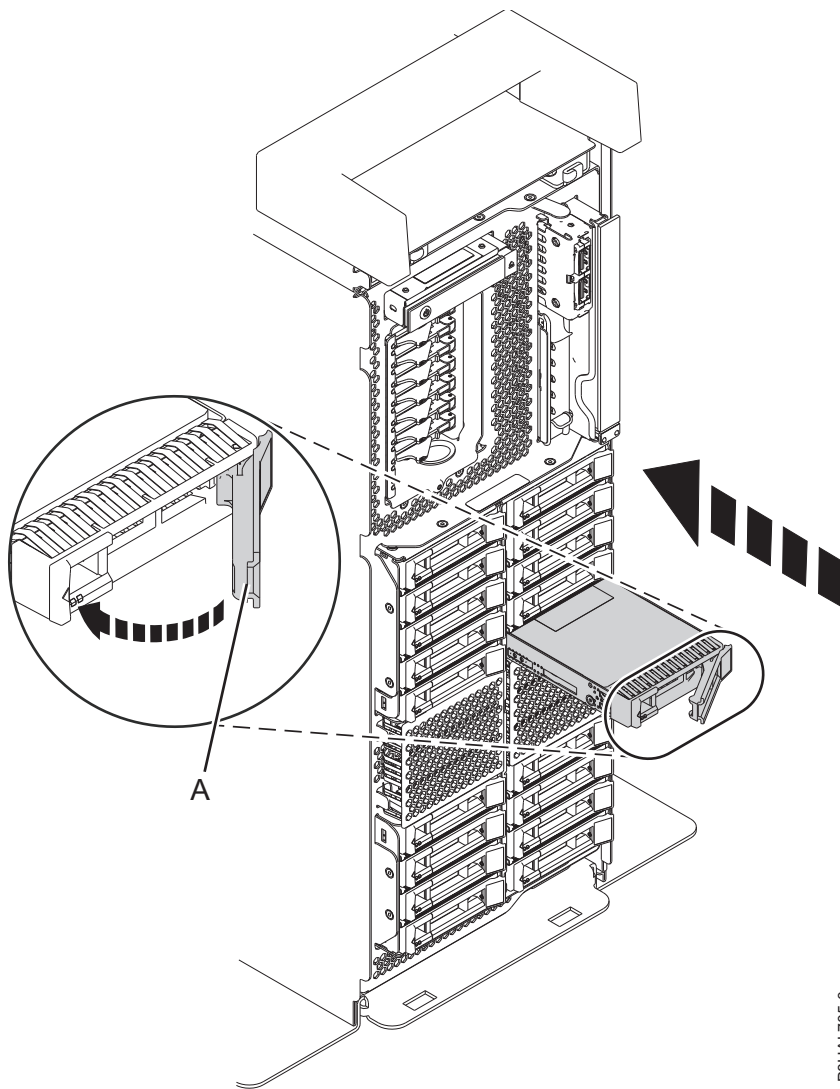


Figura 24. Instalación de una unidad de disco en un sistema autónomo de función ampliada

9. En la consola, pulse Intro para indicar que ha instalado la unidad.
10. Si está instalando más de una unidad, repita los pasos de este procedimiento hasta que se hayan instalado todas las unidades.
11. Continúe con el procedimiento para preparar el sistema para su funcionamiento. Para obtener instrucciones, consulte "Preparación del sistema 8286-41A o 8286-42A para su funcionamiento después de instalar una unidad de disco o una unidad de estado sólido con la alimentación encendida en AIX" en la página 32.
12. Para instalar una SSD en un sistema de función ampliada 8286-41A o 8286-42A, continúe con el paso siguiente.
13. Si está instalando o sustituyendo una SSD en un sistema de función ampliada, debe retirar la cubierta frontal para acceder a la SSD.
  - Para obtener instrucciones de extracción de la cubierta frontal de un sistema montado en bastidor, consulte "Extracción de la cubierta frontal de un sistema 8247-42L, 8286-41A o 8286-42A montado en bastidor" en la página 208.
  - Para obtener instrucciones de extracción de la cubierta frontal de un sistema 8286-41A autónomo, consulte "Extracción de la cubierta frontal de un sistema 8286-41A autónomo" en la página 209.

14. Con el asa de la bahía de unidad SSD (A) en la posición de desbloqueo, tire de la palanca hacia afuera para acceder a los rieles de guía de la ranura de SSD. Sostenga la SSD por la parte inferior mientras la alinea con los rieles de guía de la ranura de SSD. Consulte la Figura 25 y la Figura 26 en la página 32.

**Nota:** Sostenga la unidad por los lados.

15. Deslice la unidad hasta la mitad del sistema.
16. En la consola, seleccione la unidad que desee instalar y, a continuación, pulse Intro.
17. Cuando el LED de identificación se encienda de manera fija, deslice la unidad hasta el fondo del sistema hasta que se detenga.
18. Bloquee la unidad girando el asa de la bahía (A) en la dirección que se muestra en la la Figura 25 y la Figura 26 en la página 32.

**Importante:** Al instalar una SSD, asegúrese de que la SSD quede totalmente encajada y entre hasta el fondo del sistema.

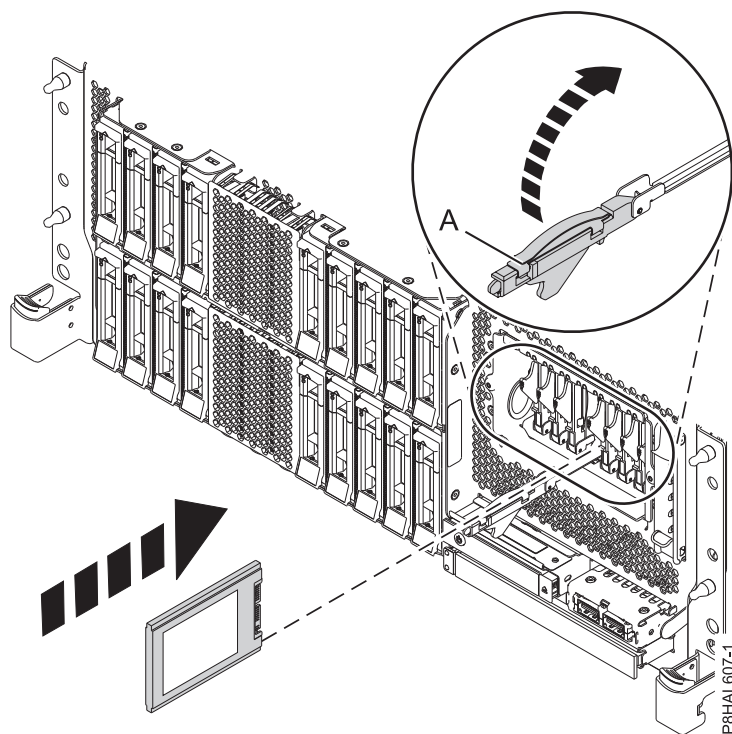
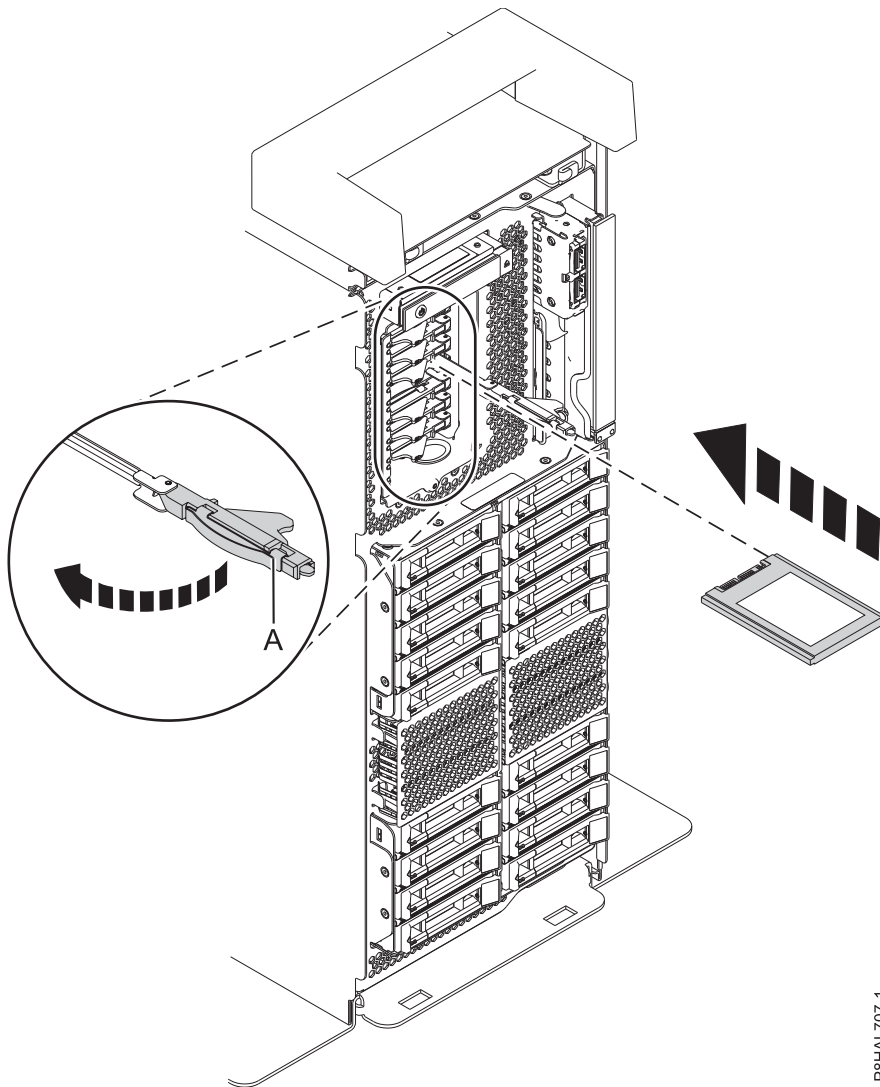


Figura 25. Instalación de una SSD en un sistema de función ampliada montado en bastidor



P8HAL707-1

Figura 26. Instalación de una SSD en un sistema autónomo de función ampliada

19. En la consola, pulse Intro para indicar que ha instalado la unidad.
20. Si está instalando más de una unidad, repita los pasos de este procedimiento hasta que se hayan instalado todas las unidades.

### **Preparación del sistema 8286-41A o 8286-42A para su funcionamiento después de instalar una unidad de disco o una unidad de estado sólido con la alimentación encendida en AIX**

Aprenda a preparar el sistema para su funcionamiento después de instalar una unidad de disco o una unidad de estado sólido (SSD) en el sistema mientras está encendido el sistema operativo AIX o la partición lógica AIX que controla la ubicación de la unidad.

Para preparar el sistema para su funcionamiento, siga estos pasos:

1. Asegúrese de que tiene puesta la muñequera antiestática para descargas electrostáticas (ESD) y de que el clip ESD esté en contacto con una superficie metálica sin pintar. De no ser así, hágalo ahora.
2. En el frontal del sistema, verifique que el LED de alimentación esté ON (verde) para la unidad instalada o sustituida.
3. Si procede, vuelva a colocar la cubierta frontal.

- Para obtener instrucciones para sustituir la cubierta frontal en un sistema montado en bastidor, consulte “Instalación de la cubierta frontal en un sistema 8247-42L, 8286-41A o 8286-42A montado en bastidor” en la página 214.
  - Para obtener instrucciones para sustituir la cubierta frontal en un sistema 8286-41A autónomo, consulte “Instalación de la cubierta frontal y de la puerta frontal en un sistema 8286-41A autónomo” en la página 215.
4. Para configurar la unidad de disco o la unidad de estado sólido recién instalada, consulte “Configuración de una unidad de disco o unidad de estado sólido para utilizarla en un sistema AIX o una partición lógica AIX” en la página 172.

## **Instalación de una unidad de disco o una unidad de estado sólido en el sistema 8286-41A o 8286-42A con la alimentación encendida en IBM i**

Información sobre cómo instalar una unidad de disco o una unidad de estado sólido (SSD) en un sistema mientras está encendido el sistema operativo IBM i o la partición lógica IBM i que controla la ubicación de la unidad.

Antes de instalar una característica, asegúrese de que esté instalado en el sistema el software necesario para dar soporte a la característica. Para obtener información sobre los requisitos previos de software, consulte el sitio web de IBM Prerequisite ([http://www-912.ibm.com/e\\_dir/eServerPrereq.nsf](http://www-912.ibm.com/e_dir/eServerPrereq.nsf)). Si el software necesario no está instalado, vaya a los siguientes sitios web para descargarlo e instálelo antes de continuar:

- Para descargar actualizaciones de firmware y software del sistema y fixpack del sistema, consulte el sitio web de Fix Central (<http://www.ibm.com/support/fixcentral/>).
- Para descargar actualizaciones y arreglos de la Hardware Management Console (HMC), consulte el sitio web de descargas y soporte de Hardware Management Console ([www14.software.ibm.com/webapp/set2/sas/f/hmcl/home.html](http://www14.software.ibm.com/webapp/set2/sas/f/hmcl/home.html)).

Para instalar una unidad de disco o una unidad de estado sólido en un sistema, siga estos pasos:

1. “Preparación del sistema 8286-41A o 8286-42A para instalar una unidad de disco o una unidad de estado sólido con la alimentación encendida en IBM i”.
2. “Instalación de una unidad de disco o una unidad de estado sólido en el sistema 8286-41A o 8286-42A con la alimentación encendida en IBM i” en la página 39.
3. “Preparación del sistema 8286-41A o 8286-42A para su funcionamiento después de instalar una unidad de disco o una unidad de estado sólido con la alimentación encendida en IBM i” en la página 45.

**Nota:** La instalación de esta característica es una tarea del cliente. Puede completar esta tarea usted mismo o ponerse en contacto con un proveedor de servicio para que realice en su lugar. El proveedor de servicio le cargará una cuota por este servicio.

### **Preparación del sistema 8286-41A o 8286-42A para instalar una unidad de disco o una unidad de estado sólido con la alimentación encendida en IBM i**

Información sobre los pasos que debe completar antes de instalar una unidad de disco o una unidad de estado sólido (SSD) en un sistema mientras está encendido el sistema operativo IBM i o la partición lógica IBM i que controla la ubicación de la unidad.

Si está instalando SSD, revise las reglas de configuración y vuelva a este punto. Si desea más información, consulte “Reglas de configuración de las unidades de estado sólido” en la página 161.

Para preparar el sistema para instalar una unidad de disco o una unidad de estado sólido, siga estos pasos:

1. Asegúrese de que se haya instalado en el sistema el software necesario para dar soporte a la característica. Para obtener información sobre los requisitos previos de software, consulte el sitio web de IBM Prerequisite ([http://www-912.ibm.com/e\\_dir/eServerPrereq.nsf](http://www-912.ibm.com/e_dir/eServerPrereq.nsf)). Si no se ha instalado en su sistema el firmware, el software o los fixpack del sistema necesarios, vaya al sitio web de Fix Central (<http://www.ibm.com/support/fixcentral/>) para descargarlos e instalarlos antes de continuar.
2. Determine la ranura en la que desea instalar una unidad de disco o una SSD. Las ranuras de unidad de disco y SSD están ubicadas en la parte frontal del sistema. En un sistema de función ampliada también hay más ranuras de SSD disponibles.

Figura 27 y Figura 28 en la página 35 muestran las ubicaciones de unidad de disco o la unidad de estado sólido e indicador de servicio para un sistema montado en bastidor.

Figura 29 en la página 36 y Figura 30 en la página 37 muestran las ubicaciones de unidad de disco o la unidad de estado sólido y el indicador de servicio para un sistema 8286-41A autónomo.

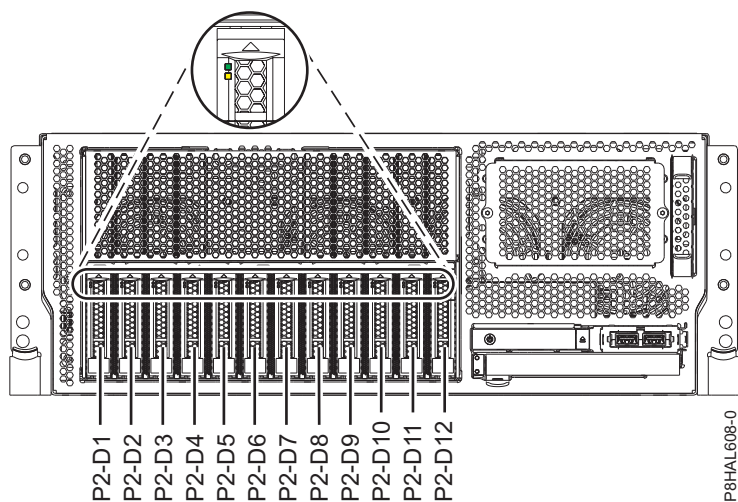


Figura 27. Ubicaciones de unidad de disco o unidad de estado sólido e indicador de servicio en un sistema de función base 8247-42L, 8286-41A o 8286-42A montado en bastidor



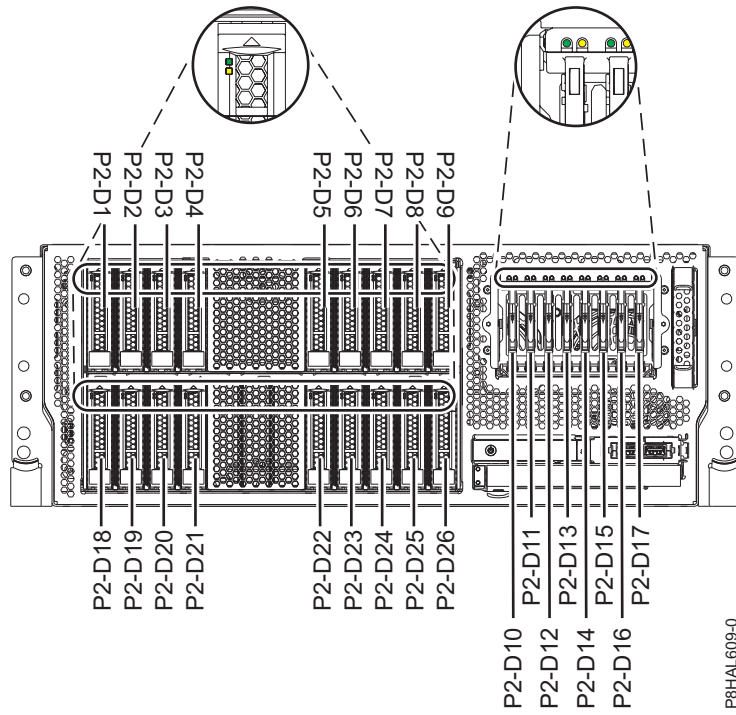


Figura 28. Ubicaciones de unidad de disco, unidad de estado sólido e indicador de servicio en un sistema de función ampliada 8286-41A o 8286-42A montado en bastidor

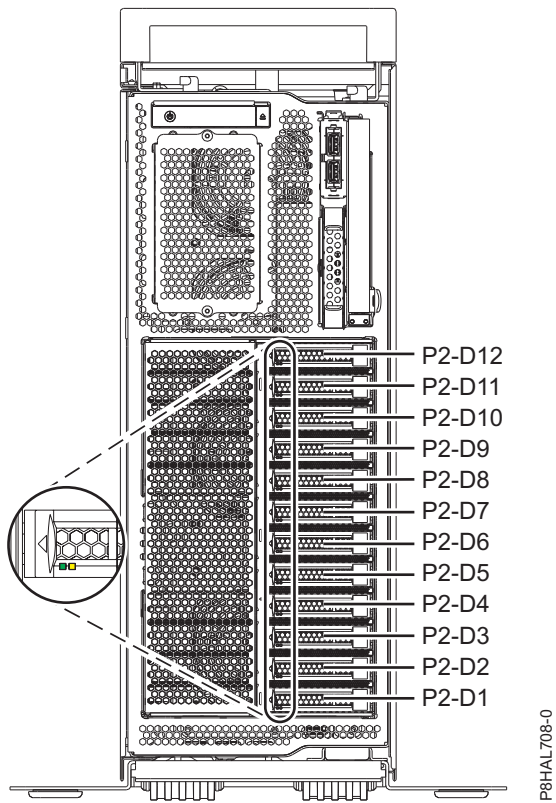


Figura 29. Ubicaciones de unidad de disco o unidad de estado sólido e indicador de servicio en un sistema de función base 8286-41A autónomo

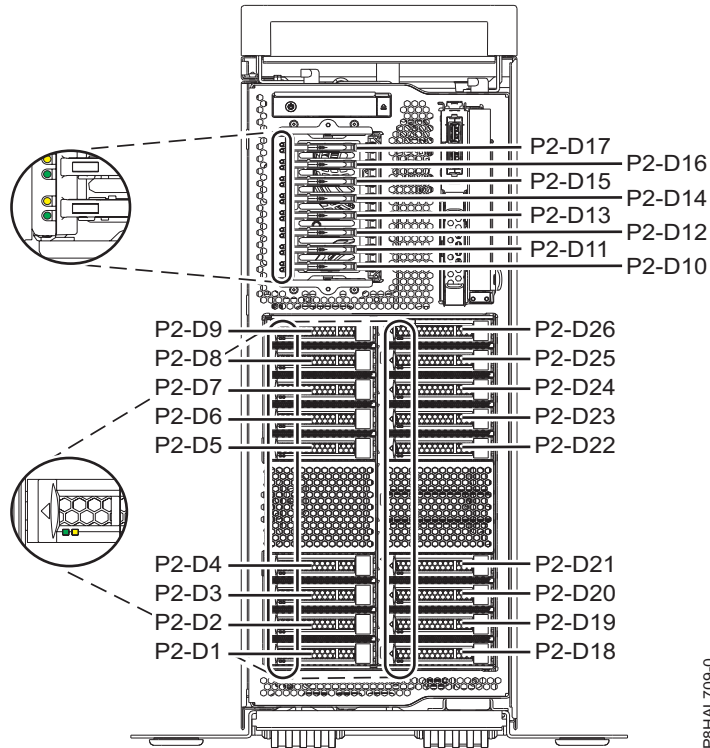


Figura 30. Ubicaciones de la unidad de disco, la unidad de estado sólido y el indicador de servicio en un sistema autónomo de función ampliada 8286-41A

Si está instalando una unidad en Alojamiento de unidad de disco 5887, consulte “Ubicaciones de la unidad de disco e indicadores de servicio para Alojamiento de unidad de disco 5887” en la página 158.

**Nota:** Cuando haya ranuras de unidad disponible en un sistema, alojamiento o unidad de expansión, rellene las posiciones de ranura en el sistema primero. Sin embargo, puede elegir una posición distinta para la unidad de disco o la unidad de estado sólido que depende de la estrategia de protección de datos.

3. Anote la ubicación física en la que se puede instalar la nueva unidad de disco o unidad de estado sólido.
  - a. La ubicación física tiene el siguiente formato: U787A.001.AAAXXX-P2-D3, siendo P2-D3 la posición que ocupa la unidad de disco o la unidad de estado sólido en el sistema, el alojamiento de unidad o una unidad de expansión. Localice la información sobre la ubicación U787A.001.AAAXXX en el visor del panel de control del sistema, el alojamiento de unidad o una unidad de expansión.
  - b. En este ejemplo, U787A.001.AAAXXX-P2-D3, el valor U787A.001 se obtiene del código de dispositivo (FC) que figura en la etiqueta, AAAXXX se obtiene a partir de los siete últimos dígitos del número de secuencia (SN o SEQ) que figura en la etiqueta, y el valor P2-D3 representa la ranura en la que va a instalar la unidad de disco o la unidad de estado sólido.
  - c. Si no puede encontrar la información de ubicación en el panel de control, localice el código de característica (FC) y el número de secuencia (SN o SEQ) en la etiqueta que figura en la parte frontal del sistema, alojamiento de unidad o unidad de expansión, como se muestra en la Figura 31 en la página 38. En el ejemplo, U5074.001.AAAXXX-DB3-D32, instalaría una unidad de disco o una unidad de estado sólido en la unidad de expansión de tipo 5074, modelo 001, número de secuencia AAAXXX, y la posición de la unidad de disco o unidad de estado sólido sería DB3-D32.



IPHAL552-0

Figura 31. Ejemplo de una etiqueta del sistema o de una unidad de expansión

4. Para identificar la ranura disponible utilizando el gestor de servicios de hardware (HSM), siga estos pasos:

- a. Inicie una sesión con autorización a nivel de servicio.
- b. Teclee `strsst` en la línea de mandatos de la sesión IBM i y, a continuación, pulse Intro.
- c. Teclee su ID de usuario y su contraseña de las herramientas de servicio en la pantalla Inicio de sesión para iniciar herramientas de servicio y, a continuación, pulse Intro.

**Nota:** La contraseña de las herramientas de servicio es sensible a las mayúsculas y minúsculas.

- d. Seleccione **iniciar una herramienta de servicio** de la pantalla Herramientas de servicio del sistema (SST) y, a continuación, pulse Intro.
- e. Seleccione **Gestor de servicio de hardware** de la pantalla iniciar una herramienta de servicio y, a continuación, pulse Intro.
- f. Si la ranura que desea utilizar contiene un panel de relleno de unidad de disco, extraiga el panel.
- g. Seleccione **Mantenimiento concurrente de dispositivos** en la pantalla del gestor de servicio de hardware y pulse Intro.

Aparece la pantalla Mantenimiento concurrente de dispositivos, como se muestra en la figura siguiente.

```
Mantenimiento simultáneo de dispositivo

Escriba las elecciones y pulse Intro.

Especifique la ubicación física o el nombre del recurso.
  Ubicación física:
U787A.001.1234567-P3-D4
  o bien
  Nombre de recurso del dispositivo:

Especifique la acción como 1=Quitar dispositivo 2=Instalar dispositivo
  Acción que se realizará . . . . . : 2

Escriba un valor de tiempo entre 00 y 19.
  Retardo necesario en minutos . . . . : 01

F3=Salir   F5=Renovar   F12=Cancelar
```

Figura 32. Pantalla Mantenimiento concurrente de dispositivos de ejemplo

- h. En el campo **Especificar la ubicación física o el nombre del recurso**, indique la ubicación física que anotó en un paso anterior de este procedimiento.
- i. Seleccione 2 (Instalar dispositivo) en Acción que se realizará.
- j. Establezca el retardo en minutos. Por ejemplo, para un minuto, especifique: 01.

**Nota:** Puede definir el retardo correspondiente entre 01 y 19 minutos para permitir un tiempo adecuado para acceder a la unidad de disco o a la unidad de estado sólido.

- k. No pulse Intro todavía; primero, complete la instalación de la unidad de disco o unidad de estado sólido en el sistema, el alojamiento de unidad o una unidad de expansión.

5. Busque el paquete que contiene la nueva unidad.

**Atención:** Las unidades son delicadas. Deben manejarse con cuidado.

6. Póngase la muñequera antiestática para descargas electrostáticas (ESD). La muñequera antiestática para descargas electrostáticas debe estar en contacto con una superficie metálica sin pintar hasta que termine el procedimiento de servicio y, si se da el caso, hasta que se haya vuelto a colocar la cubierta de acceso de servicio.

**Atención:**

- Conecte una muñequera para descargas de electricidad estática (ESD) con la clavija ESD frontal, con la clavija ESD posterior o con una superficie de metal del equipo sin pintar para impedir que una descarga de electricidad estática dañe el equipo.
- Cuando utilice una muñequera para descargas de electricidad estática (ESD), siga todos los procedimientos de seguridad desde el punto de vista eléctrico. La muñequera para descargas de electricidad estática (ESD) sirve para controlar la electricidad estática. No aumenta ni reduce el riesgo de recibir descargas eléctricas al utilizar o trabajar en equipo eléctrico.
- Si no tiene una muñequera para descargas de electricidad estática (ESD), justo antes de sacar el producto del paquete ESD y de instalar o sustituir una pieza de hardware, toque una superficie metálica sin pintar del sistema durante 5 segundos como mínimo. Si en algún momento de este proceso de servicio el usuario se aleja del sistema, es importante que se vuelva a descargar tocando una superficie metálica sin pintar durante al menos 5 segundos antes de continuar con el proceso de servicio.

7. Saque la unidad de la bolsa protectora antiestática.

### **Instalación de una unidad de disco o una unidad de estado sólido en el sistema 8286-41A o 8286-42A con la alimentación encendida en IBM i**

Información sobre cómo instalar una unidad de disco o una unidad de estado sólido (SSD) en un sistema mientras está encendido el sistema operativo IBM i o la partición lógica IBM i que controla la ubicación de la unidad.

Para instalar una unidad de disco o una SSD en un sistema, siga estos pasos:

1. Asegúrese de que tiene puesta la muñequera antiestática para descargas electrostáticas (ESD) y de que el clip ESD esté en contacto con una superficie metálica sin pintar. De no ser así, hágalo ahora.
2. Elija una de las opciones siguientes:
  - Si está instalando una unidad de disco en un sistema, continúe con el paso 3.
  - Si está instalando una unidad de estado sólido en un sistema de función ampliada, continúe con el paso 13 en la página 43.
3. Si en la ranura que desea utilizar hay un panel de relleno de la unidad, extráigalo de la ranura. Para extraer un panel de relleno de un sistema de función base, siga estos pasos:
  - a. Empuje el pestillo (**A**) en el asa del panel de relleno en la dirección que se muestra en la Figura 33 en la página 40.
  - b. Sostenga el asa y extraiga el panel de relleno de la ranura.

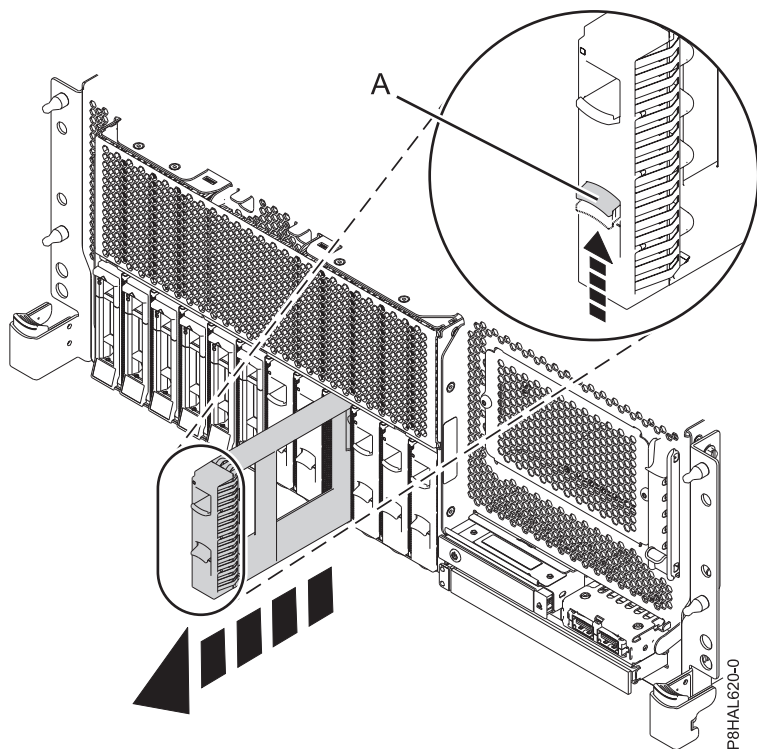


Figura 33. Extracción de un panel de relleno de unidad de disco de un sistema de función base montado en bastidor

Para obtener instrucciones para extraer un panel relleno de otros sistemas, consulte “Extracción de un panel de relleno de unidad de disco del sistema 8247-42L, 8286-41A o 8286-42A” en la página 147.

4. Desbloquee el asa de la bahía de unidad (A) ejerciendo presión y tirando de ella hacia usted. Si el asa no está extendida del todo, la unidad no entra en el sistema. Consulte la Figura 34 en la página 41, la Figura 35 en la página 41, la Figura 36 en la página 42 y la Figura 37 en la página 43.
5. Sujete la unidad por los bordes superior e inferior al encarar la unidad e insértela en la ranura de unidad.
6. Deslice la unidad hasta la mitad del sistema.
7. En la pantalla de HSM, seleccione la unidad que desee instalar o sustituir.
8. Pulse Intro en la consola.

**Importante:** Cuando pulse Intro, después de un retardo de tiempo que haya seleccionado, se encenderá la luz indicadora de servicio durante 18 segundos. Entonces tendrá 18 segundos para deslizar la unidad hasta el fondo y luego fijarla en su sitio empujando hacia dentro el asa de la unidad. Puede definir el retardo correspondiente entre 01 y 19 minutos para permitir un tiempo adecuado para acceder a la unidad de disco o a la unidad de estado sólido.

9. Cuando el LED de identificación se encienda de manera fija, deslice la unidad hasta el fondo del sistema y empuje hacia dentro el asa de la unidad (A) hasta que quede encajada, como se muestra en la Figura 34 en la página 41, Figura 35 en la página 41, la Figura 36 en la página 42 y la Figura 37 en la página 43.

**Importante:** Asegúrese de que la unidad quede totalmente encajada y entre hasta el fondo del sistema.

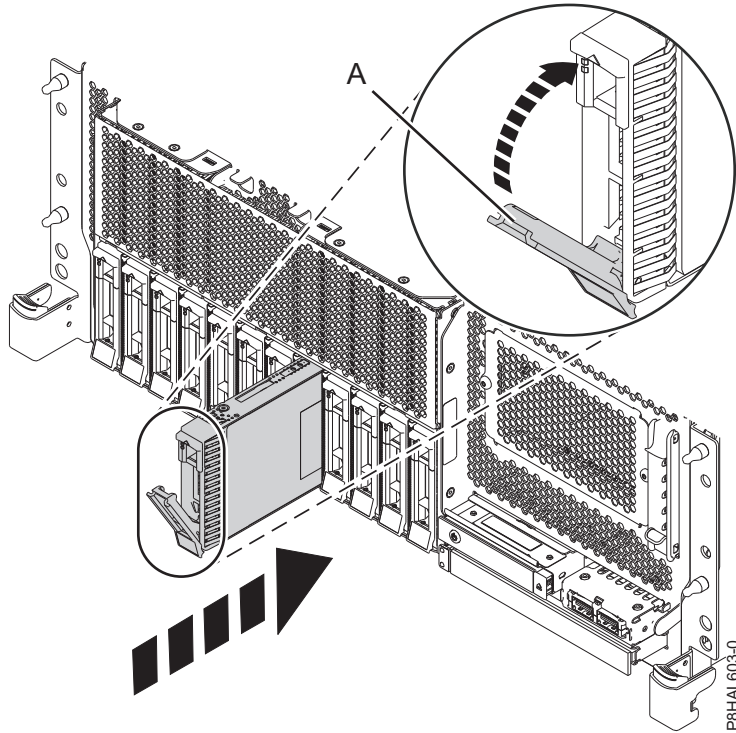


Figura 34. Instalación de una unidad de disco en un sistema de función base montado en bastidor

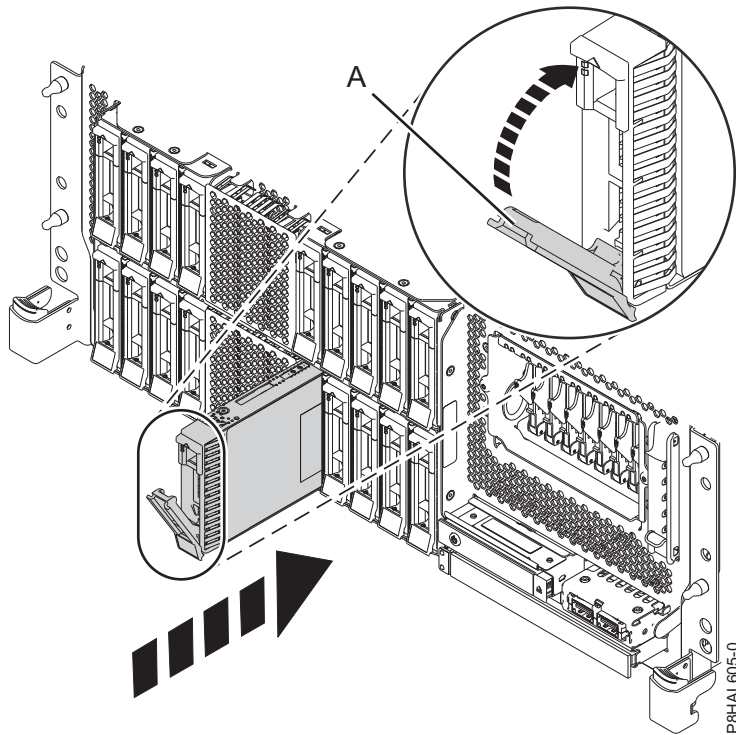


Figura 35. Instalación de una unidad de disco en un sistema de función ampliada montado en bastidor

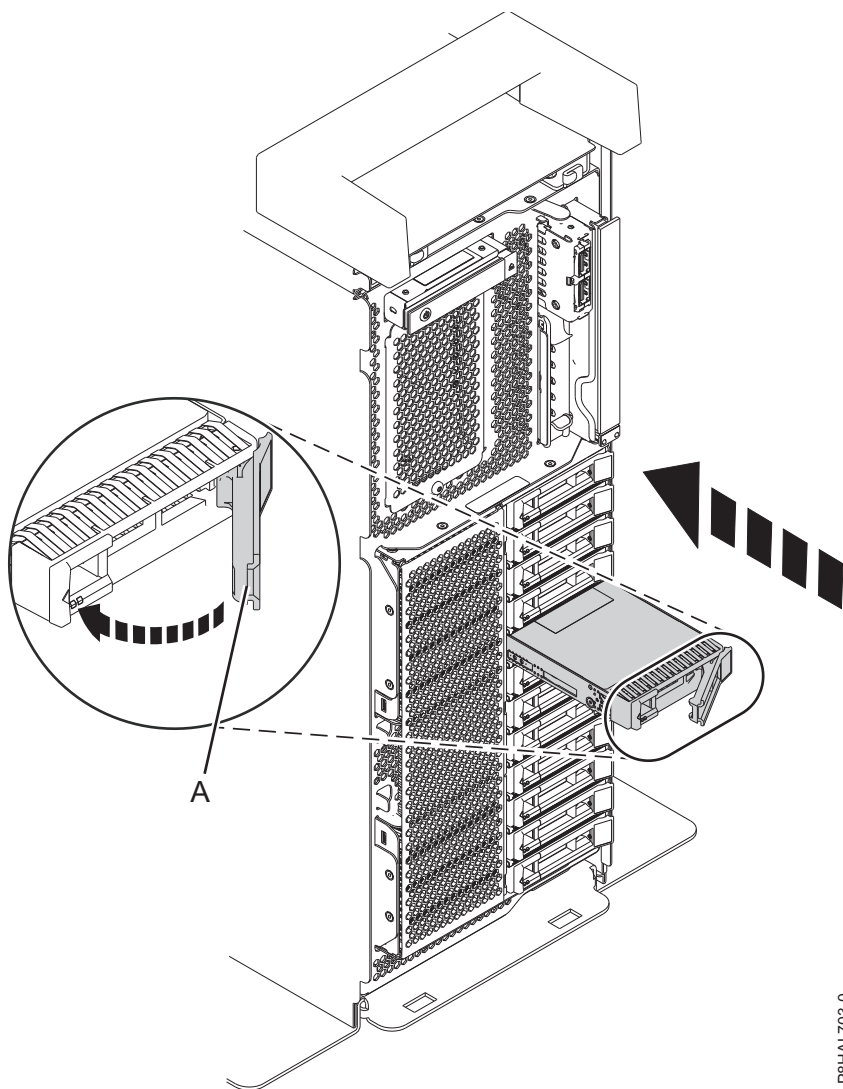
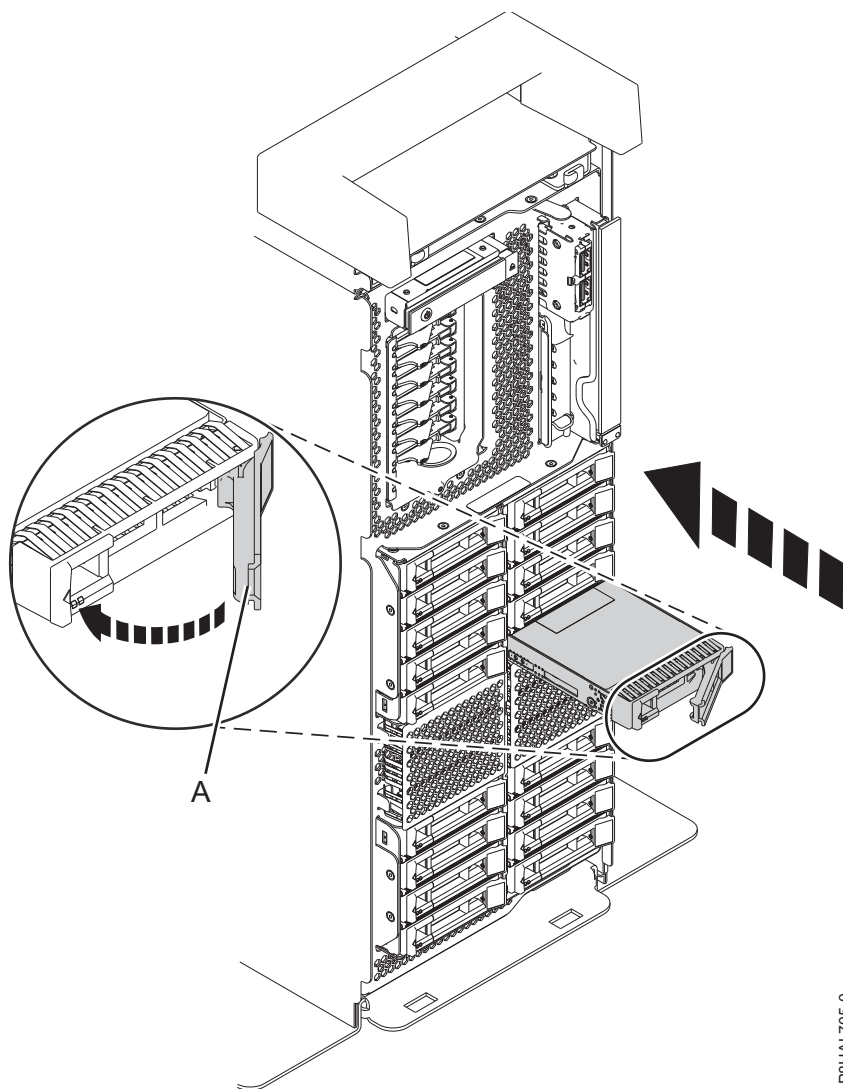


Figura 36. Instalación de una unidad de disco en un sistema autónomo de función base





P8HAL705-0

Figura 37. Instalación de una unidad de disco en un sistema autónomo de función ampliada

10. En la consola, pulse Intro para indicar que ha instalado la unidad.
11. Si está instalando más de una unidad, repita los pasos de este procedimiento hasta que se hayan instalado todas las unidades.
12. Continúe con el procedimiento para preparar el sistema para su funcionamiento. Para obtener instrucciones, consulte "Preparación del sistema 8286-41A o 8286-42A para su funcionamiento después de instalar una unidad de disco o una unidad de estado sólido con la alimentación encendida en IBM i" en la página 45.
13. Para instalar una SSD en un sistema de función ampliada 8286-41A o 8286-42A, continúe con el paso siguiente.
14. Si está instalando o sustituyendo una SSD en un sistema de función ampliada, debe retirar la cubierta frontal para acceder a la SSD.
  - Para obtener instrucciones de extracción de la cubierta frontal de un sistema montado en bastidor, consulte "Extracción de la cubierta frontal de un sistema 8247-42L, 8286-41A o 8286-42A montado en bastidor" en la página 208.
  - Para obtener instrucciones de extracción de la cubierta frontal de un sistema 8286-41A autónomo, consulte "Extracción de la cubierta frontal de un sistema 8286-41A autónomo" en la página 209.

15. Con el asa de la bahía de unidad SSD (A) en la posición de desbloqueo, tire de la palanca hacia afuera para acceder a los rieles de guía de la ranura de SSD. Sostenga la SSD por la parte inferior mientras la alinea con los rieles de guía de la ranura de SSD. Consulte la Figura 38 y la Figura 39 en la página 45.

**Nota:** Sostenga la unidad por los lados.

16. Deslice la unidad hasta la mitad del sistema.
17. En la pantalla de HSM, seleccione la unidad que desee instalar o sustituir.
18. Pulse Intro en la consola.

**Importante:** Cuando pulse Intro, después de un retardo de tiempo que haya seleccionado, se encenderá la luz indicadora de servicio durante 18 segundos. Entonces tendrá 18 segundos para deslizar la unidad hasta el fondo y luego fijarla en su sitio empujando hacia dentro el asa de la unidad. Puede definir el retardo correspondiente entre 01 y 19 minutos para permitir un tiempo adecuado para acceder a la unidad de disco o a la unidad de estado sólido.

19. Cuando el LED de identificación se encienda de manera fija, deslice la unidad hasta el fondo del sistema hasta que se detenga.
20. Bloquee la unidad girando el asa de la bahía (A) en la dirección que se muestra en la la Figura 38 y la Figura 39 en la página 45.

**Importante:** Al instalar una SSD, asegúrese de que la SSD quede totalmente encajada y entre hasta el fondo del sistema.

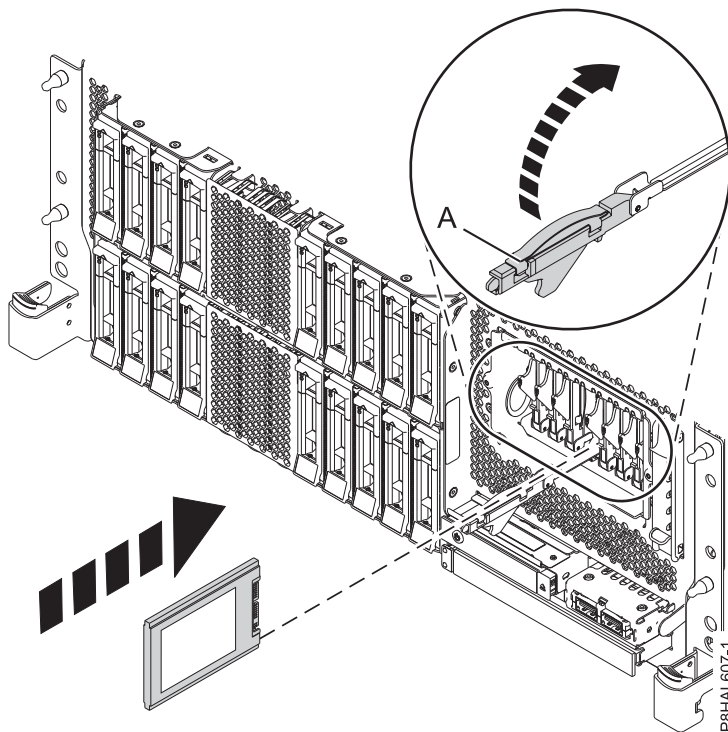
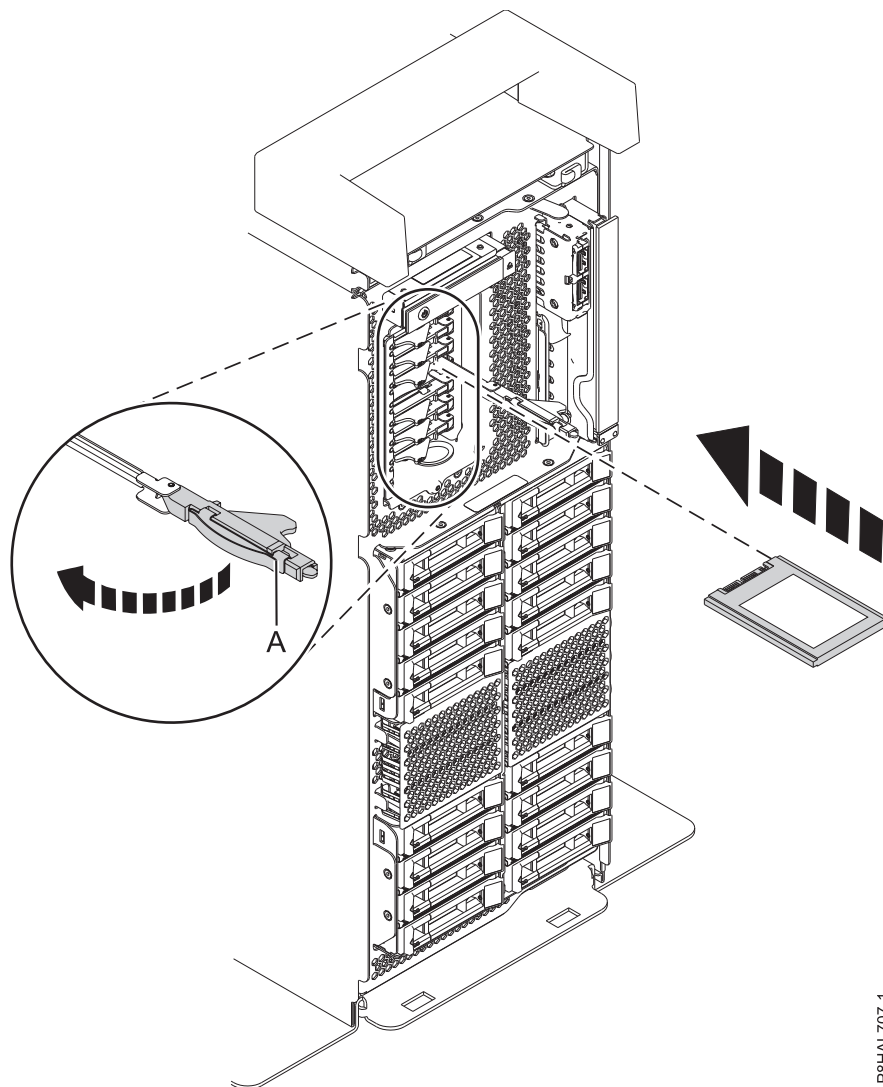


Figura 38. Instalación de una SSD en un sistema de función ampliada montado en bastidor



P8HAL707-1

Figura 39. Instalación de una SSD en un sistema autónomo de función ampliada

21. En la consola, pulse Intro para indicar que ha instalado la unidad.
22. Si está instalando más de una unidad, repita los pasos de este procedimiento hasta que se hayan instalado todas las unidades.

### **Preparación del sistema 8286-41A o 8286-42A para su funcionamiento después de instalar una unidad de disco o una unidad de estado sólido con la alimentación encendida en IBM i**

Aprenda a preparar el sistema para su funcionamiento después de instalar una unidad de disco o una unidad de estado sólido (SSD) en el sistema mientras está encendido el sistema operativo IBM i o la partición lógica IBM i que controla la ubicación de la unidad.

Para preparar el sistema para su funcionamiento, siga estos pasos:

1. Asegúrese de que tiene puesta la muñequera antiestática para descargas electrostáticas (ESD) y de que el clip ESD esté en contacto con una superficie metálica sin pintar. De no ser así, hágalo ahora.
2. En el frontal del sistema, verifique que el LED de alimentación esté ON (verde) para la unidad instalada o sustituida.
3. Si procede, vuelva a colocar la cubierta frontal.

- Para obtener instrucciones para sustituir la cubierta frontal en un sistema montado en bastidor, consulte “Instalación de la cubierta frontal en un sistema 8247-42L, 8286-41A o 8286-42A montado en bastidor” en la página 214.
  - Para obtener instrucciones para sustituir la cubierta frontal en un sistema 8286-41A autónomo, consulte “Instalación de la cubierta frontal y de la puerta frontal en un sistema 8286-41A autónomo” en la página 215.
4. Vuelva a la consola, espere hasta que se muestre la pantalla Resultados del mantenimiento concurrente y, a continuación, pulse Intro.
  5. Si regresa a la pantalla Registro de acciones de servicio, salga del registro de acciones de servicio.
  6. Cuando se muestre la pantalla Gestor de servicio de hardware (HSM), pulse F3.
  7. Para configurar la unidad de disco o la unidad de estado sólido recién instalada, consulte “Configuración de una unidad de disco o unidad de estado sólido para utilizarla en un sistema IBM i o una partición lógica IBM i” en la página 173.

## **Instalación de una unidad de disco o una unidad de estado sólido en el sistema 8247-42L, 8286-41A o 8286-42A con la alimentación encendida en Linux**

Información sobre la instalación de una unidad de disco o una unidad de estado sólido (SSD) en un sistema, un alojamiento de unidad o una unidad de expansión, en el sistema Linux o una partición lógica Linux con la alimentación encendida.

Antes de instalar una característica, asegúrese de que esté instalado en el sistema el software necesario para dar soporte a la característica. Para obtener información sobre los requisitos previos de software, consulte el sitio web de IBM Prerequisite ([http://www-912.ibm.com/e\\_dir/eServerPrereq.nsf](http://www-912.ibm.com/e_dir/eServerPrereq.nsf)). Si el software necesario no está instalado, vaya a los siguientes sitios web para descargarlo e instálelo antes de continuar:

- Para descargar actualizaciones de firmware y software del sistema y fixpack del sistema, consulte el sitio web de Fix Central (<http://www.ibm.com/support/fixcentral/>).
- Para descargar actualizaciones y arreglos de la Hardware Management Console (HMC), consulte el sitio web de descargas y soporte de Hardware Management Console ([www14.software.ibm.com/webapp/set2/sas/f/hmcl/home.html](http://www14.software.ibm.com/webapp/set2/sas/f/hmcl/home.html)).

Para instalar una unidad de disco o una unidad de estado sólido en un sistema, siga estos pasos:

1. “Preparación del sistema 8247-42L, 8286-41A o 8286-42A para instalar una unidad de disco o una unidad de estado sólido con la alimentación encendida en Linux”.
2. “Instalación de una unidad de disco o una unidad de estado sólido en el sistema 8247-42L, 8286-41A o 8286-42A con la alimentación encendida en Linux” en la página 51.
3. “Preparación del sistema 8247-42L, 8286-41A o 8286-42A para su funcionamiento después de instalar una unidad de disco o una unidad de estado sólido con la alimentación encendida en Linux” en la página 58.

**Nota:** La instalación de esta característica es una tarea del cliente. Puede completar esta tarea usted mismo o ponerse en contacto con un proveedor de servicio para que realice en su lugar. El proveedor de servicio le cargará una cuota por este servicio.

### **Preparación del sistema 8247-42L, 8286-41A o 8286-42A para instalar una unidad de disco o una unidad de estado sólido con la alimentación encendida en Linux**

Información sobre los pasos que debe completar antes de instalar una unidad de disco o una unidad de estado sólido (SSD) en un sistema mientras está encendido el sistema operativo Linux o la partición lógica Linux que controla la ubicación de la unidad.

Si está instalando SSD, revise las reglas de configuración y vuelva a este punto. Si desea más información, consulte “Reglas de configuración de las unidades de estado sólido” en la página 161.

Para preparar el sistema para instalar una unidad de disco o una unidad de estado sólido, siga estos pasos:

1. Asegúrese de que se haya instalado en el sistema el software necesario para dar soporte a la característica. Para obtener información sobre los requisitos previos de software, consulte el sitio web de IBM Prerequisite ([http://www-912.ibm.com/e\\_dir/eServerPrereq.nsf](http://www-912.ibm.com/e_dir/eServerPrereq.nsf)). Si no se ha instalado en su sistema el firmware, el software o los fixpack del sistema necesarios, vaya al sitio web de Fix Central (<http://www.ibm.com/support/fixcentral/>) para descargarlos e instalarlos antes de continuar.
2. Determine la ranura en la que desea instalar una unidad de disco o una SSD. Las ranuras de unidad de disco y SSD están ubicadas en la parte frontal del sistema. En un sistema de función ampliada también hay más ranuras de SSD disponibles.

Figura 40 y Figura 41 en la página 48 muestran las ubicaciones de unidad de disco o la unidad de estado sólido e indicador de servicio para un sistema montado en bastidor.

Figura 42 en la página 49 y Figura 43 en la página 50 muestran las ubicaciones de unidad de disco o la unidad de estado sólido y el indicador de servicio para un sistema 8286-41A autónomo.

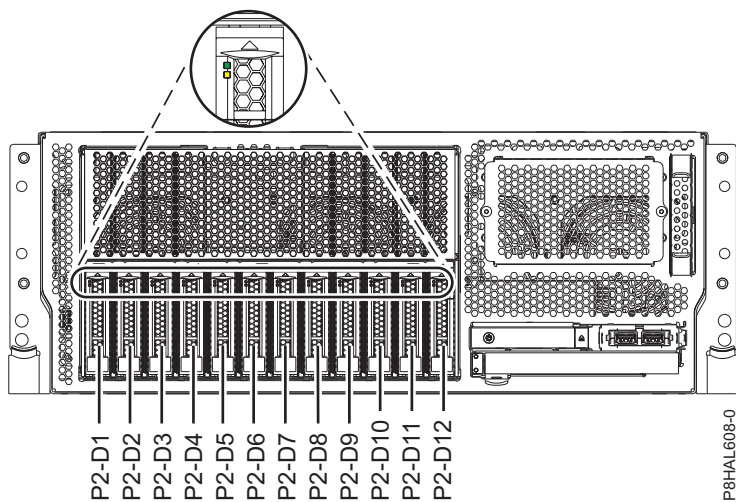


Figura 40. Ubicaciones de unidad de disco o unidad de estado sólido e indicador de servicio en un sistema de función base 8247-42L, 8286-41A o 8286-42A montado en bastidor

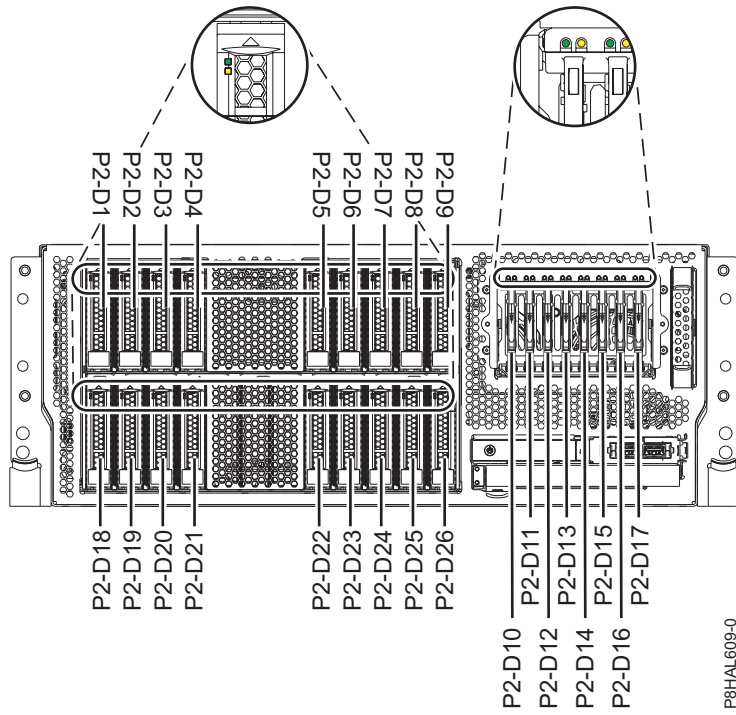


Figura 41. Ubicaciones de unidad de disco, unidad de estado sólido e indicador de servicio en un sistema de función ampliada 8286-41A o 8286-42A montado en bastidor

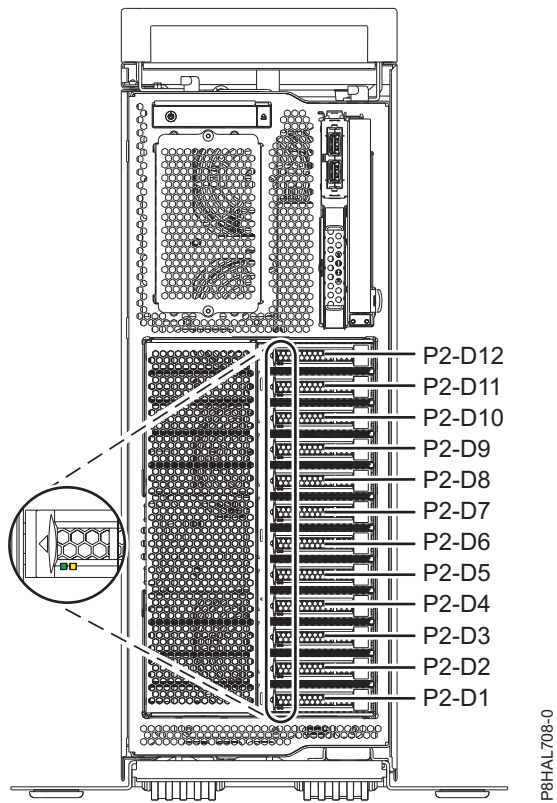


Figura 42. Ubicaciones de unidad de disco o unidad de estado sólido e indicador de servicio en un sistema de función base 8286-41A autónomo

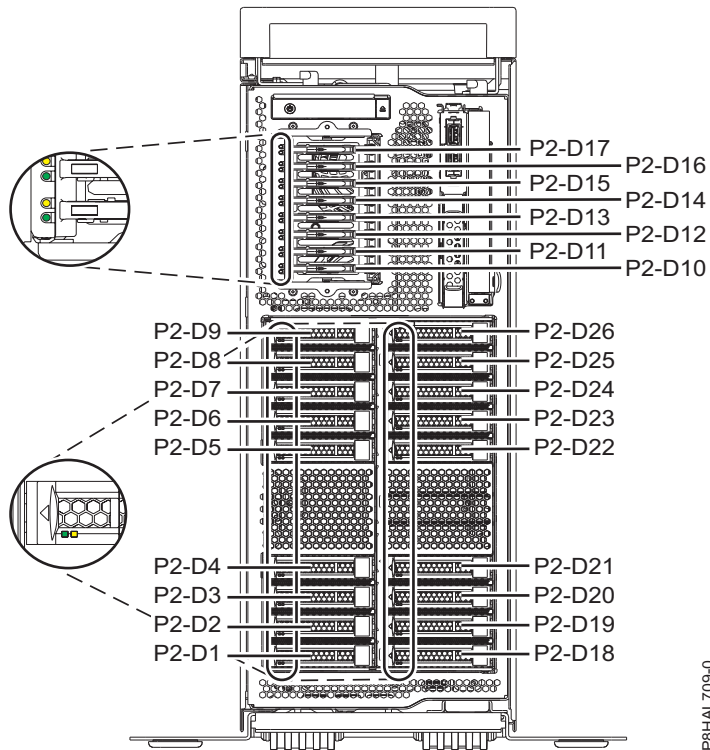


Figura 43. Ubicaciones de la unidad de disco, la unidad de estado sólido y el indicador de servicio en un sistema autónomo de función ampliada 8286-41A

Si está instalando una unidad en Alojamiento de unidad de disco 5887, consulte “Ubicaciones de la unidad de disco e indicadores de servicio para Alojamiento de unidad de disco 5887” en la página 158.

**Nota:** Cuando haya ranuras de unidad disponible en un sistema, alojamiento o unidad de expansión, rellene las posiciones de ranura en el sistema primero. Sin embargo, puede elegir una posición distinta para la unidad de disco o la unidad de estado sólido que depende de la estrategia de protección de datos.

3. Para identificar la ranura disponible utilizando el mandato **iprconfig**, siga estos pasos:
  - a. Inicie sesión como usuario root.
  - b. Escriba **iprconfig** en la línea de mandatos de la sesión de Linux y, a continuación, pulse Intro. Se muestra la pantalla Programa de Utilidad de Configuración de IBM Power RAID.
  - c. Seleccione **Trabajar con recuperación de unidades de disco** en la pantalla Programa de utilidad de configuración de IBM Power RAID y, a continuación, pulse Intro.
  - d. Seleccione **Adición concurrente de dispositivos** en la pantalla Trabajar con recuperación de unidades de discos y, a continuación, pulse Intro.

Se muestra una pantalla Adición concurrente de dispositivos, similar a Figura 44 en la página 51.



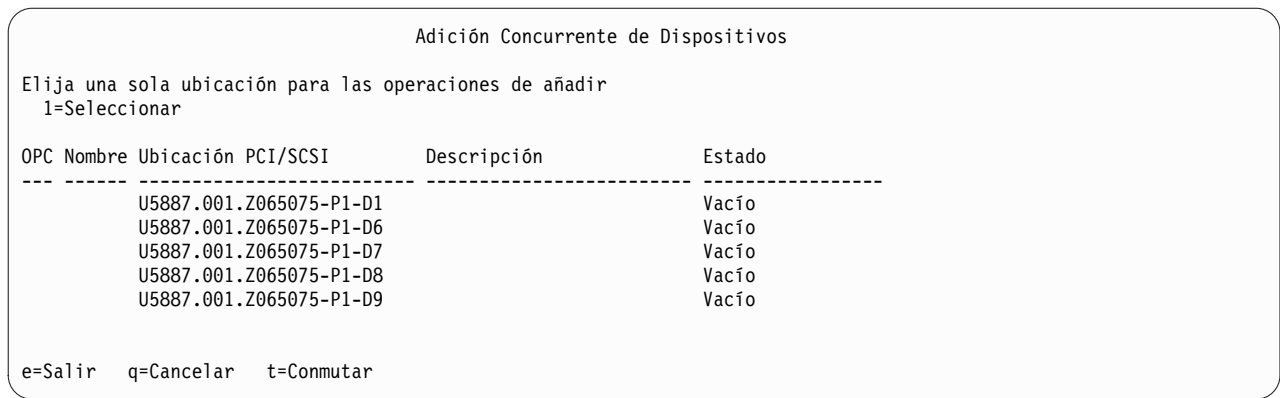


Figura 44. Pantalla Adición Concurrente de Dispositivos de ejemplo

- e. Escriba t si desea cambiar entre distintas representaciones de código de ubicación.
  - f. Teclee 1 junto a la ubicación en la que desea instalar la unidad de disco o la unidad de estado sólido y pulse Intro. Aparece la pantalla **Verificar adición concurrente de dispositivos** y el indicador de servicio parpadea para la ranura seleccionada.
  - g. No pulse Intro de nuevo. Siga el resto del procedimiento para completar la instalación de la unidad.
4. Anote la posición (una ranura vacía disponible) en la que se debe instalar la nueva unidad de disco. Por ejemplo, la próxima ranura disponible para una unidad de disco o una SSD puede ser la P2-D3.
  5. Busque el paquete que contiene la nueva unidad.
 

**Atención:** Las unidades son delicadas. Deben manejarse con cuidado.
  6. Póngase la muñequera antiestática para descargas electrostáticas (ESD). La muñequera antiestática para descargas electrostáticas debe estar en contacto con una superficie metálica sin pintar hasta que termine el procedimiento de servicio y, si se da el caso, hasta que se haya vuelto a colocar la cubierta de acceso de servicio.
 

**Atención:**

    - Conecte una muñequera para descargas de electricidad estática (ESD) con la clavija ESD frontal, con la clavija ESD posterior o con una superficie de metal del equipo sin pintar para impedir que una descarga de electricidad estática dañe el equipo.
    - Cuando utilice una muñequera para descargas de electricidad estática (ESD), siga todos los procedimientos de seguridad desde el punto de vista eléctrico. La muñequera para descargas de electricidad estática (ESD) sirve para controlar la electricidad estática. No aumenta ni reduce el riesgo de recibir descargas eléctricas al utilizar o trabajar en equipo eléctrico.
    - Si no tiene una muñequera para descargas de electricidad estática (ESD), justo antes de sacar el producto del paquete ESD y de instalar o sustituir una pieza de hardware, toque una superficie metálica sin pintar del sistema durante 5 segundos como mínimo. Si en algún momento de este proceso de servicio el usuario de aleja del sistema, es importante que se vuelva a descargar tocando una superficie metálica sin pintar durante al menos 5 segundos antes de continuar con el proceso de servicio.
  7. Saque la unidad de la bolsa protectora antiestática y colóquela sobre una esterilla de descarga electrostática.

### Instalación de una unidad de disco o una unidad de estado sólido en el sistema 8247-42L, 8286-41A o 8286-42A con la alimentación encendida en Linux

Información sobre cómo instalar una unidad de disco o una unidad de estado sólido (SSD) en un sistema mientras está encendido el sistema operativo Linux o la partición lógica Linux que controla la ubicación de la unidad.

Para instalar una unidad de disco o una SSD en un sistema, siga estos pasos:

1. Asegúrese de que tiene puesta la muñequera antiestática para descargas electrostáticas (ESD) y de que el clip ESD esté en contacto con una superficie metálica sin pintar. De no ser así, hágalo ahora.
2. Elija una de las opciones siguientes:
  - Si está instalando una unidad de disco en un sistema, continúe con el paso 3.
  - Si está instalando una unidad de estado sólido en un sistema de función ampliada, continúe con el paso 12 en la página 56.
3. Si en la ranura que desea utilizar hay un panel de relleno de la unidad, extráigalo de la ranura. Para extraer un panel de relleno de un sistema de función base, siga estos pasos:
  - a. Empuje el pestillo (A) en el asa del panel de relleno en la dirección que se muestra en la Figura 45.
  - b. Sostenga el asa y extraiga el panel de relleno de la ranura.

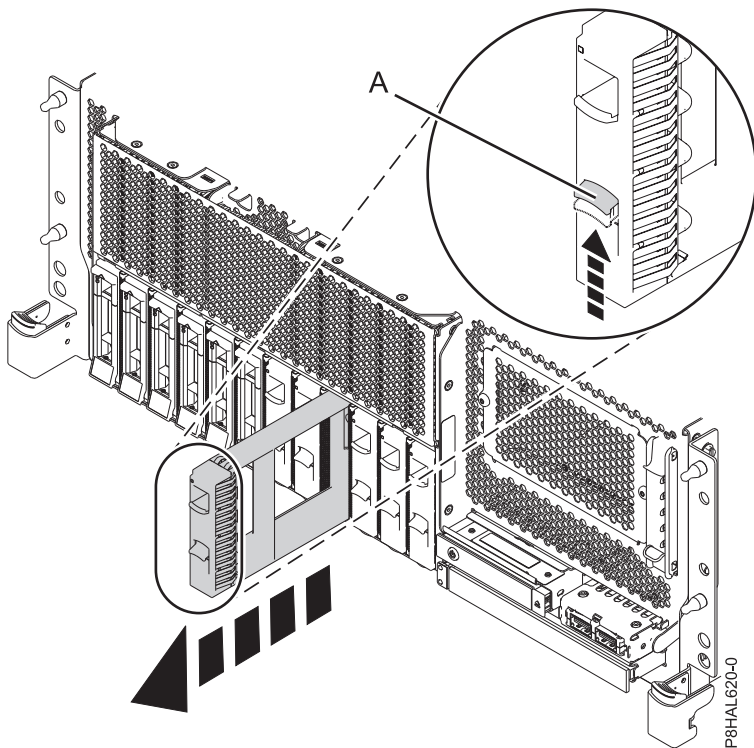


Figura 45. Extracción de un panel de relleno de unidad de disco de un sistema de función base montado en bastidor

Para obtener instrucciones para extraer un panel relleno de otros sistemas, consulte “Extracción de un panel de relleno de unidad de disco del sistema 8247-42L, 8286-41A o 8286-42A” en la página 147.

4. Desbloquee el asa de la bahía de unidad (A) ejerciendo presión y tirando de ella hacia usted. Si el asa no está extendida del todo, la unidad no entra en el sistema. Consulte la Figura 46 en la página 53, la Figura 47 en la página 54, la Figura 48 en la página 55 y la Figura 49 en la página 56.
5. Sujete la unidad por los bordes superior e inferior al encarar la unidad e insértela en la ranura de unidad.
6. Deslice la unidad hasta la mitad del sistema.
7. Vuelva a la consola y pulse Intro. En la pantalla Verificar adición concurrente de dispositivos, verifique que la ranura seleccionada sea la ranura en la que desea instalar la unidad.

8. Cuando el LED de identificación parpadee para la ranura seleccionada, deslice la unidad hasta el fondo de la ranura y empuje hacia adentro el asa de la bahía de unidad (**A**) hasta que quede encajada, como se muestra en la Figura 46, Figura 47 en la página 54, la Figura 48 en la página 55 y la Figura 49 en la página 56.

**Importante:** Asegúrese de que la unidad quede totalmente encajada y entre hasta el fondo del sistema.

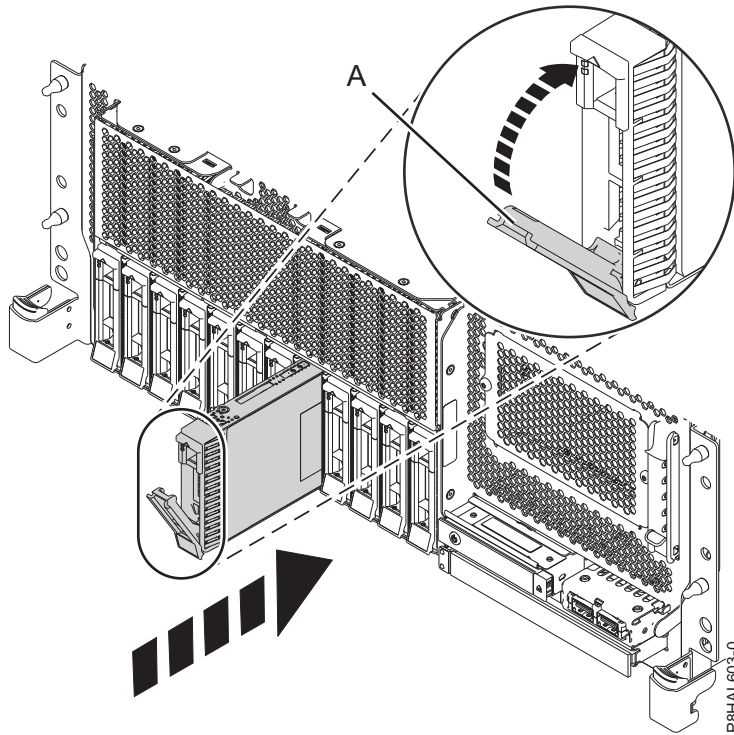


Figura 46. Instalación de una unidad de disco en un sistema de función base montado en bastidor

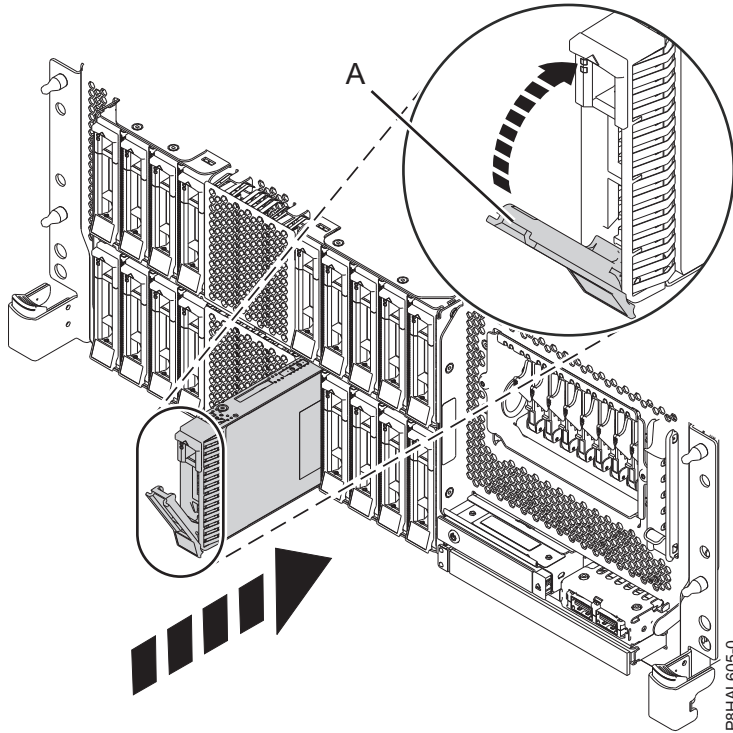
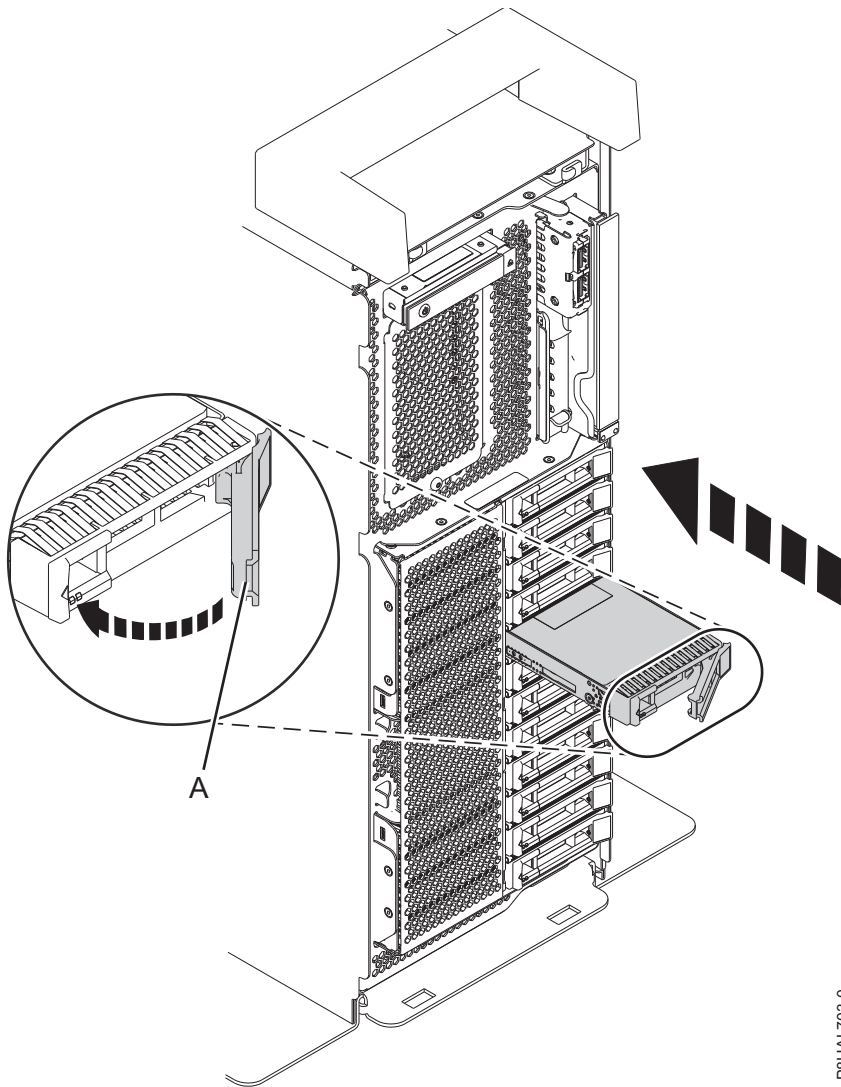


Figura 47. Instalación de una unidad de disco en un sistema de función ampliada montado en bastidor



P8HAL703-0

Figura 48. Instalación de una unidad de disco en un sistema autónomo de función base

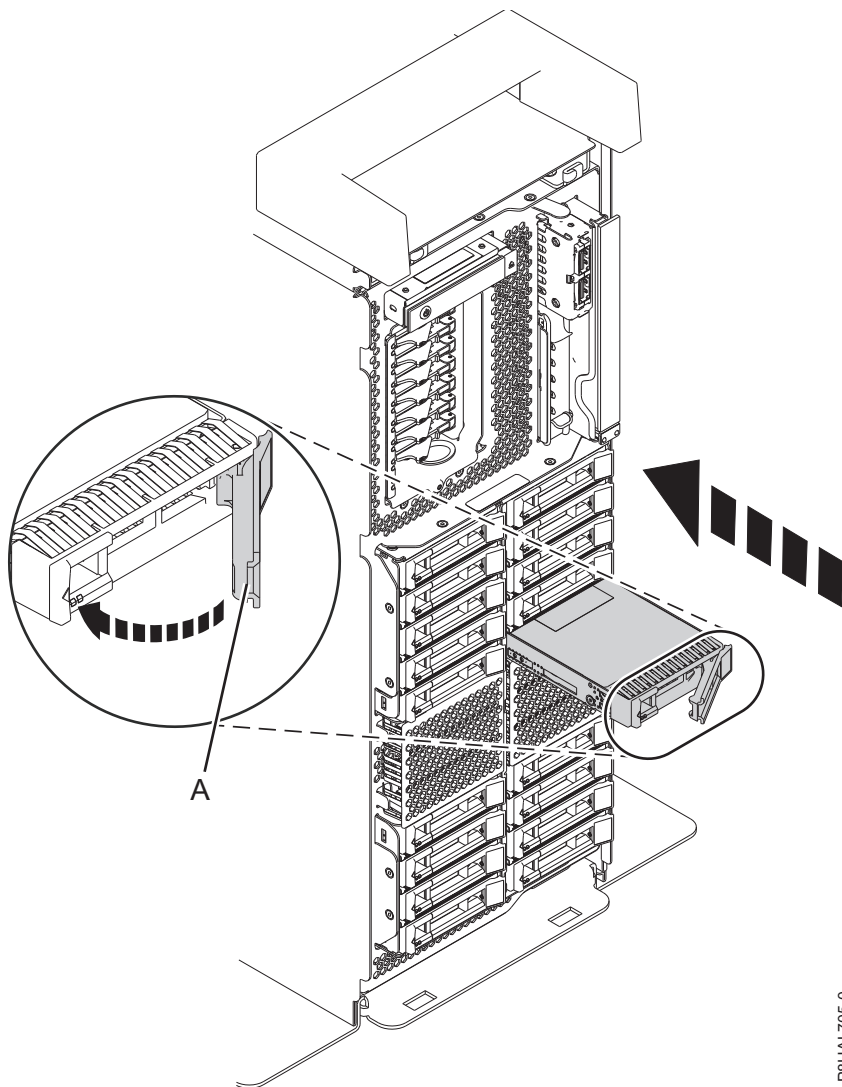


Figura 49. Instalación de una unidad de disco en un sistema autónomo de función ampliada

9. En la consola, pulse Intro en la pantalla Completar adición concurrente de dispositivos para indicar que la unidad está instalada. El indicador de servicio deja de parpadear y se apaga para esa ranura de unidad.
10. Si está instalando más de una unidad, repita los pasos de este procedimiento hasta que se hayan instalado todas las unidades.
11. Continúe con el procedimiento para preparar el sistema para su funcionamiento. Para obtener instrucciones, consulte "Preparación del sistema 8247-42L, 8286-41A o 8286-42A para su funcionamiento después de instalar una unidad de disco o una unidad de estado sólido con la alimentación encendida en Linux" en la página 58.
12. Para instalar una SSD en un sistema de función ampliada 8247-42L, 8286-41A o 8286-42A con la alimentación encendida en Linux, continúe con el paso siguiente.
13. Si está instalando o sustituyendo una SSD en un sistema de función ampliada, debe retirar la cubierta frontal para acceder a la SSD.
  - Para obtener instrucciones de extracción de la cubierta frontal de un sistema montado en bastidor, consulte "Extracción de la cubierta frontal de un sistema 8247-42L, 8286-41A o 8286-42A montado en bastidor" en la página 208.

- Para obtener instrucciones de extracción de la cubierta frontal de un sistema 8286-41A autónomo, consulte “Extracción de la cubierta frontal de un sistema 8286-41A autónomo” en la página 209.
14. Con el asa de la bahía de unidad SSD (A) en la posición de desbloqueo, tire de la palanca hacia afuera para acceder a los rieles de guía de la ranura de SSD. Sostenga la SSD por la parte inferior mientras la alinea con los rieles de guía de la ranura de SSD. Consulte la Figura 50 y la Figura 51 en la página 58.

**Nota:** Sostenga la unidad por los lados.

15. Deslice la unidad hasta la mitad del sistema.
16. Vuelva a la consola y pulse Intro. En la pantalla Verificar adición concurrente de dispositivos, verifique que la ranura seleccionada sea la ranura en la que desea instalar la unidad.
17. Cuando el LED de identificación parpadee para la ranura seleccionada, deslice la unidad hasta el fondo de la ranura hasta que se detenga.
18. Bloquee la unidad girando el asa de la bahía (A) en la dirección que se muestra en la la Figura 50 y la Figura 51 en la página 58.

**Importante:** Al instalar una SSD, asegúrese de que la SSD quede totalmente encajada y entre hasta el fondo del sistema.

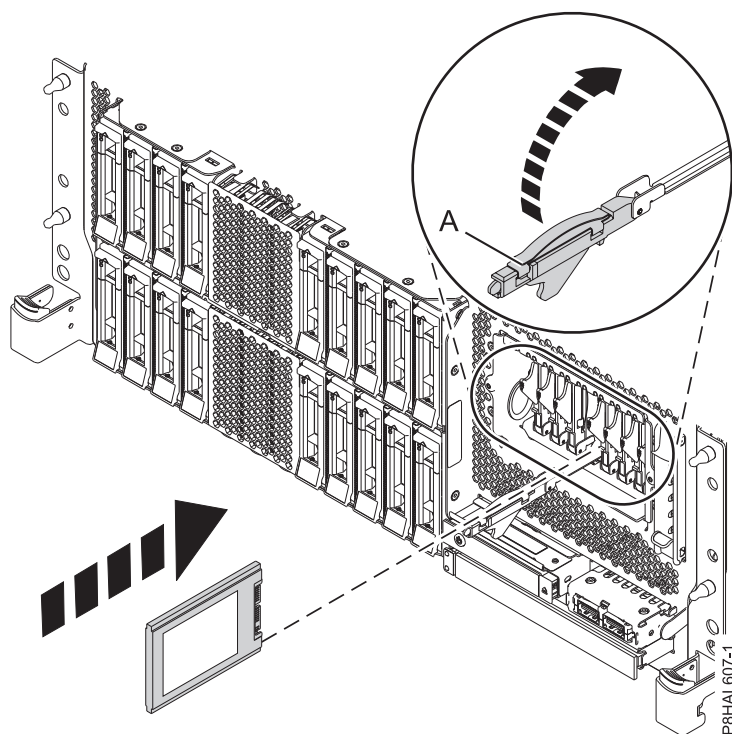


Figura 50. Instalación de una SSD en un sistema de función ampliada 8286-41A o 8286-42A montado en bastidor

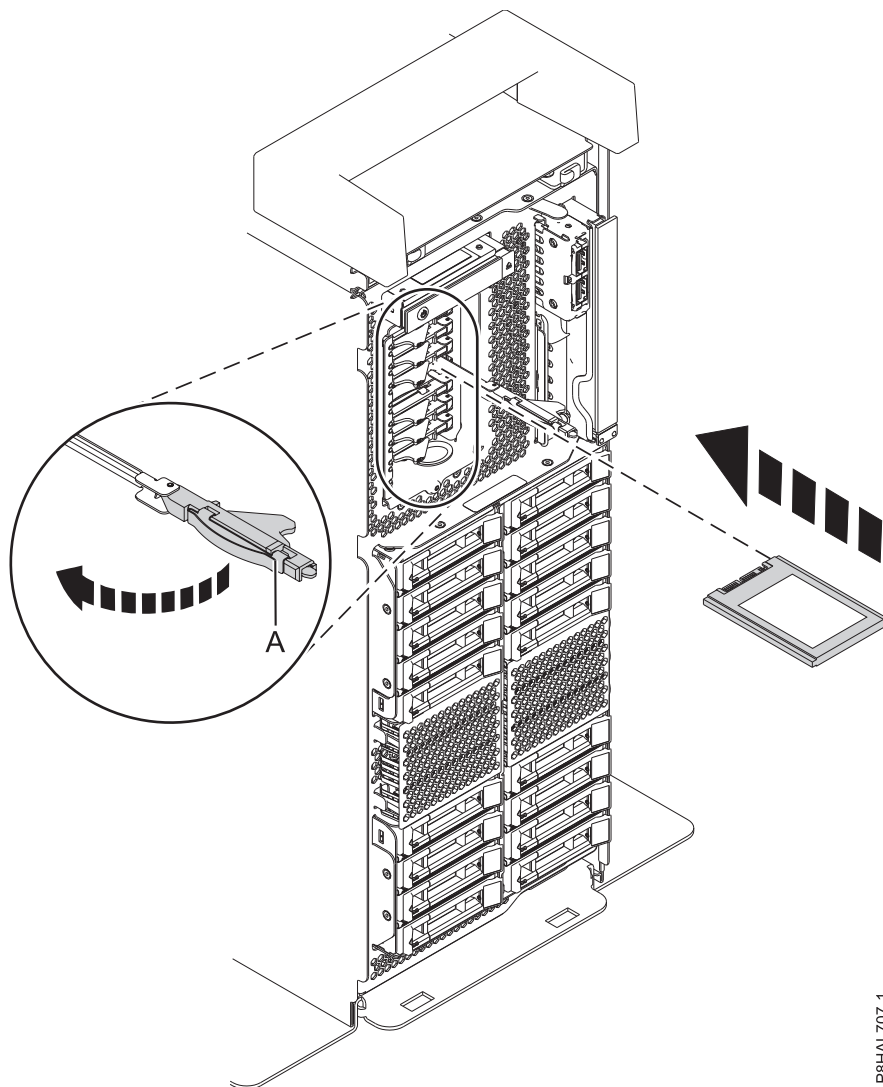


Figura 51. Instalación de una SSD en un sistema autónomo de función ampliada

19. En la consola, pulse Intro en la pantalla Completar adición concurrente de dispositivos para indicar que la unidad está instalada. El indicador de servicio deja de parpadear y se apaga para esa ranura de unidad.
20. Si está instalando más de una unidad, repita los pasos de este procedimiento hasta que se hayan instalado todas las unidades.

### **Preparación del sistema 8247-42L, 8286-41A o 8286-42A para su funcionamiento después de instalar una unidad de disco o una unidad de estado sólido con la alimentación encendida en Linux**

Aprenda a preparar el sistema para su funcionamiento después de instalar una unidad de disco o una unidad de estado sólido (SSD) en el sistema mientras está encendido el sistema operativo Linux o la partición lógica Linux que controla la ubicación de la unidad.

Para preparar el sistema para su funcionamiento, siga estos pasos:

1. Pulse Intro en la pantalla Completar adición concurrente de dispositivos, para indicar que la unidad de disco o la unidad de estado sólido ya está instalada. El indicador de servicio deja de parpadear y se apaga para esa ranura de unidad.



2. Asegúrese de que tiene puesta la muñequera antiestática para descargas electrostáticas (ESD) y de que el clip ESD esté en contacto con una superficie metálica sin pintar. De no ser así, hágalo ahora.
3. Vuelva a conectar los cables de alimentación al sistema. Para obtener instrucciones, consulte “Conexión de los cables de alimentación al sistema” en la página 205.
4. Si ha sustituido una unidad y aún no la ha verificado, verifique que el LED de alimentación esté **ON** (verde) y que el LED de error ámbar esté **OFF** (no encendido) para la unidad sustituida en la parte frontal del sistema.
5. Si procede, vuelva a colocar la cubierta frontal.
  - Para obtener instrucciones para sustituir la cubierta frontal en un sistema montado en bastidor, consulte “Instalación de la cubierta frontal en un sistema 8247-42L, 8286-41A o 8286-42A montado en bastidor” en la página 214.
  - Para obtener instrucciones para sustituir la cubierta frontal en un sistema 8286-41A autónomo, consulte “Instalación de la cubierta frontal y de la puerta frontal en un sistema 8286-41A autónomo” en la página 215.
6. Para verificar que la nueva unidad de disco o unidad de estado sólido está operativa, siga estos pasos:
  - a. Inicie sesión como usuario root.
  - b. Escriba `iprconfig` en la línea de mandatos de la sesión de Linux y pulse Intro. Se muestra la pantalla Programa de Utilidad de Configuración de IBM Power RAID.
  - c. Seleccione **Visualizar estado de hardware**. Se muestra la pantalla Visualizar estado de hardware, parecida a la de la siguiente figura.

Visualizar Estado de Hardware					
Escriba la opción y pulse Intro.					
1=Visualizar detalles de información de recurso de hardware					
OPC	Nombre	Ubicación	PCI/SCSI	Descripción	Estado
		0000:01:00.0/0:		Adaptador RAID SAS PCI-E	Operativo
		0000:01:00.0/0:0:0:0		SSD de función avanzada	Activo
		0000:01:00.0/0:0:1:0		SSD de función avanzada	Activo
		0000:01:00.0/0:0:2:0		SSD de función avanzada	Activo
		0000:01:00.0/0:0:3:0		SSD de función avanzada	Activo
		0000:01:00.0/0:0:4:0		SSD de función avanzada	Activo
		0000:01:00.0/0:0:5:0		SSD de función avanzada	Activo
		0000:01:00.0/0:0:6:0		SSD de función avanzada	Activo
		0000:01:00.0/0:0:8:0		Alojamiento	Activo
		0000:01:00.0/0:0:9:0		Alojamiento	Activo
		0001:01:00.0/1:		Adaptador RAID SAS PCI-E	Operativo
		0001:01:00.0/1:0:3:0		SSD de función avanzada	Remoto
		0001:01:00.0/1:0:4:0		SSD de función avanzada	Remoto
		0001:01:00.0/1:0:5:0		SSD de función avanzada	Remoto
		Más...			
e=Salir q=Cancelar r=Renovar t=Conmutar f=AvPág b=RePág					

Figura 52. Pantalla Visualizar Estado de Hardware de ejemplo

- d. Verifique que la unidad de disco o la unidad de estado sólido que ha instalado figura en esta pantalla.
7. Para configurar la unidad de disco o la unidad de estado sólido recién instalada, consulte “Configuración de una unidad de disco o unidad de estado sólido para utilizarla en un sistema Linux o una partición lógica Linux” en la página 176.

---

## **Extracción y sustitución de una unidad de disco o una unidad de estado sólido en 8247-42L, 8286-41A o 8286-42A**

Aquí encontrará información sobre la extracción y sustitución de una unidad de disco o una unidad de estado sólido (SSD) SCSI con conexión en serie (SAS) de un sistema.

Si está extrayendo y sustituyendo una unidad de disco o una unidad de estado sólido de un alojamiento de almacenamiento alojamiento de unidad de disco 5887 o 5147-024, consulte Extracción y sustitución de una unidad de disco o una unidad de estado sólido del alojamiento de unidad de disco 5887 ([http://www.ibm.com/support/knowledgecenter/POWER8/p8hal/p8hal\\_5887\\_rnr\\_kickoff.htm](http://www.ibm.com/support/knowledgecenter/POWER8/p8hal/p8hal_5887_rnr_kickoff.htm)) o Extracción y sustitución de una unidad de disco o una unidad de estado sólido en el alojamiento de almacenamiento 5147-024([http://www.ibm.com/support/knowledgecenter/POWER8/p8hal/p8hal\\_eslx\\_rnr\\_kickoff.htm](http://www.ibm.com/support/knowledgecenter/POWER8/p8hal/p8hal_eslx_rnr_kickoff.htm)).

## **Extracción y sustitución de una unidad de disco o una unidad de estado sólido en 8247-42L, 8286-41A o 8286-42A con la alimentación del sistema apagada**

Información acerca de la extracción y sustitución de una unidad de disco o unidad de estado sólido (SSD) de un sistema, con la alimentación del sistema apagada.

Para extraer y sustituir una unidad de disco o una unidad de estado sólido de un sistema, siga estos pasos:

1. "Preparación del sistema 8247-42L, 8286-41A o 8286-42A para extraer y sustituir una unidad de disco o una unidad de estado sólido con el sistema apagado".
2. "Extracción de una unidad de disco o una unidad de estado sólido del sistema 8247-42L, 8286-41A o 8286-42A con la alimentación apagada" en la página 66.
3. "Sustitución de una unidad de disco o una unidad de estado sólido en el sistema 8247-42L, 8286-41A o 8286-42A con el sistema apagado" en la página 71.
4. "Preparación del sistema 8247-42L, 8286-41A o 8286-42A para su funcionamiento tras eliminar y sustituir una unidad con el sistema apagado" en la página 77.

**Nota:** La extracción o la sustitución de esta característica es una tarea del cliente. Puede completar esta tarea usted mismo o ponerse en contacto con un proveedor de servicio para que realice en su lugar. El proveedor de servicio le cargará una cuota por este servicio.

## **Preparación del sistema 8247-42L, 8286-41A o 8286-42A para extraer y sustituir una unidad de disco o una unidad de estado sólido con el sistema apagado**

Conozca los pasos que debe completar antes de extraer y sustituir una unidad de disco o una unidad de estado sólido (SSD) del sistema, con el sistema apagado.

Para preparar el sistema para extraer y sustituir una unidad de disco o una unidad de estado sólido, siga estos pasos:

1. Prepárese para extraer la unidad de disco o la unidad de estado sólido del sistema, el alojamiento de unidad o la unidad de expansión utilizando uno de los procedimientos siguientes, en función del sistema operativo que controla la ubicación de la unidad:
  - Si el sistema o la partición lógica que controla la ubicación de la unidad de disco o la unidad sólido ejecuta el sistema operativo AIX, consulte "Preparación del sistema para la extracción de una unidad de disco o una unidad de estado sólido en AIX" en la página 171.
  - Si el sistema o la partición lógica que controla la ubicación de la unidad de disco o la unidad sólido ejecuta el sistema operativo IBM i, consulte "Preparación del sistema para extraer una unidad de disco o una unidad de estado sólido de un sistema o partición lógica controlados por IBM i" en la página 171.

- Si el sistema o la partición lógica que controla la ubicación de la unidad de disco o la unidad sólida ejecuta el sistema operativo Linux, consulte “Preparación del sistema para la extracción de una unidad de disco o una unidad de estado sólido en Linux” en la página 172.
2. Identifique la pieza y el sistema a los que desea aplicar el servicio. Las ranuras de unidad de disco y SSD están ubicadas en la parte frontal del sistema. En un sistema de función ampliada también hay más ranuras de SSD disponibles.

Figura 53 y Figura 54 en la página 62 muestran las ubicaciones de unidad de disco o la unidad de estado sólido y el indicador de servicio para un sistema montado en bastidor.

Figura 55 en la página 63 y Figura 56 en la página 64 muestran las ubicaciones de unidad de disco, unidad de estado sólido y el indicador de servicio para un sistema 8286-41A autónomo.

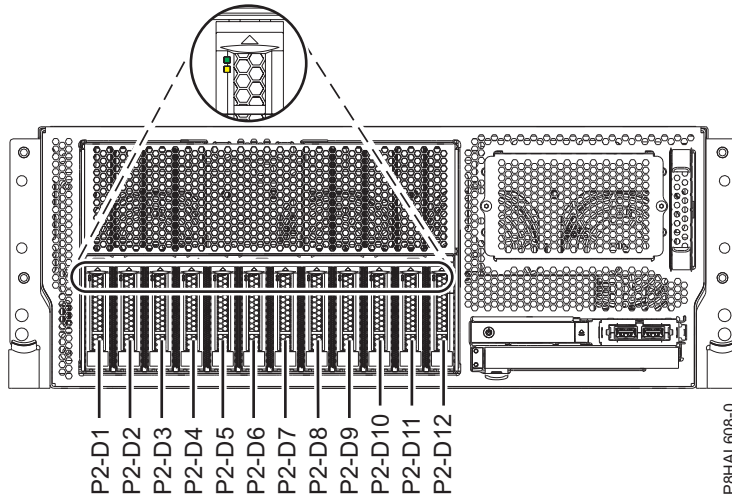


Figura 53. Ubicaciones de unidad de disco o unidad de estado sólido e indicador de servicio en un sistema de función base 8247-42L, 8286-41A o 8286-42A montado en bastidor

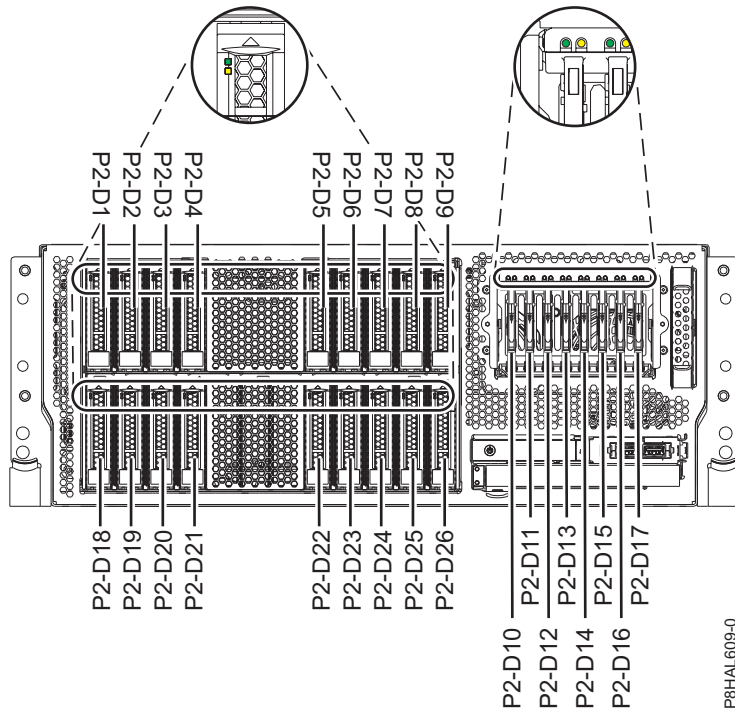


Figura 54. Ubicaciones de unidad de disco, unidad de estado sólido e indicador de servicio en un sistema de función ampliada 8286-41A o 8286-42A montado en bastidor

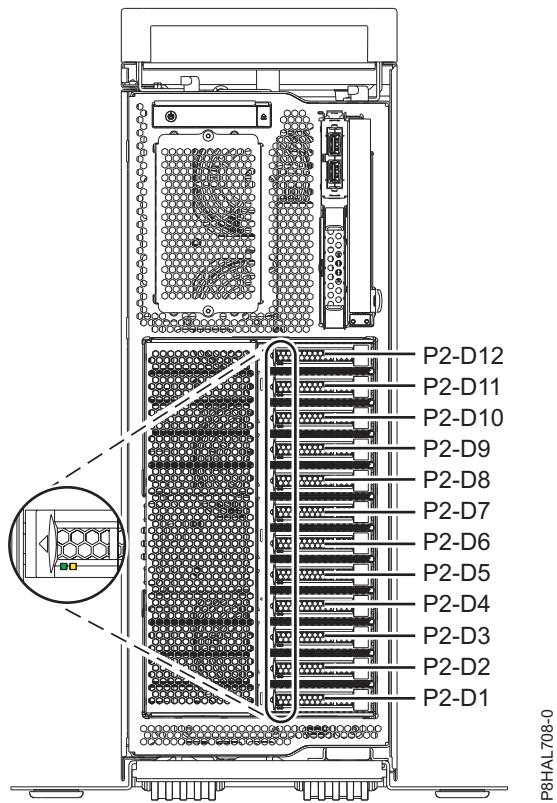


Figura 55. Ubicaciones de unidad de disco o unidad de estado sólido e indicador de servicio en un sistema de función base 8286-41A autónomo

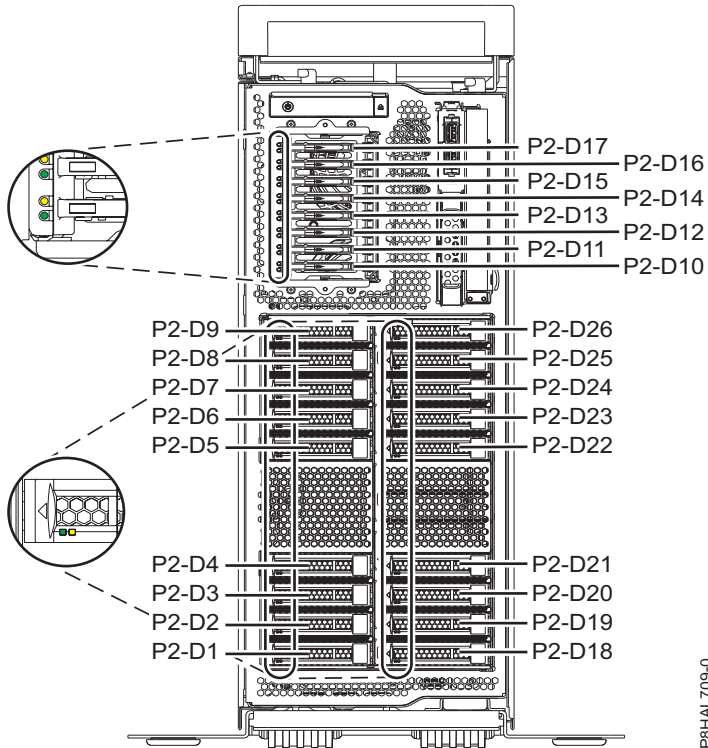
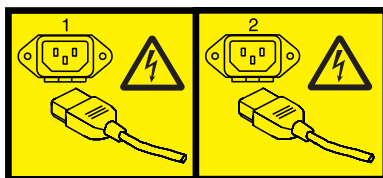


Figura 56. Ubicaciones de la unidad de disco, la unidad de estado sólido y el indicador de servicio en un sistema autónomo de función ampliada 8286-41A

3. Identifique la unidad de disco o la unidad de estado sólido que desea extraer y anote la información de ubicación. Para obtener instrucciones, consulte "Identificación de una pieza" en la página 184.
4. Detenga el sistema o la partición lógica. Para obtener instrucciones, consulte "Detener un sistema o una partición lógica" en la página 193.
5. Abra la puerta posterior del bastidor.
6. Desconecte la fuente de alimentación del sistema desenchufando el sistema. Para obtener instrucciones, consulte "Desconexión de los cables de alimentación del sistema" en la página 202.

**Nota:** El sistema puede estar equipado con una fuente de alimentación redundante. Antes de continuar con este procedimiento, asegúrese de que toda la alimentación del sistema se haya desconectado.

(L003)



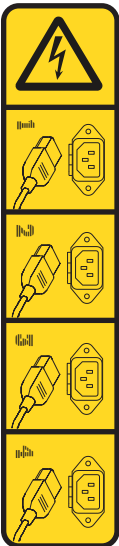
o



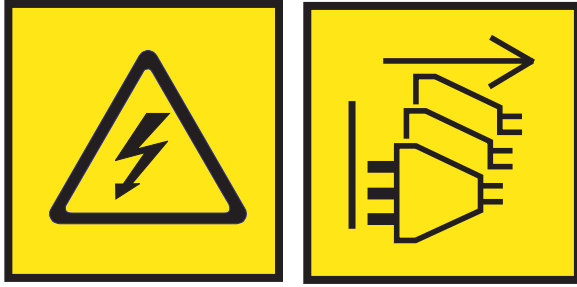
0



0



0



**PELIGRO:** Varios cables de alimentación. El producto puede estar equipado con múltiples cables de alimentación CA o múltiples cables de alimentación CC. Para evitar todo voltaje peligroso, desconecte todos los cables de alimentación. (L003)

7. Busque el paquete que contiene la nueva unidad.

**Atención:** Las unidades son delicadas. Deben manejarse con cuidado.

8. Póngase la muñequera antiestática para descargas electrostáticas (ESD). La muñequera antiestática para descargas electrostáticas debe estar en contacto con una superficie metálica sin pintar hasta que termine el procedimiento de servicio y, si se da el caso, hasta que se haya vuelto a colocar la cubierta de acceso de servicio.

**Atención:**

- Conecte una muñequera para descargas de electricidad estática (ESD) con la clavija ESD frontal, con la clavija ESD posterior o con una superficie de metal del equipo sin pintar para impedir que una descarga de electricidad estática dañe el equipo.
- Cuando utilice una muñequera para descargas de electricidad estática (ESD), siga todos los procedimientos de seguridad desde el punto de vista eléctrico. La muñequera para descargas de electricidad estática (ESD) sirve para controlar la electricidad estática. No aumenta ni reduce el riesgo de recibir descargas eléctricas al utilizar o trabajar en equipo eléctrico.
- Si no tiene una muñequera para descargas de electricidad estática (ESD), justo antes de sacar el producto del paquete ESD y de instalar o sustituir una pieza de hardware, toque una superficie metálica sin pintar del sistema durante 5 segundos como mínimo. Si en algún momento de este proceso de servicio el usuario se aleja del sistema, es importante que se vuelva a descargar tocando una superficie metálica sin pintar durante al menos 5 segundos antes de continuar con el proceso de servicio.

9. Saque la unidad de la bolsa protectora antiestática y colóquela sobre una esterilla de descarga electrostática.

### **Extracción de una unidad de disco o una unidad de estado sólido del sistema 8247-42L, 8286-41A o 8286-42A con la alimentación apagada**

Aquí encontrará información sobre la extracción de una unidad de disco o una unidad de estado sólido (SSD) de un sistema, con la alimentación del sistema apagada.

Para extraer una unidad de disco o una unidad de estado sólido de un sistema, siga estos pasos:

1. Asegúrese de que tiene puesta la muñequera antiestática para descargas electrostáticas (ESD) y de que el clip ESD esté en contacto con una superficie metálica sin pintar. De no ser así, hágalo ahora.
2. Elija una de las opciones siguientes:
  - Si está extrayendo una unidad de disco de un sistema, continúe con el paso 3.
  - Si está extrayendo una unidad de estado sólido de un sistema de función ampliada, continúe con el paso 8 en la página 69.
3. Desbloquee el asa de la unidad (**B**) presionando el pestillo del asa (**A**) y tirando de él hacia usted, como se muestra en la Figura 57 en la página 67, Figura 58 en la página 67, la Figura 59 en la página 68 y la Figura 60 en la página 69. Si el asa no está extendida del todo, la unidad de estado sólido no se puede deslizar hacia fuera



del sistema.

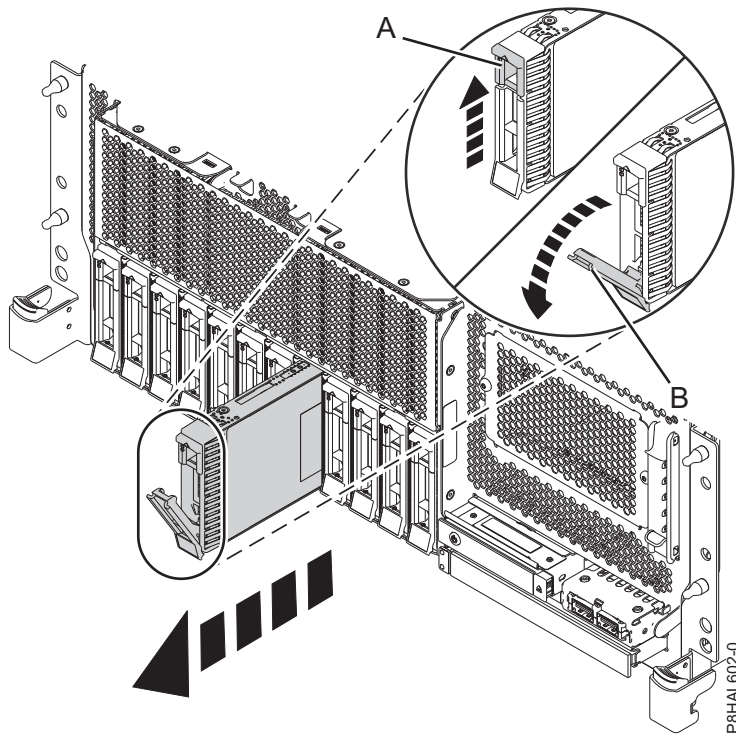


Figura 57. Extracción de una unidad de disco de un sistema de función base montado en bastidor

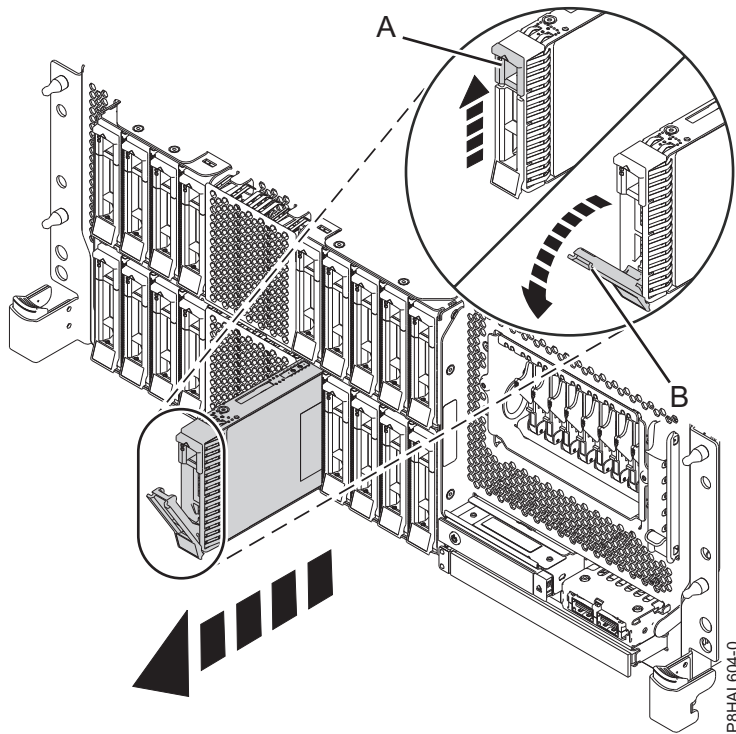
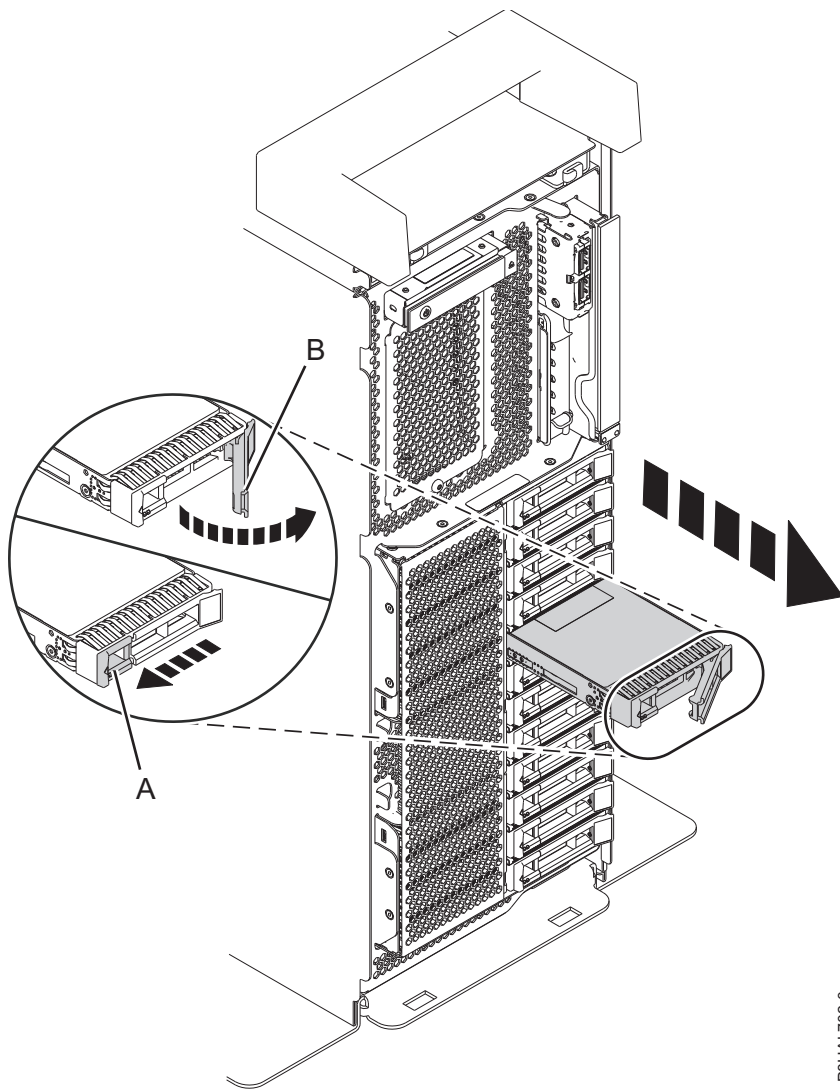


Figura 58. Extracción de una unidad de disco de un sistema de función ampliada montado en bastidor



P8HAL702-0

Figura 59. Extracción de una unidad de disco de un sistema autónomo de función base

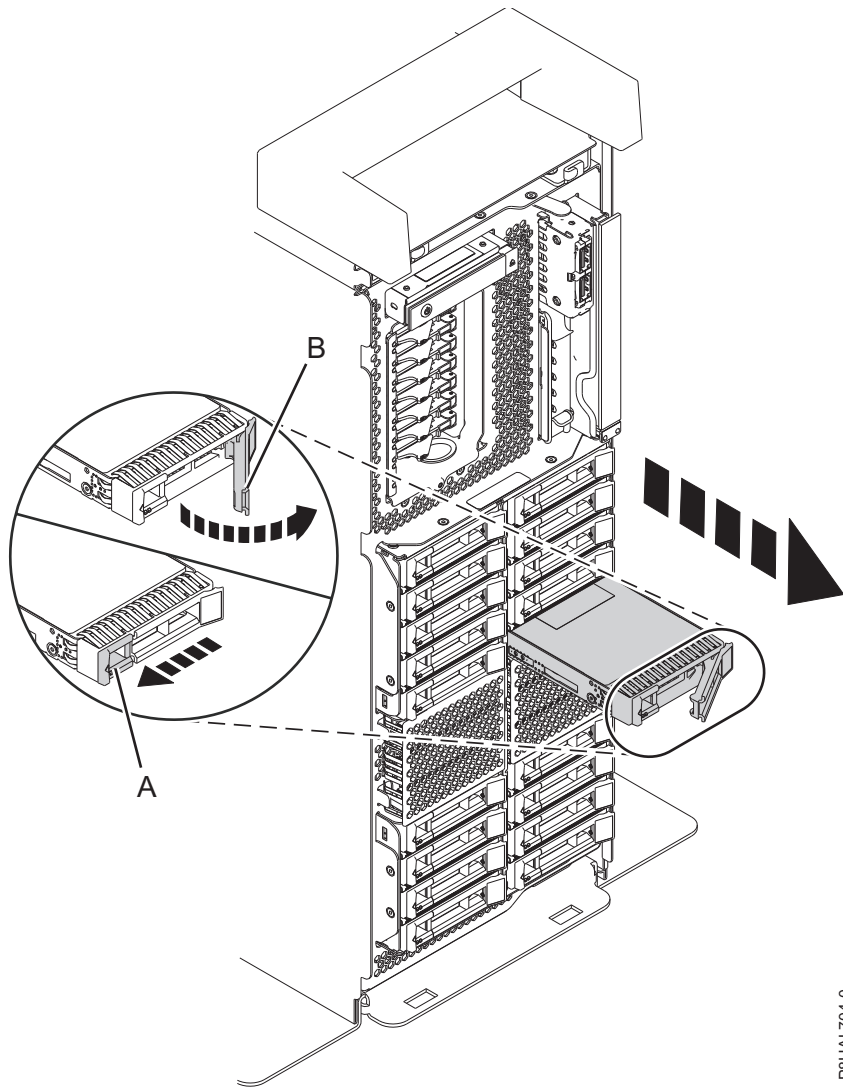


Figura 60. Extracción de una unidad de disco de un sistema autónomo de función ampliada

4. Sostenga la unidad por la parte inferior mientras la desliza hacia fuera de la unidad del sistema. Sostenga la unidad por los lados.
5. Si está extrayendo más de una unidad, repita los pasos de este procedimiento hasta que se hayan extraído todas las unidades.
6. Si no va a instalar una unidad de sustitución, instale un panel de relleno en la ranura vacía para garantizar una correcta circulación del aire para la refrigeración. Para obtener instrucciones, consulte "Instalación de un panel de relleno de unidad de disco en el sistema 8247-42L, 8286-41A o 8286-42A" en la página 151.
7. Si va a instalar una unidad como repuesto de la unidad de disco o unidad de estado sólido que ha fallado, vaya a "Sustitución de una unidad de disco o una unidad de estado sólido en el sistema 8247-42L, 8286-41A o 8286-42A con el sistema apagado" en la página 71.
8. Para extraer una SSD de un sistema 8286-41A o 8286-42A de función ampliada, continúe con el paso siguiente.
9. Extraiga la cubierta frontal para acceder a la SSD.
  - Para obtener instrucciones de extracción de la cubierta frontal de un sistema montado en bastidor, consulte "Extracción de la cubierta frontal de un sistema 8247-42L, 8286-41A o 8286-42A montado en bastidor" en la página 208.

- Para obtener instrucciones de extracción de la cubierta frontal de un sistema 8286-41A autónomo, consulte “Extracción de la cubierta frontal de un sistema 8286-41A autónomo” en la página 209.
10. Desbloquee el asa de la bahía de unidad (**B**) presionando el pestillo del asa (**A**) en la dirección que se muestra y tirando del asa de la unidad (**B**) hacia usted, como se muestra en la la Figura 61 y la Figura 62 en la página 71. Si el asa no está extendida del todo, la unidad de estado sólido no se puede deslizar hacia fuera del sistema.

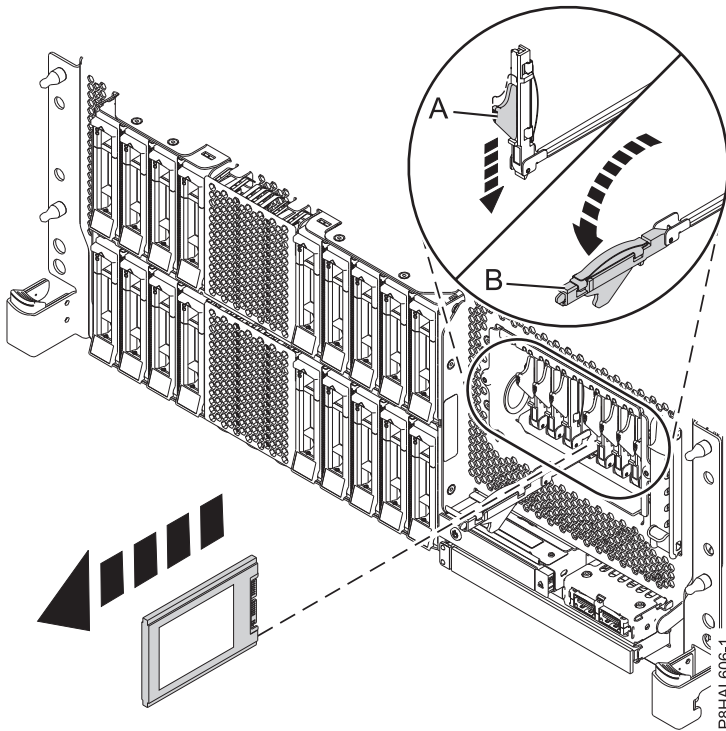
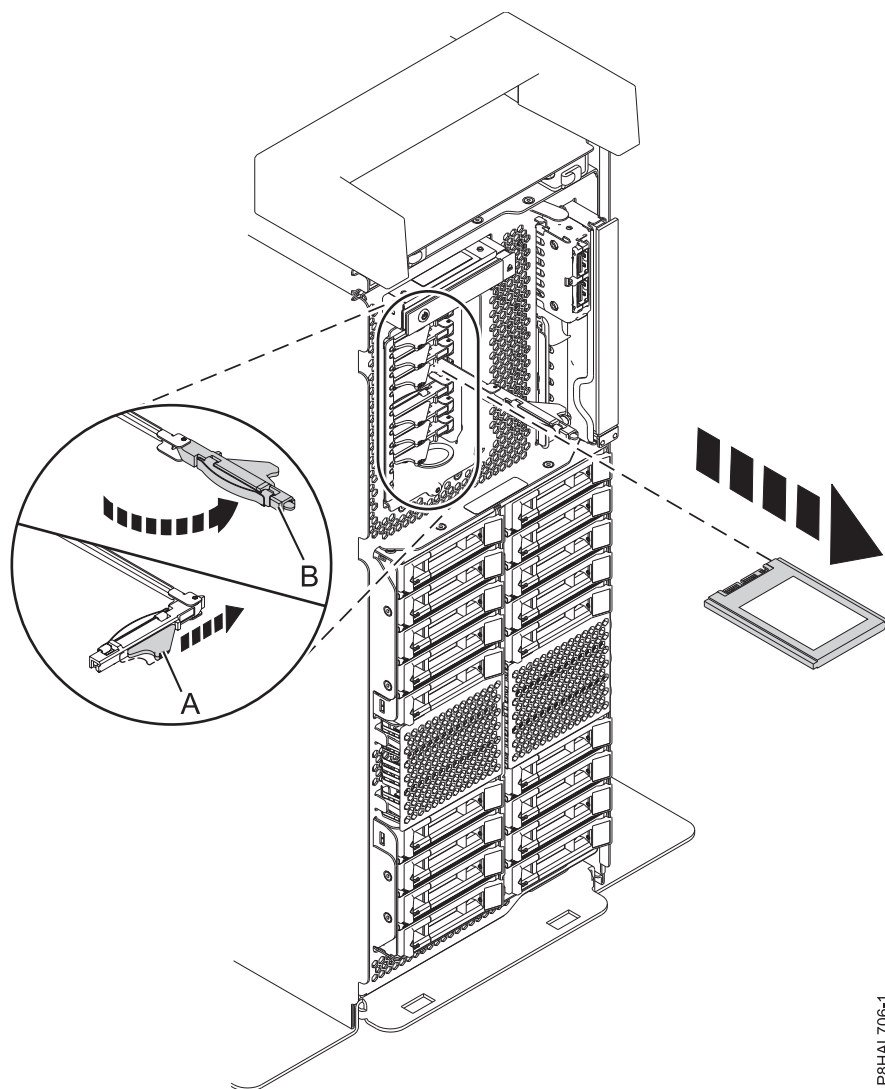


Figura 61. Extracción de una SSD de un sistema de función ampliada montado en bastidor



P8HAL706-1

Figura 62. Extracción de una SSD de un sistema autónomo de función ampliada

11. Sostenga la unidad por la parte inferior mientras la desliza hacia fuera de la unidad del sistema. Sostenga la unidad por los lados.
12. Si no va a instalar una unidad de sustitución de forma inmediata, bloquee el asa de la bahía de unidad **(B)** girándola hacia dentro, hacia el sistema.
13. Si está extrayendo más de una unidad, repita los pasos de este procedimiento hasta que se hayan extraído todas las unidades.

### **Sustitución de una unidad de disco o una unidad de estado sólido en el sistema 8247-42L, 8286-41A o 8286-42A con el sistema apagado**

Aquí encontrará información sobre la sustitución de una unidad de disco o una unidad de estado sólido (SSD) de un sistema, con la alimentación del sistema apagada.

Para sustituir una unidad de disco o una SSD en un sistema, siga estos pasos:

1. Asegúrese de que tiene puesta la muñequera antiestática para descargas electrostáticas (ESD) y de que el clip ESD esté en contacto con una superficie metálica sin pintar. De no ser así, hágalo ahora.
2. Elija una de las opciones siguientes:
  - Si está sustituyendo una unidad de disco en un sistema, continúe con el paso 3 en la página 72.

- Si está sustituyendo una unidad de estado sólido en un sistema de función ampliada, continúe con el paso 8 en la página 75.
3. Desbloquee el asa de la bahía de unidad (A) ejerciendo presión y tirando de ella hacia usted. Si el asa no está extendida del todo, la unidad no entra en el sistema. Consulte la Figura 63, la Figura 64 en la página 73, la Figura 65 en la página 74 y la Figura 66 en la página 75.
  4. Sujete la unidad por los bordes superior e inferior al encarar la unidad e insértela en la ranura de unidad.
  5. Deslice la unidad hasta el fondo del sistema y empuje el asa de la bahía de unidad (A) hasta que quede encajada, como se muestra en la Figura 63, Figura 64 en la página 73, la Figura 65 en la página 74 y la Figura 66 en la página 75.

**Importante:** Asegúrese de que la unidad quede totalmente encajada y entre hasta el fondo del sistema.

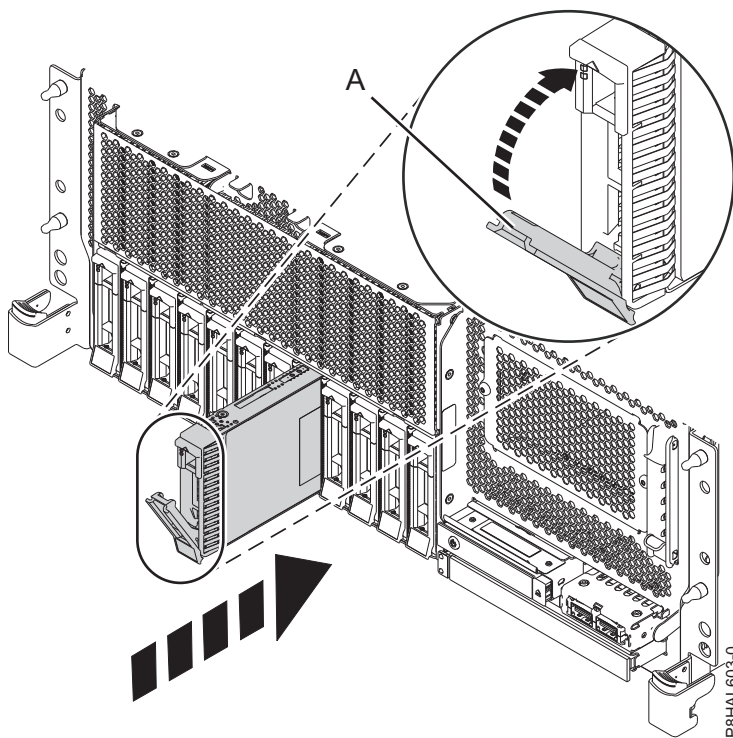


Figura 63. Sustitución de una unidad de disco en un sistema de función base montado en bastidor

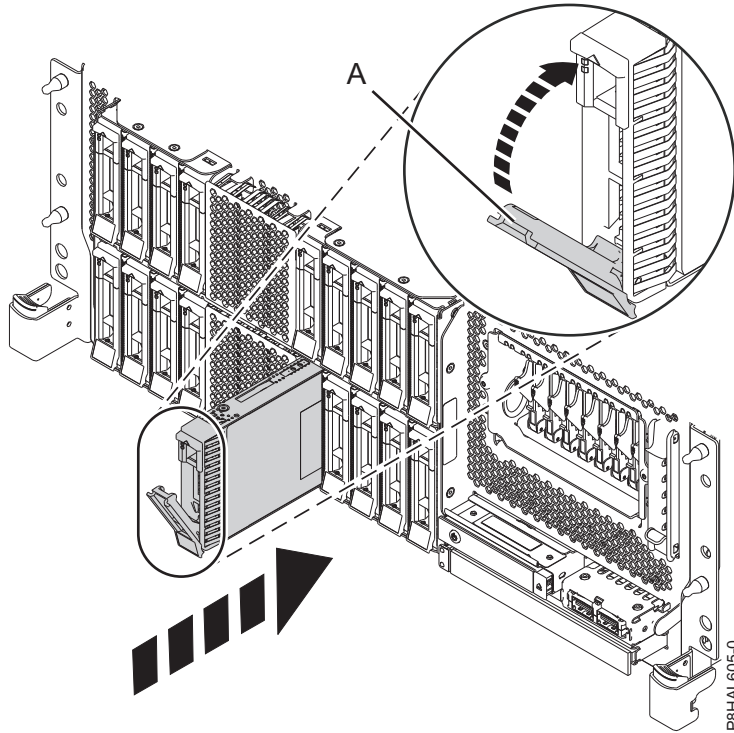


Figura 64. Sustitución de una unidad de disco en un sistema de función ampliada montado en bastidor

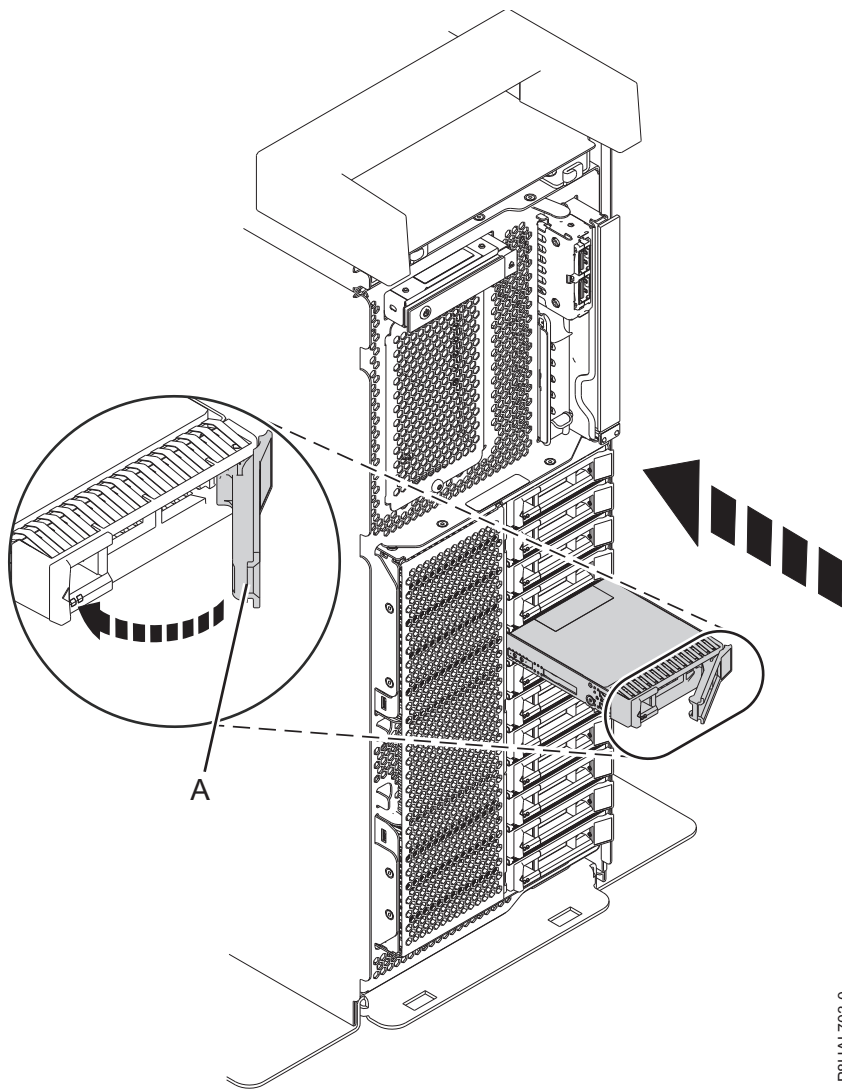
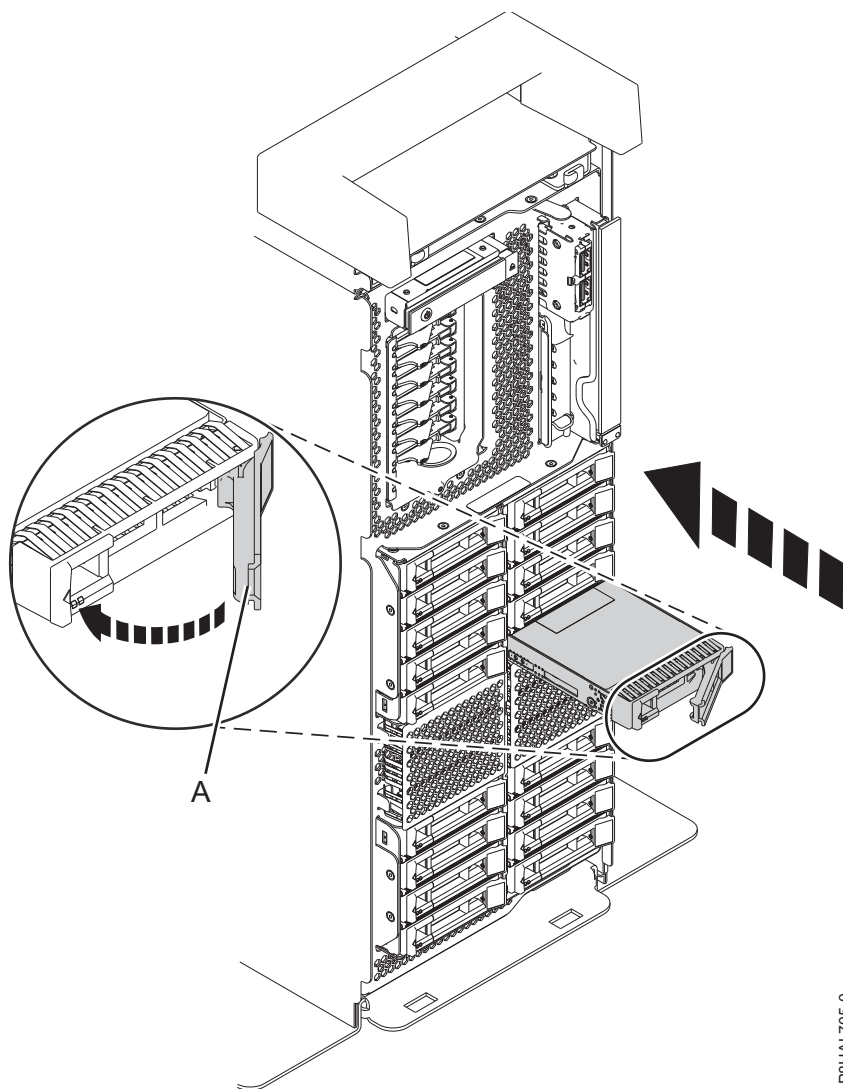


Figura 65. Sustitución de una unidad de disco en un sistema autónomo de función base





P8HAL705-0

Figura 66. Sustitución de una unidad de disco en un sistema autónomo de función ampliada

6. Si está instalando más de una unidad, repita los pasos de este procedimiento hasta que se hayan instalado todas las unidades.
7. Continúe con el procedimiento para preparar el sistema para su funcionamiento. Para obtener instrucciones, consulte "Preparación del sistema 8247-42L, 8286-41A o 8286-42A para su funcionamiento tras eliminar y sustituir una unidad con el sistema apagado" en la página 77.
8. Para sustituir una SSD en un sistema 8286-41A o 8286-42A de función ampliada, continúe con el paso siguiente.
9. Con el asa de la bahía de unidad SSD (A) en la posición de desbloqueo, tire de la palanca hacia afuera para acceder a los rieles de guía de la ranura de SSD. Sostenga la SSD por la parte inferior mientras la alinea con los rieles de guía de la ranura de SSD. Consulte la Figura 67 en la página 76 y la Figura 68 en la página 77.

**Nota:** Sostenga la unidad por los lados.

10. Deslice la SSD en el sistema hasta que se detenga y bloquéela girando el asa de la bahía (A) en la dirección mostrada. Consulte la Figura 67 en la página 76 y la Figura 68 en la página 77.

**Importante:** Al instalar una SSD, asegúrese de que la SSD quede totalmente encajada y entre hasta el fondo del sistema.

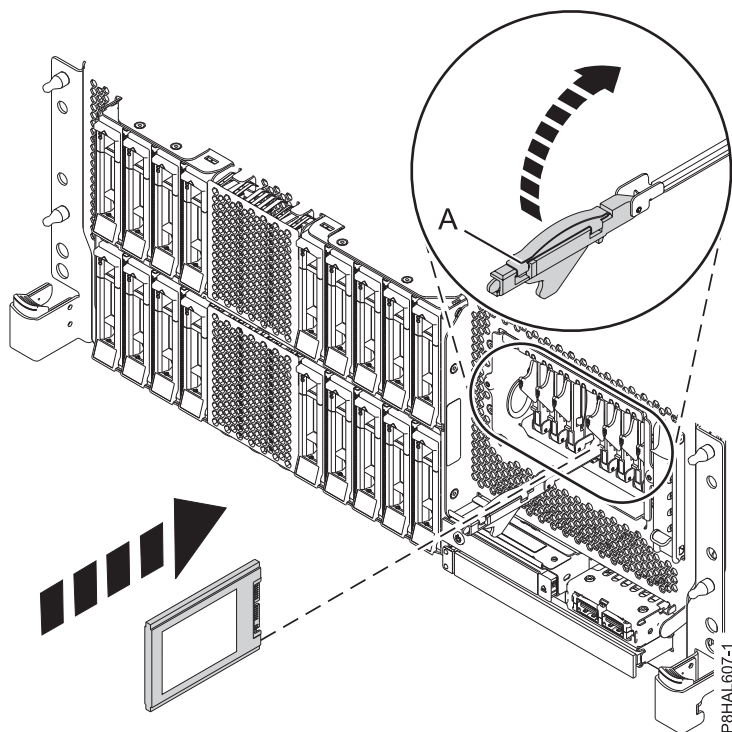
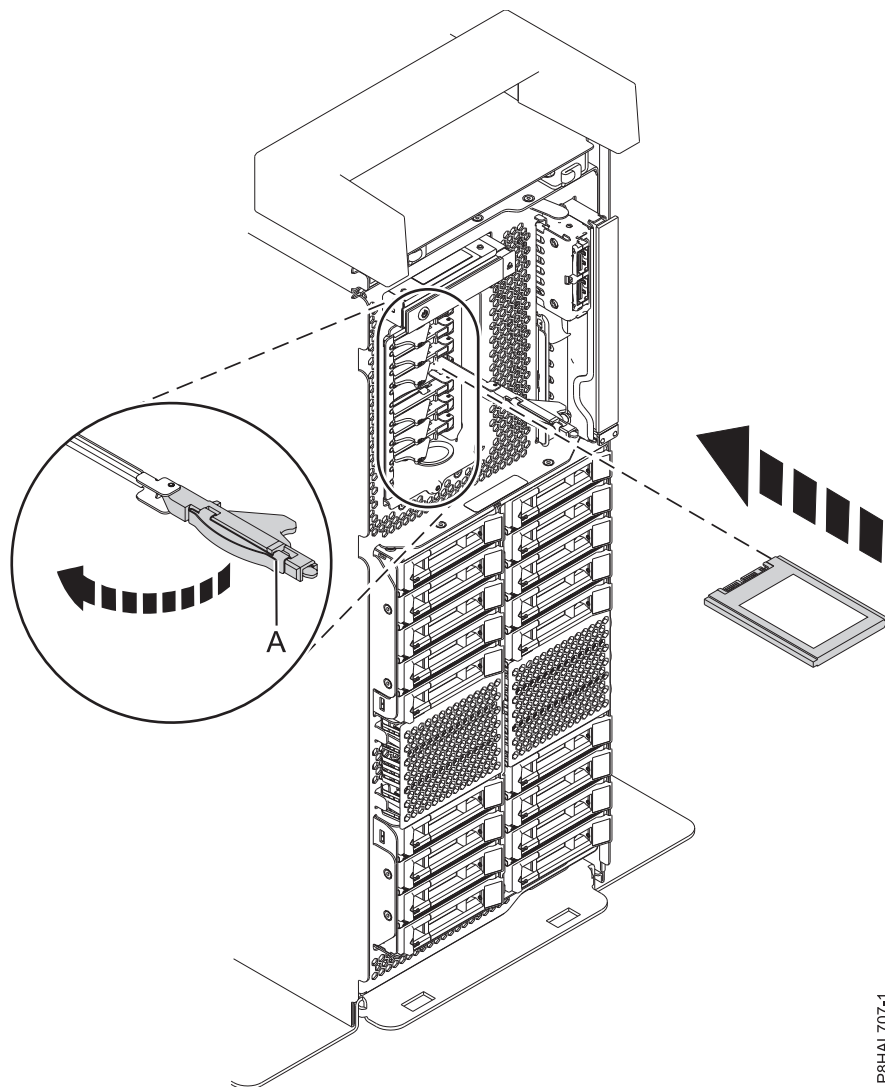


Figura 67. Sustitución de una SSD en un sistema de función ampliada montado en bastidor



P8HAL707-1

Figura 68. Sustitución de una SSD en un sistema autónomo de función ampliada

11. Bloquee la unidad girando el asa de la bahía (A) en la dirección que se muestra en la la Figura 67 en la página 76 y la Figura 68.
12. Si está instalando más de una unidad, repita los pasos de este procedimiento hasta que se hayan instalado todas las unidades.

### Preparación del sistema 8247-42L, 8286-41A o 8286-42A para su funcionamiento tras eliminar y sustituir una unidad con el sistema apagado

Aprenda a preparar el sistema para su funcionamiento tras sustituir una unidad de disco o una unidad de estado sólido (SSD) en el sistema, con el sistema apagado.

Para preparar el sistema para su funcionamiento, siga estos pasos:

1. Asegúrese de que tiene puesta la muñequera antiestática para descargas electrostáticas (ESD) y de que el clip ESD esté en contacto con una superficie metálica sin pintar. De no ser así, hágalo ahora.
2. Si procede, vuelva a colocar la cubierta frontal.
  - Para obtener instrucciones para sustituir la cubierta frontal en un sistema montado en bastidor, consulte “Instalación de la cubierta frontal en un sistema 8247-42L, 8286-41A o 8286-42A montado en bastidor” en la página 214.

- Para obtener instrucciones para sustituir la cubierta frontal en un sistema 8286-41A autónomo, consulte “Instalación de la cubierta frontal y de la puerta frontal en un sistema 8286-41A autónomo” en la página 215.
3. Vuelva a conectar los cables de alimentación al sistema. Para obtener instrucciones, consulte “Conexión de los cables de alimentación al sistema” en la página 205.
  4. Inicie el sistema o la partición lógica. Para obtener instrucciones, consulte “Iniciar el sistema o la partición lógica” en la página 196.
  5. Si ha sustituido una unidad y aún no la ha verificado, verifique que el LED de alimentación esté **ON** (verde) y que el LED de error ámbar esté **OFF** (no encendido) para la unidad sustituida en la parte frontal del sistema.
  6. Para configurar la unidad de disco o la unidad de estado sólido que acaba de instalar, consulte los siguientes procedimientos para el sistema operativo correspondiente que controla la unidad de disco o la unidad de estado sólido:
    - “Configuración de una unidad de disco o unidad de estado sólido para utilizarla en un sistema AIX o una partición lógica AIX” en la página 172.
    - “Configuración de una unidad de disco o unidad de estado sólido para utilizarla en un sistema IBM i o una partición lógica IBM i” en la página 173.
    - “Configuración de una unidad de disco o unidad de estado sólido para utilizarla en un sistema Linux o una partición lógica Linux” en la página 176.
  7. Para reconstruir los datos en la unidad de disco o unidad de estado sólido de repuesto, o para recuperar una matriz anómala o faltante, consulte los siguientes procedimientos para el sistema operativo correspondiente que controla la unidad de disco o la unidad de estado sólido:
    - “Reconstruir los datos en una unidad de disco o unidad de estado sólido de repuesto en un sistema o partición lógica que ejecuta el sistema operativo AIX” en la página 177.
    - “Reconstruir los datos en una unidad de disco o unidad de estado sólido de repuesto en un sistema o partición lógica que ejecuta el sistema operativo IBM i” en la página 177.
    - “Reconstruir los datos en una unidad de disco o unidad de estado sólido de repuesto en un sistema o partición lógica que ejecuta el sistema operativo Linux” en la página 178.

## **Extracción y sustitución de una unidad de disco o una unidad de estado sólido en 8286-41A o 8286-42A con la alimentación encendida en AIX**

Información sobre la extracción y sustitución de una unidad de disco o una unidad de estado sólido (SSD) de un sistema mientras está encendido el sistema operativo AIX o la partición lógica AIX que controla la ubicación de la unidad.

Para extraer y sustituir una unidad de disco o una unidad de estado sólido de un sistema, siga estos pasos:

1. “Preparación del sistema 8286-41A o 8286-42A para extraer y sustituir una unidad de disco o una unidad de estado sólido con la alimentación encendida en AIX” en la página 79.
2. “Extracción de una unidad de disco o una unidad de estado sólido de 8286-41A o 8286-42A con la alimentación encendida en AIX” en la página 83.
3. “Sustitución de una unidad de disco o una unidad de estado sólido en el sistema 8286-41A o 8286-42A con la alimentación encendida en AIX” en la página 88.
4. “Preparación del sistema 8286-41A o 8286-42A para su funcionamiento después de sustituir una unidad con la alimentación encendida en AIX” en la página 94.

**Nota:** La extracción o la sustitución de esta característica es una tarea del cliente. Puede completar esta tarea usted mismo o ponerse en contacto con un proveedor de servicio para que realice en su lugar. El proveedor de servicio le cargará una cuota por este servicio.

## Preparación del sistema 8286-41A o 8286-42A para extraer y sustituir una unidad de disco o una unidad de estado sólido con la alimentación encendida en AIX

Información sobre los pasos que debe completar antes de extraer y sustituir una unidad de disco o una unidad de estado sólido (SSD) de un sistema mientras está encendido el sistema operativo AIX o la partición lógica AIX que controla la ubicación de la unidad.

Si la unidad que va a quitar está en el grupo de volúmenes raíz (rootvg) y no está protegida por una batería redundante de discos independientes (RAID) ni por duplicación de disco, o si desea seguir el procedimiento que se realiza con el sistema apagado, vaya a “Extracción de una unidad de disco o una unidad de estado sólido del sistema 8247-42L, 8286-41A o 8286-42A con la alimentación apagada” en la página 66.

Para preparar el sistema para extraer y sustituir una unidad de disco o una unidad de estado sólido, siga estos pasos:

1. Antes de extraer una unidad de un sistema que esté controlado por el sistema operativo AIX, asegúrese de hacer copia de seguridad de todos los datos de dicha unidad o de la batería que contiene la unidad y de eliminar dichos datos de la unidad. Si la unidad que se está sustituyendo está protegida por RAID o duplicación, no es necesario eliminar datos. Asegúrese de que los discos están en el estado definido si se trata simplemente de un conjunto de discos (JBOD).
2. Si va a extraer un dispositivo de estado sólido ubicado en un adaptador SAS PCIe RAID y SSD, vaya a Sustitución de un módulo SSD en el adaptador PCIe RAID y SSD SAS y siga ese procedimiento.
3. Identifique la pieza y el sistema a los que desea aplicar el servicio. Las ranuras de unidad de disco y SSD están ubicadas en la parte frontal del sistema. En un sistema de función ampliada también hay más ranuras de SSD disponibles.

Figura 69 y Figura 70 en la página 80 muestran las ubicaciones de unidad de disco o la unidad de estado sólido y el indicador de servicio para un sistema montado en bastidor.

Figura 71 en la página 81 y Figura 72 en la página 82 muestran las ubicaciones de unidad de disco, unidad de estado sólido y el indicador de servicio para un sistema 8286-41A autónomo.

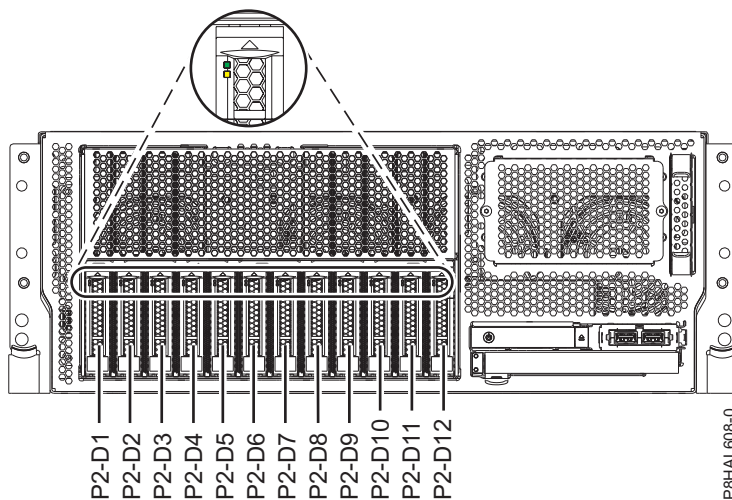


Figura 69. Ubicaciones de unidad de disco o unidad de estado sólido e indicador de servicio en un sistema de función base 8247-42L, 8286-41A o 8286-42A montado en bastidor

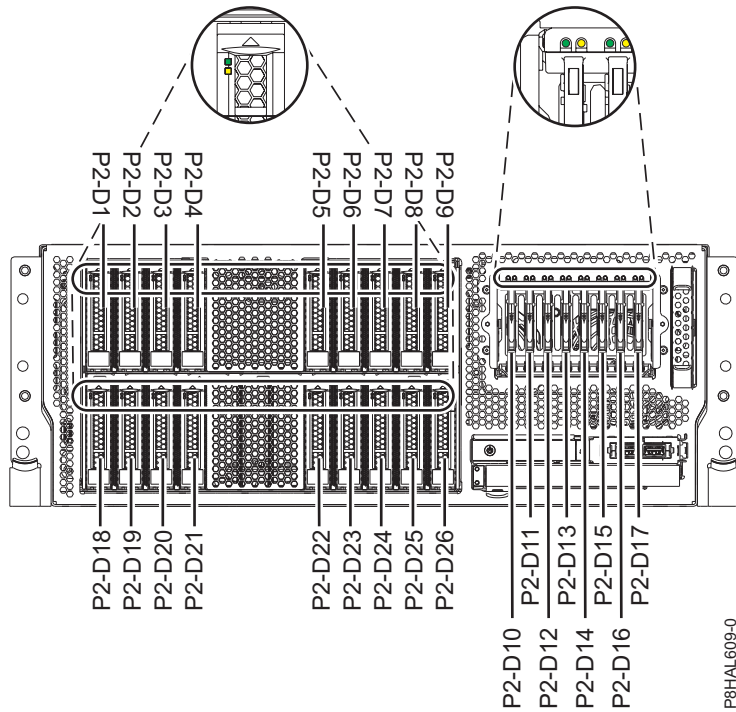


Figura 70. Ubicaciones de unidad de disco, unidad de estado sólido e indicador de servicio en un sistema de función ampliada 8286-41A o 8286-42A montado en bastidor

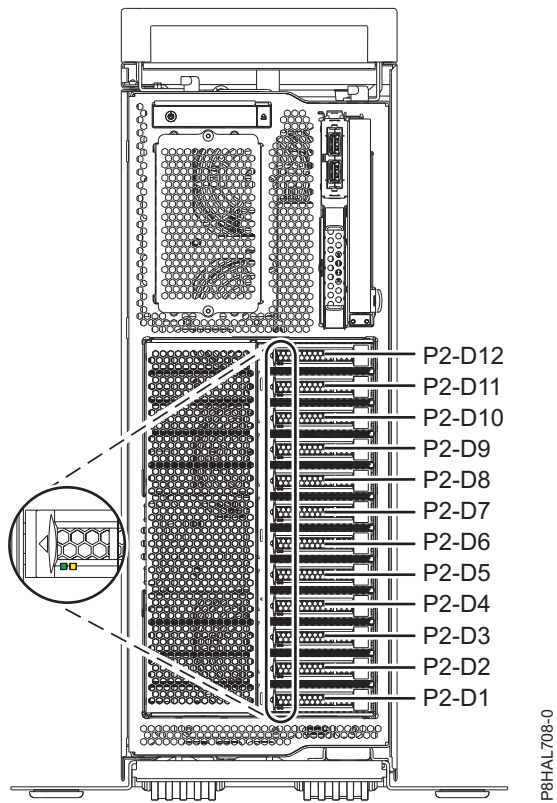


Figura 71. Ubicaciones de unidad de disco o unidad de estado sólido e indicador de servicio en un sistema de función base 8286-41A autónomo

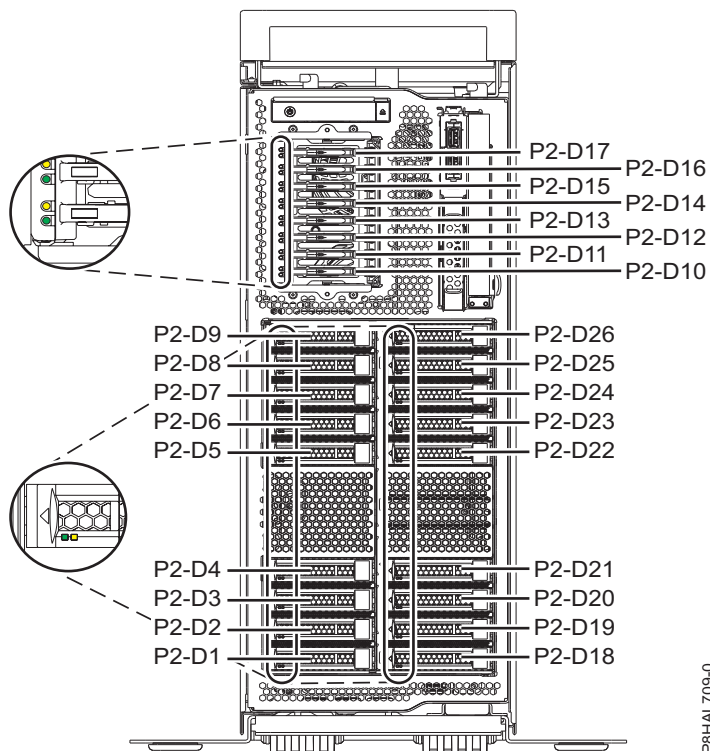


Figura 72. Ubicaciones de la unidad de disco, la unidad de estado sólido y el indicador de servicio en un sistema autónomo de función ampliada 8286-41A

4. Busque el paquete que contiene la nueva unidad.

**Atención:** Las unidades son delicadas. Deben manejarse con cuidado.

5. Póngase la muñequera antiestática para descargas electrostáticas (ESD). La muñequera antiestática para descargas electrostáticas debe estar en contacto con una superficie metálica sin pintar hasta que termine el procedimiento de servicio y, si se da el caso, hasta que se haya vuelto a colocar la cubierta de acceso de servicio.

**Atención:**

- Conecte una muñequera para descargas de electricidad estática (ESD) con la clavija ESD frontal, con la clavija ESD posterior o con una superficie de metal del equipo sin pintar para impedir que una descarga de electricidad estática dañe el equipo.
- Cuando utilice una muñequera para descargas de electricidad estática (ESD), siga todos los procedimientos de seguridad desde el punto de vista eléctrico. La muñequera para descargas de electricidad estática (ESD) sirve para controlar la electricidad estática. No aumenta ni reduce el riesgo de recibir descargas eléctricas al utilizar o trabajar en equipo eléctrico.
- Si no tiene una muñequera para descargas de electricidad estática (ESD), justo antes de sacar el producto del paquete ESD y de instalar o sustituir una pieza de hardware, toque una superficie metálica sin pintar del sistema durante 5 segundos como mínimo. Si en algún momento de este proceso de servicio el usuario se aleja del sistema, es importante que se vuelva a descargar tocando una superficie metálica sin pintar durante al menos 5 segundos antes de continuar con el proceso de servicio.

6. Saque la unidad de la bolsa protectora antiestática y colóquela sobre una esterilla de descarga electrostática.

7. Para identificar la unidad utilizando el mandato diagnóstico antes de extraer una unidad de disco o una unidad de estado sólido, siga estos pasos:

- a. Inicie sesión como usuario root.
- b. En la línea de mandatos, escriba `diag` y pulse `Intro`.



- c. En la pantalla Instrucciones de operación de diagnóstico, pulse Intro para continuar.
  - d. En la pantalla Selección de función, seleccione **Selección de tareas**.
  - e. Seleccione **Gestor de baterías RAID**.
  - f. Seleccione **Gestor de matrices de disco IBM SAS**.
  - g. Seleccione **Diagnóstico y opciones de recuperación**.
  - h. Seleccione **Gestor de SCSI y SCSI RAID de conexión en caliente**.
  - i. Para identificar la ubicación de la unidad que debe extraerse, seleccione **Identificar un dispositivo conectado a un dispositivo de alojamiento de intercambio en caliente SCSI**.
  - j. Elija la ranura correspondiente a la unidad y, a continuación, pulse Intro. El LED de identificación para dicha ranura parpadeará rápidamente.
  - k. Verifique que el LED de identificación correspondiente a dicha ranura está parpadeando rápidamente y anote la ubicación de la ranura.
  - l. Pulse Intro para que el LED deje de parpadear y continuar.
  - m. Como preparación para extraer la unidad, pulse F3 para volver a la pantalla Gestor de SCSI y SCSI RAID de conexión en caliente.
  - n. Seleccione **Sustituir/quitar un dispositivo conectado a un dispositivo de alojamiento de intercambio en caliente SCSI**.
8. En la consola, seleccione la unidad que desee extraer y, a continuación, pulse Intro.

### **Extracción de una unidad de disco o una unidad de estado sólido de 8286-41A o 8286-42A con la alimentación encendida en AIX**

Información sobre cómo extraer una unidad de disco o una unidad de estado sólido (SSD) de un sistema mientras está encendido el sistema operativo AIX o la partición lógica AIX que controla la ubicación de la unidad.

Para extraer una unidad de disco o una SSD de un sistema, siga estos pasos:

1. Asegúrese de que tiene puesta la muñequera antiestática para descargas electrostáticas (ESD) y de que el clip ESD esté en contacto con una superficie metálica sin pintar. De no ser así, hágalo ahora.
2. Elija una de las opciones siguientes:
  - Si está extrayendo una unidad de disco de un sistema, continúe con el paso 3.
  - Si está extrayendo una unidad de estado sólido de un sistema de función ampliada, continúe con el paso 9 en la página 86.
3. Cuando se encienda el LED de identificación con una luz fija, desbloquee el asa de la bahía de unidad (**B**) presionando el pestillo del asa (**A**) y tirando de él hacia usted, como se muestra en la Figura 73 en la página 84, Figura 74 en la página 84, la Figura 75 en la página 85 y la Figura 76 en la página 86. Si el asa no está extendida del todo, la unidad de estado sólido no se puede deslizar hacia fuera del sistema.

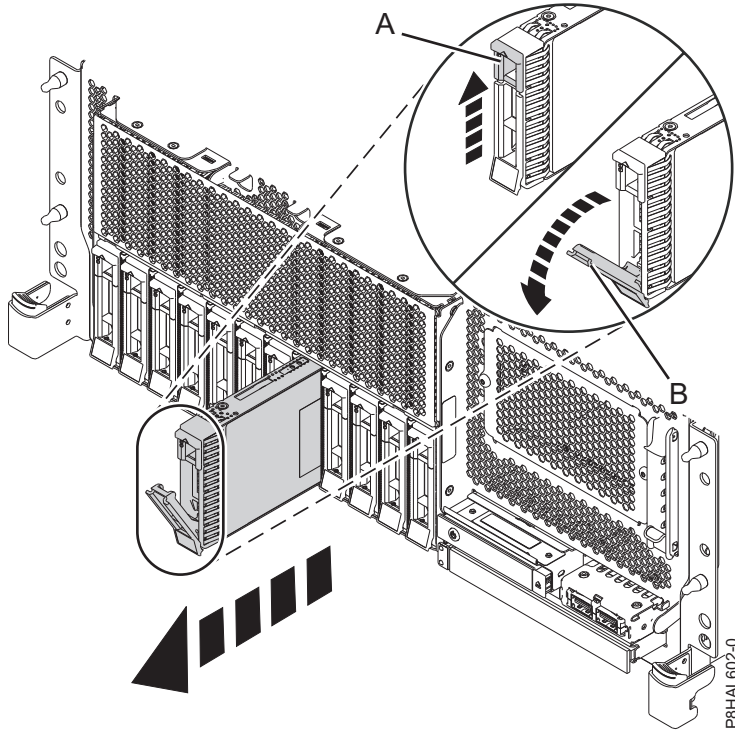


Figura 73. Extracción de una unidad de disco de un sistema de función base montado en bastidor

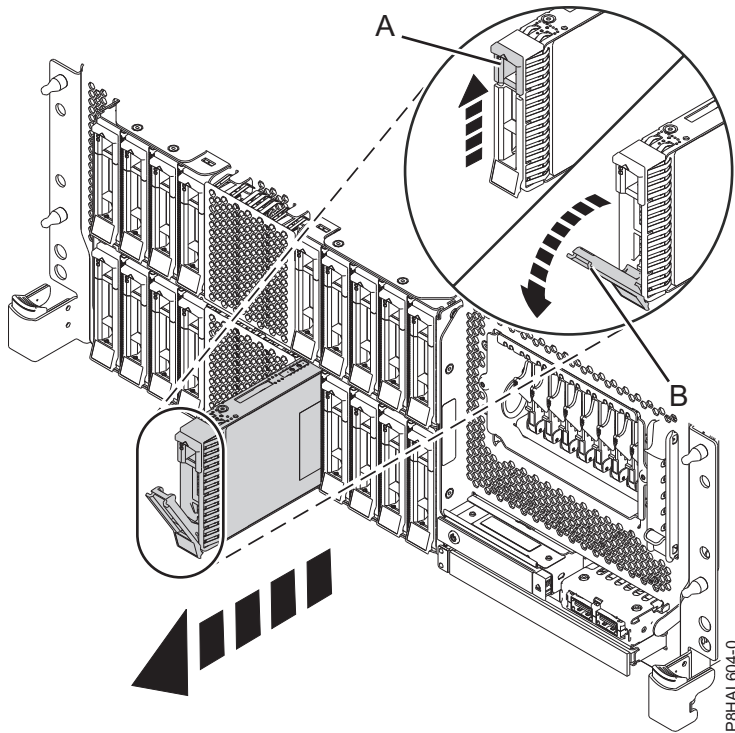
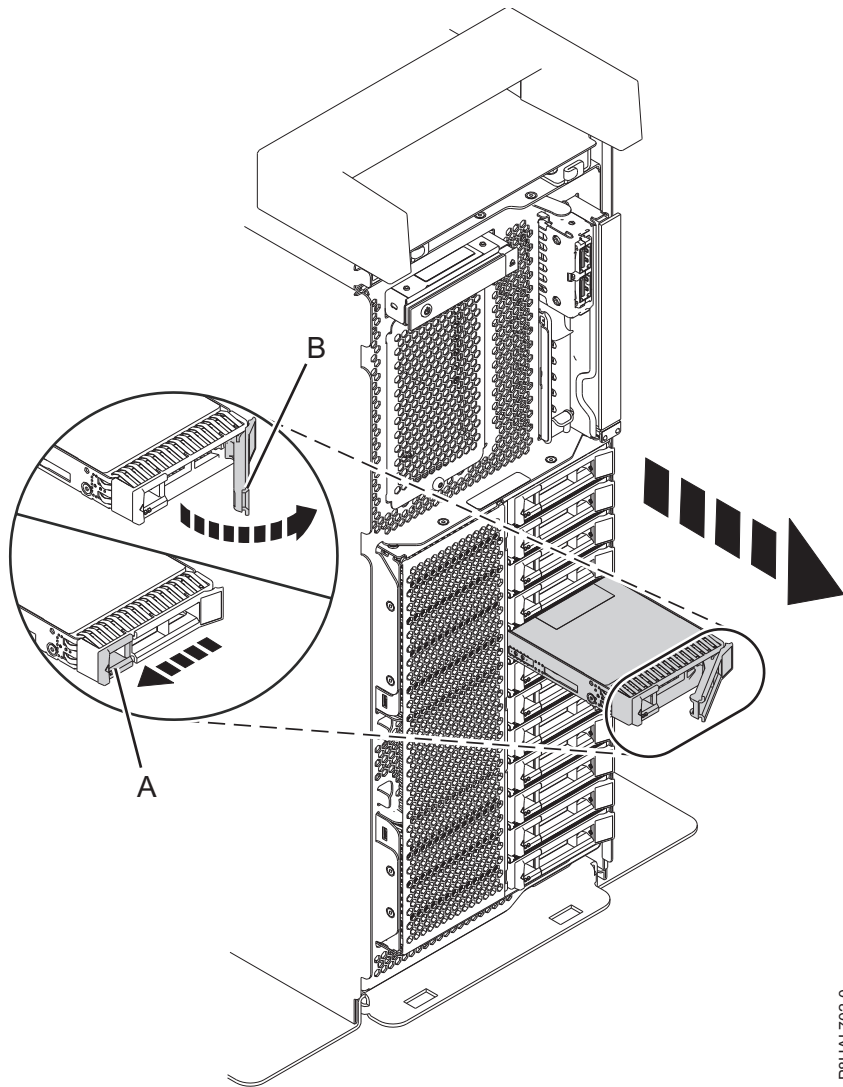
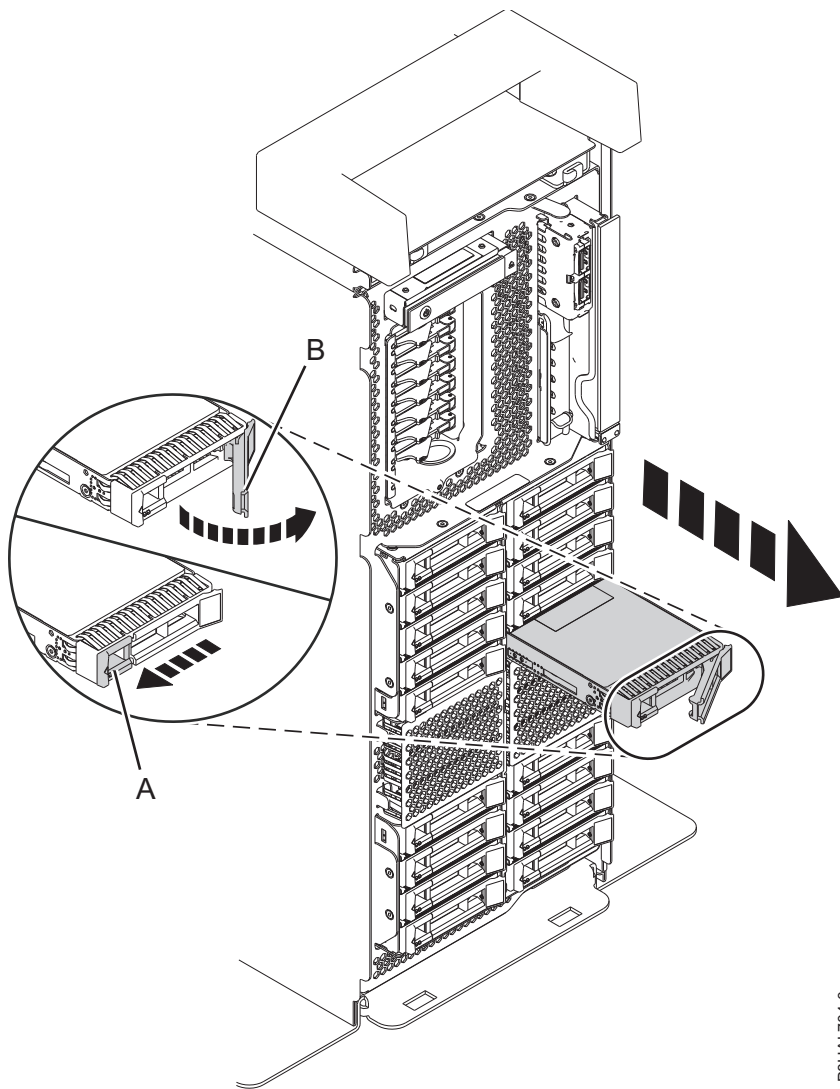


Figura 74. Extracción de una unidad de disco de un sistema de función ampliada montado en bastidor



P8HAL702-0

Figura 75. Extracción de una unidad de disco de un sistema autónomo de función base



P8HAL704-0

Figura 76. Extracción de una unidad de disco de un sistema autónomo de función ampliada

4. Sostenga la unidad por la parte inferior mientras la desliza hacia fuera de la unidad del sistema. Sostenga la unidad por los lados.
5. Pulse Intro en la consola para indicar que ha extraído la unidad. El indicador LED de identificación se apagará.
6. Si está extrayendo más de una unidad, repita los pasos de este procedimiento hasta que se hayan extraído todas las unidades.
7. Si no va a instalar una unidad de sustitución, instale un panel de relleno en la ranura vacía para garantizar una correcta circulación del aire para la refrigeración. Para obtener instrucciones, consulte "Instalación de un panel de relleno de unidad de disco en el sistema 8247-42L, 8286-41A o 8286-42A" en la página 151.
8. Si va a instalar una unidad como repuesto de la unidad de disco o unidad de estado sólido que ha fallado, vaya a "Sustitución de una unidad de disco o una unidad de estado sólido en el sistema 8286-41A o 8286-42A con la alimentación encendida en AIX" en la página 88.
9. Para extraer una SSD de un sistema 8286-41A o 8286-42A de función ampliada, continúe con el paso siguiente.
10. Extraiga la cubierta frontal para acceder a la SSD.

- Para obtener instrucciones de extracción de la cubierta frontal de un sistema montado en bastidor, consulte “Extracción de la cubierta frontal de un sistema 8247-42L, 8286-41A o 8286-42A montado en bastidor” en la página 208.
  - Para obtener instrucciones de extracción de la cubierta frontal de un sistema 8286-41A autónomo, consulte “Extracción de la cubierta frontal de un sistema 8286-41A autónomo” en la página 209.
11. Cuando se encienda el LED de identificación con una luz fija, desbloquee el asa de la bahía de unidad (B) presionando el pestillo del asa (A) en la dirección mostrada y tirando del asa de la bahía de unidad (B) hacia usted, como se muestra en la la Figura 77 y la Figura 78 en la página 88. Si el asa no está extendida del todo, la unidad de estado sólido no se puede deslizar hacia fuera del sistema.

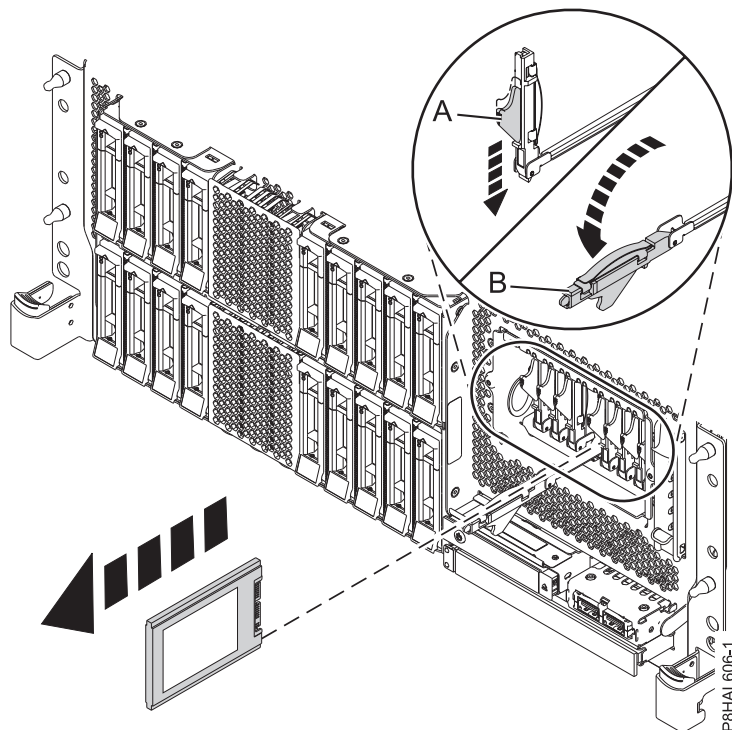
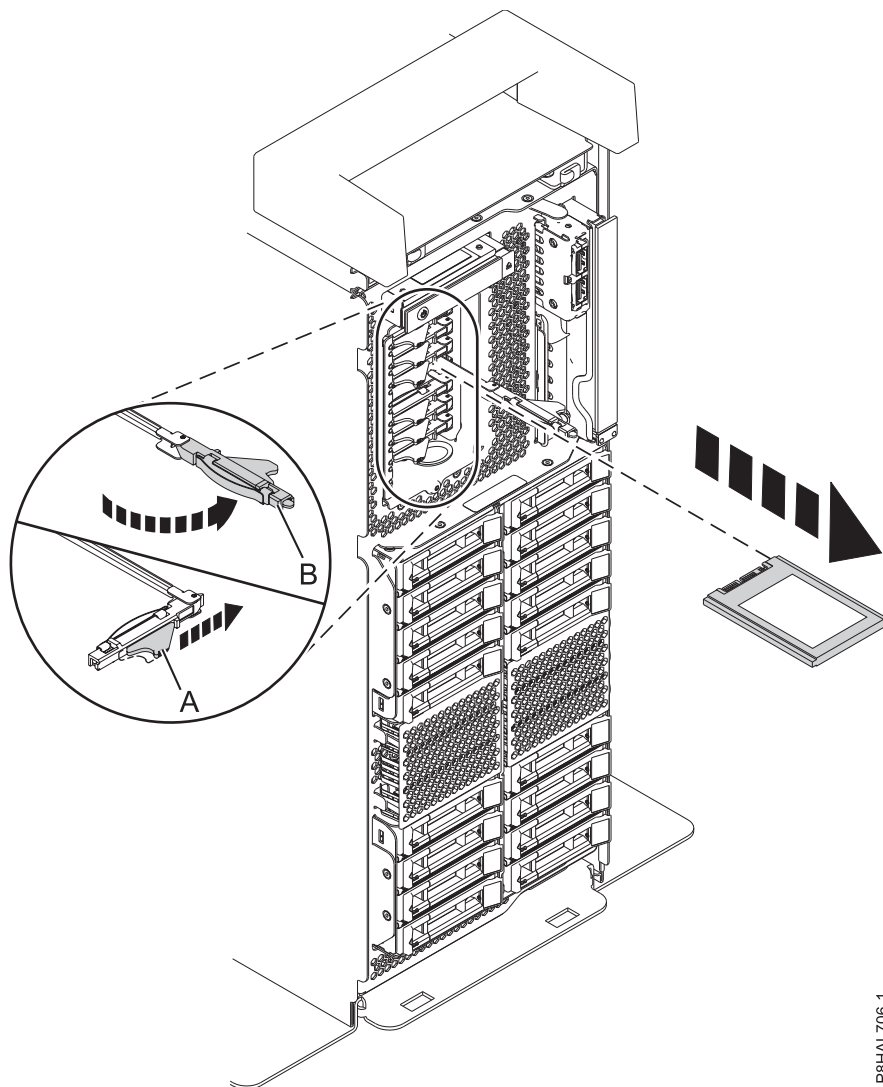


Figura 77. Extracción de una SSD de un sistema de función ampliada montado en bastidor



P8HAL706-1

Figura 78. Extracción de una SSD de un sistema autónomo de función ampliada

12. Sostenga la unidad por la parte inferior mientras la desliza hacia fuera de la unidad del sistema. Sostenga la unidad por los lados.
13. Pulse Intro en la consola para indicar que ha extraído la unidad. El indicador LED de identificación se apagará.
14. Si no va a instalar una unidad de sustitución de forma inmediata, bloquee el asa de la bahía de unidad **(B)** girándola hacia dentro, hacia el sistema.
15. Si está extrayendo más de una unidad, repita los pasos de este procedimiento hasta que se hayan extraído todas las unidades.

### Sustitución de una unidad de disco o una unidad de estado sólido en el sistema 8286-41A o 8286-42A con la alimentación encendida en AIX

Información sobre cómo sustituir una unidad de disco o una unidad de estado sólido (SSD) de un sistema mientras está encendido el sistema operativo AIX o la partición lógica AIX que controla la ubicación de la unidad.

Para sustituir una unidad de disco o una SSD en un sistema, siga estos pasos:

1. Asegúrese de que tiene puesta la muñequera antiestática para descargas electrostáticas (ESD) y de que el clip ESD esté en contacto con una superficie metálica sin pintar. De no ser así, hágalo ahora.

2. Elija una de las opciones siguientes:
  - Si está sustituyendo una unidad de disco en un sistema, continúe con el paso 3.
  - Si está sustituyendo una unidad de estado sólido en un sistema de función ampliada, continúe con el paso 11 en la página 92.
3. Desbloquee el asa de la bahía de unidad (A) ejerciendo presión y tirando de ella hacia usted. Si el asa no está extendida del todo, la unidad no entra en el sistema. Consulte la Figura 79, la Figura 80 en la página 90, la Figura 81 en la página 91 y la Figura 82 en la página 92.
4. Sujete la unidad por los bordes superior e inferior al encarar la unidad e insértela en la ranura de unidad.
5. Deslice la unidad hasta la mitad del sistema.
6. En la consola, seleccione la unidad que desee instalar y, a continuación, pulse Intro.
7. Cuando el LED de identificación se encienda de manera fija, deslice la unidad hasta el fondo del sistema y empuje hacia adentro el asa de la portadora de unidad (A) hasta que quede encajada, como se muestra en la siguiente figura. la Figura 79, Figura 80 en la página 90, la Figura 81 en la página 91 y la Figura 82 en la página 92.

**Importante:** Asegúrese de que la unidad quede totalmente encajada y entre hasta el fondo del sistema.

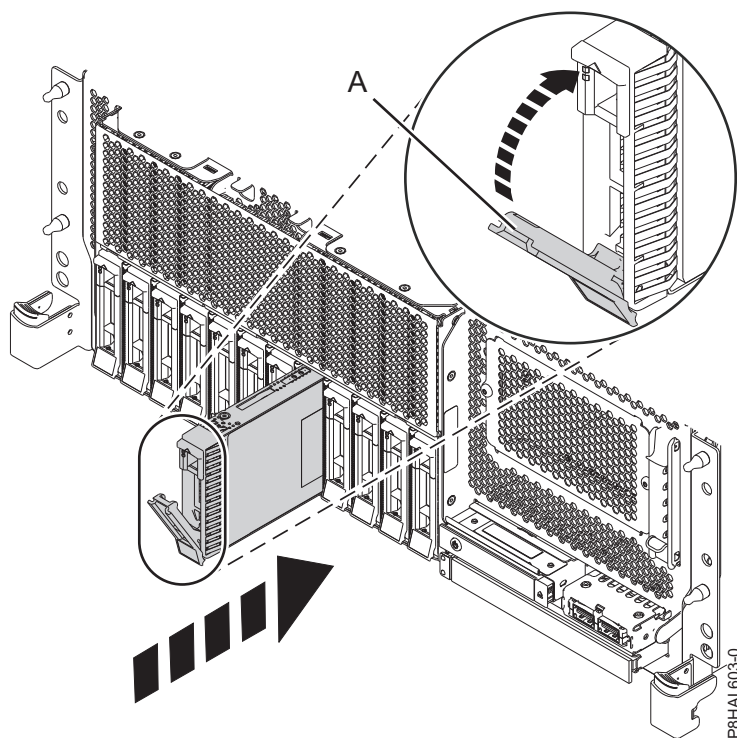


Figura 79. Sustitución de una unidad de disco en un sistema de función base montado en bastidor

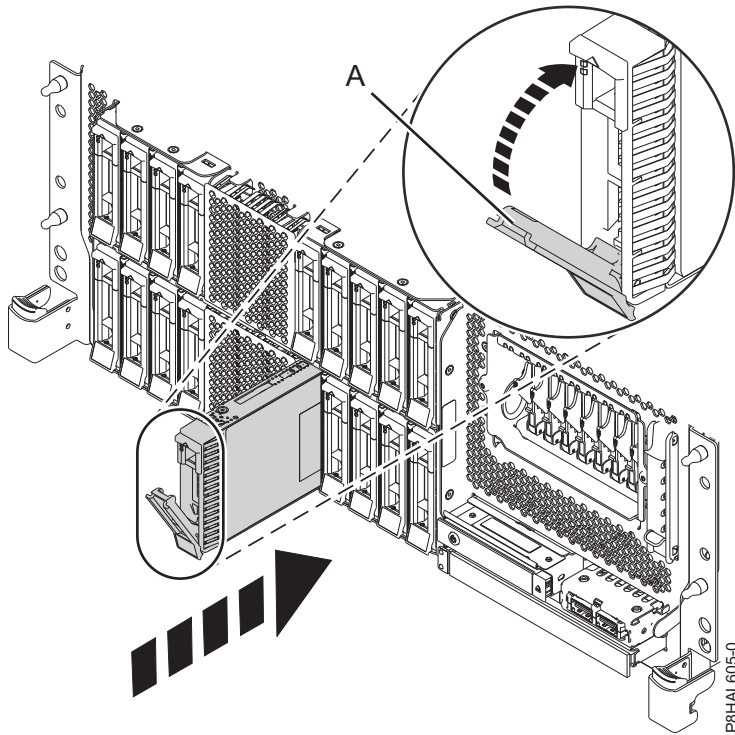


Figura 80. Sustitución de una unidad de disco en un sistema de función ampliada montado en bastidor



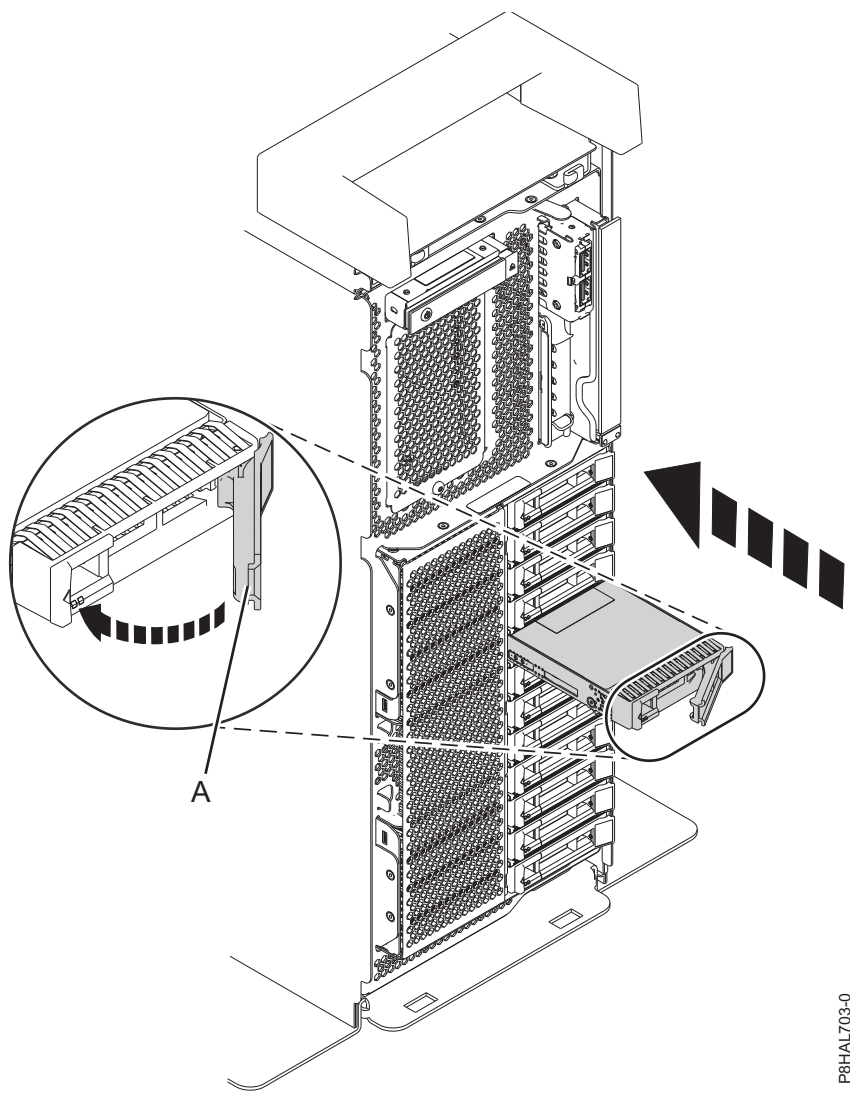
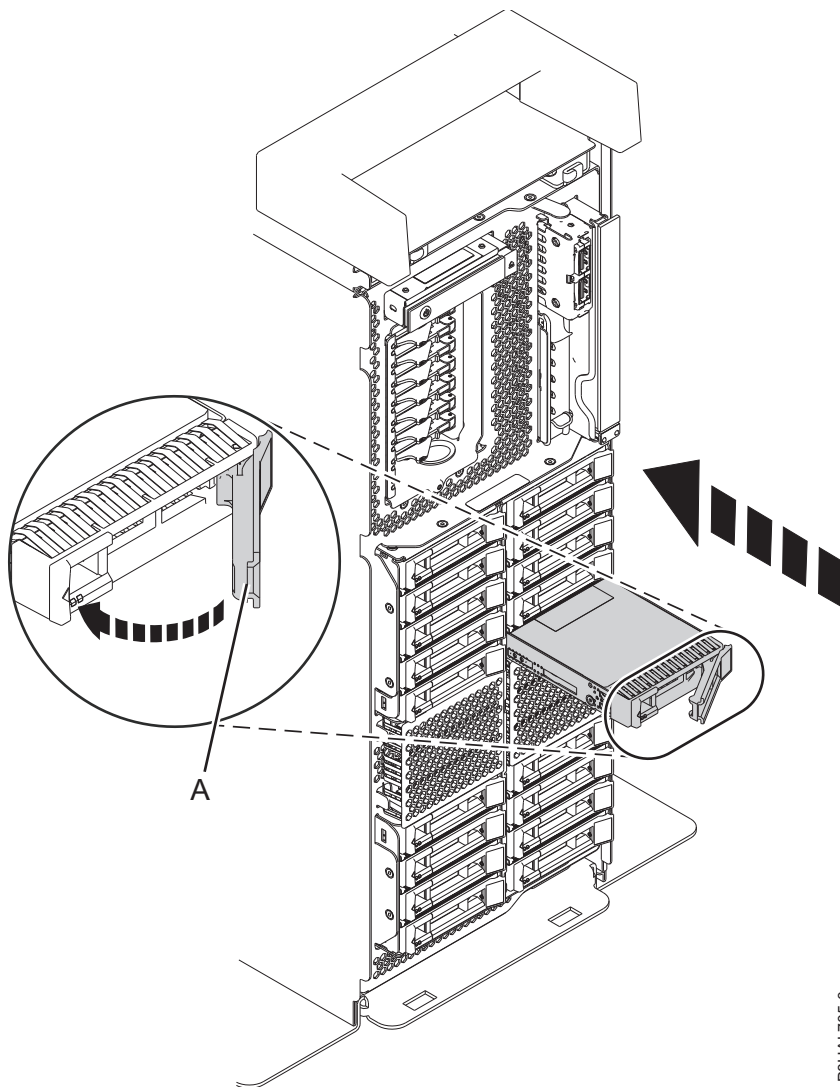


Figura 81. Sustitución de una unidad de disco en un sistema autónomo de función base



P8HAL705-0

Figura 82. Sustitución de una unidad de disco en un sistema autónomo de función ampliada

8. En la consola, pulse Intro para indicar que ha instalado la unidad.
9. Si está sustituyendo más de una unidad, repita los pasos de este procedimiento hasta que se hayan sustituido todas las unidades.
10. Continúe con el procedimiento para preparar el sistema para su funcionamiento. Para obtener instrucciones, consulte "Preparación del sistema 8286-41A o 8286-42A para su funcionamiento después de sustituir una unidad con la alimentación encendida en AIX" en la página 94.
11. Para sustituir una SSD en un sistema 8286-41A o 8286-42A de función ampliada, continúe con el paso siguiente.
12. Con el asa de la bahía de unidad SSD (A) en la posición de desbloqueo, tire de la palanca hacia afuera para acceder a los rieles de guía de la ranura de SSD. Sostenga la SSD por la parte inferior mientras la alinea con los rieles de guía de la ranura de SSD. Consulte la Figura 83 en la página 93 y la Figura 84 en la página 94.

**Nota:** Sostenga la unidad por los lados.

13. Deslice la unidad hasta la mitad del sistema.
14. En la consola, seleccione la unidad que desee instalar y, a continuación, pulse Intro.

15. Cuando el LED de identificación se encienda de manera fija, deslice la unidad hasta el fondo del sistema hasta que se detenga.
16. Bloquee la unidad girando el asa de la bahía (A) en la dirección que se muestra en la Consulte la Figura 83 y la Figura 84 en la página 94.

**Importante:** Al instalar una SSD, asegúrese de que la SSD quede totalmente encajada y entre hasta el fondo del sistema.

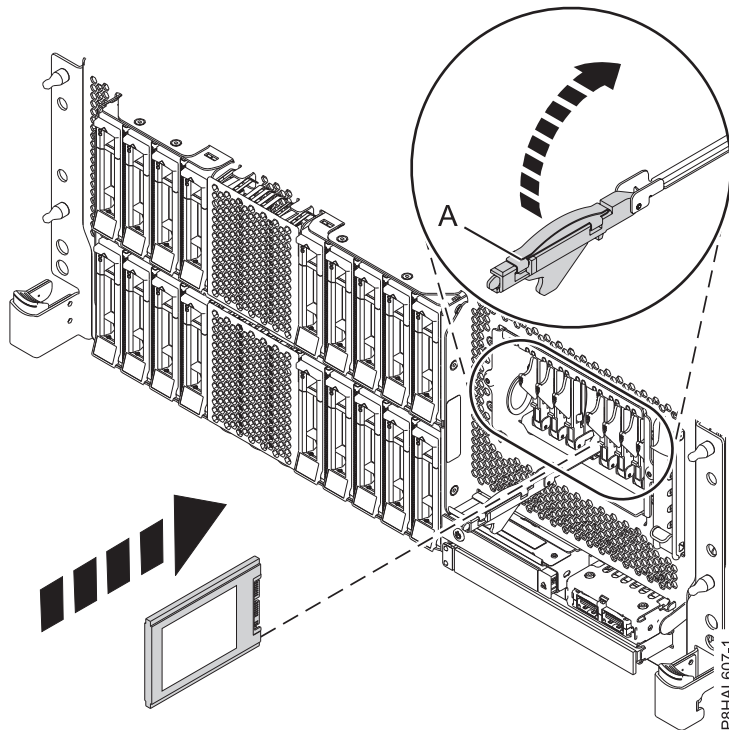


Figura 83. Sustitución de una SSD en un sistema de función ampliada montado en bastidor

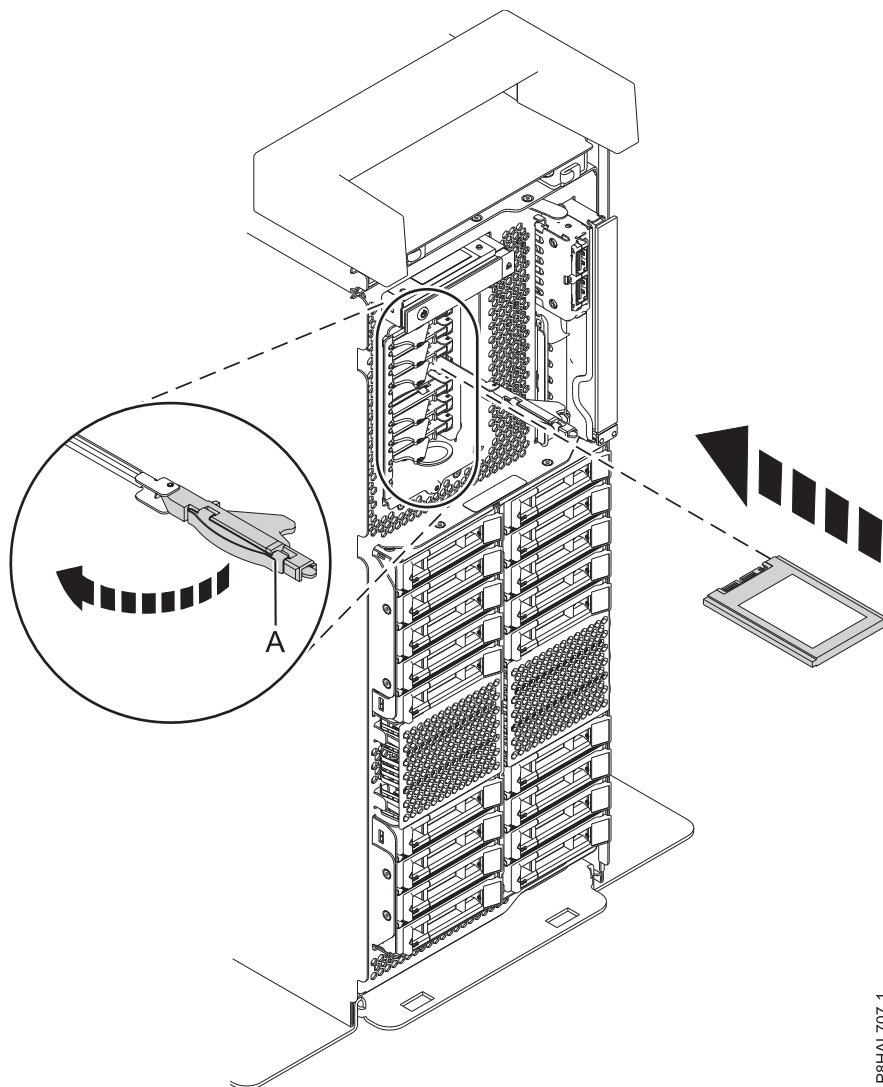


Figura 84. Sustitución de una SSD en un sistema autónomo de función ampliada

17. En la consola, pulse Intro para indicar que ha instalado la unidad.
18. Si está instalando más de una unidad, repita los pasos de este procedimiento hasta que se hayan instalado todas las unidades.

### Preparación del sistema 8286-41A o 8286-42A para su funcionamiento después de sustituir una unidad con la alimentación encendida en AIX

Aprenda a preparar el sistema para su funcionamiento después de sustituir una unidad de disco o una unidad de estado sólido (SSD) en un sistema mientras está encendido el sistema operativo AIX o la partición lógica AIX que controla la ubicación de la unidad.

Para preparar el sistema para su funcionamiento, siga estos pasos:

1. Asegúrese de que tiene puesta la muñequera antiestática para descargas electrostáticas (ESD) y de que el clip ESD esté en contacto con una superficie metálica sin pintar. De no ser así, hágalo ahora.
2. Si ha sustituido una unidad y aún no la ha verificado, verifique que el LED de alimentación esté **ON** (verde) y que el LED de error ámbar esté **OFF** (no encendido) para la unidad sustituida en la parte frontal del sistema.
3. Si procede, vuelva a colocar la cubierta frontal.

- Para obtener instrucciones para sustituir la cubierta frontal en un sistema montado en bastidor, consulte “Instalación de la cubierta frontal en un sistema 8247-42L, 8286-41A o 8286-42A montado en bastidor” en la página 214.
  - Para obtener instrucciones para sustituir la cubierta frontal en un sistema 8286-41A autónomo, consulte “Instalación de la cubierta frontal y de la puerta frontal en un sistema 8286-41A autónomo” en la página 215.
4. Para configurar la unidad de disco o la unidad de estado sólido recién instalada, consulte “Configuración de una unidad de disco o unidad de estado sólido para utilizarla en un sistema AIX o una partición lógica AIX” en la página 172.
  5. Para reconstruir los datos en la unidad de disco o unidad de estado sólido de repuesto, consulte “Reconstruir los datos en una unidad de disco o unidad de estado sólido de repuesto en un sistema o partición lógica que ejecuta el sistema operativo AIX” en la página 177.

## **Extracción y sustitución de una unidad de disco o una unidad de estado sólido en 8286-41A o 8286-42A con la alimentación encendida en IBM i**

Información sobre la extracción y sustitución de una unidad de disco o una unidad de estado sólido (SSD) de un sistema mientras está encendido el sistema operativo IBM i o la partición lógica IBM i que controla la ubicación de la unidad.

Para extraer y sustituir una unidad de disco o una unidad de estado sólido de un sistema, siga estos pasos:

1. “Preparación del sistema para extraer y sustituir una unidad de disco o una unidad de estado sólido con la alimentación encendida en IBM i”.
2. “Extracción de una unidad de disco o una unidad de estado sólido de 8286-41A o 8286-42A con la alimentación encendida en IBM i” en la página 99.
3. “Sustitución de una unidad de disco o una unidad de estado sólido en el sistema 8286-41A o 8286-42A con la alimentación encendida en IBM i” en la página 104.
4. “Preparación del sistema 8286-41A o 8286-42A para su funcionamiento después de sustituir una unidad con la alimentación encendida en IBM i” en la página 111.

**Nota:** La extracción o la sustitución de esta característica es una tarea del cliente. Puede completar esta tarea usted mismo o ponerse en contacto con un proveedor de servicio para que realice en su lugar. El proveedor de servicio le cargará una cuota por este servicio.

### **Preparación del sistema para extraer y sustituir una unidad de disco o una unidad de estado sólido con la alimentación encendida en IBM i**

Información sobre los pasos que debe completar antes de extraer y sustituir una unidad de disco o una unidad de estado sólido (SSD) de un sistema mientras está encendido el sistema operativo IBM i o la partición lógica IBM i que controla la ubicación de la unidad.

Si la unidad que va a quitar está en el grupo de volúmenes raíz (rootvg) y no está protegida por una batería redundante de discos independientes (RAID) ni por duplicación de disco, o si desea seguir el procedimiento que se realiza con el sistema apagado, vaya a “Extracción de una unidad de disco o una unidad de estado sólido del sistema 8247-42L, 8286-41A o 8286-42A con la alimentación apagada” en la página 66.

Para preparar el sistema para extraer y sustituir una unidad de disco o una unidad de estado sólido, siga estos pasos:

1. Realice las tareas de requisito previo. Para obtener instrucciones, consulte “Antes de empezar” en la página 181.
2. Busque el paquete que contiene la nueva unidad.

**Atención:** Las unidades son delicadas. Deben manejarse con cuidado.

3. Póngase la muñequera antiestática para descargas electrostáticas (ESD). La muñequera antiestática para descargas electrostáticas debe estar en contacto con una superficie metálica sin pintar hasta que termine el procedimiento de servicio y, si se da el caso, hasta que se haya vuelto a colocar la cubierta de acceso de servicio.

**Atención:**

- Conecte una muñequera para descargas de electricidad estática (ESD) con la clavija ESD frontal, con la clavija ESD posterior o con una superficie de metal del equipo sin pintar para impedir que una descarga de electricidad estática dañe el equipo.
  - Cuando utilice una muñequera para descargas de electricidad estática (ESD), siga todos los procedimientos de seguridad desde el punto de vista eléctrico. La muñequera para descargas de electricidad estática (ESD) sirve para controlar la electricidad estática. No aumenta ni reduce el riesgo de recibir descargas eléctricas al utilizar o trabajar en equipo eléctrico.
  - Si no tiene una muñequera para descargas de electricidad estática (ESD), justo antes de sacar el producto del paquete ESD y de instalar o sustituir una pieza de hardware, toque una superficie metálica sin pintar del sistema durante 5 segundos como mínimo. Si en algún momento de este proceso de servicio el usuario se aleja del sistema, es importante que se vuelva a descargar tocando una superficie metálica sin pintar durante al menos 5 segundos antes de continuar con el proceso de servicio.
4. Saque la unidad de la bolsa protectora antiestática y colóquela sobre una esterilla de descarga electrostática.
  5. Identifique el sistema en el que va a trabajar. Para obtener instrucciones, consulte “LED de panel de control” en la página 185 y Habilitación de los indicadores de alojamiento o de servidor con la ASMI.
  6. Determine el estado de protección de la unidad de disco o unidad de estado sólido que se propone sustituir. Para obtener instrucciones, consulte “Determinar el estado de protección de las unidades de disco o unidades de estado sólido en el sistema operativo IBM i” en la página 176.
  7. Antes de extraer una unidad de disco o unidad de estado sólido, asegúrese de realizar una copia de seguridad de todos los datos de la unidad o de la batería de la que forma parte la unidad. A continuación, traslade los datos de la unidad que desea extraer. Para obtener instrucciones, elija una de estas opciones:
    - Si está moviendo o extrayendo unidades de disco, vaya a IBM i Knowledge Center ([http://www-01.ibm.com/support/knowledgecenter/ssw\\_ibm\\_i/welcome](http://www-01.ibm.com/support/knowledgecenter/ssw_ibm_i/welcome)) y, a continuación, seleccione **Gestión de sistemas > Gestión de discos > Agrupaciones de discos > Gestión de agrupaciones de discos > Mover o eliminar una unidad de discos de un agrupación de discos**.
    - Si está recuperando el sistema, vaya a IBM i Knowledge Center ([http://www-01.ibm.com/support/knowledgecenter/ssw\\_ibm\\_i/welcome](http://www-01.ibm.com/support/knowledgecenter/ssw_ibm_i/welcome)) y seleccione la versión de IBM i que esté utilizando. A continuación, seleccione **Gestión de sistemas > Copia de seguridad y recuperación > Recuperar el sistema**.
  8. Si va a extraer un dispositivo de estado sólido ubicado en un adaptador SAS PCIe RAID y SSD, vaya a Sustitución de un módulo SSD en el adaptador PCIe RAID y SSD SAS y siga ese procedimiento.
  9. Verifique que la unidad de disco o la unidad de estado sólido que se propone sustituir ha quedado suspendida antes de continuar con este procedimiento. En el caso de las unidades de disco protegidas por duplicación de disco de un sistema IBM i o una partición lógica IBM i, verifique que la unidad que se propone sustituir ha quedado suspendida, siguiendo estos pasos:
    - a. Inicie una sesión con una autorización de nivel de servicio.
    - b. Escriba `strsst` en la línea de mandatos de la sesión de IBM i y, a continuación, pulse `Intro`.
    - c. Teclee su ID de usuario y su contraseña de las herramientas de servicio en la pantalla Inicio de sesión para iniciar herramientas de servicio. Pulse `Intro`.

**Nota:** La contraseña de las herramientas de servicio es sensible a las mayúsculas y minúsculas.

- d. Seleccione **Trabajar con unidades de discos** de la pantalla Herramientas de servicio del sistema (SST) y, a continuación, pulse Intro.
  - e. Seleccione **Visualizar configuración de disco** en la pantalla Trabajar con unidades de discos y, a continuación, pulse Intro.
  - f. Seleccione **Mostrar estado de configuración de disco** en la pantalla Mostrar configuración de disco y, a continuación, pulse Intro.
  - g. La unidad de disco o la unidad de estado sólido que está duplicada en la unidad que va a sustituir (la que tiene el mismo número de unidad), ¿tiene un estado igual a Activo?
    - **No:** la sustitución debe ser realizada por un proveedor de servicios.
    - **Sí:** la unidad de disco o la unidad de estado sólido que se propone sustituir, ¿tiene un estado igual a Suspendido?
      - **Sí:** continúe con el paso siguiente.
      - **No:** debe suspender la protección por duplicación de disco en la unidad de disco o unidad de estado sólido que va a sustituir, siguiendo estos pasos:
        - 1) Pulse F3 en la pantalla Visualizar configuración de disco para volver a la pantalla Trabajar con unidades de discos.
        - 2) Seleccione **Trabajar con recuperación de unidades de discos** de la pantalla Trabajar con unidades de disco y, a continuación, pulse Intro.
        - 3) Seleccione **Suspender protección por duplicación de disco** en la pantalla Trabajar con recuperación de unidades de disco y, a continuación, pulse Intro.
        - 4) Seleccione la opción de suspender la unidad de disco o unidad de estado sólido que está sustituyendo en la pantalla Suspender protección de duplicación y, a continuación, pulse Intro.
  - h. Pulse F3 varias veces para salir de las herramientas de servicio del sistema (SST) y volver al menú principal.
10. Localice la unidad de disco o la unidad de estado sólido que se debe sustituir y anote la información de ubicación. A continuación, utilice la información de ubicación para activar la luz de identificación de la unidad en cuestión. Para obtener instrucciones, consulte “Búsqueda del código de ubicación y activación de la luz indicadora de un componente utilizando el sistema operativo IBM i” en la página 189.
11. Determine si la unidad de disco o la unidad de estado sólido que debe extraer es una unidad no configurada. Para ello, siga estos pasos:
- a. Escriba strsst en la línea de mandatos de la sesión de IBM i y, a continuación, pulse Intro.
  - b. Escriba su ID de usuario y su contraseña de las herramientas de servicio y, a continuación, pulse Intro.
  - c. Seleccione **Trabajar con unidades de disco** y, a continuación, pulse Intro.
  - d. Seleccione **Mostrar configuración de disco** y, a continuación, pulse Intro.
  - e. Seleccione **Visualizar unidades no configuradas** y, a continuación, pulse Intro.
12. ¿Figura la unidad anómala como unidad no configurada en la pantalla?
- **No:** continúe en 15 en la página 98.
  - **Sí:** continúe en 13.
13. Determine si la unidad de disco o la unidad de estado sólido que se debe extraer se ha sustituido por una unidad de repuesto en caliente cuando falló. Para ello, siga estos pasos:
- a. Vaya al registro de acciones de servicio. Para obtener instrucciones para acceder al registro de acciones de servicio, consulte “Búsqueda del código de ubicación y activación de la luz indicadora de un componente utilizando el sistema operativo IBM i” en la página 189.
  - b. Determine si se anotó un error xxxx9031 próximo a la misma hora de la anomalía del disco original. Este error indica que los datos de la unidad de repuesto en caliente se han reconstruido automáticamente.

- c. Determine si se ha anotado un error para la unidad sustituible localmente (FRU) utilizando el mantenimiento simultáneo. En caso afirmativo, continúe con el paso siguiente.
14. ¿Ha encontrado la entrada del registro de acciones de servicio relacionada con este problema?
    - **No:** salga de las anotaciones de acción de servicio (SAL) y vaya al paso 16.
    - **Sí:** continúe con el paso siguiente.
  15. En el registro de acciones de servicio, seleccione la opción de mantenimiento concurrente. Esta opción muestra la ubicación de la unidad en la pantalla de mantenimiento concurrente. Vaya al paso 18 en la página 99.
  16. En el gestor de servicio de hardware, vaya hasta la opción **Seleccionar mantenimiento concurrente de dispositivos**. Pulse Intro. Aparece la pantalla Mantenimiento concurrente de dispositivo, como se muestra en la Figura 85.

Mantenimiento simultáneo de dispositivo

Escriba las elecciones y pulse Intro.

Especifique la ubicación física o el nombre del recurso.  
 Ubicación física:  
 U787A.001.1234567-P3-D4  
 o bien  
 Nombre de recurso del dispositivo:

Especifique la acción como 1=Quitar dispositivo 2=Instalar dispositivo  
 Acción que se realizará . . . . . : 1

Escriba un valor de tiempo entre 00 y 19.  
 Retardo necesario en minutos . . . . : 01

F3=Salir    F5=Renovar    F12=Cancelar

Figura 85. Pantalla Mantenimiento Concurrente de Dispositivos de ejemplo

17. Si la ubicación física no figura en la pantalla de mantenimiento concurrente de dispositivos, escriba la ubicación física en la que va a sustituir la unidad de disco o la unidad de estado sólido, como se muestra en el siguiente ejemplo:  
 La ubicación física tiene el siguiente formato: U787A.001.AAAXXX-P3-D4, siendo P3-D4 la posición que ocupa la unidad de disco o la unidad de estado sólido en la unidad del sistema o en una unidad de expansión. Puede obtener la información sobre la ubicación U787A.001.AAAXXX en el visor del panel de control de la unidad del sistema o la unidad de expansión.  
 Si no puede obtener la información a partir del panel de control, localice el código de característica (FC) y el número de secuencia (SN o SEQ) en la etiqueta que hay en la parte frontal de la unidad del sistema o de una unidad de expansión, como se ve en la siguiente figura.



IPHAL552-0

Figura 86. Etiqueta de ejemplo de la unidad del sistema o de expansión

En este ejemplo, U787A.001.AAAXXX-P3-D4, U787A.001 corresponde al código de dispositivo (FC) de la etiqueta, AAAXXX corresponde a los últimos 7 dígitos del número de secuencia (SN o SEQ) en la etiqueta y P3-D4 es la ranura donde va a sustituir la unidad de disco o la unidad de estado sólido.



En el ejemplo, U5074.001.AAAXXX-DB3-D32, sustituiría una unidad de disco o una unidad de estado sólido en la unidad de expansión de tipo 5074, modelo 001, número de secuencia AAAXXX, y la posición de la unidad de disco o unidad de estado sólido sería DB3-D32.

18. Seleccione 1 (Eliminar dispositivo) como acción a realizar.
19. Establezca el retardo en minutos. Por ejemplo, para un minuto, especifique: 01

**Nota:** Puede definir el retardo correspondiente entre 01 y 19 minutos para permitir un tiempo adecuado para acceder a la unidad de disco o a la unidad de estado sólido.

**Importante:** No pulse Intro en este momento.

20. Localice el indicador de servicio que corresponda a la posición de la unidad que está extrayendo del sistema, el alojamiento de disco o una unidad de expansión. Para ver las ubicaciones de los indicadores de servicio, consulte “Ubicaciones de unidad de disco o de unidad de estado sólido e indicadores de servicio para el sistema 8247-42L, 8286-41A o 8286-42A” en la página 155.

### **Extracción de una unidad de disco o una unidad de estado sólido de 8286-41A o 8286-42A con la alimentación encendida en IBM i**

Información sobre cómo extraer una unidad de disco o una unidad de estado sólido (SSD) de un sistema mientras está encendido el sistema operativo IBM i o la partición lógica IBM i que controla la ubicación de la unidad.

Para extraer una unidad de disco de un sistema, siga estos pasos:

1. Asegúrese de que tiene puesta la muñequera antiestática para descargas electrostáticas (ESD) y de que el clip ESD esté en contacto con una superficie metálica sin pintar. De no ser así, hágalo ahora.
2. Elija una de las opciones siguientes:
  - Si está extrayendo una unidad de disco de un sistema, continúe con el paso 3.
  - Si está extrayendo una unidad de estado sólido de un sistema de función ampliada, continúe con el paso 10 en la página 102.
3. En la consola, seleccione la unidad que desee extraer y, a continuación, pulse Intro.

**Importante:**

- Cuando pulse Intro, después de un retardo de tiempo que haya seleccionado, se encenderá la luz indicadora de servicio durante 18 segundos. A continuación, tendrá 18 segundos para desbloquear y extraer la unidad. Puede definir el retardo correspondiente entre 01 y 19 minutos para permitir un tiempo adecuado para acceder a la unidad de disco o a la unidad de estado sólido.
  - Si la luz del indicador de servicio ya estaba encendida debido a un dispositivo anómalo, no verá ningún cambio en la luz del indicador de servicio hasta que no transcurran los primeros 18 segundos. Deberá esperar hasta que la luz del indicador de servicio se apague y se vuelva a encender después (fijo). Dispondrá de dos ciclos de luz encendida (fija) para desbloquear y extraer la unidad.
4. Cuando se encienda el LED de identificación con una luz fija, desbloquee el asa de la bahía de unidad (**B**) presionando el pestillo del asa (**A**) y tirando de él hacia usted, como se muestra en la Figura 87 en la página 100, Figura 88 en la página 100, la Figura 89 en la página 101 y la Figura 90 en la página 102. Si el asa no está extendida del todo, la unidad de estado sólido no se puede deslizar hacia fuera del sistema.

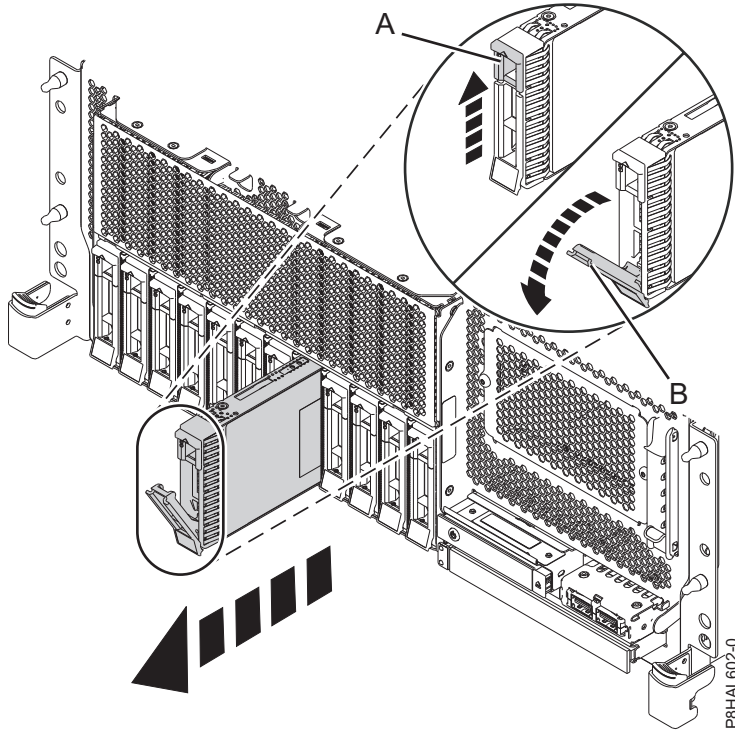


Figura 87. Extracción de una unidad de disco de un sistema de función base montado en bastidor

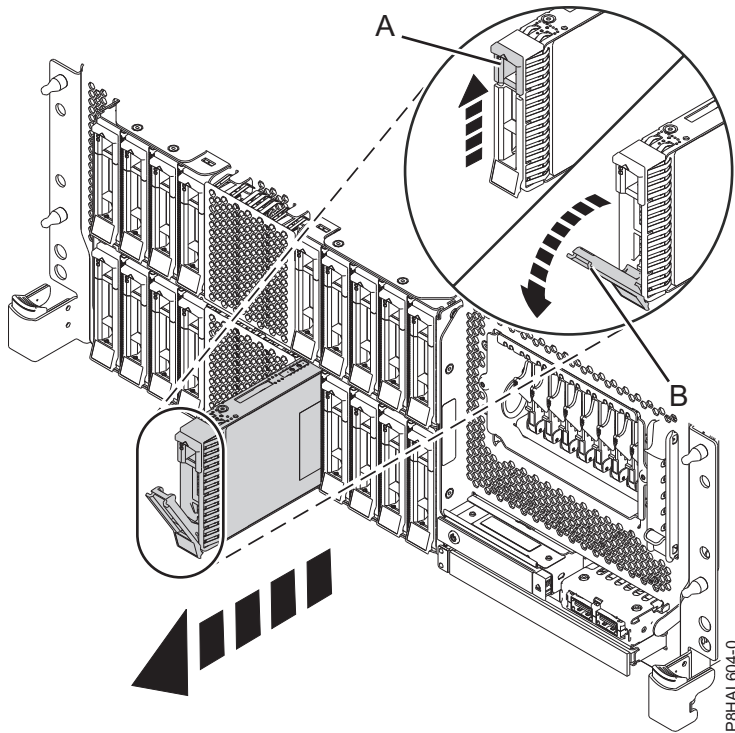


Figura 88. Extracción de una unidad de disco de un sistema de función ampliada montado en bastidor

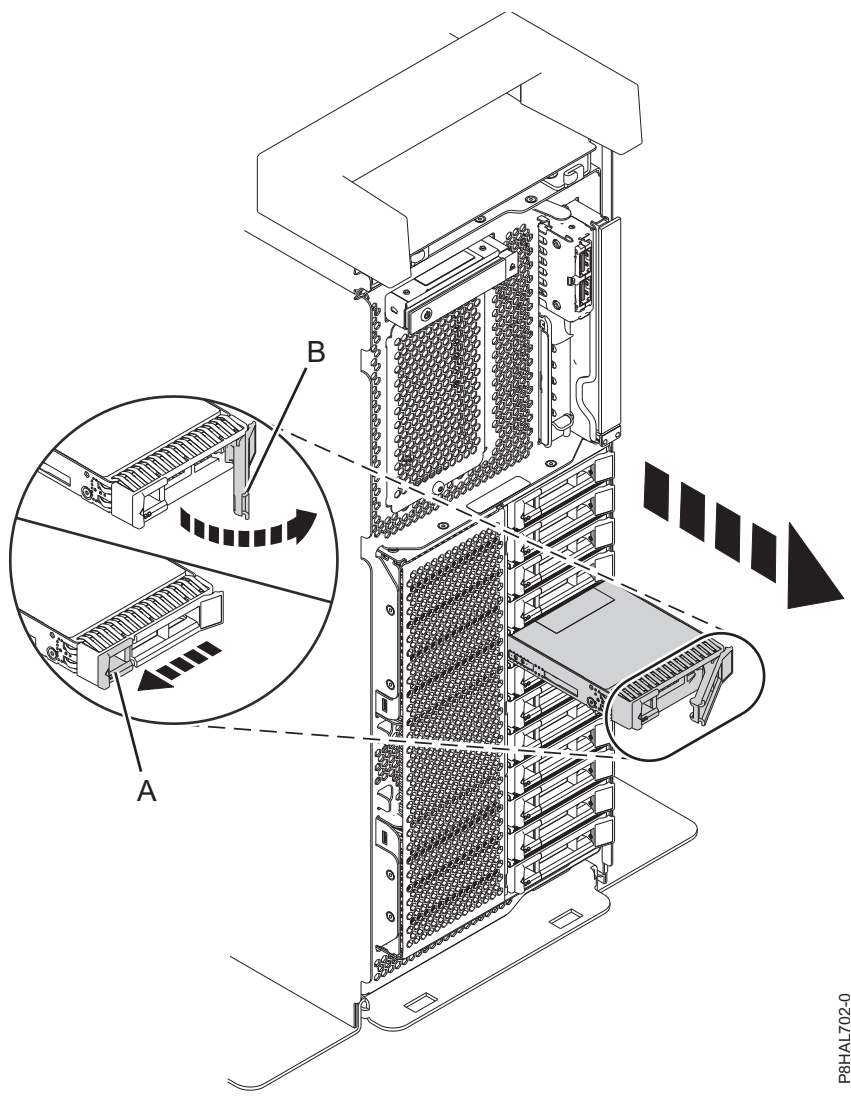


Figura 89. Extracción de una unidad de disco de un sistema autónomo de función base

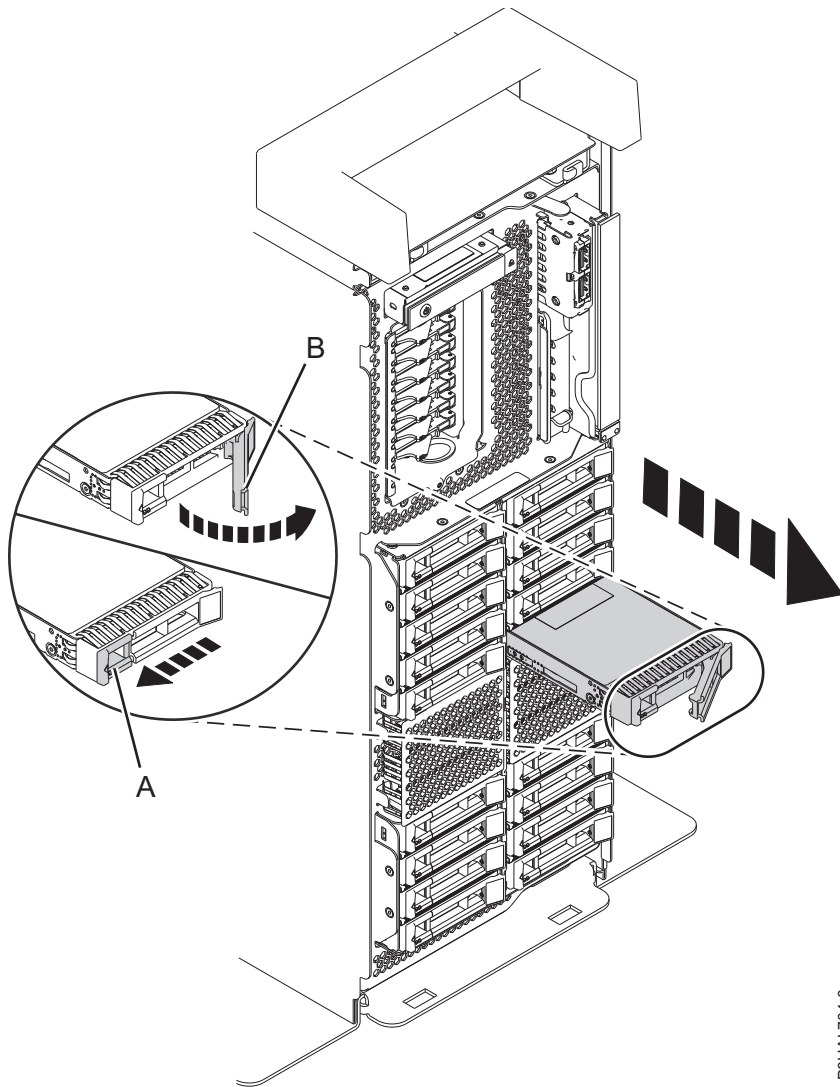


Figura 90. Extracción de una unidad de disco de un sistema autónomo de función ampliada

5. Sostenga la unidad por la parte inferior mientras la desliza hacia fuera de la unidad del sistema. Sostenga la unidad por los lados.
6. Pulse Intro en la consola para indicar que ha extraído la unidad. El indicador LED de identificación se apagará.
7. Si está extrayendo más de una unidad, repita los pasos de este procedimiento hasta que se hayan extraído todas las unidades.
8. Si no va a instalar una unidad de sustitución, instale un panel de relleno en la ranura vacía para garantizar una correcta circulación del aire para la refrigeración. Para obtener instrucciones, consulte "Instalación de un panel de relleno de unidad de disco en el sistema 8247-42L, 8286-41A o 8286-42A" en la página 151.
9. Si va a instalar una unidad como repuesto de la unidad de disco o unidad de estado sólido que ha fallado, vaya a "Sustitución de una unidad de disco o una unidad de estado sólido en el sistema 8286-41A o 8286-42A con la alimentación encendida en IBM i" en la página 104.
10. Para extraer una SSD de un sistema 8286-41A o 8286-42A de función ampliada, continúe con el paso siguiente.
11. Extraiga la cubierta frontal para acceder a la SSD.

- Para obtener instrucciones de extracción de la cubierta frontal de un sistema montado en bastidor, consulte “Extracción de la cubierta frontal de un sistema 8247-42L, 8286-41A o 8286-42A montado en bastidor” en la página 208.
  - Para obtener instrucciones de extracción de la cubierta frontal de un sistema 8286-41A autónomo, consulte “Extracción de la cubierta frontal de un sistema 8286-41A autónomo” en la página 209.
12. En la consola, seleccione la unidad que desee extraer y, a continuación, pulse Intro.

**Importante:**

- Cuando pulse Intro, después de un retardo de tiempo que haya seleccionado, se encenderá la luz indicadora de servicio durante 18 segundos. A continuación, tendrá 18 segundos para desbloquear y extraer la unidad. Puede definir el retardo correspondiente entre 01 y 19 minutos para permitir un tiempo adecuado para acceder a la unidad de disco o a la unidad de estado sólido.
  - Si la luz del indicador de servicio ya estaba encendida debido a un dispositivo anómalo, no verá ningún cambio en la luz del indicador de servicio hasta que no transcurran los primeros 18 segundos. Deberá esperar hasta que la luz del indicador de servicio se apague y se vuelva a encender después (fijo). Dispondrá de dos ciclos de luz encendida (fija) para desbloquear y extraer la unidad.
13. Cuando se encienda el LED de identificación con una luz fija, desbloquee el asa de la bahía de unidad (B) presionando el pestillo del asa (A) en la dirección mostrada y tirando del asa de la bahía de unidad (B) hacia usted, como se muestra en la la Figura 91 y la Figura 92 en la página 104. Si el asa no está extendida del todo, la unidad de estado sólido no se puede deslizar hacia fuera del sistema.

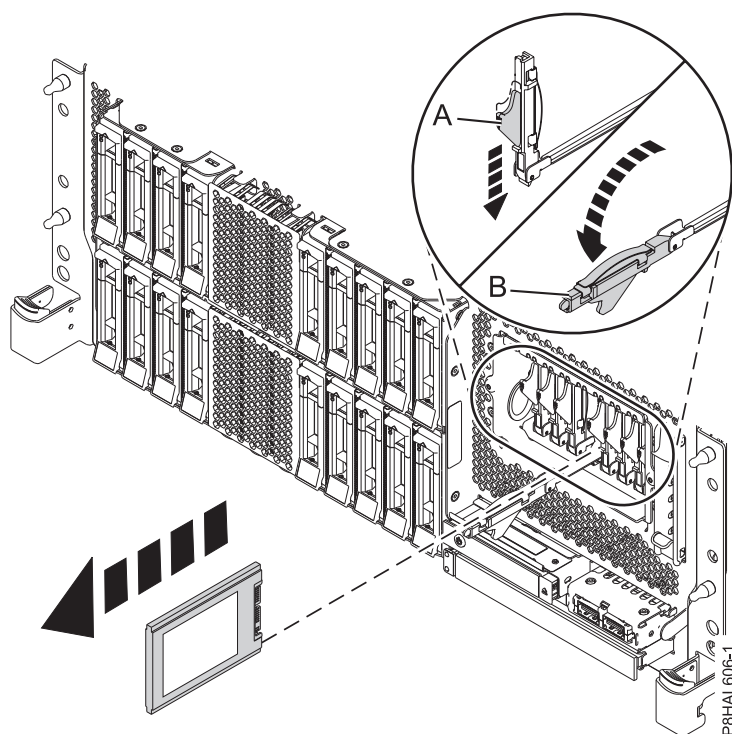
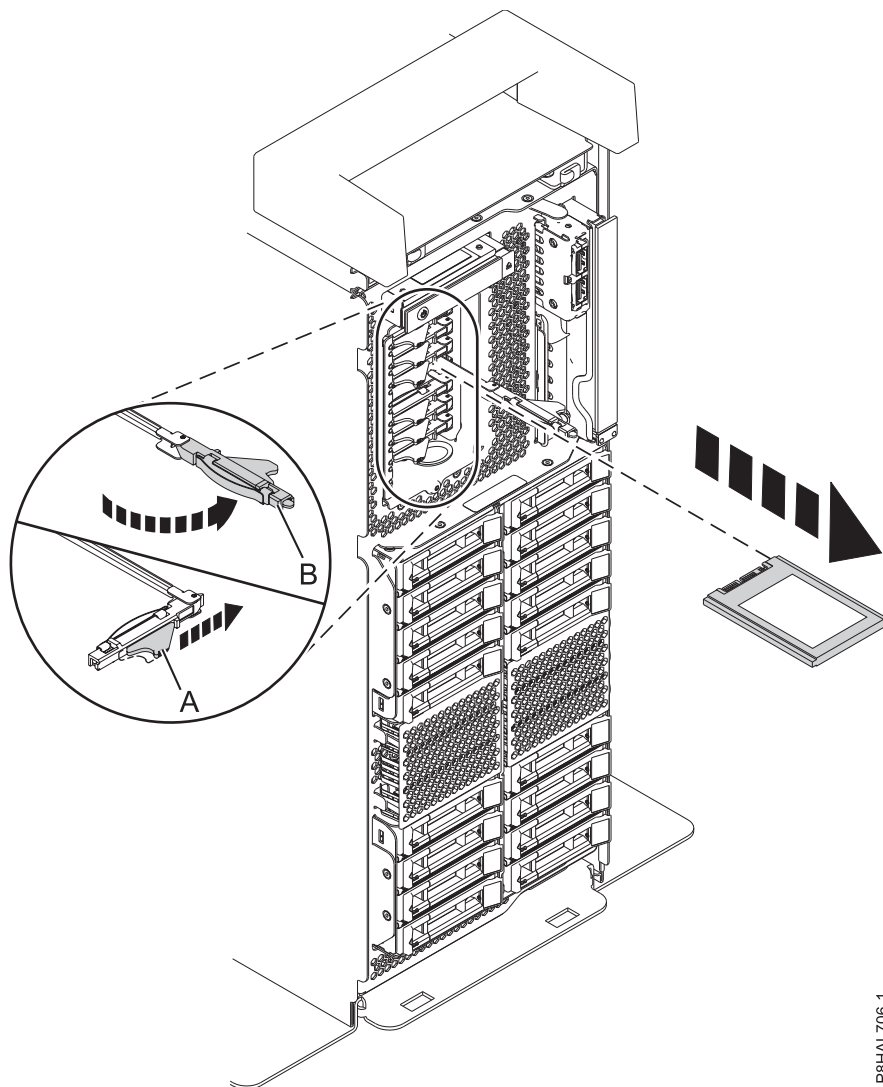


Figura 91. Extracción de una SSD de un sistema de función ampliada montado en bastidor



P8HAL706-1

Figura 92. Extracción de una SSD de un sistema autónomo de función ampliada

14. Sostenga la unidad por la parte inferior mientras la desliza hacia fuera de la unidad del sistema. Sostenga la unidad por los lados.
15. Pulse Intro en la consola para indicar que ha extraído la unidad. El indicador LED de identificación se apagará.
16. Si no va a instalar una unidad de sustitución de forma inmediata, bloquee el asa de la bahía de unidad **(B)** girándola hacia dentro, hacia el sistema.
17. Si está extrayendo más de una unidad, repita los pasos de este procedimiento hasta que se hayan extraído todas las unidades.

### **Sustitución de una unidad de disco o una unidad de estado sólido en el sistema 8286-41A o 8286-42A con la alimentación encendida en IBM i**

Información sobre cómo sustituir una unidad de disco o una unidad de estado sólido (SSD) de un sistema mientras está encendido el sistema operativo IBM i o la partición lógica IBM i que controla la ubicación de la unidad.

Para sustituir una unidad de disco o una SSD en un sistema, siga estos pasos:

1. Asegúrese de que tiene puesta la muñequera antiestática para descargas electrostáticas (ESD) y de que el clip ESD esté en contacto con una superficie metálica sin pintar. De no ser así, hágalo ahora.

2. Elija una de las opciones siguientes:
  - Si está sustituyendo una unidad de disco en un sistema, continúe con el paso 3.
  - Si está sustituyendo una unidad de estado sólido en un sistema de función ampliada, continúe con el paso 13 en la página 108.
3. Vuelva a la consola y siga estos pasos. Espere hasta que aparezca la pantalla Resultados del mantenimiento concurrente.
  - a. Pulse F12.
  - b. Las ubicaciones físicas que ha especificado al extraer la unidad de disco o unidad de estado sólido todavía podrían mostrarse en la pantalla. Si no aparecen, vuelva a teclear la ubicación física en la que desea instalar la nueva unidad de disco o unidad de estado sólido.
    - En el ejemplo U787A.001.1234567-P3-D4, instalaría una unidad de disco en la unidad del sistema de tipo 9406, modelo 520, número de secuencia 1234567, y la posición de la unidad de disco o unidad de estado sólido sería P3-D4.
    - En el ejemplo U5074.001.1234567-DB3-D32, instalaría una unidad de disco o unidad de estado sólido en la unidad de expansión de tipo 5074, modelo 001, número de secuencia 1234567, y la posición de la unidad de disco o de la unidad de estado sólido sería DB3-D32.
  - c. Seleccione 2 (Instalar dispositivo) en Acción que se realizará.
  - d. Establezca el tiempo de retardo. Por ejemplo, para un minuto: 01.

**Nota:** Puede definir el retardo correspondiente entre 01 y 19 minutos para permitir un tiempo adecuado para acceder a la unidad de disco o a la unidad de estado sólido.

**Importante:** No pulse Intro todavía.

4. Desbloquee el asa de la bahía de unidad (**A**) ejerciendo presión y tirando de ella hacia usted. Si el asa no está extendida del todo, la unidad no entra en el sistema. Consulte la Figura 93 en la página 106, la Figura 94 en la página 106, la Figura 95 en la página 107 y la Figura 96 en la página 108.
5. Sujete la unidad por los bordes superior e inferior al encarar la unidad e insértela en la ranura de unidad.
6. Deslice la unidad hasta la mitad del sistema.
7. En la pantalla de HSM, seleccione la unidad que desee instalar o sustituir.
8. Pulse Intro en la consola.

**Importante:** Cuando pulse Intro, después de un retardo de tiempo que haya seleccionado, se encenderá la luz indicadora de servicio durante 18 segundos. Entonces tendrá 18 segundos para deslizar la unidad hasta el fondo y luego fijarla en su sitio empujando hacia dentro el asa de la unidad. Puede definir el retardo correspondiente entre 01 y 19 minutos para permitir un tiempo adecuado para acceder a la unidad de disco o a la unidad de estado sólido.

9. Cuando el LED de identificación se encienda de manera fija, deslice la unidad hasta el fondo del sistema y empuje hacia dentro el asa de la unidad (**A**) hasta que quede encajada, como se muestra en la Figura 93 en la página 106, la Figura 94 en la página 106, la Figura 95 en la página 107 y la Figura 96 en la página 108.

**Importante:** Asegúrese de que la unidad quede totalmente encajada y entre hasta el fondo del sistema.

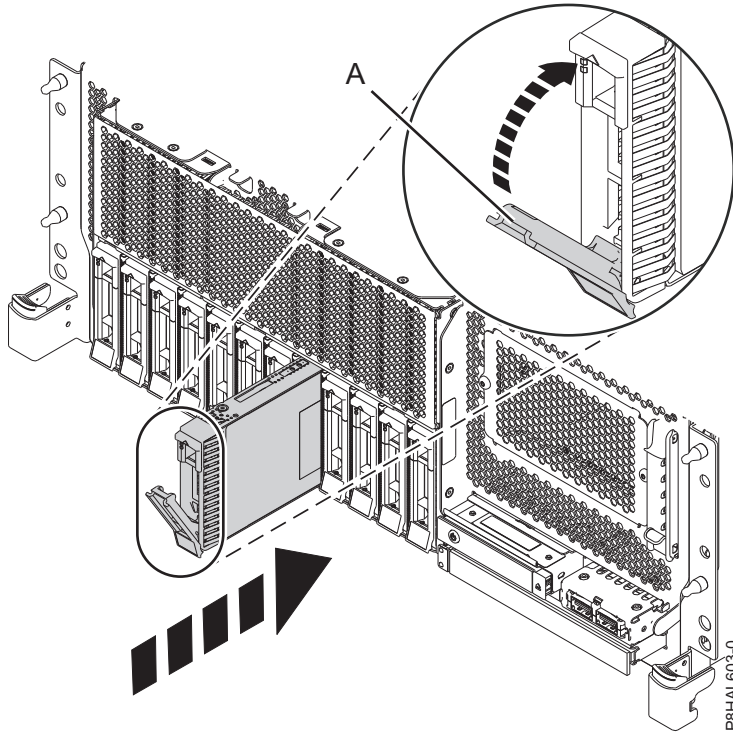


Figura 93. Sustitución de una unidad de disco en un sistema de función base montado en bastidor

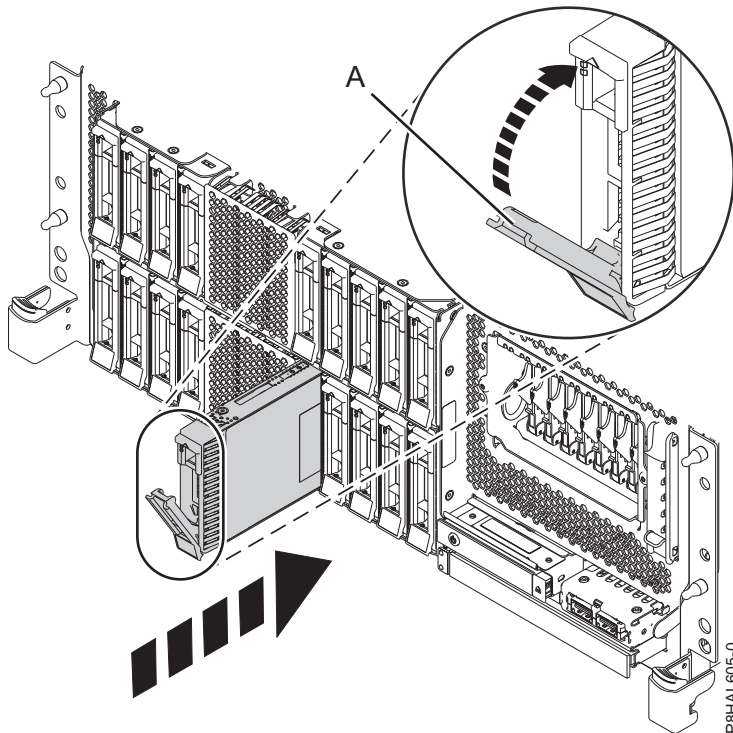
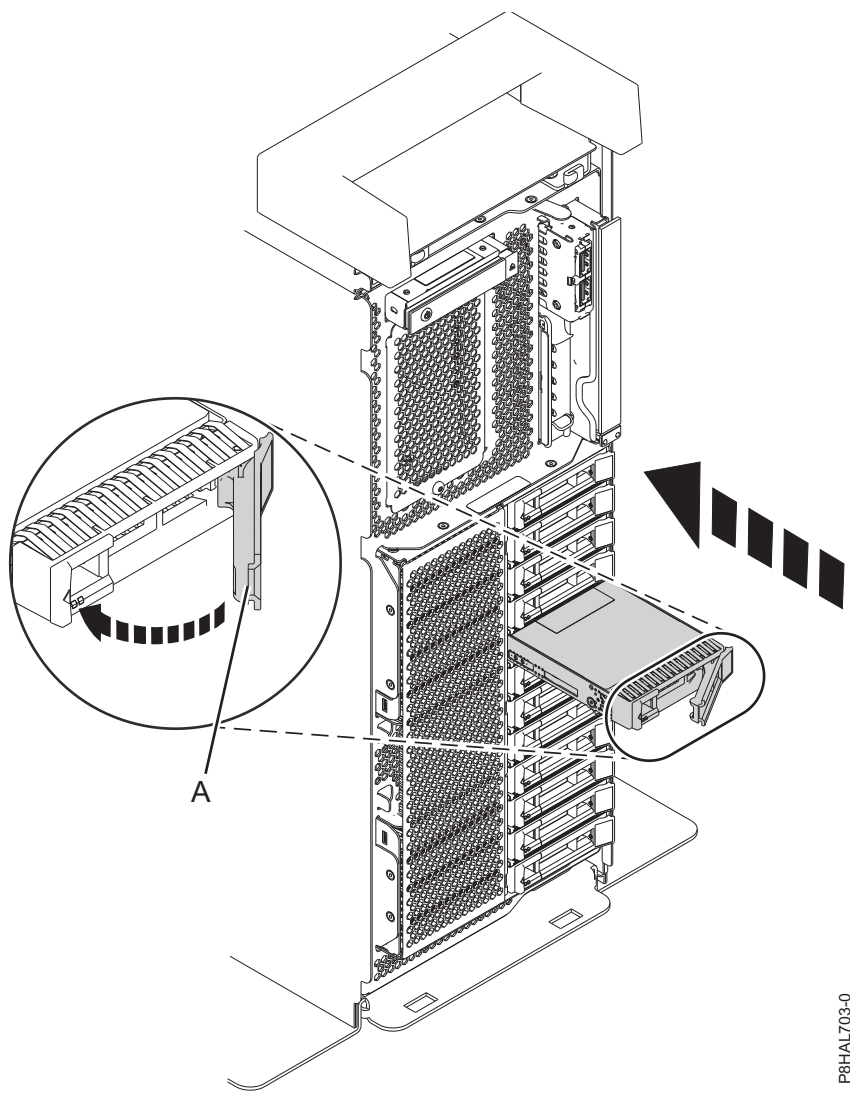


Figura 94. Sustitución de una unidad de disco en un sistema de función ampliada montado en bastidor





P8HAL703-0

Figura 95. Sustitución de una unidad de disco en un sistema autónomo de función base

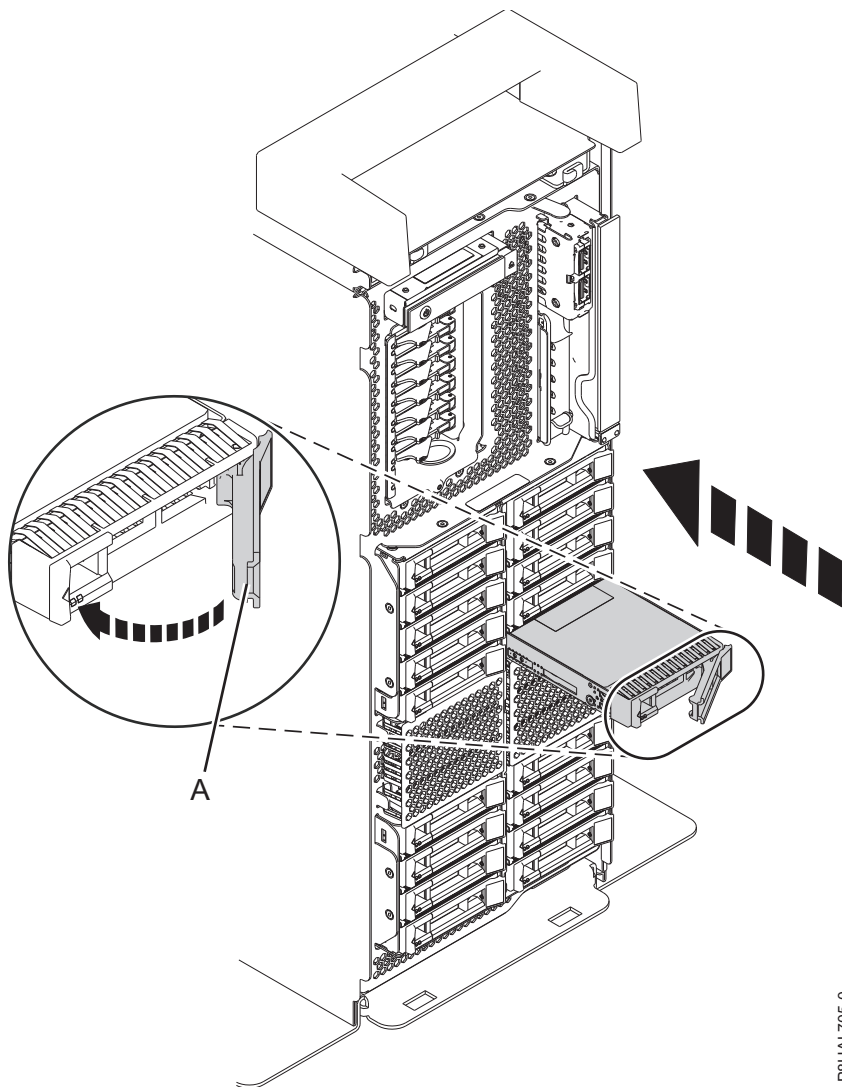


Figura 96. Sustitución de una unidad de disco en un sistema autónomo de función ampliada

10. En la consola, pulse Intro para indicar que ha instalado la unidad.
11. Si está sustituyendo más de una unidad, repita los pasos de este procedimiento hasta que se hayan sustituido todas las unidades.
12. Continúe con el procedimiento para preparar el sistema para su funcionamiento. Para obtener instrucciones, consulte "Preparación del sistema 8286-41A o 8286-42A para su funcionamiento después de sustituir una unidad con la alimentación encendida en IBM i" en la página 111.
13. Para sustituir una SSD en un sistema 8286-41A o 8286-42A de función ampliada, continúe con el paso siguiente.
14. Vuelva a la consola y siga estos pasos. Espere hasta que aparezca la pantalla Resultados del mantenimiento concurrente.
  - a. Pulse F12.
  - b. Las ubicaciones físicas que ha especificado al extraer la unidad de disco o unidad de estado sólido todavía podrían mostrarse en la pantalla. Si no aparecen, vuelva a teclear la ubicación física en la que desea instalar la nueva unidad de disco o unidad de estado sólido.
    - En el ejemplo U787A.001.1234567-P3-D4, instalaría una unidad de disco en la unidad del sistema de tipo 9406, modelo 520, número de secuencia 1234567, y la posición de la unidad de disco o unidad de estado sólido sería P3-D4.

- En el ejemplo U5074.001.1234567-DB3-D32, instalaría una unidad de disco o unidad de estado sólido en la unidad de expansión de tipo 5074, modelo 001, número de secuencia 1234567, y la posición de la unidad de disco o de la unidad de estado sólido sería DB3-D32.
- c. Seleccione 2 (Instalar dispositivo) en Acción que se realizará.
  - d. Establezca el tiempo de retardo. Por ejemplo, para un minuto: 01.

**Nota:** Puede definir el retardo correspondiente entre 01 y 19 minutos para permitir un tiempo adecuado para acceder a la unidad de disco o a la unidad de estado sólido.

**Importante:** No pulse Intro todavía.

15. Con el asa de la bahía de unidad SSD (**A**) en la posición de desbloqueo, tire de la palanca hacia afuera para acceder a los rieles de guía de la ranura de SSD. Sostenga la SSD por la parte inferior mientras la alinea con los rieles de guía de la ranura de SSD. Consulte la Figura 98 en la página 111 y la Figura 98 en la página 111.

**Nota:** Sostenga la unidad por los lados.

16. Deslice la unidad hasta la mitad del sistema.
17. En la pantalla de HSM, seleccione la unidad que desee instalar o sustituir.
18. Pulse Intro en la consola.

**Importante:** Cuando pulse Intro, después de un retardo de tiempo que haya seleccionado, se encenderá la luz indicadora de servicio durante 18 segundos. Entonces tendrá 18 segundos para deslizar la unidad hasta el fondo y luego fijarla en su sitio empujando hacia dentro el asa de la unidad. Puede definir el retardo correspondiente entre 01 y 19 minutos para permitir un tiempo adecuado para acceder a la unidad de disco o a la unidad de estado sólido.

19. Cuando el LED de identificación se encienda de manera fija, deslice la unidad hasta el fondo del sistema hasta que se detenga.
20. Bloquee la unidad girando el asa de la bahía (**A**) en la dirección que se muestra en la la Figura 98 en la página 111 y la Figura 98 en la página 111.

**Importante:** Al instalar una SSD, asegúrese de que la SSD quede totalmente encajada y entre hasta el fondo del sistema.

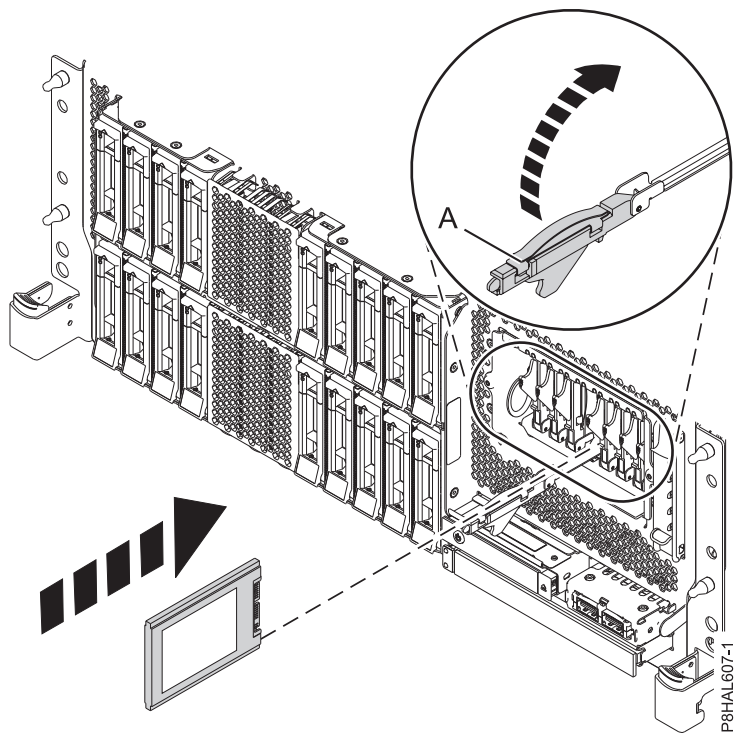


Figura 97. Sustitución de una SSD en un sistema de función ampliada montado en bastidor

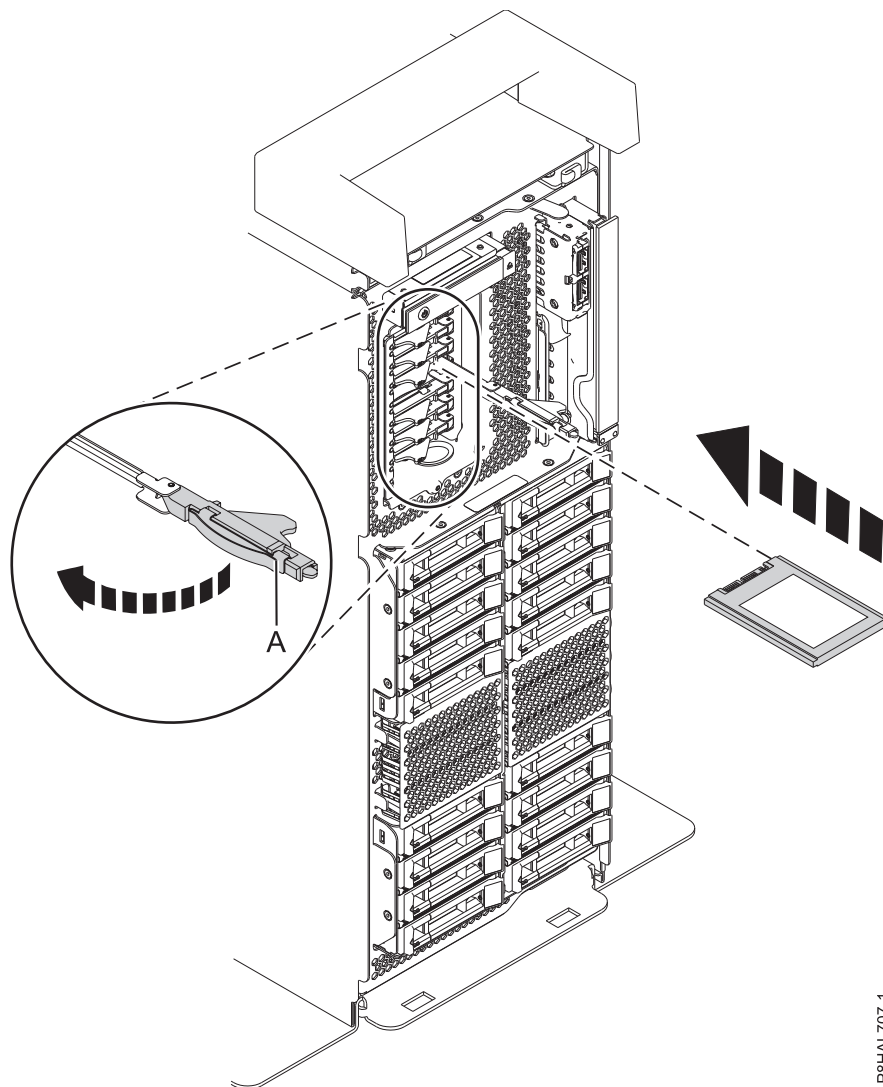


Figura 98. Sustitución de una SSD en un sistema autónomo de función ampliada

21. En la consola, pulse Intro para indicar que ha instalado la unidad.
22. Si está sustituyendo más de una unidad, repita los pasos de este procedimiento hasta que se hayan sustituido todas las unidades.

### Preparación del sistema 8286-41A o 8286-42A para su funcionamiento después de sustituir una unidad con la alimentación encendida en IBM i

Aprenda a preparar el sistema para su funcionamiento después de sustituir una unidad de disco o una unidad de estado sólido (SSD) en un sistema mientras está encendido el sistema operativo IBM i o la partición lógica IBM i que controla la ubicación de la unidad.

Para preparar el sistema para su funcionamiento, siga estos pasos:

1. Asegúrese de que tiene puesta la muñequera antiestática para descargas electrostáticas (ESD) y de que el clip ESD esté en contacto con una superficie metálica sin pintar. De no ser así, hágalo ahora.
2. Si ha sustituido una unidad y aún no la ha verificado, verifique que el LED de alimentación esté **ON** (verde) y que el LED de error ámbar esté **OFF** (no encendido) para la unidad sustituida en la parte frontal del sistema.
3. Si procede, vuelva a colocar la cubierta frontal.

- Para obtener instrucciones para sustituir la cubierta frontal en un sistema montado en bastidor, consulte “Instalación de la cubierta frontal en un sistema 8247-42L, 8286-41A o 8286-42A montado en bastidor” en la página 214.
  - Para obtener instrucciones para sustituir la cubierta frontal en un sistema 8286-41A autónomo, consulte “Instalación de la cubierta frontal y de la puerta frontal en un sistema 8286-41A autónomo” en la página 215.
4. Para configurar la unidad de disco o la unidad de estado sólido recién instalada, consulte “Configuración de una unidad de disco o unidad de estado sólido para utilizarla en un sistema IBM i o una partición lógica IBM i” en la página 173.
  5. Para reconstruir los datos en la unidad de disco o unidad de estado sólido de repuesto, consulte “Reconstruir los datos en una unidad de disco o unidad de estado sólido de repuesto en un sistema o partición lógica que ejecuta el sistema operativo IBM i” en la página 177.

## **Extracción y sustitución de una unidad de disco o una unidad de estado sólido utilizando la función de repuesto en caliente en 8286-41A o 8286-42A con la alimentación encendida en IBM i**

Información sobre la extracción y sustitución de una unidad de disco o una unidad de estado sólido (SSD) mediante la función de repuesto en caliente en un sistema mientras está encendido el sistema operativo IBM i o una partición lógica IBM i que controla la ubicación de la unidad.

Para extraer y sustituir una unidad de disco o una unidad de estado sólido de un sistema, siga estos pasos:

1. “Preparación del sistema para extraer y sustituir una unidad de disco o una unidad de estado sólido utilizando la función de repuesto en caliente con la alimentación encendida en IBM i”.
2. “Extracción de una unidad de disco o una unidad de estado sólido de repuesto en caliente del sistema 8286-41A o 8286-42A con la alimentación encendida en IBM i” en la página 115.
3. “Sustitución de una unidad de disco o una unidad de estado sólido de repuesto en caliente en el sistema 8286-41A o 8286-42A con la alimentación encendida en IBM i” en la página 120.
4. “Preparación del sistema 8286-41A o 8286-42A para su funcionamiento después de extraer y sustituir una unidad con la alimentación encendida en IBM i” en la página 127.

**Nota:** La extracción o la sustitución de esta característica es una tarea del cliente. Puede completar esta tarea usted mismo o ponerse en contacto con un proveedor de servicio para que realice en su lugar. El proveedor de servicio le cargará una cuota por este servicio.

## **Preparación del sistema para extraer y sustituir una unidad de disco o una unidad de estado sólido utilizando la función de repuesto en caliente con la alimentación encendida en IBM i**

Información sobre los pasos que debe completar antes de extraer y sustituir una unidad de disco o una unidad de estado sólido (SSD) mediante la función de repuesto en caliente en un sistema mientras está encendido el sistema operativo IBM i o la partición lógica IBM i que controla la ubicación de la unidad.

Para preparar el sistema para extraer y sustituir una unidad de disco o una unidad de estado sólido, siga estos pasos:

1. Realice las tareas de requisito previo. Para obtener instrucciones, consulte “Antes de empezar” en la página 181.
2. Busque el paquete que contiene la nueva unidad.

**Atención:** Las unidades son delicadas. Deben manejarse con cuidado.

3. Póngase la muñequera antiestática para descargas electrostáticas (ESD). La muñequera antiestática para descargas electrostáticas debe estar en contacto con una superficie metálica sin pintar hasta que termine el procedimiento de servicio y, si se da el caso, hasta que se haya vuelto a colocar la cubierta de acceso de servicio.

**Atención:**

- Conecte una muñequera para descargas de electricidad estática (ESD) con la clavija ESD frontal, con la clavija ESD posterior o con una superficie de metal del equipo sin pintar para impedir que una descarga de electricidad estática dañe el equipo.
  - Cuando utilice una muñequera para descargas de electricidad estática (ESD), siga todos los procedimientos de seguridad desde el punto de vista eléctrico. La muñequera para descargas de electricidad estática (ESD) sirve para controlar la electricidad estática. No aumenta ni reduce el riesgo de recibir descargas eléctricas al utilizar o trabajar en equipo eléctrico.
  - Si no tiene una muñequera para descargas de electricidad estática (ESD), justo antes de sacar el producto del paquete ESD y de instalar o sustituir una pieza de hardware, toque una superficie metálica sin pintar del sistema durante 5 segundos como mínimo. Si en algún momento de este proceso de servicio el usuario se aleja del sistema, es importante que se vuelva a descargar tocando una superficie metálica sin pintar durante al menos 5 segundos antes de continuar con el proceso de servicio.
4. Saque la unidad de la bolsa protectora antiestática y colóquela sobre una esterilla de descarga electrostática.
  5. Identifique el sistema en el que va a trabajar. Para obtener instrucciones, consulte “LED de panel de control” en la página 185 y Habilitación de los indicadores de alojamiento o de servidor con la ASMI.
  6. Determine el estado de protección de la unidad de disco o unidad de estado sólido que se propone sustituir. Para obtener instrucciones, consulte “Determinar el estado de protección de las unidades de disco o unidades de estado sólido en el sistema operativo IBM i” en la página 176.
  7. Si va a extraer un dispositivo de estado sólido ubicado en un adaptador SAS PCIe RAID y SSD, vaya a Sustitución de un módulo SSD en el adaptador PCIe RAID y SSD SAS y siga ese procedimiento.
  8. Localice la unidad de disco o la unidad de estado sólido que se debe sustituir y anote la información de ubicación. A continuación, utilice la información de ubicación para activar la luz de identificación de la unidad en cuestión. Para obtener instrucciones, consulte “Búsqueda del código de ubicación y activación de la luz indicadora de un componente utilizando el sistema operativo IBM i” en la página 189.
  9. Determine si la unidad de disco o la unidad de estado sólido que debe extraer es una unidad no configurada. Para ello, siga estos pasos:
    - a. Escriba `strsst` en la línea de mandatos de la sesión de IBM i y, a continuación, pulse Intro.
    - b. Escriba su ID de usuario y su contraseña de las herramientas de servicio y, a continuación, pulse Intro.
    - c. Seleccione **Trabajar con unidades de disco** y, a continuación, pulse Intro.
    - d. Seleccione **Mostrar configuración de disco** y, a continuación, pulse Intro.
    - e. Seleccione **Visualizar unidades no configuradas** y, a continuación, pulse Intro.
  10. ¿Figura la unidad anómala como unidad no configurada en la pantalla?
    - **No:** continúe en “Extracción y sustitución de una unidad de disco o una unidad de estado sólido en 8286-41A o 8286-42A con la alimentación encendida en IBM i” en la página 95.
    - **Sí:** determine si la unidad de disco a quitar se ha sustituido por un repuesto en caliente cuando falló. Un registro de un error xxxx9031 próximo a la hora en la que falló el disco original indica la reconstrucción automática de los datos en un dispositivo de repuesto en caliente; debe pues continuar en el paso siguiente.
  11. La unidad de disco a quitar, ¿está controlada por el adaptador de origen de carga?
    - **No:** vaya al paso 14 en la página 114.





En el ejemplo, U5074.001.AAAXXXX-DB3-D32, sustituiría una unidad de disco o una unidad de estado sólido en la unidad de expansión de tipo 5074, modelo 001, número de secuencia AAAXXXX, y la posición de la unidad de disco o unidad de estado sólido sería DB3-D32.

16. Seleccione 1 (Eliminar dispositivo) como acción a realizar.
17. Establezca el retardo en minutos. Por ejemplo, para un minuto, especifique: 01

**Nota:** Puede definir el retardo correspondiente entre 01 y 19 minutos para permitir un tiempo adecuado para acceder a la unidad de disco o a la unidad de estado sólido.

**Importante:** No pulse Intro en este momento.

18. Localice el indicador de servicio que corresponda a la posición de la unidad que está extrayendo del sistema, el alojamiento de disco o una unidad de expansión. Para ver las ubicaciones de los indicadores de servicio, consulte “Ubicaciones de unidad de disco o de unidad de estado sólido e indicadores de servicio para el sistema 8247-42L, 8286-41A o 8286-42A” en la página 155.

### **Extracción de una unidad de disco o una unidad de estado sólido de repuesto en caliente del sistema 8286-41A o 8286-42A con la alimentación encendida en IBM i**

Información sobre cómo extraer una unidad de disco o una unidad de estado sólido (SSD) de repuesto en caliente de un sistema mientras está encendido el sistema operativo IBM i o la partición lógica IBM i que controla la ubicación de la unidad.

Para extraer una unidad de disco o una SSD de un sistema, siga estos pasos:

1. Asegúrese de que tiene puesta la muñequera antiestática para descargas electrostáticas (ESD) y de que el clip ESD esté en contacto con una superficie metálica sin pintar. De no ser así, hágalo ahora.
2. Elija una de las opciones siguientes:
  - Si está extrayendo una unidad de disco de un sistema, continúe con el paso 3.
  - Si está extrayendo una unidad de estado sólido de un sistema de función ampliada, continúe con el paso 10 en la página 118.
3. En la consola, seleccione la unidad que desee extraer y, a continuación, pulse Intro.

**Importante:**

- Cuando pulse Intro, después de un retardo de tiempo que haya seleccionado, se encenderá la luz indicadora de servicio durante 18 segundos. A continuación, tendrá 18 segundos para desbloquear y extraer la unidad. Puede definir el retardo correspondiente entre 01 y 19 minutos para permitir un tiempo adecuado para acceder a la unidad de disco o a la unidad de estado sólido.
  - Si la luz del indicador de servicio ya estaba encendida debido a un dispositivo anómalo, no verá ningún cambio en la luz del indicador de servicio hasta que no transcurran los primeros 18 segundos. Deberá esperar hasta que la luz del indicador de servicio se apague y se vuelva a encender después (fijo). Dispondrá de dos ciclos de luz encendida (fija) para desbloquear y extraer la unidad.
4. Cuando se encienda el LED de identificación con una luz fija, desbloquee el asa de la bahía de unidad (**B**) presionando el pestillo del asa (**A**) y tirando de él hacia usted, como se muestra en la Figura 101 en la página 116, Figura 102 en la página 116, la Figura 103 en la página 117 y la Figura 104 en la página 118. Si el asa no está extendida del todo, la unidad de estado sólido no se puede deslizar hacia fuera del sistema.

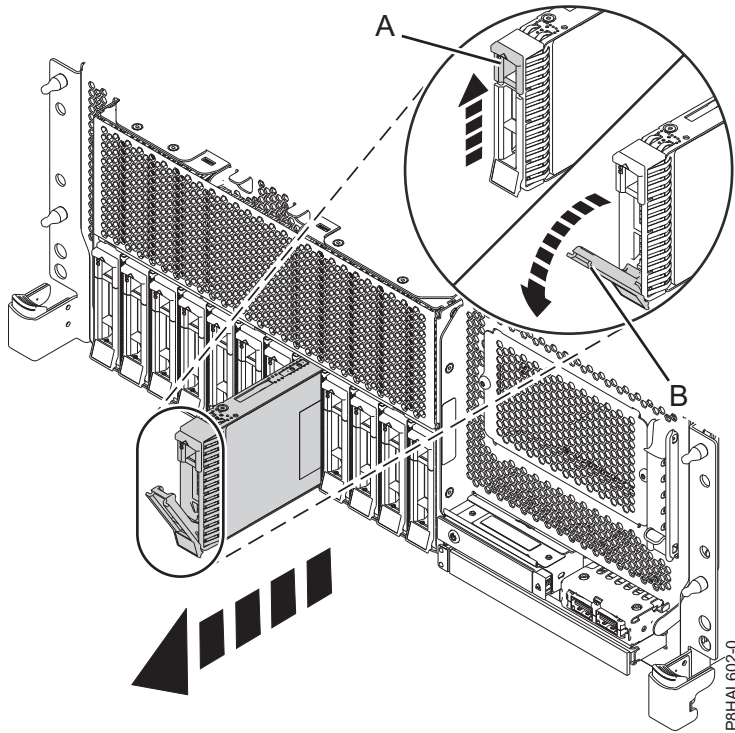


Figura 101. Extracción de una unidad de disco de un sistema de función base montado en bastidor

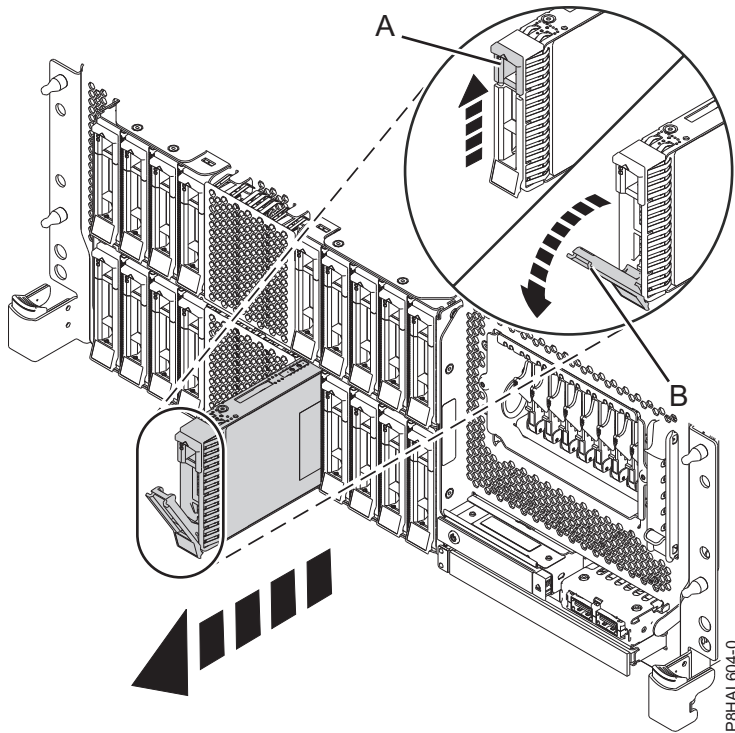
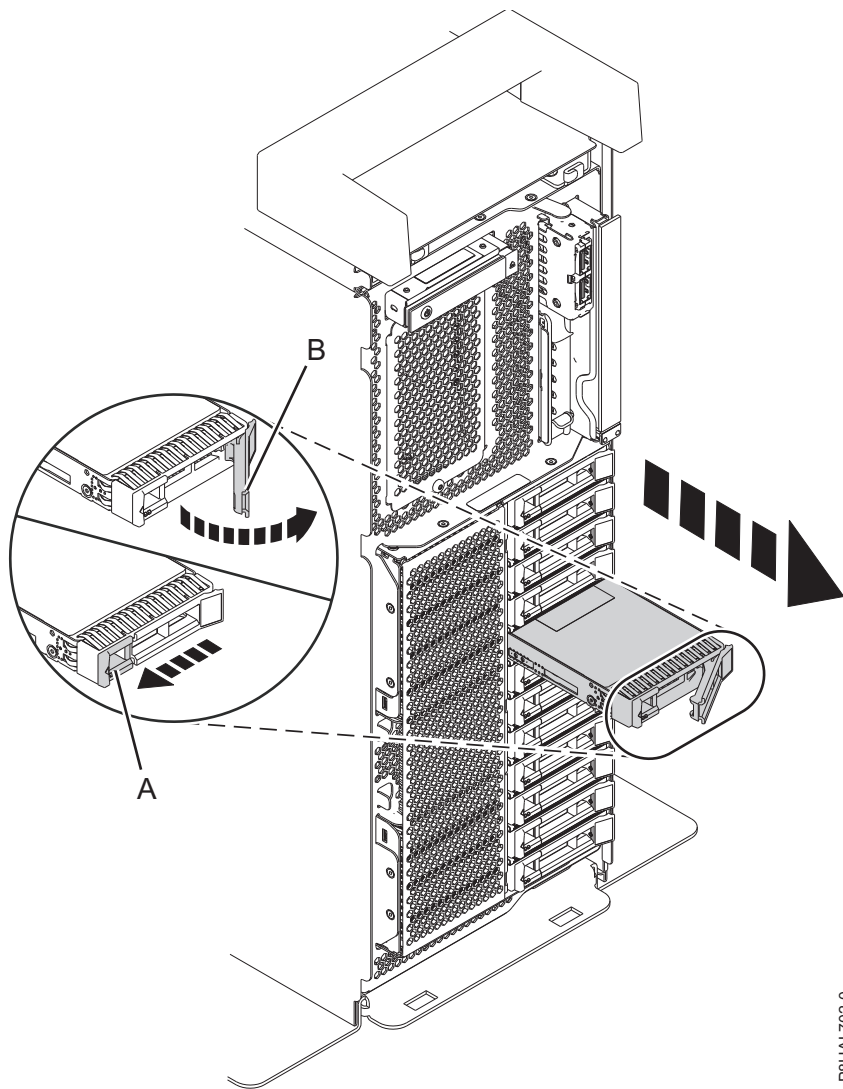


Figura 102. Extracción de una unidad de disco de un sistema de función ampliada montado en bastidor



P8HAL702-0

Figura 103. Extracción de una unidad de disco de un sistema autónomo de función base

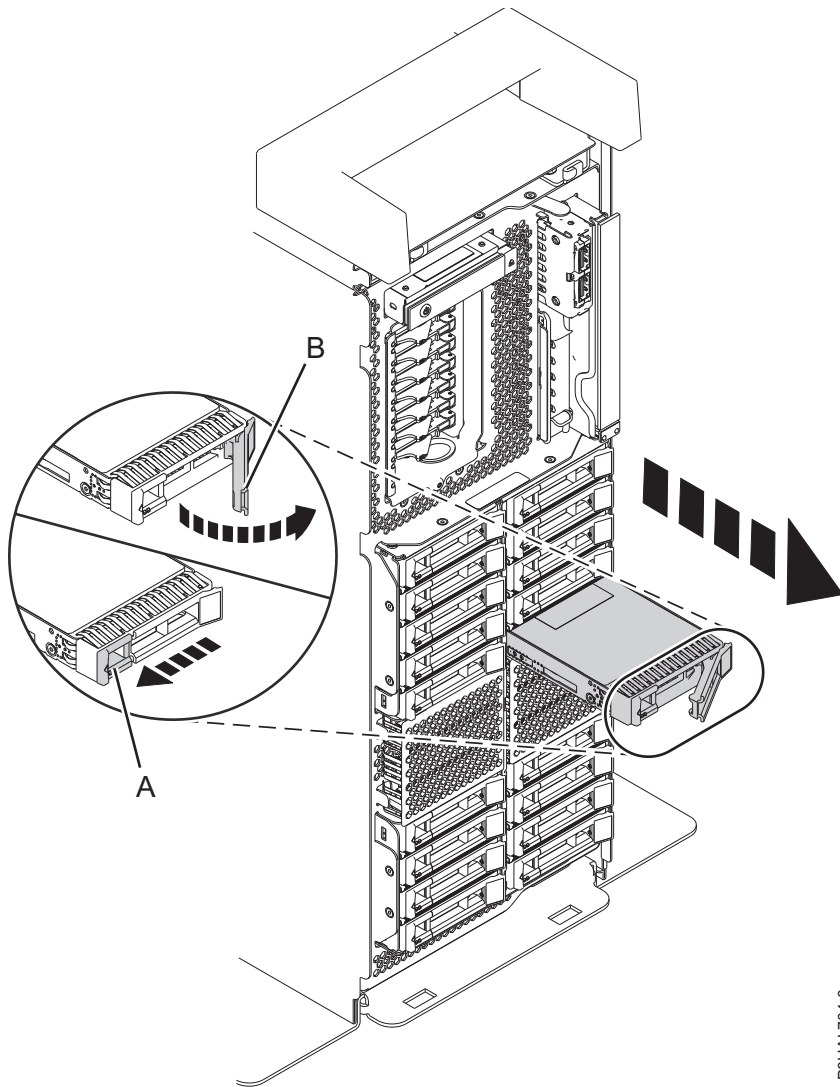


Figura 104. Extracción de una unidad de disco de un sistema autónomo de función ampliada

5. Sostenga la unidad por la parte inferior mientras la desliza hacia fuera de la unidad del sistema. Sostenga la unidad por los lados.
6. Pulse Intro en la consola para indicar que ha extraído la unidad. El indicador LED de identificación se apagará.
7. Si está extrayendo más de una unidad, repita los pasos de este procedimiento hasta que se hayan extraído todas las unidades.
8. Si no va a instalar una unidad de sustitución, instale un panel de relleno en la ranura vacía para garantizar una correcta circulación del aire para la refrigeración. Para obtener instrucciones, consulte "Instalación de un panel de relleno de unidad de disco en el sistema 8247-42L, 8286-41A o 8286-42A" en la página 151.
9. Si va a instalar una unidad como repuesto de la unidad de disco o unidad de estado sólido que ha fallado, vaya a "Sustitución de una unidad de disco o una unidad de estado sólido de repuesto en caliente en el sistema 8286-41A o 8286-42A con la alimentación encendida en IBM i" en la página 120.
10. Para extraer una SSD de repuesto en caliente de un sistema 8286-41A o 8286-42A de función ampliada, continúe con el paso siguiente.
11. Extraiga la cubierta frontal para acceder a la SSD.

- Para obtener instrucciones de extracción de la cubierta frontal de un sistema montado en bastidor, consulte “Extracción de la cubierta frontal de un sistema 8247-42L, 8286-41A o 8286-42A montado en bastidor” en la página 208.
  - Para obtener instrucciones de extracción de la cubierta frontal de un sistema 8286-41A autónomo, consulte “Extracción de la cubierta frontal de un sistema 8286-41A autónomo” en la página 209.
12. En la consola, seleccione la unidad que desee extraer y, a continuación, pulse Intro.

**Importante:**

- Cuando pulse Intro, después de un retardo de tiempo que haya seleccionado, se encenderá la luz indicadora de servicio durante 18 segundos. A continuación, tendrá 18 segundos para desbloquear y extraer la unidad. Puede definir el retardo correspondiente entre 01 y 19 minutos para permitir un tiempo adecuado para acceder a la unidad de disco o a la unidad de estado sólido.
  - Si la luz del indicador de servicio ya estaba encendida debido a un dispositivo anómalo, no verá ningún cambio en la luz del indicador de servicio hasta que no transcurran los primeros 18 segundos. Deberá esperar hasta que la luz del indicador de servicio se apague y se vuelva a encender después (fijo). Dispondrá de dos ciclos de luz encendida (fija) para desbloquear y extraer la unidad.
13. Cuando se encienda el LED de identificación con una luz fija, desbloquee el asa de la bahía de unidad (B) presionando el pestillo del asa (A) en la dirección mostrada y tirando del asa de la bahía de unidad (B) hacia usted, como se muestra en la la Figura 105 y la Figura 106 en la página 120. Si el asa no está extendida del todo, la unidad de estado sólido no se puede deslizar hacia fuera del sistema.

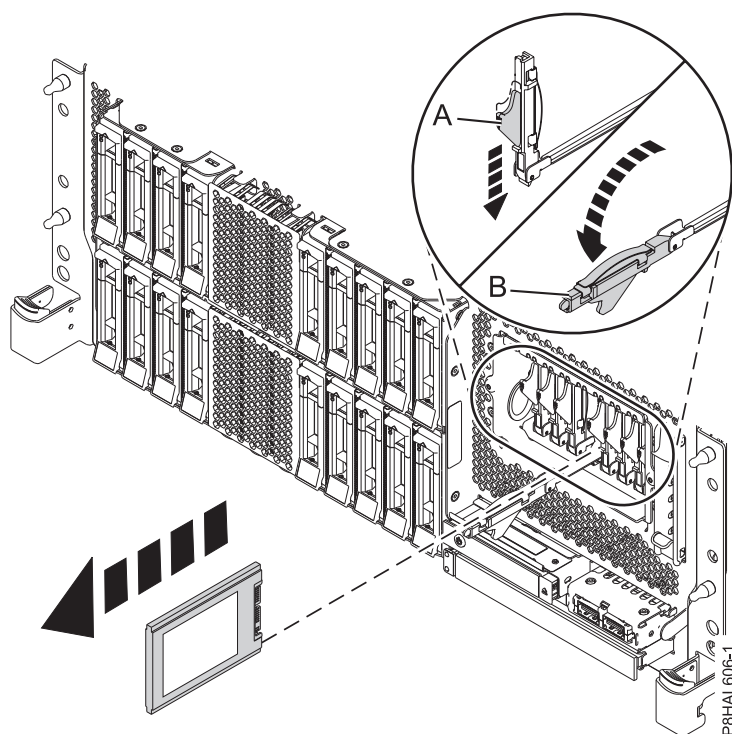
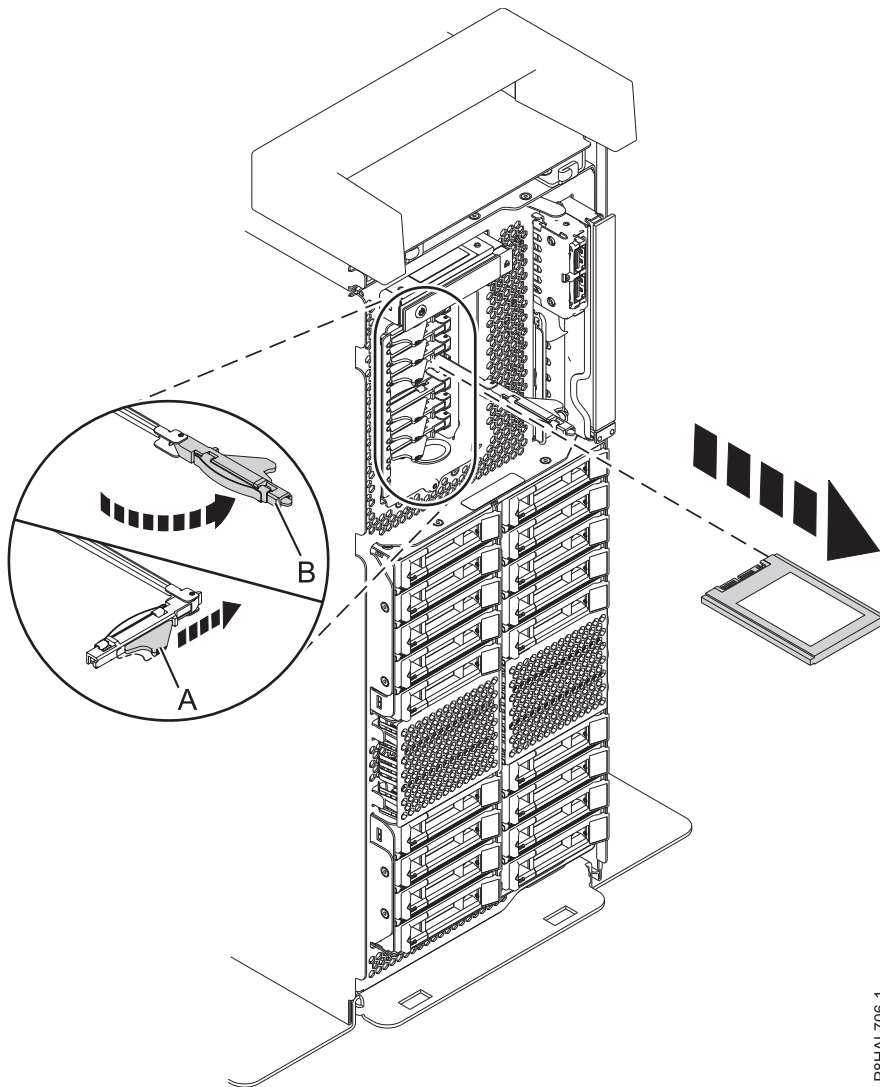


Figura 105. Extracción de una SSD de un sistema de función ampliada montado en bastidor



P8HAL706-1

Figura 106. Extracción de una SSD de un sistema autónomo de función ampliada

14. Sostenga la unidad por la parte inferior mientras la desliza hacia fuera de la unidad del sistema. Sostenga la unidad por los lados.
15. Pulse Intro en la consola para indicar que ha extraído la unidad. El indicador LED de identificación se apagará.
16. Si no va a instalar una unidad de sustitución de forma inmediata, bloquee el asa de la bahía de unidad **(B)** girándola hacia dentro, hacia el sistema.
17. Si está extrayendo más de una unidad, repita los pasos de este procedimiento hasta que se hayan extraído todas las unidades.

### **Sustitución de una unidad de disco o una unidad de estado sólido de repuesto en caliente en el sistema 8286-41A o 8286-42A con la alimentación encendida en IBM i**

Información sobre cómo sustituir una unidad de disco o una unidad de estado sólido (SSD) de repuesto en caliente de un sistema mientras está encendido el sistema operativo IBM i o la partición lógica IBM i que controla la ubicación de la unidad.

Para sustituir una unidad de disco o una SSD en un sistema, siga estos pasos:

1. Asegúrese de que tiene puesta la muñequera antiestática para descargas electrostáticas (ESD) y de que el clip ESD esté en contacto con una superficie metálica sin pintar. De no ser así, hágalo ahora.
2. Elija una de las opciones siguientes:
  - Si está sustituyendo una unidad de disco en un sistema, continúe con el paso 3.
  - Si está sustituyendo una unidad de estado sólido en un sistema de función ampliada, continúe con el paso 13 en la página 124.
3. Vuelva a la consola y siga estos pasos. Espere hasta que aparezca la pantalla Resultados del mantenimiento concurrente.
  - a. Pulse F12.
  - b. Las ubicaciones físicas que ha especificado al extraer la unidad de disco o unidad de estado sólido todavía podrían mostrarse en la pantalla. Si no aparecen, vuelva a teclear la ubicación física en la que desea instalar la nueva unidad de disco o unidad de estado sólido.
    - En el ejemplo U787A.001.1234567-P3-D4, instalaría una unidad de disco en la unidad del sistema de tipo 9406, modelo 520, número de secuencia 1234567, y la posición de la unidad de disco o unidad de estado sólido sería P3-D4.
    - En el ejemplo U5074.001.1234567-DB3-D32, instalaría una unidad de disco o unidad de estado sólido en la unidad de expansión de tipo 5074, modelo 001, número de secuencia 1234567, y la posición de la unidad de disco o de la unidad de estado sólido sería DB3-D32.
  - c. Seleccione 2 (Instalar dispositivo) en Acción que se realizará.
  - d. Establezca el tiempo de retardo. Por ejemplo, para un minuto: 01.

**Nota:** Puede definir el retardo correspondiente entre 01 y 19 minutos para permitir un tiempo adecuado para acceder a la unidad de disco o a la unidad de estado sólido.

**Importante:** No pulse Intro todavía.

4. Desbloquee el asa de la bahía de unidad (A) ejerciendo presión y tirando de ella hacia usted. Si el asa no está extendida del todo, la unidad no entra en el sistema. Consulte la Figura 107 en la página 122, la Figura 108 en la página 122, la Figura 109 en la página 123 y la Figura 110 en la página 124.
5. Sujete la unidad por los bordes superior e inferior al encarar la unidad e insértela en la ranura de unidad.
6. Deslice la unidad hasta la mitad del sistema.
7. En la pantalla de HSM, seleccione la unidad que desee instalar o sustituir.
8. Pulse Intro en la consola.

**Importante:** Cuando pulse Intro, después de un retardo de tiempo que haya seleccionado, se encenderá la luz indicadora de servicio durante 18 segundos. Entonces tendrá 18 segundos para deslizar la unidad hasta el fondo y luego fijarla en su sitio empujando hacia dentro el asa de la unidad. Puede definir el retardo correspondiente entre 01 y 19 minutos para permitir un tiempo adecuado para acceder a la unidad de disco o a la unidad de estado sólido.

9. Cuando el LED de identificación se encienda de manera fija, deslice la unidad hasta el fondo del sistema y empuje hacia dentro el asa de la unidad (A) hasta que quede encajada, como se muestra en la Figura 107 en la página 122, Figura 108 en la página 122, la Figura 109 en la página 123 y la Figura 110 en la página 124.

**Importante:** Asegúrese de que la unidad quede totalmente encajada y entre hasta el fondo del sistema.

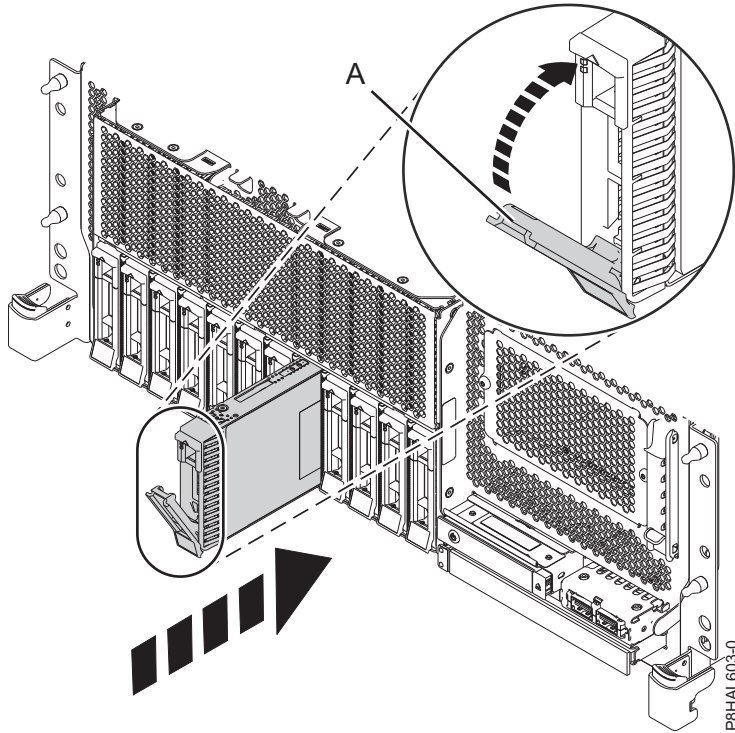


Figura 107. Sustitución de una unidad de disco en un sistema de función base montado en bastidor

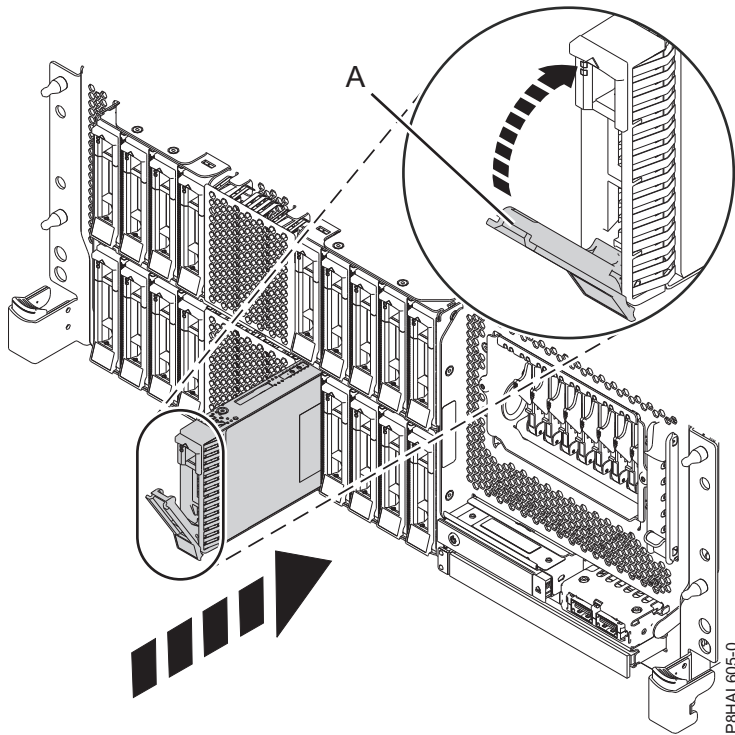
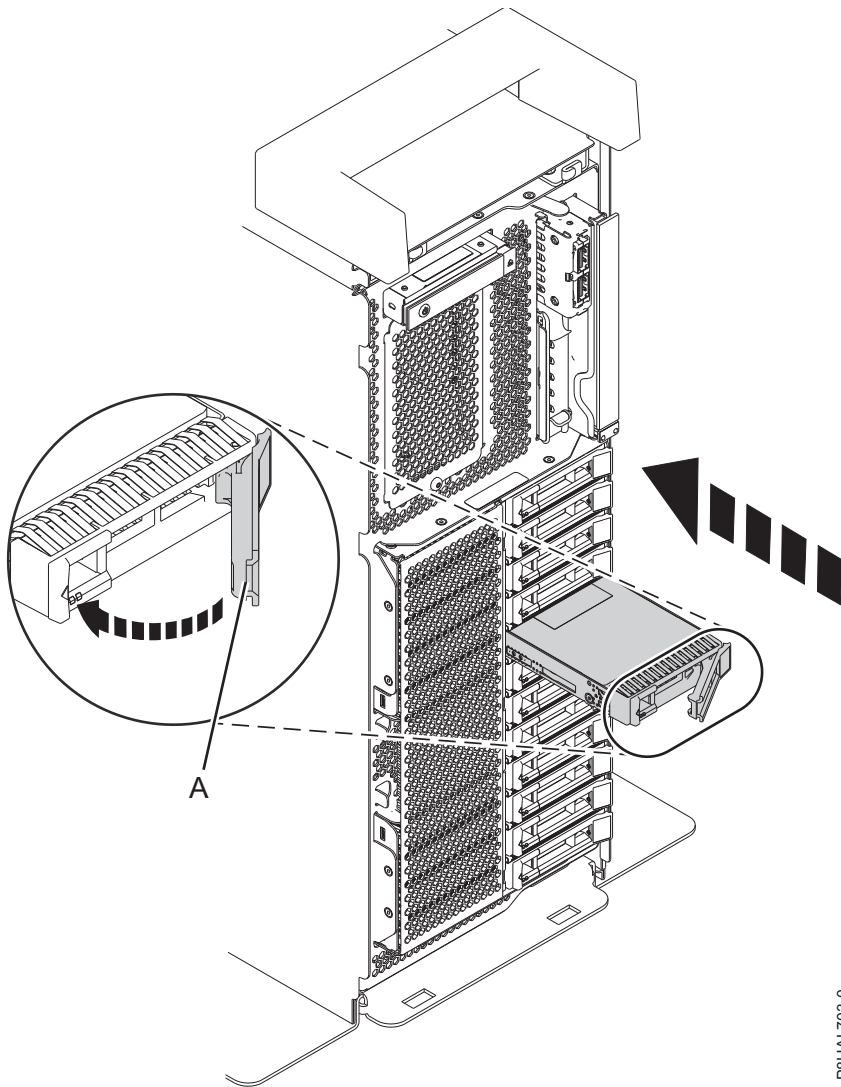


Figura 108. Sustitución de una unidad de disco en un sistema de función ampliada montado en bastidor





P8HAL703-0

Figura 109. Sustitución de una unidad de disco en un sistema autónomo de función base

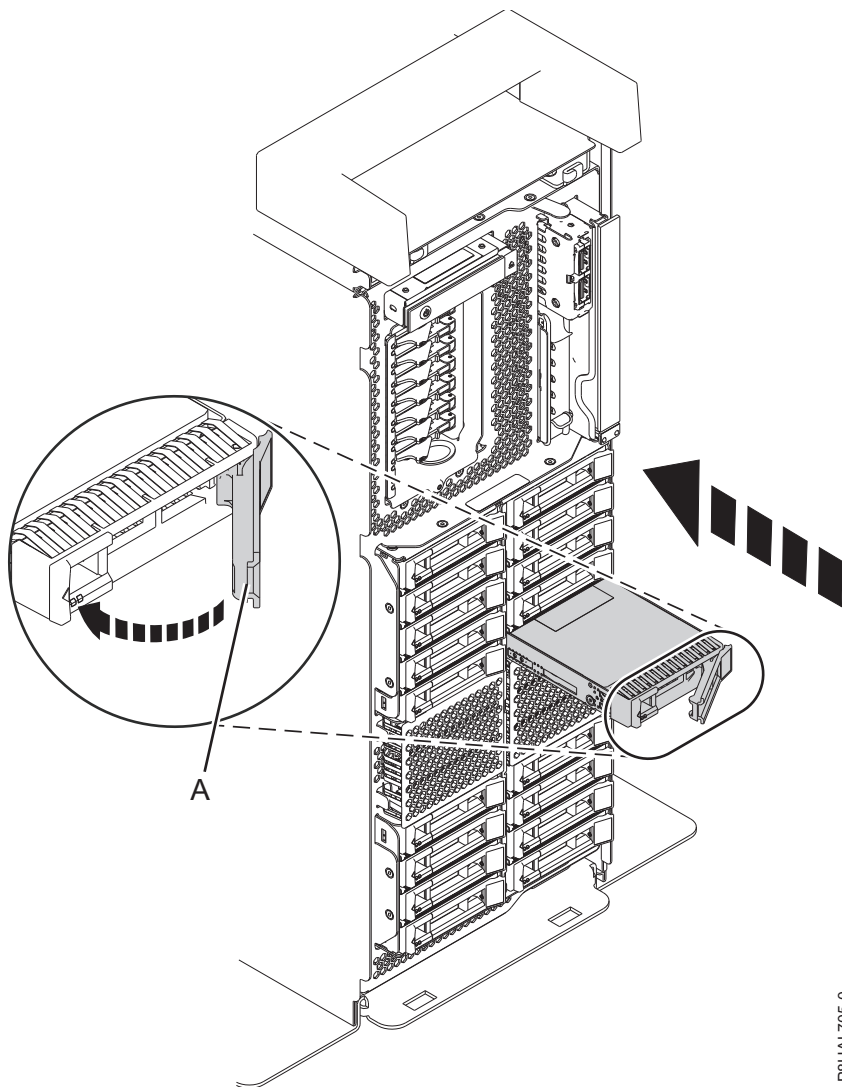


Figura 110. Sustitución de una unidad de disco en un sistema autónomo de función ampliada

10. En la consola, pulse Intro para indicar que ha instalado la unidad.
11. Si está sustituyendo más de una unidad, repita los pasos de este procedimiento hasta que se hayan sustituido todas las unidades.
12. Continúe con el procedimiento para preparar el sistema para su funcionamiento. Para obtener instrucciones, consulte "Preparación del sistema 8286-41A o 8286-42A para su funcionamiento después de extraer y sustituir una unidad con la alimentación encendida en IBM i" en la página 127.
13. Para sustituir una SSD en un sistema 8286-41A o 8286-42A de función ampliada, continúe con el paso siguiente.
14. Vuelva a la consola y siga estos pasos. Espere hasta que aparezca la pantalla Resultados del mantenimiento concurrente.
  - a. Pulse F12.
  - b. Las ubicaciones físicas que ha especificado al extraer la unidad de disco o unidad de estado sólido todavía podrían mostrarse en la pantalla. Si no aparecen, vuelva a teclear la ubicación física en la que desea instalar la nueva unidad de disco o unidad de estado sólido.
    - En el ejemplo U787A.001.1234567-P3-D4, instalaría una unidad de disco en la unidad del sistema de tipo 9406, modelo 520, número de secuencia 1234567, y la posición de la unidad de disco o unidad de estado sólido sería P3-D4.

- En el ejemplo U5074.001.1234567-DB3-D32, instalaría una unidad de disco o unidad de estado sólido en la unidad de expansión de tipo 5074, modelo 001, número de secuencia 1234567, y la posición de la unidad de disco o de la unidad de estado sólido sería DB3-D32.
- c. Seleccione 2 (Instalar dispositivo) en Acción que se realizará.
  - d. Establezca el tiempo de retardo. Por ejemplo, para un minuto: 01.

**Nota:** Puede definir el retardo correspondiente entre 01 y 19 minutos para permitir un tiempo adecuado para acceder a la unidad de disco o a la unidad de estado sólido.

**Importante:** No pulse Intro todavía.

15. Con el asa de la bahía de unidad SSD (**A**) en la posición de desbloqueo, tire de la palanca hacia afuera para acceder a los rieles de guía de la ranura de SSD. Sostenga la SSD por la parte inferior mientras la alinea con los rieles de guía de la ranura de SSD. Consulte la Figura 111 en la página 126 y la Figura 112 en la página 127.

**Nota:** Sostenga la unidad por los lados.

16. Deslice la unidad hasta la mitad del sistema.
17. En la pantalla de HSM, seleccione la unidad que desee instalar o sustituir.
18. Pulse Intro en la consola.

**Importante:** Cuando pulse Intro, después de un retardo de tiempo que haya seleccionado, se encenderá la luz indicadora de servicio durante 18 segundos. Entonces tendrá 18 segundos para deslizar la unidad hasta el fondo y luego fijarla en su sitio empujando hacia dentro el asa de la unidad. Puede definir el retardo correspondiente entre 01 y 19 minutos para permitir un tiempo adecuado para acceder a la unidad de disco o a la unidad de estado sólido.

19. Cuando el LED de identificación se encienda de manera fija, deslice la unidad hasta el fondo del sistema hasta que se detenga.
20. Bloquee la unidad girando el asa de la bahía (**A**) en la dirección que se muestra en la la Figura 111 en la página 126 y la Figura 112 en la página 127.

**Importante:** Al instalar una SSD, asegúrese de que la SSD quede totalmente encajada y entre hasta el fondo del sistema.

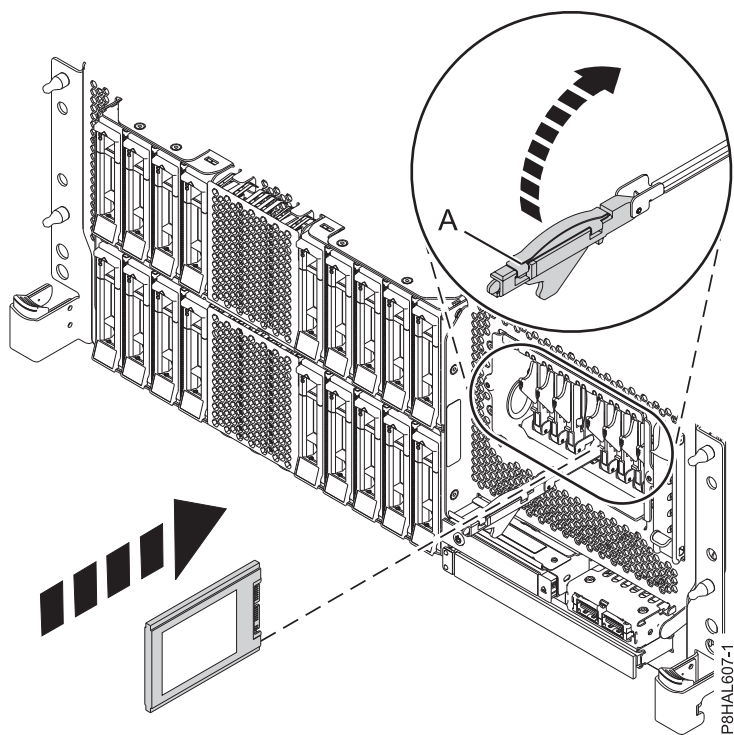
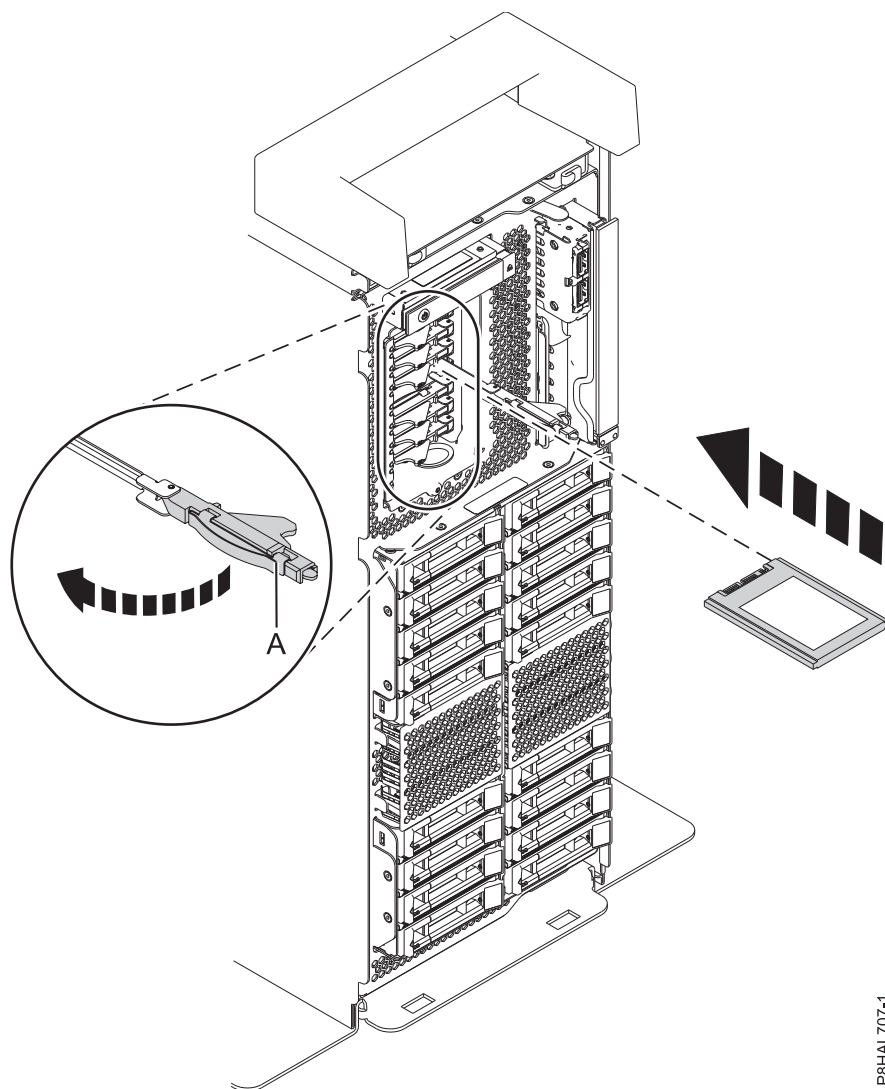


Figura 111. Sustitución de una SSD en un sistema de función ampliada montado en bastidor



P8HAL707-1

Figura 112. Sustitución de una SSD en un sistema autónomo de función ampliada

21. En la consola, pulse Intro para indicar que ha instalado la unidad.
22. Si está sustituyendo más de una unidad, repita los pasos de este procedimiento hasta que se hayan sustituido todas las unidades.

### Preparación del sistema 8286-41A o 8286-42A para su funcionamiento después de extraer y sustituir una unidad con la alimentación encendida en IBM i

Aprenda a preparar el sistema para su funcionamiento después de sustituir una unidad de disco o una unidad de estado sólido (SSD) de repuesto en caliente en un sistema mientras está encendido el sistema operativo IBM i o la partición lógica IBM i que controla la ubicación de la unidad.

Para preparar el sistema para su funcionamiento, siga estos pasos:

1. Asegúrese de que tiene puesta la muñequera antiestática para descargas electrostáticas (ESD) y de que el clip ESD esté en contacto con una superficie metálica sin pintar. De no ser así, hágalo ahora.
2. Si ha sustituido una unidad y aún no la ha verificado, verifique que el LED de alimentación esté ON (verde) y que el LED de error ámbar esté OFF (no encendido) para la unidad sustituida en la parte frontal del sistema.
3. Si procede, vuelva a colocar la cubierta frontal.

- Para obtener instrucciones para sustituir la cubierta frontal en un sistema montado en bastidor, consulte “Instalación de la cubierta frontal en un sistema 8247-42L, 8286-41A o 8286-42A montado en bastidor” en la página 214.
  - Para obtener instrucciones para sustituir la cubierta frontal en un sistema 8286-41A autónomo, consulte “Instalación de la cubierta frontal y de la puerta frontal en un sistema 8286-41A autónomo” en la página 215.
4. Vuelva a la consola y espere hasta que se muestre la pantalla Resultado del mantenimiento concurrente, y pulse Intro si ha utilizado el proceso de mantenimiento concurrente. De lo contrario, continúe con el paso siguiente.
  5. Si vuelve al HSM, salga del HSM.
  6. Seleccione **Trabajar con unidades de discos** en la pantalla Iniciar herramientas de servicio del sistema y siga estos pasos:
    - a. Seleccione **Unidades de disco no configuradas** en la pantalla Trabajar con unidades de discos y pulse Intro.
    - b. La unidad de disco nueva, ¿se muestra con el estado de no configurada?
 

**Nota:** La unidad nueva podría tardar varios minutos en aparecer.

      - **No:** póngase en contacto con el siguiente nivel de soporte.
      - **Sí:** continúe con el paso siguiente.
    - c. Pulse **F3** para volver a la pantalla **Trabajar con unidades de discos**.
    - d. Seleccione **Trabajar con recuperación de unidades de discos** en la pantalla Trabajar con unidades de disco y pulse Intro.
    - e. Seleccione **Procedimiento de recuperación de problema de unidad de disco** y pulse Intro.
    - f. Seleccione **Inicializar y formatear unidad de disco** y pulse Intro.
    - g. Seleccione el nuevo disco y pulse Intro.
 

**Nota:** Esta tarea tarda unos minutos en completarse.
    - h. Cuando la unidad de disco esté inicializada y formateada, pulse **F3** para volver a la pantalla Trabajar con unidades de disco.
    - i. Seleccione **Iniciar repuesto en caliente** y pulse Intro.
    - j. Seleccione el IOA con el disco nuevo y, a continuación, pulse Intro dos veces.
    - k. La unidad de disco de repuesto en caliente, ¿tiene una capacidad inferior a la unidad anterior de repuesto en caliente? Revise el nombre del recurso identificado en el error xxxx9031 anotado próximo a la hora en la que el disco original falló.
      - **No:** el procedimiento ha finalizado. Pulse **F3** para volver a la pantalla Herramientas de servicio del sistema.
      - **Sí:** vaya al paso siguiente.
  7. Seleccione **Mostrar estado de paridad de dispositivo** y pulse Intro. Si la nueva unidad de disco no está activa y protegida para repuesto en caliente, no continúe. Póngase en contacto con el siguiente nivel de soporte.
  8. Debe completar los pasos siguientes para asegurarse de que los datos están protegidos. Para intercambiar las dos unidades de disco para que la unidad de disco más grande pase a ser la unidad de repuesto en caliente y la más pequeña sea un miembro del conjunto de paridad, siga estos pasos:
    - a. Saque la unidad de disco de repuesto en caliente anterior desbloqueando el asa de la unidad de disco ejerciendo presión y tirando de ella hacia usted.
    - b. Tire de la unidad hacia fuera una pulgada y espere diez segundos.
    - c. Empuje la unidad de disco nuevamente en el hueco y cierre el asa.
  9. Vuelva al paso 4 e inicie el procedimiento de repuesto en caliente en la unidad más grande.

10. Para configurar la unidad de disco o la unidad de estado sólido recién instalada, consulte “Configuración de una unidad de disco o unidad de estado sólido para utilizarla en un sistema IBM i o una partición lógica IBM i” en la página 173.
11. Para reconstruir los datos en la unidad de disco o unidad de estado sólido de repuesto, consulte “Reconstruir los datos en una unidad de disco o unidad de estado sólido de repuesto en un sistema o partición lógica que ejecuta el sistema operativo IBM i” en la página 177.

## **Extracción y sustitución de una unidad de disco o una unidad de estado sólido en 8247-42L, 8286-41A o 8286-42A con la alimentación encendida en Linux**

Información sobre la extracción y sustitución de una unidad de disco o una unidad de estado sólido (SSD) de un sistema mientras está encendido el sistema operativo Linux o la partición lógica Linux que controla la ubicación de la unidad.

Para extraer y sustituir una unidad de disco o una unidad de estado sólido de un sistema, siga estos pasos:

1. “Preparación del sistema para extraer y sustituir una unidad de disco o una unidad de estado sólido con la alimentación encendida en Linux”.
2. “Extracción de una unidad de disco o una unidad de estado sólido del sistema 8247-42L, 8286-41A o 8286-42A con la alimentación encendida en Linux” en la página 132.
3. “Sustitución de una unidad de disco o una unidad de estado sólido en el sistema 8247-42L, 8286-41A o 8286-42A con la alimentación encendida en Linux” en la página 138.
4. “Preparación del sistema 8247-42L, 8286-41A o 8286-42A para su funcionamiento después de extraer y sustituir una unidad con la alimentación encendida en Linux” en la página 145.

**Nota:** La extracción o la sustitución de esta característica es una tarea del cliente. Puede completar esta tarea usted mismo o ponerse en contacto con un proveedor de servicio para que realice en su lugar. El proveedor de servicio le cargará una cuota por este servicio.

## **Preparación del sistema para extraer y sustituir una unidad de disco o una unidad de estado sólido con la alimentación encendida en Linux**

Información sobre los pasos que debe completar antes de extraer y sustituir una unidad de disco o una unidad de estado sólido (SSD) de un sistema mientras está encendido el sistema operativo Linux o la partición lógica Linux que controla la ubicación de la unidad.

Si la unidad que va a quitar está en el grupo de volúmenes raíz (rootvg) y no está protegida por una batería redundante de discos independientes (RAID) ni por duplicación de disco, o si desea seguir el procedimiento que se realiza con el sistema apagado, vaya a “Extracción de una unidad de disco o una unidad de estado sólido del sistema 8247-42L, 8286-41A o 8286-42A con la alimentación apagada” en la página 66.

Para preparar el sistema para extraer y sustituir una unidad de disco o una unidad de estado sólido, siga estos pasos:

1. Realice las tareas de requisito previo. Para obtener instrucciones, consulte “Antes de empezar” en la página 181.
2. Busque el paquete que contiene la nueva unidad.  
**Atención:** Las unidades son delicadas. Deben manejarse con cuidado.
3. Póngase la muñequera antiestática para descargas electrostáticas (ESD). La muñequera antiestática para descargas electrostáticas debe estar en contacto con una superficie metálica sin pintar hasta que termine el procedimiento de servicio y, si se da el caso, hasta que se haya vuelto a colocar la cubierta de acceso de servicio.

**Atención:**

- Conecte una muñequera para descargas de electricidad estática (ESD) con la clavija ESD frontal, con la clavija ESD posterior o con una superficie de metal del equipo sin pintar para impedir que una descarga de electricidad estática dañe el equipo.
  - Cuando utilice una muñequera para descargas de electricidad estática (ESD), siga todos los procedimientos de seguridad desde el punto de vista eléctrico. La muñequera para descargas de electricidad estática (ESD) sirve para controlar la electricidad estática. No aumenta ni reduce el riesgo de recibir descargas eléctricas al utilizar o trabajar en equipo eléctrico.
  - Si no tiene una muñequera para descargas de electricidad estática (ESD), justo antes de sacar el producto del paquete ESD y de instalar o sustituir una pieza de hardware, toque una superficie metálica sin pintar del sistema durante 5 segundos como mínimo. Si en algún momento de este proceso de servicio el usuario se aleja del sistema, es importante que se vuelva a descargar tocando una superficie metálica sin pintar durante al menos 5 segundos antes de continuar con el proceso de servicio.
4. Saque la unidad de la bolsa protectora antiestática y colóquela sobre una esterilla de descarga electrostática.
  5. Identifique el sistema en el que va a trabajar. Para obtener instrucciones, consulte “LED de panel de control” en la página 185 y Habilitación de los indicadores de alojamiento o de servidor con la ASMI.
  6. Para identificar la unidad utilizando el mandato **iprconfig** antes de extraer una unidad de disco o una unidad de estado sólido, siga estos pasos:
    - a. Inicie sesión como usuario root.
    - b. Escriba **iprconfig** en la línea de mandatos de la sesión de Linux y pulse Intro. Se muestra la pantalla Programa de Utilidad de Configuración de IBM Power RAID.
    - c. Seleccione **Analizar anotaciones**. Pulse Intro. Se muestra la pantalla Anotaciones de Mensajes de Kernel.

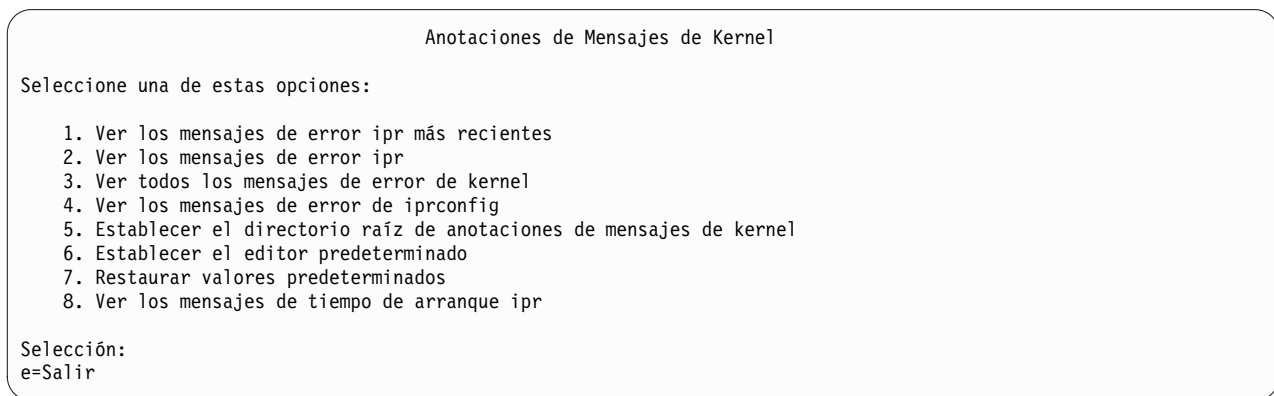


Figura 113. Anotaciones de Mensajes de Kernel

- d. Seleccione **Ver los mensajes de error ipr más recientes** en la pantalla Anotaciones de mensajes de kernel. Pulse Intro.
- e. Localice la entrada de las anotaciones correspondiente a la unidad que desea sustituir.
- f. Anote la información de la ubicación de la unidad.

**Nota:** La información de ubicación se expresa en alguno de estos formatos:

**0:0:5:0** En este ejemplo, 0 es el número de host SCSI, 0 es el bus SCSI, 5 es el ID de destino SCSI y 0 es el número de unidad lógica (LUN).

**0/00-0E-02**

En este ejemplo, 0 es el número de host SCSI, 00 es el puerto SAS de adaptador de E/S (IOA), 0E es el puerto expansor y 02 es el puerto de dispositivo.



- g. Especifique iprconfig en la línea de mandatos y pulse Intro. Se muestra la pantalla Programa de Utilidad de Configuración de IBM Power RAID.
- h. Seleccione **Visualizar estado de hardware** en la pantalla Programa de utilidad de configuración de IBM Power RAID. Pulse Intro. La pantalla Visualizar Estado de Hardware aparece igual que en Figura 114 y Figura 115.

Visualizar Estado de Hardware			
Escriba la opción y pulse Intro.			
1=Visualizar detalles de información de recurso de hardware			
OPC	Nombre Ubicación PCI/SCSI	Descripción	Estado
	0000:01:00.0/0:	Adaptador RAID SAS PCI-E	Operativo
	0000:01:00.0/0:0:0	SSD de función avanzada	Activo
	0000:01:00.0/0:0:1:0	SSD de función avanzada	Activo
	0000:01:00.0/0:0:2:0	SSD de función avanzada	Activo
	0000:01:00.0/0:0:3:0	SSD de función avanzada	Activo
	0000:01:00.0/0:0:4:0	SSD de función avanzada	Activo
	0000:01:00.0/0:0:5:0	SSD de función avanzada	Anómalo
	0000:01:00.0/0:0:6:0	SSD de función avanzada	Activo
	0000:01:00.0/0:0:8:0	Alojamiento	Activo
	0000:01:00.0/0:0:9:0	Alojamiento	Activo
	0001:01:00.0/1:	Adaptador RAID SAS PCI-E	Operativo
	0001:01:00.0/1:0:3:0	SSD de función avanzada	Remoto
	0001:01:00.0/1:0:4:0	SSD de función avanzada	Remoto
	0001:01:00.0/1:0:5:0	SSD de función avanzada	Remoto
		Más...	
e=Salir q=Cancelar r=Renovar t=Conmutar f=AvPág b=RePág			

Figura 114. Pantalla Visualizar Estado de Hardware de ejemplo

Visualizar Estado de Hardware					
Escriba la opción y pulse Intro.					
1=Visualizar detalles de información de recurso de hardware					
OPC	Nombre Recurso	Vía acceso/Dirección	Proveedor	ID producto	Estado
sg23	FE		IBM	57CE001SISIOA	Operativo
sg0	00-0E-01		IBM	SG9XCA2E200GEIBM	Activo
sg1	00-0E-0A		IBM	SG9XCA2E200GEIBM	Activo
sg2	00-0E-0B		IBM	SG9XCA2E200GEIBM	Activo
sg3	00-0E-03		IBM	SG9XCA2E200GEIBM	Activo
sg4	00-0E-09		IBM	SG9XCA2E200GEIBM	Activo
sg5	00-0E-02		IBM	SG9XCA2E200GEIBM	Anómalo
sg6	00-0E-04		IBM	SG9XCA2E200GEIBM	Activo
sg7	00-0C-26		IBM	5887	Activo
sg8	00-0E-26		IBM	5887	Activo
sg47	FE		IBM	57CE001SISIOA	Operativo
sg26	00-0E-01		IBM	SG9XCA2E200GEIBM	Remoto
sg27	00-0E-0A		IBM	SG9XCA2E200GEIBM	Remoto
sg28	00-0E-0B		IBM	SG9XCA2E200GEIBM	Remoto
				Más...	
e=Salir q=Cancelar r=Renovar t=Conmutar f=AvPág b=RePág					

Figura 115. Pantalla Visualizar Estado de Hardware de ejemplo

- i. Si la unidad que desea sustituir está desprotegida o se está utilizando, traslade los datos de la unidad antes de seguir adelante con este procedimiento. Si la unidad es una unidad RAID 0 (matriz RAID no redundante), tras haber movido los datos, suprima la unidad RAID 0 antes de continuar. Para obtener información del controlador RAID SAS, consulte Controladores RAID SAS para Linux ([http://www.ibm.com/support/knowledgecenter/POWER8/p8ebk/p8ebk\\_kickoff.htm](http://www.ibm.com/support/knowledgecenter/POWER8/p8ebk/p8ebk_kickoff.htm)).
- j. Busque la unidad situada en la ubicación SCSI que anotó. La unidad podría estar en estado anómalo.
- k. Vuelva a la pantalla Programa de Utilidad de Configuración de IBM Power RAID.
- l. Si va a extraer un dispositivo de estado sólido ubicado en un adaptador PCIe RAID y SSD SAS, consulte Extracción y sustitución del adaptador RAID SAS (<http://www.ibm.com/support/knowledgecenter/POWER8/p8ebj/p7ebjBDRemoveReplace.htm>) y siga ese procedimiento.

- m. En la pantalla Programa de Utilidad de Configuración de IBM Power RAID, seleccione **Trabajar con recuperación de unidades de discos**. Pulse Intro.
- n. En la pantalla Trabajar con recuperación de unidades de disco, seleccione **Eliminación concurrente de dispositivos** y pulse Intro. Se muestra una pantalla Eliminación Concurrente de Dispositivos, similar a la de los ejemplos que encontrará en Figura 116 y Figura 117.

Eliminación Concurrente de Dispositivos				
Elija una sola ubicación para las operaciones de eliminar				
1=Seleccionar				
OPC	Nombre	Ubicación PCI/SCSI	Descripción	Estado
		U5887.001.Z065075-P1-D1		Vacío
sg0		U5887.001.Z065075-P1-D2	SSD de función avanzada	Activo
sg5		U5887.001.Z065075-P1-D3	SSD de función avanzada	Anómalo
sg3		U5887.001.Z065075-P1-D4	SSD de función avanzada	Activo
sg6		U5887.001.Z065075-P1-D5	SSD de función avanzada	Activo
		U5887.001.Z065075-P1-D6		Vacío
		U5887.001.Z065075-P1-D7		Vacío
		U5887.001.Z065075-P1-D8		Vacío
		U5887.001.Z065075-P1-D9		Vacío
sg4		U5887.001.Z065075-P1-D10	SSD de función avanzada	Activo
sg1		U5887.001.Z065075-P1-D11	SSD de función avanzada	Activo
sg2		U5887.001.Z065075-P1-D12	SSD de función avanzada	Activo

Figura 116. Pantalla de ejemplo de eliminación concurrente de dispositivos

Eliminación Concurrente de Dispositivos					
Elija una sola ubicación para las operaciones de eliminar					
1=Seleccionar					
OPC	Nombre	Vía acceso host SCSI/recurso	Proveedor	ID Producto	Estado
		0/00-0E-00			Vacío
sg0		0/00-0E-01	IBM	SG9XCA2E200GEIBM	Activo
sg5		0/00-0E-02	IBM	SG9XCA2E200GEIBM	Anómalo
sg3		0/00-0E-03	IBM	SG9XCA2E200GEIBM	Activo
sg6		0/00-0E-04	IBM	SG9XCA2E200GEIBM	Activo
		0/00-0E-05			Vacío
		0/00-0E-06			Vacío
		0/00-0E-07			Vacío
		0/00-0E-08			Vacío
sg4		0/00-0E-09	IBM	SG9XCA2E200GEIBM	Activo
sg1		0/00-0E-0A	IBM	SG9XCA2E200GEIBM	Activo
sg2		0/00-0E-0B	IBM	SG9XCA2E200GEIBM	Activo
e=Salir	q=Cancelar	t=Conmutar			

Figura 117. Pantalla de ejemplo de eliminación concurrente de dispositivos

- o. Pulse T para cambiar entre los paneles de eliminación concurrente de dispositivos.
- p. Escriba 1 (Seleccionar) junto a la ubicación de esta unidad (0:0:5:0 o 0/00-0E-02). Se muestra la pantalla Verificar extracción concurrente de dispositivos. El indicador de servicio parpadea para la ranura de dicha unidad.

### Extracción de una unidad de disco o una unidad de estado sólido del sistema 8247-42L, 8286-41A o 8286-42A con la alimentación encendida en Linux

Información sobre cómo extraer una unidad de disco o una unidad de estado sólido (SSD) de un sistema mientras está encendido el sistema operativo Linux o la partición lógica Linux que controla la ubicación de la unidad.

Para extraer una unidad de disco o una SSD de un sistema, siga estos pasos:

1. Asegúrese de que tiene puesta la muñequera antiestática para descargas electrostáticas (ESD) y de que el clip ESD esté en contacto con una superficie metálica sin pintar. De no ser así, hágalo ahora.

2. Elija una de las opciones siguientes:
  - Si está extrayendo una unidad de disco de un sistema, continúe con el paso 3.
  - Si está extrayendo una unidad de estado sólido de un sistema de función ampliada, continúe con el paso 8 en la página 136.
3. Cuando el LED de identificación parpadee, desbloquee el asa de la unidad (**B**) presionando el pestillo del asa (**A**) y tirando de él hacia usted, como se muestra en la Figura 118, Figura 119 en la página 134, la Figura 120 en la página 135 y la Figura 121 en la página 136. Si el asa no está extendida del todo, la unidad de estado sólido no se puede deslizar hacia fuera del sistema.

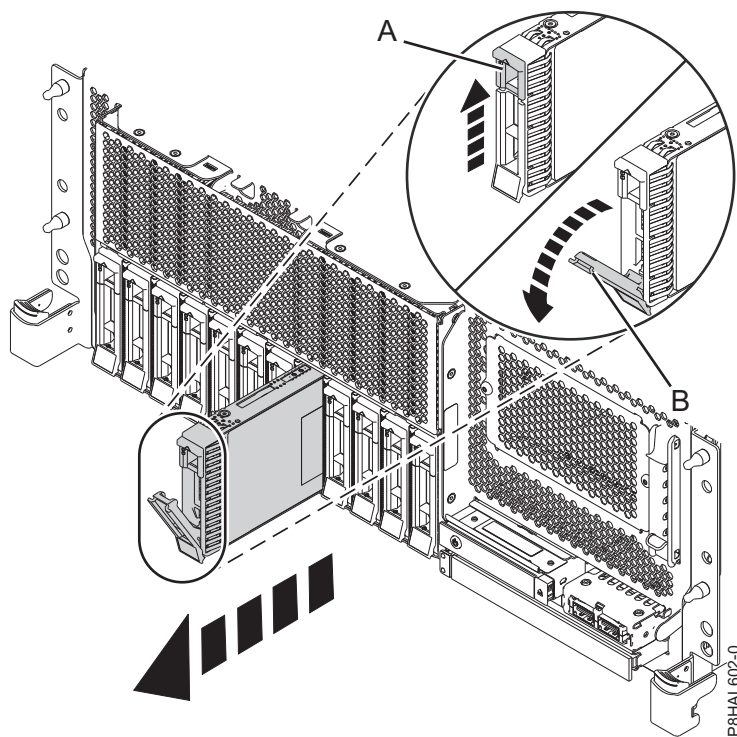


Figura 118. Extracción de una unidad de disco de un sistema de función base montado en bastidor

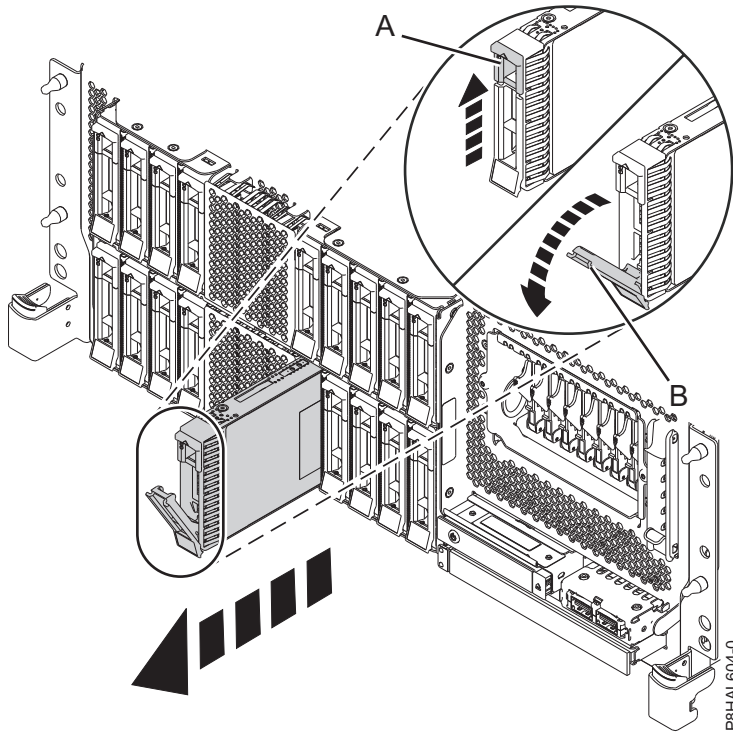


Figura 119. Extracción de una unidad de disco de un sistema de función ampliada montado en bastidor

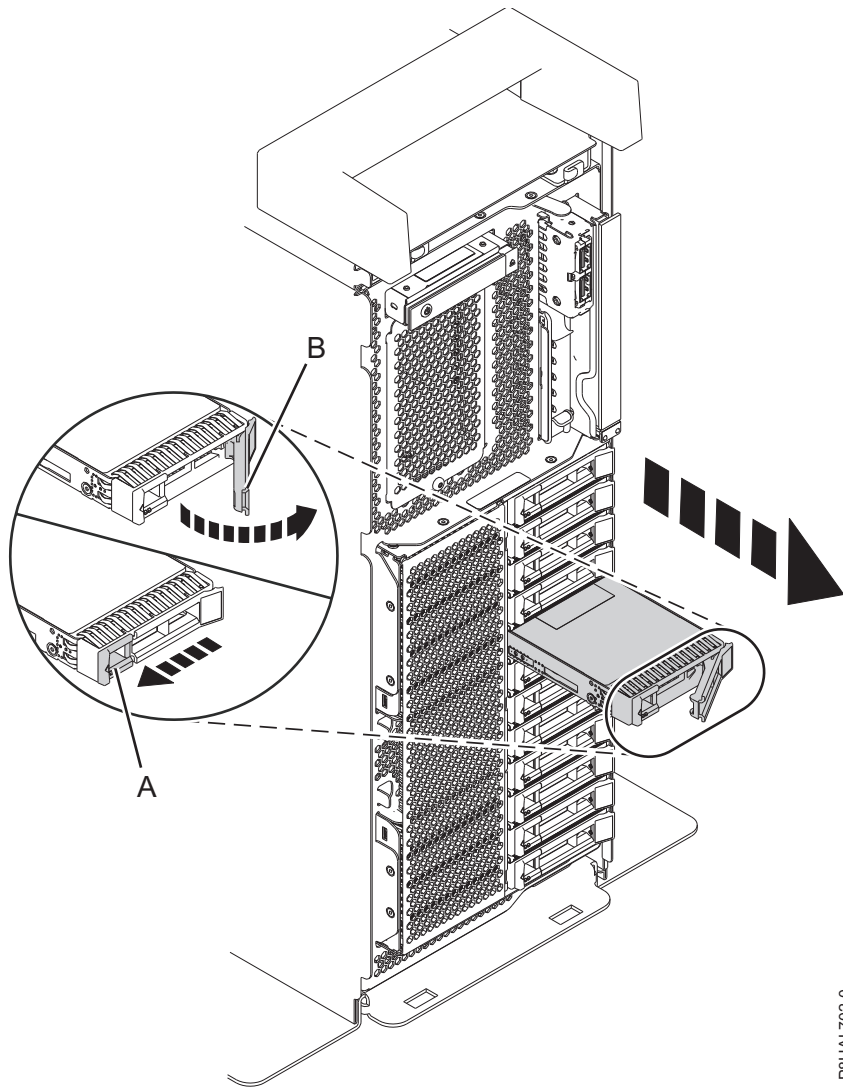


Figura 120. Extracción de una unidad de disco de un sistema autónomo de función base

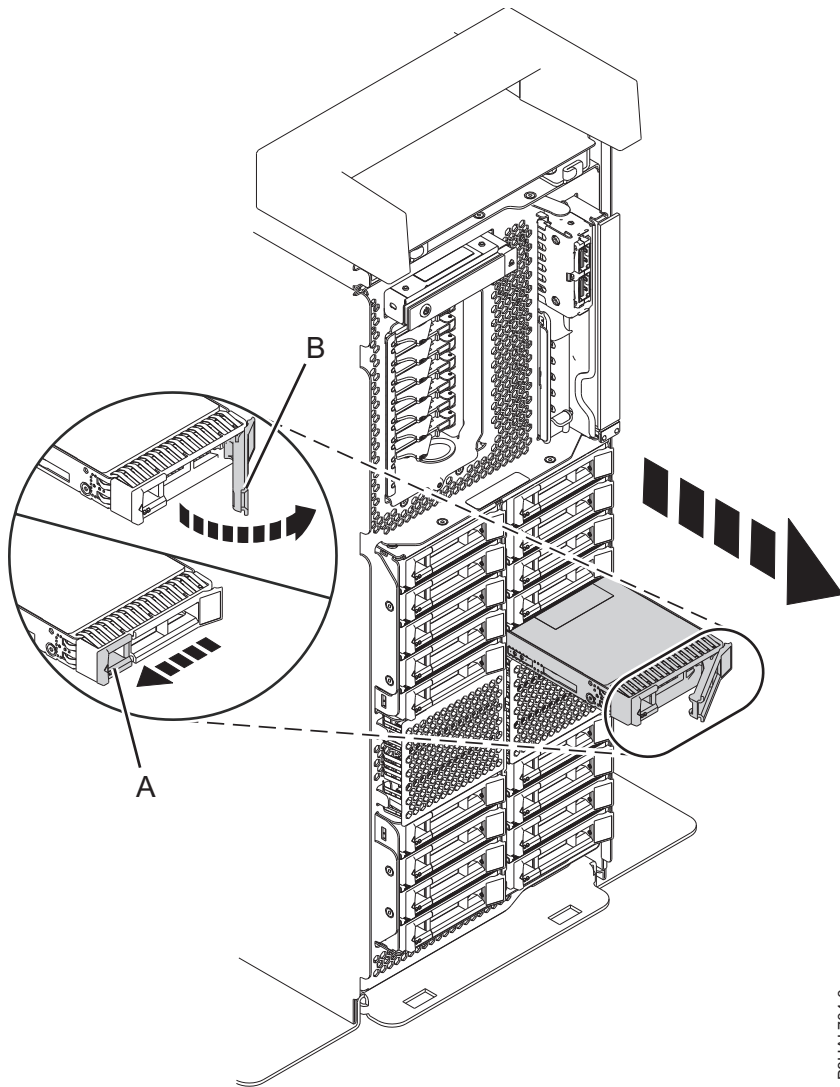


Figura 121. Extracción de una unidad de disco de un sistema autónomo de función ampliada

4. Sostenga la unidad por la parte inferior mientras la desliza hacia fuera de la unidad del sistema. Sostenga la unidad por los lados.
5. Si está extrayendo más de una unidad, repita los pasos de este procedimiento hasta que se hayan extraído todas las unidades.
6. Si no va a instalar una unidad de sustitución, instale un panel de relleno en la ranura vacía para garantizar una correcta circulación del aire para la refrigeración. Para obtener instrucciones, consulte "Instalación de un panel de relleno de unidad de disco en el sistema 8247-42L, 8286-41A o 8286-42A" en la página 151.
7. Si va a instalar una unidad como repuesto de la unidad de disco o unidad de estado sólido que ha fallado, vaya a "Sustitución de una unidad de disco o una unidad de estado sólido en el sistema 8247-42L, 8286-41A o 8286-42A con la alimentación encendida en Linux" en la página 138.
8. Para extraer una SSD de un sistema 8286-41A o 8286-42A de función ampliada, continúe con el paso siguiente.
9. Extraiga la cubierta frontal para acceder a la SSD.
  - Para obtener instrucciones de extracción de la cubierta frontal de un sistema montado en bastidor, consulte "Extracción de la cubierta frontal de un sistema 8247-42L, 8286-41A o 8286-42A montado en bastidor" en la página 208.

- Para obtener instrucciones de extracción de la cubierta frontal de un sistema 8286-41A autónomo, consulte “Extracción de la cubierta frontal de un sistema 8286-41A autónomo” en la página 209.
10. Cuando el LED de identificación parpadee, desbloquee el asa de la unidad (**B**) presionando el pestillo del asa (**A**) en la dirección mostrada y tirando del asa de la unidad (**B**) hacia usted, como se muestra en la la Figura 122 y la Figura 123 en la página 138. Si el asa no está extendida del todo, la unidad de estado sólido no se puede deslizar hacia fuera del sistema.

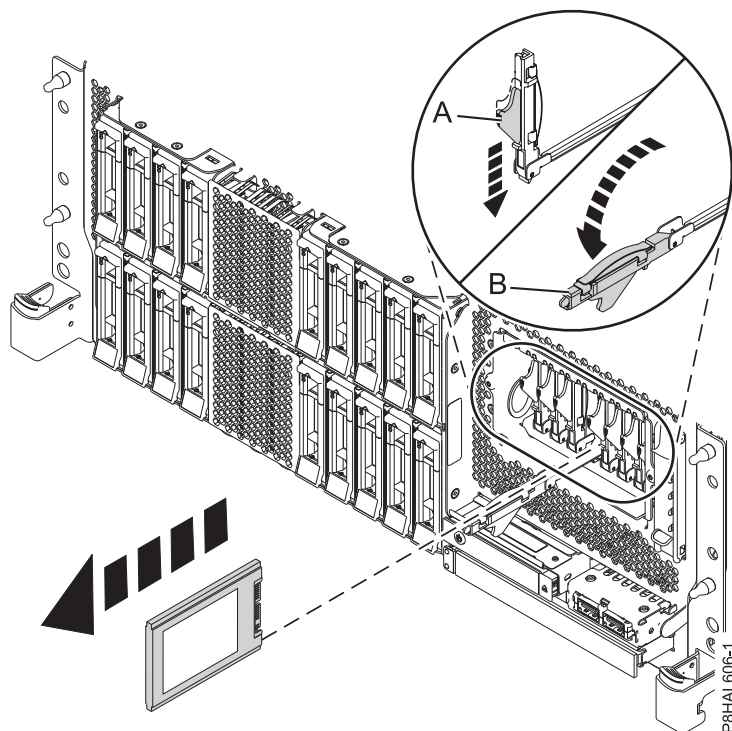
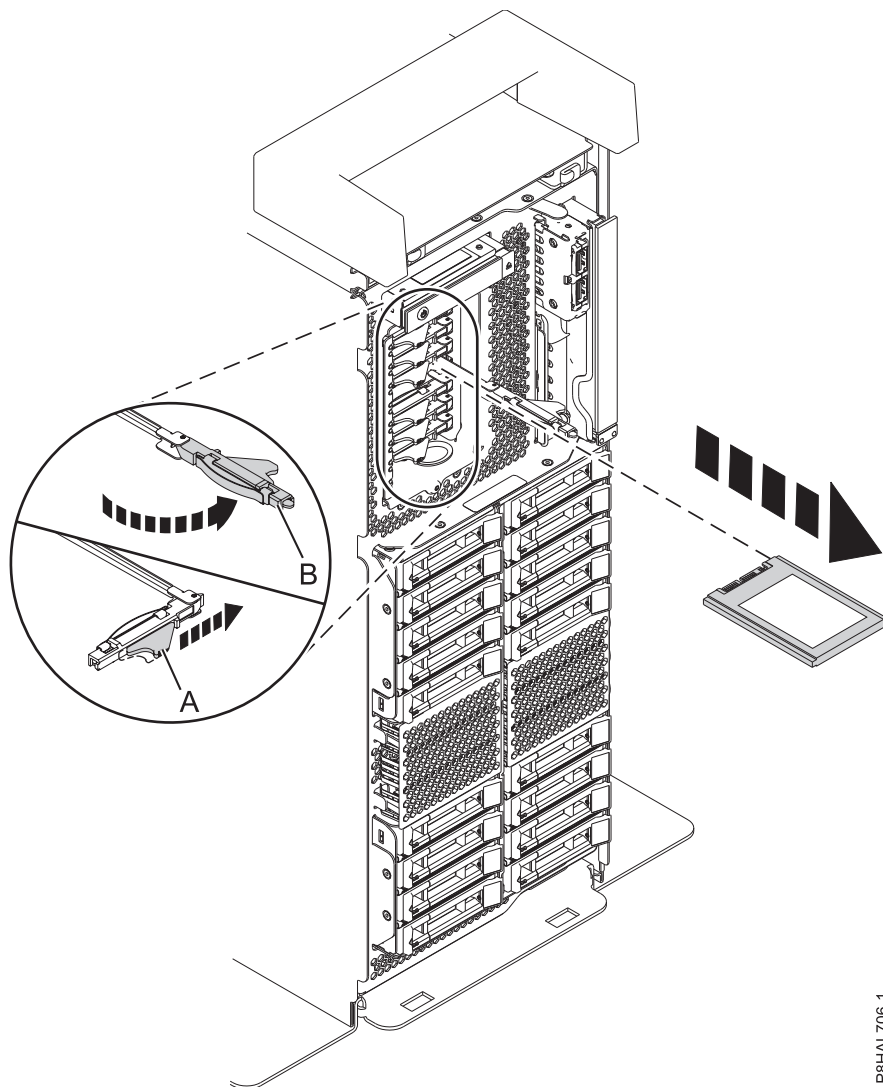


Figura 122. Extracción de una SSD de un sistema de función ampliada montado en bastidor



P8HAL706-1

Figura 123. Extracción de una SSD de un sistema autónomo de función ampliada

11. Sostenga la unidad por la parte inferior mientras la desliza hacia fuera de la unidad del sistema. Sostenga la unidad por los lados.
12. Si no va a instalar una unidad de sustitución de forma inmediata, bloquee el asa de la bahía de unidad **(B)** girándola hacia dentro, hacia el sistema.
13. Si está extrayendo más de una unidad, repita los pasos de este procedimiento hasta que se hayan extraído todas las unidades.

### **Sustitución de una unidad de disco o una unidad de estado sólido en el sistema 8247-42L, 8286-41A o 8286-42A con la alimentación encendida en Linux**

Información sobre cómo sustituir una unidad de disco o una unidad de estado sólido (SSD) de un sistema mientras está encendido el sistema operativo Linux o la partición lógica Linux que controla la ubicación de la unidad.

Para sustituir una unidad de disco o una SSD en un sistema, siga estos pasos:

1. Asegúrese de que tiene puesta la muñequera antiestática para descargas electrostáticas (ESD) y de que el clip ESD esté en contacto con una superficie metálica sin pintar. De no ser así, hágalo ahora.
2. Elija una de las opciones siguientes:
  - Si está sustituyendo una unidad de disco en un sistema, continúe con el paso 3 en la página 139.



- Si está sustituyendo una unidad de estado sólido en un sistema de función ampliada, continúe con el paso 12 en la página 142.
3. En la consola, siga estos pasos:
    - a. En la pantalla Programa de utilidad de configuración de IBM Power RAID, seleccione **Trabajar con recuperación de unidades de disco** y, a continuación, pulse Intro.
    - b. Seleccione **Adición concurrente de dispositivos** en la pantalla Trabajar con recuperación de unidades de discos. Pulse Intro. Se muestra una pantalla Adición Concurrente de Dispositivos, que se parece al ejemplo siguiente.

Adición Concurrente de Dispositivos			
Elija una sola ubicación para las operaciones de añadir			
1=Seleccionar			
OPC	Nombre	Ubicación plataforma	Descripción Estado
		U5887.001.Z065075-P1-D1	Vacío
		U5887.001.Z065075-P1-D6	Vacío
		U5887.001.Z065075-P1-D7	Vacío
		U5887.001.Z065075-P1-D8	Vacío
		U5887.001.Z065075-P1-D9	Vacío
e=Salir q=Cancelar t=Conmutar			

Figura 124. Pantalla Adición Concurrente de Dispositivos de ejemplo

- c. Teclee 1 (Seleccionar) junto a la ubicación de la que desea quitar la unidad de disco o unidad de estado sólido. Se muestra la pantalla Verificar adición concurrente de dispositivos. El indicador de servicio parpadea para la ranura de dicha unidad.
4. Desbloquee el asa de la bahía de unidad (**A**) ejerciendo presión y tirando de ella hacia usted. Si el asa no está extendida del todo, la unidad no entra en el sistema. Consulte la Figura 125 en la página 140, la Figura 126 en la página 140, la Figura 127 en la página 141 y la Figura 128 en la página 142.
5. Sujete la unidad por los bordes superior e inferior al encarar la unidad e insértela en la ranura de unidad.
6. Deslice la unidad hasta la mitad del sistema.
7. Vuelva a la consola y pulse Intro. En la pantalla Verificar adición concurrente de dispositivos, verifique que la ranura seleccionada sea la ranura en la que desea instalar la unidad.
8. Cuando el LED de identificación parpadee para la ranura seleccionada, deslice la unidad hasta el fondo de la ranura y empuje hacia adentro el asa de la bahía de unidad (**A**) hasta que quede encajada, como se muestra en la Figura 125 en la página 140, Figura 126 en la página 140, la Figura 127 en la página 141 y la Figura 128 en la página 142.

**Importante:** Asegúrese de que la unidad quede totalmente encajada y entre hasta el fondo del sistema.

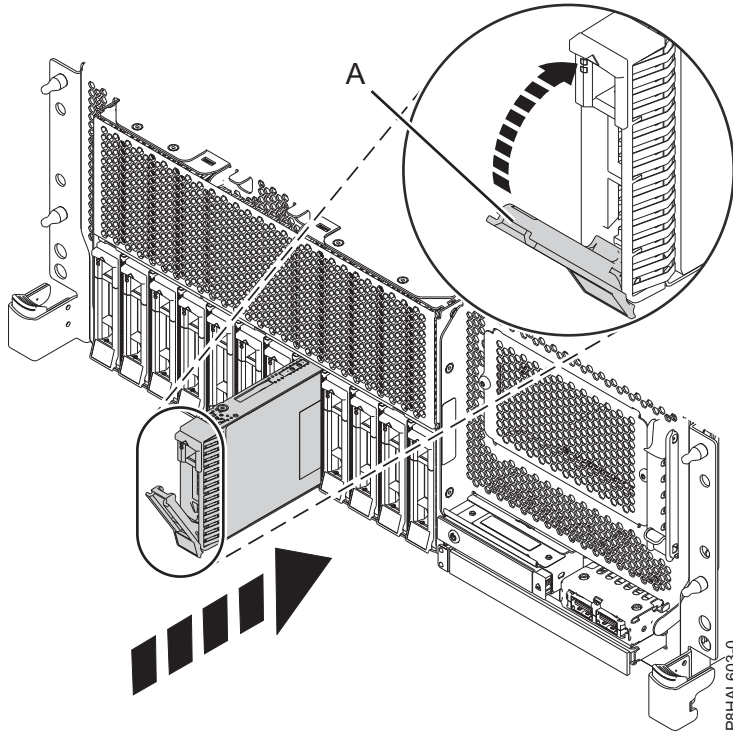


Figura 125. Sustitución de una unidad de disco en un sistema de función base montado en bastidor

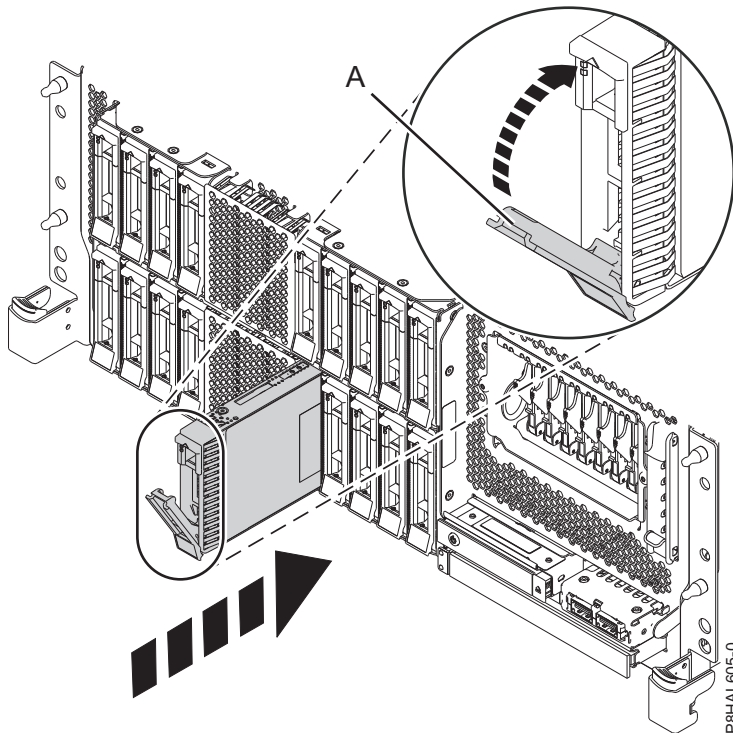
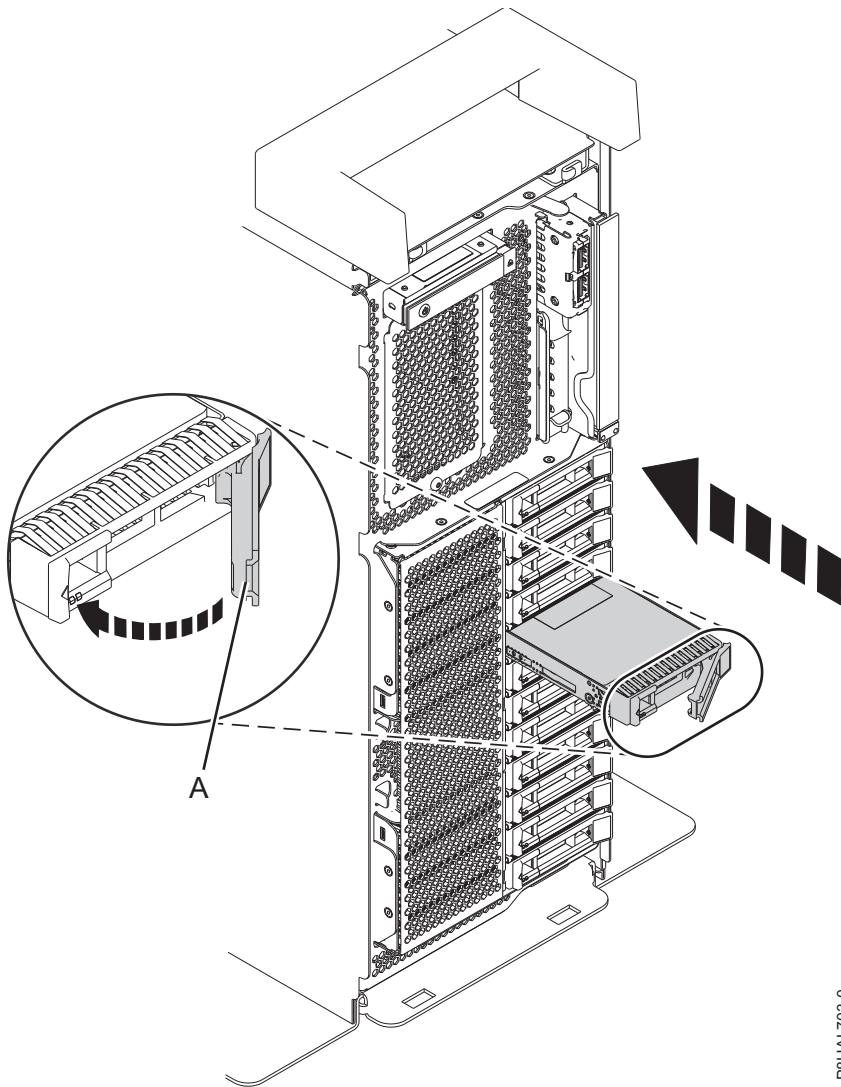


Figura 126. Sustitución de una unidad de disco en un sistema de función ampliada montado en bastidor



P8HAL703-0

Figura 127. Sustitución de una unidad de disco en un sistema autónomo de función base

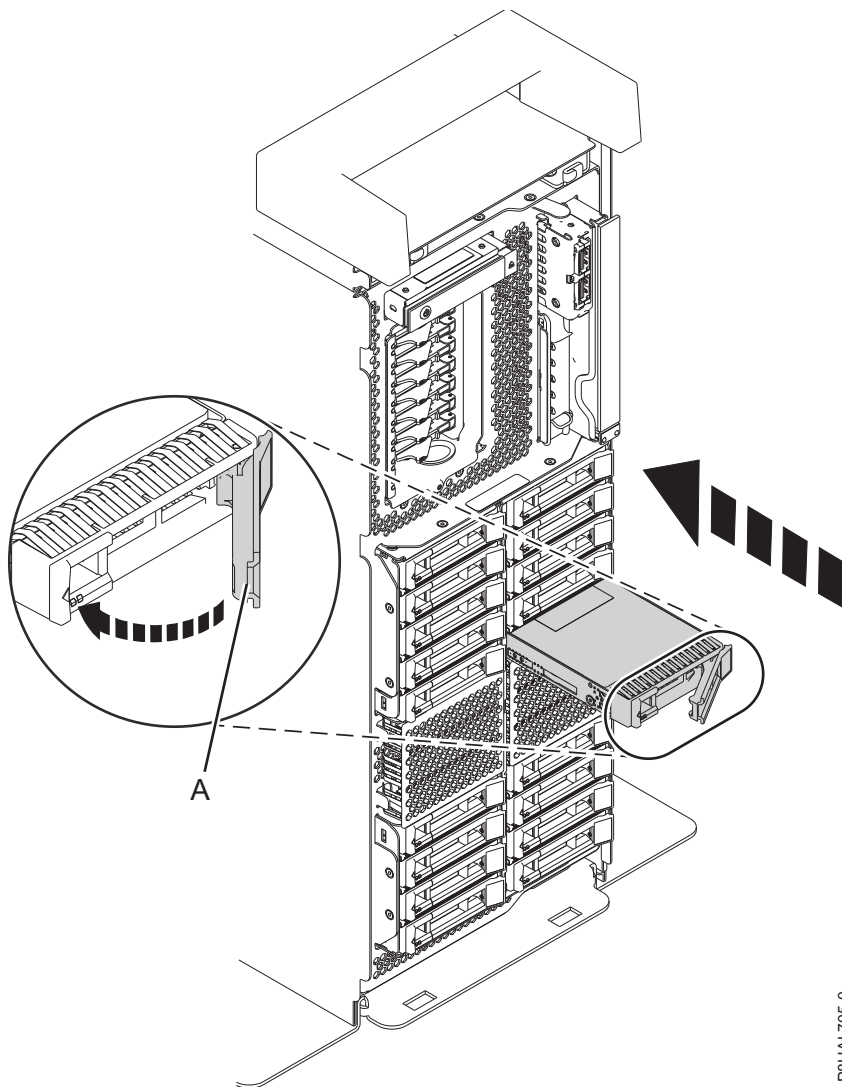


Figura 128. Sustitución de una unidad de disco en un sistema autónomo de función ampliada

9. En la consola, pulse Intro en la pantalla Completar adición concurrente de dispositivos para indicar que la unidad está instalada. El indicador de servicio deja de parpadear y se apaga para esa ranura de unidad.
10. Si está sustituyendo más de una unidad, repita los pasos de este procedimiento hasta que se hayan sustituido todas las unidades.
11. Continúe con el procedimiento para preparar el sistema para su funcionamiento. Para obtener instrucciones, consulte "Preparación del sistema 8247-42L, 8286-41A o 8286-42A para su funcionamiento después de extraer y sustituir una unidad con la alimentación encendida en Linux" en la página 145.
12. Si está sustituyendo una SSD en un sistema 8286-41A o 8286-42A de función ampliada, continúe con el paso siguiente.
13. En la consola, siga estos pasos:
  - a. En la pantalla Programa de utilidad de configuración de IBM Power RAID, seleccione **Trabajar con recuperación de unidades de disco** y, a continuación, pulse Intro.
  - b. Seleccione **Adición concurrente de dispositivos** en la pantalla Trabajar con recuperación de unidades de discos. Pulse Intro. Se muestra una pantalla Adición Concurrente de Dispositivos,

que se parece al ejemplo siguiente.

Adición Concurrente de Dispositivos				
Elija una sola ubicación para las operaciones de añadir				
1=Seleccionar				
OPC	Nombre	Ubicación plataforma	Descripción	Estado
		U5887.001.Z065075-P1-D1		Vacío
		U5887.001.Z065075-P1-D6		Vacío
		U5887.001.Z065075-P1-D7		Vacío
		U5887.001.Z065075-P1-D8		Vacío
		U5887.001.Z065075-P1-D9		Vacío
e=Salir q=Cancelar t=Conmutar				

Figura 129. Pantalla Adición Concurrente de Dispositivos de ejemplo

- c. Teclee 1 (Seleccionar) junto a la ubicación de la que desea quitar la unidad de disco o unidad de estado sólido. Se muestra la pantalla Verificar adición concurrente de dispositivos. El indicador de servicio parpadea para la ranura de dicha unidad.
14. Con el asa de la bahía de unidad SSD (**A**) en la posición de desbloqueo, tire de la palanca hacia afuera para acceder a los rieles de guía de la ranura de SSD. Sostenga la SSD por la parte inferior mientras la alinea con los rieles de guía de la ranura de SSD. Consulte la Figura 130 en la página 144 y la Figura 131 en la página 145.

**Nota:** Sostenga la unidad por los lados.

15. Deslice la unidad hasta la mitad del sistema.
16. En la consola, pulse Intro en la pantalla Completar adición concurrente de dispositivos para indicar que la unidad está instalada. El indicador de servicio deja de parpadear y se apaga para esa ranura de unidad.
17. Cuando el LED de identificación parpadee para la ranura seleccionada, deslice la unidad hasta el fondo de la ranura hasta que se detenga.
18. Bloquee la unidad girando el asa de la bahía (**A**) en la dirección que se muestra en la la Figura 130 en la página 144 y la Figura 131 en la página 145.

**Importante:** Al instalar una SSD, asegúrese de que la SSD quede totalmente encajada y entre hasta el fondo del sistema.

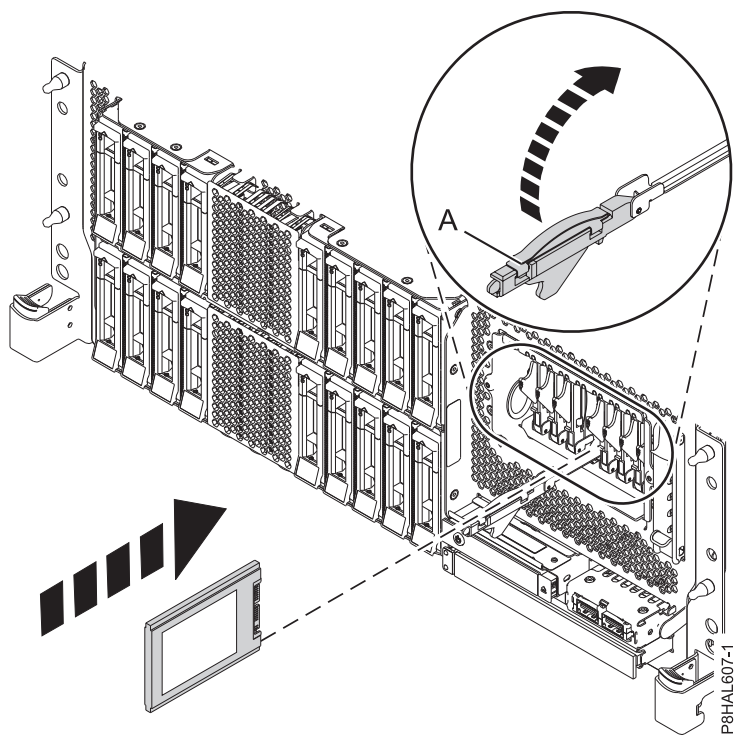


Figura 130. Sustitución de una SSD en un sistema de función ampliada montado en bastidor

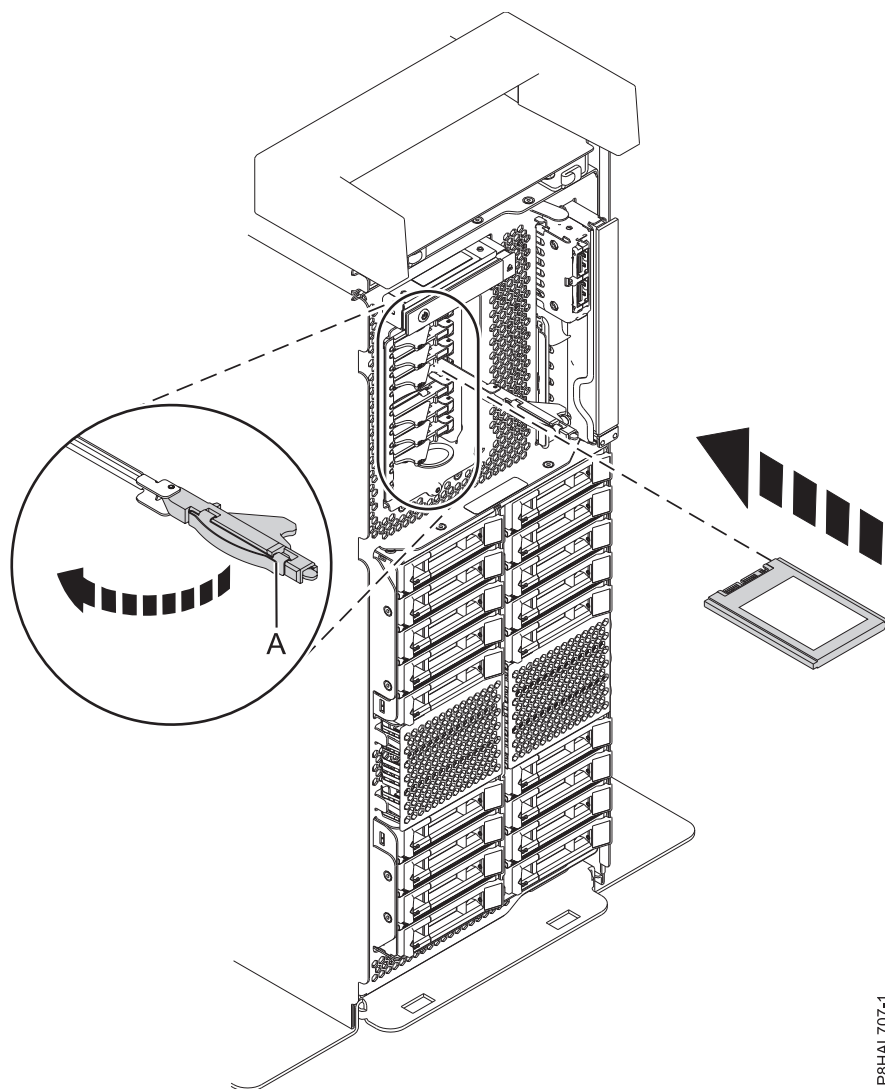


Figura 131. Sustitución de una SSD en un sistema autónomo de función ampliada

19. En la consola, pulse Intro en la pantalla Completar adición concurrente de dispositivos para indicar que la unidad está instalada. El indicador de servicio deja de parpadear y se apaga para esa ranura de unidad.
20. Si está instalando más de una unidad, repita los pasos de este procedimiento hasta que se hayan instalado todas las unidades.

### **Preparación del sistema 8247-42L, 8286-41A o 8286-42A para su funcionamiento después de extraer y sustituir una unidad con la alimentación encendida en Linux**

Aprenda a preparar el sistema para su funcionamiento después de sustituir una unidad de disco o una unidad de estado sólido (SSD) en un sistema mientras está encendido el sistema operativo Linux o la partición lógica Linux que controla la ubicación de la unidad.

Para preparar el sistema para su funcionamiento, siga estos pasos:

1. Para verificar que la nueva unidad de disco o unidad de estado sólido está operativa, siga estos pasos:
  - a. Inicie sesión como usuario root.
  - b. Escriba `iprconfig` en la línea de mandatos de la sesión de Linux y pulse Intro. Se muestra la pantalla Programa de Utilidad de Configuración de IBM Power RAID.

- c. Seleccione **Visualizar estado de hardware**. Se muestra la pantalla Visualizar estado de hardware, parecida a la de la siguiente figura.

Visualizar Estado de Hardware					
Escriba la opción y pulse Intro.					
1=Visualizar detalles de información de recurso de hardware					
OPC	Nombre	Ubicación	PCI/SCSI	Descripción	Estado
		0000:01:00.0/0:		Adaptador RAID SAS PCI-E	Operativo
		0000:01:00.0/0:0:0:0		SSD de función avanzada	Activo
		0000:01:00.0/0:0:1:0		SSD de función avanzada	Activo
		0000:01:00.0/0:0:2:0		SSD de función avanzada	Activo
		0000:01:00.0/0:0:3:0		SSD de función avanzada	Activo
		0000:01:00.0/0:0:4:0		SSD de función avanzada	Activo
		0000:01:00.0/0:0:5:0		SSD de función avanzada	Activo
		0000:01:00.0/0:0:6:0		SSD de función avanzada	Activo
		0000:01:00.0/0:0:8:0		Alojamiento	Activo
		0000:01:00.0/0:0:9:0		Alojamiento	Activo
		0001:01:00.0/1:		Adaptador RAID SAS PCI-E	Operativo
		0001:01:00.0/1:0:3:0		SSD de función avanzada	Remoto
		0001:01:00.0/1:0:4:0		SSD de función avanzada	Remoto
		0001:01:00.0/1:0:5:0		SSD de función avanzada	Remoto
		Más...			

e=Salir q=Cancelar r=Renovar t=Conmutar f=AvPág b=RePág

Figura 132. Pantalla Visualizar Estado de Hardware de ejemplo

- d. Verifique que la unidad de disco o la unidad de estado sólido que ha instalado figura en esta pantalla.
- Asegúrese de que tiene puesta la muñequera antiestática para descargas electrostáticas (ESD) y de que el clip ESD esté en contacto con una superficie metálica sin pintar. De no ser así, hágalo ahora.
  - Si ha sustituido una unidad y aún no la ha verificado, verifique que el LED de alimentación esté **ON** (verde) y que el LED de error ámbar esté **OFF** (no encendido) para la unidad sustituida en la parte frontal del sistema.
  - Si procede, vuelva a colocar la cubierta frontal.
    - Para obtener instrucciones para sustituir la cubierta frontal en un sistema montado en bastidor, consulte “Instalación de la cubierta frontal en un sistema 8247-42L, 8286-41A o 8286-42A montado en bastidor” en la página 214.
    - Para obtener instrucciones para sustituir la cubierta frontal en un sistema 8286-41A autónomo, consulte “Instalación de la cubierta frontal y de la puerta frontal en un sistema 8286-41A autónomo” en la página 215.
  - Para configurar la unidad de disco o la unidad de estado sólido recién instalada, consulte “Configuración de una unidad de disco o unidad de estado sólido para utilizarla en un sistema Linux o una partición lógica Linux” en la página 176.
  - Para reconstruir los datos en la unidad de disco o unidad de estado sólido recién instalada o sustituida, consulte “Reconstruir los datos en una unidad de disco o unidad de estado sólido de repuesto en un sistema o partición lógica que ejecuta el sistema operativo Linux” en la página 178.

## Procedimientos relacionados para instalar, extraer y sustituir unidades de disco o unidades de estado sólido

Aquí encontrará los procedimientos relacionados con la instalación, la extracción y la sustitución de unidades de disco o unidades de estado sólido para un sistema 8247-42L, 8286-41A o 8286-42A.



## Compartimiento de unidades de disco internas en un sistema 8286-41A o 8286-42A

Aprenda a dividir los discos internos del sistema o alojamiento en grupos, que puede gestionar por separado.

Adaptador interno PCIe3 x8 SAS RAID de 6 Gb (FC EJ0S; CCIN 57D7) se utiliza para dividir la placa posterior de almacenamiento de disco en el sistema 8286-41A o 8286-42A. Instalación de dos FC EJ0S (CCIN 57D7) habilita la modalidad de división en la placa posterior de disco. Los 12 discos de formato corto (SFF) pueden dividirse en 2 conjuntos de 6 discos SFF. Los discos pueden configurarse para RAID 0, 10, 5 y 6.

**Importante:** La placa posterior de disco dividido no está soportada con la característica de placa posterior de disco FC EJ0N.

Si desea más información sobre el subsistema SAS, consulte Subsistema SAS.

Para obtener información sobre cómo instalar FC EJ0S, consulte Instalación del adaptador interno PCIe3 x8 SAS RAID de 6 Gb.

**Nota:** FC EJ0S debe instalarse mientras la alimentación del sistema está apagada.

**Particionamiento:** la modalidad de DASD dividido puede ser útil para el particionamiento. Si se configuran dos particiones lógicas (LPAR) diferenciadas, los recursos asociados con FC EL3V o FC EJ0V se pueden asignar a dos particiones diferenciadas. Para obtener más información sobre el entorno particionado, consulte Particionamiento lógico.

Ahora puede gestionar los discos como lo haría para gestionar cualquier otro disco.

## Extracción e instalación del panel de relleno de una unidad de disco

Aquí encontrará información sobre cómo extraer e instalar un relleno de unidad de disco SCSI (Small Computer System Interface) para un sistema, un alojamiento de unidad o una unidad de expansión.

**Nota:** rellene las ranuras de la unidad de disco o unidad de estado sólido con otra unidad de disco o unidad de estado sólido o con un panel de relleno de unidad de disco. Esto asegura una circulación del aire adecuada con fines de refrigeración y mantiene una conformidad óptima con las normas sobre interferencias electromagnéticas (EMI).

## Extracción de un panel de relleno de unidad de disco del sistema 8247-42L, 8286-41A o 8286-42A

Aquí encontrará información sobre cómo extraer un relleno de unidad de disco o de unidad de estado sólido (SSD) del sistema, el alojamiento de unidad o la unidad de expansión.

Cuando se instala una unidad de disco o una SSD en un sistema, un alojamiento de unidad o una unidad de expansión, la ranura que desea utilizar puede contener un panel de relleno de unidad de disco. Para extraer el panel de relleno antes de instalar una unidad de disco o una SSD en la ranura, siga estos pasos:

1. Identifique la ranura que contiene el panel de relleno de unidad de disco.
2. Póngase la muñequera antiestática para descargas electrostáticas (ESD). La muñequera antiestática para descargas electrostáticas debe estar en contacto con una superficie metálica sin pintar hasta que termine el procedimiento de servicio y, si se da el caso, hasta que se haya vuelto a colocar la cubierta de acceso de servicio.

**Atención:**

- Conecte una muñequera para descargas de electricidad estática (ESD) con la clavija ESD frontal, con la clavija ESD posterior o con una superficie de metal del equipo sin pintar para impedir que una descarga de electricidad estática dañe el equipo.
  - Cuando utilice una muñequera para descargas de electricidad estática (ESD), siga todos los procedimientos de seguridad desde el punto de vista eléctrico. La muñequera para descargas de electricidad estática (ESD) sirve para controlar la electricidad estática. No aumenta ni reduce el riesgo de recibir descargas eléctricas al utilizar o trabajar en equipo eléctrico.
  - Si no tiene una muñequera para descargas de electricidad estática (ESD), justo antes de sacar el producto del paquete ESD y de instalar o sustituir una pieza de hardware, toque una superficie metálica sin pintar del sistema durante 5 segundos como mínimo. Si en algún momento de este proceso de servicio el usuario se aleja del sistema, es importante que se vuelva a descargar tocando una superficie metálica sin pintar durante al menos 5 segundos antes de continuar con el proceso de servicio.
3. Empuje el pestillo (A) en el asa del panel de relleno en la dirección que se muestra en la Figura 133, la Figura 134 en la página 149, la Figura 135 en la página 150 y la Figura 136 en la página 151.
  4. Sostenga el asa y extraiga el panel de relleno de la ranura.

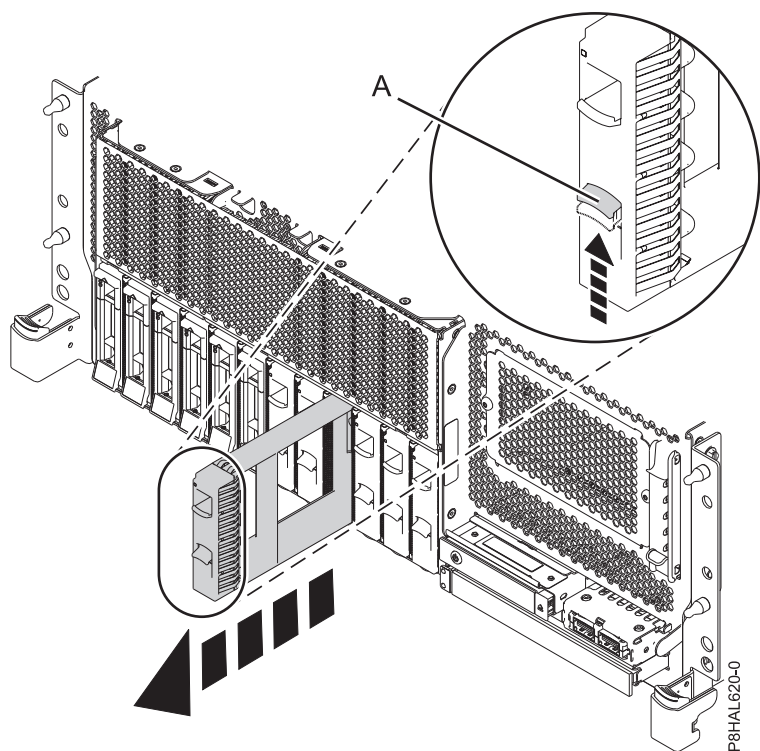


Figura 133. Extracción de un panel de relleno de unidad de disco de un sistema de función base montado en bastidor

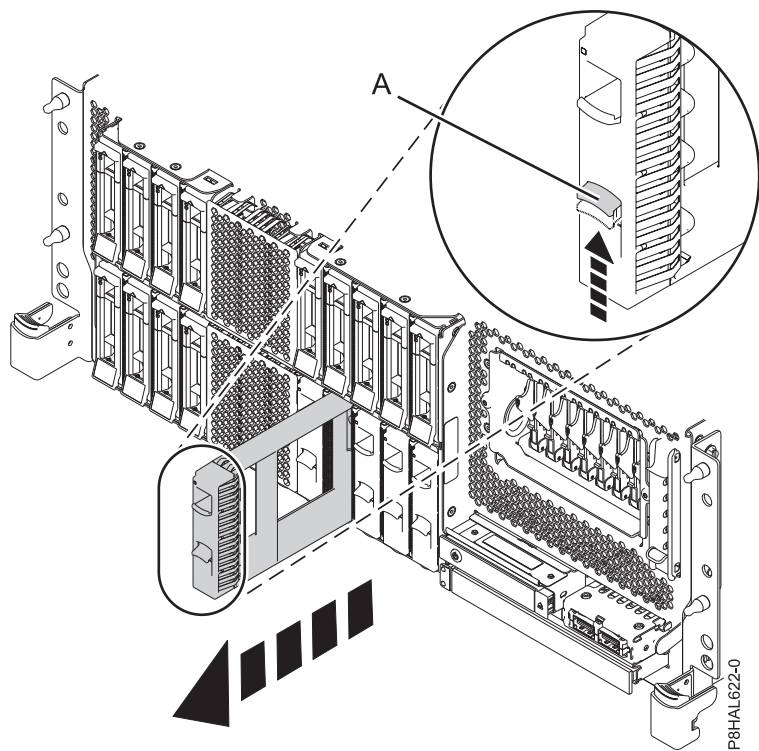
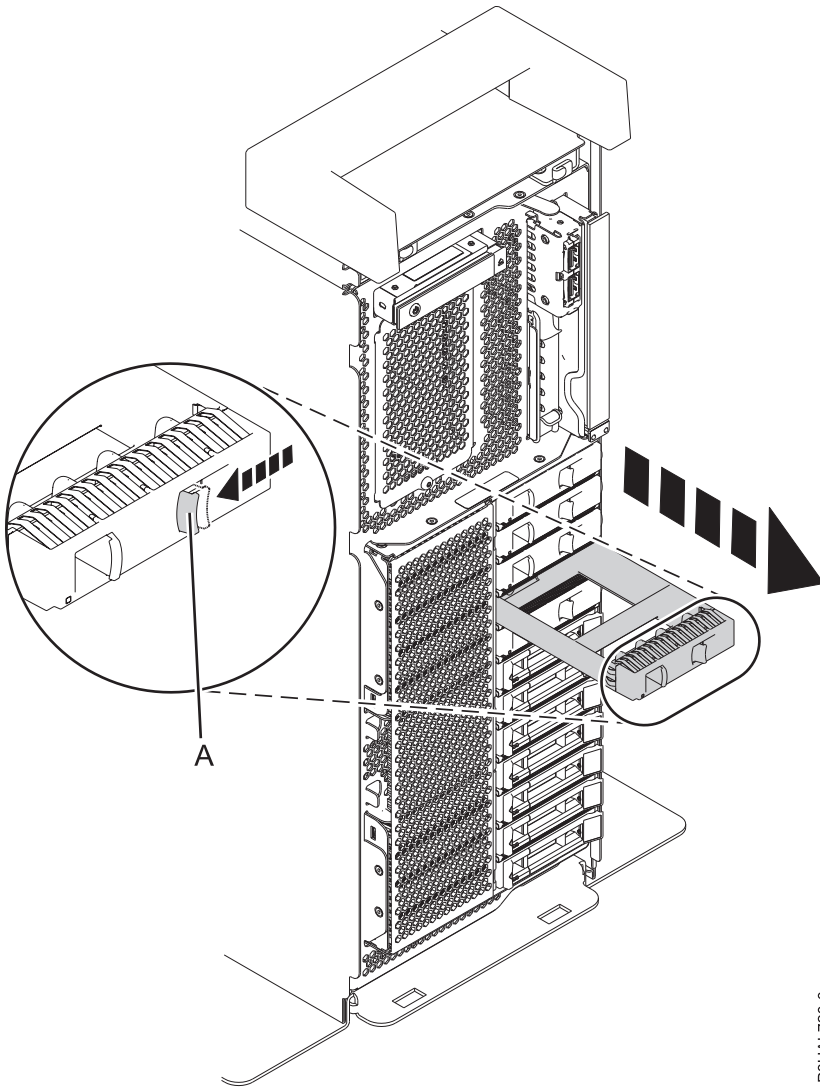
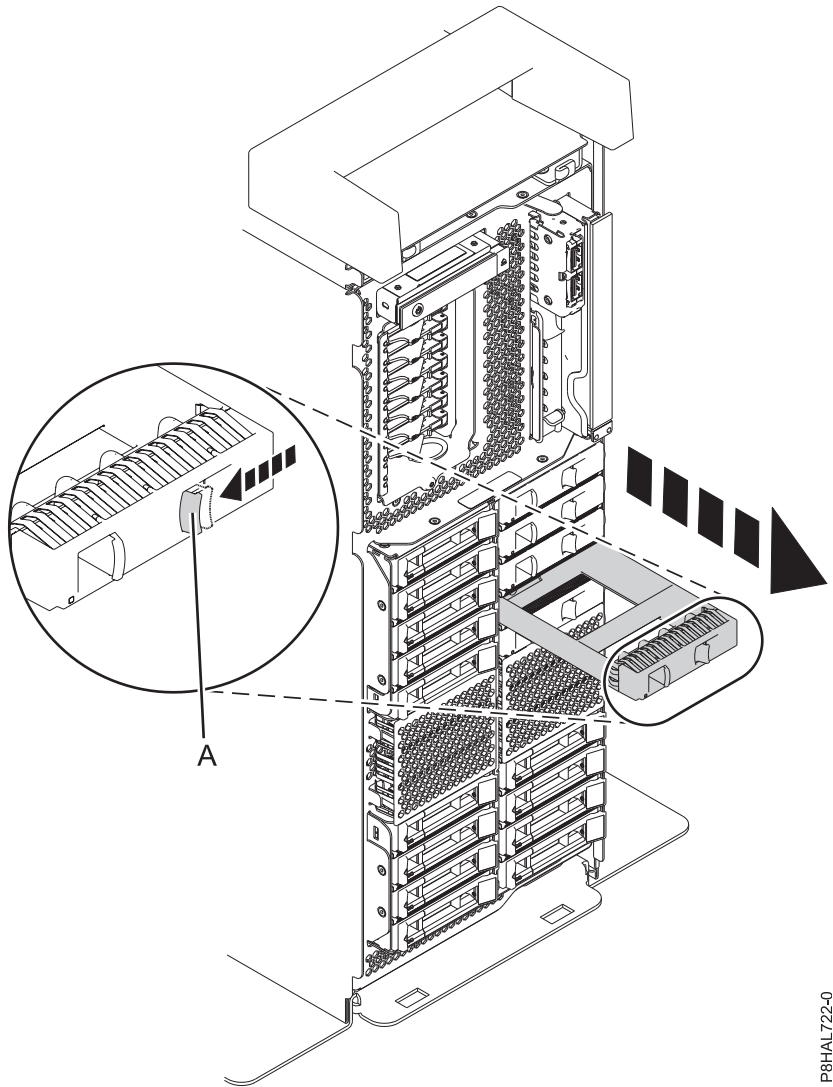


Figura 134. Extracción de un panel de relleno de unidad de disco de un sistema de función ampliada montado en bastidor



P8HAL720-0

Figura 135. Extracción de un panel de relleno de unidad de disco de un sistema autónomo de función base



P8HAL722-0

Figura 136. Extracción de un panel de relleno de unidad de disco de un sistema autónomo de función ampliada

Vuelva al procedimiento que le remitió a estas instrucciones.

### **Instalación de un panel de relleno de unidad de disco en el sistema 8247-42L, 8286-41A o 8286-42A**

Aquí encontrará información sobre cómo instalar un relleno de unidad de disco o de unidad de estado sólido (SSD) en el sistema, el alojamiento de unidad o la unidad de expansión.

Cuando extrae una unidad de disco o una SSD de un sistema, un alojamiento de unidad o una unidad de expansión, puede instalar un panel de relleno en la ranura si no va a instalar una unidad de sustitución. Para instalar un panel de relleno de unidad de disco, siga estos pasos:

1. Póngase la muñequera antiestática para descargas electrostáticas (ESD). La muñequera antiestática para descargas electrostáticas debe estar en contacto con una superficie metálica sin pintar hasta que termine el procedimiento de servicio y, si se da el caso, hasta que se haya vuelto a colocar la cubierta de acceso de servicio.

**Atención:**

- Conecte una muñequera para descargas de electricidad estática (ESD) con la clavija ESD frontal, con la clavija ESD posterior o con una superficie de metal del equipo sin pintar para impedir que una descarga de electricidad estática dañe el equipo.
  - Cuando utilice una muñequera para descargas de electricidad estática (ESD), siga todos los procedimientos de seguridad desde el punto de vista eléctrico. La muñequera para descargas de electricidad estática (ESD) sirve para controlar la electricidad estática. No aumenta ni reduce el riesgo de recibir descargas eléctricas al utilizar o trabajar en equipo eléctrico.
  - Si no tiene una muñequera para descargas de electricidad estática (ESD), justo antes de sacar el producto del paquete ESD y de instalar o sustituir una pieza de hardware, toque una superficie metálica sin pintar del sistema durante 5 segundos como mínimo. Si en algún momento de este proceso de servicio el usuario se aleja del sistema, es importante que se vuelva a descargar tocando una superficie metálica sin pintar durante al menos 5 segundos antes de continuar con el proceso de servicio.
2. Sostenga el panel de relleno por los bordes superior e inferior mientras sitúa el panel y lo inserta en el sistema, el alojamiento de disco o la unidad de expansión.
  3. Alinee el panel de relleno de la unidad de disco con la ranura de la unidad y empuje el panel de relleno de la unidad de disco en el sistema (**A**) hasta que encaje en su sitio, como se muestra en la Figura 137, Figura 138 en la página 153, la Figura 139 en la página 154 y la Figura 140 en la página 155.

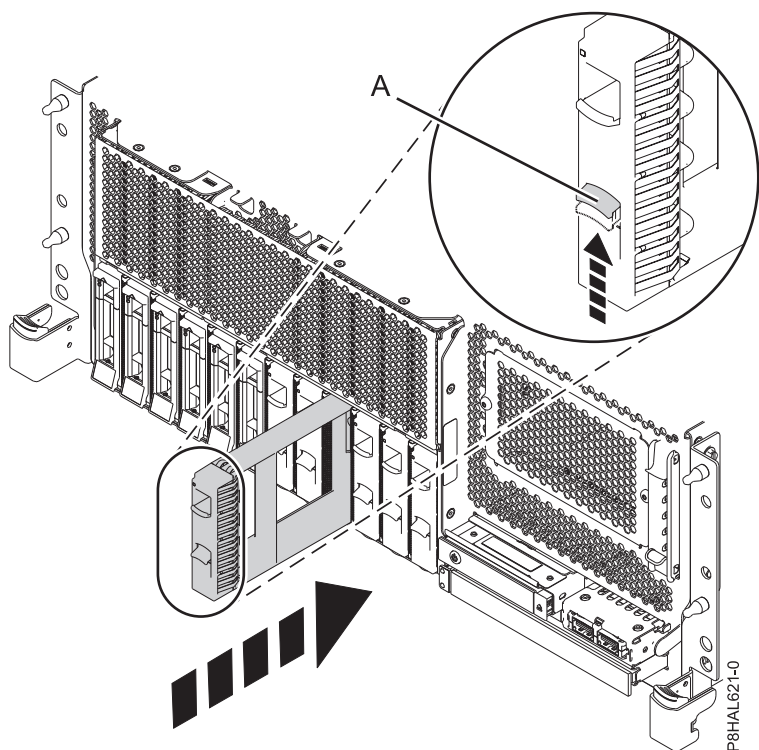


Figura 137. Instalación de un panel de relleno de unidad en un sistema de función base montado en bastidor

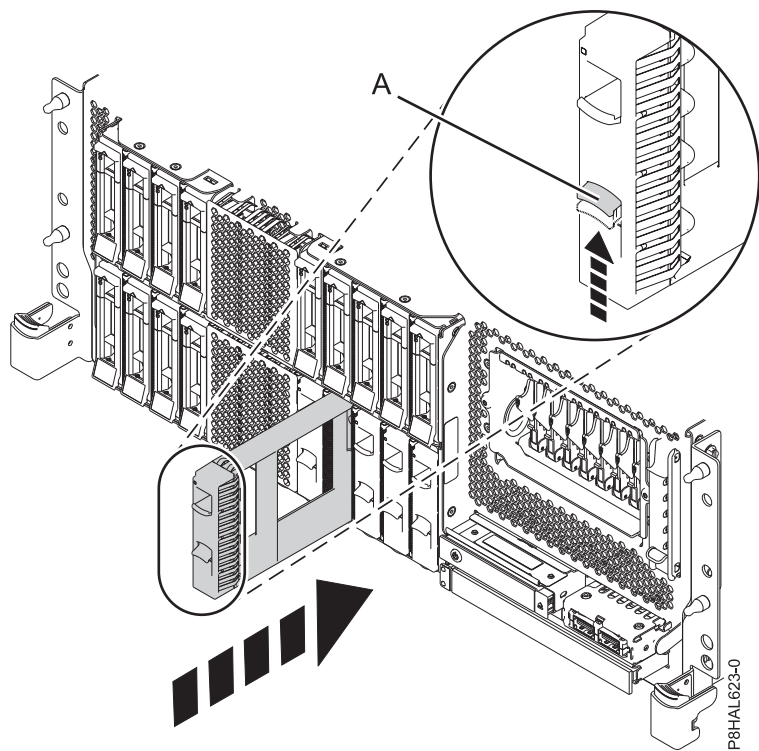
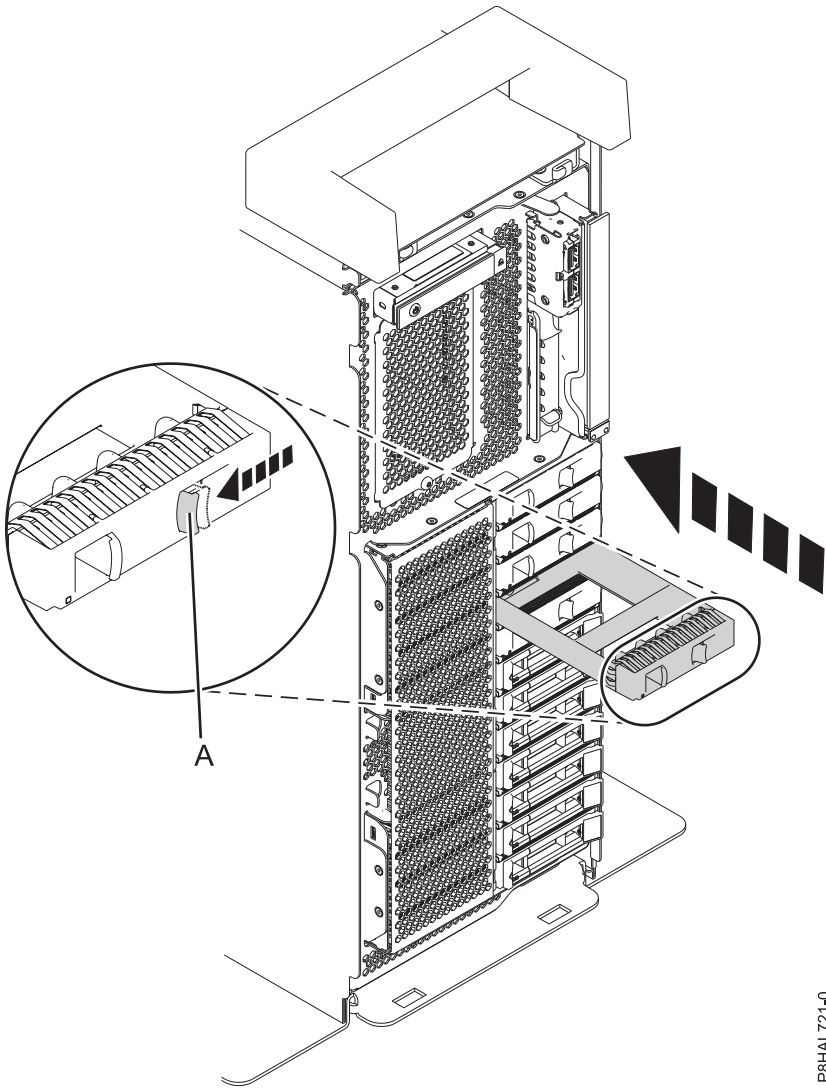


Figura 138. Instalación de un panel de relleno de unidad de disco en un sistema de función ampliada montado en bastidor



P8HAL721-0

Figura 139. Instalación de un panel de relleno de unidad en un sistema autónomo de función base



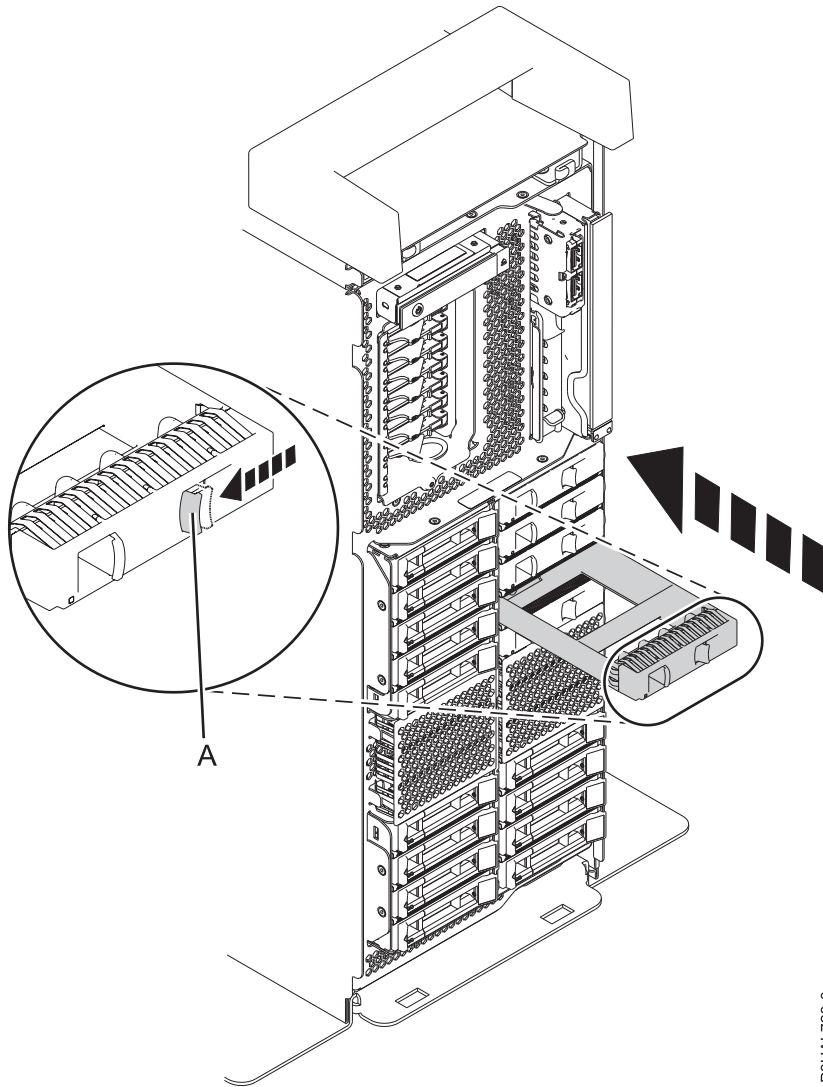


Figura 140. Instalación de un panel de relleno de unidad de disco en un sistema autónomo de función ampliada

Vuelva al procedimiento que le remitió a estas instrucciones.

## Ubicaciones de las unidades de disco o de las unidades de estado sólido y de los indicadores de servicio

Conozca las ubicaciones de las unidades de disco o de las unidades de estado sólido (SSD) y de los indicadores de servicio en el sistema o el alojamiento de unidad de disco.

Aquí encontrará información sobre las ubicaciones de las unidades de disco o de las SSD y de los indicadores de servicio en el sistema o el alojamiento. Si utiliza particiones lógicas, vaya a Particionamiento del servidor ([http://www.ibm.com/support/knowledgecenter/POWER8/p8hat/p8hat\\_kickoff.htm](http://www.ibm.com/support/knowledgecenter/POWER8/p8hat/p8hat_kickoff.htm)) para obtener más información.

## Ubicaciones de unidad de disco o de unidad de estado sólido e indicadores de servicio para el sistema 8247-42L, 8286-41A o 8286-42A

Conozca las ubicaciones de la unidad de disco o de la unidad de estado sólido y comprenda dónde se encuentran los indicadores de servicio para su sistema.

Figura 141 y Figura 142 muestran las ubicaciones de la unidad de disco, la unidad de estado sólido y el indicador de servicios para un sistema montado en bastidor.

Figura 143 en la página 157 y Figura 144 en la página 158 muestran las ubicaciones de la unidad de disco, la unidad de estado sólido y del indicador de servicio para un sistema 8286-41A autónomo.

Los indicadores de servicio están situados encima del tirador de cierre de las unidades de disco.

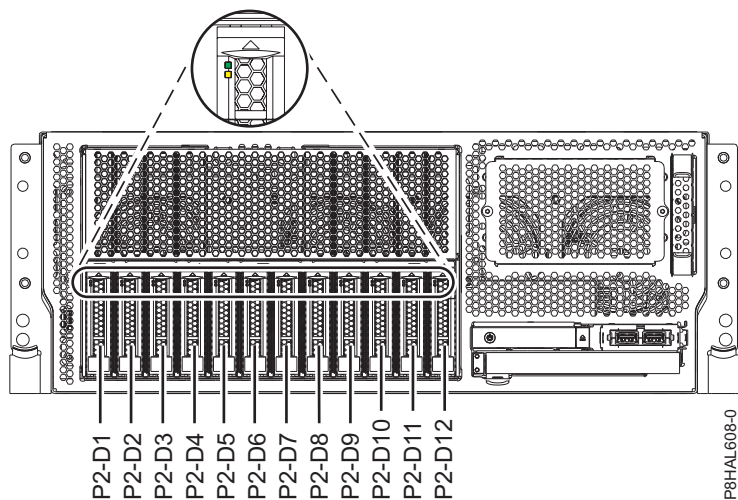


Figura 141. Ubicaciones de unidad de disco o unidad de estado sólido y de indicador de servicio en un sistema función base 8247-42L, 8286-41A o 8286-42A montado en bastidor

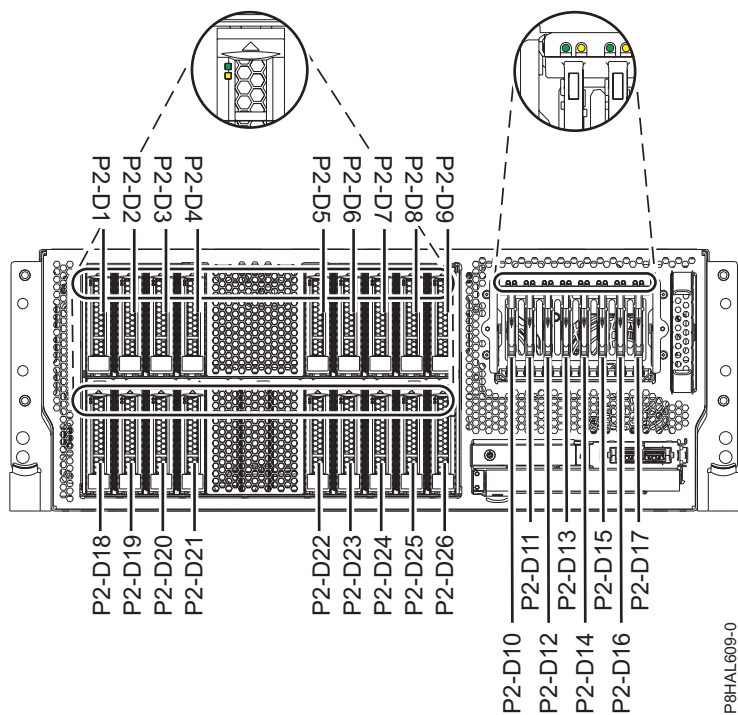


Figura 142. Ubicaciones de unidad de disco, unidad de estado sólido e indicador de servicio en un sistema función ampliada 8286-41A o 8286-42A montado en bastidor

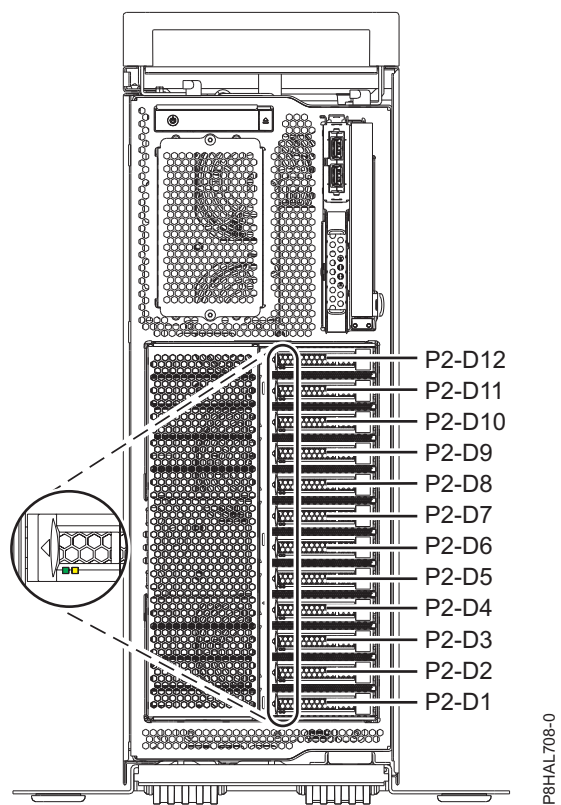


Figura 143. Ubicaciones de unidad de disco o unidad de estado sólido y de indicador de servicio en un sistema función base 8286-41A autónomo

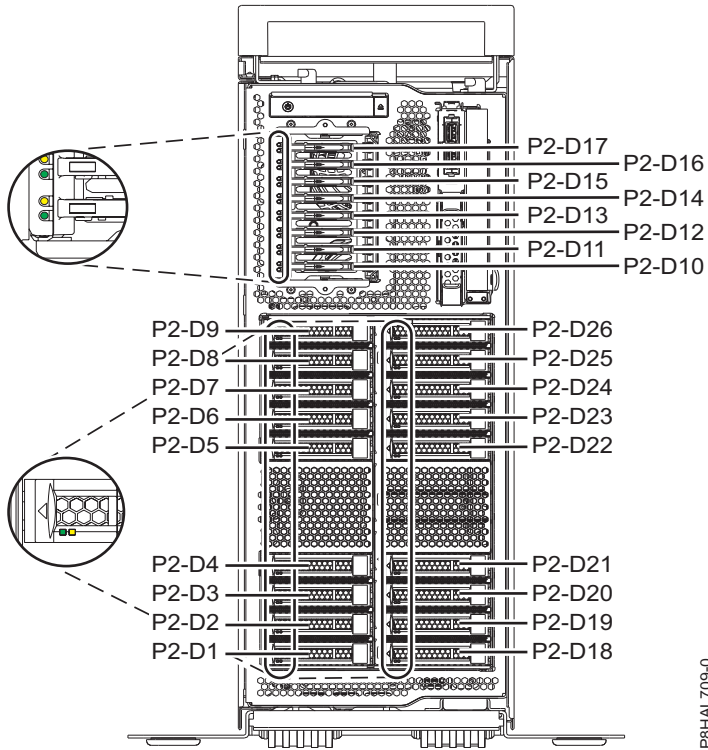


Figura 144. Ubicaciones de la unidad de disco, la unidad de estado sólido y el indicador de servicio en un sistema autónomo de función ampliada 8286-41A

### Ubicaciones de la unidad de disco e indicadores de servicio para Alojamiento de unidad de disco 5887

Conozca las ubicaciones de las unidades de disco y de los indicadores de servicio para Alojamiento de unidad de disco 5887.

La Figura 145 y la Figura 146 en la página 159 muestran la vista frontal y la vista posterior de Alojamiento de unidad de disco 5887 y las ubicaciones de las unidades de disco en Alojamiento de unidad de disco 5887.

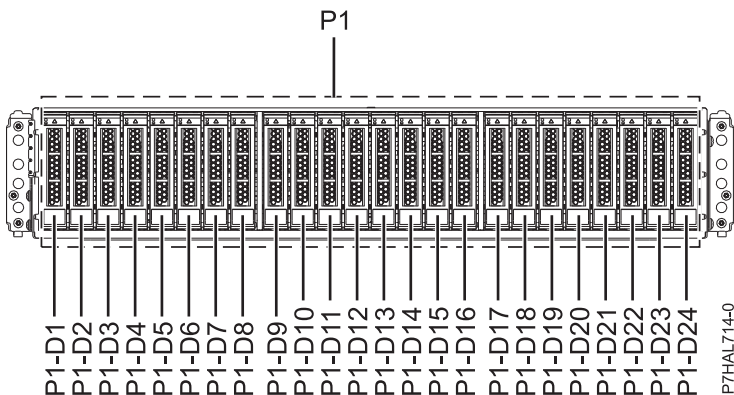


Figura 145. Vista frontal de Alojamiento de unidad de disco 5887 que muestra las ubicaciones de las unidades de disco.

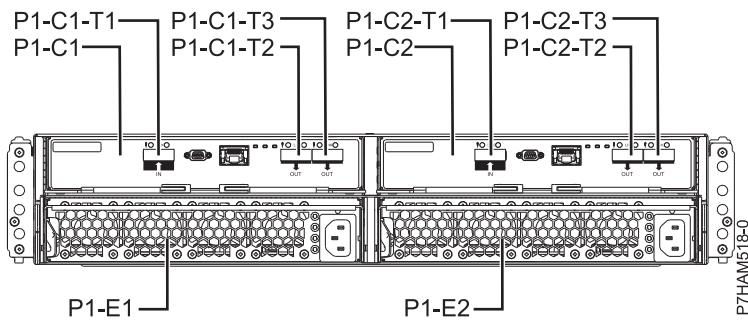


Figura 146. Vista posterior de Alojamiento de unidad de disco 5887

La Figura 147 muestra las ubicaciones de los indicadores de servicio de la unidad de disco para Alojamiento de unidad de disco 5887.

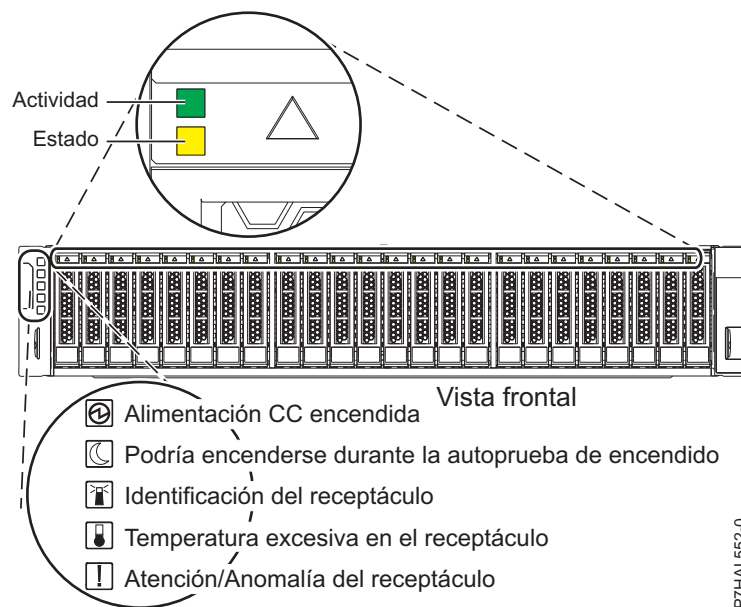


Figura 147. Vista frontal de Alojamiento de unidad de disco 5887 que muestra los indicadores de servicio

## Ubicaciones de la unidad de disco e indicadores de servicio para alojamientos de almacenamiento ESLL y ESLS

Conozca las ubicaciones de las unidades de disco y de los indicadores de servicio para alojamientos de almacenamiento ESLL y ESLS.

En Figura 148 en la página 160 se muestra la parte frontal del alojamiento de almacenamiento ESLL, en la Figura 149 en la página 160 se muestra la parte frontal del alojamiento de almacenamiento ESLS, en Figura 150 en la página 160 se muestra la parte posterior de los alojamientos de almacenamiento y en Figura 151 en la página 161 se muestran las ubicaciones de los indicadores de servicio de la unidad de disco de los alojamientos.

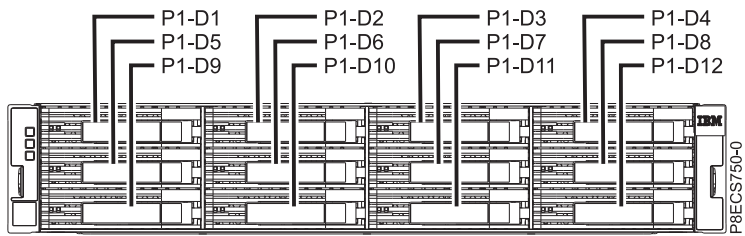


Figura 148. Vista frontal del alojamiento de almacenamiento ESLL que muestra las ubicaciones de las unidades de disco.

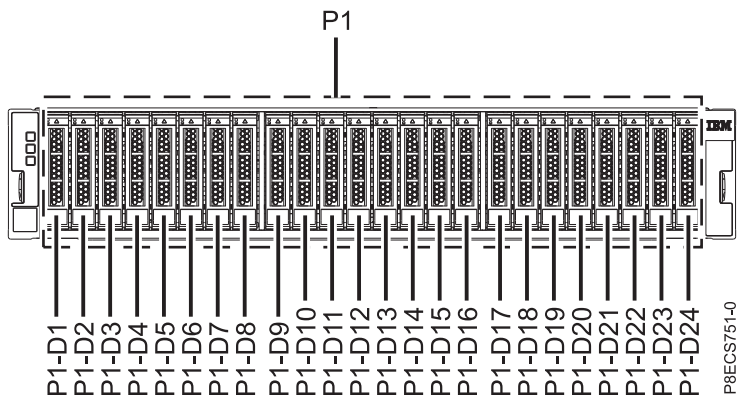


Figura 149. Vista frontal del alojamiento de almacenamiento ESLS que muestra las ubicaciones de las unidades de disco.

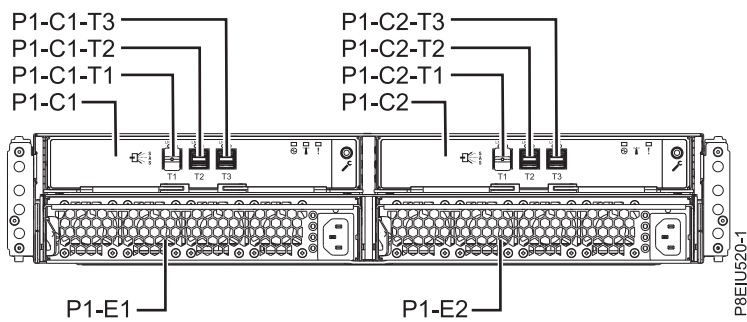


Figura 150. Vista posterior del alojamiento

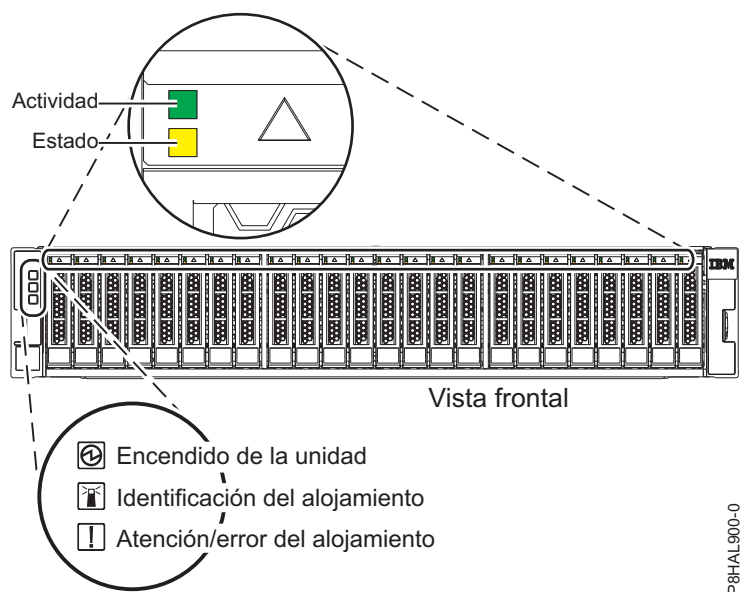


Figura 151. Vista frontal del alojamiento que muestra los indicadores de servicio

## Reglas de configuración de las unidades de estado sólido

Aquí encontrará información sobre los detalles de configuración de las unidades de estado sólido (SSD) antes de instalarlas en el sistema, el alojamiento o una unidad de expansión.

Las unidades de estado sólido (SSD), también conocidas como unidades flash, siguen reglas similares a las unidades de disco duro (HDD). Por ejemplo, las SSD se parecen físicamente, se instalan de la misma forma y en la mayoría de los casos en las mismas ranuras que las HDD. Sin embargo, algunas restricciones y reglas de configuración son específicas para la SSD.

Después de revisar las reglas de configuración, puede instalar la unidad de la misma forma que lo haría con cualquier otra unidad.

**Atención:** Antes de instalar una SSD en su sistema, asegúrese de que la SSD y los adaptadores estén al corriente de todas las actualizaciones de requisito previo. Para comprobar los requisitos previos, vaya al sitio web IBM Prerequisite ([www-912.ibm.com/e\\_dir/eServerPrereq.nsf](http://www-912.ibm.com/e_dir/eServerPrereq.nsf)).

Las tablas siguientes ayudan a determinar qué reglas de sistema operativo, adaptador, modelo de tipo de máquina y configuración de unidad de disco se aplican a su sistema o alojamiento de unidad de disco.

**Restricción:** Las unidades de estado sólido deben formar parte de una matriz RAID o una duplicación de sistema en el sistema o la partición lógica que controla IBM i.

Elija el sistema o el alojamiento cuyas reglas de configuración desea ver:

- Reglas de las unidades de estado sólido para el 5148-21L, 5148-22L, 8247-21L, 8247-22L, 8284-21A o 8284-22A
- Reglas de las unidades de estado sólido para el 8247-42L, 8286-41A o 8286-42A
- Reglas de las unidades de estado sólido para el 8408-44E o 8408-E8E
- Reglas de las unidades de estado sólido para el alojamiento de unidad de disco 5887
- alojamiento de almacenamiento ESLS

**Nota:** El alojamiento de almacenamiento ESLL no utiliza unidades de estado sólido.

Reglas de las unidades de estado sólido para el 5148-21L, 5148-22L, 8247-21L, 8247-22L, 8284-21A o 8284-22A

Tabla 1. Reglas de las unidades de estado sólido para el sistema 5148-21L, 5148-22L, 8247-21L, 8247-22L, 8284-21A o 8284-22A.

Sistema	Adaptador	Reglas de combinación
8247-21L o 8247-22L	Adaptador interno PCIe3 x8 SAS RAID de 6 Gb (FC EL3V; CCIN 57D7)	<ul style="list-style-type: none"> <li>• El modelo FC EL3V puede utilizarse para dividir la placa posterior de disco en dos conjuntos de 6 discos.</li> <li>• Las HDD pueden configurarse como un conjunto de discos (JBOD) o en RAID 0, 5, 6 y 10.</li> <li>• Las SSD se deben configurar en RAID 0, 5, 6 o 10.</li> <li>• Las SSD y HDD pueden combinarse en cada lado de una placa posterior de disco dividida, pero no se pueden combinar en la misma matriz RAID.</li> </ul>
8284-21A o 8284-22A	Adaptador interno PCIe3 x8 SAS RAID de 6 Gb (FC EJ0V; CCIN 57D7)	<ul style="list-style-type: none"> <li>• El modelo FC EJ0V puede utilizarse para dividir la placa posterior de disco en dos conjuntos de 6 discos.</li> <li>• Las HDD se pueden configurar como JBOD o en RAID 0, 5, 6 y 10.</li> <li>• Las SSD se deben configurar en RAID 0, 5, 6 o 10.</li> <li>• Las SSD y HDD pueden combinarse en cada lado de una placa posterior de disco dividida, pero no se pueden combinar en la misma matriz RAID.</li> </ul>

Reglas de las unidades de estado sólido para el 8247-42L, 8286-41A o 8286-42A

Tabla 2. Reglas de las unidades de estado sólido para el sistema 8247-42L, 8286-41A o 8286-42A.

Sistema, alojamiento o unidad de expansión	Adaptador	Reglas de combinación
8247-42L, 8286-41A o 8286-42A	Adaptador interno PCIe3 x8 SAS RAID de 6 Gb (FC EJ0N; CCIN 57D7)	<ul style="list-style-type: none"> <li>• El modelo FC EJ0N se puede utilizar para configurar hasta 12 discos en un único controlador.</li> <li>• Los discos pueden configurarse como un conjunto de discos (JBOD) o en RAID 0, 5, 6 y 10, en función del soporte de sistema operativo.</li> <li>• Las SSD se deben configurar en RAID 0, 5, 6 o 10.</li> <li>• Las SSD y las HDD se pueden combinar en la placa posterior de la unidad de disco pero no se pueden combinar en la misma matriz RAID.</li> </ul>



Tabla 2. Reglas de las unidades de estado sólido para el sistema 8247-42L, 8286-41A o 8286-42A (continuación).

Sistema, alojamiento o unidad de expansión	Adaptador	Reglas de combinación
8286-41A o 8286-42A	Adaptador interno PCIe3 x8 SAS RAID de 6 Gb (FC EJ0S; Dual CCIN 57D7)	<ul style="list-style-type: none"> <li>• El modelo FC EJ0S se puede utilizar para dividir la placa posterior del disco en dos conjuntos de 6 discos que utilizan dos controladores.</li> <li>• Las HDD se pueden configurar como JBOD o en RAID 0, 5, 6 y 10 dependiendo del soporte del sistema operativo.</li> <li>• Las SSD se deben configurar en RAID 0, 5, 6 o 10.</li> <li>• Las SSD y HDD pueden combinarse en cada lado de una placa posterior de disco dividida, pero no se pueden combinar en la misma matriz RAID.</li> </ul>
	Adaptador interno PCIe3 x8 SAS RAID caché de 6 Gb de función ampliada (FC EJ0P; Dual CCIN 57D8)	<ul style="list-style-type: none"> <li>• El modelo FC EJ0P se puede utilizar para configurar hasta 26 discos en 8286-42A y hasta 18 discos en 8286-41A, con vías de acceso SAS duales que utilizan controladores de función ampliada y la placa posterior de la unidad de disco.</li> <li>• Las SSD y las HDD se pueden configurar en RAID 0, 5, 6, 10, 5T2, 6T2 y 10T2 dependiendo del soporte del sistema operativo. (JBOD no recibe soporte.)</li> <li>• Las SSD y las HDD se pueden combinar en la placa posterior de la unidad de disco de función ampliada.</li> <li>• El código de característica EJ0P también permite dos puertos SAS externos y la conexión de una alojamiento de unidad de disco 5887 externa.</li> </ul>

Reglas de las unidades de estado sólido para el 8408-44E o 8408-E8E

Tabla 3. Reglas de las unidades de estado sólido para el sistema 8408-44E o 8408-E8E.

Sistema	Controlador	Reglas de combinación
8408-44E o 8408-E8E	Controlador interno PCIe3 x8 caché SAS RAID 6 Gb (FC EPVN; Dual CCIN 2CCA)	<ul style="list-style-type: none"> <li>Controladores SAS RAID duales</li> <li>RAID de memoria caché de escritura dual</li> <li>SSD 8x SFF de 2,5 pulgadas más 4x 1,8 pulgadas</li> <li>Las SSD y las HDD se pueden combinar en las bahías SFF de 2,5 pulgadas pero no se pueden combinar en la misma matriz RAID.</li> <li>Las SSD y las HDD pueden configurarse en RAID 0, 10, 5, 6, 5T2, 6T2, 10T2, en función del soporte de sistema operativo. (JBOD no recibe soporte.)</li> </ul>
	Controlador interno PCIe3 x8 SAS RAID 6 Gb (FC EPVP; Dual CCIN 2CD2)	<ul style="list-style-type: none"> <li>Controladores SAS RAID duales</li> <li>Sin RAID de memoria caché de escritura</li> <li>SSD 8x SFF de 2,5 pulgadas más 4x 1,8 pulgadas</li> <li>Las SSD y las HDD se pueden combinar en las bahías SFF de 2,5 pulgadas pero no se pueden combinar en la misma matriz RAID.</li> <li>Las SSD y las HDD pueden configurarse en RAID 0, 10, 5, 6, 5T2, 6T2, 10T2, en función del soporte de sistema operativo. (JBOD no recibe soporte.)</li> </ul>
	Controlador interno PCIe3 x8 SAS RAID 6 Gb (FC EPVQ); dos controladores únicos (CCIN 2CCD)	<ul style="list-style-type: none"> <li>Dos controladores únicos SAS RAID</li> <li>Cada controlador posee SDD 4x SFF de 2,5 pulgadas más 2x 1,8 pulgadas</li> <li>Las SSD y HDD pueden combinarse en cada lado de una placa posterior de disco dividida en las bahías SFF de 2,5 pulgadas, pero no se pueden combinar en la misma matriz RAID.</li> <li>Las HDD pueden configurarse como un conjunto de discos (JBOD) o en RAID 0, 10, 5, 6, 10T2, en función del soporte de sistema operativo.</li> <li>Las SSD se deben configurar en RAID 0, 5, 6, 10 o 10T2.</li> </ul>

Reglas de las unidades de estado sólido para el alojamiento de unidad de disco 5887

Tabla 4. Reglas de las unidades de estado sólido para el alojamiento de unidad de disco 5887.

Alojamiento de unidad de disco	Reglas de combinación
alojamiento de unidad de disco 5887 (cajón de bahías EXP24S SFF de 2ª generación)	<ul style="list-style-type: none"> <li>• En este alojamiento hay soporte para un máximo de 24 unidades.</li> <li>• EXP24S se puede configurar como un conjunto de 24 bahías (modalidad 1), dos conjuntos de 12 bahías (modalidad 2), o cuatro conjuntos de 6 bahías (modalidad 4).</li> <li>• Los puertos SAS (SCSI con conexión en serie) de EXP24S están conectados a controladores SAS que pueden ser un adaptador SAS PCI-X (Peripheral Component Interconnect-X), un adaptador PCIe (Express), un adaptador PCIE2 (PCI Express de 2ª generación, un adaptador PCIe3 (PCI Express de 3ª generación) o un par de adaptadores.</li> <li>• El modelo EXP24S también se puede conectar a un par de controladores SAS internos (FC EJU) en un sistema con un puerto SAS externo.</li> <li>• La combinación de las SSD y las HDD es la siguiente:             <ul style="list-style-type: none"> <li>– Las SSD y las HDD no se pueden combinar cuando están configuradas en modalidad 1.</li> <li>– Las SSD y las HDD se pueden combinar cuando están configuradas en modalidad 2: una partición de disco puede ser SSD y la otra partición de disco puede ser HDD pero no se pueden combinar en una partición de disco.</li> <li>– Las SSD y las HDD se pueden combinar cuando están configuradas en modalidad 4 dependiendo del soporte del adaptador. Cada partición de disco puede ser SSD o HDD pero no se pueden combinar en una partición de disco.</li> </ul> </li> </ul>

Reglas de las unidades de estado sólido para el alojamiento de almacenamiento ESLS

Tabla 5. Reglas de las unidades de estado sólido para el alojamiento de almacenamiento ESLS.

Alojamiento de almacenamiento	Reglas de combinación
Alojamiento de almacenamiento ESLS (IBM EXP24SX SAS Storage Enclosure)	<ul style="list-style-type: none"> <li>• En este alojamiento hay soporte para un máximo de 24 unidades.</li> <li>• EXP24SX se puede configurar como un conjunto de 24 bahías (modalidad 1), dos conjuntos de 12 bahías (modalidad 2), o cuatro conjuntos de 6 bahías (modalidad 4).</li> <li>• Los puertos SAS (SCSI con conexión en serie) de EXP24SX están conectados a controladores SAS que pueden ser un adaptador SAS PCI-X (Peripheral Component Interconnect-X), un adaptador PCIe (Express), un adaptador PCIE2 (PCI Express de 2ª generación, un adaptador PCIe3 (PCI Express de 3ª generación) o un par de adaptadores.</li> <li>• El modelo EXP24S también se puede conectar a un par de controladores SAS internos (FC EJU) en un sistema con un puerto SAS externo.</li> <li>• La combinación de las SSD y las HDD es la siguiente:             <ul style="list-style-type: none"> <li>– Las SSD y las HDD no se pueden combinar cuando están configuradas en modalidad 1.</li> <li>– Las SSD y las HDD se pueden combinar cuando están configuradas en modalidad 2: una partición de disco puede ser SSD y la otra partición de disco puede ser HDD pero no se pueden combinar en una partición de disco.</li> <li>– Las SSD y las HDD se pueden combinar cuando están configuradas en modalidad 4 dependiendo del soporte del adaptador. Cada partición de disco puede ser SSD o HDD pero no se pueden combinar en una partición de disco.</li> </ul> </li> </ul>

## SSD que requieren mucha lectura

Información sobre las diferencias entre las unidades de estado sólido (SSD) de clase empresa y las SSD que requieren mucha lectura.

Tradicionalmente, las SSD de clase empresarial se habían diseñado centrándose en la memoria flash MLC (célula de múltiples niveles) de gran resistencia. En este documento se hace referencia a estas SSD como *SSD de resistencia convencional*. Ahora, puesto que el software avanza y debido a la oferta del mercado, las SSD que requieren mucha lectura se pueden utilizar en aplicaciones en las que las operaciones de escrituras sean menos frecuentes. IBM ofrece varias SSD que requieren mucha lectura de 4 K, entre ellas, los códigos de característica (FC) ES80, ES81, ES8J, ES8K, EL80 y EL8J.

## Diferencias entre las SSD de resistencia convencional y las que requieren mucha lectura

Las SSD que requieren mucha lectura conllevan un uso menos caro pero presentan una resistencia y un rendimiento menores.

### Menor resistencia para las unidades que requieren mucha lectura

La memoria flash NAND que se utiliza en las unidades que requieren mucha lectura tiende a ser de una resistencia menor que la memoria flash NAND que se utiliza en las SSD que son el destino de cargas de trabajo con muchas escrituras o combinadas (resistencia convencional). Por lo tanto, el número de operaciones de escritura en una unidad de lectura está limitado (normalmente, una escritura en unidad por día (DWPD) frente a 10 DWPD de una unidad de resistencia convencional).

Una *escritura en unidad por día* llena la capacidad de la unidad en 24 horas. Por ejemplo, una DWPD para una unidad de 387 GB escribe 387 GB de datos en la unidad en 24 horas. Puede escribir más datos en un día pero la DWPD es el índice de uso de promedio con el que se calcula el estado activo de la unidad.

### Sobreaprovisionamiento inferior para unidades que requieren mucha lectura

Las SSD disponen de más capacidad de memoria flash NAND que la capacidad de usuario nominal de la unidad. Esta capacidad adicional, denominada *sobreaprovisionamiento*, la utiliza el controlador de SSD durante la operación de la unidad. Cuando hay más sobreaprovisionamiento disponible, el controlador amplía la vida de la memoria flash de forma más efectiva. La memoria flash NAND se puede escribir (programada) y leer en unidades pequeñas que se denominan *páginas*, individualmente, pero para volver a escribir esa página, primero deberá borrarla y, seguidamente, volverla a programar.

Debido a la arquitectura de la memoria flash NAND, las operaciones de borrado se llevan a cabo en el nivel de bloque y no en el nivel de página. Cada bloque contiene cientos de miles de páginas. Por lo tanto, para borrar un bloque, todos los datos válidos deberán transferirse primero a otro bloque y, a continuación, podrá borrar el bloque. El controlador de SSD busca luego los bloques con grandes proporciones de páginas que tengan datos que se puedan borrar. A continuación, el controlador SSD desplaza y combina las páginas de datos que se han de conservar en los bloques borrados anteriormente y luego liberará esos bloques nuevos para poderlos borrar.

Este proceso de desplazamiento de datos a bloques liberados para ser borrados se denomina *recogida de basura*. El aumento del sobreaprovisionamiento de una SSD permite que el controlador sea más eficiente en la recogida de basura y minimiza las operaciones de lectura extra y de programa.

Todas estas operaciones en segundo plano implican más datos que se escriben en la memoria flash que los que se escriben en la unidad. El porcentaje que se escribe en la memoria flash dividido entre los datos que se escriben en la unidad recibe el nombre de *amplificación de escritura*. En igualdad de condiciones, la amplificación de escritura es mayor para unidades con un sobreaprovisionamiento menor.

### **Menor coste para las unidades que requieren mucha lectura**

El coste por GB de una unidad que requiere mucha lectura suele ser inferior al coste por GB de una unidad de resistencia convencional. El coste es inferior porque la cantidad de sobreaprovisionamiento es inferior y casi toda la memoria flash de la unidad está disponible para el almacenamiento de datos.

### **Menor rendimiento en operaciones de escritura para las unidades que requieren mucha lectura**

Las unidades que requieren mucha lectura son parecidas a las unidades de resistencia convencional en cuanto al rendimiento de lectura se refiere. Sin embargo, debido al menor sobreaprovisionamiento de las unidades que requieren mucha lectura, el rendimiento de la unidad se reduce como consecuencia del número mayor de operaciones de fondo que son necesarias para llevar a cabo la recogida de basura y la ampliación de escritura asociada. Por ello, un menor sobreaprovisionamiento reduce tanto el rendimiento como la resistencia.

### **No es posible combinar unidades que requieren mucha lectura con unidades de resistencia convencional en matrices de discos**

Las diferencias en la resistencia implican que cuando se forman matrices de discos, no debe combinar unidades que requieren mucha lectura con unidades de resistencia convencional porque el adaptador SAS PCIe fragmenta los datos entre unidades, lo que hace que se envíe la misma cantidad de datos a cada unidad. Además, los adaptadores SAS PCIe de IBM no permiten que se combinen unidades que requieren mucha lectura con unidades de resistencia convencional.

### **Supervisión de la finalización del ciclo de vida de las unidades que requieren mucha lectura**

Debe supervisar los síntomas de la finalización del ciclo de vida de las unidades que requieren mucha lectura debido a sus limitaciones de resistencia. Internamente, cuando la unidad se acerca al momento de finalización del ciclo de vida, se genera una activación de PFA (análisis predictivo de errores) y se registra un mensaje del sistema operativo. Cuando se genera esta activación, la unidad sigue ejecutándose pero se debe sustituir lo antes posible. El código de activación de PFA para la finalización del ciclo de vida es el mismo código de activación de PFA que el de los errores térmicos. Por lo tanto, puede determinar la causa raíz de un error utilizando el soporte del sistema operativo que ofrece un mandato de indicador de energía.

### **Información sobre garantía y mantenimiento para las SSD que requieren mucha lectura**

Una unidad que requiere mucha lectura no es aconsejable para cargas de trabajo con gran cantidad de escrituras. En el supuesto de una carga de trabajo típica altamente aleatoria, con unas 3394 TB de operaciones de escritura en la unidad, la unidad que requiere mucha lectura se hallará en la capacidad máxima de escrituras proyectada. Si las operaciones de escritura superan la capacidad máxima de escritura de la unidad, la operación de escritura tarda más tiempo en llevarse a cabo. Un mensaje de PFA (análisis predictivo de errores) indica que debe sustituir la unidad.

Si ignora el mensaje de PFA y continua enviando solicitudes de operaciones de escritura a la unidad, ésta no podrá aceptar los mandatos de escritura y aceptará solamente mandatos de lectura durante algún tiempo. Una operación de escritura con error genera un mensaje de error más grave que indica que se debe sustituir la unidad.

La naturaleza de la carga de trabajo tiene un impacto en la capacidad máxima de operaciones de escritura. Por ejemplo, si se utiliza un porcentaje elevado de operaciones de escritura orientadas secuencialmente en lugar de operaciones de escritura orientadas de forma aleatoria, aumentará la capacidad máxima de operaciones de escritura. Debe comprobar periódicamente el porcentaje de vida restante para escrituras de la unidad y, si fuera necesario, ajustar la carga de trabajo o reasignar la unidad. Compruebe la vida restante de cada unidad que requiere mucha lectura de forma individual, incluso si todas las unidades se hallan en la misma matriz.

Si una unidad que requiere mucha lectura alcanza el valor de capacidad máxima de operaciones de escritura durante el periodo de garantía, IBM sustituirá la unidad sin coste alguno. El periodo de garantía de la unidad viene definido por el tipo de servidor según el cual se haya solicitado el código de característica de la unidad y puede ser de 3 años o de 1 año para los servidores basados en procesadores. IBM Power Systems. Transcurrido el periodo de garantía, la sustitución de la unidad no quedará cubierta por el mantenimiento de IBM si el número máximo de operaciones de escritura supera el valor de umbral. Debe solicitar una SSD nueva, intercambiable para sustituirla. Otros aspectos del mantenimiento de SSD son coherentes con las SSD y no lo son con las unidades que requieren mucha lectura.

### Utilización del mandato de indicador de energía

El mandato de indicador de energía es un mandato del sistema operativo que puede utilizar para determinar la cantidad de vida que le queda a una unidad. Cuando una unidad informa de una activación de PFA, puede utilizar el mandato de indicador de energía para determinar la vida restante de la unidad que requiere mucha lectura. A continuación, puede decidir si la unidad ha alcanzado el momento de finalización del ciclo de vida o si la activación de PFA se ha producido por otro motivo.

Para obtener instrucciones sobre la utilización del mandato de indicador de energía, seleccione la opción según el sistema operativo que esté utilizando:

- Utilización del mandato de indicador de energía de AIX
- Utilización de la herramienta de indicador de energía de IBM i
- Utilización del mandato de indicador de energía de Linux

### Utilización del mandato de indicador de energía de AIX

Información sobre cómo utilizar el mandato de indicador de energía del sistema operativo AIX para averiguar la cantidad de vida restante de una unidad de estado sólido (SSD) que requiere mucha lectura.

Para utilizar la herramienta de indicador de energía para el sistema operativo AIX, siga estos pasos:

1. Si el sistema tiene particiones lógicas, lleve a cabo este procedimiento desde la partición lógica que ha informado del problema.
2. Desde la línea de mandatos de AIX, escriba el mandato siguiente y pulse Intro:  
`/usr/lpp/diagnostics/bin/pdiskfg -d pdiskX`, siendo X el número pdisk de la SSD que requiere mucha lectura.
3. ¿El valor del campo **Indicador de vida restante** es inferior o igual al 2 por ciento?
  - **Sí:** continúe con el paso siguiente.
  - **No:** la SSD que requiere mucha lectura no informa de un cambio en el estado del número de operaciones de escritura disponibles.
4. ¿El valor del campo **Indicador de vida restante** es 0 por ciento?
  - **Sí:** continúe en el paso 5.
  - **No:** continúe en el paso 6 en la página 169.
5. La SSD que requiere mucha lectura ha alcanzado el límite del número de operaciones de escritura admitidas. Las operaciones de escritura en la SSD se ralentizan con el tiempo y en algún momento la SSD se convierte en una unidad de solo lectura. Cuando el sistema operativo escribe en la unidad de solo lectura, las operaciones de escritura se rechazan y el sistema operativo considera la unidad como si se hubiera producido un error. Por ejemplo, si el sistema operativo escribe en una unidad que se halla en una matriz RAID y si se rechazan las operaciones de escritura, la matriz queda expuesta. Para dar soporte a operaciones de escritura normales, debe sustituir la unidad.

Puede que la sustitución de la SSD que requiere mucha lectura no esté cubierta por el nivel de titularidad de servicio del sistema, según los términos y condiciones del sistema. Para obtener más información sobre las SSD que requieren mucha lectura, consulte “SSD que requieren mucha lectura” en la página 166. **Con esto finaliza el procedimiento.**

6. La SSD que requiere mucha lectura está acercándose al límite respecto al número de operaciones de escritura admitidas. No es necesaria ninguna acción de servicio en estos momentos.

**Nota:** Cuando la SSD que requiere mucha lectura llegue al límite respecto al número de operaciones de escritura admitidas, las operaciones de escritura en la SSD van siendo más lentas cada vez y, en algún momento, la SSD se convierte en una unidad de solo lectura. Para dar soporte a operaciones de escritura normales, debe sustituir la unidad. Puede que la sustitución de la SSD que requiere mucha lectura no esté cubierta por el nivel de titularidad de servicio del sistema, según los términos y condiciones del sistema. Para obtener más información sobre las SSD que requieren mucha lectura, consulte “SSD que requieren mucha lectura” en la página 166. **Con esto finaliza el procedimiento.**

## Utilización de la herramienta de indicador de energía de IBM i

Información sobre cómo utilizar la herramienta de indicador de energía del sistema operativo IBM i para averiguar la cantidad de vida restante de una unidad de estado sólido (SSD) que requiere mucha lectura.

Para utilizar la herramienta de indicador de energía para el sistema operativo IBM i, siga estos pasos:

1. Si el sistema tiene particiones lógicas, lleve a cabo este procedimiento desde la partición lógica propietaria de la SSD.
2. Inicie sesión en una sesión de IBM i con el perfil de usuario QSECOFR.
3. Para crear un informe en un archivo spool, escriba el mandato siguiente en una línea de mandatos XPF y pulse Intro.

```
CALL PGM(QSMGSSTD) PARM('SSDGAUGE' X'00000008' 'SSTD0100' X'00000000')
```

4. Visualice el contenido del archivo spool. El archivo spool contiene un informe para las SSD que requieren mucha lectura. Con cada una de las SSD del informe, continúe con el paso siguiente.
5. ¿El valor del campo **Indicador de vida restante** es inferior o igual al 2 por ciento?
  - **Sí:** continúe con el paso siguiente.
  - **No:** la SSD que requiere mucha lectura no informa de un cambio en el estado del número de operaciones de escritura disponibles.
6. ¿El valor del campo **Indicador de vida restante** es 0 por ciento?
  - **Sí:** continúe con el paso siguiente.
  - **No:** continúe con el paso 8.
7. La SSD que requiere mucha lectura ha alcanzado el límite del número de operaciones de escritura admitidas. Las operaciones de escritura en la SSD se ralentizan con el tiempo y en algún momento la SSD se convierte en una unidad de solo lectura. Cuando el sistema operativo escribe en la unidad de solo lectura, las operaciones de escritura se rechazan y el sistema operativo considera la unidad como si se hubiera producido un error. Por ejemplo, si el sistema operativo escribe en una unidad que se halla en una matriz RAID y si se rechazan las operaciones de escritura, la matriz queda expuesta. Para dar soporte a operaciones de escritura normales, debe sustituir la unidad.  
Puede que la sustitución de la SSD que requiere mucha lectura no esté cubierta por el nivel de titularidad de servicio del sistema, según los términos y condiciones del sistema. Para obtener más información sobre las SSD que requieren mucha lectura, consulte “SSD que requieren mucha lectura” en la página 166. **Con esto finaliza el procedimiento.**
8. La SSD que requiere mucha lectura está acercándose al límite respecto al número de operaciones de escritura admitidas. No es necesaria ninguna acción de servicio en estos momentos.

**Nota:** Cuando la SSD que requiere mucha lectura llegue al límite respecto al número de operaciones de escritura admitidas, las operaciones de escritura en la SSD van siendo más lentas cada vez y, en algún momento, la SSD se convierte en una unidad de solo lectura. Para dar soporte a operaciones de escritura normales, debe sustituir la unidad. Puede que la sustitución de la SSD que requiere mucha lectura no esté cubierta por el nivel de titularidad de servicio del sistema, según los términos y condiciones del sistema. Para obtener más información sobre las SSD que requieren mucha lectura, consulte “SSD que requieren mucha lectura” en la página 166. **Con esto finaliza el procedimiento.**

**Nota:** Para obtener más información acerca de la herramienta indicadora de energía de IBM i, consulte la wiki IBM i Technology Updates.

## Utilización del mandato de indicador de energía de Linux

Información sobre cómo utilizar el mandato de indicador de energía del sistema operativo Linux para averiguar la cantidad de vida restante de una unidad de estado sólido (SSD) que requiere mucha lectura.

Para utilizar la herramienta de indicador de energía para el sistema operativo Linux, siga estos pasos:

1. Si el sistema tiene particiones lógicas, lleve a cabo este procedimiento desde la partición lógica que ha informado del problema.
2. Elija una de las opciones siguientes:
  - Para utilizar el mandato **iprconfig**, siga con el paso 3.
  - Para utilizar el mandato **ssd-report** en la interfaz de línea de mandatos **iprutils**, siga con el paso 9.
3. En la línea de mandatos, ejecute el comando siguiente:  
`$ iprconfig`
4. En el menú principal, seleccione la opción **Estadísticas de dispositivos**.
5. En la pantalla Selección de dispositivo, seleccione **SSD que requiere mucha lectura** desplazando el cursor a la línea correcta y pulse **1**.
6. Pulse Intro para confirmar. Aparecerán las estadísticas para el dispositivo seleccionado.
7. Revise la información en el primer bloque de información.
8. Continúe en el paso 10.
9. Para utilizar el mandato **ssd-report** en la interfaz de línea de mandatos **iprutils**, siga esos pasos:
  - a. Escriba `$ iprconfig -c ssd-report <disp>`  
Siendo `<disp>` el dispositivo que desea utilizar.
  - b. Revise la información que se visualiza.
  - c. Continúe en el paso 10.
10. Interprete la estadística:
  - Total de bytes escritos: número de GB ya escritos en el dispositivo
  - Número de bytes indicador por la garantía: número de GB que se pueden escribir en función de la especificación
  - Indicador de tiempo restante de vida: una estimación de cuánto tiempo de vida de un dispositivo se ha consumido
  - Activación del PFA: el dispositivo ha detectado un problema que puede ocasionar un error
  - Días de encendido: cantidad de días desde el último encendido
11. ¿El valor del campo **Indicador de vida restante** es inferior o igual al 2 por ciento?
  - **Sí:** continúe con el paso siguiente.
  - **No:** la SSD que requiere mucha lectura no informa de un cambio en el estado del número de operaciones de escritura disponibles.
12. ¿El valor del campo **Indicador de vida restante** es 0 por ciento?
  - **Sí:** continúe en el paso 13.
  - **No:** continúe en el paso 14 en la página 171.
13. La SSD que requiere mucha lectura ha alcanzado el límite del número de operaciones de escritura admitidas. Las operaciones de escritura en la SSD se ralentizan con el tiempo y en algún momento la SSD se convierte en una unidad de solo lectura. Cuando el sistema operativo escribe en la unidad de solo lectura, las operaciones de escritura se rechazan y el sistema operativo considera la unidad como si se hubiera producido un error. Por ejemplo, si el sistema operativo escribe en una unidad que se halla en una matriz RAID y si se rechazan las operaciones de escritura, la matriz queda expuesta. Para dar soporte a operaciones de escritura normales, debe sustituir la unidad.



Puede que la sustitución de la SSD que requiere mucha lectura no esté cubierta por el nivel de titularidad de servicio del sistema, según los términos y condiciones del sistema. Para obtener más información sobre las SSD que requieren mucha lectura, consulte “SSD que requieren mucha lectura” en la página 166. **Con esto finaliza el procedimiento.**

14. La SSD que requiere mucha lectura está acercándose al límite respecto al número de operaciones de escritura admitidas. No es necesaria ninguna acción de servicio en estos momentos.

**Nota:** Cuando la SSD que requiere mucha lectura llegue al límite respecto al número de operaciones de escritura admitidas, las operaciones de escritura en la SSD van siendo más lentas cada vez y, en algún momento, la SSD se convierte en una unidad de solo lectura. Para dar soporte a operaciones de escritura normales, debe sustituir la unidad. Puede que la sustitución de la SSD que requiere mucha lectura no esté cubierta por el nivel de titularidad de servicio del sistema, según los términos y condiciones del sistema. Para obtener más información sobre las SSD que requieren mucha lectura, consulte “SSD que requieren mucha lectura” en la página 166. **Con esto finaliza el procedimiento.**

## **Preparación del sistema para extraer una unidad de disco o una unidad de estado sólido**

Información relativa a la preparación del sistema para extraer una unidad mediante el sistema operativo.

### **Preparación del sistema para la extracción de una unidad de disco o una unidad de estado sólido en AIX**

Aquí encontrará información sobre las acciones que debe realizar para extraer correctamente una unidad de disco o una unidad de estado sólido de un sistema, un alojamiento de unidad o una unidad de expansión que controla el sistema operativo AIX.

Antes de extraer una unidad de un sistema que esté controlado por el sistema operativo AIX, asegúrese de hacer copia de seguridad de todos los datos de dicha unidad o de la batería que contiene la unidad y de eliminar dichos datos de la unidad. Si la unidad que se está sustituyendo está protegida por RAID o duplicación, no es necesario eliminar datos. Asegúrese de que los discos están en el estado definido si se trata simplemente de un conjunto de discos (JBOD).

Si la unidad está conectada a un controlador RAID SAS, consulte Controladores RAID SAS para AIX.

Hay más información disponible en el IBM AIX sitio web de IBM Knowledge Center([http://www.ibm.com/support/knowledgecenter/ssw\\_aix](http://www.ibm.com/support/knowledgecenter/ssw_aix)).

### **Preparación del sistema para extraer una unidad de disco o una unidad de estado sólido de un sistema o partición lógica controlados por IBM i**

Aquí encontrará información sobre las acciones que debe realizar para extraer correctamente una unidad de disco o una unidad de estado sólido de un sistema, un alojamiento de unidad o una unidad de expansión que controla el sistema operativo IBM i.

Antes de extraer una unidad de un sistema, un alojamiento de unidad o una unidad de expansión que controla el sistema operativo IBM i, siga estos pasos:

1. Determine el estado de protección de la unidad que se propone sustituir. Para obtener instrucciones, consulte “Determinar el estado de protección de las unidades de disco o unidades de estado sólido en el sistema operativo IBM i” en la página 176.
2. **En el caso de las unidades de disco protegidas por duplicación de disco** en un sistema IBM i o una partición lógica IBM i, verifique que la unidad que se propone sustituir ha quedado suspendida, siguiendo estos pasos:
  - a. Inicie sesión con autorización a nivel de servicio.
  - b. Escriba `strsst` en la línea de mandatos de la sesión de IBM i y, a continuación, pulse Intro.
  - c. Especifique su ID de usuario y su contraseña de las herramientas de servicio en la pantalla Inicio de sesión de Iniciar herramientas de servicio (STRSST) y pulse Intro.

**Recuerde:** La contraseña de las herramientas de servicio es sensible a las mayúsculas y minúsculas.

- d. Seleccione **Trabajar con unidades de discos** de la pantalla Herramientas de servicio del sistema (SST) y, a continuación, pulse Intro.
- e. Seleccione **Visualizar configuración de disco** en la pantalla Trabajar con unidades de discos y, a continuación, pulse Intro.
- f. Seleccione **Mostrar estado de configuración de disco** en la pantalla Mostrar configuración de disco y, a continuación, pulse Intro.
- g. La unidad que está duplicada en la unidad que va a sustituir (la que tiene el mismo número de unidad), ¿tiene un estado igual a Activo?
  - **No:** la sustitución debe ser realizada por un proveedor de servicios.
  - **Sí:** la unidad que se propone sustituir, ¿tiene un estado igual a Suspendido?
    - **Sí:** continúe con el paso siguiente.
    - **No:** debe suspender la protección por duplicación de disco en la unidad que va a sustituir, siguiendo estos pasos:
      - 1) Pulse F3 en la pantalla Visualizar configuración de disco para volver a la pantalla Trabajar con unidades de discos.
      - 2) Seleccione **Trabajar con recuperación de unidades de discos** de la pantalla Trabajar con unidades de disco y, a continuación, pulse Intro.
      - 3) Seleccione **Suspender protección por duplicación de disco** en la pantalla Trabajar con recuperación de unidades de disco y, a continuación, pulse Intro.
      - 4) Seleccione la opción de suspender la unidad que está sustituyendo en la pantalla Suspender protección de duplicación y, a continuación, pulse Intro.
- h. Pulse F3 varias veces para salir de las herramientas de servicio del sistema (SST) y volver al menú principal.

## **Preparación del sistema para la extracción de una unidad de disco o una unidad de estado sólido en Linux**

Aquí encontrará información sobre las acciones que debe realizar para extraer correctamente una unidad de disco o una unidad de estado sólido de un sistema, un alojamiento de unidad o una unidad de expansión que controla el sistema operativo Linux.

Antes de quitar una unidad de un sistema, un alojamiento de unidad o una unidad de expansión que estén controlados por el sistema operativo Linux, asegúrese de hacer copia de seguridad de todos los datos de dicha unidad o de la batería que contiene la unidad y de eliminar dichos datos de la unidad.

Si la unidad está conectada a un controlador RAID SAS, consulte Controladores RAID SAS para Linux([http://www.ibm.com/support/knowledgecenter/POWER8/p8ebk/p8ebk\\_kickoff.htm](http://www.ibm.com/support/knowledgecenter/POWER8/p8ebk/p8ebk_kickoff.htm)).

## **Configuración de una unidad de disco o unidad de estado sólido**

Información relativa a la configuración de una unidad de disco o unidad de estado sólido mediante el sistema operativo.

## **Configuración de una unidad de disco o unidad de estado sólido para utilizarla en un sistema AIX o una partición lógica AIX**

Configure la unidad de disco o la unidad de estado sólido (SSD) acabada de instalar para su entorno.

Consulte la publicación *AIX System Management Guide: Operating System and Devices*.

Esta publicación está disponible en el sitio web de IBM AIX Knowledge Center ([http://www-01.ibm.com/support/knowledgecenter/ssw\\_aix/welcome](http://www-01.ibm.com/support/knowledgecenter/ssw_aix/welcome)).

## Configuración de una unidad de disco o unidad de estado sólido para utilizarla en un sistema IBM i o una partición lógica IBM i

Configure la unidad de disco o la unidad de estado sólido (SSD) acabada de instalar para su entorno.

Si desea iniciar un conjunto de paridad de dispositivo nuevo o cambiar la protección de los discos, vaya al sitio web IBM i Knowledge Center ([http://www-01.ibm.com/support/knowledgecenter/ssw\\_ibm\\_i/welcome](http://www-01.ibm.com/support/knowledgecenter/ssw_ibm_i/welcome)) y seleccione la versión del sistema operativo IBM i que esté utilizando. A continuación, seleccione **Gestión de sistemas > Gestión de discos > Protección de disco > Protección por paridad de dispositivo**.

**Atención:** Debido a una posible degradación del rendimiento importante, los sistemas POWER8 no permiten la operación **Incluir disco**. De forma alternativa, puede detener la paridad en el conjunto existente y luego iniciar la paridad con más discos en el conjunto, o puede crear un conjunto de paridad consistente en tres o más unidades.

Para configurar una unidad de disco o unidad de estado sólido (SSD) recién instalada para el entorno, siga estos pasos:

1. Si es necesario, inicie las herramientas de servicio del sistema (SST) especificando **strsst** en la línea de mandatos de la sesión IBM i y, a continuación, pulse Intro.
2. Especifique el ID de usuario y la contraseña de las herramientas de servicio en la pantalla de inicio de sesión de Iniciar herramientas de servicio (STRSST) y pulse Intro.

**Restricción:** La contraseña de las herramientas de servicio es sensible a las mayúsculas y minúsculas.

3. Seleccione **Trabajar con unidades de discos** en la pantalla Herramientas de servicio del sistema y, a continuación, pulse Intro.
4. Seleccione **Visualizar configuración de disco** en la pantalla Trabajar con unidades de discos y, a continuación, pulse Intro.
5. Seleccione **Visualizar unidades no configuradas** en la pantalla Visualizar configuración de disco y, a continuación, pulse Intro.
6. Las unidades que ha instalado aparecen listadas. Los números de serie deben coincidir con los números de serie que ha anotado (los últimos cuatro dígitos).

**Nota:** Las unidades nuevas podrían tardar unos cinco minutos en aparecer en la lista. Si la unidad no aparece listada, asegúrese de que las unidades se hayan instalado correctamente.

7. Pulse **F12** dos veces.
8. Seleccione **Trabajar con configuración de disco** en la pantalla Trabajar con unidades de discos y, a continuación, pulse Intro.
9. Elija una de las opciones siguientes:
  - Para continuar con la paridad de dispositivo, vaya al paso 10.
  - Para configurar la duplicación o sin protección, vaya al paso 17 en la página 174.
  - Para configurar el repuesto en caliente, vaya al paso 23 en la página 175.
10. Seleccione **Trabajar con protección por paridad de dispositivo** en la pantalla Trabajar con configuración de disco y, a continuación, pulse Intro.
11. Para poder iniciar la protección por paridad de dispositivo, deben cumplirse las condiciones indicadas a continuación.
  - Si hay suficientes unidades disponibles para crear un conjunto de paridad nuevo, las unidades son aptas para la operación *Iniciar protección por paridad de dispositivo*.
  - Todas las unidades de un conjunto de paridad deben tener la misma capacidad con un número mínimo de dos, tres o cuatro unidades (en función del nivel RAID) y un máximo de 32 unidades en el conjunto de paridad resultante.

- No todas las unidades conectadas a un adaptador de E/S de función avanzada se han notificado al sistema. Repita la operación.
- El tipo o el modelo de las unidades no se puede usar para la operación solicitada.

Cuando estas condiciones se cumplen y la paridad del dispositivo se ha iniciado, pulse **F12** para volver a la pantalla Trabajar con configuración de disco.

12. Seleccione **Visualizar configuración de disco** en la pantalla Trabajar con configuración de disco y, a continuación, pulse Intro.
13. Seleccione **Visualizar estado de configuración de disco** en la pantalla Visualizar configuración de disco.
14. Si tiene más de una agrupación de almacenamiento auxiliar (ASP), determine cuál es la ASP a la que debe añadirse la unidad.
15. Pulse **F12** dos veces para acceder a la pantalla Trabajar con unidades de discos.
16. Seleccione **Trabajar con configuración de disco** en la pantalla Trabajar con unidades de discos y, a continuación, pulse Intro.
17. Seleccione la opción de añadir unidades a las ASP y equilibrar los datos en el pantalla Trabajar con configuración de disco. Pulse Intro.
18. Especifique el número de la ASP a la que desea añadir la unidad y pulse Intro. La ASP del sistema es **ASP 1**.

**Notas:**

- a. Si la ASP está protegida por duplicación de disco, las unidades de disco se deben añadir por parejas del mismo tamaño.
  - b. Cuando se añade uno o varios pares de unidades de disco a una ASP duplicada, las unidades pasan automáticamente a estar protegidas por duplicación de disco.
  - c. Para iniciar la protección por duplicación en una ASP, vaya al sitio web IBM i Knowledge Center ([http://www-01.ibm.com/support/knowledgecenter/ssw\\_ibm\\_i/welcome](http://www-01.ibm.com/support/knowledgecenter/ssw_ibm_i/welcome)) y seleccione la versión del sistema operativo IBM i que está utilizando. A continuación, seleccione **Gestión de sistemas > Copia de seguridad y recuperación > Recuperar el sistema**.
19. La pantalla Confirmar adición de unidades muestra la configuración que debe tener el sistema cuando finalice la operación de adición.

**Nota:** si ha seleccionado una ASP equivocada, pulse **F12** para cambiar las opciones. Pulse Intro para continuar. El proceso de adición tarda varios minutos en realizarse.

20. Cuando se muestre el mensaje Las unidades seleccionadas se han añadido satisfactoriamente, pulse **F3** tres veces y después pulse Intro para volver a la pantalla del Menú principal.
21. Si tiene una impresora, imprima la lista de configuración. Un proveedor de servicios podría tener que consultar la lista de configuración en el futuro.
  - a. Debe iniciar sesión **con autorización a nivel de servicio, como mínimo**.
  - b. Especifique **strsst** en la línea de mandatos del menú principal y, a continuación, pulse Intro.
  - c. Especifique el ID de usuario y la contraseña de las herramientas de servicio en la pantalla Inicio de sesión de Iniciar herramientas de servicio y pulse Intro.

**Recuerde:** La contraseña de las herramientas de servicio es sensible a las mayúsculas y minúsculas.

- d. Seleccione **Iniciar una herramienta de servicio** en la pantalla Herramientas de servicio del sistema y, a continuación, pulse Intro.
- e. Seleccione **Gestor de servicio de hardware** en la pantalla Iniciar una herramienta de servicio y, a continuación, pulse Intro.
- f. Pulse **F6** (Imprimir la configuración) en la pantalla Gestor de servicio de hardware.

- g. Para volver a la pantalla del menú principal, pulse **F3** (Salir) dos veces y, a continuación, la tecla **Intro**.
  - h. Guarde la lista de configuración en un lugar en el que pueda consultarla en el futuro.
22. Si es usted el proveedor de servicios y ha llevado a cabo esta tarea, regrese al procedimiento que le remitió a este punto.
23. Lleve a cabo los pasos siguientes para obtener un repuesto en caliente:
- a. Seleccione **Trabajar con protección de repuesto en caliente** del menú **Trabajar con configuración de disco**.
  - b. Seleccione **Iniciar protección paridad dispositivo - RAID 5 con repuesto en caliente** o **Iniciar protección paridad dispositivo - RAID 6 con repuesto en caliente** en función del nivel de protección de paridad que desee.

### **Configuración de una unidad de disco o unidad de estado sólido en un adaptador de origen de carga para la protección de repuesto en caliente utilizando el sistema operativo IBM i**

Aprenda a configurar una unidad de disco o unidad de estado sólido en un adaptador de origen de carga para la protección de repuesto en caliente utilizando el sistema operativo IBM i.

Para iniciar la protección de repuesto en caliente en el adaptador de origen de carga, debe determinar el estado de la unidad en la ranura de origen de carga y configurar o cambiar esa unidad. Esta acción puede requerir que apague la alimentación del sistema.

Para configurar una unidad de disco o unidad de estado sólido en un adaptador de origen de carga para la protección de repuesto en caliente, siga estos pasos:

1. Si es necesario, inicie las herramientas de servicio del sistema (SST) especificando `strsst` en la línea de mandatos de la sesión IBM i y, a continuación, pulse **Intro**.
2. Especifique el ID de usuario y la contraseña de las herramientas de servicio en la pantalla de inicio de sesión de Iniciar herramientas de servicio (STRSST) y pulse **Intro**.

**Nota:** La contraseña de las herramientas de servicio es sensible a las mayúsculas y minúsculas.

3. Determine el estado de protección de todos los discos controlados por el adaptador de origen de carga. Todas las unidades que son miembros de conjuntos de paridad o de conjuntos de duplicación, ¿tienen el estado activo?
  - **Sí:** continúe en el próximo paso.
  - **No:** sustituya el disco. Consulte las instrucciones de extracción y sustitución del sistema con la alimentación encendida en IBM i.
4. Antes de completar el paso siguiente, tenga en cuenta la siguiente información:

**Restricción:** Debe haber una unidad de la misma capacidad o mayor, para que actúe como función de repuesto en caliente para la unidad de origen de carga activa.

5. Determine si en la ranura con soporte para origen de carga hay una unidad no configurada de la misma o mayor capacidad, pero no es el origen de carga activo. Solo el SCSI paralelo supone una restricción en la ubicación del origen de carga. Las unidades SAS, Canal de fibra o virtual no tienen esta restricción.
  - **No:** no hay ninguna unidad no configurada en una ranura de origen de carga. Continúe en el paso siguiente
  - **Sí:** hay una unidad no configurada en una ranura de origen de carga. Regrese al procedimiento que le remitió a este punto y continúe en el paso siguiente de dicho procedimiento.
6. Elija la unidad a instalar o intercambiar con la unidad en la ranura de origen de carga siguiendo estos pasos:

- a. Seleccione una unidad en un conjunto de paridad ubicado en una ranura con función de origen de carga, pero que no sea la unidad de origen de carga activa, y registre la ubicación de esta unidad.
  - b. Seleccione una unidad no configurada de la misma capacidad o mayor, de una ranura que no sea origen de carga o una unidad anómala que esté sustituyendo por una unidad no configurada.
7. Detenga el sistema o la partición lógica. Para obtener instrucciones, consulte “Detener un sistema o una partición lógica” en la página 193.
  8. Intercambie las unidades de las dos ubicaciones que ha registrado en el paso 6 en la página 175 quitando ambas unidades y colocándolas en las otras ranuras de unidades.
  9. Inicie el sistema o la partición lógica. Para obtener instrucciones, consulte “Iniciar el sistema o la partición lógica” en la página 196.
  10. Vuelva al procedimiento que le remitió a estas instrucciones.

## Configuración de una unidad de disco o unidad de estado sólido para utilizarla en un sistema Linux o una partición lógica Linux

Configure la unidad de disco o la unidad de estado sólido (SSD) acabada de instalar para su entorno.

Si la unidad está conectada a un controlador PCI-X SCSI RAID, consulte el *Manual de consulta del controlador PCI-X SCSI RAID para Linux* en sitio web de IBM Knowledge Center - Linux information for IBM systems([http://www-01.ibm.com/support/knowledgecenter/8247-22L/p8ebk/p8ebk\\_kickoff.htm](http://www-01.ibm.com/support/knowledgecenter/8247-22L/p8ebk/p8ebk_kickoff.htm)).

## Determinar el estado de protección de las unidades de disco o unidades de estado sólido en el sistema operativo IBM i

Aquí encontrará información sobre cómo determinar el estado de protección de las unidades en un sistema IBM i o una partición lógica IBM i.

Para determinar el estado de protección de las unidades en un sistema IBM i, siga estos pasos en la pantalla Herramientas de servicio del sistema:

**Atención:** Si no sabe cuál es el estado de protección de las unidades y no puede acceder a la pantalla Herramientas de servicio del sistema (SST), póngase en contacto con el siguiente nivel de soporte técnico.

1. Debe iniciar sesión **con autorización a nivel de servicio, como mínimo**.
2. Escriba strsst en la línea de mandatos de la sesión de IBM i y, a continuación, pulse Intro.
3. Teclee su ID de usuario y su contraseña de las herramientas de servicio en la pantalla Inicio de sesión de Iniciar herramientas de servicio (STRSST) y pulse Intro.

**Nota:** La contraseña de las herramientas de servicio es sensible a las mayúsculas y minúsculas.

4. Seleccione **Trabajar con unidades de discos** de la pantalla Herramientas de servicio del sistema (SST) y, a continuación, pulse Intro.
5. Seleccione **Visualizar configuración de disco** en la pantalla Trabajar con unidades de discos y, a continuación, pulse Intro.
6. Seleccione **Mostrar estado de configuración de disco** en la pantalla Mostrar configuración de disco y, a continuación, pulse Intro.

Se visualiza una lista de cada agrupación de almacenamiento auxiliar (ASP), con las unidades que forman parte de la ASP. En la columna **Estado** figura uno de los siguientes estados de protección de la ASP:

- **Duplicado.** Estas ASP están configuradas para la protección por duplicación de disco. Si la unidad anómala está protegida por duplicación de disco, anote el estado de las dos unidades que forman el par duplicado. Esta información se necesita para el procedimiento de recuperación.
- **No protegido.** Una ASP cuyo estado sea No protegido podría contener unidades que estén protegidas por paridad de dispositivo. Anote el estado de la unidad que falla, tal como se muestra en la columna **Estado** de la pantalla Visualizar estado de configuración de disco.

Una unidad que tenga uno de los siguientes estados solo tendrá protección por paridad de dispositivo si todas las demás unidades de la batería están operativas:

- DPY/Activo
- DPY/Anómalo
- DPY/Anomalía HDW
- DPY/Degradado
- DPY/Pérdida de alimentación
- DPY/No preparado
- DPY/Desconocido

Una unidad que tenga cualquier otro estado (como el de DPY/Reconstrucción o DPY/Desprotegido) no estará protegida por paridad de dispositivo.

**Ejemplos:**

- Supongamos que una unidad tiene un estado igual a DPY/Anómalo mientras que las demás unidades tienen un estado igual a DPY/Desprotegido. En este caso, sólo está protegida la unidad cuyo estado es DPY/Anómalo. Si se presta servicio técnico a la unidad anómala, no se pierden datos. Pero si se quita una de las unidades desprotegidas, sí se podrían perder datos.
- Todas las unidades tienen un estado igual a DPY/Activo o DPY/Degradado, por lo tanto todas ellas están protegidas. En este caso, si se cambia una de las unidades, no se pierden datos.

**Consejo:** Para obtener más información sobre el significado de un estado de cualquier unidad, utilice la tecla **Ayuda** en la pantalla.

## **Reconstruir los datos en una unidad de disco o unidad de estado sólido de repuesto**

Información relativa a la reconstrucción de datos de una unidad de disco o unidad de estado sólido de repuesto mediante el sistema operativo.

### **Reconstruir los datos en una unidad de disco o unidad de estado sólido de repuesto en un sistema o partición lógica que ejecuta el sistema operativo AIX**

Para reconstruir los datos en la unidad de disco de repuesto o la unidad de estado sólido, consulte la información del controlador al que está conectado la unidad de disco.

Para reconstruir los datos en la unidad de disco o unidad de estado sólido de repuesto, consulte Sustitución de un disco en un adaptador RAID SAS.

### **Reconstruir los datos en una unidad de disco o unidad de estado sólido de repuesto en un sistema o partición lógica que ejecuta el sistema operativo IBM i**

Aprenda a reconstruir los datos en los discos de repuesto.

Para reconstruir los datos en una unidad de repuesto, siga estos pasos:

1. Si es necesario, inicie las herramientas de servicio del sistema (SST) especificando strsst en la línea de mandatos de la sesión IBM i y pulsando Intro.
2. Escriba su ID de usuario y su contraseña de las herramientas de servicio en la pantalla Inicio de sesión para iniciar herramientas de servicio (STRSST). Pulse Intro.

**Nota:** La contraseña de las herramientas de servicio distingue entre mayúsculas y minúsculas.

3. Seleccione **Trabajar con unidades de disco** en la pantalla Iniciar herramientas de servicio del sistema (SST). Pulse Intro.
4. Seleccione **Trabajar con recuperación de unidades de disco** en la pantalla Trabajar con unidades de disco. Pulse Intro.

5. Si determinó que la unidad de repuesto estaba **protegida por paridad de dispositivo (RAID)**, restaure la protección por paridad de dispositivo (RAID) en la unidad, siguiendo estos pasos:
  - a. Seleccione **Reconstruir datos de la unidad de disco** en la pantalla Trabajar con recuperación de unidades de disco. Pulse Intro.
  - b. Seleccione 1 para reconstruir la unidad visualizada (que es la que **quitó**) en la pantalla Reconstruir datos de la unidad de discos. Pulse Intro.
  - c. Pulse Intro en la pantalla Confirmar reconstrucción de datos de unidad de discos. El proceso de reconstrucción podría prolongarse durante varios minutos.
  - d. Pulse **F5** para renovar la pantalla hasta que el **Porcentaje completado** muestre 5%.
  - e. Cuando la pantalla muestre un porcentaje completado de al menos el 5%, puede seguir supervisando esta pantalla hasta que finalice o bien pulsar **F3** (Salir) para regresar a la pantalla Trabajar con unidades de discos.
  - f. Pulse **F3** (Salir) para volver a la pantalla Herramientas de servicio del sistema.
  - g. Pulse **F3** (Salir) para volver a la pantalla Salir de SST, y pulse Intro.
  - h. Vuelva al procedimiento que le remitió a estas instrucciones.
6. Si la unidad que sustituyó tenía **protección por duplicación de disco**, siga estos pasos:
  - a. Seleccione **Sustituir unidad configurada** en la pantalla Trabajar con recuperación de unidades de disco. Pulse Intro.
  - b. Seleccione la unidad configurada que está cambiando (la unidad suspendida) en la pantalla Seleccionar unidad configurada para sustituir. Pulse Intro.
  - c. En la pantalla Seleccionar unidad de repuesto, seleccione la unidad que acaba de instalar. Esta unidad tiene un estado igual a no configurado.

**Nota:** En algunos casos, la nueva unidad puede tardar varios minutos en visualizarse. Repita estos pasos hasta que se muestre la nueva unidad.  
Pulse Intro.

- d. Pulse Intro en la pantalla Confirmar sustitución de la unidad configurada para confirmar su opción para la sustitución.  
El proceso de sustitución podría prolongarse durante varios minutos. Cuando el proceso haya terminado, se mostrará la pantalla Trabajar con recuperación de unidades de disco.
- e. Pulse **F3** (Salir) para volver a la pantalla Trabajar con unidades de discos.
- f. Seleccione **Visualizar configuración de disco** en la pantalla Trabajar con unidades de disco.
- g. Seleccione **Visualizar estado de configuración de disco** en la pantalla Visualizar configuración de disco.  
El estado de la duplicación es Reanudando. Cuando acabe, el estado de la duplicación será Activo. Este proceso podría prolongarse durante varios minutos. Puede supervisar esta pantalla hasta que finalice o bien pulsar **F3** (Salir) tres veces y después pulsar Intro para volver al menú principal de IBM i.

## **Reconstruir los datos en una unidad de disco o unidad de estado sólido de repuesto en un sistema o partición lógica que ejecuta el sistema operativo Linux**

Puede reconstruir los datos en la unidad de repuesto que se ha sustituido debido a una unidad de disco o unidad de estado sólido anómala o como una nueva instalación.

Si había una unidad de repuesto en caliente disponible que protegía la batería de discos mientras se producía la anomalía de la unidad, podrá configurar la nueva unidad que acaba de instalar como unidad de repuesto en caliente. Para obtener información sobre los controladores RAID SAS, consulte Controladores RAID SAS para Linux([http://www.ibm.com/support/knowledgecenter/POWER8/p8ebk/p8ebk\\_kickoff.htm](http://www.ibm.com/support/knowledgecenter/POWER8/p8ebk/p8ebk_kickoff.htm)).

Si el controlador no inició una reconstrucción de repuesto en caliente, habrá que iniciarla en la unidad recién instalada. Para iniciar la reconstrucción, siga estos pasos:



## En el caso de una unidad de disco desprotegida

Si la unidad que se propone sustituir está en una batería de discos con RAID a nivel 0 o bien en una batería de discos anómala con RAID a nivel 5 o RAID a nivel 10, siga estos pasos:

1. Vuelva a crear la batería de discos.
2. Vuelva a crear los sistemas de archivos de la batería de discos.
3. Copie los datos de los medios de copia de seguridad de nuevo en la batería de discos restaurada.

### Reconstruir los datos mediante el mandato `iprconfig`:

Si el controlador no inició una reconstrucción de repuesto en caliente, habrá que iniciarla en la unidad recién instalada. Para iniciar la reconstrucción, siga el siguiente procedimiento utilizando el mandato `iprconfig`.

### Para una unidad de disco que forma parte de una matriz de discos RAID de nivel 5 o RAID de nivel 10

1. Inicie sesión como usuario root.
2. Escriba `iprconfig` en la línea de mandatos de la sesión de Linux y pulse Intro. Se muestra la pantalla Programa de utilidad de configuración de IBM Power RAID.
3. Seleccione **Trabajar con recuperación de unidades de disco** en la pantalla Programa de utilidad de configuración de IBM Power RAID. Pulse Intro. Se muestra la pantalla Trabajar con recuperación de unidades de disco.
4. En la pantalla Trabajar con recuperación de unidades de disco, seleccione **Reconstruir datos de unidades de disco**.

Se muestra una pantalla Reconstruir datos de unidades de disco, que se parece a la del ejemplo siguiente.

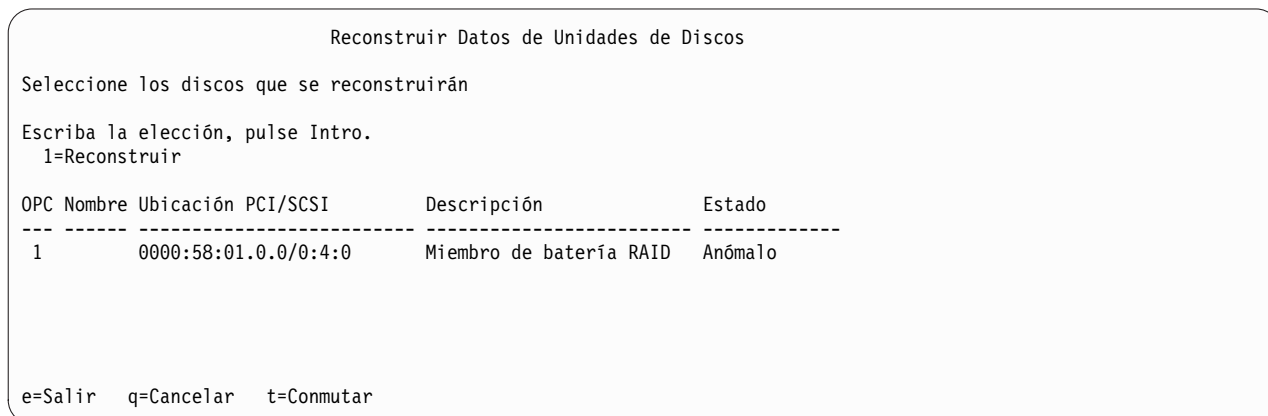


Figura 152. Pantalla Reconstruir Datos de Unidades de Discos de ejemplo

5. Escriba 1 (Reconstruir) junto a la unidad de disco que desee reconstruir y pulse Intro.

**Nota:** Si se realiza una reconstrucción en la unidad, se sobrescribirán los datos que hay en ella en este momento.

Se muestra una pantalla Confirmar reconstrucción de datos de unidades de disco, que se parece a la del ejemplo siguiente.

Confirmar Reconstrucción de Datos de Unidades de Discos

La reconstrucción de datos en la unidad de disco podría prolongarse durante varios minutos por cada disco seleccionado.

Pulse Intro para confirmar que desea reconstruir los datos.  
Pulse q=Cancelar si prefiere volver y cambiar su elección.

OPC	Nombre	Ubicación PCI/SCSI	Descripción	Estado
1		0000:58:01.0.0/0:4:0	Miembro de batería RAID	Anómalo

q=Cancelar t=Conmutar

Figura 153. Pantalla Confirmar Reconstrucción de Datos de Unidades de Discos de ejemplo

- Para confirmar que desea reconstruir los datos en la unidad, pulse Intro.  
El mensaje que indica que la reconstrucción ha empezado se muestra en la parte inferior de la pantalla Trabajar con recuperación de unidades de disco. El proceso de reconstrucción podría prolongarse durante varios minutos.

---

## Procedimientos comunes para instalar, extraer y sustituir unidades de disco o unidades de estado sólido

Aquí encontrará los procedimientos que son comunes para instalar, extraer y sustituir unidades de disco o unidades de estado sólido.

---

### Antes de empezar

Tenga en cuenta estas precauciones cuando instale, quite o sustituya características y piezas.

Estas precauciones están pensadas para crear un entorno seguro al dar servicio el sistema y no proporcionan los pasos para dar servicio al sistema. Los procedimientos de instalación, extracción y sustitución proporcionan los procesos paso a paso necesarios para dar servicio al sistema.

**PELIGRO:** Cuando trabaje en el sistema o alrededor de él, tome las siguientes medidas de precaución:

El voltaje eléctrico y la corriente de los cables de alimentación, del teléfono y de comunicaciones son peligrosos. Para evitar el riesgo de una descarga eléctrica:

- Si IBM ha suministrado los cables de alimentación, conecte esta unidad utilizando sólo el cable proporcionado. No utilice el cable de alimentación proporcionado por IBM para ningún otro producto.
- No abra ningún conjunto de fuente de alimentación ni realice tareas de reparación en él.
- Durante una tormenta con aparato eléctrico, no conecte ni desconecte cables, ni realice tareas de instalación, mantenimiento o reconfiguración de este producto.
- Este producto puede estar equipado con múltiples cables de alimentación. Para evitar todo voltaje peligroso, desconecte todos los cables de alimentación.
  - Para la alimentación CA, desconecte todos los cables de alimentación de la fuente de alimentación CA.
  - Para bastidores con un panel de distribución de alimentación (PDP) CC, desconecte la fuente de alimentación CC del cliente que hay en el PDP.
- Cuando suministre energía eléctrica al producto, asegúrese de que todos los cables de alimentación estén conectados correctamente.
  - Para bastidores con alimentación CA, conecte todos los cables de alimentación o una toma de corriente eléctrica correctamente cableada y conectada a tierra. Asegúrese de que la toma de corriente eléctrica suministra el voltaje y la rotación de fases que figuran en la placa de características del sistema.
  - Para bastidores con un panel de distribución de alimentación (PDP) CC, conecte la fuente de alimentación CC del cliente que hay en el PDP. Asegúrese de utilizar la polaridad adecuada a la hora de conectar la alimentación CC y el cableado de retorno de la alimentación CC.
- Conecte cualquier equipo que se conectará a este producto a tomas de corriente eléctrica debidamente cableadas.
- Cuando sea posible, utilice solo una mano para conectar o desconectar los cables de señal.
- No encienda nunca un equipo cuando haya indicios de fuego, agua o daño estructural.
- No encienda la máquina hasta que no se corrijan todas las posibles condiciones de peligro.
- Asuma que existe un riesgo de seguridad eléctrico. Realice todas las comprobaciones de continuidad, puesta a tierra y alimentación especificadas durante los procesos de instalación del subsistema para garantizar que se cumplen los requisitos de seguridad de la máquina.
- No continúe con la inspección si existen condiciones de peligro.
- Antes de abrir el dispositivo, salvo que se indique lo contrario en los procedimientos de instalación y configuración: desconecte los cables de alimentación CA, apague los disyuntores correspondientes que hallará en el panel de distribución de alimentación (PDP) del bastidor y desconecte los sistemas de telecomunicaciones, redes y módems.

**PELIGRO:**

- Conecte y desconecte los cables tal como se indica en los siguientes procedimientos cuando instale, mueva o abra cubiertas en este producto o en los dispositivos conectados.

Para desconectar:

1. Apague todo (a menos que se le indique lo contrario).
2. Para la alimentación CA, retire los cables de alimentación de las tomas de corriente eléctrica.
3. Para bastidores con un panel de distribución de alimentación (PDP) CC, apague los disyuntores que se hallan en el PDP y desconecte la alimentación de la fuente de alimentación CC del cliente.
4. Retire los cables de señal de los conectores.
5. Retire todos los cables de los dispositivos.

Para conectar:

1. Apague todo (a menos que se le indique lo contrario).
2. Conecte todos los cables a los dispositivos.
3. Conecte los cables de señal a los conectores.
4. Para la alimentación CA, conecte los cables de alimentación a las tomas de corriente eléctrica.
5. Para bastidores con un panel de distribución de alimentación (PDP) CC, restablezca la energía de la fuente de alimentación CC del cliente y active los disyuntores que se hallan en el PDP.
6. Encienda los dispositivos.

Puede haber bordes, esquinas y uniones cortantes en el interior y exterior del sistema. Tenga cuidado cuando maneje el equipo para evitar cortes, arañazos y pellizcos. (D005)

**(R001, parte 1 de 2):**

**PELIGRO:** Tome las siguientes medidas de precaución cuando trabaje en el sistema en bastidor de TI o alrededor de él:

- Equipo pesado: si no se maneja con cuidado, pueden producirse lesiones personales o daños en el equipo.
- Baje siempre los pies niveladores en el bastidor.
- Instale siempre las piezas de sujeción estabilizadoras en el bastidor.
- Para evitar situaciones peligrosas debido a una distribución desigual de la carga mecánica, instale siempre los dispositivos más pesados en la parte inferior del bastidor. Los servidores y dispositivos opcionales se deben instalar siempre empezando por la parte inferior del bastidor.
- Los dispositivos montados en el bastidor no se deben utilizar como estanterías ni como espacios de trabajo. No coloque ningún objeto sobre los dispositivos montados en bastidor. Además, no se apoye en los dispositivos montados en bastidor y no los utilice para estabilizar la posición de su cuerpo (por ejemplo, cuando trabaje en una escalera).



- En cada bastidor podría haber más de un cable de alimentación.
  - Para bastidores con alimentación CA, no olvide desconectar todos los cables de alimentación del bastidor cuando se le indique que desconecte la energía eléctrica mientras realiza tareas de servicio.
  - Para bastidores con un panel de distribución de alimentación (PDP) CC, apague el disyuntor que controla la alimentación en las unidades del sistema, o desconecte la fuente de alimentación CC del cliente, cuando se le indique que desconecte la alimentación mientras esté manipulando el dispositivo.
- Conecte todos los dispositivos instalados en un bastidor a los dispositivos de alimentación instalados en ese mismo bastidor. No conecte un cable de alimentación de un dispositivo instalado en un bastidor a un dispositivo de alimentación instalado en un bastidor distinto.
- Una toma de corriente eléctrica que no esté cableada correctamente podría ocasionar un voltaje peligroso en las partes metálicas del sistema o de los dispositivos que se conectan al sistema. Es

responsabilidad del cliente asegurarse de que la toma de corriente eléctrica está debidamente cableada y conectada a tierra para evitar una descarga eléctrica.

(R001, parte 2 de 2):

### PRECAUCIÓN:

- No instale una unidad en un bastidor en el que las temperaturas ambientales internas vayan a superar las temperaturas ambientales recomendadas por el fabricante para todos los dispositivos montados en el bastidor.
- No instale una unidad en un bastidor en el que la circulación del aire pueda verse comprometida. Asegúrese de que no hay ningún obstáculo que bloquee o reduzca la circulación del aire en cualquier parte lateral, frontal o posterior de una unidad que sirva para que el aire circule a través de la unidad.
- Hay que prestar atención a la conexión del equipo con el circuito de suministro eléctrico, para que la sobrecarga de los circuitos no comprometa el cableado del suministro eléctrico ni la protección contra sobretensión. Para proporcionar la correcta conexión de alimentación a un bastidor, consulte las etiquetas de valores nominales situadas en el equipo del bastidor para determinar la demanda energética total del circuito eléctrico
- (*Para cajones deslizantes*). No retire ni instale cajones o dispositivos si las piezas de sujeción estabilizadoras no están sujetas al bastidor. No abra más de un cajón a la vez. El bastidor se puede desequilibrar si se abre más de un cajón a la vez.



- (*Para cajones fijos*). Este es un cajón fijo que no se debe mover al realizar tareas de servicio, a menos que así lo especifique el fabricante. Si se intenta sacar el cajón de manera parcial o total, se corre el riesgo de que el cajón se caiga al suelo o de que el bastidor se desestabilice.

Antes de empezar un procedimiento de sustitución o instalación, realice estas tareas:

1. Si está instalando una característica nueva, asegúrese de tener el software necesario para soportar la nueva característica. Consulte IBM Prerequisite.
2. Si está realizando un procedimiento de instalación o sustitución que pueda poner en riesgo los datos, asegúrese, siempre que sea posible, de tener una copia de seguridad actual del sistema o de la partición lógica (incluidos sistemas operativos, programas bajo licencia y datos).
3. Revise el procedimiento de instalación o sustitución correspondiente al dispositivo o al componente.
4. Tenga en cuenta el significado del color en el sistema.  
Azul o terracota en una pieza de hardware indica un punto de contacto donde puede sujetar el hardware para extraerlo o instalarlo en el sistema, abrir o cerrar un pestillo, etc. El color terracota también puede indicar que la pieza se puede extraer o sustituir con la alimentación del sistema o de la partición lógica encendida.
5. Asegúrese de tener disponibles un destornillador de punta plana de tamaño mediano, un destornillador Phillips y unas tijeras.
6. Si las piezas son incorrectas, están ausentes o están visiblemente dañadas, realice lo siguiente:
  - Si está sustituyendo una pieza, póngase en contacto con el proveedor de las piezas o el siguiente nivel de soporte.

- Si está instalando una característica, póngase en contacto con una de las organizaciones de servicio siguientes:
  - El proveedor de las piezas o el siguiente nivel de soporte.
  - En EE.UU., IBM Rochester Manufacturing Automated Information Line (R-MAIL) en el 1-800-300-8751.

En regiones fuera de EE.UU. y otros países, utilice el sitio web siguiente para localizar los números de teléfono de servicio y soporte:

<http://www.ibm.com/planetwide>

7. Si tiene dificultades durante la instalación, póngase en contacto con el proveedor de servicios, el concesionario de IBM o el siguiente nivel de soporte.
8. Si está instalando hardware nuevo en una partición lógica, necesita conocer y planificar las implicaciones del particionamiento del sistema. Para obtener más información, consulte Particionamiento lógico.

## Identificación de una pieza

Información sobre cómo identificar el sistema o el alojamiento que contiene un componente anómalo, el código de ubicación y el estado de un diodo emisor de luz (LED) y además, información sobre cómo activar y desactivar el LED del componente de identificación.

**Nota:** Si está utilizando PowerKVM, deberá utilizar los procedimientos de la ASMI para identificar un componente o alojamiento.

*Tabla 6. Tareas para identificar un componente*

¿Qué desea hacer?	Consulte la información siguiente
Determine qué servidor o alojamiento contiene el componente	"Identificación del alojamiento o servidor que contiene el componente"
Busque la ubicación de la pieza y determine si la pieza tiene un LED de identificación	"Búsqueda del código de ubicación de la pieza y el estado de soporte del LED" en la página 187
Active un LED de identificación para un componente	
Si está utilizando PowerKVM:	"Identificación de una pieza utilizando ASMI" en la página 191
Si su sistema se halla en estado de ejecución:	"Identificación de una pieza utilizando el sistema operativo o el VIOS" en la página 187
Si su sistema se halla en estado en espera:	"Identificación de una pieza utilizando ASMI" en la página 191
Si dispone de una HMC:	"Identificación de una pieza utilizando HMC" en la página 192
Apague un LED de identificación	"Desactivación de un LED de identificación" en la página 227
Apague un indicador de registro de verificación	"Desactivación de un indicador de registro de verificación (indicador de información del sistema) utilizando la ASMI" en la página 230

## Identificación del alojamiento o servidor que contiene el componente

Información sobre cómo determinar qué servidor o alojamiento tiene el componente que desea sustituir.

### Habilitación de los indicadores de alojamiento o de servidor con la ASMI

Aprenda a habilitar indicadores de alojamiento o de servidor utilizando la Interfaz de gestión avanzada del sistema (ASMI).

Para realizar esta operación, debe tener uno de los niveles de autorización siguientes:

- Administrador
- Proveedor de servicios autorizado

Para habilitar los estados de indicador de alojamiento o de servidor, siga estos pasos:

1. En el panel de bienvenida de la ASMI, especifique su ID de usuario y su contraseña, y pulse **Iniciar sesión**.
2. En el área de navegación, expanda **Configuración del sistema > Indicadores de servicio > Indicadores de alojamiento**. Se visualiza una lista de alojamientos.
3. Seleccione el alojamiento y pulse **Continuar**. Se visualiza una lista de códigos de ubicación. De forma alternativa, puede pulsar **Indicadores por código de ubicación** y escriba el código de ubicación en el campo **Código de ubicación**.
4. En el campo **Identificar estado de indicador**, seleccione **Identificar**.
5. Para guardar los cambios realizados en el estado de un indicador, pulse **Guardar valores**.

## LED de panel de control

Utilice esta información como guía de los LED y botones del panel de control.

Utilice Figura 154 con las descripciones del LED del panel de control para saber cuál es el estado del sistema que se indica mediante el panel de control.

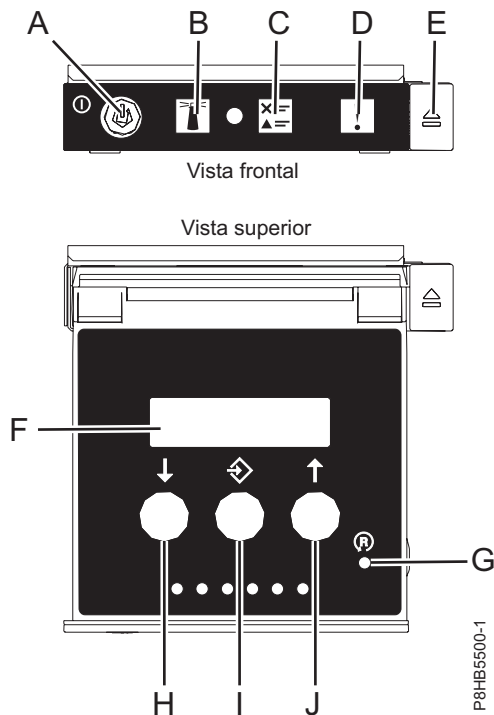


Figura 154. LED de panel de control

### LED y descripciones del panel de control

- **A:** Botón de encendido
  - Una luz constante indica la alimentación total del sistema en la unidad.
  - Una luz intermitente indica alimentación en espera para la unidad.
  - Existe un período de transición de aproximadamente 30 segundos desde el momento en que se pulsa el botón de encendido y el momento en que el LED de alimentación deja de estar intermitente y pasa a estar fijo. Durante el período de transición, es posible que el LED parpadee más rápidamente.
- **B:** Luz de identificación de alojamiento
  - Una luz constante indica el estado de identificación, que se utiliza para identificar una pieza.

- La luz apagada indica que el sistema está funcionando con normalidad.
- **C:** Luz del registro de verificación
  - La luz apagada indica que el sistema está funcionando con normalidad.
  - Si está encendida, indica que el sistema necesita atención.
- **D:** Luz de error de alojamiento
  - Una luz constante indica una anomalía en la unidad del sistema.
  - La luz apagada indica que el sistema está funcionando con normalidad.
- **E:** Botón de expulsión
- **F:** Pantalla de función/datos
- **G:** Botón de restablecimiento de orificio pequeño
- **H:** Botón de decremento
- **I:** Botón Intro
- **J:** Botón de incremento

## Activación de un LED de identificación de un alojamiento o servidor utilizando la HMC


Información sobre cómo activar un LED de identificación de un alojamiento o servidor utilizando la Hardware Management Console (HMC).

El sistema proporciona varios LED que le ayudan a identificar diversos componentes del sistema, tales como alojamientos o unidades sustituibles localmente (FRU). Por este motivo, se denominan *LED de identificación*.

Si desea añadir un componente a un alojamiento o servidor, necesita saber el tipo de máquina, el modelo y el número de serie (MTMS) del alojamiento o del servidor. Para determinar si tiene la información de MTMS correcta para el alojamiento o el servidor que necesita el componente nuevo, puede activar el LED de un alojamiento o de un servidor y verificar que la información de MTMS se corresponde con el alojamiento o el servidor que necesita el componente nuevo.

1. Elija una de las opciones de navegación siguientes en función del tipo de interfaz de la HMC:
  - Si está utilizando una interfaz HMC Classic o HMC Enhanced, lleve a cabo los pasos siguientes:
    - a. En el área de navegación, pulse **Gestión de sistemas > Servidores**.
    - b. En el panel de contenido, seleccione el servidor.
    - c. Pulse **Tareas > Operaciones > Estado de LED > LED de identificación**. Se visualiza la ventana LED de identificación, Seleccione alojamiento.
  - Si está utilizando una interfaz HMC Enhanced + previsualización técnica (Pre-GA) o HMC Enhanced+, siga estos pasos:



- a. En el área de navegación, pulse el icono **Recursos**  y, a continuación, pulse **Todos los sistemas**.
  - b. Pulse el nombre del servidor del que desee activar el LED de identificación.
  - c. Pulse **Acciones del sistema > LED de atención > Identificar LED de atención**. Se visualiza la ventana Identificar LED de atención, Seleccione alojamiento.
2. Para activar un LED de identificación para un alojamiento o un servidor, seleccione un alojamiento o un servidor y, a continuación, pulse **Activar LED**. El LED asociado se enciende.



## Búsqueda del código de ubicación de la pieza y el estado de soporte del LED

Puede utilizar los códigos de ubicación del servidor con el que está trabajando para encontrar el código de ubicación de la pieza y si tiene soporte de LED de identificación.

Para buscar el código de ubicación y determinar si tiene soporte de LED de identificación, siga estos pasos:

1. Seleccione el servidor en el que está trabajando para ver los códigos de ubicación:
  - Ubicaciones de 5148-21L, 5148-22L, 8247-21L, 8247-22L, 8284-21A o 8284-22A ([http://www.ibm.com/support/knowledgecenter/POWER8/p8ecs/p8ecs\\_83x\\_8rx\\_loccodes.htm](http://www.ibm.com/support/knowledgecenter/POWER8/p8ecs/p8ecs_83x_8rx_loccodes.htm))
  - Ubicaciones de 8247-42L, 8286-41A o 8286-42A ([http://www.ibm.com/support/knowledgecenter/POWER8/p8ecs/p8ecs\\_82x\\_84x\\_loccodes.htm](http://www.ibm.com/support/knowledgecenter/POWER8/p8ecs/p8ecs_82x_84x_loccodes.htm))
  - Ubicaciones de 8408-44E o 8408-E8E ([http://www.ibm.com/support/knowledgecenter/POWER8/p8ecs/p8ecs\\_85x\\_loccodes.htm](http://www.ibm.com/support/knowledgecenter/POWER8/p8ecs/p8ecs_85x_loccodes.htm))
  - Ubicaciones de 9080-MHE, 9080-MME, 9119-MHE o 9119-MME ([http://www.ibm.com/support/knowledgecenter/POWER8/p8ecs/p8ecs\\_87x\\_88x\\_loccodes.htm](http://www.ibm.com/support/knowledgecenter/POWER8/p8ecs/p8ecs_87x_88x_loccodes.htm))
2. Anote el código de ubicación.
3. Consulte en la tabla de ubicación de unidades sustituibles localmente (FRU) la columna LED de identificación para ver si aparece la palabra **Sí** (hay un LED de identificación) o **No** (no hay un LED de identificación).
4. Seleccione una de las opciones siguientes:
  - Si el componente tiene un LED de identificación, consulte el procedimiento correspondiente:
    - Si está utilizando IBM PowerKVM, consulte “Identificación de una pieza utilizando ASMI” en la página 191.
    - Si el sistema se halla en estado de ejecución, consulte “Identificación de una pieza utilizando el sistema operativo o el VIOS”.
    - Si el sistema se halla en estado de espera, consulte “Identificación de una pieza utilizando ASMI” en la página 191.
  - Si el componente no dispone de un LED de identificación, consulte Identificación del alojamiento o servidor que contiene el componente.

## Identificación de una pieza utilizando el sistema operativo o el VIOS

Información sobre cómo utilizar AIX, IBM i, Linux o el Servidor de E/S virtual (VIOS) para identificar una pieza.

Para IBM Power Systems que contienen el procesador POWER8, los LED de identificación se pueden utilizar para identificar o verificar la ubicación de un componente que tiene la intención de instalar, eliminar o sustituir. La función de identificación (LED ámbar parpadeando) corresponde al código de ubicación con el que va a trabajar.

Cuando extraiga una pieza, primero verifique si está trabajando en la pieza correcta utilizando la función de identificación en la interfaz de la consola de gestión o de otros usuarios. Cuando extrae una pieza utilizando la Hardware Management Console (HMC), la función de identificación se activa y desactiva automáticamente en el momento correcto.

La función de identificación hace que el LED ámbar parpadee. Cuando se apaga la función de identificación, el LED vuelve al estado en el que estaba antes. Para las piezas que tienen un botón de servicio azul, la función de identificación define información de LED para el botón de servicio para que cuando se pulse el botón, parpadeen los LED correctos para esa pieza.

**Nota:** Utilice el LED de ubicación de alojamiento para identificar el alojamiento al que se está aplicando el servicio. A continuación, confirme y verifique la ubicación de la FRU (a la que se aplicará el servicio) en el alojamiento comprobando el indicador de identificación activo (LED parpadeante) para la FRU seleccionada. Por algunas FRU, puede que tenga que quitar la cubierta de acceso de servicio para poder ver los indicadores de identificación.

## **Identificación de un componente en un sistema o una partición lógica AIX**

Utilice estas instrucciones para aprender a localizar un componente, activar la luz indicadora del componente y desactivar la luz indicadora del componente en un sistema o una partición lógica que ejecuta el sistema operativo AIX.

### **Búsqueda del código de ubicación de un componente en un sistema o una partición lógica de AIX:**

Para localizar un componente, es posible que necesite utilizar las herramientas de AIX antes de activar la luz indicadora.

Para configurar el sistema de AIX para localizar un componente, siga estos pasos:

1. Inicie sesión como usuario root o celogin-.
2. En la línea de mandatos, escriba diag y pulse Intro.
3. En el menú de selección de función, seleccione la opción de **selección de tarea** y pulse Intro.
4. Seleccione la opción de **visualizar resultados de diagnósticos anteriores** y pulse Intro.
5. En la pantalla Visualizar resultados de diagnósticos anteriores, seleccione **Visualizar resumen de anotaciones de diagnóstico**. Aparece la pantalla Visualizar anotaciones de diagnóstico con una lista cronológica de sucesos.
6. En la columna **T**, busque la entrada **S** más reciente. Seleccione esta fila de la tabla y pulse Intro.
7. Seleccione **Comprometer**. Se muestran los detalles de esta entrada de las anotaciones.
8. Anote la información de ubicación y el valor de SRN que se muestra cerca del final de la entrada.
9. Salga para ir a la línea de mandatos.

Utilice la información de ubicación del componente para activar la luz indicadora que identifica el componente. Consulte "Activación de la luz indicadora de un componente utilizando los diagnósticos de AIX".

### **Activación de la luz indicadora de un componente utilizando los diagnósticos de AIX:**

Siga estas instrucciones para facilitar la identificación física de la ubicación de una pieza en la que se realizan tareas de servicio.

Para desactivar la luz indicadora de un componente, siga estos pasos:

1. Inicie sesión como usuario root.
2. En la línea de mandatos, escriba diag y pulse Intro.
3. En el menú de **selección de función**, seleccione la opción de **selección de tarea** y pulse Intro.
4. En el menú **Selección de tarea**, seleccione **Indicadores de identificación y atención** y pulse Intro.
5. En la lista de luces, seleccione el código de ubicación del componente y pulse Intro.
6. Seleccione **Confirmar**. Esto enciende la luz indicadora y de atención del sistema para el componente.

**Importante:** Un LED ámbar que parpadea indica la ubicación del componente y un LED ámbar fijo indica que el componente está fallando.

7. Salga para ir a la línea de mandatos.

## Identificación de un componente en un sistema o una partición lógica IBM i

Puede activar o desactivar la luz indicadora para localizar un componente en un sistema o partición lógica de IBM i

### Búsqueda del código de ubicación y activación de la luz indicadora de un componente utilizando el sistema operativo IBM i:

Puede buscar en el registro de acciones de servicio una entrada que coincida con la hora, el código de referencia o el recurso de un problema y, a continuación, activar la luz indicadora de un componente.

1. Inicie una sesión en IBM i, **con autorización de nivel de servicio, como mínimo**.
2. En la línea de mandatos de la sesión, escriba `strsst` y presione Intro.

**Nota:** Si no puede acceder a la pantalla de herramientas de servicio del sistema (SST), utilice la función 21 del panel de control. Como alternativa, si el sistema se gestiona mediante una Hardware Management Console (HMC), utilice los programas de utilidad del punto focal de servicio para ir a la pantalla Herramientas de servicio dedicado (DST).

3. Teclee su ID de usuario y su contraseña de las herramientas de servicio en la pantalla de inicio de sesión de las herramientas de servicio del sistema (SST) y pulse Intro.

**Recuerde:** La contraseña de las herramientas de servicio distingue entre mayúsculas y minúsculas.

4. Seleccione **Iniciar una herramienta de servicio** en la pantalla Herramientas de servicio del sistema (SST) y pulse Intro.
5. Seleccione **Gestor de servicio de hardware** en la pantalla Iniciar una herramienta de servicio y pulse Intro.
6. Seleccione **Trabajar con anotaciones de acciones de servicio** en la pantalla Gestor de servicio de hardware y pulse Intro.
7. En la pantalla Seleccionar margen de tiempo, cambie el valor del campo **Desde: fecha y hora** por una fecha y una hora anteriores al momento de producirse el problema.
8. Busque una entrada que coincida con una o varias de las condiciones del problema:
  - Código de referencia del sistema
  - Recurso
  - Fecha y hora
  - Lista de elementos que fallan
9. Seleccione la opción **2** (Visualizar información ítem anómalo) para visualizar la entrada del archivo de anotaciones de acciones de servicio.
10. Seleccione la opción **2** (Visualizar detalles) para visualizar información de ubicación de la pieza anómala que se debe sustituir. La información visualizada en los campos de fecha y hora representa la fecha y la hora de la primera aparición del código de referencia del sistema concreto del recurso visualizado durante el intervalo de tiempo seleccionado.
11. Si hay información de ubicación disponible, seleccione la opción **6** (Indicador encendido) para encender la luz indicadora del componente.

**Consejo:** Si el componente no contiene una luz indicadora física, se activa una luz indicadora de nivel superior. Por ejemplo, es posible que luz indicadora para la placa posterior o la unidad que contiene el componente esté encendida. En este caso, utilice la información de ubicación para localizar el componente real.

12. Busque la luz indicadora de alojamiento para localizar el alojamiento que contiene el componente.

**Importante:** Un LED ámbar que parpadea indica la ubicación del componente y un LED ámbar fijo indica que el componente está fallando.

## Identificación de un componente en un sistema o una partición lógica Linux

Si se han instalado ayudas de servicio en un sistema o una partición lógica, puede activar o desactivar las luces indicadoras para localizar una pieza o repararla.


### Búsqueda del código de ubicación de un componente en un sistema o una partición lógica de Linux:

Utilice este procedimiento para recuperar el código de ubicación del componente para realizar operaciones de servicio.

Para buscar el código de ubicación de un componente en un sistema o una partición lógica de Linux, siga estos pasos:

1. Inicie sesión como usuario root.
2. En la línea de mandatos, teclee `grep diagela /var/log/platform` y pulse Intro.
3. Busque la entrada más reciente que contenga un código de referencia del sistema (SRC).
4. Anote la información de la ubicación.

#### Información relacionada:

 Herramientas de servicio y productividad para servidores PowerLinux de IBM  
IBM proporciona ayudas de diagnóstico de hardware y herramientas de productividad, así como ayudas de instalación para los sistemas operativos Linux en servidores IBM Power Systems.

### Activación de la luz indicadora de un componente utilizando el sistema operativo Linux:


Si conoce el código de ubicación de un componente, active la luz indicadora como ayuda para localizar el componente mientras realiza operaciones de servicio.

Para activar la luz indicadora, siga estos pasos:

1. Inicie sesión como usuario root.
2. En la línea de mandatos, teclee `/usr/sbin/usysident -s identify -lcódigo_ubicación` y pulse Intro.
3. Busque la luz de atención del sistema para identificar el alojamiento que contiene el componente.

**Importante:** Un LED ámbar que parpadea indica la ubicación del componente y un LED ámbar fijo indica que el componente está fallando.

#### Información relacionada:

 Herramientas de productividad y servicio para Linux en servidores Power  
IBM proporciona ayudas de diagnóstico de hardware y herramientas de productividad, así como ayudas de instalación para los sistemas operativos Linux en servidores IBM Power Systems.

## Identificación de un componente en un sistema o una partición lógica VIOS

Información sobre cómo encontrar el código de ubicación y cómo identificar un componente utilizando las herramientas del Servidor de E/S virtual (VIOS).

### Búsqueda del código de ubicación de un componente en un sistema o una partición lógica de VIOS:

Puede utilizar las herramientas del Servidor de E/S virtual (VIOS) para buscar el código de ubicación de un componente antes de activar la luz indicadora.

Para configurar el sistema del Servidor de E/S virtual para identificar un componente, siga estos pasos:

1. Inicie sesión como usuario root o `celogin-`.
2. En la línea de mandatos, escriba `diagmenu` y pulse Intro.
3. En el menú de **selección de función**, seleccione la opción de **selección de tarea** y pulse Intro.
4. Seleccione la opción de **visualizar resultados de diagnósticos anteriores** y pulse Intro.

5. En la pantalla **Visualizar resultados de diagnósticos anteriores**, seleccione **Visualizar resumen de anotaciones de diagnóstico**. Aparece una pantalla **Visualizar anotaciones de diagnóstico**. En la pantalla hay una lista cronológica de eventos.
6. En la columna **T**, busque la entrada **S** más reciente. Seleccione esta fila de la tabla y pulse Intro.
7. Elija la opción de **comprometer**. Se muestran los detalles de esta entrada de las anotaciones.
8. Tome nota de la información de ubicación y del valor SRN que se muestra junto al final de la entrada.
9. Salga para ir a la línea de mandatos.

Utilice la información de ubicación del componente para activar la luz indicadora que identifica el componente. Para obtener instrucciones, consulte “Activación de la luz indicadora de un componente utilizando las herramientas de VIOS”.

### **Activación de la luz indicadora de un componente utilizando las herramientas de VIOS:**

Puede utilizar las herramientas del Servidor de E/S virtual (VIOS) para activar la luz indicadora para localizar físicamente un componente.

Para encender la luz indicadora de identificación de un componente, siga estos pasos:

1. Inicie sesión como usuario root.
2. En la línea de mandatos, escriba `diagmenu` y pulse Intro.
3. En el menú de **selección de función**, seleccione la opción de **selección de tarea** y pulse Intro.
4. En el menú **Selección de tarea**, seleccione **Indicadores de identificación y atención** y pulse Intro.
5. En la lista de luces, seleccione el código de ubicación de la pieza anómala y pulse Intro.
6. Seleccione **Confirmar**. Esto enciende la luz indicadora y de atención del sistema para el componente.

**Importante:** Un LED ámbar que parpadea indica la ubicación del componente y un LED ámbar fijo indica que el componente está fallando.

7. Salga para ir a la línea de mandatos.

## **Identificación de una pieza utilizando ASMI**

Información sobre cómo activar o desactivar los diodos emisores de luz (LED) indicadores de identidad de color ámbar utilizando la Interfaz de gestión avanzada del sistema (ASMI).

Puede acceder a la ASMI utilizando un navegador web. Para obtener más información, consulte Acceso a la interfaz de gestión avanzada del sistema mediante un navegador web ([http://www.ibm.com/support/knowledgecenter/POWER8/p8ect/pxect\\_browser.htm](http://www.ibm.com/support/knowledgecenter/POWER8/p8ect/pxect_browser.htm)).

Para IBM Power Systems que contienen el procesador POWER8, los LED de identificación se pueden utilizar para identificar o verificar la ubicación de un componente que tiene la intención de instalar, eliminar o sustituir. La función de identificación (LED ámbar parpadeando) corresponde al código de ubicación con el que va a trabajar.

Puede definir el LED de identificación para que parpadee o deje de parpadear utilizando la ASMI.

**Nota:** Puede utilizar la ASMI para encender o apagar los indicadores de identificación de los adaptadores, unidades de disco, unidades de estado sólido y los dispositivos de soporte.

### **Activación del LED de identificación utilizando la ASMI cuando se conoce el código de ubicación**

Información sobre cómo activar el LED de identificación utilizando la Interfaz de gestión avanzada del sistema (ASMI) cuando se sabe el código de ubicación.

Puede especificar el código de ubicación de cualquier indicador para ver o modificar su estado actual. Si proporciona un código de ubicación incorrecto, la ASMI intentará ir al siguiente nivel superior del código de ubicación.

El siguiente nivel es el código de ubicación de nivel base para esa unidad sustituible localmente (FRU). Por ejemplo, un usuario escribe el código de ubicación para la FRU situada en la segunda ranura del módulo de memoria del tercer alojamiento del sistema. Si el código de ubicación para la segunda ranura del módulo de memoria es incorrecto (la FRU no existe en esta ubicación), se inicia un intento de establecer el indicador para el tercer alojamiento. Este proceso continúa hasta que se encuentra una FRU o no hay más niveles disponibles.

Para realizar esta operación, es necesario que su nivel de autorización sea uno de los niveles siguientes:

- Administrador
- Proveedor de servicios autorizado

Para cambiar el estado actual de un indicador, siga estos pasos:

1. En el panel de bienvenida de la ASMI, especifique su ID de usuario y su contraseña, y pulse **Iniciar sesión**.
2. En el área de navegación, expanda **Configuración del sistema > Indicadores de servicio > Indicadores por código de ubicación**.
3. En el campo **Código de ubicación**, escriba el código de ubicación de la FRU y pulse **Continuar**.
4. Desde la lista **Identificar estado de indicador**, seleccione **Identificar**.
5. Pulse **Guardar valores**.

## **Activación del LED de identificación utilizando la ASMI cuando no se conoce el código de ubicación**

Información sobre cómo activar el LED de identificación utilizando la Interfaz de gestión avanzada del sistema (ASMI) cuando no se sabe el código de ubicación.

Puede activar los indicadores de identificación en cada alojamiento.

Para realizar esta operación, es necesario que su nivel de autorización sea uno de los niveles siguientes:

- Administrador
- Proveedor de servicios autorizado

Para habilitar los estados de indicador de alojamiento, siga estos pasos:

1. En el panel de bienvenida de la ASMI, especifique su ID de usuario y su contraseña, y pulse **Iniciar sesión**.
2. En el área de navegación, expanda **Configuración del sistema > Indicadores de servicio > Indicadores de alojamiento**. Se mostrarán todos los servidores y alojamientos gestionados por la ASMI.
3. Seleccione el servidor o el alojamiento con la pieza que debe sustituirse y pulse **Continuar**. Se muestran los identificadores de código de ubicación.
4. Seleccione el identificador del código de ubicación y seleccione **Identificar**.
5. Para guardar los cambios de estado de uno o varios indicadores de FRU, pulse **Guardar valores**.

## **Identificación de una pieza utilizando HMC**

Puede utilizar los procedimientos siguientes para activar los diodos emisores de luz (LED) utilizando la Hardware Management Console (HMC).

Puede utilizar el LED de identificación para un FRU asociada con un alojamiento especificado como ayuda a la hora de identificar una pieza. Por ejemplo, si desea conectar un cable a un adaptador de E/S

específico, puede activar el LED del adaptador, que es una unidad sustituible localmente (FRU). A continuación, puede comprobar físicamente donde debe conectar el cable. Esta acción resulta especialmente útil cuando se dispone de varios adaptadores con puertos abiertos.

1. Elija una de las opciones de navegación siguientes en función del tipo de interfaz de la HMC:
  - Si está utilizando una interfaz HMC Classic o HMC Enhanced, lleve a cabo los pasos siguientes:
    - a. En el área de navegación, pulse **Gestión de sistemas > Servidores**.
    - b. Seleccione el servidor con el que está trabajando.
    - c. En el menú **Tareas**, pulse **Operaciones > Estado de LED > Identificar LED**. Se visualiza la ventana LED de identificación, Seleccione alojamiento.
  - Si está utilizando una interfaz HMC Enhanced + previsualización técnica (Pre-GA) o HMC Enhanced+, lleve a cabo los pasos siguientes.



- a. En el área de navegación, pulse el icono **Recursos** y, a continuación, pulse **Todos los sistemas**.
  - b. Pulse el nombre del sistema del que desee activar el LED de atención.
  - c. En el área de navegación, pulse **Acciones sistema > LED de atención > Identificar LED de atención**. Se visualiza la ventana LED de identificación, Seleccione alojamiento.
2. Para activar un LED de identificación para el alojamiento, seleccione un alojamiento y, a continuación, pulse **Activar LED**. El LED asociado se activa y parpadea.
  3. Para activar un LED de identificación para una o varias FRU en el alojamiento, siga estos pasos:
    - a. Seleccione un alojamiento y, a continuación, pulse **Listar FRU**.
    - b. Seleccione las FRU de las que desee activar el LED de identificación y pulse **Activar LED**. El LED asociado se activa y parpadea.

---

## Detener un sistema o una partición lógica

Aprenda a detener un sistema o una partición lógica para realizar una acción de servicio o actualización del sistema.

**Atención:** si se utiliza el botón de encendido del panel de control o se entran mandatos en Hardware Management Console (HMC) para detener el sistema, pueden producirse resultados imprevistos en los archivos de datos. Asimismo, si no se han finalizado todas las aplicaciones antes de detener el sistema, la próxima vez que se inicie, el proceso podría ser más prolongado.

Para detener el sistema o la partición lógica, seleccione el procedimiento apropiado.

## Detención de un sistema que no está gestionado por una HMC

Es posible que deba detener el sistema para realizar otra tarea. Si el sistema no está gestionado por la Hardware Management Console (HMC), utilice estas instrucciones para detener el sistema utilizando el botón de encendido o la Interfaz de gestión avanzada del sistema (ASMI).

Antes de detener el sistema, haga lo siguiente:

1. Asegúrese de que todos los trabajos han llegado a su fin, y finalice todas las aplicaciones.
2. Si se está ejecutando una partición lógica del Servidor de E/S virtual (VIOS), asegúrese de que todos los clientes se hayan concluido o que tengan acceso a sus dispositivos utilizando un método alternativo.

## Detención de un sistema utilizando el panel de control

Es posible que deba detener el sistema para realizar otra tarea. Si el sistema no está gestionado por la Hardware Management Console (HMC), utilice estas instrucciones para detener el sistema utilizando el botón de encendido.

En el siguiente procedimiento se describe cómo detener un sistema que no está gestionado por la HMC.

1. Inicie una sesión en la partición del host como usuario con autorización para ejecutar el mandato **shutdown** o **pwrdownsys** (Apagar el sistema).
2. En la línea de mandatos, escriba uno de los mandatos siguientes:
  - Si el sistema ejecuta el sistema operativo AIX, escriba **shutdown**.
  - Si el sistema ejecuta el sistema operativo Linux, escriba **shutdown -h now**.
  - Si el sistema ejecuta el sistema operativo IBM i, escriba **PWRDWNSYS**. Si el sistema se ha particionado, utilice el mandato **PWRDWNSYS** para apagar cada una de las particiones secundarias. A continuación, utilice el mandato **PWRDWNSYS** para apagar la partición primaria.

El mandato detiene el sistema operativo. Se apaga la alimentación del sistema, la luz de encendido empieza a parpadear lentamente y el sistema entra en estado de espera.

3. Anote el tipo de IPL y la modalidad de IPL de la pantalla de panel de control para ayudar a devolver el sistema a este estado cuando se haya completado el procedimiento de instalación o sustitución.
4. Establezca los interruptores de alimentación de los dispositivos conectados al sistema en apagados.

## Detención de un sistema utilizando la ASMI

Es posible que deba detener el sistema para realizar otra tarea. Si su sistema no está gestionado por la Hardware Management Console (HMC), siga estas instrucciones para detener el sistema utilizando la Interfaz de gestión avanzada del sistema (ASMI).

Para detener el sistema mediante la ASMI, siga estos pasos:

1. En el panel de bienvenida de la ASMI, especifique su ID de usuario y su contraseña, y pulse **Iniciar sesión**.
2. En el área de navegación, pulse **Control de encendido/reinicio > Encender/Apagar sistema**. Se visualiza el estado de alimentación del sistema.
3. Especifique los valores según sea necesario y pulse **Guardar valores y apagar**.

## Detención de un sistema utilizando la HMC

Puede utilizar la Hardware Management Console (HMC) para detener el sistema o una partición lógica.

De forma predeterminada, el sistema gestionado está establecido en apagado automático cuando el usuario cierre la última partición lógica en ejecución del sistema gestionado. Si establece las propiedades del sistema gestionado en la HMC para que el sistema gestionado no se apague automáticamente, deberá utilizar este procedimiento para apagarlo.

**Atención:** Asegúrese de concluir las particiones lógicas en ejecución en el sistema gestionado antes de apagar el sistema gestionado. Si apaga el sistema gestionado sin concluir primero las particiones lógicas, las particiones lógicas se concluirán de forma anómala y se puede producir una pérdida de datos. Si utiliza una partición lógica del Servidor de E/S virtual (VIOS), asegúrese de que todos los clientes se hayan concluido o que tengan acceso a sus dispositivos utilizando un método alternativo.

Para apagar un sistema gestionado, debe ser miembro de uno de los roles siguientes:

- Superadministrador
- Representante del servicio técnico
- Operador
- Ingeniero de productos



**Nota:** Si es ingeniero de productos, verifique que el cliente haya concluido todas las particiones activas y apagado el sistema gestionado. Continúe con el procedimiento sólo después de que el estado del servidor cambie a **Apagado**.


## Detención de un sistema utilizando la interfaz HMC Classic o HMC Enhanced

Información sobre cómo detener un sistema utilizando la interfaz HMC Classic o HMC Enhanced.

Para detener el sistema o la partición lógica utilizando la interfaz HMC Classic o HMC Enhanced, siga estos pasos:

1. En el área de navegación, pulse **Gestión de sistemas > Servidores**.
2. En el panel de contenido, seleccione el sistema gestionado.
3. En el área Tareas, pulse **Operaciones > Apagado**.
4. Seleccione la modalidad de apagado apropiada y pulse **Aceptar**.

**Información relacionada:**


 Conclusión y reinicio de particiones lógicas

## Detención de un sistema utilizando la interfaz HMC Enhanced + previsualización técnica (Pre-GA) o HMC Enhanced+


Información sobre cómo detener un sistema utilizando la interfaz HMC Enhanced + previsualización técnica (Pre-GA) o HMC Enhanced+.

Para detener el sistema o la partición lógica utilizando la interfaz HMC Enhanced + previsualización técnica (Pre-GA) o HMC Enhanced+, lleve a cabo los pasos siguientes:

1. Debe desactivar todas las particiones lógicas activas antes de apagar el sistema. Para desactivar las particiones lógicas de un sistema específico, lleve a cabo los pasos siguientes:

- a. En el área de navegación, pulse el icono **Recursos**  y, a continuación, pulse **Todos los sistemas**.
- b. Pulse el nombre del sistema del que desee desactivar las particiones.
- c. Seleccione las particiones lógicas que desee desactivar.
- d. En el panel de contenido, pulse **Acciones > Desactivar**.
- e. Pulse **Aceptar**.

2. Para apagar el sistema, lleve a cabo los pasos siguientes:

- a. En el área de navegación, pulse el icono **Recursos**  y, a continuación, pulse **Todos los sistemas**.
- b. Seleccione el sistema que desee apagar.
- c. En el panel de contenido, pulse **Acciones > Ver todas las acciones > Apagado**.
- d. Pulse **Aceptar**.

## Detención de un sistema IBM PowerKVM

Puede utilizar Intelligent Platform Management Interface (IPMI) para detener un sistema IBM PowerKVM.

Para detener un sistema IBM PowerKVM, lleve a cabo los pasos siguientes:

1. Inicie sesión en el host como usuario root o con autorización sudo.
2. Para apagar cada uno de los invitados, lleve a cabo los pasos siguientes.

- a. Para conseguir una lista de todos los invitados, escriba **virsh list**.
- b. Para cada invitado de la lista, escriba **virsh shutdown nombre dominio** o escriba **virsh shutdown domain ID**.

**Nota:**

Escriba **virsh list** para verificar si se han apagado todos los invitados. Si algún invitado no se hubiera apagado, escriba **virsh destroy nombre dominio** o escriba **virsh destroy ID dominio** para apagar el invitado.

3. Ejecute el mandato **ipmitool -I lanplus -H IP FSP -P contraseña\_ipmi chassis power off** desde un sistema remoto.

---

## Iniciar el sistema o la partición lógica

Aprenda cómo iniciar un sistema o una partición lógica tras realizar una acción de servicio o actualización del sistema.

### Inicio de un sistema que no está gestionado por una HMC

Puede utilizar el botón de encendido o la interfaz de gestión avanzada del sistema (ASMI) para iniciar un sistema que no está gestionado por una Hardware Management Console (HMC).

### Inicio de un sistema utilizando el panel de control

Puede utilizar el botón de encendido del panel de control para iniciar el sistema que no está gestionado por una Hardware Management Console (HMC).

Para iniciar un sistema utilizando el panel de control, siga estos pasos:

1. Abra la puerta frontal del bastidor, si es necesario.
2. Antes de pulsar el botón de encendido en el panel de control, asegúrese de que esté conectada la alimentación a la unidad del sistema de la siguiente manera:
  - Todos los cables de alimentación del sistema están conectados a una fuente de alimentación.
  - El LED de alimentación parpadeará lentamente, como se muestra en la imagen siguiente.
  - Como se muestra en la figura siguiente, la parte superior de la pantalla indica 01 V=F.
3. Pulse el botón de encendido (**A**), como se muestra en la figura siguiente, en el panel de control.

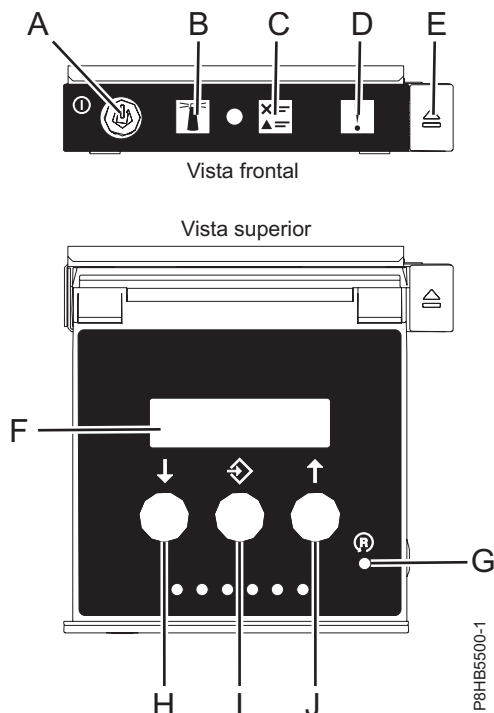


Figura 155. Panel de control

- **A:** Botón de encendido
    - Una luz constante indica la alimentación total del sistema en la unidad.
    - Una luz intermitente indica alimentación en espera para la unidad.
    - Existe un período de transición de aproximadamente 30 segundos desde el momento en que se pulsa el botón de encendido y el momento en que el LED de alimentación deja de estar intermitente y pasa a estar fijo. Durante el periodo de transición, es posible que el LED parpadee más rápidamente.
  - **B:** Luz de identificación de alojamiento
    - Una luz constante indica el estado de identificación, que se utiliza para identificar una pieza.
    - La luz apagada indica que el sistema está funcionando con normalidad.
  - **C:** Luz de información del sistema
    - La luz apagada indica que el sistema está funcionando con normalidad.
    - Si está encendida, indica que el sistema necesita atención.
  - **D:** Luz de resumen de error de alojamiento
    - Una luz constante indica que hay un error en el alojamiento.
    - La luz apagada indica que el sistema está funcionando con normalidad.
  - **E:** Botón de expulsión
  - **F:** Pantalla de función/datos
  - **G:** Botón de restablecimiento de orificio pequeño
  - **H:** Botón de decremento
  - **I:** Botón Intro
  - **J:** Botón de incremento
4. Observe los siguientes aspectos después de pulsar el botón de encendido:
- La luz de encendido empieza a parpadear más deprisa.

- Los ventiladores de refrigeración del sistema se activan al cabo de aproximadamente 30 segundos y empiezan a acelerarse hasta adquirir la velocidad operativa.
- Aparecen indicadores de progreso (que también se llaman puntos de control) en la pantalla del panel de control mientras el sistema se inicia. La luz de encendido del panel de control deja de parpadear y pasa a ser una luz fija para indicar que la alimentación del sistema está encendida.

**Consejo:** Si cuando pulsa el botón de encendido no se inicia el sistema, póngase en contacto con el siguiente nivel de soporte o con el proveedor de servicios.

### **Inicio de un sistema utilizando la ASMI**

Puede utilizar la Interfaz de gestión avanzada del sistema (ASMI - Advanced System Management Interface) para iniciar un sistema que no esté gestionado por una Hardware Management Console (HMC).

Para iniciar el sistema mediante la ASMI, siga estos pasos:

1. En el panel de bienvenida de la ASMI, especifique su ID de usuario y su contraseña, y pulse **Iniciar sesión**.
2. En el área de navegación, pulse **Control de encendido/reinicio > Encender/Apagar sistema**. Se visualiza el estado de alimentación del sistema.
3. Especifique los valores según sea necesario y pulse **Guardar valores y encender**.

### **Inicio de un sistema o una partición lógica utilizando la HMC**

Puede utilizar la Hardware Management Console (HMC) para iniciar el sistema o la partición lógica después de haber instalado los cables necesarios y de haber conectado los cables de alimentación a una fuente de alimentación.

### **Inicio de un sistema o de una partición lógica utilizando la interfaz HMC Classic o HMC Enhanced**

Información sobre cómo iniciar un sistema o una partición lógica utilizando la interfaz HMC Classic o HMC Enhanced.

Para iniciar el sistema utilizando la interfaz HMC Classic o HMC Enhanced, siga estos pasos:

1. Compruebe que la política de inicio de partición lógica está establecida en **Inicio por el usuario**, siguiendo estos pasos:
  - a. En el área de navegación, expanda **Gestión de sistemas > Servidores**.
  - b. En el panel de contenido, seleccione el sistema gestionado.
  - c. En el área de Tareas, pulse **Propiedades**.
  - d. Pulse la pestaña **Parámetros de encendido**. Asegúrese de que el campo **Política de inicio de partición** esté establecido en **Inicio por el usuario**.
2. Encienda el sistema gestionado realizando los pasos siguientes:
  - a. En el área de navegación, expanda **Gestión de sistemas > Servidores**.
  - b. En el panel de contenido, seleccione el sistema gestionado.
  - c. Pulse **Operaciones > Encender**.
  - d. Seleccione la opción de encendido y pulse **Aceptar**.

### **Inicio de un sistema o de una partición lógica utilizando la interfaz HMC Enhanced + previsualización técnica (Pre-GA) o HMC Enhanced+**

Información sobre cómo iniciar un sistema o una partición lógica utilizando la interfaz HMC Enhanced + previsualización técnica (Pre-GA) o HMC Enhanced+.

Para iniciar un sistema o una partición lógica utilizando la interfaz HMC Enhanced + previsualización técnica (Pre-GA) o HMC Enhanced+, siga esos pasos:

1. Para encender el sistema gestionado, realice los pasos siguientes:



- a. En el área de navegación, pulse el icono **Recursos** y, a continuación, pulse **Todos los sistemas**.
- b. Seleccione el sistema que desee encender.
- c. En el panel de contenido, pulse **Acciones > Ver todas las acciones > Encendido**.
- d. Pulse **Aceptar**.

2. Para activar una partición lógica, siga estos pasos:



- a. En el área de navegación, pulse el icono **Recursos** y, a continuación, pulse **Todas las particiones**.
- b. Pulse el nombre de la partición lógica que desee activar.
- c. En el área de navegación, pulse **Acciones de partición > Operaciones > Activar**.
- d. Pulse **Aceptar**.

3. Para activar una partición lógica de un sistema específico, lleve a cabo los pasos siguientes:



- a. En el área de navegación, pulse el icono **Recursos** y, a continuación, pulse **Todos los sistemas**.
- b. Pulse el nombre del sistema en el que desee activar la partición lógica.
- c. Seleccione las particiones lógicas que desee activar.
- d. En el panel de contenido, pulse **Acciones > Activar**.
- e. Pulse **Aceptar**.

4. Para verificar que la política de inicio de partición lógica está establecida en **Inicio por el usuario**, siga estos pasos:



- a. En el área de navegación, pulse el icono **Recursos** y, a continuación, pulse **Todos los sistemas**.
- b. Pulse el nombre del sistema para ver los detalles.
- c. En el área de navegación, pulse **Propiedades > Otras propiedades**.
- d. Pulse la pestaña **Parámetros de encendido**. Asegúrese de que el campo **Política de inicio de partición** esté establecido en **Inicio por el usuario**.

## Inicio de un sistema IBM PowerKVM

Puede utilizar Intelligent Platform Management Interface (IPMI) para iniciar un sistema IBM PowerKVM.

Para iniciar un sistema IBM PowerKVM, ejecute el mandato `ipmitool -I lanplus -H FSP IP -P ipmipassword chassis power on` desde un sistema remoto.

---

## Instalación o sustitución de un componente con una HMC

Puede utilizar la Hardware Management Console (HMC) para realizar muchas acciones de servicio como, por ejemplo, la instalación de nuevos componentes o una nueva unidad sustituible localmente (FRU).

## Instalación de una pieza utilizando la HMC

Puede utilizar la Hardware Management Console (HMC) para realizar muchas acciones de servicio, incluida la instalación de un dispositivo o una pieza nueva.


Para instalar un dispositivo o una pieza en un sistema o en una unidad de expansión utilizando la HMC, siga estos pasos:

1. Elija una de las siguientes opciones de navegación en función del tipo de interfaz de la Hardware Management Console (HMC):
  - Si está utilizando una interfaz HMC Classic o HMC Enhanced, lleve a cabo los pasos siguientes:
    - a. En el área de navegación, expanda **Gestión de sistemas > Servidores**.
    - b. Seleccione el sistema gestionado para el que desea instalar una pieza.

**Nota:** Si la pieza se encuentra en una especificación de equipos varios (MES), continúe con el paso 1c. Si la pieza se encuentra en la instalación realizada por el representante de servicios del sistema (SSR) o en un grupo de envío, vaya al paso 1h.

- c. En el área Tareas, expanda **Servicio > Hardware > Tareas MES > Abrir MES**.
  - d. Pulse **Añadir número de pedido MES**.
  - e. Especifique el número y pulse **Aceptar**.
  - f. Pulse el número de pedido recién creado y pulse **Siguiente**. Se visualizarán los detalles del número de pedido.
  - g. Pulse **Cancelar** para cerrar la ventana.
  - h. En el área Tareas, expanda **Servicio > Hardware > Tareas MES**.
- Si está utilizando una interfaz HMC Enhanced + previsualización técnica (Pre-GA) o HMC Enhanced+, siga estos pasos:



- a. En el área de navegación, pulse el icono **Recursos**  y, a continuación, pulse **Todos los sistemas**.
  - b. Pulse el nombre del sistema para el que desee instalar la pieza.
  - c. En el área de navegación, pulse **Servicio**.
2. En la ventana Servicio, pulse **Añadir FRU** (unidad sustituible localmente).
  3. En la ventana Añadir/Instalar/Quitar hardware - Añadir FRU, Seleccione tipo de FRU, seleccione el sistema o el alojamiento en el que se está instalando el dispositivo.
  4. Seleccione el tipo de característica que está instalando y pulse **Siguiente**.
  5. Seleccione el código de la ubicación donde instalará la característica y pulse **Añadir**.
  6. Cuando la pieza aparezca en la sección **Acciones pendientes**, pulse **Iniciar procedimiento** y siga las instrucciones para instalar el dispositivo.

**Nota:** La HMC podría abrir instrucciones externas para instalar el dispositivo. Si es así, siga esas instrucciones para instalar la característica.

## Extracción de una pieza mediante la HMC

Información sobre cómo extraer una pieza utilizando la Hardware Management Console (HMC).

Para extraer una pieza de un sistema o una unidad de expansión utilizando la HMC, siga estos pasos:

1. Elija una de las siguientes opciones de navegación dependiendo del tipo de interfaz de la HMC:
  - Si está utilizando una interfaz HMC Classic o HMC Enhanced, lleve a cabo los pasos siguientes:
    - a. En el área de navegación, expanda **Gestión de sistemas > Servidores**.

- b. Seleccione el sistema gestionado del que se propone quitar una pieza.
- c. En el área Tareas, expanda **Servicio > Hardware > Tareas MES > Quitar FRU**.
- Si está utilizando una interfaz HMC Enhanced + previsualización técnica (Pre-GA) o HMC Enhanced+, siga estos pasos:



- a. En el área de navegación, pulse el icono **Recursos** y, a continuación, pulse **Todos los sistemas**.
  - b. Pulse el nombre del sistema del que desee extraer una pieza.
  - c. En el área de navegación, pulse **Servicio**.
  - d. En la ventana Servicio, pulse **Quitar FRU**.
2. En la ventana Añadir/Instalar/Quitar hardware - Quitar FRU, Seleccione tipo de FRU, seleccione el sistema o el alojamiento del que está extrayendo la pieza.
  3. Seleccione el tipo de pieza que está extrayendo y pulse **Siguiente**.
  4. Seleccione la ubicación de la pieza que va a quitar y pulse **Añadir**.
  5. Cuando la pieza aparezca en la sección **Acciones pendientes** pulse **Iniciar procedimiento** y siga las instrucciones para quitar la pieza.

**Nota:** Es posible que la HMC muestre las instrucciones del Knowledge Center de IBM para extraer la pieza. En tal caso, siga esas instrucciones para quitar la pieza.

## Reparación de un componente utilizando la HMC

Puede utilizar la Hardware Management Console (HMC) para realizar muchas acciones de servicio, incluida la reparación de un componente o una unidad sustituible localmente (FRU).

1. Elija una de las siguientes opciones de navegación en función del tipo de interfaz de la Hardware Management Console (HMC):
  - Si está utilizando una interfaz HMC Classic o HMC Enhanced, lleve a cabo los pasos siguientes:
    - a. En el área de navegación, expanda **Gestión de sistemas > Servidores**.
    - b. Seleccione el sistema gestionado del que desee reparar la pieza.
    - c. En el área Tareas, expanda **Servicio > Gestionar sucesos susceptibles de servicio**.
  - Si está utilizando una interfaz HMC Enhanced + previsualización técnica (Pre-GA) o HMC Enhanced+, lleve a cabo los pasos siguientes:



- a. En el área de navegación, pulse el icono **Recursos** y, a continuación, pulse **Todos los sistemas**.
  - b. Pulse el nombre del sistema del que desee extraer una pieza.
  - c. En el área de navegación, pulse **Servicio**.
  - d. En la ventana Servicio, pulse **Gestor de sucesos susceptibles de servicio**.
- Nota:** También puede acceder a la opción **Gestor de sucesos susceptibles de servicio** de la lista **Acciones** tras seleccionar el sistema.
2. En la ventana Gestionar sucesos susceptibles de servicio, especifique los criterios para sucesos, criterios para errores y criterios para unidades sustituibles localmente (FRU). Si no desea que se filtren los resultados, seleccione **TODOS**.
  3. Pulse **Aceptar**. La ventana Gestionar sucesos susceptibles de servicio - Visión general de sucesos susceptibles de servicio muestra todos los sucesos que coincidan con sus criterios. La información que aparece en la vista de tabla compacta incluye los siguientes detalles:

- Número de problema
- Número PMH
- Código de referencia: pulse el código de referencia para mostrar una descripción del problema notificado y las acciones que pueden realizarse para solucionarlo.
- Estado del problema
- Última hora notificada del problema
- MTMS anómalos del problema

**Nota:** La vista de tabla completa incluye información más detallada como, por ejemplo, los MTMS de los informes, la primera hora notificada y el texto del suceso susceptible de servicio.

4. Seleccione un suceso susceptible de servicio y utilice el menú desplegable **Seleccionado** para seleccionar **Reparar**.
5. Siga las instrucciones para reparar el componente.

**Nota:** Es posible que la HMC abra las instrucciones del Knowledge Center de IBM para reparar la pieza. Si es el caso, siga las instrucciones para reparar el componente.

---

## Cables de alimentación

Utilice estos procedimientos para desconectar y conectar los cables de alimentación en los servidores IBM Power Systems que contienen el procesador POWER8.

### Desconexión de los cables de alimentación del sistema

Utilice este procedimiento para desconectar los cables de alimentación del sistema.

Para desconectar los cables de alimentación del sistema, siga estos pasos:

1. Abra la puerta posterior del bastidor de la unidad del sistema en la que está realizando servicio.
2. Identifique en el bastidor la unidad del sistema en la que esté realizando tareas de mantenimiento.
3. Desconecte los cables de alimentación (**B**) de la unidad del sistema. Consulte la Figura 159 en la página 204, la Figura 160 en la página 204 o la Figura 161 en la página 205 según el tipo de sistema.

#### Notas:

- Este sistema puede estar equipado con dos o más fuentes de alimentación. Si los procedimientos de extracción y sustitución requieren que la alimentación esté apagada, asegúrese de que todas las fuentes de alimentación del sistema se hayan desconectado completamente.
- El cable de alimentación se sujeta al sistema utilizando el mecanismo de sujeción (**A**). Si va a colocar el sistema en la posición de servicio después de desconectar los cables de alimentación, asegúrese de soltar el mecanismo de sujeción.

En Figura 156 en la página 203 se muestran los conectores admitidos de corriente alterna (CA) y de corriente directa de alto voltaje (HVDC). En Figura 157 en la página 203 y en Figura 158 en la página 203 se muestran los conectores admitidos y la unidad de distribución de alimentación (PDU) para 8408-44E.



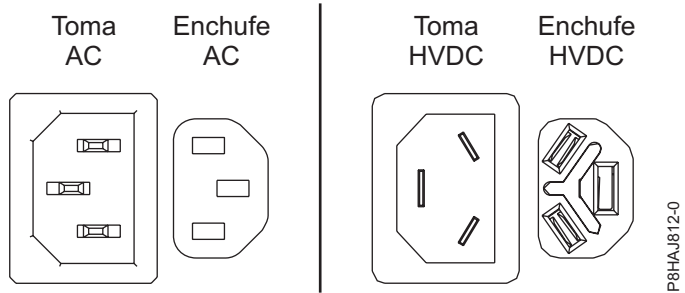


Figura 156. Conectores de CA y HVDC

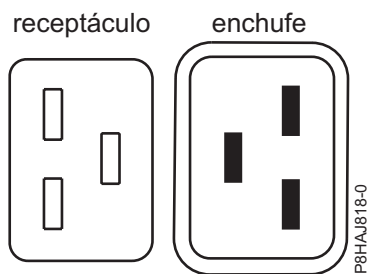


Figura 157. Conectores para el sistema 8408-44E

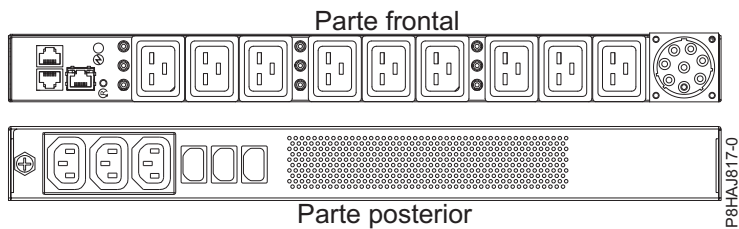


Figura 158. PDU para el sistema 8408-44E

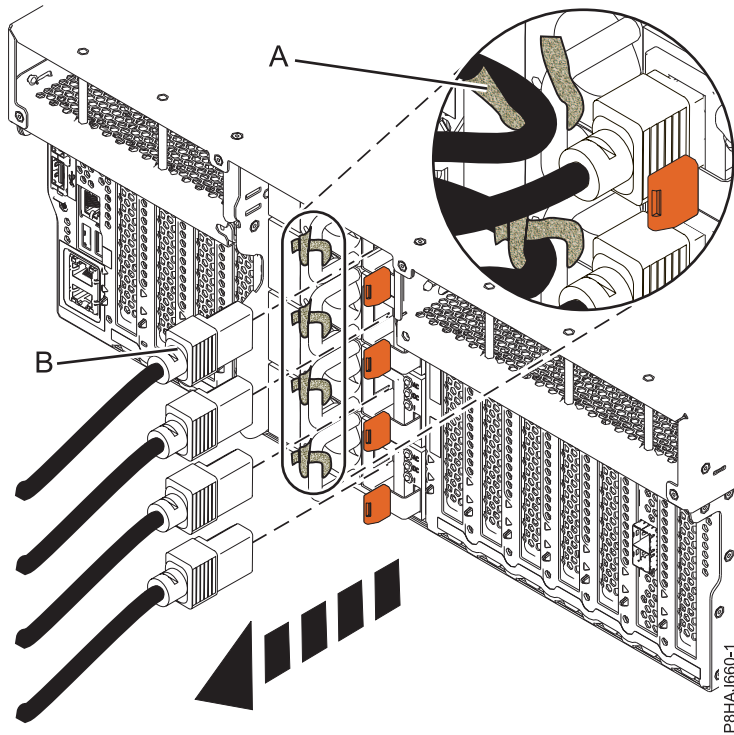


Figura 159. Extracción de los cables de alimentación de un sistema 8247-42L, 8286-41A o 8286-42A

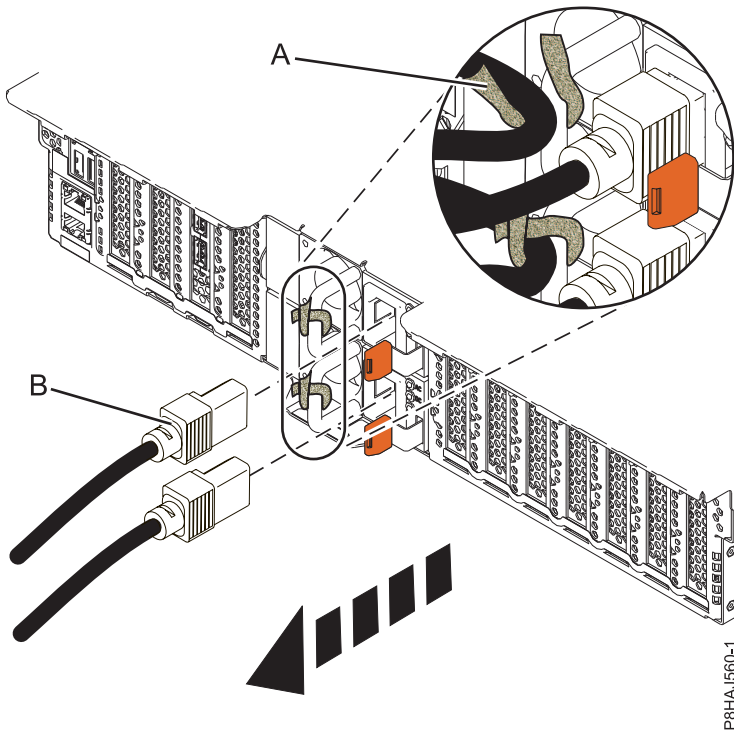


Figura 160. Extracción de los cables de alimentación de un sistema 5148-21L, 5148-22L, 8247-21L, 8247-22L, 8284-21A o 8284-22A

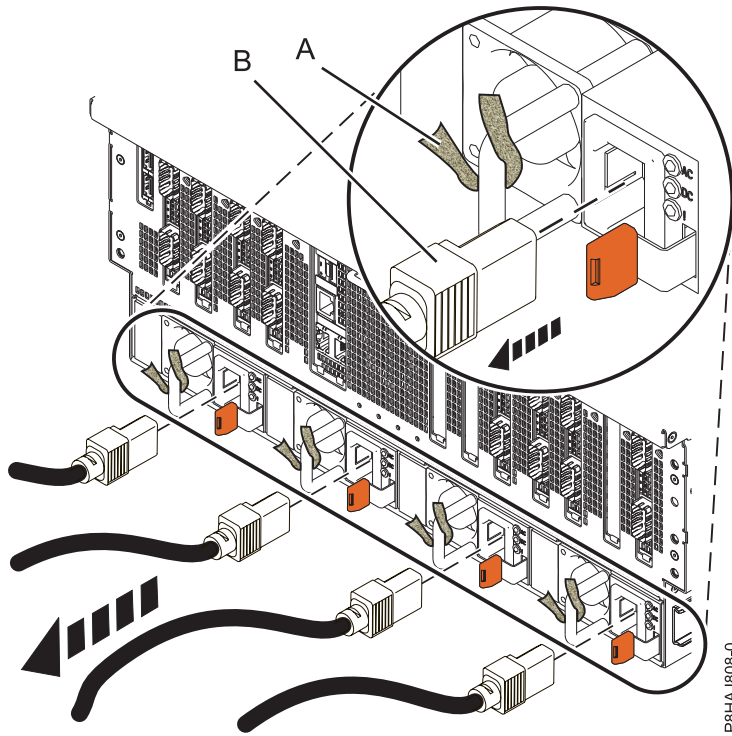


Figura 161. Extracción de los cables de alimentación de un sistema 8408-44E o 8408-E8E

## Conexión de los cables de alimentación al sistema

Utilice este procedimiento para conectar los cables de alimentación al sistema.

Para conectar los cables de alimentación al sistema, siga estos pasos:

1. Abra la puerta posterior del bastidor de la unidad del sistema en la que está realizando servicio.
2. Vuelva a conectar los cables de alimentación (A) a la unidad del sistema. Consulte la Figura 165 en la página 206, la Figura 166 en la página 207 o la Figura 167 en la página 207 según el tipo de sistema. En la Figura 162 se muestran los conectores admitidos de corriente alterna (CA) y de corriente directa de alto voltaje (HVDC). La Figura 163 en la página 206 y la Figura 164 en la página 206 muestran los conectores admitidos y la unidad de distribución de alimentación (PDU) para 8408-44E.

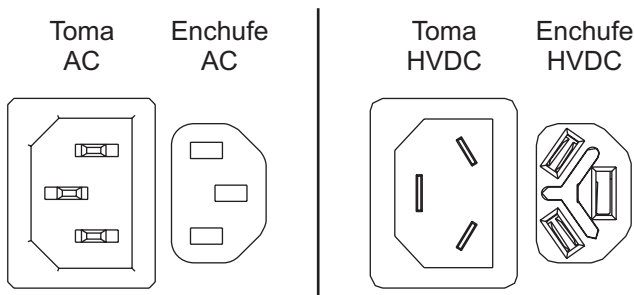


Figura 162. Conectores de CA y HVDC

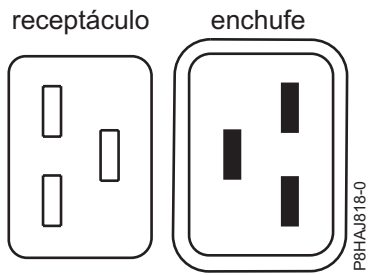


Figura 163. Conectores para el sistema 8408-44E

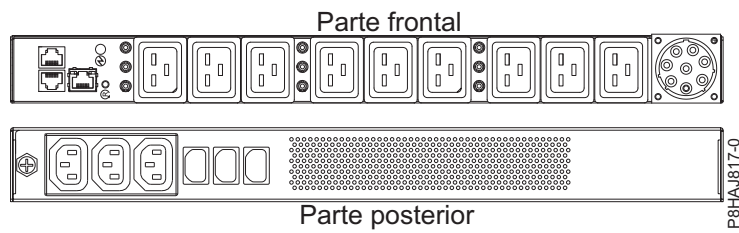


Figura 164. PDU para el sistema 8408-44E

3. Sujete los cables de alimentación al sistema utilizando el mecanismo de sujeción **(B)**.

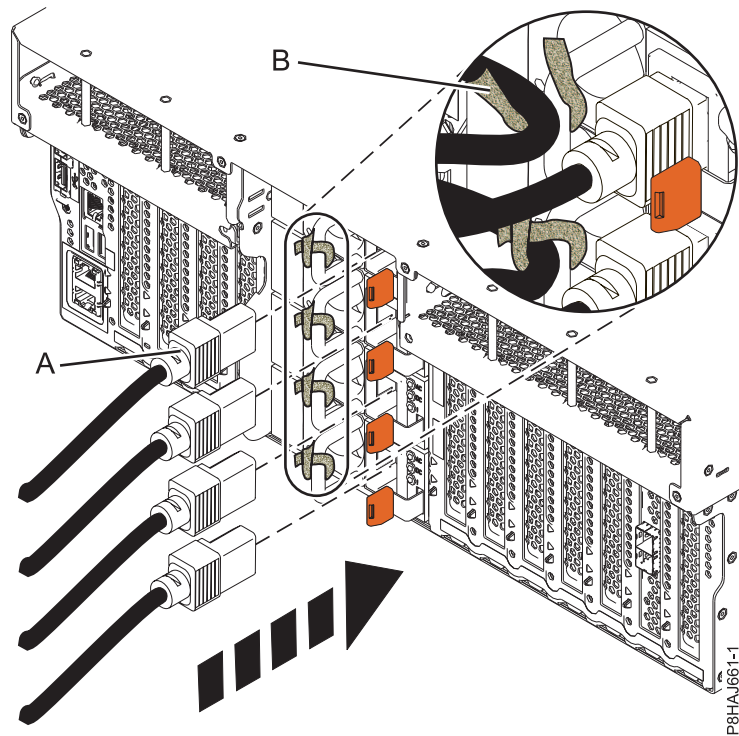


Figura 165. Conexión de los cables de alimentación a un sistema 8247-42L, 8286-41A o 8286-42A

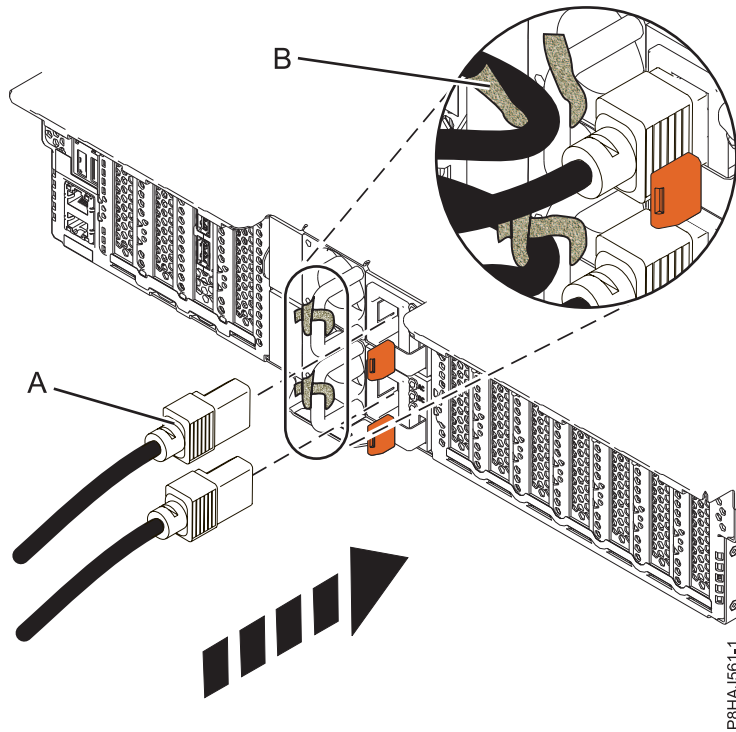


Figura 166. Conexión de los cables de alimentación a un sistema 5148-21L, 5148-22L, 8247-21L, 8247-22L, 8284-21A o 8284-22A

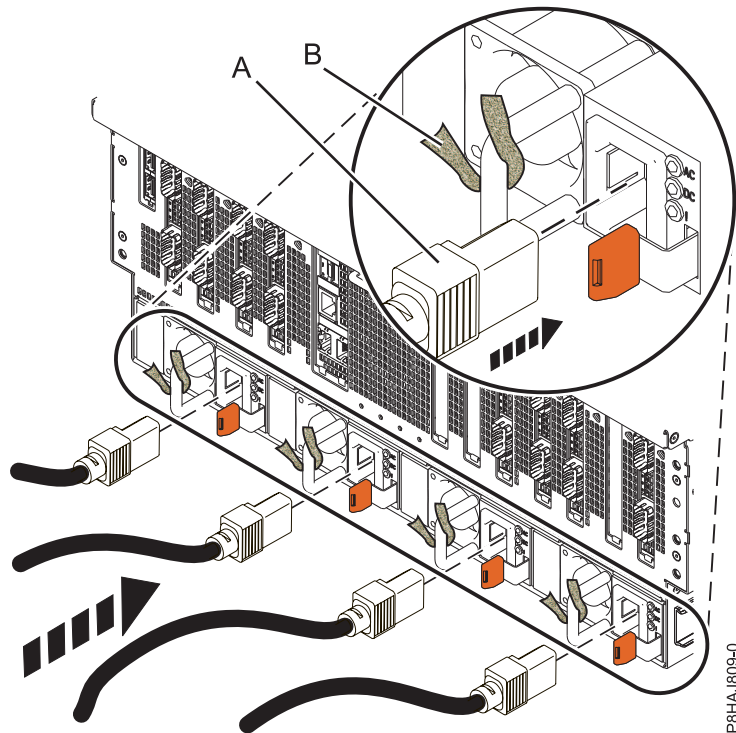


Figura 167. Conexión de los cables de alimentación a un sistema 8408-44E o 8408-E8E

4. Cierre la puerta posterior del bastidor de la parte posterior del sistema.

## Extracción y sustitución de cubiertas en el sistema 5148-21L, 5148-22L, 8247-21L, 8247-22L, 8247-42L, 8284-21A, 8284-22A, 8286-41A o 8286-42A

Utilice estas instrucciones para extraer y sustituir las cubiertas para un sistema 5148-21L, 5148-22L, 8247-21L, 8247-22L, 8247-42L, 8284-21A, 8284-22A, 8286-41A o 8286-42A de forma que pueda acceder a los componentes de hardware o de repararlos.

### Extracción de la cubierta frontal

Utilice estas instrucciones para extraer la cubierta frontal de un sistema 5148-21L, 5148-22L, 8247-21L, 8247-22L, 8247-42L, 8284-21A, 8284-22A, 8286-41A o 8286-42A para acceder a los componentes de hardware o aplicar el servicio.

### Extracción de la cubierta frontal de un sistema 5148-21L, 5148-22L, 8247-21L, 8247-22L, 8284-21A o 8284-22A montado en bastidor

Utilice este procedimiento para extraer la cubierta de un sistema montado en bastidor para acceder a los componentes o aplicar el servicio.

Para extraer la cubierta frontal, siga estos pasos:

1. Asegúrese de que tiene puesta la muñequera antiestática para descargas electrostáticas (ESD). Si no es así, póngasela ahora.
2. Quite los dos tornillos de envío (A) (si están presentes) que sujetan el sistema al bastidor.

**Nota:** Sustituir los tornillos de envío es opcional, pero debería realizarse en áreas geográficas que son propensas a la actividad sísmica.

3. Tire de la cubierta para extraerla del sistema. La cubierta tiene una hendidura que le permite sujetarla más fácilmente.

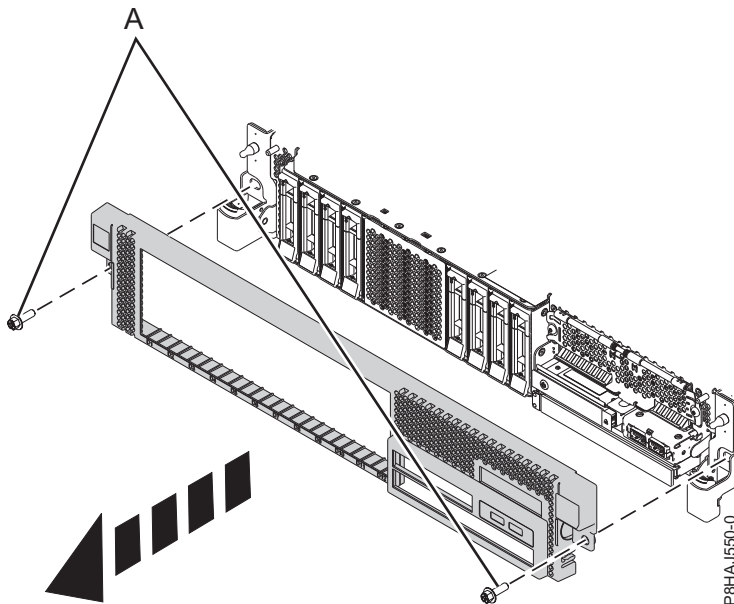


Figura 168. Extracción de la cubierta frontal

### Extracción de la cubierta frontal de un sistema 8247-42L, 8286-41A o 8286-42A montado en bastidor

Utilice este procedimiento para extraer la cubierta de un sistema montado en bastidor para acceder a los componentes o aplicar el servicio.

Para extraer la cubierta frontal, siga estos pasos:

1. Asegúrese de que tiene puesta la muñequera antiestática para descargas electrostáticas (ESD). Si no es así, póngasela ahora.
2. Quite los dos tornillos de envío (A) (si están presentes) que sujetan el sistema al bastidor.

**Nota:** Sustituir los tornillos de envío es opcional, pero debería realizarse en áreas geográficas que son propensas a la actividad sísmica.

3. Tire de la cubierta para extraerla del sistema. La cubierta tiene una hendidura que le permite sujetarla más fácilmente.

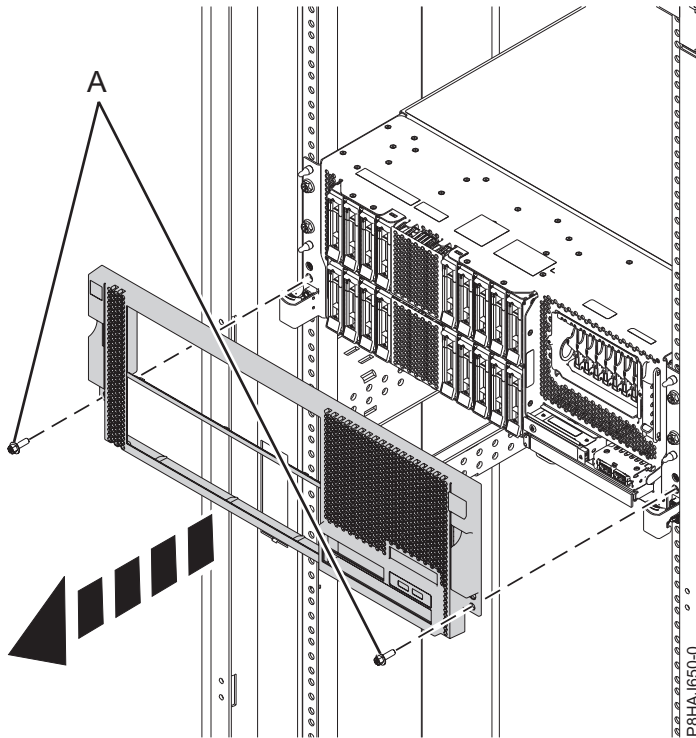


Figura 169. Extracción de la cubierta frontal

### Extracción de la cubierta frontal de un sistema 8286-41A autónomo

Utilice este procedimiento para extraer la cubierta de un sistema 8286-41A autónomo para acceder a los componentes o aplicar el servicio.

Para extraer la cubierta frontal, siga estos pasos:

1. Abra la puerta frontal.
2. Asegúrese de que tiene puesta la muñequera antiestática para descargas electrostáticas (ESD). Si no es así, póngasela ahora.
3. Tire de la pestaña azul (A) para abrir la puerta biselada.
4. Presione el pestillo de liberación de color azul (B) que se halla encima de los puertos USB, en la dirección que se muestra en el pestillo y, a continuación, tire de la cubierta frontal haciéndola salir del sistema.

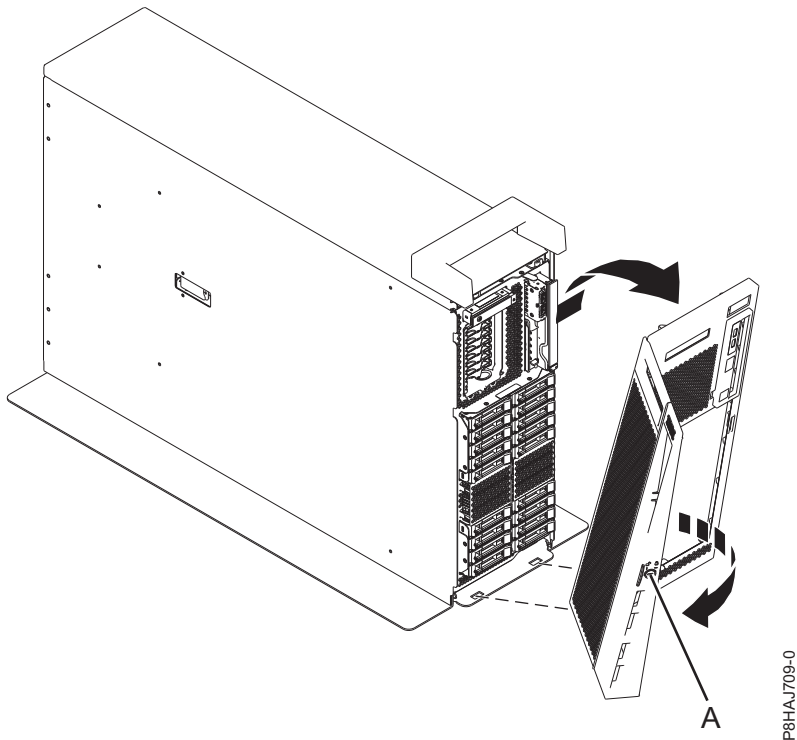


Figura 170. Extracción de la cubierta frontal

### **Extracción de la cubierta lateral de un sistema 8286-41A autónomo con una estación de acoplamiento RDX interna**

Utilice este procedimiento para extraer la cubierta lateral de un sistema 8286-41A autónomo con una estación de acoplamiento RDX interna para acceder a los componentes o prestar servicio.

Para extraer la cubierta lateral, siga estos pasos:

1. Extraiga la pieza de plástico del interior de la tapa de asa presionando firmemente los pestillos del interior y desplazándola. Consulte la Figura 171 en la página 211.



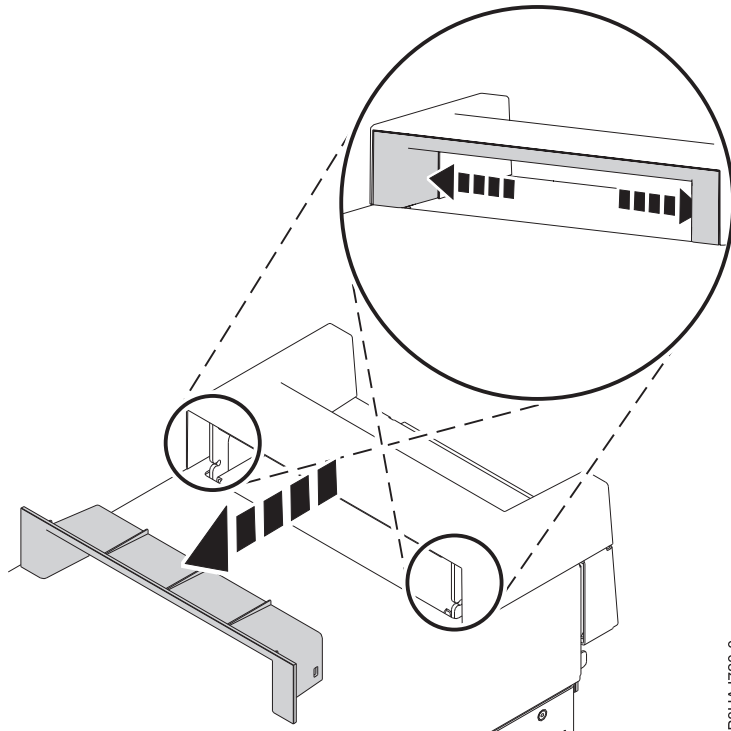
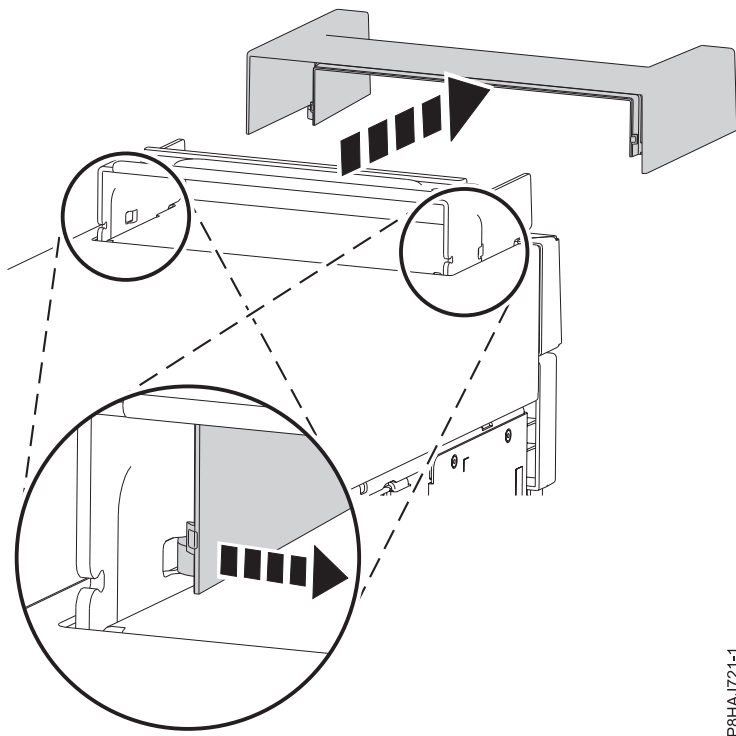


Figura 171. Extracción de la pieza de la tapa de asa en un sistema 8286-41A autónomo

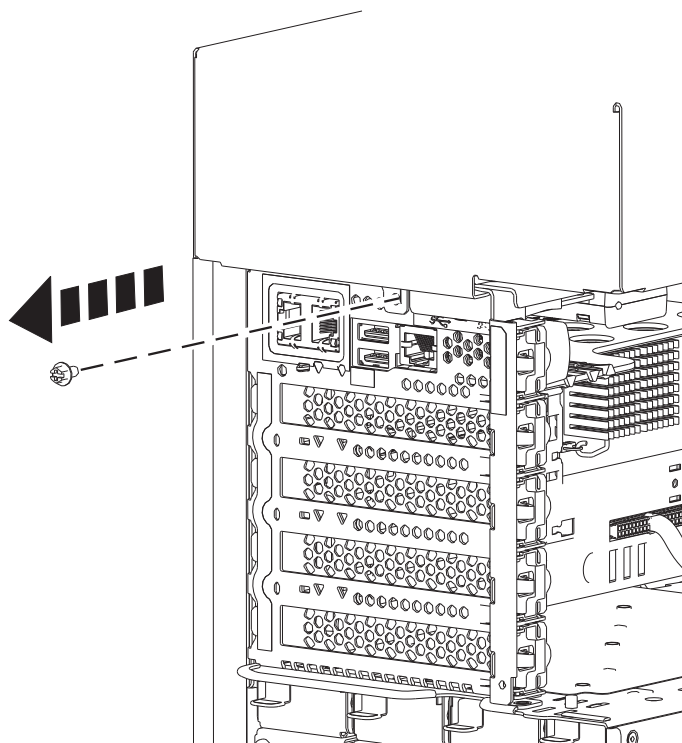
2. Haga palanca con las pestañas internas que se hallan en los laterales de la tapa de asa, en la parte central, para desacoplar los pestillos laterales.
3. Extraiga la tapa de asa deslizándola hacia la parte frontal del sistema y levantándola luego. Consulte la Figura 172 en la página 212.



P8HAJ721-1

Figura 172. Extracción de la tapa de asa de un sistema 8286-41A autónomo

4. Extraiga el tornillo posterior de la cubierta lateral utilizando un destornillador de estrella, tal como se muestra en la Figura 173.



P8HAJ724-0

Figura 173. Extracción del tornillo de la cubierta lateral del sistema 8286-41A

5. Deslice la cubierta lateral sacándola del sistema en la dirección que se muestra en la Figura 174.

**Nota:** La cubierta lateral tiene pestañas que la fijan en su lugar.

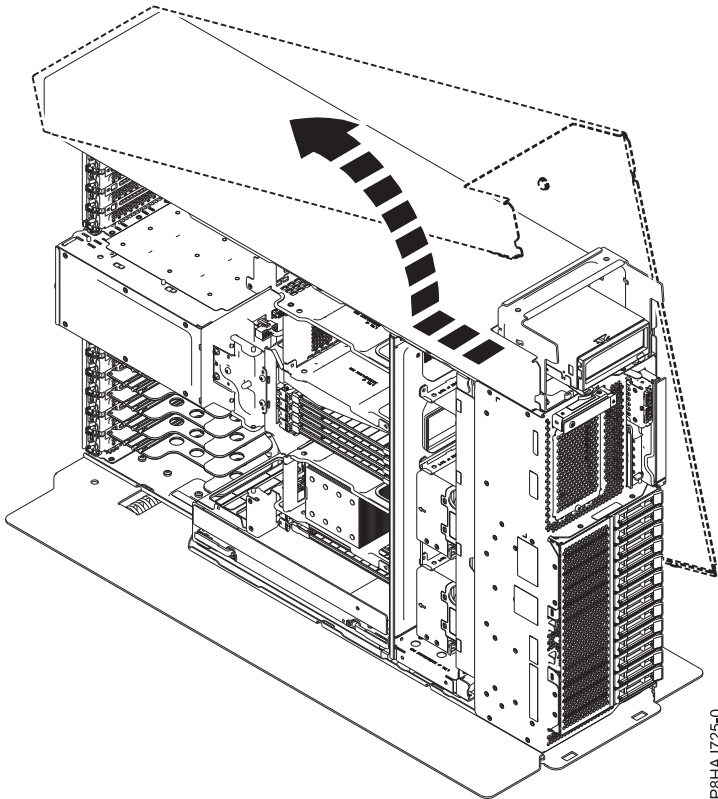


Figura 174. Extracción de la cubierta lateral del sistema 8286-41A

## Instalación de la cubierta frontal

Utilice este procedimiento para instalar la cubierta frontal en un sistema 5148-21L, 5148-22L, 8247-21L, 8247-22L, 8247-42L, 8284-21A, 8284-22A, 8286-41A o 8286-42A.

### Instalación de la cubierta frontal en un sistema 5148-21L, 5148-22L, 8247-21L, 8247-22L, 8284-21A o 8284-22A montado en bastidor

Utilice este procedimiento para instalar la cubierta frontal en un sistema 5148-21L, 5148-22L, 8247-21L, 8247-22L, 8284-21A o 8284-22A montado en bastidor.

Para instalar la cubierta frontal, siga estos pasos:

1. Asegúrese de que tiene puesta la muñequera antiestática para descargas electrostáticas (ESD). Si no es así, póngasela ahora.
2. Deslice la cubierta en el sistema.
3. Cierre los pestillos de liberación empujando en la dirección que se muestra en Figura 175 en la página 214. La cubierta se insertará en su posición y dispone de una hendidura que le permite sujetarla más fácilmente.
4. Sustituya los tornillos de envío (A).

**Nota:** Sustituir los tornillos de envío es opcional, pero debería realizarse en áreas geográficas que son propensas a la actividad sísmica.

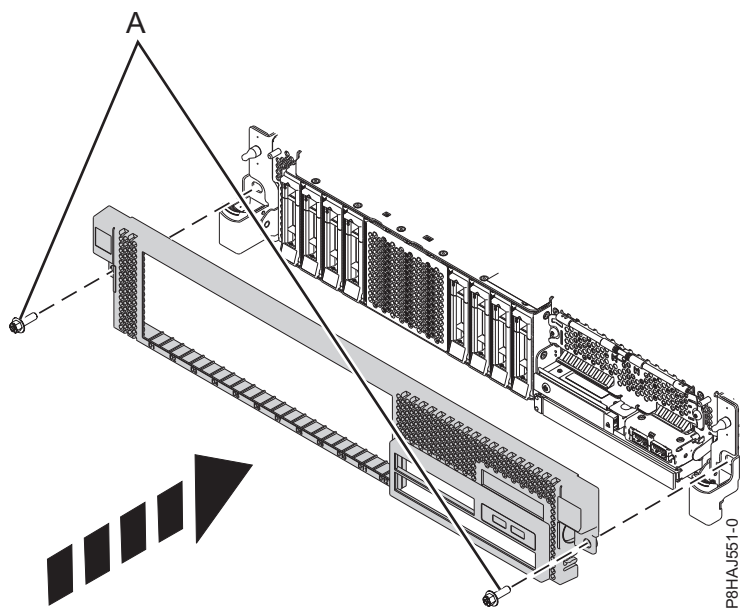


Figura 175. Instalación de la cubierta frontal

### Instalación de la cubierta frontal en un sistema 8247-42L, 8286-41A o 8286-42A montado en bastidor

Utilice este procedimiento para instalar la cubierta frontal en un sistema 8247-42L, 8286-41A o 8286-42A montado en bastidor.

Para instalar la cubierta frontal, siga estos pasos:

1. Asegúrese de que tiene puesta la muñequera antiestática para descargas electrostáticas (ESD). Si no es así, póngasela ahora.
2. Presione la cubierta para insertarla en el sistema.
3. Presione suavemente la cubierta hasta que los clips de la cubierta (**A**) queden dispuestos en sus respectivas posiciones de montaje, como se muestra en la siguiente figura. La cubierta se insertará en su posición y dispone de una hendidura que le permite sujetarla más fácilmente.
4. Sustituya los tornillos de envío (**B**).

**Nota:** Sustituir los tornillos de envío es opcional, pero debería realizarse en áreas geográficas que son propensas a la actividad sísmica.

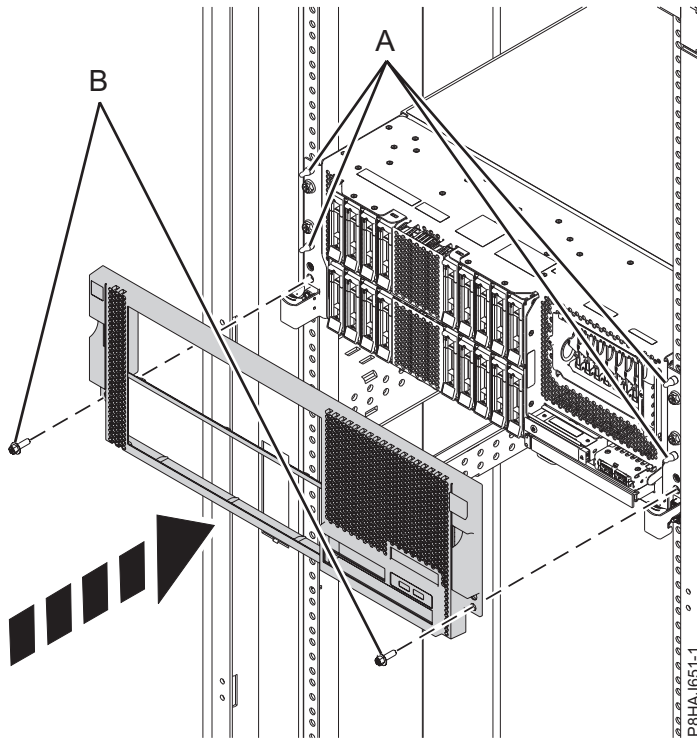


Figura 176. Instalación de la cubierta frontal

### Instalación de la cubierta frontal y de la puerta frontal en un sistema 8286-41A autónomo

Utilice este procedimiento para instalar la cubierta frontal y la puerta frontal en un sistema 8286-41A autónomo para acceder a los componentes o aplicar el servicio.

Para instalar la cubierta frontal y la puerta frontal, realice los pasos siguientes.

1. Asegúrese de que tiene puesta la muñequera antiestática para descargas electrostáticas (ESD). Si no es así, póngasela ahora.
2. Alinee la cubierta hasta que las dos pestañas (A) de la cubierta encajen en las ranuras de la placa base (B), como se muestra en la figura siguiente.

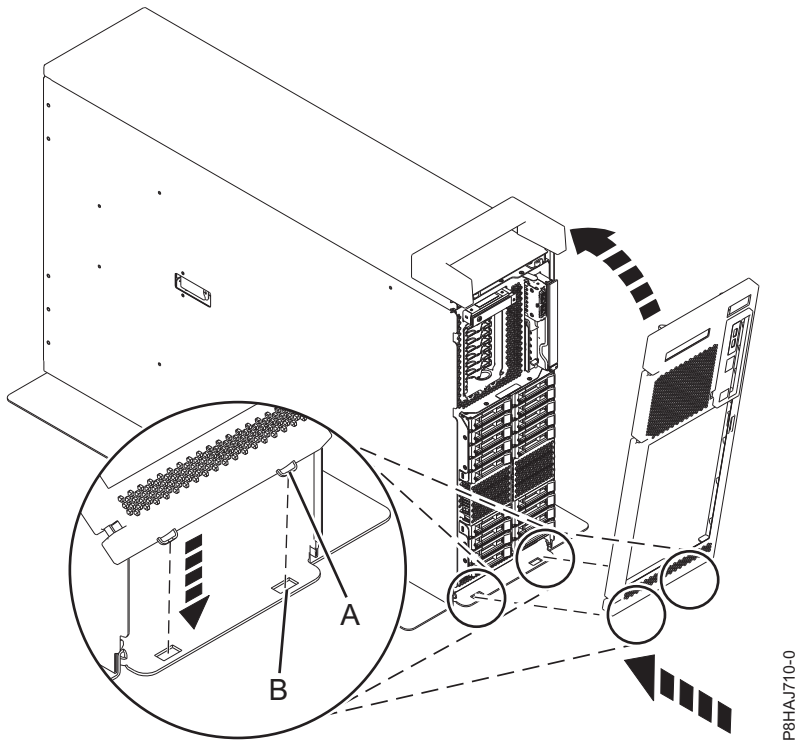


Figura 177. Instalación de la cubierta frontal

3. Gire la cubierta hacia arriba y hacia el sistema hasta que el pestillo encaje en su ranura.
4. Mantenga la puerta frontal en un ángulo de aproximadamente 120 grados con el sistema, tal como se muestra en la figura siguiente. Enganche los pestillos. La cubierta tiene una hendidura que le permite sujetarla más fácilmente.

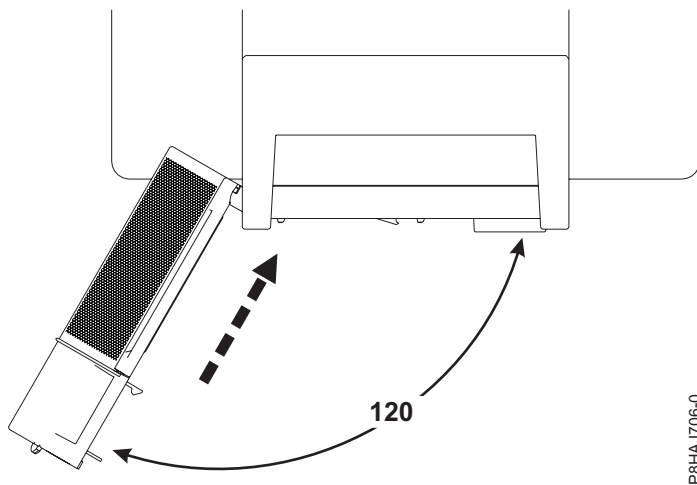


Figura 178. Cómo girar la cubierta frontal

### Colocación de la cubierta lateral en un sistema 8286-41A autónomo con una estación de acoplamiento RDX interna

Utilice este procedimiento para colocar la cubierta lateral en un sistema 8286-41A autónomo con el fin de acceder a los componentes o prestar una acción de servicio.

Para instalar la cubierta lateral, siga estos pasos.

1. Fije la tapa de asa en la estación de acoplamiento RDX interna (FC EUA3) deslizando hacia la parte posterior del sistema. Consulte la Figura 179.

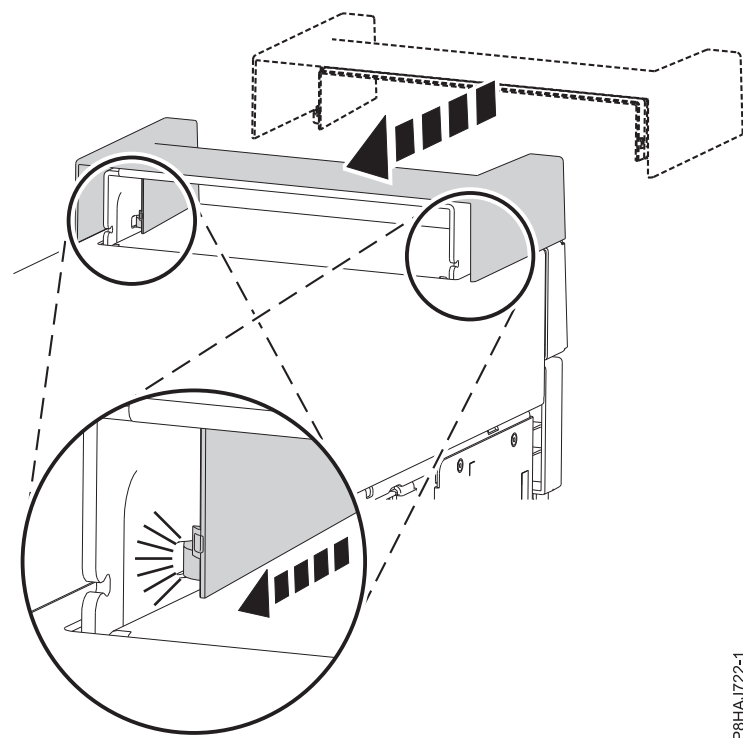


Figura 179. Fijación de la tapa de asa en un sistema 8286-41A autónomo

2. Inserte la pieza en la tapa de asa presionándola con firmeza, tal como se muestra en la Figura 180.

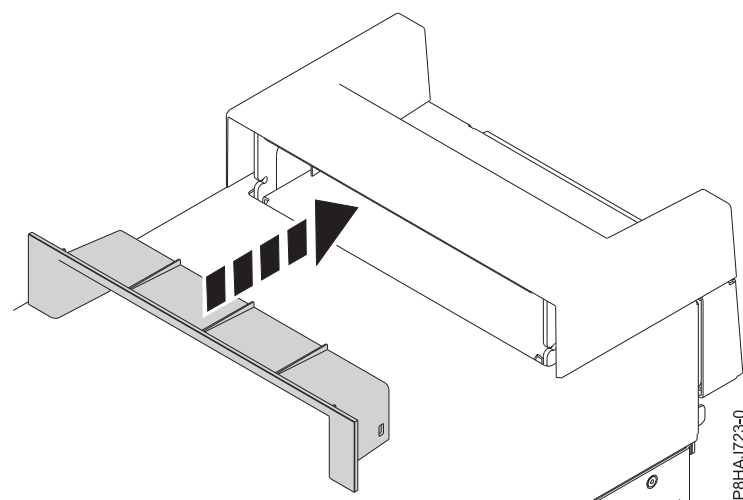


Figura 180. Inserción de la pieza en la tapa de asa en un sistema 8286-41A autónomo

3. Deje la cubierta lateral aparte del sistema 8286-41A.
4. Deslice la cubierta lateral en su lugar hasta que quede bien fijada en el sistema, tal como muestra la figura siguiente.

**Nota:** Asegúrese de que las pestañas de la cubierta lateral estén bien alineadas.

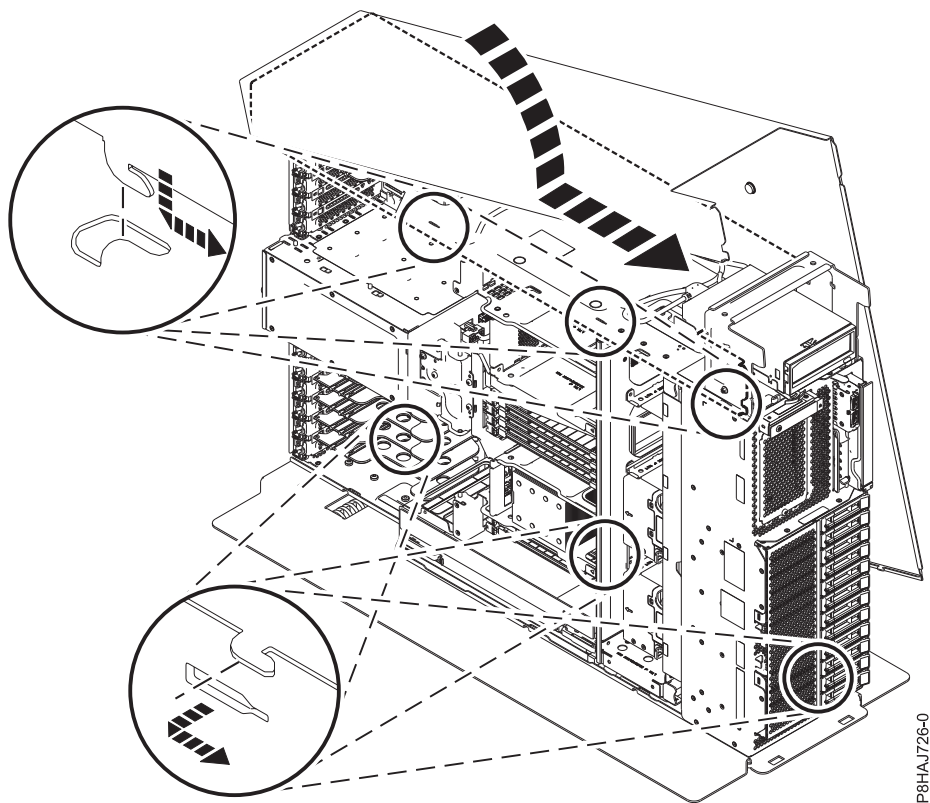


Figura 181. Colocación de la cubierta lateral de 8286-41A

5. Ponga el tornillo posterior de la cubierta lateral con un destornillador de estrella, tal como se muestra en la Figura 182 en la página 219.



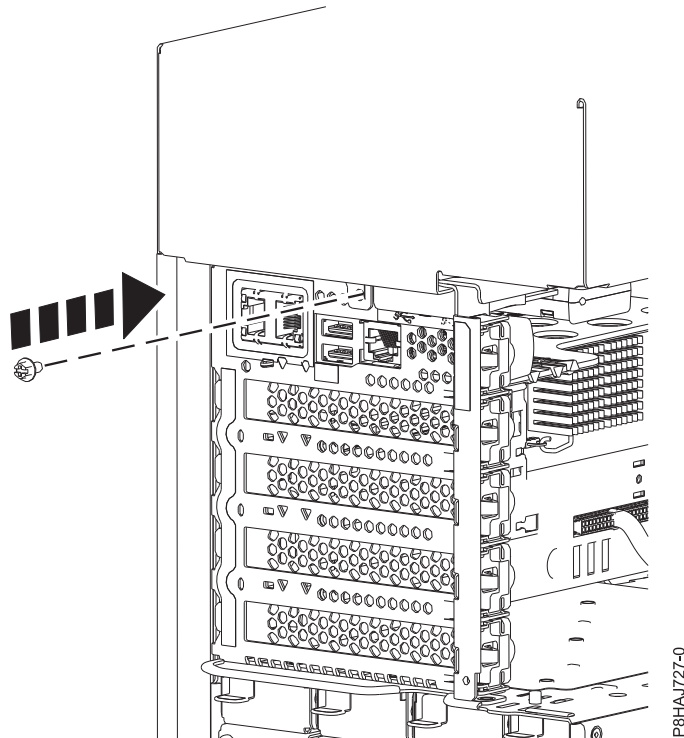


Figura 182. Colocación del tornillo de la cubierta lateral de 8286-41A

## Extracción de la cubierta de acceso de servicio de un sistema 5148-21L, 5148-22L, 8247-21L,8247-22L,8247-42L,8284-21A,8284-22A,8286-41A o 8286-42A

Utilice este procedimiento para extraer la cubierta de acceso de servicio.

### Extracción de la cubierta de acceso de servicio de un sistema 5148-21L, 5148-22L, 8247-21L,8247-22L,8247-42L,8284-21A,8284-22A,8286-41A o 8286-42A montado en bastidor

Utilice este procedimiento para extraer la cubierta de acceso de servicio de un sistema 5148-21L, 5148-22L, 8247-21L,8247-22L,8247-42L,8284-21A,8284-22A,8286-41A o 8286-42A montado en bastidor.

**Atención:** Si el sistema funciona sin la cubierta durante más de 30 minutos, los componentes del sistema podrían sufrir daños.

Para extraer la cubierta de acceso de servicio de un sistema montado en bastidor, siga estos pasos:

1. Asegúrese de que tiene puesta la muñequera antiestática para descargas electrostáticas (ESD). Si no es así, póngasela ahora.
2. Libere el pestillo de liberación (A) empujándolo en la dirección mostrada.
3. Deslice la cubierta (B) hacia fuera de la unidad del sistema. Cuando la parte frontal de la cubierta de acceso de servicio haya dejado al descubierto el reborde superior del chasis, levante la cubierta hacia arriba y hacia fuera de la unidad del sistema.

**Atención:** Para que la refrigeración y la ventilación sean correctas, vuelva a poner la cubierta antes de encender el sistema.

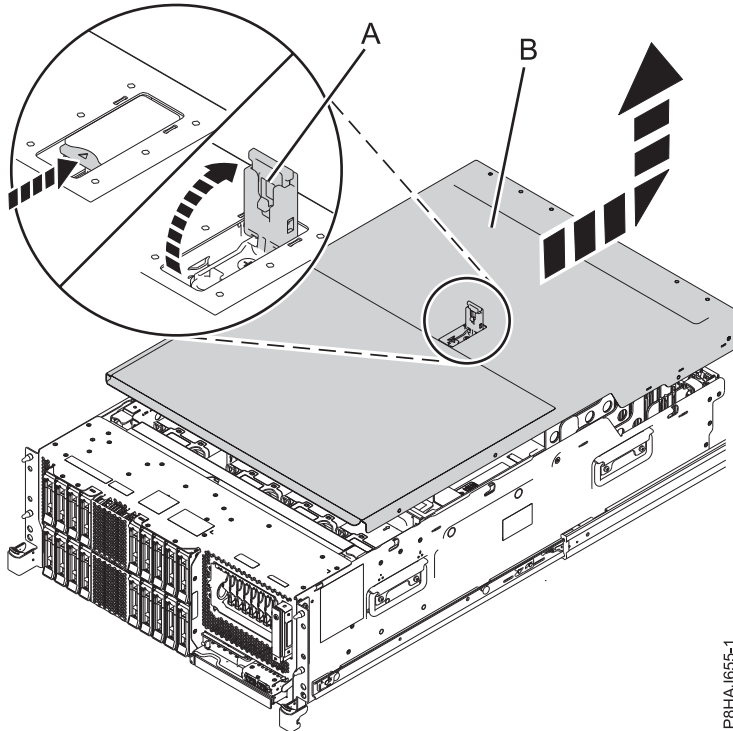


Figura 183. Extracción de la cubierta de acceso de servicio

### Extracción de la cubierta de acceso de servicio de un sistema 8286-41A autónomo

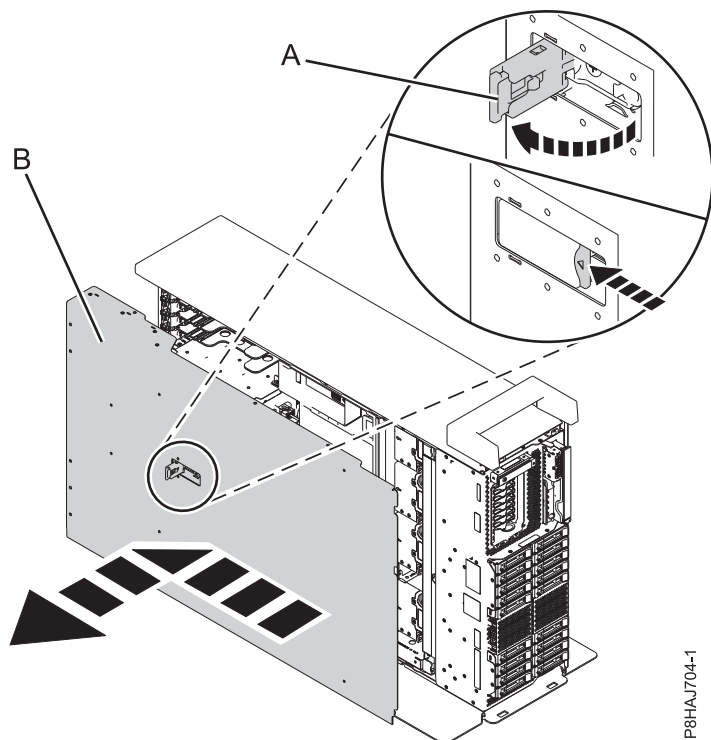
Utilice este procedimiento para extraer la cubierta de acceso de servicio de un sistema 8286-41A autónomo.

**Atención:** El sistema debe estar apagado antes de extraer la cubierta superior. Si el sistema funciona sin la cubierta durante más de 30 minutos, los componentes del sistema podrían sufrir daños.

Para extraer la cubierta de acceso de servicio de un sistema autónomo, siga estos pasos:

1. Asegúrese de que tiene puesta la muñequera antiestática para descargas electrostáticas (ESD). Si no es así, póngasela ahora.
2. Libere el pestillo de liberación (**A**) empujándolo en la dirección mostrada.
3. Deslice la cubierta (**B**) hacia fuera de la unidad del sistema. Cuando la parte frontal de la cubierta de acceso de servicio deje al descubierto el reborde superior del marco, levante la cubierta y quítela de la unidad del sistema.

**Atención:** Para que la refrigeración y la ventilación sean correctas, vuelva a poner la cubierta antes de encender el sistema.



P8HAJ704-1

Figura 184. Extracción la cubierta de acceso de servicio

### Instalación de la cubierta de acceso de servicio en un sistema 5148-21L, 5148-22L, 8247-21L,8247-22L,8247-42L,8284-21A,8284-22A,8286-41A o 8286-42A

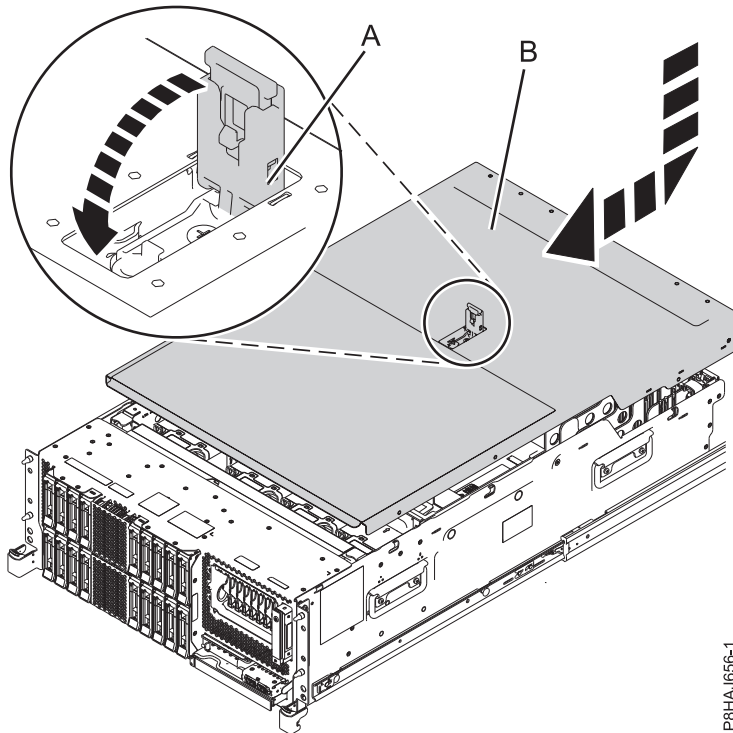
Utilice este procedimiento para instalar la cubierta de acceso de servicio.

### Instalación de la cubierta de acceso de servicio en un sistema 5148-21L, 5148-22L, 8247-21L,8247-22L,8247-42L,8284-21A,8284-22A,8286-41A o 8286-42A montado en bastidor

Utilice este procedimiento para instalar la cubierta de acceso de servicio en un sistema 5148-21L, 5148-22L, 8247-21L,8247-22L,8247-42L,8284-21A,8284-22A,8286-41A o 8286-42A montado en bastidor.

Para instalar la cubierta de acceso de servicio en un sistema montado en bastidor, siga estos pasos:

1. Asegúrese de que tiene puesta la muñequera antiestática para descargas electrostáticas (ESD). Si no es así, póngasela ahora.
2. Deslice la cubierta (B) en la unidad del sistema.
3. Cierre el pestillo de liberación (A) empujándolo en la dirección mostrada.



P8HAJ656-1

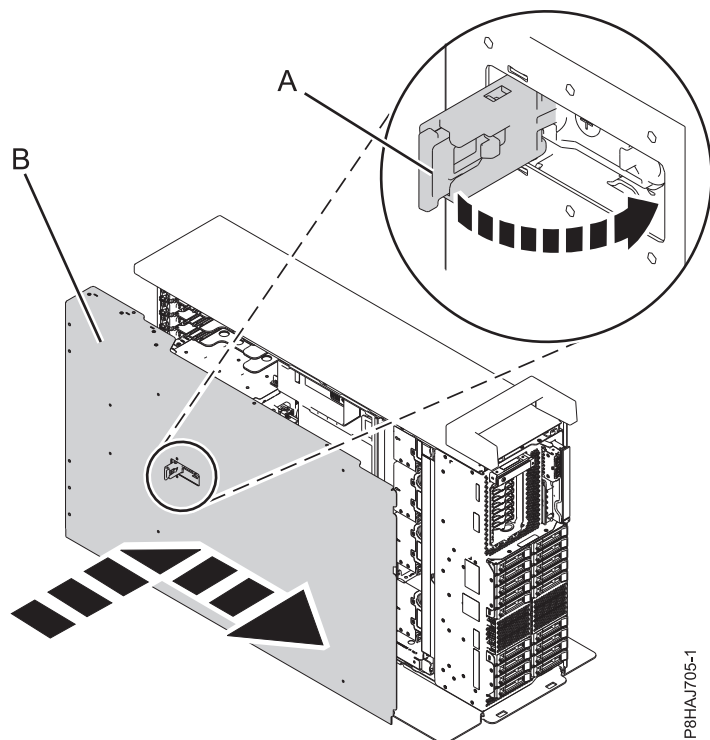
Figura 185. Instalación de la cubierta de acceso de servicio

### Instalación de la cubierta de acceso de servicio en un sistema 8286-41A autónomo

Utilice este procedimiento para instalar la cubierta de acceso de servicio en un sistema 8286-41A autónomo.

Para instalar la cubierta de acceso de servicio en un sistema autónomo, siga estos pasos:

1. Asegúrese de que tiene puesta la muñequera antiestática para descargas electrostáticas (ESD). Si no es así, póngasela ahora.
2. Deslice la cubierta **(B)** en la unidad del sistema.
3. Cierre el pestillo de liberación **(A)** empujándolo en la dirección mostrada.



P8HAJ705-1

Figura 186. Instalación de la cubierta de acceso de servicio

## Deflector de aire

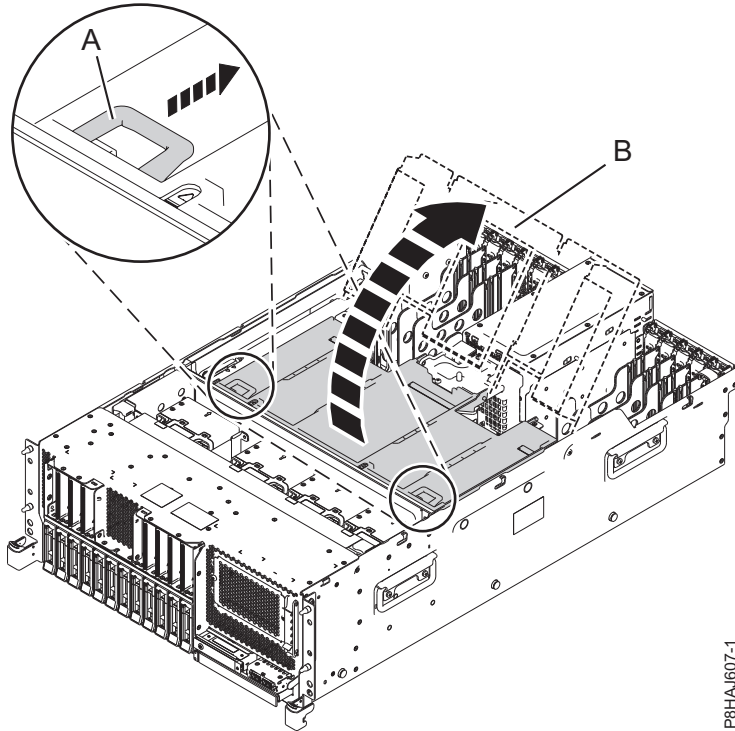
Utilice este procedimiento para abrir, cerrar, extraer y sustituir el deflector de aire en un sistema 8247-42L, 8286-41A o 8286-42A.

### Apertura del deflector de aire en un sistema 8247-42L, 8286-41A o 8286-42A

Utilice este procedimiento para abrir el deflector de aire en un sistema 8247-42L, 8286-41A o 8286-42A.

Para abrir el deflector de aire, siga estos pasos:

1. Asegúrese de que tiene puesta la muñequera antiestática para descargas electrostáticas (ESD). Si no es así, póngasela ahora.
2. Tire de los pestillos (A) para desencajar el deflector de aire del chasis.
3. Levante el deflector de aire (B) para abrirlo.



P8HAJ607-1

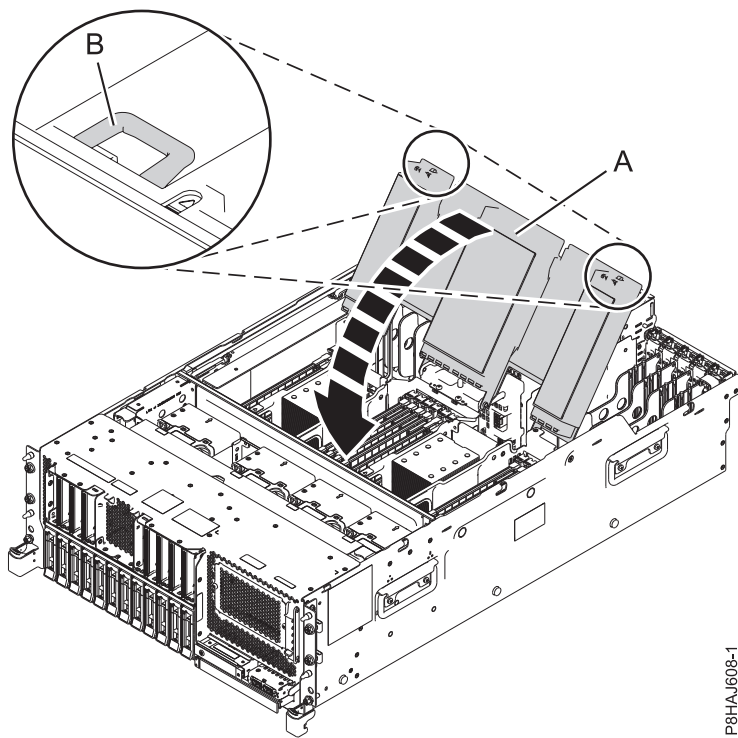
Figura 187. Apertura del deflector de aire

### Cierre del deflector de aire en un sistema 8247-42L, 8286-41A o 8286-42A

Utilice este procedimiento para cerrar el deflector de aire en un sistema 8247-42L, 8286-41A o 8286-42A.

Para cerrar el deflector de aire, siga estos pasos:

1. Asegúrese de que tiene puesta la muñequera antiestática para descargas electrostáticas (ESD). Si no es así, póngasela ahora.
2. Empuje hacia abajo el deflector de aire (**B**) hacia el chasis.
3. Presione los pestillos laterales (**A**) para encajar el deflector de aire en el chasis.



P8HAJ608-1

Figura 188. Cierre del deflector de aire

### **Extracción del deflector de aire de un sistema 8247-42L, 8286-41A o 8286-42A**

Utilice este procedimiento para extraer el deflector de aire de un sistema 8247-42L, 8286-41A o 8286-42A.

Para extraer el deflector de aire, siga estos pasos:

1. Asegúrese de que tiene puesta la muñequera antiestática para descargas electrostáticas (ESD). Si no es así, póngasela ahora.
2. Tire del deflector de aire para desencajarlo de la abrazadera del chasis (A).
3. Levante el deflector de aire para extraerlo.

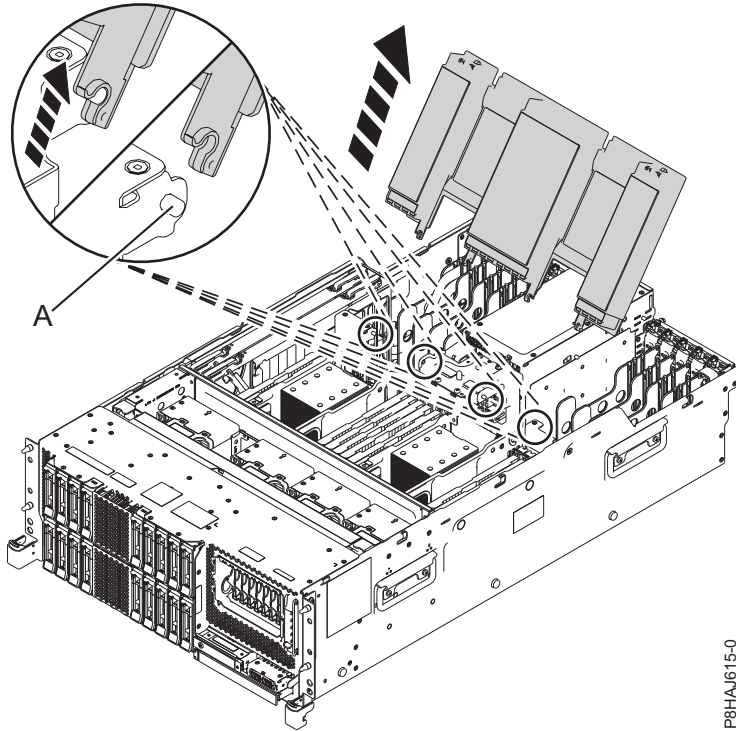


Figura 189. Extracción del deflector de aire

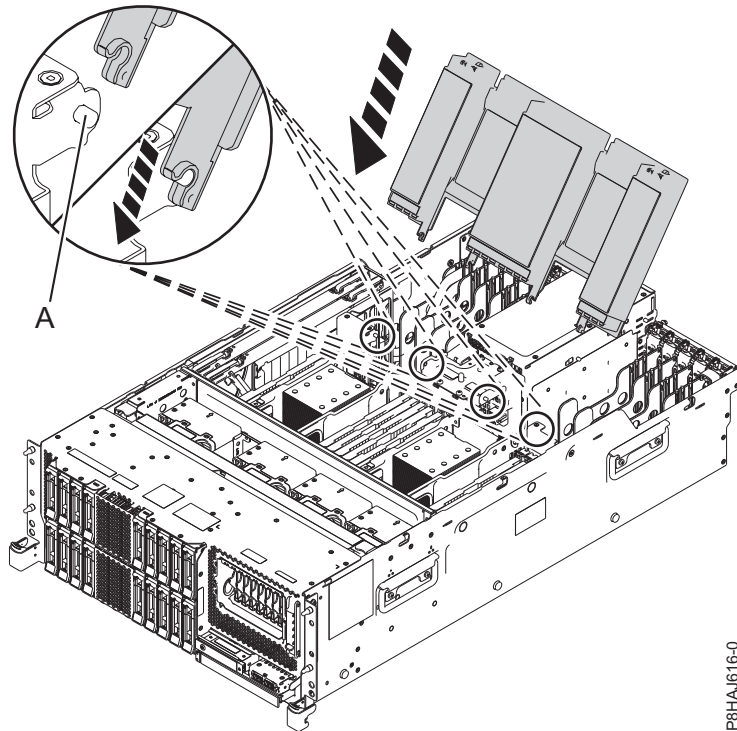
### Sustitución del deflector de aire en un sistema 8247-42L, 8286-41A o 8286-42A

Utilice este procedimiento para sustituir el deflector de aire en un sistema 8247-42L, 8286-41A o 8286-42A.

Para sustituir el deflector de aire, siga estos pasos:

1. Asegúrese de que tiene puesta la muñequera antiestática para descargas electrostáticas (ESD). Si no es así, póngasela ahora.
2. Empuje el deflector de aire hacia el chasis.
3. Fije el deflector de aire al chasis de empujando la abrazadera hacia el chasis (**A**) hasta que encaje en su sitio.





P8HAJ616-0

Figura 190. Sustitución del deflector de aire

## Desactivación de un LED de identificación

Información sobre cómo desactivar un LED de identificación de un componente o alojamiento.

## Desactivación de un LED de atención utilizando el sistema operativo o las herramientas de VIOS

Puede utilizar el sistema operativo AIX, IBM i o Linux, o las herramientas del Servidor de E/S virtual (VIOS) para desactivar un LED de atención del sistema.

## Desactivación de la luz indicadora de un componente utilizando los diagnósticos de AIX

Utilice este procedimiento para apagar cualquier luz indicadora que haya encendido en una acción de servicio.

Para desactivar la luz indicadora, siga estos pasos:

1. Inicie sesión como usuario root.
2. En la línea de mandatos, escriba `diag` y pulse Intro.
3. En el menú de **selección de función**, seleccione la opción de **selección de tarea** y pulse Intro.
4. En el menú **Selección de tarea**, seleccione **Indicadores de identificación y atención** y pulse Intro.
5. En la lista de luces, seleccione el código de ubicación del componente y pulse Intro. Cuando se activa una luz para un componente, un carácter I precede al código de ubicación.
6. Seleccione **Confirmar**.
7. Salga para ir a la línea de mandatos.

## Desactivación de la luz indicadora utilizando IBM i

Utilice este procedimiento para apagar cualquier luz indicadora que haya encendido en una acción de servicio.

Para desactivar la luz indicadora, siga estos pasos:

1. Inicie una sesión en IBM i, **con autorización de nivel de servicio, como mínimo**.
2. En la línea de mandatos de la sesión, escriba `strsst` y presione Intro.

**Nota:** si no puede acceder a la pantalla de herramientas de servicio del sistema (SST), utilice la función 21 del panel de control. Como método alternativo, si una Hardware Management Console (HMC) gestiona el sistema, utilice los programas de utilidad Service Focal Point para ir a la pantalla Herramientas de servicio dedicado (DST).

3. Teclee su ID de usuario y su contraseña de las herramientas de servicio en la pantalla de inicio de sesión de las herramientas de servicio del sistema (SST) y pulse Intro.

**Recuerde:** La contraseña de las herramientas de servicio es sensible a las mayúsculas y minúsculas.

4. Seleccione **Iniciar una herramienta de servicio** en la pantalla Herramientas de servicio del sistema (SST) y pulse Intro.
5. Seleccione **Gestor de servicio de hardware** en la pantalla Iniciar una herramienta de servicio y pulse Intro.
6. Seleccione **Trabajar con anotaciones de acciones de servicio** en la pantalla Gestor de servicio de hardware y pulse Intro.
7. En la pantalla Seleccionar margen de tiempo, cambie el valor del campo **Desde: fecha y hora** por una fecha y una hora anteriores al momento de producirse el problema.
8. Busque una entrada que coincida con una o varias de las condiciones del problema:
  - Código de referencia del sistema
  - Recurso
  - Fecha y hora
  - Lista de elementos que fallan
9. Seleccione la opción 2 (Visualizar información ítem anómalo) para visualizar la entrada del archivo de anotaciones de acciones de servicio.
10. Seleccione la opción 2 (Visualizar detalles) para visualizar información de ubicación de la pieza anómala que se debe sustituir. La información visualizada en los campos de fecha y hora representa la fecha y la hora de la primera aparición del código de referencia del sistema concreto del recurso visualizado durante el intervalo de tiempo seleccionado.
11. Seleccione la opción 7 (Indicador apagado) para apagar la luz indicadora.
12. Seleccione la función **Reconocer todos los errores** en la parte inferior de la pantalla de anotaciones de acción de servicio, en caso que se hayan solucionado todos los problemas.
13. Cierre la entrada de anotaciones seleccionando la opción 8 (Cerrar una entrada nueva) en la pantalla de informe de anotaciones de acciones de servicio.


## Desactivación de la luz indicadora utilizando Linux

Después de completar un procedimiento de extracción y sustitución, puede desactivar la luz indicadora.

Para desactivar la luz indicadora, complete los pasos siguientes:

1. Inicie sesión como usuario root.
2. En la línea de mandatos, teclee `/usr/sbin/usysident -s normal -l código_ubicación` y pulse Intro.

### Información relacionada:

 Herramientas de productividad y servicio para Linux en servidores Power  
IBM proporciona ayudas de diagnóstico de hardware y herramientas de productividad, así como ayudas

de instalación para los sistemas operativos Linux en servidores IBM Power Systems.

## Desactivación de la luz indicadora de un componente utilizando las herramientas de VIOS

Utilice este procedimiento para apagar cualquier luz indicadora que haya encendido en una acción de servicio.

Para desactivar la luz indicadora, complete los pasos siguientes:

1. Inicie sesión como usuario root.
2. En la línea de mandatos, escriba `diagmenu` y pulse Intro.
3. En el menú **Selección de función**, seleccione **Selección de tarea** y pulse Intro.
4. En el menú **Selección de tarea**, seleccione **Indicadores de identificación y atención** y pulse Intro.
5. En la lista de luces, seleccione el código de ubicación del componente y pulse Intro. Cuando se activa una luz para un componente, un carácter I precede al código de ubicación.
6. Seleccione **Confirmar**.
7. Salga para ir a la línea de mandatos.

## Desactivación de un LED de atención del sistema utilizando la ASMI

Puede utilizar la Interfaz de gestión avanzada del sistema (ASMI) para desactivar un LED de atención del sistema.

### Desactivación del LED de identificación utilizando la ASMI cuando se conoce el código de ubicación

Información sobre cómo desactivar el LED de identificación utilizando la Interfaz de gestión avanzada del sistema (ASMI) cuando se sabe el código de ubicación.

Puede especificar el código de ubicación de cualquier indicador para ver o modificar su estado actual. Si proporciona un código de ubicación incorrecto, la ASMI intentará ir al siguiente nivel superior del código de ubicación.

El siguiente nivel es el código de ubicación de nivel base para esa unidad sustituible localmente (FRU). Por ejemplo, un usuario escribe el código de ubicación para la FRU situada en la segunda ranura del módulo de memoria del tercer alojamiento del sistema. Si el código de ubicación para la segunda ranura del módulo de memoria es incorrecto (la FRU no existe en esta ubicación), se inicia un intento de establecer el indicador para el tercer alojamiento. Este proceso continúa hasta que se encuentra una FRU o no hay más niveles disponibles.

Para realizar esta operación, es necesario que su nivel de autorización sea uno de los niveles siguientes:

- Administrador
- Proveedor de servicios autorizado

Para cambiar el estado actual de un indicador, siga estos pasos:

1. En el panel de bienvenida de la ASMI, especifique su ID de usuario y su contraseña, y pulse **Iniciar sesión**.
2. En el área de navegación, expanda **Configuración del sistema > Indicadores de servicio > Indicadores por código de ubicación**.
3. En el campo **Código de ubicación**, escriba el código de ubicación de la FRU y pulse **Continuar**.
4. Desde la lista **Identificar estado de indicador**, seleccione **Apagado**.
5. Pulse **Guardar valores**.

## Desactivación del LED de identificación utilizando la ASMI cuando no se conoce el código de ubicación

Información sobre cómo desactivar el LED de identificación utilizando la Interfaz de gestión avanzada del sistema (ASMI) cuando no se sabe el código de ubicación.

Puede desactivar los indicadores de identificación en cada alojamiento.

Para realizar esta operación, es necesario que su nivel de autorización sea uno de los niveles siguientes:

- Administrador
- Proveedor de servicios autorizado

Para inhabilitar los estados de indicador de alojamiento, siga estos pasos:

1. En el panel de bienvenida de la ASMI, especifique su ID de usuario y su contraseña, y pulse **Iniciar sesión**.
2. En el área de navegación, expanda **Configuración del sistema > Indicadores de servicio > Indicadores de alojamiento**. Se mostrarán todos los servidores y alojamientos gestionados por la ASMI.
3. Seleccione el servidor o el alojamiento con la pieza que debe sustituirse y pulse **Continuar**. Se muestran los identificadores de código de ubicación.
4. Seleccione el identificador del código de ubicación y seleccione **Apagado**.
5. Para guardar los cambios de estado de uno o varios indicadores de FRU, pulse **Guardar valores**.

## Desactivación de un indicador de registro de verificación (indicador de información del sistema) utilizando la ASMI

Puede desactivar un indicador de registro de verificación (indicador de información del sistema) o un indicador de registro de verificación de partición lógica utilizando la ASMI.

El indicador del registro de verificación proporciona una señal visual que indica que el sistema en conjunto necesita atención o servicio. Cada sistema tiene un indicador de registro de verificación individual. Cuando se produce un suceso que necesita la intervención del usuario o del servicio y soporte, el indicador del registro de verificación está encendido continuamente. El indicador del registro de verificación se enciende cuando se realiza una entrada en el registro cronológico de errores de procesador de servicio. La entrada de error se transmite al registro de errores del sistema y al registro de errores del sistema operativo.

Para realizar esta operación, es necesario que su nivel de autorización sea uno de los niveles siguientes:

- Administrador
- Proveedor de servicios autorizado

Para apagar el indicador del registro de verificación, realice los pasos siguientes:

1. En el panel de bienvenida de la ASMI, especifique su ID de usuario y su contraseña, y pulse **Iniciar sesión**.
2. En el área de navegación, expanda **Configuración del sistema > Indicadores de servicio > Indicador de información del sistema**.
3. En el panel de la derecha, pulse **Desactivar el indicador de información del sistema**. Si el intento no es satisfactorio, aparece un mensaje de error.

## Desactivación de los LED utilizando la HMC

Utilice este procedimiento para desactivar los LED mediante la Hardware Management Console (HMC).

## Desactivación de un LED de atención del sistema o un LED de partición utilizando la HMC


Utilice este procedimiento para desactivar un LED de atención del sistema o un LED de partición utilizando la Hardware Management Console (HMC).

Para desactivar un LED utilizando la HMC, siga estos pasos:

Elija una de las siguientes opciones de navegación dependiendo del tipo de interfaz de la HMC:

- Si está utilizando una interfaz HMC Classic o HMC Enhanced, lleve a cabo los pasos siguientes:
  1. En el área de navegación, pulse **Gestión de sistemas > Servidores**.
  2. En el panel de contenido, seleccione el sistema.
  3. En el menú **Tareas**, pulse **Operaciones > Estado de LED**.
  4. Pulse **Identificar LED**. Se abre la ventana Identificar LED. En la parte superior de la ventana aparecen el sistema seleccionado así como el estado del LED. En la parte inferior de la ventana figura la partición lógica y el estado de su LED. En la ventana Identificar LED, puede desactivar tanto el LED de atención del sistema como el LED de la partición lógica.
  5. Pulse **Desactivar LED de atención**. Se visualiza una ventana de confirmación que facilita la siguiente información:
    - Una verificación de que el LED de atención del sistema se ha desactivado.
    - Una indicación de que pueden haber quedado problemas abiertos en el sistema.
    - Una indicación de que no se puede desactivar el LED de atención del sistema.
  6. Seleccione una de las particiones lógicas en la tabla inferior y pulse **Desactivar LED de partición**. Se visualiza una ventana de confirmación que facilita la siguiente información:
    - Una verificación de que el LED de atención de la partición lógica se ha desactivado.
    - Una indicación de que pueden haber quedado problemas abiertos en la partición lógica.
    - Una indicación de que no se puede desactivar el LED de atención de la partición lógica.
- Si está utilizando una interfaz HMC Enhanced + previsualización técnica (Pre-GA) o HMC Enhanced+, siga estos pasos:



1. En el área de navegación, pulse el icono **Recursos**  y, a continuación, pulse **Todos los sistemas**.
2. Pulse el nombre del servidor del que desee desactivar el LED de atención.
3. En el área de navegación, pulse **Acciones del sistema > LED de atención**.
4. Pulse **Apagar LED de atención**. Se visualiza una ventana de confirmación que facilita la siguiente información:
  - Una verificación de que el LED de atención del sistema se ha desactivado.
  - Una indicación de que pueden haber quedado problemas abiertos en el sistema.
5. Pulse **Aceptar**.

## Desactivación de un LED de identificación de una FRU utilizando la HMC

Información sobre cómo desactivar un LED de identificación utilizando la Hardware Management Console (HMC).

Para desactivar un LED de identificación de una FRU utilizando la HMC, siga estos pasos:

1. Elija una de las opciones de navegación siguientes en función del tipo de interfaz de la HMC:
  - Si está utilizando una interfaz HMC Classic o HMC Enhanced, lleve a cabo los pasos siguientes:
    - a. En el área de navegación, pulse **Gestión de sistemas > Servidores**.
    - b. En el panel de contenido, seleccione el sistema.

- c. Pulse **Tareas > Operaciones > Estado de LED > LED de identificación**. Se visualiza la ventana LED de identificación, Seleccione alojamiento.
- Si está utilizando una interfaz HMC Enhanced + previsualización técnica (Pre-GA) o HMC Enhanced+, lleve a cabo los pasos siguientes.



- a. En el área de navegación, pulse el icono **Recursos** y, a continuación, pulse **Todos los sistemas**.
  - b. Para ver las acciones para ese servidor, pulse en el nombre del servidor necesario.
  - c. En el área de navegación, pulse **Acciones sistema > LED de atención > Identificar LED de atención**. Se visualiza la ventana LED de identificación, Seleccione alojamiento.
2. Para desactivar un LED de identificación para una FRU, seleccione un alojamiento de la tabla y, a continuación, pulse **Seleccionado > Listar FRU**.
  3. Seleccione una o varias FRU de la tabla y pulse **Desactivar LED**. El LED asociado se apaga.

### **Desactivación de un LED de identificación de un alojamiento utilizando la HMC**

Información sobre cómo desactivar un LED de identificación utilizando la Hardware Management Console (HMC).

Para desactivar un LED de identificación de un alojamiento utilizando la HMC, siga estos pasos:

1. Elija una de las opciones de navegación siguientes en función del tipo de interfaz de la HMC:
  - Si está utilizando una interfaz HMC Classic o HMC Enhanced, lleve a cabo los pasos siguientes:
    - a. En el área de navegación, pulse **Gestión de sistemas > Servidores**.
    - b. En el panel de contenido, seleccione el sistema.
    - c. Pulse **Tareas > Operaciones > Estado de LED > LED de identificación**.
  - Si está utilizando una interfaz HMC Enhanced + previsualización técnica (Pre-GA) o HMC Enhanced+, lleve a cabo los pasos siguientes.



- a. En el área de navegación, pulse el icono **Recursos** y, a continuación, pulse **Todos los sistemas**.
  - b. Para ver las acciones para ese servidor, pulse en el nombre del servidor necesario.
  - c. En el área de navegación, pulse **Acciones sistema > LED de atención > Identificar LED de atención**.
2. Para desactivar un LED de identificación de un alojamiento, seleccione un alojamiento de la tabla y pulse **Desactivar LED**. El LED asociado se apaga.

---

## Avisos

Esta información se ha desarrollado para productos y servicios ofrecidos en EE.UU.

Es posible que IBM no ofrezca en otros países los productos, servicios o características descritos en este documento. Solicite información al representante local de IBM acerca de los productos y servicios disponibles actualmente en su zona. Cualquier referencia a un producto, programa o servicio de IBM no pretende afirmar ni implicar que sólo pueda utilizarse ese producto, programa o servicio de IBM. En su lugar, se puede utilizar cualquier producto, programa o servicio funcionalmente equivalente que no infrinja los derechos de propiedad intelectual de IBM. No obstante, es responsabilidad del usuario evaluar y verificar el funcionamiento de cualquier producto, programa o servicio que no sea de IBM.

IBM puede tener patentes o solicitudes de patente pendientes de aprobación que cubran los temas descritos en este documento. La posesión de este documento no le confiere ninguna licencia sobre dichas patentes. Puede enviar consultas sobre licencias, por escrito, a:

*IBM Director of Licensing  
IBM Corporation  
North Castle Drive, MD-NC119  
Armonk, NY 10504-1785  
EE.UU.*

INTERNATIONAL BUSINESS MACHINES CORPORATION PROPORCIONA ESTA PUBLICACIÓN "TAL CUAL" SIN GARANTÍAS DE NINGUNA CLASE, YA SEAN EXPRESAS O IMPLÍCITAS, INCLUYENDO, PERO SIN LIMITARSE A, LAS GARANTÍAS IMPLÍCITAS DE NO INFRACCIÓN, COMERCIALIZACIÓN O IDONEIDAD PARA UN FIN DETERMINADO. Algunas jurisdicciones no permiten la renuncia de garantías expresas o implícitas en ciertas transacciones, por lo que esta declaración podría no ser aplicable en su caso.

Esta información puede contener imprecisiones técnicas o errores tipográficos. La información incluida en este documento está sujeta a cambios periódicos, que se incorporarán en nuevas ediciones de la publicación. IBM puede efectuar mejoras y/o cambios en el producto(s) y/o el programa(s) descritos en esta publicación en cualquier momento y sin previo aviso.

Cualquier referencia hecha en esta información a sitios web que no sean de IBM se proporciona únicamente para su comodidad y no debe considerarse en modo alguno como promoción de dichos sitios web. Los materiales de estos sitios web no forman parte de los materiales de IBM para este producto y el uso que se haga de estos sitios web es de la entera responsabilidad del usuario.

IBM puede utilizar o distribuir la información que se le suministre de cualquier modo que considere adecuado sin incurrir por ello en ninguna obligación con el remitente.

Los ejemplos de datos de rendimiento y de clientes citados se presentan solamente a efectos ilustrativos. Los resultados reales de rendimiento pueden variar en función de configuraciones específicas y condiciones de operación.

La información concerniente a productos que no sean de IBM se ha obtenido de los suministradores de dichos productos, de sus anuncios publicados o de otras fuentes de información pública disponibles. IBM no ha probado estos productos y no puede confirmar la exactitud del rendimiento, la compatibilidad o cualquier otra afirmación relacionada con productos que no son de IBM. Las consultas acerca de las prestaciones de los productos que no sean de IBM deben dirigirse a las personas que los suministran.

Las declaraciones relacionadas con las futuras directrices o intenciones de IBM están sujetas a cambios o a su retirada sin previo aviso y sólo representan metas u objetivos.

Todos los precios IBM que se muestran son precios de venta al público sugeridos por IBM, son actuales y están sujetos a cambios sin previo aviso. Los precios de los distribuidores pueden variar.

Esta documentación se suministra sólo a efectos de planificación. La información que aquí se incluye está sujeta a cambios antes de que los productos descritos estén disponibles.

Esta información contiene ejemplos de datos e informes utilizados en operaciones comerciales diarias. Para ilustrarlas de la forma más completa posible, los ejemplos incluyen nombres de personas, empresas, marcas y productos. Todos estos nombres son ficticios y cualquier similitud con nombres reales de personas o empresas es mera coincidencia.

Si está viendo esta información en copia software, es posible que las fotografías y las ilustraciones en color no aparezcan.

Los gráficos y especificaciones contenidos aquí no deben reproducirse total ni parcialmente sin el permiso escrito de IBM.

IBM ha preparado esta información para que se utilice con las máquinas especificadas indicadas. IBM no garantiza que sea adecuada para ningún otro propósito.

Los sistemas informáticos de IBM contienen mecanismos diseñados para reducir la posibilidad de que haya una alteración o pérdida de datos sin detectar. Sin embargo, este riesgo no se puede descartar. Los usuarios que experimentan cortes energéticos no planificados, anomalías del sistema, fluctuaciones o interrupciones de alimentación o averías de componentes, deben verificar la exactitud de las operaciones realizadas y de los datos guardados o transmitidos por el sistema en el momento más aproximado posible de producirse el corte o la anomalía. Además, los usuarios deben establecer procedimientos para garantizar que existe una verificación de datos independiente antes de fiarse de esos datos en las operaciones críticas o confidenciales. Los usuarios deben visitar periódicamente los sitios web de soporte de IBM para comprobar si hay información actualizada y arreglos que deban aplicarse al sistema y al software relacionado.

## **Declaración de homologación**

Es posible que este producto no esté certificado para la conexión a través de algún medio, sea cual sea, a las interfaces de las redes públicas de telecomunicaciones. Es posible que la ley requiera más certificación antes de realizar una conexión de ese estilo. Si tiene alguna consulta, póngase en contacto con un representante o distribuidor de IBM.

---

## **Funciones de accesibilidad para servidores IBM Power Systems**

Las funciones de accesibilidad ayudan a los usuarios con discapacidades como, por ejemplo, movilidad restringida o visión limitada, a la hora de utilizar el contenido de las tecnologías de la información de forma correcta.

### **Visión general**

Los servidores IBM Power Systems incluyen estas funciones de accesibilidad principales:

- Funcionamiento solo con teclado
- Operaciones que utilizan un lector de pantalla

Los servidores IBM Power Systems utilizan el estándar W3C más reciente, WAI-ARIA 1.0 ([www.w3.org/TR/wai-aria/](http://www.w3.org/TR/wai-aria/)), con el fin de garantizar la conformidad con la US Section 508



([www.access-board.gov/guidelines-and-standards/communications-and-it/about-the-section-508-standards/section-508-standards](http://www.access-board.gov/guidelines-and-standards/communications-and-it/about-the-section-508-standards/section-508-standards)) y las directrices Web Content Accessibility Guidelines (WCAG) 2.0 ([www.w3.org/TR/WCAG20/](http://www.w3.org/TR/WCAG20/)). Para aprovechar las funciones de accesibilidad, utilice la versión más reciente del su lector de pantalla y el navegador web más reciente que admitan los servidores IBM Power Systems.

La documentación en línea de productos de servidores IBM Power Systems de IBM Knowledge Center está habilitada para las funciones de accesibilidad. Las funciones de accesibilidad de IBM Knowledge Center se describen en la Sección de accesibilidad de la ayuda de IBM Knowledge Center ([www.ibm.com/support/knowledgecenter/doc/kc\\_help.html#accessibility](http://www.ibm.com/support/knowledgecenter/doc/kc_help.html#accessibility)).

## **Navegación con teclado**

Este producto utiliza las teclas de navegación estándar.

## **Información sobre la interfaz**

Las interfaces de usuario de los servidores IBM Power Systems no disponen de contenido que parpadee entre 2 y 55 veces por segundo.

La interfaz de usuario de web de los servidores IBM Power Systems se basan en hojas de estilo en cascada para representar el contenido correctamente y para ofrecer una experiencia útil. La aplicación proporciona una forma equivalente para que los usuarios con visión reducida utilicen los valores de visualización del sistema, incluida la modalidad de alto contraste. Puede controlar la medida de la letra mediante los valores del dispositivo o del navegador web.

La interfaz de usuario de los servidores IBM Power Systems incluye puntos de referencia de navegación WAI-ARIA que se pueden utilizar para navegar de forma rápida a áreas funcionales de la aplicación.

## **Software de proveedores**

Los servidores IBM Power Systems incluyen software de determinados proveedores que no está cubierto en el acuerdo de licencia de IBM. IBM no se hace responsable de las funciones de accesibilidad de estos productos. Póngase en contacto con el proveedor si necesita información sobre la accesibilidad en estos productos.

## **Información relacionada con la accesibilidad**

Además del centro de atención al cliente de IBM y de los sitios web de ayuda técnica, IBM dispone de un servicio telefónico de teletipo para que las personas sordas o con dificultades auditivas puedan acceder a los servicios de ventas y soporte técnico:

Servicio TTY  
800-IBM-3383 (800-426-3383)  
(en Norteamérica)

Para obtener más información sobre el compromiso de IBM en cuanto a la accesibilidad, consulte IBM Accessibility (Accesibilidad de IBM - [www.ibm.com/able](http://www.ibm.com/able)).

---

## **Consideraciones de la política de privacidad**

Los productos de IBM Software, incluido el software como soluciones de servicio, (“Ofertas de software”) pueden utilizar cookies u otras tecnologías para recopilar información de uso del producto, para ayudar a mejorar la experiencia del usuario final, para adaptar las interacciones con el usuario final o para otros fines. En muchos casos, las ofertas de software no recopilan información de identificación personal. Algunas de nuestras ofertas de software pueden ayudarle a recopilar información de identificación

personal. Si esta Oferta de software utiliza cookies para recopilar información de identificación personal, a continuación se describe información específica sobre la utilización de cookies por parte de esta oferta.

Esta Oferta de software no utiliza cookies u otras tecnologías para recopilar información de identificación personal.

Si las configuraciones desplegadas para esta oferta de software le ofrecen como cliente la posibilidad de recopilar información de identificación personal de los usuarios finales mediante cookies y otras tecnologías, debe buscar asesoramiento jurídico sobre la legislación aplicable a esa recopilación de datos, que incluye cualquier requisito de aviso y consentimiento.

Para obtener más información sobre el uso de las diversas tecnologías, incluidas las cookies, para estos fines, consulte la política de privacidad de IBM en <http://www.ibm.com/privacy> y la declaración de privacidad en línea de IBM en <http://www.ibm.com/privacy/details> la sección "Cookies, Web Beacons and Other Technologies" e "IBM Software Products and Software-as-a-Service Privacy Statement" en <http://www.ibm.com/software/info/product-privacy>.

---

## Marcas registradas

IBM, el logotipo de IBM, e [ibm.com](http://www.ibm.com) son marcas registradas de International Business Machines Corp., registradas en muchas jurisdicciones en todo el mundo. Otros nombres de productos y servicios pueden ser marcas registradas de IBM o de otras empresas. Puede consultar una lista actualizada de las marcas registradas de IBM en la web, en la sección Copyright and trademark information en la dirección [www.ibm.com/legal/copytrade.shtml](http://www.ibm.com/legal/copytrade.shtml).

Linux, es una marca registradas de Linus Torvalds en los Estados Unidos y/o en otros países.

---

## Avisos de emisiones electrónicas

Cuando conecte un monitor al equipo debe utilizar el cable de monitor correspondiente y los dispositivos para la eliminación de interferencias suministrado por su fabricante.

## Avisos para la Clase A

Las siguientes declaraciones de Clase A se aplican a los servidores de IBM que contienen el procesador POWER8 y sus características a menos que se designe como de Clase B de compatibilidad electromagnética (EMC) en la información de características.

## Declaración de la comisión FCC (Federal Communications Commission)

**Nota:** Este equipo ha sido probado y cumple con los límites establecidos para un dispositivo digital de Clase A, en conformidad con la Sección 15 de las normas de la FCC. Estos límites están diseñados para ofrecer una protección adecuada contra interferencias nocivas cuando el equipo se utiliza en un entorno comercial. Este equipo genera, utiliza y puede irradiar energía de frecuencia de radio y, si no se instala y utiliza de acuerdo con el manual de instrucciones, puede provocar interferencias perjudiciales para las comunicaciones de radio. El funcionamiento de este equipo en una zona residencial podría provocar interferencias perjudiciales, en cuyo caso el usuario deberá corregir las interferencias por su cuenta.

Hay que utilizar cables y conectores debidamente protegidos y con toma de tierra para cumplir con los límites de emisión de la FCC. IBM no se hace responsable de las interferencias de radio o televisión causadas por el uso de cables y conectores que no sean los recomendados, ni de las derivadas de cambios o modificaciones no autorizados que se realicen en este equipo. Los cambios o modificaciones no autorizados pueden anular la autorización del usuario sobre el uso del equipo.

Este dispositivo está en conformidad con la Sección 15 de las normas de la FCC. El funcionamiento está sujeto a dos condiciones: (1) este dispositivo no puede causar interferencias perjudiciales y (2) este

dispositivo debe aceptar las interferencias que se reciban, incluidas aquellas que pueden causar un funcionamiento no deseado.

## Declaración de conformidad industrial del Canadá

CAN ICES-3 (A)/NMB-3(A)

## Declaración de conformidad de la Comunidad Europea

Este producto cumple los requisitos de protección de la Directiva del Consejo de la UE 2014/30/EU relativos a la equiparación de la legislación de los Estados Miembros sobre compatibilidad electromagnética. IBM declina toda responsabilidad derivada del incumplimiento de los requisitos de protección resultante de una modificación no recomendada del producto, incluida la instalación de tarjetas de opción que no sean de IBM.

Contacto de la Comunidad Europea:  
IBM Deutschland GmbH  
Technical Regulations, Abteilung M456  
IBM-Allee 1, 71139 Ehningen, Alemania  
Tel: +49 800 225 5426  
Correo electrónico: halloibm@de.ibm.com

**Aviso:** Este es un producto de Clase A. En un entorno residencial, este producto puede causar interferencias en las comunicaciones por radio, en cuyo caso puede exigirse al usuario que tome las medidas oportunas.

## Declaración del VCCI - Japón

この装置は、クラスA 情報技術装置です。この装置を家庭環境で使用すると電波妨害を引き起こすことがあります。この場合には使用者が適切な対策を講ずるよう要求されることがあります。 VCCI-A

Este es un resumen de la declaración del VCCI en japonés del recuadro anterior:

Este es un producto de Clase A basado en el estándar del consejo VCCI. Si este equipo se utiliza en un entorno residencial, puede causar interferencias en las comunicaciones por radio, en cuyo caso puede exigirse al usuario que tome las medidas oportunas.

## Declaración de JEITA (Japan Electronics and Information Technology Industries Association)

Esta declaración explica el cumplimiento de la potencia eléctrica del producto JIS C 61000-3-2 de Japón.

(一社) 電子情報技術産業協会 高調波電流抑制対策実施  
要領に基づく定格入力電力値 : Knowledge Centerの各製品の  
仕様ページ参照

Esta sentencia explica la declaración de JEITA (Japan Electronics and Information Technology Industries Association) para productos de 20 A, o menos, por fase.

高調波電流規格 JIS C 61000-3-2 適合品

Esta sentencia explica la declaración de JEITA para productos de más de 20 A, fase única.

高調波電流規格 JIS C 61000-3-2 準用品

本装置は、「高圧又は特別高圧で受電する需要家の高調波抑制対策ガイドライン」対象機器（高調波発生機器）です。

- 回路分類 : 6 (単相、PFC回路付)
- 換算係数 : 0

Esta sentencia explica la declaración de JEITA para productos de más de 20 A por fase, trifásico.

高調波電流規格 JIS C 61000-3-2 準用品

本装置は、「高圧又は特別高圧で受電する需要家の高調波抑制対策ガイドライン」対象機器（高調波発生機器）です。

- 回路分類 : 5 (3相、PFC回路付)
- 換算係数 : 0

## Declaración sobre interferencias electromagnéticas (EMI) - República Popular de China

### 声 明

此为 A 级产品,在生活环境中,  
该产品可能会造成无线电干扰。  
在这种情况下,可能需要用户对其  
干扰采取切实可行的措施。

Declaración: este es un producto de Clase A. En un entorno residencial, este producto puede causar interferencias en las comunicaciones por radio, en cuyo caso puede exigirse al usuario que tome las medidas oportunas.

## Declaración sobre interferencias electromagnéticas (EMI) - Taiwán

警告使用者：  
這是甲類的資訊產品，在居住的環境中使用時，可能會造成射頻干擾，在這種情況下，使用者會被要求採取某些適當的對策。

Este es un resumen de la declaración anterior sobre EMI en Taiwán.

Aviso: este es un producto de Clase A. En un entorno residencial, este producto puede causar interferencias en las comunicaciones por radio, en cuyo caso puede exigirse al usuario que tome las medidas oportunas.

Información de contacto para IBM Taiwan:

台灣IBM 產品服務聯絡方式：  
台灣國際商業機器股份有限公司  
台北市松仁路7號3樓  
電話：0800-016-888

## Declaración sobre interferencias electromagnéticas (EMI) - Corea

이 기기는 업무용(A급)으로 전자파적합기기로서 판매자 또는 사용자는 이 점을 주의하시기 바라며, 가정외의 지역에서 사용하는 것을 목적으로 합니다.

## Declaración de conformidad de Alemania

Deutschsprachiger EU Hinweis: Hinweis für Geräte der Klasse A EU-Richtlinie zur Elektromagnetischen Verträglichkeit

Dieses Produkt entspricht den Schutzanforderungen der EU-Richtlinie 2014/30/EU zur Angleichung der Rechtsvorschriften über die elektromagnetische Verträglichkeit in den EU-Mitgliedsstaaten und hält die Grenzwerte der EN 55022 / EN 55032 Klasse A ein.

Um dieses sicherzustellen, sind die Geräte wie in den Handbüchern beschrieben zu installieren und zu betreiben. Des Weiteren dürfen auch nur von der IBM empfohlene Kabel angeschlossen werden. IBM

übernimmt keine Verantwortung für die Einhaltung der Schutzanforderungen, wenn das Produkt ohne Zustimmung von IBM verändert bzw. wenn Erweiterungskomponenten von Fremdherstellern ohne Empfehlung von IBM gesteckt/eingebaut werden.

EN 55022 / EN 55032 Klasse A Geräte müssen mit folgendem Warnhinweis versehen werden:  
"Warnung: Dieses ist eine Einrichtung der Klasse A. Diese Einrichtung kann im Wohnbereich Funk-Störungen verursachen; in diesem Fall kann vom Betreiber verlangt werden, angemessene Maßnahmen zu ergreifen und dafür aufzukommen."

#### **Deutschland: Einhaltung des Gesetzes über die elektromagnetische Verträglichkeit von Geräten**

Dieses Produkt entspricht dem "Gesetz über die elektromagnetische Verträglichkeit von Geräten (EMVG)". Dies ist die Umsetzung der EU-Richtlinie 2014/30/EU in der Bundesrepublik Deutschland.

#### **Zulassungsbescheinigung laut dem Deutschen Gesetz über die elektromagnetische Verträglichkeit von Geräten (EMVG) (bzw. der EMC Richtlinie 2014/30/EU) für Geräte der Klasse A**

Dieses Gerät ist berechtigt, in Übereinstimmung mit dem Deutschen EMVG das EG-Konformitätszeichen - CE - zu führen.

Verantwortlich für die Einhaltung der EMV Vorschriften ist der Hersteller:  
International Business Machines Corp.  
New Orchard Road  
Armonk, New York 10504  
Tel: 914-499-1900

Der verantwortliche Ansprechpartner des Herstellers in der EU ist:  
IBM Deutschland GmbH  
Technical Relations Europe, Abteilung M456  
IBM-Allee 1, 71139 Ehningen, Alemania  
Tel: +49 (0) 800 225 5426  
email: HalloIBM@de.ibm.com

Generelle Informationen:

**Das Gerät erfüllt die Schutzanforderungen nach EN 55024 und EN 55022 / EN 55032 Klasse A.**

#### **Declaración sobre interferencias electromagnéticas (EMI) - Rusia**

**ВНИМАНИЕ! Настоящее изделие относится к классу А.  
В жилых помещениях оно может создавать радиопомехи, для снижения которых необходимы дополнительные меры**

#### **Avisos para la Clase B**

Las siguientes declaraciones de Clase B se aplican a las características designadas como Clase B de compatibilidad electromagnética (EMC) en la información de instalación de características.

## **Declaración de la comisión FCC (Federal Communications Commission)**

Este equipo ha sido probado y ha sido declarado conforme con los límites para dispositivos digitales de Clase B, en conformidad con la Sección 15 de las Normas de la FCC. Estos límites están diseñados para proporcionar una protección razonable ante interferencias perjudiciales en una instalación residencial.

Este equipo genera, utiliza y puede irradiar energía de radiofrecuencia y, si no se instala y utiliza de acuerdo con las instrucciones, puede producir interferencias perjudiciales en las comunicaciones de radio. Sin embargo, no hay ninguna garantía de que no se produzcan interferencias en una instalación determinada.

Si este equipo produce interferencias perjudiciales en la recepción de radio o televisión, lo cual se puede determinar apagando y encendiendo el equipo, se aconseja al usuario que intente corregir las interferencias tomando una o varias de las siguientes medidas:

- Reorientar o volver a ubicar la antena receptora.
- Aumentar la separación entre el equipo y el receptor.
- Conectar el equipo a una toma de alimentación de un circuito distinto de aquél al que está conectado el receptor.
- Consultar con un distribuidor autorizado de IBM con el representante de servicio para obtener asistencia.

Hay que utilizar cables y conectores debidamente protegidos y con toma de tierra para cumplir con los límites de emisión de la FCC. Los cables y conectores adecuados están disponibles en los distribuidores autorizados de IBM. IBM no se hace responsable de las interferencias de radio o televisión producidas por cambios o modificaciones no autorizados realizados en este equipo. Los cambios o modificaciones no autorizados pueden anular la autorización del usuario para utilizar este equipo.

Este dispositivo está en conformidad con la Sección 15 de las normas de la FCC. El funcionamiento está sujeto a dos condiciones: (1) este dispositivo no puede causar interferencias perjudiciales y (2) este dispositivo debe aceptar las interferencias que se reciban, incluidas aquellas que pueden causar un funcionamiento no deseado.

## **Declaración de conformidad industrial del Canadá**

CAN ICES-3 (B)/NMB-3(B)

## **Declaración de conformidad de la Comunidad Europea**

Este producto cumple los requisitos de protección de la Directiva del Consejo de la UE 2014/30/EU relativos a la equiparación de la legislación de los Estados Miembros sobre compatibilidad electromagnética. IBM declina toda responsabilidad derivada del incumplimiento de los requisitos de protección resultante de una modificación no recomendada del producto, incluida la instalación de tarjetas de opción que no sean de IBM.

Contacto de la Comunidad Europea:  
IBM Deutschland GmbH  
Technical Regulations, Abteilung M456  
IBM-Allee 1, 71139 Ehningen, Alemania  
Tel: +49 800 225 5426  
Correo electrónico: halloibm@de.ibm.com

## Declaración del VCCI - Japón

この装置は、クラスB情報技術装置です。この装置は、家庭環境で使用することを目的としていますが、この装置がラジオやテレビジョン受信機に近接して使用されると、受信障害を引き起こすことがあります。

取扱説明書に従って正しい取り扱いをして下さい。 VCCI-B

## Declaración de JEITA (Japan Electronics and Information Technology Industries Association)

Esta declaración explica el cumplimiento de la potencia eléctrica del producto JIS C 61000-3-2 de Japón.

(一社) 電子情報技術産業協会 高調波電流抑制対策実施  
要領に基づく定格入力電力値 : Knowledge Centerの各製品の  
仕様ページ参照

Esta sentencia explica la declaración de JEITA (Japan Electronics and Information Technology Industries Association) para productos de 20 A, o menos, por fase.

高調波電流規格 JIS C 61000-3-2 適合品

Esta sentencia explica la declaración de JEITA para productos de más de 20 A, fase única.

高調波電流規格 JIS C 61000-3-2 準用品

本装置は、「高圧又は特別高圧で受電する需要家の高調波抑制対策ガイドライン」対象機器（高調波発生機器）です。

- 回路分類 : 6 (単相、PFC回路付)
- 換算係数 : 0

Esta sentencia explica la declaración de JEITA para productos de más de 20 A por fase, trifásico.



高調波電流規格 JIS C 61000-3-2 準用品

本装置は、「高圧又は特別高圧で受電する需要家の高調波抑制対策ガイドライン」対象機器（高調波発生機器）です。

- 回路分類 : 5 (3相、PFC回路付)
- 換算係数 : 0

### Información de contacto de IBM Taiwán

台灣IBM 產品服務聯絡方式：  
台灣國際商業機器股份有限公司  
台北市松仁路7號3樓  
電話：0800-016-888

### Declaración de conformidad de Alemania

**Deutschsprachiger EU Hinweis: Hinweis für Geräte der Klasse B EU-Richtlinie zur Elektromagnetischen Verträglichkeit**

Dieses Produkt entspricht den Schutzanforderungen der EU-Richtlinie 2014/30/EU zur Angleichung der Rechtsvorschriften über die elektromagnetische Verträglichkeit in den EU-Mitgliedsstaaten und hält die Grenzwerte der EN 55022/ EN 55032 Klasse B ein.

Um dieses sicherzustellen, sind die Geräte wie in den Handbüchern beschrieben zu installieren und zu betreiben. Des Weiteren dürfen auch nur von der IBM empfohlene Kabel angeschlossen werden. IBM übernimmt keine Verantwortung für die Einhaltung der Schutzanforderungen, wenn das Produkt ohne Zustimmung von IBM verändert bzw. wenn Erweiterungskomponenten von Fremdherstellern ohne Empfehlung von IBM gesteckt/eingebaut werden.

**Deutschland: Einhaltung des Gesetzes über die elektromagnetische Verträglichkeit von Geräten**

Dieses Produkt entspricht dem "Gesetz über die elektromagnetische Verträglichkeit von Geräten (EMVG)". Dies ist die Umsetzung der EU-Richtlinie 2014/30/EU in der Bundesrepublik Deutschland.

**Zulassungsbescheinigung laut dem Deutschen Gesetz über die elektromagnetische Verträglichkeit von Geräten (EMVG) (bzw. der EMC Richtlinie 2014/30/EU) für Geräte der Klasse B**

Dieses Gerät ist berechtigt, in Übereinstimmung mit dem Deutschen EMVG das EG-Konformitätszeichen - CE - zu führen.

Verantwortlich für die Einhaltung der EMV Vorschriften ist der Hersteller:  
International Business Machines Corp.  
New Orchard Road  
Armonk, New York 10504

Tel: 914-499-1900

Der verantwortliche Ansprechpartner des Herstellers in der EU ist:

IBM Deutschland GmbH

Technical Relations Europe, Abteilung M456

IBM-Allee 1, 71139 Ehningen, Alemania

Tel: +49 (0) 800 225 5426

email: HalloIBM@de.ibm.com

Generelle Informationen:

**Das Gerät erfüllt die Schutzanforderungen nach EN 55024 und EN 55022/ EN 55032 Klasse B.**

---

## **Términos y condiciones**

El permiso para utilizar estas publicaciones se otorga de acuerdo a los siguientes términos y condiciones.

**Aplicabilidad:** estos términos y condiciones son adicionales a los términos de uso del sitio web de IBM.

**Uso personal:** puede reproducir estas publicaciones para uso personal (no comercial) siempre y cuando incluya una copia de todos los avisos de derechos de autor. No puede distribuir ni visualizar estas publicaciones ni ninguna de sus partes, como tampoco elaborar trabajos que se deriven de ellas, sin el consentimiento explícito de IBM.

**Uso comercial:** puede reproducir, distribuir y visualizar estas publicaciones únicamente dentro de su empresa, siempre y cuando incluya una copia de todos los avisos de derechos de autor. No puede elaborar trabajos que se deriven de estas publicaciones, ni tampoco reproducir, distribuir ni visualizar estas publicaciones ni ninguna de sus partes fuera de su empresa, sin el consentimiento explícito de IBM.

**Derechos:** Excepto lo expresamente concedido en este permiso, no se conceden otros permisos, licencias ni derechos, explícitos o implícitos, sobre las publicaciones ni sobre ninguna información, datos, software u otra propiedad intelectual contenida en el mismo.

IBM se reserva el derecho de retirar los permisos aquí concedidos siempre que, según el parecer del fabricante, se utilicen las publicaciones en detrimento de sus intereses o cuando, también según el parecer de IBM, no se sigan debidamente las instrucciones anteriores.

No puede descargar, exportar ni reexportar esta información si no lo hace en plena conformidad con la legislación y normativa vigente, incluidas todas las leyes y normas de exportación de Estados Unidos.

IBM NO PROPORCIONA NINGUNA GARANTÍA SOBRE EL CONTENIDO DE ESTAS PUBLICACIONES. LAS PUBLICACIONES SE PROPORCIONAN "TAL CUAL", SIN GARANTÍA DE NINGUNA CLASE, YA SEA EXPLÍCITA O IMPLÍCITA, INCLUIDAS, PERO SIN LIMITARSE A ELLAS, LAS GARANTÍAS IMPLÍCITAS DE COMERCIALIZACIÓN, NO VULNERACIÓN E IDONEIDAD PARA UN FIN DETERMINADO.



