

Power Systems

*Adaptadores PCIe para 5148-21L,
5148-22L, 8247-21L, 8247-22L,
8284-21A o 8284-22A*

IBM

Power Systems

*Adaptadores PCIe para 5148-21L,
5148-22L, 8247-21L, 8247-22L,
8284-21A o 8284-22A*

IBM

Nota

Antes de utilizar esta información y el producto al que sirve de complemento, lea la información contenida en “Avisos de seguridad” en la página vii, “Avisos” en la página 161, la publicación *IBM Systems Safety Notices*, G229-9054 y la publicación *IBM Environmental Notices and User Guide*, Z125-5823.

Esta edición se aplica a los servidores de IBM Power Systems que contienen el procesador POWER8 y todos los modelos asociados.

© Copyright IBM Corporation 2014, 2017.

Contenido

Avisos de seguridad vii

Instalación, extracción y sustitución de adaptadores PCIe para el sistema 5148-21L, 5148-22L, 8247-21L, 8247-22L, 8284-21A o 8284-22A 1

Instalación de adaptadores PCIe en el sistema 5148-21L, 5148-22L, 8247-21L, 8247-22L, 8284-21A o 8284-22A	1
Instalación de un adaptador PCIe en el sistema 5148-21L, 5148-22L, 8247-21L, 8247-22L, 8284-21A o 8284-22A con la alimentación apagada	1
Preparación del sistema 5148-21L, 5148-22L, 8247-21L, 8247-22L, 8284-21A o 8284-22A para instalar un adaptador PCIe con la alimentación apagada	2
Instalación de un adaptador PCIe en el sistema 5148-21L, 5148-22L, 8247-21L, 8247-22L, 8284-21A o 8284-22A con la alimentación apagada	4
Preparación del sistema 5148-21L, 5148-22L, 8247-21L, 8247-22L, 8284-21A o 8284-22A para su funcionamiento después de instalar un adaptador PCIe	6
Instalación de un adaptador PCIe en el sistema 5148-21L, 5148-22L, 8247-21L, 8247-22L, 8284-21A o 8284-22A con la alimentación encendida en AIX	7
Preparación del sistema 5148-21L, 5148-22L, 8247-21L, 8247-22L, 8284-21A o 8284-22A para instalar un adaptador PCIe con la alimentación encendida en AIX	8
Instalación de un adaptador PCIe en el sistema 5148-21L, 5148-22L, 8247-21L, 8247-22L, 8284-21A o 8284-22A con la alimentación encendida en AIX	9
Preparación del sistema para su funcionamiento con la alimentación encendida en AIX	11
Instalación de un adaptador PCIe en el sistema 5148-21L, 5148-22L, 8247-21L, 8247-22L, 8284-21A o 8284-22A con la alimentación encendida en IBM i	12
Preparación del sistema 5148-21L, 5148-22L, 8247-21L, 8247-22L, 8284-21A o 8284-22A para instalar un adaptador PCIe con la alimentación encendida en IBM i	13
Instalación de un adaptador PCIe en el sistema 5148-21L, 5148-22L, 8247-21L, 8247-22L, 8284-21A o 8284-22A con la alimentación encendida en IBM i	14
Preparación del sistema 5148-21L, 5148-22L, 8247-21L, 8247-22L, 8284-21A o 8284-22A para su funcionamiento después de instalar un adaptador PCIe en IBM i	16
Instalación de un adaptador PCIe en el sistema 5148-21L, 5148-22L, 8247-21L, 8247-22L, 8284-21A o 8284-22A con la alimentación encendida en Linux	17
Preparación del sistema 5148-21L, 5148-22L, 8247-21L, 8247-22L, 8284-21A o 8284-22A para instalar un adaptador PCIe con la alimentación encendida en Linux	18
Instalación de un adaptador PCIe en el sistema 5148-21L, 5148-22L, 8247-21L, 8247-22L, 8284-21A o 8284-22A con la alimentación encendida en Linux	19
Preparación del sistema 5148-21L, 5148-22L, 8247-21L, 8247-22L, 8284-21A o 8284-22A para su funcionamiento después de instalar un adaptador PCIe en Linux	22
Extracción y sustitución de adaptadores PCIe en el sistema 5148-21L, 5148-22L, 8247-21L, 8247-22L, 8284-21A o 8284-22A	22
Extracción y sustitución de un adaptador PCIe en el sistema 5148-21L, 5148-22L, 8247-21L, 8247-22L, 8284-21A o 8284-22A con la alimentación apagada	23
Preparación del sistema 5148-21L, 5148-22L, 8247-21L, 8247-22L, 8284-21A o 8284-22A para extraer y sustituir un adaptador PCIe con la alimentación apagada	23
Extracción de un adaptador PCIe del sistema 5148-21L, 5148-22L, 8247-21L, 8247-22L, 8284-21A o 8284-22A con la alimentación apagada	27
Sustitución de un adaptador PCIe en el sistema 5148-21L, 5148-22L, 8247-21L, 8247-22L, 8284-21A o 8284-22A con la alimentación apagada	29
Preparación del sistema 5148-21L, 5148-22L, 8247-21L, 8247-22L, 8284-21A o 8284-22A para su funcionamiento después de extraer y sustituir un adaptador PCIe con la alimentación apagada	30
Extracción y sustitución de un adaptador PCIe en el sistema 5148-21L, 5148-22L, 8247-21L, 8247-22L, 8284-21A o 8284-22A con la alimentación encendida en AIX	31
Preparación del sistema 5148-21L, 5148-22L, 8247-21L, 8247-22L, 8284-21A o 8284-22A para extraer y sustituir un adaptador PCIe con la alimentación encendida en AIX	32
Extracción de un adaptador PCIe del sistema 5148-21L, 5148-22L, 8247-21L, 8247-22L, 8284-21A o 8284-22A con la alimentación encendida en AIX	35

Sustitución de un adaptador PCIe en el sistema 5148-21L, 5148-22L, 8247-21L, 8247-22L, 8284-21A o 8284-22A con la alimentación encendida en AIX	37
Preparación del sistema 5148-21L, 5148-22L, 8247-21L, 8247-22L, 8284-21A o 8284-22A para su funcionamiento después de extraer y sustituir un adaptador PCIe con la alimentación encendida en AIX	39
Extracción y sustitución de un adaptador PCIe en el sistema 5148-21L, 5148-22L, 8247-21L, 8247-22L, 8284-21A o 8284-22A con la alimentación encendida en IBM i	40
Preparación del sistema 5148-21L, 5148-22L, 8247-21L, 8247-22L, 8284-21A o 8284-22A para extraer y sustituir un adaptador PCIe con la alimentación encendida en IBM i	40
Extracción de un adaptador PCIe con la alimentación del sistema encendida en IBM i	43
Sustitución de un adaptador PCIe con la alimentación encendida en IBM i	46
Preparación del sistema 5148-21L, 5148-22L, 8247-21L, 8247-22L, 8284-21A o 8284-22A para su funcionamiento después de extraer y sustituir un adaptador PCIe con la alimentación encendida en IBM i	49
Extracción y sustitución de un adaptador PCIe en el sistema 5148-21L, 5148-22L, 8247-21L, 8247-22L, 8284-21A o 8284-22A con la alimentación encendida en Linux	49
Preparación del sistema 5148-21L, 5148-22L, 8247-21L, 8247-22L, 8284-21A o 8284-22A para extraer y sustituir un adaptador PCIe con la alimentación encendida en Linux	50
Extracción de un adaptador PCIe del sistema 5148-21L, 5148-22L, 8247-21L, 8247-22L, 8284-21A o 8284-22A con la alimentación encendida en Linux	53
Sustitución de un adaptador PCIe en el sistema 5148-21L, 5148-22L, 8247-21L, 8247-22L, 8284-21A o 8284-22A con la alimentación encendida en Linux	55
Preparación del sistema 5148-21L, 5148-22L, 8247-21L, 8247-22L, 8284-21A o 8284-22A para su funcionamiento después de extraer y sustituir un adaptador PCIe con la alimentación encendida en Linux	56
Procedimientos relacionados con la instalación y extracción de adaptadores PCIe	57
Evitar las descargas eléctricas	57
Manejo de dispositivos sensibles a la electricidad estática	58
Actualización del nombre de puerto de ámbito mundial para un nuevo IOA 5735	59
Extracción y sustitución de la contrapunta en un adaptador PCIe	59
Acceder al gestor de conexión en caliente PCIe en AIX	64
Acceder a las funciones de gestión de conexión en caliente	64
Menú del gestor de conexión en caliente PCI	65
Diodos fotoemisores (LED) de los componentes	66
Restablecer los LED en AIX	66
Instalación del software del controlador de dispositivo para AIX	66
Verificación del software del controlador de dispositivo para AIX	67
Instalar o sustituir un adaptador PCI con el sistema encendido en el Servidor de E/S virtual	68
Iniciación	68
Instalación de un adaptador PCI	68
Sustitución de un adaptador PCI	69
Desconfigurar adaptadores de almacenamiento	69
Preparación de las particiones lógicas de cliente	70
Verificación de que las herramientas PCI de conexión en caliente se han instalado en Linux	71

Procedimientos comunes para la instalación, extracción y sustitución de los adaptadores PCIe 73

Antes de empezar	73
Identificación de una pieza	76
Identificación del alojamiento o servidor que contiene el componente	76
Habilitación de los indicadores de alojamiento o de servidor con la ASMI	76
LED de panel de control	77
Activación de un LED de identificación de un alojamiento o servidor utilizando la HMC	78
Búsqueda del código de ubicación de la pieza y el estado de soporte del LED	79
Identificación de una pieza utilizando el sistema operativo o el VIOS	79
Identificación de un componente en un sistema o una partición lógica AIX	80
Búsqueda del código de ubicación de un componente en un sistema o una partición lógica de AIX	80
Activación de la luz indicadora de un componente utilizando los diagnósticos de AIX	80
Identificación de un componente en un sistema o una partición lógica IBM i	81
Búsqueda del código de ubicación y activación de la luz indicadora de un componente utilizando el sistema operativo IBM i	81
Identificación de un componente en un sistema o una partición lógica Linux	82
Búsqueda del código de ubicación de un componente en un sistema o una partición lógica de Linux	82
Activación de la luz indicadora de un componente utilizando el sistema operativo Linux	82

Identificación de un componente en un sistema o una partición lógica VIOS.	82
Búsqueda del código de ubicación de un componente en un sistema o una partición lógica de VIOS	82
Activación de la luz indicadora de un componente utilizando las herramientas de VIOS	83
Identificación de una pieza utilizando ASMI	83
Activación del LED de identificación utilizando la ASMI cuando se conoce el código de ubicación	83
Activación del LED de identificación utilizando la ASMI cuando no se conoce el código de ubicación	84
Identificación de una pieza utilizando HMC	84
Detener un sistema o una partición lógica	85
Detención de un sistema que no está gestionado por una HMC	85
Detención de un sistema utilizando el panel de control.	86
Detención de un sistema utilizando la ASMI	86
Detención de un sistema utilizando la HMC	86
Detención de un sistema utilizando la interfaz HMC Classic o HMC Enhanced.	87
Detención de un sistema utilizando la interfaz HMC Enhanced + previsualización técnica (Pre-GA) o HMC Enhanced+	87
Detención de un sistema IBM PowerKVM	87
Inicio del sistema o partición lógica	88
Inicio de un sistema que no está gestionado por una HMC	88
Inicio de un sistema utilizando el panel de control	88
Inicio de un sistema utilizando la ASMI	90
Inicio de un sistema o una partición lógica utilizando la HMC	90
Inicio de un sistema o de una partición lógica utilizando la interfaz HMC Classic o HMC Enhanced	90
Inicio de un sistema o de una partición lógica utilizando la interfaz HMC Enhanced + previsualización técnica (Pre-GA) o HMC Enhanced+	90
Inicio de un sistema IBM PowerKVM.	91
Instalación o sustitución de un componente con una HMC	91
Instalación de una pieza utilizando HMC	92
Extracción de una pieza utilizando la HMC	92
Reparación de un componente utilizando la HMC	93
Cables de alimentación	94
Desconexión de los cables de alimentación del sistema	94
Conexión de los cables de alimentación al sistema	97
Extracción y sustitución de cubiertas en el sistema 5148-21L, 5148-22L, 8247-21L,8247-22L,8247-42L,8284-21A,8284-22A,8286-41A o 8286-42A	100
Extracción de la cubierta frontal	100
Extracción de la cubierta frontal de un sistema 5148-21L, 5148-22L, 8247-21L, 8247-22L, 8284-21A o 8284-22A montado en bastidor	100
Extracción de la cubierta frontal de un sistema 8247-42L, 8286-41A o 8286-42A montado en bastidor	100
Extracción de la cubierta frontal de un sistema 8286-41A autónomo	101
Extracción de la cubierta lateral de un sistema 8286-41A autónomo con una estación de acoplamiento RDX interna	102
Instalación de la cubierta frontal	105
Instalación de la cubierta frontal en un sistema 5148-21L, 5148-22L, 8247-21L, 8247-22L, 8284-21A o 8284-22A montado en bastidor	105
Instalación de la cubierta frontal en un sistema 8247-42L, 8286-41A o 8286-42A montado en bastidor	106
Instalación de la cubierta frontal y de la puerta frontal en un sistema 8286-41A autónomo.	107
Colocación de la cubierta lateral en un sistema 8286-41A autónomo con una estación de acoplamiento RDX interna	108
Extracción de la cubierta de acceso de servicio de un sistema 5148-21L, 5148-22L, 8247-21L,8247-22L,8247-42L,8284-21A,8284-22A,8286-41A o 8286-42A	111
Extracción de la cubierta de acceso de servicio de un sistema 5148-21L, 5148-22L, 8247-21L,8247-22L,8247-42L,8284-21A,8284-22A,8286-41A o 8286-42A montado en bastidor	111
Extracción de la cubierta de acceso de servicio de un sistema 8286-41A autónomo	112
Instalación de la cubierta de acceso de servicio en un sistema 5148-21L, 5148-22L, 8247-21L,8247-22L,8247-42L,8284-21A,8284-22A,8286-41A o 8286-42A	113
Instalación de la cubierta de acceso de servicio en un sistema 5148-21L, 5148-22L, 8247-21L,8247-22L,8247-42L,8284-21A,8284-22A,8286-41A o 8286-42A montado en bastidor	113
Instalación de la cubierta de acceso de servicio en un sistema 8286-41A autónomo	114
Deflector de aire	115
Apertura del deflector de aire en un sistema 8247-42L, 8286-41A o 8286-42A	115
Cierre del deflector de aire en un sistema 8247-42L, 8286-41A o 8286-42A	116

Extracción del deflector de aire de un sistema 8247-42L, 8286-41A o 8286-42A	117
Sustitución del deflector de aire en un sistema 8247-42L, 8286-41A o 8286-42A.	118
Posiciones de servicio y operativa para el sistema 5148-21L, 5148-22L, 8247-21L,8247-22L,8247-42L,8284-21A,8284-22A,8286-41A o 8286-42A	119
Colocación del sistema montado en bastidor en la posición de servicio	119
Colocación del sistema montado en bastidor en la posición operativa.	121
Verificación de la pieza instalada	121
Verificación de una pieza utilizando el sistema operativo o el VIOS	121
Verificación de un dispositivo instalado o de un componente sustituido utilizando una sistema AIX o una partición lógica.	122
Verificación de un dispositivo instalado utilizando el sistema operativo AIX:	122
Verificación de una pieza sustituida utilizando el sistema operativo AIX:	122
Verificación del componente instalado utilizando IBM i	124
Verificación de un componente instalado utilizando un sistema Linux o una partición lógica	125
Verificar una pieza instalada utilizando los diagnósticos autónomos	125
Verificación de un componente instalado o sustituido en un sistema o partición lógica mediante las herramientas del Servidor de E/S virtual	127
Verificación de una pieza instalada mediante el VIOS	127
Verificación del componente de repuesto mediante el VIOS	127
Verificación del componente instalado mediante la HMC	129
Visualización de sucesos de servicio utilizando la HMC	130
Verificación de una reparación.	131
Verificación de la reparación en AIX.	132
Verificar una reparación utilizando un sistema o una partición lógica de IBM i	135
Verificación de la reparación en Linux	137
Verificación de la reparación en un sistema IBM PowerKVM	137
Verificación de la reparación desde la consola de gestión	138
Activar y desactivar diodos LED	139
Desactivación de un LED de atención del sistema o un LED de partición utilizando consola de gestión	140
Activación o desactivación de un LED de identificación utilizando la consola de gestión	141
Desactivación de un LED de atención del sistema o un LED de partición lógica utilizando la ASMI (Advanced System Management Interface)	142
Activación o desactivación de un LED de identificación utilizando la Interfaz de gestión avanzada del sistema	142
Cierre de una llamada de servicio	143
Cierre de una llamada de servicio utilizando AIX o Linux	146
Cierre de una llamada de servicio utilizando IBM PowerKVM	150
Cierre de una llamada de servicio utilizando Integrated Virtualization Manager	150
Desactivación de un LED de identificación	154
Desactivación de un LED de atención utilizando el sistema operativo o las herramientas de VIOS	154
Desactivación de la luz indicadora de un componente utilizando los diagnósticos de AIX	154
Desactivación de la luz indicadora utilizando IBM i	154
Desactivación de la luz indicadora utilizando Linux	155
Desactivación de la luz indicadora de un componente utilizando las herramientas de VIOS	155
Desactivación de un LED de atención del sistema utilizando la ASMI	155
Desactivación del LED de identificación utilizando la ASMI cuando se conoce el código de ubicación	155
Desactivación del LED de identificación utilizando la ASMI cuando no se conoce el código de ubicación	156
Desactivación de un indicador de registro de verificación (indicador de información del sistema) utilizando la ASMI	156
Desactivación de los LED utilizando la HMC.	157
Desactivación de un LED de atención del sistema o un LED de partición utilizando la HMC.	157
Desactivación de un LED de identificación de una FRU utilizando la HMC	158
Desactivación de un LED de identificación de un alojamiento utilizando la HMC	158
Avisos	161
Funciones de accesibilidad para servidores IBM Power Systems	162
Consideraciones de la política de privacidad	163
Marcas registradas.	164
Avisos de emisiones electrónicas	164
Avisos para la Clase A	164
Avisos para la Clase B	168
Términos y condiciones	172

Avisos de seguridad

A lo largo de toda esta guía encontrará diferentes avisos de seguridad:

- Los avisos de **PELIGRO** llaman la atención sobre situaciones que pueden ser extremadamente peligrosas o incluso letales.
- Los avisos de **PRECAUCIÓN** llaman la atención sobre situaciones que pueden resultar peligrosas debido a alguna circunstancia determinada.
- Los avisos de **Atención** indican la posibilidad de que se produzcan daños en un programa, en un dispositivo, en el sistema o en los datos.

Información de medidas de seguridad para comercio internacional

Varios países exigen que la información de medidas de seguridad contenida en las publicaciones de los productos se presente en el correspondiente idioma nacional. Si su país así lo exige, encontrará documentación de información de medidas de seguridad en el paquete de publicaciones (como en la documentación impresa, en el DVD o como parte del producto) suministrado con el producto. La documentación contiene la información de seguridad en el idioma nacional con referencias al idioma inglés de EE.UU. Antes de utilizar una publicación en inglés de EE.UU. para instalar, operar o reparar este producto, primero debe familiarizarse con la información de medidas de seguridad descrita en la documentación. También debe consultar la documentación cuando no entienda con claridad la información de seguridad expuesta en las publicaciones en inglés de EE.UU.

Puede obtener copias adicionales de la documentación de información de seguridad llamando a la línea directa de IBM al 1-800-300-8751.

Información sobre medidas de seguridad en alemán

Das Produkt ist nicht für den Einsatz an Bildschirmarbeitsplätzen im Sinne § 2 der Bildschirmarbeitsverordnung geeignet.

Información sobre medidas de seguridad para láser

Los servidores de IBM® pueden utilizar tarjetas de E/S o funciones que se basen en fibra óptica y utilicen láser o LED.

Conformidad del láser

Los servidores de IBM se pueden instalar dentro o fuera de un bastidor de equipo de tecnologías de la información.

PELIGRO: Cuando trabaje en el sistema o alrededor de él, tome las siguientes medidas de precaución:

El voltaje eléctrico y la corriente de los cables de alimentación, del teléfono y de comunicaciones son peligrosos. Para evitar el riesgo de una descarga eléctrica:

- Si IBM ha suministrado los cables de alimentación, conecte esta unidad utilizando sólo el cable proporcionado. No utilice el cable de alimentación proporcionado por IBM para ningún otro producto.
- No abra ningún conjunto de fuente de alimentación ni realice tareas de reparación en él.
- Durante una tormenta con aparato eléctrico, no conecte ni desconecte cables, ni realice tareas de instalación, mantenimiento o reconfiguración de este producto.
- Este producto puede estar equipado con múltiples cables de alimentación. Para evitar todo voltaje peligroso, desconecte todos los cables de alimentación.

- Para la alimentación CA, desconecte todos los cables de alimentación de la fuente de alimentación CA.
- Para bastidores con un panel de distribución de alimentación (PDP) CC, desconecte la fuente de alimentación CC del cliente que hay en el PDP.
- Cuando suministre energía eléctrica al producto, asegúrese de que todos los cables de alimentación estén conectados correctamente.
 - Para bastidores con alimentación CA, conecte todos los cables de alimentación o una toma de corriente eléctrico correctamente cableada y conectada a tierra. Asegúrese de que la toma de corriente eléctrica suministra el voltaje y la rotación de fases que figuran en la placa de características del sistema.
 - Para bastidores con un panel de distribución de alimentación (PDP) CC, conecte la fuente de alimentación CC del cliente que hay en el PDP. Asegúrese de utilizar la polaridad adecuada a la hora de conectar la alimentación CC y el cableado de retorno de la alimentación CC.
- Conecte cualquier equipo que se conectará a este producto a tomas de corriente eléctrica debidamente cableadas.
- Cuando sea posible, utilice solo una mano para conectar o desconectar los cables de señal.
- No encienda nunca un equipo cuando haya indicios de fuego, agua o daño estructural.
- No encienda la máquina hasta que no se corrijan todas las posibles condiciones de peligro.
- Asuma que existe un riesgo de seguridad eléctrico. Realice todas las comprobaciones de continuidad, puesta a tierra y alimentación especificadas durante los procesos de instalación del subsistema para garantizar que se cumplen los requisitos de seguridad de la máquina.
- No continúe con la inspección si existen condiciones de peligro.
- Antes de abrir el dispositivo, salvo que se indique lo contrario en los procedimientos de instalación y configuración: desconecte los cables de alimentación CA, apague los disyuntores correspondientes que hallará en el panel de distribución de alimentación (PDP) del bastidor y desconecte los sistemas de telecomunicaciones, redes y módems.

PELIGRO:

- Conecte y desconecte los cables tal como se indica en los siguientes procedimientos cuando instale, mueva o abra cubiertas en este producto o en los dispositivos conectados.

Para desconectar:

1. Apague todo (a menos que se le indique lo contrario).
2. Para la alimentación CA, retire los cables de alimentación de las tomas de corriente eléctrica.
3. Para bastidores con un panel de distribución de alimentación (PDP) CC, apague los disyuntores que se hallan en el PDP y desconecte la alimentación de la fuente de alimentación CC del cliente.
4. Retire los cables de señal de los conectores.
5. Retire todos los cables de los dispositivos.

Para conectar:

1. Apague todo (a menos que se le indique lo contrario).
2. Conecte todos los cables a los dispositivos.
3. Conecte los cables de señal a los conectores.
4. Para la alimentación CA, conecte los cables de alimentación a las tomas de corriente eléctrica.
5. Para bastidores con un panel de distribución de alimentación (PDP) CC, restablezca la energía de la fuente de alimentación CC del cliente y active los disyuntores que se hallan en el PDP.
6. Encienda los dispositivos.

Puede haber bordes, esquinas y uniones cortantes en el interior y exterior del sistema. Tenga cuidado cuando maneje el equipo para evitar cortes, arañazos y pellizcos. (D005)

(R001, parte 1 de 2):

PELIGRO: Tome las siguientes medidas de precaución cuando trabaje en el sistema en bastidor de TI o alrededor de él:

- Equipo pesado: si no se maneja con cuidado, pueden producirse lesiones personales o daños en el equipo.

- Baje siempre los pies niveladores en el bastidor.
- Instale siempre las piezas de sujeción estabilizadoras en el bastidor.
- Para evitar situaciones peligrosas debido a una distribución desigual de la carga mecánica, instale siempre los dispositivos más pesados en la parte inferior del bastidor. Los servidores y dispositivos opcionales se deben instalar siempre empezando por la parte inferior del bastidor.
- Los dispositivos montados en el bastidor no se deben utilizar como estanterías ni como espacios de trabajo. No coloque ningún objeto sobre los dispositivos montados en bastidor. Además, no se apoye en los dispositivos montados en bastidor y no los utilice para estabilizar la posición de su cuerpo (por ejemplo, cuando trabaje en una escalera).



- En cada bastidor podría haber más de un cable de alimentación.
 - Para bastidores con alimentación CA, no olvide desconectar todos los cables de alimentación del bastidor cuando se le indique que desconecte la energía eléctrica mientras realiza tareas de servicio.
 - Para bastidores con un panel de distribución de alimentación (PDP) CC, apague el disyuntor que controla la alimentación en las unidades del sistema, o desconecte la fuente de alimentación CC del cliente, cuando se le indique que desconecte la alimentación mientras esté manipulando el dispositivo.
- Conecte todos los dispositivos instalados en un bastidor a los dispositivos de alimentación instalados en ese mismo bastidor. No conecte un cable de alimentación de un dispositivo instalado en un bastidor a un dispositivo de alimentación instalado en un bastidor distinto.
- Una toma de corriente eléctrica que no esté cableada correctamente podría ocasionar un voltaje peligroso en las partes metálicas del sistema o de los dispositivos que se conectan al sistema. Es responsabilidad del cliente asegurarse de que la toma de corriente eléctrica está debidamente cableada y conectada a tierra para evitar una descarga eléctrica.

(R001, parte 2 de 2):

PRECAUCIÓN:

- No instale una unidad en un bastidor en el que las temperaturas ambientales internas vayan a superar las temperaturas ambientales recomendadas por el fabricante para todos los dispositivos montados en el bastidor.
- No instale una unidad en un bastidor en el que la circulación del aire pueda verse comprometida. Asegúrese de que no hay ningún obstáculo que bloquee o reduzca la circulación del aire en cualquier parte lateral, frontal o posterior de una unidad que sirva para que el aire circule a través de la unidad.
- Hay que prestar atención a la conexión del equipo con el circuito de suministro eléctrico, para que la sobrecarga de los circuitos no comprometa el cableado del suministro eléctrico ni la protección contra sobretensión. Para proporcionar la correcta conexión de alimentación a un bastidor, consulte las etiquetas de valores nominales situadas en el equipo del bastidor para determinar la demanda energética total del circuito eléctrico
- *(Para cajones deslizantes).* No retire ni instale cajones o dispositivos si las piezas de sujeción estabilizadoras no están sujetas al bastidor. No abra más de un cajón a la vez. El bastidor se puede desequilibrar si se abre más de un cajón a la vez.



- *(Para cajones fijos)*. Este es un cajón fijo que no se debe mover al realizar tareas de servicio, a menos que así lo especifique el fabricante. Si se intenta sacar el cajón de manera parcial o total, se corre el riesgo de que el cajón se caiga al suelo o de que el bastidor se desestabilice.

PRECAUCIÓN:

Para mejorar la estabilidad del bastidor al cambiarlo de ubicación, conviene quitar los componentes situados en las posiciones superiores del armario del bastidor. Siempre que vaya a cambiar la ubicación de un bastidor para colocarlo en otro lugar de la sala o del edificio, siga estas directrices generales.

- Reduzca el peso del bastidor quitando dispositivos, empezando por la parte superior del armario del bastidor. Siempre que sea posible, restablezca la configuración del bastidor para que sea igual a como lo recibió. Si no conoce la configuración original, debe tomar las siguientes medidas de precaución:
 - Quite todos los dispositivos de la posición 32 U (ID de conformidad RACK-001) o 22 U (ID de conformidad RR001) y posiciones superiores.
 - Asegúrese de que los dispositivos más pesados están instalados en la parte inferior del bastidor.
 - No debe haber casi ningún nivel U vacío entre los dispositivos instalados en el bastidor por debajo del nivel 32 U (ID de conformidad RACK-001) o 22 U (ID de conformidad RR001) a menos que la configuración recibida lo permita específicamente.
- Si el bastidor que se propone cambiar de lugar forma parte de una suite de bastidores, desenganche el bastidor de la suite.
- Si el bastidor que se propone cambiar de lugar se ha suministrado con estabilizadores extraíbles, deberán reinstalarse antes de cambiar de lugar el bastidor.
- Inspeccione la ruta que piensa seguir para eliminar riesgos potenciales.
- Verifique que la ruta elegida puede soportar el peso del bastidor cargado. En la documentación que viene con el bastidor encontrará el peso que tiene un bastidor cargado.
- Verifique que todas las aberturas de las puertas sean como mínimo de 760 x 230 mm (30 x 80 pulgadas).
- Asegúrese de que todos los dispositivos, estanterías, cajones, puertas y cables están bien sujetos.
- Compruebe que los cuatro pies niveladores están levantados hasta la posición más alta.
- Verifique que no hay ninguna pieza de sujeción estabilizadora instalada en el bastidor durante el movimiento.
- No utilice una rampa inclinada de más de 10 grados.
- Cuando el armario del bastidor ya esté en la nueva ubicación, siga estos pasos:
 - Baje los cuatro pies niveladores.
 - Instale las piezas de sujeción estabilizadoras en el bastidor.
 - Si ha quitado dispositivos del bastidor, vuelva a ponerlos, desde la posición más baja a la más alta.
- Si se necesita un cambio de ubicación de gran distancia, restablezca la configuración del bastidor para que sea igual a como lo recibió. Empaquete el bastidor en el material original o un material equivalente. Asimismo, baje los pies niveladores para que las ruedas giratorias no hagan contacto con el palé, y atornille el bastidor al palé.

(R002)

(L001)



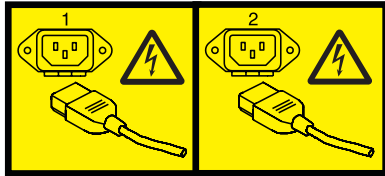
PELIGRO: Existen niveles de energía, corriente o voltaje peligrosos dentro de los componentes que tienen adjunta esta etiqueta. No abra ninguna cubierta o barrera que contenga esta etiqueta. (L001)

(L002)



PELIGRO: Los dispositivos montados en el bastidor no se deben utilizar como estanterías ni como espacios de trabajo. (L002)

(L003)



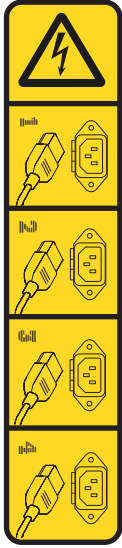
o



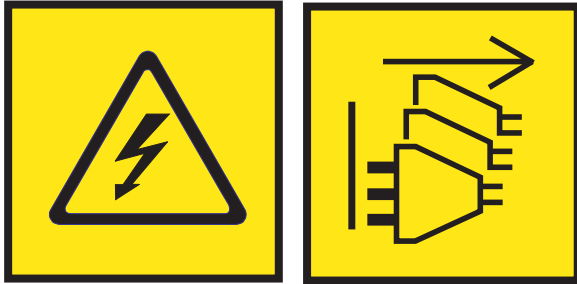
o



o



o



PELIGRO: Varios cables de alimentación. El producto puede estar equipado con múltiples cables de alimentación CA o múltiples cables de alimentación CC. Para evitar todo voltaje peligroso, desconecte todos los cables de alimentación. (L003)

(L007)



PRECAUCIÓN: Una superficie caliente cerca. (L007)

(L008)



PRECAUCIÓN: Piezas peligrosas en movimiento cerca. (L008)

En EE.UU., todo láser tiene certificación de estar en conformidad con los requisitos de DHHS 21 CFR Subcapítulo J para productos láser de clase 1. Fuera de EE.UU., el láser tiene certificación de estar en conformidad con IEC 60825 como producto láser de clase 1. En la etiqueta de cada pieza encontrará los números de certificación de láser y la información de aprobación.

PRECAUCIÓN:

Este producto puede contener uno o varios de estos dispositivos: unidad de CD-ROM, unidad de DVD-ROM, unidad de DVD-RAM o módulo láser, que son productos láser de Clase 1. Tenga en cuenta estas medidas de precaución:

- No quite las cubiertas. Si se quitan las cubiertas del producto láser, existe el riesgo de exposición a radiación láser peligrosa. Dentro del dispositivo no hay piezas que se puedan reparar.
- El uso de controles o ajustes o la realización de procedimientos distintos de los especificados aquí podría provocar una exposición a radiaciones peligrosas.

(C026)

PRECAUCIÓN:

Los entornos de proceso de datos pueden contener equipo cuyas transmisiones se realizan en enlaces del sistema con módulos láser que funcionen a niveles de potencia superiores a los de Clase 1. Por este motivo, no debe mirar nunca hacia el extremo de un cable de fibra óptica ni hacia un receptáculo abierto. Aunque aplicar luz en un extremo de un cable de fibra óptica desconectado y mirar por el otro extremo para verificar su continuidad podría no dañar la vista, este procedimiento es potencialmente peligroso. Por tanto no se recomienda verificar la continuidad de los cables de fibra óptica aplicando luz en un extremo y mirando por el otro. Para verificar la continuidad de un cable de fibra óptica, utilice una fuente de luz óptica y un medidor de intensidad. (C027)

PRECAUCIÓN:

Este producto contiene un láser de Clase 1M. No hay que mirar directamente con instrumentos ópticos. (C028)

PRECAUCIÓN:

Algunos productos láser contienen un diodo láser incorporado de Clase 3A o Clase 3B. Tenga en cuenta la siguiente información: se produce radiación láser cuando se abren. No fije la mirada en el haz, no lo mire directamente con instrumentos ópticos y evite la exposición directa al haz. (C030)

PRECAUCIÓN:

La batería contiene litio. No debe quemar ni cargar la batería para evitar la posibilidad de una explosión.

No debe:

- ___ Echarla al agua ni sumergirla en ella
- ___ Calentarla a más de 100°C (212°F)
- ___ Repararla ni desmontarla

Solo debe cambiarla por una pieza autorizada por IBM. Para reciclar o desechar la batería, debe seguir las instrucciones de la normativa local vigente. En Estados Unidos, IBM tiene un proceso de recogida de estas baterías. Para obtener información, llame al número 1-800-426-4333. En el momento de llamar, tenga a mano el número de pieza IBM de la unidad de la batería. (C003)

PRECAUCIÓN:

HERRAMIENTA DE ELEVACIÓN DEL PROVEEDOR proporcionada por IBM:

- La HERRAMIENTA DE ELEVACIÓN sólo debe utilizarla personal autorizado.
- La HERRAMIENTA DE ELEVACIÓN está destinada a ayudar, levantar, instalar y retirar unidades (carga) en elevaciones de bastidor. No es para utilizarla cargada como transporte por grandes rampas ni como sustitución de herramientas como elevadores de palés, transceptores de radio portátil, carretillas elevadoras y en las situaciones de reubicación relacionadas. Cuando tenga dificultades en estas tareas, sírvase del personal técnico o de los servicios técnicos (como por ejemplo, transportistas)
- Lea y asegúrese de comprender el contenido del manual del operador de la HERRAMIENTA DE ELEVACIÓN antes de utilizarla. Si no lo lee, si no entiende lo que en él se explica, si no hace caso de las normas de seguridad y si no sigue las instrucciones puede provocar daños en la propiedad o lesiones personales. Si tiene alguna consulta, póngase en contacto con el servicio técnico del proveedor y con el personal de soporte del proveedor. El manual impreso en el idioma local debe permanecer junto con la máquina en la zona de almacenamiento protegida indicada. La revisión más reciente del manual está disponible en el sitio web del proveedor.
- Compruebe el funcionamiento del freno del estabilizador antes de cada uso. No fuerce el movimiento ni haga rodar la HERRAMIENTA DE ELEVACIÓN si tiene acoplado el freno estabilizador.
- No mueva la HERRAMIENTA DE ELEVACIÓN mientras la plataforma esté levantada, excepto para cambios mínimos de posición.
- No supere la capacidad de carga aprobada. Consulte el GRÁFICO DE CAPACIDAD DE CARGA relacionado con las cargas máximas al centro respecto del extremo de la plataforma ampliada.
- Levante sólo la carga si está bien centrada en la plataforma. No coloque más de 91 kg (200 libras) en el extremo de la repisa extensible de la plataforma teniendo en cuenta también el centro de la carga de masa/gravedad (CoG).
- No coloque carga en las esquinas del accesorio elevador de inclinación opcional de la plataforma. Fije la opción elevadora de inclinación de la plataforma a la repisa principal en las cuatro ubicaciones (4x) sólo con el hardware suministrado, antes de utilizarla. Los objetos de carga han sido pensados para que se deslicen por plataformas lisas sin tener que ejercer ningún tipo de fuerza; por tanto, vaya con cuidado de no aplicar presión ni apoyarse en ellos. Mantenga la opción elevadora de inclinación de la plataforma siempre plana salvo para pequeños ajustes en último momento, si fueran necesarios.

PRECAUCIÓN:

HERRAMIENTA DE ELEVACIÓN DEL PROVEEDOR (cont.)

- No se sitúe bajo una carga que cuelgue de un lugar alto.
- No utilice la herramienta en una superficie irregular, inclinada o en pendiente (grandes rampas).
- No apile las cargas.
- No utilice la herramienta bajo la influencia de drogas o alcohol.
- No apoye la escalera de mano en la HERRAMIENTA DE ELEVACIÓN.
- Peligro de volcado. No ejerza presión ni se apoye en una carga que tenga una plataforma elevada.
- No utilice la herramienta como banco o plataforma de elevación del personal. No se permiten pasajeros.
- No permanezca de pie encima de ninguna parte del elevador. No es una escalera.
- No suba al mástil.
- No utilice una máquina de HERRAMIENTA DE ELEVACIÓN dañada o que no funcione correctamente.
- Peligro de ser aplastado o de quedar atrapado bajo la plataforma. Baje la carga solamente en zonas donde no haya personal ni ninguna obstrucción. Intente mantener las manos y los pies alejados durante esta operación.
- No utilice carretillas elevadoras. No levante nunca ni mueva la MÁQUINA DE LA HERRAMIENTA DE ELEVACIÓN básica con la carretilla, el elevador de palés o la carretilla elevadora.
- El mástil tiene más altura que la plataforma. Tenga cuidado con la altura del techo, las bandejas de cables, los aspersores, las luces y otros objetos que cuelguen del techo.
- No deje desatendida la máquina de la HERRAMIENTA DE ELEVACIÓN con una carga elevada.
- Actúe con cuidado y mantenga alejadas las manos, los dedos y la ropa cuando el equipo esté en movimiento.
- Utilice sólo la fuerza de la mano para girar el cabrestante. Si el asa del cabrestante no puede girarse fácilmente con una mano, posiblemente es que hay una sobrecarga. No siga girando el cabrestante cuando llegue al límite máximo o mínimo de desplazamiento de la plataforma. Si se desenrolla demasiado, se separará el asa y se deteriorará el cable. Sujete siempre el asa cuando realice las acciones de aflojar o desenrollar. Asegúrese de que el cabrestante tenga carga antes de soltar el asa del cabrestante.
- Un accidente ocasionado por un cabrestante podría provocar daños importantes. No sirve para mover personas. Asegúrese de haber oído un chasquido que indica que se ha levantado el equipo. Asegúrese de que el cabrestante quede bloqueado en su lugar antes de soltar el asa. Lea la página de instrucciones antes de utilizar este cabrestante. No permita nunca que se desenrolle un cabrestante solo. Un uso inadecuado puede provocar que el cable se enrolle de forma irregular en el tambor del cabrestante, puede dañar al cable y puede provocar lesiones importantes. (C048)

Información de alimentación y cableado para NEBS (Network Equipment-Building System) GR-1089-CORE

Los comentarios siguientes se aplican a los servidores de IBM que se han diseñado como compatibles con NEBS (Network Equipment-Building System) GR-1089-CORE:

El equipo es adecuado para instalarlo en:

- Recursos de telecomunicaciones de red
- Ubicaciones donde se aplique el NEC (Código eléctrico nacional)

Los puertos internos de este equipo son adecuados solamente para la conexión al cableado interno o protegido. Los puertos internos de este equipo *no* deben conectarse metálicamente a las interfaces que se conectan a la planta exterior o su cableado. Estas interfaces se han diseñado para su uso solo como interfaces internas al edificio (puertos de tipo 2 o de tipo 4, tal como se describe en GR-1089-CORE) y requieren el aislamiento del cableado de planta exterior al descubierto. La adición de protectores primarios no ofrece protección suficiente para conectar estas interfaces con material metálico a los cables de la OSP.

Nota: todos los cables Ethernet deben estar recubiertos y tener toma de tierra en ambos extremos.

El sistema que se alimenta con CA no requiere el uso de un dispositivo de protección contra descargas (SPD) externo.

El sistema que se alimenta con CC utiliza un diseño de retorno de CC aislado (DC-I). El terminal de retorno de la batería de CC *no* debe conectarse ni al chasis ni a la toma de tierra.

El sistema de alimentación CC es para que se instale en una red CBN (Common Bonding Network - red de acoplamiento común) tal como se describe en GR-1089-CORE.

Instalación, extracción y sustitución de adaptadores PCIe para el sistema 5148-21L, 5148-22L, 8247-21L, 8247-22L, 8284-21A o 8284-22A

Aquí encontrará información sobre la instalación, la extracción y la sustitución de los adaptadores PCI (Peripheral Component Interconnect) Express (PCIe) para los servidores IBM Elastic Storage Server Management Server (5148-21L), IBM Elastic Storage Server Data Server (5148-22L), IBM Power System S812L (8247-21L), IBM Power System S822L (8247-22L), IBM Power System S812 (8284-21A) y IBM Power System S822 (8284-22A).

Instalación de adaptadores PCIe en el sistema 5148-21L, 5148-22L, 8247-21L, 8247-22L, 8284-21A o 8284-22A

Información sobre cómo instalar adaptadores PCI (Peripheral Component Interconnect) Express (PCIe) en el sistema.

Instalación de un adaptador PCIe en el sistema 5148-21L, 5148-22L, 8247-21L, 8247-22L, 8284-21A o 8284-22A con la alimentación apagada

Información sobre cómo instalar adaptadores PCI (Peripheral Component Interconnect) Express (PCIe) en el sistema con la alimentación apagada.

Antes de instalar una característica, asegúrese de que esté instalado en el sistema el software necesario para dar soporte a la característica. Para obtener información sobre los requisitos previos de software, consulte el sitio web de IBM Prerequisite (http://www-912.ibm.com/e_dir/eServerPrereq.nsf). Si el software necesario no está instalado, vaya a los siguientes sitios web para descargarlo e instálelo antes de continuar:

- Para descargar actualizaciones de firmware y software del sistema y fixpack del sistema, consulte el sitio web de Fix Central (<http://www.ibm.com/support/fixcentral/>).
- Para descargar actualizaciones y arreglos de la Hardware Management Console (HMC), consulte el sitio web de descargas y soporte de Hardware Management Console (www14.software.ibm.com/webapp/set2/sas/f/hmcl/home.html).

Si el sistema está gestionado por la Hardware Management Console (HMC), utilice la HMC para instalar un adaptador PCIe en el sistema. Para obtener instrucciones, consulte “Instalación de una pieza utilizando HMC” en la página 92.

Si el sistema no está gestionado por una HMC, siga los pasos siguientes para instalar un adaptador PCIe en el sistema:

1. “Preparación del sistema 5148-21L, 5148-22L, 8247-21L, 8247-22L, 8284-21A o 8284-22A para instalar un adaptador PCIe con la alimentación apagada” en la página 2.
2. “Instalación de un adaptador PCIe en el sistema 5148-21L, 5148-22L, 8247-21L, 8247-22L, 8284-21A o 8284-22A con la alimentación apagada” en la página 4.
3. “Preparación del sistema 5148-21L, 5148-22L, 8247-21L, 8247-22L, 8284-21A o 8284-22A para su funcionamiento después de instalar un adaptador PCIe” en la página 6.

Nota: La instalación de esta característica es una tarea del cliente. Puede completar esta tarea usted mismo o ponerse en contacto con un proveedor de servicio para que realice en su lugar. El proveedor de servicio le cargará una cuota por este servicio.

Preparación del sistema 5148-21L, 5148-22L, 8247-21L, 8247-22L, 8284-21A o 8284-22A para instalar un adaptador PCIe con la alimentación apagada

Información sobre los pasos que debe realizar antes de instalar los adaptadores PCI (Peripheral Component Interconnect) Express (PCIe) en el sistema.

Para preparar el sistema para instalar un adaptador PCIe, siga estos pasos:

1. Asegúrese de que se haya instalado en el sistema el software necesario para dar soporte a la característica. Para obtener información sobre los requisitos previos de software, consulte el sitio web de IBM Prerequisite (http://www-912.ibm.com/e_dir/eServerPrereq.nsf). Si no se ha instalado en su sistema el firmware, el software o los fixpack del sistema necesarios, vaya al sitio web de Fix Central (<http://www.ibm.com/support/fixcentral/>) para descargarlos e instalarlos antes de continuar.
2. Determine la ranura en la que desee instalar un adaptador PCIe. Las ranuras del adaptador PCIe se hallan en la parte posterior de un sistema.

Nota: El número de las ranuras de adaptador PCIe que hay disponibles en el sistema depende del número de procesadores del sistema. Para obtener información sobre la ubicación de los adaptadores PCIe en las ranuras disponibles en este sistema, consulte Reglas de ubicación del adaptador PCIe y prioridades de ranuras para el 5148-21L, 5148-22L, 8247-21L, 8247-22L, 8284-21A o 8284-22A.

La Figura 1 muestra los códigos de ubicación del adaptador PCIe y las ubicaciones del indicador de servicio para un sistema 5148-21L, 5148-22L, 8247-21L, 8247-22L, 8284-21A o 8284-22A.

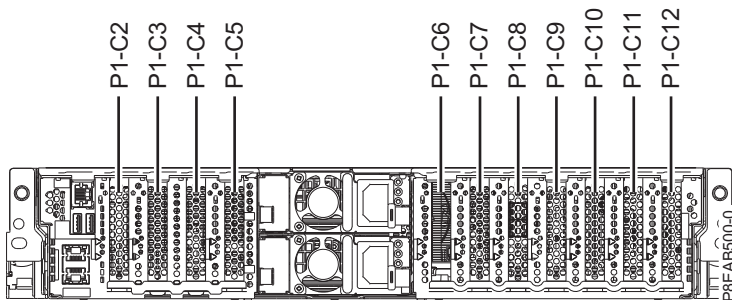
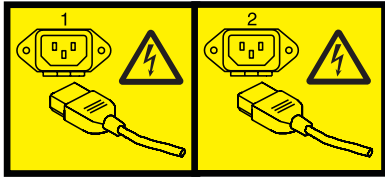


Figura 1. Ubicación de las ranuras de adaptador PCIe en un sistema 5148-21L, 5148-22L, 8247-21L, 8247-22L, 8284-21A o 8284-22A

3. Tome las medidas de precaución adecuadas para evitar descargas eléctricas y para manipular dispositivos sensibles a la electricidad estática. Encontrará información en los apartados “Evitar las descargas eléctricas” en la página 57 y “Manejo de dispositivos sensibles a la electricidad estática” en la página 58.
4. Detenga el sistema o la partición lógica. Para obtener instrucciones, consulte “Detener un sistema o una partición lógica” en la página 85.
5. Abra la puerta de bastidor en la parte posterior del sistema.
6. Desconecte la fuente de alimentación del sistema desenchufando el sistema. Para obtener instrucciones, consulte “Desconexión de los cables de alimentación del sistema” en la página 94.

Nota: El sistema puede estar equipado con una fuente de alimentación redundante. Antes de continuar con este procedimiento, asegúrese de que toda la alimentación del sistema se haya desconectado.

(L003)



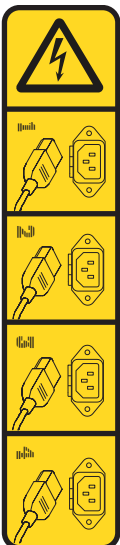
0



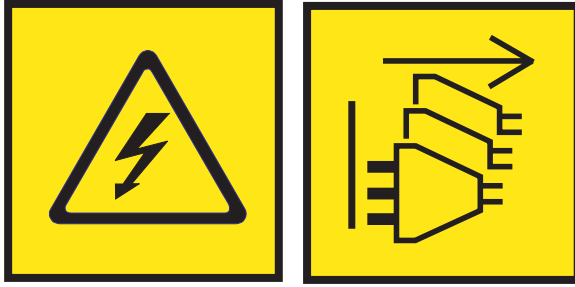
0



0



0



PELIGRO: Varios cables de alimentación. El producto puede estar equipado con múltiples cables de alimentación CA o múltiples cables de alimentación CC. Para evitar todo voltaje peligroso, desconecte todos los cables de alimentación. (L003)

7. Extraiga la cubierta frontal. Para obtener instrucciones, consulte “Extracción de la cubierta frontal de un sistema 5148-21L, 5148-22L, 8247-21L, 8247-22L, 8284-21A o 8284-22A montado en bastidor” en la página 100.
8. Para un sistema montado en bastidor, colóquelo en la posición de servicio. Para obtener instrucciones, consulte “Colocación del sistema montado en bastidor en la posición de servicio” en la página 119.
9. Póngase la muñequera antiestática para descargas electrostáticas (ESD). La muñequera antiestática para descargas electrostáticas debe estar en contacto con una superficie metálica sin pintar hasta que termine el procedimiento de servicio y, si se da el caso, hasta que se haya vuelto a colocar la cubierta de acceso de servicio.

Atención:

- Conecte una muñequera para descargas de electricidad estática (ESD) con la clavija ESD frontal, con la clavija ESD posterior o con una superficie de metal del equipo sin pintar para impedir que una descarga de electricidad estática dañe el equipo.
 - Cuando utilice una muñequera para descargas de electricidad estática (ESD), siga todos los procedimientos de seguridad desde el punto de vista eléctrico. La muñequera para descargas de electricidad estática (ESD) sirve para controlar la electricidad estática. No aumenta ni reduce el riesgo de recibir descargas eléctricas al utilizar o trabajar en equipo eléctrico.
 - Si no tiene una muñequera para descargas de electricidad estática (ESD), justo antes de sacar el producto del paquete ESD y de instalar o sustituir una pieza de hardware, toque una superficie metálica sin pintar del sistema durante 5 segundos como mínimo. Si en algún momento de este proceso de servicio el usuario se aleja del sistema, es importante que se vuelva a descargar tocando una superficie metálica sin pintar durante al menos 5 segundos antes de continuar con el proceso de servicio.
10. Extraiga la cubierta de acceso de servicio. Para obtener instrucciones, consulte “Extracción de la cubierta de acceso de servicio de un sistema 5148-21L, 5148-22L, 8247-21L, 8247-22L, 8247-42L, 8284-21A, 8284-22A, 8286-41A o 8286-42A” en la página 111.

Instalación de un adaptador PCIe en el sistema 5148-21L, 5148-22L, 8247-21L, 8247-22L, 8284-21A o 8284-22A con la alimentación apagada

Información sobre cómo instalar adaptadores PCI (Peripheral Component Interconnect) Express (PCIe) en el sistema con la alimentación apagada.

Para realizar este procedimiento, debe haber preparado el sistema para instalar un adaptador PCIe. Para obtener instrucciones, consulte “Preparación del sistema 5148-21L, 5148-22L, 8247-21L, 8247-22L, 8284-21A o 8284-22A para instalar un adaptador PCIe con la alimentación apagada” en la página 2.

Para instalar un adaptador PCIe en el sistema, siga estos pasos:

1. Asegúrese de que tiene puesta la muñequera antiestática para descargas electrostáticas (ESD) y de que el clip ESD esté en contacto con una superficie metálica sin pintar. De no ser así, hágalo ahora.

2. Asegúrese de que la ranura de destino esté vacía.

Nota: Si está instalando el adaptador de cable óptico PCIe3 (FC EJ05), hacen falta dos ranuras de adaptador PCI.

3. Si la ranura de destino contiene un relleno, extráigalo.

Para extraer el relleno, sostenga con cuidado el relleno (B) por el borde superior o la contrapunta, y extráigalo del sistema. Consulte la Figura 2.

- Puede guardar el relleno en un lugar seguro para utilizarlo posteriormente para instalarlo en una ranura vacía.
- Puede utilizar la contrapunta del relleno para conectarlo a un nuevo adaptador.

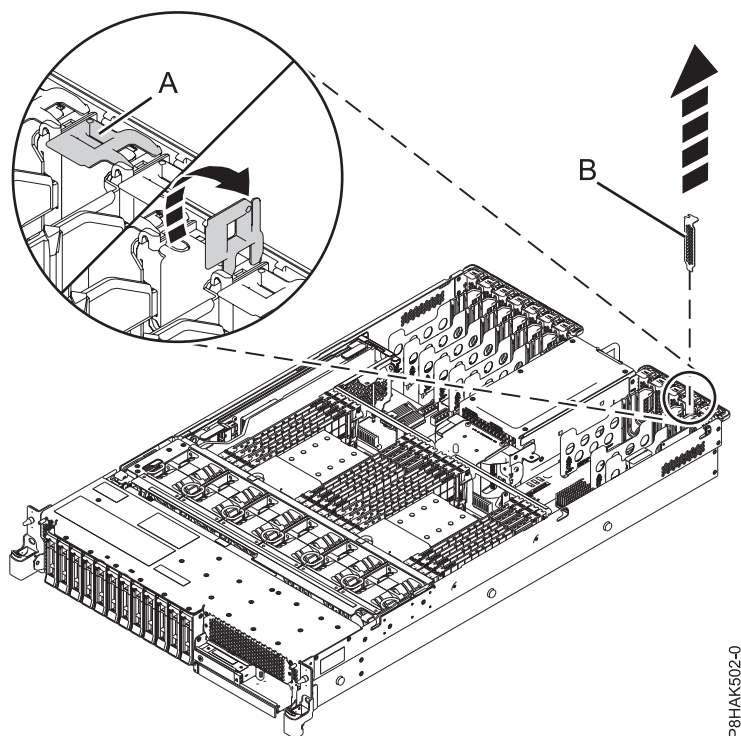


Figura 2. Extracción de un relleno de una ranura adaptador PCIe en un sistema 5148-21L, 5148-22L, 8247-21L, 8247-22L, 8284-21A o 8284-22A

4. Si está instalando el adaptador de cable óptico PCIe3 (FC EJ05), extraiga el separador de adaptadores PCI que se halla entre las dos ranuras.
 - a. Sostenga el extremo superior del separador de adaptadores PCI.
 - b. Presione el pestillo de retención en el borde posterior del separador. Tire del separador extrayéndolo del chasis del sistema y, a continuación, levántelo para extraerlo del sistema.
5. Si es necesario, saque el adaptador de la bolsa antiestática.

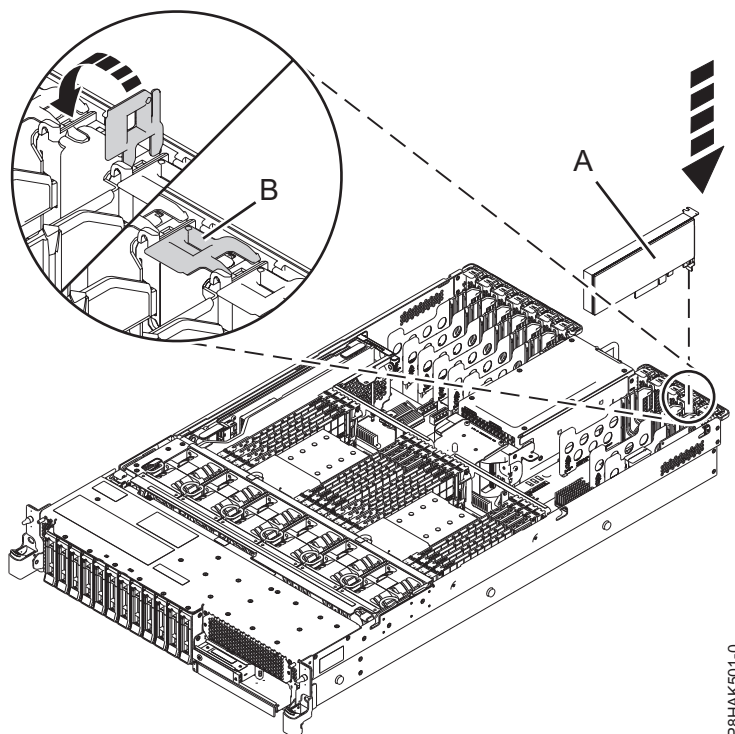
Atención: Evite tocar los componentes y los conectores dorados del adaptador.

6. Deje el adaptador, con el lado de los componentes hacia arriba, sobre una superficie plana antiestática.

Nota: Algunos Adaptadores PCIe se envían de fábrica con una asa azul o una pieza de sujeción azul en el borde posterior del adaptador. Para utilizar adaptadores de este tipo, debe retirar la asa o la pieza de sujeción azul del adaptador.

Atención: Un eje en la contrapunta del adaptador es parecido a un tornillo extraíble. No extraiga este pasador. Es necesario para obtener una alineación y un asentamiento correctos.

7. Si el nuevo adaptador tiene una contrapunta de perfil alto, sustituya la contrapunta de perfil alto por la contrapunta de altura reducida del adaptador que ha extraído. Para obtener instrucciones, consulte “Extracción y sustitución de la contrapunta en un adaptador PCIe” en la página 59. Cambie la contrapunta y vuelva aquí.
8. Si el pestillo del adaptador (**B**) en la ranura de destino no está todavía en la posición de abierto, tire del pestillo hasta la posición de abierto, girándolo hacia fuera desde su punto de fijación, situado en la parte posterior del sistema, como se muestra en la Figura 3.
Atención: Antes de insertar el adaptador en la ranura PCIe, asegúrese de que no tenga cables, protectores o transceptores conectados. Si el adaptador tiene cables, protectores o transceptores conectados, retírelos. Para obtener instrucciones sobre cómo extraer los protectores o transceptores, consulte “Extracción y sustitución de la contrapunta en un adaptador PCIe” en la página 59. Los cables, protectores o los transceptores deben conectarse al adaptador después de insertarlo en la ranura PCIe.
9. Sujete con cuidado el adaptador por el borde superior o la contrapunta, y alinéelo con la ranura y con el conector de la placa del sistema (**A**), como se muestra en la Figura 3.
10. En el sistema, inserte el adaptador con firmeza en su conector.
11. Para bloquear el adaptador en la ranura, gire el pestillo del adaptador (**B**) en la dirección que se muestra en la Figura 3.



P8HAK501-0

Figura 3. Instalación o sustitución de un adaptador PCIe en el sistema 5148-21L, 5148-22L, 8247-21L, 8247-22L, 8284-21A o 8284-22A

Preparación del sistema 5148-21L, 5148-22L, 8247-21L, 8247-22L, 8284-21A o 8284-22A para su funcionamiento después de instalar un adaptador PCIe

Aprenda a preparar el sistema para su funcionamiento después de instalar los adaptadores PCI (Peripheral Component Interconnect) Express (PCIe) en el sistema.

Para completar este procedimiento, debe haber instalado un adaptador PCIe en el sistema. Para obtener instrucciones, consulte “Instalación de un adaptador PCIe en el sistema 5148-21L, 5148-22L, 8247-21L, 8247-22L, 8284-21A o 8284-22A con la alimentación apagada” en la página 4.

Para preparar el sistema para su funcionamiento, siga estos pasos:

1. Asegúrese de que tiene puesta la muñequera antiestática para descargas electrostáticas (ESD) y de que el clip ESD esté en contacto con una superficie metálica sin pintar. De no ser así, hágalo ahora.
2. Vuelva a colocar la cubierta de acceso de servicio. Para obtener instrucciones, consulte “Instalación de la cubierta de acceso de servicio en un sistema 5148-21L, 5148-22L, 8247-21L,8247-22L,8247-42L,8284-21A,8284-22A,8286-41A o 8286-42A” en la página 113.
3. Para un sistema montado en bastidor, colóquelo en la posición operativa. Para obtener instrucciones, consulte “Colocación del sistema montado en bastidor en la posición operativa” en la página 121.
4. Vuelva a colocar la cubierta frontal. Para obtener instrucciones, consulte “Instalación de la cubierta frontal” en la página 105.
5. Si se han retirado, conecte los cables o los transceptores al adaptador.
6. Si ha instalado un adaptador de cable PCIe3 y desea conectar un cajón de expansión PCIe3 EMX0 al sistema, continúe con el apartado Conexión de un cajón de expansión de E/S de 3ª generación PCIe EMX0 a su sistema.

Nota: La conexión de los cables del cajón de expansión es un procedimiento no simultáneo que requiere que el sistema esté apagado.

7. Pase los cables por el brazo portacables.
8. Vuelva a conectar los cables de alimentación al sistema. Para obtener instrucciones, consulte “Conexión de los cables de alimentación al sistema” en la página 97.
9. Cierre la puerta del bastidor en la parte posterior del sistema.
10. Inicie el sistema o la partición lógica. Para obtener instrucciones, consulte “Inicio del sistema o partición lógica” en la página 88.
11. Verifique la pieza instalada.
 - Si ha sustituido la pieza debido a una acción de servicio, verifique la pieza instalada. Para obtener instrucciones, consulte Verificación de una reparación.
 - Si ha instalado la pieza por alguna otra razón, verifique la pieza instalada. Para obtener instrucciones, consulte “Verificación de la pieza instalada” en la página 121.

Instalación de un adaptador PCIe en el sistema 5148-21L, 5148-22L, 8247-21L, 8247-22L, 8284-21A o 8284-22A con la alimentación encendida en AIX

Información sobre cómo instalar los adaptadores PCI (Peripheral Component Interconnect) Express (PCIe) en un sistema AIX o una partición lógica AIX con la alimentación encendida.

Antes de instalar una característica, asegúrese de que esté instalado en el sistema el software necesario para dar soporte a la característica. Para obtener información sobre los requisitos previos de software, consulte el sitio web de IBM Prerequisite (http://www-912.ibm.com/e_dir/eServerPrereq.nsf). Si el software necesario no está instalado, vaya a los siguientes sitios web para descargarlo e instálelo antes de continuar:

- Para descargar actualizaciones de firmware y software del sistema y fixpack del sistema, consulte el sitio web de Fix Central (<http://www.ibm.com/support/fixcentral/>).
- Para descargar actualizaciones y arreglos de la Hardware Management Console (HMC), consulte el sitio web de descargas y soporte de Hardware Management Console (www14.software.ibm.com/webapp/set2/sas/f/hmcl/home.html).

Si el sistema está gestionado por la Hardware Management Console (HMC), utilice la HMC para instalar un adaptador PCIe en el sistema. Para obtener instrucciones, consulte “Instalación de una pieza utilizando HMC” en la página 92.

Si el sistema no está gestionado por una HMC, siga los pasos siguientes para instalar un adaptador PCIe en el sistema:

1. "Preparación del sistema 5148-21L, 5148-22L, 8247-21L, 8247-22L, 8284-21A o 8284-22A para instalar un adaptador PCIe con la alimentación encendida en AIX".
2. "Instalación de un adaptador PCIe en el sistema 5148-21L, 5148-22L, 8247-21L, 8247-22L, 8284-21A o 8284-22A con la alimentación encendida en AIX" en la página 9.
3. "Preparación del sistema para su funcionamiento con la alimentación encendida en AIX" en la página 11.

Nota: La instalación de esta característica es una tarea del cliente. Puede completar esta tarea usted mismo o ponerse en contacto con un proveedor de servicio para que realice en su lugar. El proveedor de servicio le cargará una cuota por este servicio.

Preparación del sistema 5148-21L, 5148-22L, 8247-21L, 8247-22L, 8284-21A o 8284-22A para instalar un adaptador PCIe con la alimentación encendida en AIX

Información sobre los pasos que debe realizar antes de instalar los adaptadores PCI (Peripheral Component Interconnect) Express (PCIe) en el sistema.

Para preparar el sistema para instalar un adaptador PCIe, siga estos pasos:

1. Asegúrese de que se haya instalado en el sistema el software necesario para dar soporte a la característica. Para obtener información sobre los requisitos previos de software, consulte el sitio web de IBM Prerequisite (http://www-912.ibm.com/e_dir/eServerPrereq.nsf). Si no se ha instalado en su sistema el firmware, el software o los fixpack del sistema necesarios, vaya al sitio web de Fix Central (<http://www.ibm.com/support/fixcentral/>) para descargarlos e instalarlos antes de continuar.
2. Determine la ranura en la que desee instalar un adaptador PCIe. Las ranuras del adaptador PCIe se hallan en la parte posterior de un sistema.

Nota: El número de las ranuras de adaptador PCIe que hay disponibles en el sistema depende del número de procesadores del sistema. Para obtener información sobre la ubicación de los adaptadores PCIe en las ranuras disponibles en este sistema, consulte Reglas de ubicación del adaptador PCIe y prioridades de ranuras para el 5148-21L, 5148-22L, 8247-21L, 8247-22L, 8284-21A o 8284-22A.

La Figura 4 muestra los códigos de ubicación del adaptador PCIe y las ubicaciones del indicador de servicio para un sistema 5148-21L, 5148-22L, 8247-21L, 8247-22L, 8284-21A o 8284-22A.

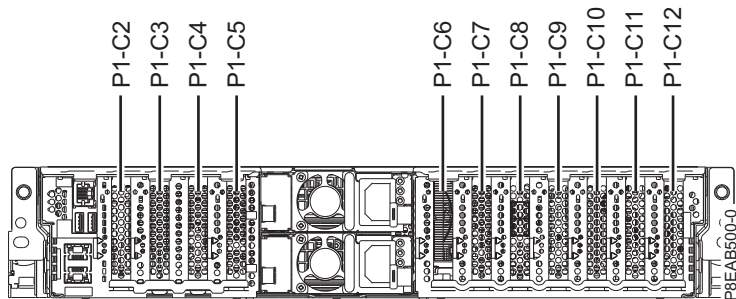


Figura 4. Ubicación de las ranuras de adaptador PCIe en un sistema 5148-21L, 5148-22L, 8247-21L, 8247-22L, 8284-21A o 8284-22A

3. Tome las medidas de precaución adecuadas para evitar descargas eléctricas y para manipular dispositivos sensibles a la electricidad estática. Encontrará información en los apartados "Evitar las descargas eléctricas" en la página 57 y "Manejo de dispositivos sensibles a la electricidad estática" en la página 58.
4. Utilice una consola para acceder al gestor de conexión en caliente PCI.
Para acceder al gestor de conexión en caliente PCI, siga estos pasos:

- a. Inicie sesión como usuario root.
- b. En la línea de mandatos, escriba `smitty`.
- c. Seleccione **Dispositivos**.

- d. Seleccione **Gestor de conexión en caliente PCI** y pulse **Intro**.

Se visualiza el menú Gestor de conexión en caliente PCI.

Para obtener más detalles sobre las opciones de menú de la pantalla Gestor de conexión en caliente PCI, consulte “Menú del gestor de conexión en caliente PCI” en la página 65.

5. En el menú del gestor de conexión en caliente PCI, seleccione **Añadir un adaptador PCI conectable en caliente** y pulse **Intro**.

Se visualiza la ventana Añadir un adaptador de conexión en caliente.

6. Seleccione la correspondiente ranura PCIe de la lista que se muestra en la pantalla y, a continuación, pulse **Intro**.

7. Extraiga la cubierta frontal. Para obtener instrucciones, consulte “Extracción de la cubierta frontal de un sistema 5148-21L, 5148-22L, 8247-21L, 8247-22L, 8284-21A o 8284-22A montado en bastidor” en la página 100.

8. Para un sistema montado en bastidor, colóquelo en la posición de servicio. Para obtener instrucciones, consulte “Colocación del sistema montado en bastidor en la posición de servicio” en la página 119.

9. Póngase la muñequera antiestática para descargas electrostáticas (ESD). La muñequera antiestática para descargas electrostáticas debe estar en contacto con una superficie metálica sin pintar hasta que termine el procedimiento de servicio y, si se da el caso, hasta que se haya vuelto a colocar la cubierta de acceso de servicio.

Atención:

- Conecte una muñequera para descargas de electricidad estática (ESD) con la clavija ESD frontal, con la clavija ESD posterior o con una superficie de metal del equipo sin pintar para impedir que una descarga de electricidad estática dañe el equipo.
- Cuando utilice una muñequera para descargas de electricidad estática (ESD), siga todos los procedimientos de seguridad desde el punto de vista eléctrico. La muñequera para descargas de electricidad estática (ESD) sirve para controlar la electricidad estática. No aumenta ni reduce el riesgo de recibir descargas eléctricas al utilizar o trabajar en equipo eléctrico.
- Si no tiene una muñequera para descargas de electricidad estática (ESD), justo antes de sacar el producto del paquete ESD y de instalar o sustituir una pieza de hardware, toque una superficie metálica sin pintar del sistema durante 5 segundos como mínimo. Si en algún momento de este proceso de servicio el usuario se aleja del sistema, es importante que se vuelva a descargar tocando una superficie metálica sin pintar durante al menos 5 segundos antes de continuar con el proceso de servicio.

10. Extraiga la cubierta de acceso de servicio. Para obtener instrucciones, consulte “Extracción de la cubierta de acceso de servicio de un sistema 5148-21L, 5148-22L, 8247-21L, 8247-22L, 8247-42L, 8284-21A, 8284-22A, 8286-41A o 8286-42A” en la página 111.

Instalación de un adaptador PCIe en el sistema 5148-21L, 5148-22L, 8247-21L, 8247-22L, 8284-21A o 8284-22A con la alimentación encendida en AIX

Información sobre cómo instalar los adaptadores PCI (Peripheral Component Interconnect) Express (PCIe) en un sistema AIX o una partición lógica AIX con la alimentación encendida.

Para realizar este procedimiento, debe haber preparado el sistema para instalar un adaptador PCIe. Para obtener instrucciones, consulte “Preparación del sistema 5148-21L, 5148-22L, 8247-21L, 8247-22L, 8284-21A o 8284-22A para instalar un adaptador PCIe con la alimentación encendida en AIX” en la página 8.

Para instalar un adaptador PCIe en el sistema, siga estos pasos:

1. Asegúrese de que tiene puesta la muñequera antiestática para descargas electrostáticas (ESD) y de que el clip ESD esté en contacto con una superficie metálica sin pintar. De no ser así, hágalo ahora.

2. Asegúrese de que la ranura de destino esté vacía.

Nota: Si está instalando el adaptador de cable óptico PCIe3 (FC EJ05), hacen falta dos ranuras de adaptador PCI.

3. Si la ranura de destino contiene un relleno, extráigalo.

Para extraer el relleno, sostenga con cuidado el relleno (B) por el borde superior o la contrapunta, y extráigalo del sistema. Consulte la Figura 5.

- Puede guardar el relleno en un lugar seguro para utilizarlo posteriormente para instalarlo en una ranura vacía.
- Puede utilizar la contrapunta del relleno para conectarlo a un nuevo adaptador.

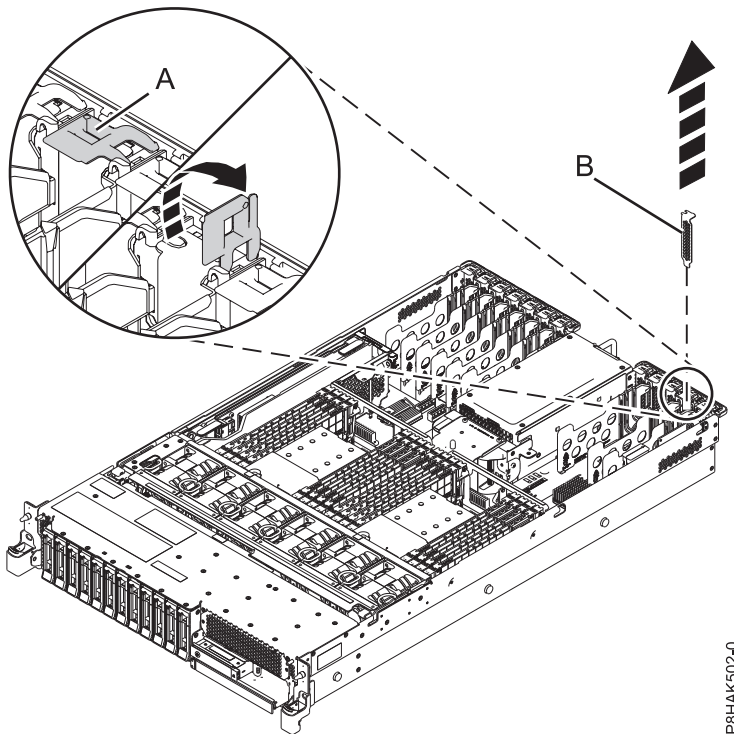


Figura 5. Extracción de un relleno de una ranura adaptador PCIe en un sistema 5148-21L, 5148-22L, 8247-21L, 8247-22L, 8284-21A o 8284-22A

4. Si está instalando el adaptador de cable óptico PCIe3 (FC EJ05), extraiga el separador de adaptadores PCI que se halla entre las dos ranuras.
 - a. Sostenga el extremo superior del separador de adaptadores PCI.
 - b. Presione el pestillo de retención en el borde posterior del separador. Tire del separador extrayéndolo del chasis del sistema y, a continuación, levántelo para extraerlo del sistema.
5. Si es necesario, saque el adaptador de la bolsa antiestática.

Atención: Evite tocar los componentes y los conectores dorados del adaptador.

6. Deje el adaptador, con el lado de los componentes hacia arriba, sobre una superficie plana antiestática.

Nota: Algunos Adaptadores PCIe se envían de fábrica con una asa azul o una pieza de sujeción azul en el borde posterior del adaptador. Para utilizar adaptadores de este tipo, debe retirar la asa o la pieza de sujeción azul del adaptador.

Atención: Un eje en la contrapunta del adaptador es parecido a un tornillo extraíble. No extraiga este pasador. Es necesario para obtener una alineación y un asentamiento correctos.

7. Si el nuevo adaptador tiene una contrapunta de perfil alto, sustituya la contrapunta de perfil alto por la contrapunta de altura reducida del adaptador que ha extraído. Para obtener instrucciones, consulte “Extracción y sustitución de la contrapunta en un adaptador PCIe” en la página 59. Cambie la contrapunta y vuelva aquí.
8. Si el pestillo del adaptador (**B**) en la ranura de destino no está todavía en la posición de abierto, tire del pestillo hasta la posición de abierto, girándolo hacia fuera desde su punto de fijación, situado en la parte posterior del sistema, como se muestra en la Figura 6.
Atención: Antes de insertar el adaptador en la ranura PCIe, asegúrese de que no tenga cables, protectores o transceptores conectados. Si el adaptador tiene cables, protectores o transceptores conectados, retírelos. Para obtener instrucciones sobre para extraer los protectores o transceptores, consulte “Extracción y sustitución de la contrapunta en un adaptador PCIe” en la página 59. Los cables, protectores o los transceptores deben conectarse al adaptador después de insertarlo en la ranura PCIe.
9. Sujete con cuidado el adaptador por el borde superior o la contrapunta, y alinéelo con la ranura y con el conector de la placa del sistema (**A**), como se muestra en la Figura 6.
10. En el sistema, inserte el adaptador con firmeza en su conector.
11. Para bloquear el adaptador en la ranura, gire el pestillo del adaptador (**B**) en la dirección que se muestra en la Figura 6.

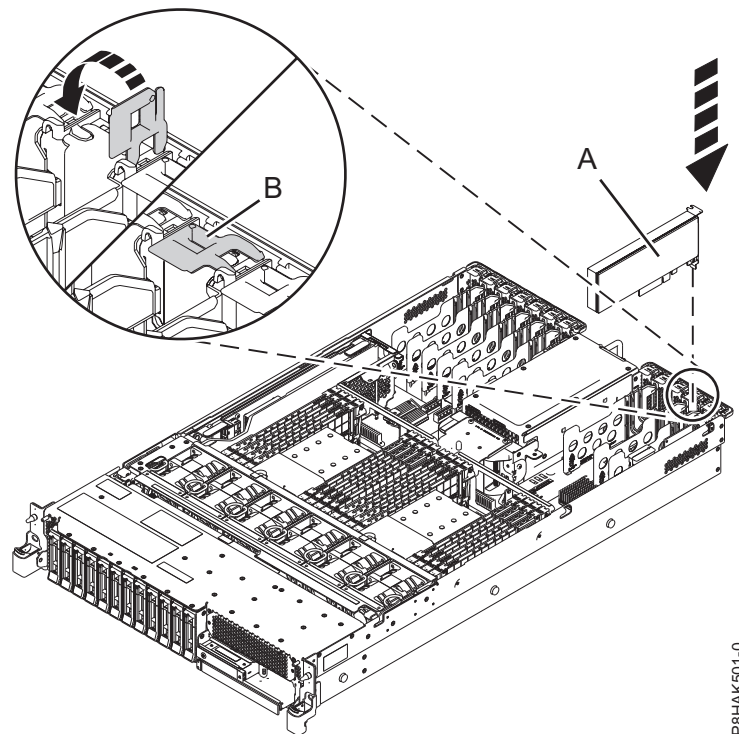


Figura 6. Instalación o sustitución de un adaptador PCIe en el sistema 5148-21L, 5148-22L, 8247-21L, 8247-22L, 8284-21A o 8284-22A

Preparación del sistema para su funcionamiento con la alimentación encendida en AIX

Aprenda a preparar el sistema para su funcionamiento después de instalar los adaptadores PCI (Peripheral Component Interconnect) Express (PCIe) en el sistema.

Para completar este procedimiento, debe haber instalado un adaptador PCIe en el sistema. Para obtener instrucciones, consulte “Instalación de un adaptador PCIe en el sistema 5148-21L, 5148-22L, 8247-21L, 8247-22L, 8284-21A o 8284-22A con la alimentación encendida en AIX” en la página 9.

Para preparar el sistema para su funcionamiento, siga estos pasos:

1. Asegúrese de que tiene puesta la muñequera antiestática para descargas electrostáticas (ESD) y de que el clip ESD esté en contacto con una superficie metálica sin pintar. De no ser así, hágalo ahora.
2. Vuelva a colocar la cubierta de acceso de servicio. Para obtener instrucciones, consulte “Instalación de la cubierta de acceso de servicio en un sistema 5148-21L, 5148-22L, 8247-21L,8247-22L,8247-42L,8284-21A,8284-22A,8286-41A o 8286-42A” en la página 113.
3. Para un sistema montado en bastidor, colóquelo en la posición operativa. Para obtener instrucciones, consulte “Colocación del sistema montado en bastidor en la posición operativa” en la página 121.
4. Vuelva a colocar la cubierta frontal. Para obtener instrucciones, consulte “Instalación de la cubierta frontal” en la página 105.
5. Si se han retirado, conecte los cables o los transceptores al adaptador.
6. Si ha instalado un adaptador de cable PCIe3 y desea conectar un cajón de expansión PCIe3 EMX0 al sistema, continúe con el apartado Conexión de un cajón de expansión de E/S de 3ª generación PCIe EMX0 a su sistema.

Nota: La conexión de los cables del cajón de expansión es un procedimiento no simultáneo que requiere que el sistema esté apagado.

7. Pase los cables por el brazo portacables.
8. Quítese la muñequera antiestática para descargas electrostáticas (ESD).
9. Verifique la pieza instalada.
 - Si ha sustituido la pieza debido a una acción de servicio, verifique la pieza instalada. Para obtener instrucciones, consulte Verificación de una reparación.
 - Si ha instalado la pieza por alguna otra razón, verifique la pieza instalada. Para obtener instrucciones, consulte “Verificación de la pieza instalada” en la página 121.
10. En la consola, escriba `cfgmgr` para configurar el adaptador.

Puede instalar los controladores de dispositivo para el adaptador instalado. Para obtener instrucciones, consulte “Instalación del software del controlador de dispositivo para AIX” en la página 66.

Instalación de un adaptador PCIe en el sistema 5148-21L, 5148-22L, 8247-21L, 8247-22L, 8284-21A o 8284-22A con la alimentación encendida en IBM i

Información sobre cómo instalar los adaptadores PCI (Peripheral Component Interconnect) Express (PCIe) en un sistema IBM i o una partición lógica IBM i con la alimentación encendida.

Antes de instalar una característica, asegúrese de que esté instalado en el sistema el software necesario para dar soporte a la característica. Para obtener información sobre los requisitos previos de software, consulte el sitio web de IBM Prerequisite (http://www-912.ibm.com/e_dir/eServerPrereq.nsf). Si el software necesario no está instalado, vaya a los siguientes sitios web para descargarlo e instálelo antes de continuar:

- Para descargar actualizaciones de firmware y software del sistema y fixpack del sistema, consulte el sitio web de Fix Central (<http://www.ibm.com/support/fixcentral/>).
- Para descargar actualizaciones y arreglos de la Hardware Management Console (HMC), consulte el sitio web de descargas y soporte de Hardware Management Console (www14.software.ibm.com/webapp/set2/sas/f/hmcl/home.html).

Si el sistema está gestionado por la Hardware Management Console (HMC), utilice la HMC para instalar un adaptador PCIe en el sistema. Para obtener instrucciones, consulte “Instalación de una pieza utilizando HMC” en la página 92.

Si el sistema no está gestionado por una HMC, siga los pasos siguientes para instalar un adaptador PCIe en el sistema:

1. "Preparación del sistema 5148-21L, 5148-22L, 8247-21L, 8247-22L, 8284-21A o 8284-22A para instalar un adaptador PCIe con la alimentación encendida en IBM i".
2. "Instalación de un adaptador PCIe en el sistema 5148-21L, 5148-22L, 8247-21L, 8247-22L, 8284-21A o 8284-22A con la alimentación encendida en IBM i" en la página 14.
3. "Preparación del sistema 5148-21L, 5148-22L, 8247-21L, 8247-22L, 8284-21A o 8284-22A para su funcionamiento después de instalar un adaptador PCIe en IBM i" en la página 16.

Nota: La instalación de esta característica es una tarea del cliente. Puede completar esta tarea usted mismo o ponerse en contacto con un proveedor de servicio para que realice en su lugar. El proveedor de servicio le cargará una cuota por este servicio.

Preparación del sistema 5148-21L, 5148-22L, 8247-21L, 8247-22L, 8284-21A o 8284-22A para instalar un adaptador PCIe con la alimentación encendida en IBM i

Información sobre los pasos que debe realizar antes de instalar los adaptadores PCI (Peripheral Component Interconnect) Express (PCIe) en el sistema.

Para preparar el sistema para instalar un adaptador PCIe, siga estos pasos:

1. Asegúrese de que se haya instalado en el sistema el software necesario para dar soporte a la característica. Para obtener información sobre los requisitos previos de software, consulte el sitio web de IBM Prerequisite (http://www-912.ibm.com/e_dir/eServerPrereq.nsf). Si no se ha instalado en su sistema el firmware, el software o los fixpack del sistema necesarios, vaya al sitio web de Fix Central (<http://www.ibm.com/support/fixcentral/>) para descargarlos e instalarlos antes de continuar.
2. Determine la ranura en la que desee instalar un adaptador PCIe. Las ranuras del adaptador PCIe se hallan en la parte posterior de un sistema.

Nota: El número de las ranuras de adaptador PCIe que hay disponibles en el sistema depende del número de procesadores del sistema. Para obtener información sobre la ubicación de los adaptadores PCIe en las ranuras disponibles en este sistema, consulte Reglas de ubicación del adaptador PCIe y prioridades de ranuras para el 5148-21L, 5148-22L, 8247-21L, 8247-22L, 8284-21A o 8284-22A.

La Figura 7 muestra los códigos de ubicación del adaptador PCIe y las ubicaciones del indicador de servicio para un sistema 5148-21L, 5148-22L, 8247-21L, 8247-22L, 8284-21A o 8284-22A.

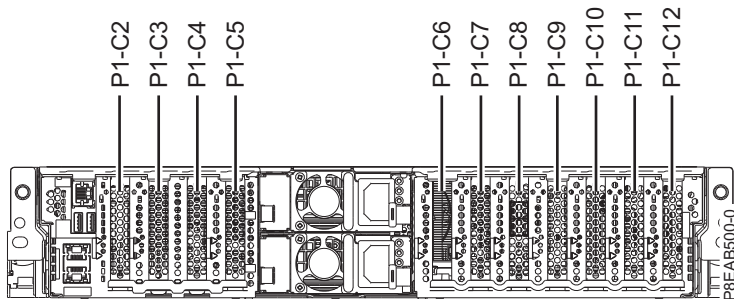


Figura 7. Ubicación de las ranuras de adaptador PCIe en un sistema 5148-21L, 5148-22L, 8247-21L, 8247-22L, 8284-21A o 8284-22A

3. Tome las medidas de precaución adecuadas para evitar descargas eléctricas y para manipular dispositivos sensibles a la electricidad estática. Encontrará información en los apartados "Evitar las descargas eléctricas" en la página 57 y "Manejo de dispositivos sensibles a la electricidad estática" en la página 58.
4. Para habilitar la instalación del adaptador PCIe de forma simultánea, inicie una sesión SST (Herramientas de servicio del sistema).

Para iniciar una sesión SST, siga estos pasos:

- a. Especifique **strsst** en la línea de mandatos del menú principal y después pulse **Intro**.
 - b. Especifique su ID de usuario y su contraseña de las herramientas de servicio en la pantalla Inicio de sesión de las herramientas de servicio del sistema y pulse **Intro**.
 - c. Seleccione **Iniciar una herramienta de servicio** en la pantalla Herramientas de servicio del sistema y pulse **Intro**.
 - d. Seleccione **Gestor de servicios de hardware** en la pantalla Herramientas de servicio del sistema y pulse **Intro**.
 - e. Seleccione **Recursos de hardware de paquetes (sistema, marcos, tarjetas)** en la pantalla Gestor de servicio de hardware y pulse **Intro**.
 - f. Especifique 9 (Hardware contenido en paquete) en el campo **Unidad del sistema** o **Unidad de expansión** de la unidad donde está instalando el adaptador PCIe. Pulse **Intro**.
 - g. Seleccione la opción **Incluir posiciones vacías**.
 - h. Seleccione **Mantenimiento simultáneo** para la ranura en la que desee instalar el adaptador y, a continuación, pulse **Intro**.
 - i. Seleccione la opción **Activar/desactivar parpadeo de LED**. Un diodo emisor de luz (LED) parpadea identificando la ranura que ha seleccionado.
 - j. Verifique físicamente que ésta es la ranura donde desea instalar el adaptador.
 - k. Seleccione la opción **Activar/desactivar parpadeo de LED** para que el LED deje de parpadear.
5. Extraiga la cubierta frontal. Para obtener instrucciones, consulte “Extracción de la cubierta frontal de un sistema 5148-21L, 5148-22L, 8247-21L, 8247-22L, 8284-21A o 8284-22A montado en bastidor” en la página 100.
 6. Para un sistema montado en bastidor, colóquelo en la posición de servicio. Para obtener instrucciones, consulte “Colocación del sistema montado en bastidor en la posición de servicio” en la página 119.
 7. Póngase la muñequera antiestática para descargas electrostáticas (ESD). La muñequera antiestática para descargas electrostáticas debe estar en contacto con una superficie metálica sin pintar hasta que termine el procedimiento de servicio y, si se da el caso, hasta que se haya vuelto a colocar la cubierta de acceso de servicio.

Atención:

- Conecte una muñequera para descargas de electricidad estática (ESD) con la clavija ESD frontal, con la clavija ESD posterior o con una superficie de metal del equipo sin pintar para impedir que una descarga de electricidad estática dañe el equipo.
 - Cuando utilice una muñequera para descargas de electricidad estática (ESD), siga todos los procedimientos de seguridad desde el punto de vista eléctrico. La muñequera para descargas de electricidad estática (ESD) sirve para controlar la electricidad estática. No aumenta ni reduce el riesgo de recibir descargas eléctricas al utilizar o trabajar en equipo eléctrico.
 - Si no tiene una muñequera para descargas de electricidad estática (ESD), justo antes de sacar el producto del paquete ESD y de instalar o sustituir una pieza de hardware, toque una superficie metálica sin pintar del sistema durante 5 segundos como mínimo. Si en algún momento de este proceso de servicio el usuario de aleja del sistema, es importante que se vuelva a descargar tocando una superficie metálica sin pintar durante al menos 5 segundos antes de continuar con el proceso de servicio.
8. Extraiga la cubierta de acceso de servicio. Para obtener instrucciones, consulte “Extracción de la cubierta de acceso de servicio de un sistema 5148-21L, 5148-22L, 8247-21L, 8247-22L, 8247-42L, 8284-21A, 8284-22A, 8286-41A o 8286-42A” en la página 111.

Instalación de un adaptador PCIe en el sistema 5148-21L, 5148-22L, 8247-21L, 8247-22L, 8284-21A o 8284-22A con la alimentación encendida en IBM i

Información sobre cómo instalar los adaptadores PCI (Peripheral Component Interconnect) Express (PCIe) en un sistema IBM i o una partición lógica IBM i con la alimentación encendida.

Para realizar este procedimiento, debe haber preparado el sistema para instalar un adaptador PCIe. Para obtener instrucciones, consulte "Preparación del sistema 5148-21L, 5148-22L, 8247-21L, 8247-22L, 8284-21A o 8284-22A para instalar un adaptador PCIe con la alimentación encendida en IBM i" en la página 13.

Para instalar un adaptador PCIe en el sistema, siga estos pasos:

1. Asegúrese de que tiene puesta la muñequera antiestática para descargas electrostáticas (ESD) y de que el clip ESD esté en contacto con una superficie metálica sin pintar. De no ser así, hágalo ahora.
2. Asegúrese de que la ranura de destino esté vacía.
3. Si la ranura de destino contiene un relleno, extráigalo.

Para extraer el relleno, sostenga con cuidado el relleno (B) por el borde superior o la contrapunta, y extráigalo del sistema. Consulte la Figura 8.

- Puede guardar el relleno en un lugar seguro para utilizarlo posteriormente para instalarlo en una ranura vacía.
- Puede utilizar la contrapunta del relleno para conectarlo a un nuevo adaptador.

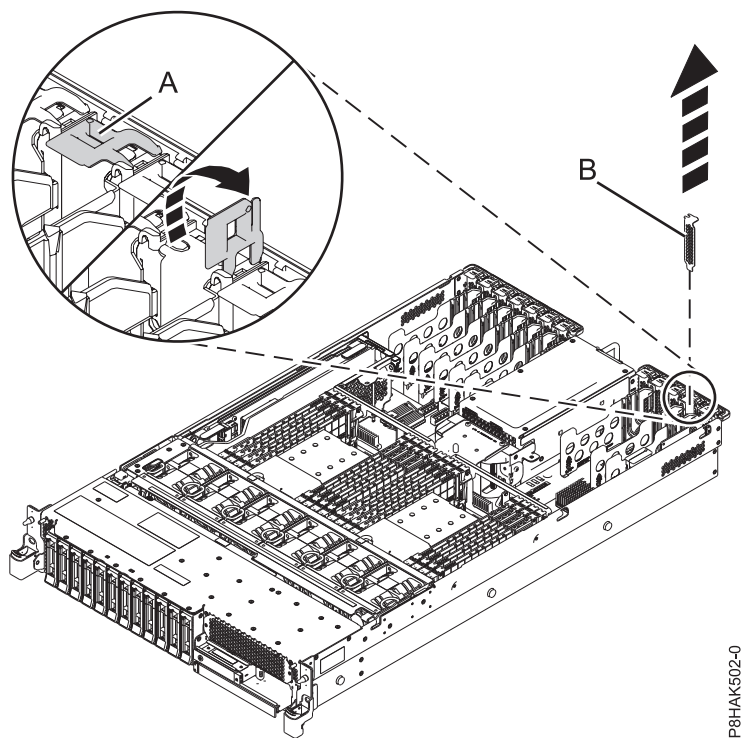


Figura 8. Extracción de un relleno de una ranura adaptador PCIe en un sistema 5148-21L, 5148-22L, 8247-21L, 8247-22L, 8284-21A o 8284-22A

4. Si es necesario, saque el adaptador de la bolsa antiestática.

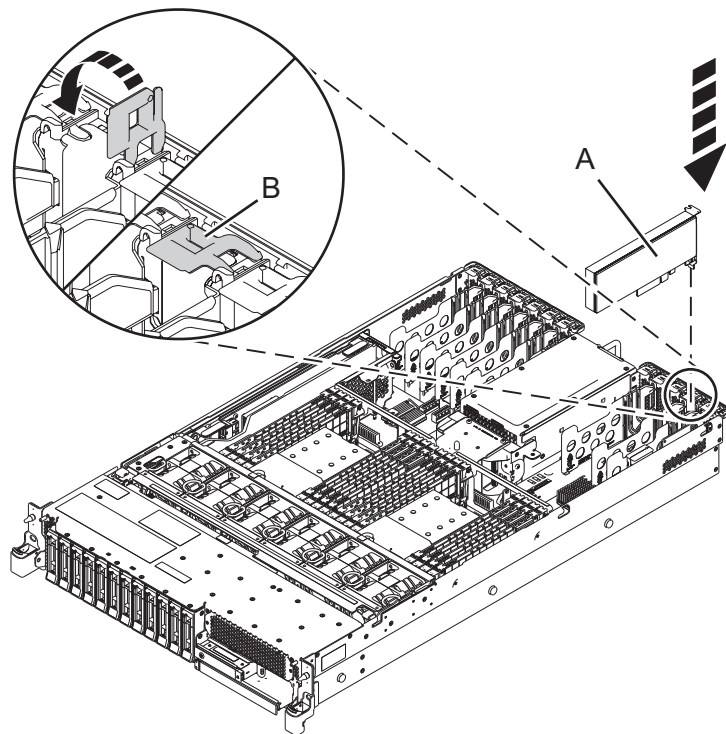
Atención: Evite tocar los componentes y los conectores dorados del adaptador.

5. Deje el adaptador, con el lado de los componentes hacia arriba, sobre una superficie plana antiestática.

Nota: Algunos Adaptadores PCIe se envían de fábrica con una asa azul o una pieza de sujeción azul en el borde posterior del adaptador. Para utilizar adaptadores de este tipo, debe retirar el asa o la pieza de sujeción azul del adaptador.

Atención: Un eje en la contrapunta del adaptador es parecido a un tornillo extraíble. No extraiga este pasador. Es necesario para obtener una alineación y un asentamiento correctos.

6. Si el nuevo adaptador tiene una contrapunta de perfil alto, sustituya la contrapunta de perfil alto por la contrapunta de altura reducida del adaptador que ha extraído. Para obtener instrucciones, consulte “Extracción y sustitución de la contrapunta en un adaptador PCIe” en la página 59. Cambie la contrapunta y vuelva aquí.
7. Si el pestillo del adaptador (**B**) en la ranura de destino no está todavía en la posición de abierto, tire del pestillo hasta la posición de abierto, girándolo hacia fuera desde su punto de fijación, situado en la parte posterior del sistema, como se muestra en la Figura 9.
Atención: Antes de insertar el adaptador en la ranura PCIe, asegúrese de que no tenga cables, protectores o transceptores conectados. Si el adaptador tiene cables, protectores o transceptores conectados, retírelos. Para obtener instrucciones sobre para extraer los protectores o transceptores, consulte “Extracción y sustitución de la contrapunta en un adaptador PCIe” en la página 59. Los cables, protectores o los transceptores deben conectarse al adaptador después de insertarlo en la ranura PCIe.
8. Sujete con cuidado el adaptador por el borde superior o la contrapunta, y alinéelo con la ranura y con el conector de la placa del sistema (**A**), como se muestra en la Figura 9.
9. En el sistema, inserte el adaptador con firmeza en su conector.
10. Para bloquear el adaptador en la ranura, gire el pestillo del adaptador (**B**) en la dirección que se muestra en la Figura 9.



P8HAK501-0

Figura 9. Instalación o sustitución de un adaptador PCIe en el sistema 5148-21L, 5148-22L, 8247-21L, 8247-22L, 8284-21A o 8284-22A

Preparación del sistema 5148-21L, 5148-22L, 8247-21L, 8247-22L, 8284-21A o 8284-22A para su funcionamiento después de instalar un adaptador PCIe en IBM i

Aprenda a preparar el sistema para su funcionamiento después de instalar los adaptadores PCI (Peripheral Component Interconnect) Express (PCIe) en el sistema.

Para completar este procedimiento, debe haber instalado un adaptador PCIe en el sistema. Para obtener instrucciones, consulte “Instalación de un adaptador PCIe en el sistema 5148-21L, 5148-22L, 8247-21L, 8247-22L, 8284-21A o 8284-22A con la alimentación encendida en IBM i” en la página 14.

Para preparar el sistema para su funcionamiento, siga estos pasos:

1. Asegúrese de que tiene puesta la muñequera antiestática para descargas electrostáticas (ESD) y de que el clip ESD esté en contacto con una superficie metálica sin pintar. De no ser así, hágalo ahora.
2. Vuelva a colocar la cubierta de acceso de servicio. Para obtener instrucciones, consulte “Instalación de la cubierta de acceso de servicio en un sistema 5148-21L, 5148-22L, 8247-21L,8247-22L,8247-42L,8284-21A,8284-22A,8286-41A o 8286-42A” en la página 113.
3. Para un sistema montado en bastidor, colóquelo en la posición operativa. Para obtener instrucciones, consulte “Colocación del sistema montado en bastidor en la posición operativa” en la página 121.
4. Vuelva a colocar la cubierta frontal. Para obtener instrucciones, consulte “Instalación de la cubierta frontal” en la página 105.
5. Si se han retirado, conecte los cables o los transceptores al adaptador.
6. Si ha instalado un adaptador de cable PCIe3 y desea conectar un cajón de expansión PCIe3 EMX0 al sistema, continúe con el apartado Conexión de un cajón de expansión de E/S de 3ª generación PCIe EMX0 a su sistema.

Nota: La conexión de los cables del cajón de expansión es un procedimiento no simultáneo que requiere que el sistema esté apagado.

7. Pase los cables por el brazo portacables.
8. Realice el procedimiento de instalación utilizando la consola. Vuelva a la pantalla Mantenimiento concurrente de recursos de hardware y realice los pasos siguientes:
 - a. Seleccione **Desconfigurar un dispositivo** y pulse **Intro**.
 - b. Seleccione **Asignar a** en el recurso que tiene un asterisco (*) en la pantalla Trabajar con recurso de control y pulse **Intro**.
 - c. Espere a que la pantalla Mantenimiento concurrente de recursos de hardware muestre el siguiente mensaje: Encendido completo

Instalación de un adaptador PCIe en el sistema 5148-21L, 5148-22L, 8247-21L, 8247-22L, 8284-21A o 8284-22A con la alimentación encendida en Linux

Información sobre cómo instalar los adaptadores PCI (Peripheral Component Interconnect) Express (PCIe) en un sistema Linux o una partición lógica Linux con la alimentación encendida.

Antes de instalar una característica, asegúrese de que esté instalado en el sistema el software necesario para dar soporte a la característica. Para obtener información sobre los requisitos previos de software, consulte el sitio web de IBM Prerequisite (http://www-912.ibm.com/e_dir/eServerPrereq.nsf). Si el software necesario no está instalado, vaya a los siguientes sitios web para descargarlo e instálelo antes de continuar:

- Para descargar actualizaciones de firmware y software del sistema y fixpack del sistema, consulte el sitio web de Fix Central (<http://www.ibm.com/support/fixcentral/>).
- Para descargar actualizaciones y arreglos de la Hardware Management Console (HMC), consulte el sitio web de descargas y soporte de Hardware Management Console (www14.software.ibm.com/webapp/set2/sas/f/hmcl/home.html).

Si el sistema está gestionado por la Hardware Management Console (HMC), utilice la HMC para instalar un adaptador PCIe en el sistema. Para obtener instrucciones, consulte “Instalación de una pieza utilizando HMC” en la página 92.

Si el sistema no está gestionado por una HMC, siga los pasos siguientes para instalar un adaptador PCIe en el sistema:

1. “Preparación del sistema 5148-21L, 5148-22L, 8247-21L, 8247-22L, 8284-21A o 8284-22A para instalar un adaptador PCIe con la alimentación encendida en Linux” en la página 18.

2. “Instalación de un adaptador PCIe en el sistema 5148-21L, 5148-22L, 8247-21L, 8247-22L, 8284-21A o 8284-22A con la alimentación encendida en Linux” en la página 19.
3. “Preparación del sistema 5148-21L, 5148-22L, 8247-21L, 8247-22L, 8284-21A o 8284-22A para su funcionamiento después de instalar un adaptador PCIe en Linux” en la página 22.

Nota: La instalación de esta característica es una tarea del cliente. Puede completar esta tarea usted mismo o ponerse en contacto con un proveedor de servicio para que realice en su lugar. El proveedor de servicio le cargará una cuota por este servicio.

Preparación del sistema 5148-21L, 5148-22L, 8247-21L, 8247-22L, 8284-21A o 8284-22A para instalar un adaptador PCIe con la alimentación encendida en Linux

Información sobre los pasos que debe realizar antes de instalar los adaptadores PCI (Peripheral Component Interconnect) Express (PCIe) en el sistema.

Para preparar el sistema para instalar un adaptador PCIe, siga estos pasos:

1. Antes de conectar un adaptador PCI en caliente, asegúrese de que el servidor o la partición tenga el nivel correcto del sistema operativo Linux.
2. Asegúrese de que se haya instalado en el sistema el software necesario para dar soporte a la característica. Para obtener información sobre los requisitos previos de software, consulte el sitio web de IBM Prerequisite (http://www-912.ibm.com/e_dir/eServerPrereq.nsf). Si no se ha instalado en su sistema el firmware, el software o los fixpack del sistema necesarios, vaya al sitio web de Fix Central (<http://www.ibm.com/support/fixcentral/>) para descargarlos e instalarlos antes de continuar.
3. Verifique que las herramientas PCI de conexión en caliente de Linux estén instaladas. Para obtener instrucciones, consulte “Verificación de que las herramientas PCI de conexión en caliente se han instalado en Linux” en la página 71.
4. Determine la ranura en la que desee instalar un adaptador PCIe. Las ranuras del adaptador PCIe se hallan en la parte posterior de un sistema.

Nota: El número de las ranuras de adaptador PCIe que hay disponibles en el sistema depende del número de procesadores del sistema. Para obtener información sobre la ubicación de los adaptadores PCIe en las ranuras disponibles en este sistema, consulte Reglas de ubicación del adaptador PCIe y prioridades de ranuras para el 5148-21L, 5148-22L, 8247-21L, 8247-22L, 8284-21A o 8284-22A.

La Figura 10 muestra los códigos de ubicación del adaptador PCIe y las ubicaciones del indicador de servicio para un sistema 5148-21L, 5148-22L, 8247-21L, 8247-22L, 8284-21A o 8284-22A.

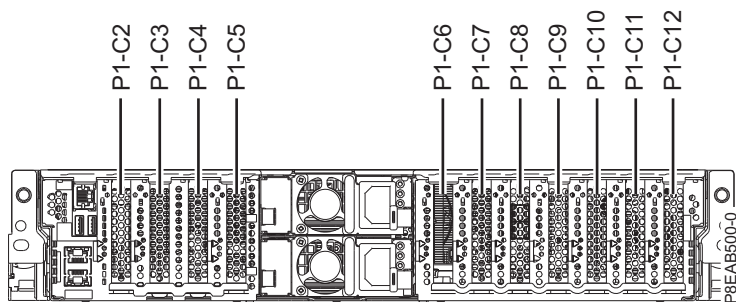


Figura 10. Ubicación de las ranuras de adaptador PCIe en un sistema 5148-21L, 5148-22L, 8247-21L, 8247-22L, 8284-21A o 8284-22A

5. Tome las medidas de precaución adecuadas para evitar descargas eléctricas y para manipular dispositivos sensibles a la electricidad estática. Encontrará información en los apartados “Evitar las descargas eléctricas” en la página 57 y “Manejo de dispositivos sensibles a la electricidad estática” en la página 58.
6. Para identificar las ranuras PCIe de conexión en caliente en el sistema Linux o una máquina virtual (VM) de Linux, siga estos pasos:

- a. Inicie sesión en la consola del sistema como usuario root.
- b. Ejecute el mandato siguiente utilizando el mandato **lsslot**:

lsslot -c pci -a

La siguiente pantalla es un ejemplo de la información mostrada por este mandato:

Número de ranura	Descripción	Dispositivo(s)
U7879.001.DQD014E-P1-C1	PCI-X capable, 64 bit,	133MHz slot Empty
U7879.001.DQD014E-P1-C4	PCI-X capable, 64 bit,	133MHz slot Empty
U7879.001.DQD014E-P1-C5	PCI-X capable, 64 bit,	133MHz slot Empty

- c. Seleccione la ranura PCIe vacía pertinente en la lista de ranuras obtenida al emitir el mandato.
7. Extraiga la cubierta frontal. Para obtener instrucciones, consulte “Extracción de la cubierta frontal de un sistema 5148-21L, 5148-22L, 8247-21L, 8247-22L, 8284-21A o 8284-22A montado en bastidor” en la página 100.
 8. Para un sistema montado en bastidor, colóquelo en la posición de servicio. Para obtener instrucciones, consulte “Colocación del sistema montado en bastidor en la posición de servicio” en la página 119.
 9. Póngase la muñequera antiestática para descargas electrostáticas (ESD). La muñequera antiestática para descargas electrostáticas debe estar en contacto con una superficie metálica sin pintar hasta que termine el procedimiento de servicio y, si se da el caso, hasta que se haya vuelto a colocar la cubierta de acceso de servicio.
- Atención:**
- Conecte una muñequera para descargas de electricidad estática (ESD) con la clavija ESD frontal, con la clavija ESD posterior o con una superficie de metal del equipo sin pintar para impedir que una descarga de electricidad estática dañe el equipo.
 - Cuando utilice una muñequera para descargas de electricidad estática (ESD), siga todos los procedimientos de seguridad desde el punto de vista eléctrico. La muñequera para descargas de electricidad estática (ESD) sirve para controlar la electricidad estática. No aumenta ni reduce el riesgo de recibir descargas eléctricas al utilizar o trabajar en equipo eléctrico.
 - Si no tiene una muñequera para descargas de electricidad estática (ESD), justo antes de sacar el producto del paquete ESD y de instalar o sustituir una pieza de hardware, toque una superficie metálica sin pintar del sistema durante 5 segundos como mínimo. Si en algún momento de este proceso de servicio el usuario de aleja del sistema, es importante que se vuelva a descargar tocando una superficie metálica sin pintar durante al menos 5 segundos antes de continuar con el proceso de servicio.
10. Extraiga la cubierta de acceso de servicio. Para obtener instrucciones, consulte “Extracción de la cubierta de acceso de servicio de un sistema 5148-21L, 5148-22L, 8247-21L, 8247-22L, 8247-42L, 8284-21A, 8284-22A, 8286-41A o 8286-42A” en la página 111.

Instalación de un adaptador PCIe en el sistema 5148-21L, 5148-22L, 8247-21L, 8247-22L, 8284-21A o 8284-22A con la alimentación encendida en Linux

Información sobre cómo instalar los adaptadores PCI (Peripheral Component Interconnect) Express (PCIe) en un sistema Linux o una partición lógica Linux con la alimentación encendida.

Para realizar este procedimiento, debe haber preparado el sistema para instalar un adaptador PCIe. Para obtener instrucciones, consulte “Preparación del sistema 5148-21L, 5148-22L, 8247-21L, 8247-22L, 8284-21A o 8284-22A para instalar un adaptador PCIe con la alimentación encendida en Linux” en la página 18.

Para instalar un adaptador PCIe en el sistema, siga estos pasos:

1. Asegúrese de que tiene puesta la muñequera antiestática para descargas electrostáticas (ESD) y de que el clip ESD esté en contacto con una superficie metálica sin pintar. De no ser así, hágalo ahora.
2. Asegúrese de que la ranura de destino esté vacía.
3. Si la ranura de destino contiene un relleno, extráigalo.

Para extraer el relleno, sostenga con cuidado el relleno (B) por el borde superior o la contrapunta, y extraígalo del sistema. Consulte la Figura 11.

- Puede guardar el relleno en un lugar seguro para utilizarlo posteriormente para instalarlo en una ranura vacía.
- Puede utilizar la contrapunta del relleno para conectarlo a un nuevo adaptador.

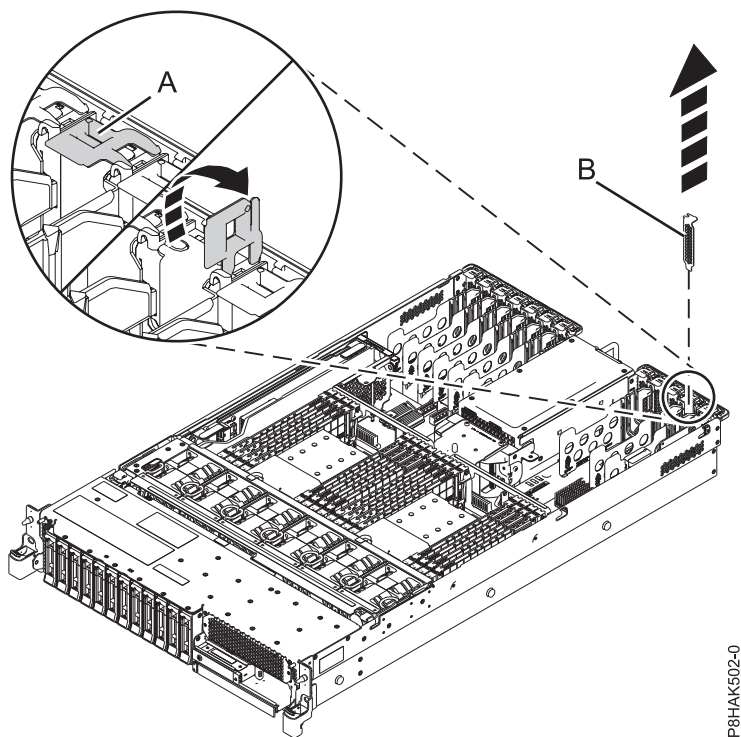


Figura 11. Extracción de un relleno de una ranura adaptador PCIe en un sistema 5148-21L, 5148-22L, 8247-21L, 8247-22L, 8284-21A o 8284-22A

4. Si es necesario, saque el adaptador de la bolsa antiestática.

Atención: Evite tocar los componentes y los conectores dorados del adaptador.

5. Deje el adaptador, con el lado de los componentes hacia arriba, sobre una superficie plana antiestática.

Nota: Algunos Adaptadores PCIe se envían de fábrica con una asa azul o una pieza de sujeción azul en el borde posterior del adaptador. Para utilizar adaptadores de este tipo, debe retirar el asa o la pieza de sujeción azul del adaptador.

Atención: Un eje en la contrapunta del adaptador es parecido a un tornillo extraíble. No extraiga este pasador. Es necesario para obtener una alineación y un asentamiento correctos.

6. Si el nuevo adaptador tiene una contrapunta de perfil alto, sustituya la contrapunta de perfil alto por la contrapunta de altura reducida del adaptador que ha extraído. Para obtener instrucciones, consulte “Extracción y sustitución de la contrapunta en un adaptador PCIe” en la página 59. Cambie la contrapunta y vuelva aquí.
7. Si el pestillo del adaptador (B) en la ranura de destino no está todavía en la posición de abierto, tire del pestillo hasta la posición de abierto, girándolo hacia fuera desde su punto de fijación, situado en la parte posterior del sistema, como se muestra en la Figura 12 en la página 21.

Atención: Antes de insertar el adaptador en la ranura PCIe, asegúrese de que no tenga cables, protectores o transceptores conectados. Si el adaptador tiene cables, protectores o transceptores conectados, retírelos. Para obtener instrucciones sobre cómo extraer los protectores o transceptores, consulte “Extracción y sustitución de la contrapunta en un adaptador PCIe” en la página 59. Los cables, protectores o los transceptores deben conectarse al adaptador después de insertarlo en la ranura PCIe.

8. Sujete con cuidado el adaptador por el borde superior o la contrapunta, y alinéelo con la ranura y con el conector de la placa del sistema **(A)**, como se muestra en la Figura 12.
9. Para seleccionar la ranura PCIe, vuelva a la sesión Linux en la consola y siga estos pasos:
 - a. Ejecute el mandato **drmgr** para que sea posible instalar un adaptador.

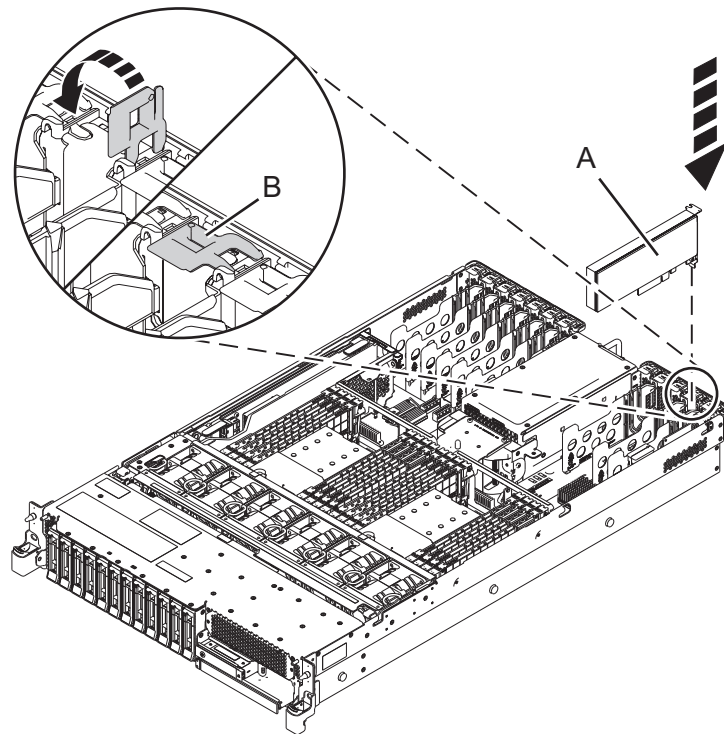
Por ejemplo, para instalar el adaptador en la ranura U7879.001.DQD014E-P1-C3, ejecute: `drmgr -c pci -r -s código_ubicación`. Aparece la siguiente pantalla:

El indicador visual de la ranura PCI especificada se ha establecido en el estado de identificación. Pulse Intro para continuar o teclee una x para salir.

- b. Pulse **Intro**. Aparece la siguiente pantalla:

El indicador visual de la ranura PCI especificada se ha establecido en el estado de acción. Inserte la tarjeta PCI en la ranura identificada, conecte los dispositivos que deban configurarse y pulse Intro para continuar. Escriba x para salir.

10. En el sistema, inserte el adaptador con firmeza en su conector.
11. Para bloquear el adaptador en la ranura, gire el pestillo del adaptador **(B)** en la dirección que se muestra en la Figura 12.



P8HAK501-0

Figura 12. Instalación o sustitución de un adaptador PCIe en el sistema 5148-21L, 5148-22L, 8247-21L, 8247-22L, 8284-21A o 8284-22A

Preparación del sistema 5148-21L, 5148-22L, 8247-21L, 8247-22L, 8284-21A o 8284-22A para su funcionamiento después de instalar un adaptador PCIe en Linux

Aprenda a preparar el sistema para su funcionamiento después de instalar los adaptadores PCI (Peripheral Component Interconnect) Express (PCIe) en el sistema.

Para completar este procedimiento, debe haber instalado un adaptador PCIe en el sistema. Para obtener instrucciones, consulte “Instalación de un adaptador PCIe en el sistema 5148-21L, 5148-22L, 8247-21L, 8247-22L, 8284-21A o 8284-22A con la alimentación encendida en Linux” en la página 19.

Para preparar el sistema para su funcionamiento, siga estos pasos:

1. Asegúrese de que tiene puesta la muñequera antiestática para descargas electrostáticas (ESD) y de que el clip ESD esté en contacto con una superficie metálica sin pintar. De no ser así, hágalo ahora.
2. Vuelva a colocar la cubierta de acceso de servicio. Para obtener instrucciones, consulte “Instalación de la cubierta de acceso de servicio en un sistema 5148-21L, 5148-22L, 8247-21L, 8247-22L, 8247-42L, 8284-21A, 8284-22A, 8286-41A o 8286-42A” en la página 113.
3. Para un sistema montado en bastidor, colóquelo en la posición operativa. Para obtener instrucciones, consulte “Colocación del sistema montado en bastidor en la posición operativa” en la página 121.
4. Vuelva a colocar la cubierta frontal. Para obtener instrucciones, consulte “Instalación de la cubierta frontal” en la página 105.
5. Si se han retirado, conecte los cables o los transceptores al adaptador.
6. Si ha instalado un adaptador de cable PCIe3 y desea conectar un cajón de expansión PCIe3 EMX0 al sistema, continúe con el apartado Conexión de un cajón de expansión de E/S de 3ª generación PCIe EMX0 a su sistema.

Nota: La conexión de los cables del cajón de expansión es un procedimiento no simultáneo que requiere que el sistema esté apagado.

7. Pase los cables por el brazo portacables.
8. En la sesión de Linux en la consola, pulse Intro después de haber instalado el adaptador.
9. En la consola, utilice el mandato **lsslot** para verificar que ha instalado el adaptador PCI en la ranura correcta.

Para comprobar la instalación, siga estos pasos:

- a. Especifique **lsslot -c pci -a**. Se muestra la información sobre las ranuras.
- b. Especifique la información de la ranura con el mandato **lsslot**, como se muestra en el ejemplo siguiente.

Por ejemplo, si la ranura en la que ha instalado el adaptador PCIe era U7879.001.DQD014E-P1-C3

Especifique **lsslot -c pci -s U7879.001.DQD014E-P1-C3**

La siguiente pantalla es un ejemplo de la información mostrada por este mandato:

Número de ranura	Descripción	Dispositivo(s)
U7879.001.DQD014E-P1-C3	PCI-X capable, 64 bit,	133MHz slot 0001:40:01.0

Extracción y sustitución de adaptadores PCIe en el sistema 5148-21L, 5148-22L, 8247-21L, 8247-22L, 8284-21A o 8284-22A

Aquí encontrará información sobre cómo extraer y sustituir los adaptadores PCI (Peripheral Component Interconnect) Express (PCIe), para sustituir una pieza anómala o como parte de otro procedimiento de servicio.

Extracción y sustitución de un adaptador PCIe en el sistema 5148-21L, 5148-22L, 8247-21L, 8247-22L, 8284-21A o 8284-22A con la alimentación apagada

Información sobre cómo extraer y sustituir los adaptadores PCI (Peripheral Component Interconnect) Express (PCIe) del sistema con la alimentación apagada.

Si el sistema se gestiona con la Hardware Management Console (HMC), utilice la HMC para reparar una pieza en el sistema. Para obtener instrucciones, consulte “Reparación de un componente utilizando la HMC” en la página 93.

Si el sistema no está gestionado por una HMC, siga los pasos siguientes para extraer y reinstalar un adaptador PCIe en el sistema:

1. “Preparación del sistema 5148-21L, 5148-22L, 8247-21L, 8247-22L, 8284-21A o 8284-22A para extraer y sustituir un adaptador PCIe con la alimentación apagada”.
2. “Extracción de un adaptador PCIe del sistema 5148-21L, 5148-22L, 8247-21L, 8247-22L, 8284-21A o 8284-22A con la alimentación apagada” en la página 27.
3. “Extracción de un adaptador PCIe del sistema 5148-21L, 5148-22L, 8247-21L, 8247-22L, 8284-21A o 8284-22A con la alimentación apagada” en la página 27.
4. “Preparación del sistema 5148-21L, 5148-22L, 8247-21L, 8247-22L, 8284-21A o 8284-22A para su funcionamiento después de extraer y sustituir un adaptador PCIe con la alimentación apagada” en la página 30.

Nota: La extracción o la sustitución de esta característica es una tarea del cliente. Puede completar esta tarea usted mismo o ponerse en contacto con un proveedor de servicio para que realice en su lugar. El proveedor de servicio le cargará una cuota por este servicio.

Preparación del sistema 5148-21L, 5148-22L, 8247-21L, 8247-22L, 8284-21A o 8284-22A para extraer y sustituir un adaptador PCIe con la alimentación apagada

Información sobre los pasos que debe realizar antes de extraer y sustituir los adaptadores PCI (Peripheral Component Interconnect) Express (PCIe) del sistema, para sustituir una pieza anómala o como parte de otro procedimiento de servicio.

Para preparar el sistema para extraer y sustituir un adaptador PCIe, siga los pasos de este procedimiento.

Importante: Antes de quitar un adaptador flash PCIe3 NVMe de 1,6 TB (FC EC54 y EC55; CCIN 58CB) o un adaptador flash PCIe3 NVMe de 3,2 TB (FC EC56 y EC57; CCIN 58CC), asegúrese de haber hecho copia de seguridad de todos los datos del adaptador o de la matriz que contiene el adaptador. Restablezca los datos después de sustituir el adaptador.

1. Familiarícese con las ubicaciones de las ranuras del adaptador PCIe y los indicadores de servicio del adaptador PCIe al que desea aplicar el servicio. Los Adaptadores PCIe se instalan en la parte posterior del sistema. En la La Figura 13 en la página 24 muestra la ubicación de los adaptadores PCIe en un sistema 5148-21L, 5148-22L, 8247-21L, 8247-22L, 8284-21A o 8284-22A y de los diodos emisores de luz (LED) del adaptador PCIe.

Nota: El número de las ranuras de adaptador PCIe que hay disponibles en el sistema depende del número de procesadores del sistema. Para obtener información sobre la ubicación de los adaptadores PCIe en las ranuras disponibles en este sistema, consulte Reglas de ubicación del adaptador PCIe y prioridades de ranuras para el 5148-21L, 5148-22L, 8247-21L, 8247-22L, 8284-21A o 8284-22A.

El adaptador PCIe tiene dos LED que indican el estado:

- Un LED de actividad (verde)
- Un LED de función de identificación y error (ámbar)

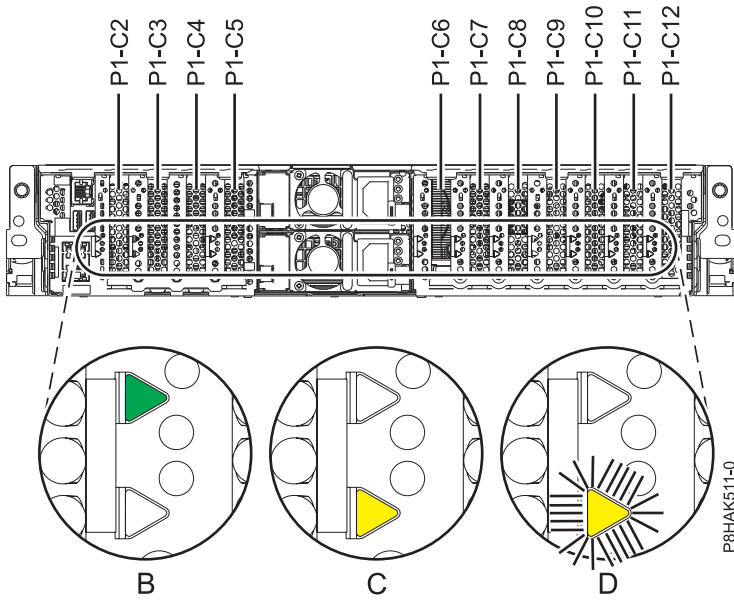


Figura 13. Ubicación de la ranura del adaptador PCIe y de los LED en el sistema 5148-21L, 5148-22L, 8247-21L, 8247-22L, 8284-21A o 8284-22A

2. Tome las medidas de precaución adecuadas para evitar descargas eléctricas y para manipular dispositivos sensibles a la electricidad estática. Encontrará información en los apartados “Evitar las descargas eléctricas” en la página 57 y “Manejo de dispositivos sensibles a la electricidad estática” en la página 58.
3. Utilice los diodos emisores de luz (LED) del indicador de servicio para identificar la pieza. Para obtener instrucciones, consulte “Identificación de una pieza” en la página 76.
4. Detenga el sistema o la partición lógica. Para obtener instrucciones, consulte “Detener un sistema o una partición lógica” en la página 85.
5. Abra la puerta de bastidor en la parte posterior del sistema.
6. Si extrae el adaptador PCIe como parte de otro procedimiento de servicio, anote los detalles sobre el adaptador PCIe y su código de ubicación, y vaya al paso siguiente.

Si está prestando servicio técnico para un adaptador PCIe anómalo, busque el LED ámbar parpadeante del adaptador PCIe anómalo para identificarlo. Consulte la Figura 14 en la página 25 que muestra el estado de los indicadores LED. Tenga en cuenta que el LED ámbar del adaptador PCIe anómalo está **parpadeando**, como se muestra en (D) en la Figura 14 en la página 25.

Atención: Si el adaptador PCIe está funcionando correctamente, el LED de actividad está **encendido** (verde) y el LED de error ámbar está **apagado**, como se muestra en (B) en la Figura 14 en la página 25. No intente extraer el adaptador PCIe en funcionamiento.

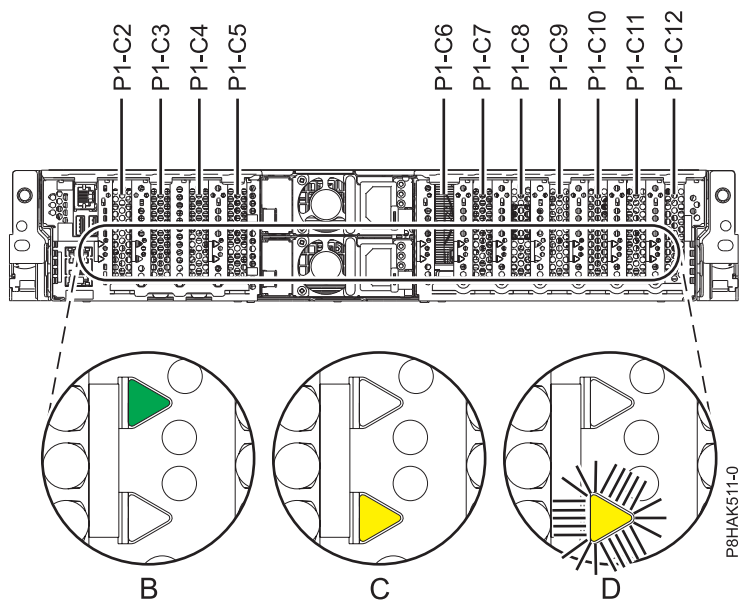


Figura 14. Ubicación de la ranura del adaptador PCIe y de los LED en el sistema 5148-21L, 5148-22L, 8247-21L, 8247-22L, 8284-21A o 8284-22A

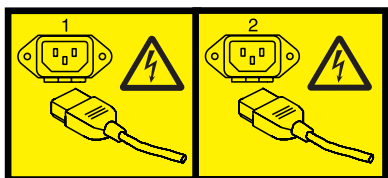
7. Etiquete y desconecte todos los cables y transceptores conectados al adaptador que desea extraer. Para obtener instrucciones para extraer los transceptores, consulte “Extracción y sustitución de la contrapunta en un adaptador PCIe” en la página 59.
8. Si aún no ha anotado los detalles de las ranuras PCIe, anote el número de ranura y la ubicación de cada adaptador que desee extraer.

Nota: Las ranuras de los adaptadores están numeradas en la parte posterior del sistema.

9. Desconecte la fuente de alimentación del sistema desenchufando el sistema. Para obtener instrucciones, consulte “Desconexión de los cables de alimentación del sistema” en la página 94.

Nota: El sistema puede estar equipado con una fuente de alimentación redundante. Antes de continuar con este procedimiento, asegúrese de que toda la alimentación del sistema se haya desconectado.

(L003)



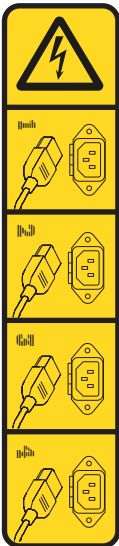
o



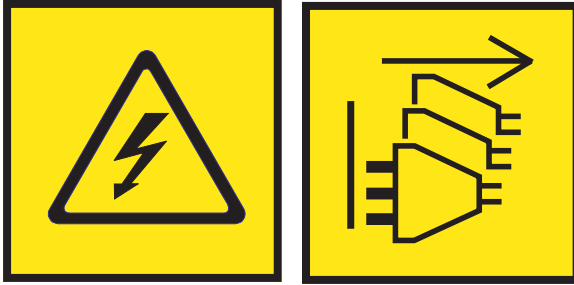
o



o



o



PELIGRO: Varios cables de alimentación. El producto puede estar equipado con múltiples cables de alimentación CA o múltiples cables de alimentación CC. Para evitar todo voltaje peligroso, desconecte todos los cables de alimentación. (L003)

10. Extraiga la cubierta frontal. Para obtener instrucciones, consulte “Extracción de la cubierta frontal de un sistema 5148-21L, 5148-22L, 8247-21L, 8247-22L, 8284-21A o 8284-22A montado en bastidor” en la página 100.
11. Para un sistema montado en bastidor, colóquelo en la posición de servicio. Para obtener instrucciones, consulte “Colocación del sistema montado en bastidor en la posición de servicio” en la página 119.
12. Póngase la muñequera antiestática para descargas electrostáticas (ESD). La muñequera antiestática para descargas electrostáticas debe estar en contacto con una superficie metálica sin pintar hasta que termine el procedimiento de servicio y, si se da el caso, hasta que se haya vuelto a colocar la cubierta de acceso de servicio.

Atención:

- Conecte una muñequera para descargas de electricidad estática (ESD) con la clavija ESD frontal, con la clavija ESD posterior o con una superficie de metal del equipo sin pintar para impedir que una descarga de electricidad estática dañe el equipo.
 - Cuando utilice una muñequera para descargas de electricidad estática (ESD), siga todos los procedimientos de seguridad desde el punto de vista eléctrico. La muñequera para descargas de electricidad estática (ESD) sirve para controlar la electricidad estática. No aumenta ni reduce el riesgo de recibir descargas eléctricas al utilizar o trabajar en equipo eléctrico.
 - Si no tiene una muñequera para descargas de electricidad estática (ESD), justo antes de sacar el producto del paquete ESD y de instalar o sustituir una pieza de hardware, toque una superficie metálica sin pintar del sistema durante 5 segundos como mínimo. Si en algún momento de este proceso de servicio el usuario se aleja del sistema, es importante que se vuelva a descargar tocando una superficie metálica sin pintar durante al menos 5 segundos antes de continuar con el proceso de servicio.
13. Extraiga la cubierta de acceso de servicio. Para obtener instrucciones, consulte “Extracción de la cubierta de acceso de servicio de un sistema 5148-21L, 5148-22L, 8247-21L, 8247-22L, 8247-42L, 8284-21A, 8284-22A, 8286-41A o 8286-42A” en la página 111.

Extracción de un adaptador PCIe del sistema 5148-21L, 5148-22L, 8247-21L, 8247-22L, 8284-21A o 8284-22A con la alimentación apagada

Información sobre cómo extraer los adaptadores PCI (Peripheral Component Interconnect) Express (PCIe) del sistema con la alimentación apagada.

Para completar este procedimiento, debe haber preparado el sistema para extraer y sustituir un adaptador PCIe. Para obtener instrucciones, consulte “Preparación del sistema 5148-21L, 5148-22L, 8247-21L, 8247-22L, 8284-21A o 8284-22A para extraer y sustituir un adaptador PCIe con la alimentación apagada” en la página 23.

Para eliminar un adaptador PCIe del sistema, siga los pasos de este procedimiento.

1. Asegúrese de que tiene puesta la muñequera antiestática para descargas electrostáticas (ESD) y de que el clip ESD esté en contacto con una superficie metálica sin pintar. De no ser así, hágalo ahora.
2. Para establecer el pestillo del adaptador (A) en la ranura de destino en la posición de abierto, gire el pestillo (A) en la parte posterior del sistema, en la dirección que se muestra en la Figura 15.
3. Sujete con cuidado el adaptador (B) por el borde superior o la contrapunta, y extráigalo de la ranura, como se muestra en la Figura 15.

Atención: Un eje en la contrapunta del adaptador es parecido a un tornillo extraíble. No extraiga este pasador. Es necesario para obtener una alineación y un asentamiento correctos.

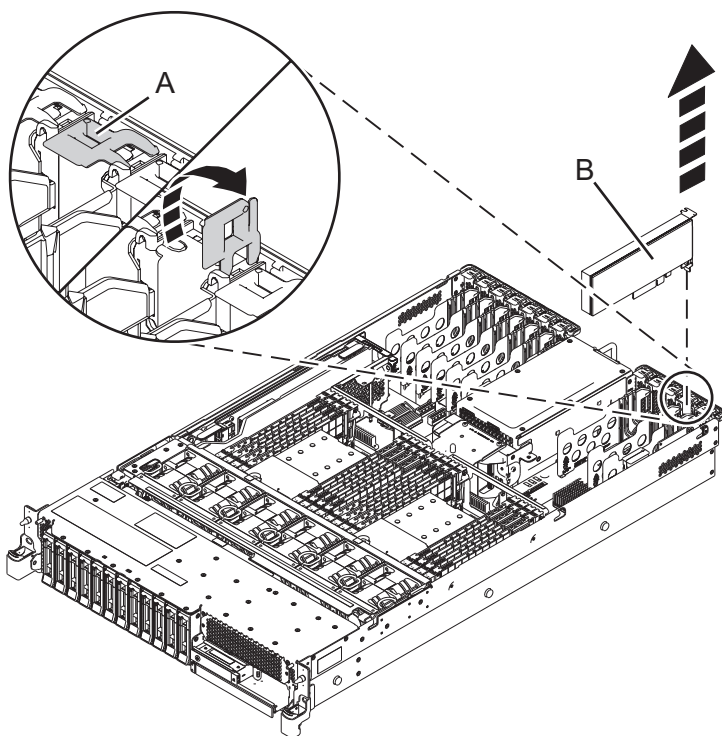
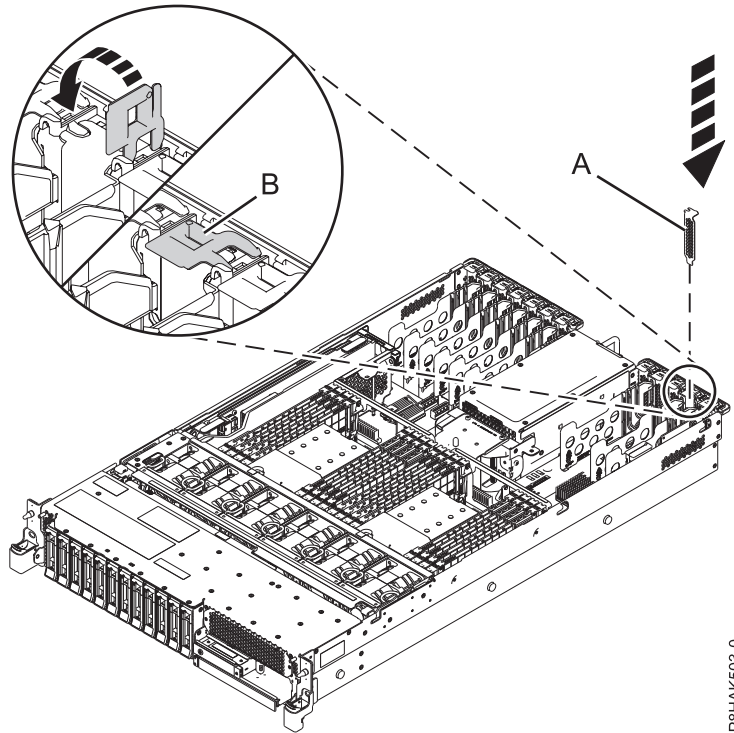


Figura 15. Extracción de un adaptador PCIe del sistema 5148-21L, 5148-22L, 8247-21L, 8247-22L, 8284-21A o 8284-22A

4. Coloque el adaptador que ha extraído en una superficie ESD aprobada.
5. Elija la siguiente acción en las opciones siguientes:
 - Si está quitando un adaptador PCIe como parte de otro procedimiento, vuelva a ese procedimiento.
 - Si va a sustituir el adaptador anómalo por uno nuevo, vaya al procedimiento para sustituir un adaptador PCIe.
 - Si no va a sustituirlo por un adaptador nuevo, debe instalar un relleno de contrapunta PCIe en la ranura vacía. Para instalar un relleno de contrapunta PCIe, siga estos pasos:
 - a. Sujete con cuidado el relleno de contrapunta y alínelo con la ranura y con el conector de la placa del sistema, como se muestra en la Figura 16 en la página 29.
 - b. Inserte el relleno de contrapunta firmemente en la ranura.



P8HAK503-0

Figura 16. Instalación de un relleno en una ranura de adaptador PCIe en un sistema 5148-21L, 5148-22L, 8247-21L, 8247-22L, 8284-21A o 8284-22A

Sustitución de un adaptador PCIe en el sistema 5148-21L, 5148-22L, 8247-21L, 8247-22L, 8284-21A o 8284-22A con la alimentación apagada

Información sobre cómo sustituir los adaptadores PCI (Peripheral Component Interconnect) Express (PCIe) en el sistema con la alimentación apagada.

Para realizar este procedimiento, debe haber extraído un adaptador PCIe del sistema. Para obtener instrucciones, consulte “Extracción de un adaptador PCIe del sistema 5148-21L, 5148-22L, 8247-21L, 8247-22L, 8284-21A o 8284-22A con la alimentación apagada” en la página 27.

Para sustituir un adaptador PCIe en el sistema, siga estos pasos:

1. Asegúrese de que tiene puesta la muñequera antiestática para descargas electrostáticas (ESD) y de que el clip ESD esté en contacto con una superficie metálica sin pintar. De no ser así, hágalo ahora.
2. Asegúrese de que la ranura de destino esté vacía.
3. Si es necesario, saque el adaptador de la bolsa antiestática.

Atención: Evite tocar los componentes y los conectores dorados del adaptador.

4. Deje el adaptador, con el lado de los componentes hacia arriba, sobre una superficie plana antiestática.

Nota: Algunos Adaptadores PCIe se envían de fábrica con una asa azul o una pieza de sujeción azul en el borde posterior del adaptador. Para utilizar adaptadores de este tipo, debe retirar el asa o la pieza de sujeción azul del adaptador.

Atención: Un eje en la contrapunta del adaptador es parecido a un tornillo extraíble. No extraiga este pasador. Es necesario para obtener una alineación y un asentamiento correctos.

5. Si el pestillo del adaptador (**B**) en la ranura de destino no está todavía en la posición de abierto, tire del pestillo hasta la posición de abierto, girándolo hacia fuera desde su punto de fijación, situado en la parte posterior del sistema, como se muestra en la Figura 17 en la página 30.

Atención: Antes de insertar el adaptador en la ranura PCIe, asegúrese de que no tenga cables, protectores o transceptores conectados. Si el adaptador tiene cables, protectores o transceptores conectados, retírelos. Para obtener instrucciones sobre cómo extraer los protectores o transceptores, consulte “Extracción y sustitución de la contrapunta en un adaptador PCIe” en la página 59. Los cables, protectores o los transceptores deben conectarse al adaptador después de insertarlo en la ranura PCIe.

6. Sujete con cuidado el adaptador por el borde superior o la contrapunta, y alinéelo con la ranura y con el conector de la placa del sistema (A), como se muestra en la Figura 17.
7. En el sistema, inserte el adaptador con firmeza en su conector.
8. Para bloquear el adaptador en la ranura, gire el pestillo del adaptador (B) en la dirección que se muestra en la Figura 17.

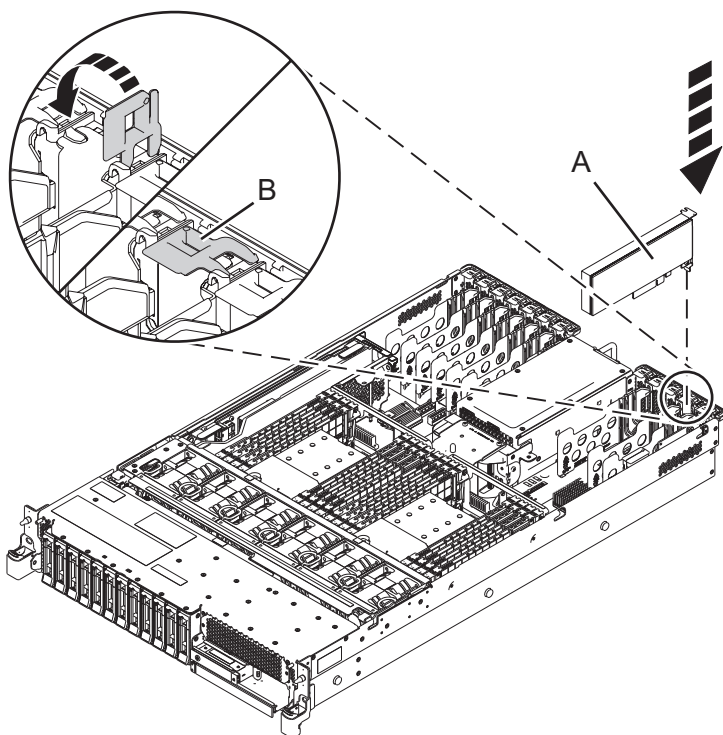


Figura 17. Instalación o sustitución de un adaptador PCIe en el sistema 5148-21L, 5148-22L, 8247-21L, 8247-22L, 8284-21A o 8284-22A

9. Si ha reinstalado el adaptador PCIe como parte de otro procedimiento de servicio, vuelva a ese procedimiento.

Preparación del sistema 5148-21L, 5148-22L, 8247-21L, 8247-22L, 8284-21A o 8284-22A para su funcionamiento después de extraer y sustituir un adaptador PCIe con la alimentación apagada

Aprenda a preparar el sistema para su funcionamiento después de sustituir los adaptadores PCI (Peripheral Component Interconnect) Express (PCIe) en el sistema.

Para completar este procedimiento, debe haber sustituido un adaptador PCIe en el sistema. Para obtener instrucciones, consulte “Sustitución de un adaptador PCIe en el sistema 5148-21L, 5148-22L, 8247-21L, 8247-22L, 8284-21A o 8284-22A con la alimentación apagada” en la página 29.

Para preparar el sistema para su funcionamiento, siga estos pasos:

1. Asegúrese de que tiene puesta la muñequera antiestática para descargas electrostáticas (ESD) y de que el clip ESD esté en contacto con una superficie metálica sin pintar. De no ser así, hágalo ahora.

2. Vuelva a colocar la cubierta de acceso de servicio. Para obtener instrucciones, consulte "Instalación de la cubierta de acceso de servicio en un sistema 5148-21L, 5148-22L, 8247-21L,8247-22L,8247-42L,8284-21A,8284-22A,8286-41A o 8286-42A" en la página 113.
3. Para un sistema montado en bastidor, colóquelo en la posición operativa. Para obtener instrucciones, consulte "Colocación del sistema montado en bastidor en la posición operativa" en la página 121.
4. Vuelva a colocar la cubierta frontal. Para obtener instrucciones, consulte "Instalación de la cubierta frontal" en la página 105.
5. Si se han retirado, conecte los cables o los transceptores al adaptador.
6. Pase los cables por el brazo portacables.
7. Quítese la muñequera antiestática para descargas electrostáticas (ESD).
8. Vuelva a conectar los cables de alimentación al sistema. Para obtener instrucciones, consulte "Conexión de los cables de alimentación al sistema" en la página 97.
9. Inicie el sistema o la partición lógica. Para obtener instrucciones, consulte "Inicio del sistema o partición lógica" en la página 88.
10. Cierre la puerta del bastidor en la parte posterior del sistema.
11. Verifique la pieza instalada.
 - Si ha sustituido la pieza debido a una acción de servicio, verifique la pieza instalada. Para obtener instrucciones, consulte Verificación de una reparación.
 - Si ha instalado la pieza por alguna otra razón, verifique la pieza instalada. Para obtener instrucciones, consulte "Verificación de la pieza instalada" en la página 121.

Extracción y sustitución de un adaptador PCIe en el sistema 5148-21L, 5148-22L, 8247-21L, 8247-22L, 8284-21A o 8284-22A con la alimentación encendida en AIX

Información sobre cómo extraer y sustituir los adaptadores PCI (Peripheral Component Interconnect) Express (PCIe) de un sistema AIX o de una partición lógica AIX con la alimentación encendida.

Si el sistema se gestiona con la Hardware Management Console (HMC), utilice la HMC para reparar una pieza en el sistema. Para obtener instrucciones, consulte "Reparación de un componente utilizando la HMC" en la página 93.

Si el sistema no está gestionado por una HMC, siga los pasos siguientes para extraer y reinstalar un adaptador PCIe en el sistema:

1. "Preparación del sistema 5148-21L, 5148-22L, 8247-21L, 8247-22L, 8284-21A o 8284-22A para extraer y sustituir un adaptador PCIe con la alimentación encendida en AIX" en la página 32.
2. "Extracción de un adaptador PCIe del sistema 5148-21L, 5148-22L, 8247-21L, 8247-22L, 8284-21A o 8284-22A con la alimentación encendida en AIX" en la página 35.
3. "Sustitución de un adaptador PCIe en el sistema 5148-21L, 5148-22L, 8247-21L, 8247-22L, 8284-21A o 8284-22A con la alimentación encendida en AIX" en la página 37.
4. "Preparación del sistema 5148-21L, 5148-22L, 8247-21L, 8247-22L, 8284-21A o 8284-22A para su funcionamiento después de extraer y sustituir un adaptador PCIe con la alimentación encendida en AIX" en la página 39.

Nota: La extracción o la sustitución de esta característica es una tarea del cliente. Puede completar esta tarea usted mismo o ponerse en contacto con un proveedor de servicio para que realice en su lugar. El proveedor de servicio le cargará una cuota por este servicio.

Preparación del sistema 5148-21L, 5148-22L, 8247-21L, 8247-22L, 8284-21A o 8284-22A para extraer y sustituir un adaptador PCIe con la alimentación encendida en AIX

Información sobre los pasos que debe realizar antes de extraer y sustituir los adaptadores PCI (Peripheral Component Interconnect) Express (PCIe) del sistema, para sustituir una pieza anómala o como parte de otro procedimiento de servicio.

Para preparar el sistema para extraer y sustituir un adaptador PCIe, siga los pasos de este procedimiento.

1. Familiarícese con las ubicaciones de las ranuras del adaptador PCIe y los indicadores de servicio del adaptador PCIe al que desea aplicar el servicio. Los Adaptadores PCIe se instalan en la parte posterior del sistema. En la La Figura 18 muestra la ubicación de los adaptadores PCIe en un sistema 5148-21L, 5148-22L, 8247-21L, 8247-22L, 8284-21A o 8284-22A y de los diodos emisores de luz (LED) del adaptador PCIe.

Nota: El número de las ranuras de adaptador PCIe que hay disponibles en el sistema depende del número de procesadores del sistema. Para obtener información sobre la ubicación de los adaptadores PCIe en las ranuras disponibles en este sistema, consulte Reglas de ubicación del adaptador PCIe y prioridades de ranuras para el 5148-21L, 5148-22L, 8247-21L, 8247-22L, 8284-21A o 8284-22A.

El adaptador PCIe tiene dos LED que indican el estado:

- Un LED de actividad (verde)
- Un LED de función de identificación y error (ámbar)

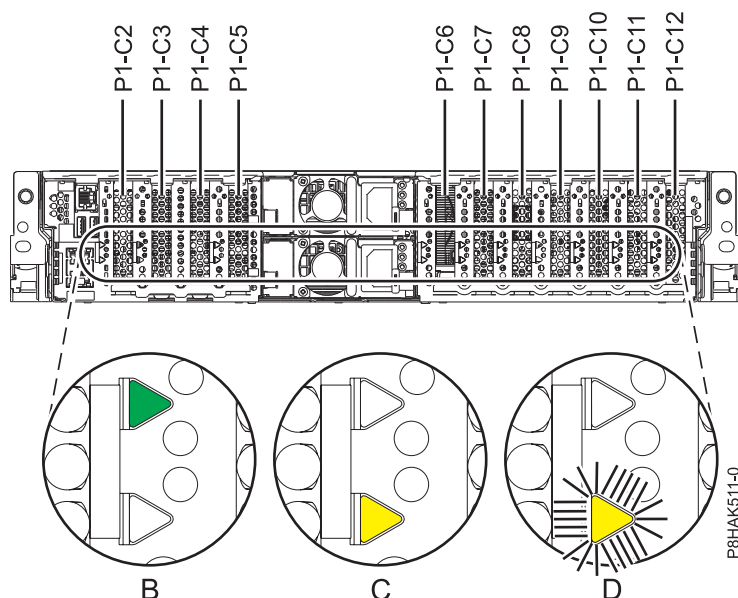


Figura 18. Ubicación de la ranura del adaptador PCIe y de los LED en el sistema 5148-21L, 5148-22L, 8247-21L, 8247-22L, 8284-21A o 8284-22A

2. Tome las medidas de precaución adecuadas para evitar descargas eléctricas y para manipular dispositivos sensibles a la electricidad estática. Encontrará información en los apartados “Evitar las descargas eléctricas” en la página 57 y “Manejo de dispositivos sensibles a la electricidad estática” en la página 58.
3. Debe poner el adaptador PCIe fuera de línea antes de extraer y sustituir un adaptador PCIe con la alimentación del sistema encendida (conexión en caliente). Andes de colocar un adaptador en estado fuera de línea, primero hay que colocar fuera de línea los dispositivos conectados al adaptador. Esta acción debe realizarla un administrador del sistema. Al poner el adaptador PCIe fuera de línea, se

impide que un representante de servicio técnico o un usuario pueda dejar inadvertidamente el sistema fuera de servicio para otros usuarios del sistema.

4. Antes de realizar una conexión en caliente de los adaptadores para los dispositivos de almacenamiento, asegúrese de que los sistemas de archivos en esos dispositivos están desmontados.
5. Asegúrese de que los procesos o aplicaciones que podrían utilizar el adaptador están detenidos.
6. Para identificar el adaptador PCIe que ha fallado, siga los pasos siguientes en la consola:
 - a. Inicie sesión como usuario root.
 - b. En la línea de mandatos, escriba `diag` y pulse **Intro**.
 - c. En el menú **Selección de función**, seleccione **Selección de tarea** y pulse **Intro**.
 - d. Seleccione **Tarea de conexión en caliente** y, a continuación, pulse **Intro**.
 - e. Seleccione **Gestor de conexión en caliente PCI** y, a continuación, pulse **Intro**.
 - f. Seleccione **Desconfigurar un dispositivo** y, a continuación, pulse **Intro**.
 - g. Pulse **F4** (o **Esc +4**) para abrir el menú **Nombres de dispositivos**.
 - h. En el menú de **nombres de dispositivos**, seleccione el adaptador que va a quitar.
 - i. Utilice la tecla **Tab** para responder que **N0** a la pregunta de si desea **conservar la definición**. Utilice nuevamente la tecla **Tab** para responder que **S1** a la pregunta de si quiere **desconfigurar los dispositivos hijo**; después, pulse **Intro**. Se visualiza una pantalla que le pregunta si está seguro.
 - j. Pulse **Intro** para verificar la información. Un mensaje **OK** al lado del campo **Mandato** en la parte superior de la pantalla indica que la desconfiguración se ha realizado correctamente.
 - k. Pulse **F3** (o **Esc +3**) dos veces para regresar al menú **Gestor de conexión en caliente**.
 - l. Seleccione la opción de **Sustituir/quitar adaptador PCI conectable en caliente**.
 - m. Seleccione la ranura en la que está el adaptador que se va a quitar del sistema.
 - n. Seleccione la opción de **quitar**. El LED ámbar del adaptador PCI parpadea para la ranura que se ha identificado.
 - o. Pulse **Intro**. Esta acción coloca el adaptador en el estado de acción, lo que quiere decir que está preparado para ser extraído del sistema.
7. Abra la puerta de bastidor en la parte posterior del sistema.
8. Si extrae el adaptador PCIe como parte de otro procedimiento de servicio, anote los detalles sobre el adaptador PCIe y su código de ubicación, y vaya al paso siguiente.

Si está prestando servicio técnico para un adaptador PCIe anómalo, busque el LED ámbar parpadeante del adaptador PCIe anómalo para identificarlo. Consulte la Figura 19 en la página 34 que muestra el estado de los indicadores LED. Tenga en cuenta que el LED ámbar del adaptador PCIe anómalo está **parpadeando**, como se muestra en **(D)** en la Figura 19 en la página 34.

Atención: Si el adaptador PCIe está funcionando correctamente, el LED de actividad está **encendido** (verde) y el LED de error ámbar está **apagado**, como se muestra en **(B)** en la Figura 19 en la página 34. No intente extraer el adaptador PCIe en funcionamiento.

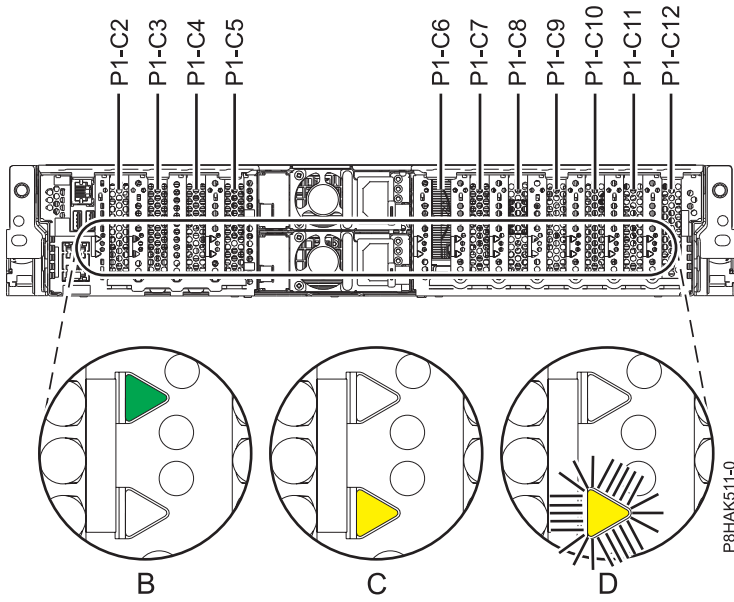


Figura 19. Ubicación de la ranura del adaptador PCIe y de los LED en el sistema 5148-21L, 5148-22L, 8247-21L, 8247-22L, 8284-21A o 8284-22A

9. Etiquete y desconecte todos los cables y transceptores conectados al adaptador que desea extraer. Para obtener instrucciones para extraer los transceptores, consulte “Extracción y sustitución de la contrapunta en un adaptador PCIe” en la página 59.
10. Si aún no ha anotado los detalles de las ranuras PCIe, anote el número de ranura y la ubicación de cada adaptador que desee extraer.

Nota: Las ranuras de los adaptadores están numeradas en la parte posterior del sistema.

11. Extraiga la cubierta frontal. Para obtener instrucciones, consulte “Extracción de la cubierta frontal de un sistema 5148-21L, 5148-22L, 8247-21L, 8247-22L, 8284-21A o 8284-22A montado en bastidor” en la página 100.
12. Para un sistema montado en bastidor, colóquelo en la posición de servicio. Para obtener instrucciones, consulte “Colocación del sistema montado en bastidor en la posición de servicio” en la página 119.
13. Póngase la muñequera antiestática para descargas electrostáticas (ESD). La muñequera antiestática para descargas electrostáticas debe estar en contacto con una superficie metálica sin pintar hasta que termine el procedimiento de servicio y, si se da el caso, hasta que se haya vuelto a colocar la cubierta de acceso de servicio.

Atención:

- Conecte una muñequera para descargas de electricidad estática (ESD) con la clavija ESD frontal, con la clavija ESD posterior o con una superficie de metal del equipo sin pintar para impedir que una descarga de electricidad estática dañe el equipo.
 - Cuando utilice una muñequera para descargas de electricidad estática (ESD), siga todos los procedimientos de seguridad desde el punto de vista eléctrico. La muñequera para descargas de electricidad estática (ESD) sirve para controlar la electricidad estática. No aumenta ni reduce el riesgo de recibir descargas eléctricas al utilizar o trabajar en equipo eléctrico.
 - Si no tiene una muñequera para descargas de electricidad estática (ESD), justo antes de sacar el producto del paquete ESD y de instalar o sustituir una pieza de hardware, toque una superficie metálica sin pintar del sistema durante 5 segundos como mínimo. Si en algún momento de este proceso de servicio el usuario se aleja del sistema, es importante que se vuelva a descargar tocando una superficie metálica sin pintar durante al menos 5 segundos antes de continuar con el proceso de servicio.
14. Extraiga la cubierta de acceso de servicio. Para obtener instrucciones, consulte “Extracción de la cubierta de acceso de servicio de un sistema 5148-21L, 5148-22L, 8247-21L, 8247-22L, 8247-42L, 8284-21A, 8284-22A, 8286-41A o 8286-42A” en la página 111.

Extracción de un adaptador PCIe del sistema 5148-21L, 5148-22L, 8247-21L, 8247-22L, 8284-21A o 8284-22A con la alimentación encendida en AIX

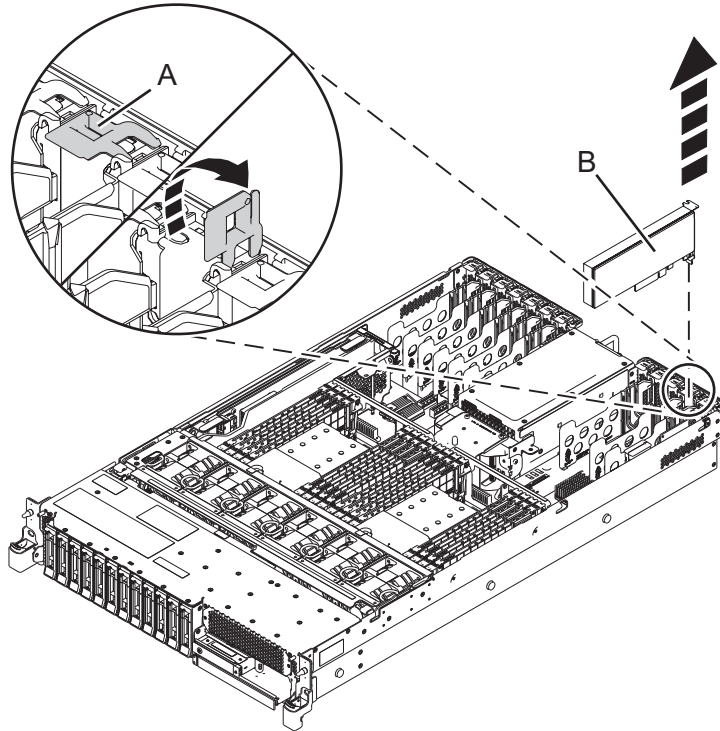
Información sobre cómo extraer los adaptadores PCI (Peripheral Component Interconnect) Express (PCIe) de un sistema AIX o una partición lógica de AIX con la alimentación encendida.

Para completar este procedimiento, debe haber preparado el sistema para extraer y sustituir un adaptador PCIe. Para obtener instrucciones, consulte “Preparación del sistema 5148-21L, 5148-22L, 8247-21L, 8247-22L, 8284-21A o 8284-22A para extraer y sustituir un adaptador PCIe con la alimentación encendida en AIX” en la página 32.

Para eliminar un adaptador PCIe del sistema, siga los pasos de este procedimiento.

1. Asegúrese de que tiene puesta la muñequera antiestática para descargas electrostáticas (ESD) y de que el clip ESD esté en contacto con una superficie metálica sin pintar. De no ser así, hágalo ahora.
2. Para establecer el pestillo del adaptador (**A**) en la ranura de destino en la posición de abierto, gire el pestillo (**A**) en la parte posterior del sistema, en la dirección que se muestra en la Figura 20 en la página 36.
3. Sujete con cuidado el adaptador (**B**) por el borde superior o la contrapunta, y extráigalo de la ranura, como se muestra en la Figura 20 en la página 36.

Atención: Un eje en la contrapunta del adaptador es parecido a un tornillo extraíble. No extraiga este pasador. Es necesario para obtener una alineación y un asentamiento correctos.



P8HAX500-0

Figura 20. Extracción de un adaptador PCIe del sistema 5148-21L, 5148-22L, 8247-21L, 8247-22L, 8284-21A o 8284-22A

4. Coloque el adaptador que ha extraído en una superficie ESD aprobada.
5. En la consola, vaya siguiendo las instrucciones de la pantalla hasta que reciba un mensaje que indique que la extracción ha sido satisfactoria. Sabrá que la operación de extracción ha sido satisfactoria cuando vea OK junto al campo **Mandato** en la parte superior de la pantalla.
6. Si tiene que quitar más adaptadores, pulse la tecla F3 para volver al menú del Gestor de conexión en caliente PCI y siga las instrucciones de la pantalla hasta que el adaptador esté en el estado de acción. A continuación, siga los pasos de este procedimiento para extraer el adaptador.
 - o
 - Si no tiene otros adaptadores que quitar, continúe en la siguiente acción.
7. Elija la siguiente acción en las opciones siguientes:
 - Si está quitando un adaptador PCIe como parte de otro procedimiento, vuelva a ese procedimiento.
 - Si va a sustituir el adaptador anómalo por uno nuevo, vaya al procedimiento para sustituir un adaptador PCIe.
 - Si no va a sustituirlo por un adaptador nuevo, debe instalar un relleno de contrapunta PCIe en la ranura vacía. Para instalar un relleno de contrapunta PCIe, siga estos pasos:
 - a. Sujete con cuidado el relleno de contrapunta y alinéelo con la ranura y con el conector de la placa del sistema, como se muestra en la Figura 21 en la página 37.
 - b. Inserte el relleno de contrapunta firmemente en la ranura.

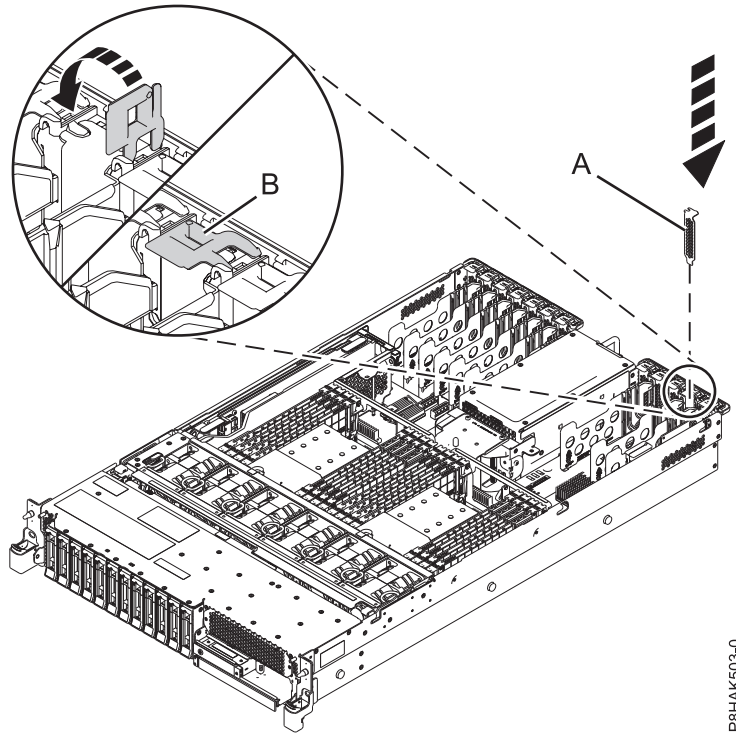


Figura 21. Instalación de un relleno en una ranura de adaptador PCIe en un sistema 5148-21L, 5148-22L, 8247-21L, 8247-22L, 8284-21A o 8284-22A

Sustitución de un adaptador PCIe en el sistema 5148-21L, 5148-22L, 8247-21L, 8247-22L, 8284-21A o 8284-22A con la alimentación encendida en AIX

Información sobre cómo sustituir los adaptadores PCI (Peripheral Component Interconnect) Express (PCIe) de un sistema AIX o de una partición lógica AIX con la alimentación encendida.

Para realizar este procedimiento, debe haber extraído un adaptador PCIe del sistema. Para obtener instrucciones, consulte “Extracción de un adaptador PCIe del sistema 5148-21L, 5148-22L, 8247-21L, 8247-22L, 8284-21A o 8284-22A con la alimentación encendida en AIX” en la página 35.

Para sustituir un adaptador PCIe en el sistema, siga estos pasos:

1. Asegúrese de que tiene puesta la muñequera antiestática para descargas electrostáticas (ESD) y de que el clip ESD esté en contacto con una superficie metálica sin pintar. De no ser así, hágalo ahora.
2. Asegúrese de que la ranura de destino esté vacía.
3. Si es necesario, saque el adaptador de la bolsa antiestática.

Atención: Evite tocar los componentes y los conectores dorados del adaptador.

4. Deje el adaptador, con el lado de los componentes hacia arriba, sobre una superficie plana antiestática.

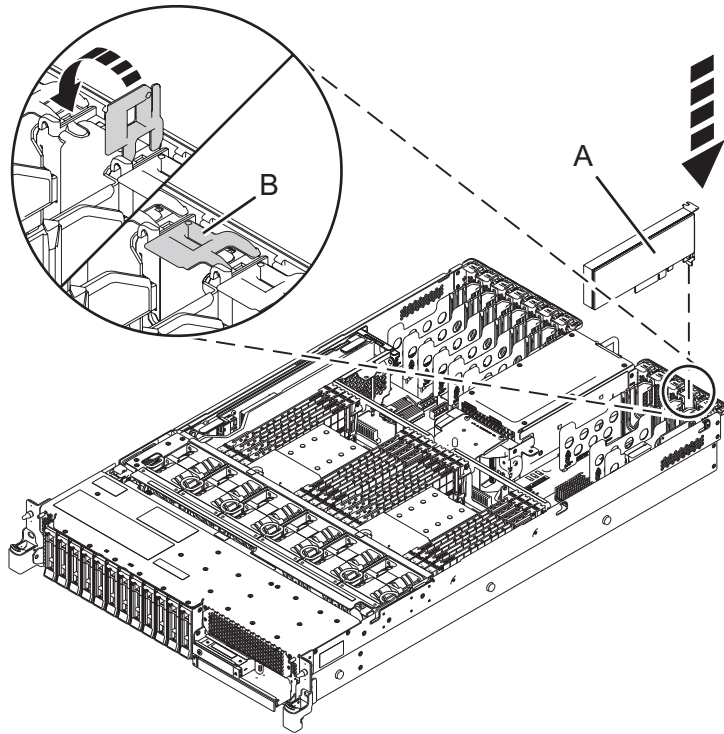
Nota: Algunos Adaptadores PCIe se envían de fábrica con una asa azul o una pieza de sujeción azul en el borde posterior del adaptador. Para utilizar adaptadores de este tipo, debe retirar el asa o la pieza de sujeción azul del adaptador.

Atención: Un eje en la contrapunta del adaptador es parecido a un tornillo extraíble. No extraiga este pasador. Es necesario para obtener una alineación y un asentamiento correctos.

5. Siga estos pasos en la consola:

- a. Seleccione la opción de **Sustituir/quitar adaptador PCI conectable en caliente** en el menú **Gestor de conexión en caliente**.
 - b. Seleccione la ranura de donde ha extraído el adaptador.
 - c. Seleccione **Sustituir** y, a continuación, pulse **Intro**. En la parte posterior del sistema, junto al adaptador, verá un LED de color ámbar que parpadea rápidamente para indicar que la ranura ha sido identificada y está preparada para recibir el adaptador.
6. Vuelva al sistema.
 7. Si el pestillo del adaptador (**B**) en la ranura de destino no está todavía en la posición de abierto, tire del pestillo hasta la posición de abierto, girándolo hacia fuera desde su punto de fijación, situado en la parte posterior del sistema, como se muestra en la Figura 22.

Atención: Antes de insertar el adaptador en la ranura PCIe, asegúrese de que no tenga cables, protectores o transceptores conectados. Si el adaptador tiene cables, protectores o transceptores conectados, retírelos. Para obtener instrucciones sobre para extraer los protectores o transceptores, consulte “Extracción y sustitución de la contrapunta en un adaptador PCIe” en la página 59. Los cables, protectores o los transceptores deben conectarse al adaptador después de insertarlo en la ranura PCIe.
 8. Sujete con cuidado el adaptador por el borde superior o la contrapunta, y alinéelo con la ranura y con el conector de la placa del sistema (**A**), como se muestra en la Figura 22.
 9. En el sistema, inserte el adaptador con firmeza en su conector.
 10. Para bloquear el adaptador en la ranura, gire el pestillo del adaptador (**B**) en la dirección que se muestra en la Figura 22.



P8HAK501-0

Figura 22. Instalación o sustitución de un adaptador PCIe en el sistema 5148-21L, 5148-22L, 8247-21L, 8247-22L, 8284-21A o 8284-22A

11. En la consola, vaya siguiendo las instrucciones de la pantalla hasta que reciba un mensaje que indique que la sustitución ha sido satisfactoria. Sabrá que la operación de sustituir ha sido satisfactoria cuando consulte el mensaje OK junto al campo del **mandato** en la parte superior de la pantalla.

12. Si tiene que sustituir más adaptadores, pulse la tecla F3 para volver al menú del Gestor de conexión en caliente PCI y siga las instrucciones de la pantalla hasta que la ranura de adaptador esté en el estado de acción. A continuación, siga los pasos de este procedimiento para sustituir el adaptador.
 - o
 - Si no tiene otros adaptadores que sustituir, continúe en la siguiente acción.
13. Si ha reinstalado el adaptador PCIe como parte de otro procedimiento de servicio, vuelva a ese procedimiento.

Preparación del sistema 5148-21L, 5148-22L, 8247-21L, 8247-22L, 8284-21A o 8284-22A para su funcionamiento después de extraer y sustituir un adaptador PCIe con la alimentación encendida en AIX

Aprenda a preparar el sistema para su funcionamiento después de sustituir los adaptadores PCI (Peripheral Component Interconnect) Express (PCIe) en el sistema.

Para completar este procedimiento, debe haber sustituido un adaptador PCIe en el sistema. Para obtener instrucciones, consulte “Sustitución de un adaptador PCIe en el sistema 5148-21L, 5148-22L, 8247-21L, 8247-22L, 8284-21A o 8284-22A con la alimentación encendida en AIX” en la página 37.

Para preparar el sistema para su funcionamiento, siga estos pasos:

1. Asegúrese de que tiene puesta la muñequera antiestática para descargas electrostáticas (ESD) y de que el clip ESD esté en contacto con una superficie metálica sin pintar. De no ser así, hágalo ahora.
2. Vuelva a colocar la cubierta de acceso de servicio. Para obtener instrucciones, consulte “Instalación de la cubierta de acceso de servicio en un sistema 5148-21L, 5148-22L, 8247-21L, 8247-22L, 8247-42L, 8284-21A, 8284-22A, 8286-41A o 8286-42A” en la página 113.
3. Para un sistema montado en bastidor, colóquelo en la posición operativa. Para obtener instrucciones, consulte “Colocación del sistema montado en bastidor en la posición operativa” en la página 121.
4. Vuelva a colocar la cubierta frontal. Para obtener instrucciones, consulte “Instalación de la cubierta frontal” en la página 105.
5. Si se han retirado, conecte los cables o los transeptores al adaptador.
6. Pase los cables por el brazo portacables.
7. Quítese la muñequera antiestática para descargas electrostáticas (ESD).
8. Siga estos pasos en la consola:
 - a. Pulse la tecla **F3** (o **Esc+3**) para volver al menú **Gestor de conexión en caliente de PCI**.
 - b. Pulse la tecla **F3** (o **Esc+3**) para volver a la lista de selección de **tarea**.
 - c. Seleccione **Anotar acción de reparación**.
 - d. Seleccione el recurso que acaba de sustituir y pulse **Intro**.
 - e. Pulse **Comprometer (F7 o ESC 7)** y, a continuación, pulse **Intro**.
 - f. Pulse **F3** (o **Esc+3**) para volver a la Lista de selección de tarea.
 - g. Seleccione **Tarea de conexión en caliente** y, a continuación, pulse **Intro**.
 - h. Seleccione **Gestor de conexión en caliente PCI > Configurar un dispositivo definido** y pulse **Intro**.
 - i. En la lista, seleccione el dispositivo que acaba de sustituir y pulse **Intro**. Ahora el dispositivo estará configurado.
 - j. Pulse **F10** para salir del programa de diagnósticos.
9. Compruebe la sustitución del adaptador PCIe utilizando las siguientes instrucciones:
 - a. ¿Ha sustituido el adaptador con el sistema encendido?
 - **Sí:** vaya al paso siguiente.
 - **No:** cargue el programa de diagnóstico realizando estas acciones:
 - Si AIX está instalado, inicie AIX, inicie una sesión como usuario root y emita el mandato diag.

- b. Especifique el mandato `diag` si aún no se visualiza el menú de diagnóstico
- c. Seleccione **Rutinas de diagnóstico avanzado** y luego seleccione **Verificación del sistema**.
- d. Seleccione el nombre del recurso que ha sustituido en el menú. Si no aparece el recurso sustituido, elija el recurso asociado con el mismo.
- e. Pulse **Intro** y, a continuación, pulse **Comprometer (F7 o Esc+7)**.
- f. ¿La verificación del sistema ha identificado algún problema?
 - **No**: continúe en el paso siguiente.
 - **Sí**: se ha identificado un problema
 - Si es usted un cliente, anote la información de error y póngase en contacto con el proveedor de servicios.
 - Si es usted un proveedor de servicios autorizado, vuelva al mapa 210-5.
- g. Pulse **F10** para salir del programa de diagnósticos.

Puede instalar los controladores de dispositivo para el adaptador instalado. Para obtener instrucciones, consulte “Instalación del software del controlador de dispositivo para AIX” en la página 66.

Extracción y sustitución de un adaptador PCIe en el sistema 5148-21L, 5148-22L, 8247-21L, 8247-22L, 8284-21A o 8284-22A con la alimentación encendida en IBM i

Información sobre cómo extraer y sustituir los adaptadores PCI (Peripheral Component Interconnect) Express (PCIe) de un sistema IBM i o de una partición lógica IBM i con la alimentación encendida.

Si el sistema se gestiona con la Hardware Management Console (HMC), utilice la HMC para reparar una pieza en el sistema. Para obtener instrucciones, consulte “Reparación de un componente utilizando la HMC” en la página 93.

Si el sistema no está gestionado por una HMC, siga los pasos siguientes para extraer y reinstalar un adaptador PCIe en el sistema:

1. “Preparación del sistema 5148-21L, 5148-22L, 8247-21L, 8247-22L, 8284-21A o 8284-22A para extraer y sustituir un adaptador PCIe con la alimentación encendida en IBM i”.
2. “Extracción de un adaptador PCIe con la alimentación del sistema encendida en IBM i” en la página 43.
3. “Sustitución de un adaptador PCIe con la alimentación encendida en IBM i” en la página 46.
4. “Preparación del sistema 5148-21L, 5148-22L, 8247-21L, 8247-22L, 8284-21A o 8284-22A para su funcionamiento después de extraer y sustituir un adaptador PCIe con la alimentación encendida en IBM i” en la página 49.

Nota: La extracción o la sustitución de esta característica es una tarea del cliente. Puede completar esta tarea usted mismo o ponerse en contacto con un proveedor de servicio para que realice en su lugar. El proveedor de servicio le cargará una cuota por este servicio.

Preparación del sistema 5148-21L, 5148-22L, 8247-21L, 8247-22L, 8284-21A o 8284-22A para extraer y sustituir un adaptador PCIe con la alimentación encendida en IBM i

Información sobre los pasos que debe realizar antes de extraer y sustituir los adaptadores PCI (Peripheral Component Interconnect) Express (PCIe) del sistema, para sustituir una pieza anómala o como parte de otro procedimiento de servicio.

Para preparar el sistema para extraer y sustituir un adaptador PCIe, siga los pasos de este procedimiento.

1. Familiarícese con las ubicaciones de las ranuras del adaptador PCIe y los indicadores de servicio del adaptador PCIe al que desea aplicar el servicio. Los Adaptadores PCIe se instalan en la parte

posterior del sistema. En la La Figura 23 muestra la ubicación de los adaptadores PCIe en un sistema 5148-21L, 5148-22L, 8247-21L, 8247-22L, 8284-21A o 8284-22A y de los diodos emisores de luz (LED) del adaptador PCIe.

Nota: El número de las ranuras de adaptador PCIe que hay disponibles en el sistema depende del número de procesadores del sistema. Para obtener información sobre la ubicación de los adaptadores PCIe en las ranuras disponibles en este sistema, consulte Reglas de ubicación del adaptador PCIe y prioridades de ranuras para el 5148-21L, 5148-22L, 8247-21L, 8247-22L, 8284-21A o 8284-22A.

El adaptador PCIe tiene dos LED que indican el estado:

- Un LED de actividad (verde)
- Un LED de función de identificación y error (ámbar)

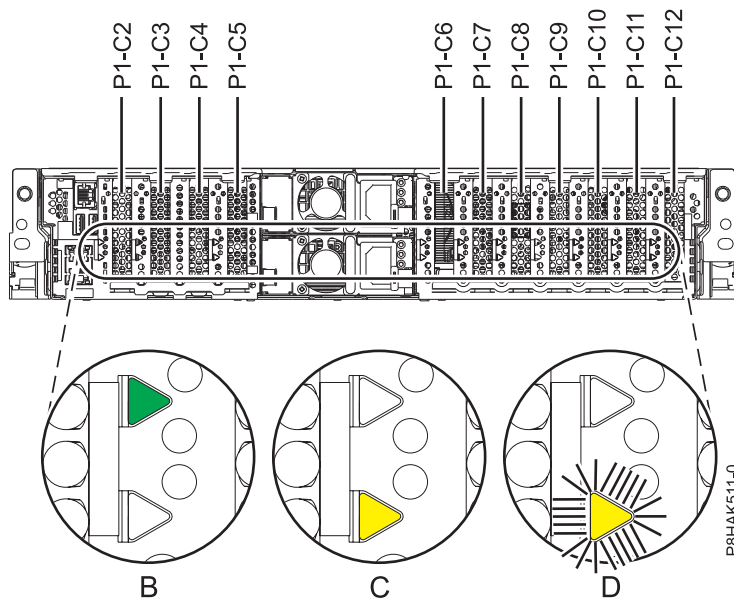


Figura 23. Ubicación de la ranura del adaptador PCIe y de los LED en el sistema 5148-21L, 5148-22L, 8247-21L, 8247-22L, 8284-21A o 8284-22A

2. Tome las medidas de precaución adecuadas para evitar descargas eléctricas y para manipular dispositivos sensibles a la electricidad estática. Encontrará información en los apartados “Evitar las descargas eléctricas” en la página 57 y “Manejo de dispositivos sensibles a la electricidad estática” en la página 58.
3. Debe poner el adaptador PCIe fuera de línea antes de extraer y sustituir un adaptador PCIe con la alimentación del sistema encendida (conexión en caliente). Antes de colocar un adaptador en estado fuera de línea, primero hay que colocar fuera de línea los dispositivos conectados al adaptador. Esta acción debe realizarla un administrador del sistema. Al poner el adaptador PCIe fuera de línea, se impide que un representante de servicio técnico o un usuario pueda dejar inadvertidamente el sistema fuera de servicio para otros usuarios del sistema.
4. Antes de realizar una conexión en caliente de los adaptadores para los dispositivos de almacenamiento, asegúrese de que los sistemas de archivos en esos dispositivos están desmontados.
5. Asegúrese de que los procesos o aplicaciones que podrían utilizar el adaptador están detenidos.
6. Para identificar la ubicación del adaptador PCIe anómalo, siga estos pasos:
 - a. Especifique `strsst` en la línea de mandatos del menú principal y después pulse **Intro**.
 - b. Teclee su ID de usuario y su contraseña de las herramientas de servicio en la pantalla de inicio de sesión de las herramientas de servicio del sistema (SST) y pulse **Intro**.

- c. Seleccione **Gestor de servicio de hardware** en la pantalla Iniciar una herramienta de servicio y pulse **Intro**.
 - d. Seleccione **Recursos de hardware de paquetes (sistema, marcos, tarjetas)** en la pantalla Gestor de servicio de hardware y pulse **Intro**.
 - e. Especifique 9 (Hardware contenido en paquete) en el campo **Unidad del sistema** o **Unidad de expansión** de la unidad en la que está quitando la tarjeta. Pulse **Intro**.
 - f. Seleccione la opción **Incluir posiciones vacías**.
 - g. Seleccione **Mantenimiento concurrente** en la posición de la que desea quitar la tarjeta y pulse **Intro**.
 - h. Seleccione la opción **Activar/desactivar parpadeo de LED**. Un diodo emisor de luz (LED) parpadea identificando la ranura que ha seleccionado.
Asegúrese de verificar físicamente que esta ranura es de la que desea quitar el adaptador.
7. Si extrae el adaptador PCIe como parte de otro procedimiento de servicio, anote los detalles sobre el adaptador PCIe y su código de ubicación, y vaya al paso siguiente.
- Si está prestando servicio técnico para un adaptador PCIe anómalo, busque el LED ámbar parpadeante del adaptador PCIe anómalo para identificarlo. Consulte la Figura 24 que muestra el estado de los indicadores LED. Tenga en cuenta que el LED ámbar del adaptador PCIe anómalo está **parpadeando**, como se muestra en **(D)** en la Figura 24.
- Atención:** Si el adaptador PCIe está funcionando correctamente, el LED de actividad está **encendido** (verde) y el LED de error ámbar está **apagado**, como se muestra en **(B)** en la Figura 24. No intente extraer el adaptador PCIe en funcionamiento.

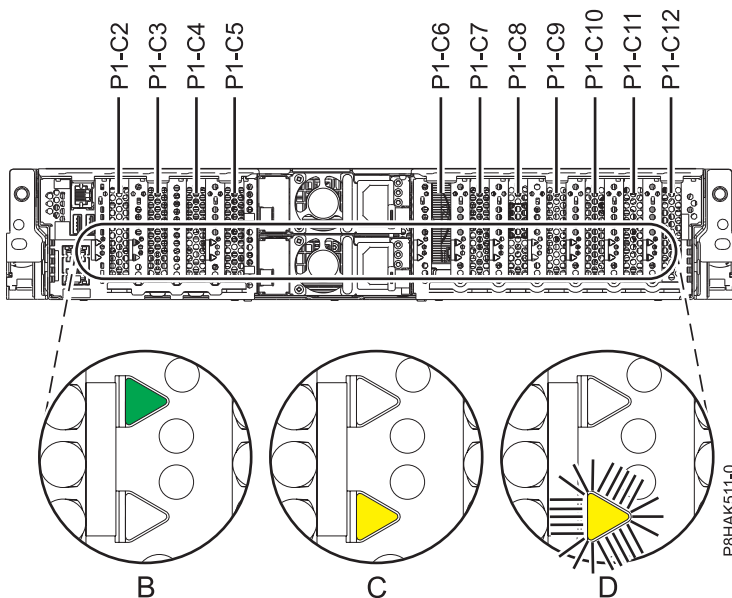


Figura 24. Ubicación de la ranura del adaptador PCIe y de los LED en el sistema 5148-21L, 5148-22L, 8247-21L, 8247-22L, 8284-21A o 8284-22A

8. Después de verificar la ubicación física de la ranura del adaptador PCIe anómalo, desactive el LED de identificación realizando los pasos siguientes:
 - a. Seleccione la opción para **Activar/desactivar el parpadeo de LED** para detener el LED parpadeante.
 - b. Seleccione la opción **Apagar dominio** en la pantalla Mantenimiento concurrente de recursos de hardware y pulse **Intro**.
 - c. Espere a que la pantalla Mantenimiento concurrente de recursos de hardware muestre el siguiente mensaje: Apagado completo

9. Etiquete y desconecte todos los cables y transceptores conectados al adaptador que desea extraer. Para obtener instrucciones para extraer los transceptores, consulte “Extracción y sustitución de la contrapunta en un adaptador PCIe” en la página 59.
10. Si aún no ha anotado los detalles de las ranuras PCIe, anote el número de ranura y la ubicación de cada adaptador que desee extraer.

Nota: Las ranuras de los adaptadores están numeradas en la parte posterior del sistema.

11. Extraiga la cubierta frontal. Para obtener instrucciones, consulte “Extracción de la cubierta frontal de un sistema 5148-21L, 5148-22L, 8247-21L, 8247-22L, 8284-21A o 8284-22A montado en bastidor” en la página 100.
12. Para un sistema montado en bastidor, colóquelo en la posición de servicio. Para obtener instrucciones, consulte “Colocación del sistema montado en bastidor en la posición de servicio” en la página 119.
13. Póngase la muñequera antiestática para descargas electrostáticas (ESD). La muñequera antiestática para descargas electrostáticas debe estar en contacto con una superficie metálica sin pintar hasta que termine el procedimiento de servicio y, si se da el caso, hasta que se haya vuelto a colocar la cubierta de acceso de servicio.

Atención:

- Conecte una muñequera para descargas de electricidad estática (ESD) con la clavija ESD frontal, con la clavija ESD posterior o con una superficie de metal del equipo sin pintar para impedir que una descarga de electricidad estática dañe el equipo.
 - Cuando utilice una muñequera para descargas de electricidad estática (ESD), siga todos los procedimientos de seguridad desde el punto de vista eléctrico. La muñequera para descargas de electricidad estática (ESD) sirve para controlar la electricidad estática. No aumenta ni reduce el riesgo de recibir descargas eléctricas al utilizar o trabajar en equipo eléctrico.
 - Si no tiene una muñequera para descargas de electricidad estática (ESD), justo antes de sacar el producto del paquete ESD y de instalar o sustituir una pieza de hardware, toque una superficie metálica sin pintar del sistema durante 5 segundos como mínimo. Si en algún momento de este proceso de servicio el usuario se aleja del sistema, es importante que se vuelva a descargar tocando una superficie metálica sin pintar durante al menos 5 segundos antes de continuar con el proceso de servicio.
14. Extraiga la cubierta de acceso de servicio. Para obtener instrucciones, consulte “Extracción de la cubierta de acceso de servicio de un sistema 5148-21L, 5148-22L, 8247-21L, 8247-22L, 8247-42L, 8284-21A, 8284-22A, 8286-41A o 8286-42A” en la página 111.

Extracción de un adaptador PCIe con la alimentación del sistema encendida en IBM i

Información sobre cómo extraer los adaptadores PCI (Peripheral Component Interconnect) Express (PCIe) de un sistema IBM i o una partición lógica de IBM i con la alimentación encendida.

Para completar este procedimiento, debe haber preparado el sistema para extraer y sustituir un adaptador PCIe. Para obtener instrucciones, consulte “Preparación del sistema 5148-21L, 5148-22L, 8247-21L, 8247-22L, 8284-21A o 8284-22A para extraer y sustituir un adaptador PCIe con la alimentación encendida en IBM i” en la página 40.

Para eliminar un adaptador PCIe del sistema, siga los pasos de este procedimiento.

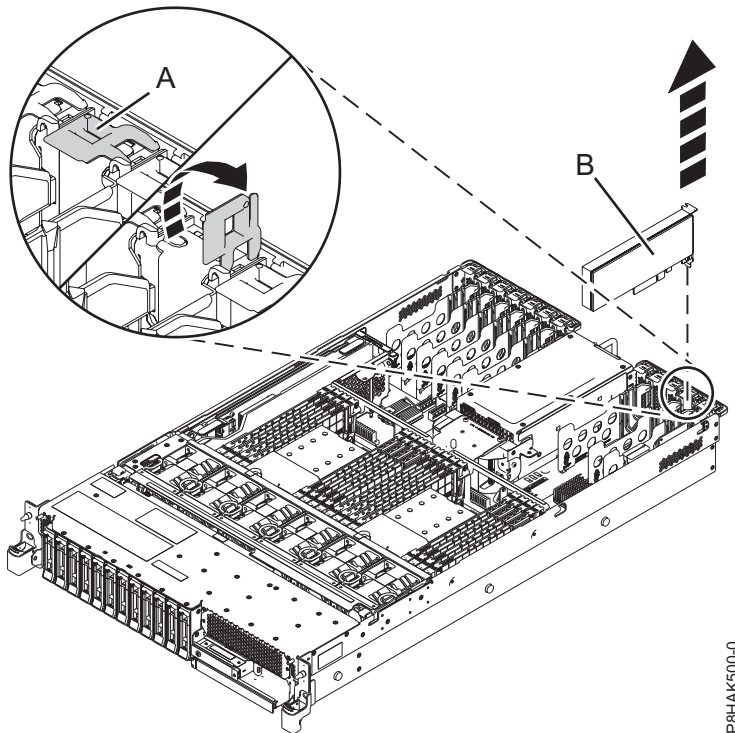
1. Si está quitando el adaptador PCIe como parte de otro procedimiento de servicio, continúe en el paso siguiente. Si está extrayendo un adaptador PCIe anómalo, utilice la etiqueta de servicio de la cubierta de acceso de servicio para que coincida con la pieza anómala en el código de ubicación. Para identificar los códigos de ubicación del sistema, consulte Ubicaciones de 5148-21L, 5148-22L, 8247-21L, 8247-22L, 8284-21A o 8284-22A.
2. Asegúrese de que tiene puesta la muñequera antiestática para descargas electrostáticas (ESD) y de que el clip ESD esté en contacto con una superficie metálica sin pintar. De no ser así, hágalo ahora.

3. Etiquete y desconecte todos los cables y transceptores conectados al adaptador que desea extraer. Para obtener instrucciones para extraer los transceptores, consulte "Extracción y sustitución de la contrapunta en un adaptador PCIe" en la página 59.
4. Si aún no ha anotado los detalles de las ranuras PCIe, anote el número de ranura y la ubicación de cada adaptador que desee extraer.

Nota: Las ranuras de los adaptadores están numeradas en la parte posterior del sistema.

5. Asegúrese de que los procesos o aplicaciones que podrían utilizar el adaptador están detenidos.
6. Para establecer el pestillo del adaptador (A) en la ranura de destino en la posición de abierto, gire el pestillo (A) en la parte posterior del sistema, en la dirección que se muestra en la Figura 25 y Figura 26 en la página 45.
7. Sujete con cuidado el adaptador (B) por el borde superior o la contrapunta, y extráigalo de la ranura, como se muestra en la Figura 25 y Figura 26 en la página 45.

Atención: Un eje en la contrapunta del adaptador es parecido a un tornillo extraíble. No extraiga este pasador. Es necesario para obtener una alineación y un asentamiento correctos.



P8HAK500-0

Figura 25. Extracción de un adaptador PCI de un sistema montado en bastidor

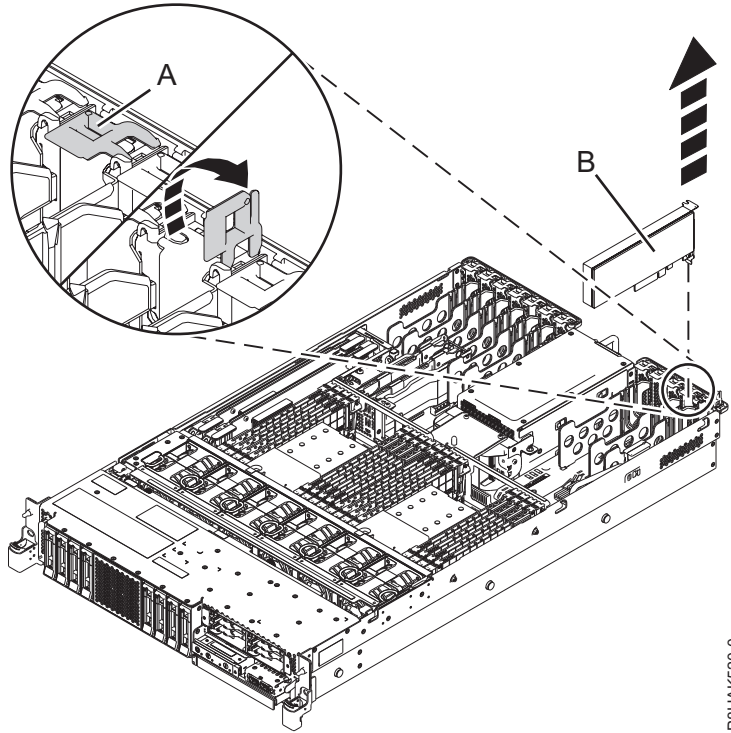
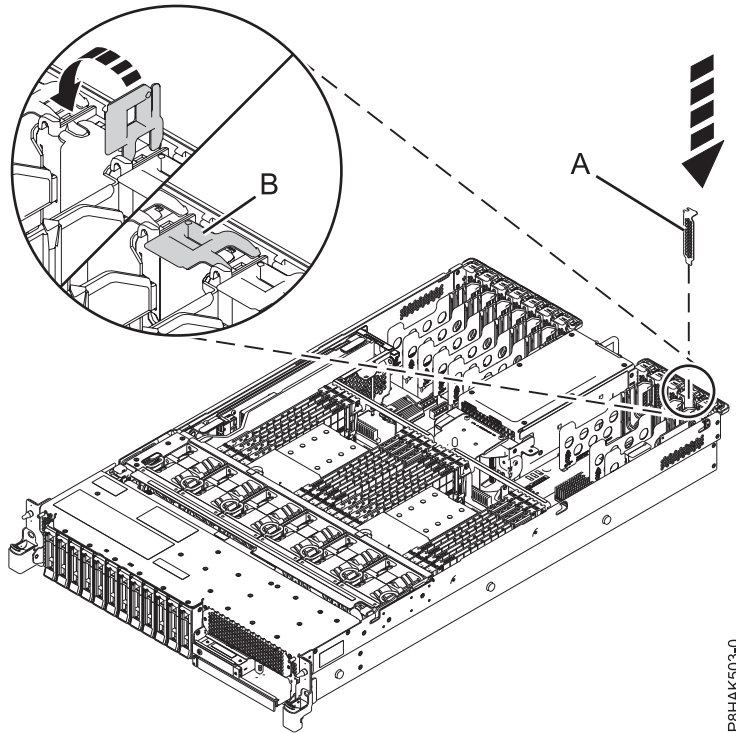


Figura 26. Extracción de un adaptador PCI de un sistema de función ampliada montado en bastidor

8. Elija la siguiente acción en las opciones siguientes:

- Si está quitando un adaptador PCIe como parte de otro procedimiento, vuelva a ese procedimiento.
- Si va a sustituir el adaptador anómalo por uno nuevo, vaya al procedimiento para sustituir un adaptador PCIe.
- Si no va a sustituirlo por un adaptador nuevo, debe instalar un relleno de contrapunta PCIe en la ranura vacía. Para instalar un relleno de contrapunta PCIe, siga estos pasos:
 - a. Sujete con cuidado el relleno de contrapunta y alinéelo con la ranura y con el conector de la placa del sistema, como se muestra en la Figura 27 en la página 46.
 - b. Inserte el relleno de contrapunta firmemente en la ranura.



P8HAK503-0

Figura 27. Instalación de un relleno en una ranura de adaptador PCIe en un sistema 5148-21L, 5148-22L, 8247-21L, 8247-22L, 8284-21A o 8284-22A

Sustitución de un adaptador PCIe con la alimentación encendida en IBM i

Información sobre cómo sustituir los adaptadores PCI (Peripheral Component Interconnect) Express (PCIe) de un sistema IBM i o de una partición lógica IBM i con la alimentación encendida.

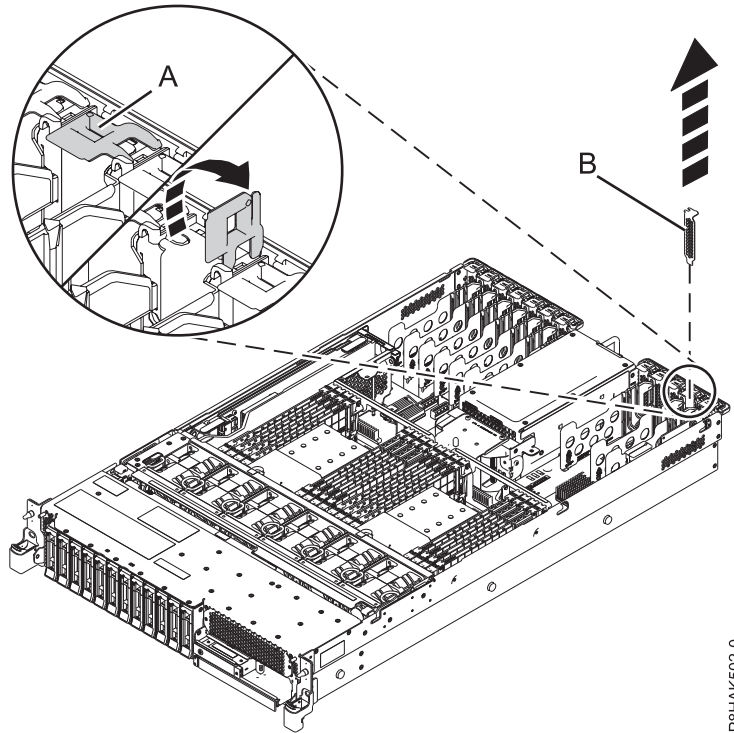
Para realizar este procedimiento, debe haber extraído un adaptador PCIe del sistema. Para obtener instrucciones, consulte "Extracción de un adaptador PCIe con la alimentación del sistema encendida en IBM i" en la página 43.

Para sustituir un adaptador PCIe en el sistema, siga estos pasos:

1. Asegúrese de que tiene puesta la muñequera antiestática para descargas electrostáticas (ESD) y de que el clip ESD esté en contacto con una superficie metálica sin pintar. De no ser así, hágalo ahora.
2. Asegúrese de que la ranura de destino esté vacía.
3. Si la ranura de destino contiene un relleno, extráigalo.

Para extraer el relleno, sostenga con cuidado el relleno (B) por el borde superior o la contrapunta, y extráigalo del sistema. Consulte la Figura 28 en la página 47.

- Puede guardar el relleno en un lugar seguro para utilizarlo posteriormente para instalarlo en una ranura vacía.
- Puede utilizar la contrapunta del relleno para conectarlo a un nuevo adaptador.



P8HAK502-0

Figura 28. Extracción de un relleno de una ranura adaptador PCIe en un sistema 5148-21L, 5148-22L, 8247-21L, 8247-22L, 8284-21A o 8284-22A

4. Si es necesario, saque el adaptador de la bolsa antiestática.

Atención: Evite tocar los componentes y los conectores dorados del adaptador.

5. Deje el adaptador, con el lado de los componentes hacia arriba, sobre una superficie plana antiestática.

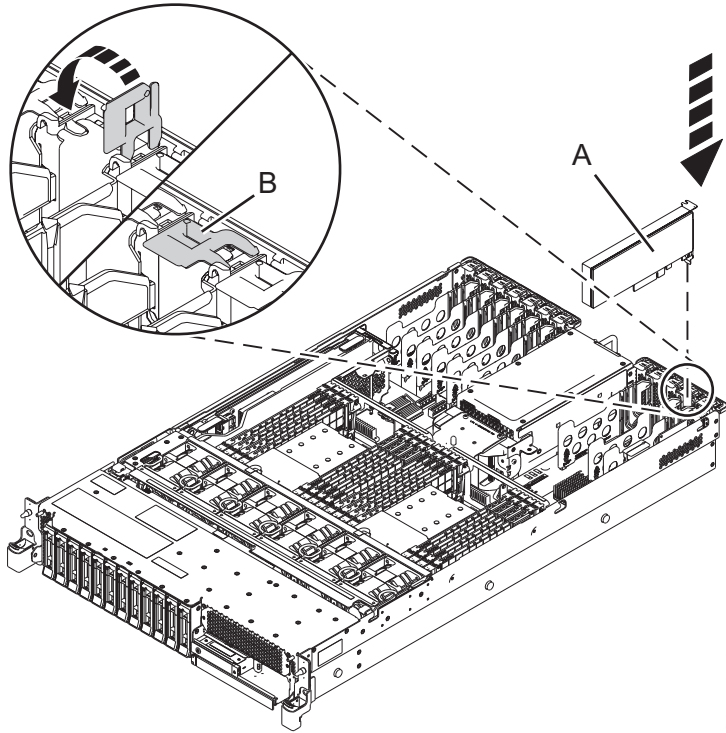
Nota: Algunos Adaptadores PCIe se envían de fábrica con una asa azul o una pieza de sujeción azul en el borde posterior del adaptador. Para utilizar adaptadores de este tipo, debe retirar el asa o la pieza de sujeción azul del adaptador.

Atención: Un eje en la contrapunta del adaptador es parecido a un tornillo extraíble. No extraiga este pasador. Es necesario para obtener una alineación y un asentamiento correctos.

6. Si el pestillo del adaptador (B) en la ranura de destino no está todavía en la posición de abierto, tire del pestillo hasta la posición de abierto, girándolo hacia fuera desde su punto de fijación, situado en la parte posterior del sistema, como se muestra en la Figura 29 en la página 48 y Figura 30 en la página 48.

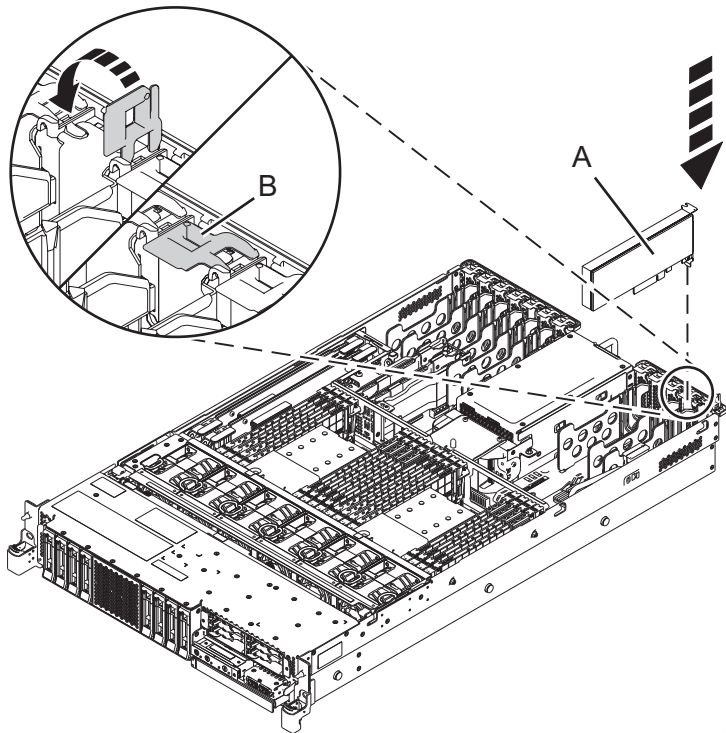
Atención: Antes de insertar el adaptador en la ranura PCIe, asegúrese de que no tenga cables, protectores o transceptores conectados. Si el adaptador tiene cables, protectores o transceptores conectados, retírelos. Para obtener instrucciones sobre para extraer los protectores o transceptores, consulte "Extracción y sustitución de la contrapunta en un adaptador PCIe" en la página 59. Los cables, protectores o los transceptores deben conectarse al adaptador después de insertarlo en la ranura PCIe.

7. Sujete con cuidado el adaptador por el borde superior o la contrapunta, y alinéelo con la ranura y con el conector de la placa del sistema (A), como se muestra en la Figura 29 en la página 48 y Figura 30 en la página 48.
8. En el sistema, inserte el adaptador con firmeza en su conector.
9. Para bloquear el adaptador en la ranura, gire el pestillo del adaptador (B) en la dirección que se muestra en la Figura 29 en la página 48 y Figura 30 en la página 48.



P8HAK501-0

Figura 29. Sustitución de un adaptador PCI en una unidad del sistema montada en bastidor



P8HAK521-0

Figura 30. Sustitución de un adaptador PCI en un sistema función ampliada montado en bastidor

Preparación del sistema 5148-21L, 5148-22L, 8247-21L, 8247-22L, 8284-21A o 8284-22A para su funcionamiento después de extraer y sustituir un adaptador PCIe con la alimentación encendida en IBM i

Aprenda a preparar el sistema para su funcionamiento después de sustituir los adaptadores PCI (Peripheral Component Interconnect) Express (PCIe) en el sistema.

Para completar este procedimiento, debe haber sustituido un adaptador PCIe en el sistema. Para obtener instrucciones, consulte “Sustitución de un adaptador PCIe con la alimentación encendida en IBM i” en la página 46.

Para preparar el sistema para su funcionamiento, siga estos pasos:

1. Asegúrese de que tiene puesta la muñequera antiestática para descargas electrostáticas (ESD) y de que el clip ESD esté en contacto con una superficie metálica sin pintar. De no ser así, hágalo ahora.
2. Vuelva a colocar la cubierta de acceso de servicio. Para obtener instrucciones, consulte “Instalación de la cubierta de acceso de servicio en un sistema 5148-21L, 5148-22L, 8247-21L,8247-22L,8247-42L,8284-21A,8284-22A,8286-41A o 8286-42A” en la página 113.
3. Para un sistema montado en bastidor, colóquelo en la posición operativa. Para obtener instrucciones, consulte “Colocación del sistema montado en bastidor en la posición operativa” en la página 121.
4. Vuelva a colocar la cubierta frontal. Para obtener instrucciones, consulte “Instalación de la cubierta frontal” en la página 105.
5. Si se han retirado, conecte los cables o los transceptores al adaptador.
6. Pase los cables por el brazo portacables.
7. Quítese la muñequera antiestática para descargas electrostáticas (ESD).
8. Realice el procedimiento de instalación utilizando la consola. Vuelva a la pantalla Mantenimiento concurrente de recursos de hardware y realice los pasos siguientes:
 - a. Seleccione **Desconfigurar un dispositivo** y pulse **Intro**.
 - b. Seleccione **Asignar a** en el recurso que tiene un asterisco (*) en la pantalla Trabajar con recurso de control y pulse **Intro**.
 - c. Espere a que la pantalla Mantenimiento concurrente de recursos de hardware muestre el siguiente mensaje: Encendido completo
9. Verifique la pieza instalada.
 - Si ha sustituido la pieza debido a una acción de servicio, verifique la pieza instalada. Para obtener instrucciones, consulte Verificación de una reparación.
 - Si ha instalado la pieza por alguna otra razón, verifique la pieza instalada. Para obtener instrucciones, consulte “Verificación de la pieza instalada” en la página 121.

Extracción y sustitución de un adaptador PCIe en el sistema 5148-21L, 5148-22L, 8247-21L, 8247-22L, 8284-21A o 8284-22A con la alimentación encendida en Linux

Información sobre cómo extraer y sustituir los adaptadores PCI (Peripheral Component Interconnect) Express (PCIe) de un sistema Linux o de una partición lógica Linux con la alimentación encendida.

Si el sistema se gestiona con la Hardware Management Console (HMC), utilice la HMC para reparar una pieza en el sistema. Para obtener instrucciones, consulte “Reparación de un componente utilizando la HMC” en la página 93.

Si el sistema no está gestionado por una HMC, siga los pasos siguientes para extraer y reinstalar un adaptador PCIe en el sistema:

1. “Preparación del sistema 5148-21L, 5148-22L, 8247-21L, 8247-22L, 8284-21A o 8284-22A para extraer y sustituir un adaptador PCIe con la alimentación encendida en Linux” en la página 50.

2. "Extracción de un adaptador PCIe del sistema 5148-21L, 5148-22L, 8247-21L, 8247-22L, 8284-21A o 8284-22A con la alimentación encendida en Linux" en la página 53.
3. "Sustitución de un adaptador PCIe en el sistema 5148-21L, 5148-22L, 8247-21L, 8247-22L, 8284-21A o 8284-22A con la alimentación encendida en Linux" en la página 55.
4. "Preparación del sistema 5148-21L, 5148-22L, 8247-21L, 8247-22L, 8284-21A o 8284-22A para su funcionamiento después de extraer y sustituir un adaptador PCIe con la alimentación encendida en Linux" en la página 56.

Nota: La extracción o la sustitución de esta característica es una tarea del cliente. Puede completar esta tarea usted mismo o ponerse en contacto con un proveedor de servicio para que realice en su lugar. El proveedor de servicio le cargará una cuota por este servicio.

Preparación del sistema 5148-21L, 5148-22L, 8247-21L, 8247-22L, 8284-21A o 8284-22A para extraer y sustituir un adaptador PCIe con la alimentación encendida en Linux

Información sobre los pasos que debe realizar antes de extraer y sustituir los adaptadores PCI (Peripheral Component Interconnect) Express (PCIe) del sistema, para sustituir una pieza anómala o como parte de otro procedimiento de servicio.

Para preparar el sistema para extraer y sustituir un adaptador PCIe, siga los pasos de este procedimiento.

Importante: Antes de quitar un adaptador flash PCIe3 NVMe de 1,6 TB (FC EC54 y EC55; CCIN 58CB) o un adaptador flash PCIe3 NVMe de 3,2 TB (FC EC56 y EC57; CCIN 58CC), asegúrese de haber hecho copia de seguridad de todos los datos del adaptador o de la matriz que contiene el adaptador. Restaure los datos después de sustituir el adaptador.

1. Antes de conectar un adaptador PCI en caliente, asegúrese de que el servidor o la partición tenga el nivel correcto del sistema operativo Linux.
2. Verifique que las herramientas PCI de conexión en caliente de Linux estén instaladas. Para obtener instrucciones, consulte "Verificación de que las herramientas PCI de conexión en caliente se han instalado en Linux" en la página 71.
3. Asegúrese de que tiene las ayudas de servicio de POWER Linux instaladas en el sistema. Estas ayudas de servicio habilitan la facilidad de mantenimiento del sistema, además de mejorar la gestión del sistema. Si está utilizando una distribución Linux en POWER con el kernel Linux Versión 2.6 o posterior, puede instalar las ayudas de servicio, que le darán acceso a más prestaciones y le ayudarán a diagnosticar los problemas del sistema. Este software está disponible en el sitio web de Herramientas de servicio y productividad para Linux en POWER (<http://www14.software.ibm.com/webapp/set2/sas/f/lopdiags/home.html>).
4. Debe poner el adaptador PCIe fuera de línea antes de extraer y sustituir un adaptador PCIe con la alimentación del sistema encendida (conexión en caliente). Antes de colocar un adaptador en estado fuera de línea, primero hay que colocar fuera de línea los dispositivos conectados al adaptador. Esta acción debe realizarla un administrador del sistema. Al poner el adaptador PCIe fuera de línea, se impide que un representante de servicio técnico o un usuario pueda dejar inadvertidamente el sistema fuera de servicio para otros usuarios del sistema.
5. Antes de realizar una conexión en caliente de los adaptadores para los dispositivos de almacenamiento, asegúrese de que los sistemas de archivos en esos dispositivos están desmontados.
6. Familiarícese con las ubicaciones de las ranuras del adaptador PCIe y los indicadores de servicio del adaptador PCIe al que desea aplicar el servicio. Los Adaptadores PCIe se instalan en la parte posterior del sistema. En la La Figura 31 en la página 51 muestra la ubicación de los adaptadores PCIe en un sistema 5148-21L, 5148-22L, 8247-21L, 8247-22L, 8284-21A o 8284-22A y de los diodos emisores de luz (LED) del adaptador PCIe.

Nota: El número de las ranuras de adaptador PCIe que hay disponibles en el sistema depende del número de procesadores del sistema. Para obtener información sobre la ubicación de los adaptadores

PCIe en las ranuras disponibles en este sistema, consulte Reglas de ubicación del adaptador PCIe y prioridades de ranuras para el 5148-21L, 5148-22L, 8247-21L, 8247-22L, 8284-21A o 8284-22A.

El adaptador PCIe tiene dos LED que indican el estado:

- Un LED de actividad (verde)
- Un LED de función de identificación y error (ámbar)

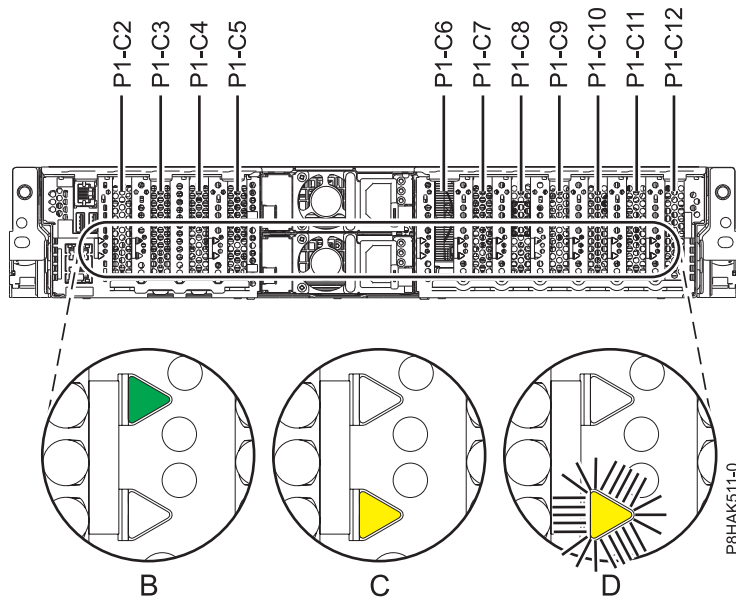


Figura 31. Ubicación de la ranura del adaptador PCIe y de los LED en el sistema 5148-21L, 5148-22L, 8247-21L, 8247-22L, 8284-21A o 8284-22A

7. Tome las medidas de precaución adecuadas para evitar descargas eléctricas y para manipular dispositivos sensibles a la electricidad estática. Encontrará información en los apartados “Evitar las descargas eléctricas” en la página 57 y “Manejo de dispositivos sensibles a la electricidad estática” en la página 58.
8. Utilice los diodos emisores de luz (LED) del indicador de servicio para identificar la pieza. Para obtener instrucciones, consulte “Identificación de una pieza” en la página 76.
9. Abra la puerta de bastidor en la parte posterior del sistema.
10. Si extrae el adaptador PCIe como parte de otro procedimiento de servicio, anote los detalles sobre el adaptador PCIe y su código de ubicación, y vaya al paso siguiente.

Si está prestando servicio técnico para un adaptador PCIe anómalo, busque el LED ámbar parpadeante del adaptador PCIe anómalo para identificarlo. Consulte la Figura 32 en la página 52 que muestra el estado de los indicadores LED. Tenga en cuenta que el LED ámbar del adaptador PCIe anómalo está **parpadeando**, como se muestra en (D) en la Figura 32 en la página 52.

Atención: Si el adaptador PCIe está funcionando correctamente, el LED de actividad está **encendido** (verde) y el LED de error ámbar está **apagado**, como se muestra en (B) en la Figura 32 en la página 52. No intente extraer el adaptador PCIe en funcionamiento.

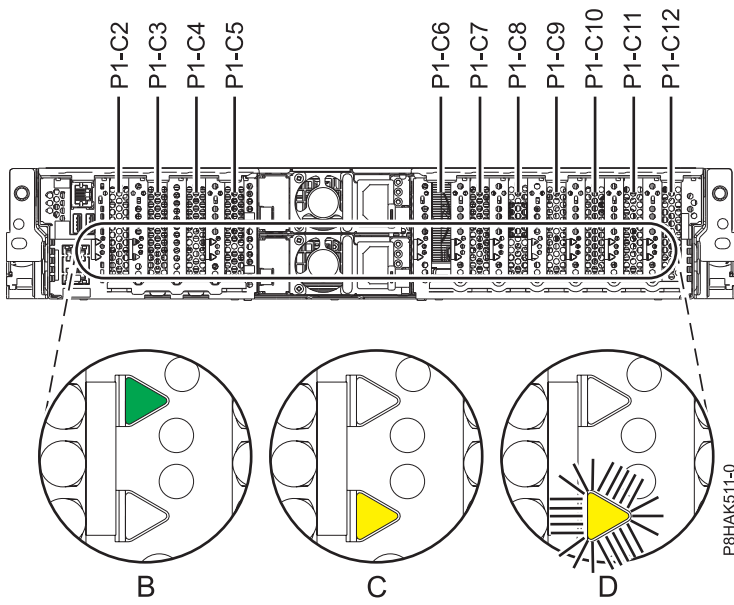


Figura 32. Ubicación de la ranura del adaptador PCIe y de los LED en el sistema 5148-21L, 5148-22L, 8247-21L, 8247-22L, 8284-21A o 8284-22A

11. Etiquete y desconecte todos los cables y transceptores conectados al adaptador que desea extraer. Para obtener instrucciones para extraer los transceptores, consulte “Extracción y sustitución de la contrapunta en un adaptador PCIe” en la página 59.
12. Si aún no ha anotado los detalles de las ranuras PCIe, anote el número de ranura y la ubicación de cada adaptador que desee extraer.

Nota: Las ranuras de los adaptadores están numeradas en la parte posterior del sistema.

13. Extraiga la cubierta frontal. Para obtener instrucciones, consulte “Extracción de la cubierta frontal de un sistema 5148-21L, 5148-22L, 8247-21L, 8247-22L, 8284-21A o 8284-22A montado en bastidor” en la página 100.
14. Para un sistema montado en bastidor, colóquelo en la posición de servicio. Para obtener instrucciones, consulte “Colocación del sistema montado en bastidor en la posición de servicio” en la página 119.
15. Póngase la muñequera antiestática para descargas electrostáticas (ESD). La muñequera antiestática para descargas electrostáticas debe estar en contacto con una superficie metálica sin pintar hasta que termine el procedimiento de servicio y, si se da el caso, hasta que se haya vuelto a colocar la cubierta de acceso de servicio.

Atención:

- Conecte una muñequera para descargas de electricidad estática (ESD) con la clavija ESD frontal, con la clavija ESD posterior o con una superficie de metal del equipo sin pintar para impedir que una descarga de electricidad estática dañe el equipo.
 - Cuando utilice una muñequera para descargas de electricidad estática (ESD), siga todos los procedimientos de seguridad desde el punto de vista eléctrico. La muñequera para descargas de electricidad estática (ESD) sirve para controlar la electricidad estática. No aumenta ni reduce el riesgo de recibir descargas eléctricas al utilizar o trabajar en equipo eléctrico.
 - Si no tiene una muñequera para descargas de electricidad estática (ESD), justo antes de sacar el producto del paquete ESD y de instalar o sustituir una pieza de hardware, toque una superficie metálica sin pintar del sistema durante 5 segundos como mínimo. Si en algún momento de este proceso de servicio el usuario se aleja del sistema, es importante que se vuelva a descargar tocando una superficie metálica sin pintar durante al menos 5 segundos antes de continuar con el proceso de servicio.
16. Extraiga la cubierta de acceso de servicio. Para obtener instrucciones, consulte “Extracción de la cubierta de acceso de servicio de un sistema 5148-21L, 5148-22L, 8247-21L, 8247-22L, 8247-42L, 8284-21A, 8284-22A, 8286-41A o 8286-42A” en la página 111.
 17. Especifique **drmgr** en la consola para habilitar un adaptador que se debe extraer:
Por ejemplo, para extraer el adaptador PCIe en la ranura U7879.001.DQD014E-P1-C3, escriba:

```
drmgr  
-c pci -r -s código_ubicación
```

Siga las instrucciones de la pantalla para llevar a cabo la tarea.

Extracción de un adaptador PCIe del sistema 5148-21L, 5148-22L, 8247-21L, 8247-22L, 8284-21A o 8284-22A con la alimentación encendida en Linux

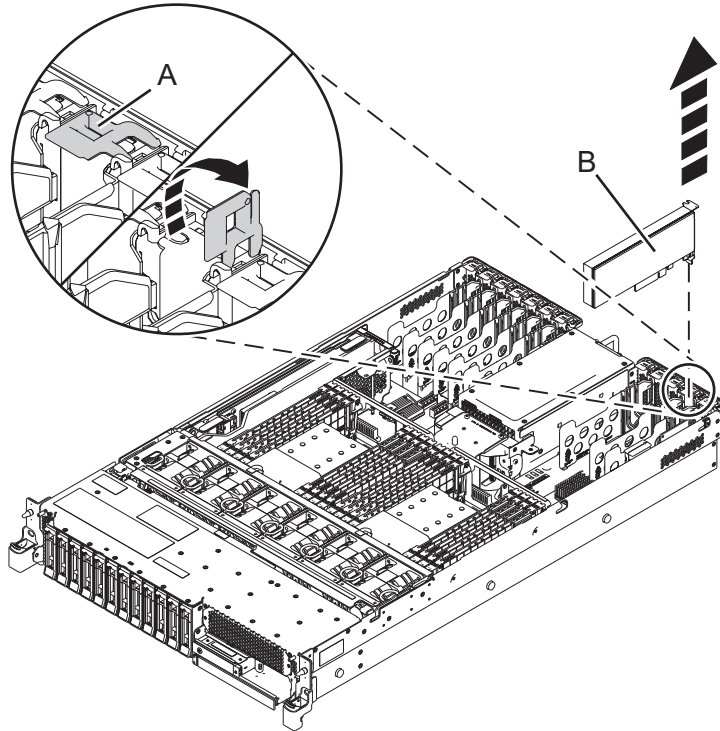
Información sobre cómo extraer los adaptadores PCI (Peripheral Component Interconnect) Express (PCIe) de un sistema Linux o de una partición lógica Linux con la alimentación encendida.

Para completar este procedimiento, debe haber preparado el sistema para extraer y sustituir un adaptador PCIe. Para obtener instrucciones, consulte “Preparación del sistema 5148-21L, 5148-22L, 8247-21L, 8247-22L, 8284-21A o 8284-22A para extraer y sustituir un adaptador PCIe con la alimentación encendida en Linux” en la página 50.

Para eliminar un adaptador PCIe del sistema, siga los pasos de este procedimiento.

1. Asegúrese de que tiene puesta la muñequera antiestática para descargas electrostáticas (ESD) y de que el clip ESD esté en contacto con una superficie metálica sin pintar. De no ser así, hágalo ahora.
2. Para establecer el pestillo del adaptador (**A**) en la ranura de destino en la posición de abierto, gire el pestillo (**A**) en la parte posterior del sistema, en la dirección que se muestra en la Figura 33 en la página 54.
3. Sujete con cuidado el adaptador (**B**) por el borde superior o la contrapunta, y extráigalo de la ranura, como se muestra en la Figura 33 en la página 54.

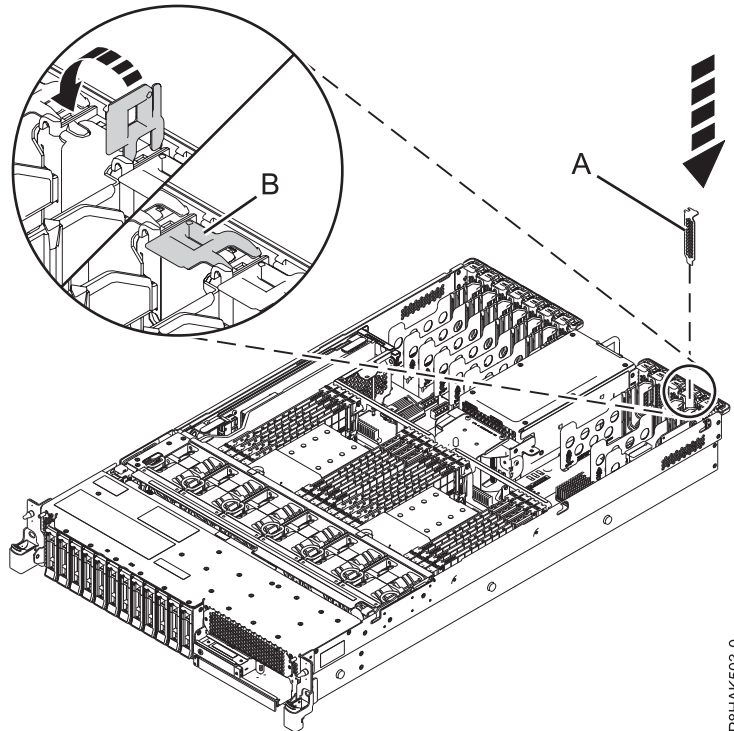
Atención: Un eje en la contrapunta del adaptador es parecido a un tornillo extraíble. No extraiga este pasador. Es necesario para obtener una alineación y un asentamiento correctos.



P8HAX500-0

Figura 33. Extracción de un adaptador PCIe del sistema 5148-21L, 5148-22L, 8247-21L, 8247-22L, 8284-21A o 8284-22A

4. Coloque el adaptador que ha extraído en una superficie ESD aprobada.
5. Elija la siguiente acción en las opciones siguientes:
 - Si está quitando un adaptador PCIe como parte de otro procedimiento, vuelva a ese procedimiento.
 - Si va a sustituir el adaptador anómalo por uno nuevo, vaya al procedimiento para sustituir un adaptador PCIe.
 - Si no va a sustituirlo por un adaptador nuevo, debe instalar un relleno de contrapunta PCIe en la ranura vacía. Para instalar un relleno de contrapunta PCIe, siga estos pasos:
 - a. Sujete con cuidado el relleno de contrapunta y alinéelo con la ranura y con el conector de la placa del sistema, como se muestra en la Figura 34 en la página 55.
 - b. Inserte el relleno de contrapunta firmemente en la ranura.



P8HAK503-0

Figura 34. Instalación de un relleno en una ranura de adaptador PCIe en un sistema 5148-21L, 5148-22L, 8247-21L, 8247-22L, 8284-21A o 8284-22A

Sustitución de un adaptador PCIe en el sistema 5148-21L, 5148-22L, 8247-21L, 8247-22L, 8284-21A o 8284-22A con la alimentación encendida en Linux

Información sobre cómo sustituir los adaptadores PCI (Peripheral Component Interconnect) Express (PCIe) de un sistema Linux o de una partición lógica Linux con la alimentación encendida.

Para realizar este procedimiento, debe haber extraído un adaptador PCIe del sistema. Para obtener instrucciones, consulte “Extracción de un adaptador PCIe del sistema 5148-21L, 5148-22L, 8247-21L, 8247-22L, 8284-21A o 8284-22A con la alimentación encendida en Linux” en la página 53.

Para sustituir un adaptador PCIe en el sistema, siga estos pasos:

1. Asegúrese de que tiene puesta la muñequera antiestática para descargas electrostáticas (ESD) y de que el clip ESD esté en contacto con una superficie metálica sin pintar. De no ser así, hágalo ahora.
2. Asegúrese de que la ranura de destino esté vacía.
3. Si es necesario, saque el adaptador de la bolsa antiestática.

Atención: Evite tocar los componentes y los conectores dorados del adaptador.

4. Deje el adaptador, con el lado de los componentes hacia arriba, sobre una superficie plana antiestática.

Nota: Algunos Adaptadores PCIe se envían de fábrica con una asa azul o una pieza de sujeción azul en el borde posterior del adaptador. Para utilizar adaptadores de este tipo, debe retirar el asa o la pieza de sujeción azul del adaptador.

Atención: Un eje en la contrapunta del adaptador es parecido a un tornillo extraíble. No extraiga este pasador. Es necesario para obtener una alineación y un asentamiento correctos.

5. Especifique `drmgr` en la consola para habilitar un adaptador que se debe sustituir.

Por ejemplo, para sustituir el adaptador PCIe en la ranura U7879.001.DQD014E-P1-C3, especifique:
drmgr -c pci -r -s *código_ubicación*

Siga las instrucciones de la pantalla para llevar a cabo la tarea.

6. Vuelva al sistema.
7. Si el pestillo del adaptador (**B**) en la ranura de destino no está todavía en la posición de abierto, tire del pestillo hasta la posición de abierto, girándolo hacia fuera desde su punto de fijación, situado en la parte posterior del sistema, como se muestra en la Figura 35.
Atención: Antes de insertar el adaptador en la ranura PCIe, asegúrese de que no tenga cables, protectores o transceptores conectados. Si el adaptador tiene cables, protectores o transceptores conectados, retírelos. Para obtener instrucciones sobre cómo extraer los protectores o transceptores, consulte “Extracción y sustitución de la contrapunta en un adaptador PCIe” en la página 59. Los cables, protectores o los transceptores deben conectarse al adaptador después de insertarlo en la ranura PCIe.
8. Sujete con cuidado el adaptador por el borde superior o la contrapunta, y alinéelo con la ranura y con el conector de la placa del sistema (**A**), como se muestra en la Figura 35.
9. En el sistema, inserte el adaptador con firmeza en su conector.
10. Para bloquear el adaptador en la ranura, gire el pestillo del adaptador (**B**) en la dirección que se muestra en la Figura 35.

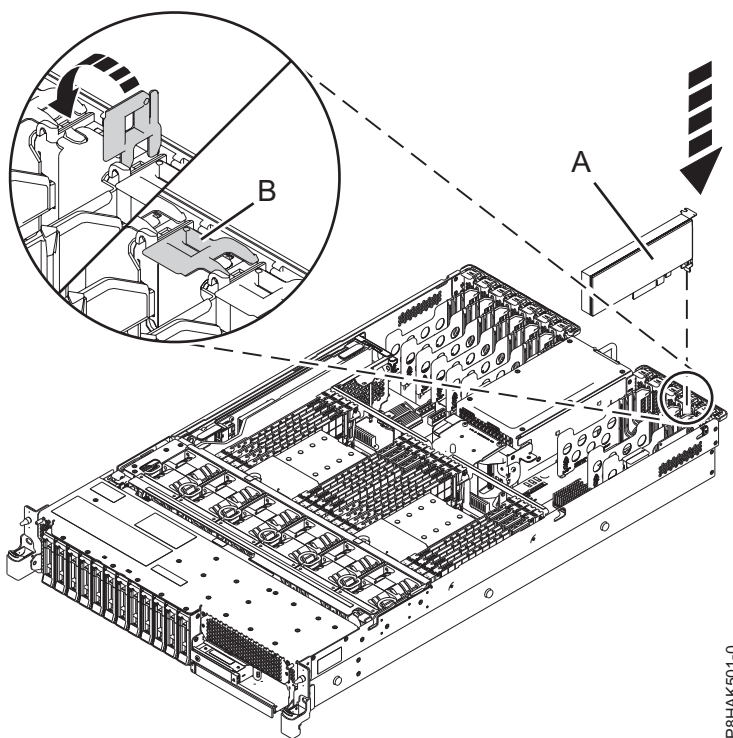


Figura 35. Instalación o sustitución de un adaptador PCIe en el sistema 5148-21L, 5148-22L, 8247-21L, 8247-22L, 8284-21A o 8284-22A

11. Si ha reinstalado el adaptador PCIe como parte de otro procedimiento de servicio, vuelva a ese procedimiento.

Preparación del sistema 5148-21L, 5148-22L, 8247-21L, 8247-22L, 8284-21A o 8284-22A para su funcionamiento después de extraer y sustituir un adaptador PCIe con la alimentación encendida en Linux

Aprenda a preparar el sistema para su funcionamiento después de sustituir los adaptadores PCI (Peripheral Component Interconnect) Express (PCIe) en el sistema.

Para completar este procedimiento, debe haber sustituido un adaptador PCIe en el sistema. Para obtener instrucciones, consulte “Sustitución de un adaptador PCIe en el sistema 5148-21L, 5148-22L, 8247-21L, 8247-22L, 8284-21A o 8284-22A con la alimentación encendida en Linux” en la página 55.

Para preparar el sistema para su funcionamiento, siga estos pasos:

1. Asegúrese de que tiene puesta la muñequera antiestática para descargas electrostáticas (ESD) y de que el clip ESD esté en contacto con una superficie metálica sin pintar. De no ser así, hágalo ahora.
2. Vuelva a colocar la cubierta de acceso de servicio. Para obtener instrucciones, consulte “Instalación de la cubierta de acceso de servicio en un sistema 5148-21L, 5148-22L, 8247-21L, 8247-22L, 8247-42L, 8284-21A, 8284-22A, 8286-41A o 8286-42A” en la página 113.
3. Para un sistema montado en bastidor, colóquelo en la posición operativa. Para obtener instrucciones, consulte “Colocación del sistema montado en bastidor en la posición operativa” en la página 121.
4. Vuelva a colocar la cubierta frontal. Para obtener instrucciones, consulte “Instalación de la cubierta frontal” en la página 105.
5. Si se han retirado, conecte los cables o los transceptores al adaptador.
6. Pase los cables por el brazo portacables.
7. Quítese la muñequera antiestática para descargas electrostáticas (ESD).
8. En la consola, utilice el mandato `lsslot` para verificar que ha instalado el adaptador PCI en la ranura correcta.

Para comprobar la instalación, siga estos pasos:

- a. Especifique `lsslot -c pci -a`. Se muestra la información sobre las ranuras.
- b. Especifique la información de la ranura con el mandato `lsslot`, como se muestra en el ejemplo siguiente.

Por ejemplo, si la ranura en la que ha instalado el adaptador PCIe era U7879.001.DQD014E-P1-C3
Especifique `lsslot -c pci -s U7879.001.DQD014E-P1-C3`

La siguiente pantalla es un ejemplo de la información mostrada por este mandato:

Número de ranura	Descripción	Dispositivo(s)
U7879.001.DQD014E-P1-C3	PCI-X capable, 64 bit,	133MHz slot 0001:40:01.0

Procedimientos relacionados con la instalación y extracción de adaptadores PCIe

Aquí encontrará los procedimientos que están relacionados con la instalación y la extracción de adaptadores PCIe.

Evitar las descargas eléctricas

Información relativa a las precauciones que se deben tomar para evitar descargas eléctricas al trabajar en el sistema o en torno a él.

PELIGRO: Cuando trabaje en el sistema o alrededor de él, tome las siguientes medidas de precaución:

El voltaje eléctrico y la corriente de los cables de alimentación, del teléfono y de comunicaciones son peligrosos. Para evitar el riesgo de una descarga eléctrica:

- Si IBM ha suministrado los cables de alimentación, conecte esta unidad utilizando sólo el cable proporcionado. No utilice el cable de alimentación proporcionado por IBM para ningún otro producto.
- No abra ningún conjunto de fuente de alimentación ni realice tareas de reparación en él.
- Durante una tormenta con aparato eléctrico, no conecte ni desconecte cables, ni realice tareas de instalación, mantenimiento o reconfiguración de este producto.
- Este producto puede estar equipado con múltiples cables de alimentación. Para evitar todo voltaje peligroso, desconecte todos los cables de alimentación.

- Para la alimentación CA, desconecte todos los cables de alimentación de la fuente de alimentación CA.
- Para bastidores con un panel de distribución de alimentación (PDP) CC, desconecte la fuente de alimentación CC del cliente que hay en el PDP.
- Cuando suministre energía eléctrica al producto, asegúrese de que todos los cables de alimentación estén conectados correctamente.
 - Para bastidores con alimentación CA, conecte todos los cables de alimentación o una toma de corriente eléctrica correctamente cableada y conectada a tierra. Asegúrese de que la toma de corriente eléctrica suministra el voltaje y la rotación de fases que figuran en la placa de características del sistema.
 - Para bastidores con un panel de distribución de alimentación (PDP) CC, conecte la fuente de alimentación CC del cliente que hay en el PDP. Asegúrese de utilizar la polaridad adecuada a la hora de conectar la alimentación CC y el cableado de retorno de la alimentación CC.
- Conecte cualquier equipo que se conectará a este producto a tomas de corriente eléctrica debidamente cableadas.
- Cuando sea posible, utilice solo una mano para conectar o desconectar los cables de señal.
- No encienda nunca un equipo cuando haya indicios de fuego, agua o daño estructural.
- No encienda la máquina hasta que no se corrijan todas las posibles condiciones de peligro.
- Asuma que existe un riesgo de seguridad eléctrico. Realice todas las comprobaciones de continuidad, puesta a tierra y alimentación especificadas durante los procesos de instalación del subsistema para garantizar que se cumplen los requisitos de seguridad de la máquina.
- No continúe con la inspección si existen condiciones de peligro.
- Antes de abrir el dispositivo, salvo que se indique lo contrario en los procedimientos de instalación y configuración: desconecte los cables de alimentación CA, apague los disyuntores correspondientes que hallará en el panel de distribución de alimentación (PDP) del bastidor y desconecte los sistemas de telecomunicaciones, redes y módems.

PELIGRO:

- Conecte y desconecte los cables tal como se indica en los siguientes procedimientos cuando instale, mueva o abra cubiertas en este producto o en los dispositivos conectados.

Para desconectar:

1. Apague todo (a menos que se le indique lo contrario).
2. Para la alimentación CA, retire los cables de alimentación de las tomas de corriente eléctrica.
3. Para bastidores con un panel de distribución de alimentación (PDP) CC, apague los disyuntores que se hallan en el PDP y desconecte la alimentación de la fuente de alimentación CC del cliente.
4. Retire los cables de señal de los conectores.
5. Retire todos los cables de los dispositivos.

Para conectar:

1. Apague todo (a menos que se le indique lo contrario).
2. Conecte todos los cables a los dispositivos.
3. Conecte los cables de señal a los conectores.
4. Para la alimentación CA, conecte los cables de alimentación a las tomas de corriente eléctrica.
5. Para bastidores con un panel de distribución de alimentación (PDP) CC, restablezca la energía de la fuente de alimentación CC del cliente y active los disyuntores que se hallan en el PDP.
6. Encienda los dispositivos.

Puede haber bordes, esquinas y uniones cortantes en el interior y exterior del sistema. Tenga cuidado cuando maneje el equipo para evitar cortes, arañazos y pellizcos. (D005)

Manejo de dispositivos sensibles a la electricidad estática

Información relativa a las precauciones que deben tomarse para evitar daños en los componentes electrónicos a causa de descargas de electricidad estática.

Las placas de componentes electrónicos, los adaptadores, las unidades de medios y las unidades de disco son sensibles a las descargas de electricidad estática. Estos dispositivos están colocados dentro de bolsas

antiestáticas para evitar que se dañen. Tome las siguientes medidas de precaución para impedir que estos dispositivos queden dañados por descargas de electricidad estática.

- Conecte una muñequera antiestática a una superficie de metal sin pintar para impedir que una descarga de electricidad estática pueda dañar el hardware.
- Si utiliza una muñequera antiestática, siga todos los procedimientos de seguridad desde el punto de vista eléctrico. La muñequera antiestática sólo sirve para controlar la electricidad estática. No aumenta ni disminuye el riesgo de recibir una descarga eléctrica cuando utiliza equipos eléctricos o trabaja con ellos.
- Si no tiene una muñequera antiestática, antes de sacar el producto del paquete ESD y de instalar o sustituir una pieza de hardware, toque una superficie metálica sin pintar del sistema durante 5 segundos como mínimo.
- No saque el dispositivo de la bolsa antiestática hasta que esté preparado para instalarlo en el sistema.
- Con el dispositivo aún en la bolsa antiestática, establezca contacto entre él y la estructura metálica del sistema.
- Tome las tarjetas y las placas por los bordes. Evite tocar los componentes y los conectores dorados del adaptador.
- Si tiene necesidad de apoyar el dispositivo mientras este está fuera de la bolsa antiestática, déjelo encima de la bolsa. Antes de volver a tocarlo, toque la bolsa antiestática y la estructura metálica del sistema al mismo tiempo.
- Manipule los dispositivos con cuidado para evitar daños permanentes.

Actualización del nombre de puerto de ámbito mundial para un nuevo IOA 5735

Si cambia un adaptador de entrada salida (IOA) de canal de fibra 5735, se deberá actualizar el subsistema de almacenamiento externo de IBM para utilizar el nombre de puerto de ámbito mundial (WWPN) del IOA 5735 nuevo. Puede que también deba actualizarse cualquier otro hardware que utilice la zona del WWPN.

Para obtener instrucciones sobre cómo actualizar el subsistema de almacenamiento externo o las configuraciones de hardware SAN, consulte la documentación sobre estos sistemas.

El WWPN para el IOA de canal de fibra se puede encontrar utilizando el gestor de servicios de hardware en SST o DST para ver los detalles sobre la información de recursos de hardware lógicos del IOA 5735 y utilizar el campo del nombre de puerto de ámbito mundial.

El WWPN de 16 dígitos también se puede determinar añadiendo los dígitos 1000 al principio de la dirección IEEE de 12 dígitos que se encuentra en la etiqueta de contrapunta del adaptador de entrada/salida de canal de fibra.

Extracción y sustitución de la contrapunta en un adaptador PCIe

Aquí encontrará información sobre cómo extraer y sustituir la contrapunta en un adaptador PCIe. Puede sustituir la contrapunta en un adaptador si el adaptador tiene una contrapunta diferente.

Debe haber extraído el adaptador PCIe o el relleno del adaptador del sistema.

La contrapunta de los adaptadores PCIe individuales puede ser alta (perfil alto) o baja (altura reducida). Los sistemas nuevos se suministran con la contrapunta correcta ya instalada en las tarjetas. Mediante códigos de característica exclusivos, también se suministra una especificación MES (miscellaneous equipment specification) con el tamaño correcto de la contrapunta. Sin embargo, para las reparaciones, las piezas de recambio normalmente se suministran con la contrapunta de perfil alto. Si el adaptador anómalo era un adaptador de altura reducida instalado en el sistema, debe cambiar la contrapunta alta que se ha suministrado en la tarjeta de sustitución por la contrapunta de altura reducida de la tarjeta anómala.

Nota: Para llevar a cabo este procedimiento, se necesita un destornillador Phillips.

Para extraer y sustituir una contrapunta de adaptador PCIe, tiene las siguientes opciones:

- Extracción de la contrapunta de un adaptador anómalo o un relleno de adaptador
- Extracción de la contrapunta de un adaptador nuevo
- Sustitución de la contrapunta en un adaptador nuevo

Extracción de la contrapunta de un adaptador anómalo o un relleno de adaptador

1. Asegúrese de que tiene puesta la muñequera antiestática para descargas electrostáticas (ESD) y de que el clip ESD esté en contacto con una superficie metálica sin pintar. De no ser así, hágalo ahora.
2. Mediante un destornillador Phillips, desenrosque los dos tornillos (**A**) que sujetan la contrapunta (**B**) al adaptador PCIe, como se muestra en la Figura 36.

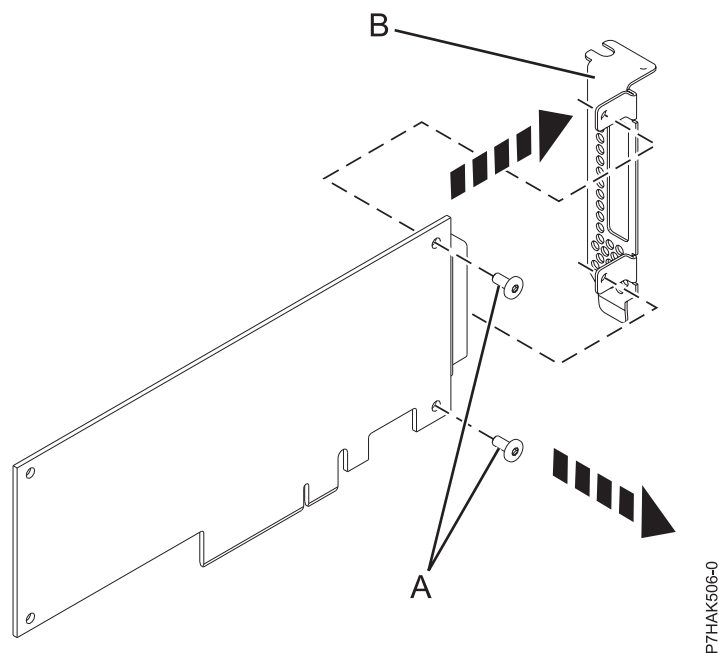


Figura 36. Extracción de la contrapunta de altura reducida de un adaptador PCIe

3. Desconecte la contrapunta del adaptador PCIe y colóquela junto con los tornillos sobre una superficie plana antiestática.
4. Si está extrayendo la contrapunta de un adaptador PCIe 10/100/1000 Base-TX de cuatro puertos, solamente tiene que sacar un tornillo. Después de sacar el tornillo, desenganche las pestañas del hardware de la tarjeta y retire la contrapunta.
5. Si está extrayendo la contrapunta de un adaptador Ethernet o de canal de fibra que tiene transceptores SFP (conectables de factor de forma pequeño), primero debe extraer los transceptores SFP. Para extraer los transceptores SFP, siga estos pasos:
 - a. Coloque la tarjeta plana sobre una superficie antiestática.
 - b. Abra el pestillo (**A**) girándolo hacia abajo y alejándolo de la tarjeta, como se muestra en la Figura 37 en la página 61.
 - c. Deslice el transceptor (**B**) hasta sacarlo del hardware del adaptador.
 - d. Repita la misma operación para el otro transceptor.

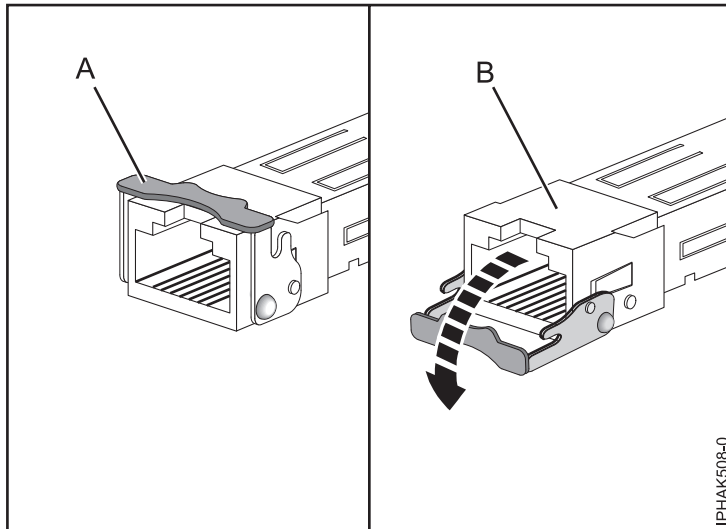


Figura 37. Extracción de los transceptores SFP de los adaptadores

6. Si es necesario, saque el adaptador de la bolsa antiestática.

Atención: Evite tocar los componentes y los conectores dorados del adaptador.

Extracción de la contrapunta de un adaptador nuevo

7. Asegúrese de que tiene puesta la muñequera antiestática para descargas electrostáticas (ESD) y de que el clip ESD esté en contacto con una superficie metálica sin pintar. De no ser así, hágalo ahora.
8. Mediante un destornillador Phillips, desenrosque los dos tornillos (A) que sujetan la contrapunta de perfil alto (B) al nuevo adaptador PCIe, como se muestra en la Figura 38 en la página 62.

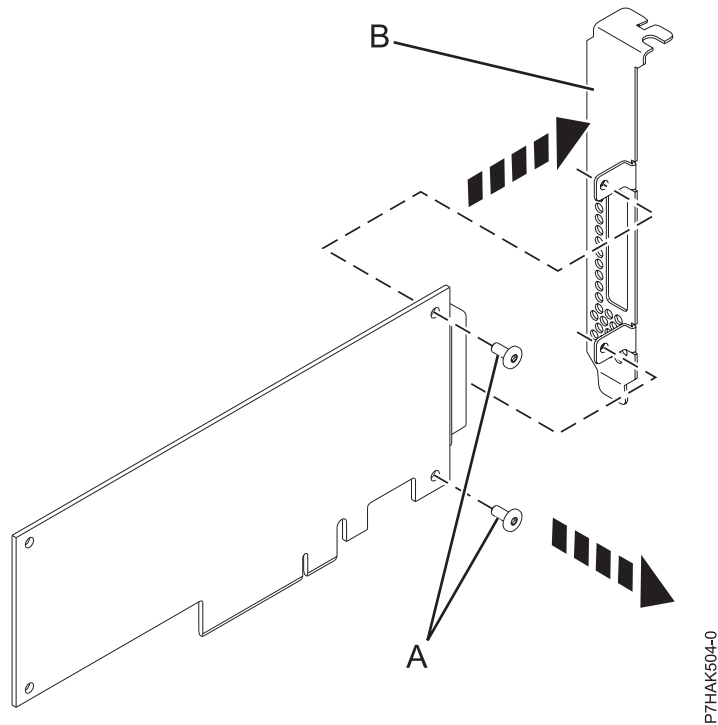


Figura 38. Extracción de la contrapunta de perfil alto de un adaptador PCIe nuevo

9. Si el adaptador nuevo es un adaptador PCIe 10/100/1000 Base-TX de cuatro puertos, consulte el paso 4 en la página 60 para extraer la contrapunta y, a continuación, vuelva aquí.
10. Si el adaptador nuevo es un adaptador Ethernet o de canal de fibra, consulte el paso 5 en la página 60 para extraer la contrapunta y, a continuación, vuelva aquí.
11. Desconecte la contrapunta del nuevo adaptador PCIe y guarde la contrapunta y los tornillos en la bolsa antiestática en la que se ha suministrado el nuevo adaptador.

Sustitución de la contrapunta en un adaptador nuevo

12. Asegúrese de que tiene puesta la muñequera antiestática para descargas electrostáticas (ESD) y de que el clip ESD esté en contacto con una superficie metálica sin pintar. De no ser así, hágalo ahora.
13. Deje el adaptador, con el lado de los componentes hacia arriba, sobre una superficie plana antiestática.

Nota: Algunos Adaptadores PCIe se envían de fábrica con una asa azul o una pieza de sujeción azul en el borde posterior del adaptador. Para utilizar adaptadores de este tipo, debe retirar la asa o la pieza de sujeción azul del adaptador.

Atención: Un eje en la contrapunta del adaptador es parecido a un tornillo extraíble. No extraiga este pasador. Es necesario para obtener una alineación y un asentamiento correctos.

14. Utilizando un destornillador Phillips y los dos tornillos de retención (B), fije la contrapunta (A) del adaptador PCIe anómalo en el nuevo adaptador PCIe, como se muestra en la Figura 39 en la página 63.

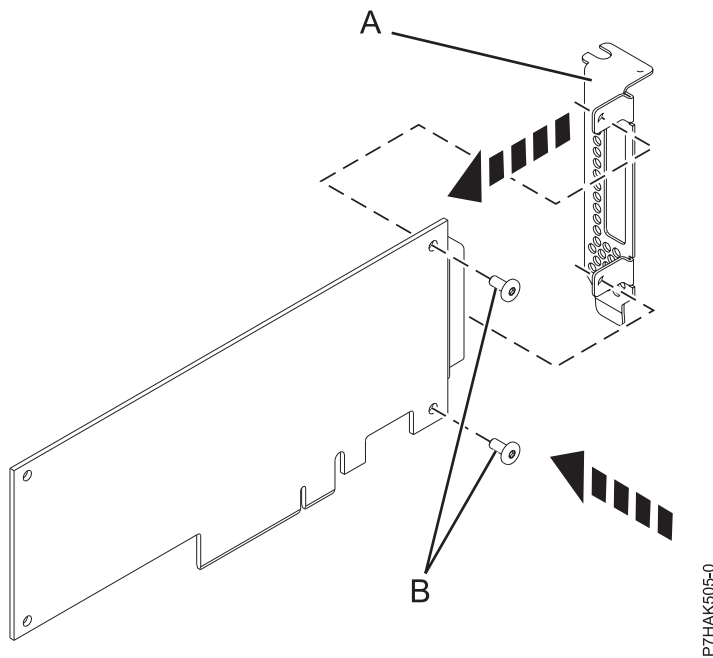


Figura 39. Colocación de la contrapunta de altura reducida en un adaptador PCIe

15. Si el adaptador nuevo es un adaptador PCI Express de 4 puertos 10/100/1000 Base-TX, sujete primero la contrapunta con las pestañas en el hardware de la tarjeta. Una vez que haya colocado la contrapunta, sujétela con su tornillo.
16. Si el adaptador nuevo es un adaptador Ethernet o de canal de fibra, debe conectar los transceptores SFP después de sustituir la contrapunta. Para conectar los transceptores SFP, siga estos pasos:
 - a. Coloque la tarjeta plana sobre una superficie antiestática.
 - b. Deslice el transceptor (A) para insertarlo en el hardware del adaptador.
 - c. Con el pestillo (B) en la posición de abierto, empuje el pestillo girándolo hacia arriba y hacia la tarjeta, como se muestra en la Figura 40 en la página 64.
 - d. Repita la misma operación para el otro transceptor.

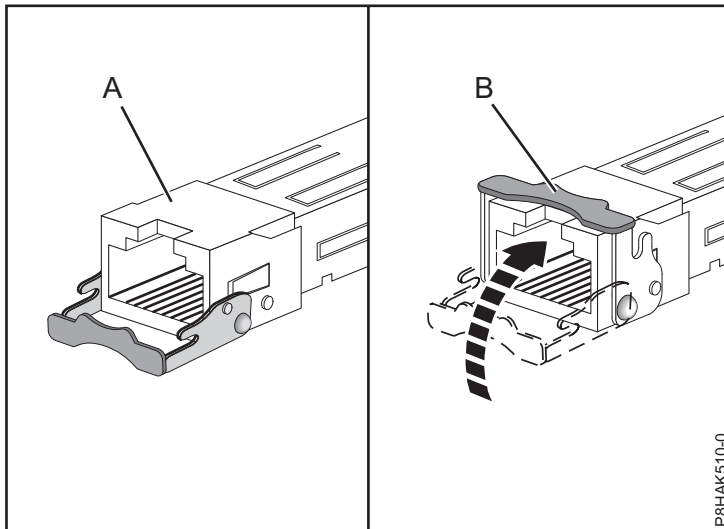


Figura 40. Sustitución de los transceptores SFP en el adaptador

17. Coloque el adaptador PCIe anómalo en el material de envío y devuélvalo.

Regrese al procedimiento que le remitió a este punto.

Acceder al gestor de conexión en caliente PCIe en AIX

Es posible que en algún momento necesite reparar adaptadores PCIe con el sistema encendido en AIX. Para realizar esta tarea, siga los procedimientos de este apartado.

Las instrucciones para reparar adaptadores PCIe con el sistema encendido en AIX le remiten a estos procedimientos cuando resulta pertinente realizarlos.

Nota: Para poder reparar un adaptador teniendo encendido el sistema, tanto el adaptador como la unidad del sistema deben permitir que se realicen procedimientos de conexión en caliente. Para identificar adaptadores que no se conectan en caliente en el sistema al que da servicio, consulte la siguiente información de colocación: colocación del adaptador PCI.

Acceder a las funciones de gestión de conexión en caliente

Puede utilizar el gestor de conexión en caliente PCI para prestar servicio a los adaptadores PCIe con la alimentación del sistema encendida en AIX.

Nota: Los procedimientos que se han completado con la alimentación del sistema encendida también se conocen como procedimientos de conexión en caliente. El procedimiento de conexión en caliente para el adaptador PCIe en un sistema AIX requiere que el administrador del sistema ponga el adaptador PCIe fuera de línea antes de iniciar el procedimiento. Cuando se coloca un adaptador en estado fuera de línea, primero hay que colocar fuera de línea los dispositivos conectados al adaptador. Con esta medida se impide que un representante del servicio técnico o un usuario pueda dejar inadvertidamente el sistema fuera de servicio para los usuarios.

Para acceder a los menús de conexión en caliente, siga estos pasos:

1. Inicie sesión como usuario root.
2. En la línea de mandatos, escriba `smitty`.
3. Seleccione **Dispositivos**.
4. Seleccione el **gestor de conexión en caliente PCI** y pulse Intro.
Se visualiza el menú Gestor de conexión en caliente PCI.

Para obtener más detalles sobre las opciones de menú de la pantalla Gestor de conexión en caliente PCI, consulte “Menú del gestor de conexión en caliente PCI”.

Regrese al procedimiento que le remitió a este punto.

Menú del gestor de conexión en caliente PCI

Puede utilizar el gestor de conexión en caliente PCI para reparar adaptadores PCI con el sistema encendido en AIX. En el menú del gestor de conexión en caliente PCI dispone de las opciones siguientes.

Nota: Para obtener información sobre los estados de los LED de las ranuras PCI, consulte el apartado “Diodos fotoemisores (LED) de los componentes” en la página 66.

Tabla 1. Opciones de menú del gestor de conexión en caliente PCI

Opción de menú	Descripción
Listar ranuras de conexión en caliente PCI	Proporciona una lista descriptiva de todas las ranuras que soportan la prestación de conexión en caliente PCI. Si el listado de una ranura indica que contiene un dispositivo desconocido, seleccione Instalar/Configurar dispositivos añadidos después de IPL para configurar el adaptador de esa ranura.
Añadir un adaptador PCI conectable en caliente	Permite al usuario añadir un nuevo adaptador PCI de conexión en caliente a la ranura con el sistema encendido. Antes de proceder a la operación real, se le pedirá que identifique la ranura PCI que ha seleccionado. La ranura PCI seleccionada se colocará en el estado de acción y finalmente en el estado activo. Nota: El sistema indicará que la ranura contiene un dispositivo desconocido hasta que se ejecute la opción Instalar/Configurar dispositivos añadidos después de IPL para configurar el adaptador.
Sustituir/Quitar un adaptador PCI conectable en caliente	Permite que el usuario quite un adaptador existente o lo sustituya por uno que sea idéntico. Para que esta opción funcione, el adaptador debe estar en estado Definido (consulte la opción “Desconfigurar un dispositivo”). Antes de proceder a la operación real, se le pedirá que identifique la ranura PCI. La ranura PCI seleccionada se colocará en el estado de acción.
Identificar una ranura PCI de conexión en caliente	Permite que el usuario identifique una ranura PCI. La ranura PCI seleccionada se colocará en el estado de identificación. Consulte “Diodos fotoemisores (LED) de los componentes” en la página 66.
Desconfigurar un dispositivo	Permite que el usuario coloque un adaptador PCI existente en estado definido si el dispositivo ha dejado de utilizarse. Este paso debe haberse realizado satisfactoriamente para poder empezar una operación de extracción o sustitución. Si este paso falla, el cliente debe pasar a la acción para desenganchar el dispositivo.
Configurar un dispositivo definido	Permite configurar un adaptador PCI nuevo en el sistema si el soporte de software ya está disponible para el adaptador. La ranura PCI seleccionada se colocará en estado activo.
Instalar/Configurar dispositivos añadidos después de IPL	El sistema intenta configurar los dispositivos que sean nuevos y trata de localizar e instalar el software que se necesite para ello en un origen seleccionado por el usuario.

Las funciones de añadir, quitar y sustituir devuelven al usuario información que indique si la operación ha sido satisfactoria. Si aparecen instrucciones adicionales en pantalla, lleve a cabo las acciones recomendadas. Si las instrucciones no resuelven el problema, haga lo siguiente:

- Si el adaptador figura en la lista como desconocido, seleccione la opción **Instalar/Configurar dispositivos añadidos después de IPL** para configurar el adaptador.
- Si recibe un mensaje de aviso que indica que algunos paquetes de dispositivos necesarios no están instalados, pida al administrador del sistema que instale los paquetes especificados para que usted pueda configurar o diagnosticar el adaptado.

- Si recibe un mensaje de anomalía que indica un error de hardware, el problema podría estar relacionado con el adaptador o con la ranura PCI. Identifique el problema reintentando la operación en una ranura PCI distinta o bien probando el adaptador en la misma ranura. Si determina que tiene hardware anómalo, llame al representante del servicio técnico.
- *No* utilice **Instalar/Configurar dispositivos añadidos después de IPL** si el sistema está configurado para ejecutar la operación de clúster HACMP. Consulte con el administrador del sistema o con el personal de soporte de software para determinar cuál sería la manera correcta de configurar el dispositivo de repuesto.

Diodos fotoemisores (LED) de los componentes

Hay diodos fotoemisores (LED) individuales junto a los componentes que presentan anomalías. Utilice la información de este apartado para interpretar los LED.

Los LED se encuentran junto al propio componente o junto a la portadora del componente (por ejemplo, la tarjeta de memoria, el ventilador, el módulo de memoria o el procesador). Los LED pueden ser de color verde o ámbar.

Los LED de color verde indican:

- La existencia de corriente eléctrica.
- O la existencia de actividad en un enlace. (El sistema podría estar enviando o recibiendo información).

Los LED de color ámbar indican una condición de anomalía o identificación. Si en el sistema o en algunos de sus componentes hay un LED de color ámbar que esté encendido o que parpadee, identifique el problema y lleve a cabo la debida acción para restaurar el sistema a su estado normal.

Restablecer los LED en AIX:

Hay diodos fotoemisores (LED) individuales junto a los componentes que presentan anomalías. Puede seguir este procedimiento para restablecer los LED después de haber llevado a cabo una acción de reparación.

Cuando haya llevado a cabo la acción de reparación, haga lo siguiente:

1. Inicie sesión como usuario root.
2. En la línea de mandatos, escriba diag.
3. Seleccione **Selección de tarea**.
4. Seleccione **Anotar acción de reparación**.
5. Seleccione el dispositivo que se ha reparó.
6. Pulse F10 para salir del diagnóstico.

Si el LED de atención sigue encendido después de que haya terminado la acción de reparación y restablecido los LED, llame al servicio técnico.

Instalación del software del controlador de dispositivo para AIX

Aprenda a instalar el software del controlador de dispositivo de un adaptador PCI para AIX.

Si está instalando el sistema operativo AIX en este momento, instale el adaptador antes de instalar el sistema operativo. Cuando instala AIX, se instala automáticamente el controlador de dispositivo del adaptador y el procedimiento siguiente no es aplicable a su caso.

Si va a instalar solamente el controlador de dispositivo para un adaptador PCI, siga estos pasos:

1. Inicie sesión en la unidad del sistema como usuario root.

2. Inserte el disco que contiene el software del controlador de dispositivo (por ejemplo, el CD) en el dispositivo de medios. Si el sistema no tiene una unidad de CD-ROM, consulte la documentación del sistema operativo para realizar una instalación NIM (gestión de instalación de red).
3. Especifique el siguiente mandato en la vía rápida de la herramienta de interfaces de gestión del sistema (SMIT): `smit devinst`.
4. Pulse **Intro**. En la ventana Instalar software de dispositivo adicional, queda resaltada la opción de **dispositivo de entrada / directorio para software**.
5. Escriba el nombre del dispositivo de entrada que está utilizando, o bien, pulse la tecla **F4** para seleccionar el dispositivo de entrada de una lista.
6. Pulse **Intro**. La ventana Instalar software de dispositivo adicional muestra resaltada la opción **SOFTWARE para instalar**.
7. Pulse **F4** para seleccionar Lista.
8. Especifique una barra / para visualizar la ventana Buscar.
9. Escriba el nombre del paquete de dispositivo, y pulse **Intro**. El sistema busca el software de este controlador de dispositivo y lo resalta.
10. Pulse **F7** para seleccionar el software de controlador de dispositivo que aparece resaltado y pulse **Intro**. Aparecerá la ventana **INSTALAR SOFTWARE DE DISPOSITIVO ADICIONAL**. Los campos de entrada se actualizan automáticamente.
11. Pulse **Intro** para aceptar la información. Aparece una ventana que le pregunta si está seguro.
12. Pulse **Intro** para aceptar la información. Aparecerá la ventana **ESTADO DE MANDATO**.
 - El mensaje **RUNNING** está resaltado para indicar que el mandato de instalación y configuración está en ejecución.
 - Cuando la palabra **RUNNING** pase a ser **OK**, vaya al final de la página y localice el resumen de la instalación.
 - Después de una instalación satisfactoria, aparece **SUCCESS** en la columna **Resultado** del resumen de la instalación en la parte inferior de la página.
13. Quite el disco de instalación de la unidad.
14. Pulse **F10** para salir de SMIT.

Puede verificar si el software del controlador de dispositivo de AIX está instalado. Para obtener instrucciones, consulte “Verificación del software del controlador de dispositivo para AIX”.

Verificación del software del controlador de dispositivo para AIX

Aprenda a verificar que el controlador de dispositivo de AIX se ha instalado para un adaptador PCI.

Para verificar que el controlador de dispositivo de AIX se ha instalado para un adaptador, siga estos pasos:

1. Si es necesario, inicie una sesión como usuario root.
2. En la línea de mandatos, escriba `ls|pp -l devices.xxxxxxxxxx`, donde `xxxxxxxxxx` es el nombre del paquete de dispositivo.
3. Pulse **Intro**.

Si el controlador de dispositivo del adaptador está instalado, la pantalla muestra datos similares a los del ejemplo siguiente.

Conjunto de archivos	Nivel	Estado	Descripción
Vía: /usr/lib/objrepos devices.xxxxxxxxxx	5.3.8.0	CONFIRMADO	Software de <i>nombre de adaptador</i>

Verifique que los conjuntos de archivos estén instalados en el nivel de versión de AIX que está ejecutando. El nivel 5.3.8.0 es un ejemplo. Si no aparecen datos en la pantalla, el controlador de dispositivo del adaptador no se ha instalado correctamente. Pruebe a reinstalar el controlador.

Instalar o sustituir un adaptador PCI con el sistema encendido en el Servidor de E/S virtual

Puede instalar o sustituir un adaptador PCI en la partición lógica del Servidor de E/S virtual o en la partición de gestión de Integrated Virtualization Manager.

El Servidor de E/S virtual incluye un gestor de conexión en caliente PCI que es parecido al gestor de conexión en caliente PCI del AIX sistema operativo. El gestor de conexión en caliente PCI permite conectar en caliente adaptadores PCI en el sistema y, a continuación, activarlos para la partición lógica sin necesidad de reiniciar el sistema. Utilice el Gestor de conexión en caliente PCI para añadir, identificar o sustituir adaptadores PCI en el sistema que estén asignados actualmente al Servidor de E/S virtual.

Iniciación

Prerrequisitos:

- Si está instalando un nuevo adaptador, debe asignarse una ranura de sistema vacía a la partición lógica del Servidor de E/S virtual. Esta tarea se puede realizar mediante operaciones de particionado lógico dinámico (DLPAR).
 - Si está utilizando una Hardware Management Console (HMC), también deberá actualizar el perfil de partición lógica del Servidor de E/S virtual para que el adaptador nuevo se configure para el Servidor de E/S virtual después de reiniciar el sistema.
 - Si está utilizando Integrated Virtualization Manager, seguramente ya hay una ranura vacía asignada a la partición lógica de Servidor de E/S virtual porque todas las ranuras se asignan al Servidor de E/S virtual de forma predeterminada. Sólo necesita asignar una ranura vacía a la partición lógica de Servidor de E/S virtual si asignó previamente todas las ranuras vacías a otras particiones lógicas.
- Si está instalando un nuevo adaptador, asegúrese de que tiene el software necesario para dar soporte al nuevo adaptador y determine si hay requisitos previos de PTF existentes que se deban instalar. Para obtener información sobre los requisitos previos de software, consulte el sitio web IBM Prerequisite (http://www-912.ibm.com/e_dir/eServerPrereq.nsf).
- Si necesita ayuda para determinar la ranura PCI en la que va a colocar un adaptador PCI, consulte la colocación de adaptador PCI.

Complete estos pasos para acceder al Servidor de E/S virtual, gestor de conexión en caliente PCI:

1. Si está utilizando Integrated Virtualization Manager, conéctese a la interfaz de línea de mandatos.
2. Use el mandato **diagmenu** para abrir el Servidor de E/S virtual menú de diagnóstico. Los menús son parecidos a los menús de diagnóstico de AIX.
3. Seleccione **Selección de tarea** y pulse Intro.
4. En la lista de selección de tarea, elija el **gestor de conexión en caliente PCI**.

Instalación de un adaptador PCI

Para instalar un adaptador PCI con el sistema encendido en Servidor de E/S virtual, siga estos pasos:

1. En el Gestor de conexión en caliente PCI, seleccione **Añadir un adaptador de conexión en caliente PCI** y pulse Intro. Aparece la ventana Añadir un adaptador de conexión en caliente.
2. Seleccione la ranura PCI vacía correspondiente en la lista y pulse Intro. En la parte posterior del servidor, junto al adaptador, verá un LED de color ámbar que parpadea rápidamente para indicar que la ranura ha sido identificada.
3. Siga las instrucciones de la pantalla para instalar el adaptador hasta que el LED de la ranura PCI especificada indique el estado de acción.

- a. Establezca el LED del adaptador en el estado de acción de forma que la luz indicadora de la ranura del adaptador parpadee
 - b. Instale físicamente el adaptador
 - c. Finalice la tarea de instalación del adaptador en **diagmenu**.
4. Escriba **cfgdev** para configurar el dispositivo para el Servidor de E/S virtual.

Si está instalando un adaptador PCI de canal de fibra, ahora está preparado para conectarlo a una SAN y asignar LUN al Servidor de E/S virtual para virtualización.

Sustitución de un adaptador PCI

Prerrequisitos: Antes de eliminar o sustituir un adaptador de almacenamiento, debe desconfigurar el adaptador. Consulte “Desconfigurar adaptadores de almacenamiento” para obtener más información.

Para sustituir un adaptador PCI con el sistema encendido en Servidor de E/S virtual, siga estos pasos:

1. En el Gestor de conexión en caliente PCI, seleccione **Desconfigurar un dispositivo** y pulse Intro.
2. Pulse F4 (o Esc+4) para visualizar el menú de **nombres de dispositivos**.
3. En el menú de **Nombres de dispositivos**, seleccione el adaptador que va a quitar.
4. En el campo **Conservar la definición**, use la tecla de tabulación para responder que Sí. En el campo **Desconfigurar dispositivos hijo**, use de nuevo la tecla de tabulación para responder que Sí y pulse Intro.
5. Pulse Intro para verificar la información de la pantalla que le pregunta si **está seguro**. Sabrá que la operación de desconfigurar ha sido satisfactoria cuando consulte el mensaje OK junto al campo del mandato en la parte superior de la pantalla.
6. Pulse F4 (o Esc +4) dos veces para volver al Gestor de conexión en caliente.
7. Seleccione la opción de **Sustituir/quitar adaptador PCI conectable en caliente**.
8. Seleccione la ranura en la que está el dispositivo que se va a quitar del sistema.
9. Seleccione la opción de **sustituir**. En la parte posterior de la máquina, junto al adaptador, verá un LED de color ámbar que parpadea rápidamente para indicar que la ranura ha sido identificada.
10. Pulse Intro; esto coloca el adaptador en el estado de acción, lo que quiere decir que está preparado para ser extraído del sistema.

Desconfigurar adaptadores de almacenamiento

Antes de eliminar o sustituir un adaptador de almacenamiento, debe desconfigurar el adaptador. Los adaptadores de almacenamiento son generalmente dispositivos padre de dispositivos de soporte como, por ejemplo, unidades de disco o unidades de cintas. Para eliminar un dispositivo padre, es necesario que todos los dispositivos hijo se eliminen o se coloquen en el estado de definición.

La desconfiguración de un adaptador de almacenamiento implica las tareas siguientes:

- Cerrar todas las aplicaciones que estén utilizando el adaptador que está eliminando, sustituyendo o moviendo
- Desmontar los sistemas de archivos
- Garantizar que todos los dispositivos conectados al adaptador se identifiquen y se detengan
- Listar todas las ranuras que se estén utilizando actualmente o una ranura ocupada por un adaptador específico
- Identificar la ubicación de la ranura del adaptador
- Convertir dispositivos padre e hijo en no disponibles
- Convertir el adaptador en no disponible

Si el adaptador da soporte a volúmenes físicos que se están utilizando en una partición lógica de cliente, puede seguir algunos pasos en la partición lógica de cliente antes de desconfigurar el adaptador de

almacenamiento. Hallará las instrucciones en el apartado “Preparación de las particiones lógicas de cliente”. Por ejemplo, puede que el adaptador se esté utilizando porque se haya utilizado el volumen físico para crear un dispositivo de destino virtual o porque forme parte de un grupo de volúmenes utilizado para crear un dispositivo de destino virtual.

Para desconfigurar adaptadores de almacenamiento SCSI, SSA, y de canal de fibra, siga estos pasos:

1. Conecte con la interfaz de línea de mandatos del Servidor de E/S virtual.
2. Escriba `oem_setup_env` para cerrar todas las aplicaciones que estén utilizando el adaptador que se está desconfigurando.
3. Escriba `lsslot-c pci` para listar todas las ranuras de conexión en caliente de la unidad del sistema y mostrar sus características.
4. Escriba `lsdev -C` para listar el estado actual de todos los dispositivos de la unidad del sistema.
5. Escriba `umount` para desmontar los sistemas de archivos, directorios o archivos montados previamente utilizando este adaptador.
6. Escriba `rmdev -l adapter -R` para convertir el adaptador en no disponible.

Atención: No utilice el distintivo `-d` con el mandato `rmdev` para operaciones de conexión en caliente porque esta acción elimina la configuración.

Preparación de las particiones lógicas de cliente

Si los dispositivos de destino virtuales de las particiones lógicas de cliente no están disponibles, las particiones lógicas de cliente pueden fallar o podría no realizar operaciones de E/S para una aplicación determinada. Si utiliza la HMC para gestionar el sistema, es posible que haya particiones lógicas del Servidor de E/S virtual redundantes, que permiten el mantenimiento del Servidor de E/S virtual y evitar la inactividad de las particiones lógicas de cliente. Si va a sustituir un adaptador en el Servidor de E/S virtual y las particiones lógicas de cliente dependen de uno o más volúmenes físicos a los que accede ese adaptador, puede realizar acciones en el cliente antes de desconfigurar el adaptador.

Los dispositivos de destino virtuales deben estar en el estado de definición para que se pueda sustituir el adaptador del Servidor de E/S virtual. No elimine los dispositivos virtuales de forma permanente.

Para preparar las particiones lógicas de cliente para que se pueda desconfigurar un adaptador, siga los pasos siguientes dependiendo de su situación.

Tabla 2. Situaciones y pasos para preparar las particiones lógicas de cliente

Situación	Pasos
Tiene hardware redundante en el Servidor de E/S virtual para el adaptador.	No es necesaria ninguna acción en la partición lógica del cliente.
Sólo para sistemas gestionados por HMC: tiene particiones lógicas de Servidor de E/S virtual redundantes que, conjuntamente con los adaptadores de cliente virtuales, proporcionan varias vías de acceso al volumen físico en la partición lógica del cliente.	No es necesaria ninguna acción en la partición lógica del cliente. No obstante, pueden registrarse errores de vía de acceso en la partición lógica de cliente.
Sólo para sistemas gestionados por HMC: tiene particiones lógicas de Servidor de E/S virtual redundantes que, conjuntamente con adaptadores de cliente virtuales, proporcionan varios volúmenes físicos que se utilizan para duplicar un grupo de volúmenes.	Consulte los procedimientos del sistema operativo del cliente. Por ejemplo, para AIX, consulte el apartado sobre la sustitución de un disco en el Servidor de E/S virtual del documento IBM System p Advanced POWER Virtualization Best Practices Redpaper. El procedimiento para Linux es parecido a este procedimiento para AIX.

Tabla 2. Situaciones y pasos para preparar las particiones lógicas de cliente (continuación)

Situación	Pasos
No tiene particiones lógicas de Servidor de E/S virtual redundantes.	<p>Cierre la partición lógica del cliente.</p> <p>Para obtener instrucciones sobre el cierre de particiones lógicas, consulte los temas siguientes:</p> <ul style="list-style-type: none"> • Para sistemas que se gestionan con la HMC, consulte los apartados sobre “Cierre de particiones lógicas de AIX utilizando la HMC”, “Cierre de particiones lógicas de IBM i utilizando la HMC” y “Cierre de particiones lógicas de Linux utilizando la HMC” en el Particionamiento lógico.¹ • Para los sistemas que gestiona Integrated Virtualization Manager, consulte .

¹El Particionamiento lógico puede encontrarse en el Sitio web de Información de hardware, http://publib.boulder.ibm.com/infocenter/systems/scope/hw/topic/p7hdx/power_systems.htm.

Verificación de que las herramientas PCI de conexión en caliente se han instalado en Linux

En el proceso de instalar, quitar o sustituir un adaptador PCI con el sistema encendido en el sistema operativo Linux, es posible que tenga que utilizar herramientas PCI de conexión en caliente. Aprenda a verificar que tiene instaladas las herramientas PCI de conexión en caliente.

1. Para verificar que se han instalado las herramientas PCI de conexión en caliente, escriba el mandato: `rpm -aq | grep powerpc-utils`. Si en el listado que proporciona el mandato no figuran paquetes `powerpc-utils`, sabrá que las herramientas PCI de conexión en caliente no están instaladas.
2. Para asegurarse de que el controlador `rpaphp` está cargado, especifique el mandato: `ls -l /sys/bus/pci/slots/`. El directorio debe contener datos.
 - Si el directorio está vacío, sabrá que el controlador no está cargado o que el sistema no tiene ranuras PCI conectables en caliente. A continuación figura un ejemplo de la información visualizada por este mandato:

```
drwxr-xr-x 15 root root 0 Feb 16 23:31 .
drwxr-xr-x  5 root root 0 Feb 16 23:31 ..
drwxr-xr-x  2 root root 0 Feb 16 23:31 0000:00:02.0
drwxr-xr-x  2 root root 0 Feb 16 23:31 0000:00:02.2
drwxr-xr-x  2 root root 0 Feb 16 23:31 0000:00:02.4
drwxr-xr-x  2 root root 0 Feb 16 23:31 0001:00:02.0
drwxr-xr-x  2 root root 0 Feb 16 23:31 0001:00:02.2
drwxr-xr-x  2 root root 0 Feb 16 23:31 0001:00:02.4
drwxr-xr-x  2 root root 0 Feb 16 23:31 0001:00:02.6
drwxr-xr-x  2 root root 0 Feb 16 23:31 0002:00:02.0
drwxr-xr-x  2 root root 0 Feb 16 23:31 0002:00:02.2
drwxr-xr-x  2 root root 0 Feb 16 23:31 0002:00:02.4
drwxr-xr-x  2 root root 0 Feb 16 23:31 0002:00:02.6
```

- Si el directorio no existe, ejecute el siguiente mandato para montar el sistema de archivos: `mount -t /sys sysfs sysfs`
3. Asegúrese de que las siguientes herramientas están disponibles en el directorio `/usr/sbin`.
 - `lsslot`
 - `drmgr -c pci`
 4. Regrese al procedimiento que le remitió a este punto.

Procedimientos comunes para la instalación, extracción y sustitución de los adaptadores PCIe

Aquí encontrará los procedimientos que son comunes para la instalación, extracción y sustitución de los adaptadores PCIe.

Antes de empezar

Tenga en cuenta estas precauciones cuando instale, quite o sustituya dispositivos y piezas.

Estas precauciones están pensadas para crear un entorno seguro para reparar el sistema y no proporcionar los pasos para repararlo. Los procedimientos de instalación, extracción y sustitución proporcionan los procesos paso a paso necesarios para poder reparar el sistema.

PELIGRO: Cuando trabaje en el sistema o alrededor de él, tome las siguientes medidas de precaución:

El voltaje eléctrico y la corriente de los cables de alimentación, del teléfono y de comunicaciones son peligrosos. Para evitar el riesgo de una descarga eléctrica:

- Si IBM ha suministrado los cables de alimentación, conecte esta unidad utilizando sólo el cable proporcionado. No utilice el cable de alimentación proporcionado por IBM para ningún otro producto.
- No abra ningún conjunto de fuente de alimentación ni realice tareas de reparación en él.
- Durante una tormenta con aparato eléctrico, no conecte ni desconecte cables, ni realice tareas de instalación, mantenimiento o reconfiguración de este producto.
- Este producto puede estar equipado con múltiples cables de alimentación. Para evitar todo voltaje peligroso, desconecte todos los cables de alimentación.
 - Para la alimentación CA, desconecte todos los cables de alimentación de la fuente de alimentación CA.
 - Para bastidores con un panel de distribución de alimentación (PDP) CC, desconecte la fuente de alimentación CC del cliente que hay en el PDP.
- Cuando suministre energía eléctrica al producto, asegúrese de que todos los cables de alimentación estén conectados correctamente.
 - Para bastidores con alimentación CA, conecte todos los cables de alimentación o una toma de corriente eléctrica correctamente cableada y conectada a tierra. Asegúrese de que la toma de corriente eléctrica suministra el voltaje y la rotación de fases que figuran en la placa de características del sistema.
 - Para bastidores con un panel de distribución de alimentación (PDP) CC, conecte la fuente de alimentación CC del cliente que hay en el PDP. Asegúrese de utilizar la polaridad adecuada a la hora de conectar la alimentación CC y el cableado de retorno de la alimentación CC.
- Conecte cualquier equipo que se conectará a este producto a tomas de corriente eléctrica debidamente cableadas.
- Cuando sea posible, utilice solo una mano para conectar o desconectar los cables de señal.
- No encienda nunca un equipo cuando haya indicios de fuego, agua o daño estructural.
- No encienda la máquina hasta que no se corrijan todas las posibles condiciones de peligro.
- Asuma que existe un riesgo de seguridad eléctrico. Realice todas las comprobaciones de continuidad, puesta a tierra y alimentación especificadas durante los procesos de instalación del subsistema para garantizar que se cumplen los requisitos de seguridad de la máquina.
- No continúe con la inspección si existen condiciones de peligro.
- Antes de abrir el dispositivo, salvo que se indique lo contrario en los procedimientos de instalación y configuración: desconecte los cables de alimentación CA, apague los disyuntores correspondientes que hallará en el panel de distribución de alimentación (PDP) del bastidor y desconecte los sistemas de telecomunicaciones, redes y módems.

PELIGRO:

- Conecte y desconecte los cables tal como se indica en los siguientes procedimientos cuando instale, mueva o abra cubiertas en este producto o en los dispositivos conectados.

Para desconectar:

1. Apague todo (a menos que se le indique lo contrario).
2. Para la alimentación CA, retire los cables de alimentación de las tomas de corriente eléctrica.
3. Para bastidores con un panel de distribución de alimentación (PDP) CC, apague los disyuntores que se hallan en el PDP y desconecte la alimentación de la fuente de alimentación CC del cliente.
4. Retire los cables de señal de los conectores.
5. Retire todos los cables de los dispositivos.

Para conectar:

1. Apague todo (a menos que se le indique lo contrario).
2. Conecte todos los cables a los dispositivos.
3. Conecte los cables de señal a los conectores.
4. Para la alimentación CA, conecte los cables de alimentación a las tomas de corriente eléctrica.
5. Para bastidores con un panel de distribución de alimentación (PDP) CC, restablezca la energía de la fuente de alimentación CC del cliente y active los disyuntores que se hallan en el PDP.
6. Encienda los dispositivos.

Puede haber bordes, esquinas y uniones cortantes en el interior y exterior del sistema. Tenga cuidado cuando maneje el equipo para evitar cortes, arañazos y pellizcos. (D005)

(R001, parte 1 de 2):

PELIGRO: Tome las siguientes medidas de precaución cuando trabaje en el sistema en bastidor de TI o alrededor de él:

- Equipo pesado: si no se maneja con cuidado, pueden producirse lesiones personales o daños en el equipo.
- Baje siempre los pies niveladores en el bastidor.
- Instale siempre las piezas de sujeción estabilizadoras en el bastidor.
- Para evitar situaciones peligrosas debido a una distribución desigual de la carga mecánica, instale siempre los dispositivos más pesados en la parte inferior del bastidor. Los servidores y dispositivos opcionales se deben instalar siempre empezando por la parte inferior del bastidor.
- Los dispositivos montados en el bastidor no se deben utilizar como estanterías ni como espacios de trabajo. No coloque ningún objeto sobre los dispositivos montados en bastidor. Además, no se apoye en los dispositivos montados en bastidor y no los utilice para estabilizar la posición de su cuerpo (por ejemplo, cuando trabaje en una escalera).



- En cada bastidor podría haber más de un cable de alimentación.
 - Para bastidores con alimentación CA, no olvide desconectar todos los cables de alimentación del bastidor cuando se le indique que desconecte la energía eléctrica mientras realiza tareas de servicio.
 - Para bastidores con un panel de distribución de alimentación (PDP) CC, apague el disyuntor que controla la alimentación en las unidades del sistema, o desconecte la fuente de alimentación CC del cliente, cuando se le indique que desconecte la alimentación mientras esté manipulando el dispositivo.
- Conecte todos los dispositivos instalados en un bastidor a los dispositivos de alimentación instalados en ese mismo bastidor. No conecte un cable de alimentación de un dispositivo instalado en un bastidor a un dispositivo de alimentación instalado en un bastidor distinto.
- Una toma de corriente eléctrica que no esté cableada correctamente podría ocasionar un voltaje peligroso en las partes metálicas del sistema o de los dispositivos que se conectan al sistema. Es

responsabilidad del cliente asegurarse de que la toma de corriente eléctrica está debidamente cableada y conectada a tierra para evitar una descarga eléctrica.

(R001, parte 2 de 2):

PRECAUCIÓN:

- No instale una unidad en un bastidor en el que las temperaturas ambientales internas vayan a superar las temperaturas ambientales recomendadas por el fabricante para todos los dispositivos montados en el bastidor.
- No instale una unidad en un bastidor en el que la circulación del aire pueda verse comprometida. Asegúrese de que no hay ningún obstáculo que bloquee o reduzca la circulación del aire en cualquier parte lateral, frontal o posterior de una unidad que sirva para que el aire circule a través de la unidad.
- Hay que prestar atención a la conexión del equipo con el circuito de suministro eléctrico, para que la sobrecarga de los circuitos no comprometa el cableado del suministro eléctrico ni la protección contra sobretensión. Para proporcionar la correcta conexión de alimentación a un bastidor, consulte las etiquetas de valores nominales situadas en el equipo del bastidor para determinar la demanda energética total del circuito eléctrico
- *(Para cajones deslizantes)*. No retire ni instale cajones o dispositivos si las piezas de sujeción estabilizadoras no están sujetas al bastidor. No abra más de un cajón a la vez. El bastidor se puede desequilibrar si se abre más de un cajón a la vez.



- *(Para cajones fijos)*. Este es un cajón fijo que no se debe mover al realizar tareas de servicio, a menos que así lo especifique el fabricante. Si se intenta sacar el cajón de manera parcial o total, se corre el riesgo de que el cajón se caiga al suelo o de que el bastidor se desestabilice.

Antes de empezar un procedimiento de sustitución o instalación, realice estas tareas:

1. Si va a instalar un dispositivo nuevo, asegúrese de tener el software necesario para soportar el nuevo dispositivo. Consulte IBM Prerequisite.
2. Si se propone realizar un procedimiento de instalación o sustitución que suponga un riesgo para sus datos, asegúrese, en la medida de lo posible, de que tiene una copia de seguridad actual del sistema o la partición lógica (incluidos los sistemas operativos, los programas bajo licencia y los datos).
3. Revise el procedimiento de instalación o sustitución correspondiente a su dispositivo o su pieza.
4. Tome nota del significado de cada color en su sistema.

El color azul o el color terracota en una pieza de hardware indica que es un punto que se puede tocar para extraer la pieza o para insertarla en el sistema, para abrir o cerrar un pestillo, etcétera. El color terracota también puede indicar que la pieza se puede quitar y volver a poner mientras el sistema o partición lógica está encendido.

5. Asegúrese de que tiene acceso a un destornillador de hoja plana de tamaño mediano, un destornillador de estrella y unas tijeras.
6. Si ve que hay piezas incorrectas, que faltan o que están visiblemente dañadas, siga uno de estos procedimientos:

- Si está sustituyendo una pieza, póngase en contacto con el proveedor de las piezas o con el nivel siguiente de soporte.
- Si está instalando un dispositivo, póngase en contacto con una de las siguientes organizaciones de servicio:
 - El proveedor de las piezas o el nivel siguiente de soporte.
 - En Estados Unidos, IBM Rochester Manufacturing Automated Information Line (R-MAIL), llamando al número 1-800-300-8751.

Para los países y regiones situados fuera de Estados Unidos, consulte el sitio web siguiente para localizar los números de teléfono de servicio y soporte correspondientes a su localidad:

<http://www.ibm.com/planetwide>

7. Si surgen dificultades durante la instalación, póngase en contacto con el proveedor de servicios, el concesionario de IBM o el siguiente nivel de soporte.
8. Si se propone instalar hardware nuevo en una partición lógica, tendrá que entender y planificar las implicaciones que supone crear particiones en el sistema. Para obtener más información, consulte Particionamiento lógico.

Identificación de una pieza

Información sobre cómo identificar el sistema o el alojamiento que contiene un componente anómalo, el código de ubicación y el estado de un diodo emisor de luz (LED) y además, información sobre cómo activar y desactivar el LED del componente de identificación.

Nota: Si está utilizando PowerKVM, deberá utilizar los procedimientos de la ASMI para identificar un componente o alojamiento.

Tabla 3. Tareas para identificar un componente

¿Qué desea hacer?	Consulte la información siguiente
Determine qué servidor o alojamiento contiene el componente	"Identificación del alojamiento o servidor que contiene el componente"
Busque la ubicación de la pieza y determine si la pieza tiene un LED de identificación	"Búsqueda del código de ubicación de la pieza y el estado de soporte del LED" en la página 79
Active un LED de identificación para un componente	
Si está utilizando PowerKVM:	"Identificación de una pieza utilizando ASMI" en la página 83
Si su sistema se halla en estado de ejecución:	"Identificación de una pieza utilizando el sistema operativo o el VIOS" en la página 79
Si su sistema se halla en estado en espera:	"Identificación de una pieza utilizando ASMI" en la página 83
Si dispone de una HMC:	"Identificación de una pieza utilizando HMC" en la página 84
Apague un LED de identificación	"Desactivación de un LED de identificación" en la página 154
Apague un indicador de registro de verificación	"Desactivación de un indicador de registro de verificación (indicador de información del sistema) utilizando la ASMI" en la página 156

Identificación del alojamiento o servidor que contiene el componente

Información sobre cómo determinar qué servidor o alojamiento tiene el componente que desea sustituir.

Habilitación de los indicadores de alojamiento o de servidor con la ASMI

Aprenda a habilitar indicadores de alojamiento o de servidor utilizando la Interfaz de gestión avanzada del sistema (ASMI).

Para realizar esta operación, debe tener uno de los niveles de autorización siguientes:

- Administrador
- Proveedor de servicios autorizado

Para habilitar los estados de indicador de alojamiento o de servidor, siga estos pasos:

1. En el panel de bienvenida de la ASML, especifique su ID de usuario y su contraseña, y pulse **Iniciar sesión**.
2. En el área de navegación, expanda **Configuración del sistema > Indicadores de servicio > Indicadores de alojamiento**. Se visualiza una lista de alojamientos.
3. Seleccione el alojamiento y pulse **Continuar**. Se visualiza una lista de códigos de ubicación. De forma alternativa, puede pulsar **Indicadores por código de ubicación** y escriba el código de ubicación en el campo **Código de ubicación**.
4. En el campo **Identificar estado de indicador**, seleccione **Identificar**.
5. Para guardar los cambios realizados en el estado de un indicador, pulse **Guardar valores**.

LED de panel de control

Utilice esta información como guía para los indicadores LED y botones del panel de control.

Utilice Figura 41 con las descripciones del LED del panel de control para saber cuál es el estado del sistema que se indica mediante el panel de control.

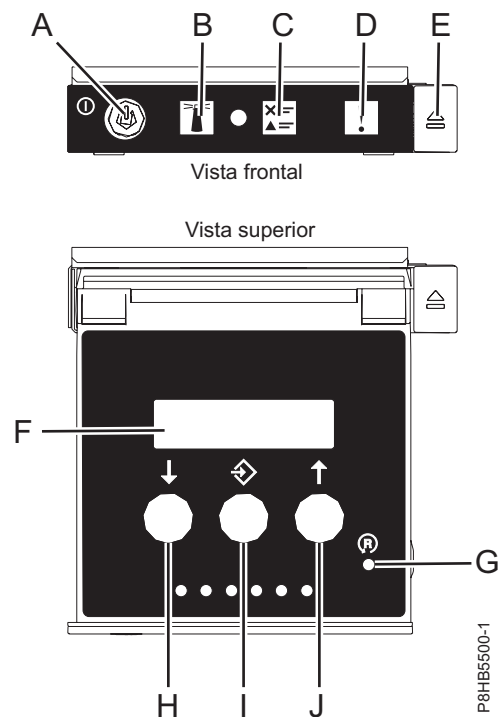


Figura 41. LED de panel de control

LED y descripciones del panel de control

- **A:** Botón de encendido
 - Una luz constante indica la alimentación total del sistema en la unidad.
 - Una luz intermitente indica alimentación en espera para la unidad.

- Existe un período de transición de aproximadamente 30 segundos desde el momento en que se pulsa el botón de encendido y el momento en que el LED de alimentación deja de estar intermitente y pasa a estar fijo. Durante el período de transición, es posible que el LED parpadee más rápidamente.
- **B:** Luz de identificación de alojamiento
 - Una luz fija indica el estado de identificación, que se utiliza para identificar una pieza.
 - La luz apagada indica que el sistema está funcionando con normalidad.
- **C:** Luz del registro de verificación
 - La luz apagada indica que el sistema está funcionando con normalidad.
 - Si está encendida, indica que el sistema necesita atención.
- **D:** Luz de error de alojamiento
 - Una luz constante indica una anomalía en la unidad del sistema.
 - La luz apagada indica que el sistema está funcionando con normalidad.
- **E:** Botón de expulsión
- **F:** Pantalla de función/datos
- **G:** Botón de restablecimiento de orificio pequeño
- **H:** Botón de decremento
- **I:** Botón Intro
- **J:** Botón de incremento

Activación de un LED de identificación de un alojamiento o servidor utilizando la HMC


Información sobre cómo activar un LED de identificación de un alojamiento o servidor utilizando la Hardware Management Console (HMC).

El sistema proporciona varios LED que le ayudan a identificar diversos componentes del sistema, tales como alojamientos o unidades sustituibles localmente (FRU). Por esta razón, se denominan *LED de identificación*.

Si desea añadir un componente a un alojamiento o servidor, necesita saber el tipo de máquina, el modelo y el número de serie (MTMS) del alojamiento o del servidor. Para determinar si tiene la información de MTMS correcta para el alojamiento o el servidor que necesita el componente nuevo, puede activar el LED de un alojamiento o de un servidor y verificar que la información de MTMS se corresponde con el alojamiento o el servidor que necesita el componente nuevo.

1. Elija una de las opciones de navegación siguientes en función del tipo de interfaz de la HMC:
 - Si está utilizando una interfaz HMC Classic o HMC Enhanced, lleve a cabo los pasos siguientes:
 - a. En el área de navegación, pulse **Gestión de sistemas > Servidores**.
 - b. En el panel de contenido, seleccione el servidor.
 - c. Pulse **Tareas > Operaciones > Estado de LED > LED de identificación**. Se visualiza la ventana LED de identificación, Seleccione alojamiento.
 - Si está utilizando una interfaz HMC Enhanced + previsualización técnica (Pre-GA) o HMC Enhanced+, siga estos pasos:



- a. En el área de navegación, pulse el icono **Recursos**  y, a continuación, pulse **Todos los sistemas**.
- b. Pulse el nombre del servidor del que desee activar el LED de identificación.
- c. Pulse **Acciones del sistema > LED de atención > Identificar LED de atención**. Se visualiza la ventana Identificar LED de atención, Seleccione alojamiento.

2. Para activar un LED de identificación para un alojamiento o un servidor, seleccione un alojamiento o un servidor y, a continuación, pulse **Activar LED**. El LED asociado se enciende.

Búsqueda del código de ubicación de la pieza y el estado de soporte del LED

Puede utilizar los códigos de ubicación del servidor con el que está trabajando para encontrar el código de ubicación de la pieza y si tiene soporte de LED de identificación.

Para buscar el código de ubicación y determinar si tiene soporte de LED de identificación, siga estos pasos:

1. Seleccione el servidor en el que está trabajando para ver los códigos de ubicación:
 - Ubicaciones de 5148-21L, 5148-22L, 8247-21L, 8247-22L, 8284-21A o 8284-22A (http://www.ibm.com/support/knowledgecenter/POWER8/p8ecs/p8ecs_83x_8rx_loccodes.htm)
 - Ubicaciones de 8247-42L, 8286-41A o 8286-42A (http://www.ibm.com/support/knowledgecenter/POWER8/p8ecs/p8ecs_82x_84x_loccodes.htm)
 - Ubicaciones de 8408-44E o 8408-E8E (http://www.ibm.com/support/knowledgecenter/POWER8/p8ecs/p8ecs_85x_loccodes.htm)
 - Ubicaciones de 9080-MHE, 9080-MME, 9119-MHE o 9119-MME (http://www.ibm.com/support/knowledgecenter/POWER8/p8ecs/p8ecs_87x_88x_loccodes.htm)
2. Anote el código de ubicación.
3. Consulte en la tabla de ubicación de unidades sustituibles localmente (FRU) la columna LED de identificación para ver si aparece la palabra **Sí** (hay un LED de identificación) o **No** (no hay un LED de identificación).
4. Seleccione una de las opciones siguientes:
 - Si el componente tiene un LED de identificación, consulte el procedimiento correspondiente:
 - Si está utilizando IBM PowerKVM, consulte “Identificación de una pieza utilizando ASMI” en la página 83.
 - Si el sistema se halla en estado de ejecución, consulte “Identificación de una pieza utilizando el sistema operativo o el VIOS”.
 - Si el sistema se halla en estado de espera, consulte “Identificación de una pieza utilizando ASMI” en la página 83.
 - Si el componente no dispone de un LED de identificación, consulte Identificación del alojamiento o servidor que contiene el componente.

Identificación de una pieza utilizando el sistema operativo o el VIOS

Información sobre cómo utilizar AIX, IBM i, Linux o el Servidor de E/S virtual (VIOS) para identificar una pieza.

Para IBM Power Systems que contienen el procesador POWER8, los LED de identificación se pueden utilizar para identificar o verificar la ubicación de un componente que tiene la intención de instalar, eliminar o sustituir. La función de identificación (LED ámbar parpadeando) corresponde al código de ubicación con el que va a trabajar.

Cuando extraiga una pieza, primero verifique si está trabajando en la pieza correcta utilizando la función de identificación en la interfaz de la consola de gestión o de otros usuarios. Cuando extrae una pieza utilizando la Hardware Management Console (HMC), la función de identificación se activa y desactiva automáticamente en el momento correcto.

La función de identificación hace que el LED ámbar parpadee. Cuando se apaga la función de identificación, el LED vuelve al estado en el que estaba antes. Para las piezas que tienen un botón de

servicio azul, la función de identificación define información de LED para el botón de servicio para que cuando se pulse el botón, parpadeen los LED correctos para esa pieza.

Nota: Utilice el LED de ubicación de alojamiento para identificar el alojamiento al que se está aplicando el servicio. A continuación, confirme y verifique la ubicación de la FRU (a la que se aplicará el servicio) en el alojamiento comprobando el indicador de identificación activo (LED parpadeante) para la FRU seleccionada. Por algunas FRU, puede que tenga que quitar la cubierta de acceso de servicio para poder ver los indicadores de identificación.

Identificación de un componente en un sistema o una partición lógica AIX

Utilice estas instrucciones para aprender a localizar un componente, activar la luz indicadora del componente y desactivar la luz indicadora del componente en un sistema o una partición lógica que ejecuta el sistema operativo AIX.

Búsqueda del código de ubicación de un componente en un sistema o una partición lógica de AIX:

Para localizar un componente, es posible que necesite utilizar las herramientas de AIX antes de activar la luz indicadora.

Para configurar el sistema de AIX para localizar un componente, siga estos pasos:

1. Inicie sesión como usuario root o celogin-.
2. En la línea de mandatos, escriba diag y pulse Intro.
3. En el menú Selección de función, seleccione **Selección de tarea** y pulse Intro.
4. Seleccione la opción de **visualizar resultados de diagnósticos anteriores** y pulse Intro.
5. En la pantalla Visualizar resultados de diagnósticos anteriores, seleccione **Visualizar resumen de anotaciones de diagnóstico**. La pantalla Visualizar anotaciones de diagnóstico muestra una lista cronológica de sucesos.
6. En la columna T, busque la entrada S más reciente. Seleccione esta fila de la tabla y pulse Intro.
7. Seleccione **Comprometer**. Se muestran los detalles de esta entrada de las anotaciones.
8. Anote la información de ubicación y el valor de SRN que se muestra cerca del final de la entrada.
9. Salga a la línea de mandatos.

Utilice la información de ubicación del componente para activar la luz indicadora que identifica el componente. Consulte "Activación de la luz indicadora de un componente utilizando los diagnósticos de AIX".

Activación de la luz indicadora de un componente utilizando los diagnósticos de AIX:

Siga estas instrucciones como ayuda para identificar físicamente la ubicación de una pieza a la que debe dar servicio.

Para desactivar la luz indicadora de un componente, siga estos pasos:

1. Inicie sesión como usuario root.
2. En la línea de mandatos, escriba diag y pulse Intro.
3. En el menú de **selección de función**, seleccione la opción de **selección de tarea** y pulse Intro.
4. En el menú **Selección de tarea**, seleccione **Indicadores de identificación y atención** y pulse Intro.
5. En la lista de luces, seleccione el código de ubicación del componente y pulse Intro.
6. Seleccione **Confirmar**. Esto enciende la luz indicadora y de atención del sistema para el componente.

Importante: Un LED ámbar que parpadea indica la ubicación del componente y un LED ámbar fijo indica que el componente está fallando.

7. Salga a la línea de mandatos.

Identificación de un componente en un sistema o una partición lógica IBM i

Puede activar o desactivar la luz indicadora para localizar un componente en un sistema o partición lógica de IBM i

Búsqueda del código de ubicación y activación de la luz indicadora de un componente utilizando el sistema operativo IBM i:

Puede buscar en el registro de acciones de servicio una entrada que coincida con la hora, el código de referencia o el recurso de un problema y, a continuación, activar la luz indicadora de un componente.

1. Inicie una sesión en IBM i, **con autorización de nivel de servicio, como mínimo.**
2. En la línea de mandatos de la sesión, escriba `strsst` y pulse Intro.

Nota: Si no puede acceder a la pantalla de herramientas de servicio del sistema (SST), utilice la función 21 del panel de control. Como alternativa, si el sistema se gestiona mediante una Hardware Management Console (HMC), utilice los programas de utilidad de Service Focal Point para acceder a la pantalla Herramientas de servicio dedicado (DST).

3. Teclee su ID de usuario y su contraseña de las herramientas de servicio en la pantalla de inicio de sesión de las herramientas de servicio del sistema (SST) y pulse Intro.

Recuerde: La contraseña de las herramientas de servicio distingue entre mayúsculas y minúsculas.

4. Seleccione **Iniciar una herramienta de servicio** en la pantalla Herramientas de servicio del sistema (SST) y pulse Intro.
5. Seleccione **Gestor de servicios de hardware** en la pantalla Iniciar una herramienta de servicio y pulse Intro.
6. Seleccione **Trabajar con registro de acciones de servicio** en la pantalla Gestor de servicio de hardware, y pulse Intro.
7. En la pantalla Seleccionar margen de tiempo, cambie el valor del campo **Desde: fecha y hora** por una fecha y una hora anteriores al momento en que se produjo el problema.
8. Busque una entrada que coincida con una o más condiciones del problema:
 - Código de referencia del sistema
 - Recurso
 - Fecha y hora
 - Lista de elementos que fallan
9. Seleccione la opción **2** (Visualizar información de elemento anómalo) para visualizar la entrada del registro de acciones de servicio.
10. Seleccione la opción **2** (Visualizar detalles) para mostrar información de ubicación de la pieza anómala que se debe sustituir. La información visualizada en los campos de fecha y hora es la fecha y hora de la primera aparición del código de referencia del sistema concreto para el recurso visualizado durante el rango horario seleccionado.
11. Si hay información de ubicación disponible, seleccione la opción **6** (Indicador encendido) para encender la luz indicadora del componente.

Consejo: Si el componente no contiene una luz indicadora física, se activa una luz indicadora de nivel superior. Por ejemplo, es posible que luz indicadora para la placa posterior o la unidad que contiene el componente esté encendida. En este caso, utilice la información de ubicación para localizar el componente real.

12. Busque la luz indicadora de alojamiento para localizar el alojamiento que contiene el componente.

Importante: Un LED ámbar que parpadea indica la ubicación del componente y un LED ámbar fijo indica que el componente está fallando.

Identificación de un componente en un sistema o una partición lógica Linux

Si se han instalado las ayudas de servicio en un sistema o una partición lógica, puede activar o desactivar las luces indicadoras para localizar una pieza o realizar una acción de servicio.


Búsqueda del código de ubicación de un componente en un sistema o una partición lógica de Linux:

Utilice este procedimiento para recuperar el código de ubicación del componente para realizar operaciones de servicio.

Para buscar el código de ubicación de un componente en un sistema o una partición lógica de Linux, siga estos pasos:

1. Inicie sesión como usuario root.
2. En la línea de mandatos, teclee `grep diagela /var/log/platform` y pulse Intro.
3. Busque la entrada más reciente que contenga un código de referencia del sistema (SRC).
4. Anote la información de la ubicación.

Información relacionada:

 Herramientas de servicio y productividad para servidores PowerLinux de IBM
IBM proporciona ayudas de diagnóstico de hardware y herramientas de productividad, así como ayudas de instalación para los sistemas operativos Linux en servidores IBM Power Systems.

Activación de la luz indicadora de un componente utilizando el sistema operativo Linux:


Si conoce el código de ubicación de un componente, active la luz indicadora como ayuda para localizar el componente mientras realiza operaciones de servicio.

Para activar la luz indicadora, siga estos pasos:

1. Inicie sesión como usuario root.
2. En la línea de mandatos, teclee `/usr/sbin/usysident -s identify -lcódigo_ubicación` y pulse Intro.
3. Busque la luz de atención del sistema para identificar el alojamiento que contiene el componente.

Importante: Un LED ámbar que parpadea indica la ubicación del componente y un LED ámbar fijo indica que el componente está fallando.

Información relacionada:

 Herramientas de productividad y servicio para Linux en servidores Power
IBM proporciona ayudas de diagnóstico de hardware y herramientas de productividad, así como ayudas de instalación para los sistemas operativos Linux en servidores IBM Power Systems.

Identificación de un componente en un sistema o una partición lógica VIOS

Información sobre cómo encontrar el código de ubicación y cómo identificar un componente utilizando las herramientas del Servidor de E/S virtual (VIOS).

Búsqueda del código de ubicación de un componente en un sistema o una partición lógica de VIOS:

Puede utilizar las herramientas del Servidor de E/S virtual (VIOS) para buscar el código de ubicación de un componente antes de activar la luz indicadora.

Para configurar el sistema del Servidor de E/S virtual para identificar un componente, siga estos pasos:

1. Inicie sesión como usuario root o `celogin-`.
2. En la línea de mandatos, escriba `diagmenu` y Pulse Intro.
3. En el menú de **selección de función**, seleccione la opción de **selección de tarea** y pulse Intro.
4. Seleccione la opción de **visualizar resultados de diagnósticos anteriores** y pulse Intro.

5. En la pantalla **Visualizar resultados de diagnósticos anteriores**, seleccione **Visualizar resumen de anotaciones de diagnóstico**. Aparece una pantalla **Visualizar anotaciones de diagnóstico**. En la pantalla hay una lista cronológica de sucesos.
6. En la columna **T**, busque la entrada **S** más reciente. Seleccione esta fila de la tabla y pulse Intro.
7. Seleccione **Comprometer**. Se muestran los detalles de esta entrada de las anotaciones.
8. Tome nota de la información de ubicación y del valor SRN que se muestra junto al final de la entrada.
9. Salga a la línea de mandatos.

Utilice la información de ubicación del componente para activar la luz indicadora que identifica el componente. Para obtener instrucciones, consulte “Activación de la luz indicadora de un componente utilizando las herramientas de VIOS”.

Activación de la luz indicadora de un componente utilizando las herramientas de VIOS:

Puede utilizar las herramientas del Servidor de E/S virtual (VIOS) para activar la luz indicadora para localizar físicamente un componente.

Para encender la luz indicadora de identificación de un componente, siga estos pasos:

1. Inicie sesión como usuario root.
2. En la línea de mandatos, escriba `diagmenu` y Pulse Intro.
3. En el menú de **selección de función**, seleccione la opción de **selección de tarea** y pulse Intro.
4. En el menú **Selección de tarea**, seleccione **Indicadores de identificación y atención** y pulse Intro.
5. En la lista de luces, seleccione el código de ubicación de la pieza anómala y pulse Intro.
6. Seleccione **Confirmar**. Esto enciende la luz indicadora y de atención del sistema para el componente.

Importante: Un LED ámbar que parpadea indica la ubicación del componente y un LED ámbar fijo indica que el componente está fallando.

7. Salga a la línea de mandatos.

Identificación de una pieza utilizando ASMI

Información sobre cómo activar o desactivar los diodos emisores de luz (LED) indicadores de identidad de color ámbar utilizando la Interfaz de gestión avanzada del sistema (ASMI).

Puede acceder a la ASMI utilizando un navegador web. Para obtener más información, consulte Acceso a la interfaz de gestión avanzada del sistema mediante un navegador web (http://www.ibm.com/support/knowledgecenter/POWER8/p8ect/pxect_browser.htm).

Para IBM Power Systems que contienen el procesador POWER8, los LED de identificación se pueden utilizar para identificar o verificar la ubicación de un componente que tiene la intención de instalar, eliminar o sustituir. La función de identificación (LED ámbar parpadeando) corresponde al código de ubicación con el que va a trabajar.

Puede definir el LED de identificación para que parpadee o deje de parpadear utilizando la ASMI.

Nota: Puede utilizar la ASMI para encender o apagar los indicadores de identificación de los adaptadores, unidades de disco, unidades de estado sólido y los dispositivos de soporte.

Activación del LED de identificación utilizando la ASMI cuando se conoce el código de ubicación

Información sobre cómo activar el LED de identificación utilizando la Interfaz de gestión avanzada del sistema (ASMI) cuando se sabe el código de ubicación.

Puede especificar el código de ubicación de cualquier indicador para ver o modificar su estado actual. Si proporciona un código de ubicación incorrecto, la ASMI intentará ir al siguiente nivel superior del código de ubicación.

El siguiente nivel es el código de ubicación de nivel base para esa unidad sustituible localmente (FRU). Por ejemplo, un usuario escribe el código de ubicación para la FRU situada en la segunda ranura del módulo de memoria del tercer alojamiento del sistema. Si el código de ubicación para la segunda ranura del módulo de memoria es incorrecto (la FRU no existe en esta ubicación), se inicia un intento de establecer el indicador para el tercer alojamiento. Este proceso continúa hasta que se encuentra una FRU o no hay más niveles disponibles.

Para realizar esta operación, es necesario que su nivel de autorización sea uno de los niveles siguientes:

- Administrador
- Proveedor de servicios autorizado

Para cambiar el estado actual de un indicador, siga estos pasos:

1. En el panel de bienvenida de la ASMI, especifique su ID de usuario y su contraseña, y pulse **Iniciar sesión**.
2. En el área de navegación, expanda **Configuración del sistema > Indicadores de servicio > Indicadores por código de ubicación**.
3. En el campo **Código de ubicación**, escriba el código de ubicación de la FRU y pulse **Continuar**.
4. Desde la lista **Identificar estado de indicador**, seleccione **Identificar**.
5. Pulse **Guardar valores**.

Activación del LED de identificación utilizando la ASMI cuando no se conoce el código de ubicación

Información sobre cómo activar el LED de identificación utilizando la Interfaz de gestión avanzada del sistema (ASMI) cuando no se sabe el código de ubicación.

Puede activar los indicadores de identificación en cada alojamiento.

Para realizar esta operación, es necesario que su nivel de autorización sea uno de los niveles siguientes:

- Administrador
- Proveedor de servicios autorizado

Para habilitar los estados de indicador de alojamiento, siga estos pasos:

1. En el panel de bienvenida de la ASMI, especifique su ID de usuario y su contraseña, y pulse **Iniciar sesión**.
2. En el área de navegación, expanda **Configuración del sistema > Indicadores de servicio > Indicadores de alojamiento**. Se mostrarán todos los servidores y alojamientos gestionados por la ASMI.
3. Seleccione el servidor o el alojamiento con la pieza que debe sustituirse y pulse **Continuar**. Se muestran los identificadores de código de ubicación.
4. Seleccione el identificador del código de ubicación y seleccione **Identificar**.
5. Para guardar los cambios de estado de uno o varios indicadores de FRU, pulse **Guardar valores**.

Identificación de una pieza utilizando HMC

Puede utilizar los procedimientos siguientes para activar los diodos emisores de luz (LED) utilizando la Hardware Management Console (HMC).

Puede utilizar el LED de identificación para un FRU asociada con un alojamiento especificado como ayuda a la hora de identificar una pieza. Por ejemplo, si desea conectar un cable a un adaptador de E/S

específico, puede activar el LED del adaptador, que es una unidad sustituible localmente (FRU). A continuación, puede comprobar físicamente donde debe conectar el cable. Esta acción resulta especialmente útil cuando se dispone de varios adaptadores con puertos abiertos.

1. Elija una de las opciones de navegación siguientes en función del tipo de interfaz de la HMC:
 - Si está utilizando una interfaz HMC Classic o HMC Enhanced, lleve a cabo los pasos siguientes:
 - a. En el área de navegación, pulse **Gestión de sistemas > Servidores**.
 - b. Seleccione el servidor con el que está trabajando.
 - c. En el menú **Tareas**, pulse **Operaciones > Estado de LED > Identificar LED**. Se visualiza la ventana LED de identificación, Seleccione alojamiento.
 - Si está utilizando una interfaz HMC Enhanced + previsualización técnica (Pre-GA) o HMC Enhanced+, lleve a cabo los pasos siguientes.



- a. En el área de navegación, pulse el icono **Recursos** y, a continuación, pulse **Todos los sistemas**.
 - b. Pulse el nombre del sistema del que desee activar el LED de atención.
 - c. En el área de navegación, pulse **Acciones sistema > LED de atención > Identificar LED de atención**. Se visualiza la ventana LED de identificación, Seleccione alojamiento.
2. Para activar un LED de identificación para el alojamiento, seleccione un alojamiento y, a continuación, pulse **Activar LED**. El LED asociado se activa y parpadea.
 3. Para activar un LED de identificación para una o varias FRU en el alojamiento, siga estos pasos:
 - a. Seleccione un alojamiento y, a continuación, pulse **Listar FRU**.
 - b. Seleccione las FRU de las que desee activar el LED de identificación y pulse **Activar LED**. El LED asociado se activa y parpadea.

Detener un sistema o una partición lógica

Aprenda a detener un sistema o una partición lógica como parte de una actualización del sistema o de una acción de servicio.

Atención: si se utiliza el botón de encendido del panel de control o se entran mandatos en la Hardware Management Console (HMC) para detener el sistema, pueden producirse resultados imprevistos en los archivos de datos. Asimismo, si no se han finalizado todas las aplicaciones antes de detener el sistema, la próxima vez que se inicie, el proceso podría ser más prolongado.

Para detener el sistema o la partición lógica, seleccione el procedimiento apropiado.

Detención de un sistema que no está gestionado por una HMC

Es posible que deba detener el sistema para realizar otra tarea. Si el sistema no está gestionado por la Hardware Management Console (HMC), utilice estas instrucciones para detener el sistema utilizando el botón de encendido o la Interfaz de gestión avanzada del sistema (ASMI).

Antes de detener el sistema, siga estos pasos:

1. Asegúrese de que todos los trabajos han llegado a su fin, y finalice todas las aplicaciones.
2. Si se está ejecutando una partición lógica del Servidor de E/S virtual (VIOS), asegúrese de que todos los clientes se hayan concluido o que tengan acceso a sus dispositivos utilizando un método alternativo.

Detención de un sistema utilizando el panel de control

Es posible que deba detener el sistema para realizar otra tarea. Si el sistema no está gestionado por la Hardware Management Console (HMC), utilice estas instrucciones para detener el sistema utilizando el botón de encendido.

En el siguiente procedimiento se describe cómo detener un sistema que no está gestionado por la HMC.

1. Inicie una sesión en la partición del host como usuario con autorización para ejecutar el mandato **shutdown** o **pwrdownsys** (Apagar el sistema).
2. En la línea de mandatos, escriba uno de los mandatos siguientes:
 - Si el sistema ejecuta el sistema operativo AIX, escriba **shutdown**.
 - Si el sistema ejecuta el sistema operativo Linux, escriba **shutdown -h now**.
 - Si el sistema ejecuta el sistema operativo IBM i, escriba **PWRDWN SYS**. Si el sistema se ha particionado, utilice el mandato **PWRDWN SYS** para apagar cada una de las particiones secundarias. A continuación, utilice el mandato **PWRDWN SYS** para apagar la partición primaria.

El mandato detiene el sistema operativo. Se apaga la alimentación del sistema, la luz de encendido empieza a parpadear lentamente y el sistema entra en estado de espera.

3. Anote el tipo de IPL y la modalidad de IPL de la pantalla de panel de control para ayudar a devolver el sistema a este estado cuando se haya completado el procedimiento de instalación o sustitución.
4. Establezca los interruptores de alimentación de los dispositivos conectados al sistema en apagados.

Detención de un sistema utilizando la ASMI

Es posible que deba detener el sistema para realizar otra tarea. Si su sistema no está gestionado por la Hardware Management Console (HMC), siga estas instrucciones para detener el sistema utilizando la Interfaz de gestión avanzada del sistema (ASMI).

Para detener el sistema mediante la ASMI, siga estos pasos:

1. En el panel de bienvenida de la ASMI, especifique su ID de usuario y su contraseña, y pulse **Iniciar sesión**.
2. En el área de navegación, pulse **Control de encendido/reinicio > Encender/Apagar sistema**. Se visualiza el estado de alimentación del sistema.
3. Especifique los valores según sea necesario y pulse **Guardar valores y apagar**.

Detención de un sistema utilizando la HMC

Puede utilizar la Hardware Management Console (HMC) para detener el sistema o una partición lógica.

De forma predeterminada, el sistema gestionado está configurado para apagarse automáticamente cuando el usuario cierre la última partición lógica en ejecución del sistema gestionado. Si establece las propiedades del sistema gestionado en la HMC para que el sistema gestionado no se apague automáticamente, deberá utilizar este procedimiento para apagarlo.

Atención: Asegúrese de concluir las particiones lógicas en ejecución en el sistema gestionado antes de apagar el sistema gestionado. Si apaga el sistema gestionado sin concluir primero las particiones lógicas, las particiones lógicas se concluirán de forma anómala y se puede producir una pérdida de datos. Si utiliza una partición lógica del Servidor de E/S virtual (VIOS), asegúrese de que todos los clientes se hayan concluido o que tengan acceso a sus dispositivos utilizando un método alternativo.

Para apagar un sistema gestionado, debe ser miembro de uno de los roles siguientes:

- Superadministrador
- Representante de servicio
- Operador
- Ingeniero del producto

Nota: Si es ingeniero de productos, verifique que el cliente haya concluido todas las particiones activas y apagado el sistema gestionado. Continúe con el procedimiento sólo después de que el estado del servidor cambie a **Apagado**.


Detención de un sistema utilizando la interfaz HMC Classic o HMC Enhanced

Información sobre cómo detener un sistema utilizando la interfaz HMC Classic o HMC Enhanced.

Para detener el sistema o la partición lógica utilizando la interfaz HMC Classic o HMC Enhanced, siga estos pasos:

1. En el área de navegación, pulse **Gestión de sistemas > Servidores**.
2. En el panel de contenido, seleccione el sistema gestionado.
3. En el área Tareas, pulse **Operaciones > Apagado**.
4. Seleccione la modalidad de apagado pertinente y pulse **Aceptar**.

Información relacionada:


 Conclusión y reinicio de particiones lógicas

Detención de un sistema utilizando la interfaz HMC Enhanced + previsualización técnica (Pre-GA) o HMC Enhanced+


Información sobre cómo detener un sistema utilizando la interfaz HMC Enhanced + previsualización técnica (Pre-GA) o HMC Enhanced+.

Para detener el sistema o la partición lógica utilizando la interfaz HMC Enhanced + previsualización técnica (Pre-GA) o HMC Enhanced+, lleve a cabo los pasos siguientes:

1. Debe desactivar todas las particiones lógicas activas antes de apagar el sistema. Para desactivar las particiones lógicas de un sistema específico, lleve a cabo los pasos siguientes:

- a. En el área de navegación, pulse el icono **Recursos**  y, a continuación, pulse **Todos los sistemas**.
- b. Pulse el nombre del sistema del que desee desactivar las particiones.
- c. Seleccione las particiones lógicas que desee desactivar.
- d. En el panel de contenido, pulse **Acciones > Desactivar**.
- e. Pulse **Aceptar**.

2. Para apagar el sistema, lleve a cabo los pasos siguientes:

- a. En el área de navegación, pulse el icono **Recursos**  y, a continuación, pulse **Todos los sistemas**.
- b. Seleccione el sistema que desee apagar.
- c. En el panel de contenido, pulse **Acciones > Ver todas las acciones > Apagado**.
- d. Pulse **Aceptar**.

Detención de un sistema IBM PowerKVM

Puede utilizar Intelligent Platform Management Interface (IPMI) para detener un sistema IBM PowerKVM.

Para detener un sistema IBM PowerKVM, lleve a cabo los pasos siguientes:

1. Inicie sesión en el host como usuario root o con autorización sudo.
2. Para apagar cada uno de los invitados, lleve a cabo los pasos siguientes.

- a. Para conseguir una lista de todos los invitados, escriba **virsh list**.
- b. Para cada invitado de la lista, escriba **virsh shutdown nombre dominio** o escriba **virsh shutdown domain ID**.

Nota:

Escriba **virsh list** para verificar si se han apagado todos los invitados. Si algún invitado no se hubiera apagado, escriba **virsh destroy nombre dominio** o escriba **virsh destroy ID dominio** para apagar el invitado.

3. Ejecute el mandato **ipmitool -I lanplus -H IP FSP -P contraseña_ipmi chassis power off** desde un sistema remoto.

Inicio del sistema o partición lógica

Aprenda a iniciar un sistema o partición lógica después de realizar una acción de servicio o actualización del sistema.

Inicio de un sistema que no está gestionado por una HMC

Puede utilizar el botón de encendido o la interfaz de gestión avanzada del sistema (ASMI) para iniciar un sistema que no está gestionado por una Hardware Management Console (HMC).

Inicio de un sistema utilizando el panel de control

Puede utilizar el botón de encendido del panel de control para iniciar el sistema que no está gestionado por una Hardware Management Console (HMC).

Para iniciar un sistema utilizando el panel de control, siga estos pasos:

1. Abra la puerta frontal del bastidor, si es necesario.
2. Antes de pulsar el botón de encendido en el panel de control, asegúrese de que esté conectada la alimentación a la unidad del sistema de la siguiente manera:
 - Todos los cables de alimentación del sistema están conectados a una toma de corriente eléctrica.
 - El LED de alimentación, como se muestra en la figura siguiente, parpadea lentamente.
 - Como se muestra en la figura siguiente, la parte superior de la pantalla indica 01 V=F.
3. Pulse el botón de encendido (**A**), como se muestra en la figura siguiente, en el panel de control.

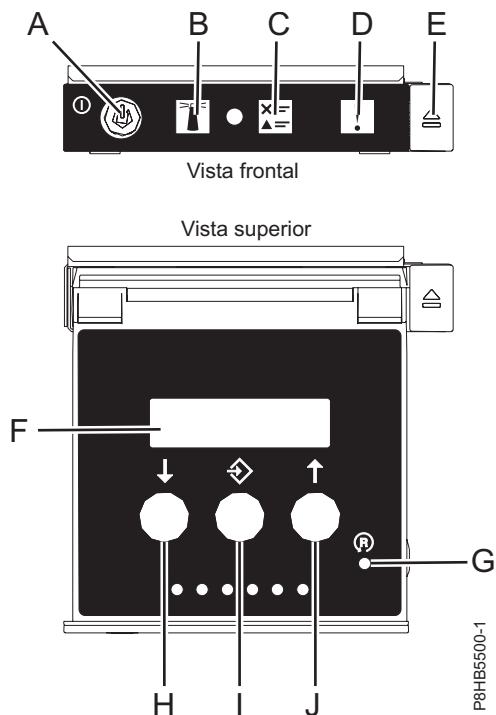


Figura 42. Panel de control

- **A:** Botón de encendido
 - Una luz constante indica la alimentación total del sistema en la unidad.
 - Una luz intermitente indica alimentación en espera para la unidad.
 - Existe un período de transición de aproximadamente 30 segundos desde el momento en que se pulsa el botón de encendido y el momento en que el LED de alimentación deja de estar intermitente y pasa a estar fijo. Durante el periodo de transición, es posible que el LED parpadee más rápidamente.
 - **B:** Luz de identificación de alojamiento
 - Una luz constante indica el estado de identificación, que se utiliza para identificar una pieza.
 - La luz apagada indica que el sistema está funcionando con normalidad.
 - **C:** Luz de información del sistema
 - La luz apagada indica que el sistema está funcionando con normalidad.
 - Si está encendida, indica que el sistema necesita atención.
 - **D:** Luz de resumen de error de alojamiento
 - Una luz constante indica que hay un error en el alojamiento.
 - La luz apagada indica que el sistema está funcionando con normalidad.
 - **E:** Botón de expulsión
 - **F:** Pantalla de función/datos
 - **G:** Botón de restablecimiento de orificio pequeño
 - **H:** Botón de reducción
 - **I:** Botón Intro
 - **J:** Botón de aumento
4. Observe los siguientes aspectos después de pulsar el botón de encendido:
- La luz de encendido empieza a parpadear más deprisa.

- Los ventiladores de refrigeración del sistema se activan al cabo de aproximadamente 30 segundos y empiezan a acelerarse hasta adquirir la velocidad operativa.
- Aparecen indicadores de progreso (que también se llaman puntos de control) en la pantalla del panel de control mientras el sistema se inicia. La luz de encendido del panel de control deja de parpadear y pasa a ser una luz fija para indicar que la alimentación del sistema está encendida.

Consejo: Si cuando pulsa el botón de encendido no se inicia el sistema, póngase en contacto con el siguiente nivel de soporte o con el proveedor de servicios.

Inicio de un sistema utilizando la ASMI

Puede utilizar la Interfaz de gestión avanzada del sistema (ASMI - Advanced System Management Interface) para iniciar un sistema que no esté gestionado por una Hardware Management Console (HMC).

Para iniciar el sistema mediante la ASMI, siga estos pasos:

1. En el panel de bienvenida de la ASMI, especifique su ID de usuario y su contraseña, y pulse **Iniciar sesión**.
2. En el área de navegación, pulse **Control de encendido/reinicio > Encender/Apagar sistema**. Se visualiza el estado de alimentación del sistema.
3. Especifique los valores según sea necesario y pulse **Guardar valores y encender**.

Inicio de un sistema o una partición lógica utilizando la HMC

Puede utilizar la Hardware Management Console (HMC) para iniciar el sistema o la partición lógica después de haber instalado los cables necesarios y de haber conectado los cables de alimentación a una fuente de alimentación.

Inicio de un sistema o de una partición lógica utilizando la interfaz HMC Classic o HMC Enhanced

Información sobre cómo iniciar un sistema o una partición lógica utilizando la interfaz HMC Classic o HMC Enhanced.

Para iniciar el sistema utilizando la interfaz HMC Classic o HMC Enhanced, siga estos pasos:

1. Compruebe que la política de inicio de partición lógica está establecida en **Inicio por el usuario**, siguiendo estos pasos:
 - a. En el área de navegación, expanda **Gestión de sistemas > Servidores**.
 - b. En el panel de contenido, seleccione el sistema gestionado.
 - c. En el área de Tareas, pulse **Propiedades**.
 - d. Pulse la pestaña **Parámetros de encendido**. Asegúrese de que el campo **Política de inicio de partición** esté establecido en **Inicio por el usuario**.
2. Encienda el sistema gestionado realizando los pasos siguientes:
 - a. En el área de navegación, expanda **Gestión de sistemas > Servidores**.
 - b. En el panel de contenido, seleccione el sistema gestionado.
 - c. Pulse **Operaciones > Encender**.
 - d. Seleccione la opción de encendido y pulse **Aceptar**.

Inicio de un sistema o de una partición lógica utilizando la interfaz HMC Enhanced + previsualización técnica (Pre-GA) o HMC Enhanced+

Información sobre cómo iniciar un sistema o una partición lógica utilizando la interfaz HMC Enhanced + previsualización técnica (Pre-GA) o HMC Enhanced+.

Para iniciar un sistema o una partición lógica utilizando la interfaz HMC Enhanced + previsualización técnica (Pre-GA) o HMC Enhanced+, siga esos pasos:

1. Para encender el sistema gestionado, realice los pasos siguientes:



- En el área de navegación, pulse el icono **Recursos** y, a continuación, pulse **Todos los sistemas**.
- Seleccione el sistema que desee encender.
- En el panel de contenido, pulse **Acciones > Ver todas las acciones > Encendido**.
- Pulse **Aceptar**.

2. Para activar una partición lógica, siga estos pasos:



- En el área de navegación, pulse el icono **Recursos** y, a continuación, pulse **Todas las particiones**.
- Pulse el nombre de la partición lógica que desee activar.
- En el área de navegación, pulse **Acciones de partición > Operaciones > Activar**.
- Pulse **Aceptar**.

3. Para activar una partición lógica de un sistema específico, lleve a cabo los pasos siguientes:



- En el área de navegación, pulse el icono **Recursos** y, a continuación, pulse **Todos los sistemas**.
- Pulse el nombre del sistema en el que desee activar la partición lógica.
- Seleccione las particiones lógicas que desee activar.
- En el panel de contenido, pulse **Acciones > Activar**.
- Pulse **Aceptar**.

4. Para verificar que la política de inicio de partición lógica está establecida en **Inicio por el usuario**, siga estos pasos:



- En el área de navegación, pulse el icono **Recursos** y, a continuación, pulse **Todos los sistemas**.
- Pulse el nombre del sistema para ver los detalles.
- En el área de navegación, pulse **Propiedades > Otras propiedades**.
- Pulse la pestaña **Parámetros de encendido**. Asegúrese de que el campo **Política de inicio de partición** esté establecido en **Inicio por el usuario**.

Inicio de un sistema IBM PowerKVM

Puede utilizar Intelligent Platform Management Interface (IPMI) para iniciar un sistema IBM PowerKVM.

Para iniciar un sistema IBM PowerKVM, ejecute el mandato `ipmitool -I lanplus -H FSP IP -P ipmipassword chassis power on` desde un sistema remoto.

Instalación o sustitución de un componente con una HMC

Puede utilizar la Hardware Management Console (HMC) para realizar muchas acciones de servicio como, por ejemplo, la instalación de nuevos componentes o una nueva unidad sustituible localmente (FRU).

Instalación de una pieza utilizando HMC


Puede utilizar la Hardware Management Console (HMC) para realizar muchas acciones de servicio, incluida la instalación de una nueva característica o pieza.

Para instalar un dispositivo o una pieza en un sistema o en una unidad de expansión utilizando la HMC, siga estos pasos:

1. Elija una de las siguientes opciones de navegación en función del tipo de interfaz de la Hardware Management Console (HMC):
 - Si está utilizando una interfaz HMC Classic o HMC Enhanced, lleve a cabo los pasos siguientes:
 - a. En el área de navegación, expanda **Gestión de sistemas** > **Servidores**.
 - b. Seleccione el sistema gestionado para el que desea instalar una pieza.

Nota: Si la pieza se encuentra en una especificación de equipos varios (MES), continúe con el paso 1c. Si la pieza se encuentra en la instalación realizada por el representante de servicios del sistema (SSR) o en un grupo de envío, vaya al paso 1h.
 - c. En el área Tareas, expanda **Servicio** > **Hardware** > **Tareas MES** > **Abrir MES**.
 - d. Pulse **Añadir número de pedido de MES**.
 - e. Escriba el número y pulse **Aceptar**.
 - f. Pulse el número de pedido recién creado y pulse **Siguiente**. Se muestran los detalles del número de pedido.
 - g. Pulse **Cancelar** para cerrar la ventana.
 - h. En el área Tareas, expanda **Servicio** > **Hardware** > **Tareas MES**.
 - Si está utilizando una interfaz HMC Enhanced + previsualización técnica (Pre-GA) o HMC Enhanced+, siga estos pasos:



- a. En el área de navegación, pulse el icono **Recursos**  y, a continuación, pulse **Todos los sistemas**.
 - b. Pulse el nombre del sistema para el que desee instalar la pieza.
 - c. En el área de navegación, pulse **Servicio**.
2. En la ventana Servicio, pulse **Añadir FRU** (unidad sustituible localmente).
 3. En la ventana Añadir/Instalar/Quitar hardware - Añadir FRU, Seleccione tipo de FRU, seleccione el sistema o el alojamiento en el que se está instalando el dispositivo.
 4. Seleccione el tipo de característica que está instalando y pulse **Siguiente**.
 5. Seleccione el código de ubicación donde instalará la característica y pulse **Añadir**.
 6. Cuando la pieza aparezca en la sección **Acciones pendientes**, pulse **Iniciar procedimiento** y siga las instrucciones para instalar la característica.

Nota: La HMC podría abrir instrucciones externas para instalar el dispositivo. Si es así, siga estas instrucciones para instalar la característica.

Extracción de una pieza utilizando la HMC

Información sobre cómo extraer una pieza utilizando la Hardware Management Console (HMC).

Para extraer una pieza de un sistema o una unidad de expansión utilizando la HMC, siga estos pasos:

1. Elija una de las siguientes opciones de navegación dependiendo del tipo de interfaz de la HMC:
 - Si está utilizando una interfaz HMC Classic o HMC Enhanced, lleve a cabo los pasos siguientes:
 - a. En el área de navegación, expanda **Gestión de sistemas** > **Servidores**.

- b. Seleccione el sistema gestionado del que se propone quitar una pieza.
- c. En el área Tareas, expanda **Servicio > Hardware > Tareas MES > Quitar FRU**.
- Si está utilizando una interfaz HMC Enhanced + previsualización técnica (Pre-GA) o HMC Enhanced+, siga estos pasos:



- a. En el área de navegación, pulse el icono **Recursos** y, a continuación, pulse **Todos los sistemas**.
 - b. Pulse el nombre del sistema del que desee extraer una pieza.
 - c. En el área de navegación, pulse **Servicio**.
 - d. En la ventana Servicio, pulse **Quitar FRU**.
2. En la ventana Añadir/Instalar/Quitar hardware - Quitar FRU, Seleccione tipo de FRU, seleccione el sistema o el alojamiento del que está extrayendo la pieza.
 3. Seleccione el tipo de pieza que va a quitar y pulse **Siguiente**.
 4. Seleccione la ubicación de la pieza que está quitando y pulse **Añadir**.
 5. Cuando la pieza aparezca en la lista de la sección **Acciones pendientes**, pulse **Iniciar procedimiento** y siga las instrucciones para extraer la pieza.

Nota: Es posible que la HMC muestre las instrucciones del Knowledge Center de IBM para extraer la pieza. En tal caso, siga esas instrucciones para quitar la pieza.

Reparación de un componente utilizando la HMC

Puede utilizar la Hardware Management Console (HMC) para realizar muchas acciones de servicio, incluida la reparación de un componente o una unidad sustituible localmente (FRU).

1. Elija una de las siguientes opciones de navegación en función del tipo de interfaz de la Hardware Management Console (HMC):
 - Si está utilizando una interfaz HMC Classic o HMC Enhanced, lleve a cabo los pasos siguientes:
 - a. En el área de navegación, expanda **Gestión de sistemas > Servidores**.
 - b. Seleccione el sistema gestionado del que desee reparar la pieza.
 - c. En el área Tareas, expanda **Servicio > Gestionar sucesos susceptibles de servicio**.
 - Si está utilizando una interfaz HMC Enhanced + previsualización técnica (Pre-GA) o HMC Enhanced+, lleve a cabo los pasos siguientes:



- a. En el área de navegación, pulse el icono **Recursos** y, a continuación, pulse **Todos los sistemas**.
 - b. Pulse el nombre del sistema del que desee extraer una pieza.
 - c. En el área de navegación, pulse **Servicio**.
 - d. En la ventana Servicio, pulse **Gestor de sucesos susceptibles de servicio**.
- Nota:** También puede acceder a la opción **Gestor de sucesos susceptibles de servicio** de la lista **Acciones** tras seleccionar el sistema.
2. En la ventana Gestionar sucesos susceptibles de servicio, especifique los criterios para sucesos, criterios para errores y criterios para unidades sustituibles localmente (FRU). Si no desea que se filtren los resultados, seleccione **TODOS**.
 3. Pulse **Aceptar**. La ventana Gestionar sucesos susceptibles de servicio - Visión general de sucesos susceptibles de servicio muestra todos los sucesos que coincidan con sus criterios. La información que aparece en la vista de tabla compacta incluye los siguientes detalles:

- Número de problema
- Número PMH
- Código de referencia: pulse el código de referencia para mostrar una descripción del problema notificado y las acciones que pueden realizarse para solucionarlo.
- Estado del problema
- Última hora notificada del problema
- MTMS anómalos del problema

Nota: La vista de tabla completa incluye información más detallada como, por ejemplo, los MTMS de los informes, la primera hora notificada y el texto del suceso susceptible de servicio.

4. Seleccione un suceso susceptible de servicio y utilice el menú desplegable **Seleccionado** para seleccionar **Reparar**.
5. Siga las instrucciones para reparar el componente.

Nota: Es posible que la HMC abra las instrucciones del Knowledge Center de IBM para reparar la pieza. Si es el caso, siga las instrucciones para reparar el componente.

Cables de alimentación

Utilice estos procedimientos para desconectar y conectar los cables de alimentación en los servidores IBM Power Systems que contienen el procesador POWER8.

Desconexión de los cables de alimentación del sistema

Utilice este procedimiento para desconectar los cables de alimentación del sistema.

Para desconectar los cables de alimentación del sistema, realice los pasos siguientes:

1. Abra la puerta posterior del bastidor de la unidad del sistema en la que está realizando servicio.
2. Identifique la unidad del sistema que está reparando en el bastidor.
3. Desconecte los cables de alimentación (**B**) de la unidad del sistema. Consulte la Figura 46 en la página 96, la Figura 47 en la página 96 o la Figura 48 en la página 97, dependiendo del tipo de sistema.

Notas:

- Este sistema puede estar equipado con dos o más fuentes de alimentación. Si los procedimientos de extracción y sustitución requieren que la alimentación esté apagada, asegúrese de que todas las fuentes de alimentación del sistema se hayan desconectado completamente.
- El cable de alimentación se sujeta al sistema utilizando el mecanismo de sujeción (**A**). Si va a colocar el sistema en la posición de servicio después de desconectar los cables de alimentación, asegúrese de soltar el mecanismo de sujeción.

En Figura 43 en la página 95 se muestran los conectores admitidos de corriente alterna (CA) y de corriente directa de alto voltaje (HVDC). En Figura 44 en la página 95 y en Figura 45 en la página 95 se muestran los conectores admitidos y la unidad de distribución de alimentación (PDU) para 8408-44E.

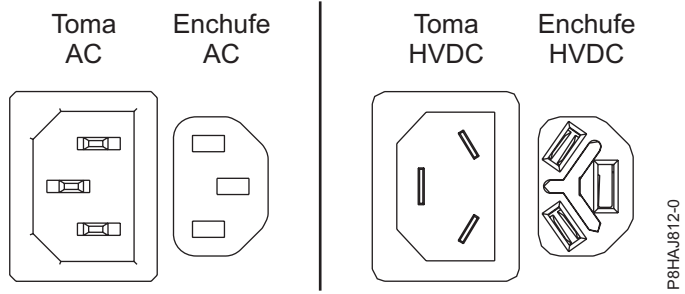


Figura 43. Conectores de CA y HVDC

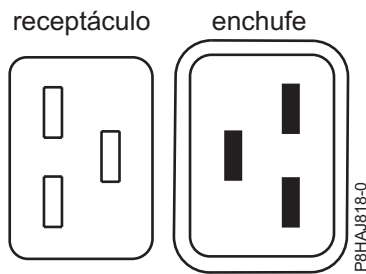


Figura 44. Conectores para el sistema 8408-44E

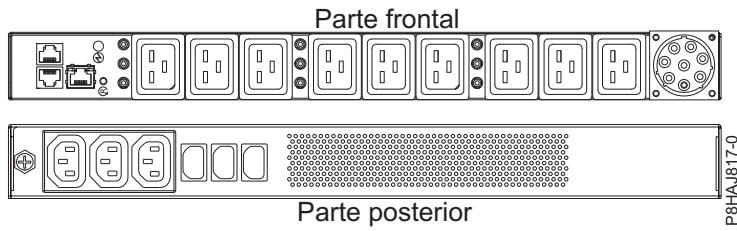


Figura 45. PDU para el sistema 8408-44E

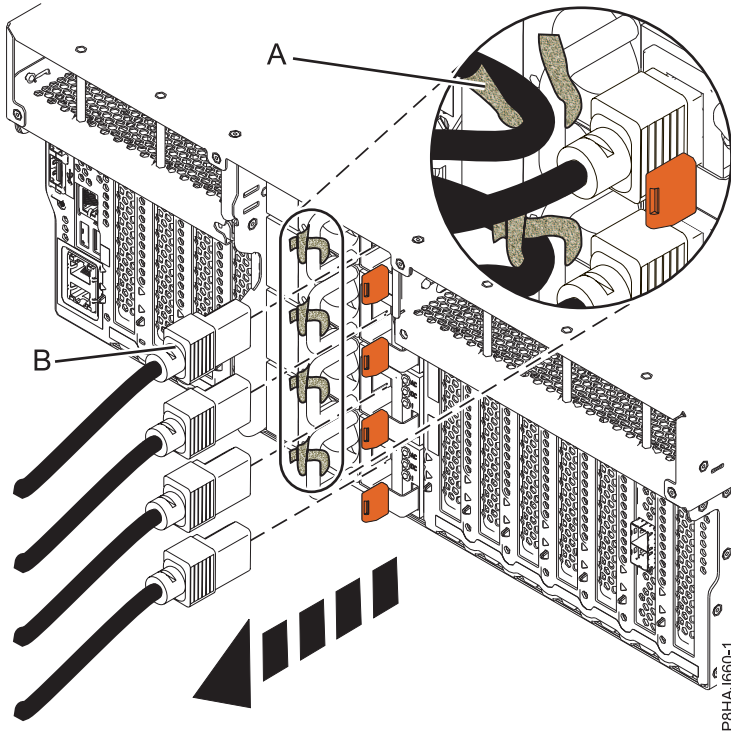


Figura 46. Extracción de los cables de alimentación de un sistema 8247-42L, 8286-41A o 8286-42A

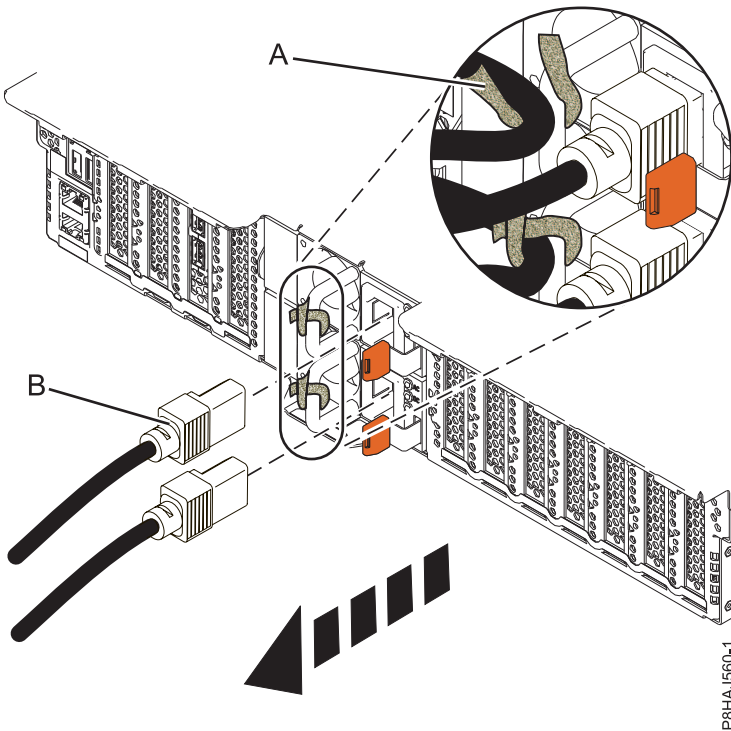
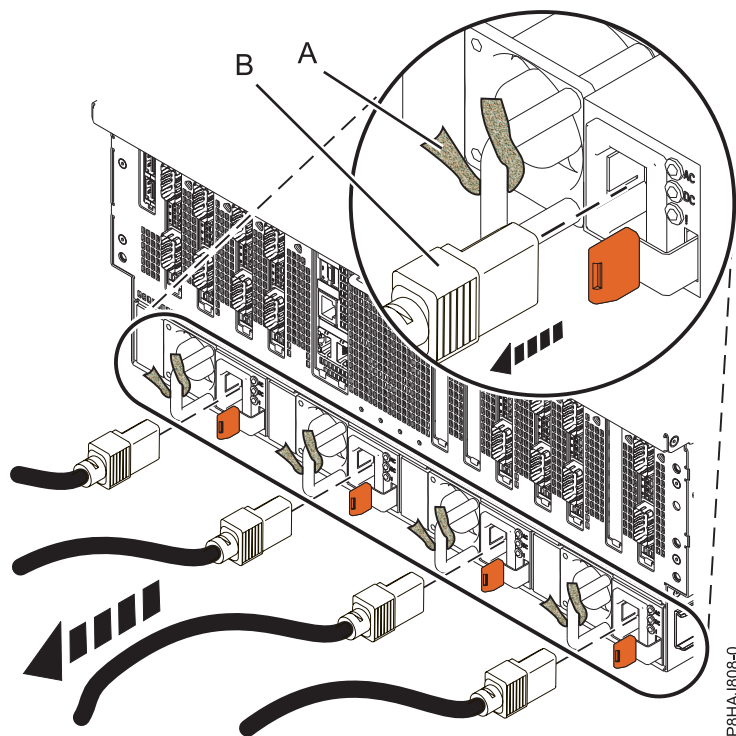


Figura 47. Extracción de los cables de alimentación de un sistema 5148-21L, 5148-22L, 8247-21L, 8247-22L, 8284-21A o 8284-22A



P8HAJ808-0

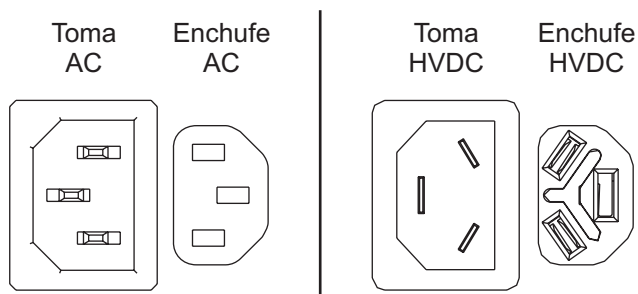
Figura 48. Extracción de los cables de alimentación de un sistema 8408-44E o 8408-E8E

Conexión de los cables de alimentación al sistema

Utilice este procedimiento para conectar los cables de alimentación al sistema.

Para conectar los cables de alimentación al sistema, realice los pasos siguientes:

1. Abra la puerta posterior del bastidor de la unidad del sistema en la que está realizando servicio.
2. Vuelva a conectar los cables de alimentación (A) a la unidad del sistema. Consulte la Figura 52 en la página 98, la Figura 53 en la página 99 o la Figura 54 en la página 99, dependiendo del tipo de sistema. En Figura 49, se muestran los conectores de corriente alterna (CA) y de corriente directa de alto voltaje (HVDC) soportados. La Figura 50 en la página 98 y la Figura 51 en la página 98 muestran los conectores admitidos y la unidad de distribución de alimentación (PDU) para 8408-44E.



P8HAJ812-0

Figura 49. Conectores de CA y HVDC

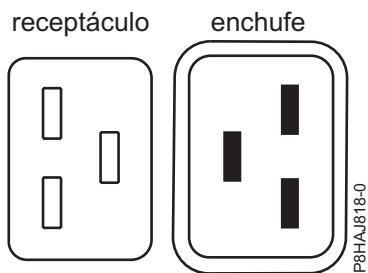


Figura 50. Conectores para el sistema 8408-44E

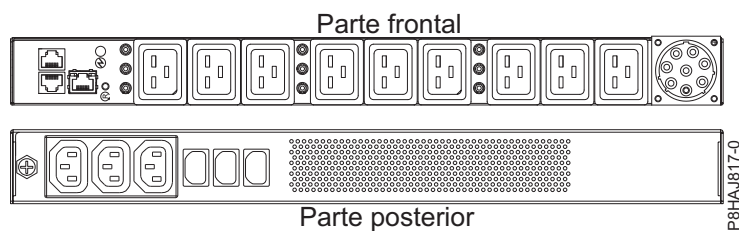


Figura 51. PDU para el sistema 8408-44E

3. Sujete los cables de alimentación al sistema utilizando el mecanismo de sujeción **(B)**.

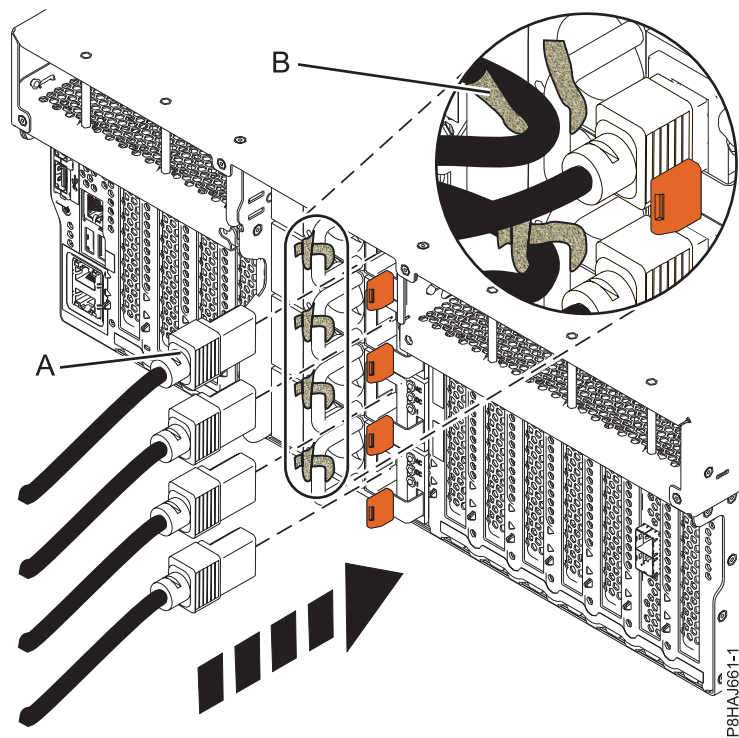


Figura 52. Conexión de los cables de alimentación a un sistema 8247-42L, 8286-41A o 8286-42A

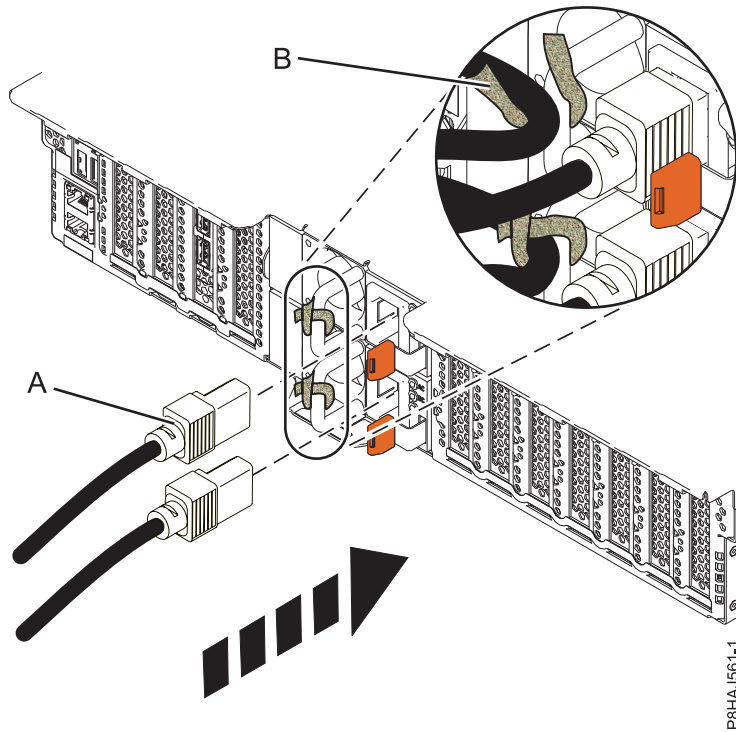


Figura 53. Conexión de los cables de alimentación a un sistema 5148-21L, 5148-22L, 8247-21L, 8247-22L, 8284-21A o 8284-22A

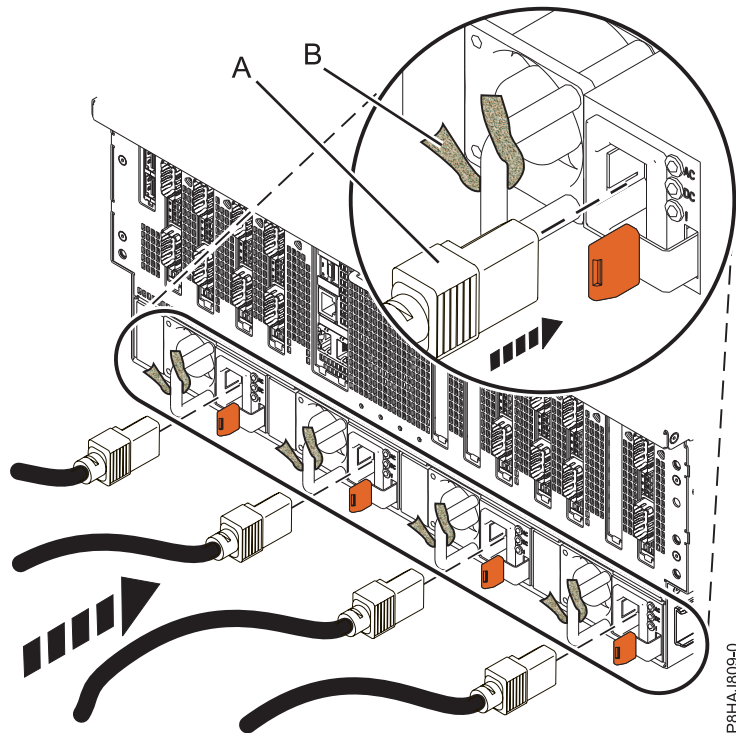


Figura 54. Conexión de los cables de alimentación a un sistema 8408-44E o 8408-E8E

4. Cierre la puerta del bastidor en la parte posterior del sistema.

Extracción y sustitución de cubiertas en el sistema 5148-21L, 5148-22L, 8247-21L, 8247-22L, 8247-42L, 8284-21A, 8284-22A, 8286-41A o 8286-42A

Utilice estas instrucciones para extraer y sustituir las cubiertas para un sistema 5148-21L, 5148-22L, 8247-21L, 8247-22L, 8247-42L, 8284-21A, 8284-22A, 8286-41A o 8286-42A de forma que pueda acceder a los componentes de hardware o de repararlos.

Extracción de la cubierta frontal

Utilice estas instrucciones para extraer la cubierta frontal de un sistema 5148-21L, 5148-22L, 8247-21L, 8247-22L, 8247-42L, 8284-21A, 8284-22A, 8286-41A o 8286-42A para acceder a los componentes de hardware o aplicar el servicio.

Extracción de la cubierta frontal de un sistema 5148-21L, 5148-22L, 8247-21L, 8247-22L, 8284-21A o 8284-22A montado en bastidor

Utilice este procedimiento para extraer la cubierta de un sistema montado en bastidor para acceder a los componentes o aplicar el servicio.

Para extraer la cubierta frontal, siga estos pasos:

1. Asegúrese de que tiene puesta la muñequera antiestática para descargas electrostáticas (ESD). Si no es así, póngasela ahora.
2. Quite los dos tornillos de envío (A) (si están presentes) que sujetan el sistema al bastidor.

Nota: Sustituir los tornillos de envío es opcional, pero debería realizarse en áreas geográficas que son propensas a la actividad sísmica.

3. Tire de la cubierta para extraerla del sistema. La cubierta tiene una hendidura que le permite sujetarla más fácilmente.

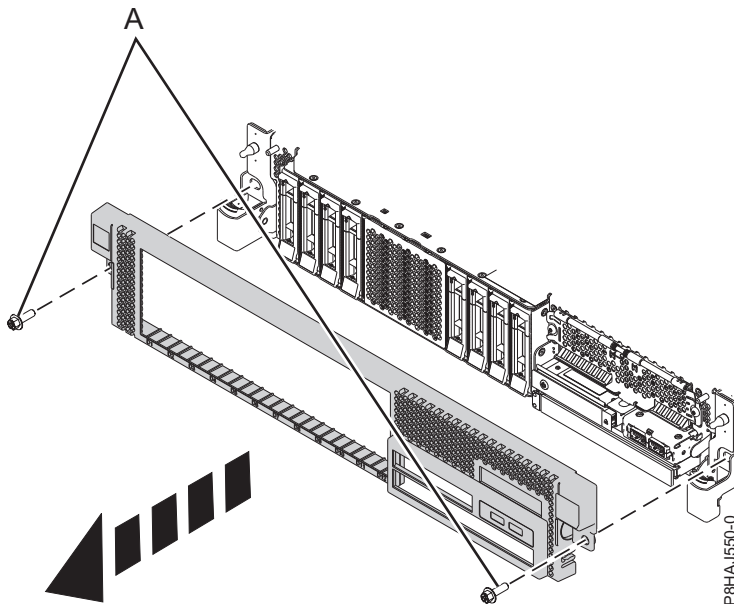


Figura 55. Extracción de la cubierta frontal

Extracción de la cubierta frontal de un sistema 8247-42L, 8286-41A o 8286-42A montado en bastidor

Utilice este procedimiento para extraer la cubierta de un sistema montado en bastidor para acceder a los componentes o aplicar el servicio.

Para extraer la cubierta frontal, siga estos pasos:

1. Asegúrese de que tiene puesta la muñequera antiestática para descargas electrostáticas (ESD). Si no es así, póngasela ahora.
2. Quite los dos tornillos de envío (A) (si están presentes) que sujetan el sistema al bastidor.

Nota: Sustituir los tornillos de envío es opcional, pero debería realizarse en áreas geográficas que son propensas a la actividad sísmica.

3. Tire de la cubierta para extraerla del sistema. La cubierta tiene una hendidura que le permite sujetarla más fácilmente.

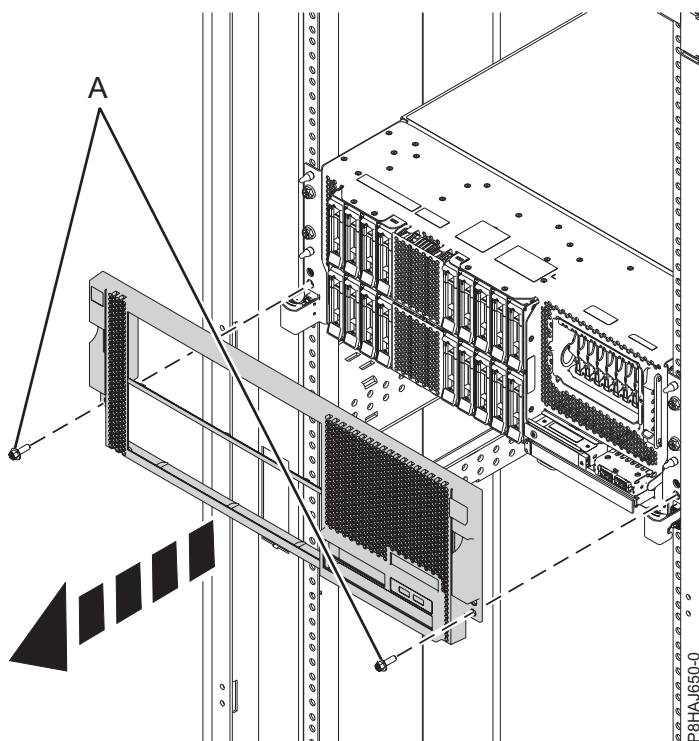


Figura 56. Extracción de la cubierta frontal

Extracción de la cubierta frontal de un sistema 8286-41A autónomo

Utilice este procedimiento para extraer la cubierta de un sistema 8286-41A autónomo para acceder a los componentes o aplicar el servicio.

Para extraer la cubierta frontal, siga estos pasos:

1. Abra la puerta frontal.
2. Asegúrese de que tiene puesta la muñequera antiestática para descargas electrostáticas (ESD). Si no es así, póngasela ahora.
3. Tire de la pestaña azul (A) para abrir la puerta biselada.
4. Presione el pestillo de liberación de color azul (B) que se halla encima de los puertos USB, en la dirección que se muestra en el pestillo y, a continuación, tire de la cubierta frontal haciéndola salir del sistema.

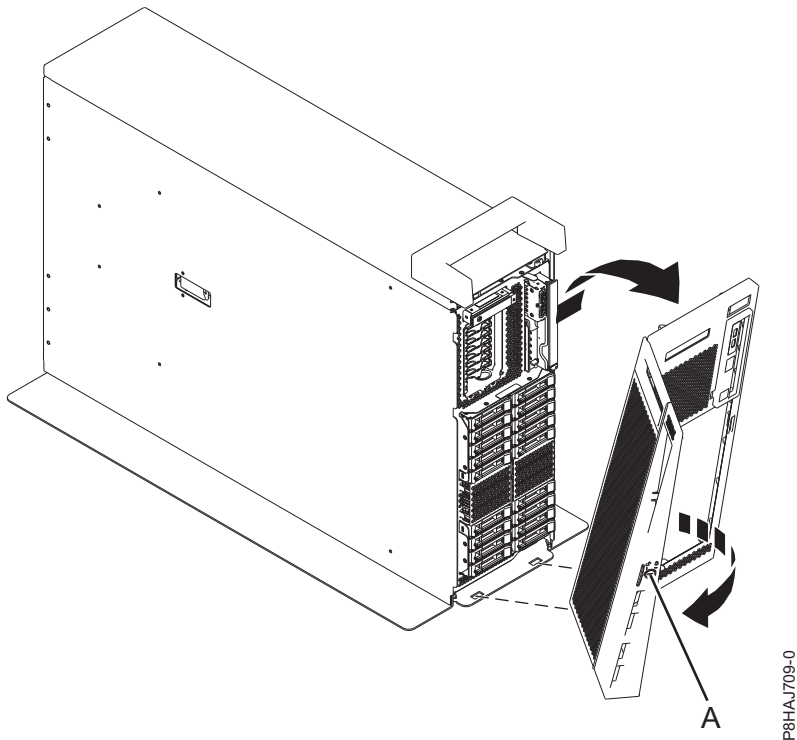


Figura 57. Extracción de la cubierta frontal

Extracción de la cubierta lateral de un sistema 8286-41A autónomo con una estación de acoplamiento RDX interna

Utilice este procedimiento para extraer la cubierta lateral de un sistema 8286-41A autónomo con una estación de acoplamiento RDX interna para acceder a los componentes o prestar servicio.

Para extraer la cubierta lateral, siga estos pasos:

1. Extraiga la pieza de plástico del interior de la tapa de asa presionando firmemente los pestillos del interior y desplazándola. Consulte la Figura 58 en la página 103.

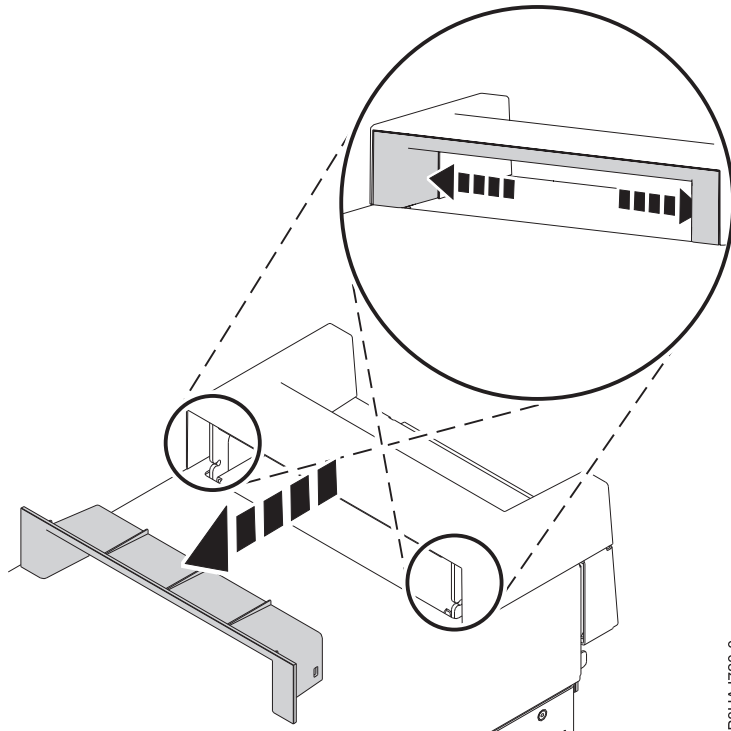
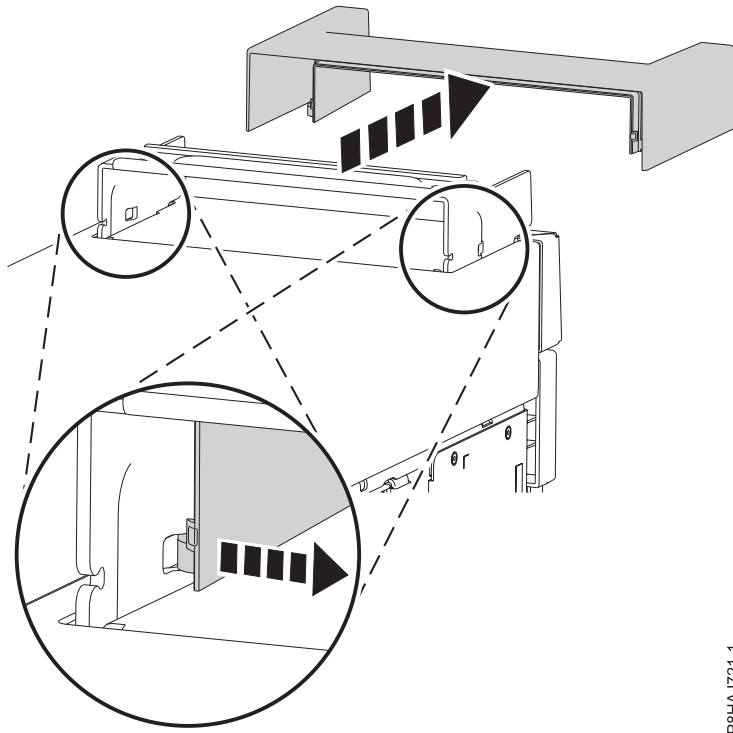


Figura 58. Extracción de la pieza de la tapa de asa en un sistema 8286-41A autónomo

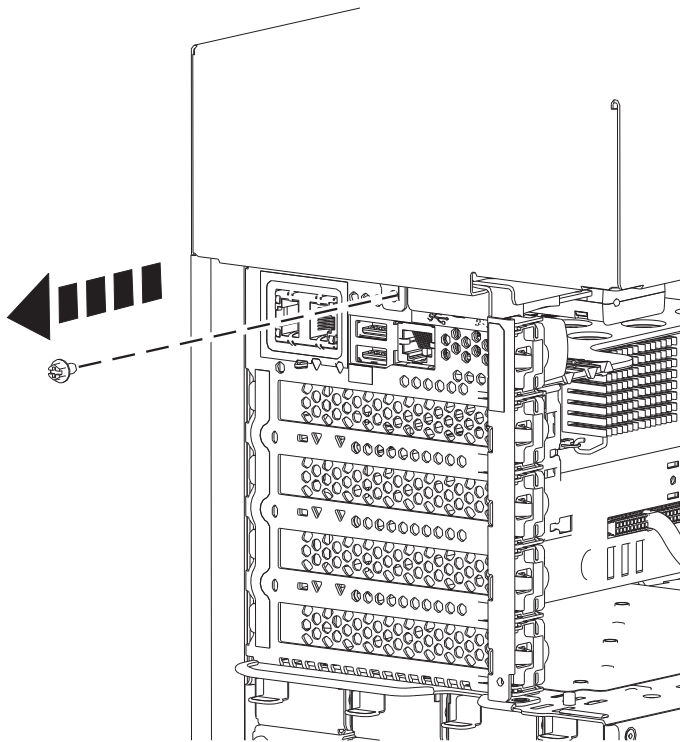
2. Haga palanca con las pestañas internas que se hallan en los laterales de la tapa de asa, en la parte central, para desacoplar los pestillos laterales.
3. Extraiga la tapa de asa deslizándola hacia la parte frontal del sistema y levantándola luego. Consulte la Figura 59 en la página 104.



P8HAJ721-1

Figura 59. Extracción de la tapa de asa de un sistema 8286-41A autónomo

4. Extraiga el tornillo posterior de la cubierta lateral utilizando un destornillador de estrella, tal como se muestra en la Figura 60.



P8HAJ724-0

Figura 60. Extracción del tornillo de la cubierta lateral del sistema 8286-41A

5. Deslice la cubierta lateral sacándola del sistema en la dirección que se muestra en la Figura 61.

Nota: La cubierta lateral tiene pestañas que la fijan en su lugar.

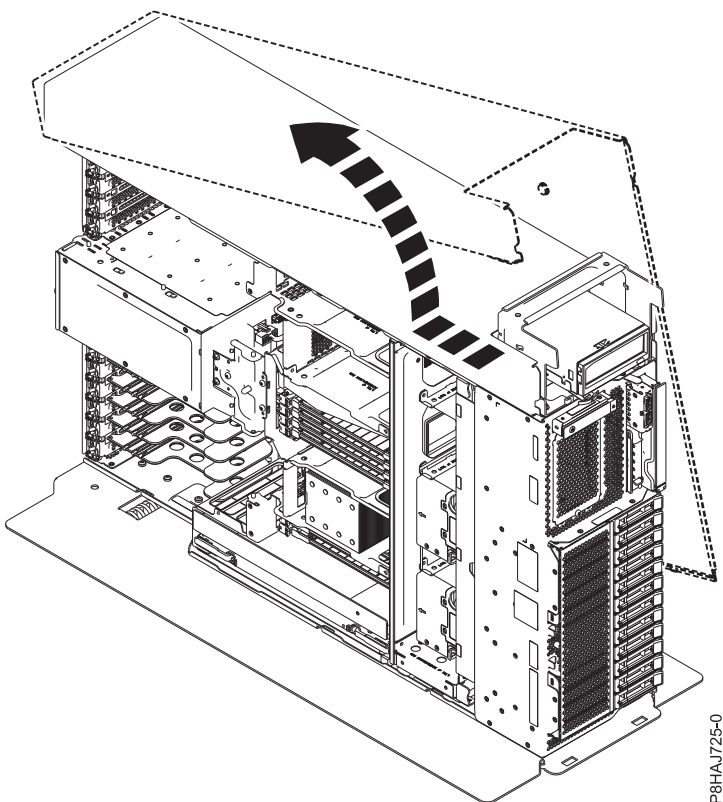


Figura 61. Extracción de la cubierta lateral del sistema 8286-41A

Instalación de la cubierta frontal

Utilice este procedimiento para instalar la cubierta frontal en un sistema 5148-21L, 5148-22L, 8247-21L, 8247-22L, 8247-42L, 8284-21A, 8284-22A, 8286-41A o 8286-42A.

Instalación de la cubierta frontal en un sistema 5148-21L, 5148-22L, 8247-21L, 8247-22L, 8284-21A o 8284-22A montado en bastidor

Utilice este procedimiento para instalar la cubierta frontal en un sistema 5148-21L, 5148-22L, 8247-21L, 8247-22L, 8284-21A o 8284-22A montado en bastidor.

Para instalar la cubierta frontal, siga estos pasos:

1. Asegúrese de que tiene puesta la muñequera antiestática para descargas electrostáticas (ESD). Si no es así, póngasela ahora.
2. Deslice la cubierta en el sistema.
3. Cierre los pestillos de liberación empujando en la dirección que se muestra en Figura 62 en la página 106. La cubierta se insertará en su posición y dispone de una hendidura que le permite sujetarla más fácilmente.
4. Sustituya los tornillos de envío (A).

Nota: Sustituir los tornillos de envío es opcional, pero debería realizarse en áreas geográficas que son propensas a la actividad sísmica.

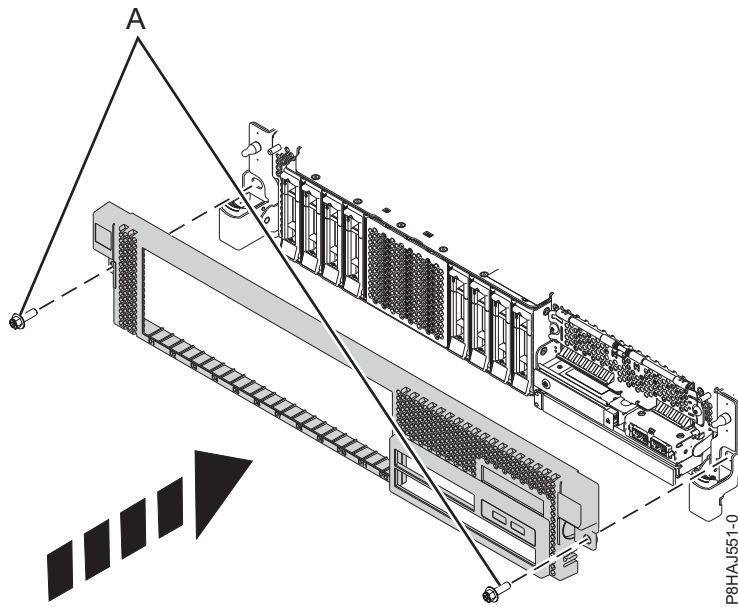


Figura 62. Instalación de la cubierta frontal

Instalación de la cubierta frontal en un sistema 8247-42L, 8286-41A o 8286-42A montado en bastidor

Utilice este procedimiento para instalar la cubierta frontal en un sistema 8247-42L, 8286-41A o 8286-42A montado en bastidor.

Para instalar la cubierta frontal, siga estos pasos:

1. Asegúrese de que tiene puesta la muñequera antiestática para descargas electrostáticas (ESD). Si no es así, póngasela ahora.
2. Empuje la cubierta hacia el sistema.
3. Presione suavemente la cubierta hasta que los clips de la cubierta (**A**) queden dispuestos en sus respectivas posiciones de montaje, como se muestra en la siguiente figura. La cubierta se insertará en su posición y dispone de una hendidura que le permite sujetarla más fácilmente.
4. Sustituya los tornillos de envío (**B**).

Nota: Sustituir los tornillos de envío es opcional, pero debería realizarse en áreas geográficas que son propensas a la actividad sísmica.

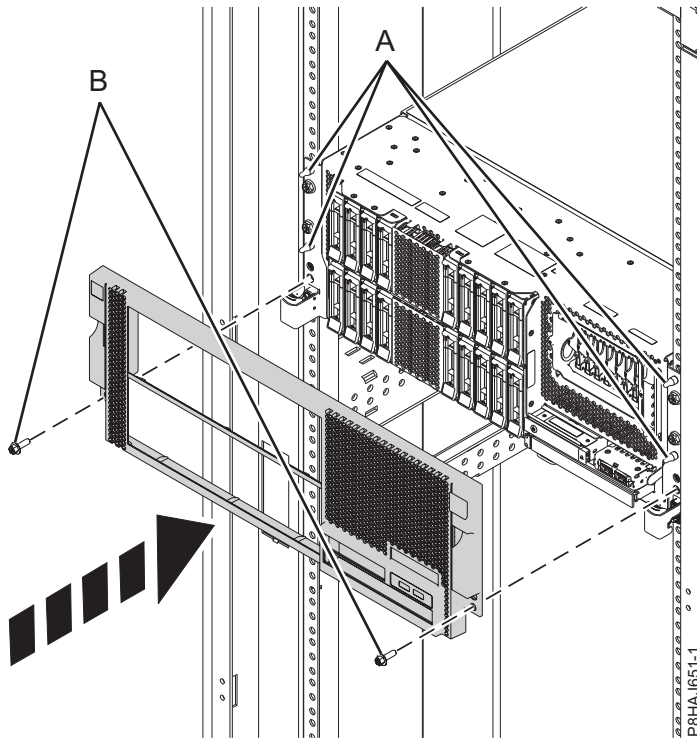


Figura 63. Instalación de la cubierta frontal

Instalación de la cubierta frontal y de la puerta frontal en un sistema 8286-41A autónomo

Utilice este procedimiento para instalar la cubierta frontal y la puerta frontal en un sistema 8286-41A autónomo para acceder a los componentes o aplicar el servicio.

Para instalar la cubierta y la puerta frontales, efectúe los pasos siguientes.

1. Asegúrese de que tiene puesta la muñequera antiestática para descargas electrostáticas (ESD). Si no es así, póngasela ahora.
2. Alinee la cubierta hasta que las dos pestañas (A) de la cubierta encajen en las ranuras de la placa base (B), como se muestra en la figura siguiente.

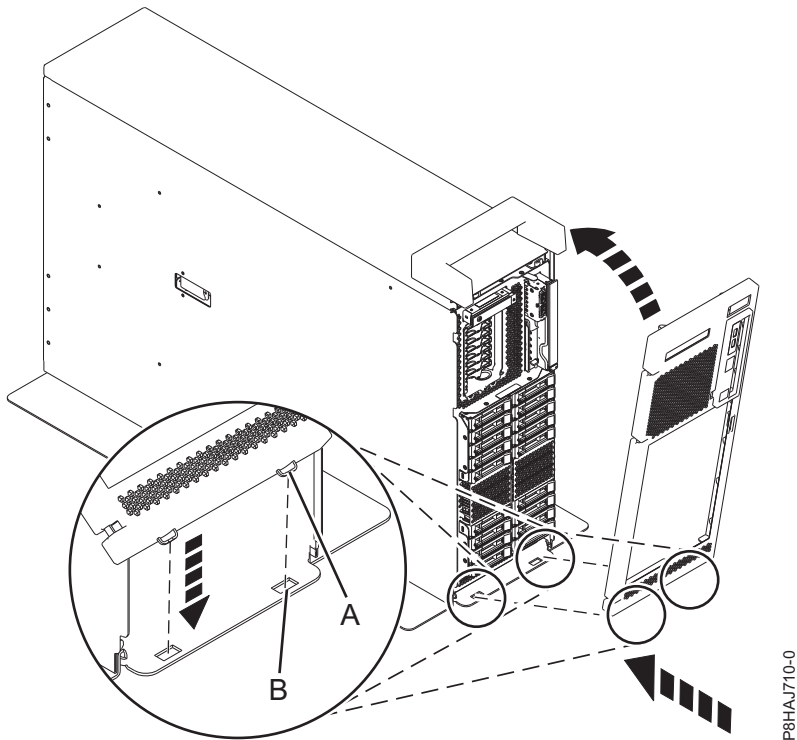


Figura 64. Instalación de la cubierta frontal

3. Gire la cubierta hacia arriba, y hacia el sistema, hasta que el pestillo de liberación encaje en su ranura respectiva.
4. Sujete la puerta frontal con un ángulo de 120 grados, aproximadamente, respecto al sistema, tal como se muestra en la figura siguiente. Bloquee los pestillos. La cubierta tiene una hendidura que le permite sujetarla más fácilmente.

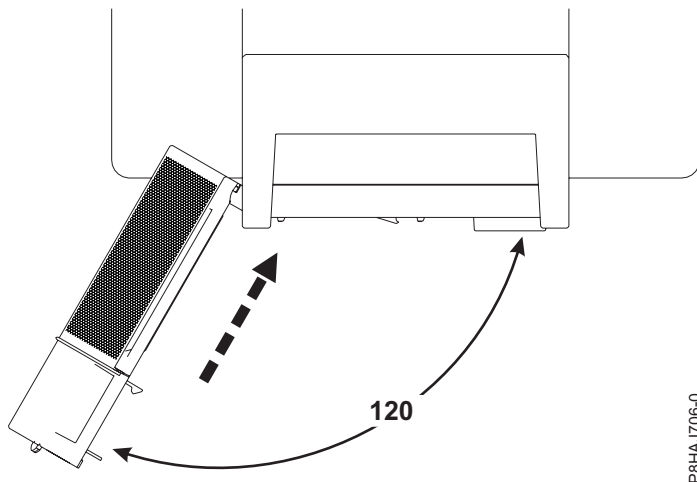


Figura 65. Cómo girar la cubierta frontal

Colocación de la cubierta lateral en un sistema 8286-41A autónomo con una estación de acoplamiento RDX interna

Utilice este procedimiento para colocar la cubierta lateral en un sistema 8286-41A autónomo con el fin de acceder a los componentes o prestar una acción de servicio.

Para instalar la cubierta lateral, siga estos pasos.

1. Fije la tapa de asa en la estación de acoplamiento RDX interna (FC EUA3) deslizando hacia la parte posterior del sistema. Consulte la Figura 66.

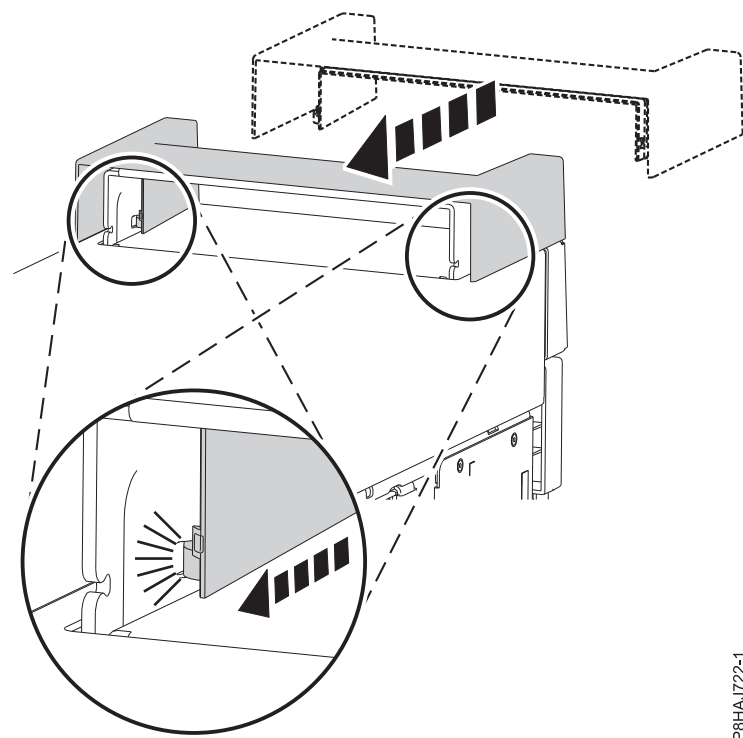


Figura 66. Fijación de la tapa de asa en un sistema 8286-41A autónomo

2. Inserte la pieza en la tapa de asa presionándola con firmeza, tal como se muestra en la Figura 67.

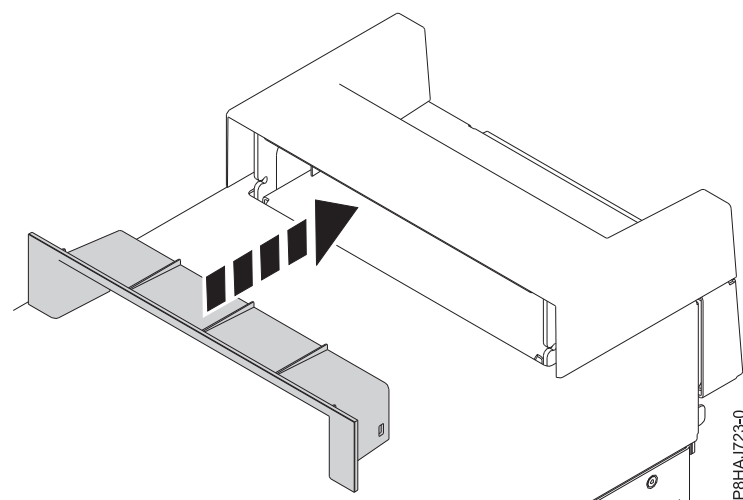


Figura 67. Inserción de la pieza en la tapa de asa en un sistema 8286-41A autónomo

3. Deje la cubierta lateral aparte del sistema 8286-41A.
4. Deslice la cubierta lateral en su lugar hasta que quede bien fijada en el sistema, tal como muestra la figura siguiente.

Nota: Asegúrese de que las pestañas de la cubierta lateral estén bien alineadas.

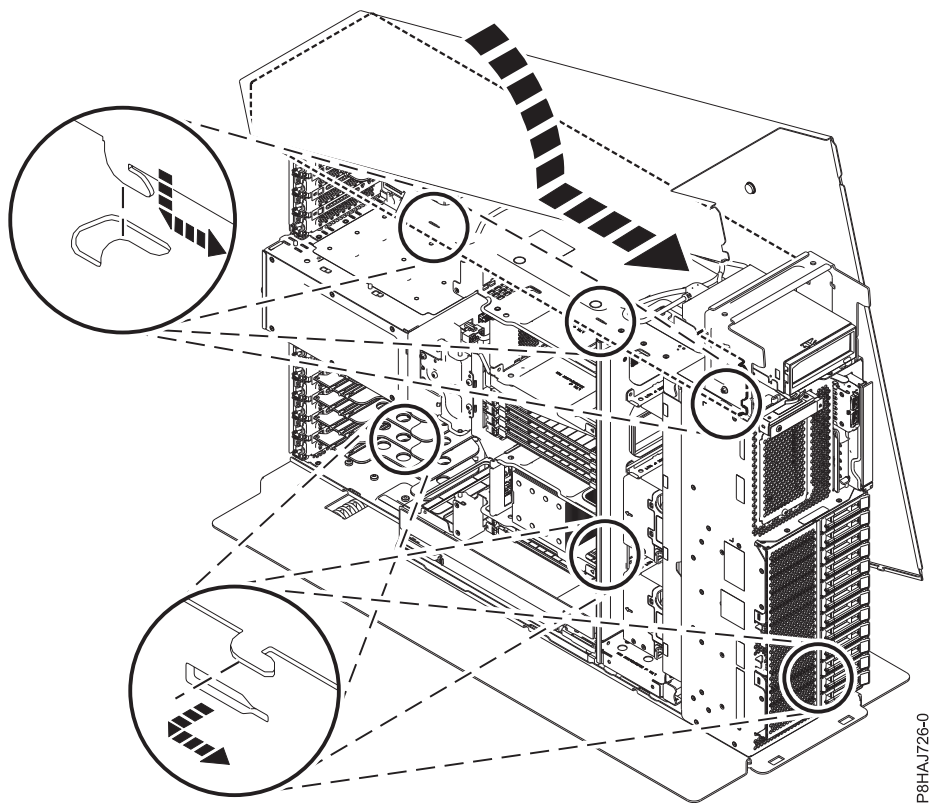


Figura 68. Colocación de la cubierta lateral de 8286-41A

5. Ponga el tornillo posterior de la cubierta lateral con un destornillador de estrella, tal como se muestra en la Figura 69 en la página 111.

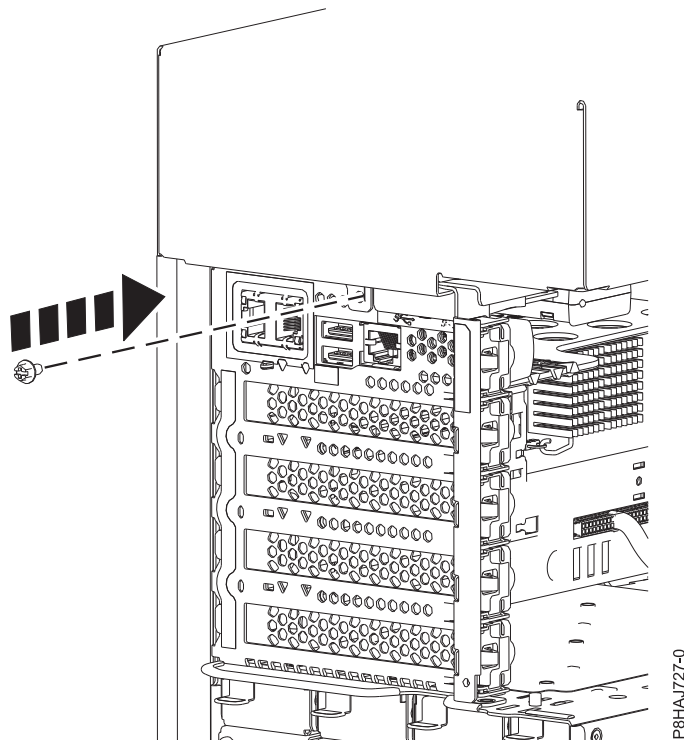


Figura 69. Colocación del tornillo de la cubierta lateral de 8286-41A

Extracción de la cubierta de acceso de servicio de un sistema 5148-21L, 5148-22L, 8247-21L,8247-22L,8247-42L,8284-21A,8284-22A,8286-41A o 8286-42A

Utilice este procedimiento para quitar la cubierta de acceso de servicio.

Extracción de la cubierta de acceso de servicio de un sistema 5148-21L, 5148-22L, 8247-21L,8247-22L,8247-42L,8284-21A,8284-22A,8286-41A o 8286-42A montado en bastidor

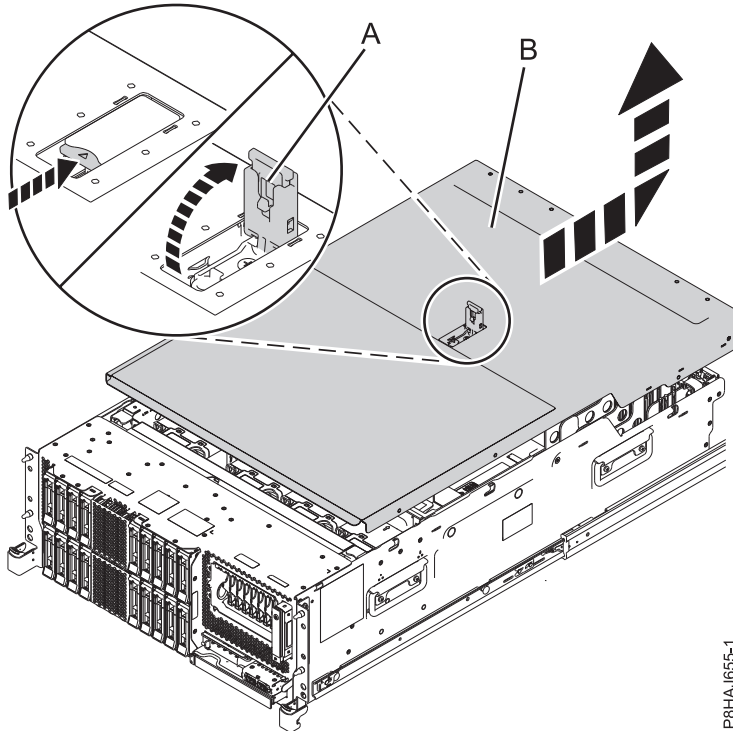
Utilice este procedimiento para extraer la cubierta de acceso de servicio de un sistema 5148-21L, 5148-22L, 8247-21L,8247-22L,8247-42L,8284-21A,8284-22A,8286-41A o 8286-42A montado en bastidor.

Atención: Si el sistema funciona sin la cubierta durante más de 30 minutos, los componentes del sistema podrían sufrir daños.

Para extraer la cubierta de acceso de servicio de un sistema montado en bastidor, siga estos pasos:

1. Asegúrese de que tiene puesta la muñequera antiestática para descargas electrostáticas (ESD). Si no es así, póngasela ahora.
2. Libere el pestillo de liberación (**A**) empujándolo en la dirección mostrada.
3. Deslice la cubierta (**B**) hacia fuera de la unidad del sistema. Cuando la parte frontal de la cubierta de acceso de servicio haya dejado al descubierto el reborde superior del chasis, levante la cubierta hacia arriba y hacia fuera de la unidad del sistema.

Atención: Para que la refrigeración y la ventilación sean correctas, vuelva a poner la cubierta antes de encender el sistema.



P8HAJ655-1

Figura 70. Extracción de la cubierta de acceso de servicio

Extracción de la cubierta de acceso de servicio de un sistema 8286-41A autónomo

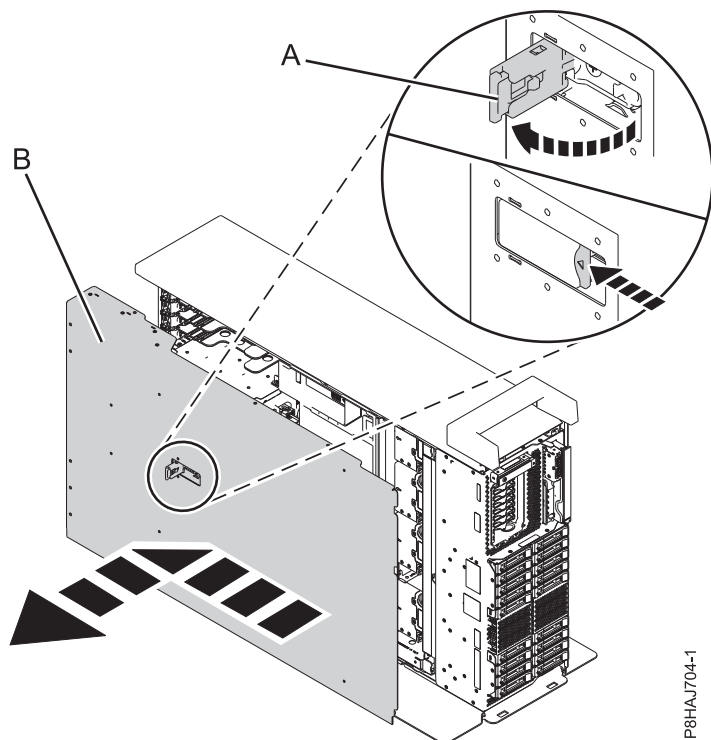
Utilice este procedimiento para extraer la cubierta de acceso de servicio de un sistema 8286-41A autónomo.

Atención: El sistema debe estar apagado antes de extraer la cubierta superior. Si el sistema funciona sin la cubierta durante más de 30 minutos, los componentes del sistema podrían sufrir daños.

Para extraer la cubierta de acceso de servicio de un sistema autónomo, siga estos pasos:

1. Asegúrese de que tiene puesta la muñequera antiestática para descargas electrostáticas (ESD). Si no es así, póngasela ahora.
2. Libere el pestillo de liberación (A) empujándolo en la dirección mostrada.
3. Deslice la cubierta (B) hacia fuera de la unidad del sistema. Cuando la parte frontal de la cubierta de acceso de servicio deje al descubierto el reborde superior del marco, levante la cubierta y quítela de la unidad del sistema.

Atención: Para que la refrigeración y la ventilación sean correctas, vuelva a poner la cubierta antes de encender el sistema.



P8HAJ704-1

Figura 71. Extracción la cubierta de acceso de servicio

Instalación de la cubierta de acceso de servicio en un sistema 5148-21L, 5148-22L, 8247-21L,8247-22L,8247-42L,8284-21A,8284-22A,8286-41A o 8286-42A

Utilice este procedimiento para instalar la cubierta de acceso de servicio.

Instalación de la cubierta de acceso de servicio en un sistema 5148-21L, 5148-22L, 8247-21L,8247-22L,8247-42L,8284-21A,8284-22A,8286-41A o 8286-42A montado en bastidor

Utilice este procedimiento para instalar la cubierta de acceso de servicio en un sistema 5148-21L, 5148-22L, 8247-21L,8247-22L,8247-42L,8284-21A,8284-22A,8286-41A o 8286-42A montado en bastidor.

Para instalar la cubierta de acceso de servicio en un sistema montado en bastidor, siga estos pasos:

1. Asegúrese de que tiene puesta la muñequera antiestática para descargas electrostáticas (ESD). Si no es así, póngasela ahora.
2. Deslice la cubierta (B) en la unidad del sistema.
3. Cierre el pestillo de liberación (A) empujándolo en la dirección mostrada.

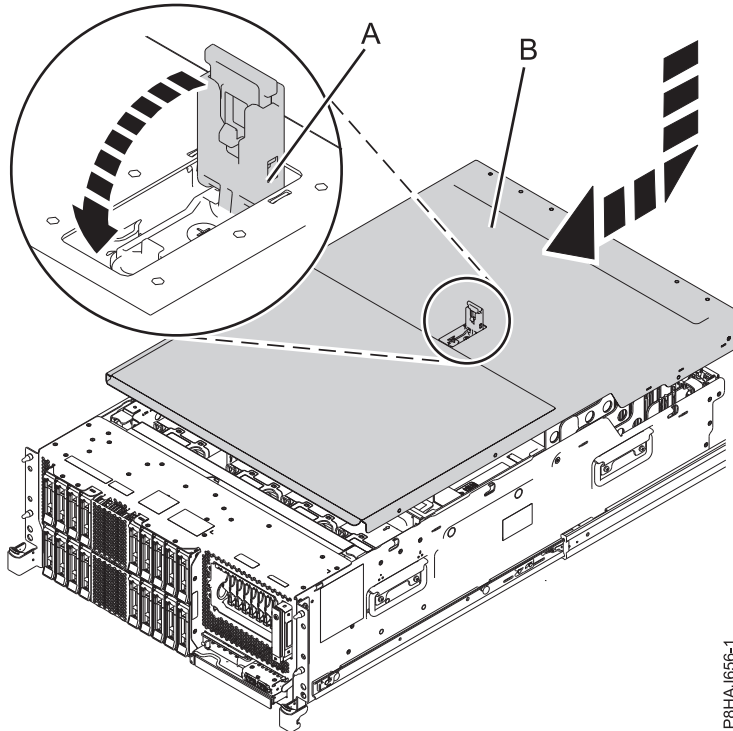


Figura 72. Instalación de la cubierta de acceso de servicio

Instalación de la cubierta de acceso de servicio en un sistema 8286-41A autónomo

Utilice este procedimiento para instalar la cubierta de acceso de servicio en un sistema 8286-41A autónomo.

Para instalar la cubierta de acceso de servicio en un sistema autónomo, siga estos pasos:

1. Asegúrese de que tiene puesta la muñequera antiestática para descargas electrostáticas (ESD). Si no es así, póngasela ahora.
2. Deslice la cubierta (B) en la unidad del sistema.
3. Cierre el pestillo de liberación (A) empujándolo en la dirección mostrada.

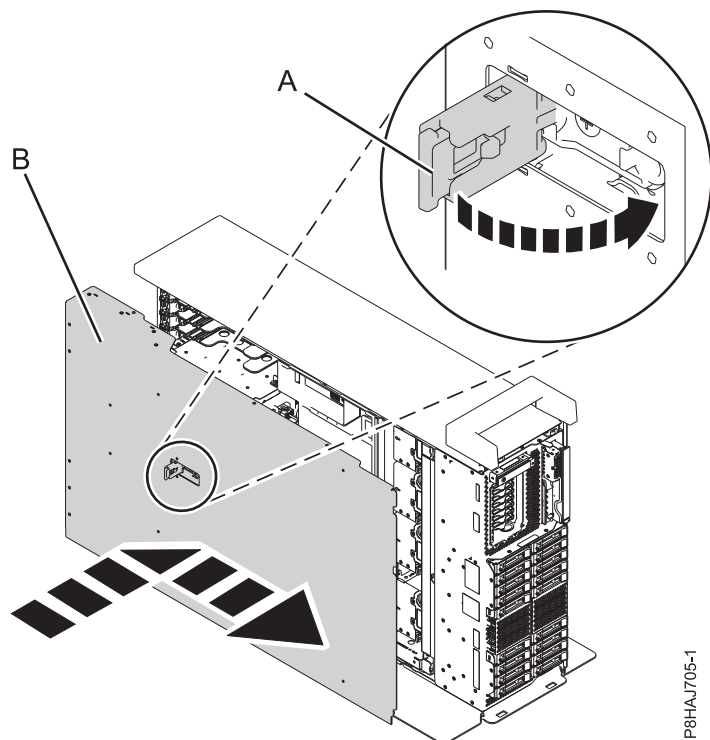


Figura 73. Instalación de la cubierta de acceso de servicio

Deflector de aire

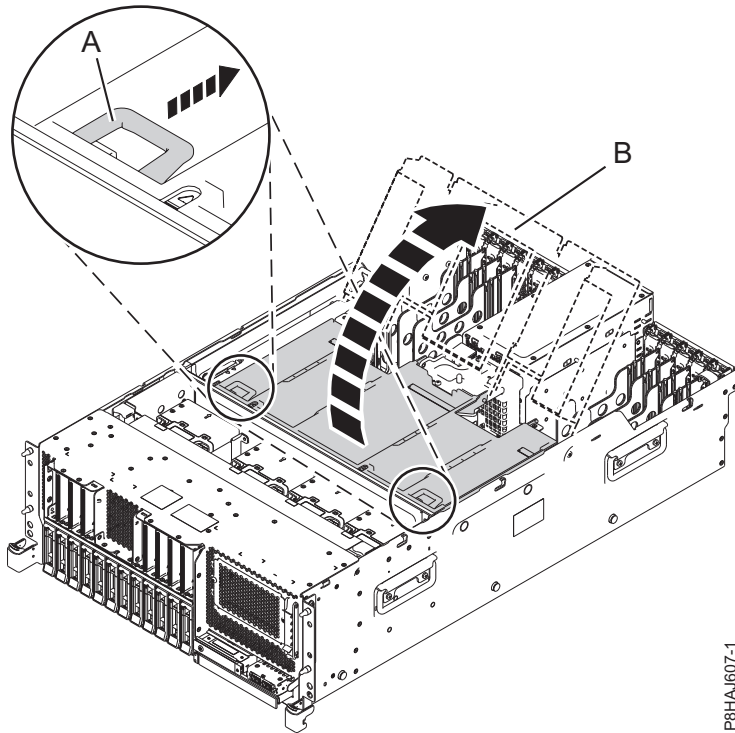
Utilice este procedimiento para abrir, cerrar, extraer y sustituir el deflector de aire en un sistema 8247-42L, 8286-41A o 8286-42A.

Apertura del deflector de aire en un sistema 8247-42L, 8286-41A o 8286-42A

Utilice este procedimiento para abrir el deflector de aire en un sistema 8247-42L, 8286-41A o 8286-42A.

Para abrir el deflector de aire, siga estos pasos:

1. Asegúrese de que tiene puesta la muñequera antiestática para descargas electrostáticas (ESD). Si no es así, póngasela ahora.
2. Tire de los pestillos (A) para desencajar el deflector de aire del chasis.
3. Levante el deflector de aire (B) para abrirlo.



P8HAJ607-1

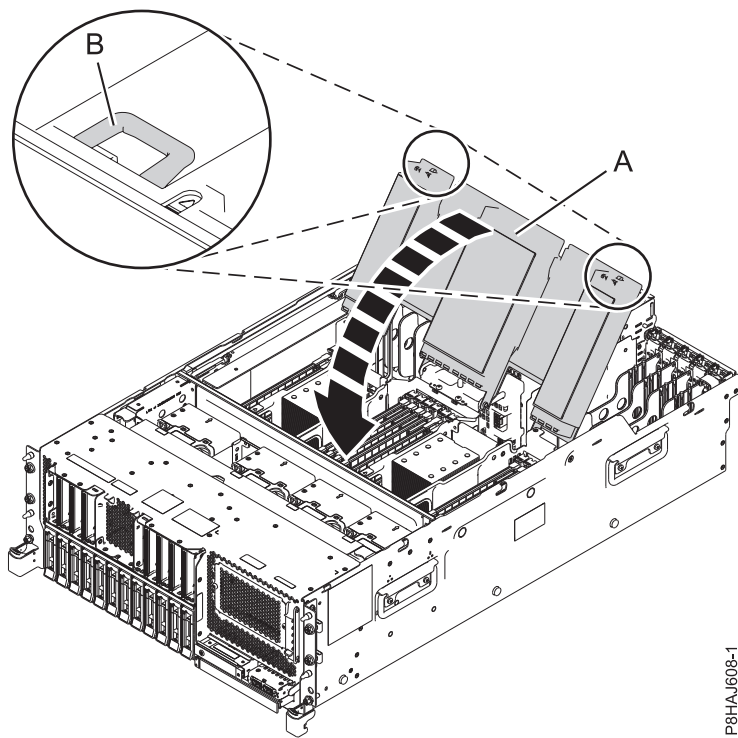
Figura 74. Apertura del deflector de aire

Cierre del deflector de aire en un sistema 8247-42L, 8286-41A o 8286-42A

Utilice este procedimiento para cerrar el deflector de aire en un sistema 8247-42L, 8286-41A o 8286-42A.

Para cerrar el deflector de aire, siga estos pasos:

1. Asegúrese de que tiene puesta la muñequera antiestática para descargas electrostáticas (ESD). Si no es así, póngasela ahora.
2. Empuje hacia abajo el deflector de aire (**B**) hacia el chasis.
3. Presione los pestillos laterales (**A**) para encajar el deflector de aire en el chasis.



P8HAJ608-1

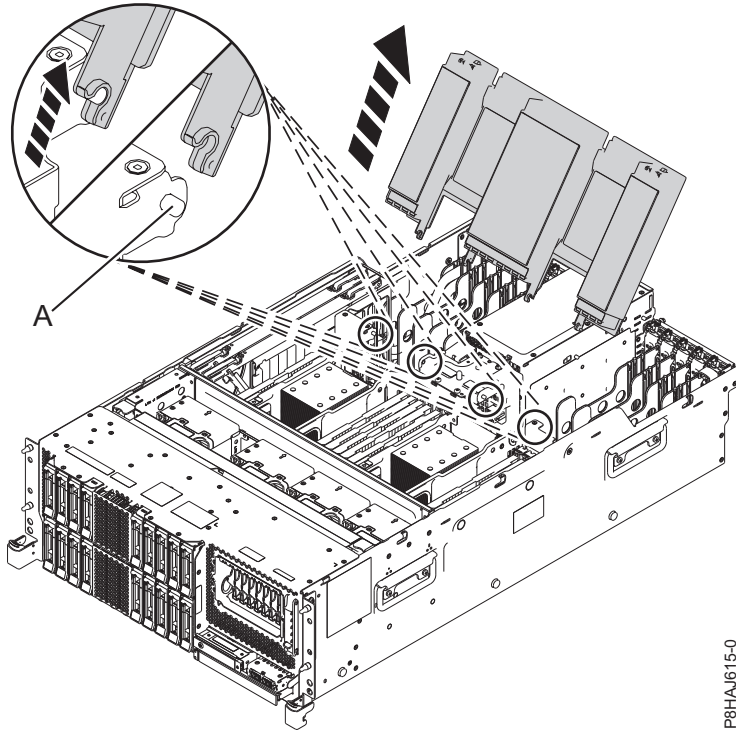
Figura 75. Cierre del deflector de aire

Extracción del deflector de aire de un sistema 8247-42L, 8286-41A o 8286-42A

Utilice este procedimiento para extraer el deflector de aire de un sistema 8247-42L, 8286-41A o 8286-42A.

Para extraer el deflector de aire, siga estos pasos:

1. Asegúrese de que tiene puesta la muñequera antiestática para descargas electrostáticas (ESD). Si no es así, póngasela ahora.
2. Tire del deflector de aire para desencajarlo de la abrazadera del chasis (A).
3. Levante el deflector de aire para extraerlo.



P8HAJ615-0

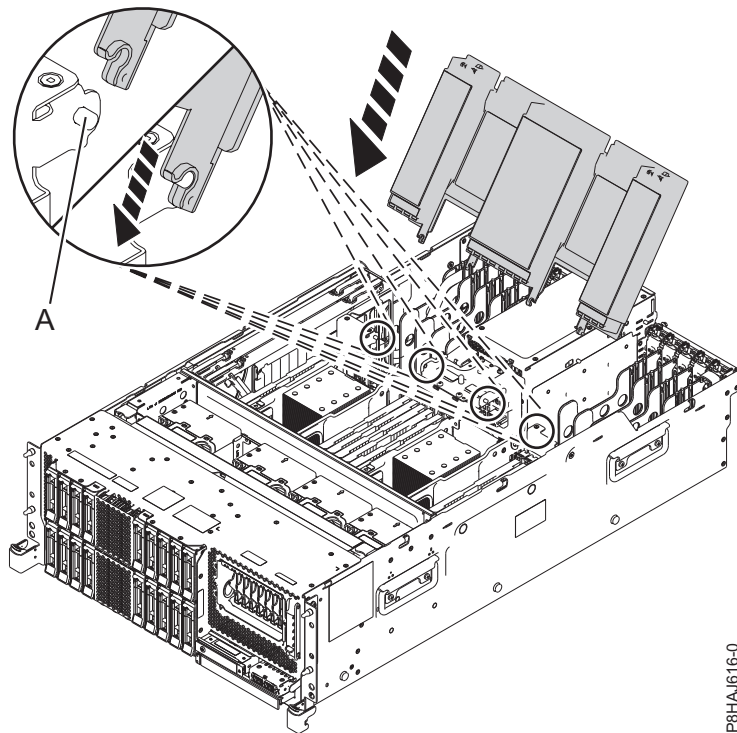
Figura 76. Extracción del deflector de aire

Sustitución del deflector de aire en un sistema 8247-42L, 8286-41A o 8286-42A

Utilice este procedimiento para sustituir el deflector de aire en un sistema 8247-42L, 8286-41A o 8286-42A.

Para sustituir el deflector de aire, siga estos pasos:

1. Asegúrese de que tiene puesta la muñequera antiestática para descargas electrostáticas (ESD). Si no es así, póngasela ahora.
2. Empuje el deflector de aire hacia el chasis.
3. Fije el deflector de aire al chasis de empujando la abrazadera hacia el chasis (**A**) hasta que encaje en su sitio.



P8HAJ616-0

Figura 77. Sustitución del deflector de aire

Posiciones de servicio y operativa para el sistema 5148-21L, 5148-22L, 8247-21L, 8247-22L, 8247-42L, 8284-21A, 8284-22A, 8286-41A o 8286-42A

Utilice estos procedimientos para colocar el servidor 5148-21L, 5148-22L, 8247-21L, 8247-22L, 8247-42L, 8284-21A, 8284-22A, 8286-41A o 8286-42A en la posición de servicio u operativa.

Colocación del sistema montado en bastidor en la posición de servicio

Utilice este procedimiento para poner el sistema montado en bastidor en la posición de servicio.

Notas:

- Cuando coloque el sistema en la posición de servicio, es esencial que todas las placas de estabilidad estén asentadas con firmeza en su posición, para evitar que se vuelque el bastidor. Asegúrese de que sólo haya una unidad del sistema en la posición de servicio a la vez.
- Asegúrese de que los cables de la parte posterior de la unidad del sistema no queden atrapados ni se enreden al tirar la unidad del sistema hacia delante en el bastidor.
- Cuando los rieles se extienden completamente, los pestillos de seguridad de los rieles quedan encajados en su posición. Esta acción evita que se extraiga el sistema en exceso.

Para colocar un sistema montado en bastidor en la posición de servicio, siga estos pasos:

1. Asegúrese de que tiene puesta la muñequera antiestática para descargas electrostáticas (ESD). Si no es así, póngasela ahora.
2. Si no lo ha hecho, extraiga la cubierta frontal del sistema. Para obtener instrucciones, consulte "Extracción de la cubierta frontal" en la página 100.
3. Quite los tornillos frontales (A) que fijan la unidad del sistema al bastidor.

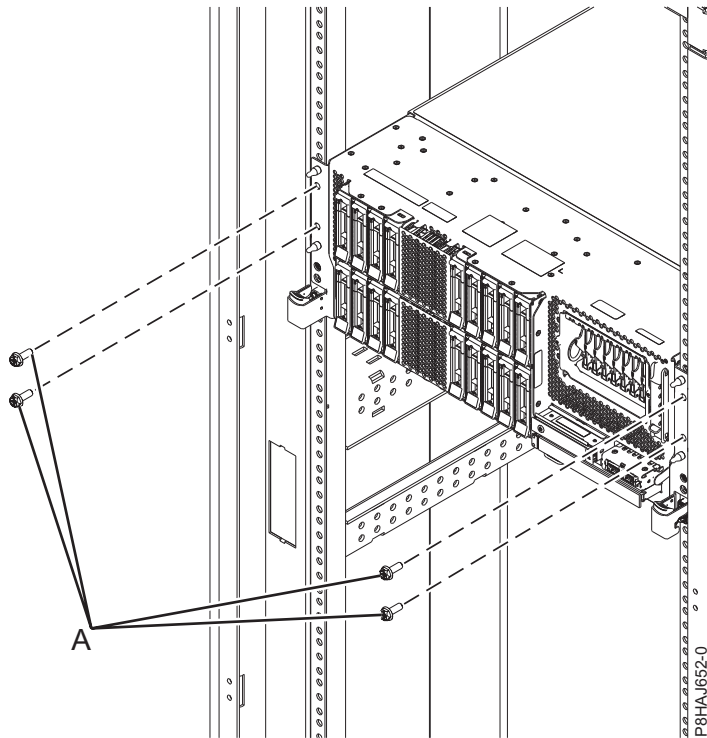


Figura 78. Extracción de los tornillos frontales

4. Suelte los mecanismos de cierre laterales **(B)** y tire de ellos para deslizar hacia fuera el ensamblaje CEC (complejo electrónico central).

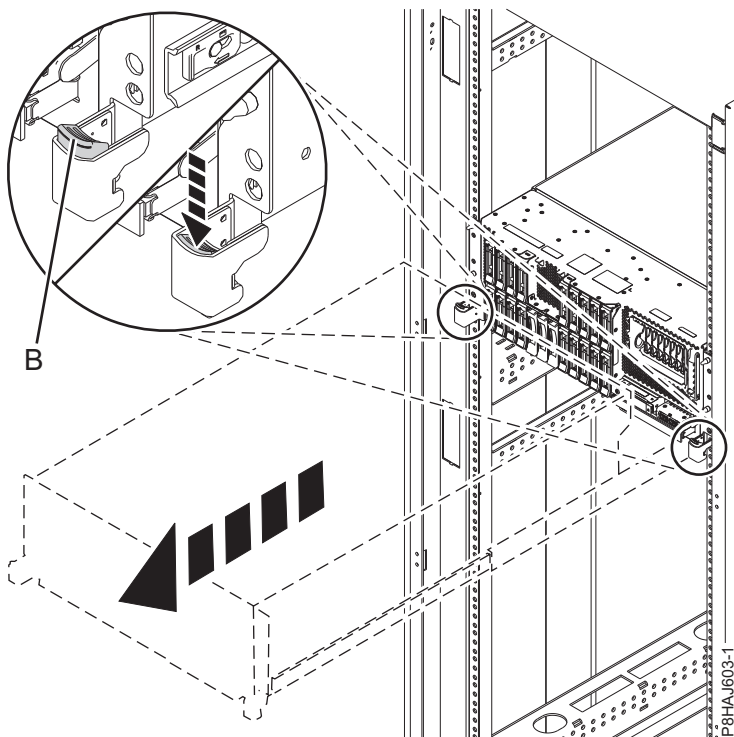


Figura 79. Cómo abrir los pestillos laterales

Colocación del sistema montado en bastidor en la posición operativa

Utilice este procedimiento para poner el sistema montado en bastidor en la posición operativa.

Cuando coloque el sistema en posición operativa, asegúrese de que los cables de la parte posterior del sistema no queden atrapados ni se enreden al empujar la unidad en el bastidor.

Para colocar un sistema montado en bastidor en la posición operativa, siga estos pasos:

1. Asegúrese de que tiene puesta la muñequera antiestática para descargas electrostáticas (ESD). Si no es así, póngasela ahora.
2. Desbloquee los pestillos de seguridad de los rieles azules (A) levantándolos hacia arriba.
3. Empuje la unidad del sistema (B) en el bastidor hasta que ambos pestillos de liberación de la unidad del sistema queden bloqueados en su posición.

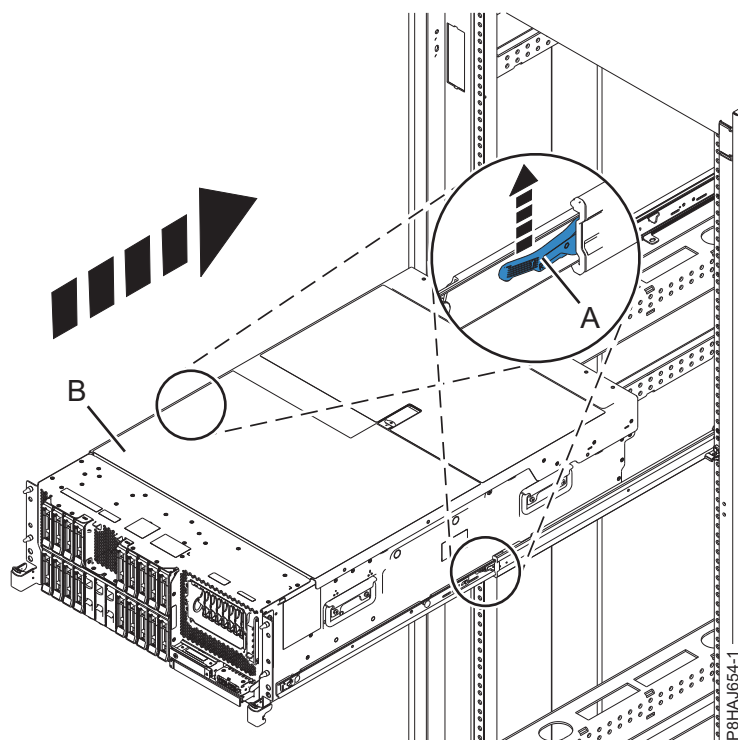


Figura 80. Colocación del sistema en la posición operativa

4. Fije el servidor al bastidor utilizando los tornillos de envío.
5. Si no lo ha hecho, vuelva a colocar la cubierta frontal. Para obtener instrucciones, consulte "Instalación de la cubierta frontal" en la página 105.

Verificación de la pieza instalada

Puede verificar un nuevo componente instalado o sustituido en el sistema, partición lógica o unidad de expansión mediante el sistema operativo, los diagnósticos autónomos o la Hardware Management Console (HMC).

Verificación de una pieza utilizando el sistema operativo o el VIOS

Si ha instalado un dispositivo nuevo o ha sustituido una pieza, puede que desee utilizar las herramientas del sistema operativo o del servidor de E/S virtual (VIOS) para verificar que el sistema o la partición lógica reconoce el dispositivo o la pieza.

Verificación de un dispositivo instalado o de un componente sustituido utilizando una sistema AIX o una partición lógica

Si ha instalado un dispositivo o ha sustituido una pieza, puede utilizar las herramientas del sistema operativo AIX para verificar que el sistema o la partición lógica reconoce el dispositivo o la pieza.

Verificación de un dispositivo instalado utilizando el sistema operativo AIX::

Si ha instalado un dispositivo o ha sustituido una pieza, le interesará utilizar las herramientas del sistema operativo AIX para verificar que el sistema o la partición lógica reconoce el dispositivo o la pieza.

Para verificar el dispositivo instalado utilizando el sistema operativo AIX, lleve a cabo los pasos siguientes:

1. Inicie sesión como usuario root.
2. En la línea de mandatos, escriba `diag` y pulse Intro.
3. Seleccione **Rutinas de diagnóstico avanzadas** y pulse Intro.
4. En el menú de **selección de modalidad de diagnóstico**, seleccione **Verificación del sistema** y pulse Intro.
5. Cuando aparezca el menú **Selección de diagnóstico avanzado**, seleccione una de estas opciones:
 - Para probar un solo recurso, seleccione en la lista de recursos el recurso que ha instalado y pulse Intro.
 - Para probar todos los recursos que están disponibles en el sistema operativo, seleccione **Todos los recursos** y pulse Intro.
6. Seleccione **Comprometer** y espere a que los programas de diagnóstico se hayan ejecutado hasta el final, respondiendo a las solicitudes que se presenten.
7. ¿Se ejecutaron los diagnósticos hasta el final y se visualizó el mensaje de que no se han encontrado problemas?
 - **No:** si se visualiza un número de petición de servicio (SRN) u otro código de referencia, es posible que haya una conexión con un adaptador o un cable suelto. Revise los procedimientos de instalación para asegurarse de que el nuevo dispositivo está bien instalado. Si no puede corregir el problema, reúna todos los SRN o los otros datos de código de referencia que vea. Si el sistema se está ejecutando en la modalidad LPAR (particionamiento lógico), anote la partición lógica en la que ha instalado el dispositivo. Póngase en contacto con el proveedor de servicios para pedirle ayuda.
 - **Sí:** el nuevo dispositivo se ha instalado correctamente. Salga de los programas de diagnóstico y coloque el sistema de nuevo en la modalidad de funcionamiento normal.

Verificación de una pieza sustituida utilizando el sistema operativo AIX::

Si ha sustituido una pieza, le interesará utilizar las herramientas del sistema operativo AIX para verificar que el sistema o la partición lógica reconoce el dispositivo o la pieza.

Para verificar una pieza de sustitución, siga estos pasos:

1. ¿Ha utilizado el sistema operativo AIX o el servicio concurrente (intercambio en caliente) de la ayuda al servicio de diagnósticos en línea para sustituir la pieza?
 - No:** vaya al paso 2.
 - Sí:** vaya al paso 5 en la página 123.
2. ¿Está apagado el sistema?
 - No:** vaya al paso 4 en la página 123.
 - Sí:** continúe en el próximo paso.
3. Inicie el sistema y espere a que se visualice la solicitud de inicio de sesión del sistema operativo AIX o a que desaparezca la actividad aparente del sistema en el visor o en el panel del operador.
¿Se ha visualizado la solicitud de inicio de sesión AIX?

- **No:** si se visualiza un número de petición de servicio (SRN) u otro código de referencia, es posible que haya una conexión con un adaptador o un cable suelto. Repase los procedimientos correspondientes a la pieza que ha sustituido para asegurarse de que está bien instalada. Si no puede corregir el problema, reúna todos los SRN o cualquier otra información de código de referencia que aparezca. Si ve que el sistema no arranca o que la solicitud de inicio de sesión no aparece, vea: Problemas relacionados con el proceso de cargar e iniciar el sistema operativo. Si el sistema tiene particiones, tome nota de la partición lógica en la que ha sustituido la pieza. Póngase en contacto con el proveedor de servicios para solicitar ayuda.
 - **Sí:** vaya al paso 4.
4. En el indicador de mandato, teclee `diag -a` y pulse `Intro` para comprobar si faltan recursos. Si ve un indicador de mandato, vaya al paso 5.
- Si se muestra el menú de **selección de diagnóstico** y hay una **M** junto a algún recurso, siga estos pasos:
- a. Seleccione el recurso y pulse `Intro`.
 - b. Seleccione **Comprometer**.
 - c. Siga las instrucciones que se muestren.
 - d. Si se muestra el mensaje con la pregunta de *¿Desea revisar el error visualizado anteriormente?*, seleccione **Sí** y Pulse `Intro`.
 - e. Si se muestra un SRN, es posible que haya quedado desconectada una conexión o una tarjeta. Si no se muestra ningún problema obvio, anote el SRN y póngase en contacto con el proveedor de servicios para solicitar ayuda.
 - f. Si no se muestra ningún SRN, vaya al paso 5.
5. Someta a prueba la pieza siguiendo estos pasos:
- a. En la línea de mandatos, escriba `diag` y pulse `Intro`.
 - b. En el menú **Selección de función**, seleccione **Rutinas de diagnóstico avanzado** y Pulse `Intro`.
 - c. En el menú **Selección de modalidad de diagnóstico**, seleccione **Verificación del sistema** y Pulse `Intro`.
 - d. Seleccione **Todos los recursos**, o seleccione los diagnósticos para la pieza que ha sustituido y los dispositivos que estén conectados a ella, y pulse `Intro`.
¿Ha aparecido el menú de **Acción de reparación de recurso**?
No: vaya al paso 6.
Sí: vaya al paso 7.
6. ¿Ha aparecido el mensaje que indica que la *prueba se ha completado sin que se hayan encontrado problemas*?
- **No:** todavía queda un problema sin corregir. Póngase en contacto con el proveedor de servicio. **Con esto finaliza el procedimiento.**
 - **Sí:** seleccione la opción de **anotar acción de reparación**, si no se ha anotado con anterioridad, en el menú de **selección de tarea**, para actualizar las anotaciones de error de AIX. Si la acción de reparación consistía en volver a colocar en su sitio un cable o adaptador, seleccione el recurso asociado a esa acción de reparación. Si el recurso asociado a la acción no aparece en la lista de recursos, seleccione `sysplanar0` y pulse `Intro`.
- Consejo:** Esta acción hace que la luz indicadora de la pieza pase del estado de anomalía al estado normal.
- Vaya al paso 9 en la página 124.
7. En el menú **Acción de reparación de recurso**, seleccione el recurso correspondiente a la pieza sustituida. Cuando se ejecuta una prueba en un recurso en modalidad de verificación del sistema y ese recurso tiene una entrada en las anotaciones de error de AIX, si la prueba ha resultado

satisfactoria, aparece el menú **Acción de reparación de recurso**. Realice los siguientes pasos para actualizar las anotaciones de error de AIX para indicar que se ha sustituido una pieza detectable por el sistema.

Nota: En los sistemas que tienen una luz indicadora para la pieza anómala, esta acción hace que la luz indicadora pase al estado normal.

- a. En el menú **Acción de reparación de recurso**, seleccione el recurso que se ha sustituido. Si la acción de reparación consistía en apretar firmemente un cable o un adaptador, seleccione el recurso asociado a esa acción de reparación. Si el recurso asociado a la acción no aparece en la lista de recursos, seleccione **sysplanar0** y pulse Intro.
 - b. Después de hacer sus selecciones, elija la opción de **comprometer**. ¿Ha aparecido otra pantalla de **Acción de reparación de recurso**?
No: si aparece una pantalla que indica que **no se ha encontrado ningún problema**, vaya al paso 9.
Sí: vaya al paso 8.
8. Si es necesario, seleccione el padre o hijo del recurso correspondiente a la pieza sustituida en el menú **Acción de reparación de recurso**. Cuando se ejecuta una prueba en un recurso en modalidad de verificación del sistema y ese recurso tiene una entrada en las anotaciones de error de AIX, si la prueba ha resultado satisfactoria, aparece el menú **Acción de reparación de recurso**. Realice los siguientes pasos para actualizar las anotaciones de error de AIX para indicar que se ha sustituido una pieza detectable por el sistema.

Nota: Esta acción hace que la luz indicadora de la pieza pase del estado de anomalía al estado normal.

- a. En el menú **Acción de reparación de recurso**, seleccione el padre o el hijo del recurso que se ha sustituido. Si la acción de reparación consistía en apretar firmemente un cable o un adaptador, seleccione el recurso asociado a esa acción de reparación. Si el recurso asociado a la acción no aparece en la lista de recursos, seleccione **sysplanar0** y pulse Intro.
 - b. Después de hacer sus selecciones, elija la opción de **comprometer**.
 - c. Si aparece una pantalla que indica que **no se ha encontrado ningún problema**, vaya al paso 9.
9. Si ha cambiado el procesador de servicio o los valores de red, de acuerdo con instrucciones dadas en procedimientos anteriores, restaure los valores que existían antes de prestar servicio técnico al sistema.
10. ¿Realizó algún procedimiento de conexión en caliente antes de llevar a cabo este procedimiento?
No: vaya al paso 11.
Sí: vaya al paso 12.
11. Inicie el sistema operativo colocando el sistema o la partición lógica en modalidad normal. Ha podido iniciar el sistema operativo?
No: póngase en contacto con el proveedor de servicios. **Con esto finaliza el procedimiento.**
Sí: vaya al paso 12.
12. ¿Siguen estando encendidas las luces indicadoras?
- **No. Con esto finaliza el procedimiento.**
 - **Sí.** Apague las luces. Consulte las instrucciones siguientes: Cambio de indicadores de servicio (<http://www.ibm.com/support/knowledgecenter/POWER8/p8hby/serviceindicators.htm>).

Verificación del componente instalado utilizando IBM i

Si ha instalado una característica o un componente nuevo, verifique que el sistema lo reconozca utilizando las herramientas de servicio del sistema de IBM i.

Para verificar el componente instalado, siga estos pasos:

1. Desactive la luz indicadora del elemento anómalo. Hallará las instrucciones en el apartado “Desactivación de la luz indicadora utilizando IBM i” en la página 154.
2. Inicie una sesión **con autorización a nivel de servicio, como mínimo**.
3. En la línea de mandatos de la sesión IBM i, escriba strsst y pulse Intro.

Nota: Si no puede acceder a la pantalla de herramientas de servicio del sistema, utilice la función 21 del panel de control. Como método alternativo, si una Hardware Management Console (HMC) gestiona el sistema, utilice los programas de utilidad Service Focal Point para ir a la pantalla Herramientas de servicio dedicado (DST).

4. Teclee su ID de usuario y su contraseña de las herramientas de servicio en la pantalla de inicio de sesión de las herramientas de servicio del sistema (SST) y Pulse Intro.

Nota: La contraseña de las herramientas de servicio es sensible a las mayúsculas y minúsculas.

5. Seleccione **Iniciar una herramienta de servicio** en la pantalla Herramientas de servicio del sistema (SST) y pulse Intro.
6. Seleccione **Gestor de servicio de hardware** en la pantalla Iniciar una herramienta de servicio y pulse Intro.
7. Seleccione **Recursos de hardware lógicos (buses, IOP, controladores)** en la pantalla del gestor de servicio de hardware (HSM) y pulse Intro. Esta opción le permite visualizar y trabajar con los recursos lógicos. Recursos de hardware lógicos son los recursos funcionales del sistema utilizados por el sistema operativo.

La pantalla Recursos lógicos de hardware le permite mostrar el estado, o información, de los recursos lógicos de hardware, así como los recursos de hardware asociados. Utilice la información de la Ayuda en línea para conocer mejor determinadas funciones, campos o símbolos.

Verificación de un componente instalado utilizando un sistema Linux o una partición lógica

Información sobre cómo verificar si el sistema reconoce un componente nuevo o una pieza de recambio.

Para verificar la pieza recién instalada o sustituida, continúe con “Verificar una pieza instalada utilizando los diagnósticos autónomos”.

Verificar una pieza instalada utilizando los diagnósticos autónomos

Si ha instalado o sustituido una pieza, verifique que el sistema reconozca la pieza nueva. Puede utilizar los diagnósticos autónomos para verificar una pieza instalada en un sistema AIX o Linux, unidad de expansión o partición lógica.

- Si este servidor está directamente conectado a otro servidor, o conectado a una red, asegúrese de que las comunicaciones con los demás servidores se hayan detenido.
- Para ejecutar los diagnósticos autónomos es necesario utilizar todos los recursos de la partición lógica. No puede haber ninguna otra actividad en ejecución en la partición lógica.
- Los diagnósticos autónomos necesitan acceder a la consola del sistema.

Puede acceder a los diagnósticos desde un CD-ROM o desde el servidor de gestión de instalación de red (NIM). En este procedimiento se explica cómo utilizar los diagnósticos desde un CD-ROM. Para obtener las instrucciones sobre cómo ejecutar los diagnósticos desde el servidor NIM, consulte Ejecución de los diagnósticos autónomos desde un servidor de gestión de instalación de red.

Para utilizar los diagnósticos autónomos, siga estos pasos:

1. Detenga todos los trabajos y aplicaciones y, a continuación, detenga el sistema operativo en el sistema o la partición lógica.
2. Extraiga todas las cintas, disquetes y CD-ROM.

3. Apague la unidad del sistema. El paso siguiente consiste en arrancar el servidor o la partición lógica desde el CD-ROM de diagnósticos autónomos. Si la unidad óptica no está disponible como dispositivo de arranque en el servidor o partición lógica en el que está trabajando, siga estos pasos:
 - a. Acceda a la ASMI. Para obtener más información sobre la utilización de la ASMI, consulte Gestión de la interfaz de gestión avanzada del sistema.
 - b. En el menú principal de la ASMI, pulse **Control de encendido/reinicio**.
 - c. Pulse **Encender/Apagar sistema**.
 - d. Seleccione la opción **Arrancar en modalidad de servicio desde la lista de arranque predeterminada** en el menú desplegable de arranque en modalidad de partición lógica de AIX o Linux.
 - e. Pulse **Guardar valores y encender**. Cuando la unidad óptica esté encendida, inserte el CD-ROM de diagnósticos autónomos.
 - f. Vaya al paso 5.
4. Encienda la unidad del sistema e inserte inmediatamente el CD-ROM de diagnósticos en la unidad óptica.
5. Después de que el indicador de POST del **teclado** aparezca en la consola del sistema y antes de que aparezca el último indicador de POST (**altavoz**), pulse la tecla numérica 5 en la consola del sistema para indicar que se debe iniciar un arranque en la modalidad de servicio utilizando la lista predeterminada de arranque en modalidad de servicio.
6. Escriba la contraseña que se le solicite.
7. En la pantalla de **instrucciones de operación de diagnóstico**, pulse Intro.

Consejo: Si se muestra un número de petición de servicio (SRN) u otro código de referencia, puede que exista una conexión suelta con un adaptador o cable.

Nota: Si recibió un SRN u otro código de referencia cuando intentó iniciar el sistema, póngase en contacto con el proveedor de servicios para pedirle ayuda.

8. Si se solicita el tipo de terminal, seleccione la opción **Inicializar terminal**, en el menú Selección de función, para inicializar el sistema operativo.
9. En el menú Selección de función, seleccione **Rutinas de diagnóstico avanzado** y Pulse Intro.
10. En el menú Selección de modalidad de diagnóstico, seleccione **Verificación del sistema** y Pulse Intro.
11. Cuando aparezca el menú Selección de diagnóstico avanzado, seleccione **Todos los recursos**, o pruebe solamente la pieza que ha sustituido, así como los dispositivos conectados a ella, seleccionando los diagnósticos correspondientes a esa pieza individual y pulse Intro.
12. ¿Ha aparecido el mensaje que indica que la prueba se ha completado sin que se hayan encontrado problemas?
 - **No:** Todavía queda un problema sin corregir. Póngase en contacto con el proveedor de servicio.
 - **Sí:** Vaya al paso 13.
13. Si ha cambiado el procesador de servicio o los valores de red, de acuerdo con instrucciones dadas en procedimientos anteriores, restaure los valores que existían antes de prestar servicio técnico al sistema.
14. Si las luces indicadoras todavía están, siga estos pasos:
 - a. Seleccione **Indicadores de identificación y atención** en el menú Selección de tarea para apagar las luces indicadoras de atención e identificación del sistema y pulse Intro.
 - b. Seleccione **Establecer el indicador de atención del sistema en NORMAL** y pulse Intro.
 - c. Seleccione **Establecer todos los indicadores de identificación en NORMAL** y pulse Intro.
 - d. Seleccione **Comprometer**.

Nota: Esto hace que los indicadores de atención e identificación del sistema pasen del estado de *Error* al estado *Normal*.

- e. Salga a la línea de mandatos.

Verificación de un componente instalado o sustituido en un sistema o partición lógica mediante las herramientas del Servidor de E/S virtual

Si ha instalado o sustituido un componente, le interesará utilizar las herramientas del Servidor de E/S virtual (VIOS) para verificar que el sistema o la partición lógica lo reconocen.

Verificación de una pieza instalada mediante el VIOS:

Puede verificar el funcionamiento de una pieza instalada utilizando el VIOS.

Para verificar una pieza instalada, siga estos pasos:

1. Inicie sesión como usuario root.
2. En la línea de mandatos, escriba `diagmenu` y pulse Intro.
3. Seleccione **Rutinas de diagnóstico avanzado** y Pulse Intro.
4. En el menú de **selección de modalidad de diagnóstico**, seleccione **Verificación del sistema** y pulse Intro.
5. Cuando aparezca el menú **Selección de diagnóstico avanzado**, realice uno de los pasos siguientes:
 - Para probar un solo recurso, seleccione en la lista de recursos el recurso que acaba de instalar y Pulse Intro.
 - Para probar todos los recursos que están disponibles en el sistema operativo, seleccione **Todos los recursos** y Pulse Intro.
6. Seleccione **Confirmar**, espere a que los programas de diagnóstico se hayan ejecutado completamente y responda a los mensajes de solicitud que aparezcan.
7. ¿Se ejecutaron los diagnósticos hasta el final y se visualizó el mensaje de que no se han encontrado problemas?
 - **No:** si se visualiza un número de petición de servicio (SRN) u otro código de referencia, es posible que haya una conexión con un adaptador o un cable suelto. Revise los procedimientos de instalación para asegurarse de que la nueva pieza está bien instalada. Si no puede corregir el problema, reúna todos los SRN o los otros datos de código de referencia que vea. Si el sistema se ejecuta en modalidad LPAR, tome nota de la partición lógica en la que ha instalado la pieza. Póngase en contacto con el proveedor de servicios para pedirle ayuda.
 - **Sí:** el nuevo dispositivo se ha instalado correctamente. Salga de los programas de diagnóstico y coloque el sistema de nuevo en la modalidad de funcionamiento normal.

Verificación del componente de repuesto mediante el VIOS:

Puede verificar el funcionamiento de una pieza de sustitución utilizando el VIOS.

Para verificar una pieza de sustitución, siga estos pasos:

1. ¿Ha sustituido la pieza utilizando VIOS o la operación de servicio simultáneo (intercambio en caliente) de la ayuda del servicio de diagnósticos en línea?
 - **No:** Vaya al paso 2.
 - **Sí:** Vaya al paso 5 en la página 128.
2. ¿Está apagado el sistema?
 - **No:** Vaya al paso 4 en la página 128.
 - **Sí:** vaya al paso 3.
3. Inicie el sistema y espere a que se visualice la solicitud de inicio de sesión del sistema operativo VIOS o a que desaparezca la actividad aparente del sistema en el visor o en el panel del operador. ¿Se ha visualizado la solicitud de inicio de sesión VIOS?

- **No:** si se muestra un SRN u otro código de referencia, es posible que haya un adaptador suelto o conexión de cable suelta. Repase los procedimientos correspondientes a la pieza que ha sustituido para asegurarse de que está bien instalada. Si no puede corregir el problema, reúna todos los SRN o los otros datos de código de referencia que vea. Si ve que el sistema no arranca o que la solicitud de inicio de sesión no aparece, consulte Problemas relacionados con el proceso de cargar e iniciar el sistema operativo.

Si el sistema tiene particiones, tome nota de la partición lógica en la que ha sustituido la pieza. Póngase en contacto con el proveedor de servicios para solicitar ayuda.

- **Sí:** Vaya al paso 4.
4. En el indicador de mandatos, escriba `diag -a` y pulse Intro para comprobar si faltan recursos. Si ve un indicador de mandato, vaya al paso 5.

Si se muestra el menú de **selección de diagnóstico** y hay una **M** junto a algún recurso, siga estos pasos:

- Seleccione el recurso y pulse Intro.
 - Seleccione **Comprometer**.
 - Siga las instrucciones que se muestren.
 - Si se muestra un mensaje con la pregunta de *¿Desea revisar el error visualizado anteriormente?*, seleccione **Sí** y Pulse Intro.
 - Si se muestra un SRN, es posible que haya quedado desconectada una conexión o una tarjeta. Si no se muestra ningún problema evidente, anote el SRN y póngase en contacto con el proveedor de servicios para solicitar ayuda.
 - Si no se muestra ningún SRN, vaya a 5.
5. Someta a prueba la pieza haciendo lo siguiente:
- En la línea de mandatos, escriba `diagmenu` y pulse Intro.
 - En el menú **Selección de función**, seleccione **Rutinas de diagnóstico avanzado** y Pulse Intro.
 - En el menú de **selección de modalidad de diagnóstico**, seleccione **Verificación del sistema** y pulse Intro.
 - Seleccione **Todos los recursos**, o seleccione los diagnósticos para probar solamente la pieza que ha sustituido y los dispositivos que estén conectados a ella, y Pulse Intro.

¿Ha aparecido el menú de **Acción de reparación de recurso**?

- **No:** Vaya al paso 6.
 - **Sí:** Vaya al paso 7.
6. ¿Ha aparecido el mensaje que indica que la *prueba se ha completado sin que se hayan encontrado problemas*?
- **No:** todavía queda un problema sin corregir. Póngase en contacto con el proveedor de servicio. **Con esto finaliza el procedimiento.**
 - **Sí:** seleccione **Registrar acción de anotación**, si no se ha registrado anteriormente, en el menú **Selección de tarea** para actualizar el registro de errores. Si la acción de reparación consistía en volver a colocar en su sitio un cable o adaptador, seleccione el recurso asociado a esa acción de reparación. Si el recurso asociado a la acción no aparece en la lista de recursos, seleccione **sysplanar0** y Pulse Intro.

Consejo: Esta acción hace que la luz indicadora de la pieza pase del estado de anomalía al estado normal.

Vaya al paso 9 en la página 129.

7. En el menú **Acción de reparación de recurso**, seleccione el recurso correspondiente a la pieza sustituida. Cuando se ejecuta una prueba en un recurso en modalidad de verificación del sistema y ese recurso tiene una entrada en el registro de errores, si la prueba en el recurso es satisfactoria, se visualiza el menú **Acción de reparación de recursos**. Para actualizar el registro de errores e indicar

que se ha sustituido una pieza detectable por el sistema, siga estos pasos. En los sistemas que tienen una luz indicadora de la pieza anómala, esta acción hace que la luz indicadora pase al estado normal.

- a. En el menú **Acción de reparación de recurso**, seleccione el recurso que se ha sustituido. Si la acción de reparación consistía en apretar firmemente un cable o un adaptador, seleccione el recurso asociado a esa acción de reparación. Si el recurso asociado a la acción no figura en la lista de recursos, seleccione **sysplanar0**. Pulse Intro.
 - b. Después de hacer sus selecciones, elija la opción de **comprometer**. ¿Ha aparecido otra pantalla de **Acción de reparación de recurso**?
 - **No:** se aparece la pantalla **No se ha encontrado ningún problema**, vaya al paso 9.
 - **Sí:** Vaya al paso 8.
8. Si es necesario, seleccione el padre o hijo del recurso correspondiente a la pieza sustituida en el menú **Acción de reparación de recurso**. Cuando se ejecuta una prueba en un recurso en modalidad de verificación del sistema y ese recurso tiene una entrada en el registro de errores, si la prueba en el recurso es satisfactoria, se visualiza el menú **Acción de reparación de recursos**. Para actualizar el registro de errores e indicar que se ha sustituido una pieza detectable por el sistema, siga estos pasos. Esta acción hace que la luz indicadora de la pieza pase del estado de anomalía al estado normal.
- a. En el menú **Acción de reparación de recurso**, seleccione el padre o el hijo del recurso que se ha sustituido. Si la acción de reparación consistía en apretar firmemente un cable o un adaptador, seleccione el recurso asociado a esa acción de reparación. Si el recurso asociado a la acción no figura en la lista de recursos, seleccione **sysplanar0**. Pulse Intro.
 - b. Después de hacer sus selecciones, elija la opción de **comprometer**.
 - a. Si aparece una pantalla que indica que **no se ha encontrado ningún problema**, vaya al paso 9.
9. Si ha cambiado el procesador de servicio o los valores de red, de acuerdo con instrucciones dadas en procedimientos anteriores, restaure los valores que existían antes de prestar servicio técnico al sistema.
10. ¿Realizó algún procedimiento de conexión en caliente antes de llevar a cabo este procedimiento?
 - **No:** Vaya al paso 11.
 - **Sí:** Vaya al paso 12.
11. Inicie el sistema operativo colocando el sistema o la partición lógica en modalidad normal. Ha podido iniciar el sistema operativo?
 - **No:** póngase en contacto con el proveedor de servicios. **Con esto finaliza el procedimiento.**
 - **Sí:** Vaya al paso 12.
12. ¿Siguen estando encendidas las luces indicadoras?
 - **No:** con esto finaliza el procedimiento.
 - **Sí:** Apague las luces. Para obtener instrucciones, consulte Cambiar indicadores de servicio.

Verificación del componente instalado mediante la HMC

Si ha instalado o sustituido un componente, utilice la Hardware Management Console (HMC) para actualizar los registros de la HMC después de haber realizado una acción de servicio en el servidor. Si tiene códigos de referencia, síntomas o códigos de ubicación que haya utilizado durante la acción de servicio, localice los registros que utilizará durante este procedimiento.

Para verificar el componente instalado, siga estos pasos:

1. En la HMC, examine las anotaciones de sucesos de acción de servicio para ver si hay sucesos de acción de servicio abiertos. Consulte “Visualización de sucesos de servicio utilizando la HMC” en la página 130 para obtener detalles.
2. ¿Existe algún suceso de acción de servicio que esté abierto?

No: si el LED de atención del sistema sigue encendido, utilice la HMC para apagar el LED. Consulte “Desactivación de los LED utilizando la HMC” en la página 157. **Con esto finaliza el procedimiento.**

Sí: continúe en el próximo paso.

3. Anote la lista de los sucesos de acción de servicio que estén abiertos.
4. Examine los detalles del suceso de acción de servicio abierto. El código de error asociado a este suceso de acción de servicio, ¿coincide con el que anotó anteriormente?
 - **No:** seleccione una de las opciones siguientes:
 - Repase los demás sucesos susceptibles de servicio, localice uno que coincida, y continúe en el paso siguiente.
 - Si el registro no contiene nada que coincida con el valor que anotó anteriormente, póngase en contacto con el proveedor de servicios.
 - **Sí:** continúe en el próximo paso.
5. Seleccione y resalte el suceso de acción de servicio en la ventana Error asociado a este suceso susceptible de servicio.
6. Pulse **Cerrar suceso**.
7. Añada comentarios para el suceso susceptible de servicio. Incluya información adicional exclusiva, si existe. Pulse **Aceptar**.
8. ¿Ha sustituido, añadido o modificado una unidad sustituible localmente (FRU) del suceso de acción de servicio abierto?
 - **No:** seleccione la opción **Ninguna FRU sustituida para este suceso susceptible de servicio** y pulse **Aceptar** para cerrar el suceso de acción de servicio.
 - **Sí:** efectúe los pasos siguientes:
 - a. En la lista de FRU, seleccione una FRU que desee actualizar.
 - b. Efectúe una doble pulsación en la FRU, y actualice su información.
 - c. Pulse **Aceptar** para cerrar el suceso de acción de servicio.
9. Si todavía no han desaparecido los problemas, póngase en contacto con el proveedor de servicios.

Visualización de sucesos de servicio utilizando la HMC

Utilice este procedimiento para ver un suceso de servicio, incluidos los detalles, los comentarios y el histórico de servicio utilizando la Hardware Management Console (HMC).

Para ver sucesos susceptibles de servicio e información adicional acerca de los sucesos, debe ser miembro de uno de estos roles:

- Superadministrador
- Representante de servicio
- Operador
- Ingeniero del producto
- Visor

Para ver sucesos susceptibles de servicio, siga estos pasos:

1. Elija una de las siguientes opciones de navegación dependiendo del tipo de interfaz de la HMC:
 - Si está utilizando la interfaz HMC Classic o HMC Enhanced, en el área de navegación, pulse **Gestión de servicio > Gestionar sucesos susceptibles de servicio**.
 - Si está utilizando una interfaz HMC Enhanced + previsualización técnica (Pre-GA) o HMC



Enhanced+, en el área de navegación, pulse el icono **Servicio** y, a continuación, pulse **Gestor de sucesos susceptibles de servicio**.

2. Seleccione los criterios para los sucesos susceptibles de servicio que desee ver y pulse **Aceptar**. Se abre la ventana Visión general de sucesos susceptibles de servicio. La lista muestra todos los sucesos susceptibles de servicio que coinciden con los criterios de selección. Puede utilizar las opciones del menú para realizar acciones en los sucesos de servicio.
3. Seleccione una línea en la ventana Visión general de sucesos susceptibles de servicio y seleccione **Seleccionado > Ver detalles**. Se abrirá la ventana Detalles de suceso susceptible de servicio mostrando información detallada sobre el suceso susceptible de servicio. La tabla superior muestra información como el número del problema y el código de referencia. La tabla inferior muestra las unidades sustituibles localmente (FRU) asociadas a este evento.
4. Seleccione el error del que desea ver los comentarios y el historial, y siga estos pasos:
 - a. Pulse **Acciones > Ver comentarios**.
 - b. Cuando haya terminado de ver los comentarios, pulse **Cerrar**.
 - c. Pulse **Acciones > Ver histórico de servicio**. Se abre la ventana Histórico de servicio que muestra el histórico de servicio asociado al error seleccionado.
 - d. Cuando haya terminado de ver el histórico de servicio, pulse **Cerrar**.
5. Cuando haya terminado, pulse **Cancelar** dos veces para cerrar la ventana Detalles de suceso susceptible de servicio y la ventana Visión general de sucesos susceptibles de servicio.

Verificación de una reparación

Utilice estos procedimientos para verificar el funcionamiento del hardware después de realizar las reparaciones en el sistema.

Elija una de las opciones siguientes:

- Para verificar la reparación de un sistema que actualmente esté apagado, vaya al paso 1.
 - Para verificar la reparación de un sistema que actualmente esté encendido, vaya al paso 3.
 - Para verificar la reparación de un sistema que actualmente esté encendido y que tenga cargado un sistema operativo, vaya al paso 5 en la página 132.
1. Encienda el servidor y todos los alojamientos de E/S.

¿Se han encendido todos los alojamientos?

Sí: Vaya al paso 3.

No: Continúe en el próximo paso.

2. Elija una de las opciones siguientes:

- Si el problema original era que un alojamiento no se encendía, y tiene otra FRU que deba sustituir, localice y reemplace la unidad sustituible localmente (FRU) siguiente.
 - Si la FRU siguiente de la lista de FRU es un procedimiento de aislamiento, llévelo a cabo.
 - Si el problema original era que un alojamiento no se encendía, y tiene un procedimiento de aislamiento que deba completar, llévelo a cabo.
 - Si el problema original era que un alojamiento no se encendía, y no hay más FRU ni procedimientos de aislamiento en la lista de FRU, póngase en contacto con el siguiente nivel de soporte.
 - Si tiene un problema nuevo, ejecute el análisis de problemas y repárelo.
-

3. Cargue el sistema operativo.

El sistema operativo, ¿se ha cargado correctamente?

Sí: Vaya al paso 5.

No: Continúe en el próximo paso.

4. Elija una de las opciones siguientes:

- Si el problema original era una unidad de disco con anomalías que contenía el software del sistema operativo, vaya al paso 5.
 - Si el problema original era que el sistema operativo no se carga y tiene que sustituir otra FRU, vaya a la sección de ubicaciones de FRU para localizar la siguiente FRU.
 - Si la FRU siguiente de la lista de FRU es un procedimiento de aislamiento, llévelo a cabo.
 - Si el problema original era que un sistema operativo no se cargaba, y tiene un procedimiento de aislamiento que deba completar, llévelo a cabo.
 - Si el problema original era que un sistema operativo no se cargaba, y no hay más FRU ni procedimientos de aislamiento en la lista de FRU, póngase en contacto con el siguiente nivel de soporte.
 - Si tiene un problema nuevo, ejecute el análisis de problemas y repárelo.
-

5. Elija una de las opciones siguientes:

- “Verificación de la reparación en AIX”
- “Verificación de la reparación en Linux” en la página 137
- “Verificar una reparación utilizando un sistema o una partición lógica de IBM i” en la página 135
- “Verificación de la reparación en un sistema IBM PowerKVM” en la página 137
- “Verificación de la reparación desde la consola de gestión” en la página 138

Verificación de la reparación en AIX

Puede utilizar este procedimiento para verificar que se ha realizado una reparación utilizando el sistema operativo AIX.

Utilice este procedimiento de análisis de mantenimiento (MAP) para comprobar el servidor después de haber realizado una reparación.

1. ¿Ha sustituido una unidad de disco en el grupo de volúmenes raíz?

No Vaya al paso 3.

Sí Continúe en el próximo paso.

2. Ejecute los diagnósticos autónomos desde un CD o desde un servidor NIM (Network Installation Management - Gestión de instalación de red).

¿Ha tenido algún problema?

No Vuelva a instalar el sistema operativo y continúe con el paso 5 en la página 133.

Sí Si el problema original aún existe, sustituya la FRU (unidad sustituible localmente) o ejecute el procedimiento de aislamiento que aparece a continuación en la lista de FRU. Si ha llegado al final de la lista de FRU, póngase en contacto con el siguiente nivel de soporte.

Si se ha producido un problema nuevo, vaya a Inicio del análisis de problemas.

3. ¿Ha sustituido una FRU con la alimentación encendida y simultáneamente con operaciones de sistema?

No Vaya al paso 5 en la página 133.

Sí Continúe en el próximo paso.

4. ¿Ha utilizado una operación de intercambio en caliente de la ayuda de servicio de diagnósticos de AIX para cambiar la FRU?

No Vaya al paso 7 en la página 133.

Sí Vaya al paso 6 en la página 133.

Nota: Se ha utilizado la ayuda de servicio de diagnóstico de AIX si se ha eliminado un recurso utilizando la tarea de **Conexión en caliente**.

5. Si se ha eliminado alguna FRU que se debe instalar de nuevo, vuelva a instalarla ahora:
 - a. Si el sistema no está encendido, enciéndalo que ahora.
 - b. Espere hasta que aparezca la solicitud de inicio de sesión del sistema operativo AIX o hasta que se detenga la actividad en la pantalla o panel del operador.
 - c. ¿Ha tenido algún problema?

No Continúe en el paso 6.

Sí Si el problema original aún existe, sustituya la FRU o realice el procedimiento de aislamiento que viene a continuación en la lista de FRU. Si ha llegado al final de la lista de FRU, póngase en contacto con el siguiente nivel de soporte.

Si se produce un nuevo problema, vaya a Comienzo de análisis de problema.
6. Si ya se está visualizando el menú de Acción de reparación de recurso, vaya al paso 9 en la página 134; de lo contrario, efectúe los pasos siguientes:
 - a. Inicie la sesión en el sistema operativo con autorización root (si es necesario, solicite al cliente que entre la contraseña) o utilice el inicio de sesión de CE.
 - b. Escriba el mandato `diag -a` y compruebe los recursos que faltan. Siga las instrucciones que se visualizan. Si se muestra un SRN, es posible que haya quedado desconectada una conexión o una tarjeta. Si no se visualiza ninguna instrucción, no se detectará que falte ningún recurso. Continúe en el próximo paso.
7. Realice los pasos siguientes:
 - a. Entre `diag` en el indicador de mandatos.
 - b. Pulse Intro.
 - c. Seleccione la opción **Rutinas de diagnóstico**.
 - d. Cuando se visualice el menú Selección de modalidad de diagnóstico, seleccione **Verificación del sistema**.
 - e. Cuando aparezca el Selección de diagnóstico, seleccione la opción **Todos los recursos** o pruebe las FRU que ha intercambiado y los dispositivos que estén conectados a las FRU que ha intercambiado seleccionando los diagnósticos para la FRU individual.

¿Ha aparecido el menú Acción de reparación de recurso (801015)?

No Continúe en el próximo paso.

Sí Vaya al paso 9 en la página 134.
8. ¿Ha aparecido el menú PRUEBA COMPLETADA, no se ha encontrado ningún problema (801010)?

No Si el problema original aún existe, sustituya la FRU o realice el procedimiento de aislamiento que viene a continuación en la lista de FRU. Si ha llegado al final de la lista de FRU, póngase en contacto con el siguiente nivel de soporte.

Si se produce un problema nuevo, vaya a Inicio del análisis de problemas.

Sí Utilice la opción **Anotar acción de reparación**, si no se ha registrado con anterioridad, en el menú SELECCIÓN DE TAREA, para actualizar el registro de errores de AIX. Si la acción de reparación consistía en volver a colocar en su sitio un cable o adaptador, seleccione el recurso asociado a esa acción de reparación.

Si el recurso asociado a la acción no aparece en la lista de recursos, seleccione **sysplanar0**.

Nota: Si está encendido el indicador de comprobación de registro, esta acción volverá a restaurarlo al estado normal.

Vaya al paso 11 en la página 134.

9. Cuando se ejecuta una prueba en un recurso en modalidad de verificación del sistema, ese recurso tiene una entrada en el registro cronológico de errores de AIX. Si la prueba en ese recurso se ha realizado satisfactoriamente, se visualiza el menú Acción de reparación de recurso.

Después de sustituir una FRU, debe seleccionar el recurso para dicha FRU en el menú Acción de reparación de recurso. Esto actualiza el registro cronológico de errores de AIX para indicar que se ha sustituido una FRU detectable por el sistema.

Nota: Si está encendido el indicador de comprobación de registro, esta acción volverá a restaurarlo al estado normal.

Realice los pasos siguientes:

- a. En el menú Acción de reparación de recurso, seleccione el recurso que se ha sustituido. Si la acción de reparación consistía en volver a colocar en su sitio un cable o adaptador, seleccione el recurso asociado a esa acción de reparación. Si el recurso asociado a la acción no aparece en la lista de recursos, seleccione **sysplanar0**.
- b. Pulse **Confirmar** después de realizar las selecciones.

¿Se ha visualizado otra acción de reparación de recurso (801015)?

No Si se visualiza el menú que indica que no se ha encontrado ningún problema, vaya al paso 11.

Sí Continúe en el próximo paso.

10. Es posible que el padre o el hijo del recurso que acaba de sustituir también necesiten que ejecute en ellos la ayuda de servicio de acción de reparación de recurso.

Cuando se ejecuta una prueba en un recurso en modalidad de verificación del sistema, ese recurso tiene una entrada en el registro cronológico de errores de AIX. Si la prueba en el recurso se ha realizado satisfactoriamente, se visualiza el menú Acción de reparación de recurso.

Después de sustituir dicha FRU, debe seleccionar el recurso para dicha FRU en el menú Acción de reparación de recurso. Esto actualiza el registro cronológico de errores de AIX para indicar que se ha sustituido una FRU detectable por el sistema.

Nota: Si está encendido el indicador de comprobación de registro, esta acción volverá a restaurarlo al estado normal.

Realice los pasos siguientes:

- a. En el menú ACCIÓN DE REPARACIÓN DE RECURSO, seleccione el padre o el hijo del recurso que se ha sustituido. Si la acción de reparación consistía en volver a colocar en su sitio un cable o adaptador, seleccione el recurso asociado a esa acción de reparación. Si el recurso asociado a la acción no aparece en la lista de recursos, seleccione **sysplanar0**.
- b. Pulse **CONFIRMAR** después de realizar las selecciones.
- c. Si aparece el menú de que no se ha encontrado ningún problema, continúe con el paso siguiente.

11. Si ha cambiado el procesador de servicio o los valores de la red, como se indicaba en los procedimientos de análisis de mantenimiento (MAP) anteriores, restaure el valor al valor que tenían antes de dar servicio al sistema. Si ha ejecutado diagnósticos autónomos desde CD-ROM, extraiga el CD-ROM de diagnósticos autónomos del sistema.

¿Ha prestado servicio en un subsistema RAID que implicara el cambio de la tarjeta de memoria caché de adaptador RAID PCI o el cambio de la configuración?

Nota: Esta información no se aplica al adaptador RAID PCI-X o a la memoria caché.

No Vaya al procedimiento de cierre de llamada.

Sí Continúe en el próximo paso.

12. Utilice la selección **Opciones de recuperación** para resolver la configuración de RAID, completando los pasos siguiente:

- a. En la pantalla del gestor de baterías de discos PCI SCSI, seleccione **Opciones de recuperación**.

- b. Si existe una configuración anterior en el adaptador de sustitución, se deberá borrar. Seleccione **Borrar configuración de adaptador PCI SCSI** y pulse F3.
- c. En la pantalla Opciones de recuperación, seleccione **Resolver configuración de adaptador PCI SCSI RAID**.
- d. En la pantalla Resolver configuración de adaptador PCI SCSI RAID, seleccione **Aceptar configuración en unidades**.
- e. En el menú de selecciones de adaptador PCI SCSI RAID, seleccione el adaptador que ha cambiado.
- f. En la pantalla siguiente, pulse Intro.
- g. Cuando vea el menú de selección ¿Está seguro?, pulse Intro para continuar.
- h. Si ve un mensaje de estado Failed (Anómalo), verifique que ha seleccionado el adaptador correcto y, a continuación, repita este procedimiento. Cuando la recuperación se haya completado, salga del sistema operativo.
- i. Vaya al procedimiento de Cierre de una llamada de servicio.

Verificar una reparación utilizando un sistema o una partición lógica de IBM i

Utilice este procedimiento para verificar una reparación utilizando el sistema operativo IBM i.

1. Durante la reparación, ¿el sistema se apagó?
 - Sí:** Continúe en el próximo paso.
 - No:** Continúe con el paso 3.
2. Efectúe las tareas siguientes:
 - a. Verifique que el cable de alimentación esté enchufado en la toma de alimentación.
 - b. Verifique que la alimentación esté disponible en la toma de alimentación del cliente.
3. Durante la reparación, ¿se apagó la partición?
 - Sí:** Continúe en el próximo paso.
 - No:** Continúe con el paso 6.
4. Seleccione el tipo de IPL y la modalidad para el sistema o la partición lógica que utilice el cliente (consulte Opciones de modalidad de tipo de y de velocidad en el tema Funciones de servicio).
5. Inicie una IPL poniendo en marcha el sistema o la partición (consulte Encendido y apagado). El sistema, ¿completó la IPL?
 - Sí:** Continúe en el próximo paso.
 - No:** Podría tratarse de un problema nuevo. Vaya al apartado Inicio de una acción de reparación. **Con esto finaliza el procedimiento.**
6. El sistema o la partición, ¿siguieron funcionando durante toda la reparación, y se pudo sustituir el procesador de E/S, el adaptador de E/S o el dispositivo de almacenamiento?
 - Sí:** Continúe con el paso 10.
 - No:** Continúe en el próximo paso.
7. Utilice el registro de acciones de servicio o la vista de suceso susceptible de servicio (si el sistema lo gestiona una HMC) para buscar algunos códigos de referencia que estén relacionados con esta IPL (consulte Búsqueda en el registro de acciones de servicio). ¿Hay algún código de referencia que esté relacionado con esta IPL?
 - Sí:** Continúe en el próximo paso.
 - No:** Si el problema estaba relacionado con un soporte de almacenamiento extraíbles o las comunicaciones, realice los procedimientos del tema Funciones de servicio para verificar que el problema se haya corregido. A continuación, devuelva el sistema al cliente y haga que el cliente compruebe la fecha y hora del sistema. **Con esto finaliza el procedimiento.**
8. El nuevo código de referencia, ¿es el mismo que el código de referencia original?

Sí: Continúe en el próximo paso.

No: Se puede haber producido un nuevo síntoma. Vaya al apartado Procedimiento Inicio de la llamada. **Con esto finaliza el procedimiento.**

9. ¿Hay algún otro elemento anómalo que aún se deba sustituir?

Sí: Sustituya el siguiente elemento que falle en la lista de este código de referencia. **Con esto finaliza el procedimiento.**

No: Póngase en contacto con la persona de soporte del siguiente nivel para solicitar ayuda. **Con esto finaliza el procedimiento.**

10. ¿Se ha efectuado alguna tarea de mantenimiento simultáneo en una unidad de almacenamiento óptico?

Sí: El registro de la actividad del producto y el registro de las acciones de servicio, en la mayoría de los casos, contienen un código de referencia de la unidad de almacenamiento óptico cuando se realiza una tarea de mantenimiento simultáneo. Puede pasar por alto este código de referencia. Efectúe lo siguiente:

- Realice los procedimientos del tema Funciones de servicio para verificar que el problema se haya corregido.

Devuelva el sistema al cliente y haga que el cliente compruebe la fecha y hora del sistema. **Con esto finaliza el procedimiento.**

No: Continúe en el próximo paso.

11. Utilice el registro de acciones de servicio para buscar los nuevos códigos de referencia (consulte Utilización del registro de acciones de servicio). ¿Hay algún código de referencia nuevo?

Sí: Continúe en el próximo paso.

No: Vaya al paso 14.

12. El nuevo código de referencia, ¿es el mismo que el código de referencia original?

Sí: Continúe en el próximo paso.

No: Se puede haber producido un nuevo síntoma. Vaya al apartado Procedimiento Inicio de la llamada para determinar el motivo del problema. **Con esto finaliza el procedimiento.**

13. ¿Hay algún otro elemento anómalo que se deba sustituir?

Sí: Sustituya el siguiente elemento que falle la lista del código de referencia. **Con esto finaliza el procedimiento.**

No: Póngase en contacto con la persona de soporte del siguiente nivel para solicitar ayuda. **Con esto finaliza el procedimiento.**

14. ¿Está trabajando con un dispositivo de cinta?

Sí: Realice los procedimientos del tema Funciones de servicio para verificar que el problema se haya corregido. Una vez finalizada la prueba de verificación, la descripción del dispositivo de cinta se establecerá en el estado anómalo, ya que se ha detectado un cambio de recurso. Efectúe las tareas siguientes:

- Desactive y, a continuación, active, la descripción del dispositivo.

Devuelva el sistema al cliente y haga que el cliente compruebe la fecha y hora del sistema. A continuación, vaya a Verificación de la reparación desde la HMC. **Con esto finaliza el procedimiento.**

No: Continúe en el próximo paso.

15. ¿Está trabajando con un IOP o un IOA?

Sí: Utilice la función de servicio de configuración de hardware para comprobar cualquier hardware que falte o que falle:

- En la línea de mandatos, escriba STRSST (mandato Iniciar herramientas de servicio del sistema). Si no puede acceder a SST, seleccione DST. No efectúe la IPL del sistema, ni de la partición, para acceder al mandato DST.

- En la pantalla Inicio de sesión para iniciar herramientas de servicio (STRSST), especifique el ID de usuario, y la contraseña, que disponga de la autorización de servicio pertinente.
 - Seleccione **Iniciar una herramienta de servicio > Gestor de servicios de hardware > Recursos de hardware lógicos > Recursos del bus del sistema.**
 - Seleccione la tecla de función para **Incluir recursos que no responden.**
 - Si el IOP y el IOA que acaba de sustituir es un recurso anómalo o que no responde, el problema no se ha arreglado. Continúe al siguiente elemento que falle de la lista de elementos que fallan. **Con esto finaliza el procedimiento.**
- No:** Realice los procedimientos del tema Funciones de servicio para verificar que el problema se haya corregido. Una vez completados los procedimientos de verificación, es posible que deba volver a activar aquellos recursos que normalmente se activen automáticamente durante una IPL, o que se hayan activado anteriormente manualmente. Devuelva el sistema al cliente y haga que el cliente compruebe la fecha y hora del sistema. **Con esto finaliza el procedimiento.**

Verificación de la reparación en Linux

Puede utilizar este procedimiento para verificar que se ha completado una reparación utilizando el sistema operativo Linux.

1. Ejecute los diagnósticos autónomos desde un CD o desde un servidor NIM (Network Installation Management - Gestión de instalación de red). Consulte Ejecución de los diagnósticos autónomos desde el CD-ROM. **¿Ha tenido algún problema?**

No Rearranque el sistema operativo y continúe con el procedimiento de cierre de llamada.

Sí Si el problema original aún existe, sustituya la FRU (unidad sustituible localmente) o ejecute el procedimiento de aislamiento que aparece a continuación en la lista de FRU. Si ha llegado al final de la lista de FRU, póngase en contacto con el siguiente nivel de soporte.

Si se produce un nuevo problema, vaya a Inicio del análisis de problemas y solúcelo.

Verificación de la reparación en un sistema IBM PowerKVM

Puede utilizar el siguiente procedimiento para verificar si se ha completado una reparación en un sistema IBM PowerKVM.

1. Busque cualquier código de referencia nuevo que puede haberse generado como resultado de la acción de servicio realizada. Para localizar la información de error en un sistema que ejecute IBM PowerKVM, siga estos pasos:
 - a. Inicie sesión como usuario root.
 - b. En la línea de mandatos, escriba `opal-eiog-parse` y pulse **Intro**.
 - c. Busque la entrada más reciente que contenga un código de referencia.

¿Se ha generado un código de referencia nuevo como resultado de la acción de servicio realizada?

- **Sí:** Continúe en el paso siguiente.
- **No:** Continúe en el paso 4 en la página 138.

2. La descripción del código de referencia podría proporcionar información o una acción que puede llevar a cabo para corregir la anomalía.

Utilice la función de búsqueda de IBM Knowledge Center para encontrar los detalles del código de referencia. La función de búsqueda se encuentra en el ángulo superior izquierdo de IBM Knowledge Center. Lea la descripción del código de referencia y regrese aquí. No realice ninguna otra acción en este momento.

Para obtener más información sobre los códigos de referencia, consulte Códigos de referencia.

¿Había una descripción de código de referencia que le ha permitido resolver el problema?

- **Sí: Esto finaliza el procedimiento.**
- **No:** Continúe en el próximo paso.

3. Es necesario servicio para resolver el error. Recopile la mayor cantidad de datos posible y tome nota. Su proveedor de servicio y usted desarrollarán una acción correctiva para resolver el problema basándose en las siguientes directrices:

- Si se proporciona un código de ubicación FRU (unidad sustituible localmente), se debe utilizar esta ubicación para determinar qué FRU se ha de sustituir.
- Si se lista un procedimiento de aislamiento para el código de referencia en la información de búsqueda de código de referencia, inclúyala como una acción correctiva aunque no esté listada en la vista de sucesos de servicio o el panel de control.
- Si alguna FRU está marcada para la sustitución de bloque, sustituya todas las FRU del grupo de sustitución de bloque a la vez.

Siga los pasos siguientes:

- a. Anote el código de referencia, si está disponible.
- b. Anote los detalles del error.
- c. Ejecute el mandato sosreport para recopilar datos de depuración.
- d. Póngase en contacto con el proveedor de servicios.

Con esto finaliza el procedimiento.

4. ¿Se había sustituido una unidad de disco, unidad de estado sólido, dispositivo de soporte o adaptador de E/S cuando se ha desconectado el sistema?

- **Sí:** Realice la acción Ejecución de diagnósticos en un sistema IBM PowerKVM. **Con esto finaliza el procedimiento.**
- **No:** Continúe en el procedimiento “Cierre de una llamada de servicio” en la página 143. **Con esto finaliza el procedimiento.**

Verificación de la reparación desde la consola de gestión

Realice estos procedimientos para cerrar números de problema, borrar mensajes de hardware y preparar el servidor para volver al cliente utilizando consola de gestión.

Siga esta lista de comprobación antes de llevar a cabo los procedimientos:

- Se devuelve al servidor al estado en que el cliente normalmente lo utiliza como, por ejemplo, el tipo de IPL, la modalidad de IPL y la forma en que el sistema está configurado o particionado.
 - Mientras realizaba el análisis del problema en el suceso susceptible de servicio original, es posible que se hayan abierto otros números de suceso de servicio. Cierre todos los sucesos susceptibles de servicio que se hayan abierto como resultado de la actividad de servicio.
 - La verificación del servidor se haya realizado, y de que no haya problemas que requieran acciones de servicio adicionales.
 - Si la reparación se ha realizado utilizando los procedimientos de reparación en línea del HMC, asegúrese de que el suceso de servicio ahora está cerrado.
1. ¿Se utiliza una consola de gestión para gestionar el servidor al que está aplicando servicio?
 - **Sí:** Continúe en el próximo paso.
 - **No:** Vuelva al apartado “Verificación de una reparación” en la página 131. **Con esto finaliza el procedimiento.**
 2. ¿Está cerrando un suceso de servicio que era una reparación del sistema personal de la consola de gestión?
 - **Sí:** Continúe en el próximo paso.
 - **No:** Vaya al paso 4 en la página 139.
 3. Encienda la consola de gestión. El proceso de encendido, ¿se ha completado sin errores?
 - **Sí:** asegúrese de que se puede utilizar la consola de gestión para realizar las tareas de gestión del servidor y devuelva la consola de gestión a sus operaciones normales. Vaya al apartado “Cierre de una llamada de servicio” en la página 143. **Con esto finaliza el procedimiento.**

- **No:** vaya al apartado *Procedimientos de aislamiento de la HMC*. **Con esto finaliza el procedimiento.**
4. Inicie la sesión en la consola de gestión como representante de servicio. Si aparece que el usuario no es válido o la contraseña no es válida, obtenga la información de inicio de sesión correcta del administrador del sistema.
 - a. Si ha iniciado sesión en el Gestor del sistema, seleccione **Salir de la consola**, que se encuentra en la ventana Gestor del sistema.
 - b. Inicie sesión en el Gestor del sistema con los valores siguientes:
 - Identificación de usuario - servicio
 - Contraseña - modalidad de servicio
 5. Ver detalles de suceso susceptible de servicio
 - a. En el área de navegación, pulse **Aplicaciones de servicio**.
 - b. En el área de navegación, pulse **Punto focal de servicio**.
 - c. En el área de contenidos, pulse **Gestionar sucesos susceptibles de servicio**.
 - d. Indique el conjunto de sucesos susceptibles de servicio que desee ver. Cuando haya terminado, pulse **Aceptar**. Se abrirá la ventana **Visión general de sucesos de servicio**.

Nota: Sólo se muestran los sucesos que coincidan con todos los criterios que haya especificado.
 6. Cierre los sucesos abiertos o retrasados.
 - a. Seleccione el problema para cerrarlo en la ventana Visión general de sucesos de servicio.
 - b. Seleccione el menú **Seleccionado**, que se encuentra en la barra de menús.
 - c. Pulse **Cerrar suceso**.
 - d. Escriba los comentarios en la ventana **Comentarios de eventos susceptibles de servicio** y pulse **Cerrar suceso**.
 - e. Cierre todos los sucesos asociados con el problema en el que estaba trabajando.
 7. La ventana Visión general de suceso de servicio, ¿contenía el suceso o sucesos en los que estaba trabajando?
 - **Sí:** Vuelva a trabajar con la HMC con normalidad. Vaya al apartado “Cierre de una llamada de servicio” en la página 143. **Con esto finaliza el procedimiento.**
 - **No:** vaya a Detección de problemas. **Con esto finaliza el procedimiento.**

Activar y desactivar diodos LED

Puede utilizar estos procedimientos para activar o desactivar los diodos emisores de luz (LED) utilizando consola de gestión o la Interfaz de gestión avanzada del sistema (ASMI).

El LED de atención del sistema se activa cuando se detecta una error que requiere una acción de servicio pero el LED de error no se activa. Estos errores pueden incluir errores que generan un código de referencia del sistema (SRC) o un número de petición de servicio (SRN). En sistemas que admiten LED de error, un LED de error se activa para varios problemas que se pueden aislar en un componente de hardware específico. Sin embargo, para algunos problemas que requieren una acción de servicio, puede que no se haya activado un LED de error aunque se pueda aislar un problema en un componente de hardware específico. Para este tipo de problemas, se activa, en su lugar, el LED de atención del sistema.

Para servidores IBM Power Systems que contienen el procesador POWER8, los LED se pueden utilizar para identificar o verificar una pieza en la que se están realizando operaciones de servicio. El LED (ámbar) de la función de error e identificación indica un error, y corresponde al código de ubicación del código de referencia del sistema (SRC). El LED se activa y desactiva automáticamente.

Adicionalmente, también se pueden utilizar los procedimientos siguientes para activar y desactivar los LED.

- “Desactivación de un LED de atención del sistema o un LED de partición utilizando consola de gestión”
- “Activación o desactivación de un LED de identificación utilizando la consola de gestión” en la página 141
- “Desactivación de un LED de atención del sistema o un LED de partición lógica utilizando la ASMI (Advanced System Management Interface)” en la página 142
- “Activación o desactivación de un LED de identificación utilizando la Interfaz de gestión avanzada del sistema” en la página 142

Desactivación de un LED de atención del sistema o un LED de partición utilizando consola de gestión


Puede desactivar un LED de atención del sistema o un LED de una partición lógica si decide que un problema no es de alta prioridad, y decide reparar el problema más adelante. Puede realizar esta tarea desde la Hardware Management Console (HMC).

Si desea que se le avise si se produce otro problema, debe desactivar el LED de atención del sistema, para que así se pueda activar de nuevo si se produce otro problema.

Para desactivar un LED de atención de sistema utilizando la HMC, elija una de las siguientes opciones de navegación según el tipo de interfaz de la HMC:

- Si está utilizando una interfaz HMC Classic o HMC Enhanced, lleve a cabo los pasos siguientes:
 1. En el área de navegación, pulse **Gestión de sistemas > Servidores**.
 2. Para habilitar las tareas para ese servidor, seleccione el nombre del servidor necesario.
 3. Desde el menú **Tareas**, pulse **Operaciones > Estado de LED**
 4. Pulse **Identificar LED**. Se abre la ventana LED de identificación. En la parte superior de la ventana aparecen el sistema seleccionado así como el estado del LED. En la parte inferior de la ventana figura la partición lógica y el estado de su LED. En la ventana LED de identificación, puede desactivar los LED de atención del sistema y de la partición lógica.
 5. Pulse **Desactivar LED de atención**. Se visualiza una ventana de confirmación que proporciona la información siguiente:
 - Una verificación de que el LED de atención de sistema se ha desactivado.
 - Una indicación de que aún pueden haber problemas abiertos en el sistema.
 - Una indicación de que no se puede activar el LED de atención del sistema.
 6. Seleccione una de las particiones lógicas en la tabla inferior y pulse **Desactivar LED de partición**. Se visualiza una ventana de confirmación que facilita la siguiente información:
 - Una verificación de que el LED de la partición lógica se ha desactivado.
 - Una indicación de que aún pueden haber problemas abiertos en la partición lógica.
 - Una indicación de que no se puede activar el LED de la partición lógica.
- Si está utilizando una interfaz HMC Enhanced+, lleve a cabo los pasos siguientes:



1. En el área de navegación, pulse el icono **Recursos**  y, a continuación, pulse **Todos los sistemas**.
2. Para ver las acciones para ese servidor, seleccione el nombre del servidor del sistema necesario.
3. En el área de navegación, pulse **Acciones del sistema > LED de atención**.
4. Pulse **Identificar LED de atención**. Se abre la ventana LED de identificación. En la parte superior de la ventana aparecen el sistema seleccionado así como el estado del LED. En la parte inferior de la ventana figura la partición lógica y el estado de su LED. En la ventana LED de identificación, puede desactivar los LED de atención del sistema y de la partición lógica.

5. Pulse **Apagar LED de atención**. Se visualiza una ventana de confirmación que proporciona la información siguiente:
 - Una verificación de que el LED de atención de sistema se ha desactivado.
 - Una indicación de que aún pueden haber problemas abiertos en el sistema.
 - Una indicación de que no se puede activar el LED de atención del sistema.
6. Seleccione una de las particiones lógicas en la tabla inferior y pulse **Apagar LED de atención**. Se visualiza una ventana de confirmación que facilita la siguiente información:
 - Una verificación de que el LED de la partición lógica se ha desactivado.
 - Una indicación de que aún pueden haber problemas abiertos en la partición lógica.
 - Una indicación de que no se puede activar el LED de la partición lógica.

Activación o desactivación de un LED de identificación utilizando la consola de gestión

Puede activar o desactivar un LED de identificación para los componentes conectados al sistema desde la Hardware Management Console (HMC).

En el sistema hay varios LED que sirven para identificar diversos componentes del mismo, como pueden ser los alojamientos o las unidades sustituibles localmente (FRU). Por esta razón, se denominan *LED de identificación*.


Los tipos de LED de identificación que se pueden activar o desactivar son los siguientes:

- **LED de identificación de un alojamiento.** Si desea añadir un adaptador para un cajón específico (alojamiento), tendrá que conocer el tipo, modelo y número de serie de la máquina (MTMS) del cajón. Para determinar si dispone del MTMS correcto para el cajón que necesita el adaptador nuevo, puede activar el LED para un cajón y verificar que el MTMS corresponda al cajón que requiere el adaptador nuevo.
- **LED de identificación para una FRU asociada con un alojamiento especificado.** Si desea conectar un cable a un adaptador de E/S específico, puede activar el LED del adaptador, que es una unidad sustituible localmente (FRU) y, a continuación, comprobar físicamente dónde se ha conectado el cable. Esto resulta especialmente útil cuando hay varios adaptadores con puertos abiertos.

Para activar o desactivar un LED de identificación para un alojamiento o una FRU, elija una de las siguientes opciones de navegación según el tipo de interfaz de la HMC:

- Si está utilizando una interfaz HMC Classic o HMC Enhanced, lleve a cabo los pasos siguientes:
 1. En el área de navegación, pulse **Gestión de sistemas > Servidores**.
 2. Para habilitar las tareas para ese servidor, seleccione el nombre del servidor necesario.
 3. Desde el menú **Tareas**, pulse **Operaciones > Estado de LED > LED de identificación**. Se visualiza la ventana LED de identificación, Seleccione alojamiento.
 4. Para activar o desactivar un LED de identificación para un alojamiento, seleccione un alojamiento en la tabla y pulse **Activar LED** o **Desactivar LED**. El LED asociado se enciende o se apaga.
 5. Para activar o desactivar un LED de identificación de una FRU, seleccione un alojamiento en la tabla y, a continuación, pulse **Seleccionado > Listar unidades FRU**.
 6. Seleccione una o varias FRU en la tabla y pulse **Activar LED** o **Desactivar LED**. El LED asociado se enciende o se apaga.
- Si está utilizando una interfaz HMC Enhanced+, lleve a cabo los pasos siguientes:



1. En el área de navegación, pulse el icono **Recursos**  y, a continuación, pulse **Todos los sistemas**.
2. Para ver las acciones para este servidor, seleccione el servidor necesario.

3. En el área de navegación, pulse **Acciones sistema > LED de atención > Identificar LED de atención**. Se visualiza la ventana Identificar LED de atención, Seleccionar alojamiento.
4. Para activar o desactivar un LED de identificación de un alojamiento, seleccione un alojamiento en la tabla y, según corresponda, pulse **Activar LED** o **Desactivar LED**. El LED asociado se enciende o se apaga.
5. Para activar o desactivar un LED de identificación de una FRU, seleccione un alojamiento en la tabla y, a continuación, pulse **Seleccionado > Listar unidades FRU**.
6. Seleccione una o varias unidades FRU en la tabla y pulse **Activar LED** o **Desactivar LED**. El LED asociado se enciende o se apaga.

Desactivación de un LED de atención del sistema o un LED de partición lógica utilizando la ASMI (Advanced System Management Interface)

Puede desactivar un LED de atención del sistema o un LED de partición lógica utilizando la Interfaz de gestión avanzada del sistema (ASMI).

El indicador del registro de verificación proporciona una señal visual que indica que el sistema en conjunto necesita atención o servicio. Cada sistema tiene un indicador de registro de verificación individual. Cuando se produce un suceso que necesita la intervención del usuario o del servicio y soporte, el indicador del registro de verificación está encendido continuamente. El indicador del registro de verificación se enciende cuando se realiza una entrada en el registro cronológico de errores de procesador de servicio. La entrada de error se transmite al registro de errores del sistema y al registro de errores del sistema operativo.

Para realizar esta operación, el nivel de autorización debe ser uno de los niveles siguientes:

- Administrador
- Proveedor de servicios autorizado

Para apagar el indicador del registro de verificación, realice los pasos siguientes:

1. En el panel de bienvenida de ASMI, especifique su ID de usuario y contraseña y pulse **Iniciar sesión**.
2. En el área de navegación, expanda **Configuración del sistema > Indicadores de servicio > Indicador de atención del sistema**.
3. En el panel de la derecha, pulse **Desactivar el indicador de atención del sistema**. Si el intento no se realiza satisfactoriamente, se visualiza un mensaje de error.

Activación o desactivación de un LED de identificación utilizando la Interfaz de gestión avanzada del sistema

Puede activar o desactivar un LED de identificación utilizando la Interfaz de gestión avanzada del sistema (ASMI).

Puede especificar el código de ubicación de cualquier indicador para ver o modificar su estado actual. Si proporciona un código de ubicación incorrecto, el gestor avanzado del sistema intentará pasar al siguiente nivel superior del código de ubicación.

El siguiente nivel es el código de ubicación de nivel base para esa unidad sustituible localmente (FRU). Por ejemplo, un usuario escribe el código de ubicación para la FRU situada en la segunda ranura de E/S del tercer alojamiento del sistema. Si el código de ubicación para la segunda ranura de E/S es incorrecto (la FRU no existe en esta ubicación), se inicia un intento de establecer el indicador para el tercer alojamiento. Este proceso continúa hasta que se encuentra una FRU o no hay más niveles disponibles.

Para realizar esta operación, el nivel de autorización debe ser uno de los niveles siguientes:

- Administrador

- Proveedor de servicios autorizado


Para cambiar el estado actual de un indicador, efectúe lo siguiente:

1. En el panel de bienvenida de la ASMI, especifique su ID de usuario y su contraseña, y pulse **Iniciar sesión**.
2. En el área de navegación, expanda **Configuración del sistema > Indicadores de servicio > Indicadores por código de ubicación**.
3. En el panel derecho, especifique el código de ubicación de la FRU y pulse **Continuar**.
4. Seleccione el estado preferido de la lista.
5. Pulse **Guardar valores**.

Cierre de una llamada de servicio

Realice estos procedimientos para cerrar sucesos de servicio, borrar mensajes de hardware y preparar el servidor para volver al cliente.

Siga esta lista de comprobación antes de llevar a cabo el procedimiento:

- Devuelva el servidor al estado que el cliente utilice normalmente como, por ejemplo, tipo de IPL, la modalidad de IPL y la forma en que el sistema esté configurado o particionado.
- Mientras realizaba el análisis del problema en el suceso susceptible de servicio original, es posible que se hayan abierto otros sucesos susceptibles de servicio. Cierre todos los sucesos susceptibles de servicio que se hayan abierto como resultado de la actividad de servicio.
- Asegúrese de que la verificación del servidor se haya realizado, y de que no haya problemas que requieran acciones de servicio adicionales.
- Si la reparación se ha realizado utilizando los procedimientos de reparación en línea de consola de gestión, asegúrese de que el suceso susceptible de servicio original esté cerrado ahora.
 1. Anote el código de referencia del sistema (SRC) o síntoma y el código de ubicación de la unidad sustituible localmente (FRU) que ha sustituido, como referencia futura. ¿Está el servidor gestionado por consola de gestión?
 - **Sí:** continúe con el paso siguiente.
 - **No:** Realice uno de los pasos siguientes:
 - Si el servidor está gestionado por Integrated Virtualization Manager (IVM), vaya a “Cierre de una llamada de servicio utilizando Integrated Virtualization Manager” en la página 150.
 - Si el servidor no está particionado y se ejecutan en el sistema operativo AIX o Linux, vaya a “Cierre de una llamada de servicio utilizando AIX o Linux” en la página 146.
 - Si el servidor está ejecutando IBM PowerKVM, vaya a “Cierre de una llamada de servicio utilizando IBM PowerKVM” en la página 150.
 2. Elija una de las siguientes opciones de navegación en función del tipo de interfaz de la Hardware Management Console (HMC):
 - Si está utilizando una interfaz HMC Classic o HMC Enhanced, lleve a cabo los pasos siguientes:
 - a. En el área de navegación, pulse **Gestión de sistemas**.
 - b. En el panel de contenido, pulse **Gestionar sucesos susceptibles de servicio**.
 - c. Examine el registro de sucesos de acción de servicio para ver los sucesos de acción de servicio abiertos.
 - Si está utilizando una interfaz HMC Enhanced+, lleve a cabo los pasos siguientes:
 - a. En el área de navegación, pulse el icono **Recursos**  y, a continuación, pulse **Todos los sistemas**.

- b. Examine el registro de sucesos de acción de servicio para ver los sucesos de acción de servicio abiertos.
3. ¿Hay algún suceso de acción de servicio abierto?
 - **Sí:** continúe con el paso siguiente.
 - **No:** Si el LED de atención de sistema está aún encendido, apague el LED como se describe en “Activar y desactivar diodos LED” en la página 139. Devuelva el sistema al cliente. **Esto completa la reparación.**
 4. Anote la lista de los sucesos de acción de servicio que estén abiertos.
 5. De la lista de sucesos susceptibles de servicio registrados en el paso 4, realice los siguientes pasos del 6 al 32 en la página 145 para cada suceso de acción de servicio abierto.
 6. Determine la clase de error del sucesos susceptibles de servicio. Tome nota para su uso futuro.
 7. Examine los detalles del suceso de acción de servicio abierto.

¿El código de error que está asociado a este suceso de acción de servicio es el mismo que se ha registrado en el paso 1 en la página 143?

 - **Sí:** Vaya al paso 11.
 - **No:** Continúe con el paso siguiente.
 8. Examine la lista de FRU del suceso de acción de servicio. ¿Aparece en la lista alguna FRU para el suceso de acción de servicio?
 - **Sí:** continúe con el paso siguiente.
 - **No:** Vaya al paso 11.
 9. ¿Es la lista de FRU idéntica, es decir, las mismas FRU, el mismo número de FRU y el mismo orden de FRU a la lista de FRU del código de error registrado en el paso 1 en la página 143?
 - **Sí:** Vaya al paso 11.
 - **No:** Continúe con el paso siguiente.
 10. La lista de FRU es diferente. ¿Aparece la FRU que ha sustituido y anotado en el paso 1 en la página 143 en la lista de FRU para este suceso de acción de servicio?
 - **Sí:** continúe con el paso siguiente.
 - **No:** Vaya al paso 32 en la página 145.

Nota: Algunos sucesos de acción de servicio permanecerán abiertos cuando abandone este MAP. Es posible que deban efectuarse acciones de servicio adicionales para completar la reparación.

11. Examine los detalles de este suceso de acción de servicio y tome nota de las particiones implicadas en este suceso de acción de servicio para su uso en un paso posterior.
12. El código de error asociado a este suceso de acción de servicio, ¿tiene el formato A11-xxx o A01-xxx?
 - **Sí:** continúe con el paso siguiente.
 - **No:** Vaya al paso 17 en la página 145.
13. ¿Ha iniciado una lista de particiones Axx a partir de sucesos de acción de servicio anteriores que procesó en este MAP?
 - **Sí:** Vaya al paso 15.
 - **No:** Continúe con el paso siguiente.
14. Empiece una nueva lista de particiones Axx copiando la lista de particiones obtenidas en el paso 11. Vaya al paso 16.
15. Agregue la lista de particiones obtenida en el paso 11 a la lista de particiones Axx existente obtenida de los sucesos de acción de servicio anteriores de este procedimiento de análisis de mantenimiento (MAP).
16. Elimine todas las entradas de la lista de todas las particiones que haya anotado en el paso 11. Si en los pasos futuros se le indica que consulte la lista de particiones obtenida en el paso 11, la lista está vacía. Vaya al paso 17 en la página 145.

17. Seleccione y resalte el suceso de acción de servicio en la ventana Error asociado a este suceso susceptible de servicio.
18. Pulse **Cerrar suceso**.
19. Añada comentarios en relación con el suceso susceptible de servicio. Incluya información adicional exclusiva. Pulse **Aceptar**. Los pasos siguientes se añadirán o actualizarán información de FRU.
20. ¿Ha sustituido, añadido o modificado una FRU del suceso de acción de servicio abierto?
 - **Sí:** continúe con el paso siguiente.
 - **No:** Vaya al paso 22.
21. En la lista de FRU, seleccione una FRU que desee actualizar. Efectúe una doble pulsación en la FRU, y actualice su información. Vaya al paso 23.
22. Seleccione la opción **Ninguna FRU sustituida para este suceso susceptible de servicio**.
23. Pulse **Aceptar** para cerrar el suceso de acción de servicio.
24. La lista de todas las particiones que ha anotado en el paso 11 en la página 144, ¿está vacía?
 - **Sí:** Vaya al paso 32.
 - **No:** Continúe con el paso siguiente.
25. La lista de todas las particiones que ha anotado en el paso 11 en la página 144 ¿contiene más de una entrada?
 - **Sí:** continúe con el paso siguiente.
 - **No:** Vaya al paso 32.
26. ¿Se trata de la clase de error anotada en el paso 25 AIX?
 - **Sí:** continúe con el paso siguiente.
 - **No:** Vaya al paso 32.
27. Realice todos los pasos siguientes para cada entrada de la lista de todas las particiones que ha anotado en el paso 11 en la página 144, excepto la partición que utilizaba para depurar el problema original.
28. En la lista de todas las particiones, abra la ventana del terminar virtual de la HMC de una partición y, a continuación, escriba `diag` en el indicador de mandatos de AIX.
29. Cuando se visualicen las instrucciones de operación de diagnósticos, realice los pasos siguientes:
 - a. Pulse **Intro**.
 - b. Seleccione la opción **Selección de tarea**.
 - c. Seleccione la opción **Anotar reparación**.
 - d. Seleccione el recurso asociado a la acción de reparación:
 - Si la acción de reparación consistía en apretar firmemente un cable o un adaptador, seleccione el recurso asociado con esa acción de reparación.
 - Si el recurso asociado con la acción de reparación no se visualiza en la lista de recursos, seleccione **sysplanar0**.
 - e. Pulse **Comprometer** después de realizar su selección.

Nota: Si no se ha definido el tipo de terminal, se le solicitará que lo defina antes de poder continuar.
30. Salga de los diagnósticos de esta partición y vuelva al indicador de mandatos de AIX.
31. ¿Se han procesado todas las particiones de la lista de todas las particiones que ha anotado en el paso 11 en la página 144?
 - **Sí:** continúe con el paso siguiente.
 - **No:** Vaya al paso 24 para procesar la siguiente partición en la lista que haya anotado en el paso 11 en la página 144.
32. ¿Se han procesado todos los sucesos susceptibles de servicio anotados en el paso 4 en la página 144?
 - **Sí:** continúe con el paso siguiente.

- **No:** Vaya al paso 5 en la página 144 y procese el suceso de acción de servicio siguiente de la lista de sucesos susceptibles de servicio que haya anotado en el paso 4 en la página 144.
33. Mientras se procesaban todos los eventos de acción de servicio, ¿se le pidió que fuera al paso 14 en la página 144?
- **Sí:** continúe con el paso siguiente.
 - **No:** Si el LED de atención de sistema está aún encendido, apague el LED como se describe en “Activar y desactivar diodos LED” en la página 139. Devuelva el sistema al cliente. **Esto completa la reparación.**

Nota: Si durante el proceso de la lista de sucesos de acción de servicio abiertos, algunos sucesos de acción de servicio permanecen abiertos, es posible que se necesiten acciones de servicio adicionales para completar la reparación.

34. Lleve a cabo todos los pasos siguientes para cada entrada en la lista de las particiones Axx que ha comenzado a registrar en el paso 14 en la página 144, salvo para la partición que utilizaba para depurar el problema original.
35. En la lista de particiones Axx, abra la ventana de terminal virtual de consola de gestión de una partición y, a continuación, escriba `diag` en el indicador de mandatos de AIX.
36. Cuando se visualicen las instrucciones de operación de diagnósticos, realice los pasos siguientes:
- Pulse `Intro`.
 - Seleccione la opción **Selección de tarea**.
- Nota:** Si no se define el tipo de terminal, se le solicita que lo defina para poder continuar.
- Seleccione el recurso asociado a la acción de reparación:
 - Si la acción de reparación consistía en apretar firmemente un cable o un adaptador, seleccione el recurso asociado con esa acción de reparación.
 - Si el recurso asociado con la acción de reparación no se visualiza en la lista de recursos, seleccione **sysplanar0**.
 - Pulse **Comprometer** después de realizar su selección.
37. Salga de los diagnósticos de esta partición y vuelva al indicador de mandatos de AIX.
38. ¿Se han procesado todas las particiones de la lista de particiones Axx que ha empezado a anotar en el paso 14 en la página 144?
- **Sí:** continúe con el paso siguiente.
 - **No:** Vaya al paso 34 para procesar la siguiente partición en la lista que haya anotado en el paso 14 en la página 144.
39. Si el LED de atención de sistema está aún encendido, apague el LED como se describe en “Activar y desactivar diodos LED” en la página 139. **Con esta acción finaliza la reparación.** Devuelva el sistema al cliente.

Nota: Si durante el proceso de la lista de sucesos de acción de servicio abiertos, algunos sucesos de acción de servicio permanecen abiertos, es posible que se necesiten acciones de servicio adicionales para completar la reparación.

Cierre de una llamada de servicio utilizando AIX o Linux

Si el servidor no está conectado a una consola de gestión y no está utilizando Integrated Virtualization Manager (IVM), realice estos procedimientos para cerrar sucesos susceptibles de servicio, borrar mensajes de hardware y preparar el servidor para volver al cliente.

Siga esta lista de comprobación antes de ejecutar el procedimiento:

- Devuelva el servidor al estado que el cliente utilice normalmente como, por ejemplo, tipo de IPL, la modalidad de IPL y la forma en que el sistema esté configurado o particionado.

- Mientras realizaba el análisis del problema en el suceso susceptible de servicio original, es posible que se hayan abierto otros números de suceso de servicio. Cierre todos los sucesos susceptibles de servicio que se hayan abierto como resultado de la actividad de servicio.
- Asegúrese de que la verificación de servidor se ha realizado y de que ningún problema requiere acciones de servicio adicionales.
- Si la reparación se ha realizado utilizando los procedimientos de reparación en línea del IVM, asegúrese de que el suceso de servicio ahora está cerrado.

1. ¿Ha utilizado una operación de intercambio en caliente utilizando una ayuda de servicio de diagnósticos de n AIX para cambiar la FRU?

- **Sí:** Vaya al paso 4
- **No:** Continúe con el paso siguiente.

2. ¿Tiene alguna unidad sustituible localmente (FRU) (por ejemplo tarjetas, adaptadores, cables o dispositivos) que se hayan eliminado durante el análisis de problemas y que desea volver a colocar en el sistema?

Nota: Si se ha sustituido la placa posterior del sistema o la batería y está cargando diagnósticos de un servidor a través de una red, es posible que sea necesario que el cliente establezca la información de arranque de red para este sistema antes de que se puedan cargar los diagnósticos. Además, establezca la información de la fecha y hora del sistema tras finalizar la reparación.

- **Sí:** Reinstale todas las FRU que se hayan eliminado durante el análisis de problemas. Vaya al paso 3
- **No:** Continúe con el paso siguiente.

3. ¿El sistema o la partición lógica en el que realiza una acción de reparación está ejecutando el sistema operativo AIX?

- **Sí:** continúe con el paso siguiente.
- **No:** vaya al paso 5.

4. ¿El sistema o la partición lógica donde está realizando la acción de reparación tiene instalado el sistema operativo AIX?

Nota: Si acaba de sustituir un disco duro en el grupo de volúmenes raíz, responda negativamente a esta pregunta.

- **Sí:** vaya al paso 7 en la página 148.
- **No:** Continúe con el paso siguiente.

5. Ejecute los diagnósticos autónomos en modalidad de determinación de problemas desde un CD-ROM o desde un servidor de gestión de instalación de red (NIM).

Nota: Para obtener instrucciones sobre cómo ejecutar los diagnósticos autónomos desde un CD y no mediante una HMC, vaya a Ejecución de los diagnósticos autónomos desde CD en un servidor sin una HMC conectada.

Para obtener instrucciones sobre cómo ejecutar los diagnósticos autónomos desde un servidor NIM, vaya a Ejecución de los diagnósticos autónomos desde un servidor de gestión de instalación de red.

¿Ha tenido algún problema?

- **Sí:** Consulte el apartado Análisis de problemas.
- **No:** Continúe con el paso siguiente.

6. El hardware del sistema funciona correctamente.

Si el LED de atención de sistema está aún encendido, apague el LED como se describe en “Activar y desactivar diodos LED” en la página 139.

Esto completa la reparación.

Nota: Si, durante el proceso de la lista de sucesos de acción de servicio abiertos, algunos sucesos de acción de servicio permanecieron abiertos, es posible que deban efectuarse acciones de servicio adicionales para completar la reparación.

Devuelva el servidor al estado que el cliente utilice normalmente como, por ejemplo, tipo de IPL, la modalidad de IPL y la forma en que el sistema esté configurado o particionado. Es posible que esta acción requiera que se deba rearrancar el sistema operativo.

7. Siga los pasos siguientes:

- a. Reinicie el sistema.
- b. Espere hasta que aparezca la solicitud de inicio de sesión del sistema operativo AIX o hasta que se detenga la actividad en la pantalla o panel del operador.

¿Se ha visualizado el indicador de inicio de sesión de AIX?

- **Sí:** Continúe en el próximo paso.
- **No:** Consulte el apartado Análisis de problemas.

8. Si ya se muestra el menú Acción de reparación de recurso, vaya a 12; de lo contrario, realice los pasos siguientes:

- a. Inicie la sesión en el sistema operativo con autorización root (si es necesario, solicite al cliente que entre la contraseña) o utilice el inicio de sesión de CE.
- b. Entre el mandato `diag -a` y compruebe si faltan recursos. Siga las instrucciones que se visualicen. Si aparece un número de solicitud del sistema (SRN), es posible que haya quedado desconectada una conexión o una tarjeta. Si no se visualiza ninguna instrucción, no se detectará que falte ningún recurso. Continúe en el paso 9.

9. Siga los pasos siguientes:

- a. Escriba `diag` en el indicador de mandatos y pulse **Intro**.
- b. Seleccione la opción **Rutinas de diagnóstico**.
- c. Cuando aparezca el menú Selección de modalidad de diagnóstico, seleccione **Determinación de problemas**.
- d. Cuando aparezca el menú Selección de diagnóstico avanzado, seleccione la opción **Todos los recursos**. De forma alternativa, pruebe las FRU que ha intercambiado y los dispositivos que están conectados a las FRU que ha intercambiado seleccionando los diagnósticos de la FRU individual.

¿Ha aparecido el menú Acción de reparación de recurso (801015)?

- **Sí:** vaya al paso 13 en la página 149.
- **No:** Continúe con el paso siguiente.

10. ¿Se ha visualizado el menú PRUEBA COMPLETADA, no se ha encontrado ningún problema (801010)?

- **Sí:** continúe con el paso siguiente.
- **No:** todavía queda un problema sin corregir. Consulte el apartado Análisis de problemas.

11. Seleccione la opción **Anotar acción de reparación**, si no se ha registrado anteriormente, en el menú SELECCIÓN DE TAREA para actualizar el registro de errores de AIX. Si la acción de reparación consistía en apretar firmemente un cable o un adaptador, seleccione el recurso asociado con esa acción de reparación.

Si el recurso asociado con la acción no se visualiza en la lista de recursos, seleccione **sysplanar0**.

Nota: Si el indicador del registro de verificación está encendido, esta acción volverá a establecerlo al estado normal. Vaya al paso 14 en la página 149.

12. Ejecute una prueba en un recurso que tenga una entrada en el registro de errores de AIX, en la modalidad de verificación del sistema. Si la prueba en ese recurso se ha realizado satisfactoriamente, se visualiza el menú Acción de reparación de recurso.

Después de sustituir una FRU, seleccione el recurso para dicha FRU en el menú Acción de reparación de recurso. Esto actualiza el registro cronológico de errores de AIX para indicar que se ha sustituido una FRU detectable por el sistema.

Nota: Si el indicador del registro de verificación está encendido, esta acción volverá a establecerlo al estado normal.

Para seleccionar el recurso correspondiente a la FRU sustituida, realice los pasos siguientes:

a. Seleccione el recurso asociado a la acción de reparación:

- Si la acción de reparación consistía en apretar firmemente un cable o un adaptador, seleccione el recurso asociado con esa acción de reparación.
- Si el recurso asociado con la acción de reparación no se visualiza en la lista de recursos, seleccione **sysplanar0**.

b. Pulse **Comprometer** después de realizar la selección.

¿Se ha visualizado otra acción de reparación de recurso (801015)?

• **Sí:** continúe con el paso siguiente.

• **No:** Si se visualiza el menú que indica que no se ha encontrado ningún problema, vaya al paso 14.

13. Ejecute una prueba en un recurso que tenga una entrada en el registro de errores de AIX en la modalidad de verificación del sistema. Si la prueba en ese recurso se realiza satisfactoriamente, se visualiza el menú Acción de reparación de recurso.

Nota: Es posible que el padre o el hijo del recurso que acaba de sustituir necesite también que ejecute la ayuda de servicio de Acción de reparación de recurso.

Tras sustituir esta FRU, seleccione el recurso correspondiente a esa FRU en el menú Acción de reparación de recurso. Esto actualiza el registro cronológico de errores de AIX para indicar que se ha sustituido una FRU detectable por el sistema.

Nota: Si el indicador del registro de verificación está encendido, esta acción volverá a establecerlo al estado normal.

Para seleccionar el recurso correspondiente a la FRU sustituida, realice los pasos siguientes:

a. Seleccione el recurso asociado a la acción de reparación:

- Si la acción de reparación consistía en apretar firmemente un cable o un adaptador, seleccione el recurso asociado con esa acción de reparación.
- Si el recurso asociado con la acción de reparación no se visualiza en la lista de recursos, seleccione **sysplanar0**.

b. Pulse **Comprometer** después de realizar la selección.

¿Se ha mostrado el menú que indica que no se ha encontrado ningún problema?

• **Sí:** continúe con el paso siguiente.

• **No:** Consulte el apartado Análisis de problemas.

14. Si ha cambiado el procesador de servicio o los valores de la red, como se indicaba en los procedimientos de análisis de mantenimiento (MAP) anteriores, restaure el valor al valor que tenían antes de dar servicio al sistema. Si ha ejecutado diagnósticos autónomos desde CD-ROM, extraiga el CD-ROM de diagnósticos autónomos del sistema.

¿Ha realizado servicio en un subsistema RAID que implicara el cambio de la tarjeta de memoria caché de adaptador RAID PCI o el cambio de la configuración?

Nota: Esto no se refiere a la memoria caché o al adaptador PCI-X RAID.

• **Sí:** continúe con el paso siguiente.

• **No:** vaya al paso 16 en la página 150.

15. Utilice la selección **Opciones de recuperación** para resolver la configuración de RAID siguiendo estos pasos:

a. En el diálogo del gestor de baterías de discos PCI SCSI, seleccione **Opciones de recuperación**.

b. Seleccione **Borrar configuración de adaptador PCI SCSI** y pulse F3 para borrar los datos de configuración anteriores que existan en el adaptador de sustitución.

- c. En el diálogo Opciones de recuperación, seleccione **Resolver configuración de adaptador PCI SCSI RAID**.
 - d. En el diálogo Resolver configuración de adaptador PCI SCSI RAID, seleccione **Aceptar configuración en unidades**.
 - e. En el menú de selecciones de adaptador PCI SCSI RAID, seleccione el adaptador que ha cambiado.
 - f. En el diálogo siguiente, pulse Intro.
 - g. Cuando vea el menú de selección ¿Está seguro?, pulse Intro para continuar. Cuando finalice la acción de recuperación, aparecerá el mensaje de estado **Aceptar**.
 - h. Si recibe un mensaje de estado Failed (Anómalo), compruebe que haya seleccionado el adaptador correcto y, a continuación, repita este procedimiento. Cuando la recuperación se haya completado, salga del sistema operativo.
 - i. Vaya al paso 16.
16. El hardware del sistema funciona correctamente. Devuelva el servidor al estado que el cliente utilice normalmente como, por ejemplo, tipo de IPL, la modalidad de IPL y la forma en que el sistema esté configurado o particionado.

Cierre de una llamada de servicio utilizando IBM PowerKVM

Lleve a cabo los pasos siguientes con el fin de preparar el servidor para volver al cliente.

Tenga en cuenta los requisitos previos siguientes antes de llevar a cabo el procedimiento:

- Vuelva a poner el servidor en el estado que el cliente utiliza normalmente, por ejemplo tipo IPL, modalidad IPL y la manera en que el sistema está configurado o particionado.
 - Asegúrese de que la verificación de servidor se ha realizado y de que ningún problema requiere acciones de servicio adicionales.
1. ¿Tiene de unidades sustituibles localmente FRU) (por ejemplo tarjetas, adaptadores, cables o dispositivos) que se hayan eliminado durante el análisis de problemas y que desee volver a colocar en el sistema?
 - **Sí:** Vuelva a instalar todas las FRU que se han eliminado durante el análisis de problemas. Continúe con el paso siguiente.
 - **No:** Continúe con el paso siguiente.
 2. ¿Ya ha llevado a cabo “Verificación de una reparación” en la página 131?
 - **Sí:** Continúe con el paso siguiente.
 - **No:** Realice “Verificación de una reparación” en la página 131. A continuación, continúe con el paso siguiente.
 3. El hardware de sistema funciona correctamente.

Si el LED del registro de verificación sigue encendido, apáguelo tal como se describe en “Activar y desactivar diodos LED” en la página 139.

Cierre de una llamada de servicio utilizando Integrated Virtualization Manager

Realice estos procedimientos para cerrar sucesos de servicio, borrar mensajes de hardware y preparar el servidor para volver al cliente.

Siga esta lista de comprobación antes de llevar a cabo el procedimiento:

- Devuelva el servidor al estado que el cliente utilice normalmente como, por ejemplo, tipo de IPL, la modalidad de IPL y la forma en que el sistema esté configurado o particionado.
- Mientras realizaba el análisis del problema en el suceso susceptible de servicio original, es posible que se hayan abierto otros números de suceso de servicio. Cierre todos los sucesos susceptibles de servicio que se hayan abierto como resultado de la actividad de servicio.

- Asegúrese de que la verificación del servidor se haya realizado, y de que no haya problemas que requieran acciones de servicio adicionales.
- Si la reparación se ha realizado utilizando los procedimientos de reparación en línea de Integrated Virtualization Manager (IVM), asegúrese de que el suceso original susceptible de servicio esté cerrado ahora.
 1. Anote el código de referencia del sistema (SRC) o síntoma y el código de ubicación de la unidad sustituible localmente (FRU) que ha sustituido, como referencia futura.
 2. En IVM, abra **Gestionar sucesos susceptibles de servicio** y examine los sucesos susceptibles de servicio existentes.
 3. ¿Existe algún suceso de acción de servicio que esté abierto?
 - **Sí:** Continúe en el próximo paso.
 - **No:** Si el LED de atención del sistema sigue encendido, apague el LED, tal como se describe en “Activar y desactivar diodos LED” en la página 139. Devuelva el sistema al cliente. **Con esta acción finaliza la reparación.**
 4. Anote la lista de los sucesos de acción de servicio que estén abiertos.
 5. En la lista de sucesos susceptibles de servicio registrados en el paso 4, lleve a cabo los pasos 6 - 30 en la página 153 para cada suceso de acción de servicio abierta.
 6. Determine la clase de error del sucesos susceptibles de servicio. Anótelo para su uso futuro.
 7. Examine los detalles del suceso de acción de servicio abierto.
El código de error asociado a este suceso de acción de servicio, ¿coincide con el anotado en el paso 1?
 - **Sí:** Vaya al paso 11.
 - **No:** Continúe en el próximo paso.
 8. Examine la lista de FRU del suceso de acción de servicio. ¿Aparece en la lista alguna FRU para el suceso de acción de servicio?
 - **Sí:** Continúe en el próximo paso.
 - **No:** Vaya al paso 11.
 9. ¿Es la lista de FRU idéntica, es decir, las mismas FRU, el mismo número de FRU y el mismo orden de FRU a la lista de FRU del código de error registrado en el paso 1?
 - **Sí:** Vaya al paso 11.
 - **No:** Continúe en el próximo paso.
 10. ¿Aparece la FRU que ha sustituido y anotado en el paso 1 en la lista de FRU para este suceso de acción de servicio?
 - **Sí:** Continúe en el próximo paso.
 - **No:** Vaya al paso 30 en la página 153.

Nota: Algunos sucesos de acción de servicio permanecen abiertos cuando deja este MAP. Es posible que deban efectuarse acciones de servicio adicionales para completar la reparación.
 11. Examine los detalles de este suceso de acción de servicio y tome nota de las particiones implicadas en este suceso de acción de servicio para su uso en un paso posterior.
 12. El código de error asociado a este suceso de acción de servicio, ¿tiene el formato A11-xxx o A01-xxx?
 - **Sí:** Continúe en el próximo paso.
 - **No:** Vaya al paso 17 en la página 152.
 13. ¿Ha empezado una lista de particiones Axx de los sucesos de acción de servicio anteriores que haya procesado en este procedimiento de análisis de mantenimiento (MAP)?
 - **Sí:** Vaya al paso 15 en la página 152.
 - **No:** Continúe en el próximo paso.

14. Empiece una nueva lista de particiones Axx copiando la lista de particiones obtenidas en el paso 11 en la página 151. Vaya al paso 16.
15. Añada la lista de particiones obtenida en el paso 11 en la página 151 a la lista existente de las particiones Axx, obtenida del proceso de los sucesos de acción de servicio anteriores de este procedimiento de análisis de mantenimiento (MAP).
16. Elimine todas las entradas de la lista de todas las particiones que haya anotado en el paso 11 en la página 151. Si en los pasos futuros se le indica que consulte la lista de particiones obtenida en el paso 11 en la página 151, la lista está vacía. Vaya al paso 17.
17. Seleccione y resalte el suceso de acción de servicio en la ventana Gestionar sucesos susceptibles de servicio.
18. Pulse **Cerrar suceso**.
19. Añada comentarios para el suceso susceptible de servicio. Incluya información adicional exclusiva, si existe. Pulse **Aceptar**.
20. Añada o actualice la información de la FRU:
¿Ha sustituido, añadido o modificado una FRU del suceso de acción de servicio abierto?
 - **Sí:** Continúe en el próximo paso.
 - **No:** Vaya al paso 22.
21. Pulse **Aceptar** para cerrar el suceso de acción de servicio.
22. La lista de todas las particiones que ha anotado en el paso 11 en la página 151, ¿está vacía?
 - **Sí:** Vaya al paso 30 en la página 153.
 - **No:** Continúe en el próximo paso.
23. La lista de todas las particiones que ha anotado en el paso 11 en la página 151 ¿contiene más de una entrada?
 - **Sí:** Continúe en el próximo paso.
 - **No:** Vaya al paso 30 en la página 153.
24. ¿Se trata de la clase de error anotada en el paso 23?
 - **Sí:** Continúe en el próximo paso.
 - **No:** Vaya al paso 30 en la página 153.
25. Realice todos los pasos siguientes para cada entrada de la lista de todas las particiones que ha anotado en el paso 11 en la página 151, excepto la partición que utilizaba para depurar el problema original.
26. Desde la lista de todas las particiones, abra la ventana del terminal virtual IVM de una partición y, a continuación, escriba diag en el indicador de mandatos de AIX.
27. Cuando se visualicen las instrucciones de operación de diagnósticos, realice los pasos siguientes:
 - a. Pulse Intro.
 - b. Seleccione la opción **Selección de tarea**.
 - c. Seleccione la opción **Anotar reparación**.
 - d. Seleccione el recurso asociado a la acción de reparación:
 - Si la acción de reparación consistía en volver a colocar en su sitio un cable o adaptador, seleccione el recurso asociado a esa acción de reparación.
 - Si el recurso asociado a la acción de reparación no aparece en la lista de recursos, seleccione **sysplanar0**.
 - e. Pulse **Confirmar** tras realizar la selección.

Nota: Si no se ha definido el tipo de terminal, se le solicitará que lo defina antes de poder continuar.

28. Salga de los diagnósticos de esta partición y vuelva al indicador de mandatos de AIX .

29. ¿Se han procesado todas las particiones de la lista de todas las particiones que ha anotado en el paso 11 en la página 151?
- **Sí:** Continúe en el próximo paso.
 - **No:** Vaya al paso 25 en la página 152 para procesar la siguiente partición en la lista que haya anotado en el paso 11 en la página 151.
30. ¿Se han procesado todos los sucesos susceptibles de servicio anotados en el paso 4 en la página 151?
- **Sí:** Continúe en el próximo paso.
 - **No:** Vaya al paso 5 en la página 151 y procese el suceso de acción de servicio siguiente de la lista de sucesos susceptibles de servicio que haya anotado en el paso 4 en la página 151.
31. Mientras se procesaban todos los eventos de acción de servicio, ¿se le pidió que fuera al paso 14 en la página 152?
- **Sí:** Continúe en el próximo paso.
 - **No:** Si el LED de atención del sistema sigue encendido, apague el LED, tal como se describe en “Activar y desactivar diodos LED” en la página 139. Devuelva el sistema al cliente. **Con esta acción finaliza la reparación.**
- Nota:** Si, durante el proceso de la lista de sucesos de acción de servicio abiertos, algunos sucesos de acción de servicio permanecieron abiertos, es posible que deban efectuarse acciones de servicio adicionales para completar la reparación.
32. Complete todos los pasos siguientes para cada entrada en la lista de las particiones Axx que ha comenzado a registrar en el paso 14 en la página 152, salvo para la partición que utilizaba para depurar el problema original.
33. Desde la lista de particiones Axx, abra la ventana del terminal virtual consola de gestión de la partición y, a continuación, escriba `diag` en el indicador de mandatos de AIX.
34. Cuando se visualicen las instrucciones de operación de diagnósticos, realice los pasos siguientes:
- a. Pulse `Intro`.
 - b. Seleccione la opción **Selección de tarea**.
- Nota:** Si no se ha definido el tipo de terminal, se le solicitará que lo defina antes de poder continuar.
- c. Seleccione la opción **Anotar reparación**.
 - d. Seleccione el recurso asociado a la acción de reparación:
 - Si la acción de reparación consistía en volver a colocar en su sitio un cable o adaptador, seleccione el recurso asociado a esa acción de reparación.
 - Si el recurso asociado a la acción de reparación no aparece en la lista de recursos, seleccione **sysplanar0**.
 - e. Pulse **Confirmar** tras realizar la selección.
35. Salga de los diagnósticos de esta partición y vuelva al indicador de mandatos de AIX .
36. ¿Se han procesado todas las particiones de la lista de particiones Axx que ha empezado a anotar en el paso 14 en la página 152?
- **Sí:** Continúe en el próximo paso.
 - **No:** Vaya al paso 32 para procesar la siguiente partición en la lista que haya anotado en el paso 14 en la página 152.
37. Si el LED de atención del sistema sigue encendido, apague el LED, tal como se describe en “Activar y desactivar diodos LED” en la página 139. **Con esto finalizará la reparación.** Devuelva el sistema al cliente.

Nota: Si, durante el proceso de la lista de sucesos de acción de servicio abiertos, algunos sucesos de acción de servicio permanecieron abiertos, es posible que deban efectuarse acciones de servicio adicionales para completar la reparación.

Desactivación de un LED de identificación

Información sobre cómo desactivar un LED de identificación de un componente o alojamiento.

Desactivación de un LED de atención utilizando el sistema operativo o las herramientas de VIOS

Puede utilizar el sistema operativo AIX, IBM i o Linux, o las herramientas del Servidor de E/S virtual (VIOS) para desactivar un LED de atención del sistema.

Desactivación de la luz indicadora de un componente utilizando los diagnósticos de AIX

Utilice este procedimiento para apagar cualquier luz indicadora que haya encendido en una acción de servicio.

Para desactivar el indicador luminoso, siga estos pasos:

1. Inicie sesión como usuario root.
2. En la línea de mandatos, escriba `diag` y pulse Intro.
3. En el menú de **selección de función**, seleccione la opción de **selección de tarea** y pulse Intro.
4. En el menú **Selección de tarea**, seleccione **Indicadores de identificación y atención** y pulse Intro.
5. En la lista de luces, seleccione el código de ubicación del componente y pulse Intro. Cuando se activa una luz para un componente, un carácter I precede al código de ubicación.
6. Seleccione **Confirmar**.
7. Salga a la línea de mandatos.

Desactivación de la luz indicadora utilizando IBM i

Utilice este procedimiento para apagar cualquier luz indicadora que haya encendido en una acción de servicio.

Para desactivar la luz indicadora, siga estos pasos:

1. Inicie una sesión en IBM i, **con autorización de nivel de servicio, como mínimo**.
2. En la línea de mandatos de la sesión, escriba `strsst` y pulse Intro.

Nota: Si no puede acceder a la pantalla de herramientas de servicio del sistema, utilice la función 21 del panel de control. Como método alternativo, si una Hardware Management Console (HMC) gestiona el sistema, utilice los programas de utilidad Service Focal Point para ir a la pantalla Herramientas de servicio dedicado (DST).

3. Teclee su ID de usuario y su contraseña de las herramientas de servicio en la pantalla de inicio de sesión de las herramientas de servicio del sistema (SST) y pulse Intro.

Recuerde: La contraseña de las herramientas de servicio es sensible a las mayúsculas y minúsculas.

4. Seleccione **Iniciar una herramienta de servicio** en la pantalla Herramientas de servicio del sistema (SST) y Pulse Intro.
5. Seleccione **Gestor de servicios de hardware** en la pantalla Iniciar una herramienta de servicio y Pulse Intro.
6. Seleccione **Trabajar con registro de acciones de servicio** en la pantalla Gestor de servicio de hardware, y pulse Intro.
7. En la pantalla Seleccionar margen de tiempo, cambie el valor del campo **Desde: fecha y hora** por una fecha y una hora anteriores al momento en que se produjo el problema.
8. Busque una entrada que coincida con una o más condiciones del problema:
 - Código de referencia del sistema
 - Recurso

- Fecha y hora
 - Lista de elementos que fallan
9. Seleccione la opción 2 (Visualizar información de elemento anómalo) para visualizar la entrada del registro de acciones de servicio.
 10. Seleccione la opción 2 (Visualizar detalles) para mostrar información de ubicación de la pieza anómala que se debe sustituir. La información visualizada en los campos de fecha y hora es la fecha y hora de la primera aparición del código de referencia del sistema concreto para el recurso visualizado durante el rango horario seleccionado.
 11. Seleccione la opción 7 (Indicador apagado) para apagar la luz indicadora.
 12. Seleccione la función **Reconocer todos los errores**, en la parte inferior de la pantalla Registro de acciones de servicio, si se han resuelto todos los problemas.
 13. Cierre la entrada del archivo de registro seleccionando la opción 8 (Cerrar entrada nueva) en la pantalla Informe del registro de acciones de servicio.


Desactivación de la luz indicadora utilizando Linux

Después de completar un procedimiento de extracción y sustitución, puede desactivar la luz indicadora.

Para desactivar la luz indicadora, complete los pasos siguientes:

1. Inicie sesión como usuario root.
2. En la línea de mandatos, escriba `/usr/sbin/ussysident -s normal -l código_ubicación` y pulse Intro.

Información relacionada:

 Herramientas de productividad y servicio para Linux en servidores Power
IBM proporciona ayudas de diagnóstico de hardware y herramientas de productividad, así como ayudas de instalación para los sistemas operativos Linux en servidores IBM Power Systems.

Desactivación de la luz indicadora de un componente utilizando las herramientas de VIOS

Utilice este procedimiento para apagar cualquier luz indicadora que haya encendido en una acción de servicio.

Para desactivar la luz indicadora, complete los pasos siguientes:

1. Inicie sesión como usuario root.
2. En la línea de mandatos, escriba `diagmenu` y pulse Intro.
3. En el menú **Selección de función**, seleccione **Selección de tarea** y pulse Intro.
4. En el menú **Selección de tarea**, seleccione **Indicadores de identificación y atención** y pulse Intro.
5. En la lista de luces, seleccione el código de ubicación del componente y pulse Intro. Cuando se activa una luz para un componente, un carácter I precede al código de ubicación.
6. Seleccione **Confirmar**.
7. Salga para ir a la línea de mandatos.

Desactivación de un LED de atención del sistema utilizando la ASMI

Puede utilizar la Interfaz de gestión avanzada del sistema (ASMI) para desactivar un LED de atención del sistema.

Desactivación del LED de identificación utilizando la ASMI cuando se conoce el código de ubicación

Información sobre cómo desactivar el LED de identificación utilizando la Interfaz de gestión avanzada del sistema (ASMI) cuando se sabe el código de ubicación.

Puede especificar el código de ubicación de cualquier indicador para ver o modificar su estado actual. Si proporciona un código de ubicación incorrecto, la ASMI intentará ir al siguiente nivel superior del código de ubicación.

El siguiente nivel es el código de ubicación de nivel base para esa unidad sustituible localmente (FRU). Por ejemplo, un usuario escribe el código de ubicación para la FRU situada en la segunda ranura del módulo de memoria del tercer alojamiento del sistema. Si el código de ubicación para la segunda ranura del módulo de memoria es incorrecto (la FRU no existe en esta ubicación), se inicia un intento de establecer el indicador para el tercer alojamiento. Este proceso continúa hasta que se encuentra una FRU o no hay más niveles disponibles.

Para realizar esta operación, es necesario que su nivel de autorización sea uno de los niveles siguientes:

- Administrador
- Proveedor de servicios autorizado

Para cambiar el estado actual de un indicador, siga estos pasos:

1. En el panel de bienvenida de la ASMI, especifique su ID de usuario y su contraseña, y pulse **Iniciar sesión**.
2. En el área de navegación, expanda **Configuración del sistema > Indicadores de servicio > Indicadores por código de ubicación**.
3. En el campo **Código de ubicación**, escriba el código de ubicación de la FRU y pulse **Continuar**.
4. Desde la lista **Identificar estado de indicador**, seleccione **Apagado**.
5. Pulse **Guardar valores**.

Desactivación del LED de identificación utilizando la ASMI cuando no se conoce el código de ubicación

Información sobre cómo desactivar el LED de identificación utilizando la Interfaz de gestión avanzada del sistema (ASMI) cuando no se sabe el código de ubicación.

Puede desactivar los indicadores de identificación en cada alojamiento.

Para realizar esta operación, es necesario que su nivel de autorización sea uno de los niveles siguientes:

- Administrador
- Proveedor de servicios autorizado

Para inhabilitar los estados de indicador de alojamiento, siga estos pasos:

1. En el panel de bienvenida de la ASMI, especifique su ID de usuario y su contraseña, y pulse **Iniciar sesión**.
2. En el área de navegación, expanda **Configuración del sistema > Indicadores de servicio > Indicadores de alojamiento**. Se mostrarán todos los servidores y alojamientos gestionados por la ASMI.
3. Seleccione el servidor o el alojamiento con la pieza que debe sustituirse y pulse **Continuar**. Se muestran los identificadores de código de ubicación.
4. Seleccione el identificador del código de ubicación y seleccione **Apagado**.
5. Para guardar los cambios de estado de uno o varios indicadores de FRU, pulse **Guardar valores**.

Desactivación de un indicador de registro de verificación (indicador de información del sistema) utilizando la ASMI

Puede desactivar un indicador de registro de verificación (indicador de información del sistema) o un indicador de registro de verificación de partición lógica utilizando la ASMI.

El indicador del registro de verificación proporciona una señal visual que indica que el sistema en conjunto necesita atención o servicio. Cada sistema tiene un indicador de registro de verificación

individual. Cuando se produce un suceso que necesita la intervención del usuario o del servicio y soporte, el indicador del registro de verificación está encendido continuamente. El indicador del registro de verificación se enciende cuando se realiza una entrada en el registro cronológico de errores de procesador de servicio. La entrada de error se transmite al registro de errores del sistema y al registro de errores del sistema operativo.

Para realizar esta operación, es necesario que su nivel de autorización sea uno de los niveles siguientes:

- Administrador
- Proveedor de servicios autorizado

Para apagar el indicador del registro de verificación, realice los pasos siguientes:

1. En el panel de bienvenida de la ASMI, especifique su ID de usuario y su contraseña, y pulse **Iniciar sesión**.
2. En el área de navegación, expanda **Configuración del sistema > Indicadores de servicio > Indicador de información del sistema**.
3. En el panel de la derecha, pulse **Desactivar el indicador de información del sistema**. Si el intento no es satisfactorio, aparece un mensaje de error.

Desactivación de los LED utilizando la HMC

Utilice este procedimiento para desactivar los LED mediante la Hardware Management Console (HMC).

Desactivación de un LED de atención del sistema o un LED de partición utilizando la HMC

Utilice este procedimiento para desactivar un LED de atención del sistema o un LED de partición utilizando la Hardware Management Console (HMC).

Para desactivar un LED utilizando la HMC, siga estos pasos:

Elija una de las siguientes opciones de navegación dependiendo del tipo de interfaz de la HMC:

- Si está utilizando una interfaz HMC Classic o HMC Enhanced, lleve a cabo los pasos siguientes:
 1. En el área de navegación, pulse **Gestión de sistemas > Servidores**.
 2. En el panel de contenido, seleccione el sistema.
 3. En el menú **Tareas**, pulse **Operaciones > Estado de LED**.
 4. Pulse **Identificar LED**. Se abre la ventana Identificar LED. En la parte superior de la ventana aparecen el sistema seleccionado así como el estado del LED. En la parte inferior de la ventana figura la partición lógica y el estado de su LED. En la ventana Identificar LED, puede desactivar tanto el LED de atención del sistema como el LED de la partición lógica.
 5. Pulse **Desactivar LED de atención**. Se visualiza una ventana de confirmación que facilita la siguiente información:
 - Una verificación de que el LED de atención del sistema se ha desactivado.
 - Una indicación de que pueden haber quedado problemas abiertos en el sistema.
 - Una indicación de que no se puede desactivar el LED de atención del sistema.
 6. Seleccione una de las particiones lógicas en la tabla inferior y pulse **Desactivar LED de partición**. Se visualiza una ventana de confirmación que facilita la siguiente información:
 - Una verificación de que el LED de atención de la partición lógica se ha desactivado.
 - Una indicación de que pueden haber quedado problemas abiertos en la partición lógica.
 - Una indicación de que no se puede desactivar el LED de atención de la partición lógica.
- Si está utilizando una interfaz HMC Enhanced + previsualización técnica (Pre-GA) o HMC Enhanced+, siga estos pasos:



1. En el área de navegación, pulse el icono **Recursos** y, a continuación, pulse **Todos los sistemas**.
2. Pulse el nombre del servidor del que desee desactivar el LED de atención.
3. En el área de navegación, pulse **Acciones del sistema > LED de atención**.
4. Pulse **Apagar LED de atención**. Se visualiza una ventana de confirmación que facilita la siguiente información:
 - Una verificación de que el LED de atención del sistema se ha desactivado.
 - Una indicación de que pueden haber quedado problemas abiertos en el sistema.
5. Pulse **Aceptar**.

Desactivación de un LED de identificación de una FRU utilizando la HMC

Información sobre cómo desactivar un LED de identificación utilizando la Hardware Management Console (HMC).

Para desactivar un LED de identificación de una FRU utilizando la HMC, siga estos pasos:

1. Elija una de las opciones de navegación siguientes en función del tipo de interfaz de la HMC:
 - Si está utilizando una interfaz HMC Classic o HMC Enhanced, lleve a cabo los pasos siguientes:
 - a. En el área de navegación, pulse **Gestión de sistemas > Servidores**.
 - b. En el panel de contenido, seleccione el sistema.
 - c. Pulse **Tareas > Operaciones > Estado de LED > LED de identificación**. Se visualiza la ventana LED de identificación, Seleccione alojamiento.
 - Si está utilizando una interfaz HMC Enhanced + previsualización técnica (Pre-GA) o HMC Enhanced+, lleve a cabo los pasos siguientes.



- a. En el área de navegación, pulse el icono **Recursos** y, a continuación, pulse **Todos los sistemas**.
 - b. Para ver las acciones para ese servidor, pulse en el nombre del servidor necesario.
 - c. En el área de navegación, pulse **Acciones sistema > LED de atención > Identificar LED de atención**. Se visualiza la ventana LED de identificación, Seleccione alojamiento.
2. Para desactivar un LED de identificación para una FRU, seleccione un alojamiento de la tabla y, a continuación, pulse **Seleccionado > Listar FRU**.
 3. Seleccione una o varias FRU de la tabla y pulse **Desactivar LED**. El LED asociado se apaga.

Desactivación de un LED de identificación de un alojamiento utilizando la HMC

Información sobre cómo desactivar un LED de identificación utilizando la Hardware Management Console (HMC).

Para desactivar un LED de identificación de un alojamiento utilizando la HMC, siga estos pasos:

1. Elija una de las opciones de navegación siguientes en función del tipo de interfaz de la HMC:
 - Si está utilizando una interfaz HMC Classic o HMC Enhanced, lleve a cabo los pasos siguientes:
 - a. En el área de navegación, pulse **Gestión de sistemas > Servidores**.
 - b. En el panel de contenido, seleccione el sistema.
 - c. Pulse **Tareas > Operaciones > Estado de LED > LED de identificación**.
 - Si está utilizando una interfaz HMC Enhanced + previsualización técnica (Pre-GA) o HMC Enhanced+, lleve a cabo los pasos siguientes.



- a. En el área de navegación, pulse el icono **Recursos** y, a continuación, pulse **Todos los sistemas**.
 - b. Para ver las acciones para ese servidor, pulse en el nombre del servidor necesario.
 - c. En el área de navegación, pulse **Acciones sistema > LED de atención > Identificar LED de atención**.
2. Para desactivar un LED de identificación de un alojamiento, seleccione un alojamiento de la tabla y pulse **Desactivar LED**. El LED asociado se apaga.

Avisos

Esta información se ha desarrollado para productos y servicios ofrecidos en EE.UU.

Es posible que IBM no ofrezca en otros países los productos, servicios o características descritos en este documento. Solicite información al representante local de IBM acerca de los productos y servicios disponibles actualmente en su zona. Cualquier referencia a un producto, programa o servicio de IBM no pretende afirmar ni implicar que sólo pueda utilizarse ese producto, programa o servicio de IBM. En su lugar, se puede utilizar cualquier producto, programa o servicio funcionalmente equivalente que no infrinja los derechos de propiedad intelectual de IBM. No obstante, es responsabilidad del usuario evaluar y verificar el funcionamiento de cualquier producto, programa o servicio que no sea de IBM.

IBM puede tener patentes o solicitudes de patente pendientes de aprobación que cubran los temas descritos en este documento. La posesión de este documento no le confiere ninguna licencia sobre dichas patentes. Puede enviar consultas sobre licencias, por escrito, a:

*IBM Director of Licensing
IBM Corporation
North Castle Drive, MD-NC119
Armonk, NY 10504-1785
EE.UU.*

INTERNATIONAL BUSINESS MACHINES CORPORATION PROPORCIONA ESTA PUBLICACIÓN "TAL CUAL" SIN GARANTÍAS DE NINGUNA CLASE, YA SEAN EXPRESAS O IMPLÍCITAS, INCLUYENDO, PERO SIN LIMITARSE A, LAS GARANTÍAS IMPLÍCITAS DE NO INFRACCIÓN, COMERCIALIZACIÓN O IDONEIDAD PARA UN FIN DETERMINADO. Algunas jurisdicciones no permiten la renuncia de garantías expresas o implícitas en ciertas transacciones, por lo que esta declaración podría no ser aplicable en su caso.

Esta información puede contener imprecisiones técnicas o errores tipográficos. La información incluida en este documento está sujeta a cambios periódicos, que se incorporarán en nuevas ediciones de la publicación. IBM puede efectuar mejoras y/o cambios en el producto(s) y/o el programa(s) descritos en esta publicación en cualquier momento y sin previo aviso.

Cualquier referencia hecha en esta información a sitios web que no sean de IBM se proporciona únicamente para su comodidad y no debe considerarse en modo alguno como promoción de dichos sitios web. Los materiales de estos sitios web no forman parte de los materiales de IBM para este producto y el uso que se haga de estos sitios web es de la entera responsabilidad del usuario.

IBM puede utilizar o distribuir la información que se le suministre de cualquier modo que considere adecuado sin incurrir por ello en ninguna obligación con el remitente.

Los ejemplos de datos de rendimiento y de clientes citados se presentan solamente a efectos ilustrativos. Los resultados reales de rendimiento pueden variar en función de configuraciones específicas y condiciones de operación.

La información concerniente a productos que no sean de IBM se ha obtenido de los suministradores de dichos productos, de sus anuncios publicados o de otras fuentes de información pública disponibles. IBM no ha probado estos productos y no puede confirmar la exactitud del rendimiento, la compatibilidad o cualquier otra afirmación relacionada con productos que no son de IBM. Las consultas acerca de las prestaciones de los productos que no sean de IBM deben dirigirse a las personas que los suministran.

Las declaraciones relacionadas con las futuras directrices o intenciones de IBM están sujetas a cambios o a su retirada sin previo aviso y sólo representan metas u objetivos.

Todos los precios IBM que se muestran son precios de venta al público sugeridos por IBM, son actuales y están sujetos a cambios sin previo aviso. Los precios de los distribuidores pueden variar.

Esta documentación se suministra sólo a efectos de planificación. La información que aquí se incluye está sujeta a cambios antes de que los productos descritos estén disponibles.

Esta información contiene ejemplos de datos e informes utilizados en operaciones comerciales diarias. Para ilustrarlas de la forma más completa posible, los ejemplos incluyen nombres de personas, empresas, marcas y productos. Todos estos nombres son ficticios y cualquier similitud con nombres reales de personas o empresas es mera coincidencia.

Si está viendo esta información en copia software, es posible que las fotografías y las ilustraciones en color no aparezcan.

Los gráficos y especificaciones contenidos aquí no deben reproducirse total ni parcialmente sin el permiso escrito de IBM.

IBM ha preparado esta información para que se utilice con las máquinas especificadas indicadas. IBM no garantiza que sea adecuada para ningún otro propósito.

Los sistemas informáticos de IBM contienen mecanismos diseñados para reducir la posibilidad de que haya una alteración o pérdida de datos sin detectar. Sin embargo, este riesgo no se puede descartar. Los usuarios que experimentan cortes energéticos no planificados, anomalías del sistema, fluctuaciones o interrupciones de alimentación o averías de componentes, deben verificar la exactitud de las operaciones realizadas y de los datos guardados o transmitidos por el sistema en el momento más aproximado posible de producirse el corte o la anomalía. Además, los usuarios deben establecer procedimientos para garantizar que existe una verificación de datos independiente antes de fiarse de esos datos en las operaciones críticas o confidenciales. Los usuarios deben visitar periódicamente los sitios web de soporte de IBM para comprobar si hay información actualizada y arreglos que deban aplicarse al sistema y al software relacionado.

Declaración de homologación

Es posible que este producto no esté certificado para la conexión a través de algún medio, sea cual sea, a las interfaces de las redes públicas de telecomunicaciones. Es posible que la ley requiera más certificación antes de realizar una conexión de ese estilo. Si tiene alguna consulta, póngase en contacto con un representante o distribuidor de IBM.

Funciones de accesibilidad para servidores IBM Power Systems

Las funciones de accesibilidad ayudan a los usuarios con discapacidades como, por ejemplo, movilidad restringida o visión limitada, a la hora de utilizar el contenido de las tecnologías de la información de forma correcta.

Visión general

Los servidores IBM Power Systems incluyen estas funciones de accesibilidad principales:

- Funcionamiento solo con teclado
- Operaciones que utilizan un lector de pantalla

Los servidores IBM Power Systems utilizan el estándar W3C más reciente, WAI-ARIA 1.0 (www.w3.org/TR/wai-aria/), con el fin de garantizar la conformidad con la US Section 508

(www.access-board.gov/guidelines-and-standards/communications-and-it/about-the-section-508-standards/section-508-standards) y las directrices Web Content Accessibility Guidelines (WCAG) 2.0 (www.w3.org/TR/WCAG20/). Para aprovechar las funciones de accesibilidad, utilice la versión más reciente del su lector de pantalla y el navegador web más reciente que admitan los servidores IBM Power Systems.

La documentación en línea de productos de servidores IBM Power Systems de IBM Knowledge Center está habilitada para las funciones de accesibilidad. Las funciones de accesibilidad de IBM Knowledge Center se describen en la Sección de accesibilidad de la ayuda de IBM Knowledge Center (www.ibm.com/support/knowledgecenter/doc/kc_help.html#accessibility).

Navegación con teclado

Este producto utiliza las teclas de navegación estándar.

Información sobre la interfaz

Las interfaces de usuario de los servidores IBM Power Systems no disponen de contenido que parpadee entre 2 y 55 veces por segundo.

La interfaz de usuario de web de los servidores IBM Power Systems se basan en hojas de estilo en cascada para representar el contenido correctamente y para ofrecer una experiencia útil. La aplicación proporciona una forma equivalente para que los usuarios con visión reducida utilicen los valores de visualización del sistema, incluida la modalidad de alto contraste. Puede controlar la medida de la letra mediante los valores del dispositivo o del navegador web.

La interfaz de usuario de los servidores IBM Power Systems incluye puntos de referencia de navegación WAI-ARIA que se pueden utilizar para navegar de forma rápida a áreas funcionales de la aplicación.

Software de proveedores

Los servidores IBM Power Systems incluyen software de determinados proveedores que no está cubierto en el acuerdo de licencia de IBM. IBM no se hace responsable de las funciones de accesibilidad de estos productos. Póngase en contacto con el proveedor si necesita información sobre la accesibilidad en estos productos.

Información relacionada con la accesibilidad

Además del centro de atención al cliente de IBM y de los sitios web de ayuda técnica, IBM dispone de un servicio telefónico de teletipo para que las personas sordas o con dificultades auditivas puedan acceder a los servicios de ventas y soporte técnico:

Servicio TTY
800-IBM-3383 (800-426-3383)
(en Norteamérica)

Para obtener más información sobre el compromiso de IBM en cuanto a la accesibilidad, consulte IBM Accessibility (Accesibilidad de IBM - www.ibm.com/able).

Consideraciones de la política de privacidad

Los productos de IBM Software, incluido el software como soluciones de servicio, (“Ofertas de software”) pueden utilizar cookies u otras tecnologías para recopilar información de uso del producto, para ayudar a mejorar la experiencia del usuario final, para adaptar las interacciones con el usuario final o para otros fines. En muchos casos, las ofertas de software no recopilan información de identificación personal. Algunas de nuestras ofertas de software pueden ayudarle a recopilar información de identificación

personal. Si esta Oferta de software utiliza cookies para recopilar información de identificación personal, a continuación se describe información específica sobre la utilización de cookies por parte de esta oferta.

Esta Oferta de software no utiliza cookies u otras tecnologías para recopilar información de identificación personal.

Si las configuraciones desplegadas para esta oferta de software le ofrecen como cliente la posibilidad de recopilar información de identificación personal de los usuarios finales mediante cookies y otras tecnologías, debe buscar asesoramiento jurídico sobre la legislación aplicable a esa recopilación de datos, que incluye cualquier requisito de aviso y consentimiento.

Para obtener más información sobre el uso de las diversas tecnologías, incluidas las cookies, para estos fines, consulte la política de privacidad de IBM en <http://www.ibm.com/privacy> y la declaración de privacidad en línea de IBM en <http://www.ibm.com/privacy/details> la sección "Cookies, Web Beacons and Other Technologies" e "IBM Software Products and Software-as-a-Service Privacy Statement" en <http://www.ibm.com/software/info/product-privacy>.

Marcas registradas

IBM, el logotipo de IBM, e [ibm.com](http://www.ibm.com) son marcas registradas de International Business Machines Corp., registradas en muchas jurisdicciones en todo el mundo. Otros nombres de productos y servicios pueden ser marcas registradas de IBM o de otras empresas. Puede consultar una lista actualizada de las marcas registradas de IBM en la web, en la sección Copyright and trademark information en la dirección www.ibm.com/legal/copytrade.shtml.

Linux, es una marca registradas de Linus Torvalds en los Estados Unidos y/o en otros países.

Avisos de emisiones electrónicas

Cuando conecte un monitor al equipo debe utilizar el cable de monitor correspondiente y los dispositivos para la eliminación de interferencias suministrado por su fabricante.

Avisos para la Clase A

Las siguientes declaraciones de Clase A se aplican a los servidores de IBM que contienen el procesador POWER8 y sus características a menos que se designe como de Clase B de compatibilidad electromagnética (EMC) en la información de características.

Declaración de la comisión FCC (Federal Communications Commission)

Nota: Este equipo ha sido probado y cumple con los límites establecidos para un dispositivo digital de Clase A, en conformidad con la Sección 15 de las normas de la FCC. Estos límites están diseñados para ofrecer una protección adecuada contra interferencias nocivas cuando el equipo se utiliza en un entorno comercial. Este equipo genera, utiliza y puede irradiar energía de frecuencia de radio y, si no se instala y utiliza de acuerdo con el manual de instrucciones, puede provocar interferencias perjudiciales para las comunicaciones de radio. El funcionamiento de este equipo en una zona residencial podría provocar interferencias perjudiciales, en cuyo caso el usuario deberá corregir las interferencias por su cuenta.

Hay que utilizar cables y conectores debidamente protegidos y con toma de tierra para cumplir con los límites de emisión de la FCC. IBM no se hace responsable de las interferencias de radio o televisión causadas por el uso de cables y conectores que no sean los recomendados, ni de las derivadas de cambios o modificaciones no autorizados que se realicen en este equipo. Los cambios o modificaciones no autorizados pueden anular la autorización del usuario sobre el uso del equipo.

Este dispositivo está en conformidad con la Sección 15 de las normas de la FCC. El funcionamiento está sujeto a dos condiciones: (1) este dispositivo no puede causar interferencias perjudiciales y (2) este

dispositivo debe aceptar las interferencias que se reciban, incluidas aquellas que pueden causar un funcionamiento no deseado.

Declaración de conformidad industrial del Canadá

CAN ICES-3 (A)/NMB-3(A)

Declaración de conformidad de la Comunidad Europea

Este producto cumple los requisitos de protección de la Directiva del Consejo de la UE 2014/30/EU relativos a la equiparación de la legislación de los Estados Miembros sobre compatibilidad electromagnética. IBM declina toda responsabilidad derivada del incumplimiento de los requisitos de protección resultante de una modificación no recomendada del producto, incluida la instalación de tarjetas de opción que no sean de IBM.

Contacto de la Comunidad Europea:
IBM Deutschland GmbH
Technical Regulations, Abteilung M456
IBM-Allee 1, 71139 Ehningen, Alemania
Tel: +49 800 225 5426
Correo electrónico: halloibm@de.ibm.com

Aviso: Este es un producto de Clase A. En un entorno residencial, este producto puede causar interferencias en las comunicaciones por radio, en cuyo caso puede exigirse al usuario que tome las medidas oportunas.

Declaración del VCCI - Japón

この装置は、クラスA 情報技術装置です。この装置を家庭環境で使用すると電波妨害を引き起こすことがあります。この場合には使用者が適切な対策を講ずるよう要求されることがあります。 VCCI-A

Este es un resumen de la declaración del VCCI en japonés del recuadro anterior:

Este es un producto de Clase A basado en el estándar del consejo VCCI. Si este equipo se utiliza en un entorno residencial, puede causar interferencias en las comunicaciones por radio, en cuyo caso puede exigirse al usuario que tome las medidas oportunas.

Declaración de JEITA (Japan Electronics and Information Technology Industries Association)

Esta declaración explica el cumplimiento de la potencia eléctrica del producto JIS C 61000-3-2 de Japón.

(一社) 電子情報技術産業協会 高調波電流抑制対策実施
要領に基づく定格入力電力値 : Knowledge Centerの各製品の
仕様ページ参照

Esta sentencia explica la declaración de JEITA (Japan Electronics and Information Technology Industries Association) para productos de 20 A, o menos, por fase.

高調波電流規格 JIS C 61000-3-2 適合品

Esta sentencia explica la declaración de JEITA para productos de más de 20 A, fase única.

高調波電流規格 JIS C 61000-3-2 準用品

本装置は、「高圧又は特別高圧で受電する需要家の高調波抑制対策ガイドライン」対象機器（高調波発生機器）です。

- 回路分類 : 6 (単相、PFC回路付)
- 換算係数 : 0

Esta sentencia explica la declaración de JEITA para productos de más de 20 A por fase, trifásico.

高調波電流規格 JIS C 61000-3-2 準用品

本装置は、「高圧又は特別高圧で受電する需要家の高調波抑制対策ガイドライン」対象機器（高調波発生機器）です。

- 回路分類 : 5 (3相、PFC回路付)
- 換算係数 : 0

Declaración sobre interferencias electromagnéticas (EMI) - República Popular de China

声 明

此为 A 级产品,在生活环境中,该产品可能会造成无线电干扰。在这种情况下,可能需要用户对其干扰采取切实可行的措施。

Declaración: este es un producto de Clase A. En un entorno residencial, este producto puede causar interferencias en las comunicaciones por radio, en cuyo caso puede exigirse al usuario que tome las medidas oportunas.

Declaración sobre interferencias electromagnéticas (EMI) - Taiwán

警告使用者：
這是甲類的資訊產品，在居住的環境中使用時，可能會造成射頻干擾，在這種情況下，使用者會被要求採取某些適當的對策。

Este es un resumen de la declaración anterior sobre EMI en Taiwán.

Aviso: este es un producto de Clase A. En un entorno residencial, este producto puede causar interferencias en las comunicaciones por radio, en cuyo caso puede exigirse al usuario que tome las medidas oportunas.

Información de contacto para IBM Taiwan:

台灣IBM 產品服務聯絡方式：
台灣國際商業機器股份有限公司
台北市松仁路7號3樓
電話：0800-016-888

Declaración sobre interferencias electromagnéticas (EMI) - Corea

이 기기는 업무용(A급)으로 전자파적합기기로서 판매자 또는 사용자는 이 점을 주의하시기 바라며, 가정외의 지역에서 사용하는 것을 목적으로 합니다.

Declaración de conformidad de Alemania

Deutschsprachiger EU Hinweis: Hinweis für Geräte der Klasse A EU-Richtlinie zur Elektromagnetischen Verträglichkeit

Dieses Produkt entspricht den Schutzanforderungen der EU-Richtlinie 2014/30/EU zur Angleichung der Rechtsvorschriften über die elektromagnetische Verträglichkeit in den EU-Mitgliedsstaaten und hält die Grenzwerte der EN 55022 / EN 55032 Klasse A ein.

Um dieses sicherzustellen, sind die Geräte wie in den Handbüchern beschrieben zu installieren und zu betreiben. Des Weiteren dürfen auch nur von der IBM empfohlene Kabel angeschlossen werden. IBM

übernimmt keine Verantwortung für die Einhaltung der Schutzanforderungen, wenn das Produkt ohne Zustimmung von IBM verändert bzw. wenn Erweiterungskomponenten von Fremdherstellern ohne Empfehlung von IBM gesteckt/eingebaut werden.

EN 55022 / EN 55032 Klasse A Geräte müssen mit folgendem Warnhinweis versehen werden:
"Warnung: Dieses ist eine Einrichtung der Klasse A. Diese Einrichtung kann im Wohnbereich Funk-Störungen verursachen; in diesem Fall kann vom Betreiber verlangt werden, angemessene Maßnahmen zu ergreifen und dafür aufzukommen."

Deutschland: Einhaltung des Gesetzes über die elektromagnetische Verträglichkeit von Geräten

Dieses Produkt entspricht dem "Gesetz über die elektromagnetische Verträglichkeit von Geräten (EMVG)". Dies ist die Umsetzung der EU-Richtlinie 2014/30/EU in der Bundesrepublik Deutschland.

Zulassungsbescheinigung laut dem Deutschen Gesetz über die elektromagnetische Verträglichkeit von Geräten (EMVG) (bzw. der EMC Richtlinie 2014/30/EU) für Geräte der Klasse A

Dieses Gerät ist berechtigt, in Übereinstimmung mit dem Deutschen EMVG das EG-Konformitätszeichen - CE - zu führen.

Verantwortlich für die Einhaltung der EMV Vorschriften ist der Hersteller:
International Business Machines Corp.
New Orchard Road
Armonk, New York 10504
Tel: 914-499-1900

Der verantwortliche Ansprechpartner des Herstellers in der EU ist:
IBM Deutschland GmbH
Technical Relations Europe, Abteilung M456
IBM-Allee 1, 71139 Ehningen, Alemania
Tel: +49 (0) 800 225 5426
email: HalloIBM@de.ibm.com

Generelle Informationen:

Das Gerät erfüllt die Schutzanforderungen nach EN 55024 und EN 55022 / EN 55032 Klasse A.

Declaración sobre interferencias electromagnéticas (EMI) - Rusia

**ВНИМАНИЕ! Настоящее изделие относится к классу А.
В жилых помещениях оно может создавать радиопомехи, для снижения которых необходимы дополнительные меры**

Avisos para la Clase B

Las siguientes declaraciones de Clase B se aplican a las características designadas como Clase B de compatibilidad electromagnética (EMC) en la información de instalación de características.

Declaración de la comisión FCC (Federal Communications Commission)

Este equipo ha sido probado y ha sido declarado conforme con los límites para dispositivos digitales de Clase B, en conformidad con la Sección 15 de las Normas de la FCC. Estos límites están diseñados para proporcionar una protección razonable ante interferencias perjudiciales en una instalación residencial.

Este equipo genera, utiliza y puede irradiar energía de radiofrecuencia y, si no se instala y utiliza de acuerdo con las instrucciones, puede producir interferencias perjudiciales en las comunicaciones de radio. Sin embargo, no hay ninguna garantía de que no se produzcan interferencias en una instalación determinada.

Si este equipo produce interferencias perjudiciales en la recepción de radio o televisión, lo cual se puede determinar apagando y encendiendo el equipo, se aconseja al usuario que intente corregir las interferencias tomando una o varias de las siguientes medidas:

- Reorientar o volver a ubicar la antena receptora.
- Aumentar la separación entre el equipo y el receptor.
- Conectar el equipo a una toma de alimentación de un circuito distinto de aquél al que está conectado el receptor.
- Consultar con un distribuidor autorizado de IBM con el representante de servicio para obtener asistencia.

Hay que utilizar cables y conectores debidamente protegidos y con toma de tierra para cumplir con los límites de emisión de la FCC. Los cables y conectores adecuados están disponibles en los distribuidores autorizados de IBM. IBM no se hace responsable de las interferencias de radio o televisión producidas por cambios o modificaciones no autorizados realizados en este equipo. Los cambios o modificaciones no autorizados pueden anular la autorización del usuario para utilizar este equipo.

Este dispositivo está en conformidad con la Sección 15 de las normas de la FCC. El funcionamiento está sujeto a dos condiciones: (1) este dispositivo no puede causar interferencias perjudiciales y (2) este dispositivo debe aceptar las interferencias que se reciban, incluidas aquellas que pueden causar un funcionamiento no deseado.

Declaración de conformidad industrial del Canadá

CAN ICES-3 (B)/NMB-3(B)

Declaración de conformidad de la Comunidad Europea

Este producto cumple los requisitos de protección de la Directiva del Consejo de la UE 2014/30/EU relativos a la equiparación de la legislación de los Estados Miembros sobre compatibilidad electromagnética. IBM declina toda responsabilidad derivada del incumplimiento de los requisitos de protección resultante de una modificación no recomendada del producto, incluida la instalación de tarjetas de opción que no sean de IBM.

Contacto de la Comunidad Europea:
IBM Deutschland GmbH
Technical Regulations, Abteilung M456
IBM-Allee 1, 71139 Ehningen, Alemania
Tel: +49 800 225 5426
Correo electrónico: halloibm@de.ibm.com

Declaración del VCCI - Japón

この装置は、クラスB情報技術装置です。この装置は、家庭環境で使用することを目的としていますが、この装置がラジオやテレビジョン受信機に近接して使用されると、受信障害を引き起こすことがあります。

取扱説明書に従って正しい取り扱いをして下さい。 VCCI-B

Declaración de JEITA (Japan Electronics and Information Technology Industries Association)

Esta declaración explica el cumplimiento de la potencia eléctrica del producto JIS C 61000-3-2 de Japón.

(一社) 電子情報技術産業協会 高調波電流抑制対策実施
要領に基づく定格入力電力値 : Knowledge Centerの各製品の
仕様ページ参照

Esta sentencia explica la declaración de JEITA (Japan Electronics and Information Technology Industries Association) para productos de 20 A, o menos, por fase.

高調波電流規格 JIS C 61000-3-2 適合品

Esta sentencia explica la declaración de JEITA para productos de más de 20 A, fase única.

高調波電流規格 JIS C 61000-3-2 準用品

本装置は、「高圧又は特別高圧で受電する需要家の高調波抑制対策ガイドライン」対象機器（高調波発生機器）です。

- 回路分類 : 6 (単相、PFC回路付)
- 換算係数 : 0

Esta sentencia explica la declaración de JEITA para productos de más de 20 A por fase, trifásico.

高調波電流規格 JIS C 61000-3-2 準用品

本装置は、「高圧又は特別高圧で受電する需要家の高調波抑制対策ガイドライン」対象機器（高調波発生機器）です。

- 回路分類 : 5 (3相、PFC回路付)
- 換算係数 : 0

Información de contacto de IBM Taiwán

台灣IBM 產品服務聯絡方式：
台灣國際商業機器股份有限公司
台北市松仁路7號3樓
電話：0800-016-888

Declaración de conformidad de Alemania

Deutschsprachiger EU Hinweis: Hinweis für Geräte der Klasse B EU-Richtlinie zur Elektromagnetischen Verträglichkeit

Dieses Produkt entspricht den Schutzanforderungen der EU-Richtlinie 2014/30/EU zur Angleichung der Rechtsvorschriften über die elektromagnetische Verträglichkeit in den EU-Mitgliedsstaaten und hält die Grenzwerte der EN 55022/ EN 55032 Klasse B ein.

Um dieses sicherzustellen, sind die Geräte wie in den Handbüchern beschrieben zu installieren und zu betreiben. Des Weiteren dürfen auch nur von der IBM empfohlene Kabel angeschlossen werden. IBM übernimmt keine Verantwortung für die Einhaltung der Schutzanforderungen, wenn das Produkt ohne Zustimmung von IBM verändert bzw. wenn Erweiterungskomponenten von Fremdherstellern ohne Empfehlung von IBM gesteckt/eingebaut werden.

Deutschland: Einhaltung des Gesetzes über die elektromagnetische Verträglichkeit von Geräten

Dieses Produkt entspricht dem "Gesetz über die elektromagnetische Verträglichkeit von Geräten (EMVG)". Dies ist die Umsetzung der EU-Richtlinie 2014/30/EU in der Bundesrepublik Deutschland.

Zulassungsbescheinigung laut dem Deutschen Gesetz über die elektromagnetische Verträglichkeit von Geräten (EMVG) (bzw. der EMC Richtlinie 2014/30/EU) für Geräte der Klasse B

Dieses Gerät ist berechtigt, in Übereinstimmung mit dem Deutschen EMVG das EG-Konformitätszeichen - CE - zu führen.

Verantwortlich für die Einhaltung der EMV Vorschriften ist der Hersteller:
International Business Machines Corp.
New Orchard Road
Armonk, New York 10504

Tel: 914-499-1900

Der verantwortliche Ansprechpartner des Herstellers in der EU ist:

IBM Deutschland GmbH

Technical Relations Europe, Abteilung M456

IBM-Allee 1, 71139 Ehningen, Alemania

Tel: +49 (0) 800 225 5426

email: HalloIBM@de.ibm.com

Generelle Informationen:

Das Gerät erfüllt die Schutzanforderungen nach EN 55024 und EN 55022/ EN 55032 Klasse B.

Términos y condiciones

El permiso para utilizar estas publicaciones se otorga de acuerdo a los siguientes términos y condiciones.

Aplicabilidad: estos términos y condiciones son adicionales a los términos de uso del sitio web de IBM.

Uso personal: puede reproducir estas publicaciones para uso personal (no comercial) siempre y cuando incluya una copia de todos los avisos de derechos de autor. No puede distribuir ni visualizar estas publicaciones ni ninguna de sus partes, como tampoco elaborar trabajos que se deriven de ellas, sin el consentimiento explícito de IBM.

Uso comercial: puede reproducir, distribuir y visualizar estas publicaciones únicamente dentro de su empresa, siempre y cuando incluya una copia de todos los avisos de derechos de autor. No puede elaborar trabajos que se deriven de estas publicaciones, ni tampoco reproducir, distribuir ni visualizar estas publicaciones ni ninguna de sus partes fuera de su empresa, sin el consentimiento explícito de IBM.

Derechos: Excepto lo expresamente concedido en este permiso, no se conceden otros permisos, licencias ni derechos, explícitos o implícitos, sobre las publicaciones ni sobre ninguna información, datos, software u otra propiedad intelectual contenida en el mismo.

IBM se reserva el derecho de retirar los permisos aquí concedidos siempre que, según el parecer del fabricante, se utilicen las publicaciones en detrimento de sus intereses o cuando, también según el parecer de IBM, no se sigan debidamente las instrucciones anteriores.

No puede descargar, exportar ni reexportar esta información si no lo hace en plena conformidad con la legislación y normativa vigente, incluidas todas las leyes y normas de exportación de Estados Unidos.

IBM NO PROPORCIONA NINGUNA GARANTÍA SOBRE EL CONTENIDO DE ESTAS PUBLICACIONES. LAS PUBLICACIONES SE PROPORCIONAN "TAL CUAL", SIN GARANTÍA DE NINGUNA CLASE, YA SEA EXPLÍCITA O IMPLÍCITA, INCLUIDAS, PERO SIN LIMITARSE A ELLAS, LAS GARANTÍAS IMPLÍCITAS DE COMERCIALIZACIÓN, NO VULNERACIÓN E IDONEIDAD PARA UN FIN DETERMINADO.

