

Power Systems

*Operaciones de servicio de IBM Power
System S821LC (8001-12C)*

IBM

Power Systems

*Operaciones de servicio de IBM Power
System S821LC (8001-12C)*

IBM

Nota

Antes de utilizar esta información y el producto al que da soporte, consulte la información que aparece en “Avisos de seguridad” en la página v, “Avisos” en la página 93, el manual *IBM Systems Safety Notice manual*, G229-9054, y la guía *IBM Environmental Notices and User Guide*, Z125-5823.

Esta edición se aplica a servidores IBM Power Systems que contienen el procesador POWER8 y a todos los modelos asociados.

© Copyright IBM Corporation 2016, 2017.

Contenido

Avisos de seguridad v

Extracción y sustitución de piezas . . . 1

Extracción y sustitución de una unidad de almacenamiento en 8001-12C	3
Extracción de una unidad de disco del sistema 8001-12C o 8001-22C.	3
Sustitución de una unidad de disco del sistema 8001-12C o 8001-22C.	7
Extracción de una unidad en módulo del sistema 8001-12C	11
Sustitución de una unidad en módulo en el sistema 8001-12C	12
Extracción y sustitución de placa posterior de unidad de disco en 8001-12C	13
Extracción de la placa posterior de unidad de disco de 8001-12C	13
Sustitución de la placa posterior de unidad de disco en 8001-12C	16
Extracción y sustitución de ventiladores en el modelo 8001-12C	18
Extracción de un ventilador del sistema del modelo 8001-12C	18
Sustitución de un ventilador del sistema en 8001-12C	22
Extracción y sustitución de una unidad de proceso de gráficos en el modelo 8001-12C.	25
Extracción de la unidad de proceso de gráficos del sistema 8001-12C	25
Sustitución de la unidad de proceso de gráficos en el sistema 8001-12C.	27
Extracción y sustitución de la memoria en 8001-12C	30
Extracción y sustitución de los adaptadores PCIe en el modelo 8001-12C.	34
Extracción de un adaptador PCIe del sistema 8001-12C	34
Sustitución de un adaptador PCIe en el sistema 8001-12C	38
Extracción y sustitución de placa posterior del sistema en 8001-12C	42
Extracción de la placa posterior del sistema en 8001-12C	42
Sustitución de la placa posterior del sistema en 8001-12C	48
Extracción y sustitución de un módulo de procesador del sistema en 8001-12C	57
Extracción de un módulo del procesador del sistema 8001-12C	57
Sustitución de un módulo de procesador del sistema para 8001-12C.	61
Extracción y sustitución de la batería de hora del día en 8001-12C	66

Procedimientos comunes para el servicio o la instalación de características en 8001-12C. 69

Antes de empezar	69
Identificación del sistema que contiene la pieza que se debe sustituir	72
LED en el sistema 8001-12C	72
Identificación del modelo 8001-12C o 8001-22C que requiere mantenimiento.	74
Preparación del sistema 8001-12C para extraer y sustituir piezas internas	74
Preparación del funcionamiento del sistema 8001-12C después de extraer y sustituir piezas internas.	77
Inicio y detención del modelo 8001-12C o 8001-22C	78
Inicio del sistema 8001-12C o 8001-22C	78
Detener el sistema 8001-12C o 8001-22C	79
Mandatos de unidad para 8001-12C o 8001-22C	79
Mandatos mvCLI	79
Mandatos StorCLI	80
Mandatos sas3ircu	81
Mandatos NVMe	81
Pantalla de la GUI de lecturas del sensor	82
Extracción y sustitución de una fuente de alimentación en el modelo 8001-12C o 8001-22C	83
Extracción de una fuente de alimentación de 8001-12C o 8001-22C	83
Sustitución de una fuente de alimentación en 8001-12C o 8001-22C	84
Extracción y sustitución de las cubiertas en un sistema 8001-12C	85
Extracción de la cubierta de acceso de servicio de un sistema 8001-12C	85
Instalación de la cubierta de acceso de servicio en un sistema 8001-12C	86
Posiciones de servicio y operativa para el modelo 8001-12C	87
Colocación de un sistema 8001-12C en la posición de servicio.	87
Colocación de un sistema 8001-12C en la posición operativa	88
Cables de alimentación	89
Desconexión de los cables de alimentación de un sistema 8001-12C o 8001-22C	89
Conexión de los cables de alimentación a un sistema 8001-12C o 8001-22C	90

Información adicional 91

Detalles de la instalación de la unidad para el sistema 8001-12C	91
--	----

Avisos 93

Funciones de accesibilidad para servidores IBM Power Systems	94
Consideraciones de la política de privacidad	95

Marcas registradas	96	Avisos para la Clase B	101
Avisos de emisiones electrónicas	96	Términos y condiciones	104
Avisos para la Clase A.	96		

Avisos de seguridad

A lo largo de toda esta guía encontrará diferentes avisos de seguridad:

- Los avisos de **PELIGRO** llaman la atención sobre situaciones que pueden ser extremadamente peligrosas o incluso letales.
- Los avisos de **PRECAUCIÓN** llaman la atención sobre situaciones que pueden resultar peligrosas debido a alguna circunstancia determinada.
- Los avisos de **Atención** indican la posibilidad de que se produzcan daños en un programa, en un dispositivo, en el sistema o en los datos.

Información de medidas de seguridad para comercio internacional

Varios países exigen que la información de medidas de seguridad contenida en las publicaciones de los productos se presente en el correspondiente idioma nacional. Si su país así lo exige, encontrará documentación de información de medidas de seguridad en el paquete de publicaciones (como en la documentación impresa, en el DVD o como parte del producto) suministrado con el producto. La documentación contiene la información de seguridad en el idioma nacional con referencias al idioma inglés de EE.UU. Antes de utilizar una publicación en inglés de EE.UU. para instalar, operar o reparar este producto, primero debe familiarizarse con la información de medidas de seguridad descrita en la documentación. También debe consultar la documentación cuando no entienda con claridad la información de seguridad expuesta en las publicaciones en inglés de EE.UU.

Puede obtener copias adicionales de la documentación de información de seguridad llamando a la línea directa de IBM al 1-800-300-8751.

Información sobre medidas de seguridad en alemán

Das Produkt ist nicht für den Einsatz an Bildschirmarbeitsplätzen im Sinne § 2 der Bildschirmarbeitsverordnung geeignet.

Información sobre medidas de seguridad para láser

Los servidores de IBM® pueden utilizar tarjetas de E/S o funciones que se basen en fibra óptica y utilicen láser o LED.

Conformidad del láser

Los servidores de IBM se pueden instalar dentro o fuera de un bastidor de equipo de tecnologías de la información.

PELIGRO: Cuando trabaje en el sistema o alrededor de él, tome las siguientes medidas de precaución:

El voltaje eléctrico y la corriente de los cables de alimentación, del teléfono y de comunicaciones son peligrosos. Para evitar el riesgo de una descarga eléctrica:

- Si IBM ha suministrado los cables de alimentación, conecte esta unidad utilizando sólo el cable proporcionado. No utilice el cable de alimentación proporcionado por IBM para ningún otro producto.
- No abra ningún conjunto de fuente de alimentación ni realice tareas de reparación en él.
- Durante una tormenta con aparato eléctrico, no conecte ni desconecte cables, ni realice tareas de instalación, mantenimiento o reconfiguración de este producto.
- Este producto puede estar equipado con múltiples cables de alimentación. Para evitar todo voltaje peligroso, desconecte todos los cables de alimentación.

- Para la alimentación CA, desconecte todos los cables de alimentación de la fuente de alimentación CA.
- Para bastidores con un panel de distribución de alimentación (PDP) CC, desconecte la fuente de alimentación CC del cliente que hay en el PDP.
- Cuando suministre energía eléctrica al producto, asegúrese de que todos los cables de alimentación estén conectados correctamente.
 - Para bastidores con alimentación CA, conecte todos los cables de alimentación o una toma de corriente eléctrico correctamente cableada y conectada a tierra. Asegúrese de que la toma de corriente eléctrica suministra el voltaje y la rotación de fases que figuran en la placa de características del sistema.
 - Para bastidores con un panel de distribución de alimentación (PDP) CC, conecte la fuente de alimentación CC del cliente que hay en el PDP. Asegúrese de utilizar la polaridad adecuada a la hora de conectar la alimentación CC y el cableado de retorno de la alimentación CC.
- Conecte cualquier equipo que se conectará a este producto a tomas de corriente eléctrica debidamente cableadas.
- Cuando sea posible, utilice solo una mano para conectar o desconectar los cables de señal.
- No encienda nunca un equipo cuando haya indicios de fuego, agua o daño estructural.
- No encienda la máquina hasta que no se corrijan todas las posibles condiciones de peligro.
- Asuma que existe un riesgo de seguridad eléctrico. Realice todas las comprobaciones de continuidad, puesta a tierra y alimentación especificadas durante los procesos de instalación del subsistema para garantizar que se cumplen los requisitos de seguridad de la máquina.
- No continúe con la inspección si existen condiciones de peligro.
- Antes de abrir el dispositivo, salvo que se indique lo contrario en los procedimientos de instalación y configuración: desconecte los cables de alimentación CA, apague los disyuntores correspondientes que hallará en el panel de distribución de alimentación (PDP) del bastidor y desconecte los sistemas de telecomunicaciones, redes y módems.

PELIGRO:

- Conecte y desconecte los cables tal como se indica en los siguientes procedimientos cuando instale, mueva o abra cubiertas en este producto o en los dispositivos conectados.

Para desconectar:

1. Apague todo (a menos que se le indique lo contrario).
2. Para la alimentación CA, retire los cables de alimentación de las tomas de corriente eléctrica.
3. Para bastidores con un panel de distribución de alimentación (PDP) CC, apague los disyuntores que se hallan en el PDP y desconecte la alimentación de la fuente de alimentación CC del cliente.
4. Retire los cables de señal de los conectores.
5. Retire todos los cables de los dispositivos.

Para conectar:

1. Apague todo (a menos que se le indique lo contrario).
2. Conecte todos los cables a los dispositivos.
3. Conecte los cables de señal a los conectores.
4. Para la alimentación CA, conecte los cables de alimentación a las tomas de corriente eléctrica.
5. Para bastidores con un panel de distribución de alimentación (PDP) CC, restablezca la energía de la fuente de alimentación CC del cliente y active los disyuntores que se hallan en el PDP.
6. Encienda los dispositivos.

Puede haber bordes, esquinas y uniones cortantes en el interior y exterior del sistema. Tenga cuidado cuando maneje el equipo para evitar cortes, arañazos y pellizcos. (D005)

(R001, parte 1 de 2):

PELIGRO: Tome las siguientes medidas de precaución cuando trabaje en el sistema en bastidor de TI o alrededor de él:

- Equipo pesado: si no se maneja con cuidado, pueden producirse lesiones personales o daños en el equipo.

- Baje siempre los pies niveladores en el bastidor.
- Instale siempre las piezas de sujeción estabilizadoras en el bastidor.
- Para evitar situaciones peligrosas debido a una distribución desigual de la carga mecánica, instale siempre los dispositivos más pesados en la parte inferior del bastidor. Los servidores y dispositivos opcionales se deben instalar siempre empezando por la parte inferior del bastidor.
- Los dispositivos montados en el bastidor no se deben utilizar como estanterías ni como espacios de trabajo. No coloque ningún objeto sobre los dispositivos montados en bastidor. Además, no se apoye en los dispositivos montados en bastidor y no los utilice para estabilizar la posición de su cuerpo (por ejemplo, cuando trabaje en una escalera).



- En cada bastidor podría haber más de un cable de alimentación.
 - Para bastidores con alimentación CA, no olvide desconectar todos los cables de alimentación del bastidor cuando se le indique que desconecte la energía eléctrica mientras realiza tareas de servicio.
 - Para bastidores con un panel de distribución de alimentación (PDP) CC, apague el disyuntor que controla la alimentación en las unidades del sistema, o desconecte la fuente de alimentación CC del cliente, cuando se le indique que desconecte la alimentación mientras esté manipulando el dispositivo.
- Conecte todos los dispositivos instalados en un bastidor a los dispositivos de alimentación instalados en ese mismo bastidor. No conecte un cable de alimentación de un dispositivo instalado en un bastidor a un dispositivo de alimentación instalado en un bastidor distinto.
- Una toma de corriente eléctrica que no esté cableada correctamente podría ocasionar un voltaje peligroso en las partes metálicas del sistema o de los dispositivos que se conectan al sistema. Es responsabilidad del cliente asegurarse de que la toma de corriente eléctrica está debidamente cableada y conectada a tierra para evitar una descarga eléctrica.

(R001, parte 2 de 2):

PRECAUCIÓN:

- No instale una unidad en un bastidor en el que las temperaturas ambientales internas vayan a superar las temperaturas ambientales recomendadas por el fabricante para todos los dispositivos montados en el bastidor.
- No instale una unidad en un bastidor en el que la circulación del aire pueda verse comprometida. Asegúrese de que no hay ningún obstáculo que bloquee o reduzca la circulación del aire en cualquier parte lateral, frontal o posterior de una unidad que sirva para que el aire circule a través de la unidad.
- Hay que prestar atención a la conexión del equipo con el circuito de suministro eléctrico, para que la sobrecarga de los circuitos no comprometa el cableado del suministro eléctrico ni la protección contra sobretensión. Para proporcionar la correcta conexión de alimentación a un bastidor, consulte las etiquetas de valores nominales situadas en el equipo del bastidor para determinar la demanda energética total del circuito eléctrico
- *(Para cajones deslizantes).* No retire ni instale cajones o dispositivos si las piezas de sujeción estabilizadoras no están sujetas al bastidor. No abra más de un cajón a la vez. El bastidor se puede desequilibrar si se abre más de un cajón a la vez.



- *(Para cajones fijos)*. Este es un cajón fijo que no se debe mover al realizar tareas de servicio, a menos que así lo especifique el fabricante. Si se intenta sacar el cajón de manera parcial o total, se corre el riesgo de que el cajón se caiga al suelo o de que el bastidor se desestabilice.

PRECAUCIÓN:

Para mejorar la estabilidad del bastidor al cambiarlo de ubicación, conviene quitar los componentes situados en las posiciones superiores del armario del bastidor. Siempre que vaya a cambiar la ubicación de un bastidor para colocarlo en otro lugar de la sala o del edificio, siga estas directrices generales.

- Reduzca el peso del bastidor quitando dispositivos, empezando por la parte superior del armario del bastidor. Siempre que sea posible, restablezca la configuración del bastidor para que sea igual a como lo recibió. Si no conoce la configuración original, debe tomar las siguientes medidas de precaución:
 - Quite todos los dispositivos de la posición 32 U (ID de conformidad RACK-001) o 22 U (ID de conformidad RR001) y posiciones superiores.
 - Asegúrese de que los dispositivos más pesados están instalados en la parte inferior del bastidor.
 - No debe haber casi ningún nivel U vacío entre los dispositivos instalados en el bastidor por debajo del nivel 32 U (ID de conformidad RACK-001) o 22 U (ID de conformidad RR001) a menos que la configuración recibida lo permita específicamente.
- Si el bastidor que se propone cambiar de lugar forma parte de una suite de bastidores, desenganche el bastidor de la suite.
- Si el bastidor que se propone cambiar de lugar se ha suministrado con estabilizadores extraíbles, deberán reinstalarse antes de cambiar de lugar el bastidor.
- Inspeccione la ruta que piensa seguir para eliminar riesgos potenciales.
- Verifique que la ruta elegida puede soportar el peso del bastidor cargado. En la documentación que viene con el bastidor encontrará el peso que tiene un bastidor cargado.
- Verifique que todas las aberturas de las puertas sean como mínimo de 760 x 230 mm (30 x 80 pulgadas).
- Asegúrese de que todos los dispositivos, estanterías, cajones, puertas y cables están bien sujetos.
- Compruebe que los cuatro pies niveladores están levantados hasta la posición más alta.
- Verifique que no hay ninguna pieza de sujeción estabilizadora instalada en el bastidor durante el movimiento.
- No utilice una rampa inclinada de más de 10 grados.
- Cuando el armario del bastidor ya esté en la nueva ubicación, siga estos pasos:
 - Baje los cuatro pies niveladores.
 - Instale las piezas de sujeción estabilizadoras en el bastidor.
 - Si ha quitado dispositivos del bastidor, vuelva a ponerlos, desde la posición más baja a la más alta.
- Si se necesita un cambio de ubicación de gran distancia, restablezca la configuración del bastidor para que sea igual a como lo recibió. Empaquete el bastidor en el material original o un material equivalente. Asimismo, baje los pies niveladores para que las ruedas giratorias no hagan contacto con el palé, y atornille el bastidor al palé.

(R002)

(L001)



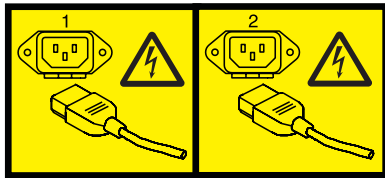
PELIGRO: Existen niveles de energía, corriente o voltaje peligrosos dentro de los componentes que tienen adjunta esta etiqueta. No abra ninguna cubierta o barrera que contenga esta etiqueta. (L001)

(L002)



PELIGRO: Los dispositivos montados en el bastidor no se deben utilizar como estanterías ni como espacios de trabajo. (L002)

(L003)



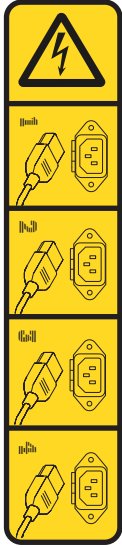
o



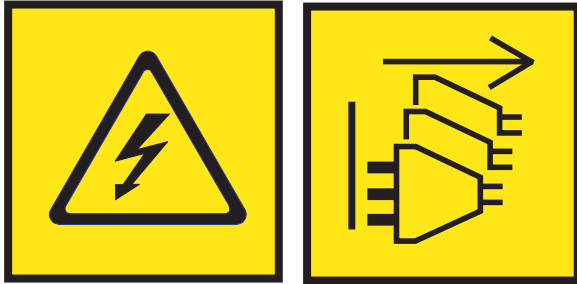
o



o



o



PELIGRO: Varios cables de alimentación. El producto puede estar equipado con múltiples cables de alimentación CA o múltiples cables de alimentación CC. Para evitar todo voltaje peligroso, desconecte todos los cables de alimentación. (L003)

(L007)



PRECAUCIÓN: Una superficie caliente cerca. (L007)

(L008)



PRECAUCIÓN: Piezas peligrosas en movimiento cerca. (L008)

En EE.UU., todo láser tiene certificación de estar en conformidad con los requisitos de DHHS 21 CFR Subcapítulo J para productos láser de clase 1. Fuera de EE.UU., el láser tiene certificación de estar en conformidad con IEC 60825 como producto láser de clase 1. En la etiqueta de cada pieza encontrará los números de certificación de láser y la información de aprobación.

PRECAUCIÓN:

Este producto puede contener uno o varios de estos dispositivos: unidad de CD-ROM, unidad de DVD-ROM, unidad de DVD-RAM o módulo láser, que son productos láser de Clase 1. Tenga en cuenta estas medidas de precaución:

- No quite las cubiertas. Si se quitan las cubiertas del producto láser, existe el riesgo de exposición a radiación láser peligrosa. Dentro del dispositivo no hay piezas que se puedan reparar.
- El uso de controles o ajustes o la realización de procedimientos distintos de los especificados aquí podría provocar una exposición a radiaciones peligrosas.

(C026)

PRECAUCIÓN:

Los entornos de proceso de datos pueden contener equipo cuyas transmisiones se realizan en enlaces del sistema con módulos láser que funcionen a niveles de potencia superiores a los de Clase 1. Por este motivo, no debe mirar nunca hacia el extremo de un cable de fibra óptica ni hacia un receptáculo abierto. Aunque aplicar luz en un extremo de un cable de fibra óptica desconectado y mirar por el otro extremo para verificar su continuidad podría no dañar la vista, este procedimiento es potencialmente peligroso. Por tanto no se recomienda verificar la continuidad de los cables de fibra óptica aplicando luz en un extremo y mirando por el otro. Para verificar la continuidad de un cable de fibra óptica, utilice una fuente de luz óptica y un medidor de intensidad. (C027)

PRECAUCIÓN:

Este producto contiene un láser de Clase 1M. No hay que mirar directamente con instrumentos ópticos. (C028)

PRECAUCIÓN:

Algunos productos láser contienen un diodo láser incorporado de Clase 3A o Clase 3B. Tenga en cuenta la siguiente información: se produce radiación láser cuando se abren. No fije la mirada en el haz, no lo mire directamente con instrumentos ópticos y evite la exposición directa al haz. (C030)

PRECAUCIÓN:

La batería contiene litio. No debe quemar ni cargar la batería para evitar la posibilidad de una explosión.

No debe:

- ___ Echarla al agua ni sumergirla en ella
- ___ Calentarla a más de 100°C (212°F)
- ___ Repararla ni desmontarla

Solo debe cambiarla por una pieza autorizada por IBM. Para reciclar o desechar la batería, debe seguir las instrucciones de la normativa local vigente. En Estados Unidos, IBM tiene un proceso de recogida de estas baterías. Para obtener información, llame al número 1-800-426-4333. En el momento de llamar, tenga a mano el número de pieza IBM de la unidad de la batería. (C003)

PRECAUCIÓN:

HERRAMIENTA DE ELEVACIÓN DEL PROVEEDOR proporcionada por IBM:

- La HERRAMIENTA DE ELEVACIÓN sólo debe utilizarla personal autorizado.
- La HERRAMIENTA DE ELEVACIÓN está destinada a ayudar, levantar, instalar y retirar unidades (carga) en elevaciones de bastidor. No es para utilizarla cargada como transporte por grandes rampas ni como sustitución de herramientas como elevadores de palés, transceptores de radio portátil, carretillas elevadoras y en las situaciones de reubicación relacionadas. Cuando tenga dificultades en estas tareas, sírvase del personal técnico o de los servicios técnicos (como por ejemplo, transportistas)
- Lea y asegúrese de comprender el contenido del manual del operador de la HERRAMIENTA DE ELEVACIÓN antes de utilizarla. Si no lo lee, si no entiende lo que en él se explica, si no hace caso de las normas de seguridad y si no sigue las instrucciones puede provocar daños en la propiedad o lesiones personales. Si tiene alguna consulta, póngase en contacto con el servicio técnico del proveedor y con el personal de soporte del proveedor. El manual impreso en el idioma local debe permanecer junto con la máquina en la zona de almacenamiento protegida indicada. La revisión más reciente del manual está disponible en el sitio web del proveedor.
- Compruebe el funcionamiento del freno del estabilizador antes de cada uso. No fuerce el movimiento ni haga rodar la HERRAMIENTA DE ELEVACIÓN si tiene acoplado el freno estabilizador.
- No mueva la HERRAMIENTA DE ELEVACIÓN mientras la plataforma esté levantada, excepto para cambios mínimos de posición.
- No supere la capacidad de carga aprobada. Consulte el GRÁFICO DE CAPACIDAD DE CARGA relacionado con las cargas máximas al centro respecto del extremo de la plataforma ampliada.
- Levante sólo la carga si está bien centrada en la plataforma. No coloque más de 91 kg (200 libras) en el extremo de la repisa extensible de la plataforma teniendo en cuenta también el centro de la carga de masa/gravedad (CoG).
- No coloque carga en las esquinas del accesorio elevador de inclinación opcional de la plataforma. Fije la opción elevadora de inclinación de la plataforma a la repisa principal en las cuatro ubicaciones (4x) sólo con el hardware suministrado, antes de utilizarla. Los objetos de carga han sido pensados para que se deslicen por plataformas lisas sin tener que ejercer ningún tipo de fuerza; por tanto, vaya con cuidado de no aplicar presión ni apoyarse en ellos. Mantenga la opción elevadora de inclinación de la plataforma siempre plana salvo para pequeños ajustes en último momento, si fueran necesarios.

PRECAUCIÓN:

HERRAMIENTA DE ELEVACIÓN DEL PROVEEDOR (cont.)

- No se sitúe bajo una carga que cuelgue de un lugar alto.
- No utilice la herramienta en una superficie irregular, inclinada o en pendiente (grandes rampas).
- No apile las cargas.
- No utilice la herramienta bajo la influencia de drogas o alcohol.
- No apoye la escalera de mano en la HERRAMIENTA DE ELEVACIÓN.
- Peligro de volcado. No ejerza presión ni se apoye en una carga que tenga una plataforma elevada.
- No utilice la herramienta como banco o plataforma de elevación del personal. No se permiten pasajeros.
- No permanezca de pie encima de ninguna parte del elevador. No es una escalera.
- No suba al mástil.
- No utilice una máquina de HERRAMIENTA DE ELEVACIÓN dañada o que no funcione correctamente.
- Peligro de ser aplastado o de quedar atrapado bajo la plataforma. Baje la carga solamente en zonas donde no haya personal ni ninguna obstrucción. Intente mantener las manos y los pies alejados durante esta operación.
- No utilice carretillas elevadoras. No levante nunca ni mueva la MÁQUINA DE LA HERRAMIENTA DE ELEVACIÓN básica con la carretilla, el elevador de palés o la carretilla elevadora.
- El mástil tiene más altura que la plataforma. Tenga cuidado con la altura del techo, las bandejas de cables, los aspersores, las luces y otros objetos que cuelguen del techo.
- No deje desatendida la máquina de la HERRAMIENTA DE ELEVACIÓN con una carga elevada.
- Actúe con cuidado y mantenga alejadas las manos, los dedos y la ropa cuando el equipo esté en movimiento.
- Utilice sólo la fuerza de la mano para girar el cabrestante. Si el asa del cabrestante no puede girarse fácilmente con una mano, posiblemente es que hay una sobrecarga. No siga girando el cabrestante cuando llegue al límite máximo o mínimo de desplazamiento de la plataforma. Si se desenrolla demasiado, se separará el asa y se deteriorará el cable. Sujete siempre el asa cuando realice las acciones de aflojar o desenrollar. Asegúrese de que el cabrestante tenga carga antes de soltar el asa del cabrestante.
- Un accidente ocasionado por un cabrestante podría provocar daños importantes. No sirve para mover personas. Asegúrese de haber oído un chasquido que indica que se ha levantado el equipo. Asegúrese de que el cabrestante quede bloqueado en su lugar antes de soltar el asa. Lea la página de instrucciones antes de utilizar este cabrestante. No permita nunca que se desenrolle un cabrestante solo. Un uso inadecuado puede provocar que el cable se enrolle de forma irregular en el tambor del cabrestante, puede dañar al cable y puede provocar lesiones importantes. (C048)

Información de alimentación y cableado para NEBS (Network Equipment-Building System) GR-1089-CORE

Los comentarios siguientes se aplican a los servidores de IBM que se han diseñado como compatibles con NEBS (Network Equipment-Building System) GR-1089-CORE:

El equipo es adecuado para instalarlo en:

- Recursos de telecomunicaciones de red
- Ubicaciones donde se aplique el NEC (Código eléctrico nacional)

Los puertos internos de este equipo son adecuados solamente para la conexión al cableado interno o protegido. Los puertos internos de este equipo *no* deben conectarse metálicamente a las interfaces que se conectan a la planta exterior o su cableado. Estas interfaces se han diseñado para su uso solo como interfaces internas al edificio (puertos de tipo 2 o de tipo 4, tal como se describe en GR-1089-CORE) y requieren el aislamiento del cableado de planta exterior al descubierto. La adición de protectores primarios no ofrece protección suficiente para conectar estas interfaces con material metálico a los cables de la OSP.

Nota: todos los cables Ethernet deben estar recubiertos y tener toma de tierra en ambos extremos.

El sistema que se alimenta con CA no requiere el uso de un dispositivo de protección contra descargas (SPD) externo.

El sistema que se alimenta con CC utiliza un diseño de retorno de CC aislado (DC-I). El terminal de retorno de la batería de CC *no* debe conectarse ni al chasis ni a la toma de tierra.

El sistema de alimentación CC es para que se instale en una red CBN (Common Bonding Network - red de acoplamiento común) tal como se describe en GR-1089-CORE.

Extracción y sustitución de piezas

Utilice estos procedimientos para extraer y sustituir piezas anómalas. Estas piezas se conocen como unidades sustituibles localmente (FRU).

Nota: Consulte International Information Bulletin for Customers - Installation of IBM Machines (<http://www.ibm.com/e-business/linkweb/publications/servlet/pbi.wss>). Este boletín (número de publicación SC27-6601-00) proporciona una lista de las actividades clave de instalación del sistema IBM y de las actividades que podrían ser facturables.

Antes de empezar un procedimiento de sustitución, realice estas tareas:

1. Si está realizando un procedimiento de sustitución que suponga un riesgo para sus datos, asegúrese, de que tiene una copia de seguridad actual del sistema o de la partición lógica (incluidos los sistemas operativos, los programas bajo licencia y los datos).
2. Revise el procedimiento de instalación o sustitución para la característica o pieza.
3. Tenga en cuenta la significado del color en el sistema.
 - El color **terracota** en la pieza indica que es posible que no tenga que apagar el sistema para completar el servicio. Esta determinación depende de la configuración del sistema y es posible que tenga que completar los pasos para preparar el sistema, antes de que se pueda completar una acción de servicio en el sistema con el sistema encendido.
 - El color **azul** en la pieza indica que el procedimiento podría requerir que el sistema se cierre antes de prestar servicio. Consulte el procedimiento de servicio antes de intentar la reparación.
4. Asegúrese de que tiene a mano un soporte, un destornillador de punta plana y un destornillador Phillips.
5. Si las piezas no son correctas, falta alguna o están visiblemente dañadas, póngase en contacto con el proveedor de la pieza o con el siguiente nivel de soporte.

PELIGRO: Cuando trabaje en el sistema o alrededor de él, tome las siguientes medidas de precaución:

El voltaje eléctrico y la corriente de los cables de alimentación, del teléfono y de comunicaciones son peligrosos. Para evitar el riesgo de una descarga eléctrica:

- Si IBM ha suministrado los cables de alimentación, conecte esta unidad utilizando sólo el cable proporcionado. No utilice el cable de alimentación proporcionado por IBM para ningún otro producto.
- No abra ningún conjunto de fuente de alimentación ni realice tareas de reparación en él.
- Durante una tormenta con aparato eléctrico, no conecte ni desconecte cables, ni realice tareas de instalación, mantenimiento o reconfiguración de este producto.
- Este producto puede estar equipado con múltiples cables de alimentación. Para evitar todo voltaje peligroso, desconecte todos los cables de alimentación.
 - Para la alimentación CA, desconecte todos los cables de alimentación de la fuente de alimentación CA.
 - Para bastidores con un panel de distribución de alimentación (PDP) CC, desconecte la fuente de alimentación CC del cliente que hay en el PDP.
- Cuando suministre energía eléctrica al producto, asegúrese de que todos los cables de alimentación estén conectados correctamente.
 - Para bastidores con alimentación CA, conecte todos los cables de alimentación o una toma de corriente eléctrico correctamente cableada y conectada a tierra. Asegúrese de que la toma de corriente eléctrica suministra el voltaje y la rotación de fases que figuran en la placa de características del sistema.
 - Para bastidores con un panel de distribución de alimentación (PDP) CC, conecte la fuente de alimentación CC del cliente que hay en el PDP. Asegúrese de utilizar la polaridad adecuada a la hora de conectar la alimentación CC y el cableado de retorno de la alimentación CC.

- Conecte cualquier equipo que se conectará a este producto a tomas de corriente eléctrica debidamente cableadas.
- Cuando sea posible, utilice solo una mano para conectar o desconectar los cables de señal.
- No encienda nunca un equipo cuando haya indicios de fuego, agua o daño estructural.
- No encienda la máquina hasta que no se corrijan todas las posibles condiciones de peligro.
- Asuma que existe un riesgo de seguridad eléctrico. Realice todas las comprobaciones de continuidad, puesta a tierra y alimentación especificadas durante los procesos de instalación del subsistema para garantizar que se cumplen los requisitos de seguridad de la máquina.
- No continúe con la inspección si existen condiciones de peligro.
- Antes de abrir el dispositivo, salvo que se indique lo contrario en los procedimientos de instalación y configuración: desconecte los cables de alimentación CA, apague los disyuntores correspondientes que hallará en el panel de distribución de alimentación (PDP) del bastidor y desconecte los sistemas de telecomunicaciones, redes y módems.

PELIGRO:

- Conecte y desconecte los cables tal como se indica en los siguientes procedimientos cuando instale, mueva o abra cubiertas en este producto o en los dispositivos conectados.

Para desconectar:

1. Apague todo (a menos que se le indique lo contrario).
2. Para la alimentación CA, retire los cables de alimentación de las tomas de corriente eléctrica.
3. Para bastidores con un panel de distribución de alimentación (PDP) CC, apague los disyuntores que se hallan en el PDP y desconecte la alimentación de la fuente de alimentación CC del cliente.
4. Retire los cables de señal de los conectores.
5. Retire todos los cables de los dispositivos.

Para conectar:

1. Apague todo (a menos que se le indique lo contrario).
2. Conecte todos los cables a los dispositivos.
3. Conecte los cables de señal a los conectores.
4. Para la alimentación CA, conecte los cables de alimentación a las tomas de corriente eléctrica.
5. Para bastidores con un panel de distribución de alimentación (PDP) CC, restablezca la energía de la fuente de alimentación CC del cliente y active los disyuntores que se hallan en el PDP.
6. Encienda los dispositivos.

Puede haber bordes, esquinas y uniones cortantes en el interior y exterior del sistema. Tenga cuidado cuando maneje el equipo para evitar cortes, arañazos y pellizcos. (D005)

Atención:

No poder seguir esta secuencia paso a paso para la extracción o la instalación de la FRU podría provocar daños en la FRU o en el sistema.

Por motivos de seguridad, circulación del aire y rendimiento térmico, la cubierta de acceso de servicio debe estar instalado y totalmente encajado antes de encender el sistema.

Por motivos de seguridad, circulación del aire y rendimiento térmico, si extrae piezas del sistema, debe asegurarse de que están presentes los rellenos de contrapunta PCIe.

Siga las precauciones siguientes cuando maneje componentes electrónicos o cables.

- Debe utilizar el kit para descargas electrostáticas y la muñequera antiestática cuando maneje tarjetas, módulos de un solo chip (SCM), módulos de varios chips (MCM), placas electrónicas y unidades de disco.
- Conserve todos los componentes electrónicos en el contenedor o la bolsa de envío hasta que esté preparado para instalarlos.
- Si quita y luego reinstala un componente electrónico, coloque temporalmente el componente en una alfombrilla antiestática.

Extracción y sustitución de una unidad de almacenamiento en 8001-12C

Aprenda a extraer y sustituir una unidad de almacenamiento en el sistema IBM Power System S821LC (8001-12C).

Acerca de esta tarea

La unidad de almacenamiento debe ser una unidad de disco duro (HDD) o una unidad de estado sólido (SSD).

Extracción de una unidad de disco del sistema 8001-12C o 8001-22C

Aprenda a extraer una unidad de disco en los sistemas IBM Power System S821LC (8001-12C) y IBM Power System S822LC for Big Data (8001-22C).

Antes de empezar

Puede extraer y volver a colocar unidades frontales SATA y SAS con el sistema encendido y en ejecución.

Cuando extrae y vuelve a colocar las unidades de NVMe, el sistema debe estar apagado; para obtener instrucciones, consulte “Detener el sistema 8001-12C o 8001-22C” en la página 79.

Procedimiento

1. Póngase la muñequera antiestática para descargas electrostáticas (ESD).

Atención:

- Conecte una muñequera para descargas de electricidad estática (ESD) con la clavija ESD frontal, con la clavija ESD posterior o con una superficie de metal del equipo sin pintar para impedir que una descarga de electricidad estática dañe el equipo.
 - Cuando utilice una muñequera para descargas de electricidad estática (ESD), siga todos los procedimientos de seguridad desde el punto de vista eléctrico. La muñequera para descargas de electricidad estática (ESD) sirve para controlar la electricidad estática. No aumenta ni reduce el riesgo de recibir descargas eléctricas al utilizar o trabajar en equipo eléctrico.
 - Si no tiene una muñequera para descargas de electricidad estática (ESD), justo antes de sacar el producto del paquete ESD y de instalar o sustituir una pieza de hardware, toque una superficie metálica sin pintar del sistema durante 5 segundos como mínimo.
2. Localice la unidad. Asegúrese de que el dispositivo de soporte esté desmontado del sistema Linux y, si es necesario, extraiga el soporte del dispositivo. Asegúrese de que el dispositivo de soporte esté desmontado del sistema Linux y, si es necesario, extraiga el soporte del dispositivo.
Dependiendo de cómo se haya conectado la unidad, utilice la tabla siguiente para identificar la unidad y habilitarla para extraerla de forma segura del sistema.

Tipo de unidad	Utilice estos mandatos
Unidades SATA conectadas a la placa posterior del sistema	“Mandatos mvCLI” en la página 79
Unidades SATA o SAS conectadas al Adaptador RAID SAS interno de altura reducida de 12Gb/s y 8 puertos (FC EKAA)	“Mandatos StorCLI” en la página 80
Unidades SATA o SAS conectadas Adaptador RAID SAS interno de 12Gb/s y 8 puertos (FC EKAB)	“Mandatos sas3ircu” en la página 81
Unidades NVMe conectadas al Adaptador de bus de host NVMe interno de puerto dual (FC EKAE y EKEE) (FC EKAE)	“Mandatos NVMe” en la página 81

3. Desbloquee el asa de la bahía de unidad **(B)** presionando el pestillo del asa **(A)** como se muestra en la Figura 1 en la página 5. El asa **(B)** queda fuera hacia usted. Si el asa no queda totalmente hacia fuera, la unidad no se desliza fuera del sistema. Si la unidad no coincide con el número de serie que ha escrito en el paso anterior, vuelva a instalar la unidad en la bahía de la que la ha extraído y compruebe las otras bahías de unidad.

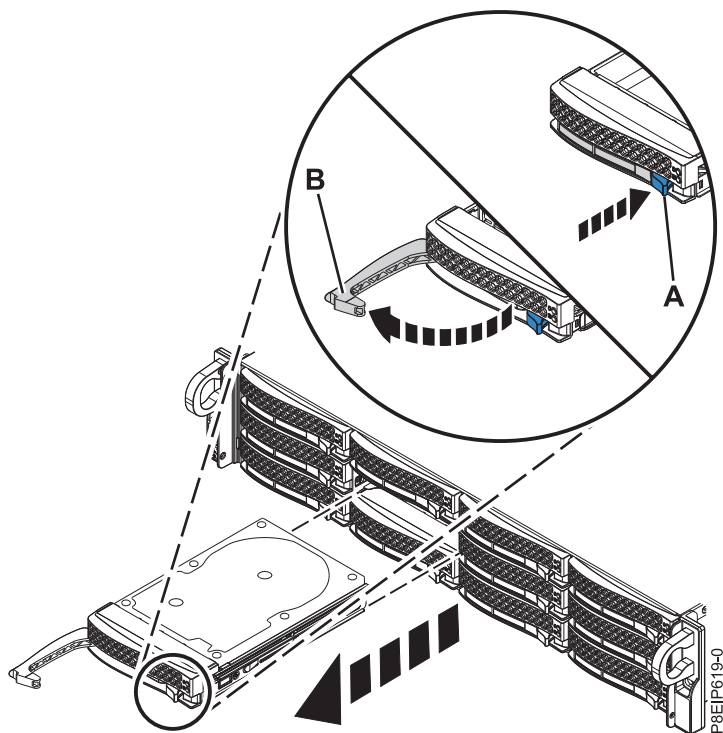


Figura 1. Extracción de una unidad

4. Sostenga la unidad por la parte inferior mientras la desliza hacia fuera de la unidad del sistema. No debe sostener la unidad por el asa.
5. Si está extrayendo más de una unidad, repita los pasos de este procedimiento hasta que se extraigan todas las unidades.
6. Extracción de una unidad de la bandeja.
 - Para una unidad de 3,5 pulgadas, quite la unidad de los laterales de la bandeja quitando cuatro tornillos, (2 en cada lado), tal como se indica en la Figura 2 en la página 6.

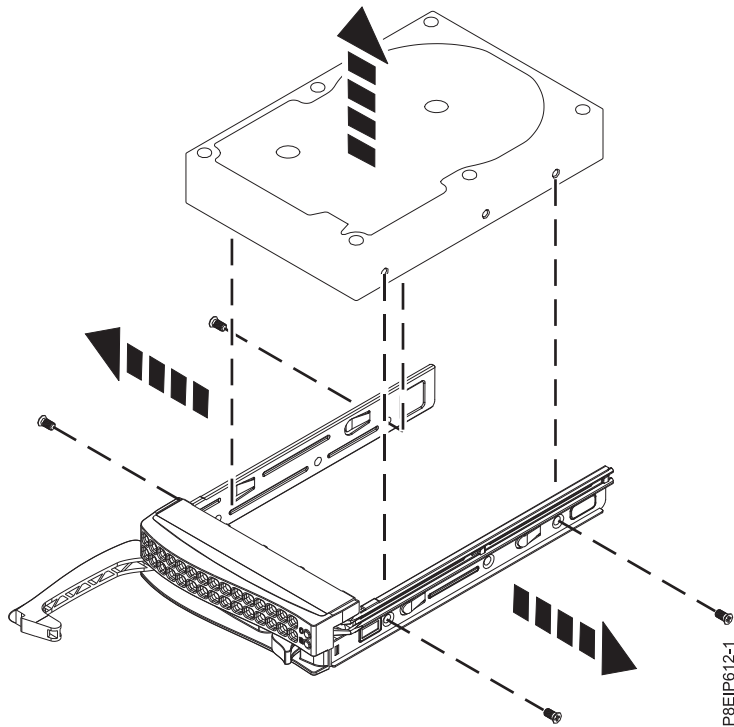


Figura 2. Extracción de la unidad de 3,5 pulgadas de la bandeja

- La unidad de 2,5 pulgadas se extrae de la bandeja.
 - a. Dé la vuelta a la bandeja como se muestra en la Figura 3.
 - b. Abra el resorte de retención (A).
 - c. Levante la unidad de 2,5 pulgadas (B) y extraígalas de la bandeja, como se muestra en la Figura 4 en la página 7.
 - d. Cierre el resorte de retención.
 - e. Coloque la bandeja boca arriba.

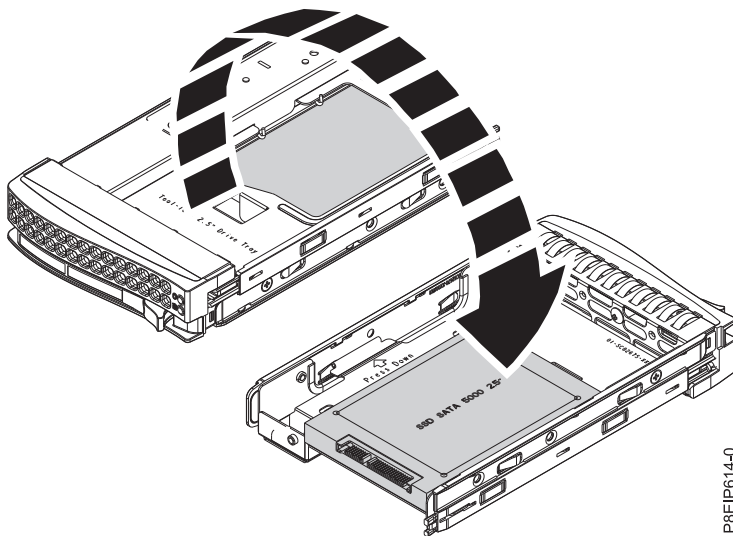
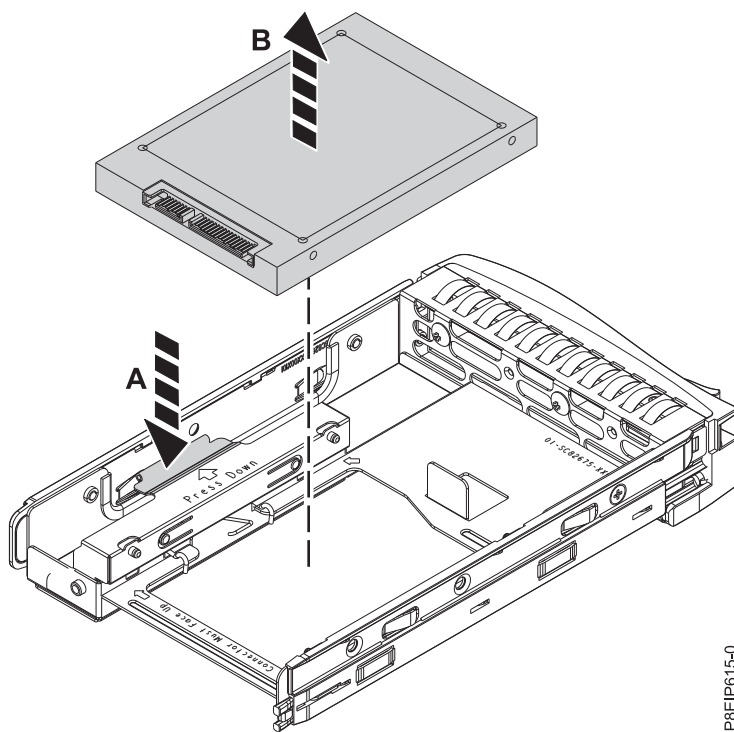


Figura 3. Cómo dar la vuelta a la bandeja de 2,5 pulgadas



P8EIP615-0

Figura 4. Extracción de la unidad de 2,5 pulgadas de la bandeja

Sustitución de una unidad de disco del sistema 8001-12C o 8001-22C

Aprenda a sustituir una unidad de disco en los sistemas IBM Power System S821LC (8001-12C) y IBM Power System S822LC for Big Data (8001-22C).

Procedimiento

1. Asegúrese de que tiene puesta la muñequera antiestática para descargas electrostáticas (ESD). Si no es así, póngasela ahora.
2. Instale una unidad en la bandeja. Oriente la unidad de forma que los conectores apunten a la parte posterior de la unidad.
 - Una unidad de 3,5 pulgadas ocupa la bandeja, tal como se indica en la Figura 5 en la página 8. Asegure la unidad en los laterales de la bandeja con cuatro tornillos (dos tornillos en cada lado).

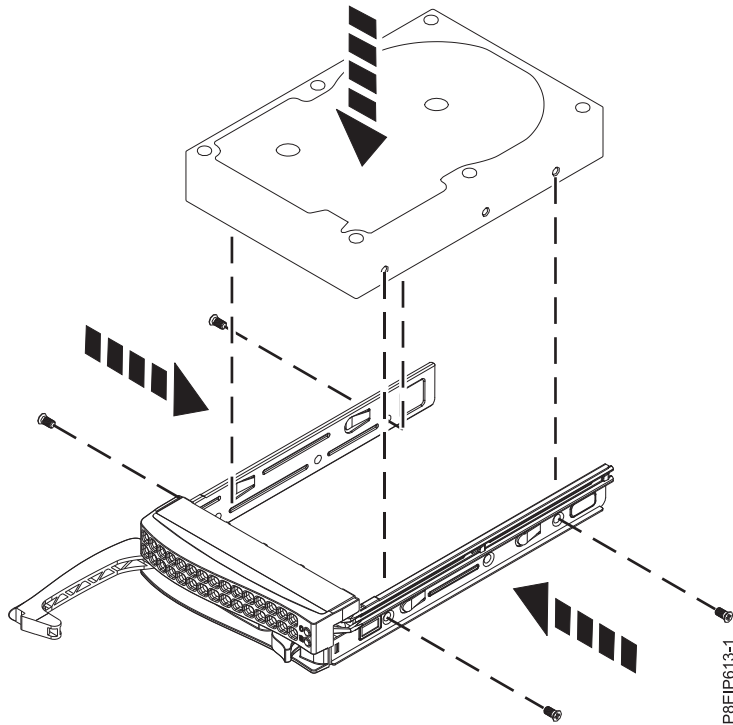


Figura 5. Montaje de la unidad de 3,5 pulgadas en la bandeja

- La unidad de 2,5 pulgadas se desliza en la parte posterior de la portadora de unidades sin herramientas.
 - a. Dé la vuelta a la bandeja como se muestra en la Figura 6 en la página 9.
 - b. Abra el resorte de retención (**B**) como se muestra en la Figura 7 en la página 9.
 - c. Coloque la unidad de 2,5 pulgadas (**A**) en la bandeja, alineando las patillas con los orificios de los tornillos de la unidad.
 - d. Cuando las patillas estén alineadas, cierre el resorte de retención, de forma que las patillas fijen la unidad en la bandeja.
 - e. Coloque la bandeja boca arriba.

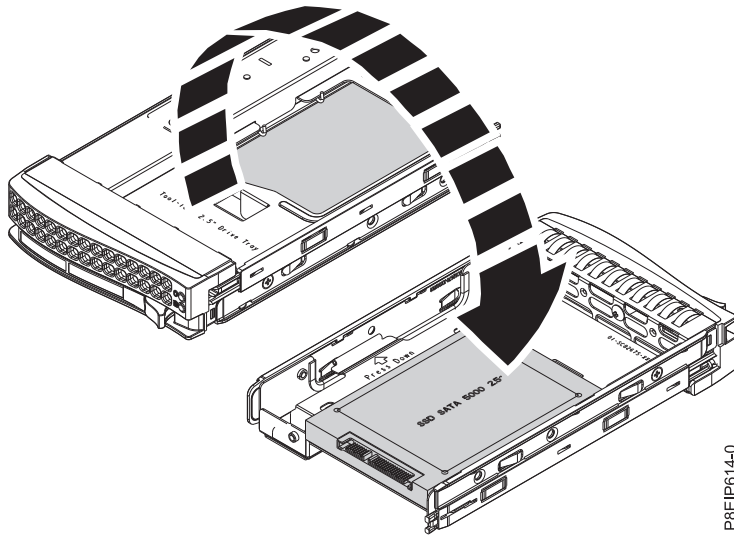


Figura 6. Cómo dar la vuelta a la bandeja de 2,5 pulgadas

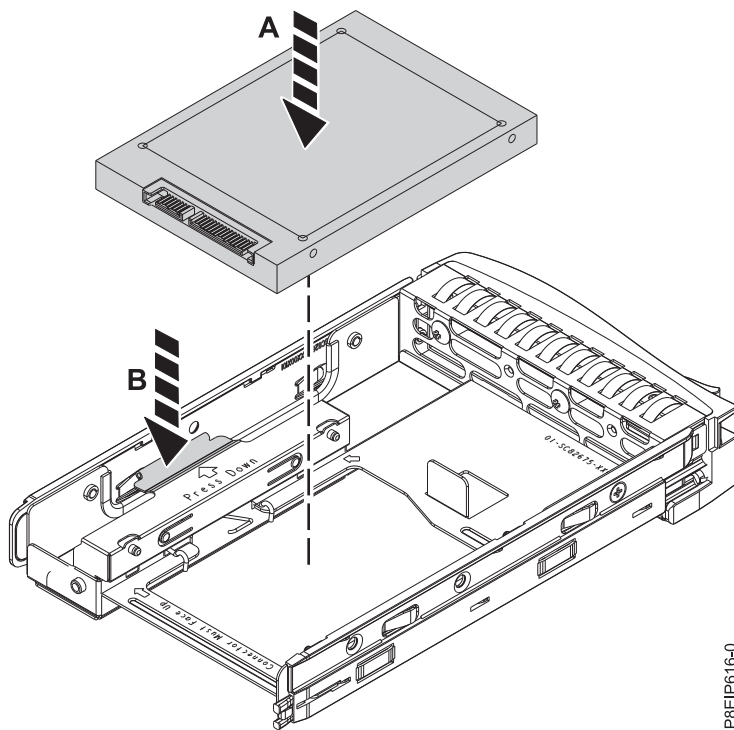


Figura 7. Montaje de la unidad de 2,5 pulgadas en la bandeja

3. Aguante la unidad por la parte inferior cuando vaya a colocarla e insértela en la ranura de unidad.

Importante: Asegúrese de que la unidad quede totalmente encajada y entre hasta el fondo del sistema.

4. Bloquee el asa de la bahía de unidad (A) presionando el pestillo de liberación del asa hasta que encaje en (B) como se muestra en la Figura 8 en la página 10.

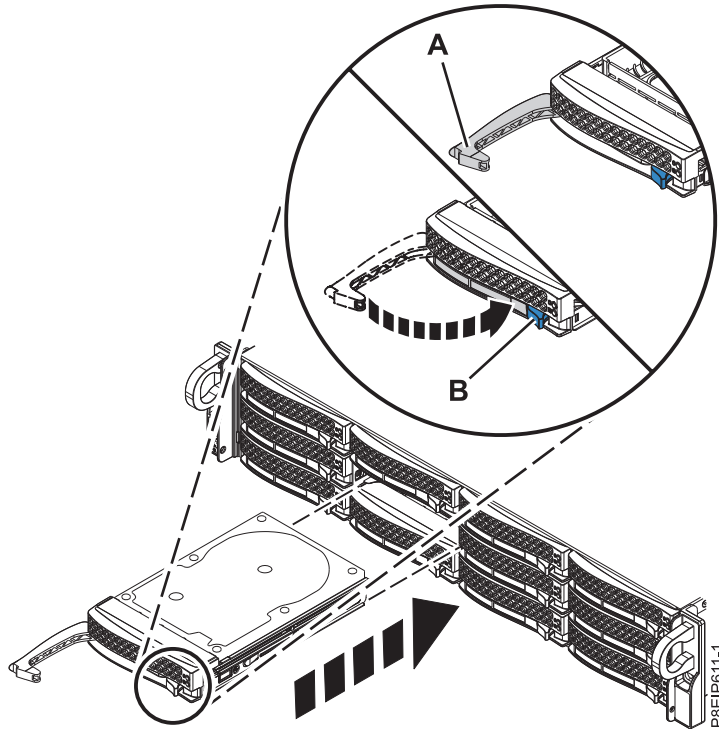


Figura 8. Detalle de bloqueo de la unidad de disco

5. Si ha sustituido una unidad NVMe, encienda el sistema de nuevo. Si desea ver las instrucciones, consulte “Inicio del sistema 8001-12C o 8001-22C” en la página 78.
6. Configure la unidad instalada para el entorno.
Tras insertar la nueva unidad, debe volver a examinar el dispositivo.

Sistema operativo Ubuntu Linux

Para ejecutar el mandato **rescan-scsi-bus** en el sistema operativo Ubuntu Linux, inicie una sesión en el sistema como usuario root y ejecute el mandato siguiente:

```
rescan-scsi-bus
```

La herramienta **rescan-scsi-bus** está disponible en el paquete `scsitools`; instale el paquete utilizando el siguiente mandato:

```
sudo apt-get install scsitools
```

Red Hat Enterprise Linux (RHEL) versión 7.2

Para ejecutar el mandato `rescan` en el sistema operativo RHEL versión 7.2, inicie una sesión en el sistema como usuario root y ejecute el mandato:

```
rescan-scsi-bus.sh -a
```

La herramienta **rescan-scsi-bus** está disponible en el paquete `sg3_utils`; instale el paquete utilizando el siguiente mandato:

```
yum install sg3_utils
```

También puede consultar: Adición de un dispositivo de almacenamiento o una vía de acceso (https://access.redhat.com/documentation/en-US/Red_Hat_Enterprise_Linux/7/html/Storage_Administration_Guide/adding_storage-device-or-path.html)

7. Cargue o restaure datos a partir del dispositivo de seguridad.

Extracción de una unidad en módulo del sistema 8001-12C

Aprenda a extraer una unidad en módulo (DOM) del sistema IBM Power System S822LC for Big Data (8001-22C).

Antes de empezar

Localice la unidad. Asegúrese de que el dispositivo de soporte esté desmontado del sistema Linux y, si es necesario, extraiga el soporte del dispositivo. Utilice estos mandatos: “Mandatos mvCLI” en la página 79.

Apague el sistema y póngalo en la posición de servicio. Si desea ver las instrucciones, consulte “Preparación del sistema 8001-12C para extraer y sustituir piezas internas” en la página 74.

Procedimiento

1. Póngase la muñequera antiestática para descargas electrostáticas (ESD).

Atención:

- Conecte una muñequera para descargas de electricidad estática (ESD) con la clavija ESD frontal, con la clavija ESD posterior o con una superficie de metal del equipo sin pintar para impedir que una descarga de electricidad estática dañe el equipo.
- Cuando utilice una muñequera para descargas de electricidad estática (ESD), siga todos los procedimientos de seguridad desde el punto de vista eléctrico. La muñequera para descargas de electricidad estática (ESD) sirve para controlar la electricidad estática. No aumenta ni reduce el riesgo de recibir descargas eléctricas al utilizar o trabajar en equipo eléctrico.
- Si no tiene una muñequera para descargas de electricidad estática (ESD), justo antes de sacar el producto del paquete ESD y de instalar o sustituir una pieza de hardware, toque una superficie metálica sin pintar del sistema durante 5 segundos como mínimo.

2. Extraiga la DOM de la placa posterior del sistema, como se muestra en la Figura 9.

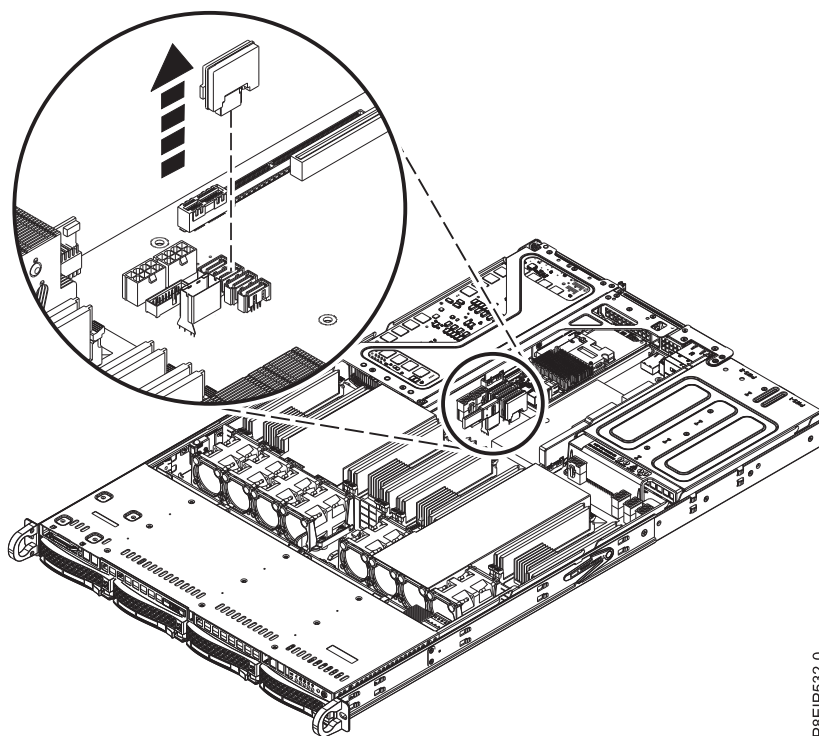


Figura 9. Extracción de una DOM

Sustitución de una unidad en módulo en el sistema 8001-12C

Aprenda a sustituir una unidad en módulo (DOM) en el sistema IBM Power System S821LC (8001-12C).

Antes de empezar

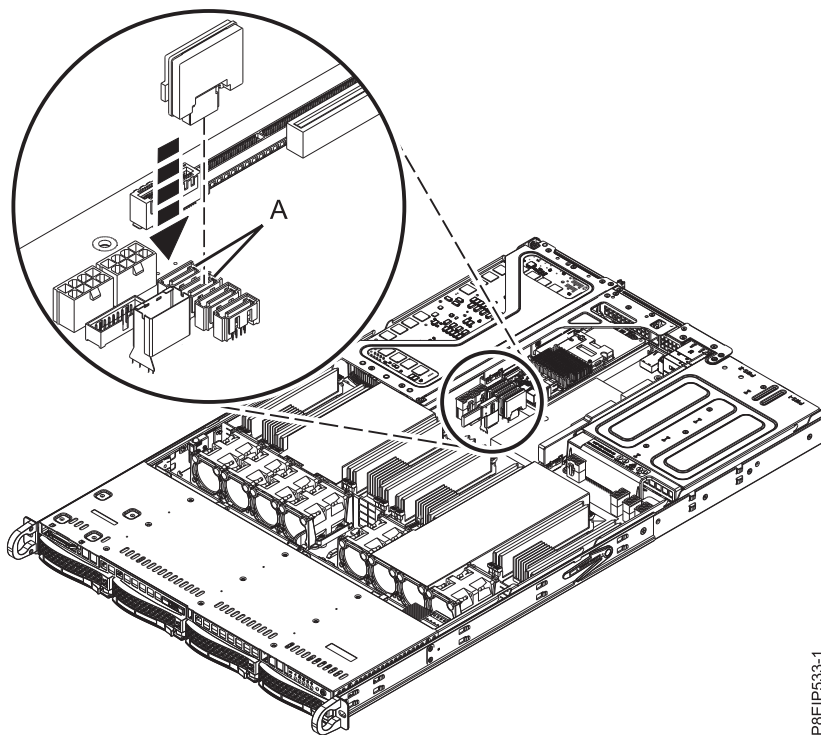
Apague el sistema y póngalo en la posición de servicio. Si desea ver las instrucciones, consulte "Preparación del sistema 8001-12C para extraer y sustituir piezas internas" en la página 74.

Procedimiento

1. Póngase la muñequera antiestática para descargas electrostáticas (ESD).

Atención:

- Conecte una muñequera para descargas de electricidad estática (ESD) con la clavija ESD frontal, con la clavija ESD posterior o con una superficie de metal del equipo sin pintar para impedir que una descarga de electricidad estática dañe el equipo.
 - Cuando utilice una muñequera para descargas de electricidad estática (ESD), siga todos los procedimientos de seguridad desde el punto de vista eléctrico. La muñequera para descargas de electricidad estática (ESD) sirve para controlar la electricidad estática. No aumenta ni reduce el riesgo de recibir descargas eléctricas al utilizar o trabajar en equipo eléctrico.
 - Si no tiene una muñequera para descargas de electricidad estática (ESD), justo antes de sacar el producto del paquete ESD y de instalar o sustituir una pieza de hardware, toque una superficie metálica sin pintar del sistema durante 5 segundos como mínimo.
2. Instale la DOM en la placa posterior del sistema, en las posiciones **(A)**, como se muestra en la Figura 10. En función del modelo de DOM, también puede que tenga que conectar un cable de alimentación pequeño para la DOM. Asegúrese de conectar los conectores adecuadamente.



P8EIP533-1

Figura 10. Instalación de una DOM

3. Prepare el sistema para el funcionamiento. Si desea ver las instrucciones, consulte "Preparación del funcionamiento del sistema 8001-12C después de extraer y sustituir piezas internas" en la página 77.

4. Configure la unidad instalada para el entorno.
Tras insertar la nueva unidad, debe volver a examinar el dispositivo.

Sistema operativo Ubuntu Linux

Para ejecutar el mandato **rescan-scsi-bus** en el sistema operativo Ubuntu Linux, inicie una sesión en el sistema como usuario root y ejecute el mandato siguiente:

```
rescan-scsi-bus
```

La herramienta **rescan-scsi-bus** está disponible en el paquete `scsitools`; instale el paquete utilizando el siguiente mandato:

```
sudo apt-get install scsitools
```

Red Hat Enterprise Linux (RHEL) versión 7.2

Para ejecutar el mandato `rescan` en el sistema operativo RHEL versión 7.2, inicie una sesión en el sistema como usuario root y ejecute el mandato:

```
rescan-scsi-bus.sh -a
```

La herramienta **rescan-scsi-bus** está disponible en el paquete `sg3_utils`; instale el paquete utilizando el siguiente mandato:

```
yum install sg3_utils
```

También puede consultar: Adición de un dispositivo de almacenamiento o una vía de acceso (https://access.redhat.com/documentation/en-US/Red_Hat_Enterprise_Linux/7/html/Storage_Administration_Guide/adding_storage-device-or-path.html)

5. Cargue o restaure datos a partir del dispositivo de seguridad.

Extracción y sustitución de placa posterior de unidad de disco en 8001-12C

Aprenda a extraer y sustituir placa posterior de unidad de disco en el sistema IBM Power System S821LC (8001-12C).

Acerca de esta tarea

Puede utilizar un destornillador de punta magnética disponible comercialmente para quitar y sustituir los tornillos.

Extracción de la placa posterior de unidad de disco de 8001-12C

Aprenda a extraer la placa posterior de unidad de disco en el sistema IBM Power System S821LC (8001-12C).

Antes de empezar

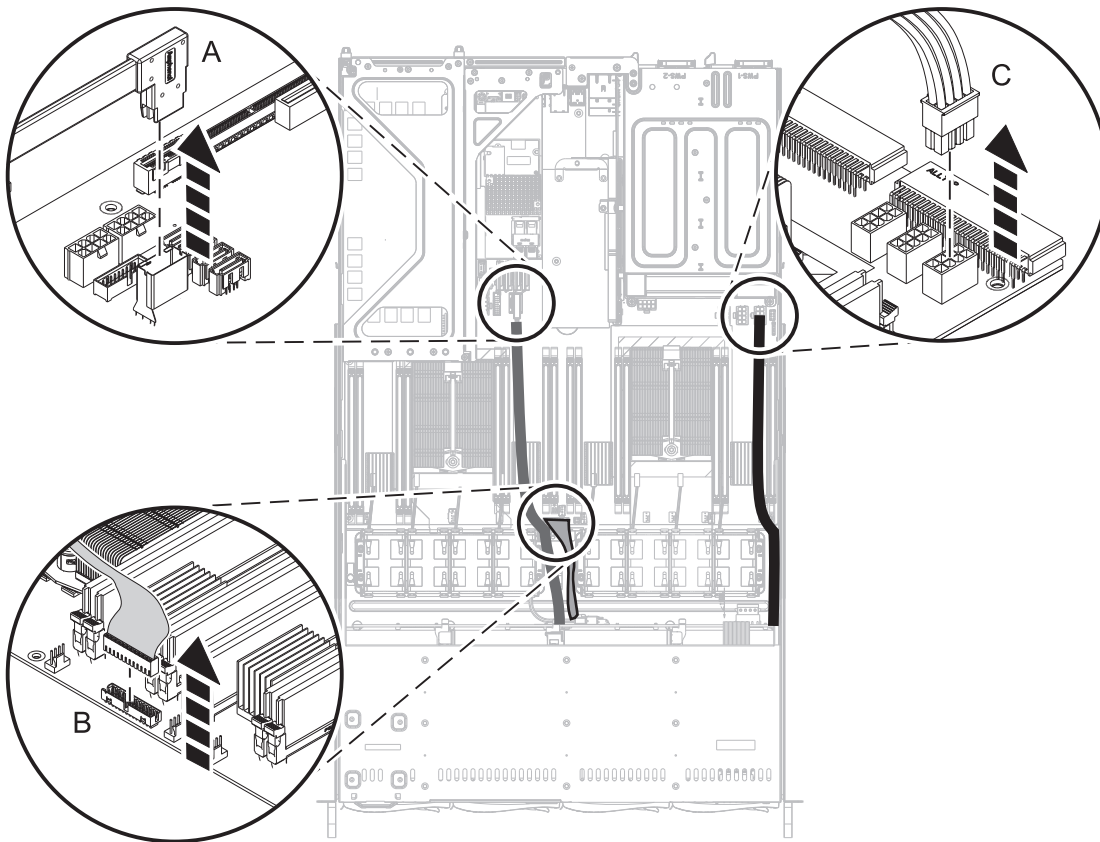
Apague el sistema y póngalo en la posición de servicio. Si desea ver las instrucciones, consulte “Preparación del sistema 8001-12C para extraer y sustituir piezas internas” en la página 74.

Procedimiento

1. Póngase la muñequera antiestática para descargas electrostáticas (ESD).

Atención:

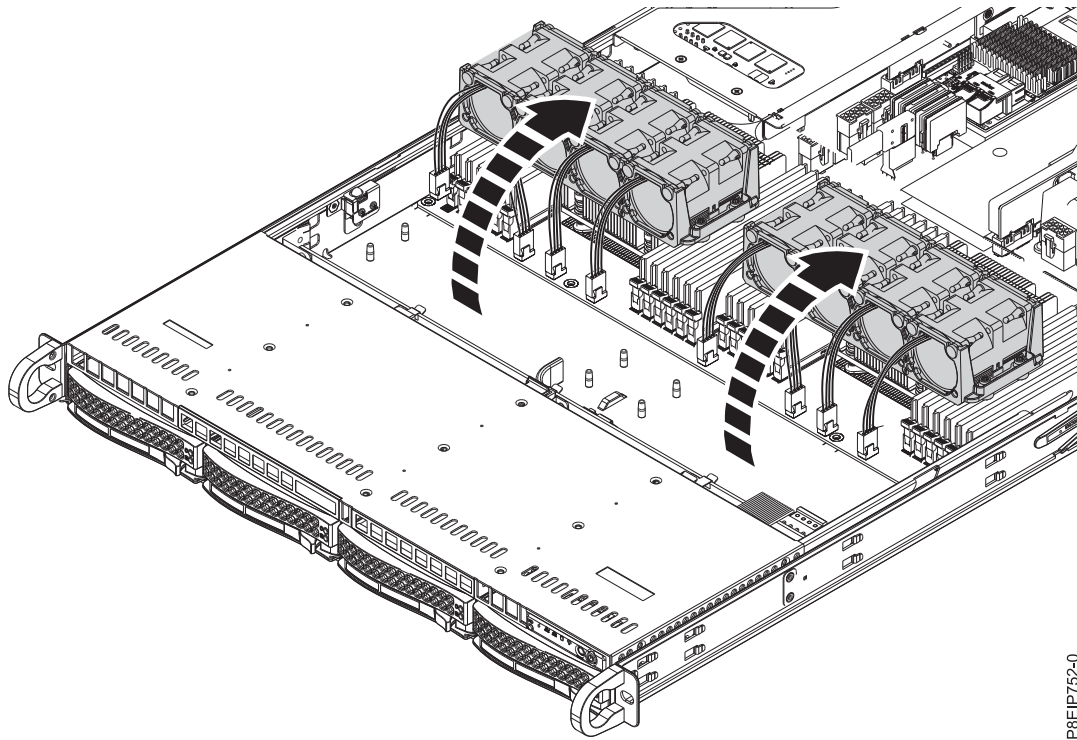
- Conecte una muñequera para descargas de electricidad estática (ESD) con la clavija ESD frontal, con la clavija ESD posterior o con una superficie de metal del equipo sin pintar para impedir que una descarga de electricidad estática dañe el equipo.
 - Cuando utilice una muñequera para descargas de electricidad estática (ESD), siga todos los procedimientos de seguridad desde el punto de vista eléctrico. La muñequera para descargas de electricidad estática (ESD) sirve para controlar la electricidad estática. No aumenta ni reduce el riesgo de recibir descargas eléctricas al utilizar o trabajar en equipo eléctrico.
 - Si no tiene una muñequera para descargas de electricidad estática (ESD), justo antes de sacar el producto del paquete ESD y de instalar o sustituir una pieza de hardware, toque una superficie metálica sin pintar del sistema durante 5 segundos como mínimo.
2. Etiquete y extraiga los cables de señal de unidad (A), el cable de la consola del operador (B) y el cable de alimentación de la unidad (C) de la placa posterior del sistema, como se muestra en la Figura 11. Utilizando el pulgar, presione el mecanismo de cierre en el conector para quitar el cable.



P8EIP750-0

Figura 11. Desconexión de los cables de señal y alimentación de la unidad

3. Retire los alojamientos de ventilador como se muestra en la Figura 12 en la página 15. No es necesario desconectarlos.



P8EIP752-0

Figura 12. Traslado de los ventiladores

4. Extraiga parcialmente las bandejas de unidad frontales. No es necesario extraer por completo las unidades; se pueden retirar unos 2 cm. Si desea ver las instrucciones, consulte “Extracción de una unidad de disco del sistema 8001-12C o 8001-22C” en la página 3.
5. Extraiga la placa posterior de unidad de disco como se muestra en la Figura 13 en la página 16.
 - a. Quite los dos tornillos (A), uno de cada lado, de la parte superior de la placa posterior de unidad de disco.
 - b. Gire la parte superior de la placa posterior de unidad de disco hacia la parte posterior del sistema para liberar la placa posterior de los tres clips de retención (B).
 - c. Levante la placa posterior (C) del sistema.

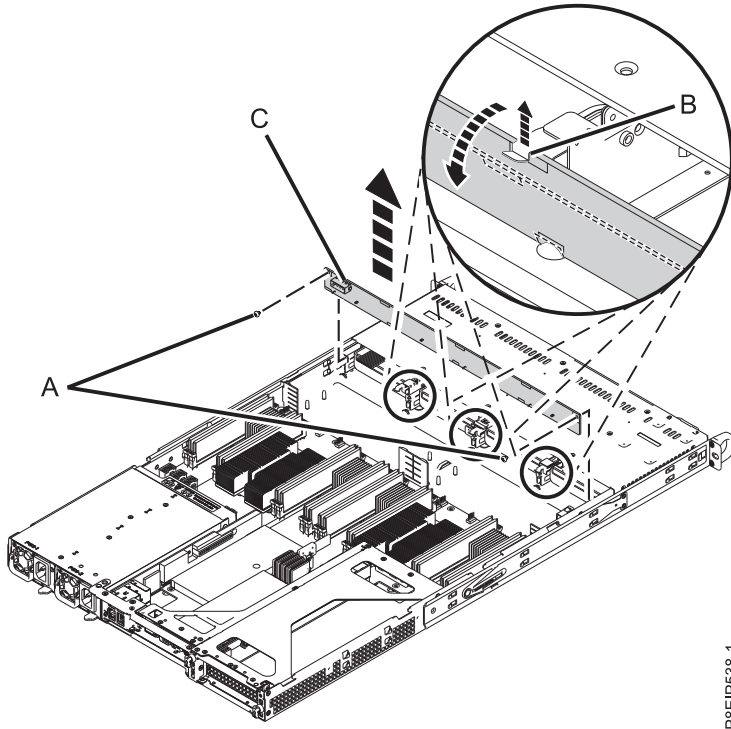


Figura 13. Extracción de la placa posterior de unidad de disco y los tornillos

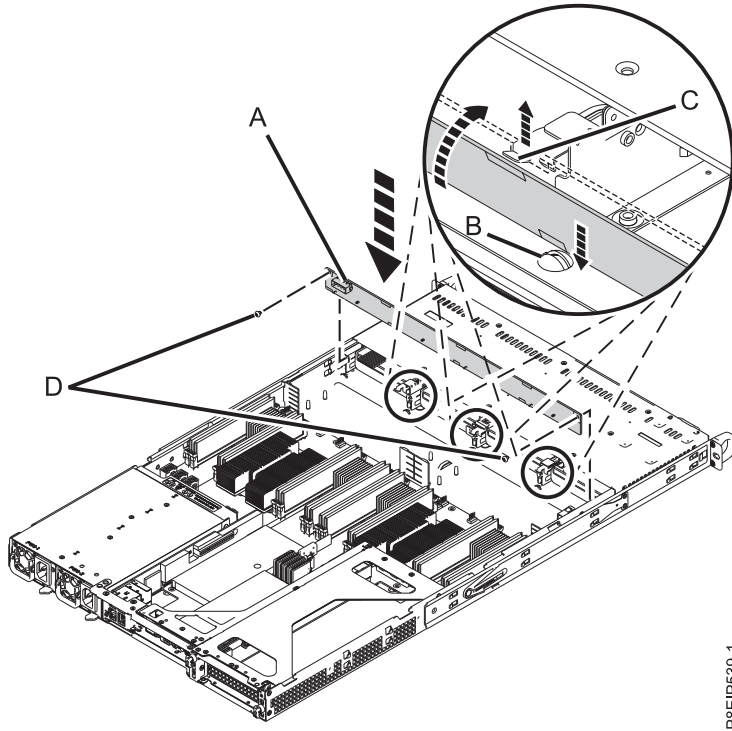
6. Coloque la placa posterior de unidad de disco y los cables en la mesa.

Sustitución de la placa posterior de unidad de disco en 8001-12C

Aprenda a sustituir la placa posterior de unidad de disco en el sistema IBM Power System S821LC (8001-12C).

Procedimiento

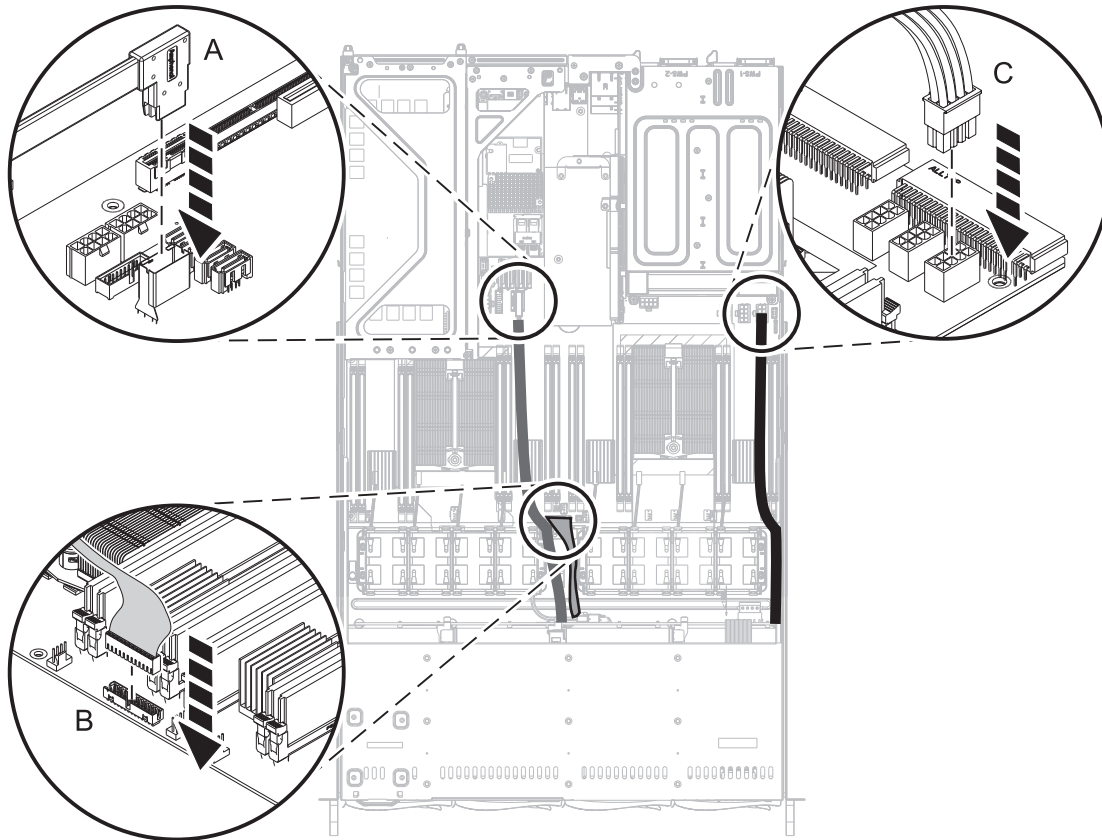
1. Asegúrese de que tiene puesta la muñequera antiestática para descargas electrostáticas (ESD). Si no es así, póngasela ahora.
2. Extraiga la placa posterior de unidad de disco de sustitución y los cables del envoltorio de plástico protector.
3. Mueva los cables desde la antigua placa posterior de unidad de disco a la nueva tarjeta.
4. Sustituya la placa posterior de unidad de disco como se muestra en la Figura 14 en la página 17.
 - a. Inserte la placa posterior de unidad de disco (A) en el sistema utilizando las ranuras de alineación (B) en el chasis.
 - b. Fije la tarjeta en su posición de forma que se sujete con los clips de retención (C).
 - c. Vuelva a colocar los dos tornillos (D), uno a cada lado, en la parte superior de la placa posterior de unidad de disco.



P8EIP539-1

Figura 14. Instalación de la placa posterior de unidad de disco

5. Inserte por completo las bandejas de unidad frontales. Si desea ver las instrucciones, consulte "Sustitución de una unidad de disco del sistema 8001-12C o 8001-22C" en la página 7.
6. Utilizando las etiquetas, vuelva a colocar los cables de señal de unidad (A), (B) y el cable de alimentación de la unidad (C) en la placa posterior del sistema como se muestra en la Figura 15 en la página 18. Asegúrese de que el clip del pestillo del cable encaja en su lugar en el conector.



P8EIP751-0

Figura 15. Conexión de los cables de señal y alimentación de la unidad

7. Sustituya los ventiladores. Si desea ver las instrucciones, consulte “Sustitución de un ventilador del sistema en 8001-12C” en la página 22.

Qué hacer a continuación

Prepare el sistema para el funcionamiento. Si desea ver las instrucciones, consulte “Preparación del funcionamiento del sistema 8001-12C después de extraer y sustituir piezas internas” en la página 77.

Extracción y sustitución de ventiladores en el modelo 8001-12C

Aprenda a extraer y sustituir los ventiladores en el sistema IBM Power System S821LC (8001-12C).

Extracción de un ventilador del sistema del modelo 8001-12C

Aprenda a extraer los ventiladores en el sistema IBM Power System S821LC (8001-12C).

Antes de empezar

(L008)



PRECAUCIÓN: Piezas peligrosas en movimiento cerca. (L008)

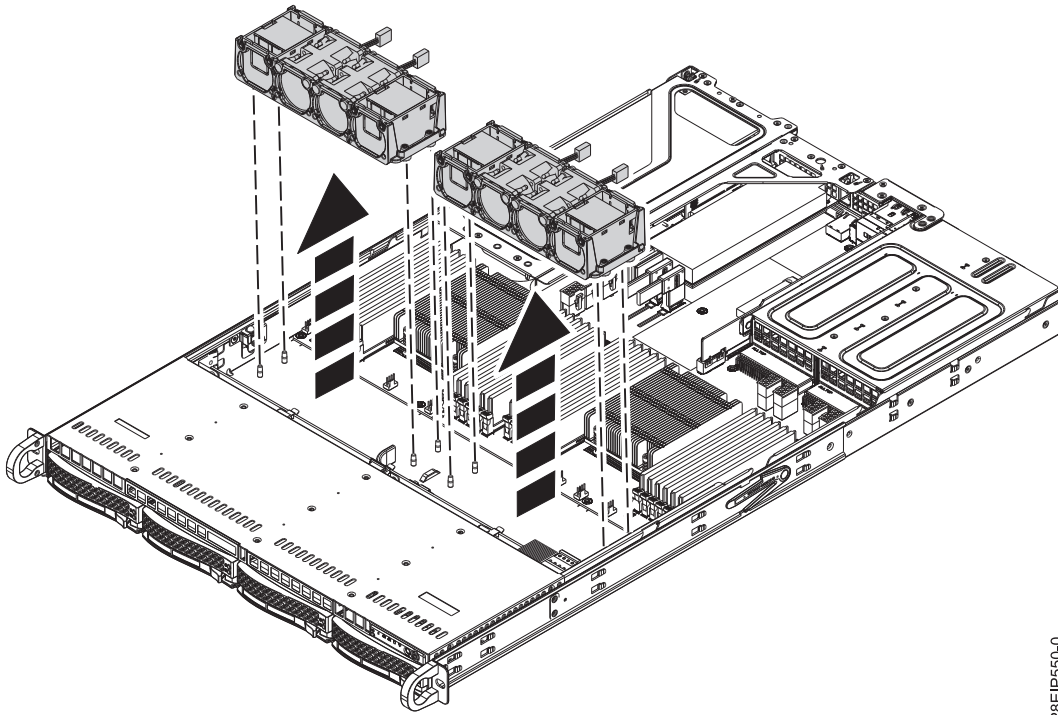
Apague el sistema y póngalo en la posición de servicio. Si desea ver las instrucciones, consulte “Preparación del sistema 8001-12C para extraer y sustituir piezas internas” en la página 74.

Procedimiento

1. Póngase la muñequera antiestática para descargas electrostáticas (ESD).

Atención:

- Conecte una muñequera para descargas de electricidad estática (ESD) con la clavija ESD frontal, con la clavija ESD posterior o con una superficie de metal del equipo sin pintar para impedir que una descarga de electricidad estática dañe el equipo.
 - Cuando utilice una muñequera para descargas de electricidad estática (ESD), siga todos los procedimientos de seguridad desde el punto de vista eléctrico. La muñequera para descargas de electricidad estática (ESD) sirve para controlar la electricidad estática. No aumenta ni reduce el riesgo de recibir descargas eléctricas al utilizar o trabajar en equipo eléctrico.
 - Si no tiene una muñequera para descargas de electricidad estática (ESD), justo antes de sacar el producto del paquete ESD y de instalar o sustituir una pieza de hardware, toque una superficie metálica sin pintar del sistema durante 5 segundos como mínimo.
2. Levante el receptáculo de los ventiladores como se muestra en la Figura 16 en la página 20. Los ventiladores son más fáciles de extraer cuando se levanta ligeramente el receptáculo.



P8EIP550-0

Figura 16. Extracción del receptáculo del ventilador

3. Levante el ventilador del receptáculo como se muestra en la Figura 17 en la página 21.

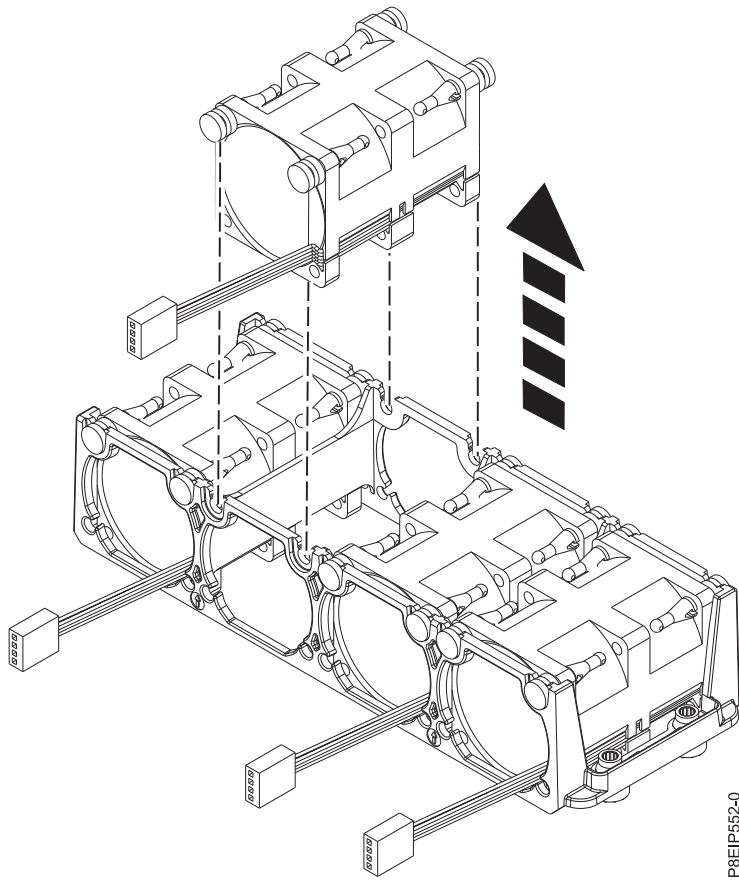


Figura 17. Extracción de un ventilador

4. Para desconectar un cable del ventilador, suelte el clip del conector **(B)** y extraiga con cuidado del conector **(A)** de la placa posterior del sistema, como se muestra en la Figura 18 en la página 22. No tire de los cables. Pase el cable por el receptáculo del ventilador.

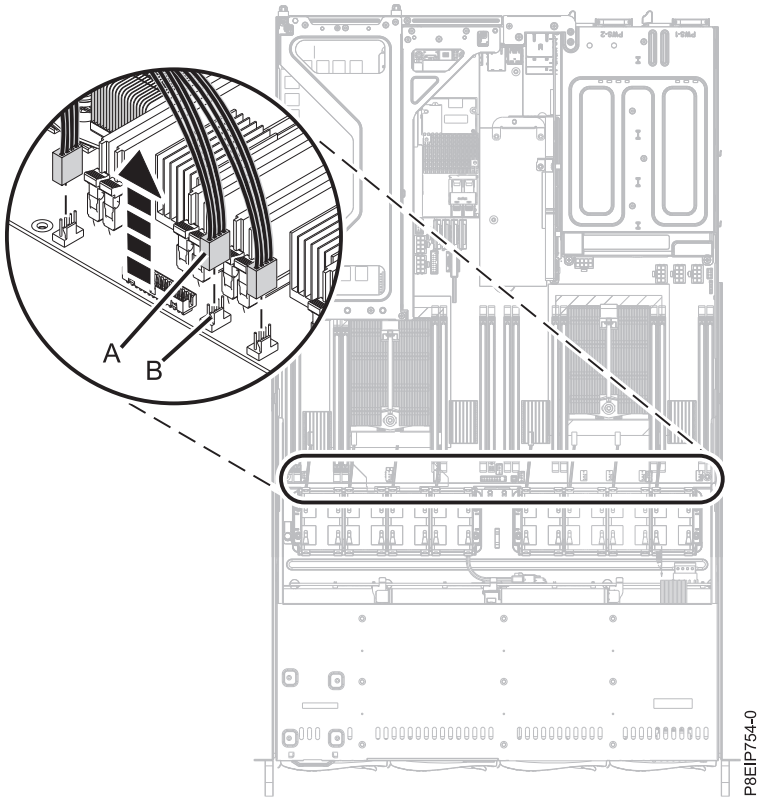


Figura 18. Desconexión del cable del ventilador

Sustitución de un ventilador del sistema en 8001-12C

Aprenda a sustituir los ventiladores en el sistema IBM Power System S821LC (8001-12C).

Procedimiento

1. Asegúrese de que tiene puesta la muñequera antiestática para descargas electrostáticas (ESD). Si no es así, póngasela ahora.
2. Con el receptáculo del ventilador levantado, empuje el ventilador en el alojamiento como se muestra en la Figura 19 en la página 23. Alinee los elementos de separación del ventilador con las ranuras del receptáculo de ventilador.

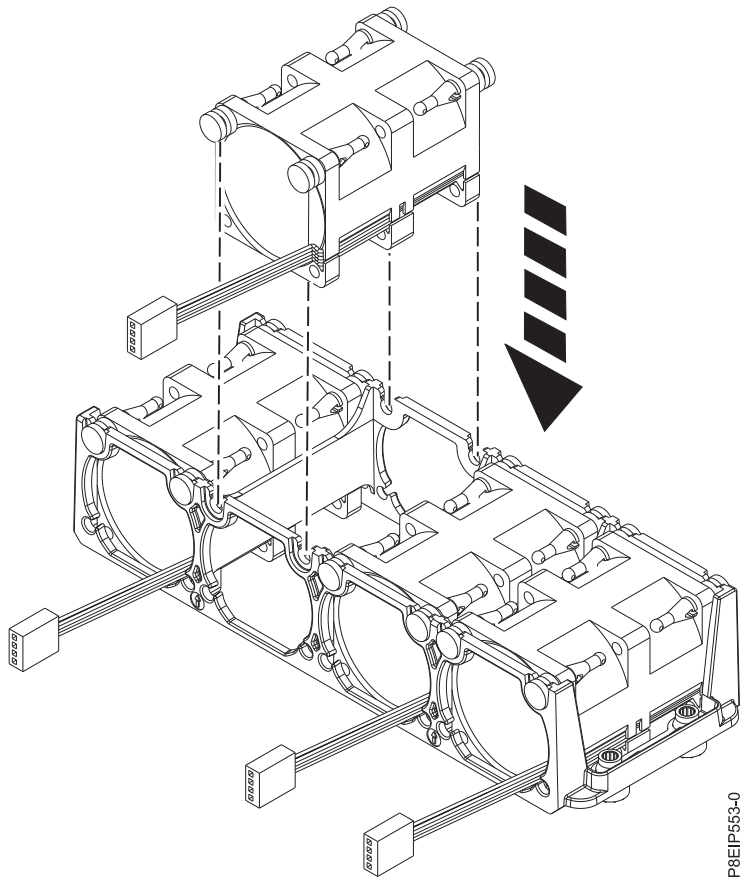
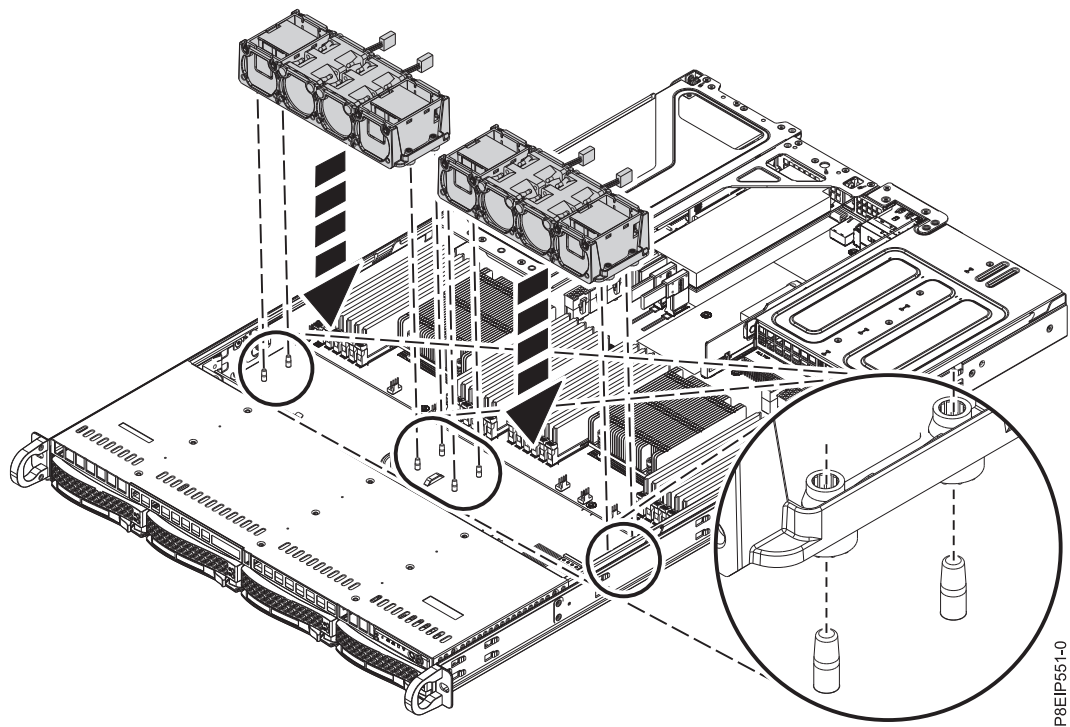


Figura 19. Sustitución de un ventilador

3. Vuelva a colocar el receptáculo del ventilador en el chasis. Alinee los orificios en el receptáculo del ventilador con las patillas en la parte inferior del chasis, como se muestra en la Figura 20 en la página 24. Para el receptáculo del ventilador cerca del interruptor de la cubierta, aparte temporalmente los cables del interruptor de la cubierta. Cuando el receptáculo del ventilador esté colocado en el sistema, vuelva a colocar los cables junto al receptáculo del ventilador.



P8EIP551-0

Figura 20. Alineación del receptáculo del ventilador

- 4. Conecte el cable del ventilador a la placa posterior del sistema, como se muestra en la Figura 21 en la página 25.

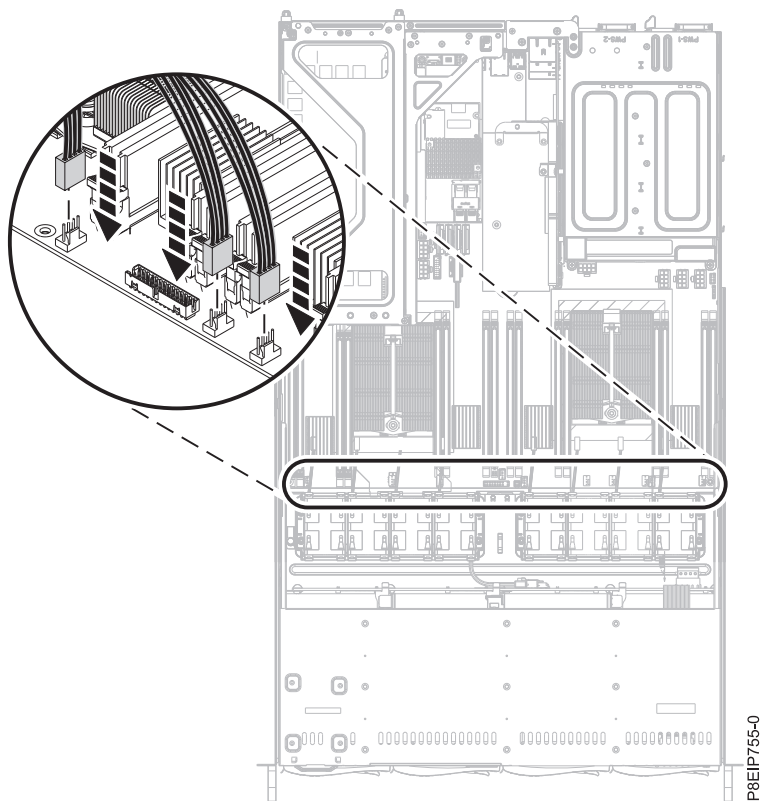


Figura 21. Sustitución del enchufe

Qué hacer a continuación

Prepare el sistema para el funcionamiento. Si desea ver las instrucciones, consulte “Preparación del funcionamiento del sistema 8001-12C después de extraer y sustituir piezas internas” en la página 77.

Extracción y sustitución de una unidad de proceso de gráficos en el modelo 8001-12C

Aprenda a extraer y sustituir una unidad de proceso de gráficos en el sistema IBM Power System S821LC (8001-12C).

Extracción de la unidad de proceso de gráficos del sistema 8001-12C

Aprenda a extraer la unidad de proceso de gráficos del sistema IBM Power System S821LC (8001-12C).

Antes de empezar

Apague el sistema y póngalo en la posición de servicio. Si desea ver las instrucciones, consulte “Preparación del sistema 8001-12C para extraer y sustituir piezas internas” en la página 74.

Procedimiento

1. Póngase la muñequera antiestática para descargas electrostáticas (ESD).

Atención:

- Conecte una muñequera para descargas de electricidad estática (ESD) con la clavija ESD frontal, con la clavija ESD posterior o con una superficie de metal del equipo sin pintar para impedir que una descarga de electricidad estática dañe el equipo.
 - Cuando utilice una muñequera para descargas de electricidad estática (ESD), siga todos los procedimientos de seguridad desde el punto de vista eléctrico. La muñequera para descargas de electricidad estática (ESD) sirve para controlar la electricidad estática. No aumenta ni reduce el riesgo de recibir descargas eléctricas al utilizar o trabajar en equipo eléctrico.
 - Si no tiene una muñequera para descargas de electricidad estática (ESD), justo antes de sacar el producto del paquete ESD y de instalar o sustituir una pieza de hardware, toque una superficie metálica sin pintar del sistema durante 5 segundos como mínimo.
2. Desconecte el cable de alimentación de GPU (A) de la placa posterior del sistema, como se muestra en la Figura 22. Utilizando el pulgar, presione el mecanismo de cierre en el conector para quitar el cable.

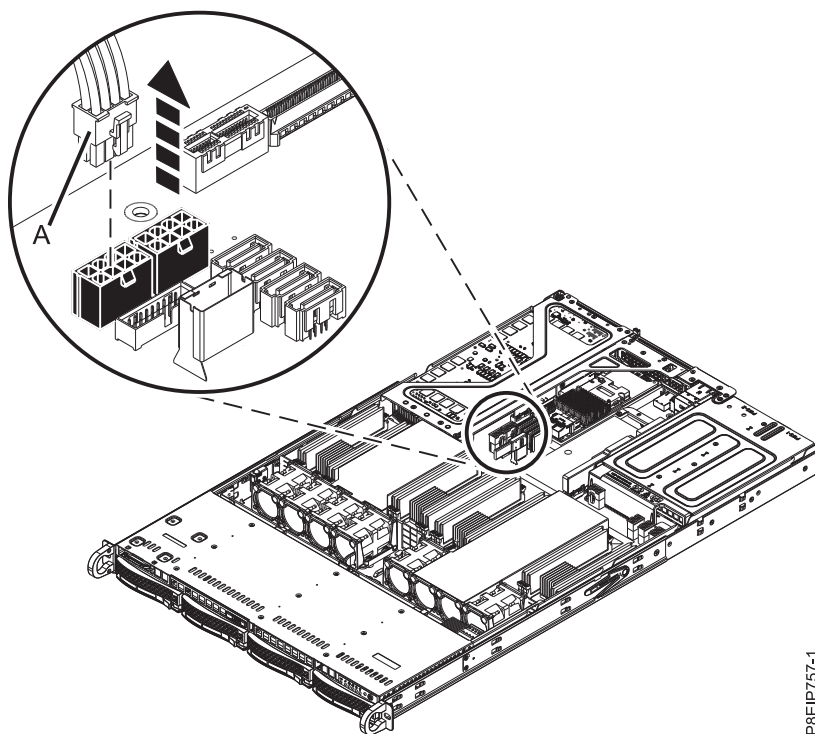
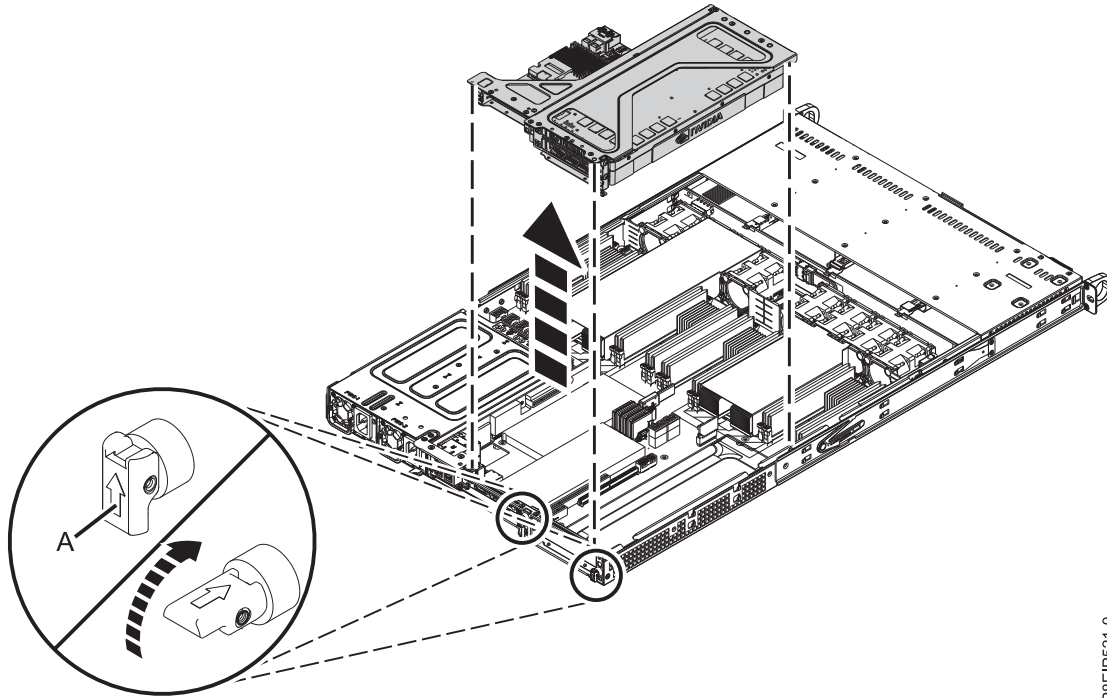


Figura 22. Desconexión del cable de alimentación de GPU

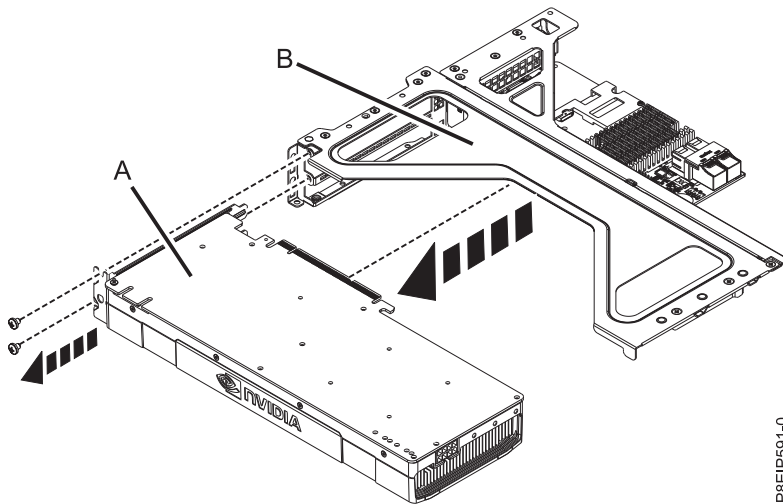
3. La GPU puede compartir la tarjeta de expansión PCIe con otros adaptadores PCIe. Etiquete y extraiga los cables y enchufes que salen de los adaptadores.
4. Extraiga la tarjeta de expansión PCIe, como se muestra en la Figura 23 en la página 27.
 - a. Retire las patillas de sujeción (A) para que las flechas en las pestañas apunten al sistema.
 - b. Levante la tarjeta de expansión PCIe del sistema.



P8EIP521-0

Figura 23. Extracción de la tarjeta de expansión PCIe

5. Coloque la tarjeta de expansión del adaptador PCIe y las tarjetas en una superficie de descarga electrostática, con la tarjeta de expansión hacia arriba y la GPU tumbada en un lado.
6. Desenchufe la GPU (A) de la tarjeta de expansión del adaptador PCIe (B), como se muestra en la Figura 24.



P8EIP591-0

Figura 24. Extracción de la GPU de la tarjeta de expansión

Sustitución de la unidad de proceso de gráficos en el sistema 8001-12C

Aprenda a sustituir una unidad de proceso de gráficos en el sistema IBM Power System S821LC (8001-12C).

Procedimiento

1. Asegúrese de que tiene puesta la muñequera antiestática para descargas electrostáticas (ESD). Si no es así, póngasela ahora.
2. Enchufe la GPU (A) a la tarjeta de expansión del adaptador PCIe (B), como se muestra en la Figura 25. Fije la contrapunta de la GPU con uno o dos tornillos, según sea necesario.

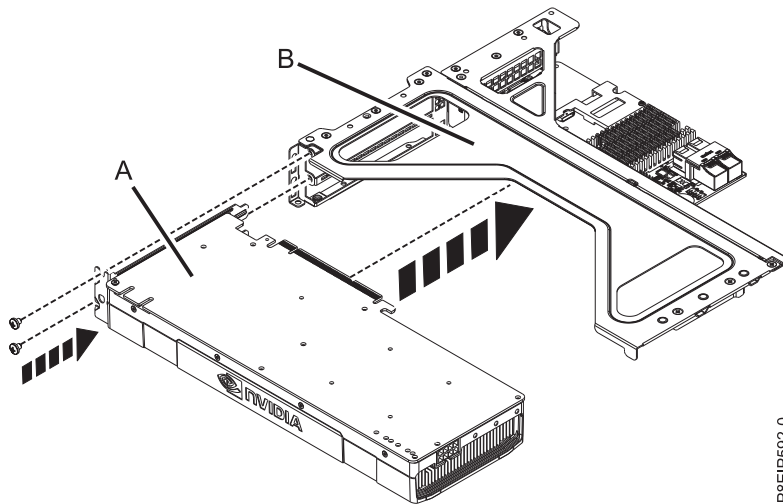
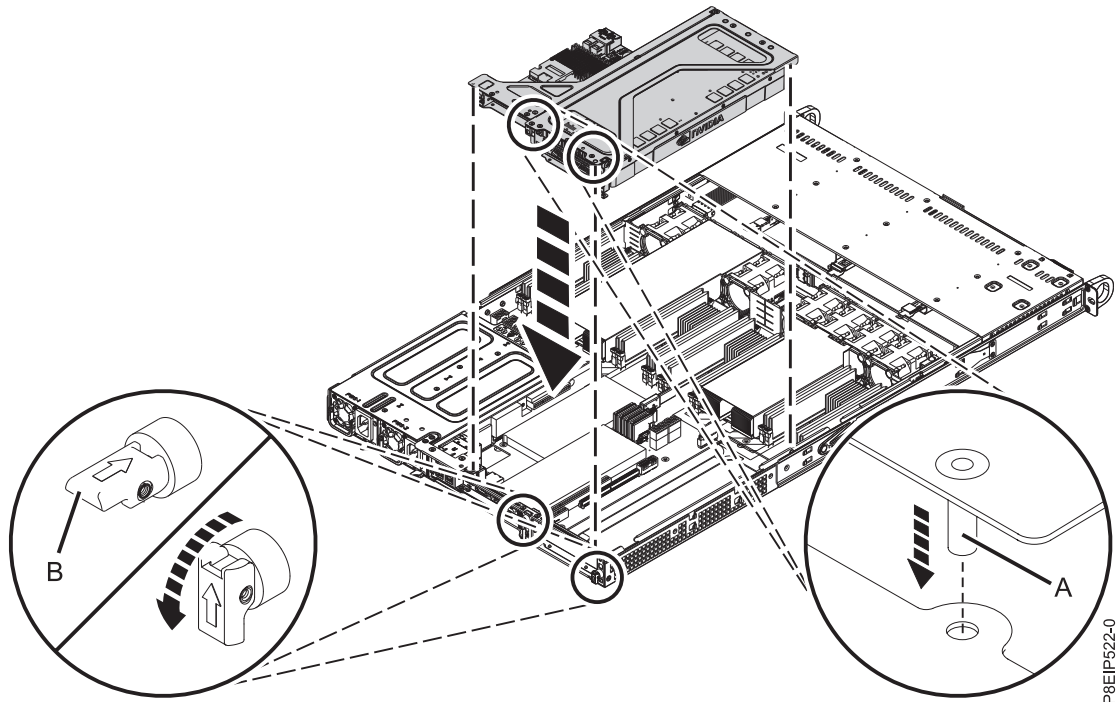


Figura 25. Inserción de la GPU en la tarjeta de expansión

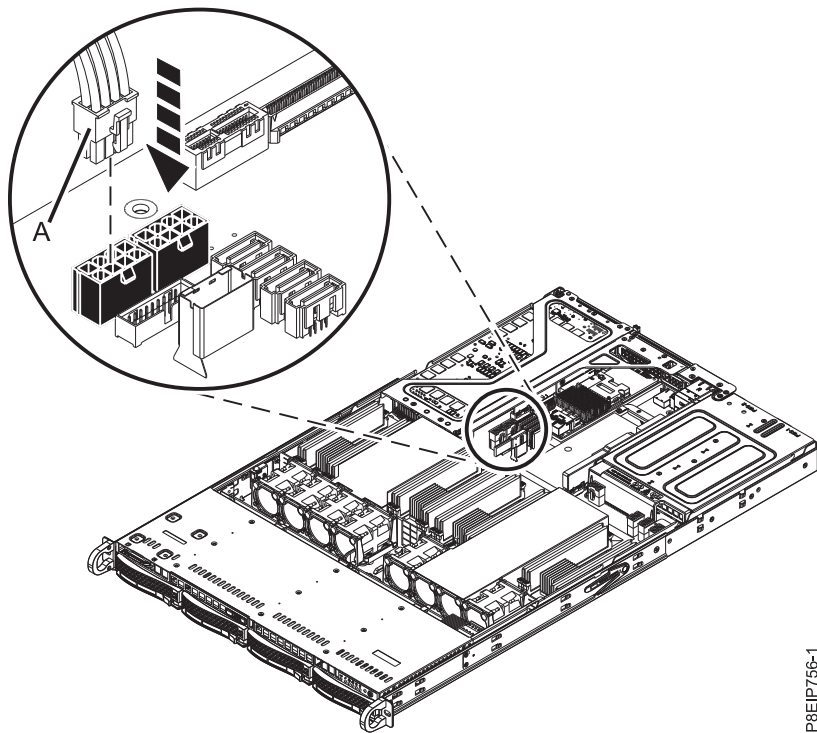
3. Coloque la tarjeta de expansión del adaptador PCIe y las tarjetas que contiene en la placa posterior del sistema, como se muestra en la Figura 26 en la página 29.
 - a. Asegúrese de que las patillas de liberación del receptáculo de PCIe (B) estén retiradas, de forma que las flechas apunten al sistema.
 - b. Utilice las patillas de alineación (A) y las ranuras para ayudarle a insertar correctamente las tarjetas de expansión y volver a colocar la cubierta
 - c. Vuelva a colocar las patillas de sujeción para fijar la caja de PCIe.



PS&EIPS22-0

Figura 26. Sustitución de la tarjeta de expansión PCIe

4. Utilizando las etiquetas, sustituya los cables y enchufes que haya extraído de los adaptadores.
5. Conecte el cable de alimentación de GPU en la placa posterior del sistema, como se muestra en la Figura 27 en la página 30. Asegúrese de que el clip del pestillo del cable encaja en su lugar en el conector.



P8EIP756-1

Figura 27. Conexión del cable de alimentación de GPU en la placa posterior del sistema

Qué hacer a continuación

Prepare el sistema para el funcionamiento. Si desea ver las instrucciones, consulte “Preparación del funcionamiento del sistema 8001-12C después de extraer y sustituir piezas internas” en la página 77.

Extracción y sustitución de la memoria en 8001-12C

Aprenda a extraer y sustituir memoria en el sistema IBM Power System S821LC (8001-12C).

Antes de empezar

Apague el sistema y póngalo en la posición de servicio. Si desea ver las instrucciones, consulte “Preparación del sistema 8001-12C para extraer y sustituir piezas internas” en la página 74.

Procedimiento

1. Póngase la muñequera antiestática para descargas electrostáticas (ESD).

Atención:

- Conecte una muñequera para descargas de electricidad estática (ESD) con la clavija ESD frontal, con la clavija ESD posterior o con una superficie de metal del equipo sin pintar para impedir que una descarga de electricidad estática dañe el equipo.
 - Cuando utilice una muñequera para descargas de electricidad estática (ESD), siga todos los procedimientos de seguridad desde el punto de vista eléctrico. La muñequera para descargas de electricidad estática (ESD) sirve para controlar la electricidad estática. No aumenta ni reduce el riesgo de recibir descargas eléctricas al utilizar o trabajar en equipo eléctrico.
 - Si no tiene una muñequera para descargas de electricidad estática (ESD), justo antes de sacar el producto del paquete ESD y de instalar o sustituir una pieza de hardware, toque una superficie metálica sin pintar del sistema durante 5 segundos como mínimo.
2. Dependiendo de la ubicación de memoria, puede que tenga que quitar los deflectores de aire del procesador del sistema. Desencaje con cuidado y levante el deflector de aire del procesador del sistema.

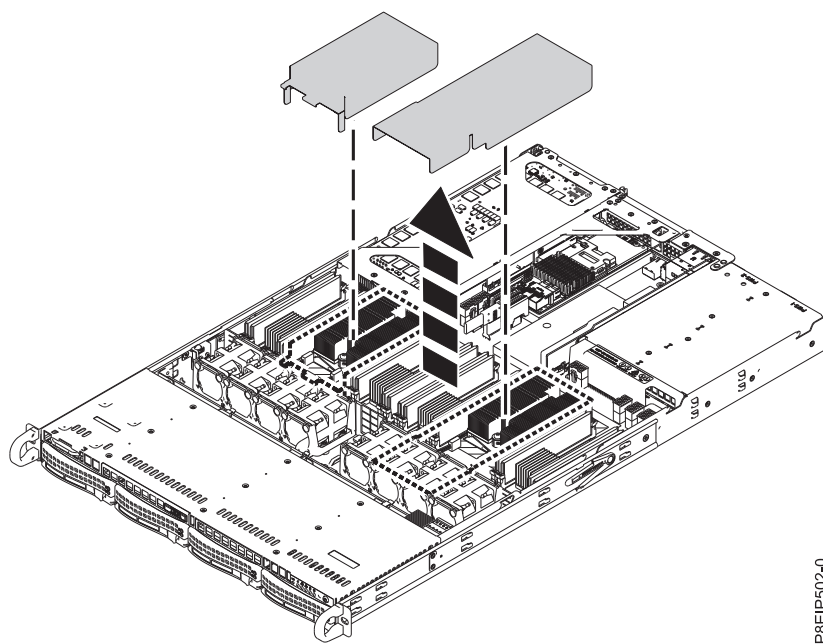


Figura 28. Extracción del deflector de aire del procesador

3. Extraiga la memoria DIMM.
 - a. Localice la memoria DIMM que desea eliminar.
 - b. Desbloquee la memoria DIMM empujando simultáneamente las pestañas de bloqueo hacia fuera de la memoria DIMM, en la dirección que se muestra en Figura 29 en la página 32. Asegúrese de desbloquear ambas pestañas a la vez. La acción de la palanca de apertura de las pestañas empuje de la memoria DIMM hacia fuera de la ranura.
 - c. Aguante la memoria DIMM por los bordes y tire de ella hacia fuera de la ranura.

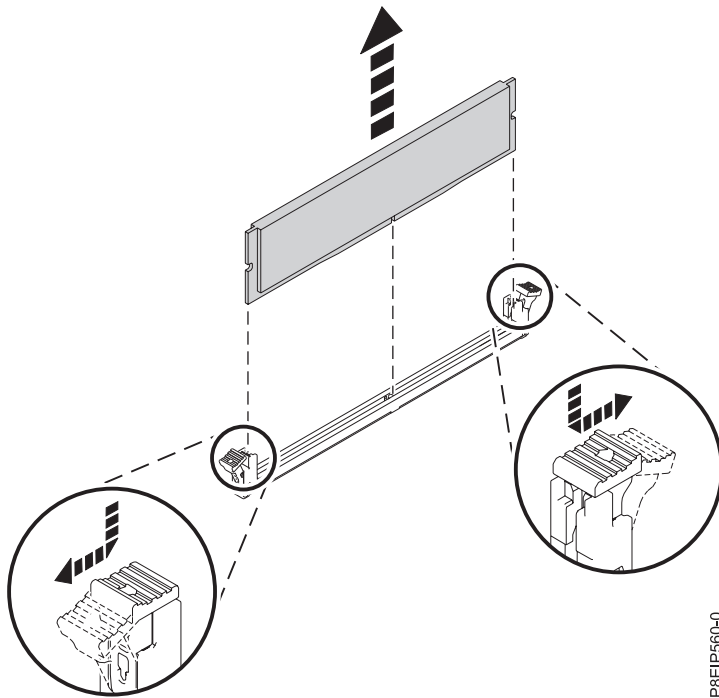
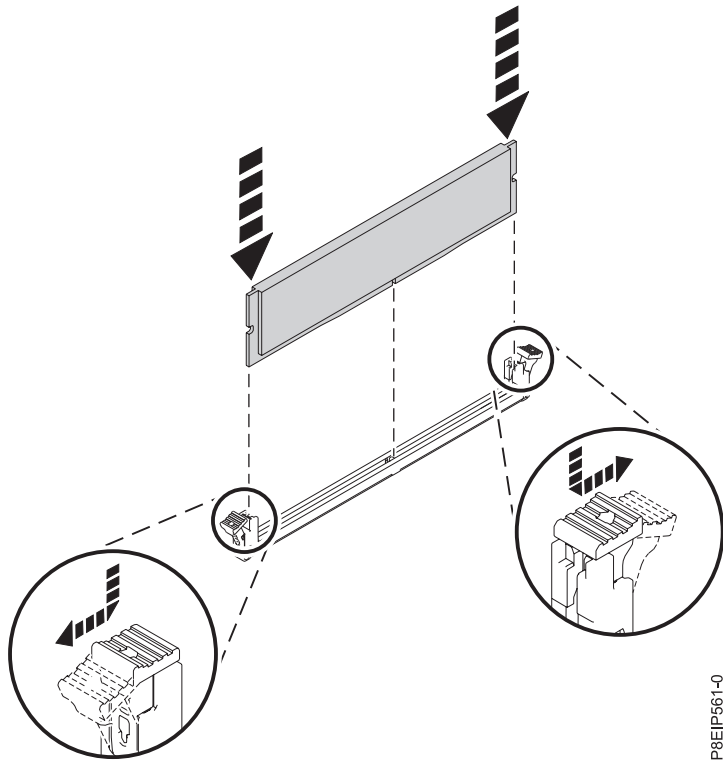


Figura 29. Extracción de la memoria

4. Inserte el DIMM de memoria.
 - a. Sujete la memoria DIMM por sus bordes y alinee la memoria con la ranura en placa posterior del sistema.

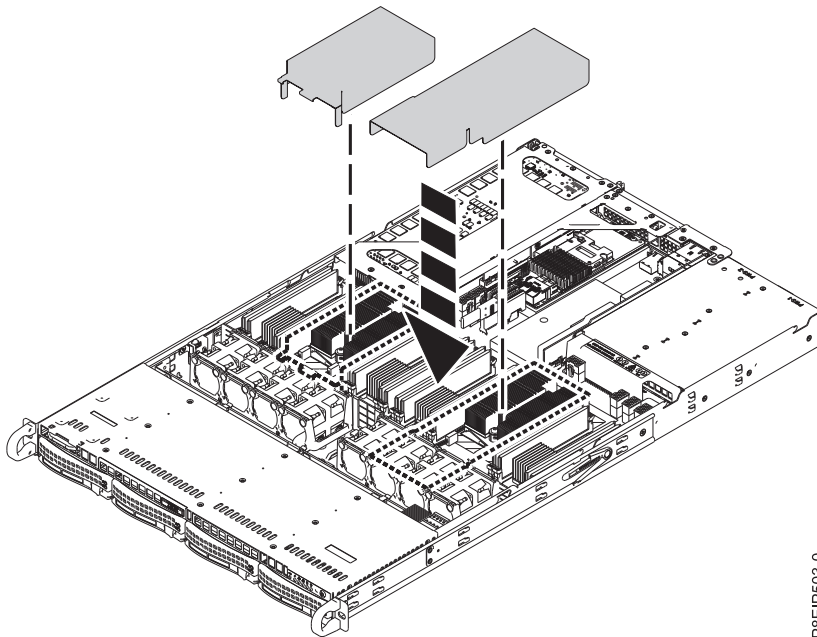
Atención: La memoria está marcada para impedir que se instale incorrectamente. Observe la ubicación de la pestaña de la llave en el conector de la memoria antes de intentar instalarla.
 - b. Presione con firmeza cada lado de la memoria DIMM hasta que la pestaña de bloqueo encaje en su sitio y se oiga un clic.



P8EIP561-0

Figura 30. Inserción del DIMM de memoria

5. Si ha quitado el deflector de aire del procesador del sistema, vuelva a colocarlo. Inserte el borde del deflector en el soporte de ventilador. A continuación, encaje con cuidado el deflector en su lugar.



P8EIP503-0

Figura 31. Instalación del deflector de aire del procesador

Qué hacer a continuación

Prepare el sistema para el funcionamiento. Si desea ver las instrucciones, consulte “Preparación del funcionamiento del sistema 8001-12C después de extraer y sustituir piezas internas” en la página 77.

Extracción y sustitución de los adaptadores PCIe en el modelo 8001-12C

Aprenda a extraer y sustituir los adaptadores Peripheral Component Interconnect (PCI) Express (PCIe) en el sistema IBM Power System S821LC (8001-12C).

Extracción de un adaptador PCIe del sistema 8001-12C

Aprenda a extraer un adaptador PCIe del sistema IBM Power System S821LC (8001-12C).

Antes de empezar

Apague el sistema y póngalo en la posición de servicio. Si desea ver las instrucciones, consulte “Preparación del sistema 8001-12C para extraer y sustituir piezas internas” en la página 74.

Procedimiento

1. Póngase la muñequera antiestática para descargas electrostáticas (ESD).

Atención:

- Conecte una muñequera para descargas de electricidad estática (ESD) con la clavija ESD frontal, con la clavija ESD posterior o con una superficie de metal del equipo sin pintar para impedir que una descarga de electricidad estática dañe el equipo.
 - Cuando utilice una muñequera para descargas de electricidad estática (ESD), siga todos los procedimientos de seguridad desde el punto de vista eléctrico. La muñequera para descargas de electricidad estática (ESD) sirve para controlar la electricidad estática. No aumenta ni reduce el riesgo de recibir descargas eléctricas al utilizar o trabajar en equipo eléctrico.
 - Si no tiene una muñequera para descargas de electricidad estática (ESD), justo antes de sacar el producto del paquete ESD y de instalar o sustituir una pieza de hardware, toque una superficie metálica sin pintar del sistema durante 5 segundos como mínimo.
2. Un adaptador puede compartir una tarjeta de expansión PCIe con otros adaptadores. Etiquete y extraiga los cables y enchufes que salen de los adaptadores. Consulte la Figura 32.

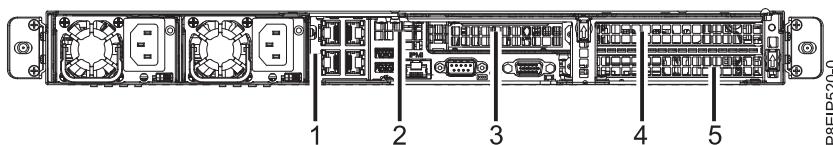
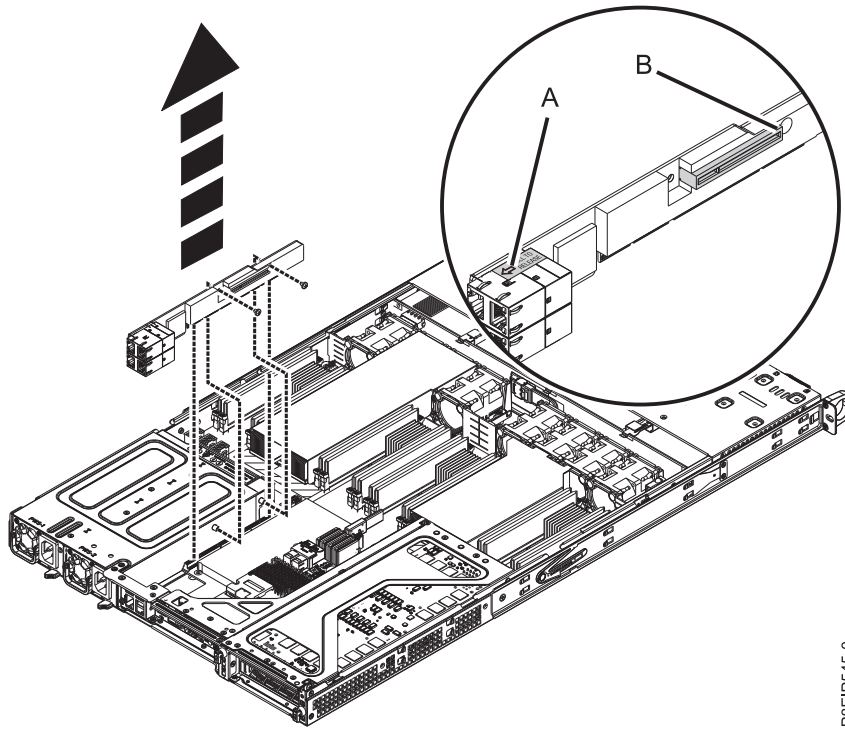


Figura 32. Posiciones del adaptador PCIe 8001-12C

Posición	Paso
1 (UIO Network)	4
2 (UIO Slot1)	3
3, 4, 5 (PLX Slot1, WIO Slot1, WIO Slot2)	5 en la página 35

3. Si está trabajando con un adaptador PCIe en la posición 2 y el adaptador tiene un soporte de contrapunta especial, afloje la contrapunta del soporte. Extraiga el adaptador de la tarjeta de expansión PCIe.
4. Si está trabajando con la tarjeta de expansión PCIe en la posición 1, siga estos pasos:

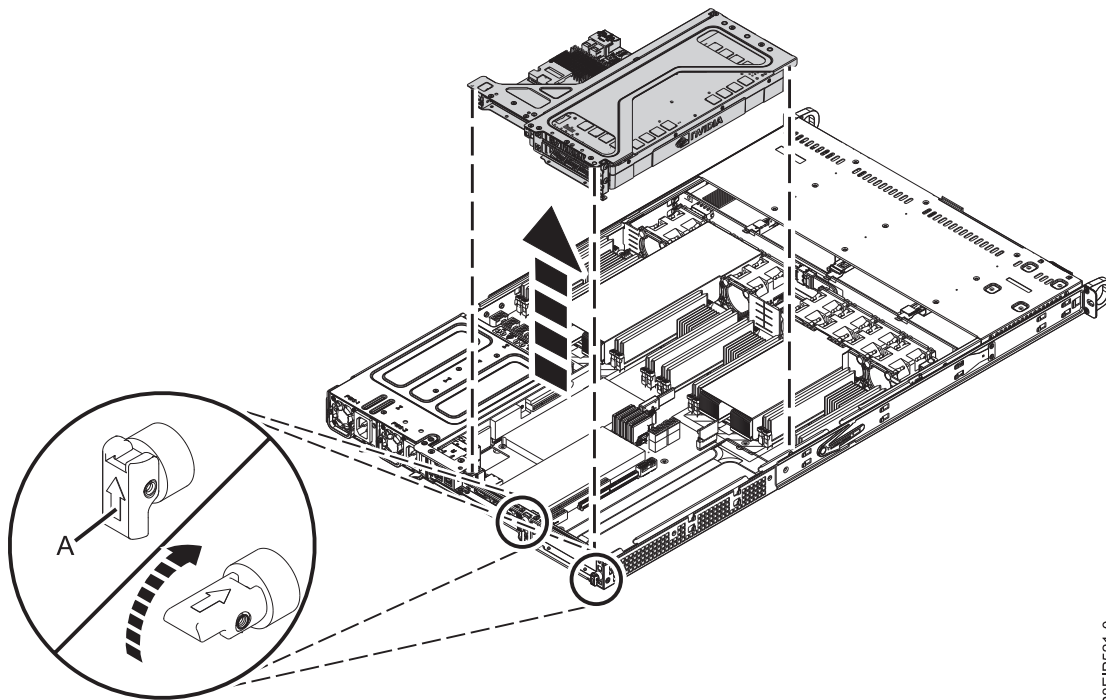
- a. Si hay un adaptador PCIe en la posición 2, etiquete y extraiga ese adaptador. Déjelo en una esterilla de descarga electrostática para volver a colocarlo más adelante.
- b. Quite los dos tornillos que fijan la tarjeta de expansión PCIe al chasis, como se muestra en la Figura 33.
- c. Levante la tarjeta de expansión del adaptador PCIe en los puntos (A) y (B) de la placa posterior del sistema.



P8EIP545-0

Figura 33. Extracción de los tornillos de la tarjeta de expansión PCIe

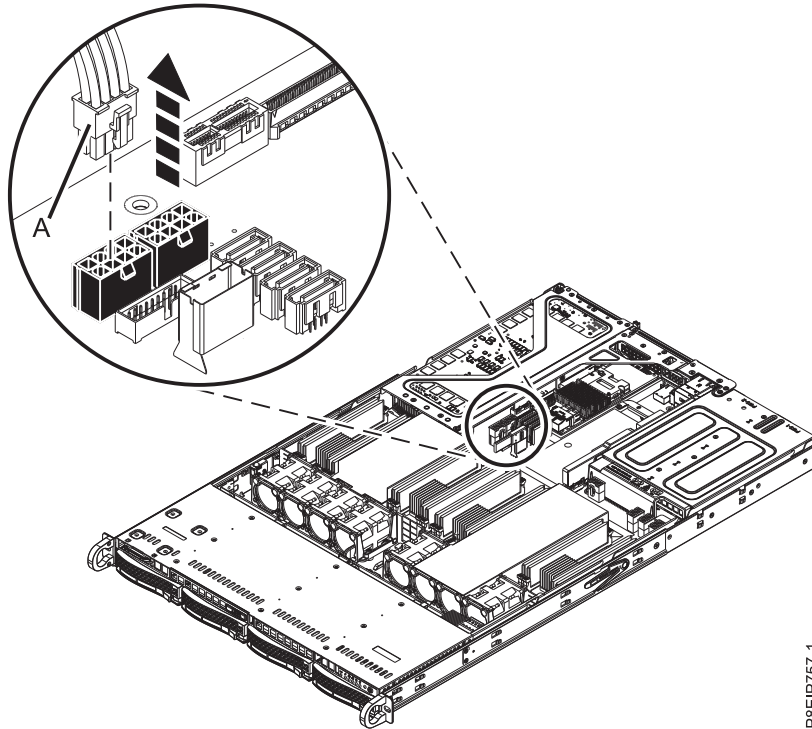
5. Si el adaptador PCIe que desea extraer está en las posiciones 3, 4 o 5, debe extraer el receptáculo de PCIe y la tarjeta de expansión.
 - a. Extraiga la tarjeta de expansión PCIe, como se muestra en la Figura 34 en la página 36.
 - 1) Retire las patillas de sujeción (A) para que las flechas en las pestañas apunten al sistema.
 - 2) Levante la tarjeta de expansión PCIe del sistema.



P8EIPS21-0

Figura 34. Extracción de la tarjeta de expansión PCIe

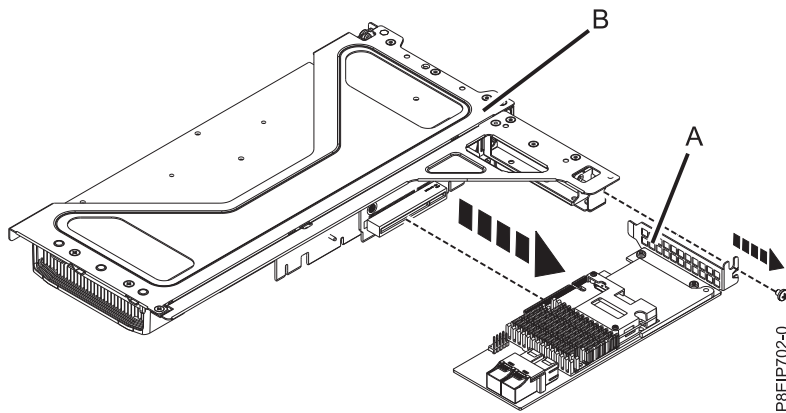
- b. Si está extrayendo un adaptador de unidad de almacenamiento, etiquete y desconecte los cables de señal del adaptador.
- c. Si la tarjeta de expansión contiene una GPU, extraiga el cable de alimentación (A) de la placa posterior del sistema, como se muestra en la Figura 35 en la página 37. Utilizando el pulgar, presione el mecanismo de cierre en el conector para quitar el cable.



P8EIP757-1

Figura 35. Desconexión del cable de alimentación de GPU

- d. Coloque la caja de PCIe boca abajo en una superficie de descarga electrostática.
- 6. Extraiga el adaptador que se va a sustituir de la tarjeta de expansión, como se muestra en la Figura 36.
 - a. Extraiga el tornillo que fija el adaptador PCIe a la caja de PCIe.
 - b. Extraiga el adaptador PCIe de la tarjeta de expansión.



P8EIP702-0

Figura 36. Extracción de un adaptador PCIe de la posición 3 de la tarjeta de expansión

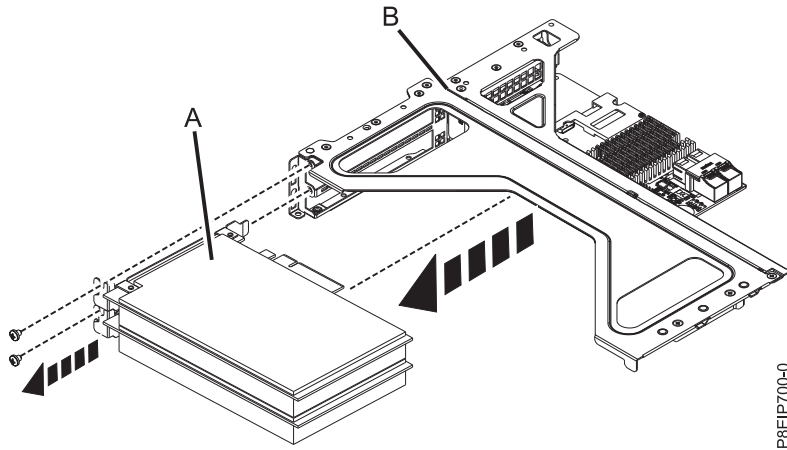


Figura 37. Extracción de un adaptador PCIe de la posición 4 o 5 de la tarjeta de expansión

- Si necesita extraer la tarjetas de expansión de las posiciones 3 (A), o 4 o 5 (B), quite los tornillos que fijan la tarjeta de expansión PCIe a la caja (C), como se muestra en la Figura 38.

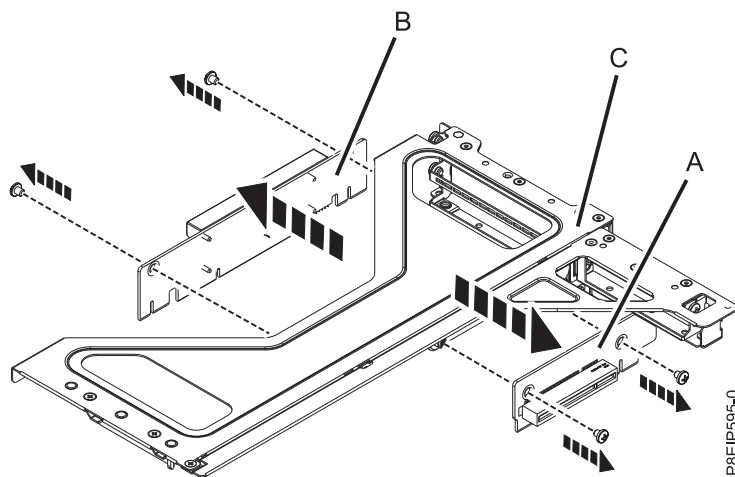


Figura 38. Extracción de las tarjetas de expansión PCIe de la caja del adaptador

Sustitución de un adaptador PCIe en el sistema 8001-12C

Aprenda a sustituir un adaptador PCIe en el sistema IBM Power System S821LC (8001-12C).

Procedimiento

- Asegúrese de que tiene puesta la muñequera antiestática para descargas electrostáticas (ESD). Si no es así, póngasela ahora.
- Consulte las posiciones del adaptador PCIe que se muestran en la Figura 39.

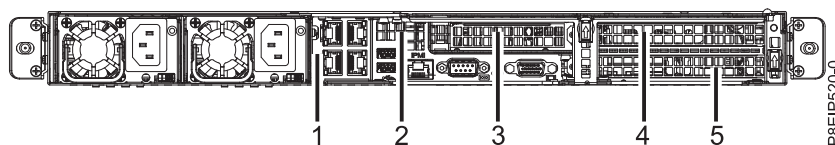
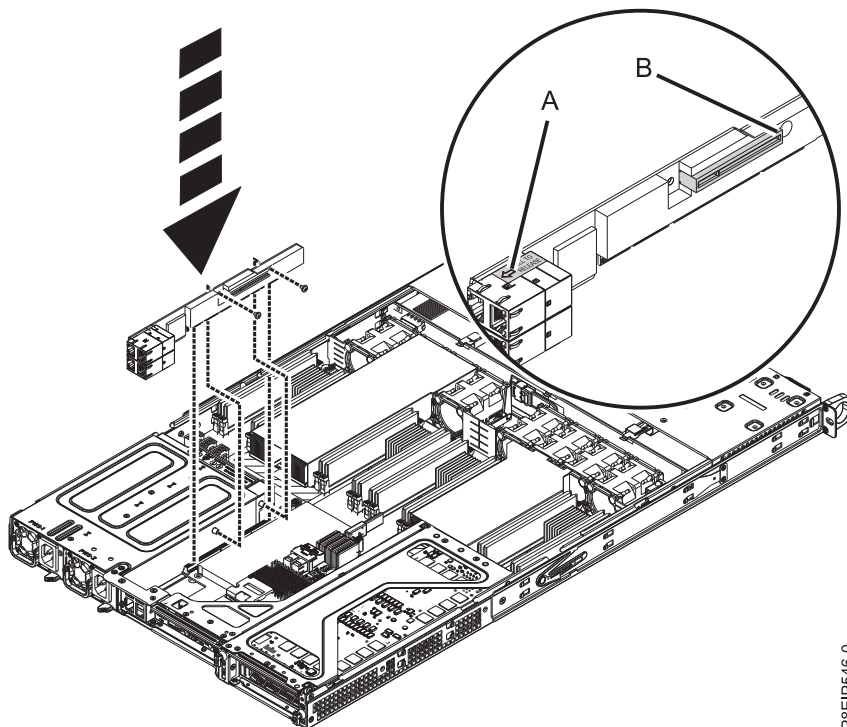


Figura 39. Posiciones del adaptador PCIe 8001-12C

Posición	Paso
1 (UIO Network)	4
2 (UIO Slot1)	3
3, 4, 5 (PLX Slot1, WIO Slot1, WIO Slot2)	5

3. Si está trabajando con un adaptador PCIe en la posición 2, siga estos pasos:
 - a. Extraiga la contrapunta estándar del adaptador.
 - b. Si está insertando un adaptador de unidad de almacenamiento, conecte los cables de señal al adaptador antes de insertar el adaptador. Consulte "Detalles de la instalación de la unidad para el sistema 8001-12C" en la página 91 para obtener información de cableado.
 - c. Si es necesario, instale una pieza de sujeción para el adaptador PCIe en la placa posterior del sistema. Asimismo, instale una contrapunta de soporte especial en el adaptador PCIe.
 - d. Inserte el adaptador en la tarjeta de expansión PCIe.
 - e. Si ha instalado la pieza de sujeción para el adaptador PCIe, fije la contrapunta de soporte especial a la pieza.
4. Si está trabajando con el adaptador PCIe en la posición 1, siga estos pasos:
 - a. Sustituya la tarjeta de expansión del adaptador PCIe en la placa posterior del sistema.
 - b. Sustituya los dos tornillos para fijar la tarjeta de expansión PCIe al chasis, como se muestra en la Figura 40.
 - c. Si el adaptador PCIe estaba en la posición 2, sustituya dicho adaptador.



P8EIP546-0

Figura 40. Sustitución de tornillos de la tarjeta de expansión PCIe

5. Si necesita sustituir la tarjetas de expansión de las posiciones 3 (A), o 4 o 5 (B), vuelva a colocar los tornillos que fijan la tarjeta de expansión PCIe a la caja (C), como se muestra en la Figura 41 en la página 40.

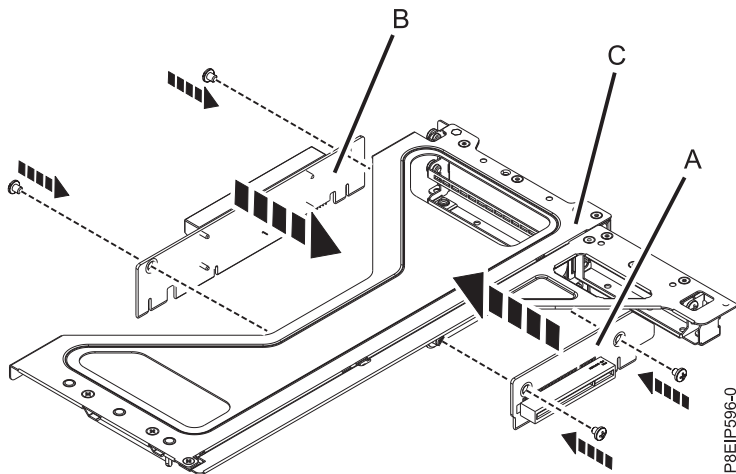


Figura 41. Sustitución de las tarjetas de expansión PCIe en la caja del adaptador

6. Si el adaptador PCIe que desea sustituir está en las posiciones 3, 4 o 5, siga estos pasos:
 - a. Si está insertando un adaptador de unidad de almacenamiento utilizando sus etiquetas, conecte los cables de señal al adaptador antes de insertar el adaptador.
 - b. Inserte el adaptador (A) en la tarjeta de expansión (B), como se muestra en la Figura 42, alineándolo correctamente e insertándolo completamente en la ranura. Fije la contrapunta del adaptador con 1 o 2 tornillos, según sea necesario.

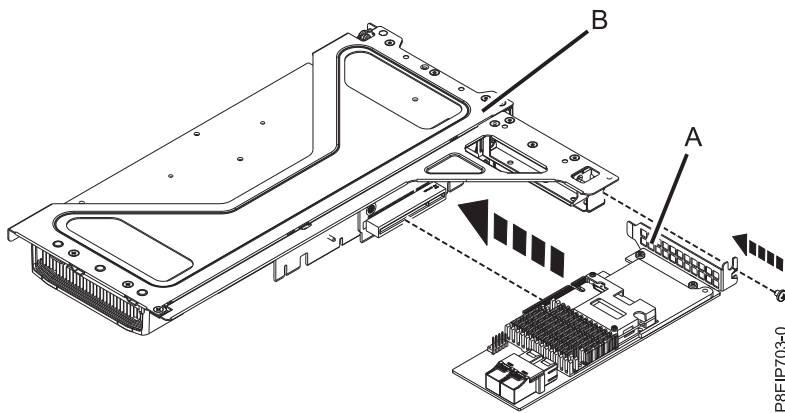


Figura 42. Inserción de un adaptador en la posición 3 de la tarjeta de expansión

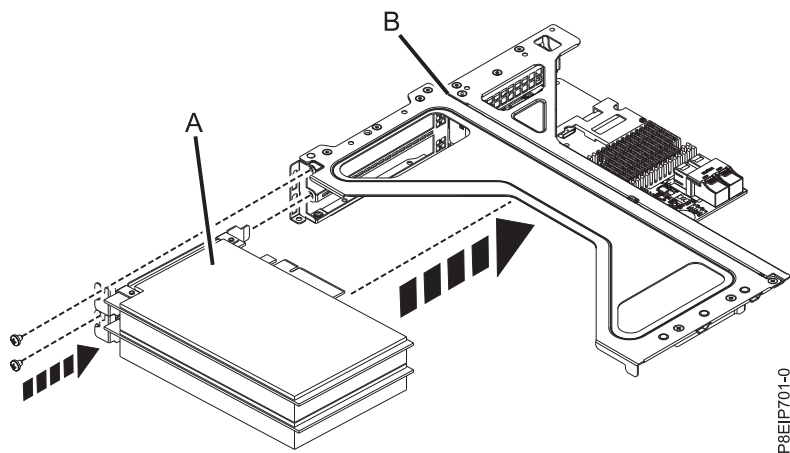


Figura 43. Inserción de un adaptador en la posición 4 o 5 de la tarjeta de expansión

- c. Si la tarjeta de expansión contiene una GPU, vuelva a colocar el cable de alimentación (A) en la placa posterior del sistema, como se muestra en la Figura 44.

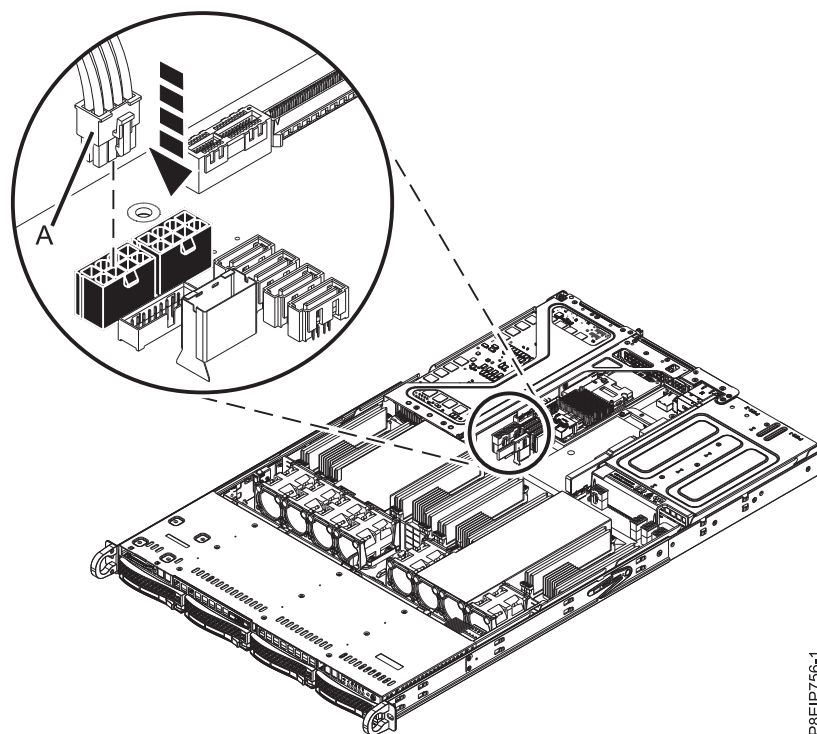


Figura 44. Conexión del cable de alimentación de GPU

- d. Coloque la tarjeta de expansión del adaptador PCIe y las tarjetas que contiene en la placa posterior del sistema, como se muestra en la Figura 45 en la página 42.
- 1) Asegúrese de que las patillas de liberación del receptáculo de PCIe (B) estén retiradas, de forma que las flechas apunten al sistema.
 - 2) Utilice las patillas de alineación (A) y las ranuras para ayudarle a insertar correctamente las tarjetas de expansión y volver a colocar la cubierta
 - 3) Vuelva a colocar las patillas de sujeción para fijar la caja de PCIe.

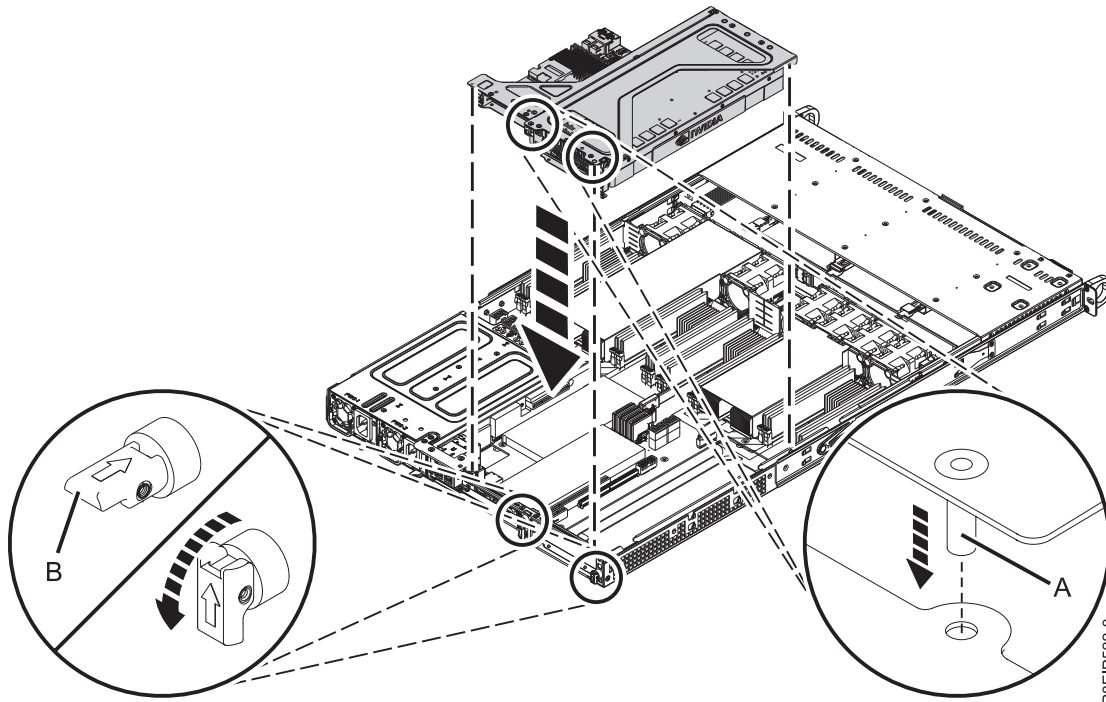


Figura 45. Sustitución de la tarjeta de expansión PCIe

7. Utilizando las etiquetas, sustituya los cables y enchufes que haya extraído de los adaptadores.

Qué hacer a continuación

Prepare el sistema para el funcionamiento. Si desea ver las instrucciones, consulte “Preparación del funcionamiento del sistema 8001-12C después de extraer y sustituir piezas internas” en la página 77.

Extracción y sustitución de placa posterior del sistema en 8001-12C

Aprenda a extraer y sustituir placa posterior del sistema en el sistema IBM Power System S821LC (8001-12C).

Antes de empezar

Antes de empezar a sustituir la placa posterior del sistema, anote el número de serie del sistema y el tipo de modelo de la máquina. Tras sustituir la placa posterior del sistema, debe definir el número de serie del sistema y el tipo de modelo de la máquina en la placa posterior del sistema.

Acerca de esta tarea

Puede utilizar un destornillador de punta magnética disponible comercialmente para quitar y sustituir los tornillos.

Extracción de la placa posterior del sistema en 8001-12C

Aprenda a extraer la placa posterior del sistema en el sistema IBM Power System S821LC (8001-12C).

Antes de empezar

Antes de empezar a sustituir la placa posterior del sistema, anote el número de serie del sistema y el tipo de modelo de la máquina. Tras sustituir la placa posterior del sistema, debe definir el número de serie del sistema y el tipo de modelo de la máquina en la placa posterior del sistema.

Apague el sistema y póngalo en la posición de servicio. Si desea ver las instrucciones, consulte "Preparación del sistema 8001-12C para extraer y sustituir piezas internas" en la página 74.

Acerca de esta tarea

Puede utilizar un destornillador de punta magnética disponible comercialmente para quitar y sustituir los tornillos.

Como parte de la sustitución de la placa posterior del sistema, los módulos del procesador del sistema se desplazan de la placa posterior del sistema antigua a la placa posterior del sistema nueva.

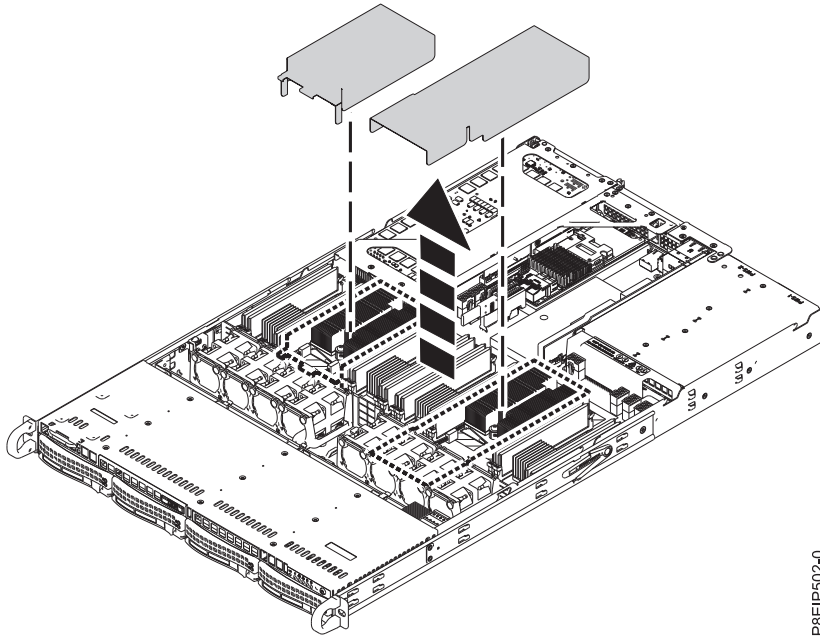
Como parte de la sustitución del módulo del procesador del sistema, se extrae el disipador térmico. Cuando el disipador térmico se extrae del módulo del procesador del sistema, el material de interfaz térmica (TIM) normalmente se adhiere al disipador térmico. A menos que esté dañado, el TIM que está adherido al disipador térmico se puede reutilizar. Si el TIM está dañado, no reutilice el disipador térmico extraído. Antes de empezar el procedimiento de extracción y sustitución del procesador, asegúrese de que tiene a mano un TIM y un disipador térmico de recambio.

Procedimiento

1. Póngase la muñequera antiestática para descargas electrostáticas (ESD).

Atención:

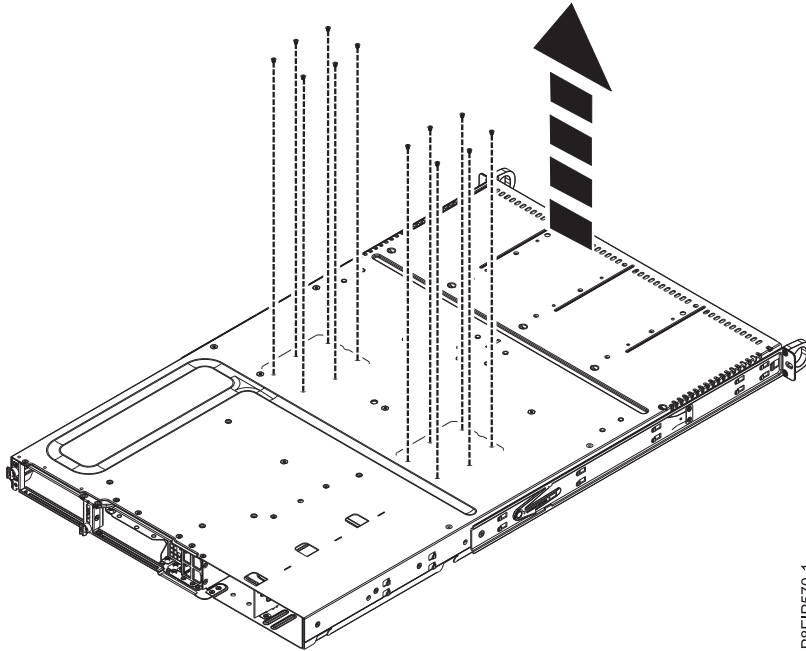
- Conecte una muñequera para descargas de electricidad estática (ESD) con la clavija ESD frontal, con la clavija ESD posterior o con una superficie de metal del equipo sin pintar para impedir que una descarga de electricidad estática dañe el equipo.
 - Cuando utilice una muñequera para descargas de electricidad estática (ESD), siga todos los procedimientos de seguridad desde el punto de vista eléctrico. La muñequera para descargas de electricidad estática (ESD) sirve para controlar la electricidad estática. No aumenta ni reduce el riesgo de recibir descargas eléctricas al utilizar o trabajar en equipo eléctrico.
 - Si no tiene una muñequera para descargas de electricidad estática (ESD), justo antes de sacar el producto del paquete ESD y de instalar o sustituir una pieza de hardware, toque una superficie metálica sin pintar del sistema durante 5 segundos como mínimo.
2. Extraiga ambas fuentes de alimentación del sistema. Si desea ver las instrucciones, consulte "Extracción de una fuente de alimentación de 8001-12C o 8001-22C" en la página 83.
 3. Extraiga el deflector de aire del procesador tal como se indica en la Figura 46 en la página 44. Desencaje con cuidado y levante el deflector de aire del procesador del sistema.



P8EIP502-0

Figura 46. Extracción del deflector de aire del procesador

4. Etiquete y extraiga los módulos DIMM, registrando sus ubicaciones de ranura. Si desea ver las instrucciones, consulte "Extracción y sustitución de la memoria en 8001-12C" en la página 30.
5. Extraiga todos los ventiladores y alojamientos del sistema. Si desea ver las instrucciones, consulte "Extracción de un ventilador del sistema del modelo 8001-12C" en la página 18.
6. Tomando nota de sus ubicaciones de ranura, etiquete y extraiga las tarjetas de expansión y los adaptadores de PCIe. Si desea ver las instrucciones, consulte "Extracción de un adaptador PCIe del sistema 8001-12C" en la página 34. Quite primero la tarjeta de expansión PCIe grande.
7. Quite los 12 tornillos que fijan los zócalos del procesador debajo del chasis.
 - a. Gire el sistema y póngalo boca abajo.
 - b. Extraiga los 12 tornillos de la parte inferior. Las ubicaciones de los tornillos se muestran en la Figura 47 en la página 45.
 - c. Gire el sistema y póngalo boca arriba.



P8EIP570-1

Figura 47. Tornillos del zócalo del procesador en la parte inferior del chasis

8. Extraiga los cables de señal y de alimentación de la unidad de la placa posterior del sistema. Si desea ver las instrucciones, consulte "Extracción de la placa posterior de unidad de disco de 8001-12C" en la página 13.
9. Extraiga el cable del panel de operador de la placa posterior del sistema, como se muestra en la Figura 48 en la página 46.

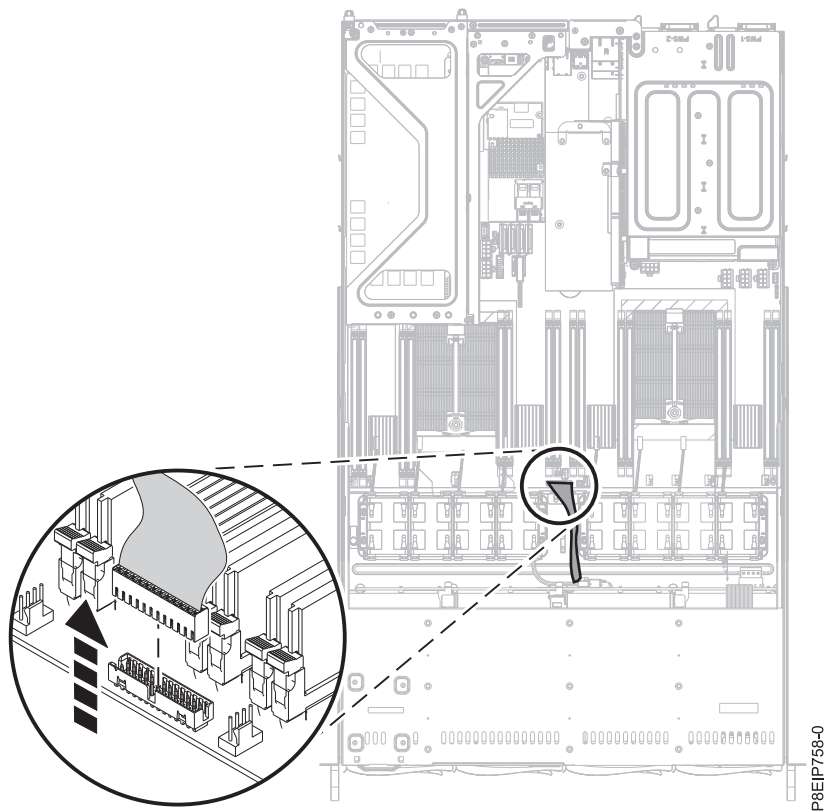


Figura 48. Extracción del cable del panel de operador

10. Extraiga los 14 tornillos de la placa posterior del sistema. Las ubicaciones de los tornillos se muestran en la Figura 49 en la página 47.

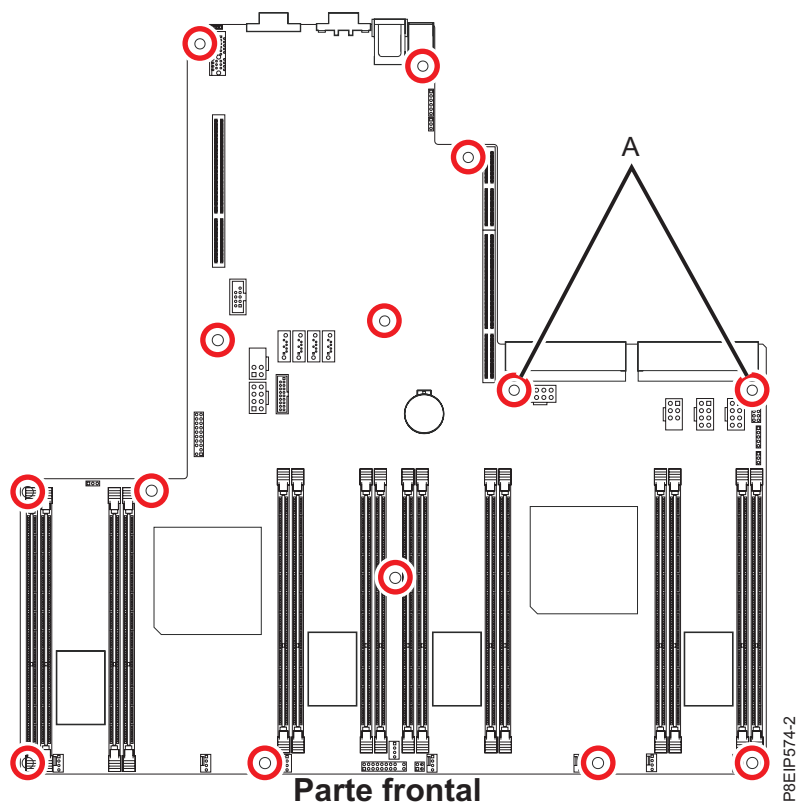
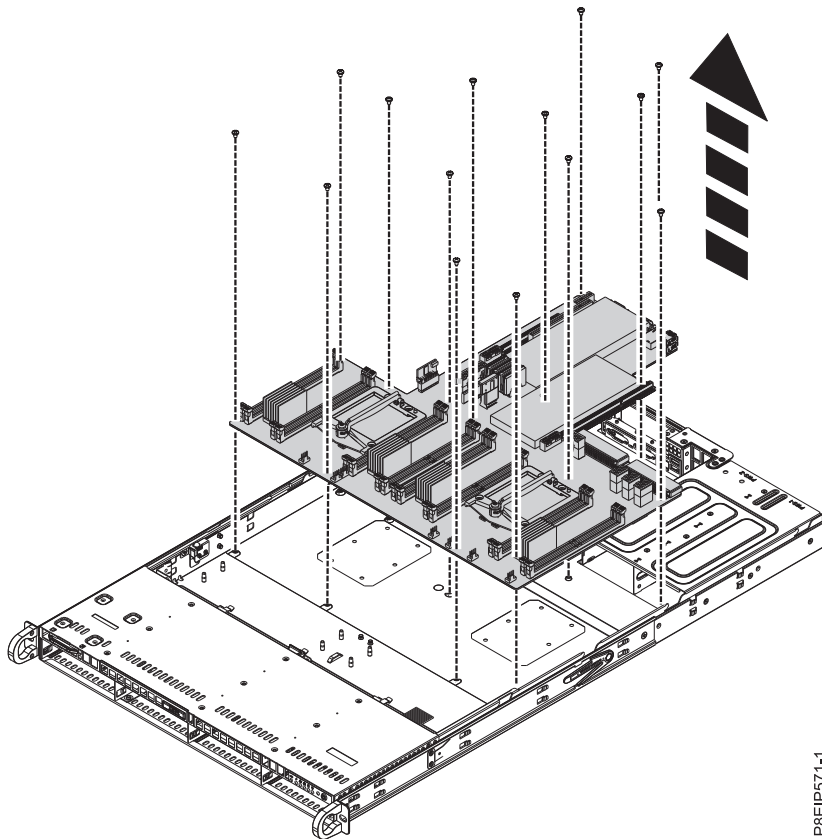


Figura 49. Ubicaciones de los tornillos. Los dos tornillos en (A) son negros y ligeramente más largos.

11. Tirando de los cables frontales y aguantando con cuidado el disipador térmico, mueva la placa posterior del sistema un poco hacia adelante y hacia arriba para extraerla. Consulte la Figura 50 en la página 48.



P8EIP571-1

Figura 50. Cómo levantar la placa posterior del sistema

12. Coloque la placa posterior del sistema en una esterilla de descarga electrostática (ESD).

Sustitución de la placa posterior del sistema en 8001-12C

Aprenda a sustituir la placa posterior del sistema en el sistema IBM Power System S821LC (8001-12C).

Procedimiento

1. Asegúrese de que tiene puesta la muñequera antiestática para descargas electrostáticas (ESD). Si no es así, póngasela ahora.
2. Extraiga la placa posterior del sistema de sustitución del paquete antiestático y colóquela en una esterilla de descarga electrostática (ESD).

Los pasos siguientes trasladan el módulo del procesador del sistema de la placa posterior del sistema antigua a la placa posterior del sistema nueva:

3. Afloje el tonillo del brazo de carga (A) del disipador térmico (B) que está extrayendo con un destornillador Phillips #3. El brazo de carga gira en la dirección que se muestra en la Figura 51 en la página 49.

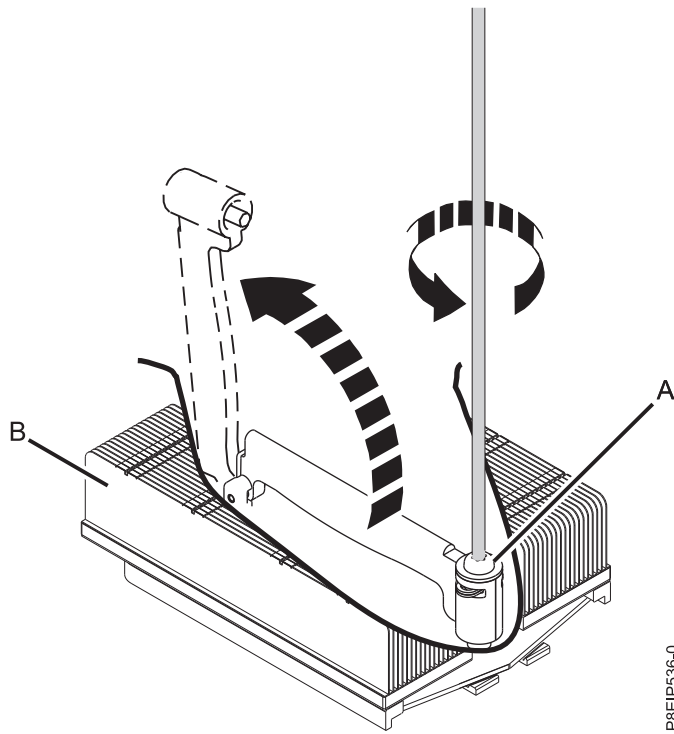


Figura 51. Aflojar el tornillo del brazo de carga del dissipador térmico

4. Sujete el dissipador térmico y extráigalo levantándolo verticalmente, como se muestra en la Figura 52.

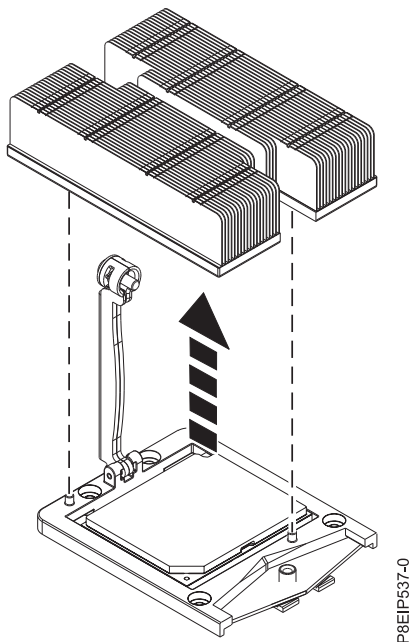


Figura 52. Extracción del dissipador térmico

5. Coloque el dissipador térmico boca abajo en una superficie limpia.
6. Inspeccione el área del zócalo del procesador del sistema y retire los restos de polvo o suciedad (utilice una lata de aire comprimido).

7. Baje la herramienta de lápiz de vacío hasta el módulo de procesador del sistema que se va a instalar. Presione la parte superior del lápiz (A) y manténgalo en el centro del módulo de procesador, como se muestra en la Figura 53. Libere la parte superior del lápiz para fijarlo al módulo de procesador.

Nota: Para que no falle el módulo de procesador del sistema, no presione la punta cuando sujete el lápiz y el procesador. Minimice el tiempo y la distancia que tiene el lápiz sujetando el procesador en el caso de que el sello de vacío se libere pronto.

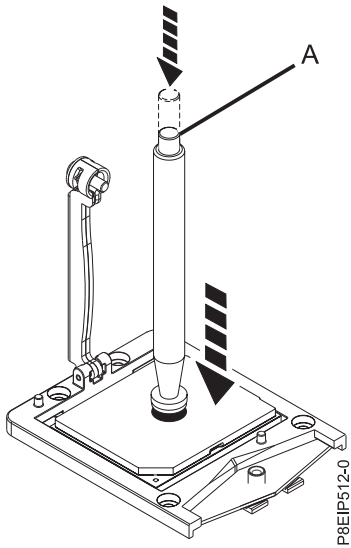


Figura 53. Bajar la herramienta de extracción en el módulo del procesador del sistema

8. Sosteniendo el lápiz, levante el lápiz y el módulo de procesador del sistema del zócalo de la placa posterior del sistema antigua para transferirlo al zócalo de la nueva placa posterior del sistema.
9. Instale el módulo del procesador del sistema:
 - a. Baje el lápiz y el módulo de procesador del sistema hasta el zócalo como se muestra en la Figura 54 en la página 51. Alinee la esquina biselada del procesador con la esquina biselada del zócalo. Tenga cuidado al bajar la herramienta porque debe hacerlo de forma uniforme sin desequilibrar el procesador.

Nota: No intente deslizar la herramienta y el módulo del procesador del sistema en ninguna dirección mientras el módulo del procesador del sistema esté tocando el receptáculo.

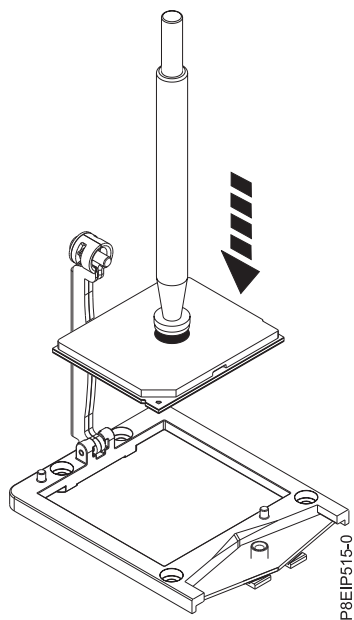


Figura 54. Bajar el procesador en el zócalo

- b. Cuando el módulo de procesador del sistema esté correctamente alineado, presione la parte superior del lápiz para liberarlo del procesador. Levante el lápiz del procesador.
10. Mueva el disipador térmico del procesador al procesador. Baje con cuidado el disipador térmico sobre el módulo del procesador del sistema, asegurándose de que los orificios **(A)** del disipador térmico se alineen con los dos pivotes de guía **(B)** del receptáculo, como se muestra en la Figura 55.

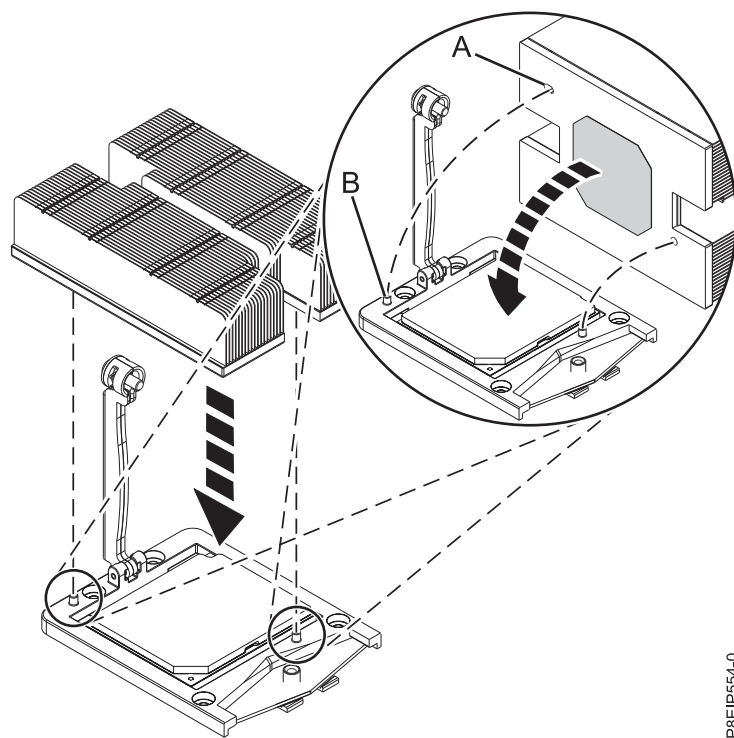


Figura 55. Instalación del disipador térmico

11. Coloque el brazo de carga (A) en posición sobre el dissipador térmico (B) y apriete el tornillo del brazo de carga con un destornillador Phillips #3, como se muestra en la Figura 56.

Nota: No apriete demasiado el tornillo del brazo de carga.

Los pasos siguientes siguen instalando componentes en la placa posterior del sistema común:

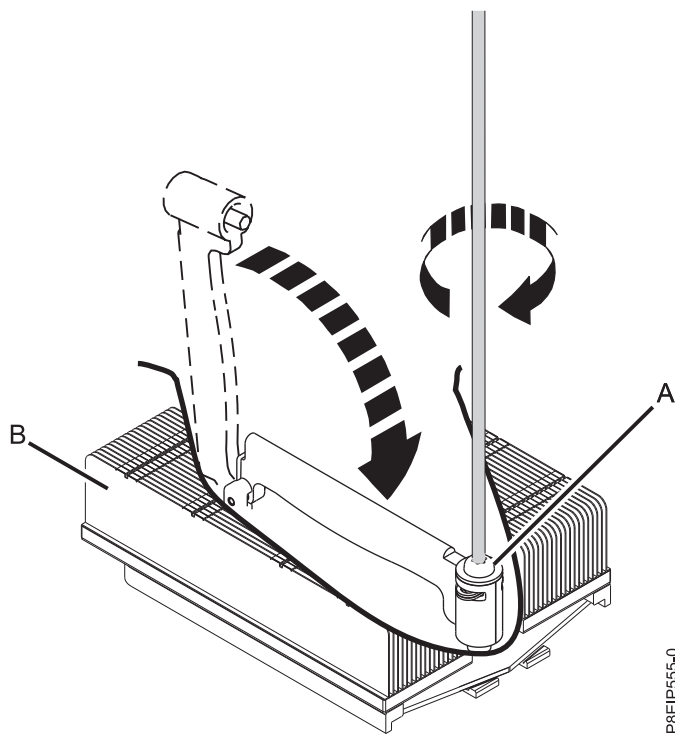
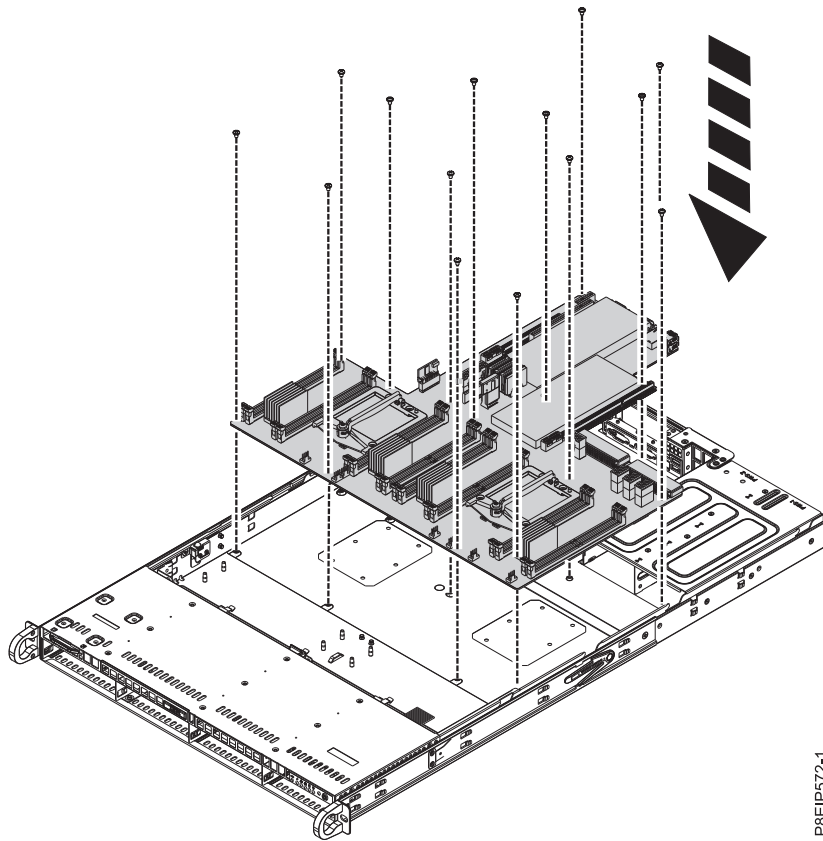


Figura 56. Apretar el tornillo del brazo de carga

12. Mientras tira de los cables frontales y aguanta con cuidado el dissipador térmico, baje la placa posterior del sistema en el chasis, deslizándola un poco hacia atrás. Consulte la Figura 57 en la página 53.



P8EIP572-1

Figura 57. Sustitución de la placa posterior del sistema

13. Alinee y atornille los 14 tornillos en la placa posterior del sistema. Las ubicaciones de los tornillos se muestran en la Figura 58 en la página 54.

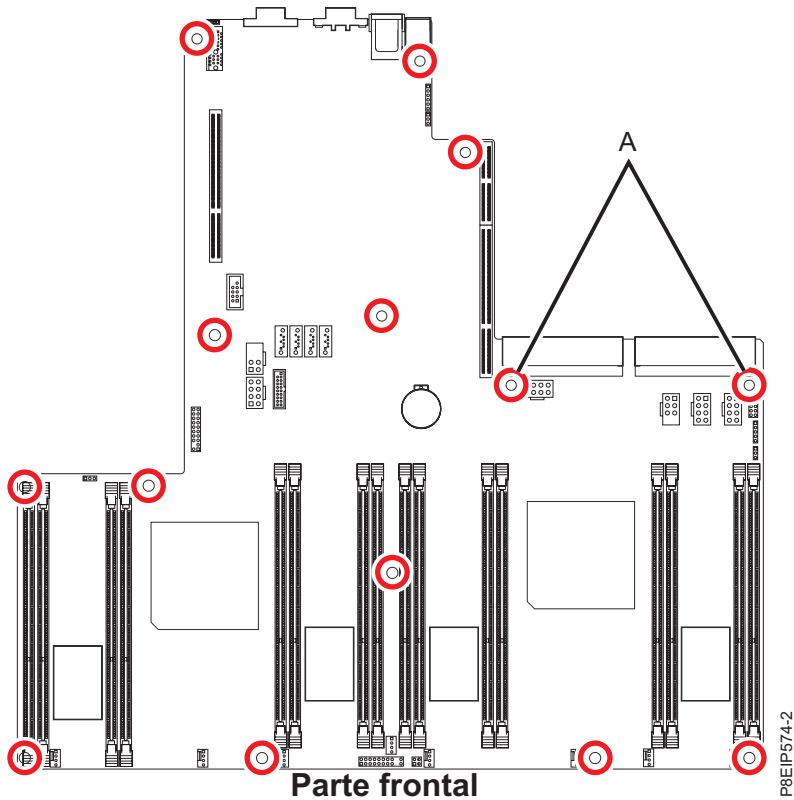


Figura 58. Ubicaciones de los tornillos. Los dos tornillos en (A) son negros y ligeramente más largos.

14. Vuelva a colocar los cables de señal y de alimentación de la unidad de la placa posterior del sistema. Si desea ver las instrucciones, consulte "Sustitución de la placa posterior de unidad de disco en 8001-12C" en la página 16.
15. Vuelva a colocar el cable del panel de operador en la placa posterior del sistema, como se muestra en la Figura 59 en la página 55.

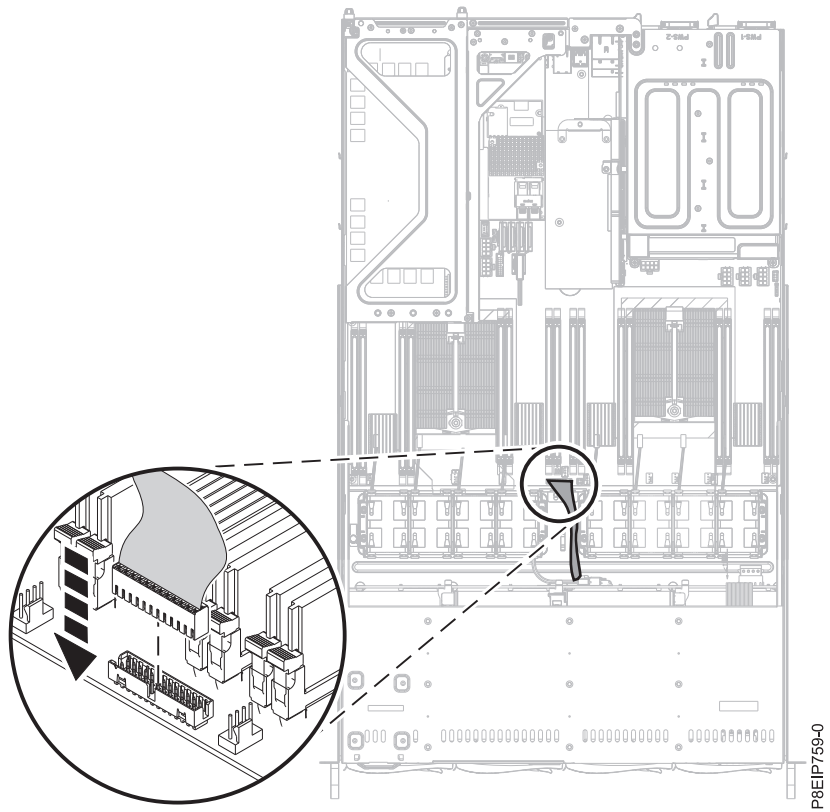
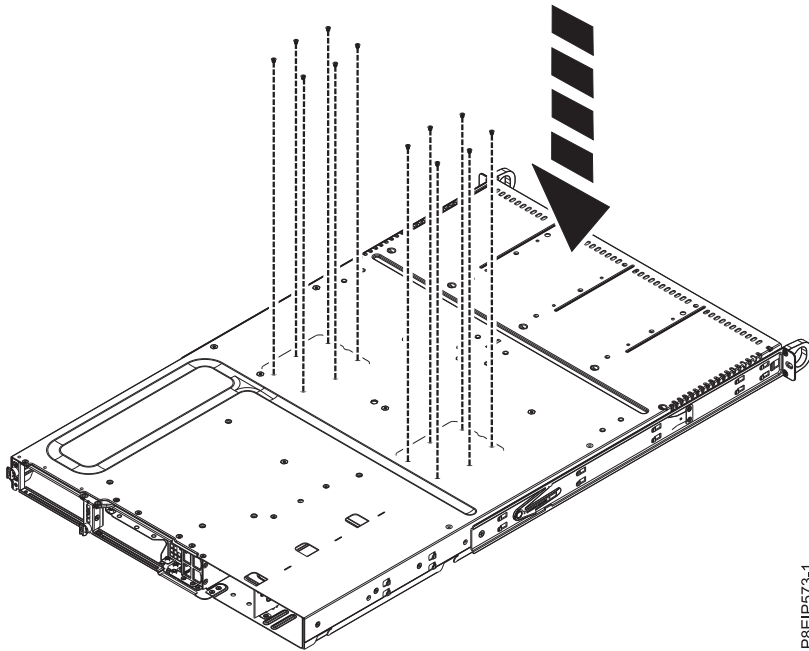


Figura 59. Sustitución del cable del panel de operador

16. Vuelva a colocar los 12 tornillos en la parte de abajo del chasis que fijan los zócalos de procesador.
 - a. Gire el sistema y póngalo boca abajo.
 - b. Vuelva a colocar los 12 tornillos de la parte inferior. Las ubicaciones de los tornillos se muestran en la Figura 60 en la página 56.
 - c. Gire el sistema y póngalo boca arriba.



P8EIP573-1

Figura 60. Tornillos del zócalo del procesador en la parte inferior del chasis

17. Utilizando las etiquetas, vuelva a colocar los las tarjetas de expansión y los adaptadores PCIe. Si desea ver las instrucciones, consulte "Sustitución de un adaptador PCIe en el sistema 8001-12C" en la página 38. Sustituya primero la tarjeta de expansión junto a la fuente de alimentación.
18. Sustituya los ocho conectores de alimentación del ventilador en la placa posterior del sistema. Si desea ver las instrucciones, consulte "Sustitución de un ventilador del sistema en 8001-12C" en la página 22.
19. Utilizando las etiquetas, sustituya los DIMM de memoria. Si desea ver las instrucciones, consulte "Extracción y sustitución de la memoria en 8001-12C" en la página 30.
20. Instale el deflector de aire del procesador como se muestra en la Figura 61 en la página 57. Inserte el borde del deflector en el soporte de ventilador. A continuación, encaje con cuidado el deflector en su lugar.

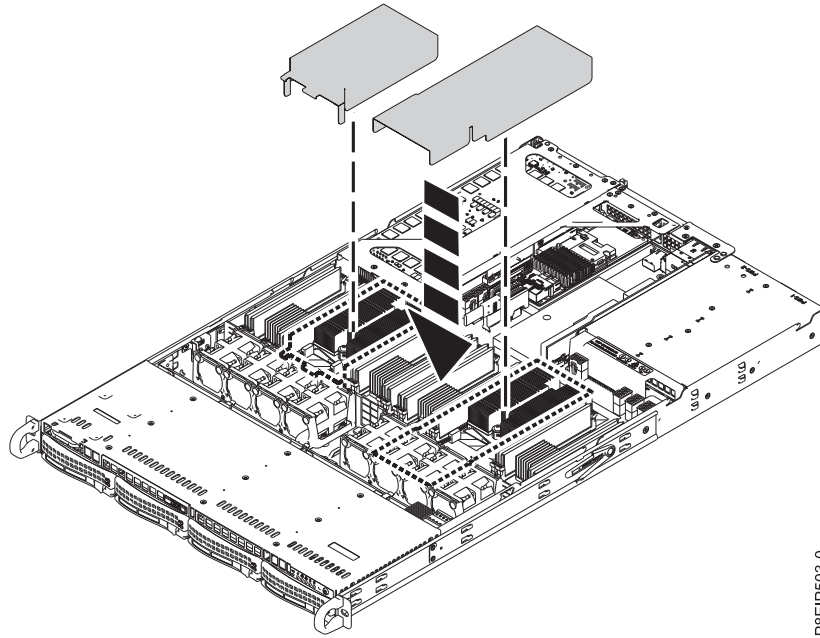


Figura 61. Instalación del deflector de aire del procesador

Qué hacer a continuación

Prepare el sistema para el funcionamiento. Si desea ver las instrucciones, consulte “Preparación del funcionamiento del sistema 8001-12C después de extraer y sustituir piezas internas” en la página 77.

Tras sustituir la placa posterior del sistema, debe establecer el número de serie y el número de modelo del sistema en la placa posterior del sistema utilizando la herramienta de actualización de datos vitales del producto (VPD). Para descargar la herramienta, siga estos pasos:

1. Vaya al sitio web de IBM Support Portal (www.ibm.com/support/entry/portal/product/power/scale-out_lc).
2. Desde la lista de descargas, pulse la herramienta de actualización de VPD del sistema LC de escalado.
3. Siga las instrucciones que se proporcionan con la herramienta para actualizar VPD.

Extracción y sustitución de un módulo de procesador del sistema en 8001-12C

Aprenda a extraer y sustituir un módulo de procesador del sistema en el sistema IBM Power System S821LC (8001-12C).

Extracción de un módulo del procesador del sistema 8001-12C

Aprenda a extraer un módulo de procesador del sistema IBM Power System S821LC (8001-12C).

Antes de empezar

Apague el sistema y póngalo en la posición de servicio. Si desea ver las instrucciones, consulte “Preparación del sistema 8001-12C para extraer y sustituir piezas internas” en la página 74.

Acerca de esta tarea

Como parte de la sustitución del módulo del procesador del sistema, se extrae el disipador térmico. Cuando el disipador térmico se extrae del módulo del procesador del sistema, el material de interfaz

térmica (TIM) normalmente se adhiere al disipador térmico. A menos que esté dañado, el TIM que está adherido al disipador térmico se puede reutilizar. Si el TIM está dañado, no reutilice el disipador térmico extraído. Antes de empezar el procedimiento de extracción y sustitución del procesador, asegúrese de que tiene a mano un TIM y un disipador térmico de recambio.

Procedimiento

1. Póngase la muñequera antiestática para descargas electrostáticas (ESD).

Atención:

- Conecte una muñequera para descargas de electricidad estática (ESD) con la clavija ESD frontal, con la clavija ESD posterior o con una superficie de metal del equipo sin pintar para impedir que una descarga de electricidad estática dañe el equipo.
 - Cuando utilice una muñequera para descargas de electricidad estática (ESD), siga todos los procedimientos de seguridad desde el punto de vista eléctrico. La muñequera para descargas de electricidad estática (ESD) sirve para controlar la electricidad estática. No aumenta ni reduce el riesgo de recibir descargas eléctricas al utilizar o trabajar en equipo eléctrico.
 - Si no tiene una muñequera para descargas de electricidad estática (ESD), justo antes de sacar el producto del paquete ESD y de instalar o sustituir una pieza de hardware, toque una superficie metálica sin pintar del sistema durante 5 segundos como mínimo.
2. Abra el embalaje del nuevo módulo del procesador del sistema y coloque la cubierta boca abajo, al lado de la bandeja, como se muestra en la Figura 62. La cubierta se utiliza para el módulo del procesador del sistema que está sustituyendo.

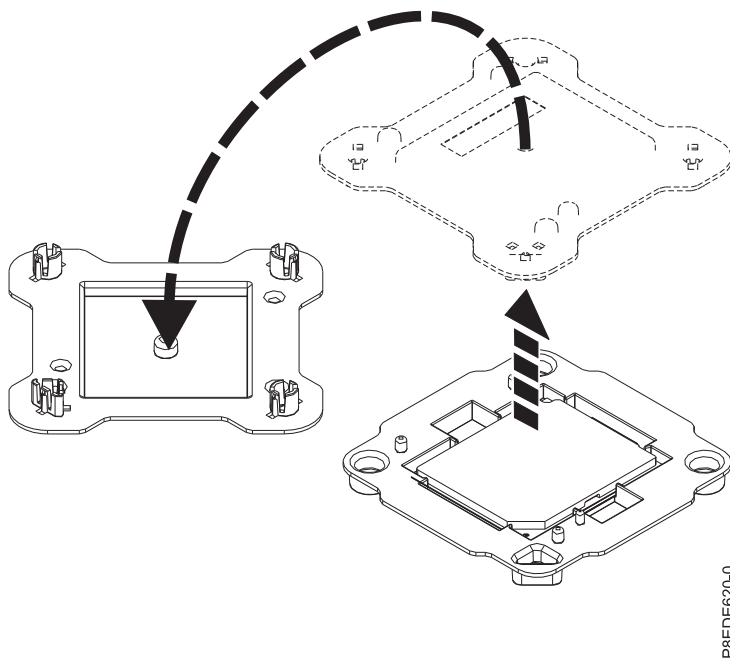


Figura 62. Abrir el empaquetado del módulo del procesador del sistema

3. Extraiga el deflector de aire del procesador tal como se indica en la Figura 63 en la página 59. Desencaje con cuidado y levante el deflector de aire del procesador del sistema.

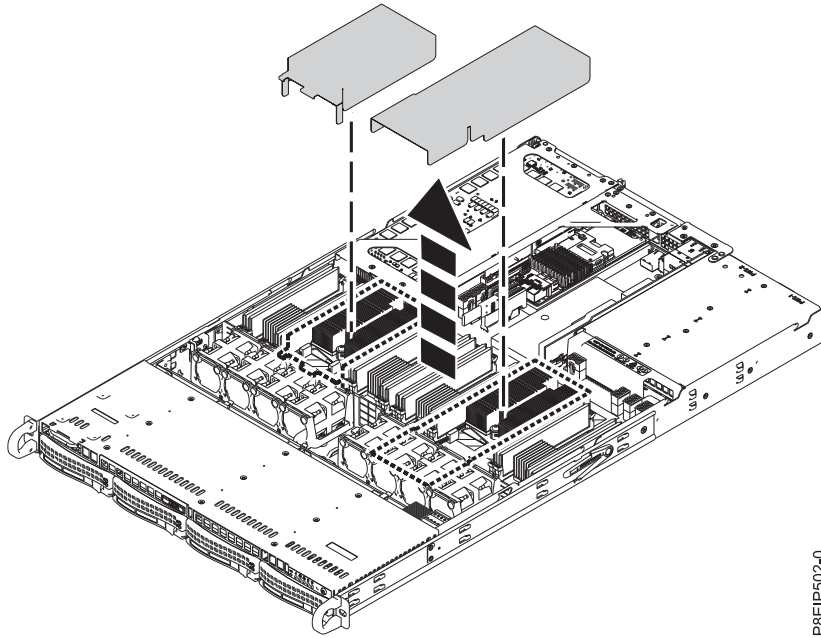


Figura 63. Extracción del deflector de aire del procesador

4. Afloje el tornillo del brazo de carga (A) del disipador térmico (B) que está extrayendo con un destornillador Phillips #3. El brazo de carga gira en la dirección que se muestra en la Figura 64.

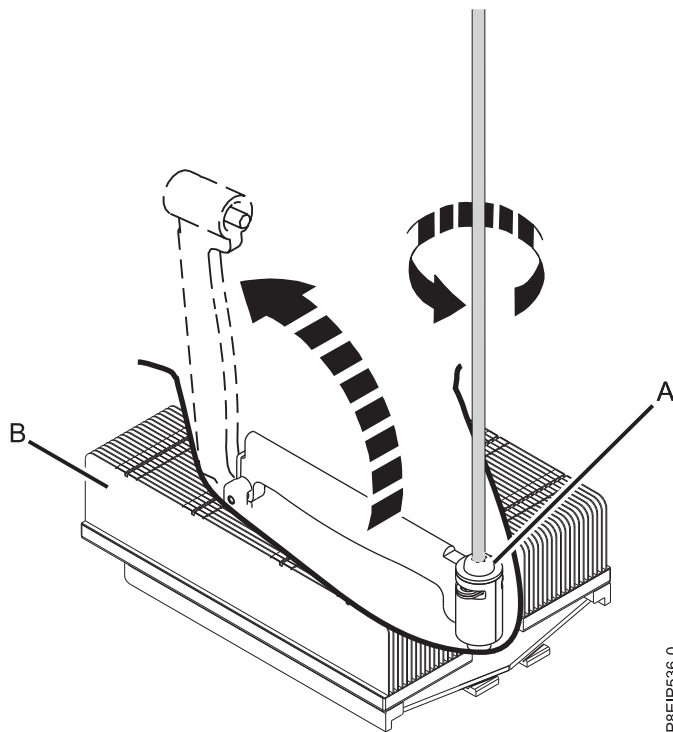


Figura 64. Aflojar el tornillo del brazo de carga del disipador térmico

5. Sujete el disipador térmico y extráigalo levantándolo verticalmente, como se muestra en la Figura 65 en la página 60.

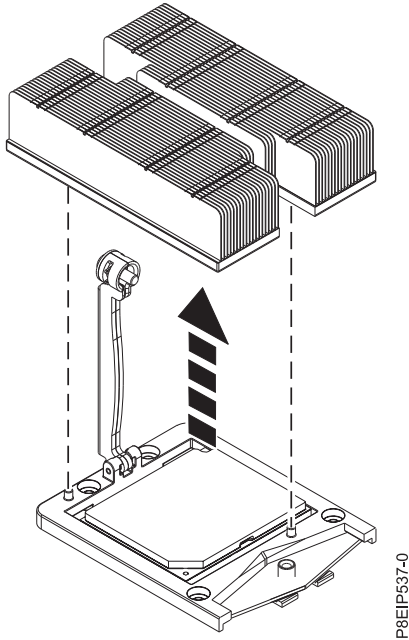


Figura 65. Extracción del disipador térmico

6. Coloque el disipador térmico boca abajo en una superficie limpia.
7. Inspeccione el área del zócalo del procesador del sistema y retire los restos de polvo o suciedad (utilice una lata de aire comprimido).
8. Baje la herramienta de lápiz de vacío hasta el módulo de procesador del sistema. Presione la parte superior del lápiz (A) y manténgalo en el centro del módulo de procesador, como se muestra en la Figura 66. Libere la parte superior del lápiz para fijarlo al módulo de procesador.

Nota: Para que no falle el módulo de procesador del sistema, no presione la punta cuando sujete el lápiz y el procesador. Minimice el tiempo y la distancia que tiene el lápiz sujetando el procesador en el caso de que el sello de vacío se libere pronto.

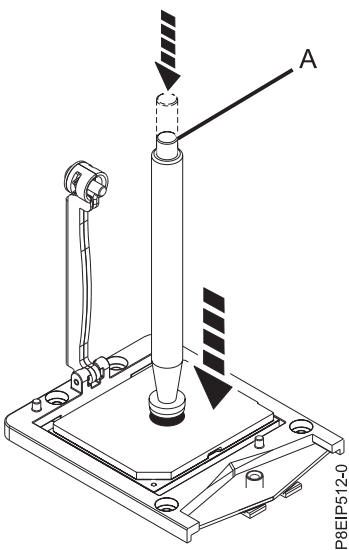


Figura 66. Bloqueo del lápiz de vacío en el módulo de procesador del sistema

9. Sosteniendo el lápiz de vacío, levante el lápiz y el módulo de procesador del sistema del zócalo. Colóquelos en un ángulo en la cubierta superior del empaquetado del módulo del procesador del sistema, tal como se indica en la Figura 67. Colocar el módulo del procesador del sistema en un ángulo en la cubierta superior del empaquetado del módulo del procesador del sistema hará que sea más fácil coger y colocar en el empaquetado después de sustituir el módulo del procesador del sistema.

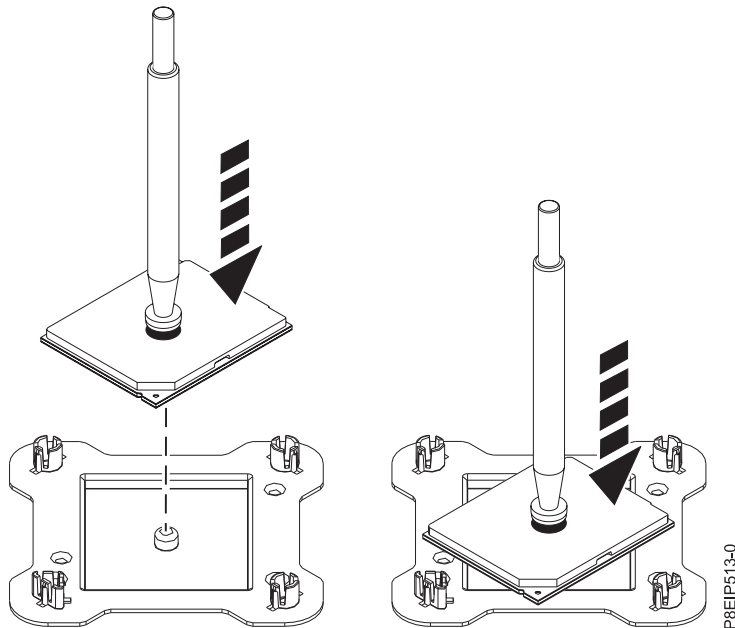


Figura 67. Colocar el procesador formando un ángulo en la cubierta superior del empaquetado

10. Presione la parte superior del lápiz para soltar el módulo de procesador del sistema en la cubierta.

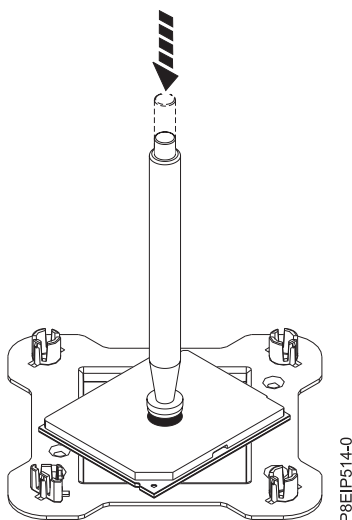


Figura 68. Liberación del lápiz

Sustitución de un módulo de procesador del sistema para 8001-12C

Aprenda a sustituir un módulo de procesador del sistema en el sistema IBM Power System S821LC (8001-12C).

Procedimiento

1. Asegúrese de que tiene puesta la muñequera antiestática para descargas electrostáticas (ESD). Si no es así, póngasela ahora.
2. Inspeccione el área del zócalo del procesador del sistema y retire los restos de polvo o suciedad (utilice una lata de aire comprimido).
3. Baje la herramienta de lápiz de vacío hasta el módulo de procesador del sistema que se va a instalar. Presione la parte superior del lápiz (**A**) y manténgalo en el centro del módulo de procesador, como se muestra en la Figura 69. Libere la parte superior del lápiz para fijarlo al módulo de procesador.

Nota: Para que no falle el módulo de procesador del sistema, no presione la punta cuando sujete el lápiz y el procesador. Minimice el tiempo y la distancia que tiene el lápiz sujetando el procesador en el caso de que el sello de vacío se libere pronto.

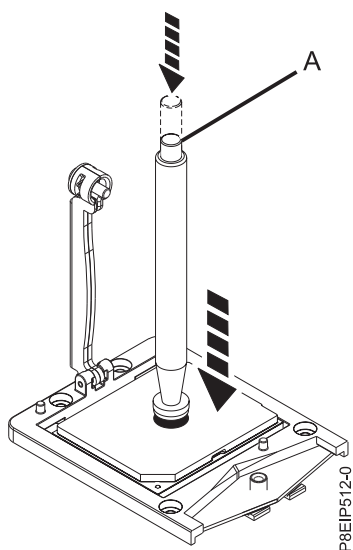


Figura 69. Bajar la herramienta de extracción en el módulo del procesador del sistema

4. Instale el módulo del procesador del sistema:
 - a. Baje el lápiz y el módulo de procesador del sistema hasta el zócalo como se muestra en la Figura 70 en la página 63. Alinee la esquina biselada del procesador con la esquina biselada del zócalo. Tenga cuidado al bajar la herramienta porque debe hacerlo de forma uniforme sin desequilibrar el procesador.

Nota: No intente deslizar la herramienta y el módulo del procesador del sistema en ninguna dirección mientras el módulo del procesador del sistema esté tocando el receptáculo.

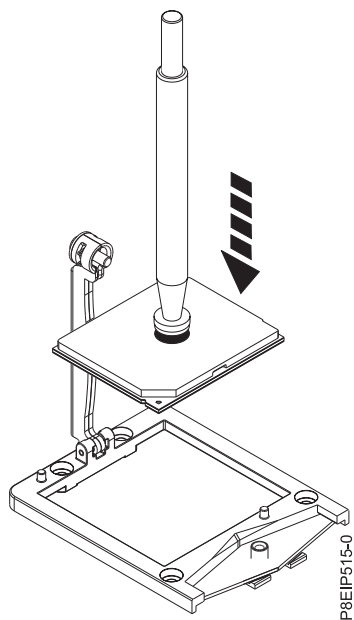


Figura 70. Bajar el procesador en el zócalo

- b. Cuando el módulo de procesador del sistema esté correctamente alineado, presione la parte superior del lápiz para liberarlo del procesador. Levante el lápiz del procesador.
- 5. Instale el nuevo disipador térmico que se suministra en el kit de FRU. El TIM se aplica previamente al disipador térmico. Baje con cuidado el disipador térmico sobre el módulo del procesador del sistema, asegurándose de que los orificios (A) del disipador térmico se alineen con los dos pivotes de guía (B) del receptáculo, como se muestra en la Figura 71.

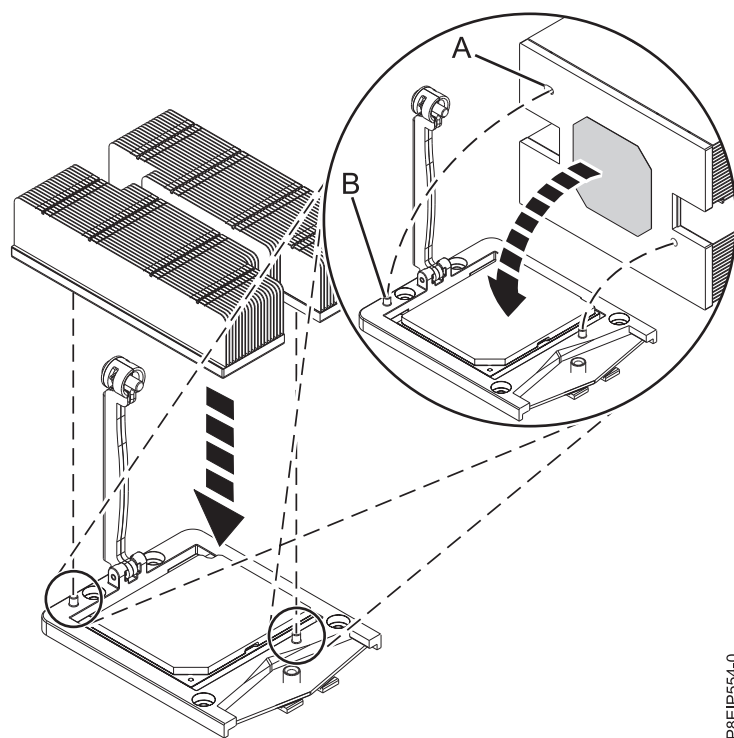


Figura 71. Instalación del disipador térmico

- Coloque el brazo de carga (A) en posición sobre el disipador térmico (B) y apriete el tornillo del brazo de carga con un destornillador Phillips #3, como se muestra en la Figura 72.

Nota: No apriete demasiado el tornillo del brazo de carga.

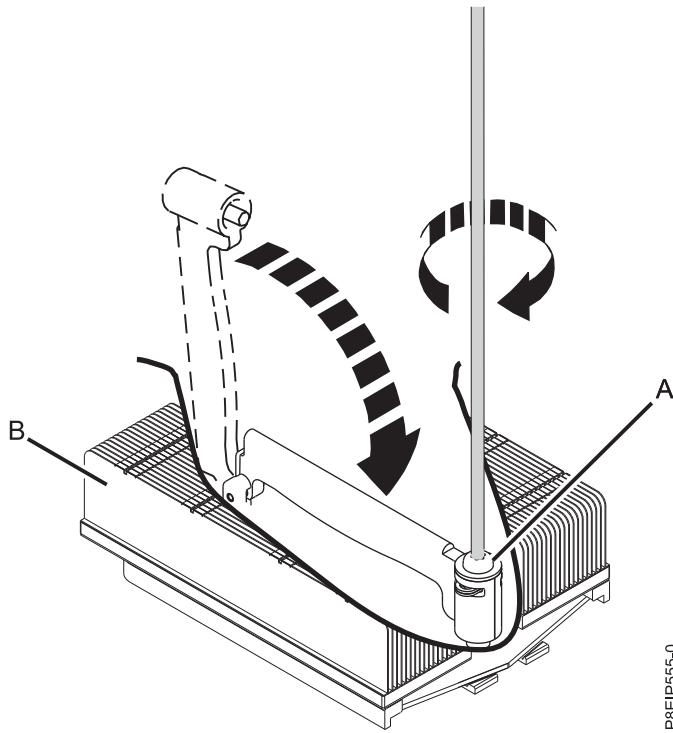
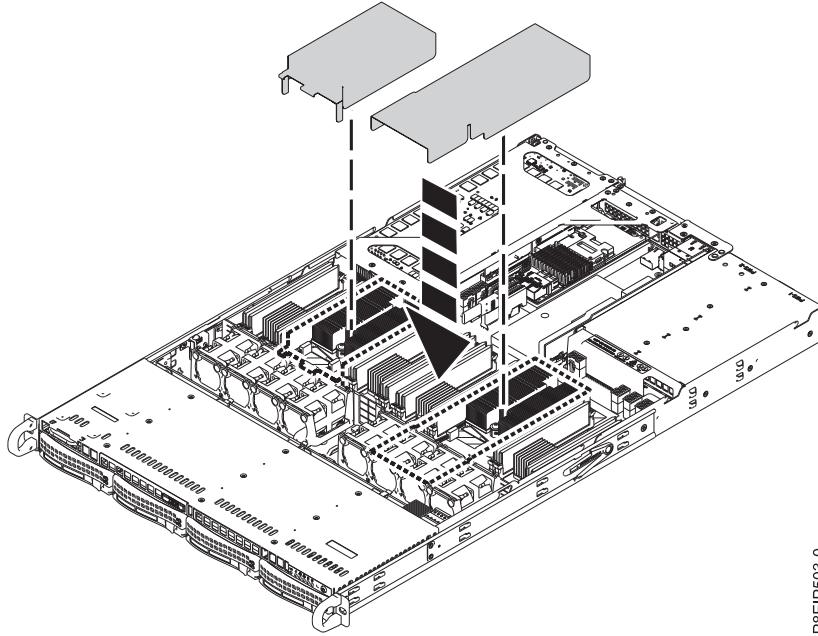


Figura 72. Apretar el tornillo del brazo de carga

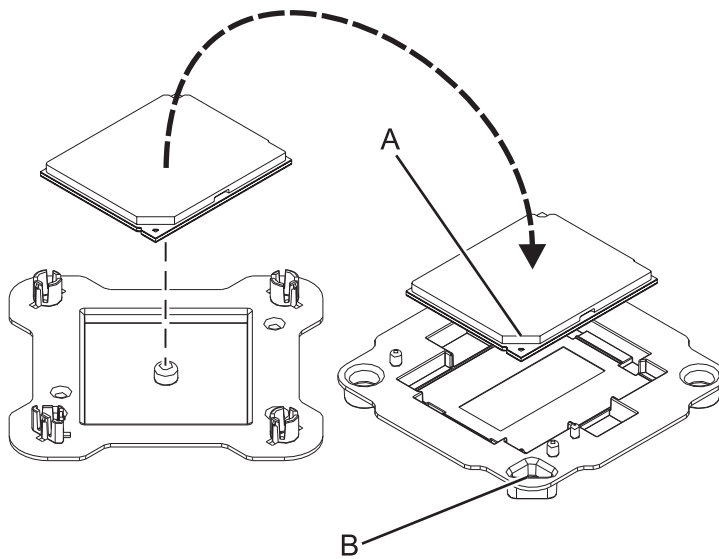
- Instale el deflector de aire del procesador como se muestra en la Figura 73 en la página 65. Inserte el borde del deflector en el soporte de ventilador. A continuación, encaje con cuidado el deflector en su lugar.



P8EIP503-0

Figura 73. Instalación del deflector de aire del procesador

8. Sujete por los bordes con cuidado el módulo del procesador del sistema que ha sustituido y levántelo de la cubierta de suministro. Alinee la esquina biselada del módulo (A) con la esquina de la bandeja con el triángulo (B) y colóquela en la bandeja, como se muestra en la Figura 74.



P8EDE608-0

Figura 74. Colocación del módulo del procesador del sistema en la bandeja de envío

Qué hacer a continuación

Prepare el sistema para el funcionamiento. Si desea ver las instrucciones, consulte “Preparación del funcionamiento del sistema 8001-12C después de extraer y sustituir piezas internas” en la página 77.

Extracción y sustitución de la batería de hora del día en 8001-12C

Aprenda a extraer y sustituir la batería de hora del día en el sistema IBM Power System S821LC (8001-12C).

Antes de empezar

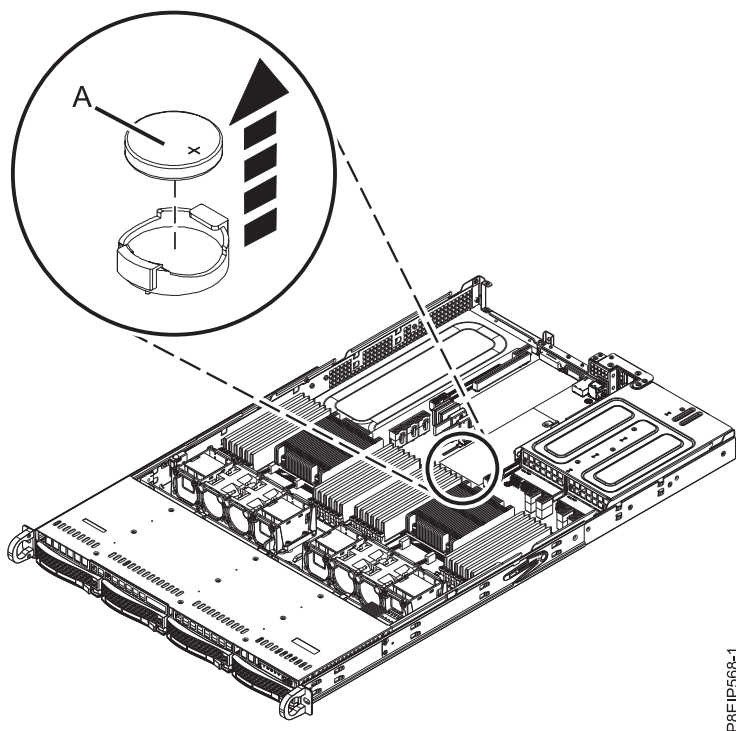
Apague el sistema y póngalo en la posición de servicio. Si desea ver las instrucciones, consulte “Preparación del sistema 8001-12C para extraer y sustituir piezas internas” en la página 74.

Procedimiento

1. Póngase la muñequera antiestática para descargas electrostáticas (ESD).

Atención:

- Conecte una muñequera para descargas de electricidad estática (ESD) con la clavija ESD frontal, con la clavija ESD posterior o con una superficie de metal del equipo sin pintar para impedir que una descarga de electricidad estática dañe el equipo.
 - Cuando utilice una muñequera para descargas de electricidad estática (ESD), siga todos los procedimientos de seguridad desde el punto de vista eléctrico. La muñequera para descargas de electricidad estática (ESD) sirve para controlar la electricidad estática. No aumenta ni reduce el riesgo de recibir descargas eléctricas al utilizar o trabajar en equipo eléctrico.
 - Si no tiene una muñequera para descargas de electricidad estática (ESD), justo antes de sacar el producto del paquete ESD y de instalar o sustituir una pieza de hardware, toque una superficie metálica sin pintar del sistema durante 5 segundos como mínimo.
2. Si la batería de hora del día está cubierta por un adaptador PCIe, apártelo. Si desea ver las instrucciones, consulte “Extracción de un adaptador PCIe del sistema 8001-12C” en la página 34.
 3. Extraiga la batería de la hora del día (**A**), tal como se indica en la Figura 75 en la página 67. Cuando extraiga la batería, no utilice una herramienta metálica para sacarla de su ranura.



P8EIP568-1

Figura 75. Ubicación de la batería de la hora del día

4. Sustituya la batería de hora del día. La orientación del signo + de la batería queda hacia arriba.
5. Si ha retirado el adaptador PCIe para acceder a la batería, vuelva a colocarlo. Si desea ver las instrucciones, consulte "Sustitución de un adaptador PCIe en el sistema 8001-12C" en la página 38.

Qué hacer a continuación

Prepare el sistema para el funcionamiento. Si desea ver las instrucciones, consulte "Preparación del funcionamiento del sistema 8001-12C después de extraer y sustituir piezas internas" en la página 77.

Debe establecer la hora del sistema después de sustituir la batería. Para establecer la hora una vez se esté ejecutando el sistema, inicie una sesión en la GUI web.

Procedimientos comunes para el servicio o la instalación de características en 8001-12C

Información sobre los procedimientos comunes relacionados con la instalación, extracción y sustitución de características en el sistema IBM Power System S821LC (8001-12C).

Antes de empezar

Observe estos procedimientos al instalar, extraer o sustituir características y piezas.

Acerca de esta tarea

Estas precauciones están pensadas para crear un entorno seguro para prestar servicio al sistema y no proporcionan pasos para prestar servicio al sistema. Los procedimientos de instalación, extracción y sustitución proporcionan los procesos paso a paso necesarios para prestar servicio al sistema.

PELIGRO: Cuando trabaje en el sistema o alrededor de él, tome las siguientes medidas de precaución:

El voltaje eléctrico y la corriente de los cables de alimentación, del teléfono y de comunicaciones son peligrosos. Para evitar el riesgo de una descarga eléctrica:

- Si IBM ha suministrado los cables de alimentación, conecte esta unidad utilizando sólo el cable proporcionado. No utilice el cable de alimentación proporcionado por IBM para ningún otro producto.
- No abra ningún conjunto de fuente de alimentación ni realice tareas de reparación en él.
- Durante una tormenta con aparato eléctrico, no conecte ni desconecte cables, ni realice tareas de instalación, mantenimiento o reconfiguración de este producto.
- Este producto puede estar equipado con múltiples cables de alimentación. Para evitar todo voltaje peligroso, desconecte todos los cables de alimentación.
 - Para la alimentación CA, desconecte todos los cables de alimentación de la fuente de alimentación CA.
 - Para bastidores con un panel de distribución de alimentación (PDP) CC, desconecte la fuente de alimentación CC del cliente que hay en el PDP.
- Cuando suministre energía eléctrica al producto, asegúrese de que todos los cables de alimentación estén conectados correctamente.
 - Para bastidores con alimentación CA, conecte todos los cables de alimentación o una toma de corriente eléctrico correctamente cableada y conectada a tierra. Asegúrese de que la toma de corriente eléctrica suministra el voltaje y la rotación de fases que figuran en la placa de características del sistema.
 - Para bastidores con un panel de distribución de alimentación (PDP) CC, conecte la fuente de alimentación CC del cliente que hay en el PDP. Asegúrese de utilizar la polaridad adecuada a la hora de conectar la alimentación CC y el cableado de retorno de la alimentación CC.
- Conecte cualquier equipo que se conectará a este producto a tomas de corriente eléctrica debidamente cableadas.
- Cuando sea posible, utilice solo una mano para conectar o desconectar los cables de señal.
- No encienda nunca un equipo cuando haya indicios de fuego, agua o daño estructural.
- No encienda la máquina hasta que no se corrijan todas las posibles condiciones de peligro.
- Asuma que existe un riesgo de seguridad eléctrico. Realice todas las comprobaciones de continuidad, puesta a tierra y alimentación especificadas durante los procesos de instalación del subsistema para garantizar que se cumplen los requisitos de seguridad de la máquina.
- No continúe con la inspección si existen condiciones de peligro.

- Antes de abrir el dispositivo, salvo que se indique lo contrario en los procedimientos de instalación y configuración: desconecte los cables de alimentación CA, apague los disyuntores correspondientes que hallará en el panel de distribución de alimentación (PDP) del bastidor y desconecte los sistemas de telecomunicaciones, redes y módems.

PELIGRO:

- Conecte y desconecte los cables tal como se indica en los siguientes procedimientos cuando instale, mueva o abra cubiertas en este producto o en los dispositivos conectados.

Para desconectar:

1. Apague todo (a menos que se le indique lo contrario).
2. Para la alimentación CA, retire los cables de alimentación de las tomas de corriente eléctrica.
3. Para bastidores con un panel de distribución de alimentación (PDP) CC, apague los disyuntores que se hallan en el PDP y desconecte la alimentación de la fuente de alimentación CC del cliente.
4. Retire los cables de señal de los conectores.
5. Retire todos los cables de los dispositivos.

Para conectar:

1. Apague todo (a menos que se le indique lo contrario).
2. Conecte todos los cables a los dispositivos.
3. Conecte los cables de señal a los conectores.
4. Para la alimentación CA, conecte los cables de alimentación a las tomas de corriente eléctrica.
5. Para bastidores con un panel de distribución de alimentación (PDP) CC, restablezca la energía de la fuente de alimentación CC del cliente y active los disyuntores que se hallan en el PDP.
6. Encienda los dispositivos.

Puede haber bordes, esquinas y uniones cortantes en el interior y exterior del sistema. Tenga cuidado cuando maneje el equipo para evitar cortes, arañazos y pellizcos. (D005)

(R001, parte 1 de 2):

PELIGRO: Tome las siguientes medidas de precaución cuando trabaje en el sistema en bastidor de TI o alrededor de él:

- Equipo pesado: si no se maneja con cuidado, pueden producirse lesiones personales o daños en el equipo.
- Baje siempre los pies niveladores en el bastidor.
- Instale siempre las piezas de sujeción estabilizadoras en el bastidor.
- Para evitar situaciones peligrosas debido a una distribución desigual de la carga mecánica, instale siempre los dispositivos más pesados en la parte inferior del bastidor. Los servidores y dispositivos opcionales se deben instalar siempre empezando por la parte inferior del bastidor.
- Los dispositivos montados en el bastidor no se deben utilizar como estanterías ni como espacios de trabajo. No coloque ningún objeto sobre los dispositivos montados en bastidor. Además, no se apoye en los dispositivos montados en bastidor y no los utilice para estabilizar la posición de su cuerpo (por ejemplo, cuando trabaje en una escalera).



- En cada bastidor podría haber más de un cable de alimentación.
 - Para bastidores con alimentación CA, no olvide desconectar todos los cables de alimentación del bastidor cuando se le indique que desconecte la energía eléctrica mientras realiza tareas de servicio.
 - Para bastidores con un panel de distribución de alimentación (PDP) CC, apague el disyuntor que controla la alimentación en las unidades del sistema, o desconecte la fuente de alimentación CC del cliente, cuando se le indique que desconecte la alimentación mientras esté manipulando el dispositivo.

- Conecte todos los dispositivos instalados en un bastidor a los dispositivos de alimentación instalados en ese mismo bastidor. No conecte un cable de alimentación de un dispositivo instalado en un bastidor a un dispositivo de alimentación instalado en un bastidor distinto.
- Una toma de corriente eléctrica que no esté cableada correctamente podría ocasionar un voltaje peligroso en las partes metálicas del sistema o de los dispositivos que se conectan al sistema. Es responsabilidad del cliente asegurarse de que la toma de corriente eléctrica está debidamente cableada y conectada a tierra para evitar una descarga eléctrica.

(R001, parte 2 de 2):

PRECAUCIÓN:

- No instale una unidad en un bastidor en el que las temperaturas ambientales internas vayan a superar las temperaturas ambientales recomendadas por el fabricante para todos los dispositivos montados en el bastidor.
- No instale una unidad en un bastidor en el que la circulación del aire pueda verse comprometida. Asegúrese de que no hay ningún obstáculo que bloquee o reduzca la circulación del aire en cualquier parte lateral, frontal o posterior de una unidad que sirva para que el aire circule a través de la unidad.
- Hay que prestar atención a la conexión del equipo con el circuito de suministro eléctrico, para que la sobrecarga de los circuitos no comprometa el cableado del suministro eléctrico ni la protección contra sobretensión. Para proporcionar la correcta conexión de alimentación a un bastidor, consulte las etiquetas de valores nominales situadas en el equipo del bastidor para determinar la demanda energética total del circuito eléctrico
- *(Para cajones deslizantes)*. No retire ni instale cajones o dispositivos si las piezas de sujeción estabilizadoras no están sujetas al bastidor. No abra más de un cajón a la vez. El bastidor se puede desequilibrar si se abre más de un cajón a la vez.



- *(Para cajones fijos)*. Este es un cajón fijo que no se debe mover al realizar tareas de servicio, a menos que así lo especifique el fabricante. Si se intenta sacar el cajón de manera parcial o total, se corre el riesgo de que el cajón se caiga al suelo o de que el bastidor se desestabilice.

Procedimiento

1. Si está instalando una nueva característica, asegúrese de que tiene el software necesario para prestar soporte a la nueva característica. Consulte IBM Prerequisite.
2. Si está instalando o sustituyendo algo que pueda poner sus datos en peligro, asegúrese de tener una copia de seguridad actual del sistema o la partición lógica (incluyendo sistemas operativos, programas con licencia y datos) siempre que sea posible.
3. Revise el procedimiento de instalación o sustitución para la característica o pieza.
4. Tenga en cuenta la significado del color en el sistema.

El color azul o terracota de una pieza del hardware indica un punto de contacto donde puede sujetar el hardware para extraerlo e instalarlo en el sistema, o abra o cierre el mecanismo de cierre. El color terracota también podría indicar que esa pieza se puede extraer y sustituir con el sistema o la partición lógica encendido.

5. Asegúrese de que tiene acceso a un destornillador de punta plana de soporte, un destornillador Phillips y un par de tijeras.
6. Si las piezas no son correctas, falta alguna o están dañadas visiblemente, siga estos pasos:
 - Si está sustituyendo una pieza, póngase en contacto con el proveedor de las piezas o el siguiente nivel de soporte.
 - Si está instalando una característica, póngase en contacto con una de las organizaciones de servicio siguientes:
 - El proveedor de las piezas o el siguiente nivel de soporte.
 - En los Estados Unidos, IBM Rochester Manufacturing Automated Information Line (R-MAIL) en el teléfono 1-800-300-8751.

En países y regiones fuera de los Estados Unidos, utilice el sitio web siguiente para localizar los números de teléfono de servicio y soporte:

<http://www.ibm.com/planetwide>

7. Si encuentra dificultades durante la instalación, póngase en contacto con el proveedor de servicios, su distribuidor de IBM o su siguiente nivel de soporte.
8. Para garantizar el rendimiento térmico, asegúrese de que la cubierta superior esté colocada cuando se esté ejecutando el sistema.
9. Si está instalando hardware nuevo en una partición lógica, tendrá que comprender y planificar las implicaciones de las particiones del sistema. Si desea más información, consulte Particiones lógicas.

Identificación del sistema que contiene la pieza que se debe sustituir

Aprenda a determinar qué sistema tiene la pieza que desea sustituir.

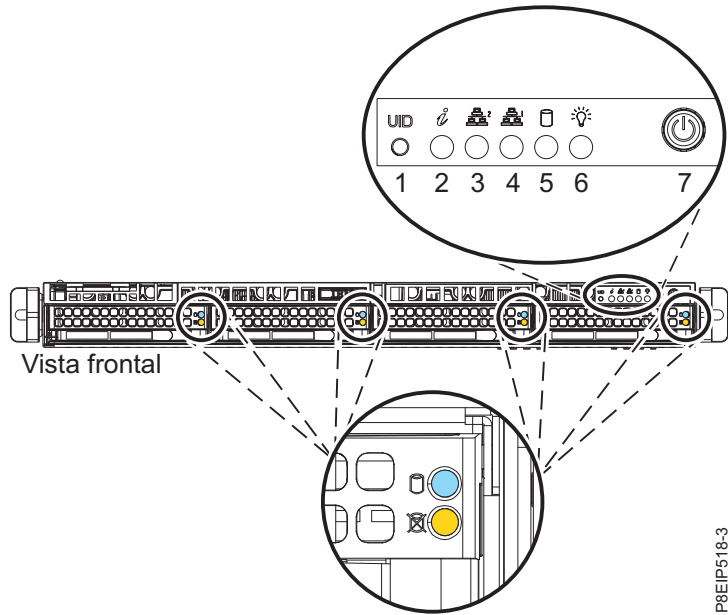
LED en el sistema 8001-12C

Utilice esta información como guía para los LED en el sistema IBM Power System S821LC (8001-12C).

Los LED indican distintos estados del sistema. Si la parte no tiene un LED indicador de problemas, puede utilizar un programa de resolución de problemas como, por ejemplo, **impitool** para identificar el problema.

Los LED frontales se muestran en la Figura 76 en la página 73.

- El LED verde **(6)** indica el estado de la alimentación.
- El LED de identificación **(2)** puede indicar los siguientes estados:
 - Azul fijo indica que se ha pulsado el botón de UID local.
 - Azul parpadeante indica que se ha ejecutado un mandato de UID remoto.
 - Rojo fijo indica que el sistema está sobrecalentado.
 - Rojo parpadeante a 1 Hz indica que un ventilador ha fallado.
 - Rojo parpadeante a 0,25 Hz indica que una fuente de alimentación ha fallado.
- El LED ámbar **(5)** parpadea cuando hay actividad de la unidad SATA, para las unidades SATA conectadas directamente a la placa posterior del sistema.
- Los LED de actividad de red **(3)** y **(4)** parpadean cuando hay actividad de red en la tarjeta de red de cuatro puertos de la característica EKA6.

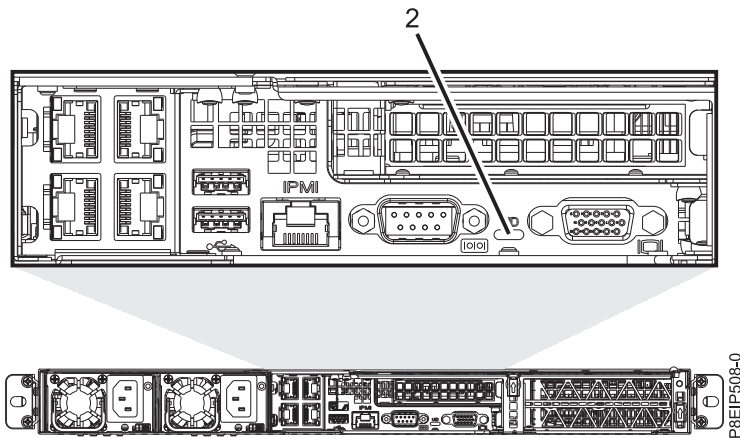


P8EIP518-3

Figura 76. LED en la parte frontal del sistema

Los LED también se encuentran en la parte posterior del sistema; consulte la Figura 77.

El LED de identificación está en (2). Enciéndalo utilizando un mandato de identificación de sistema o pulsando el botón de UID.



P8EIP508-0

Figura 77. LED en la parte posterior del sistema

Los LED de unidad pueden indicar los siguientes estados:

- El LED de actividad azul puede indicar los siguientes estados:
 - Cuando no hay ninguna actividad, el LED está apagado para las unidades SATA; encendido para las unidades SAS.
 - Azul parpadeante indica actividad
- El LED de estado rojo puede indicar los siguientes estados. Los LED de estado no funcionan cuando las unidades SATA están conectadas directamente a la placa posterior del sistema.
 - Rojo fijo indica que la unidad ha fallado
 - Rojo parpadeante a 4 Hz identifica la unidad
 - Rojo parpadeante a 1 Hz indica que la unidad se está reconstruyendo

Los LED de fuente de alimentación pueden indicar los siguientes estados:

- Verde fijo indica que la alimentación está encendida
- Ámbar fijo indica que la alimentación está apagada o que se ha producido un error de alimentación
- Ámbar parpadeante indica que la fuente de alimentación se está sobrecalentando

Identificación del modelo 8001-12C o 8001-22C que requiere mantenimiento

Utilice el programa Intelligent Platform Management Interface (IPMI) para encender el LED de identificación azul para ayudarle a encontrar el sistema IBM Power System S821LC (8001-12C) y IBM Power System S822LC for Big Data (8001-22C) que necesita servicio.

Procedimiento

Utilice el mandato **ipmitool** para activar el LED de identificación azul del sistema. Para las redes en banda, especifique el mandato de identificación de chasis siguiente:

```
ipmitool -I <interfaz> chassis  
identify <intervalo>
```

interfaz

La interfaz que está utilizando para conectarse al sistema. Por ejemplo, usb.

intervalo

El tiempo para activar el LED de identificación, en segundos. El valor predeterminado es 15. Esto significa que el LED está encendido durante 15 segundos y después se apaga 15 segundos. Un valor de cero (0) apaga el LED. Un valor de force enciende el LED y lo deja encendido hasta que se apaga.

Para ejecutar el mandato de forma remota a través de la LAN, especifique el mandato de identificación de chasis siguiente:

```
ipmitool  
-I lanplus -H <nombre_host> -U <nombre_usuario> -P  
<contraseña> chassis identify <intervalo>
```

Preparación del sistema 8001-12C para extraer y sustituir piezas internas

Aprenda a preparar el sistema IBM Power System S821LC (8001-12C) para extraer y sustituir piezas internas.

Procedimiento

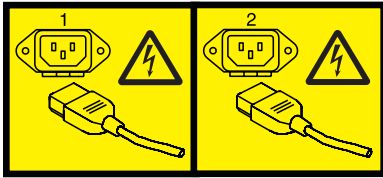
1. Complete las tareas de requisito previo. Si desea más instrucciones, consulte “Antes de empezar” en la página 69.
2. Identifique el componente y el sistema en el que trabajará. Si desea más instrucciones, consulte “Identificación del sistema que contiene la pieza que se debe sustituir” en la página 72.
3. Póngase la muñequera antiestática para descargas electrostáticas (ESD).

Atención:

- Conecte una muñequera para descargas de electricidad estática (ESD) con la clavija ESD frontal, con la clavija ESD posterior o con una superficie de metal del equipo sin pintar para impedir que una descarga de electricidad estática dañe el equipo.
 - Cuando utilice una muñequera para descargas de electricidad estática (ESD), siga todos los procedimientos de seguridad desde el punto de vista eléctrico. La muñequera para descargas de electricidad estática (ESD) sirve para controlar la electricidad estática. No aumenta ni reduce el riesgo de recibir descargas eléctricas al utilizar o trabajar en equipo eléctrico.
 - Si no tiene una muñequera para descargas de electricidad estática (ESD), justo antes de sacar el producto del paquete ESD y de instalar o sustituir una pieza de hardware, toque una superficie metálica sin pintar del sistema durante 5 segundos como mínimo.
4. Detenga el sistema. Si desea más instrucciones, consulte “Detener el sistema 8001-12C o 8001-22C” en la página 79.
 5. Desconecte el sistema de la fuente de corriente eléctrica, desenchufándolo. Si desea más instrucciones, consulte “Desconexión de los cables de alimentación de un sistema 8001-12C o 8001-22C” en la página 89.

Nota: El sistema podría estar equipado con una fuente de alimentación redundante. Antes de continuar con este procedimiento, asegúrese de que toda la alimentación del sistema está desconectada.

(L003)



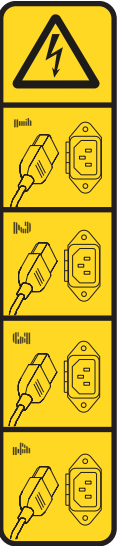
o



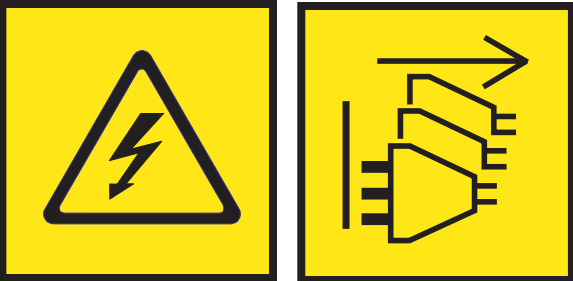
o



o



o



PELIGRO: Varios cables de alimentación. El producto puede estar equipado con múltiples cables de alimentación CA o múltiples cables de alimentación CC. Para evitar todo voltaje peligroso, desconecte todos los cables de alimentación. (L003)

(L005)



PRECAUCIÓN: Niveles energéticos peligrosos. Los voltajes con niveles energéticos peligrosos pueden ocasionar un calentamiento cuando falta el material conductor, cosa que puede provocar salpicaduras de metal, quemaduras o ambas cosas. (L005)

6. Coloque el sistema en la posición de servicio. Si desea más instrucciones, consulte “Colocación de un sistema 8001-12C en la posición de servicio” en la página 87.

PRECAUCIÓN:

No coloque ningún objeto encima de un dispositivo montado sobre bastidor a menos que dicho dispositivo montado sobre bastidor esté previsto para ser utilizado como estante. (R008)

(L012)



or



PRECAUCIÓN: Riesgo de pellizco. (L012)

7. Extraiga la cubierta de acceso de servicio. Si desea más instrucciones, consulte “Extracción de la cubierta de acceso de servicio de un sistema 8001-12C” en la página 85.

Preparación del funcionamiento del sistema 8001-12C después de extraer y sustituir piezas internas

Aprenda a preparar el sistema IBM Power System S821LC (8001-12C) para su funcionamiento tras extraer y sustituir piezas internas.

Procedimiento

1. Asegúrese de que tiene puesta la muñequera antiestática para descargas electrostáticas (ESD). Si no es así, póngasela ahora.
2. Sustituya la cubierta de acceso de servicio. Si desea más instrucciones, consulte “Instalación de la cubierta de acceso de servicio en un sistema 8001-12C” en la página 86.
3. Coloque el sistema en la posición operativa. Si desea más instrucciones, consulte “Colocación de un sistema 8001-12C en la posición operativa” en la página 88.

(L012)



or



PRECAUCIÓN: Riesgo de pellizco. (L012)

4. Reconecte los cables de alimentación al sistema. Si desea más instrucciones, consulte “Conexión de los cables de alimentación a un sistema 8001-12C o 8001-22C” en la página 90.
5. Inicie el sistema. Si desea más instrucciones, consulte “Conexión de los cables de alimentación a un sistema 8001-12C o 8001-22C” en la página 90.

6. Si ha instalado o sustituido un adaptador PCIe, actualice el firmware del adaptador. Consulte http://www.ibm.com/support/knowledgecenter/HW4P4/p8ei8/p8ei8_update_other_adapter.htm(www.ibm.com/support/knowledgecenter/HW4P4/p8ei8/p8ei8_update_other_adapter.htm).
7. Verifique la pieza instalada. Para ver las instrucciones, consulte Verificación de una reparación (www.ibm.com/support/knowledgecenter/POWER8//p8ei3/p8ei3_verifyrepair.htm).

Inicio y detención del modelo 8001-12C o 8001-22C

Aprenda a iniciar y detener el sistema IBM Power System S821LC (8001-12C) y IBM Power System S822LC for Big Data (8001-22C) para realizar una acción de servicio o una actualización del sistema.

Inicio del sistema 8001-12C o 8001-22C

Puede utilizar el botón de encendido para iniciar los sistemas IBM Power System S821LC (8001-12C) y IBM Power System S822LC for Big Data (8001-22C).

Acerca de esta tarea

Atención: Por motivos de seguridad, circulación del aire y rendimiento térmico, la cubierta de acceso de servicio debe estar instalada y totalmente encajado antes de encender el sistema.

Puede utilizar este procedimiento para encender el sistema o puede utilizar una consola y la herramienta IPMI para hacerlo.

Procedimiento

1. Antes de pulsar el botón de encendido, asegúrese de que las fuentes de alimentación estén conectadas a la unidad del sistema y que los cables de alimentación estén conectados a una fuente de alimentación.
2. Pulse el botón de encendido (7) que se muestra en la Figura 78 o la Figura 79 en la página 79. Puede que tenga que pulsar el interruptor de 0,5 a 3 segundos.

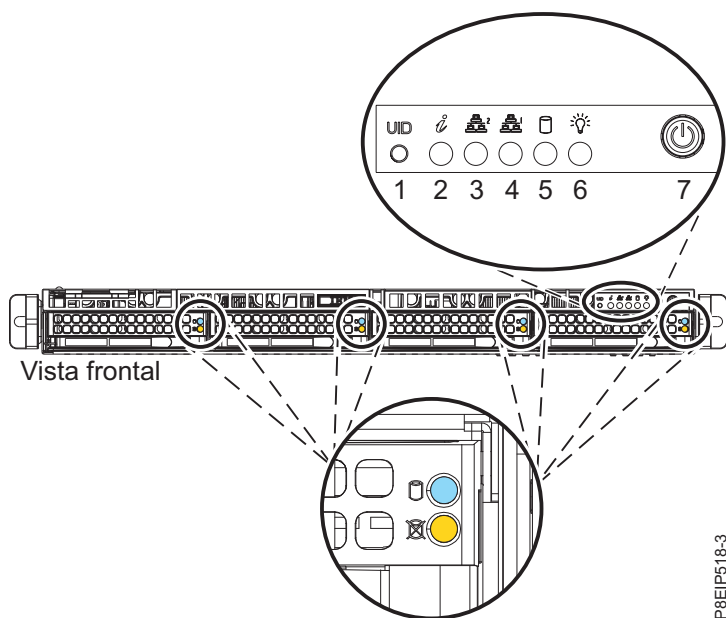
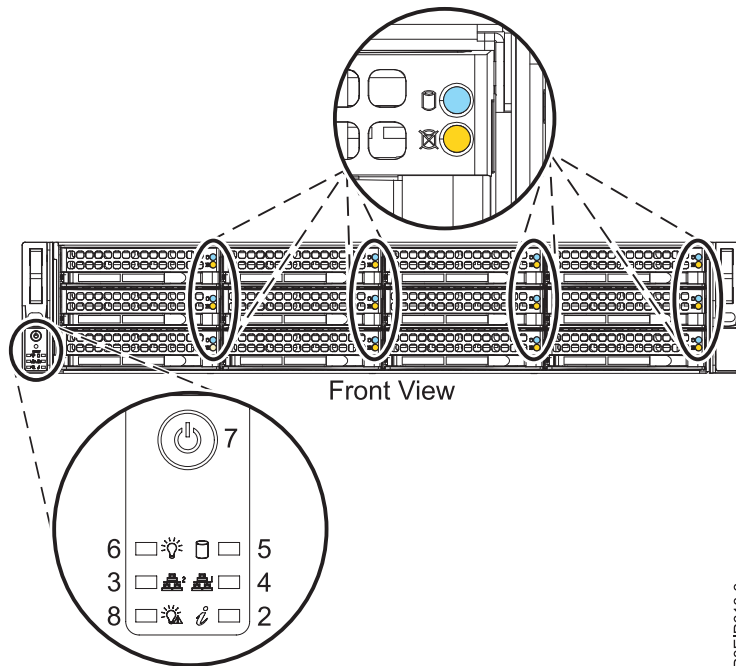


Figura 78. Interruptor de alimentación de 8001-12C



P8EIP618-3

Figura 79. Interruptor de alimentación de 8001-22C

Qué hacer a continuación

Si pulsa el botón de encendido y no se inicia el sistema, póngase en contacto con el siguiente nivel de soporte o el proveedor de servicios.

Detener el sistema 8001-12C o 8001-22C

Aprenda a detener los sistemas IBM Power System S821LC (8001-12C) y IBM Power System S822LC for Big Data (8001-22C) para completar otra tarea.

Procedimiento

Puede utilizar el mandato **shutdown** de Linux para detener y apagar el sistema. Por ejemplo, el siguiente mandato apagará el sistema en 10 minutos y enviará el mensaje “Se realizarán reparaciones” a los usuarios.

```
shutdown -P +10 "Se realizarán reparaciones"
```

El valor -P indica al sistema que debe concluir y seguidamente apagarse. La + indica la hora en minutos antes de que se produzca la operación de apagado.

Mandos de unidad para 8001-12C o 8001-22C

Información sobre los mandatos de la unidad de almacenamiento para los sistemas IBM Power System S821LC (8001-12C) y IBM Power System S822LC for Big Data (8001-22C).

Mandos mvCLI

Información sobre los mandatos mvCLI. Se utilizan para las unidades SATA y las unidades en módulos (DOM) que están directamente conectadas a la placa posterior del sistema sin un adaptador PCIe.

Para especificar los mandatos mvCLI, ejecute el mandato siguiente para iniciar una solicitud:

```
mvcli
```

Para mostrar todos los ID y discos físicos:

```
info -o pd
```

Para listar el número de serie de una unidad:

```
info -o pd -i <id de unidad>
```

Para mostrar todos los adaptadores de bus de host (HBA):

```
info -o hba
```

Para comprobar si hay errores en un disco:

```
smart -p <ID_disco#>
```

También puede obtener el número de serie de la unidad utilizando el mandato `hdparm` desde un shell. El valor `sdx` indica la unidad.

```
hdparm -i /dev/sdx
```

Para poner el dispositivo fuera de línea para que pueda extraerse:

1. Identifique el disco que desee extraer, por ejemplo, `sda` o `sdb`.
2. Inicie la sesión como usuario `root`. Por ejemplo, para extraer la unidad `sda`, ejecute el mandato siguiente:

```
echo 0 > /sys/block/sda/device/delete
```

Mandatos StorCLI

Información sobre los mandatos StorCLI. Se utilizan para el código de característica EKAA con un adaptador PCIe.

Si no se ha instalado el mandato, descargue el programa de utilidad de <http://avagotech.com>. Puede encontrar la descarga buscando en ese sitio `storcli`. Consiga la descarga de "MegaRAID Storcli" más reciente. Para realizar la instalación, siga la documentación. Desempaquete el archivo y, a continuación, para:

RHEL

1. Vaya hasta la carpeta `linux-ppc` y, a continuación, a la carpeta `Little Endian`.
2. Instale el paquete ejecutando este mandato, donde `x.xx-x` equivale a la versión del programa de utilidad. :

```
rpm -ivh <StorCLI-x.xx-x.noarch.rpm>
```

Ubuntu:

1. Vaya hasta la carpeta `Ubuntu`.
2. Instale el archivo `debian` utilizando este mandato:

```
dpkg -i storcli_x.xx-x._all.deb
```

Para actualizar el RPM StorCLI, ejecute:

```
rpm -Uvh <StorCLI-x.xx-x.noarch.rpm>
```

Para mostrar un resumen del estado de la unidad y el controlador:

```
storcli show
```

Para mostrar una lista de todos los controladores y unidades que necesitan atención:

```
storcli show all
```

Para mostrar información sobre las unidades:

```
storcli /cx[/eall]/sall show
```

Para localizar un disco físico encendiendo el LED de identificación:

```
storcli /cx[/ex]/sx start locate
```

Para apagar el LED de identificación:

```
storcli /cx[/ex]/sx stop locate
```

Para preparar una unidad para su extracción:

```
storcli /cx[/ex]/sx spindown
```

Para preparar una unidad para su uso:

```
storcli /cx[/ex]/sx spinup
```

Mandatos sas3ircu

Información sobre el mandato sas3ircu. Este mandato es para el código de característica EKAB con un adaptador PCIe.

Si no se ha instalado el mandato sas3ircu, descargue el programa de utilidad de ftp://ftp.supermicro.com/driver/P8DTU/. Puede hallar la descarga buscando en el sitio sas3ircu; actualmente: **LSI MegaRAID y HBA (programa de utilidad AOC) > SMC-Broadcom (Supermicro 12Gbs SAS HBA - AOC-S3008L-L8i) > AOC-S3008L-L8i > Herramientas.**

Para instalar:

1. Descargue el mandato sas3ircu.
2. Copie el archivo de mandato sas3ircu en el directorio /usr/local/bin.
3. Para permitir que se ejecute el mandato, como root, ejecute el mandato:

```
chmod +x sas3ircu
```

Sintaxis general del mandato SAS3IRCUCU:

```
sas3ircu <controlador_#> <mandato> <parámetros>
```

Para listar los controladores:

```
sas3ircu list
```

Para mostrar el estado del controlador:

```
sas3ircu <controlador_#> status
```

Para encender la luz de la unidad:

```
sas3ircu <controlador_#> locate <Alojamiento:Bahía> ON
```

Y para apagarla:

```
sas3ircu <controlador_#> locate <Alojamiento:Bahía> OFF
```

Para ver ayuda adicional para el mandato:

```
sas3ircu help
```

Mandatos NVMe

Información sobre los mandatos NVMe. Estos mandatos se utilizan para las unidades de NVMe junto con el código de característica EKAE con un adaptador PCIe NVMe.

Si no se ha instalado el mandato nvme, descargue el programa de utilidad de <https://github.com/linux-nvme/nvme-cli>. Siga las instrucciones de instalación que encontrará en este sitio.

Para determinar qué unidad que desea sustituir, utilice el mandato:

```
nvme list
```

Si está buscando una unidad anómala, puede comprobar cada unidad utilizando el mandato:

```
nvme smart-log <dispositivo>
```

Para encender el LED de identificación, utilice el mandato:

```
dd if=/dev/nvmeX of=/dev/null
```

También puede utilizar el mandato `ledctl` desde el paquete `ledmon` opcional:

```
ledctl locate=/dev/rsnvmeX
```

Para obtener el número de serie del dispositivo para la verificación, utilice el mandato:

```
nvme id-ctrl /dev/nvmeX | grep -i sn
```

Para poner el dispositivo fuera de línea para que pueda extraerse:

```
sh -c"echo 0 >/sys/block/nvmeX/device/delete"
```

Pantalla de la GUI de lecturas del sensor

La pantalla de la GUI de lecturas del sensor es una forma rápida de determinar el estado general del servidor sin necesidad de consultar la información del registro de sucesos del sistema (SEL) detallado.

Para ver la pantalla de la GUI de lecturas del sensor, inicie una sesión en la interfaz web de BMC. Pulse **Estado del servidor > Lecturas del sensor**.

Es posible que algunos errores del sistema no aparezcan en la GUI de lecturas del sensor. Después de ver la pantalla de la GUI de lecturas del sensor, utilice los registros de SEL para ver los sucesos SEL activos que indican un suceso de acción de servicio.

Operación de visualización de lecturas del sensor

La mayoría de sensores inicialmente se ven de color gris, a continuación, cambian el estado y el color durante el proceso de arranque cuando se inicializa la FRU y pueden pasar al estado correcto (verde) o error (rojo). No se visualiza ningún sensor hasta que se obtiene la selección de visualización de sensores en el BMC, lo que significa que el sistema alcanza un determinado nivel de alimentación o que el BMC termina la inicialización. El color del indicador del sensor viene determinado por el estado del sensor en el momento de la invocación de la visualización. La visualización de sensores conserva el color del indicador de estado de sensores hasta que se renueva la visualización, actualizándose el valor de los sensores con el estado más reciente. Los cambios en los sucesos SEL cambian el color del indicador de sensores cuando se renueva o se reinicia la visualización. La visualización del estado del sensor también se inicia con un re arranque o un ciclo de apagado y encendido.

Descripciones del indicador de estado del sensor

Indicador gris:

- La FRU no está conectada
- El sensor no se ha inicializado
- La función del sensor no se ha inicializado

Indicador rojo (error):

- Se ha excedido el umbral crítico (un suceso requiere una acción de servicio)
- Acción de servicio necesaria para una anomalía de disco duro

- Anomalía de función parcial que ha alcanzado un estado “se requiere la acción de servicio”
- Un recurso desconfigurado requiere una acción de servicio

Indicador verde (correcto):

- Se ha conectado la FRU o el sensor y están totalmente operativos.
- El suceso recuperable se halla por debajo del umbral crítico (“se requiere acción de servicio”)
- La FRU o el sensor han vuelto al funcionamiento “normal” (para los sensores de umbral)

Extracción y sustitución de una fuente de alimentación en el modelo 8001-12C o 8001-22C

Aprenda a extraer y sustituir fuentes de alimentación en los sistemas IBM Power System S821LC (8001-12C) y IBM Power System S822LC for Big Data (8001-22C).

Extracción de una fuente de alimentación de 8001-12C o 8001-22C

Aprenda a extraer fuentes de alimentación en los sistemas IBM Power System S821LC (8001-12C) y IBM Power System S822LC for Big Data (8001-22C).

Acerca de esta tarea

Si una fuente de alimentación falla, puede sustituirse mientras se ejecuta el sistema.

Procedimiento

1. Póngase la muñequera antiestática para descargas electrostáticas (ESD).

Atención:

- Conecte una muñequera para descargas de electricidad estática (ESD) con la clavija ESD frontal, con la clavija ESD posterior o con una superficie de metal del equipo sin pintar para impedir que una descarga de electricidad estática dañe el equipo.
 - Cuando utilice una muñequera para descargas de electricidad estática (ESD), siga todos los procedimientos de seguridad desde el punto de vista eléctrico. La muñequera para descargas de electricidad estática (ESD) sirve para controlar la electricidad estática. No aumenta ni reduce el riesgo de recibir descargas eléctricas al utilizar o trabajar en equipo eléctrico.
 - Si no tiene una muñequera para descargas de electricidad estática (ESD), justo antes de sacar el producto del paquete ESD y de instalar o sustituir una pieza de hardware, toque una superficie metálica sin pintar del sistema durante 5 segundos como mínimo.
2. Etiquete y extraiga el cable de alimentación de la fuente de alimentación. Si desea más instrucciones, consulte “Desconexión de los cables de alimentación de un sistema 8001-12C o 8001-22C” en la página 89.
 3. Extraiga la fuente de alimentación del sistema.
 - a. Para desenganchar la fuente de alimentación de su posición en el sistema, presione la pestaña de sujeción hacia la izquierda, como se muestra en la Figura 80 en la página 84.
 - b. Sujete el asa de la fuente de alimentación con una mano y tire de la fuente de alimentación un poco hacia fuera del sistema.
 - c. Coloque la otra mano debajo de la fuente de alimentación, tire de la fuente de alimentación para sacarla del sistema y póngala en una esterilla de descarga electrostática (ESD).

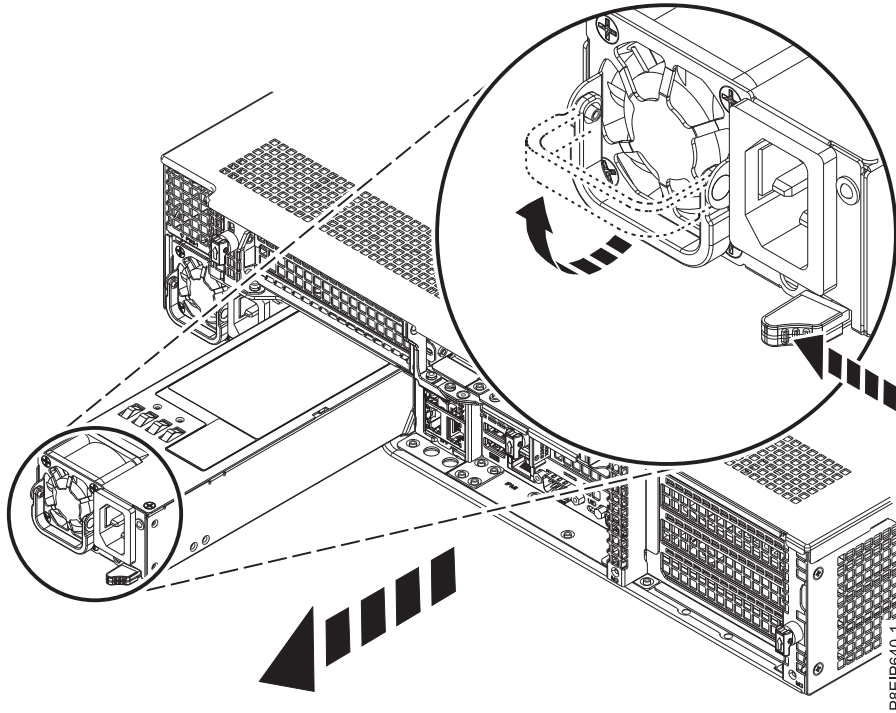


Figura 80. Extracción de una fuente de alimentación del sistema

Sustitución de una fuente de alimentación en 8001-12C o 8001-22C

Aprenda a sustituir fuentes de alimentación en los sistemas IBM Power System S821LC (8001-12C) y IBM Power System S822LC for Big Data (8001-22C).

Procedimiento

1. Asegúrese de que tiene puesta la muñequera antiestática para descargas electrostáticas (ESD). Si no es así, póngasela ahora.
2. Alinee la fuente de alimentación con la bahía, como se muestra en la Figura 81 en la página 85. El ventilador está a la izquierda y el enchufe a la derecha. Deslice la fuente de alimentación en el sistema hasta que el pestillo encaje en su sitio.

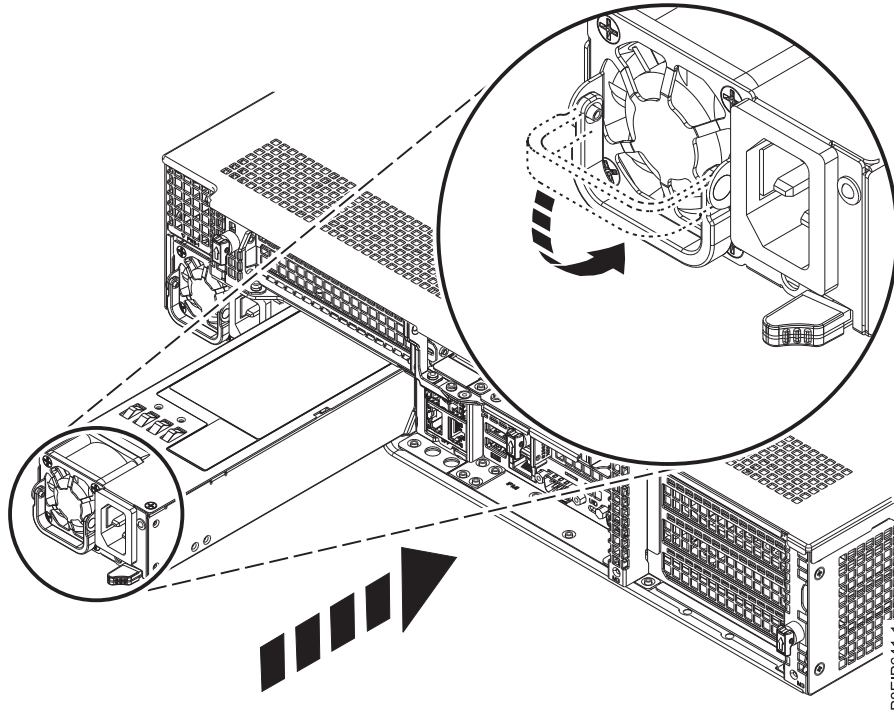


Figura 81. Sustitución de una fuente de alimentación en el sistema

3. Vuelva a enchufar el cable de alimentación. Si desea más instrucciones, consulte “Conexión de los cables de alimentación a un sistema 8001-12C o 8001-22C” en la página 90.

Extracción y sustitución de las cubiertas en un sistema 8001-12C

Aprenda a extraer y sustituir las cubiertas de un sistema IBM Power System S821LC (8001-12C) para que pueda acceder a los componentes de hardware o dar servicio al sistema.

Extracción de la cubierta de acceso de servicio de un sistema 8001-12C

Aprenda a extraer la cubierta de acceso de servicio de un sistema IBM Power System S821LC (8001-12C).

Acerca de esta tarea

Atención: Por motivos de seguridad, circulación del aire y rendimiento térmico, la cubierta de acceso de servicio debe estar instalado y totalmente encajado antes de encender el sistema.

Procedimiento

1. Asegúrese de extraer los dos cables de alimentación del sistema. Si desea más instrucciones, consulte “Desconexión de los cables de alimentación de un sistema 8001-12C o 8001-22C” en la página 89.

(L005)



PRECAUCIÓN: Niveles energéticos peligrosos. Los voltajes con niveles energéticos peligrosos pueden ocasionar un calentamiento cuando falta el material conductor, cosa que puede provocar salpicaduras de metal, quemaduras o ambas cosas. (L005)

2. Extraiga los dos tornillos (1) de la parte posterior de la cubierta.
3. Presione los dos botones en la cubierta superior (2) para liberar los pestillos como se muestra en la Figura 82, y empuje la cubierta hacia atrás 1 cm (0,5 pulgadas) hasta que se detenga. Si los botones no se presionan fácilmente, extraiga un poco las unidades directamente debajo de los botones.

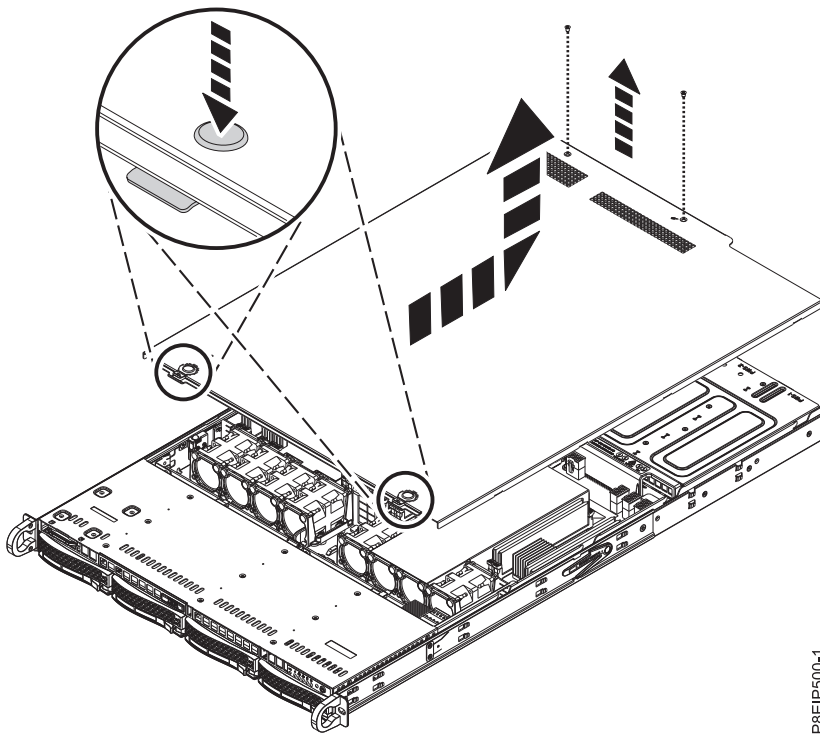


Figura 82. Liberación y apertura de la cubierta

4. Levante la parte frontal de la cubierta y extráigala del sistema.

Instalación de la cubierta de acceso de servicio en un sistema 8001-12C

Aprenda a instalar la cubierta de acceso de servicio en un sistema IBM Power System S821LC (8001-12C) montado en bastidor.

Acerca de esta tarea

Atención: Por motivos de seguridad, circulación del aire y rendimiento térmico, la cubierta de acceso de servicio debe estar instalada y totalmente encajado antes de encender el sistema.

Procedimiento

1. Coloque la parte posterior de la cubierta en el sistema. Gire la parte frontal de la cubierta hacia abajo hasta que descansa en el sistema.
2. Deslice la cubierta hacia adelante hasta que encaje en su sitio, como se muestra en la Figura 83.

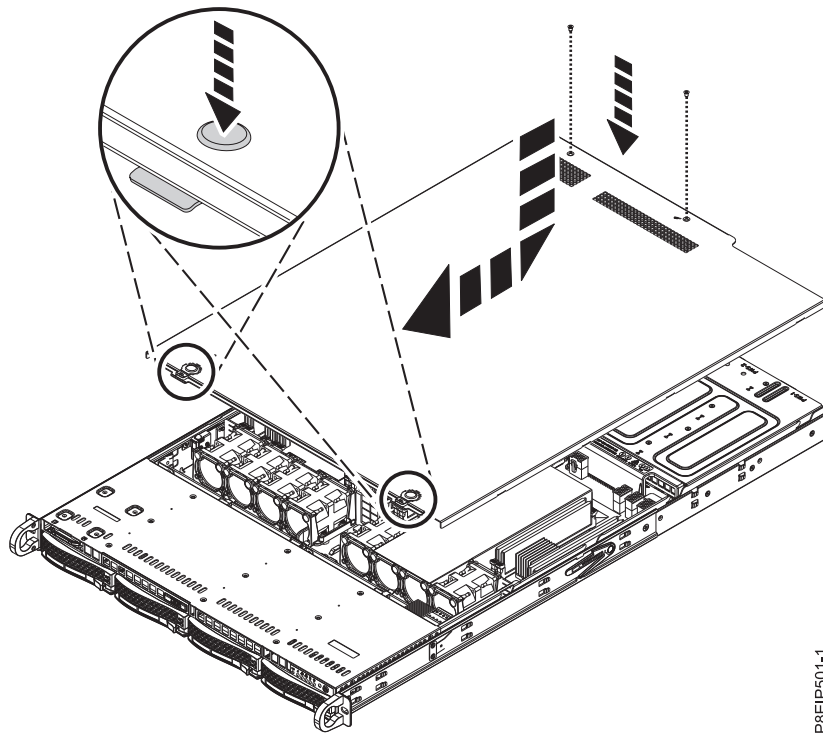


Figura 83. Sustitución y fijación la cubierta

3. Vuelva a colocar los dos tornillos (2) en la parte posterior de la cubierta.

Posiciones de servicio y operativa para el modelo 8001-12C

Aprenda a colocar un sistema IBM Power System S821LC (8001-12C) en la posición de servicio u operativa.

Colocación de un sistema 8001-12C en la posición de servicio

Aprenda a colocar un sistema IBM Power System S821LC (8001-12C) en la posición de servicio.

Antes de empezar

Los sistemas deben extraerse de los rieles para aplicarles el servicio.

Notas:

- Cuando coloque el sistema en la posición de servicio, asegúrese de que todas las placas de estabilidad estén instaladas firmemente para evitar que se caiga el bastidor. Asegúrese de que solo está una unidad de sistema en la posición de servicio a la vez.
- Cuando los rieles se extienden por completo, los mecanismos de cierre de seguridad del riel encajan en su posición. Esta acción impide que el sistema se tire demasiado hacia fuera.

Procedimiento

1. Etiquete y extraiga todos los cables de la parte posterior del sistema.
2. Quite los tornillos frontales que fijan el sistema al bastidor desde ambos lados del sistema, como se muestra en la Figura 84.

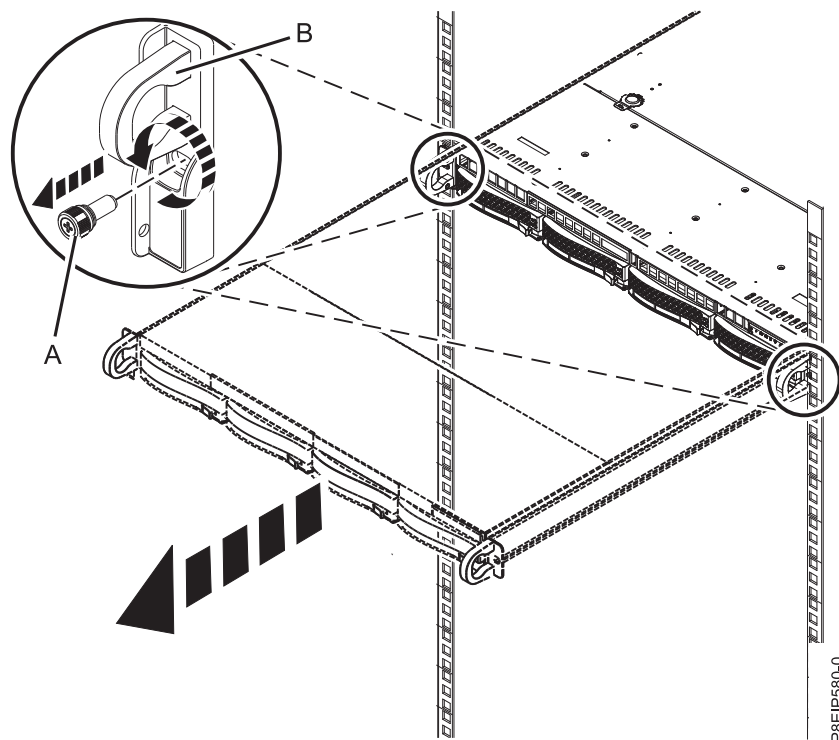


Figura 84. Quitar los tornillos frontales y extraer el sistema del bastidor

3. Tire de la unidad del sistema fuera del bastidor.
4. Libere los pestillos de seguridad del riel y extraiga el sistema de los rieles.
5. Deje con cuidado el sistema encima de una mesa que tenga una superficie ESD adecuada.

Colocación de un sistema 8001-12C en la posición operativa

Aprenda a colocar un sistema IBM Power System S821LC (8001-12C) en la posición operativa.

Procedimiento

1. Levante el sistema de la mesa.
2. Incline el sistema hasta su posición sobre los rieles.
3. Baje con cuidado el sistema sobre los rieles.
4. Libere los pestillos de seguridad del riel (**A**) estirándolos hacia arriba, tal como se indica en Figura 85 en la página 89, después, empuje el sistema para que quede totalmente dentro del bastidor.

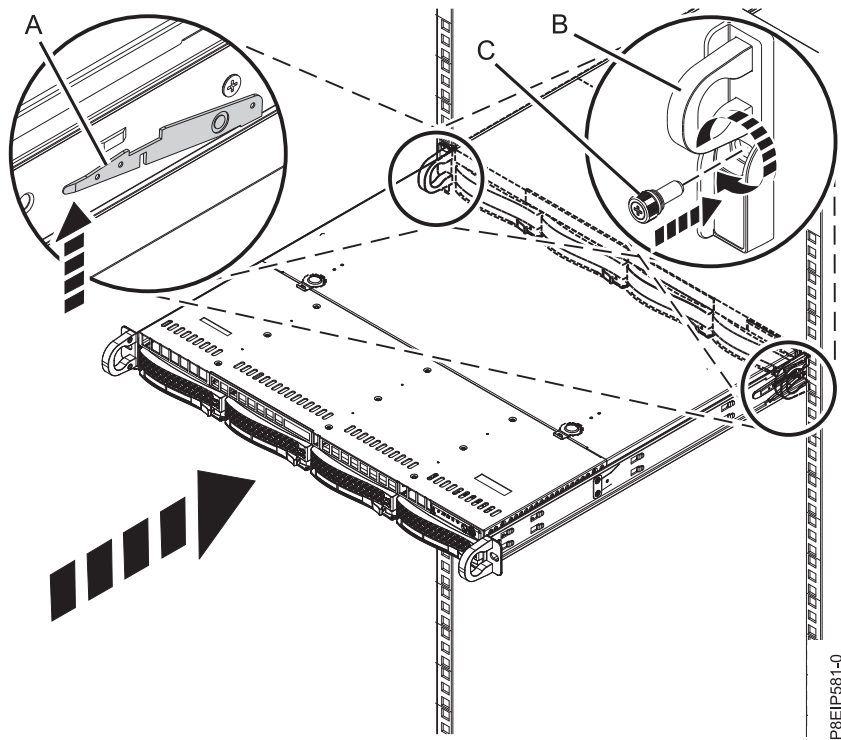


Figura 85. Colocación del sistema en la posición operativa

5. Fije los dos tornillos frontales (C) para unir el sistema al bastidor.
6. Utilizando las etiquetas, vuelva a conectar los cables en la parte posterior de la unidad del sistema.
7. Si ha extraído las unidades de almacenamiento, utilizando las etiquetas, vuelva a colocarlas en su posición correcta.
8. Si ha extraído las fuentes de alimentación, vuévalas a colocar. Si desea más instrucciones, consulte "Sustitución de una fuente de alimentación en 8001-12C o 8001-22C" en la página 84.

Cables de alimentación

Aprenda a desconectar y conectar los cables de alimentación en sistemas IBM Power System S821LC (8001-12C) y IBM Power System S822LC for Big Data (8001-22C).

Desconexión de los cables de alimentación de un sistema 8001-12C o 8001-22C

Aprenda a desconectar los cables de alimentación de un sistema IBM Power System S821LC (8001-12C) y IBM Power System S822LC for Big Data (8001-22C).

Antes de empezar

Nota: Este sistema puede estar equipado con dos o más fuentes de alimentación. Si los procedimientos de extracción y sustitución requieren que la alimentación esté apagada, asegúrese de que todas las fuentes de alimentación del sistema se hayan desconectado.

Procedimiento

1. Identifique la unidad del sistema en la que está realizando el servicio en el bastidor.
2. Etiquete y desconecte los cables de alimentación de la unidad del sistema como se muestra en la Figura 86 en la página 90.

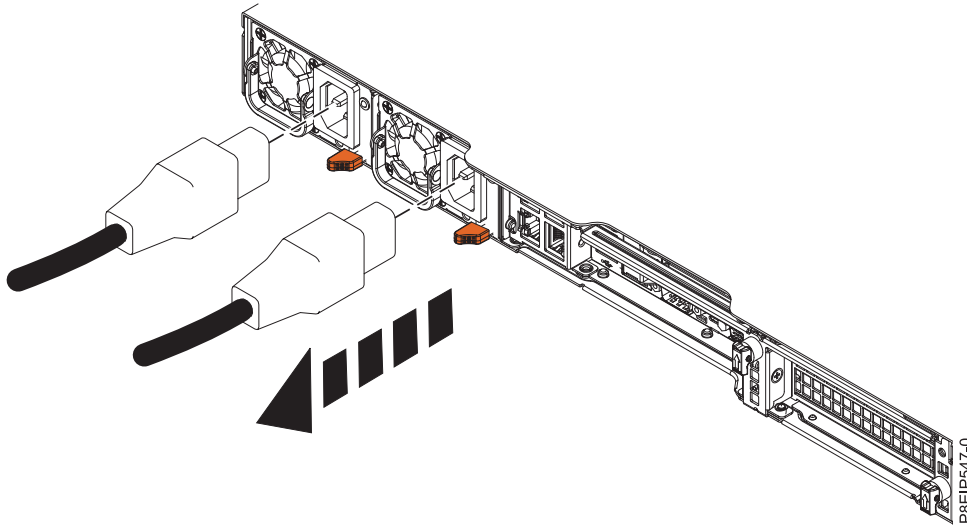


Figura 86. Extracción de los cables de alimentación del sistema

Conexión de los cables de alimentación a un sistema 8001-12C o 8001-22C

Aprenda a conectar los cables de alimentación a un sistema IBM Power System S821LC (8001-12C) y IBM Power System S822LC for Big Data (8001-22C).

Procedimiento

Utilizando las etiquetas, vuelva a conectar los cables de alimentación a la unidad del sistema como se muestra en la Figura 87.

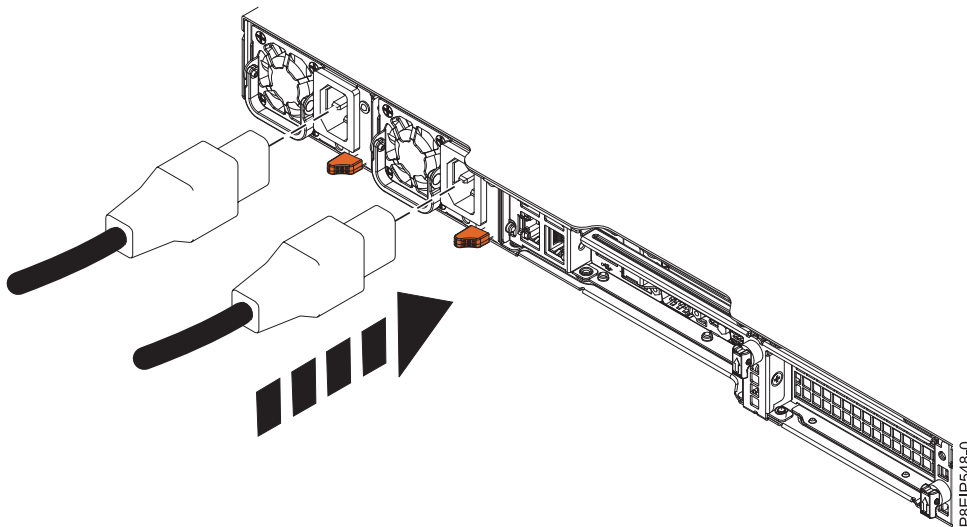


Figura 87. Conexión de los cables de alimentación al sistema

Información adicional

Detalles de la instalación de la unidad para el sistema 8001-12C

Encontrará información sobre las opciones de instalación de la unidad para el sistema IBM Power System S821LC (8001-12C).

Unidades SATA

El sistema 8001-12C puede dar soporte a cuatro unidades SATA directamente conectadas a los puertos SATA y el controlador en la placa posterior del sistema. Las unidades SATA se puede instalar en las ubicaciones de bahías de unidades frontales. Los cables de unidad SATA conectan la placa posterior de unidad de disco a los zócalos SATA en la placa posterior del sistema.

Utilice los cables de SATA para conectar los puertos SATA en la placa posterior del sistema a los puertos SATA en la placa posterior de unidad de disco.

Puede conectar las unidades SATA DOM (unidad en módulo) directamente a la placa posterior del sistema. Pueden instalarse hasta dos unidades DOM SATA. Utilice los dos conectores SATA naranjas.

Unidades SAS

Con los códigos de característica EKB1 o EKB2 del sistema, utilizando los adaptadores SATA/SAS RAID, el sistema 8001-12C puede admitir hasta cuatro unidades SATA/SAS. Los códigos de característica EKAA y EKAB del adaptador dan soporte cada uno a un máximo de ocho unidades SAS, pero el sistema está limitado físicamente a cuatro.

Utilice los cables SAS para conectar los puertos SAS en las tarjetas adaptadoras PCIe a los puertos SAS en la placa posterior de unidad de disco.

Si está instalando un adaptador RAID, consulte la documentación del adaptador para obtener información sobre cómo configurar las unidades.

Como ejemplo, consideremos esta configuración:

- El código de característica EKAA da soporte a cuatro unidades SATA/SAS de montaje frontal.
- Dos DOM SATA conectadas a la placa posterior del sistema.

Unidades y sistema habilitado para NVMe

Cuando el sistema tiene uno o varios adaptadores NVMe con el código de característica EKAE, el sistema da soporte a unidades NVMe. Para admitir hasta dos unidades NVMe, necesita un adaptador PCIe de código de característica EKAE. Para admitir hasta cuatro unidades NVMe, necesita dos adaptadores PCIe EKAE. La Figura 88 muestra las posiciones del adaptador. El primer adaptador PCIe EKAE debe ir en la posición 2 (UIO Slot1); el segundo debe ir en la posición 3 (PLX Slot1).

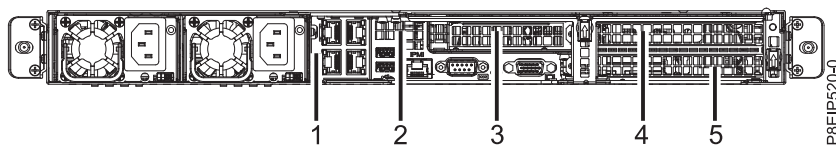


Figura 88. Posiciones del adaptador PCIe 8001-12C

Las primeras dos unidades NVMe deben estar conectadas a las ubicaciones de unidad 1 y 2, como se muestra en la Figura 89. Las segundas dos unidades NVMe deben estar conectadas a las ubicaciones de unidad 3 y 4.

Las unidades NVMe sólo están soportadas en los sistemas operativos de host; las unidades NVMe no están soportadas por los sistemas operativos de invitado. En sistemas con RHEL 7.3 o posterior, o Ubuntu 16.04 o posterior, se pueden utilizar las unidades NVMe como unidades arrancables. El puerto 1 del adaptador de bus de host NVMe interno debe estar conectado al puerto NVMe 1 en la placa posterior de unidad de disco.

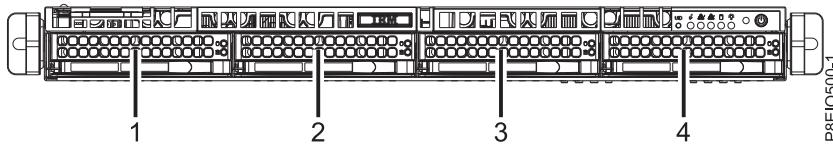


Figura 89. Ubicaciones de las unidades NVMe

Como ejemplo, consideremos esta configuración:

- Cuatro unidades NVMe de montaje frontal con dos adaptadores PCIe EKAE.
- Dos DOM SATA conectadas a la placa posterior del sistema.

Avisos

Esta información se ha desarrollado para productos y servicios ofrecidos en EE.UU.

Es posible que IBM no ofrezca en otros países los productos, servicios o características descritos en este documento. Solicite información al representante local de IBM acerca de los productos y servicios disponibles actualmente en su zona. Cualquier referencia a un producto, programa o servicio de IBM no pretende afirmar ni implicar que sólo pueda utilizarse ese producto, programa o servicio de IBM. En su lugar, se puede utilizar cualquier producto, programa o servicio funcionalmente equivalente que no infrinja los derechos de propiedad intelectual de IBM. No obstante, es responsabilidad del usuario evaluar y verificar el funcionamiento de cualquier producto, programa o servicio que no sea de IBM.

IBM puede tener patentes o solicitudes de patente pendientes de aprobación que cubran los temas descritos en este documento. La posesión de este documento no le confiere ninguna licencia sobre dichas patentes. Puede enviar consultas sobre licencias, por escrito, a:

*IBM Director of Licensing
IBM Corporation
North Castle Drive, MD-NC119
Armonk, NY 10504-1785
EE.UU.*

INTERNATIONAL BUSINESS MACHINES CORPORATION PROPORCIONA ESTA PUBLICACIÓN "TAL CUAL" SIN GARANTÍAS DE NINGUNA CLASE, YA SEAN EXPRESAS O IMPLÍCITAS, INCLUYENDO, PERO SIN LIMITARSE A, LAS GARANTÍAS IMPLÍCITAS DE NO INFRACCIÓN, COMERCIALIZACIÓN O IDONEIDAD PARA UN FIN DETERMINADO. Algunas jurisdicciones no permiten la renuncia de garantías expresas o implícitas en ciertas transacciones, por lo que esta declaración podría no ser aplicable en su caso.

Esta información puede contener imprecisiones técnicas o errores tipográficos. La información incluida en este documento está sujeta a cambios periódicos, que se incorporarán en nuevas ediciones de la publicación. IBM puede efectuar mejoras y/o cambios en el producto(s) y/o el programa(s) descritos en esta publicación en cualquier momento y sin previo aviso.

Cualquier referencia hecha en esta información a sitios web que no sean de IBM se proporciona únicamente para su comodidad y no debe considerarse en modo alguno como promoción de dichos sitios web. Los materiales de estos sitios web no forman parte de los materiales de IBM para este producto y el uso que se haga de estos sitios web es de la entera responsabilidad del usuario.

IBM puede utilizar o distribuir la información que se le suministre de cualquier modo que considere adecuado sin incurrir por ello en ninguna obligación con el remitente.

Los ejemplos de datos de rendimiento y de clientes citados se presentan solamente a efectos ilustrativos. Los resultados reales de rendimiento pueden variar en función de configuraciones específicas y condiciones de operación.

La información concerniente a productos que no sean de IBM se ha obtenido de los suministradores de dichos productos, de sus anuncios publicados o de otras fuentes de información pública disponibles. IBM no ha probado estos productos y no puede confirmar la exactitud del rendimiento, la compatibilidad o cualquier otra afirmación relacionada con productos que no son de IBM. Las consultas acerca de las prestaciones de los productos que no sean de IBM deben dirigirse a las personas que los suministran.

Las declaraciones relacionadas con las futuras directrices o intenciones de IBM están sujetas a cambios o a su retirada sin previo aviso y sólo representan metas u objetivos.

Todos los precios IBM que se muestran son precios de venta al público sugeridos por IBM, son actuales y están sujetos a cambios sin previo aviso. Los precios de los distribuidores pueden variar.

Esta documentación se suministra sólo a efectos de planificación. La información que aquí se incluye está sujeta a cambios antes de que los productos descritos estén disponibles.

Esta información contiene ejemplos de datos e informes utilizados en operaciones comerciales diarias. Para ilustrarlas de la forma más completa posible, los ejemplos incluyen nombres de personas, empresas, marcas y productos. Todos estos nombres son ficticios y cualquier similitud con nombres reales de personas o empresas es mera coincidencia.

Si está viendo esta información en copia software, es posible que las fotografías y las ilustraciones en color no aparezcan.

Los gráficos y especificaciones contenidos aquí no deben reproducirse total ni parcialmente sin el permiso escrito de IBM.

IBM ha preparado esta información para que se utilice con las máquinas especificadas indicadas. IBM no garantiza que sea adecuada para ningún otro propósito.

Los sistemas informáticos de IBM contienen mecanismos diseñados para reducir la posibilidad de que haya una alteración o pérdida de datos sin detectar. Sin embargo, este riesgo no se puede descartar. Los usuarios que experimentan cortes energéticos no planificados, anomalías del sistema, fluctuaciones o interrupciones de alimentación o averías de componentes, deben verificar la exactitud de las operaciones realizadas y de los datos guardados o transmitidos por el sistema en el momento más aproximado posible de producirse el corte o la anomalía. Además, los usuarios deben establecer procedimientos para garantizar que existe una verificación de datos independiente antes de fiarse de esos datos en las operaciones críticas o confidenciales. Los usuarios deben visitar periódicamente los sitios web de soporte de IBM para comprobar si hay información actualizada y arreglos que deban aplicarse al sistema y al software relacionado.

Declaración de homologación

Es posible que este producto no esté certificado para la conexión a través de algún medio, sea cual sea, a las interfaces de las redes públicas de telecomunicaciones. Es posible que la ley requiera más certificación antes de realizar una conexión de ese estilo. Si tiene alguna consulta, póngase en contacto con un representante o distribuidor de IBM.

Funciones de accesibilidad para servidores IBM Power Systems

Las funciones de accesibilidad ayudan a los usuarios con discapacidades como, por ejemplo, movilidad restringida o visión limitada, a la hora de utilizar el contenido de las tecnologías de la información de forma correcta.

Visión general

Los servidores IBM Power Systems incluyen estas funciones de accesibilidad principales:

- Funcionamiento solo con teclado
- Operaciones que utilizan un lector de pantalla

Los servidores IBM Power Systems utilizan el estándar W3C más reciente, WAI-ARIA 1.0 (www.w3.org/TR/wai-aria/), con el fin de garantizar la conformidad con la US Section 508

(www.access-board.gov/guidelines-and-standards/communications-and-it/about-the-section-508-standards/section-508-standards) y las directrices Web Content Accessibility Guidelines (WCAG) 2.0 (www.w3.org/TR/WCAG20/). Para aprovechar las funciones de accesibilidad, utilice la versión más reciente del su lector de pantalla y el navegador web más reciente que admitan los servidores IBM Power Systems.

La documentación en línea de productos de servidores IBM Power Systems de IBM Knowledge Center está habilitada para las funciones de accesibilidad. Las funciones de accesibilidad de IBM Knowledge Center se describen en la Sección de accesibilidad de la ayuda de IBM Knowledge Center (www.ibm.com/support/knowledgecenter/doc/kc_help.html#accessibility).

Navegación con teclado

Este producto utiliza las teclas de navegación estándar.

Información sobre la interfaz

Las interfaces de usuario de los servidores IBM Power Systems no disponen de contenido que parpadee entre 2 y 55 veces por segundo.

La interfaz de usuario de web de los servidores IBM Power Systems se basan en hojas de estilo en cascada para representar el contenido correctamente y para ofrecer una experiencia útil. La aplicación proporciona una forma equivalente para que los usuarios con visión reducida utilicen los valores de visualización del sistema, incluida la modalidad de alto contraste. Puede controlar la medida de la letra mediante los valores del dispositivo o del navegador web.

La interfaz de usuario de los servidores IBM Power Systems incluye puntos de referencia de navegación WAI-ARIA que se pueden utilizar para navegar de forma rápida a áreas funcionales de la aplicación.

Software de proveedores

Los servidores IBM Power Systems incluyen software de determinados proveedores que no está cubierto en el acuerdo de licencia de IBM. IBM no se hace responsable de las funciones de accesibilidad de estos productos. Póngase en contacto con el proveedor si necesita información sobre la accesibilidad en estos productos.

Información relacionada con la accesibilidad

Además del centro de atención al cliente de IBM y de los sitios web de ayuda técnica, IBM dispone de un servicio telefónico de teletipo para que las personas sordas o con dificultades auditivas puedan acceder a los servicios de ventas y soporte técnico:

Servicio TTY
800-IBM-3383 (800-426-3383)
(en Norteamérica)

Para obtener más información sobre el compromiso de IBM en cuanto a la accesibilidad, consulte IBM Accessibility (Accesibilidad de IBM - www.ibm.com/able).

Consideraciones de la política de privacidad

Los productos de IBM Software, incluido el software como soluciones de servicio, (“Ofertas de software”) pueden utilizar cookies u otras tecnologías para recopilar información de uso del producto, para ayudar a mejorar la experiencia del usuario final, para adaptar las interacciones con el usuario final o para otros fines. En muchos casos, las ofertas de software no recopilan información de identificación personal. Algunas de nuestras ofertas de software pueden ayudarle a recopilar información de identificación

personal. Si esta Oferta de software utiliza cookies para recopilar información de identificación personal, a continuación se describe información específica sobre la utilización de cookies por parte de esta oferta.

Esta Oferta de software no utiliza cookies u otras tecnologías para recopilar información de identificación personal.

Si las configuraciones desplegadas para esta oferta de software le ofrecen como cliente la posibilidad de recopilar información de identificación personal de los usuarios finales mediante cookies y otras tecnologías, debe buscar asesoramiento jurídico sobre la legislación aplicable a esa recopilación de datos, que incluye cualquier requisito de aviso y consentimiento.

Para obtener más información sobre el uso de las diversas tecnologías, incluidas las cookies, para estos fines, consulte la política de privacidad de IBM en <http://www.ibm.com/privacy> y la declaración de privacidad en línea de IBM en <http://www.ibm.com/privacy/details> la sección "Cookies, Web Beacons and Other Technologies" e "IBM Software Products and Software-as-a-Service Privacy Statement" en <http://www.ibm.com/software/info/product-privacy>.

Marcas registradas

IBM, el logotipo de IBM, e [ibm.com](http://www.ibm.com) son marcas registradas de International Business Machines Corp., registradas en muchas jurisdicciones en todo el mundo. Otros nombres de productos y servicios pueden ser marcas registradas de IBM o de otras empresas. Puede consultar una lista actualizada de las marcas registradas de IBM en la web, en la sección Copyright and trademark information en la dirección www.ibm.com/legal/copytrade.shtml.

Intel, el logotipo de Intel, Intel Inside, el logotipo de Intel Inside, Intel Centrino, el logotipo de Intel Centrino, Celeron, Intel Xeon, Intel SpeedStep, Itanium y Pentium son marcas registradas de Intel Corporation o sus empresas filiales en Estados Unidos y en otros países.

Linux, es una marca registradas de Linus Torvalds en los Estados Unidos y/o en otros países.

Red Hat, el logotipo "Shadow Man" de Red Hat y todas las marcas y logotipos basados en Red Hat son marcas registradas o de servicio de Red Hat, Inc. en Estados Unidos y en otros países.

Avisos de emisiones electrónicas

Cuando conecte un monitor al equipo debe utilizar el cable de monitor correspondiente y los dispositivos para la eliminación de interferencias suministrado por su fabricante.

Avisos para la Clase A

Las siguientes declaraciones de Clase A se aplican a los servidores de IBM que contienen el procesador POWER8 y sus características a menos que se designe como de Clase B de compatibilidad electromagnética (EMC) en la información de características.

Declaración de la comisión FCC (Federal Communications Commission)

Nota: Este equipo ha sido probado y cumple con los límites establecidos para un dispositivo digital de Clase A, en conformidad con la Sección 15 de las normas de la FCC. Estos límites están diseñados para ofrecer una protección adecuada contra interferencias nocivas cuando el equipo se utiliza en un entorno comercial. Este equipo genera, utiliza y puede irradiar energía de frecuencia de radio y, si no se instala y utiliza de acuerdo con el manual de instrucciones, puede provocar interferencias perjudiciales para las comunicaciones de radio. El funcionamiento de este equipo en una zona residencial podría provocar interferencias perjudiciales, en cuyo caso el usuario deberá corregir las interferencias por su cuenta.

Hay que utilizar cables y conectores debidamente protegidos y con toma de tierra para cumplir con los límites de emisión de la FCC. IBM no se hace responsable de las interferencias de radio o televisión causadas por el uso de cables y conectores que no sean los recomendados, ni de las derivadas de cambios o modificaciones no autorizados que se realicen en este equipo. Los cambios o modificaciones no autorizados pueden anular la autorización del usuario sobre el uso del equipo.

Este dispositivo está en conformidad con la Sección 15 de las normas de la FCC. El funcionamiento está sujeto a dos condiciones: (1) este dispositivo no puede causar interferencias perjudiciales y (2) este dispositivo debe aceptar las interferencias que se reciban, incluidas aquellas que pueden causar un funcionamiento no deseado.

Declaración de conformidad industrial del Canadá

CAN ICES-3 (A)/NMB-3(A)

Declaración de conformidad de la Comunidad Europea

Este producto cumple los requisitos de protección de la Directiva del Consejo de la UE 2014/30/EU relativos a la equiparación de la legislación de los Estados Miembros sobre compatibilidad electromagnética. IBM declina toda responsabilidad derivada del incumplimiento de los requisitos de protección resultante de una modificación no recomendada del producto, incluida la instalación de tarjetas de opción que no sean de IBM.

Contacto de la Comunidad Europea:
IBM Deutschland GmbH
Technical Regulations, Abteilung M456
IBM-Allee 1, 71139 Ehningen, Alemania
Tel: +49 800 225 5426
Correo electrónico: halloibm@de.ibm.com

Aviso: Este es un producto de Clase A. En un entorno residencial, este producto puede causar interferencias en las comunicaciones por radio, en cuyo caso puede exigirse al usuario que tome las medidas oportunas.

Declaración del VCCI - Japón

この装置は、クラスA 情報技術装置です。この装置を家庭環境で使用すると電波妨害を引き起こすことがあります。この場合には使用者が適切な対策を講ずるよう要求されることがあります。

VCCI-A

Este es un resumen de la declaración del VCCI en japonés del recuadro anterior:

Este es un producto de Clase A basado en el estándar del consejo VCCI. Si este equipo se utiliza en un entorno residencial, puede causar interferencias en las comunicaciones por radio, en cuyo caso puede exigirse al usuario que tome las medidas oportunas.

Declaración de JEITA (Japan Electronics and Information Technology Industries Association)

Esta declaración explica el cumplimiento de la potencia eléctrica del producto JIS C 61000-3-2 de Japón.

(一社) 電子情報技術産業協会 高調波電流抑制対策実施
要領に基づく定格入力電力値 : Knowledge Centerの各製品の
仕様ページ参照

Esta sentencia explica la declaración de JEITA (Japan Electronics and Information Technology Industries Association) para productos de 20 A, o menos, por fase.

高調波電流規格 JIS C 61000-3-2 適合品

Esta sentencia explica la declaración de JEITA para productos de más de 20 A, fase única.

高調波電流規格 JIS C 61000-3-2 準用品

本装置は、「高圧又は特別高圧で受電する需要家の高調波抑制対策ガイドライン」対象機器（高調波発生機器）です。

- 回路分類 : 6 (単相、PFC回路付)
- 換算係数 : 0

Esta sentencia explica la declaración de JEITA para productos de más de 20 A por fase, trifásico.

高調波電流規格 JIS C 61000-3-2 準用品

本装置は、「高圧又は特別高圧で受電する需要家の高調波抑制対策ガイドライン」対象機器（高調波発生機器）です。

- 回路分類 : 5 (3相、PFC回路付)
- 換算係数 : 0

Declaración sobre interferencias electromagnéticas (EMI) - República Popular de China

声 明

此为 A 级产品,在环境中,
该产品可能会造成无线电干扰。
在这种情况下,可能需要用户对其
干扰采取切实可行的措施。

Declaración: este es un producto de Clase A. En un entorno residencial, este producto puede causar interferencias en las comunicaciones por radio, en cuyo caso puede exigirse al usuario que tome las medidas oportunas.

Declaración sobre interferencias electromagnéticas (EMI) - Taiwán

警告使用者：

這是甲類的資訊產品，在
居住的環境中使用時，可
能會造成射頻干擾，在這
種情況下，使用者會被要
求採取某些適當的對策。

Este es un resumen de la declaración anterior sobre EMI en Taiwán.

Aviso: este es un producto de Clase A. En un entorno residencial, este producto puede causar interferencias en las comunicaciones por radio, en cuyo caso puede exigirse al usuario que tome las medidas oportunas.

Información de contacto para IBM Taiwan:

台灣IBM 產品服務聯絡方式：
台灣國際商業機器股份有限公司
台北市松仁路7號3樓
電話：0800-016-888

Declaración sobre interferencias electromagnéticas (EMI) - Corea

이 기기는 업무용(A급)으로 전자파적합기기로
서 판매자 또는 사용자는 이 점을 주의하시기
바라며, 가정외의 지역에서 사용하는 것을 목
적으로 합니다.

Declaración de conformidad de Alemania

Deutschsprachiger EU Hinweis: Hinweis für Geräte der Klasse A EU-Richtlinie zur Elektromagnetischen Verträglichkeit

Dieses Produkt entspricht den Schutzanforderungen der EU-Richtlinie 2014/30/EU zur Angleichung der Rechtsvorschriften über die elektromagnetische Verträglichkeit in den EU-Mitgliedsstaaten und hält die Grenzwerte der EN 55022 / EN 55032 Klasse A ein.

Um dieses sicherzustellen, sind die Geräte wie in den Handbüchern beschrieben zu installieren und zu betreiben. Des Weiteren dürfen auch nur von der IBM empfohlene Kabel angeschlossen werden. IBM übernimmt keine Verantwortung für die Einhaltung der Schutzanforderungen, wenn das Produkt ohne Zustimmung von IBM verändert bzw. wenn Erweiterungskomponenten von Fremdherstellern ohne Empfehlung von IBM gesteckt/eingebaut werden.

EN 55022 / EN 55032 Klasse A Geräte müssen mit folgendem Warnhinweis versehen werden:
"Warnung: Dieses ist eine Einrichtung der Klasse A. Diese Einrichtung kann im Wohnbereich Funk-Störungen verursachen; in diesem Fall kann vom Betreiber verlangt werden, angemessene Maßnahmen zu ergreifen und dafür aufzukommen."

Deutschland: Einhaltung des Gesetzes über die elektromagnetische Verträglichkeit von Geräten

Dieses Produkt entspricht dem "Gesetz über die elektromagnetische Verträglichkeit von Geräten (EMVG)". Dies ist die Umsetzung der EU-Richtlinie 2014/30/EU in der Bundesrepublik Deutschland.

Zulassungsbescheinigung laut dem Deutschen Gesetz über die elektromagnetische Verträglichkeit von Geräten (EMVG) (bzw. der EMC Richtlinie 2014/30/EU) für Geräte der Klasse A

Dieses Gerät ist berechtigt, in Übereinstimmung mit dem Deutschen EMVG das EG-Konformitätszeichen - CE - zu führen.

Verantwortlich für die Einhaltung der EMV Vorschriften ist der Hersteller:
International Business Machines Corp.
New Orchard Road
Armonk, New York 10504
Tel: 914-499-1900

Der verantwortliche Ansprechpartner des Herstellers in der EU ist:
IBM Deutschland GmbH
Technical Relations Europe, Abteilung M456
IBM-Allee 1, 71139 Ehningen, Alemania
Tel: +49 (0) 800 225 5426
email: HalloIBM@de.ibm.com

Generelle Informationen:

Das Gerät erfüllt die Schutzanforderungen nach EN 55024 und EN 55022 / EN 55032 Klasse A.

Declaración sobre interferencias electromagnéticas (EMI) - Rusia

ВНИМАНИЕ! Настоящее изделие относится к классу А.
В жилых помещениях оно может создавать
радиопомехи, для снижения которых необходимы
дополнительные меры

Avisos para la Clase B

Las siguientes declaraciones de Clase B se aplican a las características designadas como Clase B de compatibilidad electromagnética (EMC) en la información de instalación de características.

Declaración de la comisión FCC (Federal Communications Commission)

Este equipo ha sido probado y ha sido declarado conforme con los límites para dispositivos digitales de Clase B, en conformidad con la Sección 15 de las Normas de la FCC. Estos límites están diseñados para proporcionar una protección razonable ante interferencias perjudiciales en una instalación residencial.

Este equipo genera, utiliza y puede irradiar energía de radiofrecuencia y, si no se instala y utiliza de acuerdo con las instrucciones, puede producir interferencias perjudiciales en las comunicaciones de radio. Sin embargo, no hay ninguna garantía de que no se produzcan interferencias en una instalación determinada.

Si este equipo produce interferencias perjudiciales en la recepción de radio o televisión, lo cual se puede determinar apagando y encendiendo el equipo, se aconseja al usuario que intente corregir las interferencias tomando una o varias de las siguientes medidas:

- Reorientar o volver a ubicar la antena receptora.
- Aumentar la separación entre el equipo y el receptor.
- Conectar el equipo a una toma de alimentación de un circuito distinto de aquél al que está conectado el receptor.
- Consultar con un distribuidor autorizado de IBM o con el representante de servicio para obtener asistencia.

Hay que utilizar cables y conectores debidamente protegidos y con toma de tierra para cumplir con los límites de emisión de la FCC. Los cables y conectores adecuados están disponibles en los distribuidores autorizados de IBM. IBM no se hace responsable de las interferencias de radio o televisión producidas por cambios o modificaciones no autorizados realizados en este equipo. Los cambios o modificaciones no autorizados pueden anular la autorización del usuario para utilizar este equipo.

Este dispositivo está en conformidad con la Sección 15 de las normas de la FCC. El funcionamiento está sujeto a dos condiciones: (1) este dispositivo no puede causar interferencias perjudiciales y (2) este dispositivo debe aceptar las interferencias que se reciban, incluidas aquellas que pueden causar un funcionamiento no deseado.

Declaración de conformidad industrial del Canadá

CAN ICES-3 (B)/NMB-3(B)

Declaración de conformidad de la Comunidad Europea

Este producto cumple los requisitos de protección de la Directiva del Consejo de la UE 2014/30/EU relativos a la equiparación de la legislación de los Estados Miembros sobre compatibilidad electromagnética. IBM declina toda responsabilidad derivada del incumplimiento de los requisitos de protección resultante de una modificación no recomendada del producto, incluida la instalación de tarjetas de opción que no sean de IBM.

Contacto de la Comunidad Europea:
IBM Deutschland GmbH
Technical Regulations, Abteilung M456
IBM-Allee 1, 71139 Ehningen, Alemania
Tel: +49 800 225 5426
Correo electrónico: halloibm@de.ibm.com

Declaración del VCCI - Japón

この装置は、クラスB情報技術装置です。この装置は、家庭環境で使用することを目的としていますが、この装置がラジオやテレビジョン受信機に近接して使用されると、受信障害を引き起こすことがあります。

取扱説明書に従って正しい取り扱いをして下さい。 VCCI-B

Declaración de JEITA (Japan Electronics and Information Technology Industries Association)

Esta declaración explica el cumplimiento de la potencia eléctrica del producto JIS C 61000-3-2 de Japón.

(一社) 電子情報技術産業協会 高調波電流抑制対策実施
要領に基づく定格入力電力値 : Knowledge Centerの各製品の
仕様ページ参照

Esta sentencia explica la declaración de JEITA (Japan Electronics and Information Technology Industries Association) para productos de 20 A, o menos, por fase.

高調波電流規格 JIS C 61000-3-2 適合品

Esta sentencia explica la declaración de JEITA para productos de más de 20 A, fase única.

高調波電流規格 JIS C 61000-3-2 準用品

本装置は、「高圧又は特別高圧で受電する需要家の高調波抑制対策ガイドライン」対象機器（高調波発生機器）です。

- 回路分類 : 6 (単相、PFC回路付)
- 換算係数 : 0

Esta sentencia explica la declaración de JEITA para productos de más de 20 A por fase, trifásico.

高調波電流規格 JIS C 61000-3-2 準用品

本装置は、「高圧又は特別高圧で受電する需要家の高調波抑制対策ガイドライン」対象機器（高調波発生機器）です。

- 回路分類 : 5 (3相、PFC回路付)
- 換算係数 : 0

Información de contacto de IBM Taiwán

台灣IBM 產品服務聯絡方式：
台灣國際商業機器股份有限公司
台北市松仁路7號3樓
電話：0800-016-888

Declaración de conformidad de Alemania

Deutschsprachiger EU Hinweis: Hinweis für Geräte der Klasse B EU-Richtlinie zur Elektromagnetischen Verträglichkeit

Dieses Produkt entspricht den Schutzanforderungen der EU-Richtlinie 2014/30/EU zur Angleichung der Rechtsvorschriften über die elektromagnetische Verträglichkeit in den EU-Mitgliedsstaaten und hält die Grenzwerte der EN 55022/ EN 55032 Klasse B ein.

Um dieses sicherzustellen, sind die Geräte wie in den Handbüchern beschrieben zu installieren und zu betreiben. Des Weiteren dürfen auch nur von der IBM empfohlene Kabel angeschlossen werden. IBM übernimmt keine Verantwortung für die Einhaltung der Schutzanforderungen, wenn das Produkt ohne Zustimmung von IBM verändert bzw. wenn Erweiterungskomponenten von Fremdherstellern ohne Empfehlung von IBM gesteckt/eingebaut werden.

Deutschland: Einhaltung des Gesetzes über die elektromagnetische Verträglichkeit von Geräten

Dieses Produkt entspricht dem "Gesetz über die elektromagnetische Verträglichkeit von Geräten (EMVG)". Dies ist die Umsetzung der EU-Richtlinie 2014/30/EU in der Bundesrepublik Deutschland.

Zulassungsbescheinigung laut dem Deutschen Gesetz über die elektromagnetische Verträglichkeit von Geräten (EMVG) (bzw. der EMC Richtlinie 2014/30/EU) für Geräte der Klasse B

Dieses Gerät ist berechtigt, in Übereinstimmung mit dem Deutschen EMVG das EG-Konformitätszeichen - CE - zu führen.

Verantwortlich für die Einhaltung der EMV Vorschriften ist der Hersteller:
International Business Machines Corp.
New Orchard Road
Armonk, New York 10504
Tel: 914-499-1900

Der verantwortliche Ansprechpartner des Herstellers in der EU ist:
IBM Deutschland GmbH
Technical Relations Europe, Abteilung M456
IBM-Allee 1, 71139 Ehningen, Alemania
Tel: +49 (0) 800 225 5426
email: HalloIBM@de.ibm.com

Generelle Informationen:

Das Gerät erfüllt die Schutzanforderungen nach EN 55024 und EN 55022/ EN 55032 Klasse B.

Términos y condiciones

El permiso para utilizar estas publicaciones se otorga de acuerdo a los siguientes términos y condiciones.

Aplicabilidad: estos términos y condiciones son adicionales a los términos de uso del sitio web de IBM.

Uso personal: puede reproducir estas publicaciones para uso personal (no comercial) siempre y cuando incluya una copia de todos los avisos de derechos de autor. No puede distribuir ni visualizar estas publicaciones ni ninguna de sus partes, como tampoco elaborar trabajos que se deriven de ellas, sin el consentimiento explícito de IBM.

Uso comercial: puede reproducir, distribuir y visualizar estas publicaciones únicamente dentro de su empresa, siempre y cuando incluya una copia de todos los avisos de derechos de autor. No puede elaborar trabajos que se deriven de estas publicaciones, ni tampoco reproducir, distribuir ni visualizar estas publicaciones ni ninguna de sus partes fuera de su empresa, sin el consentimiento explícito de IBM.

Derechos: Excepto lo expresamente concedido en este permiso, no se conceden otros permisos, licencias ni derechos, explícitos o implícitos, sobre las publicaciones ni sobre ninguna información, datos, software u otra propiedad intelectual contenida en el mismo.

IBM se reserva el derecho de retirar los permisos aquí concedidos siempre que, según el parecer del fabricante, se utilicen las publicaciones en detrimento de sus intereses o cuando, también según el parecer de IBM, no se sigan debidamente las instrucciones anteriores.

No puede descargar, exportar ni reexportar esta información si no lo hace en plena conformidad con la legislación y normativa vigente, incluidas todas las leyes y normas de exportación de Estados Unidos.

IBM NO PROPORCIONA NINGUNA GARANTÍA SOBRE EL CONTENIDO DE ESTAS PUBLICACIONES. LAS PUBLICACIONES SE PROPORCIONAN "TAL CUAL", SIN GARANTÍA DE NINGUNA CLASE, YA SEA EXPLÍCITA O IMPLÍCITA, INCLUIDAS, PERO SIN LIMITARSE A ELLAS,

LAS GARANTÍAS IMPLÍCITAS DE COMERCIALIZACIÓN, NO VULNERACIÓN E IDONEIDAD PARA UN FIN DETERMINADO.



Impreso en España