
IBM Power System S812LC (8335-GTB) Guía de instalación rápida

Lea todas las precauciones y las instrucciones antes de empezar a trabajar en el sistema y así como sus componentes.

Utilice los procedimientos habituales de descarga electrostática (ESD) cuando trabaje en el sistema y con sus piezas. IBM recomienda usar guantes y una muñequera antiestática ESD para evitar posibles daños al equipo.

La información sobre el sistema 8335-GTB está disponible en línea en IBM Knowledge Center.
<https://ibm.biz/QR8335-GCB>

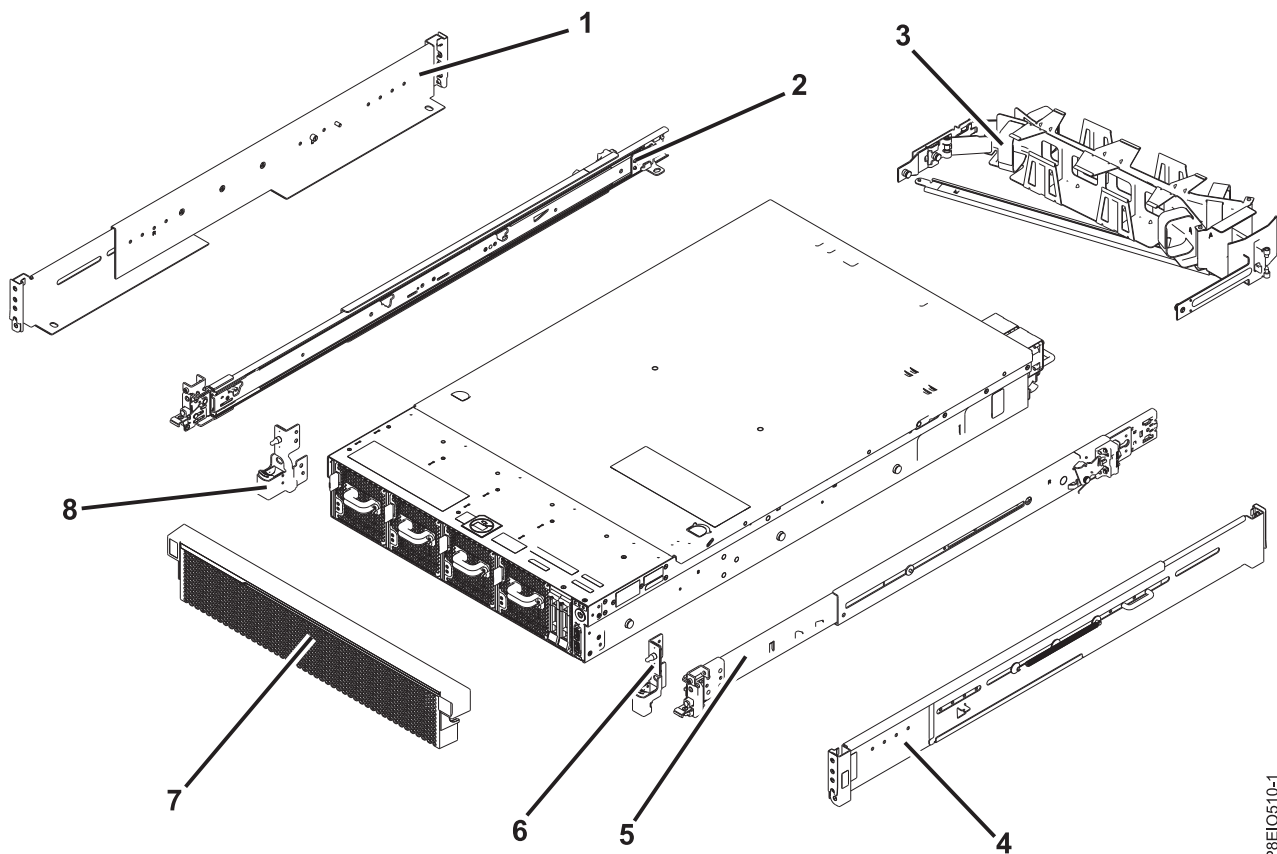


Piezas de 8335-GTB

Utilice esta información para buscar el número de pieza de la unidad sustituible localmente (FRU).

Tras identificar el número de pieza del producto que desea pedir, vaya a Advanced Part Exchange Warranty Service (Servicio de garantía de intercambio de piezas avanzado). El registro es necesario. Si no puede identificar el número de pieza, vaya a Contacto de servicio y soporte de IBM®.

Conjunto final del bastidor



P8EIO510-1

Figura 1. Conjunto final del bastidor

Tabla 1. Números de pieza del conjunto final del bastidor

Número de índice	Número de pieza	Unidades por conjunto	Descripción
1	45W8836	1	Kit de rieles fijos - contiene los rieles fijos derecho e izquierdo y los tornillos de montaje
2	00E4260	1	Kit de rieles deslizantes - contiene los rieles deslizantes derecho e izquierdo y los tornillos de montaje
3	74Y9063	1	Conjunto del brazo portacables
4	45W8836	1	Kit de rieles fijos - contiene los rieles fijos derecho e izquierdo y los tornillos de montaje
5	00E4260	1	Kit de rieles deslizantes - contiene los rieles deslizantes derecho e izquierdo y los tornillos de montaje
6		1	Abrazadera EIA (Electronic Industries Association) (lado derecho)
7	00E4688	1	Tapa biselada
8		1	Abrazadera EIA (lado izquierdo)

Componentes del sistema (sistemas refrigerados por aire y refrigerados por agua)

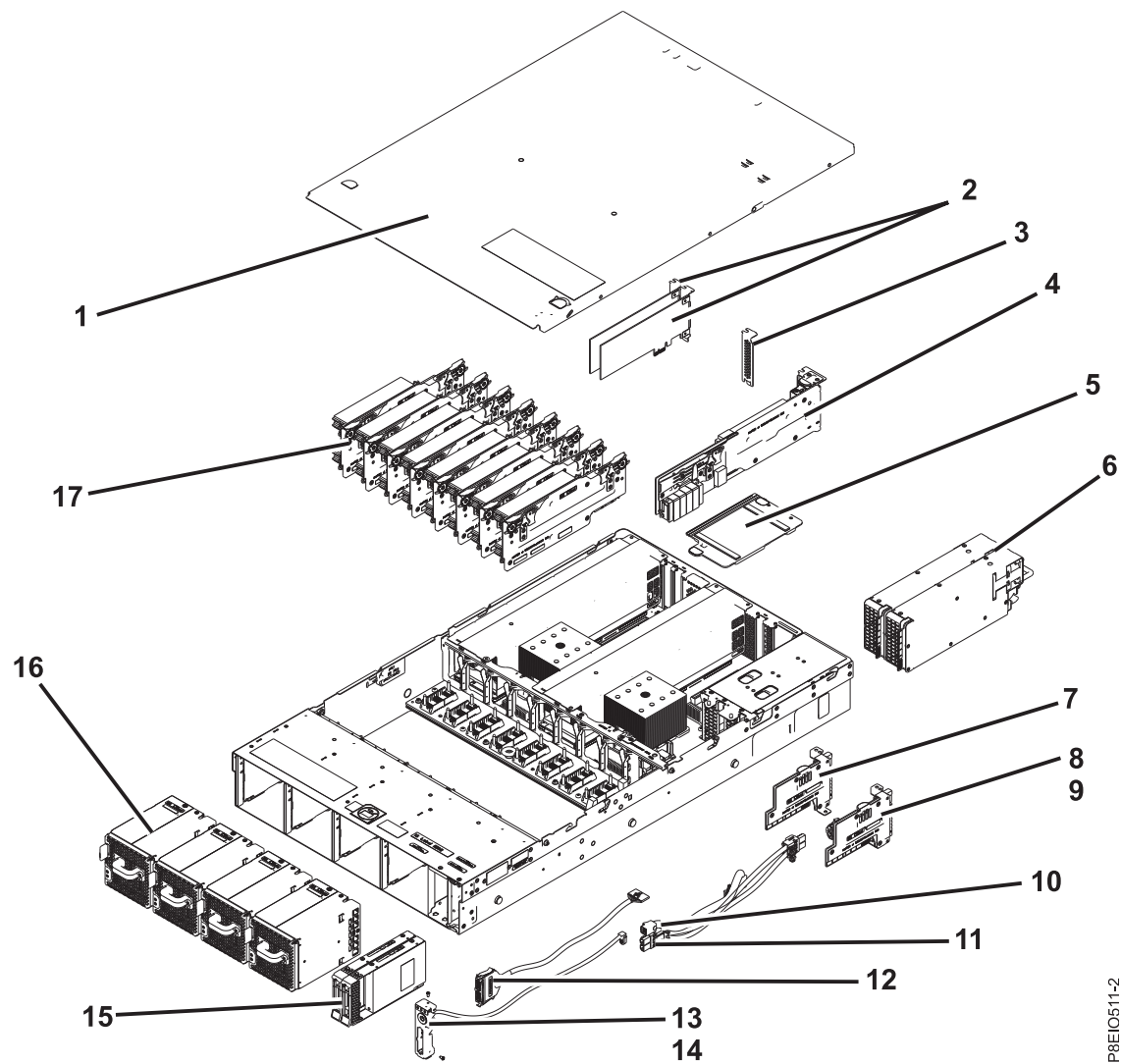


Figura 2. Componentes del sistema (sistemas refrigerados por aire y refrigerados por agua)

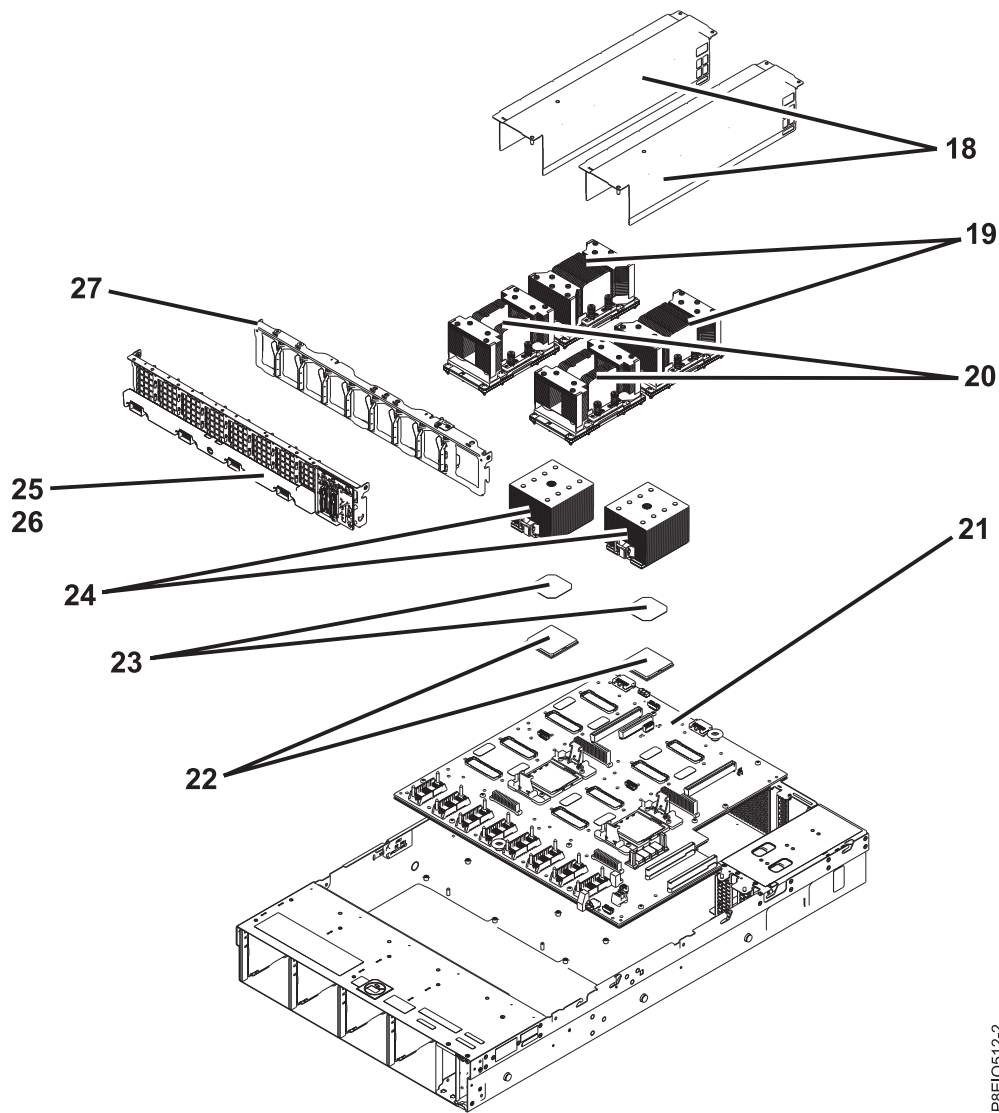
Tabla 2. Componentes del sistema (sistemas refrigerados por aire y refrigerados por agua)

Número de índice	Número de pieza	Unidades por conjunto	Descripción
1		1	Conjunto de cubierta de acceso superior
2		2 - 3	Adaptadores PCI. Utilice el tipo de característica del adaptador para buscar el número de FRU en Adaptadores PCIe para el modelo 8335-GTB.
3	46K5109	1 - 2	Panel de relleno PCI
4	00E4574	1	Tarjeta del controlador de gestión de placa base (BMC)
5		1	Deflector de aire de la tarjeta de expansión de alimentación
6	01AF370	2	Fuente de alimentación
7	00E4705	1	Tarjeta de expansión de alimentación sin la ranura de batería de hora del día

Tabla 2. Componentes del sistema (sistemas refrigerados por aire y refrigerados por agua) (continuación)

Número de índice	Número de pieza	Unidades por conjunto	Descripción
8	00E4704	1	Tarjeta de expansión de alimentación con la ranura de batería de hora del día Nota: El número de pieza de la tarjeta de expansión de alimentación no incluye la batería de hora del día. La batería de hora del día es una batería de litio CR2450N.
9		1	Batería de hora del día
10	00E4482	1	Cable de señal del disco y del ventilador
11	00E4481	1	Cable de alimentación del ventilador
12	00E4550	1	Cable USB frontal con conector
13	00E5189	1	Interruptor de alimentación y cable del interruptor de alimentación
14		2	Tornillo
15	00E4252	2	Panel de relleno de la unidad
	00LY266	2	Unidad de disco de 1 TB
	00LY418	2	Unidad de disco de 2 TB
	00LY409	2	Unidad de estado sólido de 480 GB
	00LY411	2	Unidad de estado sólido de 960 GB
	00LY423	2	Unidad de estado sólido SATA de 1,9 TB
	00LY438	2	Unidad de estado sólido de 3,84 TB
16	00E4256	4	Ventilador
17	00E4251	8	Panel de relleno de la tarjeta de expansión de memoria
	00E4498	8	Tarjeta de expansión de memoria
	78P4618	32	4 GB, 1600 MHz DDR4 RDIMM
	78P4620	32	8 GB, 1600 MHz DDR4 RDIMM
	78P4621	32	16 GB, 1600 MHz DDR4 RDIMM
	78P4622	32	32 GB, 1600 MHz DDR4 RDIMM

Piezas adicionales del sistema (sistema refrigerado por aire)



P8EIO512-2

Figura 3. Piezas adicionales del sistema (sistema refrigerado por aire)

Tabla 3. Piezas adicionales del sistema (sistema refrigerado por aire)

Número de índice	Número de pieza	Unidades por conjunto	Descripción
18		2	Deflectores de aire de la unidad de proceso de gráficos (GPU)
19	01EM024	2	Kit posterior de la GPU (incluye la tarjeta de la GPU, el deflector de aire, el dissipador térmico y el material de interfaz térmico (TIM))
20	01EM025	2	Kit frontal de la GPU (incluye la tarjeta de la GPU, el deflector de aire, el dissipador térmico y el TIM)
21	00E4570	1	Kit de la placa posterior del sistema (incluye la herramienta de extracción del módulo, una llave hexagonal de 4 mm, un destornillador magnético, una bomba de aire y la herramienta de extracción de tapas)

Tabla 3. Piezas adicionales del sistema (sistema refrigerado por aire) (continuación)

Número de índice	Número de pieza	Unidades por conjunto	Descripción
22	00E5185	2	Un kit de módulo del procesador del sistema de 8 núcleos y 3,259 GHz (incluye el módulo del procesador del sistema, la bandeja del sistema, un destornillador hexagonal de 4 mm, una herramienta de sustitución del módulo y una bomba de aire)
	00E5187	2	Un kit de módulo del procesador del sistema de 10 núcleos y 2,860 GHz (incluye el módulo del procesador del sistema, la bandeja del sistema, un destornillador hexagonal de 4 mm, una herramienta de sustitución del módulo y una bomba de aire)
23	01AF227	2	Kit del disipador térmico del procesador del sistema (incluye un disipador térmico y el TIM)
24	01AF227	2	Kit del disipador térmico del procesador del sistema (incluye un disipador térmico y el TIM)
25	00E5128	1	Tarjeta de la unidad de disco y del ventilador
26	00E4476	1	Kit de tornillos Nota: El kit de tornillos incluye 12 tornillos para la unidad de disco y la tarjeta del ventilador y 16 tornillos para la placa posterior del sistema.
27		1	Soporte del medio para la placa posterior del sistema

Piezas adicionales del sistema (sistema refrigerado por agua)

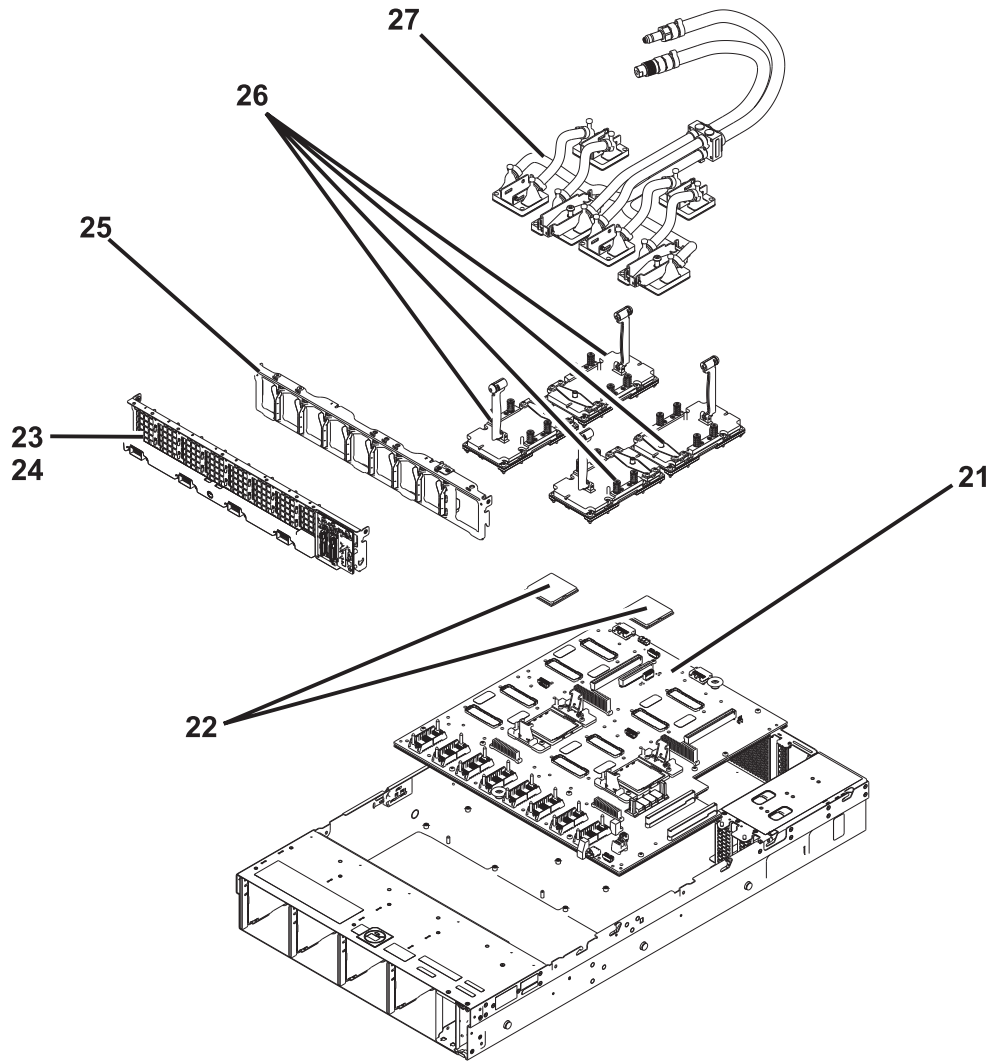


Figura 4. Piezas adicionales del sistema (sistema refrigerado por agua)

Tabla 4. Piezas adicionales del sistema (sistema refrigerado por agua)

Número de índice	Número de pieza	Unidades por conjunto	Descripción
21	00E4570	1	Kit de la placa posterior del sistema (incluye la herramienta de extracción del módulo, una llave hexagonal de 4 mm, un destornillador magnético, una bomba de aire y la herramienta de extracción de tapas) Nota: Cuando se sustituye el kit de la placa posterior del sistema en un 8335-GTB refrigerado por agua, también se necesita el kit de sustitución del TIM del procesador del sistema (01EM029) y el kit de la placa posterior del sistema refrigerado por agua (01EM030). El kit de la placa posterior del sistema refrigerado por agua (01EM030) no es necesario si ya lo tiene.

Tabla 4. Piezas adicionales del sistema (sistema refrigerado por agua) (continuación)

Número de índice	Número de pieza	Unidades por conjunto	Descripción
22	00E5185	2	Un kit de módulo del procesador del sistema de 8 núcleos y 3,259 GHz (incluye el módulo del procesador del sistema, la bandeja del sistema, un destornillador hexagonal de 4 mm, una herramienta de sustitución del módulo y una bomba de aire)
	00E5187	2	Un kit de módulo del procesador del sistema de 10 núcleos y 2,860 GHz (incluye el módulo del procesador del sistema, la bandeja del sistema, un destornillador hexagonal de 4 mm, una herramienta de sustitución del módulo y una bomba de aire)
23	00E5128	1	Tarjeta de la unidad de disco y del ventilador
24	00E4476	1	Kit de tornillos Nota: El kit de tornillos incluye 12 tornillos para la unidad de disco y la tarjeta del ventilador y 16 tornillos para la placa posterior del sistema.
25		1	Soporte del medio para la placa posterior del sistema
26	01EM027		Kit de la GPU refrigerada por agua (incluye el conjunto de propagación, la tarjeta de la GPU, el deflector de aire, el disipador térmico y el TIM)
27	01AF969	1	Conjunto de la placa refrigeradora (incluye placas refrigeradoras, unas pinzas y los TIM)

Piezas varias

Tabla 5. Piezas varias del sistema

Descripción	Número de pieza	Unidades por conjunto
Kit de sustitución del TIM del procesador del sistema (incluye la herramienta de extracción del TIM, unas pinzas y el TIM)	01EM029	1
Kit de la placa posterior del sistema refrigerado por agua (incluye una placa refrigeradora y la bandeja del módulo)	01EM030	1

Puertos posteriores

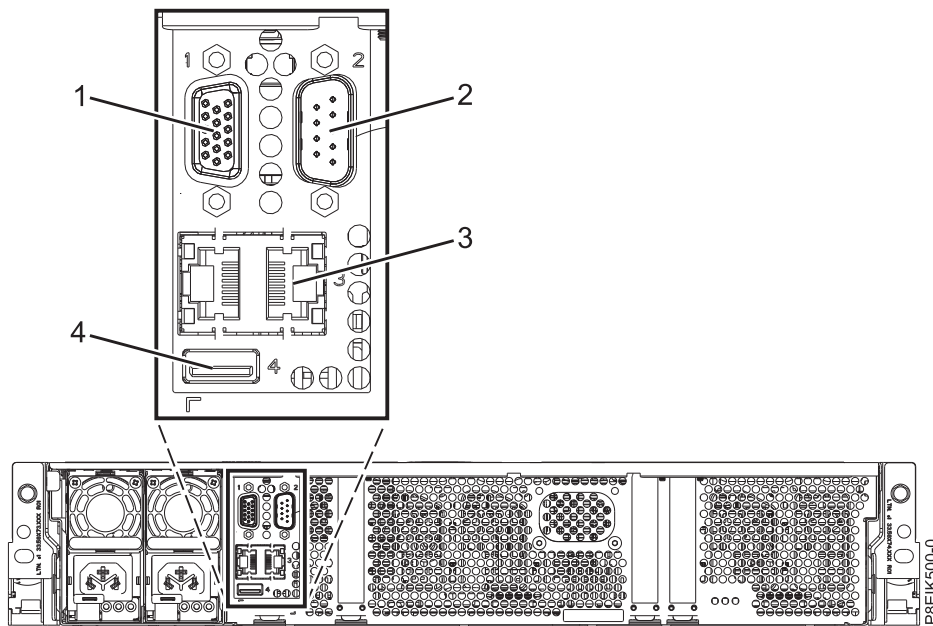


Figura 5. Vista posterior del sistema con puertos mostrados

Tabla 6. Descripciones de puertos

Identificador	Descripción
1	Video Graphics Array (VGA). La capacidad basada en texto solamente se admite en este momento.
2	Serie Intelligent Platform Management Interface (IPMI)
3	Ethernet. Utilice el puerto Ethernet izquierdo para la interfaz BMC/IPMI (como eth0). Utilice el puerto Ethernet derecho para cualquier uso de sistema operativo directo (como eth1).
4	USB 3.0

Instalación y extracción de piezas del modelo IBM Power System S812LC (8335-GTB)

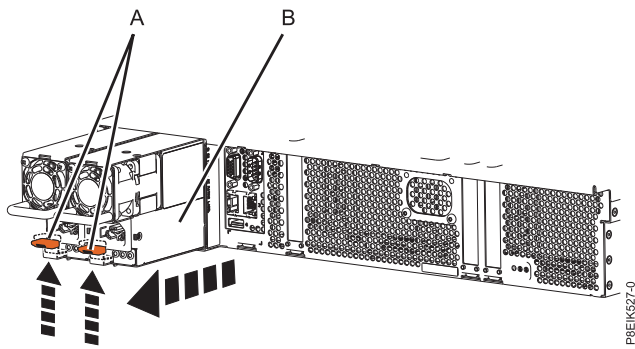


Figura 6. Extracción de una fuente de alimentación del sistema

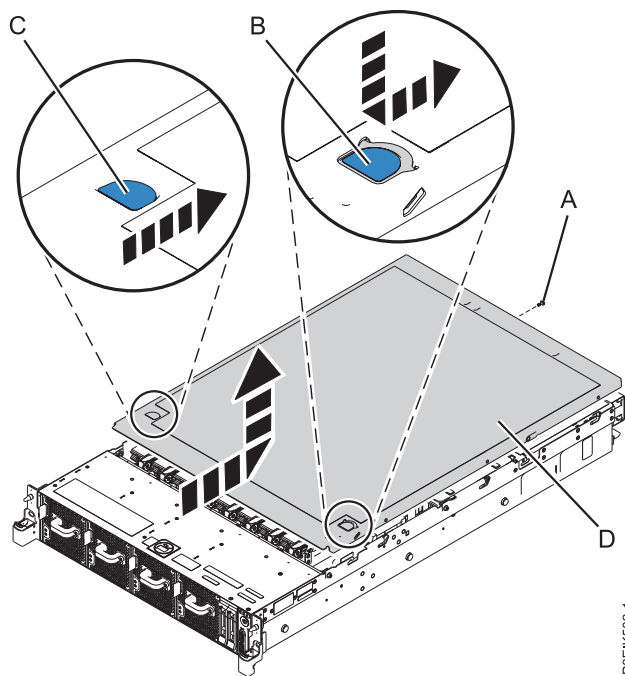


Figura 7. Extracción de la cubierta

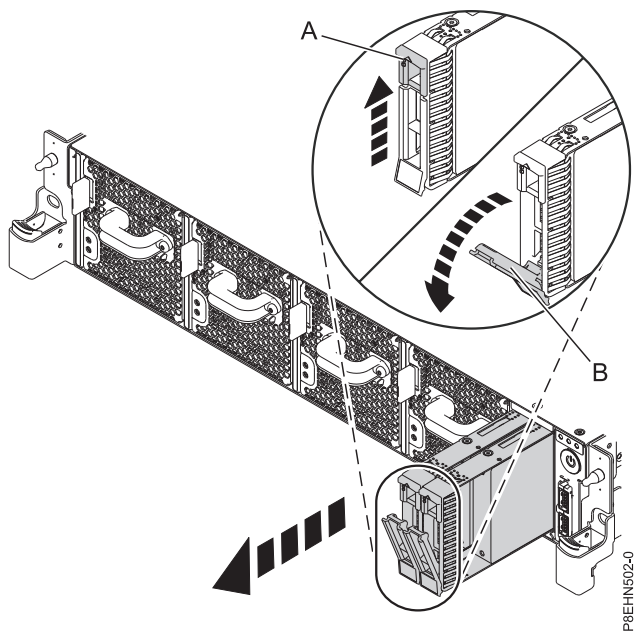


Figura 8. Detalle de bloqueo de la unidad de disco

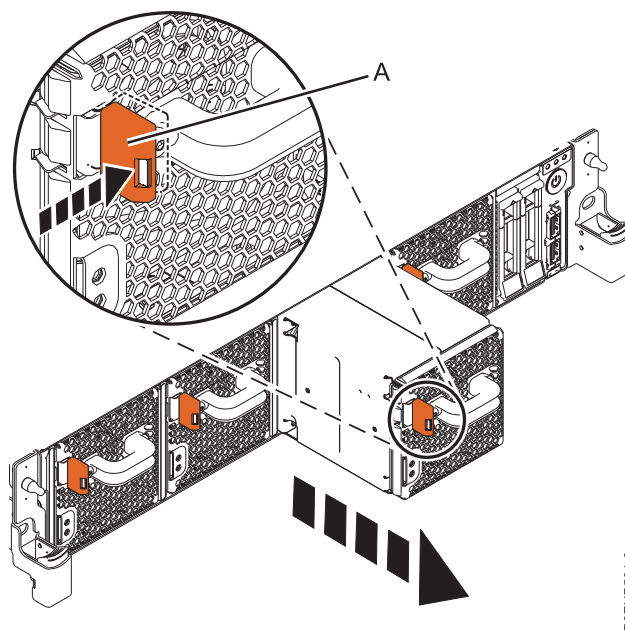


Figura 9. Extracción de un ventilador del sistema

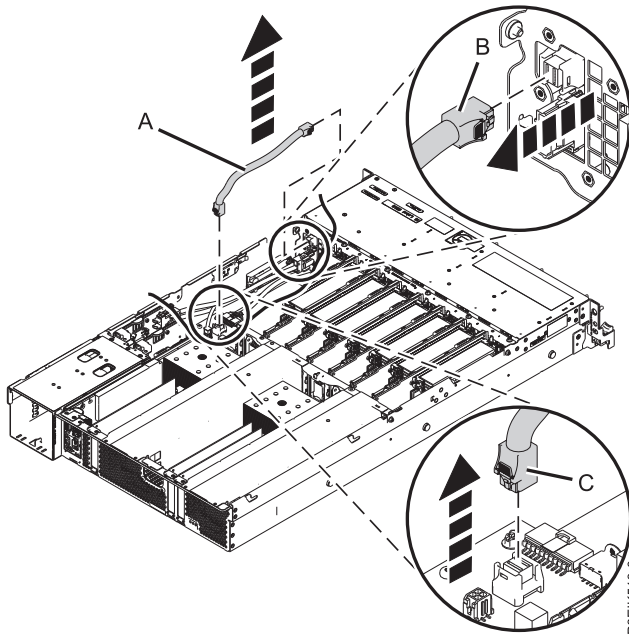


Figura 10. Extracción del cable de señal del disco y del ventilador

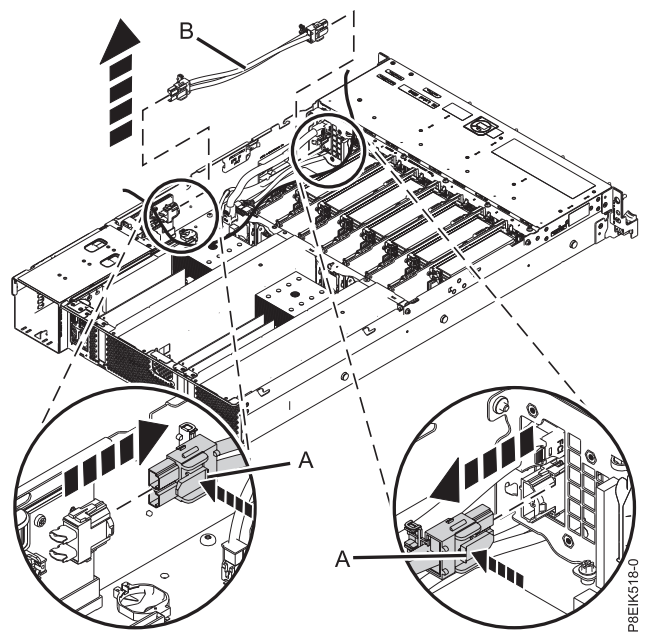


Figura 11. Extracción del cable de alimentación del ventilador del sistema

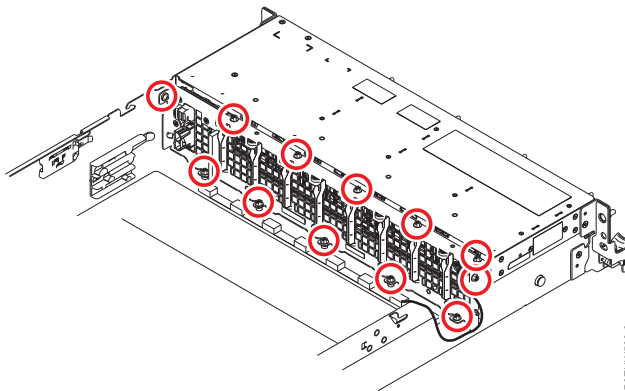


Figura 12. Ubicaciones de tornillos de la tarjeta de la unidad de disco y del ventilador

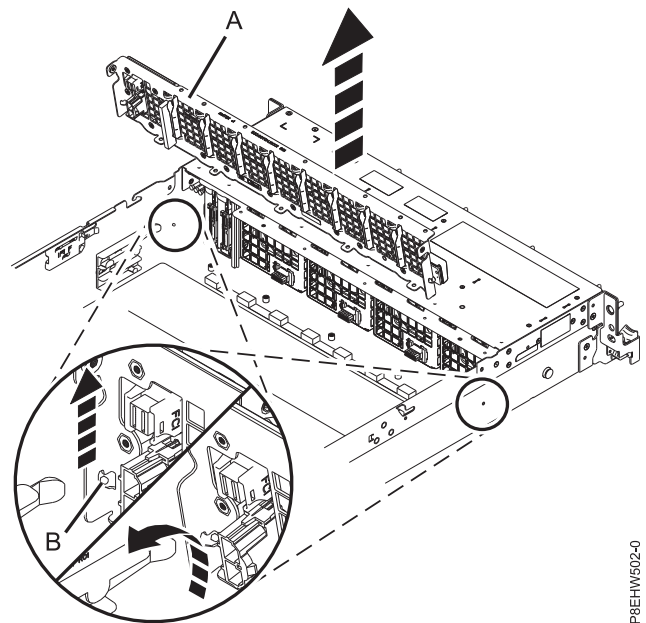
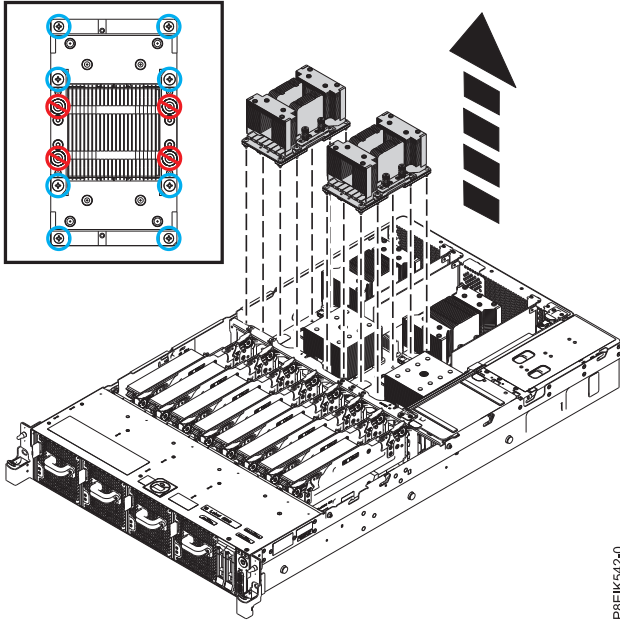
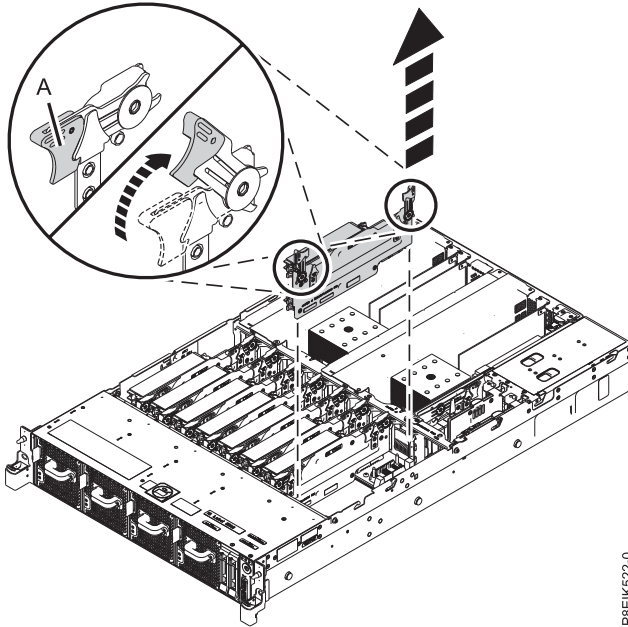


Figura 13. Extracción de la tarjeta de la unidad de disco y del ventilador



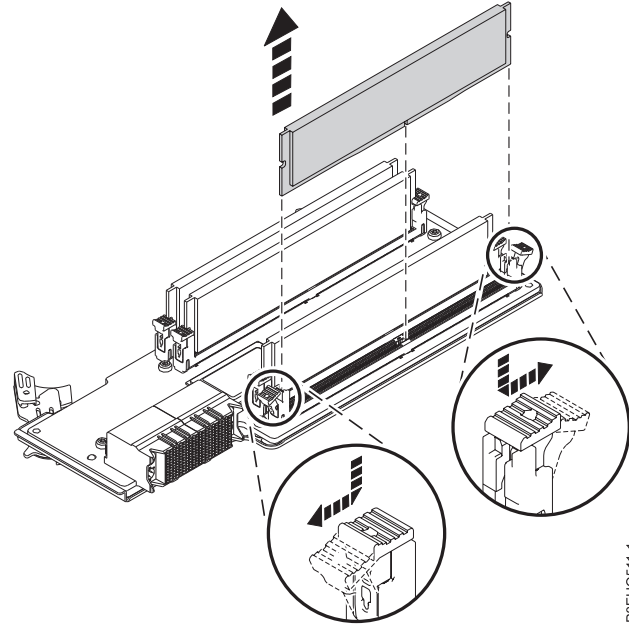
P8EIK542-0

Figura 14. Extracción de ocho tornillos por cada GPU; no afloje los cuatro tornillos accionados por resorte



P8EIK522-0

Figura 15. Extracción de una tarjeta de expansión de memoria del sistema



P8EHC0511-1

Figura 16. Extracción del DIMM de memoria de una ranura en la tarjeta de expansión

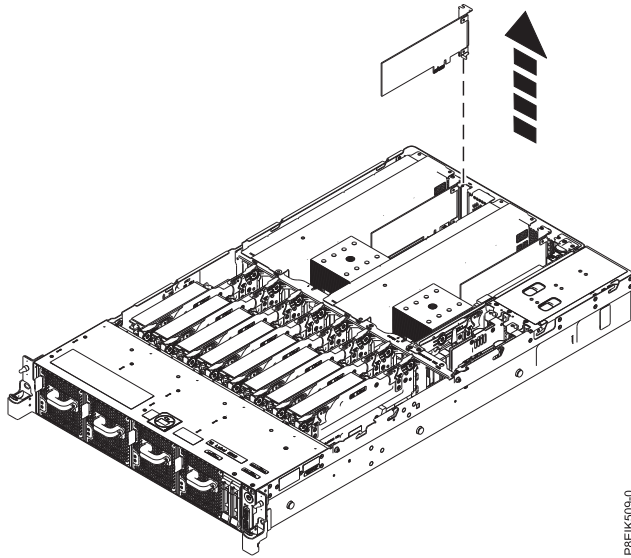


Figura 17. Extracción de un adaptador PCIe

P8EIK509-0

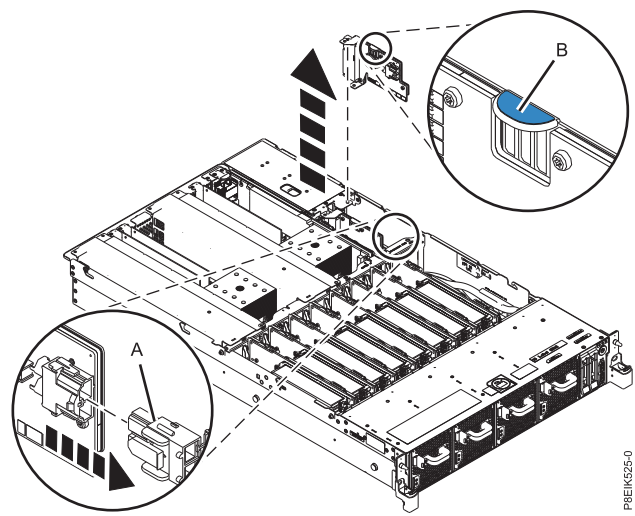


Figura 18. Extracción de una tarjeta de expansión de alimentación del sistema

P8EIK525-0

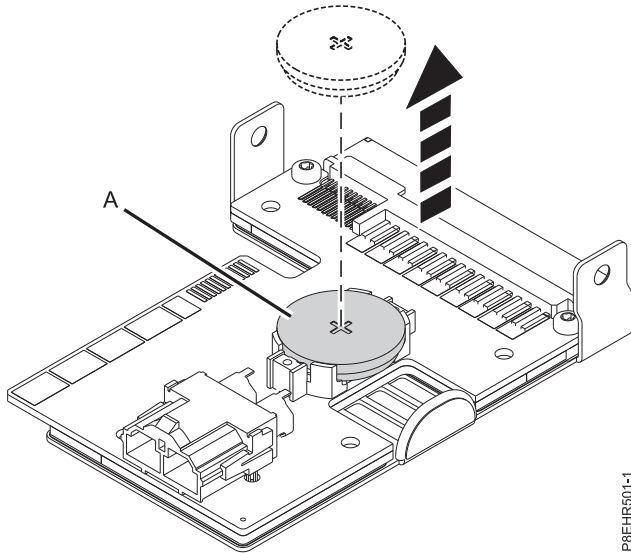


Figura 19. Extracción de la batería de hora del día de la tarjeta de expansión de alimentación

P8EHR501-1

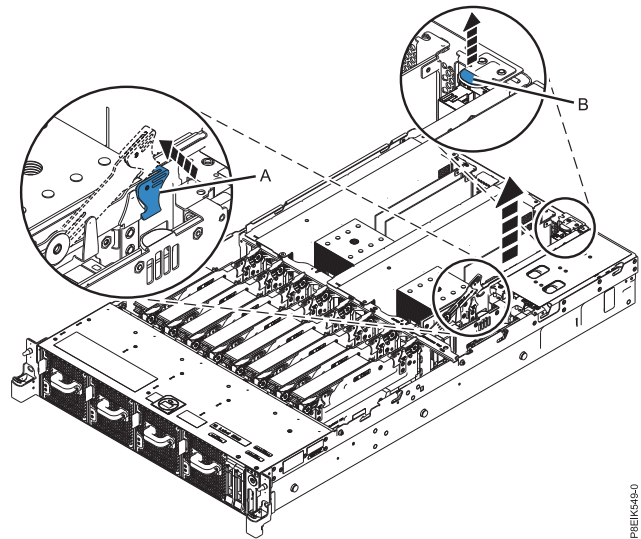


Figura 20. Extracción de la tarjeta BMC

P8EIK548-0

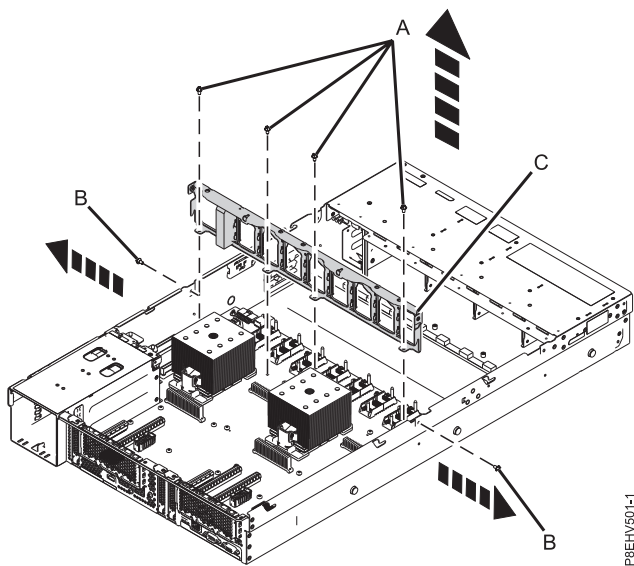


Figura 21. Extracción del soporte del medio y ubicaciones de los tornillos

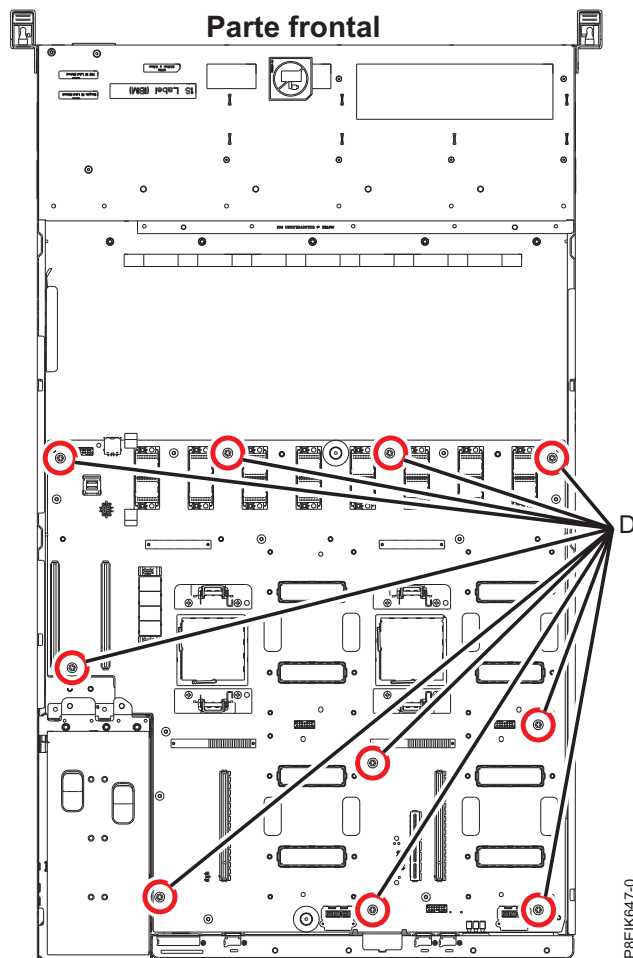


Figura 22. Ubicaciones de los tornillos en la placa posterior del sistema

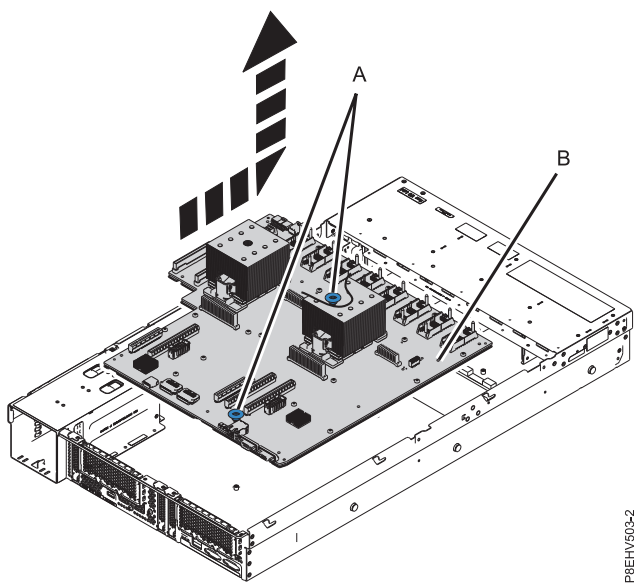


Figura 23. Levantamiento de la placa posterior del sistema

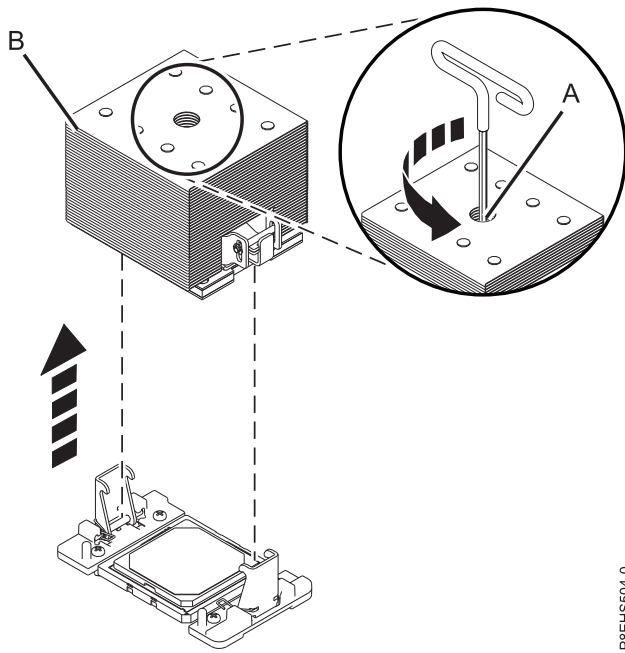


Figura 24. Extracción del disipador térmico

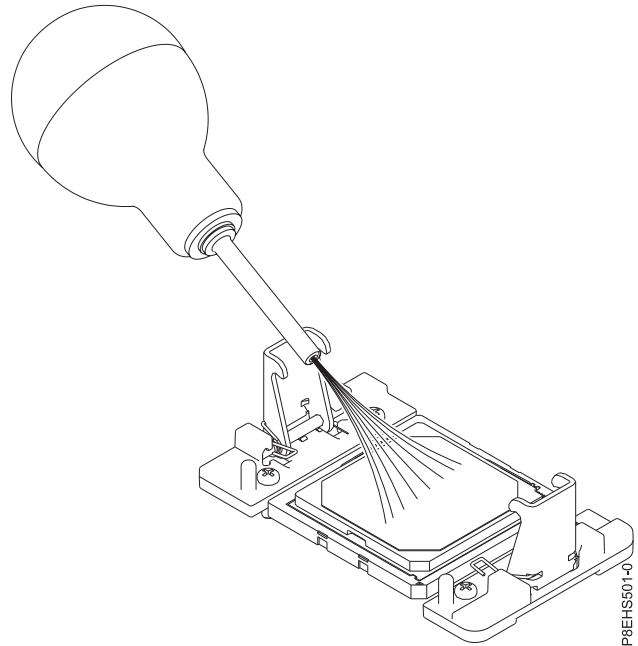


Figura 25. Extracción de los restos de polvo o suciedad del área del módulo del procesador del sistema

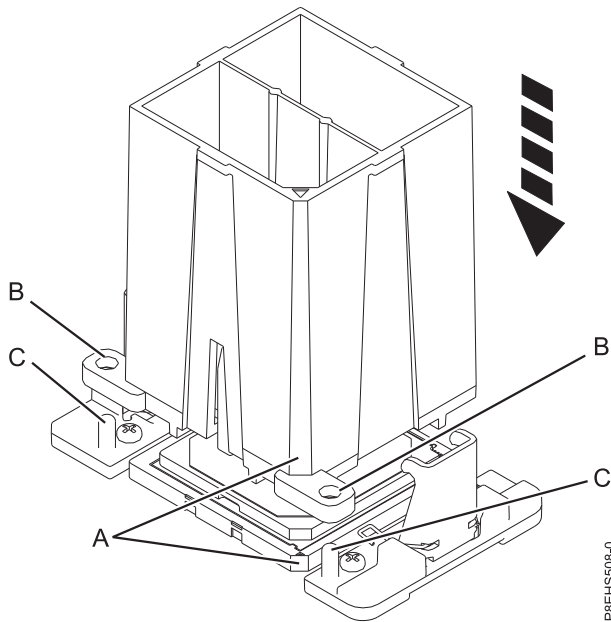


Figura 26. Cómo bajar la herramienta de extracción en el módulo del procesador del sistema

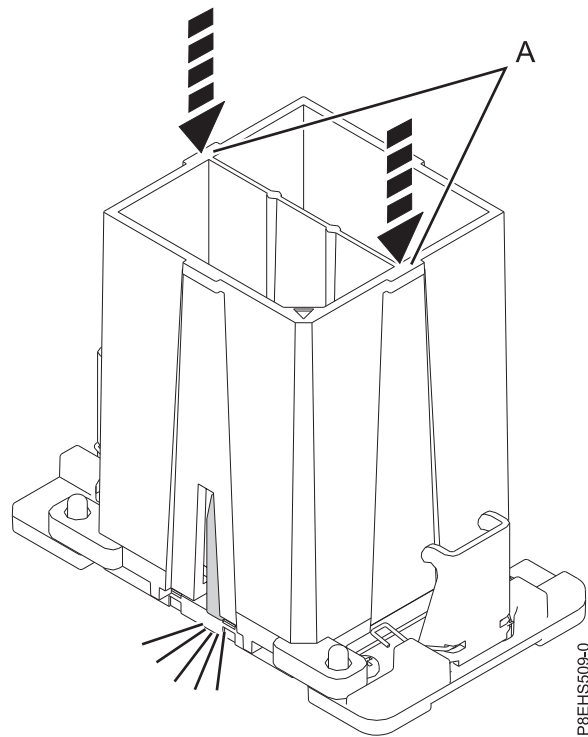
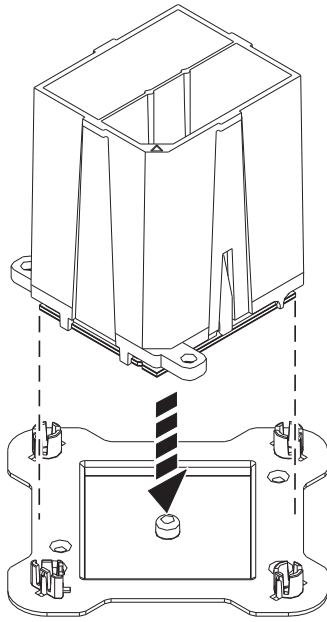
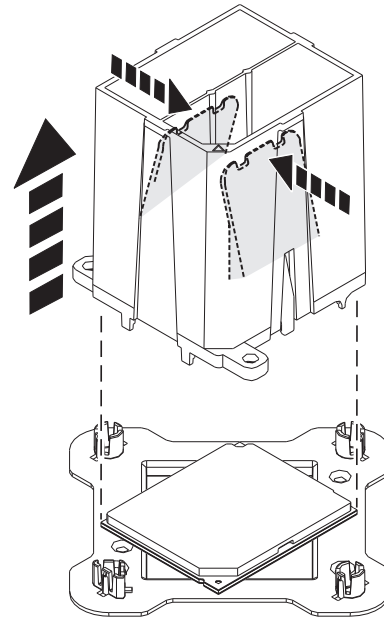


Figura 27. Cómo encajar el módulo del procesador del sistema en la herramienta



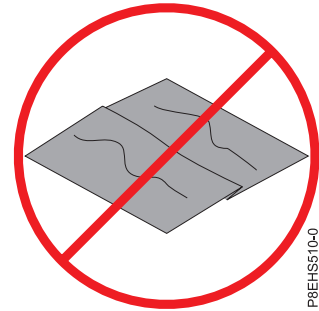
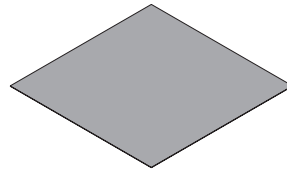
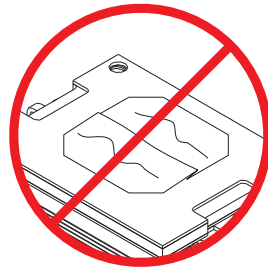
P8EDE521-1



P8EDE522-1

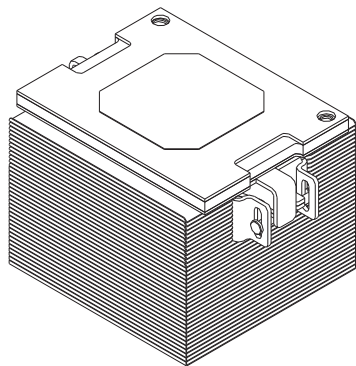
Figura 28. Cómo colocar diagonalmente la herramienta sobre la cubierta superior del empaquetado
Si se ha dañado el material de interfaz térmica, sustitúyalo.

Figura 29. Cómo liberar el módulo del procesador del sistema de la herramienta



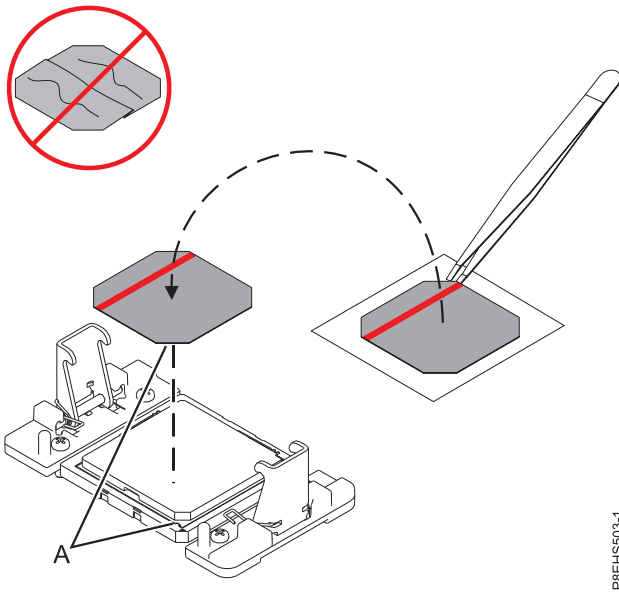
P8EHS510-0

Figura 31. Inspección del material de interfaz térmica de color gris



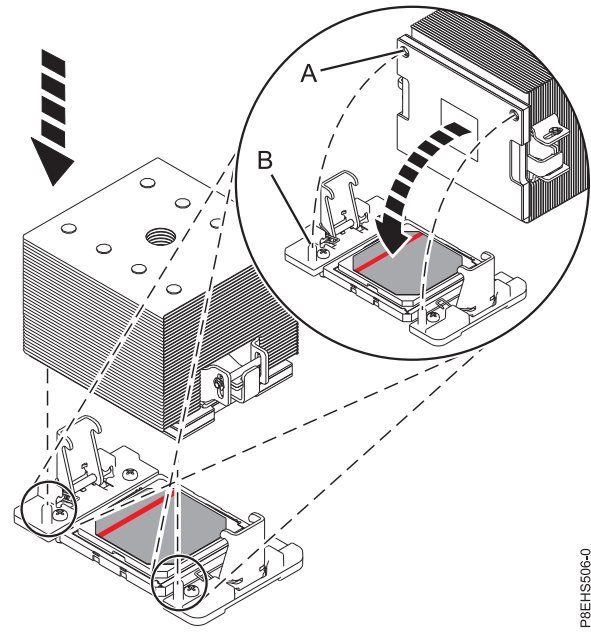
P8EHS502-0

Figura 30. Revisión del material de interfaz térmica plateado



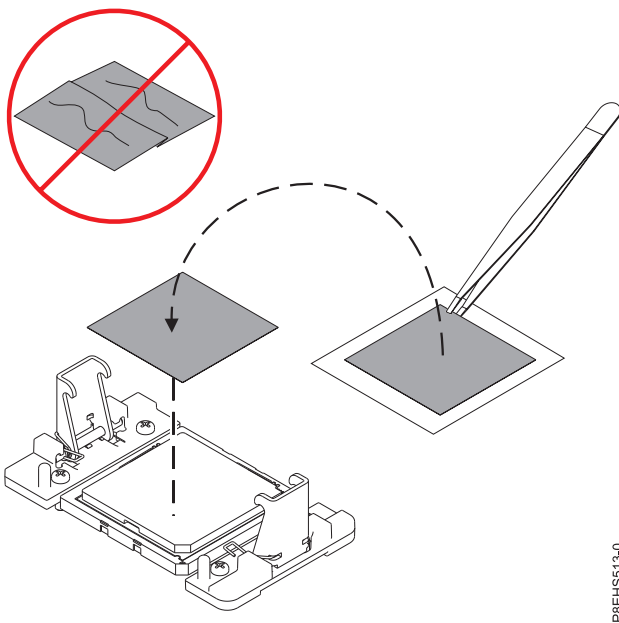
P8EHS503-1

Figura 32. Colocación del TIM plateado en el procesador



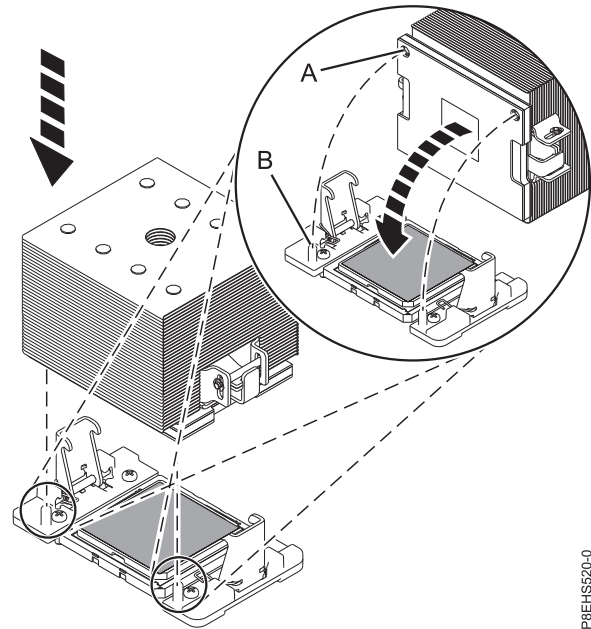
P8EHS506-0

Figura 33. Colocación del nuevo dissipador térmico en el TIM plateado



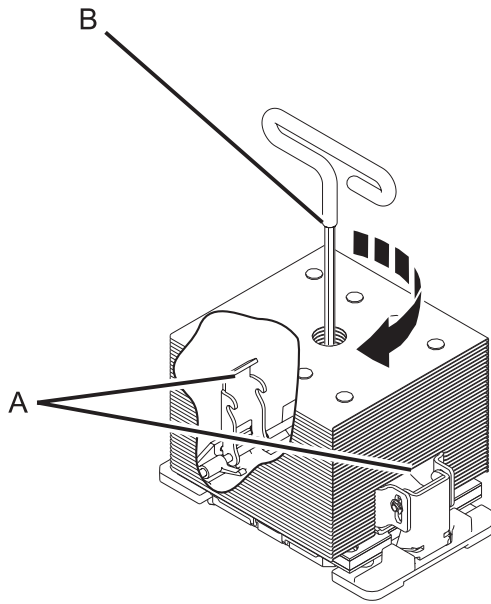
P8EHS513-0

Figura 34. Colocación de un TIM de color gris nuevo en el procesador



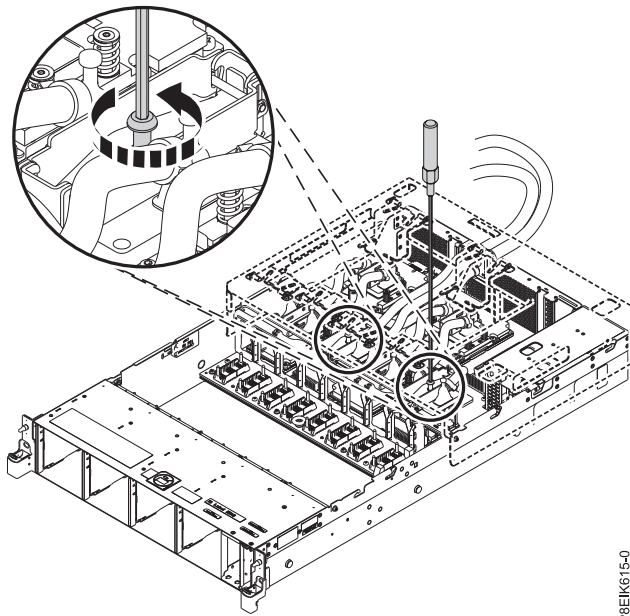
P8EHS520-0

Figura 35. Colocación del dissipador térmico en el TIM plateado



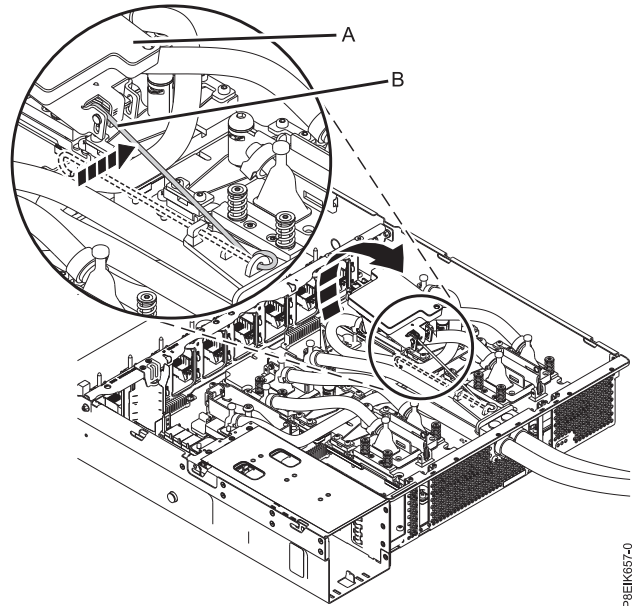
P8EHS507-0

Figura 36. Cómo apretar el tornillo de carga del centro en el disipador térmico



P8EIK615-0

Figura 37. Cómo aflojar el tornillo de fijación de la placa refrigeradora



P8EIK657-0

Figura 38. Extracción de la placa refrigeradora

Esta 20 Julio 2017 edición se aplica a servidores IBM Power Systems que contienen el procesador POWER8 y a todos los modelos asociados.

© Copyright IBM Corporation 2016, 2017.