

## IBM Power System S812LC (8348-21C) - Guía rápida de instalación

IBM Knowledge Center está disponible en línea desde: [http://www.ibm.com/support/knowledgecenter/HW4P4/p8hdx/8348\\_21c\\_landing.htm](http://www.ibm.com/support/knowledgecenter/HW4P4/p8hdx/8348_21c_landing.htm).

- Lea todas las precauciones y las instrucciones antes de empezar a trabajar en piezas clave.
- Utilice los procedimientos habituales de descarga electrostática (ESD) cuando trabaje en el sistema y con sus piezas. IBM recomienda llevar guantes y una muñequera antiestática para evitar posibles daños al equipo.

Información de 8348-21C: <https://ibm.biz/8348-21CQR>



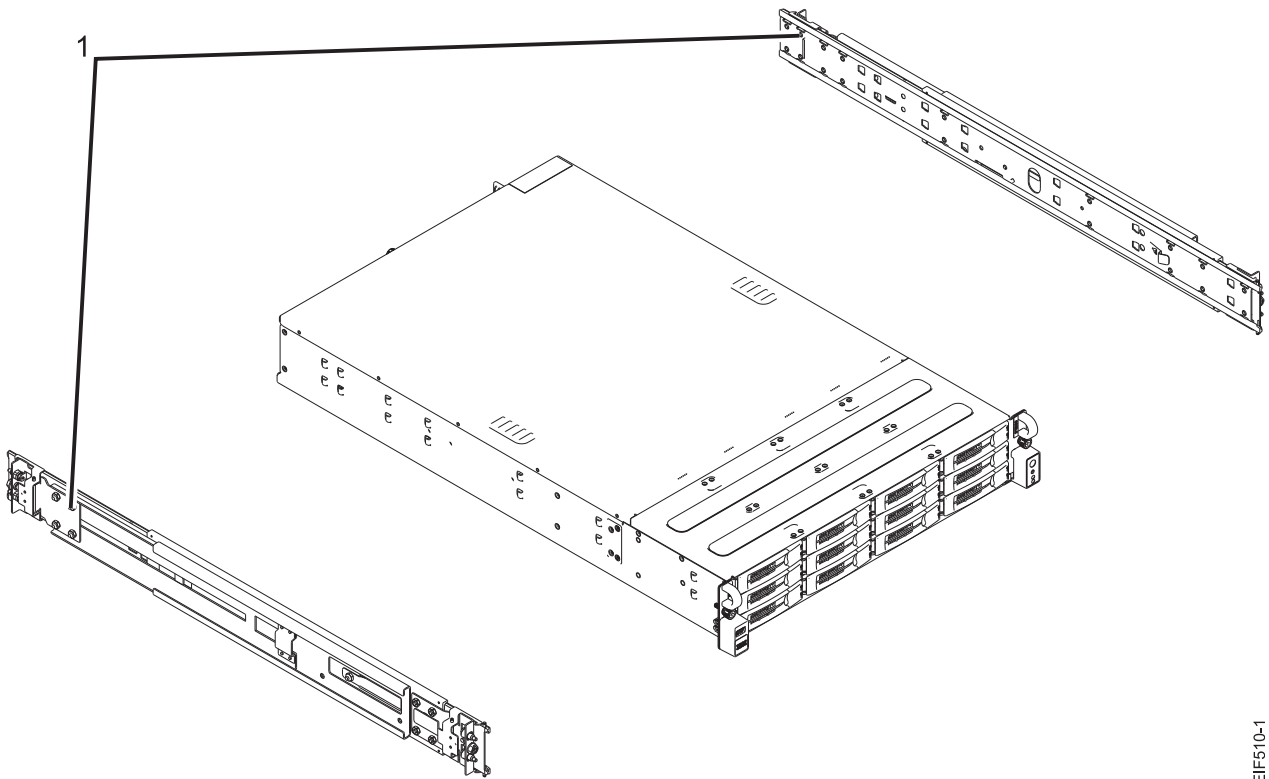
8348 21C

## Piezas del modelo 8348-21C

Utilice esta información para hallar el número de pieza de la FRU.

Tras identificar el número de pieza del producto que desea pedir, vaya a Advanced Part Exchange Warranty Service (Servicio de garantía de intercambio de piezas avanzado). El registro es necesario. Si no puede identificar el número de pieza, vaya a Contacto de servicio y soporte de IBM®.

## Conjunto final del bastidor



P8EIF510-1

Figura 1. Conjunto final del bastidor

Tabla 1. Números de pieza del conjunto final del bastidor.

Número de índice	Número de pieza	Unidades por conjunto	Descripción
1	01AF405	2	Kit de rieles deslizantes - contiene los rieles deslizantes derecho e izquierdo y los tornillos de montaje

## Piezas del sistema

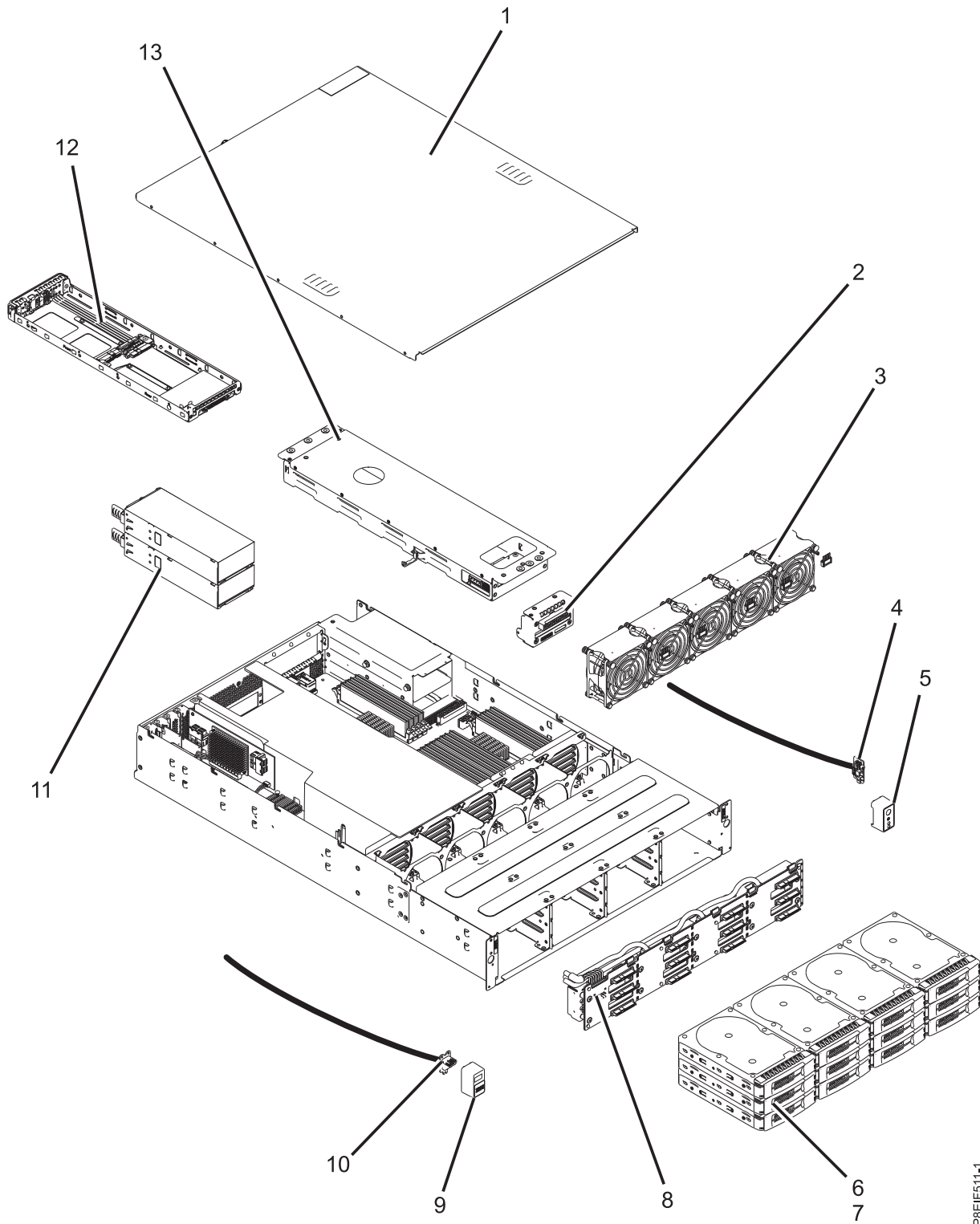


Figura 2. Piezas del sistema

P8EIF511-1

Tabla 2. Piezas del sistema.

Número de índice	Número de pieza	Unidades por conjunto	Descripción
1		1	Conjunto de cubierta de acceso superior
2	01AF251	1	Placa de distribución de alimentación, cable y cable de control de la fuente de alimentación
3	01AF243	5	Ventilador
4	01AF252	1	Tarjeta del interruptor de alimentación y cable de alimentación
5		1	Tapa biselada del interruptor de alimentación
6	01AF246	12	Portadoras de la unidad frontal
7	00LY397	14	Unidad de estado sólido de 960 GB
	00LY398	14	Unidad de disco de 1 TB
	00LY399	14	Unidad de disco de 6 TB
8	01AF249	1	Placa posterior de la unidad de disco
		1	Cable SAS de 700 mm
		1	Cable SAS de 800 mm
		1	Cable SAS de 900 mm
		1	Cable de alimentación de la placa posterior de la unidad de disco
		1	Cable de control del ventilador
9	01AF252	1	Frontal USB
10		1	Tarjeta y cable USB
11	01AF244	2	Fuente de alimentación
12	01AF245		Bandeja de unidad posterior
13		1	Conjunto de la bandeja de unidad posterior (incluye la bandeja de unidad posterior, la placa posterior interna y el cable de alimentación interno para la placa posterior interna)

## Piezas adicionales del sistema

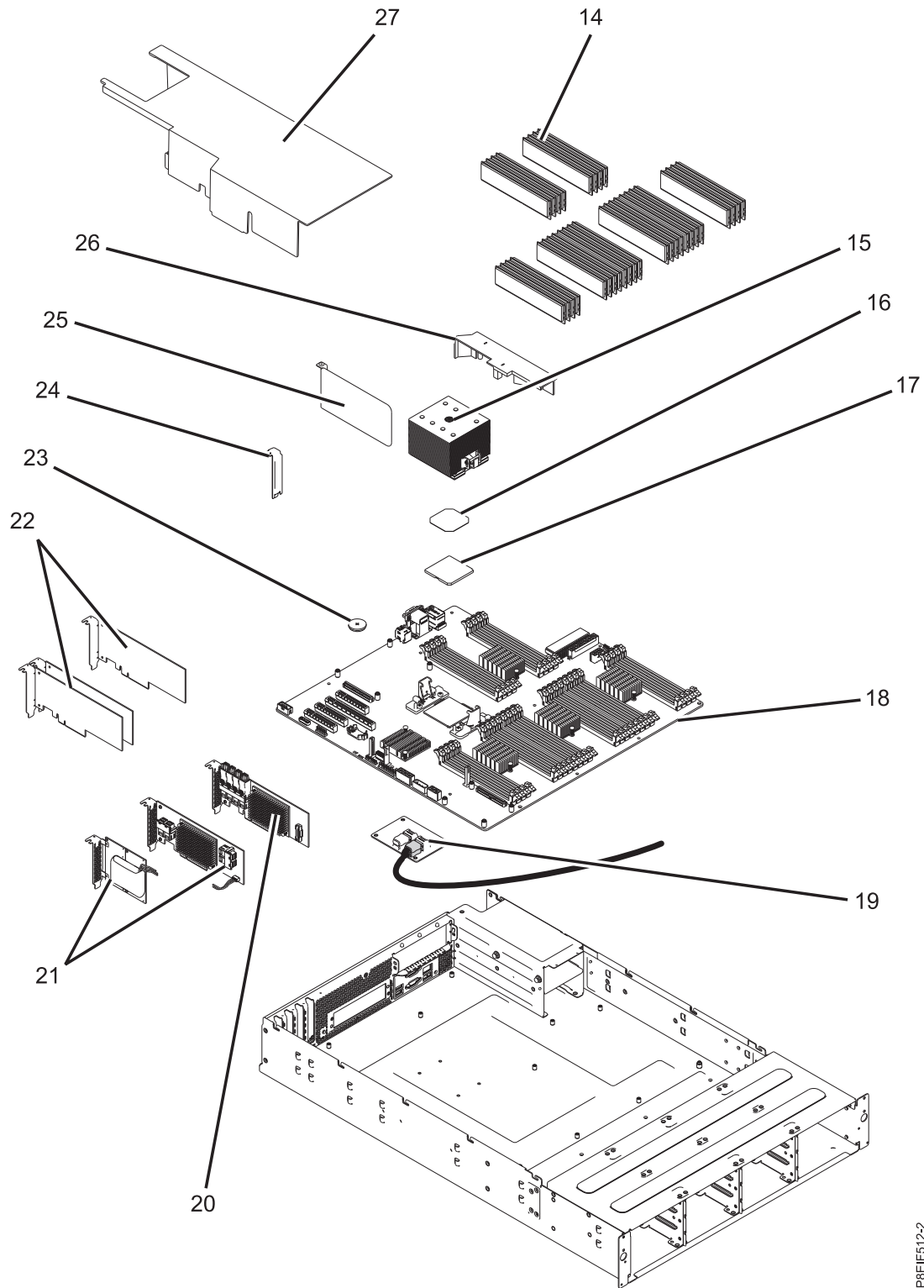


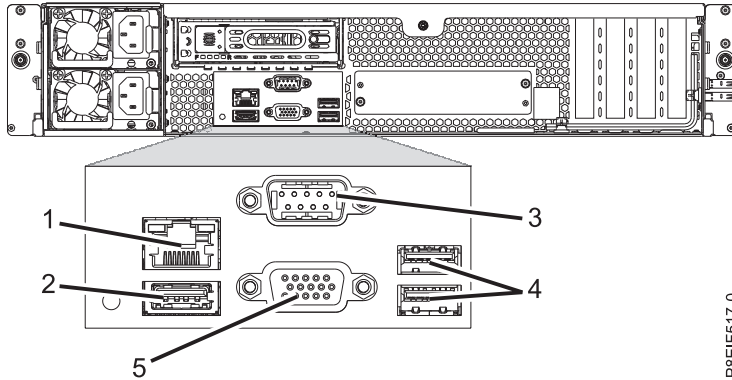
Figura 3. Piezas adicionales del sistema

P8EJF512-2

Tabla 3. Piezas adicionales del sistema.

Número de índice	Número de pieza	Unidades por conjunto	Descripción
14	78P4489	32	DIMM DDR3 de 4 GB, 1600 Mhz
	78P4490	32	DIMM DDR3 de 8 GB, 1600 Mhz
	78P4491	32	DIMM DDR3 de 16 GB, 1600 Mhz
	78P4492	32	DIMM DDR3 de 32 GB, 1600 Mhz <b>Nota:</b> La FRU de DIMM puede incluir un esparcidor de calor. En el sistema, pueden utilizarse conjuntamente DIMM con esparcidores de calor y DIMM sin esparcidores de calor.
15	01AF286	1	Disipador térmico <b>Nota:</b> El kit de disipador térmico incluye el disipador térmico y material de interfaz térmica.
16		1	Material de interfaz térmica <b>Nota:</b> El kit del disipador térmico incluye el material de interfaz térmica.
17	01AF287	1	Módulo de procesador del sistema con 8 núcleos y 3,625 GHz
	01AF288	1	Módulo de procesador del sistema con 10 núcleos y 3,259 GHz
18	01AF250	1	Placa posterior del sistema
19	01AF247	1	Tarjeta intermedia de almacenamiento y cable mini-SAS
20	00WV552	1	Adaptador SAS/SATA RAID PCIe3 de altura reducida y 6 Gb (FC EC3Y) <b>Nota:</b> Este adaptador también se conoce como adaptador PMC RAID 71605E.
21	00WV554	1	Adaptador SAS/SATA RAID PCIe3 de altura reducida, 12 Gb y 1 GB protegido contra memoria caché de escritura (FC EC3S) <b>Notas:</b> <ul style="list-style-type: none"> <li>La tarjeta de módulo de supercondensador se suministra junto con el adaptador SAS/SATA RAID PCIe de 3ª generación como una FRU única y, por tanto, también se debe extraer cuando se extrae el adaptador SAS RAID.</li> <li>Este adaptador también se conoce como adaptador PMC RAID 81605Z.</li> </ul>
22		4	Adaptadores PCIe. Utilice el tipo de característica del adaptador para encontrar el número de pieza de FRU en Información de adaptadores PCIe por tipo de característica para 8348-21C.
23		1	Batería de hora del día <b>Nota:</b> La batería de hora es una batería de litio CR2032.
24	01AF248	1	Panel de relleno PCIe
25		1	Separador de aire junto a los adaptadores PCIe
26		1	Conducto de aire bajo el conjunto de la bandeja de unidad posterior
27	01AF241	1	Deflector de aire del procesador

## Puertos posteriores



P8EIF517-0

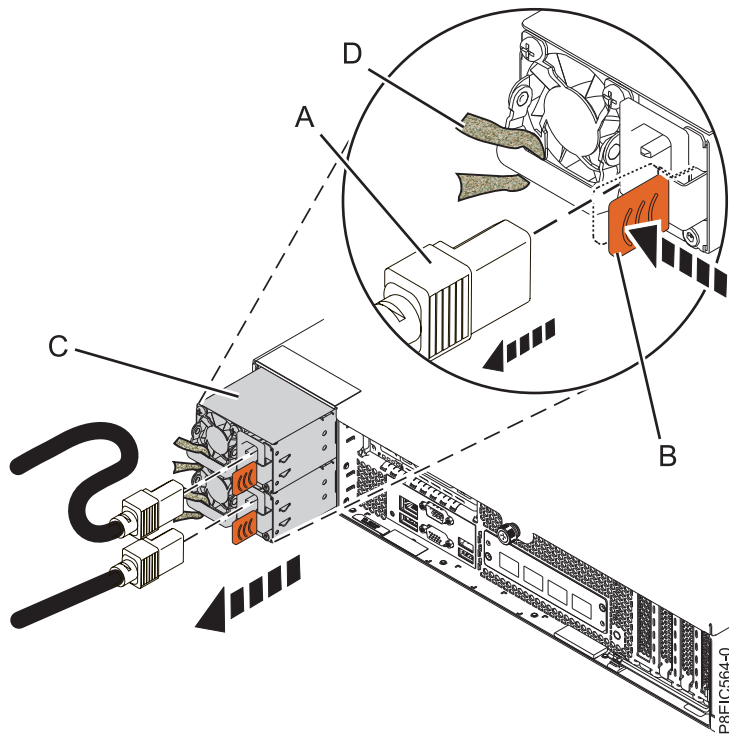
Figura 4. Vista posterior del sistema con puertos mostrados

Tabla 4. Puertos de entrada y salida

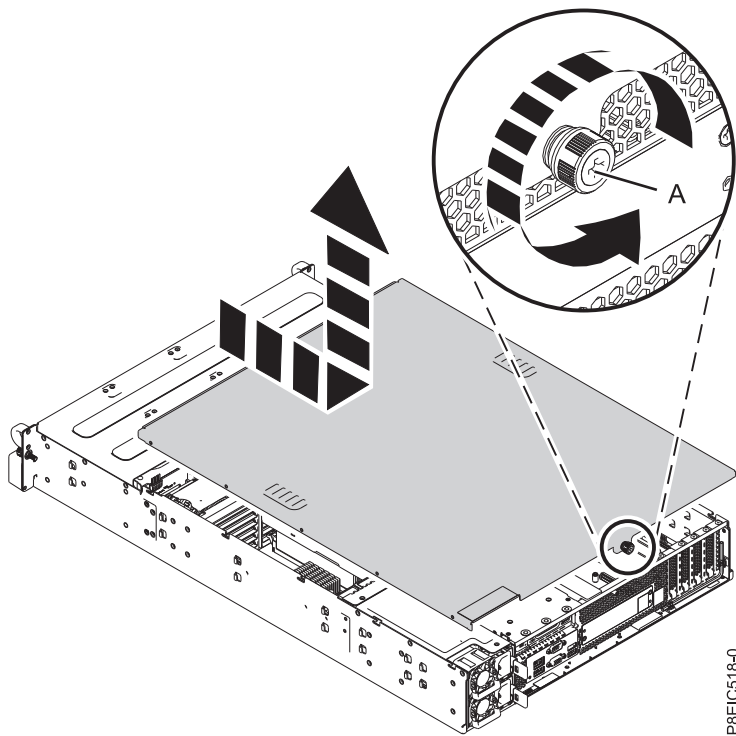
Identificador	Descripción
1	Ethernet
2	Controlador de gestión de placa base (BMC) USB 1.1 - no habilitado
3	Serial Intelligent Platform Management Interface (IPMI)
4	USB 3.0 utilizado para teclado y ratón
5	Video Graphics Array (VGA) utilizada para la pantalla. Solo está soportado el valor VGA de 1024 x 768 a 60 Hz. Solo se admite un cable de hasta 3 metros. La capacidad basada en texto solamente se admite en este momento.

## Instalación y extracción

Fuentes de alimentación:



Cubierta superior:





Discos frontales:

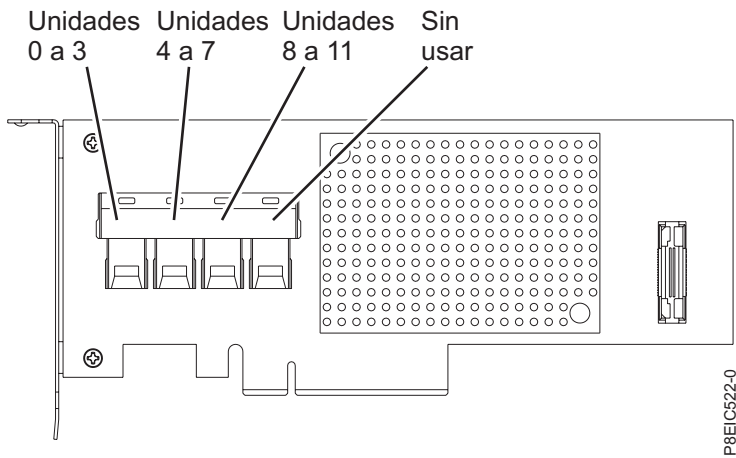
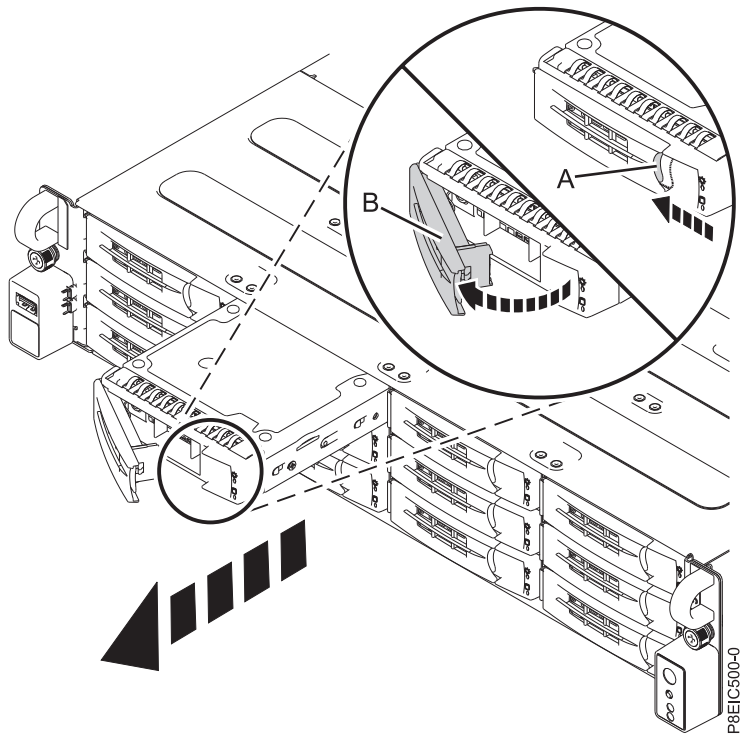


Figura 5. Cableado del adaptador SAS/SATA RAID PCIe3 de altura reducida y 6 Gb (FC EC3Y - PMC 71605E)

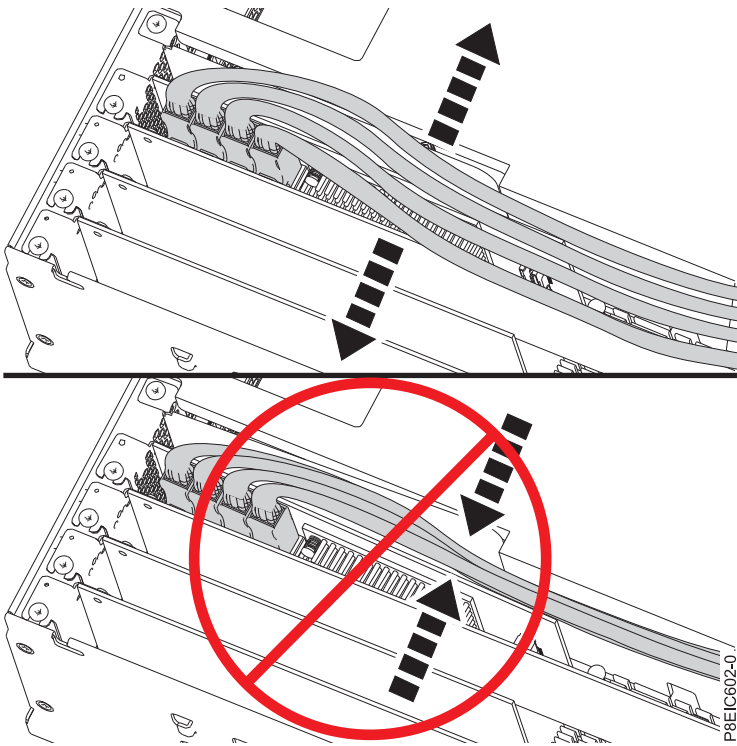


Figura 6. Direccionamiento de los cables de señal de la unidad de disco

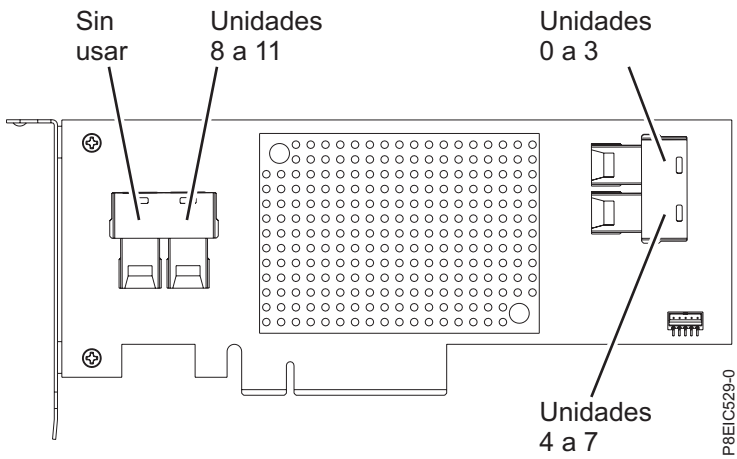
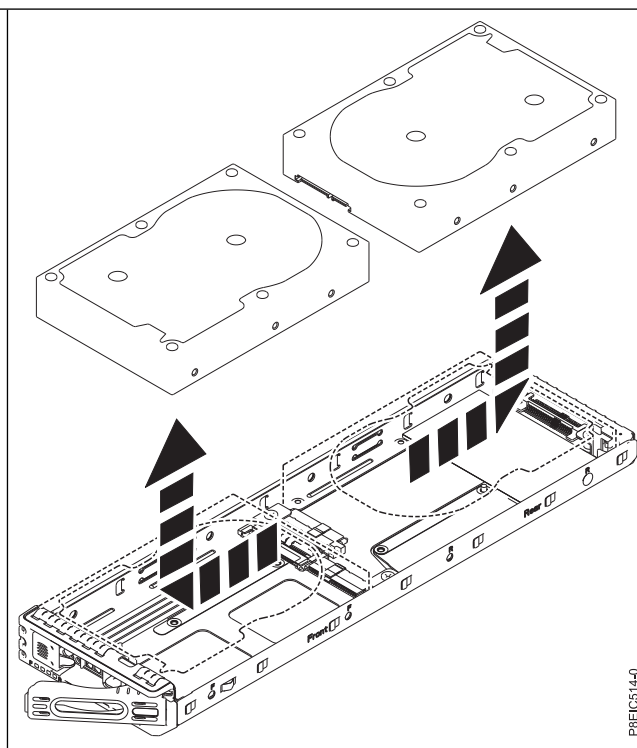
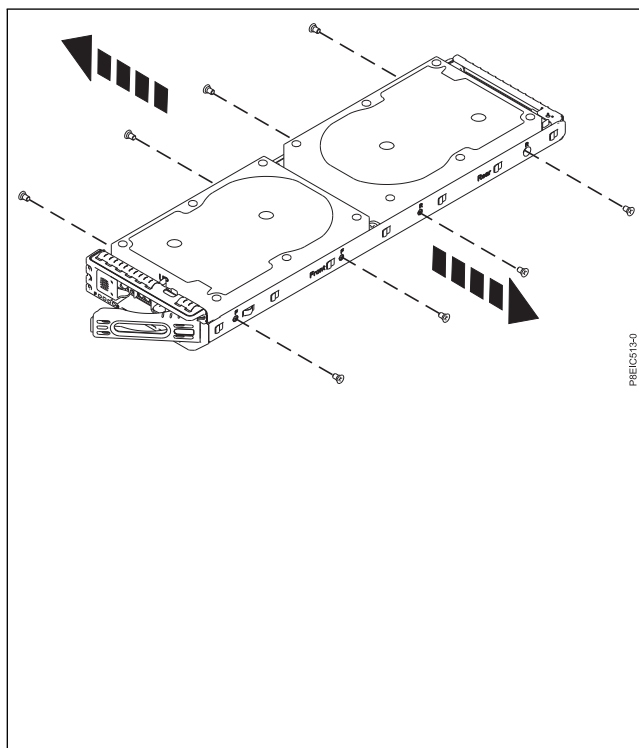
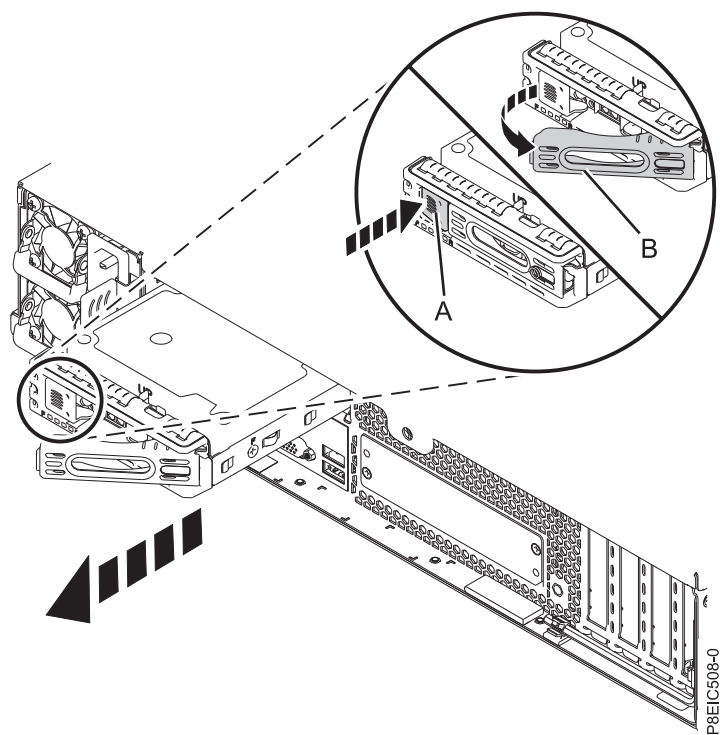
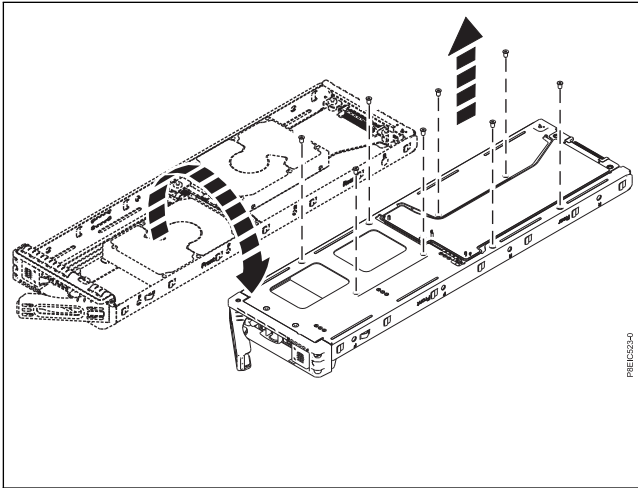


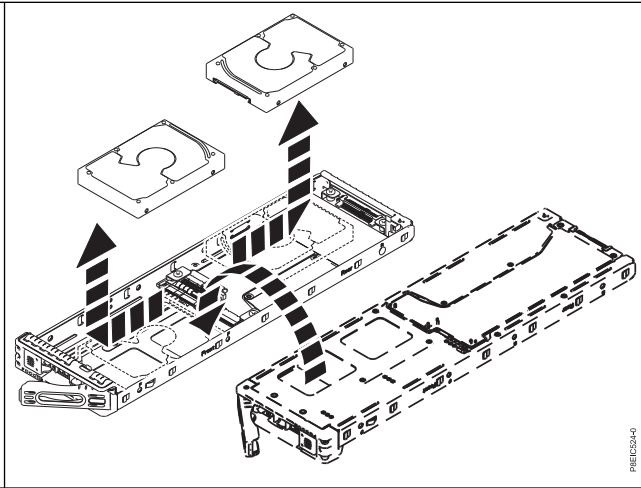
Figura 7. Cableado del adaptador SAS/SATA RAID PCIe de 3ª generación (FC EC3S)

Unidades posteriores:



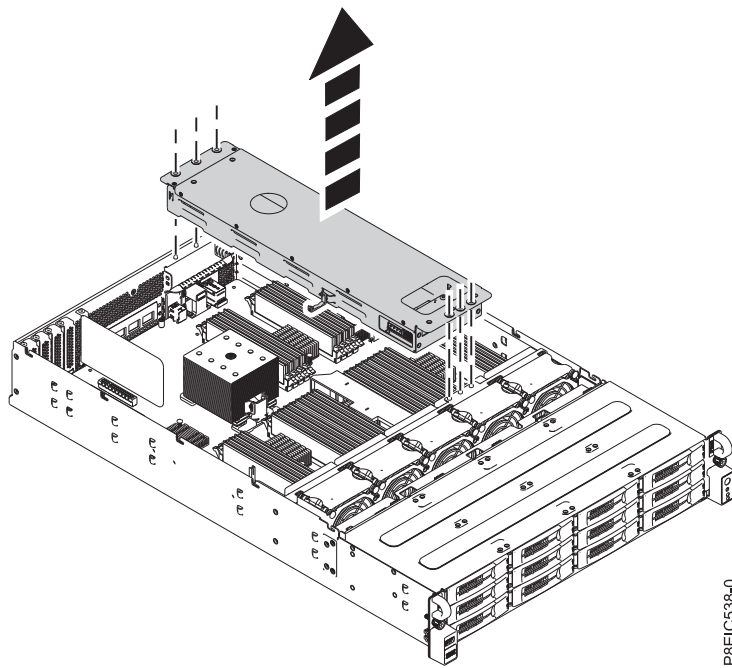
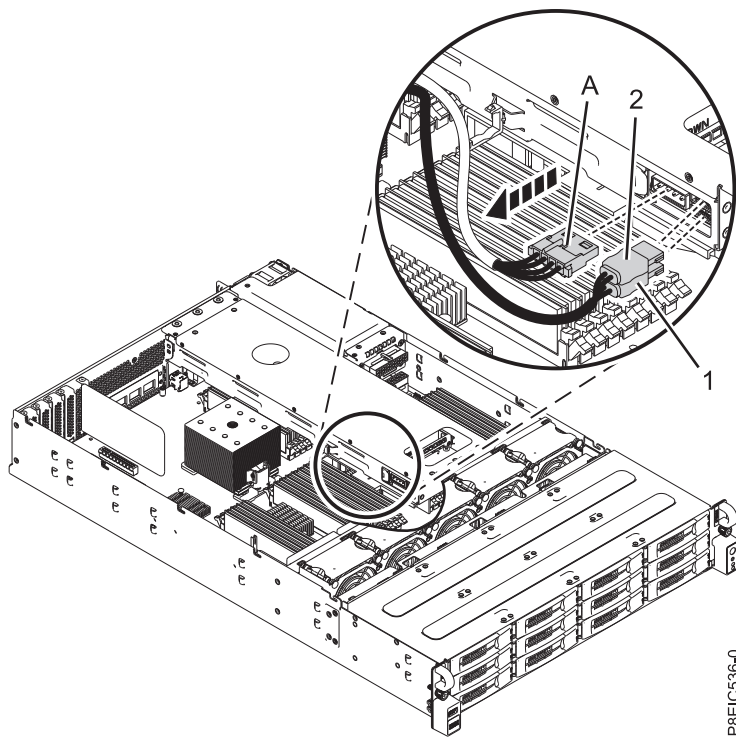


PREDCS240

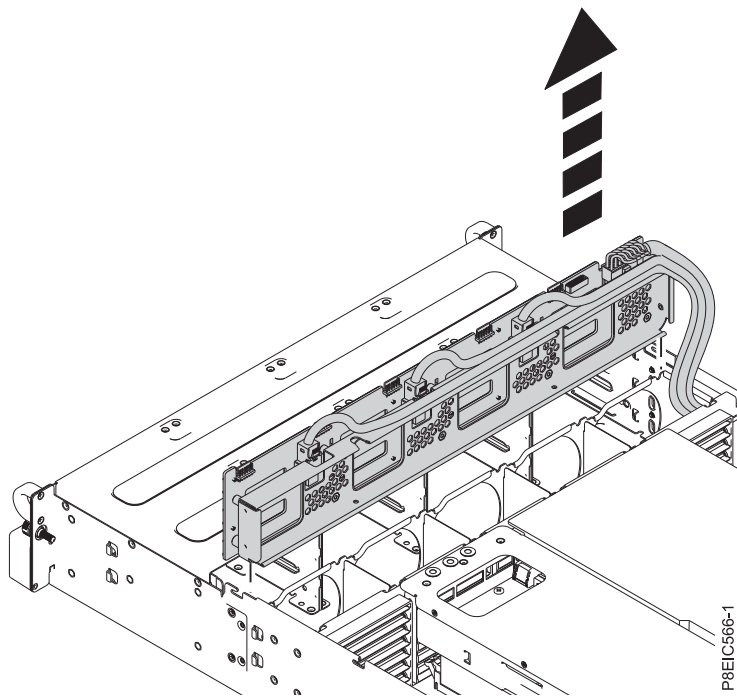
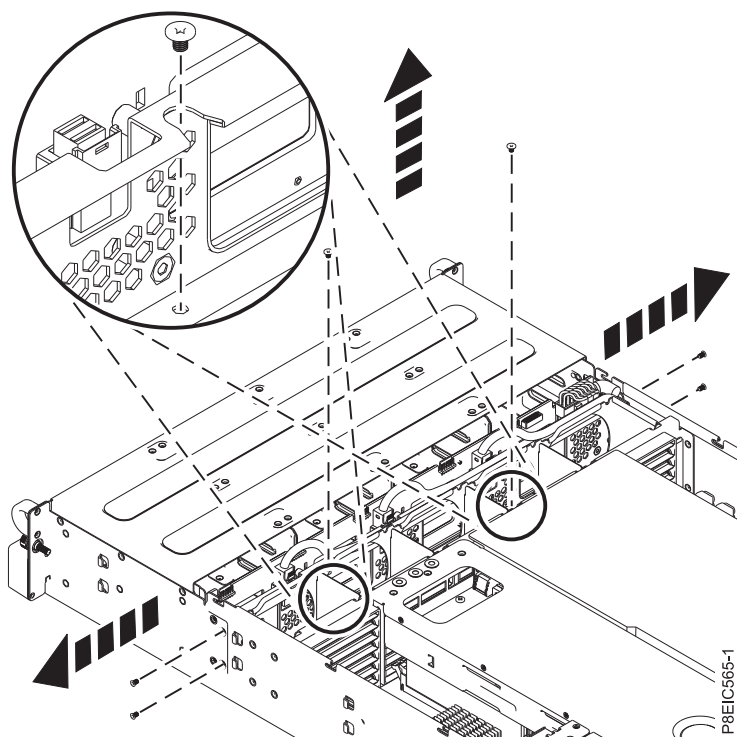


PREDCS240

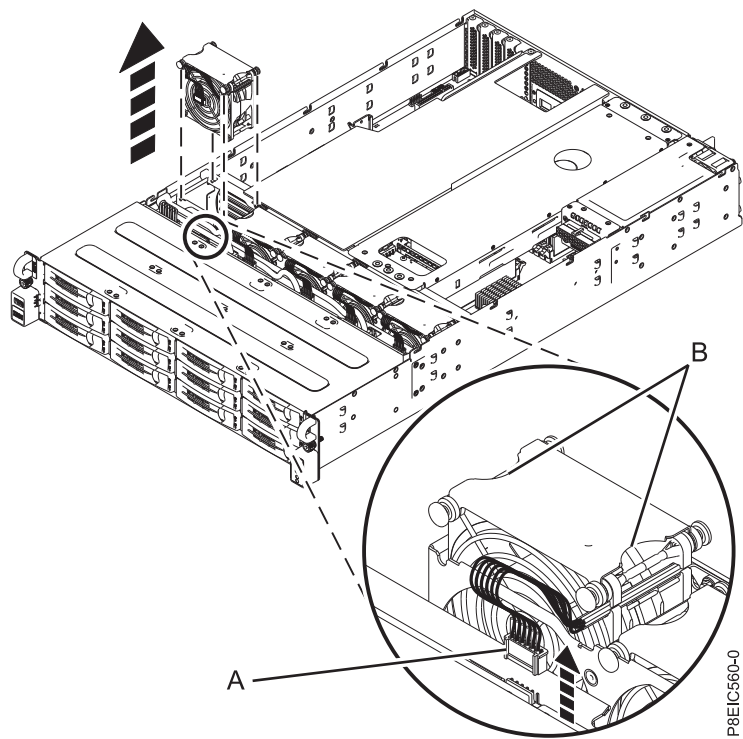
Bandeja de unidad posterior:



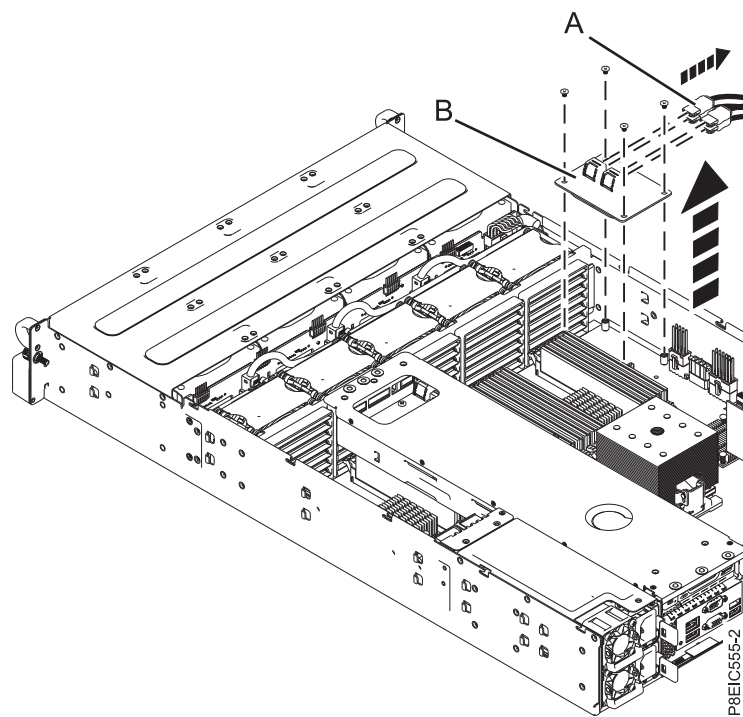
Placa posterior de la unidad posterior:



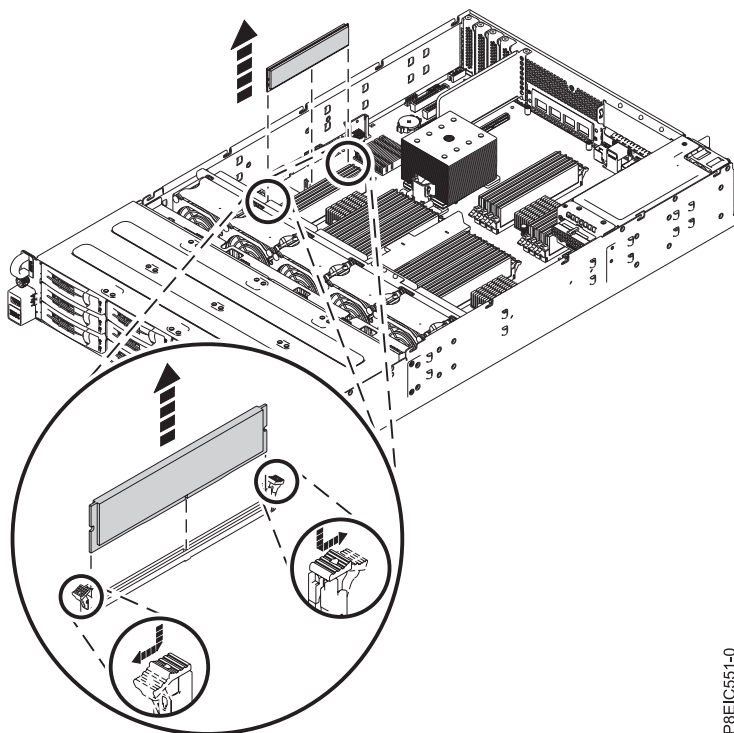
Ventiladores:



Tarjeta intermedia de almacenamiento



Memoria:



P8EIC051-0

Tabla 5. Códigos de característica de memoria DIMM

Códigos de característica soportados (FC)	Tamaño
EM5A	4 GB IS DIMMS, 1333 MHZ, 4 GBIT DDR3 DRAM
EM5C	16 GB IS DIMMS, 1333 MHZ, 16 GBIT DDR3 DRAM
EM5D	32 GB IS DIMMS, 1333 MHZ, 32 GBIT DDR3 DRAM
EM5E	8 GB IS DIMMS, 1066 MHZ, 8 GBIT DDR3 DRAM

Tabla 6. Configuración de la memoria 8348-21C como función del número de módulos DIMM. Consulte esta tabla seleccionando la fila del tamaño de DIMM individual en la columna más a la izquierda, después, vaya a la derecha y seleccione las columnas para la capacidad de la memoria. El valor que aparece listado es la cantidad del código de característica de memoria que se puede solicitar, que se corresponde al tamaño DIMM en la columna más a la izquierda.

	32 GB	64 GB	128 GB	256 GB	512 GB	1024 GB
Tam. de DIMM	DIMM	DIMM	DIMM	DIMM	DIMM	DIMM
4 GB	8 <sup>1</sup>	16	32			
8 GB			16 <sup>1</sup>	32		
16 GB				16 <sup>1</sup>	32	
32 GB					16 <sup>1</sup>	32

Notas:

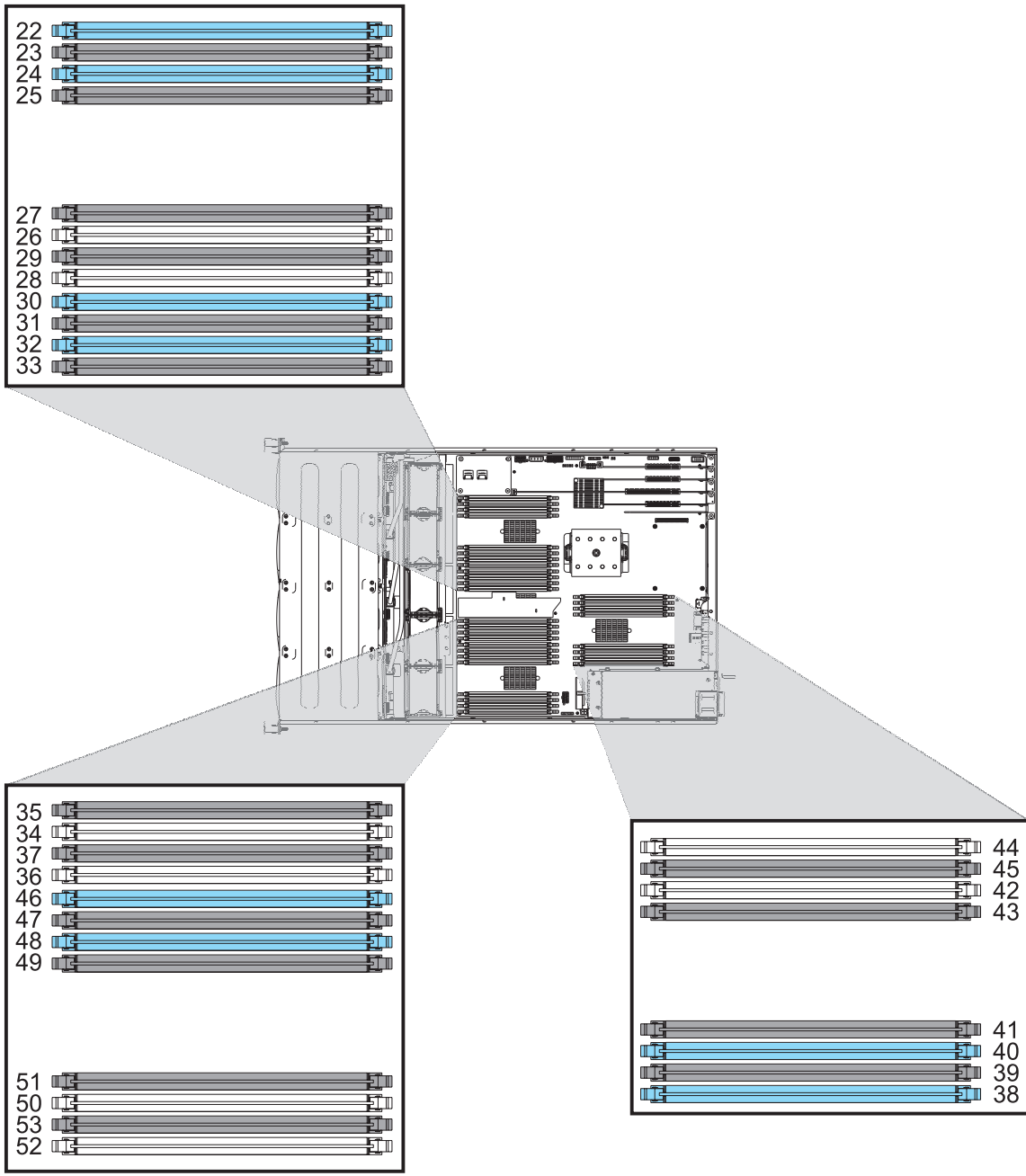
1. Configuraciones predeterminadas para la capacidad de memoria listada



Utilice la Tabla 7 y la Figura 8 en la página 18 para determinar la colocación de la memoria. La memoria se debe conectar en una secuencia: las ranuras con conectores azules se conectan primero. Las ranuras con conectores marfiles se conectan en segundo lugar. Las ranuras con conectores negros se conectan los últimos.

*Tabla 7. Secuencia de conexión de memoria*

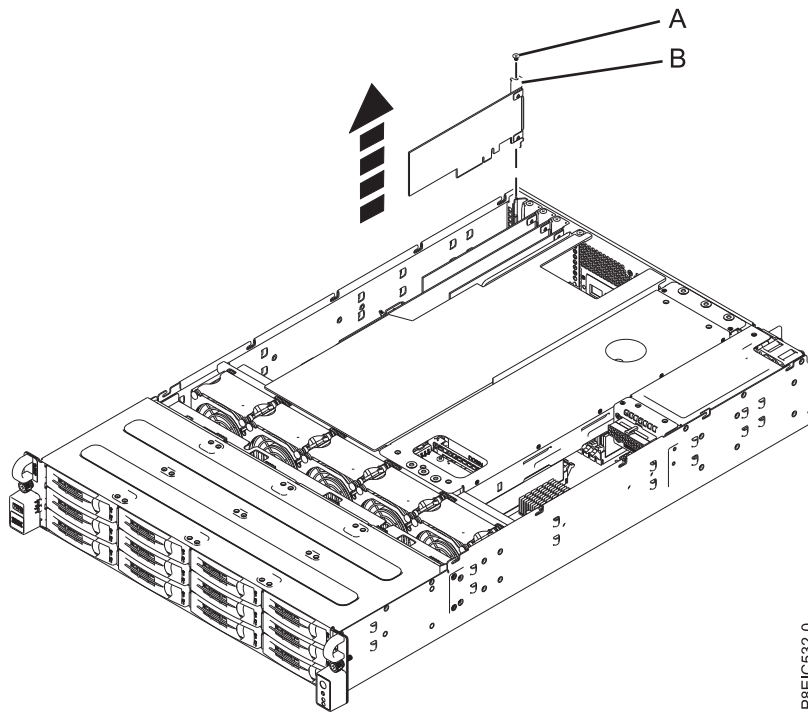
<b>Color de mecanismo de cierre de ranura</b>	<b>Número de ranura</b>	<b>Secuencia</b>
Azul	22, 24, 30, 32, 38, 40, 46, 48	Rellene estas ranuras DIMM primero
Marfil	26, 28, 34, 36, 42, 44, 50, 52	Rellene estas ranuras DIMM en segundo lugar
Negro	23, 25, 27, 29, 31, 33, 35, 37, 39, 41, 43, 45, 47, 49, 51, 53	Rellene estas ranuras DIMM en último lugar



P8E1C550-0

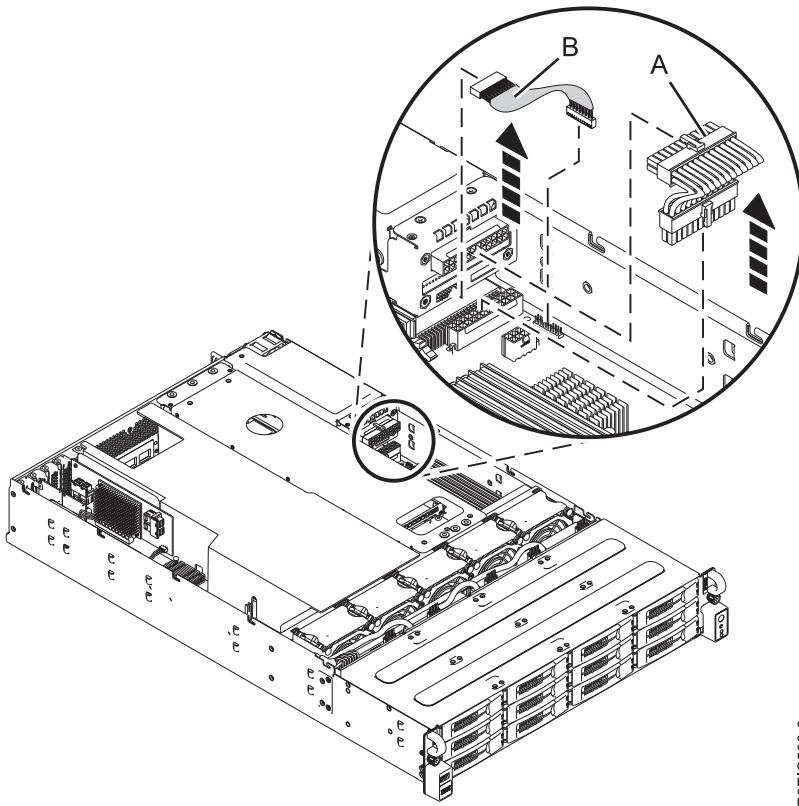
Figura 8. Ubicaciones de ranura de memoria de 8348-21C

Adaptadores PCIe:

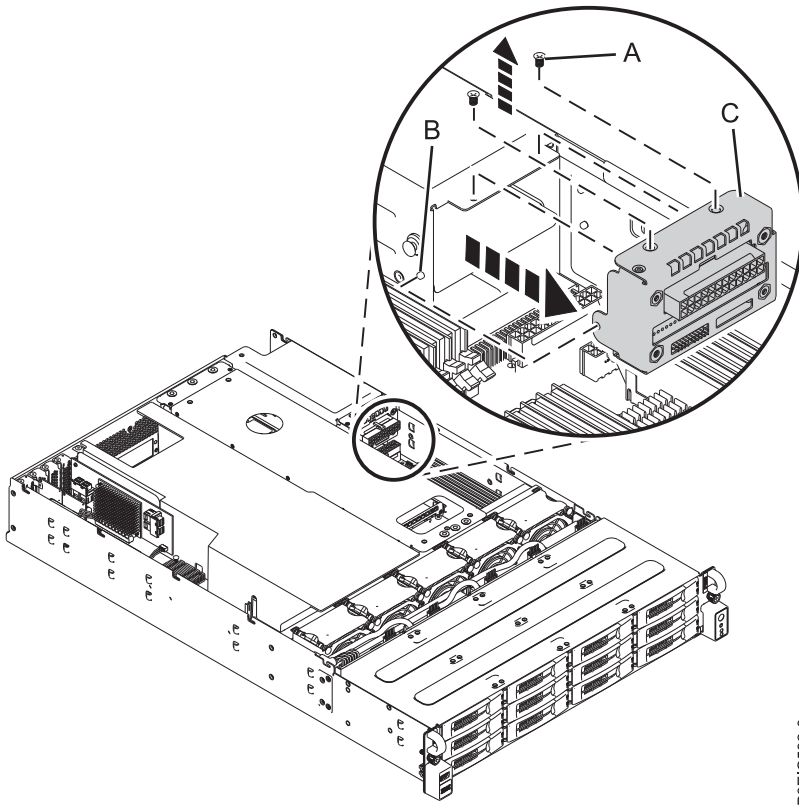


P8EIC532-0

Placa de distribución de alimentación

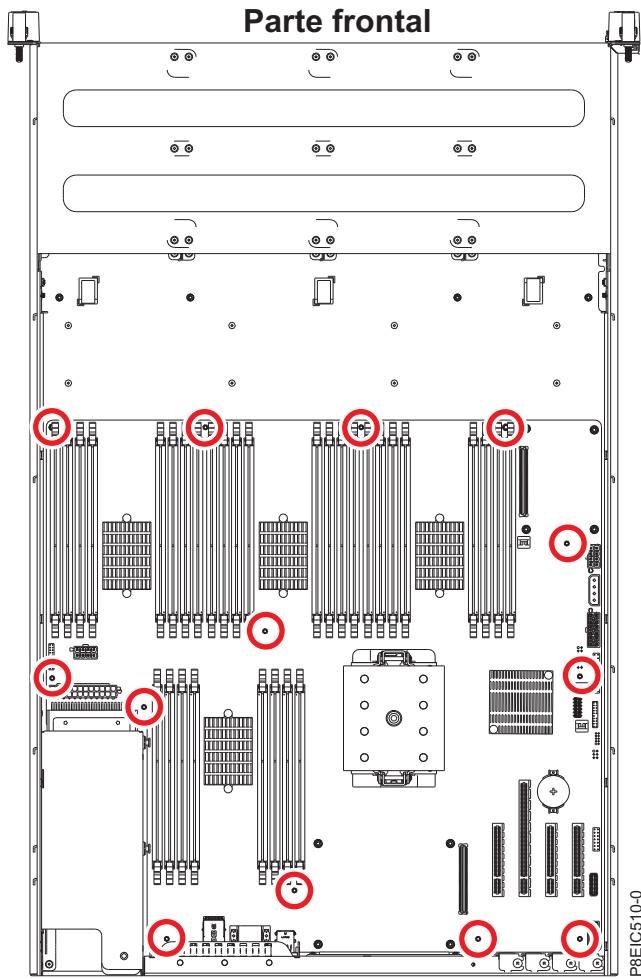


P8EIC590-0

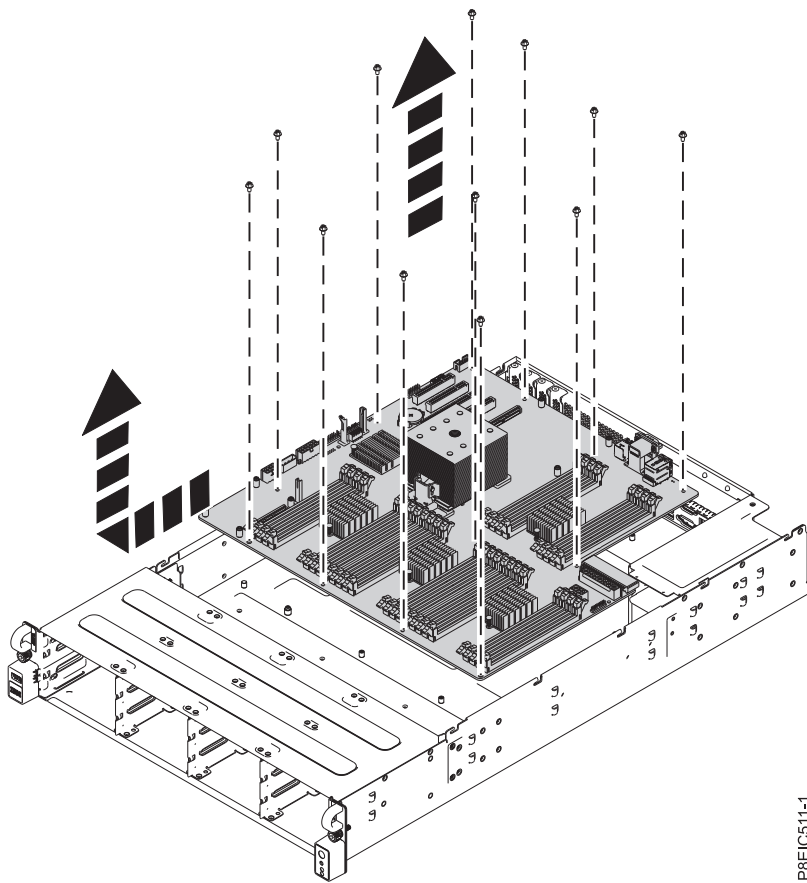


P8EIC592-0

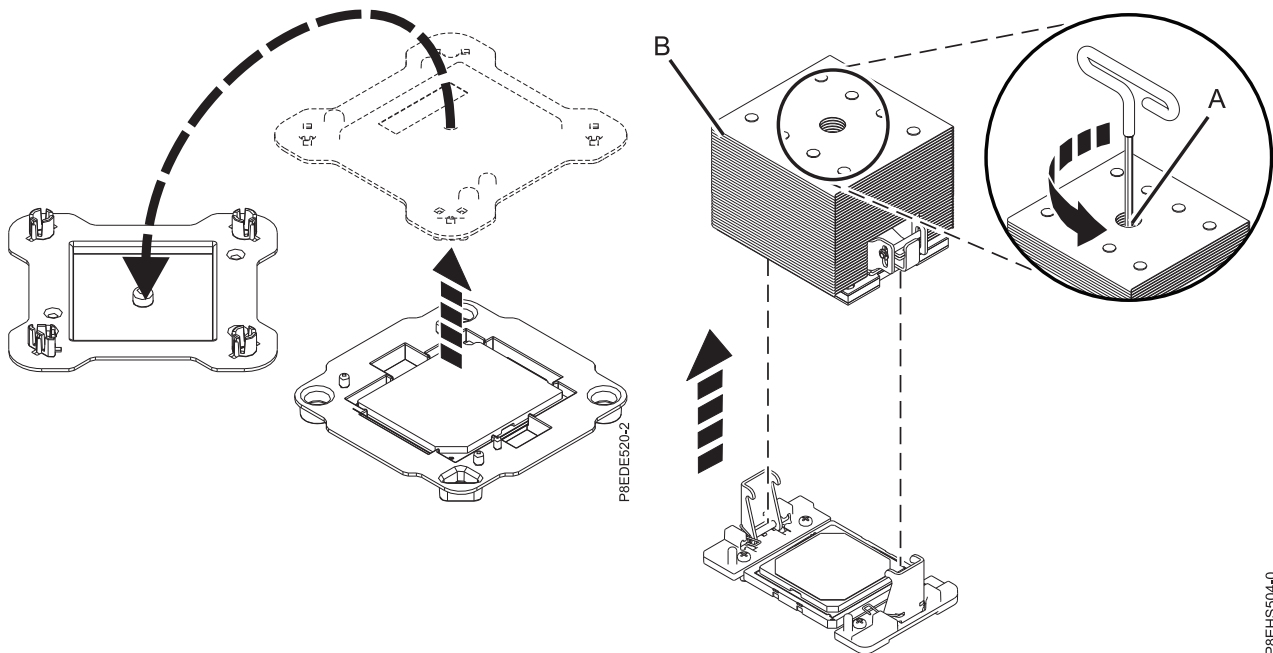
Placa posterior del sistema:



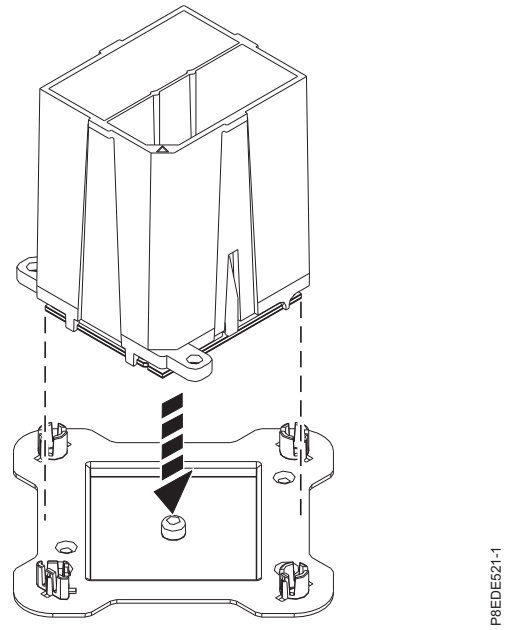
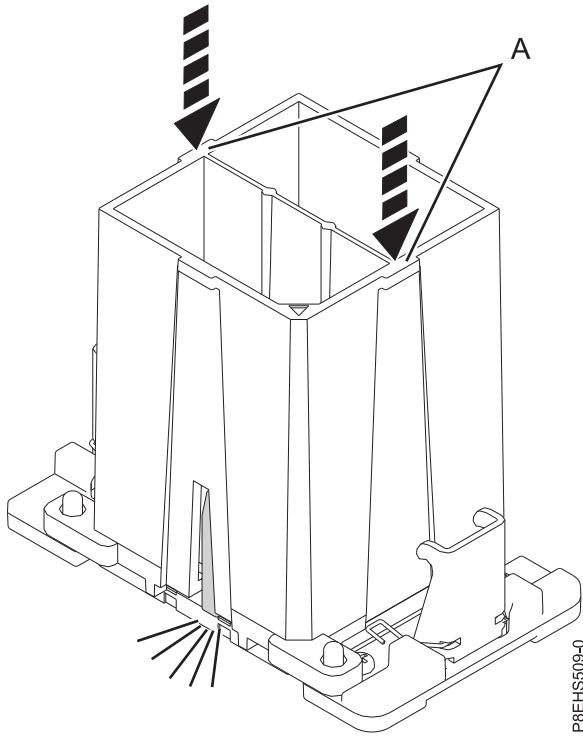
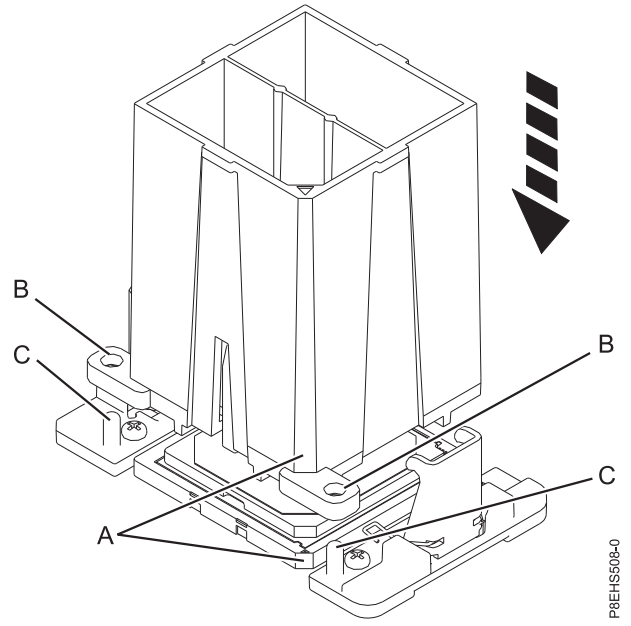
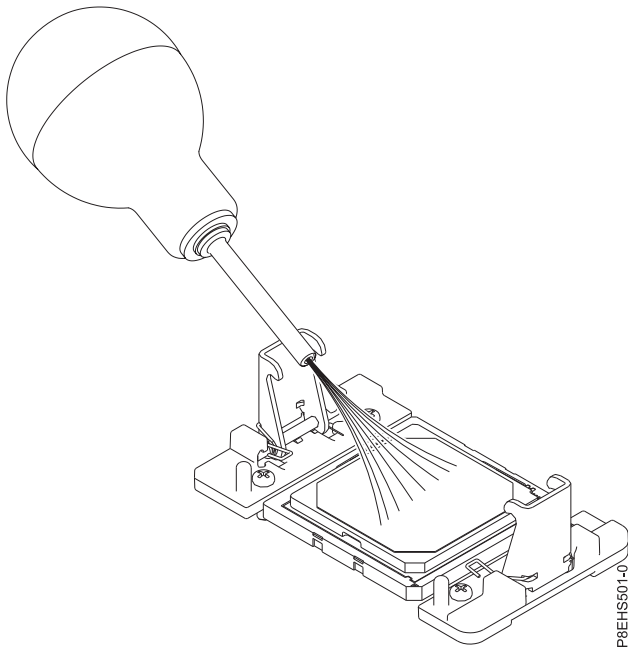
Placa posterior del sistema (*continuación*). Tirando de los cables frontales y aguantando con cuidado el disipador térmico, deslice placa posterior del sistema hacia los ventiladores y, después, levántelo para extraerlo.



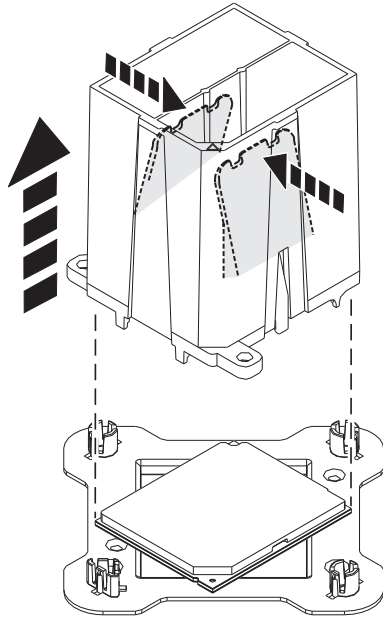
Módulos del procesador del sistema:



Módulos del procesador del sistema:

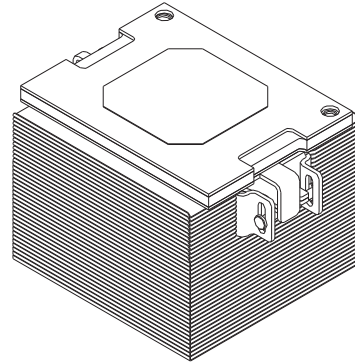
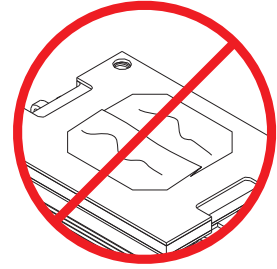


Módulos del procesador del sistema:

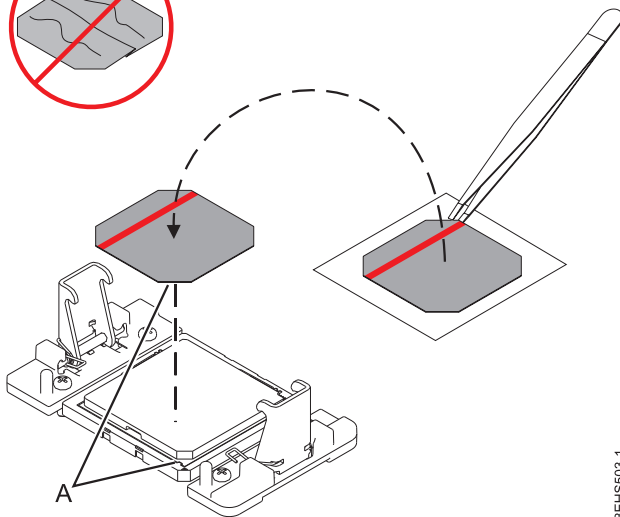
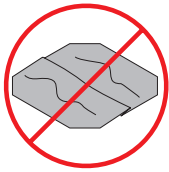


P8EDE522-1

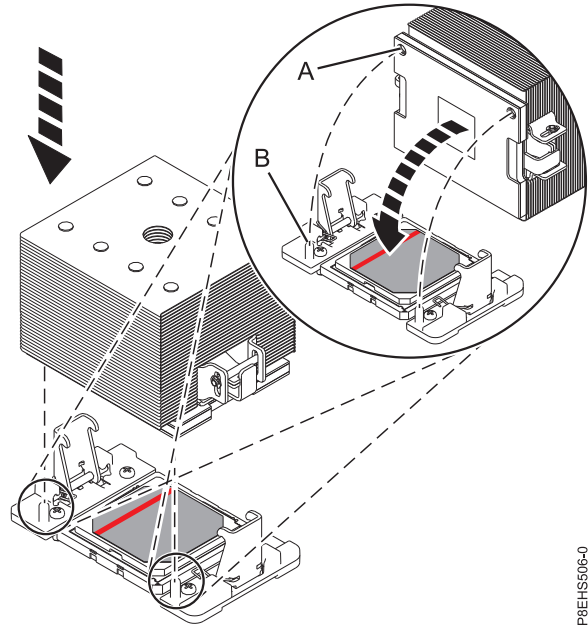
Si se ha dañado el material de interfaz térmica, sustitúyalo.



P8EHS502-0



P8EHS503-1



P8EHS506-0

Esta edición del 18 Julio 2017 se aplica a los servidores de IBM Power Systems que contienen el procesador POWER8 y a todos los modelos asociados.

© Copyright IBM Corporation 2015, 2017.