

IBM Power System S822LC (8335-GCA y 8335-GTA) - Guía de instalación rápida

Lea todas las precauciones y las instrucciones antes de empezar a trabajar en el sistema y así como sus componentes.

Utilice los procedimientos habituales de descarga electrostática (ESD) cuando trabaje en el sistema y con sus piezas. IBM recomienda usar guantes y una muñequera antiestática ESD para evitar posibles daños al equipo.

La información sobre los sistemas 8335-GCA y 8335-GTA está disponible en línea en el IBM Knowledge Center.

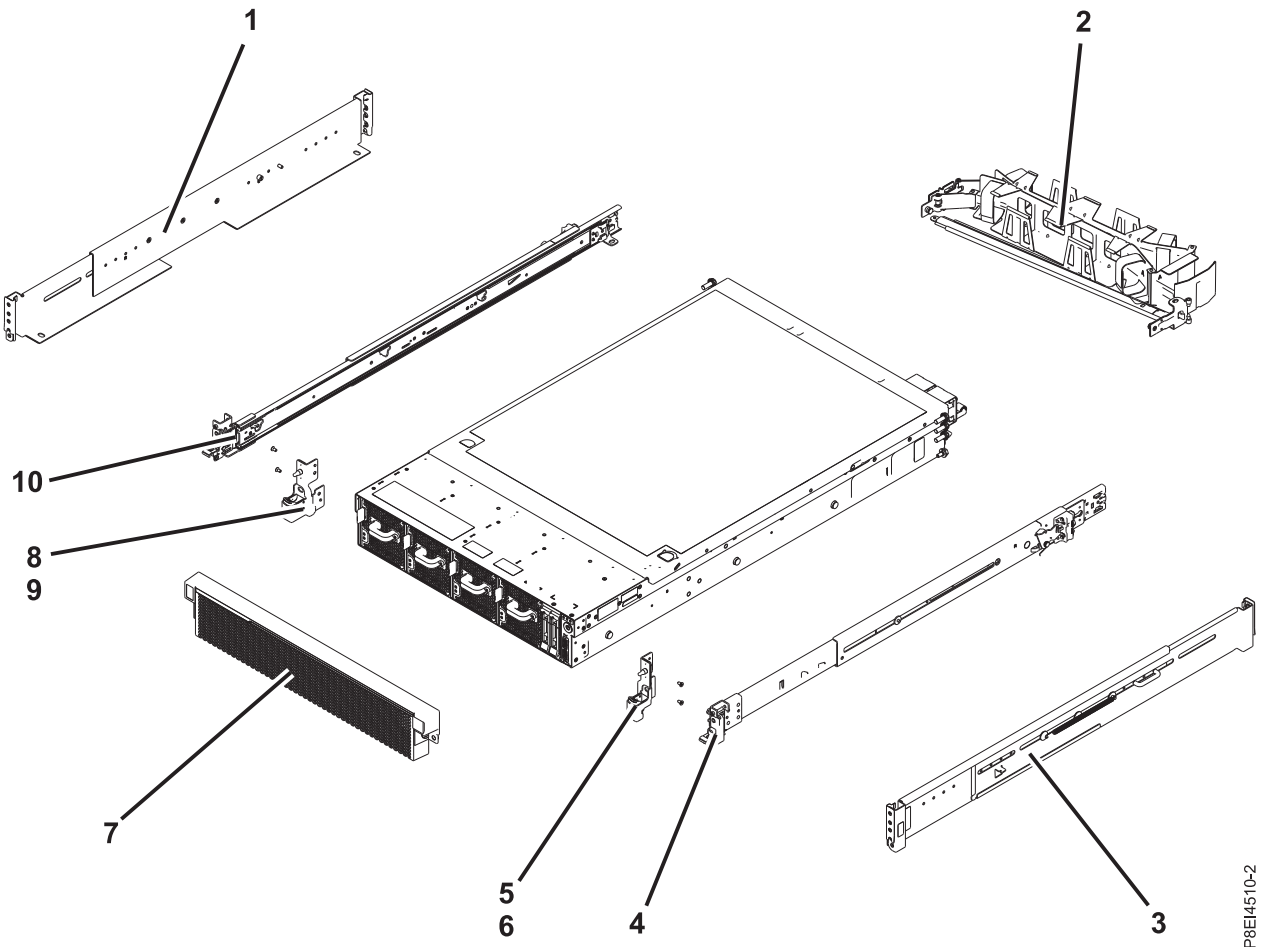
Información de 8335-GCA: https://ibm.biz/QR8335-GCA	Información de 8335-GTA: https://ibm.biz/QR8335-GTA
	

Piezas de 8335-GCA y 8335-GTA

Utilice esta información para hallar el número de pieza de la unidad sustituible localmente (FRU).

Tras identificar el número de pieza del producto que desea pedir, vaya a Advanced Part Exchange Warranty Service (Servicio de garantía de intercambio de piezas avanzado). El registro es necesario. Si no puede identificar el número de pieza, vaya a Contacto de servicio y soporte de IBM®.

Conjunto final del bastidor



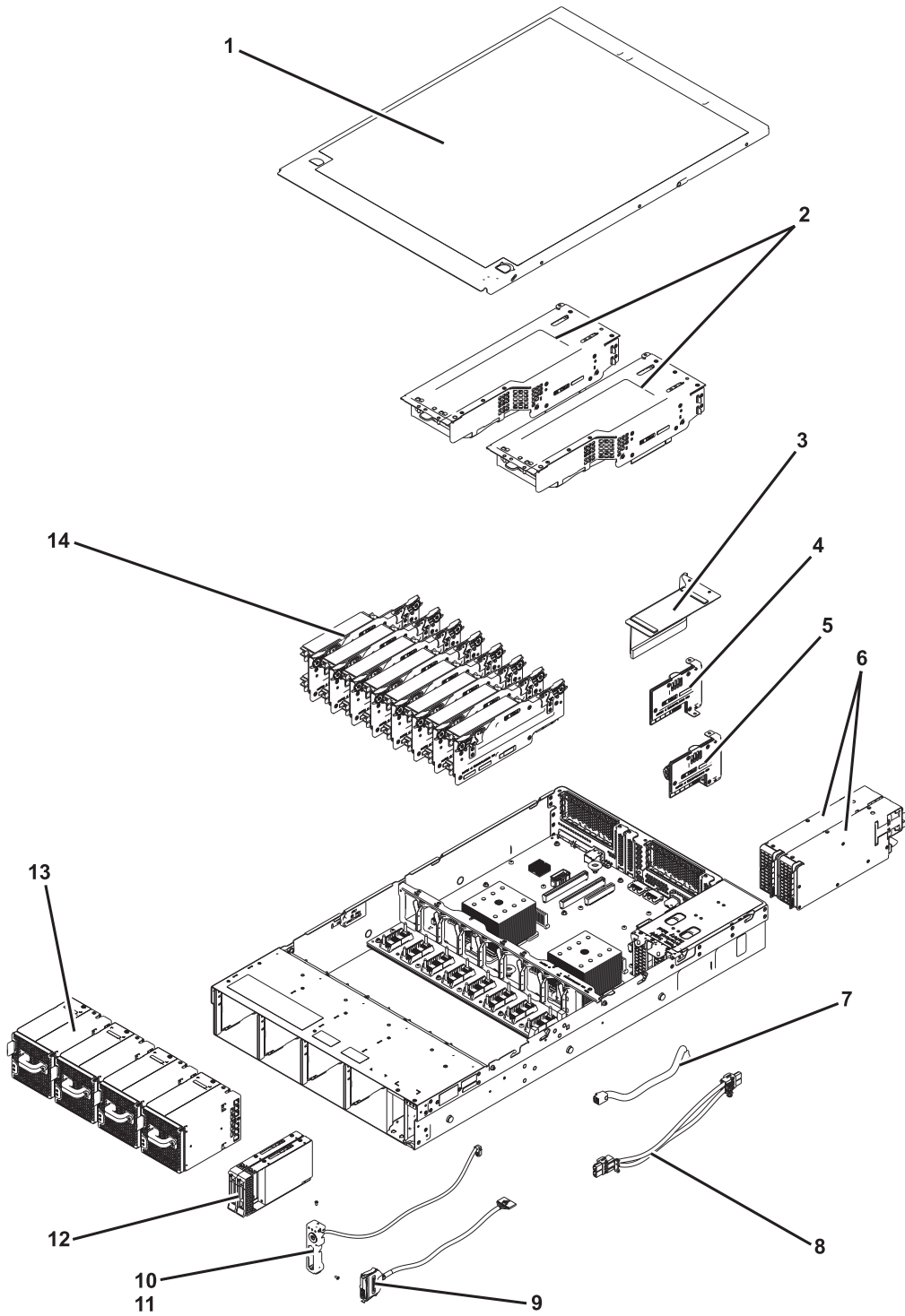
P8E14510-2

Figura 1. Conjunto final del bastidor

Tabla 1. Números de pieza del conjunto final del bastidor

Número de índice	Número de pieza	Unidades por conjunto	Descripción
1	45W8836	1	Kit de rieles fijos - contiene los rieles fijos derecho e izquierdo y los tornillos de montaje
2	74Y9063	1	Conjunto del brazo portacables
3	45W8836	1	Kit de rieles fijos - contiene los rieles fijos derecho e izquierdo y los tornillos de montaje
4	00E4260	1	Kit de rieles deslizantes - contiene los rieles deslizantes derecho e izquierdo y los tornillos de montaje
5		1	Abrazadera EIA (Electronic Industries Association) (lado derecho)
6		2	Tornillo de sujeción para la abrazadera EIA (lado derecho)
7	00E4501	1	Tapa biselada
8		1	Abrazadera EIA (lado izquierdo)
9		2	Tornillo de sujeción para abrazadera EIA (lado izquierdo)
10	00E4260	1	Kit de rieles deslizantes - contiene los rieles deslizantes derecho e izquierdo y los tornillos de montaje

Piezas del sistema



P8EM4511-2

Figura 2. Piezas del sistema

Tabla 2. Piezas del sistema

Nº de índice	Nº de pieza	Unidades por conjunto	Descripción
1		1	Conjunto de cubierta de acceso superior
2	00E4485	1	Tarjeta de expansión GPU (unidad de proceso de gráficos) con GPU
	00E4484	2	Tarjeta de expansión GPU sin GPU Nota: Requiere dos paneles de relleno de tarjeta de expansión. Consulte en el índice 23 en la Tabla 3 en la página 5 el número de pieza del panel de relleno de la tarjeta de expansión.
	00E4475	2	Tarjeta de expansión PCIe Notas: <ul style="list-style-type: none"> • Si hay un adaptador PCIe, se necesitará un panel de relleno de tarjeta de expansión. Consulte en el índice 21 en la Tabla 3 en la página 5 los números de pieza del adaptador PCIe y en el índice 23 en la Tabla 3 en la página 5 el número de pieza de la placa de relleno de la tarjeta de expansión. • Si no hay ningún adaptador PCIe, se necesitarán dos paneles de relleno de tarjeta de expansión. Consulte en el índice 23 en la Tabla 3 en la página 5 el número de pieza del panel de relleno de la tarjeta de expansión.
3		1	Cubierta de la tarjeta de expansión de alimentación
4	00E4473	1	Tarjeta de expansión de alimentación sin la ranura de batería de hora del día
5	00E4474	1	Tarjeta de expansión de alimentación con la ranura de batería de hora del día Nota: El número de pieza de la tarjeta de expansión de alimentación no incluye la batería de hora del día. La batería de hora del día es una batería de litio CR2450N.
6	01AF370	2	Fuente de alimentación
7	00E4482	1	Cable de señal del disco y del ventilador
8	00E4481	1	Cable de alimentación del ventilador
9	00E4483	1	Cable USB frontal con conector
10	00E4525	1	Interruptor de alimentación y cable del interruptor de alimentación
11		2	Tornillo
12	00E4252	2	Panel de relleno de la unidad
	00LY266	2	Unidad de disco de 1 TB
	00LY418	2	Unidad de disco de 2 TB
	00LY409	2	Unidad de estado sólido de 480 GB
	00LY410	2	Unidad de estado sólido de 480 GB
	00LY411	2	Unidad de estado sólido de 960 GB
	00LY412	2	Unidad de estado sólido de 960 GB
	00LY423	2	Unidad de estado sólido de 1,92 TB
	00YL438	2	Unidad de estado sólido de 3,84 TB
13	00E4256	4	Ventilador

Tabla 2. Piezas del sistema (continuación)

Nº de índice	Nº de pieza	Unidades por conjunto	Descripción
14	00E4251	8	Panel de relleno de la tarjeta de expansión de memoria
	00LY064	8	Tarjeta de expansión de memoria
	78P4489	32	RDIMM DDR3 de 4 GB, 1600 Mhz
	78P4490	32	RDIMM DDR3 de 8 GB, 1600 Mhz
	78P4491	32	RDIMM DDR3 de 16 GB, 1600 Mhz
	78P4492	32	RDIMM DDR3 de 32 GB, 1333 Mhz Nota: La FRU de DIMM puede incluir un esparcidor de calor. En el sistema, pueden utilizarse conjuntamente DIMM con esparcidores de calor y DIMM sin esparcidores de calor.

Piezas adicionales del sistema

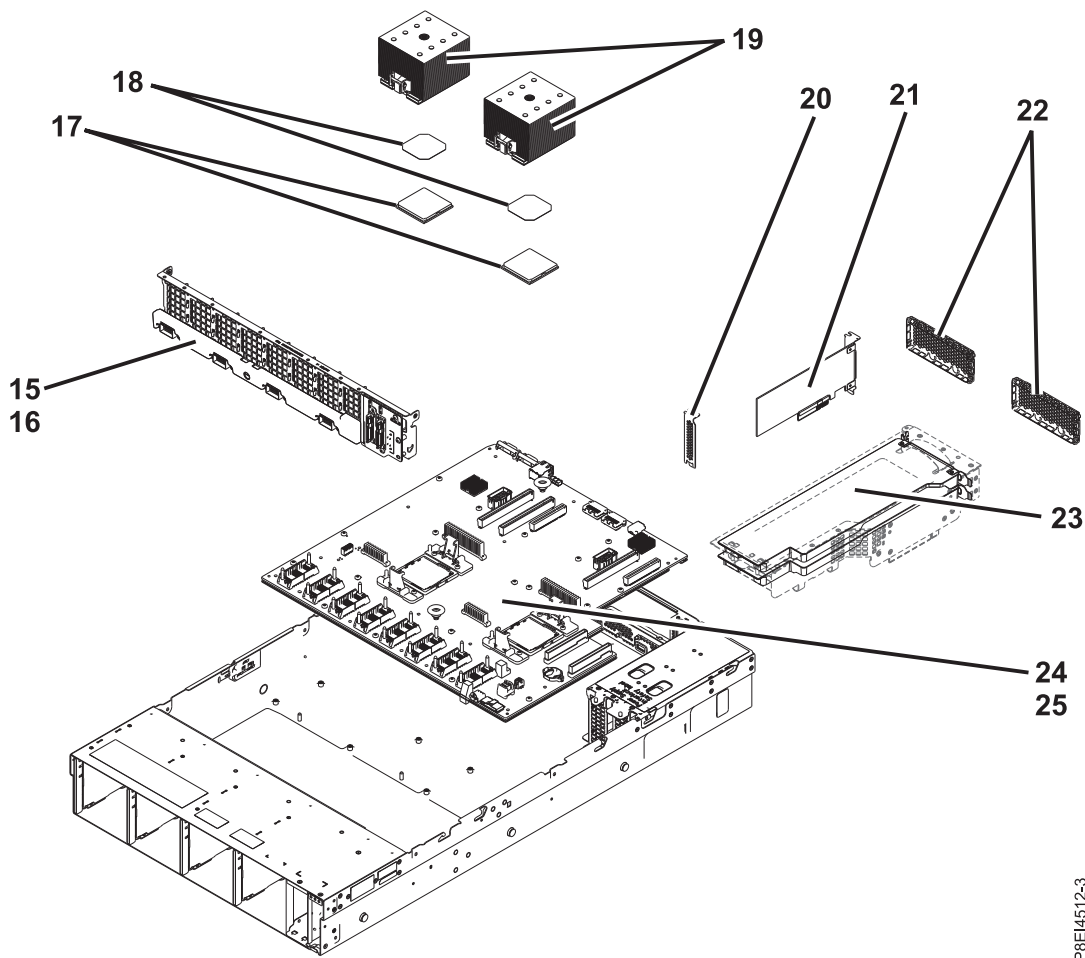


Figura 3. Piezas adicionales del sistema

Tabla 3. Piezas adicionales del sistema.

Número de índice	Número de pieza	Unidades por conjunto	Descripción
15	00E4472	1	Tarjeta de la unidad de disco y del ventilador

P8E14512-3

Tabla 3. Piezas adicionales del sistema (continuación).

Número de índice	Número de pieza	Unidades por conjunto	Descripción
16	00E4476	1	Kit de tornillos Nota: El kit de tornillos incluye 12 tornillos para la unidad de disco y la tarjeta del ventilador y 16 tornillos para la placa posterior del sistema.
17	01AF287	2	Módulo de procesador del sistema con 8 núcleos y 3,625 GHz
	01AF288	2	Módulo de procesador del sistema con 10 núcleos y 3,259 GHz
18	01AF286	2	Kit de disipador térmico (incluye un disipador térmico y material de interfaz térmica)
19	01AF286	2	Kit de disipador térmico (incluye un disipador térmico y material de interfaz térmica)
20	46K5109	3	Panel de relleno PCI
21		3	Adaptadores PCIe. Utilice el tipo de característica del adaptador para encontrar el número de pieza de FRU en Información de adaptadores PCIe por tipo de característica para 8335-GCA o 8335-GTA.
22	00E4255	2	Protector de la unidad de proceso de gráficos (GPU)
23	00E4514	2	Paneles de relleno de la tarjeta de expansión para la tarjeta de expansión GPU o la tarjeta de expansión PCIe
24	00E4470	1	Placa posterior del sistema
25	00E4476	1	Kit de tornillos Nota: El kit de tornillos incluye 12 tornillos para la unidad de disco y la tarjeta del ventilador y 16 tornillos para la placa posterior del sistema.

Puertos de 8335-GCA y 8335-GTA

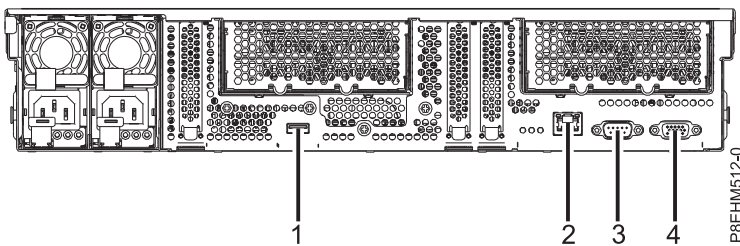


Figura 4. Vista posterior del sistema con los puertos visualizados

Tabla 4. Llamadas de puertos

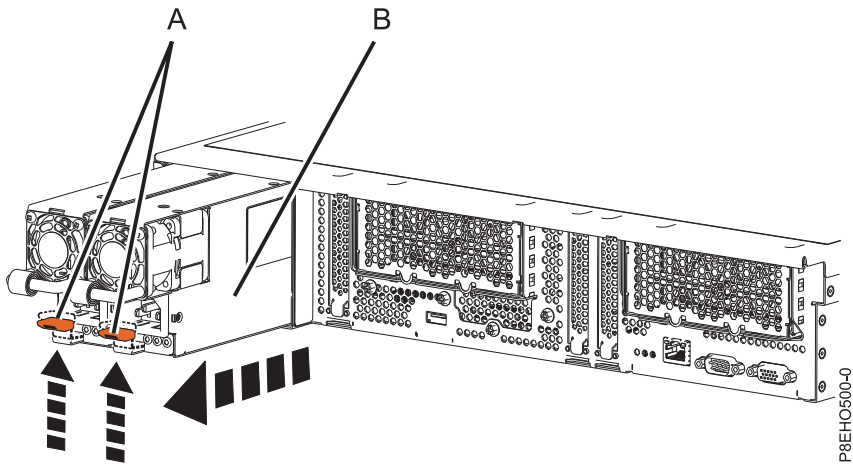
Identificador	Descripción
1	USB 3.0
2	Ethernet
3	Intelligent Platform Management Interface (IPMI)

Tabla 4. Llamadas de puertos (continuación)

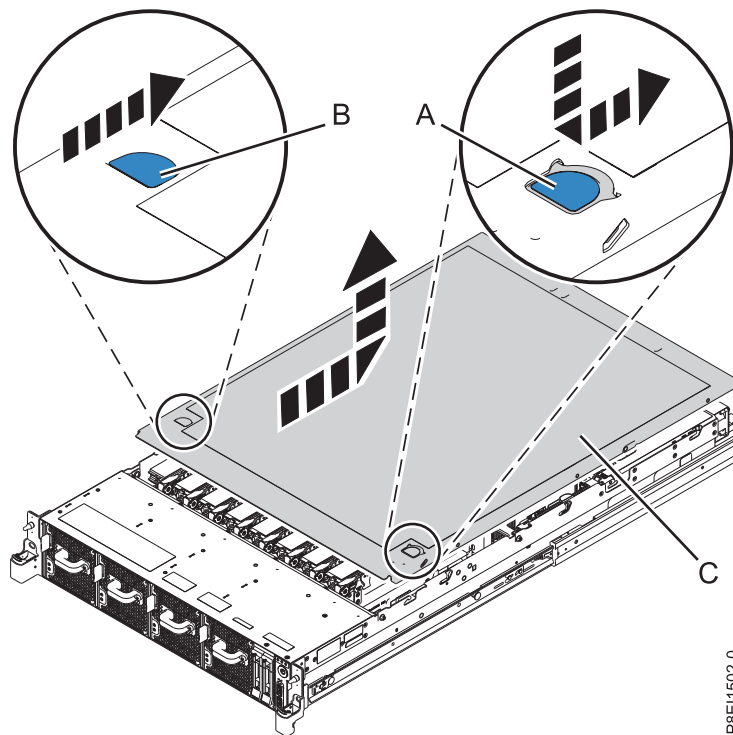
Identificador	Descripción
4	Video Graphics Array (VGA). La capacidad basada en texto solamente se admite en este momento.

Instalación y extracción de piezas del modelo 8335-GCA y 8335-GTA

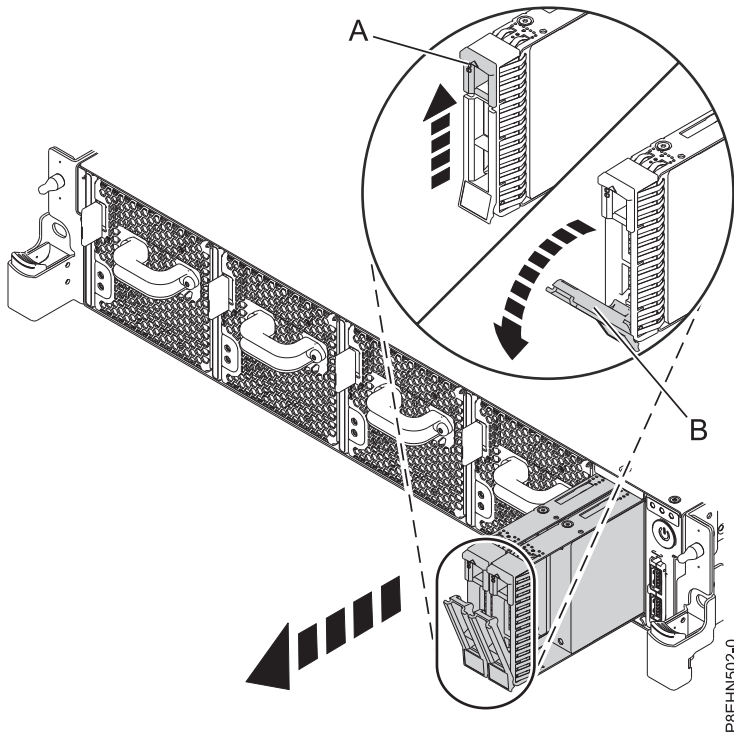
Fuentes de alimentación:



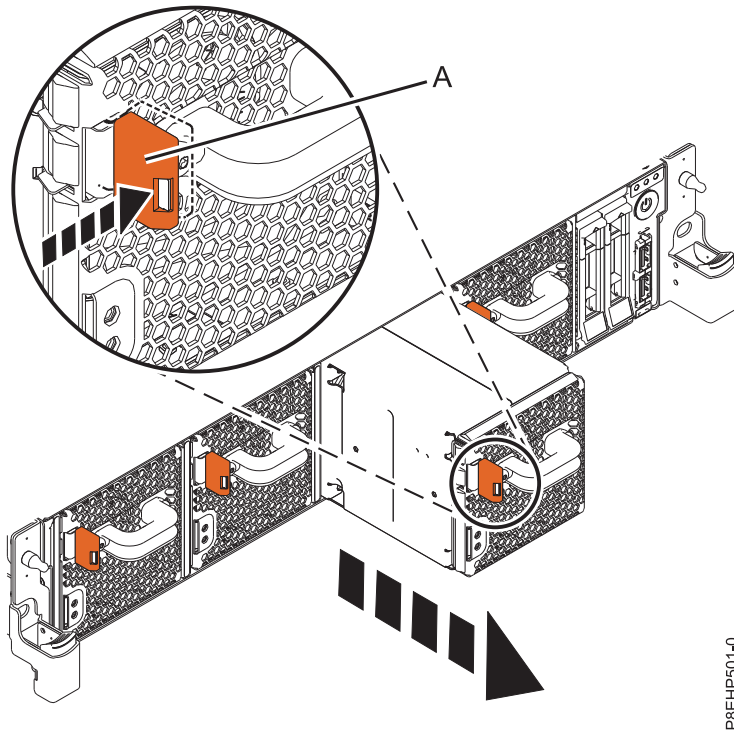
Cubierta superior:



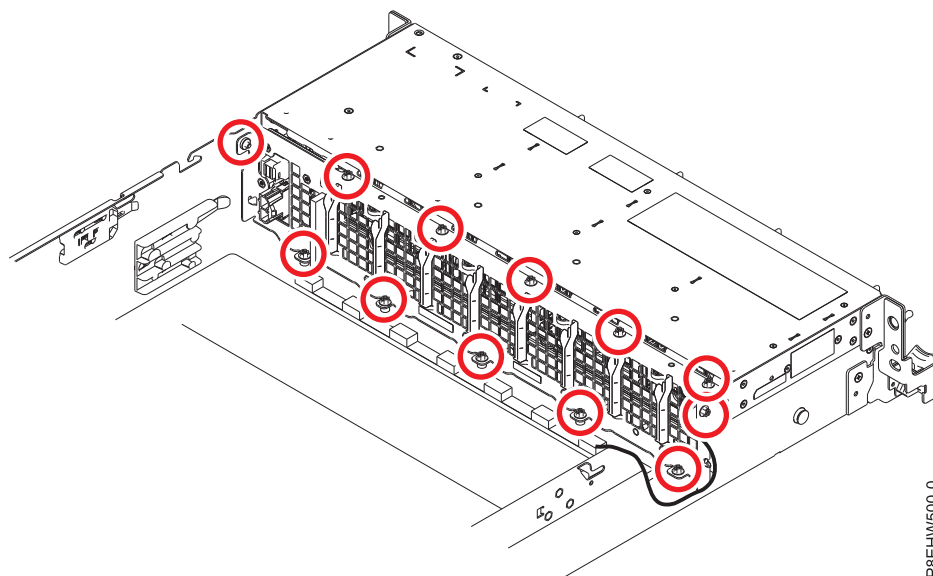
Discos:



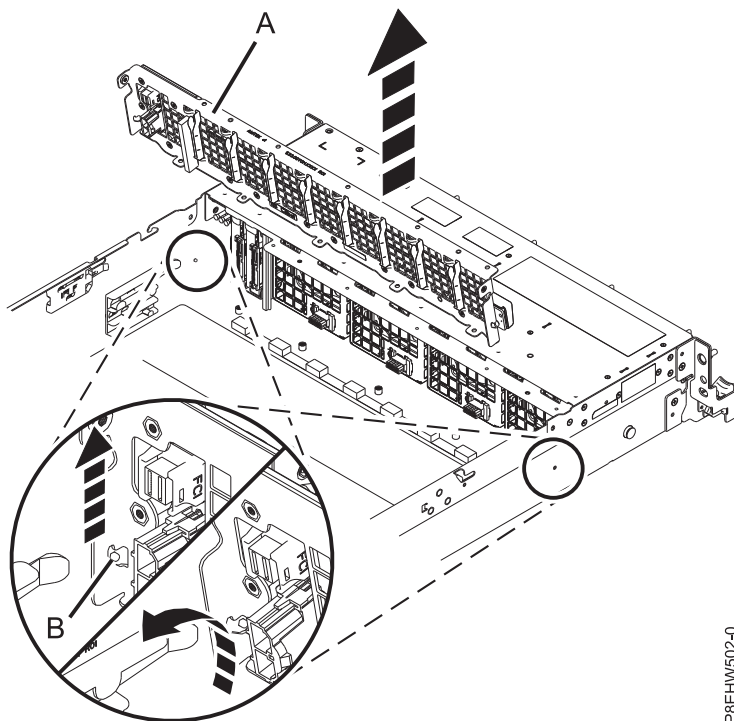
Ventiladores:



Tarjeta del ventilador de la unidad de disco:

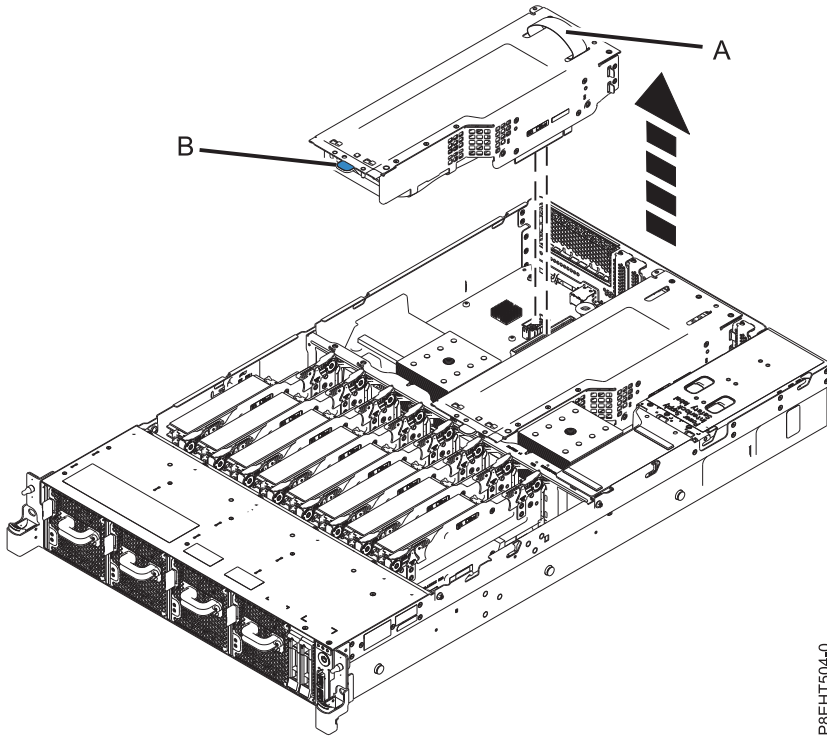


P8EHW600-0

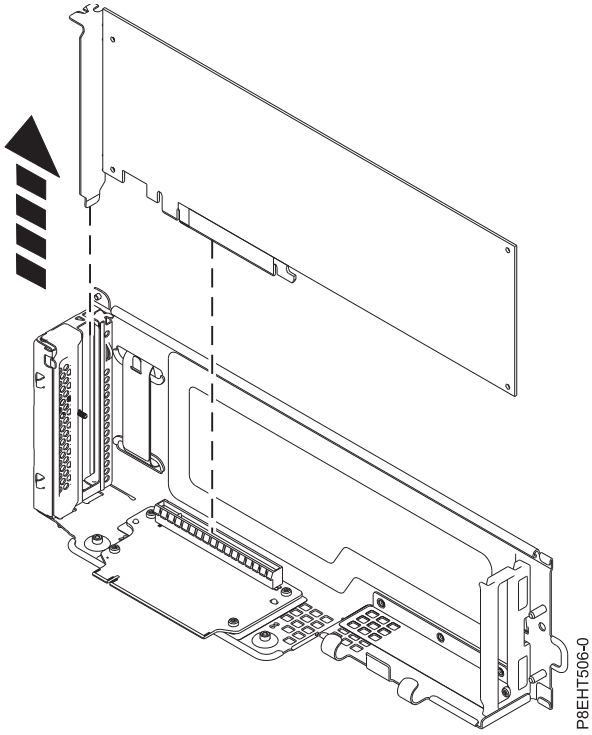


P8EHW502-0

Unidad de proceso de gráficos:

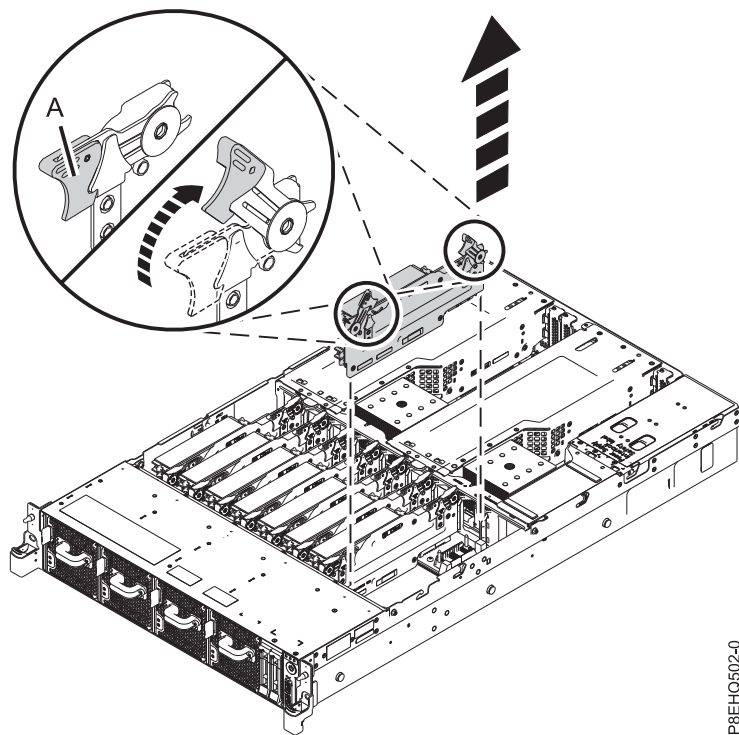


P8EHT504-0

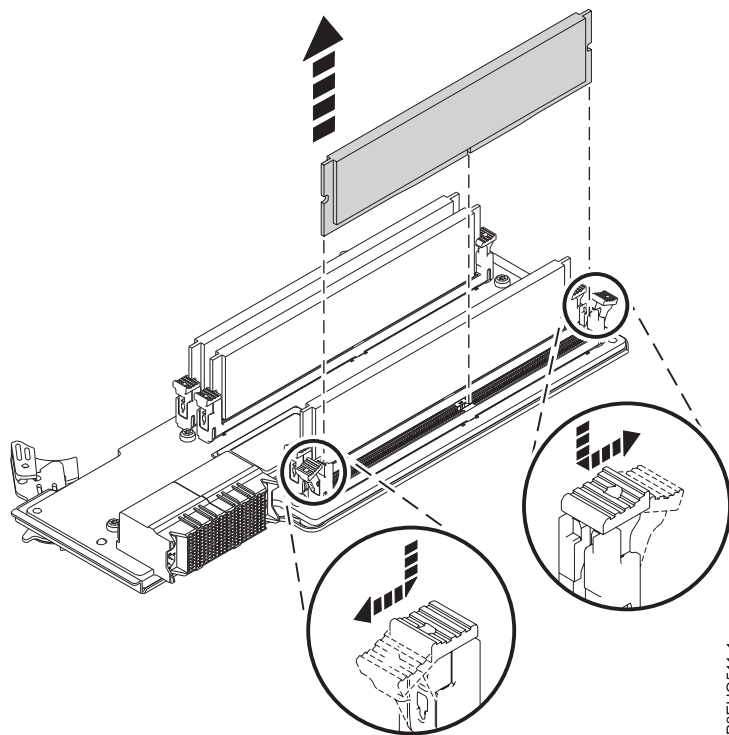


P8EHT506-0

Memoria y tarjetas de expansión de memoria:



P8EHQ502-0



P8EHQ511-1

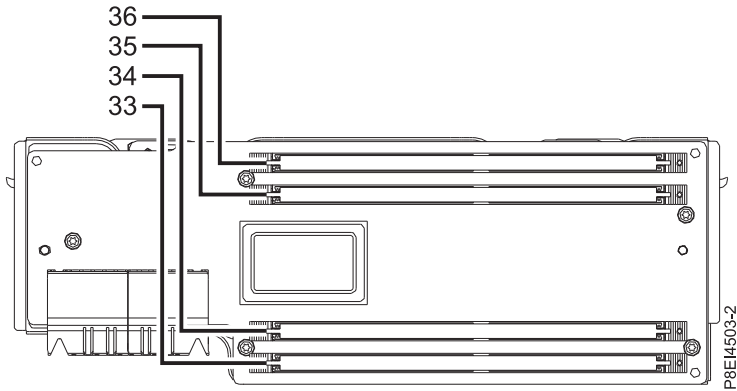


Tabla 5. Ubicaciones de memoria en las tarjetas de expansión de memoria

Número de índice	Tarjeta de expansión de memoria	Descripción de FRU
33	Tarjeta de expansión de memoria 1	DIMM 1
	Tarjeta de expansión de memoria 2	DIMM 5
	Tarjeta de expansión de memoria 3	DIMM 9
	Tarjeta de expansión de memoria 4	DIMM 13
	Tarjeta de expansión de memoria 5	DIMM 17
	Tarjeta de expansión de memoria 6	DIMM 21
	Tarjeta de expansión de memoria 7	DIMM 25
	Tarjeta de expansión de memoria 8	DIMM 29
34	Tarjeta de expansión de memoria 1	DIMM 2
	Tarjeta de expansión de memoria 2	DIMM 6
	Tarjeta de expansión de memoria 3	DIMM 10
	Tarjeta de expansión de memoria 4	DIMM 14
	Tarjeta de expansión de memoria 5	DIMM 18
	Tarjeta de expansión de memoria 6	DIMM 22
	Tarjeta de expansión de memoria 7	DIMM 26
	Tarjeta de expansión de memoria 8	DIMM 30
35	Tarjeta de expansión de memoria 1	DIMM 3
	Tarjeta de expansión de memoria 2	DIMM 7
	Tarjeta de expansión de memoria 3	DIMM 11
	Tarjeta de expansión de memoria 4	DIMM 15
	Tarjeta de expansión de memoria 5	DIMM 19
	Tarjeta de expansión de memoria 6	DIMM 23
	Tarjeta de expansión de memoria 7	DIMM 27
	Tarjeta de expansión de memoria 8	DIMM 31

Tabla 5. Ubicaciones de memoria en las tarjetas de expansión de memoria (continuación)

Número de índice	Tarjeta de expansión de memoria	Descripción de FRU
36	Tarjeta de expansión de memoria 1	DIMM 4
	Tarjeta de expansión de memoria 2	DIMM 8
	Tarjeta de expansión de memoria 3	DIMM 12
	Tarjeta de expansión de memoria 4	DIMM 16
	Tarjeta de expansión de memoria 5	DIMM 20
	Tarjeta de expansión de memoria 6	DIMM 24
	Tarjeta de expansión de memoria 7	DIMM 28
	Tarjeta de expansión de memoria 8	DIMM 32

Tabla 6. Códigos de características DIMM de memoria

Códigos de característica (FC) soportados	Tamaño
EM50	16 GB RDIMMS, 1333 MHZ, 4 GBIT DDR3 DRAM
EM51	32 GB RDIMMS, 1333 MHZ, 4 GBIT DDR3 DRAM
EM52	64 GB RDIMMS, 1333 MHZ, 4 GBIT DDR3 DRAM
EM53	128 GB RDIMMS, 1066 MHZ, 4 GBIT DDR3 DRAM

Tabla 7. Configuración de la memoria de 8335-GCA como una función del número de DIMM y de las tarjetas de expansión. Puede leer esta tabla seleccionando la fila de tamaños de DIMM individuales en la columna más a la izquierda, a continuación, vaya a la derecha y seleccione las columnas de la capacidad de memoria. El valor de cantidad de la tarjeta de expansión que aparece en la lista es el código de característica de la cantidad de memoria que se puede solicitar, que corresponde al tamaño de DIMM en la columna más a la izquierda.

Tamaño del DIMM	32 GB		64 GB		128 GB		256 GB		512 GB		1024 GB	
	DIMM	Tarjetas de exp.	DIMM	Tarjetas de exp.	DIMM	Tarjetas de exp.	DIMM	Tarjetas de exp.	DIMM	Tarjetas de exp.	DIMM	Tarjetas de exp.
4 GB	8 ¹	2	16 ²	4	32	8						
8 GB			8 ¹	2	16 ²	4	32	8				
16 GB					8 ¹	2	16 ¹	4	32	8		
32 GB											32	8

Notas:

1. Configuraciones predeterminadas para la capacidad de memoria listada
2. Actualización de campo para la configuración de 64 GB

Las tarjetas de expansión de memoria deben estar instaladas en este orden: **(1)** y, a continuación, **(2)**, seguidamente **(3)**, tal como se muestra en la Figura 5 en la página 14. De forma predeterminada, las primeras posiciones **(1)** siempre se llenan.

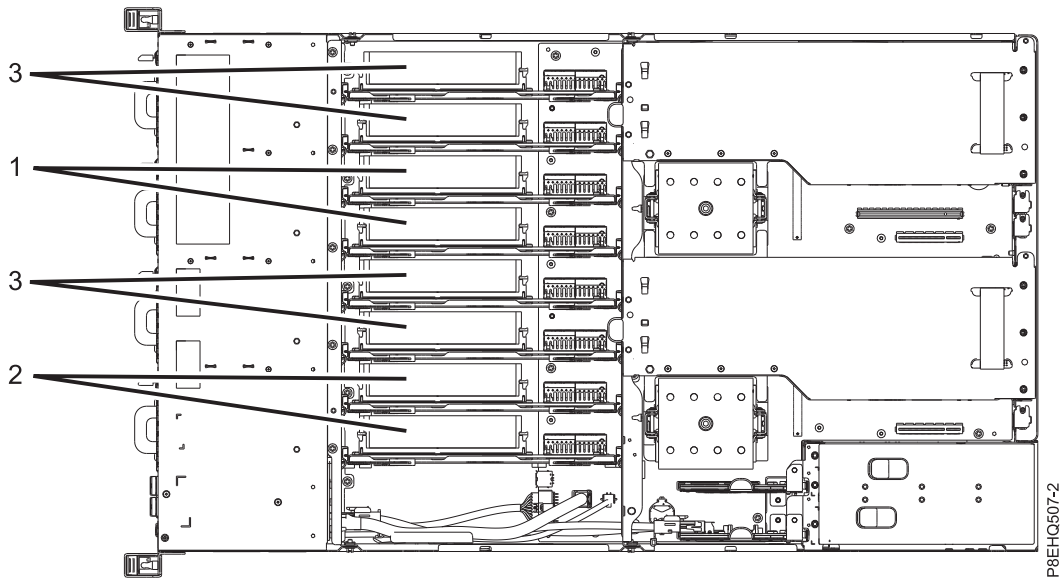
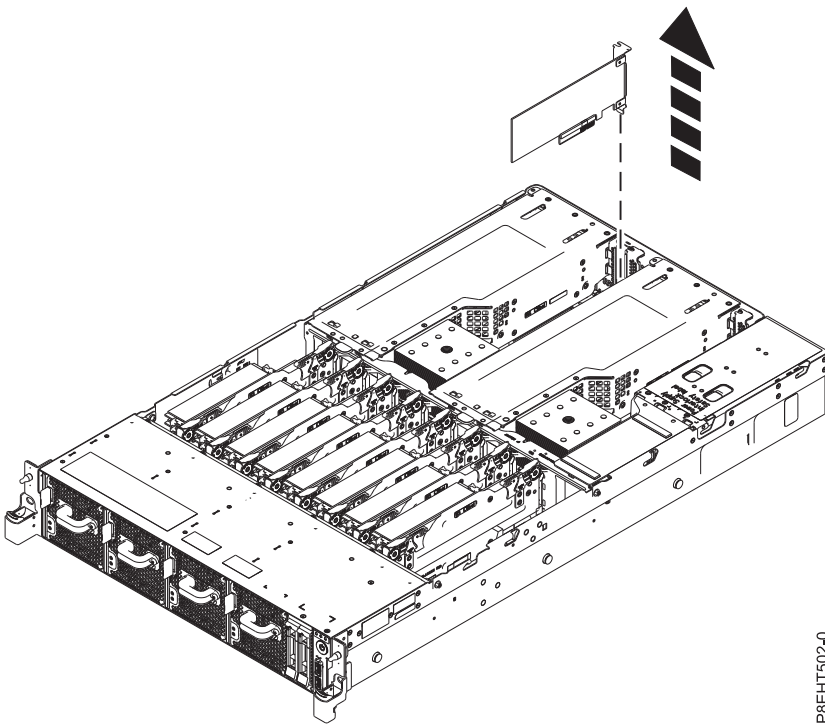
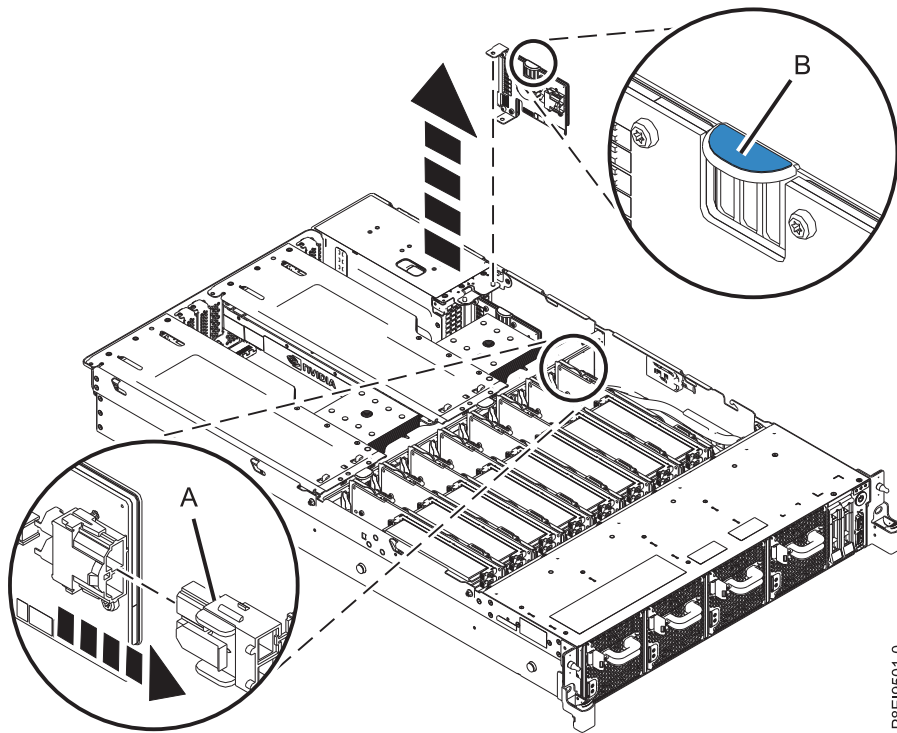


Figura 5. Secuencia de instalación para las tarjetas de expansión de memoria del modelo 8335-GCA

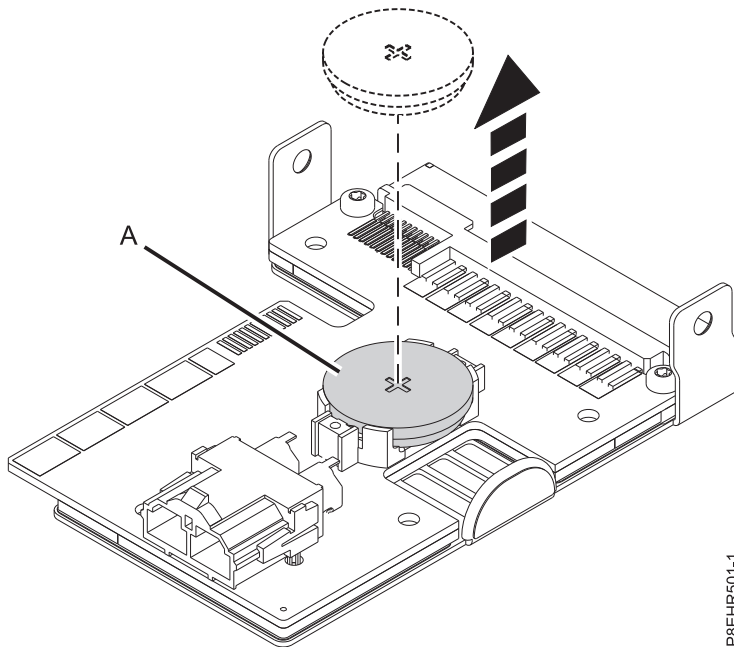
Adaptadores PCIe:



Tarjetas de expansión de alimentación y batería de hora del día:

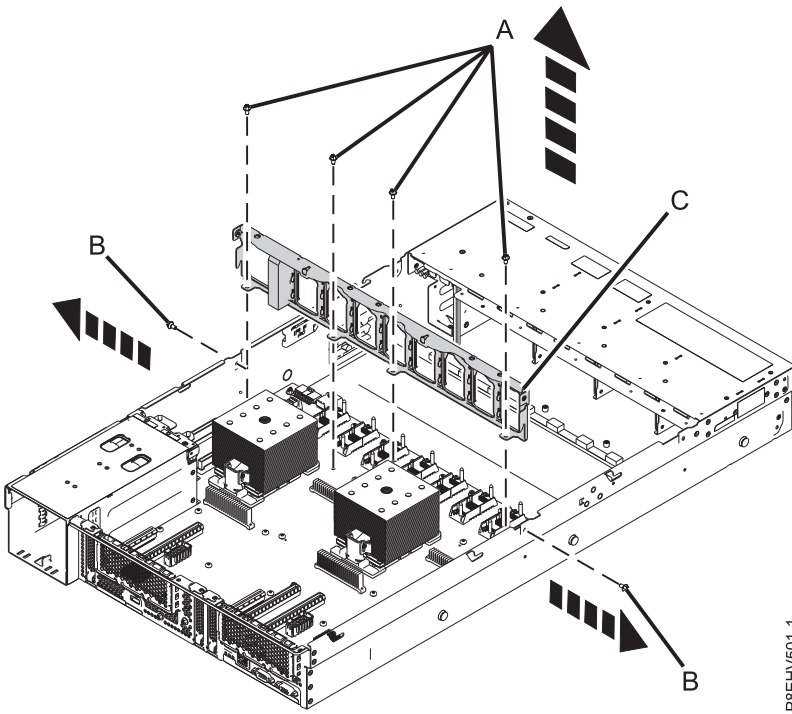


P8EI9501-0



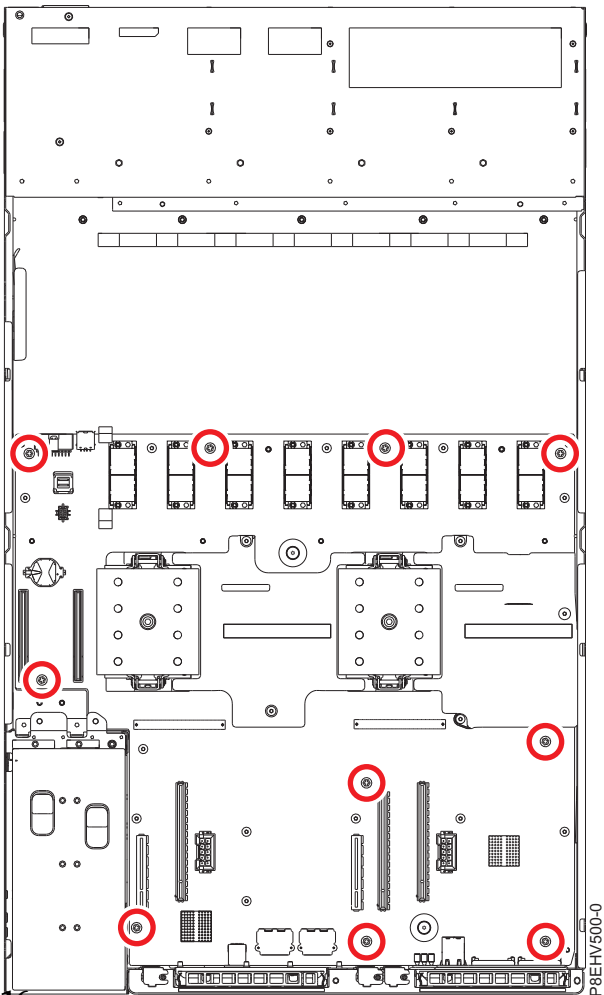
P8EHR501-1

Placa posterior del sistema:



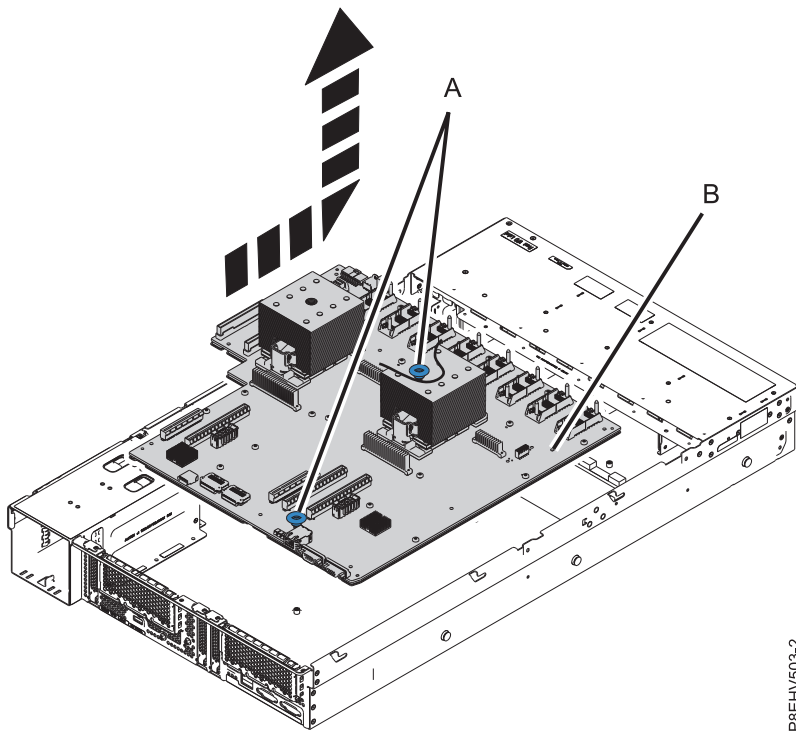
P8EHV501-1

Frontal

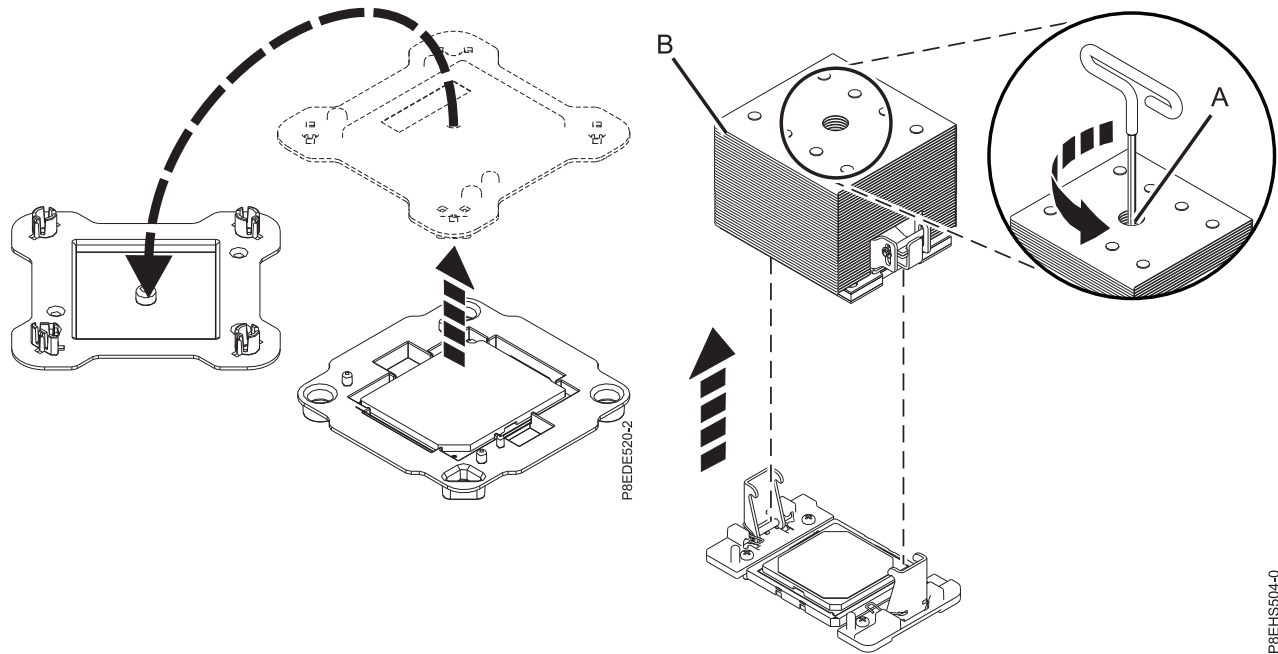


P8EHV500-0

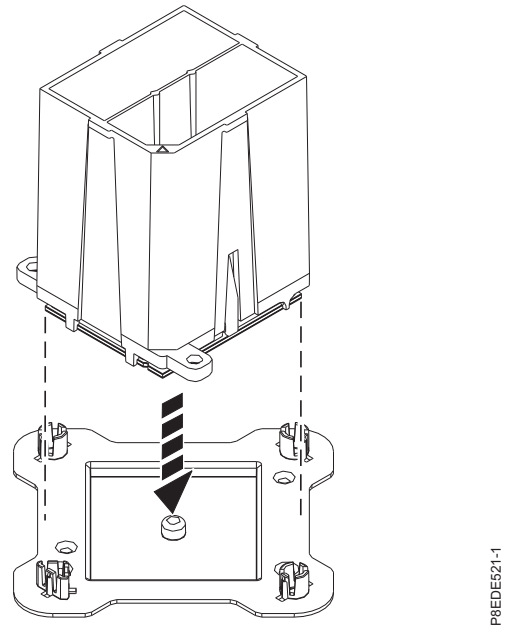
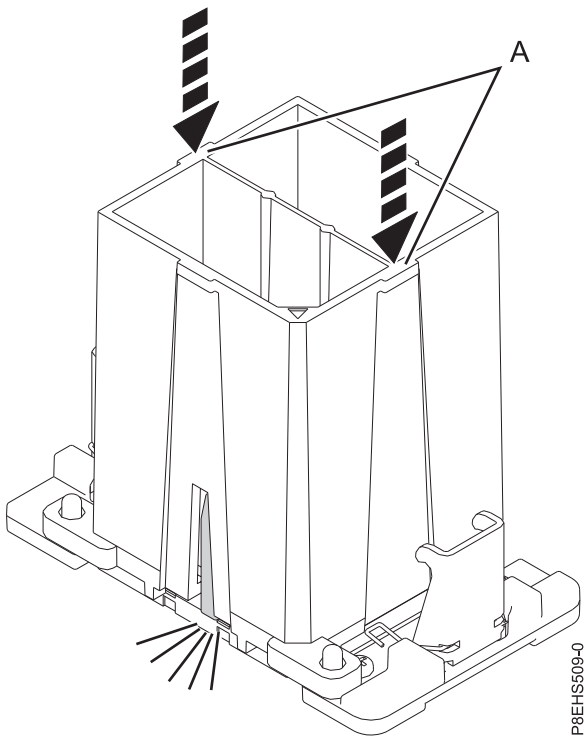
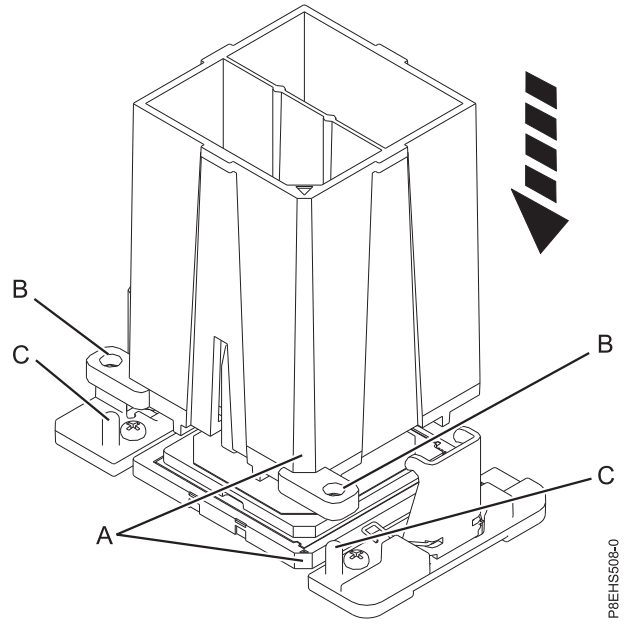
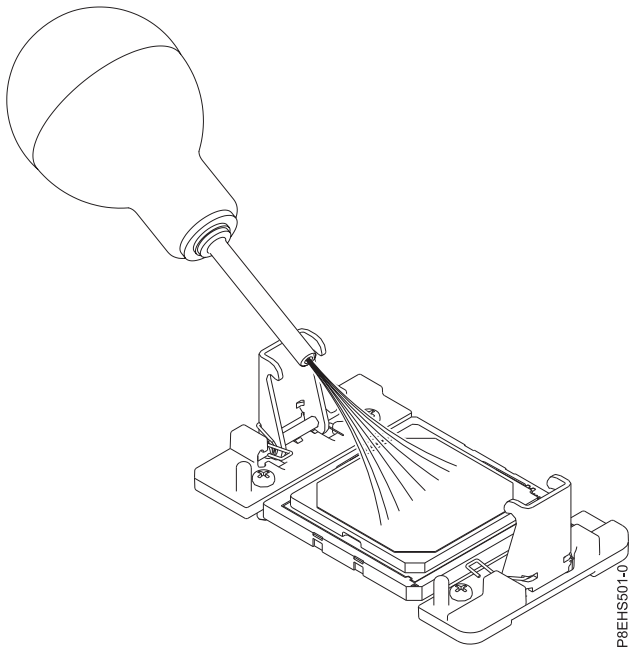
Placa posterior del sistema (continuación):



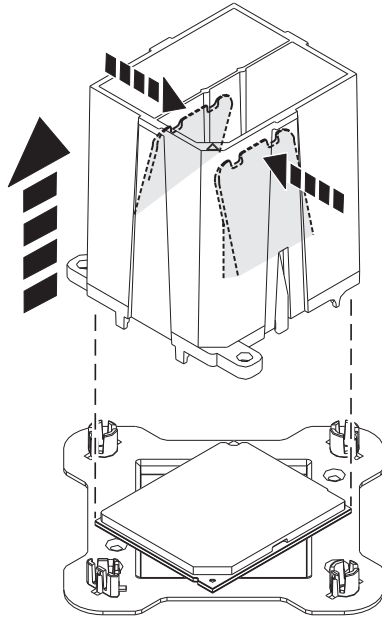
Módulos del procesador del sistema:



Módulos del procesador del sistema:

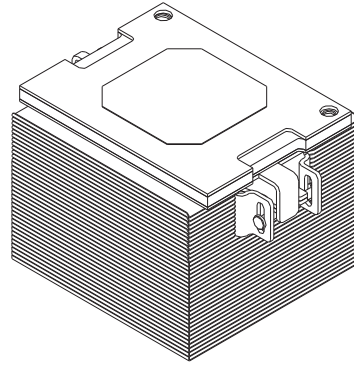
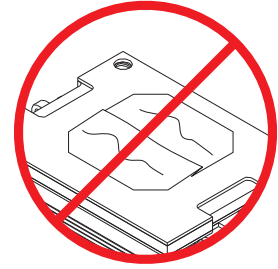


Módulos del procesador del sistema:

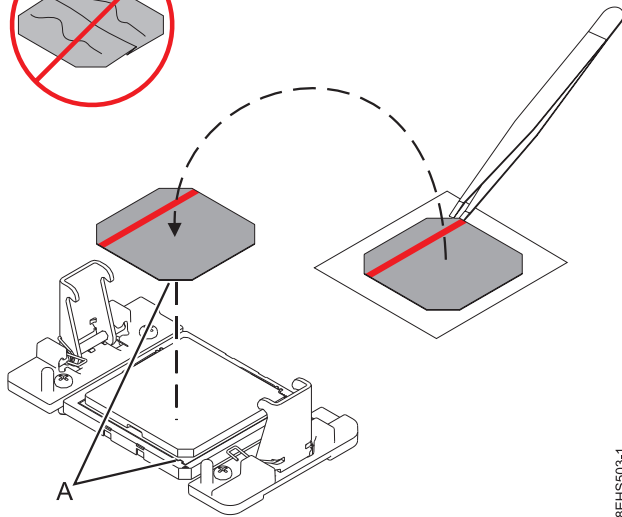
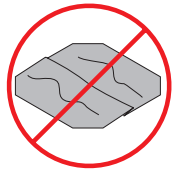


P8EDES22-1

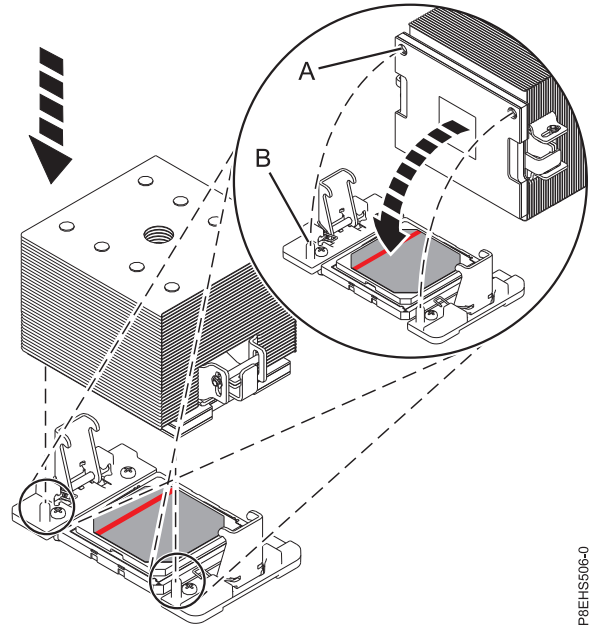
Si se ha dañado el material de interfaz térmica, sustitúyalo.



P8EHS502-0



P8EHS503-1



P8EHS506-0

Esta 20 Julio 2017 edición se aplica a servidores IBM Power Systems que contienen el procesador POWER8 y a todos los modelos asociados.

© Copyright IBM Corporation 2015, 2017.