

Power Systems

*Instalación del sistema IBM Power
System E850 (8408-E8E)*



Power Systems

*Instalación del sistema IBM Power
System E850 (8408-E8E)*



Nota

Antes de utilizar esta información y el producto al que sirve de complemento, lea la información contenida en “Avisos de seguridad” en la página v, “Avisos” en la página 41, la publicación *IBM Systems Safety Notices*, G229-9054 y la publicación *IBM Environmental Notices and User Guide*, Z125-5823.

Esta edición es aplicable a los servidores IBM Power Systems que contienen el procesador POWER8 y a todos los modelos asociados.

© Copyright IBM Corporation 2015, 2017.

Contenido

Avisos de seguridad	v
Instalación del servidor IBM Power System E850 (8408-E8E)	1
Requisitos previos para la instalación del servidor IBM Power System E850 (8408-E8E)	1
Realización del inventario para el servidor	1
Fijación de las asas de sujeción al chasis	2
Instalación del servidor en un bastidor	3
Fijación del hardware de montaje en el bastidor	3
Extracción de los componentes del chasis del sistema	6
Extracción de las fuentes de alimentación	7
Extracción de la cubierta frontal	7
Extracción de los ventiladores del sistema	8
Extracción de la placa posterior de la unidad de disco	9
Fijación de las asas de sujeción al chasis	11
Instalación del sistema en el bastidor	12
Cómo volver a colocar componentes en el chasis del sistema	14
Sustitución de la placa posterior de la unidad de disco	14
Sustitución de los ventiladores del sistema	15
Sustitución de la cubierta frontal	16
Sustitución de las fuentes de alimentación	17
Instalación del brazo portacables	18
Cableado del servidor y configuración de una consola	20
Determinación de la consola que se debe utilizar	20
Cableado del servidor con un terminal ASCII	21
Cableado del servidor a la HMC	22
Cableado del servidor y acceso a IVM	23
Cableado del servidor con teclado, vídeo y ratón	24
Cableado del servidor y conexión de unidades de expansión	25
Configuración del servidor	25
Configuración del servidor utilizando una HMC	25
Cómo completar la configuración del servidor sin utilizar una HMC	28
Configuración de un servidor preinstalado	29
Preparación de la configuración del servidor preinstalado	29
Realización del inventario para el servidor preinstalado	29
Extracción de la pieza de sujeción de transporte y conexión de los cables de alimentación y la unidad de distribución de alimentación (PDU) para el servidor preinstalado	30
Cableado del servidor y configuración de una consola	32
Determinación de la consola que se debe utilizar	32
Cableado del servidor con un terminal ASCII	33
Cableado del servidor a la HMC	34
Cableado del servidor y acceso a IVM	35
Cableado del servidor con teclado, vídeo y ratón	36
Disposición de los cables a través del brazo portacables y conexión de unidades de expansión	36
Configuración del servidor	37
Configuración del servidor utilizando una HMC	37
Cómo completar la configuración del servidor sin utilizar una HMC	39
Avisos	41
Funciones de accesibilidad para servidores IBM Power Systems	42
Consideraciones de la política de privacidad	43
Marcas registradas	44
Avisos de emisiones electrónicas	44
Avisos para la Clase A	44
Avisos para la Clase B	48
Términos y condiciones	52

Avisos de seguridad

A lo largo de toda esta guía encontrará diferentes avisos de seguridad:

- Los avisos de **PELIGRO** llaman la atención sobre situaciones que pueden ser extremadamente peligrosas o incluso letales.
- Los avisos de **PRECAUCIÓN** llaman la atención sobre situaciones que pueden resultar peligrosas debido a alguna circunstancia determinada.
- Los avisos de **Atención** indican la posibilidad de que se produzcan daños en un programa, en un dispositivo, en el sistema o en los datos.

Información de medidas de seguridad para comercio internacional

Varios países exigen que la información de medidas de seguridad contenida en las publicaciones de los productos se presente en el correspondiente idioma nacional. Si su país así lo exige, encontrará documentación de información de medidas de seguridad en el paquete de publicaciones (como en la documentación impresa, en el DVD o como parte del producto) suministrado con el producto. La documentación contiene la información de seguridad en el idioma nacional con referencias al idioma inglés de EE.UU. Antes de utilizar una publicación en inglés de EE.UU. para instalar, operar o reparar este producto, primero debe familiarizarse con la información de medidas de seguridad descrita en la documentación. También debe consultar la documentación cuando no entienda con claridad la información de seguridad expuesta en las publicaciones en inglés de EE.UU.

Puede obtener copias adicionales de la documentación de información de seguridad llamando a la línea directa de IBM al 1-800-300-8751.

Información sobre medidas de seguridad en alemán

Das Produkt ist nicht für den Einsatz an Bildschirmarbeitsplätzen im Sinne § 2 der Bildschirmarbeitsverordnung geeignet.

Información sobre medidas de seguridad para láser

Los servidores de IBM® pueden utilizar tarjetas de E/S o funciones que se basen en fibra óptica y utilicen láser o LED.

Conformidad del láser

Los servidores de IBM se pueden instalar dentro o fuera de un bastidor de equipo de tecnologías de la información.

PELIGRO: Cuando trabaje en el sistema o alrededor de él, tome las siguientes medidas de precaución:

El voltaje eléctrico y la corriente de los cables de alimentación, del teléfono y de comunicaciones son peligrosos. Para evitar el riesgo de una descarga eléctrica:

- Si IBM ha suministrado los cables de alimentación, conecte esta unidad utilizando sólo el cable proporcionado. No utilice el cable de alimentación proporcionado por IBM para ningún otro producto.
- No abra ningún conjunto de fuente de alimentación ni realice tareas de reparación en él.
- Durante una tormenta con aparato eléctrico, no conecte ni desconecte cables, ni realice tareas de instalación, mantenimiento o reconfiguración de este producto.
- Este producto puede estar equipado con múltiples cables de alimentación. Para evitar todo voltaje peligroso, desconecte todos los cables de alimentación.

- Para la alimentación CA, desconecte todos los cables de alimentación de la fuente de alimentación CA.
- Para bastidores con un panel de distribución de alimentación (PDP) CC, desconecte la fuente de alimentación CC del cliente que hay en el PDP.
- Cuando suministre energía eléctrica al producto, asegúrese de que todos los cables de alimentación estén conectados correctamente.
 - Para bastidores con alimentación CA, conecte todos los cables de alimentación o una toma de corriente eléctrico correctamente cableada y conectada a tierra. Asegúrese de que la toma de corriente eléctrica suministra el voltaje y la rotación de fases que figuran en la placa de características del sistema.
 - Para bastidores con un panel de distribución de alimentación (PDP) CC, conecte la fuente de alimentación CC del cliente que hay en el PDP. Asegúrese de utilizar la polaridad adecuada a la hora de conectar la alimentación CC y el cableado de retorno de la alimentación CC.
- Conecte cualquier equipo que se conectará a este producto a tomas de corriente eléctrica debidamente cableadas.
- Cuando sea posible, utilice solo una mano para conectar o desconectar los cables de señal.
- No encienda nunca un equipo cuando haya indicios de fuego, agua o daño estructural.
- No encienda la máquina hasta que no se corrijan todas las posibles condiciones de peligro.
- Asuma que existe un riesgo de seguridad eléctrico. Realice todas las comprobaciones de continuidad, puesta a tierra y alimentación especificadas durante los procesos de instalación del subsistema para garantizar que se cumplen los requisitos de seguridad de la máquina.
- No continúe con la inspección si existen condiciones de peligro.
- Antes de abrir el dispositivo, salvo que se indique lo contrario en los procedimientos de instalación y configuración: desconecte los cables de alimentación CA, apague los disyuntores correspondientes que hallará en el panel de distribución de alimentación (PDP) del bastidor y desconecte los sistemas de telecomunicaciones, redes y módems.

PELIGRO:

- Conecte y desconecte los cables tal como se indica en los siguientes procedimientos cuando instale, mueva o abra cubiertas en este producto o en los dispositivos conectados.

Para desconectar:

1. Apague todo (a menos que se le indique lo contrario).
2. Para la alimentación CA, retire los cables de alimentación de las tomas de corriente eléctrica.
3. Para bastidores con un panel de distribución de alimentación (PDP) CC, apague los disyuntores que se hallan en el PDP y desconecte la alimentación de la fuente de alimentación CC del cliente.
4. Retire los cables de señal de los conectores.
5. Retire todos los cables de los dispositivos.

Para conectar:

1. Apague todo (a menos que se le indique lo contrario).
2. Conecte todos los cables a los dispositivos.
3. Conecte los cables de señal a los conectores.
4. Para la alimentación CA, conecte los cables de alimentación a las tomas de corriente eléctrica.
5. Para bastidores con un panel de distribución de alimentación (PDP) CC, restablezca la energía de la fuente de alimentación CC del cliente y active los disyuntores que se hallan en el PDP.
6. Encienda los dispositivos.

Puede haber bordes, esquinas y uniones cortantes en el interior y exterior del sistema. Tenga cuidado cuando maneje el equipo para evitar cortes, arañazos y pellizcos. (D005)

(R001, parte 1 de 2):

PELIGRO: Tome las siguientes medidas de precaución cuando trabaje en el sistema en bastidor de TI o alrededor de él:

- Equipo pesado: si no se maneja con cuidado, pueden producirse lesiones personales o daños en el equipo.

- Baje siempre los pies niveladores en el bastidor.
- Instale siempre las piezas de sujeción estabilizadoras en el bastidor.
- Para evitar situaciones peligrosas debido a una distribución desigual de la carga mecánica, instale siempre los dispositivos más pesados en la parte inferior del bastidor. Los servidores y dispositivos opcionales se deben instalar siempre empezando por la parte inferior del bastidor.
- Los dispositivos montados en el bastidor no se deben utilizar como estanterías ni como espacios de trabajo. No coloque ningún objeto sobre los dispositivos montados en bastidor. Además, no se apoye en los dispositivos montados en bastidor y no los utilice para estabilizar la posición de su cuerpo (por ejemplo, cuando trabaje en una escalera).



- En cada bastidor podría haber más de un cable de alimentación.
 - Para bastidores con alimentación CA, no olvide desconectar todos los cables de alimentación del bastidor cuando se le indique que desconecte la energía eléctrica mientras realiza tareas de servicio.
 - Para bastidores con un panel de distribución de alimentación (PDP) CC, apague el disyuntor que controla la alimentación en las unidades del sistema, o desconecte la fuente de alimentación CC del cliente, cuando se le indique que desconecte la alimentación mientras esté manipulando el dispositivo.
- Conecte todos los dispositivos instalados en un bastidor a los dispositivos de alimentación instalados en ese mismo bastidor. No conecte un cable de alimentación de un dispositivo instalado en un bastidor a un dispositivo de alimentación instalado en un bastidor distinto.
- Una toma de corriente eléctrica que no esté cableada correctamente podría ocasionar un voltaje peligroso en las partes metálicas del sistema o de los dispositivos que se conectan al sistema. Es responsabilidad del cliente asegurarse de que la toma de corriente eléctrica está debidamente cableada y conectada a tierra para evitar una descarga eléctrica.

(R001, parte 2 de 2):

PRECAUCIÓN:

- No instale una unidad en un bastidor en el que las temperaturas ambientales internas vayan a superar las temperaturas ambientales recomendadas por el fabricante para todos los dispositivos montados en el bastidor.
- No instale una unidad en un bastidor en el que la circulación del aire pueda verse comprometida. Asegúrese de que no hay ningún obstáculo que bloquee o reduzca la circulación del aire en cualquier parte lateral, frontal o posterior de una unidad que sirva para que el aire circule a través de la unidad.
- Hay que prestar atención a la conexión del equipo con el circuito de suministro eléctrico, para que la sobrecarga de los circuitos no comprometa el cableado del suministro eléctrico ni la protección contra sobretensión. Para proporcionar la correcta conexión de alimentación a un bastidor, consulte las etiquetas de valores nominales situadas en el equipo del bastidor para determinar la demanda energética total del circuito eléctrico.
- *(Para cajones deslizantes).* No retire ni instale cajones o dispositivos si las piezas de sujeción estabilizadoras no están sujetas al bastidor. No abra más de un cajón a la vez. El bastidor se puede desequilibrar si se abre más de un cajón a la vez.



- *(Para cajones fijos)*. Este es un cajón fijo que no se debe mover al realizar tareas de servicio, a menos que así lo especifique el fabricante. Si se intenta sacar el cajón de manera parcial o total, se corre el riesgo de que el cajón se caiga al suelo o de que el bastidor se desestabilice.

PRECAUCIÓN:

Para mejorar la estabilidad del bastidor al cambiarlo de ubicación, conviene quitar los componentes situados en las posiciones superiores del armario del bastidor. Siempre que vaya a cambiar la ubicación de un bastidor para colocarlo en otro lugar de la sala o del edificio, siga estas directrices generales.

- Reduzca el peso del bastidor quitando dispositivos, empezando por la parte superior del armario del bastidor. Siempre que sea posible, restablezca la configuración del bastidor para que sea igual a como lo recibió. Si no conoce la configuración original, debe tomar las siguientes medidas de precaución:
 - Quite todos los dispositivos de la posición 32 U (ID de conformidad RACK-001) o 22 U (ID de conformidad RR001) y posiciones superiores.
 - Asegúrese de que los dispositivos más pesados están instalados en la parte inferior del bastidor.
 - No debe haber casi ningún nivel U vacío entre los dispositivos instalados en el bastidor por debajo del nivel 32 U (ID de conformidad RACK-001) o 22 U (ID de conformidad RR001) a menos que la configuración recibida lo permita específicamente.
- Si el bastidor que se propone cambiar de lugar forma parte de una suite de bastidores, desenganche el bastidor de la suite.
- Si el bastidor que se propone cambiar de lugar se ha suministrado con estabilizadores extraíbles, deberán reinstalarse antes de cambiar de lugar el bastidor.
- Inspeccione la ruta que piensa seguir para eliminar riesgos potenciales.
- Verifique que la ruta elegida puede soportar el peso del bastidor cargado. En la documentación que viene con el bastidor encontrará el peso que tiene un bastidor cargado.
- Verifique que todas las aberturas de las puertas sean como mínimo de 760 x 230 mm (30 x 80 pulgadas).
- Asegúrese de que todos los dispositivos, estanterías, cajones, puertas y cables están bien sujetos.
- Compruebe que los cuatro pies niveladores están levantados hasta la posición más alta.
- Verifique que no hay ninguna pieza de sujeción estabilizadora instalada en el bastidor durante el movimiento.
- No utilice una rampa inclinada de más de 10 grados.
- Cuando el armario del bastidor ya esté en la nueva ubicación, siga estos pasos:
 - Baje los cuatro pies niveladores.
 - Instale las piezas de sujeción estabilizadoras en el bastidor.
 - Si ha quitado dispositivos del bastidor, vuelva a ponerlos, desde la posición más baja a la más alta.
- Si se necesita un cambio de ubicación de gran distancia, restablezca la configuración del bastidor para que sea igual a como lo recibió. Empaquete el bastidor en el material original o un material equivalente. Asimismo, baje los pies niveladores para que las ruedas giratorias no hagan contacto con el palé, y atornille el bastidor al palé.

(R002)

(L001)



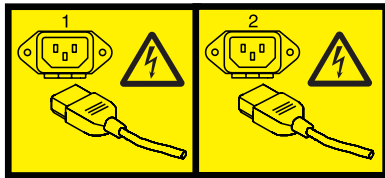
PELIGRO: Existen niveles de energía, corriente o voltaje peligrosos dentro de los componentes que tienen adjunta esta etiqueta. No abra ninguna cubierta o barrera que contenga esta etiqueta. (L001)

(L002)



PELIGRO: Los dispositivos montados en el bastidor no se deben utilizar como estanterías ni como espacios de trabajo. (L002)

(L003)



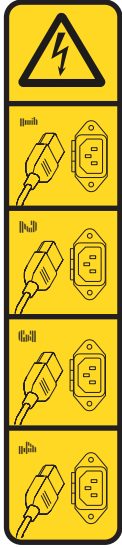
o



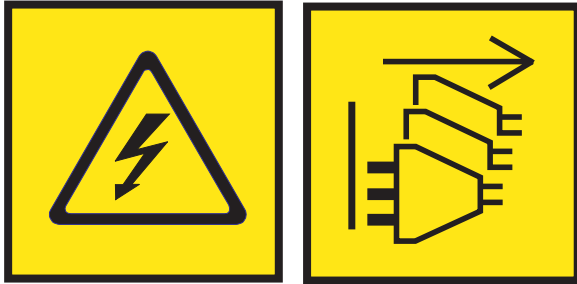
o



o



o



PELIGRO: Varios cables de alimentación. El producto puede estar equipado con múltiples cables de alimentación CA o múltiples cables de alimentación CC. Para evitar todo voltaje peligroso, desconecte todos los cables de alimentación. (L003)

(L007)



PRECAUCIÓN: Una superficie caliente cerca. (L007)

(L008)



PRECAUCIÓN: Piezas peligrosas en movimiento cerca. (L008)

En EE.UU., todo láser tiene certificación de estar en conformidad con los requisitos de DHHS 21 CFR Subcapítulo J para productos láser de clase 1. Fuera de EE.UU., el láser tiene certificación de estar en conformidad con IEC 60825 como producto láser de clase 1. En la etiqueta de cada pieza encontrará los números de certificación de láser y la información de aprobación.

PRECAUCIÓN:

Este producto puede contener uno o varios de estos dispositivos: unidad de CD-ROM, unidad de DVD-ROM, unidad de DVD-RAM o módulo láser, que son productos láser de Clase 1. Tenga en cuenta estas medidas de precaución:

- No quite las cubiertas. Si se quitan las cubiertas del producto láser, existe el riesgo de exposición a radiación láser peligrosa. Dentro del dispositivo no hay piezas que se puedan reparar.
- El uso de controles o ajustes o la realización de procedimientos distintos de los especificados aquí podría provocar una exposición a radiaciones peligrosas.

(C026)

PRECAUCIÓN:

Los entornos de proceso de datos pueden contener equipo cuyas transmisiones se realizan en enlaces del sistema con módulos láser que funcionen a niveles de potencia superiores a los de Clase 1. Por este motivo, no debe mirar nunca hacia el extremo de un cable de fibra óptica ni hacia un receptáculo abierto. Aunque aplicar luz en un extremo de un cable de fibra óptica desconectado y mirar por el otro extremo para verificar su continuidad podría no dañar la vista, este procedimiento es potencialmente peligroso. Por tanto no se recomienda verificar la continuidad de los cables de fibra óptica aplicando luz en un extremo y mirando por el otro. Para verificar la continuidad de un cable de fibra óptica, utilice una fuente de luz óptica y un medidor de intensidad. (C027)

PRECAUCIÓN:

Este producto contiene un láser de Clase 1M. No hay que mirar directamente con instrumentos ópticos. (C028)

PRECAUCIÓN:

Algunos productos láser contienen un diodo láser incorporado de Clase 3A o Clase 3B. Tenga en cuenta la siguiente información: se produce radiación láser cuando se abren. No fije la mirada en el haz, no lo mire directamente con instrumentos ópticos y evite la exposición directa al haz. (C030)

PRECAUCIÓN:

La batería contiene litio. No debe quemar ni cargar la batería para evitar la posibilidad de una explosión.

No debe:

- ___ Echarla al agua ni sumergirla en ella
- ___ Calentarla a más de 100°C (212°F)
- ___ Repararla ni desmontarla

Solo debe cambiarla por una pieza autorizada por IBM. Para reciclar o desechar la batería, debe seguir las instrucciones de la normativa local vigente. En Estados Unidos, IBM tiene un proceso de recogida de estas baterías. Para obtener información, llame al número 1-800-426-4333. En el momento de llamar, tenga a mano el número de pieza IBM de la unidad de la batería. (C003)

PRECAUCIÓN:

HERRAMIENTA DE ELEVACIÓN DEL PROVEEDOR proporcionada por IBM:

- La HERRAMIENTA DE ELEVACIÓN sólo debe utilizarla personal autorizado.
- La HERRAMIENTA DE ELEVACIÓN está destinada a ayudar, levantar, instalar y retirar unidades (carga) en elevaciones de bastidor. No es para utilizarla cargada como transporte por grandes rampas ni como sustitución de herramientas como elevadores de palés, transceptores de radio portátil, carretillas elevadoras y en las situaciones de reubicación relacionadas. Cuando tenga dificultades en estas tareas, sírvase del personal técnico o de los servicios técnicos (como por ejemplo, transportistas)
- Lea y asegúrese de comprender el contenido del manual del operador de la HERRAMIENTA DE ELEVACIÓN antes de utilizarla. Si no lo lee, si no entiende lo que en él se explica, si no hace caso de las normas de seguridad y si no sigue las instrucciones puede provocar daños en la propiedad o lesiones personales. Si tiene alguna consulta, póngase en contacto con el servicio técnico del proveedor y con el personal de soporte del proveedor. El manual impreso en el idioma local debe permanecer junto con la máquina en la zona de almacenamiento protegida indicada. La revisión más reciente del manual está disponible en el sitio web del proveedor.
- Compruebe el funcionamiento del freno del estabilizador antes de cada uso. No fuerce el movimiento ni haga rodar la HERRAMIENTA DE ELEVACIÓN si tiene acoplado el freno estabilizador.
- No mueva la HERRAMIENTA DE ELEVACIÓN mientras la plataforma esté levantada, excepto para cambios mínimos de posición.
- No supere la capacidad de carga aprobada. Consulte el GRÁFICO DE CAPACIDAD DE CARGA relacionado con las cargas máximas al centro respecto del extremo de la plataforma ampliada.
- Levante sólo la carga si está bien centrada en la plataforma. No coloque más de 91 kg (200 libras) en el extremo de la repisa extensible de la plataforma teniendo en cuenta también el centro de la carga de masa/gravedad (CoG).
- No coloque carga en las esquinas del accesorio elevador de inclinación opcional de la plataforma. Fije la opción elevadora de inclinación de la plataforma a la repisa principal en las cuatro ubicaciones (4x) sólo con el hardware suministrado, antes de utilizarla. Los objetos de carga han sido pensados para que se deslicen por plataformas lisas sin tener que ejercer ningún tipo de fuerza; por tanto, vaya con cuidado de no aplicar presión ni apoyarse en ellos. Mantenga la opción elevadora de inclinación de la plataforma siempre plana salvo para pequeños ajustes en último momento, si fueran necesarios.

PRECAUCIÓN:

HERRAMIENTA DE ELEVACIÓN DEL PROVEEDOR (cont.)

- No se sitúe bajo una carga que cuelgue de un lugar alto.
- No utilice la herramienta en una superficie irregular, inclinada o en pendiente (grandes rampas).
- No apile las cargas.
- No utilice la herramienta bajo la influencia de drogas o alcohol.
- No apoye la escalera de mano en la HERRAMIENTA DE ELEVACIÓN.
- Peligro de volcado. No ejerza presión ni se apoye en una carga que tenga una plataforma elevada.
- No utilice la herramienta como banco o plataforma de elevación del personal. No se permiten pasajeros.
- No permanezca de pie encima de ninguna parte del elevador. No es una escalera.
- No suba al mástil.
- No utilice una máquina de HERRAMIENTA DE ELEVACIÓN dañada o que no funcione correctamente.
- Peligro de ser aplastado o de quedar atrapado bajo la plataforma. Baje la carga solamente en zonas donde no haya personal ni ninguna obstrucción. Intente mantener las manos y los pies alejados durante esta operación.
- No utilice carretillas elevadoras. No levante nunca ni mueva la MÁQUINA DE LA HERRAMIENTA DE ELEVACIÓN básica con la carretilla, el elevador de palés o la carretilla elevadora.
- El mástil tiene más altura que la plataforma. Tenga cuidado con la altura del techo, las bandejas de cables, los aspersores, las luces y otros objetos que cuelguen del techo.
- No deje desatendida la máquina de la HERRAMIENTA DE ELEVACIÓN con una carga elevada.
- Actúe con cuidado y mantenga alejadas las manos, los dedos y la ropa cuando el equipo esté en movimiento.
- Utilice sólo la fuerza de la mano para girar el cabrestante. Si el asa del cabrestante no puede girarse fácilmente con una mano, posiblemente es que hay una sobrecarga. No siga girando el cabrestante cuando llegue al límite máximo o mínimo de desplazamiento de la plataforma. Si se desenrolla demasiado, se separará el asa y se deteriorará el cable. Sujete siempre el asa cuando realice las acciones de aflojar o desenrollar. Asegúrese de que el cabrestante tenga carga antes de soltar el asa del cabrestante.
- Un accidente ocasionado por un cabrestante podría provocar daños importantes. No sirve para mover personas. Asegúrese de haber oído un chasquido que indica que se ha levantado el equipo. Asegúrese de que el cabrestante quede bloqueado en su lugar antes de soltar el asa. Lea la página de instrucciones antes de utilizar este cabrestante. No permita nunca que se desenrolle un cabrestante solo. Un uso inadecuado puede provocar que el cable se enrolle de forma irregular en el tambor del cabrestante, puede dañar al cable y puede provocar lesiones importantes. (C048)

Información de alimentación y cableado para NEBS (Network Equipment-Building System) GR-1089-CORE

Los comentarios siguientes se aplican a los servidores de IBM que se han diseñado como compatibles con NEBS (Network Equipment-Building System) GR-1089-CORE:

El equipo es adecuado para instalarlo en:

- Recursos de telecomunicaciones de red
- Ubicaciones donde se aplique el NEC (Código eléctrico nacional)

Los puertos internos de este equipo son adecuados solamente para la conexión al cableado interno o protegido. Los puertos internos de este equipo *no* deben conectarse metálicamente a las interfaces que se conectan a la planta exterior o su cableado. Estas interfaces se han diseñado para su uso solo como interfaces internas al edificio (puertos de tipo 2 o de tipo 4, tal como se describe en GR-1089-CORE) y requieren el aislamiento del cableado de planta exterior al descubierto. La adición de protectores primarios no ofrece protección suficiente para conectar estas interfaces con material metálico a los cables de la OSP.

Nota: todos los cables Ethernet deben estar recubiertos y tener toma de tierra en ambos extremos.

El sistema que se alimenta con CA no requiere el uso de un dispositivo de protección contra descargas (SPD) externo.

El sistema que se alimenta con CC utiliza un diseño de retorno de CC aislado (DC-I). El terminal de retorno de la batería de CC *no* debe conectarse ni al chasis ni a la toma de tierra.

El sistema de alimentación CC es para que se instale en una red CBN (Common Bonding Network - red de acoplamiento común) tal como se describe en GR-1089-CORE.

Instalación del servidor IBM Power System E850 (8408-E8E)

Información sobre cómo instalar, cablear y configurar el servidor IBM Power System E850 (8408-E8E).

Requisitos previos para la instalación del servidor IBM Power System E850 (8408-E8E)

Utilice la información de esta sección para saber cuáles son los requisitos previos necesarios para instalar el sistema IBM Power System E850 (8408-E8E).

Nota: IBM Power System E850 (8408-E8E) precisa de tres personas para levantar el sistema e instalarlo en un bastidor.

Asegúrese de que tiene los siguientes elementos antes de empezar la instalación:

Nota: Si utiliza la herramienta de elevación para instalar el servidor en el bastidor, siga las instrucciones que se incluyen con la herramienta de elevación.

Nota: Cuando haya terminado de utilizar las herramientas de instalación, almacénelas para utilizarlas más adelante.

- Herramienta de mano Allen de 4 mm (incluida)
- Herramienta hexadecimal T25 (incluida)
- Destornillador Phillips
- Destornillador de cabeza plana
- Cortador para cartón
- Muñequera antiestática de descarga electrostática (ESD)
- Bastidor con 4 unidades de espacio EIA (Electronic Industries Association) (4U)

También necesitará una de las consolas siguientes:

- Hardware Management Console (HMC) versión 8 release 8.3.0 o posterior
- Monitor gráfico con teclado y ratón
- Monitor teletipo (TTY) con teclado

Realización del inventario para el servidor

Utilice esta información para realizar el inventario para el servidor.

Para realizar el inventario, siga estos pasos:

1. Verifique que ha recibido todas las cajas que ha solicitado.
2. Desembale los componentes de servidor según sea necesario.
3. Elabore un inventario de las piezas antes de instalar cada componente del servidor, siguiendo estos pasos:
 - a. Localice la lista de inventario del servidor.
 - b. Asegúrese de que ha recibido todas las piezas que se pidieron.

Nota: La información del pedido se incluye en el producto. Puede también obtener información sobre su pedido a partir del representante de ventas o IBM Business Partner.

Si hay piezas incorrectas o dañadas, o faltan piezas, utilice cualquiera de los recursos siguientes:

- El distribuidor de IBM.
 - Línea de información automatizada de fabricación de IBM Rochester, número 1-800-300-8751 (sólo Estados Unidos).
 - El Sitio web de Directorio de contactos a nivel mundial, <http://www.ibm.com/planetwide>. Seleccione la localidad para ver la información de contacto de servicio y soporte.
4. Si ha solicitado memoria DDR4, se suministrarán dos módulos reguladores de voltaje de memoria con el sistema solicitado. Debe instalarlos. Para instalar los módulos reguladores de voltaje de memoria, siga estos pasos:
- a. Coloque el módulo regulador de voltaje de memoria en el conector de la placa posterior del sistema, como se muestra en la Figura 1.
 - b. Presione el módulo regulador de voltaje de memoria hasta que encaje en su sitio.

Nota: Cuando instale el módulo regulador de voltaje de memoria, asegúrese de que la pestaña verde (A) esté en el lado del módulo regulador de voltaje de memoria más próximo a la parte frontal del sistema. Esto garantiza que el módulo regulador de voltaje de memoria se oriente correctamente y no se instale girado 180 grados.

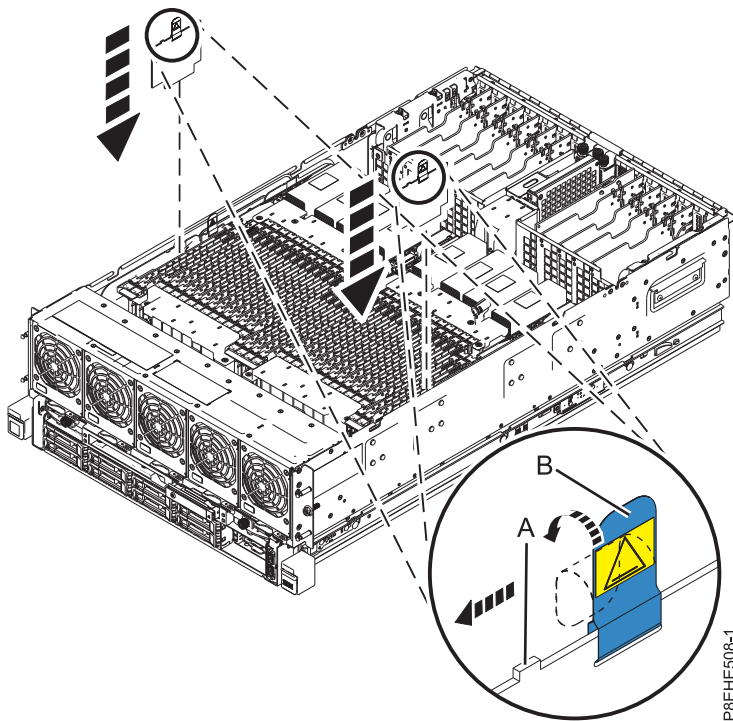


Figura 1. Instalación del módulo regulador de voltaje de memoria

- c. Asegúrese de que la pestaña azul (B) que sobresale del módulo regulador de voltaje de memoria se mueva hacia el exterior del marco, no hacia el interior. Si se mueve hacia el interior del marco, puede tocar la tarjeta colindante.

Fijación de las asas de sujeción al chasis

Fije las cuatro asas de sujeción al chasis de forma que tres personas puedan levantar el chasis en el hardware de montaje.

Para fijar las asas de sujeción al chasis, siga estos pasos:

1. Mantenga pulsados los pestillos de cada lado del asa (A) con los dedos índice y pulgar.

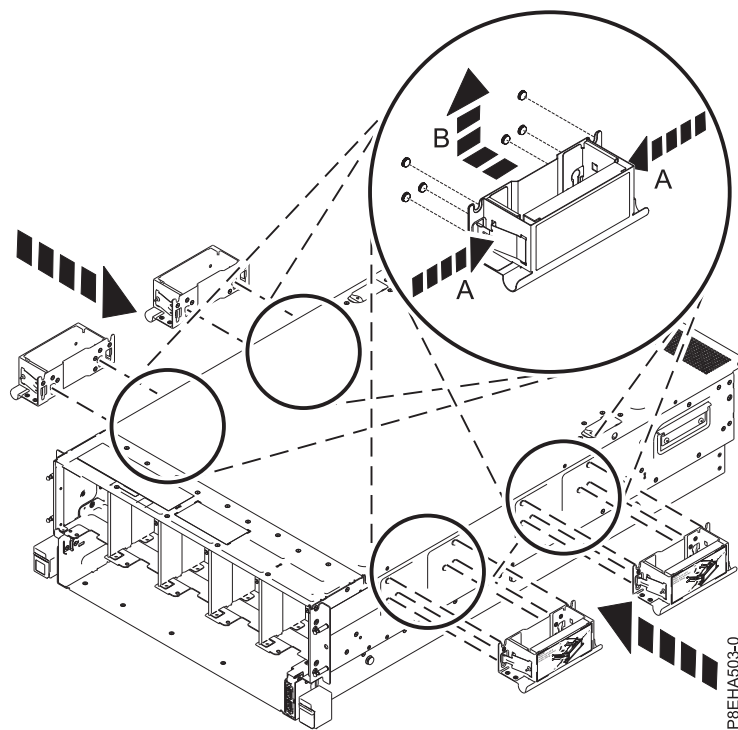


Figura 2. Colocación de las asas de sujeción

2. Alinee los orificios de las asas de sujeción con las seis patillas del chasis y, a continuación levante el asa (B) hasta que los pestillos queden encajados en su sitio.
3. Repita estos pasos para las cuatro asas de sujeción.

Instalación del servidor en un bastidor

Debe extraer los componentes del interior del chasis del sistema para que tres personas puedan levantarlo al bastidor. Instale primero el hardware de montaje y, a continuación, extraiga los componentes del chasis del sistema y levántelo llevándolo a su lugar.

Quite los componentes siguientes de la parte frontal del chasis del sistema:

- Ventiladores del sistema
- Tapa biselada frontal
- Placa posterior de la unidad de disco

Extraiga los componentes siguientes de la parte posterior del sistema:

- Fuentes de alimentación

Fijación del hardware de montaje en el bastidor

Es posible que deba determinar dónde hay que instalar el sistema en el bastidor e instalar las piezas de montaje. Utilice este procedimiento para realizar esta tarea.

Nota: El sistema requiere 4 unidades de bastidor EIA (4U) de espacio.

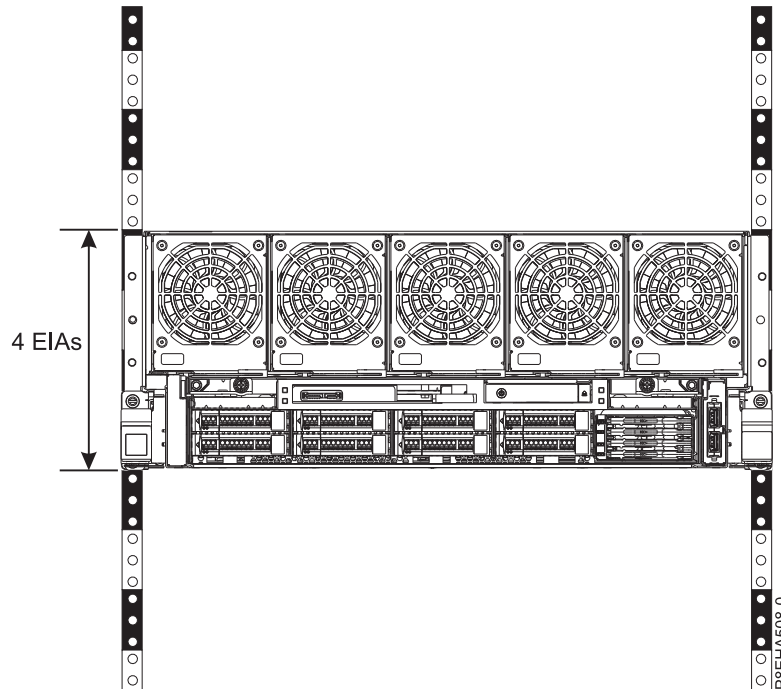


Figura 3. Bastidor con 4 unidades de bastidor EIA (4U)

Para instalar los rieles en el bastidor, siga estos pasos:

1. Utilice la plantilla de montaje en bastidor para determinar y marcar la ubicación.
2. Localice el riel deslizante izquierdo. El riel deslizante de montaje izquierdo se identifica mediante una L impresa en el interior de la ubicación frontal.
3. En la parte frontal del bastidor, coloque el riel deslizante izquierdo (**C**) entre los estándares de montaje EIA del bastidor posterior y frontal del lado izquierdo, tal como se muestra en la Figura 4 en la página 5.
4. Inserte los remaches del ubicador de rebordes laterales frontal en los orificios de montaje de EIA frontales.

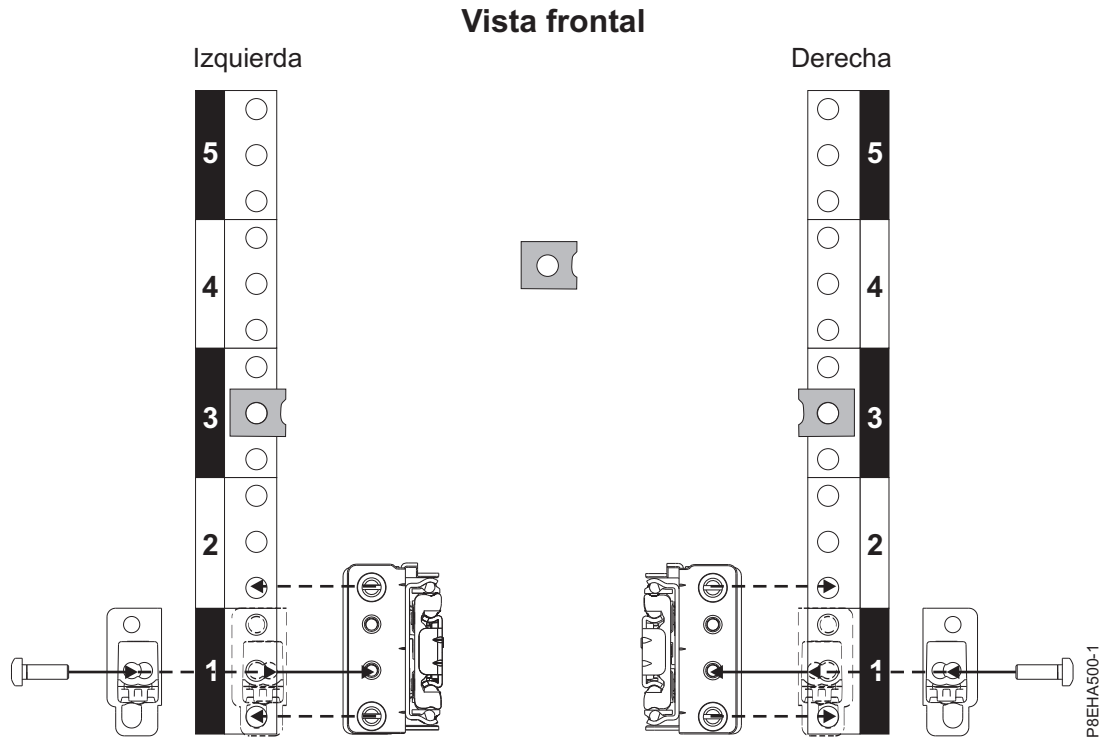


Figura 4. Fijación de los rieles deslizantes a la parte frontal del bastidor

5. Inserte los remaches del ubicador de rebordes laterales posterior de la guía deslizante en los orificios de montaje de EIA posteriores.
6. Coloque la abrazadera del pestillo de golpe (B) de forma que cubra el espacio del EIA frontal del riel deslizante tal como se muestra en la Figura 4.
7. Utilice la herramienta hexagonal T25 para fijar la abrazadera del pestillo de golpe al reborde del riel frontal con un tornillo de punta plana (A) M5 X 16 mm situado en el orificio del medio (1b) de la unidad de bastidor EIA tal como se muestra en la Figura 4.
8. Repita los pasos de 2 en la página 4 a 7 para el riel deslizante derecho (D) tal como se muestra en la Figura 4. El riel deslizante derecho se identifica mediante una R impresa en el interior de la ubicación frontal.
9. Fije los dos clips de tuerca (F) a las ubicaciones 3b de EIA respectivas de los estándares de EIA verticales frontales derecho e izquierdo, tal como se muestra en la Figura 4.

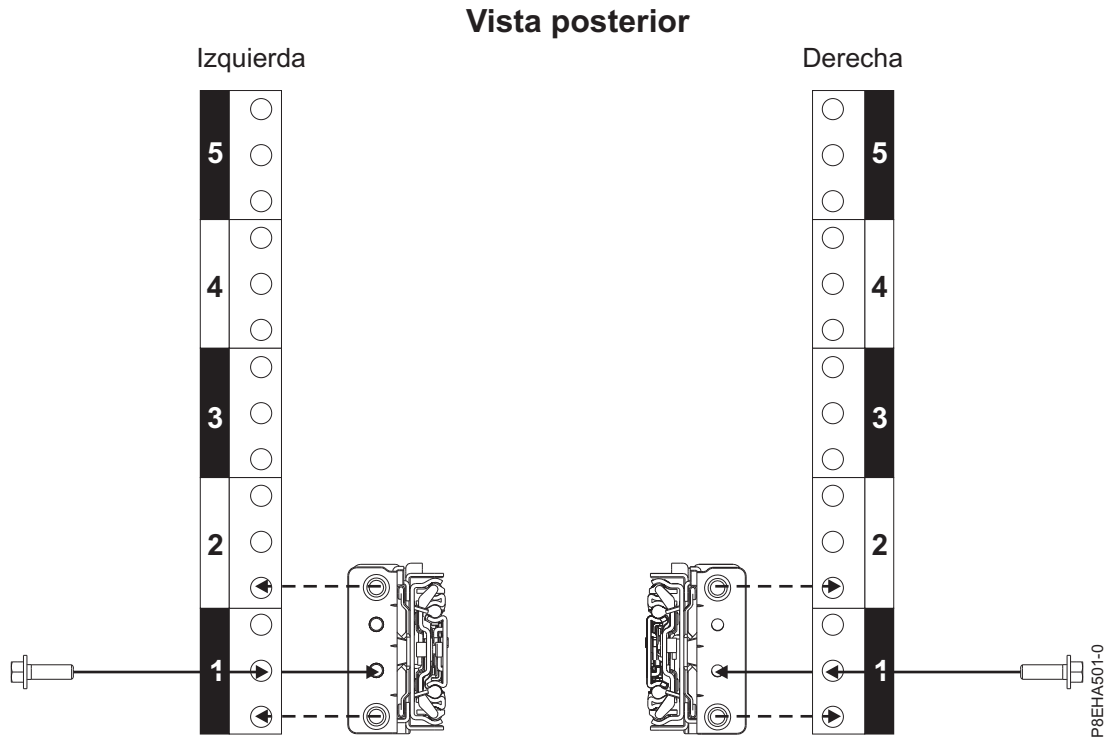


Figura 5. Fijación de los rieles deslizantes a la parte posterior del bastidor

10. Sitúese en la parte posterior del bastidor.
11. Desde la parte posterior del bastidor, verifique que los remaches del ubicador se hayan colocado en los orificios correctos de los estándares de montaje verticales de EIA posteriores. Si es necesario, vuelva a colocar el riel deslizante y cierre el mecanismo para fijarlo en su lugar.
12. Fije el riel deslizante izquierdo (B) y el riel deslizante derecho (C) con un tornillo M5x16mm (A) tal como se muestra en la Figura 5. Inserte y apriete cada tornillo en el orificio del reborde de rosca, ubicado en el agujero central de la unidad de bastidor de EIA inferior.

Nota: Cuando haya terminado de utilizar las herramientas de instalación, almacénelas para utilizarlas más adelante.

Extracción de los componentes del chasis del sistema

Antes de instalar el sistema en el bastidor, debe quitar componentes del chasis, para que sea más fácil levantarlo.

Atención:

- Conecte una muñequera para descargas de electricidad estática (ESD) con la clavija ESD frontal, con la clavija ESD posterior o con una superficie de metal del equipo sin pintar para impedir que una descarga de electricidad estática dañe el equipo.
- Cuando utilice una muñequera para descargas de electricidad estática (ESD), siga todos los procedimientos de seguridad desde el punto de vista eléctrico. La muñequera para descargas de electricidad estática (ESD) sirve para controlar la electricidad estática. No aumenta ni reduce el riesgo de recibir descargas eléctricas al utilizar o trabajar en equipo eléctrico.
- Si no tiene una muñequera para descargas de electricidad estática (ESD), justo antes de sacar el producto del paquete ESD y de instalar o sustituir una pieza de hardware, toque una superficie metálica sin pintar del sistema durante 5 segundos como mínimo.

Extracción de las fuentes de alimentación

Información sobre cómo extraer las fuentes de alimentación.

Para extraer las fuentes de alimentación, siga estos pasos:

1. Asegúrese de que tiene la muñequera antiestática bien colocada. Si no es así, hágalo.
2. Empuje la pestaña de bloqueo de color terracota (**A**) en la dirección que se muestra en la Figura 6.

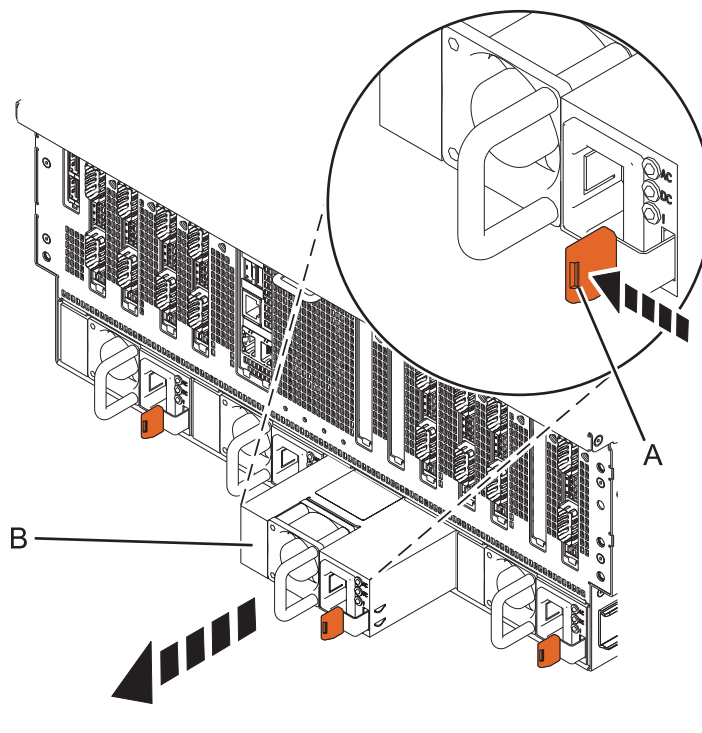


Figura 6. Extracción de una fuente de alimentación de la parte posterior del chasis del sistema

3. Tire de la fuente de alimentación (**B**) extrayéndola del sistema, tal como se muestra en la Figura 6.

Extracción de la cubierta frontal

Información sobre cómo extraer la cubierta frontal.

Para extraer la cubierta frontal, siga estos pasos:

1. Vaya a la parte frontal del chasis del sistema.

2. Ponga los dedos en las hendiduras (B) ubicadas en ambos lados de la cubierta.

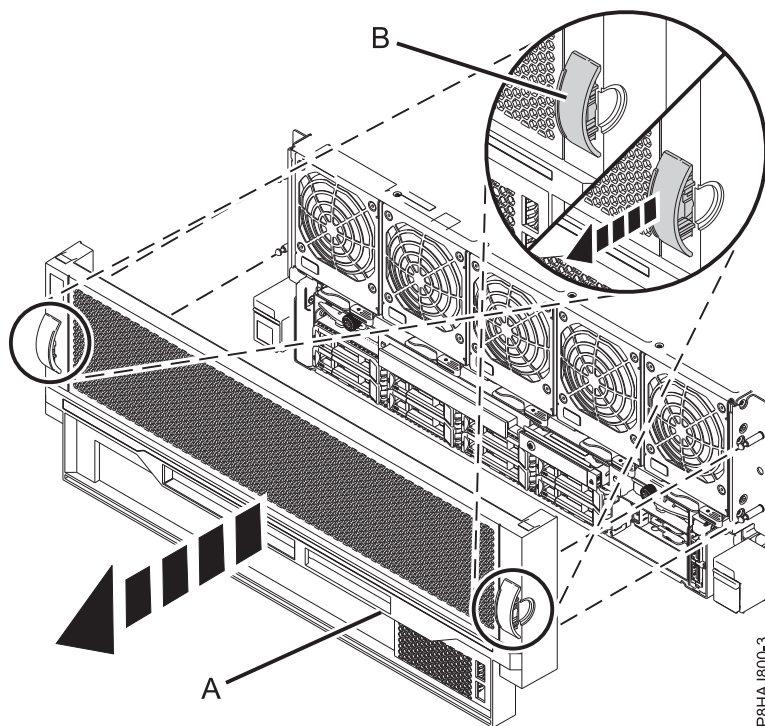


Figura 7. Extracción de la cubierta frontal

3. Tire de la cubierta (A) sacándola del sistema.

Extracción de los ventiladores del sistema

Información sobre cómo extraer los ventiladores del sistema.

Para extraer los ventiladores del sistema, siga estos pasos:

1. Haga girar el asa del ventilador (A) en la dirección que se muestra en la Figura 8 en la página 9 para desbloquear el ventilador de su ranura.

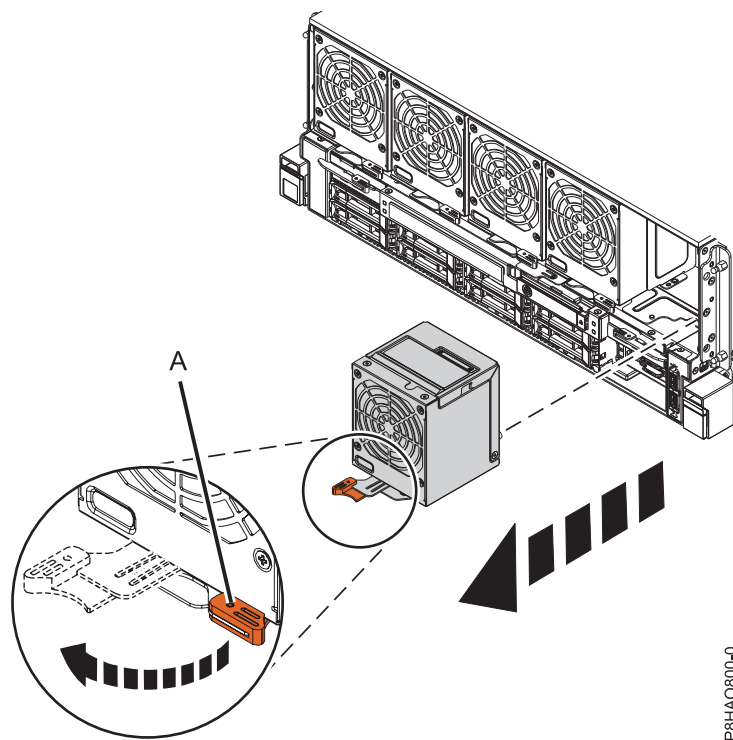


Figura 8. Extracción del ventilador frontal

2. Sostenga el asa del ventilador y con la mano sujete la parte inferior del ventilador, y tire del ventilador extrayéndolo de su ranura.
3. Repita estos pasos para cada uno de los ventiladores del sistema.

Extracción de la placa posterior de la unidad de disco

Información sobre como extraer la placa posterior de la unidad de disco.

Para extraer la placa posterior de la unidad de disco, siga estos pasos:

1. Utilice la herramienta de mano Allen de 4 mm para aflojarlos 2 tornillos cautivos del conjunto de RAID.

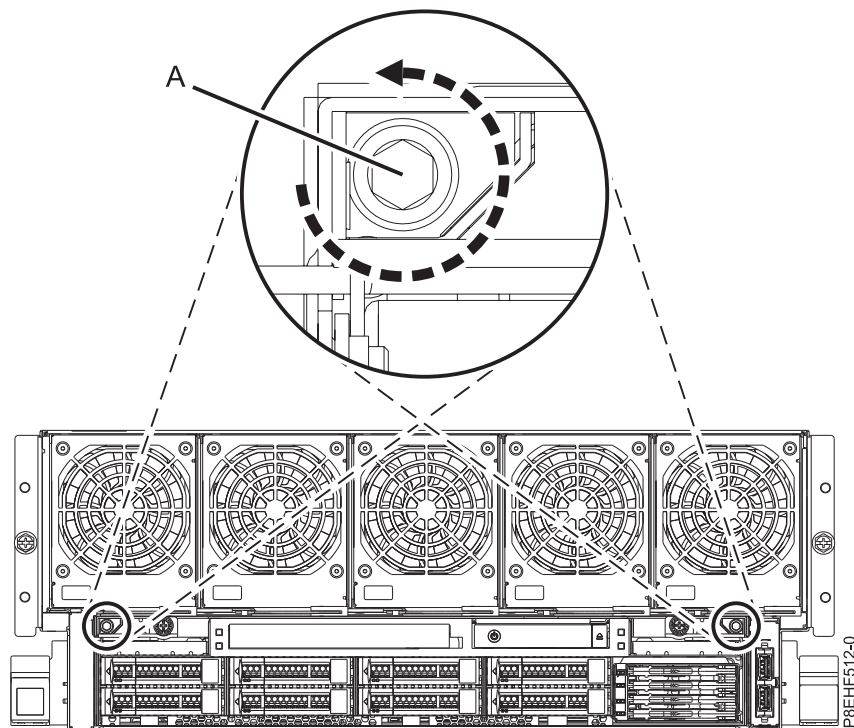


Figura 9. Cómo aflojar los tornillos cautivos

Nota: Cuando haya terminado de utilizar las herramientas de instalación, almacénelas para utilizarlas más adelante.

2. Gire los tornillos de mano del conjunto de RAID para aflojarlos, tal como se muestra en la Figura 10 en la página 11.

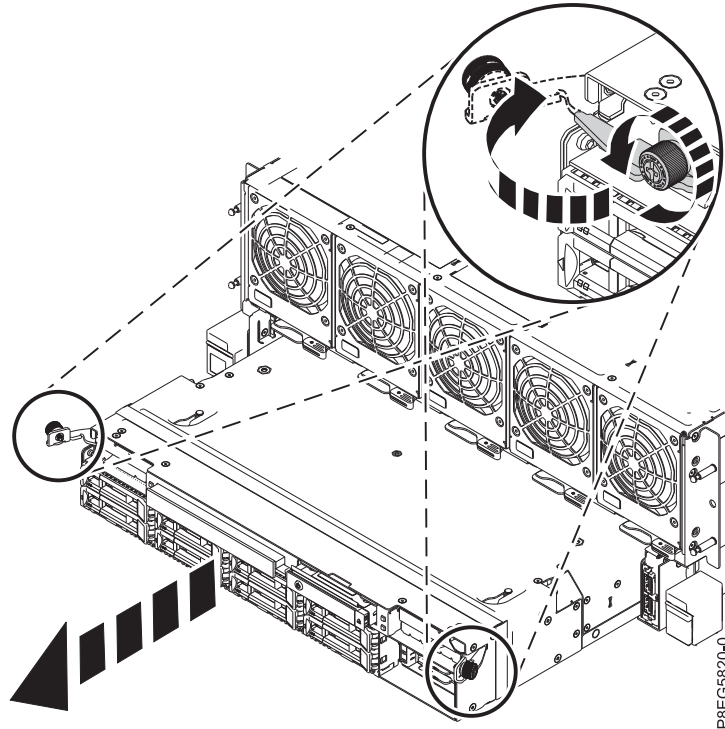


Figura 10. Extracción del conjunto de RAID del sistema

3. Tire de los pestillos y extraiga la placa posterior de la unidad de disco del sistema.

Fijación de las asas de sujeción al chasis

Fije las cuatro asas de sujeción al chasis de forma que tres personas puedan levantar el chasis en el hardware de montaje.

Para fijar las asas de sujeción al chasis, siga estos pasos:

1. Mantenga pulsados los pestillos de cada lado del asa (A) con los dedos índice y pulgar.

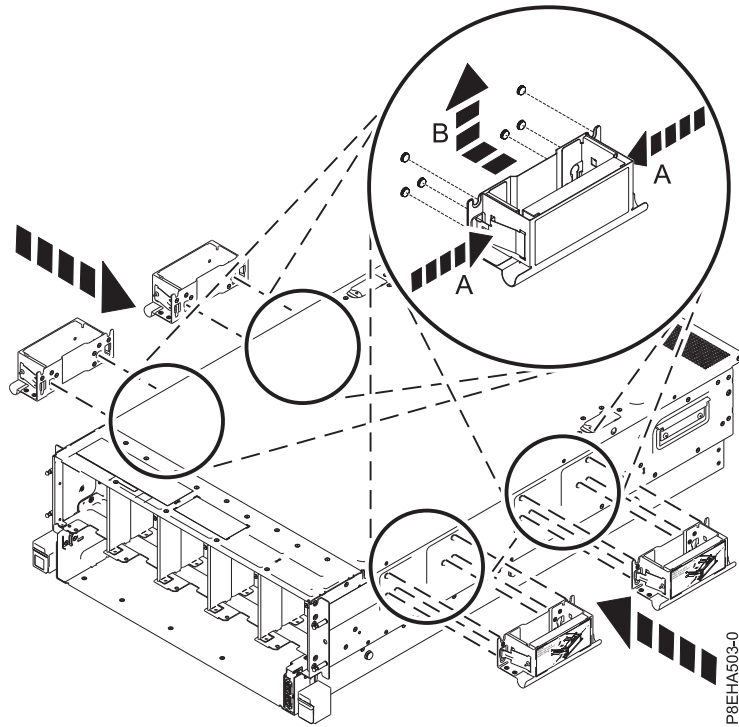


Figura 11. Colocación de las asas de sujeción

2. Alinee los orificios de las asas de sujeción con las seis patillas del chasis y, a continuación levante el asa (**B**) hasta que los pestillos queden encajados en su sitio.
3. Repita estos pasos para las cuatro asas de sujeción.

Instalación del sistema en el bastidor

Utilice el procedimiento de esta sección para instalar el sistema en el bastidor. El procedimiento incluye información que está pensada para llevar a cabo una operación segura y fiable.

PRECAUCIÓN:

Este sistema requiere tres personas para instalarlo en el bastidor.

Para instalar el sistema en el bastidor, lleve a cabo los pasos siguientes:

1. Extienda el hardware de montaje (**1**), tal como se muestra en la Figura 12 en la página 13.

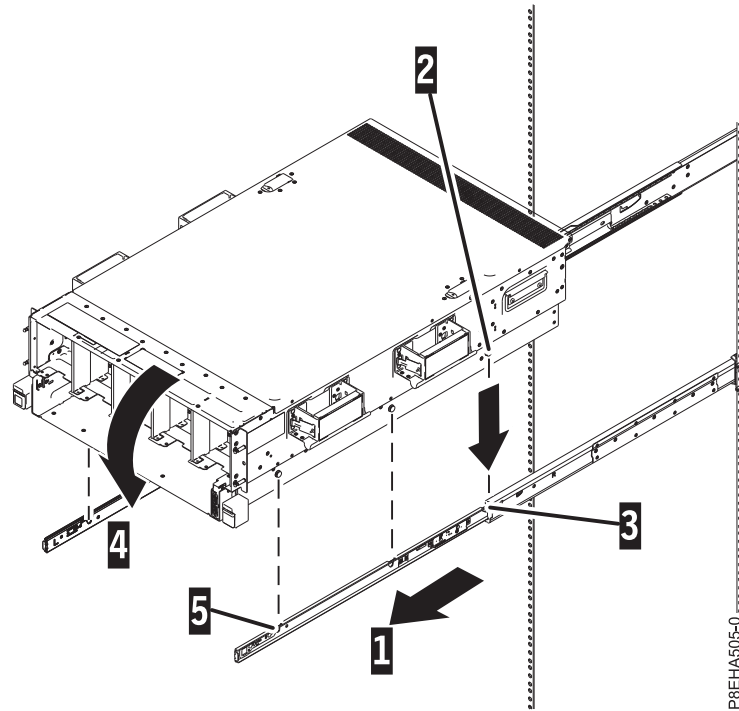


Figura 12. Instalación del chasis en el hardware de montaje

2. Coloque una persona en la parte frontal del sistema, otra persona en el lado izquierdo del sistema y otra persona en el lado derecho del sistema.
3. Mediante las asas de sujeción, levante el chasis por encima de los rieles.
4. Incline la parte frontal del sistema hacia arriba de forma que las patillas posteriores del chasis (2) se inserten en los orificios posteriores del hardware de montaje (3), tal como se muestra en la Figura 12.
5. Incline la parte frontal del sistema hacia abajo de forma que las patillas del chasis queden insertadas en la parte frontal (4 y 5) y en los orificios del medio del hardware de montaje, tal como se muestra en la Figura 12.
6. Quite las asas de sujeción de ambos lados y del chasis y guárdelas para un uso posterior.
7. Libere los pestillos del medio de las guías y empuje el sistema totalmente dentro del bastidor, tal como se muestra en la Figura 13 en la página 14.

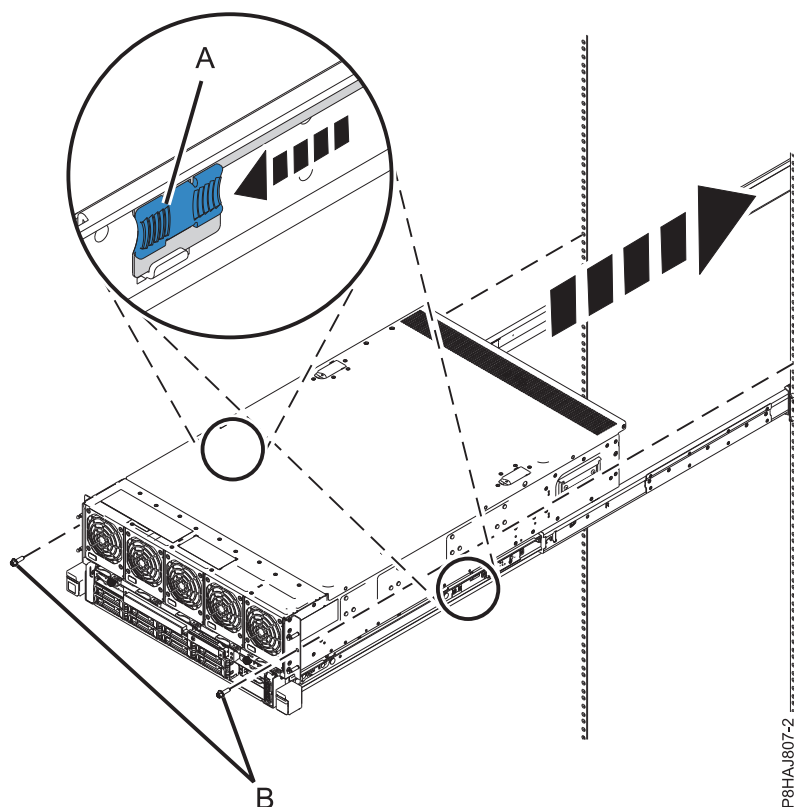


Figura 13. Liberación de los pestillos del medio de las guías y empuje del sistema totalmente dentro del bastidor

8. Coloque los tornillos en la parte lateral del sistema para fijarlo al bastidor.
9. Continúe con “Cómo volver a colocar componentes en el chasis del sistema”.

Cómo volver a colocar componentes en el chasis del sistema

Después de haber instalado el chasis en los rieles, debe volver a colocar los componentes que ha extraído.

Atención:

- Conecte una muñequera para descargas de electricidad estática (ESD) con la clavija ESD frontal, con la clavija ESD posterior o con una superficie de metal del equipo sin pintar para impedir que una descarga de electricidad estática dañe el equipo.
- Cuando utilice una muñequera para descargas de electricidad estática (ESD), siga todos los procedimientos de seguridad desde el punto de vista eléctrico. La muñequera para descargas de electricidad estática (ESD) sirve para controlar la electricidad estática. No aumenta ni reduce el riesgo de recibir descargas eléctricas al utilizar o trabajar en equipo eléctrico.
- Si no tiene una muñequera para descargas de electricidad estática (ESD), justo antes de sacar el producto del paquete ESD y de instalar o sustituir una pieza de hardware, toque una superficie metálica sin pintar del sistema durante 5 segundos como mínimo.

Sustitución de la placa posterior de la unidad de disco

Información sobre cómo sustituir la placa posterior de la unidad de disco

Para sustituir la placa posterior de la unidad de disco, siga estos pasos:

1. Sitúese en la parte frontal del bastidor.
2. Deslice la placa posterior de la unidad de disco en el sistema.

3. Presione los pestillos y apriete los tornillos de mano, tal como se muestra en la Figura 14.

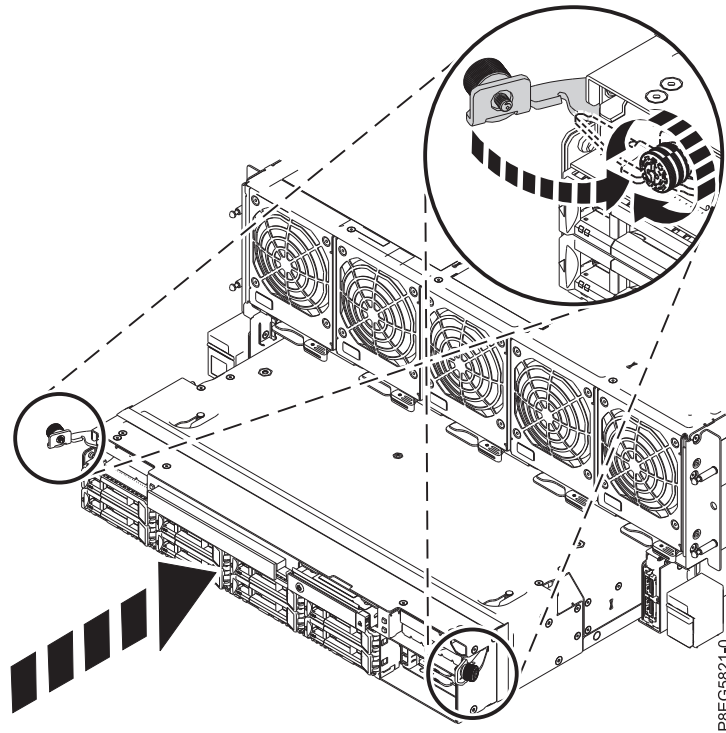


Figura 14. Colocación de la placa posterior de la unidad de disco en la parte frontal del chasis del sistema

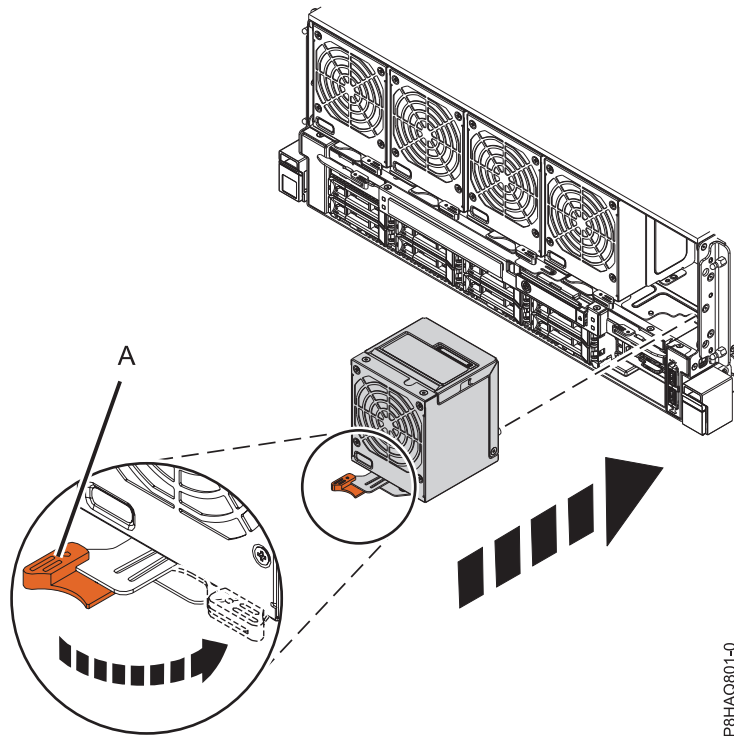
Nota: No vuelva a poner los tornillos de envío que ha quitado cuando extrajo la placa posterior de la unidad de disco.

Sustitución de los ventiladores del sistema

Información sobre cómo sustituir los ventiladores del sistema de la parte frontal del chasis del sistema.

Para sustituir los ventiladores del sistema, siga estos pasos:

1. Sitúese en la parte frontal del bastidor. Asegúrese de que el asa del ventilador (A) se ha girado a la posición de abierto en la dirección que se muestra en la Figura 15 en la página 16.
2. Con la ayuda de la mano para sujetar la parte inferior del ventilador, alinee el ventilador con la ranura de ventilador y deslícelo en el sistema.
3. Haga girar el asa del ventilador (A) en la dirección que se muestra y, a continuación, presione el asa del ventilador hasta que el pestillo encaje en su sitio. Consulte la Figura 15 en la página 16.



P8HAQ801-0

Figura 15. Sustitución de un ventilador frontal

Sustitución de la cubierta frontal

Información sobre cómo sustituir la cubierta frontal.

Para instalar la cubierta frontal, siga estos pasos:

1. Sitúese en la parte frontal del bastidor.
2. Sitúe la cubierta (A) en la parte frontal de la unidad del sistema de manera que las cuatro patillas del sistema coincidan con los cuatro orificios de la parte posterior de la cubierta.

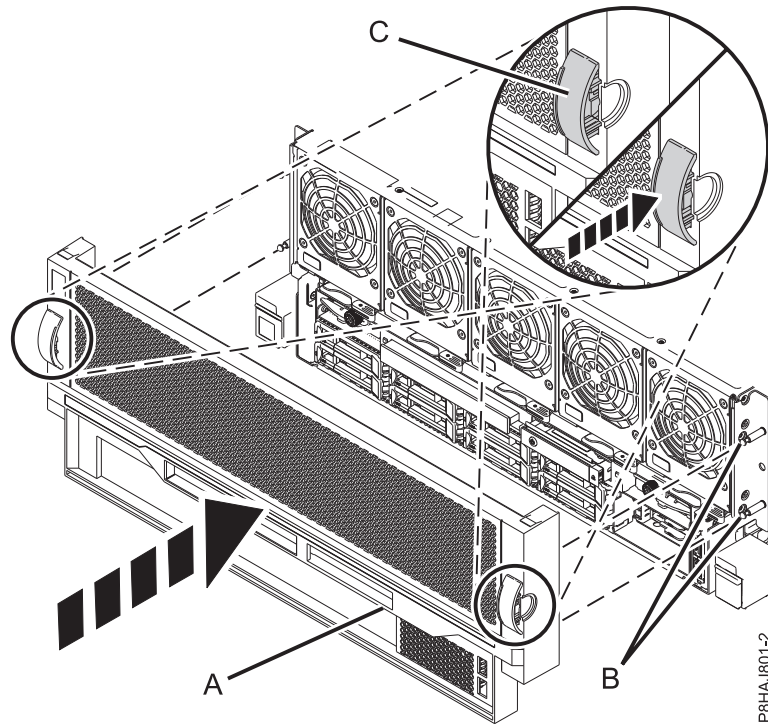


Figura 16. Instalación de la cubierta frontal

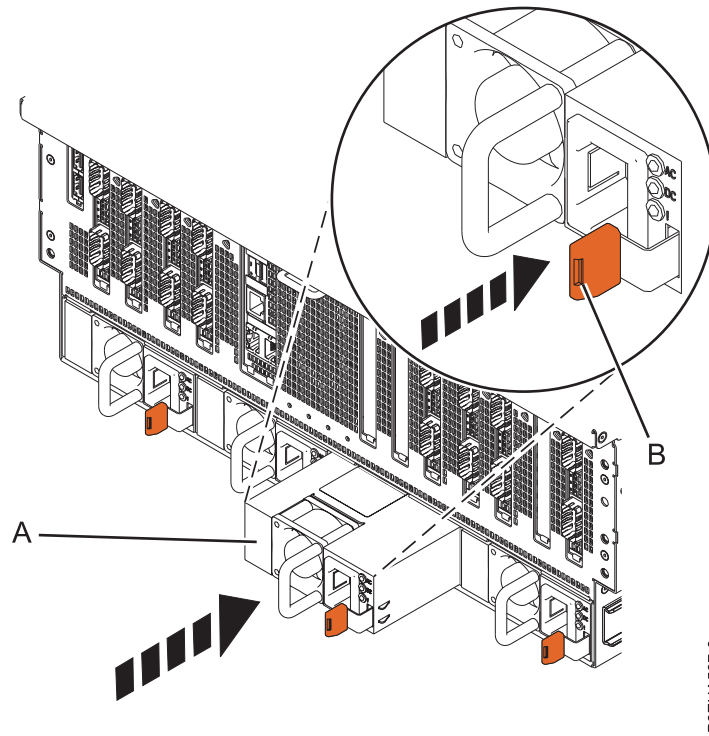
3. Apriete las pestañas (**B**) para cerrar la cubierta en su posición.

Sustitución de las fuentes de alimentación

Información sobre cómo sustituir las fuentes de alimentación.

Para sustituir las fuentes de alimentación, siga estos pasos:

1. Asegúrese de que tiene la muñequera de descarga electrostática (ESD) bien colocada. Si no es así, hágalo.
2. Sitúese en la parte posterior del bastidor.
3. Alinee la fuente de alimentación (**A**) con la bahía y deslice la fuente de alimentación en el sistema hasta que el pestillo de color terracota (**B**) quede bloqueado en su sitio, tal como muestra la Figura 17 en la página 18.



P8EHA507-0

Figura 17. Sustitución de una fuente de alimentación del sistema

Instalación del brazo portacables

Emplee el brazo portacables si pretende ofrecer más posibilidades de organización para los cables que se conectan al sistema.

Para instalar el brazo portacables, siga estos pasos:

1. Fije la placa interna (A) al chasis del sistema apretando con la mano los dos tornillos cautivos (B) en los orificios roscados del chasis, tal como se muestra en la Figura 18 en la página 19. A continuación utilice la herramienta hexagonal T25 que se incluye con el sistema para apretar más los tornillos.

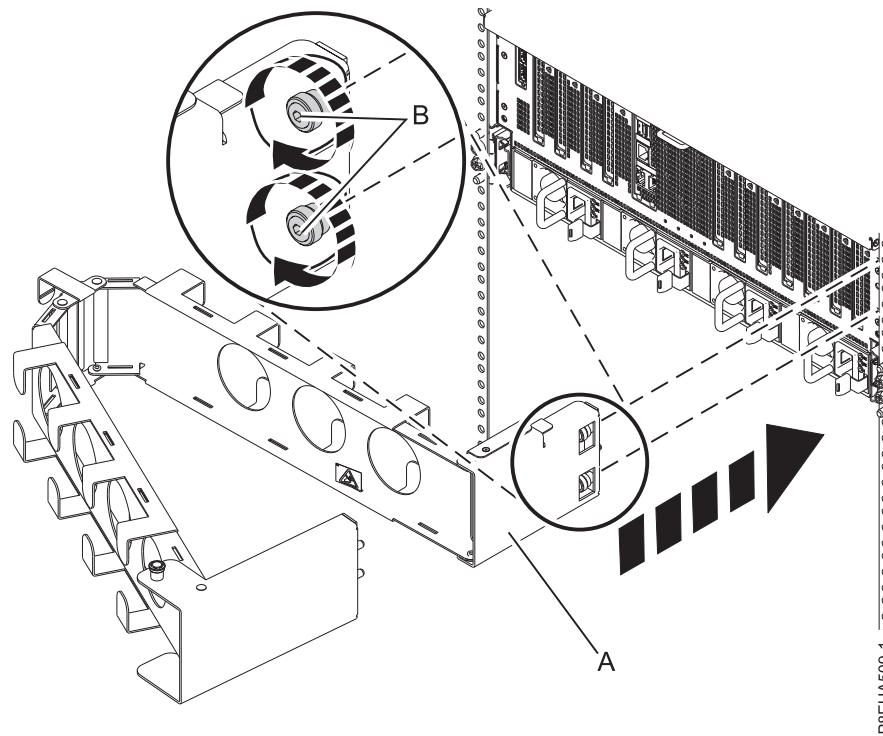


Figura 18. Fijación de la placa interna al chasis del sistema

2. Deslice el cajón del sistema hacia delante de forma que pueda acceder al bastidor. Fije los dos clips de tuerca (C) al riel del bastidor en la ubicación donde va a fijar la placa externa al riel, tal como se muestra en la Figura 19.

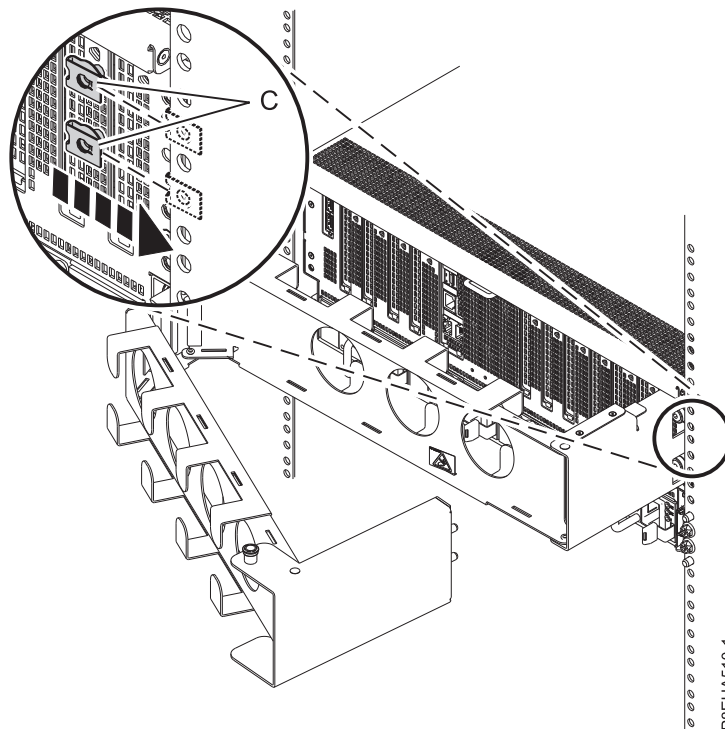


Figura 19. Fijación de los clips de tuerca al riel del bastidor

3. Fije la placa externa a los rieles con los dos tornillos cautivos (E), tal como se muestra en la Figura 20.

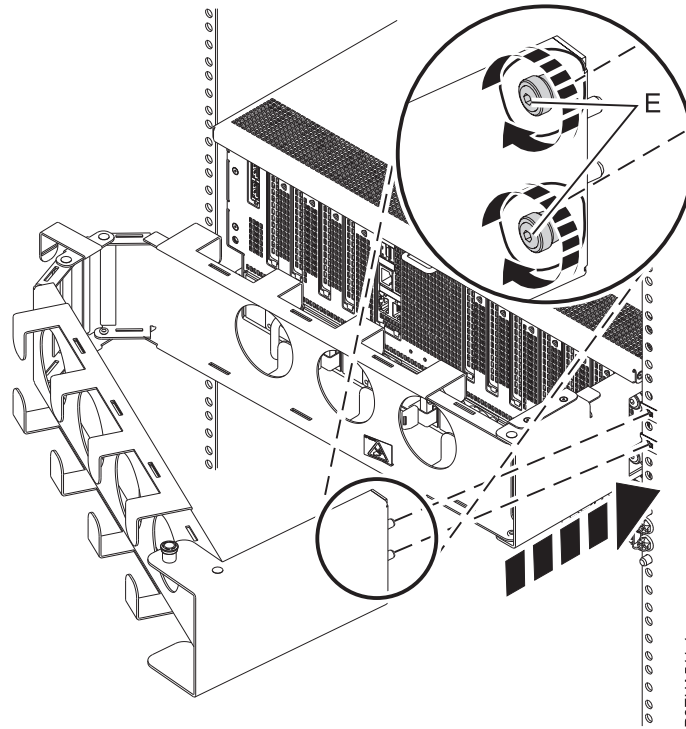


Figura 20. Fijación de la placa externa a los rieles

4. A continuación, debe hacer pasar los cables del sistema por el brazo portacables. Continúe con "Cableado del servidor y configuración de una consola".

Cableado del servidor y configuración de una consola

Las opciones seleccionadas para la consola, monitor o interfaz dependen de si se crean particiones lógicas, del sistema operativo que instalará en la partición primaria y de si instalará un Servidor de E/S virtual (VIOS) en una de las particiones lógicas.

Determinación de la consola que se debe utilizar

Existen diferentes tipos de consola disponibles para gestionar este servidor. Conozca más sobre las consolas que están disponibles.

Consulte la tabla siguiente para ver las instrucciones para la consola, interfaz o terminal correspondiente.

Tabla 1. Tipos de consola disponibles

Tipo de consola	Sistema operativo	Particiones lógicas	Cable necesario	Instrucciones de cableado
Terminal ASCII	AIX, Linux o VIOS	Sí para VIOS; no para AIX y Linux	Cable serie equipado con un módem nulo	"Cableado del servidor con un terminal ASCII" en la página 21
Hardware Management Console (HMC)	AIX, Linux o VIOS	Sí	Ethernet (o cable de cruce)	"Cableado del servidor a la HMC" en la página 22

Tabla 1. Tipos de consola disponibles (continuación)

Tipo de consola	Sistema operativo	Particiones lógicas	Cable necesario	Instrucciones de cableado
Integrated Virtualization Manager para VIOS	AIX o Linux	Sí	Cable de serie / cable Ethernet para conexión LAN	“Cableado del servidor y acceso a IVM” en la página 23
Teclado, vídeo y ratón (KVM)	Linux o VIOS	Sí	Monitor y cables USB equipados con KVM	“Cableado del servidor con teclado, vídeo y ratón” en la página 24

Cableado del servidor con un terminal ASCII

Si no está creando particiones lógicas, puede utilizar un terminal ASCII para gestionar un servidor donde se ejecutan los sistemas operativos AIX, Linux o VIOS. Desde el terminal ASCII, puede acceder a la Interfaz de gestión avanzada del sistema (ASMI) para llevar a cabo más tareas de instalación.

El terminal ASCII se conecta al servidor mediante un enlace serie. La interfaz ASCII de ASMI proporciona un subconjunto de las funciones de la interfaz web. El terminal ASCII de ASMI sólo se puede utilizar cuando el sistema está en la modalidad de espera. No está disponible durante la carga del programa inicial (IPL) ni en tiempo de ejecución.

Nota: Si está utilizando una conexión serie con el terminal ASMI, debe utilizar un cable de conversión. Este cable (número de pieza 46K5108) se utiliza para convertir el conector Dshell de 9 patillas del terminal ASCII en un conector de puerto serie JJ45 existente en el sistema. Para obtener más información sobre la ubicación de los conectores en el sistema, consulte Ubicación de piezas y códigos de ubicación (http://www.ibm.com/support/knowledgecenter/POWER8/p8ecs/p8ecs_locations.htm).

Para conectar un terminal ASCII al servidor, realice los pasos siguientes:

1. Utilizando un cable serie que está equipado con un módem nulo, conecte el terminal ASCII al puerto serie en la parte posterior del servidor.
2. Siga estos pasos:
 - a. Enchufe el cable de alimentación a la fuente de alimentación.
 - b. Enchufe los cables de alimentación del sistema y los cables de alimentación de los demás dispositivos conectados a la fuente de alimentación.

Nota: Confirme que el sistema está en modalidad de espera. El indicador de estado de alimentación de color verde del panel de control frontal parpadeará y los indicadores luminosos dc out de las fuentes de alimentación parpadearán. Si ninguno de los indicadores está parpadeando, compruebe las conexiones del cable de alimentación.

- c. Si el sistema utiliza una unidad de distribución de alimentación (PDU), siga estos pasos:
 - 1) Conecte los cables de alimentación del sistema desde el servidor y los cajones de E/S a la PDU con un receptáculo tipo IEC 320.
 - 2) Conecte el cable de alimentación de entrada de la PDU y enchúfelo a la fuente de alimentación.
 - 3) Si el sistema utiliza dos PDU para la redundancia, enchufe E1 y E2 en **PDU A** y E3 y E4 en **PDU B**.
3. Espere a que la luz verde del panel de control empiece a parpadear.
4. Asegúrese de que el terminal ASCII esté establecido en los siguientes atributos generales. Estos atributos son los valores predeterminados para los programas de diagnóstico. Antes de continuar con el paso siguiente, asegúrese de que el terminal esté establecido de acuerdo con esos atributos.

Tabla 2. Valores predeterminados para los programas de diagnóstico

Atributos de configuración generales	Valores de 3151 /11/31/41	Valores de 3151 /51/61	Valores de 3161 /64	Descripción
Velocidad de línea	19.200	19.200	19.200	Utiliza la velocidad de línea de 19.200 (bits por segundo) para comunicarse con la unidad del sistema.
Longitud de palabra (bits)	8	8	8	Selecciona 8 bits como longitud de palabra de datos (byte).
Paridad	No	No	No	No añade un bit de paridad y se utiliza junto con el atributo de longitud de palabra para formar la palabra de datos de 8 bits (byte).
Bit de parada	1	1	1	Coloca un bit después de una palabra de datos (byte).

5. Pulse una tecla en el terminal ASCII para permitir que el procesador de servicio confirme la presencia del terminal ASCII.
6. Cuando aparezca la pantalla de inicio de sesión de la ASMI, escriba admin como ID de usuario y contraseña.
7. Cambie la contraseña predeterminada cuando se le solicite.
8. Pulse Intro hasta que aparezca la información del servidor. Ha finalizado la configuración de un terminal ASCII y ha iniciado la ASMI.
9. Continúe con “Cómo completar la configuración del servidor sin utilizar una HMC” en la página 28.

Cableado del servidor a la HMC

La Hardware Management Console (HMC) controla sistemas gestionados, incluida la gestión de particiones lógicas, la creación de un entorno virtual y el uso de Capacity on Demand. Mediante las aplicaciones de servicio, la HMC también puede comunicarse con los sistemas gestionados para detectar, consolidar y reenviar información al servidor de IBM para su análisis.

Si no ha instalado y configurado su HMC, hágalo ahora. Para obtener instrucciones, consulte Casos de ejemplo de instalación y configuración (<http://www.ibm.com/support/knowledgecenter/POWER8/p8hai/basichmcinstallationandconfigurationtaskflow.htm>).

Para gestionar servidores basados en el procesador POWER8, la HMC debe ser de la versión 8 release 8.3.0 o posterior. Para ver la versión y el release de la HMC, siga estos pasos:

1. En el área de navegación, pulse **Actualizaciones**.
2. En el área de trabajo, vea y anote la información que aparece en la sección Nivel de código de HMC, que comprende la versión, el release, el Service Pack, el nivel de compilación y las versiones base de la HMC.

Si tiene que actualizar la versión y el release de su HMC, consulte Obtención y aplicación de actualizaciones del código de máquina de la HMC con una conexión a Internet (<http://www.ibm.com/support/knowledgecenter/POWER8/p8hai/area3fixeshmc.htm>).

Para cablear el servidor a la HMC, siga estos pasos:

1. Si desea conectar directamente la HMC al sistema gestionado, conecte el **Conector Ethernet 1** de la HMC con el puerto **HMC1 (T4)** del sistema gestionado.

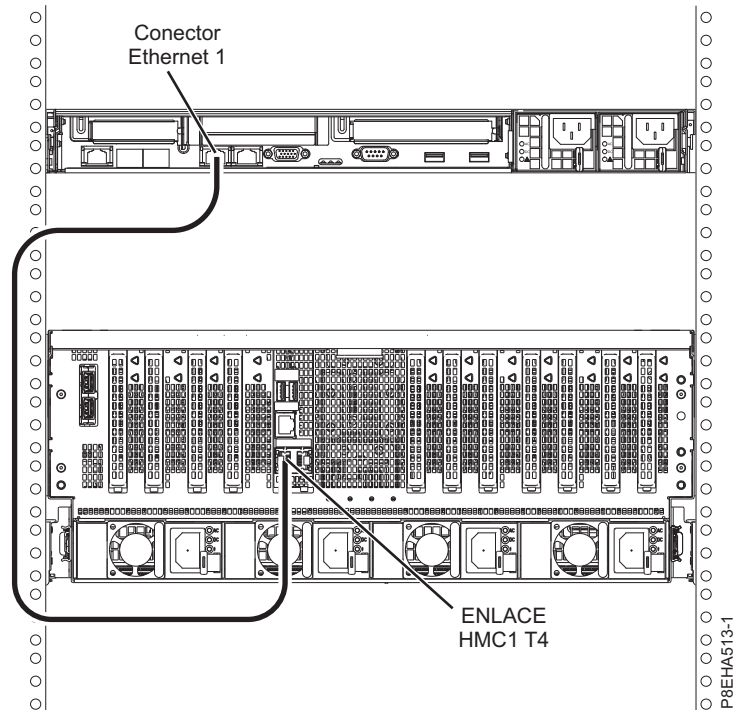


Figura 21. Conexión de la HMC directamente al sistema gestionado

- Para aprender a conectar una HMC a una red privada para que pueda gestionar más de un sistema gestionado, consulte Conexiones de red de la HMC (<http://www.ibm.com/support/knowledgecenter/POWER8/p8hai/netconhmc.htm>).

Notas:

- también puede tener varios sistemas conectados a un conmutador que a su vez esté conectado a la HMC. Para obtener instrucciones, consulte Conexiones de red de la HMC (<http://www.ibm.com/support/knowledgecenter/POWER8/p8hai/netconhmc.htm>).
 - Si utiliza un conmutador, asegúrese de que la velocidad en el conmutador se haya establecido **Detección automática**. Si el servidor se conecta directamente a la HMC, asegúrese de que la velocidad del adaptador Ethernet en la HMC se haya establecido en **Detección automática**. Para obtener información sobre cómo establecer la velocidad del soporte, consulte Establecimiento de la velocidad del soporte (<http://www.ibm.com/support/knowledgecenter/POWER8/p8hai/lanmediaspeed.htm>).
- Si está conectando una segunda HMC a su servidor gestionado, conéctela al puerto Ethernet etiquetado como **HMC2 (T5)** en el servidor gestionado.
 - Continúe con “Cableado del servidor y conexión de unidades de expansión” en la página 25.

Cableado del servidor y acceso a IVM

Cuando instala el Servidor de E/S virtual (VIOS) en un entorno donde no existe ninguna Hardware Management Console (HMC), el VIOS crea automáticamente una partición de gestión cuya interfaz es el Integrated Virtualization Manager (IVM).

Para preparar e instalar el VIOS y habilitar IVM, lleve a cabo los pasos siguientes:

- Conecte un cable serie de un PC o terminal ASCII a un puerto del sistema en el servidor. Para obtener detalles, consulte “Cableado del servidor con un terminal ASCII” en la página 21.
- Siga estos pasos:
 - Verifique que tiene autorización de administrador o de proveedor de servicio autorizado en ASMI.

- b. Mediante el uso de la ASMI basada en Web, cambie los valores siguientes de la manera apropiada para el tipo de partición en la que está instalando Integrated Virtualization Manager:
Para una partición AIX o Linux, siga estos pasos para cambiar la modalidad de arranque de partición:
 - 1) En el área de navegación, expanda **Control de alimentación/reinicio**.
 - 2) Pulse **Encender/Apagar sistema**.
 - 3) Seleccione **Arrancar en menú SMS** en el campo **Arranque de modalidad de partición AIX o Linux**.
 - 4) Pulse **Guardar valores y encender**.
 - c. Abra una sesión de terminal en el PC, utilizando una aplicación como HyperTerminal y espere a que aparezca el menú de SMS. Asegúrese de que la velocidad de línea esté establecida en 19.200 bits por segundo para comunicarse con la unidad del sistema.
 - d. Mediante la ASMI basada en Web, vuelva a cambiar la modalidad de arranque de partición para que el servidor cargue el entorno operativo durante el arranque:
 - 1) Expanda **Control de alimentación/reinicio**.
 - 2) Pulse **Encender/Apagar sistema**.
 - 3) Seleccione **Continuar hasta el sistema operativo** en el campo **Arranque de modalidad de partición AIX o Linux**.
 - 4) Pulse **Guardar valores**.
3. Inserte el CD o DVD de *Servidor de E/S virtual* CD en la unidad óptica.
 4. En SMS, seleccione el CD o DVD como dispositivo de arranque:
 - a. Seleccione **Seleccionar opciones de arranque** y pulse Intro.
 - b. Seleccione **Seleccionar dispositivo de instalación/arranque** y pulse Intro.
 - c. Seleccione **CD/DVD** y pulse Intro.
 - d. Seleccione el tipo de soporte que corresponda al dispositivo óptico y pulse Intro.
 - e. Seleccione el número de dispositivo que corresponde al dispositivo óptico y pulse Intro.
 - f. Seleccione **Arranque normal** y confirme que desea salir de SMS.
 5. Instale el Servidor de E/S virtual:
 - a. Seleccione la consola y pulse Intro.
 - b. Seleccione un idioma para los menús de BOS y pulse Intro.
 - c. Seleccione **Iniciar instalación ahora con valores predeterminados**.
 - d. Seleccione **Continuar con instalación**. El sistema gestionado se reinicia una vez finalizada la instalación y se visualiza el indicador de inicio de sesión en el terminal ASCII.
 6. Tras instalar IVM, finalice la instalación aceptando el acuerdo de licencia, comprobando las actualizaciones y configurando la conexión TCP/IP.
 7. Continúe con "Cableado del servidor y conexión de unidades de expansión" en la página 25.

Cableado del servidor con teclado, vídeo y ratón

Antes de iniciar el sistema, puede que tenga que conectar el teclado, el vídeo y el ratón al sistema, si dispone de una tarjeta gráfica.

Para conectar el teclado, el vídeo y el ratón, siga estos pasos:

1. Localice los puertos de la tarjeta gráfica y USB en la parte posterior del sistema. Los puertos USB se encuentran junto a la ranura 1 en el receptáculo de E/S posterior.

Nota: Los puertos USB de la tarjeta FSP2 no se utilizan para conexiones de teclado y ratón.

2. Conecte el cable del monitor a la tarjeta gráfica.
3. Conecte un teclado y un ratón a los puertos USB 3.0 de color azul.
4. Encienda la consola.

5. Continúe con “Cableado del servidor y conexión de unidades de expansión”.

Cableado del servidor y conexión de unidades de expansión

Información sobre cómo cablear el servidor y cómo conectar las unidades de expansión.

Para cablear el servidor y conectar las unidades de expansión, lleve a cabo los pasos siguientes:

1. Siga estos pasos:

- a. Enchufe los cables de alimentación en las fuentes de alimentación.
- b. Direcione los cables de alimentación y los demás cables por el brazo portacables.
- c. Conecte todos los cables a la parte posterior del servidor.
- d. Fije los cables con bridas o pasadores.

Nota: Si el sistema utiliza dos PDU para la redundancia, enchufe E1 y E2 en **PDU A** y E3 y E4 en **PDU B**. Si el sistema utiliza cuatro PDU para la redundancia, enchufe cada fuente de alimentación en una PDU independiente.

- e. Enchufe los cables de alimentación del sistema y los cables de alimentación de los demás dispositivos conectados a la fuente de alimentación.
 - f. Si el sistema utiliza una unidad de distribución de alimentación (PDU), siga estos pasos:
 - 1) Conecte los cables de alimentación del sistema desde el servidor y los cajones de E/S a la PDU con los cables de alimentación que se incluían con el sistema.
 - 2) Conecte el cable de alimentación de entrada de la PDU y enchúfelo a la fuente de alimentación.
 - 3) Confirme que el sistema está en modalidad de espera. El indicador de estado de alimentación de color verde del panel de control frontal parpadeará y los indicadores luminosos dc out de las fuentes de alimentación parpadearán. Si ninguno de los indicadores parpadea, compruebe las conexiones de los cables de alimentación.
2. Si tiene que instalar una unidad de expansión, hágalo ahora. Para obtener más información sobre la conexión de alojamientos y unidades de expansión, consulte Alojamientos y unidades de expansión (http://www.ibm.com/support/knowledgecenter/POWER8/p8ham/p8ham_kickoff.htm).

Configuración del servidor

Información sobre las tareas que debe llevar a cabo par configurar el sistema gestionado.

Seleccione una de las opciones siguientes:

- “Configuración del servidor utilizando una HMC”
- “Cómo completar la configuración del servidor sin utilizar una HMC” en la página 28

Configuración del servidor utilizando una HMC

Realice estas tareas para completar la configuración del servidor mediante una Hardware Management Console (HMC). También puede empezar a utilizar la virtualización para consolidar varias cargas de trabajo en un número inferior de sistemas con el objeto de incrementar el uso del servidor y reducir los costes.

Para gestionar sistemas basados en el procesador POWER8(tm), la HMC debe ser de la versión 8 release 8.3.0 o posterior.

Para completar la configuración del servidor mediante una HMC, siga estos pasos:

1. Cambie las contraseñas de sistema gestionado realizando los pasos siguientes:

Si está utilizando una interfaz HMC Classic o HMC Enhanced, siga estos pasos:

 - a. En el área de navegación, seleccione el sistema gestionado.

- b. En el área de tareas, pulse **Operaciones**.
- c. Pulse **Cambiar contraseña**. Se abre la ventana Actualizar contraseña.
- d. Escriba la información necesaria y pulse **Aplicar**.

Si está utilizando una interfaz HMC Enhanced+, siga estos pasos:

- a. En el área de navegación, seleccione el sistema gestionado y pulse el icono **Usuarios y seguridad** y, a continuación, seleccione **Usuarios y roles**.
- b. Pulse **Cambiar contraseña**. Se abre la ventana Actualizar contraseña.
- c. Escriba la información necesaria y pulse **Aplicar**.

Para obtener más información sobre el establecimiento de contraseñas para el sistema gestionado utilizando la interfaz HMC Classic o HMC Enhanced, consulte Establecimiento de contraseñas para el sistema gestionado (<http://www.ibm.com/support/knowledgecenter/POWER8/p8hai/setpasswordforthemanagedsystem.htm>). Para obtener más información sobre el establecimiento de contraseñas para el sistema gestionado utilizando la interfaz HMC Enhanced, consulte Establecimiento de contraseñas para el sistema gestionado (http://www.ibm.com/support/knowledgecenter/POWER8/p8hai/p8hai_setpassword_enh.htm).

2. Actualice la hora del día en el sistema gestionado mediante Interfaz de gestión avanzada del sistema (ASMI).

Para acceder a la ASMI utilizando la HMC, elija una de las siguientes opciones de navegación dependiendo del tipo de interfaz de la HMC:

Si está utilizando una interfaz HMC Classic o HMC Enhanced, siga estos pasos:

- a. En el área de navegación, expanda **Gestión de sistemas > Servidores**.
- b. En el área de contenido, seleccione el sistema gestionado.
- c. En el área de tareas, expanda **Operaciones**.
- d. Pulse **Iniciar Advanced System Management (ASM)**.
- e. Inicie la sesión en la ASMI utilizando el ID de usuario y contraseña de administrador.
- f. Seleccione **Configuración del sistema > Hora del día**.
- g. Ajuste la hora del día.
- h. Seleccione **Guardar valores**.

Si está utilizando una interfaz HMC Enhanced+, siga estos pasos:

- a. En el área de navegación, pulse el icono **Recursos** y, a continuación, seleccione **Todos los sistemas**.
- b. Para ver las acciones para ese servidor, seleccione el nombre del servidor necesario.
- c. En el área de navegación, pulse **Acciones del sistema > Operaciones > Iniciar Advanced System Management (ASM)**.
- d. Inicie la sesión en la ASMI utilizando el ID de usuario y contraseña de administrador.
- e. Seleccione **Configuración del sistema > Hora del día**.
- f. Ajuste la hora del día.
- g. Seleccione **Guardar valores**.

3. Compruebe el nivel de firmware en el sistema gestionado.

Nota: No se da soporte a la operación siguiente utilizando la interfaz HMC Enhanced+. Si está utilizando la interfaz HMC Enhanced+, finalice la sesión de la HMC y, a continuación, inicie sesión en la HMC y seleccione la opción de interfaz HMC Classic o HMC Enhanced.

- a. En el área de navegación, pulse **Actualizaciones**.
- b. En el área de contenido, seleccione el sistema gestionado necesario.
- c. Pulse **Cambiar código interno bajo licencia para el release actual**.
- d. Seleccione **Ver información del sistema** y, a continuación, pulse **Aceptar**.
- e. En la ventana Especificar repositorio LIC, seleccione **Ninguno - Mostrar valores actuales** y, a continuación, pulse **Aceptar**.

- f. Anote el nivel que aparece en el campo **Número de EC** y el campo **Nivel activado**. Por ejemplo, si el **Número de EC** es 01EM310 y el **Nivel activado** es 77, el nivel de firmware es 01EM310_77.
4. Compare el nivel de firmware instalado con los niveles de firmware disponibles. Si es necesario, actualice los niveles de firmware.
 - a. Compare el nivel de firmware instalado con los niveles de firmware disponibles. Para obtener más información, consulte Sitio web de Fix Central, Fix Central.
 - b. Si es necesario, actualice los niveles de firmware del sistema gestionado. En el área de navegación, seleccione **Actualizaciones**.
 - c. En el área de contenido, seleccione el sistema gestionado.
 - d. Pulse **Cambiar código interno bajo licencia para el release actual**.
5. Para encender un sistema gestionado, elija una de las siguientes opciones de navegación dependiendo del tipo de interfaz de la HMC:

Si está utilizando una interfaz HMC Classic o HMC Enhanced, siga estos pasos:

 - a. En el área de navegación, pulse **Gestión de sistemas > Servidores**.
 - b. En el panel de contenidos, seleccione el sistema gestionado necesario.
 - c. Pulse **Tareas > Operaciones > Encender**.

Siga las instrucciones adicionales que aparezcan en la pantalla.

Si está utilizando una interfaz HMC Enhanced+, siga estos pasos:

 - a. En el área de navegación, pulse el icono **Recursos** y, a continuación, seleccione **Todos los sistemas**.
 - b. En el panel de contenido, seleccione el sistema gestionado necesario.
 - c. En el área de navegación, pulse **Acciones del sistema > Operaciones > Encender**.

Siga las instrucciones adicionales que aparezcan en la pantalla.
6. Configure y gestione los recursos virtuales. Para obtener instrucciones, consulte **Cómo empezar con PowerVM** (http://www.ibm.com/support/knowledgecenter/POWER8/p8eew/p8eew_kickoff.htm).
7. Cree particiones utilizando plantillas, si ha iniciado la sesión en la HMC utilizando la opción de inicio de sesión HMC Enhanced o HMC Enhanced+.
 - Si está creando nuevas particiones, puede utilizar las plantillas que se encuentran en la HMC. Para obtener más información, consulte **Acceso a la biblioteca de plantillas** (http://www.ibm.com/support/knowledgecenter/POWER8/p8efc/p8efc_accessing_template_library.htm).
 - Si dispone de particiones en otro sistema, puede capturar estas configuraciones, guardarlas en la biblioteca de plantillas y desplegar la plantilla de partición. Para obtener más información, consulte **Plantillas de partición** (http://www.ibm.com/support/knowledgecenter/POWER8/p8efc/p8efc_partition_template_concept.htm).
 - Si desea utilizar una plantilla existente de otra fuente, puede importarla y utilizarla. Para obtener más información, consulte **Importación de una plantilla de partición** (http://www.ibm.com/support/knowledgecenter/POWER8/p8efc/p8efc_import_partition_template.htm).

Si está utilizando planes de sistema o si no ha iniciado sesión en la HMC mediante la opción de inicio de sesión HMC Enhanced o HMC Enhanced+, puede crear particiones o desplegar planes de sistema.

 - Para obtener instrucciones sobre la creación de particiones, consulte **Particionamiento con la HMC** (http://www.ibm.com/support/knowledgecenter/POWER8/p8hat/p8hat_lparwithhmcp6.htm).
 - Para obtener instrucciones sobre el despliegue de planes del sistema, consulte **Despliegue de un plan de sistema utilizando la HMC** (http://www.ibm.com/support/knowledgecenter/8286-41A/p8hc6/p8hc6_deploysysplanp6.htm).
8. Instale un sistema operativo y actualícelo.
 - Instale el sistema operativo AIX. Para obtener instrucciones, consulte **Instalación de AIX** (http://www.ibm.com/support/knowledgecenter/POWER8/p8hdx/p8hdx_installaix.htm).
 - Instale el sistema operativo Linux. Para obtener instrucciones, consulte **Instalación de Linux** (http://www.ibm.com/support/knowledgecenter/POWER8/p8hdx/p8hdx_installlinux.htm).

- Instale el sistema operativo VIOS. Para obtener instrucciones, consulte Instalación del VIOS (http://www.ibm.com/support/knowledgecenter/POWER8/p8hch/p8hch_installvios.htm).
9. Ha finalizado los pasos para instalar el servidor.

Cómo completar la configuración del servidor sin utilizar una HMC

Si no tiene una Hardware Management Console (HMC), utilice este procedimiento para completar la configuración del servidor.

Para completar la configuración del servidor sin utilizar una consola de gestión, siga estos pasos:

1. Para comprobar el nivel de firmware del sistema gestionado y actualizar la hora del día, siga los pasos siguientes:
 - a. Acceda a la Interfaz de gestión avanzada del sistema (ASMI). Para obtener instrucciones, consulte Acceso a la ASMI sin una HMC (http://www.ibm.com/support/knowledgecenter/POWER8/p8hby/connect_asmi.htm).
 - b. En el panel de bienvenida de la ASMI, anote el nivel existente de firmware del servidor que aparece en la esquina superior derecha, debajo de la nota de copyright.
 - c. Actualice la hora del día. En el área de navegación, expanda **Configuración del sistema**.
 - d. Pulse **Hora del día**. El panel de contenido visualiza un formato que muestra la fecha (mes, día y año) y la hora (horas, minutos y segundos) actuales.
 - e. Cambie el valor de fecha y/o el valor de hora y pulse **Guardar valores**.
2. Para iniciar un sistema, siga estos pasos:
 - a. Abra la puerta frontal del sistema gestionado.
 - b. Pulse el botón de alimentación en el panel de control.

La luz de encendido empieza a parpadear más deprisa.

- a. Los ventiladores de refrigeración del sistema se activan al cabo de aproximadamente 30 segundos y empiezan a acelerarse hasta adquirir la velocidad operativa.
- b. Los indicadores de progreso aparecen en la pantalla del panel de control mientras se inicia el sistema.
- c. La luz de encendido del panel de control deja de parpadear y se queda fija indicando que el sistema está encendido.

Para obtener instrucciones, consulte Inicio de un sistema que no está gestionado por una HMC (<http://www.ibm.com/support/knowledgecenter/POWER8/p8haj/startsysnohmc.htm>).

3. Instale un sistema operativo y actualícelo.
 - Instale el sistema operativo AIX. Para obtener instrucciones, consulte Instalación de AIX (http://www.ibm.com/support/knowledgecenter/POWER8/p8hdx/p8hdx_installaix.htm).
 - Instale el sistema operativo Linux. Para obtener instrucciones, consulte Instalación de Linux (http://www.ibm.com/support/knowledgecenter/POWER8/p8hdx/p8hdx_installlinux.htm).
 - Instale el sistema operativo VIOS. Para obtener instrucciones, consulte Instalación del VIOS (http://www.ibm.com/support/knowledgecenter/POWER8/p8hch/p8hch_installvios.htm).
4. Actualice el firmware de sistema, si es necesario.
 - Para conocer cómo obtener arreglos de firmware mediante el sistema operativo AIX o Linux, consulte Obtención de arreglos de firmware mediante AIX o Linux sin una consola de gestión (http://www.ibm.com/support/knowledgecenter/POWER8/p8ha5/fix_firm_no_hmc_aix.htm).
 - Si está utilizando VIOS, consulte Actualización del firmware y microcódigo de dispositivo del servidor de E/S virtual con una conexión de Internet (http://www.ibm.com/support/knowledgecenter/POWER8/p8ha5/fix_virtual_firm_ivm.htm).
5. Ha finalizado los pasos para instalar el servidor.

Configuración de un servidor preinstalado

Utilice esta información para configurar un servidor que está preinstalado en un bastidor.

Preparación de la configuración del servidor preinstalado

Utilice la información para saber cuáles son los requisitos previos necesarios para la configuración del servidor preinstalado.

Atención:

- Conecte una muñequera para descargas de electricidad estática (ESD) con la clavija ESD frontal, con la clavija ESD posterior o con una superficie de metal del equipo sin pintar para impedir que una descarga de electricidad estática dañe el equipo.
- Cuando utilice una muñequera para descargas de electricidad estática (ESD), siga todos los procedimientos de seguridad desde el punto de vista eléctrico. La muñequera para descargas de electricidad estática (ESD) sirve para controlar la electricidad estática. No aumenta ni reduce el riesgo de recibir descargas eléctricas al utilizar o trabajar en equipo eléctrico.
- Si no tiene una muñequera para descargas de electricidad estática (ESD), justo antes de sacar el producto del paquete ESD y de instalar o sustituir una pieza de hardware, toque una superficie metálica sin pintar del sistema durante 5 segundos como mínimo.

Se recomienda leer los siguientes documentos antes de instalar el servidor:

- Instalación del servidor IBM Power System E850 (8408-E8E) (http://www.ibm.com/support/knowledgecenter/POWER8/p8eha/p8eha_850_kickoff.htm).
- Para planificar la instalación del servidor, consulte Planificación del sistema (http://www.ibm.com/support/knowledgecenter/POWER8/p8had/p8had_8xx_kickoff.htm).
- Si utiliza una Hardware Management Console (HMC), consulte Obtención y aplicación de actualizaciones de código de máquina para la HMC con una conexión a Internet (<http://www.ibm.com/support/knowledgecenter/POWER8/p8hai/area3fixeshmc.htm>).

Tenga en cuenta los requisitos previos siguientes antes de instalar el servidor:

1. Asegúrese de que dispone de los elementos siguientes antes de iniciar la instalación:
 - Destornillador Phillips
 - Destornillador de cabeza plana
 - Cortador de cables
2. Asegúrese de que tiene una de las consolas siguientes:
 - Hardware Management Console (HMC): asegúrese de que la HMC corresponde a la versión 8 release 8.3.0 o posterior.
 - Monitor gráfico con teclado y ratón.
 - Monitor teletipo (tty) con teclado.

Realización del inventario para el servidor preinstalado

Utilice esta información para realizar el inventario para el servidor.

Para realizar el inventario, siga estos pasos:

1. Verifique que ha recibido todas las cajas que ha solicitado.
2. Desembale los componentes de servidor según sea necesario.
3. Elabore un inventario de las piezas antes de instalar cada componente del servidor, siguiendo estos pasos:
 - a. Localice la lista de inventario del servidor.
 - b. Asegúrese de que ha recibido todas las piezas que se pidieron.

Nota: La información del pedido se incluye en el producto. Puede también obtener información sobre su pedido a partir del representante de ventas o IBM Business Partner.

Si hay piezas incorrectas o dañadas, o faltan piezas, utilice cualquiera de los recursos siguientes:

- El distribuidor de IBM.
- Línea de información automatizada de fabricación de IBM Rochester, número 1-800-300-8751 (sólo Estados Unidos).
- El Sitio web de Directorio de contactos a nivel mundial, <http://www.ibm.com/planetwide>. Seleccione la localidad para ver la información de contacto de servicio y soporte.

Extracción de la pieza de sujeción de transporte y conexión de los cables de alimentación y la unidad de distribución de alimentación (PDU) para el servidor preinstalado

Debe extraer la abrazadera de transporte de envío y las bridas antes de cablear el servidor.

Para extraer la abrazadera de transporte y las bridas, realice los pasos siguientes:

1. Con cortadores de cables, corte y quite las bridas de plástico de color naranja que unen las fuentes de alimentación a la abrazadera de transporte.
2. Quite los cuatro tornillos que fijan la abrazadera de envío al chasis. Guarde la abrazadera de envío si desea trasladar el sistema más adelante.
3. Con cuidado, empuje las fuentes de alimentación en el chasis del sistema hasta que queden encajadas en su sitio.
4. Conecte los cables del servidor.
 - a. Enchufe los cables de alimentación en las fuentes de alimentación (**A**). Consulte la Figura 22 en la página 31.
 - b. Direcione los cables de alimentación y los demás cables por el brazo portacables.
 - c. Fije los cables con bridas o pasadores (**B**), tal como se muestra en la Figura 22 en la página 31.

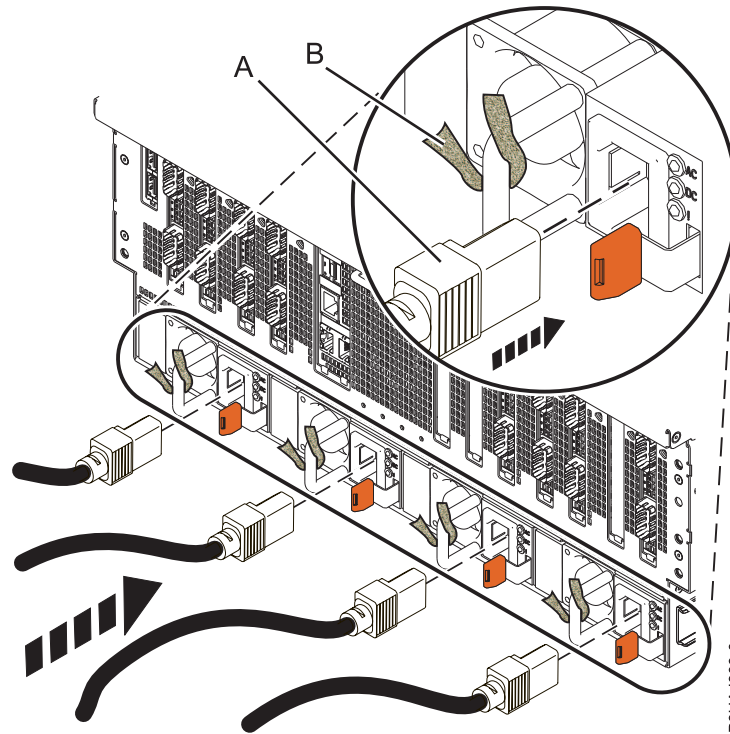
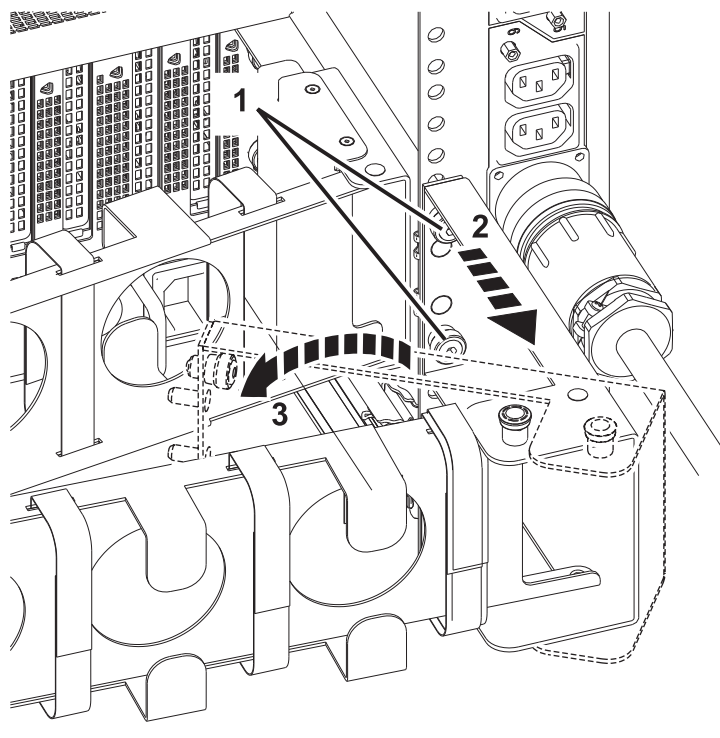


Figura 22. Enchufe de los cables de alimentación y fijación de los cables con velcro

- d. Si tiene un alojamiento de unidad de disco o cajón de expansión preinstalado en este bastidor, utilice la documentación que se suministra con estas opciones. Para obtener más información sobre la conexión de alojamientos y unidades de expansión, consulte Alojamiento y unidades de expansión (http://www.ibm.com/support/knowledgecenter/POWER8/p8ham/p8ham_kickoff.htm).
- e. Conecte el cable de alimentación de entrada de la PDU y enchúfelo a la fuente de alimentación.

Nota: Si está utilizando PDU redundantes, verifique que cada fuente de alimentación esté cableado y se haya configurado para la redundancia.

5. Si ha pedido un sistema completo del todo, deberá llevar a cabo tareas adicionales de forma que pueda acceder al cable de línea. Para acceder al cable de línea en un sistema completo del todo, lleve a cabo estas tareas:
 - a. Desde la parte frontal del sistema, tire del sistema extrayéndolo unas 3 o 4 pulgadas.
 - b. Desde la parte posterior del bastidor, afloje (pero no elimine) los tornillos de cabeza (1). Consulte la Figura 23 en la página 32.
 - c. Tire de la pieza del brazo portacables hacia usted (2). Consulte la Figura 23 en la página 32.
 - d. Haga pivotar la pieza del brazo portacables para que haya espacio (3). Consulte la Figura 23 en la página 32.



P8EHA514-0

Figura 23. Pasos para proporcionar espacio del cable de línea en un sistema completo del todo

- e. Ponga la pieza del brazo portacables a su posición original.
- f. Apriete los tornillos que ha aflojado en el paso b.

Cableado del servidor y configuración de una consola

Las opciones seleccionadas para la consola, monitor o interfaz dependen de si se crean particiones lógicas, del sistema operativo que instalará en la partición primaria y de si instalará un Servidor de E/S virtual (VIOS) en una de las particiones lógicas.

Determinación de la consola que se debe utilizar

Existen diferentes tipos de consola disponibles para gestionar este servidor. Conozca más sobre las consolas que están disponibles.

Consulte la tabla siguiente para ver las instrucciones para la consola, interfaz o terminal correspondiente.

Tabla 3. Tipos de consola disponibles

Tipo de consola	Sistema operativo	Particiones lógicas	Cable necesario	Instrucciones de cableado
Terminal ASCII	AIX, Linux o VIOS	Sí para VIOS; no para AIX y Linux	Cable serie equipado con un módem nulo	"Cableado del servidor con un terminal ASCII" en la página 33
Hardware Management Console (HMC)	AIX, Linux o VIOS	Sí	Ethernet (o cable de cruce)	"Cableado del servidor a la HMC" en la página 34
Integrated Virtualization Manager para VIOS	AIX o Linux	Sí	Cable de serie / cable Ethernet para conexión LAN	"Cableado del servidor y acceso a IVM" en la página 35

Tabla 3. Tipos de consola disponibles (continuación)

Tipo de consola	Sistema operativo	Particiones lógicas	Cable necesario	Instrucciones de cableado
Teclado, vídeo y ratón (KVM)	Linux o VIOS	Sí	Monitor y cables USB equipados con KVM	“Cableado del servidor con teclado, vídeo y ratón” en la página 36

Cableado del servidor con un terminal ASCII:

Si no está creando particiones lógicas, puede utilizar un terminal ASCII para gestionar un servidor donde se ejecutan los sistemas operativos AIX, Linux o VIOS. Desde el terminal ASCII, puede acceder a la Interfaz de gestión avanzada del sistema (ASMI) para llevar a cabo más tareas de instalación.

El terminal ASCII se conecta al servidor mediante un enlace serie. La interfaz ASCII de ASMI proporciona un subconjunto de las funciones de la interfaz web. El terminal ASCII de ASMI sólo se puede utilizar cuando el sistema está en la modalidad de espera. No está disponible durante la carga del programa inicial (IPL) ni en tiempo de ejecución.

Nota: Si está utilizando una conexión serie con el terminal ASMI, debe utilizar un cable de conversión. Este cable (número de pieza 46K5108) se utiliza para convertir el conector Dshell de 9 patillas del terminal ASCII en un conector de puerto serie JJ45 existente en el sistema. Para obtener más información sobre la ubicación de los conectores en el sistema, consulte Ubicación de piezas y códigos de ubicación (http://www.ibm.com/support/knowledgecenter/POWER8/p8ecs/p8ecs_locations.htm).

Para conectar un terminal ASCII al servidor, realice los pasos siguientes:

1. Utilizando un cable serie que está equipado con un módem nulo, conecte el terminal ASCII al puerto serie en la parte posterior del servidor.
2. Siga estos pasos:
 - a. Enchufe el cable de alimentación a la fuente de alimentación.
 - b. Enchufe los cables de alimentación del sistema y los cables de alimentación de los demás dispositivos conectados a la fuente de alimentación.

Nota: Confirme que el sistema está en modalidad de espera. El indicador de estado de alimentación de color verde del panel de control frontal parpadeará y los indicadores luminosos dc out de las fuentes de alimentación parpadearán. Si ninguno de los indicadores está parpadeando, compruebe las conexiones del cable de alimentación.

- c. Si el sistema utiliza una unidad de distribución de alimentación (PDU), siga estos pasos:
 - 1) Conecte los cables de alimentación del sistema desde el servidor y los cajones de E/S a la PDU con un receptáculo tipo IEC 320.
 - 2) Conecte el cable de alimentación de entrada de la PDU y enchúfelo a la fuente de alimentación.
 - 3) Si el sistema utiliza dos PDU para la redundancia, enchufe E1 y E2 en **PDU A** y E3 y E4 en **PDU B**.
3. Pulse una tecla en el terminal ASCII para permitir que el procesador de servicio confirme la presencia del terminal ASCII.
4. Cuando aparezca la pantalla de inicio de sesión de la ASMI, escriba admin como ID de usuario y contraseña.
5. Cambie la contraseña predeterminada cuando se le solicite.
6. Pulse Intro hasta que aparezca la información del servidor. Ha finalizado la configuración de un terminal ASCII y ha iniciado la ASMI.

7. Continúe con “Cómo completar la configuración del servidor sin utilizar una HMC” en la página 39.

Cableado del servidor a la HMC:

La Hardware Management Console (HMC) controla sistemas gestionados, incluida la gestión de particiones lógicas, la creación de un entorno virtual y el uso de Capacity on Demand. Mediante las aplicaciones de servicio, la HMC también puede comunicarse con los sistemas gestionados para detectar, consolidar y reenviar información al servidor de IBM para su análisis.

Si no ha instalado y configurado su HMC, hágalo ahora. Para obtener instrucciones, consulte Casos de ejemplo de instalación y configuración (<http://www.ibm.com/support/knowledgecenter/POWER8/p8hai/basichmcinstallationandconfigurationtaskflow.htm>).

Para gestionar los servidores basados en el procesador POWER8, la HMC debe ser de la versión 8 release 8.3.0 o posterior. Para ver la versión y el release de la HMC, siga estos pasos:

1. En el área de navegación, pulse **Actualizaciones**.
2. En el área de trabajo, vea y anote la información que aparece en la sección Nivel de código de HMC, que comprende la versión, el release, el Service Pack, el nivel de compilación y las versiones base de la HMC.

Si tiene que actualizar la versión y el release de su HMC, consulte Obtención y aplicación de actualizaciones del código de máquina de la HMC con una conexión a Internet (<http://www.ibm.com/support/knowledgecenter/POWER8/p8hai/area3fixeshmc.htm>).

Para cablear el servidor a la HMC, siga estos pasos:

1. Si desea conectar directamente la HMC al sistema gestionado, conecte el **Conector Ethernet 1** de la HMC con el puerto **HMC1 (T4)** del sistema gestionado.

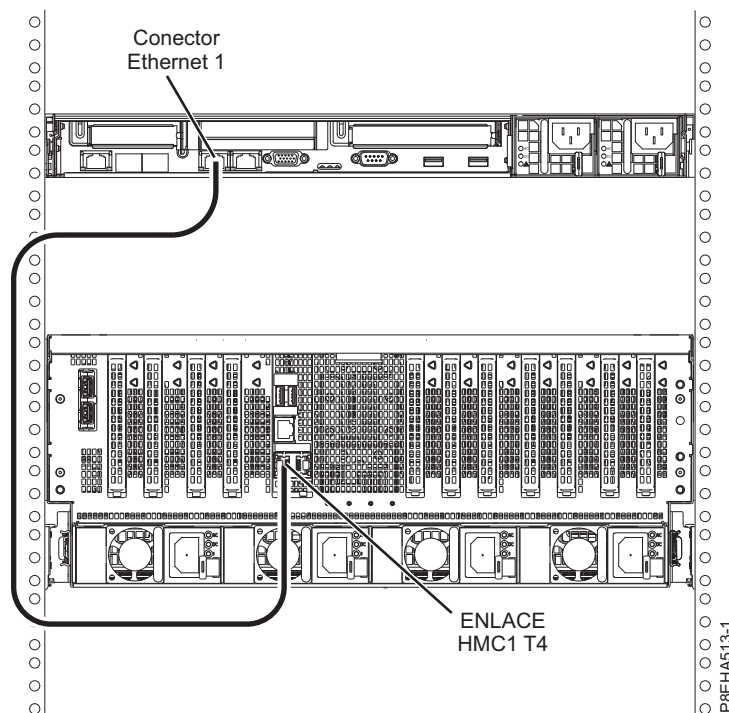


Figura 24. Conexión de la HMC directamente al sistema gestionado

2. Para aprender a conectar una HMC a una red privada para que pueda gestionar más de un sistema gestionado, consulte Conexiones de red de la HMC (<http://www.ibm.com/support/knowledgecenter/POWER8/p8hai/netconhmc.htm>).

Notas:

- también puede tener varios sistemas conectados a un conmutador que a su vez esté conectado a la HMC. Para obtener instrucciones, consulte Conexiones de red de la HMC (<http://www.ibm.com/support/knowledgecenter/POWER8/p8hai/netconhmc.htm>).
 - Si utiliza un conmutador, asegúrese de que la velocidad en el conmutador se haya establecido **Detección automática**. Si el servidor se conecta directamente a la HMC, asegúrese de que la velocidad del adaptador Ethernet en la HMC se haya establecido en **Detección automática**. Para obtener información sobre cómo establecer la velocidad del soporte, consulte Establecimiento de la velocidad del soporte (<http://www.ibm.com/support/knowledgecenter/POWER8/p8hai/lanmediaspeed.htm>).
3. Si está conectando una segunda HMC a su servidor gestionado, conéctela al puerto Ethernet etiquetado como **HMC2 (T5)** en el servidor gestionado.
 4. Continúe con “Disposición de los cables a través del brazo portacables y conexión de unidades de expansión” en la página 36.

Cableado del servidor y acceso a IVM:

Cuando instala el Servidor de E/S virtual (VIOS) en un entorno donde no existe ninguna Hardware Management Console (HMC), el VIOS crea automáticamente una partición de gestión cuya interfaz es el Integrated Virtualization Manager (IVM).

Para preparar e instalar el VIOS y habilitar IVM, lleve a cabo los pasos siguientes:

1. Conecte un cable serie de un PC o terminal ASCII a un puerto del sistema en el servidor. Para obtener detalles, consulte “Cableado del servidor con un terminal ASCII” en la página 33.
2. Siga estos pasos:
 - a. Verifique que tiene autorización de administrador o de proveedor de servicio autorizado en ASMI.
 - b. Mediante el uso de la ASMI basada en Web, cambie los valores siguientes de la manera apropiada para el tipo de partición en la que está instalando Integrated Virtualization Manager:
Para una partición AIX o Linux, siga estos pasos para cambiar la modalidad de arranque de partición:
 - 1) En el área de navegación, expanda **Control de alimentación/reinicio**.
 - 2) Pulse **Encender/Apagar sistema**.
 - 3) Seleccione **Arrancar en menú SMS** en el campo **Arranque de modalidad de partición AIX o Linux**.
 - 4) Si está instalando Integrated Virtualization Manager en un modelo IBM System i, seleccione **AIX o Linux** en el campo **Entorno de partición por omisión**.
 - 5) Pulse **Guardar valores y encender**.
 - c. Abra una sesión de terminal en el PC, utilizando una aplicación como HyperTerminal y espere a que aparezca el menú de SMS. Asegúrese de que la velocidad de línea esté establecida en 19.200 bits por segundo para comunicarse con la unidad del sistema.
 - d. Mediante la ASMI basada en Web, vuelva a cambiar la modalidad de arranque de partición para que el servidor cargue el entorno operativo durante el arranque:
 - 1) Expande **Control de alimentación/reinicio**.
 - 2) Pulse **Encender/Apagar sistema**.
 - 3) Seleccione **Continuar hasta el sistema operativo** en el campo **Arranque de modalidad de partición AIX o Linux**.
 - 4) Pulse **Guardar valores**.

3. Inserte el CD o DVD de *Servidor de E/S virtual CD* en la unidad óptica.
4. En SMS, seleccione el CD o DVD como dispositivo de arranque:
 - a. Seleccione **Seleccionar opciones de arranque** y pulse Intro.
 - b. Seleccione **Seleccionar dispositivo de instalación/arranque** y pulse Intro.
 - c. Seleccione **CD/DVD** y pulse Intro.
 - d. Seleccione el tipo de soporte que corresponda al dispositivo óptico y pulse Intro.
 - e. Seleccione el número de dispositivo que corresponde al dispositivo óptico y pulse Intro.
 - f. Seleccione **Arranque normal** y confirme que desea salir de SMS.
5. Instale el Servidor de E/S virtual:
 - a. Seleccione la consola y pulse Intro.
 - b. Seleccione un idioma para los menús de BOS y pulse Intro.
 - c. Seleccione **Iniciar instalación ahora con valores predeterminados**.
 - d. Seleccione **Continuar con instalación**. El sistema gestionado se reinicia una vez finalizada la instalación y se visualiza el indicador de inicio de sesión en el terminal ASCII.
6. Tras instalar IVM, finalice la instalación aceptando el acuerdo de licencia, comprobando las actualizaciones y configurando la conexión TCP/IP.
7. Continúe con “Disposición de los cables a través del brazo portacables y conexión de unidades de expansión”.

Cableado del servidor con teclado, vídeo y ratón:

Antes de iniciar el sistema, puede que tenga que conectar el teclado, el vídeo y el ratón al sistema, si dispone de una tarjeta gráfica.

Para conectar el teclado, el vídeo y el ratón, siga estos pasos:

1. Localice los puertos de la tarjeta gráfica y USB en la parte posterior del sistema. Los puertos USB se encuentran junto a la ranura 1 en el receptáculo de E/S posterior.

Nota: Los puertos USB de la tarjeta FSP2 no se utilizan para conexiones de teclado y ratón.

2. Conecte el cable del monitor a la tarjeta gráfica.
3. Conecte un teclado y un ratón a los puertos USB 3.0 de color azul.
4. Encienda la consola.
5. Continúe con “Cableado del servidor y conexión de unidades de expansión” en la página 25.

Disposición de los cables a través del brazo portacables y conexión de unidades de expansión

Utilice este procedimiento para disponer los cables mediante el brazo portacables y conectar unidades de expansión.

Para disponer los cables mediante el brazo portacables y conectar unidades de expansión, siga los pasos siguientes:

1. Direcione el cable de la consola a través del brazo portacables.
2. Conecte las unidades de expansión que se suministran con el sistema. Para obtener más información, consulte la documentación de instalación de la unidad de expansión que se entrega con el sistema. Complete las tareas para conectar una unidad de expansión preinstalada o alojamiento de unidad de disco y vuelva al presente documento para completar la configuración del servidor.
3. Continúe con “Configuración del servidor” en la página 37.

Configuración del servidor

Información sobre las tareas que debe llevar a cabo par configurar el sistema gestionado.

Seleccione una de las opciones siguientes:

- “Configuración del servidor utilizando una HMC”
- “Cómo completar la configuración del servidor sin utilizar una HMC” en la página 39

Configuración del servidor utilizando una HMC

Realice estas tareas para completar la configuración del servidor mediante una Hardware Management Console (HMC). También puede empezar a utilizar la virtualización para consolidar varias cargas de trabajo en un número inferior de sistemas con el objeto de incrementar el uso del servidor y reducir los costes.

Para gestionar sistemas basados en el procesador POWER8, la versión de la HMC debe ser la 8 release 8.4.0 o posterior.

Para completar la configuración del servidor mediante una HMC, siga estos pasos:

Nota: Tras encender el sistema, espere entre 10 y 15 minutos para que se establezca la conexión a la HMC.

1. Cambie las contraseñas de sistema gestionado realizando los pasos siguientes:
Si está utilizando una interfaz HMC Classic o HMC Enhanced, siga estos pasos:
 - a. En el área de navegación, seleccione el sistema gestionado.
 - b. En el área de tareas, pulse **Operaciones**.
 - c. Pulse **Cambiar contraseña**. Se abre la ventana Actualizar contraseña.
 - d. Escriba la información necesaria y pulse **Aplicar**.

Si está utilizando una interfaz HMC Enhanced+, siga estos pasos:

- a. En el área de navegación, seleccione el sistema gestionado y pulse el icono **Usuarios y seguridad** y, a continuación, seleccione **Usuarios y roles**.
- b. Pulse **Cambiar contraseña**. Se abre la ventana Actualizar contraseña.
- c. Escriba la información necesaria y pulse **Aplicar**.

Para obtener más información sobre el establecimiento de contraseñas para el sistema gestionado utilizando la interfaz HMC Classic o HMC Enhanced, consulte Establecimiento de contraseñas para el sistema gestionado (<http://www.ibm.com/support/knowledgecenter/POWER8/p8hai/setpasswordsforthemanagedsystem.htm>). Para obtener más información sobre el establecimiento de contraseñas para el sistema gestionado utilizando la interfaz HMC Enhanced, consulte Establecimiento de contraseñas para el sistema gestionado (http://www.ibm.com/support/knowledgecenter/POWER8/p8hai/p8hai_setpassword_enh.htm).

2. Actualice la hora del día en el sistema gestionado mediante Interfaz de gestión avanzada del sistema (ASMI).

Para acceder a la ASMI utilizando la HMC, elija una de las siguientes opciones de navegación dependiendo del tipo de interfaz de la HMC:

Si está utilizando una interfaz HMC Classic o HMC Enhanced, siga estos pasos:

- a. En el área de navegación, expanda **Gestión de sistemas > Servidores**.
- b. En el área de contenido, seleccione el sistema gestionado.
- c. En el área de tareas, expanda **Operaciones**.
- d. Pulse **Iniciar Advanced System Management (ASM)**.
- e. Inicie la sesión en la ASMI utilizando el ID de usuario y contraseña de administrador.
- f. Seleccione **Configuración del sistema > Hora del día**.
- g. Ajuste la hora del día.

h. Seleccione **Guardar valores**.

Si está utilizando una interfaz HMC Enhanced+, siga estos pasos:

- a. En el área de navegación, pulse el icono **Recursos** y, a continuación, seleccione **Todos los sistemas**.
- b. Para ver las acciones para ese servidor, seleccione el nombre del servidor necesario.
- c. En el área de navegación, pulse **Acciones del sistema > Operaciones > Iniciar Advanced System Management (ASM)**.
- d. Inicie la sesión en la ASMI utilizando el ID de usuario y contraseña de administrador.
- e. Seleccione **Configuración del sistema > Hora del día**.
- f. Ajuste la hora del día.
- g. Seleccione **Guardar valores**.

3. Compruebe el nivel de firmware en el sistema gestionado.

Nota: No se da soporte a la operación siguiente utilizando la interfaz HMC Enhanced+. Si está utilizando la interfaz HMC Enhanced+, finalice la sesión de la HMC y, a continuación, inicie sesión en la HMC y seleccione la opción de interfaz HMC Classic o HMC Enhanced.

- a. En el área de navegación, pulse **Actualizaciones**.
- b. En el área de contenido, seleccione el sistema gestionado necesario.
- c. Pulse **Cambiar código interno bajo licencia para el release actual**.
- d. Seleccione **Ver información del sistema** y, a continuación, pulse **Aceptar**.
- e. En la ventana Especificar repositorio LIC, seleccione **Ninguno - Mostrar valores actuales** y, a continuación, pulse **Aceptar**.
- f. Anote el nivel que aparece en el campo **Número de EC** y el campo **Nivel activado**. Por ejemplo, si el **Número de EC** es 01EM310 y el **Nivel activado** es 77, el nivel de firmware es 01EM310_77.

4. Compare el nivel de firmware instalado con los niveles de firmware disponibles. Si es necesario, actualice los niveles de firmware.

- a. Compare el nivel de firmware instalado con los niveles de firmware disponibles. Para obtener más información, consulte Sitio web de Fix Central, Fix Central.
- b. Si es necesario, actualice los niveles de firmware del sistema gestionado. En el área de navegación, seleccione **Actualizaciones**.
- c. En el área de contenido, seleccione el sistema gestionado.
- d. Pulse **Cambiar código interno bajo licencia para el release actual**.

5. Para encender un sistema gestionado, elija una de las siguientes opciones de navegación dependiendo del tipo de interfaz de la HMC:

Si está utilizando una interfaz HMC Classic o HMC Enhanced, siga estos pasos:

- a. En el área de navegación, pulse **Gestión de sistemas > Servidores**.
- b. En el panel de contenidos, seleccione el sistema gestionado necesario.
- c. Pulse **Tareas > Operaciones > Encender**.

Siga las instrucciones adicionales que aparezcan en la pantalla.

Si está utilizando una interfaz HMC Enhanced+, siga estos pasos:

- a. En el área de navegación, pulse el icono **Recursos** y, a continuación, seleccione **Todos los sistemas**.
- b. En el panel de contenido, seleccione el sistema gestionado necesario.
- c. En el área de navegación, pulse **Acciones del sistema > Operaciones > Encender**.

Siga las instrucciones adicionales que aparezcan en la pantalla.

6. Configure y gestione los recursos virtuales. Para obtener instrucciones, consulte *Cómo empezar con PowerVM* (http://www.ibm.com/support/knowledgecenter/POWER8/p8eew/p8eew_kickoff.htm).
7. Cree particiones utilizando plantillas, si ha iniciado la sesión en la HMC utilizando la opción de inicio de sesión HMC Enhanced o HMC Enhanced+.

- Si está creando nuevas particiones, puede utilizar las plantillas que se encuentran en la HMC. Para obtener más información, consulte Acceso a la biblioteca de plantillas (http://www.ibm.com/support/knowledgecenter/POWER8/p8efc/p8efc_accessing_template_library.htm).
- Si dispone de particiones en otro sistema, puede capturar estas configuraciones, guardarlas en la biblioteca de plantillas y desplegar la plantilla de partición. Para obtener más información, consulte Plantillas de partición (http://www.ibm.com/support/knowledgecenter/POWER8/p8efc/p8efc_partition_template_concept.htm).
- Si desea utilizar una plantilla existente de otra fuente, puede importarla y utilizarla. Para obtener más información, consulte Importación de una plantilla de partición (http://www.ibm.com/support/knowledgecenter/POWER8/p8efc/p8efc_import_partition_template.htm).

Si está utilizando planes de sistema o si no ha iniciado sesión en la HMC mediante la opción de inicio de sesión HMC Enhanced o HMC Enhanced+, puede crear particiones o desplegar planes de sistema.

- Para obtener instrucciones sobre la creación de particiones, consulte Particionamiento con la HMC (http://www.ibm.com/support/knowledgecenter/POWER8/p8hat/p8hat_lparwithhmc6.htm).
 - Para obtener instrucciones sobre el despliegue de planes del sistema, consulte Despliegue de un plan de sistema utilizando la HMC (http://www.ibm.com/support/knowledgecenter/8286-41A/p8hc6/p8hc6_deploysysplanp6.htm).
8. Instale un sistema operativo y actualícelo.
 - Instale el sistema operativo AIX. Para obtener instrucciones, consulte Instalación de AIX (http://www.ibm.com/support/knowledgecenter/POWER8/p8hdx/p8hdx_installaix.htm).
 - Instale el sistema operativo Linux. Para obtener instrucciones, consulte Instalación de Linux (http://www.ibm.com/support/knowledgecenter/POWER8/p8hdx/p8hdx_installlinux.htm).
 - Instale el sistema operativo VIOS. Para obtener instrucciones, consulte Instalación del VIOS (http://www.ibm.com/support/knowledgecenter/POWER8/p8hch/p8hch_installvios.htm).
 9. Ha finalizado los pasos para instalar el servidor.

Cómo completar la configuración del servidor sin utilizar una HMC

Si no tiene una Hardware Management Console (HMC), utilice este procedimiento para completar la configuración del servidor.

Para completar la configuración del servidor sin utilizar una consola de gestión, siga estos pasos:

1. Conecte el servidor al bastidor utilizando los tornillos de envío que se proporcionan con el sistema.
2. Para comprobar el nivel de firmware del sistema gestionado y actualizar la hora del día, siga los pasos siguientes:
 - a. Acceda a la Interfaz de gestión avanzada del sistema (ASMI). Para obtener instrucciones, consulte Acceso a la ASMI sin una HMC (http://www.ibm.com/support/knowledgecenter/POWER8/p8hby/connect_asmi.htm).
 - b. En el panel de bienvenida de la ASMI, anote el nivel existente de firmware del servidor que aparece en la esquina superior derecha, debajo de la nota de copyright.
 - c. Actualice la hora del día. En el área de navegación, expanda **Configuración del sistema**.
 - d. Pulse **Hora del día**. El panel de contenido visualiza un formato que muestra la fecha (mes, día y año) y la hora (horas, minutos y segundos) actuales.
 - e. Cambie el valor de fecha y/o el valor de hora y pulse **Guardar valores**.
3. Para iniciar un sistema, siga estos pasos:
 - a. Abra la puerta frontal del sistema gestionado.
 - b. Pulse el botón de alimentación en el panel de control.

La luz de encendido empieza a parpadear más deprisa.

- a. Los ventiladores de refrigeración del sistema se activan al cabo de aproximadamente 30 segundos y empiezan a acelerarse hasta adquirir la velocidad operativa.

- b. Los indicadores de progreso aparecen en la pantalla del panel de control mientras se inicia el sistema.
- c. La luz de encendido del panel de control deja de parpadear y se queja fija indicando que el sistema está encendido.

Para obtener instrucciones, consulte Inicio de un sistema que no está gestionado por una HMC (<http://www.ibm.com/support/knowledgecenter/POWER8/p8haj/startsysnohmc.htm>).

4. Instale un sistema operativo y actualícelo.
 - Instale el sistema operativo AIX. Para obtener instrucciones, consulte Instalación de AIX (http://www.ibm.com/support/knowledgecenter/POWER8/p8hdx/p8hdx_installaix.htm).
 - Instale el sistema operativo Linux. Para obtener instrucciones, consulte Instalación de Linux (http://www.ibm.com/support/knowledgecenter/POWER8/p8hdx/p8hdx_installlinux.htm).
 - Instale el sistema operativo VIOS. Para obtener instrucciones, consulte Instalación del VIOS (http://www.ibm.com/support/knowledgecenter/POWER8/p8hch/p8hch_installvios.htm).
5. Actualice el firmware de sistema, si es necesario.
 - Para conocer cómo obtener arreglos de firmware mediante el sistema operativo AIX o Linux, consulte Obtención de arreglos de firmware mediante AIX o Linux sin una consola de gestión(http://www.ibm.com/support/knowledgecenter/POWER8/p8ha5/fix_firm_no_hmc_aix.htm).
 - Si está utilizando VIOS, consulte Actualización del firmware y microcódigo de dispositivo del servidor de E/S virtual con una conexión de Internet(http://www.ibm.com/support/knowledgecenter/POWER8/p8ha5/fix_virtual_firm_ivm.htm).
6. Ha finalizado los pasos para instalar el servidor.

Avisos

Esta información se ha desarrollado para productos y servicios ofrecidos en EE.UU.

Es posible que IBM no ofrezca en otros países los productos, servicios o características descritos en este documento. Solicite información al representante local de IBM acerca de los productos y servicios disponibles actualmente en su zona. Cualquier referencia a un producto, programa o servicio de IBM no pretende afirmar ni implicar que sólo pueda utilizarse ese producto, programa o servicio de IBM. En su lugar, se puede utilizar cualquier producto, programa o servicio funcionalmente equivalente que no infrinja los derechos de propiedad intelectual de IBM. No obstante, es responsabilidad del usuario evaluar y verificar el funcionamiento de cualquier producto, programa o servicio que no sea de IBM.

IBM puede tener patentes o solicitudes de patente pendientes de aprobación que cubran los temas descritos en este documento. La posesión de este documento no le confiere ninguna licencia sobre dichas patentes. Puede enviar consultas sobre licencias, por escrito, a:

*IBM Director of Licensing
IBM Corporation
North Castle Drive, MD-NC119
Armonk, NY 10504-1785
EE.UU.*

INTERNATIONAL BUSINESS MACHINES CORPORATION PROPORCIONA ESTA PUBLICACIÓN "TAL CUAL" SIN GARANTÍAS DE NINGUNA CLASE, YA SEAN EXPRESAS O IMPLÍCITAS, INCLUYENDO, PERO SIN LIMITARSE A, LAS GARANTÍAS IMPLÍCITAS DE NO INFRACCIÓN, COMERCIALIZACIÓN O IDONEIDAD PARA UN FIN DETERMINADO. Algunas jurisdicciones no permiten la renuncia de garantías expresas o implícitas en ciertas transacciones, por lo que esta declaración podría no ser aplicable en su caso.

Esta información puede contener imprecisiones técnicas o errores tipográficos. La información incluida en este documento está sujeta a cambios periódicos, que se incorporarán en nuevas ediciones de la publicación. IBM puede efectuar mejoras y/o cambios en el producto(s) y/o el programa(s) descritos en esta publicación en cualquier momento y sin previo aviso.

Cualquier referencia hecha en esta información a sitios web que no sean de IBM se proporciona únicamente para su comodidad y no debe considerarse en modo alguno como promoción de dichos sitios web. Los materiales de estos sitios web no forman parte de los materiales de IBM para este producto y el uso que se haga de estos sitios web es de la entera responsabilidad del usuario.

IBM puede utilizar o distribuir la información que se le suministre de cualquier modo que considere adecuado sin incurrir por ello en ninguna obligación con el remitente.

Los ejemplos de datos de rendimiento y de clientes citados se presentan solamente a efectos ilustrativos. Los resultados reales de rendimiento pueden variar en función de configuraciones específicas y condiciones de operación.

La información concerniente a productos que no sean de IBM se ha obtenido de los suministradores de dichos productos, de sus anuncios publicados o de otras fuentes de información pública disponibles. IBM no ha probado estos productos y no puede confirmar la exactitud del rendimiento, la compatibilidad o cualquier otra afirmación relacionada con productos que no son de IBM. Las consultas acerca de las prestaciones de los productos que no sean de IBM deben dirigirse a las personas que los suministran.

Las declaraciones relacionadas con las futuras directrices o intenciones de IBM están sujetas a cambios o a su retirada sin previo aviso y sólo representan metas u objetivos.

Todos los precios IBM que se muestran son precios de venta al público sugeridos por IBM, son actuales y están sujetos a cambios sin previo aviso. Los precios de los distribuidores pueden variar.

Esta documentación se suministra sólo a efectos de planificación. La información que aquí se incluye está sujeta a cambios antes de que los productos descritos estén disponibles.

Esta información contiene ejemplos de datos e informes utilizados en operaciones comerciales diarias. Para ilustrarlas de la forma más completa posible, los ejemplos incluyen nombres de personas, empresas, marcas y productos. Todos estos nombres son ficticios y cualquier similitud con nombres reales de personas o empresas es mera coincidencia.

Si está viendo esta información en copia software, es posible que las fotografías y las ilustraciones en color no aparezcan.

Los gráficos y especificaciones contenidos aquí no deben reproducirse total ni parcialmente sin el permiso escrito de IBM.

IBM ha preparado esta información para que se utilice con las máquinas especificadas indicadas. IBM no garantiza que sea adecuada para ningún otro propósito.

Los sistemas informáticos de IBM contienen mecanismos diseñados para reducir la posibilidad de que haya una alteración o pérdida de datos sin detectar. Sin embargo, este riesgo no se puede descartar. Los usuarios que experimentan cortes energéticos no planificados, anomalías del sistema, fluctuaciones o interrupciones de alimentación o averías de componentes, deben verificar la exactitud de las operaciones realizadas y de los datos guardados o transmitidos por el sistema en el momento más aproximado posible de producirse el corte o la anomalía. Además, los usuarios deben establecer procedimientos para garantizar que existe una verificación de datos independiente antes de fiarse de esos datos en las operaciones críticas o confidenciales. Los usuarios deben visitar periódicamente los sitios web de soporte de IBM para comprobar si hay información actualizada y arreglos que deban aplicarse al sistema y al software relacionado.

Declaración de homologación

Es posible que este producto no esté certificado para la conexión a través de algún medio, sea cual sea, a las interfaces de las redes públicas de telecomunicaciones. Es posible que la ley requiera más certificación antes de realizar una conexión de ese estilo. Si tiene alguna consulta, póngase en contacto con un representante o distribuidor de IBM.

Funciones de accesibilidad para servidores IBM Power Systems

Las funciones de accesibilidad ayudan a los usuarios con discapacidades como, por ejemplo, movilidad restringida o visión limitada, a la hora de utilizar el contenido de las tecnologías de la información de forma correcta.

Visión general

Los servidores IBM Power Systems incluyen estas funciones de accesibilidad principales:

- Funcionamiento solo con teclado
- Operaciones que utilizan un lector de pantalla

Los servidores IBM Power Systems utilizan el estándar W3C más reciente, WAI-ARIA 1.0 (www.w3.org/TR/wai-aria/), con el fin de garantizar la conformidad con la US Section 508

(www.access-board.gov/guidelines-and-standards/communications-and-it/about-the-section-508-standards/section-508-standards) y las directrices Web Content Accessibility Guidelines (WCAG) 2.0 (www.w3.org/TR/WCAG20/). Para aprovechar las funciones de accesibilidad, utilice la versión más reciente del su lector de pantalla y el navegador web más reciente que admitan los servidores IBM Power Systems.

La documentación en línea de productos de servidores IBM Power Systems de IBM Knowledge Center está habilitada para las funciones de accesibilidad. Las funciones de accesibilidad de IBM Knowledge Center se describen en la Sección de accesibilidad de la ayuda de IBM Knowledge Center (www.ibm.com/support/knowledgecenter/doc/kc_help.html#accessibility).

Navegación con teclado

Este producto utiliza las teclas de navegación estándar.

Información sobre la interfaz

Las interfaces de usuario de los servidores IBM Power Systems no disponen de contenido que parpadee entre 2 y 55 veces por segundo.

La interfaz de usuario de web de los servidores IBM Power Systems se basan en hojas de estilo en cascada para representar el contenido correctamente y para ofrecer una experiencia útil. La aplicación proporciona una forma equivalente para que los usuarios con visión reducida utilicen los valores de visualización del sistema, incluida la modalidad de alto contraste. Puede controlar la medida de la letra mediante los valores del dispositivo o del navegador web.

La interfaz de usuario de los servidores IBM Power Systems incluye puntos de referencia de navegación WAI-ARIA que se pueden utilizar para navegar de forma rápida a áreas funcionales de la aplicación.

Software de proveedores

Los servidores IBM Power Systems incluyen software de determinados proveedores que no está cubierto en el acuerdo de licencia de IBM. IBM no se hace responsable de las funciones de accesibilidad de estos productos. Póngase en contacto con el proveedor si necesita información sobre la accesibilidad en estos productos.

Información relacionada con la accesibilidad

Además del centro de atención al cliente de IBM y de los sitios web de ayuda técnica, IBM dispone de un servicio telefónico de teletipo para que las personas sordas o con dificultades auditivas puedan acceder a los servicios de ventas y soporte técnico:

Servicio TTY
800-IBM-3383 (800-426-3383)
(en Norteamérica)

Para obtener más información sobre el compromiso de IBM en cuanto a la accesibilidad, consulte IBM Accessibility (Accesibilidad de IBM - www.ibm.com/able).

Consideraciones de la política de privacidad

Los productos de IBM Software, incluido el software como soluciones de servicio, (“Ofertas de software”) pueden utilizar cookies u otras tecnologías para recopilar información de uso del producto, para ayudar a mejorar la experiencia del usuario final, para adaptar las interacciones con el usuario final o para otros fines. En muchos casos, las ofertas de software no recopilan información de identificación personal. Algunas de nuestras ofertas de software pueden ayudarle a recopilar información de identificación

personal. Si esta Oferta de software utiliza cookies para recopilar información de identificación personal, a continuación se describe información específica sobre la utilización de cookies por parte de esta oferta.

Esta Oferta de software no utiliza cookies u otras tecnologías para recopilar información de identificación personal.

Si las configuraciones desplegadas para esta oferta de software le ofrecen como cliente la posibilidad de recopilar información de identificación personal de los usuarios finales mediante cookies y otras tecnologías, debe buscar asesoramiento jurídico sobre la legislación aplicable a esa recopilación de datos, que incluye cualquier requisito de aviso y consentimiento.

Para obtener más información sobre el uso de las diversas tecnologías, incluidas las cookies, para estos fines, consulte la política de privacidad de IBM en <http://www.ibm.com/privacy> y la declaración de privacidad en línea de IBM en <http://www.ibm.com/privacy/details> la sección "Cookies, Web Beacons and Other Technologies" e "IBM Software Products and Software-as-a-Service Privacy Statement" en <http://www.ibm.com/software/info/product-privacy>.

Marcas registradas

IBM, el logotipo de IBM e [ibm.com](http://www.ibm.com) son marcas comerciales o marcas registradas de International Business Machines Corp., registradas en muchas jurisdicciones del mundo. Otros nombres de productos y servicios pueden ser marcas comerciales de IBM o de otras empresas. Encontrará una lista actual de marcas registradas de IBM bajo el epígrafe Copyright and trademark information, en el sitio web situado en www.ibm.com/legal/copytrade.shtml.

Linux es una marca registrada de Linus Torvalds en Estados Unidos o en otros países.

Avisos de emisiones electrónicas

Cuando conecte un monitor al equipo debe utilizar el cable de monitor correspondiente y los dispositivos para la eliminación de interferencias suministrado por su fabricante.

Avisos para la Clase A

Las siguientes declaraciones de Clase A se aplican a los servidores de IBM que contienen el procesador POWER8 y sus características a menos que se designe como de Clase B de compatibilidad electromagnética (EMC) en la información de características.

Declaración de la comisión FCC (Federal Communications Commission)

Nota: Este equipo ha sido probado y cumple con los límites establecidos para un dispositivo digital de Clase A, en conformidad con la Sección 15 de las normas de la FCC. Estos límites están diseñados para ofrecer una protección adecuada contra interferencias nocivas cuando el equipo se utiliza en un entorno comercial. Este equipo genera, utiliza y puede irradiar energía de frecuencia de radio y, si no se instala y utiliza de acuerdo con el manual de instrucciones, puede provocar interferencias perjudiciales para las comunicaciones de radio. El funcionamiento de este equipo en una zona residencial podría provocar interferencias perjudiciales, en cuyo caso el usuario deberá corregir las interferencias por su cuenta.

Hay que utilizar cables y conectores debidamente protegidos y con toma de tierra para cumplir con los límites de emisión de la FCC. IBM no se hace responsable de las interferencias de radio o televisión causadas por el uso de cables y conectores que no sean los recomendados, ni de las derivadas de cambios o modificaciones no autorizados que se realicen en este equipo. Los cambios o modificaciones no autorizados pueden anular la autorización del usuario sobre el uso del equipo.

Este dispositivo está en conformidad con la Sección 15 de las normas de la FCC. El funcionamiento está sujeto a dos condiciones: (1) este dispositivo no puede causar interferencias perjudiciales y (2) este

dispositivo debe aceptar las interferencias que se reciban, incluidas aquellas que pueden causar un funcionamiento no deseado.

Declaración de conformidad industrial del Canadá

CAN ICES-3 (A)/NMB-3(A)

Declaración de conformidad de la Comunidad Europea

Este producto cumple los requisitos de protección de la Directiva del Consejo de la UE 2014/30/EU relativos a la equiparación de la legislación de los Estados Miembros sobre compatibilidad electromagnética. IBM declina toda responsabilidad derivada del incumplimiento de los requisitos de protección resultante de una modificación no recomendada del producto, incluida la instalación de tarjetas de opción que no sean de IBM.

Contacto de la Comunidad Europea:
IBM Deutschland GmbH
Technical Regulations, Abteilung M456
IBM-Allee 1, 71139 Ehningen, Alemania
Tel: +49 800 225 5426
Correo electrónico: halloibm@de.ibm.com

Aviso: Este es un producto de Clase A. En un entorno residencial, este producto puede causar interferencias en las comunicaciones por radio, en cuyo caso puede exigirse al usuario que tome las medidas oportunas.

Declaración del VCCI - Japón

この装置は、クラスA 情報技術装置です。この装置を家庭環境で使用すると電波妨害を引き起こすことがあります。この場合には使用者が適切な対策を講ずるよう要求されることがあります。 VCCI-A

Este es un resumen de la declaración del VCCI en japonés del recuadro anterior:

Este es un producto de Clase A basado en el estándar del consejo VCCI. Si este equipo se utiliza en un entorno residencial, puede causar interferencias en las comunicaciones por radio, en cuyo caso puede exigirse al usuario que tome las medidas oportunas.

Declaración de JEITA (Japan Electronics and Information Technology Industries Association)

Esta declaración explica el cumplimiento de la potencia eléctrica del producto JIS C 61000-3-2 de Japón.

(一社) 電子情報技術産業協会 高調波電流抑制対策実施
要領に基づく定格入力電力値 : Knowledge Centerの各製品の
仕様ページ参照

Esta sentencia explica la declaración de JEITA (Japan Electronics and Information Technology Industries Association) para productos de 20 A, o menos, por fase.

高調波電流規格 JIS C 61000-3-2 適合品

Esta sentencia explica la declaración de JEITA para productos de más de 20 A, fase única.

高調波電流規格 JIS C 61000-3-2 準用品

本装置は、「高圧又は特別高圧で受電する需要家の高調波抑制対策ガイドライン」対象機器（高調波発生機器）です。

- 回路分類 : 6 (単相、PFC回路付)
- 換算係数 : 0

Esta sentencia explica la declaración de JEITA para productos de más de 20 A por fase, trifásico.

高調波電流規格 JIS C 61000-3-2 準用品

本装置は、「高圧又は特別高圧で受電する需要家の高調波抑制対策ガイドライン」対象機器（高調波発生機器）です。

- 回路分類 : 5 (3相、PFC回路付)
- 換算係数 : 0

Declaración sobre interferencias electromagnéticas (EMI) - República Popular de China

声 明

此为 A 级产品,在生活环境中,该产品可能会造成无线电干扰。在这种情况下,可能需要用户对其干扰采取切实可行的措施。

Declaración: este es un producto de Clase A. En un entorno residencial, este producto puede causar interferencias en las comunicaciones por radio, en cuyo caso puede exigirse al usuario que tome las medidas oportunas.

Declaración sobre interferencias electromagnéticas (EMI) - Taiwán

警告使用者：
這是甲類的資訊產品，在居住的環境中使用時，可能會造成射頻干擾，在這種情況下，使用者會被要求採取某些適當的對策。

Este es un resumen de la declaración anterior sobre EMI en Taiwán.

Aviso: este es un producto de Clase A. En un entorno residencial, este producto puede causar interferencias en las comunicaciones por radio, en cuyo caso puede exigirse al usuario que tome las medidas oportunas.

Información de contacto para IBM Taiwan:

台灣IBM 產品服務聯絡方式：
台灣國際商業機器股份有限公司
台北市松仁路7號3樓
電話：0800-016-888

Declaración sobre interferencias electromagnéticas (EMI) - Corea

이 기기는 업무용(A급)으로 전자파적합기기로서 판매자 또는 사용자는 이 점을 주의하시기 바라며, 가정외의 지역에서 사용하는 것을 목적으로 합니다.

Declaración de conformidad de Alemania

Deutschsprachiger EU Hinweis: Hinweis für Geräte der Klasse A EU-Richtlinie zur Elektromagnetischen Verträglichkeit

Dieses Produkt entspricht den Schutzanforderungen der EU-Richtlinie 2014/30/EU zur Angleichung der Rechtsvorschriften über die elektromagnetische Verträglichkeit in den EU-Mitgliedsstaaten und hält die Grenzwerte der EN 55022 / EN 55032 Klasse A ein.

Um dieses sicherzustellen, sind die Geräte wie in den Handbüchern beschrieben zu installieren und zu betreiben. Des Weiteren dürfen auch nur von der IBM empfohlene Kabel angeschlossen werden. IBM

übernimmt keine Verantwortung für die Einhaltung der Schutzanforderungen, wenn das Produkt ohne Zustimmung von IBM verändert bzw. wenn Erweiterungskomponenten von Fremdherstellern ohne Empfehlung von IBM gesteckt/eingebaut werden.

EN 55022 / EN 55032 Klasse A Geräte müssen mit folgendem Warnhinweis versehen werden:
"Warnung: Dieses ist eine Einrichtung der Klasse A. Diese Einrichtung kann im Wohnbereich Funk-Störungen verursachen; in diesem Fall kann vom Betreiber verlangt werden, angemessene Maßnahmen zu ergreifen und dafür aufzukommen."

Deutschland: Einhaltung des Gesetzes über die elektromagnetische Verträglichkeit von Geräten

Dieses Produkt entspricht dem "Gesetz über die elektromagnetische Verträglichkeit von Geräten (EMVG)". Dies ist die Umsetzung der EU-Richtlinie 2014/30/EU in der Bundesrepublik Deutschland.

Zulassungsbescheinigung laut dem Deutschen Gesetz über die elektromagnetische Verträglichkeit von Geräten (EMVG) (bzw. der EMC Richtlinie 2014/30/EU) für Geräte der Klasse A

Dieses Gerät ist berechtigt, in Übereinstimmung mit dem Deutschen EMVG das EG-Konformitätszeichen - CE - zu führen.

Verantwortlich für die Einhaltung der EMV Vorschriften ist der Hersteller:
International Business Machines Corp.
New Orchard Road
Armonk, New York 10504
Tel: 914-499-1900

Der verantwortliche Ansprechpartner des Herstellers in der EU ist:
IBM Deutschland GmbH
Technical Relations Europe, Abteilung M456
IBM-Allee 1, 71139 Ehningen, Alemania
Tel: +49 (0) 800 225 5426
email: HalloIBM@de.ibm.com

Generelle Informationen:

Das Gerät erfüllt die Schutzanforderungen nach EN 55024 und EN 55022 / EN 55032 Klasse A.

Declaración sobre interferencias electromagnéticas (EMI) - Rusia

**ВНИМАНИЕ! Настоящее изделие относится к классу А.
В жилых помещениях оно может создавать радиопомехи, для снижения которых необходимы дополнительные меры**

Avisos para la Clase B

Las siguientes declaraciones de Clase B se aplican a las características designadas como Clase B de compatibilidad electromagnética (EMC) en la información de instalación de características.

Declaración de la comisión FCC (Federal Communications Commission)

Este equipo ha sido probado y ha sido declarado conforme con los límites para dispositivos digitales de Clase B, en conformidad con la Sección 15 de las Normas de la FCC. Estos límites están diseñados para proporcionar una protección razonable ante interferencias perjudiciales en una instalación residencial.

Este equipo genera, utiliza y puede irradiar energía de radiofrecuencia y, si no se instala y utiliza de acuerdo con las instrucciones, puede producir interferencias perjudiciales en las comunicaciones de radio. Sin embargo, no hay ninguna garantía de que no se produzcan interferencias en una instalación determinada.

Si este equipo produce interferencias perjudiciales en la recepción de radio o televisión, lo cual se puede determinar apagando y encendiendo el equipo, se aconseja al usuario que intente corregir las interferencias tomando una o varias de las siguientes medidas:

- Reorientar o volver a ubicar la antena receptora.
- Aumentar la separación entre el equipo y el receptor.
- Conectar el equipo a una toma de alimentación de un circuito distinto de aquél al que está conectado el receptor.
- Consultar con un distribuidor autorizado de IBM con el representante de servicio para obtener asistencia.

Hay que utilizar cables y conectores debidamente protegidos y con toma de tierra para cumplir con los límites de emisión de la FCC. Los cables y conectores adecuados están disponibles en los distribuidores autorizados de IBM. IBM no se hace responsable de las interferencias de radio o televisión producidas por cambios o modificaciones no autorizados realizados en este equipo. Los cambios o modificaciones no autorizados pueden anular la autorización del usuario para utilizar este equipo.

Este dispositivo está en conformidad con la Sección 15 de las normas de la FCC. El funcionamiento está sujeto a dos condiciones: (1) este dispositivo no puede causar interferencias perjudiciales y (2) este dispositivo debe aceptar las interferencias que se reciban, incluidas aquellas que pueden causar un funcionamiento no deseado.

Declaración de conformidad industrial del Canadá

CAN ICES-3 (B)/NMB-3(B)

Declaración de conformidad de la Comunidad Europea

Este producto cumple los requisitos de protección de la Directiva del Consejo de la UE 2014/30/EU relativos a la equiparación de la legislación de los Estados Miembros sobre compatibilidad electromagnética. IBM declina toda responsabilidad derivada del incumplimiento de los requisitos de protección resultante de una modificación no recomendada del producto, incluida la instalación de tarjetas de opción que no sean de IBM.

Contacto de la Comunidad Europea:
IBM Deutschland GmbH
Technical Regulations, Abteilung M456
IBM-Allee 1, 71139 Ehningen, Alemania
Tel: +49 800 225 5426
Correo electrónico: halloibm@de.ibm.com

Declaración del VCCI - Japón

この装置は、クラスB情報技術装置です。この装置は、家庭環境で使用することを目的としていますが、この装置がラジオやテレビジョン受信機に近接して使用されると、受信障害を引き起こすことがあります。

取扱説明書に従って正しい取り扱いをして下さい。 VCCI-B

Declaración de JEITA (Japan Electronics and Information Technology Industries Association)

Esta declaración explica el cumplimiento de la potencia eléctrica del producto JIS C 61000-3-2 de Japón.

(一社) 電子情報技術産業協会 高調波電流抑制対策実施
要領に基づく定格入力電力値 : Knowledge Centerの各製品の
仕様ページ参照

Esta sentencia explica la declaración de JEITA (Japan Electronics and Information Technology Industries Association) para productos de 20 A, o menos, por fase.

高調波電流規格 JIS C 61000-3-2 適合品

Esta sentencia explica la declaración de JEITA para productos de más de 20 A, fase única.

高調波電流規格 JIS C 61000-3-2 準用品

本装置は、「高圧又は特別高圧で受電する需要家の高調波抑制対策ガイドライン」対象機器（高調波発生機器）です。

- 回路分類 : 6 (単相、PFC回路付)
- 換算係数 : 0

Esta sentencia explica la declaración de JEITA para productos de más de 20 A por fase, trifásico.

高調波電流規格 JIS C 61000-3-2 準用品

本装置は、「高圧又は特別高圧で受電する需要家の高調波抑制対策ガイドライン」対象機器（高調波発生機器）です。

- 回路分類 : 5 (3相、PFC回路付)
- 換算係数 : 0

Información de contacto de IBM Taiwán

台灣IBM 產品服務聯絡方式：
台灣國際商業機器股份有限公司
台北市松仁路7號3樓
電話：0800-016-888

Declaración de conformidad de Alemania

Deutschsprachiger EU Hinweis: Hinweis für Geräte der Klasse B EU-Richtlinie zur Elektromagnetischen Verträglichkeit

Dieses Produkt entspricht den Schutzanforderungen der EU-Richtlinie 2014/30/EU zur Angleichung der Rechtsvorschriften über die elektromagnetische Verträglichkeit in den EU-Mitgliedsstaaten und hält die Grenzwerte der EN 55022/ EN 55032 Klasse B ein.

Um dieses sicherzustellen, sind die Geräte wie in den Handbüchern beschrieben zu installieren und zu betreiben. Des Weiteren dürfen auch nur von der IBM empfohlene Kabel angeschlossen werden. IBM übernimmt keine Verantwortung für die Einhaltung der Schutzanforderungen, wenn das Produkt ohne Zustimmung von IBM verändert bzw. wenn Erweiterungskomponenten von Fremdherstellern ohne Empfehlung von IBM gesteckt/eingebaut werden.

Deutschland: Einhaltung des Gesetzes über die elektromagnetische Verträglichkeit von Geräten

Dieses Produkt entspricht dem "Gesetz über die elektromagnetische Verträglichkeit von Geräten (EMVG)". Dies ist die Umsetzung der EU-Richtlinie 2014/30/EU in der Bundesrepublik Deutschland.

Zulassungsbescheinigung laut dem Deutschen Gesetz über die elektromagnetische Verträglichkeit von Geräten (EMVG) (bzw. der EMC Richtlinie 2014/30/EU) für Geräte der Klasse B

Dieses Gerät ist berechtigt, in Übereinstimmung mit dem Deutschen EMVG das EG-Konformitätszeichen - CE - zu führen.

Verantwortlich für die Einhaltung der EMV Vorschriften ist der Hersteller:
International Business Machines Corp.
New Orchard Road
Armonk, New York 10504

Tel: 914-499-1900

Der verantwortliche Ansprechpartner des Herstellers in der EU ist:

IBM Deutschland GmbH

Technical Relations Europe, Abteilung M456

IBM-Allee 1, 71139 Ehningen, Alemania

Tel: +49 (0) 800 225 5426

email: HalloIBM@de.ibm.com

Generelle Informationen:

Das Gerät erfüllt die Schutzanforderungen nach EN 55024 und EN 55022/ EN 55032 Klasse B.

Términos y condiciones

El permiso para utilizar estas publicaciones se otorga de acuerdo a los siguientes términos y condiciones.

Aplicabilidad: estos términos y condiciones son adicionales a los términos de uso del sitio web de IBM.

Uso personal: puede reproducir estas publicaciones para uso personal (no comercial) siempre y cuando incluya una copia de todos los avisos de derechos de autor. No puede distribuir ni visualizar estas publicaciones ni ninguna de sus partes, como tampoco elaborar trabajos que se deriven de ellas, sin el consentimiento explícito de IBM.

Uso comercial: puede reproducir, distribuir y visualizar estas publicaciones únicamente dentro de su empresa, siempre y cuando incluya una copia de todos los avisos de derechos de autor. No puede elaborar trabajos que se deriven de estas publicaciones, ni tampoco reproducir, distribuir ni visualizar estas publicaciones ni ninguna de sus partes fuera de su empresa, sin el consentimiento explícito de IBM.

Derechos: Excepto lo expresamente concedido en este permiso, no se conceden otros permisos, licencias ni derechos, explícitos o implícitos, sobre las publicaciones ni sobre ninguna información, datos, software u otra propiedad intelectual contenida en el mismo.

IBM se reserva el derecho de retirar los permisos aquí concedidos siempre que, según el parecer del fabricante, se utilicen las publicaciones en detrimento de sus intereses o cuando, también según el parecer de IBM, no se sigan debidamente las instrucciones anteriores.

No puede descargar, exportar ni reexportar esta información si no lo hace en plena conformidad con la legislación y normativa vigente, incluidas todas las leyes y normas de exportación de Estados Unidos.

IBM NO PROPORCIONA NINGUNA GARANTÍA SOBRE EL CONTENIDO DE ESTAS PUBLICACIONES. LAS PUBLICACIONES SE PROPORCIONAN "TAL CUAL", SIN GARANTÍA DE NINGUNA CLASE, YA SEA EXPLÍCITA O IMPLÍCITA, INCLUIDAS, PERO SIN LIMITARSE A ELLAS, LAS GARANTÍAS IMPLÍCITAS DE COMERCIALIZACIÓN, NO VULNERACIÓN E IDONEIDAD PARA UN FIN DETERMINADO.



Número Pieza: 01LK577

Printed in USA

GC43-2393-04



(1P) P/N: 01LK577

