

Power Systems

*Cable SAS posterior de  
8247-21L, 8247-22L, 8284-21A o  
8284-22A*

**IBM**



Power Systems

*Cable SAS posterior de  
8247-21L, 8247-22L, 8284-21A o  
8284-22A*

**IBM**

**Nota**

Antes de utilizar esta información y el producto al que sirve de complemento, lea la información contenida en “Avisos de seguridad” en la página vii, “Avisos” en la página 99, la publicación *IBM Systems Safety Notices*, G229-9054 y la publicación *IBM Environmental Notices and User Guide*, Z125-5823.

Esta edición se aplica a los servidores de IBM Power Systems que contienen el procesador POWER8 y todos los modelos asociados.

© Copyright IBM Corporation 2014, 2017.

---

# Contenido

<b>Avisos de seguridad</b> . . . . .	<b>vii</b>
<b>Cable SAS posterior de 8247-21L,8247-22L,8284-21A o 8284-22A</b> . . . . .	<b>1</b>
Extracción y sustitución del cable SAS posterior de 8247-21L,8247-22L,8284-21A o 8284-22A . . . . .	1
Preparación del sistema para extraer y sustituir el cable SAS posterior . . . . .	1
Extracción del cable SAS posterior de 8247-21L,8247-22L,8284-21A o 8284-22A . . . . .	3
Sustitución del cable SAS posterior en 8247-21L,8247-22L,8284-21A o 8284-22A . . . . .	7
Preparación del sistema para que funcione después de extraer y sustituir el cable SAS posterior . . . . .	10
<b>Procedimientos comunes para extraer o sustituir el cable SAS posterior</b> . . . . .	<b>13</b>
Antes de empezar . . . . .	13
Identificación de una pieza . . . . .	16
Identificación del alojamiento o servidor que contiene el componente . . . . .	16
Habilitación de los indicadores de alojamiento o de servidor con la ASMI . . . . .	16
LED de panel de control . . . . .	17
Activación de un LED de identificación de un alojamiento o servidor utilizando la HMC . . . . .	18
Búsqueda del código de ubicación de la pieza y el estado de soporte del LED . . . . .	19
Identificación de una pieza utilizando el sistema operativo o el VIOS . . . . .	19
Identificación de un componente en un sistema o una partición lógica AIX . . . . .	20
Búsqueda del código de ubicación de un componente en un sistema o una partición lógica de AIX . . . . .	20
Activación de la luz indicadora de un componente utilizando los diagnósticos de AIX . . . . .	20
Identificación de un componente en un sistema o una partición lógica IBM i . . . . .	21
Búsqueda del código de ubicación y activación de la luz indicadora de un componente utilizando el sistema operativo IBM i . . . . .	21
Identificación de un componente en un sistema o una partición lógica Linux . . . . .	22
Búsqueda del código de ubicación de un componente en un sistema o una partición lógica de Linux . . . . .	22
Activación de la luz indicadora de un componente utilizando el sistema operativo Linux . . . . .	22
Identificación de un componente en un sistema o una partición lógica VIOS. . . . .	22
Búsqueda del código de ubicación de un componente en un sistema o una partición lógica de VIOS . . . . .	22
Activación de la luz indicadora de un componente utilizando las herramientas de VIOS . . . . .	23
Identificación de una pieza utilizando ASMI . . . . .	23
Activación del LED de identificación utilizando la ASMI cuando se conoce el código de ubicación . . . . .	23
Activación del LED de identificación utilizando la ASMI cuando no se conoce el código de ubicación . . . . .	24
Identificación de una pieza utilizando HMC . . . . .	24
Inicio del sistema o la partición lógica . . . . .	25
Inicio de un sistema que no está gestionado por una HMC . . . . .	25
Inicio de un sistema utilizando el panel de control . . . . .	25
Inicio de un sistema utilizando la ASMI . . . . .	27
Inicio de un sistema o una partición lógica utilizando la HMC . . . . .	27
Inicio de un sistema o de una partición lógica utilizando la interfaz HMC Classic o HMC Enhanced . . . . .	27
Inicio de un sistema o de una partición lógica utilizando la interfaz HMC Enhanced + previsualización técnica (Pre-GA) o HMC Enhanced+ . . . . .	27
Inicio de un sistema IBM PowerKVM. . . . .	28
Detención de un sistema o una partición lógica . . . . .	29
Detención de un sistema que no está gestionado por una HMC . . . . .	29
Detención de un sistema utilizando el panel de control. . . . .	29
Detención de un sistema utilizando la ASMI . . . . .	29
Detención de un sistema utilizando la HMC . . . . .	30
Detención de un sistema utilizando la interfaz HMC Classic o HMC Enhanced. . . . .	30
Detención de un sistema utilizando la interfaz HMC Enhanced + previsualización técnica (Pre-GA) o HMC Enhanced+ . . . . .	30
Detención de un sistema IBM PowerKVM . . . . .	31
Extracción y sustitución de cubiertas en el sistema 5148-21L, 5148-22L, 8247-21L,8247-22L,8247-42L,8284-21A,8284-22A,8286-41A o 8286-42A . . . . .	31
Extracción de la cubierta frontal . . . . .	31

Extracción de la cubierta frontal de un sistema 5148-21L, 5148-22L, 8247-21L, 8247-22L, 8284-21A o 8284-22A montado en bastidor . . . . .	31
Extracción de la cubierta frontal de un sistema 8247-42L, 8286-41A o 8286-42A montado en bastidor. . . . .	32
Extracción de la cubierta frontal de un sistema 8286-41A autónomo . . . . .	33
Extracción de la cubierta lateral de un sistema 8286-41A autónomo con una estación de acoplamiento RDX interna . . . . .	34
Instalación de la cubierta frontal . . . . .	37
Instalación de la cubierta frontal en un sistema 5148-21L, 5148-22L, 8247-21L, 8247-22L, 8284-21A o 8284-22A montado en bastidor . . . . .	37
Instalación de la cubierta frontal en un sistema 8247-42L, 8286-41A o 8286-42A montado en bastidor . . . . .	38
Instalación de la cubierta frontal y de la puerta frontal en un sistema 8286-41A autónomo . . . . .	39
Colocación de la cubierta lateral en un sistema 8286-41A autónomo con una estación de acoplamiento RDX interna . . . . .	40
Extracción de la cubierta de acceso de servicio de un sistema 5148-21L, 5148-22L, 8247-21L,8247-22L,8247-42L,8284-21A,8284-22A,8286-41A o 8286-42A . . . . .	43
Extracción de la cubierta de acceso de servicio de un sistema 5148-21L, 5148-22L, 8247-21L,8247-22L,8247-42L,8284-21A,8284-22A,8286-41A o 8286-42A montado en bastidor . . . . .	43
Extracción de la cubierta de acceso de servicio de un sistema 8286-41A autónomo. . . . .	44
Instalación de la cubierta de acceso de servicio en un sistema 5148-21L, 5148-22L, 8247-21L,8247-22L,8247-42L,8284-21A,8284-22A,8286-41A o 8286-42A . . . . .	45
Instalación de la cubierta de acceso de servicio en un sistema 5148-21L, 5148-22L, 8247-21L,8247-22L,8247-42L,8284-21A,8284-22A,8286-41A o 8286-42A montado en bastidor . . . . .	45
Instalación de la cubierta de acceso de servicio en un sistema 8286-41A autónomo. . . . .	46
Deflector de aire. . . . .	47
Apertura del deflector de aire en un sistema 8247-42L, 8286-41A o 8286-42A. . . . .	47
Cierre del deflector de aire en un sistema 8247-42L, 8286-41A o 8286-42A. . . . .	48
Extracción del deflector de aire de un sistema 8247-42L, 8286-41A o 8286-42A . . . . .	49
Sustitución del deflector de aire en un sistema 8247-42L, 8286-41A o 8286-42A . . . . .	50
Posiciones de servicio y operativa para el sistema 5148-21L, 5148-22L, 8247-21L,8247-22L,8247-42L,8284-21A,8284-22A,8286-41A o 8286-42A . . . . .	51
Colocación del sistema montado en bastidor en la posición de servicio . . . . .	51
Colocación del sistema montado en bastidor en la posición operativa . . . . .	53
Cables de alimentación . . . . .	53
Desconexión de los cables de alimentación del sistema . . . . .	53
Conexión de los cables de alimentación al sistema . . . . .	56
Instalación o sustitución de un componente con una HMC . . . . .	59
Instalación de una pieza utilizando la HMC . . . . .	59
Extracción de una pieza mediante la HMC . . . . .	60
Reparación de un componente utilizando la HMC . . . . .	60
Verificación del componente instalado . . . . .	61
Verificación de una pieza utilizando el sistema operativo o el VIOS. . . . .	61
Verificación de un dispositivo instalado o de un componente sustituido utilizando una sistema AIX o una partición lógica . . . . .	61
Verificación de un dispositivo instalado utilizando el sistema operativo AIX: . . . . .	61
Verificación de una pieza sustituida utilizando el sistema operativo AIX: . . . . .	62
Verificación del componente instalado utilizando IBM i. . . . .	64
Verificación de un componente instalado utilizando un sistema Linux o una partición lógica . . . . .	65
Verificación de una pieza instalada utilizando diagnósticos autónomos . . . . .	65
Verificación de un componente instalado o sustituido en un sistema o partición lógica mediante las herramientas del Servidor de E/S virtual . . . . .	66
Verificación de una pieza instalada mediante el VIOS . . . . .	66
Verificación del componente de repuesto mediante el VIOS . . . . .	67
Verificación del componente instalado mediante la HMC . . . . .	69
Visualización de sucesos de servicio utilizando la HMC . . . . .	70
Verificación de una reparación . . . . .	71
Verificar la reparación en AIX . . . . .	72
Verificar una reparación utilizando un sistema o una partición lógica de IBM i . . . . .	75
Verificación de la reparación en Linux . . . . .	76
Verificación de la reparación en un sistema IBM PowerKVM . . . . .	77
Verificación de la reparación desde consola de gestión . . . . .	78
Cierre de una llamada de servicio . . . . .	79

Cierre de una llamada de servicio utilizando AIX o Linux . . . . .	83
Cierre de una llamada de servicio utilizando IBM PowerKVM . . . . .	86
Cierre de una llamada de servicio utilizando Integrated Virtualization Manager . . . . .	87
Activar y desactivar LED . . . . .	90
Desactivación de un LED de atención del sistema o un LED de partición utilizando la consola de gestión . . . . .	90
Activación o desactivación de un LED de identificación utilizando la consola de gestión . . . . .	91
Desactivación de un LED de atención del sistema o un LED de partición lógica mediante la interfaz de gestión avanzada del sistema . . . . .	92
Activar o desactivar un LED de identificación utilizando la ASMI (interfaz de gestión avanzada del sistema) . . . . .	93
Desactivación de un LED de identificación . . . . .	93
Desactivación de un LED de atención utilizando el sistema operativo o las herramientas de VIOS . . . . .	93
Desactivación de la luz indicadora de un componente utilizando los diagnósticos de AIX . . . . .	93
Desactivación de la luz indicadora utilizando IBM i . . . . .	94
Desactivación de la luz indicadora utilizando Linux . . . . .	95
Desactivación de la luz indicadora de un componente utilizando las herramientas de VIOS . . . . .	95
Desactivación de un LED de atención del sistema utilizando la ASMI . . . . .	95
Desactivación del LED de identificación utilizando la ASMI cuando se conoce el código de ubicación . . . . .	95
Desactivación del LED de identificación utilizando la ASMI cuando no se conoce el código de ubicación . . . . .	96
Desactivación de un indicador de registro de verificación (indicador de información del sistema) utilizando la ASMI . . . . .	96
Desactivación de los LED utilizando la HMC . . . . .	97
Desactivación de un LED de atención del sistema o un LED de partición utilizando la HMC . . . . .	97
Desactivación de un LED de identificación de una FRU utilizando la HMC . . . . .	97
Desactivación de un LED de identificación de un alojamiento utilizando la HMC . . . . .	98
<b>Avisos . . . . .</b>	<b>99</b>
Funciones de accesibilidad para servidores IBM Power Systems . . . . .	100
Consideraciones de la política de privacidad . . . . .	101
Marcas registradas . . . . .	102
Avisos de emisiones electrónicas . . . . .	102
Avisos para la Clase A . . . . .	102
Avisos para la Clase B . . . . .	106
Términos y condiciones . . . . .	110





---

## Avisos de seguridad

A lo largo de toda esta guía encontrará diferentes avisos de seguridad:

- Los avisos de **PELIGRO** llaman la atención sobre situaciones que pueden ser extremadamente peligrosas o incluso letales.
- Los avisos de **PRECAUCIÓN** llaman la atención sobre situaciones que pueden resultar peligrosas debido a alguna circunstancia determinada.
- Los avisos de **Atención** indican la posibilidad de que se produzcan daños en un programa, en un dispositivo, en el sistema o en los datos.

## Información de medidas de seguridad para comercio internacional

Varios países exigen que la información de medidas de seguridad contenida en las publicaciones de los productos se presente en el correspondiente idioma nacional. Si su país así lo exige, encontrará documentación de información de medidas de seguridad en el paquete de publicaciones (como en la documentación impresa, en el DVD o como parte del producto) suministrado con el producto. La documentación contiene la información de seguridad en el idioma nacional con referencias al idioma inglés de EE.UU. Antes de utilizar una publicación en inglés de EE.UU. para instalar, operar o reparar este producto, primero debe familiarizarse con la información de medidas de seguridad descrita en la documentación. También debe consultar la documentación cuando no entienda con claridad la información de seguridad expuesta en las publicaciones en inglés de EE.UU.

Puede obtener copias adicionales de la documentación de información de seguridad llamando a la línea directa de IBM al 1-800-300-8751.

## Información sobre medidas de seguridad en alemán

Das Produkt ist nicht für den Einsatz an Bildschirmarbeitsplätzen im Sinne § 2 der Bildschirmarbeitsverordnung geeignet.

## Información sobre medidas de seguridad para láser

Los servidores de IBM® pueden utilizar tarjetas de E/S o funciones que se basen en fibra óptica y utilicen láser o LED.

### Conformidad del láser

Los servidores de IBM se pueden instalar dentro o fuera de un bastidor de equipo de tecnologías de la información.

**PELIGRO:** Cuando trabaje en el sistema o alrededor de él, tome las siguientes medidas de precaución:

El voltaje eléctrico y la corriente de los cables de alimentación, del teléfono y de comunicaciones son peligrosos. Para evitar el riesgo de una descarga eléctrica:

- Si IBM ha suministrado los cables de alimentación, conecte esta unidad utilizando sólo el cable proporcionado. No utilice el cable de alimentación proporcionado por IBM para ningún otro producto.
- No abra ningún conjunto de fuente de alimentación ni realice tareas de reparación en él.
- Durante una tormenta con aparato eléctrico, no conecte ni desconecte cables, ni realice tareas de instalación, mantenimiento o reconfiguración de este producto.
- Este producto puede estar equipado con múltiples cables de alimentación. Para evitar todo voltaje peligroso, desconecte todos los cables de alimentación.

- Para la alimentación CA, desconecte todos los cables de alimentación de la fuente de alimentación CA.
- Para bastidores con un panel de distribución de alimentación (PDP) CC, desconecte la fuente de alimentación CC del cliente que hay en el PDP.
- Cuando suministre energía eléctrica al producto, asegúrese de que todos los cables de alimentación estén conectados correctamente.
  - Para bastidores con alimentación CA, conecte todos los cables de alimentación o una toma de corriente eléctrico correctamente cableada y conectada a tierra. Asegúrese de que la toma de corriente eléctrica suministra el voltaje y la rotación de fases que figuran en la placa de características del sistema.
  - Para bastidores con un panel de distribución de alimentación (PDP) CC, conecte la fuente de alimentación CC del cliente que hay en el PDP. Asegúrese de utilizar la polaridad adecuada a la hora de conectar la alimentación CC y el cableado de retorno de la alimentación CC.
- Conecte cualquier equipo que se conectará a este producto a tomas de corriente eléctrica debidamente cableadas.
- Cuando sea posible, utilice solo una mano para conectar o desconectar los cables de señal.
- No encienda nunca un equipo cuando haya indicios de fuego, agua o daño estructural.
- No encienda la máquina hasta que no se corrijan todas las posibles condiciones de peligro.
- Asuma que existe un riesgo de seguridad eléctrico. Realice todas las comprobaciones de continuidad, puesta a tierra y alimentación especificadas durante los procesos de instalación del subsistema para garantizar que se cumplen los requisitos de seguridad de la máquina.
- No continúe con la inspección si existen condiciones de peligro.
- Antes de abrir el dispositivo, salvo que se indique lo contrario en los procedimientos de instalación y configuración: desconecte los cables de alimentación CA, apague los disyuntores correspondientes que hallará en el panel de distribución de alimentación (PDP) del bastidor y desconecte los sistemas de telecomunicaciones, redes y módems.

**PELIGRO:**

- Conecte y desconecte los cables tal como se indica en los siguientes procedimientos cuando instale, mueva o abra cubiertas en este producto o en los dispositivos conectados.

Para desconectar:

1. Apague todo (a menos que se le indique lo contrario).
2. Para la alimentación CA, retire los cables de alimentación de las tomas de corriente eléctrica.
3. Para bastidores con un panel de distribución de alimentación (PDP) CC, apague los disyuntores que se hallan en el PDP y desconecte la alimentación de la fuente de alimentación CC del cliente.
4. Retire los cables de señal de los conectores.
5. Retire todos los cables de los dispositivos.

Para conectar:

1. Apague todo (a menos que se le indique lo contrario).
2. Conecte todos los cables a los dispositivos.
3. Conecte los cables de señal a los conectores.
4. Para la alimentación CA, conecte los cables de alimentación a las tomas de corriente eléctrica.
5. Para bastidores con un panel de distribución de alimentación (PDP) CC, restablezca la energía de la fuente de alimentación CC del cliente y active los disyuntores que se hallan en el PDP.
6. Encienda los dispositivos.

Puede haber bordes, esquinas y uniones cortantes en el interior y exterior del sistema. Tenga cuidado cuando maneje el equipo para evitar cortes, arañazos y pellizcos. (D005)

**(R001, parte 1 de 2):**

**PELIGRO:** Tome las siguientes medidas de precaución cuando trabaje en el sistema en bastidor de TI o alrededor de él:

- Equipo pesado: si no se maneja con cuidado, pueden producirse lesiones personales o daños en el equipo.

- Baje siempre los pies niveladores en el bastidor.
- Instale siempre las piezas de sujeción estabilizadoras en el bastidor.
- Para evitar situaciones peligrosas debido a una distribución desigual de la carga mecánica, instale siempre los dispositivos más pesados en la parte inferior del bastidor. Los servidores y dispositivos opcionales se deben instalar siempre empezando por la parte inferior del bastidor.
- Los dispositivos montados en el bastidor no se deben utilizar como estanterías ni como espacios de trabajo. No coloque ningún objeto sobre los dispositivos montados en bastidor. Además, no se apoye en los dispositivos montados en bastidor y no los utilice para estabilizar la posición de su cuerpo (por ejemplo, cuando trabaje en una escalera).



- En cada bastidor podría haber más de un cable de alimentación.
  - Para bastidores con alimentación CA, no olvide desconectar todos los cables de alimentación del bastidor cuando se le indique que desconecte la energía eléctrica mientras realiza tareas de servicio.
  - Para bastidores con un panel de distribución de alimentación (PDP) CC, apague el disyuntor que controla la alimentación en las unidades del sistema, o desconecte la fuente de alimentación CC del cliente, cuando se le indique que desconecte la alimentación mientras esté manipulando el dispositivo.
- Conecte todos los dispositivos instalados en un bastidor a los dispositivos de alimentación instalados en ese mismo bastidor. No conecte un cable de alimentación de un dispositivo instalado en un bastidor a un dispositivo de alimentación instalado en un bastidor distinto.
- Una toma de corriente eléctrica que no esté cableada correctamente podría ocasionar un voltaje peligroso en las partes metálicas del sistema o de los dispositivos que se conectan al sistema. Es responsabilidad del cliente asegurarse de que la toma de corriente eléctrica está debidamente cableada y conectada a tierra para evitar una descarga eléctrica.

**(R001, parte 2 de 2):**

#### **PRECAUCIÓN:**

- No instale una unidad en un bastidor en el que las temperaturas ambientales internas vayan a superar las temperaturas ambientales recomendadas por el fabricante para todos los dispositivos montados en el bastidor.
- No instale una unidad en un bastidor en el que la circulación del aire pueda verse comprometida. Asegúrese de que no hay ningún obstáculo que bloquee o reduzca la circulación del aire en cualquier parte lateral, frontal o posterior de una unidad que sirva para que el aire circule a través de la unidad.
- Hay que prestar atención a la conexión del equipo con el circuito de suministro eléctrico, para que la sobrecarga de los circuitos no comprometa el cableado del suministro eléctrico ni la protección contra sobretensión. Para proporcionar la correcta conexión de alimentación a un bastidor, consulte las etiquetas de valores nominales situadas en el equipo del bastidor para determinar la demanda energética total del circuito eléctrico
- *(Para cajones deslizantes).* No retire ni instale cajones o dispositivos si las piezas de sujeción estabilizadoras no están sujetas al bastidor. No abra más de un cajón a la vez. El bastidor se puede desequilibrar si se abre más de un cajón a la vez.



- *(Para cajones fijos)*. Este es un cajón fijo que no se debe mover al realizar tareas de servicio, a menos que así lo especifique el fabricante. Si se intenta sacar el cajón de manera parcial o total, se corre el riesgo de que el cajón se caiga al suelo o de que el bastidor se desestabilice.

## PRECAUCIÓN:

Para mejorar la estabilidad del bastidor al cambiarlo de ubicación, conviene quitar los componentes situados en las posiciones superiores del armario del bastidor. Siempre que vaya a cambiar la ubicación de un bastidor para colocarlo en otro lugar de la sala o del edificio, siga estas directrices generales.

- Reduzca el peso del bastidor quitando dispositivos, empezando por la parte superior del armario del bastidor. Siempre que sea posible, restablezca la configuración del bastidor para que sea igual a como lo recibió. Si no conoce la configuración original, debe tomar las siguientes medidas de precaución:
  - Quite todos los dispositivos de la posición 32 U (ID de conformidad RACK-001) o 22 U (ID de conformidad RR001) y posiciones superiores.
  - Asegúrese de que los dispositivos más pesados están instalados en la parte inferior del bastidor.
  - No debe haber casi ningún nivel U vacío entre los dispositivos instalados en el bastidor por debajo del nivel 32 U (ID de conformidad RACK-001) o 22 U (ID de conformidad RR001) a menos que la configuración recibida lo permita específicamente.
- Si el bastidor que se propone cambiar de lugar forma parte de una suite de bastidores, desenganche el bastidor de la suite.
- Si el bastidor que se propone cambiar de lugar se ha suministrado con estabilizadores extraíbles, deberán reinstalarse antes de cambiar de lugar el bastidor.
- Inspeccione la ruta que piensa seguir para eliminar riesgos potenciales.
- Verifique que la ruta elegida puede soportar el peso del bastidor cargado. En la documentación que viene con el bastidor encontrará el peso que tiene un bastidor cargado.
- Verifique que todas las aberturas de las puertas sean como mínimo de 760 x 230 mm (30 x 80 pulgadas).
- Asegúrese de que todos los dispositivos, estanterías, cajones, puertas y cables están bien sujetos.
- Compruebe que los cuatro pies niveladores están levantados hasta la posición más alta.
- Verifique que no hay ninguna pieza de sujeción estabilizadora instalada en el bastidor durante el movimiento.
- No utilice una rampa inclinada de más de 10 grados.
- Cuando el armario del bastidor ya esté en la nueva ubicación, siga estos pasos:
  - Baje los cuatro pies niveladores.
  - Instale las piezas de sujeción estabilizadoras en el bastidor.
  - Si ha quitado dispositivos del bastidor, vuelva a ponerlos, desde la posición más baja a la más alta.
- Si se necesita un cambio de ubicación de gran distancia, restablezca la configuración del bastidor para que sea igual a como lo recibió. Empaquete el bastidor en el material original o un material equivalente. Asimismo, baje los pies niveladores para que las ruedas giratorias no hagan contacto con el palé, y atornille el bastidor al palé.

(R002)

(L001)



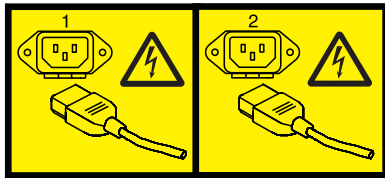
**PELIGRO:** Existen niveles de energía, corriente o voltaje peligrosos dentro de los componentes que tienen adjunta esta etiqueta. No abra ninguna cubierta o barrera que contenga esta etiqueta. (L001)

(L002)

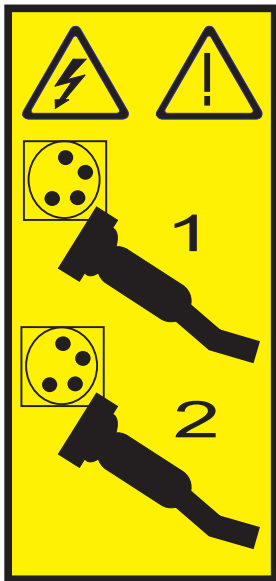


**PELIGRO:** Los dispositivos montados en el bastidor no se deben utilizar como estanterías ni como espacios de trabajo. (L002)

(L003)



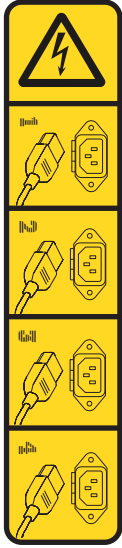
o



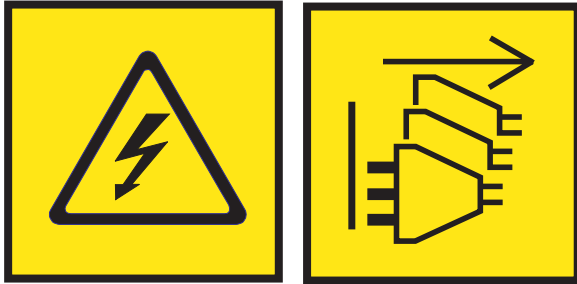
o



o



o



**PELIGRO:** Varios cables de alimentación. El producto puede estar equipado con múltiples cables de alimentación CA o múltiples cables de alimentación CC. Para evitar todo voltaje peligroso, desconecte todos los cables de alimentación. (L003)

(L007)



**PRECAUCIÓN:** Una superficie caliente cerca. (L007)

(L008)



**PRECAUCIÓN:** Piezas peligrosas en movimiento cerca. (L008)

En EE.UU., todo láser tiene certificación de estar en conformidad con los requisitos de DHHS 21 CFR Subcapítulo J para productos láser de clase 1. Fuera de EE.UU., el láser tiene certificación de estar en conformidad con IEC 60825 como producto láser de clase 1. En la etiqueta de cada pieza encontrará los números de certificación de láser y la información de aprobación.

**PRECAUCIÓN:**

Este producto puede contener uno o varios de estos dispositivos: unidad de CD-ROM, unidad de DVD-ROM, unidad de DVD-RAM o módulo láser, que son productos láser de Clase 1. Tenga en cuenta estas medidas de precaución:

- No quite las cubiertas. Si se quitan las cubiertas del producto láser, existe el riesgo de exposición a radiación láser peligrosa. Dentro del dispositivo no hay piezas que se puedan reparar.
- El uso de controles o ajustes o la realización de procedimientos distintos de los especificados aquí podría provocar una exposición a radiaciones peligrosas.

(C026)

**PRECAUCIÓN:**

Los entornos de proceso de datos pueden contener equipo cuyas transmisiones se realizan en enlaces del sistema con módulos láser que funcionen a niveles de potencia superiores a los de Clase 1. Por este motivo, no debe mirar nunca hacia el extremo de un cable de fibra óptica ni hacia un receptáculo abierto. Aunque aplicar luz en un extremo de un cable de fibra óptica desconectado y mirar por el otro extremo para verificar su continuidad podría no dañar la vista, este procedimiento es potencialmente peligroso. Por tanto no se recomienda verificar la continuidad de los cables de fibra óptica aplicando luz en un extremo y mirando por el otro. Para verificar la continuidad de un cable de fibra óptica, utilice una fuente de luz óptica y un medidor de intensidad. (C027)

**PRECAUCIÓN:**

Este producto contiene un láser de Clase 1M. No hay que mirar directamente con instrumentos ópticos. (C028)

**PRECAUCIÓN:**

Algunos productos láser contienen un diodo láser incorporado de Clase 3A o Clase 3B. Tenga en cuenta la siguiente información: se produce radiación láser cuando se abren. No fije la mirada en el haz, no lo mire directamente con instrumentos ópticos y evite la exposición directa al haz. (C030)



### PRECAUCIÓN:

La batería contiene litio. No debe quemar ni cargar la batería para evitar la posibilidad de una explosión.

*No debe:*

- \_\_\_ Echarla al agua ni sumergirla en ella
- \_\_\_ Calentarla a más de 100°C (212°F)
- \_\_\_ Repararla ni desmontarla

Solo debe cambiarla por una pieza autorizada por IBM. Para reciclar o desechar la batería, debe seguir las instrucciones de la normativa local vigente. En Estados Unidos, IBM tiene un proceso de recogida de estas baterías. Para obtener información, llame al número 1-800-426-4333. En el momento de llamar, tenga a mano el número de pieza IBM de la unidad de la batería. (C003)

### PRECAUCIÓN:

HERRAMIENTA DE ELEVACIÓN DEL PROVEEDOR proporcionada por IBM:

- La HERRAMIENTA DE ELEVACIÓN sólo debe utilizarla personal autorizado.
- La HERRAMIENTA DE ELEVACIÓN está destinada a ayudar, levantar, instalar y retirar unidades (carga) en elevaciones de bastidor. No es para utilizarla cargada como transporte por grandes rampas ni como sustitución de herramientas como elevadores de palés, transceptores de radio portátil, carretillas elevadoras y en las situaciones de reubicación relacionadas. Cuando tenga dificultades en estas tareas, sírvase del personal técnico o de los servicios técnicos (como por ejemplo, transportistas)
- Lea y asegúrese de comprender el contenido del manual del operador de la HERRAMIENTA DE ELEVACIÓN antes de utilizarla. Si no lo lee, si no entiende lo que en él se explica, si no hace caso de las normas de seguridad y si no sigue las instrucciones puede provocar daños en la propiedad o lesiones personales. Si tiene alguna consulta, póngase en contacto con el servicio técnico del proveedor y con el personal de soporte del proveedor. El manual impreso en el idioma local debe permanecer junto con la máquina en la zona de almacenamiento protegida indicada. La revisión más reciente del manual está disponible en el sitio web del proveedor.
- Compruebe el funcionamiento del freno del estabilizador antes de cada uso. No fuerce el movimiento ni haga rodar la HERRAMIENTA DE ELEVACIÓN si tiene acoplado el freno estabilizador.
- No mueva la HERRAMIENTA DE ELEVACIÓN mientras la plataforma esté levantada, excepto para cambios mínimos de posición.
- No supere la capacidad de carga aprobada. Consulte el GRÁFICO DE CAPACIDAD DE CARGA relacionado con las cargas máximas al centro respecto del extremo de la plataforma ampliada.
- Levante sólo la carga si está bien centrada en la plataforma. No coloque más de 91 kg (200 libras) en el extremo de la repisa extensible de la plataforma teniendo en cuenta también el centro de la carga de masa/gravedad (CoG).
- No coloque carga en las esquinas del accesorio elevador de inclinación opcional de la plataforma. Fije la opción elevadora de inclinación de la plataforma a la repisa principal en las cuatro ubicaciones (4x) sólo con el hardware suministrado, antes de utilizarla. Los objetos de carga han sido pensados para que se deslicen por plataformas lisas sin tener que ejercer ningún tipo de fuerza; por tanto, vaya con cuidado de no aplicar presión ni apoyarse en ellos. Mantenga la opción elevadora de inclinación de la plataforma siempre plana salvo para pequeños ajustes en último momento, si fueran necesarios.

## PRECAUCIÓN:

### HERRAMIENTA DE ELEVACIÓN DEL PROVEEDOR (cont.)

- No se sitúe bajo una carga que cuelgue de un lugar alto.
- No utilice la herramienta en una superficie irregular, inclinada o en pendiente (grandes rampas).
- No apile las cargas.
- No utilice la herramienta bajo la influencia de drogas o alcohol.
- No apoye la escalera de mano en la HERRAMIENTA DE ELEVACIÓN.
- Peligro de volcado. No ejerza presión ni se apoye en una carga que tenga una plataforma elevada.
- No utilice la herramienta como banco o plataforma de elevación del personal. No se permiten pasajeros.
- No permanezca de pie encima de ninguna parte del elevador. No es una escalera.
- No suba al mástil.
- No utilice una máquina de HERRAMIENTA DE ELEVACIÓN dañada o que no funcione correctamente.
- Peligro de ser aplastado o de quedar atrapado bajo la plataforma. Baje la carga solamente en zonas donde no haya personal ni ninguna obstrucción. Intente mantener las manos y los pies alejados durante esta operación.
- No utilice carretillas elevadoras. No levante nunca ni mueva la MÁQUINA DE LA HERRAMIENTA DE ELEVACIÓN básica con la carretilla, el elevador de palés o la carretilla elevadora.
- El mástil tiene más altura que la plataforma. Tenga cuidado con la altura del techo, las bandejas de cables, los aspersores, las luces y otros objetos que cuelguen del techo.
- No deje desatendida la máquina de la HERRAMIENTA DE ELEVACIÓN con una carga elevada.
- Actúe con cuidado y mantenga alejadas las manos, los dedos y la ropa cuando el equipo esté en movimiento.
- Utilice sólo la fuerza de la mano para girar el cabrestante. Si el asa del cabrestante no puede girarse fácilmente con una mano, posiblemente es que hay una sobrecarga. No siga girando el cabrestante cuando llegue al límite máximo o mínimo de desplazamiento de la plataforma. Si se desenrolla demasiado, se separará el asa y se deteriorará el cable. Sujete siempre el asa cuando realice las acciones de aflojar o desenrollar. Asegúrese de que el cabrestante tenga carga antes de soltar el asa del cabrestante.
- Un accidente ocasionado por un cabrestante podría provocar daños importantes. No sirve para mover personas. Asegúrese de haber oído un chasquido que indica que se ha levantado el equipo. Asegúrese de que el cabrestante quede bloqueado en su lugar antes de soltar el asa. Lea la página de instrucciones antes de utilizar este cabrestante. No permita nunca que se desenrolle un cabrestante solo. Un uso inadecuado puede provocar que el cable se enrolle de forma irregular en el tambor del cabrestante, puede dañar al cable y puede provocar lesiones importantes. (C048)

## Información de alimentación y cableado para NEBS (Network Equipment-Building System) GR-1089-CORE

Los comentarios siguientes se aplican a los servidores de IBM que se han diseñado como compatibles con NEBS (Network Equipment-Building System) GR-1089-CORE:

El equipo es adecuado para instalarlo en:

- Recursos de telecomunicaciones de red
- Ubicaciones donde se aplique el NEC (Código eléctrico nacional)

Los puertos internos de este equipo son adecuados solamente para la conexión al cableado interno o protegido. Los puertos internos de este equipo *no* deben conectarse metálicamente a las interfaces que se conectan a la planta exterior o su cableado. Estas interfaces se han diseñado para su uso solo como interfaces internas al edificio (puertos de tipo 2 o de tipo 4, tal como se describe en GR-1089-CORE) y requieren el aislamiento del cableado de planta exterior al descubierto. La adición de protectores primarios no ofrece protección suficiente para conectar estas interfaces con material metálico a los cables de la OSP.

**Nota:** todos los cables Ethernet deben estar recubiertos y tener toma de tierra en ambos extremos.

El sistema que se alimenta con CA no requiere el uso de un dispositivo de protección contra descargas (SPD) externo.

El sistema que se alimenta con CC utiliza un diseño de retorno de CC aislado (DC-I). El terminal de retorno de la batería de CC *no* debe conectarse ni al chasis ni a la toma de tierra.

El sistema de alimentación CC es para que se instale en una red CBN (Common Bonding Network - red de acoplamiento común) tal como se describe en GR-1089-CORE.



---

## Cable SAS posterior de 8247-21L,8247-22L,8284-21A o 8284-22A

Aprenda a extraer y sustituir un cable SAS posterior de los servidores IBM Power System S812L (8247-21L), IBM Power System S822L (8247-22L), IBM Power System S812 (8284-21A) y IBM Power System S822 (8284-22A).

**Nota:** El cable SAS YO que se utiliza para conectar un modelo alojamiento de unidad de disco 5887, un alojamiento de almacenamiento ESLL o un alojamiento de almacenamiento ESLS a los puertos SAS de la parte posterior del modelo del sistema 8247-21L,8247-22L,8284-21A o 8284-22A no puede superar la longitud máxima de 3 m (9,8 pies).

---

### Extracción y sustitución del cable SAS posterior de 8247-21L,8247-22L,8284-21A o 8284-22A

Aprenda a extraer y colocar un cable SAS posterior en el servidor 8247-21L,8247-22L,8284-21A o 8284-22A.

Si el sistema se gestiona con la Hardware Management Console (HMC), utilice la HMC para reparar una pieza en el sistema. Para obtener instrucciones, consulte “Reparación de un componente utilizando la HMC” en la página 60.

Si no tiene una HMC, siga estos pasos para prepararse para extraer un cable SAS posterior:

1. “Preparación del sistema para extraer y sustituir el cable SAS posterior”
2. “Extracción del cable SAS posterior de 8247-21L,8247-22L,8284-21A o 8284-22A” en la página 3
3. “Sustitución del cable SAS posterior en 8247-21L,8247-22L,8284-21A o 8284-22A” en la página 7
4. “Preparación del sistema para que funcione después de extraer y sustituir el cable SAS posterior” en la página 10

### Preparación del sistema para extraer y sustituir el cable SAS posterior

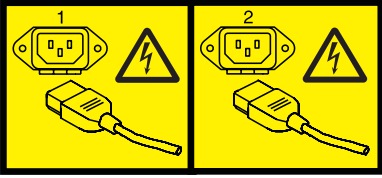
Utilice este procedimiento para preparar el sistema para extraer y sustituir el cable SAS posterior.

Para preparar el sistema para extraer un cable SAS posterior, realice los pasos siguientes:

1. Identifique la pieza y el sistema en los que va a trabajar. Para obtener instrucciones, consulte “Identificación de una pieza” en la página 16.
2. Detenga el sistema o la partición lógica. Para obtener instrucciones, consulte “Detención de un sistema o una partición lógica” en la página 29.
3. Desconecte la fuente de alimentación del sistema desenchufando el sistema. Para obtener instrucciones, consulte “Desconexión de los cables de alimentación del sistema” en la página 53.

**Nota:** El sistema puede estar equipado con una fuente de alimentación redundante. Antes de continuar con este procedimiento, asegúrese de que toda la alimentación del sistema se haya desconectado.

(L003)



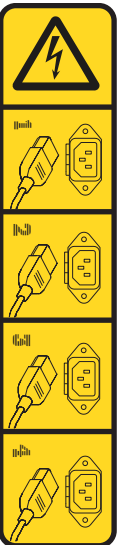
0



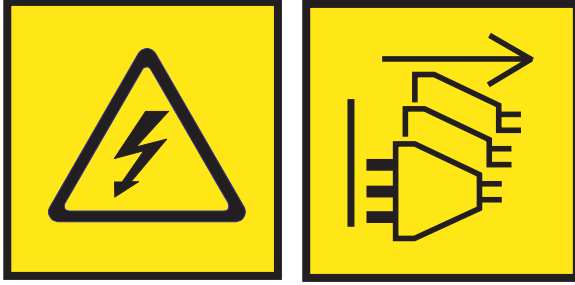
0



0



0



**PELIGRO:** Varios cables de alimentación. El producto puede estar equipado con múltiples cables de alimentación CA o múltiples cables de alimentación CC. Para evitar todo voltaje peligroso, desconecte todos los cables de alimentación. (L003)

4. Para un sistema montado en bastidor, colóquelo en la posición de servicio. Para obtener instrucciones, consulte “Colocación del sistema montado en bastidor en la posición de servicio” en la página 51.
5. Póngase la muñequera antiestática para descargas electrostáticas (ESD). La muñequera antiestática para descargas electrostáticas debe estar en contacto con una superficie metálica sin pintar hasta que termine el procedimiento de servicio y, si se da el caso, hasta que se haya vuelto a colocar la cubierta de acceso de servicio.

**Atención:**

- Conecte una muñequera para descargas de electricidad estática (ESD) con la clavija ESD frontal, con la clavija ESD posterior o con una superficie de metal del equipo sin pintar para impedir que una descarga de electricidad estática dañe el equipo.
  - Cuando utilice una muñequera para descargas de electricidad estática (ESD), siga todos los procedimientos de seguridad desde el punto de vista eléctrico. La muñequera para descargas de electricidad estática (ESD) sirve para controlar la electricidad estática. No aumenta ni reduce el riesgo de recibir descargas eléctricas al utilizar o trabajar en equipo eléctrico.
  - Si no tiene una muñequera para descargas de electricidad estática (ESD), justo antes de sacar el producto del paquete ESD y de instalar o sustituir una pieza de hardware, toque una superficie metálica sin pintar del sistema durante 5 segundos como mínimo. Si en algún momento de este proceso de servicio el usuario se aleja del sistema, es importante que se vuelva a descargar tocando una superficie metálica sin pintar durante al menos 5 segundos antes de continuar con el proceso de servicio.
6. Extraiga la cubierta de acceso de servicio. Para obtener instrucciones, consulte “Extracción de la cubierta de acceso de servicio de un sistema 5148-21L, 5148-22L, 8247-21L, 8247-22L, 8247-42L, 8284-21A, 8284-22A, 8286-41A o 8286-42A” en la página 43.

## **Extracción del cable SAS posterior de 8247-21L, 8247-22L, 8284-21A o 8284-22A**

Aprenda a extraer el cable SAS posterior del servidor.

**Nota:** El cable SAS posterior es un cable Y que se conecta a los dos adaptadores internos RAID SAS.

Para completar este procedimiento, debe haber preparado el sistema para extraer y sustituir el cable SAS posterior. Para obtener instrucciones al respecto, consulte “Preparación del sistema para extraer y sustituir el cable SAS posterior” en la página 1.

Complete los pasos siguientes para extraer el cable SAS posterior:

1. Asegúrese de que tiene puesta la muñequera antiestática para descargas electrostáticas (ESD) y de que el clip ESD esté en contacto con una superficie metálica sin pintar. De no ser así, hágalo ahora.
2. Extraiga las dos tarjetas del módulo de energía de reserva. Empuje hacia arriba las asas azules (**A**) en la dirección que se muestra. Consulte Figura 1 en la página 4.

3. Utilizando las asas azules de la tarjeta, extraiga la tarjeta de módulo de energía de reserva de su ranura y colóquela en una superficie ESD adecuada.
4. Extraiga la caja de la tarjeta del módulo de energía de reserva. Mediante los cierres push-pull (**B**) de la caja en calidad de asas, extraiga la caja girándola hasta que salga de la parte posterior. Consulte Figura 1.

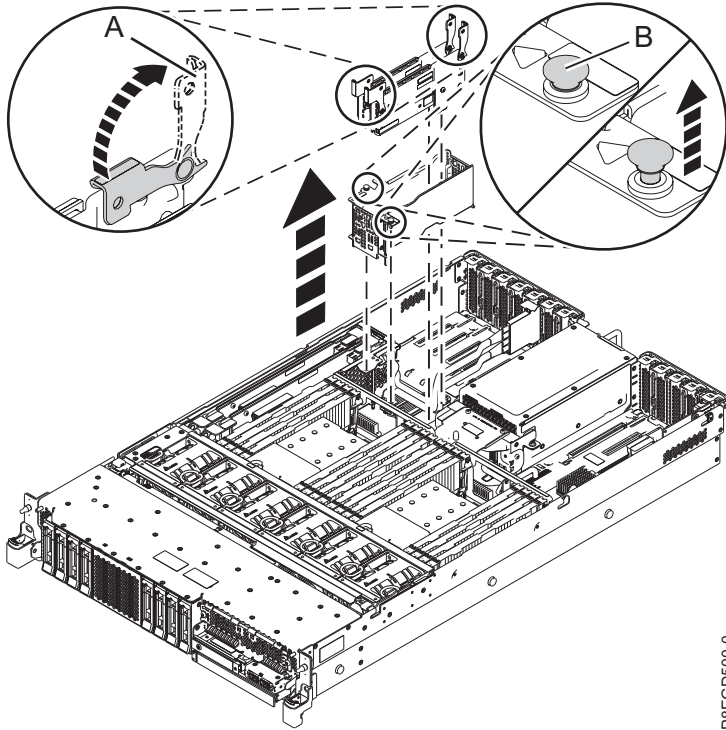


Figura 1. Extracción de la caja y las tarjetas del módulo de energía de reserva

5. Desconecte el cable SAS posterior de los conectores del adaptador RAID SAS interno:

**Nota:** Para desconectar el cable, ambos adaptadores SAS RAID deben estar sueltos y un poco levantados para acceder a los conectores.

- a. Aplique una presión en el asa azul de la abrazadera de retención de cable (**A**) del adaptador RAID SAS interno en la ranura P1-C15, como se muestra en Figura 2 en la página 5.
- b. Empuje hacia arriba las asas azules (**B**) del adaptador interno RAID SAS en la dirección que se muestra en Figura 2 en la página 5.
- c. Utilizando las asas azules del adaptador RAID SAS interno, empuje hacia arriba el adaptador lo suficiente para desconectar el cable SAS posterior (**C**) del adaptador RAID SAS interno. Consulte Figura 2 en la página 5.
- d. Desconecte el cable SAS posterior del adaptador RAID SAS interno pulsando el cierre del conector y desenchufando el cable.



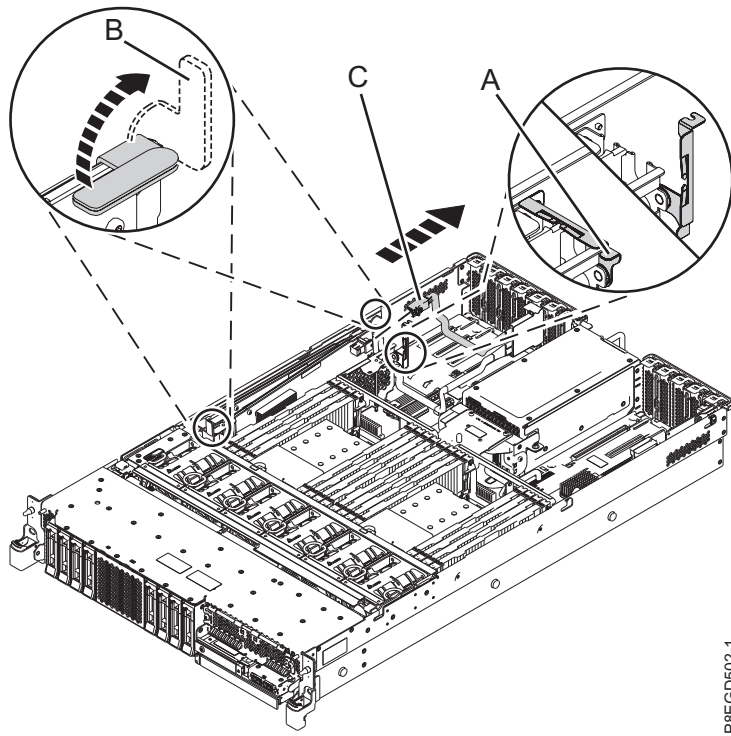


Figura 2. Desconexión del cable SAS posterior del adaptador RAID SAS interno en la ubicación de ranura P1-C15

- e. Aplique una presión en el asa azul de la abrazadera de retención de cable (A) del adaptador RAID SAS interno en la ranura P1-C14, como se muestra en Figura 3 en la página 6.
- f. Empuje hacia arriba las asas azules (B) del adaptador interno RAID SAS en la dirección que se muestra en Figura 3 en la página 6.
- g. Utilizando las asas azules del adaptador RAID SAS interno, empuje hacia arriba el adaptador lo suficiente para desconectar el cable SAS posterior (C) del adaptador RAID SAS interno. Consulte Figura 3 en la página 6.
- h. Desconecte el cable SAS posterior del adaptador RAID SAS interno pulsando el cierre del conector y desenchufando el cable.

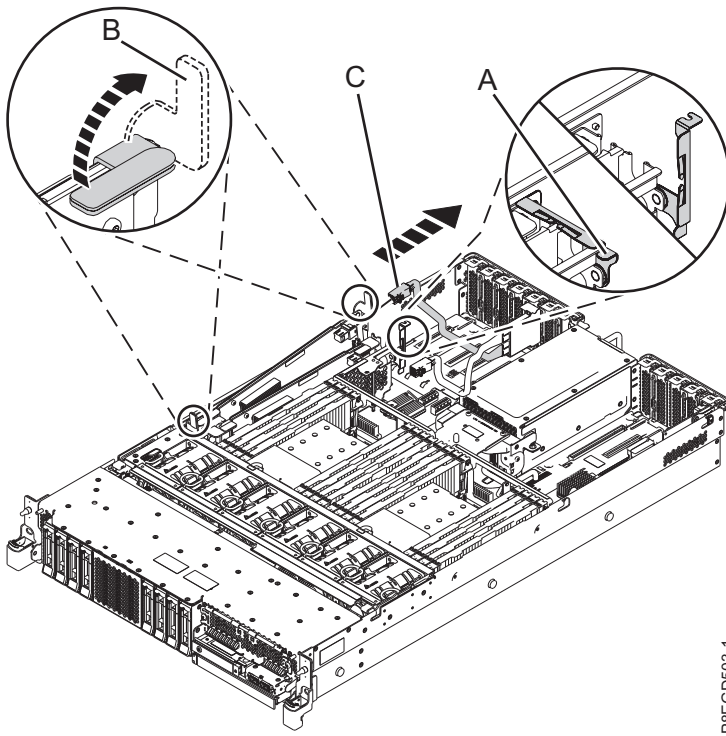


Figura 3. Desconexión del cable SAS posterior del adaptador RAID SAS interno en la ubicación de ranura P1-C14

6. En la parte posterior del sistema, desbloquee la pieza de retención del adaptador PCI (A) de la ranura del adaptador PCI P1-C8. A continuación, extraiga el cable SAS posterior (B). Consulte Figura 4.

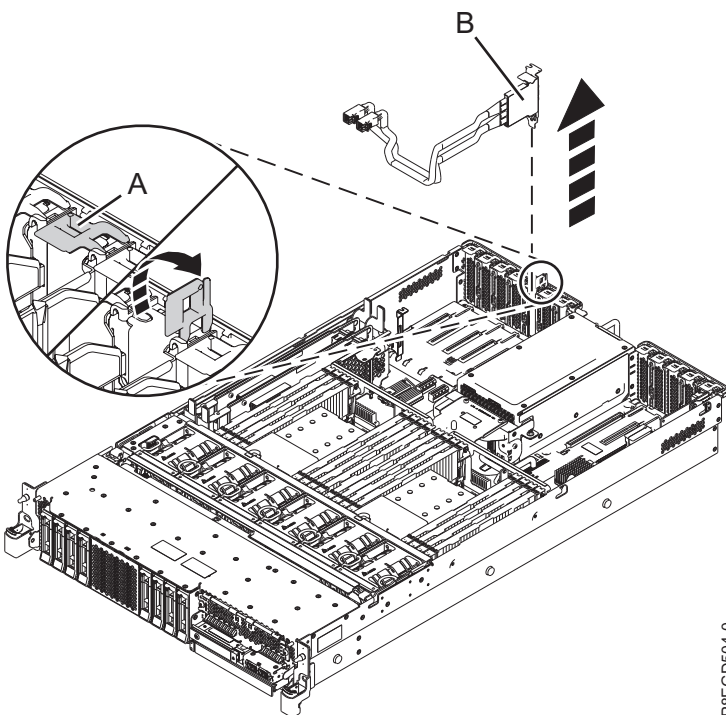


Figura 4. Extracción del cable SAS posterior

## Sustitución del cable SAS posterior en 8247-21L,8247-22L,8284-21A o 8284-22A

Aprenda a sustituir el cable SAS posterior que forma parte de una acción de servicio.

Para completar este procedimiento, debe haber extraído el cable SAS posterior del sistema. Para obtener instrucciones al respecto, consulte “Extracción del cable SAS posterior de 8247-21L,8247-22L,8284-21A o 8284-22A” en la página 3.

Para sustituir el cable SAS posterior, realice los pasos siguientes:

1. Asegúrese de que tiene puesta la muñequera antiestática para descargas electrostáticas (ESD) y de que el clip ESD esté en contacto con una superficie metálica sin pintar. De no ser así, hágalo ahora.
2. Coloque el cable SAS posterior (**A**) en la ranura P1-C8 del adaptador PCI. Cierre la pieza de retención del adaptador PCI (**B**), como se muestra en Figura 5.

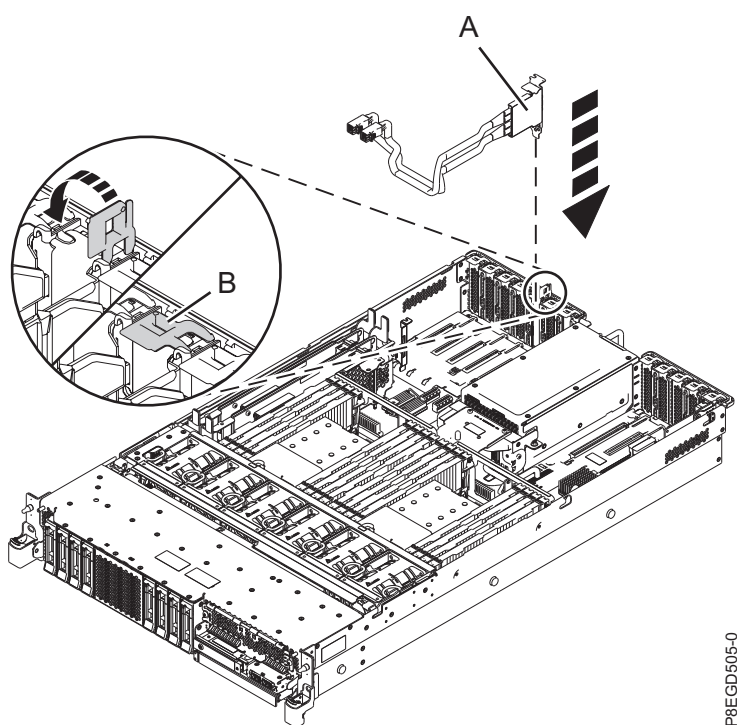


Figura 5. Instalación del cable SAS posterior

3. Etiquete los cables SAS posteriores. El cable SAS superior se enchufa en el adaptador interno RAID SAS en la ranura P1-C15. El cable SAS inferior se enchufa en el adaptador interno RAID SAS en la ranura P1-C14.
4. Vuelva a conectar el cable SAS inferior de la parte trasera (**A**) con el conector trasero del adaptador interno RAID SAS en la ranura P1-C14, como se muestra en Figura 6 en la página 8. El adaptador interno RAID SAS debe subirse ligeramente para poder enchufar el cable.
5. Complete la instalación del adaptador interno RAID SAS ajustándolo firmemente en su ranura. Asegúrese de que el adaptador se ha instalado en el pasador de posicionamiento. Presione hacia abajo el borde central superior de la tarjeta para ajustarla firmemente en el conector de la placa posterior del sistema.
6. Presione las asas azules (**B**) en la dirección que se muestra en Figura 6 en la página 8.
7. Cierre la abrazadera de retención de cable (**C**) en la dirección que se muestra en Figura 6 en la página 8.

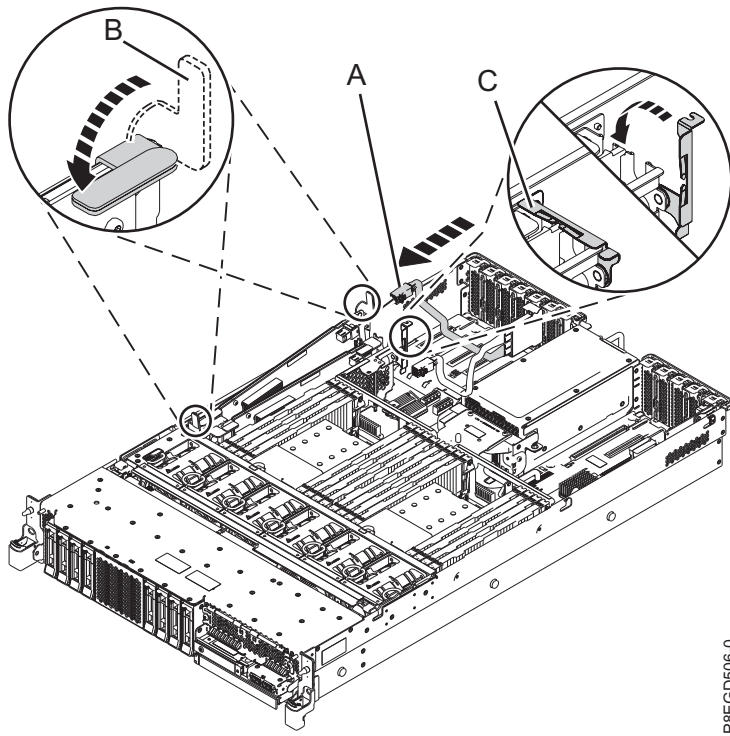


Figura 6. Sustitución del cable SAS inferior de la parte posterior en la ubicación de ranura P1-C14

8. Vuelva a conectar el cable SAS superior de la parte trasera (A) en el conector trasero del adaptador interno RAID SAS en la ranura P1-C15, como se muestra en Figura 7 en la página 9. El adaptador interno RAID SAS debe subirse ligeramente para poder enchufar el cable.
9. Complete la instalación del adaptador interno RAID SAS ajustándolo firmemente en su ranura. Asegúrese de que el adaptador se ha instalado en el pasador de posicionamiento. Presione hacia abajo el borde central superior de la tarjeta para ajustarla firmemente en el conector de la placa posterior del sistema.
10. Presione las asas azules (B) en la dirección que se muestra en Figura 7 en la página 9.
11. Cierre la abrazadera de retención de cable (C) en la dirección que se muestra en Figura 7 en la página 9.

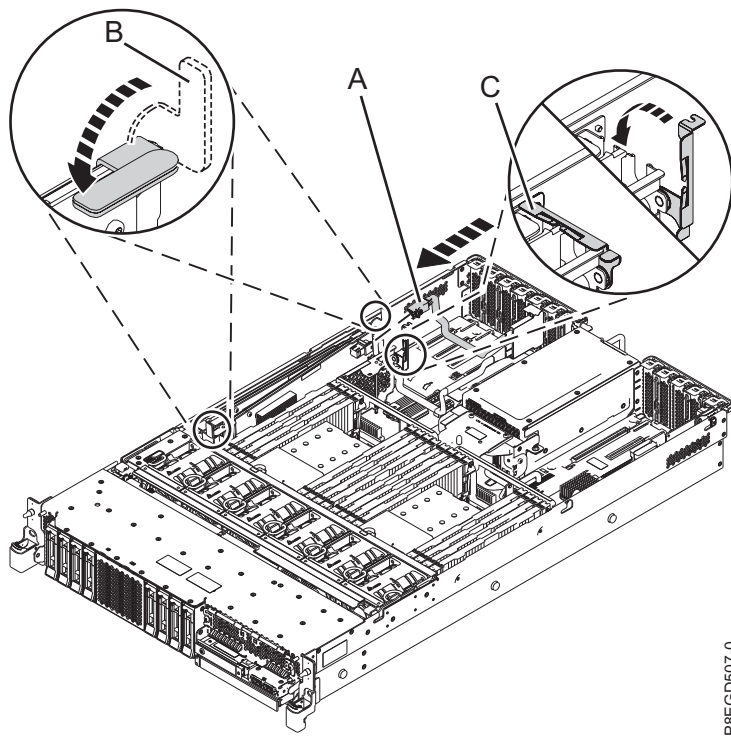


Figura 7. Sustitución del cable SAS superior de la parte posterior en la ubicación de ranura P1-C15

12. Haga pasar los cables SAS posteriores por el disipador térmico (A) y asegúrese de que los conectores de la placa posterior del sistema de las tarjetas del módulo de alimentación de reserva (B) no quedan tapados por el cable.

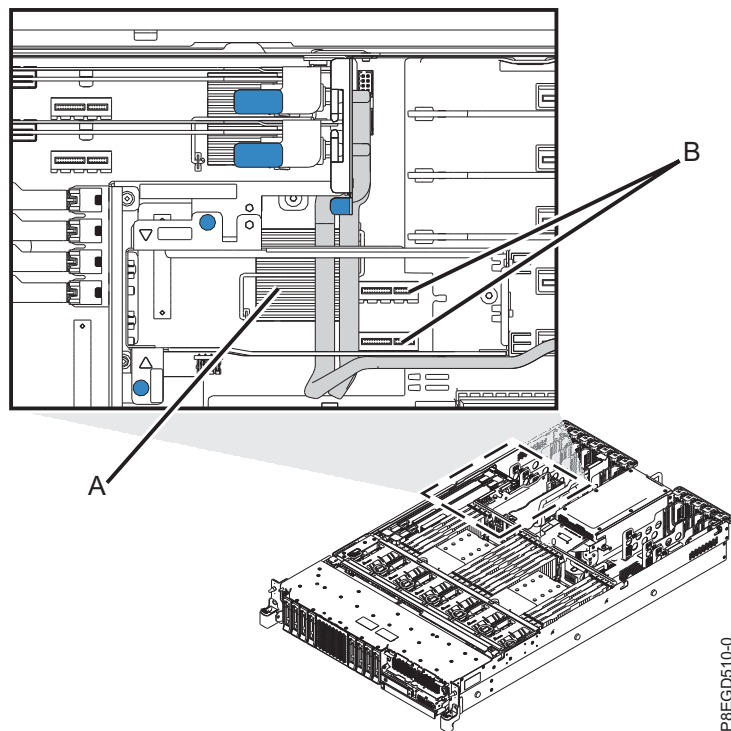
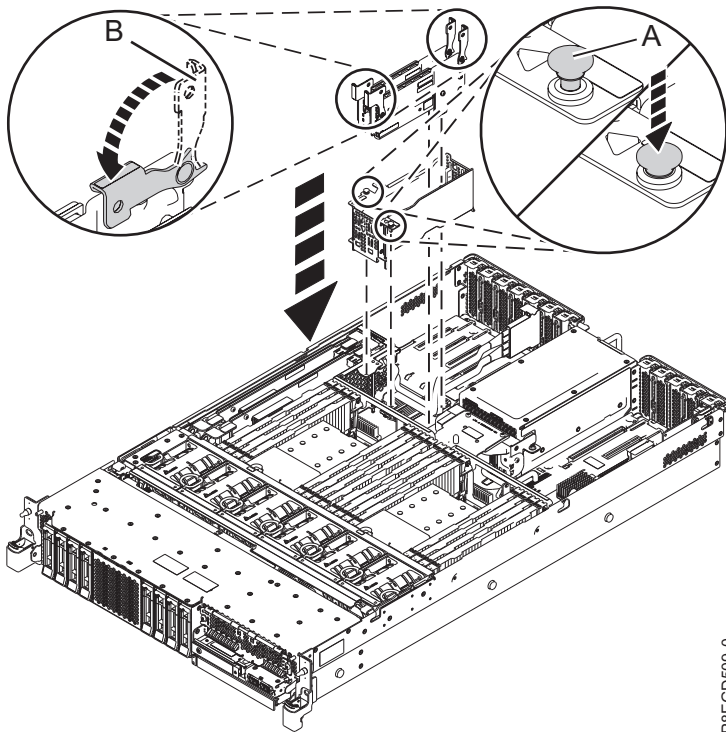


Figura 8. Colocación de los cables SAS posteriores

13. Para sustituir la caja del módulo de energía de reserva, ajuste el parte posterior de la caja en la placa posterior del sistema. Incline la caja hacia abajo y fíjela aplicando una presión sobre las dos patillas de plástico (A) como se muestra en Figura 9. Asegúrese de que los dos cables SAS posteriores se enrollan por debajo de la caja del módulo de energía de reserva y no quedan atrapados por ninguna de las chapas de metal de la caja.

**Nota:** Los cables SAS posterior se enrollan por debajo de la caja del módulo de energía de reserva.

14. Sustituya las dos tarjetas del módulo de energía de reserva. Sujete cada una de las tarjetas por las asas azules (B) y colóquelas en su ranura. A continuación, presione las asas azules en la dirección que se muestra en Figura 9.



P8EGD509-0

Figura 9. Sustitución de la caja del módulo de energía

## Preparación del sistema para que funcione después de extraer y sustituir el cable SAS posterior

Aprenda cómo preparar el sistema para que funcione después de extraer y sustituir el cable SAS posterior.

Para preparar el sistema para que funcione después de sustituir el cable SAS posterior, realice los pasos siguientes:

1. Asegúrese de que tiene puesta la muñequera antiestática para descargas electrostáticas (ESD) y de que el clip ESD esté en contacto con una superficie metálica sin pintar. De no ser así, hágalo ahora.
2. Vuelva a colocar la cubierta de acceso de servicio. Para obtener instrucciones, consulte “Instalación de la cubierta de acceso de servicio en un sistema 5148-21L, 5148-22L, 8247-21L,8247-22L,8247-42L,8284-21A,8284-22A,8286-41A o 8286-42A” en la página 45.
3. Quítese la muñequera antiestática para descargas electrostáticas (ESD).
4. Para un sistema montado en bastidor, colóquelo en la posición operativa. Para obtener instrucciones, consulte “Colocación del sistema montado en bastidor en la posición operativa” en la página 53.
5. Vuelva a conectar los cables de alimentación al sistema. Para obtener instrucciones, consulte “Conexión de los cables de alimentación al sistema” en la página 56.

6. Inicie el sistema para una reparación no simultánea. Para obtener instrucciones, consulte “Inicio del sistema o la partición lógica” en la página 25.
7. Verifique la pieza instalada.
  - Si ha sustituido la pieza debido a una acción de servicio, verifique la pieza instalada. Para obtener instrucciones, consulte Verificación de una reparación.
  - Si ha instalado la pieza por alguna otra razón, verifique la pieza instalada. Para obtener instrucciones, consulte “Verificación del componente instalado” en la página 61.





---

## Procedimientos comunes para extraer o sustituir el cable SAS posterior

Esta sección contiene todos los procedimientos comunes relacionados con la instalación, extracción y sustitución de dispositivos.

---

### Antes de empezar

Tenga en cuenta estas precauciones cuando instale, quite o sustituya características y piezas.

Estas precauciones están pensadas para crear un entorno seguro al dar servicio el sistema y no proporcionan los pasos para dar servicio al sistema. Los procedimientos de instalación, extracción y sustitución proporcionan los procesos paso a paso necesarios para dar servicio al sistema.

**PELIGRO:** Cuando trabaje en el sistema o alrededor de él, tome las siguientes medidas de precaución:

El voltaje eléctrico y la corriente de los cables de alimentación, del teléfono y de comunicaciones son peligrosos. Para evitar el riesgo de una descarga eléctrica:

- Si IBM ha suministrado los cables de alimentación, conecte esta unidad utilizando sólo el cable proporcionado. No utilice el cable de alimentación proporcionado por IBM para ningún otro producto.
- No abra ningún conjunto de fuente de alimentación ni realice tareas de reparación en él.
- Durante una tormenta con aparato eléctrico, no conecte ni desconecte cables, ni realice tareas de instalación, mantenimiento o reconfiguración de este producto.
- Este producto puede estar equipado con múltiples cables de alimentación. Para evitar todo voltaje peligroso, desconecte todos los cables de alimentación.
  - Para la alimentación CA, desconecte todos los cables de alimentación de la fuente de alimentación CA.
  - Para bastidores con un panel de distribución de alimentación (PDP) CC, desconecte la fuente de alimentación CC del cliente que hay en el PDP.
- Cuando suministre energía eléctrica al producto, asegúrese de que todos los cables de alimentación estén conectados correctamente.
  - Para bastidores con alimentación CA, conecte todos los cables de alimentación o una toma de corriente eléctrica correctamente cableada y conectada a tierra. Asegúrese de que la toma de corriente eléctrica suministra el voltaje y la rotación de fases que figuran en la placa de características del sistema.
  - Para bastidores con un panel de distribución de alimentación (PDP) CC, conecte la fuente de alimentación CC del cliente que hay en el PDP. Asegúrese de utilizar la polaridad adecuada a la hora de conectar la alimentación CC y el cableado de retorno de la alimentación CC.
- Conecte cualquier equipo que se conectará a este producto a tomas de corriente eléctrica debidamente cableadas.
- Cuando sea posible, utilice solo una mano para conectar o desconectar los cables de señal.
- No encienda nunca un equipo cuando haya indicios de fuego, agua o daño estructural.
- No encienda la máquina hasta que no se corrijan todas las posibles condiciones de peligro.
- Asuma que existe un riesgo de seguridad eléctrico. Realice todas las comprobaciones de continuidad, puesta a tierra y alimentación especificadas durante los procesos de instalación del subsistema para garantizar que se cumplen los requisitos de seguridad de la máquina.
- No continúe con la inspección si existen condiciones de peligro.
- Antes de abrir el dispositivo, salvo que se indique lo contrario en los procedimientos de instalación y configuración: desconecte los cables de alimentación CA, apague los disyuntores correspondientes que hallará en el panel de distribución de alimentación (PDP) del bastidor y desconecte los sistemas de telecomunicaciones, redes y módems.

**PELIGRO:**

- Conecte y desconecte los cables tal como se indica en los siguientes procedimientos cuando instale, mueva o abra cubiertas en este producto o en los dispositivos conectados.

Para desconectar:

1. Apague todo (a menos que se le indique lo contrario).
2. Para la alimentación CA, retire los cables de alimentación de las tomas de corriente eléctrica.
3. Para bastidores con un panel de distribución de alimentación (PDP) CC, apague los disyuntores que se hallan en el PDP y desconecte la alimentación de la fuente de alimentación CC del cliente.
4. Retire los cables de señal de los conectores.
5. Retire todos los cables de los dispositivos.

Para conectar:

1. Apague todo (a menos que se le indique lo contrario).
2. Conecte todos los cables a los dispositivos.
3. Conecte los cables de señal a los conectores.
4. Para la alimentación CA, conecte los cables de alimentación a las tomas de corriente eléctrica.
5. Para bastidores con un panel de distribución de alimentación (PDP) CC, restablezca la energía de la fuente de alimentación CC del cliente y active los disyuntores que se hallan en el PDP.
6. Encienda los dispositivos.

Puede haber bordes, esquinas y uniones cortantes en el interior y exterior del sistema. Tenga cuidado cuando maneje el equipo para evitar cortes, arañazos y pellizcos. (D005)

**(R001, parte 1 de 2):**

**PELIGRO:** Tome las siguientes medidas de precaución cuando trabaje en el sistema en bastidor de TI o alrededor de él:

- Equipo pesado: si no se maneja con cuidado, pueden producirse lesiones personales o daños en el equipo.
- Baje siempre los pies niveladores en el bastidor.
- Instale siempre las piezas de sujeción estabilizadoras en el bastidor.
- Para evitar situaciones peligrosas debido a una distribución desigual de la carga mecánica, instale siempre los dispositivos más pesados en la parte inferior del bastidor. Los servidores y dispositivos opcionales se deben instalar siempre empezando por la parte inferior del bastidor.
- Los dispositivos montados en el bastidor no se deben utilizar como estanterías ni como espacios de trabajo. No coloque ningún objeto sobre los dispositivos montados en bastidor. Además, no se apoye en los dispositivos montados en bastidor y no los utilice para estabilizar la posición de su cuerpo (por ejemplo, cuando trabaje en una escalera).



- En cada bastidor podría haber más de un cable de alimentación.
  - Para bastidores con alimentación CA, no olvide desconectar todos los cables de alimentación del bastidor cuando se le indique que desconecte la energía eléctrica mientras realiza tareas de servicio.
  - Para bastidores con un panel de distribución de alimentación (PDP) CC, apague el disyuntor que controla la alimentación en las unidades del sistema, o desconecte la fuente de alimentación CC del cliente, cuando se le indique que desconecte la alimentación mientras esté manipulando el dispositivo.
- Conecte todos los dispositivos instalados en un bastidor a los dispositivos de alimentación instalados en ese mismo bastidor. No conecte un cable de alimentación de un dispositivo instalado en un bastidor a un dispositivo de alimentación instalado en un bastidor distinto.
- Una toma de corriente eléctrica que no esté cableada correctamente podría ocasionar un voltaje peligroso en las partes metálicas del sistema o de los dispositivos que se conectan al sistema. Es

responsabilidad del cliente asegurarse de que la toma de corriente eléctrica está debidamente cableada y conectada a tierra para evitar una descarga eléctrica.

(R001, parte 2 de 2):

### PRECAUCIÓN:

- No instale una unidad en un bastidor en el que las temperaturas ambientales internas vayan a superar las temperaturas ambientales recomendadas por el fabricante para todos los dispositivos montados en el bastidor.
- No instale una unidad en un bastidor en el que la circulación del aire pueda verse comprometida. Asegúrese de que no hay ningún obstáculo que bloquee o reduzca la circulación del aire en cualquier parte lateral, frontal o posterior de una unidad que sirva para que el aire circule a través de la unidad.
- Hay que prestar atención a la conexión del equipo con el circuito de suministro eléctrico, para que la sobrecarga de los circuitos no comprometa el cableado del suministro eléctrico ni la protección contra sobretensión. Para proporcionar la correcta conexión de alimentación a un bastidor, consulte las etiquetas de valores nominales situadas en el equipo del bastidor para determinar la demanda energética total del circuito eléctrico
- *(Para cajones deslizantes)*. No retire ni instale cajones o dispositivos si las piezas de sujeción estabilizadoras no están sujetas al bastidor. No abra más de un cajón a la vez. El bastidor se puede desequilibrar si se abre más de un cajón a la vez.



- *(Para cajones fijos)*. Este es un cajón fijo que no se debe mover al realizar tareas de servicio, a menos que así lo especifique el fabricante. Si se intenta sacar el cajón de manera parcial o total, se corre el riesgo de que el cajón se caiga al suelo o de que el bastidor se desestabilice.

Antes de empezar un procedimiento de sustitución o instalación, realice estas tareas:

1. Si está instalando una característica nueva, asegúrese de tener el software necesario para soportar la nueva característica. Consulte IBM Prerequisite.
2. Si está realizando un procedimiento de instalación o sustitución que pueda poner en riesgo los datos, asegúrese, siempre que sea posible, de tener una copia de seguridad actual del sistema o de la partición lógica (incluidos sistemas operativos, programas bajo licencia y datos).
3. Revise el procedimiento de instalación o sustitución correspondiente al dispositivo o al componente.
4. Tenga en cuenta el significado del color en el sistema.  
Azul o terracota en una pieza de hardware indica un punto de contacto donde puede sujetar el hardware para extraerlo o instalarlo en el sistema, abrir o cerrar un pestillo, etc. El color terracota también puede indicar que la pieza se puede extraer o sustituir con la alimentación del sistema o de la partición lógica encendida.
5. Asegúrese de tener disponibles un destornillador de punta plana de tamaño mediano, un destornillador Phillips y unas tijeras.
6. Si las piezas son incorrectas, están ausentes o están visiblemente dañadas, realice lo siguiente:
  - Si está sustituyendo una pieza, póngase en contacto con el proveedor de las piezas o el siguiente nivel de soporte.

- Si está instalando una característica, póngase en contacto con una de las organizaciones de servicio siguientes:
  - El proveedor de las piezas o el siguiente nivel de soporte.
  - En EE.UU., IBM Rochester Manufacturing Automated Information Line (R-MAIL) en el 1-800-300-8751.

En regiones fuera de EE.UU. y otros países, utilice el sitio web siguiente para localizar los números de teléfono de servicio y soporte:

<http://www.ibm.com/planetwide>

7. Si tiene dificultades durante la instalación, póngase en contacto con el proveedor de servicios, el concesionario de IBM o el siguiente nivel de soporte.
8. Si está instalando hardware nuevo en una partición lógica, necesita conocer y planificar las implicaciones del particionamiento del sistema. Para obtener más información, consulte Particionamiento lógico.

## Identificación de una pieza

Información sobre cómo identificar el sistema o el alojamiento que contiene un componente anómalo, el código de ubicación y el estado de un diodo emisor de luz (LED) y además, información sobre cómo activar y desactivar el LED del componente de identificación.

**Nota:** Si está utilizando PowerKVM, deberá utilizar los procedimientos de la ASMI para identificar un componente o alojamiento.

*Tabla 1. Tareas para identificar un componente*

¿Qué desea hacer?	Consulte la información siguiente
Determine qué servidor o alojamiento contiene el componente	"Identificación del alojamiento o servidor que contiene el componente"
Busque la ubicación de la pieza y determine si la pieza tiene un LED de identificación	"Búsqueda del código de ubicación de la pieza y el estado de soporte del LED" en la página 19
Active un LED de identificación para un componente	
Si está utilizando PowerKVM:	"Identificación de una pieza utilizando ASMI" en la página 23
Si su sistema se halla en estado de ejecución:	"Identificación de una pieza utilizando el sistema operativo o el VIOS" en la página 19
Si su sistema se halla en estado en espera:	"Identificación de una pieza utilizando ASMI" en la página 23
Si dispone de una HMC:	"Identificación de una pieza utilizando HMC" en la página 24
Apague un LED de identificación	"Desactivación de un LED de identificación" en la página 93
Apague un indicador de registro de verificación	"Desactivación de un indicador de registro de verificación (indicador de información del sistema) utilizando la ASMI" en la página 96

## Identificación del alojamiento o servidor que contiene el componente

Información sobre cómo determinar qué servidor o alojamiento tiene el componente que desea sustituir.

### Habilitación de los indicadores de alojamiento o de servidor con la ASMI

Aprenda a habilitar indicadores de alojamiento o de servidor utilizando la Interfaz de gestión avanzada del sistema (ASMI).

Para realizar esta operación, debe tener uno de los niveles de autorización siguientes:

- Administrador
- Proveedor de servicios autorizado

Para habilitar los estados de indicador de alojamiento o de servidor, siga estos pasos:

1. En el panel de bienvenida de la ASMI, especifique su ID de usuario y su contraseña, y pulse **Iniciar sesión**.
2. En el área de navegación, expanda **Configuración del sistema > Indicadores de servicio > Indicadores de alojamiento**. Se visualiza una lista de alojamientos.
3. Seleccione el alojamiento y pulse **Continuar**. Se visualiza una lista de códigos de ubicación. De forma alternativa, puede pulsar **Indicadores por código de ubicación** y escriba el código de ubicación en el campo **Código de ubicación**.
4. En el campo **Identificar estado de indicador**, seleccione **Identificar**.
5. Para guardar los cambios realizados en el estado de un indicador, pulse **Guardar valores**.

## LED de panel de control

Utilice esta información como ayuda para los LED y botones del panel de control.

Utilice Figura 10 con las descripciones del LED del panel de control para saber cuál es el estado del sistema que se indica mediante el panel de control.

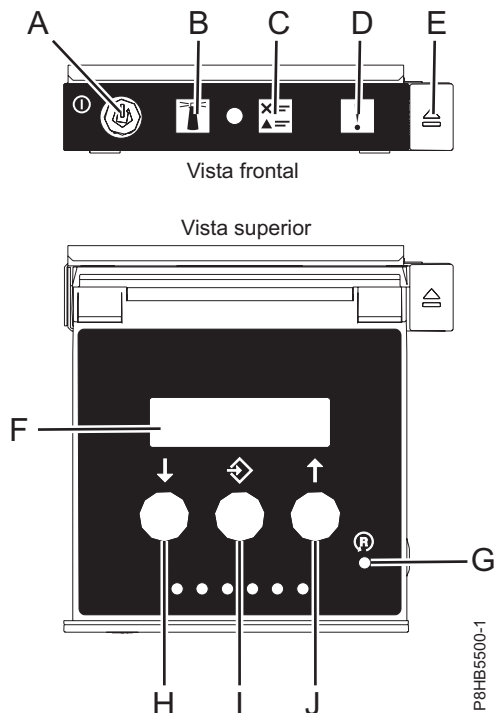


Figura 10. LED de panel de control

### LED y descripciones del panel de control

- **A:** Botón de encendido
  - Una luz constante indica la alimentación total del sistema en la unidad.
  - Una luz intermitente indica alimentación en espera para la unidad.
  - Existe un período de transición de aproximadamente 30 segundos desde el momento en que se pulsa el botón de encendido y el momento en que el LED de alimentación deja de estar intermitente y pasa a estar fijo. Durante el período de transición, es posible que el LED parpadee más rápidamente.
- **B:** Luz de identificación de alojamiento
  - Una luz constante indica el estado de identificación, que se utiliza para identificar una pieza.

- La luz apagada indica que el sistema está funcionando con normalidad.
- **C:** Luz del registro de verificación
  - La luz apagada indica que el sistema está funcionando con normalidad.
  - Si está encendida, indica que el sistema necesita atención.
- **D:** Luz de error de alojamiento
  - Una luz constante indica un error en la unidad del sistema.
  - La luz apagada indica que el sistema está funcionando con normalidad.
- **E:** Botón de expulsión
- **F:** Pantalla de función/datos
- **G:** Botón de restablecimiento de orificio pequeño
- **H:** Botón de decremento
- **I:** Botón Intro
- **J:** Botón de incremento

## Activación de un LED de identificación de un alojamiento o servidor utilizando la HMC


Información sobre cómo activar un LED de identificación de un alojamiento o servidor utilizando la Hardware Management Console (HMC).

El sistema proporciona varios LED que le ayudan a identificar diversos componentes del sistema, tales como alojamientos o unidades sustituibles localmente (FRU). Por este motivo se denominan *LED de identificación*.

Si desea añadir un componente a un alojamiento o servidor, necesita saber el tipo de máquina, el modelo y el número de serie (MTMS) del alojamiento o del servidor. Para determinar si tiene la información de MTMS correcta para el alojamiento o el servidor que necesita el componente nuevo, puede activar el LED de un alojamiento o de un servidor y verificar que la información de MTMS se corresponde con el alojamiento o el servidor que necesita el componente nuevo.

1. Elija una de las opciones de navegación siguientes en función del tipo de interfaz de la HMC:
  - Si está utilizando una interfaz HMC Classic o HMC Enhanced, lleve a cabo los pasos siguientes:
    - a. En el área de navegación, pulse **Gestión de sistemas > Servidores**.
    - b. En el panel de contenido, seleccione el servidor.
    - c. Pulse **Tareas > Operaciones > Estado de LED > LED de identificación**. Se visualiza la ventana LED de identificación, Seleccione alojamiento.
  - Si está utilizando una interfaz HMC Enhanced + previsualización técnica (Pre-GA) o HMC Enhanced+, siga estos pasos:



- a. En el área de navegación, pulse el icono **Recursos**  y, a continuación, pulse **Todos los sistemas**.
  - b. Pulse el nombre del servidor del que desee activar el LED de identificación.
  - c. Pulse **Acciones del sistema > LED de atención > Identificar LED de atención**. Se visualiza la ventana Identificar LED de atención, Seleccione alojamiento.
2. Para activar un LED de identificación para un alojamiento o un servidor, seleccione un alojamiento o un servidor y, a continuación, pulse **Activar LED**. El LED asociado se enciende.

## Búsqueda del código de ubicación de la pieza y el estado de soporte del LED

Puede utilizar los códigos de ubicación del servidor con el que está trabajando para encontrar el código de ubicación de la pieza y si tiene soporte de LED de identificación.

Para buscar el código de ubicación y determinar si tiene soporte de LED de identificación, siga estos pasos:

1. Seleccione el servidor en el que está trabajando para ver los códigos de ubicación:
  - Ubicaciones de 5148-21L, 5148-22L, 8247-21L, 8247-22L, 8284-21A o 8284-22A ([http://www.ibm.com/support/knowledgecenter/POWER8/p8ecs/p8ecs\\_83x\\_8rx\\_loccodes.htm](http://www.ibm.com/support/knowledgecenter/POWER8/p8ecs/p8ecs_83x_8rx_loccodes.htm))
  - Ubicaciones de 8247-42L, 8286-41A o 8286-42A ([http://www.ibm.com/support/knowledgecenter/POWER8/p8ecs/p8ecs\\_82x\\_84x\\_loccodes.htm](http://www.ibm.com/support/knowledgecenter/POWER8/p8ecs/p8ecs_82x_84x_loccodes.htm))
  - Ubicaciones de 8408-44E o 8408-E8E ([http://www.ibm.com/support/knowledgecenter/POWER8/p8ecs/p8ecs\\_85x\\_loccodes.htm](http://www.ibm.com/support/knowledgecenter/POWER8/p8ecs/p8ecs_85x_loccodes.htm))
  - Ubicaciones de 9080-MHE, 9080-MME, 9119-MHE o 9119-MME ([http://www.ibm.com/support/knowledgecenter/POWER8/p8ecs/p8ecs\\_87x\\_88x\\_loccodes.htm](http://www.ibm.com/support/knowledgecenter/POWER8/p8ecs/p8ecs_87x_88x_loccodes.htm))
2. Anote el código de ubicación.
3. Consulte en la tabla de ubicación de unidades sustituibles localmente (FRU) la columna LED de identificación para ver si aparece la palabra **Sí** (hay un LED de identificación) o **No** (no hay un LED de identificación).
4. Seleccione una de las opciones siguientes:
  - Si el componente tiene un LED de identificación, consulte el procedimiento correspondiente:
    - Si está utilizando IBM PowerKVM, consulte “Identificación de una pieza utilizando ASMI” en la página 23.
    - Si el sistema se halla en estado de ejecución, consulte “Identificación de una pieza utilizando el sistema operativo o el VIOS”.
    - Si el sistema se halla en estado de espera, consulte “Identificación de una pieza utilizando ASMI” en la página 23.
  - Si el componente no dispone de un LED de identificación, consulte Identificación del alojamiento o servidor que contiene el componente.

## Identificación de una pieza utilizando el sistema operativo o el VIOS

Información sobre cómo utilizar AIX, IBM i, Linux o el Servidor de E/S virtual (VIOS) para identificar una pieza.

Para IBM Power Systems que contienen el procesador POWER8, los LED de identificación se pueden utilizar para identificar o verificar la ubicación de un componente que tiene la intención de instalar, eliminar o sustituir. La función de identificación (LED ámbar parpadeando) corresponde al código de ubicación con el que va a trabajar.

Cuando extraiga una pieza, primero verifique si está trabajando en la pieza correcta utilizando la función de identificación en la interfaz de la consola de gestión o de otros usuarios. Cuando extrae una pieza utilizando la Hardware Management Console (HMC), la función de identificación se activa y desactiva automáticamente en el momento correcto.

La función de identificación hace que el LED ámbar parpadee. Cuando se apaga la función de identificación, el LED vuelve al estado en el que estaba antes. Para las piezas que tienen un botón de servicio azul, la función de identificación define información de LED para el botón de servicio para que cuando se pulse el botón, parpadeen los LED correctos para esa pieza.

**Nota:** Utilice el LED de ubicación de alojamiento para identificar el alojamiento al que se está aplicando el servicio. A continuación, confirme y verifique la ubicación de la FRU (a la que se aplicará el servicio) en el alojamiento comprobando el indicador de identificación activo (LED parpadeante) para la FRU seleccionada. Por algunas FRU, puede que tenga que quitar la cubierta de acceso de servicio para poder ver los indicadores de identificación.

## **Identificación de un componente en un sistema o una partición lógica AIX**

Utilice estas instrucciones para aprender a localizar un componente, activar la luz indicadora del componente y desactivar la luz indicadora del componente en un sistema o una partición lógica que ejecuta el sistema operativo AIX.

### **Búsqueda del código de ubicación de un componente en un sistema o una partición lógica de AIX:**

Para localizar un componente, es posible que necesite utilizar las herramientas de AIX antes de activar la luz indicadora.

Para configurar el sistema de AIX para localizar un componente, siga estos pasos:

1. Inicie la sesión como usuario root o celogin-.
2. En la línea de mandatos, escriba diag y pulse Intro.
3. En el menú de selección de función, seleccione **Selección de tarea** y pulse Intro.
4. Seleccione **Visualizar resultados de diagnóstico anteriores** y pulse Intro.
5. En la pantalla Visualizar resultados de diagnóstico anteriores, seleccione **Visualizar resumen de registro de diagnóstico**. La pantalla Visualizar registro de diagnóstico muestra una lista cronológica de sucesos.
6. Busque en la columna **T** la entrada **S** más reciente. Seleccione esta fila en la tabla y pulse Intro.
7. Seleccione **Confirmar**. Se muestran los detalles de esta entrada de registro.
8. Anote la información de ubicación y el valor de SRN que se muestra cerca del final de la entrada.
9. Salga para ir a la línea de mandatos.

Utilice la información de ubicación del componente para activar la luz indicadora que identifica el componente. Consulte "Activación de la luz indicadora de un componente utilizando los diagnósticos de AIX".

### **Activación de la luz indicadora de un componente utilizando los diagnósticos de AIX:**

Utilice estas instrucciones como ayuda para identificar físicamente la ubicación de un componente al que está dando servicio.

Para desactivar la luz indicadora de un componente, siga estos pasos:

1. Inicie sesión como usuario root.
2. En la línea de mandatos, escriba diag y pulse Intro.
3. En el menú **Selección de función**, seleccione **Selección de tarea** y pulse Intro.
4. En el menú **Selección de tarea**, seleccione **Indicadores de identificación y atención** y pulse Intro.
5. En la lista de luces, seleccione el código de ubicación del componente y pulse Intro.
6. Seleccione **Confirmar**. Esto enciende la luz indicadora y de atención del sistema para el componente.

**Importante:** Un LED ámbar que parpadea indica la ubicación del componente y un LED ámbar fijo indica que el componente está fallando.

7. Salga para ir a la línea de mandatos.



## Identificación de un componente en un sistema o una partición lógica IBM i

Puede activar o desactivar la luz indicadora para localizar un componente en un sistema o partición lógica de IBM i

### Búsqueda del código de ubicación y activación de la luz indicadora de un componente utilizando el sistema operativo IBM i:

Puede buscar en el registro de acciones de servicio una entrada que coincida con la hora, el código de referencia o el recurso de un problema y, a continuación, activar la luz indicadora de un componente.

1. Inicie una sesión en IBM i, **con autorización de nivel de servicio, como mínimo**.
2. En la línea de mandatos de la sesión, escriba `strsst` y pulse Intro.

**Nota:** Si no puede acceder a la pantalla de herramientas de servicio del sistema (SST), utilice la función 21 del panel de control. Como método alternativo, si una Hardware Management Console (HMC) gestiona el sistema, utilice los programas de utilidad Service Focal Point para ir a la pantalla Herramientas de servicio dedicado (DST).

3. Teclee su ID de usuario y su contraseña de las herramientas de servicio en la pantalla de inicio de sesión de las herramientas de servicio del sistema (SST) y pulse Intro.

**Recuerde:** La contraseña de las herramientas de servicio distingue entre mayúsculas y minúsculas.

4. Seleccione **Iniciar una herramienta de servicio** en la pantalla Herramientas de servicio del sistema (SST) y pulse Intro.
5. Seleccione **Gestor de servicio de hardware** en la pantalla Iniciar una herramienta de servicio y pulse Intro.
6. Seleccione **Trabajar con registro de acciones de servicio** en la pantalla Gestor de servicio de hardware y pulse Intro.
7. En la pantalla Seleccionar margen de tiempo, cambie el campo **Desde: Fecha y Hora** por una fecha y una hora anteriores a cuando se produjo el problema.
8. Busque una entrada que coincida con una o más condiciones del problema:
  - Código de referencia del sistema
  - Recurso
  - Fecha y hora
  - Lista de elementos que fallan
9. Seleccione la opción **2** (Visualizar información de elemento anómalo) para mostrar la entrada del registro de acciones de servicio.
10. Seleccione la opción **2** (Visualizar detalles) para que se visualice la información de la ubicación para sustituir el componente anómalo. La información visualizada en los campos de fecha y hora representa la fecha y la hora de la primera aparición del código de referencia del sistema concreto del recurso visualizado durante el intervalo de tiempo seleccionado.
11. Si hay información de ubicación disponible, seleccione la opción **6** (Indicador encendido) para encender la luz indicadora del componente.

**Consejo:** Si el componente no contiene una luz indicadora física, se activa una luz indicadora de nivel superior. Por ejemplo, es posible que luz indicadora para la placa posterior o la unidad que contiene el componente esté encendida. En este caso, utilice la información de ubicación para localizar el componente real.

12. Busque la luz indicadora de alojamiento para localizar el alojamiento que contiene el componente.

**Importante:** Un LED ámbar que parpadea indica la ubicación del componente y un LED ámbar fijo indica que el componente está fallando.

## Identificación de un componente en un sistema o una partición lógica Linux

Si se han instalado las ayudas de servicio en un sistema o una partición lógica, puede activar o desactivar las luces indicadoras para localizar un componente o realizar una acción de servicio.


### Búsqueda del código de ubicación de un componente en un sistema o una partición lógica de Linux:

Utilice este procedimiento para recuperar el código de ubicación del componente para realizar operaciones de servicio.

Para buscar el código de ubicación de un componente en un sistema o una partición lógica de Linux, siga estos pasos:

1. Inicie sesión como usuario root.
2. En la línea de mandatos, escriba `grep diagela /var/log/platform` y pulse Intro.
3. Busque la entrada más reciente que contenga un código de referencia de sistema (SRC).
4. Anote la información de ubicación.

#### Información relacionada:

 Herramientas de servicio y productividad para servidores PowerLinux de IBM  
IBM proporciona ayudas de diagnóstico de hardware y herramientas de productividad, así como ayudas de instalación para los sistemas operativos Linux en servidores IBM Power Systems.

### Activación de la luz indicadora de un componente utilizando el sistema operativo Linux:


Si conoce el código de ubicación de un componente, active la luz indicadora como ayuda para localizar el componente mientras realiza operaciones de servicio.

Para activar la luz indicadora, siga estos pasos:

1. Inicie sesión como usuario root.
2. En la línea de mandatos, teclee `/usr/sbin/usysident -s identify -lcódigo_ubicación` y pulse Intro.
3. Busque la luz de atención del sistema para identificar el alojamiento que contiene el componente.

**Importante:** Un LED ámbar que parpadea indica la ubicación del componente y un LED ámbar fijo indica que el componente está fallando.

#### Información relacionada:

 Herramientas de productividad y servicio para Linux en servidores Power  
IBM proporciona ayudas de diagnóstico de hardware y herramientas de productividad, así como ayudas de instalación para los sistemas operativos Linux en servidores IBM Power Systems.

## Identificación de un componente en un sistema o una partición lógica VIOS

Información sobre cómo encontrar el código de ubicación y cómo identificar un componente utilizando las herramientas del Servidor de E/S virtual (VIOS).

### Búsqueda del código de ubicación de un componente en un sistema o una partición lógica de VIOS:

Puede utilizar las herramientas del Servidor de E/S virtual (VIOS) para buscar el código de ubicación de un componente antes de activar la luz indicadora.

Para configurar el sistema del Servidor de E/S virtual para identificar un componente, siga estos pasos:

1. Inicie la sesión como usuario root o `celogin-`.
2. En la línea de mandatos, escriba `diagmenu` y pulse Intro.
3. En el menú **Selección de función**, seleccione **Selección de tarea** y pulse Intro.
4. Seleccione **Visualizar resultados de diagnóstico anteriores** y pulse Intro.

5. En la pantalla **Visualizar resultados de diagnóstico anteriores**, seleccione **Visualizar resumen de registro de diagnóstico**. Aparece una pantalla **Visualizar registro de diagnóstico**. Esta pantalla contiene una lista cronológica de sucesos.
6. Busque en la columna **T** la entrada **S** más reciente. Seleccione esta fila en la tabla y pulse Intro.
7. Elija la opción de **confirmar**. Se muestran los detalles de esta entrada de registro.
8. Anote la información de ubicación y el valor de SRN mostrado cerca del final de la entrada.
9. Salga para ir a la línea de mandatos.

Utilice la información de ubicación del componente para activar la luz indicadora que identifica el componente. Para obtener instrucciones, consulte “Activación de la luz indicadora de un componente utilizando las herramientas de VIOS”.

### **Activación de la luz indicadora de un componente utilizando las herramientas de VIOS:**

Puede utilizar las herramientas del Servidor de E/S virtual (VIOS) para activar la luz indicadora para localizar físicamente un componente.

Para encender la luz indicadora de identificación de un componente, siga estos pasos:

1. Inicie sesión como usuario root.
2. En la línea de mandatos, escriba `diagmenu` y pulse Intro.
3. En el menú **Selección de función**, seleccione **Selección de tarea** y pulse Intro.
4. En el menú **Selección de tarea**, seleccione **Indicadores de identificación y atención** y pulse Intro.
5. En la lista de luces, seleccione el código de ubicación del componente anómalo y pulse Intro.
6. Seleccione **Confirmar**. Esto enciende la luz indicadora y de atención del sistema para el componente.

**Importante:** Un LED ámbar que parpadea indica la ubicación del componente y un LED ámbar fijo indica que el componente está fallando.

7. Salga para ir a la línea de mandatos.

## **Identificación de una pieza utilizando ASMI**

Información sobre cómo activar o desactivar los diodos emisores de luz (LED) indicadores de identidad de color ámbar utilizando la Interfaz de gestión avanzada del sistema (ASMI).

Puede acceder a la ASMI utilizando un navegador web. Para obtener más información, consulte Acceso a la interfaz de gestión avanzada del sistema mediante un navegador web ([http://www.ibm.com/support/knowledgecenter/POWER8/p8ect/pxect\\_browser.htm](http://www.ibm.com/support/knowledgecenter/POWER8/p8ect/pxect_browser.htm)).

Para IBM Power Systems que contienen el procesador POWER8, los LED de identificación se pueden utilizar para identificar o verificar la ubicación de un componente que tiene la intención de instalar, eliminar o sustituir. La función de identificación (LED ámbar parpadeando) corresponde al código de ubicación con el que va a trabajar.

Puede definir el LED de identificación para que parpadee o deje de parpadear utilizando la ASMI.

**Nota:** Puede utilizar la ASMI para encender o apagar los indicadores de identificación de los adaptadores, unidades de disco, unidades de estado sólido y los dispositivos de soporte.

### **Activación del LED de identificación utilizando la ASMI cuando se conoce el código de ubicación**

Información sobre cómo activar el LED de identificación utilizando la Interfaz de gestión avanzada del sistema (ASMI) cuando se sabe el código de ubicación.

Puede especificar el código de ubicación de cualquier indicador para ver o modificar su estado actual. Si proporciona un código de ubicación incorrecto, la ASMI intentará ir al siguiente nivel superior del código de ubicación.

El siguiente nivel es el código de ubicación de nivel base para esa unidad sustituible localmente (FRU). Por ejemplo, un usuario escribe el código de ubicación para la FRU situada en la segunda ranura del módulo de memoria del tercer alojamiento del sistema. Si el código de ubicación para la segunda ranura del módulo de memoria es incorrecto (la FRU no existe en esta ubicación), se inicia un intento de establecer el indicador para el tercer alojamiento. Este proceso continúa hasta que se encuentra una FRU o no hay más niveles disponibles.

Para realizar esta operación, es necesario que su nivel de autorización sea uno de los niveles siguientes:

- Administrador
- Proveedor de servicios autorizado

Para cambiar el estado actual de un indicador, siga estos pasos:

1. En el panel de bienvenida de la ASMI, especifique su ID de usuario y su contraseña, y pulse **Iniciar sesión**.
2. En el área de navegación, expanda **Configuración del sistema > Indicadores de servicio > Indicadores por código de ubicación**.
3. En el campo **Código de ubicación**, escriba el código de ubicación de la FRU y pulse **Continuar**.
4. Desde la lista **Identificar estado de indicador**, seleccione **Identificar**.
5. Pulse **Guardar valores**.

## **Activación del LED de identificación utilizando la ASMI cuando no se conoce el código de ubicación**

Información sobre cómo activar el LED de identificación utilizando la Interfaz de gestión avanzada del sistema (ASMI) cuando no se sabe el código de ubicación.

Puede activar los indicadores de identificación en cada alojamiento.

Para realizar esta operación, es necesario que su nivel de autorización sea uno de los niveles siguientes:

- Administrador
- Proveedor de servicios autorizado

Para habilitar los estados de indicador de alojamiento, siga estos pasos:

1. En el panel de bienvenida de la ASMI, especifique su ID de usuario y su contraseña, y pulse **Iniciar sesión**.
2. En el área de navegación, expanda **Configuración del sistema > Indicadores de servicio > Indicadores de alojamiento**. Se mostrarán todos los servidores y alojamientos gestionados por la ASMI.
3. Seleccione el servidor o el alojamiento con la pieza que debe sustituirse y pulse **Continuar**. Se muestran los identificadores de código de ubicación.
4. Seleccione el identificador del código de ubicación y seleccione **Identificar**.
5. Para guardar los cambios de estado de uno o varios indicadores de FRU, pulse **Guardar valores**.

## **Identificación de una pieza utilizando HMC**

Puede utilizar los procedimientos siguientes para activar los diodos emisores de luz (LED) utilizando la Hardware Management Console (HMC).

Puede utilizar el LED de identificación para un FRU asociada con un alojamiento especificado como ayuda a la hora de identificar una pieza. Por ejemplo, si desea conectar un cable a un adaptador de E/S

específico, puede activar el LED del adaptador, que es una unidad sustituible localmente (FRU). A continuación, puede comprobar físicamente donde debe conectar el cable. Esta acción resulta especialmente útil cuando se dispone de varios adaptadores con puertos abiertos.

1. Elija una de las opciones de navegación siguientes en función del tipo de interfaz de la HMC:
  - Si está utilizando una interfaz HMC Classic o HMC Enhanced, lleve a cabo los pasos siguientes:
    - a. En el área de navegación, pulse **Gestión de sistemas > Servidores**.
    - b. Seleccione el servidor con el que está trabajando.
    - c. En el menú **Tareas**, pulse **Operaciones > Estado de LED > Identificar LED**. Se visualiza la ventana LED de identificación, Seleccione alojamiento.
  - Si está utilizando una interfaz HMC Enhanced + previsualización técnica (Pre-GA) o HMC Enhanced+, lleve a cabo los pasos siguientes.



- a. En el área de navegación, pulse el icono **Recursos** y, a continuación, pulse **Todos los sistemas**.
  - b. Pulse el nombre del sistema del que desee activar el LED de atención.
  - c. En el área de navegación, pulse **Acciones sistema > LED de atención > Identificar LED de atención**. Se visualiza la ventana LED de identificación, Seleccione alojamiento.
2. Para activar un LED de identificación para el alojamiento, seleccione un alojamiento y, a continuación, pulse **Activar LED**. El LED asociado se activa y parpadea.
  3. Para activar un LED de identificación para una o varias FRU en el alojamiento, siga estos pasos:
    - a. Seleccione un alojamiento y, a continuación, pulse **Listar FRU**.
    - b. Seleccione las FRU de las que desee activar el LED de identificación y pulse **Activar LED**. El LED asociado se activa y parpadea.

---

## Inicio del sistema o la partición lógica

Información sobre cómo iniciar un sistema o una partición lógica después de realizar una acción de servicio o una actualización del sistema.

### Inicio de un sistema que no está gestionado por una HMC

Puede utilizar el botón de encendido o la interfaz de gestión avanzada del sistema (ASMI) para iniciar un sistema que no está gestionado por una Hardware Management Console (HMC).

### Inicio de un sistema utilizando el panel de control

Puede utilizar el botón de encendido del panel de control para iniciar el sistema que no está gestionado por una Hardware Management Console (HMC).

Para iniciar un sistema utilizando el panel de control, siga estos pasos:

1. Abra la puerta frontal del bastidor, si es necesario.
2. Antes de pulsar el botón de encendido en el panel de control, asegúrese de que esté conectada la alimentación a la unidad del sistema de la siguiente manera:
  - Todos los cables de alimentación del sistema están conectados a una fuente de alimentación.
  - Como se muestra en la figura siguiente, el LED de alimentación parpadea lentamente.
  - Como se muestra en la figura siguiente, la parte superior de la pantalla indica 01 V=F.
3. Pulse el botón de encendido (**A**), como se muestra en la figura siguiente, en el panel de control.

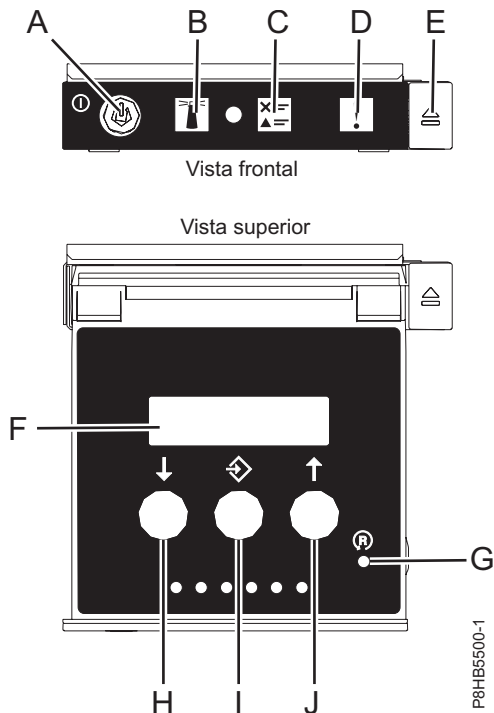


Figura 11. Panel de control

- **A:** Botón de encendido
    - Una luz constante indica la alimentación total del sistema en la unidad.
    - Una luz intermitente indica alimentación en espera para la unidad.
    - Existe un período de transición de aproximadamente 30 segundos desde el momento en que se pulsa el botón de encendido y el momento en que el LED de alimentación deja de estar intermitente y pasa a estar fijo. Durante el periodo de transición, es posible que el LED parpadee más rápidamente.
  - **B:** Luz de identificación de alojamiento
    - Una luz constante indica el estado de identificación, que se utiliza para identificar una pieza.
    - La luz apagada indica que el sistema está funcionando con normalidad.
  - **C:** Luz de información del sistema
    - La luz apagada indica que el sistema está funcionando con normalidad.
    - Si está encendida, indica que el sistema necesita atención.
  - **D:** Luz de resumen de error de alojamiento
    - Una luz constante indica que hay un error en el alojamiento.
    - La luz apagada indica que el sistema está funcionando con normalidad.
  - **E:** Botón de expulsión
  - **F:** Pantalla de función/datos
  - **G:** Botón de restablecimiento de orificio pequeño
  - **H:** Botón de decremento
  - **I:** Botón Intro
  - **J:** Botón de incremento
4. Observe los siguientes aspectos después de pulsar el botón de encendido:
- La luz de encendido empieza a parpadear más deprisa.

- Los ventiladores de refrigeración del sistema se activan al cabo de aproximadamente 30 segundos y empiezan a acelerarse hasta adquirir la velocidad operativa.
- Aparecen indicadores de progreso (que también se llaman puntos de control) en la pantalla del panel de control mientras el sistema se inicia. La luz de encendido del panel de control deja de parpadear y pasa a ser una luz fija para indicar que la alimentación del sistema está encendida.

**Consejo:** Si cuando pulsa el botón de encendido no se inicia el sistema, póngase en contacto con el siguiente nivel de soporte o con el proveedor de servicios.

### **Inicio de un sistema utilizando la ASMI**

Puede utilizar la Interfaz de gestión avanzada del sistema (ASMI - Advanced System Management Interface) para iniciar un sistema que no esté gestionado por una Hardware Management Console (HMC).

Para iniciar el sistema mediante la ASMI, siga estos pasos:

1. En el panel de bienvenida de la ASMI, especifique su ID de usuario y su contraseña, y pulse **Iniciar sesión**.
2. En el área de navegación, pulse **Control de encendido/reinicio > Encender/Apagar sistema**. Se visualiza el estado de alimentación del sistema.
3. Especifique los valores según sea necesario y pulse **Guardar valores y encender**.

### **Inicio de un sistema o una partición lógica utilizando la HMC**

Puede utilizar la Hardware Management Console (HMC) para iniciar el sistema o la partición lógica después de haber instalado los cables necesarios y de haber conectado los cables de alimentación a una fuente de alimentación.

### **Inicio de un sistema o de una partición lógica utilizando la interfaz HMC Classic o HMC Enhanced**

Información sobre cómo iniciar un sistema o una partición lógica utilizando la interfaz HMC Classic o HMC Enhanced.

Para iniciar el sistema utilizando la interfaz HMC Classic o HMC Enhanced, siga estos pasos:

1. Compruebe que la política de inicio de partición lógica está establecida en **Inicio por el usuario**, siguiendo estos pasos:
  - a. En el área de navegación, expanda **Gestión de sistemas > Servidores**.
  - b. En el panel de contenido, seleccione el sistema gestionado.
  - c. En el área de Tareas, pulse **Propiedades**.
  - d. Pulse la pestaña **Parámetros de encendido**. Asegúrese de que el campo **Política de inicio de partición** esté establecido en **Inicio por el usuario**.
2. Encienda el sistema gestionado realizando los pasos siguientes:
  - a. En el área de navegación, expanda **Gestión de sistemas > Servidores**.
  - b. En el panel de contenido, seleccione el sistema gestionado.
  - c. Pulse **Operaciones > Encender**.
  - d. Seleccione la opción de encendido y pulse **Aceptar**.

### **Inicio de un sistema o de una partición lógica utilizando la interfaz HMC Enhanced + previsualización técnica (Pre-GA) o HMC Enhanced+**

Información sobre cómo iniciar un sistema o una partición lógica utilizando la interfaz HMC Enhanced + previsualización técnica (Pre-GA) o HMC Enhanced+.

Para iniciar un sistema o una partición lógica utilizando la interfaz HMC Enhanced + previsualización técnica (Pre-GA) o HMC Enhanced+, siga esos pasos:

1. Para encender el sistema gestionado, realice los pasos siguientes:



- a. En el área de navegación, pulse el icono **Recursos** y, a continuación, pulse **Todos los sistemas**.
- b. Seleccione el sistema que desee encender.
- c. En el panel de contenido, pulse **Acciones > Ver todas las acciones > Encendido**.
- d. Pulse **Aceptar**.

2. Para activar una partición lógica, siga estos pasos:



- a. En el área de navegación, pulse el icono **Recursos** y, a continuación, pulse **Todas las particiones**.
- b. Pulse el nombre de la partición lógica que desee activar.
- c. En el área de navegación, pulse **Acciones de partición > Operaciones > Activar**.
- d. Pulse **Aceptar**.

3. Para activar una partición lógica de un sistema específico, lleve a cabo los pasos siguientes:



- a. En el área de navegación, pulse el icono **Recursos** y, a continuación, pulse **Todos los sistemas**.
- b. Pulse el nombre del sistema en el que desee activar la partición lógica.
- c. Seleccione las particiones lógicas que desee activar.
- d. En el panel de contenido, pulse **Acciones > Activar**.
- e. Pulse **Aceptar**.

4. Para verificar que la política de inicio de partición lógica está establecida en **Inicio por el usuario**, siga estos pasos:



- a. En el área de navegación, pulse el icono **Recursos** y, a continuación, pulse **Todos los sistemas**.
- b. Pulse el nombre del sistema para ver los detalles.
- c. En el área de navegación, pulse **Propiedades > Otras propiedades**.
- d. Pulse la pestaña **Parámetros de encendido**. Asegúrese de que el campo **Política de inicio de partición** esté establecido en **Inicio por el usuario**.

## Inicio de un sistema IBM PowerKVM

Puede utilizar Intelligent Platform Management Interface (IPMI) para iniciar un sistema IBM PowerKVM.

Para iniciar un sistema IBM PowerKVM, ejecute el mandato `ipmitool -I lanplus -H FSP IP -P ipmipassword chassis power on` desde un sistema remoto.



---

## Detención de un sistema o una partición lógica

Aprenda a detener un sistema o una partición lógica como parte de una actualización del sistema o una acción de servicio.

**Atención:** Si se utiliza el botón de encendido del panel de control o se especifican mandatos en la Hardware Management Console (HMC) para detener el sistema, pueden producirse resultados imprevistos en los archivos de datos. Además, la próxima vez que inicie el sistema, puede que tarde más si no se han finalizado todas las aplicaciones antes de detener el sistema.

Para detener el sistema o la partición lógica, seleccione el procedimiento apropiado.

## Detención de un sistema que no está gestionado por una HMC

Es posible que deba detener el sistema para realizar otra tarea. Si el sistema no está gestionado por la Hardware Management Console (HMC), utilice estas instrucciones para detener el sistema utilizando el botón de encendido o la Interfaz de gestión avanzada del sistema (ASMI).

Antes de detener el sistema, siga estos pasos:

1. Asegúrese de que todos los trabajos se hayan completado y finalice todas las aplicaciones.
2. Si se está ejecutando una partición lógica del Servidor de E/S virtual (VIOS), asegúrese de que todos los clientes se hayan concluido o que tengan acceso a sus dispositivos utilizando un método alternativo.

## Detención de un sistema utilizando el panel de control

Es posible que deba detener el sistema para realizar otra tarea. Si el sistema no está gestionado por la Hardware Management Console (HMC), utilice estas instrucciones para detener el sistema utilizando el botón de encendido.

En el siguiente procedimiento se describe cómo detener un sistema que no está gestionado por la HMC.

1. Inicie una sesión en la partición del host como usuario con autorización para ejecutar el mandato **shutdown** o **pwrdownsys** (Apagar el sistema).
2. En la línea de mandatos, escriba uno de los mandatos siguientes:
  - Si el sistema ejecuta el sistema operativo AIX, escriba **shutdown**.
  - Si el sistema ejecuta el sistema operativo Linux, escriba **shutdown -h now**.
  - Si el sistema ejecuta el sistema operativo IBM i, escriba **PWRDWSYS**. Si el sistema se ha particionado, utilice el mandato **PWRDWSYS** para apagar cada una de las particiones secundarias. A continuación, utilice el mandato **PWRDWSYS** para apagar la partición primaria.

El mandato detiene el sistema operativo. Se apaga la alimentación del sistema, la luz de encendido empieza a parpadear lentamente y el sistema entra en estado de espera.

3. Anote el tipo de IPL y la modalidad de IPL de la pantalla de panel de control para ayudar a devolver el sistema a este estado cuando se haya completado el procedimiento de instalación o sustitución.
4. Establezca los interruptores de alimentación de los dispositivos conectados al sistema en apagados.

## Detención de un sistema utilizando la ASMI

Es posible que deba detener el sistema para realizar otra tarea. Si su sistema no está gestionado por la Hardware Management Console (HMC), siga estas instrucciones para detener el sistema utilizando la Interfaz de gestión avanzada del sistema (ASMI).

Para detener el sistema mediante la ASMI, siga estos pasos:

1. En el panel de bienvenida de la ASMI, especifique su ID de usuario y su contraseña, y pulse **Iniciar sesión**.
2. En el área de navegación, pulse **Control de encendido/reinicio > Encender/Apagar sistema**. Se visualiza el estado de alimentación del sistema.

3. Especifique los valores según sea necesario y pulse **Guardar valores y apagar**.

## Detención de un sistema utilizando la HMC

Puede utilizar la Hardware Management Console (HMC) para detener el sistema o una partición lógica.

De manera predeterminada, el sistema gestionado está establecido para apagarse automáticamente, cuando se cierra la última partición lógica en ejecución en el sistema gestionado. Si establece las propiedades del sistema gestionado en la HMC para que el sistema gestionado no se apague automáticamente, deberá utilizar este procedimiento para apagarlo.

**Atención:** Asegúrese de concluir las particiones lógicas en ejecución en el sistema gestionado antes de apagar el sistema gestionado. Si apaga el sistema gestionado sin concluir primero las particiones lógicas, las particiones lógicas se concluirán de forma anómala y se puede producir una pérdida de datos. Si utiliza una partición lógica del Servidor de E/S virtual (VIOS), asegúrese de que todos los clientes se hayan concluido o que tengan acceso a sus dispositivos utilizando un método alternativo.

Para apagar un sistema gestionado, debe ser miembro de uno de los roles siguientes:

- Superadministrador
- Representante del servicio técnico
- Operador
- Ingeniero de productos

**Nota:** Si es ingeniero de productos, verifique que el cliente haya concluido todas las particiones activas y apagado el sistema gestionado. Continúe con el procedimiento sólo después de que el estado del servidor cambie a **Apagado**.

## Detención de un sistema utilizando la interfaz HMC Classic o HMC Enhanced

Información sobre cómo detener un sistema utilizando la interfaz HMC Classic o HMC Enhanced.

Para detener el sistema o la partición lógica utilizando la interfaz HMC Classic o HMC Enhanced, siga estos pasos:

1. En el área de navegación, pulse **Gestión de sistemas > Servidores**.
2. En el panel de contenido, seleccione el sistema gestionado.
3. En el área Tareas, pulse **Operaciones > Apagado**.
4. Seleccione la modalidad de apagado apropiada y pulse **Aceptar**.

**Información relacionada:**


 Conclusión y reinicio de particiones lógicas

## Detención de un sistema utilizando la interfaz HMC Enhanced + previsualización técnica (Pre-GA) o HMC Enhanced+

Información sobre cómo detener un sistema utilizando la interfaz HMC Enhanced + previsualización técnica (Pre-GA) o HMC Enhanced+.

Para detener el sistema o la partición lógica utilizando la interfaz HMC Enhanced + previsualización técnica (Pre-GA) o HMC Enhanced+, lleve a cabo los pasos siguientes:

1. Debe desactivar todas las particiones lógicas activas antes de apagar el sistema. Para desactivar las particiones lógicas de un sistema específico, lleve a cabo los pasos siguientes:

- a. En el área de navegación, pulse el icono **Recursos**  y, a continuación, pulse **Todos los sistemas**.

- b. Pulse el nombre del sistema del que desee desactivar las particiones.
  - c. Seleccione las particiones lógicas que desee desactivar.
  - d. En el panel de contenido, pulse **Acciones > Desactivar**.
  - e. Pulse **Aceptar**.
2. Para apagar el sistema, lleve a cabo los pasos siguientes:



- a. En el área de navegación, pulse el icono **Recursos** y, a continuación, pulse **Todos los sistemas**.
- b. Seleccione el sistema que desee apagar.
- c. En el panel de contenido, pulse **Acciones > Ver todas las acciones > Apagado**.
- d. Pulse **Aceptar**.

## Detención de un sistema IBM PowerKVM

Puede utilizar Intelligent Platform Management Interface (IPMI) para detener un sistema IBM PowerKVM.

Para detener un sistema IBM PowerKVM, lleve a cabo los pasos siguientes:

1. Inicie sesión en el host como usuario root o con autorización sudo.
2. Para apagar cada uno de los invitados, lleve a cabo los pasos siguientes.
  - a. Para conseguir una lista de todos los invitados, escriba **virsh list**.
  - b. Para cada invitado de la lista, escriba **virsh shutdown nombre dominio** o escriba **virsh shutdown domain ID**.

### Nota:

Escriba **virsh list** para verificar si se han apagado todos los invitados. Si algún invitado no se hubiera apagado, escriba **virsh destroy nombre dominio** o escriba **virsh destroy ID dominio** para apagar el invitado.

3. Ejecute el mandato **ipmitool -I lanplus -H IP FSP -P contraseña\_ipmi chassis power off** desde un sistema remoto.

---

## Extracción y sustitución de cubiertas en el sistema 5148-21L, 5148-22L, 8247-21L, 8247-22L, 8247-42L, 8284-21A, 8284-22A, 8286-41A o 8286-42A

Utilice estas instrucciones para extraer y sustituir las cubiertas para un sistema 5148-21L, 5148-22L, 8247-21L, 8247-22L, 8247-42L, 8284-21A, 8284-22A, 8286-41A o 8286-42A de forma que pueda acceder a los componentes de hardware o de repararlos.

### Extracción de la cubierta frontal

Utilice estas instrucciones para extraer la cubierta frontal de un sistema 5148-21L, 5148-22L, 8247-21L, 8247-22L, 8247-42L, 8284-21A, 8284-22A, 8286-41A o 8286-42A para acceder a los componentes de hardware o aplicar el servicio.

### Extracción de la cubierta frontal de un sistema 5148-21L, 5148-22L, 8247-21L, 8247-22L, 8284-21A o 8284-22A montado en bastidor

Utilice este procedimiento para extraer la cubierta de un sistema montado en bastidor para acceder a los componentes o aplicar el servicio.

Para extraer la cubierta frontal, siga estos pasos:

1. Asegúrese de que tiene puesta la muñequera antiestática para descargas electrostáticas (ESD). Si no es así, póngasela ahora.
2. Quite los dos tornillos de envío (A) (si están presentes) que sujetan el sistema al bastidor.

**Nota:** Sustituir los tornillos de envío es opcional, pero debería realizarse en áreas geográficas que son propensas a la actividad sísmica.

3. Tire de la cubierta para extraerla del sistema. La cubierta tiene una hendidura que le permite sujetarla más fácilmente.

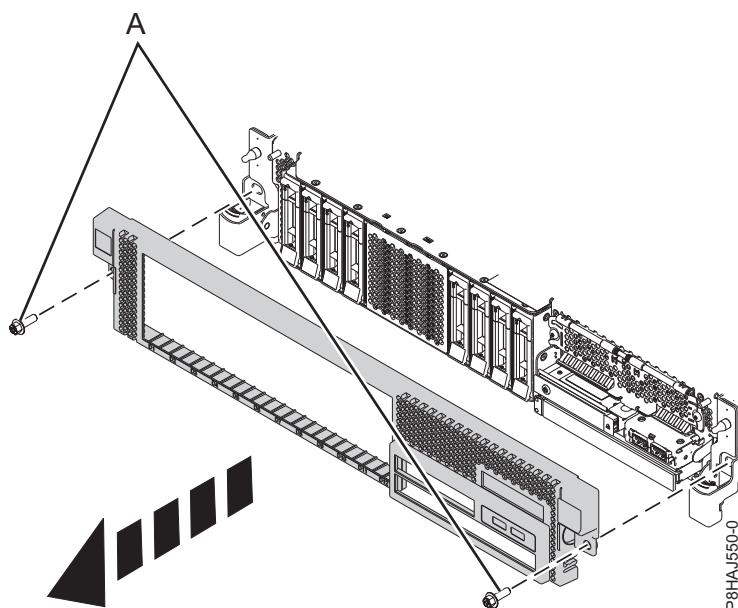


Figura 12. Extracción de la cubierta frontal

### Extracción de la cubierta frontal de un sistema 8247-42L, 8286-41A o 8286-42A montado en bastidor

Utilice este procedimiento para extraer la cubierta de un sistema montado en bastidor para acceder a los componentes o aplicar el servicio.

Para extraer la cubierta frontal, siga estos pasos:

1. Asegúrese de que tiene puesta la muñequera antiestática para descargas electrostáticas (ESD). Si no es así, póngasela ahora.
2. Quite los dos tornillos de envío (A) (si están presentes) que sujetan el sistema al bastidor.

**Nota:** Sustituir los tornillos de envío es opcional, pero debería realizarse en áreas geográficas que son propensas a la actividad sísmica.

3. Tire de la cubierta para extraerla del sistema. La cubierta tiene una hendidura que le permite sujetarla más fácilmente.

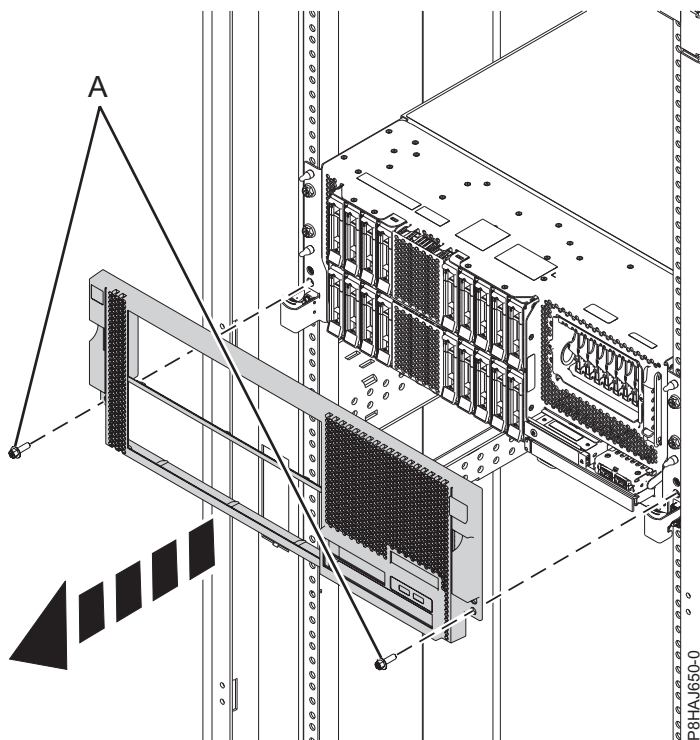


Figura 13. Extracción de la cubierta frontal

### Extracción de la cubierta frontal de un sistema 8286-41A autónomo

Utilice este procedimiento para extraer la cubierta de un sistema 8286-41A autónomo para acceder a los componentes o aplicar el servicio.

Para extraer la cubierta frontal, siga estos pasos:

1. Abra la puerta frontal.
2. Asegúrese de que tiene puesta la muñequera antiestática para descargas electrostáticas (ESD). Si no es así, póngasela ahora.
3. Tire de la pestaña azul (**A**) para abrir la puerta biselada.
4. Presione el pestillo de liberación de color azul (**B**) que se halla encima de los puertos USB, en la dirección que se muestra en el pestillo y, a continuación, tire de la cubierta frontal haciéndola salir del sistema.

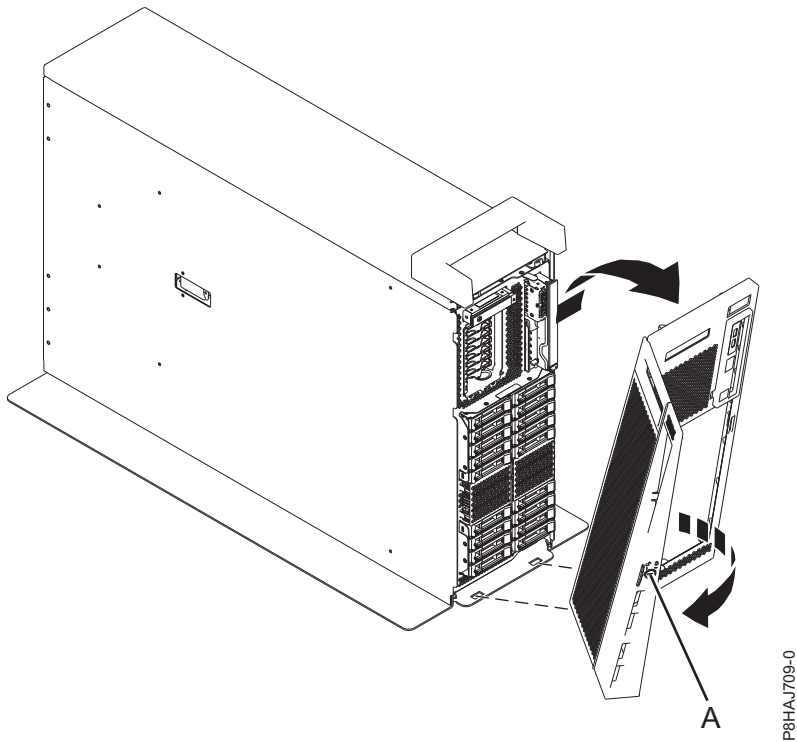


Figura 14. Extracción de la cubierta frontal

### Extracción de la cubierta lateral de un sistema 8286-41A autónomo con una estación de acoplamiento RDX interna

Utilice este procedimiento para extraer la cubierta lateral de un sistema 8286-41A autónomo con una estación de acoplamiento RDX interna para acceder a los componentes o prestar servicio.

Para extraer la cubierta lateral, siga estos pasos:

1. Extraiga la pieza de plástico del interior de la tapa de asa presionando firmemente los pestillos del interior y desplazándola. Consulte la Figura 15 en la página 35.

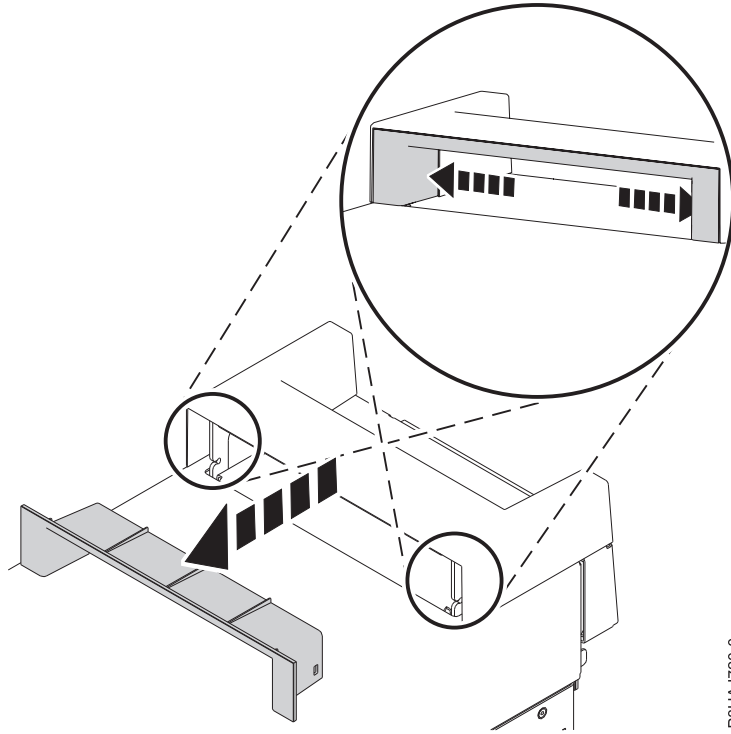
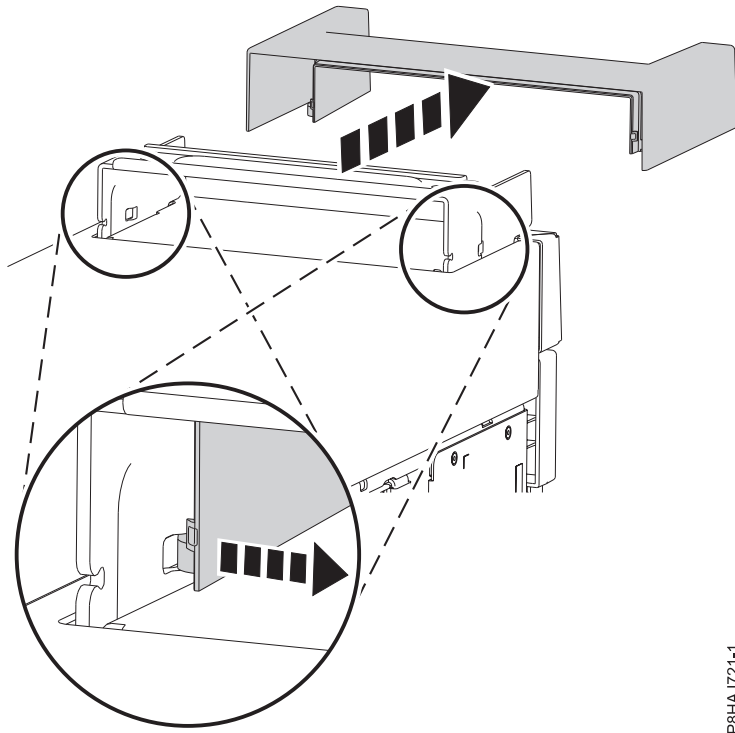


Figura 15. Extracción de la pieza de la tapa de asa en un sistema 8286-41A autónomo

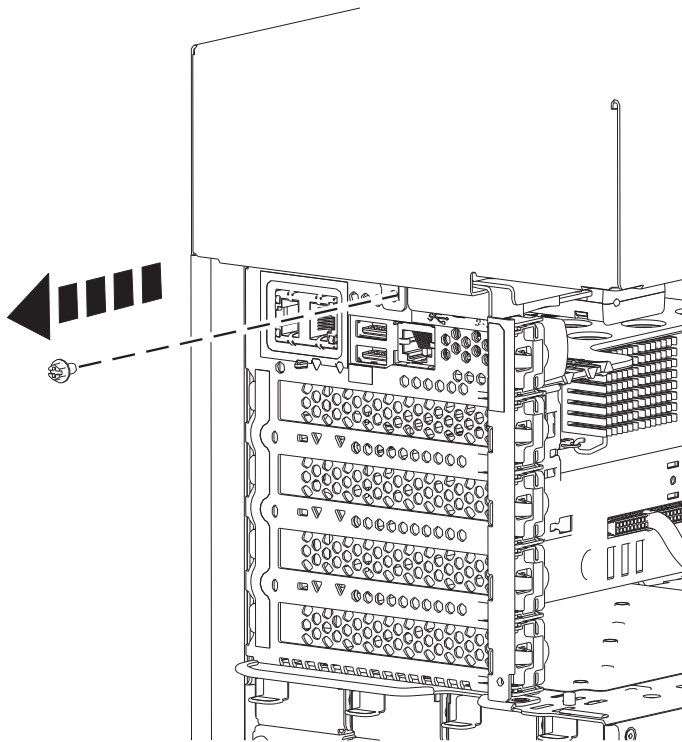
2. Haga palanca con las pestañas internas que se hallan en los laterales de la tapa de asa, en la parte central, para desacoplar los pestillos laterales.
3. Extraiga la tapa de asa deslizándola hacia la parte frontal del sistema y levantándola luego. Consulte la Figura 16 en la página 36.



P8HAJ721-1

Figura 16. Extracción de la tapa de asa de un sistema 8286-41A autónomo

4. Extraiga el tornillo posterior de la cubierta lateral utilizando un destornillador de estrella, tal como se muestra en la Figura 17.



P8HAJ724-0

Figura 17. Extracción del tornillo de la cubierta lateral del sistema 8286-41A



5. Deslice la cubierta lateral sacándola del sistema en la dirección que se muestra en la Figura 18.

**Nota:** La cubierta lateral tiene pestañas que la fijan en su lugar.

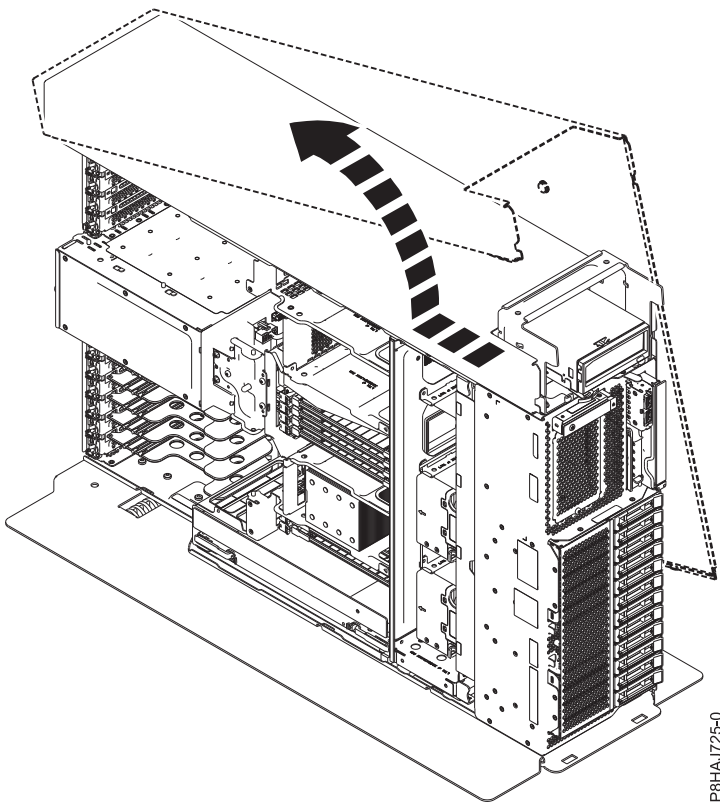


Figura 18. Extracción de la cubierta lateral del sistema 8286-41A

## Instalación de la cubierta frontal

Utilice este procedimiento para instalar la cubierta frontal en un sistema 5148-21L, 5148-22L, 8247-21L, 8247-22L, 8247-42L, 8284-21A, 8284-22A, 8286-41A o 8286-42A.

### Instalación de la cubierta frontal en un sistema 5148-21L, 5148-22L, 8247-21L, 8247-22L, 8284-21A o 8284-22A montado en bastidor

Utilice este procedimiento para instalar la cubierta frontal en un sistema 5148-21L, 5148-22L, 8247-21L, 8247-22L, 8284-21A o 8284-22A montado en bastidor.

Para instalar la cubierta frontal, siga estos pasos:

1. Asegúrese de que tiene puesta la muñequera antiestática para descargas electrostáticas (ESD). Si no es así, póngasela ahora.
2. Deslice la cubierta en el sistema.
3. Cierre los pestillos de liberación empujando en la dirección que se muestra en Figura 19 en la página 38. La cubierta se insertará en su posición y dispone de una hendidura que le permite sujetarla más fácilmente.
4. Sustituya los tornillos de envío (A).

**Nota:** Sustituir los tornillos de envío es opcional, pero debería realizarse en áreas geográficas que son propensas a la actividad sísmica.

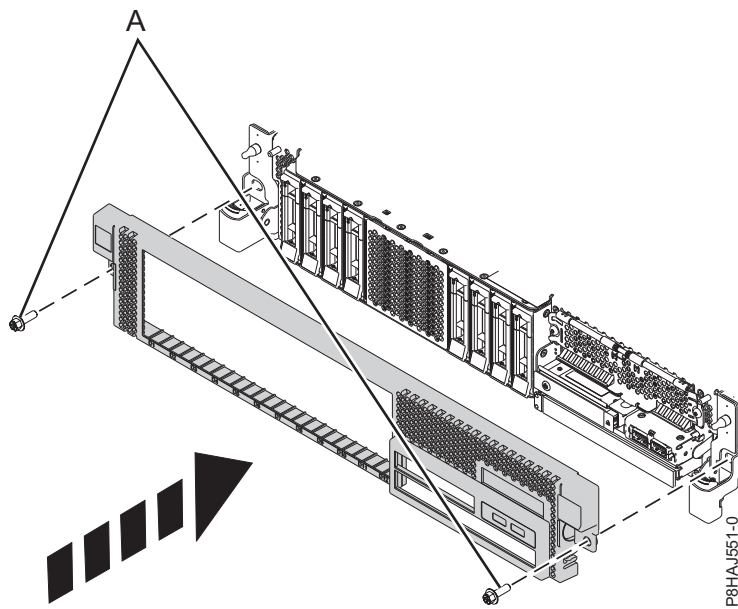


Figura 19. Instalación de la cubierta frontal

### Instalación de la cubierta frontal en un sistema 8247-42L, 8286-41A o 8286-42A montado en bastidor

Utilice este procedimiento para instalar la cubierta frontal en un sistema 8247-42L, 8286-41A o 8286-42A montado en bastidor.

Para instalar la cubierta frontal, siga estos pasos:

1. Asegúrese de que tiene puesta la muñequera antiestática para descargas electrostáticas (ESD). Si no es así, póngasela ahora.
2. Presione la cubierta para insertarla en el sistema.
3. Presione suavemente la cubierta hasta que los clips de la cubierta (**A**) queden dispuestos en sus respectivas posiciones de montaje, como se muestra en la siguiente figura. La cubierta se insertará en su posición y dispone de una hendidura que le permite sujetarla más fácilmente.
4. Sustituya los tornillos de envío (**B**).

**Nota:** Sustituir los tornillos de envío es opcional, pero debería realizarse en áreas geográficas que son propensas a la actividad sísmica.

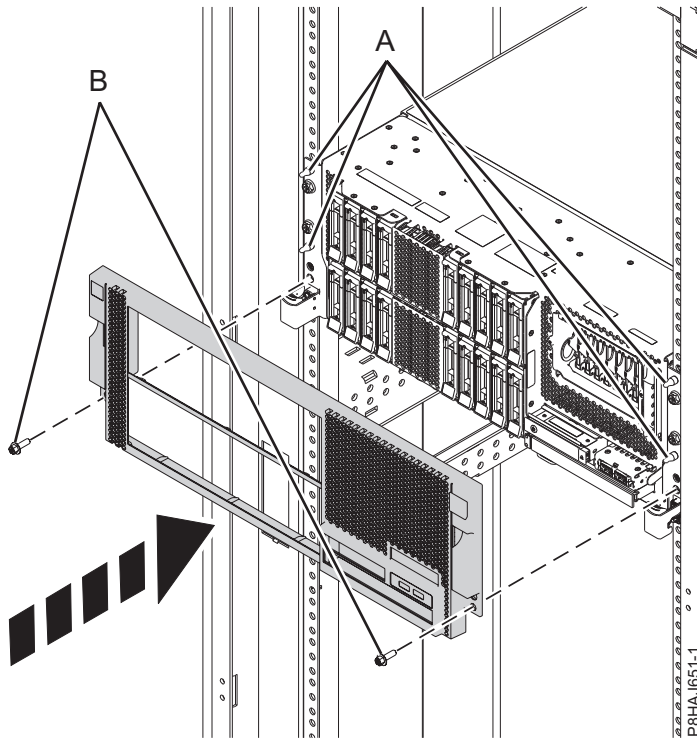


Figura 20. Instalación de la cubierta frontal

### Instalación de la cubierta frontal y de la puerta frontal en un sistema 8286-41A autónomo

Utilice este procedimiento para instalar la cubierta frontal y la puerta frontal en un sistema 8286-41A autónomo para acceder a los componentes o aplicar el servicio.

Para instalar la cubierta frontal y la puerta frontal, realice los pasos siguientes.

1. Asegúrese de que tiene puesta la muñequera antiestática para descargas electrostáticas (ESD). Si no es así, póngasela ahora.
2. Alinee la cubierta hasta que las dos pestañas (A) de la cubierta encajen en las ranuras de la placa base (B), como se muestra en la figura siguiente.

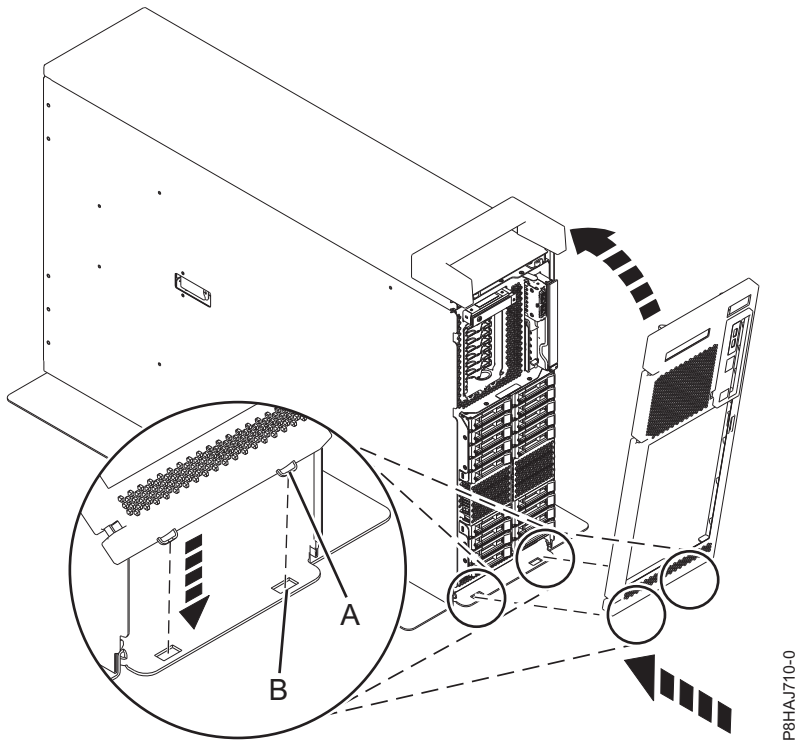


Figura 21. Instalación de la cubierta frontal

3. Gire la cubierta hacia arriba y hacia el sistema hasta que el pestillo encaje en su ranura.
4. Mantenga la puerta frontal en un ángulo de aproximadamente 120 grados con el sistema, tal como se muestra en la figura siguiente. Enganche los pestillos. La cubierta tiene una hendidura que le permite sujetarla más fácilmente.

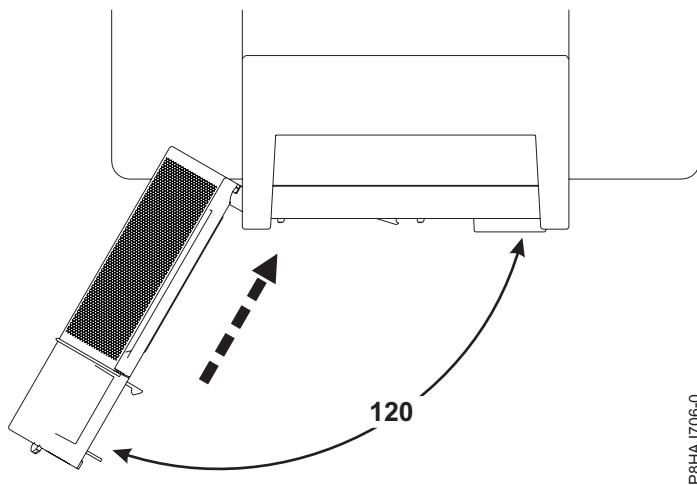


Figura 22. Cómo girar la cubierta frontal

### Colocación de la cubierta lateral en un sistema 8286-41A autónomo con una estación de acoplamiento RDX interna

Utilice este procedimiento para colocar la cubierta lateral en un sistema 8286-41A autónomo con el fin de acceder a los componentes o prestar una acción de servicio.

Para instalar la cubierta lateral, siga estos pasos.

1. Fije la tapa de asa en la estación de acoplamiento RDX interna (FC EUA3) deslizando hacia la parte posterior del sistema. Consulte la Figura 23.

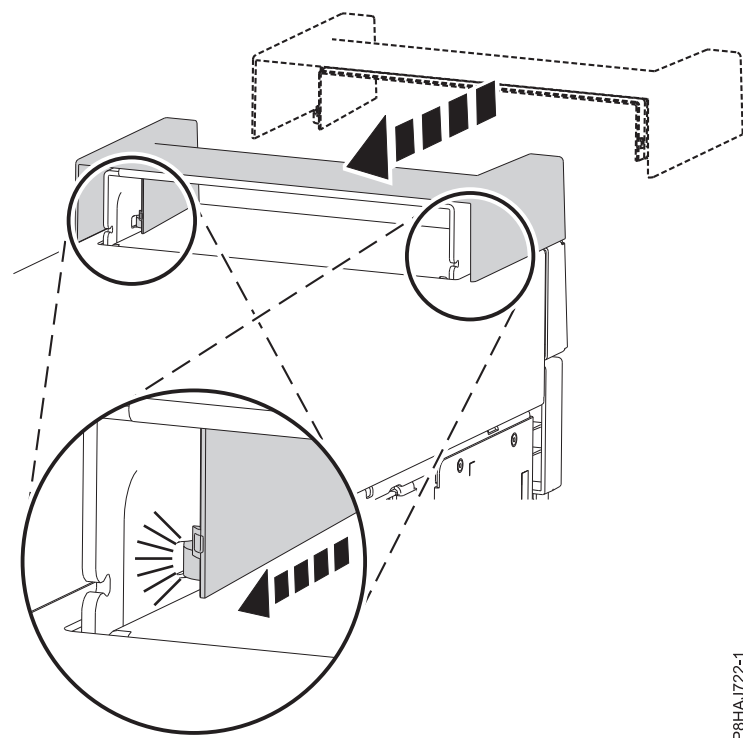


Figura 23. Fijación de la tapa de asa en un sistema 8286-41A autónomo

2. Inserte la pieza en la tapa de asa presionándola con firmeza, tal como se muestra en la Figura 24.

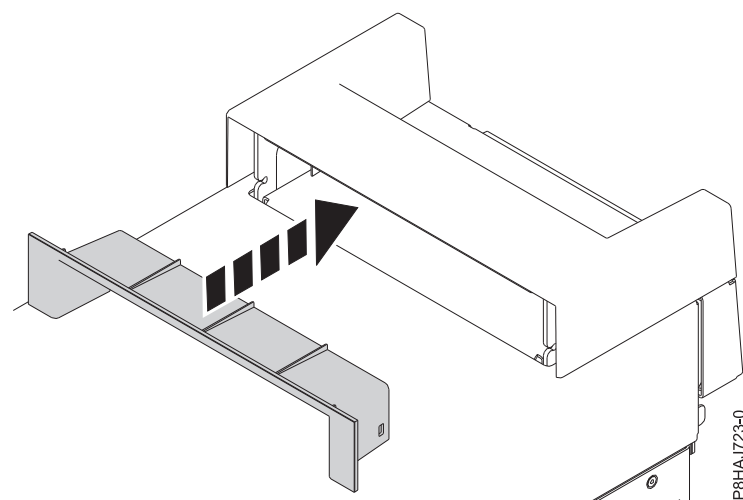


Figura 24. Inserción de la pieza en la tapa de asa en un sistema 8286-41A autónomo

3. Deje la cubierta lateral aparte del sistema 8286-41A.
4. Deslice la cubierta lateral en su lugar hasta que quede bien fijada en el sistema, tal como muestra la figura siguiente.

**Nota:** Asegúrese de que las pestañas de la cubierta lateral estén bien alineadas.

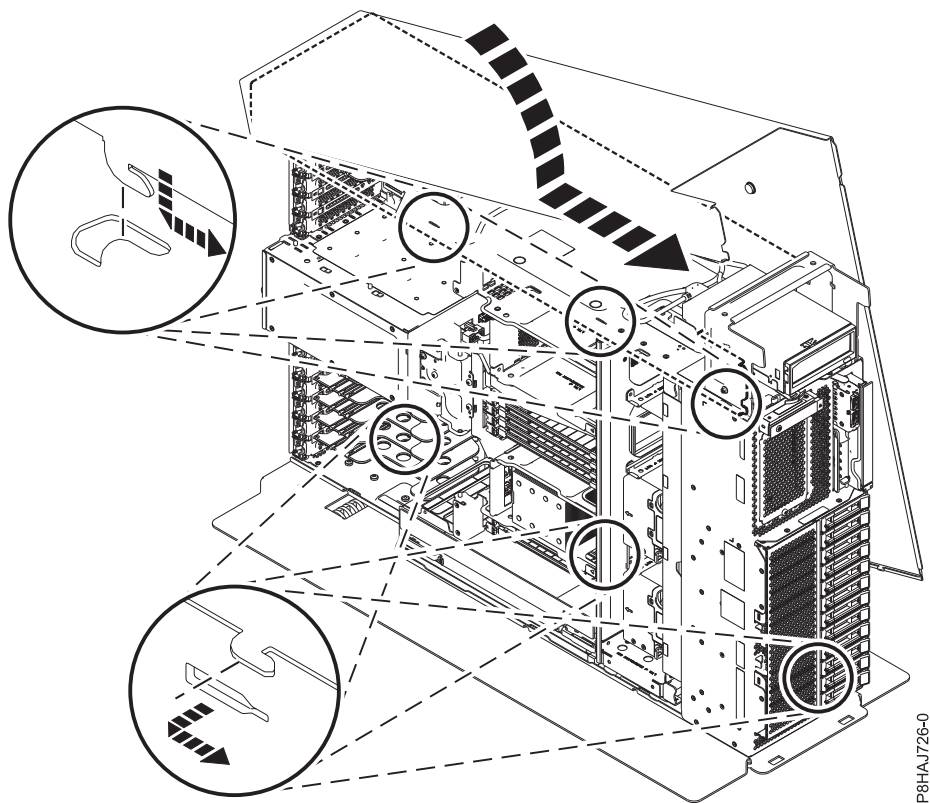


Figura 25. Colocación de la cubierta lateral de 8286-41A

5. Ponga el tornillo posterior de la cubierta lateral con un destornillador de estrella, tal como se muestra en la Figura 26 en la página 43.

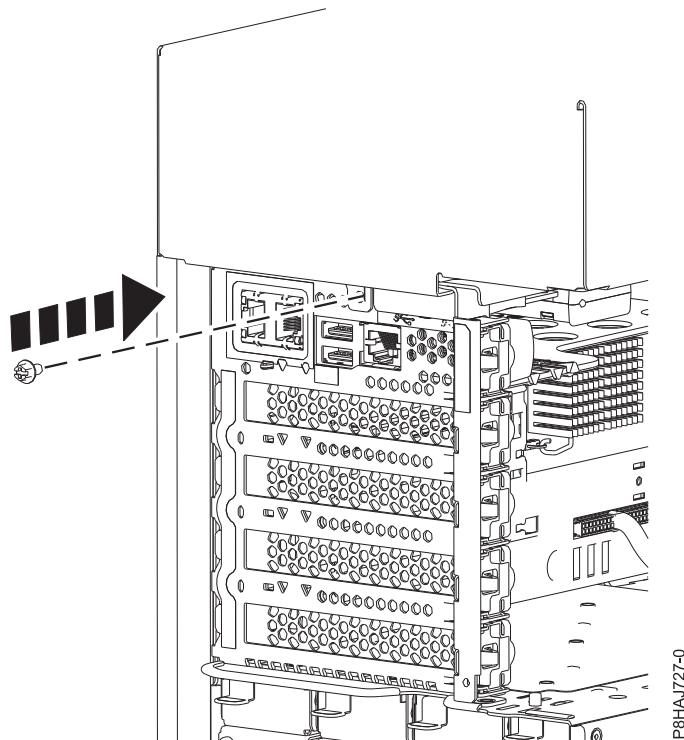


Figura 26. Colocación del tornillo de la cubierta lateral de 8286-41A

### Extracción de la cubierta de acceso de servicio de un sistema 5148-21L, 5148-22L, 8247-21L,8247-22L,8247-42L,8284-21A,8284-22A,8286-41A o 8286-42A

Utilice este procedimiento para extraer la cubierta de acceso de servicio.

### Extracción de la cubierta de acceso de servicio de un sistema 5148-21L, 5148-22L, 8247-21L,8247-22L,8247-42L,8284-21A,8284-22A,8286-41A o 8286-42A montado en bastidor

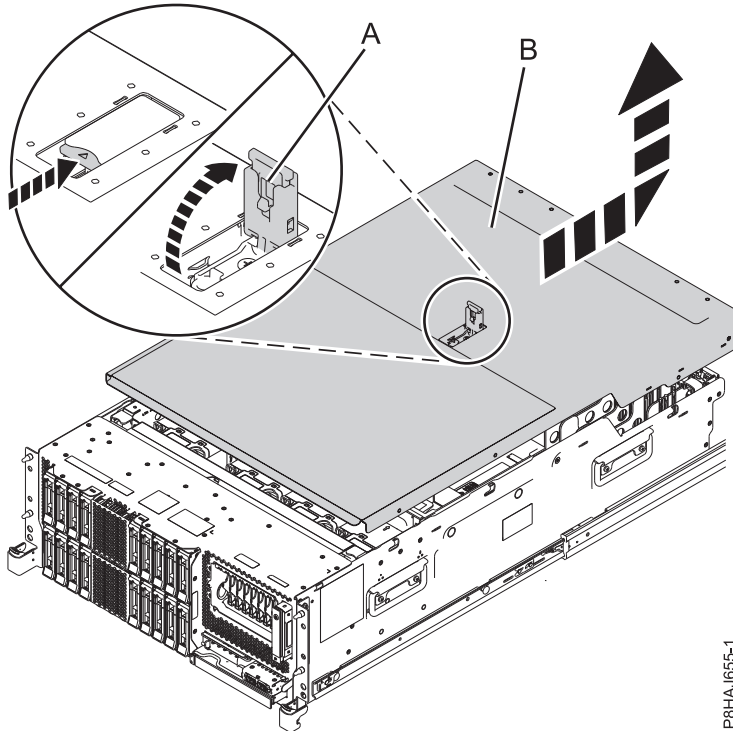
Utilice este procedimiento para extraer la cubierta de acceso de servicio de un sistema 5148-21L, 5148-22L, 8247-21L,8247-22L,8247-42L,8284-21A,8284-22A,8286-41A o 8286-42A montado en bastidor.

**Atención:** Si el sistema funciona sin la cubierta durante más de 30 minutos, los componentes del sistema podrían sufrir daños.

Para extraer la cubierta de acceso de servicio de un sistema montado en bastidor, siga estos pasos:

1. Asegúrese de que tiene puesta la muñequera antiestática para descargas electrostáticas (ESD). Si no es así, póngasela ahora.
2. Libere el pestillo de liberación (A) empujándolo en la dirección mostrada.
3. Deslice la cubierta (B) hacia fuera de la unidad del sistema. Cuando la parte frontal de la cubierta de acceso de servicio haya dejado al descubierto el reborde superior del chasis, levante la cubierta hacia arriba y hacia fuera de la unidad del sistema.

**Atención:** Para que la refrigeración y la ventilación sean correctas, vuelva a poner la cubierta antes de encender el sistema.



P8HAJ655-1

Figura 27. Extracción de la cubierta de acceso de servicio

### Extracción de la cubierta de acceso de servicio de un sistema 8286-41A autónomo

Utilice este procedimiento para extraer la cubierta de acceso de servicio de un sistema 8286-41A autónomo.

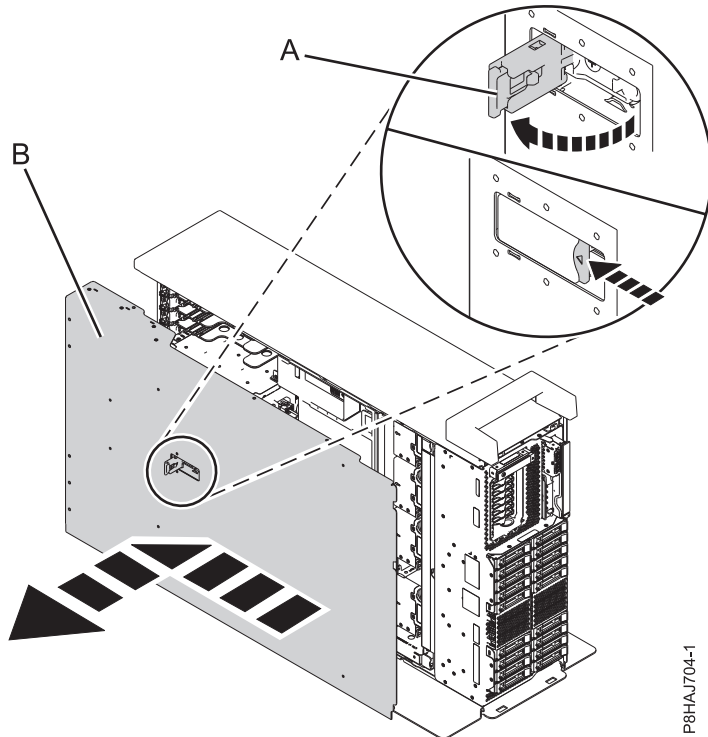
**Atención:** El sistema debe estar apagado antes de extraer la cubierta superior. Si el sistema funciona sin la cubierta durante más de 30 minutos, los componentes del sistema podrían sufrir daños.

Para extraer la cubierta de acceso de servicio de un sistema autónomo, siga estos pasos:

1. Asegúrese de que tiene puesta la muñequera antiestática para descargas electrostáticas (ESD). Si no es así, póngasela ahora.
2. Libere el pestillo de liberación (A) empujándolo en la dirección mostrada.
3. Deslice la cubierta (B) hacia fuera de la unidad del sistema. Cuando la parte frontal de la cubierta de acceso de servicio deje al descubierto el reborde superior del marco, levante la cubierta y quítela de la unidad del sistema.

**Atención:** Para que la refrigeración y la ventilación sean correctas, vuelva a poner la cubierta antes de encender el sistema.





P8HAJ704-1

Figura 28. Extracción de la cubierta de acceso de servicio

### **Instalación de la cubierta de acceso de servicio en un sistema 5148-21L, 5148-22L, 8247-21L,8247-22L,8247-42L,8284-21A,8284-22A,8286-41A o 8286-42A**

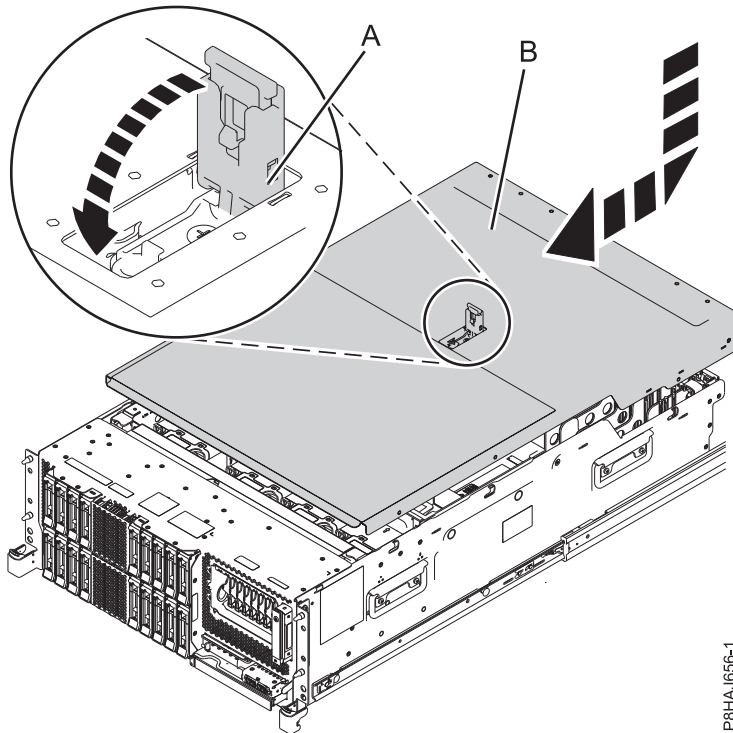
Utilice este procedimiento para instalar la cubierta de acceso de servicio.

### **Instalación de la cubierta de acceso de servicio en un sistema 5148-21L, 5148-22L, 8247-21L,8247-22L,8247-42L,8284-21A,8284-22A,8286-41A o 8286-42A montado en bastidor**

Utilice este procedimiento para instalar la cubierta de acceso de servicio en un sistema 5148-21L, 5148-22L, 8247-21L,8247-22L,8247-42L,8284-21A,8284-22A,8286-41A o 8286-42A montado en bastidor.

Para instalar la cubierta de acceso de servicio en un sistema montado en bastidor, siga estos pasos:

1. Asegúrese de que tiene puesta la muñequera antiestática para descargas electrostáticas (ESD). Si no es así, póngasela ahora.
2. Deslice la cubierta (B) en la unidad del sistema.
3. Cierre el pestillo de liberación (A) empujándolo en la dirección mostrada.



P8HAJ656-1

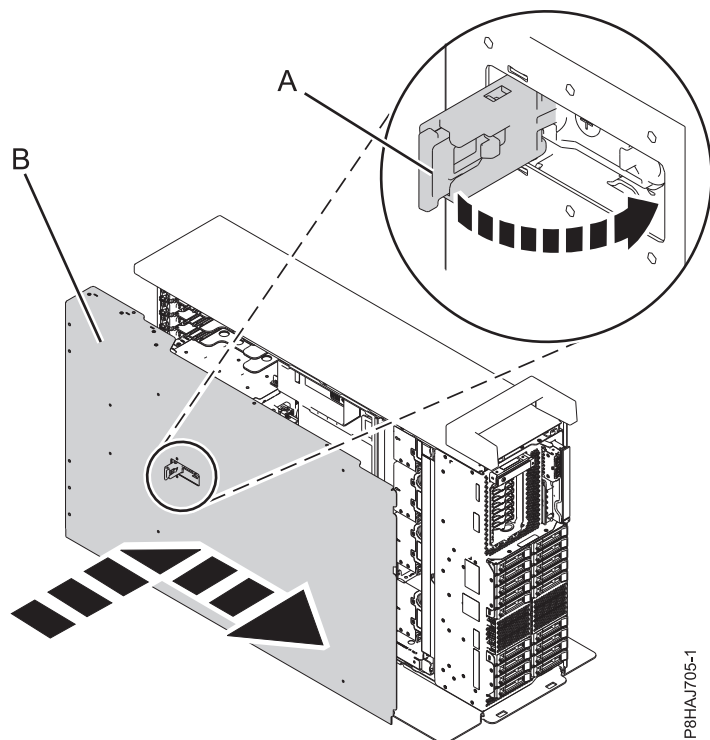
Figura 29. Instalación de la cubierta de acceso de servicio

### Instalación de la cubierta de acceso de servicio en un sistema 8286-41A autónomo

Utilice este procedimiento para instalar la cubierta de acceso de servicio en un sistema 8286-41A autónomo.

Para instalar la cubierta de acceso de servicio en un sistema autónomo, siga estos pasos:

1. Asegúrese de que tiene puesta la muñequera antiestática para descargas electrostáticas (ESD). Si no es así, póngasela ahora.
2. Deslice la cubierta **(B)** en la unidad del sistema.
3. Cierre el pestillo de liberación **(A)** empujándolo en la dirección mostrada.



P8HAJ705-1

Figura 30. Instalación de la cubierta de acceso de servicio

## Deflector de aire

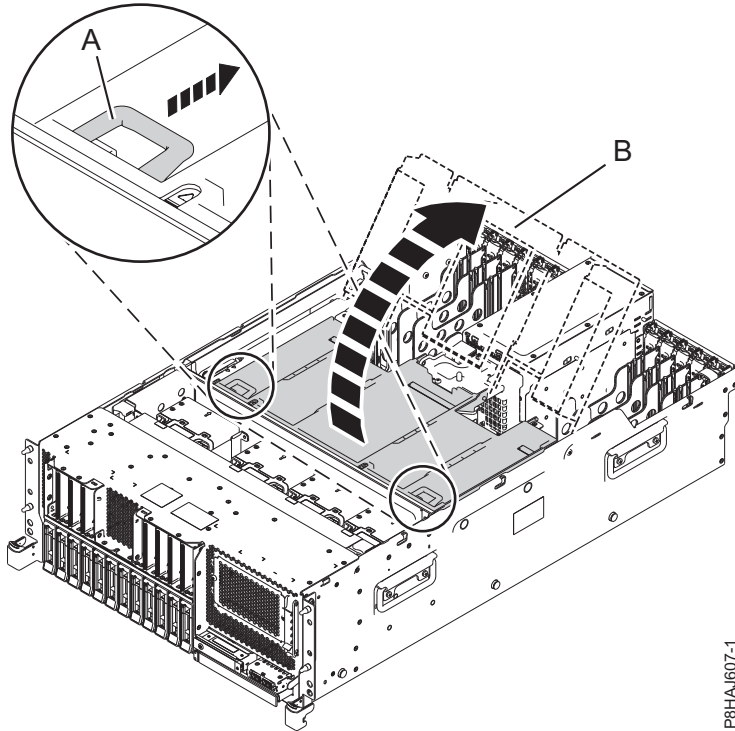
Utilice este procedimiento para abrir, cerrar, extraer y sustituir el deflector de aire en un sistema 8247-42L, 8286-41A o 8286-42A.

### Apertura del deflector de aire en un sistema 8247-42L, 8286-41A o 8286-42A

Utilice este procedimiento para abrir el deflector de aire en un sistema 8247-42L, 8286-41A o 8286-42A.

Para abrir el deflector de aire, siga estos pasos:

1. Asegúrese de que tiene puesta la muñequera antiestática para descargas electrostáticas (ESD). Si no es así, póngasela ahora.
2. Tire de los pestillos (A) para desencajar el deflector de aire del chasis.
3. Levante el deflector de aire (B) para abrirlo.



P8HAJ607-1

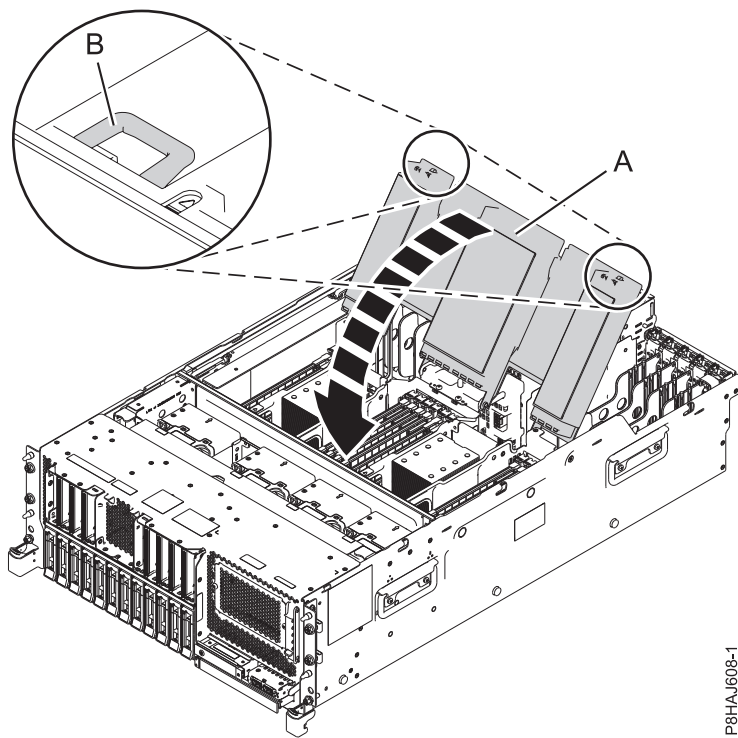
Figura 31. Apertura del deflector de aire

### Cierre del deflector de aire en un sistema 8247-42L, 8286-41A o 8286-42A

Utilice este procedimiento para cerrar el deflector de aire en un sistema 8247-42L, 8286-41A o 8286-42A.

Para cerrar el deflector de aire, siga estos pasos:

1. Asegúrese de que tiene puesta la muñequera antiestática para descargas electrostáticas (ESD). Si no es así, póngasela ahora.
2. Empuje hacia abajo el deflector de aire (**B**) hacia el chasis.
3. Presione los pestillos laterales (**A**) para encajar el deflector de aire en el chasis.



P8HAJ608-1

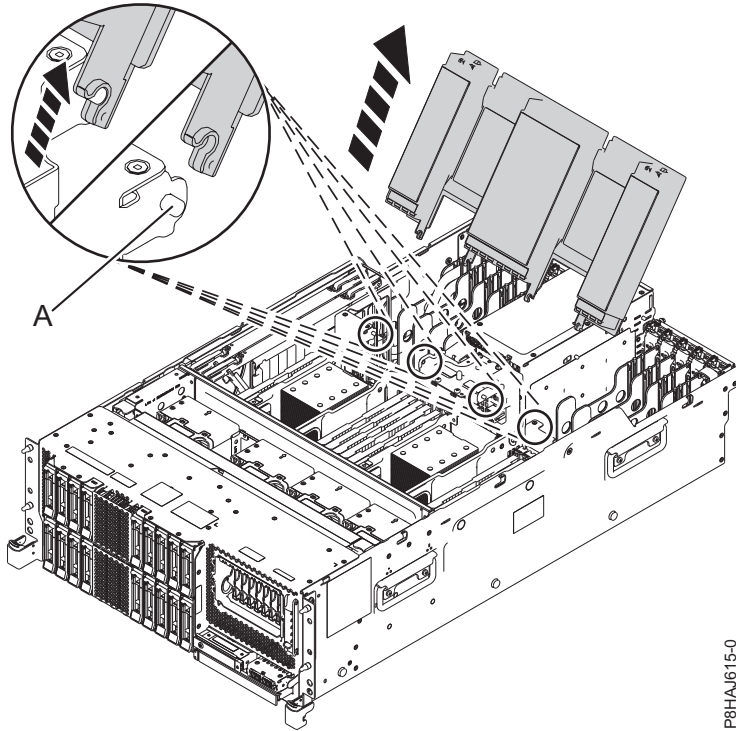
Figura 32. Cierre del deflector de aire

### Extracción del deflector de aire de un sistema 8247-42L, 8286-41A o 8286-42A

Utilice este procedimiento para extraer el deflector de aire de un sistema 8247-42L, 8286-41A o 8286-42A.

Para extraer el deflector de aire, siga estos pasos:

1. Asegúrese de que tiene puesta la muñequera antiestática para descargas electrostáticas (ESD). Si no es así, póngasela ahora.
2. Tire del deflector de aire para desencajarlo de la abrazadera del chasis (A).
3. Levante el deflector de aire para extraerlo.



P8HAJ615-0

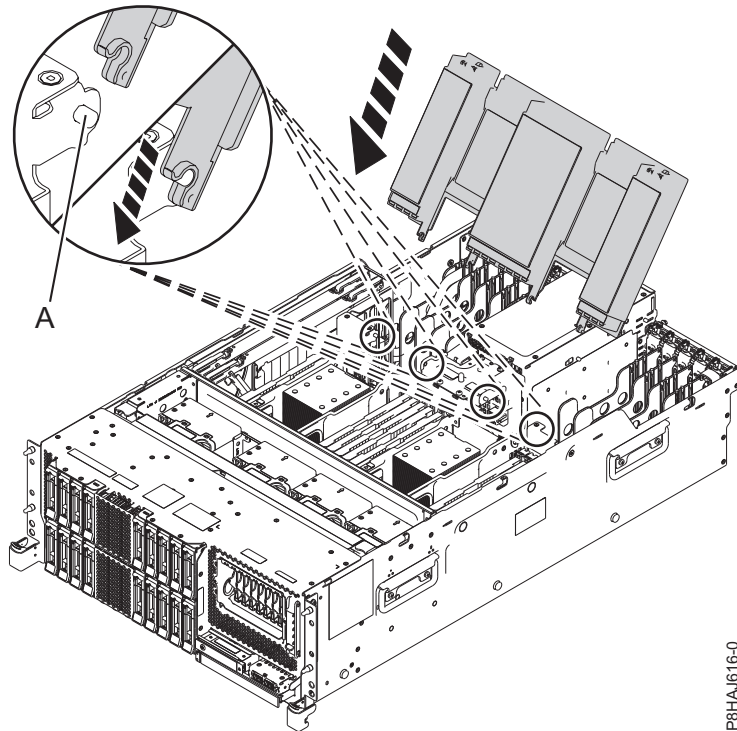
Figura 33. Extracción del deflector de aire

### Sustitución del deflector de aire en un sistema 8247-42L, 8286-41A o 8286-42A

Utilice este procedimiento para sustituir el deflector de aire en un sistema 8247-42L, 8286-41A o 8286-42A.

Para sustituir el deflector de aire, siga estos pasos:

1. Asegúrese de que tiene puesta la muñequera antiestática para descargas electrostáticas (ESD). Si no es así, póngasela ahora.
2. Empuje el deflector de aire hacia el chasis.
3. Fije el deflector de aire al chasis de empujando la abrazadera hacia el chasis (**A**) hasta que encaje en su sitio.



P8HAJ616-0

Figura 34. Sustitución del deflector de aire

## Posiciones de servicio y operativa para el sistema 5148-21L, 5148-22L, 8247-21L, 8247-22L, 8247-42L, 8284-21A, 8284-22A, 8286-41A o 8286-42A

Utilice estos procedimientos para colocar el servidor 5148-21L, 5148-22L, 8247-21L, 8247-22L, 8247-42L, 8284-21A, 8284-22A, 8286-41A o 8286-42A en la posición de servicio u operativa.

### Colocación del sistema montado en bastidor en la posición de servicio

Utilice este procedimiento para poner el sistema montado en bastidor en la posición de servicio.

#### Notas:

- Al colocar el sistema en la posición de servicio, es esencial que todas las placas de estabilidad se coloquen firmemente en su posición para evitar que caiga el bastidor. Asegúrese de que sólo haya una unidad del sistema en la posición de servicio a la vez.
- Asegúrese de que los cables de la parte posterior de la unidad del sistema no queden atrapados ni se enreden al tirar la unidad del sistema hacia delante en el bastidor.
- Cuando los rieles se extienden completamente, los pestillos de seguridad de los rieles quedan encajados en su posición. Esta acción evita que se extraiga el sistema en exceso.

Para colocar un sistema montado en bastidor en la posición de servicio, siga estos pasos:

1. Asegúrese de que tiene puesta la muñequera antiestática para descargas electrostáticas (ESD). Si no es así, póngasela ahora.
2. Si no lo ha hecho, extraiga la cubierta frontal del sistema. Para obtener instrucciones, consulte "Extracción de la cubierta frontal" en la página 31.
3. Quite los tornillos frontales (A) que fijan la unidad del sistema al bastidor.

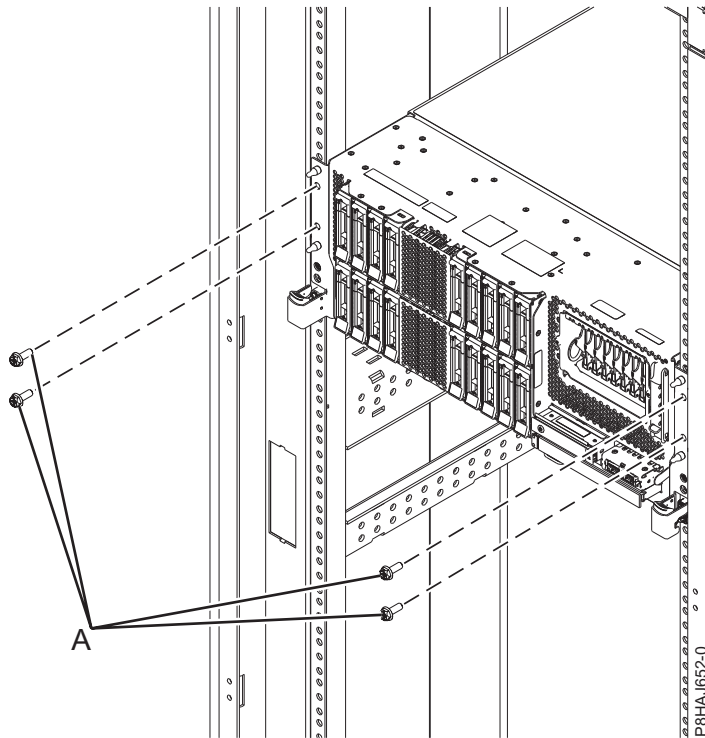


Figura 35. Extracción de los tornillos frontales

4. Suelte los mecanismos de cierre laterales **(B)** y tire de ellos para deslizar hacia fuera el conjunto CEC (complejo electrónico central).

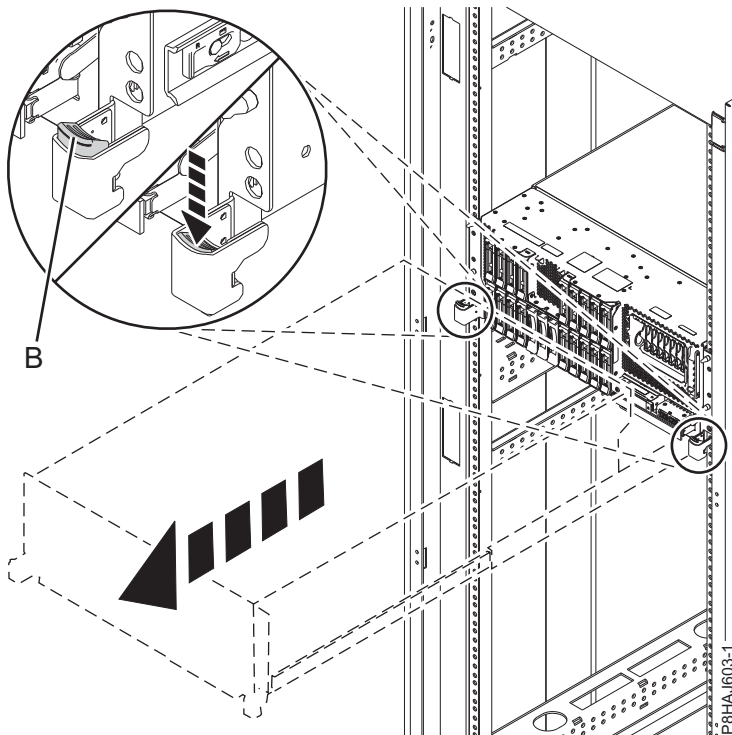


Figura 36. Soltar los mecanismos de cierre laterales



## Colocación del sistema montado en bastidor en la posición operativa

Utilice este procedimiento para poner el sistema montado en bastidor en la posición operativa.

Cuando coloque el sistema en posición operativa, asegúrese de que los cables de la parte posterior del sistema no queden atrapados ni se enreden al empujar la unidad en el bastidor.

Para colocar un sistema montado en bastidor en la posición operativa, siga estos pasos:

1. Asegúrese de que tiene puesta la muñequera antiestática para descargas electrostáticas (ESD). Si no es así, póngasela ahora.
2. Desbloquee los pestillos de seguridad de los rieles azules (A) levantándolos hacia arriba.
3. Empuje la unidad del sistema (B) en el bastidor hasta que ambos pestillos de liberación de la unidad del sistema queden bloqueados en su posición.

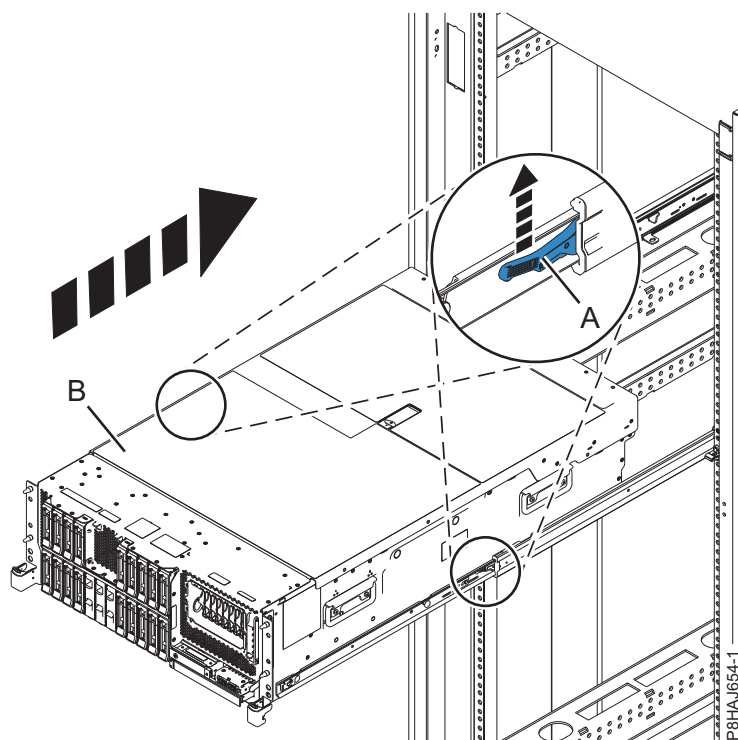


Figura 37. Colocación del sistema en la posición operativa

4. Fije el servidor al bastidor utilizando los tornillos de envío.
5. Si no lo ha hecho, vuelva a colocar la cubierta frontal. Para obtener instrucciones, consulte "Instalación de la cubierta frontal" en la página 37.

---

## Cables de alimentación

Utilice estos procedimientos para desconectar y conectar los cables de alimentación en los servidores IBM Power Systems que contienen el procesador POWER8.

### Desconexión de los cables de alimentación del sistema

Utilice este procedimiento para desconectar los cables de alimentación del sistema.

Para desconectar los cables de alimentación del sistema, realice los pasos siguientes:

1. Abra la puerta posterior del bastidor de la unidad del sistema en la que está realizando servicio.

2. Identifique en el bastidor la unidad del sistema a la que está dando servicio.
3. Desconecte los cables de alimentación **(B)** de la unidad del sistema. Consulte la Figura 41 en la página 55, la Figura 42 en la página 55 o la Figura 43 en la página 56, dependiendo del tipo de sistema.

**Notas:**

- Este sistema puede estar equipado con dos o más fuentes de alimentación. Si los procedimientos de extracción y sustitución requieren que la alimentación esté apagada, asegúrese de que todas las fuentes de alimentación del sistema se hayan desconectado completamente.
- El cable de alimentación se sujeta al sistema utilizando el mecanismo de sujeción **(A)**. Si va a colocar el sistema en la posición de servicio después de desconectar los cables de alimentación, asegúrese de soltar el mecanismo de sujeción.

En Figura 38 se muestran los conectores de corriente alterna (CA) y de corriente directa de alto voltaje (HVDC). En Figura 39 y en Figura 40 se muestran los conectores y la unidad de distribución de alimentación (PDU) para 8408-44E.

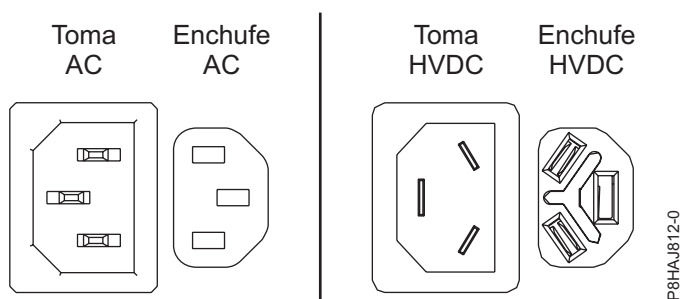


Figura 38. Conectores de CA y HVDC

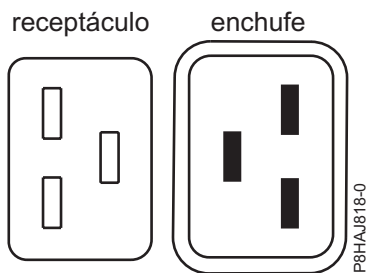


Figura 39. Conectores para el sistema 8408-44E

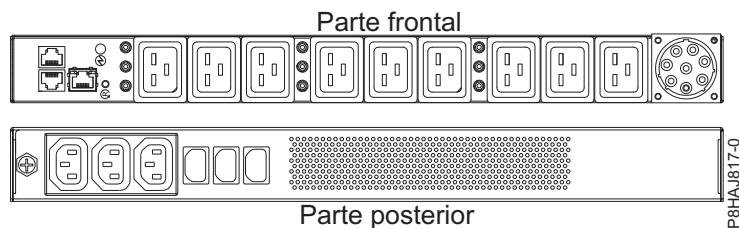


Figura 40. PDU para el sistema 8408-44E

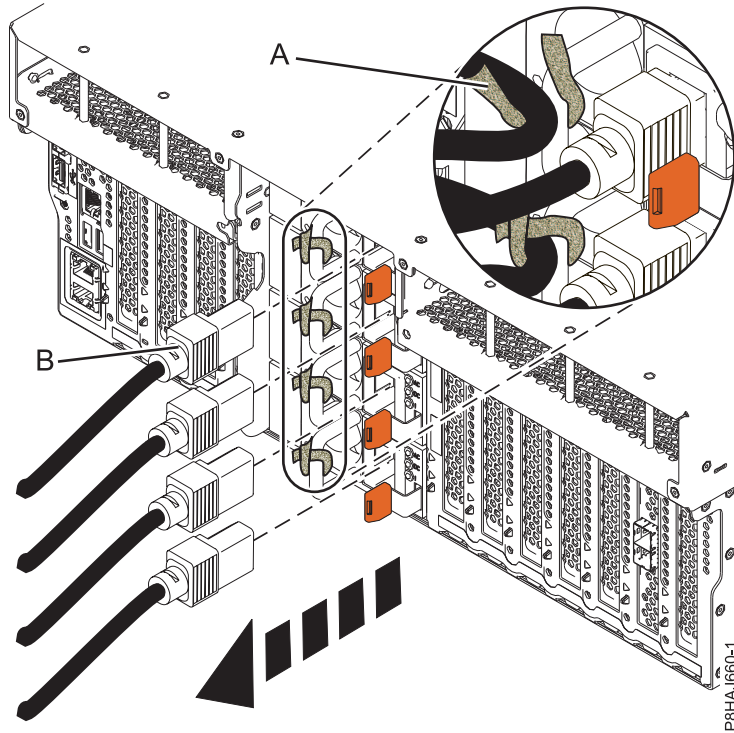


Figura 41. Extracción de los cables de alimentación de un sistema 8247-42L, 8286-41A o 8286-42A

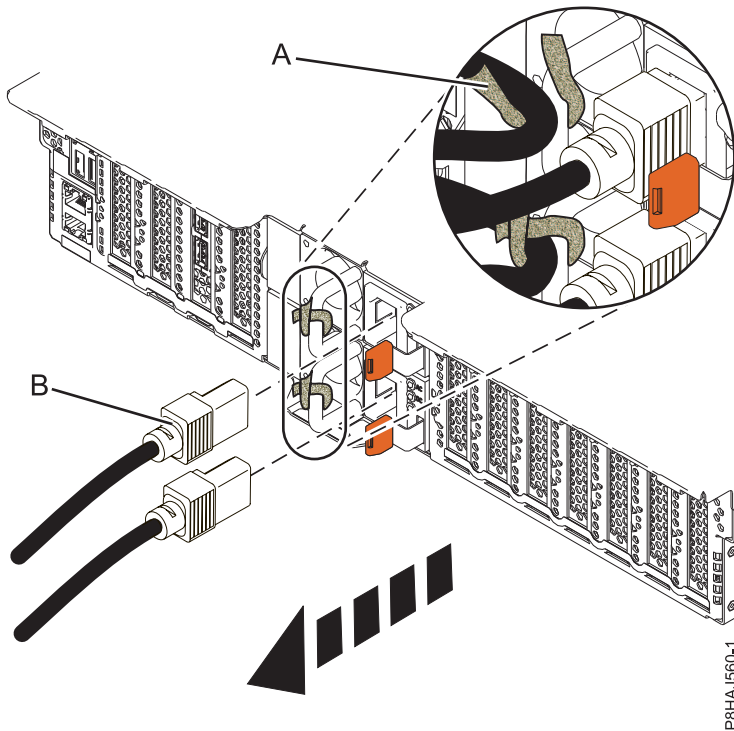


Figura 42. Extracción de los cables de alimentación de un sistema 5148-21L, 5148-22L, 8247-21L, 8247-22L, 8284-21A o 8284-22A

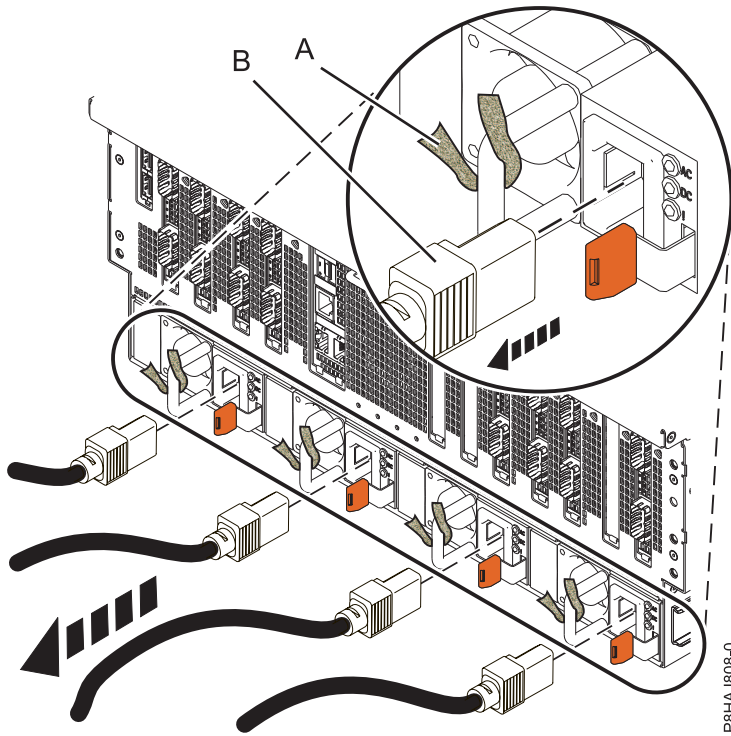


Figura 43. Extracción de los cables de alimentación de un sistema 8408-44E o 8408-E8E

## Conexión de los cables de alimentación al sistema

Utilice este procedimiento para conectar los cables de alimentación al sistema.

Para conectar los cables de alimentación al sistema, siga estos pasos:

1. Abra la puerta posterior del bastidor de la unidad del sistema en la que está realizando servicio.
2. Vuelva a conectar los cables de alimentación (A) a la unidad del sistema. Consulte la Figura 47 en la página 57, la Figura 48 en la página 58 o la Figura 49 en la página 58, dependiendo del tipo de sistema. En Figura 44, se muestran los conectores de corriente alterna (CA) y de corriente directa de alto voltaje (HVDC) soportados. La Figura 45 en la página 57 y la Figura 46 en la página 57 muestran los conectores admitidos y la unidad de distribución de alimentación (PDU) para 8408-44E.

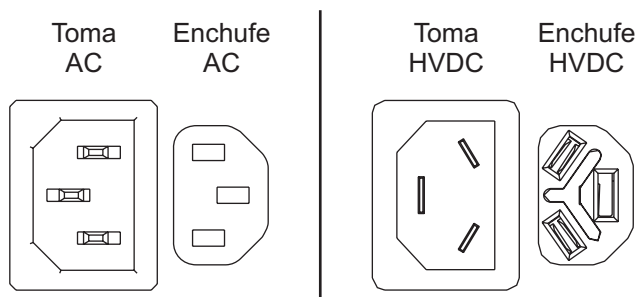


Figura 44. Conectores de CA y HVDC

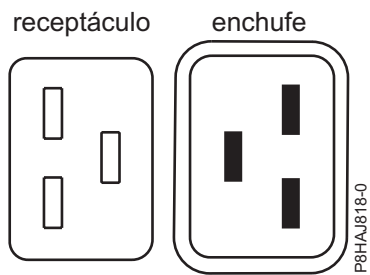


Figura 45. Conectores para el sistema 8408-44E

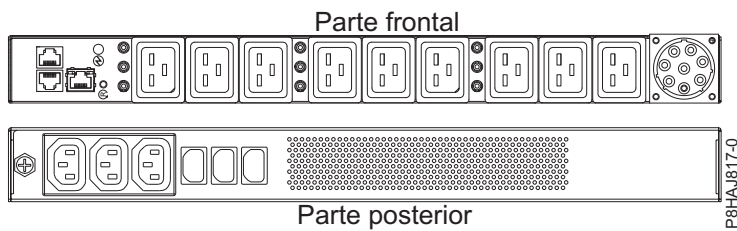


Figura 46. PDU para el sistema 8408-44E

3. Sujete los cables de alimentación al sistema utilizando el mecanismo de sujeción (B).

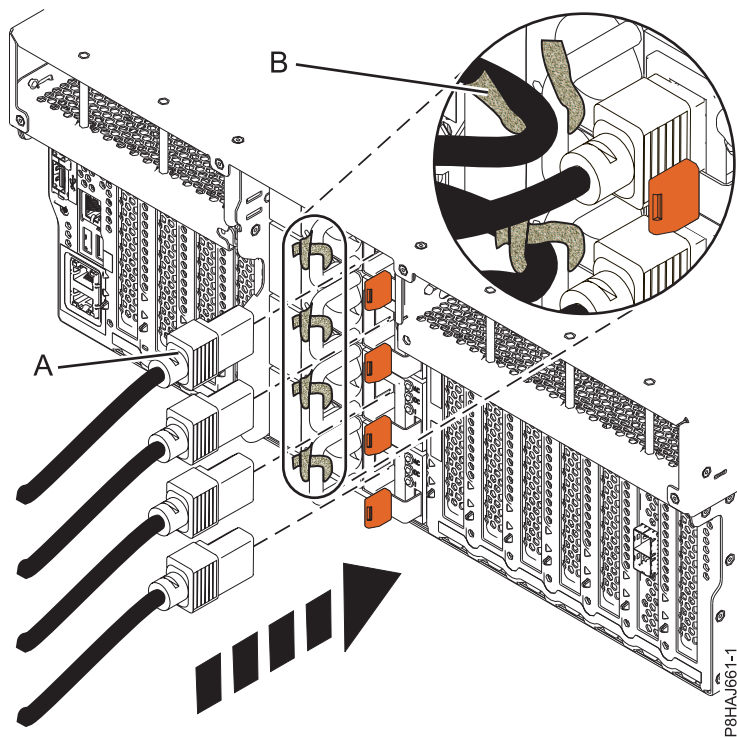


Figura 47. Conexión de los cables de alimentación a un sistema 8247-42L, 8286-41A o 8286-42A

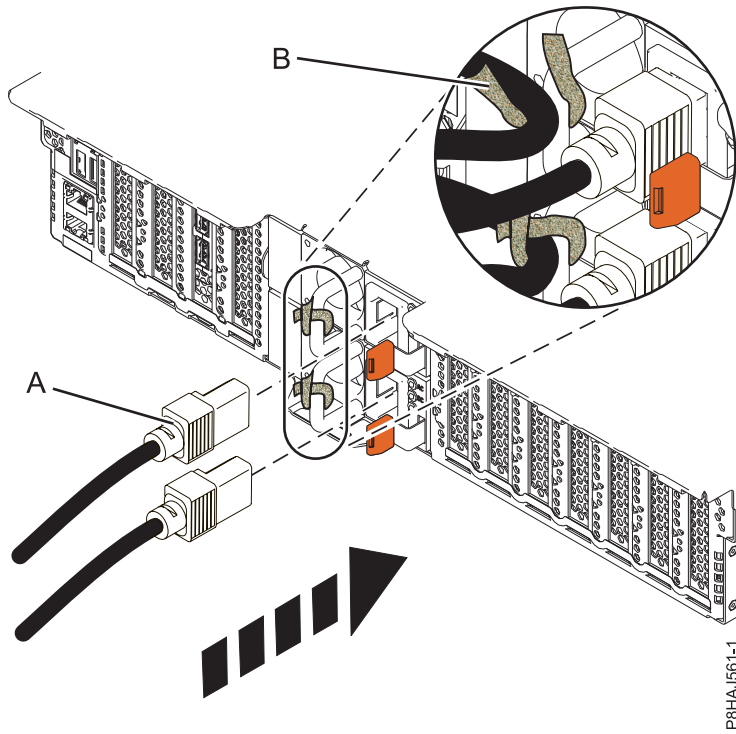


Figura 48. Conexión de los cables de alimentación a un sistema 5148-21L, 5148-22L, 8247-21L, 8247-22L, 8284-21A o 8284-22A

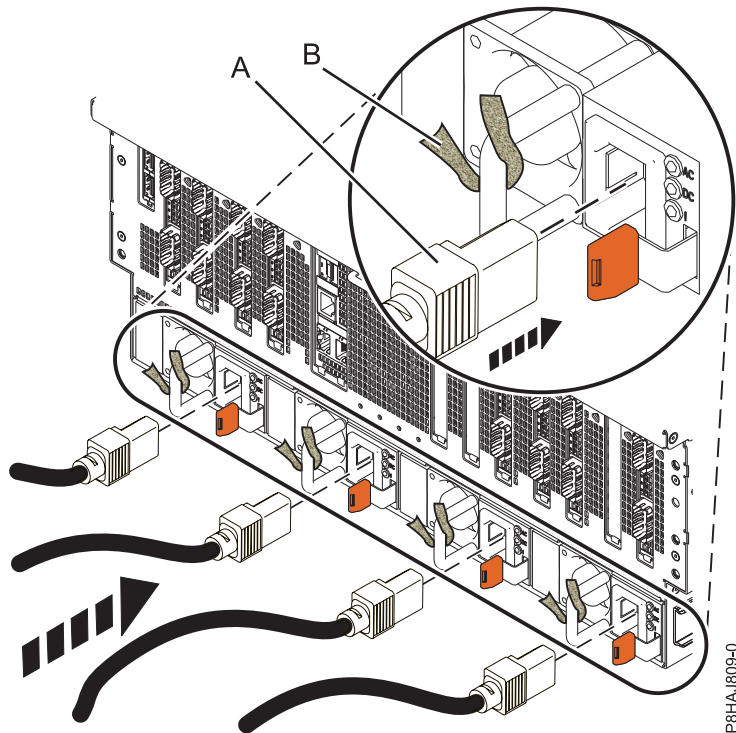


Figura 49. Conexión de los cables de alimentación a un sistema 8408-44E o 8408-E8E

4. Cierre la puerta del bastidor en la parte posterior del sistema.

---

## Instalación o sustitución de un componente con una HMC

Puede utilizar la Hardware Management Console (HMC) para realizar muchas acciones de servicio como, por ejemplo, la instalación de nuevos componentes o una nueva unidad sustituible localmente (FRU).

### Instalación de una pieza utilizando la HMC

Puede utilizar la Hardware Management Console (HMC) para realizar muchas acciones de servicio, incluida la instalación de un dispositivo o una pieza nueva.


Para instalar un dispositivo o una pieza en un sistema o en una unidad de expansión utilizando la HMC, siga estos pasos:

1. Elija una de las siguientes opciones de navegación en función del tipo de interfaz de la Hardware Management Console (HMC):
  - Si está utilizando una interfaz HMC Classic o HMC Enhanced, lleve a cabo los pasos siguientes:
    - a. En el área de navegación, expanda **Gestión de sistemas** > **Servidores**.
    - b. Seleccione el sistema gestionado para el que desea instalar una pieza.

**Nota:** Si la pieza se encuentra en una especificación de equipos varios (MES), continúe con el paso 1c. Si la pieza se encuentra en la instalación realizada por el representante de servicios del sistema (SSR) o en un grupo de envío, vaya al paso 1h.

- c. En el área Tareas, expanda **Servicio** > **Hardware** > **Tareas MES** > **Abrir MES**.
  - d. Pulse **Añadir número de pedido MES**.
  - e. Especifique el número y pulse **Aceptar**.
  - f. Pulse el número de pedido recién creado y pulse **Siguiente**. Se visualizarán los detalles del número de pedido.
  - g. Pulse **Cancelar** para cerrar la ventana.
  - h. En el área Tareas, expanda **Servicio** > **Hardware** > **Tareas MES**.
- Si está utilizando una interfaz HMC Enhanced + previsualización técnica (Pre-GA) o HMC Enhanced+, siga estos pasos:



- a. En el área de navegación, pulse el icono **Recursos**  y, a continuación, pulse **Todos los sistemas**.
  - b. Pulse el nombre del sistema para el que desea instalar la pieza.
  - c. En el área de navegación, pulse **Servicio**.
2. En la ventana Servicio, pulse **Añadir FRU** (unidad sustituible localmente).
  3. En la ventana Añadir/Instalar/Quitar hardware - Añadir FRU, Seleccione tipo de FRU, seleccione el sistema o el alojamiento en el que se está instalando el dispositivo.
  4. Seleccione el tipo de característica que está instalando y pulse **Siguiente**.
  5. Seleccione el código de la ubicación donde instalará la característica y pulse **Añadir**.
  6. Cuando la pieza aparezca en la sección **Acciones pendientes**, pulse **Iniciar procedimiento** y siga las instrucciones para instalar el dispositivo.

**Nota:** La HMC podría abrir instrucciones externas para instalar el dispositivo. Si es así, siga esas instrucciones para instalar la característica.

## Extracción de una pieza mediante la HMC

Información sobre cómo extraer una pieza utilizando la Hardware Management Console (HMC).

Para extraer una pieza de un sistema o una unidad de expansión utilizando la HMC, siga estos pasos:

1. Elija una de las siguientes opciones de navegación dependiendo del tipo de interfaz de la HMC:
  - Si está utilizando una interfaz HMC Classic o HMC Enhanced, lleve a cabo los pasos siguientes:
    - a. En el área de navegación, expanda **Gestión de sistemas** > **Servidores**.
    - b. Seleccione el sistema gestionado del que se propone quitar una pieza.
    - c. En el área Tareas, expanda **Servicio** > **Hardware** > **Tareas MES** > **Quitar FRU**.
  - Si está utilizando una interfaz HMC Enhanced + previsualización técnica (Pre-GA) o HMC Enhanced+, siga estos pasos:



- a. En el área de navegación, pulse el icono **Recursos** y, a continuación, pulse **Todos los sistemas**.
  - b. Pulse el nombre del sistema del que desee extraer una pieza.
  - c. En el área de navegación, pulse **Servicio**.
  - d. En la ventana Servicio, pulse **Quitar FRU**.
2. En la ventana Añadir/Instalar/Quitar hardware - Quitar FRU, Seleccione tipo de FRU, seleccione el sistema o el alojamiento del que está extrayendo la pieza.
  3. Seleccione el tipo de pieza que está extrayendo y pulse **Siguiente**.
  4. Seleccione la ubicación de la pieza que va a quitar y pulse **Añadir**.
  5. Cuando la pieza aparezca en la sección **Acciones pendientes** pulse **Iniciar procedimiento** y siga las instrucciones para quitar la pieza.

**Nota:** Es posible que la HMC muestre las instrucciones del Knowledge Center de IBM para extraer la pieza. En tal caso, siga esas instrucciones para quitar la pieza.

## Reparación de un componente utilizando la HMC

Puede utilizar la Hardware Management Console (HMC) para realizar muchas acciones de servicio, incluida la reparación de un componente o una unidad sustituible localmente (FRU).

1. Elija una de las siguientes opciones de navegación en función del tipo de interfaz de la Hardware Management Console (HMC):
  - Si está utilizando una interfaz HMC Classic o HMC Enhanced, lleve a cabo los pasos siguientes:
    - a. En el área de navegación, expanda **Gestión de sistemas** > **Servidores**.
    - b. Seleccione el sistema gestionado del que desee reparar la pieza.
    - c. En el área Tareas, expanda **Servicio** > **Gestionar sucesos susceptibles de servicio**.
  - Si está utilizando una interfaz HMC Enhanced + previsualización técnica (Pre-GA) o HMC Enhanced+, lleve a cabo los pasos siguientes:



- a. En el área de navegación, pulse el icono **Recursos** y, a continuación, pulse **Todos los sistemas**.
- b. Pulse el nombre del sistema del que desee extraer una pieza.
- c. En el área de navegación, pulse **Servicio**.
- d. En la ventana Servicio, pulse **Gestor de sucesos susceptibles de servicio**.



**Nota:** También puede acceder a la opción **Gestor de sucesos susceptibles de servicio** de la lista **Acciones** tras seleccionar el sistema.

2. En la ventana Gestionar sucesos susceptibles de servicio, especifique los criterios para sucesos, criterios para errores y criterios para unidades sustituibles localmente (FRU). Si no desea que se filtren los resultados, seleccione **TODOS**.
3. Pulse **Aceptar**. La ventana Gestionar sucesos susceptibles de servicio - Visión general de sucesos susceptibles de servicio muestra todos los sucesos que coincidan con sus criterios. La información que aparece en la vista de tabla compacta incluye los siguientes detalles:
  - Número de problema
  - Número PMH
  - Código de referencia: pulse el código de referencia para mostrar una descripción del problema notificado y las acciones que pueden realizarse para solucionarlo.
  - Estado del problema
  - Última hora notificada del problema
  - MTMS anómalos del problema

**Nota:** La vista de tabla completa incluye información más detallada como, por ejemplo, los MTMS de los informes, la primera hora notificada y el texto del suceso susceptible de servicio.

4. Seleccione un suceso susceptible de servicio y utilice el menú desplegable **Seleccionado** para seleccionar **Reparar**.
5. Siga las instrucciones para reparar el componente.

**Nota:** Es posible que la HMC abra las instrucciones del Knowledge Center de IBM para reparar la pieza. Si es el caso, siga las instrucciones para reparar el componente.

---

## Verificación del componente instalado

Puede verificar un nuevo componente instalado o sustituido en el sistema, partición lógica o unidad de expansión mediante el sistema operativo, los diagnósticos autónomos o la Hardware Management Console (HMC).

## Verificación de una pieza utilizando el sistema operativo o el VIOS

Si ha instalado un dispositivo nuevo o ha sustituido una pieza, puede que desee utilizar las herramientas del sistema operativo o del servidor de E/S virtual (VIOS) para verificar que el sistema o la partición lógica reconoce el dispositivo o la pieza.

## Verificación de un dispositivo instalado o de un componente sustituido utilizando una sistema AIX o una partición lógica

Si ha instalado un dispositivo o ha sustituido una pieza, le interesará utilizar las herramientas del sistema operativo AIX para verificar que el sistema o la partición lógica reconoce el dispositivo o la pieza.

### Verificación de un dispositivo instalado utilizando el sistema operativo AIX::

Si ha instalado un dispositivo o ha sustituido una pieza, le interesará utilizar las herramientas del sistema operativo AIX para verificar que el sistema o la partición lógica reconoce el dispositivo o la pieza.

Para verificar el dispositivo instalado utilizando el sistema operativo AIX, lleve a cabo los pasos siguientes:

1. Inicie sesión como usuario root.
2. En la línea de mandatos, escriba `diag` y pulse Intro.
3. Seleccione **Rutinas de diagnóstico avanzadas** y pulse Intro.

4. En el menú de **selección de modalidad de diagnóstico**, seleccione **Verificación del sistema** y pulse Intro.
5. Cuando aparezca el menú **Selección de diagnóstico avanzado**, seleccione una de estas opciones:
  - Para probar un solo recurso, seleccione en la lista de recursos el recurso que ha instalado y pulse Intro.
  - Para probar todos los recursos que están disponibles en el sistema operativo, seleccione **Todos los recursos** y pulse Intro.
6. Seleccione **Comprometer** y espere a que los programas de diagnóstico se hayan ejecutado hasta el final, respondiendo a las solicitudes que se presenten.
7. ¿Se ejecutaron los diagnósticos hasta el final y se visualizó el mensaje de que no se han encontrado problemas?
  - **No:** si se visualiza un número de petición de servicio (SRN) u otro código de referencia, es posible que haya una conexión con un adaptador o un cable suelto. Revise los procedimientos de instalación para asegurarse de que el nuevo dispositivo está bien instalado. Si no puede corregir el problema, reúna todos los SRN o los otros datos de código de referencia que vea. Si el sistema se ejecuta en modalidad de particionamiento lógico (LPAR), tome nota de la partición lógica en la que ha instalado el dispositivo. Póngase en contacto con el proveedor de servicios para solicitar ayuda.
  - **Sí:** el nuevo dispositivo se ha instalado correctamente. Salga de los programas de diagnóstico y coloque el sistema de nuevo en la modalidad de funcionamiento normal.

#### **Verificación de una pieza sustituida utilizando el sistema operativo AIX::**

Si ha sustituido una pieza, le interesará utilizar las herramientas del sistema operativo AIX para verificar que el sistema o la partición lógica reconoce el dispositivo o la pieza.

Para verificar una pieza de sustitución, siga estos pasos:

1. ¿Ha utilizado el sistema operativo AIX o el servicio simultáneo de ayuda de servicio de diagnósticos en línea (intercambio en caliente) para sustituir la pieza?
  - No:** vaya al paso 2.
  - Sí:** vaya al paso 5 en la página 63.
2. ¿Está apagado el sistema?
  - No:** vaya al paso 4.
  - Sí:** continúe con el paso siguiente.
3. Inicie el sistema y espere a que se visualice la solicitud de inicio de sesión del sistema operativo AIX o a que desaparezca la actividad aparente del sistema en el visor o en el panel del operador.
 

¿Se ha visualizado la solicitud de inicio de sesión AIX?

  - **No:** si se visualiza un número de petición de servicio (SRN) u otro código de referencia, es posible que haya una conexión con un adaptador o un cable suelto. Revise los procedimientos de la pieza que ha sustituido para asegurarse de que la nueva pieza está instalada correctamente. Si no puede corregir el problema, reúna todos los SRN o los otros datos de código de referencia que vea. Si ve que el sistema no arranca o que la solicitud de inicio de sesión no se presenta, vea: Problemas relacionados con el proceso de cargar e iniciar el sistema operativo.  
Si el sistema tiene particiones, tome nota de la partición lógica en la que ha sustituido la pieza. Póngase en contacto con el proveedor de servicios para solicitar ayuda.
  - **Sí:** vaya al paso 4.
4. En el indicador de mandato, teclee diag -a y pulse Intro para comprobar si faltan recursos. Si ve un indicador de mandato, vaya al paso 5 en la página 63.
 

Si se muestra el menú de **selección de diagnóstico** y hay una **M** junto a algún recurso, siga estos pasos:

  - a. Seleccione el recurso y pulse Intro.
  - b. Seleccione **Comprometer**.

- c. Siga las instrucciones que se muestren.
  - d. Si se muestra el mensaje con la pregunta de *¿Desea revisar el error visualizado anteriormente?*, seleccione **Sí** y pulse Intro.
  - e. Si se muestra un SRN, es posible que haya quedado desconectada una conexión o una tarjeta. Si no se muestra ningún problema obvio, anote el SRN y póngase en contacto con el proveedor de servicios para solicitar ayuda..
  - f. Si no se muestra ningún SRN, vaya al paso 5.
5. Someta a prueba la pieza siguiendo los siguientes pasos:
- a. En la línea de mandatos, escriba `diag` y pulse Intro.
  - b. En el menú de **selección de función**, seleccione **Rutinas de diagnóstico avanzadas** y pulse Intro.
  - c. En el menú de **selección de modalidad de diagnóstico**, seleccione **Verificación del sistema** y pulse Intro.
  - d. Seleccione **Todos los recursos** o seleccione los diagnósticos de la pieza individual para probar solamente la pieza que ha sustituido y los dispositivos que estén conectados a ella, y pulse Intro. ¿Ha aparecido el menú de **Acción de reparación de recurso**?  
**No:** vaya al paso 6.  
**Sí:** vaya al paso 7.
6. ¿Ha aparecido el mensaje que indica que la *prueba se ha completado sin que se hayan encontrado problemas*?
- **No:** todavía queda un problema sin corregir. Póngase en contacto con el proveedor de servicios.  
**Con esto finaliza el procedimiento.**
  - **Sí:** seleccione la opción de **anotar acción de reparación**, si no se ha anotado con anterioridad, en el menú de **selección de tarea**, para actualizar las anotaciones de error de AIX. Si la acción de reparación consistía en apretar firmemente un cable o un adaptador, seleccione el recurso asociado a esa acción de reparación. Si el recurso asociado a la acción no figura en la lista de recursos, seleccione **sysplanar0** y pulse Intro.
- Consejo:** Esta acción hace que la luz indicadora de la pieza pase del estado de anomalía al estado normal.  
Vaya al paso 9 en la página 64.
7. En el menú **Acción de reparación de recurso**, seleccione el recurso para la parte sustituida. Cuando se ejecuta una prueba en un recurso en modalidad de verificación del sistema y ese recurso tiene una entrada en las anotaciones de error de AIX, si la prueba ha resultado satisfactoria, aparece el menú **Acción de reparación de recurso**. Realice los siguientes pasos para actualizar las anotaciones de error de AIX para indicar que se ha sustituido una pieza detectable por el sistema.
- Nota:** En los sistemas que tienen una luz indicadora de la pieza anómala, esta acción hace que la luz indicadora pase al estado normal.
- a. En el menú **Acción de reparación de recurso**, seleccione el recurso que se ha sustituido. Si la acción de reparación consistía en apretar firmemente un cable o un adaptador, seleccione el recurso asociado a esa acción de reparación. Si el recurso asociado a la acción no aparece en la lista de recursos, seleccione **sysplanar0** y pulse Intro.
  - b. Después de hacer sus selecciones, elija la opción de **comprometer**. ¿Ha aparecido otra pantalla de **Acción de reparación de recurso**?  
**No:** si aparece una pantalla que indica que **no se ha encontrado ningún problema**, vaya al paso 9 en la página 64.  
**Sí:** vaya al paso 8.
8. En el menú **Acción de reparación de recurso**, seleccione el hijo o el padre del recurso para la parte sustituida, si es necesario. Cuando se ejecuta una prueba en un recurso en modalidad de verificación del sistema y ese recurso tiene una entrada en las anotaciones de error de AIX, si la prueba ha

resultado satisfactoria, aparece el menú **Acción de reparación de recurso**. Realice los siguientes pasos para actualizar las anotaciones de error de AIX para indicar que se ha sustituido una pieza detectable por el sistema.

**Nota:** Esta acción hace que la luz indicadora de la pieza pase del estado de anomalía al estado normal.

- a. En el menú **Acción de reparación de recurso**, seleccione el padre o el hijo del recurso que se ha sustituido. Si la acción de reparación consistía en apretar firmemente un cable o un adaptador, seleccione el recurso asociado con esa acción de reparación. Si el recurso asociado a la acción no aparece en la lista de recursos, seleccione **sysplanar0** y pulse Intro.
  - b. Después de hacer sus selecciones, elija la opción de **comprometer**.
  - c. Si aparece una pantalla que indica que **no se ha encontrado ningún problema**, vaya al paso 9.
9. Si ha cambiado el procesador de servicio o los valores de la red, siguiendo las instrucciones de procedimientos anteriores, restaure los valores, es decir, vuelva a los valores que tenían antes de prestar servicio al sistema.
10. ¿Realizó algún procedimiento de conexión en caliente antes de llevar a cabo este procedimiento?  
**No:** vaya al paso 11.  
**Sí:** vaya al paso 12.
11. Inicie el sistema operativo colocando el sistema o la partición lógica en modalidad normal. ¿Ha podido iniciar el sistema operativo?  
**No:** póngase en contacto con el proveedor de servicios. **Con esto finaliza el procedimiento.**  
**Sí:** vaya al paso 12.
12. ¿Siguen estando encendidas las luces indicadoras?  
• **No. Con esto finaliza el procedimiento.**  
• **Sí.** Apague las luces. Consulte las instrucciones siguientes: Cambio de indicadores de servicio (<http://www.ibm.com/support/knowledgecenter/POWER8/p8hby/serviceindicators.htm>).

## Verificación del componente instalado utilizando IBM i

Si ha instalado una característica o un componente nuevo, verifique que el sistema lo reconozca utilizando las herramientas de servicio del sistema de IBM i.

Para verificar el componente instalado, siga estos pasos:

1. Desactive la luz indicadora del componente anómalo. Para obtener instrucciones, consulte "Desactivación de la luz indicadora utilizando IBM i" en la página 94.
2. Inicie sesión **con autorización a nivel de servicio, como mínimo**.
3. En la línea de mandatos de la sesión IBM i, escriba `strsst` y pulse Intro.

**Nota:** si no puede acceder a la pantalla de herramientas de servicio del sistema (SST), utilice la función 21 del panel de control. Como método alternativo, si una Hardware Management Console (HMC) gestiona el sistema, utilice los programas de utilidad Service Focal Point para ir a la pantalla Herramientas de servicio dedicado (DST).

4. Teclee su ID de usuario y su contraseña de las herramientas de servicio en la pantalla de inicio de sesión de las herramientas de servicio del sistema (SST) y pulse Intro.

**Nota:** La contraseña de las herramientas de servicio es sensible a las mayúsculas y minúsculas.

5. Seleccione **Iniciar una herramienta de servicio** en la pantalla Herramientas de servicio del sistema (SST) y pulse Intro.
6. Seleccione **Gestor de servicio de hardware** en la pantalla Iniciar una herramienta de servicio y pulse Intro.

7. Seleccione **Recursos de hardware lógicos (buses, IOP, controladores)** en la pantalla del gestor de servicio de hardware (HSM) y pulse Intro. Esta opción le permite visualizar y trabajar con los recursos lógicos. Recursos de hardware lógicos son los recursos funcionales del sistema utilizados por el sistema operativo.

Con la pantalla Recursos de hardware lógicos, puede mostrar información o el estado de recursos de hardware lógicos y recursos de hardware de paquetes asociados. Utilice la información de ayuda en línea para comprender mejor los símbolos, los campos o las funciones específicas.

## **Verificación de un componente instalado utilizando un sistema Linux o una partición lógica**

Información sobre cómo verificar si el sistema reconoce un componente nuevo o una pieza de recambio.

Para verificar la pieza recién instalada o sustituida, continúe con "Verificación de una pieza instalada utilizando diagnósticos autónomos".

### **Verificación de una pieza instalada utilizando diagnósticos autónomos**

Si ha instalado o sustituido una pieza, verifique que el sistema reconoce la nueva pieza. Puede utilizar los diagnósticos autónomos para verificar una pieza instalada en un sistema AIX o Linux, unidad de expansión o partición lógica.

- Si este servidor está conectado directamente a otro servidor o está conectado a una red, asegúrese de que se han detenido las comunicaciones con los demás servidores.
- Para los diagnósticos autónomos son necesarios todos los recursos de la partición lógica. No puede haber ninguna otra actividad en ejecución en la partición lógica.
- Para los diagnósticos autónomos es necesario tener acceso a la consola del sistema.

Puede acceder a los diagnósticos desde un CD-ROM o desde el servidor de gestión de instalación de red (NIM). En este procedimiento se explica cómo utilizar los diagnósticos desde un CD-ROM. Para obtener las instrucciones sobre cómo ejecutar los diagnósticos desde el servidor NIM, consulte Ejecución de los diagnósticos autónomos desde un servidor de gestión de instalación de red.

Para utilizar los diagnósticos autónomos, siga estos pasos:

1. Detenga todos los trabajos y aplicaciones y, después, detenga el sistema operativo en el sistema o la partición lógica.
2. Extraiga todas las cintas, disquetes y CD-ROM.
3. Apague la unidad del sistema. El próximo paso consiste en arrancar el servidor o la partición lógica desde el CD-ROM de diagnósticos autónomos. Si la unidad óptica no está disponible como dispositivo de arranque en el servidor o partición lógica en el que está trabajando, siga estos pasos:
  - a. Acceda a la ASMI. Para obtener más información sobre la utilización de la ASMI, consulte Gestión de la interfaz de gestión avanzada del sistema.
  - b. En el menú principal de la ASMI, pulse **Control de encendido/reinicio**.
  - c. Pulse **Encender/Apagar sistema**.
  - d. Seleccione la opción **Arrancar en modalidad de servicio desde la lista de arranque predeterminada** en el menú desplegable de arranque en modalidad de partición lógica de AIX o Linux.
  - e. Pulse la opción **Guardar valores y encender**. Cuando la unidad óptica esté encendida, inserte el CD-ROM de diagnósticos autónomos.
  - f. Vaya al paso 5.
4. Encienda la alimentación de la unidad del sistema e inserte inmediatamente el CD-ROM de diagnósticos en la unidad óptica.
5. Después de que el indicador de POST del **teclado** aparezca en la consola del sistema y antes de que aparezca el último indicador de POST (**altavoz**), pulse la tecla numérica 5 en la consola del sistema

para indicar que se debe iniciar un arranque en la modalidad de servicio utilizando la lista predeterminada de arranque en modalidad de servicio.

6. Escriba la contraseña que se le solicite.
7. En la pantalla de **instrucciones de operación de diagnóstico**, pulse Intro.

**Consejo:** Si se visualiza un número de petición de servicio (SRN) u otro código de referencia, es posible que haya una conexión con un adaptador o un cable suelto.

**Nota:** Si recibió un SRN u otro código de referencia cuando intentó iniciar el sistema, póngase en contacto con el proveedor de servicios para obtener asistencia.

8. Si se le solicita el tipo de terminal, seleccione la opción de **inicializar terminal** en el menú de selección de función para inicializar el sistema operativo.
9. En el menú de selección de función, seleccione **Rutinas de diagnóstico avanzadas** y pulse Intro.
10. En el menú de selección de modalidad de diagnóstico, seleccione **Verificación del sistema** y pulse Intro.
11. Cuando aparezca el menú de selección de diagnóstico avanzado, seleccione **Todos los recursos** o pruebe solamente la parte que ha sustituido y los dispositivos conectados a dicha parte seleccionando los diagnósticos de esa pieza individual y pulse Intro.
12. ¿Ha aparecido el mensaje que indica que la prueba se ha completado sin que se hayan encontrado problemas?
  - **No:** todavía queda un problema sin corregir. Póngase en contacto con el proveedor de servicios.
  - **Sí:** vaya al paso 13.
13. Si ha cambiado el procesador de servicio o los valores de la red, siguiendo las instrucciones de procedimientos anteriores, restaure los valores, es decir, vuelva a los valores que tenían antes de prestar servicio al sistema.
14. Si las luces indicadoras todavía están encendidas, siga estos pasos:
  - a. Seleccione los **indicadores de identificación y atención** en el menú de selección de tarea para apagar las luces indicadoras de atención de identificación del sistema y pulse Intro.
  - b. Seleccione la tarea de **establecer el indicador de atención del sistema en NORMAL** y pulse Intro.
  - c. Seleccione la tarea de **establecer todos los indicadores de identificación en NORMAL** y pulse Intro.
  - d. Elija la opción de **comprometer**.

**Nota:** esto hace que los indicadores de atención e identificación del sistema pasen del estado de *anomalía* al estado *normal*.

- e. Salga para ir a la línea de mandatos.

## **Verificación de un componente instalado o sustituido en un sistema o partición lógica mediante las herramientas del Servidor de E/S virtual**

Si ha instalado o sustituido un componente, le interesará utilizar las herramientas del Servidor de E/S virtual (VIOS) para verificar que el sistema o la partición lógica lo reconocen.

### **Verificación de una pieza instalada mediante el VIOS:**

Puede verificar el funcionamiento de una pieza instalada utilizando el VIOS.

Para verificar una pieza instalada, siga estos pasos:

1. Inicie sesión como usuario root.
2. En la línea de mandatos, escriba `diagmenu` y pulse Intro.
3. Seleccione **Rutinas de diagnóstico avanzadas** y pulse Intro.

4. En el menú de **selección de modalidad de diagnóstico**, seleccione **Verificación del sistema** y pulse Intro.
5. Cuando aparezca el menú de **Selección de diagnóstico avanzado**, siga uno de estos procedimientos:
  - Para probar un solo recurso, seleccione en la lista de recursos el recurso que acaba de instalar y pulse Intro.
  - Para probar todos los recursos que están disponibles en el sistema operativo, seleccione **Todos los recursos** y pulse Intro.
6. Seleccione **Comprometer** y espere a que los programas de diagnóstico se hayan ejecutado hasta el final, respondiendo a las solicitudes que se presenten.
7. ¿Se ejecutaron los diagnósticos hasta el final y se visualizó el mensaje de que no se han encontrado problemas?
  - **No:** si se visualiza un número de petición de servicio (SRN) u otro código de referencia, es posible que haya una conexión con un adaptador o un cable suelto. Revise los procedimientos de instalación para asegurarse de que el nuevo componente está bien instalado. Si no puede corregir el problema, reúna todos los SRN o los otros datos de código de referencia que vea. Si el sistema se ejecuta en modalidad de LPAR, tome nota de la partición lógica en la que ha instalado el componente. Póngase en contacto con el proveedor de servicios para solicitar ayuda.
  - **Sí:** el nuevo dispositivo se ha instalado correctamente. Salga de los programas de diagnóstico y coloque el sistema de nuevo en la modalidad de funcionamiento normal.

#### **Verificación del componente de repuesto mediante el VIOS:**

Puede verificar el funcionamiento de una pieza de sustitución utilizando el VIOS.

Para verificar una pieza de sustitución, siga estos pasos:

1. ¿Ha sustituido la pieza utilizando VIOS o la operación de servicio simultáneo (intercambio en caliente) de la ayuda del servicio de diagnósticos en línea?
  - **No:** vaya al paso 2.
  - **Sí:** Vaya al paso 5 en la página 68.
2. ¿Está apagado el sistema?
  - **No:** vaya al paso 4.
  - **Sí:** vaya al paso 3.
3. Inicie el sistema y espere a que se visualice la solicitud de inicio de sesión del sistema operativo VIOS o a que desaparezca la actividad aparente del sistema en el visor o en el panel del operador. ¿Se ha visualizado la solicitud de inicio de sesión VIOS?
  - **No:** si se visualiza un SRN u otro código de referencia, debe sospechar que hay una conexión de cable o adaptador que está suelta. Revise los procedimientos de la pieza que ha sustituido para asegurarse de que la nueva pieza está instalada correctamente. Si no puede corregir el problema, reúna todos los SRN o los otros datos de código de referencia que vea. Si ve que el sistema no arranca o que la solicitud de inicio de sesión no aparece, consulte Problemas relacionados con el proceso de cargar e iniciar el sistema operativo.  
Si el sistema tiene particiones, tome nota de la partición lógica en la que ha sustituido la pieza. Póngase en contacto con el proveedor de servicios para solicitar ayuda.
  - **Sí:** Vaya al paso 4.
4. En el indicador de mandato, teclee diag –a y pulse Intro para comprobar si faltan recursos. Si ve un indicador de mandato, vaya al paso 5 en la página 68.  
Si se muestra el menú de **selección de diagnóstico** y hay una **M** junto a algún recurso, siga estos pasos:
  - a. Seleccione el recurso y pulse Intro.
  - b. Seleccione **Comprometer**.
  - c. Siga las instrucciones que se muestren.

- d. Si se muestra un mensaje con la pregunta de *¿Desea revisar el error visualizado anteriormente?*, seleccione **Sí** y pulse Intro.
  - e. Si se muestra un SRN, es posible que haya quedado desconectada una conexión o una tarjeta. Si no se muestra ningún problema evidente, anote el SRN y póngase en contacto con el proveedor de servicios para recibir asistencia.
  - f. Si no se muestra ningún SRN, vaya a: 5.
5. Someta a prueba la pieza haciendo lo siguiente:
    - a. En la línea de mandatos, escriba `diagmenu` y pulse Intro.
    - b. En el menú de **selección de función**, seleccione **Rutinas de diagnóstico avanzadas** y pulse Intro.
    - c. En el menú de **selección de modalidad de diagnóstico**, seleccione **Verificación del sistema** y pulse Intro.
    - d. Seleccione **Todos los recursos** o seleccione los diagnósticos de la pieza individual para probar solamente la pieza que ha sustituido y los dispositivos que estén conectados a ella, y pulse Intro.
 

¿Ha aparecido el menú de **Acción de reparación de recurso**?

      - **No:** vaya al paso 6.
      - **Sí:** Vaya al paso 7.
  6. ¿Ha aparecido el mensaje que indica que la *prueba se ha completado sin que se hayan encontrado problemas*?
    - **No:** todavía queda un problema sin corregir. Póngase en contacto con el proveedor de servicios. **Con esto finaliza el procedimiento.**
    - **Sí:** seleccione la opción **Anotar acción de reparación**, si no se ha anotado con anterioridad, en el menú **Selección de tarea**, para actualizar las anotaciones de error de. Si la acción de reparación consistía en apretar firmemente un cable o un adaptador, seleccione el recurso asociado a esa acción de reparación. Si el recurso asociado a la acción no figura en la lista de recursos, seleccione `sysplanar0` y pulse Intro.

**Consejo:** Esta acción hace que la luz indicadora de la pieza pase del estado de anomalía al estado normal.  
Vaya al paso 9 en la página 69.
  7. En el menú **Acción de reparación de recurso**, seleccione el recurso para la parte sustituida. Cuando se ejecuta una prueba en un recurso en modalidad de verificación del sistema y ese recurso tiene una entrada en las anotaciones de error de, si la prueba ha resultado satisfactoria, aparece el menú **Acción de reparación de recurso**. Realice los siguientes pasos para actualizar las anotaciones de error para indicar que se ha sustituido una pieza detectable por el sistema. En los sistemas que tienen una luz indicadora de la pieza anómala, esta acción hace que la luz indicadora pase al estado normal.
    - a. En el menú **Acción de reparación de recurso**, seleccione el recurso que se ha sustituido. Si la acción de reparación consistía en apretar firmemente un cable o un adaptador, seleccione el recurso asociado a esa acción de reparación. Si el recurso asociado a la acción no figura en la lista de recursos, seleccione `sysplanar0`. Pulse Intro.
    - b. Después de hacer sus selecciones, elija la opción de **comprometer**. ¿Ha aparecido otra pantalla de **Acción de reparación de recurso**?
      - **No:** si aparece la pantalla **No se ha encontrado ningún problema**, vaya al paso 9 en la página 69.
      - **Sí:** Vaya al paso 8.
  8. En el menú **Acción de reparación de recurso**, seleccione el hijo o el padre del recurso para la parte sustituida, si es necesario. Cuando se ejecuta una prueba en un recurso en modalidad de verificación del sistema y ese recurso tiene una entrada en las anotaciones de error de, si la prueba ha resultado satisfactoria, aparece el menú **Acción de reparación de recurso**. Realice los siguientes pasos para actualizar las anotaciones de error para indicar que se ha sustituido una pieza detectable por el sistema. esta acción hace que la luz indicadora de la pieza pase del estado de anomalía al estado normal.



- a. En el menú **Acción de reparación de recurso**, seleccione el padre o el hijo del recurso que se ha sustituido. Si la acción de reparación consistía en apretar firmemente un cable o un adaptador, seleccione el recurso asociado a esa acción de reparación. Si el recurso asociado a la acción no figura en la lista de recursos, seleccione **sysplanar0**. Pulse Intro.
- b. Después de hacer sus selecciones, elija la opción de **comprometer**.
  - a. Si aparece una pantalla que indica que **no se ha encontrado ningún problema**, vaya al paso 9.
9. Si ha cambiado el procesador de servicio o los valores de la red, siguiendo las instrucciones de procedimientos anteriores, restaure los valores, es decir, vuelva a los valores que tenían antes de prestar servicio al sistema.
10. ¿Realizó algún procedimiento de conexión en caliente antes de llevar a cabo este procedimiento?
  - **No:** vaya al paso 11.
  - **Sí:** Vaya al paso 12.
11. Inicie el sistema operativo colocando el sistema o la partición lógica en modalidad normal. ¿Ha podido iniciar el sistema operativo?
  - **No:** póngase en contacto con el proveedor de servicios. **Con esto finaliza el procedimiento.**
  - **Sí:** Vaya al paso 12.
12. ¿Siguen estando encendidas las luces indicadoras?
  - **No:** Con esto finaliza el procedimiento.
  - **Sí.** Apague las luces. Para obtener instrucciones, consulte Cambiar indicadores de servicio.

## Verificación del componente instalado mediante la HMC

Si ha instalado o sustituido un componente, utilice la Hardware Management Console (HMC) para actualizar los registros de la HMC después de haber realizado una acción de servicio en el servidor. Si tiene códigos de referencia, síntomas o códigos de ubicación que haya utilizado durante la acción de servicio, localice los registros que utilizará durante este procedimiento.

Para verificar el componente instalado, siga estos pasos:

1. En la HMC, examine las anotaciones de sucesos de acción de servicio para ver si hay sucesos de acción de servicio abiertos. Consulte “Visualización de sucesos de servicio utilizando la HMC” en la página 70 para conocer detalles.
2. ¿Existe algún suceso de acción de servicio que esté abierto?
  - **No:** Si el LED de atención del sistema sigue encendido, utilice la HMC para apagar el LED. Consulte “Desactivación de los LED utilizando la HMC” en la página 97. **Con esto finaliza el procedimiento.**
  - **Sí:** continúe en el paso siguiente.
3. Anote la lista de los sucesos de acción de servicio que estén abiertos.
4. Examine los detalles del suceso de acción de servicio abierto. El código de error asociado a este suceso de acción de servicio, ¿coincide con el que anotó anteriormente?
  - **No:** seleccione una de las opciones siguientes:
    - Revise los otros sucesos susceptibles de servicio, localice uno que coincida con este y continúe en el próximo paso.
    - Si el registro no coincide con el que ha recopilado anteriormente, póngase en contacto con el proveedor de servicios.
  - **Sí:** continúe en el paso siguiente.
5. Seleccione y resalte el suceso de acción de servicio en la ventana Error asociado a este suceso susceptible de servicio.
6. Pulse **Cerrar suceso**.

7. Añada comentarios en relación con el suceso susceptible de servicio. Incluya información adicional exclusiva, si existe. Pulse **Aceptar**.
8. ¿Ha sustituido, añadido o modificado una unidad sustituible localmente (FRU) del suceso de acción de servicio abierto?
  - **No:** seleccione la opción **Ninguna FRU sustituida para este suceso susceptible de servicio** y pulse **Aceptar** para cerrar el suceso de acción de servicio.
  - **Sí:** siga estos pasos:
    - a. En la lista de FRU, seleccione una FRU que desee actualizar.
    - b. Pulse dos veces en la FRU y actualice la información de la FRU.
    - c. Pulse **Aceptar** para cerrar el suceso de acción de servicio.
9. Si todavía no han desaparecido los problemas, póngase en contacto con el proveedor de servicios.

## Visualización de sucesos de servicio utilizando la HMC


Utilice este procedimiento para ver un suceso de servicio, incluidos los detalles, los comentarios y el histórico de servicio utilizando la Hardware Management Console (HMC).

Para ver sucesos de servicio e información adicional acerca de los sucesos, debe ser miembro de uno de estos roles:

- Superadministrador
- Representante del servicio técnico
- Operador
- Ingeniero de productos
- Visualizador

Para ver sucesos de servicio, proceda del modo siguiente:

1. Elija una de las siguientes opciones de navegación dependiendo del tipo de interfaz de la HMC:
  - Si está utilizando la interfaz HMC Classic o HMC Enhanced, en el área de navegación, pulse **Gestión de servicio > Gestionar sucesos susceptibles de servicio**.
  - Si está utilizando una interfaz HMC Enhanced + previsualización técnica (Pre-GA) o HMC

Enhanced+, en el área de navegación, pulse el icono **Servicio**  y, a continuación, pulse **Gestor de sucesos susceptibles de servicio**.

2. Seleccione los criterios para los sucesos de servicio que desea ver y pulse **Aceptar**. Se abre la ventana Visión general de sucesos susceptibles de servicio. La lista muestra todos los sucesos de servicio que coinciden con los criterios de selección. Puede utilizar las opciones del menú para realizar acciones en los sucesos de servicio.
3. Seleccione una línea en la ventana Visión general de sucesos susceptibles de servicio y seleccione **Seleccionado > Ver detalles**. Se abrirá la ventana Detalles de suceso susceptible de servicio mostrando información detallada sobre el suceso susceptible de servicio. La tabla superior muestra información como el número del problema y el código de referencia. La tabla inferior muestra las unidades sustituibles localmente (FRU) asociadas a este evento.
4. Seleccione el error del que desea ver los comentarios y el historial, y siga estos pasos:
  - a. Pulse **Acciones > Ver comentarios**.
  - b. Cuando haya terminado de ver los comentarios, pulse **Cerrar**.
  - c. Pulse **Acciones > Ver histórico de servicio**. Se abre la ventana Histórico de servicio que muestra el histórico de servicio asociado al error seleccionado.
  - d. Cuando haya terminado de ver el histórico de servicio, pulse **Cerrar**.

5. Cuando haya terminado, pulse **Cancelar** dos veces para cerrar la ventana Detalles de suceso susceptible de servicio y la ventana Visión general de sucesos susceptibles de servicio.

---

## Verificación de una reparación

Utilice estos procedimientos para verificar el funcionamiento del hardware después de realizar reparaciones en el sistema.

Elija una de las opciones siguientes:

- Para verificar la reparación de un sistema que actualmente está apagado, vaya al paso 1.
- Para verificar la reparación de un sistema que actualmente está encendido, vaya al paso 3.
- Para verificar la reparación de un sistema que actualmente está encendido y que tiene un sistema operativo cargado, vaya al paso 5.

1. Encienda el servidor y todos los alojamientos de E/S conectados.

**¿Se han encendido todos los alojamientos?**

**Sí:** vaya al paso 3.

**No:** Continúe en el paso siguiente.

---

2. Elija una de las opciones siguientes:

- Si el problema original era que un alojamiento no se encendía y tiene otra FRU a sustituir, busque y sustituya la siguiente unidad sustituible localmente (FRU).
  - Si la siguiente FRU en la lista de FRU es un procedimiento de aislamiento, realice el procedimiento de aislamiento.
  - Si el problema original era que un alojamiento no se encendía y tiene que completar un procedimiento de aislamiento, realice el procedimiento de aislamiento.
  - Si el problema original era que un alojamiento no se encendía y no hay más FRU ni procedimientos de aislamiento en la lista de FRU, póngase en contacto con el siguiente nivel de soporte.
  - Si tiene un problema nuevo, ejecute el análisis de problemas y repare el nuevo problema.
- 

3. Cargue el sistema operativo.

**¿Se ha cargado correctamente el sistema operativo?**

**Sí:** vaya al paso 5.

**No:** Continúe en el paso siguiente.

---

4. Elija una de las opciones siguientes:

- Si el problema original era una unidad de disco anómala que contiene el software del sistema operativo, vaya al paso 5.
  - Si el problema original era que el sistema operativo no se cargaba y tiene otra FRU a sustituir, vaya a la sección de las ubicaciones de las FRU para localizar la siguiente FRU.
  - Si la siguiente FRU en la lista de FRU es un procedimiento de aislamiento, realice el procedimiento de aislamiento.
  - Si el problema original era que el sistema operativo no se cargaba y tiene que completar un procedimiento de aislamiento, realice el procedimiento de aislamiento.
  - Si el problema original era que el sistema operativo no se cargaba y no hay más FRU ni procedimientos de aislamiento en la lista de FRU, póngase en contacto con el siguiente nivel de soporte.
  - Si tiene un problema nuevo, ejecute el análisis de problemas y repare el nuevo problema.
- 

5. Elija una de las siguientes opciones:

- “Verificar la reparación en AIX”
- “Verificación de la reparación en Linux” en la página 76
- “Verificar una reparación utilizando un sistema o una partición lógica de IBM i” en la página 75
- “Verificación de la reparación en un sistema IBM PowerKVM” en la página 77
- “Verificación de la reparación desde consola de gestión” en la página 78

## Verificar la reparación en AIX

Puede utilizar este procedimiento para verificar que se ha realizado una reparación utilizando el sistema operativo AIX.

Utilice este procedimiento de análisis de mantenimiento (MAP) para comprobar el servidor después de que una reparación se ha completado.

1. ¿Ha sustituido una unidad de disco en el grupo de volúmenes raíz?
  - No** Vaya al paso 3.
  - Sí** Continúe con el paso siguiente.
2. Ejecute diagnósticos autónomos desde un CD o desde un servidor de gestión de instalación de red (NIM).
 

**¿Ha tenido algún problema?**

  - No** Vuelva a instalar el sistema operativo y continúe con el paso 5.
  - Sí** Si el problema original aún existe, sustituya la FRU (unidad sustituible localmente) o ejecute el procedimiento de aislamiento que aparece a continuación en la lista de FRU. Si ha llegado al final de la lista de FRU, póngase en contacto con el siguiente nivel de soporte.

Si se ha producido un problema nuevo, vaya a Inicio del análisis de problemas.
3. ¿Ha sustituido una FRU con la alimentación encendida y simultáneamente con operaciones de sistema?
  - No** Vaya al paso 5.
  - Sí** Continúe con el paso siguiente.
4. ¿Ha utilizado una operación de intercambio en caliente de ayuda de servicio de diagnósticos de AIX para cambiar la FRU?
  - No** Vaya al paso 7 en la página 73.
  - Sí** Vaya al paso 6.

**Nota:** Se ha utilizado la ayuda de servicio de diagnóstico de AIX si se ha eliminado un recurso utilizando la tarea de **Conexión en caliente**.

5. Si se ha eliminado alguna FRU que se debe instalar de nuevo, vuelva a instalarla ahora:
  - a. Si el sistema no está encendido, enciéndalo ahora.
  - b. Espere a que se visualice la solicitud de inicio de sesión del sistema operativo AIX o a que desaparezca la actividad del sistema en el visor o en el panel del operador.
  - c. ¿Ha tenido algún problema?
  - No** Continúe en el paso 6.
  - Sí** Si el problema original aún existe, sustituya la FRU o ejecute el procedimiento de aislamiento que aparece a continuación en la lista de FRU. Si ha llegado al final de la lista de FRU, póngase en contacto con el siguiente nivel de soporte.

Si se produce un problema nuevo, vaya a Inicio del análisis de problemas.
6. Si ya se muestra el menú Acción de reparación de recurso, vaya al paso 9 en la página 73; en caso contrario, siga estos pasos:

- a. Inicie la sesión en el sistema operativo con autorización root (si es necesario, solicite al cliente que escriba la contraseña) o utilice el inicio de sesión de CE.
  - b. Especifique el mandato diag -a y compruebe si faltan recursos. Siga las instrucciones que se visualicen. Si se muestra un SRN, es posible que haya quedado desconectada una conexión o una tarjeta. Si no se visualizan instrucciones, no se ha detectado que falte ningún recurso. Continúe con el paso siguiente.
7. Siga estos pasos:
- a. Especifique diag en el indicador de mandatos.
  - b. Pulse Intro.
  - c. Seleccione la opción **Rutinas de diagnóstico**.
  - d. Cuando se visualice el menú Selección de modalidad de diagnóstico, seleccione **Verificación del sistema**.
  - e. Cuando se visualice el menú Selección de diagnóstico, seleccione la opción **Todos los recursos** o pruebe las FRU que ha cambiado y los dispositivos que estén conectados a las FRU que ha cambiado seleccionando los diagnósticos correspondiente a la FRU individual.
- ¿Ha aparecido el menú Acción de reparación de recurso (801015)?
- No** Continúe con el paso siguiente.
- Sí** Vaya al paso 9.
8. ¿Se ha visualizado el menú que indica que la PRUEBA SE HA COMPLETADO sin que se hayan encontrado problemas (801010)?
- No** Si el problema original aún existe, sustituya la FRU o ejecute el procedimiento de aislamiento que aparece a continuación en la lista de FRU. Si ha llegado al final de la lista de FRU, póngase en contacto con el siguiente nivel de soporte.
- Si se produce un problema nuevo, vaya a Inicio del análisis de problemas.
- Sí** Utilice la opción **Registrar acción de reparación**, si no se ha registrado previamente, en el menú SELECCIÓN DE TAREA para actualizar el registro de errores de AIX. Si la acción de reparación consistía en apretar firmemente un cable o un adaptador, seleccione el recurso asociado a esa acción de reparación.
- Si el recurso asociado a la acción no aparece en la lista de recursos, seleccione **sysplanar0**.
- Nota:** Si el indicador del registro de verificación está encendido, esta acción lo establecerá de nuevo en el estado normal.
- Vaya al paso 11 en la página 74.
9. Cuando se ejecuta una prueba en un recurso en modalidad de verificación del sistema, ese recurso tiene una entrada en el registro de errores de AIX. Si la prueba en ese recurso ha sido satisfactoria, se visualizará el menú Acción de reparación de recurso.
- Tras sustituir una FRU, debe seleccionar el recurso correspondiente a esa FRU en el menú Acción de reparación de recurso. Esto actualiza el registro de errores de AIX para indicar que la FRU detectable por el sistema se ha sustituido.
- Nota:** Si el indicador del registro de verificación está encendido, esta acción lo establecerá de nuevo en el estado normal.
- Siga estos pasos:
- a. Seleccione el recurso que se ha sustituido en el menú Acción de reparación de recurso. Si la acción de reparación consistía en apretar firmemente un cable o un adaptador, seleccione el recurso asociado a esa acción de reparación. Si el recurso asociado a la acción no aparece en la lista de recursos, seleccione **sysplanar0**.
  - b. Pulse **Comprometer** después de realizar las selecciones.
- ¿Ha aparecido otra Acción de reparación de recurso (801015)?

**No** Si aparece el menú de que no se ha encontrado ningún problema, vaya al paso 11.

**Sí** Continúe con el paso siguiente.

10. El padre o el hijo del recurso que acaba de sustituir también puede requerir que se ejecute en el mismo la ayuda de servicio de Acción de reparación de recurso.

Cuando se ejecuta una prueba en un recurso en modalidad de verificación del sistema, ese recurso tiene una entrada en el registro de errores de AIX. Si la prueba en ese recurso se ha realizado satisfactoriamente, se visualiza el menú Acción de reparación de recurso.

Tras sustituir esa FRU, debe seleccionar el recurso correspondiente a esa FRU en el menú Acción de reparación de recurso. Esto actualiza el registro de errores de AIX para indicar que la FRU detectable por el sistema se ha sustituido.

**Nota:** Si el indicador del registro de verificación está encendido, esta acción lo establecerá de nuevo en el estado normal.

Siga estos pasos:

- a. En el menú Acción de reparación de recurso, seleccione el padre o el hijo del recurso que se ha sustituido. Si la acción de reparación consistía en apretar firmemente un cable o un adaptador, seleccione el recurso asociado a esa acción de reparación. Si el recurso asociado a la acción no aparece en la lista de recursos, seleccione **sysplanar0**.
  - b. Pulse COMPROMETER después de realizar las selecciones.
  - c. Si aparece el menú que indica que no se ha encontrado ningún problema, continúe con el paso siguiente.
11. Si ha cambiado el procesador de servicio o los valores de la red, siguiendo las instrucciones de los MAP anteriores, restaure los valores existentes antes de prestar servicio al sistema. Si ha ejecutado diagnósticos autónomos desde CD-ROM, extraiga el CD-ROM de diagnósticos autónomos del sistema.

**¿Ha prestado servicio en un subsistema RAID que implicara el cambio de la tarjeta de memoria caché de adaptador RAID PCI o el cambio de la configuración?**

**Nota:** Esta información no se aplica al adaptador o memoria caché RAID PCI-X.

**No** Vaya al procedimiento de cierre de llamada.

**Sí** Continúe con el paso siguiente.

12. Utilice la selección **Opciones de recuperación** para resolver la configuración de RAID siguiendo estos pasos:
- a. En la pantalla Gestor de batería de discos SCSI PCI, seleccione **Opciones de recuperación**.
  - b. Si existe una configuración anterior en el adaptador de sustitución, se deberá borrar. Seleccione **Borrar configuración de adaptador SCSI PCI** y pulse F3.
  - c. En la pantalla Opciones de recuperación, seleccione **Resolver configuración de adaptador RAID SCSI PCI**.
  - d. En la pantalla Resolver configuración de adaptador RAID SCSI PCI, seleccione **Aceptar configuración en unidades**.
  - e. En el menú de selecciones del Adaptador RAID SCSI PCI, seleccione el adaptador que ha cambiado.
  - f. En la siguiente pantalla, pulse Intro.
  - g. Cuando vea el menú de selección para confirmar que está seguro, pulse Intro para continuar.
  - h. Si ve un mensaje de estado de error, verifique que ha seleccionado el adaptador correcto y, a continuación, repita este procedimiento. Cuando la recuperación se haya completado, salga del sistema operativo.
  - i. Vaya al procedimiento Cierre de una llamada de servicio.

## Verificar una reparación utilizando un sistema o una partición lógica de IBM i

Utilice este procedimiento para verificar una reparación utilizando el sistema operativo IBM i.

1. ¿Estaba el sistema apagado durante la reparación?  
**Sí:** continúe con el paso siguiente.  
**No:** continúe con el paso 3.
2. Realice las tareas siguientes:
  - a. Compruebe que el cable de alimentación esté enchufado en la toma de alimentación.
  - b. Compruebe que la alimentación está disponible en la toma de alimentación del cliente.
3. ¿Estaba la partición apagada durante la reparación?  
**Sí:** continúe con el paso siguiente.  
**No:** continúe con el paso 6.
4. Seleccione el tipo y modalidad de IPL para el sistema o la partición lógica que el cliente utiliza (consulte Tipo y modalidad de IPL y opciones de velocidad en las Funciones de servicio).
5. Inicie una IPL encendiendo el sistema o la partición (consulte Encender y apagar). ¿El sistema completó la IPL?  
**Sí:** continúe con el paso siguiente.  
**No:** podría ser un nuevo problema. Vaya a Inicio de una acción de reparación. **Esto finaliza el procedimiento.**
6. ¿El sistema o la partición siguió ejecutándose en toda la reparación, y fue sustituido el procesador de E/S, el adaptador de E/S o el dispositivo de almacenamiento?  
**Sí:** continúe con el paso 10.  
**No:** continúe con el paso siguiente.
7. Utilice el registro de acciones de servicio o la vista de sucesos de servicio (si el sistema está gestionado por una HMC) para buscar los códigos de referencia que están relacionados con esta IPL (consulte Búsqueda en el registro de acciones de servicio). ¿Hay algún código de referencia relacionado con esta IPL?  
**Sí:** continúe con el paso siguiente.  
**No:** Si el problema está relacionado con soportes extraíbles o comunicaciones, realice los procedimientos de verificación de las Funciones de servicio para verificar que se ha corregido el problema. A continuación, devuelva el sistema al cliente y haga que verifique la fecha y hora del sistema. **Esto finaliza el procedimiento.**
8. ¿Es el código de referencia nuevo igual que el código de referencia original?  
**Sí:** continúe con el paso siguiente.  
**No:** puede haber aparecido un síntoma nuevo. Vaya a Inicio del procedimiento de llamada. **Esto finaliza el procedimiento.**
9. ¿Hay otros elementos anómalos que todavía hay que sustituir?  
**Sí:** sustituya el siguiente elemento que falle en la lista correspondiente a este código de referencia. **Esto finaliza el procedimiento.**  
**No:** póngase en contacto con el siguiente nivel de soporte para obtener asistencia. **Esto finaliza el procedimiento.**
10. ¿Se realizó mantenimiento simultáneo en una unidad de mantenimiento óptico?  
**Sí:** el registro de actividad del producto y el registro de acciones de servicio, en la mayoría de los casos, contienen un código de referencia de la unidad de almacenamiento óptico cuando se realiza el mantenimiento simultáneo. Puede omitir este código de referencia. Realice lo siguiente:
  - Realice los procedimientos de verificación del tema Funciones de servicio para comprobar que el problema está corregido.

- Devuelva el sistema al cliente y haga que verifique la fecha y hora del sistema. **Esto finaliza el procedimiento.**
  - No:** continúe con el paso siguiente.
11. Utilice el registro de acciones de servicio para buscar códigos de referencia nuevos (consulte Utilizar el registro de acciones de servicio). ¿Hay algún código de referencia nuevo?
    - Sí:** continúe con el paso siguiente.
    - No:** vaya al paso 14.
  12. ¿Es el código de referencia nuevo igual que el código de referencia original?
    - Sí:** continúe con el paso siguiente.
    - No:** puede haber aparecido un síntoma nuevo. Vaya a Procedimiento de inicio de llamada para determinar la causa del problema. **Esto finaliza el procedimiento.**
  13. ¿Hay otros elementos anómalos que hay que sustituir?
    - Sí:** sustituya el siguiente elemento que falle en la lista correspondiente al código de referencia. **Con esto finaliza el procedimiento..**
    - No:** póngase en contacto con el siguiente nivel de soporte para obtener asistencia. **Esto finaliza el procedimiento.**
  14. ¿Está trabajando con un dispositivo de cinta?
    - Sí:** realice los procedimientos de verificación de Funciones de servicio para verificar que el problema está corregido. Después de que se haya completado la prueba de verificación, la descripción de dispositivo de cinta se establecerá en el estado anómalo porque se ha detectado un cambio de recurso. Realice las tareas siguientes:
      - Desactive la descripción de dispositivo de cinta y vuelva a activarla.
      - Devuelva el sistema al cliente y haga que verifique la fecha y hora del sistema. A continuación, vaya a Verificar la reparación desde la HMC. **Esto finaliza el procedimiento.**
    - No:** continúe con el paso siguiente.
  15. ¿Está trabajando con un IOP o un IOA?
    - Sí:** utilice la función de servicio de configuración de hardware para comprobar cualquier hardware que falta o que falla:
      - En la línea de mandatos, escriba STRSST (mandato Iniciar herramientas de servicio del sistema). Si no puede acceder a SST, seleccione DST. No haga IPL en el sistema o la partición para ir a DST.
    - En la pantalla de inicio de sesión de Iniciar herramientas de servicio, especifique el ID de usuario con la autorización de servicio y la contraseña.
    - Seleccione **Iniciar una herramienta de servicio > Gestor de servicios de hardware > Recursos de hardware lógicos > Recursos de bus del sistema.**
    - Seleccione la tecla de función para **Incluir recursos que no responden.**
    - Si el IOP y el IOA que acaba de sustituir es un recurso anómalo o que no responde, el problema no se ha arreglado. Continúe con el siguiente elemento que falle en la lista de elementos que fallan. **Esto finaliza el procedimiento.**
    - No:** realice los procedimientos de verificación en los temas Funciones de servicio para comprobar que el problema está corregido. Los recursos que suelen activarse automáticamente durante una IPL, o que se activaron anteriormente de forma manual, pueden tener que activarse de nuevo después de completar los procedimientos de verificación. Devuelva el sistema al cliente y haga que verifique la fecha y hora del sistema. **Esto finaliza el procedimiento.**

## Verificación de la reparación en Linux

Puede utilizar este procedimiento para verificar que se ha realizado una reparación utilizando el sistema operativo Linux.



1. Ejecute los diagnósticos autónomos desde un CD o desde un servidor NIM (Network Installation Management). Consulte Ejecución de los diagnósticos autónomos desde el CD-ROM. **¿Ha tenido algún problema?**

**No** Rearranque el sistema operativo y continúe con el procedimiento de cierre de llamada.

**Sí** Si el problema original aún existe, sustituya la FRU (unidad sustituible localmente) o ejecute el procedimiento de aislamiento que aparece a continuación en la lista de FRU. Si ha llegado al final de la lista de FRU, póngase en contacto con el siguiente nivel de soporte.

Si se produce un nuevo problema, vaya a Inicio del análisis de problemas y solúcelo.

## Verificación de la reparación en un sistema IBM PowerKVM

Puede utilizar el procedimiento siguiente para comprobar si se ha realizado una reparación en un sistema IBM PowerKVM.

1. Busque cualquier código de referencia nuevo que se pueda haber producido como resultado de la acción de servicio que se ha realizado. Para localizar la información de error en un sistema que ejecuta IBM PowerKVM, realice los pasos siguientes:

- a. Inicie sesión como usuario root.
- b. En la línea de mandatos, escriba `opal-elog-parse -s` y pulse **Intro**.
- c. Busque la entrada más reciente que contenga un código de referencia.

¿Se ha generado un código de referencia nuevo como resultado de la acción de servicio que se ha realizado?

- **Sí:** continúe en el paso siguiente.
- **No:** Continúe en el paso 4 en la página 78.

2. La descripción del código de referencia podría proporcionar información o una acción que puede llevar a cabo para corregir la anomalía.

Utilice la función de búsqueda del Knowledge Center de IBM para buscar detalles del código de referencia. La función de búsqueda se encuentra en la esquina superior izquierda del Knowledge Center de IBM. Lea la descripción del código de referencia y regrese aquí. No realice ninguna otra acción en este momento.

Para obtener más información sobre los códigos de referencia, consulte Códigos de referencia.

¿Había una descripción de código de referencia que le ha permitido resolver el problema?

- **Sí: Esto finaliza el procedimiento.**
- **No:** Continúe con el paso siguiente.

3. Es necesario servicio para resolver el error. Recopile la mayor cantidad de datos posible y tome nota. Su proveedor de servicio y usted desarrollarán una acción correctiva para resolver el problema basándose en las siguientes directrices:

- Si se proporciona un código de ubicación de una unidad sustituible localmente (FRU), debe utilizarse esa ubicación para determinar qué FRU se va a sustituir.
- Si se lista un procedimiento de aislamiento para el código de referencia en la información de búsqueda de código de referencia, inclúyala como una acción correctiva aunque no esté listada en la vista de sucesos de servicio o el panel de control.
- Si alguna FRU está marcada para la sustitución de bloque, sustituya todas las FRU del grupo de sustitución de bloque a la vez.

Siga los pasos siguientes:

- a. Anote el código de referencia, si lo hay.
- b. Anote los detalles de error.
- c. Ejecute el mandato `sosreport` para recopilar datos de depuración.
- d. Póngase en contacto con el proveedor de servicio.

**Con esto finaliza el procedimiento.**

4. ¿Se ha sustituido alguna unidad de disco, unidad de estado sólido, dispositivo de soporte o un adaptador de E/S cuando el sistema estaba apagado?
  - **Sí:** Lleve a cabo Ejecución de diagnósticos en un sistema IBM PowerKVM. **Con esto finaliza el procedimiento.**
  - **No:** Continúe con el procedimiento “Cierre de una llamada de servicio” en la página 79. **Con esto finaliza el procedimiento.**

## Verificación de la reparación desde consola de gestión

Realice estos procedimientos para cerrar números de problema, borrar mensajes de hardware y preparar el servidor para volver al cliente utilizando consola de gestión.

Siga esta lista de comprobación antes de realizar los procedimientos:

- Debe devolver el servidor al estado en que normalmente lo utiliza el cliente, por ejemplo, el tipo de IPL, la modalidad de IPL y el modo en que el sistema está configurado o particionado.
  - Mientras estaba realizando el análisis de problemas en el suceso susceptible de servicio original, es posible que se hayan abierto otros números de sucesos susceptibles de servicio. Cierre los sucesos susceptibles de servicio que se han abierto como resultado de la actividad de servicio.
  - Asegúrese de que se ha realizado la verificación del servidor y de que no hay ningún problema que requiera acciones de servicio adicionales.
  - Si la reparación se ha realizado utilizando los procedimientos de reparación en línea de la HMC, asegúrese de que el suceso susceptible de servicio original esté cerrado ahora.
1. ¿Se utiliza consola de gestión para gestionar el servidor al que está dando servicio?
    - **Sí:** continúe con el paso siguiente.
    - **No:** Vuelva a “Verificación de una reparación” en la página 71. **Con esto finaliza el procedimiento.**
  2. ¿Está cerrando un suceso de servicio que era una reparación en el PC de consola de gestión ?
    - **Sí:** continúe con el paso siguiente.
    - **No:** Vaya al paso 4.
  3. Encienda consola de gestión. ¿Se ha completado el proceso de encendido sin errores?
    - **Sí:** Asegúrese de que se puede utilizar consola de gestión para realizar tareas de gestión de servidor y devolver consola de gestión a las operaciones normales. Vaya a “Cierre de una llamada de servicio” en la página 79. **Con esto finaliza el procedimiento.**
    - **No:** Vaya a los *procedimientos de aislamiento de la HMC*. **Con esto finaliza el procedimiento.**
  4. Inicie la sesión en consola de gestión como representante de servicio. Si se visualiza un usuario no válido o una contraseña no válida, solicite la información de inicio de sesión correcta al administrador del sistema.
    - a. Si ha iniciado la sesión en el Gestor del sistema, seleccione **Salir de la consola**, que se encuentra en la ventana Gestor del sistema.
    - b. Inicie la sesión en el Gestor del sistema con lo siguiente:
      - Identificación de usuario - servicio
      - Contraseña - modalidad de servicio
  5. Visualice los detalles de sucesos susceptibles de servicio.
    - a. En el área de navegación, pulse **Aplicaciones de servicio**.
    - b. En el área de navegación, pulse **Service Focal Point**.
    - c. En el área de contenido, pulse **Gestionar sucesos de servicio**.
    - d. Indique el conjunto de sucesos susceptibles de servicio que desea visualizar. Cuando termine, pulse **Bien**. Se abrirá la ventana **Visión general de sucesos de servicio**.

**Nota:** Sólo se muestran los sucesos que coinciden con todos los criterios que especifique.

6. Cerrar sucesos abiertos o con retardo.

- a. Seleccione el problema que se ha de cerrar en la ventana **Visión general de sucesos de servicio**.
  - b. Seleccione el menú **Seleccionado**, que se encuentra en la barra de menús.
  - c. Pulse **Cerrar suceso**.
  - d. Especifique sus comentarios en la ventana **Comentarios de sucesos de servicio** y pulse **Cerrar suceso**.
  - e. Cierre todos los sucesos asociados con el problema en el que estaba trabajando.
7. ¿Contenía la ventana **Visión general del suceso de servicio** el suceso o los sucesos con los que estaba trabajando?
- **Sí:** Devuelva la HMC a su funcionamiento normal. Vaya a “Cierre de una llamada de servicio”. **Con esto finaliza el procedimiento.**
  - **No:** Vaya a **Detección de problemas**. **Con esto finaliza el procedimiento.**

---


## Cierre de una llamada de servicio

Realice estos procedimientos para cerrar sucesos de servicio, borrar mensajes de hardware y preparar el servidor para volver al cliente.

Siga los pasos de esta lista de comprobación antes de realizar el procedimiento:

- Devuelva el servidor al estado en que normalmente lo utiliza el cliente, por ejemplo, el tipo de IPL, la modalidad de IPL y el modo en que el sistema está configurado o particionado.
  - Mientras se realiza el análisis de problemas en el suceso susceptible de servicio original, es posible que se hayan abierto otros sucesos susceptibles de servicio. Cierre todos los sucesos susceptibles de servicio que se han abierto como resultado de la actividad de servicio.
  - Asegúrese de que la verificación del servidor se haya realizado, y de que no haya problemas que requieran acciones de servicio adicionales.
  - Si la reparación se ha realizado utilizando los procedimientos de reparación en línea de consola de gestión, asegúrese de que el suceso susceptible de servicio original esté cerrado ahora.
1. Anote el código de referencia del sistema (SRC), o síntoma, y el código de ubicación de la unidad sustituible localmente (FRU) que ha sustituido como referencia futura. ¿Está el servidor gestionado por consola de gestión?
    - **Sí:** continúe en el paso siguiente.
    - **No:** Realice uno de los pasos siguientes:
      - Si el servidor se gestiona mediante Integrated Virtualization Manager (IVM), vaya a “Cierre de una llamada de servicio utilizando Integrated Virtualization Manager” en la página 87.
      - Si el servidor no está particionado y se ejecutan en el sistema operativo AIX o Linux, vaya a “Cierre de una llamada de servicio utilizando AIX o Linux” en la página 83.
      - Si el servidor está ejecutando IBM PowerKVM, vaya a “Cierre de una llamada de servicio utilizando IBM PowerKVM” en la página 86.
  2. Elija una de las siguientes opciones de navegación en función del tipo de interfaz de la Hardware Management Console (HMC):
    - Si está utilizando una interfaz HMC Classic o HMC Enhanced, siga estos pasos:
      - a. En el área de navegación, pulse **Gestión de sistemas**.
      - b. En el panel de contenido, pulse **Gestionar sucesos susceptibles de servicio**.
      - c. Examine el registro de sucesos de acción de servicio para todos los sucesos de acción de servicio abiertos.
    - Si está utilizando una interfaz HMC Enhanced+, siga estos pasos:



- a. En el área de navegación, pulse el icono **Servicio**  y, a continuación, pulse **Gestor de sucesos susceptibles de servicio**.
  - b. Examine el registro de sucesos de acción de servicio para todos los sucesos de acción de servicio abiertos.
3. ¿Existe algún suceso de acción de servicio abierto?
    - **Sí:** continúe en el paso siguiente.
    - **No:** Si el LED de atención del sistema sigue encendido, apague el LED como se describe en “Activar y desactivar LED” en la página 90. Devuelva el sistema al cliente. **De esta forma se completa la reparación.**
  4. Anote la lista de los eventos de acción de servicio que estén abiertos.
  5. En la lista de sucesos de servicio anotados en el paso 4, siga los pasos 6 - 32 en la página 82 para cada suceso de acción de servicio abierto.
  6. Determine la clase de error del suceso susceptible de servicio. Anótelo para uso futuro.
  7. Examine los detalles del suceso de acción de servicio abierto.

¿Está el código de error que está asociado con este suceso de acción de servicio el mismo que el anotado en el paso 1 en la página 79?

    - **Sí:** vaya al paso 11.
    - **No:** continúe con el paso siguiente.
  8. Examine la lista de FRU del suceso de acción de servicio. ¿Aparece una lista de FRU para el suceso de acción de servicio?
    - **Sí:** continúe en el paso siguiente.
    - **No:** Vaya al paso 11.
  9. ¿Es la lista de FRU idéntica, es decir, con las mismas FRU, el mismo número de FRU y el mismo orden de FRU, a la lista de FRU del código de error registrado en el paso 1 en la página 79?
    - **Sí:** vaya al paso 11.
    - **No:** continúe con el paso siguiente.
  10. La lista de FRU es diferente. ¿Figura la FRU que ha sustituido y registrado en el paso 1 en la página 79 en la lista de FRU de este suceso de acción de servicio?
    - **Sí:** continúe en el paso siguiente.
    - **No:** Vaya al paso 32 en la página 82.
- Nota:** Algunos sucesos de acción de servicio permanecerán abiertos cuando abandone este MAP. Es posible que sean necesarios acciones de servicio adicionales para completar la reparación.
11. Examine los detalles de este suceso de acción de servicio y anote las particiones implicadas en este suceso de acción de servicio para utilizarlas en un paso posterior.
  12. ¿El código de error asociado a este suceso de acción de servicio tiene el formato A11-xxx o A01-xxx?
    - **Sí:** continúe en el paso siguiente.
    - **No:** vaya al paso 17 en la página 81.
  13. ¿Ha empezado una lista de particiones Axx de sucesos de acción de servicio anteriores que ha procesado en este MAP?
    - **Sí:** vaya al paso 15 en la página 81.
    - **No:** continúe con el paso siguiente.
  14. Empiece una lista nueva de particiones Axx copiando la lista de particiones obtenidas en el paso 11. Vaya al paso 16 en la página 81.

15. Añada la lista de particiones obtenida en el paso 11 en la página 80 a la lista existente de particiones Axx obtenida del proceso de los sucesos de acción de servicio anteriores de este procedimiento de análisis de mantenimiento (MAP).
  16. Elimine todas las entradas de la lista de todas las particiones que ha anotado en el paso 11 en la página 80. Si se hace referencia a la lista de particiones obtenida en el paso 11 en la página 80 en los pasos futuros, la lista está vacía. Vaya al paso 17.
  17. Seleccione y resalte el suceso de acción de servicio en la ventana Error asociado a este suceso susceptible de servicio.
  18. Pulse **Cerrar suceso**.
  19. Añada comentarios para el suceso susceptible de servicio. Incluya la información adicional exclusiva que desee. Pulse **Aceptar**. Los pasos siguientes añadirán o actualizarán la información de FRU.
  20. ¿Ha sustituido, añadido o modificado una FRU del suceso de acción de servicio abierto?
    - **Sí:** continúe en el paso siguiente.
    - **No:** vaya al paso 22.
  21. En la lista de FRU, seleccione una FRU que necesita actualizar. Realice una doble pulsación en la FRU y actualice la información. Vaya al paso 23.
  22. Seleccione la opción **Ninguna FRU sustituida para este suceso susceptible de servicio**.
  23. Pulse **Aceptar** para cerrar el suceso de acción de servicio.
  24. ¿Está vacía la lista de todas las particiones que ha anotado en el paso 11 en la página 80?
    - **Sí:** Vaya al paso 32 en la página 82.
    - **No:** continúe con el paso siguiente.
  25. ¿Contiene más de una entrada la lista de todas las particiones que ha registrado en el paso 11 en la página 80?
    - **Sí:** continúe en el paso siguiente.
    - **No:** Vaya al paso 32 en la página 82.
  26. ¿Se ha registrado la clase de error en el paso 25 AIX?
    - **Sí:** continúe en el paso siguiente.
    - **No:** Vaya al paso 32 en la página 82.
  27. Realice todos los pasos siguientes para cada entrada de la lista de todas las particiones que ha anotado en el paso 11 en la página 80, excepto la partición que estaba utilizando para depurar el problema original.
  28. En la lista de todas las particiones, abra la ventana del terminar virtual de la HMC de una partición y, a continuación, escriba diag en el indicador de mandatos de AIX.
  29. Cuando se visualicen las instrucciones de operación de diagnóstico, realice los pasos siguientes:
    - a. Pulse Intro.
    - b. Seleccione la opción **Selección de tarea**.
    - c. Seleccione la opción **Registrar acción de reparación**.
    - d. Seleccione el recurso asociado a la acción de reparación:
      - Si la acción de reparación consistía en apretar firmemente un cable o un adaptador, seleccione el recurso asociado a esa acción de reparación.
      - Si el recurso asociado a la acción de reparación no aparece en la Lista de recursos, seleccione **sysplanar0**.
    - e. Pulse **Confirmar** después de realizar su selección.
- Nota:** Si el tipo de terminal no está definido, se le solicitará que lo defina antes de poder continuar.
30. Salga de los diagnósticos de esta partición y vuelva al indicador de mandatos de AIX.
  31. ¿Se han procesado todas las particiones de la lista de todas las particiones que ha registrado en el paso 11 en la página 80?

- **Sí:** continúe en el paso siguiente.
  - **No:** Vaya al paso 24 en la página 81 para procesar la siguiente partición de la lista que ha anotado en el paso 11 en la página 80.
32. ¿Se han procesado todos los sucesos de servicio anotados en el paso 4 en la página 80?
- **Sí:** continúe en el paso siguiente.
  - **No:** Vaya al paso 5 en la página 80 y procese el siguiente suceso de acción de servicio de la lista de sucesos susceptibles de servicio registrada en el paso 4 en la página 80.
33. ¿Mientras procesaba todos los sucesos de acción de servicio, se le indicó que fuera al paso 14 en la página 80?
- **Sí:** continúe en el paso siguiente.
  - **No:** Si el LED de atención del sistema sigue encendido, apague el LED como se describe en “Activar y desactivar LED” en la página 90. Devuelva el sistema al cliente. **De esta forma se completa la reparación.**

**Nota:** Si, durante el proceso de la lista de sucesos de acción de servicio abiertos, algunos sucesos de acción de servicio permanecieron abiertos, es posible que deban efectuarse acciones de servicio adicionales para completar la reparación.

34. Lleve a cabo todos los pasos siguientes para cada entrada en la lista de las particiones Axx que ha comenzado a registrar en el paso 14 en la página 80, salvo para la partición que utilizaba para depurar el problema original.
35. En la lista de particiones Axx, abra la ventana de terminal virtual de consola de gestión de una partición y, a continuación, escriba `diag` en el indicador de mandatos de AIX.
36. Cuando se visualicen las instrucciones de operación de diagnóstico, realice los pasos siguientes:
- a. Pulse Intro.
  - b. Seleccione la opción **Selección de tarea**.

**Nota:** Si el tipo de terminal no está definido, se le solicitará que lo defina antes de poder continuar.

- c. Seleccione el recurso asociado a la acción de reparación:
    - Si la acción de reparación consistía en apretar firmemente un cable o un adaptador, seleccione el recurso asociado a esa acción de reparación.
    - Si el recurso asociado a la acción de reparación no aparece en la Lista de recursos, seleccione **sysplanar0**.
  - d. Pulse **Confirmar** después de realizar su selección.
37. Salga de los diagnósticos de esta partición y vuelva al indicador de mandatos de AIX.
38. ¿Se han procesado todas las particiones de la lista de particiones Axx que ha comenzado a registrar en el paso 14 en la página 80?
- **Sí:** continúe en el paso siguiente.
  - **No:** Vaya al paso 34 para procesar la siguiente partición en la lista que haya anotado en el paso 14 en la página 80.
39. Si el LED de atención del sistema sigue encendido, apague el LED tal como se describe en “Activar y desactivar LED” en la página 90. **Esto completa la reparación.** Devuelva el sistema al cliente.

**Nota:** Si, durante el proceso de la lista de sucesos de acción de servicio abiertos, algunos sucesos de acción de servicio permanecieron abiertos, es posible que deban efectuarse acciones de servicio adicionales para completar la reparación.

## Cierre de una llamada de servicio utilizando AIX o Linux

Si el servidor no está conectado a una consola de gestión y no está utilizando Integrated Virtualization Manager (IVM), realice estos procedimientos para cerrar sucesos susceptibles de servicio, borrar mensajes de hardware y preparar el servidor para volver al cliente.

Siga esta lista de comprobación antes de ejecutar el procedimiento:

- Vuelva a poner el servidor en el estado que el cliente utiliza normalmente, por ejemplo tipo IPL, modalidad IPL y la manera en que el sistema está configurado o particionado.
- Mientras estaba realizando el análisis de problemas en el suceso susceptible de servicio original, es posible que se hayan abierto otros números de sucesos susceptibles de servicio. Cierre los sucesos susceptibles de servicio que se han abierto como resultado de la actividad de servicio.
- Asegúrese de que la verificación de servidor se ha realizado y de que ningún problema requiere acciones de servicio adicionales.
- Si la reparación se ha realizado utilizando los procedimientos de reparación en línea de IVM, asegúrese de que el suceso susceptible de servicio original esté cerrado ahora.

1. ¿Ha utilizado una operación de intercambio en caliente utilizando una ayuda de servicio de diagnósticos de AIX para cambiar la FRU?

- **Sí:** Vaya al paso 4
- **No:** Continúe con el paso siguiente.

2. ¿Tiene unidades sustituibles localmente (FRU) (por ejemplo tarjetas, adaptadores, cables o dispositivos) que se hayan eliminado durante el análisis de problemas que desee volver a poner en el sistema?

**Nota:** Si se ha sustituido la placa posterior o la batería del sistema y está cargando diagnósticos de un servidor a través de una red, es posible que sea necesario que el cliente establezca la información de arranque de red para este sistema antes de que se puedan cargar los diagnósticos. Además, establezca la información de fecha y hora del sistema una vez completada la reparación.

- **Sí:** Vuelva a instalar todas las FRU que se han eliminado durante el análisis de problemas. Vaya al paso 3
- **No:** Continúe con el paso siguiente.

3. ¿Está ejecutando el sistema o la partición lógica donde está realizando una acción de reparación en el sistema operativo AIX?

- **Sí:** continúe con el paso siguiente.
- **No:** vaya al paso 5.

4. ¿El sistema o partición lógica en que está realizando una acción de reparación tiene el sistema operativo AIX instalado?

**Nota:** Si acaba de sustituir un disco duro en el grupo de volúmenes raíz, responda No a esta pregunta.

- **Sí:** vaya al paso 7 en la página 84.
- **No:** Continúe con el paso siguiente.

5. Ejecute los diagnósticos autónomos en modalidad de determinación de problemas desde un CD-ROM o desde un servidor NIM (Network Installation Management).

**Nota:** Para obtener instrucciones sobre cómo ejecutar los diagnósticos autónomos desde un CD y no mediante una HMC, vaya a Ejecución de los diagnósticos autónomos desde CD en un servidor sin una HMC conectada.

Para obtener instrucciones sobre cómo ejecutar los diagnósticos autónomos desde un servidor NIM, vaya a Ejecución de los diagnósticos autónomos desde un servidor de gestión de instalación de red.

¿Ha tenido algún problema?

- **Sí:** Consulte el apartado Análisis de problemas.
  - **No:** Continúe con el paso siguiente.
6. El hardware de sistema funciona correctamente.
- Si el LED de atención de sistema está aún encendido, apague el LED como se describe en “Activar y desactivar LED” en la página 90.
- Esto completa la reparación.**
- Nota:** Si durante el proceso de la lista de sucesos de acción de servicio abiertos, algunos sucesos de acción de servicio permanecen abiertos, es posible que se necesiten acciones de servicio adicionales para completar la reparación.
- Vuelva a poner el servidor en el estado que el cliente utiliza normalmente, por ejemplo tipo IPL, modalidad IPL y la manera en que el sistema está configurado o particionado. Esto puede requerir que se rearranque el sistema operativo.
7. Siga los pasos siguientes:
- a. Reinicie el sistema.
  - b. Espere a que se muestre el indicador de inicio de sesión del sistema operativo AIX o hasta que se haya detenido la actividad del sistema en el visor o panel del operador.
- ¿Se ha visualizado el indicador de inicio de sesión de AIX?
- **Sí:** Continúe con el paso siguiente.
  - **No:** Consulte el apartado Análisis de problemas.
8. Si ya se muestra el menú Acción de reparación de recurso, vaya a 12 en la página 85; de lo contrario, realice los pasos siguientes:
- a. Inicie la sesión en el sistema operativo, con autorización de root (si es necesario, solicite al cliente que entre la contraseña) o utilice el inicio de sesión de CE.
  - b. Entre el mandato `diag -a` y compruebe si faltan recursos. Siga las instrucciones que se visualicen. Si se muestra un SRN (número de petición del sistema), es posible que una tarjeta o conexión se haya aflojado. Si no se visualizan instrucciones, no se ha detectado que falte ningún recurso. Continúe en el paso 9.
9. Siga los pasos siguientes:
- a. Especifique `diag` en el indicador de mandatos y pulse **Intro**.
  - b. Seleccione la opción **Rutinas de diagnóstico**.
  - c. Cuando se visualice el menú Selección de modalidad de diagnóstico, seleccione **Determinación de problemas**.
  - d. Cuando se visualice el menú Selección de diagnóstico avanzado, seleccione la opción **Todos los recursos**. Como alternativa, pruebe las FRU que ha cambiado y los dispositivos conectados a las FRU que ha cambiado seleccionando los diagnósticos para la FRU individual.
- ¿Ha aparecido el menú Acción de reparación de recurso (801015)?
- **Sí:** vaya al paso 13 en la página 85.
  - **No:** Continúe con el paso siguiente.
10. ¿Se ha visualizado el menú que indica que la prueba se ha completado sin que se hayan encontrado problemas (801010)?
- **Sí:** continúe con el paso siguiente.
  - **No:** todavía queda un problema sin corregir. Consulte el apartado Análisis de problemas.
11. Seleccione la opción **Anotar acción de reparación**, si no se ha registrado anteriormente, del menú SELECCIÓN DE TAREA para actualizar el registro cronológico de errores de AIX. Si la acción de reparación consistía en apretar firmemente un cable o un adaptador, seleccione el recurso asociado con esa acción de reparación.
- Si el recurso asociado con la acción no se visualiza en la lista de recursos, seleccione **sysplanar0**.



**Nota:** Si el indicador del registro de verificación está encendido, esta acción volverá a establecerlo al estado normal. Vaya al paso 14.

12. Ejecute una prueba en un recurso que tenga una entrada en el registro de errores de AIX en la modalidad de verificación del sistema. Si la prueba en ese recurso se realiza satisfactoriamente, se visualiza el menú Acción de reparación de recurso.

Después de sustituir una FRU, seleccione el recurso para dicha FRU en el menú Acción de reparación de recurso. Esto actualiza el registro cronológico de errores de AIX para indicar que se ha sustituido una FRU detectable por el sistema.

**Nota:** Si el indicador del registro de verificación está encendido, esta acción volverá a establecerlo al estado normal.

Para seleccionar el recurso correspondiente a la FRU sustituida, realice los pasos siguientes:

- a. Seleccione el recurso asociado a la acción de reparación:

- Si la acción de reparación consistía en apretar firmemente un cable o un adaptador, seleccione el recurso asociado con esa acción de reparación.
- Si el recurso asociado con la acción de reparación no se visualiza en la lista de recursos, seleccione **sysplanar0**.

- b. Pulse **Comprometer** después de realizar la selección.

¿Se ha visualizado otra acción de reparación de recurso (801015)?

- **Sí:** continúe con el paso siguiente.
- **No:** Si se visualiza el menú que indica que no se ha encontrado ningún problema, vaya al paso 14.

13. Ejecute una prueba en un recurso que tenga una entrada en el registro de errores de AIX en la modalidad de verificación del sistema. Si la prueba en ese recurso se realiza satisfactoriamente, se visualiza el menú Acción de reparación de recurso.

**Nota:** Es posible que el padre o el hijo del recurso que acaba de sustituir necesite también que ejecute la ayuda de servicio de Acción de reparación de recurso.

Después de sustituir esa FRU, seleccione el recurso correspondiente a dicha FRU en el menú Acción de reparación de recurso. Esto actualiza el registro cronológico de errores de AIX para indicar que se ha sustituido una FRU detectable por el sistema.

**Nota:** Si el indicador del registro de verificación está encendido, esta acción volverá a establecerlo al estado normal.

Para seleccionar el recurso correspondiente a la FRU sustituida, realice los pasos siguientes:

- a. Seleccione el recurso asociado a la acción de reparación:

- Si la acción de reparación consistía en apretar firmemente un cable o un adaptador, seleccione el recurso asociado con esa acción de reparación.
- Si el recurso asociado con la acción de reparación no se visualiza en la lista de recursos, seleccione **sysplanar0**.

- b. Pulse **Comprometer** después de realizar la selección.

¿Se ha mostrado el menú que indica que no se ha encontrado ningún problema?

- **Sí:** continúe con el paso siguiente.
- **No:** Consulte el apartado Análisis de problemas.

14. Si ha cambiado los valores de procesador de servicio o de red, como se indicaba en los MAP anteriores, restáurelos a los valores que tenían antes de dar servicio al sistema. Si ha ejecutado diagnósticos autónomos desde CD-ROM, extraiga el CD-ROM de diagnósticos autónomos del sistema.

¿Ha realizado servicio en un subsistema RAID que implicara el cambio de la tarjeta de memoria caché de adaptador RAID PCI o el cambio de la configuración?

**Nota:** Esto no se refiere a la memoria caché o al adaptador PCI-X RAID.

- **Sí:** continúe con el paso siguiente.
  - **No:** vaya al paso 16.
15. Utilice la selección **Opciones de recuperación** para resolver la configuración de RAID siguiendo estos pasos:
    - a. En el diálogo de gestor de batería de discos PCI SCSI, seleccione **Opciones de recuperación**.
    - b. Seleccione **Borrar configuración de adaptador PCI SCSI** y pulse F3 para borrar los datos de configuración anteriores existentes en el adaptador de sustitución.
    - c. En el diálogo de opciones de recuperación, seleccione **Resolver configuración de adaptador PCI SCSI RAID**.
    - d. En el diálogo Resolver configuración de adaptador PCI SCSI RAID, seleccione **Aceptar configuración en unidades**.
    - e. En el menú de selecciones de Adaptador PCI SCSI RAID, seleccione el adaptador que ha cambiado.
    - f. En el diálogo siguiente, pulse Intro.
    - g. Cuando vea el menú de selección Está seguro, pulse Intro para continuar. Cuando la acción de recuperación se ha completado, se muestra el mensaje de estado de **Correcto**.
    - h. Si recibe un mensaje de estado de Anomalía, verifique que ha seleccionado el adaptador correcto y, a continuación, repita este procedimiento. Cuando la recuperación se haya completado, salga del sistema operativo.
    - i. Vaya al paso 16.
  16. El hardware de sistema funciona correctamente. Vuelva a poner el servidor en el estado que el cliente utiliza normalmente, por ejemplo tipo IPL, modalidad IPL y la manera en que el sistema está configurado o particionado.

## Cierre de una llamada de servicio utilizando IBM PowerKVM

Lleve a cabo los pasos siguientes con el fin de preparar el servidor para volver al cliente.

Tenga en cuenta los requisitos previos siguientes antes de llevar a cabo el procedimiento:

- Vuelva a poner el servidor en el estado que el cliente utiliza normalmente, por ejemplo tipo IPL, modalidad IPL y la manera en que el sistema está configurado o particionado.
  - Asegúrese de que la verificación de servidor se ha realizado y de que ningún problema requiere acciones de servicio adicionales.
1. ¿Tiene de unidades sustituibles localmente FRU) (por ejemplo tarjetas, adaptadores, cables o dispositivos) que se hayan eliminado durante el análisis de problemas y que desee volver a colocar en el sistema?
    - **Sí:** Vuelva a instalar todas las FRU que se han eliminado durante el análisis de problemas. Continúe con el paso siguiente.
    - **No:** Continúe con el paso siguiente.
  2. ¿Ya ha llevado a cabo “Verificación de una reparación” en la página 71?
    - **Sí:** Continúe con el paso siguiente.
    - **No:** Realice “Verificación de una reparación” en la página 71. A continuación, continúe con el paso siguiente.
  3. El hardware de sistema funciona correctamente.

Si el LED del registro de verificación sigue encendido, apáguelo tal como se describe en “Activar y desactivar LED” en la página 90.

## Cierre de una llamada de servicio utilizando Integrated Virtualization Manager

Realice estos procedimientos para cerrar los sucesos susceptibles de servicio, borrar mensajes de hardware y preparar el servidor para volver al cliente.

Siga esta lista de comprobación antes de ejecutar el procedimiento:

- Vuelva a poner el servidor en el estado que el cliente utiliza normalmente, por ejemplo tipo IPL, modalidad IPL y la manera en que el sistema está configurado o particionado.
- Mientras estaba realizando el análisis de problemas en el suceso susceptible de servicio original, es posible que se hayan abierto otros números de sucesos susceptibles de servicio. Cierre los sucesos susceptibles de servicio que se han abierto como resultado de la actividad de servicio.
- Asegúrese de que la verificación de servidor se ha realizado y de que no hay ningún problema que necesite acciones de servicio adicionales.
- Si la reparación se ha realizado utilizando los procedimientos de reparación en línea de IVM (Integrated Virtualization Manager), asegúrese de que el suceso susceptible de servicio original esté cerrado ahora.
  1. Anote el código de referencia de sistema (SRC), o síntoma, y el código de ubicación de la unidad sustituible localmente (FRU) que ha sustituido para consultas futuras.
  2. En IVM, abra **Gestionar sucesos susceptibles de servicio** y examine los sucesos susceptibles de servicio existentes.
  3. ¿Hay sucesos de acción de servicio abiertos?
    - **Sí:** continúe con el paso siguiente.
    - **No:** Si el LED de atención de sistema está aún encendido, apague el LED como se describe en “Activar y desactivar LED” en la página 90. Devuelva el sistema al cliente. **Esto completa la reparación.**
  4. Anote la lista de sucesos de acción de servicio abiertos.
  5. En la lista de sucesos susceptibles de servicio anotados en el paso 4, realice los pasos 6 a 30 en la página 89 para cada suceso de acción de servicio abierto.
  6. Determine la clase de error del suceso susceptible de servicio. Anótela para su uso en un futuro.
  7. Examine los detalles del suceso de acción de servicio abierto.

¿Es el código de error asociado con este suceso de acción de servicio el mismo que el anotado en el paso 1?

    - **Sí:** Vaya al paso 11 en la página 88.
    - **No:** Continúe con el paso siguiente.
  8. Examine la lista de FRU del suceso de acción de servicio. ¿Hay FRU listadas para el suceso de acción de servicio?
    - **Sí:** continúe con el paso siguiente.
    - **No:** Vaya al paso 11 en la página 88.
  9. ¿Es la lista de FRU idéntica, es decir, con las mismas FRU, el mismo número de FRU y el mismo orden de FRU, a la lista de FRU del código de error registrado en el paso 1?
    - **Sí:** Vaya al paso 11 en la página 88.
    - **No:** Continúe con el paso siguiente.
  10. ¿Es la FRU que ha sustituido y anotado en el paso 1 en la lista de FRU para este suceso de acción de servicio?
    - **Sí:** continúe con el paso siguiente.
    - **No:** Vaya al paso 30 en la página 89.

**Nota:** Algunos sucesos de acción de servicio permanecerán abiertos cuando abandone este MAP. Es posible que sean necesarias acciones de servicio adicionales para completar la reparación.

11. Examine los detalles de este suceso de acción de servicio y anote las particiones implicadas en este suceso de acción de servicio para utilizarlas en un paso posterior.
12. ¿Está el código de error asociado con este suceso de acción de servicio del formato A11-xxx o A01-xxx?
  - **Sí:** continúe con el paso siguiente.
  - **No:** Vaya al paso 17.
13. ¿Ha empezado una lista de particiones Axx de sucesos de acción de servicio anteriores que ha procesado en este procedimiento de análisis de mantenimiento (MAP)?
  - **Sí:** Vaya al paso 15.
  - **No:** Continúe con el paso siguiente.
14. Empiece una nueva lista de particiones Axx copiando la lista de particiones obtenida en el paso 11. Vaya al paso 16.
15. Añada la lista de particiones obtenida en el paso 11 a la lista existente de particiones Axx obtenida del proceso de sucesos de acción de servicio anteriores de este MAP.
16. Elimine todas las entradas de la lista de todas las particiones que ha anotado en el paso 11. Si se le remite a la lista de particiones obtenida en el paso 11 en pasos futuros, la lista estará vacía. Vaya al paso 17.
17. Seleccione y resalte el suceso de acción de servicio en la ventana Gestionar sucesos susceptibles de servicio.
18. Pulse **Cerrar suceso**.
19. Añada comentarios para el suceso susceptible de servicio. Incluya información adicional exclusiva. Pulse **Aceptar**.
20. Añada o actualice la información de FRU:  
¿Ha sustituido, añadido o modificado una FRU del suceso de acción de servicio abierto?
  - **Sí:** continúe con el paso siguiente.
  - **No:** Vaya al paso 22.
21. Pulse **Aceptar** para cerrar el suceso de acción de servicio.
22. ¿Está vacía la lista de todas las particiones que ha anotado en el paso 11?
  - **Sí:** Vaya al paso 30 en la página 89.
  - **No:** Continúe con el paso siguiente.
23. ¿Contiene la lista de todas las particiones que ha anotado en el paso 11 más de una entrada?
  - **Sí:** continúe con el paso siguiente.
  - **No:** Vaya al paso 30 en la página 89.
24. ¿Es la clase de error anotada en el paso 23?
  - **Sí:** continúe con el paso siguiente.
  - **No:** Vaya al paso 30 en la página 89.
25. Realice la totalidad de los pasos siguientes para cada entrada de la lista de todas las particiones que ha anotado en el paso 11, excepto para la partición que estaba utilizando para depurar el problema original.
26. En la lista de todas las particiones, abra la ventana del terminal virtual de IVM de una partición y especifique diag en el indicador de mandatos de AIX.
27. Cuando se visualicen las instrucciones de operación de diagnóstico, realice los pasos siguientes:
  - a. Pulse Intro.
  - b. Seleccione la opción **Selección de tarea**.
  - c. Seleccione la opción **Anotar reparación**.
  - d. Seleccione el recurso asociado a la acción de reparación:

- Si la acción de reparación consistía en apretar firmemente un cable o un adaptador, seleccione el recurso asociado con esa acción de reparación.
- Si el recurso asociado con la acción de reparación no se visualiza en la lista de recursos, seleccione **sysplanar0**.

e. Pulse **Comprometer** después de realizar la selección.

**Nota:** Si no se define el tipo de terminal, se le solicita que lo defina para poder continuar.

28. Salga de los diagnósticos de esta partición y vuelva al indicador de mandatos de AIX .
29. ¿Se han procesado todas las particiones de la lista de todas las particiones que ha anotado en el paso 11 en la página 88?
  - **Sí:** continúe con el paso siguiente.
  - **No:** Vaya al paso 25 en la página 88 para procesar la siguiente partición de la lista que ha anotado en el paso 11 en la página 88.
30. ¿Se han procesado todos los sucesos susceptibles de servicio anotados en el paso 4 en la página 87?
  - **Sí:** continúe con el paso siguiente.
  - **No:** Vaya al paso 5 en la página 87 y procese el siguiente suceso de acción de servicio de la lista de sucesos susceptibles de servicio anotados en el paso 4 en la página 87.
31. Mientras procesaba todos los sucesos de acción de servicio, ¿se le ha enviado al paso 14 en la página 88?
  - **Sí:** continúe con el paso siguiente.
  - **No:** Si el LED de atención de sistema está aún encendido, apague el LED como se describe en "Activar y desactivar LED" en la página 90. Devuelva el sistema al cliente. **Esto completa la reparación.**

**Nota:** Si durante el proceso de la lista de sucesos de acción de servicio abiertos, algunos sucesos de acción de servicio permanecen abiertos, es posible que se necesiten acciones de servicio adicionales para completar la reparación.

32. Realice la totalidad de los pasos siguientes para cada entrada de la lista de particiones Axx que ha empezado a anotar en el paso 14 en la página 88, excepto para la partición que estaba utilizando para depurar el problema original.
33. En la lista de particiones Axx, abra la ventana de terminal virtual de consola de gestión de una partición y, a continuación, escriba `diag` en el indicador de mandatos de AIX .
34. Cuando se visualicen las instrucciones de operación de diagnóstico, realice los pasos siguientes:
  - a. Pulse `Intro`.
  - b. Seleccione la opción **Selección de tarea**.

**Nota:** Si no se define el tipo de terminal, se le solicita que lo defina para poder continuar.

- c. Seleccione la opción **Anotar reparación**.
- d. Seleccione el recurso asociado a la acción de reparación:
  - Si la acción de reparación consistía en apretar firmemente un cable o un adaptador, seleccione el recurso asociado con esa acción de reparación.
  - Si el recurso asociado con la acción de reparación no se visualiza en la lista de recursos, seleccione **sysplanar0**.
- e. Pulse **Comprometer** después de realizar la selección.
35. Salga de los diagnósticos de esta partición y vuelva al indicador de mandatos de AIX .
36. ¿Se han procesado todas las particiones de la lista de particiones Axx que ha empezado a anotar en el paso 14 en la página 88?
  - **Sí:** continúe con el paso siguiente.

- **No:** Vaya al paso 32 en la página 89 para procesar la siguiente partición de la lista que ha anotado en el paso 14 en la página 88.
37. Si el LED de atención de sistema está aún encendido, apague el LED como se describe en “Activar y desactivar LED”. **Con esto finaliza la reparación.** Devuelva el sistema al cliente.

**Nota:** Si durante el proceso de la lista de sucesos de acción de servicio abiertos, algunos sucesos de acción de servicio permanecen abiertos, es posible que se necesiten acciones de servicio adicionales para completar la reparación.

---

## Activar y desactivar LED

Puede utilizar estos procedimientos para activar o desactivar los diodos emisores de luz (LED) utilizando consola de gestión o la Interfaz de gestión avanzada del sistema (ASMI).

El LED de atención del sistema se activa cuando se detecta un error que requiere una acción de servicio pero el LED de error no se activa. Estos errores pueden incluir errores que generan un código de referencia del sistema (SRC) o un número de petición de servicio (SRN). En sistemas que admiten LED de error, un LED de error se activa para varios problemas que se pueden aislar en un componente de hardware específico. Sin embargo, para algunos problemas que requieren una acción de servicio, puede que no se haya activado un LED de error aunque se pueda aislar un problema en un componente de hardware específico. Para este tipo de problemas, se activa, en su lugar, el LED de atención del sistema.

Para servidores IBM Power Systems que contienen el procesador POWER8, los LED se pueden utilizar para identificar o verificar una pieza en la que se están realizando operaciones de servicio. El LED de función de identificación y error (ámbar) indica un error y corresponde al código de ubicación del código de referencia de sistema (SRC). El LED se activa y se desactiva automáticamente.

Además, los procedimientos siguientes también se pueden utilizar para activar y desactivar LED.

- “Desactivación de un LED de atención del sistema o un LED de partición utilizando la consola de gestión”
- “Activación o desactivación de un LED de identificación utilizando la consola de gestión” en la página 91
- “Desactivación de un LED de atención del sistema o un LED de partición lógica mediante la interfaz de gestión avanzada del sistema” en la página 92
- “Activar o desactivar un LED de identificación utilizando la ASMI (interfaz de gestión avanzada del sistema)” en la página 93

## Desactivación de un LED de atención del sistema o un LED de partición utilizando la consola de gestión

Puede desactivar el LED de atención del sistema o un LED de una partición lógica si considera que un problema no es de alta prioridad y decide reparar el problema posteriormente. Puede realizar esta tarea desde la Hardware Management Console (HMC).

Si desea que se le avise si se produce otro problema, tendrá que desactivar el LED de atención del sistema para que se active al producirse otro problema.

Para desactivar un LED de atención de sistema utilizando la HMC, elija una de las siguientes opciones de navegación según el tipo de interfaz de la HMC:

- Si está utilizando una interfaz HMC Classic o HMC Enhanced, siga estos pasos:
  1. En el área de navegación, pulse **Gestión de sistemas > Servidores**.
  2. Para habilitar las tareas para ese servidor, seleccione el nombre del servidor necesario.
  3. En el menú **Tareas**, pulse **Operaciones > Estado de LED**

4. Pulse **Identificar LED**. Se abre la ventana LED de identificación. En la parte superior de la ventana figura el sistema seleccionado y el estado de su LED. La partición lógica y el estado de su LED se visualizan en la parte inferior de la ventana. En la ventana LED de identificación, puede desactivar los LED de atención del sistema y de la partición lógica.
  5. Pulse **Desactivar LED de atención**. Se visualiza una ventana de confirmación que facilita la siguiente información:
    - Una verificación conforme se ha desactivado el LED de atención del sistema.
    - Una indicación de que aún pueden haber problemas abiertos en el sistema.
    - Una indicación de que no se puede activar el LED de atención de sistema.
  6. Seleccione una de las particiones lógicas en la tabla inferior y pulse **Desactivar LED de partición**. Se visualiza una ventana de confirmación que facilita la siguiente información:
    - Una verificación conforme se ha desactivado el LED de la partición lógica.
    - Una indicación de que puede haber todavía problemas abiertos en la partición lógica.
    - Una indicación de que no puede activar el LED de la partición lógica.
- Si está utilizando una interfaz HMC Enhanced+, siga estos pasos:



1. En el área de navegación, pulse el icono **Recursos** y, a continuación, pulse **Todos los sistemas**.
2. Para ver las acciones para ese servidor, seleccione el nombre del servidor del sistema necesario.
3. En el área de navegación, pulse **Acciones del sistema > LED de atención**.
4. Pulse **Identificar LED de atención**. Se abre la ventana LED de identificación. En la parte superior de la ventana figura el sistema seleccionado y el estado de su LED. La partición lógica y el estado de su LED se visualizan en la parte inferior de la ventana. En la ventana LED de identificación, puede desactivar los LED de atención del sistema y de la partición lógica.
5. Pulse **Apagar LED de atención**. Se visualiza una ventana de confirmación que facilita la siguiente información:
  - Una verificación conforme se ha desactivado el LED de atención del sistema.
  - Una indicación de que aún pueden haber problemas abiertos en el sistema.
  - Una indicación de que no se puede activar el LED de atención de sistema.
6. Seleccione una de las particiones lógicas en la tabla inferior y pulse **Apagar LED de atención**. Se visualiza una ventana de confirmación que facilita la siguiente información:
  - Una verificación conforme se ha desactivado el LED de la partición lógica.
  - Una indicación de que puede haber todavía problemas abiertos en la partición lógica.
  - Una indicación de que no puede activar el LED de la partición lógica.

## Activación o desactivación de un LED de identificación utilizando la consola de gestión

Puede activar o desactivar un LED de identificación para los componentes conectados al sistema desde la Hardware Management Console (HMC).

En el sistema hay varios LED que ayudan a identificar diversos componentes del sistema como, por ejemplo, alojamientos o unidades sustituibles localmente (FRU). Por este motivo, se les denomina *LED de identificación*.

Los tipos de LED de identificación que se pueden activar o desactivar son los siguientes:

- **LED de identificación de un alojamiento**. Si desea añadir un adaptador a un cajón (alojamiento) específico, necesita conocer el tipo, el modelo y el número de serie de máquina (MTMS) del cajón. Para


determinar si tiene el MTMS correcto para el cajón que necesita el nuevo adaptador, puede activar el LED para un cajón y verificar que el MTMS corresponde al cajón que necesita el nuevo adaptador.

- **LED de identificación para una FRU asociada con un alojamiento especificado.** Si desea conectar un cable a un adaptador de E/S específico, puede activar el LED del adaptador, que es una unidad sustituible localmente (FRU) y, a continuación, comprobar físicamente dónde se ha conectado el cable. Esto es especialmente útil cuando tiene varios adaptadores con puertos abiertos.

Para activar o desactivar un LED de identificación para un alojamiento o una FRU, elija una de las siguientes opciones de navegación según el tipo de interfaz de la HMC:

- Si está utilizando una interfaz HMC Classic o HMC Enhanced, siga estos pasos:
  1. En el área de navegación, pulse **Gestión de sistemas > Servidores**.
  2. Para habilitar las tareas para ese servidor, seleccione el nombre del servidor necesario.
  3. Desde el menú **Tareas**, pulse **Operaciones > Estado de LED > LED de identificación**. Se visualiza la ventana LED de identificación, Seleccione alojamiento.
  4. Para activar o desactivar un LED de identificación para un alojamiento, seleccione un alojamiento en la tabla y pulse **Activar LED** o **Desactivar LED**. El LED asociado se enciende o se apaga.
  5. Para activar o desactivar un LED de identificación para una FRU, seleccione un alojamiento en la tabla y, a continuación, pulse **Seleccionado > Listar FRU**.
  6. Seleccione una o varias FRU en la tabla y, según corresponda, pulse **Activar LED** o **Desactivar LED**. El LED asociado se enciende o se apaga.
- Si está utilizando una interfaz HMC Enhanced+, siga estos pasos:



1. En el área de navegación, pulse el icono **Recursos**  y, a continuación, pulse **Todos los sistemas**.
2. Para ver las acciones para ese servidor, seleccione el servidor necesario.
3. En el área de navegación, pulse **Acciones sistema > LED de atención > Identificar LED de atención**. Se visualiza la ventana Identificar LED de atención, Seleccione alojamiento.
4. Para activar o desactivar un LED de identificación para un alojamiento, seleccione un alojamiento en la tabla y pulse **Activar LED** o **Desactivar LED**. El LED asociado se enciende o se apaga.
5. Para activar o desactivar un LED de identificación para una FRU, seleccione un alojamiento en la tabla y, a continuación, pulse **Seleccionado > Listar FRU**.
6. Seleccione una o varias FRU en la tabla y, según corresponda, pulse **Activar LED** o **Desactivar LED**. El LED asociado se enciende o se apaga.

## **Desactivación de un LED de atención del sistema o un LED de partición lógica mediante la interfaz de gestión avanzada del sistema**

Puede desactivar un LED de atención de un sistema o un LED de una partición lógica utilizando la ASMI (interfaz de gestión avanzada del sistema).

El indicador del registro de verificación proporciona una señal visual que indica que el sistema en conjunto necesita atención o servicio. Cada sistema tiene un indicador de registro de verificación individual. Cuando se produce un suceso que necesita la intervención del usuario o del servicio y soporte, el indicador del registro de verificación está encendido continuamente. El indicador del registro de verificación se enciende cuando se realiza una entrada en el registro cronológico de errores de procesador de servicio. La entrada de error se transmite al registro de errores del sistema y al registro de errores del sistema operativo.

Para realizar esta operación, el nivel de autorización debe ser uno de los niveles siguientes:

- Administrador



- Proveedor de servicios autorizado

Para apagar el indicador del registro de verificación, realice los pasos siguientes:

1. En el panel de bienvenida de ASMI, especifique su ID de usuario y contraseña y pulse **Iniciar sesión**.
2. En el área de navegación, expanda **Configuración del Sistema > Indicadores De Servicio > Indicador de atención del sistema**.
3. En el panel de la derecha, pulse **Desactivar el indicador de atención del sistema**. Si el intento no es satisfactorio, aparece un mensaje de error.

## Activar o desactivar un LED de identificación utilizando la ASMI (interfaz de gestión avanzada del sistema)

Puede activar o desactivar un LED de identificación utilizando la ASMI (Advanced System Management Interface)

Puede especificar el código de ubicación de cualquier indicador para ver o modificar su estado actual. Si proporciona un código de ubicación incorrecto, el administrador del sistema avanzado intentará pasar al siguiente nivel superior del código de ubicación.

El siguiente nivel es el código de ubicación de nivel base para esa unidad sustituible localmente (FRU). Por ejemplo, un usuario escribe el código de ubicación para la FRU ubicada en la segunda ranura de E/S del tercer alojamiento del sistema. Si el código de ubicación de la segunda ranura de E/S es incorrecto (no existe la FRU en esta ubicación), se inicia un intento de establecer el indicador para el tercer alojamiento. Este proceso continúa hasta que se encuentra una FRU o no hay más niveles disponibles.

Para realizar esta operación, el nivel de autorización debe ser uno de los niveles siguientes:

- Administrador
- Proveedor de servicios autorizado

Para cambiar el estado actual de un indicador, realice los pasos siguientes:

1. En el panel de bienvenida de la ASMI, especifique su ID de usuario y su contraseña y pulse **Iniciar sesión**.
2. En el área de navegación, expanda **Configuración del Sistema > Indicadores De Servicio > Indicador por código de ubicación**.
3. En el panel derecho, especifique el código de ubicación de la FRU y pulse **Continuar**.
4. Seleccione el estado preferido de la lista.
5. Pulse **Guardar valores**.

---

## Desactivación de un LED de identificación

Información sobre cómo desactivar un LED de identificación de un componente o alojamiento.

## Desactivación de un LED de atención utilizando el sistema operativo o las herramientas de VIOS

Puede utilizar el sistema operativo AIX, IBM i o Linux, o las herramientas del Servidor de E/S virtual (VIOS) para desactivar un LED de atención del sistema.

## Desactivación de la luz indicadora de un componente utilizando los diagnósticos de AIX

Utilice este procedimiento para apagar cualquier luz indicadora que haya encendido en una acción de servicio.

Para desactivar la luz indicadora, complete los pasos siguientes:

1. Inicie sesión como usuario root.
2. En la línea de mandatos, escriba `diag` y pulse Intro.
3. En el menú **Selección de función**, seleccione **Selección de tarea** y pulse Intro.
4. En el menú **Selección de tarea**, seleccione **Indicadores de identificación y atención** y pulse Intro.
5. En la lista de luces, seleccione el código de ubicación del componente y pulse Intro. Cuando se activa una luz para un componente, un carácter I precede al código de ubicación.
6. Seleccione **Confirmar**.
7. Salga para ir a la línea de mandatos.

## Desactivación de la luz indicadora utilizando IBM i

Utilice este procedimiento para apagar cualquier luz indicadora que haya encendido en una acción de servicio.

Para desactivar la luz indicadora, siga estos pasos:

1. Inicie una sesión en IBM i, **con autorización de nivel de servicio, como mínimo**.
2. En la línea de mandatos de la sesión, escriba `strsst` y pulse Intro.

**Nota:** si no puede acceder a la pantalla de herramientas de servicio del sistema (SST), utilice la función 21 del panel de control. Como método alternativo, si una Hardware Management Console (HMC) gestiona el sistema, utilice los programas de utilidad Service Focal Point para ir a la pantalla Herramientas de servicio dedicado (DST).

3. Teclee su ID de usuario y su contraseña de las herramientas de servicio en la pantalla de inicio de sesión de las herramientas de servicio del sistema (SST) y pulse Intro.

**Recuerde:** La contraseña de las herramientas de servicio es sensible a las mayúsculas y minúsculas.

4. Seleccione **Iniciar una herramienta de servicio** en la pantalla Herramientas de servicio del sistema (SST) y pulse Intro.
5. Seleccione **Gestor de servicio de hardware** en la pantalla Iniciar una herramienta de servicio y pulse Intro.
6. Seleccione **Trabajar con registro de acciones de servicio** en la pantalla Gestor de servicio de hardware y pulse Intro.
7. En la pantalla Seleccionar margen de tiempo, cambie el campo **Desde: Fecha y Hora** por una fecha y una hora anteriores a cuando se produjo el problema.
8. Busque una entrada que coincida con una o más condiciones del problema:
  - Código de referencia del sistema
  - Recurso
  - Fecha y hora
  - Lista de elementos que fallan
9. Seleccione la opción **2** (Visualizar información de elemento anómalo) para mostrar la entrada del registro de acciones de servicio.
10. Seleccione la opción **2** (Visualizar detalles) para que se visualice la información de la ubicación para sustituir la pieza anómala. La información visualizada en los campos de fecha y hora representa la fecha y la hora de la primera aparición del código de referencia del sistema concreto del recurso visualizado durante el intervalo de tiempo seleccionado.
11. Seleccione la opción **7** (Indicador apagado) para apagar la luz indicadora.
12. Seleccione la función **Reconocer todos los errores** en la parte inferior de la pantalla de anotaciones de acción de servicio, en caso que se hayan solucionado todos los problemas.
13. Cierre la entrada de anotaciones seleccionando la opción **8** (Cerrar una entrada nueva) en la pantalla de informe de anotaciones de acciones de servicio.


## Desactivación de la luz indicadora utilizando Linux

Después de completar un procedimiento de extracción y sustitución, puede desactivar la luz indicadora.

Para desactivar la luz indicadora, complete los pasos siguientes:

1. Inicie sesión como usuario root.
2. En la línea de mandatos, teclee `/usr/sbin/usysident -s normal -l código_ubicación` y pulse Intro.

### Información relacionada:

 Herramientas de productividad y servicio para Linux en servidores Power  
IBM proporciona ayudas de diagnóstico de hardware y herramientas de productividad, así como ayudas de instalación para los sistemas operativos Linux en servidores IBM Power Systems.

## Desactivación de la luz indicadora de un componente utilizando las herramientas de VIOS

Utilice este procedimiento para apagar cualquier luz indicadora que haya encendido en una acción de servicio.

Para desactivar la luz indicadora, complete los pasos siguientes:

1. Inicie sesión como usuario root.
2. En la línea de mandatos, escriba `diagmenu` y pulse Intro.
3. En el menú **Selección de función**, seleccione **Selección de tarea** y pulse Intro.
4. En el menú **Selección de tarea**, seleccione **Indicadores de identificación y atención** y pulse Intro.
5. En la lista de luces, seleccione el código de ubicación del componente y pulse Intro. Cuando se activa una luz para un componente, un carácter I precede al código de ubicación.
6. Seleccione **Confirmar**.
7. Salga para ir a la línea de mandatos.

## Desactivación de un LED de atención del sistema utilizando la ASMI

Puede utilizar la Interfaz de gestión avanzada del sistema (ASMI) para desactivar un LED de atención del sistema.

### Desactivación del LED de identificación utilizando la ASMI cuando se conoce el código de ubicación

Información sobre cómo desactivar el LED de identificación utilizando la Interfaz de gestión avanzada del sistema (ASMI) cuando se sabe el código de ubicación.

Puede especificar el código de ubicación de cualquier indicador para ver o modificar su estado actual. Si proporciona un código de ubicación incorrecto, la ASMI intentará ir al siguiente nivel superior del código de ubicación.

El siguiente nivel es el código de ubicación de nivel base para esa unidad sustituible localmente (FRU). Por ejemplo, un usuario escribe el código de ubicación para la FRU situada en la segunda ranura del módulo de memoria del tercer alojamiento del sistema. Si el código de ubicación para la segunda ranura del módulo de memoria es incorrecto (la FRU no existe en esta ubicación), se inicia un intento de establecer el indicador para el tercer alojamiento. Este proceso continúa hasta que se encuentra una FRU o no hay más niveles disponibles.

Para realizar esta operación, es necesario que su nivel de autorización sea uno de los niveles siguientes:

- Administrador
- Proveedor de servicios autorizado

Para cambiar el estado actual de un indicador, siga estos pasos:

1. En el panel de bienvenida de la ASMI, especifique su ID de usuario y su contraseña, y pulse **Iniciar sesión**.
2. En el área de navegación, expanda **Configuración del sistema > Indicadores de servicio > Indicadores por código de ubicación**.
3. En el campo **Código de ubicación**, escriba el código de ubicación de la FRU y pulse **Continuar**.
4. Desde la lista **Identificar estado de indicador**, seleccione **Apagado**.
5. Pulse **Guardar valores**.

### **Desactivación del LED de identificación utilizando la ASMI cuando no se conoce el código de ubicación**

Información sobre cómo desactivar el LED de identificación utilizando la Interfaz de gestión avanzada del sistema (ASMI) cuando no se sabe el código de ubicación.

Puede desactivar los indicadores de identificación en cada alojamiento.

Para realizar esta operación, es necesario que su nivel de autorización sea uno de los niveles siguientes:

- Administrador
- Proveedor de servicios autorizado

Para inhabilitar los estados de indicador de alojamiento, siga estos pasos:

1. En el panel de bienvenida de la ASMI, especifique su ID de usuario y su contraseña, y pulse **Iniciar sesión**.
2. En el área de navegación, expanda **Configuración del sistema > Indicadores de servicio > Indicadores de alojamiento**. Se mostrarán todos los servidores y alojamientos gestionados por la ASMI.
3. Seleccione el servidor o el alojamiento con la pieza que debe sustituirse y pulse **Continuar**. Se muestran los identificadores de código de ubicación.
4. Seleccione el identificador del código de ubicación y seleccione **Apagado**.
5. Para guardar los cambios de estado de uno o varios indicadores de FRU, pulse **Guardar valores**.

### **Desactivación de un indicador de registro de verificación (indicador de información del sistema) utilizando la ASMI**

Puede desactivar un indicador de registro de verificación (indicador de información del sistema) o un indicador de registro de verificación de partición lógica utilizando la ASMI.

El indicador del registro de verificación proporciona una señal visual que indica que el sistema en conjunto necesita atención o servicio. Cada sistema tiene un indicador de registro de verificación individual. Cuando se produce un suceso que necesita la intervención del usuario o del servicio y soporte, el indicador del registro de verificación está encendido continuamente. El indicador del registro de verificación se enciende cuando se realiza una entrada en el registro cronológico de errores de procesador de servicio. La entrada de error se transmite al registro de errores del sistema y al registro de errores del sistema operativo.

Para realizar esta operación, es necesario que su nivel de autorización sea uno de los niveles siguientes:

- Administrador
- Proveedor de servicios autorizado

Para apagar el indicador del registro de verificación, realice los pasos siguientes:

1. En el panel de bienvenida de la ASMI, especifique su ID de usuario y su contraseña, y pulse **Iniciar sesión**.
2. En el área de navegación, expanda **Configuración del sistema > Indicadores de servicio > Indicador de información del sistema**.

3. En el panel de la derecha, pulse **Desactivar el indicador de información del sistema**. Si el intento no es satisfactorio, aparece un mensaje de error.

## Desactivación de los LED utilizando la HMC

Utilice este procedimiento para desactivar los LED mediante la Hardware Management Console (HMC).

### Desactivación de un LED de atención del sistema o un LED de partición utilizando la HMC


Utilice este procedimiento para desactivar un LED de atención del sistema o un LED de partición utilizando la Hardware Management Console (HMC).

Para desactivar un LED utilizando la HMC, siga estos pasos:

Elija una de las siguientes opciones de navegación dependiendo del tipo de interfaz de la HMC:

- Si está utilizando una interfaz HMC Classic o HMC Enhanced, lleve a cabo los pasos siguientes:
  1. En el área de navegación, pulse **Gestión de sistemas > Servidores**.
  2. En el panel de contenido, seleccione el sistema.
  3. En el menú **Tareas**, pulse **Operaciones > Estado de LED**.
  4. Pulse **Identificar LED**. Se abre la ventana Identificar LED. En la parte superior de la ventana aparecen el sistema seleccionado así como el estado del LED. En la parte inferior de la ventana figura la partición lógica y el estado de su LED. En la ventana Identificar LED, puede desactivar tanto el LED de atención del sistema como el LED de la partición lógica.
  5. Pulse **Desactivar LED de atención**. Se visualiza una ventana de confirmación que facilita la siguiente información:
    - Una verificación de que el LED de atención del sistema se ha desactivado.
    - Una indicación de que pueden haber quedado problemas abiertos en el sistema.
    - Una indicación de que no se puede desactivar el LED de atención del sistema.
  6. Seleccione una de las particiones lógicas en la tabla inferior y pulse **Desactivar LED de partición**. Se visualiza una ventana de confirmación que facilita la siguiente información:
    - Una verificación de que el LED de atención de la partición lógica se ha desactivado.
    - Una indicación de que pueden haber quedado problemas abiertos en la partición lógica.
    - Una indicación de que no se puede desactivar el LED de atención de la partición lógica.
- Si está utilizando una interfaz HMC Enhanced + previsualización técnica (Pre-GA) o HMC Enhanced+, siga estos pasos:



1. En el área de navegación, pulse el icono **Recursos**  y, a continuación, pulse **Todos los sistemas**.
2. Pulse el nombre del servidor del que desee desactivar el LED de atención.
3. En el área de navegación, pulse **Acciones del sistema > LED de atención**.
4. Pulse **Apagar LED de atención**. Se visualiza una ventana de confirmación que facilita la siguiente información:
  - Una verificación de que el LED de atención del sistema se ha desactivado.
  - Una indicación de que pueden haber quedado problemas abiertos en el sistema.
5. Pulse **Aceptar**.

### Desactivación de un LED de identificación de una FRU utilizando la HMC

Información sobre cómo desactivar un LED de identificación utilizando la Hardware Management Console (HMC).

Para desactivar un LED de identificación de una FRU utilizando la HMC, siga estos pasos:

1. Elija una de las opciones de navegación siguientes en función del tipo de interfaz de la HMC:
  - Si está utilizando una interfaz HMC Classic o HMC Enhanced, lleve a cabo los pasos siguientes:
    - a. En el área de navegación, pulse **Gestión de sistemas > Servidores**.
    - b. En el panel de contenido, seleccione el sistema.
    - c. Pulse **Tareas > Operaciones > Estado de LED > LED de identificación**. Se visualiza la ventana LED de identificación, Seleccione alojamiento.
  - Si está utilizando una interfaz HMC Enhanced + previsualización técnica (Pre-GA) o HMC Enhanced+, lleve a cabo los pasos siguientes.



- a. En el área de navegación, pulse el icono **Recursos** y, a continuación, pulse **Todos los sistemas**.
  - b. Para ver las acciones para ese servidor, pulse en el nombre del servidor necesario.
  - c. En el área de navegación, pulse **Acciones sistema > LED de atención > Identificar LED de atención**. Se visualiza la ventana LED de identificación, Seleccione alojamiento.
2. Para desactivar un LED de identificación para una FRU, seleccione un alojamiento de la tabla y, a continuación, pulse **Seleccionado > Listar FRU**.
  3. Seleccione una o varias FRU de la tabla y pulse **Desactivar LED**. El LED asociado se apaga.

## Desactivación de un LED de identificación de un alojamiento utilizando la HMC

Información sobre cómo desactivar un LED de identificación utilizando la Hardware Management Console (HMC).

Para desactivar un LED de identificación de un alojamiento utilizando la HMC, siga estos pasos:

1. Elija una de las opciones de navegación siguientes en función del tipo de interfaz de la HMC:
  - Si está utilizando una interfaz HMC Classic o HMC Enhanced, lleve a cabo los pasos siguientes:
    - a. En el área de navegación, pulse **Gestión de sistemas > Servidores**.
    - b. En el panel de contenido, seleccione el sistema.
    - c. Pulse **Tareas > Operaciones > Estado de LED > LED de identificación**.
  - Si está utilizando una interfaz HMC Enhanced + previsualización técnica (Pre-GA) o HMC Enhanced+, lleve a cabo los pasos siguientes.



- a. En el área de navegación, pulse el icono **Recursos** y, a continuación, pulse **Todos los sistemas**.
  - b. Para ver las acciones para ese servidor, pulse en el nombre del servidor necesario.
  - c. En el área de navegación, pulse **Acciones sistema > LED de atención > Identificar LED de atención**.
2. Para desactivar un LED de identificación de un alojamiento, seleccione un alojamiento de la tabla y pulse **Desactivar LED**. El LED asociado se apaga.

---

## Avisos

Esta información se ha desarrollado para productos y servicios ofrecidos en EE.UU.

Es posible que IBM no ofrezca en otros países los productos, servicios o características descritos en este documento. Solicite información al representante local de IBM acerca de los productos y servicios disponibles actualmente en su zona. Cualquier referencia a un producto, programa o servicio de IBM no pretende afirmar ni implicar que sólo pueda utilizarse ese producto, programa o servicio de IBM. En su lugar, se puede utilizar cualquier producto, programa o servicio funcionalmente equivalente que no infrinja los derechos de propiedad intelectual de IBM. No obstante, es responsabilidad del usuario evaluar y verificar el funcionamiento de cualquier producto, programa o servicio que no sea de IBM.

IBM puede tener patentes o solicitudes de patente pendientes de aprobación que cubran los temas descritos en este documento. La posesión de este documento no le confiere ninguna licencia sobre dichas patentes. Puede enviar consultas sobre licencias, por escrito, a:

*IBM Director of Licensing  
IBM Corporation  
North Castle Drive, MD-NC119  
Armonk, NY 10504-1785  
EE.UU.*

INTERNATIONAL BUSINESS MACHINES CORPORATION PROPORCIONA ESTA PUBLICACIÓN "TAL CUAL" SIN GARANTÍAS DE NINGUNA CLASE, YA SEAN EXPRESAS O IMPLÍCITAS, INCLUYENDO, PERO SIN LIMITARSE A, LAS GARANTÍAS IMPLÍCITAS DE NO INFRACCIÓN, COMERCIALIZACIÓN O IDONEIDAD PARA UN FIN DETERMINADO. Algunas jurisdicciones no permiten la renuncia de garantías expresas o implícitas en ciertas transacciones, por lo que esta declaración podría no ser aplicable en su caso.

Esta información puede contener imprecisiones técnicas o errores tipográficos. La información incluida en este documento está sujeta a cambios periódicos, que se incorporarán en nuevas ediciones de la publicación. IBM puede efectuar mejoras y/o cambios en el producto(s) y/o el programa(s) descritos en esta publicación en cualquier momento y sin previo aviso.

Cualquier referencia hecha en esta información a sitios web que no sean de IBM se proporciona únicamente para su comodidad y no debe considerarse en modo alguno como promoción de dichos sitios web. Los materiales de estos sitios web no forman parte de los materiales de IBM para este producto y el uso que se haga de estos sitios web es de la entera responsabilidad del usuario.

IBM puede utilizar o distribuir la información que se le suministre de cualquier modo que considere adecuado sin incurrir por ello en ninguna obligación con el remitente.

Los ejemplos de datos de rendimiento y de clientes citados se presentan solamente a efectos ilustrativos. Los resultados reales de rendimiento pueden variar en función de configuraciones específicas y condiciones de operación.

La información concerniente a productos que no sean de IBM se ha obtenido de los suministradores de dichos productos, de sus anuncios publicados o de otras fuentes de información pública disponibles. IBM no ha probado estos productos y no puede confirmar la exactitud del rendimiento, la compatibilidad o cualquier otra afirmación relacionada con productos que no son de IBM. Las consultas acerca de las prestaciones de los productos que no sean de IBM deben dirigirse a las personas que los suministran.

Las declaraciones relacionadas con las futuras directrices o intenciones de IBM están sujetas a cambios o a su retirada sin previo aviso y sólo representan metas u objetivos.

Todos los precios IBM que se muestran son precios de venta al público sugeridos por IBM, son actuales y están sujetos a cambios sin previo aviso. Los precios de los distribuidores pueden variar.

Esta documentación se suministra sólo a efectos de planificación. La información que aquí se incluye está sujeta a cambios antes de que los productos descritos estén disponibles.

Esta información contiene ejemplos de datos e informes utilizados en operaciones comerciales diarias. Para ilustrarlas de la forma más completa posible, los ejemplos incluyen nombres de personas, empresas, marcas y productos. Todos estos nombres son ficticios y cualquier similitud con nombres reales de personas o empresas es mera coincidencia.

Si está viendo esta información en copia software, es posible que las fotografías y las ilustraciones en color no aparezcan.

Los gráficos y especificaciones contenidos aquí no deben reproducirse total ni parcialmente sin el permiso escrito de IBM.

IBM ha preparado esta información para que se utilice con las máquinas especificadas indicadas. IBM no garantiza que sea adecuada para ningún otro propósito.

Los sistemas informáticos de IBM contienen mecanismos diseñados para reducir la posibilidad de que haya una alteración o pérdida de datos sin detectar. Sin embargo, este riesgo no se puede descartar. Los usuarios que experimentan cortes energéticos no planificados, anomalías del sistema, fluctuaciones o interrupciones de alimentación o averías de componentes, deben verificar la exactitud de las operaciones realizadas y de los datos guardados o transmitidos por el sistema en el momento más aproximado posible de producirse el corte o la anomalía. Además, los usuarios deben establecer procedimientos para garantizar que existe una verificación de datos independiente antes de fiarse de esos datos en las operaciones críticas o confidenciales. Los usuarios deben visitar periódicamente los sitios web de soporte de IBM para comprobar si hay información actualizada y arreglos que deban aplicarse al sistema y al software relacionado.

## **Declaración de homologación**

Es posible que este producto no esté certificado para la conexión a través de algún medio, sea cual sea, a las interfaces de las redes públicas de telecomunicaciones. Es posible que la ley requiera más certificación antes de realizar una conexión de ese estilo. Si tiene alguna consulta, póngase en contacto con un representante o distribuidor de IBM.

---

## **Funciones de accesibilidad para servidores IBM Power Systems**

Las funciones de accesibilidad ayudan a los usuarios con discapacidades como, por ejemplo, movilidad restringida o visión limitada, a la hora de utilizar el contenido de las tecnologías de la información de forma correcta.

### **Visión general**

Los servidores IBM Power Systems incluyen estas funciones de accesibilidad principales:

- Funcionamiento solo con teclado
- Operaciones que utilizan un lector de pantalla

Los servidores IBM Power Systems utilizan el estándar W3C más reciente, WAI-ARIA 1.0 ([www.w3.org/TR/wai-aria/](http://www.w3.org/TR/wai-aria/)), con el fin de garantizar la conformidad con la US Section 508



([www.access-board.gov/guidelines-and-standards/communications-and-it/about-the-section-508-standards/section-508-standards](http://www.access-board.gov/guidelines-and-standards/communications-and-it/about-the-section-508-standards/section-508-standards)) y las directrices Web Content Accessibility Guidelines (WCAG) 2.0 ([www.w3.org/TR/WCAG20/](http://www.w3.org/TR/WCAG20/)). Para aprovechar las funciones de accesibilidad, utilice la versión más reciente del su lector de pantalla y el navegador web más reciente que admitan los servidores IBM Power Systems.

La documentación en línea de productos de servidores IBM Power Systems de IBM Knowledge Center está habilitada para las funciones de accesibilidad. Las funciones de accesibilidad de IBM Knowledge Center se describen en la Sección de accesibilidad de la ayuda de IBM Knowledge Center ([www.ibm.com/support/knowledgecenter/doc/kc\\_help.html#accessibility](http://www.ibm.com/support/knowledgecenter/doc/kc_help.html#accessibility)).

## **Navegación con teclado**

Este producto utiliza las teclas de navegación estándar.

## **Información sobre la interfaz**

Las interfaces de usuario de los servidores IBM Power Systems no disponen de contenido que parpadee entre 2 y 55 veces por segundo.

La interfaz de usuario de web de los servidores IBM Power Systems se basan en hojas de estilo en cascada para representar el contenido correctamente y para ofrecer una experiencia útil. La aplicación proporciona una forma equivalente para que los usuarios con visión reducida utilicen los valores de visualización del sistema, incluida la modalidad de alto contraste. Puede controlar la medida de la letra mediante los valores del dispositivo o del navegador web.

La interfaz de usuario de los servidores IBM Power Systems incluye puntos de referencia de navegación WAI-ARIA que se pueden utilizar para navegar de forma rápida a áreas funcionales de la aplicación.

## **Software de proveedores**

Los servidores IBM Power Systems incluyen software de determinados proveedores que no está cubierto en el acuerdo de licencia de IBM. IBM no se hace responsable de las funciones de accesibilidad de estos productos. Póngase en contacto con el proveedor si necesita información sobre la accesibilidad en estos productos.

## **Información relacionada con la accesibilidad**

Además del centro de atención al cliente de IBM y de los sitios web de ayuda técnica, IBM dispone de un servicio telefónico de teletipo para que las personas sordas o con dificultades auditivas puedan acceder a los servicios de ventas y soporte técnico:

Servicio TTY  
800-IBM-3383 (800-426-3383)  
(en Norteamérica)

Para obtener más información sobre el compromiso de IBM en cuanto a la accesibilidad, consulte IBM Accessibility (Accesibilidad de IBM - [www.ibm.com/able](http://www.ibm.com/able)).

---

## **Consideraciones de la política de privacidad**

Los productos de IBM Software, incluido el software como soluciones de servicio, (“Ofertas de software”) pueden utilizar cookies u otras tecnologías para recopilar información de uso del producto, para ayudar a mejorar la experiencia del usuario final, para adaptar las interacciones con el usuario final o para otros fines. En muchos casos, las ofertas de software no recopilan información de identificación personal. Algunas de nuestras ofertas de software pueden ayudarle a recopilar información de identificación

personal. Si esta Oferta de software utiliza cookies para recopilar información de identificación personal, a continuación se describe información específica sobre la utilización de cookies por parte de esta oferta.

Esta Oferta de software no utiliza cookies u otras tecnologías para recopilar información de identificación personal.

Si las configuraciones desplegadas para esta oferta de software le ofrecen como cliente la posibilidad de recopilar información de identificación personal de los usuarios finales mediante cookies y otras tecnologías, debe buscar asesoramiento jurídico sobre la legislación aplicable a esa recopilación de datos, que incluye cualquier requisito de aviso y consentimiento.

Para obtener más información sobre el uso de las diversas tecnologías, incluidas las cookies, para estos fines, consulte la política de privacidad de IBM en <http://www.ibm.com/privacy> y la declaración de privacidad en línea de IBM en <http://www.ibm.com/privacy/details> la sección "Cookies, Web Beacons and Other Technologies" e "IBM Software Products and Software-as-a-Service Privacy Statement" en <http://www.ibm.com/software/info/product-privacy>.

---

## Marcas registradas

IBM, el logotipo de IBM, e [ibm.com](http://www.ibm.com) son marcas registradas de International Business Machines Corp., registradas en muchas jurisdicciones en todo el mundo. Otros nombres de productos y servicios pueden ser marcas registradas de IBM o de otras empresas. Puede consultar una lista actualizada de las marcas registradas de IBM en la web, en la sección Copyright and trademark information en la dirección [www.ibm.com/legal/copytrade.shtml](http://www.ibm.com/legal/copytrade.shtml).

Linux, es una marca registradas de Linus Torvalds en los Estados Unidos y/o en otros países.

---

## Avisos de emisiones electrónicas

Cuando conecte un monitor al equipo debe utilizar el cable de monitor correspondiente y los dispositivos para la eliminación de interferencias suministrado por su fabricante.

## Avisos para la Clase A

Las siguientes declaraciones de Clase A se aplican a los servidores de IBM que contienen el procesador POWER8 y sus características a menos que se designe como de Clase B de compatibilidad electromagnética (EMC) en la información de características.

## Declaración de la comisión FCC (Federal Communications Commission)

**Nota:** Este equipo ha sido probado y cumple con los límites establecidos para un dispositivo digital de Clase A, en conformidad con la Sección 15 de las normas de la FCC. Estos límites están diseñados para ofrecer una protección adecuada contra interferencias nocivas cuando el equipo se utiliza en un entorno comercial. Este equipo genera, utiliza y puede irradiar energía de frecuencia de radio y, si no se instala y utiliza de acuerdo con el manual de instrucciones, puede provocar interferencias perjudiciales para las comunicaciones de radio. El funcionamiento de este equipo en una zona residencial podría provocar interferencias perjudiciales, en cuyo caso el usuario deberá corregir las interferencias por su cuenta.

Hay que utilizar cables y conectores debidamente protegidos y con toma de tierra para cumplir con los límites de emisión de la FCC. IBM no se hace responsable de las interferencias de radio o televisión causadas por el uso de cables y conectores que no sean los recomendados, ni de las derivadas de cambios o modificaciones no autorizados que se realicen en este equipo. Los cambios o modificaciones no autorizados pueden anular la autorización del usuario sobre el uso del equipo.

Este dispositivo está en conformidad con la Sección 15 de las normas de la FCC. El funcionamiento está sujeto a dos condiciones: (1) este dispositivo no puede causar interferencias perjudiciales y (2) este

dispositivo debe aceptar las interferencias que se reciban, incluidas aquellas que pueden causar un funcionamiento no deseado.

## Declaración de conformidad industrial del Canadá

CAN ICES-3 (A)/NMB-3(A)

## Declaración de conformidad de la Comunidad Europea

Este producto cumple los requisitos de protección de la Directiva del Consejo de la UE 2014/30/EU relativos a la equiparación de la legislación de los Estados Miembros sobre compatibilidad electromagnética. IBM declina toda responsabilidad derivada del incumplimiento de los requisitos de protección resultante de una modificación no recomendada del producto, incluida la instalación de tarjetas de opción que no sean de IBM.

Contacto de la Comunidad Europea:  
IBM Deutschland GmbH  
Technical Regulations, Abteilung M456  
IBM-Allee 1, 71139 Ehningen, Alemania  
Tel: +49 800 225 5426  
Correo electrónico: halloibm@de.ibm.com

**Aviso:** Este es un producto de Clase A. En un entorno residencial, este producto puede causar interferencias en las comunicaciones por radio, en cuyo caso puede exigirse al usuario que tome las medidas oportunas.

## Declaración del VCCI - Japón

この装置は、クラスA 情報技術装置です。この装置を家庭環境で使用すると電波妨害を引き起こすことがあります。この場合には使用者が適切な対策を講ずるよう要求されることがあります。 VCCI-A

Este es un resumen de la declaración del VCCI en japonés del recuadro anterior:

Este es un producto de Clase A basado en el estándar del consejo VCCI. Si este equipo se utiliza en un entorno residencial, puede causar interferencias en las comunicaciones por radio, en cuyo caso puede exigirse al usuario que tome las medidas oportunas.

## Declaración de JEITA (Japan Electronics and Information Technology Industries Association)

Esta declaración explica el cumplimiento de la potencia eléctrica del producto JIS C 61000-3-2 de Japón.

(一社) 電子情報技術産業協会 高調波電流抑制対策実施  
要領に基づく定格入力電力値 : Knowledge Centerの各製品の  
仕様ページ参照

Esta sentencia explica la declaración de JEITA (Japan Electronics and Information Technology Industries Association) para productos de 20 A, o menos, por fase.

高調波電流規格 JIS C 61000-3-2 適合品

Esta sentencia explica la declaración de JEITA para productos de más de 20 A, fase única.

高調波電流規格 JIS C 61000-3-2 準用品

本装置は、「高圧又は特別高圧で受電する需要家の高調波抑制対策ガイドライン」対象機器（高調波発生機器）です。

- 回路分類 : 6 (単相、PFC回路付)
- 換算係数 : 0

Esta sentencia explica la declaración de JEITA para productos de más de 20 A por fase, trifásico.

高調波電流規格 JIS C 61000-3-2 準用品

本装置は、「高圧又は特別高圧で受電する需要家の高調波抑制対策ガイドライン」対象機器（高調波発生機器）です。

- 回路分類 : 5 (3相、PFC回路付)
- 換算係数 : 0

## Declaración sobre interferencias electromagnéticas (EMI) - República Popular de China

### 声 明

此为 A 级产品,在生活环境中,该产品可能会造成无线电干扰。在这种情况下,可能需要用户对其干扰采取切实可行的措施。

Declaración: este es un producto de Clase A. En un entorno residencial, este producto puede causar interferencias en las comunicaciones por radio, en cuyo caso puede exigirse al usuario que tome las medidas oportunas.

## Declaración sobre interferencias electromagnéticas (EMI) - Taiwán

警告使用者：  
這是甲類的資訊產品，在居住的環境中使用時，可能會造成射頻干擾，在這種情況下，使用者會被要求採取某些適當的對策。

Este es un resumen de la declaración anterior sobre EMI en Taiwán.

Aviso: este es un producto de Clase A. En un entorno residencial, este producto puede causar interferencias en las comunicaciones por radio, en cuyo caso puede exigirse al usuario que tome las medidas oportunas.

### Información de contacto para IBM Taiwan:

台灣IBM 產品服務聯絡方式：  
台灣國際商業機器股份有限公司  
台北市松仁路7號3樓  
電話：0800-016-888

## Declaración sobre interferencias electromagnéticas (EMI) - Corea

이 기기는 업무용(A급)으로 전자파적합기기로서 판매자 또는 사용자는 이 점을 주의하시기 바라며, 가정외의 지역에서 사용하는 것을 목적으로 합니다.

## Declaración de conformidad de Alemania

### Deutschsprachiger EU Hinweis: Hinweis für Geräte der Klasse A EU-Richtlinie zur Elektromagnetischen Verträglichkeit

Dieses Produkt entspricht den Schutzanforderungen der EU-Richtlinie 2014/30/EU zur Angleichung der Rechtsvorschriften über die elektromagnetische Verträglichkeit in den EU-Mitgliedsstaaten und hält die Grenzwerte der EN 55022 / EN 55032 Klasse A ein.

Um dieses sicherzustellen, sind die Geräte wie in den Handbüchern beschrieben zu installieren und zu betreiben. Des Weiteren dürfen auch nur von der IBM empfohlene Kabel angeschlossen werden. IBM

übernimmt keine Verantwortung für die Einhaltung der Schutzanforderungen, wenn das Produkt ohne Zustimmung von IBM verändert bzw. wenn Erweiterungskomponenten von Fremdherstellern ohne Empfehlung von IBM gesteckt/eingebaut werden.

EN 55022 / EN 55032 Klasse A Geräte müssen mit folgendem Warnhinweis versehen werden:  
"Warnung: Dieses ist eine Einrichtung der Klasse A. Diese Einrichtung kann im Wohnbereich Funk-Störungen verursachen; in diesem Fall kann vom Betreiber verlangt werden, angemessene Maßnahmen zu ergreifen und dafür aufzukommen."

#### **Deutschland: Einhaltung des Gesetzes über die elektromagnetische Verträglichkeit von Geräten**

Dieses Produkt entspricht dem "Gesetz über die elektromagnetische Verträglichkeit von Geräten (EMVG)". Dies ist die Umsetzung der EU-Richtlinie 2014/30/EU in der Bundesrepublik Deutschland.

#### **Zulassungsbescheinigung laut dem Deutschen Gesetz über die elektromagnetische Verträglichkeit von Geräten (EMVG) (bzw. der EMC Richtlinie 2014/30/EU) für Geräte der Klasse A**

Dieses Gerät ist berechtigt, in Übereinstimmung mit dem Deutschen EMVG das EG-Konformitätszeichen - CE - zu führen.

Verantwortlich für die Einhaltung der EMV Vorschriften ist der Hersteller:  
International Business Machines Corp.  
New Orchard Road  
Armonk, New York 10504  
Tel: 914-499-1900

Der verantwortliche Ansprechpartner des Herstellers in der EU ist:  
IBM Deutschland GmbH  
Technical Relations Europe, Abteilung M456  
IBM-Allee 1, 71139 Ehningen, Alemania  
Tel: +49 (0) 800 225 5426  
email: HalloIBM@de.ibm.com

Generelle Informationen:

**Das Gerät erfüllt die Schutzanforderungen nach EN 55024 und EN 55022 / EN 55032 Klasse A.**

#### **Declaración sobre interferencias electromagnéticas (EMI) - Rusia**

**ВНИМАНИЕ!** Настоящее изделие относится к классу А.  
В жилых помещениях оно может создавать радиопомехи, для снижения которых необходимы дополнительные меры

#### **Avisos para la Clase B**

Las siguientes declaraciones de Clase B se aplican a las características designadas como Clase B de compatibilidad electromagnética (EMC) en la información de instalación de características.

## **Declaración de la comisión FCC (Federal Communications Commission)**

Este equipo ha sido probado y ha sido declarado conforme con los límites para dispositivos digitales de Clase B, en conformidad con la Sección 15 de las Normas de la FCC. Estos límites están diseñados para proporcionar una protección razonable ante interferencias perjudiciales en una instalación residencial.

Este equipo genera, utiliza y puede irradiar energía de radiofrecuencia y, si no se instala y utiliza de acuerdo con las instrucciones, puede producir interferencias perjudiciales en las comunicaciones de radio. Sin embargo, no hay ninguna garantía de que no se produzcan interferencias en una instalación determinada.

Si este equipo produce interferencias perjudiciales en la recepción de radio o televisión, lo cual se puede determinar apagando y encendiendo el equipo, se aconseja al usuario que intente corregir las interferencias tomando una o varias de las siguientes medidas:

- Reorientar o volver a ubicar la antena receptora.
- Aumentar la separación entre el equipo y el receptor.
- Conectar el equipo a una toma de alimentación de un circuito distinto de aquél al que está conectado el receptor.
- Consultar con un distribuidor autorizado de IBM o con el representante de servicio para obtener asistencia.

Hay que utilizar cables y conectores debidamente protegidos y con toma de tierra para cumplir con los límites de emisión de la FCC. Los cables y conectores adecuados están disponibles en los distribuidores autorizados de IBM. IBM no se hace responsable de las interferencias de radio o televisión producidas por cambios o modificaciones no autorizados realizados en este equipo. Los cambios o modificaciones no autorizados pueden anular la autorización del usuario para utilizar este equipo.

Este dispositivo está en conformidad con la Sección 15 de las normas de la FCC. El funcionamiento está sujeto a dos condiciones: (1) este dispositivo no puede causar interferencias perjudiciales y (2) este dispositivo debe aceptar las interferencias que se reciban, incluidas aquellas que pueden causar un funcionamiento no deseado.

## **Declaración de conformidad industrial del Canadá**

CAN ICES-3 (B)/NMB-3(B)

## **Declaración de conformidad de la Comunidad Europea**

Este producto cumple los requisitos de protección de la Directiva del Consejo de la UE 2014/30/EU relativos a la equiparación de la legislación de los Estados Miembros sobre compatibilidad electromagnética. IBM declina toda responsabilidad derivada del incumplimiento de los requisitos de protección resultante de una modificación no recomendada del producto, incluida la instalación de tarjetas de opción que no sean de IBM.

Contacto de la Comunidad Europea:  
IBM Deutschland GmbH  
Technical Regulations, Abteilung M456  
IBM-Allee 1, 71139 Ehningen, Alemania  
Tel: +49 800 225 5426  
Correo electrónico: halloibm@de.ibm.com

## Declaración del VCCI - Japón

この装置は、クラスB情報技術装置です。この装置は、家庭環境で使用することを目的としていますが、この装置がラジオやテレビジョン受信機に近接して使用されると、受信障害を引き起こすことがあります。

取扱説明書に従って正しい取り扱いをして下さい。 VCCI-B

## Declaración de JEITA (Japan Electronics and Information Technology Industries Association)

Esta declaración explica el cumplimiento de la potencia eléctrica del producto JIS C 61000-3-2 de Japón.

(一社) 電子情報技術産業協会 高調波電流抑制対策実施  
要領に基づく定格入力電力値 : Knowledge Centerの各製品の  
仕様ページ参照

Esta sentencia explica la declaración de JEITA (Japan Electronics and Information Technology Industries Association) para productos de 20 A, o menos, por fase.

高調波電流規格 JIS C 61000-3-2 適合品

Esta sentencia explica la declaración de JEITA para productos de más de 20 A, fase única.

高調波電流規格 JIS C 61000-3-2 準用品

本装置は、「高圧又は特別高圧で受電する需要家の高調波抑制対策ガイドライン」対象機器（高調波発生機器）です。

- 回路分類 : 6 (単相、PFC回路付)
- 換算係数 : 0

Esta sentencia explica la declaración de JEITA para productos de más de 20 A por fase, trifásico.



高調波電流規格 JIS C 61000-3-2 準用品

本装置は、「高圧又は特別高圧で受電する需要家の高調波抑制対策ガイドライン」対象機器（高調波発生機器）です。

- 回路分類 : 5 (3相、PFC回路付)
- 換算係数 : 0

**Información de contacto de IBM Taiwán**

台灣IBM 產品服務聯絡方式：  
台灣國際商業機器股份有限公司  
台北市松仁路7號3樓  
電話：0800-016-888

**Declaración de conformidad de Alemania**

**Deutschsprachiger EU Hinweis: Hinweis für Geräte der Klasse B EU-Richtlinie zur Elektromagnetischen Verträglichkeit**

Dieses Produkt entspricht den Schutzanforderungen der EU-Richtlinie 2014/30/EU zur Angleichung der Rechtsvorschriften über die elektromagnetische Verträglichkeit in den EU-Mitgliedsstaaten und hält die Grenzwerte der EN 55022/ EN 55032 Klasse B ein.

Um dieses sicherzustellen, sind die Geräte wie in den Handbüchern beschrieben zu installieren und zu betreiben. Des Weiteren dürfen auch nur von der IBM empfohlene Kabel angeschlossen werden. IBM übernimmt keine Verantwortung für die Einhaltung der Schutzanforderungen, wenn das Produkt ohne Zustimmung von IBM verändert bzw. wenn Erweiterungskomponenten von Fremdherstellern ohne Empfehlung von IBM gesteckt/eingebaut werden.

**Deutschland: Einhaltung des Gesetzes über die elektromagnetische Verträglichkeit von Geräten**

Dieses Produkt entspricht dem "Gesetz über die elektromagnetische Verträglichkeit von Geräten (EMVG)". Dies ist die Umsetzung der EU-Richtlinie 2014/30/EU in der Bundesrepublik Deutschland.

**Zulassungsbescheinigung laut dem Deutschen Gesetz über die elektromagnetische Verträglichkeit von Geräten (EMVG) (bzw. der EMC Richtlinie 2014/30/EU) für Geräte der Klasse B**

Dieses Gerät ist berechtigt, in Übereinstimmung mit dem Deutschen EMVG das EG-Konformitätszeichen - CE - zu führen.

Verantwortlich für die Einhaltung der EMV Vorschriften ist der Hersteller:  
International Business Machines Corp.  
New Orchard Road  
Armonk, New York 10504

Tel: 914-499-1900

Der verantwortliche Ansprechpartner des Herstellers in der EU ist:

IBM Deutschland GmbH

Technical Relations Europe, Abteilung M456

IBM-Allee 1, 71139 Ehningen, Alemania

Tel: +49 (0) 800 225 5426

email: HalloIBM@de.ibm.com

Generelle Informationen:

**Das Gerät erfüllt die Schutzanforderungen nach EN 55024 und EN 55022/ EN 55032 Klasse B.**

---

## **Términos y condiciones**

El permiso para utilizar estas publicaciones se otorga de acuerdo a los siguientes términos y condiciones.

**Aplicabilidad:** estos términos y condiciones son adicionales a los términos de uso del sitio web de IBM.

**Uso personal:** puede reproducir estas publicaciones para uso personal (no comercial) siempre y cuando incluya una copia de todos los avisos de derechos de autor. No puede distribuir ni visualizar estas publicaciones ni ninguna de sus partes, como tampoco elaborar trabajos que se deriven de ellas, sin el consentimiento explícito de IBM.

**Uso comercial:** puede reproducir, distribuir y visualizar estas publicaciones únicamente dentro de su empresa, siempre y cuando incluya una copia de todos los avisos de derechos de autor. No puede elaborar trabajos que se deriven de estas publicaciones, ni tampoco reproducir, distribuir ni visualizar estas publicaciones ni ninguna de sus partes fuera de su empresa, sin el consentimiento explícito de IBM.

**Derechos:** Excepto lo expresamente concedido en este permiso, no se conceden otros permisos, licencias ni derechos, explícitos o implícitos, sobre las publicaciones ni sobre ninguna información, datos, software u otra propiedad intelectual contenida en el mismo.

IBM se reserva el derecho de retirar los permisos aquí concedidos siempre que, según el parecer del fabricante, se utilicen las publicaciones en detrimento de sus intereses o cuando, también según el parecer de IBM, no se sigan debidamente las instrucciones anteriores.

No puede descargar, exportar ni reexportar esta información si no lo hace en plena conformidad con la legislación y normativa vigente, incluidas todas las leyes y normas de exportación de Estados Unidos.

IBM NO PROPORCIONA NINGUNA GARANTÍA SOBRE EL CONTENIDO DE ESTAS PUBLICACIONES. LAS PUBLICACIONES SE PROPORCIONAN "TAL CUAL", SIN GARANTÍA DE NINGUNA CLASE, YA SEA EXPLÍCITA O IMPLÍCITA, INCLUIDAS, PERO SIN LIMITARSE A ELLAS, LAS GARANTÍAS IMPLÍCITAS DE COMERCIALIZACIÓN, NO VULNERACIÓN E IDONEIDAD PARA UN FIN DETERMINADO.



