

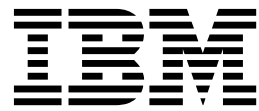
Power Systems

*Instalación del sistema IBM Power
System S814 (8286-41A)*

IBM

Power Systems

*Instalación del sistema IBM Power
System S814 (8286-41A)*



Nota

Antes de utilizar esta información y el producto al que sirve de complemento, lea la información contenida en “Avisos de seguridad” en la página v, “Avisos” en la página 51, la publicación *IBM Systems Safety Notices*, G229-9054 y la publicación *IBM Environmental Notices and User Guide*, Z125-5823.

Esta edición se aplica a los servidores de IBM Power Systems que contienen el procesador POWER8 y todos los modelos asociados.

© Copyright IBM Corporation 2014, 2017.

Contenido

| | |
|---|-----------|
| Avisos de seguridad | v |
| Instalación de IBM Power System S814 (8286-41A) | 1 |
| Cómo determinar el tipo de servidor | 1 |
| Instalación de un servidor basado en bastidor | 1 |
| Requisito previo para la instalación del servidor montado en bastidor | 1 |
| Realización del inventario del servidor | 2 |
| Determinación y marcado de la ubicación en el bastidor | 2 |
| Fijación del hardware de montaje en el bastidor | 4 |
| Instalación del sistema en el bastidor | 6 |
| Instalación del brazo portacables | 7 |
| Cableado del servidor y configuración de una consola | 12 |
| Determinación de qué consola debe utilizar | 12 |
| Cableado del servidor con un terminal ASCII | 13 |
| Cableado del servidor a la HMC | 14 |
| Cableado del servidor y acceso a la Consola de operaciones | 15 |
| Cableado del servidor y acceso a IVM | 20 |
| Cableado del servidor con teclado, vídeo y ratón | 21 |
| Cableado del servidor y conexión de las unidades de expansión | 22 |
| Configuración del servidor | 22 |
| Configuración del servidor utilizando una HMC | 22 |
| Cómo completar la configuración del servidor sin utilizar una HMC | 25 |
| Configuración de un servidor preinstalado | 27 |
| Requisito previo para la instalación del servidor preinstalado | 27 |
| Realización del inventario del servidor preinstalado | 27 |
| Extracción de la abrazadera de envío y conexión de los cables de alimentación y la unidad de distribución de alimentación (PDU) para el servidor preinstalado | 28 |
| Configuración de una consola | 30 |
| Determinación de qué consola debe utilizar | 30 |
| Cableado del servidor con un terminal ASCII | 31 |
| Cableado del servidor a la HMC | 32 |
| Cableado del servidor y acceso a IVM | 33 |
| Cableado del servidor con teclado, vídeo y ratón | 35 |
| Direccionamiento de los cables por el brazo portacables y conexión de las unidades de expansión | 35 |
| Configuración del servidor | 35 |
| Configuración del servidor utilizando una HMC | 35 |
| Cómo completar la configuración del servidor sin utilizar una HMC | 38 |
| Instalación de un servidor autónomo | 38 |
| Requisito previo para la instalación del servidor autónomo | 39 |
| Traslado del servidor a la ubicación de instalación | 39 |
| Realización del inventario del servidor autónomo | 39 |
| Cableado del servidor y configuración de una consola | 40 |
| Determinación de qué consola debe utilizar | 40 |
| Cableado del servidor con un terminal ASCII | 40 |
| Cableado del servidor a la HMC | 42 |
| Cableado del servidor y acceso a IVM | 44 |
| Cableado del servidor con teclado, vídeo y ratón | 45 |
| Cableado del servidor y conexión de las unidades de expansión | 45 |
| Configuración del servidor | 45 |
| Configuración del servidor utilizando una HMC | 46 |
| Cómo completar la configuración del servidor sin utilizar una HMC | 48 |
| Avisos | 51 |
| Funciones de accesibilidad para servidores IBM Power Systems | 52 |
| Consideraciones de la política de privacidad | 53 |

| | |
|--|----|
| Marcas registradas | 54 |
| Avisos de emisiones electrónicas | 54 |
| Avisos para la Clase A. | 54 |
| Avisos para la Clase B. | 58 |
| Términos y condiciones | 62 |

Avisos de seguridad

A lo largo de toda esta guía encontrará diferentes avisos de seguridad:

- Los avisos de **PELIGRO** llaman la atención sobre situaciones que pueden ser extremadamente peligrosas o incluso letales.
- Los avisos de **PRECAUCIÓN** llaman la atención sobre situaciones que pueden resultar peligrosas debido a alguna circunstancia determinada.
- Los avisos de **Atención** indican la posibilidad de que se produzcan daños en un programa, en un dispositivo, en el sistema o en los datos.

Información de medidas de seguridad para comercio internacional

Varios países exigen que la información de medidas de seguridad contenida en las publicaciones de los productos se presente en el correspondiente idioma nacional. Si su país así lo exige, encontrará documentación de información de medidas de seguridad en el paquete de publicaciones (como en la documentación impresa, en el DVD o como parte del producto) suministrado con el producto. La documentación contiene la información de seguridad en el idioma nacional con referencias al idioma inglés de EE.UU. Antes de utilizar una publicación en inglés de EE.UU. para instalar, operar o reparar este producto, primero debe familiarizarse con la información de medidas de seguridad descrita en la documentación. También debe consultar la documentación cuando no entienda con claridad la información de seguridad expuesta en las publicaciones en inglés de EE.UU.

Puede obtener copias adicionales de la documentación de información de seguridad llamando a la línea directa de IBM al 1-800-300-8751.

Información sobre medidas de seguridad en alemán

Das Produkt ist nicht für den Einsatz an Bildschirmarbeitsplätzen im Sinne § 2 der Bildschirmarbeitsverordnung geeignet.

Información sobre medidas de seguridad para láser

Los servidores de IBM® pueden utilizar tarjetas de E/S o funciones que se basen en fibra óptica y utilicen láser o LED.

Conformidad del láser

Los servidores de IBM se pueden instalar dentro o fuera de un bastidor de equipo de tecnologías de la información.

PELIGRO: Cuando trabaje en el sistema o alrededor de él, tome las siguientes medidas de precaución:

El voltaje eléctrico y la corriente de los cables de alimentación, del teléfono y de comunicaciones son peligrosos. Para evitar el riesgo de una descarga eléctrica:

- Si IBM ha suministrado los cables de alimentación, conecte esta unidad utilizando sólo el cable proporcionado. No utilice el cable de alimentación proporcionado por IBM para ningún otro producto.
- No abra ningún conjunto de fuente de alimentación ni realice tareas de reparación en él.
- Durante una tormenta con aparato eléctrico, no conecte ni desconecte cables, ni realice tareas de instalación, mantenimiento o reconfiguración de este producto.
- Este producto puede estar equipado con múltiples cables de alimentación. Para evitar todo voltaje peligroso, desconecte todos los cables de alimentación.

- Para la alimentación CA, desconecte todos los cables de alimentación de la fuente de alimentación CA.
- Para bastidores con un panel de distribución de alimentación (PDP) CC, desconecte la fuente de alimentación CC del cliente que hay en el PDP.
- Cuando suministre energía eléctrica al producto, asegúrese de que todos los cables de alimentación estén conectados correctamente.
 - Para bastidores con alimentación CA, conecte todos los cables de alimentación o una toma de corriente eléctrico correctamente cableada y conectada a tierra. Asegúrese de que la toma de corriente eléctrica suministra el voltaje y la rotación de fases que figuran en la placa de características del sistema.
 - Para bastidores con un panel de distribución de alimentación (PDP) CC, conecte la fuente de alimentación CC del cliente que hay en el PDP. Asegúrese de utilizar la polaridad adecuada a la hora de conectar la alimentación CC y el cableado de retorno de la alimentación CC.
- Conecte cualquier equipo que se conectará a este producto a tomas de corriente eléctrica debidamente cableadas.
- Cuando sea posible, utilice solo una mano para conectar o desconectar los cables de señal.
- No encienda nunca un equipo cuando haya indicios de fuego, agua o daño estructural.
- No encienda la máquina hasta que no se corrijan todas las posibles condiciones de peligro.
- Asuma que existe un riesgo de seguridad eléctrico. Realice todas las comprobaciones de continuidad, puesta a tierra y alimentación especificadas durante los procesos de instalación del subsistema para garantizar que se cumplen los requisitos de seguridad de la máquina.
- No continúe con la inspección si existen condiciones de peligro.
- Antes de abrir el dispositivo, salvo que se indique lo contrario en los procedimientos de instalación y configuración: desconecte los cables de alimentación CA, apague los disyuntores correspondientes que hallará en el panel de distribución de alimentación (PDP) del bastidor y desconecte los sistemas de telecomunicaciones, redes y módems.

PELIGRO:

- Conecte y desconecte los cables tal como se indica en los siguientes procedimientos cuando instale, mueva o abra cubiertas en este producto o en los dispositivos conectados.

Para desconectar:

1. Apague todo (a menos que se le indique lo contrario).
2. Para la alimentación CA, retire los cables de alimentación de las tomas de corriente eléctrica.
3. Para bastidores con un panel de distribución de alimentación (PDP) CC, apague los disyuntores que se hallan en el PDP y desconecte la alimentación de la fuente de alimentación CC del cliente.
4. Retire los cables de señal de los conectores.
5. Retire todos los cables de los dispositivos.

Para conectar:

1. Apague todo (a menos que se le indique lo contrario).
2. Conecte todos los cables a los dispositivos.
3. Conecte los cables de señal a los conectores.
4. Para la alimentación CA, conecte los cables de alimentación a las tomas de corriente eléctrica.
5. Para bastidores con un panel de distribución de alimentación (PDP) CC, restablezca la energía de la fuente de alimentación CC del cliente y active los disyuntores que se hallan en el PDP.
6. Encienda los dispositivos.

Puede haber bordes, esquinas y uniones cortantes en el interior y exterior del sistema. Tenga cuidado cuando maneje el equipo para evitar cortes, arañazos y pellizcos. (D005)

(R001, parte 1 de 2):

PELIGRO: Tome las siguientes medidas de precaución cuando trabaje en el sistema en bastidor de TI o alrededor de él:

- Equipo pesado: si no se maneja con cuidado, pueden producirse lesiones personales o daños en el equipo.

- Baje siempre los pies niveladores en el bastidor.
- Instale siempre las piezas de sujeción estabilizadoras en el bastidor.
- Para evitar situaciones peligrosas debido a una distribución desigual de la carga mecánica, instale siempre los dispositivos más pesados en la parte inferior del bastidor. Los servidores y dispositivos opcionales se deben instalar siempre empezando por la parte inferior del bastidor.
- Los dispositivos montados en el bastidor no se deben utilizar como estanterías ni como espacios de trabajo. No coloque ningún objeto sobre los dispositivos montados en bastidor. Además, no se apoye en los dispositivos montados en bastidor y no los utilice para estabilizar la posición de su cuerpo (por ejemplo, cuando trabaje en una escalera).



- En cada bastidor podría haber más de un cable de alimentación.
 - Para bastidores con alimentación CA, no olvide desconectar todos los cables de alimentación del bastidor cuando se le indique que desconecte la energía eléctrica mientras realiza tareas de servicio.
 - Para bastidores con un panel de distribución de alimentación (PDP) CC, apague el disyuntor que controla la alimentación en las unidades del sistema, o desconecte la fuente de alimentación CC del cliente, cuando se le indique que desconecte la alimentación mientras esté manipulando el dispositivo.
- Conecte todos los dispositivos instalados en un bastidor a los dispositivos de alimentación instalados en ese mismo bastidor. No conecte un cable de alimentación de un dispositivo instalado en un bastidor a un dispositivo de alimentación instalado en un bastidor distinto.
- Una toma de corriente eléctrica que no esté cableada correctamente podría ocasionar un voltaje peligroso en las partes metálicas del sistema o de los dispositivos que se conectan al sistema. Es responsabilidad del cliente asegurarse de que la toma de corriente eléctrica está debidamente cableada y conectada a tierra para evitar una descarga eléctrica.

(R001, parte 2 de 2):

PRECAUCIÓN:

- No instale una unidad en un bastidor en el que las temperaturas ambientales internas vayan a superar las temperaturas ambientales recomendadas por el fabricante para todos los dispositivos montados en el bastidor.
- No instale una unidad en un bastidor en el que la circulación del aire pueda verse comprometida. Asegúrese de que no hay ningún obstáculo que bloquee o reduzca la circulación del aire en cualquier parte lateral, frontal o posterior de una unidad que sirva para que el aire circule a través de la unidad.
- Hay que prestar atención a la conexión del equipo con el circuito de suministro eléctrico, para que la sobrecarga de los circuitos no comprometa el cableado del suministro eléctrico ni la protección contra sobretensión. Para proporcionar la correcta conexión de alimentación a un bastidor, consulte las etiquetas de valores nominales situadas en el equipo del bastidor para determinar la demanda energética total del circuito eléctrico
- *(Para cajones deslizantes).* No retire ni instale cajones o dispositivos si las piezas de sujeción estabilizadoras no están sujetas al bastidor. No abra más de un cajón a la vez. El bastidor se puede desequilibrar si se abre más de un cajón a la vez.



- *(Para cajones fijos)*. Este es un cajón fijo que no se debe mover al realizar tareas de servicio, a menos que así lo especifique el fabricante. Si se intenta sacar el cajón de manera parcial o total, se corre el riesgo de que el cajón se caiga al suelo o de que el bastidor se desestabilice.

PRECAUCIÓN:

Para mejorar la estabilidad del bastidor al cambiarlo de ubicación, conviene quitar los componentes situados en las posiciones superiores del armario del bastidor. Siempre que vaya a cambiar la ubicación de un bastidor para colocarlo en otro lugar de la sala o del edificio, siga estas directrices generales.

- Reduzca el peso del bastidor quitando dispositivos, empezando por la parte superior del armario del bastidor. Siempre que sea posible, restablezca la configuración del bastidor para que sea igual a como lo recibió. Si no conoce la configuración original, debe tomar las siguientes medidas de precaución:
 - Quite todos los dispositivos de la posición 32 U (ID de conformidad RACK-001) o 22 U (ID de conformidad RR001) y posiciones superiores.
 - Asegúrese de que los dispositivos más pesados están instalados en la parte inferior del bastidor.
 - No debe haber casi ningún nivel U vacío entre los dispositivos instalados en el bastidor por debajo del nivel 32 U (ID de conformidad RACK-001) o 22 U (ID de conformidad RR001) a menos que la configuración recibida lo permita específicamente.
- Si el bastidor que se propone cambiar de lugar forma parte de una suite de bastidores, desenganche el bastidor de la suite.
- Si el bastidor que se propone cambiar de lugar se ha suministrado con estabilizadores extraíbles, deberán reinstalarse antes de cambiar de lugar el bastidor.
- Inspeccione la ruta que piensa seguir para eliminar riesgos potenciales.
- Verifique que la ruta elegida puede soportar el peso del bastidor cargado. En la documentación que viene con el bastidor encontrará el peso que tiene un bastidor cargado.
- Verifique que todas las aberturas de las puertas sean como mínimo de 760 x 230 mm (30 x 80 pulgadas).
- Asegúrese de que todos los dispositivos, estanterías, cajones, puertas y cables están bien sujetos.
- Compruebe que los cuatro pies niveladores están levantados hasta la posición más alta.
- Verifique que no hay ninguna pieza de sujeción estabilizadora instalada en el bastidor durante el movimiento.
- No utilice una rampa inclinada de más de 10 grados.
- Cuando el armario del bastidor ya esté en la nueva ubicación, siga estos pasos:
 - Baje los cuatro pies niveladores.
 - Instale las piezas de sujeción estabilizadoras en el bastidor.
 - Si ha quitado dispositivos del bastidor, vuelva a ponerlos, desde la posición más baja a la más alta.
- Si se necesita un cambio de ubicación de gran distancia, restablezca la configuración del bastidor para que sea igual a como lo recibió. Empaquete el bastidor en el material original o un material equivalente. Asimismo, baje los pies niveladores para que las ruedas giratorias no hagan contacto con el palé, y atornille el bastidor al palé.

(R002)

(L001)



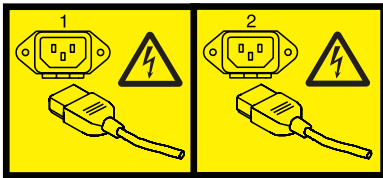
PELIGRO: Existen niveles de energía, corriente o voltaje peligrosos dentro de los componentes que tienen adjunta esta etiqueta. No abra ninguna cubierta o barrera que contenga esta etiqueta. (L001)

(L002)



PELIGRO: Los dispositivos montados en el bastidor no se deben utilizar como estanterías ni como espacios de trabajo. (L002)

(L003)



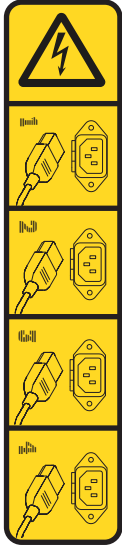
o



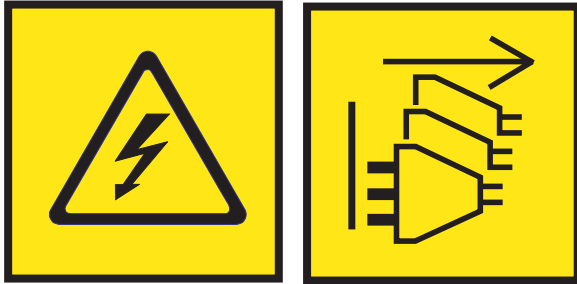
o



o



o



PELIGRO: Varios cables de alimentación. El producto puede estar equipado con múltiples cables de alimentación CA o múltiples cables de alimentación CC. Para evitar todo voltaje peligroso, desconecte todos los cables de alimentación. (L003)

(L007)



PRECAUCIÓN: Una superficie caliente cerca. (L007)

(L008)



PRECAUCIÓN: Piezas peligrosas en movimiento cerca. (L008)

En EE.UU., todo láser tiene certificación de estar en conformidad con los requisitos de DHHS 21 CFR Subcapítulo J para productos láser de clase 1. Fuera de EE.UU., el láser tiene certificación de estar en conformidad con IEC 60825 como producto láser de clase 1. En la etiqueta de cada pieza encontrará los números de certificación de láser y la información de aprobación.

PRECAUCIÓN:

Este producto puede contener uno o varios de estos dispositivos: unidad de CD-ROM, unidad de DVD-ROM, unidad de DVD-RAM o módulo láser, que son productos láser de Clase 1. Tenga en cuenta estas medidas de precaución:

- No quite las cubiertas. Si se quitan las cubiertas del producto láser, existe el riesgo de exposición a radiación láser peligrosa. Dentro del dispositivo no hay piezas que se puedan reparar.
- El uso de controles o ajustes o la realización de procedimientos distintos de los especificados aquí podría provocar una exposición a radiaciones peligrosas.

(C026)

PRECAUCIÓN:

Los entornos de proceso de datos pueden contener equipo cuyas transmisiones se realizan en enlaces del sistema con módulos láser que funcionen a niveles de potencia superiores a los de Clase 1. Por este motivo, no debe mirar nunca hacia el extremo de un cable de fibra óptica ni hacia un receptáculo abierto. Aunque aplicar luz en un extremo de un cable de fibra óptica desconectado y mirar por el otro extremo para verificar su continuidad podría no dañar la vista, este procedimiento es potencialmente peligroso. Por tanto no se recomienda verificar la continuidad de los cables de fibra óptica aplicando luz en un extremo y mirando por el otro. Para verificar la continuidad de un cable de fibra óptica, utilice una fuente de luz óptica y un medidor de intensidad. (C027)

PRECAUCIÓN:

Este producto contiene un láser de Clase 1M. No hay que mirar directamente con instrumentos ópticos. (C028)

PRECAUCIÓN:

Algunos productos láser contienen un diodo láser incorporado de Clase 3A o Clase 3B. Tenga en cuenta la siguiente información: se produce radiación láser cuando se abren. No fije la mirada en el haz, no lo mire directamente con instrumentos ópticos y evite la exposición directa al haz. (C030)

PRECAUCIÓN:

La batería contiene litio. No debe quemar ni cargar la batería para evitar la posibilidad de una explosión.

No debe:

- ___ Echarla al agua ni sumergirla en ella
- ___ Calentarla a más de 100°C (212°F)
- ___ Repararla ni desmontarla

Solo debe cambiarla por una pieza autorizada por IBM. Para reciclar o desechar la batería, debe seguir las instrucciones de la normativa local vigente. En Estados Unidos, IBM tiene un proceso de recogida de estas baterías. Para obtener información, llame al número 1-800-426-4333. En el momento de llamar, tenga a mano el número de pieza IBM de la unidad de la batería. (C003)

PRECAUCIÓN:

HERRAMIENTA DE ELEVACIÓN DEL PROVEEDOR proporcionada por IBM:

- La HERRAMIENTA DE ELEVACIÓN sólo debe utilizarla personal autorizado.
- La HERRAMIENTA DE ELEVACIÓN está destinada a ayudar, levantar, instalar y retirar unidades (carga) en elevaciones de bastidor. No es para utilizarla cargada como transporte por grandes rampas ni como sustitución de herramientas como elevadores de palés, transceptores de radio portátil, carretillas elevadoras y en las situaciones de reubicación relacionadas. Cuando tenga dificultades en estas tareas, sírvase del personal técnico o de los servicios técnicos (como por ejemplo, transportistas)
- Lea y asegúrese de comprender el contenido del manual del operador de la HERRAMIENTA DE ELEVACIÓN antes de utilizarla. Si no lo lee, si no entiende lo que en él se explica, si no hace caso de las normas de seguridad y si no sigue las instrucciones puede provocar daños en la propiedad o lesiones personales. Si tiene alguna consulta, póngase en contacto con el servicio técnico del proveedor y con el personal de soporte del proveedor. El manual impreso en el idioma local debe permanecer junto con la máquina en la zona de almacenamiento protegida indicada. La revisión más reciente del manual está disponible en el sitio web del proveedor.
- Compruebe el funcionamiento del freno del estabilizador antes de cada uso. No fuerce el movimiento ni haga rodar la HERRAMIENTA DE ELEVACIÓN si tiene acoplado el freno estabilizador.
- No mueva la HERRAMIENTA DE ELEVACIÓN mientras la plataforma esté levantada, excepto para cambios mínimos de posición.
- No supere la capacidad de carga aprobada. Consulte el GRÁFICO DE CAPACIDAD DE CARGA relacionado con las cargas máximas al centro respecto del extremo de la plataforma ampliada.
- Levante sólo la carga si está bien centrada en la plataforma. No coloque más de 91 kg (200 libras) en el extremo de la repisa extensible de la plataforma teniendo en cuenta también el centro de la carga de masa/gravedad (CoG).
- No coloque carga en las esquinas del accesorio elevador de inclinación opcional de la plataforma. Fije la opción elevadora de inclinación de la plataforma a la repisa principal en las cuatro ubicaciones (4x) sólo con el hardware suministrado, antes de utilizarla. Los objetos de carga han sido pensados para que se deslicen por plataformas lisas sin tener que ejercer ningún tipo de fuerza; por tanto, vaya con cuidado de no aplicar presión ni apoyarse en ellos. Mantenga la opción elevadora de inclinación de la plataforma siempre plana salvo para pequeños ajustes en último momento, si fueran necesarios.

PRECAUCIÓN:

HERRAMIENTA DE ELEVACIÓN DEL PROVEEDOR (cont.)

- No se sitúe bajo una carga que cuelgue de un lugar alto.
- No utilice la herramienta en una superficie irregular, inclinada o en pendiente (grandes rampas).
- No apile las cargas.
- No utilice la herramienta bajo la influencia de drogas o alcohol.
- No apoye la escalera de mano en la HERRAMIENTA DE ELEVACIÓN.
- Peligro de volcado. No ejerza presión ni se apoye en una carga que tenga una plataforma elevada.
- No utilice la herramienta como banco o plataforma de elevación del personal. No se permiten pasajeros.
- No permanezca de pie encima de ninguna parte del elevador. No es una escalera.
- No suba al mástil.
- No utilice una máquina de HERRAMIENTA DE ELEVACIÓN dañada o que no funcione correctamente.
- Peligro de ser aplastado o de quedar atrapado bajo la plataforma. Baje la carga solamente en zonas donde no haya personal ni ninguna obstrucción. Intente mantener las manos y los pies alejados durante esta operación.
- No utilice carretillas elevadoras. No levante nunca ni mueva la MÁQUINA DE LA HERRAMIENTA DE ELEVACIÓN básica con la carretilla, el elevador de palés o la carretilla elevadora.
- El mástil tiene más altura que la plataforma. Tenga cuidado con la altura del techo, las bandejas de cables, los aspersores, las luces y otros objetos que cuelguen del techo.
- No deje desatendida la máquina de la HERRAMIENTA DE ELEVACIÓN con una carga elevada.
- Actúe con cuidado y mantenga alejadas las manos, los dedos y la ropa cuando el equipo esté en movimiento.
- Utilice sólo la fuerza de la mano para girar el cabrestante. Si el asa del cabrestante no puede girarse fácilmente con una mano, posiblemente es que hay una sobrecarga. No siga girando el cabrestante cuando llegue al límite máximo o mínimo de desplazamiento de la plataforma. Si se desenrolla demasiado, se separará el asa y se deteriorará el cable. Sujete siempre el asa cuando realice las acciones de aflojar o desenrollar. Asegúrese de que el cabrestante tenga carga antes de soltar el asa del cabrestante.
- Un accidente ocasionado por un cabrestante podría provocar daños importantes. No sirve para mover personas. Asegúrese de haber oído un chasquido que indica que se ha levantado el equipo. Asegúrese de que el cabrestante quede bloqueado en su lugar antes de soltar el asa. Lea la página de instrucciones antes de utilizar este cabrestante. No permita nunca que se desenrolle un cabrestante solo. Un uso inadecuado puede provocar que el cable se enrolle de forma irregular en el tambor del cabrestante, puede dañar al cable y puede provocar lesiones importantes. (C048)

Información de alimentación y cableado para NEBS (Network Equipment-Building System) GR-1089-CORE

Los comentarios siguientes se aplican a los servidores de IBM que se han diseñado como compatibles con NEBS (Network Equipment-Building System) GR-1089-CORE:

El equipo es adecuado para instalarlo en:

- Recursos de telecomunicaciones de red
- Ubicaciones donde se aplique el NEC (Código eléctrico nacional)

Los puertos internos de este equipo son adecuados solamente para la conexión al cableado interno o protegido. Los puertos internos de este equipo *no* deben conectarse metálicamente a las interfaces que se conectan a la planta exterior o su cableado. Estas interfaces se han diseñado para su uso solo como interfaces internas al edificio (puertos de tipo 2 o de tipo 4, tal como se describe en GR-1089-CORE) y requieren el aislamiento del cableado de planta exterior al descubierto. La adición de protectores primarios no ofrece protección suficiente para conectar estas interfaces con material metálico a los cables de la OSP.

Nota: todos los cables Ethernet deben estar recubiertos y tener toma de tierra en ambos extremos.

El sistema que se alimenta con CA no requiere el uso de un dispositivo de protección contra descargas (SPD) externo.

El sistema que se alimenta con CC utiliza un diseño de retorno de CC aislado (DC-I). El terminal de retorno de la batería de CC *no* debe conectarse ni al chasis ni a la toma de tierra.

El sistema de alimentación CC es para que se instale en una red CBN (Common Bonding Network - red de acoplamiento común) tal como se describe en GR-1089-CORE.

Instalación de IBM Power System S814 (8286-41A)

Utilice esta información para aprender a instalar IBM Power System S814 (8286-41A).

Cómo determinar el tipo de servidor

Determine si está instalando un servidor montado en bastidor, un servidor que viene preinstalado en un bastidor o un servidor autónomo.

Determine qué tipo de servidor está instalando. Para obtener más información, consulte la tabla siguiente.

Tabla 1. Determine el tipo de servidor que está instalando y siga las instrucciones para encontrar información relacionada.

| Tipo de servidor | Descripción | Dónde encontrar información relacionada |
|---------------------|---|---|
| Montado en bastidor | El sistema ha llegado sin un bastidor y debe instalarlo en un bastidor existente. | “Instalación de un servidor basado en bastidor” |
| Preinstalado | El sistema ha llegado preinstalado en un bastidor. | “Configuración de un servidor preinstalado” en la página 27 |
| Autónomo | El sistema es un sistema autónomo o de escritorio. | “Instalación de un servidor autónomo” en la página 38 |

Instalación de un servidor basado en bastidor

Utilice esta información para aprender a instalar un servidor 8286-41A basado en bastidor.

Requisito previo para la instalación del servidor montado en bastidor

Utilice la información para conocer los requisitos previos que son necesarios para instalar el servidor.

Se recomienda leer los siguientes documentos antes de instalar el servidor:

- Existe una versión en línea de la versión más reciente de este documento. Consulte Instalación de IBM Power System S814 (8286-41A) (http://www.ibm.com/support/knowledgecenter/POWER8/p8eg1/p8eg1_roadmap.htm).
- Para planificar la instalación del servidor, consulte Planificación del sistema (http://www.ibm.com/support/knowledgecenter/POWER8/p8had/p8had_8xx_kickoff.htm).
- Si utiliza una Hardware Management Console (HMC), consulte Obtención y aplicación de actualizaciones de código de máquina para la HMC con una conexión a Internet (<http://www.ibm.com/support/knowledgecenter/POWER8/p8hai/area3fixeshmc.htm>).

Tenga en cuenta los requisitos previos siguientes antes de instalar el servidor:

1. Asegúrese de que tiene los siguientes elementos antes de iniciar la instalación:
 - Destornillador de estrella
 - Destornillador de cabeza plana
 - Bastidor con cuatro unidades de espacio

Nota: Si no tiene un bastidor instalado, instálelo. Para obtener instrucciones, consulte Bastidores y dispositivos de bastidor (http://www.ibm.com/support/knowledgecenter/POWER8/p8hbf/p8hbf_8xx_kickoff.htm).

2. Asegúrese de que tiene una de las consolas siguientes:
 - Hardware Management Console (HMC): asegúrese de que la HMC sea de la versión 8 release 8.4.0, o posterior.
 - Monitor gráfico con teclado y ratón.
 - Monitor teletipo (tty) con teclado.

Realización del inventario del servidor

Utilice esta información para realizar el inventario del servidor.

Para realizar el inventario, siga estos pasos:

1. Verifique que ha recibido todas las cajas que ha solicitado.
2. Desembale los componentes de servidor según sea necesario.
3. Elabore un inventario de las piezas antes de instalar cada componente del servidor, siguiendo estos pasos:
 - a. Localice la lista de inventario del servidor.
 - b. Asegúrese de que ha recibido todos los componentes que se pidieron.

Nota: La información del pedido se incluye en el producto. Puede también obtener información sobre su pedido a partir del representante de ventas o IBM Business Partner.

Si hay componentes incorrectos o dañados, o faltan componentes, utilice cualquiera de los recursos siguientes:

- El distribuidor de IBM.
- Línea de información automatizada de fabricación de IBM Rochester, número 1-800-300-8751 (sólo Estados Unidos).
- El Sitio web de Directorio de contactos a nivel mundial, <http://www.ibm.com/planetwide>. Seleccione la localidad para ver la información de contacto de servicio y soporte.

Determinación y marcado de la ubicación en el bastidor

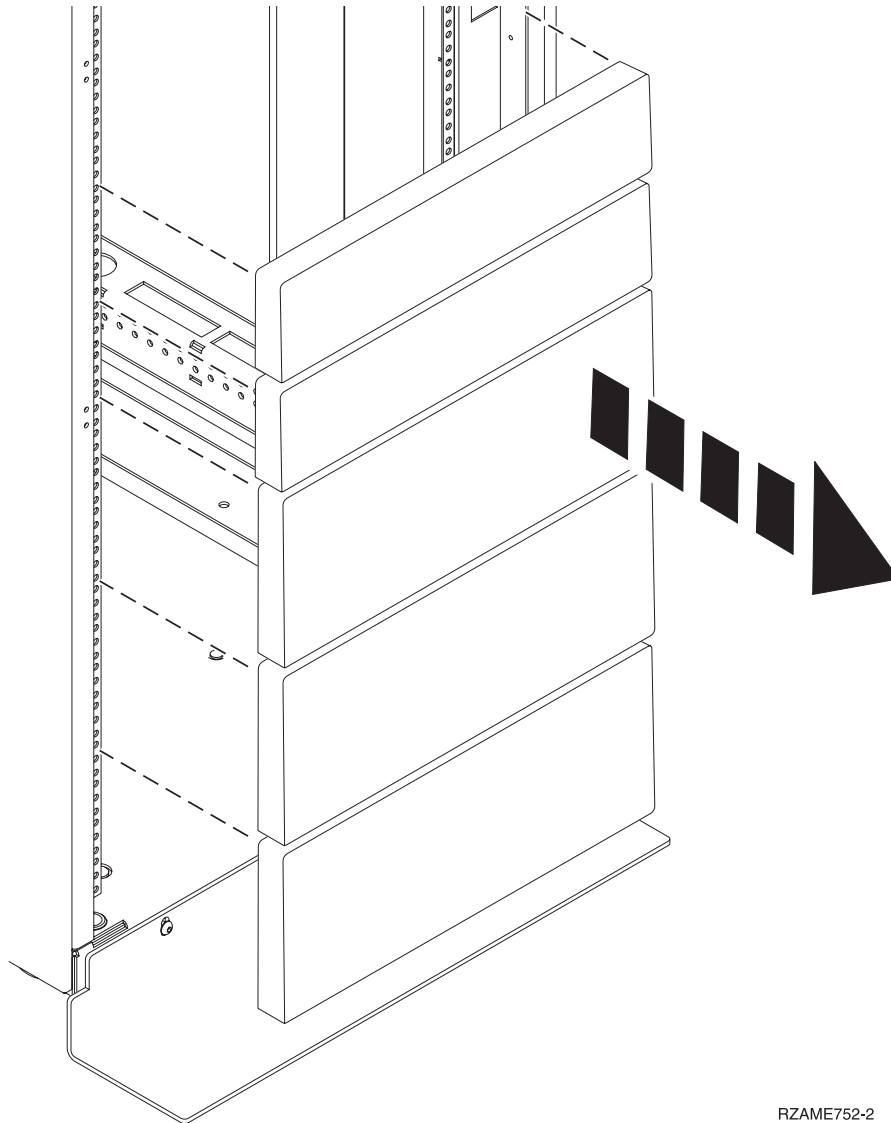
Puede que tenga que determinar dónde se va a instalar la unidad del sistema en el bastidor.

Para determinar dónde se instala la unidad del sistema en un bastidor, siga estos pasos:

1. Lea los Avisos de seguridad del bastidor (<http://www.ibm.com/support/knowledgecenter/POWER8/p8hbf/racksafety.htm>).
2. Determine el lugar donde se va a colocar la unidad del sistema en el bastidor. Cuando planifique la instalación de la unidad del sistema en un bastidor, tenga en cuenta la información siguiente:
 - Organice las unidades más grandes y más pesadas en la parte inferior del bastidor.
 - Planifique instalar primero las unidades en la parte inferior del bastidor.
 - Anote las ubicaciones EIA (Electronic Industries Alliance) en el plan.

Nota: Este servidor tiene una altura de cuatro unidades EIA. Una unidad EIA tiene 44,45 mm (1,75 pulgadas) de altura. El bastidor tiene tres orificios de montaje para cada unidad EIA de altura. Por tanto, esta unidad del sistema tiene 177,8 mm (7 pulg.) de altura y cubre 12 orificios de montaje en el bastidor.

3. Si es necesario, quite los paneles de relleno para permitir el acceso al interior del alojamiento del bastidor donde tenga previsto colocar la unidad, tal como se muestra en Para obtener detalles, consulte la Figura 1 en la página 3.



RZAME752-2

Figura 1. Extracción de los paneles de relleno

4. Determine dónde desea colocar el sistema en el bastidor. Tome nota de la ubicación de EIA.

Nota: Una unidad EIA del bastidor está formada por un grupo de tres agujeros.

5. Con la parte frontal del bastidor orientada hacia usted y comenzando por el lado derecho del bastidor, utilice una cinta, un rotulador o un lápiz para marcar los dos agujeros inferiores de esta unidad EIA. A continuación, marque el agujero inferior de la unidad EIA directamente encima de esta unidad EIA.
6. Repita el paso 5 para los agujeros correspondientes que se encuentran en la parte izquierda del bastidor.
7. Vaya a la parte posterior del bastidor.
8. En el lado derecho, localice la unidad EIA que se corresponde con la unidad EIA inferior marcada en la parte frontal del bastidor.
9. Marque el agujero inferior en la unidad EIA y el agujero superior en la unidad EIA.
10. Marque los agujeros correspondientes del lado izquierdo del bastidor.

Fijación del hardware de montaje en el bastidor

Es posible que tenga que fijar el hardware de montaje al bastidor. Utilice el procedimiento para realizar esta tarea. La información está especialmente indicada para fomentar una operación segura y fiable, e incluye ilustraciones de los distintos componentes de hardware y muestra en qué forma están relacionados entre ellos.

Atención: Para evitar una anomalía del riel y posibles daños que el usuario pudiera sufrir y también la unidad, asegúrese de que cuenta con los rieles correctos y la instalación pertinente en su bastidor. Si el bastidor tiene orificios de reborde de soporte cuadrados u orificios de reborde de soporte de rosca, asegúrese de que los rieles y las piezas de ajuste coinciden con los orificios del reborde de soporte utilizados en el bastidor. No instale hardware que no coincida utilizando arandelas o espaciadores. Si no dispone de los rieles y accesorios correctos para su bastidor, póngase en contacto con su distribuidor de IBM.

Para instalar el hardware de montaje en bastidor, siga estos pasos:

1. Cada riel deslizante está marcado con una R (derecha) o con una L (izquierda), cuando se mira desde la parte frontal. Seleccione el riel deslizante derecho, colóquelo en la parte posterior del bastidor y localice la unidad EIA seleccionada que ha marcado anteriormente.
2. Empuje hacia arriba la pestaña de bloqueo (1) en la parte frontal, y tire del pestillo frontal (2) de la parte frontal del riel. A continuación, extraiga el tornillo de la parte posterior del riel (3). Para obtener detalles, consulte la Figura 2.

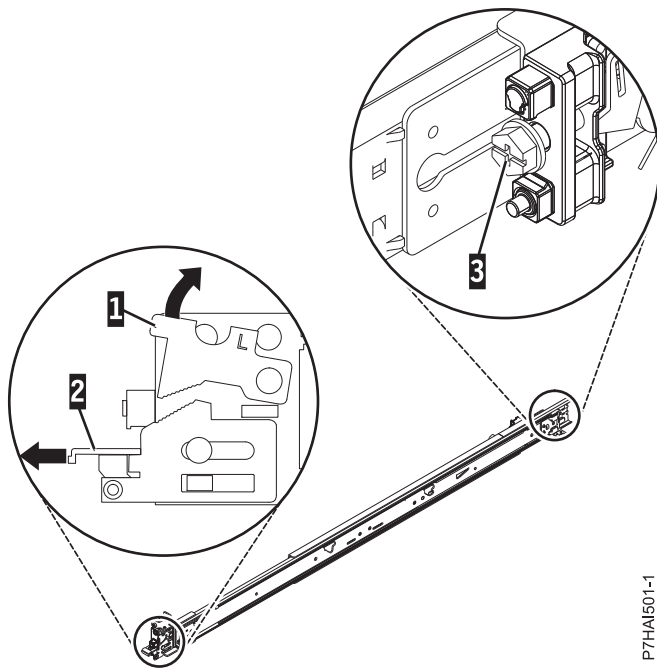


Figura 2. Apertura del pestillo frontal y extracción del tornillo posterior

3. Alinee las dos patillas de la parte posterior del riel deslizante con los orificios superior e inferior dentro de la unidad EIA seleccionada que se marcaron anteriormente. Tire del riel deslizante hacia usted para insertar las dos patillas en los orificios del bastidor (1), y baje el riel deslizante (2) para fijar el mecanismo de enganche de la patilla superior. Para obtener detalles, consulte la Figura 3 en la página 5. Asegúrese de que las dos patillas sobresalen de los orificios del bastidor antes de continuar en el paso siguiente.

Nota: Los mecanismos de fijación de las patillas de los rieles deslizantes son compatibles con modelos de bastidor con orificios cuadrados o redondos.

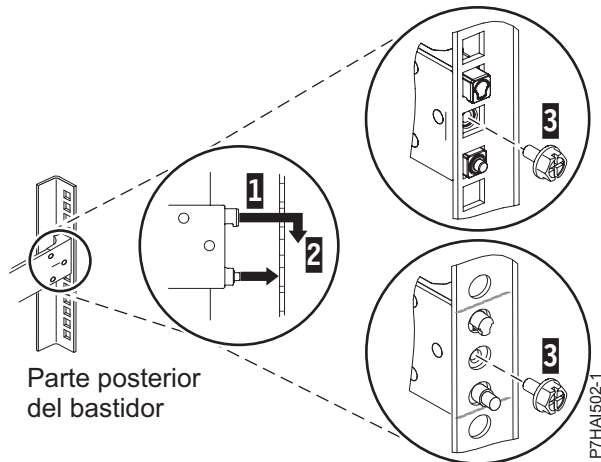


Figura 3. Alineación de las patillas con los orificios de la parte posterior del bastidor

4. Vuelva a colocar el tornillo que ha extraído en el paso 2 en la página 4, como se muestra en la Figura 4.

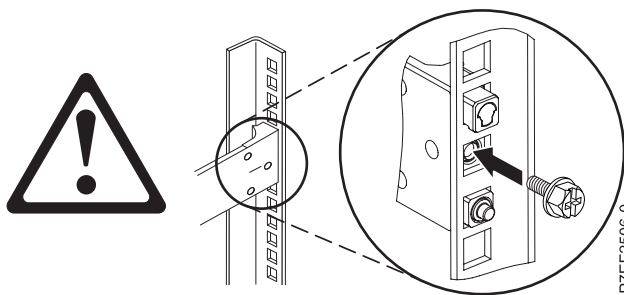


Figura 4. Recolocación del tornillo

5. Regrese a la parte frontal del bastidor. Compruebe que el pestillo siga abierto en la parte frontal del riel deslizante. Consulte el paso 2 en la página 4.
6. Tire del riel deslizante hacia adelante e inserte tres patillas de la parte frontal del riel en los orificios dentro de la unidad EIA seleccionada que se marcaron anteriormente. Baje el riel deslizante (1) para llegar al mecanismo de enganche de la patilla central. Para obtener detalles, consulte la Figura 5 en la página 6.

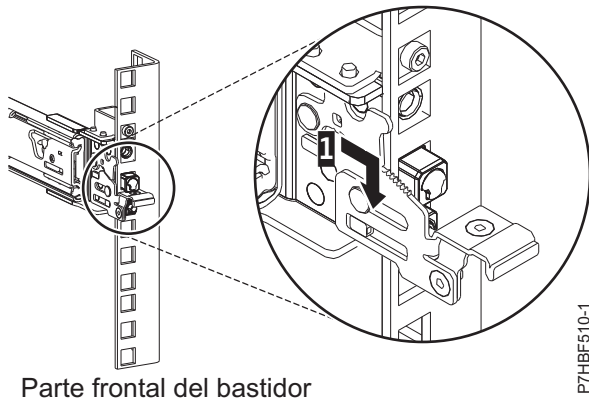


Figura 5. Patillas colocadas en el riel frontal del bastidor

- Al tirar del riel deslizante hacia adelante, asegúrese de que las tres patillas sobresalen de los orificios del bastidor y, a continuación, empuje totalmente el pestillo frontal (2). Para obtener detalles, consulte la Figura 6.

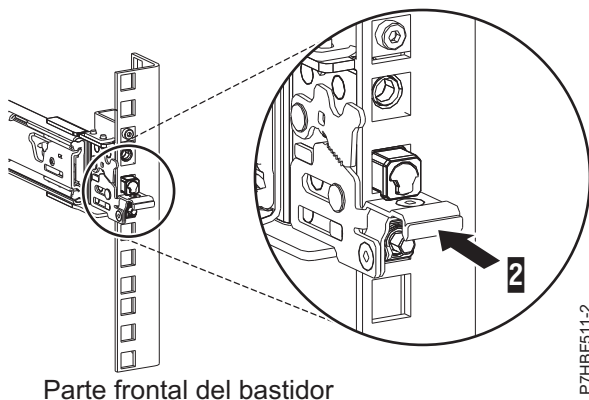


Figura 6. Pestillo colocado en el riel frontal del bastidor

Nota: Si debe reubicar el riel, abra el pestillo frontal (2) y, presionando la patilla azul de la parte inferior, empuje el riel hacia arriba y la parte posterior para soltarlo del bastidor.

- Repita del paso 1 en la página 4 al paso 7 para instalar el riel derecho en el bastidor.

Instalación del sistema en el bastidor

Utilice el procedimiento para instalar el sistema en el bastidor.

Atención:

- Conecte una muñequera para descargas de electricidad estática (ESD) con la clavija ESD frontal, con la clavija ESD posterior o con una superficie de metal del equipo sin pintar para impedir que una descarga de electricidad estática dañe el equipo.
- Cuando utilice una muñequera para descargas de electricidad estática (ESD), siga todos los procedimientos de seguridad desde el punto de vista eléctrico. La muñequera para descargas de electricidad estática (ESD) sirve para controlar la electricidad estática. No aumenta ni reduce el riesgo de recibir descargas eléctricas al utilizar o trabajar en equipo eléctrico.
- Si no tiene una muñequera para descargas de electricidad estática (ESD), justo antes de sacar el producto del paquete ESD y de instalar o sustituir una pieza de hardware, toque una superficie metálica sin pintar del sistema durante 5 segundos como mínimo.

PRECAUCIÓN:

Este sistema requiere tres personas para instalarlo en el bastidor.

Para instalar el sistema en el bastidor, lleve a cabo los pasos siguientes:

1. Extraiga la cubierta de envío de la parte posterior y frontal del sistema, si están presentes.
2. Tire de los rieles deslizantes hacia adelante (1) hasta que se oiga dos veces un clic, lo que indica que se han encajado. Levante cuidadosamente el servidor e inclínelo en su posición sobre los rieles deslizantes de manera que las cabezas de clavo posteriores (2) del servidor queden alineadas con las ranuras posteriores (3) de los rieles deslizantes. Deslice el servidor hacia abajo hasta que las cabezas de clavo posteriores se inserten en las dos ranuras posteriores. A continuación, baje lentamente la parte frontal del servidor (4) hasta que las otras cabezas de clavo se inserten en las otras ranuras de los rieles deslizantes. Asegúrese de que el pestillo frontal (5) se desliza sobre las cabezas de clavo.

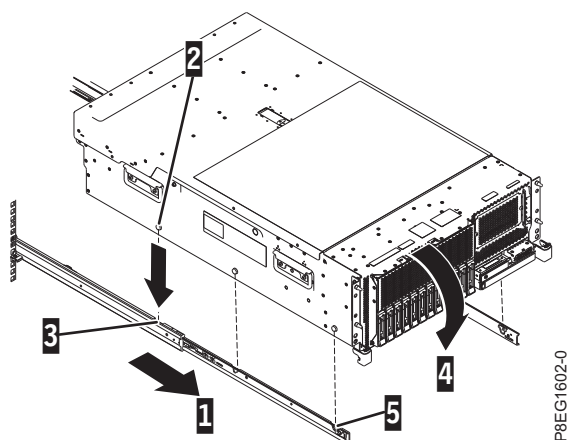


Figura 7. Tendido de los rieles deslizantes y alineación de las cabezas de clavo del servidor con las ranuras del riel

3. Levante los pestillos de liberación azules (1) de los rieles deslizantes y empuje el servidor (2) totalmente hacia el interior del bastidor hasta que quede encajado en su sitio. Para obtener detalles, consulte la Figura 8.

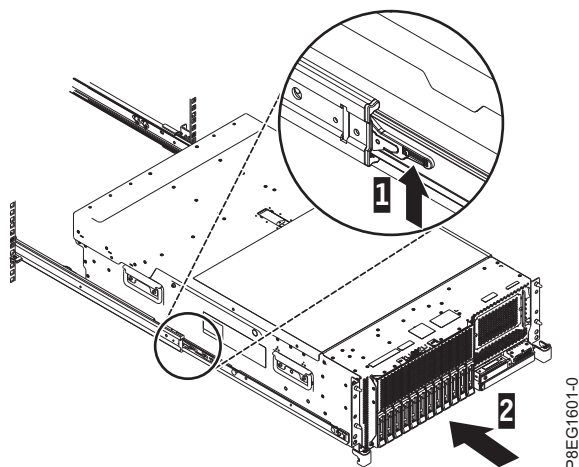


Figura 8. Pestillos de liberación y servidor

Instalación del brazo portacables

El brazo portacables se utiliza para direccionar correctamente los cables para tener el acceso adecuado a la parte posterior del sistema. Utilice el procedimiento para instalar el brazo portacables.

Para instalar el brazo portacables, realice los pasos siguientes:

1. Asegúrese de que tiene los componentes siguientes.

| Elemento | Descripción |
|----------|--|
| A | Brazo de soporte |
| B | Pieza de sujeción de tope de portacables |
| C | Pieza de sujeción de montaje |
| D | Brazo portacables |
| E | Abrazadera de extensión |

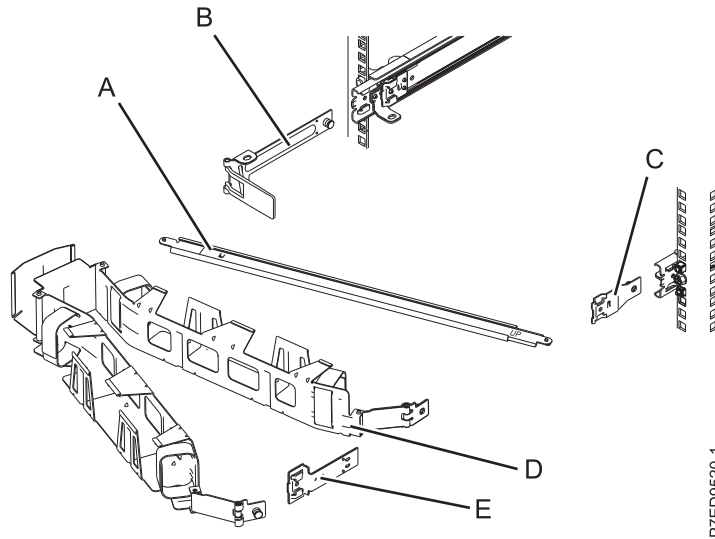


Figura 9. Posiciones relativas de las partes del brazo portacables antes del ensamblaje

2. El brazo portacables puede instalarse en cualquiera de los dos lados del servidor. Para este procedimiento, se muestra que está instalándolo en el lado derecho, mirándolo desde la parte posterior del servidor. Conecte un extremo del brazo de soporte (A) al riel deslizante de la derecha (1) de forma que pueda girar el otro extremo del brazo de soporte hacia la parte de la izquierda del bastidor (2).

Nota: El brazo de soporte (A) está etiquetado como UP y DOWN. Asegúrese de que el lado etiquetado UP está mirando hacia arriba y hacia la derecha.

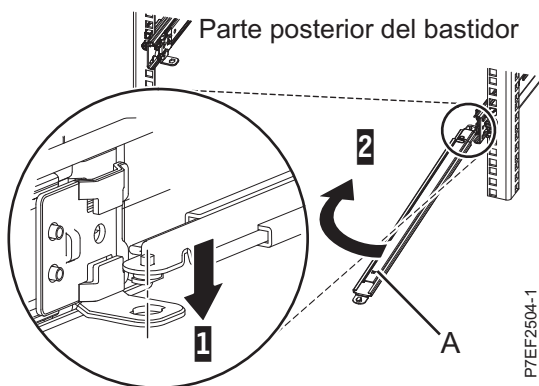


Figura 10. Conexión del brazo de soporte

- Localice el orificio de la esquina inferior interna de la abrazadera de tope de portacables en forma de L (**B**). Coloque el extremo que queda libre del brazo de soporte de modo que la lengüeta de bloqueo de la parte inferior de la punta quede alineada con el orificio de la abrazadera. Inserte la pestaña en el orificio (**1**) y haga girar la abrazadera (**2**) para fijarla al brazo de soporte. Para obtener detalles, consulte la Figura 11.

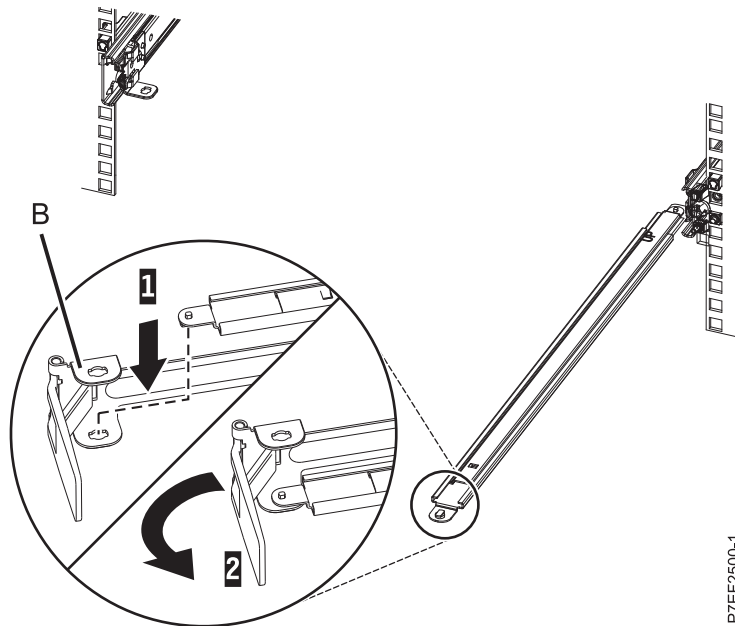


Figura 11. Fijación de la abrazadera de tope de portacables al brazo de soporte

- Conecte la pieza de sujeción de tope de portacables (**B**) a la ranura en la parte interior del lado izquierdo deslizando la pieza de sujeción de tope (**B**) en el riel deslizante hasta que el pestillo accionado por resorte quede fijado. Para obtener detalles, consulte la Figura 12 en la página 10.

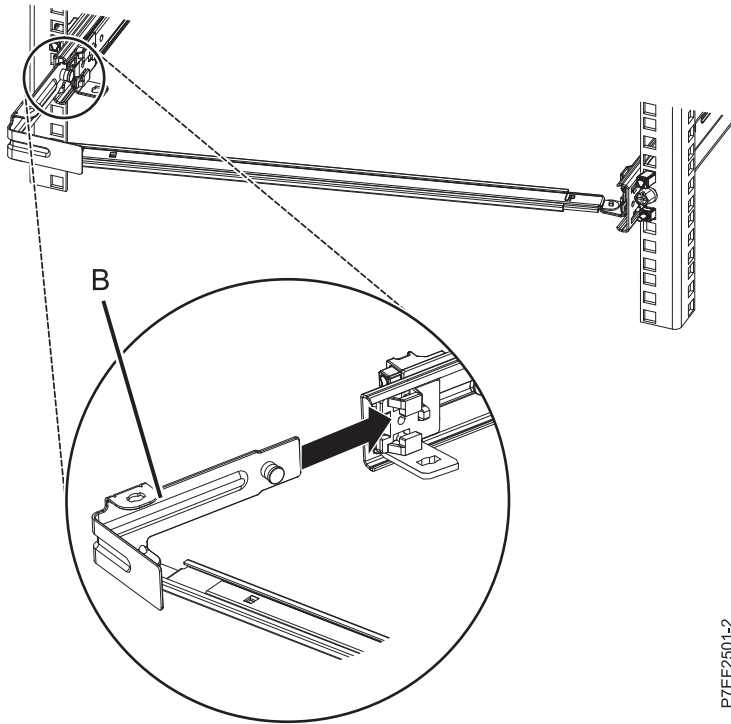


Figura 12. Tendido de la patilla e instalación de la abrazadera en el riel deslizante

- Deslice la abrazadera de extensión (**E**) en el riel deslizante derecho hasta que la patilla accionada por resorte quede encajada en su sitio. Para obtener detalles, consulte la Figura 13.

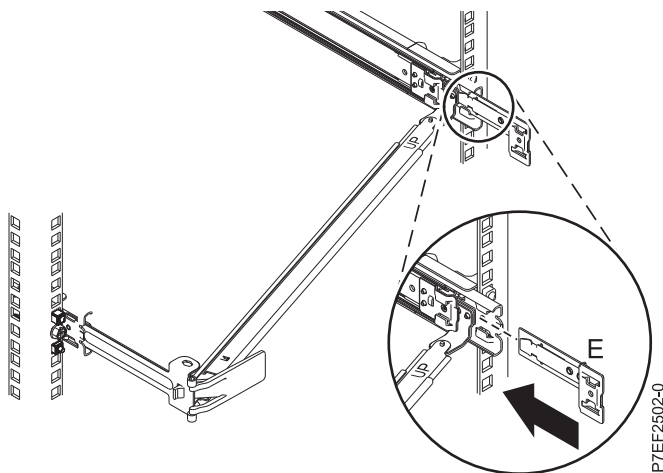


Figura 13. Instalación de la abrazadera de extensión en el riel deslizante

- Conecte la pieza de sujeción de tope de portacables (**B**) a la ranura en la parte interior del lado izquierdo deslizando la pieza de sujeción de tope (**B**) en el riel deslizante hasta que el pestillo accionado por resorte quede fijado. Para obtener detalles, consulte la Figura 14 en la página 11.

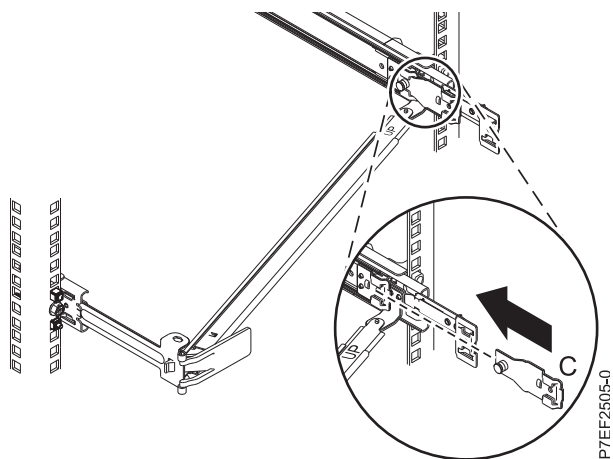


Figura 14. Instalación de la abrazadera de montaje en el riel deslizante

7. Coloque el brazo portacables (D) en el brazo de soporte (A). Deslice la primera pestaña del brazo portacables en la ranura en la abrazadera de montaje (C). Empuje la pestaña hasta que el pestillo accionado por resorte quede encajado en su sitio. Deslice la otra pestaña del brazo portacables en la abrazadera de extensión (E) de la parte exterior del riel derecho (2). Empuje la pestaña hasta que el pestillo accionado por resorte quede encajado en su sitio. Para obtener detalles, consulte la Figura 15 y la Figura 16 en la página 12.

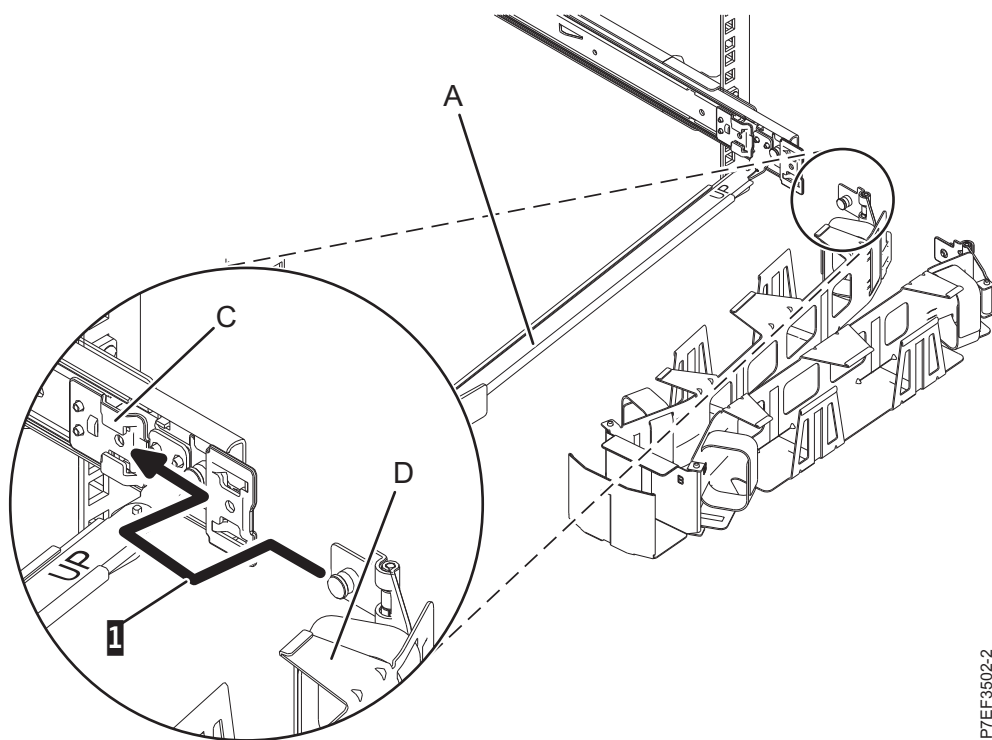


Figura 15. Deslizamiento de la pestaña del brazo portacables en la ranura de la abrazadera de montaje

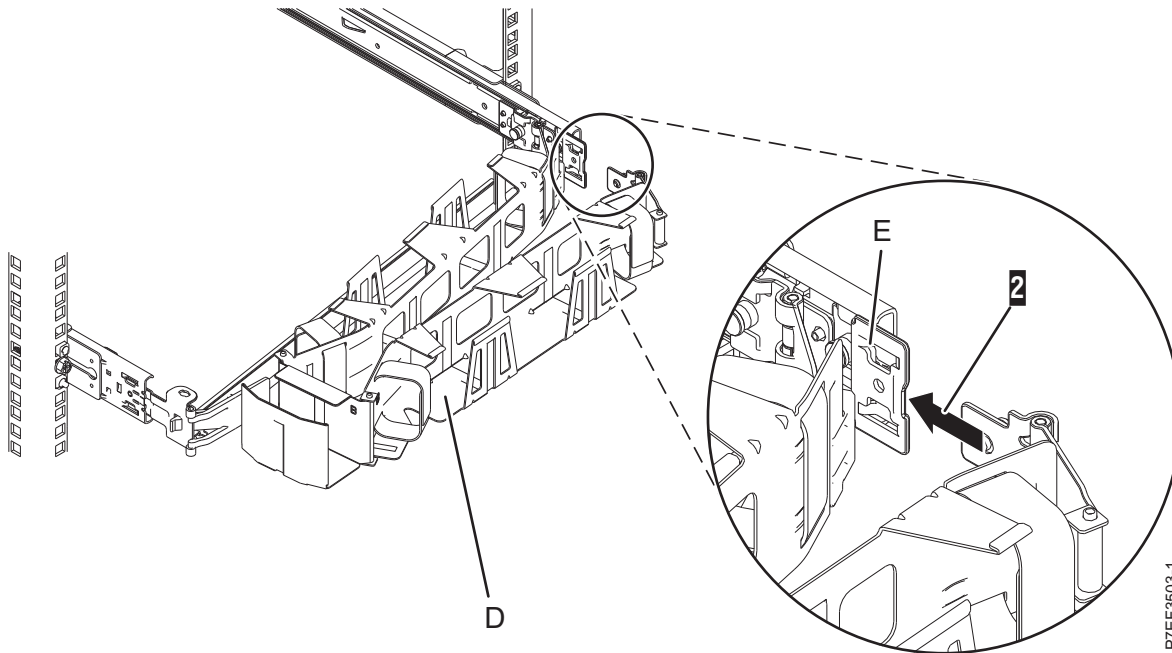


Figura 16. Deslizamiento de la otra pestaña del brazo portacables en la abrazadera de extensión

Cableado del servidor y configuración de una consola

Las opciones seleccionadas para la consola, monitor o interfaz dependen de si se crean particiones lógicas, del sistema operativo que instalará en la partición primaria y de si instalará un Servidor de E/S virtual (VIOS) en una de las particiones lógicas.

Determinación de qué consola debe utilizar

Las opciones seleccionadas para la consola, monitor o interfaz dependen de si se crean particiones lógicas, del sistema operativo que instalará en la partición primaria y de si instalará un Servidor de E/S virtual (VIOS) en una de las particiones lógicas.

Consulte la tabla siguiente para ver las instrucciones para la consola, interfaz o terminal correspondiente.

Tabla 2. Tipos de consola disponibles

| Tipo de consola | Sistema operativo | Particiones lógicas | Cable necesario | Instrucciones de configuración del cableado |
|-----------------------------------|--------------------------|---|--|--|
| Terminal ASCII | AIX, Linux o VIOS | Sí para VIOS; no para AIX y Linux | Cable serie equipado con un módem nulo | “Cableado del servidor con un terminal ASCII” en la página 13 |
| Hardware Management Console (HMC) | AIX, IBM i, Linux o VIOS | Sí | Ethernet (o cable de cruce) | “Cableado del servidor a la HMC” en la página 14. |
| Consola de operaciones | IBM i | Sí Utilice la Consola de operaciones para gestionar las particiones de IBM i existentes. | Cable Ethernet para conexión LAN | “Cableado del servidor y acceso a la Consola de operaciones” en la página 15 |

Tabla 2. Tipos de consola disponibles (continuación)

| Tipo de consola | Sistema operativo | Particiones lógicas | Cable necesario | Instrucciones de configuración del cableado |
|---|--------------------|---------------------|--|--|
| Integrated Virtualization Manager para VIOS | AIX, IBM i o Linux | Sí | Cable serie | “Cableado del servidor y acceso a IVM” en la página 20 |
| Teclado, vídeo y ratón (KVM) | Linux o VIOS | Sí | Monitor y cables USB equipados con KVM | “Cableado del servidor con teclado, vídeo y ratón” en la página 21 |

Cableado del servidor con un terminal ASCII:

Si no está creando particiones lógicas, puede utilizar un terminal ASCII para gestionar un servidor que esté ejecutando los sistemas operativos AIX, Linux o VIOS. Desde el terminal ASCII, puede acceder a la Interfaz de gestión avanzada del sistema (ASMI) para realizar más tareas de instalación.

El terminal ASCII se conecta al servidor mediante un enlace serie. La interfaz ASCII de ASMI proporciona un subconjunto de las funciones de la interfaz web. El terminal ASCII para la interfaz ASMI sólo está disponible cuando el sistema está en estado de espera. No está disponible durante la carga del programa inicial (IPL) ni en tiempo de ejecución.

Nota: Si está utilizando una conexión serie con el terminal ASMI, debe utilizar un cable de conversión. Este cable (número de pieza 46K5108) se utiliza para convertir el conector Dshell de 9 patillas del terminal ASCII en un conector de puerto serie JJ45 en el sistema. Para obtener más información sobre la ubicación de los conectores en el sistema, consulte Ubicación de piezas y códigos de ubicación (http://www.ibm.com/support/knowledgecenter/POWER8/p8ecs/p8ecs_locations.htm).

Para conectar un terminal ASCII al servidor, realice los pasos siguientes:

1. Utilizando un cable serie que esté equipado con un módem nulo, conecte el terminal ASCII al puerto serie en la parte posterior del servidor.
2. Siga estos pasos:
 - a. Enchufe el cable de alimentación a la fuente de alimentación.
 - b. Enchufe los cables de alimentación del sistema y los cables de alimentación de los demás dispositivos conectados a la fuente de alimentación.
 - c. Si el sistema utiliza una unidad de distribución de alimentación (PDU), siga estos pasos:
 - 1) Conecte los cables de alimentación del sistema desde el servidor y los cajones de E/S a la PDU con un receptáculo tipo IEC 320.
 - 2) Conecte el cable de alimentación de entrada de la PDU y enchúfelo a la fuente de alimentación.
 - 3) Si su sistema utiliza dos PDU para la redundancia, lleve a cabo los pasos siguientes:
 - Si el sistema tiene dos fuentes de alimentación, conecte una fuente de alimentación a cada una de las dos PDU.
 - Si el sistema tiene cuatro fuentes de alimentación, enchufe E1 y E2 en **PDU A** y E3 y E4 en **PDU B**.

Nota: Confirme que el sistema esté en modalidad de espera. El indicador de estado de alimentación de color verde del panel de control frontal parpadeará y los indicadores luminosos dc out de las fuentes de alimentación parpadearán. Si ninguno de los indicadores parpadea, compruebe las conexiones de los cables de alimentación.

3. Espere a que la luz verde del panel de control empiece a parpadear.

4. Asegúrese de que el terminal ASCII esté establecido en los siguientes atributos generales. Estos atributos son los valores predeterminados para los programas de diagnóstico. Antes de continuar con el paso siguiente, asegúrese de que el terminal esté establecido de acuerdo con esos atributos.

Tabla 3. Valores predeterminados para los programas de diagnóstico

| Atributos de configuración generales | Valores de 3151 /11/31/41 | Valores de 3151 /51/61 | Valores de 3161 /64 | Descripción |
|--------------------------------------|---------------------------|------------------------|---------------------|--|
| Velocidad de línea | 19.200 | 19.200 | 19.200 | Utiliza la velocidad de línea de 19.200 (bits por segundo) para comunicarse con la unidad del sistema. |
| Longitud de palabra (bits) | 8 | 8 | 8 | Selecciona 8 bits como longitud de palabra de datos (byte). |
| Paridad | No | No | No | No añade un bit de paridad y se utiliza junto con el atributo de longitud de palabra para formar la palabra de datos de 8 bits (byte). |
| Bit de parada | 1 | 1 | 1 | Coloca un bit después de una palabra de datos (byte). |

5. Pulse una tecla en el terminal ASCII para permitir que el procesador de servicio confirme la presencia del terminal ASCII.
6. Cuando aparezca la pantalla de inicio de sesión de la ASMI, escriba admin como ID de usuario y contraseña.
7. Cambie la contraseña predeterminada cuando se le solicite.
8. Pulse Intro hasta que aparezca la información del servidor. Ha finalizado la configuración de un terminal ASCII y ha iniciado la ASMI.
9. Continúe con “Configuración del servidor” en la página 22.

Cableado del servidor a la HMC:

La Hardware Management Console (HMC) controla los sistemas gestionados, por ejemplo, la gestión de las particiones lógicas, la creación de un entorno virtual y el uso de capacidad bajo demanda. Mediante las aplicaciones de servicio, la HMC también puede comunicarse con los sistemas gestionados para detectar, consolidar y reenviar información al servidor de IBM para su análisis.

Si no ha instalado y configurado la HMC, hágalo ahora. Para obtener instrucciones, consulte Casos de ejemplo de instalación y configuración (<http://www.ibm.com/support/knowledgecenter/POWER8/p8hai/basichmcinstallationandconfigurationtaskflow.htm>).

Para gestionar servidores basados en el procesador POWER8, la HMC debe ser de la versión 8 release 8.4.0, o posterior. Para ver la versión y el release de la HMC, siga estos pasos:

1. En el área de navegación, pulse **Actualizaciones**.
2. En el área de trabajo, vea y anote la información que aparece en la sección Nivel de código de HMC, que comprende la versión, el release, el Service Pack, el nivel de compilación y las versiones base de la HMC.

Para conectar el cable del servidor a la HMC, siga estos pasos:

1. Si desea conectar directamente la HMC al sistema gestionado, conecte el **Conector Ethernet 1** de la HMC al puerto **HMC1** del sistema gestionado. Consulte Figura 17 en la página 15.

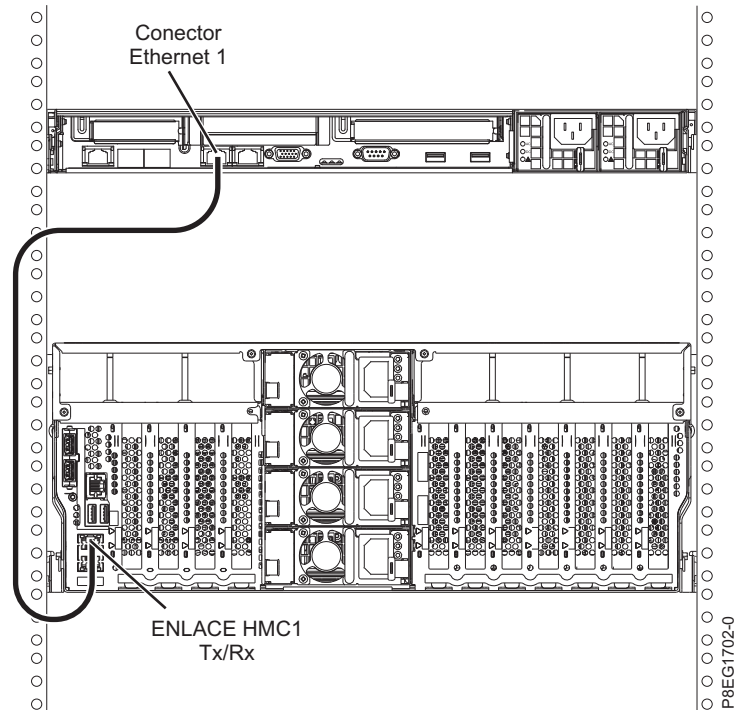


Figura 17. Conexión de la HMC al sistema gestionado

- Para aprender a conectar una HMC a una red privada para que pueda gestionar más de un sistema gestionado, consulte Conexiones de red de la HMC (<http://www.ibm.com/support/knowledgecenter/POWER8/p8hai/netconhmc.htm>).

Notas:

- También puede tener varios sistemas conectados a un conmutador que esté conectado a la HMC. Para obtener instrucciones, consulte Conexiones de red de la HMC (<http://www.ibm.com/support/knowledgecenter/POWER8/p8hai/netconhmc.htm>).
 - Si utiliza un conmutador, asegúrese de que la velocidad en el conmutador se haya establecido **Detección automática**. Si el servidor se conecta directamente a la HMC, asegúrese de que la velocidad del adaptador Ethernet en la HMC se haya establecido en **Detección automática**. Para obtener información sobre cómo establecer la velocidad del soporte, consulte Establecimiento de la velocidad del soporte (<http://www.ibm.com/support/knowledgecenter/POWER8/p8hai/lanmediaspeed.htm>).
- Si está conectando una segunda HMC a su servidor gestionado, conéctela al puerto Ethernet etiquetado como **HMC2** en el servidor gestionado.
 - Continúe con “Cableado del servidor y conexión de las unidades de expansión” en la página 22.

Cableado del servidor y acceso a la Consola de operaciones:

Puede utilizar la Consola de operaciones para gestionar un servidor que ejecute el sistema operativo IBM i tanto si tiene particiones lógicas como si no las tiene. Sin embargo, primero debe utilizar una consola distinta para crear las particiones lógicas.

La Consola de operaciones es un componente de IBM i Access for Windows. Puede instalar el producto completo o seleccionar alguno de los componentes de la consola, el soporte de la Consola de operaciones y el soporte del emulador 5250.

Para cablear el servidor y acceder a la Consola de operaciones, siga estos pasos:

1. Asegúrese de que el servidor está apagado.
2. Obtenga la dirección IP estática que se asigna a la consola del adaptador de LAN en el servidor para su uso por parte de la consola, incluida la información sobre la dirección IP, máscara de subred y pasarela predeterminada.
3. Seleccione un nombre de host exclusivo y registre el nombre de host y la dirección IP en el DNS (Sistema de nombres de dominio) del sitio.

Nota: Esta dirección IP la utiliza la Consola de operaciones y es distinta de la dirección IP que se utiliza para conectar una sesión Telnet normal. Ningún otro servidor debe estar utilizando la dirección IP. Ejecute un mandato ping con la dirección IP para verificar que ningún otro dispositivo está utilizando la dirección IP.

Para configurar la Consola de operaciones, siga estos pasos:

1. Instale IBM i Access para Windows y el Service Pack más reciente.

Nota: Para obtener información sobre la lista de sistemas operativos Microsoft Windows admitidos para la LAN de la Consola de operaciones, consulte Acceso a IBM i (<http://www-03.ibm.com/systems/i/software/access/windows/supportedos.html>).

- a. Inicie la sesión en el sistema como administrador local.
 - b. Asegúrese de que se haya instalado el último paquete de servicio de IBM i Access. El sitio web para descargar el Service Pack más reciente de IBM i Access está situado en IBM i Access (<http://www-03.ibm.com/systems/i/software/access/windows/casp.html>).
2. Conecte los cables del PC al servidor. Conecte un cable Ethernet Cat 5e o Cat 6 (recomendado) Ethernet desde el PC directamente en un puerto de adaptador Ethernet válido. Para determinar el puerto de adaptador de servidor que debe utilizar, consulte la tabla siguiente:

Tabla 4. Puertos LAN de la Consola de operaciones del servidor

| Servidor | Consola de operaciones - Puerto LAN | Notas |
|----------|-------------------------------------|---|
| 8286-41A | C6, C7, C8, C9, C10, C11 y C12 | <ul style="list-style-type: none"> • Utilice la macro local o la función de servicio de la consola (65+21) + Bn para la selección de tarjeta. • Las ranuras C2-C5 no existen en este sistema. • El número de ranura puede ser mayor que 10. Cuando el número de ranura es superior a 9, se utiliza un carácter alfabético. Por ejemplo, B1 B2 ... B8, B9 y, a continuación, se cambia por BA, BB y BC. |

Tabla 5. Puertos LAN de la Consola de operaciones del servidor

| Servidor | Consola de operaciones - Puerto LAN | Notas |
|----------|--|---|
| 8286-42A | C2, C3, C4, C5, C6, C7, C8, C9, C10, C11 y C12 | <ul style="list-style-type: none"> • Utilice la macro local o la función de servicio de la consola (65+21) + Bn para la selección de tarjeta. • Las ranuras C2-C5 no existen en este sistema. • El número de ranura puede ser mayor que 10. Cuando el número de ranura es superior a 9, se utiliza un carácter alfabético. Por ejemplo, B1 B2 ... B8, B9 y, a continuación, se cambia por BA, BB y BC. |

Nota: Realice la conexión inicial con el PC directamente conectado al servidor. El PC y el servidor se pueden volver a conectar a la red una vez realizada la conexión inicial. No es necesario un cable de cruce. Para obtener información, consulte Requisitos del adaptador (http://www.ibm.com/support/knowledgecenter/POWER8/p8hbx/hardwarereq_adapter.htm).

3. Configure la red de PC. Para configurar la red de PC, siga estos pasos:
 - a. Inhabilite todas las conexiones adicionales listadas, excepto la conexión de área local.
 - b. Anote los valores de TCP/IP actuales:
 - 1) Acceda a las propiedades de adaptador. Seleccione **Protocolo Internet** y después pulse **Propiedades**.
 - 2) Anote los valores actuales, incluida la dirección IP, máscara de subred y pasarela, si procede.
 - c. Cambie los valores de TCP/IP.

Nota: Algunas versiones de IBM i necesitan que la dirección de la pasarela responda a los mandatos ping antes de que se active el adaptador LAN de la consola.

4. Para configurar el PC con la dirección IP de la pasarela predeterminada siguiendo estos pasos:
 - a. Establezca la dirección IP en la pasarela del adaptador LAN opcon.
 - b. Establezca la máscara de subred en la subred del adaptador LAN opcon.
 - c. Establezca la pasarela predeterminada en el direccionador primario del adaptador LAN opcon LAN o la dirección de pasarela. Esta dirección es la misma que la dirección IP.
5. Para inhabilitar el cortafuegos de PC, siga estos pasos.

Nota: Todos los cortafuegos de PC deben estar inhabilitados para la conexión inicial.

- a. En el panel de control de Windows, pulse **Valores de cortafuegos** e inhabilite el cortafuegos.
 - b. En el panel de control de Windows, pulse **Centro de seguridad**. Busque un cortafuegos y, si existe, inhabilítelo.
 - c. Explore todas las tareas que se ejecutan en el PC para buscar cualquier otro cortafuegos de software e inhabilite el cortafuegos.
6. Para configurar la consola de operaciones en su sistema, siga estos pasos:
 - a. Inicie la Consola de operaciones. Para iniciar la consola de operaciones, seleccione **Iniciar > Todos los programas > IBM iSeries > Acceso > Consola de operaciones**.
 - b. Inicie el asistente de configuración. Si es la primera vez que se inicia la consola de operaciones, el asistente de conexión se iniciará automáticamente. Si no se inicia automáticamente, pulse **Conexión > Nueva conexión** para iniciar manualmente el asistente. Lea las notificaciones y pulse **Siguiente**.
 - c. Seleccione la consola local en una red. Pulse **Siguiente**.

- d. Especifique un nombre de host y una dirección IP de servicio siguiendo estos pasos:
 - 1) Escriba un nombre para su sesión. El nombre debe ser uno de los siguientes:
 - Un nombre de host válido que se haya registrado en el sitio Servicio de nombres de dominio (DNS) para la dirección IP de la consola.
 - Un nombre exclusivo que no esté registrado actualmente en el DNS para ninguna otra dirección IP.
 - 2) Si está utilizando la versión 6 release 1 de IBM i o posterior, pulse la tecla Tabulador. Se habilita el campo **Dirección TCP/IP de servicio**.
 - 3) Especifique la dirección TCP/IP de servicio. Escriba la dirección IP del adaptador de consola LAN.
 - 4) Pulse **Siguiente**.
 - e. Especifique la información de interfaz de la consola de LAN.
 - 1) En el campo **Dirección TCP/IP de servicio**, escriba la dirección IP que ha registrado.
 - 2) En el campo **Máscara de servicio**, escriba la máscara de subred que ha registrado.
 - 3) En el campo **Dirección de pasarela de servicio**, escriba la pasarela predeterminada que ha registrado.
 - 4) El número de serie del sistema debe coincidir con el código en el servidor. Debe tener una longitud de 7 caracteres, sin un guión.
 - 5) Establezca la **Partición de destino** en 1.
 - 6) Pulse **Siguiente**.
 - f. Especifique el ID de dispositivo. Si se le solicita que especifique un ID de dispositivo de herramientas de servicio, entre QCONSOLE. Pulse **Siguiente**.
 - g. Pulse **Siguiente > Finalizar**. La sesión está ahora lista para conectarse. Efectúe una doble pulsación sobre el nombre de sesión para iniciar la conexión.
7. Encienda el servidor siguiendo estos pasos:
- a. Establezca la carga del programa inicial (IPL) manual siguiendo estos pasos:
 - 1) Localice el panel de control del servidor. Busque la pestaña azul de la parte frontal del servidor. Empújela hacia el lado y tire lentamente del panel de control hacia fuera.
 - 2) Pulse la tecla de flecha hacia arriba hasta que vea **02** y pulse Intro.
 - 3) Pulse Intro de nuevo. Aparece < (símbolo menor que) junto a **N**.
 - 4) Pulse la tecla de flecha arriba. La **N** cambia a una **M**.
 - 5) Pulse Intro.
 - 6) Pulse Intro dos veces. Aparece **02** en el panel de control.
 - b. Una vez establecido el servidor en una IPL manual, presione el botón de alimentación blanco para encender el servidor.

Nota: Debe observar el panel de control mientras el sistema está intentando encenderse. Durante la IPL, el sistema muestra C6004031, lo que indica que está buscando la consola. El sistema puede tardar entre 20 y 30 minutos en completar esta acción. Si aparece A6005008, significa que no hay ninguna consola disponible. Esto puede indicar que el sistema no está preinstalado con IBM i y que debe establecer el tipo de consola en LAN.

8. Realice este paso si el sistema no tiene IBM i preinstalado. Para definir el tipo de consola en LAN, siga estos pasos:
 - a. Establezca el panel de control en la modalidad manual. Si el sistema está en modalidad Normal (la función 01 muestra 01 B N), seleccione la función **02** en el panel de control y pulse Intro.
 - b. Habilite las funciones del panel de control siguiendo estos pasos:
 - 1) Seleccione la función 25 en el panel de control y pulse Intro. El código de retorno debe ser 00.
 - 2) Seleccione la función 26 en el panel de control y pulse Intro.

Nota: Si aparece un código de retorno FF, vuelva a la función 25 y pulse Intro. A continuación, vuelva a la función 26 y pulse Intro.

c. Compruebe los valores actuales. Utilice las funciones de servicio de la consola (65+21+11) para comprobar el valor actual.

- A600 500A = No hay ninguna consola definida
- A601 500A = Consola twinaxial
- A602 500A = Consola de cable directo
- A603 500A = Consola LAN
- A604 500A = Consola HMC

Si el código de referencia del sistema (SRC) es A603500A, vaya al paso 8e. Para todos los demás SRC, continúe con el paso siguiente.

d. Defina el tipo de consola en LAN.

- 1) Utilice las secuencias 65+21+11 hasta que se devuelva A603500B. Esto indica que el tipo de consola cambiará a LAN.
- 2) Utilice las secuencias 21+11, si se devuelve A6C3500C. Esto indica que los valores se han guardado satisfactoriamente. En caso contrario, repita la función 11 hasta que devuelva A6C3500C.

e. Borre la configuración del adaptador en el perfil completando los pasos siguientes:

- 1) Utilice las secuencias 65+21+11 hasta que se devuelva A6C3500B. Esto indica que la configuración del adaptador se borrará.
- 2) Utilice las secuencias 21+11, si se devuelve A6C3500C. Esto indica que los valores se han guardado satisfactoriamente. En caso contrario, repita la función 11 hasta que devuelva A6C3500C.

f. Habilite y establezca la ubicación del adaptador de consola. Seleccione la ubicación del adaptador de consola – tarjeta PCI externa.

- 1) Utilice las secuencias 65-21+11 hasta que se devuelva A6E2500B. Utilice la secuencia 21+11 si se devuelve A6E2500C. Esto indica que el adaptador complementario se ha habilitado y que los valores se han guardado satisfactoriamente. De lo contrario, repita la función 11 hasta que se devuelva A6E2500C.
- 2) Utilice las secuencias 65-21+11 hasta que se devuelva A6D1500B. Utilice la secuencia 21+11 si se devuelve A6D1500C. Esto indica que el puerto interno incluido se ha inhabilitado y que los valores se han guardado correctamente. Si no es así, repita la función 11 hasta que se devuelva A6D1500C.
- 3) Utilice las secuencias 65-21+11 hasta que se devuelva A6Bn500B. Esto indica que el adaptador LAN se habilitará en la ubicación C_n , donde n = el código de ubicación de la **Ubicación del adaptador de consola**. Utilice la secuencia 21+11. Si devuelve A6Bn500C, los valores se han guardado satisfactoriamente.

Tabla 6. Valores de la consola y funciones

| Valor de la consola | Función |
|---------------------|--|
| E2 | Habilitar adaptador complementario (OPSCONSOLE ENBEXTLAN) |
| D1 | Inhabilitar puerto incorporado (OPSCONSOLE DISINTLAN) |
| Bn | Habilitar el adaptador LAN en la ranura C_n (OPSCONSOLE ENBLSLOT n) Nota: Este valor requiere que el distintivo LAN incorporado (interno) está apagado y que el distintivo externo está encendido. De lo contrario, no vería esta serie. |

Notas:

- 1) Utilice el número de ranura registrado anteriormente para determinar qué función Bn se debe seleccionar. Por ejemplo, si está utilizando el adaptador de E/S en la ranura C2, puede seleccionar valor de la consola B2 para configurar la ubicación del adaptador.
 - 2) La función Bn se puede visualizar empezando con el primer número de orden de búsqueda. Por ejemplo, si el orden de la búsqueda es C4,C3,C1, los números de Bn pueden visualizar 4 en lugar de un número inferior. Esta función no se aplica a todos los modelos.
 - 3) Si aparece A60x500D, la función ha excedido el tiempo de espera porque se ha especificado con demasiada lentitud. Dispone de un minuto en completar una secuencia 65-21-11. Después del inicio, seleccione los valores necesarios sin pausas.
9. Reinicie la consola. Utilice las secuencias 65+21+11 hasta que la consola muestre A6A3500B. Esto indica que se ha reiniciado la consola. El sistema busca un recurso de consola en función de la configuración actual (E1/E2, D1/D2, Bn) y se activa el recurso. Utilice las secuencias 21+11. Si la consola muestra A6A3500C, es porque se ha solicitado una búsqueda de consola y una operación de activación. Si la consola muestra A6A3500C, repita la función 11 hasta que la consola muestre A603500C.
10. Conecte la consola realizando los siguientes pasos:
- a. Supervise el estado de la consola. Una vez que el estado cambia a Pendiente de autorización, se abre la ventana Inicio de sesión de herramientas del servicio.

Nota: La ventana Inicio de sesión de herramientas del servicio se puede abrir detrás de la ventana Consola de operaciones. Redimensione o mueva la ventana Consola de operaciones para localizar la ventana de inicio de sesión de herramientas de servicio.

- b. Inicie la sesión en la aplicación Herramientas de servicio. Para iniciar la sesión en la aplicación Herramientas de servicio, especifique 11111111 para el ID de usuario y la contraseña.
- c. Realice una carga del programa inicial y configure el sistema.
- d. Si la sesión no se conecta, espere a que el proceso de encendido se detenga en un código de referencia del sistema (SRC) de anomalía de IPL o atención, como por ejemplo A6005008 o B2xxxx. Si se detiene el proceso de encendido en A6005008, llame a su proveedor de servicio IBM para que obtenga ayuda.

Nota: Debe configurar e iniciar una interfaz TCP de IBM i en un segundo puerto (T2, T3, T4) antes de mover la consola. Esta acción garantiza que haya un método alternativo para acceder al servidor. Restablezca el PC a sus valores de TCP/IP originales.

Nota: Se debe inicializar la configuración IP del PC antes de volver a conectar el PC a la red, pues el PC está configurado con la dirección IP de la pasarela.

El puerto de consola del servidor y el PC (T1) se puede volver a conectar ahora a la red.

Continúe con "Configuración del servidor" en la página 22.

Cableado del servidor y acceso a IVM:

Cuando instala el Servidor de E/S virtual (VIOS) en un entorno donde no hay ninguna Hardware Management Console (HMC), el VIOS crea automáticamente una partición de gestión cuya interfaz es Integrated Virtualization Manager (IVM).

Nota: Si el sistema se ha solicitado con IVM precargado, puede instalar IBM i como 'invitado' de IVM.

Para preparar e instalar el VIOS y habilitar IVM, lleve a cabo los pasos siguientes:

1. Utilizando un cable serie que esté equipado con un módem nulo, conecte el terminal ASCII al puerto serie en la parte posterior del servidor.
2. Siga estos pasos:

- a. Verifique que tiene acceso a la Interfaz de gestión avanzada del sistema (ASMI) utilizando la interfaz web.
 - b. Verifique que tiene autorización de administrador o de proveedor de servicio autorizado en ASMI.
 - c. Mediante el uso de la ASMI basada en Web, cambie los valores siguientes de la manera apropiada para el tipo de partición en la que está instalando Integrated Virtualization Manager:
Para una partición AIX o Linux, siga estos pasos para cambiar la modalidad de arranque de partición:
 - 1) En el área de navegación, expanda **Control de alimentación/reinicio**.
 - 2) Pulse **Encender/Apagar sistema**.
 - 3) Seleccione **Arrancar en menú SMS** en el campo **Arranque de modalidad de partición AIX o Linux**.
 - 4) Si está instalando Integrated Virtualization Manager en un modelo IBM System i, seleccione **AIX o Linux** en el campo **Entorno de partición por omisión**.
 - 5) Pulse **Guardar valores y encender**.
 - d. Abra una sesión de terminal en el PC, utilizando una aplicación como HyperTerminal y espere a que aparezca el menú de SMS. Asegúrese de que la velocidad de línea esté establecida en 19.200 bits por segundo para comunicarse con la unidad del sistema.
 - e. Mediante la ASMI basada en Web, vuelva a cambiar la modalidad de arranque de partición para que el servidor cargue el entorno operativo durante el arranque:
 - 1) Expande **Control de alimentación/reinicio**.
 - 2) Pulse **Encender/Apagar sistema**.
 - 3) Seleccione **Continuar hasta el sistema operativo** en el campo **Arranque de modalidad de partición AIX o Linux**.
 - 4) Pulse **Guardar valores**.
3. Inserte el CD o DVD de *Servidor de E/S virtual* CD en la unidad óptica.
 4. En SMS, seleccione el CD o DVD como dispositivo de arranque:
 - a. Seleccione **Seleccionar opciones de arranque** y pulse Intro.
 - b. Seleccione **Seleccionar dispositivo de instalación/arranque** y pulse Intro.
 - c. Seleccione **CD/DVD** y pulse Intro.
 - d. Seleccione el tipo de soporte que corresponda al dispositivo óptico y pulse Intro.
 - e. Seleccione el número de dispositivo que corresponde al dispositivo óptico y pulse Intro.
 - f. Seleccione **Arranque normal** y confirme que desea salir de SMS.
 5. Instale el Servidor de E/S virtual:
 - a. Seleccione la consola y pulse Intro.
 - b. Seleccione un idioma para los menús de BOS y pulse Intro.
 - c. Seleccione **Iniciar instalación ahora con valores predeterminados**.
 - d. Seleccione **Continuar con instalación**. El sistema gestionado se reinicia una vez finalizada la instalación y se visualiza el indicador de inicio de sesión en el terminal ASCII.
 6. Tras instalar IVM, acabe la instalación aceptando el acuerdo de licencia, comprobando si hay actualizaciones y configurando la conexión TCP/IP.
 7. Continúe con “Cableado del servidor y conexión de las unidades de expansión” en la página 22.

Cableado del servidor con teclado, vídeo y ratón:

Antes de iniciar el sistema, puede que tenga que conectar el teclado, el vídeo y el ratón al sistema, si dispone de una tarjeta gráfica.

Para conectar el teclado, el vídeo y el ratón, siga estos pasos:

1. Localice los puertos de la tarjeta gráfica y USB (Universal Serial Bus) en la parte posterior del sistema. Puede que necesite un convertidor de conector.
2. Conecte el cable del monitor a la tarjeta gráfica.
3. Conecte un teclado y un ratón a los puertos USB 3.0 de color azul.
4. Encienda la consola.
5. Continúe con “Cableado del servidor y conexión de las unidades de expansión”.

Cableado del servidor y conexión de las unidades de expansión

Información sobre cómo cablear el servidor y cómo conectar las unidades de expansión.

Para cablear el servidor y conectar las unidades de expansión, lleve a cabo los pasos siguientes:

1. Siga estos pasos:
 - a. Enchufe el cable de alimentación a la fuente de alimentación.
 - b. Enchufe los cables de alimentación del sistema y los cables de alimentación de los demás dispositivos conectados a la fuente de alimentación.
 - c. Si el sistema utiliza una unidad de distribución de alimentación (PDU), siga estos pasos:
 - 1) Conecte los cables de alimentación del sistema desde el servidor y los cajones de E/S a la PDU con un receptáculo tipo IEC 320.
 - 2) Conecte el cable de alimentación de entrada de la PDU y enchúfelo a la fuente de alimentación.
 - 3) Si su sistema utiliza dos PDU para la redundancia, lleve a cabo los pasos siguientes:
 - Si el sistema tiene dos fuentes de alimentación, conecte una fuente de alimentación a cada una de las dos PDU.
 - Si el sistema tiene cuatro fuentes de alimentación, enchufe E1 y E2 en **PDU A** y E3 y E4 en **PDU B**.

Nota: Confirme que el sistema esté en modalidad de espera. El indicador de estado de alimentación de color verde del panel de control frontal parpadeará y los indicadores luminosos dc out de las fuentes de alimentación parpadearán. Si ninguno de los indicadores parpadea, compruebe las conexiones de los cables de alimentación.

2. Para obtener más información sobre la conexión de alojamientos y unidades de expansión, consulte Alojamientos y unidades de expansión (http://www.ibm.com/support/knowledgecenter/POWER8/p8ham/p8ham_kickoff.htm).

Configuración del servidor

Información sobre las tareas que debe completar para configurar el sistema gestionado.

Seleccione una de las siguientes opciones:

- “Configuración del servidor utilizando una HMC”
- “Cómo completar la configuración del servidor sin utilizar una HMC” en la página 25

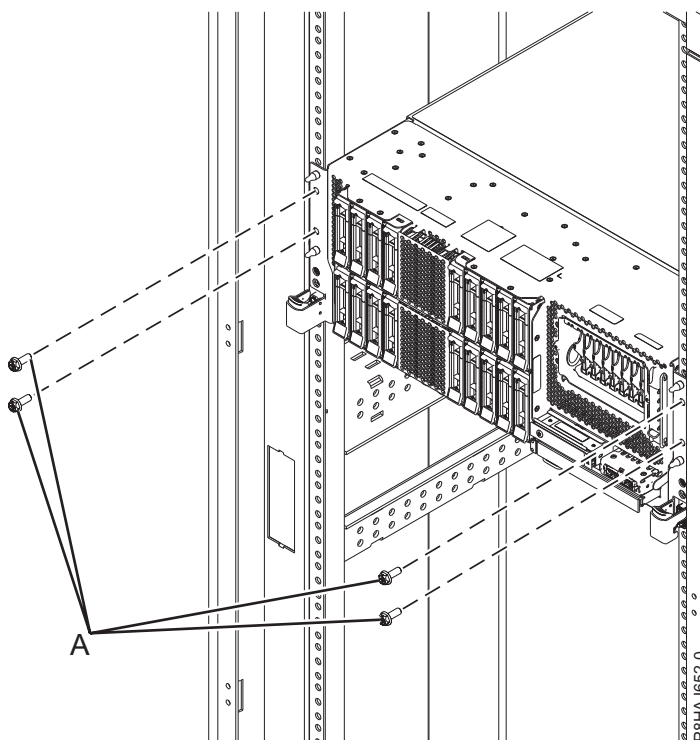
Configuración del servidor utilizando una HMC

Realice estas tareas para completar la configuración del servidor utilizando una Hardware Management Console (HMC). También puede empezar a utilizar la virtualización para consolidar varias cargas de trabajo en menos sistemas, para aumentar la utilización del servidor y reducir los costes.

Para gestionar los sistemas basados en procesadores POWER8, la HMC debe estar en la versión 8 release 8.1.0 o posterior.

Para realizar la configuración del servidor utilizando una HMC, siga estos pasos:

1. Conecte el servidor al bastidor utilizando los tornillos de envío (A) que se han proporcionado con el sistema.



2. Cambie las contraseñas de sistema gestionado realizando los pasos siguientes:
Si está utilizando una interfaz HMC Classic o HMC Enhanced, siga estos pasos:

- a. En el área de navegación, seleccione el sistema gestionado.
- b. En el área de tareas, pulse **Operaciones**.
- c. Pulse **Cambiar contraseña**. Se abre la ventana Actualizar contraseña.
- d. Escriba la información necesaria y pulse **Aplicar**.

Si está utilizando una interfaz HMC Enhanced+, siga estos pasos:

- a. En el área de navegación, seleccione el sistema gestionado y pulse el icono **Usuarios y seguridad** y, a continuación, seleccione **Usuarios y roles**.
- b. Pulse **Cambiar contraseña**. Se abre la ventana Actualizar contraseña.
- c. Escriba la información necesaria y pulse **Aplicar**.

Para obtener más información sobre el establecimiento de contraseñas para el sistema gestionado utilizando la interfaz HMC Classic o HMC Enhanced, consulte Establecimiento de contraseñas para el sistema gestionado (<http://www.ibm.com/support/knowledgecenter/POWER8/p8hai/setpasswordsforthemanagedsystem.htm>). Para obtener más información sobre el establecimiento de contraseñas para el sistema gestionado utilizando la interfaz HMC Enhanced, consulte Establecimiento de contraseñas para el sistema gestionado (http://www.ibm.com/support/knowledgecenter/POWER8/p8hai/p8hai_setpassword_enh.htm).

3. Actualice la hora del día en el sistema gestionado utilizando la Interfaz de gestión avanzada del sistema (ASMI).

Para acceder a la ASMI utilizando la HMC, elija una de las siguientes opciones de navegación dependiendo del tipo de interfaz de la HMC:

Si está utilizando una interfaz HMC Classic o HMC Enhanced, siga estos pasos:

- a. En el área de navegación, expanda **Gestión de sistemas > Servidores**.
- b. En el área de contenido, seleccione el sistema gestionado.

- c. En el área de tareas, expanda **Operaciones**.
- d. Pulse **Iniciar Advanced System Management (ASM)**.
- e. Inicie la sesión en la ASMI utilizando el ID de usuario y contraseña de administrador.
- f. Seleccione **Configuración del sistema > Hora del día**.
- g. Ajuste la hora del día.
- h. Seleccione **Guardar valores**.

Si está utilizando una interfaz HMC Enhanced+, siga estos pasos:

- a. En el área de navegación, pulse el icono **Recursos** y, a continuación, seleccione **Todos los sistemas**.
- b. Para ver las acciones para ese servidor, seleccione el nombre del servidor necesario.
- c. En el área de navegación, pulse **Acciones del sistema > Operaciones > Iniciar Advanced System Management (ASM)**.
- d. Inicie la sesión en la ASMI utilizando el ID de usuario y contraseña de administrador.
- e. Seleccione **Configuración del sistema > Hora del día**.
- f. Ajuste la hora del día.
- g. Seleccione **Guardar valores**.

4. Compruebe el nivel de firmware en el sistema gestionado.

Nota: No se da soporte a la operación siguiente utilizando la interfaz HMC Enhanced+. Si está utilizando la interfaz HMC Enhanced+, finalice la sesión de la HMC y, a continuación, inicie sesión en la HMC y seleccione la opción de interfaz HMC Classic o HMC Enhanced.

- a. En el área de navegación, pulse **Actualizaciones**.
- b. En el área de contenido, seleccione el sistema gestionado necesario.
- c. Pulse **Cambiar código interno bajo licencia para el release actual**.
- d. Seleccione **Ver información del sistema** y, a continuación, pulse **Aceptar**.
- e. En la ventana Especificar repositorio LIC, seleccione **Ninguno - Mostrar valores actuales** y, a continuación, pulse **Aceptar**.
- f. Anote el nivel que aparece en el campo **Número de EC** y el campo **Nivel activado**. Por ejemplo, si el **Número de EC** es 01EM310 y el **Nivel activado** es 77, el nivel de firmware es 01EM310_77.

5. Compare el nivel de firmware instalado con los niveles de firmware disponibles. Si es necesario, actualice los niveles de firmware.

- a. Compare el nivel de firmware instalado con los niveles de firmware disponibles. Para obtener más información, consulte Sitio web de Fix Central, Fix Central.
- b. Si es necesario, actualice los niveles de firmware de sistema gestionado. En el área de navegación, seleccione **Actualizaciones**.
- c. En el área de contenido, seleccione el sistema gestionado.
- d. Pulse **Cambiar código interno bajo licencia para el release actual**.

6. Para encender un sistema gestionado, elija una de las siguientes opciones de navegación dependiendo del tipo de interfaz de la HMC:

Si está utilizando una interfaz HMC Classic o HMC Enhanced, siga estos pasos:

- a. En el área de navegación, pulse **Gestión de sistemas > Servidores**.
- b. En el panel de contenidos, seleccione el sistema gestionado necesario.
- c. Pulse **Tareas > Operaciones > Encender**.

Siga las instrucciones adicionales que aparezcan en la pantalla.

Si está utilizando una interfaz HMC Enhanced+, siga estos pasos:

- a. En el área de navegación, pulse el icono **Recursos** y, a continuación, seleccione **Todos los sistemas**.
- b. En el panel de contenido, seleccione el sistema gestionado necesario.
- c. En el área de navegación, pulse **Acciones del sistema > Operaciones > Encender**.

Siga las instrucciones adicionales que aparezcan en la pantalla.

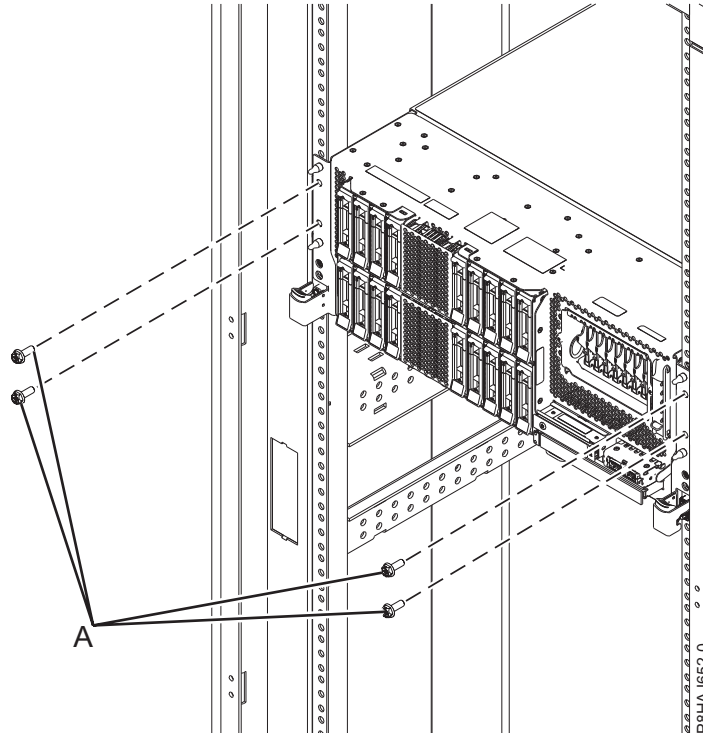
7. Cree particiones utilizando plantillas, si ha iniciado la sesión en la HMC utilizando la opción de inicio de sesión HMC Enhanced o HMC Enhanced+.
 - Si está creando nuevas particiones, puede utilizar las plantillas que se encuentran en la HMC. Para obtener más información, consulte Acceso a la biblioteca de plantillas (http://www.ibm.com/support/knowledgecenter/POWER8/p8efc/p8efc_accessing_template_library.htm).
 - Si dispone de particiones en otro sistema, puede capturar estas configuraciones, guardarlas en la biblioteca de plantillas y desplegar la plantilla de partición. Para obtener más información, consulte Plantillas de partición (http://www.ibm.com/support/knowledgecenter/POWER8/p8efc/p8efc_partition_template_concept.htm).
 - Si desea utilizar una plantilla existente de otra fuente, puede importarla y utilizarla. Para obtener más información, consulte Importación de una plantilla de partición (http://www.ibm.com/support/knowledgecenter/POWER8/p8efc/p8efc_import_partition_template.htm).
- Si está utilizando planes de sistema o si no ha iniciado sesión en la HMC mediante la opción de inicio de sesión HMC Enhanced o HMC Enhanced+, puede crear particiones o desplegar planes de sistema.
 - Para obtener instrucciones sobre la creación de particiones, consulte Particionamiento con la HMC (http://www.ibm.com/support/knowledgecenter/POWER8/p8hat/p8hat_lparwithhmc6.htm).
 - Para obtener instrucciones sobre el despliegue de planes del sistema, consulte Despliegue de un plan de sistema utilizando la HMC (http://www.ibm.com/support/knowledgecenter/8286-41A/p8hc6/p8hc6_deploysysplanp6.htm).
8. Instale un sistema operativo y actualícelo.
 - Instale el sistema operativo AIX. Para obtener instrucciones, consulte Instalación de AIX (http://www.ibm.com/support/knowledgecenter/POWER8/p8hdx/p8hdx_installaix.htm).
 - Instale el sistema operativo Linux. Para obtener instrucciones, consulte Instalación de Linux (http://www.ibm.com/support/knowledgecenter/POWER8/p8hdx/p8hdx_installlinux.htm).
 - Instale el sistema operativo VIOS. Para obtener instrucciones, consulte Instalación del VIOS (http://www.ibm.com/support/knowledgecenter/POWER8/p8hch/p8hch_installvios.htm).
9. Ha finalizado los pasos para instalar el servidor.

Cómo completar la configuración del servidor sin utilizar una HMC

Si no tiene una Hardware Management Console (HMC), utilice este procedimiento para completar la configuración del servidor.

Para completar la configuración del servidor sin utilizar una consola de gestión, siga estos pasos:

1. Conecte el servidor al bastidor utilizando los tornillos de envío (A) que se han proporcionado con el sistema.



2. Para comprobar el nivel de firmware del sistema gestionado y actualizar la hora del día, siga los pasos siguientes:
 - a. Acceda a la Interfaz de gestión avanzada del sistema (ASMI). Para obtener instrucciones, consulte Acceso a la ASMI sin una HMC (http://www.ibm.com/support/knowledgecenter/POWER8/p8hby/connect_asmi.htm).
 - b. En el panel de bienvenida de la ASMI, observe el nivel existente de firmware de servidor en la esquina superior derecha bajo la nota de copyright.
 - c. Actualice la hora del día. En el área de navegación, expanda **Configuración del sistema**.
 - d. Pulse **Hora del día**. El panel de contenido visualiza un formato que muestra la fecha (mes, día y año) y la hora (horas, minutos y segundos) actuales.
 - e. Cambie el valor de fecha y/o el valor de hora y pulse **Guardar valores**.

3. Para iniciar un sistema, siga estos pasos:
 - a. Abra la puerta frontal del sistema gestionado.
 - b. Pulse el botón de alimentación en el panel de control.

La luz de encendido empieza a parpadear más deprisa.

- a. Los ventiladores de refrigeración del sistema se activan al cabo de aproximadamente 30 segundos y empiezan a acelerarse hasta adquirir la velocidad operativa.
- b. Los indicadores de progreso aparecen en la pantalla del panel de control mientras se inicia el sistema.
- c. La luz de encendido del panel de control deja de parpadear y se queda fija indicando que el sistema está encendido.

Para obtener instrucciones, consulte Inicio de un sistema que no está gestionado por una HMC (<http://www.ibm.com/support/knowledgecenter/POWER8/p8haj/startsysnohmc.htm>).

4. Instale un sistema operativo y actualícelo.
 - Instale el sistema operativo AIX. Para obtener instrucciones, consulte Instalación de AIX (http://www.ibm.com/support/knowledgecenter/POWER8/p8hdx/p8hdx_installaix.htm).

- Instale el sistema operativo Linux. Para obtener instrucciones, consulte Instalación de Linux (http://www.ibm.com/support/knowledgecenter/POWER8/p8hdx/p8hdx_installlinux.htm).
 - Instale el sistema operativo VIOS. Para obtener instrucciones, consulte Instalación del VIOS (http://www.ibm.com/support/knowledgecenter/POWER8/p8hch/p8hch_installvios.htm).
5. Si es necesario, actualice el firmware del sistema.
 - Para obtener instrucciones sobre cómo obtener arreglos de firmware mediante el sistema operativo AIX o Linux, consulte Obtención de arreglos de firmware mediante AIX o Linux sin una consola de gestión (http://www.ibm.com/support/knowledgecenter/POWER8/p8ha5/fix_firm_no_hmc_aix.htm).
 - Si utiliza VIOS, consulte Actualización del microcódigo de dispositivo y el firmware del Servidor de E/S virtual con una conexión a Internet (http://www.ibm.com/support/knowledgecenter/POWER8/p8ha5/fix_virtual_firm_ivm.htm).
 6. Ha finalizado los pasos para instalar el servidor.

Configuración de un servidor preinstalado

Aprenda a configurar un servidor que viene preinstalado en un bastidor.

Requisito previo para la instalación del servidor preinstalado

Utilice la información para saber cuáles son los requisitos previos necesarios para la configuración del servidor preinstalado.

Se recomienda leer los siguientes documentos antes de instalar el servidor:

- Existe una versión en línea de la versión más reciente de este documento. Consulte Instalación de IBM Power System S814 (8286-41A) (http://www.ibm.com/support/knowledgecenter/POWER8/p8eg1/p8eg1_roadmap.htm).
- Para planificar la instalación del servidor, consulte Planificación del sistema (http://www.ibm.com/support/knowledgecenter/POWER8/p8had/p8had_8xx_kickoff.htm).
- Si utiliza una Hardware Management Console (HMC), consulte Obtención y aplicación de actualizaciones de código de máquina para la HMC con una conexión a Internet (<http://www.ibm.com/support/knowledgecenter/POWER8/p8hai/area3fixeshmc.htm>).

Tenga en cuenta los requisitos previos siguientes antes de instalar el servidor:

1. Asegúrese de que tiene los siguientes elementos antes de iniciar la instalación:
 - Destornillador de estrella
 - Destornillador de cabeza plana
2. Asegúrese de que tiene una de las consolas siguientes:
 - Hardware Management Console (HMC): asegúrese de que la HMC sea de la versión 8 release 8.4.0, o posterior.
 - Monitor gráfico con teclado y ratón.
 - Monitor teletipo (tty) con teclado.

Realización del inventario del servidor preinstalado

Utilice esta información para realizar el inventario del servidor.

Para realizar el inventario, siga estos pasos:

1. Verifique que ha recibido todas las cajas que ha solicitado.
2. Desembale los componentes de servidor según sea necesario.
3. Elabore un inventario de las piezas antes de instalar cada componente del servidor, siguiendo estos pasos:

- a. Localice la lista de inventario del servidor.
- b. Asegúrese de que ha recibido todos los componentes que se pidieron.

Nota: La información del pedido se incluye en el producto. Puede también obtener información sobre su pedido a partir del representante de ventas o IBM Business Partner.

Si hay componentes incorrectos o dañados, o faltan componentes, utilice cualquiera de los recursos siguientes:

- El distribuidor de IBM.
- Línea de información automatizada de fabricación de IBM Rochester, número 1-800-300-8751 (sólo Estados Unidos).
- El Sitio web de Directorio de contactos a nivel mundial, <http://www.ibm.com/planetwide>. Seleccione la localidad para ver la información de contacto de servicio y soporte.

Extracción de la abrazadera de envío y conexión de los cables de alimentación y la unidad de distribución de alimentación (PDU) para el servidor preinstalado

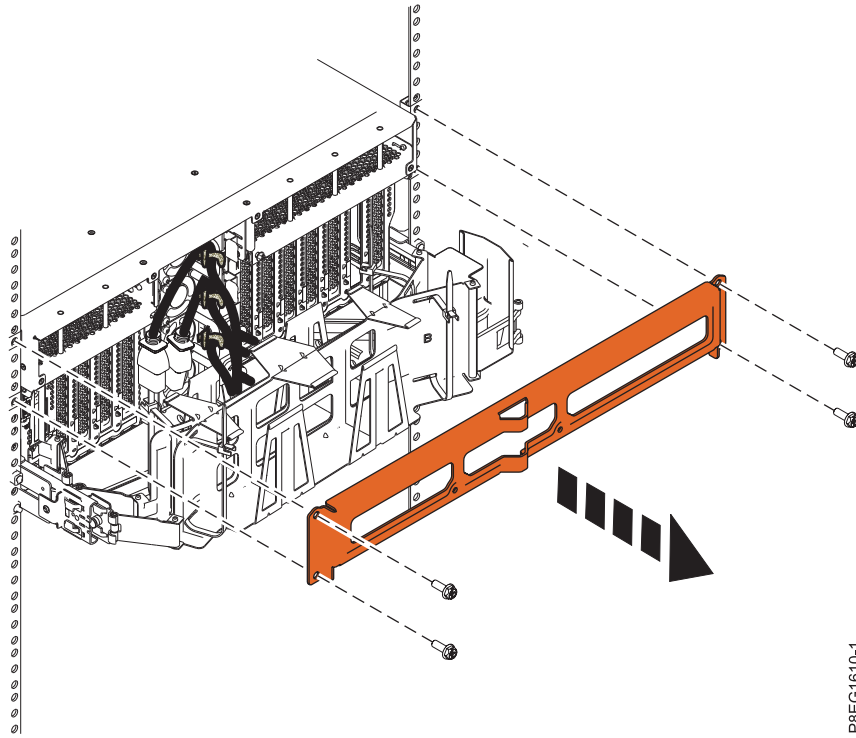
Antes de configurar una consola, debe extraer la abrazadera de envío y conectar los cables de alimentación.

Atención:

- Conecte una muñequera para descargas de electricidad estática (ESD) con la clavija ESD frontal, con la clavija ESD posterior o con una superficie de metal del equipo sin pintar para impedir que una descarga de electricidad estática dañe el equipo.
- Cuando utilice una muñequera para descargas de electricidad estática (ESD), siga todos los procedimientos de seguridad desde el punto de vista eléctrico. La muñequera para descargas de electricidad estática (ESD) sirve para controlar la electricidad estática. No aumenta ni reduce el riesgo de recibir descargas eléctricas al utilizar o trabajar en equipo eléctrico.
- Si no tiene una muñequera para descargas de electricidad estática (ESD), justo antes de sacar el producto del paquete ESD y de instalar o sustituir una pieza de hardware, toque una superficie metálica sin pintar del sistema durante 5 segundos como mínimo.

Para extraer la abrazadera de envío y conectar los cables de alimentación, siga estos pasos:

1. Quite los cuatro tornillos que fijan la abrazadera de envío al chasis.



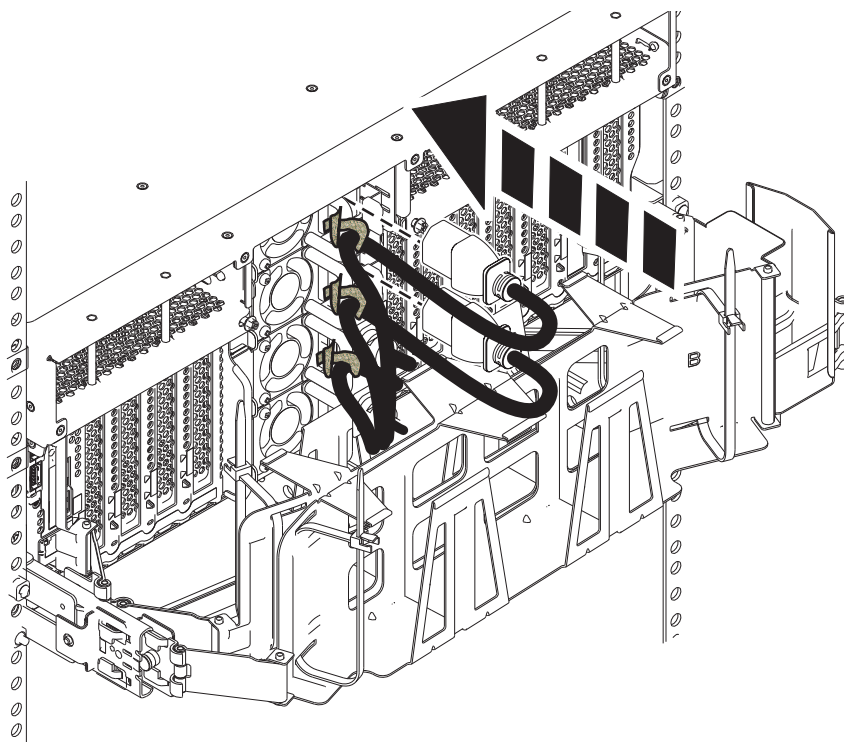
P8EG1610-1

Figura 18. Extracción de la abrazadera de envío de la parte posterior del chasis

Guarde la abrazadera de envío si desea trasladar el sistema más adelante.

2. Conecte los cables del servidor.

- a. Conecte los dos cables de alimentación superiores a la fuente de alimentación y conecte los cables a las asas de la fuente de alimentación con bridas o pasadores.



P8EG1611-0

Figura 19. Conexión de los cables de alimentación a la fuente de alimentación y conexión de los cables a las asas de la fuente de alimentación

- b. Conecte los cables de alimentación del sistema desde el servidor y los cajones de E/S a la PDU con un receptáculo tipo IEC 320.
- c. Conecte el cable de alimentación de entrada de la PDU y enchúfelo a la fuente de alimentación.

Configuración de una consola

Las opciones seleccionadas para la consola, monitor o interfaz dependen de si se crean particiones lógicas, del sistema operativo que instalará en la partición primaria y de si instalará un Servidor de E/S virtual (VIOS) en una de las particiones lógicas.

Determinación de qué consola debe utilizar

Las opciones seleccionadas para la consola, monitor o interfaz dependen de si se crean particiones lógicas, del sistema operativo que instalará en la partición primaria y de si instalará un Servidor de E/S virtual (VIOS) en una de las particiones lógicas.

Consulte la tabla siguiente para ver las instrucciones para la consola, interfaz o terminal correspondiente.

Tabla 7. Tipos de consola disponibles

| Tipo de consola | Sistema operativo | Particiones lógicas | Cable necesario | Instrucciones de configuración del cableado |
|-----------------------------------|--------------------------|-----------------------------------|--|---|
| Terminal ASCII | AIX, Linux o VIOS | Sí para VIOS; no para AIX y Linux | Cable serie equipado con un módem nulo | "Cableado del servidor con un terminal ASCII" en la página 13 |
| Hardware Management Console (HMC) | AIX, IBM i, Linux o VIOS | Sí | Ethernet (o cable de cruce) | "Cableado del servidor a la HMC" en la página 14. |

Tabla 7. Tipos de consola disponibles (continuación)

| Tipo de consola | Sistema operativo | Particiones lógicas | Cable necesario | Instrucciones de configuración del cableado |
|---|--------------------|---|--|--|
| Consola de operaciones | IBM i | Sí Utilice la Consola de operaciones para gestionar las particiones de IBM i existentes. | Cable Ethernet para conexión LAN | “Cableado del servidor y acceso a la Consola de operaciones” en la página 15 |
| Integrated Virtualization Manager para VIOS | AIX, IBM i o Linux | Sí | Cable serie | “Cableado del servidor y acceso a IVM” en la página 20 |
| Teclado, vídeo y ratón (KVM) | Linux o VIOS | Sí | Monitor y cables USB equipados con KVM | “Cableado del servidor con teclado, vídeo y ratón” en la página 21 |

Cableado del servidor con un terminal ASCII:

Si no está creando particiones lógicas, puede utilizar un terminal ASCII para gestionar un servidor que esté ejecutando los sistemas operativos AIX, Linux o VIOS. Desde el terminal ASCII, puede acceder a la Interfaz de gestión avanzada del sistema (ASMI) para realizar más tareas de instalación.

El terminal ASCII se conecta al servidor mediante un enlace serie. La interfaz ASCII de ASMI proporciona un subconjunto de las funciones de la interfaz web. El terminal ASCII para la interfaz ASMI sólo está disponible cuando el sistema está en estado de espera. No está disponible durante la carga del programa inicial (IPL) ni en tiempo de ejecución.

Nota: Si está utilizando una conexión serie con el terminal ASMI, debe utilizar un cable de conversión. Este cable (número de pieza 46K5108) se utiliza para convertir el conector Dshell de 9 patillas del terminal ASCII en un conector de puerto serie JJ45 en el sistema. Para obtener más información sobre la ubicación de los conectores en el sistema, consulte Ubicación de piezas y códigos de ubicación (http://www.ibm.com/support/knowledgecenter/POWER8/p8ecs/p8ecs_locations.htm).

Para conectar un terminal ASCII al servidor, realice los pasos siguientes:

1. Utilizando un cable serie que esté equipado con un módem nulo, conecte el terminal ASCII al puerto serie en la parte posterior del servidor.
2. Asegúrese de que el terminal ASCII esté establecido en los siguientes atributos generales.
Estos atributos son los valores predeterminados para los programas de diagnóstico. Antes de continuar con el paso siguiente, asegúrese de que el terminal esté establecido de acuerdo con esos atributos.

Tabla 8. Valores predeterminados para los programas de diagnóstico

| Atributos de configuración generales | Valores de 3151 /11/31/41 | Valores de 3151 /51/61 | Valores de 3161 /64 | Descripción |
|--------------------------------------|---------------------------|------------------------|---------------------|--|
| Velocidad de línea | 19.200 | 19.200 | 19.200 | Utiliza la velocidad de línea de 19.200 (bits por segundo) para comunicarse con la unidad del sistema. |
| Longitud de palabra (bits) | 8 | 8 | 8 | Selecciona 8 bits como longitud de palabra de datos (byte). |

Tabla 8. Valores predeterminados para los programas de diagnóstico (continuación)

| Atributos de configuración generales | Valores de 3151 /11/31/41 | Valores de 3151 /51/61 | Valores de 3161 /64 | Descripción |
|--------------------------------------|---------------------------|------------------------|---------------------|--|
| Paridad | No | No | No | No añade un bit de paridad y se utiliza junto con el atributo de longitud de palabra para formar la palabra de datos de 8 bits (byte). |
| Bit de parada | 1 | 1 | 1 | Coloca un bit después de una palabra de datos (byte). |

3. Pulse una tecla en el terminal ASCII para permitir que el procesador de servicio confirme la presencia del terminal ASCII.
4. Cuando aparezca la pantalla de inicio de sesión de la ASMI, escriba admin como ID de usuario y contraseña.
5. Cambie la contraseña predeterminada cuando se le solicite.
6. Pulse Intro hasta que aparezca la información del servidor. Ha finalizado la configuración de un terminal ASCII y ha iniciado la ASMI.
7. Continúe con “Cómo completar la configuración del servidor sin utilizar una HMC” en la página 38.

Cableado del servidor a la HMC:

La Hardware Management Console (HMC) controla los sistemas gestionados, por ejemplo, la gestión de las particiones lógicas, la creación de un entorno virtual y el uso de capacidad bajo demanda. Mediante las aplicaciones de servicio, la HMC también puede comunicarse con los sistemas gestionados para detectar, consolidar y reenviar información al servidor de IBM para su análisis.

Si no ha instalado y configurado la HMC, hágalo ahora. Para obtener instrucciones, consulte Casos de ejemplo de instalación y configuración (<http://www.ibm.com/support/knowledgecenter/POWER8/p8hai/basichmcinstallationandconfigurationtaskflow.htm>).

Para gestionar servidores basados en el procesador POWER8, la HMC debe ser de la versión 8 release 8.4.0, o posterior. Para ver la versión y el release de la HMC, siga estos pasos:

1. En el área de navegación, pulse **Actualizaciones**.
2. En el área de trabajo, vea y anote la información que aparece en la sección Nivel de código de HMC, que comprende la versión, el release, el Service Pack, el nivel de compilación y las versiones base de la HMC.

Para conectar el cable del servidor a la HMC, siga estos pasos:

1. Si desea conectar directamente la HMC al sistema gestionado, conecte el **Conector Ethernet 1** de la HMC al puerto **HMC1** del sistema gestionado..

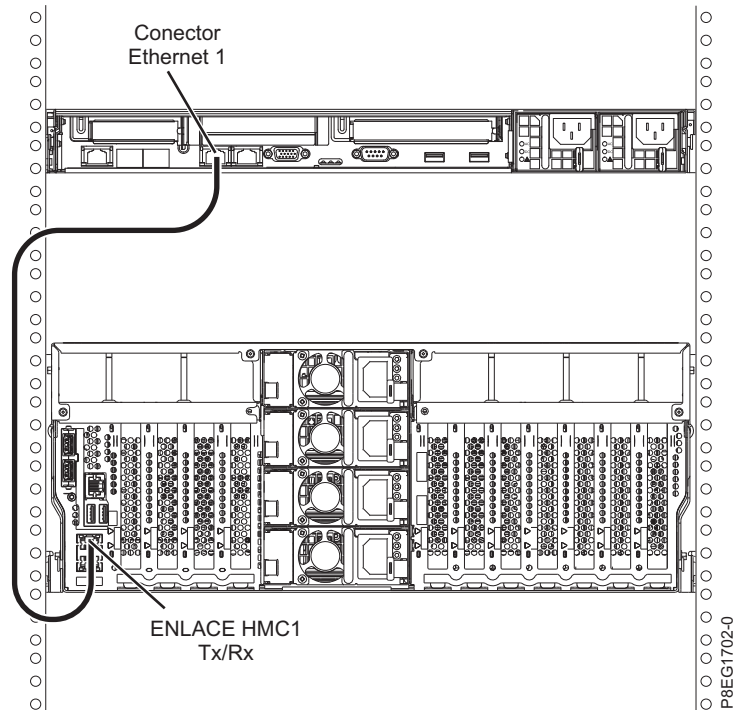


Figura 20. Conexión de la HMC al sistema gestionado

- Para aprender a conectar una HMC a una red privada para que pueda gestionar más de un sistema gestionado, consulte Conexiones de red de la HMC (<http://www.ibm.com/support/knowledgecenter/POWER8/p8hai/netconhmc.htm>).

Notas:

- También puede tener varios sistemas conectados a un conmutador que esté conectado a la HMC. Para obtener instrucciones, consulte Conexiones de red de la HMC (<http://www.ibm.com/support/knowledgecenter/POWER8/p8hai/netconhmc.htm>).
 - Si utiliza un conmutador, asegúrese de que la velocidad en el conmutador se haya establecido **Detección automática**. Si el servidor se conecta directamente a la HMC, asegúrese de que la velocidad del adaptador Ethernet en la HMC se haya establecido en **Detección automática**. Para obtener información sobre cómo establecer la velocidad del soporte, consulte Establecimiento de la velocidad del soporte (<http://www.ibm.com/support/knowledgecenter/POWER8/p8hai/lanmediaspeed.htm>).
- Si está conectando una segunda HMC a su servidor gestionado, conéctela al puerto Ethernet etiquetado como **HMC2** en el servidor gestionado.
 - Continúe con “Direccionamiento de los cables por el brazo portacables y conexión de las unidades de expansión” en la página 35.

Cableado del servidor y acceso a IVM:

Cuando instala el Servidor de E/S virtual (VIOS) en un entorno donde no hay ninguna Hardware Management Console (HMC), el VIOS crea automáticamente una partición de gestión cuya interfaz es Integrated Virtualization Manager (IVM).

Nota: Si el sistema se ha solicitado con IVM precargado, puede instalar IBM i como 'invitado' de IVM.

Para preparar e instalar el VIOS y habilitar IVM, lleve a cabo los pasos siguientes:

1. Utilizando un cable serie que esté equipado con un módem nulo, conecte el terminal ASCII al puerto serie en la parte posterior del servidor.
2. Siga estos pasos:
 - a. Verifique que tiene acceso a la Interfaz de gestión avanzada del sistema (ASMI) utilizando la interfaz web.
 - b. Verifique que tiene autorización de administrador o de proveedor de servicio autorizado en ASMI.
 - c. Mediante el uso de la ASMI basada en Web, cambie los valores siguientes de la manera apropiada para el tipo de partición en la que está instalando Integrated Virtualization Manager:
Para una partición AIX o Linux, siga estos pasos para cambiar la modalidad de arranque de partición:
 - 1) En el área de navegación, expanda **Control de alimentación/reinicio**.
 - 2) Pulse **Encender/Apagar sistema**.
 - 3) Seleccione **Arrancar en menú SMS** en el campo **Arranque de modalidad de partición AIX o Linux**.
 - 4) Si está instalando Integrated Virtualization Manager en un modelo IBM System i, seleccione **AIX o Linux** en el campo **Entorno de partición por omisión**.
 - 5) Pulse **Guardar valores y encender**.
 - d. Abra una sesión de terminal en el PC, utilizando una aplicación como HyperTerminal y espere a que aparezca el menú de SMS. Asegúrese de que la velocidad de línea esté establecida en 19.200 bits por segundo para comunicarse con la unidad del sistema.
 - e. Mediante la ASMI basada en Web, vuelva a cambiar la modalidad de arranque de partición para que el servidor cargue el entorno operativo durante el arranque:
 - 1) Expande **Control de alimentación/reinicio**.
 - 2) Pulse **Encender/Apagar sistema**.
 - 3) Seleccione **Continuar hasta el sistema operativo** en el campo **Arranque de modalidad de partición AIX o Linux**.
 - 4) Pulse **Guardar valores**.
3. Inserte el CD o DVD de *Servidor de E/S virtual* CD en la unidad óptica.
4. En SMS, seleccione el CD o DVD como dispositivo de arranque:
 - a. Seleccione **Seleccionar opciones de arranque** y pulse Intro.
 - b. Seleccione **Seleccionar dispositivo de instalación/arranque** y pulse Intro.
 - c. Seleccione **CD/DVD** y pulse Intro.
 - d. Seleccione el tipo de soporte que corresponda al dispositivo óptico y pulse Intro.
 - e. Seleccione el número de dispositivo que corresponde al dispositivo óptico y pulse Intro.
 - f. Seleccione **Arranque normal** y confirme que desea salir de SMS.
5. Instale el Servidor de E/S virtual:
 - a. Seleccione la consola y pulse Intro.
 - b. Seleccione un idioma para los menús de BOS y pulse Intro.
 - c. Seleccione **Iniciar instalación ahora con valores predeterminados**.
 - d. Seleccione **Continuar con instalación**. El sistema gestionado se reinicia una vez finalizada la instalación y se visualiza el indicador de inicio de sesión en el terminal ASCII.
6. Tras instalar IVM, acabe la instalación aceptando el acuerdo de licencia, comprobando si hay actualizaciones y configurando la conexión TCP/IP.
7. Continúe con “Direccionamiento de los cables por el brazo portacables y conexión de las unidades de expansión” en la página 35.

Cableado del servidor con teclado, vídeo y ratón:

Antes de iniciar el sistema, puede que tenga que conectar el teclado, el vídeo y el ratón al sistema, si dispone de una tarjeta gráfica.

Para conectar el teclado, el vídeo y el ratón, siga estos pasos:

1. Localice los puertos de la tarjeta gráfica y USB (Universal Serial Bus) en la parte posterior del sistema. Puede que necesite un conversor de conector.
2. Conecte el cable del monitor a la tarjeta gráfica.
3. Conecte un teclado y un ratón a los puertos USB 3.0 de color azul.
4. Encienda la consola.
5. Continúe con “Direccionamiento de los cables por el brazo portacables y conexión de las unidades de expansión”.

Direccionamiento de los cables por el brazo portacables y conexión de las unidades de expansión

Utilice este procedimiento para direccionar los cables por el brazo portacables y conectar las unidades de expansión.

Para direccionar los cables por el brazo portacables y conectar las unidades de expansión, siga estos pasos:

1. Direcciona el cable de la consola por el brazo portacables.
2. Conecte las unidades de expansión que se suministran con el sistema. Para obtener más información, consulte el manual de instalación de la unidad de expansión que se suministra con el sistema. Realice las tareas asociadas con la conexión de una unidad de expansión preinstalada o un alojamiento de unidad de disco y, a continuación, vuelva a este documento para completar la configuración del servidor.
3. Continúe con “Configuración del servidor”.

Configuración del servidor

Información sobre las tareas que debe completar para configurar el sistema gestionado.

Seleccione una de las siguientes opciones:

- “Configuración del servidor utilizando una HMC”
- “Cómo completar la configuración del servidor sin utilizar una HMC” en la página 38

Configuración del servidor utilizando una HMC

Realice estas tareas para completar la configuración del servidor utilizando una Hardware Management Console (HMC). También puede empezar a utilizar la virtualización para consolidar varias cargas de trabajo en menos sistemas, para aumentar la utilización del servidor y reducir los costes.

Para gestionar los sistemas basados en procesadores POWER8, la HMC debe estar en la versión 8 release 8.1.0 o posterior.

Para realizar la configuración del servidor utilizando una HMC, siga estos pasos:

1. Cambie las contraseñas de sistema gestionado realizando los pasos siguientes:
Si está utilizando una interfaz HMC Classic o HMC Enhanced, siga estos pasos:
 - a. En el área de navegación, seleccione el sistema gestionado.
 - b. En el área de tareas, pulse **Operaciones**.
 - c. Pulse **Cambiar contraseña**. Se abre la ventana Actualizar contraseña.
 - d. Escriba la información necesaria y pulse **Aplicar**.

Si está utilizando una interfaz HMC Enhanced+, siga estos pasos:

- a. En el área de navegación, seleccione el sistema gestionado y pulse el icono **Usuarios y seguridad** y, a continuación, seleccione **Usuarios y roles**.
- b. Pulse **Cambiar contraseña**. Se abre la ventana Actualizar contraseña.
- c. Escriba la información necesaria y pulse **Aplicar**.

Para obtener más información sobre el establecimiento de contraseñas para el sistema gestionado utilizando la interfaz HMC Classic o HMC Enhanced, consulte Establecimiento de contraseñas para el sistema gestionado (<http://www.ibm.com/support/knowledgecenter/POWER8/p8hai/setpasswordsforthemanagedsystem.htm>). Para obtener más información sobre el establecimiento de contraseñas para el sistema gestionado utilizando la interfaz HMC Enhanced, consulte Establecimiento de contraseñas para el sistema gestionado (http://www.ibm.com/support/knowledgecenter/POWER8/p8hai/p8hai_setpassword_enh.htm).

2. Actualice la hora del día en el sistema gestionado utilizando la Interfaz de gestión avanzada del sistema (ASMI).

Para acceder a la ASMI utilizando la HMC, elija una de las siguientes opciones de navegación dependiendo del tipo de interfaz de la HMC:

Si está utilizando una interfaz HMC Classic o HMC Enhanced, siga estos pasos:

- a. En el área de navegación, expanda **Gestión de sistemas > Servidores**.
- b. En el área de contenido, seleccione el sistema gestionado.
- c. En el área de tareas, expanda **Operaciones**.
- d. Pulse **Iniciar Advanced System Management (ASM)**.
- e. Inicie la sesión en la ASMI utilizando el ID de usuario y contraseña de administrador.
- f. Seleccione **Configuración del sistema > Hora del día**.
- g. Ajuste la hora del día.
- h. Seleccione **Guardar valores**.

Si está utilizando una interfaz HMC Enhanced+, siga estos pasos:

- a. En el área de navegación, pulse el icono **Recursos** y, a continuación, seleccione **Todos los sistemas**.
- b. Para ver las acciones para ese servidor, seleccione el nombre del servidor necesario.
- c. En el área de navegación, pulse **Acciones del sistema > Operaciones > Iniciar Advanced System Management (ASM)**.
- d. Inicie la sesión en la ASMI utilizando el ID de usuario y contraseña de administrador.
- e. Seleccione **Configuración del sistema > Hora del día**.
- f. Ajuste la hora del día.
- g. Seleccione **Guardar valores**.

3. Compruebe el nivel de firmware en el sistema gestionado.

Nota: No se da soporte a la operación siguiente utilizando la interfaz HMC Enhanced+. Si está utilizando la interfaz HMC Enhanced+, finalice la sesión de la HMC y, a continuación, inicie sesión en la HMC y seleccione la opción de interfaz HMC Classic o HMC Enhanced.

- a. En el área de navegación, pulse **Actualizaciones**.
- b. En el área de contenido, seleccione el sistema gestionado necesario.
- c. Pulse **Cambiar código interno bajo licencia para el release actual**.
- d. Seleccione **Ver información del sistema** y, a continuación, pulse **Aceptar**.
- e. En la ventana Especificar repositorio LIC, seleccione **Ninguno - Mostrar valores actuales** y, a continuación, pulse **Aceptar**.
- f. Anote el nivel que aparece en el campo **Número de EC** y el campo **Nivel activado**. Por ejemplo, si el **Número de EC** es 01EM310 y el **Nivel activado** es 77, el nivel de firmware es 01EM310_77.

4. Compare el nivel de firmware instalado con los niveles de firmware disponibles. Si es necesario, actualice los niveles de firmware.
 - a. Compare el nivel de firmware instalado con los niveles de firmware disponibles. Para obtener más información, consulte Sitio web de Fix Central, Fix Central.
 - b. Si es necesario, actualice los niveles de firmware de sistema gestionado. En el área de navegación, seleccione **Actualizaciones**.
 - c. En el área de contenido, seleccione el sistema gestionado.
 - d. Pulse **Cambiar código interno bajo licencia para el release actual**.
5. Para encender un sistema gestionado, elija una de las siguientes opciones de navegación dependiendo del tipo de interfaz de la HMC:

Si está utilizando una interfaz HMC Classic o HMC Enhanced, siga estos pasos:

 - a. En el área de navegación, pulse **Gestión de sistemas > Servidores**.
 - b. En el panel de contenidos, seleccione el sistema gestionado necesario.
 - c. Pulse **Tareas > Operaciones > Encender**.

Siga las instrucciones adicionales que aparezcan en la pantalla.

Si está utilizando una interfaz HMC Enhanced+, siga estos pasos:

 - a. En el área de navegación, pulse el icono **Recursos** y, a continuación, seleccione **Todos los sistemas**.
 - b. En el panel de contenido, seleccione el sistema gestionado necesario.
 - c. En el área de navegación, pulse **Acciones del sistema > Operaciones > Encender**.

Siga las instrucciones adicionales que aparezcan en la pantalla.
6. Cree particiones utilizando plantillas, si ha iniciado la sesión en la HMC utilizando la opción de inicio de sesión HMC Enhanced o HMC Enhanced+.
 - Si está creando nuevas particiones, puede utilizar las plantillas que se encuentran en la HMC. Para obtener más información, consulte Acceso a la biblioteca de plantillas (http://www.ibm.com/support/knowledgecenter/POWER8/p8efc/p8efc_accessing_template_library.htm).
 - Si dispone de particiones en otro sistema, puede capturar estas configuraciones, guardarlas en la biblioteca de plantillas y desplegar la plantilla de partición. Para obtener más información, consulte Plantillas de partición (http://www.ibm.com/support/knowledgecenter/POWER8/p8efc/p8efc_partition_template_concept.htm).
 - Si desea utilizar una plantilla existente de otra fuente, puede importarla y utilizarla. Para obtener más información, consulte Importación de una plantilla de partición (http://www.ibm.com/support/knowledgecenter/POWER8/p8efc/p8efc_import_partition_template.htm).

Si está utilizando planes de sistema o si no ha iniciado sesión en la HMC mediante la opción de inicio de sesión HMC Enhanced o HMC Enhanced+, puede crear particiones o desplegar planes de sistema.

 - Para obtener instrucciones sobre la creación de particiones, consulte Particionamiento con la HMC (http://www.ibm.com/support/knowledgecenter/POWER8/p8hat/p8hat_lparwithhmc6.htm).
 - Para obtener instrucciones sobre el despliegue de planes del sistema, consulte Despliegue de un plan de sistema utilizando la HMC (http://www.ibm.com/support/knowledgecenter/8286-41A/p8hc6/p8hc6_deploysysplan6.htm).
7. Instale un sistema operativo y actualícelo.
 - Instale el sistema operativo AIX. Para obtener instrucciones, consulte Instalación de AIX (http://www.ibm.com/support/knowledgecenter/POWER8/p8hdx/p8hdx_installaix.htm).
 - Instale el sistema operativo Linux. Para obtener instrucciones, consulte Instalación de Linux (http://www.ibm.com/support/knowledgecenter/POWER8/p8hdx/p8hdx_installlinux.htm).
 - Instale el sistema operativo VIOS. Para obtener instrucciones, consulte Instalación del VIOS (http://www.ibm.com/support/knowledgecenter/POWER8/p8hch/p8hch_installvios.htm).
8. Ha finalizado los pasos para instalar el servidor.

Cómo completar la configuración del servidor sin utilizar una HMC

Si no tiene una Hardware Management Console (HMC), utilice este procedimiento para completar la configuración del servidor.

Para completar la configuración del servidor sin utilizar una consola de gestión, siga estos pasos:

1. Para comprobar el nivel de firmware del sistema gestionado y actualizar la hora del día, siga los pasos siguientes:
 - a. Acceda a la Interfaz de gestión avanzada del sistema (ASMI). Para obtener instrucciones, consulte Acceso a la ASMI sin una HMC (http://www.ibm.com/support/knowledgecenter/POWER8/p8hby/connect_asmi.htm).
 - b. En el panel de bienvenida de la ASMI, observe el nivel existente de firmware de servidor en la esquina superior derecha bajo la nota de copyright.
 - c. Actualice la hora del día. En el área de navegación, expanda **Configuración del sistema**.
 - d. Pulse **Hora del día**. El panel de contenido visualiza un formato que muestra la fecha (mes, día y año) y la hora (horas, minutos y segundos) actuales.
 - e. Cambie el valor de fecha y/o el valor de hora y pulse **Guardar valores**.
2. Para iniciar un sistema, siga estos pasos:
 - a. Abra la puerta frontal del sistema gestionado.
 - b. Pulse el botón de alimentación en el panel de control.

La luz de encendido empieza a parpadear más deprisa.

- a. Los ventiladores de refrigeración del sistema se activan al cabo de aproximadamente 30 segundos y empiezan a acelerarse hasta adquirir la velocidad operativa.
- b. Los indicadores de progreso aparecen en la pantalla del panel de control mientras se inicia el sistema.
- c. La luz de encendido del panel de control deja de parpadear y se queja fija indicando que el sistema está encendido.

Para obtener instrucciones, consulte Inicio de un sistema que no está gestionado por una HMC (<http://www.ibm.com/support/knowledgecenter/POWER8/p8haj/startsysnohmc.htm>).

3. Instale un sistema operativo y actualícelo.
 - Instale el sistema operativo AIX. Para obtener instrucciones, consulte Instalación de AIX (http://www.ibm.com/support/knowledgecenter/POWER8/p8hdx/p8hdx_installaix.htm).
 - Instale el sistema operativo Linux. Para obtener instrucciones, consulte Instalación de Linux (http://www.ibm.com/support/knowledgecenter/POWER8/p8hdx/p8hdx_installlinux.htm).
 - Instale el sistema operativo VIOS. Para obtener instrucciones, consulte Instalación del VIOS (http://www.ibm.com/support/knowledgecenter/POWER8/p8hch/p8hch_installvios.htm).
4. Si es necesario, actualice el firmware del sistema.
 - Para obtener instrucciones sobre cómo obtener arreglos de firmware mediante el sistema operativo AIX o Linux, consulte Obtención de arreglos de firmware mediante AIX o Linux sin una consola de gestión (http://www.ibm.com/support/knowledgecenter/POWER8/p8ha5/fix_firm_no_hmc_aix.htm).
 - Si utiliza VIOS, consulte Actualización del microcódigo de dispositivo y el firmware del Servidor de E/S virtual con una conexión a Internet (http://www.ibm.com/support/knowledgecenter/POWER8/p8ha5/fix_virtual_firm_ivm.htm).
5. Ha finalizado los pasos para instalar el servidor.

Instalación de un servidor autónomo

Utilice esta información para aprender a configurar un servidor autónomo.

Requisito previo para la instalación del servidor autónomo

Utilice la información para saber cuáles son los requisitos previos necesarios para la configuración del servidor preinstalado.

Se recomienda leer los siguientes documentos antes de instalar el servidor:

- Existe una versión en línea de la versión más reciente de este documento. Consulte Instalación de IBM Power System S824 (8286-42A) (http://www.ibm.com/support/knowledgecenter/POWER8/p8egg/p8egg_roadmap.htm).
- Para planificar la instalación del servidor, consulte Planificación del sistema (http://www.ibm.com/support/knowledgecenter/POWER8/p8had/p8had_8xx_kickoff.htm).
- Si utiliza una Hardware Management Console (HMC), consulte Obtención y aplicación de actualizaciones de código de máquina para la HMC con una conexión a Internet (<http://www.ibm.com/support/knowledgecenter/POWER8/p8hai/area3fixeshmc.htm>).

Tenga en cuenta los requisitos previos siguientes antes de instalar el servidor:

1. Asegúrese de que tiene los siguientes elementos antes de iniciar la instalación:
 - Destornillador de estrella
 - Destornillador de cabeza plana
2. Asegúrese de que tiene una de las consolas siguientes:
 - Hardware Management Console (HMC): asegúrese de que la HMC sea de la versión 8 release 8.4.0, o posterior.
 - Monitor gráfico con teclado y ratón.
 - Monitor teletipo (tty) con teclado.

Traslado del servidor a la ubicación de instalación

Traslade el servidor autónomo a la ubicación de instalación.

Una vez desempaquetado el servidor autónomo y realizado el inventario, traslade el servidor a la ubicación de instalación.

Realización del inventario del servidor autónomo

Utilice esta información para realizar el inventario del servidor.

Para realizar el inventario, siga estos pasos:

1. Verifique que ha recibido todas las cajas que ha solicitado.
2. Desembale los componentes de servidor según sea necesario.
3. Elabore un inventario de las piezas antes de instalar cada componente del servidor, siguiendo estos pasos:
 - a. Localice la lista de inventario del servidor.
 - b. Asegúrese de que ha recibido todos los componentes que se pidieron.

Nota: La información del pedido se incluye en el producto. Puede también obtener información sobre su pedido a partir del representante de ventas o IBM Business Partner.

Si hay componentes incorrectos o dañados, o faltan componentes, utilice cualquiera de los recursos siguientes:

- El distribuidor de IBM.
- Línea de información automatizada de fabricación de IBM Rochester, número 1-800-300-8751 (sólo Estados Unidos).
- El Sitio web de Directorio de contactos a nivel mundial, <http://www.ibm.com/planetwide>. Seleccione la localidad para ver la información de contacto de servicio y soporte.

Cableado del servidor y configuración de una consola

Las opciones seleccionadas para la consola, monitor o interfaz dependen de si se crean particiones lógicas, del sistema operativo que instalará en la partición primaria y de si instalará un Servidor de E/S virtual (VIOS) en una de las particiones lógicas.

Determinación de qué consola debe utilizar

Las opciones seleccionadas para la consola, monitor o interfaz dependen de si se crean particiones lógicas, del sistema operativo que instalará en la partición primaria y de si instalará un Servidor de E/S virtual (VIOS) en una de las particiones lógicas.

Consulte la tabla siguiente para ver las instrucciones para la consola, interfaz o terminal correspondiente.

Tabla 9. Tipos de consola disponibles

| Tipo de consola | Sistema operativo | Particiones lógicas | Cable necesario | Instrucciones de configuración del cableado |
|---|--------------------------|---|--|--|
| Terminal ASCII | AIX, Linux o VIOS | Sí para VIOS; no para AIX y Linux | Cable serie equipado con un módem nulo | "Cableado del servidor con un terminal ASCII" en la página 13 |
| Hardware Management Console (HMC) | AIX, IBM i, Linux o VIOS | Sí | Ethernet (o cable de cruce) | "Cableado del servidor a la HMC" en la página 14. |
| Consola de operaciones | IBM i | Sí Utilice la Consola de operaciones para gestionar las particiones de IBM i existentes. | Cable Ethernet para conexión LAN | "Cableado del servidor y acceso a la Consola de operaciones" en la página 15 |
| Integrated Virtualization Manager para VIOS | AIX, IBM i o Linux | Sí | Cable serie | "Cableado del servidor y acceso a IVM" en la página 20 |
| Teclado, vídeo y ratón (KVM) | Linux o VIOS | Sí | Monitor y cables USB equipados con KVM | "Cableado del servidor con teclado, vídeo y ratón" en la página 21 |

Cableado del servidor con un terminal ASCII:

Si no está creando particiones lógicas, puede utilizar un terminal ASCII para gestionar un servidor que esté ejecutando los sistemas operativos AIX, Linux o VIOS. Desde el terminal ASCII, puede acceder a la Interfaz de gestión avanzada del sistema (ASMI) para realizar más tareas de instalación.

El terminal ASCII se conecta al servidor mediante un enlace serie. La interfaz ASCII de ASMI proporciona un subconjunto de las funciones de la interfaz web. El terminal ASCII para la interfaz ASMI sólo está disponible cuando el sistema está en estado de espera. No está disponible durante la carga del programa inicial (IPL) ni en tiempo de ejecución.

Nota: Si está utilizando una conexión serie con el terminal ASMI, debe utilizar un cable de conversión. Este cable (número de pieza 46K5108) se utiliza para convertir el conector Dshell de 9 patillas del terminal ASCII en un conector de puerto serie JJ45 en el sistema. Para obtener más información sobre la ubicación de los conectores en el sistema, consulte Ubicación de piezas y códigos de ubicación (http://www.ibm.com/support/knowledgecenter/POWER8/p8ecs/p8ecs_locations.htm).

Para conectar un terminal ASCII al servidor, realice los pasos siguientes:

1. Utilizando un cable serie que esté equipado con un módem nulo, conecte el terminal ASCII al puerto serie en la parte posterior del servidor.
2. Siga estos pasos:
 - a. Enchufe el cable de alimentación a la fuente de alimentación.
 - b. Enchufe los cables de alimentación del sistema y los cables de alimentación de los demás dispositivos conectados a la fuente de alimentación.
 - c. Si el sistema utiliza una unidad de distribución de alimentación (PDU), siga estos pasos:
 - 1) Conecte los cables de alimentación del sistema desde el servidor y los cajones de E/S a la PDU con un receptáculo tipo IEC 320.
 - 2) Conecte el cable de alimentación de entrada de la PDU y enchúfelo a la fuente de alimentación.
 - 3) Si su sistema utiliza dos PDU para la redundancia, lleve a cabo los pasos siguientes:
 - Si el sistema tiene dos fuentes de alimentación, conecte una fuente de alimentación a cada una de las dos PDU.
 - Si el sistema tiene cuatro fuentes de alimentación, enchufe E1 y E2 en **PDU A** y E3 y E4 en **PDU B**.

Nota: Confirme que el sistema esté en modalidad de espera. El indicador de estado de alimentación de color verde del panel de control frontal parpadeará y los indicadores luminosos dc out de las fuentes de alimentación parpadearán. Si ninguno de los indicadores parpadea, compruebe las conexiones de los cables de alimentación.

3. Espere a que la luz verde del panel de control empiece a parpadear.
4. Asegúrese de que el terminal ASCII esté establecido en los siguientes atributos generales. Estos atributos son los valores predeterminados para los programas de diagnóstico. Antes de continuar con el paso siguiente, asegúrese de que el terminal esté establecido de acuerdo con esos atributos.

Tabla 10. Valores predeterminados para los programas de diagnóstico

| Atributos de configuración generales | Valores de 3151 /11/31/41 | Valores de 3151 /51/61 | Valores de 3161 /64 | Descripción |
|--------------------------------------|---------------------------|------------------------|---------------------|--|
| Velocidad de línea | 19.200 | 19.200 | 19.200 | Utiliza la velocidad de línea de 19.200 (bits por segundo) para comunicarse con la unidad del sistema. |
| Longitud de palabra (bits) | 8 | 8 | 8 | Selecciona 8 bits como longitud de palabra de datos (byte). |
| Paridad | No | No | No | No añade un bit de paridad y se utiliza junto con el atributo de longitud de palabra para formar la palabra de datos de 8 bits (byte). |
| Bit de parada | 1 | 1 | 1 | Coloca un bit después de una palabra de datos (byte). |

5. Pulse una tecla en el terminal ASCII para permitir que el procesador de servicio confirme la presencia del terminal ASCII.
6. Cuando aparezca la pantalla de inicio de sesión de la ASMI, escriba admin como ID de usuario y contraseña.
7. Cambie la contraseña predeterminada cuando se le solicite.
8. Pulse Intro hasta que aparezca la información del servidor. Ha finalizado la configuración de un terminal ASCII y ha iniciado la ASMI.
9. Continúe con “Cómo completar la configuración del servidor sin utilizar una HMC” en la página 48.

Cableado del servidor a la HMC:

La Hardware Management Console (HMC) controla los sistemas gestionados, por ejemplo, la gestión de las particiones lógicas, la creación de un entorno virtual y el uso de capacidad bajo demanda. Mediante las aplicaciones de servicio, la HMC también puede comunicarse con los sistemas gestionados para detectar, consolidar y reenviar información al servidor de IBM para su análisis.

Si no ha instalado y configurado la HMC, hágalo ahora. Para obtener instrucciones, consulte Casos de ejemplo de instalación y configuración (<http://www.ibm.com/support/knowledgecenter/POWER8/p8hai/basichmcinstallationandconfigurationtaskflow.htm>).

Para gestionar servidores basados en el procesador POWER8, la HMC debe ser de la versión 8 release 8.4.0, o posterior. Para ver la versión y el release de la HMC, siga estos pasos:

1. En el área de navegación, pulse **Actualizaciones**.
2. En el área de trabajo, vea y anote la información que aparece en la sección Nivel de código de HMC, que comprende la versión, el release, el Service Pack, el nivel de compilación y las versiones base de la HMC.

Para conectar el cable del servidor a la HMC, siga estos pasos:

1. Si desea conectar directamente la HMC al sistema gestionado, conecte el **Conector Ethernet 1** de la HMC al puerto **HMC1** del sistema gestionado. Consulte Figura 21 en la página 43.

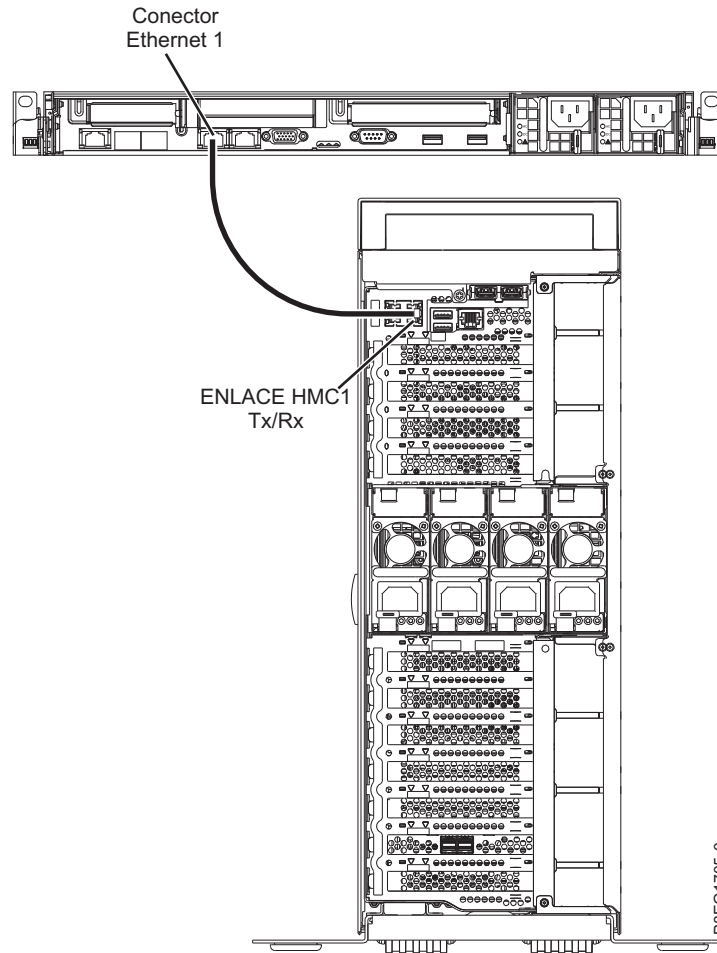


Figura 21. Conexión de la HMC al sistema gestionado

2. Para aprender a conectar una HMC a una red privada para que pueda gestionar más de un sistema gestionado, consulte Conexiones de red de la HMC (<http://www.ibm.com/support/knowledgecenter/POWER8/p8hai/netconhmc.htm>).

Notas:

- También puede tener varios sistemas conectados a un conmutador que esté conectado a la HMC. Para obtener instrucciones, consulte Conexiones de red de la HMC (<http://www.ibm.com/support/knowledgecenter/POWER8/p8hai/netconhmc.htm>).
 - Si utiliza un conmutador, asegúrese de que la velocidad en el conmutador se haya establecido **Detección automática**. Si el servidor se conecta directamente a la HMC, asegúrese de que la velocidad del adaptador Ethernet en la HMC se haya establecido en **Detección automática**. Para obtener información sobre cómo establecer la velocidad del soporte, consulte Establecimiento de la velocidad del soporte (<http://www.ibm.com/support/knowledgecenter/POWER8/p8hai/lanmediaspeed.htm>).
3. Si está conectando una segunda HMC a su servidor gestionado, conéctela al puerto Ethernet etiquetado como **HMC2** en el servidor gestionado.
 4. Continúe con “Configuración del servidor utilizando una HMC” en la página 46.

Cableado del servidor y acceso a IVM:

Cuando instala el Servidor de E/S virtual (VIOS) en un entorno donde no hay ninguna Hardware Management Console (HMC), el VIOS crea automáticamente una partición de gestión cuya interfaz es Integrated Virtualization Manager (IVM).

Nota: Si el sistema se ha solicitado con IVM precargado, puede instalar IBM i como 'invitado' de IVM.

Para preparar e instalar el VIOS y habilitar IVM, lleve a cabo los pasos siguientes:

1. Conecte un cable serie de un PC o un terminal ASCII a un puerto del sistema del servidor. Para obtener detalles, consulte "Cableado del servidor con un terminal ASCII" en la página 40.
2. Siga estos pasos:
 - a. Verifique que tiene acceso a la Interfaz de gestión avanzada del sistema (ASMI) utilizando la interfaz web.
 - b. Verifique que tiene autorización de administrador o de proveedor de servicio autorizado en ASMI.
 - c. Mediante el uso de la ASMI basada en Web, cambie los valores siguientes de la manera apropiada para el tipo de partición en la que está instalando Integrated Virtualization Manager:
Para una partición AIX o Linux, siga estos pasos para cambiar la modalidad de arranque de partición:
 - 1) En el área de navegación, expanda **Control de alimentación/reinicio**.
 - 2) Pulse **Encender/Apagar sistema**.
 - 3) Seleccione **Arrancar en menú SMS** en el campo **Arranque de modalidad de partición AIX o Linux**.
 - 4) Si está instalando Integrated Virtualization Manager en un modelo IBM System i, seleccione **AIX o Linux** en el campo **Entorno de partición por omisión**.
 - 5) Pulse **Guardar valores y encender**.
 - d. Abra una sesión de terminal en el PC, utilizando una aplicación como HyperTerminal y espere a que aparezca el menú de SMS. Asegúrese de que la velocidad de línea esté establecida en 19.200 bits por segundo para comunicarse con la unidad del sistema.
 - e. Mediante la ASMI basada en Web, vuelva a cambiar la modalidad de arranque de partición para que el servidor cargue el entorno operativo durante el arranque:
 - 1) Expanda **Control de alimentación/reinicio**.
 - 2) Pulse **Encender/Apagar sistema**.
 - 3) Seleccione **Continuar hasta el sistema operativo** en el campo **Arranque de modalidad de partición AIX o Linux**.
 - 4) Pulse **Guardar valores**.
3. Inserte el CD o DVD de *Servidor de E/S virtual* CD en la unidad óptica.
4. En SMS, seleccione el CD o DVD como dispositivo de arranque:
 - a. Seleccione **Seleccionar opciones de arranque** y pulse Intro.
 - b. Seleccione **Seleccionar dispositivo de instalación/arranque** y pulse Intro.
 - c. Seleccione **CD/DVD** y pulse Intro.
 - d. Seleccione el tipo de soporte que corresponda al dispositivo óptico y pulse Intro.
 - e. Seleccione el número de dispositivo que corresponde al dispositivo óptico y pulse Intro.
 - f. Seleccione **Arranque normal** y confirme que desea salir de SMS.
5. Instale el Servidor de E/S virtual:
 - a. Seleccione la consola y pulse Intro.
 - b. Seleccione un idioma para los menús de BOS y pulse Intro.
 - c. Seleccione **Iniciar instalación ahora con valores predeterminados**.

- d. Seleccione **Continuar con instalación**. El sistema gestionado se reinicia una vez finalizada la instalación y se visualiza el indicador de inicio de sesión en el terminal ASCII.
6. Tras instalar IVM, acabe la instalación aceptando el acuerdo de licencia, comprobando si hay actualizaciones y configurando la conexión TCP/IP.
7. Continúe con “Cableado del servidor y conexión de las unidades de expansión”.

Cableado del servidor con teclado, vídeo y ratón:

Antes de iniciar el sistema, puede que tenga que conectar el teclado, el vídeo y el ratón al sistema, si dispone de una tarjeta gráfica.

Para conectar el teclado, el vídeo y el ratón, siga estos pasos:

1. Localice los puertos de la tarjeta gráfica y USB (Universal Serial Bus) en la parte posterior del sistema. Puede que necesite un convertidor de conector.
2. Conecte el cable del monitor a la tarjeta gráfica.
3. Conecte un teclado y un ratón a los puertos USB 3.0 de color azul.
4. Encienda la consola.
5. Continúe con “Cableado del servidor y conexión de las unidades de expansión”.

Cableado del servidor y conexión de las unidades de expansión

Información sobre cómo cablear el servidor y cómo conectar las unidades de expansión.

Para cablear el servidor y conectar las unidades de expansión, lleve a cabo los pasos siguientes:

1. Compruebe que ha cableado y configurado una consola. Para obtener más información, consulte “Cableado del servidor y configuración de una consola” en la página 40.
2. Siga estos pasos:
 - a. Enchufe el cable de alimentación a la fuente de alimentación.
 - b. Enchufe los cables de alimentación del sistema y los cables de alimentación de los demás dispositivos conectados a la fuente de alimentación.
 - c. Si el sistema utiliza una unidad de distribución de alimentación (PDU), siga estos pasos:
 - 1) Conecte los cables de alimentación del sistema desde el servidor y los cajones de E/S a la PDU con un receptáculo tipo IEC 320.
 - 2) Conecte el cable de alimentación de entrada de la PDU y enchúfelo a la fuente de alimentación.
 - 3) Si su sistema utiliza dos PDU para la redundancia, lleve a cabo los pasos siguientes:
 - Si el sistema tiene dos fuentes de alimentación, conecte una fuente de alimentación a cada una de las dos PDU.
 - Si el sistema tiene cuatro fuentes de alimentación, enchufe E1 y E2 en **PDU A** y E3 y E4 en **PDU B**.

Nota: Confirme que el sistema esté en modalidad de espera. El indicador de estado de alimentación de color verde del panel de control frontal parpadeará y los indicadores luminosos dc out de las fuentes de alimentación parpadearán. Si ninguno de los indicadores parpadea, compruebe las conexiones de los cables de alimentación.

3. Para obtener más información sobre la conexión de alojamientos y unidades de expansión, consulte Alojamiento y unidades de expansión (http://www.ibm.com/support/knowledgecenter/POWER8/p8ham/p8ham_kickoff.htm).

Configuración del servidor

Información sobre las tareas que debe completar para configurar el sistema gestionado.

Configuración del servidor utilizando una HMC

Realice estas tareas para completar la configuración del servidor utilizando una Hardware Management Console (HMC). También puede empezar a utilizar la virtualización para consolidar varias cargas de trabajo en menos sistemas, para aumentar la utilización del servidor y reducir los costes.

Para gestionar los sistemas basados en procesadores POWER8, la HMC debe estar en la versión 8 release 8.1.0 o posterior.

Para realizar la configuración del servidor utilizando una HMC, siga estos pasos:

1. Cambie las contraseñas de sistema gestionado realizando los pasos siguientes:
 - Si está utilizando una interfaz HMC Classic o HMC Enhanced, siga estos pasos:
 - a. En el área de navegación, seleccione el sistema gestionado.
 - b. En el área de tareas, pulse **Operaciones**.
 - c. Pulse **Cambiar contraseña**. Se abre la ventana Actualizar contraseña.
 - d. Escriba la información necesaria y pulse **Aplicar**.

Si está utilizando una interfaz HMC Enhanced+, siga estos pasos:

- a. En el área de navegación, seleccione el sistema gestionado y pulse el icono **Usuarios y seguridad** y, a continuación, seleccione **Usuarios y roles**.
- b. Pulse **Cambiar contraseña**. Se abre la ventana Actualizar contraseña.
- c. Escriba la información necesaria y pulse **Aplicar**.

Para obtener más información sobre el establecimiento de contraseñas para el sistema gestionado utilizando la interfaz HMC Classic o HMC Enhanced, consulte Establecimiento de contraseñas para el sistema gestionado (<http://www.ibm.com/support/knowledgecenter/POWER8/p8hai/setpasswordsforthemanagedsystem.htm>). Para obtener más información sobre el establecimiento de contraseñas para el sistema gestionado utilizando la interfaz HMC Enhanced, consulte Establecimiento de contraseñas para el sistema gestionado (http://www.ibm.com/support/knowledgecenter/POWER8/p8hai/p8hai_setpassword_enh.htm).

2. Actualice la hora del día en el sistema gestionado utilizando la Interfaz de gestión avanzada del sistema (ASMI).

Para acceder a la ASMI utilizando la HMC, elija una de las siguientes opciones de navegación dependiendo del tipo de interfaz de la HMC:

Si está utilizando una interfaz HMC Classic o HMC Enhanced, siga estos pasos:

- a. En el área de navegación, expanda **Gestión de sistemas > Servidores**.
- b. En el área de contenido, seleccione el sistema gestionado.
- c. En el área de tareas, expanda **Operaciones**.
- d. Pulse **Iniciar Advanced System Management (ASM)**.
- e. Inicie la sesión en la ASMI utilizando el ID de usuario y contraseña de administrador.
- f. Seleccione **Configuración del sistema > Hora del día**.
- g. Ajuste la hora del día.
- h. Seleccione **Guardar valores**.

Si está utilizando una interfaz HMC Enhanced+, siga estos pasos:

- a. En el área de navegación, pulse el icono **Recursos** y, a continuación, seleccione **Todos los sistemas**.
- b. Para ver las acciones para ese servidor, seleccione el nombre del servidor necesario.
- c. En el área de navegación, pulse **Acciones del sistema > Operaciones > Iniciar Advanced System Management (ASM)**.
- d. Inicie la sesión en la ASMI utilizando el ID de usuario y contraseña de administrador.
- e. Seleccione **Configuración del sistema > Hora del día**.
- f. Ajuste la hora del día.

- g. Seleccione **Guardar valores**.
3. Compruebe el nivel de firmware en el sistema gestionado.

Nota: No se da soporte a la operación siguiente utilizando la interfaz HMC Enhanced+. Si está utilizando la interfaz HMC Enhanced+, finalice la sesión de la HMC y, a continuación, inicie sesión en la HMC y seleccione la opción de interfaz HMC Classic o HMC Enhanced.

- a. En el área de navegación, pulse **Actualizaciones**.
 - b. En el área de contenido, seleccione el sistema gestionado necesario.
 - c. Pulse **Cambiar código interno bajo licencia para el release actual**.
 - d. Seleccione **Ver información del sistema** y, a continuación, pulse **Aceptar**.
 - e. En la ventana Especificar repositorio LIC, seleccione **Ninguno - Mostrar valores actuales** y, a continuación, pulse **Aceptar**.
 - f. Anote el nivel que aparece en el campo **Número de EC** y el campo **Nivel activado**. Por ejemplo, si el **Número de EC** es 01EM310 y el **Nivel activado** es 77, el nivel de firmware es 01EM310_77.
4. Compare el nivel de firmware instalado con los niveles de firmware disponibles. Si es necesario, actualice los niveles de firmware.
- a. Compare el nivel de firmware instalado con los niveles de firmware disponibles. Para obtener más información, consulte Sitio web de Fix Central, Fix Central.
 - b. Si es necesario, actualice los niveles de firmware de sistema gestionado. En el área de navegación, seleccione **Actualizaciones**.
 - c. En el área de contenido, seleccione el sistema gestionado.
 - d. Pulse **Cambiar código interno bajo licencia para el release actual**.
5. Para encender un sistema gestionado, elija una de las siguientes opciones de navegación dependiendo del tipo de interfaz de la HMC:

Si está utilizando una interfaz HMC Classic o HMC Enhanced, siga estos pasos:

- a. En el área de navegación, pulse **Gestión de sistemas > Servidores**.
- b. En el panel de contenidos, seleccione el sistema gestionado necesario.
- c. Pulse **Tareas > Operaciones > Encender**.

Siga las instrucciones adicionales que aparezcan en la pantalla.

Si está utilizando una interfaz HMC Enhanced+, siga estos pasos:

- a. En el área de navegación, pulse el icono **Recursos** y, a continuación, seleccione **Todos los sistemas**.
- b. En el panel de contenido, seleccione el sistema gestionado necesario.
- c. En el área de navegación, pulse **Acciones del sistema > Operaciones > Encender**.

Siga las instrucciones adicionales que aparezcan en la pantalla.

6. Cree particiones utilizando plantillas, si ha iniciado la sesión en la HMC utilizando la opción de inicio de sesión HMC Enhanced o HMC Enhanced+.
- Si está creando nuevas particiones, puede utilizar las plantillas que se encuentran en la HMC. Para obtener más información, consulte Acceso a la biblioteca de plantillas (http://www.ibm.com/support/knowledgecenter/POWER8/p8efc/p8efc_accessing_template_library.htm).
 - Si dispone de particiones en otro sistema, puede capturar estas configuraciones, guardarlas en la biblioteca de plantillas y desplegar la plantilla de partición. Para obtener más información, consulte Plantillas de partición (http://www.ibm.com/support/knowledgecenter/POWER8/p8efc/p8efc_partition_template_concept.htm).
 - Si desea utilizar una plantilla existente de otra fuente, puede importarla y utilizarla. Para obtener más información, consulte Importación de una plantilla de partición (http://www.ibm.com/support/knowledgecenter/POWER8/p8efc/p8efc_import_partition_template.htm).

Si está utilizando planes de sistema o si no ha iniciado sesión en la HMC mediante la opción de inicio de sesión HMC Enhanced o HMC Enhanced+, puede crear particiones o desplegar planes de sistema.

- Para obtener instrucciones sobre la creación de particiones, consulte Particionamiento con la HMC (http://www.ibm.com/support/knowledgecenter/POWER8/p8hat/p8hat_lparwithhmc6.htm).
 - Para obtener instrucciones sobre el despliegue de planes del sistema, consulte Despliegue de un plan de sistema utilizando la HMC (http://www.ibm.com/support/knowledgecenter/8286-41A/p8hc6/p8hc6_deploysysplanp6.htm).
7. Instale un sistema operativo y actualícelo.
 - Instale el sistema operativo AIX. Para obtener instrucciones, consulte Instalación de AIX (http://www.ibm.com/support/knowledgecenter/POWER8/p8hdx/p8hdx_installaix.htm).
 - Instale el sistema operativo Linux. Para obtener instrucciones, consulte Instalación de Linux (http://www.ibm.com/support/knowledgecenter/POWER8/p8hdx/p8hdx_installlinux.htm).
 - Instale el sistema operativo VIOS. Para obtener instrucciones, consulte Instalación del VIOS (http://www.ibm.com/support/knowledgecenter/POWER8/p8hch/p8hch_installvios.htm).
 8. Si dispone de un servidor autónomo, instale la puerta frontal, si es necesario, siguiendo estos pasos:
 - a. Mantenga la puerta frontal en un ángulo de aproximadamente 120 grados con el sistema, tal como se muestra en la figura.
 - b. Siga la dirección de la flecha, tal como se muestra en la figura, para conectar la puerta.
 - c. Cierre la puerta.

Nota: Si ha de extraer la puerta frontal, siga estos pasos:

 - a. Abra la puerta frontal sosteniéndola por el tirador y tirando de ella con un ángulo de aproximadamente 120 grados con respecto al sistema.
 - b. Tire de la puerta de la cubierta.
 9. Ha finalizado los pasos para instalar el servidor.

Cómo completar la configuración del servidor sin utilizar una HMC

Si no tiene una Hardware Management Console (HMC), utilice este procedimiento para completar la configuración del servidor.

Para completar la configuración del servidor sin utilizar una consola de gestión, siga estos pasos:

1. Para comprobar el nivel de firmware del sistema gestionado y actualizar la hora del día, siga los pasos siguientes:
 - a. Acceda a la Interfaz de gestión avanzada del sistema (ASMI). Para obtener instrucciones, consulte Acceso a la ASMI sin una HMC (http://www.ibm.com/support/knowledgecenter/POWER8/p8hby/connect_asmi.htm).
 - b. En el panel de bienvenida de la ASMI, observe el nivel existente de firmware de servidor en la esquina superior derecha bajo la nota de copyright.
 - c. Actualice la hora del día. En el área de navegación, expanda **Configuración del sistema**.
 - d. Pulse **Hora del día**. El panel de contenido visualiza un formato que muestra la fecha (mes, día y año) y la hora (horas, minutos y segundos) actuales.
 - e. Cambie el valor de fecha y/o el valor de hora y pulse **Guardar valores**.
2. Para iniciar un sistema, siga estos pasos:
 - a. Abra la puerta frontal del sistema gestionado.
 - b. Pulse el botón de alimentación en el panel de control.

La luz de encendido empieza a parpadear más deprisa.

 - a. Los ventiladores de refrigeración del sistema se activan al cabo de aproximadamente 30 segundos y empiezan a acelerarse hasta adquirir la velocidad operativa.
 - b. Los indicadores de progreso aparecen en la pantalla del panel de control mientras se inicia el sistema.
 - c. La luz de encendido del panel de control deja de parpadear y se queda fija indicando que el sistema está encendido.

Para obtener instrucciones, consulte Inicio de un sistema que no está gestionado por una HMC (<http://www.ibm.com/support/knowledgecenter/POWER8/p8haj/startsysnohmc.htm>).

3. Instale un sistema operativo y actualícelo.
 - Instale el sistema operativo AIX. Para obtener instrucciones, consulte Instalación de AIX (http://www.ibm.com/support/knowledgecenter/POWER8/p8hdx/p8hdx_installaix.htm).
 - Instale el sistema operativo Linux. Para obtener instrucciones, consulte Instalación de Linux (http://www.ibm.com/support/knowledgecenter/POWER8/p8hdx/p8hdx_installlinux.htm).
 - Instale el sistema operativo VIOS. Para obtener instrucciones, consulte Instalación del VIOS (http://www.ibm.com/support/knowledgecenter/POWER8/p8hch/p8hch_installvios.htm).
 4. Si es necesario, actualice el firmware del sistema.
 - Para obtener instrucciones sobre cómo obtener arreglos de firmware mediante el sistema operativo AIX o Linux, consulte Obtención de arreglos de firmware mediante AIX o Linux sin una consola de gestión (http://www.ibm.com/support/knowledgecenter/POWER8/p8ha5/fix_firm_no_hmc_aix.htm).
 - Si utiliza VIOS, consulte Actualización del microcódigo de dispositivo y el firmware del Servidor de E/S virtual con una conexión a Internet (http://www.ibm.com/support/knowledgecenter/POWER8/p8ha5/fix_virtual_firm_ivm.htm).
 5. Si dispone de un servidor autónomo, instale la puerta frontal, si es necesario, siguiendo estos pasos:
 - a. Mantenga la puerta frontal en un ángulo de aproximadamente 120 grados con el sistema, tal como se muestra en la figura.
 - b. Siga la dirección de la flecha, tal como se muestra en la figura, para conectar la puerta.
 - c. Cierre la puerta.
- Nota:** Si ha de extraer la puerta frontal, siga estos pasos:
- a. Abra la puerta frontal sosteniéndola por el tirador y tirando de ella con un ángulo de aproximadamente 120 grados con respecto al sistema.
 - b. Tire de la puerta de la cubierta.
6. Ha finalizado los pasos para instalar el servidor.

Avisos

Esta información se ha desarrollado para productos y servicios ofrecidos en EE.UU.

Es posible que IBM no ofrezca en otros países los productos, servicios o características descritos en este documento. Solicite información al representante local de IBM acerca de los productos y servicios disponibles actualmente en su zona. Cualquier referencia a un producto, programa o servicio de IBM no pretende afirmar ni implicar que sólo pueda utilizarse ese producto, programa o servicio de IBM. En su lugar, se puede utilizar cualquier producto, programa o servicio funcionalmente equivalente que no infrinja los derechos de propiedad intelectual de IBM. No obstante, es responsabilidad del usuario evaluar y verificar el funcionamiento de cualquier producto, programa o servicio que no sea de IBM.

IBM puede tener patentes o solicitudes de patente pendientes de aprobación que cubran los temas descritos en este documento. La posesión de este documento no le confiere ninguna licencia sobre dichas patentes. Puede enviar consultas sobre licencias, por escrito, a:

*IBM Director of Licensing
IBM Corporation
North Castle Drive, MD-NC119
Armonk, NY 10504-1785
EE.UU.*

INTERNATIONAL BUSINESS MACHINES CORPORATION PROPORCIONA ESTA PUBLICACIÓN "TAL CUAL" SIN GARANTÍAS DE NINGUNA CLASE, YA SEAN EXPRESAS O IMPLÍCITAS, INCLUYENDO, PERO SIN LIMITARSE A, LAS GARANTÍAS IMPLÍCITAS DE NO INFRACCIÓN, COMERCIALIZACIÓN O IDONEIDAD PARA UN FIN DETERMINADO. Algunas jurisdicciones no permiten la renuncia de garantías expresas o implícitas en ciertas transacciones, por lo que esta declaración podría no ser aplicable en su caso.

Esta información puede contener imprecisiones técnicas o errores tipográficos. La información incluida en este documento está sujeta a cambios periódicos, que se incorporarán en nuevas ediciones de la publicación. IBM puede efectuar mejoras y/o cambios en el producto(s) y/o el programa(s) descritos en esta publicación en cualquier momento y sin previo aviso.

Cualquier referencia hecha en esta información a sitios web que no sean de IBM se proporciona únicamente para su comodidad y no debe considerarse en modo alguno como promoción de dichos sitios web. Los materiales de estos sitios web no forman parte de los materiales de IBM para este producto y el uso que se haga de estos sitios web es de la entera responsabilidad del usuario.

IBM puede utilizar o distribuir la información que se le suministre de cualquier modo que considere adecuado sin incurrir por ello en ninguna obligación con el remitente.

Los ejemplos de datos de rendimiento y de clientes citados se presentan solamente a efectos ilustrativos. Los resultados reales de rendimiento pueden variar en función de configuraciones específicas y condiciones de operación.

La información concerniente a productos que no sean de IBM se ha obtenido de los suministradores de dichos productos, de sus anuncios publicados o de otras fuentes de información pública disponibles. IBM no ha probado estos productos y no puede confirmar la exactitud del rendimiento, la compatibilidad o cualquier otra afirmación relacionada con productos que no son de IBM. Las consultas acerca de las prestaciones de los productos que no sean de IBM deben dirigirse a las personas que los suministran.

Las declaraciones relacionadas con las futuras directrices o intenciones de IBM están sujetas a cambios o a su retirada sin previo aviso y sólo representan metas u objetivos.

Todos los precios IBM que se muestran son precios de venta al público sugeridos por IBM, son actuales y están sujetos a cambios sin previo aviso. Los precios de los distribuidores pueden variar.

Esta documentación se suministra sólo a efectos de planificación. La información que aquí se incluye está sujeta a cambios antes de que los productos descritos estén disponibles.

Esta información contiene ejemplos de datos e informes utilizados en operaciones comerciales diarias. Para ilustrarlas de la forma más completa posible, los ejemplos incluyen nombres de personas, empresas, marcas y productos. Todos estos nombres son ficticios y cualquier similitud con nombres reales de personas o empresas es mera coincidencia.

Si está viendo esta información en copia software, es posible que las fotografías y las ilustraciones en color no aparezcan.

Los gráficos y especificaciones contenidos aquí no deben reproducirse total ni parcialmente sin el permiso escrito de IBM.

IBM ha preparado esta información para que se utilice con las máquinas especificadas indicadas. IBM no garantiza que sea adecuada para ningún otro propósito.

Los sistemas informáticos de IBM contienen mecanismos diseñados para reducir la posibilidad de que haya una alteración o pérdida de datos sin detectar. Sin embargo, este riesgo no se puede descartar. Los usuarios que experimentan cortes energéticos no planificados, anomalías del sistema, fluctuaciones o interrupciones de alimentación o averías de componentes, deben verificar la exactitud de las operaciones realizadas y de los datos guardados o transmitidos por el sistema en el momento más aproximado posible de producirse el corte o la anomalía. Además, los usuarios deben establecer procedimientos para garantizar que existe una verificación de datos independiente antes de fiarse de esos datos en las operaciones críticas o confidenciales. Los usuarios deben visitar periódicamente los sitios web de soporte de IBM para comprobar si hay información actualizada y arreglos que deban aplicarse al sistema y al software relacionado.

Declaración de homologación

Es posible que este producto no esté certificado para la conexión a través de algún medio, sea cual sea, a las interfaces de las redes públicas de telecomunicaciones. Es posible que la ley requiera más certificación antes de realizar una conexión de ese estilo. Si tiene alguna consulta, póngase en contacto con un representante o distribuidor de IBM.

Funciones de accesibilidad para servidores IBM Power Systems

Las funciones de accesibilidad ayudan a los usuarios con discapacidades como, por ejemplo, movilidad restringida o visión limitada, a la hora de utilizar el contenido de las tecnologías de la información de forma correcta.

Visión general

Los servidores IBM Power Systems incluyen estas funciones de accesibilidad principales:

- Funcionamiento solo con teclado
- Operaciones que utilizan un lector de pantalla

Los servidores IBM Power Systems utilizan el estándar W3C más reciente, WAI-ARIA 1.0 (www.w3.org/TR/wai-aria/), con el fin de garantizar la conformidad con la US Section 508

(www.access-board.gov/guidelines-and-standards/communications-and-it/about-the-section-508-standards/section-508-standards) y las directrices Web Content Accessibility Guidelines (WCAG) 2.0 (www.w3.org/TR/WCAG20/). Para aprovechar las funciones de accesibilidad, utilice la versión más reciente del su lector de pantalla y el navegador web más reciente que admitan los servidores IBM Power Systems.

La documentación en línea de productos de servidores IBM Power Systems de IBM Knowledge Center está habilitada para las funciones de accesibilidad. Las funciones de accesibilidad de IBM Knowledge Center se describen en la Sección de accesibilidad de la ayuda de IBM Knowledge Center (www.ibm.com/support/knowledgecenter/doc/kc_help.html#accessibility).

Navegación con teclado

Este producto utiliza las teclas de navegación estándar.

Información sobre la interfaz

Las interfaces de usuario de los servidores IBM Power Systems no disponen de contenido que parpadee entre 2 y 55 veces por segundo.

La interfaz de usuario de web de los servidores IBM Power Systems se basan en hojas de estilo en cascada para representar el contenido correctamente y para ofrecer una experiencia útil. La aplicación proporciona una forma equivalente para que los usuarios con visión reducida utilicen los valores de visualización del sistema, incluida la modalidad de alto contraste. Puede controlar la medida de la letra mediante los valores del dispositivo o del navegador web.

La interfaz de usuario de los servidores IBM Power Systems incluye puntos de referencia de navegación WAI-ARIA que se pueden utilizar para navegar de forma rápida a áreas funcionales de la aplicación.

Software de proveedores

Los servidores IBM Power Systems incluyen software de determinados proveedores que no está cubierto en el acuerdo de licencia de IBM. IBM no se hace responsable de las funciones de accesibilidad de estos productos. Póngase en contacto con el proveedor si necesita información sobre la accesibilidad en estos productos.

Información relacionada con la accesibilidad

Además del centro de atención al cliente de IBM y de los sitios web de ayuda técnica, IBM dispone de un servicio telefónico de teletipo para que las personas sordas o con dificultades auditivas puedan acceder a los servicios de ventas y soporte técnico:

Servicio TTY
800-IBM-3383 (800-426-3383)
(en Norteamérica)

Para obtener más información sobre el compromiso de IBM en cuanto a la accesibilidad, consulte IBM Accessibility (Accesibilidad de IBM - www.ibm.com/able).

Consideraciones de la política de privacidad

Los productos de IBM Software, incluido el software como soluciones de servicio, (“Ofertas de software”) pueden utilizar cookies u otras tecnologías para recopilar información de uso del producto, para ayudar a mejorar la experiencia del usuario final, para adaptar las interacciones con el usuario final o para otros fines. En muchos casos, las ofertas de software no recopilan información de identificación personal. Algunas de nuestras ofertas de software pueden ayudarle a recopilar información de identificación

personal. Si esta Oferta de software utiliza cookies para recopilar información de identificación personal, a continuación se describe información específica sobre la utilización de cookies por parte de esta oferta.

Esta Oferta de software no utiliza cookies u otras tecnologías para recopilar información de identificación personal.

Si las configuraciones desplegadas para esta oferta de software le ofrecen como cliente la posibilidad de recopilar información de identificación personal de los usuarios finales mediante cookies y otras tecnologías, debe buscar asesoramiento jurídico sobre la legislación aplicable a esa recopilación de datos, que incluye cualquier requisito de aviso y consentimiento.

Para obtener más información sobre el uso de las diversas tecnologías, incluidas las cookies, para estos fines, consulte la política de privacidad de IBM en <http://www.ibm.com/privacy> y la declaración de privacidad en línea de IBM en <http://www.ibm.com/privacy/details> la sección "Cookies, Web Beacons and Other Technologies" e "IBM Software Products and Software-as-a-Service Privacy Statement" en <http://www.ibm.com/software/info/product-privacy>.

Marcas registradas

IBM, el logotipo de IBM, e [ibm.com](http://www.ibm.com) son marcas registradas de International Business Machines Corp., registradas en muchas jurisdicciones en todo el mundo. Otros nombres de productos y servicios pueden ser marcas registradas de IBM o de otras empresas. Puede consultar una lista actualizada de las marcas registradas de IBM en la web, en la sección Copyright and trademark information en la dirección www.ibm.com/legal/copytrade.shtml.

Linux, es una marca registradas de Linus Torvalds en los Estados Unidos y/o en otros países.

Microsoft, Windows, Windows NT y el logotipo de Windows son marcas registradas de Microsoft Corporation en los Estados Unidos y/o en otros países.

Avisos de emisiones electrónicas

Cuando conecte un monitor al equipo debe utilizar el cable de monitor correspondiente y los dispositivos para la eliminación de interferencias suministrado por su fabricante.

Avisos para la Clase A

Las siguientes declaraciones de Clase A se aplican a los servidores de IBM que contienen el procesador POWER8 y sus características a menos que se designe como de Clase B de compatibilidad electromagnética (EMC) en la información de características.

Declaración de la comisión FCC (Federal Communications Commission)

Nota: Este equipo ha sido probado y cumple con los límites establecidos para un dispositivo digital de Clase A, en conformidad con la Sección 15 de las normas de la FCC. Estos límites están diseñados para ofrecer una protección adecuada contra interferencias nocivas cuando el equipo se utiliza en un entorno comercial. Este equipo genera, utiliza y puede irradiar energía de frecuencia de radio y, si no se instala y utiliza de acuerdo con el manual de instrucciones, puede provocar interferencias perjudiciales para las comunicaciones de radio. El funcionamiento de este equipo en una zona residencial podría provocar interferencias perjudiciales, en cuyo caso el usuario deberá corregir las interferencias por su cuenta.

Hay que utilizar cables y conectores debidamente protegidos y con toma de tierra para cumplir con los límites de emisión de la FCC. IBM no se hace responsable de las interferencias de radio o televisión causadas por el uso de cables y conectores que no sean los recomendados, ni de las derivadas de cambios o modificaciones no autorizados que se realicen en este equipo. Los cambios o modificaciones no autorizados pueden anular la autorización del usuario sobre el uso del equipo.

Este dispositivo está en conformidad con la Sección 15 de las normas de la FCC. El funcionamiento está sujeto a dos condiciones: (1) este dispositivo no puede causar interferencias perjudiciales y (2) este dispositivo debe aceptar las interferencias que se reciban, incluidas aquellas que pueden causar un funcionamiento no deseado.

Declaración de conformidad industrial del Canadá

CAN ICES-3 (A)/NMB-3(A)

Declaración de conformidad de la Comunidad Europea

Este producto cumple los requisitos de protección de la Directiva del Consejo de la UE 2014/30/EU relativos a la equiparación de la legislación de los Estados Miembros sobre compatibilidad electromagnética. IBM declina toda responsabilidad derivada del incumplimiento de los requisitos de protección resultante de una modificación no recomendada del producto, incluida la instalación de tarjetas de opción que no sean de IBM.

Contacto de la Comunidad Europea:
IBM Deutschland GmbH
Technical Regulations, Abteilung M456
IBM-Allee 1, 71139 Ehningen, Alemania
Tel: +49 800 225 5426
Correo electrónico: halloibm@de.ibm.com

Aviso: Este es un producto de Clase A. En un entorno residencial, este producto puede causar interferencias en las comunicaciones por radio, en cuyo caso puede exigirse al usuario que tome las medidas oportunas.

Declaración del VCCI - Japón

この装置は、クラスA情報技術装置です。この装置を家庭環境で使用すると電波妨害を引き起こすことがあります。この場合には使用者が適切な対策を講ずるよう要求されることがあります。

VCCI-A

Este es un resumen de la declaración del VCCI en japonés del recuadro anterior:

Este es un producto de Clase A basado en el estándar del consejo VCCI. Si este equipo se utiliza en un entorno residencial, puede causar interferencias en las comunicaciones por radio, en cuyo caso puede exigirse al usuario que tome las medidas oportunas.

Declaración de JEITA (Japan Electronics and Information Technology Industries Association)

Esta declaración explica el cumplimiento de la potencia eléctrica del producto JIS C 61000-3-2 de Japón.

| |
|--|
| <p>(一社) 電子情報技術産業協会 高調波電流抑制対策実施 要領に基づく定格入力電力値 : Knowledge Centerの各製品の 仕様ページ参照</p> |
|--|

Esta sentencia explica la declaración de JEITA (Japan Electronics and Information Technology Industries Association) para productos de 20 A, o menos, por fase.

高調波電流規格 JIS C 61000-3-2 適合品

Esta sentencia explica la declaración de JEITA para productos de más de 20 A, fase única.

高調波電流規格 JIS C 61000-3-2 準用品

本装置は、「高圧又は特別高圧で受電する需要家の高調波抑制対策ガイドライン」対象機器（高調波発生機器）です。

- 回路分類 : 6 (単相、PFC回路付)
- 換算係数 : 0

Esta sentencia explica la declaración de JEITA para productos de más de 20 A por fase, trifásico.

高調波電流規格 JIS C 61000-3-2 準用品

本装置は、「高圧又は特別高圧で受電する需要家の高調波抑制対策ガイドライン」対象機器（高調波発生機器）です。

- 回路分類 : 5 (3相、PFC回路付)
- 換算係数 : 0

Declaración sobre interferencias electromagnéticas (EMI) - República Popular de China

声 明

此为 A 级产品,在生活环境中,该产品可能会造成无线电干扰。在这种情况下,可能需要用户对其干扰采取切实可行的措施。

Declaración: este es un producto de Clase A. En un entorno residencial, este producto puede causar interferencias en las comunicaciones por radio, en cuyo caso puede exigirse al usuario que tome las medidas oportunas.

Declaración sobre interferencias electromagnéticas (EMI) - Taiwán

警告使用者：
這是甲類的資訊產品，在居住的環境中使用時，可能會造成射頻干擾，在這種情況下，使用者會被要求採取某些適當的對策。

Este es un resumen de la declaración anterior sobre EMI en Taiwán.

Aviso: este es un producto de Clase A. En un entorno residencial, este producto puede causar interferencias en las comunicaciones por radio, en cuyo caso puede exigirse al usuario que tome las medidas oportunas.

Información de contacto para IBM Taiwan:

台灣IBM 產品服務聯絡方式：
台灣國際商業機器股份有限公司
台北市松仁路7號3樓
電話：0800-016-888

Declaración sobre interferencias electromagnéticas (EMI) - Corea

이 기기는 업무용(A급)으로 전자파적합기기로서 판매자 또는 사용자는 이 점을 주의하시기 바라며, 가정외의 지역에서 사용하는 것을 목적으로 합니다.

Declaración de conformidad de Alemania

Deutschsprachiger EU Hinweis: Hinweis für Geräte der Klasse A EU-Richtlinie zur Elektromagnetischen Verträglichkeit

Dieses Produkt entspricht den Schutzanforderungen der EU-Richtlinie 2014/30/EU zur Angleichung der Rechtsvorschriften über die elektromagnetische Verträglichkeit in den EU-Mitgliedsstaaten und hält die Grenzwerte der EN 55022 / EN 55032 Klasse A ein.

Um dieses sicherzustellen, sind die Geräte wie in den Handbüchern beschrieben zu installieren und zu betreiben. Des Weiteren dürfen auch nur von der IBM empfohlene Kabel angeschlossen werden. IBM

übernimmt keine Verantwortung für die Einhaltung der Schutzanforderungen, wenn das Produkt ohne Zustimmung von IBM verändert bzw. wenn Erweiterungskomponenten von Fremdherstellern ohne Empfehlung von IBM gesteckt/eingebaut werden.

EN 55022 / EN 55032 Klasse A Geräte müssen mit folgendem Warnhinweis versehen werden:
"Warnung: Dieses ist eine Einrichtung der Klasse A. Diese Einrichtung kann im Wohnbereich Funk-Störungen verursachen; in diesem Fall kann vom Betreiber verlangt werden, angemessene Maßnahmen zu ergreifen und dafür aufzukommen."

Deutschland: Einhaltung des Gesetzes über die elektromagnetische Verträglichkeit von Geräten

Dieses Produkt entspricht dem "Gesetz über die elektromagnetische Verträglichkeit von Geräten (EMVG)". Dies ist die Umsetzung der EU-Richtlinie 2014/30/EU in der Bundesrepublik Deutschland.

Zulassungsbescheinigung laut dem Deutschen Gesetz über die elektromagnetische Verträglichkeit von Geräten (EMVG) (bzw. der EMC Richtlinie 2014/30/EU) für Geräte der Klasse A

Dieses Gerät ist berechtigt, in Übereinstimmung mit dem Deutschen EMVG das EG-Konformitätszeichen - CE - zu führen.

Verantwortlich für die Einhaltung der EMV Vorschriften ist der Hersteller:
International Business Machines Corp.
New Orchard Road
Armonk, New York 10504
Tel: 914-499-1900

Der verantwortliche Ansprechpartner des Herstellers in der EU ist:
IBM Deutschland GmbH
Technical Relations Europe, Abteilung M456
IBM-Allee 1, 71139 Ehningen, Alemania
Tel: +49 (0) 800 225 5426
email: HalloIBM@de.ibm.com

Generelle Informationen:

Das Gerät erfüllt die Schutzanforderungen nach EN 55024 und EN 55022 / EN 55032 Klasse A.

Declaración sobre interferencias electromagnéticas (EMI) - Rusia

ВНИМАНИЕ! Настоящее изделие относится к классу А.
В жилых помещениях оно может создавать радиопомехи, для снижения которых необходимы дополнительные меры

Avisos para la Clase B

Las siguientes declaraciones de Clase B se aplican a las características designadas como Clase B de compatibilidad electromagnética (EMC) en la información de instalación de características.

Declaración de la comisión FCC (Federal Communications Commission)

Este equipo ha sido probado y ha sido declarado conforme con los límites para dispositivos digitales de Clase B, en conformidad con la Sección 15 de las Normas de la FCC. Estos límites están diseñados para proporcionar una protección razonable ante interferencias perjudiciales en una instalación residencial.

Este equipo genera, utiliza y puede irradiar energía de radiofrecuencia y, si no se instala y utiliza de acuerdo con las instrucciones, puede producir interferencias perjudiciales en las comunicaciones de radio. Sin embargo, no hay ninguna garantía de que no se produzcan interferencias en una instalación determinada.

Si este equipo produce interferencias perjudiciales en la recepción de radio o televisión, lo cual se puede determinar apagando y encendiendo el equipo, se aconseja al usuario que intente corregir las interferencias tomando una o varias de las siguientes medidas:

- Reorientar o volver a ubicar la antena receptora.
- Aumentar la separación entre el equipo y el receptor.
- Conectar el equipo a una toma de alimentación de un circuito distinto de aquél al que está conectado el receptor.
- Consultar con un distribuidor autorizado de IBM o con el representante de servicio para obtener asistencia.

Hay que utilizar cables y conectores debidamente protegidos y con toma de tierra para cumplir con los límites de emisión de la FCC. Los cables y conectores adecuados están disponibles en los distribuidores autorizados de IBM. IBM no se hace responsable de las interferencias de radio o televisión producidas por cambios o modificaciones no autorizados realizados en este equipo. Los cambios o modificaciones no autorizados pueden anular la autorización del usuario para utilizar este equipo.

Este dispositivo está en conformidad con la Sección 15 de las normas de la FCC. El funcionamiento está sujeto a dos condiciones: (1) este dispositivo no puede causar interferencias perjudiciales y (2) este dispositivo debe aceptar las interferencias que se reciban, incluidas aquellas que pueden causar un funcionamiento no deseado.

Declaración de conformidad industrial del Canadá

CAN ICES-3 (B)/NMB-3(B)

Declaración de conformidad de la Comunidad Europea

Este producto cumple los requisitos de protección de la Directiva del Consejo de la UE 2014/30/EU relativos a la equiparación de la legislación de los Estados Miembros sobre compatibilidad electromagnética. IBM declina toda responsabilidad derivada del incumplimiento de los requisitos de protección resultante de una modificación no recomendada del producto, incluida la instalación de tarjetas de opción que no sean de IBM.

Contacto de la Comunidad Europea:
IBM Deutschland GmbH
Technical Regulations, Abteilung M456
IBM-Allee 1, 71139 Ehningen, Alemania
Tel: +49 800 225 5426
Correo electrónico: halloibm@de.ibm.com

Declaración del VCCI - Japón

この装置は、クラスB情報技術装置です。この装置は、家庭環境で使用することを目的としていますが、この装置がラジオやテレビジョン受信機に近接して使用されると、受信障害を引き起こすことがあります。

取扱説明書に従って正しい取り扱いをして下さい。 VCCI-B

Declaración de JEITA (Japan Electronics and Information Technology Industries Association)

Esta declaración explica el cumplimiento de la potencia eléctrica del producto JIS C 61000-3-2 de Japón.

(一社) 電子情報技術産業協会 高調波電流抑制対策実施
要領に基づく定格入力電力値 : Knowledge Centerの各製品の
仕様ページ参照

Esta sentencia explica la declaración de JEITA (Japan Electronics and Information Technology Industries Association) para productos de 20 A, o menos, por fase.

高調波電流規格 JIS C 61000-3-2 適合品

Esta sentencia explica la declaración de JEITA para productos de más de 20 A, fase única.

高調波電流規格 JIS C 61000-3-2 準用品

本装置は、「高圧又は特別高圧で受電する需要家の高調波抑制対策ガイドライン」対象機器（高調波発生機器）です。

- 回路分類 : 6 (単相、PFC回路付)
- 換算係数 : 0

Esta sentencia explica la declaración de JEITA para productos de más de 20 A por fase, trifásico.

高調波電流規格 JIS C 61000-3-2 準用品

本装置は、「高圧又は特別高圧で受電する需要家の高調波抑制対策ガイドライン」対象機器（高調波発生機器）です。

- 回路分類 : 5 (3相、PFC回路付)
- 換算係数 : 0

Información de contacto de IBM Taiwán

台灣IBM 產品服務聯絡方式：
台灣國際商業機器股份有限公司
台北市松仁路7號3樓
電話：0800-016-888

Declaración de conformidad de Alemania

Deutschsprachiger EU Hinweis: Hinweis für Geräte der Klasse B EU-Richtlinie zur Elektromagnetischen Verträglichkeit

Dieses Produkt entspricht den Schutzanforderungen der EU-Richtlinie 2014/30/EU zur Angleichung der Rechtsvorschriften über die elektromagnetische Verträglichkeit in den EU-Mitgliedsstaaten und hält die Grenzwerte der EN 55022/ EN 55032 Klasse B ein.

Um dieses sicherzustellen, sind die Geräte wie in den Handbüchern beschrieben zu installieren und zu betreiben. Des Weiteren dürfen auch nur von der IBM empfohlene Kabel angeschlossen werden. IBM übernimmt keine Verantwortung für die Einhaltung der Schutzanforderungen, wenn das Produkt ohne Zustimmung von IBM verändert bzw. wenn Erweiterungskomponenten von Fremdherstellern ohne Empfehlung von IBM gesteckt/eingebaut werden.

Deutschland: Einhaltung des Gesetzes über die elektromagnetische Verträglichkeit von Geräten

Dieses Produkt entspricht dem "Gesetz über die elektromagnetische Verträglichkeit von Geräten (EMVG)". Dies ist die Umsetzung der EU-Richtlinie 2014/30/EU in der Bundesrepublik Deutschland.

Zulassungsbescheinigung laut dem Deutschen Gesetz über die elektromagnetische Verträglichkeit von Geräten (EMVG) (bzw. der EMC Richtlinie 2014/30/EU) für Geräte der Klasse B

Dieses Gerät ist berechtigt, in Übereinstimmung mit dem Deutschen EMVG das EG-Konformitätszeichen - CE - zu führen.

Verantwortlich für die Einhaltung der EMV Vorschriften ist der Hersteller:
International Business Machines Corp.
New Orchard Road
Armonk, New York 10504

Tel: 914-499-1900

Der verantwortliche Ansprechpartner des Herstellers in der EU ist:

IBM Deutschland GmbH

Technical Relations Europe, Abteilung M456

IBM-Allee 1, 71139 Ehningen, Alemania

Tel: +49 (0) 800 225 5426

email: HalloIBM@de.ibm.com

Generelle Informationen:

Das Gerät erfüllt die Schutzanforderungen nach EN 55024 und EN 55022/ EN 55032 Klasse B.

Términos y condiciones

El permiso para utilizar estas publicaciones se otorga de acuerdo a los siguientes términos y condiciones.

Aplicabilidad: estos términos y condiciones son adicionales a los términos de uso del sitio web de IBM.

Uso personal: puede reproducir estas publicaciones para uso personal (no comercial) siempre y cuando incluya una copia de todos los avisos de derechos de autor. No puede distribuir ni visualizar estas publicaciones ni ninguna de sus partes, como tampoco elaborar trabajos que se deriven de ellas, sin el consentimiento explícito de IBM.

Uso comercial: puede reproducir, distribuir y visualizar estas publicaciones únicamente dentro de su empresa, siempre y cuando incluya una copia de todos los avisos de derechos de autor. No puede elaborar trabajos que se deriven de estas publicaciones, ni tampoco reproducir, distribuir ni visualizar estas publicaciones ni ninguna de sus partes fuera de su empresa, sin el consentimiento explícito de IBM.

Derechos: Excepto lo expresamente concedido en este permiso, no se conceden otros permisos, licencias ni derechos, explícitos o implícitos, sobre las publicaciones ni sobre ninguna información, datos, software u otra propiedad intelectual contenida en el mismo.

IBM se reserva el derecho de retirar los permisos aquí concedidos siempre que, según el parecer del fabricante, se utilicen las publicaciones en detrimento de sus intereses o cuando, también según el parecer de IBM, no se sigan debidamente las instrucciones anteriores.

No puede descargar, exportar ni reexportar esta información si no lo hace en plena conformidad con la legislación y normativa vigente, incluidas todas las leyes y normas de exportación de Estados Unidos.

IBM NO PROPORCIONA NINGUNA GARANTÍA SOBRE EL CONTENIDO DE ESTAS PUBLICACIONES. LAS PUBLICACIONES SE PROPORCIONAN "TAL CUAL", SIN GARANTÍA DE NINGUNA CLASE, YA SEA EXPLÍCITA O IMPLÍCITA, INCLUIDAS, PERO SIN LIMITARSE A ELLAS, LAS GARANTÍAS IMPLÍCITAS DE COMERCIALIZACIÓN, NO VULNERACIÓN E IDONEIDAD PARA UN FIN DETERMINADO.



Número Pieza: 01LK616

Printed in USA

GC43-0761-06



(1P) P/N: 01LK616

