

Power Systems

*Procedimientos de extracción y  
sustitución de 5887*

**IBM**



Power Systems

*Procedimientos de extracción y  
sustitución de 5887*

**IBM**

**Nota**

Antes de utilizar esta información y el producto al que sirve de complemento, lea la información contenida en “Avisos de seguridad” en la página v, “Avisos” en la página 11, la publicación *IBM Systems Safety Notices*, G229-9054 y la publicación *IBM Environmental Notices and User Guide*, Z125-5823.

Esta edición es aplicable a los servidores IBM Power Systems que contienen el procesador POWER8 y a todos los modelos asociados.

© Copyright IBM Corporation 2014.

---

# Contenido

<b>Avisos de seguridad</b> . . . . .	<b>v</b>
<b>Procedimientos de extracción y sustitución</b> . . . . .	<b>1</b>
Extracción e instalación de una unidad de disco . . . . .	3
Extracción e instalación de un gestor de servicios de alojamiento . . . . .	4
Extracción e instalación de una placa media . . . . .	6
Extracción e instalación de una fuente de alimentación . . . . .	8
<b>Avisos</b> . . . . .	<b>11</b>
Consideraciones de la política de privacidad . . . . .	12
Marcas registradas . . . . .	13
Avisos de emisiones electrónicas . . . . .	13
Avisos para la Clase A. . . . .	13
Avisos de Clase B . . . . .	17
Términos y condiciones . . . . .	20



---

## Avisos de seguridad

A lo largo de toda esta guía encontrará diferentes avisos de seguridad:

- Los avisos de **PELIGRO** llaman la atención sobre situaciones que pueden ser extremadamente peligrosas o incluso letales.
- Los avisos de **PRECAUCIÓN** llaman la atención sobre situaciones que pueden resultar peligrosas debido a alguna circunstancia determinada.
- Los avisos de **Atención** indican la posibilidad de que se produzcan daños en un programa, en un dispositivo, en el sistema o en los datos.

### Información de medidas de seguridad para comercio internacional

Varios países exigen que la información de medidas de seguridad contenida en las publicaciones de los productos se presente en el correspondiente idioma nacional. Si su país así lo exige, encontrará documentación de información de medidas de seguridad en el paquete de publicaciones (como en la documentación impresa, en el DVD o como parte del producto) suministrado con el producto. La documentación contiene la información de seguridad en el idioma nacional con referencias al idioma inglés de EE.UU. Antes de utilizar una publicación en inglés de EE.UU. para instalar, operar o reparar este producto, primero debe familiarizarse con la información de medidas de seguridad descrita en la documentación. También debe consultar la documentación cuando no entienda con claridad la información de seguridad expuesta en las publicaciones en inglés de EE.UU.

Puede obtener copias adicionales de la documentación de información de seguridad llamando a la línea directa de IBM al 1-800-300-8751.

### Información sobre medidas de seguridad en alemán

Das Produkt ist nicht für den Einsatz an Bildschirmarbeitsplätzen im Sinne § 2 der Bildschirmarbeitsverordnung geeignet.

### Información sobre medidas de seguridad para láser

Los servidores de IBM® pueden utilizar tarjetas de E/S o funciones que se basen en fibra óptica y utilicen láser o LED.

#### Conformidad del láser

Los servidores de IBM se pueden instalar dentro o fuera de un bastidor de equipo de tecnologías de la información.

## PELIGRO

Cuando trabaje en el sistema o alrededor de él, tome las siguientes medidas de precaución:

El voltaje eléctrico y la corriente de los cables de alimentación, del teléfono y de comunicaciones son peligrosos. Para evitar el riesgo de una descarga eléctrica:

- Utilice solo el cable de alimentación proporcionado por IBM para suministrar energía eléctrica a esta unidad. No utilice el cable de alimentación proporcionado por IBM para ningún otro producto.
- No abra ningún conjunto de fuente de alimentación ni realice tareas de reparación en él.
- Durante una tormenta con aparato eléctrico, no conecte ni desconecte cables, ni realice tareas de instalación, mantenimiento o reconfiguración de este producto.
- Este producto puede estar equipado con múltiples cables de alimentación. Para evitar todo voltaje peligroso, desconecte todos los cables de alimentación.
- Conecte todos los cables de alimentación a una toma de corriente eléctrica debidamente cableada y con toma de tierra. Asegúrese de que la toma de corriente eléctrica suministra el voltaje y la rotación de fases que figuran en la placa de características del sistema.
- Conecte cualquier equipo que se conectará a este producto a tomas de corriente eléctrica debidamente cableadas.
- Cuando sea posible, utilice solo una mano para conectar o desconectar los cables de señal.
- No encienda nunca un equipo cuando haya indicios de fuego, agua o daño estructural.
- Desconecte los cables de alimentación, los sistemas de telecomunicaciones, las redes y los módems conectados antes de abrir las cubiertas de un dispositivo, a menos que se le indique lo contrario en los procedimientos de instalación y configuración.
- Conecte y desconecte los cables tal como se indica en los siguientes procedimientos cuando instale, mueva o abra cubiertas en este producto o en los dispositivos conectados.

Para desconectar:

1. Apague todo (a menos que se le indique lo contrario).
2. Retire los cables de alimentación de las tomas de corriente eléctrica.
3. Retire los cables de señal de los conectores.
4. Retire todos los cables de los dispositivos.

Para conectar:

1. Apague todo (a menos que se le indique lo contrario).
2. Conecte todos los cables a los dispositivos.
3. Conecte los cables de señal a los conectores.
4. Conecte los cables de alimentación a las tomas de corriente eléctrica.
5. Encienda los dispositivos.

(D005)

## PELIGRO



Tome las siguientes medidas de precaución cuando trabaje en el sistema en bastidor de TI o alrededor de él:

- **Equipo pesado:** si no se maneja con cuidado, pueden producirse lesiones personales o daños en el equipo.
- Baje siempre los pies niveladores en el bastidor.
- Instale siempre las piezas de sujeción estabilizadoras en el bastidor.
- Para evitar situaciones peligrosas debido a una distribución desigual de la carga mecánica, instale siempre los dispositivos más pesados en la parte inferior del bastidor. Los servidores y dispositivos opcionales se deben instalar siempre empezando por la parte inferior del bastidor.
- Los dispositivos montados en el bastidor no se deben utilizar como estanterías ni como espacios de trabajo. No coloque objetos encima de los dispositivos montados en el bastidor.



- En cada bastidor podría haber más de un cable de alimentación. No olvide desconectar todos los cables de alimentación del bastidor cuando se le indique que desconecte la energía eléctrica mientras realiza tareas de servicio.
- Conecte todos los dispositivos instalados en un bastidor a los dispositivos de alimentación instalados en ese mismo bastidor. No conecte un cable de alimentación de un dispositivo instalado en un bastidor a un dispositivo de alimentación instalado en un bastidor distinto.
- Una toma de corriente eléctrica que no esté cableada correctamente podría ocasionar un voltaje peligroso en las partes metálicas del sistema o de los dispositivos que se conectan al sistema. Es responsabilidad del cliente asegurarse de que la toma de corriente eléctrica está debidamente cableada y conectada a tierra para evitar una descarga eléctrica.

#### PRECAUCIÓN

- No instale una unidad en un bastidor en el que las temperaturas ambientales internas vayan a superar las temperaturas ambientales recomendadas por el fabricante para todos los dispositivos montados en el bastidor.
- No instale una unidad en un bastidor en el que la circulación del aire pueda verse comprometida. Asegúrese de que no hay ningún obstáculo que bloquee o reduzca la circulación del aire en cualquier parte lateral, frontal o posterior de una unidad que sirva para que el aire circule a través de la unidad.
- Hay que prestar atención a la conexión del equipo con el circuito de suministro eléctrico, para que la sobrecarga de los circuitos no comprometa el cableado del suministro eléctrico ni la protección contra sobretensión. Para proporcionar la correcta conexión de alimentación a un bastidor, consulte las etiquetas de valores nominales situadas en el equipo del bastidor para determinar la demanda energética total del circuito eléctrico
- *(Para cajones deslizantes).* No retire ni instale cajones o dispositivos si las piezas de sujeción estabilizadoras no están sujetas al bastidor. No abra más de un cajón a la vez. El bastidor se puede desequilibrar si se abre más de un cajón a la vez.
- *(Para cajones fijos).* Este es un cajón fijo que no se debe mover al realizar tareas de servicio, a menos que así lo especifique el fabricante. Si se intenta sacar el cajón de manera parcial o total, se corre el riesgo de que el cajón se caiga al suelo o de que el bastidor se desestabilice.

(R001)

## PRECAUCIÓN:

Para mejorar la estabilidad del bastidor al cambiarlo de ubicación, conviene quitar los componentes situados en las posiciones superiores del armario del bastidor. Siempre que vaya a cambiar la ubicación de un bastidor para colocarlo en otro lugar de la sala o del edificio, siga estas directrices generales:

- Reduzca el peso del bastidor quitando dispositivos, empezando por la parte superior del armario del bastidor. Siempre que sea posible, restablezca la configuración del bastidor para que sea igual a como lo recibió. Si no conoce la configuración original, debe tomar las siguientes medidas de precaución:
  - Quite todos los dispositivos de la posición 32 U y posiciones superiores.
  - Asegúrese de que los dispositivos más pesados están instalados en la parte inferior del bastidor.
  - No debe haber niveles U vacíos entre los dispositivos instalados en el bastidor por debajo del nivel 32 U.
- Si el bastidor que se propone cambiar de lugar forma parte de una suite de bastidores, desenganche el bastidor de la suite.
- Inspeccione la ruta que piensa seguir para eliminar riesgos potenciales.
- Verifique que la ruta elegida puede soportar el peso del bastidor cargado. En la documentación que viene con el bastidor encontrará el peso que tiene un bastidor cargado.
- Verifique que todas las aberturas de las puertas sean como mínimo de 760 x 230 mm (30 x 80 pulgadas).
- Asegúrese de que todos los dispositivos, estanterías, cajones, puertas y cables están bien sujetos.
- Compruebe que los cuatro pies niveladores están levantados hasta la posición más alta.
- Verifique que no hay ninguna abrazadera estabilizadora instalada en el bastidor durante el movimiento.
- No utilice una rampa inclinada de más de 10 grados.
- Cuando el armario del bastidor ya esté en la nueva ubicación, siga estos pasos:
  - Baje los cuatro pies niveladores.
  - Instale las piezas de sujeción estabilizadoras en el bastidor.
  - Si ha quitado dispositivos del bastidor, vuelva a ponerlos, desde la posición más baja a la más alta.
- Si se necesita un cambio de ubicación de gran distancia, restablezca la configuración del bastidor para que sea igual a como lo recibió. Empaquete el bastidor en el material original o un material equivalente. Asimismo, baje los pies niveladores para que las ruedas giratorias no hagan contacto con el palé, y atornille el bastidor al palé.

(R002)

(L001)

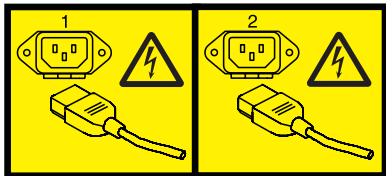


**PELIGRO:** Existen niveles de energía, corriente o voltaje peligrosos dentro de los componentes que tienen adjunta esta etiqueta. No abra ninguna cubierta o barrera que contenga esta etiqueta. (L001)

(L002)



(L003)



o



o



**PELIGRO:** Varios cables de alimentación. Este producto puede estar equipado con múltiples cables de alimentación. Para evitar todo voltaje peligroso, desconecte todos los cables de alimentación. (L003)

(L008)



**PRECAUCIÓN:** Piezas peligrosas en movimiento cerca. (L008)

En EE.UU., todo láser tiene certificación de estar en conformidad con los requisitos de DHHS 21 CFR Subcapítulo J para productos láser de clase 1. Fuera de EE.UU., el láser tiene certificación de estar en conformidad con IEC 60825 como producto láser de clase 1. En la etiqueta de cada pieza encontrará los números de certificación de láser y la información de aprobación.

**PRECAUCIÓN:**

Este producto puede contener uno o varios de estos dispositivos: unidad de CD-ROM, unidad de DVD-ROM, unidad de DVD-RAM o módulo láser, que son productos láser de Clase 1. Tenga en cuenta estas medidas de precaución:

- No quite las cubiertas. Si se quitan las cubiertas del producto láser, existe el riesgo de exposición a radiación láser peligrosa. Dentro del dispositivo no hay piezas que se puedan reparar.
- El uso de controles o ajustes o la realización de procedimientos distintos de los especificados aquí podría provocar una exposición a radiaciones peligrosas.

(C026)

**PRECAUCIÓN:**

Los entornos de proceso de datos pueden contener equipo cuyas transmisiones se realizan en enlaces del sistema con módulos láser que funcionen a niveles de potencia superiores a los de Clase 1. Por este motivo, no debe mirar nunca hacia el extremo de un cable de fibra óptica ni hacia un receptáculo abierto. (C027)

**PRECAUCIÓN:**

Este producto contiene un láser de Clase 1M. No hay que mirar directamente con instrumentos ópticos. (C028)

**PRECAUCIÓN:**

Algunos productos láser contienen un diodo láser incorporado de Clase 3A o Clase 3B. Tenga en cuenta la siguiente información: se produce radiación láser cuando se abren. No fije la mirada en el haz, no lo mire directamente con instrumentos ópticos y evite la exposición directa al haz. (C030)

## PRECAUCIÓN:

La batería contiene litio. No debe quemar ni cargar la batería para evitar la posibilidad de una explosión.

*No debe:*

- \_\_\_ Echarla al agua ni sumergirla en ella
- \_\_\_ Calentarla a más de 100°C (212°F)
- \_\_\_ Repararla ni desmontarla

Solo debe cambiarla por una pieza autorizada por IBM. Para reciclar o desechar la batería, debe seguir las instrucciones de la normativa local vigente. En Estados Unidos, IBM tiene un proceso de recogida de estas baterías. Para obtener información, llame al número 1-800-426-4333. En el momento de llamar, tenga a mano el número de pieza IBM de la unidad de la batería. (C003)

## Información de alimentación y cableado para NEBS (Network Equipment-Building System) GR-1089-CORE

Los comentarios siguientes se aplican a los servidores de IBM que se han diseñado como compatibles con NEBS (Network Equipment-Building System) GR-1089-CORE:

El equipo es adecuado para instalarlo en:

- Recursos de telecomunicaciones de red
- Ubicaciones donde se aplique el NEC (Código eléctrico nacional)

Los puertos internos de este equipo son adecuados solamente para la conexión al cableado interno o protegido. Los puertos internos de este equipo *no* deben conectarse metálicamente a las interfaces que se conectan a la planta exterior o su cableado. Estas interfaces se han diseñado para su uso solo como interfaces internas al edificio (puertos de tipo 2 o de tipo 4, tal como se describe en GR-1089-CORE) y requieren el aislamiento del cableado de planta exterior al descubierto. La adición de protectores primarios no ofrece protección suficiente para conectar estas interfaces con material metálico a los cables de la OSP.

**Nota:** todos los cables Ethernet deben estar recubiertos y tener toma de tierra en ambos extremos.

El sistema que se alimenta con CA no requiere el uso de un dispositivo de protección contra descargas (SPD) externo.

El sistema que se alimenta con CC utiliza un diseño de retorno de CC aislado (DC-I). El terminal de retorno de la batería de CC *no* debe conectarse ni al chasis ni a la toma de tierra.



---

## Procedimientos de extracción y sustitución

Utilice estos procedimientos para reparar, mantener o intercambiar componentes del sistema.

Antes de empezar un procedimiento de sustitución, realice estas tareas:

1. Si está realizando un procedimiento de sustitución que suponga un riesgo para sus datos, asegúrese, de que tiene una copia de seguridad actual del sistema o de la partición lógica (incluidos los sistemas operativos, los programas bajo licencia y los datos).
2. Revise el procedimiento de instalación o sustitución correspondiente al dispositivo o la parte.
3. Tome nota del significado de cada color en su sistema.

El color *azul* o *terracota* en una pieza de hardware indica que es un punto de contacto que puede sujetar para extraer la pieza o para insertarla en el sistema, o para abrir o cerrar un pestillo. *Terracota* también puede indicar que la pieza se puede quitar y sustituir mientras el sistema o la partición lógica están encendidos.

4. Asegúrese de que dispone de un destornillador Phillips.
5. Si un componente no es el correcto, falta un componente o un componente está visiblemente dañado, póngase en contacto con el proveedor de servicios o la persona de soporte del siguiente nivel.

## PELIGRO

Cuando trabaje en el sistema o alrededor de él, tome las siguientes medidas de precaución:

El voltaje eléctrico y la corriente de los cables de alimentación, del teléfono y de comunicaciones son peligrosos. Para evitar el riesgo de una descarga eléctrica:

- Utilice solo el cable de alimentación proporcionado por IBM para suministrar energía eléctrica a esta unidad. No utilice el cable de alimentación proporcionado por IBM para ningún otro producto.
- No abra ningún conjunto de fuente de alimentación ni realice tareas de reparación en él.
- Durante una tormenta con aparato eléctrico, no conecte ni desconecte cables, ni realice tareas de instalación, mantenimiento o reconfiguración de este producto.
- Este producto puede estar equipado con múltiples cables de alimentación. Para evitar todo voltaje peligroso, desconecte todos los cables de alimentación.
- Conecte todos los cables de alimentación a una toma de corriente eléctrica debidamente cableada y con toma de tierra. Asegúrese de que la toma de corriente eléctrica suministra el voltaje y la rotación de fases que figuran en la placa de características del sistema.
- Conecte cualquier equipo que se conectará a este producto a tomas de corriente eléctrica debidamente cableadas.
- Cuando sea posible, utilice solo una mano para conectar o desconectar los cables de señal.
- No encienda nunca un equipo cuando haya indicios de fuego, agua o daño estructural.
- Desconecte los cables de alimentación, los sistemas de telecomunicaciones, las redes y los módems conectados antes de abrir las cubiertas de un dispositivo, a menos que se le indique lo contrario en los procedimientos de instalación y configuración.
- Conecte y desconecte los cables tal como se indica en los siguientes procedimientos cuando instale, mueva o abra cubiertas en este producto o en los dispositivos conectados.

Para desconectar:

1. Apague todo (a menos que se le indique lo contrario).
2. Retire los cables de alimentación de las tomas de corriente eléctrica.
3. Retire los cables de señal de los conectores.
4. Retire todos los cables de los dispositivos.

Para conectar:

1. Apague todo (a menos que se le indique lo contrario).
2. Conecte todos los cables a los dispositivos.
3. Conecte los cables de señal a los conectores.
4. Conecte los cables de alimentación a las tomas de corriente eléctrica.
5. Encienda los dispositivos.

(D005)

**Atención:** Si no sigue los pasos secuencialmente para sustituir o extraer la unidad sustituible localmente (FRU) puede provocar daños en la FRU o en el sistema.

Tenga en cuenta las precauciones siguientes cuando maneje componentes electrónicos o cables:

- Utilice el kit de descarga electrostática (ESD) y la muñequera antiestática ESD cuando manipule tarjetas lógicas, módulos de un solo chip (SCM), módulos de varios chip (MCM), placas electrónicas y unidades de disco.
- Conserve todos los componentes electrónicos en el contenedor o sobre de envío hasta que esté preparado para instalarlos.
- Si extrae y reinstala un componente electrónico, coloque temporalmente el componente en una alfombra antiestática.



## Extracción e instalación de una unidad de disco

Puede prestar servicio a una unidad de disco de forma simultánea.

**Atención:** Si no sigue los pasos secuencialmente para sustituir o extraer esta unidad sustituible localmente (FRU) puede provocar daños en la FRU o en el sistema.

Tenga en cuenta las precauciones siguientes cuando maneje componentes electrónicos o cables:

- Conecte una muñequera antiestática a una superficie de metal sin pintar para impedir que una descarga de electricidad estática (ESD) dañe el hardware.
- Si no dispone de ninguna muñequera, antes de extraer el producto del paquete ESD e instalar o sustituir el hardware, toque una superficie metálica sin pintar del sistema durante un mínimo de 5 segundos.
- Conserve todos los componentes electrónicos en el contenedor o sobre de envío hasta que esté preparado para instalarlos.
- Si extrae y reinstala un componente electrónico, coloque temporalmente el componente en una alfombrilla antiestática, si dispone de ella.

Para quitar una unidad de disco del alojamiento de la unidad de disco, realice los pasos siguientes:

1. Deslice el pestillo de liberación naranja hacia arriba suavemente para desbloquear el asa de la unidad.
2. Sujete el asa y tire de la unidad parcialmente fuera de la ranura.
3. Sujete la parte frontal de la unidad de disco y tire de ella sacándola de la ranura y asegurándose de sujetar la parte inferior de la unidad de disco.

**Nota:** La luz de mantenimiento simultáneo de la ranura se apagará al extraer la unidad de disco.

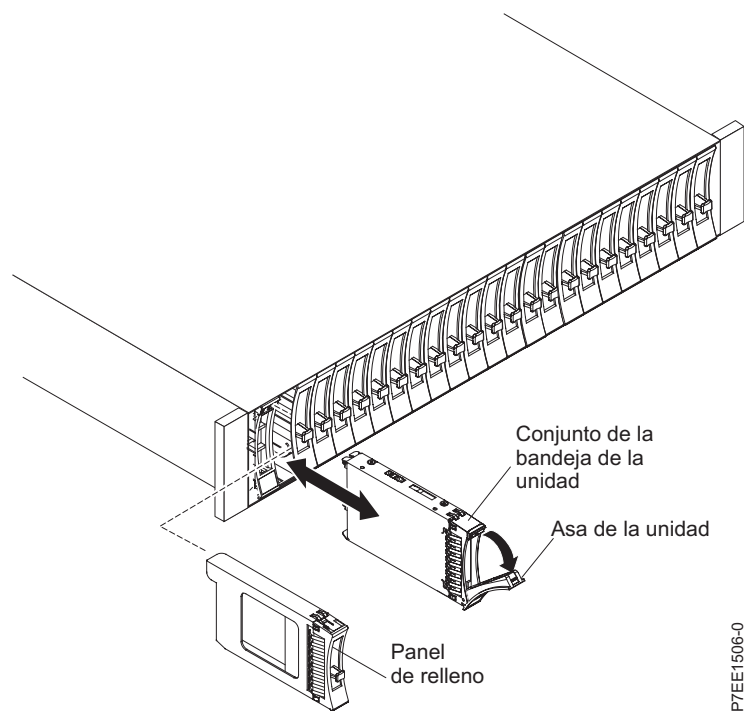


Figura 1. Extracción de una unidad de disco del alojamiento de la unidad de disco

Para instalar una unidad de disco en el alojamiento de la unidad de disco, realice los pasos siguientes:

1. Con el asa en la posición de desbloqueo, sujete la parte inferior de la unidad de disco mientras la alinea con los rieles de la guía del alojamiento de la unidad de disco.

**Nota:** No sostenga la unidad de disco sólo por el asa.

2. Deslice la unidad de disco en el alojamiento de la unidad de disco hasta que la unidad se detenga.
3. Gire el asa hasta la posición de bloqueo.

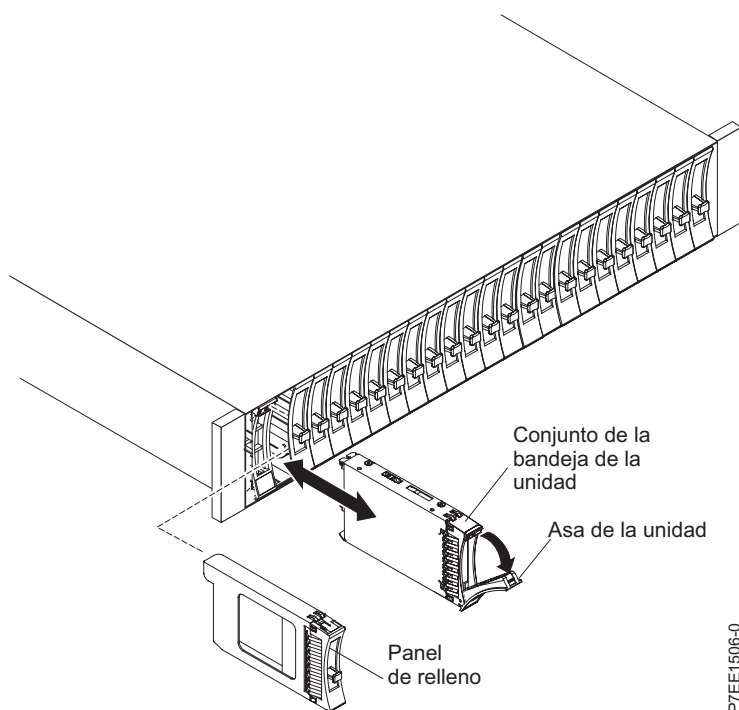


Figura 2. Colocación de una unidad de disco en el alojamiento de la unidad de disco

## Extracción e instalación de un gestor de servicios de alojamiento

Puede extraer e instalar un gestor de servicios de alojamiento (ESM) simultáneamente sólo cuando el indicador ámbar de error está encendido.

**Atención:** Si no sigue los pasos secuencialmente para sustituir o extraer esta unidad sustituible localmente (FRU) puede provocar daños en la FRU o en el sistema.

Tenga en cuenta las precauciones siguientes cuando maneje componentes electrónicos o cables:

- Conecte una muñequera antiestática a una superficie de metal sin pintar para impedir que una descarga de electricidad estática (ESD) dañe el hardware.
- Si no dispone de ninguna muñequera, antes de extraer el producto del paquete ESD e instalar o sustituir el hardware, toque una superficie metálica sin pintar del sistema durante un mínimo de 5 segundos.
- Conserve todos los componentes electrónicos en el contenedor o sobre de envío hasta que esté preparado para instalarlos.
- Si extrae y reinstala un componente electrónico, coloque temporalmente el componente en una alfombra antiestática, si dispone de ella.
- Durante la sustitución no simultánea, no combine la sustitución de un ESM con la sustitución de placas medias a menos que se haya producido un ciclo de alimentación del alojamiento de la unidad de disco con una nueva FRU a su vez. Si se sustituyen varias FRU al mismo tiempo, el número de serie no se conserva.

Para extraer e instalar un ESM, realice los pasos siguientes:

1. Determine si la reparación puede continuar simultáneamente. Para que la reparación simultánea continúe, deben cumplirse las condiciones siguientes:
  - Un segundo ESM ya debe estar instalado.
  - El indicador de error ámbar del ESM anómalo debe estar encendido.
2. Si no se cumple alguna de estas condiciones, continúe con la reparación sólo después de apagar la unidad que contiene la FRU que se está reparando, y empiece por **El ESM no se reparará simultáneamente**. De lo contrario, continúe con el apartado **El ESM se reparará simultáneamente**.
  - **El ESM se reparará simultáneamente.**  
Vaya al paso 3.
  - **El ESM no se reparará simultáneamente.**  
Apague el sistema o la partición que utiliza el alojamiento de la unidad de disco. Apague las dos fuentes de alimentación del alojamiento de la unidad de disco. Vaya al paso 3.
3. Extraiga el ESM:
  - a. Desconecte el cable o los cables SAS (SCSI conectado en serie) del ESM y marcar cada etiqueta de cable con su ubicación.  
**Atención:** Una colocación incorrecta de los cables podría implicar una pérdida de datos.
  - b. Abra las dos palancas de liberación.
  - c. Sostenga ambos lados del ESM mientras lo desliza hacia fuera del alojamiento.

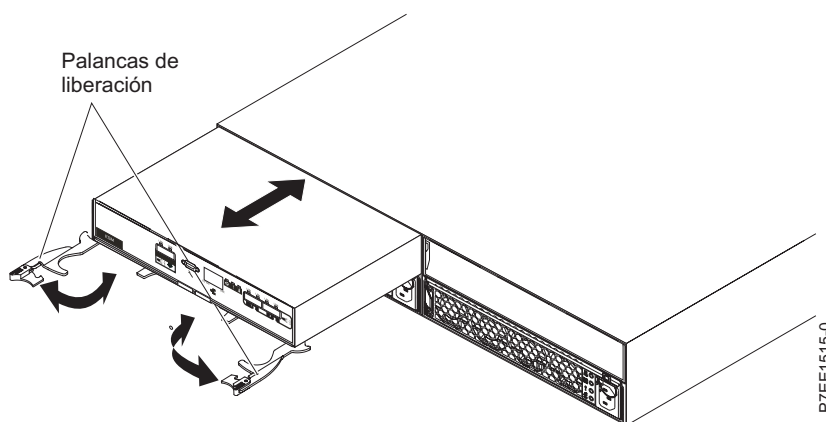


Figura 3. Extracción de un ESM del alojamiento de la unidad de disco

4. Coloque el ESM:
  - a. Asegúrese de que las palancas de liberación del ESM nuevo están en la posición abierta.
  - b. Deslice con suavidad el ESM en el alojamiento hasta que el ESM se detenga.
  - c. Presione las palancas de liberación colocándolas en la posición de cerrado.
  - d. Vuelva a conectar el cable o los cables SAS al ESM utilizando la información de la ubicación marcada en cada cable en el paso 3a.  
**Atención:** Una colocación incorrecta de los cables podría implicar una pérdida de datos.
  - e. Si esta acción de servicio era una reparación no simultánea, restaure la alimentación en las fuentes de alimentación del alojamiento de la unidad de disco y encienda el sistema o la partición.

**Nota:** Para evitar la pérdida de información del alojamiento, no sustituya los ESM al mismo tiempo con la alimentación apagada. Para sustituir el segundo ESM de forma no simultánea, restaure la alimentación en primer lugar. A continuación, apague la alimentación y sustituya el ESM.

---

## Extracción e instalación de una placa media

Puede prestar servicio a la placa media de forma no simultánea.

**Atención:** Si no sigue los pasos secuencialmente para sustituir o extraer esta unidad sustituible localmente (FRU) puede provocar daños en la FRU o en el sistema.

Tenga en cuenta las precauciones siguientes cuando maneje componentes electrónicos o cables:

- Conecte una muñequera antiestática a una superficie de metal sin pintar para impedir que una descarga de electricidad estática (ESD) dañe el hardware.
- Si no dispone de ninguna muñequera, antes de extraer el producto del paquete ESD e instalar o sustituir el hardware, toque una superficie metálica sin pintar del sistema durante un mínimo de 5 segundos.
- Conserve todos los componentes electrónicos en el contenedor o sobre de envío hasta que esté preparado para instalarlos.
- Si extrae y reinstala un componente electrónico, coloque temporalmente el componente en una alfombra antiestática, si dispone de ella.
- En este procedimiento, sustituya sólo la FRU de la placa media hasta que haya alimentación para el alojamiento de la unidad de disco con la nueva placa media instalada. En este procedimiento debe utilizar los gestores de servicios de alojamientos (ESM) originales para conservar el número de serie.

Para extraer e instalar una placa media, realice los pasos siguientes:

1. Apague la alimentación del alojamiento de la unidad de disco para prestar servicio a la placa media. Si se retira la alimentación del alojamiento de la unidad de disco puede que tenga que apagar el sistema o la partición que utiliza el alojamiento de la unidad de disco. Apague las dos fuentes de alimentación del alojamiento de la unidad de disco.
2. Extraiga con cuidado cada unidad de disco y etiquétela con la ranura de la que fue extraída. Consulte “Extracción e instalación de una unidad de disco” en la página 3. Tras sustituir la placa media, las unidades de disco deben volver a insertarse en las mismas ranuras de las que se han extraído.
3. Extraiga las dos fuentes de alimentación. Para obtener instrucciones, consulte “Extracción e instalación de una fuente de alimentación” en la página 8.
4. Etiquete y elimine todos los cables SAS de los ESM.
5. Extraiga ambos ESM. Para obtener instrucciones, consulte “Extracción e instalación de un gestor de servicios de alojamiento” en la página 4.
6. Extraiga los marcos biselados y desatornille el cajón del bastidor.
7. Extraiga los tornillos del conjunto de la placa media.
  - a. Extraiga el alojamiento del bastidor, boca abajo, y coloque el alojamiento en una superficie plana.
  - b. Mediante un destornillador de tamaño adecuado, quite los dos tornillos de la parte inferior del alojamiento. Etiquete los tornillos para indicar la ubicación de la que se han extraído y déjelos a un lado.
  - c. Gire la parte superior del alojamiento hacia arriba y colóquelo sobre una superficie plana. Quite los cuatro tornillos biselados del lado derecho e izquierdo que fijan el conjunto de la placa media a la parte frontal del alojamiento. Etiquete los cuatro tornillos con la ubicación de la que se extraen y déjelos a un lado.
  - d. Quite los cuatro tornillos de la derecha y la izquierda del alojamiento que fijan el conjunto de la placa media al chasis. Etiquete los cuatro tornillos con la ubicación de la que se extraen y déjelos a un lado.

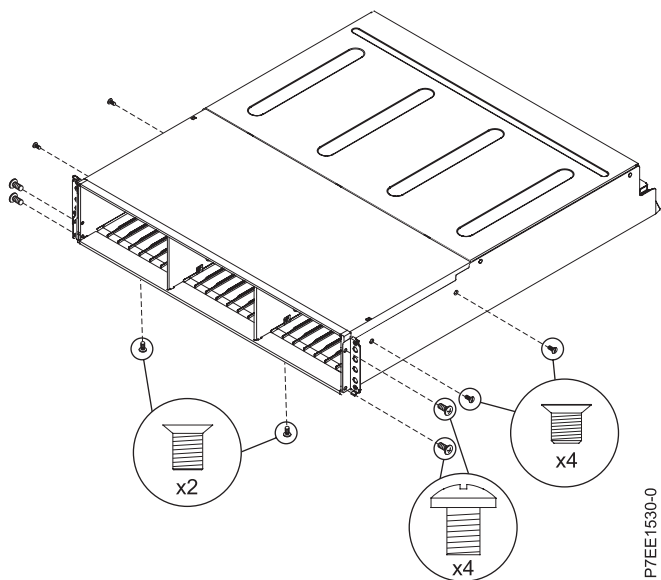
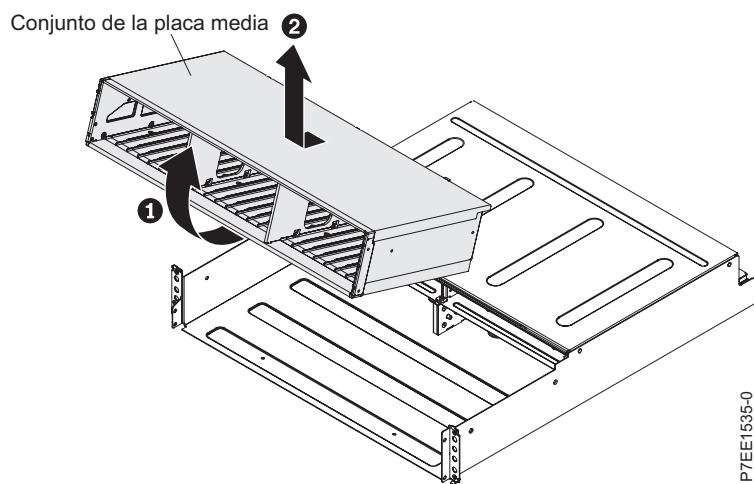


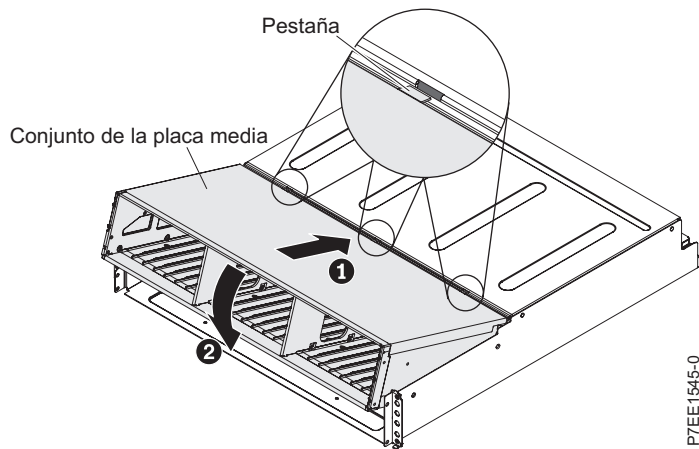
Figura 4. Extracción de los tornillos del conjunto de la placa media

8. Extraiga el conjunto de la placa media.



- a. Gire el conjunto de la placa media unos 45 grados.
- b. Levante el conjunto de la placa media extrayéndolo del alojamiento.

9. Coloque el conjunto de la placa media.



- a. Sujete el conjunto de la placa media con las dos manos y levántelo formando un ángulo de 45 grados.
  - b. Inserte las tres pestañas del conjunto de la placa media en los orificios de la pestaña del alojamiento y gire la parte frontal del conjunto hacia abajo.
10. Coloque los tornillos del conjunto de la placa media.
    - a. Fije el conjunto de la placa media al chasis tanto de la derecha y como de la izquierda del alojamiento utilizando los cuatro tornillos que ha quitado anteriormente en el paso 7d.
    - b. Inserte los cuatro tornillos biselados que fijan el conjunto de la placa media a la parte frontal del alojamiento utilizando los cuatro tornillos que ha quitado anteriormente en el paso 7c.
    - c. Gire el alojamiento boca abajo e inserte los dos tornillos en la parte inferior del alojamiento utilizando los dos tornillos que ha quitado en el paso 7b.
    - d. Gire la parte superior del alojamiento hacia arriba y colóquelo en el bastidor.
  11. Atornille el cajón en el bastidor y coloque los paneles.
  12. Coloque los dos ESM originales. Para obtener instrucciones, consulte “Extracción e instalación de un gestor de servicios de alojamiento” en la página 4.
  13. Conecte los cables SAS a los ESM.
  14. Instale las dos fuentes de alimentación originales. Para obtener instrucciones, consulte “Extracción e instalación de una fuente de alimentación”.
  15. Instale las unidades de disco asegurándose de que cada una se haya vuelto a insertar en la misma ranura de la que se extrajo. Para obtener instrucciones, consulte “Extracción e instalación de una unidad de disco” en la página 3.
  16. Vuelva a conectar las fuentes de alimentación del alojamiento de la unidad de disco y encienda el sistema o partición.
  17. Compruebe los LED para asegurarse de que el alojamiento esté totalmente operativo.

---

## Extracción e instalación de una fuente de alimentación

Puede extraer e instalar una fuente de alimentación simultáneamente o no.

**Atención:** Si no sigue los pasos secuencialmente para sustituir o extraer esta unidad sustituible localmente (FRU) puede provocar daños en la FRU o en el sistema.

Tenga en cuenta las precauciones siguientes cuando maneje componentes electrónicos o cables:

- Conecte una muñequera antiestática a una superficie de metal sin pintar para impedir que una descarga de electricidad estática (ESD) dañe el hardware.

- Si no dispone de ninguna muñequera, antes de extraer el producto del paquete ESD e instalar o sustituir el hardware, toque una superficie metálica sin pintar del sistema durante un mínimo de 5 segundos.
- Conserve todos los componentes electrónicos en el contenedor o sobre de envío hasta que esté preparado para instalarlos.
- Si extrae y reinstala un componente electrónico, coloque temporalmente el componente en una alfombra antiestática, si dispone de ella.

Para extraer o instalar una fuente de alimentación, siga estos pasos:

1. Determine si la reparación puede continuar simultáneamente. Para que la reparación simultánea continúe, deben cumplirse las condiciones siguientes:
  - Una segunda fuente de alimentación ya debe estar instalada.
  - Los LED de la segunda fuente de alimentación deben estar como se indica a continuación:
    - El LED de corriente continua (verde) debe estar encendido sin parpadeo.
    - El LED de error (ámbar) debe estar apagado.
    - El LED de corriente alterna (verde) debe estar encendido sin parpadeo.

**Nota:** Si decide extraer y sustituir la fuente de alimentación anómala con la alimentación encendida, debe realizar el procedimiento en menos de 15 minutos para evitar un sobrecalentamiento.

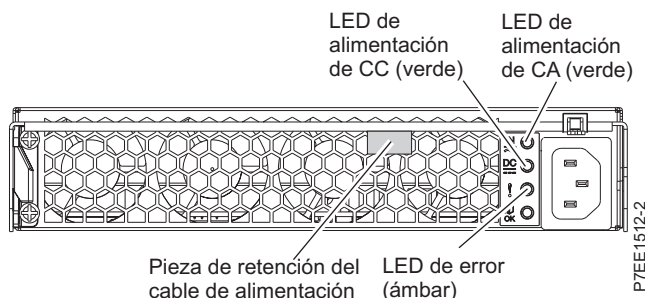


Figura 5. Vista posterior de la fuente de alimentación

2. Si no se cumple alguna de estas condiciones, continúe con la reparación sólo después de apagar la unidad que contiene la FRU que se está reparando, y empiece por **Se realizarán tareas de servicio en la fuente de alimentación de forma no simultánea**. De lo contrario, continúe con el apartado **Se realizarán tareas de servicio en la fuente de alimentación de forma simultánea**.
  - **La fuente de alimentación se reparará simultáneamente.**  
No apague la fuente de alimentación en funcionamiento durante este procedimiento. Extraiga la pieza de sujeción de retención de cables. Etiquete y extraiga el cable de alimentación de la fuente de alimentación que se va a eliminar. Vaya al paso 3.
  - **La fuente de alimentación no se reparará simultáneamente.**  
Apague el sistema o la partición que utiliza el alojamiento de la unidad de disco. Extraiga las piezas de sujeción de retención de cables. Etiquete y extraiga los cables de alimentación de las fuentes de alimentación del alojamiento de la unidad de disco. Vaya al paso 3.
3. Extraiga la fuente de alimentación:

**Nota:** Si está extrayendo la fuente de alimentación con la alimentación encendida, debe realizar el procedimiento en menos de 15 minutos para evitar un sobrecalentamiento.

- a. En el lado izquierdo de la fuente de alimentación, presione la pestaña de sujeción de color naranja hacia la derecha lo suficiente para soltar el asa a medida que la gira hacia abajo.

- b. Utilizando el asa, deslice suavemente la fuente de alimentación hacia fuera del alojamiento, sosteniendo la parte inferior.

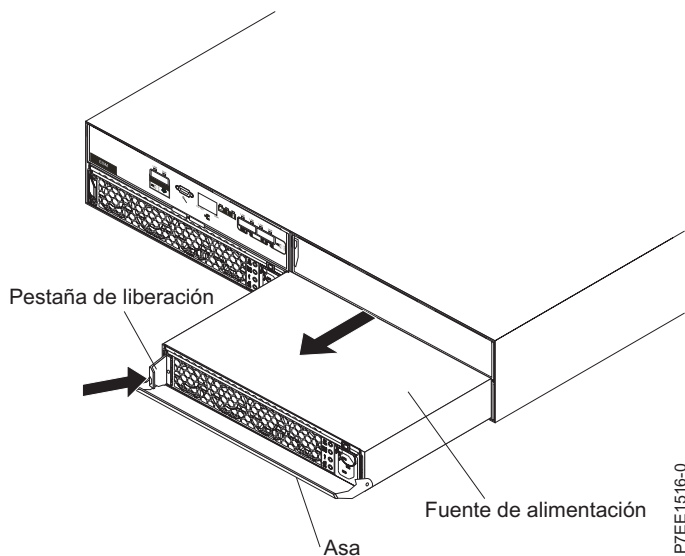


Figura 6. Extracción de la fuente de alimentación

- 4. Instale la fuente de alimentación:
  - a. Sostenga la fuente de alimentación de sustitución de forma que el asa quede completamente extendida hacia abajo.
  - b. Deslice suavemente la fuente de alimentación en el alojamiento hasta que se detenga.
  - c. Gire el asa hacia arriba, hacia la posición cerrada, hasta que quede encajada en su sitio.
  - d. Vuelva a conectar el cable de alimentación a la fuente de alimentación. Coloque la pieza de sujeción de retención de cables.

**Nota:** Después de volver a conectar el cable de alimentación, asegúrese de que los LED de alimentación CA y CC (verde) estén encendidos y que el LED de error (ámbar) esté apagado.

- e. Si esta acción de servicio era una reparación no simultánea, vuelva a conectar el cable de alimentación a la otra fuente de alimentación, coloque la pieza de sujeción de retención de cables y encienda el sistema o partición.



---

## Avisos

Esta información se ha escrito para productos y servicios ofrecidos en Estados Unidos de América. IBM puede ofrecer este material en otros idiomas. No obstante, deberá ser propietario de una copia del producto o una versión del producto en ese idioma para poder acceder a él.

Es posible que IBM no ofrezca en otros países los productos, servicios o dispositivos que se describen en este documento. El representante de IBM le puede informar acerca de los productos y servicios que actualmente están disponibles en su localidad. Las referencias hechas a los productos, programas o servicios de IBM no pretenden afirmar ni dar a entender que únicamente puedan utilizarse dichos productos, programas o servicios de IBM. Puede utilizarse en su lugar cualquier otro producto, programa o servicio funcionalmente equivalente que no vulnere ninguno de los derechos de propiedad intelectual de IBM. No obstante, es responsabilidad del usuario evaluar y verificar el funcionamiento de cualquier producto, programa o servicio que no sea de IBM.

IBM puede tener patentes o solicitudes de patente pendientes de aprobación que cubran alguno de los temas tratados en este documento. La posesión de este documento no le confiere ninguna licencia sobre dichas patentes. Puede enviar consultas sobre licencias, por escrito, a:

IBM Director of Licensing  
IBM Corporation  
North Castle Drive  
Armonk, NY 10504-1785  
EE.UU.

**El párrafo siguiente no es aplicable en el Reino Unido ni en ningún otro país en el que tales disposiciones sean incompatibles con la legislación local:** INTERNATIONAL BUSINESS MACHINES CORPORATION PROPORCIONA ESTA PUBLICACIÓN "TAL CUAL", SIN GARANTÍA DE NINGUNA CLASE, YA SEA EXPLÍCITA O IMPLÍCITA, INCLUIDAS, PERO SIN LIMITARSE A ELLAS, LAS GARANTÍAS IMPLÍCITAS DE NO VULNERACIÓN, DE COMERCIALIZACIÓN O DE IDONEIDAD PARA UN FIN DETERMINADO. Algunas legislaciones no contemplan la declaración de limitación de responsabilidad, ni implícitas ni explícitas, en determinadas transacciones, por lo que cabe la posibilidad de que esta declaración no sea aplicable en su caso.

Esta información puede contener imprecisiones técnicas o errores tipográficos. La información incluida en este documento está sujeta a cambios periódicos, que se incorporarán en nuevas ediciones de la publicación. IBM puede efectuar mejoras y/o cambios en los productos y/o programas descritos en esta publicación en cualquier momento y sin previo aviso.

Cualquier referencia hecha en esta información a sitios web que no sean de IBM se proporciona únicamente para su comodidad y no debe considerarse en modo alguno como promoción de dichos sitios web. Los materiales de estos sitios web no forman parte de los materiales destinados a este producto de IBM, y el usuario será responsable del uso que se haga de estos sitios web.

IBM puede utilizar o distribuir la información que usted le facilite del modo que considere conveniente, sin incurrir por ello en ninguna obligación para con usted.

Los datos de rendimiento incluidos aquí se determinaron en un entorno controlado. Por lo tanto, los resultados que se obtengan en otros entornos operativos pueden variar significativamente. Tal vez se hayan realizado mediciones en sistemas que estén en fase de desarrollo y no existe ninguna garantía de que esas mediciones vayan a ser iguales en los sistemas disponibles en el mercado. Además, es posible que algunas mediciones se hayan estimado mediante extrapolación. Los resultados reales pueden variar. Los usuarios de este documento deben verificar los datos aplicables a su entorno específico.

La información concerniente a productos que no sean de IBM se ha obtenido de los suministradores de dichos productos, de sus anuncios publicados o de otras fuentes de información pública disponibles. IBM no ha comprobado dichos productos y no puede afirmar la exactitud en cuanto a rendimiento, compatibilidad u otras características relativas a productos que no sean de IBM. Las consultas acerca de las prestaciones de los productos que no sean de IBM deben dirigirse a las personas que los suministran.

Todas las declaraciones relativas a la dirección o la intención futura de IBM están sujetas a cambios o anulación sin previo aviso y tan solo representan metas y objetivos.

Los precios que se muestran de IBM son precios actuales de venta al por menor recomendados por IBM y están sujetos a modificaciones sin previo aviso. Los precios de los distribuidores pueden variar.

Esta documentación se suministra sólo a efectos de planificación. La información que aquí se incluye está sujeta a cambios antes de que los productos descritos estén disponibles.

Esta información contiene ejemplos de datos e informes utilizados en operaciones comerciales diarias. Para ilustrarlas de la forma más completa posible, los ejemplos incluyen nombres de personas, empresas, marcas y productos. Todos estos nombres son ficticios y cualquier parecido con los nombres y direcciones utilizados por una empresa real es pura coincidencia.

Si está viendo esta información en copia software, es posible que las fotografías y las ilustraciones en color no aparezcan.

Las ilustraciones y las especificaciones contenidas aquí no pueden reproducirse en su totalidad ni en parte sin el permiso por escrito de IBM.

IBM ha preparado esta información para que se utilice con las máquinas específicas indicadas. IBM no hace ninguna declaración de que sea pertinente para cualquier otra finalidad.

Los sistemas informáticos de IBM contienen mecanismos diseñados para reducir la posibilidad de que haya una alteración o pérdida de datos sin detectar. Sin embargo, este riesgo no se puede descartar. Los usuarios que experimentan cortes energéticos no planificados, anomalías del sistema, fluctuaciones o interrupciones de alimentación o averías de componentes, deben verificar la exactitud de las operaciones realizadas y de los datos guardados o transmitidos por el sistema en el momento más aproximado posible de producirse el corte o la anomalía. Además, los usuarios deben establecer procedimientos para garantizar que existe una verificación de datos independiente antes de fiarse de esos datos en las operaciones críticas o confidenciales. Los usuarios deben visitar periódicamente los sitios web de soporte de IBM para comprobar si hay información actualizada y arreglos que deban aplicarse al sistema y al software relacionado.

## **Declaración de homologación**

Es posible que este producto no esté certificado para la conexión a través de algún medio, sea cual sea, a las interfaces de las redes públicas de telecomunicaciones. Es posible que la ley requiera más certificación antes de realizar una conexión de ese estilo. Si tiene alguna consulta, póngase en contacto con un representante o distribuidor de IBM.

---

## **Consideraciones de la política de privacidad**

Los productos de IBM Software, incluido el software como soluciones de servicio, (“Ofertas de software”) pueden utilizar cookies u otras tecnologías para recopilar información de uso del producto, para ayudar a mejorar la experiencia del usuario final, para adaptar las interacciones con el usuario final o para otros fines. En muchos casos, las ofertas de software no recopilan información de identificación personal. Algunas de nuestras ofertas de software pueden ayudarle a recopilar información de identificación personal. Si esta Oferta de software utiliza cookies para recopilar información de identificación personal, a continuación se describe información específica sobre la utilización de cookies por parte de esta oferta.

Esta Oferta de software no utiliza cookies u otras tecnologías para recopilar información de identificación personal.

Si las configuraciones desplegadas para esta oferta de software le ofrecen como cliente la posibilidad de recopilar información de identificación personal de los usuarios finales mediante cookies y otras tecnologías, debe buscar asesoramiento jurídico sobre la legislación aplicable a esa recopilación de datos, que incluye cualquier requisito de aviso y consentimiento.

Para obtener más información sobre el uso de las diversas tecnologías, incluidas las cookies, para estos fines, consulte la política de privacidad de IBM en <http://www.ibm.com/privacy> y la declaración de privacidad en línea de IBM en <http://www.ibm.com/privacy/details> la sección “Cookies, Web Beacons and Other Technologies” e “IBM Software Products and Software-as-a-Service Privacy Statement” en <http://www.ibm.com/software/info/product-privacy>.

---

## **Marcas registradas**

IBM, el logotipo de IBM e [ibm.com](http://www.ibm.com) son marcas registradas de International Business Machines Corp. en muchos países. Otros nombres de productos y servicios pueden ser marcas registradas de IBM o de otras empresas. En la página web Copyright and trademark information en [www.ibm.com/legal/copytrade.shtml](http://www.ibm.com/legal/copytrade.shtml) encontrará una lista actual de las marcas registradas de IBM.

---

## **Avisos de emisiones electrónicas**

Cuando conecte un monitor al equipo debe utilizar el cable de monitor correspondiente y los dispositivos para la eliminación de interferencias suministrado por su fabricante.

## **Avisos para la Clase A**

Las siguientes declaraciones de Clase A se aplican a los servidores de IBM que contienen el procesador POWER8 y sus características a menos que se designe como de Clase B de compatibilidad electromagnética (EMC) en la información de características.

## **Declaración de la comisión FCC (Federal Communications Commission)**

**Nota:** Este equipo ha sido probado y cumple con los límites establecidos para un dispositivo digital de Clase A, en conformidad con la Sección 15 de las normas de la FCC. Estos límites están diseñados para ofrecer una protección adecuada contra interferencias nocivas cuando el equipo se utiliza en un entorno comercial. Este equipo genera, utiliza y puede irradiar energía de frecuencia de radio y, si no se instala y utiliza de acuerdo con el manual de instrucciones, puede provocar interferencias perjudiciales para las comunicaciones de radio. El funcionamiento de este equipo en una zona residencial podría provocar interferencias perjudiciales, en cuyo caso el usuario deberá corregir las interferencias por su cuenta.

Hay que utilizar cables y conectores debidamente protegidos y con toma de tierra para cumplir con los límites de emisión de la FCC. IBM no se hace responsable de las interferencias de radio o televisión causadas por el uso de cables y conectores que no sean los recomendados, ni de las derivadas de cambios o modificaciones no autorizados que se realicen en este equipo. Los cambios o modificaciones no autorizados pueden anular la autorización del usuario sobre el uso del equipo.

Este dispositivo está en conformidad con la Sección 15 de las normas de la FCC. El funcionamiento está sujeto a dos condiciones: (1) este dispositivo no puede causar interferencias perjudiciales y (2) este dispositivo debe aceptar las interferencias que se reciban, incluidas aquellas que pueden causar un funcionamiento no deseado.

## **Declaración de conformidad industrial del Canadá**

Este apartado digital de Clase A está en conformidad con la norma canadiense ICES-003.

## Avis de conformité à la réglementation d'Industrie Canada

Cet appareil numérique de la classe A est conforme à la norme NMB-003 du Canada.

## Declaración de conformidad de la Comunidad Europea

Este producto cumple los requisitos de protección de la Directiva del Consejo de la UE 2004/108/EC relativos a la equiparación de la legislación de los Estados Miembros sobre compatibilidad electromagnética. IBM declina toda responsabilidad derivada del incumplimiento de los requisitos de protección resultante de una modificación no recomendada del producto, incluida la instalación de tarjetas de opción que no sean de IBM.

Este producto se ha comprobado y cumple con los límites de equipos de tecnología de la información de Clase A de acuerdo con la normativa del Estándar europeo EN 55022. Los límites de los equipos de Clase A se derivan de entornos comerciales e industriales para proporcionar una protección razonable contra interferencias mediante equipo de comunicaciones bajo licencia.

Contacto de la Comunidad Europea:  
IBM Deutschland GmbH  
Technical Regulations, Department M372  
IBM-Allee 1, 71139 Ehningen, Alemania  
Tel: +49 (0) 800 225 5423 o +49 (0) 180 331 3233  
Correo electrónico: halloibm@de.ibm.com

**Aviso:** Este es un producto de Clase A. En un entorno residencial, este producto puede causar interferencias en las comunicaciones por radio, en cuyo caso puede exigirse al usuario que tome las medidas oportunas.

## Declaración del VCCI - Japón

この装置は、クラスA情報技術装置です。この装置を家庭環境で使用すると電波妨害を引き起こすことがあります。この場合には使用者が適切な対策を講ずるよう要求されることがあります。 VCCI-A

Este es un resumen de la declaración del VCCI en japonés del recuadro anterior:

Este es un producto de Clase A basado en el estándar del consejo VCCI. Si este equipo se utiliza en un entorno residencial, puede causar interferencias en las comunicaciones por radio, en cuyo caso puede exigirse al usuario que tome las medidas oportunas.

**Directrices de Japanese Electronics and Information Technology Industries Association (JEITA) Confirmed Harmonics (productos de 20 A o menos por fase)**

高調波ガイドライン適合品

**Directrices de Japanese Electronics and Information Technology Industries Association (JEITA) Confirmed Harmonics con modificaciones (productos de más de 20 A por fase)**

高調波ガイドライン準用品

**Declaración sobre interferencias electromagnéticas (EMI) - República Popular de China**

**声 明**

此为 A 级产品,在生活环境中,该产品可能会造成无线电干扰。在这种情况下,可能需要用户对其干扰采取切实可行的措施。

Declaración: este es un producto de Clase A. En un entorno residencial, este producto puede causar interferencias en las comunicaciones por radio, en cuyo caso puede exigirse al usuario que tome las medidas oportunas.

**Declaración sobre interferencias electromagnéticas (EMI) - Taiwán**

**警告使用者：**

這是甲類的資訊產品，在居住的環境中使用時，可能會造成射頻干擾，在這種情況下，使用者會被要求採取某些適當的對策。

Este es un resumen de la declaración anterior sobre EMI en Taiwán.

Aviso: este es un producto de Clase A. En un entorno residencial, este producto puede causar interferencias en las comunicaciones por radio, en cuyo caso puede exigirse al usuario que tome las medidas oportunas.

**Información de contacto para IBM Taiwan:**

台灣IBM 產品服務聯絡方式：  
台灣國際商業機器股份有限公司  
台北市松仁路7號3樓  
電話：0800-016-888

## **Declaración sobre interferencias electromagnéticas (EMI) - Corea**

이 기기는 업무용(A급)으로 전자파적합기기로서 판매자 또는 사용자는 이 점을 주의하시기 바라며, 가정외의 지역에서 사용하는 것을 목적으로 합니다.

## **Declaración de conformidad de Alemania**

### **Deutschsprachiger EU Hinweis: Hinweis für Geräte der Klasse A EU-Richtlinie zur Elektromagnetischen Verträglichkeit**

Dieses Produkt entspricht den Schutzanforderungen der EU-Richtlinie 2004/108/EG zur Angleichung der Rechtsvorschriften über die elektromagnetische Verträglichkeit in den EU-Mitgliedsstaaten und hält die Grenzwerte der EN 55022 Klasse A ein.

Um dieses sicherzustellen, sind die Geräte wie in den Handbüchern beschrieben zu installieren und zu betreiben. Des Weiteren dürfen auch nur von der IBM empfohlene Kabel angeschlossen werden. IBM übernimmt keine Verantwortung für die Einhaltung der Schutzanforderungen, wenn das Produkt ohne Zustimmung von IBM verändert bzw. wenn Erweiterungskomponenten von Fremdherstellern ohne Empfehlung von IBM gesteckt/eingebaut werden.

EN 55022 Klasse A Geräte müssen mit folgendem Warnhinweis versehen werden:  
"Warnung: Dieses ist eine Einrichtung der Klasse A. Diese Einrichtung kann im Wohnbereich Funk-Störungen verursachen; in diesem Fall kann vom Betreiber verlangt werden, angemessene Maßnahmen zu ergreifen und dafür aufzukommen."

### **Deutschland: Einhaltung des Gesetzes über die elektromagnetische Verträglichkeit von Geräten**

Dieses Produkt entspricht dem "Gesetz über die elektromagnetische Verträglichkeit von Geräten (EMVG)". Dies ist die Umsetzung der EU-Richtlinie 2004/108/EG in der Bundesrepublik Deutschland.

### **Zulassungsbescheinigung laut dem Deutschen Gesetz über die elektromagnetische Verträglichkeit von Geräten (EMVG) (bzw. der EMC EG Richtlinie 2004/108/EG) für Geräte der Klasse A**

Dieses Gerät ist berechtigt, in Übereinstimmung mit dem Deutschen EMVG das EG-Konformitätszeichen - CE - zu führen.

Verantwortlich für die Einhaltung der EMV Vorschriften ist der Hersteller:

International Business Machines Corp.  
New Orchard Road  
Armonk, New York 10504  
Tel: 914-499-1900

Der verantwortliche Ansprechpartner des Herstellers in der EU ist:

IBM Deutschland GmbH  
Technical Regulations, Abteilung M372  
IBM-Allee 1, 71139 Ehningen, Alemania  
Tel: +49 (0) 800 225 5423 o +49 (0) 180 331 3233  
Correo electrónico: halloibm@de.ibm.com



Generelle Informationen:

Das Gerät erfüllt die Schutzanforderungen nach EN 55024 und EN 55022 Klasse A.

### **Declaración sobre interferencias electromagnéticas (EMI) - Rusia**

**ВНИМАНИЕ!** Настоящее изделие относится к классу А.  
В жилых помещениях оно может создавать радиопомехи, для снижения которых необходимы дополнительные меры

### **Avisos de Clase B**

Las siguientes declaraciones de la Clase B se aplican a características diseñadas como de Clase B de compatibilidad electromagnética (EMC) en la información de instalación de características.

### **Declaración de la FCC (Federal Communications Commission)**

Este equipo se ha probado y se ha declarado conforme con los límites para un dispositivo digital de Clase B, de acuerdo con la Sección 15 de las Reglas de la FCC. Estos límites están diseñados para proporcionar una protección razonable frente a interferencias perjudiciales en una instalación residencial.

Este equipo genera, utiliza y puede irradiar energía de radiofrecuencia y, si no se instala y utiliza de acuerdo con las instrucciones, puede causar interferencias perjudiciales en las comunicaciones de radio. Sin embargo, no hay ninguna garantía de que no se vayan a producir dichas interferencias en una instalación determinada.

Si este equipo produce interferencias perjudiciales en la recepción de radio o televisión, lo cual se puede determinar apagando y encendiendo el equipo, el usuario deberá intentar corregir las interferencias tomando una o varias de las medidas siguientes:

- Reoriente o reubique la antena receptora.
- Aumente la separación entre el equipo y el receptor.
- Conecte el equipo a una toma de alimentación de un circuito diferente del circuito al que está conectado el receptor.
- Consulte con un representante de servicio o un concesionario autorizado de IBM para solicitar ayuda.

Se deben utilizar cables y conectores debidamente protegidos y con conexión a tierra a fin de satisfacer los límites de emisión de la FCC. Se pueden obtener los cables y conectores adecuados en los concesionarios autorizados de IBM. IBM no es responsable de las interferencias de radio o televisión producidas por modificaciones o cambios no autorizados realizados en este equipo. Los cambios o las modificaciones no autorizados pueden anular la autorización del usuario para utilizar este equipo.

Este dispositivo cumple con la Sección 15 de las reglas de la FCC. El funcionamiento está sujeto a los dos condiciones siguientes: (1) este dispositivo no puede causar interferencias perjudiciales y (2) este dispositivo debe aceptar las interferencias recibidas, incluidas las interferencias que puedan causar un funcionamiento no deseado.

### **Declaración de conformidad de Industry Canada**

Este aparato digital de Clase B cumple con las especificaciones de ICES-003 de Canadá.

## **Avis de conformité à la réglementation d'Industrie Canada**

Cet appareil numérique de la classe B est conforme à la norme NMB-003 du Canada.

## **Declaración de conformidad de la Comunidad Europea**

Este producto cumple los requisitos de protección de la Directiva del Consejo de la UE 2004/108/EC sobre la equiparación de las leyes de los Estados Miembros en relación a la compatibilidad electromagnética. IBM declina toda responsabilidad derivada del incumplimiento de los requisitos de protección resultante de una modificación no recomendada del producto, incluida la instalación de tarjetas de opciones que no son de IBM.

Este producto se ha probado y se ha declarado conforme con los límites para equipos de tecnologías de la información de Clase B de acuerdo con el Estándar Europeo EN 55022. Los límites para los equipos de Clase B se han obtenido para entornos residenciales típicos a fin de proporcionar una protección razonable contra las interferencias con equipos de comunicaciones con licencia.

Contacto en la Comunidad Europea:

IBM Deutschland GmbH

Technical Regulations, Department M372

IBM-Allee 1, 71139 Ehningen, Germany

Tel: +49 (0) 800 225 5423 o +49 (0) 180 331 3233

Correo electrónico: halloibm@de.ibm.com

## **Declaración de VCCI - Japón**

この装置は、クラスB情報技術装置です。この装置は、家庭環境で使用することを目的としていますが、この装置がラジオやテレビジョン受信機に近接して使用されると、受信障害を引き起こすことがあります。

取扱説明書に従って正しい取り扱いをして下さい。 VCCI-B

## **Directrices de Japanese Electronics and Information Technology Industries Association (JEITA) Confirmed Harmonics (productos inferiores o iguales a 20 A por fase)**

高調波ガイドライン適合品

## **Directrices de Japanese Electronics and Information Technology Industries Association (JEITA) Confirmed Harmonics con modificaciones (productos superiores a 20 A por fase)**

高調波ガイドライン準用品



## Información de contacto de IBM Taiwán

台灣IBM 產品服務聯絡方式：  
台灣國際商業機器股份有限公司  
台北市松仁路7號3樓  
電話：0800-016-888

## Declaración sobre Interferencias electromagnéticas (EMI) - Corea

이 기기는 가정용(B급)으로 전자파적합기기로서 주로 가정에서 사용하는 것을 목적으로 하며, 모든 지역에서 사용할 수 있습니다.

## Declaración de conformidad de Alemania

### Deutschsprachiger EU Hinweis: Hinweis für Geräte der Klasse B EU-Richtlinie zur Elektromagnetischen Verträglichkeit

Dieses Produkt entspricht den Schutzanforderungen der EU-Richtlinie 2004/108/EG zur Angleichung der Rechtsvorschriften über die elektromagnetische Verträglichkeit in den EU-Mitgliedsstaaten und hält die Grenzwerte der EN 55022 Klasse B ein.

Um dieses sicherzustellen, sind die Geräte wie in den Handbüchern beschrieben zu installieren und zu betreiben. Des Weiteren dürfen auch nur von der IBM empfohlene Kabel angeschlossen werden. IBM übernimmt keine Verantwortung für die Einhaltung der Schutzanforderungen, wenn das Produkt ohne Zustimmung von IBM verändert bzw. wenn Erweiterungskomponenten von Fremdherstellern ohne Empfehlung von IBM gesteckt/eingebaut werden.

### Deutschland: Einhaltung des Gesetzes über die elektromagnetische Verträglichkeit von Geräten

Dieses Produkt entspricht dem "Gesetz über die elektromagnetische Verträglichkeit von Geräten (EMVG)". Dies ist die Umsetzung der EU-Richtlinie 2004/108/EG in der Bundesrepublik Deutschland.

### Zulassungsbescheinigung laut dem Deutschen Gesetz über die elektromagnetische Verträglichkeit von Geräten (EMVG) (bzw. der EMC EG Richtlinie 2004/108/EG) für Geräte der Klasse B

Dieses Gerät ist berechtigt, in Übereinstimmung mit dem Deutschen EMVG das EG-Konformitätszeichen - CE - zu führen.

Verantwortlich für die Einhaltung der EMV Vorschriften ist der Hersteller:  
International Business Machines Corp.  
New Orchard Road  
Armonk, New York 10504  
Tel: 914-499-1900

Der verantwortliche Ansprechpartner des Herstellers in der EU ist:  
IBM Deutschland GmbH  
Technical Regulations, Abteilung M372  
IBM-Allee 1, 71139 Ehningen, Germany  
Tel: +49 (0) 800 225 5423 o +49 (0) 180 331 3233  
Correo electrónico: halloibm@de.ibm.com

Generelle Informationen:

**Das Gerät erfüllt die Schutzanforderungen nach EN 55024 und EN 55022 Klasse B.**

---

## **Términos y condiciones**

El permiso para utilizar estas publicaciones se otorga de acuerdo a los siguientes términos y condiciones.

**Aplicabilidad:** estos términos y condiciones son adicionales a los términos de uso del sitio web de IBM.

**Uso personal:** puede reproducir estas publicaciones para uso personal (no comercial) siempre y cuando incluya una copia de todos los avisos de derechos de autor. No puede distribuir ni visualizar estas publicaciones ni ninguna de sus partes, como tampoco elaborar trabajos que se deriven de ellas, sin el consentimiento explícito de IBM.

**Uso comercial:** puede reproducir, distribuir y visualizar estas publicaciones únicamente dentro de su empresa, siempre y cuando incluya una copia de todos los avisos de derechos de autor. No puede elaborar trabajos que se deriven de estas publicaciones, ni tampoco reproducir, distribuir ni visualizar estas publicaciones ni ninguna de sus partes fuera de su empresa, sin el consentimiento explícito de IBM.

**Derechos:** excepto cuando se concede explícitamente la autorización en este permiso, no se otorga ningún otro permiso, licencia ni derecho, ya sea explícito o implícito, sobre las publicaciones o la información, datos, software o cualquier otra propiedad intelectual contenida en ellas.

IBM se reserva el derecho de retirar los permisos aquí concedidos siempre que, según el parecer del fabricante, se utilicen las publicaciones en detrimento de sus intereses o cuando, también según el parecer de IBM, no se sigan debidamente las instrucciones anteriores.

No puede descargar, exportar ni reexportar esta información si no lo hace en plena conformidad con la legislación y normativa vigente, incluidas todas las leyes y normas de exportación de Estados Unidos.

IBM NO PROPORCIONA NINGUNA GARANTÍA SOBRE EL CONTENIDO DE ESTAS PUBLICACIONES. LAS PUBLICACIONES SE PROPORCIONAN "TAL CUAL", SIN GARANTÍA DE NINGUNA CLASE, YA SEA EXPLÍCITA O IMPLÍCITA, INCLUIDAS, PERO SIN LIMITARSE A ELLAS, LAS GARANTÍAS IMPLÍCITAS DE COMERCIALIZACIÓN, NO VULNERACIÓN E IDONEIDAD PARA UN FIN DETERMINADO.





Impreso en España