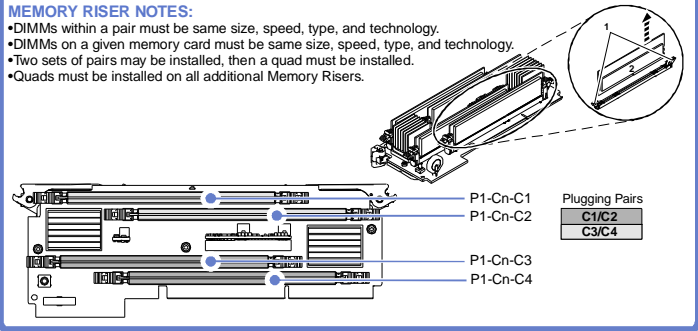


MEMORY RISER NOTES:

- DIMMs within a pair must be same size, speed, type, and technology.
- DIMMs on a given memory card must be same size, speed, type, and technology.
- Two sets of pairs may be installed, then a quad must be installed.
- Quads must be installed on all additional Memory Risers.



すべてのカードは静電気に敏感です。静電気防止用手首カバーをお持ちの場合はカードを取り扱う際に着用ください。お持ちでない場合には、まず本体の金属フレームに触れてアースをとって下さい。

Alle Karten sind gegenüber statischer Elektrizität sehr empfindlich. Falls ein Antistatik-Armband zur Verfügung steht, ist es während des Handhabens der Karten zu tragen. Falls nicht, erden Sie sich zuerst, indem Sie den Metallrahmen des Systems berühren.

Tutte le schede sono sensibili all'elettrostatica. Se disponete di polsino antistatico, indossatelo prima di adoperare le schede. Altrimenti, ricordatevi di scaricare la vostra elettricità sulla struttura metallica del sistema prima di toccare le schede.

Todas las tarjetas son sensibles a la electricidad estática. Si dispone de una muñequera antiestática, úsela mientras esté manipulando las tarjetas. De lo contrario, primero conéctese a tierra tocando el chasis metálico del sistema.

Toutes les cartes sont sensibles à l'électricité statique. Si vous disposez d'un bracelet antistatique, utilisez-le lorsque vous manipulez les cartes. Sinon, faites votre propre mise à la terre en touchant le châssis métallique du système.

All cards are sensitive to static electricity discharge. If an antistatic wrist strap is available, use it while handling cards. If not, first ground yourself by touching the metal frame of the system.



Terra Cotta on the part indicates the system may not be required to be powered off to perform service. This is dependant on system configuration and preparatory steps may be required before the service action is taken on the system.

Blue on the part indicates that the procedure requires the system to be shut down before servicing.

CRU Parts

This machine contains parts which are customer replaceable. Please contact IBM or your reseller for information on service upgrades.

Peças CRU

Este produto contém peças que podem ser substituídas pelo cliente. Entre em contato com a IBM ou seu revendedor para obter informações sobre atualizações de serviço.

CRU-Teile

Diese Maschine enthält durch den Kunden austauschbare Funktionseinheiten (CRUs - Customer Replaceable Units). Bei Fragen zu Service-Updates wenden Sie sich bitte an IBM oder den zuständigen Reseller.

Pièces remplaçables par l'utilisateur

Cette machine contient des pièces remplaçables par l'utilisateur (CRU). Pour connaître les offres de maintenance supplémentaires, contactez IBM ou votre revendeur.

CRU Onderdelen

Deze machine bevat onderdelen die door de klant kunnen worden vervangen (CRUs - Customer Replaceable Units). Voor vragen omtrent service upgrades kunt u zich richten tot IBM of uw Reseller.

Części CRU

To urządzenie zawiera części, które wymienia Klient. W celu uzyskania dodatkowych informacji prosimy o kontakt z IBM lub dystrybutorem.

Componentes URC

Esta máquina contiene componentes reemplazables por el cliente. Póngase en contacto con IBM o su distribuidor para obtener información sobre las actualizaciones de servicio.

CRU 部件

该机包含客户可替换部件。有关服务升级的信息，请联系 IBM 或经销商。

CRU 组件
本机器包含客户可自行更换之组件。请洽 IBM 公司或您的经销商提供服务升级。

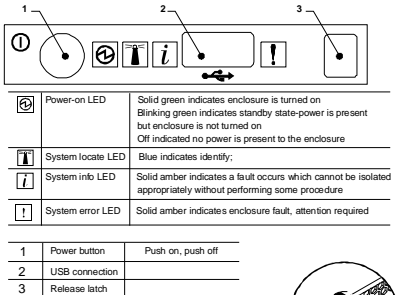
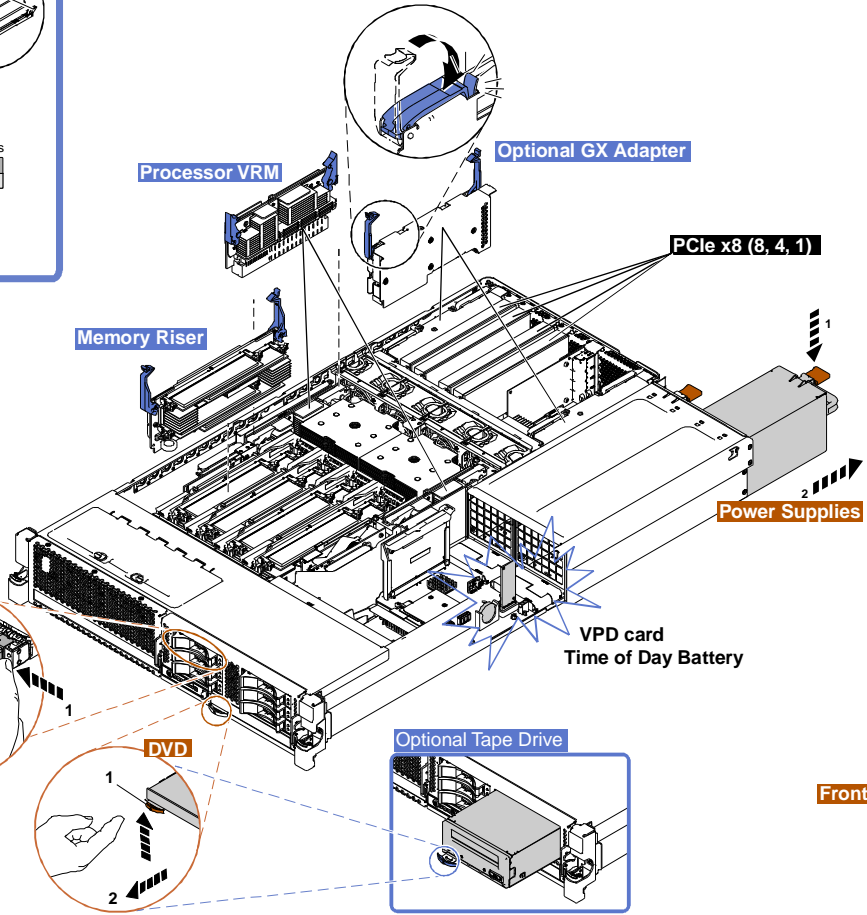
CRU חלקי
מחשב זה כולל חלקים הניתנים להחלפה על-ידי הלקוח. לקבלת מידע נוסף בדבר שירותי מעדכון או על שום חלק נא ליצור קשר עם IBM.

Parti CRU

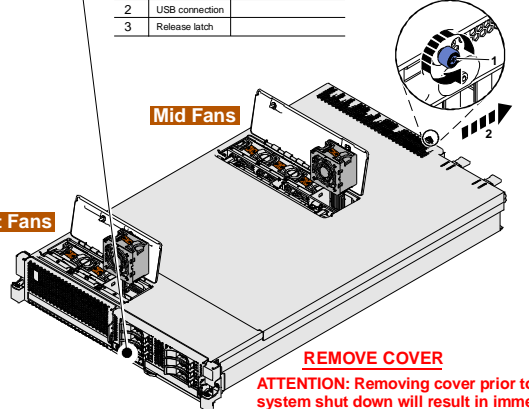
Questo prodotto contiene parti sostituibili dal cliente. Contattare IBM o il rivenditore per informazioni sugli aggiornamenti dei servizi.

고객 교체 가능 유닛(CRU)부분
이 기계는 고객이 교체 가능한 부분을 포함합니다. 서비스 업그레이드에 관한 정보에 대해서는 IBM 또는 귀하의 리셀러에게 문의하십시오.

CRU 部品
本機械はお客様による交換可能な部品を含んでいます。サービス・アップグレードについての情報は IBM または IBM 認定販売・パートナーにお問い合わせください。



1	Power button	Push on, push off
2	USB connection	
3	Release latch	



REMOVE COVER
ATTENTION: Removing cover prior to system shut down will result in immediate power off and possible data loss.