

IBM TotalStorage NAS 100



랙 설치 지시사항

IBM TotalStorage NAS 100



랙 설치 지시사항

초판(2002년 8월)

© Copyright International Business Machines Corporation 2002. All rights reserved.

IBM TotalStorage™ NAS 100 랙 설치 지시사항

랙 설치 키트 확인

키트에 포함된 항목

- 텔레스코픽 슬라이드 레일 두 개
- 브래킷 네 개
- 마운팅 이어 두 개
- 케이블 나사 모양의 랩 한 개와 케이블 끈 여덟 개
- 케이지 너트, 클립 너트, 나사못, 너트, 와셔 등 하드웨어 세트
- 랙 설치 지시사항 한 권(이 문서)

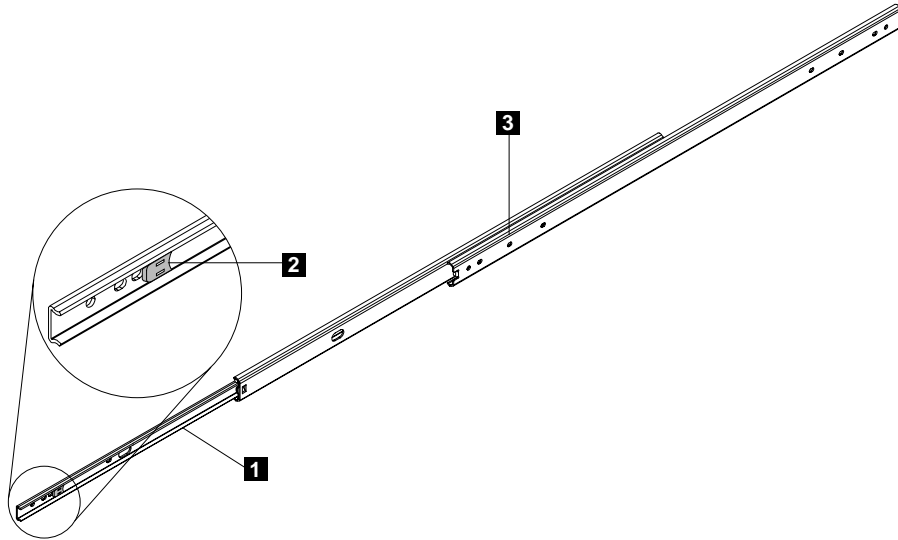
사용자가 가지고 있어야 하는 도구

- Phillips #2 나사 드라이버 한 개
- 일자형 나사 드라이버 한 개(케이지 너트를 사용할 경우)
- 너트 드라이버 한 개 또는 펜치 한 쌍

브래킷 연결

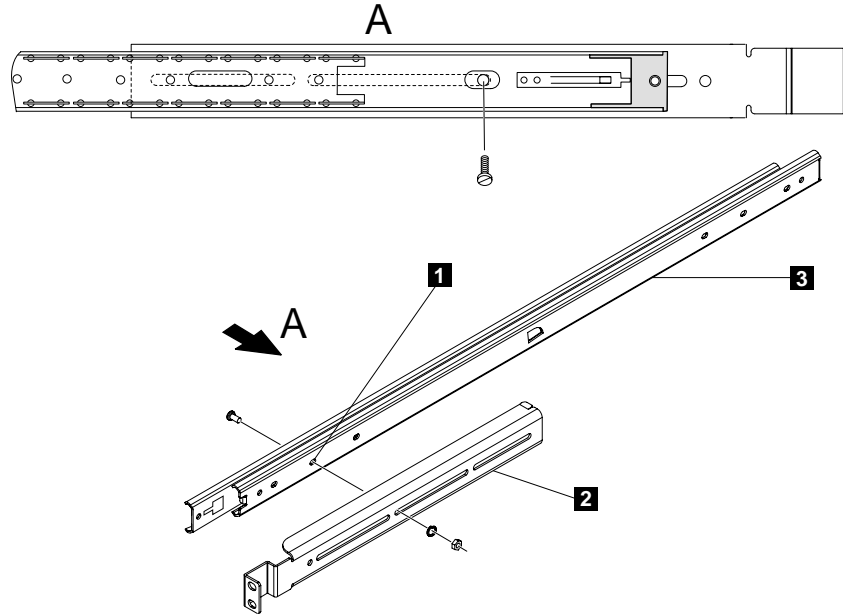
다음은 브래킷을 텔레스코픽 슬라이드 레일에 연결하는 절차입니다.

1. 인쪽의 서버 슬라이드 레일을 기능하면 넓게 벌립니다.
2. 서버 슬라이드 레일에 있는 흰색 스프링 탭을 열린 끝 쪽으로 잡아당겨서, 서버 슬라이드 레일을 제거합니다. 잘 보관했다가 나중에 NAS 100에 연결할 때 사용합니다.



- 1** 서버 슬라이드 레일
- 2** 스프링 탭
- 3** 텔레스코픽 슬라이드 레일

3. 첫 번째 브래킷을 텔레스코픽 슬라이드 레일의 앞쪽 끝부분(흰색 끝)에 연결합니다.
 - a. 바깥쪽의 텔레스코픽 슬라이드 레일의 앞쪽 끝부분에 있는 정렬 나사 구멍을 찾아서 브래킷과 정렬합니다. 정렬 나사 구멍은 각 나사가 브래킷에 맞추어 들어가는 곳에 있습니다. 대부분의 설치에서 정렬 나사 구멍과 브래킷 정렬은 다음 그림에 예시된 것과 같습니다.

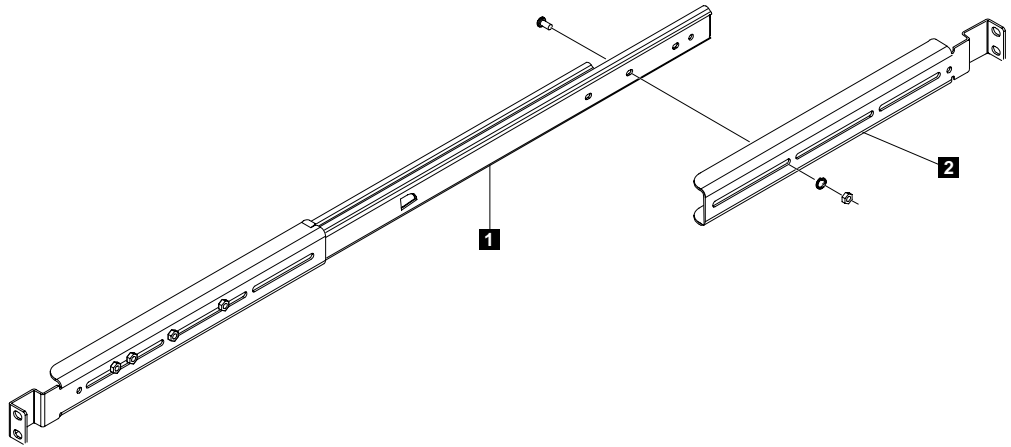


- 1** 정렬 나사 구멍
- 2** 브래킷
- 3** 바깥쪽의 텔레스코픽 슬라이드 레일

주: 나사를 삽입할 수 있도록 안쪽의 볼베어링 슬라이드 레일과 텔레스코픽 슬라이드 레일을 앞뒤로 움직여서 나사 구멍을 타원형의 구멍에 맞추어야 합니다.

- b. M4 나사를 브래킷에 삽입하여 정렬 나사 구멍에서 와셔와 M4 너트로 고정된 후 꼭 조입니다. 이러한 단계를 반복하여 남은 세 개의 구멍에도 나사를 삽입한 후 조이십시오.
4. 슬라이드 레일을 최대한으로 벌립니다.

5. 다음 그림과 같이, 다음 브래킷을 네 개의 M4 나사, 와셔 및 너트로 텔레스코픽 슬라이드 레일의 뒤쪽 끝부분에 느슨하게 연결합니다.



- 1** 텔레스코픽 슬라이드 레일
2 브래킷

주: 슬라이드 레일을 랙에 설치한 후에 나사를 완전히 조이십시오. 이렇게 하면 슬라이드 레일을 한결 손쉽게 랙에 연결할 수 있습니다. 슬라이드 레일을 랙에 접속한 후에 뒤쪽 브래킷의 나사를 조일 수 있습니다.

6. 브래킷이 연결된 슬라이드 레일을 랙이 있는 곳까지 들어 올린 후 슬라이드 레일과 브래킷이 랙에 잘 맞는지 확인합니다. 필요하다면 슬라이드 레일의 뒤쪽 끝부분과 브래킷을 조절합니다.
7. 다른 텔레스코픽 슬라이드 레일과 브래킷에 대해서도 이러한 절차를 반복합니다.

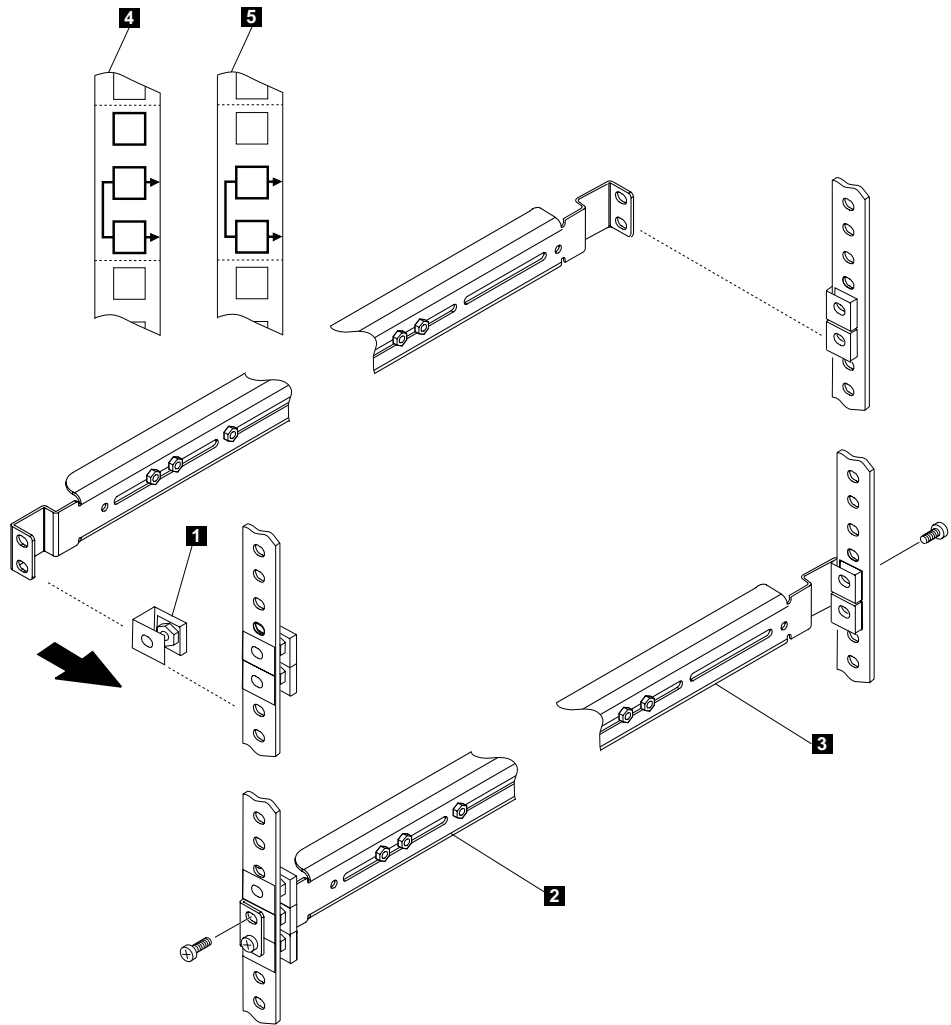
주: 다른 텔레스코픽 슬라이드 레일에 나사를 설치할 때, 첫 번째 텔레스코픽 슬라이드 레일에 나사를 설치한 위치와 동일한 위치에 나사를 설치해야 합니다.

슬라이드 레일을 랙에 장착

다음은 브래킷을 텔레스코픽 슬라이드 레일에 연결하는 절차입니다.

1. NAS 100을 장착할 랙을 결정합니다.
2. 랙 유형별로, 나사 드라이버를 사용하여 적절한 구멍에 케이스 너트와 클립 너트를 삽입합니다. 랙의 뒤 양쪽에 너트를 두 개씩 설치하고 랙의 앞 양쪽에 너트를 세 개씩 설치합니다(맨 위의 너트는 NAS 100의 앞쪽에 있는 마운팅 이어에 사용).

주: 설치된 NAS 100이 수평이 되도록 랙에서 맨 아래 너트를 모두 동일한 높이로 삽입해야 합니다.



- 1** 케이스 또는 클립(그림에 표시) 너트
- 2** 앞쪽 브래킷
- 3** 뒤쪽 브래킷
- 4** (왼쪽/오른쪽) 뒤쪽 마운트 템플릿
- 5** (왼쪽/오른쪽) 앞쪽 마운트 템플릿

3. M6 나사 세 개로 슬라이드 레일의 앞쪽 끝부분을 랙의 앞 부분에 고정합니다.
4. M6 나사 두 개로 슬라이드 레일의 뒤쪽 끝부분을 랙의 뒷 부분에 고정합니다.
5. 텔레스코픽 슬라이드 레일의 뒤 쪽 브래킷 M4 나사를 조입니다.
6. 다른 텔레스코픽 슬라이드 레일과 브래킷에 대해서도 이러한 절차를 반복합니다.

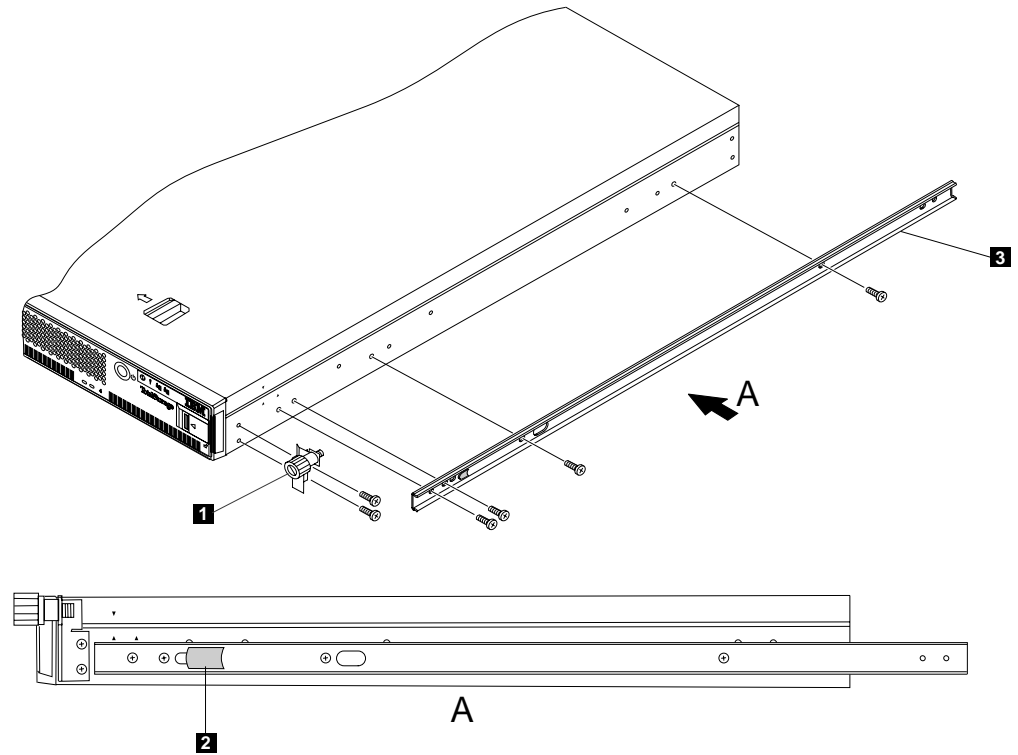
서버 슬라이드 레일과 마운팅 이어 연결

다음은 서버 슬라이드 레일과 마운팅 이어를 NAS 100에 연결하는 절차입니다.

1. 다음 그림을 보고 서버 슬라이드 레일의 방향을 잡은 후, 서버 슬라이드 레일 앞부분의 첫 번째 나사 구멍과 NAS 100 측면의 첫 번째 나사 구멍을 맞춥니다.

주: 그림에서와 같이 흰색 스프링 탭이 바깥쪽 및 NAS 100의 앞쪽으로 향하도록 해야 합니다.

2. 파란색으로 코팅된 네 개의 나사를 고정합니다.
3. 다른 서버 슬라이드 레일에 대해서도 이러한 절차를 반복합니다.
4. 첫 번째 마운팅 이어를 파란색으로 코팅된 나사 두 개로 NAS 100의 측면에 고정합니다.
5. 다른 마운트 기어에 대해서도 이러한 절차를 반복합니다.

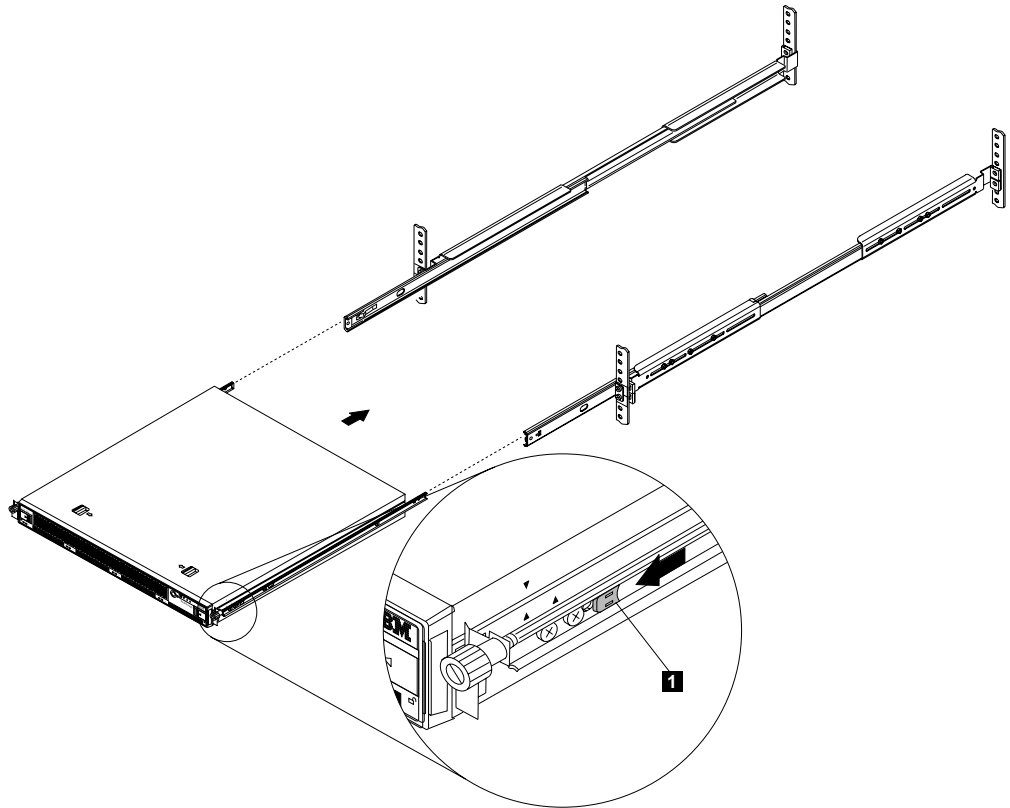


- 1** 마운팅 이어
- 2** 스프링 탭
- 3** 서버 슬라이드 레일

랙에 NAS 100 장착

다음은 NAS 100을 랙에 설치하는 절차입니다.

1. 텔레스코픽 슬라이드 레일을 랙 앞쪽으로까지 나오도록 잡아 당겨서 잠급니다.
2. 서버 슬라이드 레일이 텔레스코픽 슬라이드 레일의 중심 부분으로 들어갈 수 있도록 NAS 100을 뒤로 랙에 삽입합니다.



1 스프링 탭

3. 서버 슬라이드 레일의 흰색 스프링 탭을 잡아당겨 NAS 100을 완전히 랙에 삽입합니다.
4. 서버를 랙 안으로 밀어 넣어 고정시킵니다.
5. 마운팅 이어 손잡이 나사를 사용하여 NAS 100을 랙에 연결합니다.
6. *IBM TotalStorage NAS 100 하드웨어 설치 및 서비스 안내서*를 참조하여 NAS 100의 설치를 완료합니다.

주: 케이블을 NAS 100에 모두 연결한 후, 케이블 나사 모양의 램프와 케이블 끈을 사용하여 케이블을 관리합니다.

랙에서 NAS 100 제거

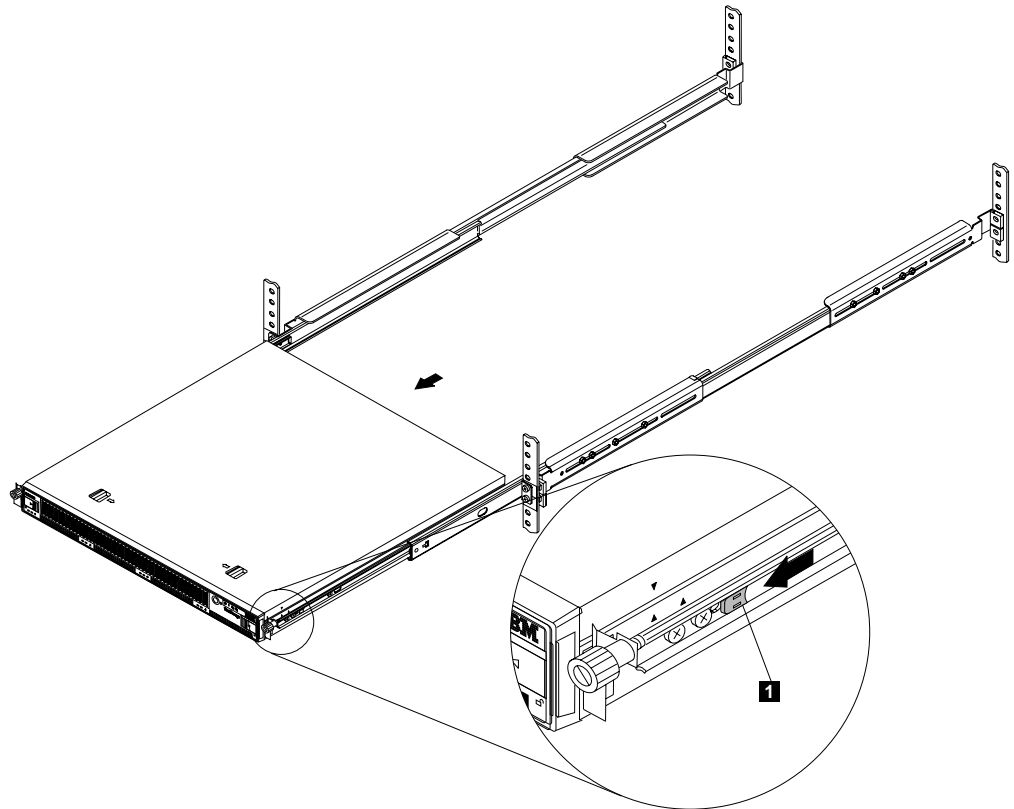
주의:



1. NAS 100의 전원을 끄십시오.
2. NAS 100에서 전원 코드와 케이블을 모두 뽑으십시오.

다음은 NAS 100을 랙에서 제거하는 절차입니다.

1. NAS 100을 랙 앞쪽으로까지 나오도록 잡아 당겨서 슬라이드 레일을 잠급니다.



1 스프링 탭

2. 스프링 탭을 NAS 100의 앞쪽으로 끌어당겨 풀은 후에 NAS 100을 천천히 랙 밖으로 꺼냅니다.
3. NAS 100을 교체하는 경우, 서버 슬라이드 레일을 제거한 후 안전한 장소에 보관합니다. 서버 슬라이드 레일을 랙이 장착된 새 NAS 100에 설치합니다.

상표

다음 용어 및 로고는 미국 또는 기타 국가에서 사용되는 IBM Corporation 또는 Tivoli Systems Inc.의 상표입니다.

IBM
IBM 로고
TotalStorage

Microsoft, Windows 및 Windows NT는 Microsoft Corporation의 상표 또는 등록 상표입니다.

Java와 모든 Java 기반 상표 및 로고는 미국 또는 기타 국가에서 사용되는 Sun Microsystems, Inc.의 상표 또는 등록상표입니다.

기타 회사, 제품 및 서비스 이름은 해당 회사의 상표 또는 서비스표일 수 있습니다.

IBM