



Adapter for Oracle Applications 사용자 안내서

버전 2.4.x



Adapter for Oracle Applications 사용자 안내서

버전 2.4.x

주:

이 정보와 이 정보가 지원하는 제품을 사용하기 전에, 293 페이지의 『주의사항』의 정보를 읽으십시오.

2004년 2월 20일

이 문서의 이 개정판은 새 개정판에서 별도로 명시하지 않는 한 IBM WebSphere Business Integration Adapter for Oracle Applications, 버전 2.4.0 및 모든 후속 릴리스와 수정판에 적용됩니다.

이 문서에 대한 의견은 ibmkspoe@kr.ibm.com으로 보내주십시오. 고객의 의견을 기다리고 있습니다.

IBM에 정보를 보내는 경우, IBM은 귀하의 권리를 침해하지 않는 범위 내에서 적절하다고 생각하는 방식으로 귀하가 제공한 정보를 사용하거나 배포할 수 있습니다.

© Copyright International Business Machines Corporation 2001, 2004. All rights reserved.

목차

이 책의 정보	vii
이 책의 사용자	vii
관련 서적	vii
인쇄 규칙	viii
이 릴리스의 새로운 기능	ix
릴리스 2.4.x의 새로운 기능	ix
릴리스 2.3.x의 새로운 기능	ix
릴리스 2.2.x의 새로운 기능	x
릴리스 2.1.x의 새로운 기능	xi
릴리스 2.0.x의 새로운 기능	xi
릴리스 1.9.x의 새로운 기능	xi
릴리스 1.8.x의 새로운 기능	xi
릴리스 1.7.x의 새로운 기능	xii
릴리스 1.6.x의 새로운 기능	xii
릴리스 1.5.x의 새로운 기능	xii
제 1 장 커넥터 개요	1
커넥터 구성요소	1
커넥터 작동 방법	2
제 2 장 어댑터 설치 및 구성	9
호환성	9
전제조건	10
어댑터 및 관련 파일 설치	11
설치된 파일 구조	11
커넥터에 대한 응용프로그램 사용 가능	13
다중 드라이버 지원 사용 가능	16
사용자 정의 Business Object 핸들러 클래스 사용 가능	17
커넥터 구성	18
다중 커넥터 인스턴스 작성	31
커넥터 시작	33
커넥터 중지	34
제 3 장 커넥터에 대한 Business Object 이해	37
Business Object 및 속성 이름 지정 규칙	37
Business Object 구조	37
Business Object Verb 처리	43
Business Object 속성 등록 정보	60
Business Object 응용프로그램 특정 정보	63
제 4 장 OracleAppsODA를 사용하여 Business Object 정의 생성	77
설치 및 사용법	77

Business Object Designer에서의 OracleAppsODA 사용	81
생성된 정의의 내용.	88
샘플 Business Object 정의 파일	92
하위 Business Object를 포함하는 속성 삽입	93
Business Object 정의에 정보 추가	93
제 5 장 문제점 해결 및 오류 처리	95
시작 시 문제.	95
이벤트 처리	95
맵핑(ICS 통합 브로커 전용).	95
오류 처리 및 로깅	97
Business Object의 날짜 관련 문제점(ICS 통합 브로커 전용).	99
응용프로그램에 대한 연결이 끊어짐	99
페이지 순서 이탈 오류	99
자원 사용 중 오류	99
부록 A. 커넥터 표준 구성 등록 정보	101
신규 및 삭제된 등록 정보	101
표준 커넥터 등록 정보 구성	101
표준 등록 정보 요약.	103
표준 구성 등록 정보.	106
부록 B. Connector Configurator	119
Connector Configurator 개요.	119
Connector Configurator 시작.	120
System Manager에서 Configurator 실행	121
커넥터 특정 등록 정보 템플릿 작성	122
새 구성 파일 작성	124
기존 파일 사용.	126
구성 파일 완료.	127
구성 파일 등록 정보 설정	128
구성 파일 저장.	135
구성 파일 변경.	135
구성 완료	135
국제화된 환경에서 Connector Configurator 사용	136
부록 C. 샘플 Business Object 및 저장 프로시저 정보	137
저장 프로시저의 개요.	137
고객 Business Object	138
명세 항목 Business Object	139
주문 Business Object	140
부록 D. Business Object 및 저장 프로시저 샘플.	143
BO_ORACLEAPPS_CUST INTERFACE	143
BO_ORACLEAPPS_CUSTRETRIEVE	161
BO_ORACLEAPPS_ITEMINTERFACE.	162
BO_ORACLEAPPS_ITEMRETRIEVE	184
BO_ORACLEAPPS_ORDER	196

BO_ORACLEAPPS_ORDERRETRIEVE	235
CW_CUSTOMER_INTERFACE	263
CW_ITEM_INTERFACE	264
CW_PUBLIC_API_PROCESS_ORDER	264
부록 E. 널(null) 및 공백 값 지원	291
통과 및 실패 시나리오	291
기능	292
주의사항	293
프로그래밍 인터페이스 정보	294
상표 및 서비스표	295

이 책의 정보

IBM^(R) WebSphere^(R) Business Integration Adapter는 주요 e-business 기술, 엔터프라이즈 응용프로그램, 레거시 및 메인프레임 시스템의 통합 연결성을 제공합니다. 제품 세트에는 비즈니스 프로세스 통합용 구성요소를 사용자 정의, 작성 및 관리하는 도구와 템플릿이 포함됩니다.

이 문서에서는 Adapter for Oracle Applications에 대한 설치, 구성 및 Business Object 개발에 대해 설명합니다.

이 책의 사용자

이 책은 고객 사이트에서 커넥터를 사용하는 컨설턴트, 개발자 및 시스템 관리자를 위한 것입니다.

관련 서적

WebSphere Business Integration System 문서에서는 모든 설치에 공통되는 사양 및 구성요소에 대한 설명과 특정 협업 및 커넥터에 관한 참조 자료가 제공됩니다.

또한 다른 두 권의 문서인 *Windows용 시스템 설치 안내서* 및 *Unix용 시스템 설치 안내서*와 *System Implementation Guide for WebSphere InterChange Server*에 대한 여러 참조 내용이 있습니다. 이 책을 인쇄하면 위 두책도 인쇄할 필요를 느끼실 수 있습니다.

다음 사이트에서 관련 문서를 설치할 수 있습니다.

- 일반 어댑터 정보, WebSphere 메시지 브로커(WebSphere MQ Integrator, WebSphere MQ Integrator Broker, WebSphere Business Integration Message Broker)와 함께 어댑터를 사용하는 경우 및 WebSphere Application Server와 함께 어댑터를 사용하는 경우에는 다음 웹 사이트를 참조하십시오.

<http://www.ibm.com/websphere/integration/wbiadapters/infocenter>

<http://www.ibm.com/websphere/integration/wbicollaborations/infocenter>

- InterChange Server와 함께 어댑터를 사용하는 경우에는 다음 웹 사이트를 참조하십시오.

<http://www.ibm.com/websphere/integration/wicserver/infocenter>

- 메시지 브로커(WebSphere MQ Integrator Broker, WebSphere MQ Integrator 및 WebSphere Business Integration Message Broker)에 대한 자세한 정보는 다음 웹

사이트를 참조하십시오.

<http://www.ibm.com/software/integration/mqfamily/library/manualsa/>

- WebSphere Application Server에 대한 자세한 정보는 다음 웹 사이트를 참조하십시오.

<http://www.ibm.com/software/webservers/appserv/library.html>

이 사이트에서는 문서를 다운로드 및 설치하고 보는 데 필요한 간단한 지시사항을 제공합니다.

인쇄 규칙

이 책에서는 다음 규칙을 사용합니다.

<code>courier</code> 글꼴	명령어, 파일 이름, 사용자 입력 정보 또는 시스템이 화면에 인쇄하는 정보와 같은 리터럴 값을 표시합니다.
굵은체 기울임 파란색 윤곽선	처음 나타나는 새 용어를 표시합니다. 변수 이름이나 상호 참조를 표시합니다. 온라인으로 매뉴얼을 볼 때 보이는 파란색 윤곽선은 상호 참조 하이퍼 링크를 표시합니다. 참조 오브젝트로 바로 가려면 파란색 텍스트를 누르십시오.
<code>ProductDir</code>	IBM WebSphere Business Integration Adapters 제품이 설치된 디렉토리를 나타냅니다. 기본 제품 디렉토리는 <code>WebSphereAdapters</code> 입니다.
<code>{ }</code>	구문 행에서, 중괄호는 하나만을 선택해야 하는 옵션 세트를 묶습니다.
<code> </code>	구문 행에서, 파이프는 하나만을 선택해야 하는 옵션 세트를 구분합니다.
<code>[]</code>	구문 행에서, 대괄호는 선택적 매개변수를 묶습니다.
<code>...</code>	구문 행에서, 마침표(...)는 이전 매개변수의 반복을 표시합니다. 예를 들어, <code>option[,...]</code> 은 쉼표로 구분되는 복수 옵션을 입력할 수 있음을 의미합니다.
<code>< ></code>	격쇠 괄호는 이름의 개별 요소를 묶어 이들을 서로 구별합니다(예: <code><server_name><connector_name>tmp.log</code>).

이 릴리스의 새로운 기능

릴리스 2.4.x의 새로운 기능

2004년 2월에 갱신되었습니다. 어댑터 버전 2.4.x에 대한 이 문서의 릴리스는 다음의 새로운 또는 정정된 정보를 포함합니다.

- 2장의 『커넥터 구성』: ApplicationPassword 및 ApplicationUserName의 커넥터 특정 구성 등록 정보는 신뢰된 인증을 사용 중인 경우 필요하지 않습니다.
- 3장의 『Business Object verb 처리』: DeltaUpdate 조작에 대한 지시사항과 Delete 조작에 대한 지시사항이 개정되었습니다.
- 3장의 『단순 속성에 대한 응용프로그램 특정 정보』: 이름값 매개변수 [PH=true|false]가 추가되었습니다.
- 3장의 『Business Object 응용프로그램 특정 정보』: CLOB 데이터 유형을 정의하는 방법을 설명하는 정보가 추가되었습니다.
- 4장의 『노드 확장과 테이블, 보기 및 저장 프로시저 선택』절: 저장 프로시저가 추가되었습니다. 저장 프로시저 속성에 관한 세부사항이 『추가 정보 제공』 아래에 추가되었습니다.
- Business Object 및 저장 프로시저 샘플이 부록 D에 추가되었습니다.

2003년 12월에 갱신되었습니다.

커넥터는 이제 다음 플랫폼에서 실행됩니다.

- Microsoft Windows 2000
- Solaris 7, 8 또는 AIX 5.1, 5.2 또는 HP UX 11.i

2.4.0 버전이 시작되면서 Adapter for Oracle Applications는 더 이상 Microsoft Windows NT에서 지원되지 않습니다.

이 안내서에서 어댑터 설치 정보가 이동되었습니다. 해당 정보의 새 위치는 2장을 참조하십시오.

릴리스 2.3.x의 새로운 기능

2003년 7월에 갱신되었습니다. 커넥터 버전 2.3.x에 대한 이 문서의 릴리스는 다음의 새로운 또는 정정된 정보를 포함합니다.

- 어댑터는 이제 통합 브로커로 WebSphere Application Server를 사용할 수 있습니다. 자세한 정보는 제 2 장 『어댑터 설치 및 구성』의 9 페이지의 『호환성』을 참조하십시오.

- 어댑터는 이제 다음 플랫폼에서 실행됩니다.
 - HP-UX11i
 - AIX 5.x
 - Solaris 7 및 8
- Oracle 저장 프로시저로부터의 결과 세트 리턴 지원이 추가되었습니다.
- CLOB 데이터 유형 지원이 추가되었습니다.
- 복사 속성에 대한 상위 액세스 지원이 추가되었습니다. 이제는 상위 요소에서 복사 속성에 액세스할 수 있으므로, 속성을 Business Object 계층에서 아래로 전달할 수 있습니다.
- eventid는 숫자 데이터 유형이어야 하는 제한사항이 없어졌습니다.

릴리스 2.2.x의 새로운 기능

2003년 3월에 갱신되었습니다. “CrossWorlds”라는 이름은 더 이상 전체 시스템을 설명하거나 구성요소 또는 도구 이름을 수정하는 데 사용되지 않습니다. 다른 경우는 이전과 거의 동일합니다. 예를 들어, “CrossWorlds System Manager”는 이제 “System Manager”이며 “CrossWorlds InterChange Server”는 “WebSphere InterChange Server”입니다.

커넥터 버전 2.2.x에 대한 이 문서의 릴리스는 다음의 새로운 또는 수정된 정보를 포함합니다.

- 다음을 위한 지원이 추가되었습니다.
 - Business Object의 최상위 레벨에 있는 랩퍼 오브젝트
 - LIKE 연산자
 - 16진/2진 데이터
 - RetrieveUpdate Verb용 저장 프로시저
 - RetrieveByContent용 Verb 응용프로그램 특정 정보
 - RetrieveByContent에서 WHERE 절 길이가 0일 때 WHERE 절의 Verb 응용 프로그램 특정 정보
- ConnectorID 등록 정보가 int에서 String으로 변경되어서 더 많은 설명적인 이름이 허용됩니다.
- DRIVERLIB 변수가 추가되어서 사용자 정의 JDBC 드라이버에 의해 사용되는 기본 라이브러리를 가리킵니다.
- 더 많은 기능이 추가되어서 오브젝트를 처리하는 동안 데이터베이스 연결이 끊어졌는지 확인합니다.
- 이벤트를 검색하고 아카이브할 때 이제 Schema Name 등록 정보가 사용됩니다.

릴리스 2.1.x의 새로운 기능

이제는 국제화된 커넥터가 IBM WebSphere Business Integration Adapter for Oracle Applications와 함께 제공됩니다.

릴리스 2.0.x의 새로운 기능

이 커넥터는 국제화되었습니다. 자세한 정보는, 7 페이지의 『로케일 종속 데이터 처리』 및 101 페이지의 부록 A 『커넥터 표준 구성 등록 정보』를 참조하십시오.

릴리스 1.9.x의 새로운 기능

IBM WebSphere Business Integration Adapter for Oracle Applications는 Connector for Oracle Applications를 포함합니다. 이 어댑터는 2개의 통합 브로커인 ICS(InterChange Server)와 WebSphere MQIntegrator를 지원합니다. 통합 브로커는 이기종 세트의 응용프로그램 통합을 수행하는 응용프로그램입니다. 이는 데이터 라우팅과 같은 서비스를 제공합니다.

IBM WebSphere Business Integration Adapter for Oracle Applications는 다음을 포함합니다.

- Oracle 응용프로그램에 고유한 응용프로그램 구성요소
- OracleAppsODA
- 샘플 Business Object(\connectors\OracleApps\Samples 디렉토리에 위치함)
- 다음으로 구성된 IBM WebSphere Adapter Framework
 - 커넥터 프레임워크
 - 개발 도구(Business Object Designer 및 Connector Configurator 포함)
 - API(ODK, JCDK 및 CDK 포함)

이 매뉴얼은 ICS 및 WebSphere MQIntegrator 통합 브로커에서의 이 어댑터 사용에 대한 정보를 제공합니다.

주: 커넥터는 국제화되지 않았으므로, ISO Latin-1 데이터만 처리한다는 것이 확실하지 않은 경우에는 InterChange Server 버전 4.1.1에 대해 커넥터를 실행하지 마십시오.

릴리스 1.8.x의 새로운 기능

커넥터에 대한 Business Object 정의를 생성하는 OracleAppsODA의 향상 및 이에 관한 문서의 변경이 이루어졌습니다. 77 페이지의 제 4 장 『OracleAppsODA를 사용하여 Business Object 정의 생성』을 참조하십시오.

릴리스 1.7.x의 새로운 기능

현재 제품 설치가 IBM 브랜드의 JDBC 드라이버를 제공하여 MS SQL Server가 WebLogic JDBC 드라이버를 대체할 수 있으며, 계속해서 Oracle thin 드라이버를 제공합니다.

릴리스 1.6.x의 새로운 기능

커넥터 버전 1.6.x에 대한 이 문서의 릴리스에는 다음의 새로운 또는 수정된 정보가 포함되어 있습니다.

- 커넥터에 대한 Business Object를 작성하기 위해 Object Discovery Agent 유틸리티가 개발되었습니다. 이전 커넥터 릴리스에서 제공된 Oracle Applications BORG엔을 대신하여 이 유틸리티를 사용해야 합니다. 77 페이지의 제 4 장 『OracleAppsODA를 사용하여 Business Object 정의 생성』을 참조하십시오.
- CheckForEventTableInInit 등록 정보 설명이 19 페이지의 『커넥터 특정 등록 정보』에 추가되었습니다.
- CloseDBConnection 등록 정보 설명이 19 페이지의 『커넥터 특정 등록 정보』에 추가되었습니다.
- SPBeforePollCall 등록 정보 설명이 19 페이지의 『커넥터 특정 등록 정보』에 추가되었습니다.
- ResultSet을 리턴하는 저장 프로시저에 대한 지원이 추가되었습니다. 58 페이지의 『Business Object Retrieve 조작』 및 59 페이지의 『Business Object RetrieveByContent 조작』을 참조하십시오.
- 고정 길이 문자열 속성에 대한 지원이 추가되었습니다. 66 페이지의 표 11에 있는 설명을 참조하십시오.
- 사용자 정의 BO 핸들러에 대한 지원이 추가되었습니다. 17 페이지의 『사용자 정의 Business Object 핸들러 클래스 사용 가능』을 참조하십시오.

릴리스 1.5.x의 새로운 기능

커넥터 버전 1.5.x에 대한 문서의 이 릴리스에는 다음의 새로운 또는 수정된 정보가 포함되어 있습니다.

- ArchiveTableName 등록 정보 설명이 갱신되었습니다. 자세한 내용은 21 페이지의 『ArchiveTableName』을 참조하십시오.
- AutoCommit 등록 정보가 19 페이지의 『커넥터 특정 등록 정보』에 추가되었습니다.
- DateFormat 등록 정보가 19 페이지의 『커넥터 특정 등록 정보』에 추가되었습니다.
- EventKeyDel 등록 정보가 이름 값 쌍을 포함하도록 갱신되었습니다. 자세한 내용은 24 페이지의 『EventKeyDel』을 참조하십시오.

- EventQueryType 등록 정보가 19 페이지의 『커넥터 특정 등록 정보』에 추가되었습니다.
- PingQuery 등록 정보가 19 페이지의 『커넥터 특정 등록 정보』에 추가되었습니다.
- PreserveUIDSeq 등록 정보가 19 페이지의 『커넥터 특정 등록 정보』에 추가되었습니다.
- SchemaName 등록 정보가 19 페이지의 『커넥터 특정 등록 정보』에 추가되었습니다.
- RetrieveByContent Verb에 대한 저장 프로시저를 지원합니다. 자세한 내용은 59 페이지의 『Business Object RetrieveByContent 조작』을 참조하십시오.
- 키가 아닌 값을 기반으로 한 이벤트 처리에 대한 Business Object 검색을 지원합니다. 자세한 내용은 5 페이지의 『이벤트 처리를 위한 Business Object 검색』을 참조하십시오.

제 1 장 커넥터 개요

커넥터는 커넥터 프레임워크 및 응용프로그램 특정 구성요소로 구성됩니다. 모든 커넥터에 공통적인 코드를 갖고 있는 커넥터 프레임워크는 통합 브로커와 응용프로그램 특정 구성요소 간의 매개체 역할을 합니다. 응용프로그램 특정 구성요소는 특정 응용프로그램 기술에 맞게 조정된 코드를 포함합니다(이 경우, Oracle 응용프로그램). 커넥터 프레임워크는 통합 브로커와 응용프로그램 특정 구성요소 간에 다음 서비스를 제공합니다.

- Business Object 수신 및 전송
- 시작 및 관리 메시지의 교환 관리

이 장에서는 IBM WebSphere Business Integration Adapter for Oracle Applications의 커넥터 구성요소에 대해 설명합니다. 이 섹션에는 다음이 포함됩니다.

- 『커넥터 구성요소』
- 2 페이지의 『커넥터 작동 방법』

이 책에는 커넥터 프레임워크 및 응용프로그램 특정 구성요소 모두에 대한 정보를 포함함에 유의하십시오. 이는 이들 모두를 커넥터로 참조합니다. 커넥터에 관한 통합 브로커의 관계에 대한 자세한 정보는 *IBM WebSphere InterChange Server System Administration Guide* 또는 *IBM WebSphere Business Integration Adapters Implementation Guide for WebSphere MQ Integrator Broker*를 참조하십시오.

커넥터 구성요소

커넥터를 사용하면 JDBC 2.0 이상의 스펙을 따르는 Oracle 데이터베이스용 JDBC 드라이버를 사용하여 통합 브로커가 Oracle 응용프로그램으로 Business Object를 교환할 수 있습니다. 이 섹션은 커넥터 아키텍처 및 다른 JDBC 드라이버 사용에 대한 상위 레벨 설명을 제공합니다.

커넥터가 데이터베이스에 연결하기 위해 사용할 드라이버를 지정하려면, 16 페이지의 『다중 드라이버 지원 사용 가능』을 참조하십시오.

커넥터는 JDBC 연결 메커니즘을 사용하여 응용프로그램 데이터베이스에 연결합니다. 하나의 커넥터 특정 구성 매개변수(22 페이지의 『DatabaseURL』)를 사용하여, 커넥터가 연결해야 하는 데이터베이스 서버의 이름을 지정할 수 있습니다. 구성 매개변수에 대한 정보는 18 페이지의 『커넥터 구성』을 참조하십시오.

커넥터가 시작되면 데이터베이스와의 연결 풀을 설정합니다. 커넥터는 모든 데이터베이스 트랜잭션 처리에 이 풀 연결을 사용합니다. 커넥터가 종료되면 풀의 모든 연결이 종료됩니다.

커넥터 구조

그림 1은 IBM WebSphere Business Integration Adapters 시스템 내의 커넥터 구성 요소와 이들의 관계를 보여줍니다.

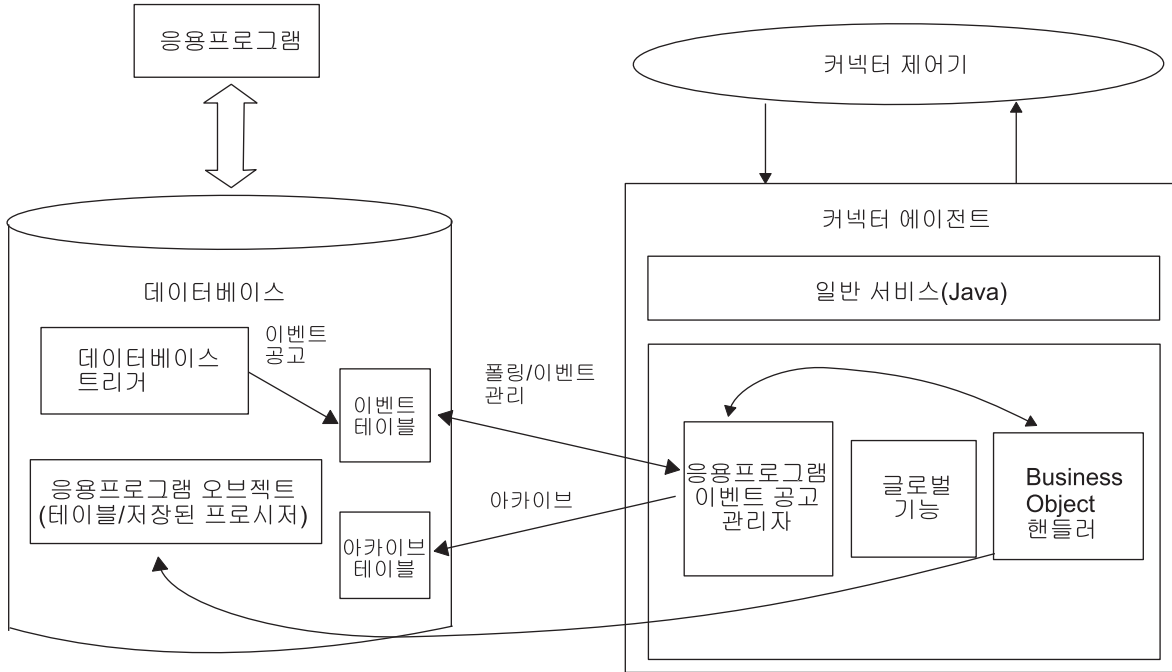


그림 1. InterChange Server 환경에서 Business Object 요청 구조

커넥터 작동 방법

이 섹션에서는 메타 데이터가 커넥터의 유연성을 개선하는 방법에 대해 설명하고, Business Object 처리와 이벤트 광고의 상위 레벨에 대해 설명합니다.

커넥터 및 메타 데이터

커넥터는 메타 데이터로 구동됩니다. WebSphere Business Integration Adapters 환경의 메타 데이터는 WebSphere Business Integration Adapters Business Object에 저장되고 응용프로그램과의 상호 작용에서 커넥터를 지원하는 응용프로그램 특정 데이터입니다. 메타 데이터 구동 커넥터는 커넥터에 하드 코딩된 명령어가 아닌, Business Object 정의에 인코딩된 메타 데이터에 기반하여 지원하는 각 Business Object를 처리합니다.

Business Object 메타 데이터는 Business Object의 구조, 속성 등록 정보의 설정 및 응용프로그램 특정 정보의 내용을 포함합니다. 커넥터가 메타 데이터 구동 방식이므로 커넥터 코드를 수정하지 않고 새 Business Object 또는 수정된 Business Object를 처리할 수 있습니다.

커넥터는 SQL문과 저장 프로시저를 실행하여 데이터베이스/응용프로그램에서 데이터를 검색하거나 변경합니다. 동적 SQL문 또는 저장 프로시저를 빌드하기 위해, 커넥터는 응용프로그램 특정 메타 데이터를 사용합니다. 이들 SQL문과 저장 프로시저는 Business Object 및 커넥터가 처리 중인 Verb에 대한 데이터베이스/응용프로그램에서 필수 검색이나 변경을 수행합니다. 응용프로그램 특정 정보 사용에 대한 정보는 37 페이지의 제 3 장 『커넥터에 대한 Business Object 이해』를 참조하십시오.

Business Object 처리

이 섹션에서는 커넥터의 Business Object 처리 방법 및 응용프로그램 이벤트에 대한 개요를 제공합니다. 자세한 정보는 43 페이지의 『Business Object Verb 처리』를 참조하십시오.

Business Object 요청 처리

커넥터가 응용프로그램 조작 수행을 위해 요청을 수신할 때, 커넥터는 계층 구조 Business Object를 반복적으로 처리합니다. 즉, 모든 개별 Business Object를 처리할 때까지 각 하위 Business Object에 동일한 단계를 수행합니다. 커넥터가 하위 Business Object와 최상위 레벨 Business Object를 처리하는 순서는 하위 Business Object가 소유권을 가지고 또는 소유권없이 포함되어 있는지 여부와 이들이 단일 카디널리티 또는 다중 카디널리티로 포함되어 있는지 여부에 따라 다릅니다.

커넥터는 요청 Business Object를 처리하기 위한 다음 네 가지 방식을 지원합니다.

- 동시 프로그램을 호출하기 위해 저장 프로시저와 인터페이스 테이블을 사용하여 데이터를 응용프로그램에 간접적으로 전달할 수 있습니다.
- 공용 API를 호출하기 위해 저장 프로시저와 인터페이스 테이블을 사용하여 데이터를 간접적으로 전달할 수 있습니다.
- 사용자 정의 테이블과 사용자 정의 API를 사용하여 데이터를 간접적으로 전달할 수 있습니다.
- SQL 또는 개인용 API를 사용하여 Oracle 응용프로그램 기본 테이블에 데이터를 직접 쓸 수 있습니다.

자세한 정보는 37 페이지의 제 3 장 『커넥터에 대한 Business Object 이해』를 참조하십시오. 저장 프로시저와 함께 인터페이스 테이블을 사용하여 Business Object를 처리하는 방법에 대한 예는, 137 페이지의 부록 C 『샘플 Business Object 및 저장 프로시저 정보』를 참조하십시오.

주: 계층 구조 Business Object라는 용어는 어떤 레벨에서든 모든 하위 Business Object를 갖고 있는, 완전한 Business Object를 말합니다. 개별 Business Object라는 용어는 포함하거나 포함하지 않을 수 있는 하위 Business Object와 별개인,

단일 Business Object를 말합니다. 최상위 레벨 Business Object라는 용어는 그 자신은 상위 Business Object를 갖고 있지 않은 최상위 계층 구조에 있는 개별 Business Object를 의미합니다.

Business Object 검색: 커넥터가 Oracle 응용프로그램에서 계층 구조 Business Object를 검색하도록 통합 브로커가 요청할 때, 커넥터는 응용프로그램 데이터베이스의 Business Object의 현재 데이터베이스 표시와 정확히 일치하는 Business Object를 리턴하려고 합니다. 즉, 통합 브로커에 리턴된 각 개별 Business Object의 모든 단순 속성은 데이터베이스에 있는 해당 필드의 값에 일치합니다. 또한 리턴된 Business Object에 의해 포함된 각 배열에 있는 개별 Business Object의 수는 이 배열에 대한 데이터베이스에 있는 하위의 수와 일치합니다.

그러한 검색을 수행하기 위해, 커넥터는 비즈니스 처리에서 수신된 최상위 레벨 Business Object의 1차 키 값을 사용하여 데이터베이스에서 반복적으로 해당 데이터를 찾아 아래로 내려옵니다.

Business object RetrievalByContent: 커넥터가 최상위 레벨 Business Object의 키가 아닌 속성에 기반하여 계층 구조 Business Object를 검색하도록 통합 브로커가 요청할 때, 커넥터는 널이 아닌 모든 속성의 값을 데이터 검색의 기준으로 사용합니다.

Business Object 작성: 커넥터가 Oracle 응용프로그램에서 계층 구조 Business Object를 작성하도록 통합 브로커가 요청할 때, 커넥터는 다음 단계를 수행합니다.

1. 소유권과 함께 포함된 각 단일 카디널리티 하위 Business Object를 반복적으로 작성합니다.
2. 소유권없이 포함된 각각의 단일 카디널리티 하위 Business Object를 처리합니다.
3. 최상의 레벨 Business Object를 작성합니다.
4. 하위에 상위/하위 관계를 저장하는 각 단일 카디널리티 하위 Business Object를 작성합니다.
5. 각 다중 카디널리티 하위 Business Object를 작성합니다.

Business Object 수정: 커넥터가 데이터베이스에서 계층 구조 Business Object를 갱신하도록 통합 브로커가 요청할 때, 커넥터는 다음 단계를 수행합니다.

1. 소스 Business Object의 1차 키 값을 사용하여 데이터베이스에서 해당 엔티티를 검색합니다.
2. 최상위 레벨 Business Object의 모든 단일 카디널리티 하위를 반복적으로 갱신합니다.
3. 상위에 관계를 저장하는 단일 카디널리티 하위 Business Object의 경우, 상위의 각 외부 키 값을 해당 단일 카디널리티 하위 Business Object의 1차 키 값으로 설정합니다.

4. 소스 Business Object의 해당 속성이 CxIgnore 값을 포함하는 속성을 제외하고, 검색된 Business Object의 모든 단순 속성을 갱신합니다.
5. 상위/하위 관계를 하위에 저장하는(다중 카디널리티와 단일 카디널리티 모두) 각 하위의 모든 외부 키 값을 해당 상위 Business Object의 1차 키 값으로 설정합니다.
6. 검색된 Business Object의 모든 배열을 처리합니다.

Business Object 삭제: 커넥터가 데이터베이스에서 계층 구조 Business Object를 삭제하도록 통합 브로커가 요청할 때, 커넥터는 다음 단계를 수행합니다.

1. 단일 카디널리티 하위를 삭제합니다.
2. 다중 카디널리티 하위를 삭제합니다.
3. 최상위 레벨 Business Object를 삭제합니다.

응용프로그램 이벤트 처리

커넥터는 아래에 설명된 방식으로 응용프로그램이 생성한 Create, Update 및 Delete 이벤트를 처리합니다.

Create 작성: 커넥터가 이벤트 테이블에서 Create 이벤트를 발견하면, 이벤트에 의해 지정된 유형의 Business Object를 작성하고 Business Object에 대한 키 값을 설정한 다음(이벤트 테이블에 지정된 키 사용), 데이터베이스에서 Business Object를 검색합니다. Business Object를 검색한 후, 커넥터는 Create Verb와 함께 이를 통합 브로커에 전송합니다.

Update 갱신: 커넥터가 이벤트 테이블에서 Update 이벤트를 발견하면 이벤트에 의해 지정된 유형의 Business Object를 작성하고 Business Object에 대한 키 값을 설정한 다음(이벤트 테이블에 지정된 키 사용), 데이터베이스에서 Business Object를 검색합니다. Business Object를 검색한 후, 커넥터는 Update Verb와 함께 이를 통합 브로커에 전송합니다.

Delete 삭제: 커넥터가 이벤트 테이블에서 Delete 이벤트를 발견하면 이벤트에 의해 지정된 유형의 Business Object를 작성하고 Business Object에 대한 키 값을 설정한 다음(이벤트 테이블에 지정된 키 사용), 이를 Delete Verb와 함께 통합 브로커에 전송합니다. 키 값 이외의 모든 값은 CxIgnore로 설정됩니다. 키가 아닌 필드가 사이트에 필요한 경우, 필요한 대로 필드의 값을 수정하십시오.

커넥터는 응용프로그램에 의해 트리거되는 논리 및 실제 삭제 조작을 처리합니다. 실제 삭제의 경우, SmartFiltering 메커니즘이 삭제 이벤트를 이벤트 테이블에 삽입하기 전에, Business Object의 모든 처리되지 않은 이벤트(예를 들어, 작성 또는 갱신)를 제거합니다. 논리 삭제의 경우, 커넥터가 Business Object에 대한 기타 이벤트를 제거하지 않고 삭제 이벤트를 이벤트 테이블에 삽입합니다.

이벤트 처리를 위한 Business Object 검색: 이벤트 처리를 위한 Business Object의 검색은 두 가지 방법으로 수행될 수 있습니다. 첫 번째 방법은 Business Object의

키 속성에 기반한 검색입니다. 두 번째 방법은 키와 키가 아닌 속성에 기반한 검색입니다. 이 경우, Business Object는 RetrieveByContent Verb를 지원해야 하며 오브젝트 키에 대한 name_value 쌍을 사용해야 합니다.

주: 오브젝트 키가 name_value 쌍을 사용하지 않는 경우, 오브젝트 키 필드의 키는 Business Object의 키와 동일한 순서를 따라야 합니다.

이벤트 공고

커넥터의 이벤트 감지 메커니즘은 이벤트 테이블, 아카이브 테이블, 저장 프로시저 및 데이터베이스 트리거를 사용합니다. 이벤트 처리와 연관된 잠재적 장애 지점이 있기 때문에, 이벤트 관리 프로세스는 이벤트가 아카이브 테이블에 삽입될 때까지 이벤트 테이블에서 이벤트를 삭제하지 않습니다.

데이터베이스 트리거는 관심있는 이벤트가 데이터베이스에 발생할 때마다 이벤트 테이블에 상주합니다. 커넥터는 구성 가능한 정기적 간격으로 이 테이블을 폴링하고, 이벤트를 검색 우선순위에 의해 이벤트를 처리한 후 순차적으로 이벤트를 처리합니다. 커넥터가 이벤트를 완료하면 이벤트 상태가 갱신됩니다.

주: 설치 프로시저의 일부로 데이터베이스에 트리거를 추가해야 합니다.

ArchiveProcessed 등록 정보의 설정은 커넥터가 상태를 갱신한 후 이벤트를 아카이브 테이블에 아카이브하는지 여부를 결정합니다. ArchiveProcessed 등록 정보에 대한 자세한 정보는 18 페이지의 『커넥터 구성』을 참조하십시오.

표 1은 ArchiveProcessed 등록 정보의 설정에 따른 아카이브 작동에 대해 설명합니다.

표 1. 아카이브 작동

처리된 설정	아카이브	이벤트 테이블에서 삭제된 이유	커넥터 작동
true 또는 값 없음		처리됨 비정상적으로 처리됨 Business Object에 대한 등록이 없음	Sent to InterChange 상태로 아카이브됨 Error 상태로 아카이브됨 미등록 상태로 아카이브됨(통합 브로커 특정 등록 정보는 브로커의 Implementation Guide 참조)
false		처리됨 비정상적으로 처리됨 Business Object에 대한 등록이 없음	이벤트 테이블에서 아카이브 및 삭제되지 않음 Error라는 상태를 가진 이벤트 테이블에 남아 있음 이벤트 테이블에 미등록 상태로 남음(통합 브로커 특정 등록 정보는 브로커의 Implementation Guide 참조)

SmartFiltering은 통합 브로커와 커넥터가 수행해야 하는 처리량을 최소화하는 데이터베이스 트리거 내의 메커니즘입니다. 예를 들어, 커넥터가 마지막으로 이벤트를 폴링한 후 응용프로그램이 계약 Business Object를 15번 갱신한 경우, SmartFiltering은 해당 변경사항을 단일 Update 이벤트로 저장합니다.

끊어진 데이터베이스 연결 처리

데이터베이스 연결이 끊어지는 데는 여러 가지 이유가 있습니다. 이런 경우, 커넥터는 종료됩니다. JDBC 스펙은 연결이 끊어지는 것을 발견할 수 있는 메커니즘을 제공하지 않습니다. 그러나 이 발견을 처리하기 위해 PingQuery 등록 정보가 제공됩니다. 서비스 호출 요청 중 장애가 발생하는 경우, 커넥터는 이 PingQuery를 실행하여 장애의 원인이 데이터베이스 연결이 끊어졌기 때문이 아님을 확인합니다. PingQuery가 실패하고 AutoCommit 등록 정보가 false로 설정되면, 커넥터가 데이터베이스로 새로 연결을 작성하려고 시도합니다. 데이터베이스에 새 연결을 작성하는 데 성공하면 처리를 계속 하며, 그렇지 않으면 커넥터 APPRESPONSETIMEOUT을 리턴하며 결과적으로 커넥터가 종료합니다.

다음 트랜잭션 유형에 대해 데이터베이스로 액세스할 때 장애가 발생하는 경우, PingQuery가 실행됩니다.

- 이벤트 및 아카이브 테이블에 액세스 시
- 이벤트와 관련된 Business Object 검색 시

Business Object에 관련된 레코드 작성 또는 갱신 시

로케일 종속 데이터 처리

2바이트 문자 세트를 지원하고 지정된 언어로 메시지 텍스트를 제공할 수 있도록 커넥터가 국제화되었습니다. 커넥터가 1문자 코드 세트를 사용하는 위치에서 다른 코드 세트를 사용하는 위치로 데이터를 전송하면, 데이터의 의미를 유지하기 위해 문자가 변환됩니다.

JVM 내의 Java 런타임 환경에서는 Unicode 문자 코드 세트로 데이터를 나타냅니다. Unicode에는 잘 알려진 문자 코드 세트의 문자 인코딩(1바이트 및 다중 바이트 모두)이 들어 있습니다. WebSphere Business Integration System에 있는 대부분의 구성요소는 Java로 작성된 것입니다. 그러므로 대부분의 Server Access 구성요소 사이에서 데이터를 전송할 때, 문자 변환이 필요없습니다.

해당 국가나 지역에 대해 해당 언어로 오류 및 정보 메시지를 기록하려면, 사용자 환경의 로케일 표준 구성 등록 정보를 구성하십시오. 이들 등록 정보에 대한 자세한 정보는 101 페이지의 부록 A 『커넥터 표준 구성 등록 정보』를 참조하십시오.

제 2 장 어댑터 설치 및 구성

이 장에서는 IBM WebSphere Business Integration Adapter for Oracle Applications의 커넥터 구성요소에 대해 설명합니다. 다음 섹션이 포함되어 있습니다.

- 『호환성』
- 10 페이지의 『전제조건』
- 11 페이지의 『어댑터 및 관련 파일 설치』
- 11 페이지의 『설치된 파일 구조』
- 13 페이지의 『커넥터에 대한 응용프로그램 사용 가능』
- 16 페이지의 『다중 드라이버 지원 사용 가능』
- 17 페이지의 『사용자 정의 Business Object 핸들러 클래스 사용 가능』
- 18 페이지의 『커넥터 구성』
- 33 페이지의 『커넥터 시작』

호환성

어댑터가 사용하는 어댑터 프레임워크는 어댑터가 통신하는 통합 브로커(또는 브로커) 버전과 호환 가능해야 합니다. Adapter for Oracle Applications의 2.4 버전은 다음 어댑터 프레임워크 및 통합 브로커에서 지원됩니다.

- 어댑터 프레임워크: WebSphere Business Integration Adapter Framework, 버전 2.1, 2.2, 2.3.x, 2.4
 - 2.1
 - 2.2
 - 2.3.x
 - 2.4
- 통합 브로커:
 - WebSphere InterChange Server, 버전 4.11, 4.2, 4.2.1, 4.2.x
 - WebSphere MQ Integration 브로커, 버전 2.1.0
 - WebSphere Business Integration Message Broker, 버전 5.0
 - WebSphere Studio Application Developer Integration Edition, 버전 5.0.1이 있는 WebSphere Application Server Enterprise, 버전 5.0.2

예외는 릴리스 정보를 참조하십시오.

주: 통합 브로커 설치에 대한 지시사항 및 그 전제조건은 다음 문서를 참조하십시오.

WebSphere ICS(InterChange Server)는 UNIX용 또는 Windows용 시스템 설치 안내서를 참조하십시오.

메시지 브로커(WebSphere MQ Integrator Broker, WebSphere MQ Integrator 및 WebSphere Business Integration Message Broker)는 *Implementing Adapters with WebSphere Message Brokers* 및 메시지 브로커의 설치 문서를 참조하십시오. 이 중 일부는 웹 사이트 <http://www.ibm.com/software/integration/mqfamily/library/manualsa/>에서 찾을 수 있습니다. WebSphere Application Server는 WebSphere Application Server로 어댑터 구현 및 다음 웹 사이트에 있는 문서를 참조하십시오.
<http://www.ibm.com/software/webservers/appserv/library.html>

어댑터 플랫폼

어댑터는 이제 다음 플랫폼에서 지원됩니다.

- Windows 2000
- AIX 5.1, 5.2
- Solaris 7, 8
- HP-UX 11i

어댑터 응용프로그램

Adapter for Oracle Applications는 10.7, 11, 11i 버전의 Oracle Application을 지원합니다.

전제조건

어댑터에는 다음의 소프트웨어 전제조건 및 종속성이 있습니다.

- 어댑터 개발 키트 설치

커넥터를 실행하기 전에, 커넥터가 통합 브로커와 다른 시스템에서 실행되는 경우, 통합 브로커의 버전과 호환 가능한 Adapter Development Kit을 설치하십시오.

- Adapter for Oracle Applications의 모든 버전 및 구성에 Oracle용 JDBC 드라이버를 설치해야 합니다.
- JDBC 드라이버 요구사항을 포함하여, 벤더 고유의 모든 필수 소프트웨어를 설치했는지 확인하십시오.

예를 들어, Oracle 데이터베이스용 JDBC 유형 2 드라이버를 사용 중인 경우, OracleOCI 라이브러리를 설치해야 합니다.

- 응용프로그램에 사용자 계정이 있는지 확인하십시오.

커넥터는 JDBC 스펙을 따르는 Oracle용 드라이버를 사용하여 Oracle 응용프로그램의 데이터를 처리합니다. 커넥터가 직접 대화하는 데이터베이스에서 데이터를 처리하

려면, 응용프로그램에 유효한 사용자 계정과 암호에 대한 액세스가 있어야 합니다. 사용자 계정은 응용프로그램의 데이터베이스에서 데이터를 검색, 삽입, 갱신 및 삭제할 수 있는 특권이 있어야 합니다. 그러한 계정이 아직 없는 경우, 이 계정을 작성해야 합니다.

- 연결된 데이터베이스의 문자 코드 세트를 확인하십시오.

JVM 내의 Java 런타임 환경에서는 Unicode 문자 코드 세트로 데이터를 나타냅니다. Unicode에는 가장 잘 알려진 문자 코드 세트(단일 바이트 및 다중 바이트 모두)의 문자에 대한 인코딩이 들어 있습니다. 커넥터가 Java로 쓰여있으므로 이는 Unicode를 인식합니다.

- WebSphere Business Integration Message Broker, 버전 5.0을 사용하는 경우, 해당 통합 브로커에 이어 CSD02를 설치해야 합니다.

로케일 종속 데이터

지정된 언어로 2바이트 문자 세트 및 전달 메시지 텍스트를 지원할 수 있도록 커넥터가 국제화되었습니다. 커넥터가 1문자 코드를 사용하는 위치에서 다른 코드 세트를 사용하는 위치로 데이터를 전송하면 데이터의 의미를 유지하기 위해 문자 변환이 수행됩니다.

JVM 내의 Java 런타임 환경에서는 Unicode 문자 코드 세트로 데이터를 나타냅니다. 유니코드에는 알려진 문자 코드 세트의 문자 인코딩(단일 바이트 및 다중 바이트 모두)이 들어 있습니다. WebSphere Business Integration System에 있는 대부분의 구성요소는 Java로 작성된 것입니다. 그러므로 대부분의 통합 구성요소 사이에서 데이터를 전송할 때 문자 변환이 필요 없습니다.

해당 국가 또는 지역에 대해 해당 언어로 오류 및 정보 메시지를 기록하려면 사용자 환경의 로케일 표준 구성 등록 정보를 구성하십시오. 구성 등록 정보에 대한 자세한 정보는 101 페이지의 부록 A 『커넥터 표준 구성 등록 정보』를 참조하십시오.

어댑터 및 관련 파일 설치

WebSphere Business Integration Adapter 제품에 대한 자세한 정보는 다음 사이트의 WebSphere Business Integration Adapters Infocenter에서 *WebSphere Business Integration Adapters 설치 안내서*를 참조하십시오.

<http://www.ibm.com/websphere/integration/wbiadapters/infocenter>

설치된 파일 구조

다음 섹션에서는 UNIX 또는 Windows 시스템에서 어댑터의 설치된 파일 구조를 설명합니다.

주: 달리 표시되지 않는 한, 이 장의 나머지 섹션은 어댑터의 UNIX 및 Windows 설치 모두에 적용됩니다.

UNIX 시스템에 설치된 파일 구조

표 2는 어댑터에서 사용되는 UNIX 파일 구조에 대해 설명합니다.

표 2. 커넥터에 대한 설치된 UNIX 파일 구조

\$ProductDir의 서브디렉토리	설명
connectors/OracleApps	커넥터 CWOracleApps.jar 및 start_OracleApps.sh 파일이 있습니다. start_Oracle Applications.sh 파일은 커넥터에 대한 시스템 시작 스크립트입니다. 이는 일반 커넥터 관리자 스크립트에서 호출됩니다. Connector Configurator(WebSphere MQ Integrator를 통합 브로커로 사용하는 경우) 또는 System Manager의 커넥터 구성 화면(ICS를 통합 브로커로 사용하는 경우)에서 설치를 누르면, 설치 프로그램이 이 커넥터 관리자 스크립트의 사용자 정의 랩퍼를 작성합니다. 커넥터가 ICS에서 작동할 때, 이 사용자 정의 랩퍼를 사용하여 커넥터를 시작하고 중지하십시오. 커넥터가 WebSphere MQ Integrator Broker에서 작동할 때, 커넥터를 시작하기 위해서만 이 사용자 정의 랩퍼를 사용하십시오. mqsiremotestopadapter 명령을 사용하여 커넥터를 중지하십시오. 이벤트, 아카이브 및 고유한 ID 테이블을 작성하는 SQL 스크립트가 있습니다.
connectors/OracleApps/dependencies	CN_OracleApps.txt 파일이 있습니다.
repository/OracleApps	메시지 파일 OracleAppsConnector.txt와, OracleAppsConnector_II_TT.txt 파일(언어(II) 및 국가나 지역(TT)에 특정한 메시지 파일)이 있습니다.
connectors/messages	WBIA. jar 파일이 있습니다.
/lib	CWConnEnv.sh 파일이 있습니다.
/bin	

커넥터를 설치하고 나면 커넥터 구성 도구를 사용하여 커넥터 시작에 필요한 사용자 정의 커넥터 랩퍼(connector_manager_Oracle Applications)를 생성해야 합니다. 자세한 정보는 UNIX용 시스템 설치 안내서 또는 *IBM WebSphere Business Integration Adapters Implementation Guide for WebSphere MQ Integrator Broker*를 참조하십시오.

커넥터 구성요소 설치에 대한 자세한 정보는 사용 중인 통합 브로커에 따라 다음 안내서 중 하나를 참조하십시오.

- UNIX용 시스템 설치 안내서(ICS를 통합 브로커로 사용하는 경우)
- *IBM WebSphere Business Integration Adapters Implementation Guide for WebSphere MQ Integrator Broker*(WebSphere MQ Integrator Broker를 통합 브로커로 사용하는 경우)

Windows 시스템에 설치된 파일 구조

표 3은 커넥터가 사용하는 Windows 파일 구조에 대해 설명합니다.

표 3. 어댑터에 대해 설치된 Windows 파일 구조

<code>%ProductDir%</code> 의 서브디렉토리	설명
<code>connectors\OracleApps</code>	커넥터 <code>CWOracleApps.jar</code> 및 <code>start_OracleApps.bat</code> 파일이 있습니다.
<code>connectors\OracleApps\dependencies</code>	이벤트, 아카이브 및 고유한 ID 테이블을 작성하는 SQL 스크립트가 있습니다.
<code>repository\OracleApps\connectors\messages</code>	<code>CN_OracleApps.txt</code> 파일이 있습니다. 메시지 파일 <code>OracleAppsConnector.txt</code> 와, <code>OracleAppsConnector_II_TT.txt</code> 파일(언어(II) 및 국가나 지역(TT)에 특정한 메시지 파일)이 있습니다.
<code>\lib</code>	<code>WBIA.jar</code> 파일이 있습니다.
<code>\bin</code>	<code>CWConnEnv.bat</code> 파일이 있습니다.

설치 프로그램은 커넥터 파일에 대한 아이콘을 IBM WebSphere Business Integration Adapter 메뉴에 추가합니다. 데스크탑에 이 파일로 바로 가기를 작성하여 커넥터를 빨리 시작할 수 있습니다.

커넥터 구성요소 설치에 대한 자세한 정보는 사용 중인 통합 브로커에 따라 다음 안내서 중 하나를 참조하십시오.

- *Windows용 시스템 설치 안내서*(ICS를 통합 브로커로 사용하는 경우)
- *IBM WebSphere Business Integration Adapters Implementation Guide for WebSphere MQ Integrator Broker*(WebSphere MQ Integrator Broker를 통합 브로커로 사용하는 경우)

커넥터에 대한 응용프로그램 사용 가능

커넥터가 이벤트 전달을 처리할 수 있으려면 데이터베이스에 이벤트 공고 메커니즘을 설정해야 합니다. 이를 수행하려면 다음 작업을 완료해야 합니다.

- 데이터베이스에서 이벤트 및 아카이브 테이블을 작성하십시오.
- 사용자 사이트에서 실행 중인 비즈니스 프로세스에서 필요한 Business Object를 지원하기 위해 응용프로그램 테이블에서 데이터베이스 트리거를 설치하십시오. 사용자가 사용자 고유 데이터베이스 트리거를 개발하는 것으로 가정합니다.
- 선택적으로, WebSphere Business Integration Adapters 카운터 테이블을 설치하십시오. Business Object를 작성할 때 고유 ID를 생성하기 위해 커넥터가 필요한 경우에만 이 단계를 수행하십시오. 고유 ID 생성에 대한 자세한 정보는 `UID=CW.uidcolumnname[=UseIfMissing]` 매개변수를 참조하십시오.

다음 섹션에서는 이벤트 및 아카이브 테이블 작성 및 구성에 대한 정보를 제공합니다.

이벤트 및 아카이브 테이블

커넥터는 이벤트 테이블을 사용하여 선택을 위해 대기열에 이벤트를 넣습니다. ArchiveProcessed 등록 정보를 true 또는 no 값으로 설정한 경우, 커넥터가 이벤트 테이블에서 상태를 갱신한 후 아카이브 테이블을 사용하여 이벤트를 저장합니다.

커넥터는 이벤트 테이블에서 각 이벤트에 대해 Business Object의 이름, Verb 및 키를 가져옵니다. 커넥터는 이 정보를 사용하여 응용프로그램에서 전체 엔티티를 검색합니다. 이벤트를 처음으로 로그한 후 엔티티가 변경된 경우, 커넥터는 초기 이벤트 및 모든 후속 변경사항을 가져옵니다. 즉 이벤트 테이블에서 엔티티를 가져오기 전에 엔티티가 작성 및 갱신된 경우, 커넥터는 단일 검색으로 두 가지 데이터 변경사항을 모두 가져옵니다.

다음은 커넥터에서 처리되는 각각의 이벤트에 가능한 세 가지 결과입니다.

- 이벤트가 처리되었습니다.
- 이벤트가 처리되지 못했습니다.
- 이벤트가 통합 브로커에 등록되지 않았습니다. (사용자 통합 브로커에 고유한 등록 정보는 브로커의 구현 안내서를 참조하십시오.)

커넥터가 이벤트를 선택한 후 이들 이벤트가 이벤트 테이블에서 삭제되지 않는 경우, 이들은 테이블에서 불필요한 공간을 차지합니다. 그러나 이들이 삭제되는 경우, 처리되지 않은 모든 이벤트가 유실되고 이벤트 처리를 감사할 수 없습니다. 따라서, 아카이브 테이블도 작성하여 true로 설정된 ArchiveProcessed 등록 정보를 유지하는 것이 좋습니다. 이벤트 테이블에서 이벤트가 삭제될 때마다 커넥터가 아카이브 테이블에 이벤트를 삽입합니다.

주: 이벤트 테이블에서 이벤트를 삭제하거나 아카이브 테이블에 이벤트를 삽입하는 동안 응용프로그램 데이터베이스 액세스 문제점으로 커넥터에 오류가 발생하는 경우, 커넥터가 APPRESPONSETIMEOUT을 리턴합니다.

이벤트 및 아카이브 처리 구성

이벤트 및 아카이브 처리를 구성하려면, 구성 등록 정보를 사용하여 다음 정보를 지정해야 합니다.

- 이벤트 테이블 이름(EventTableName). 이 형식은 통합 브로커 요청을 처리하기 위해서만 커넥터를 사용할 경우에는 필요하지 않습니다.
- 간격 빈도(PollQuantity)
- 각 폴링 간격의 이벤트 수(PollQuantity)
- 아카이브 테이블 이름(ArchiveTableName)
- 커넥터의 미등록 이벤트 및 미처리 이벤트 아카이브 여부(ArchiveProcessed)
- 여러 커넥터가 동일한 테이블을 폴링하는 경우, 중요한 커넥터 고유 ID(ConnectorID)

또한 EventOrderBy 등록 정보 값을 지정하여 처리할 이벤트 순서를 지정할 수도 있습니다. 이 구성 등록 정보 및 다른 구성 등록 정보에 대한 정보는 101 페이지의 부록 A 『커넥터 표준 구성 등록 정보』 및 표 6을 참조하십시오.

주: 이벤트 및 아카이브 테이블 작성은 선택적입니다. 그러나 EventTableName에 대한 값을 지정하지만, 이벤트를 폴링하기 위해 커넥터를 사용하지 않고 이벤트 테이블을 작성하지 않는 경우, 커넥터가 시간 종료됩니다. 이러한 시간 종료를 막으려면 EventTableName 값을 null(문자열)로 두십시오.

기본적으로, 이벤트 대기열 테이블 이름은 xworlds_events이고, 아카이브 대기열 테이블 이름은 xworlds_archive_events입니다.

요청 처리에만 커넥터를 사용하는 경우, 커넥터 시작 시 -fno 옵션을 사용하고 EventTableName의 값을 null(문자열)로 설정하십시오.

사용하고 있는 드라이버가 Java 클래스 DatabaseMetaData를 지원하지 않고 커넥터가 이벤트와 아카이브 테이블의 존재를 검사하지 않도록 하려는 경우, CheckForEventTableOnInit의 값을 false로 설정해서 이를 사용 불가능하게 하십시오. 기본값은 true입니다. 이 값을 false로 설정하지 않을 것을 권장합니다.

주: 사용자 사이트가 아카이브 테이블에 이벤트를 아카이브하지 않는 경우, ArchiveProcessed의 값을 false로 설정하십시오.

이벤트 및 아카이브 테이블 설치를 위한 SQL 스크립트

Oracle 데이터베이스용 이벤트, 아카이브 및 고유 ID 테이블 설치를 위한 스크립트는 다음과 같습니다.

- event_table_oracle.sql
- event_package_oracle.sql
- archive_table_oracle.sql
- uid_table_oracle.sql

이 파일은 다음 디렉토리에 위치합니다.

UNIX:

connectors/Oracle Applications/dependencies/

Windows:

connectors\Oracle Applications\dependencies\

주: 이 스크립트는 커넥터용 필수 테이블 작성을 돕기 위해 템플릿로서만 제공됩니다. 다른 데이터베이스의 경우, 이 스크립트를 지침으로 사용하여 스크립트를 작성하십시오.

시오. 테이블 열의 순서 및 데이터 유형이 매우 중요합니다. 올바른 순서 및 유형을 보려면 표 4를 참조하십시오.

커넥터를 구현하는 사람 또는 DBA가 이 스크립트를 수정하여 특정 설치 및 조회 최적화 요구사항을 충족시킬 것을 권장합니다. 예를 들어, 이 스크립트는 테이블에 색인을 작성하지 않습니다. 색인을 작성하여 조회 최적화 프로그램으로 성능을 강화하는 것은 커넥터를 구현하는 사용자의 책임입니다.

이벤트 및 아카이브 테이블 스키마

표 4는 이벤트 및 아카이브 테이블에 있는 열에 대해 설명합니다.

표 4. 이벤트 및 아카이브 테이블 스키마

이름	설명	유형	제한조건
event_id	이벤트 내부 ID	INTEGER	1차 키
connector_id	이벤트가 지정되는 커넥터의 고유 ID. 이 값은 복수 커넥터가 동일한 테이블을 풀하는 경우에 중요합니다.	VARCHAR	
object_key	Business Object의 1차 키입니다. 키는 name_value 쌍으로 표현되거나, 콜론 또는 기타 구성 가능한 분리문자로 분리되는 키 세트 (예: 1000065:10056:2333)로 표현이 가능합니다. 자세한 정보는 24 페이지의 『EventKeyDel』 등록 정보를 참조하십시오.	VARCHAR	널이 아님
object_name	Business Object의 이름	VARCHAR	널이 아님
object_verb	이벤트와 연관된 Verb	VARCHAR	널이 아님
event_priority	커넥터가 우선순위를 기준으로 이벤트를 가져오기 위해 사용하는 이벤트 우선순위(최대값은 0이고 최소값은 n입니다). 커넥터는 이 값을 사용하여 우선순위를 내리거나 올리지 않습니다.	INTEGER	널이 아님
event_time	이벤트 발생 날짜 및 시간	DATETIME	기본 현재 날짜/시간(아카이브 테이블의 경우 실제 이벤트 시간)
archive_time	이벤트가 아카이브된 날짜 및 시간(아카이브 테이블에만 적용됨)	DATETIME	아카이브 날짜/시간
event_status	-2(통합 브로커에 이벤트 전송 중 오류) -1(이벤트 처리 중 오류) 0(폴링 준비) 1(통합 브로커에 전송됨) 2(Business Object에 대한 등록 없음) 3(진행 중). 이 상태는 이벤트 테이블에서만 사용되며 아카이브 테이블에서는 사용되지 않습니다.	INTEGER	널이 아님
event_comment	이벤트 또는 오류 문자열 설명	VARCHAR	

다중 드라이버 지원 사용 가능

다음을 수행하여 드라이버를 지정할 수 있습니다.

1. 시스템에 드라이버를 설치하십시오.
2. 런타임 시 커넥터가 필요로 하는 모든 동적 라이브러리를 제품 디렉토리 아래의 connectors\Oracle Applications 디렉토리에 두십시오.

3. 커넥터의 시작 파일을 편집하여 JDBCDRIVERPATH 변수에 있는 모든 관련 클래스 경로 이름(필요한 경우 라이선스에 관한 정보 포함)을 포함하십시오.

UNIX의 경우, 시작 파일은 다음과 같습니다.

```
$ProductDir/connectors/OracleApps/start_OracleApps.sh
```

Windows의 경우, 시작 파일은 다음과 같습니다.

```
%ProductDir%\connectors\OracleApps\start_OracleApps.bat
```

4. JDBCDriverClass 구성 등록 정보에 대한 값을 지정하십시오.

주: 커넥터에서 지원하는 모든 기능에 대해, 커넥터는 JDBC 2.0 이상의 스펙을 따르는 드라이버를 사용하여 조작할 수 있습니다. 드라이버가 특정 기능을 지원하지 않는 경우, 커넥터가 올바르게 작동하지 않습니다. 예를 들어, 드라이버가 OracleAppsODA에서 사용하는 모든 메소드 호출을 지원하지 않는 경우, OracleAppsODA 로그는 드라이버가 지원하지 않는 프로세스를 표시합니다. 그런 경우, 다른 드라이버를 사용해야 합니다.

사용자 정의 Business Object 핸들러 클래스 사용 가능

커넥터는 사용자 정의 Business Object 핸들러 클래스, CustomBOH를 지원합니다. JDBCBOhandlerInterface 인터페이스를 구현합니다. 이 인터페이스 구문은 다음과 같습니다.

```
public interface JDBCBOhandlerInterface{
    public int doVerbForCustom(CWConnectorBusObj busObj) throws
        VerbProcessingFailedException, ConnectionFailureException;
}
```

doVerbForCustom 메소드를 구현하는 경우, 두 개의 예외를 발행하되 캐치하지 않음을 확인하십시오. 또한 예외를 발행하기 전에 각 예외의 메시지 및 상태를 설정하십시오.

- VerbProcessingFailedException —Verb가 지정하는 조작에 실패하는 경우, 발행됩니다.
- ConnectionFailureException —커넥터가 응용프로그램 연결을 설정할 경우, 발행됩니다.

커넥터가 이 Business Object 핸들러를 지원하도록 하려면 다음을 수행하십시오.

- CustomBOH 클래스 이름을 Verb 응용프로그램 특정 정보에 지정하십시오.

커넥터는 Verb 응용프로그램 특정 정보에서 사용자 정의 Business Object 핸들러 클래스 이름을 확보합니다. 다음 구문을 사용하십시오.

```
CustomBOH=customBOhandlerClassName
```

예를 들어, Verb 응용프로그램 특정 정보가 다음과 같이 지정되는 것으로 가정하십시오.

```
CustomBOH=JDBCBOhandlerForOverrideSQL
```

이런 경우, JDBCBOhandlerForOverrideSQL은 사용자 정의 Business Object 핸들러 클래스 이름입니다.

- CustomBOH가 com.crossworlds.connectors.JDBC에 속하는지 확인하십시오.

커넥터가 Verb 응용프로그램 특정 정보에서 "CustomBOH="를 발견하고 com.crossworlds.connectors.JDBC 패키지에서 클래스를 발견하는 경우, 사용자 정의 Business Object 핸들러를 실행합니다. CustomBOH를 찾지 못하는 경우, 클래스를 찾을 수 없다는 오류를 발행합니다.

커넥터 구성

커넥터를 실행하려면 먼저 커넥터의 표준 및 커넥터 특정 구성 등록 정보를 설정해야 합니다. 다음 중 한 가지 도구를 사용하여 커넥터의 구성 등록 정보를 설정하십시오.

- Connector Configurator(ICS가 통합 브로커인 경우) - System Manager에서 이 도구에 액세스하십시오.
- Connector Configurator(WebSphere MQ Integrator Broker가 통합 브로커인 경우) - IBM WebSphere Business Integration Adapters 프로그램 폴더에서 이 도구에 액세스하십시오. Connector Configurator에 대한 자세한 정보는 119 페이지의 부록 B 『Connector Configurator』를 참조하십시오.

표준 커넥터 등록 정보

표준 구성 등록 정보는 모든 커넥터가 사용하는 정보를 제공합니다. 이 등록 정보에 대한 세부 정보는 101 페이지의 부록 A 『커넥터 표준 구성 등록 정보』를 참조하십시오.

중요: Connector for Oracle Applications가 ICS 및 WebSphere MQ Integrator Broker 통합 브로커 모두를 지원하기 때문에, 이 두 가지 브로커에 대한 구성 등록 정보가 커넥터에 해당됩니다.

또한, IBM WebSphere Business Integration Adapter for Oracle Applications에 특정한 표준 구성 등록 정보에 대해서는 표 5를 참조하십시오. 이 표의 정보는 부록의 정보를 보충합니다.

표 5. 이 커넥터에 고유한 등록 정보

등록 정보	참고
CharacterEncoding	이 커넥터는 CharacterEncoding 등록 정보를 사용하지 않습니다.

표 5. 이 커넥터에 고유한 등록 정보 (계속)

등록 정보	참고
Locale	이 커넥터가 국제화되어 있으므로 로케일 등록 정보의 값을 변경할 수 있습니다. 주: 브로커로 WebSphere MQ Integrator Broker를 사용하는 경우에는 어댑터, 브로커 및 모든 응용프로그램에 대해 동일한 로케일을 사용해야 합니다.

커넥터 특정 등록 정보

커넥터 특정 구성 등록 정보는 런타임 시 커넥터에서 필요로 하는 정보를 제공합니다. 커넥터별 등록 정보는 커넥터 내의 정적 정보나 논리를 기록하거나 재빌드할 필요없이 변경하는 방법도 제공합니다.

표 6은 커넥터의 커넥터 특정 구성 등록 정보를 나열합니다. 등록 정보 설명은 다음 섹션을 참조하십시오.

표 6. 커넥터 특정 구성 등록 정보

이름	가능한 값	기본값	필수
ApplicationPassword	커넥터 사용자 계정 암호		Yes*
ApplicationUserName	커넥터 사용자 계정 이름		Yes*
ArchiveProcessed	true 또는 false	true	No
ArchiveTableName	아카이브 대기열 테이블 이름	xworlds_archive_events	처리된 아카이브가 true인 경우 Yes
AutoCommit	true 또는 false	false	No
CheckforEventTableOnInit	true 또는 false	true	No
ChildUpdatePhyDelete	true 또는 false	false	No
CloseDBConnection	true 또는 false	false	No
ConnectorID	커넥터의 고유 ID	null	No
DatabaseURL	데이터베이스 서버 이름		Yes
DateFormat	시간 패턴 문자열	MM/dd/yyyy HH:mm:ss	No
DriverConnectionProperties	추가 JDBC 드라이버 연결 등록 정보		No
EventKeyDel	분리문자 또는 이벤트 테이블의 오브젝트 키 열 문자	세미콜론(;)	No
EventOrderBy	none, ColumnName [, ColumnName, ...]		No
EventQueryType	Fixed 또는 Dynamic	Fixed	No
EventTableName	이벤트 대기열 테이블 이름	xworlds_events	폴링이 필요한 경우 Yes, 폴링이 필요하지 않은 경우 null(문자열로서)
JDBCDriverClass	드라이버 클래스 이름		Yes
MaximumDatabaseConnections	동시 데이터베이스 연결 수	5	Yes
PingQuery	SELECT 1 FROM <tablename>		No
PollQuantity	값은 1 - 500	1	No
PreserveUIDSeq	true 또는 false	true	No
RDBMS.initsession	모든 데이터베이스 세션을 초기화하는 SQL문		No
RDBMSVendor	Oracle	Oracle	Yes
ReplaceAllStr	true 또는 false	false	No

표 6. 커넥터 특정 구성 등록 정보 (계속)

이름	가능한 값	기본값	필수
ReplaceStrList	단일 문자, 문자 분리문자 및 문자의 대체 문자열로 구성된 세트. 또한 이들 사이에 종결 분리문자가 있는 복수 세트	2Q,DSQ 참고: 커넥터 구성 도구에서, 이들 문자는 작은따옴표로 표시되며 쉼표와 두 개의 작은따옴표 뒤에 옵니다.	No
RetryCountAndInterval	계수, 간격(초)	3,20	No
SchemaName	WebSphere Business Integration Adapter 이벤트가 상주하는 스키마		No
SPBeforePollCall	각 폴 호출에 실행될 저장 프로시저 이름		No
StrDelimiter	ReplaceStrList 등록 정보에서 사용되는 문자 및 종료 분리문자	.,:	No
TimingStats	0, 1, 2	0	No
UniqueIDTableName	ID 생성에 사용되는 테이블 이름	xworlds_uid	No
UseDefaults	true 또는 false	false	Yes
UseDefaultsForCreatingChildBOs	true 또는 false	false	No
UseDefaultsForRetrieve	true 또는 false	false	No

*신뢰된 인증을 사용 중인 경우 ApplicationPassword 및 ApplicationUserName이 필요하지 않습니다.

ApplicationPassword

커넥터의 사용자 계정에 대한 암호입니다.

기본값은 없습니다.

ApplicationUserName

커넥터의 사용자 계정 이름입니다.

기본값은 없습니다.

ArchiveProcessed

커넥터가 현재 등록이 없는 이벤트를 아카이브하는지 여부를 지정합니다.

이 등록 정보를 true로 설정하여 이벤트 테이블에서 이벤트가 삭제된 후 아카이브 테이블로 삽입되도록 하십시오.

이 등록 정보를 false로 설정하여 커넥터가 아카이브 처리를 수행하지 못하도록 하십시오. 이런 경우, 커넥터는 ArchiveTableName 등록 정보 값을 확인하지 않습니다.

ArchiveProcessed를 false로 설정하면 커넥터가 다음 작업을 수행합니다.

- 이벤트 처리가 완료되면, 커넥터가 이벤트 테이블에서 이벤트를 삭제하고 아카이브하지 않습니다.

- 커넥터가 이벤트의 Business Object를 등록하지 않는 경우, 커넥터는 이벤트 테이블에 이벤트를 남겨두고 해당 이벤트 상태를 미등록으로 변경합니다. 등록에 대한 특정 정보는 통합 브로커의 구현 안내서를 참조하십시오.
- Business Object 처리 시 문제점이 발생하면, 커넥터가 이벤트 상태를 오류로 하여 이벤트 테이블에 이벤트를 남겨둡니다.

이 등록 정보를 false로 설정하고 폴 수량이 적은 경우, 커넥터가 이벤트 테이블을 폴링하는 것으로 나타나지만, 단지 동일한 이벤트를 반복적으로 선택하는 것입니다.

이 등록 정보에 값이 없는 경우, 커넥터는 해당 값을 true로 가정합니다. ArchiveTableName 등록 정보에도 값이 없는 경우, 커넥터는 아카이브 테이블 이름을 xworlds_archive_events로 가정합니다.

기본값은 true입니다.

ArchiveTableName

아카이브 대기열 테이블의 이름입니다.

ArchiveProcessed 등록 정보를 false로 설정하면 이 등록 정보 값을 설정하지 않아도 됩니다.

기본 이름은 xworlds_archive_events입니다.

AutoCommit

이 등록 정보는 AutoCommit 설정을 구성 가능하게 만듭니다. 이 등록 정보를 true로 설정하면, 모든 트랜잭션이 자동으로 확약됩니다.

데이터베이스 연결이 끊어지면, 커넥터는 AutoCommit가 false로 설정되어 있는 한 전체 처리를 다시 시작하기 위해 새 연결을 작성하려고 시도합니다. 새 연결이 유효하지 않거나 AutoCommit가 true로 설정된 경우, 커넥터는 APPRESPONSETIMEOUT을 리턴하고 결과적으로 커넥터가 종료합니다.

기본값은 false입니다.

CheckforEventTableInInit

이 커넥터 등록 정보를 false로 설정하면 커넥터 초기화 시 커넥터가 이벤트 및 아카이브 테이블 존재 여부를 확인하지 못하게 합니다. 사용 중인 JDBC 드라이버가 JDBC 클래스 DatabaseMetaData를 지원하는 한 이 등록 정보를 true로 설정하도록 권장됩니다.

이 등록 정보를 false로 설정하는 경우, 커넥터가 이벤트 테이블 및 아카이브 테이블 존재 여부를 확인하지 않더라도, 초기화 프로세스 시 커넥터가 이들을 사용하므로 이벤

트 및 아카이브 테이블은 항상 존재해야 합니다. 초기화 시 커넥터가 이벤트 및 아카이브 테이블을 사용하지 못하도록 하려면, EventTableName 등록 정보를 null로 설정하십시오.

기본값은 true입니다.

ChildUpdatePhyDelete

갱신 조작 시, 커넥터가 수신 Business Object에서는 누락되었으나 데이터베이스에 존재하는 하위 Business Object에 의해 표시되는 데이터를 처리하는 방법을 지정하십시오.

이 등록 정보를 true로 설정하여 커넥터가 데이터베이스에서 데이터 레코드를 실제로 삭제하도록 하십시오.

이 등록 정보를 false로 설정하여 상태 열을 올바른 값으로 설정함으로써 커넥터가 데이터베이스에서 데이터 레코드를 논리적으로 삭제하도록 하십시오. 커넥터는 Business Object 레벨 응용프로그램 특정 정보에 지정되는 SCN(StatusColumnValue) 매개변수에서 해당 값 및 상태 열 이름을 확보합니다.

자세한 정보는 64 페이지의 『Business-Object 레벨에서 응용프로그램 특정 정보』를 참조하십시오.

기본값은 false입니다.

CloseDBConnection

이 등록 정보는 데이터베이스 연결 단기를 구성 가능하게 합니다. 모든 서비스 호출 요청 및 폴 호출에 이 등록 정보를 true로 설정하면, 데이터베이스 연결이 종료됩니다. 이 등록 정보를 true로 설정하면 성능이 저하되므로 올바르지 않습니다.

기본값은 false입니다.

ConnectorID

커넥터에 대한 고유 ID입니다. 이 ID는 특정 커넥터 인스턴스의 이벤트 검색에 유용합니다.

기본값은 널(null)입니다.

DatabaseURL

커넥터가 연결해야 하는 데이터베이스 서버의 이름입니다.

Oracle Thin Driver를 사용하는 경우 권장 URL은 다음과 같습니다.

```
jdbc:oracle:thin:@MachineName:PortNumber:DBname
```

커넥터에 이 값을 제공하여 처리를 완료해야 합니다.

DateFormat

커넥터가 수신 및 리턴할 날짜 형식을 지정합니다. 이 등록 정보는 표 7에 포함되어 있는 구문을 기반으로 하는 형식을 지원합니다.

표 7은 시간 패턴 문자열을 사용하는 시간 형식 구문을 정의합니다. 이 패턴의 경우, 모든 ASCII 문자는 패턴 문자로 예약됩니다.

표 7. 시간 형식 구문

기호	의미	표시	예
G	시대 지정자	(텍스트)	AD
y	연도	(숫자)	1996
M	월	(텍스트 & 숫자)	July & 07
d	일	(숫자)	10
h	오전 오후 기준 시간(1 - 12)	(숫자)	12
H	하루 기준 시간(0 - 23)	(숫자)	0
m	분	(숫자)	30
s	초	(숫자)	55
S	밀리초	(숫자)	978
E	요일	(텍스트)	Tuesday
D	일	(숫자)	189
F	월 주 일	(숫자)	2(2nd Wed in July)
w	주(년)	(숫자)	27
W	주(월)	(숫자)	2
a	오전/오후 표시자	(텍스트)	PM
k	하루 기준 시간(1 - 24)	(숫자)	24
K	오전 오후 시간(0 - 11)	(숫자)	0
z	시간대	(텍스트)	Pacific Standard Time
'	텍스트 이스케이프	(분리문자)	'
''	작은따옴표	(리터럴)	'

표 8. US 로케일을 사용한 예

형식 패턴	결과
"yyyy.MM.dd G 'at' hh:mm:ss z"	1996.07.10 AD at 15:08:56 PDT
"EEE, MMM d, ''yy"	Wed, July 10, '96
"h:mm a"	12:08 PM
"hh 'o''clock' a, zzzz"	12 o'clock PM, Pacific Daylight Time
"K:mm a, z"	0:00 PM, PST
"yyyy.MMMMM.dd GGG hh:mm aaa"	1996.July.10 AD 12:08 PM

DriverConnectionProperties

JDBC 드라이버는 사용자 이름 및 암호 외에, 추가 등록 정보 또는 정보를 필요로 합니다. DriverConnectionProperties 커넥터 등록 정보는 이름값 쌍과 같이 JDBC 드라이버가 필요로 하는 추가 등록 정보를 사용합니다. 등록 정보는 다음과 같이 지정해야 합니다.

```
property1=value1[;property2=value2...]
```

등록 정보는 세미콜론으로 분리되는 이름값 쌍으로 제공해야 합니다. 등록 정보는 등호를 사용하여 해당 값에서 분리됩니다(남는 공백 없음).

예를 들어, JDBC 드라이버가 라이선스에 관한 정보 및 포트 번호를 필요로 하는 것으로 가정하십시오. 라이선스에 대한 정보에 사용할 등록 정보 이름은 MyLicense이고 값은 ab23jk5입니다. 포트 번호에 사용할 등록 정보 이름은 PortNumber이고 값은 1200입니다. DriverManagerProperties의 값은 MyLicense=ab23jk5;PortNumber=1200으로 설정해야 합니다.

EventKeyDel

이벤트 테이블의 object_key 열에 복수 속성 값이 있을 때 분리문자를 지정합니다.

트리거 응용프로그램에서 작성, 갱신 및 삭제된 Business Object를 검색하는 방법으로는 두 가지가 있습니다.

- 첫 번째 방법은 Business Object의 키인 속성 값으로 object_key 열을 채우는 것입니다. EventKeyDel 구성 등록 정보를 키 필드 일부가 아닌 단일 문자로 설정하십시오. 예를 들어, 분리문자가 “;”과 같이 지정되어 있는 경우, object_key는 xxx;123과 같습니다.
- 두 번째 방법은 Business Object의 임의의 속성 값으로 object_key 열을 채우는 것입니다. 이 값은 name_value 쌍으로 표시되어야 합니다. 첫 번째 분리문자는 name_value에 사용되고 두 번째 분리문자는 키에 사용됩니다. 예를 들어, 분리문자가 “=;”와 같이 지정되어 있는 경우, object_key는
*CustomerName=xxx;CustomerId=123;*과 같습니다.

분리문자가 “=;”과 같이 지정되는 경우, object_key는
*CustomerName=xxx:CustomerId=123;*과 같습니다.

주: 키 값 정의 순서는 Business Object의 키 속성과 동일한 순서를 따라야 합니다.

중요: Date 속성 데이터를 사용하는 경우, 속성 데이터에 포함될 수 있으므로 콜론(:) 분리문자를 사용하지 마십시오.

기본값은 세미콜론(;), name_value 쌍이 아닌 키를 기반으로 합니다.

EventOrderBy

이벤트 순서 지정 해제 여부를 지정하거나 기본 순서와 다른 이벤트 처리 순서를 지정합니다.

기본적으로, 각 폴에 있어 커넥터는 해당 PollQuantity 등록 정보에 지정되어 있는 이벤트 수만을 가져와 이벤트 테이블의 event_time 및 event_priority 열에 있는 값으로 이벤트 처리 순서를 지정합니다.

커넥터가 이벤트 순서를 지정하지 못하도록 하려면 이 등록 정보 값을 none으로 지정하십시오.

커넥터가 이벤트 테이블의 다른 열별로 순서를 지정하도록 하려면 해당 열 이름을 지정하십시오. 열 이름을 쉼표(,)로 분리하십시오. 이 등록 정보 값을 지정하면 기본값을 겹쳐줍니다.

이 등록 정보의 기본값은 없습니다.

EventQueryType

EventQueryType 등록 정보는 커넥터가 이벤트 테이블에서 이벤트를 검색하기 위해 동적으로 조회를 생성해야 하는지 또는 자체 내장 조회를 사용해야 하는지 여부를 표시하는 데 사용됩니다. 동적으로 생성된 조회의 경우, 커넥터가 이벤트 구조를 이벤트 테이블의 열과 상관짓습니다. 테이블 열에서의 데이터 순서가 매우 중요합니다. 올바른 순서를 보려면 16 페이지의 『이벤트 및 아카이브 테이블 스키마』를 참조하십시오.

EventQueryType의 값이 Fixed(문자열)인 경우 기본 조회가 실행됩니다. Dynamic(문자열)으로 설정되면, 『EventTableName』 등록 정보에 지정되어 있는 테이블에서 열 이름을 가져옴으로써 새 조회가 빌드됩니다.

이벤트 테이블 열 이름은 변경할 수 있으나 열 순서 및 데이터 유형은 이벤트 테이블 작성 섹션에서 지정된 것과 동일해야 합니다. 24 페이지의 『EventOrderBy』가 기본 조회 또는 동적으로 생성된 조회에 추가됩니다.

EventQueryType 등록 정보가 추가되지 않거나 값이 없는 경우, 기본값은 Fixed입니다.

기본값은 Fixed(문자열)입니다.

EventTableName

커넥터의 폴링 메커니즘에서 사용하는 이벤트 대기열 테이블 이름

기본 이름은 `xworlds_events`입니다.

커넥터에 대해 폴링이 꺼져 있는 경우, 이 등록 정보를 `null`(문자열)로 설정하십시오. 이를 통해 이벤트 및 아카이브 테이블 존재에 대한 유효성을 검증하지 않도록 할 수 있습니다.

사용자가 정의한 이벤트 테이블의 경우, `event_id`가 JDBC 유형인 INTEGER, BIGINT, NUMERIC, VARCHAR 중 하나에 맵핑되는지 확인하십시오.

JDBCDriverClass

드라이버의 클래스 이름을 지정합니다. 특정 JDBC 드라이버를 사용하려면 이 구성 등록 정보에 드라이버의 클래스 이름을 지정하십시오. 예를 들어, Oracle Thin Driver를 지정하려면 이 등록 정보 값을 `oracle.jdbc.driver.OracleDriver`로 설정하십시오.

자세한 정보는 16 페이지의 『다중 드라이버 지원 사용 기능』을 참조하십시오.

기본값은 없습니다.

MaximumDatabaseConnections

최대 동시 허용 데이터베이스 연결 수를 지정합니다. 런타임 시, 열려 있는 데이터베이스 연결 수는 이 값에 1을 더한 수입니다.

런타임 시 『PreserveUIDSeq』 등록 정보를 false로 설정하는 경우, 열려 있는 데이터베이스 연결 수는 이 값에 2를 더한 수입니다.

기본값은 5입니다.

PingQuery

데이터베이스 연결성을 확인하기 위해 커넥터가 실행하는 SQL문 또는 저장 프로시저를 지정합니다.

다음은 ping 조회로 사용되는 SQL문의 예입니다.

```
SELECT 1 FROM <tablename>
```

다음은 Oracle 또는 DB2 Database에서 ping 조회에 사용되는 저장 프로시저 호출의 예(sampleSP)입니다.

```
call sampleSP( )
```

저장 프로시저 호출은 출력 매개변수를 가질 수 없습니다. 데이터베이스가 입력 매개변수를 요구하는 경우, 입력값을 ping 조회의 일부로 지정해야 합니다.

```
Call checkproc(2)
```

기본값은 없습니다. 자세한 정보는, 7 페이지의 『끊어진 데이터베이스 연결 처리』 및 99 페이지의 『응용프로그램에 대한 연결이 끊어짐』을 참조하십시오.

PollQuantity

폴링 간격당 커넥터가 검색하는 데이터베이스 테이블의 행 수. 허용 가능한 값은 1에서 500까지입니다.

기본값은 1입니다.

PreserveUIDSeq

수신 고유 ID 순서를 고유 ID 테이블에 보존할지 여부를 지정합니다.

true로 설정하는 경우, 목적지 응용프로그램에서 Business Object 처리가 완료되어야 고유 ID가 파악됩니다. 고유 ID 테이블 액세스를 시도하는 모든 다른 프로세스는 트랜잭션이 파악될 때까지 대기해야 합니다.

false로 설정되는 경우, Business Object가 요청할 때 고유 ID가 확약됩니다. Business Object 처리 및 고유 ID 처리 각각에는 자체 트랜잭션 블록(커넥터 내부)이 있습니다. 이는 고유 ID 테이블과 관련된 트랜잭션에 자체 연결이 있는 경우에만 가능합니다.

주: 이 등록 정보를 커넥터 구성에 추가하지 않는 경우, 기본 작동은 이 등록 정보를 추가하여 true로 설정한 경우와 동일합니다. 또한 21 페이지의 『AutoCommit』을 true로 설정하는 경우, 커넥터는 PreserveUIDSeq를 false로 설정하는 경우와 동일한 작동을 수행합니다.

런타임 시 26 페이지의 『PreserveUIDSeq』 등록 정보를 false로 설정하는 경우, 열려 있는 데이터베이스 연결 수는 이 값에 2를 더한 수입니다.

기본값은 true입니다.

RDBMS.initsession

모든 데이터베이스 세션을 초기화하는 SQL문. 커넥터가 조회를 선택하여 시작 시 실행합니다. 이 조회의 리턴값이 없어야 합니다. 등록 정보 이름이 필요하지만, 값은 필요하지 않습니다.

기본값은 없습니다.

RDBMSVendor

커넥터가 특별 처리에 사용하는 RDBMS를 지정합니다. 커넥터가 처리를 완료하려면 값이 필요합니다.

기본값은 Oracle입니다.

ReplaceAllStr

커넥터가 ReplaceStrList 등록 정보에서 식별되는 각 문자의 모든 인스턴스를 이 등록 정보에 지정된 대체 문자열로 바꾸는지 여부를 지정합니다. 커넥터는 각 속성의 AppSpecificInfo 등록 정보에 있는 ESC=[true|false] 매개변수가 값을 포함하지 않는 경우에만, ReplaceAllStr을 평가합니다. 즉, ESC 매개변수를 지정한 경우, 해당 값은 ReplaceAllStr 등록 정보에 설정한 값에 우선합니다. 커넥터가 ReplaceAllStr의 값을 사용하도록 하려면, ESC 매개변수를 지정하지 않았는지 검증하십시오.

ReplaceAllStr의 기본값은 false입니다.

주: ESC 매개변수와 ReplaceAllStr 및 ReplaceStrList 등록 정보는 데이터베이스 ESC 문자 기능에 대한 지원을 제공합니다(예를 들어, 작은 따옴표 ESC). JDBC 드라이버에서 제공한 Prepared문에서도 동일한 기능이 사용 가능하기 때문에, 이들 등록 정보는 커넥터의 이후 릴리스에서 제거됩니다. 현재 커넥터는 JDBC Prepared문의 사용을 지원합니다.

ReplaceStrList

대체될 개별 문자, 문자 분리문자 및 대체 문자열로 각각 구성되는 하나 이상의 대체 세트를 지정합니다. 속성 AppSpecificInfo 등록 정보의 ESC=[true|false] 매개변수 또는 커넥터의 ReplaceAllStr 등록 정보에 대한 값이 지정된 경우에만, 커넥터가 속성의 값에 이 대체를 수행합니다.

주: ESC 매개변수와 ReplaceAllStr 및 ReplaceStrList 등록 정보는 데이터베이스 ESC 문자 기능에 대한 지원을 제공합니다(예를 들어, 작은 따옴표 ESC). JDBC 드라이버에서 제공한 Prepared 문에서도 동일한 기능이 사용 가능하기 때문에, 이들 등록 정보는 커넥터의 이후 릴리스에서 제거됩니다. 현재 커넥터는 JDBC Prepared 문의 사용을 지원합니다.

이 속성 구문은 다음과 같습니다.

```
single_char1,substitution_str1[:single_char2,substitution_str2[:...]]
```

설명:

single_char 대체할 문자입니다.

substitution_str

 커넥터가 문자를 바꾸기 위해 사용하는 대체 문자열입니다.

, 대체하는 문자열에서 대체될 문자를 분리하는 문자 분리문자입니다. 기본적으로 문자 분리문자는 쉼표(,)입니다. StrDelimiter 등록 정보에 첫 번째 분리문자를 설정하여 이 분리문자를 구성할 수 있습니다.

: 대체 세트(각 세트는 대체될 문자, 문자 분리문자 및 대체 문자열로 구성됨)를 분리하는 종료 분리문자. 기본적으로 종료 분리문자는 콜론(:)입니다. StrDelimiter 등록 정보에 두 번째 분리문자를 설정하여 이 분리문자를 구성할 수 있습니다.

예를 들어, 하나의 퍼센트 부호(%)를 퍼센트 부호 두 개(%%)로 대체하고 캐럿(^)을 백슬래시와 캐럿(^)으로 대체하려는 것으로 가정하십시오. 기본적으로, StrDelimiter는 문자 분리문자로 쉼표(,)를, 종결 분리문자로 콜론(:)을 지정합니다. 기본 분리문자를 유지하려면 다음 문자열을 ReplaceStrList의 값으로 사용하십시오.

```
%,%:^^,\^
```

주: 커넥터 구성 도구의 한 가지 제한사항으로 작은따옴표를 입력할 수 없습니다. 따라서 작은따옴표는 문자 Q로 표시하고 두 개의 작은따옴표는 문자 DSQ로 표시해야 합니다. 위의 예에서, 하나의 작은따옴표(')를 두 개의 단일 작은따옴표('')로 대체하려는 경우, 다음 표기법을 사용하십시오. Q,DSQ:%,%%:^^,\^

RetryCountAndInterval

커넥터가 갱신 조작 수행 중 데이터를 잠글 수 없는 경우, 커넥터가 사용해야 하는 시도 수 및 간격(초)을 지정합니다.

갱신을 수행하기 전에 커넥터는 갱신과 관련된 행을 잠그고 현재 데이터 검색을 시도합니다. 커넥터가 행을 잠글 수 없는 경우, 이 구성 등록 정보에 지정되어 있는 시도 수 및 간격의 잠금을 다시 시도합니다. 여기서 지정된 값 범위에서 잠금을 확보할 수 없는 경우, 결국 커넥터 시간이 종료됩니다.

값을 계수, 초 단위 간격 형식으로 지정하십시오. 예를 들어, 3,20이라는 값은 20초 간격으로 세 번의 재시도를 지정합니다.

기본값은 3,20입니다.

SchemaName

이 등록 정보는 해당 특정 스키마 내에서의 이벤트 및 아카이브 테이블 검색을 제한합니다. 이 등록 정보를 추가하지 않거나 비어 있게 되면, 커넥터는 사용자가 액세스하는 모든 스키마를 검색합니다. 이 SchemaName은 이벤트 및 아카이브 테이블을 액세스하기 위해 조회를 빌드할 때에도 사용됩니다.

Oracle 데이터베이스에서는 스키마 이름을 지원합니다.

기본값은 없습니다.

SPBeforePollCall

이 등록 정보는 모든 폴 호출에 대해 실행되는 저장 프로시저 이름을 지정합니다. SPBeforePollCall 등록 정보 값(저장 프로시저 이름)이 있는 경우, 각 폴 호출 시작 시 커넥터가 저장 프로시저를 호출하여 커넥터 등록 정보 ConnectorID 및 PollQuantity의 값을 전달합니다. 프로시저는 PollQuantity 열 번호를 갱신하여 커넥터-ID 열을 ConnectorID로 설정합니다. 여기서, status=0이고 커넥터 ID는 null입니다. 이를 통해 커넥터 로드 밸런스를 사용 가능하게 합니다.

주: 폴 호출에 성공하게 실패하는 경우(데이터베이스가 다운되었거나 연결이 해제됨), 커넥터 ID는 계속 설정되어 있습니다. 이를 통해 폴링 시 건너뛰는 레코드가 발생합니다. 따라서 주기적으로 이벤트 테이블의 모든 레코드에 대한 커넥터 ID를 null로 다시 설정하도록 권장합니다(상태 0).

StrDelimiter

ReplaceStrList 등록 정보에서 사용할 문자 및 종료 분리문자를 지정합니다.

- 문자 분리문자는 대체 문자열에서 대체될 문자를 분리합니다. 문자 분리문자는 이 등록 정보 값의 첫 번째(왼쪽) 위치에 있으며 기본값은 쉼표(,)입니다.

- 종료 분리문자는 대체 세트(각 세트는 대체될 문자, 문자 분리문자 및 대체 문자열로 구성됨)를 분리합니다. 종료 분리문자는 이 등록 정보 값의 두 번째(오른쪽) 위치에 있으며 기본값은 콜론(:)입니다.

이 분리문자 중 하나 또는 모두에 대해 사용자 고유값을 지정할 수 있습니다. 이런 경우 분리문자 사이에 공백 또는 다른 문자를 지정하지 마십시오.

기본값은 쉼표와 그 바로 다음에 콜론(,:)이 오는 것입니다.

TimingStats

커넥터의 각 Verb 조작 시간을 지정하여 문제점을 찾아보도록 할 수 있습니다. 사용 가능한 설정은 다음과 같습니다.

0(시간 통계가 없음)

1(전체 계층 구조 Business Object에 대한 Verb 조작의 입력 및 종료 시에 표시된 시간)

2(계층 구조 Business Object에서 각각의 개별 Business Object에 대한 각 Verb 조작의 입력 및 종료 시에 표시된 시간)

타이밍 메시지는 추적 메시지가 아닌 로그 메시지입니다. 추적 레벨에 관계 없이 끄고 켤 수 있습니다.

기본값은 0입니다.

UniqueIDTableName

고유 ID 생성에 사용된 최신값이 들어 있는 테이블을 지정합니다. 기본적으로 테이블 열(ID)은 한 개입니다. 테이블을 사용자 정의하여 UID의 생성에 필요한 각 속성에 대한 열을 추가할 수 있습니다.

기본값은 xworlds_uid입니다.

UseDefaults

UseDefaults가 true로 설정되거나 설정되지 않는 경우, 커넥터는 각 필수 Business Object 속성에 유효한 값이나 기본값이 제공되는지 여부를 검사합니다. 값이 제공되면 작성에 성공하고 그렇지 못한 경우 실패합니다.

UseDefaults가 false로 설정되는 경우, 커넥터는 각 필수 Business Object 속성에 유효한 값이 제공되는지 여부만을 검사합니다. 유효한 값이 제공되지 않는 경우, 작성 조작에 실패합니다.

기본값은 false입니다.

UseDefaultsForCreatingChildBOs

UseDefaultsForCreatingChildBOs가 true로 설정되거나 설정되지 않는 경우, 커넥터는 각 필수 Business Object 속성에 유효한 값이나 기본값이 제공되는지 여부를 검사합니다. 값이 제공되면 작성에 성공하고 그렇지 못한 경우 실패합니다.

UseDefaultsForCreatingChildBOs가 false로 설정되는 경우, 커넥터는 각 필수 Business Object 속성에 유효한 값이 제공되는지 여부만을 검사합니다. 유효한 값이 제공되지 않는 경우, 작성 조작에 실패합니다.

UseDefaultsForRetrieve

폴링의 경우: UseDefaultsForRetrieve가 정의되지 않았는데 true로 설정한 경우, 기본값은 데이터베이스에서 검색하여 서버에 디스패치되기 전에 BO에 설정됩니다.

UseDefaultsForRetrieve가 정의되고 false로 설정한 경우, 기본값은 데이터베이스에서 검색하여 서버에 디스패치되기 전에 BO에 설정되지 않습니다.

요청 처리의 경우: UseDefaultsForRetrieve가 정의되지 않고 false로 설정한 경우, 기본값은 데이터베이스에서 검색하여 서버에 디스패치되기 전에 BO에 설정되지 않습니다.

UseDefaultsForRetrieve가 정의되고 true로 설정한 경우, 기본값은 데이터베이스에서 검색하여 서버에 디스패치되기 전에 BO에 설정됩니다.

다중 커넥터 인스턴스 작성

복수의 커넥터 인스턴스를 작성하는 것은 여러 가지 면에서 사용자 정의 커넥터를 작성하는 방법과 동일합니다. 다음 단계를 수행하여 복수의 커넥터 인스턴스를 작성하여 실행하도록 시스템을 설정할 수 있습니다. 복수의 커넥터 인스턴스를 작성하려면 다음을 수행해야 합니다.

- 커넥터 인스턴스의 새 디렉토리를 작성하십시오.
- 필수 Business Object 정의가 있는지 확인하십시오.
- 새 커넥터 정의 파일을 작성하십시오.
- 새 시작 스크립트를 작성하십시오.

새 디렉토리 작성

각 커넥터 인스턴스의 커넥터 디렉토리를 작성해야 합니다. 다음과 같이 이 커넥터 디렉토리의 이름을 지정해야 합니다.

```
ProductDir\connectors\connectorInstance
```

여기서, connectorInstance는 고유하게 커넥터 인스턴스를 식별합니다.

커넥터에 커넥터 특정 Meta Object가 있는 경우, 커넥터 인스턴스의 Meta Object를 작성해야 합니다. Meta Object를 파일로 저장할 경우, 이 디렉토리를 작성한 후 파일을 다음 디렉토리에 저장하십시오.

ProductDir\repository\connectorInstance

Business Object 정의 작성

각 커넥터 인스턴스에 대한 Business Object 정의가 아직 프로젝트 내에 존재하지 않으면 이를 정의해야 합니다.

1. 초기 커넥터와 연관된 Business Object 정의를 수정해야 할 경우, 해당 파일을 복사한 다음 Business Object Designer를 사용하여 가져오십시오. 초기 커넥터에 대한 모든 파일을 복사할 수 있습니다. 파일을 변경해야 할 경우, 이름만 바꾸십시오.
2. 초기 커넥터용 파일은 다음 디렉토리에 있어야 합니다.

ProductDir\repository\initialConnectorInstance

작성한 모든 추가 파일은 ProductDir\repository의 적절한 connectorInstance 서브디렉토리에 있어야 합니다.

커넥터 정의 작성

Connector Configurator에서 커넥터 인스턴스의 구성 파일(커넥터 파일)을 작성합니다. 이를 수행하려면 다음을 수행하십시오.

1. 초기 커넥터의 구성 파일(커넥터 정의)을 복사한 후 이름을 바꾸십시오.
2. 커넥터 인스턴스에 지원되는 Business Object(및 연관된 Meta Object)가 올바르게 나열되는지 확인하십시오.
3. 커넥터 등록 정보를 적절하게 사용자 정의하십시오.

시작 스크립트 작성

시작 스크립트를 작성하려면 다음을 수행하십시오.

1. 초기 커넥터의 시작 스크립트를 복사한 다음 시작 스크립트 이름에 커넥터 디렉토리의 이름이 포함되도록 이름을 지정하십시오.

dirname

2. 시작 스크립트를 31 페이지의 『새 디렉토리 작성』에서 작성한 커넥터 디렉토리에 배치하십시오.
3. 시작 스크립트 단축 아이콘을 작성하십시오(Windows 전용).
4. 초기 커넥터의 단축 아이콘 텍스트를 복사한 후 새 커넥터 인스턴스의 이름과 일치하도록 초기 커넥터의 이름을 변경하십시오(명령행에서).

이제 통합 서버에서 두 커넥터 인스턴스를 동시에 실행할 수 있습니다.

사용자 정의 사용자 정의 작성에 대한 자세한 정보는 *Connector Development Guide for C++* 또는 *Connector Development for Java*를 참조하십시오.

커넥터 시작

커넥터를 시작한 후 중지하려면 다음 지시사항을 따르십시오.

커넥터 시작

커넥터는 해당 커넥터 시작 스크립트를 사용하여 명시적으로 시작해야 합니다. 시작 스크립트는 커넥터의 런타임 디렉토리에 있어야 합니다.

ProductDir\connectors*connName*

여기서, *connName*은 커넥터를 식별합니다. 시작 스크립트의 이름은 표 9에 표시된 대로 운영 체제 플랫폼에 따라 다릅니다.

표 9. 커넥터의 시작 스크립트

운영 체제	시작 스크립트
UNIX 기반 시스템	<i>connector_manager_connName</i>
Windows	<i>start_connName.bat</i>

다음 방법 중 하나를 사용하여 커넥터 시작 스크립트를 호출할 수 있습니다.

- Windows 시스템의 경우, 시작 메뉴에서 다음을 수행하십시오.

프로그램 > IBM WebSphere Business Integration Adapters > 어댑터 > 커넥터를 선택하십시오. 기본적으로 프로그램 이름은 “IBM WebSphere Business Integration Adapters”입니다. 그러나 이 이름을 사용자 정의할 수 있습니다. 대안으로, 커넥터에 대한 데스크탑 단축 아이콘을 작성할 수 있습니다.

- 명령행에서 커넥터를 시작할 경우, 다음을 수행하십시오.

- Windows 시스템의 경우

```
start_connName connName brokerName [-configFile ]
```

- UNIX 기반 시스템의 경우

```
connector_manager_connName -start
```

여기서, *connName*은 커넥터의 이름이며 *brokerName*은 다음과 같이 통합 브로커를 식별합니다.

- WebSphere InterChange Server의 경우, *brokerName*에 ICS 인스턴스의 이름을 지정하십시오.
- WebSphere 메시지 브로커(WebSphere MQ Integrator, WebSphere MQ Integrator Broker 또는 WebSphere Business Integration Message Broker) 또는 WebSphere Application Server의 경우, *brokerName*에 브로커를 식별하는 문자열을 지정하십시오.

주: Windows 시스템의 WebSphere 메시지 브로커 또는 WebSphere Application Server에서는 -c 옵션 다음에 커넥터 구성 파일의 이름이 포함되어야 합니다. ICS의 경우, -c는 선택적입니다.

- System Manager를 시작할 때 실행되는 Adaptor Monitor(WebSphere Business Integration Adapters 제품 전용)에서 다음을 수행할 수 있습니다.

이 도구를 사용하여 커넥터를 로드, 활성화, 비활성화, 일시정지, 종료 또는 삭제할 수 있습니다.

- System Monitor(WebSphere InterChange Server 제품 전용)에서 다음을 수행할 수 있습니다.

이 도구를 사용하여 커넥터를 로드, 활성화, 비활성화, 일시정지, 종료 또는 삭제할 수 있습니다.

- Windows 시스템에서 Windows 서비스로 시작하도록 커넥터를 구성할 수 있습니다. 이 경우, Windows 시스템이 시동하거나(자동 서비스인 경우) Windows 서비스 창을 통해 서비스를 시작할 때(수동 서비스인 경우) 커넥터가 시작됩니다.

명령행 시작 옵션을 포함하여 커넥터를 시작하는 방법에 대한 자세한 정보는 다음 문서 중 하나를 참조하십시오.

- WebSphere InterChange Server에 대한 자세한 정보는 *System Administration Guide*를 참조하십시오.
- WebSphere Message Broker에 대한 자세한 정보는 *Implementing Adapters with WebSphere Message Brokers*를 참조하십시오.
- WebSphere Application Server에 대한 자세한 정보는 *Implementing Adapters with WebSphere Application Server*를 참조하십시오.

커넥터 중지

커넥터를 중지하는 방법은 다음과 같이 커넥터를 시작한 방법에 따라 다릅니다.

- 해당 커넥터 시작 스크립트를 사용하여 명령행에서 커넥터를 시작한 경우에는 다음을 수행하십시오.
 - Windows 시스템의 경우, 시작 스크립트를 호출하면 커넥터에 대한 별도의 “콘솔” 창이 작성됩니다. 이 창에서 “Q”를 입력한 다음 Enter를 눌러 커넥터를 중지하십시오.
 - UNIX 기반 시스템에서, 커넥터는 백그라운드에서 실행되므로 별도의 창이 없습니다. 대신 커넥터를 중지하려면 다음 명령을 실행하십시오.

```
connector_manager_connName -stop
```

여기서, *connName*은 커넥터의 이름입니다.

- System Manager를 시작할 때 실행되는 Adaptor Monitor(WebSphere Business Integration Adapters 제품 전용)에서 다음을 수행할 수 있습니다.

이 도구를 사용하여 커넥터를 로드, 활성화, 비활성화, 일시정지, 종료 또는 삭제할 수 있습니다.

- System Monitor(WebSphere InterChange Server 제품 전용)에서 다음을 수행할 수 있습니다.

이 도구를 사용하여 커넥터를 로드, 활성화, 비활성화, 일시정지, 종료 또는 삭제할 수 있습니다.

- Windows 시스템에서 Windows 서비스로 시작하도록 커넥터를 구성할 수 있습니다. 이 경우, Windows 시스템이 종료되면 커넥터가 중지됩니다.

제 3 장 커넥터에 대한 Business Object 이해

이 장에서는 IBM WebSphere Business Integration Adapter for Oracle Applications가 Business Object를 처리하는 방법에 대해 설명하고, 데이터를 검색하고 수정할 때 커넥터가 작성하는 가정에 대해 설명합니다. 다음 섹션이 포함되어 있습니다.

- 『Business Object 및 속성 이름 지정 규칙』
- 『Business Object 구조』
- 43 페이지의 『Business Object Verb 처리』
- 60 페이지의 『Business Object 속성 등록 정보』
- 63 페이지의 『Business Object 응용프로그램 특정 정보』

이 정보를 기존 Business Object를 수정하기 위한 안내서로 사용하거나 새 Business Object를 구현하기 위한 제안사항으로 사용할 수 있습니다. 데이터베이스 테이블에서 WebSphere Business Integration Adapter Business Object 정의 파일의 작성을 자동화하는 유틸리티에 대한 정보는, 77 페이지의 제 4 장 『OracleAppsODA를 사용하여 Business Object 정의 생성』을 참조하십시오.

커넥터는 지원되는 Business Object의 구조, 상위와 하위 Business Object 사이의 관계, 응용프로그램 특정 정보의 형식 및 Business Object의 데이터베이스 표시에 대한 가정을 작성합니다. 따라서 커넥터가 처리할 Business Object를 작성하거나 수정할 때, 수정사항이 커넥터가 따르도록 설계된 규칙을 준수해야 합니다. 그렇지 않은 경우, 커넥터는 수정된 또는 새 Business Object를 올바르게 처리할 수 없습니다.

Business Object 및 속성 이름 지정 규칙

커넥터가 사용하는 Business Object의 이름은 영숫자 문자나 밑줄 문자로만 구성될 수 있습니다. Business Object 속성 이름은 영숫자 문자나 밑줄 문자로만 구성될 수 있습니다.

Business Object 구조

대부분의 경우에 커넥터는 하나의 데이터베이스 테이블 또는 뷰에 의해 모든 개별 Business Object가 표시되고, 오브젝트 내의 각 단순 속성(즉, String, Integer 또는 Date와 같이 단순 값을 나타내는 속성)은 이 테이블이나 뷰의 열에 의해 표시된다고 가정합니다. 따라서, 동일한 개별 Business Object 내의 속성을 다른 데이터베이스 테이블에 저장할 수 없습니다. 그러나 다음 상황은 가능합니다.

- 해당 개별 Business Object에 있는 단순 속성보다 데이터베이스 테이블에 더 많은 열이 있습니다(즉, 데이터베이스의 일부 열이 Business Object에 표시되지 않음). 설계 시에 Business Object 처리에 필요한 이들 열만을 포함시키십시오.
- 해당 데이터베이스 테이블에 있는 열보다 개별 Business Object에 더 많은 단순 속성이 있습니다(즉, Business Object의 일부 속성이 데이터베이스에 표시되지 않음). 데이터베이스에 표시되지 않은 속성은 응용프로그램 특정 정보를 가지고 있지 않거나 기본값으로 설정되거나 또는 저장 프로시저를 지정합니다.
- 개별 Business Object는 복수 데이터베이스 테이블을 확장하는 보기를 표시할 수 있습니다. 커넥터는 응용프로그램에서 트리거되는 Create, Retrieve, Update 및 Delete 이벤트를 처리할 때 그러한 Business Object를 사용할 수 있습니다. 그러나 통합 브로커 요청을 처리할 때, 커넥터는 검색 요청에만 이런 Business Object를 사용할 수 있습니다.
- 개별 Business Object가 관련 없는 Business Object에 대한 컨테이너로 사용되는 랩퍼 오브젝트를 나타낼 수 있습니다. 랩퍼 오브젝트는 데이터베이스 테이블이나 뷰에 의해 표현되지 않습니다. 랩퍼 오브젝트는 다른 오브젝트의 하위로 사용되지 않을 수 있습니다.

주: Business Object가 저장 프로시저를 기반으로 하는 경우, 각 단순 속성(특수 SP 속성 외의)에는 응용프로그램 특정 정보가 있거나 또는 없을 수 있습니다. 자세한 정보는 52 페이지의 『저장 프로시저』를 참조하십시오.

WebSphere Business Integration Adapters Business Object는 평면 구조 또는 계층 구조 형식일 수 있습니다. 평면 구조 Business Object의 모든 속성은 단순하며 단일 값을 표시합니다.

계층 구조 Business Object에는 하위 Business Object, 하위 Business Object의 배열 또는 이 둘의 조합을 표시하는 속성이 있습니다. 반대로, 각 하위 Business Object에는 하위 Business Object 또는 Business Object의 배열 등이 있을 수 있습니다. 상위 Business Object의 속성이 단일 하위 Business Object를 표시할 때, 단일 카디널리티 관계가 발생합니다. 이 경우, 속성은 하위 Business Object와 동일한 유형입니다.

상위 Business Object의 속성이 하위 Business Object의 배열을 표시할 때, 다중 카디널리티 관계가 발생합니다. 이 경우, 속성은 하위 Business Object와 동일한 유형의 배열입니다.

주: 계층 구조 Business Object라는 용어는 어떤 레벨에서든 포함하는 모든 하위 Business Object를 갖고 있는, 완전한 Business Object를 말합니다. 개별 Business Object라는 용어는 포함하거나 포함하지 않을 수 있는 하위 Business Object와 별개인, 단일 Business Object를 말합니다. 최상위 레벨 Business Object라는 용어는 그 자체에 상위 Business Object가 없는 계층 구조 맨 위의 개별적인 Business Object를 말합니다.

캐릭터는 Business Object 사이의 다음 관계를 지원합니다.

- 『단일 카디널리티 관계』
- 『단일 카디널리티 관계 및 소유권이 없는 데이터』
- 41 페이지의 『다중 카디널리티 관계』
- 41 페이지의 『하위에 관계를 저장하는 단일 카디널리티 관계』

각 유형의 카디널리티에서, 상위와 하위 Business Object 사이의 관계는 관계를 저장하는 Business Object의 키 속성의 응용프로그램 특정 정보에서 설명됩니다.

단일 카디널리티 관계

일반적으로, 단일 카디널리티 하위 Business Object를 포함하는 Business Object에는 관계를 표시하는 최소 2개의 속성이 있습니다. 한 속성의 유형은 하위의 유형과 동일합니다. 다른 속성은 하위의 1차 키를 상위에서 외부 키로 포함하는 단순 속성입니다. 상위에는 하위에 있는 1차 키 속성 만큼의 외부 키 속성이 있습니다.

관계를 설정하는 외부 키가 상위에 저장되기 때문에, 각 상위는 제공된 유형의 단일 카디널리티 하위 하나만을 포함할 수 있습니다.

그림 2는 일반적인 단일 카디널리티 관계를 보여줍니다. 예에서, fk1은 하위의 1차 키를 포함하는 단순 속성이고 child[1]은 하위 Business Object를 표시하는 속성입니다.

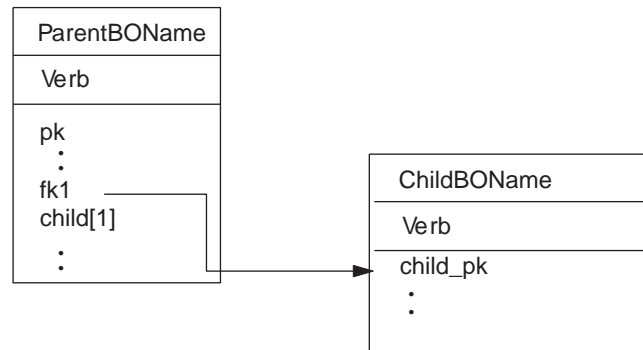


그림 2. 일반적인 단일 카디널리티 관계

단일 카디널리티 관계 및 소유권이 없는 데이터

일반적으로 각 상위 Business Object는 포함하는 하위 Business Object 내의 데이터를 갖고 있습니다. 예를 들어, 각 고객 Business Object가 단일 주소 Business Object를 포함하는 경우, 새 고객이 작성될 때 새 행이 고객 및 주소 테이블 모두에 삽입됩니다. 새 주소는 새 고객에 대해 고유합니다. 마찬가지로, 고객 테이블에서 고객을 삭제할 때 고객의 주소도 주소 테이블에서 삭제됩니다.

그러나, 어느 계층 구조 Business Object도 소유하고 있지 않은 동일한 데이터를 복수 계층 구조 Business Object가 포함하는 경우가 있습니다. 예를 들어, 주소 Business Object에 StateProvince lookup table with single cardinality를 표시하는 StateProvince[1] 속성이 있다고 가정해 봅시다. lookup 테이블이 거의 갱신되지 않고 주소 데이터와 독립적으로 유지보수되기 때문에, 주소 데이터를 작성하거나 수정해도 찾아보기 테이블의 데이터에 영향을 주지 않습니다. 커넥터가 기존 도 또는 시 이름을 찾거나 실패합니다. 이는 찾아보기 테이블에서 값을 추가하거나 변경하지 않습니다.

복수 Business Object가 동일한 단일 카디널리티 하위 Business Object를 포함할 때, 각 상위 Business Object의 외부 키 속성은 관계를 NO_OWNERSHIP으로 지정해야 합니다. 비즈니스 프로세스가 Create, Delete 또는 Update 요청과 함께 계층 구조 Business Object를 커넥터에 전송할 때, 커넥터는 소유권없이 포함된 단일 카디널리티 하위를 무시합니다. 커넥터는 이들 Business Object에 대해 검색만을 수행합니다. 커넥터가 그러한 단일 카디널리티 Business Object의 검색에 실패하는 경우, 이는 오류를 리턴하고 처리를 중지합니다.

소유권없는 관계를 지정하는 방법에 대한 정보는 72 페이지의 『단일 카디널리티 하위 Business Object를 표시하는 속성』을 참조하십시오. 외부 키 관계 지정에 대한 정보는 68 페이지의 『속성의 외부 키 지정』을 참조하십시오.

비표준화 데이터 및 소유권이 없는 데이터

소유권이 없이 포함된 데이터는 정적 찾아보기 테이블의 사용을 쉽게 하는 것 외에, 또 다른 성능인 표준화 및 비표준화 데이터의 동기화를 제공합니다.

표준화에서 비표준화 데이터로의 동기화: 관계를 NO_OWNERSHIP으로 지정하면, 표준화 응용프로그램에서 비표준화 응용프로그램으로 동기화할 때 데이터를 작성하거나 변경할 수 있습니다. 예를 들어, 표준화 소스 응용프로그램이 두 테이블 A 및 B에 데이터를 저장한다고 가정합니다. 또한 비표준화 목적지 응용프로그램이 모든 데이터를 단일 테이블에 저장해서 각 엔티티 A가 B 데이터를 이중으로 저장한다고 가정합니다.

이 예에서, 테이블 B 데이터의 변경사항을 소스 응용프로그램에서 목적지 응용프로그램으로 동기화하려면, 테이블 B 데이터가 변경될 때마다 테이블 A 이벤트를 트리거해야 합니다. 또한 테이블 B 데이터가 테이블 A에 이중으로 저장되기 때문에, 테이블 B의 변경된 데이터를 포함하는 테이블 A의 각 행에 대한 Business Object를 전송해야 합니다.

비표준화에서 표준화 데이터로의 동기화: 비표준화 소스 응용프로그램에서 표준화 목적지 응용프로그램으로 데이터를 동기화할 때, 커넥터는 표준화 응용프로그램에 소유권 없이 포함된 데이터를 작성, 삭제 또는 갱신하지 않습니다.

데이터를 표준화 응용프로그램으로 동기화할 때, 커넥터는 소유권없이 포함된 모든 단일 카디널리티 하위를 무시합니다. 이런 하위 데이터를 작성, 제거 또는 수정하려면 데이터를 수동으로 처리해야 합니다.

다중 카디널리티 관계

일반적으로, 하위 Business Object의 배열을 포함하는 Business Object에는 관계를 표시하는 유일한 하나의 속성이 있습니다. 속성의 유형은 하위 Business Object와 동일한 유형의 배열입니다. 상위이 둘 이상의 하위를 포함하도록 하기 위해, 관계를 설정하는 외부 키가 각 하위에 저장됩니다.

따라서, 각 하위에는 상위의 1차 키를 외부 키로 포함하는 최소 하나의 단순 속성이 있습니다. 하위에는 상위에 있는 1차 키 속성 만큼의 외부 키 속성이 있습니다.

관계를 설정하는 외부 키가 하위에 저장되기 때문에, 각 상위은 0개 이상의 하위를 가질 수 있습니다.

그림 3은 다중 카디널리티 관계를 보여줍니다. 이 예에서, parentId는 상위의 1차 키를 포함하는 단순 속성이고 child[n]은 하위 Business Object의 배열을 표시하는 속성입니다.

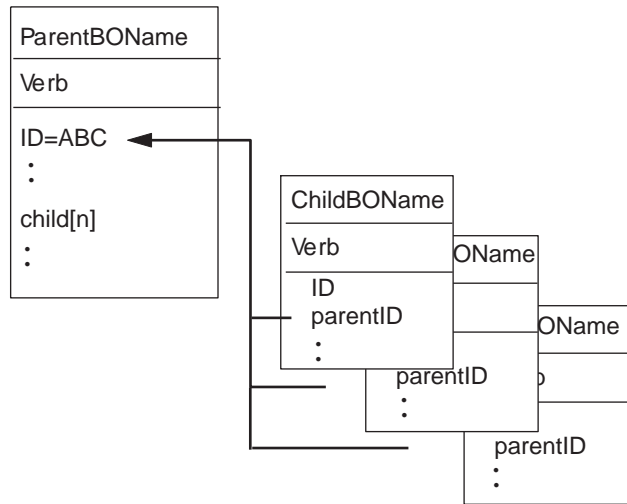


그림 3. 다중 카디널리티 Business Object 관계

하위에 관계를 저장하는 단일 카디널리티 관계

일부 응용프로그램은 상위이 아닌 하위에 관계가 저장되도록 단일 하위 엔티티를 저장합니다. 즉, 하위는 값이 상위의 1차 키에 저장된 값과 동일한 외부 키를 포함합니다.

그림 4는 이 특수 유형의 단일 카디널리티 관계를 보여줍니다.

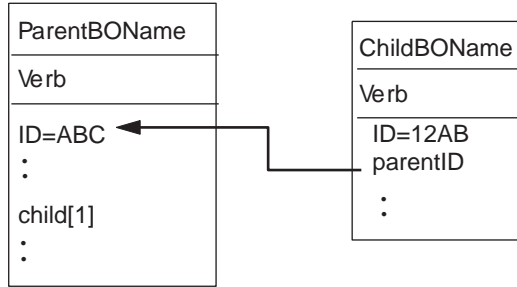


그림 4. 관계가 하위에 저장된 단일 카디널리티 Business Object

하위 데이터가 상위에 독립적으로 존재하지 않고 상위를 통해서만 이 하위에 액세스할 수 있을 때, 응용프로그램이 이 유형의 단일 카디널리티 관계를 사용합니다. 그러한 하위 데이터는 둘 이상의 상위에 의해 결코 소유되지 않으며, 상위과 1차 키 값이 존재해야만 하위와 외부 키 값을 작성할 수 있습니다.

그러한 응용프로그램을 포함하기 위해, 커넥터는 또한 단일 카디널리티의 하위를 포함하지만 상위가 아닌 하위에 관계를 저장하는 계층 구조 Business Object를 지원합니다.

상위 Business Object가 이러한 특수 방식으로 단일 카디널리티 하위를 포함함을 지정하려면, 하위를 갖고 있는 속성의 응용프로그램 특정 정보를 지정할 때 CONTAINMENT 매개변수를 포함하지 마십시오. 자세한 정보는 72 페이지의 『단일 카디널리티 하위 Business Object를 표시하는 속성』을 참조하십시오.

랩퍼 오브젝트

랩퍼 오브젝트는 데이터베이스 테이블이나 뷰로 상응하지 않는 최상위 레벨 Business Object입니다. 랩퍼 오브젝트는 true 값을 가진 WRAPPER의 최상위 레벨 Business Object 등록 정보에 의해 표시됩니다. 랩퍼 오브젝트는 관련 없는 Business Object에 대한 컨테이너로 사용되는 더미 상위입니다. 랩퍼 오브젝트를 처리할 때 커넥터가 최상위 레벨 Business Object를 무시하고 하위만 처리합니다. 랩퍼 오브젝트는 N 카디널리티나 N-1 카디널리티 엔티티 또는 둘 다를 가질 수 있습니다.

N 카디널리티 엔티티는 1차 키로 표시되는 적어도 하나의 고유한 속성과 외부 키로 표시되는 적어도 하나의 속성을 가져야 합니다. 그런 후, 이 외부 키가 랩퍼 오브젝트에서 1차 키로 추가될 것입니다. 엔티티의 외부 키가 방금 추가된 랩퍼 오브젝트의 1차 키를 참조할 것입니다.

N-1 카디널리티 엔티티의 경우에는 1차 키가 1차 키와 외부 키 둘 다로서 표시되어야 하므로, 랩퍼에서 N-1 엔티티에 있는 1차 키와 같은 1차 키를 참조합니다.

Business Object Verb 처리

이 섹션에서는 Business Object Verb 처리의 다음 측면에 대해 설명합니다.

- 『Verb 판별』, 각 개별, 소스 Business Object에 사용할 Verb를 커넥터가 판별하는 방법 설명
- 『사후 이미지 및 델타』, 용어를 정의하고 커넥터가 사후 이미지에 대해 작업하는 방법 설명
- 45 페이지의 『Verb 처리』, 커넥터가 Business Object를 작성, 검색, 갱신 또는 삭제할 때 수행하는 단계에 대해 설명
- 52 페이지의 『저장 프로시저』, 커넥터가 저장 프로시저를 사용하는 방법에 대해 설명
- 60 페이지의 『트랜잭션 요약 및 롤백』, 커넥터가 트랜잭션 블록을 사용하는 방법에 대해 간단히 설명

Verb 판별

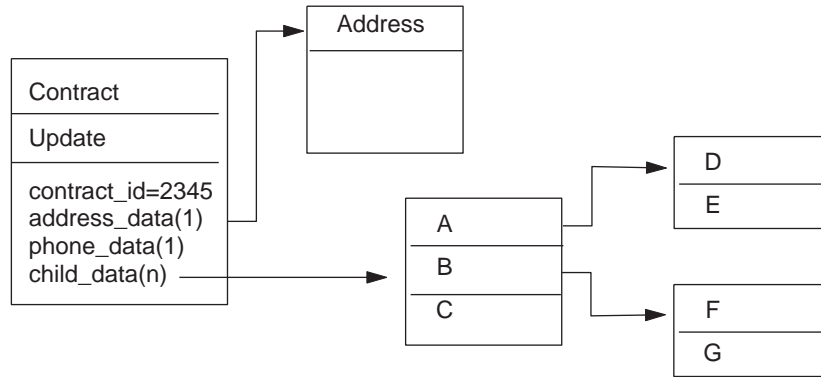
최상위 레벨 Business Object와 각 개별 하위 Business Object는 자체 Verb를 포함할 수 있습니다. 따라서 비즈니스 프로세스는 상위 및 하위 Business Object에 다른 Verb를 가지고 있는 Business Object를 커넥터에 전달할 수 있습니다. 이러한 경우가 발생할 때, 커넥터는 최상위 레벨 상위 Business Object의 Verb를 사용하여 전체 Business Object를 처리하는 방법을 판별합니다. 자세한 정보는 45 페이지의 『Verb 처리』를 참조하십시오.

사후 이미지 및 델타

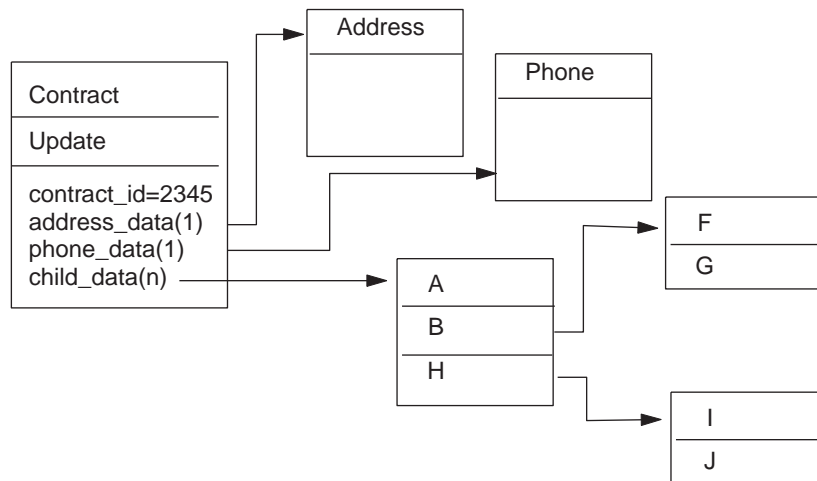
사후 이미지는 모든 변경을 수행한 다음의 Business Object 상태입니다. 델타는 키 값과 변경될 데이터만을 포함하는 갱신 조작에 사용되는 Business Object입니다. 커넥터가 사후 이미지만을 지원하기 때문에, 갱신을 위한 Business Object를 비즈니스 프로세스에서 수신할 때 커넥터는 Business Object가 갱신 후 데이터의 원하는 상태를 표시한다고 가정합니다.

따라서 비즈니스 프로세스가 Update Verb가 있는 Business Object를 커넥터에 전송할 때, 커넥터는 데이터베이스에 있는 Business Object의 현재 표시를 소스 Business Object와 정확히 일치하도록 변경합니다. 이를 수행하기 위해, 커넥터는 단순 속성 값을 변경하고 하위 Business Object를 추가하거나 제거합니다.

예를 들어, 데이터베이스에서 Contract 2345의 현재 상태가 다음과 같다고 가정하십시오.



또한 비즈니스 프로세스가 다음 Business Object를 커넥터에 전달한다고 가정하십시오.



갱신을 처리하기 위해, 커넥터는 다음 변경사항을 데이터베이스에 적용합니다.

- 최상위 레벨 Contract 및 Address Business Object의 단순 속성 갱신
- Phone Business Object 작성
- 하위 Business Object A, B, F 및 G의 단순 속성 갱신
- 하위 Business Object C, D 및 E 삭제

- 하위 Business Object H, I 및 J 작성

커넥터는 비즈니스 프로세스에서 수신하는 각 Business Object가 사후 이미지를 표시한다고 가정하기 때문에, 갱신을 위해 커넥터에 전송된 각 Business Object가 유효한 기존 하위 Business Object를 포함하는지 확인하는 것이 중요합니다. 변경된 하위 Business Object의 단순 속성이 없어도, 소스 Business Object에 하위 Business Object를 포함시켜야 합니다.

그러나 일부 커넥터가 갱신 조작 중 누락된 하위 Business Object를 삭제하지 않도록 할 수 있는 방법이 있습니다. 하위나 하위의 배열을 표시하는 속성에 대한 응용프로그램 특정 정보를 사용하여 소스 Business Object에 포함되지 않은 하위 Business Object를 보존하도록 커넥터에게 지시할 수 있습니다. 이를 수행하려면, KEEP_RELATIONSHIP을 true로 설정하십시오. 자세한 정보는 68 페이지의 『속성의 외부 키 지정』을 참조하십시오.

Verb 처리

이 섹션에서는 커넥터가 비즈니스 프로세스에서 수신하는 Business Object를 작성, 검색, 갱신 또는 삭제할 때 수행하는 단계에 대해 설명합니다. 커넥터는 계층 구조 Business Object를 반복적으로 처리합니다. 즉, 모든 개별 Business Object를 처리할 때까지 각 하위 Business Object에 동일한 단계를 수행합니다.

주: 랩퍼인 최상위 레벨 Business Object는 Create, Retrieve, Update, Delete Verb를 지원합니다. 랩퍼 오브젝트를 처리할 때의 차이점은 랩퍼 오브젝트는 처리되지 않고 그것이 포함하는 오브젝트만 처리된다는 것입니다.

Business Object 비교

아래에 설명된 처리의 다양한 지점에서, 커넥터는 두 개의 Business Object를 비교하여 이들이 동일한지 확인합니다. 예를 들어, 갱신 조작 중 커넥터는 특정 Business Object가 Business Object의 배열에 존재하는지 여부를 판별합니다. 검사를 수행하기 위해, 커넥터는 Business Object를 배열 내의 각 Business Object와 비교합니다. 동일한 두 Business Object의 경우, 다음 두 조건이 충족되어야 합니다.

- 비교되는 Business Object의 유형은 동일해야 합니다. 예를 들어, 고객 Business Object와 연락처 Business Object가 모든 속성이 정확히 같아도 결코 동일한 것으로 간주되지 않습니다.
- 두 Business Object의 모든 해당 키 속성이 동일한 값을 포함해야 합니다. 두 Business Object 모두에서 키 속성이 CxIgnore로 설정되는 경우, 커넥터는 이들을 동일한 것으로 간주합니다. 그러나 한 Business Object에서만 키 속성이 CxIgnore로 설정되는 경우, Business Object는 동일하지 않습니다.

Create 조작

Business Object를 작성할 때, 커넥터는 조작에 성공한 경우(조작이 Business Object에 대한 변경을 유발했는지 여부에 상관없이) VALCHANGE 상태를, 또는 조작에 실패한 경우 FAIL 상태를 리턴합니다.

커넥터는 계층 구조 Business Object를 작성할 때 다음 단계를 수행합니다.

1. 소유권과 함께 포함된 각 단일 카디널리티 하위 Business Object를 데이터베이스에 반복적으로 삽입합니다. 즉 커넥터는 하위와 해당 하위가 포함하는 모든 하위 Business Object 및 하위를 작성합니다.

속성이 단일 카디널리티의 하위 Business Object를 표시하고 속성이 비어 있다고 Business Object 정의가 지정하는 경우, 커넥터는 속성을 무시합니다. 그러나 속성이 하위를 표시하도록 Business Object 정의가 요청하였으나 표시하지 않는 경우, 커넥터는 오류를 리턴하고 처리를 중지합니다.

2. 소유권없이 포함된 각 단일 카디널리티 하위 Business Object를 다음과 같이 처리합니다.
 - a. 비즈니스 프로세스에 의해 전달된 키 값을 사용하여 데이터베이스에서 하위를 검색하기 위해 반복적으로 시도합니다.
 - b. 하위가 현재 데이터베이스에 존재하지 않음이 표시되어 검색에 성공하지 못하는 경우, 커넥터가 오류를 리턴하고 처리를 중지합니다. 검색에 성공하는 경우, 커넥터가 하위 Business Object를 반복적으로 갱신합니다.

주: 하위 Business Object가 응용프로그램 데이터베이스에 이미 존재할 때 이 접근법으로 올바르게 작업하려면, 하위 Business Object의 1차 키 속성이 작성 조작 시에 올바르게 상호 참조되는지 확인해야 합니다. 하위 Business Object가 응용프로그램 데이터베이스에 아직 없는 경우, 1차 키 속성을 CxBlank로 설정하십시오.

3. 최상위 레벨 Business Object를 다음과 같이 데이터베이스에 삽입합니다.
 - a. 각각의 외부 키 값을 단일 카디널리티로 표시된 해당 하위 Business Object의 1차 키 값으로 설정합니다. 하위 Business Object의 값이 하위 작성 중 데이터베이스 순서나 카운터에 의해 또는 데이터베이스 자체에 의해 설정될 수 있기 때문에, 이 단계에서는 커넥터가 데이터베이스에 상위를 삽입하기 전에 상위의 외부 키 값이 올바른지 확인합니다.
 - b. 데이터베이스에서 자동으로 설정하는 각 속성에 대한 새 고유 ID 값을 생성합니다. 데이터베이스 순서나 카운터의 이름은 속성의 응용프로그램 특정 정보에 저장됩니다. 속성에 연관된 데이터베이스 순서나 카운터가 있는 경우, 커넥터에 의해 생성된 값이 비즈니스 프로세스에 의해 전달된 모든 값을 겹쳐줍니다. 데이터베이스 순서 또는 카운터 지정에 대해서는 65 페이지의 『단순 속성에 대한 응용프로그램 특정 정보』를 참조하십시오.

- c. 속성 값을 속성의 응용프로그램 특정 정보에 있는 CA(CopyAttribute) 매개변수에 의해 지정된 대로 다른 속성의 값에 복사합니다. CA 매개변수 사용에 대해서는 65 페이지의 『단순 속성에 대한 응용프로그램 특정 정보』를 참조하십시오.
- d. 최상위 레벨 Business Object를 데이터베이스에 삽입합니다.

주: 랩퍼인 최상위 레벨 Business Object는 데이터베이스로 삽입되지 않습니다.

4. 하위에 상위/하위 관계를 저장하는 각 단일 카디널리티 하위 Business Object를 다음과 같이 처리합니다.
 - a. 하위의 외부 키 값이 상위의 해당 1차 키 속성에 있는 값을 참조하도록 설정합니다. 상위의 1차 키 값이 상위 작성 중 생성되었을 수 있기 때문에, 커넥터가 하위를 데이터베이스에 삽입하기 전에 각 하위의 외부 키 값이 올바른지 확인합니다.
 - b. 하위를 데이터베이스에 삽입합니다.
5. 각 다중 카디널리티 하위 Business Object를 다음과 같이 처리합니다.
 - a. 각 하위의 외부 키 값이 상위의 해당 1차 키 속성에 있는 값을 참조하도록 설정합니다. 상위의 1차 키 값이 상위 작성 중 생성되었을 수 있기 때문에, 커넥터가 하위를 데이터베이스에 삽입하기 전에 각 하위의 외부 키 값이 올바른지 확인합니다.
 - b. 각 다중 카디널리티 하위 Business Object를 데이터베이스에 삽입합니다.

Retrieve 조작

커넥터는 계층 구조 Business Object를 검색할 때 다음 단계를 수행합니다.

1. 비즈니스 프로세스에서 수신한 최상위 레벨 Business Object에서 모든 하위 Business Object를 제거합니다.
2. 데이터베이스에서 최상위 레벨 Business Object를 검색합니다.
 - 검색이 1행을 리턴하는 경우, 커넥터가 계속해서 처리합니다.
 - 최상위 레벨 Business Object가 데이터베이스에 존재하지 않음이 표시되어 검색이 행을 리턴하지 않는 경우, 커넥터가 BO_DOES_NOT_EXIST를 리턴합니다.
 - 검색이 한 행 이상을 리턴하는 경우, 커넥터가 FAIL을 리턴합니다.

주: Business Object에는 위치 표시기 속성과 같이 데이터베이스 열에 일치하지 않는 속성이 있을 수 있습니다. 검색 중 커넥터는 최상위 레벨 Business Object에서 이런 속성을 변경하지 않습니다. 이들은 여전히 비즈니스 프로세스에서 수신된 값으로 설정되어 있습니다. 하위 Business Object에서, 커넥터는 검색 중 이런 속성을 기본값으로 설정합니다.

주: 랩퍼인 최상위 레벨 Business Object는 랩퍼 오브젝트 바로 아래 레벨에 있는 오브젝트의 모든 속성 값을 포함해야 하며, 이는 키와 위치 표시기 속성을 포함하여 오브젝트를 검색하는 데 필요합니다. 랩퍼 오브젝트는 모든 키와 위치 표시기 속성

이 채워져야 합니다. 랩퍼 오브젝트보다 한 레벨 아래에 있는 오브젝트에서 외부 키로 사용될, 랩퍼 오브젝트의 간단한 속성이 랩퍼 오브젝트의 키로서 표시되어야 합니다.

3. 모든 다중 카디널리티 하위 Business Object를 반복적으로 검색합니다.

주: 커넥터는 Business Object의 배열을 채울 때, 고유성을 강요하지 않습니다. 고유성을 확인하는 것은 데이터베이스의 책임입니다. 데이터베이스가 중복 하위 Business Object를 리턴하는 경우, 커넥터가 중복 하위를 비즈니스 프로세스에 리턴합니다.

4. 하위 Business Object가 소유권과 함께 또는 소유권없이 포함되는지 여부와 관계 없이 각 단일 카디널리티 하위를 반복적으로 검색합니다.

주: 모든 단일 카디널리티 하위 Business Object는 상위 Business Object가 처리되기 전에 Business Object의 발생에 기반하여 처리됩니다. 하위 오브젝트 소유권 및 비 소유권은 처리 순서를 판별하지 않지만, 처리의 유형은 판별합니다.

RetrieveByContent 조작

커넥터가 최상위 레벨 Business Object의 속성만을 기반으로 하여 검색을 수행하기 때문에, RetrieveByContent Verb는 최상위 레벨 Business Object에만 적용 가능합니다.

최상위 레벨 Business Object가 RetrieveByContent Verb를 사용하는 경우, 널이 아닌 모든 속성(키가 아닌 속성을 포함하여)이 검색 기준으로 사용됩니다.

둘 이상의 행이 리턴되는 경우, 커넥터가 첫 번째 행을 결과 행으로 사용하고 MULTIPLE_HITS를 리턴합니다.

주: RetrieveByContent Verb는 랩퍼인 최상위 레벨 Business Object에 적용되지 않습니다.

Update 조작

Business Object를 갱신할 때, 커넥터는 조작에 성공한 경우(조작으로 Business Object에 대한 변경이 발생했는지 여부에 상관없이) VALCHANGE 상태를, 또는 조작에 실패한 경우에는 FAIL 상태를 리턴합니다. Oracle 데이터베이스에 대해 작업할 때, 커넥터는 검색 중 데이터를 잠궈 데이터 무결성을 확인합니다.

커넥터는 계층 구조 Business Object를 갱신할 때 다음 단계를 수행합니다.

1. 소스 Business Object의 1차 키 값을 사용하여 데이터베이스에서 해당 엔티티를 검색합니다. 검색된 Business Object는 데이터베이스에 있는 데이터의 현재 상태의 정확한 표시입니다.

- 최상위 레벨 Business Object가 데이터베이스에 존재하지 않음이 표시되어 검색에 실패하는 경우, 커넥터가 BO_DOES_NOT_EXIST를 리턴하고 갱신에 실패합니다.

주: 래퍼인 최상위 레벨 Business Object는 데이터베이스에 존재하지 않아도 됩니다. 그러나, 이는 래퍼 오브젝트 바로 아래 레벨에 있는 오브젝트의 모든 속성 값을 포함해야 하며, 이는 키와 위치 표시기 속성을 포함하여 오브젝트를 검색하는 데 필요합니다. 래퍼 오브젝트는 모든 키와 위치 표시기 속성이 채워져야 합니다. 래퍼 오브젝트보다 한 레벨 아래에 있는 오브젝트에서 외부 키로 사용될, 래퍼 오브젝트의 간단한 속성이 래퍼 오브젝트의 키로서 표시되어야 합니다.

- 검색에 성공하는 경우, 커넥터가 검색된 Business Object를 소스 Business Object와 비교하여 데이터베이스에서 변경해야 하는 하위 Business Object를 판별합니다. 그러나 커넥터는 소스 Business Object의 단순 속성 값을 검색된 Business Object의 단순 속성 값과 비교하지 않습니다. 커넥터는 키가 아닌 모든 단순 속성의 값을 갱신합니다.

최상위 레벨 Business Object의 모든 단순 속성이 키를 표시하는 경우, 커넥터가 최상위 레벨 Business Object에 대한 갱신 조회를 생성할 수 없습니다. 이 경우, 커넥터가 경고를 기록하고 2단계로 계속 진행합니다.

2. 최상위 레벨 Business Object의 모든 단일 카디널리티 하위를 반복적으로 갱신합니다.

Business Object 정의에서 속성이 하위 Business Object를 표시하도록 요청하는 경우, 하위가 소스 Business Object와 검색된 Business Object 모두에 존재해야 합니다. 그렇지 않은 경우, 갱신에 실패하고 커넥터가 오류를 리턴합니다.

커넥터는 소유권과 함께 포함된 단일 카디널리티 하위를 다음 중 한 가지 방식으로 처리합니다.

- 하위가 소스와 검색된 Business Object에 모두 있는 경우, 커넥터는 데이터베이스에 이미 존재하는 하위를 갱신하는 대신에 기존 하위를 삭제하고 새 하위를 작성합니다.
- 하위가 소스 Business Object에 있지만 검색된 Business Object에는 없는 경우, 커넥터는 데이터베이스에서 이를 반복적으로 작성합니다.
- 하위가 검색된 Business Object에 있지만 소스 Business Object에는 없는 경우, 커넥터는 데이터베이스에서 이를 반복적으로 삭제합니다. 삭제의 유형(실제 및 논리 삭제)은 ChildUpdatePhyDelete 등록 정보의 값에 따릅니다

소유권없이 포함된 단일 카디널리티 하위의 경우, 커넥터가 소스 Business Object에 있는 데이터베이스에서 모든 하위를 검색하려 시도합니다. 하위를 검색하는 경우, 커넥터가 소유권없이 포함된 단일 카디널리티 하위를 결코 수정하지 않으므로 커넥터는 하위 Business Object를 채우지만 이를 갱신하지는 않습니다.

3. 상위에 관계를 저장하는 단일 카디널리티 하위 Business Object의 경우, 상위의 각 외부 키 값을 해당 단일 카디널리티 하위 Business Object의 1차 키의 값으로 설

정합니다. 단일 카디널리티 하위가 이전 단계 도중 데이터베이스에 추가되어 새 고유 ID를 생성했을 수 있으므로, 이 단계가 필요합니다.

4. 소스 Business Object의 해당 속성이 CxIgnore 값을 포함하는 속성을 제외하고, 검색된 Business Object의 모든 단순 속성을 갱신합니다.

갱신되고 있는 Business Object가 고유해야 하므로, 결과적으로 커넥터는 하나의 행만이 처리되는지를 검증합니다. 둘 이상의 행이 리턴되는 경우, 커넥터가 오류를 리턴합니다.

5. 상위/하위 관계를 하위에 저장하는(다중 카디널리티와 단일 카디널리티 모두) 각 하위의 모든 외부 키 값을 해당 상위 Business Object의 1차 키 값으로 설정합니다 (ICS가 통합 브로커로 사용될 때, 이들 값은 일반적으로 데이터 맵핑 중 상호 참조됨). 그러나 커넥터가 하위를 갱신하기 전에, 하위에 관계를 저장하는 새 하위의 외부 키 값이 올바른지 확인하기 위해서는 이 단계가 중요합니다.

6. 검색된 Business Object의 각 다중 카디널리티 하위를 다음 중 한 가지 방식으로 처리합니다.

- 하위가 소스 및 검색된 Business Object 배열 모두에 존재하는 경우, 커넥터는 데이터베이스에서 이를 반복적으로 갱신합니다.
- 하위가 소스 배열에 존재하지만 검색된 Business Object의 배열에는 없는 경우, 커넥터는 데이터베이스에서 이를 반복적으로 작성합니다.
- 하위가 검색된 Business Object의 배열에 존재하지만 소스 배열에는 없는 경우, 상위에서 하위를 표시하는 속성에 대한 응용프로그램 특정 정보에 true로 설정된 KEEP_RELATIONSHIP이 없으면 커넥터가 데이터베이스에서 이를 반복적으로 삭제합니다. 이 경우, 커넥터가 데이터베이스에서 하위를 삭제하지 않습니다. 자세한 정보는 68 페이지의 『속성의 외부 키 지정』을 참조하십시오. 삭제의 유형(실제 및 논리 삭제)은 ChildUpdatePhyDelete 등록 정보의 값에 따릅니다

주: 비즈니스 프로세스는 소스 Business Object에 다중 카디널리티와 함께 포함된 Business Object가 고유한지(즉, 배열에 동일한 Business Object의 둘 이상의 사본이 포함하지 않은지) 확인해야 합니다. 커넥터가 소스 배열에서 예측할 수 없는 가능한 결과와 함께 Business Object의 중복을 수신하는 경우, 이는 Business Object를 두 번 처리합니다.

DeltaUpdate 조작

DeltaUpdate verb 처리는 갱신 verb 처리와 다음과 같은 점에서 서로 다릅니다.

1. DeltaUpdate에서는 갱신 verb 처리에서 수행되는 것처럼, 갱신 전에 검색이 수행되지 않습니다.
2. 수신 Business Object와 데이터베이스의 Business Object 간에 비교를 수행하지 않습니다.

3. 모든 하위는 각 하위 오브젝트에 설정된 verb에 따라 처리됩니다. 하위에 설정된 verb가 없을 경우, 커넥터에서 오류를 리턴합니다.

델타가 Business Object를 갱신할 때, 커넥터는 조작에 성공한 경우(조작으로 Business Object에 대한 변경이 발생했는지 여부에 상관없이) VALCHANGE 상태를, 또는 조작에 실패한 경우에는 FAIL 상태를 리턴합니다.

커넥터는 델타가 계층 구조 Business Object를 갱신할 때 다음 단계를 수행합니다.

1. 상위 오브젝트의 모든 단일 카디널리티 하위를 반복적으로 처리합니다. 하위 오브젝트가 Business Object 스펙에서 IsRequired로 표시된 경우, 인바운드 오브젝트에 존재해야 합니다. 존재하지 않을 경우, 델타 갱신이 실패하며 커넥터에서 오류를 리턴합니다.
2. 단일 카디널리티 하위의 속성을 참조하는 상위의 모든 외부 키 값을 해당하는 하위 값으로 설정합니다. 단일 카디널리티 하위가 이전 단계 도중 데이터베이스에 추가되어 새 시퀀스 값을 생성했을 수 있으므로 이 단계가 필요합니다.
3. SQL UPDATE문 또는 저장 프로시저를 통해 처리 중인 현재 오브젝트를 갱신합니다. 인바운드 Business Object에서 IsIgnore로 설정된 속성을 제외하고, 개별 Business Object의 모든 간단한 속성을 갱신합니다. 커넥터는 갱신 명령문에 추가해야 할 속성을 판별할 때 인바운드 오브젝트를 속성 레벨의 현재 오브젝트와 비교하지 않으며, 모두 갱신됩니다. 갱신되고 있는 오브젝트가 고유해야 하기 때문에, 커넥터는 결과적으로 행이 하나만 처리되고 있는지 확인합니다. 둘 이상의 행이 처리되는 경우, 오류가 리턴됩니다.
4. 상위 속성을 참조하는 현재 오브젝트의 모든 카디널리티 N 하위의 모든 외부 키 값을 해당하는 상위 값으로 설정합니다. 일반적으로 이들 값은 데이터 맵핑 시 상호 참조되지만, 카디널리티 N 컨테이너의 새 하위의 경우 그렇지 않을 수도 있습니다. 이를 사용하여 해당 하위를 갱신하기 전에 모든 카디널리티 N 하위의 외부 키 값이 올바른지 확인할 수 있습니다.
5. 현재 오브젝트의 모든 카디널리티 N 컨테이너를 갱신합니다.

하위 오브젝트 처리 시, 각각의 하위 verb가 할당되고 해당하는 조작이 완료됩니다. DeltaUpdate에서 하위에 허용되는 verb는 Create, Delete 및 DeltaUpdate입니다.

- Create verb를 하위에서 발견한 경우, 소유권 하위일 때만 하위가 데이터베이스에 작성됩니다. 비소유권 하위는 데이터베이스에서 해당 하위가 존재하는지 확인할 때 검색됩니다.
- Delete verb를 하위에서 발견한 경우, 해당 하위가 삭제됩니다.
- DeltaUpdate verb를 하위에서 발견한 경우, 하위가 데이터베이스에서 갱신됩니다.

Delete 조작

Business Object를 삭제할 때 커넥터는 조작에 성공한 경우 SUCCESS 상태를, 조작에 실패한 경우 FAIL 상태를 리턴합니다. 먼저 상위 Business Object를 검색한 후 어댑

터는 상위와 소유권 관계를 갖는 모든 단일 카디널리티 하위, 상위 Business Object 자체 및 마지막으로 모든 카디널리티 N 하위를 반복적으로 삭제합니다. 단일 카디널리티 비소유권 하위는 삭제되지 않습니다. Business Object가 존재하지 않을 경우, 커넥터는 FAIL을 리턴합니다.

커넥터는 오브젝트의 응용프로그램 특정 정보에 있는 SCN(상태 열 이름) 값에 따라, 논리 및 실제 삭제를 지원합니다. SCN 값이 정의되어 있는 경우, 커넥터는 논리 삭제를 수행합니다. SCN 값이 정의되어 있지 않은 경우, 커넥터는 실제 삭제를 수행합니다.

실제 삭제: 커넥터는 계층 구조 Business Object를 실제로 삭제할 때 다음 단계를 수행합니다.

1. 소유권과 함께 포함된 모든 단일 카디널리티 하위 Business Object를 반복적으로 삭제합니다.
2. 최상위 레벨 Business Object를 삭제합니다.
3. 모든 다중 카디널리티 하위 Business Object를 반복적으로 삭제합니다.

주: 랩퍼인 최상위 레벨 Business Object는 해당하는 데이터베이스 테이블을 가지지 않으므로, 데이터베이스에서 삭제되지 않습니다. 랩퍼의 모든 간단한 속성 값이 무시됩니다.

논리 삭제: Business Object를 논리적으로 삭제할 때, 커넥터는 다음 단계를 수행합니다.

1. UPDATE를 발행하여 Business Object의 상태 속성을 Business Object의 응용프로그램 특정 정보에 의해 지정된 값으로 설정합니다. 커넥터는 결과적으로 데이터베이스 행이 하나만 갱신되는지 확인하고, 그렇지 않은 경우 오류를 리턴합니다.
2. 소유권과 함께 포함된 모든 단일 카디널리티 하위와 모든 다중 카디널리티 하위를 논리적으로 반복해서 삭제합니다. 커넥터는 소유권없이 포함된 단일 카디널리티 하위를 삭제하지 않습니다.

SQL문

커넥터는 선택, 갱신, 검색 또는 삭제 조작에 단순 SQL문을 사용할 수 있습니다. SQL문의 열 이름은 속성의 AppSpecificInfo 등록 정보에서 파생됩니다. 각 조회는 보기에 게시되지 않는 경우, 테이블을 하나만 확장합니다.

저장 프로시저

저장 프로시저는 논리 단위를 형성하고 특정 작업을 수행하는 SQL문의 그룹입니다. 저장 프로시저는 조작의 세트를 캡슐화하거나 커넥터를 조회하여 데이터베이스 서버에서 오브젝트를 실행합니다.

커넥터는 다음의 경우에 저장 프로시저를 호출합니다.

- 예비 조작 프로세스를 수행하기 위해 Business Object를 처리하기 전에
- 사후 조작 프로세스를 수행하기 위해 Business Object를 처리한 후에
- 단순 INSERT, RETRIEVE, UPDATE 또는 DELETE문을 사용하는 대신 Business Object에 조작의 세트를 수행하기 위해서

계층 구조 Business Object를 처리할 때, 커넥터는 저장 프로시저를 사용하여 최상위 레벨 Business Object 또는 해당 하위 Business Object를 처리할 수 있습니다. 그러나 각 Business Object 또는 Business Object의 배열에는 자체의 저장 프로시저가 있어야 합니다.

저장 프로시저 지정

이 섹션에서는 커넥터가 Business Object에 저장 프로시저를 사용하도록 하기 위해 수행해야 하는 단계에 대해 설명합니다. 다음 섹션이 포함되어 있습니다.

- 『Business Object에 속성 추가』
- 54 페이지의 『저장 프로시저의 구문』
- 55 페이지의 『저장 프로시저 예』
- 55 페이지의 『저장 프로시저 지정』

Business Object에 속성 추가: 커넥터가 처리하는 각 유형의 저장 프로시저에 대한 Business Object에 특수 유형의 속성을 추가해야 합니다. 이들 속성은 저장 프로시저의 유형과 이를 정의하는 응용프로그램 특정 정보만을 표시합니다. 속성은 표준 단순 속성에 사용 가능한 응용프로그램 특정 정보 매개변수를 사용하지 않습니다.

사용될 저장 프로시저의 유형에 따라 속성의 이름을 지정하십시오. 예를 들어, 커넥터가 AfterUpdate 및 BeforeRetrieve 저장 프로시저를 사용하게 하려면, AfterUpdateSP 및 BeforeRetrieveSP 속성을 추가해야 합니다.

커넥터는 다음 Business Object 속성 이름을 인식합니다.

```
BeforeCreateSP
AfterCreateSP
CreateSP
BeforeUpdateSP
AfterUpdateSP
UpdateSP
BeforeDeleteSP
AfterDeleteSP
DeleteSP
BeforeRetrieveSP
AfterRetrieveSP
RetrieveSP
BeforeRetrieveByContentSP
AfterRetrieveByContentSP
RetrieveByContentSP
BeforeRetrieveUpdateSP
AfterRetrieveUpdateSP
RetrieveUpdateSP
```

주: 커넥터가 실행하게 하려는 저장 프로시저에만 속성을 작성하십시오. 응용프로그램 특정 정보나 맵핑을(ICS가 통합 브로커로 사용될 때에만 사용 가능) 사용하여 Business Object가 커넥터에 전송되기 전에 속성에 대한 값을 지정하십시오. 커넥터가 Business Object에서 후속 호출에 대한 값의 변경사항을 인식하려면, 커넥터를 다시 시작해야 합니다.

저장 프로시저의 구문: 저장 프로시저를 지정하는 구문은 다음과 같습니다.

```
SPN=StoredProcedureName;RS=true|false[;IP=Attribute_Name1
[:Attribute_Name2[:...]]];OP=Attribute_Name1 | RS[:Attribute_Name2 | RS[:...]]
[:IO=Attribute_Name1[:Attribute_Name2[:...]]]
```

설명:

<i>StoredProcedureName</i>	저장 프로시저의 이름
RS	저장 프로시저가 결과 세트를 리턴하는 경우 true이고, 그렇지 않은 경우 false입니다. 기본값은 false입니다. 값이 true인 경우, 속성의 응용프로그램 특정 정보에 있는 ColumnName 등록 정보는 결과 세트에서 해당 열을 나타냅니다. RS가 출력 매개변수 목록의 일부이면, 이 특정 매개변수가 결과 세트를 리턴합니다. 하나의 결과 세트 OUT 매개변수만이 지원됩니다. OUT 매개변수로 리턴된 결과 세트가 둘 이상이면, 첫 번째 결과 세트만이 리턴되고 나머지는 모두 무시됩니다. 현재 이 기능은 Oracle 8i 이상, Oracle JDBC Driver를 사용하는 저장 프로시저에 대해서만 지원됩니다. 데이터베이스에 저장 프로시저의 경우 해당 매개변수는 REF_CURSOR 유형을 리턴해야 합니다.
IP	입력 매개변수: 커넥터가 저장 프로시저를 실행할 때 입력 값으로 속성 값을 사용해야 하는 Business Object 속성의 목록
OP	출력 매개변수: 커넥터가 저장 프로시저를 실행한 후 속성 값을 리턴해야 하는 Business Object 속성의 목록. 결과 세트에 대한 설명은 RS를 참조하십시오.
IO	InputOutput 매개변수: 커넥터가 입력 값으로 속성 값을 사용해야 하고, 저장 프로시저를 실행한 후 속성 값을 리턴해야 하는 Business Object 속성의 목록

주: StoredProcedureName, RS 및 매개변수와의 순서는 중요하지만 이들의 매개변수 순서는 중요하지 않습니다. 즉, 저장 프로시저가 각 유형의 모든 매개변수를 그룹화하거나 매개변수의 유형을 산재시키는 경우, 이는 커넥터에 아무런 차이가 없습니다.

동일한 유형의 복수 매개변수가 함께 그룹화될 때, 값을 콜론 분리문자로 분리하십시오. 각 값에 매개변수의 이름을 반복할 필요는 없습니다. 다른 유형의 매개변수는 세미콜론 분리문자로 분리하십시오. 매개변수 값을 지정할 때, 등호 부호(=)의 양쪽 어디에도 공백을 두지 마십시오.

저장 프로시저 예: 다음 예는 두 개의 입력 속성에서 값을 확보하고 네 개의 출력 속성으로 값을 리턴하는 CustomerInsert 및 VendorInsert로 이름 지정된 저장 프로시저를 사용합니다. 예에서는 저장 프로시저에 대한 다른 구조를 보여줍니다.

- 동일한 유형의 매개변수가 함께 그룹화됨(IP, IP, OP, OP, OP, IO):
 SPN=CustomerInsert;RS=false;IP=LastName:FirstName;OP=CustomerName:CustomerID:ErrorStatus:ErrorMessage;IO=VendorID
- 동일한 유형의 매개변수가 산재됨(IP, OP, OP, OP, IP, IO, OP):
 SPN=VendorInsert;RS=false;IP=LastName;OP=CustomerName:CustomerID:ErrorStatus;IP=FirstName;IO=VendorID;OP=ErrorMessage

커넥터는 JDBC 드라이버에서 지원되는 단순 데이터 유형만을 지원합니다.

저장 프로시저 지정: 저장 프로시저 이름과 해당 매개변수 값을 지정하는 두 가지 방법이 있습니다.

- 속성의 AppSpecificInfo 등록 정보

저장 프로시저를 지정하는 텍스트 길이가 4KB 이하인 경우, 속성의 AppSpecificInfo 등록 정보 값을 지정할 수 있습니다. 이 등록 정보를 사용하여 커넥터가 Business Object를 폴링했거나(즉, Business Object가 응용프로그램 이벤트를 표시함) Business Object를 통합 브로커 요청으로 수신했는지 여부와 상관없이 저장 프로시저를 지정할 수 있습니다.

다음 예는 응용프로그램 특정 정보에서 저장 프로시저의 스펙을 보여줍니다. 이 경우, MaxLength 등록 정보에 지정된 값은 저장 프로시저에 중요하지 않습니다.

```
[Attribute]
Name = BeforeCreateSP
      Type = String
MaxLength = 15
      IsKey = false
      IsRequired = false
AppSpecificInfo =SPN=ContactInsert;IP=LastName:FirstName;OP=CustomerName:CustomerID:ErrorStatus:ErrorMessage
[End]
```

- 속성의 값(ICS가 통합 브로커로 사용될 때에만 관련됨)

저장 프로시저를 지정하는 텍스트 길이가 4KB를 넘는 경우, 맵핑을 사용하여 저장 프로시저를 지정해야 합니다. Business Object가 통합 브로커 요청을 표시하는 경우에만 맵핑을 사용하여 저장 프로시저를 지정할 수 있습니다. 즉, 커넥터가 이벤트를 폴링 중일 때에는 속성의 값을 사용하여 저장 프로시저를 지정할 수 없습니다.

저장 프로시저의 텍스트가 4KB보다 길고 맵핑을 사용하여 이를 지정하는 경우, MaxLength 등록 정보의 값을 확장하여 전체 텍스트를 포함하도록 해야 합니다.

주: 작성, 갱신 또는 삭제 조작을 처리하는 저장 프로시저가 하위 Business Object의 배열을 포함하는 계층 구조 Business Object에서 실행될 때, 커넥터는 각 하위 Business Object를 개별적으로 처리합니다. 예를 들어, 커넥터가 저장 프로시저, BeforeCreate를 실행하는 경우, 배열을 단위로 처리하지 않지만 배열에서 각 구성원을 처리합니다. 저장 프로시저, BeforeRetrieve를 처리할 때 커넥터는 단일 Business Object에서 조작합니다. 저장 프로시저, AfterRetrieve를 처리할 때 커넥터는 검색에 의해 리턴된 모든 Business Object에서 조작합니다.

저장 프로시저 또는 단순 SQL문을 사용하여 Business Object 처리

다음 섹션에서는 커넥터가 저장 프로시저를 처리하는 방법에 대해 설명합니다.

- 『Business Object Create 조작』
- 57 페이지의 『Business Object Update 조작』
- 57 페이지의 『Business Object Delete 조작』
- 58 페이지의 『Business Object Retrieve 조작』
- 59 페이지의 『Business Object RetrieveByContent 조작』
- 59 페이지의 『Business Object Retrieve-for-Update 조작』

Business Object Create 조작: Create 저장 프로시저는 일반적으로 커넥터가 최상위 레벨 Business Object에서 단순 속성을 채우기 위해 사용하는 값을 리턴합니다. 커넥터는 Create 저장 프로시저(BeforeCreate, Create, AfterCreate)를 처리할 때 다음 단계를 수행합니다.

1. Business Object가 BeforeCreateSP 속성을 포함하는지 여부를 확인합니다. 포함하는 경우, BeforeCreate 저장 프로시저를 호출합니다.
2. 저장 프로시저가 출력 매개변수를 통해 값을 리턴하는 경우, 값을 사용하여 Business Object에서 단순 속성의 값을 설정합니다.
3. 단일 카디널리티 하위 Business Object를 작성합니다.
4. 각 최상위 레벨 Business Object의 외부 키 값을 각 단일 카디널리티 하위 Business Object의 1차 키 값으로 설정합니다.
5. Business Object가 CreateSP 속성을 포함하는지 여부를 확인합니다. 포함하는 경우, Create 저장 프로시저를 호출하여 최상위 레벨 Business Object를 작성합니다. 그렇지 않은 경우, INSERT문을 빌드하고 실행하여 최상위 레벨 Business Object를 작성합니다.
6. Create 저장 프로시저가 출력 매개변수를 통해 값을 리턴하는 경우, 값을 사용하여 Business Object에서 단순 속성의 값을 설정합니다.
7. 각 다중 카디널리티 하위의 외부 키 값을 해당 상위의 1차 키 속성의 값으로 설정합니다.
8. 다중 카디널리티 하위 Business Object를 작성합니다.

9. Business Object가 AfterCreateSP 속성을 포함하는지 여부를 확인합니다. 포함하는 경우, AfterCreate 저장 프로시저를 호출합니다.
10. 저장 프로시저가 출력 매개변수를 통해 값을 리턴하는 경우, 값을 사용하여 Business Object에서 단순 속성의 값을 설정합니다.

커넥터는 10단계에서 리턴된 값을 사용하여 3 또는 5단계에서 작성한 Business Object의 값을 변경할 수 있습니다.

Business Object Update 조작: Update 저장 프로시저는 일반적으로 커넥터가 최상위 레벨 Business Object에서 단순 속성을 채우기 위해 사용하는 값을 리턴합니다. 커넥터는 Update 저장 프로시저(BeforeUpdate, Update, AfterUpdate)를 처리할 때 다음 단계를 수행합니다.

1. Business Object가 BeforeUpdateSP 속성을 포함하는지 여부를 확인합니다. 포함하는 경우, BeforeUpdate 저장 프로시저를 호출합니다.
2. BeforeUpdate 저장 프로시저가 출력 매개변수를 통해 값을 리턴하는 경우, 값을 사용하여 Business Object에서 단순 속성의 값을 설정합니다.
3. 단일 카디널리티 하위 Business Object를 갱신합니다.
4. 각 최상위 레벨 Business Object의 외부 키 값을 단일 카디널리티로 포함된 각 하위 Business Object의 1차 키 값으로 설정합니다.
5. Business Object가 UpdateSP 속성을 포함하는지 여부를 확인합니다. 포함하는 경우, Update 저장 프로시저를 호출하여 최상위 레벨 Business Object를 갱신합니다. 그렇지 않은 경우, UPDATE문을 빌드하고 실행하여 최상위 레벨 Business Object를 갱신합니다.
6. Update 저장 프로시저가 출력 매개변수를 통해 값을 리턴하는 경우, 값을 사용하여 Business Object에서 단순 속성의 값을 설정합니다.
7. 다중 카디널리티 하위의 외부 키 값이 상위의 해당 1차 키 속성에 있는 값을 참조하도록 설정합니다.
8. 다중 카디널리티 하위 Business Object를 갱신합니다.
9. Business Object가 AfterUpdateSP 속성을 포함하는지 여부를 확인합니다. 포함하는 경우, AfterUpdate 저장 프로시저를 호출합니다.
10. 저장 프로시저가 출력 매개변수를 통해 값을 리턴하는 경우, 값을 사용하여 Business Object에서 단순 속성의 값을 설정합니다.

Business Object Delete 조작: Delete 저장 프로시저는 커넥터에 값을 리턴하지 않습니다. 커넥터는 Delete 저장 프로시저(BeforeDelete, Delete, AfterDelete)를 처리할 때 다음 단계를 수행합니다.

1. Business Object가 BeforeDeleteSP 속성을 포함하는지 여부를 확인합니다. 포함하는 경우, BeforeDelete 저장 프로시저를 호출합니다.
2. 단일 카디널리티 하위 Business Object를 삭제합니다.

3. 다중 카디널리티 하위 Business Object를 삭제합니다.
4. Business Object가 DeleteSP 속성을 포함하는지 여부를 확인합니다. 포함하는 경우, Delete 저장 프로시저를 호출하여 최상위 레벨 Business Object를 삭제합니다. 그렇지 않은 경우, DELETE문을 빌드하고 실행합니다.
5. Business Object가 AfterDeleteSP 속성을 포함하는지 여부를 확인합니다. 포함하는 경우, AfterDelete 저장 프로시저를 호출합니다.

Business Object Retrieve 조작: 단순한 RETRIEVE 조작의 경우, 최상위 레벨 Business Object, 단일 카디널리티 하위 및 다중 카디널리티 하위에 대한 저장 프로시저를 사용할 수 있습니다. 프로시저의 순서는 다음과 같습니다.

- BeforeRetrieve
- Retrieve
- AfterRetrieve

커넥터는 임시 오브젝트를 작성하여 단일 카디널리티 하위 Business Object 또는 다중 카디널리티 하위 Business Object를 검색합니다. 커넥터는 BeforeRetrieve 저장 프로시저를 임시 Business Object에 적용합니다. AfterRetrieve 저장 프로시저는 컨테이너로 검색된 각 하위 오브젝트에 적용됩니다.

커넥터는 Business Object 메타 데이터나 Business Object의 저장 프로시저에서 동적으로 생성된 Retrieve 조회를 실행한 후, AfterRetrieve 저장 프로시저를 실행합니다.

JDBC 스펙에 따라, 다음 세 가지 유형의 StoredProcedure 호출이 있습니다.

- {call <spName>(?,?,?)}
- {call <spName>}
- {?= call <spName>(?,?,?)}

커넥터는 첫 번째 두 유형을 지원합니다. 이는 StoredProcedure에서 리턴되는 ResultSet를 처리합니다.

저장 프로시저 구문에서, RS=true이면 저장 프로시저의 결과 세트가 처리됩니다. RS=false이면, 결과 세트가 처리되지 않습니다. 기본적으로 RS 값은 false입니다. 결과 세트 값이 처리된 후, 저장 프로시저 출력 변수가 처리됩니다. RS=true이면, 다중 카디널리티 하위가 관련된 저장 프로시저에서 출력 변수를 지정할 수 없습니다.

주: 결과 세트 처리는 Retrieve Verb 조작과 RetrieveSP를 위해서만 지원됩니다.

Retrieve 저장 프로시저(RetrieveSP)에서 리턴된 결과 세트 처리:

ResultSetMetaData는 저장 프로시저에서 리턴된 결과 세트에 대해 확보됩니다. 결과

세트에 있는 모든 열의 값은 Business Object의 해당 속성에서 확보되고 설정됩니다. 속성의 응용프로그램 특정 정보의 ColumnName 등록 정보는 속성을 열에 일치시키는 ResultSet 열 이름을 포함해야 합니다.

단일 카디널리티 오브젝트의 경우, 해당 결과 세트가 한 행으로만 이루어져야 합니다. 복수 행이 결과 세트에 리턴되는 경우, 오류가 보고됩니다.

다중 카디널리티 하위의 경우, 결과 세트를 통해 복수 행이 리턴될 수 있습니다. 리턴된 각 행의 경우, 새 오브젝트가 작성되어 컨테이너에 추가됩니다. 그런 다음 필수 속성 색인에서 컨테이너가 상위 오브젝트에 추가됩니다.

Business Object RetrieveByContent 조작: 단순 RetrieveByContent 조작의 경우, 최상위 레벨 Business Object와 해당 단일 카디널리티 하위에만 저장 프로시저를 사용할 수 있습니다. 즉, 결과 세트나 복수 행을 리턴하는 데 저장 프로시저를 사용할 수 없습니다. 프로시저의 순서는 다음과 같습니다.

- BeforeRetrieveByContent
- RetrieveByContent
- AfterRetrieveByContent

커넥터는 임시 오브젝트를 작성하여 단일 카디널리티 하위 Business Object 또는 다중 카디널리티 하위 Business Object를 검색합니다. 다중 카디널리티 Business Object의 경우, 커넥터는 BeforeRetrieveByContent 저장 프로시저를 임시 Business Object에 적용합니다. AfterRetrieveByContent 저장 프로시저는 컨테이너로 검색된 각 하위 오브젝트에 적용됩니다.

커넥터는 Business Object 메타 데이터나 Business Object의 저장 프로시저에서 동적으로 생성된 RetrieveByContent 조회를 실행한 후, AfterRetrieveByContent 저장 프로시저를 실행합니다. 이 경우, 계층 구조 Business Object의 검색이 해당 하위 Business Object를 검색해도, 커넥터는 배열에 있는 모든 Business Object에서 AfterRetrieveByContent 저장 프로시저를 실행합니다.

Business Object Retrieve-for-Update 조작: 다음 저장 프로시저는 최상위 레벨 Business Object라 불리며 단순 Retrieve와 동일한 방식으로 모든 하위 Business Object를 검색합니다.

프로시저의 순서는 다음과 같습니다.

- BeforeRetrieveUpdate
- RetrieveUpdate
- AfterRetrieveUpdate

저장 프로시저는 BeforeRetrieve 및 AfterRetrieve와 동일한 조작을 수행합니다. 이 프로시저에는 BeforeRetrieve 및 BeforeRetrieveUpdate 조작과 AfterRetrieve 및 AfterRetrieveUpdate 조작 모두를 커넥터가 수행하도록 하기 위해 개별 속성을 작성할 수 있도록 식별 이름이 있습니다.

커넥터는 임시 오브젝트를 작성하여 단일 카디널리티 하위 Business Object 또는 다중 카디널리티 하위 Business Object를 검색합니다. 다중 카디널리티 BeforeRetrieveByContent의 경우, 커넥터는 BeforeRetrieveUpdate 저장 프로시저를 임시 Business Object에 적용합니다. AfterRetrieveUpdate 저장 프로시저는 컨테이너로 검색된 각 하위 오브젝트에 적용됩니다.

커넥터는 Business Object 메타 데이터나 Business Object의 저장 프로시저에서 동적으로 생성된 RETRIEVE 조회를 실행한 후, AfterRetrieveUpdate 저장 프로시저를 실행합니다. 이 경우, 계층 구조 Business Object의 검색이 해당 하위 Business Object를 검색해도, 커넥터는 배열에 있는 모든 Business Object에서 AfterRetrieveUpdate 저장 프로시저를 실행합니다.

트랜잭션 요약 및 롤백

커넥터가 처리를 위해 Business Object를 수신할 때, 트랜잭션 블록을 시작합니다. Business Object 처리 중 커넥터가 실행하는 모든 SQL 문은 트랜잭션 블록 내에서 캡슐화됩니다. 커넥터가 Business Object 처리를 완료할 때, 이는 처리에 성공한 경우 트랜잭션 블록을 요약하고 오류가 발생한 경우 트랜잭션을 롤백합니다.

Business Object 속성 등록 정보

Business Object 구조는 속성에 적용되는 다양한 등록 정보를 정의합니다. 이 섹션에서는 커넥터가 이들 등록 정보를 해석하는 방법을 설명하고 Business Object를 수정할 때 등록 정보를 설정하는 방법을 설명합니다.

이름 등록 정보

각 Business Object 속성에는 고유 이름이 있어야 합니다.

유형 등록 정보

각 Business Object 속성에는 Integer, String 또는 하위 Business Object의 유형과 같은 유형이 있어야 합니다. 커넥터가 Date, Long Text 또는 String 유형의 속성을 만날 때, 커넥터는 값을 인용 부호로 묶어 이 값을 문자 데이터로 처리합니다.

카디널리티 등록 정보

하위 또는 하위 Business Object의 배열을 나타내는 각 Business Object 속성은 이 속성에서 1 또는 n 값을 각각 가집니다. 하위 Business Object를 나타내는 모든 속성

에는 ContainedObjectVersion 등록 정보(하위의 버전 번호 지정) 및 Relationship 등록 정보(Containment 값 지정)도 있습니다.

최대 길이 등록 정보

속성이 String 유형인 경우, 이 등록 정보는 속성의 값으로 허용된 최대 길이를 지정합니다.

키 등록 정보

각 Business Object에서 적어도 하나의 단순 속성을 키로 지정해야 합니다. 속성을 키로 정의하려면, 이 등록 정보를 Yes로 설정하십시오. Business Object 속성이 String 유형인 경우, 데이터베이스의 데이터 유형은 char 대신 Varchar 유형인 것이 좋습니다.

주: 커넥터는 하위 Business Object 또는 하위 Business Object의 배열을 표시하는 속성을 키 속성으로 지정하는 것을 지원하지 않습니다.

단순 속성에 대한 키 등록 정보가 true로 설정되는 경우, 커넥터가 Business Object 처리 중 생성하는 SELECT, UPDATE, RETRIEVE 및 DELETESQL문의 WHERE절에 속성을 추가합니다.

상위/하위 관계를 하위에 저장하는(다중 카디널리티 및 단일 카디널리티 모두) 하위의 속성에 대한 키 등록 정보가 true로 설정되는 경우, 커넥터가 SELECT문의 WHERE절에 있는 상위의 1차 키를 사용하고 키 등록 정보는 사용하지 않습니다. 하위의 외부 키 속성을 설정하기 위해 속성 값이 사용되는 Business Object 속성의 이름 지정에 대한 정보는 65 페이지의 『속성 레벨에서 응용프로그램 특정 정보』를 참조하십시오.

외부 키 등록 정보

커넥터는 이 등록 정보를 사용하여 속성이 외부 키인지 여부를 판별합니다.

필수 등록 정보

Required 등록 정보는 속성이 값을 포함해야 하는지 여부를 지정합니다.

단일 카디널리티 하위 Business Object를 나타내는 속성에 대한 이 등록 정보가 지정되는 경우, 커넥터는 이 속성에 대한 하위 Business Object를 포함하기 위해 상위 Business Object를 필요로 합니다.

커넥터가 작성 요청과 함께 Business Object를 수신할 때, 커넥터는 다음 조건 모두가 true인 경우 작성 조작에 실패하도록 합니다.

- Business Object에 필수 속성에 대한 유효한 값이나 기본값이 없습니다.
- 응용프로그램 특정 정보는 커넥터가 고유 ID를 생성한다고 지정하지 않습니다.

커넥터가 검색 요청과 함께 Business Object를 수신하고 Business Object에 필수 속성에 대한 유효한 값이나 기본값이 없을 때, 커넥터는 검색 조작에 실패하도록 합니다.

커넥터는 하위 Business Object의 배열을 포함하는 속성에 대한 이 등록 정보를 사용하지 않습니다.

주: 키 속성에서 순서나 카운터를 사용하거나 키 속성이 데이터베이스에 의해 채워지면 이를 필수로 표시해서는 안 됩니다.

AppSpecificInfo

이 등록 정보에 대한 정보는 65 페이지의 『속성 레벨에서 응용프로그램 특정 정보』를 참조하십시오.

기본값 등록 정보

이 등록 정보는 단순 속성이 데이터베이스 테이블의 값으로 채워지지 않는 경우, 커넥터가 이를 채우기 위해 사용하는 기본값을 지정합니다. 커넥터는 하위 Business Object 또는 하위 Business Object의 배열을 나타내는 속성에 대한 이 등록 정보를 평가하지 않습니다.

커넥터는 UseDefaults 구성 등록 정보가 true로 설정된 경우에만 이 등록 정보를 평가합니다. 자세한 정보는 표 6을 참조하십시오.

특수 속성 값

Business Object의 단순 속성에는 특수 값인 CxIgnore가 있을 수 있습니다. 비즈니스 프로세스에서 Business Object를 수신할 때, 커넥터는 CxIgnore 값이 있는 모든 속성을 무시합니다. 이는 이들 속성이 커넥터에 보이지 않는 것과 같습니다.

커넥터가 데이터베이스에서 데이터를 검색하고 SELECT 문이 속성에 대한 널 값을 리턴할 때, 커넥터는 이 속성의 값을 기본적으로 CxIgnore로 설정합니다. 속성의 응용프로그램 특정 정보의 UNVL 매개변수에 대한 값이 지정된 경우, 커넥터가 이 값을 사용하여 널을 표시합니다.

커넥터는 모든 Business Object가 적어도 하나의 1차 키 속성을 가지도록 요청하기 때문에, 커넥터에 전달된 Business Object에 CxIgnore로 설정되지 않은 최소 하나의 1차 키가 있는지 확인해야 합니다. 이 요구사항에 대한 유일한 예외는 1차 키가 카운터나 순서를 사용하여 커넥터에 의해 생성되거나 데이터베이스에 의해 생성되는 Business Object입니다.

커넥터가 데이터를 데이터베이스에 삽입하고 Business Object 속성에 지정된 값이 없을 때, 속성의 UseNullValue 등록 정보에 의해 지정된 값을 사용합니다.

Business Object 응용프로그램 특정 정보

Business Object 정의에 있는 응용프로그램 특정 정보에서는 Business Object 처리 방법에 대한, 응용프로그램에 따라 다른 지시사항을 커넥터에 제공합니다. 커넥터는 Business Object의 속성이나 Verb에서 또는 Business Object 자체에서 응용프로그램 특정 정보를 구문분석하여 작성, 갱신, 검색 또는 삭제 조작에 대한 조회를 생성합니다.

커넥터는 Business Object의 응용프로그램 특정 정보 일부를 캐시에 저장하고, 이 정보를 사용하여 모든 Verb에 대한 조회를 빌드합니다.

응용프로그램 특정 Business Object를 확장하거나 수정하는 경우, Business Object 정의의 응용프로그램 특정 정보가 커넥터가 예상하는 구문에 일치하는지 확인해야 합니다.

이 섹션에서는 커넥터에서 지원되는 Business Object에 대한 오브젝트 레벨, 속성 및 Verb 응용프로그램 특정 정보 형식에 대한 정보를 제공합니다.

표 10은 Business Object 응용프로그램 특정 정보에 사용 가능한 기능의 개요를 제공합니다.

표 10. 지원되는 Business Object의 응용프로그램 특정 정보의 개요

응용프로그램 특정 정보의 범위	기능
전체 Business Object	<p>다음을 지정합니다.</p> <ul style="list-style-type: none"> • 해당하는 데이터베이스 테이블의 이름 • 커넥터가 WHERE절에서 값을 사용하여 논리(또는 소프트) 삭제를 수행하는 열을 정의합니다.
단순 속성	<p>다음을 지정합니다.</p> <ul style="list-style-type: none"> • 최상위 레벨 Business Object가 램퍼라는 것 • 속성에 대한 데이터베이스 열 이름 • 현재 Business Object의 속성과 상위 또는 하위 Business Object 속성 사이의 외부 키 관계 • 고유 ID 값의 자동 생성 • 커넥터가 값을 사용하여 현재 속성의 값을 설정해야 하는 동일한 Business Object 내 다른 속성의 이름 • 검색 정렬 시 현재 속성의 사용 여부 • 현재 속성의 값이 널일 때 사용할 값 • 문자열 대체 작동 • 문자열을 비교할 때 LIKE 연산자를 사용할지, 또는 = 연산자를 사용할지의 여부 • LIKE 연산자를 사용할 때 와일드 카드 위치로 사용할 값
하위 또는 하위 Business Object의 배열을 포함하는 속성	<p>단일 카디널리티 하위가 상위에 의해 소유되는지 여부를 지정합니다.</p> <p>데이터가 소스 Business Object에 표시되지 않는 경우, 커넥터가 갱신 조작 중 하위 데이터를 삭제하는지 여부를 지정합니다.</p>

표 10. 지원되는 Business Object의 응용프로그램 특정 정보의 개요 (계속)

응용프로그램 특정 정보의 범위	기능
Business Object Verb	Retrieve Verb에만 사용되는 경우, 이 텍스트는 검색을 위해 WHERE 절에 포함될 속성을 지정합니다. 연산자와 속성 값도 지정할 수 있습니다.

다음 섹션에서는 이 기능에 대해 보다 자세히 논의합니다.

Business-Object 레벨에서 응용프로그램 특정 정보

Business-Object 레벨에서 응용프로그램 특정 정보는 다음을 수행하도록 허용합니다.

- 해당 데이터베이스 테이블의 이름을 지정합니다.
- 실제 또는 논리 삭제 수행에 필요한 정보를 제공합니다.
- 최상위 레벨 Business Object가 랩퍼 오브젝트라는 것을 지정합니다.

Business-Object 레벨에서 응용프로그램 특정 정보 형식은 콜론(:) 또는 세미콜론(;) 분리문자로 분리되는 매개변수로 이루어집니다.

TN=TableName; SCN=StatusColumnName:StatusValue

여기서, TableName은 데이터베이스 테이블을 식별하고 StatusColumnName은 논리 삭제를 수행하기 위해 사용되는 데이터베이스 열의 이름이며, StatusValue는 Business Object가 비활성화되거나 삭제됨을 의미하는 값입니다.

예를 들어, 고객 Business Object에 Business Object 응용프로그램 특정 정보에 지정된 다음 값이 있다고 가정합니다.

TN=CUSTOMER; SCN=CUSTSTATUS:DELETED

또한 커넥터가 고객을 삭제하기 위한 요청을 수신한다고 가정합니다. 이 값은 커넥터가 다음 SQL문을 발행하도록 합니다.

UPDATE CUSTOMER SET CUSTSTATUS = 'DELETED' WHERE CUSTOMER_ID = 2345

SCN 매개변수가 포함되어 있지 않고 이에 대해 지정된 값이 없는 경우, 커넥터가 데이터베이스에서 Business Object를 실제로 삭제합니다. 즉, Delete Verb가 있는 Business Object가 해당 응용프로그램 특정 정보에 SCN 매개변수를 포함하는 경우, 커넥터가 논리 삭제를 수행합니다. Delete Verb가 있는 Business Object가 해당 응용프로그램 특정 정보의 SCN 매개변수를 포함하지 않는 경우, 커넥터가 실제 삭제를 수행합니다.

갱신 및 삭제 조작 모두 SCN 등록 정보의 값을 사용할 수 있습니다.

- 갱신을 수행할 때, 커넥터는 ChildUpdatePhyDelete 등록 정보의 값을 사용하여 누락된 하위 데이터를 실제로 또는 논리적으로 삭제하는지 여부를 판별합니다. 하

위 데이터를 논리적으로 삭제하는 경우, SCN 매개변수의 값을 사용하여 상태 열의 이름과 상태 값의 텍스트를 확보합니다. 자세한 정보는 48 페이지의 『Update 조작』을 참조하십시오.

- 삭제를 수행할 때, 커넥터는 SCN 매개변수의 값을 사용하여 전체 Business Object를 실제로 또는 논리적으로 삭제하는지 여부를 판별합니다. SCN 매개변수가 값을 포함하는 경우, 커넥터는 논리 삭제를 수행합니다. SCN 매개변수가 값을 포함하지 않는 경우, 커넥터는 실제 삭제를 수행합니다. 자세한 정보는 51 페이지의 『Delete 조작』을 참조하십시오.

다음과 같이 Business Object 레벨에서 응용프로그램 특정 정보가 사용되어서 래퍼를 지정할 수 있습니다.

```
WRAPPER=true|false
```

wrapper 매개변수가 true로 설정되면, 최상위 레벨 Business Object가 래퍼 오브젝트입니다. 래퍼 오브젝트는 데이터베이스 테이블이나 뷰에 의해 표현되지 않습니다. 래퍼가 관련 없는 Business Object에 대한 컨테이너로 사용됩니다. 커넥터가 최상위 레벨 오브젝트를 무시하고 하위들만을 처리합니다. 래퍼 오브젝트는 N 카디널리티나 N-1 카디널리티 엔티티 또는 둘 다를 가질 수 있습니다.

속성 레벨에서 응용프로그램 특정 정보

속성에 대한 응용프로그램 특정 정보는 속성이 단순 속성인지 또는 하위나 하위 Business Object의 배열을 나타내는 속성인지에 따라 다릅니다. 또한 하위를 나타내는 속성에 대한 응용프로그램 특정 정보는 상위/하위 관계가 하위에 또는 상위에 저장되는지에 따라 다릅니다. 하위나 하위 Business Object의 배열을 나타내는 속성에 대한 응용프로그램 특정 정보는 68 페이지의 『속성의 외부 키 지정』을 참조하십시오.

단순 속성에 대한 응용프로그램 특정 정보

단순 속성의 경우, 응용프로그램 특정 정보 형식이 11개의 이름-값 매개변수로 구성되며, 이들 각각은 매개변수 이름과 해당 값을 포함합니다. 각 매개변수 세트는 콜론(:) 분리문자에 의해 다음 세트와 구분됩니다.

속성 응용프로그램 특정 정보의 형식은 아래에 표시되어 있습니다. 대괄호([])는 선택적 매개변수를 묶습니다. 수직 막대(|)는 옵션 세트의 구성원을 분리합니다. 콜론은 분리문자로 예약하십시오.

```
CN=col_name:[FK]=[fk_object_name].[fk_attribute_name]:
[UID=[AUTO|uid_name|schema_name.uid_name [=UseIfMissing]|CW.uidcolumnname [=UseIfMissing]]]:
[PH=true|false]:[CA=set_attr_name | ..set_attr_name]:[OB=[ASC|DESC]]:[UNVL=value]:
[ESC =true|false]:[FIXEDCHAR=true|false]:
[BYTEARRAY=true|false]:[USE_LIKE=true|false]:
[WILDCARD_POSITION=non-negative number|NONE|BEGIN|END|BOTH]:
[CLOB]=true
```

커넥터가 처리하게 하려는 단순 속성에 대한 유일한 필수 매개변수는 열 이름입니다. 예를 들어, 열 이름만을 지정하려면 다음 형식을 사용하십시오.

CN=customer_id

표 11은 각 이름-값 매개변수를 설명합니다.

표 11. 속성 응용프로그램 특정 정보의 이름-값 매개변수

매개변수	설명
CN=col_name	이 속성에 대한 데이터베이스 열의 이름
FK=[fk_object_name.] fk_attribute_name	이 등록 정보의 값은 상위/하위 관계가 상위 Business Object 또는 하위에 저장되는지에 따라 다릅니다. 속성이 외부 키가 아닌 경우, 이 매개변수를 응용프로그램 특정 정보에 포함하지 마십시오. 자세한 정보는 68 페이지의 『속성의 외부 키 지정』을 참조하십시오. 커넥터는 이 매개변수를 사용하여 Business Object에 대한 고유 ID를 생성합니다.
UID=uid_name schema_name. uid_name[=UseIfMissing] UID=CW. uidcolumnname[=UseIfMissing]	속성이 고유 ID의 생성을 필요로 하지 않는 경우, 이 매개변수를 응용프로그램 특정 정보에 포함시키지 마십시오. Business Object 처리 중 고유 ID의 보존에 대한 자세한 내용은 26 페이지의 『PreserveUIDSeq』 등록 정보 설명을 참조하십시오.
PH=true false	자세한 정보는 71 페이지의 『Business Object의 고유 ID 생성』을 참조하십시오. PH=true일 경우, 해당하는 단순 속성은 위치 표시기 속성입니다. ASI가 공백이거나 널(null)일 경우, 단순 속성 또한 위치 표시기입니다.
CA=set_attr_name ..set_attr_name	set_attr_name이 현재 개별 Business Object 내 다른 속성의 이름으로 설정되는 경우, 커넥터가 지정된 속성의 값을 사용하여 작성 조작 중 Business Object를 데이터베이스에 추가하기 전에 이 속성의 값을 설정합니다. set_attr_name 값은 하위 Business Object의 속성을 참조할 수 없지만, 두 개의 마침표 다음에 set_attr_name이 있으면 상위 Business Object의 속성을 참조할 수 있습니다. 이 매개변수를 응용프로그램 특정 정보에 포함하지 않는 경우, 커넥터는 속성의 값 (CA)을 다른 속성에서 복사하지 않고 현재 속성의 값을 사용합니다.
OB=[ASC DESC]	이 매개변수에 대한 값이 지정되고 속성이 하위 Business Object에 있는 경우, 커넥터는 검색 조회의 ORDER BY절에 있는 속성의 값을 사용합니다. 커넥터는 하위 Business Object를 오름차순 또는 내림차순으로 검색할 수 있습니다. <ul style="list-style-type: none">• ASC를 사용하여 검색을 오름차순으로 지정하십시오.• DESC를 사용하여 검색을 내림차순으로 지정하십시오.
UNVL=value	이 매개변수를 응용프로그램 특정 정보에 포함시키지 않는 경우, 커넥터가 검색 순서를 지정할 때 이 속성을 사용하지 않습니다. 커넥터가 값이 널인 속성의 Business Object를 검색할 때, 널을 표시하기 위해 사용하는 값을 지정합니다. 이 매개변수를 응용프로그램 특정 정보에 포함하지 않는 경우, 커넥터가 속성의 값에 CxIgnore를 삽입합니다.

표 11. 속성 응용프로그램 특정 정보의 이름-값 매개변수 (계속)

매개변수	설명
ESC=[true false]	<p>커넥터가 ReplaceAllStr 등록 정보에서 식별된 각 문자의 모든 인스턴스를 ReplaceStrList 등록 정보에 지정된 대체 문자열로 바꾸는지 여부를 판별합니다. 이 매개변수가 값을 포함하지 않는 경우, 커넥터가 ReplaceStrList 등록 정보의 값을 사용하여 이를 판별합니다.</p> <p>주: ESC 매개변수와 ReplaceAllStr 및 ReplaceStrList 등록 정보는 데이터베이스 ESC 문자 기능에 대한 지원을 제공합니다(예를 들어, 작은 따옴표 ESC). JDBC 드라이버에서 제공한 Prepared문에서도 동일한 기능이 사용 가능하기 때문에, 이들 등록 정보는 커넥터의 이후 릴리스에서 제거됩니다. 현재 커넥터는 JDBC Prepared문의 사용을 지원합니다.</p>
FIXEDCHAR=true false	<p>테이블의 열이 VARCHAR가 아닌 CHAR 유형일 때, 속성이 고정된 길이인지 여부를 지정합니다. 예를 들어, 특정 속성이 CHAR 유형의 열에 링크되는 경우 커넥터는 FIXEDCHAR 길이를 예상합니다. 이 속성의 응용프로그램 특정 정보에 대해 FIXEDCHAR=true를 지정하십시오. 속성의 MaxLength 등록 정보가 데이터베이스에 지정되는 CHAR 길이인지 확인하십시오. 기본적으로, FIXEDCHAR=false입니다.</p>
BYTEARRAY=true false	<p>BYTEARRAY=true이면, 커넥터가 데이터베이스로 2진 데이터를 읽고 쓰며, 그 데이터를 문자열로서 ICS 또는 WebSphere MQ Integrator Broker로 전송합니다. BYTEARRAY=false가 기본값입니다. 자세한 정보는 73 페이지의 『2진 데이터로 작업』을 참조하십시오.</p>
USE_LIKE=true false	<p>커넥터가 문자열을 비교하는 데 = 연산자를 사용할지, 또는 LIKE 연산자를 사용할지를 지정합니다. USE_LIKE가 true로 설정되면, WILDCARD_POSITION을 설정하여 와일드 카드 조회가 수행될 수 있습니다. USE_LIKE가 false로 설정되면, = 연산자가 사용됩니다.</p>
WILDCARD_POSITION=non-negative number NONE BEGIN END BOTH	<p>USE_LIKE가 true이면, 와일드 카드인 위치를 지정하기 위해 WILDCARD_POSITION이 사용됩니다. 이 값은 음수가 아닌 임의의 숫자나 NONE, BEGIN, END 또는 BOTH가 될 수 있습니다. 예를 들면, BEGIN을 사용하면 문자열의 첫 번째 위치(%string)에 와일드 카드 문자를 놓습니다. 예를 들면, END를 사용하면 문자열의 마지막 위치(string%)에 와일드 카드 문자를 놓습니다. BOTH는 문자열의 첫 번째와 마지막 위치 둘 다(%string%)에 와일드 카드 문자를 놓습니다.</p>
CLOB=true	<p>문자열 속성 유형에만 적용할 수 있습니다. 이 속성에 해당하는 데이터베이스 열이 CLOB 데이터 유형임을 지정합니다.</p> <p>주: CLOB 데이터 유형은 다음과 같이 정의됩니다.</p> <ul style="list-style-type: none"> • CLOB 속성은 문자열 유형으로, 해당 길이를 사용하여 CLOB의 길이를 정의합니다. • CLOB 속성은 ASI=CN=xyz를 갖습니다. CLOB=true • ASI에서 CLOB을 참조하는 모든 기타 속성 유형은 오류를 생성합니다. • CLOB=false는 오류를 생성합니다. <p>일반적인 문자열 유형은 동일하며 ASI의 CLOB을 참조하지 않습니다. 4K 이상의 CLOB 데이터 유형을 삽입하거나 갱신할 수 있습니다. 그러나 Oracle에서만 사용할 수 있으며 CLOB을 지원하는 최신 Thin 드라이버가 필요합니다. 기타 드라이버를 사용할 경우 오류가 발생할 수도 있습니다.</p>

주: 커넥터가 조회를 빌드하거나 실행하도록 하는 Business Object 속성의 응용프로그램 특정 정보가 없는 경우, 커넥터가 경고를 기록하고 조작을 계속합니다. 예외가 발생하진 않지만 장애를 리턴합니다.

속성의 외부 키 지정: 이 등록 정보의 값은 상위/하위 관계가 상위 Business Object 또는 하위 Business Object에 저장되는지에 따라 다릅니다.

- 상위에 저장됨 — 하위 Business Object의 유형과 외부 키로 사용될 하위의 속성 이름 모두를 포함하도록 값을 설정하십시오.
- 하위에 저장됨 — 외부 키로 사용될 상위의 속성 이름만 포함하도록 값을 설정하십시오.

*fk_object_name*의 값이 하위 Business Object의 유형과 일치하지 않고 *fk_attribute_name*의 값이 상위 또는 하위(적용 가능한 대로)의 속성 이름과 일치하지 않는 경우, 커넥터가 이 속성을 외부 키로 처리할 수 없습니다. Business Object의 이름과 속성 이름의 대소문자는 구분됩니다.

예를 들어, 고객 Business Object가 주소 하위 Business Object를 나타내는 Addr[1] 속성과, 하위 Business Object의 1차 키를 외부 키로 저장하는 AID 속성을 포함한다고 가정합니다. 이 경우, 상위 외부 키 속성의 응용프로그램 특정 정보는 하위 Business Object의 유형(Address)과 1차 키 속성의 이름(ID)을 포함해야 합니다. 이 예에서, AID 속성의 응용프로그램 특정 정보는 FK=Address.ID를 포함하게 됩니다.

외부 키 속성 이름 지정: 복수 상위 Business Object는 하위가 단일 카디널리티로 또는 다중 카디널리티로 저장되는지 여부와 상관없이 그리고 상위/하위 관계가 상위 또는 하위에 저장되는지 여부와 상관없이, 동일한 하위 Business Object를 포함할 수 있습니다. 그러나 상위/하위 관계를 저장하는 모든 상위 Business Object는 동일하게 이름 지정된 속성을 사용하여 하위의 1차 키를 포함해야 합니다. 또한 상위/하위 관계를 저장하는 모든 하위 Business Object는 동일하게 이름 지정된 속성을 사용하여 상위의 1차 키를 포함해야 합니다. 그림 5는 이들 관계를 보여줍니다.

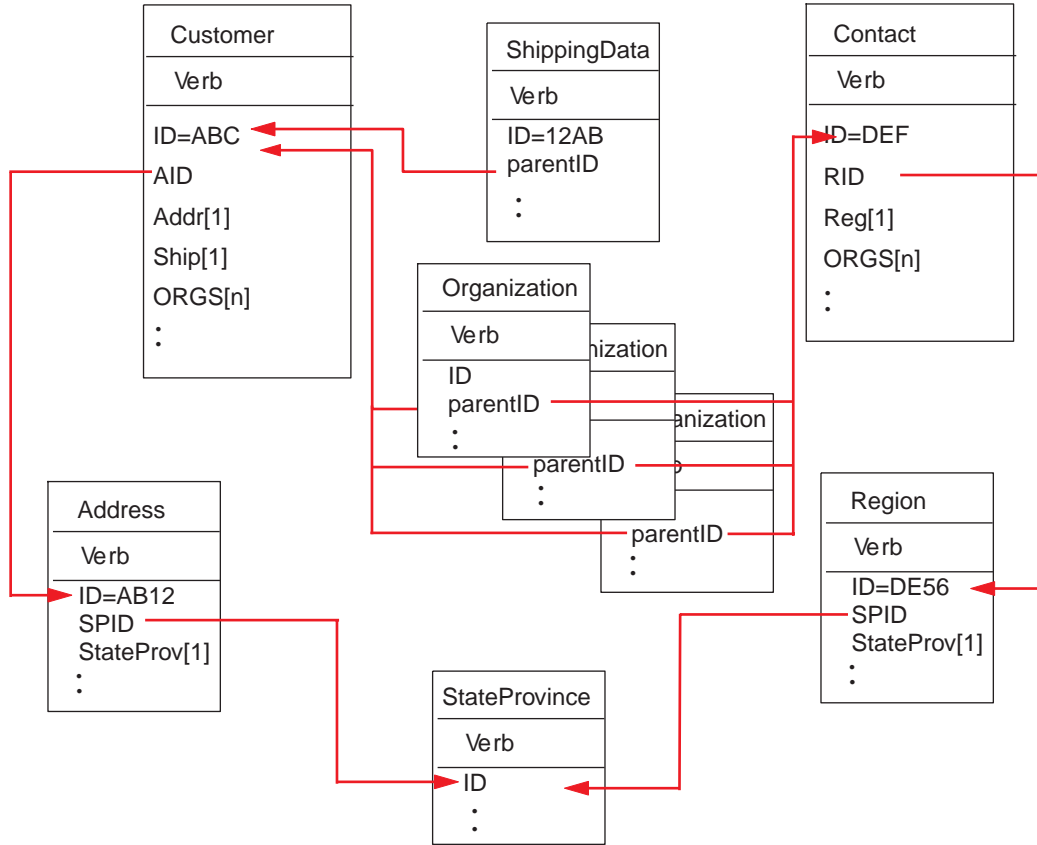


그림 5. Business Object 간의 관계 예

그림 5는 다음 관계를 설명합니다.

- Customer ABC 및 Contact DEF의 ORGS[n] 속성은 조직 Business Object의 배열을 표시합니다. Organizations의 배열에 있는 각 Business Object에 대한 외부 키 값은 고객 및 연락처 Business Object에 있는 ID 속성의 1차 키 값에 해당합니다. 이 경우, 배열의 각 Business Object는 여러 상위에 의해 포함됩니다.

ORGS 속성에 대한 응용프로그램 특정 정보는 다음과 같을 수 있습니다.

KEEP_RELATIONSHIP=true

KEEP_RELATIONSHIP 매개변수에 대한 자세한 정보는 72 페이지의 『하위를 표시하는 속성에 대한 응용프로그램 특정 정보』를 참조하십시오.

Organizations의 배열에 있는 각 하위의 parentID 속성에 대한 응용프로그램 특정 정보는 현재 속성에 일치하는 데이터베이스의 열 이름을 포함하며, 상위의 1차 키 속성의 이름을 포함하여 현재 속성의 외부 키를 지정합니다. 예를 들어, 다음과 같습니다.

CN=ORG_ID:FK=ID

주: 여러 Business Object가 동일한 하위를 포함하려면(여기서, 상위/하위 관계는 하위에 저장됨), 모든 상위 Business Object가 동일하게 이름 지정된 속성을 사용하여 하위에 대한 외부 키를 포함해야 합니다. 이 하위 응용프로그램 특정 정보의 외부 키 매개변수는 상위 Business Object의 유형이 아닌 속성의 이름만을 식별합니다. 커넥터는 직접 상위가 각 하위의 소유자라고 가정합니다.

- Customer의 Addr[1] 속성은 소유권이 있는 주소 Business Object를 표시합니다. Customer의 AID 속성은 주소 Business Object의 1차 키를 상위의 외부 키로 식별합니다. 이 경우, 상위의 외부 키 속성은 하위 Business Object의 유형과 1차 키 속성의 이름을 포함해야 합니다. 단일 카디널리티 하위, 주소는 하나의 상위에만 포함됩니다.

Addr 속성에 대한 응용프로그램 특정 정보는 다음과 같습니다.

CONTAINMENT=OWNERSHIP

AID 속성에 대한 응용프로그램 특정 정보는 현재 속성에 일치하는 데이터베이스의 열 이름을 포함하며, 하위 Business Object의 유형과 1차 키 속성의 이름을 포함하여 현재 속성의 외부 키를 지정합니다. 예를 들어, 다음과 같습니다.

CN=FK_AD:FK=Address.ID

하위의 1차 키 속성에 대한 응용프로그램 특정 정보는 다음과 같습니다.

CN=pk

- 주소 및 지역 Business Object의 StateProv[1] 속성은 소유권이 없는 StateProvince Business Object를 나타냅니다. 주소 및 지역 Business Object의 SPID 속성은 하위 Business Object의 유형(StateProvince)과 상위의 외부 키로 제공되는 해당 1차 키 속성의 이름을 포함합니다. 동일한 단일 카디널리티 하위인 StateProvince는 복수 상위에 포함됩니다.

SPID 속성에 대한 응용프로그램 특정 정보는 다음과 같습니다.

CONTAINMENT=NOOWNERSHIP

CONTAINMENT 매개변수에 대한 자세한 정보는 72 페이지의 『하위를 표시하는 속성에 대한 응용프로그램 특정 정보』를 참조하십시오.

Address SPID 속성에 대한 응용프로그램 특정 정보는 현재 속성에 일치하는 데이터베이스의 열 이름을 포함하며, 하위 Business Object의 유형과 1차 키 속성의 이름을 포함하여 현재 속성의 외부 키를 지정합니다. 예를 들어, 다음과 같습니다.

CN=FK_SP:FK=StateProvince.ID

하위의 1차 키 속성에 대한 응용프로그램 특정 정보는 다음과 같습니다.

CN=SP_ID

주: 여러 Business Object가(상위/하위 관계를 상위에 저장함) 동일한 하위를 포함하려면, 모든 하위 Business Object가 동일하게 이름 지정된 속성을 사용하여 상위에 대한 외부 키를 포함해야 합니다.

- Customer의 Ship[1] 속성은 고객의 출하 정보를 포함하는 ShippingData Business Object를 표시합니다. Customer의 ID 속성은 출하 데이터에 대한 외부 키로 기능합니다. 이 경우, ShippingData가 해당 상위과 독립적으로 존재할 수 없고 상위가 작성된 후에만 작성되기 때문에, 상위/하위 관계가 하위에 저장됩니다.

하위의 parentID 속성에 대한 응용프로그램 특정 정보는 현재 속성에 일치하는 데이터베이스의 열 이름을 포함하며, 상위의 1차 키 속성의 이름을 포함하여 현재 속성의 외부 키를 지정합니다. 예를 들어, 다음과 같습니다.

```
CN=SD_ID:FK=ID
```

Business Object의 고유 ID 생성: 커넥터는 UID 매개변수를 사용하여 Business Object에 대한 고유 ID를 생성합니다. 커넥터는 순서(Oracle의 경우처럼) 또는 카운터(테이블처럼 구조화된)를 사용하여 고유 ID를 생성한 다음 INSERT문을 발행합니다.

- UID =uid_name인 경우, uid_name의 값은 커넥터가 속성에 대한 고유 ID를 생성하기 위해 사용하는 Oracle 순서의 이름을 제공합니다. 커넥터는 순서 값을 폐치한 후, 키 속성을 채우고 INSERT문을 발행합니다. 이 구문은 현재 Oracle 데이터베이스에만 사용됩니다.
- UID =uid_name=UseIfMissing이고 속성의 값이 CxIgnore가 아닌 경우, 커넥터는 고유 ID를 생성하기 보다는 속성의 값을 사용합니다. =UseIfMissing 매개변수는 공백을 포함할 수 없으며 대소문자를 구분하지 않습니다.
- UID=CW.uidcolumnname인 경우, 커넥터는 WebSphere Business Integration Adapters 카운터 테이블을 사용하여 속성에 대한 고유 ID를 생성합니다. ID로 이름 지정된 단일 열이 있는, 이름을 구성할 수 있는 테이블이 작성됩니다. 테이블을 사용자 정의하여 UID의 생성에 필요한 각 속성에 대한 열을 추가할 수 있습니다. uidcolumnname 매개변수를 사용하여 고유 ID를 생성할 때 사용할 커넥터에 대한 열의 이름을 지정하십시오. 커넥터가 UID의 생성을 필요로 하는 열에 대한 숫자 데이터 유형만을 지원함에 유의하십시오.

테이블의 이름 구성에 대한 정보는 UniqueIDTableName을 참조하십시오. 이 테이블의 설치를 위한 스크립트는 다음과 같습니다.

```
\connectors\OracleApps\dependencies\uid_table_oracle.sql
```

- UID=CW.uidcolumnname=UseIfMissing이고 속성의 값이 CxIgnore가 아닌 경우, 커넥터는 고유 ID를 생성하기 보다는 속성의 값을 사용합니다. =UseIfMissing 매개변수는 공백을 포함할 수 없으며 대소문자를 구분하지 않습니다.

처리 중 고유 ID 순서 보존에 대해서는 26 페이지의 『PreserveUIDSeq』 등록 정보를 참조하십시오.

하위를 표시하는 속성에 대한 응용프로그램 특정 정보

단일 카디널리티 하위 Business Object를 나타내는 속성은 하위가 상위에 의해 소유되는지 또는 복수 상위 사이에 공유되는지 여부를 지정할 수 있습니다.

단일 카디널리티 하위나 하위 Business Object의 배열을 나타내는 속성은 상위를 갱신할 때 커넥터의 작동과 하위의 서브세트를 지정할 수 있습니다.

단일 카디널리티 하위 Business Object를 표시하는 속성: 단일 카디널리티 하위 Business Object를 나타내는 속성에 대한 응용프로그램 특정 정보의 형식은 다음과 같습니다.

CONTAINMENT= [OWNERSHIP|NO_OWNERSHIP]

상위가 하위 Business Object를 소유하는 단일 카디널리티 관계를 나타내려면 CONTAINMENT를 OWNERSHIP으로 설정하십시오. 상위가 하위 Business Object를 공유하는 단일 카디널리티 관계를 나타내려면 CONTAINMENT를 NO_OWNERSHIP으로 설정하십시오. 상위가 아닌 하위에 관계를 저장하는 단일 카디널리티 관계를 나타낼 때, CONTAINMENT 매개변수를 포함하지 마십시오.

자세한 정보는 39 페이지의 『단일 카디널리티 관계 및 소유권이 없는 데이터』 및 41 페이지의 『하위에 관계를 저장하는 단일 카디널리티 관계』를 참조하십시오.

상위의 키를 저장하는 하위를 표시하는 속성: 상위/하위 관계를 하위에 저장하는 Business Object의 배열에 대한 갱신 조건의 경우, 하위를 나타내는 속성에 대한 특수 값이 있습니다. KEEP_RELATIONSHIP을 true로 설정하여 커넥터가 소스 Business Object에 표시되지 않는 기존 하위 데이터를 삭제하지 않도록 할 수 있습니다.

예를 들어, 기존 계약이 New York과 같이 기존 사이트에 연관되어 있다고 가정합니다. 또한 커넥터가 San Francisco를 사이트로 연관시키는 단일 하위 Business Object를 포함하는 계약 Business Object를 갱신하는 요청을 수신한다고 가정합니다. 사이트 데이터를 나타내는 속성에 대한 KEEP_RELATIONSHIP이 true로 평가되는 경우, 커넥터가 계약을 갱신하여 San Francisco와의 연관을 추가하고 New York과의 연관을 삭제하지 않습니다.

그러나 KEEP_RELATIONSHIP이 false로 평가되는 경우, 커넥터가 소스 Business Object에 포함되지 않은 기존의 모든 하위 데이터를 삭제합니다. 그러한 경우, 계약은 San Francisco와만 연관됩니다.

이 응용프로그램 특정 정보에 대한 형식은 다음과 같습니다.

KEEP_RELATIONSHIP=[true|false]

이 응용프로그램 특정 정보에 대해 검사할 때 대소문자는 무시됩니다.

2진 데이터로 작업: BYTEARRAY=true이면, 커넥터가 데이터베이스로 2진 데이터를 읽고 씁니다. WebSphere Business Integration System 프레임워크의 현재 버전에서는 2진 데이터를 위한 지원이 없기 때문에 2진 데이터가 String으로 변환된 후에 통합 브로커로 전송됩니다. 이 문자열의 형식은 바이트당 2자를 가지는 16진수입니다. 예를 들면, 데이터베이스의 2진 데이터가 (10진수) 값(1, 65, 255)을 가지는 3바이트이면, 문자열이 "0141ff"입니다.

Verb에 대한 응용프로그램 특정 정보 형식

커넥터는 Retrieve와 RetrieveByContent Verb를 위해서만 Verb 응용프로그램 특정 정보를 사용합니다. 이 텍스트는 검색을 위해 WHERE절에 포함될 속성을 지정할 수 있게 합니다. 연산자와 속성 값도 지정할 수 있습니다.

Retrieve와 RetrieveByContent Verb를 위한 응용프로그램 특정 정보의 구문은 아래에 표시됩니다.

```
[condition_variable conditional_operator @ [...]:[..]attribute_name [, ...]]
```

설명:

condition_variable	데이터베이스 열의 이름
conditonal_operator	데이터베이스에서 지원되는 연산자, 예를 들어 =, >, OR, AND 및 IN (value1, value2)
@	getAttrValue(attribute_name)에 의해 검색된 값으로 대체되는 변수. 대체는 전후 위치에 의존합니다. 즉, 커넥터는 첫 번째 @를 : 분리문자 다음에 지정된 첫 번째 attribute_name 변수의 값으로 대체합니다.
..	attribute_name 변수에 지정된 속성은 직속 상위 Business Object에 속합니다. 값이 누락된 경우, 속성은 현재 Business Object에 속합니다.
attribute_name	다음에 대해 커넥터가 값을 대체하는 속성의 이름: @

이 등록 정보의 구문을 이해하려면, 항목 Business Object에 값이 XY45인 item_id 속성과 값이 RED인 Color 속성이 있다고 가정합니다. 또한 Retrieve Verb의 AppSpecificInfo 등록 정보를 다음과 같이 지정한다고 가정해 보십시오.

```
Color='RED'
```

위의 응용프로그램 특정 정보 값은 커넥터가 검색을 위해 다음 WHERE절을 빌드하도록 합니다.

```
where item_id=XY45 and Color = 'RED'
```

보다 복잡한 예로, 고객 Business Object에 값이 1234인 customer_id 속성과, 값이 01/01/90인 creation_date 속성이 있다고 가정합니다. 또한 이 Business Object의 상위에 값이 20인 quantity 속성이 있다고 가정해 보십시오.

또한 Retrieve Verb의 AppSpecificInfo 등록 정보를 다음과 같이 지정한다고 가정해 보십시오.

```
creation_date > @ OR quantity = @ AND customer_status IN ('GOLD', 'PLATINUM') :  
creation_date, ..quantity
```

위의 응용프로그램 특정 정보 값은 커넥터가 검색을 위해 다음 WHERE절을 빌드하도록 합니다.

```
where customer_id=1234 and creation_date > '01/01/90' OR quantity = 20 AND  
customer_status IN ('GOLD', 'PLATINUM')
```

커넥터는 현재 Business Object의 creation_date 속성에서 날짜 값('01/01/90')을 확보합니다. 이는 상위 Business Object의 수량 속성에서 수량 값(20)을 확보합니다(응용 프로그램 특정 정보의 ..quantity에 표시된 대로).

커넥터는 Retrieve Verb에 대한 응용프로그램 특정 정보를 구문 분석한 후, Business Object의 1차 키 또는 외부 키에서 구성하는 RETRIEVE문의 WHERE절에 텍스트를 추가합니다. 커넥터는 앞에 오는 AND를 WHERE절에 추가합니다. 응용프로그램 특정 정보의 값은 유효한 SQL 구문이어야 합니다. RetrieveByContent의 경우에는 응용프로그램 특정 정보가 값이 채워진 Business Object의 속성에서 구성되는 RETRIEVE문의 WHERE절로 추가됩니다.

WHERE절은 상위 Business Object의 실제 속성 대신 위치 표시기 속성을 참조할 수도 있습니다. 위치 표시기에는 응용프로그램 특정 정보가 없으며, 속성이 해당 ASI에 대한 다음 조건 중 하나에 해당되는 경우 위치 표시기일 수 있습니다.

1. ASI=null 또는 ''인 단순 속성
2. ASI=PH=TRUE인 단순 속성

예를 들어, 주문 Business Object는 다중 카디널리티 행 항목 Business Object를 포함하며, 특정 행 항목만의 검색이 필요합니다. 이 검색은 주문 Business Object의 위치 표시기 속성을 통해 처리할 수 있습니다. 하위 오브젝트 각각에 모두 하위가 있기 때문에, 이 위치 표시기는 상위 오브젝트에 필수입니다. 통합 브로커는 런타임에 위치 표시기 속성을 쉼표(,)로 구분되는 특정 행 항목의 목록으로 채울 수 있습니다.

이 예의 경우, 다음 정보를 하위 행 항목 Business Object의 Retrieve Verb에 대한 WHERE절에 추가하게 됩니다.

```
line_item_id in(@):..placeholder
```

여기서 line_item_id in은 하위 Business Object의 ID이고, placeholder는 상위의 속성입니다. placeholder에 12,13,14 값이 있는 경우, 조회가 WHERE절에서 다음을 선택합니다.

```
line_item_id in(12,13,14)
```

여기서, SELECT:..FROM:..WHEREx in (1,2,3)은 표준 데이터베이스 SQL 구문입니다.

RetrieveByContent Verb에서 WHERE절의 길이가 0이면, 커넥터가 RETRIEVE문의 WHERE절에 있는 응용프로그램 특정 정보를 사용합니다. 이 기능으로 사용자가 속성 값이 채워지지 않은 Business Object를 전송하고, RetrieveByContent의 Verb 응용프로그램 특정 정보를 지정하며, 커넥터가 Verb 응용프로그램 특정 정보에 지정된 것만을 기본으로 하여 WHERE절을 빌드할 수 있습니다.

제 4 장 OracleAppsODA를 사용하여 Business Object 정의 생성

이 장에서는 IBM WebSphere Business Integration Adapter for Oracle Applications에 대한 Business Object 정의를 생성하는 OracleAppsODA, ODA(Object Discovery Agent)에 대해 설명합니다. 커넥터가 테이블 기반 또는 보기 기반의 오브젝트에 대해 작동하기 때문에, OracleAppsODA는 데이터베이스 테이블과 보기를 사용하여 JDBC 데이터 소스에 고유한 Business Object 요구사항을 전개합니다.

주: 데이터베이스 개념과 JDBC 드라이버에 익숙해지면(구성 목적으로), OracleAppsODA가 작동하는 방법을 이해하는 데 도움이 될 수 있습니다.

이 장에는 다음 섹션이 포함되어 있습니다.

- 『설치 및 사용법』
- 81 페이지의 『Business Object Designer에서의 OracleAppsODA 사용』
- 88 페이지의 『생성된 정의의 내용』
- 92 페이지의 『샘플 Business Object 정의 파일』
- 93 페이지의 『하위 Business Object를 포함하는 속성 삽입』
- 93 페이지의 『Business Object 정의에 정보 추가』

설치 및 사용법

이 섹션에서는 다음에 대해 설명합니다.

- 『OracleAppsODA 설치』
- 78 페이지의 『OracleAppsODA를 사용하기 전에』
- 79 페이지의 『OracleAppsODA 실행』
- 79 페이지의 『OracleAppsODA의 복수 인스턴스 실행』
- 80 페이지의 『오류 및 추적 메시지 파일에 대한 작업』

OracleAppsODA 설치

OracleAppsODA를 설치하려면, 설치 프로그램을 사용하십시오. *UNIX*용 시스템 설치 안내서 또는 *Windows*용 시스템 설치 안내서의 지시사항을 따르십시오. 설치가 완료될 때, 다음 파일이 제품을 설치한 시스템의 디렉토리에 설치됩니다.

- ODA\oracleApps\oracleAppsODA.jar
- ODA\messages\oracleAppsODAAgent.txt
- ODA\messages\oracleAppsODAAgent_11_11.txt(언어(11) 및 국가나 지역(11)에 고유한 메시지 파일)

- ODA\OracleApps\start_OracleAppsODA.bat(Windows 전용)
- ODA/OracleApps/start_OracleAppsODA.sh(UNIX 전용)
- bin\CWODAEV.bat(Windows 전용)
- bin\CWODAEV.sh(UNIX 전용)

주: 별도로 표시된 경우를 제외하고, 이 책에서는 디렉토리 경로에 대한 규칙으로 백슬래시(\)를 사용합니다. UNIX 설치의 경우, 백슬래시를 슬래시(/)로 대체합니다. 모든 제품 경로 이름은 어댑터가 시스템에 설치되는 디렉토리과 관련되어 있습니다.

OracleAppsODA를 사용하기 전에

OracleAppsODA를 실행하려면, 다음을 수행하십시오.

- 적절한 JDBC 드라이버를 설치하십시오.

주: OracleAppsODA는 JDBC 2.0 이상을 지원하는 JDBC 드라이버를 사용하여 데이터베이스에 연결할 수 있습니다.

- OracleAppsODA가 해당 데이터베이스 테이블과 열의 이름으로 Business Object 이름과 속성 이름을 생성하고 Business Object 이름과 속성 이름은 ISO Latin-1로 되어 있어야 하므로, 해당 데이터베이스 구성요소에 Latin-1 이름이 들어 있는지 검증하십시오. 없으면 다음을 선택하십시오.
 - Business Object Designer에서 수동으로 Business Object 정의를 작성하십시오.
 - 모든 Business Object 이름과 속성 이름이 Latin-1로 되도록 OracleAppsODA가 생성한 정의를 편집하십시오.
- 편집을 위한 셸이나 일괄처리 파일을 열고 표 12에 설명된 값을 구성하십시오.

표 12. 셸 및 일괄처리 파일 구성 변수

변수	설명	예
AGENTNAME	ODA의 이름	UNIX: AGENTNAME=OracleAppsODA Windows: set AGENTNAME=OracleAppsODA
AGENT	ODA jar 파일의 이름	UNIX: AGENT=\$CROSSWORLDS/ODA/OracleApps/OracleAppsODA.jar Windows: set AGENT=%CROSSWORLDS%\ODA\OracleApps\OracleAppsODA.jar
DRIVERPATH	JDBC 드라이버 라이브러리의 경로. OracleAppsODA는 드라이버 클래스를 사용하여 지정된 데이터베이스에 대한 연결을 설정합니다.	UNIX: DRIVERPATH=\$CROSSWORLDS/lib/xwutil.jar;\$CROSSWORLDS/lib/xwbase.jar;\$CROSSWORLDS/lib/xwsqlserver.jar;\$CROSSWORLDS/lib/spy/lib/spy.jar Windows: set DRIVERPATH=%CROSSWORLDS%\lib\xwutil.jar;%CROSSWORLDS%\lib\xwbase.jar;%CROSSWORLDS%\lib\xwsqlserver.jar;%CROSSWORLDS%\lib\spy\lib\spy.jar

표 12. 쉘 및 일괄처리 파일 구성 변수 (계속)

변수	설명	예
DRIVERLIB	JDBC 드라이버가 사용하는 기본 라이브러리의 경로	UNIX: DRIVERLIB=\$CROSSWORLDS/bin/db2jdbc.dll Windows: DRIVERLIB=%CROSSWORLDS%\bin\db2jdbc.dll

JDBC 드라이버를 설치하고 쉘 또는 일괄처리 파일에 구성 값을 설정한 후, 다음을 수행하여 Business Object를 생성해야 합니다.

1. ODA를 실행하십시오.
2. Business Object Designer를 실행하십시오.
3. Business Object Designer의 여섯 단계 프로세스를 따라 ODA를 구성하고 실행하십시오.

다음 섹션은 이들 단계에 대해 자세히 설명합니다.

OracleAppsODA 실행

운영 체제에 적절한 시작 스크립트를 사용하여 JDBCODA를 실행할 수 있습니다.

UNIX:

```
start_JBCODA.sh
```

Windows:

```
start_JBCODA.bat
```

Business Object Designer를 사용하여 JDBCODA를 구성하고 실행합니다. Business Object Designer는 각 스크립트 또는 일괄처리 파일의 AGENTNAME 변수에 지정된 이름으로 각각의 ODA를 찾습니다. 이 커넥터에 대한 기본 ODA 이름은 JDBCODA입니다.

OracleAppsODA의 복수 인스턴스 실행

ODA의 복수 인스턴스를 실행할 때 ODA의 이름을 변경하는 것이 좋습니다. 추가로 고유하게 이름 지정된 OracleAppsODA의 인스턴스를 작성하려면, 다음을 수행하십시오.

- 각 인스턴스에 대한 개별 스크립트 또는 일괄처리 파일을 작성하십시오.
- 각 스크립트나 일괄처리 파일의 AGENTNAME 변수에 고유 이름을 지정하십시오.

다른 시스템에서 ODA 인스턴스를 실행할 때에는 각 이름의 접두부를 호스트 시스템의 이름으로 하는 것이 좋습니다. ODA를 오브젝트 활성화 디먼으로 등록한 경우, ORB 탐색기(osfind)를 사용하여 네트워크에서 기존 CORBA 오브젝트 이름을 찾을 수 있습니다.

82 페이지의 그림 6은 실행할 ODA를 선택하는 Business Object Designer의 창을 보여 줍니다

오류 및 추적 메시지 파일에 대한 작업

오류 및 추적 메시지 파일(기본값은 OracleAppsODAAgent.txt)은 제품 디렉토리의 \ODA\messages\에 있습니다. 이들 파일은 다음 이름 지정 규칙을 사용합니다.

AgentNameAgent.txt

ODA 스크립트나 일괄처리 파일의 복수 인스턴스를 작성하고 표시된 각 ODA에 고유 이름을 제공하는 경우, 각 ODA 인스턴스에 대한 메시지 파일을 가질 수 있습니다. 또는 서로 다르게 이름 지정된 파일이 동일한 메시지 파일을 사용하도록 할 수 있습니다. 유효한 메시지 파일을 지정하는 두 가지 방법이 있습니다.

- ODA의 이름을 변경하고 이에 대한 메시지 파일을 작성하지 않는 경우, Business Object Designer에서 ODA 구성의 일부로 메시지 파일의 이름을 변경해야 합니다. Business Object Designer가 메시지 파일에 대한 이름을 제공하지만 실제로 파일을 작성하지는 않습니다. ODA 구성의 일부로 표시된 파일이 존재하지 않는 경우, 기존 파일을 가리키도록 값을 변경하십시오.
- 특정 ODA에 대한 기존 메시지 파일을 복사해서 필요한 대로 이를 수정할 수 있습니다. Business Object Designer는 각 파일의 이름을 이름 지정 규칙에 따라 지정한다고 가정합니다. 예를 들어, AGENTNAME 변수가 OracleAppsODA1을 지정하는 경우, 도구는 연관된 메시지 파일의 이름이 OracleAppsODA1Agent.txt라고 가정합니다. 따라서 Business Object Designer가 ODA 구성의 일부로 검증을 위해 파일 이름을 제공할 때, 파일 이름은 ODA 이름에 기반합니다. 기본 메시지 파일의 이름이 올바르게 지정되었는지 확인하고 필요한 대로 이를 수정하십시오.

중요

ODA를 구성할 때 메시지 파일의 이름을 올바르게 지정하는 데 실패하면 메시지 없이 실행됩니다. 메시지 파일 이름 지정에 대한 자세한 정보는 82 페이지의 『초기화 등록 정보 구성』을 참조하십시오.

구성 프로세스 중 다음을 지정합니다.

- OracleAppsODA가 오류 및 추적 정보를 쓰는 파일의 이름
- 0 ~ 5 범위의 추적 레벨

표 13은 이들 값에 대해 설명합니다.

표 13. 추적 레벨

추적 레벨	설명
0	모든 오류 로그
1	메소드에 대한 모든 입력 및 종료 메시지 추적
2	ODA의 등록 정보와 해당 값 추적
3	모든 Business Object의 이름 추적
4	모든 하위 스레드의 세부사항 추적
5	<ul style="list-style-type: none"> • 모든 등록 정보에 대한 ODA 초기화 값 표시 • OracleAppsODA의 각 하위 스레드의 자세한 상태 추적 • Business Object 정의 덤프 추적

이 값의 구성 위치에 대한 정보는 82 페이지의 『초기화 등록 정보 구성』을 참조하십시오.

Business Object Designer에서의 OracleAppsODA 사용

이 섹션에서는 Business Object Designer에서 OracleAppsODA를 사용하여 Business Object 정의를 생성하는 방법에 대해 설명합니다. Business Object Designer 실행에 대한 정보는 *Business Object Development Guide*를 참조하십시오.

ODA를 실행한 후, Business Object Designer를 시작하여 이를 구성하고 실행해야 합니다. Business Object Designer에서 ODA를 사용하여 Business Object 정의를 생성하기 위한 여섯 단계가 있습니다. Business Object Designer는 이들 각 단계로 여러분을 안내하는 마법사를 제공합니다.

ODA를 시작한 후, 다음을 수행하여 마법사를 시작하십시오.

1. Business Object Designer를 엽니다.
2. 파일 메뉴에서, ODA를 사용하여 새로 작성... 서브메뉴를 선택합니다.

Business Object Designer가 에이전트 선택이라는 이름의 마법사의 첫 번째 창을 표시합니다. 82 페이지의 그림 6은 이 창을 보여줍니다.

ODA를 선택, 구성 및 실행하려면, 다음 단계를 수행하십시오.

1. 82 페이지의 『ODA 선택』
2. 82 페이지의 『초기화 등록 정보 구성』
3. 84 페이지의 『노드 펼치기와 테이블, 보기 및 저장 프로시저 선택』
4. 85 페이지의 『데이터베이스 오브젝트의 선택사항 확인』
5. 86 페이지의 『정의 생성』 및 선택적으로 86 페이지의 『추가 정보 제공』
6. 88 페이지의 『정의 저장』

ODA 선택

그림 6은 Business Object Designer의 여섯 단계 마법사의 첫 번째 대화 상자를 보여줍니다. 이 창에서, 실행할 ODA를 선택하십시오.

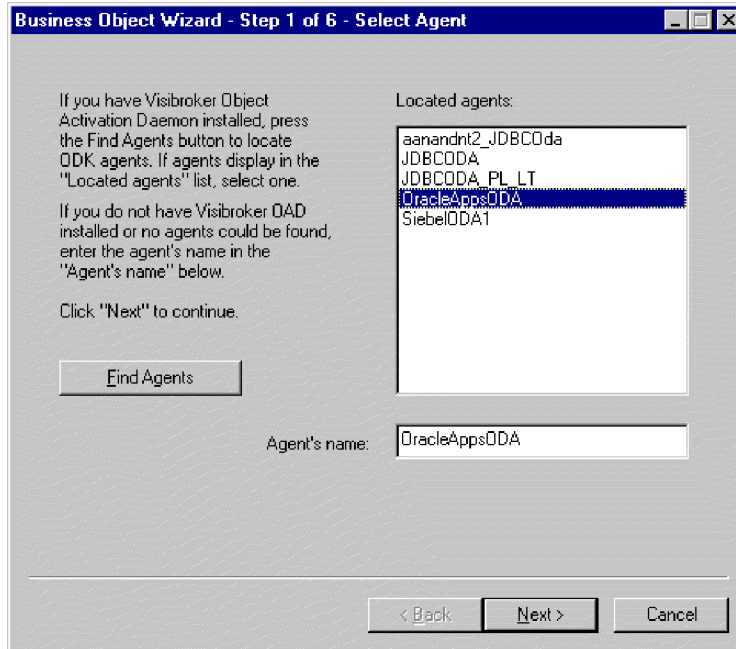


그림 6. ODA 선택

ODA를 선택하려면, 다음을 수행하십시오.

1. 에이전트 찾기 단추를 눌러 찾은 에이전트 필드에서 등록된 모든 ODA 또는 현재 실행 중인 ODA를 표시하십시오.

주: Business Object Designer가 원하는 ODA를 찾지 못하는 경우, ODA의 설정을 확인하십시오.

2. 표시된 목록에서 원하는 ODA를 선택하십시오.

Business Object Designer가 에이전트의 이름 필드에 선택사항을 표시합니다.

초기화 등록 정보 구성

Business Object Designer가 OracleAppsODA와 최초로 통신할 때, 이는 그림 7에 표시된 대로 초기화 등록 정보의 설정을 입력하도록 프롬프트합니다. OracleAppsODA를 사용할 때마다 다시 입력하지 않아도 되도록 이름 지정된 프로파일에 이들 등록 정보를 저장할 수 있습니다. ODA 프로파일 지정에 대한 정보는 *Business Object Development Guide*를 참조하십시오.

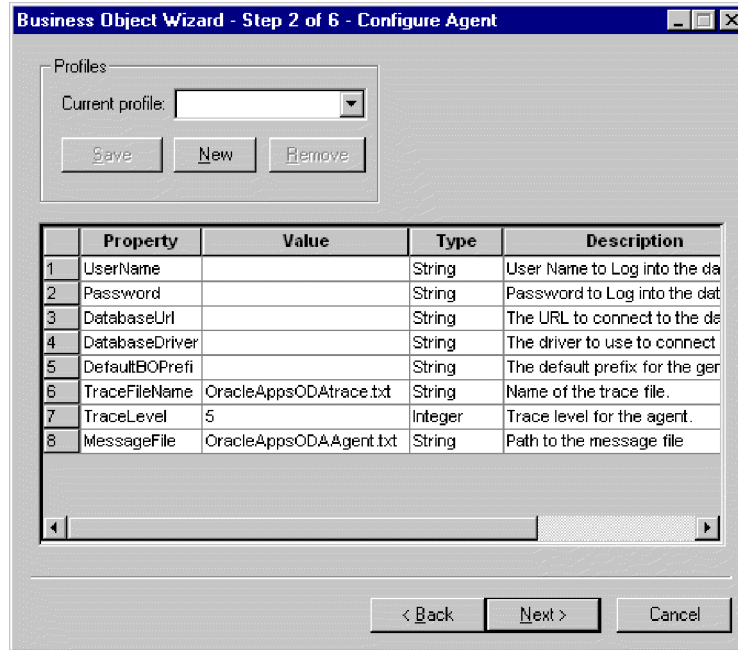


그림 7. 에이전트 초기화 등록 정보 구성

표 14에서 설명한 OracleAppsODA 등록 정보를 구성하십시오.

표 14. OracleAppsODA 등록 정보

행 번호	등록 정보 이름	등록 정보 유	
		형	설명
1	UserName	문자열	데이터베이스에 연결할 권한이 있는 사용자의 이름
2	Password	문자열	데이터베이스에 연결할 권한이 있는 사용자의 암호
3	DatabaseUrl	문자열	데이터베이스에 대한 연결을 사용 가능하게 하는 URL. 예: jdbc:oracle:thin:@MACHINE:1521:SIDNAME
4	DatabaseDriver	문자열	연결 설정에 사용되는 드라이버의 이름. 예: oracle.jdbc.driver.OracleDriver
5	DefaultBOPrefix	문자열	이름을 고유화하기 위해 Business Object의 이름으로 덧붙여진 텍스트 필요한 경우 나중에 Business Object Designer가 Business Object 등록 정보에 대해 프롬프트할 때, 이를 변경할 수 있습니다. 자세한 정보는 86 페이지의 『추가 정보 제공』을 참조하십시오.
6	TraceFileName	문자열	OracleAppsODA가 추적 정보를 쓰는 파일 파일이 존재하지 않는 경우, OracleAppsODA가 이를 \ODA\OracleApps 디렉토리에 작성합니다. 파일이 이미 존재하는 경우, OracleAppsODA가 이를 파일에 추가합니다. OracleAppsODA는 이름 지정 규칙에 따라 파일의 이름을 지정합니다. 예를 들어, 에이전트의 이름이 OracleAppsODA로 지정되는 경우, 이는 OracleAppsODAttrace.txt로 이름 지정된 추적 파일을 생성합니다.
7	TraceLevel	Integer	이 등록 정보를 사용하여 이 파일에 다른 이름을 지정하십시오. OracleAppsODA에 사용 가능한 추적 레벨

표 14. OracleAppsODA 등록 정보 (계속)

행 번호	등록 정보 이름	등록 정보 유형	설명
8	MessageFile	문자열	오류 및 메시지 파일의 이름 OracleAppsODA는 이름 지정 규칙에 따라 파일 이름을 표시합니다. 예를 들어, 에이전트의 이름이 OracleAppsODA로 지정되는 경우, 메시지 파일 등록 정보의 값이 OracleAppsODAAgent.txt로 표시됩니다. 중요: 오류 및 메시지 파일은 \ODA\messages 디렉토리에 위치해야 합니다. 이 등록 정보를 사용하여 기존 파일을 검증하거나 지정하십시오.

중요

Business Object Designer에 표시된 기본값이 존재하지 않는 파일을 나타내는 경우, 메시지 파일의 이름을 수정하십시오. 이 대화 상자에서 이동할 때 이름이 올바르게 표시되지 않은 경우, Business Object Designer는 ODA가 실행될 창에 오류 메시지를 표시합니다. 이 메시지는 Business Object Designer에서 팝업하지 않습니다. 유효한 메시지 파일을 지정하는 데 실패하면 ODA가 메시지 없이 실행됩니다.

노드 펼치기와 테이블, 보기 및 저장 프로시저 선택

OracleAppsODA에 대한 모든 초기화 등록 정보를 구성한 후, Business Object Designer는 지정된 데이터베이스에 연결하고 데이터베이스의 모든 스키마 이름이 있는 트리를 표시합니다. 트리에서 노드로 표시되는 이름을 펼칠 수 있습니다. 이름을 눌러 각 스키마의 모든 테이블, 보기 및 저장 프로시저를 표시합니다. 그림 8은 일부 스키마가 펼쳐진 대화 상자를 보여줍니다.

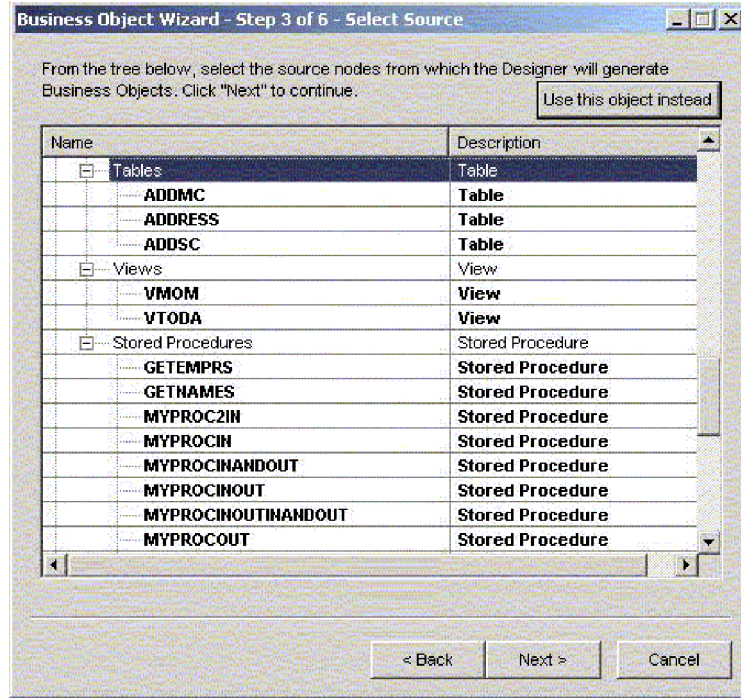


그림 8. 노드가 펼쳐진 스키마의 트리

생성된 Business Object 정의에 대한 데이터를 저장하는 모든 데이터베이스 오브젝트를 식별하려면, 모든 필수 테이블과 보기를 선택하고 다음을 누르십시오. 리턴된 오브젝트를 필터하는 방법에 대한 정보는 *Business Object Development Guide*를 참조하십시오.

데이터베이스 오브젝트의 선택사항 확인

생성된 Business Object 정의와 연관되는 모든 데이터베이스 오브젝트를 식별한 후, Business Object Designer는 선택된 테이블과 보기만이 있는 대화 상자를 표시합니다. 그림 9는 이 대화 상자를 보여줍니다.

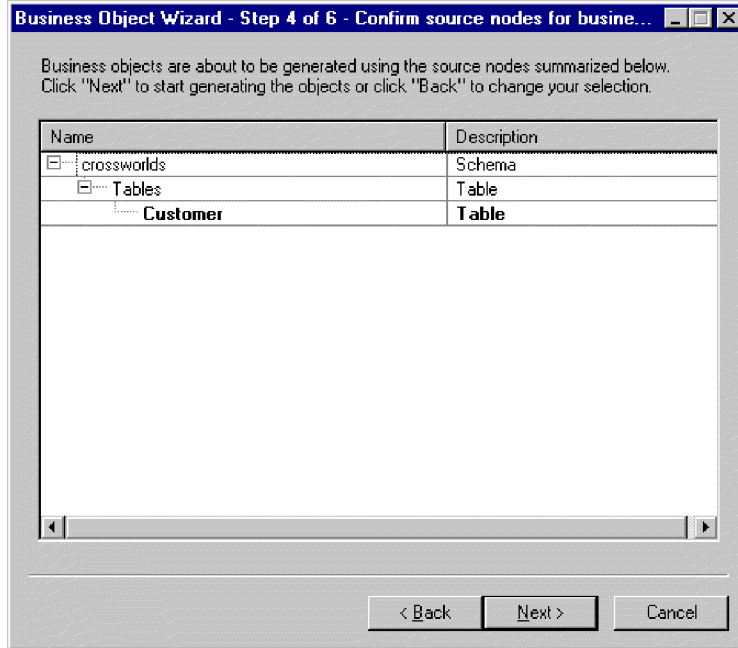


그림 9. 데이터베이스 오브젝트의 선택사항 확인

이 창은 다음 옵션을 제공합니다.

- 선택사항을 확인하려면 다음을 누르십시오.
- 선택사항이 올바르지 않은 경우, 이전을 눌러 이전 창으로 리턴하고 필요한 변경사항을 수행하십시오. 선택사항이 맞으면, 다음을 누르십시오.

정의 생성

데이터베이스 오브젝트를 확인한 후, Business Object Designer가 정의를 생성 중임을 다음 대화 상자가 알려 줍니다.

추가 정보 제공

OracleAppsODA가 추가 정보를 필요로 하는 경우, Business Object Designer가 정보를 프롬프트하는 BO 등록 정보 창을 표시합니다.

BO 등록 정보 창에서, 다음 정보를 입력하거나 변경하십시오.

- 접두부 — 이름을 고유화하기 위해 Business Object의 이름으로 사전에 지정되는 텍스트입니다. 구성 에이전트 창(그림 7)에서 *DefaultBOPrefix* 등록 정보에 입력한 값에 만족하면, 값을 변경하지 않아도 됩니다.
- Verb — 값 필드를 누르고 팝업 메뉴에서 하나 이상의 Verb를 선택하십시오. 이들은 Business Object가 지원하는 Verb입니다.
- 저장 프로시저 추가 — 값 필드에서 예 또는 아니오를 누르십시오.

- 예를 선택하고 확인을 누르면, OracleAppsODA가 모든 저장 프로시저 속성의 목록을 제공하는 창을 표시합니다. Business Object에 추가하려는 저장 프로시저 속성을 선택하십시오.
- 아니오를 선택하여 생성된 Business Object 정의에 추가되는 저장 프로시저 속성이 없는지 확인하십시오.

기본값은 예입니다.

주: BO 등록 정보 대화 상자의 필드에 복수 값이 있는 경우, 대화 상자가 처음 표시될 때 필드가 비어 있는 것처럼 보입니다. 필드에서 눌러 값의 드롭 다운 목록을 표시하십시오.

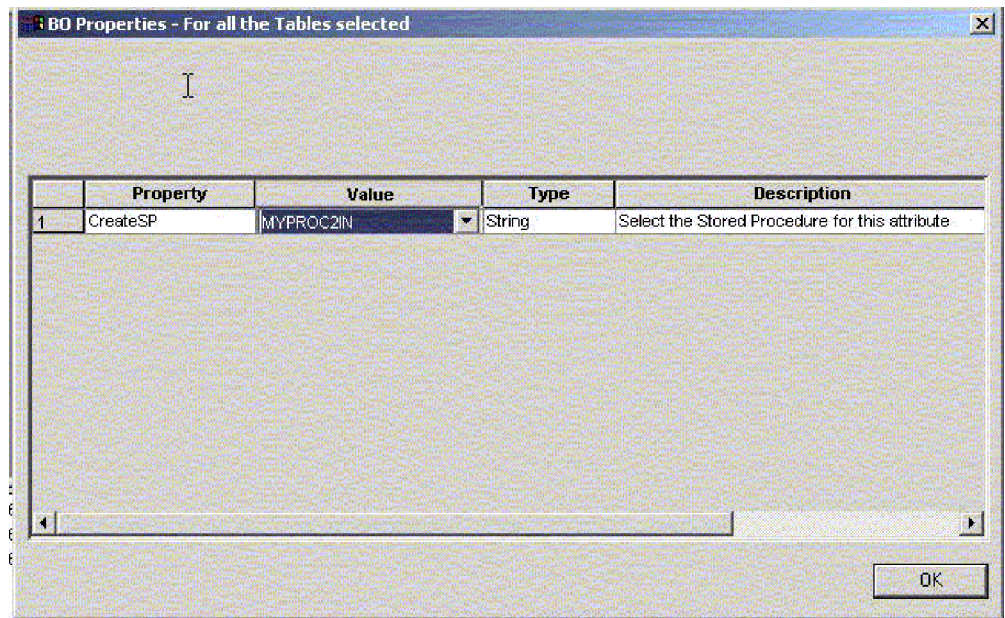


그림 10. 저장 프로시저와 저장 프로시저 속성 연관

Business Object에 추가될 저장 프로시저 속성을 해당 스키마의 데이터베이스에 있는 저장 프로시저의 속성과 연관시킬 수 있습니다. 각 저장 프로시저 속성에 대하여 해당 스키마의 데이터베이스에 있는 모든 저장 프로시저의 드롭다운 목록에서 저장 프로시저를 선택할 수 있습니다. 이 정보는 해당 속성에 필요한 ASI 정보를 생성합니다.

오브젝트 레벨에 대한 ASI(응용프로그램 특정 정보)는 TN=tableName과 유사합니다.

그리고 속성 레벨의 경우 ASI가 CN=ColumnName과 유사합니다.

저장 프로시저에서 Business Object를 생성 중이며 SPForCreate와 같은 Oracle Applications Adapter 저장 프로시저 속성이 해당 Business Object와 연관된 경우, ODA는 저장 프로시저 속성에 대하여 해당 스키마에 있는 모든 저장 프로시저 이름의 목록

을 제공하며 필요한 저장 프로시저를 Business Object와 연관시킬 수 있습니다. 이를 수행하면 다음과 같이 Oracle Applications Adapter 저장 프로시저 속성에 대한 ASI가 생성됩니다.

```
SPN=stored procedure Name; IN=a1:a2; OUT=b1:b2; IO=c1:c2
```

여기서, IN은 저장 프로시저의 매개변수가 INPUT 유형이고, OUT은 매개변수가 OUTPUT 유형이며, IO는 INPUT/OUTPUT 유형을 의미합니다. ODA는 ASI에서 RS를 true 또는 false로 설정하지 않으며, 따라서 수동으로 설정해야 합니다.

Business Object에 추가되는 verb는 필수적으로 Retrieve, RetrieveByContent, Create, Update 및 Delete의 표준 verb입니다.

저장 프로시저의 리턴 매개변수가 ResultSet 유형일 경우, ODA는 결과 세트를 분석하고 Business Object를 작성하여 Business Object의 결과 세트 속성에 대한 열을 작성합니다. 저장 프로시저 열에 대한 ASI는 CN=StoredProcedureColumnName으로 설정됩니다. ODA는 드라이버에서 리턴한 JDBC 메타 데이터 정보에 따라 키 속성을 설정합니다. 아무 것도 리턴하지 않을 경우, ODA는 기본적으로 어떠한 속성도 키로 표시하지 않습니다. 길이 및 유형과 같은, 모든 기타 속성은 테이블에서 생성된 속성과 관련하여 설정됩니다.

정의 저장

BO 등록 정보 대화 상자에 모든 필수 정보를 제공하고 확인을 누르면, Business Object Designer가 마법사의 마지막 대화 상자를 표시합니다. 여기서 정의를 서버나 파일에 저장하거나, Business Object Designer에서 편집하기 위해 열 수 있습니다. 자세한 정보를 보고 추가로 수정하려면 *Business Object Development Guide*를 참조하십시오.

생성된 정의의 내용

OracleAppsODA가 생성하는 Business Object 정의에는 다음이 있습니다.

- 지정된 데이터베이스 테이블 및 보기의 각 열에 대한 속성
- BO 등록 정보 창에서 지정된 Verb
- 응용프로그램 특정 정보
 - Business-Object 레벨에서
 - 각 속성에 대해
 - 각 Verb에 대해

이 섹션은 다음에 대해 설명합니다.

- 89 페이지의 『Business Object 레벨 등록 정보』
- 89 페이지의 『속성 등록 정보』

- 91 페이지의 『Verb』

Business Object 레벨 등록 정보

OracleAppsODA는 Business Object 레벨에서 다음 정보를 생성합니다.

- Business Object의 이름
- 버전 — 기본값은 1.0.0
- 응용프로그램 특정 정보

Business-Object 레벨에서 응용프로그램 특정 정보는 다음을 수행하도록 허용합니다.

- 해당 데이터베이스 테이블의 이름 지정
- 실제 또는 논리 삭제 수행에 필요한 정보 제공

Business-Object 레벨에서 응용프로그램 특정 정보 형식은 세미콜론(;) 분리문자로 분리되는 매개변수로 이루어집니다. 매개변수의 이름과 값은 콜론(:) 분리문자로 분리됩니다. 구문은 다음과 같습니다.

TN=TableName; SCN=StatusColumnName:StatusValue

여기서, TableName은 데이터베이스 테이블을 식별하고 StatusColumnName은 논리 삭제를 수행하기 위해 사용되는 데이터베이스 열의 이름이며, StatusValue는 Business Object가 비활성화되거나 삭제됨을 의미하는 값입니다.

이 레벨에서 OracleAppsODA가 생성하는 AppSpecificInfo는 데이터베이스 테이블이나 보기의 이름에 대한 값만을 포함합니다. 상태 열에 값을 지정하는 것에 대한 정보는 64 페이지의 『Business-Object 레벨에서 응용프로그램 특정 정보』를 참조하십시오.

속성 등록 정보

이 섹션에서는 OracleAppsODA가 각 속성에 생성하는 등록 정보에 대해 설명합니다. 속성에 대한 자세한 정보는 60 페이지의 『Business Object 속성 등록 정보』를 참조하십시오.

이름 등록 정보

OracleAppsODA는 속성의 이름 값을 데이터베이스 테이블이나 보기의 열 이름에서 확보합니다.

데이터 유형 등록 정보

속성의 유형을 설정할 때, OracleAppsODA는 테이블이나 보기에 있는 열의 데이터 유형을 해당하는 IBM WebSphere Business Integration Adapters Business Object 유형으로 변환합니다. 이 변환은 두 단계로 완료됩니다. 먼저 데이터베이스에 있는 데이터 유형이 JDBC 유형으로 변환됩니다. 그런 후, JDBC 유형이 IBM WebSphere Business Integration Adapters Business Object 유형으로 변환됩니다. 첫 번째 변환은 사용하고 있는 JDBC 드라이버에 의해 수행됩니다. JDBC 유형에 맵핑되는 개별 데

이터베이스 유형에 대한 세부사항은 JDBC 스펙(2.0 이상)을 참조하십시오. 표 14는 JDBC 유형이 해당 IBM WebSphere Business Integration Adapters Business Object 유형으로 변환되는 것을 보여줍니다.

표 15. 데이터 유형의 일치

JDBC 유형	WebSphere Business Integration Adapters Business Object 유형
BIT	BOOLEAN
CHAR	STRING
VARCHAR	STRING
LONGVARCHAR	STRING
INTEGER	INTEGER
NUMERIC	INTEGER
SMALLINT	INTEGER
TINYINT	INTEGER
BIGINT	INTEGER
DATE	DATE
TIME	DATE
TIMESTAMP	DATE
DECIMAL	STRING
DOUBLE	DOUBLE
FLOAT	DOUBLE
REAL	FLOAT
BINARY	STRING, 다음의 BYTEARRAY=TRUE 를 다음에 추가 AppSpecificInfo
VARBINARY	STRING, 다음의 BYTEARRAY=TRUE 를 다음에 추가 AppSpecificInfo

주: 열의 데이터 유형이 표 15에 표시된 유형 중 하나가 아닌 경우, OracleAppsODA가 열을 건너뛰고 열을 처리할 수 없음을 나타내는 메시지를 표시합니다.

카디널리티 등록 정보

OracleAppsODA는 모든 단순 속성의 카디널리티를 1로 설정합니다.

MaxLength 등록 정보

OracleAppsODA는 문자열의 길이를 varchar, char 또는 text 데이터 유형에 지정된 길이에서 확보합니다.

IsKey 등록 정보

열이 테이블의 1차 키인 경우, OracleAppsODA가 이를 키 속성으로 표시합니다. 그러나, 테이블대신 뷰가 소스 노드로서 선택되어서 Business Object를 생성하면, OracleAppsODA가 열을 키 속성으로 표시하지 않습니다. 이런 경우에 키 속성이 수동으로 설정되어야 합니다.

IsForeignKey 등록 정보

OracleAppsODA는 IsForeignKey 등록 정보를 설정하지 않습니다. Business Object Designer에서 이를 설정할 수 있습니다.

IsRequired 등록 정보

필드가 테이블이나 보기에서 비어 있지 않음으로 지정되는 경우, OracleAppsODA가 이를 필수 속성으로 표시합니다. 그러나 키 필드와 연관된 순서가 있거나 키 필드가 ID 열일 수 있으므로, OracleAppsODA는 키 필드를 필수로 표시하지 않습니다.

AppSpecificInfo 등록 정보

OracleAppsODA는 속성 레벨에서 AppSpecificInfo 등록 정보에 대한 두 개의 매개변수를 포함합니다. 지정된 매개변수의 구문은 다음과 같습니다.

`CN=ColumnName`

여기서, ColumnName은 지정된 속성과 연관된 데이터베이스 테이블이나 보기에 있는 열의 이름입니다.

`BYTEARRAY=true|false`

OracleAppsODA는 2진 데이터를 가진 열을 인식하고 BYTEARRAY=true라는 AppSpecificInfo를 가진 유형 String의 속성을 작성합니다.

주: Business Object Designer에서 추가 AppSpecificInfo 매개변수를 설정할 수 있습니다. 이들 매개변수에 대한 정보는 73 페이지의 『Verb에 대한 응용프로그램 특정 정보 형식』을 참조하십시오.

Verb

OracleAppsODA는 BO 등록 정보 창에서 지정된 Verb를 생성합니다. 또한 각 Verb에 대한 AppSpecificInfo 등록 정보를 작성하지만, 채우지는 않습니다. 자세한 정보는 73 페이지의 『Verb에 대한 응용프로그램 특정 정보 형식』을 참조하십시오.

샘플 Business Object 정의 파일

샘플 Business Object 정의는 다음과 같습니다.

```
[BusinessObjectDefinition]
Name = CUSTOMER
Version = 1.0.0
AppSpecificInfo = TN=ra_customers;SCN=

[Attribute]
Name = customer_id
Type = Integer
Cardinality = 1
MaxLength = 0
IsKey = true
IsForeignKey = false
IsRequired = false
AppSpecificInfo = CN=customer_id
DefaultValue =
[End]

*****Other attributes *****

[Attribute]
Name = ObjectEventId
Type = String
Cardinality = 1
MaxLength = 0
IsKey = false
IsForeignKey = false
IsRequired = false
AppSpecificInfo =
DefaultValue =
[End]

[Verb]
Name = Delete
AppSpecificInfo =
[End]

[Verb]
Name = Update
AppSpecificInfo =
[End]

[Verb]
Name = Create
AppSpecificInfo =
[End]

[Verb]
Name = Retrieve
AppSpecificInfo =
[End]
[End]
```

하위 Business Object를 포함하는 속성 삽입

Business Object Designer를 사용하여 단일 카디널리티 또는 다중 카디널리티 하위 Business Object를 나타내는 속성을 삽입하십시오. 자세한 정보는 *Business Object Development Guide*를 참조하십시오.

Business Object 정의에 정보 추가

데이터베이스 테이블이나 보기에 Business Object 정의에 필요한 모든 정보가 있을 수는 없으므로, OracleAppsODA가 작성하는 Business Object 정의에 정보를 추가할 필요가 있습니다. 자세한 정보는 37 페이지의 제 3 장 『커넥터에 대한 Business Object 이해』를 참조하십시오.

Business Object 정의를 검토하거나 정보를 추가하기 위해, Business Object Designer 또는 문서 편집기를 사용할 수 있습니다. 수정된 정의를 WebSphere Business Integration Adapters 저장소에 재로드하기 위해, Business Object Designer를 사용하거나 ICS가 통합 브로커인 경우, `repos_copy` 명령을 사용할 수 있습니다.

제 5 장 문제점 해결 및 오류 처리

이 장에서는 IBM WebSphere Business Integration Adapter for Oracle Applications 를 시작하거나 실행할 때 발생할 수 있는 문제점에 대해 설명합니다. 다음 섹션이 포함되어 있습니다.

- 『시작 시 문제』
- 『이벤트 처리』
- 『맵핑(ICS 통합 브로커 전용)』
- 97 페이지의 『오류 처리 및 로깅』
- 99 페이지의 『응용프로그램에 대한 연결이 끊어짐』
- 99 페이지의 『자원 사용 중 오류』

시작 시 문제

커넥터를 시작할 때 문제가 발생하면, 통합 브로커가 시작되어 실행 중인지 확인하십시오.

이벤트 처리

이벤트 테이블에 이벤트가 있고 커넥터가 실행 중인 동안에도 이벤트가 처리되지 않는 경우, 다음을 확인하십시오.

- 관련 비즈니스 프로세스가 실행 중입니다.
- 이벤트 테이블에 있는 Business Object의 이름이 비즈니스 프로세스 포트에 지정된 Business Object의 이름과 일치합니다.

맵핑(ICS 통합 브로커 전용)

이 섹션에서는 다음에 대해 설명합니다.

- 『맵핑 문제점』
- 96 페이지의 『날짜 변환』

맵핑 문제점

Business Object가 맵핑되고 있지 않고 맵핑이 호출되고 있지 않은 경우, 맵을 올바른 디렉토리에 설치했는지 확인하십시오.

날짜 변환

주: 이 날짜 변환 프로시저는 버전 1.5.0 이전의 커넥터 버전에만 적용됩니다.

WebSphere Business Integration Adapters 맵을 사용하여 데이터베이스에 Date 형식으로 저장된 데이터를 WebSphere Business Integration Adapters Business Object가 사용하는 String 형식으로 변환하십시오.

예를 들어, Oracle 데이터베이스에 저장되는 다음 데이터를,

```
Sun Jan 01 00:00:00 CEST 1999
```

WebSphere Business Integration Adapter Oracle Applications Business Object에서 처리되는 다음 문자열로 변환하려 한다고 가정해 보십시오.

```
Jan 01 1999 00:00:00
```

이 변환을 수행하려면, 맵핑 시에 데이터 변환에 정의된 `DtpDate()` 및 `DtpSplitString()` 구성자를 사용해야 합니다. 오브젝트를 구성하는 이들 구성자와 클래스의 구문 및 설명은 *Map Development Guide*를 참조하십시오.

Date 값을 String으로 변환할 맵을 사용하려면, 다음 단계를 수행하십시오.

1. 공백 분리문자와 함께 `DtpSplitString()`을 사용하여 문자열을 여섯 조각으로 분할하고 이를 `DtpDate`가 사용할 수 있는 순서로 재배열하십시오. 예제 날짜를 변환하려면, 다음을 사용하십시오.

```
DtpSplitString OurSplitString = new DtpSplitString  
("Sun Jan 01 00:00:00 CEST 1999", " ");
```

위의 명령문에서 `OurSplitString`은 `DtpSplitString` 유형의 사용자 정의 변수이고 공백이 분리문자로 지정됩니다.

2. `DtpSplitString` 클래스의 `nextElement()` 메소드를 사용하여, 각 변수의 여섯 요소를 요소가 String 유형인 배열로 정리해서 새로 작성된 `OurSplitString` 변수를 통해 루프하십시오. 다음 예는 `OurStringPieces`를 출력 배열로 지정합니다.

```
String[] OurStringPieces = new String[6];  
for (i=0;i<=5;i=i+1){  
    OurStringPieces[i]=OurSplitString.nextElement();  
}
```

이 루프는 다음 배열 요소를 생성합니다.

```
OurStringPieces[0] = Sun  
OurStringPieces[1] = Jan  
OurStringPieces[2] = 01  
OurStringPieces[3] = 00:00:00  
OurStringPieces[4] = CEST  
OurStringPieces[5] = 1999
```


3. DtpDate 입력에 필요한 문자열의 조각을 연결하십시오. 예제 변환은 "Jan 01 1999 00:00:00"과 같이 변환된 문자열을 필요로 하는 DtpDate에 대한 입력 형식으로 "M D Y h:m:s"를 사용합니다. 이러한 String 예는 OurStringPieces 배열의 요소 1, 2, 5 및 3을 사용합니다.

```
OurConcatenatedString =
OurStringPieces[1]+OurStringPieces[2]+OurStringPieces[5]+OurStringPieces[3];
```

4. 새로 연결된 문자열을 DtpDate에 대한 입력으로 사용하십시오.

```
DtpDate OurDtpDate = new DtpDate(OurConcatenatedString,"M D Y h:m:s");
```

Date 값을 DtpDate 형식으로 지정하면, 맵에서 날짜에 대해 작업할 준비가 된 것입니다.

오류 처리 및 로깅

커넥터는 Business Object 및 Verb의 현재 처리가 실패할 수 있는 조건에 처할 때마다 오류 메시지를 로깅합니다. 오류가 발생하는 경우, 커넥터는 실패한 Business Object가 비즈니스 프로세스에서 수신될 때 이것의 텍스트 표시를 인쇄하기도 합니다. 구성에 따라 커넥터 로그 파일이나 표준 출력 스트림에 텍스트를 씁니다. 오류의 소스를 판별하는 데 도움을 받기 위해 텍스트를 사용할 수 있습니다.

오류 유형

표 16에서는 커넥터가 각 추적 레벨에서 출력하는 추적 메시지의 유형에 대해 설명합니다. 메시지는 Java 커넥터 실행 랩퍼 및 WebSphere MQ 메시지 인터페이스와 같은, WebSphere Business Integration Adapters 아키텍처에 의한 모든 추적 메시지 출력 외에 추가적인 것입니다.

표 16. 커넥터 추적 메시지

추적 레벨	추적 메시지
레벨 0	커넥터 버전을 식별하는 메시지입니다. 이 레벨에서는 그 외의 기타 추적이 수행되지 않습니다. 기본값입니다.
레벨 1	<ul style="list-style-type: none"> • 상태 메시지 • 처리된 각 Business Object에 대한 식별(키) 정보를 제공하는 메시지 • pollForEvents 메소드가 실행될 때마다 전달된 메시지
레벨 2	<ul style="list-style-type: none"> • Business Object의 처리 중 커넥터가 만나거나 검색하는 하위 Business Object 및 배열과 같은 정보를 포함하는 Business Object 핸들러 메시지 • gotApplEvent() 또는 executeCollaboration()에서 Business Object가 통합 브로커에 게시될 때마다 로깅된 메시지 • Business Object가 통합 브로커 요청으로 수신되었음을 표시하는 메시지

표 16. 커넥터 추적 메시지 (계속)

추적 레벨	추적 메시지
레벨 3	<ul style="list-style-type: none"> • 커넥터가 Business Object에서 외부 키를 찾았거나 설정한 시기와 같은 정보를 포함하는 외부 키 처리 메시지 • Business Object 처리에 대한 정보를 제공하는 메시지. 예를 들어, 커넥터가 Business Object 사이의 일치성을 찾거나 하위 Business Object의 배열에서 Business Object를 찾을 때, 이 메시지가 전달됩니다.
레벨 4	<ul style="list-style-type: none"> • Business Object의 응용프로그램 특정 정보 필드를 구문 분석하는 기능에 의해 리턴된 값을 표시하는 메시지와 같은 응용프로그램 특정 정보 메시지 • 커넥터가 기능을 입력하고 종료하는 시기를 식별하는, 커넥터의 프로세스 플로우를 추적하는 데 도움이 되는 메시지 • 모든 스레드 특정 메시지. 커넥터가 복수 스레드를 하위로 두는 경우, 각각의 새 스레드 작성에 대한 메시지가 나타납니다.
레벨 5	<ul style="list-style-type: none"> • 통합 브로커에서 검색된 각 구성 등록 정보의 값을 표시하는 메시지와 같이 커넥터 초기화를 나타내는 메시지 • 응용프로그램에서 실행된 명령문을 포함하는 메시지입니다. 이 추적 레벨에서, 커넥터 로그 파일은 목적인 응용프로그램에서 실행된 모든 명령문 및 대체되는 모든 변수의 값을 포함합니다. • 커넥터가 처리를 시작하기 전(커넥터가 비즈니스 프로세스에서 수신할 때 상태 표시)과 커넥터가 처리를 완료한 후(커넥터가 비즈니스 프로세스에 리턴할 때 상태 표시), Business Object의 표시를 구성하는 메시지 • Business Object 덤프를 구성하는 메시지 • 커넥터가 실행 중일 때 하위로 생성하는 각 스레드의 상태를 표시하는 메시지

오류 메시지

커넥터 메시지 파일

커넥터가 생성하는 모든 오류 메시지는 OracleAppsConnector.txt 또는 OracleAppsConnector_II_TT.txt에 저장됩니다. (여기서 II은 언어, TT는 국가나 지역을 나타냅니다.) 각 오류에는 오류 메시지 앞에 오는 오류 번호가 있습니다.

20017
Connector Infrastructure version does not match.

20018
Connection from {1} to the Application is lost! Please enter 'q' to stop the connector, then restart it after the problem is fixed.

20019
Error: ev_id is NULL in pollForEvent().

Business Object의 날짜 관련 문제점(ICS 통합 브로커 전용)

Business Object에서 날짜가 잘못된 경우, 커넥터의 RDBMS.initsession 구성 등록 정보에 지정된 날짜 양식을 확인하십시오. 날짜 형식은 Business Object에 대한 맵에 사용된 날짜 형식과 일치해야 합니다.

WebSphere Business Integration Adapters 기본 맵은 NT 축약형 날짜 양식이 MM/dd/yyyy라고 가정합니다. 축약형 날짜 양식이 다른 형식인 경우, 맵 규칙을 변경하여 새 날짜 양식을 반영하고 맵을 다시 컴파일하십시오. RDBMS.initsession 구성 등록 정보를 사용하여 데이터베이스에 날짜 형식을 설정하는 SQL문을 발행하십시오.

응용프로그램에 대한 연결이 끊어짐

커넥터가 연결 설정에 실패하는 경우, 이는 통합 브로커에 FAIL을 전송하고 종료됩니다.

AutoCommit이 false로 설정되고 PingQuery가 실패하면, 커넥터가 데이터베이스로 새로 연결을 작성하려고 시도합니다. 데이터베이스로 새로 연결을 작성하는 것에 성공하면, 처리를 계속하고 커넥터가 종료되게 하는 APPRESPONSETIMEOUT을 리턴합니다.

폐치 순서 이탈 오류

Sun Solaris에서 Oracle 데이터베이스 버전 8.0 및 8.1이나, Windows NT/2000에서 Oracle 8.1을 사용하는 경우 AutoCommit 등록 정보가 false로 설정되어야 합니다. 그렇지 않으면, ORA-01002(폐치 순서 이탈) 오류 메시지를 만나게 됩니다. Oracle 데이터베이스의 이전 버전에서는 이같은 오류가 발생하지 않습니다. AutoCommit을 false로 설정하는 것이 성능을 향상시켜 줍니다.

자원 사용 중 오류

주: 이 커넥터가 Oracle 데이터베이스에서 실행 중일 때에만 이 오류가 발생합니다.

응용프로그램에서 데이터를 검색하거나 변경할 때, 가끔 커넥터에 오류가 발생합니다. 이 오류는 커넥터가 현재 잠겨있는 레코드를 갱신하려고 할 때 발생합니다. 커넥터가 이를 갱신하려면 레코드의 잠금을 해제해야 합니다. 레코드가 다른 프로세스에 의해 잠겨있거나, 커넥터가 멀티 스레드 방식이어서 커넥터 자체가 이를 잠글 수도 있습니다.

다음 오류가 표시됩니다.

```
[Time: 2001/05/29 16:30:07.356] [System: ConnectorAgent] [SS: SOVTConnector]
[Type: Trace] [Msg: Select CLIENT,COUNTRY,STRT_CODE,CITY_CODE,
CITYP_CODE,STRYPEAB,COMMU_CODE,REGIOGROUP,TAXJURCODE from ADRSTREET
where CLIENT='100' and COUNTRY='DE' and STRT_CODE='000001114136' FOR UPDATE NOWAIT]
[Time: 2001/05/29 16:30:07.526] [System: ConnectorAgent] [SS: SOVTConnector] [Type: Trace ] [Msg: :logMsg]
[Time: 2001/05/29 16:30:07.536] [System: ConnectorAgent] [SS: SOVTConnector] [Type: Error ] [MsgID: 37002]
[Msg: Execution of Retrieve statement failed : java.
sql.SQLException: ORA-00054: Versuch, mit NOWAIT eine bereits belegte Ressourcenzufordern.]
```

이 문제를 해결하기 위해, 커넥터가 레코드에서 잠금을 유지하지 못하게 하는 프로세스를 중지하거나 커넥터에 대한 RetryCountInterval 구성 등록 정보를 조정할 수 있습니다.

부록 A. 커넥터 표준 구성 등록 정보

이 부록에서는 WebSphere Business Integration Adapter의 커넥터 구성요소에 대한 표준 구성 등록 정보를 설명합니다. 다음 통합 브로커에서 실행되는 커넥터에 대한 정보를 다룹니다.

- WebSphere InterChange Server(ICS)
- WebSphere MQ Integrator, WebSphere MQ Integrator Broker 및 WebSphere Business Integration Message Broker를 통털어 WMQI(WebSphere Message Brokers)라고 합니다.
- WebSphere Application Server(WAS)

모든 커넥터가 이들 표준 등록 정보를 전부 사용하는 것은 아닙니다. Connector Configurator에서 통합 브로커를 선택할 때, 이 브로커에서 실행되는 어댑터에 구성해야 하는 표준 등록 정보의 목록이 표시됩니다.

커넥터 특정 등록 정보에 대한 정보는 관련 어댑터 사용자 안내서를 참조하십시오.

주: 이 책에서 백슬래시(\)는 디렉토리 경로의 규칙으로 사용됩니다. UNIX 설치의 경우, 백슬래시를 슬래시(/)로 대체하고 각 운영 체제의 규칙을 따르십시오.

신규 및 삭제된 등록 정보

다음 표준 등록 정보가 이 릴리스에 추가되었습니다.

새 등록 정보

- XMLNameSpaceFormat

삭제된 등록 정보

- RestartCount

표준 커넥터 등록 정보 구성

어댑터 커넥터에는 두 가지 유형의 구성 등록 정보가 있습니다.

- 표준 구성 등록 정보
- 커넥터 특정 구성 등록 정보

이 절에서는 표준 구성 등록 정보에 대해 설명합니다. 커넥터 특정 구성 등록 정보에 대한 정보는 해당 어댑터 사용자 안내서를 참조하십시오.

Connector Configurator 사용

System Manager에서 액세스하는 Connector Configurator에서 커넥터 등록 정보를 구성합니다. Connector Configurator 사용에 대한 자세한 정보는 Connector Configurator 부록을 참조하십시오.

주: Connector Configurator와 System Manager는 Windows 시스템에서만 실행됩니다. UNIX 시스템에서 커넥터를 실행 중인 경우, Windows 시스템에 이러한 도구가 설치되어 있어야 합니다. UNIX에서 실행하는 커넥터에 커넥터 등록 정보를 설정하려면, Windows 시스템에서 System Manager를 시작하고, UNIX 통합 브로커에 연결한 후 커넥터용 Connector Configurator를 가져와야 합니다.

등록 정보 값 설정 및 갱신

등록 정보 필드의 기본 길이는 255자입니다.

커넥터는 다음 순서를 사용하여 등록 정보의 값을 판별합니다(가장 높은 숫자가 다른 값을 대체함).

1. 기본값
2. 저장소(WebSphere InterChange Server가 통합 브로커일 경우에만)
3. 로컬 구성 파일
4. 명령행

커넥터는 시작할 때 구성값을 확보합니다. 런타임 세션 중에 하나 이상의 커넥터 등록 정보 값을 변경하면, 등록 정보의 갱신 메소드가 변경사항의 적용 방법을 판별합니다. 표준 커넥터 등록 정보에 대한 갱신 메소드에는 네 가지가 있습니다.

- 동적
System Manager에 저장된 후 변경사항이 즉시 적용됩니다. 커넥터가 WebSphere Message Broker와 같은 독립형 모드에서 작동 중이면(System Manager와 무관하게), 구성 파일을 통해서만 등록 정보를 변경할 수 있습니다. 이 경우에는 동적 갱신이 가능하지 않습니다.
- 구성요소 다시 시작
커넥터가 중지된 다음 System Manager에서 다시 시작된 후에만 변경사항이 적용됩니다. 응용프로그램 특정 구성요소나 통합 브로커를 중지하고 다시 시작할 필요는 없습니다.
- 서버 다시 시작
응용프로그램 특정 구성요소와 통합 브로커를 중지하고 다시 시작한 후에만 변경사항이 적용됩니다.
- 에이전트 다시 시작(ICS에만 해당)
응용프로그램 특정 구성요소를 중지하고 다시 시작한 후에만 변경사항이 적용됩니다.

특정 등록 정보의 갱신 방법을 결정하려면, Connector Configurator 창의 갱신 메소드 열이나 아래 등록 정보 요약 표의 갱신 메소드 열을 참조하십시오.

표준 등록 정보 요약

표 17은 표준 커넥터 구성 등록 정보에 대한 빠른 참조를 제공합니다. 모든 커넥터가 다음 등록 정보를 모두 사용하는 것은 아니며 표준 등록 정보 종속성은 RepositoryDirectory를 기본으로 하기 때문에 등록 정보 설정은 통합 브로커에 따라 달라질 수 있습니다.

커넥터를 실행하기 전에 이러한 등록 정보 중 일부의 값을 설정해야 합니다. 각 등록 정보에 대한 설명을 보려면 다음 절을 참조하십시오.

표 17. 표준 구성 등록 정보 요약

등록 정보 이름	가능한 값	기본값	갱신 메소드	참고
AdminInQueue	올바른 JMS 대기열 이름	CONNECTORNAME/ADMININQUEUE	구성요소 다시 시작	전달 전송이 JMS임
AdminOutQueue	올바른 JMS 대기열 이름	CONNECTORNAME/ADMINOUTQUEUE	구성요소 다시 시작	전달 전송이 JMS임
AgentConnections	1 - 4	1	구성요소 다시 시작	전달 전송이 MQ 또는 IDL인 경우: 저장소 디렉토리가 <REMOTE>
AgentTraceLevel	0 - 5	0	동적	
ApplicationName	응용프로그램 이름	커넥터 응용프로그램 이름에 대해 지정된 값	구성요소 다시 시작	
BrokerType	ICS, WMQI, WAS			
CharacterEncoding	ascii7, ascii8, SJIS, Cp949, GBK, Big5, Cp297, Cp273, Cp280, Cp284, Cp037, Cp437 주: 이것은 지원되는 값의 서브세트입니다.	ascii7	구성요소 다시 시작	
ConcurrentEventTriggeredFlows	1 - 32,767	1	구성요소 다시 시작	저장소 디렉토리가 <REMOTE>
ContainerManagedEvents	값이 없음 또는 JMS	값이 없음	구성요소 다시 시작	전달 전송이 JMS임
ControllerStoreAndForwardMode	true 또는 false	True	동적	저장소 디렉토리가 <REMOTE>
ControllerTraceLevel	0 - 5	0	동적	저장소 디렉토리가 <REMOTE>
DeliveryQueue		CONNECTORNAME/DELIVERYQUEUE	구성요소 다시 시작	JMS 전송
DeliveryTransport	MQ, IDL 또는 JMS	JMS	구성요소 다시 시작	저장소 디렉토리가 로컬이면 값은 JMS 뿐임

표 17. 표준 구성 등록 정보 요약 (계속)

등록 정보 이름	가능한 값	기본값	갱신 메소드	참고
DuplicateEventElimination	True 또는 False	False	구성요소 다시 시작	JMS 전송에만 해당: 컨테이너 관리 이벤트는 <NONE>이어야 합니다.
FaultQueue		CONNECTORNAME / FAULTQUEUE	구성요소 다시 시작	JMS임 전송만
jms.FactoryClassName	CxCommon.Messaging.jms. .IBMMQSeriesFactory 또는 CxCommon.Messaging.jms. SonicMQFactory 또는 Java 클래스 이름	CxCommon.Messaging.jms. IBMMQSeriesFactory	구성요소 다시 시작	JMS 전송
jms.MessageBrokerName	actoryClassName이 IBM일 경우, crossworlds.queue. manager를 사용하십시오. FactoryClassName 이 Sonic이면 localhost:2506을 사용하십 시오.	crossworlds.queue.manager	구성요소 다시 시작	JMS 전송
jms.NumConcurrentRequests	양의 정수	10	구성요소 다시 시작	JMS 전송
jms.Password	올바른 암호		구성요소 다시 시작	JMS 전송
jms.UserName	올바른 이름		구성요소 다시 시작	JMS 전송
JvmMaxHeapSize	힙 크기(MB)	128M	구성요소 다시 시작	저장소 디렉토리가 <REMOTE>
JvmMaxNativeStackSize	스택 크기(KB)	128K	구성요소 다시 시작	저장소 디렉토리가 <REMOTE>
JvmMinHeapSize	힙 크기(MB)	1M	구성요소 다시 시작	저장소 디렉토리가 <REMOTE>
ListenerConcurrency	1 - 100	1	구성요소 다시 시작	전달 전송이 MQ여야 함
Locale	en_US, ja_JP, ko_KR, zh_CN, zh_TW, fr_FR, de_DE, it_IT, es_ES, pt_BR 주: 이것은 지원되는 로케일의 서브세트입니다.	en_US	구성요소 다시 시작	
LogAtInterchangeEnd	True 또는 False	False	구성요소 다시 시작	저장소 디렉토리가 <REMOTE>여야 함
MaxEventCapacity	1 - 2147483647	2147483647	동적	저장소 디렉토리가 <REMOTE>여야 함
MessageFileName	경로 또는 파일 이름	InterchangeSystem.txt	구성요소 다시 시작	
MonitorQueue	올바른 대기열 이름	CONNECTORNAME/MONITORQUEUE	구성요소 다시 시작	JMS 전송에만 해당: DuplicateEvent Elimination이 True이어야 함

표 17. 표준 구성 등록 정보 요약 (계속)

등록 정보 이름	가능한 값	기본값	갱신 메소드	참고
OADAutoRestartAgent	True 또는 False	False	동적	저장소 디렉토리가 <REMOTE>여야 함
OADMaxNumRetry	양수	1000	동적	저장소 디렉토리가 <REMOTE>여야 함
OADRetryTimeInterval	분 단위의 양수	10	동적	저장소 디렉토리가 <REMOTE>여야 함
PollEndTime	HH:MM	HH:MM	구성요소 다시 시작	
PollFrequency	밀리초 단위의 양수 no(폴링을 사용 불가능하게 할 경우), key(문자 p가 카백터 명령 창에 입력될 때 풀하기 위해)	10000	동적	
PollQuantity	1 - 500	1	에이전트 다시 시작	JMS 전송에만 해당 : 컨테이너이고 관리 이벤트가 지정되는 경우에만
PollStartTime	HH:MM(HH는 0 - 23, MM은 0 - 59)	HH:MM	구성요소 다시 시작	
RepositoryDirectory	메타 데이터 저장소의 위치		에이전트 다시 시작	ICS의 경우: <REMOTE> WebSphere MQ 메시지 브로커 및 WAS의 경우: C:\crossworlds\ 저장소의 위치
RequestQueue	올바른 JMS 대기열 이름	CONNECTORNAME/REQUESTQUEUE	구성요소 다시 시작	전달 전송이 JMS임
ResponseQueue	올바른 JMS 대기열 이름	CONNECTORNAME/RESPONSEQUEUE	구성요소 다시 시작	전달 전송이 JMS: 저장소 디렉토리가 <REMOTE>
RestartRetryCount	0 - 99	3	동적	
RestartRetryInterval	분별 가능한 값(분): 1 - 2147483547	1	동적	
RHF2MessageDomain	mrm, xml	mrm	구성요소 다시 시작	전달 전송이 JMS이고 WireFormat이 CwXML인 경우에만 해당됨
SourceQueue	올바른 WebSphere MQ 이름	CONNECTORNAME/SOURCEQUEUE	에이전트 다시 시작	전달 전송이 JMS 및 컨테이너이고 관리 이벤트가 지정되는 경우에만
SynchronousRequestQueue		CONNECTORNAME/ SYNCHRONOUSREQUESTQUEUE	구성요소 다시 시작	전달 전송이 JMS임
SynchronousRequestTimeout	0 - 임의의 수(밀리초)	0	구성요소 다시 시작	전달 전송이 JMS임

표 17. 표준 구성 등록 정보 요약 (계속)

등록 정보 이름	가능한 값	기본값	갱신 메소드	참고
SynchronousResponseQueue		CONNECTORNAME / SYNCHRONOUSRESPONSEQUEUE	구성요소 다시 시작	전달 전송이 JMS임
WireFormat	CwXML, CwBO	CwXML	에이전트 다시 시작	저장소 디렉토리가 <REMOTE>가 아닐 경우에는 CwXML: 저장소 디렉토리가 <REMOTE>
WsifSynchronousRequest 제한시간	0 - 임의의 숫자 (밀리초)	0	구성요소 다시 시작	WAS만 해당됨
XMLNameSpaceFormat	short, long	short	에이전트 다시 시작	WebSphere MQ 메시지 브로커 및 WAS만 해당됨

표준 구성 등록 정보

이 절에서는 표준 커넥터 구성 등록 정보를 나열하고 각각을 정의합니다.

AdminInQueue

관리 메시지를 커넥터에 전송하기 위해 통합 브로커에서 사용하는 대기열입니다.

기본값은 CONNECTORNAME/ADMININQUEUE입니다.

AdminOutQueue

관리 메시지를 통합 브로커에 전송하기 위해 커넥터에서 사용하는 대기열입니다.

기본값은 CONNECTORNAME/ADMINOUTQUEUE입니다.

AgentConnections

RepositoryDirectory가 <REMOTE>인 경우에만 적용 가능합니다.

AgentConnections 등록 정보는 orb.init[]에 의해 열려 있는 ORB 연결 수를 제어합니다.

기본적으로, 이 등록 정보의 값은 1로 설정되어 있으며 이 기본값을 변경할 필요가 없습니다.

AgentTraceLevel

응용프로그램 특정 구성요소의 추적 메시지 레벨입니다. 기본값은 0입니다. 구성요소는 설정된 추적 레벨이나 그 이하의 레벨에서 적용 가능한 모든 추적 메시지를 전달합니다.

ApplicationName

커넥터의 응용프로그램을 고유하게 식별하는 이름입니다. System Manager는 이 이름을 사용하여 WebSphere Business Integration System 환경을 모니터링합니다. 이 등록 정보는 사용자가 커넥터를 실행하기 전에 값을 가지고 있어야 합니다.

BrokerType

사용 중인 통합 브로커 유형을 식별합니다. 옵션에는 ICS, WebSphere Message Broker(WMQI, WMQIB or WBIMB) 또는 WAS가 있습니다.

CharacterEncoding

문자(예: 영문자, 숫자 표시 또는 구두점 표시)에서 숫자값으로 맵핑하는 데 사용되는 문자 코드 세트를 지정합니다.

주: Java 기반 커넥터에서는 이 등록 정보를 사용하지 않습니다. C++ 커넥터는 현재 이 등록 정보에 값 `ascii7`을 사용합니다.

기본적으로 지원되는 문자 인코딩의 서브세트만 드롭 목록에 표시됩니다. 기타 지원되는 값을 드롭 목록에 추가하려면, 제품 디렉토리에 있는 `\Data\Std\stdConnProps.xml` 파일을 직접 수정해야 합니다. 자세한 정보는 Connector Configurator의 부록을 참조하십시오.

ConcurrentEventTriggeredFlows

RepositoryDirectory가 <REMOTE>인 경우에만 적용 가능합니다.

이벤트 전달을 위해 커넥터에서 동시에 처리할 수 있는 Business Object 수를 판별합니다. 이 속성값을 동시에 맵핑하여 전달할 Business Object 수로 설정하십시오. 예를 들어, 5개의 Business Object가 동시에 처리되도록 하려면 이 등록 정보의 값을 5로 설정하십시오. 기본값은 1입니다.

이 등록 정보를 1보다 큰 값으로 설정하면, 소스 응용프로그램의 커넥터가 동시에 여러 이벤트 Business Object를 맵핑하고 이들을 여러 협업 인스턴스에 동시에 전달할 수 있습니다. 특히 Business Object가 복잡한 맵을 사용하는 경우, 통합 브로커로 Business Object를 전달하는 속도가 빨라집니다. 협업에 대한 Business Object 도착률이 증가하면 시스템에서 전체 성능이 향상될 수 있습니다.

전체 플로우에 대한 동시 처리를 구현하려면(소스 응용프로그램에서 목적지 응용프로그램으로) 다음을 수행하십시오.

- 동시 이벤트 최대 수 등록 정보를 복수 스레드를 사용할 만큼 충분히 설정하여, 복수 스레드를 사용하도록 협업을 구성하십시오.
- 목적지 응용프로그램의 응용프로그램 특정 구성요소가 요청을 동시에 처리할 수 있는지 확인하십시오. 즉, 이 구성요소가 복수 스레드 방식이거나 Connector Agent

Parallelism을 사용할 수 있고 복수 프로세스에 맞게 구성되어 있어야 합니다.
Parallel Process Degree 구성 등록 정보를 1보다 큰 값으로 설정하십시오.

ConcurrentEventTriggeredFlows 등록 정보는 단일 스레드이고 순차적으로 수행되는 커넥터 폴링에 영향을 주지 않습니다.

ContainerManagedEvents

이 등록 정보는 JMS 이벤트 저장소가 있는 JMS 사용 커넥터에서 보증된 이벤트 전달을 제공하게 하며, 여기에서 이벤트가 소스 대기열에서 제거되고 단일 JMS 트랜잭션으로 목적지 대기열에 위치합니다.

기본값은 값 없음입니다.

ContainerManagedEvents가 JMS로 설정되면, 보증된 이벤트 전달이 가능하도록 다음 등록 정보를 구성해야 합니다.

- PollQuantity = 1 ~ 500
- SourceQueue = CONNECTORNAME/SOURCEQUEUE

또한 MimeType, DHClass 및 DataHandlerConfigMOName(선택적) 등록 정보로 데이터 핸들러를 구성해야 합니다. 이러한 값을 설정하려면 Connector Configurator의 **Data Handler** 탭을 사용하십시오. Data Handler 탭 아래의 값의 필드는 ContainerManagedEvents를 JMS로 설정한 경우에만 표시됩니다.

주: ContainerManagedEvents가 JMS로 설정되면, 커넥터는 pollForEvents() 메소드를 호출하지 않으므로 해당 메소드의 기능을 사용할 수 없습니다.

이 등록 정보는 DeliveryTransport 등록 정보가 JMS 값으로 설정되어 있는 경우에만 나타납니다.

ControllerStoreAndForwardMode

RepositoryDirectory가 <REMOTE>인 경우에만 적용 가능합니다.

목적지 응용프로그램 특정 구성요소가 사용 불가능함을 발견한 후 커넥터 제어기의 작동을 설정합니다.

이 등록 정보가 true로 설정되고 이벤트가 ICS에 도달할 때 목적지 응용프로그램 특정 구성요소가 사용 불가능한 경우, 커넥터 제어기는 응용프로그램 특정 구성요소에 대한 요청을 차단합니다. 응용프로그램 특정 구성요소가 작동하게 되면, 제어기는 요청을 전달합니다.

그러나 커넥터 제어기가 서비스 호출 요청을 전달한 후 목적지 응용프로그램의 응용프로그램 특정 구성요소가 사용 불가능하게 되면, 커넥터 제어기가 요청에 실패합니다.

이 등록 정보가 false로 설정된 경우, 커넥터 제어기는 목적지 응용프로그램 특정 구성요소가 사용 불가능함을 발견하는 즉시 모든 서비스 호출 요청에 실패하기 시작합니다.

기본값은 true입니다.

ControllerTraceLevel

RepositoryDirectory가 <REMOTE>인 경우에만 적용 가능합니다.

커넥터 제어기의 추적 메시지 레벨입니다. 기본값은 0입니다.

DeliveryQueue

DeliveryTransport가 JMS인 경우에만 적용 가능합니다.

Business Object를 통합 브로커에 전송하기 위해 커넥터에서 사용하는 대기열입니다.

기본값은 CONNECTORNAME/DELIVERYQUEUE입니다.

DeliveryTransport

이벤트 전달에 대한 전송 메커니즘을 지정합니다. 가능한 값은 WebSphere MQ의 경우 MQ, CORBA IIOP의 경우 IDL 또는 Java Messaging Service의 경우 JMS입니다.

- 브로커 유형이 ICS인 경우, DeliveryTransport 등록 정보의 값은 MQ, IDL 또는 JMS이며, 기본값은 IDL입니다.
- RepositoryDirectory가 로컬 디렉토리이면 JMS만이 값이 될 수 있습니다.

DeliveryTransport 등록 정보에 구성된 값이 MQ 또는 IDL일 경우, 커넥터는 CORBA IIOP를 통해 서비스 호출 요청과 관리 메시지를 전송합니다.

WebSphere MQ 및 IDL

한 제품만을 사용해야 하는 경우가 아니면, 이벤트 전달 전송에 IDL 대신 WebSphere MQ를 사용하십시오. WebSphere MQ는 IDL을 통해 다음의 장점을 제공합니다.

- 비동기 통신
WebSphere MQ는 서버를 사용할 수 없는 경우에도 응용프로그램 특정 구성요소가 이벤트를 폴링하여 지속적으로 저장할 수 있게 합니다.
- 서버측 성능
WebSphere MQ는 서버측에서 더 빠른 성능을 제공합니다. 최적화된 모드에서, WebSphere MQ는 실제 이벤트가 WebSphere MQ 대기열에 남아 있는 반면 저장소 데이터베이스에는 이벤트에 대한 포인터만 저장합니다. 이로 인해 잠재적으로 큰 이벤트를 저장소 데이터베이스에 기록하지 않아도 됩니다.
- 에이전트측 성능
WebSphere MQ는 응용프로그램 특정 구성요소측에서 더 빠른 성능을 제공합니다.

커넥터의 폴링 스레드가 WebSphere MQ를 사용하여 이벤트를 선택하고, 이를 커넥터의 대기열에 넣은 후 다음 이벤트를 선택합니다. 커넥터의 폴링 스레드가 이벤트를 선택하고 네트워크에서 서버 프로세스로 이동하며 지속적으로 이벤트를 저장소 데이터베이스에 저장한 후 다음 이벤트를 선택해야 하는 IDL보다 더 빠릅니다.

JMS

JMS(Java Messaging Service)를 사용하여 커넥터와 클라이언트 커넥터 프레임워크 간의 통신을 사용 가능하게 합니다.

전달 전송으로 JMS를 선택하면 추가 JMS 등록 정보인 `jms.MessageBrokerName`, `jms.FactoryClassName`, `jms.Password` 및 `jms.UserName`이 Connector Configurator에 표시됩니다. 이들 등록 정보 중 처음 두 가지는 이 전송에 필요합니다.

중요: 다음 환경에서 JMS 전송 메커니즘을 커넥터에 사용하는 경우에는 메모리 제한이 있을 수 있습니다.

- AIX 5.0
- WebSphere MQ 5.3.0.1
- ICS가 통합 브로커일 때

이 환경에서는 WebSphere MQ 클라이언트 내의 메모리 사용으로 인해 커넥터 제어기(서버측) 및 커넥터(클라이언트측) 모두를 시작하는 것이 어려울 수 있습니다. 설치 시 768M 미만의 프로세스 힙 크기를 사용하는 경우, IBM은 다음의 설정을 권장합니다.

- `CWSharedEnv.sh` 스크립트의 `LDR_CNTRL` 환경 변수

이 스크립트는 제품 디렉토리 아래의 `\bin` 디렉토리에 상주합니다. 텍스트 편집기를 사용하여 다음 행을 `CWSharedEnv.sh` 스크립트의 첫 번째 행으로 추가하십시오.

```
export LDR_CNTRL=MAXDATA=0x30000000
```

이 행은 힙 메모리 사용을 최대 768MB(3 세그먼트 * 256MB)로 제한합니다. 프로세스 메모리가 이 한계 이상으로 증가하면 페이지 스와핑이 발생할 수 있습니다. 이는 시스템의 성능을 저하시킬 수 있습니다.

- `IPCCBaseAddress` 등록 정보를 값 11 또는 12로 설정. 이 등록 정보에 대한 자세한 정보는 *UNIX용 시스템 설치 안내서*를 참조하십시오.

DuplicateEventElimination

이 등록 정보를 `true`로 설정할 때, JMS 사용 커넥터는 중복된 이벤트가 전달 대기열로 전달되지 않게 보장할 수 있습니다. 이 기능을 사용하려면 응용프로그램 특정 코드에서 Business Object의 **ObjectEventId** 속성으로 설정된 커넥터에 고유한 이벤트 ID가 있어야 합니다. 이는 커넥터 개발 중에 수행됩니다.

또한 이 등록 정보는 `false`로 설정될 수 있습니다.

주: DuplicateEventElimination이 true로 설정될 때, 보증된 이벤트 전달이 사용 가능하도록 MonitorQueue 등록 정보를 구성해야 합니다.

FaultQueue

메시지를 처리하는 동안 커넥터에서 오류가 발생한 경우, 커넥터는 상태 표시기 및 문제점 설명과 함께 이 등록 정보에 지정한 대기열로 메시지를 이동시킵니다.

기본값은 CONNECTORNAME/FAULTQUEUE입니다.

JvmMaxHeapSize

에이전트의 최대 힙 크기(MB)입니다. 이 등록 정보는 RepositoryDirectory 값이 <REMOTE>인 경우에만 적용 가능합니다.

기본값은 128m입니다.

JvmMaxNativeStackSize

에이전트의 최대 기본 스택 크기(KB)입니다. 이 등록 정보는 RepositoryDirectory 값이 <REMOTE>인 경우에만 적용 가능합니다.

기본값은 128k입니다.

JvmMinHeapSize

에이전트의 최소 힙 크기(MB)입니다. 이 등록 정보는 RepositoryDirectory 값이 <REMOTE>인 경우에만 적용 가능합니다.

기본값은 1m입니다.

jms.FactoryClassName

JMS 제공자가 인스턴스로 생성할 클래스 이름을 지정합니다. 전달 전송 메커니즘(DeliveryTransport)으로 JMS를 선택할 때 반드시 이 커넥터 등록 정보를 설정해야 합니다.

기본값은 CxCommon.Messaging.jms.IBMMQSeriesFactory입니다.

jms.MessageBrokerName

JMS 제공자가 사용할 브로커 이름을 지정합니다. 전달 전송 메커니즘(DeliveryTransport)으로 JMS를 선택할 때 반드시 이 커넥터 등록 정보를 설정해야 합니다.

기본값은 crossworlds.queue.manager입니다.

jms.NumConcurrentRequests

동시에 커넥터에 전송할 수 있는 최대 동시 서비스 호출 요청 수를 지정합니다. 최대값에 일단 도달하면, 새 서비스 호출이 차단되고 계속 진행하기 전에 다른 요청이 완료될 때까지 대기합니다.

기본값은 10입니다.

jms.Password

JMS 제공자의 암호를 지정합니다. 이 등록 정보에 대한 값은 선택적입니다.

기본값은 없습니다.

jms.UserName

JMS 제공자의 사용자 이름을 지정합니다. 이 등록 정보에 대한 값은 선택적입니다.

기본값은 없습니다.

ListenerConcurrency

이 등록 정보는 ICS가 통합 브로커일 때 MQ Listener의 멀티스레딩을 지원합니다. 이는 데이터베이스에 대한 복수 이벤트의 일괄처리 쓰기를 가능하게 하여 시스템 성능을 향상시킵니다. 기본값은 1입니다.

이 등록 정보는 MQ 전송을 사용하는 커넥터에만 적용됩니다. DeliveryTransport 등록 정보를 MQ로 설정해야 합니다.

Locale

언어 코드, 국가 또는 지역, 그리고 선택적으로 연관된 문자 코드 세트를 지정합니다. 이 등록 정보의 값은 데이터의 배열 및 정렬 순서, 날짜 및 시간 형식, 화폐 스펙에서 사용되는 기호와 같은 문화적 규약을 판별합니다.

로케일 이름의 형식은 다음과 같습니다.

ll_TT.codeset

여기서,

ll

2문자 언어 코드(보통 소문자)

TT

2문자 국가 또는 지역 코드(보통 대문자)

codeset

연관된 문자 코드 세트의 이름입니다. 이름의 이 부분은 대체로 선택적입니다.

기본적으로, 지원되는 로케일의 서브세트만 드롭 목록에 표시됩니다. 기타 지원되는 값을 드롭 목록에 추가하려면, 제품 디렉토리에 있는 \Data\Std\stdConnProps.xml 파일을 직접 수정해야 합니다. 자세한 정보는 Connector Configurator의 부록을 참조하십시오.

기본값은 en_US입니다. 커넥터가 국제화되지 않은 경우, 이 등록 정보의 올바른 유일한 값은 en_US입니다. 특정 커넥터가 국제화되었는지 여부를 판별하려면 다음 웹사이트의 커넥터 버전 목록을 참조하십시오.

<http://www.ibm.com/software/websphere/wbiadapters/infocenter> 또는
<http://www.ibm.com/websphere/integration/wicsserver/infocenter>

LogAtInterchangeEnd

RepositoryDirectory가 <REMOTE>인 경우에만 적용 가능합니다.

통합 브로커의 로그 목적지에 오류를 기록할지 여부를 지정합니다. 브로커의 로그 목적지에 기록하면, 전자 우편 공고가 켜져서 오류 또는 심각한 오류가 발생할 때 InterchangeSystem.cfg 파일에 지정된 MESSAGE_RECIPIENT에 대한 전자 우편 공고를 생성합니다.

예를 들어, 커넥터에서 응용프로그램에 대한 연결이 끊어질 때 LogAtInterChangeEnd가 true로 설정되면, 전자 우편 메시지가 지정된 메시지 수신자에게 전송됩니다. 기본값은 false입니다.

MaxEventCapacity

제어기 버퍼의 최대 이벤트 수입입니다. 이 등록 정보는 플로우 제어에서 사용되며 RepositoryDirectory 등록 정보의 값이 <REMOTE>인 경우에만 적용 가능합니다.

값은 1 - 2147483647의 양수일 수 있습니다. 기본값은 2147483647입니다.

MessageFileName

커넥터 메시지 파일의 이름입니다. 메시지 파일의 표준 위치는 \connectors\messages입니다. 메시지 파일이 표준 위치에 없으면 절대 경로에 메시지 파일 이름을 지정하십시오.

커넥터 메시지 파일이 존재하지 않을 경우, 커넥터는 InterchangeSystem.txt를 메시지 파일로 사용합니다. 이 파일은 제품 디렉토리에서 발견됩니다.

주: 특정 커넥터에 자체 메시지 파일이 있는지 판별하려면 개별 어댑터 사용자 안내서를 참조하십시오.

MonitorQueue

중복 이벤트를 모니터링하기 위해 커넥터에서 사용하는 논리 대기열입니다. 이 등록 정보는 DeliveryTransport 등록 정보 값이 JMS이고 DuplicateEventElimination이 TRUE로 설정되는 경우에만 사용됩니다.

기본값은 CONNECTORNAME/MONITORQUEUE입니다.

OADAutoRestartAgent

RepositoryDirectory가 <REMOTE>인 경우에만 적용 가능합니다.

커넥터가 자동 및 원격 다시 시작 기능을 사용할지 여부를 지정합니다. 이 기능은 비정상 종료 이후에 커넥터를 다시 시작하거나 System Monitor로부터 원격 커넥터를 시작할 때 MQ 트리거 OAD(Object Activation Daemon)를 사용합니다.

자동 및 원격 다시 시작 기능을 사용 가능하게 하려면 이 등록 정보를 true로 설정해야 합니다. MQ 트리거 OAD 기능을 구성하는 방법에 대해서는 Windows용 설치 안내서 또는 UNIX용 설치 안내서를 참조하십시오.

기본값은 false입니다.

OADMaxNumRetry

RepositoryDirectory가 <REMOTE>인 경우에만 적용 가능합니다.

비정상 종료 후 MQ 트리거 OAD가 자동으로 커넥터를 다시 시작하려고 시도하는 최대 횟수를 지정합니다. 이 등록 정보를 적용하려면 OADAutoRestartAgent 등록 정보를 true로 설정해야 합니다.

기본값은 1000입니다.

OADRetryTimeInterval

RepositoryDirectory가 <REMOTE>인 경우에만 적용 가능합니다.

MQ 트리거 OAD에 대한 재시도 시간 간격에 시간(분 단위)을 지정합니다. 이 재시도 시간 간격 이내에 커넥터 에이전트가 다시 시작되지 않으면 커넥터 제어기는 OAD에게 커넥터 에이전트를 다시 시작하도록 요청합니다. OAD는 OADMaxNumRetry 등록 정보에 지정된 횟수만큼 이 재시도 프로세스를 반복합니다. 이 등록 정보를 적용하려면 OADAutoRestartAgent 등록 정보를 true로 설정해야 합니다.

기본값은 10입니다.

PollEndTime

이벤트 대기열 폴링을 중지할 시간입니다. 형식은 HH:MM이며, 여기서 HH는 0 - 23의 시간, MM은 0 - 59의 분을 나타냅니다.

이 등록 정보에 올바른 값을 제공해야 합니다. 기본값은 HH:MM이지만, 변경해야 합니다.

PollFrequency

각 폴링 조치 사이의 시간 값입니다. PollFrequency를 다음 값 중 하나로 설정하십시오.

- 폴링 조치 사이의 밀리초 수
- 단어 key - 사용자가 커넥터의 명령 프롬프트 창에 영문자 p를 입력할 경우에만 커넥터가 폴링하도록 합니다. 단어는 소문자로 입력하십시오.
- 단어 no - 커넥터가 폴링하지 않게 합니다. 단어는 소문자로 입력하십시오.

기본값은 10000입니다.

중요: 일부 커넥터는 이 등록 정보 사용에 제한을 가지고 있습니다. 특정 커넥터가 이 등록 정보를 사용하는지 여부를 판별하려면 해당 어댑터 안내서의 설치 및 구성 장을 참조하십시오.

PollQuantity

커넥터가 폴링해야 하는 응용프로그램으로부터의 항목 수를 지정합니다. 어댑터에 폴링 수를 설정하기 위한 커넥터 특정 등록 정보가 있으면, 커넥터 특정 등록 정보에 설정된 값이 표준 등록 정보 값을 대체합니다.

PollStartTime

이벤트 대기열 폴링을 시작할 시간입니다. 형식은 HH:MM이며, 여기서 HH는 0 - 23의 시간, MM은 0 - 59의 분을 나타냅니다.

이 등록 정보에 올바른 값을 제공해야 합니다. 기본값은 HH:MM이지만, 변경해야 합니다.

RequestQueue

Business Object를 커넥터에 전송하기 위해 통합 브로커에서 사용하는 대기열입니다.

기본값은 CONNECTOR/REQUESTQUEUE입니다.

RepositoryDirectory

Business Object 정의의 메타 데이터를 저장하는 XML 스키마 문서를 커넥터가 읽는 저장소의 위치입니다.

통합 브로커가 ICS이면, 커넥터가 InterChange Server 저장소에서 정보를 얻으므로 이 값을 <REMOTE>로 설정해야 합니다.

통합 브로커가 WebSphere Message Broker 또는 WAS이면 이 값을 <로컬 디렉토리>로 설정해야 합니다.

ResponseQueue

DeliveryTransport가 JMS인 경우에만 적용 가능하며 RepositoryDirectory가 <REMOTE>인 경우에만 필수입니다.

커넥터 프레임워크에서 통합 브로커로 응답 메시지를 전달하는 JMS 응답 대기열을 지정합니다. 통합 브로커가 ICS이면 서버는 요청을 전송한 후 JMS 응답 대기열에서 응답을 기다립니다.

RestartRetryCount

커넥터가 커넥터 자체를 다시 시작하려고 하는 횟수를 지정합니다. 병렬 커넥터에 사용한 경우, 마스터 커넥터 응용프로그램 특정 구성요소가 슬레이브 커넥터 응용프로그램 특정 구성요소를 다시 시작하려고 시도하는 횟수를 지정합니다.

기본값은 3입니다.

RestartRetryInterval

커넥터가 커넥터 자체를 다시 시작하려고 시도하는 간격을 분 수로 지정합니다. 병렬 커넥터에 사용한 경우, 마스터 커넥터 응용프로그램 특정 구성요소가 슬레이브 커넥터 응용프로그램 특정 구성요소를 다시 시작하려고 시도하는 간격을 지정합니다. 가능한 값은 1 - 2147483647입니다.

기본값은 1입니다.

RHF2MessageDomain

WebSphere Message Brokers 및 WAS에만 해당됩니다.

이 등록 정보는 JMS 머리글의 필드 도메인 이름 값을 구성할 수 있게 합니다. JMS 전송을 통해 데이터를 WMQI로 전송할 경우, 어댑터 프레임워크는 도메인 이름 및 고정값 mrm을 가진 JMS 머리글을 정보를 씁니다. 구성 가능한 이름을 사용하면 사용자가 WMQI 브로커가 메시지 데이터를 처리하는 방법을 추적할 수 있습니다.

샘플 머리글은 다음과 같습니다.

```
<mcd><Msd>mrm</Msd><Set>3</Set><Type>
Retek_POPhyDesc</Type><Fmt>CwXML</Fmt></mcd>
```

기본값은 mrm이지만 xml로 설정할 수도 있습니다. 이 등록 정보는 DeliveryTransport가 JMS로 설정되고 WireFormat이 CwXML로 설정된 경우에만 나타납니다.

SourceQueue

DeliveryTransport가 JMS이고 ContainerManagedEvents가 지정된 경우에만 적용 가능합니다.

JMS 이벤트 저장소를 사용하는 JMS 사용 커넥터에 대해 보증된 이벤트 전달을 지원하는 커넥터 프레임워크의 JMS 소스 대기열을 지정합니다. 자세한 정보는 108 페이지의 『ContainerManagedEvents』를 참조하십시오.

기본값은 CONNECTOR/SOURCEQUEUE입니다.

SynchronousRequestQueue

DeliveryTransport가 JMS인 경우에만 적용 가능합니다.

커넥터 프레임워크에서 브로커로의 동기 응답을 요구하는 요청 메시지를 전달합니다. 이 대기열은 커넥터가 동기 실행을 사용할 경우에만 필요합니다. 동기 실행을 사용할 때, 커넥터 프레임워크는 메시지를 SynchronousRequestQueue로 전송하고 SynchronousResponseQueue에서 브로커의 응답을 기다립니다. 커넥터에 전송되는 응답 메시지는 원래 메시지 ID와 일치하는 Correlation ID를 유지합니다.

기본값은 CONNECTORNAME/SYNCHRONOUSREQUESTQUEUE입니다.

SynchronousResponseQueue

DeliveryTransport가 JMS인 경우에만 적용 가능합니다.

브로커에서 커넥터 프레임워크에 이르는 동기 요청에 대한 응답으로 전송되는 응답 메시지를 전달합니다. 이 대기열은 커넥터가 동기 실행을 사용할 경우에만 필요합니다.

기본값은 CONNECTORNAME/SYNCHRONOUSRESPONSEQUEUE입니다.

SynchronousRequestTimeout

DeliveryTransport가 JMS인 경우에만 적용 가능합니다.

커넥터가 동기 요청에 대한 응답을 기다리는 시간(분)을 지정합니다. 지정된 시간 내에 응답이 수신되지 않을 경우, 커넥터는 원래 동기 요청 메시지를 오류 메시지와 함께 결합 대기열로 이동합니다.

기본값은 0입니다.

WireFormat

전송 시 메시지 형식입니다.

- RepositoryDirectory가 로컬 디렉토리이면 설정은 CwXML입니다.
- RepositoryDirectory의 값이 <REMOTE>이면 설정은 CwBO입니다.

WsifSynchronousRequest 제한시간

WAS 통합 브로커에만 해당됩니다.

커넥터가 동기 요청에 대한 응답을 기다리는 시간(분)을 지정합니다. 지정된 시간 내에 응답이 수신되지 않을 경우, 커넥터는 원래 동기 요청 메시지를 오류 메시지와 함께 결합 대기열로 이동합니다.

기본값은 0입니다.

XMLNamespaceFormat

WebSphere Message Broker 및 WAS 통합 브로커에만 해당됩니다.

사용자가 XML 형식의 Business Object 정의에 짧고 긴 이름 공간을 지정할 수 있도록 하는 강력한 등록 정보입니다.

기본값은 short입니다.

부록 B. Connector Configurator

이 부록에서는 Connector Configurator를 사용하여 어댑터의 구성 등록 정보 값을 설정하는 방법에 대해 설명합니다.

Connector Configurator를 사용하여 다음을 수행할 수 있습니다.

- 커넥터 구성을 위한 커넥터 특정 등록 정보 템플릿 작성
- 구성 파일 작성
- 구성 파일에 등록 정보 설정

주:

이 책에서 백슬래시(\)는 디렉토리 경로의 규칙으로 사용됩니다. UNIX 설치의 경우, 백슬래시를 슬래시(/)로 대체하고 각 운영 체제의 규칙을 따르십시오.

이 부록에서 다루는 주제는 다음과 같습니다.

- 119 페이지의 『Connector Configurator 개요』
- 120 페이지의 『Connector Configurator 시작』
- 122 페이지의 『커넥터 특정 등록 정보 템플릿 작성』
- 124 페이지의 『새 구성 파일 작성』
- 128 페이지의 『구성 파일 등록 정보 설정』
- 136 페이지의 『국제화된 환경에서 Connector Configurator 사용』

Connector Configurator 개요

Connector Configurator를 사용하면 다음 통합 브로커에서 사용하는 어댑터의 커넥터 구성요소를 구성할 수 있습니다.

- WebSphere InterChange Server(ICS)
- WebSphere MQ Integrator, WebSphere MQ Integrator Broker 및 WebSphere Business Integration Message Broker를 통털어 WMQI(WebSphere Message Brokers)라고 합니다.
- WebSphere Application Server(WAS)

Connector Configurator를 사용하여 다음을 수행할 수 있습니다.

- 커넥터 구성을 위한 커넥터 특정 등록 정보 템플릿 작성
- 커넥터 구성 파일 작성: 설치한 각 커넥터당 하나의 구성 파일을 작성해야 합니다.
- 구성 파일에 등록 정보 설정
커넥터 템플릿의 등록 정보에 설정된 기본값을 수정해야 할 경우가 있습니다. 또한

필요한 경우, 메시징, 로깅 및 추적, Data Handler 매개변수 지정과 더불어 지원되는 Business Object 정의와 ICS와 함께 협업에 사용하기 위한 맵을 지정해야 합니다.

Connector Configurator를 실행하는 모드와, 사용하는 구성 파일 유형은 실행 중인 통합 브로커에 따라 다를 수 있습니다. 예를 들어, WMQ가 브로커인 경우, System Manager 내에서가 아니라 직접 Connector Configurator를 실행합니다(121 페이지의 『독립형 모드로 Configurator 실행』 참조).

커넥터 구성 등록 정보에는 표준 구성 등록 정보(모든 커넥터가 가지고 있는 등록 정보) 및 커넥터 특정 등록 정보(특정 응용프로그램이나 기술에 따라 커넥터에 필요한 등록 정보)가 둘 다 포함됩니다.

표준 등록 정보는 모든 커넥터에서 사용되기 때문에, 이러한 등록 정보를 처음부터 정의할 필요는 없습니다. 파일을 작성하는 즉시 Connector Configurator는 이들을 구성 파일로 통합합니다. 그러나 Connector Configurator에서 각 표준 등록 정보 값을 설정해야 합니다.

모든 브로커와 모든 구성에서 표준 등록 정보의 범위가 동일하지 않을 수도 있습니다. 일부 등록 정보는 다른 등록 정보에 특정 값이 제공되는 경우에만 사용 가능합니다. Connector Configurator의 표준 등록 정보 창에는 특정 구성에 사용 가능한 등록 정보가 표시됩니다.

그러나 커넥터 특정 등록 정보의 경우 먼저 등록 정보를 정의한 다음 해당 값을 설정해야 합니다. 특정 어댑터의 커넥터 특정 등록 정보 템플릿을 작성하여 이를 수행합니다. 시스템에 템플릿이 이미 설정되어 있으면 이 템플릿을 사용하면 됩니다. 그렇지 않은 경우, 122 페이지의 『새 템플릿 작성』의 단계에 따라 새 템플릿을 설정하십시오.

주: Connector Configurator는 Windows 환경에서만 실행합니다. UNIX 환경에서 커넥터를 실행하고 있는 경우, Windows에서 Connector Configurator를 사용하여 구성 파일을 수정한 다음 파일을 UNIX 환경으로 복사하십시오.

Connector Configurator 시작

다음 두 가지 모드 중 하나로 Connector Configurator를 시작하고 실행할 수 있습니다.

- 독립형 모드로 독립적으로 시작 및 실행
- System Manager에서 시작 및 실행

독립형 모드로 Configurator 실행

Connector Configurator를 독립적으로 실행하고 브로커와 무관하게 커넥터 구성 파일에 대해 작업할 수 있습니다.

브로커가 IBM WebSphere InterChange Server일 경우에는 다음을 수행하십시오.

- 시작 > 프로그램에서 **IBM WebSphere InterChange Server > IBM WebSphere Business Integration Toolset > 개발 > Connector Configurator**를 누르십시오.
- 파일 > 새로 작성 > 구성 파일을 선택하십시오.
- 시스템 연결 통합 브로커 옆의 풀다운 메뉴를 누르면, ICS 연결을 선택할 수 있습니다.

WebSphere Business Integration Adapters 및 다른 브로커가 설치된 경우에는 다음을 수행하십시오.

- 시작 > 프로그램에서 **IBM WebSphere Business Integration Adapters > 도구 > Connector Configurator**를 누르십시오.
- 파일 > 새로 작성 > 커넥터 구성을 선택하십시오.
- 시스템 연결 통합 브로커 옆의 풀다운 메뉴를 누르면, 브로커에 따라 WMQI 또는 WAS 연결을 선택할 수 있습니다.

Connector Configurator를 별도로 실행하도록 선택하여 파일을 생성한 다음 System Manager에 연결하여 System Manager 프로젝트에 파일을 저장할 수 있습니다(127 페이지의 『구성 파일 완료』 참조).

System Manager에서 Configurator 실행

System Manager에서 Connector Configurator를 실행할 수 있습니다.

Connector Configurator를 실행하려면 다음을 수행하십시오.

1. System Manager를 여십시오.
2. System Manager 창에서 통합 구성요소 라이브러리 아이콘을 펼치고 커넥터를 강조 표시하십시오.
3. System Manager 메뉴 표시줄에서 도구 > **Connector Configurator**를 누르십시오. Connector Configurator 창이 열리고 새 커넥터 대화 상자가 표시됩니다.
4. 시스템 연결 통합 브로커 옆에 있는 풀다운 메뉴를 누르면 브로커에 따라 ICS, WebSphere Message Brokers 또는 WAS를 선택할 수 있습니다.

기존 구성 파일을 편집하려면 다음을 수행하십시오.

1. System Manager 창에서 커넥터 폴더에 나열된 구성 파일 중 하나를 선택하고 이를 마우스 오른쪽 단추로 누르십시오. Connector Configurator가 열리고 맨 위에 통합 브로커 유형 및 파일 이름과 함께 구성 파일이 표시됩니다.

- 표준 등록 정보 탭을 눌러 이 구성 파일에 포함되어 있는 등록 정보를 보십시오.

커넥터 특정 등록 정보 템플릿 작성

커넥터에 맞는 구성 파일을 작성하려면, 시스템 제공 표준 등록 정보 외에 커넥터 특정 등록 정보 템플릿이 필요합니다.

커넥터의 커넥터 특정 등록 정보에 맞는 새 템플릿을 작성하거나, 기존 파일을 템플릿으로 사용할 수 있습니다.

- 새 템플릿을 작성하려면 122 페이지의 『새 템플릿 작성』을 참조하십시오.
- 기존 파일을 사용하려면 기존 템플릿을 수정하여 새 이름으로 저장하기만 하면 됩니다.

새 템플릿 작성

이 절에서는 템플릿에서 등록 정보를 작성하고, 이러한 등록 정보의 일반 특성 및 값을 정의하며, 등록 정보 사이에 종속성을 지정하는 방법에 대해 설명합니다. 그런 다음 템플릿을 저장하여 새 커넥터 구성 파일을 작성하기 위한 기본으로 사용합니다.

템플릿을 작성하려면 다음을 수행하십시오.

- 파일 > 새로 작성 > 커넥터 특정 등록 정보 템플릿을 누르십시오.
- 다음 필드가 있는 커넥터 특정 등록 정보 템플릿 대화 상자가 나타납니다.

- 템플릿 및 이름

커넥터를 식별하는 고유한 이름을 입력하거나, 이 템플릿을 사용할 커넥터 유형을 입력하십시오. 템플릿에서 새 구성 파일을 작성하기 위해 대화 상자를 열 때 이 이름이 다시 표시됩니다.

- 이전 템플릿 및 수정할 기존 템플릿 선택

현재 사용 가능한 모든 템플릿 이름이 템플릿 이름 화면에 표시됩니다.

- 템플릿의 커넥터 특정 등록 정보 정의를 보려면 템플릿 이름 화면에서 해당 템플릿의 이름을 선택하십시오. 해당 템플릿에 포함된 등록 정보 정의 목록이 템플릿 미리보기 화면에 나타납니다. 등록 정보 정의가 커넥터에 필요한 것과 유사한 기존 템플릿을 사용자 템플릿을 위한 출발점으로 사용할 수 있습니다.

3. 템플릿 이름 화면에서 템플릿을 선택하고, 이름 찾기 필드에 해당 템플릿 이름을 입력하고(또는 템플릿 이름에서 선택사항을 강조표시하고), 다음을 누르십시오.

커넥터에서 사용하는 커넥터 특정 등록 정보를 표시하는 템플릿이 보이지 않으면 템플릿을 작성해야 합니다.

일반 특성 지정

다음 버튼을 누르면 템플릿을 선택할 수 있는 등록 정보 - 커넥터 특정 등록 정보 템플릿 대화 상자가 나타납니다. 대화 상자에는 정의된 등록 정보의 일반 특성과 값 제한사항에 관한 탭이 있습니다. 일반 화면에는 다음 필드가 있습니다.

- 일반
 - 등록 정보 유형
 - 갱신 메소드
 - 설명
- 플래그
 - 표준 플래그
- 사용자 정의 플래그
 - 플래그

등록 정보의 일반 특성을 선택한 후, 값 탭을 누르십시오.

값 지정

값 탭을 사용하여 등록 정보에 대한 최대 길이, 최대 복수 값, 기본값 또는 값 범위를 설정할 수 있습니다. 편집 가능한 값도 허용됩니다. 이를 수행하려면 다음 단계를 따르십시오.

1. 값 탭을 누르십시오. 일반 표시 패널이 값 표시 패널로 바뀝니다.
2. 등록 정보 편집 화면에서 등록 정보의 이름을 선택하십시오.
3. 최대 길이 및 최대 복수 값에 대한 필드에서 필요한 변경을 수행하십시오. 다음 단계에 설명된 대로 등록 정보의 등록 정보 값 대화 상자를 열 때까지는 변경사항이 승인되지 않습니다.
4. 값 테이블의 왼쪽 맨 위 구석에 있는 상자를 마우스 오른쪽 단추로 누른 다음 추가를 누르십시오. 등록 정보 값 대화 상자가 나타납니다. 등록 정보 유형에 따라, 대화 상자에서 값을 입력하거나 값과 범위를 모두 입력할 수 있습니다. 적절한 값이나 범위를 입력하고 확인을 누르십시오.
5. 값 패널이 최대 길이 및 최대 복수 값에서 수행한 모든 변경사항을 표시하기 위해 새로 고쳐집니다. 세 개의 열이 있는 다음 테이블이 나타납니다.

값 열은 사용자가 등록 정보 값 대화 상자에 입력한 값과, 사용자가 작성한 모든 이전 값을 표시합니다.

기본값 열을 사용하면 임의의 값을 기본값으로 지정할 수 있습니다.

값 범위는 등록 정보 값 대화 상자에서 입력한 범위를 표시합니다.

값을 작성한 후 값이 격자에 나타나면, 테이블 화면에서 이를 편집할 수 있습니다. 테이블의 기존 값을 변경하려면 행 번호를 눌러 전체 행을 선택하십시오. 그런 다음 값 필드를 마우스 오른쪽 단추로 누르고 값 편집을 누르십시오.

종속성 설정

일반 및 값 탭에서 변경을 수행한 후, 다음을 누르십시오. 종속성 - 커넥터 특정 등록 정보 템플릿 대화 상자가 나타납니다.

종속 등록 정보는 다른 등록 정보의 값이 특정 조건에 부합하는 경우에만 템플릿에 포함되어 구성 파일에 사용되는 등록 정보입니다. 예를 들어, PollQuantity는 JMS가 전송 메커니즘이고 DuplicateEventElimination이 True로 설정되는 경우에만 템플릿에 나타납니다.

등록 정보가 종속되도록 지정하고 종속 조건을 설정하려면, 다음을 수행하십시오.

1. 사용 가능한 등록 정보 화면에서 종속될 등록 정보를 선택하십시오.
2. 등록 정보 선택 필드에서 드롭 다운 메뉴를 사용하여 조건 값을 보유할 등록 정보를 선택하십시오.
3. 조건 연산자 필드에서 다음 중 하나를 선택하십시오.

== (같음)

!= (같지 않음)

> (초과)

< (미만)

>= (이상)

<= (이하)

4. 조건 값 필드에 종속 등록 정보를 템플릿에 포함하기 위해 필요한 값을 입력하십시오.
5. 사용 가능한 등록 정보 화면에서 종속 등록 정보가 강조표시된 상태에서 화살표를 눌러서 종속 등록 정보 화면으로 이동하십시오.
6. 완료를 누르십시오. Connector Configurator가 Connector Configurator를 설치한 \bin 디렉토리의 \data\app에 XML 문서로 입력한 정보를 저장합니다.

새 구성 파일 작성

새 구성 파일을 작성하는 첫 단계는 통합 브로커를 선택하는 것입니다. 선택하는 브로커에 따라 구성 파일에 표시될 등록 정보가 달라집니다.

브로커를 선택하려면 다음을 수행하십시오.

- Connector Configurator 홈 메뉴에서 파일 > 새로 작성 > 커넥터 구성을 누르십시오. 새 커넥터 대화 상자가 나타납니다.
- 통합 브로커 필드에서 ICS, WebSphere Message Brokers 또는 WAS 연결을 선택하십시오.
- 이 장의 뒷부분에서 설명된 대로 새 커넥터 창에서 나머지 필드를 완료하십시오.

다음 작업도 수행할 수 있습니다.

- System Manager 창에서 커넥터 폴더를 마우스 오른쪽 단추로 누르고 새 커넥터 작성을 선택하십시오. Connector Configurator가 열리고 새 커넥터 대화 상자가 표시됩니다.

커넥터 특정 템플릿에서 구성 파일 작성

커넥터 특정 템플릿을 작성한 후, 이 템플릿을 사용하여 구성 파일을 작성할 수 있습니다.

1. 파일 > 새로 작성 > 커넥터 구성을 누르십시오.
2. 다음 필드가 있는 새 커넥터 대화 상자가 나타납니다.

- 이름

커넥터의 이름을 입력하십시오. 이름은 대소문자를 구분합니다. 입력하는 이름은 고유해야 하며 시스템에 설치된 커넥터의 파일 이름과 일치해야 합니다.

중요: Connector Configurator는 사용자가 입력한 이름의 철자를 확인하지 않습니다. 사용자가 이름이 정확한지 확인해야 합니다.

- 시스템 연결

ICS, WebSphere Message Brokers 또는 WAS를 누르십시오.

- 커넥터 특정 등록 정보 템플릿

커넥터에 맞게 설계된 템플릿의 이름을 입력하십시오. 사용 가능한 템플릿가 템플릿 이름 화면에 표시됩니다. 템플릿 이름 화면에서 이름을 선택할 경우 등록 정보 템플릿 미리보기 화면이 해당 템플릿에 정의된 커넥터 특정 등록 정보를 표시합니다.

사용하려는 템플릿을 선택하고 확인을 누르십시오.

3. 구성 중인 커넥터의 구성 화면이 표시됩니다. 제목 표시줄이 통합 브로커와 커넥터 이름을 표시합니다. 모든 필드값을 입력하여 지금 정의를 완료하거나, 파일을 저장했다가 나중에 필드를 완성할 수 있습니다.
4. 파일을 저장하려면 파일 > 저장 > 파일에 또는 파일 > 저장 > 프로젝트에를 누르십시오. 프로젝트를 저장하려면 System Manager가 실행 중이어야 합니다. 파일로 저장하는 경우 파일 커넥터 저장 대화 상자가 나타납니다. 파일 유형으로

*.cfg를 선택하고 파일 이름 필드에서 이름의 철자 및 대소문자가 올바른지 확인한 후, 파일을 저장할 디렉토리로 이동하고 저장을 누르십시오. Connector Configurator의 메시지 패널에 있는 상태 화면은 구성 파일이 성공적으로 작성되었음을 표시합니다.

중요: 여기에서 설정하는 디렉토리 경로 및 이름은 커넥터에 대해 시작 파일에 제공한 커넥터 구성 파일 경로 및 이름과 일치해야 합니다.

5. 커넥터 정의를 완료하려면, 이 장의 뒷부분에 설명된 대로 Connector Configurator 창의 각 탭에 있는 필드에 값을 입력하십시오.

기존 파일 사용

다음 중 하나 이상의 형식으로 기존 파일을 사용할 수 있습니다.

- 커넥터 정의 파일
이 파일은 특정 커넥터의 등록 정보와 적용 가능한 기본값을 나열한 텍스트 파일입니다. 일부 커넥터는 전달 패키지의 \repository 디렉토리에 이러한 파일을 포함합니다. (이 파일의 확장자는 보통 .txt입니다. 예를 들어, XML 커넥터의 경우에는 CN_XML.txt입니다.)
- ICS 저장소 파일
커넥터의 이전 ICS 구현에서 사용된 정의는 해당 커넥터의 구성에 사용된 저장소 파일에서 사용할 수도 있습니다. 이러한 파일의 확장자는 일반적으로 .in 또는 .out입니다.
- 커넥터의 이전 구성 파일
이러한 파일의 확장자는 일반적으로 *.cfg입니다.

이 파일 소스는 커넥터의 커넥터 특정 등록 정보의 전부 또는 대부분을 포함할 수 있지만, 커넥터 구성 파일은 이 장의 뒷부분에 설명된 대로 파일을 열고 등록 정보를 설정할 때까지 완료되지 않습니다.

기존 파일을 사용하여 커넥터를 구성하려면, Connector Configurator에서 파일을 열어 구성을 변경한 다음 파일을 다시 저장해야 합니다.

디렉토리에서 *.txt, *.cfg 또는 *.in 파일을 열려면 다음 단계를 수행하십시오.

1. Connector Configurator에서 **파일 > 열기 > 파일에서**를 누르십시오.
2. **파일 커넥터 열기 대화 상자**에서 다음 파일 유형 중 하나를 선택해서 사용 가능한 파일을 보십시오.
 - 구성(*.cfg)
 - ICS 저장소(*.in, *.out)

저장소 파일이 ICS 환경에서 커넥터를 구성하는 데 사용된 경우 이 옵션을 선택하십시오. 저장소 파일은 여러 개의 커넥터 정의를 포함할 수 있으며, 모든 커넥터 정의는 사용자가 파일을 열 때 표시됩니다.

- 모든 파일(*.*)

*.txt 파일이 커넥터용 어댑터 패키지로 전달되거나 확장자가 다른 정의 파일을 사용할 수 있는 경우 이 옵션을 선택하십시오.

3. 디렉토리 화면에서 적당한 커넥터 정의 파일로 이동하고 이를 선택한 후 열기를 누르십시오.

System Manager 프로젝트에서 커넥터 구성을 열려면 다음 단계를 따르십시오.

1. System Manager를 시작하십시오. System Manager가 시작된 경우에만 구성을 System Manager에서 열거나 System Manager에 저장할 수 있습니다.
2. Connector Configurator를 시작하십시오.
3. 파일 > 열기 > 프로젝트에서를 누르십시오.

구성 파일 완료

프로젝트에서 구성 파일이나 커넥터를 열면, Connector Configurator 창에 현재 속성 및 값이 있는 구성 화면이 나타납니다.

구성 화면의 제목에는 파일에 지정된 커넥터 이름과 통합 브로커가 표시됩니다. 브로커가 올바른지 확인하십시오. 그렇지 않을 경우, 커넥터를 구성하기 전에 브로커 값을 변경하십시오. 이를 수행하려면 다음 단계를 수행하십시오.

1. 표준 등록 정보 탭에서 브로커 유형 등록 정보에 대한 값 필드를 선택하십시오. 드롭 다운 메뉴에서 ICS, WMQI 또는 WAS를 선택하십시오.
2. 표준 등록 정보 탭에 선택한 브로커와 연관된 등록 정보가 표시됩니다. 지금 파일을 저장하거나 130 페이지의 『지원되는 Business Object 정의 지정』에 설명된 대로 나머지 구성 필드를 완성할 수 있습니다.
3. 구성을 완료했을 때, 파일 > 저장 > 프로젝트에 또는 파일 > 저장 > 파일에를 누르십시오.

파일에 저장할 경우, 확장자로 *.cfg를 선택하고 파일의 올바른 위치를 선택한 후 저장을 누르십시오.

여러 커넥터 구성이 열려 있으면 파일에 모두 저장을 눌러서 모든 구성을 파일에 저장하거나, 프로젝트에 모두 저장을 눌러서 모든 커넥터 구성을 System Manager 프로젝트에 저장하십시오.

Connector Configurator는 파일을 저장하기 전에 모든 필수 표준 등록 정보의 값이 설정되었는지 확인합니다. 필수 표준 등록 정보 값이 누락된 경우, Connector

Configurator는 유효성 검증 실패를 알리는 메시지를 표시합니다. 구성 파일을 저장하려면 해당 등록 정보에 값을 제공해야 합니다.

구성 파일 등록 정보 설정

새 커넥터 구성 파일을 작성하여 이름을 지정하거나 기존 커넥터 구성 파일을 열 때, Connector Configurator는 필수 구성값의 카테고리에 대한 탭이 있는 구성 화면을 표시합니다.

Connector Configurator는 다음 범주에서 모든 브로커에서 실행 중인 커넥터에 대한 등록 정보의 값이 필요합니다.

- 표준 등록 정보
- 커넥터 특정 등록 정보
- 지원되는 Business Object
- 추적/로그 파일 값
- Data Handler(이벤트 전달이 보장되는 JMS 메시지를 사용하는 커넥터의 경우 적용 가능)

주: 데이터를 Business Object로 변환하는 Data Handler의 구성에서 JMS 메시지를 사용하는 커넥터의 경우, 추가 카테고리가 표시될 수 있습니다.

ICS에서 실행되는 커넥터의 경우, 다음 등록 정보의 값도 필요합니다.

- 연관된 맵
- 자원
- 메시지(적용 가능할 경우)

중요: Connector Configurator는 영어 또는 영어 이외의 문자 세트의 등록 정보 값을 승인합니다. 그러나 표준 및 커넥터 특정 등록 정보의 이름과 지원되는 Business Object의 이름은 영어 문자 세트만을 사용해야 합니다.

표준 등록 정보는 다음과 같이 커넥터 특정 등록 정보와 다릅니다.

- 커넥터의 표준 등록 정보는 커넥터의 응용프로그램 특정 구성요소와 해당 브로커 구성 요소에서 모두 공유됩니다. 모든 커넥터에는 동일한 표준 등록 정보 세트가 있습니다. 이러한 등록 정보는 각 어댑터 안내서의 부록 A에 설명되어 있습니다. 일부는 변경할 수 있지만 모든 값을 변경할 수는 없습니다.
- 응용프로그램 특정 등록 정보는 커넥터의 응용프로그램 특정 구성요소, 즉 응용프로그램과 직접 상호작용하는 구성요소에만 적용됩니다. 각 커넥터에는 커넥터의 응용프로그램에 고유한 응용프로그램 특정 등록 정보가 있습니다. 이러한 등록 정보 중 일

부는 기본값을 제공하며, 일부는 기본값을 제공하지 않습니다. 일부 기본값은 수정할 수 있습니다. 각 어댑터 안내서의 설치 및 구성 장에서는 응용프로그램 특정 등록 정보와 권장값에 대해 설명합니다.

표준 등록 정보 및 커넥터 특정 등록 정보에 대한 값은 구성 가능한 필드를 표시하기 위해 색상을 사용하여 코딩됩니다.

- 회색 배경의 필드는 표준 등록 정보를 나타냅니다. 값은 변경할 수 있으나 이름을 변경하거나 등록 정보를 제거할 수는 없습니다.
- 흰색 배경의 필드는 응용프로그램 특정 등록 정보를 나타냅니다. 이들 등록 정보는 응용프로그램 또는 커넥터의 특정 필요에 따라 다릅니다. 값을 변경하고 이 등록 정보를 삭제할 수 있습니다.
- 값 필드는 구성 가능합니다.
- 갱신 메소드 필드는 정보용이므로 구성할 수 없습니다. 이 필드는 값이 변경된 등록 정보를 활성화하기 위해 필요한 조치를 지정합니다.

표준 커넥터 등록 정보 설정

표준 등록 정보의 값을 변경하려면 다음을 수행하십시오.

1. 값을 설정하려는 필드를 누르십시오.
2. 값을 입력하거나, 값이 나타나는 경우 드롭 다운 메뉴에서 선택하십시오.
3. 표준 등록 정보의 모든 값을 입력한 후, 다음 중 하나를 수행할 수 있습니다.
 - 변경사항을 취소하고 원래 값을 보존한 상태에서 Connector Configurator를 종료하려면, 파일 > 종료를 누르고(또는 창을 닫고) 변경사항을 저장할 것인지 묻는 메시지가 표시될 때 **아니오**를 누르십시오.
 - Connector Configurator에서 다른 카테고리의 값을 입력하려면 카테고리 탭을 선택하십시오. 표준 등록 정보(또는 다른 카테고리)에 입력하는 값은 사용자가 다음 카테고리로 이동할 때 보존됩니다. 사용자가 창을 닫을 때 모든 카테고리에 입력한 값을 전체적으로 저장할 것인지 버릴 것인지 묻는 메시지가 표시됩니다.
 - 변경된 값을 저장하려면, 파일 > 종료를 누르고(또는 창을 닫고) 변경사항을 저장할지 묻는 메시지가 표시되면 **예**를 누르십시오. 또는 파일 메뉴나 도구 모음에서 저장 > 파일에를 누르십시오.

응용프로그램 특정 구성 등록 정보 설정

응용프로그램 특정 구성 등록 정보의 경우 등록 정보 이름을 추가하거나 변경하고, 값을 구성하고, 등록 정보를 삭제하고, 등록 정보를 암호화할 수 있습니다. 기본 등록 정보 길이는 255자입니다.

1. 격자의 왼쪽 맨 윗부분을 마우스 오른쪽 단추로 누르십시오. 팝업 메뉴 표시줄이 표시됩니다. 등록 정보를 추가하려면 추가를 누르십시오. 하위 등록 정보를 추가하려면 상위 행 번호를 마우스 오른쪽 단추로 누른 다음 하위 추가를 누르십시오.

2. 등록 정보 또는 하위 등록 정보의 값을 입력하십시오.
3. 등록 정보를 암호화하려면 **암호화** 상자를 선택하십시오.
4. 129 페이지의 『표준 커넥터 등록 정보 설정』에 설명한 대로 변경사항을 저장하거나 취소하십시오.

각 등록 정보에 대해 표시되는 갱신 메소드는 변경된 값을 활성화하기 위해 구성요소 또는 에이전트를 다시 시작해야 하는지 여부를 표시합니다.

중요: 사전 설정된 응용프로그램 특정 커넥터 등록 정보 이름을 변경하면 커넥터가 실패할 수 있습니다. 커넥터를 응용프로그램에 연결하거나 제대로 실행하려면 특정 등록 정보 이름이 필요할 수 있습니다.

커넥터 등록 정보 암호화

응용프로그램 특정 등록 정보는 등록 정보 편집 창에서 **암호화** 선택란을 선택하여 암호화할 수 있습니다. 값의 암호를 해독하려면 **암호화** 선택란을 선택 해제하고 검증 대화 상자에 올바른 값을 입력한 다음 **확인**을 누르십시오. 입력된 값이 맞는 경우, 값은 암호 해독되고 표시됩니다.

각 커넥터에 대한 어댑터 안내서에는 각 등록 정보 및 해당 기본값의 목록과 설명이 들어 있습니다.

등록 정보의 값이 여러 개일 경우, 등록 정보의 첫 번째 값에 대한 **암호화** 선택란이 나타납니다. **암호화**를 선택하면 모든 등록 정보 값이 암호화됩니다. 등록 정보의 여러 값에 대한 암호를 해독하려면, 등록 정보의 첫 번째 값에 대한 **암호화** 선택란을 선택 해제하고 검증 대화 상자에 새 값을 입력하십시오. 입력값이 일치하면, 모든 복수 값이 암호 해독됩니다.

갱신 메소드

102 페이지의 『등록 정보 값 설정 및 갱신』의 부록 *커넥터에 대한 표준 구성 등록 정보*에 있는 갱신 메소드에 대한 설명을 참조하십시오.

지원되는 Business Object 정의 지정

Connector Configurator의 지원되는 **Business Object** 탭을 사용하여 커넥터가 사용할 Business Object를 지정하십시오. 일반 Business Object와 응용프로그램 특정 Business Object를 모두 지정하고, Business Object 사이의 맵에 대한 연관을 지정해야 합니다.

주: 일부 커넥터에서는 해당 응용프로그램으로 이벤트 공고 또는 추가 구성(Meta Object 사용)을 수행하기 위해 특정 Business Object가 지원되도록 지정해야 합니다. 자세한 정보는 *Connector Development Guide for C++* 또는 *Connector Development Guide for Java*를 참조하십시오.

브로커가 ICS인 경우

Business Object 정의가 커넥터에서 지원되도록 지정하거나 기존 Business Object 정의의 지원 설정을 변경하려면, 지원되는 **Business Objects** 탭을 누르고 다음 필드를 사용하십시오.

Business Object 이름: System Manager가 실행 중인 커넥터에서 Business Object 정의가 지원되도록 지정하려면 다음을 수행하십시오.

1. **Business Object** 이름 목록의 빈 필드를 누르십시오. System Manager 프로젝트에 존재하는 모든 Business Object 정의를 보여주는 드롭 다운 목록이 표시됩니다.
2. Business Object를 눌러 추가하십시오.
3. Business Object에 대한 에이전트 지원(아래에 설명됨)을 설정하십시오.
4. Connector Configurator 창의 파일 메뉴에서 프로젝트에 저장을 누르십시오. 추가된 Business Object 정의에 지정된 지원을 포함하여 변경된 커넥터 정의가 System Manager의 프로젝트에 저장됩니다.

지원되는 목록에서 Business Object를 삭제하려면 다음을 수행하십시오.

1. Business Object 필드를 선택하려면 Business Object의 왼쪽에 있는 번호를 누르십시오.
2. Connector Configurator 창의 편집 메뉴에서 행 삭제를 누르십시오. 목록 화면에서 Business Object는 제거됩니다.
3. 파일 메뉴에서 프로젝트에 저장을 누르십시오.

지원되는 목록에서 Business Object를 삭제하면 커넥터 정의가 변경되고 삭제된 Business Object가 이 커넥터의 이 구현에서는 사용할 수 없게 됩니다. 커넥터 코드에 영향을 주거나 System Manager에서 Business Object 정의 자체를 제거하지는 않습니다.

에이전트 지원: Business Object가 에이전트 지원을 갖는 경우, 시스템은 커넥터 에이전트를 통해 응용프로그램으로 데이터를 전달하기 위해 해당 Business Object를 사용하려 시도합니다.

일반적으로 커넥터의 응용프로그램 특정 Business Object는 해당 커넥터의 에이전트에서 지원되지만 일반 Business Object는 지원되지 않습니다.

커넥터 에이전트가 Business Object를 지원한다는 것을 표시하려면 에이전트 지원 상자를 선택하십시오. Connector Configurator 창은 에이전트 지원 선택에 대해 유효성을 검증하지 않습니다.

최대 트랜잭션 레벨: 커넥터의 최대 트랜잭션 레벨은 커넥터가 지원하는 최상위 트랜잭션 레벨입니다.

대부분의 커넥터의 경우, 최상의 노력만이 가능한 선택사항입니다.

트랜잭션 레벨 변경 사항을 적용하려면 서버를 다시 시작해야 합니다.

브로커가 WebSphere Message Broker인 경우

독립형 모드(System Manager에 연결되지 않음)로 작업 중인 경우 Business Object 이름을 수동으로 입력해야 합니다.

System Manager가 실행 중이면, 지원되는 **Business Objects** 탭의 **Business Object** 이름 열에서 빈 상자를 선택할 수 있습니다. 커넥터가 속하는 통합 구성요소 라이브러리 프로젝트에서 사용 가능한 Business Object 목록이 있는 콤보 상자가 나타납니다. 목록에서 원하는 Business Object를 선택하십시오.

WebSphere Business Integration Message Broker 5.0의 경우에는 메시지 세트 ID가 선택적 필드이므로 ID를 제공할 경우 고유하지 않아도 됩니다. 그러나 WebSphere MQ Integrator 및 Integrator Broker 2.1의 경우에는 고유한 ID를 제공해야 합니다.

브로커가 WAS인 경우

WebSphere Application Server를 브로커 유형으로 선택할 경우, Connector Configurator는 메시지 세트 ID가 필요하지 않습니다. 지원되는 **Business Object** 탭이 지원되는 Business Object에 대해서만 **Business Object** 이름 열을 표시합니다.

독립형 모드(System Manager에 연결되지 않은 채)로 작업 중인 경우 Business Object 이름을 수동으로 입력해야 합니다.

System Manager가 실행 중이면, 지원되는 Business Object 탭의 Business Object 이름 열에서 빈 상자를 선택할 수 있습니다. 커넥터가 속하는 통합 구성요소 라이브러리 프로젝트에서 사용 가능한 Business Object의 목록이 포함된 콤보 상자가 나타납니다. 이 목록에서 원하는 Business Object를 선택하십시오.

연관된 맵(ICCS에만 해당)

각 커넥터는 현재 WebSphere InterChange Server에서 활성 상태인 Business Object 정의 및 그와 연관된 맵의 목록을 지원합니다. 이 목록은 연관된 맵 탭을 선택할 때 나타납니다.

Business Object 목록에는 에이전트가 지원하는 응용프로그램 특정 Business Object와 제어가 등록 협업으로 전송하는 해당 일반 오브젝트가 있습니다. 맵의 연관은 응용프로그램 특정 Business Object를 일반 Business Object로 변환하거나 일반 Business Object를 응용프로그램 특정 Business Object로 변환하는 데 사용할 맵을 결정합니다.

특정 소스 및 목적지 Business Object에 고유하게 정의된 맵을 사용 중인 경우, 화면을 열면 맵은 이미 해당 Business Object와 연관되어 있으므로 변경할 필요가(또는 변경할 수) 없습니다.

지원되는 Business Object에서 둘 이상의 맵이 사용 가능한 경우, 사용해야 하는 맵에 Business Object를 명시적으로 바인드해야 합니다.

연관된 맵 탭은 다음 필드를 표시합니다.

- **Business Object** 이름

지원되는 **Business Object** 탭에서 지정한 대로, 이 커넥터가 지원하는 Business Object입니다. 지원되는 Business Object 탭 아래에서 추가 Business Object를 지정하면, 해당 Business Object는 Connector Configurator 창의 파일 메뉴에서 프로젝트에 저장을 선택하여 변경사항을 저장한 후 이 목록에 반영됩니다.

- 연관된 맵

커넥터가 지원하는 Business Object에서 사용하기 위해 시스템에 설치된 모든 맵이 화면에 표시됩니다. 각 맵에 대한 소스 Business Object가 **Business Object** 이름 화면에서 맵 이름의 왼쪽에 표시됩니다.

- 명시

어떤 경우에는 연관된 맵을 명시적으로 바인드해야 할 수도 있습니다.

명시적 바인딩은 지원되는 특정 Business Object에 둘 이상의 맵이 존재하는 경우에만 필요합니다. ICS는 시동할 때 자동으로 각 커넥터에 대해 각 지원되는 Business Object에 맵을 바인드하려 시도합니다. 여러 개의 맵이 입력으로 같은 Business Object를 사용할 경우, 서버는 다른 맵의 상위 세트인 하나의 맵을 찾아서 바인드하려고 합니다.

다른 맵의 상위 세트인 맵이 없을 경우, 서버는 Business Object를 단일 맵에 바인드할 수 없으므로 사용자가 명시적으로 바인딩을 설정해야 합니다.

맵을 명시적으로 바인드하려면 다음을 수행하십시오.

1. 명시 열에서, 바인드하려는 맵에 대한 선택란에 체크 표시를 하십시오.
2. Business Object와 연관시키려는 맵을 선택하십시오.
3. Connector Configurator 창의 파일 메뉴에서 프로젝트에 저장을 누르십시오.
4. 프로젝트를 ICS에 전개하십시오.
5. 변경사항이 적용되도록 서버를 다시 시동하십시오.

자원(ICS)

자원 탭에서는 커넥터 에이전트가 커넥터 에이전트 병렬화를 사용하여 동시에 복수 프로세스를 처리할 수 있는지 여부와 그 범위를 판별하는 값을 설정할 수 있습니다.

모든 커넥터가 이 기능을 지원하지는 않습니다. 대개 복수 프로세스보다 복수 스레드를 사용하는 것이 더 효율적이므로 복수 스레드되도록 Java로 설계된 커넥터 에이전트를 실행 중인 경우 이 기능을 사용하지 않는 것이 좋습니다.

메시징(ICS)

메시징 등록 정보는 MQ를 DeliveryTransport 표준 등록 정보의 값으로 설정하고 ICS를 브로커 유형으로 설정한 경우에만 사용 가능합니다. 이 등록 정보는 커넥터가 대기열을 사용하는 방법에 영향을 미칩니다.

추적/로그 파일 값 설정

커넥터 구성 파일이나 커넥터 정의 파일을 열 때 Connector Configurator는 해당 파일의 로깅 및 추적 값을 기본값으로 사용합니다. Connector Configurator에서 값을 변경할 수 있습니다.

로깅 및 추적 값을 변경하려면 다음을 수행하십시오.

1. 추적/로그 파일 탭을 누르십시오.
2. 로깅 또는 추적에 대해 다음 중 하나 또는 모두에 메시지를 기록하도록 선택할 수 있습니다.

- 콘솔에(STDOUT)

로깅 또는 추적 메시지를 STDOUT 화면에 기록합니다.

주: Windows 플랫폼에서 실행 중인 커넥터의 경우 추적/로그 파일 탭에서 STDOUT 옵션만을 사용할 수 있습니다.

- 파일에

로깅 또는 추적 메시지를 사용자가 지정하는 파일에 기록합니다. 파일을 지정하려면, 디렉토리 단추(말줄임표)를 누르고 원하는 위치로 이동한 후 파일 이름을 제공하고 저장을 누르십시오. 로깅 또는 추적 메시지는 사용자가 지정하는 위치 및 파일에 기록됩니다.

주: 로깅 및 추적 파일은 단순한 텍스트 파일입니다. 파일 이름을 설정할 때 원하는 파일 확장자를 사용할 수 있습니다. 그러나 추적 파일의 경우, 사용자 시스템에 상주할 수 있는 다른 파일과의 혼동을 피하기 위해 .trc보다는 .trace 확장자를 사용하는 것이 좋습니다. 파일 로깅의 경우에는 .log 및 .txt가 일반적인 파일 확장자입니다.

Data Handler

Data Handler 섹션은 DeliveryTransport의 JMS 값과 ContainerManagedEvents의 JMS 값을 지정한 경우에만 구성에 사용할 수 있습니다. 모든 어댑터가 Data Handler를 사용하지는 않습니다.

이들 등록 정보에 사용할 값에 대해서는 부록 A, 표준 등록 정보의 ContainerManagedEvents 설명을 참조하십시오. 자세한 정보는 *Connector Development Guide for C++* 또는 *Connector Development Guide for Java*를 참조하십시오.

구성 파일 저장

커넥터 구성이 완료되면 커넥터 구성 파일을 저장하십시오. Connector Configurator는 이 파일을 구성 중에 선택한 브로커 모드로 저장합니다. Connector Configurator의 제목 표시줄에는 현재 사용하고 있는 브로커 모드(ICS, WMQI 또는 WAS)가 항상 표시됩니다.

파일은 XML 문서로 저장됩니다. XML 문서를 다음의 세 가지 방식으로 저장할 수 있습니다.

- System Manager에서, 통합 구성요소 라이브러리에 *.con 확장자를 갖는 파일로 저장하거나
- 지정하는 디렉토리에 저장
- 독립형 모드에서, 디렉토리 폴더에 *.cfg 확장자를 갖는 파일로 저장

System Manager의 프로젝트 사용 및 전개에 대한 자세한 정보는 다음 구현 안내서를 참조하십시오.

- ICS: *Implementation Guide for WebSphere InterChange Server*
- WebSphere Message Brokers의 경우: *Implementing Adapters with WebSphere Message Brokers*
- WAS: *Implementing Adapters with WebSphere Application Server*

구성 파일 변경

기존 구성 파일의 통합 브로커 설정을 변경할 수 있습니다. 그러면 파일을 템플릿로 사용하여 다른 브로커와 함께 사용할 수 있는 새 구성 파일을 작성할 수 있습니다.

주: 통합 브로커를 전환하는 경우에는 브로커 모드 등록 정보 외에 다른 구성 등록 정보를 변경할 필요가 있습니다.

기존 구성 파일 내에서 브로커 선택을 변경하려면 다음을 수행하십시오(선택적).

- Connector Configurator에서 기존 구성 파일을 여십시오.
- 표준 등록 정보 탭을 선택하십시오.
- 표준 등록 정보 탭의 브로커 유형 필드에서 브로커에 적합한 값을 선택하십시오. 현재 값을 변경할 때, 등록 정보 화면의 사용 가능한 탭 및 필드 선택사항은 즉시 변경되어 사용자가 선택한 새 브로커와 관련된 필드와 탭만을 표시합니다.

구성 완료

커넥터에 대한 구성 파일을 작성하고 수정한 후 커넥터가 시작할 때 해당 구성 파일을 찾을 수 있는지 확인하십시오.

이렇게 하려면 커넥터에 사용되는 시작 파일을 열고 커넥터 구성 파일에 사용되는 위치 및 파일 이름이 사용자가 파일에 부여한 이름 및 사용자가 파일을 저장한 디렉토리 또는 경로와 정확하게 일치하는지 확인하십시오.

국제화된 환경에서 Connector Configurator 사용

Connector Configurator는 국제화되었으며 구성 파일과 통합 브로커 사이의 문자 변환을 처리할 수 있습니다. Connector Configurator는 기본 인코딩을 사용합니다. 구성 파일에 기록할 때 UTF-8 인코딩을 사용합니다.

Connector Configurator는 다음 위치에서 영어 이외의 문자를 지원합니다.

- 모든 값 필드
- 로그 파일 및 추적 파일 경로(추적/로그 파일 탭에 지정됨)

CharacterEncoding 및 Locale 표준 구성 등록 정보에 대한 드롭 목록은 지원되는 값의 서브세트만을 표시합니다. 드롭 목록에 다른 값을 추가하려면 제품 디렉토리에 있는 `\Data\Std\stdConnProps.xml` 파일을 수동으로 수정해야 합니다.

예를 들어, 로케일 `en_GB`를 Locale 등록 정보에 대한 값 목록에 추가하려면, `stdConnProps.xml` 파일을 열고 아래의 행을 굵은체 유형으로 추가하십시오,

```
<Property name="Locale" isRequired="true" updateMethod="component restart">
  <ValidType>String</ValidType>
  <ValidValues>
    <Value>ja_JP</Value>
    <Value>ko_KR</Value>
    <Value>zh_CN</Value>
    <Value>zh_TW</Value>
    <Value>fr_FR</Value>
    <Value>de_DE</Value>
    <Value>it_IT</Value>
    <Value>es_ES</Value>
    <Value>pt_BR</Value>
    <Value>en_US</Value>
    <Value>en_GB</Value>
  </ValidValues>
  <DefaultValue>en_US</DefaultValue>
</Property>
```

부록 C. 샘플 Business Object 및 저장 프로시저 정보

이 장에서는 IBM WebSphere Business Integration Adapter for Oracle Applications에 포함된 샘플 Business Object 및 저장 프로시저에 대해 설명합니다. Custom Business Objects for Oracle Applications에 대한 개발 모델로 샘플을 사용하십시오. 샘플은 Oracle 11i 응용프로그램용 표준 스키마를 기반으로 합니다.

저장 프로시저의 개요

Business Object 요청을 처리할 때, 커넥터는 저장 프로시저를 사용하여 응용프로그램 기본 테이블에서 필수 조작을 수행하기 위해 인터페이스 테이블에 있는 데이터에 대해 조작하는 API를 호출합니다. 이 필수 조작은 삽입, 갱신 및 삭제입니다. 저장 프로시저는 커넥터가 Oracle 응용프로그램 데이터베이스에서 오브젝트를 수행하는 조작의 세트를 캡슐화하는 스키마 오브젝트입니다.

커넥터는 다음의 경우에 저장 프로시저를 호출합니다.

- 예비 조작 프로세스를 수행하기 위해 Business Object를 처리하기 전에
- 사후 조작 프로세스를 수행하기 위해 Business Object를 처리한 후에
- 단순 INSERT, UPDATE, RETRIEVE, 또는 DELETE 명령문을 사용하는 대신 Business Object에 조작의 세트를 수행하기 위해

주: 이벤트 공고의 경우, 커넥터는 응용프로그램 기본 테이블에서 트리거를 사용하여 이벤트 Business Object를 생성합니다. 저장 프로시저는 이벤트 공고에 사용되지 않습니다.

커넥터에 포함된 것은 커넥터의 저장 프로시저 기능을 사용하여 동시 프로그램과 API를 호출하는 방법을 보여 주는 래퍼 저장 프로시저 및 샘플 Business Object입니다. 표 18에는 샘플 Business Object와 해당 래퍼 저장 프로시저가 나열되어 있습니다.

표 18. 샘플 Business Object 및 래퍼 저장 프로시저

샘플 Business Object	래퍼 저장 프로시저
BO_ORACLEAPPS_CUSTINTERFACE	CW_CUSTOMER_INTERFACE
BO_ORACLEAPPS_CUSTRETRIEVE	적용할 수 없습니다. 이 오브젝트는 보기를 기반으로 합니다.
BO_ORACLEAPPS_ITEMINTERFACE	CW_ITEM_INTERFACE
BO_ORACLEAPPS_ITEMRETRIEVE	적용할 수 없습니다. 이 오브젝트는 보기를 기반으로 합니다.
BO_ORACLEAPPS_ORDER	CW_PUBLIC_API_PROCESS_ORDER
BO_ORACLEAPPS_ORDERRETRIEVE	적용할 수 없습니다. 이 오브젝트는 보기를 기반으로 합니다.

샘플 래퍼 저장 프로시저 CW_CUSTOMER_INTERFACE 및 CW_ITEM_INTERFACE는 동시 프로그램을 호출하기 위한 논리를 포함합니다. 동시 프로그램을 실행하기 위해 필요한 매개변수는 Business Object에서 선택하거나, 래퍼 저장 프로시저에서 찾을 수 있습니다. 샘플 저장 프로시저는 Business Object의 속성에서 매개변수를 선택합니다.

샘플 Business Object 및 래퍼 저장 프로시저는 143 페이지의 부록 D 『Business Object 및 저장 프로시저 샘플』에 있습니다.

고객 Business Object

Oracle에서, Receivables 오브젝트의 일부가 수정되었으며 새 스키마인 HZ가 추가되었습니다. 현재 고객 데이터는 HZ 테이블에 저장됩니다. RA_CUSTOMERS 및 RA_ADDRESSES와 같은 보기는 이들 HZ 테이블에서 빌드됩니다.

고객과 주소 접속 사이트 및 Site_Usage와 같은 관련 Business Object는 HZ 테이블이나 고객 인터페이스를 사용하여 유지보수할 수 있습니다. Oracle용 샘플 Business Object BO_ORACLEAPPS_CUSTINTERFACE는 고객 인터페이스를 사용하여 응용프로그램에서 데이터를 유지보수합니다.

고객 인터페이스는 다음의 다섯 테이블을 포함합니다.

RA_CUSTOMER-INTERFACE
RA_CUSTOMER_PROFILES_INTERFACE
RA_CONTACT_PHONES_INTERFACE
RA_CUSTOMER_BANKS_INTERFACE
RA_CUST_PAY_METHOD_INTERFACE

고객 Business Object는 계층 구조적입니다. 고객 세부사항, 주소 및 사이트 세부사항이 RA_CUSTOMER_INTERFACE 테이블에 삽입됩니다. 프로파일 세부사항, 연락처 세부사항, 은행 세부사항 및 지불 방법은 RA_CUSTOMER_PROFILES_INTERFACE, RA_CONTACT_PHONES_INTERFACE, RA_CUSTOMER_BANKS_INTERFACE 및 RA_CUST_PAY_METHOD_INTERFACE 테이블에 삽입됩니다.

데이터가 일단 고객 인터페이스 테이블에 삽입되면, 고객 데이터를 HZ 테이블로 가져오기 위해 고객 인터페이스 동시 프로그램을 실행해야 합니다. 고객 인터페이스 동시 프로그램을 실행하기 위한 세 개의 옵션이 사용 가능합니다.

- 응용프로그램 관리자가 수동으로 프로그램을 실행할 수 있습니다.
- 응용프로그램 관리자가 Oracle의 스케줄링 기능을 사용하여 프로그램이 설정된 간격으로 실행되도록 계획할 수 있습니다.
- 데이터가 고객 인터페이스 테이블에 삽입될 때마다 동시 프로그램을 호출하기 위해 래퍼 저장 프로시저를 쓸 수 있습니다. 샘플 래퍼 저장 프로시저 CW_CUSTOMER_INTERFACE는 이에 대한 예를 제공합니다.

고객 인터페이스 동시 프로그램은 Oracle 응용프로그램으로 가져온 고객에 대해 자세하게 설명하는 외부 파일과 로그를 생성합니다. 로그와 외부 파일은 인터페이스 테이블 데이터가 Receivables 설정과 충돌하는 이벤트에서 생성된 오류 메시지도 포함합니다. 특정 Oracle 설치를 확인하여 로그와 외부 파일이 작성된 디렉토리를 판별하십시오.

주: 데이터를 HZ 테이블로 가져오기 위해 동시 프로그램이 사용되기 때문에, 키 값이 리턴되지 않습니다.

고객 인터페이스는 작성 및 갱신 조작만을 허용합니다. 작성 및 갱신 조작 모두는 Create Verb를 사용하여 수행됩니다. 고객 인터페이스를 통해 삭제는 지원되지 않습니다. 그러나 고객 상태를 “비활성”으로 갱신하여 논리 삭제를 수행할 수 있습니다. 검색 조작은 기본 테이블이나 기본 테이블에서 정의된 보기를 사용해야 합니다. 샘플 Business Object BO_ORACLEAPPS_CUSTRETRIEVE는 인터페이스 테이블을 기반으로 하는 검색 조작을 지원합니다.

명세 항목 Business Object

커넥터에 대한 샘플 항목 Business Object는 MTL_SYSTEM_ITEM 기본 테이블에 데이터를 직접 상주시킵니다. 계층 구조적인 샘플 항목 Business Object는 항목 인터페이스 테이블을 사용합니다. 다음 세 테이블은 항목 인터페이스에 상주해야 합니다.

- MTL_SYSTEM_ITEMS_INTERFACE — 항목에 대한 정보 보유
- MTL_ITEM_REVISIONS_INTERFACE — 개정 제어에 필요한 정보 보유
- MTL_ITEM_CATEGORIES_INTERFACE — 항목 카테고리의 모든 세부사항 보유

데이터가 항목 인터페이스 테이블에 삽입된 후, 데이터를 응용프로그램 테이블로 가져오기 위해 항목 인터페이스 동시 프로그램을 실행해야 합니다. 항목 인터페이스 동시 프로그램을 실행하기 위한 세 개의 옵션이 사용 가능합니다.

- 응용프로그램 관리자가 수동으로 프로그램을 실행할 수 있습니다.
- 응용프로그램 관리자가 Oracle의 스케줄링 기능을 사용하여 프로그램이 설정된 간격으로 실행되도록 계획할 수 있습니다.
- 데이터가 항목 인터페이스 테이블에 삽입될 때마다 동시 프로그램을 호출하기 위해 래퍼 저장 프로시저를 쓸 수 있습니다. 샘플 래퍼 저장 프로시저 CW_ITEM_INTERFACE는 이에 대한 예를 제공합니다.

인터페이스 테이블 MTL_INTERFACE_ERRORS는 항목 동시 프로그램이 실행될 때 생성되는 모든 오류 메시지를 저장합니다. 오류가 발생할 때, 응용프로그램 관리자는 오류를 정정하고 동시 프로그램을 다시 시작하기 전에, MTL_INTERFACE_ERRORS 테이블에서 오류 레코드를 제거해야 합니다.

주: 데이터를 HZ 테이블로 가져오기 위해 동시 프로그램이 사용되기 때문에, 키 값이 리턴되지 않습니다.

항목 인터페이스 테이블은 작성 및 갱신 조작만을 지원합니다. 작성 및 갱신 조작 모두는 Create Verb를 사용합니다. 검색 조작은 기본 테이블이나 기본 테이블에서 정의된 보기를 사용해야 합니다. 샘플 Business Object Item_B0는 인터페이스 테이블을 기반으로 하는 검색 및 삭제 조작을 지원합니다. 항목이 어느 트랜잭션에서도 사용되지 않는 경우에만, 항목을 삭제할 수 있습니다. 그렇지 않은 경우 항목의 상태를 “비활성”으로 설정하여 논리 삭제를 수행해야 합니다.

주문 Business Object

커넥터에 대한 샘플 주문 Business Object에서, 데이터는 다음 SO 인터페이스 테이블에 상주합니다.

- so_headers_interface_all
- so_lines_interface_all
- so_line_details_interface
- so_price_adjustments_interface
- so_sales_credits_interface.

사용자는 주문 가져오기 동시 프로그램을 실행하여 주문을 응용프로그램으로 가져옵니다.

Oracle에서, 판매 주문은 인터페이스 테이블과 Order API를 사용하여 가져올 수 있습니다. Oracle은 주문에 대한 다음 인터페이스 테이블을 제공합니다.

- OE_ACTIONS_IFACE_ALL
- OE_CREDITS_IFACE_ALL
- OE_HEADERS_IFACE_ALL
- OE_LINES_IFACE_ALL
- OE_PRICE_ADJS_IFACE_ALL
- OE_PRICE_ATTS_IFACE_ALL

샘플 주문 Business Object는 Oracle API를 사용하도록 설계되었습니다. Oracle은 OE_Order_Pub 패키지의 각 주문 레코드에 대한 API를 제공합니다. API는 PL/SQL 또는 RECORD 유형의 매개변수를 사용하기 때문에, 직접 액세스할 수 없습니다. 따라서, 액세스를 제공하기 위해 래퍼 API가 필요합니다. 데이터가 인터페이스 테이블에 삽입될 때, 이 테이블에서 데이터를 가져와서 기본 테이블에 넣기 위해 래퍼 API가 호출됩니다. 샘플 저장 프로시저 CW_PUBLIC_API_PROCESS_ORDER는 래퍼 API의 사용 예를 제공합니다.

Oracle용 주문 Business Object는 주문이 OE_ACTIONS_IFACE_ALL을 사용하지 않는 경우를 제외하고, 판매와 동일한 인터페이스 테이블을 사용합니다.

또한, 테이블 CW_OE_API_ERRORS는 API 호출 중에 생성되는 오류 메시지를 저장합니다. 오류가 발생할 때, 응용프로그램 관리자는 오류를 정정하고 동시 프로그램을 다시 시작하기 전에, CW_OE_API_ERRORS 테이블에서 오류 레코드를 제거해야 합니다. 해당 오류 테이블을 작성하기 위한 스크립트는 다음과 같습니다.

```
DROP TABLE CW_Oe_Api_Errors ;

CREATE TABLE CW_Oe_Api_Errors (
  ERROR_MESSAGE VARCHAR2 (4000))
```

프로시저 CW_PUBLIC_API_PROCESS_ORDER는 주문 처리를 위한 논리와 API 루틴에 대한 호출을 포함합니다. 이 프로시저에 대한 호출은 데이터 인터페이스 테이블에서 Oracle 응용프로그램 기본 테이블로 이주시킵니다. 오류가 발생할 때, 응용프로그램 관리자는 오류를 정정하고 동시 프로그램을 다시 시작하기 전에, CW_OE_API_ERRORS 테이블에서 오류 레코드를 제거해야 합니다. 프로시저는 주문 번호 매개변수로 Orig_Sys_Document_Ref 속성 값을 사용합니다. 이 속성은 주문과 관련된 모든 오브젝트에 있습니다. Orig_Sys_Document_Ref 속성이 주문의 모든 오브젝트에서 동일한 값으로 상주되는지 확인해야 합니다. 외부 키 스펙을 통해 강제 실행하거나 맵에서 정의할 수 있습니다(통합 브로커로 ICS를 사용할 때에만 관련됨).

Oracle용 주문 Business Object는 작성, 갱신 및 삭제 조작을 지원합니다. 검색 조작은 기본 테이블이나 기본 테이블에서 정의된 보기를 사용해야 합니다. 샘플 Business Object BO_ORACLEAPPS_ORDERRETRIEVE는 인터페이스 테이블을 기반으로 하는 검색 조작을 지원합니다.

부록 D. Business Object 및 저장 프로시저 샘플

이 부록에서는 다음 Oracle Applications 커넥터에 대한 일부 샘플 Business Object를 자세히 설명합니다.

- BO_ORACLEAPPS_CUSTINTERFACE
- BO_ORACLEAPPS_CUSTRETRIEVE
- BO_ORACLEAPPS_ITEMINTERFACE
- BO_ORACLEAPPS_ITEMRETRIEVE
- BO_ORACLEAPPS_ORDER
- BO_ORACLEAPPS_ORDERRETRIEVE

이 부록에는 또한 다음 샘플 저장 프로시저가 들어 있습니다.

- CW_CUSTOMER_INTERFACE
- CW_ITEM_INTERFACE
- CW_PUBLIC_API_PROCESS_ORDER

BO_ORACLEAPPS_CUST INTERFACE

테스트에 사용되는 **Business Object**:

```
[ReposCopy]
Version = 3.1.0
[End]
[BusinessObjectDefinition]
Name = ORACLEAPPS_Customer_Profile_Interface_BO
Version = 1.0.0
AppSpecificInfo = TN=ra_customer_profiles_interface

[Attribute]
Name = customer_profile_class_name
Type = String
Cardinality = 1
MaxLength = 255
IsKey = true
IsForeignKey = false
IsRequired = false
AppSpecificInfo = CN=customer_profile_class_name::::
IsRequiredServerBound = false
[End]
[Attribute]
Name = orig_system_customer_ref
Type = String
Cardinality = 1
MaxLength = 255
IsKey = false
IsForeignKey = false
IsRequired = true
AppSpecificInfo = CN=orig_system_customer_ref:FK=ra_customers_interface.orig_system_customer_ref::::
IsRequiredServerBound = false
[End]
[Attribute]
Name = last_updated_by
Type = Integer
Cardinality = 1
MaxLength = 1
IsKey = false
IsForeignKey = false
```

```

        IsRequired = true
        AppSpecificInfo = CN=last_updated_by::::
        IsRequiredServerBound = false
    [End]
[Attribute]
    Name = last_update_date
    Type = Date
        Cardinality = 1
    MaxLength = 1
    IsKey = false
        IsForeignKey = false
    IsRequired = true
    AppSpecificInfo = CN=last_update_date::::
    IsRequiredServerBound = false
    [End]
[Attribute]
    Name = created_by
    Type = Integer
        Cardinality = 1
    MaxLength = 1
    IsKey = false
        IsForeignKey = false
    IsRequired = true
    AppSpecificInfo = CN=created_by::::
    IsRequiredServerBound = false
    [End]
[Attribute]
    Name = creation_date
    Type = Date
        Cardinality = 1
    MaxLength = 1
    IsKey = false
        IsForeignKey = false
    IsRequired = true
    AppSpecificInfo = CN=creation_date::::
    IsRequiredServerBound = false
    [End]
[Attribute]
    Name = orig_system_address_ref
    Type = String
        Cardinality = 1
    MaxLength = 255
    IsKey = false
        IsForeignKey = false
    IsRequired = false
    AppSpecificInfo = CN=orig_system_address_ref::::
    IsRequiredServerBound = false
    [End]
[Attribute]
    Name = status
    Type = String
        Cardinality = 1
    MaxLength = 255
    IsKey = false
        IsForeignKey = false
    IsRequired = false
    AppSpecificInfo = CN=status::::
    IsRequiredServerBound = false
    [End]
[Attribute]
    Name = collector_name
    Type = String
        Cardinality = 1
    MaxLength = 255
    IsKey = false
        IsForeignKey = false
    IsRequired = false
    AppSpecificInfo = CN=collector_name
    IsRequiredServerBound = false
    [End]
[Attribute]
    Name = credit_checking
    Type = String
        Cardinality = 1
    MaxLength = 255
    IsKey = false
        IsForeignKey = false
    IsRequired = false
    AppSpecificInfo = CN=credit_checking
    IsRequiredServerBound = false
    [End]
[Attribute]
    Name = tolerance
    Type = String
        Cardinality = 1

```



```

    MaxLength = 255
IsKey = false
    IsForeignKey = false
IsRequired = false
    AppSpecificInfo = CN=tolerance::::
    IsRequiredServerBound = false
    [End]
[Attribute]
    Name = discount_terms
Type = String
    Cardinality = 1
    MaxLength = 255
IsKey = false
    IsForeignKey = false
IsRequired = false
    AppSpecificInfo = CN=discount_terms::::
    IsRequiredServerBound = false
    [End]
[Attribute]
    Name = dunning_letters
Type = String
    Cardinality = 1
    MaxLength = 255
IsKey = false
    IsForeignKey = false
IsRequired = false
    AppSpecificInfo = CN=dunning_letters::::
    IsRequiredServerBound = false
    [End]
[Attribute]
    Name = interest_charges
Type = String
    Cardinality = 1
    MaxLength = 255
IsKey = false
    IsForeignKey = false
IsRequired = false
    AppSpecificInfo = CN=interest_charges::::
    IsRequiredServerBound = false
    [End]
[Attribute]
    Name = statements
Type = String
    Cardinality = 1
    MaxLength = 255
IsKey = false
    IsForeignKey = false
IsRequired = false
    AppSpecificInfo = CN=statements::::
    IsRequiredServerBound = false
    [End]
[Attribute]
    Name = credit_balance_statements
Type = String
    Cardinality = 1
    MaxLength = 255
IsKey = false
    IsForeignKey = false
IsRequired = false
    AppSpecificInfo = Cn=credit_balance_statements::::
    IsRequiredServerBound = false
    [End]
[Attribute]
    Name = credit_hold
Type = String
    Cardinality = 1
    MaxLength = 255
IsKey = false
    IsForeignKey = false
IsRequired = true
    AppSpecificInfo = CN=credit_hold::::
    IsRequiredServerBound = false
    [End]
[Attribute]
    Name = auto_rec_incl_disputed_flag
Type = String
    Cardinality = 1
    MaxLength = 255
IsKey = false
    IsForeignKey = false
IsRequired = false
    AppSpecificInfo = CN=auto_rec_incl_disputed_flag::::
    IsRequiredServerBound = false
    [End]
[Attribute]

```

```

    Name = cons_inv_flag
Type = String
    Cardinality = 1
    MaxLength = 255
IsKey = false
    IsForeignKey = false
IsRequired = false
    AppSpecificInfo = CN=cons_inv_flag::::
    IsRequiredServerBound = false
    [End]
[Attribute]
    Name = cons_inv_type
Type = String
    Cardinality = 1
    MaxLength = 255
IsKey = false
    IsForeignKey = false
IsRequired = false
    AppSpecificInfo = CN=cons_inv_type::::
    IsRequiredServerBound = false
    [End]
[Attribute]
    Name = standard_term_name
Type = String
    Cardinality = 1
    MaxLength = 255
IsKey = false
    IsForeignKey = false
IsRequired = false
    AppSpecificInfo = CN=standard_term_name::::
    IsRequiredServerBound = false
    [End]
[Attribute]
    Name = override_terms
Type = String
    Cardinality = 1
    MaxLength = 255
IsKey = false
    IsForeignKey = false
IsRequired = false
    AppSpecificInfo = CN=override_terms::::
    IsRequiredServerBound = false
    [End]
[Attribute]
    Name = tax_printing_option
Type = String
    Cardinality = 1
    MaxLength = 255
IsKey = false
    IsForeignKey = false
IsRequired = false
    AppSpecificInfo = CN=tax_printing_option::::
    IsRequiredServerBound = false
    [End]
[Attribute]
    Name = charge_on_finance_charge_flag
Type = String
    Cardinality = 1
    MaxLength = 255
IsKey = false
    IsForeignKey = false
IsRequired = false
    AppSpecificInfo = CN=charge_on_finance_charge_flag::::
    IsRequiredServerBound = false
    [End]
[Attribute]
    Name = grouping_rule_name
Type = String
    Cardinality = 1
    MaxLength = 1
IsKey = false
    IsForeignKey = false
IsRequired = false
    AppSpecificInfo = CN=grouping_rule_name::::
    IsRequiredServerBound = false
    [End]
[Attribute]
    Name = statement_cycle_name
Type = String
    Cardinality = 1
    MaxLength = 255
IsKey = false
    IsForeignKey = false
IsRequired = false
    AppSpecificInfo = CN=statement_cycle_name::::

```

```

        IsRequiredServerBound = false
    [End]
[Attribute]
    Name = payment_grace_days
Type = String
    Cardinality = 1
    MaxLength = 255
IsKey = false
    IsForeignKey = false
IsRequired = false
    AppSpecificInfo = CN=payment_grace_days::::
    IsRequiredServerBound = false
    [End]
[Attribute]
    Name = credit_rating
Type = String
    Cardinality = 1
    MaxLength = 255
IsKey = false
    IsForeignKey = false
IsRequired = false
    AppSpecificInfo = CN=credit_rating::::
    IsRequiredServerBound = false
    [End]
[Attribute]
    Name = risk_code
Type = String
    Cardinality = 1
    MaxLength = 255
IsKey = false
    IsForeignKey = false
IsRequired = false
    AppSpecificInfo = CN=risk_code::::
    IsRequiredServerBound = false
    [End]
[Attribute]
    Name = account_status
Type = String
    Cardinality = 1
    MaxLength = 255
IsKey = false
    IsForeignKey = false
IsRequired = false
    AppSpecificInfo = CN=account_status::::
    IsRequiredServerBound = false
    [End]
[Attribute]
    Name = percent_collectable
    Type = Integer
    Cardinality = 1
    MaxLength = 1
IsKey = false
    IsForeignKey = false
IsRequired = false
    AppSpecificInfo = CN=percent_collectable::::
    IsRequiredServerBound = false
    [End]
[Attribute]
    Name = insert_update_flag
Type = String
    Cardinality = 1
    MaxLength = 1
IsKey = false
    IsForeignKey = false
    IsRequired = true
    AppSpecificInfo = CN=insert_update_flag::::
    IsRequiredServerBound = false
    [End]
[Attribute]
    Name = ObjectEventId
Type = String
    MaxLength = 255
IsKey = false
    IsForeignKey = false
IsRequired = false
    IsRequiredServerBound = false
    [End]

    [Verb]
    Name = Create
    [End]

    [Verb]
    Name = Delete
    [End]

```

```

        [Verb]
        Name = Retrieve
        [End]

        [Verb]
        Name = Update
        [End]
        [End]
[BusinessObjectDefinition]
Name = ORACLEAPPS_Customer_Bank_Interface_B0
Version = 1.0.0
AppSpecificInfo = TN=ra_customer_banks_interface

[Attribute]
    Name = orig_system_customer_ref
Type = String
    Cardinality = 1
    MaxLength = 255
    IsKey = true
    IsForeignKey = false
IsRequired = false
AppSpecificInfo = CN=orig_system_customer_ref:FK=ra_customers_interface.orig_system_customer_ref
IsRequiredServerBound = false
    [End]
[Attribute]
    Name = bank_account_name
Type = String
    Cardinality = 1
    MaxLength = 80
    IsKey = true
    IsForeignKey = false
IsRequired = false
AppSpecificInfo = CN=bank_account_name::::
IsRequiredServerBound = false
    [End]
[Attribute]
    Name = primary_flag
Type = String
    Cardinality = 1
    MaxLength = 1
IsKey = false
    IsForeignKey = false
    IsRequired = true
    AppSpecificInfo = CN=primary_flag::::
    IsRequiredServerBound = false
    [End]
[Attribute]
    Name = orig_system_address_ref
Type = String
    Cardinality = 1
    MaxLength = 255
IsKey = false
    IsForeignKey = false
IsRequired = false
AppSpecificInfo = CN=orig_system_address_ref::::
IsRequiredServerBound = false
    [End]
[Attribute]
    Name = start_date
    Type = Date
    Cardinality = 1
    MaxLength = 1
IsKey = false
    IsForeignKey = false
    IsRequired = true
    AppSpecificInfo = CN=start_date::::
    IsRequiredServerBound = false
    [End]
[Attribute]
    Name = end_date
    Type = Date
    Cardinality = 1
    MaxLength = 1
IsKey = false
    IsForeignKey = false
IsRequired = false
AppSpecificInfo = CN=end_date::::
IsRequiredServerBound = false
    [End]
[Attribute]
    Name = attribute_category
Type = String
    Cardinality = 1
    MaxLength = 255

```

```

IsKey = false
    IsForeignKey = false
IsRequired = false
    AppSpecificInfo = CN=attribute_category::::
    IsRequiredServerBound = false
    [End]
[Attribute]
    Name = attribute1
Type = String
    Cardinality = 1
    MaxLength = 255
IsKey = false
    IsForeignKey = false
IsRequired = false
    AppSpecificInfo = CN=attribute1::::
    IsRequiredServerBound = false
    [End]
[Attribute]
    Name = last_update_date
    Type = Date
    Cardinality = 1
    MaxLength = 1
IsKey = false
    IsForeignKey = false
    IsRequired = true
    AppSpecificInfo = CN=last_update_date::::
    IsRequiredServerBound = false
    [End]
[Attribute]
    Name = last_updated_by
    Type = Integer
    Cardinality = 1
    MaxLength = 1
IsKey = false
    IsForeignKey = false
    IsRequired = true
    AppSpecificInfo = CN=last_updated_by::::
    IsRequiredServerBound = false
    [End]
[Attribute]
    Name = created_by
    Type = Integer
    Cardinality = 1
    MaxLength = 1
IsKey = false
    IsForeignKey = false
    IsRequired = true
    AppSpecificInfo = CN=created_by::::
    IsRequiredServerBound = false
    [End]
[Attribute]
    Name = creation_date
    Type = Date
    Cardinality = 1
    MaxLength = 1
IsKey = false
    IsForeignKey = false
    IsRequired = true
    AppSpecificInfo = CN=creation_date
    IsRequiredServerBound = false
    [End]
[Attribute]
    Name = last_update_login
    Type = Integer
    Cardinality = 1
    MaxLength = 1
IsKey = false
    IsForeignKey = false
    IsRequired = false
    AppSpecificInfo = CN=last_update_login::::
    IsRequiredServerBound = false
    [End]
[Attribute]
    Name = org_id
    Type = Integer
    Cardinality = 1
    MaxLength = 1
IsKey = false
    IsForeignKey = false
    IsRequired = false
    AppSpecificInfo = CN=org_id::::
    IsRequiredServerBound = false
    [End]
[Attribute]
    Name = ObjectEventId

```

```

Type = String
  MaxLength = 255
IsKey = false
  IsForeignKey = false
IsRequired = false
  IsRequiredServerBound = false
[End]

[Verb]
Name = Create
[End]

[Verb]
Name = Delete
[End]

[Verb]
Name = Retrieve
[End]

[Verb]
Name = Update
[End]
[End]
[BusinessObjectDefinition]
Name = ORACLEAPPS_Customer_Payment_Method_Interface_BO
Version = 1.0.0
AppSpecificInfo = TN=ra_cust_pay_method_interface

[Attribute]
Name = orig_system_customer_ref
Type = String
  Cardinality = 1
  MaxLength = 255
  IsKey = true
  IsForeignKey = false
IsRequired = false
  AppSpecificInfo = CN=orig_system_customer_ref:FK=ra_customers_interface.orig_system_customer_ref
  IsRequiredServerBound = false
[End]

[Attribute]
Name = payment_method_name
Type = String
  Cardinality = 1
  MaxLength = 30
  IsKey = true
  IsForeignKey = false
IsRequired = false
  AppSpecificInfo = CN=payment_method_name::::
  IsRequiredServerBound = false
[End]

[Attribute]
Name = primary_flag
Type = String
  Cardinality = 1
  MaxLength = 1
IsKey = false
  IsForeignKey = false
  IsRequired = true
  AppSpecificInfo = CN=primary_flag::::
  IsRequiredServerBound = false
[End]

[Attribute]
Name = orig_system_address_ref
Type = String
  Cardinality = 1
  MaxLength = 255
IsKey = false
  IsForeignKey = false
IsRequired = false
  AppSpecificInfo = CN=orig_system_address_ref::::
  IsRequiredServerBound = false
[End]

[Attribute]
Name = start_date
Type = Date
  Cardinality = 1
  MaxLength = 1
IsKey = false
  IsForeignKey = false
  IsRequired = true
  AppSpecificInfo = CN=start_date::::
  IsRequiredServerBound = false
[End]
[Attribute]

```

```

        Name = end_date
        Type = Date
            Cardinality = 1
        MaxLength = 1
    IsKey = false
        IsForeignKey = false
    IsRequired = false
        AppSpecificInfo = CN=end_date::::
        IsRequiredServerBound = false
    [End]
[Attribute]
    Name = attribute_category
    Type = String
        Cardinality = 1
        MaxLength = 255
    IsKey = false
        IsForeignKey = false
    IsRequired = false
        AppSpecificInfo = CN=attribute_category::::
        IsRequiredServerBound = false
    [End]
[Attribute]
    Name = attribute1
    Type = String
        Cardinality = 1
        MaxLength = 255
    IsKey = false
        IsForeignKey = false
    IsRequired = false
        AppSpecificInfo = CN=attribute1::::
        IsRequiredServerBound = false
    [End]
[Attribute]
    Name = last_update_date
    Type = Date
        Cardinality = 1
        MaxLength = 1
    IsKey = false
        IsForeignKey = false
    IsRequired = true
        AppSpecificInfo = CN=last_update_date::::
        IsRequiredServerBound = false
    [End]
[Attribute]
    Name = last_updated_by
    Type = Integer
        Cardinality = 1
        MaxLength = 1
    IsKey = false
        IsForeignKey = false
    IsRequired = true
        AppSpecificInfo = CN=last_updated_by::::
        IsRequiredServerBound = false
    [End]
[Attribute]
    Name = created_by
    Type = Integer
        Cardinality = 1
        MaxLength = 1
    IsKey = false
        IsForeignKey = false
    IsRequired = true
        AppSpecificInfo = CN=created_by::::
        IsRequiredServerBound = false
    [End]
[Attribute]
    Name = creation_date
    Type = Date
        Cardinality = 1
        MaxLength = 1
    IsKey = false
        IsForeignKey = false
    IsRequired = true
        AppSpecificInfo = CN=creation_date
        IsRequiredServerBound = false
    [End]
[Attribute]
    Name = last_update_login
    Type = Integer
        Cardinality = 1
        MaxLength = 1
    IsKey = false
        IsForeignKey = false
    IsRequired = false
        AppSpecificInfo = CN=last_update_login::::

```

```

        IsRequiredServerBound = false
    [End]
[Attribute]
    Name = org_id
    Type = Integer
    Cardinality = 1
    MaxLength = 1
    IsKey = false
    IsForeignKey = false
    IsRequired = false
    AppSpecificInfo = CN=org_id::::
    IsRequiredServerBound = false
    [End]
[Attribute]
    Name = ObjectEventId
    Type = String
    MaxLength = 255
    IsKey = false
    IsForeignKey = false
    IsRequired = false
    IsRequiredServerBound = false
    [End]

    [Verb]
    Name = Create
    [End]

    [Verb]
    Name = Delete
    [End]

    [Verb]
    Name = Retrieve
    [End]

    [Verb]
    Name = Update
    [End]
[End]
[BusinessObjectDefinition]
Name = ORACLEAPPS_Customer_Contact_Interface_BO
Version = 1.0.0
AppSpecificInfo = TN=RA_CONTACT_PHONES_INTERFACE

[Attribute]
    Name = orig_system_customer_ref
    Type = String
    Cardinality = 1
    MaxLength = 255
    IsKey = true
    IsForeignKey = false
    IsRequired = false
    AppSpecificInfo = CN=orig_system_customer_ref::::
    IsRequiredServerBound = false
    [End]
[Attribute]
    Name = orig_system_address_ref
    Type = String
    Cardinality = 1
    MaxLength = 255
    IsKey = false
    IsForeignKey = false
    IsRequired = false
    AppSpecificInfo = CN=orig_system_address_ref::::
    IsRequiredServerBound = false
    [End]
[Attribute]
    Name = orig_system_contact_ref
    Type = String
    Cardinality = 1
    MaxLength = 255
    IsKey = false
    IsForeignKey = false
    IsRequired = false
    AppSpecificInfo = CN=orig_system_contact_ref::::
    IsRequiredServerBound = false
    [End]
[Attribute]
    Name = orig_system_telephone_ref
    Type = String
    Cardinality = 1
    MaxLength = 255
    IsKey = false
    IsForeignKey = false
    IsRequired = false

```



```

AppSpecificInfo = CN=orig_system_telephone_ref::::
IsRequiredServerBound = false
[End]
[Attribute]
Name = contact_first_name
Type = String
Cardinality = 1
MaxLength = 255
IsKey = false
IsForeignKey = false
IsRequired = false
AppSpecificInfo = CN=contact_first_name::::
IsRequiredServerBound = false
[End]
[Attribute]
Name = contact_last_name
Type = String
Cardinality = 1
MaxLength = 255
IsKey = false
IsForeignKey = false
IsRequired = false
AppSpecificInfo = CN=contact_last_name::::
IsRequiredServerBound = false
[End]
[Attribute]
Name = contact_title
Type = String
Cardinality = 1
MaxLength = 255
IsKey = false
IsForeignKey = false
IsRequired = false
AppSpecificInfo = CN=contact_title::::
IsRequiredServerBound = false
[End]
[Attribute]
Name = salutation
Type = String
Cardinality = 1
MaxLength = 255
IsKey = false
IsForeignKey = false
IsRequired = false
AppSpecificInfo = CN=salutation::::
IsRequiredServerBound = false
[End]
[Attribute]
Name = contact_job_title
Type = String
Cardinality = 1
MaxLength = 255
IsKey = false
IsForeignKey = false
IsRequired = false
AppSpecificInfo = CN=contact_job_title::::
IsRequiredServerBound = false
[End]
[Attribute]
Name = contact_attribute_category
Type = String
Cardinality = 1
MaxLength = 255
IsKey = false
IsForeignKey = false
IsRequired = false
AppSpecificInfo = CN=contact_attribute_category::::
IsRequiredServerBound = false
[End]
[Attribute]
Name = contact_attribute1
Type = String
Cardinality = 1
MaxLength = 255
IsKey = false
IsForeignKey = false
IsRequired = false
AppSpecificInfo = CN=contact_attribute1::::
IsRequiredServerBound = false
[End]
[Attribute]
Name = email_address
Type = String
Cardinality = 1
MaxLength = 255

```

```

IsKey = false
    IsForeignKey = false
IsRequired = false
    AppSpecificInfo = CN=email_address::::
    IsRequiredServerBound = false
    [End]
[Attribute]
    Name = last_update_date
    Type = Date
    Cardinality = 1
    MaxLength = 1
IsKey = false
    IsForeignKey = false
    IsRequired = true
    AppSpecificInfo = CN=last_update_date::::
    IsRequiredServerBound = false
    [End]
[Attribute]
    Name = last_updated_by
    Type = Integer
    Cardinality = 1
    MaxLength = 1
IsKey = false
    IsForeignKey = false
    IsRequired = true
    AppSpecificInfo = CN=last_updated_by::::
    IsRequiredServerBound = false
    [End]
[Attribute]
    Name = creation_date
    Type = Date
    Cardinality = 1
    MaxLength = 1
IsKey = false
    IsForeignKey = false
    IsRequired = true
    AppSpecificInfo = CN=creation_date::::
    IsRequiredServerBound = false
    [End]
[Attribute]
    Name = created_by
    Type = Integer
    Cardinality = 1
    MaxLength = 1
IsKey = false
    IsForeignKey = false
    IsRequired = true
    AppSpecificInfo = CN=created_by::::
    IsRequiredServerBound = false
    [End]
[Attribute]
    Name = telephone
    Type = String
    Cardinality = 1
    MaxLength = 255
IsKey = false
    IsForeignKey = false
    IsRequired = false
    AppSpecificInfo = CN=telephone::::
    IsRequiredServerBound = false
    [End]
[Attribute]
    Name = telephone_type
    Type = String
    Cardinality = 1
    MaxLength = 255
IsKey = false
    IsForeignKey = false
    IsRequired = false
    AppSpecificInfo = CN=telephone_type
    IsRequiredServerBound = false
    [End]
[Attribute]
    Name = telephone_extension
    Type = String
    Cardinality = 1
    MaxLength = 255
IsKey = false
    IsForeignKey = false
    IsRequired = false
    AppSpecificInfo = CN=telephone_extension
    IsRequiredServerBound = false
    [End]
[Attribute]
    Name = telephone_area_code

```

```

Type = String
    Cardinality = 1
    MaxLength = 255
IsKey = false
    IsForeignKey = false
IsRequired = false
    AppSpecificInfo = telephone_area_code
    IsRequiredServerBound = false
[End]
[Attribute]
    Name = ObjectEventId
Type = String
    MaxLength = 255
IsKey = false
    IsForeignKey = false
IsRequired = false
    IsRequiredServerBound = false
[End]

[Verb]
    Name = Create
[End]

[Verb]
    Name = Delete
[End]

[Verb]
    Name = Retrieve
[End]

[Verb]
    Name = Update
[End]
[End]
[BusinessObjectDefinition]
Name = ORACLEAPPS_Customer_Interface_B0
Version = 1.0.0
AppSpecificInfo = TN=ra_customers_interface

[Attribute]
    Name = AfterCreateSP
Type = String
    Cardinality = 1
    MaxLength = 0
IsKey = false
    IsForeignKey = false
IsRequired = false
    AppSpecificInfo = SPN=CW_Customer_Interface;IP=Userid:Responsibility_Id:Application_Id
    IsRequiredServerBound = false
[End]
[Attribute]
    Name = Userid
    Type = Integer
    Cardinality = 1
    MaxLength = 1
IsKey = false
    IsForeignKey = false
IsRequired = false
    IsRequiredServerBound = false
[End]
[Attribute]
    Name = Responsibility_Id
    Type = Integer
    Cardinality = 1
    MaxLength = 1
IsKey = false
    IsForeignKey = false
IsRequired = false
    IsRequiredServerBound = false
[End]
[Attribute]
    Name = Application_Id
    Type = Integer
    Cardinality = 1
    MaxLength = 1
IsKey = false
    IsForeignKey = false
IsRequired = false
    IsRequiredServerBound = false
[End]
[Attribute]
    Name = AfterUpdateSP
Type = String
    Cardinality = 1

```

```

        MaxLength = 0
IsKey = false
        IsForeignKey = false
IsRequired = false
        AppSpecificInfo = SPN=CW_Customer_Interface;IP=Userid:Responsibility_Id:Application_Id
        IsRequiredServerBound = false
        [End]
[Attribute]
        Name = customer_Id
        Type = Integer
        Cardinality = 1
        MaxLength = 1
IsKey = false
        IsForeignKey = false
IsRequired = false
        IsRequiredServerBound = false
        [End]
[Attribute]
        Name = customer_name
Type = String
        Cardinality = 1
        MaxLength = 50
IsKey = false
        IsForeignKey = false
        IsRequired = true
        AppSpecificInfo = CN=customer_name:::::
        IsRequiredServerBound = false
        [End]
[Attribute]
        Name = customer_class_code
Type = String
        Cardinality = 1
        MaxLength = 30
IsKey = false
        IsForeignKey = false
IsRequired = false
        AppSpecificInfo = CN=customer_class_code
        IsRequiredServerBound = false
        [End]
[Attribute]
        Name = customer_number
        Type = Integer
        Cardinality = 1
        MaxLength = 1
IsKey = false
        IsForeignKey = false
IsRequired = false
        AppSpecificInfo = CN=customer_number:::::
        IsRequiredServerBound = false
        [End]
[Attribute]
        Name = orig_system_customer_ref
Type = String
        Cardinality = 1
        MaxLength = 240
        IsKey = true
        IsForeignKey = false
        IsRequired = true
        AppSpecificInfo = CN=orig_system_customer_ref:::::
        IsRequiredServerBound = false
        [End]
[Attribute]
        Name = customer_status
Type = String
        Cardinality = 1
        MaxLength = 1
IsKey = false
        IsForeignKey = false
        IsRequired = true
        AppSpecificInfo = CN=customer_status:::::
        IsRequiredServerBound = false
        [End]
[Attribute]
        Name = customer_type
Type = String
        Cardinality = 1
        MaxLength = 25
IsKey = false
        IsForeignKey = false
IsRequired = false
        AppSpecificInfo = CN=customer_type:::::
        IsRequiredServerBound = false
        [End]
[Attribute]
        Name = customer_category_code

```

```

Type = String
    Cardinality = 1
    MaxLength = 30
IsKey = false
    IsForeignKey = false
IsRequired = false
AppSpecificInfo = CN=customer_category_code
IsRequiredServerBound = false
[End]
[Attribute]
    Name = statement_site_use_id
    Type = Integer
    Cardinality = 1
    MaxLength = 1
IsKey = false
    IsForeignKey = false
IsRequired = false
AppSpecificInfo = CN=statement_site_use_id::::
IsRequiredServerBound = false
[End]
[Attribute]
    Name = last_update_date
    Type = Date
    Cardinality = 1
    MaxLength = 1
IsKey = false
    IsForeignKey = false
IsRequired = true
AppSpecificInfo = CN=last_update_date::::
IsRequiredServerBound = false
[End]
[Attribute]
    Name = last_updated_by
    Type = Integer
    Cardinality = 1
    MaxLength = 1
IsKey = false
    IsForeignKey = false
IsRequired = true
AppSpecificInfo = CN=last_updated_by::::
IsRequiredServerBound = false
[End]
[Attribute]
    Name = creation_date
    Type = Date
    Cardinality = 1
    MaxLength = 1
IsKey = false
    IsForeignKey = false
IsRequired = true
AppSpecificInfo = CN=creation_date
IsRequiredServerBound = false
[End]
[Attribute]
    Name = created_by
    Type = Integer
    Cardinality = 1
    MaxLength = 1
IsKey = false
    IsForeignKey = false
IsRequired = true
AppSpecificInfo = CN=created_by
IsRequiredServerBound = false
[End]
[Attribute]
    Name = customer_prospect_code
    Type = String
    Cardinality = 1
    MaxLength = 255
IsKey = false
    IsForeignKey = false
IsRequired = false
AppSpecificInfo = CN=customer_prospect_code::::
IsRequiredServerBound = false
[End]
[Attribute]
    Name = freight_term
    Type = String
    Cardinality = 1
    MaxLength = 255
IsKey = false
    IsForeignKey = false
IsRequired = false
AppSpecificInfo = CN=freight_term::::
IsRequiredServerBound = false

```

```

        [End]
[Attribute]
    Name = cust_tax_code
Type = String
    Cardinality = 1
    MaxLength = 255
IsKey = false
    IsForeignKey = false
IsRequired = false
    AppSpecificInfo = CN=cust_tax_code::::
    IsRequiredServerBound = false
    [End]
[Attribute]
    Name = Cust_tax_reference
Type = String
    Cardinality = 1
    MaxLength = 255
IsKey = false
    IsForeignKey = false
IsRequired = false
    AppSpecificInfo = CN=cust_tax_reference::::
    IsRequiredServerBound = false
    [End]
[Attribute]
    Name = insert_update_flag
Type = String
    Cardinality = 1
    MaxLength = 255
IsKey = false
    IsForeignKey = false
    IsRequired = true
    AppSpecificInfo = CN=insert_update_flag::::
    IsRequiredServerBound = false
    [End]
[Attribute]
    Name = orig_system_address_ref
Type = String
    Cardinality = 1
    MaxLength = 255
IsKey = false
    IsForeignKey = false
IsRequired = false
    AppSpecificInfo = CN=orig_system_address_ref::::
    IsRequiredServerBound = false
    [End]
[Attribute]
    Name = site_use_code
Type = String
    Cardinality = 1
    MaxLength = 30
IsKey = false
    IsForeignKey = false
IsRequired = false
    AppSpecificInfo = CN=site_use_code::::
    IsRequiredServerBound = false
    [End]
[Attribute]
    Name = orig_system_parent_ref
Type = String
    Cardinality = 1
    MaxLength = 255
IsKey = false
    IsForeignKey = false
IsRequired = false
    AppSpecificInfo = CN=orig_system_parent_ref::::
    IsRequiredServerBound = false
    [End]
[Attribute]
    Name = primary_site_use_flag
Type = String
    Cardinality = 1
    MaxLength = 1
IsKey = false
    IsForeignKey = false
IsRequired = false
    AppSpecificInfo = CN=primary_site_use_flag::::
    IsRequiredServerBound = false
    [End]
[Attribute]
    Name = location
Type = String
    Cardinality = 1
    MaxLength = 255
IsKey = false
    IsForeignKey = false

```

```

IsRequired = false
  AppSpecificInfo = CN=location:::::
  IsRequiredServerBound = false
  [End]
[Attribute]
  Name = address1
Type = String
  Cardinality = 1
  MaxLength = 255
IsKey = false
  IsForeignKey = false
IsRequired = false
  AppSpecificInfo = CN=address1:::::
  IsRequiredServerBound = false
  [End]
[Attribute]
  Name = address2
Type = String
  Cardinality = 1
  MaxLength = 255
IsKey = false
  IsForeignKey = false
IsRequired = false
  AppSpecificInfo = CN=address2:::::
  IsRequiredServerBound = false
  [End]
[Attribute]
  Name = address3
Type = String
  Cardinality = 1
  MaxLength = 255
IsKey = false
  IsForeignKey = false
IsRequired = false
  AppSpecificInfo = CN=address3
  IsRequiredServerBound = false
  [End]
[Attribute]
  Name = address4
Type = String
  Cardinality = 1
  MaxLength = 255
IsKey = false
  IsForeignKey = false
IsRequired = false
  AppSpecificInfo = CN=address4
  IsRequiredServerBound = false
  [End]
[Attribute]
  Name = city
Type = String
  Cardinality = 1
  MaxLength = 255
IsKey = false
  IsForeignKey = false
IsRequired = false
  AppSpecificInfo = CN=city:::::
  IsRequiredServerBound = false
  [End]
[Attribute]
  Name = state
Type = String
  Cardinality = 1
  MaxLength = 255
IsKey = false
  IsForeignKey = false
IsRequired = false
  AppSpecificInfo = CN=state:::::
  IsRequiredServerBound = false
  [End]
[Attribute]
  Name = province
Type = String
  Cardinality = 1
  MaxLength = 255
IsKey = false
  IsForeignKey = false
IsRequired = false
  AppSpecificInfo = CN=province
  IsRequiredServerBound = false
  [End]
[Attribute]
  Name = county
Type = String
  Cardinality = 1

```

```

    MaxLength = 255
    IsKey = false
        IsForeignKey = false
    IsRequired = false
        AppSpecificInfo = CN=county:::::
        IsRequiredServerBound = false
    [End]
[Attribute]
    Name = postal_code
    Type = String
        Cardinality = 1
        MaxLength = 255
    IsKey = false
        IsForeignKey = false
    IsRequired = false
        AppSpecificInfo = CN=postal_code
        IsRequiredServerBound = false
    [End]
[Attribute]
    Name = country
    Type = String
        Cardinality = 1
        MaxLength = 255
    IsKey = false
        IsForeignKey = false
    IsRequired = false
        AppSpecificInfo = CN=country
        IsRequiredServerBound = false
    [End]
[Attribute]
    Name = bill_to_orig_address_ref
    Type = String
        Cardinality = 1
        MaxLength = 255
    IsKey = false
        IsForeignKey = false
    IsRequired = false
        AppSpecificInfo = CN=bill_to_orig_address_ref:::::
        IsRequiredServerBound = false
    [End]
[Attribute]
    Name = address_lines_phonetic
    Type = String
        Cardinality = 1
        MaxLength = 255
    IsKey = false
        IsForeignKey = false
    IsRequired = false
        AppSpecificInfo = CN=address_lines_phonetic:::::
        IsRequiredServerBound = false
    [End]
[Attribute]
    Name = person_first_name
    Type = String
        Cardinality = 1
        MaxLength = 255
    IsKey = false
        IsForeignKey = false
    IsRequired = false
        AppSpecificInfo = CN=person_first_name:::::
        IsRequiredServerBound = false
    [End]
[Attribute]
    Name = person_last_name
    Type = String
        Cardinality = 1
        MaxLength = 255
    IsKey = false
        IsForeignKey = false
    IsRequired = false
        AppSpecificInfo = CN=person_last_name:::::
        IsRequiredServerBound = false
    [End]
[Attribute]
    Name = ORACLEAPPS_Customer_Profile_Interface
    Type = ORACLEAPPS_Customer_Profile_Interface_B0
    ContainedObjectVersion = 1.0.0
    Relationship = Containment
    Cardinality = n
    MaxLength = 1
    IsKey = false
        IsForeignKey = false
    IsRequired = false
        IsRequiredServerBound = false
    [End]

```



```

[Attribute]
  Name = ORACLEAPPS_Customer_Bank_Interface
  Type = ORACLEAPPS_Customer_Bank_Interface_BO
  ContainedObjectVersion = 1.0.0
  Relationship = Containment
  Cardinality = n
  MaxLength = 1
IsKey = false
  IsForeignKey = false
IsRequired = false
  IsRequiredServerBound = false
  [End]
[Attribute]
  Name = ORACLEAPPS_Customer_Payment_Method_Interface
  Type = ORACLEAPPS_Customer_Payment_Method_Interface_BO
  ContainedObjectVersion = 1.0.0
  Relationship = Containment
  Cardinality = n
  MaxLength = 1
IsKey = false
  IsForeignKey = false
IsRequired = false
  IsRequiredServerBound = false
  [End]
[Attribute]
  Name = ORACLEAPPS_Customer_Contact_Interface
  Type = ORACLEAPPS_Customer_Contact_Interface_BO
  ContainedObjectVersion = 1.0.0
  Relationship = Containment
  Cardinality = n
  MaxLength = 1
IsKey = false
  IsForeignKey = false
IsRequired = false
  IsRequiredServerBound = false
  [End]
[Attribute]
  Name = ObjectEventId
  Type = String
  MaxLength = 255
IsKey = false
  IsForeignKey = false
IsRequired = false
  IsRequiredServerBound = false
  [End]

  [Verb]
  Name = Create
  [End]

  [Verb]
  Name = Delete
  [End]

  [Verb]
  Name = Retrieve
  [End]

  [Verb]
  Name = Update
  [End]
  [End]

```

BO_ORACLEAPPS_CUSTRETRIEVE

테스트에 사용되는 Business Object:

```

[ReposCopy]
  Version = 3.1.0
  [End]
[BusinessObjectDefinition]
  Name = ORACLEAPPS_Customer_Retrieve
  Version = 1.0.0
  AppSpecificInfo = TN=hz_parties

[Attribute]
  Name = party_id
  Type = Integer
  Cardinality = 1
  MaxLength = 1
  IsKey = true

```

```

        IsForeignKey = false
    IsRequired = false
    AppSpecificInfo = CN=party_id::::
    IsRequiredServerBound = false
    [End]
[Attribute]
    Name = party_name
    Type = String
    Cardinality = 1
    MaxLength = 1
    IsKey = false
    IsForeignKey = false
    IsRequired = false
    AppSpecificInfo = CN=party_name::::
    IsRequiredServerBound = false
    [End]
[Attribute]
    Name = party_number
    Type = Integer
    Cardinality = 1
    MaxLength = 1
    IsKey = false
    IsForeignKey = false
    IsRequired = false
    AppSpecificInfo = CN=party_number::::
    IsRequiredServerBound = false
    [End]
[Attribute]
    Name = ObjectEventId
    Type = String
    MaxLength = 255
    IsKey = false
    IsForeignKey = false
    IsRequired = false
    IsRequiredServerBound = false
    [End]

    [Verb]
    Name = Create
    [End]

    [Verb]
    Name = Delete
    [End]

    [Verb]
    Name = Retrieve
    [End]

    [Verb]
    Name = Update
    [End]
    [End]

```

BO_ORACLEAPPS_ITEMINTERFACE

테스트에 사용되는 Business Object:

```

[ReposCopy]
Version = 3.1.0
[End]
[BusinessObjectDefinition]
Name = ORACLEAPPS_Item_Revision_Interface_BO
Version = 1.0.0
AppSpecificInfo = TN=MTL_ITEM_REVISIONS_INTERFACE

[Attribute]
    Name = Inventory_Item_ID
    Type = Integer
    Cardinality = 1
    MaxLength = 1
    IsKey = false
    IsForeignKey = false
    IsRequired = false
    AppSpecificInfo = CN=Inventory_Item_ID::::
    IsRequiredServerBound = false
    [End]
[Attribute]
    Name = Organization_Id
    Type = Integer
    Cardinality = 1

```

```

        MaxLength = 1
        IsKey = true
        IsForeignKey = false
IsRequired = false
    AppSpecificInfo = CN=Organization_Id::::
    IsRequiredServerBound = false
    [End]
[Attribute]
    Name = Revision
Type = String
    Cardinality = 1
    MaxLength = 3
    IsKey = true
    IsForeignKey = false
IsRequired = false
    AppSpecificInfo = CN=Revision::::
    IsRequiredServerBound = false
    [End]
[Attribute]
    Name = Last_Updated_date
    Type = Date
    Cardinality = 1
    MaxLength = 1
IsKey = false
    IsForeignKey = false
    IsRequired = true
    AppSpecificInfo = CN=Last_Updated_date::::
    IsRequiredServerBound = false
    [End]
[Attribute]
    Name = Last_Updated_By
    Type = Integer
    Cardinality = 1
    MaxLength = 1
IsKey = false
    IsForeignKey = false
    IsRequired = true
    AppSpecificInfo = CN=Last_Updated_By::::
    IsRequiredServerBound = false
    [End]
[Attribute]
    Name = Creation_Date
    Type = Date
    Cardinality = 1
    MaxLength = 1
IsKey = false
    IsForeignKey = false
    IsRequired = true
    AppSpecificInfo = CN=Creation_Date::::
    IsRequiredServerBound = false
    [End]
[Attribute]
    Name = Created_by
    Type = Integer
    Cardinality = 1
    MaxLength = 1
IsKey = false
    IsForeignKey = false
    IsRequired = true
    AppSpecificInfo = CN=Created_by::::
    IsRequiredServerBound = false
    [End]
[Attribute]
    Name = Last_Update_Login
    Type = Integer
    Cardinality = 1
    MaxLength = 1
IsKey = false
    IsForeignKey = false
IsRequired = false
    AppSpecificInfo = CN=Last_Update_Login::::
    IsRequiredServerBound = false
    [End]
[Attribute]
    Name = Change_Notice
Type = String
    Cardinality = 1
    MaxLength = 10
IsKey = false
    IsForeignKey = false
IsRequired = false
    AppSpecificInfo = CN=Change_Notice
    IsRequiredServerBound = false
    [End]
[Attribute]

```

```

        Name = ECN_Initiation_Date
        Type = Date
        Cardinality = 1
        MaxLength = 1
    IsKey = false
        IsForeignKey = false
    IsRequired = false
        AppSpecificInfo = CN=ECN_Initiation_Date:::
        IsRequiredServerBound = false
    [End]
[Attribute]
    Name = Implementation_Date
    Type = Date
    Cardinality = 1
    MaxLength = 1
    IsKey = false
        IsForeignKey = false
    IsRequired = false
        AppSpecificInfo = CN=Implementation_Date:::
        IsRequiredServerBound = false
    [End]
[Attribute]
    Name = Effectivity_Date
    Type = Date
    Cardinality = 1
    MaxLength = 1
    IsKey = false
        IsForeignKey = false
    IsRequired = false
        AppSpecificInfo = CN=Effectivity_Date:::
        IsRequiredServerBound = false
    [End]
[Attribute]
    Name = Attribute_Category
    Type = String
    Cardinality = 1
    MaxLength = 30
    IsKey = false
        IsForeignKey = false
    IsRequired = false
        AppSpecificInfo = CN=Attribute_Category:::
        IsRequiredServerBound = false
    [End]
[Attribute]
    Name = Arribute1
    Type = String
    Cardinality = 1
    MaxLength = 150
    IsKey = false
        IsForeignKey = false
    IsRequired = false
        AppSpecificInfo = CN=Arribute1:::
        IsRequiredServerBound = false
    [End]
[Attribute]
    Name = Arribute2
    Type = String
    Cardinality = 1
    MaxLength = 150
    IsKey = false
        IsForeignKey = false
    IsRequired = false
        AppSpecificInfo = CN=Arribute2:::
        IsRequiredServerBound = false
    [End]
[Attribute]
    Name = Arribute3
    Type = String
    Cardinality = 1
    MaxLength = 150
    IsKey = false
        IsForeignKey = false
    IsRequired = false
        AppSpecificInfo = CN=Arribute3:::
        IsRequiredServerBound = false
    [End]
[Attribute]
    Name = Arribute4
    Type = String
    Cardinality = 1
    MaxLength = 150
    IsKey = false
        IsForeignKey = false
    IsRequired = false
        AppSpecificInfo = CN=Arribute4:::

```

```

        IsRequiredServerBound = false
    [End]
[Attribute]
    Name = Arribute5
Type = String
    Cardinality = 1
    MaxLength = 150
IsKey = false
    IsForeignKey = false
IsRequired = false
    AppSpecificInfo = CN=Arribute5::::
    IsRequiredServerBound = false
    [End]
[Attribute]
    Name = Request_Id
    Type = Integer
    Cardinality = 1
    MaxLength = 1
IsKey = false
    IsForeignKey = false
IsRequired = false
    AppSpecificInfo = CN=Request_Id::::
    IsRequiredServerBound = false
    [End]
[Attribute]
    Name = Program_application_Id
    Type = Integer
    Cardinality = 1
    MaxLength = 1
IsKey = false
    IsForeignKey = false
IsRequired = false
    AppSpecificInfo = CN=Program_application_Id::::
    IsRequiredServerBound = false
    [End]
[Attribute]
    Name = Program_Id
    Type = Integer
    Cardinality = 1
    MaxLength = 1
IsKey = false
    IsForeignKey = false
IsRequired = false
    AppSpecificInfo = CN=Program_Id::::
    IsRequiredServerBound = false
    [End]
[Attribute]
    Name = Program_Update_Date
    Type = Date
    Cardinality = 1
    MaxLength = 1
IsKey = false
    IsForeignKey = false
IsRequired = false
    AppSpecificInfo = CN=Program_Update_Date::::
    IsRequiredServerBound = false
    [End]
[Attribute]
    Name = Revised_Item_Sequence_Id
    Type = Integer
    Cardinality = 1
    MaxLength = 1
IsKey = false
    IsForeignKey = false
IsRequired = false
    AppSpecificInfo = CN=Revised_Item_Sequence_Id::::
    IsRequiredServerBound = false
    [End]
[Attribute]
    Name = Process_Flag
Type = String
    Cardinality = 1
    MaxLength = 1
IsKey = false
    IsForeignKey = false
IsRequired = false
    AppSpecificInfo = CN=Process_Flag::::
    IsRequiredServerBound = false
    [End]
[Attribute]
    Name = Transaction_Type
Type = String
    Cardinality = 1
    MaxLength = 10
IsKey = false

```

```

        IsForeignKey = false
        IsRequired = true
        AppSpecificInfo = CN=Transaction_Type:::
        IsRequiredServerBound = false
    [End]
[Attribute]
    Name = Set_Process_Id
    Type = Integer
    Cardinality = 1
    MaxLength = 1
IsKey = false
    IsForeignKey = false
IsRequired = false
    AppSpecificInfo = CN=Set_Process_Id:::
    IsRequiredServerBound = false
    [End]
[Attribute]
    Name = Item_Number
    Type = Integer
    Cardinality = 1
    MaxLength = 1
IsKey = false
    IsForeignKey = false
    IsRequired = true
    AppSpecificInfo = CN=Item_Number:::
    IsRequiredServerBound = false
    [End]
[Attribute]
    Name = Organization_Code
    Type = Integer
    Cardinality = 1
    MaxLength = 1
IsKey = false
    IsForeignKey = false
IsRequired = false
    AppSpecificInfo = CN=Organization_Code:::
    IsRequiredServerBound = false
    [End]
[Attribute]
    Name = ObjectEventId
Type = String
    MaxLength = 255
IsKey = false
    IsForeignKey = false
IsRequired = false
    IsRequiredServerBound = false
    [End]

    [Verb]
    Name = Create
    [End]

    [Verb]
    Name = Delete
    [End]

    [Verb]
    Name = Retrieve
    [End]

    [Verb]
    Name = Update
    [End]
[End]
[BusinessObjectDefinition]
Name = ORACLEAPPS_Item_Category_Interface_BO
Version = 1.0.0
AppSpecificInfo = TN=MTL_ITEM_CATEGORIES_INTERFACE

[Attribute]
    Name = Inventory_Item_ID
    Type = Integer
    Cardinality = 1
    MaxLength = 1
IsKey = false
    IsForeignKey = false
IsRequired = false
    AppSpecificInfo = CN=Inventory_Item_ID:::
    IsRequiredServerBound = false
    [End]
[Attribute]
    Name = Category_Set_Id
    Type = Integer
    Cardinality = 1
    MaxLength = 1

```

```

IsKey = false
    IsForeignKey = false
IsRequired = false
AppSpecificInfo = CN=Category_Set_Id:::
IsRequiredServerBound = false
[End]
[Attribute]
Name = Category_ID
Type = Integer
Cardinality = 1
MaxLength = 1
IsKey = true
IsForeignKey = false
IsRequired = false
AppSpecificInfo = CN=Category_ID:::
IsRequiredServerBound = false
[End]
[Attribute]
Name = Last_Updated_date
Type = Date
Cardinality = 1
MaxLength = 1
IsKey = false
    IsForeignKey = false
IsRequired = true
AppSpecificInfo = CN=Last_Updated_date:::
IsRequiredServerBound = false
[End]
[Attribute]
Name = Last_Updated_By
Type = Integer
Cardinality = 1
MaxLength = 1
IsKey = false
    IsForeignKey = false
IsRequired = true
AppSpecificInfo = CN=Last_Updated_By:::
IsRequiredServerBound = false
[End]
[Attribute]
Name = Creation_Date
Type = Date
Cardinality = 1
MaxLength = 1
IsKey = false
    IsForeignKey = false
IsRequired = true
AppSpecificInfo = CN=Creation_Date:::
IsRequiredServerBound = false
[End]
[Attribute]
Name = Created_by
Type = Integer
Cardinality = 1
MaxLength = 1
IsKey = false
    IsForeignKey = false
IsRequired = true
AppSpecificInfo = CN=Created_by:::
IsRequiredServerBound = false
[End]
[Attribute]
Name = Last_Update_Login
Type = Integer
Cardinality = 1
MaxLength = 1
IsKey = false
    IsForeignKey = false
IsRequired = false
AppSpecificInfo = CN=Last_Update_Login:::
IsRequiredServerBound = false
[End]
[Attribute]
Name = Organization_ID
Type = Integer
Cardinality = 1
MaxLength = 1
IsKey = true
IsForeignKey = false
IsRequired = false
AppSpecificInfo = CN=Organization_ID:::
IsRequiredServerBound = false
[End]
[Attribute]
Name = Category_Set_Name

```

```

Type = String
    Cardinality = 1
    MaxLength = 10
IsKey = false
    IsForeignKey = false
IsRequired = false
    AppSpecificInfo = CN=Category_Set_Name:::
    IsRequiredServerBound = false
    [End]
[Attribute]
    Name = Category_Name
Type = String
    Cardinality = 1
    MaxLength = 81
IsKey = false
    IsForeignKey = false
IsRequired = false
    AppSpecificInfo = CN=Category_Name:::
    IsRequiredServerBound = false
    [End]
[Attribute]
    Name = Request_Id
    Type = Integer
    Cardinality = 1
    MaxLength = 1
IsKey = false
    IsForeignKey = false
IsRequired = false
    AppSpecificInfo = CN=Request_Id:::
    IsRequiredServerBound = false
    [End]
[Attribute]
    Name = Program_application_Id
    Type = Integer
    Cardinality = 1
    MaxLength = 1
IsKey = false
    IsForeignKey = false
IsRequired = false
    AppSpecificInfo = CN=Program_application_Id:::
    IsRequiredServerBound = false
    [End]
[Attribute]
    Name = Program_Id
    Type = Integer
    Cardinality = 1
    MaxLength = 1
IsKey = false
    IsForeignKey = false
IsRequired = false
    AppSpecificInfo = CN=Program_Id:::
    IsRequiredServerBound = false
    [End]
[Attribute]
    Name = Program_Update_Date
    Type = Date
    Cardinality = 1
    MaxLength = 1
IsKey = false
    IsForeignKey = false
IsRequired = false
    AppSpecificInfo = CN=Program_Update_Date:::
    IsRequiredServerBound = false
    [End]
[Attribute]
    Name = Process_Flag
Type = String
    Cardinality = 1
    MaxLength = 1
IsKey = false
    IsForeignKey = false
IsRequired = false
    AppSpecificInfo = CN=Process_Flag:::
    IsRequiredServerBound = false
    [End]
[Attribute]
    Name = Transaction_Type
Type = String
    Cardinality = 1
    MaxLength = 10
IsKey = false
    IsForeignKey = false
IsRequired = true
    AppSpecificInfo = CN=Transaction_Type:::
    IsRequiredServerBound = false

```



```

        [End]
    [Attribute]
        Name = Set_Process_Id
        Type = Integer
        Cardinality = 1
        MaxLength = 1
    IsKey = false
        IsForeignKey = false
    IsRequired = false
        AppSpecificInfo = CN=Set_Process_Id:::
        IsRequiredServerBound = false
    [End]
    [Attribute]
        Name = Item_Number
        Type = Integer
        Cardinality = 1
        MaxLength = 1
        IsKey = true
        IsForeignKey = false
    IsRequired = false
        AppSpecificInfo = CN=Item_Number:::
        IsRequiredServerBound = false
    [End]
    [Attribute]
        Name = Organization_Code
        Type = Integer
        Cardinality = 1
        MaxLength = 1
    IsKey = false
        IsForeignKey = false
    IsRequired = false
        AppSpecificInfo = CN=Organization_Code:::
        IsRequiredServerBound = false
    [End]
    [Attribute]
        Name = ObjectEventId
    Type = String
        MaxLength = 255
    IsKey = false
        IsForeignKey = false
    IsRequired = false
        IsRequiredServerBound = false
    [End]

    [Verb]
        Name = Create
    [End]

    [Verb]
        Name = Delete
    [End]

    [Verb]
        Name = Retrieve
    [End]

    [Verb]
        Name = Update
    [End]
    [End]
[BusinessObjectDefinition]
Name = ORACLEAPPS_Item_Interface_BO
Version = 1.0.0
AppSpecificInfo = TN=mtl_system_items_interface

    [Attribute]
        Name = AfterCreateSP
    Type = String
        Cardinality = 1
        MaxLength = 0
    IsKey = false
        IsForeignKey = false
    IsRequired = false
        AppSpecificInfo = SPN=CW_Item_Interface;
            IP=Userid:Responsibility_Id:Application_Id:Organization_Id:All_Organization:
                Transaction_Type:Set_Process_Id
        IsRequiredServerBound = false
    [End]
    [Attribute]
        Name = Userid
        Type = Integer
        Cardinality = 1
        MaxLength = 1
    IsKey = false
        IsForeignKey = false

```

```

IsRequired = false
  IsRequiredServerBound = false
  [End]
[Attribute]
  Name = Responsibility_Id
  Type = Integer
  Cardinality = 1
  MaxLength = 1
IsKey = false
  IsForeignKey = false
IsRequired = false
  IsRequiredServerBound = false
  [End]
[Attribute]
  Name = Application_Id
  Type = Integer
  Cardinality = 1
  MaxLength = 1
IsKey = false
  IsForeignKey = false
IsRequired = false
  IsRequiredServerBound = false
  [End]
[Attribute]
  Name = Organization_Id
  Type = Integer
  Cardinality = 1
  MaxLength = 1
  IsKey = true
  IsForeignKey = false
IsRequired = false
  AppSpecificInfo = CN=Organization_Id:::::
  IsRequiredServerBound = false
  [End]
[Attribute]
  Name = All_Organization
  Type = Integer
  Cardinality = 1
  MaxLength = 1
IsKey = false
  IsForeignKey = false
IsRequired = false
  IsRequiredServerBound = false
  [End]
[Attribute]
  Name = Transaction_Type
Type = String
  Cardinality = 1
  MaxLength = 10
IsKey = false
  IsForeignKey = false
  IsRequired = true
  AppSpecificInfo = CN=Transaction_Type:::
  IsRequiredServerBound = false
  [End]
[Attribute]
  Name = Set_Process_Id
  Type = Integer
  Cardinality = 1
  MaxLength = 1
IsKey = false
  IsForeignKey = false
  IsRequired = true
  AppSpecificInfo = CN=Set_Process_Id:::::
  DefaultValue = 0
  IsRequiredServerBound = false
  [End]
[Attribute]
  Name = AfterUpdateSP
Type = String
  Cardinality = 1
  MaxLength = 0
IsKey = false
  IsForeignKey = false
IsRequired = false
  AppSpecificInfo = SPN=CW_Item_Interface;
  IP=Userid:Responsibility_Id:Application_Id:Organization_Id:
  All_Organization:Transaction_Type:Set_Process_Id
  IsRequiredServerBound = false
  [End]
[Attribute]
  Name = Item_Number
  Type = Integer
  Cardinality = 1
  MaxLength = 1

```

```

IsKey = false
    IsForeignKey = false
IsRequired = false
    AppSpecificInfo = CN=Item_Number::::
    IsRequiredServerBound = false
    [End]
[Attribute]
    Name = Process_Flag
    Type = Integer
    Cardinality = 1
    MaxLength = 1
IsKey = false
    IsForeignKey = false
IsRequired = true
    AppSpecificInfo = CN=Process_Flag
    IsRequiredServerBound = false
    [End]
[Attribute]
    Name = Description
Type = String
    Cardinality = 1
    MaxLength = 50
IsKey = false
    IsForeignKey = false
IsRequired = false
    AppSpecificInfo = CN=Description::::
    IsRequiredServerBound = false
    [End]
[Attribute]
    Name = Segment1
Type = String
    Cardinality = 1
    MaxLength = 240
    IsKey = true
    IsForeignKey = false
IsRequired = false
    AppSpecificInfo = CN=Segment1::::
    IsRequiredServerBound = false
    [End]
[Attribute]
    Name = Segment2
Type = String
    Cardinality = 1
    MaxLength = 240
IsKey = false
    IsForeignKey = false
IsRequired = false
    AppSpecificInfo = CN=Segment2
    IsRequiredServerBound = false
    [End]
[Attribute]
    Name = Segment3
Type = String
    Cardinality = 1
    MaxLength = 240
IsKey = false
    IsForeignKey = false
IsRequired = false
    AppSpecificInfo = CN=Segment3::::
    IsRequiredServerBound = false
    [End]
[Attribute]
    Name = Inventory_Item_Status_Code
Type = String
    Cardinality = 1
    MaxLength = 10
IsKey = false
    IsForeignKey = false
IsRequired = false
    AppSpecificInfo = CN=INVENTORY_ITEM_STATUS_CODE::::
    IsRequiredServerBound = false
    [End]
[Attribute]
    Name = Item_Type
Type = String
    Cardinality = 1
    MaxLength = 30
IsKey = false
    IsForeignKey = false
IsRequired = false
    AppSpecificInfo = CN=ITEM_TYPE
    IsRequiredServerBound = false
    [End]
[Attribute]
    Name = Item_Catalog_Group_Id

```

```

        Type = Integer
        Cardinality = 1
        MaxLength = 1
    IsKey = false
        IsForeignKey = false
    IsRequired = false
        AppSpecificInfo = CN=Item_Catalog_Group_Id::::
        IsRequiredServerBound = false
    [End]
[Attribute]
    Name = Customer_Order_Flag
    Type = String
        Cardinality = 1
        MaxLength = 1
    IsKey = false
        IsForeignKey = false
    IsRequired = false
        AppSpecificInfo = CN=Customer_Order_Flag::::
        IsRequiredServerBound = false
    [End]
[Attribute]
    Name = Serviceable_Product_Flag
    Type = String
        Cardinality = 1
        MaxLength = 1
    IsKey = false
        IsForeignKey = false
    IsRequired = false
        AppSpecificInfo = CN=Serviceable_Product_Flag::::
        IsRequiredServerBound = false
    [End]
[Attribute]
    Name = Returnable_Flag
    Type = String
        Cardinality = 1
        MaxLength = 1
    IsKey = false
        IsForeignKey = false
    IsRequired = false
        AppSpecificInfo = CN=Returnable_Flag::::
        IsRequiredServerBound = false
    [End]
[Attribute]
    Name = Primary_Uom_Code
    Type = String
        Cardinality = 1
        MaxLength = 3
    IsKey = false
        IsForeignKey = false
    IsRequired = false
        AppSpecificInfo = CN=Primary_Uom_Code
        IsRequiredServerBound = false
    [End]
[Attribute]
    Name = List_price_per_unit
    Type = Integer
        Cardinality = 1
        MaxLength = 1
    IsKey = false
        IsForeignKey = false
    IsRequired = false
        AppSpecificInfo = CN=List_price_per_unit::::
        IsRequiredServerBound = false
    [End]
[Attribute]
    Name = Unit_weight
    Type = Integer
        Cardinality = 1
        MaxLength = 1
    IsKey = false
        IsForeignKey = false
    IsRequired = false
        AppSpecificInfo = CN=Unit_weight::::
        IsRequiredServerBound = false
    [End]
[Attribute]
    Name = Weight_Uom_Code
    Type = String
        Cardinality = 1
        MaxLength = 3
    IsKey = false
        IsForeignKey = false
    IsRequired = false
        AppSpecificInfo = CN=Weight_Uom_Code::::
        IsRequiredServerBound = false

```

```

        [End]
[Attribute]
    Name = Unit_Volumn
    Type = Integer
    Cardinality = 1
    MaxLength = 1
IsKey = false
    IsForeignKey = false
IsRequired = false
    AppSpecificInfo = CN=Unit_Volumn:::
    IsRequiredServerBound = false
    [End]
[Attribute]
    Name = Volumn_Uom_Code
    Type = String
    Cardinality = 1
    MaxLength = 3
IsKey = false
    IsForeignKey = false
IsRequired = false
    AppSpecificInfo = CN=Volumn_Uom_Code:::
    IsRequiredServerBound = false
    [End]
[Attribute]
    Name = Created_By
    Type = Integer
    Cardinality = 1
    MaxLength = 1
IsKey = false
    IsForeignKey = false
    IsRequired = true
    AppSpecificInfo = CN=Created_By:::
    IsRequiredServerBound = false
    [End]
[Attribute]
    Name = Creation_date
    Type = Date
    Cardinality = 1
    MaxLength = 1
IsKey = false
    IsForeignKey = false
    IsRequired = true
    AppSpecificInfo = CN=Creation_date:::
    IsRequiredServerBound = false
    [End]
[Attribute]
    Name = Last_Updated_by
    Type = Integer
    Cardinality = 1
    MaxLength = 1
IsKey = false
    IsForeignKey = false
    IsRequired = true
    AppSpecificInfo = CN=Last_Updated_by:::
    IsRequiredServerBound = false
    [End]
[Attribute]
    Name = Last_update_date
    Type = Date
    Cardinality = 1
    MaxLength = 1
IsKey = false
    IsForeignKey = false
    IsRequired = true
    AppSpecificInfo = CN=Last_update_date:::
    IsRequiredServerBound = false
    [End]
[Attribute]
    Name = Summary_Flag
    Type = String
    Cardinality = 1
    MaxLength = 1
IsKey = false
    IsForeignKey = false
IsRequired = false
    AppSpecificInfo = CN=Summary_Flag:::
    IsRequiredServerBound = false
    [End]
[Attribute]
    Name = Enabled_Flag
    Type = String
    Cardinality = 1
    MaxLength = 1
IsKey = false
    IsForeignKey = false

```

```

IsRequired = false
  AppSpecificInfo = CN=Enabled_Flag:::
  IsRequiredServerBound = false
  [End]
[Attribute]
  Name = Purchasing_Item_Flag
Type = String
  Cardinality = 1
  MaxLength = 1
IsKey = false
  IsForeignKey = false
IsRequired = false
  AppSpecificInfo = CN=Purchasing_Item_Flag:::
  IsRequiredServerBound = false
  [End]
[Attribute]
  Name = Shippable_Item_Flag
Type = String
  Cardinality = 1
  MaxLength = 1
IsKey = false
  IsForeignKey = false
IsRequired = false
  AppSpecificInfo = CN=Shippable_Item_Flag:::
  IsRequiredServerBound = false
  [End]
[Attribute]
  Name = Internal_Order_Flag
Type = String
  Cardinality = 1
  MaxLength = 1
IsKey = false
  IsForeignKey = false
IsRequired = false
  AppSpecificInfo = CN=Internal_Order_Flag:::
  IsRequiredServerBound = false
  [End]
[Attribute]
  Name = Service_Item_Flag
Type = String
  Cardinality = 1
  MaxLength = 1
IsKey = false
  IsForeignKey = false
IsRequired = false
  AppSpecificInfo = CN=Service_Item_Flag:::
  IsRequiredServerBound = false
  [End]
[Attribute]
  Name = Inventory_item_flag
Type = String
  Cardinality = 1
  MaxLength = 1
IsKey = false
  IsForeignKey = false
IsRequired = false
  AppSpecificInfo = CN=Inventory_item_flag:::
  IsRequiredServerBound = false
  [End]
[Attribute]
  Name = Eng_Item_Flag
Type = String
  Cardinality = 1
  MaxLength = 1
IsKey = false
  IsForeignKey = false
IsRequired = false
  AppSpecificInfo = CN=Eng_Item_Flag:::
  IsRequiredServerBound = false
  [End]
[Attribute]
  Name = Inventory_Asset_flag
Type = String
  Cardinality = 1
  MaxLength = 1
IsKey = false
  IsForeignKey = false
IsRequired = false
  AppSpecificInfo = CN=Inventory_Asset_flag:::
  IsRequiredServerBound = false
  [End]
[Attribute]
  Name = Purchasing_enabled_flag
Type = String
  Cardinality = 1

```

```

        MaxLength = 1
    IsKey = false
        IsForeignKey = false
    IsRequired = false
        AppSpecificInfo = CN=Purchasing_enabled_flag:::
        IsRequiredServerBound = false
    [End]
[Attribute]
    Name = Customer_Order_Enabled_Flag
    Type = String
        Cardinality = 1
        MaxLength = 1
    IsKey = false
        IsForeignKey = false
    IsRequired = false
        AppSpecificInfo = CN=Customer_Order_Enabled_Flag:::
        IsRequiredServerBound = false
    [End]
[Attribute]
    Name = Internal_order_enabled_flag
    Type = String
        Cardinality = 1
        MaxLength = 1
    IsKey = false
        IsForeignKey = false
    IsRequired = false
        AppSpecificInfo = CN=Internal_order_enabled_flag:::
        IsRequiredServerBound = false
    [End]
[Attribute]
    Name = So_Transactions_Flag
    Type = String
        Cardinality = 1
        MaxLength = 1
    IsKey = false
        IsForeignKey = false
    IsRequired = false
        AppSpecificInfo = CN=So_Transactions_Flag:::
        IsRequiredServerBound = false
    [End]
[Attribute]
    Name = Mt1_Transactions_Enabled_Flag
    Type = String
        Cardinality = 1
        MaxLength = 1
    IsKey = false
        IsForeignKey = false
    IsRequired = false
        AppSpecificInfo = CN=Mt1_Transactions_Enabled_Flag:::
        IsRequiredServerBound = false
    [End]
[Attribute]
    Name = Stock_Enabled_flag
    Type = String
        Cardinality = 1
        MaxLength = 1
    IsKey = false
        IsForeignKey = false
    IsRequired = false
        AppSpecificInfo = CN=Stock_Enabled_flag:::
        IsRequiredServerBound = false
    [End]
[Attribute]
    Name = Bom_Enabled_Flag
    Type = String
        Cardinality = 1
        MaxLength = 1
    IsKey = false
        IsForeignKey = false
    IsRequired = false
        AppSpecificInfo = CN=Bom_Enabled_Flag:::
        IsRequiredServerBound = false
    [End]
[Attribute]
    Name = Build_in_Wip_Flag
    Type = String
        Cardinality = 1
        MaxLength = 1
    IsKey = false
        IsForeignKey = false
    IsRequired = false
        AppSpecificInfo = CN=Build_in_Wip_Flag:::
        IsRequiredServerBound = false
    [End]
[Attribute]

```

```

        Name = Revision_Qty_Control_Code
        Type = Integer
        Cardinality = 1
        MaxLength = 1
    IsKey = false
        IsForeignKey = false
    IsRequired = false
        AppSpecificInfo = CN=Revision_Qty_Control_Code:::
        IsRequiredServerBound = false
    [End]
[Attribute]
    Name = Taxable_Flag
    Type = String
        Cardinality = 1
        MaxLength = 1
    IsKey = false
        IsForeignKey = false
    IsRequired = false
        AppSpecificInfo = CN=Taxable_Flag:::
        IsRequiredServerBound = false
    [End]
[Attribute]
    Name = Allow_Item_Desc_Update_Flag
    Type = String
        Cardinality = 1
        MaxLength = 1
    IsKey = false
        IsForeignKey = false
    IsRequired = false
        AppSpecificInfo = CN=Allow_Item_Desc_Update_Flag:::
        IsRequiredServerBound = false
    [End]
[Attribute]
    Name = Receipt_Required_Flag
    Type = String
        Cardinality = 1
        MaxLength = 1
    IsKey = false
        IsForeignKey = false
    IsRequired = false
        AppSpecificInfo = CN=Receipt_Required_Flag:::
        IsRequiredServerBound = false
    [End]
[Attribute]
    Name = Market_Price
    Type = Integer
        Cardinality = 1
        MaxLength = 1
    IsKey = false
        IsForeignKey = false
    IsRequired = false
        AppSpecificInfo = CN=Market_Price:::
        IsRequiredServerBound = false
    [End]
[Attribute]
    Name = RFQ_Required_Flag
    Type = String
        Cardinality = 1
        MaxLength = 1
    IsKey = false
        IsForeignKey = false
    IsRequired = false
        AppSpecificInfo = CN=RFQ_Required_Flag:::
        IsRequiredServerBound = false
    [End]
[Attribute]
    Name = Price_Tolerance_percent
    Type = Integer
        Cardinality = 1
        MaxLength = 1
    IsKey = false
        IsForeignKey = false
    IsRequired = false
        AppSpecificInfo = CN=Price_Tolerance_percent:::
        IsRequiredServerBound = false
    [End]
[Attribute]
    Name = Lot_Control_code
    Type = Integer
        Cardinality = 1
        MaxLength = 1
    IsKey = false
        IsForeignKey = false
    IsRequired = false
        AppSpecificInfo = CN=Lot_Control_code:::

```



```

        IsRequiredServerBound = false
    [End]
[Attribute]
    Name = Shelf_Life_Code
    Type = Integer
    Cardinality = 1
    MaxLength = 1
IsKey = false
    IsForeignKey = false
IsRequired = false
    AppSpecificInfo = CN=Shelf_Life_Code::::
    IsRequiredServerBound = false
    [End]
[Attribute]
    Name = Shelf_Life_Days
    Type = Integer
    Cardinality = 1
    MaxLength = 1
IsKey = false
    IsForeignKey = false
IsRequired = false
    AppSpecificInfo = CN=Shelf_Life_Days::::
    IsRequiredServerBound = false
    [End]
[Attribute]
    Name = Serial_Number_Control_Code
    Type = Integer
    Cardinality = 1
    MaxLength = 1
IsKey = false
    IsForeignKey = false
IsRequired = false
    AppSpecificInfo = CN=Serial_Number_Control_Code::::
    IsRequiredServerBound = false
    [End]
[Attribute]
    Name = Expense_Account
    Type = Integer
    Cardinality = 1
    MaxLength = 1
IsKey = false
    IsForeignKey = false
IsRequired = false
    AppSpecificInfo = CN=Expense_Account::::
    IsRequiredServerBound = false
    [End]
[Attribute]
    Name = Encumbrance_Account
    Type = Integer
    Cardinality = 1
    MaxLength = 1
IsKey = false
    IsForeignKey = false
IsRequired = false
    AppSpecificInfo = CN=Encumbrance_Account::::
    IsRequiredServerBound = false
    [End]
[Attribute]
    Name = Restrict_Subinventories_code
    Type = Integer
    Cardinality = 1
    MaxLength = 1
IsKey = false
    IsForeignKey = false
IsRequired = false
    AppSpecificInfo = CN=Restrict_Subinventories_code::::
    IsRequiredServerBound = false
    [End]
[Attribute]
    Name = Restrict_Locators_Code
    Type = Integer
    Cardinality = 1
    MaxLength = 1
IsKey = false
    IsForeignKey = false
IsRequired = false
    AppSpecificInfo = CN=Restrict_Locators_Code::::
    IsRequiredServerBound = false
    [End]
[Attribute]
    Name = Location_control_code
    Type = Integer
    Cardinality = 1
    MaxLength = 1
IsKey = false

```

```

        IsForeignKey = false
IsRequired = false
    AppSpecificInfo = CN=Location_control_code:::
    IsRequiredServerBound = false
    [End]
[Attribute]
    Name = Planning_Time_Fence_Code
    Type = Integer
    Cardinality = 1
    MaxLength = 1
IsKey = false
    IsForeignKey = false
IsRequired = false
    AppSpecificInfo = CN=Planning_Time_Fence_Code:::
    IsRequiredServerBound = false
    [End]
[Attribute]
    Name = Acceptable_rate_increase
    Type = Integer
    Cardinality = 1
    MaxLength = 1
IsKey = false
    IsForeignKey = false
IsRequired = false
    AppSpecificInfo = CN=Acceptable_rate_increase:::
    IsRequiredServerBound = false
    [End]
[Attribute]
    Name = Acceptable_rate_decrease
    Type = Integer
    Cardinality = 1
    MaxLength = 1
IsKey = false
    IsForeignKey = false
IsRequired = false
    AppSpecificInfo = CN=Acceptable_rate_decrease:::
    IsRequiredServerBound = false
    [End]
[Attribute]
    Name = Panning_Time_Fence_Days
    Type = Integer
    Cardinality = 1
    MaxLength = 1
IsKey = false
    IsForeignKey = false
IsRequired = false
    AppSpecificInfo = CN=Panning_Time_Fence_Days:::
    IsRequiredServerBound = false
    [End]
[Attribute]
    Name = End_Assembly_Pegging_Flag
Type = String
    Cardinality = 1
    MaxLength = 1
IsKey = false
    IsForeignKey = false
IsRequired = false
    AppSpecificInfo = CN=End_Assembly_Pegging_Flag:::
    IsRequiredServerBound = false
    [End]
[Attribute]
    Name = Repetitive_Planning_Flag
Type = String
    Cardinality = 1
    MaxLength = 1
IsKey = false
    IsForeignKey = false
IsRequired = false
    AppSpecificInfo = CN=Repetitive_Planning_Flag:::
    IsRequiredServerBound = false
    [End]
[Attribute]
    Name = Bom_Item_type
    Type = Integer
    Cardinality = 1
    MaxLength = 1
IsKey = false
    IsForeignKey = false
IsRequired = false
    AppSpecificInfo = CN=Bom_Item_type
    IsRequiredServerBound = false
    [End]
[Attribute]
    Name = Pick_Components_Flag
Type = String

```

```

        Cardinality = 1
        MaxLength = 1
IsKey = false
    IsForeignKey = false
IsRequired = false
    AppSpecificInfo = CN+Pick_Components_Flag::::
    IsRequiredServerBound = false
    [End]
[Attribute]
    Name = Replenish_to_Order_Flag
Type = String
    Cardinality = 1
    MaxLength = 1
IsKey = false
    IsForeignKey = false
IsRequired = false
    AppSpecificInfo = CN=Replenish_to_Order_Flag::::
    IsRequiredServerBound = false
    [End]
[Attribute]
    Name = ATP_Components_Flag
Type = String
    Cardinality = 1
    MaxLength = 1
IsKey = false
    IsForeignKey = false
IsRequired = false
    AppSpecificInfo = CN=ATP_Components_Flag::::
    IsRequiredServerBound = false
    [End]
[Attribute]
    Name = ATP_Flag
Type = String
    Cardinality = 1
    MaxLength = 1
IsKey = false
    IsForeignKey = false
IsRequired = false
    AppSpecificInfo = CN=ATP_Flag::::
    IsRequiredServerBound = false
    [End]
[Attribute]
    Name = Wip_Supply_Type
    Type = Integer
    Cardinality = 1
    MaxLength = 1
IsKey = false
    IsForeignKey = false
IsRequired = false
    AppSpecificInfo = CN=Wip_Supply_Type::::
    IsRequiredServerBound = false
    [End]
[Attribute]
    Name = Primary_Unit_Of_Measure
Type = String
    Cardinality = 1
    MaxLength = 25
IsKey = false
    IsForeignKey = false
IsRequired = false
    AppSpecificInfo = CN=Primary_Unit_Of_Measure::::
    IsRequiredServerBound = false
    [End]
[Attribute]
    Name = Allowed_Unit_lookup_code
    Type = Integer
    Cardinality = 1
    MaxLength = 1
IsKey = false
    IsForeignKey = false
IsRequired = false
    AppSpecificInfo = CN=Allowed_Unit_lookup_code::::
    IsRequiredServerBound = false
    [End]
[Attribute]
    Name = Cost_of_Sales_account
    Type = Integer
    Cardinality = 1
    MaxLength = 1
IsKey = false
    IsForeignKey = false
IsRequired = false
    AppSpecificInfo = CN=Cost_of_Sales_account::::
    IsRequiredServerBound = false
    [End]

```

```

[Attribute]
    Name = Sales_account
    Type = Integer
    Cardinality = 1
    MaxLength = 1
IsKey = false
    IsForeignKey = false
IsRequired = false
    AppSpecificInfo = CN=Sales_account:::
    IsRequiredServerBound = false
    [End]
[Attribute]
    Name = Inventory_Planning_code
    Type = Integer
    Cardinality = 1
    MaxLength = 1
IsKey = false
    IsForeignKey = false
IsRequired = false
    AppSpecificInfo = CN=Inventory_Planning_code:::
    IsRequiredServerBound = false
    [End]
[Attribute]
    Name = Planning_Make_buy_code
    Type = Integer
    Cardinality = 1
    MaxLength = 1
IsKey = false
    IsForeignKey = false
IsRequired = false
    AppSpecificInfo = CN=Planning_Make_buy_code:::
    IsRequiredServerBound = false
    [End]
[Attribute]
    Name = Postprocessing_Lead_Time
    Type = Integer
    Cardinality = 1
    MaxLength = 1
IsKey = false
    IsForeignKey = false
IsRequired = false
    AppSpecificInfo = CN=Postprocessing_Lead_Time:::
    IsRequiredServerBound = false
    [End]
[Attribute]
    Name = MRP_Safety_Stock_Code
    Type = Integer
    Cardinality = 1
    MaxLength = 1
IsKey = false
    IsForeignKey = false
IsRequired = false
    AppSpecificInfo = CN=MRP_Safety_Stock_Code
    IsRequiredServerBound = false
    [End]
[Attribute]
    Name = Reversible_Type
    Type = Integer
    Cardinality = 1
    MaxLength = 1
IsKey = false
    IsForeignKey = false
IsRequired = false
    AppSpecificInfo = CN=Reversible_Type:::
    IsRequiredServerBound = false
    [End]
[Attribute]
    Name = Vendor_Warranty_Flag
    Type = String
    Cardinality = 1
    MaxLength = 1
IsKey = false
    IsForeignKey = false
IsRequired = false
    AppSpecificInfo = CN=Vendor_Warranty_Flag:::
    IsRequiredServerBound = false
    [End]
[Attribute]
    Name = Serviceable_Component_Flag
    Type = String
    Cardinality = 1
    MaxLength = 1
IsKey = false
    IsForeignKey = false
IsRequired = false

```

```

        AppSpecificInfo = CN=Serviceable_Component_Flag:::
        IsRequiredServerBound = false
        [End]
[Attribute]
    Name = Preventive_Maintenance_Flag
Type = String
    Cardinality = 1
    MaxLength = 1
IsKey = false
    IsForeignKey = false
IsRequired = false
    AppSpecificInfo = CN=Preventive_Maintenance_Flag:::
    IsRequiredServerBound = false
    [End]
[Attribute]
    Name = Material_Billable_Flag
Type = String
    Cardinality = 1
    MaxLength = 1
IsKey = false
    IsForeignKey = false
IsRequired = false
    AppSpecificInfo = CN=Material_Billable_Flag:::
    IsRequiredServerBound = false
    [End]
[Attribute]
    Name = Prorate_Service_Flag
Type = String
    Cardinality = 1
    MaxLength = 1
IsKey = false
    IsForeignKey = false
IsRequired = false
    AppSpecificInfo = CN=Prorate_Service_Flag:::
    IsRequiredServerBound = false
    [End]
[Attribute]
    Name = Service_Duration
    Type = Integer
    Cardinality = 1
    MaxLength = 1
IsKey = false
    IsForeignKey = false
IsRequired = false
    AppSpecificInfo = CN=Service_Duration:::
    IsRequiredServerBound = false
    [End]
[Attribute]
    Name = Invoiceable_Item_Flag
Type = String
    Cardinality = 1
    MaxLength = 1
IsKey = false
    IsForeignKey = false
IsRequired = false
    AppSpecificInfo = CN=Invoiceable_Item_Flag:::
    IsRequiredServerBound = false
    [End]
[Attribute]
    Name = Invoice_Enabled_Flag
Type = String
    Cardinality = 1
    MaxLength = 1
IsKey = false
    IsForeignKey = false
IsRequired = false
    AppSpecificInfo = CN=Invoice_Enabled_Flag:::
    IsRequiredServerBound = false
    [End]
[Attribute]
    Name = Must_Use_Approved_Vendor_Flag
Type = String
    Cardinality = 1
    MaxLength = 1
IsKey = false
    IsForeignKey = false
IsRequired = false
    AppSpecificInfo = CN=Must_Use_Approved_Vendor_Flag:::
    IsRequiredServerBound = false
    [End]
[Attribute]
    Name = Outside_Operation_Flag
Type = String
    Cardinality = 1
    MaxLength = 1

```

```

IsKey = false
    IsForeignKey = false
IsRequired = false
    AppSpecificInfo = CN=Outside_Operation_Flag:::
    IsRequiredServerBound = false
    [End]
[Attribute]
    Name = Costing_Eabled_Flag
Type = String
    Cardinality = 1
    MaxLength = 1
IsKey = false
    IsForeignKey = false
IsRequired = false
    AppSpecificInfo = CN=Costing_Eabled_Flag:::
    IsRequiredServerBound = false
    [End]
[Attribute]
    Name = Auto_created_Config_Flag
Type = String
    Cardinality = 1
    MaxLength = 1
IsKey = false
    IsForeignKey = false
IsRequired = false
    AppSpecificInfo = CN=Auto_created_Config_Flag:::
    IsRequiredServerBound = false
    [End]
[Attribute]
    Name = Cycle_count_enabled_flag
Type = String
    Cardinality = 1
    MaxLength = 1
IsKey = false
    IsForeignKey = false
IsRequired = false
    AppSpecificInfo = CN=Cycle_count_enabled_flag:::
    IsRequiredServerBound = false
    [End]
[Attribute]
    Name = Ship_Model_Complete_flag
Type = String
    Cardinality = 1
    MaxLength = 1
IsKey = false
    IsForeignKey = false
IsRequired = false
    AppSpecificInfo = CN=Ship_Model_Complete_flag:::
    IsRequiredServerBound = false
    [End]
[Attribute]
    Name = MRP_Planning_code
Type = String
    Cardinality = 1
    MaxLength = 1
IsKey = false
    IsForeignKey = false
IsRequired = false
    AppSpecificInfo = CN=MRP_Planning_code:::
    IsRequiredServerBound = false
    [End]
[Attribute]
    Name = Return_Inspection_requirement
    Type = Integer
    Cardinality = 1
    MaxLength = 1
IsKey = false
    IsForeignKey = false
IsRequired = false
    AppSpecificInfo = CN=Return_Inspection_requirement:::
    IsRequiredServerBound = false
    [End]
[Attribute]
    Name = Container_Item_Flag
Type = String
    Cardinality = 1
    MaxLength = 1
IsKey = false
    IsForeignKey = false
IsRequired = false
    AppSpecificInfo = CN=Container_Item_Flag:::
    IsRequiredServerBound = false
    [End]
[Attribute]
    Name = Vehicle_Item_Flag

```

```

Type = String
    Cardinality = 1
    MaxLength = 1
IsKey = false
    IsForeignKey = false
IsRequired = false
    AppSpecificInfo = CN=Vehicle_Item_Flag:::
    IsRequiredServerBound = false
    [End]
[Attribute]
    Name = Service_Staring_Delay
    Type = Integer
    Cardinality = 1
    MaxLength = 1
IsKey = false
    IsForeignKey = false
IsRequired = false
    AppSpecificInfo = CN=Service_Staring_Delay:::
    IsRequiredServerBound = false
    [End]
[Attribute]
    Name = Catalog_Status_Flag
Type = String
    Cardinality = 1
    MaxLength = 1
IsKey = false
    IsForeignKey = false
IsRequired = false
    AppSpecificInfo = CN=Catalog_Status_Flag:::
    IsRequiredServerBound = false
    [End]
[Attribute]
    Name = Hazard_Class_ID
    Type = Integer
    Cardinality = 1
    MaxLength = 1
IsKey = false
    IsForeignKey = false
IsRequired = false
    AppSpecificInfo = CN=Hazard_Class_ID:::
    IsRequiredServerBound = false
    [End]
[Attribute]
    Name = Template_Id
    Type = Integer
    Cardinality = 1
    MaxLength = 1
IsKey = false
    IsForeignKey = false
IsRequired = false
    AppSpecificInfo = CN=Template_Id
    IsRequiredServerBound = false
    [End]
[Attribute]
    Name = Template_Name
Type = String
    Cardinality = 1
    MaxLength = 30
IsKey = false
    IsForeignKey = false
IsRequired = false
    AppSpecificInfo = CN=Template_Name
    IsRequiredServerBound = false
    [End]
[Attribute]
    Name = ORACLEAPPS_Item_Revision_Interface
    Type = ORACLEAPPS_Item_Revision_Interface_BO
    ContainedObjectVersion = 1.0.0
    Relationship = Containment
    Cardinality = n
    MaxLength = 1
IsKey = false
    IsForeignKey = false
IsRequired = false
    IsRequiredServerBound = false
    [End]
[Attribute]
    Name = ORACLEAPPS_Item_Category_Interface
    Type = ORACLEAPPS_Item_Category_Interface_BO
    ContainedObjectVersion = 1.0.0
    Relationship = Containment
    Cardinality = n
    MaxLength = 1
IsKey = false
    IsForeignKey = false

```

```

IsRequired = false
  IsRequiredServerBound = false
  [End]
[Attribute]
  Name = ObjectEventId
Type = String
  MaxLength = 255
IsKey = false
  IsForeignKey = false
IsRequired = false
  IsRequiredServerBound = false
  [End]

  [Verb]
  Name = Create
  [End]

  [Verb]
  Name = Delete
  [End]

  [Verb]
  Name = Retrieve
  [End]

  [Verb]
  Name = Update
  [End]
  [End]

```

BO_ORACLEAPPS_ITEMRETRIEVE

테스트에 사용되는 Business Object:P

```

[ReposCopy]
Version = 3.1.0
  [End]
[BusinessObjectDefinition]
Name = ORACLEAPPS_Item_Category_BO
Version = 1.0.0
AppSpecificInfo = TN=MTL_ITEM_CATEGORIES_V

[Attribute]
  Name = Category_ID
  Type = Integer
  Cardinality = 1
  MaxLength = 1
  IsKey = true
  IsForeignKey = false
IsRequired = false
  AppSpecificInfo = CN=Category_ID:::
  IsRequiredServerBound = false
  [End]
[Attribute]
  Name = Category_Set_ID
  Type = Integer
  Cardinality = 1
  MaxLength = 1
IsKey = false
  IsForeignKey = false
IsRequired = false
  AppSpecificInfo = CN=Category_Set_ID:::
  IsRequiredServerBound = false
  [End]
[Attribute]
  Name = Inventory_Item_ID
  Type = Integer
  Cardinality = 1
  MaxLength = 1
IsKey = false
  IsForeignKey = false
IsRequired = false
  AppSpecificInfo = CN=Inventory_Item_ID:::
  IsRequiredServerBound = false
  [End]
[Attribute]
  Name = Organiozation_ID
  Type = Integer
  Cardinality = 1
  MaxLength = 1
IsKey = false

```



```

        IsForeignKey = false
IsRequired = false
        AppSpecificInfo = CN=Organization_ID:::
        IsRequiredServerBound = false
        [End]
[Attribute]
        Name = Last_Update_Date
        Type = Date
        Cardinality = 1
        MaxLength = 1
IsKey = false
        IsForeignKey = false
IsRequired = false
        AppSpecificInfo = CN=Last_Update_Date:::
        IsRequiredServerBound = false
        [End]
[Attribute]
        Name = Last_Updated_By
        Type = Integer
        Cardinality = 1
        MaxLength = 1
IsKey = false
        IsForeignKey = false
IsRequired = false
        AppSpecificInfo = CN=Last_Updated_By:::
        IsRequiredServerBound = false
        [End]
[Attribute]
        Name = Last_Update_Login
        Type = Integer
        Cardinality = 1
        MaxLength = 1
IsKey = false
        IsForeignKey = false
IsRequired = false
        AppSpecificInfo = CN=Last_Update_Login:::
        IsRequiredServerBound = false
        [End]
[Attribute]
        Name = Created_By
        Type = Integer
        Cardinality = 1
        MaxLength = 1
IsKey = false
        IsForeignKey = false
IsRequired = false
        AppSpecificInfo = CN=Created_By:::
        IsRequiredServerBound = false
        [End]
[Attribute]
        Name = Creation_Date
        Type = Date
        Cardinality = 1
        MaxLength = 1
IsKey = false
        IsForeignKey = false
IsRequired = false
        AppSpecificInfo = CN=Creation_Date:::
        IsRequiredServerBound = false
        [End]
[Attribute]
        Name = Category_Set_Name
        Type = String
        Cardinality = 1
        MaxLength = 30
IsKey = false
        IsForeignKey = false
IsRequired = false
        AppSpecificInfo = CN=Category_Set_Name:::
        IsRequiredServerBound = false
        [End]
[Attribute]
        Name = Validate_Flag
        Type = String
        Cardinality = 1
        MaxLength = 1
IsKey = false
        IsForeignKey = false
IsRequired = false
        AppSpecificInfo = CN=Validate_Flag:::
        IsRequiredServerBound = false
        [End]
[Attribute]
        Name = Segment1
        Type = String

```

```

        Cardinality = 1
        MaxLength = 30
    IsKey = false
        IsForeignKey = false
    IsRequired = false
        AppSpecificInfo = CN=Segment1::::
        IsRequiredServerBound = false
    [End]
[Attribute]
    Name = Segment2
    Type = String
        Cardinality = 1
        MaxLength = 40
    IsKey = false
        IsForeignKey = false
    IsRequired = false
        AppSpecificInfo = CN=Segment2::::
        IsRequiredServerBound = false
    [End]
[Attribute]
    Name = Segment3
    Type = String
        Cardinality = 1
        MaxLength = 40
    IsKey = false
        IsForeignKey = false
    IsRequired = false
        AppSpecificInfo = CN=Segment3::::
        IsRequiredServerBound = false
    [End]
[Attribute]
    Name = Control_Level
    Type = Integer
        Cardinality = 1
        MaxLength = 1
    IsKey = false
        IsForeignKey = false
    IsRequired = false
        AppSpecificInfo = CN=Control_Level::::
        IsRequiredServerBound = false
    [End]
[Attribute]
    Name = Control_Level_Dis
    Type = String
        Cardinality = 1
        MaxLength = 80
    IsKey = false
        IsForeignKey = false
    IsRequired = false
        AppSpecificInfo = CN=Control_Level_Dis::::
        IsRequiredServerBound = false
    [End]
[Attribute]
    Name = Category_Concat_Segs
    Type = String
        Cardinality = 1
        MaxLength = 122
    IsKey = false
        IsForeignKey = false
    IsRequired = false
        AppSpecificInfo = CN=Category_Concat_Segs::::
        IsRequiredServerBound = false
    [End]
[Attribute]
    Name = ObjectEventId
    Type = String
        MaxLength = 255
    IsKey = false
        IsForeignKey = false
    IsRequired = false
        IsRequiredServerBound = false
    [End]

    [Verb]
        Name = Create
    [End]

    [Verb]
        Name = Delete
    [End]

    [Verb]
        Name = Retrieve
    [End]

```

```

        [Verb]
        Name = Update
    [End]
[End]
[BusinessObjectDefinition]
Name = ORACLEAPPS_Item_Revision_BO
Version = 1.0.0
AppSpecificInfo = TN=MTL_ITEM_REVISIONS_ALL_V

[Attribute]
    Name = Inventory_ID
    Type = Integer
    Cardinality = 1
    MaxLength = 1
    IsKey = true
    IsForeignKey = false
IsRequired = false
    AppSpecificInfo = CN=Inventory_ID:::
    IsRequiredServerBound = false
[End]
[Attribute]
    Name = Organization_ID
    Type = Integer
    Cardinality = 1
    MaxLength = 1
IsKey = false
    IsForeignKey = false
IsRequired = false
    AppSpecificInfo = CN=Organization_ID:::
    IsRequiredServerBound = false
[End]
[Attribute]
    Name = Revision
    Type = String
    Cardinality = 1
    MaxLength = 3
IsKey = false
    IsForeignKey = false
IsRequired = false
    AppSpecificInfo = CN=Revision:::
    IsRequiredServerBound = false
[End]
[Attribute]
    Name = Last_Update_Date
    Type = Date
    Cardinality = 1
    MaxLength = 1
IsKey = false
    IsForeignKey = false
IsRequired = false
    AppSpecificInfo = CN=Last_Update_Date:::
    IsRequiredServerBound = false
[End]
[Attribute]
    Name = Last_Updated_By
    Type = Integer
    Cardinality = 1
    MaxLength = 1
IsKey = false
    IsForeignKey = false
IsRequired = false
    AppSpecificInfo = CN=Last_Updated_By:::
    IsRequiredServerBound = false
[End]
[Attribute]
    Name = Last_Update_Login
    Type = Integer
    Cardinality = 1
    MaxLength = 1
IsKey = false
    IsForeignKey = false
IsRequired = false
    AppSpecificInfo = CN=Last_Update_Login:::
    IsRequiredServerBound = false
[End]
[Attribute]
    Name = Created_By
    Type = Integer
    Cardinality = 1
    MaxLength = 1
IsKey = false
    IsForeignKey = false
IsRequired = false
    AppSpecificInfo = CN=Created_By:::
    IsRequiredServerBound = false

```

```

        [End]
[Attribute]
    Name = Creation_Date
    Type = Date
    Cardinality = 1
    MaxLength = 1
IsKey = false
    IsForeignKey = false
IsRequired = false
    AppSpecificInfo = CN=Creation_Date:::
    IsRequiredServerBound = false
    [End]
[Attribute]
    Name = Change_Notice
    Type = String
    Cardinality = 1
    MaxLength = 10
IsKey = false
    IsForeignKey = false
IsRequired = false
    AppSpecificInfo = CN=Change_Notice:::
    IsRequiredServerBound = false
    [End]
[Attribute]
    Name = ECN_Initiation_Date
    Type = Date
    Cardinality = 1
    MaxLength = 1
IsKey = false
    IsForeignKey = false
IsRequired = false
    AppSpecificInfo = CN=ECN_Initiation_Date:::
    IsRequiredServerBound = false
    [End]
[Attribute]
    Name = Implementation_date
    Type = Date
    Cardinality = 1
    MaxLength = 1
IsKey = false
    IsForeignKey = false
IsRequired = false
    AppSpecificInfo = CN=Implementation_date:::
    IsRequiredServerBound = false
    [End]
[Attribute]
    Name = Implementation_Serial_Number
    Type = String
    Cardinality = 1
    MaxLength = 30
IsKey = false
    IsForeignKey = false
IsRequired = false
    AppSpecificInfo = CN=Implementation_Serial_Number:::
    IsRequiredServerBound = false
    [End]
[Attribute]
    Name = Attribute_Category
    Type = String
    Cardinality = 1
    MaxLength = 30
IsKey = false
    IsForeignKey = false
IsRequired = false
    AppSpecificInfo = CN=Attribute_Category:::
    IsRequiredServerBound = false
    [End]
[Attribute]
    Name = Attribute1
    Type = String
    Cardinality = 1
    MaxLength = 150
IsKey = false
    IsForeignKey = false
IsRequired = false
    AppSpecificInfo = CN=Attribute1:::
    IsRequiredServerBound = false
    [End]
[Attribute]
    Name = Attribute2
    Type = String
    Cardinality = 1
    MaxLength = 150
IsKey = false
    IsForeignKey = false

```

```

IsRequired = false
  AppSpecificInfo = CN=Attribute2:::
  IsRequiredServerBound = false
  [End]
[Attribute]
  Name = Attribute3
Type = String
  Cardinality = 1
  MaxLength = 150
IsKey = false
  IsForeignKey = false
IsRequired = false
  AppSpecificInfo = CN=Attribute3:::
  IsRequiredServerBound = false
  [End]
[Attribute]
  Name = Attribute4
Type = String
  Cardinality = 1
  MaxLength = 150
IsKey = false
  IsForeignKey = false
IsRequired = false
  AppSpecificInfo = CN=Attribute4:::
  IsRequiredServerBound = false
  [End]
[Attribute]
  Name = Attribute5
Type = String
  Cardinality = 1
  MaxLength = 150
IsKey = false
  IsForeignKey = false
IsRequired = false
  AppSpecificInfo = CN=Attribute5:::
  IsRequiredServerBound = false
  [End]
[Attribute]
  Name = Description
Type = String
  Cardinality = 1
  MaxLength = 240
IsKey = false
  IsForeignKey = false
IsRequired = false
  AppSpecificInfo = CN=Description:::
  IsRequiredServerBound = false
  [End]
[Attribute]
  Name = ObjectEventId
Type = String
  MaxLength = 255
IsKey = false
  IsForeignKey = false
IsRequired = false
  IsRequiredServerBound = false
  [End]

  [Verb]
  Name = Create
  [End]

  [Verb]
  Name = Delete
  [End]

  [Verb]
  Name = Retrieve
  [End]

  [Verb]
  Name = Update
  [End]
  [End]
[BusinessObjectDefinition]
Name = ORACLEAPPS_Item_Retrieve
Version = 1.0.0
AppSpecificInfo = TN=MTL_SYSTEM_ITEMS_FVL

[Attribute]
  Name = Inventory_Item_ID
  Type = Integer
  Cardinality = 1
  MaxLength = 1
  IsKey = true

```

```

        IsForeignKey = false
IsRequired = false
        AppSpecificInfo = CN=Inventory_Item_ID:::
        IsRequiredServerBound = false
        [End]
[Attribute]
        Name = Organization_ID
        Type = Integer
        Cardinality = 1
        MaxLength = 1
IsKey = false
        IsForeignKey = false
IsRequired = false
        AppSpecificInfo = CN=Organization_ID:::
        IsRequiredServerBound = false
        [End]
[Attribute]
        Name = Primary_UOM_Code
Type = String
        Cardinality = 1
        MaxLength = 3
IsKey = false
        IsForeignKey = false
IsRequired = false
        AppSpecificInfo = CN=Primary_UOM_Code:::
        IsRequiredServerBound = false
        [End]
[Attribute]
        Name = Primary_Unit_Of_Measure
Type = String
        Cardinality = 1
        MaxLength = 25
IsKey = false
        IsForeignKey = false
IsRequired = false
        AppSpecificInfo = CN=Primary_Unit_Of_Measure:::
        IsRequiredServerBound = false
        [End]
[Attribute]
        Name = Item_Type
Type = String
        Cardinality = 1
        MaxLength = 30
IsKey = false
        IsForeignKey = false
IsRequired = false
        AppSpecificInfo = CN=Item_Type:::
        IsRequiredServerBound = false
        [End]
[Attribute]
        Name = Inventory_Item_Status_Code
Type = String
        Cardinality = 1
        MaxLength = 10
IsKey = false
        IsForeignKey = false
IsRequired = false
        AppSpecificInfo = CN=Inventory_Item_Status_Code:::
        IsRequiredServerBound = false
        [End]
[Attribute]
        Name = Item_Catalog_Group_Id
        Type = Integer
        Cardinality = 1
        MaxLength = 1
IsKey = false
        IsForeignKey = false
IsRequired = false
        AppSpecificInfo = CN=Item_Catalog_Group_Id:::
        IsRequiredServerBound = false
        [End]
[Attribute]
        Name = Catalog_Status_Flag
Type = String
        Cardinality = 1
        MaxLength = 1
IsKey = false
        IsForeignKey = false
IsRequired = false
        AppSpecificInfo = CN=Catalog_Status_Flag:::
        IsRequiredServerBound = false
        [End]
[Attribute]
        Name = Inventory_Item_Flag
Type = String

```

```

        Cardinality = 1
        MaxLength = 1
    IsKey = false
        IsForeignKey = false
    IsRequired = false
        AppSpecificInfo = CN=Inventory_Item_Flag:::
        IsRequiredServerBound = false
    [End]
[Attribute]
    Name = Stock_Enabled_Flag
    Type = String
        Cardinality = 1
        MaxLength = 1
    IsKey = false
        IsForeignKey = false
    IsRequired = false
        AppSpecificInfo = CN=Stock_Enabled_Flag:::
        IsRequiredServerBound = false
    [End]
[Attribute]
    Name = Mtl_Transaction_Enabled_Flag
    Type = String
        Cardinality = 1
        MaxLength = 1
    IsKey = false
        IsForeignKey = false
    IsRequired = false
        AppSpecificInfo = CN=Mtl_Transaction_Enabled_Flag:::
        IsRequiredServerBound = false
    [End]
[Attribute]
    Name = Check_Shortage_Flag
    Type = String
        Cardinality = 1
        MaxLength = 1
    IsKey = false
        IsForeignKey = false
    IsRequired = false
        AppSpecificInfo = CN=Check_Shortage_Flag:::
        IsRequiredServerBound = false
    [End]
[Attribute]
    Name = Revision_Qty_Control_code
    Type = Integer
        Cardinality = 1
        MaxLength = 1
    IsKey = false
        IsForeignKey = false
    IsRequired = false
        AppSpecificInfo = CN=Revision_Qty_Control_code:::
        IsRequiredServerBound = false
    [End]
[Attribute]
    Name = Reservable_Type
    Type = Integer
        Cardinality = 1
        MaxLength = 1
    IsKey = false
        IsForeignKey = false
    IsRequired = false
        AppSpecificInfo = CN=Reservable_Type:::
        IsRequiredServerBound = false
    [End]
[Attribute]
    Name = Shelf_Life_Code
    Type = Integer
        Cardinality = 1
        MaxLength = 1
    IsKey = false
        IsForeignKey = false
    IsRequired = false
        AppSpecificInfo = CN=Shelf_Life_Code:::
        IsRequiredServerBound = false
    [End]
[Attribute]
    Name = Cycle_Count_Enabled_Flag
    Type = String
        Cardinality = 1
        MaxLength = 1
    IsKey = false
        IsForeignKey = false
    IsRequired = false
        AppSpecificInfo = CN=Cycle_Count_Enabled_Flag:::
        IsRequiredServerBound = false
    [End]

```

```

[Attribute]
    Name = Lot_Control_Code
    Type = Integer
    Cardinality = 1
    MaxLength = 1
IsKey = false
    IsForeignKey = false
IsRequired = false
    AppSpecificInfo = CN=Lot_Control_Code:::
    IsRequiredServerBound = false
    [End]
[Attribute]
    Name = Serial_number_Control_Code
    Type = Integer
    Cardinality = 1
    MaxLength = 1
IsKey = false
    IsForeignKey = false
IsRequired = false
    AppSpecificInfo = CN=Serial_number_Control_Code:::
    IsRequiredServerBound = false
    [End]
[Attribute]
    Name = Location_control_Code
    Type = Integer
    Cardinality = 1
    MaxLength = 1
IsKey = false
    IsForeignKey = false
IsRequired = false
    AppSpecificInfo = CN=Location_control_Code:::
    IsRequiredServerBound = false
    [End]
[Attribute]
    Name = Bom_Enabled_Flag
Type = String
    Cardinality = 1
    MaxLength = 1
IsKey = false
    IsForeignKey = false
IsRequired = false
    AppSpecificInfo = CN=Bom_Enabled_Flag:::
    IsRequiredServerBound = false
    [End]
[Attribute]
    Name = Bom_Item_Type
    Type = Integer
    Cardinality = 1
    MaxLength = 1
IsKey = false
    IsForeignKey = false
IsRequired = false
    AppSpecificInfo = CN=Bom_Item_Type:::
    IsRequiredServerBound = false
    [End]
[Attribute]
    Name = Eng_Item_Flag
Type = String
    Cardinality = 1
    MaxLength = 1
IsKey = false
    IsForeignKey = false
IsRequired = false
    AppSpecificInfo = CN=Eng_Item_Flag:::
    IsRequiredServerBound = false
    [End]
[Attribute]
    Name = Engineering_ECN_Code
Type = String
    Cardinality = 1
    MaxLength = 50
IsKey = false
    IsForeignKey = false
IsRequired = false
    AppSpecificInfo = CN=Engineering_ECN_Code:::
    IsRequiredServerBound = false
    [End]
[Attribute]
    Name = Costing_Enabled_Flag
Type = String
    Cardinality = 1
    MaxLength = 1
IsKey = false
    IsForeignKey = false
IsRequired = false

```



```

        AppSpecificInfo = CN=Costing_Enabled_Flag:::
        IsRequiredServerBound = false
        [End]
[Attribute]
    Name = Inventory_Adder_Flag
Type = String
    Cardinality = 1
    MaxLength = 1
IsKey = false
    IsForeignKey = false
IsRequired = false
    AppSpecificInfo = CN=Inventory_Adder_Flag:::
    IsRequiredServerBound = false
    [End]
[Attribute]
    Name = Cost_Of_Sales_Account
    Type = Integer
    Cardinality = 1
    MaxLength = 1
IsKey = false
    IsForeignKey = false
IsRequired = false
    AppSpecificInfo = CN=Cost_Of_Sales_Account:::
    IsRequiredServerBound = false
    [End]
[Attribute]
    Name = Purchasing_Item_Flag
Type = String
    Cardinality = 1
    MaxLength = 1
IsKey = false
    IsForeignKey = false
IsRequired = false
    AppSpecificInfo = CN=Purchasing_Item_Flag:::
    IsRequiredServerBound = false
    [End]
[Attribute]
    Name = Purchasing_Tax_Code
Type = String
    Cardinality = 1
    MaxLength = 50
IsKey = false
    IsForeignKey = false
IsRequired = false
    AppSpecificInfo = CN=Purchasing_Tax_Code:::
    IsRequiredServerBound = false
    [End]
[Attribute]
    Name = List_Price_Per_Unit
    Type = Integer
    Cardinality = 1
    MaxLength = 1
IsKey = false
    IsForeignKey = false
IsRequired = false
    AppSpecificInfo = CN=List_Price_Per_Unit:::
    IsRequiredServerBound = false
    [End]
[Attribute]
    Name = Market_Price
    Type = Integer
    Cardinality = 1
    MaxLength = 1
IsKey = false
    IsForeignKey = false
IsRequired = false
    AppSpecificInfo = CN=Market_Price:::
    IsRequiredServerBound = false
    [End]
[Attribute]
    Name = Encumbrance_Account
    Type = Integer
    Cardinality = 1
    MaxLength = 1
IsKey = false
    IsForeignKey = false
IsRequired = false
    AppSpecificInfo = CN=Encumbrance_Account:::
    IsRequiredServerBound = false
    [End]
[Attribute]
    Name = Expense_Account
    Type = Integer
    Cardinality = 1
    MaxLength = 1

```

```

IsKey = false
    IsForeignKey = false
IsRequired = false
    AppSpecificInfo = CN=Expense_Account::::
    IsRequiredServerBound = false
    [End]
[Attribute]
    Name = Weight_UOM_Code
Type = String
    Cardinality = 1
    MaxLength = 3
IsKey = false
    IsForeignKey = false
IsRequired = false
    AppSpecificInfo = CN=Weight_UOM_Code::::
    IsRequiredServerBound = false
    [End]
[Attribute]
    Name = Unit_Weight
    Type = Integer
    Cardinality = 1
    MaxLength = 1
IsKey = false
    IsForeignKey = false
IsRequired = false
    AppSpecificInfo = CN=Unit_Weight::::
    IsRequiredServerBound = false
    [End]
[Attribute]
    Name = Volume_UOM_Code
Type = String
    Cardinality = 1
    MaxLength = 3
IsKey = false
    IsForeignKey = false
IsRequired = false
    AppSpecificInfo = CN=Volume_UOM_Code::::
    IsRequiredServerBound = false
    [End]
[Attribute]
    Name = Unit_Volume
    Type = Integer
    Cardinality = 1
    MaxLength = 1
IsKey = false
    IsForeignKey = false
IsRequired = false
    AppSpecificInfo = CN=Unit_Volume::::
    IsRequiredServerBound = false
    [End]
[Attribute]
    Name = Planner_Code
Type = String
    Cardinality = 1
    MaxLength = 10
IsKey = false
    IsForeignKey = false
IsRequired = false
    AppSpecificInfo = CN=Planner_Code::::
    IsRequiredServerBound = false
    [End]
[Attribute]
    Name = Sales_Account
    Type = Integer
    Cardinality = 1
    MaxLength = 1
IsKey = false
    IsForeignKey = false
IsRequired = false
    AppSpecificInfo = CN=Sales_Account::::
    IsRequiredServerBound = false
    [End]
[Attribute]
    Name = Segment1
Type = String
    Cardinality = 1
    MaxLength = 40
IsKey = false
    IsForeignKey = false
IsRequired = false
    AppSpecificInfo = CN=Segment1::::
    IsRequiredServerBound = false
    [End]
[Attribute]
    Name = Segment2

```

```

Type = String
    Cardinality = 1
    MaxLength = 40
IsKey = false
    IsForeignKey = false
IsRequired = false
    AppSpecificInfo = CN=Segment2:::
    IsRequiredServerBound = false
    [End]
[Attribute]
    Name = Segment3
Type = String
    Cardinality = 1
    MaxLength = 40
IsKey = false
    IsForeignKey = false
IsRequired = false
    AppSpecificInfo = CN=Segment3:::
    IsRequiredServerBound = false
    [End]
[Attribute]
    Name = Created_By
    Type = Integer
    Cardinality = 1
    MaxLength = 1
IsKey = false
    IsForeignKey = false
IsRequired = false
    AppSpecificInfo = CN=Created_By:::
    IsRequiredServerBound = false
    [End]
[Attribute]
    Name = Creation_Date
    Type = Date
    Cardinality = 1
    MaxLength = 1
IsKey = false
    IsForeignKey = false
IsRequired = false
    AppSpecificInfo = CN=Creation_Date:::
    IsRequiredServerBound = false
    [End]
[Attribute]
    Name = Last_Update_Date
    Type = Date
    Cardinality = 1
    MaxLength = 1
IsKey = false
    IsForeignKey = false
IsRequired = false
    AppSpecificInfo = CN=Last_Update_Date:::
    IsRequiredServerBound = false
    [End]
[Attribute]
    Name = Last_Updated_By
    Type = Integer
    Cardinality = 1
    MaxLength = 1
IsKey = false
    IsForeignKey = false
IsRequired = false
    AppSpecificInfo = CN=Last_Updated_By:::
    IsRequiredServerBound = false
    [End]
[Attribute]
    Name = Last_Update_Login
    Type = Integer
    Cardinality = 1
    MaxLength = 1
IsKey = false
    IsForeignKey = false
IsRequired = false
    AppSpecificInfo = CN=Last_Update_Login:::
    IsRequiredServerBound = false
    [End]
[Attribute]
    Name = Description
Type = String
    Cardinality = 1
    MaxLength = 240
IsKey = false
    IsForeignKey = false
IsRequired = false
    AppSpecificInfo = CN=Description:::
    IsRequiredServerBound = false

```

```

        [End]
    [Attribute]
        Name = ORACLEAPPS_Item_Category_BO
        Type = ORACLEAPPS_Item_Category_BO
        ContainedObjectVersion = 1.0.0
        Relationship = Containment
        Cardinality = n
        MaxLength = 1
    IsKey = false
        IsForeignKey = false
    IsRequired = false
        IsRequiredServerBound = false
    [End]
    [Attribute]
        Name = ORACLEAPPS_Item_Revision_BO
        Type = ORACLEAPPS_Item_Revision_BO
        ContainedObjectVersion = 1.0.0
        Relationship = Containment
        Cardinality = n
        MaxLength = 1
    IsKey = false
        IsForeignKey = false
    IsRequired = false
        IsRequiredServerBound = false
    [End]
    [Attribute]
        Name = ObjectEventId
    Type = String
        MaxLength = 255
    IsKey = false
        IsForeignKey = false
    IsRequired = false
        IsRequiredServerBound = false
    [End]

    [Verb]
        Name = Create
    [End]

    [Verb]
        Name = Delete
    [End]

    [Verb]
        Name = Retrieve
    [End]

    [Verb]
        Name = Update
    [End]
    [End]

```

BO_ORACLEAPPS_ORDER

테스트에 사용되는 Business Object:

```

[ReposCopy]
Version = 3.1.0
[End]
[BusinessObjectDefinition]
Name = ORACLEAPPS_Order_SalesCredits_Interface_BO
Version = 1.0.0
AppSpecificInfo = TN=OE_CREDITS_IFACE_ALL

[Attribute]
    Name = Order_Source_ID
    Type = Integer
    Cardinality = 1
    MaxLength = 1
IsKey = false
    IsForeignKey = false
IsRequired = false
    AppSpecificInfo = CN=Order_Source_ID::::
    IsRequiredServerBound = false
[End]
[Attribute]
    Name = Context
    Type = String
    Cardinality = 1
    MaxLength = 30
IsKey = false

```

```

        IsForeignKey = false
IsRequired = false
    AppSpecificInfo = CN=Context::::
    IsRequiredServerBound = false
    [End]
[Attribute]
    Name = Attribute1
Type = String
    Cardinality = 1
    MaxLength = 150
IsKey = false
    IsForeignKey = false
IsRequired = false
    AppSpecificInfo = CN=Attribute1::::
    IsRequiredServerBound = false
    [End]
[Attribute]
    Name = Attribute2
Type = String
    Cardinality = 1
    MaxLength = 150
IsKey = false
    IsForeignKey = false
IsRequired = false
    AppSpecificInfo = CN=Attribute2::::
    IsRequiredServerBound = false
    [End]
[Attribute]
    Name = Attribute3
Type = String
    Cardinality = 1
    MaxLength = 150
IsKey = false
    IsForeignKey = false
IsRequired = false
    AppSpecificInfo = CN=Attribute3
    IsRequiredServerBound = false
    [End]
[Attribute]
    Name = Attribute4
Type = String
    Cardinality = 1
    MaxLength = 150
IsKey = false
    IsForeignKey = false
IsRequired = false
    AppSpecificInfo = CN=Attribute4::::
    IsRequiredServerBound = false
    [End]
[Attribute]
    Name = Attribute5
Type = String
    Cardinality = 1
    MaxLength = 150
IsKey = false
    IsForeignKey = false
IsRequired = false
    AppSpecificInfo = CN=Attribute5::::
    IsRequiredServerBound = false
    [End]
[Attribute]
    Name = Created_By
    Type = Integer
    Cardinality = 1
    MaxLength = 1
IsKey = false
    IsForeignKey = false
IsRequired = false
    AppSpecificInfo = CN=Created_By::::
    IsRequiredServerBound = false
    [End]
[Attribute]
    Name = Creation_Date
    Type = Date
    Cardinality = 1
    MaxLength = 1
IsKey = false
    IsForeignKey = false
    IsRequired = true
    AppSpecificInfo = CN=Creation_Date::::
    IsRequiredServerBound = false
    [End]
[Attribute]
    Name = Last_Update_Date
    Type = Date

```

```

        Cardinality = 1
        MaxLength = 1
IsKey = false
        IsForeignKey = false
        IsRequired = true
        AppSpecificInfo = CN=Last_Update_Date:::
        IsRequiredServerBound = false
        [End]
[Attribute]
        Name = Last_Update_login
        Type = Integer
        Cardinality = 1
        MaxLength = 1
IsKey = false
        IsForeignKey = false
IsRequired = false
        AppSpecificInfo = CN=Last_Update_Date:::
        IsRequiredServerBound = false
        [End]
[Attribute]
        Name = Last_Updated_By
        Type = Integer
        Cardinality = 1
        MaxLength = 1
IsKey = false
        IsForeignKey = false
        IsRequired = true
        AppSpecificInfo = CN=Last_Updated_By:::
        IsRequiredServerBound = false
        [End]
[Attribute]
        Name = Operation_Code
Type = String
        Cardinality = 1
        MaxLength = 30
IsKey = false
        IsForeignKey = false
        IsRequired = true
        AppSpecificInfo = CN=Operation_Code:::
        IsRequiredServerBound = false
        [End]
[Attribute]
        Name = Orig_Sys_Credit_Ref
Type = String
        Cardinality = 1
        MaxLength = 50
IsKey = false
        IsForeignKey = false
IsRequired = false
        AppSpecificInfo = CN=Orig_Sys_Credit_Ref:::
        IsRequiredServerBound = false
        [End]
[Attribute]
        Name = Orig_Sys_Document_Ref
Type = String
        Cardinality = 1
        MaxLength = 50
        IsKey = true
        IsForeignKey = true
IsRequired = false
        AppSpecificInfo = CN=Orig_Sys_Document_Ref:FK=Orig_Sys_Document_Ref:::
        IsRequiredServerBound = false
        [End]
[Attribute]
        Name = Orig_Sys_Line_Ref
Type = String
        Cardinality = 1
        MaxLength = 50
IsKey = false
        IsForeignKey = false
IsRequired = false
        AppSpecificInfo = CN=Orig_Sys_Line_Ref:FK=Orig_Sys_Line_Ref:::
        IsRequiredServerBound = false
        [End]
[Attribute]
        Name = Orig_Sys_Shipment_Ref
Type = String
        Cardinality = 1
        MaxLength = 50
IsKey = false
        IsForeignKey = false
IsRequired = false
        AppSpecificInfo = CN=Orig_Sys_Shipment_Ref:::
        IsRequiredServerBound = false
        [End]

```

```

[Attribute]
    Name = Percent
    Type = Integer
    Cardinality = 1
    MaxLength = 1
IsKey = false
    IsForeignKey = false
IsRequired = false
    AppSpecificInfo = CN=Percent::::
    IsRequiredServerBound = false
    [End]
[Attribute]
    Name = Sales_Credit_ID
    Type = Integer
    Cardinality = 1
    MaxLength = 1
IsKey = false
    IsForeignKey = false
IsRequired = false
    AppSpecificInfo = CN=Sales_Credit_ID::::
    IsRequiredServerBound = false
    [End]
[Attribute]
    Name = Sales_Credit_Type_ID
    Type = Integer
    Cardinality = 1
    MaxLength = 1
IsKey = false
    IsForeignKey = false
IsRequired = false
    AppSpecificInfo = CN=Sales_Credit_Type_ID::::
    IsRequiredServerBound = false
    [End]
[Attribute]
    Name = SalesRep_Id
    Type = Integer
    Cardinality = 1
    MaxLength = 1
IsKey = false
    IsForeignKey = false
IsRequired = false
    AppSpecificInfo = CN=SalesRep_Id::::
    IsRequiredServerBound = false
    [End]
[Attribute]
    Name = ObjectEventId
    Type = String
    MaxLength = 255
IsKey = false
    IsForeignKey = false
IsRequired = false
    IsRequiredServerBound = false
    [End]

    [Verb]
    Name = Create
    [End]

    [Verb]
    Name = Delete
    [End]

    [Verb]
    Name = Retrieve
    [End]

    [Verb]
    Name = Update
    [End]
    [End]
[BusinessObjectDefinition]
Name = ORACLEAPPS_Order_PriceAdj_Interface_BO
Version = 1.0.0
AppSpecificInfo = TN=OE_PRICE_ADJS_IFACE_ALL

[Attribute]
    Name = Order_Source_Id
    Type = Integer
    Cardinality = 1
    MaxLength = 1
IsKey = false
    IsForeignKey = false
IsRequired = false
    AppSpecificInfo = CN=Order_Source_Id::::
    IsRequiredServerBound = false

```

```

        [End]
    [Attribute]
        Name = Orig_Sys_Document_Ref
    Type = String
        Cardinality = 1
        MaxLength = 50
        IsKey = true
        IsForeignKey = true
    IsRequired = false
        AppSpecificInfo = CN=Orig_Sys_Document_Ref:FK=Orig_Sys_Document_Ref:::
        IsRequiredServerBound = false
    [End]
    [Attribute]
        Name = Orig_Sys_Line_Ref
    Type = String
        Cardinality = 1
        MaxLength = 50
    IsKey = false
        IsForeignKey = false
    IsRequired = false
        AppSpecificInfo = CN=Orig_Sys_Line_Ref:FK=Orig_Sys_Line_Ref:::
        IsRequiredServerBound = false
    [End]
    [Attribute]
        Name = Orig_Sys_Shipment_Ref
    Type = String
        Cardinality = 1
        MaxLength = 50
    IsKey = false
        IsForeignKey = false
    IsRequired = false
        AppSpecificInfo = CN=Orig_Sys_Shipment_Ref:::
        IsRequiredServerBound = false
    [End]
    [Attribute]
        Name = Orig_Sys_Discount_Ref
    Type = String
        Cardinality = 1
        MaxLength = 50
    IsKey = false
        IsForeignKey = false
    IsRequired = false
        AppSpecificInfo = CN=Orig_Sys_Discount_Ref:::
        IsRequiredServerBound = false
    [End]
    [Attribute]
        Name = Creation_Date
    Type = Date
        Cardinality = 1
        MaxLength = 1
    IsKey = false
        IsForeignKey = false
    IsRequired = true
        AppSpecificInfo = CN=Creation_Date:::
        IsRequiredServerBound = false
    [End]
    [Attribute]
        Name = Created_By
    Type = Integer
        Cardinality = 1
        MaxLength = 1
    IsKey = false
        IsForeignKey = false
    IsRequired = true
        AppSpecificInfo = CN=Created_By:::
        IsRequiredServerBound = false
    [End]
    [Attribute]
        Name = Last_Update_Date
    Type = Date
        Cardinality = 1
        MaxLength = 1
    IsKey = false
        IsForeignKey = false
    IsRequired = true
        AppSpecificInfo = CN=Last_Update_Date:::
        IsRequiredServerBound = false
    [End]
    [Attribute]
        Name = Last_Update_Login
    Type = Integer
        Cardinality = 1
        MaxLength = 1
    IsKey = false
        IsForeignKey = false

```



```

IsRequired = false
  AppSpecificInfo = CN=Last_Update_Login:::
  IsRequiredServerBound = false
  [End]
[Attribute]
  Name = Last_Updated_By
  Type = Integer
  Cardinality = 1
  MaxLength = 1
IsKey = false
  IsForeignKey = false
  IsRequired = true
  AppSpecificInfo = CN=Last_Updated_By:::
  IsRequiredServerBound = false
  [End]
[Attribute]
  Name = Automatic_Flag
Type = String
  Cardinality = 1
  MaxLength = 1
IsKey = false
  IsForeignKey = false
  IsRequired = true
  AppSpecificInfo = CN=Automatic_Flag:::
  IsRequiredServerBound = false
  [End]
[Attribute]
  Name = Context
Type = String
  Cardinality = 1
  MaxLength = 30
IsKey = false
  IsForeignKey = false
IsRequired = false
  AppSpecificInfo = CN=Context:::
  IsRequiredServerBound = false
  [End]
[Attribute]
  Name = Attribute1
Type = String
  Cardinality = 1
  MaxLength = 240
IsKey = false
  IsForeignKey = false
IsRequired = false
  AppSpecificInfo = CN=Attribute1:::
  IsRequiredServerBound = false
  [End]
[Attribute]
  Name = Attribute2
Type = String
  Cardinality = 1
  MaxLength = 240
IsKey = false
  IsForeignKey = false
IsRequired = false
  AppSpecificInfo = CN=Attribute2:::
  IsRequiredServerBound = false
  [End]
[Attribute]
  Name = Attribute3
Type = String
  Cardinality = 1
  MaxLength = 240
IsKey = false
  IsForeignKey = false
IsRequired = false
  AppSpecificInfo = CN=Attribute3:::
  IsRequiredServerBound = false
  [End]
[Attribute]
  Name = Attribute4
Type = String
  Cardinality = 1
  MaxLength = 240
IsKey = false
  IsForeignKey = false
IsRequired = false
  AppSpecificInfo = CN=Attribute4:::
  IsRequiredServerBound = false
  [End]
[Attribute]
  Name = Attribute5
Type = String
  Cardinality = 1

```

```

        MaxLength = 240
    IsKey = false
        IsForeignKey = false
    IsRequired = false
        AppSpecificInfo = CN=Attribute5:::
        IsRequiredServerBound = false
    [End]
[Attribute]
    Name = List_Header_Id
    Type = Integer
    Cardinality = 1
    MaxLength = 1
    IsKey = false
        IsForeignKey = false
    IsRequired = false
        AppSpecificInfo = CN=List_Header_Id:::
        IsRequiredServerBound = false
    [End]
[Attribute]
    Name = List_Name
    Type = String
    Cardinality = 1
    MaxLength = 240
    IsKey = false
        IsForeignKey = false
    IsRequired = false
        AppSpecificInfo = CN=List_Name:::
        IsRequiredServerBound = false
    [End]
[Attribute]
    Name = List_Line_Id
    Type = Integer
    Cardinality = 1
    MaxLength = 1
    IsKey = false
        IsForeignKey = false
    IsRequired = false
        AppSpecificInfo = CN=List_Line_Id:::
        IsRequiredServerBound = false
    [End]
[Attribute]
    Name = Change_Reason_Code
    Type = String
    Cardinality = 1
    MaxLength = 30
    IsKey = false
        IsForeignKey = false
    IsRequired = false
        AppSpecificInfo = CN=Change_Reason_Code:::
        IsRequiredServerBound = false
    [End]
[Attribute]
    Name = Change_Reason_Text
    Type = String
    Cardinality = 1
    MaxLength = 2000
    IsKey = false
        IsForeignKey = false
    IsRequired = false
        AppSpecificInfo = CN=Change_Reason_Text:::
        IsRequiredServerBound = false
    [End]
[Attribute]
    Name = Discount_Id
    Type = Integer
    Cardinality = 1
    MaxLength = 1
    IsKey = false
        IsForeignKey = false
    IsRequired = false
        AppSpecificInfo = CN=Discount_Id:::
        IsRequiredServerBound = false
    [End]
[Attribute]
    Name = Discount_Line_Id
    Type = Integer
    Cardinality = 1
    MaxLength = 1
    IsKey = false
        IsForeignKey = false
    IsRequired = false
        AppSpecificInfo = CN=Discount_Line_Id:::
        IsRequiredServerBound = false
    [End]
[Attribute]

```

```

        Name = Discount_Name
Type = String
    Cardinality = 1
    MaxLength = 240
IsKey = false
    IsForeignKey = false
IsRequired = false
    AppSpecificInfo = CN=Discount_Name:::
    IsRequiredServerBound = false
    [End]
[Attribute]
    Name = Operation_Code
Type = String
    Cardinality = 1
    MaxLength = 30
IsKey = false
    IsForeignKey = false
    IsRequired = true
    AppSpecificInfo = CN=Operation_Code:::
    IsRequiredServerBound = false
    [End]
[Attribute]
    Name = Operand
    Type = Integer
    Cardinality = 1
    MaxLength = 1
IsKey = false
    IsForeignKey = false
IsRequired = false
    AppSpecificInfo = CN=Operand:::
    IsRequiredServerBound = false
    [End]
[Attribute]
    Name = Pricing_Phase_ID
    Type = Integer
    Cardinality = 1
    MaxLength = 1
IsKey = false
    IsForeignKey = false
IsRequired = false
    AppSpecificInfo = CN=Pricing_Phase_ID:::
    IsRequiredServerBound = false
    [End]
[Attribute]
    Name = Adjustment_Amount
    Type = Integer
    Cardinality = 1
    MaxLength = 1
IsKey = false
    IsForeignKey = false
    IsRequired = true
    AppSpecificInfo = CN=Adjusted_Amount
    IsRequiredServerBound = false
    [End]
[Attribute]
    Name = ObjectEventId
Type = String
    MaxLength = 255
IsKey = false
    IsForeignKey = false
IsRequired = false
    IsRequiredServerBound = false
    [End]

    [Verb]
    Name = Create
    [End]

    [Verb]
    Name = Delete
    [End]

    [Verb]
    Name = Retrieve
    [End]

    [Verb]
    Name = Update
    [End]
    [End]
[BusinessObjectDefinition]
Name = ORACLEAPPS_Order_PriceAtts_Interface_BO
Version = 1.0.0
AppSpecificInfo = TN=OE_PRICE_ATTS_IFACE_ALL

```

```

[Attribute]
    Name = Order_Source_ID
    Type = Integer
    Cardinality = 1
    MaxLength = 1
IsKey = false
    IsForeignKey = false
IsRequired = false
    AppSpecificInfo = CN=Order_Source_ID:::
    IsRequiredServerBound = false
    [End]
[Attribute]
    Name = Orig_Sys_Document_Ref
Type = String
    Cardinality = 1
    MaxLength = 50
    IsKey = true
    IsForeignKey = true
IsRequired = false
    AppSpecificInfo = CN=Orig_Sys_Document_Ref:FK=Orig_Sys_Document_Ref:::
    IsRequiredServerBound = false
    [End]
[Attribute]
    Name = Orig_Sys_Line_Ref
Type = String
    Cardinality = 1
    MaxLength = 50
IsKey = false
    IsForeignKey = false
IsRequired = false
    AppSpecificInfo = CN=Orig_Sys_Line_Ref:::
    IsRequiredServerBound = false
    [End]
[Attribute]
    Name = Orig_Sys_Shipment_Ref
Type = String
    Cardinality = 1
    MaxLength = 50
IsKey = false
    IsForeignKey = false
IsRequired = false
    AppSpecificInfo = CN=Orig_Sys_Shipment_Ref:::
    IsRequiredServerBound = false
    [End]
[Attribute]
    Name = Creation_Date
Type = Date
    Cardinality = 1
    MaxLength = 1
IsKey = false
    IsForeignKey = false
IsRequired = true
    AppSpecificInfo = CN=Creation_Date:::
    IsRequiredServerBound = false
    [End]
[Attribute]
    Name = Created_By
Type = Integer
    Cardinality = 1
    MaxLength = 1
IsKey = false
    IsForeignKey = false
IsRequired = true
    AppSpecificInfo = CN=Created_By:::
    IsRequiredServerBound = false
    [End]
[Attribute]
    Name = Last_Update_Date
Type = Date
    Cardinality = 1
    MaxLength = 1
IsKey = false
    IsForeignKey = false
IsRequired = true
    AppSpecificInfo = CN=Last_Update_Date:::
    IsRequiredServerBound = false
    [End]
[Attribute]
    Name = Last_Updated_By
Type = Integer
    Cardinality = 1
    MaxLength = 1
IsKey = false
    IsForeignKey = false
IsRequired = true

```

```

        AppSpecificInfo = CN=Last_Updated_By:::
        IsRequiredServerBound = false
        [End]
[Attribute]
    Name = Last_Update_Login
    Type = Integer
    Cardinality = 1
    MaxLength = 1
IsKey = false
    IsForeignKey = false
IsRequired = false
    AppSpecificInfo = CN=Last_Update_Login:::
    IsRequiredServerBound = false
    [End]
[Attribute]
    Name = Pricing_Context
Type = String
    Cardinality = 1
    MaxLength = 30
IsKey = false
    IsForeignKey = false
IsRequired = false
    AppSpecificInfo = CN=Pricing_Context:::
    IsRequiredServerBound = false
    [End]
[Attribute]
    Name = Pricing_Attribute1
Type = String
    Cardinality = 1
    MaxLength = 240
IsKey = false
    IsForeignKey = false
IsRequired = false
    AppSpecificInfo = CN=Pricing_Attribute1:::
    IsRequiredServerBound = false
    [End]
[Attribute]
    Name = Pricing_Attribute2
Type = String
    Cardinality = 1
    MaxLength = 240
IsKey = false
    IsForeignKey = false
IsRequired = false
    AppSpecificInfo = CN=Pricing_Attribute2:::
    IsRequiredServerBound = false
    [End]
[Attribute]
    Name = Pricing_Attribute3
Type = String
    Cardinality = 1
    MaxLength = 240
IsKey = false
    IsForeignKey = false
IsRequired = false
    AppSpecificInfo = CN=Pricing_Attribute3:::
    IsRequiredServerBound = false
    [End]
[Attribute]
    Name = Pricing_Attribute4
Type = String
    Cardinality = 1
    MaxLength = 240
IsKey = false
    IsForeignKey = false
IsRequired = false
    AppSpecificInfo = CN=Pricing_Attribute4:::
    IsRequiredServerBound = false
    [End]
[Attribute]
    Name = Pricing_Attribute5
Type = String
    Cardinality = 1
    MaxLength = 240
IsKey = false
    IsForeignKey = false
IsRequired = false
    AppSpecificInfo = CN=Pricing_Attribute5:::
    IsRequiredServerBound = false
    [End]
[Attribute]
    Name = Context
Type = String
    Cardinality = 1
    MaxLength = 30

```

```

IsKey = false
    IsForeignKey = false
IsRequired = false
    AppSpecificInfo = CN=Context
    IsRequiredServerBound = false
    [End]
[Attribute]
    Name = Attribute1
Type = String
    Cardinality = 1
    MaxLength = 240
IsKey = false
    IsForeignKey = false
IsRequired = false
    AppSpecificInfo = CN=Attribute1::::
    IsRequiredServerBound = false
    [End]
[Attribute]
    Name = Attribute2
Type = String
    Cardinality = 1
    MaxLength = 240
IsKey = false
    IsForeignKey = false
IsRequired = false
    AppSpecificInfo = CN=Attribute2::::
    IsRequiredServerBound = false
    [End]
[Attribute]
    Name = Attribute3
Type = String
    Cardinality = 1
    MaxLength = 240
IsKey = false
    IsForeignKey = false
IsRequired = false
    AppSpecificInfo = CN=Attribute3::::
    IsRequiredServerBound = false
    [End]
[Attribute]
    Name = Attribute4
Type = String
    Cardinality = 1
    MaxLength = 240
IsKey = false
    IsForeignKey = false
IsRequired = false
    AppSpecificInfo = CN=Attribute4::::
    IsRequiredServerBound = false
    [End]
[Attribute]
    Name = Attribute5
Type = String
    Cardinality = 1
    MaxLength = 240
IsKey = false
    IsForeignKey = false
IsRequired = false
    AppSpecificInfo = CN=Attribute5::::
    IsRequiredServerBound = false
    [End]
[Attribute]
    Name = Operation_Code
Type = String
    Cardinality = 1
    MaxLength = 30
IsKey = false
    IsForeignKey = false
    IsRequired = true
    AppSpecificInfo = CN=Operation_Code::::
    IsRequiredServerBound = false
    [End]
[Attribute]
    Name = Flex_Title
Type = String
    Cardinality = 1
    MaxLength = 60
IsKey = false
    IsForeignKey = false
    IsRequired = true
    AppSpecificInfo = CN=Flex_Title::::
    IsRequiredServerBound = false
    [End]
[Attribute]
    Name = ObjectEventId

```

```

Type = String
    MaxLength = 255
IsKey = false
    IsForeignKey = false
IsRequired = false
    IsRequiredServerBound = false
    [End]

    [Verb]
    Name = Create
    [End]

    [Verb]
    Name = Delete
    [End]

    [Verb]
    Name = Retrieve
    [End]

    [Verb]
    Name = Update
    [End]
    [End]
[BusinessObjectDefinition]
Name = ORACLEAPPS_Order_LotSerial_Interface_BO
Version = 1.0.0
AppSpecificInfo = TN=OE_LOTSERIALS_IFACE_ALL

[Attribute]
    Name = Order_Source_ID
    Type = Integer
    Cardinality = 1
    MaxLength = 1
IsKey = false
    IsForeignKey = false
IsRequired = false
    AppSpecificInfo = CN=Order_Source_ID::::
    IsRequiredServerBound = false
    [End]
[Attribute]
    Name = Orig_Sys_Document_Ref
Type = String
    Cardinality = 1
    MaxLength = 50
    IsKey = true
    IsForeignKey = true
IsRequired = false
    AppSpecificInfo = CN=Orig_Sys_Document_Ref:FK=Orig_Sys_Document_Ref:::
    IsRequiredServerBound = false
    [End]
[Attribute]
    Name = Orig_Sys_Line_Ref
Type = String
    Cardinality = 1
    MaxLength = 50
IsKey = false
    IsForeignKey = false
    IsRequired = true
    AppSpecificInfo = CN=Orig_Sys_Line_Ref::::
    IsRequiredServerBound = false
    [End]
[Attribute]
    Name = Orig_Sys_Shipment_Ref
Type = String
    Cardinality = 1
    MaxLength = 50
IsKey = false
    IsForeignKey = false
IsRequired = false
    AppSpecificInfo = CN=Orig_Sys_Shipment_Ref::::
    IsRequiredServerBound = false
    [End]
[Attribute]
    Name = Orig_Sys_LotSerial_Ref
Type = String
    Cardinality = 1
    MaxLength = 50
IsKey = false
    IsForeignKey = false
    IsRequired = true
    AppSpecificInfo = CN=Orig_Sys_LotSerial_Ref::::
    IsRequiredServerBound = false
    [End]
[Attribute]

```

```

        Name = Lot_Number
        Type = Integer
        Cardinality = 1
        MaxLength = 1
    IsKey = false
        IsForeignKey = false
    IsRequired = false
        AppSpecificInfo = CN=Lot_Number:::
        IsRequiredServerBound = false
    [End]
[Attribute]
        Name = From_Serial_Number
        Type = Integer
        Cardinality = 1
        MaxLength = 1
    IsKey = false
        IsForeignKey = false
    IsRequired = false
        AppSpecificInfo = CN=From_Serial_Number:::
        IsRequiredServerBound = false
    [End]
[Attribute]
        Name = To_Serial_Number
        Type = Integer
        Cardinality = 1
        MaxLength = 1
    IsKey = false
        IsForeignKey = false
    IsRequired = false
        AppSpecificInfo = CN=To_Serial_Number:::
        IsRequiredServerBound = false
    [End]
[Attribute]
        Name = Quantity
        Type = Integer
        Cardinality = 1
        MaxLength = 1
    IsKey = false
        IsForeignKey = false
        IsRequired = true
        AppSpecificInfo = CN=Quantity:::
        IsRequiredServerBound = false
    [End]
[Attribute]
        Name = Context
    Type = String
        Cardinality = 1
        MaxLength = 30
    IsKey = false
        IsForeignKey = false
    IsRequired = false
        AppSpecificInfo = CN=Context:::
        IsRequiredServerBound = false
    [End]
[Attribute]
        Name = Attribute1
    Type = String
        Cardinality = 1
        MaxLength = 240
    IsKey = false
        IsForeignKey = false
    IsRequired = false
        AppSpecificInfo = CN=Attribute1:::
        IsRequiredServerBound = false
    [End]
[Attribute]
        Name = Attribute2
    Type = String
        Cardinality = 1
        MaxLength = 240
    IsKey = false
        IsForeignKey = false
    IsRequired = false
        AppSpecificInfo = CN=Attribute2:::
        IsRequiredServerBound = false
    [End]
[Attribute]
        Name = Attribute3
    Type = String
        Cardinality = 1
        MaxLength = 240
    IsKey = false
        IsForeignKey = false
    IsRequired = false
        AppSpecificInfo = CN=Attribute3:::

```



```

        IsRequiredServerBound = false
    [End]
[Attribute]
    Name = Attribute4
Type = String
    Cardinality = 1
    MaxLength = 240
IsKey = false
    IsForeignKey = false
IsRequired = false
    AppSpecificInfo = CN=Attribute4:::
    IsRequiredServerBound = false
    [End]
[Attribute]
    Name = Attribute5
Type = String
    Cardinality = 1
    MaxLength = 240
IsKey = false
    IsForeignKey = false
IsRequired = false
    AppSpecificInfo = CN=Attribute5:::
    IsRequiredServerBound = false
    [End]
[Attribute]
    Name = Creation_Date
Type = Date
    Cardinality = 1
    MaxLength = 1
IsKey = false
    IsForeignKey = false
IsRequired = true
    AppSpecificInfo = CN=Creation_Date:::
    IsRequiredServerBound = false
    [End]
[Attribute]
    Name = Created_By
Type = Integer
    Cardinality = 1
    MaxLength = 1
IsKey = false
    IsForeignKey = false
IsRequired = true
    AppSpecificInfo = CN=Created_By:::
    IsRequiredServerBound = false
    [End]
[Attribute]
    Name = Last_Update_Date
Type = Date
    Cardinality = 1
    MaxLength = 1
IsKey = false
    IsForeignKey = false
IsRequired = true
    AppSpecificInfo = CN=Last_Update_Date:::
    IsRequiredServerBound = false
    [End]
[Attribute]
    Name = Last_Updated_By
Type = Integer
    Cardinality = 1
    MaxLength = 1
IsKey = false
    IsForeignKey = false
IsRequired = true
    AppSpecificInfo = CN=Last_Updated_By:::
    IsRequiredServerBound = false
    [End]
[Attribute]
    Name = Last_Update_Login
Type = Integer
    Cardinality = 1
    MaxLength = 1
IsKey = false
    IsForeignKey = false
IsRequired = false
    AppSpecificInfo = CN=Last_Update_Login:::
    IsRequiredServerBound = false
    [End]
[Attribute]
    Name = Operation_Code
Type = String
    Cardinality = 1
    MaxLength = 30
IsKey = false

```

```

        IsForeignKey = false
        IsRequired = true
        AppSpecificInfo = CN=Operation_Code::::
        IsRequiredServerBound = false
    [End]
[Attribute]
    Name = ObjectEventId
Type = String
    MaxLength = 255
IsKey = false
    IsForeignKey = false
IsRequired = false
    IsRequiredServerBound = false
    [End]

    [Verb]
    Name = Create
    [End]

    [Verb]
    Name = Delete
    [End]

    [Verb]
    Name = Retrieve
    [End]

    [Verb]
    Name = Update
    [End]
    [End]
[BusinessObjectDefinition]
Name = ORACLEAPPS_Order_Line_Interface_BO
Version = 1.0.0
AppSpecificInfo = TN=OE_LINES_IFACE_ALL

[Attribute]
    Name = Accounting_Rule_Id
    Type = Integer
    Cardinality = 1
    MaxLength = 1
IsKey = false
    IsForeignKey = false
IsRequired = false
    AppSpecificInfo = CN=Accounting_Rule_Id::::
    IsRequiredServerBound = false
    [End]
[Attribute]
    Name = Agreement_ID
    Type = Integer
    Cardinality = 1
    MaxLength = 1
IsKey = false
    IsForeignKey = false
IsRequired = false
    AppSpecificInfo = CN=Agreement_ID::::
    IsRequiredServerBound = false
    [End]
[Attribute]
    Name = Line_PO_Context
Type = String
    Cardinality = 1
    MaxLength = 30
IsKey = false
    IsForeignKey = false
IsRequired = false
    AppSpecificInfo = CN=Line_PO_Context::::
    IsRequiredServerBound = false
    [End]
[Attribute]
    Name = Arribute1
Type = String
    Cardinality = 1
    MaxLength = 150
IsKey = false
    IsForeignKey = false
IsRequired = false
    AppSpecificInfo = CN=Arribute1::::
    IsRequiredServerBound = false
    [End]
[Attribute]
    Name = Arribute2
Type = String
    Cardinality = 1
    MaxLength = 150

```

```

IsKey = false
    IsForeignKey = false
IsRequired = false
    AppSpecificInfo = CN=Attribute2:::
    IsRequiredServerBound = false
    [End]
[Attribute]
    Name = Arribute3
Type = String
    Cardinality = 1
    MaxLength = 150
IsKey = false
    IsForeignKey = false
IsRequired = false
    AppSpecificInfo = CN=Attribute3:::
    IsRequiredServerBound = false
    [End]
[Attribute]
    Name = Arribute4
Type = String
    Cardinality = 1
    MaxLength = 150
IsKey = false
    IsForeignKey = false
IsRequired = false
    AppSpecificInfo = CN=Attribute4:::
    IsRequiredServerBound = false
    [End]
[Attribute]
    Name = Arribute5
Type = String
    Cardinality = 1
    MaxLength = 150
IsKey = false
    IsForeignKey = false
IsRequired = false
    AppSpecificInfo = CN=Attribute5:::
    IsRequiredServerBound = false
    [End]
[Attribute]
    Name = Authorised_To_Ship_Flag
Type = String
    Cardinality = 1
    MaxLength = 1
IsKey = false
    IsForeignKey = false
IsRequired = false
    AppSpecificInfo = CN=Authorised_To_Ship_Flag:::
    IsRequiredServerBound = false
    [End]
[Attribute]
    Name = Calculate_Price_Flag
Type = String
    Cardinality = 1
    MaxLength = 1
IsKey = false
    IsForeignKey = false
IsRequired = false
    AppSpecificInfo = CN=Calculate_Price_Flag:::
    IsRequiredServerBound = false
    [End]
[Attribute]
    Name = Change_Sequence
Type = String
    Cardinality = 1
    MaxLength = 50
IsKey = false
    IsForeignKey = false
IsRequired = false
    AppSpecificInfo = CN=Change_Sequence:::
    IsRequiredServerBound = false
    [End]
[Attribute]
    Name = Component_Code
Type = String
    Cardinality = 1
    MaxLength = 30
IsKey = false
    IsForeignKey = false
IsRequired = false
    AppSpecificInfo = CN=Component_Code:::
    IsRequiredServerBound = false
    [End]
[Attribute]
    Name = Created_By

```

```

        Type = Integer
        Cardinality = 1
        MaxLength = 1
IsKey = false
    IsForeignKey = false
    IsRequired = true
    AppSpecificInfo = CN=Created_By:::
    IsRequiredServerBound = false
    [End]
[Attribute]
    Name = Creation_Date
    Type = Date
    Cardinality = 1
    MaxLength = 1
IsKey = false
    IsForeignKey = false
    IsRequired = true
    AppSpecificInfo = CN=Creation_Date:::
    IsRequiredServerBound = false
    [End]
[Attribute]
    Name = Customer_PO_Number
    Type = String
    Cardinality = 1
    MaxLength = 50
IsKey = false
    IsForeignKey = false
    IsRequired = false
    AppSpecificInfo = CN=Customer_PO_Number:::
    IsRequiredServerBound = false
    [End]
[Attribute]
    Name = Credit_Invoice_Line_Id
    Type = String
    Cardinality = 1
    MaxLength = 1
IsKey = false
    IsForeignKey = false
    IsRequired = false
    AppSpecificInfo = CN=Credit_Invoice_Line_Id:::
    IsRequiredServerBound = false
    [End]
[Attribute]
    Name = Customer_Dock_Code
    Type = String
    Cardinality = 1
    MaxLength = 30
IsKey = false
    IsForeignKey = false
    IsRequired = false
    AppSpecificInfo = CN=Customer_Dock_Code:::
    IsRequiredServerBound = false
    [End]
[Attribute]
    Name = Customer_Item_Net_Price
    Type = Integer
    Cardinality = 1
    MaxLength = 1
IsKey = false
    IsForeignKey = false
    IsRequired = false
    AppSpecificInfo = CN=Customer_Item_Net_Price:::
    IsRequiredServerBound = false
    [End]
[Attribute]
    Name = Customer_Job
    Type = String
    Cardinality = 1
    MaxLength = 50
IsKey = false
    IsForeignKey = false
    IsRequired = false
    AppSpecificInfo = CN=Customer_Job:::
    IsRequiredServerBound = false
    [End]
[Attribute]
    Name = Customer_Line_Number
    Type = String
    Cardinality = 1
    MaxLength = 50
IsKey = false
    IsForeignKey = false
    IsRequired = false
    AppSpecificInfo = CN=Customer_Line_Number:::
    IsRequiredServerBound = false

```

```

        [End]
[Attribute]
    Name = Customer_Payment_Term_Id
    Type = Integer
    Cardinality = 1
    MaxLength = 1
IsKey = false
    IsForeignKey = false
IsRequired = false
    AppSpecificInfo = CN=Customer_Payment_Term_Id:::
    IsRequiredServerBound = false
    [End]
[Attribute]
    Name = Customer_Production_Line
    Type = String
    Cardinality = 1
    MaxLength = 50
IsKey = false
    IsForeignKey = false
IsRequired = false
    AppSpecificInfo = CN=Customer_Production_Line:::
    IsRequiredServerBound = false
    [End]
[Attribute]
    Name = Customer_Shipment_Number
    Type = String
    Cardinality = 1
    MaxLength = 50
IsKey = false
    IsForeignKey = false
IsRequired = false
    AppSpecificInfo = CN=Customer_Shipment_Number:::
    IsRequiredServerBound = false
    [End]
[Attribute]
    Name = Delivery_To_Contact_Id
    Type = Integer
    Cardinality = 1
    MaxLength = 1
IsKey = false
    IsForeignKey = false
IsRequired = false
    AppSpecificInfo = CN=Deliver_To_Contact_Id:::
    IsRequiredServerBound = false
    [End]
[Attribute]
    Name = Delivery_To_Org_Id
    Type = Integer
    Cardinality = 1
    MaxLength = 1
IsKey = false
    IsForeignKey = false
IsRequired = false
    AppSpecificInfo = CN=Deliver_To_Org_Id:::
    IsRequiredServerBound = false
    [End]
[Attribute]
    Name = Delivery_Lead_Time
    Type = Integer
    Cardinality = 1
    MaxLength = 1
IsKey = false
    IsForeignKey = false
IsRequired = false
    AppSpecificInfo = CN=Delivery_Lead_Time:::
    IsRequiredServerBound = false
    [End]
[Attribute]
    Name = Demand_Bucket_Type_Code
    Type = String
    Cardinality = 1
    MaxLength = 30
IsKey = false
    IsForeignKey = false
IsRequired = false
    AppSpecificInfo = CN=Demand_Bucket_Type_Code:::
    IsRequiredServerBound = false
    [End]
[Attribute]
    Name = Demand_Class_Code
    Type = String
    Cardinality = 1
    MaxLength = 30
IsKey = false
    IsForeignKey = false

```

```

IsRequired = false
  AppSpecificInfo = CN=Demand_Class_Code:::
  IsRequiredServerBound = false
  [End]
[Attribute]
  Name = FOB_Point_Code
Type = String
  Cardinality = 1
  MaxLength = 30
IsKey = false
  IsForeignKey = false
IsRequired = false
  AppSpecificInfo = CN=FOB_Point_Code:::
  IsRequiredServerBound = false
  [End]
[Attribute]
  Name = Freight_Term_Code
Type = String
  Cardinality = 1
  MaxLength = 30
IsKey = false
  IsForeignKey = false
IsRequired = false
  AppSpecificInfo = CN=Freight_Terms_Code:::
  IsRequiredServerBound = false
  [End]
[Attribute]
  Name = Industry_Context
Type = String
  Cardinality = 1
  MaxLength = 30
IsKey = false
  IsForeignKey = false
IsRequired = false
  AppSpecificInfo = CN=Industry_Context:::
  IsRequiredServerBound = false
  [End]
[Attribute]
  Name = Industry_Attribute1
Type = String
  Cardinality = 1
  MaxLength = 150
IsKey = false
  IsForeignKey = false
IsRequired = false
  AppSpecificInfo = CN=Industry_Attribute1:::
  IsRequiredServerBound = false
  [End]
[Attribute]
  Name = Industry_Attribute2
Type = String
  Cardinality = 1
  MaxLength = 150
IsKey = false
  IsForeignKey = false
IsRequired = false
  AppSpecificInfo = CN=Industry_Attribute2:::
  IsRequiredServerBound = false
  [End]
[Attribute]
  Name = Industry_Attribute3
Type = String
  Cardinality = 1
  MaxLength = 150
IsKey = false
  IsForeignKey = false
IsRequired = false
  AppSpecificInfo = CN=Industry_Attribute3:::
  IsRequiredServerBound = false
  [End]
[Attribute]
  Name = Industry_Attribute4
Type = String
  Cardinality = 1
  MaxLength = 150
IsKey = false
  IsForeignKey = false
IsRequired = false
  AppSpecificInfo = CN=Industry_Attribute4:::
  IsRequiredServerBound = false
  [End]
[Attribute]
  Name = Industry_Attribute5
Type = String
  Cardinality = 1

```

```

        MaxLength = 150
    IsKey = false
        IsForeignKey = false
    IsRequired = false
        AppSpecificInfo = CN=Industry_Attribute5:::
        IsRequiredServerBound = false
    [End]
[Attribute]
    Name = Inventory_Item_ID
    Type = Integer
    Cardinality = 1
    MaxLength = 1
    IsKey = false
        IsForeignKey = false
    IsRequired = true
        AppSpecificInfo = CN=Inventory_Item_ID:::
        IsRequiredServerBound = false
    [End]
[Attribute]
    Name = Invoice_To_contact_Id
    Type = Integer
    Cardinality = 1
    MaxLength = 1
    IsKey = false
        IsForeignKey = false
    IsRequired = false
        AppSpecificInfo = CN=Invoice_To_contact_Id:::
        IsRequiredServerBound = false
    [End]
[Attribute]
    Name = Invoice_To_Org_Id
    Type = Integer
    Cardinality = 1
    MaxLength = 1
    IsKey = false
        IsForeignKey = false
    IsRequired = false
        AppSpecificInfo = CN=Invoice_To_Org_Id:::
        IsRequiredServerBound = false
    [End]
[Attribute]
    Name = Invoicing_Rule_Id
    Type = Integer
    Cardinality = 1
    MaxLength = 1
    IsKey = false
        IsForeignKey = false
    IsRequired = false
        AppSpecificInfo = CN=Invoicing_Rule_Id:::
        IsRequiredServerBound = false
    [End]
[Attribute]
    Name = Item_Revision
    Type = String
    Cardinality = 1
    MaxLength = 3
    IsKey = false
        IsForeignKey = false
    IsRequired = false
        AppSpecificInfo = CN=Item_Revision:::
        IsRequiredServerBound = false
    [End]
[Attribute]
    Name = Last_Update_Date
    Type = Date
    Cardinality = 1
    MaxLength = 1
    IsKey = false
        IsForeignKey = false
    IsRequired = true
        AppSpecificInfo = CN=Last_Update_Date
        IsRequiredServerBound = false
    [End]
[Attribute]
    Name = Last_Update_Login
    Type = Integer
    Cardinality = 1
    MaxLength = 1
    IsKey = false
        IsForeignKey = false
    IsRequired = false
        AppSpecificInfo = CN=Last_Update_Login:::
        IsRequiredServerBound = false
    [End]
[Attribute]

```

```

        Name = Last_Updated_By
        Type = Integer
        Cardinality = 1
        MaxLength = 1
    IsKey = false
        IsForeignKey = false
        IsRequired = true
        AppSpecificInfo = CN=Last_Updated_By::::
        IsRequiredServerBound = false
    [End]
[Attribute]
    Name = Line_ID
    Type = Integer
    Cardinality = 1
    MaxLength = 1
    IsKey = false
        IsForeignKey = false
    IsRequired = false
    AppSpecificInfo = CN=Line_ID::::
    IsRequiredServerBound = false
    [End]
[Attribute]
    Name = Line_Number
    Type = Integer
    Cardinality = 1
    MaxLength = 1
    IsKey = false
        IsForeignKey = false
    IsRequired = false
    AppSpecificInfo = CN=Line_Number::::
    IsRequiredServerBound = false
    [End]
[Attribute]
    Name = Line_Type_Id
    Type = Integer
    Cardinality = 1
    MaxLength = 1
    IsKey = false
        IsForeignKey = false
    IsRequired = false
    AppSpecificInfo = CN=Line_Type_Id::::
    IsRequiredServerBound = false
    [End]
[Attribute]
    Name = Operation_Code
    Type = String
        Cardinality = 1
        MaxLength = 30
    IsKey = false
        IsForeignKey = false
        IsRequired = true
        AppSpecificInfo = CN=Operation_Code::::
        IsRequiredServerBound = false
    [End]
[Attribute]
    Name = Ordered_Quantity_Uom
    Type = String
        Cardinality = 1
        MaxLength = 3
    IsKey = false
        IsForeignKey = false
    IsRequired = false
    AppSpecificInfo = CN=Ordered_Quantity_Uom2::::
    IsRequiredServerBound = false
    [End]
[Attribute]
    Name = Order_Source_ID
    Type = Integer
    Cardinality = 1
    MaxLength = 1
    IsKey = false
        IsForeignKey = false
    IsRequired = false
    AppSpecificInfo = CN=Order_Source_ID::::
    IsRequiredServerBound = false
    [End]
[Attribute]
    Name = Ordered_Quantity
    Type = Integer
    Cardinality = 1
    MaxLength = 1
    IsKey = false
        IsForeignKey = false
    IsRequired = false
    AppSpecificInfo = CN=Ordered_Quantity::::

```



```

        IsRequiredServerBound = false
    [End]
[Attribute]
    Name = Ordered_Quantity2
    Type = Integer
    Cardinality = 1
    MaxLength = 1
IsKey = false
    IsForeignKey = false
IsRequired = false
    AppSpecificInfo = CN=Ordered_Quantity2:::
    IsRequiredServerBound = false
    [End]
[Attribute]
    Name = Orig_Sys_Document_Ref
Type = String
    Cardinality = 1
    MaxLength = 50
    IsKey = true
    IsForeignKey = true
IsRequired = false
    AppSpecificInfo = CN=Orig_Sys_Document_Ref:FK=Orig_Sys_Document_Ref:::
    IsRequiredServerBound = false
    [End]
[Attribute]
    Name = Orig_Sys_Line_Ref
Type = String
    Cardinality = 1
    MaxLength = 50
    IsKey = true
    IsForeignKey = false
IsRequired = false
    AppSpecificInfo = CN=Orig_Sys_Line_Ref:::
    IsRequiredServerBound = false
    [End]
[Attribute]
    Name = Orig_Sys_Shipment_Ref
Type = String
    Cardinality = 1
    MaxLength = 50
IsKey = false
    IsForeignKey = false
IsRequired = false
    AppSpecificInfo = CN=Orig_Sys_Shipment_Ref:::
    IsRequiredServerBound = false
    [End]
[Attribute]
    Name = Over_Ship_Resolved_Flag
Type = String
    Cardinality = 1
    MaxLength = 1
IsKey = false
    IsForeignKey = false
IsRequired = false
    AppSpecificInfo = CN=Over_Ship_Resolved_Flag:::
    IsRequiredServerBound = false
    [End]
[Attribute]
    Name = Packing_Instructions
Type = String
    Cardinality = 1
    MaxLength = 1
IsKey = false
    IsForeignKey = false
IsRequired = false
    AppSpecificInfo = CN=Packing_Instructions:::
    IsRequiredServerBound = false
    [End]
[Attribute]
    Name = Payment_Term_Id
    Type = Integer
    Cardinality = 1
    MaxLength = 1
IsKey = false
    IsForeignKey = false
IsRequired = false
    AppSpecificInfo = CN=Payment_Term_Id:::
    IsRequiredServerBound = false
    [End]
[Attribute]
    Name = Preferred_Grade
Type = String
    Cardinality = 1
    MaxLength = 4
IsKey = false

```

```

        IsForeignKey = false
IsRequired = false
    AppSpecificInfo = CN=Preferred_Grade::::
    IsRequiredServerBound = false
    [End]
[Attribute]
    Name = Price_List_Id
    Type = Integer
    Cardinality = 1
    MaxLength = 1
IsKey = false
    IsForeignKey = false
IsRequired = false
    AppSpecificInfo = CN=Price_List_Id::::
    IsRequiredServerBound = false
    [End]
[Attribute]
    Name = Project_ID
    Type = Integer
    Cardinality = 1
    MaxLength = 1
IsKey = false
    IsForeignKey = false
IsRequired = false
    AppSpecificInfo = CN=Project_ID::::
    IsRequiredServerBound = false
    [End]
[Attribute]
    Name = Promise_Date
    Type = Date
    Cardinality = 1
    MaxLength = 1
IsKey = false
    IsForeignKey = false
IsRequired = false
    AppSpecificInfo = CN=Promise_Date::::
    IsRequiredServerBound = false
    [End]
[Attribute]
    Name = Return_Attribute1
Type = String
    Cardinality = 1
    MaxLength = 240
IsKey = false
    IsForeignKey = false
IsRequired = false
    AppSpecificInfo = CN=Return_Attribute1::::
    IsRequiredServerBound = false
    [End]
[Attribute]
    Name = Return_Attribute2
Type = String
    Cardinality = 1
    MaxLength = 240
IsKey = false
    IsForeignKey = false
IsRequired = false
    AppSpecificInfo = CN=Return_Attribute2::::
    IsRequiredServerBound = false
    [End]
[Attribute]
    Name = Return_Attribute3
Type = String
    Cardinality = 1
    MaxLength = 240
IsKey = false
    IsForeignKey = false
IsRequired = false
    AppSpecificInfo = CN=Return_Attribute3::::
    IsRequiredServerBound = false
    [End]
[Attribute]
    Name = Return_Attribute4
Type = String
    Cardinality = 1
    MaxLength = 240
IsKey = false
    IsForeignKey = false
IsRequired = false
    AppSpecificInfo = CN=Return_Attribute4::::
    IsRequiredServerBound = false
    [End]
[Attribute]
    Name = Return_Attribute5
Type = String

```

```

        Cardinality = 1
        MaxLength = 240
    IsKey = false
        IsForeignKey = false
    IsRequired = false
        AppSpecificInfo = CN=Return_Attribute5:::
        IsRequiredServerBound = false
    [End]
[Attribute]
    Name = Return_Reason_Code
    Type = String
        Cardinality = 1
        MaxLength = 30
    IsKey = false
        IsForeignKey = false
    IsRequired = false
        AppSpecificInfo = CN=Return_Reason_Code:::
        IsRequiredServerBound = false
    [End]
[Attribute]
    Name = SalesRep_Id
    Type = Integer
        Cardinality = 1
        MaxLength = 1
    IsKey = false
        IsForeignKey = false
    IsRequired = false
        AppSpecificInfo = CN=SalesRep_Id:::
        IsRequiredServerBound = false
    [End]
[Attribute]
    Name = Schedule_Arrival_Date
    Type = Date
        Cardinality = 1
        MaxLength = 1
    IsKey = false
        IsForeignKey = false
    IsRequired = false
        AppSpecificInfo = CN=Schedule_Arrival_Date:::
        IsRequiredServerBound = false
    [End]
[Attribute]
    Name = Schedule_Ship_Date
    Type = Date
        Cardinality = 1
        MaxLength = 1
    IsKey = false
        IsForeignKey = false
    IsRequired = false
        AppSpecificInfo = CN=Schedule_Ship_Date:::
        IsRequiredServerBound = false
    [End]
[Attribute]
    Name = Service_Coterminate_Flag
    Type = String
        Cardinality = 1
        MaxLength = 1
    IsKey = false
        IsForeignKey = false
    IsRequired = false
        AppSpecificInfo = CN=Service_Coterminate_Flag:::
        IsRequiredServerBound = false
    [End]
[Attribute]
    Name = Service_Duration
    Type = Integer
        Cardinality = 1
        MaxLength = 1
    IsKey = false
        IsForeignKey = false
    IsRequired = false
        AppSpecificInfo = CN=Service_Duration:::
        IsRequiredServerBound = false
    [End]
[Attribute]
    Name = Service_End_Date
    Type = Date
        Cardinality = 1
        MaxLength = 1
    IsKey = false
        IsForeignKey = false
    IsRequired = false
        AppSpecificInfo = CN=Service_End_Date:::
        IsRequiredServerBound = false
    [End]

```

```

[Attribute]
    Name = Service_Period
Type = String
    Cardinality = 1
    MaxLength = 3
IsKey = false
    IsForeignKey = false
IsRequired = false
    AppSpecificInfo = CN=Service_Period:::
    IsRequiredServerBound = false
    [End]
[Attribute]
    Name = Service_Reference_Line_ID
    Type = Integer
    Cardinality = 1
    MaxLength = 1
IsKey = false
    IsForeignKey = false
IsRequired = false
    AppSpecificInfo = CN=Service_Reference_Line:::
    IsRequiredServerBound = false
    [End]
[Attribute]
    Name = Service_Reference_System_Id
    Type = Integer
    Cardinality = 1
    MaxLength = 1
IsKey = false
    IsForeignKey = false
IsRequired = false
    AppSpecificInfo = CN=Service_Reference_System:::
    IsRequiredServerBound = false
    [End]
[Attribute]
    Name = Service_Reference_Type_Code
Type = String
    Cardinality = 1
    MaxLength = 30
IsKey = false
    IsForeignKey = false
IsRequired = false
    AppSpecificInfo = CN=Service_Reference_Type_Code:::
    IsRequiredServerBound = false
    [End]
[Attribute]
    Name = Service_Start_Date
    Type = Date
    Cardinality = 1
    MaxLength = 1
IsKey = false
    IsForeignKey = false
IsRequired = false
    AppSpecificInfo = CN=Service_Start_Date:::
    IsRequiredServerBound = false
    [End]
[Attribute]
    Name = Service_Txn_Comments
Type = String
    Cardinality = 1
    MaxLength = 2000
IsKey = false
    IsForeignKey = false
IsRequired = false
    AppSpecificInfo = CN=Service_Txn_Comments:::
    IsRequiredServerBound = false
    [End]
[Attribute]
    Name = Service_Txn_Reason_Code
Type = String
    Cardinality = 1
    MaxLength = 30
IsKey = false
    IsForeignKey = false
IsRequired = false
    AppSpecificInfo = CN=Service_Txn_Reason_Code:::
    IsRequiredServerBound = false
    [End]
[Attribute]
    Name = Ship_from_Org_ID
    Type = Integer
    Cardinality = 1
    MaxLength = 1
IsKey = false
    IsForeignKey = false
IsRequired = false

```

```

        AppSpecificInfo = CN=Ship_from_Org_ID:::
        IsRequiredServerBound = false
        [End]
[Attribute]
    Name = Ship_Set_Id
    Type = Integer
    Cardinality = 1
    MaxLength = 1
IsKey = false
    IsForeignKey = false
IsRequired = false
    AppSpecificInfo = CN=Ship_Set_Id:::
    IsRequiredServerBound = false
    [End]
[Attribute]
    Name = Ship_To_Contact_Id
    Type = Integer
    Cardinality = 1
    MaxLength = 1
IsKey = false
    IsForeignKey = false
IsRequired = false
    AppSpecificInfo = CN=Ship_To_Contact_Id:::
    IsRequiredServerBound = false
    [End]
[Attribute]
    Name = Ship_To_Org_Id
    Type = Integer
    Cardinality = 1
    MaxLength = 1
IsKey = false
    IsForeignKey = false
IsRequired = false
    AppSpecificInfo = CN=Ship_To_Org_Id:::
    IsRequiredServerBound = false
    [End]
[Attribute]
    Name = Ship_Tolerance_Above
    Type = Integer
    Cardinality = 1
    MaxLength = 1
IsKey = false
    IsForeignKey = false
IsRequired = false
    AppSpecificInfo = CN=Ship_Tolerance_Above:::
    IsRequiredServerBound = false
    [End]
[Attribute]
    Name = Ship_Tolerance_Below
    Type = Integer
    Cardinality = 1
    MaxLength = 1
IsKey = false
    IsForeignKey = false
IsRequired = false
    AppSpecificInfo = CN=Ship_Tolerance_Below:::
    IsRequiredServerBound = false
    [End]
[Attribute]
    Name = Shipment_Priority_Code
    Type = String
    Cardinality = 1
    MaxLength = 30
IsKey = false
    IsForeignKey = false
IsRequired = false
    AppSpecificInfo = CN=Shipment_Priority_Code:::
    IsRequiredServerBound = false
    [End]
[Attribute]
    Name = Shipping_Instructions
    Type = String
    Cardinality = 1
    MaxLength = 2000
IsKey = false
    IsForeignKey = false
IsRequired = false
    AppSpecificInfo = CN=Shipping_Instructions:::
    IsRequiredServerBound = false
    [End]
[Attribute]
    Name = Shipping_Method_Code
    Type = String
    Cardinality = 1
    MaxLength = 30

```

```

IsKey = false
    IsForeignKey = false
IsRequired = false
    AppSpecificInfo = CN=Shipping_Method_Code:::
    IsRequiredServerBound = false
    [End]
[Attribute]
    Name = Sold_From_Org_ID
    Type = Integer
    Cardinality = 1
    MaxLength = 1
IsKey = false
    IsForeignKey = false
IsRequired = false
    AppSpecificInfo = CN=Sold_From_Org_ID:::
    IsRequiredServerBound = false
    [End]
[Attribute]
    Name = Sold_To_Org_Id
    Type = Integer
    Cardinality = 1
    MaxLength = 1
IsKey = false
    IsForeignKey = false
IsRequired = false
    AppSpecificInfo = CN=Sold_To_Org_Id:::
    IsRequiredServerBound = false
    [End]
[Attribute]
    Name = Split_From_Line_Id
    Type = Integer
    Cardinality = 1
    MaxLength = 1
IsKey = false
    IsForeignKey = false
IsRequired = false
    AppSpecificInfo = CN=Split_From_Line_Id:::
    IsRequiredServerBound = false
    [End]
[Attribute]
    Name = Task_Id
    Type = Integer
    Cardinality = 1
    MaxLength = 1
IsKey = false
    IsForeignKey = false
IsRequired = false
    AppSpecificInfo = CN=Task_Id:::
    IsRequiredServerBound = false
    [End]
[Attribute]
    Name = Tax_Code
Type = String
    Cardinality = 1
    MaxLength = 50
IsKey = false
    IsForeignKey = false
IsRequired = false
    AppSpecificInfo = CN=Tax_Code:::
    IsRequiredServerBound = false
    [End]
[Attribute]
    Name = Tax_Date
    Type = Date
    Cardinality = 1
    MaxLength = 1
IsKey = false
    IsForeignKey = false
IsRequired = false
    AppSpecificInfo = CN=Tax_Date:::
    IsRequiredServerBound = false
    [End]
[Attribute]
    Name = Tax_Exempt_Flag
Type = String
    Cardinality = 1
    MaxLength = 30
IsKey = false
    IsForeignKey = false
IsRequired = false
    AppSpecificInfo = CN=Tax_Exempt_Flag:::
    IsRequiredServerBound = false
    [End]
[Attribute]
    Name = Tax_Exempt_Number

```

```

Type = String
    Cardinality = 1
    MaxLength = 30
IsKey = false
    IsForeignKey = false
IsRequired = false
    AppSpecificInfo = CN=Tax_Exempt_Number:::
    IsRequiredServerBound = false
    [End]
[Attribute]
    Name = Tax_Exempt_Reason_Code
Type = String
    Cardinality = 1
    MaxLength = 30
IsKey = false
    IsForeignKey = false
IsRequired = false
    AppSpecificInfo = CN=Tax_Exempt_Reason_Code:::
    IsRequiredServerBound = false
    [End]
[Attribute]
    Name = Tax_Point_Code
Type = String
    Cardinality = 1
    MaxLength = 30
IsKey = false
    IsForeignKey = false
IsRequired = false
    AppSpecificInfo = CN=Tax_Point_Code:::
    IsRequiredServerBound = false
    [End]
[Attribute]
    Name = Top_model_line_Id
Type = String
    Cardinality = 1
    MaxLength = 50
IsKey = false
    IsForeignKey = false
IsRequired = false
    AppSpecificInfo = CN=Top_model_line_Ref:::
    IsRequiredServerBound = false
    [End]
[Attribute]
    Name = Unit_List_Percent
    Type = Integer
    Cardinality = 1
    MaxLength = 1
IsKey = false
    IsForeignKey = false
IsRequired = false
    AppSpecificInfo = CN=Unit_List_Percent:::
    IsRequiredServerBound = false
    [End]
[Attribute]
    Name = Unit_List_Price
    Type = Integer
    Cardinality = 1
    MaxLength = 1
IsKey = false
    IsForeignKey = false
IsRequired = false
    AppSpecificInfo = CN=Unit_List_Price:::
    IsRequiredServerBound = false
    [End]
[Attribute]
    Name = Unit_Selling_Percent
    Type = Integer
    Cardinality = 1
    MaxLength = 1
IsKey = false
    IsForeignKey = false
IsRequired = false
    AppSpecificInfo = CN=Unit_Selling_Percent:::
    IsRequiredServerBound = false
    [End]
[Attribute]
    Name = Unit_Selling_Price
    Type = Integer
    Cardinality = 1
    MaxLength = 1
IsKey = false
    IsForeignKey = false
IsRequired = false
    AppSpecificInfo = CN=Unit_Selling_Price:::
    IsRequiredServerBound = false

```

```

        [End]
    [Attribute]
        Name = ORACLEAPPS_Order_SalesCredit_Interface_BO
        Type = ORACLEAPPS_Order_SalesCredits_Interface_BO
        ContainedObjectVersion = 1.0.0
        Relationship = Containment
        Cardinality = n
        MaxLength = 1
    IsKey = false
        IsForeignKey = false
    IsRequired = false
        IsRequiredServerBound = false
    [End]
    [Attribute]
        Name = ORACLEAPPS_Order_PriceAdj_Interface_BO
        Type = ORACLEAPPS_Order_PriceAdj_Interface_BO
        ContainedObjectVersion = 1.0.0
        Relationship = Containment
        Cardinality = n
        MaxLength = 1
    IsKey = false
        IsForeignKey = false
    IsRequired = false
        IsRequiredServerBound = false
    [End]
    [Attribute]
        Name = ORACLEAPPS_Order_PriceAtts_Interface_BO
        Type = ORACLEAPPS_Order_PriceAtts_Interface_BO
        ContainedObjectVersion = 1.0.0
        Relationship = Containment
        Cardinality = n
        MaxLength = 1
    IsKey = false
        IsForeignKey = false
    IsRequired = false
        IsRequiredServerBound = false
    [End]
    [Attribute]
        Name = ORACLEAPPS_Order_LotSerial_Interface_BO
        Type = ORACLEAPPS_Order_LotSerial_Interface_BO
        ContainedObjectVersion = 1.0.0
        Relationship = Containment
        Cardinality = n
        MaxLength = 1
    IsKey = false
        IsForeignKey = false
    IsRequired = false
        IsRequiredServerBound = false
    [End]
    [Attribute]
        Name = ObjectEventId
    Type = String
        MaxLength = 255
    IsKey = false
        IsForeignKey = false
    IsRequired = false
        IsRequiredServerBound = false
    [End]

    [Verb]
        Name = Create
    [End]

    [Verb]
        Name = Delete
    [End]

    [Verb]
        Name = Retrieve
    [End]

    [Verb]
        Name = Update
    [End]
    [End]
[BusinessObjectDefinition]
Name = ORACLEAPPS_Order_Interface_BO
Version = 1.0.0
AppSpecificInfo = TN=OE_HEADERS_IFACE_ALL

[Attribute]
    Name = Orig_Sys_Document_Ref
    Type = String
        Cardinality = 1
        MaxLength = 50

```



```

        IsKey = true
        IsForeignKey = false
IsRequired = false
        AppSpecificInfo = CN=Orig_Sys_Document_Ref::::
        IsRequiredServerBound = false
        [End]
[Attribute]
        Name = AfterCreateSP
Type = String
        Cardinality = 1
        MaxLength = 1
IsKey = false
        IsForeignKey = false
IsRequired = false
        AppSpecificInfo = SPN=cw_public_api_process_order;IP=Orig_Sys_Document_Ref
        IsRequiredServerBound = false
        [End]
[Attribute]
        Name = Orig_Sys_Line_Ref
Type = String
        Cardinality = 1
        MaxLength = 50
IsKey = false
        IsForeignKey = false
IsRequired = false
        IsRequiredServerBound = false
        [End]
[Attribute]
        Name = AfterUpdateSP
Type = String
        Cardinality = 1
        MaxLength = 1
IsKey = false
        IsForeignKey = false
IsRequired = false
        AppSpecificInfo = SPN=cw_public_api_process_order;IP=Orig_Sys_Document_Ref
        IsRequiredServerBound = false
        [End]
[Attribute]
        Name = Accounting_Rule_ID
        Type = Integer
        Cardinality = 1
        MaxLength = 1
IsKey = false
        IsForeignKey = false
IsRequired = false
        AppSpecificInfo = CN=Accounting_Rule_ID::::
        IsRequiredServerBound = false
        [End]
[Attribute]
        Name = Agreement_ID
        Type = Integer
        Cardinality = 1
        MaxLength = 1
IsKey = false
        IsForeignKey = false
IsRequired = false
        AppSpecificInfo = CN=Agreement_ID::::
        IsRequiredServerBound = false
        [End]
[Attribute]
        Name = Context
Type = String
        Cardinality = 1
        MaxLength = 30
IsKey = false
        IsForeignKey = false
IsRequired = false
        AppSpecificInfo = CN=Context::::
        IsRequiredServerBound = false
        [End]
[Attribute]
        Name = Attribute1
Type = String
        Cardinality = 1
        MaxLength = 240
IsKey = false
        IsForeignKey = false
IsRequired = false
        AppSpecificInfo = CN=Attribute1::::
        IsRequiredServerBound = false
        [End]
[Attribute]
        Name = Attribute2
Type = String

```

```

        Cardinality = 1
        MaxLength = 240
IsKey = false
    IsForeignKey = false
IsRequired = false
    AppSpecificInfo = CN=Attribute2:::
    IsRequiredServerBound = false
    [End]
[Attribute]
    Name = Attribute3
Type = String
    Cardinality = 1
    MaxLength = 240
IsKey = false
    IsForeignKey = false
IsRequired = false
    AppSpecificInfo = CN=Attribute3:::
    IsRequiredServerBound = false
    [End]
[Attribute]
    Name = Attribute4
Type = String
    Cardinality = 1
    MaxLength = 240
IsKey = false
    IsForeignKey = false
IsRequired = false
    AppSpecificInfo = CN=Attribute4:::
    IsRequiredServerBound = false
    [End]
[Attribute]
    Name = Attribute5
Type = String
    Cardinality = 1
    MaxLength = 240
IsKey = false
    IsForeignKey = false
IsRequired = false
    AppSpecificInfo = CN=Attribute5:::
    IsRequiredServerBound = false
    [End]
[Attribute]
    Name = Cancelled_Flag
Type = String
    Cardinality = 1
    MaxLength = 1
IsKey = false
    IsForeignKey = false
IsRequired = false
    AppSpecificInfo = CN=Cancelled_Flag:::
    IsRequiredServerBound = false
    [End]
[Attribute]
    Name = Check_Number
    Type = Integer
    Cardinality = 1
    MaxLength = 1
IsKey = false
    IsForeignKey = false
IsRequired = false
    AppSpecificInfo = CN=Check_Number:::
    IsRequiredServerBound = false
    [End]
[Attribute]
    Name = Conversion_Rate
    Type = Integer
    Cardinality = 1
    MaxLength = 1
IsKey = false
    IsForeignKey = false
IsRequired = false
    AppSpecificInfo = CN=Conversion_Rate:::
    IsRequiredServerBound = false
    [End]
[Attribute]
    Name = Conversion_Rate_Date
    Type = Date
    Cardinality = 1
    MaxLength = 1
IsKey = false
    IsForeignKey = false
IsRequired = false
    AppSpecificInfo = CN=Conversion_Rate_Date:::
    IsRequiredServerBound = false
    [End]

```

```

[Attribute]
    Name = Conversion_Type_Code
Type = String
    Cardinality = 1
    MaxLength = 30
IsKey = false
    IsForeignKey = false
IsRequired = false
    AppSpecificInfo = CN=Conversion_Type_Code:::
    IsRequiredServerBound = false
    [End]
[Attribute]
    Name = Created_BY
    Type = Integer
    Cardinality = 1
    MaxLength = 1
IsKey = false
    IsForeignKey = false
    IsRequired = true
    AppSpecificInfo = CN=Created_BY:::
    IsRequiredServerBound = false
    [End]
[Attribute]
    Name = Creation_Date
    Type = Date
    Cardinality = 1
    MaxLength = 1
IsKey = false
    IsForeignKey = false
    IsRequired = true
    AppSpecificInfo = CN=Creation_Date:::
    IsRequiredServerBound = false
    [End]
[Attribute]
    Name = Credit_Card_Code
Type = String
    Cardinality = 1
    MaxLength = 80
IsKey = false
    IsForeignKey = false
IsRequired = false
    AppSpecificInfo = CN=Credit_Card_Code:::
    IsRequiredServerBound = false
    [End]
[Attribute]
    Name = Credit_Card_Expiration_Date
    Type = Date
    Cardinality = 1
    MaxLength = 1
IsKey = false
    IsForeignKey = false
IsRequired = false
    AppSpecificInfo = CN=Credit_Card_Expiration_Date:::
    IsRequiredServerBound = false
    [End]
[Attribute]
    Name = Credit_Card_Holder_Name
Type = String
    Cardinality = 1
    MaxLength = 80
IsKey = false
    IsForeignKey = false
IsRequired = false
    AppSpecificInfo = CN=Credit_Card_Holder_Name:::
    IsRequiredServerBound = false
    [End]
[Attribute]
    Name = Credit_Card_Number
Type = String
    Cardinality = 1
    MaxLength = 80
IsKey = false
    IsForeignKey = false
IsRequired = false
    AppSpecificInfo = CN=Credit_Card_Number:::
    IsRequiredServerBound = false
    [End]
[Attribute]
    Name = Customer_PO_Number
Type = String
    Cardinality = 1
    MaxLength = 50
IsKey = false
    IsForeignKey = false
IsRequired = false

```

```

        AppSpecificInfo = CN=Customer_PO_Number:::
        IsRequiredServerBound = false
        [End]
[Attribute]
        Name = Customer_Payment_Term_ID
        Type = Integer
        Cardinality = 1
        MaxLength = 1
IsKey = false
        IsForeignKey = false
IsRequired = false
        AppSpecificInfo = CN=Customer_Payment_Term_ID:::
        IsRequiredServerBound = false
        [End]
[Attribute]
        Name = Delivery_TO_Contact_Id
        Type = Integer
        Cardinality = 1
        MaxLength = 1
IsKey = false
        IsForeignKey = false
IsRequired = false
        AppSpecificInfo = CN=Deliver_To_Contact_Id:::
        IsRequiredServerBound = false
        [End]
[Attribute]
        Name = Delivery_TO_Org_Id
        Type = Integer
        Cardinality = 1
        MaxLength = 1
IsKey = false
        IsForeignKey = false
IsRequired = false
        AppSpecificInfo = CN=Deliver_To_Org_Id:::
        IsRequiredServerBound = false
        [End]
[Attribute]
        Name = Demand_Class_Code
Type = String
        Cardinality = 1
        MaxLength = 30
IsKey = false
        IsForeignKey = false
IsRequired = false
        AppSpecificInfo = CN=Demand_Class_Code:::
        IsRequiredServerBound = false
        [End]
[Attribute]
        Name = FOB_Point_Code
Type = String
        Cardinality = 1
        MaxLength = 30
IsKey = false
        IsForeignKey = false
IsRequired = false
        AppSpecificInfo = CN=FOB_Point_Code:::
        IsRequiredServerBound = false
        [End]
[Attribute]
        Name = Freight_Term_Code
Type = String
        Cardinality = 1
        MaxLength = 30
IsKey = false
        IsForeignKey = false
IsRequired = false
        AppSpecificInfo = CN=Freight_Terms_Code:::
        IsRequiredServerBound = false
        [End]
[Attribute]
        Name = Header_Id
        Type = Integer
        Cardinality = 1
        MaxLength = 1
IsKey = false
        IsForeignKey = false
IsRequired = false
        AppSpecificInfo = CN=Header_Id:::
        IsRequiredServerBound = false
        [End]
[Attribute]
        Name = Invoice_To_Contact_Id
        Type = Integer
        Cardinality = 1
        MaxLength = 1

```

```

IsKey = false
    IsForeignKey = false
IsRequired = false
    AppSpecificInfo = CN=Invoice_To_Contact_Id::::
    IsRequiredServerBound = false
    [End]
[Attribute]
    Name = Invoice_To_Org_Id
    Type = Integer
    Cardinality = 1
    MaxLength = 1
IsKey = false
    IsForeignKey = false
IsRequired = false
    AppSpecificInfo = CN=Invoice_To_Org_Id::::
    IsRequiredServerBound = false
    [End]
[Attribute]
    Name = Invoicing_Rule_Id
    Type = Integer
    Cardinality = 1
    MaxLength = 1
IsKey = false
    IsForeignKey = false
IsRequired = false
    AppSpecificInfo = CN=Invoicing_Rule_Id::::
    IsRequiredServerBound = false
    [End]
[Attribute]
    Name = Last_Updated_By
    Type = Integer
    Cardinality = 1
    MaxLength = 1
IsKey = false
    IsForeignKey = false
    IsRequired = true
    AppSpecificInfo = CN=Last_Updated_By::::
    IsRequiredServerBound = false
    [End]
[Attribute]
    Name = Last_Update_Date
    Type = Date
    Cardinality = 1
    MaxLength = 1
IsKey = false
    IsForeignKey = false
    IsRequired = true
    AppSpecificInfo = CN=Last_Update_Date::::
    IsRequiredServerBound = false
    [End]
[Attribute]
    Name = Last_Update_login
    Type = Integer
    Cardinality = 1
    MaxLength = 1
IsKey = false
    IsForeignKey = false
IsRequired = false
    AppSpecificInfo = CN=Last_Update_login::::
    IsRequiredServerBound = false
    [End]
[Attribute]
    Name = Latest_Schedule_Limit
    Type = Integer
    Cardinality = 1
    MaxLength = 1
IsKey = false
    IsForeignKey = false
IsRequired = false
    AppSpecificInfo = CN=Latest_Schedule_Limit::::
    IsRequiredServerBound = false
    [End]
[Attribute]
    Name = Operation_Code
Type = String
    Cardinality = 1
    MaxLength = 30
IsKey = false
    IsForeignKey = false
    IsRequired = true
    AppSpecificInfo = CN=Operation_Code::::
    IsRequiredServerBound = false
    [End]
[Attribute]
    Name = Order_Date_Type_Code

```

```

Type = String
    Cardinality = 1
    MaxLength = 30
IsKey = false
    IsForeignKey = false
IsRequired = false
    AppSpecificInfo = CN=Order_Date_Type_Code:::
    IsRequiredServerBound = false
    [End]
[Attribute]
    Name = Order_Number
    Type = Integer
    Cardinality = 1
    MaxLength = 1
IsKey = false
    IsForeignKey = false
IsRequired = false
    AppSpecificInfo = CN=Order_Number:::
    IsRequiredServerBound = false
    [End]
[Attribute]
    Name = Order_Source_ID
    Type = Integer
    Cardinality = 1
    MaxLength = 1
IsKey = false
    IsForeignKey = false
IsRequired = false
    AppSpecificInfo = CN=Order_Source_ID:::
    IsRequiredServerBound = false
    [End]
[Attribute]
    Name = Order_Type_Id
    Type = Integer
    Cardinality = 1
    MaxLength = 1
IsKey = false
    IsForeignKey = false
    IsRequired = true
    AppSpecificInfo = CN=Order_Type_Id:::
    IsRequiredServerBound = false
    [End]
[Attribute]
    Name = Ordered_Date
    Type = Date
    Cardinality = 1
    MaxLength = 1
IsKey = false
    IsForeignKey = false
IsRequired = false
    AppSpecificInfo = CN=Ordered_Date:::
    IsRequiredServerBound = false
    [End]
[Attribute]
    Name = Packing_Instructions
Type = String
    Cardinality = 1
    MaxLength = 240
IsKey = false
    IsForeignKey = false
IsRequired = false
    AppSpecificInfo = CN=Packing_Instructions:::
    IsRequiredServerBound = false
    [End]
[Attribute]
    Name = Payment_Amount
    Type = Integer
    Cardinality = 1
    MaxLength = 1
IsKey = false
    IsForeignKey = false
IsRequired = false
    AppSpecificInfo = CN=Payment_Amount:::
    IsRequiredServerBound = false
    [End]
[Attribute]
    Name = Payment_Term_ID
    Type = Integer
    Cardinality = 1
    MaxLength = 1
IsKey = false
    IsForeignKey = false
IsRequired = false
    AppSpecificInfo = CN=Payment_Term_ID:::
    IsRequiredServerBound = false

```

```

        [End]
[Attribute]
    Name = Payment_Type_Code
Type = String
    Cardinality = 1
    MaxLength = 30
IsKey = false
    IsForeignKey = false
IsRequired = false
    AppSpecificInfo = CN=Payment_Type_Code:::
    IsRequiredServerBound = false
    [End]
[Attribute]
    Name = Price_List_ID
    Type = Integer
    Cardinality = 1
    MaxLength = 1
IsKey = false
    IsForeignKey = false
IsRequired = true
    AppSpecificInfo = CN=Price_List_ID:::
    IsRequiredServerBound = false
    [End]
[Attribute]
    Name = Program_Application_Id
    Type = Integer
    Cardinality = 1
    MaxLength = 1
IsKey = false
    IsForeignKey = false
IsRequired = false
    AppSpecificInfo = CN=Program_Application_Id:::
    IsRequiredServerBound = false
    [End]
[Attribute]
    Name = Program_ID
    Type = Integer
    Cardinality = 1
    MaxLength = 1
IsKey = false
    IsForeignKey = false
IsRequired = false
    AppSpecificInfo = CN=Program_ID:::
    IsRequiredServerBound = false
    [End]
[Attribute]
    Name = Program_Update_Date
    Type = Date
    Cardinality = 1
    MaxLength = 1
IsKey = false
    IsForeignKey = false
IsRequired = false
    AppSpecificInfo = CN=Program_Update_Date:::
    IsRequiredServerBound = false
    [End]
[Attribute]
    Name = Return_Reason_Code
Type = String
    Cardinality = 1
    MaxLength = 1
IsKey = false
    IsForeignKey = false
IsRequired = false
    AppSpecificInfo = CN=Return_Reason_Code:::
    IsRequiredServerBound = false
    [End]
[Attribute]
    Name = Sales_Channel_Code
Type = String
    Cardinality = 1
    MaxLength = 1
IsKey = false
    IsForeignKey = false
IsRequired = false
    AppSpecificInfo = CN=Sales_Channel_Code:::
    IsRequiredServerBound = false
    [End]
[Attribute]
    Name = SalesRep_Id
    Type = Integer
    Cardinality = 1
    MaxLength = 1
IsKey = false
    IsForeignKey = false

```

```

IsRequired = false
  AppSpecificInfo = CN=SalesRep_Id:::
  IsRequiredServerBound = false
  [End]
[Attribute]
  Name = Ship_From_Org_ID
  Type = Integer
  Cardinality = 1
  MaxLength = 1
IsKey = false
  IsForeignKey = false
IsRequired = false
  AppSpecificInfo = CN=Ship_From_Org_ID:::
  IsRequiredServerBound = false
  [End]
[Attribute]
  Name = Ship_To_Contact_Id
  Type = Integer
  Cardinality = 1
  MaxLength = 1
IsKey = false
  IsForeignKey = false
IsRequired = false
  AppSpecificInfo = CN=Ship_To_Contact_Id:::
  IsRequiredServerBound = false
  [End]
[Attribute]
  Name = Ship_to_Org_Id
  Type = Integer
  Cardinality = 1
  MaxLength = 1
IsKey = false
  IsForeignKey = false
IsRequired = false
  AppSpecificInfo = CN=Ship_to_Org_Id:::
  IsRequiredServerBound = false
  [End]
[Attribute]
  Name = Ship_Tolerance_Above
  Type = Integer
  Cardinality = 1
  MaxLength = 1
IsKey = false
  IsForeignKey = false
IsRequired = false
  AppSpecificInfo = CN=Ship_Tolerance_Above:::
  IsRequiredServerBound = false
  [End]
[Attribute]
  Name = Ship_Tolerance_below
  Type = Integer
  Cardinality = 1
  MaxLength = 1
IsKey = false
  IsForeignKey = false
IsRequired = false
  AppSpecificInfo = CN=Ship_Tolerance_below:::
  IsRequiredServerBound = false
  [End]
[Attribute]
  Name = Shipment_Priority_Code
Type = String
  Cardinality = 1
  MaxLength = 1
IsKey = false
  IsForeignKey = false
IsRequired = false
  AppSpecificInfo = CN=Shipment_Priority_Code:::
  IsRequiredServerBound = false
  [End]
[Attribute]
  Name = Shipping_Instructions
Type = String
  Cardinality = 1
  MaxLength = 1
IsKey = false
  IsForeignKey = false
IsRequired = false
  AppSpecificInfo = CN=Shipping_Instructions:::
  IsRequiredServerBound = false
  [End]
[Attribute]
  Name = Shipping_Method_Code
Type = String
  Cardinality = 1

```



```

        MaxLength = 1
    IsKey = false
        IsForeignKey = false
    IsRequired = false
        AppSpecificInfo = CN=Shipping_Method_Code:::
        IsRequiredServerBound = false
    [End]
[Attribute]
    Name = Sold_From_Org_ID
    Type = Integer
    Cardinality = 1
    MaxLength = 1
    IsKey = false
        IsForeignKey = false
    IsRequired = false
        AppSpecificInfo = CN=Sold_From_Org_ID:::
        IsRequiredServerBound = false
    [End]
[Attribute]
    Name = Sold_To_Contact_ID
    Type = Integer
    Cardinality = 1
    MaxLength = 1
    IsKey = false
        IsForeignKey = false
    IsRequired = false
        AppSpecificInfo = CN=Sold_To_Contact_ID:::
        IsRequiredServerBound = false
    [End]
[Attribute]
    Name = Sold_To_Org_ID
    Type = Integer
    Cardinality = 1
    MaxLength = 1
    IsKey = false
        IsForeignKey = false
        IsRequired = true
        AppSpecificInfo = CN=Sold_To_Org_ID:::
        IsRequiredServerBound = false
    [End]
[Attribute]
    Name = Tax_Exempt_Flag
    Type = String
    Cardinality = 1
    MaxLength = 1
    IsKey = false
        IsForeignKey = false
    IsRequired = false
        AppSpecificInfo = CN=Tax_Exempt_Flag:::
        IsRequiredServerBound = false
    [End]
[Attribute]
    Name = Tax_Exempt_Number
    Type = String
    Cardinality = 1
    MaxLength = 1
    IsKey = false
        IsForeignKey = false
    IsRequired = false
        AppSpecificInfo = CN=Tax_Exempt_Number:::
        IsRequiredServerBound = false
    [End]
[Attribute]
    Name = Tax_Exempt_Reason_Code
    Type = String
    Cardinality = 1
    MaxLength = 1
    IsKey = false
        IsForeignKey = false
    IsRequired = false
        AppSpecificInfo = CN=Tax_Exempt_Reason_Code:::
        IsRequiredServerBound = false
    [End]
[Attribute]
    Name = Tax_Point_Code
    Type = String
    Cardinality = 1
    MaxLength = 1
    IsKey = false
        IsForeignKey = false
    IsRequired = false
        AppSpecificInfo = CN=Tax_Point_Code:::
        IsRequiredServerBound = false
    [End]
[Attribute]

```

```

        Name = Transactional_Curr_Code
Type = String
    Cardinality = 1
    MaxLength = 1
IsKey = false
    IsForeignKey = false
IsRequired = false
    AppSpecificInfo = CN=Transactional_Curr_Code:::
    IsRequiredServerBound = false
    [End]
[Attribute]
    Name = ORACLEAPPS_Order_Line_Interface_BO
    Type = ORACLEAPPS_Order_Line_Interface_BO
    ContainedObjectVersion = 1.0.0
    Relationship = Containment
    Cardinality = n
    MaxLength = 1
IsKey = false
    IsForeignKey = false
IsRequired = false
    IsRequiredServerBound = false
    [End]
[Attribute]
    Name = ORACLEAPPS_Order_SalesCredit_Interface_BO
    Type = ORACLEAPPS_Order_SalesCredits_Interface_BO
    ContainedObjectVersion = 1.0.0
    Relationship = Containment
    Cardinality = n
    MaxLength = 1
IsKey = false
    IsForeignKey = false
IsRequired = false
    IsRequiredServerBound = false
    [End]
[Attribute]
    Name = ORACLEAPPS_Order_PriceAdj_Interface_BO
    Type = ORACLEAPPS_Order_PriceAdj_Interface_BO
    ContainedObjectVersion = 1.0.0
    Relationship = Containment
    Cardinality = n
    MaxLength = 1
IsKey = false
    IsForeignKey = false
IsRequired = false
    IsRequiredServerBound = false
    [End]
[Attribute]
    Name = ORACLEAPPS_Order_PriceAtts_Interface_BO
    Type = ORACLEAPPS_Order_PriceAtts_Interface_BO
    ContainedObjectVersion = 1.0.0
    Relationship = Containment
    Cardinality = n
    MaxLength = 1
IsKey = false
    IsForeignKey = false
IsRequired = false
    IsRequiredServerBound = false
    [End]
[Attribute]
    Name = ObjectEventId
Type = String
    MaxLength = 255
IsKey = false
    IsForeignKey = false
IsRequired = false
    IsRequiredServerBound = false
    [End]

    [Verb]
    Name = Create
    [End]

    [Verb]
    Name = Delete
    [End]

    [Verb]
    Name = Retrieve
    [End]

    [Verb]
    Name = Update
    [End]
    [End]

```

BO_ORACLEAPPS_ORDERRETRIEVE

테스트에 사용되는 Business Object:

```
[ReposCopy]
Version = 3.1.0
[End]
[BusinessObjectDefinition]
Name = ORACLEAPPS_Order_Line_BO
Version = 1.0.0
AppSpecificInfo = TN=oe_order_lines_v

[Attribute]
Name = Line_ID
Type = Integer
Cardinality = 1
MaxLength = 1
IsKey = true
IsForeignKey = false
IsRequired = false
AppSpecificInfo = CN=Line_ID:::
IsRequiredServerBound = false
[End]
[Attribute]
Name = Org_ID
Type = Integer
Cardinality = 1
MaxLength = 1
IsKey = false
IsForeignKey = false
IsRequired = false
AppSpecificInfo = CN=Org_ID:::
IsRequiredServerBound = false
[End]
[Attribute]
Name = Header_ID
Type = Integer
Cardinality = 1
MaxLength = 1
IsKey = false
IsForeignKey = false
IsRequired = false
AppSpecificInfo = CN=Header_ID:::
IsRequiredServerBound = false
[End]
[Attribute]
Name = Line_Type_ID
Type = Integer
Cardinality = 1
MaxLength = 1
IsKey = false
IsForeignKey = false
IsRequired = false
AppSpecificInfo = CN=Line_Type_ID:::
IsRequiredServerBound = false
[End]
[Attribute]
Name = Line_Number
Type = Integer
Cardinality = 1
MaxLength = 1
IsKey = false
IsForeignKey = false
IsRequired = false
AppSpecificInfo = CN=Line_Number:::
IsRequiredServerBound = false
[End]
[Attribute]
Name = Ordered_Item
Type = String
Cardinality = 1
MaxLength = 2000
IsKey = false
IsForeignKey = false
IsRequired = false
AppSpecificInfo = CN=Ordered_Item:::
IsRequiredServerBound = false
[End]
[Attribute]
Name = Request_Date
Type = Date
Cardinality = 1
MaxLength = 1
```

```

IsKey = false
    IsForeignKey = false
IsRequired = false
    AppSpecificInfo = CN=Request_Date:::
    IsRequiredServerBound = false
    [End]
[Attribute]
    Name = Promise_Date
    Type = Date
    Cardinality = 1
    MaxLength = 1
IsKey = false
    IsForeignKey = false
IsRequired = false
    AppSpecificInfo = CN=Promise_Date:::
    IsRequiredServerBound = false
    [End]
[Attribute]
    Name = Order_Quantity_UOM
Type = String
    Cardinality = 1
    MaxLength = 3
IsKey = false
    IsForeignKey = false
IsRequired = false
    AppSpecificInfo = CN=Order_Quantity_UOM:::
    IsRequiredServerBound = false
    [End]
[Attribute]
    Name = Pricing_Quantity
    Type = Integer
    Cardinality = 1
    MaxLength = 1
IsKey = false
    IsForeignKey = false
IsRequired = false
    AppSpecificInfo = CN=Pricing_Quantity:::
    IsRequiredServerBound = false
    [End]
[Attribute]
    Name = Pricing_Quantity_UOM
Type = String
    Cardinality = 1
    MaxLength = 3
IsKey = false
    IsForeignKey = false
IsRequired = false
    AppSpecificInfo = CN=Pricing_Quantity_UOM:::
    IsRequiredServerBound = false
    [End]
[Attribute]
    Name = Cancelled_Quantity
    Type = Integer
    Cardinality = 1
    MaxLength = 1
IsKey = false
    IsForeignKey = false
IsRequired = false
    AppSpecificInfo = CN=Cancelled_Quantity:::
    IsRequiredServerBound = false
    [End]
[Attribute]
    Name = Shipped_Quantity
    Type = Integer
    Cardinality = 1
    MaxLength = 1
IsKey = false
    IsForeignKey = false
IsRequired = false
    AppSpecificInfo = CN=Shipped_Quantity:::
    IsRequiredServerBound = false
    [End]
[Attribute]
    Name = Ordered_Quantity
    Type = Integer
    Cardinality = 1
    MaxLength = 1
IsKey = false
    IsForeignKey = false
IsRequired = false
    AppSpecificInfo = CN=Ordered_Quantity:::
    IsRequiredServerBound = false
    [End]
[Attribute]
    Name = Fulfilled_Quantity

```

```

        Type = Integer
        Cardinality = 1
        MaxLength = 1
    IsKey = false
        IsForeignKey = false
    IsRequired = false
        AppSpecificInfo = CN=Fulfilled_Quantity:::
        IsRequiredServerBound = false
    [End]
[Attribute]
    Name = Shipping_Quantity
    Type = Integer
    Cardinality = 1
    MaxLength = 1
    IsKey = false
        IsForeignKey = false
    IsRequired = false
        AppSpecificInfo = CN=Shipping_Quantity:::
        IsRequiredServerBound = false
    [End]
[Attribute]
    Name = Cust_PO_Number
    Type = String
        Cardinality = 1
        MaxLength = 50
    IsKey = false
        IsForeignKey = false
    IsRequired = false
        AppSpecificInfo = CN=Cust_PO_Number:::
        IsRequiredServerBound = false
    [End]
[Attribute]
    Name = Ship_Tolerance_Above
    Type = Integer
    Cardinality = 1
    MaxLength = 1
    IsKey = false
        IsForeignKey = false
    IsRequired = false
        AppSpecificInfo = CN=Ship_Tolerance_Above:::
        IsRequiredServerBound = false
    [End]
[Attribute]
    Name = Ship_Tolerance_Below
    Type = Integer
    Cardinality = 1
    MaxLength = 1
    IsKey = false
        IsForeignKey = false
    IsRequired = false
        AppSpecificInfo = CN=Ship_Tolerance_Below:::
        IsRequiredServerBound = false
    [End]
[Attribute]
    Name = RLA_Schedule_Type_Code
    Type = String
        Cardinality = 1
        MaxLength = 30
    IsKey = false
        IsForeignKey = false
    IsRequired = false
        AppSpecificInfo = CN=RLA_Schedule_Type_Code:::
        IsRequiredServerBound = false
    [End]
[Attribute]
    Name = Customer_Dock_Code
    Type = String
        Cardinality = 1
        MaxLength = 50
    IsKey = false
        IsForeignKey = false
    IsRequired = false
        AppSpecificInfo = CN=Customer_Dock_Code:::
        IsRequiredServerBound = false
    [End]
[Attribute]
    Name = Customer_Job
    Type = String
        Cardinality = 1
        MaxLength = 50
    IsKey = false
        IsForeignKey = false
    IsRequired = false
        AppSpecificInfo = CN=Customer_Job:::
        IsRequiredServerBound = false

```

```

        [End]
    [Attribute]
        Name = Customer_Production_Line
    Type = String
        Cardinality = 1
        MaxLength = 50
    IsKey = false
        IsForeignKey = false
    IsRequired = false
        AppSpecificInfo = CN=Customer_Production_Line:::
        IsRequiredServerBound = false
    [End]
    [Attribute]
        Name = Project_ID
        Type = Integer
        Cardinality = 1
        MaxLength = 1
    IsKey = false
        IsForeignKey = false
    IsRequired = false
        AppSpecificInfo = CN=Project_ID:::
        IsRequiredServerBound = false
    [End]
    [Attribute]
        Name = Task_Id
        Type = Integer
        Cardinality = 1
        MaxLength = 1
    IsKey = false
        IsForeignKey = false
    IsRequired = false
        AppSpecificInfo = CN=Task_Id:::
        IsRequiredServerBound = false
    [End]
    [Attribute]
        Name = Sold_To_Org_Id
        Type = Integer
        Cardinality = 1
        MaxLength = 1
    IsKey = false
        IsForeignKey = false
    IsRequired = false
        AppSpecificInfo = CN=Sold_To_Org_Id:::
        IsRequiredServerBound = false
    [End]
    [Attribute]
        Name = Ship_From_Org_Id
        Type = Integer
        Cardinality = 1
        MaxLength = 1
    IsKey = false
        IsForeignKey = false
    IsRequired = false
        AppSpecificInfo = CN=Ship_From_Org_Id:::
        IsRequiredServerBound = false
    [End]
    [Attribute]
        Name = Ship_To_Org_ID
        Type = Integer
        Cardinality = 1
        MaxLength = 1
    IsKey = false
        IsForeignKey = false
    IsRequired = false
        AppSpecificInfo = CN=Ship_To_Org_ID:::
        IsRequiredServerBound = false
    [End]
    [Attribute]
        Name = Invoice_To_Org_ID
        Type = Integer
        Cardinality = 1
        MaxLength = 1
    IsKey = false
        IsForeignKey = false
    IsRequired = false
        AppSpecificInfo = CN=Invoice_To_Org_ID:::
        IsRequiredServerBound = false
    [End]
    [Attribute]
        Name = Ship_To_Contact_ID
        Type = Integer
        Cardinality = 1
        MaxLength = 1
    IsKey = false
        IsForeignKey = false

```

```

IsRequired = false
  AppSpecificInfo = CN=Ship_To_Contact_ID:::
  IsRequiredServerBound = false
  [End]
[Attribute]
  Name = Invoice_To_Contact_Id
  Type = Integer
  Cardinality = 1
  MaxLength = 1
IsKey = false
  IsForeignKey = false
IsRequired = false
  AppSpecificInfo = CN=Invoice_To_Contact_Id:::
  IsRequiredServerBound = false
  [End]
[Attribute]
  Name = Inventory_Item_Id
  Type = Integer
  Cardinality = 1
  MaxLength = 1
IsKey = false
  IsForeignKey = false
IsRequired = false
  AppSpecificInfo = CN=Inventory_Item_Id:::
  IsRequiredServerBound = false
  [End]
[Attribute]
  Name = Tax_Date
  Type = Date
  Cardinality = 1
  MaxLength = 1
IsKey = false
  IsForeignKey = false
IsRequired = false
  AppSpecificInfo = CN=Tax_Date:::
  IsRequiredServerBound = false
  [End]
[Attribute]
  Name = Tax_Code
Type = String
  Cardinality = 1
  MaxLength = 50
IsKey = false
  IsForeignKey = false
IsRequired = false
  AppSpecificInfo = CN=Tax_Code:::
  IsRequiredServerBound = false
  [End]
[Attribute]
  Name = Source_Type_Code
Type = String
  Cardinality = 1
  MaxLength = 30
IsKey = false
  IsForeignKey = false
IsRequired = false
  AppSpecificInfo = CN=Source_Type_Code:::
  IsRequiredServerBound = false
  [End]
[Attribute]
  Name = Price_List_ID
  Type = Integer
  Cardinality = 1
  MaxLength = 1
IsKey = false
  IsForeignKey = false
IsRequired = false
  AppSpecificInfo = CN=Price_List_ID:::
  IsRequiredServerBound = false
  [End]
[Attribute]
  Name = Pricing_Date
  Type = Date
  Cardinality = 1
  MaxLength = 1
IsKey = false
  IsForeignKey = false
IsRequired = false
  AppSpecificInfo = CN=Pricing_Date:::
  IsRequiredServerBound = false
  [End]
[Attribute]
  Name = Agreement_Id
  Type = Integer
  Cardinality = 1

```

```

        MaxLength = 1
    IsKey = false
        IsForeignKey = false
    IsRequired = false
        AppSpecificInfo = CN=Agreement_Id::::
        IsRequiredServerBound = false
    [End]
[Attribute]
    Name = Shipment_Priority_Code
    Type = String
        Cardinality = 1
        MaxLength = 30
    IsKey = false
        IsForeignKey = false
    IsRequired = false
        AppSpecificInfo = CN=Shipment_Priority_Code::::
        IsRequiredServerBound = false
    [End]
[Attribute]
    Name = Shipping_Method_Code
    Type = String
        Cardinality = 1
        MaxLength = 30
    IsKey = false
        IsForeignKey = false
    IsRequired = false
        AppSpecificInfo = CN=Shipping_Method_Code::::
        IsRequiredServerBound = false
    [End]
[Attribute]
    Name = Freight_Terms_Code
    Type = String
        Cardinality = 1
        MaxLength = 30
    IsKey = false
        IsForeignKey = false
    IsRequired = false
        AppSpecificInfo = CN=Freight_Terms_Code::::
        IsRequiredServerBound = false
    [End]
[Attribute]
    Name = Payment_Term_ID
    Type = Integer
        Cardinality = 1
        MaxLength = 1
    IsKey = false
        IsForeignKey = false
    IsRequired = false
        AppSpecificInfo = CN=Payment_Term_ID::::
        IsRequiredServerBound = false
    [End]
[Attribute]
    Name = Invoicing_Rule_Id
    Type = Integer
        Cardinality = 1
        MaxLength = 1
    IsKey = false
        IsForeignKey = false
    IsRequired = false
        AppSpecificInfo = CN=Invoicing_Rule_Id::::
        IsRequiredServerBound = false
    [End]
[Attribute]
    Name = Accounting_Rule_Id
    Type = Integer
        Cardinality = 1
        MaxLength = 1
    IsKey = false
        IsForeignKey = false
    IsRequired = false
        AppSpecificInfo = CN=Accounting_Rule_Id::::
        IsRequiredServerBound = false
    [End]
[Attribute]
    Name = Source_Document_Type_ID
    Type = Integer
        Cardinality = 1
        MaxLength = 1
    IsKey = false
        IsForeignKey = false
    IsRequired = false
        AppSpecificInfo = CN=Source_Document_Type_ID::::
        IsRequiredServerBound = false
    [End]
[Attribute]

```



```

        Name = Orig_Sys_Document_Ref
Type = String
    Cardinality = 1
    MaxLength = 50
IsKey = false
    IsForeignKey = false
IsRequired = false
    AppSpecificInfo = CN=Orig_Sys_Document_Ref:::
    IsRequiredServerBound = false
    [End]
[Attribute]
    Name = Source_Document_ID
    Type = Integer
    Cardinality = 1
    MaxLength = 1
IsKey = false
    IsForeignKey = false
IsRequired = false
    AppSpecificInfo = CN=Source_Document_ID:::
    IsRequiredServerBound = false
    [End]
[Attribute]
    Name = Orig_Sys_Line_Ref
Type = String
    Cardinality = 1
    MaxLength = 50
IsKey = false
    IsForeignKey = false
IsRequired = false
    AppSpecificInfo = CN=Orig_Sys_Line_Ref:::
    IsRequiredServerBound = false
    [End]
[Attribute]
    Name = Source_Document_Line_ID
    Type = Integer
    Cardinality = 1
    MaxLength = 1
IsKey = false
    IsForeignKey = false
IsRequired = false
    AppSpecificInfo = CN=Source_Document_Line_ID:::
    IsRequiredServerBound = false
    [End]
[Attribute]
    Name = Item_Revision
Type = String
    Cardinality = 1
    MaxLength = 3
IsKey = false
    IsForeignKey = false
IsRequired = false
    AppSpecificInfo = CN=Item_Revision:::
    IsRequiredServerBound = false
    [End]
[Attribute]
    Name = Line_Category_Code
Type = String
    Cardinality = 1
    MaxLength = 30
IsKey = false
    IsForeignKey = false
IsRequired = false
    AppSpecificInfo = CN=Line_Category_Code:::
    IsRequiredServerBound = false
    [End]
[Attribute]
    Name = Unit_Selling_Price
    Type = Integer
    Cardinality = 1
    MaxLength = 1
IsKey = false
    IsForeignKey = false
IsRequired = false
    AppSpecificInfo = CN=Unit_Selling_Price:::
    IsRequiredServerBound = false
    [End]
[Attribute]
    Name = Unit_List_Price
    Type = Integer
    Cardinality = 1
    MaxLength = 1
IsKey = false
    IsForeignKey = false
IsRequired = false
    AppSpecificInfo = CN=Unit_List_Price:::

```

```

        IsRequiredServerBound = false
    [End]
[Attribute]
    Name = Tax_Value
    Type = Integer
    Cardinality = 1
    MaxLength = 1
IsKey = false
    IsForeignKey = false
IsRequired = false
    AppSpecificInfo = CN=Tax_Value:::
    IsRequiredServerBound = false
    [End]
[Attribute]
    Name = Creation_Date
    Type = Date
    Cardinality = 1
    MaxLength = 1
IsKey = false
    IsForeignKey = false
IsRequired = false
    AppSpecificInfo = CN=Creation_Date:::
    IsRequiredServerBound = false
    [End]
[Attribute]
    Name = Created_By
    Type = Integer
    Cardinality = 1
    MaxLength = 1
IsKey = false
    IsForeignKey = false
IsRequired = false
    AppSpecificInfo = CN=Created_By:::
    IsRequiredServerBound = false
    [End]
[Attribute]
    Name = Last_Update_Login
    Type = Integer
    Cardinality = 1
    MaxLength = 1
IsKey = false
    IsForeignKey = false
IsRequired = false
    AppSpecificInfo = CN=Last_Update_Login:::
    IsRequiredServerBound = false
    [End]
[Attribute]
    Name = Last_Update_Date
    Type = Date
    Cardinality = 1
    MaxLength = 1
IsKey = false
    IsForeignKey = false
IsRequired = false
    AppSpecificInfo = CN=Last_Update_Date:::
    IsRequiredServerBound = false
    [End]
[Attribute]
    Name = Last_Updated_By
    Type = Integer
    Cardinality = 1
    MaxLength = 1
IsKey = false
    IsForeignKey = false
IsRequired = false
    AppSpecificInfo = CN=Last_Updated_By:::
    IsRequiredServerBound = false
    [End]
[Attribute]
    Name = Item_Type_Code
    Type = String
    Cardinality = 1
    MaxLength = 30
IsKey = false
    IsForeignKey = false
IsRequired = false
    AppSpecificInfo = CN=Item_Type_Code:::
    IsRequiredServerBound = false
    [End]
[Attribute]
    Name = Line_Type
    Type = String
    Cardinality = 1
    MaxLength = 40
IsKey = false

```

```

        IsForeignKey = false
IsRequired = false
        AppSpecificInfo = CN=Line_Type:::
        IsRequiredServerBound = false
        [End]
[Attribute]
        Name = Agreement
Type = String
        Cardinality = 1
        MaxLength = 240
IsKey = false
        IsForeignKey = false
IsRequired = false
        AppSpecificInfo = CN=Agreement:::
        IsRequiredServerBound = false
        [End]
[Attribute]
        Name = Pirce_List
Type = String
        Cardinality = 1
        MaxLength = 240
IsKey = false
        IsForeignKey = false
IsRequired = false
        AppSpecificInfo = CN=Pirce_List:::
        IsRequiredServerBound = false
        [End]
[Attribute]
        Name = Customer_Number
Type = String
        Cardinality = 1
        MaxLength = 30
IsKey = false
        IsForeignKey = false
IsRequired = false
        AppSpecificInfo = CN=Customer_Number:::
        IsRequiredServerBound = false
        [End]
[Attribute]
        Name = ObjectEventId
Type = String
        MaxLength = 255
IsKey = false
        IsForeignKey = false
IsRequired = false
        IsRequiredServerBound = false
        [End]

        [Verb]
        Name = Create
        [End]

        [Verb]
        Name = Delete
        [End]

        [Verb]
        Name = Retrieve
        [End]

        [Verb]
        Name = Update
        [End]
        [End]
[BusinessObjectDefinition]
Name = ORACLEAPPS_Order_PriceAdj_BO
Version = 1.0.0
AppSpecificInfo = TN=OE_PRICE_ADJUSTMENTS_V

[Attribute]
        Name = Price_Adjustment_ID
        Type = Integer
        Cardinality = 1
        MaxLength = 1
        IsKey = true
        IsForeignKey = false
IsRequired = false
        AppSpecificInfo = CN=Price_Adjustment_ID:::
        IsRequiredServerBound = false
        [End]
[Attribute]
        Name = Creation_Date
        Type = Date
        Cardinality = 1
        MaxLength = 1

```

```

IsKey = false
    IsForeignKey = false
IsRequired = false
    AppSpecificInfo = CN=Creation_Date:::
    IsRequiredServerBound = false
    [End]
[Attribute]
    Name = Created_By
    Type = Integer
    Cardinality = 1
    MaxLength = 1
IsKey = false
    IsForeignKey = false
IsRequired = false
    AppSpecificInfo = CN=Created_By:::
    IsRequiredServerBound = false
    [End]
[Attribute]
    Name = Last_Update_Login
    Type = Integer
    Cardinality = 1
    MaxLength = 1
IsKey = false
    IsForeignKey = false
IsRequired = false
    AppSpecificInfo = CN=Last_Update_Login:::
    IsRequiredServerBound = false
    [End]
[Attribute]
    Name = Last_Update_Date
    Type = Date
    Cardinality = 1
    MaxLength = 1
IsKey = false
    IsForeignKey = false
IsRequired = false
    AppSpecificInfo = CN=Last_Update_Date:::
    IsRequiredServerBound = false
    [End]
[Attribute]
    Name = Last_Updated_By
    Type = Integer
    Cardinality = 1
    MaxLength = 1
IsKey = false
    IsForeignKey = false
IsRequired = false
    AppSpecificInfo = CN=Last_Updated_By:::
    IsRequiredServerBound = false
    [End]
[Attribute]
    Name = Header_ID
    Type = Integer
    Cardinality = 1
    MaxLength = 1
IsKey = false
    IsForeignKey = false
IsRequired = false
    AppSpecificInfo = CN=Header_ID:::
    IsRequiredServerBound = false
    [End]
[Attribute]
    Name = Discount_ID
    Type = Integer
    Cardinality = 1
    MaxLength = 1
IsKey = false
    IsForeignKey = false
IsRequired = false
    AppSpecificInfo = CN=Discount_ID:::
    IsRequiredServerBound = false
    [End]
[Attribute]
    Name = Discount_Line_ID
    Type = Integer
    Cardinality = 1
    MaxLength = 1
IsKey = false
    IsForeignKey = false
IsRequired = false
    AppSpecificInfo = CN=Discount_Line_ID:::
    IsRequiredServerBound = false
    [End]
[Attribute]
    Name = Automatic_Flag

```

```

Type = String
    Cardinality = 1
    MaxLength = 1
IsKey = false
    IsForeignKey = false
IsRequired = false
    AppSpecificInfo = CN=Automatic_Flag:::
    IsRequiredServerBound = false
    [End]
[Attribute]
    Name = Percent
    Type = Integer
    Cardinality = 1
    MaxLength = 1
IsKey = false
    IsForeignKey = false
IsRequired = false
    AppSpecificInfo = CN=Percent:::
    IsRequiredServerBound = false
    [End]
[Attribute]
    Name = Line_ID
    Type = Integer
    Cardinality = 1
    MaxLength = 1
IsKey = false
    IsForeignKey = false
IsRequired = false
    AppSpecificInfo = CN=Line_ID:::
    IsRequiredServerBound = false
    [End]
[Attribute]
    Name = Orig_Sys_Discount_Ref
Type = String
    Cardinality = 1
    MaxLength = 50
IsKey = false
    IsForeignKey = false
IsRequired = false
    AppSpecificInfo = CN=Orig_Sys_Discount_Ref:::
    IsRequiredServerBound = false
    [End]
[Attribute]
    Name = List_Header_Id
    Type = Integer
    Cardinality = 1
    MaxLength = 1
IsKey = false
    IsForeignKey = false
IsRequired = false
    AppSpecificInfo = CN=List_Header_Id:::
    IsRequiredServerBound = false
    [End]
[Attribute]
    Name = List_Line_ID
    Type = Integer
    Cardinality = 1
    MaxLength = 1
IsKey = false
    IsForeignKey = false
IsRequired = false
    AppSpecificInfo = CN=List_Line_ID:::
    IsRequiredServerBound = false
    [End]
[Attribute]
    Name = List_Line_Type_Code
Type = String
    Cardinality = 1
    MaxLength = 30
IsKey = false
    IsForeignKey = false
IsRequired = false
    AppSpecificInfo = CN=List_Line_Type_Code:::
    IsRequiredServerBound = false
    [End]
[Attribute]
    Name = Modifier_Mechanism_Type_Code
Type = String
    Cardinality = 1
    MaxLength = 30
IsKey = false
    IsForeignKey = false
IsRequired = false
    AppSpecificInfo = CN=Modifier_Mechanism_Type_Code:::
    IsRequiredServerBound = false

```

```

        [End]
[Attribute]
    Name = Modifier_From
    Type = Integer
    Cardinality = 1
    MaxLength = 1
IsKey = false
    IsForeignKey = false
IsRequired = false
    AppSpecificInfo = CN=Modifier_From:::
    IsRequiredServerBound = false
    [End]
[Attribute]
    Name = Modifier_To
    Type = Integer
    Cardinality = 1
    MaxLength = 1
IsKey = false
    IsForeignKey = false
IsRequired = false
    AppSpecificInfo = CN=Modifier_To:::
    IsRequiredServerBound = false
    [End]
[Attribute]
    Name = Adjustment_Name
    Type = String
    Cardinality = 1
    MaxLength = 240
IsKey = false
    IsForeignKey = false
IsRequired = false
    AppSpecificInfo = CN=Adjustment_Name:::
    IsRequiredServerBound = false
    [End]
[Attribute]
    Name = Adjustment_Type_Code
    Type = String
    Cardinality = 1
    MaxLength = 30
IsKey = false
    IsForeignKey = false
IsRequired = false
    AppSpecificInfo = CN=Adjustment_Type_Code:::
    IsRequiredServerBound = false
    [End]
[Attribute]
    Name = Adjustment_Type_Name
    Type = String
    Cardinality = 1
    MaxLength = 240
IsKey = false
    IsForeignKey = false
IsRequired = false
    AppSpecificInfo = CN=Adjustment_Type_Name:::
    IsRequiredServerBound = false
    [End]
[Attribute]
    Name = Parent_Adjustment_ID
    Type = Integer
    Cardinality = 1
    MaxLength = 1
IsKey = false
    IsForeignKey = false
IsRequired = false
    AppSpecificInfo = CN=Parent_Adjustment_ID:::
    IsRequiredServerBound = false
    [End]
[Attribute]
    Name = Split_Action_Code
    Type = String
    Cardinality = 1
    MaxLength = 30
IsKey = false
    IsForeignKey = false
IsRequired = false
    AppSpecificInfo = CN=Split_Action_Code:::
    IsRequiredServerBound = false
    [End]
[Attribute]
    Name = Adjustment_Amount
    Type = Integer
    Cardinality = 1
    MaxLength = 1
IsKey = false
    IsForeignKey = false

```

```

IsRequired = false
  AppSpecificInfo = CN=Adjustment_Amount:::
  IsRequiredServerBound = false
  [End]
[Attribute]
  Name = Adjustment_Description
Type = String
  Cardinality = 1
  MaxLength = 2000
IsKey = false
  IsForeignKey = false
IsRequired = false
  AppSpecificInfo = CN=Adjustment_Description:::
  IsRequiredServerBound = false
  [End]
[Attribute]
  Name = ObjectEventId
Type = String
  MaxLength = 255
IsKey = false
  IsForeignKey = false
IsRequired = false
  IsRequiredServerBound = false
  [End]

  [Verb]
  Name = Create
  [End]

  [Verb]
  Name = Delete
  [End]

  [Verb]
  Name = Retrieve
  [End]

  [Verb]
  Name = Update
  [End]
  [End]
[BusinessObjectDefinition]
Name = ORACLEAPPS_Order_PriceAtts_BO
Version = 1.0.0
AppSpecificInfo = TN=OE_PRICE_ADJ_ATTRIBS_V

[Attribute]
  Name = Price_Adj_Attrib_ID
  Type = Integer
  Cardinality = 1
  MaxLength = 1
  IsKey = true
  IsForeignKey = false
IsRequired = false
  AppSpecificInfo = CN=Price_Adj_Attrib_ID:::
  IsRequiredServerBound = false
  [End]
[Attribute]
  Name = Price_Adjustment_ID
  Type = Integer
  Cardinality = 1
  MaxLength = 1
IsKey = false
  IsForeignKey = false
IsRequired = false
  AppSpecificInfo = CN=Price_Adjustment_ID:::
  IsRequiredServerBound = false
  [End]
[Attribute]
  Name = Flex_Title
Type = String
  Cardinality = 1
  MaxLength = 60
IsKey = false
  IsForeignKey = false
IsRequired = false
  AppSpecificInfo = CN=Flex_Title:::
  IsRequiredServerBound = false
  [End]
[Attribute]
  Name = Pricing_Context
Type = String
  Cardinality = 1
  MaxLength = 30
IsKey = false

```

```

        IsForeignKey = false
IsRequired = false
    AppSpecificInfo = CN=Pricing_Context::::
    IsRequiredServerBound = false
    [End]
[Attribute]
    Name = Pricing_Attribute
Type = String
    Cardinality = 1
    MaxLength = 30
IsKey = false
    IsForeignKey = false
IsRequired = false
    AppSpecificInfo = CN=Pricing_Attribute::::
    IsRequiredServerBound = false
    [End]
[Attribute]
    Name = Creation_Date
    Type = Date
    Cardinality = 1
    MaxLength = 1
IsKey = false
    IsForeignKey = false
IsRequired = false
    AppSpecificInfo = CN=Creation_Date::::
    IsRequiredServerBound = false
    [End]
[Attribute]
    Name = Created_By
    Type = Integer
    Cardinality = 1
    MaxLength = 1
IsKey = false
    IsForeignKey = false
IsRequired = false
    AppSpecificInfo = CN=Created_By::::
    IsRequiredServerBound = false
    [End]
[Attribute]
    Name = Last_Update_Login
    Type = Integer
    Cardinality = 1
    MaxLength = 1
IsKey = false
    IsForeignKey = false
IsRequired = false
    AppSpecificInfo = CN=Last_Update_Login::::
    IsRequiredServerBound = false
    [End]
[Attribute]
    Name = Last_Update_Date
    Type = Date
    Cardinality = 1
    MaxLength = 1
IsKey = false
    IsForeignKey = false
IsRequired = false
    AppSpecificInfo = CN=Last_Update_Date::::
    IsRequiredServerBound = false
    [End]
[Attribute]
    Name = Last_Updated_By
    Type = Integer
    Cardinality = 1
    MaxLength = 1
IsKey = false
    IsForeignKey = false
IsRequired = false
    AppSpecificInfo = CN=Last_Updated_By::::
    IsRequiredServerBound = false
    [End]
[Attribute]
    Name = Pricing_Attr_Value_From
Type = String
    Cardinality = 1
    MaxLength = 40
IsKey = false
    IsForeignKey = false
IsRequired = false
    AppSpecificInfo = CN=Pricing_Attr_Value_From::::
    IsRequiredServerBound = false
    [End]
[Attribute]
    Name = Pricing_Attr_Value_To
Type = String

```



```

        Cardinality = 1
        MaxLength = 40
    IsKey = false
        IsForeignKey = false
    IsRequired = false
        AppSpecificInfo = CN=Pricing_Attr_Value_To:::
        IsRequiredServerBound = false
    [End]
[Attribute]
    Name = Comparison_Operator
    Type = String
        Cardinality = 1
        MaxLength = 30
    IsKey = false
        IsForeignKey = false
    IsRequired = false
        AppSpecificInfo = CN=Comparison_Operator:::
        IsRequiredServerBound = false
    [End]
[Attribute]
    Name = ObjectEventId
    Type = String
        MaxLength = 255
    IsKey = false
        IsForeignKey = false
    IsRequired = false
        IsRequiredServerBound = false
    [End]

    [Verb]
        Name = Create
    [End]

    [Verb]
        Name = Delete
    [End]

    [Verb]
        Name = Retrieve
    [End]

    [Verb]
        Name = Update
    [End]
[End]
[BusinessObjectDefinition]
    Name = ORACLEAPPS_Order_SalesCredit_BO
    Version = 1.0.0
    AppSpecificInfo = TN=oe_sales_credits_v

[Attribute]
    Name = Sales_Credit_ID
    Type = Integer
        Cardinality = 1
        MaxLength = 1
    IsKey = true
        IsForeignKey = false
    IsRequired = false
        AppSpecificInfo = CN=Sales_Credit_ID:::
        IsRequiredServerBound = false
    [End]
[Attribute]
    Name = Salesrep
    Type = String
        Cardinality = 1
        MaxLength = 255
    IsKey = false
        IsForeignKey = false
    IsRequired = false
        AppSpecificInfo = CN=Salesrep:::
        IsRequiredServerBound = false
    [End]
[Attribute]
    Name = Sales_Credit_Type_Id
    Type = Integer
        Cardinality = 1
        MaxLength = 1
    IsKey = false
        IsForeignKey = false
    IsRequired = false
        AppSpecificInfo = CN=Sales_Credit_Type_Id:::
        IsRequiredServerBound = false
    [End]
[Attribute]
    Name = Sales_Credit_Type

```

```

Type = String
    Cardinality = 1
    MaxLength = 240
IsKey = false
    IsForeignKey = false
IsRequired = false
    AppSpecificInfo = CN=Sales_Credit_Type:::
    IsRequiredServerBound = false
[End]
[Attribute]
    Name = Quota_Flag
Type = String
    Cardinality = 1
    MaxLength = 1
IsKey = false
    IsForeignKey = false
IsRequired = false
    AppSpecificInfo = CN=Quota_Flag:::
    IsRequiredServerBound = false
[End]
[Attribute]
    Name = Percent
    Type = Integer
    Cardinality = 1
    MaxLength = 1
IsKey = false
    IsForeignKey = false
IsRequired = false
    AppSpecificInfo = CN=Percent:::
    IsRequiredServerBound = false
[End]
[Attribute]
    Name = Header_ID
    Type = Integer
    Cardinality = 1
    MaxLength = 1
IsKey = false
    IsForeignKey = false
IsRequired = false
    AppSpecificInfo = CN=Header_ID:::
    IsRequiredServerBound = false
[End]
[Attribute]
    Name = Line_Id
    Type = Integer
    Cardinality = 1
    MaxLength = 1
IsKey = false
    IsForeignKey = false
IsRequired = false
    AppSpecificInfo = CN=Line_Id:::
    IsRequiredServerBound = false
[End]
[Attribute]
    Name = Salesrep_Id
    Type = Integer
    Cardinality = 1
    MaxLength = 1
IsKey = false
    IsForeignKey = false
IsRequired = false
    AppSpecificInfo = CN=Salesrep_Id:::
    IsRequiredServerBound = false
[End]
[Attribute]
    Name = Creation_Date
    Type = Date
    Cardinality = 1
    MaxLength = 1
IsKey = false
    IsForeignKey = false
IsRequired = false
    AppSpecificInfo = CN=Creation_Date:::
    IsRequiredServerBound = false
[End]
[Attribute]
    Name = Created_By
    Type = Integer
    Cardinality = 1
    MaxLength = 1
IsKey = false
    IsForeignKey = false
IsRequired = false
    AppSpecificInfo = CN=Created_By:::
    IsRequiredServerBound = false

```

```

        [End]
[Attribute]
    Name = Last_Update_Login
    Type = Integer
    Cardinality = 1
    MaxLength = 1
IsKey = false
    IsForeignKey = false
IsRequired = false
    AppSpecificInfo = CN=Last_Update_Login:::
    IsRequiredServerBound = false
    [End]
[Attribute]
    Name = Last_Update_Date
    Type = Date
    Cardinality = 1
    MaxLength = 1
IsKey = false
    IsForeignKey = false
IsRequired = false
    AppSpecificInfo = CN=Last_Update_Date:::
    IsRequiredServerBound = false
    [End]
[Attribute]
    Name = Last_Updated_By
    Type = Integer
    Cardinality = 1
    MaxLength = 1
IsKey = false
    IsForeignKey = false
IsRequired = false
    AppSpecificInfo = CN=Last_Updated_By:::
    IsRequiredServerBound = false
    [End]
[Attribute]
    Name = ObjectEventId
Type = String
    MaxLength = 255
IsKey = false
    IsForeignKey = false
IsRequired = false
    IsRequiredServerBound = false
    [End]

    [Verb]
    Name = Create
    [End]

    [Verb]
    Name = Delete
    [End]

    [Verb]
    Name = Retrieve
    [End]

    [Verb]
    Name = Update
    [End]
    [End]
[BusinessObjectDefinition]
Name = ORACLEAPPS_Order_Retrieve
Version = 1.0.0
AppSpecificInfo = TN=oe_order_headers_v

[Attribute]
    Name = Header_ID
    Type = Integer
    Cardinality = 1
    MaxLength = 1
    IsKey = true
    IsForeignKey = false
IsRequired = false
    AppSpecificInfo = CN=Header_ID:::
    IsRequiredServerBound = false
    [End]
[Attribute]
    Name = Org_ID
    Type = Integer
    Cardinality = 1
    MaxLength = 1
IsKey = false
    IsForeignKey = false
IsRequired = false
    AppSpecificInfo = CN=Org_ID:::

```

```

        IsRequiredServerBound = false
    [End]
[Attribute]
    Name = Order_Type_ID
    Type = Integer
    Cardinality = 1
    MaxLength = 1
IsKey = false
    IsForeignKey = false
IsRequired = false
    AppSpecificInfo = CN=Order_Type_ID:::
    IsRequiredServerBound = false
    [End]
[Attribute]
    Name = Order_Number
    Type = Integer
    Cardinality = 1
    MaxLength = 1
IsKey = false
    IsForeignKey = false
IsRequired = false
    AppSpecificInfo = CN=Order_Number:::
    IsRequiredServerBound = false
    [End]
[Attribute]
    Name = Version_Number
    Type = Integer
    Cardinality = 1
    MaxLength = 1
IsKey = false
    IsForeignKey = false
IsRequired = false
    AppSpecificInfo = CN=Version_Number:::
    IsRequiredServerBound = false
    [End]
[Attribute]
    Name = Order_Source_ID
    Type = Integer
    Cardinality = 1
    MaxLength = 1
IsKey = false
    IsForeignKey = false
IsRequired = false
    AppSpecificInfo = CN=Order_Source_ID:::
    IsRequiredServerBound = false
    [End]
[Attribute]
    Name = Source_Document_Type_ID
    Type = Integer
    Cardinality = 1
    MaxLength = 1
IsKey = false
    IsForeignKey = false
IsRequired = false
    AppSpecificInfo = CN=Source_Document_Type_ID:::
    IsRequiredServerBound = false
    [End]
[Attribute]
    Name = Source_Document_ID
    Type = Integer
    Cardinality = 1
    MaxLength = 1
IsKey = false
    IsForeignKey = false
IsRequired = false
    AppSpecificInfo = CN=Source_Document_ID:::
    IsRequiredServerBound = false
    [End]
[Attribute]
    Name = Ordered_Date
    Type = Date
    Cardinality = 1
    MaxLength = 1
IsKey = false
    IsForeignKey = false
IsRequired = false
    AppSpecificInfo = CN=Ordered_Date:::
    IsRequiredServerBound = false
    [End]
[Attribute]
    Name = Pricing_Date
    Type = Date
    Cardinality = 1
    MaxLength = 1
IsKey = false

```

```

        IsForeignKey = false
IsRequired = false
        AppSpecificInfo = CN=Pricing_Date::::
        IsRequiredServerBound = false
        [End]
[Attribute]
        Name = Shipment_Priority_Code
Type = String
        Cardinality = 1
        MaxLength = 30
IsKey = false
        IsForeignKey = false
IsRequired = false
        AppSpecificInfo = CN=Shipment_Priority_Code::::
        IsRequiredServerBound = false
        [End]
[Attribute]
        Name = Price_List_Id
        Type = Integer
        Cardinality = 1
        MaxLength = 1
IsKey = false
        IsForeignKey = false
IsRequired = false
        AppSpecificInfo = CN=Price_List_Id::::
        IsRequiredServerBound = false
        [End]
[Attribute]
        Name = Tax_Exempt_Flag
Type = String
        Cardinality = 1
        MaxLength = 1
IsKey = false
        IsForeignKey = false
IsRequired = false
        AppSpecificInfo = CN=Tax_Exempt_Flag::::
        IsRequiredServerBound = false
        [End]
[Attribute]
        Name = Tax_Exempt_Number
Type = String
        Cardinality = 1
        MaxLength = 80
IsKey = false
        IsForeignKey = false
IsRequired = false
        AppSpecificInfo = CN=Tax_Exempt_Number::::
        IsRequiredServerBound = false
        [End]
[Attribute]
        Name = Tax_Exempt_Reason_Code
Type = String
        Cardinality = 1
        MaxLength = 30
IsKey = false
        IsForeignKey = false
IsRequired = false
        AppSpecificInfo = CN=Tax_Exempt_Reason_Code::::
        IsRequiredServerBound = false
        [End]
[Attribute]
        Name = Conversion_Rate
        Type = Integer
        Cardinality = 1
        MaxLength = 1
IsKey = false
        IsForeignKey = false
IsRequired = false
        AppSpecificInfo = CN=Conversion_Rate::::
        IsRequiredServerBound = false
        [End]
[Attribute]
        Name = Conversion_Rate_Code
Type = String
        Cardinality = 1
        MaxLength = 30
IsKey = false
        IsForeignKey = false
IsRequired = false
        AppSpecificInfo = CN=Conversion_Rate_Code::::
        IsRequiredServerBound = false
        [End]
[Attribute]
        Name = Transactional_Curr_Code
Type = String

```

```

        Cardinality = 1
        MaxLength = 3
    IsKey = false
        IsForeignKey = false
    IsRequired = false
        AppSpecificInfo = CN=Transactional_Curr_Code:::
        IsRequiredServerBound = false
    [End]
[Attribute]
    Name = Agreement_ID
    Type = Integer
    Cardinality = 1
    MaxLength = 1
    IsKey = false
        IsForeignKey = false
    IsRequired = false
        AppSpecificInfo = CN=Agreement_ID:::
        IsRequiredServerBound = false
    [End]
[Attribute]
    Name = Cust_PO_Number
    Type = String
    Cardinality = 1
    MaxLength = 50
    IsKey = false
        IsForeignKey = false
    IsRequired = false
        AppSpecificInfo = CN=Cust_PO_Number:::
        IsRequiredServerBound = false
    [End]
[Attribute]
    Name = Invoicing_Rule_ID
    Type = Integer
    Cardinality = 1
    MaxLength = 1
    IsKey = false
        IsForeignKey = false
    IsRequired = false
        AppSpecificInfo = CN=Invoicing_Rule_ID:::
        IsRequiredServerBound = false
    [End]
[Attribute]
    Name = Accounting_Rule_ID
    Type = Integer
    Cardinality = 1
    MaxLength = 1
    IsKey = false
        IsForeignKey = false
    IsRequired = false
        AppSpecificInfo = CN=Accounting_Rule_ID:::
        IsRequiredServerBound = false
    [End]
[Attribute]
    Name = Payment_Term_ID
    Type = Integer
    Cardinality = 1
    MaxLength = 1
    IsKey = false
        IsForeignKey = false
    IsRequired = false
        AppSpecificInfo = CN=Payment_Term_ID:::
        IsRequiredServerBound = false
    [End]
[Attribute]
    Name = Shipping_Method_Code
    Type = String
    Cardinality = 1
    MaxLength = 30
    IsKey = false
        IsForeignKey = false
    IsRequired = false
        AppSpecificInfo = CN=Shipping_Method_Code:::
        IsRequiredServerBound = false
    [End]
[Attribute]
    Name = FOB_POINT_CODE
    Type = String
    Cardinality = 1
    MaxLength = 30
    IsKey = false
        IsForeignKey = false
    IsRequired = false
        AppSpecificInfo = CN=FOB_POINT_CODE:::
        IsRequiredServerBound = false
    [End]

```

```

[Attribute]
    Name = Freight_Terms_Code
    Type = String
        Cardinality = 1
        MaxLength = 30
    IsKey = false
        IsForeignKey = false
    IsRequired = false
        AppSpecificInfo = CN=Freight_Terms_Code:::
        IsRequiredServerBound = false
    [End]
[Attribute]
    Name = Sold_To_Org_ID
    Type = Integer
        Cardinality = 1
        MaxLength = 1
    IsKey = false
        IsForeignKey = false
    IsRequired = false
        AppSpecificInfo = CN=Sold_To_Org_ID:::
        IsRequiredServerBound = false
    [End]
[Attribute]
    Name = Ship_From_Org_ID
    Type = Integer
        Cardinality = 1
        MaxLength = 1
    IsKey = false
        IsForeignKey = false
    IsRequired = false
        AppSpecificInfo = CN=Ship_From_Org_ID:::
        IsRequiredServerBound = false
    [End]
[Attribute]
    Name = Ship_To_Org_ID
    Type = Integer
        Cardinality = 1
        MaxLength = 1
    IsKey = false
        IsForeignKey = false
    IsRequired = false
        AppSpecificInfo = CN=Ship_To_Org_ID:::
        IsRequiredServerBound = false
    [End]
[Attribute]
    Name = Invoice_To_Org_ID
    Type = Integer
        Cardinality = 1
        MaxLength = 1
    IsKey = false
        IsForeignKey = false
    IsRequired = false
        AppSpecificInfo = CN=Invoice_To_Org_ID:::
        IsRequiredServerBound = false
    [End]
[Attribute]
    Name = Sold_To_Contact_ID
    Type = Integer
        Cardinality = 1
        MaxLength = 1
    IsKey = false
        IsForeignKey = false
    IsRequired = false
        AppSpecificInfo = CN=Sold_To_Contact_ID:::
        IsRequiredServerBound = false
    [End]
[Attribute]
    Name = Ship_To_Contact_ID
    Type = Integer
        Cardinality = 1
        MaxLength = 1
    IsKey = false
        IsForeignKey = false
    IsRequired = false
        AppSpecificInfo = CN=Ship_To_Contact_ID:::
        IsRequiredServerBound = false
    [End]
[Attribute]
    Name = Creation_Date
    Type = Date
        Cardinality = 1
        MaxLength = 1
    IsKey = false
        IsForeignKey = false
    IsRequired = false

```

```

        AppSpecificInfo = CN=Creation_Date:::
        IsRequiredServerBound = false
        [End]
[Attribute]
    Name = Created_By
    Type = Integer
    Cardinality = 1
    MaxLength = 1
IsKey = false
    IsForeignKey = false
IsRequired = false
    AppSpecificInfo = CN=Created_By:::
    IsRequiredServerBound = false
    [End]
[Attribute]
    Name = Last_Update_Login
    Type = Integer
    Cardinality = 1
    MaxLength = 1
IsKey = false
    IsForeignKey = false
IsRequired = false
    AppSpecificInfo = CN=Last_Update_Login:::
    IsRequiredServerBound = false
    [End]
[Attribute]
    Name = Last_Update_Date
    Type = Date
    Cardinality = 1
    MaxLength = 1
IsKey = false
    IsForeignKey = false
IsRequired = false
    AppSpecificInfo = CN=Last_Update_Date:::
    IsRequiredServerBound = false
    [End]
[Attribute]
    Name = Last_Updated_By
    Type = Integer
    Cardinality = 1
    MaxLength = 1
IsKey = false
    IsForeignKey = false
IsRequired = false
    AppSpecificInfo = CN=Last_Updated_By:::
    IsRequiredServerBound = false
    [End]
[Attribute]
    Name = Context
    Type = String
    Cardinality = 1
    MaxLength = 30
IsKey = false
    IsForeignKey = false
IsRequired = false
    AppSpecificInfo = CN=Context:::
    IsRequiredServerBound = false
    [End]
[Attribute]
    Name = Attribute1
    Type = String
    Cardinality = 1
    MaxLength = 240
IsKey = false
    IsForeignKey = false
IsRequired = false
    AppSpecificInfo = CN=Attribute1:::
    IsRequiredServerBound = false
    [End]
[Attribute]
    Name = Attribute2
    Type = String
    Cardinality = 1
    MaxLength = 240
IsKey = false
    IsForeignKey = false
IsRequired = false
    AppSpecificInfo = CN=Attribute2:::
    IsRequiredServerBound = false
    [End]
[Attribute]
    Name = Attribute3
    Type = String
    Cardinality = 1
    MaxLength = 240

```



```

IsKey = false
    IsForeignKey = false
IsRequired = false
    AppSpecificInfo = CN=Attribute3:::
    IsRequiredServerBound = false
    [End]
[Attribute]
    Name = Attribute4
Type = String
    Cardinality = 1
    MaxLength = 240
IsKey = false
    IsForeignKey = false
IsRequired = false
    AppSpecificInfo = CN=Attribute4:::
    IsRequiredServerBound = false
    [End]
[Attribute]
    Name = Attribute5
Type = String
    Cardinality = 1
    MaxLength = 240
IsKey = false
    IsForeignKey = false
IsRequired = false
    AppSpecificInfo = CN=Attribute5:::
    IsRequiredServerBound = false
    [End]
[Attribute]
    Name = source_Document_Type
Type = String
    Cardinality = 1
    MaxLength = 240
IsKey = false
    IsForeignKey = false
IsRequired = false
    AppSpecificInfo = CN=source_Document_Type:::
    IsRequiredServerBound = false
    [End]
[Attribute]
    Name = Freight_Carrier_Code
Type = String
    Cardinality = 1
    MaxLength = 30
IsKey = false
    IsForeignKey = false
IsRequired = false
    AppSpecificInfo = CN=Freight_Carrier_Code:::
    IsRequiredServerBound = false
    [End]
[Attribute]
    Name = Customer_Number
Type = String
    Cardinality = 1
    MaxLength = 30
IsKey = false
    IsForeignKey = false
IsRequired = false
    AppSpecificInfo = CN=Customer_Number:::
    IsRequiredServerBound = false
    [End]
[Attribute]
    Name = Order_Source
Type = String
    Cardinality = 1
    MaxLength = 240
IsKey = false
    IsForeignKey = false
IsRequired = false
    AppSpecificInfo = CN=Order_Source:::
    IsRequiredServerBound = false
    [End]
[Attribute]
    Name = Order_Type
Type = String
    Cardinality = 1
    MaxLength = 40
IsKey = false
    IsForeignKey = false
IsRequired = false
    AppSpecificInfo = CN=Order_Type:::
    IsRequiredServerBound = false
    [End]
[Attribute]
    Name = Agreement

```

```

Type = String
    Cardinality = 1
    MaxLength = 240
IsKey = false
    IsForeignKey = false
IsRequired = false
    AppSpecificInfo = CN=Agreement:::
    IsRequiredServerBound = false
[End]
[Attribute]
    Name = Price_List
Type = String
    Cardinality = 1
    MaxLength = 240
IsKey = false
    IsForeignKey = false
IsRequired = false
    AppSpecificInfo = CN=Price_List:::
    IsRequiredServerBound = false
[End]
[Attribute]
    Name = Converion_Type
Type = String
    Cardinality = 1
    MaxLength = 30
IsKey = false
    IsForeignKey = false
IsRequired = false
    AppSpecificInfo = CN=Converion_Type:::
    IsRequiredServerBound = false
[End]
[Attribute]
    Name = Accoutning_Rule
Type = String
    Cardinality = 1
    MaxLength = 30
IsKey = false
    IsForeignKey = false
IsRequired = false
    AppSpecificInfo = CN=Accoutning_Rule:::
    IsRequiredServerBound = false
[End]
[Attribute]
    Name = Invoicing_Rule
Type = String
    Cardinality = 1
    MaxLength = 30
IsKey = false
    IsForeignKey = false
IsRequired = false
    AppSpecificInfo = CN=Invoicing_Rule :::
    IsRequiredServerBound = false
[End]
[Attribute]
    Name = Terms
Type = String
    Cardinality = 1
    MaxLength = 15
IsKey = false
    IsForeignKey = false
IsRequired = false
    AppSpecificInfo = CN=Terms:::
    IsRequiredServerBound = false
[End]
[Attribute]
    Name = Sold_To
Type = String
    Cardinality = 1
    MaxLength = 255
IsKey = false
    IsForeignKey = false
IsRequired = false
    AppSpecificInfo = CN=Sold_To:::
    IsRequiredServerBound = false
[End]
[Attribute]
    Name = Sold_From
Type = String
    Cardinality = 1
    MaxLength = 3
IsKey = false
    IsForeignKey = false
IsRequired = false
    AppSpecificInfo = CN=Sold_From:::
    IsRequiredServerBound = false

```

```

        [End]
    [Attribute]
        Name = Ship_From_Location
    Type = String
        Cardinality = 1
        MaxLength = 240
    IsKey = false
        IsForeignKey = false
    IsRequired = false
        AppSpecificInfo = CN=Ship_From_Location:::
        IsRequiredServerBound = false
    [End]
    [Attribute]
        Name = Ship_From_Address1
    Type = String
        Cardinality = 1
        MaxLength = 240
    IsKey = false
        IsForeignKey = false
    IsRequired = false
        AppSpecificInfo = CN=Ship_From_Address1:::
        IsRequiredServerBound = false
    [End]
    [Attribute]
        Name = Ship_From_Address2
    Type = String
        Cardinality = 1
        MaxLength = 240
    IsKey = false
        IsForeignKey = false
    IsRequired = false
        AppSpecificInfo = CN=Ship_From_Address2:::
        IsRequiredServerBound = false
    [End]
    [Attribute]
        Name = Ship_From_Address3
    Type = String
        Cardinality = 1
        MaxLength = 240
    IsKey = false
        IsForeignKey = false
    IsRequired = false
        AppSpecificInfo = CN=Ship_From_Address3:::
        IsRequiredServerBound = false
    [End]
    [Attribute]
        Name = Ship_To_Location
    Type = String
        Cardinality = 1
        MaxLength = 40
    IsKey = false
        IsForeignKey = false
    IsRequired = false
        AppSpecificInfo = CN=Ship_To_Location:::
        IsRequiredServerBound = false
    [End]
    [Attribute]
        Name = Ship_To_Address1
    Type = String
        Cardinality = 1
        MaxLength = 240
    IsKey = false
        IsForeignKey = false
    IsRequired = false
        AppSpecificInfo = CN=Ship_To_Address1:::
        IsRequiredServerBound = false
    [End]
    [Attribute]
        Name = Ship_To_Address2
    Type = String
        Cardinality = 1
        MaxLength = 240
    IsKey = false
        IsForeignKey = false
    IsRequired = false
        AppSpecificInfo = CN=Ship_To_Address2:::
        IsRequiredServerBound = false
    [End]
    [Attribute]
        Name = Ship_To_Address3
    Type = String
        Cardinality = 1
        MaxLength = 240
    IsKey = false
        IsForeignKey = false

```

```

IsRequired = false
  AppSpecificInfo = CN=Ship_To_Address3:::
  IsRequiredServerBound = false
  [End]
[Attribute]
  Name = Invoice_To
Type = String
  Cardinality = 1
  MaxLength = 40
IsKey = false
  IsForeignKey = false
IsRequired = false
  AppSpecificInfo = CN=Invoice_To:::
  IsRequiredServerBound = false
  [End]
[Attribute]
  Name = Invoice_To_Location
Type = String
  Cardinality = 1
  MaxLength = 40
IsKey = false
  IsForeignKey = false
IsRequired = false
  AppSpecificInfo = CN=Invoice_To_Location:::
  IsRequiredServerBound = false
  [End]
[Attribute]
  Name = Invoice_To_Address1
Type = String
  Cardinality = 1
  MaxLength = 240
IsKey = false
  IsForeignKey = false
IsRequired = false
  AppSpecificInfo = CN=Invoice_To_Address1:::
  IsRequiredServerBound = false
  [End]
[Attribute]
  Name = Invoice_To_Address2
Type = String
  Cardinality = 1
  MaxLength = 240
IsKey = false
  IsForeignKey = false
IsRequired = false
  AppSpecificInfo = CN=Invoice_To_Address2:::
  IsRequiredServerBound = false
  [End]
[Attribute]
  Name = Invoice_To_Address3
Type = String
  Cardinality = 1
  MaxLength = 240
IsKey = false
  IsForeignKey = false
IsRequired = false
  AppSpecificInfo = CN=Invoice_To_Address3:::
  IsRequiredServerBound = false
  [End]
[Attribute]
  Name = Sold_To_Contact
Type = String
  Cardinality = 1
  MaxLength = 333
IsKey = false
  IsForeignKey = false
IsRequired = false
  AppSpecificInfo = CN=Sold_To_Contact:::
  IsRequiredServerBound = false
  [End]
[Attribute]
  Name = Ship_To_Contact
Type = String
  Cardinality = 1
  MaxLength = 333
IsKey = false
  IsForeignKey = false
IsRequired = false
  AppSpecificInfo = CN=Ship_To_Contact:::
  IsRequiredServerBound = false
  [End]
[Attribute]
  Name = Salesrep_ID
  Type = Integer
  Cardinality = 1

```

```

        MaxLength = 1
    IsKey = false
        IsForeignKey = false
    IsRequired = false
        AppSpecificInfo = CN=Salesrep_ID:::
        IsRequiredServerBound = false
    [End]
[Attribute]
    Name = Order_Date_Type_Code
    Type = String
        Cardinality = 1
        MaxLength = 30
    IsKey = false
        IsForeignKey = false
    IsRequired = false
        AppSpecificInfo = CN=Order_Date_Type_Code:::
        IsRequiredServerBound = false
    [End]
[Attribute]
    Name = Payment_Type_Code
    Type = String
        Cardinality = 1
        MaxLength = 30
    IsKey = false
        IsForeignKey = false
    IsRequired = false
        AppSpecificInfo = CN=Payment_Type_Code:::
        IsRequiredServerBound = false
    [End]
[Attribute]
    Name = Payment_Amount
    Type = Integer
        Cardinality = 1
        MaxLength = 1
    IsKey = false
        IsForeignKey = false
    IsRequired = false
        AppSpecificInfo = CN=Payment_Amount:::
        IsRequiredServerBound = false
    [End]
[Attribute]
    Name = Check_Number
    Type = String
        Cardinality = 1
        MaxLength = 50
    IsKey = false
        IsForeignKey = false
    IsRequired = false
        AppSpecificInfo = CN=Check_Number:::
        IsRequiredServerBound = false
    [End]
[Attribute]
    Name = Credit_card_Code
    Type = String
        Cardinality = 1
        MaxLength = 80
    IsKey = false
        IsForeignKey = false
    IsRequired = false
        AppSpecificInfo = CN=Credit_card_Code:::
        IsRequiredServerBound = false
    [End]
[Attribute]
    Name = CreditCard_Holder_Name
    Type = String
        Cardinality = 1
        MaxLength = 80
    IsKey = false
        IsForeignKey = false
    IsRequired = false
        AppSpecificInfo = CN=CreditCard_Holder_Name:::
        IsRequiredServerBound = false
    [End]
[Attribute]
    Name = Credit_Card_Number
    Type = String
        Cardinality = 1
        MaxLength = 80
    IsKey = false
        IsForeignKey = false
    IsRequired = false
        AppSpecificInfo = CN=Credit_Card_Number:::
        IsRequiredServerBound = false
    [End]
[Attribute]

```

```

        Name = Booked_Date
        Type = Date
        Cardinality = 1
        MaxLength = 1
    IsKey = false
        IsForeignKey = false
    IsRequired = false
        AppSpecificInfo = CN=Booked_Date:::
        IsRequiredServerBound = false
    [End]
[Attribute]
    Name = Shipping_Instructions
    Type = String
        Cardinality = 1
        MaxLength = 2000
    IsKey = false
        IsForeignKey = false
    IsRequired = false
        AppSpecificInfo = CN=Shipping_Instructions:::
        IsRequiredServerBound = false
    [End]
[Attribute]
    Name = Packing_Instructions
    Type = String
        Cardinality = 1
        MaxLength = 2000
    IsKey = false
        IsForeignKey = false
    IsRequired = false
        AppSpecificInfo = CN=Packing_Instructions:::
        IsRequiredServerBound = false
    [End]
[Attribute]
    Name = Order_Category_Code
    Type = String
        Cardinality = 1
        MaxLength = 30
    IsKey = false
        IsForeignKey = false
    IsRequired = false
        AppSpecificInfo = CN=Order_Category_Code:::
        IsRequiredServerBound = false
    [End]
[Attribute]
    Name = Sales_Channel_Code
    Type = String
        Cardinality = 1
        MaxLength = 30
    IsKey = false
        IsForeignKey = false
    IsRequired = false
        AppSpecificInfo = CN=Sales_Channel_Code:::
        IsRequiredServerBound = false
    [End]
[Attribute]
    Name = ORACLEAPPS_Order_Line_B0
    Type = ORACLEAPPS_Order_Line_B0
    ContainedObjectVersion = 1.0.0
    Relationship = Containment
    Cardinality = n
    MaxLength = 1
    IsKey = false
        IsForeignKey = false
    IsRequired = false
        IsRequiredServerBound = false
    [End]
[Attribute]
    Name = ORACLEAPPS_Order_PriceAdj_B0
    Type = ORACLEAPPS_Order_PriceAdj_B0
    ContainedObjectVersion = 1.0.0
    Relationship = Containment
    Cardinality = n
    MaxLength = 1
    IsKey = false
        IsForeignKey = false
    IsRequired = false
        IsRequiredServerBound = false
    [End]
[Attribute]
    Name = ORACLEAPPS_Order_PriceAtts_B0
    Type = ORACLEAPPS_Order_PriceAtts_B0
    ContainedObjectVersion = 1.0.0
    Relationship = Containment
    Cardinality = n
    MaxLength = 1

```

```

IsKey = false
    IsForeignKey = false
IsRequired = false
    IsRequiredServerBound = false
    [End]
[Attribute]
    Name = ORACLEAPPS_Order_SalesCredit_BO
    Type = ORACLEAPPS_Order_SalesCredit_BO
    ContainedObjectVersion = 1.0.0
    Relationship = Containment
    Cardinality = n
    MaxLength = 1
IsKey = false
    IsForeignKey = false
IsRequired = false
    IsRequiredServerBound = false
    [End]
[Attribute]
    Name = ObjectEventId
Type = String
    MaxLength = 255
IsKey = false
    IsForeignKey = false
IsRequired = false
    IsRequiredServerBound = false
    [End]

    [Verb]
    Name = Create
    [End]

    [Verb]
    Name = Delete
    [End]

    [Verb]
    Name = Retrieve
    [End]

    [Verb]
    Name = Update
    [End]
    [End]

```

CW_CUSTOMER_INTERFACE

Oracle_Customer Business Object에서 Oracle Application Submit_Request를 호출하기 위한 프로시저

이 프로시저는 동시 요청을 작성하고 인터페이스 테이블에서 고객 정보를 가져옵니다. Oracle Application Log 및 Out 파일은 각각 해당 디렉토리에 위치합니다. 사용자는 요청 보기(log/out) 옵션을 사용하여 Log 및 Out 파일을 볼 수 있습니다.

```

Create Or Replace Procedure Cw_Customer_Interface(pUserid Number, pResId Number,
pApplication_id Number) Is
v_reqid number;
v_retval boolean;
begin
    v_retval:=FND_REQUEST.SET_MODE(DB_TRIGGER => TRUE);
    v_retval:=FND_REQUEST.SET_OPTIONS(IMPLICIT => 'ERROR');

    fnd_global.APPS_INITIALIZE(pUserid, pResId, PApplication_Id);
    v_reqid := Fnd_Request.Submit_request('AR', 'RACUST', '', sysdate, FALSE) ;
    if v_reqid=0 then
        raise_application_error(-20160, FND_MESSAGE.GET);
    end if;
end;

```

CW_ITEM_INTERFACE

Oracle_Customer Business Object에서 Oracle Application Submit_Request를 호출하기 위한 프로시저

이 프로시저는 동시 요청을 작성하고 인터페이스 테이블에서 고객 정보를 가져옵니다. Oracle Application Log 및 Out 파일은 각각 해당 디렉토리에 위치합니다. 사용자는 요청 보기(log/out) 옵션을 사용하여 Log 및 Out 파일을 볼 수 있습니다.

```
Create Or Replace Procedure Cw_Item_Interface(pUserid Number, pResId Number,
pApplication_id Number, pOrgId Number, pAllOrg Number, pCreateUpdate Varchar2, pProcess_Id Number) Is
v_reqid number;
v_retval boolean;
v_Create_Update number;
begin
    v_retval:=FND_REQUEST.SET_MODE(DB_TRIGGER => TRUE);
    v_retval:=FND_REQUEST.SET_OPTIONS(IMPLICIT => 'ERROR');

    fnd_global.APPS_INITIALIZE(pUserid, pResId, pApplication_Id);

--      Input Parameters
--
--      - Oranization_ID
--      - All Organization (Yes/No)
--      - Validate Items (Yes/No)
--      - Process Items (Yes/No)
--      - Delete Processed rows (Yes/No)
--      - Process Set
--      - CREATE/UPDATE Record (1/2)
    If pCreateUpdate = 'CREATE' Then
        v_Create_Update := 1;
    End If;

    If pCreateUpdate = 'UPDATE' Then
        v_Create_Update := 2;
    End If;

    v_reqid := Fnd_Request.Submit_request('INV', 'INCOIN', '', sysdate, FALSE, pOrgId,
pAllOrg, 1, 1, 1, pProcess_Id, v_Create_Update) ;
    if v_reqid=0 then
        raise_application_error(-20170, FND_MESSAGE.GET);
    end if;
end;
/
show errors;
```

CW_PUBLIC_API_PROCESS_ORDER

CW_PUBLIC_API_PROCESS_ORDER 프로시저는 다음과 같이 DELETE_PROCESSED_RECORD 프로시저를 호출합니다.

```
Create Or Replace Procedure Cw_Public_API_Process_Order (pOrder_Number Number)
IS
p_api_version_number          NUMBER;
p_init_msg_list               VARCHAR2(1000);
l_init_msg_list               VARCHAR2(1000);
p_return_values               VARCHAR2(1000);
l_return_values               VARCHAR2(1000);
p_action_commit               VARCHAR2(1000);
l_action_commit               VARCHAR2(1000);
l_return_status               VARCHAR2(1000);
l_msg_count                   NUMBER;
l_msg_data                    VARCHAR2(1000);
l_header_rec                  OE_ORDER_PUB.Header_Rec_Type;
l_old_header_rec              OE_ORDER_PUB.Header_Rec_Type;
l_header_val_rec              OE_ORDER_PUB.Header_Val_Rec_Type;
l_old_header_val_rec          OE_ORDER_PUB.Header_Val_Rec_Type;
l_Header_Adj_tbl              OE_ORDER_PUB.Header_Adj_Tbl_Type;
l_old_Header_Adj_tbl          OE_ORDER_PUB.Header_Adj_Tbl_Type;
```


l_Header_Adj_val_tbl	OE_ORDER_PUB.Header_Adj_Val_Tbl_Type;
l_old_Header_Adj_val_tbl	OE_ORDER_PUB.Header_Adj_Val_Tbl_Type;
l_Header_price_Att_tbl	OE_ORDER_PUB.Header_Price_Att_Tbl_Type;
l_old_Header_Price_Att_tbl	OE_ORDER_PUB.Header_Price_Att_Tbl_Type;
l_Header_Adj_Att_tbl	OE_ORDER_PUB.Header_Adj_Att_Tbl_Type;
l_old_Header_Adj_Att_tbl	OE_ORDER_PUB.Header_Adj_Att_Tbl_Type;
l_Header_Adj_Assoc_tbl	OE_ORDER_PUB.Header_Adj_Assoc_Tbl_Type;
l_old_Header_Adj_Assoc_tbl	OE_ORDER_PUB.Header_Adj_Assoc_Tbl_Type;
l_Header_Scredit_tbl	OE_ORDER_PUB.Header_Scredit_Tbl_Type;
l_old_Header_Scredit_tbl	OE_ORDER_PUB.Header_Scredit_Tbl_Type;
l_Header_Scredit_val_tbl	OE_ORDER_PUB.Header_Scredit_Val_Tbl_Type;
l_old_Header_Scredit_val_tbl	OE_ORDER_PUB.Header_Scredit_Val_Tbl_Type;
l_line_tbl	OE_ORDER_PUB.Line_Tbl_Type;
l_old_line_tbl	OE_ORDER_PUB.Line_Tbl_Type;
l_line_val_tbl	OE_ORDER_PUB.Line_Val_Tbl_Type;
l_old_line_val_tbl	OE_ORDER_PUB.Line_Val_Tbl_Type;
l_Line_Adj_tbl	OE_ORDER_PUB.Line_Adj_Tbl_Type;
l_old_Line_Adj_tbl	OE_ORDER_PUB.Line_Adj_Tbl_Type;
l_Line_Adj_val_tbl	OE_ORDER_PUB.Line_Adj_Val_Tbl_Type;
l_old_Line_Adj_val_tbl	OE_ORDER_PUB.Line_Adj_Val_Tbl_Type;
l_Line_price_Att_tbl	OE_ORDER_PUB.Line_Price_Att_Tbl_Type;
l_old_Line_Price_Att_tbl	OE_ORDER_PUB.Line_Price_Att_Tbl_Type;
l_Line_Adj_Att_tbl	OE_ORDER_PUB.Line_Adj_Att_Tbl_Type;
l_old_Line_Adj_Att_tbl	OE_ORDER_PUB.Line_Adj_Att_Tbl_Type;
l_Line_Adj_Assoc_tbl	OE_ORDER_PUB.Line_Adj_Assoc_Tbl_Type;
l_old_Line_Adj_Assoc_tbl	OE_ORDER_PUB.Line_Adj_Assoc_Tbl_Type;
l_Line_Scredit_tbl	OE_ORDER_PUB.Line_Scredit_Tbl_Type;
l_old_Line_Scredit_tbl	OE_ORDER_PUB.Line_Scredit_Tbl_Type;
l_Line_Scredit_val_tbl	OE_ORDER_PUB.Line_Scredit_Val_Tbl_Type;
l_old_Line_Scredit_val_tbl	OE_ORDER_PUB.Line_Scredit_Val_Tbl_Type;
l_Lot_Serial_tbl	OE_ORDER_PUB.Lot_Serial_Tbl_Type;
l_old_Lot_Serial_tbl	OE_ORDER_PUB.Lot_Serial_Tbl_Type;
l_Lot_Serial_val_tbl	OE_ORDER_PUB.Lot_Serial_Val_Tbl_Type;
l_old_Lot_Serial_val_tbl	OE_ORDER_PUB.Lot_Serial_Val_Tbl_Type;
l_action_request_tbl	OE_ORDER_PUB.Request_Tbl_Type;

x_return_status	VARCHAR2(1000);
x_msg_count	NUMBER;
x_msg_data	VARCHAR2(1000);
x_header_rec	OE_ORDER_PUB.Header_Rec_Type;
x_header_val_rec	OE_ORDER_PUB.Header_Val_Rec_Type;
x_Header_Adj_tbl	OE_ORDER_PUB.Header_Adj_Tbl_Type;
x_Header_Adj_val_tbl	OE_ORDER_PUB.Header_Adj_Val_Tbl_Type;
x_Header_price_Att_tbl	OE_ORDER_PUB.Header_Price_Att_Tbl_Type;
x_Header_Adj_Att_tbl	OE_ORDER_PUB.Header_Adj_Att_Tbl_Type;
x_Header_Adj_Assoc_tbl	OE_ORDER_PUB.Header_Adj_Assoc_Tbl_Type;
x_Header_Scredit_tbl	OE_ORDER_PUB.Header_Scredit_Tbl_Type;
x_Header_Scredit_val_tbl	OE_ORDER_PUB.Header_Scredit_Val_Tbl_Type;
x_line_tbl	OE_ORDER_PUB.Line_Tbl_Type;
x_line_val_tbl	OE_ORDER_PUB.Line_Val_Tbl_Type;
x_Line_Adj_tbl	OE_ORDER_PUB.Line_Adj_Tbl_Type;
x_Line_Adj_val_tbl	OE_ORDER_PUB.Line_Adj_Val_Tbl_Type;
x_Line_price_Att_tbl	OE_ORDER_PUB.Line_Price_Att_Tbl_Type;
x_Line_Adj_Att_tbl	OE_ORDER_PUB.Line_Adj_Att_Tbl_Type;
x_Line_Adj_Assoc_tbl	OE_ORDER_PUB.Line_Adj_Assoc_Tbl_Type;
x_Line_Scredit_tbl	OE_ORDER_PUB.Line_Scredit_Tbl_Type;
x_Line_Scredit_val_tbl	OE_ORDER_PUB.Line_Scredit_Val_Tbl_Type;
x_Lot_Serial_tbl	OE_ORDER_PUB.Lot_Serial_Tbl_Type;
x_Lot_Serial_val_tbl	OE_ORDER_PUB.Lot_Serial_Val_Tbl_Type;
x_action_request_tbl	OE_ORDER_PUB.Request_Tbl_Type;

-- Sales Credit and Price Adjustments can be for Header as Well as Lines,
-- When Line_Id is specified along with Header_Id
-- the Record is For LINES other wise for HEADER.

--
-- User_ID Is required for giving call to Fnd_Global.apps_Initialize
-- But CW User for each customer can have different UserID
-- So Instead of Defining UserID,

```

-- Define UserName Varchar2(30)
-- and a Select statement such as Select User_Id Into pUserId From Fnd_User Where
-- Upper(UserName) = User_Name
-- Define pUserId aLocal Variable of Type Number and Use it
-- In Fnd_Global.apps_Initialize Call.
--

Cursor   w_Oe_Order_Headers_All  Is
Select   *
From     OE_HEADERS_IFACE_ALL
Where    Orig_Sys_Document_Ref=pOrder_Number;

Cursor   w_Oe_Price_Adjustments  Is
Select   *
From     OE_PRICE_ADJS_IFACE_ALL
Where    Orig_Sys_Document_Ref=pOrder_Number;

Cursor   w_Oe_Sales_Credits  Is
Select   *
From     OE_CREDITS_IFACE_ALL
Where    Orig_Sys_Document_Ref=pOrder_Number;

Cursor   w_Oe_Order_Lines_All  Is
Select   *
From     OE_LINES_IFACE_ALL
Where    Orig_Sys_Document_Ref=pOrder_Number;

Cursor   w_Oe_Lot_Serial_Numbers  Is
Select   *
From     OE_LOTSERIALS_IFACE_ALL
Where    Orig_Sys_Document_Ref=pOrder_Number;

Cursor   w_Oe_Price_Adj_Attribs  Is
Select   *
From     OE_PRICE_ATTTS_IFACE_ALL
Where    Orig_Sys_Document_Ref=pOrder_Number;

Cw_Oe_Order_Headers_All_Rec      w_Oe_Order_Headers_All%ROWTYPE;
Cw_Oe_Price_Adjustments_Rec      w_Oe_Price_Adjustments%ROWTYPE;
Cw_Oe_Sales_Credits_Rec          w_Oe_Sales_Credits%ROWTYPE;
Cw_Oe_Order_Lines_All_Rec        w_Oe_Order_Lines_All%ROWTYPE;
Cw_Oe_Lot_Serial_Numbers_Rec     w_Oe_Lot_Serial_Numbers%ROWTYPE;
Cw_Oe_Price_Adj_Attribs_Rec      w_Oe_Price_Adj_Attribs%ROWTYPE;

i      Number;

BEGIN

If w_Oe_Order_Headers_All%ISOPEN Then
  CLOSE w_Oe_Order_Headers_All;
End If;
OPEN w_Oe_Order_Headers_All;
LOOP
  FETCH w_Oe_Order_Headers_All      INTO      Cw_Oe_Order_Headers_All_Rec;
  EXIT WHEN w_Oe_Order_Headers_All%NOTFOUND;

  l_header_rec := OE_ORDER_PUB.G_MISS_HEADER_REC;

  If Cw_Oe_Order_Headers_All_Rec.Accounting_Rule_Id Is Not Null Then
    l_header_rec.ACCOUNTING_RULE_ID
      := Cw_Oe_Order_Headers_All_Rec.Accounting_Rule_Id;
  End If;
  If Cw_Oe_Order_Headers_All_Rec.Agreement_Id Is Not Null Then
    l_header_rec.AGREEMENT_ID
      := Cw_Oe_Order_Headers_All_Rec.Agreement_Id;
  End If;
  If Cw_Oe_Order_Headers_All_Rec.CONTEXT Is Not Null Then
    l_header_rec.CONTEXT := Cw_Oe_Order_Headers_All_Rec.CONTEXT;
  End If;
  If Cw_Oe_Order_Headers_All_Rec.ATTRIBUTE1 Is Not Null Then

```

```

        l_header_rec.ATTRIBUTE1 := Cw_Oe_Order_Headers_All_Rec.ATTRIBUTE1;
    End If;
    If Cw_Oe_Order_Headers_All_Rec.ATTRIBUTE2 Is Not Null Then
        l_header_rec.ATTRIBUTE2 := Cw_Oe_Order_Headers_All_Rec.ATTRIBUTE2;
    End If;
    If Cw_Oe_Order_Headers_All_Rec.ATTRIBUTE3 Is Not Null Then
        l_header_rec.ATTRIBUTE3 := Cw_Oe_Order_Headers_All_Rec.ATTRIBUTE3;
    End If;
    If Cw_Oe_Order_Headers_All_Rec.ATTRIBUTE4 Is Not Null Then
        l_header_rec.ATTRIBUTE4 := Cw_Oe_Order_Headers_All_Rec.ATTRIBUTE4;
    End If;
    If Cw_Oe_Order_Headers_All_Rec.ATTRIBUTE5 Is Not Null Then
        l_header_rec.ATTRIBUTE5:= Cw_Oe_Order_Headers_All_Rec.ATTRIBUTE5;
    End If;
    If Cw_Oe_Order_Headers_All_Rec.CANCELLED_FLAG Is Not Null Then
        l_header_rec.CANCELLED_FLAG
            := Cw_Oe_Order_Headers_All_Rec.CANCELLED_FLAG;
    End If;
    If Cw_Oe_Order_Headers_All_Rec.Conversion_Rate Is Not Null Then
        l_header_rec.CONVERSION_RATE
            := Cw_Oe_Order_Headers_All_Rec.Conversion_Rate;
    End If;
    If Cw_Oe_Order_Headers_All_Rec.Conversion_Type_code Is Not Null Then
        l_header_rec.CONVERSION_TYPE_CODE
            := Cw_Oe_Order_Headers_All_Rec.Conversion_Type_code;
    End If;
    If Cw_Oe_Order_Headers_All_Rec.Conversion_Rate_Date Is Not Null Then
        l_header_rec.CONVERSION_RATE_DATE
            := Cw_Oe_Order_Headers_All_Rec.Conversion_Rate_Date;
    End If;
    If Cw_Oe_Order_Headers_All_Rec.CREATION_DATE Is Not Null Then
        l_header_rec.CREATION_DATE
            := Cw_Oe_Order_Headers_All_Rec.CREATION_DATE;
    End If;
    If Cw_Oe_Order_Headers_All_Rec.CREATED_BY Is Not Null Then
        l_header_rec.CREATED_BY := Cw_Oe_Order_Headers_All_Rec.CREATED_BY;
    End If;
    If Cw_Oe_Order_Headers_All_Rec.Customer_Po_Number Is Not Null Then
        l_header_rec.CUST_PO_NUMBER
            := Cw_Oe_Order_Headers_All_Rec.Customer_Po_Number;
    End If;
    If Cw_Oe_Order_Headers_All_Rec.DELIVER_TO_CONTACT_ID Is Not Null Then
        l_header_rec.DELIVER_TO_CONTACT_ID
            := Cw_Oe_Order_Headers_All_Rec.DELIVER_TO_CONTACT_ID;
    End If;
    If Cw_Oe_Order_Headers_All_Rec.Deliver_To_Org_Id Is Not Null Then
        l_header_rec.DELIVER_TO_ORG_ID
            := Cw_Oe_Order_Headers_All_Rec.Deliver_To_Org_Id;
    End If;
    If Cw_Oe_Order_Headers_All_Rec.Demand_class_code Is Not Null Then
        l_header_rec.DEMAND_CLASS_CODE
            := Cw_Oe_Order_Headers_All_Rec.Demand_class_code;
    End If;
    If Cw_Oe_Order_Headers_All_Rec.earliest_SCHEDULE_LIMIT Is Not Null Then
        l_header_rec.earliest_SCHEDULE_LIMIT
            := Cw_Oe_Order_Headers_All_Rec.earliest_SCHEDULE_LIMIT;
    End If;
    If Cw_Oe_Order_Headers_All_Rec.Fob_Point_Code Is Not Null Then
        l_header_rec.FOB_POINT_CODE
            := Cw_Oe_Order_Headers_All_Rec.Fob_Point_Code;
    End If;
    If Cw_Oe_Order_Headers_All_Rec.Freight_Terms_Code Is Not Null Then
        l_header_rec.FREIGHT_TERMS_CODE
            := Cw_Oe_Order_Headers_All_Rec.Freight_Terms_Code;
    End If;
    If Cw_Oe_Order_Headers_All_Rec.Header_Id Is Not Null Then
        l_header_rec.Header_ID := Cw_Oe_Order_Headers_All_Rec.Header_Id;
    End If;
    If Cw_Oe_Order_Headers_All_Rec.Invoice_To_Contact_Id Is Not Null Then
        l_header_rec.INVOICE_TO_CONTACT_ID

```

```

:= Cw_Oe_Order_Headers_All_Rec.Invoice_To_Contact_Id;
End If;
If Cw_Oe_Order_Headers_All_Rec.Invoice_To_Org_Id Is Not Null Then
  l_header_rec.INVOICE_TO_ORG_ID
:= Cw_Oe_Order_Headers_All_Rec.Invoice_To_Org_Id;
End If;
If Cw_Oe_Order_Headers_All_Rec.Invoicing_Rule_Id Is Not Null Then
  l_header_rec.INVOICING_RULE_ID
:= Cw_Oe_Order_Headers_All_Rec.Invoicing_Rule_Id;
End If;
If Cw_Oe_Order_Headers_All_Rec.LAST_UPDATE_DATE Is Not Null Then
  l_header_rec.LAST_UPDATE_DATE
:= Cw_Oe_Order_Headers_All_Rec.LAST_UPDATE_DATE;
End If;
If Cw_Oe_Order_Headers_All_Rec.LAST_UPDATED_BY Is Not Null Then
  l_header_rec.LAST_UPDATED_BY
:= Cw_Oe_Order_Headers_All_Rec.LAST_UPDATED_BY;
End If;
If Cw_Oe_Order_Headers_All_Rec.LAST_UPDATE_LOGIN Is Not Null Then
  l_header_rec.LAST_UPDATE_LOGIN
:= Cw_Oe_Order_Headers_All_Rec.LAST_UPDATE_LOGIN;
End If;
If Cw_Oe_Order_Headers_All_Rec.LATEST_SCHEDULE_LIMIT Is Not Null Then
  l_header_rec.LATEST_SCHEDULE_LIMIT
:= Cw_Oe_Order_Headers_All_Rec.LATEST_SCHEDULE_LIMIT;
End If;
If Cw_Oe_Order_Headers_All_Rec.Ordered_Date Is Not Null Then
  l_header_rec.ORDERED_DATE := Cw_Oe_Order_Headers_All_Rec.Ordered_Date;
End If;
If Cw_Oe_Order_Headers_All_Rec.ORDER_DATE_TYPE_CODE Is Not Null Then
  l_header_rec.ORDER_DATE_TYPE_CODE
:= Cw_Oe_Order_Headers_All_Rec.ORDER_DATE_TYPE_CODE;
End If;
If Cw_Oe_Order_Headers_All_Rec.Order_Number Is Not Null Then
  l_header_rec.ORDER_NUMBER := Cw_Oe_Order_Headers_All_Rec.Order_Number;
End If;
If Cw_Oe_Order_Headers_All_Rec.Order_Type_Id Is Not Null Then
  l_header_rec.ORDER_TYPE_ID := Cw_Oe_Order_Headers_All_Rec.Order_Type_Id;
End If;
If Cw_Oe_Order_Headers_All_Rec.Order_Source_Id Is Not Null Then
  l_header_rec.ORDER_SOURCE_ID := Cw_Oe_Order_Headers_All_Rec.Order_Source_Id;
End If;
If Cw_Oe_Order_Headers_All_Rec.Orig_Sys_Document_Ref Is Not Null Then
  l_header_rec.ORIG_SYS_DOCUMENT_REF
:= Cw_Oe_Order_Headers_All_Rec.Orig_Sys_Document_Ref;
End If;
If Cw_Oe_Order_Headers_All_Rec.Payment_Term_Id Is Not Null Then
  l_header_rec.PAYMENT_TERM_ID := Cw_Oe_Order_Headers_All_Rec.Payment_Term_Id;
End If;
If Cw_Oe_Order_Headers_All_Rec.Price_List_Id Is Not Null Then
  l_header_rec.PRICE_LIST_ID := Cw_Oe_Order_Headers_All_Rec.Price_List_Id;
End If;
If Cw_Oe_Order_Headers_All_Rec.Ordered_Date Is Not Null Then
  l_header_rec.PRICING_DATE := Cw_Oe_Order_Headers_All_Rec.Ordered_Date;
End If;
If Cw_Oe_Order_Headers_All_Rec.PROGRAM_APPLICATION_ID Is Not Null Then
  l_header_rec.PROGRAM_APPLICATION_ID
:= Cw_Oe_Order_Headers_All_Rec.PROGRAM_APPLICATION_ID;
End If;
If Cw_Oe_Order_Headers_All_Rec.PROGRAM_ID Is Not Null Then
  l_header_rec.PROGRAM_ID := Cw_Oe_Order_Headers_All_Rec.PROGRAM_ID;
End If;
If Cw_Oe_Order_Headers_All_Rec.PROGRAM_UPDATE_DATE Is Not Null Then
  l_header_rec.PROGRAM_UPDATE_DATE
:= Cw_Oe_Order_Headers_All_Rec.PROGRAM_UPDATE_DATE;
End If;
If Cw_Oe_Order_Headers_All_Rec.REQUEST_ID IS Not Null Then
  l_header_rec.REQUEST_ID := Cw_Oe_Order_Headers_All_Rec.REQUEST_ID;
End If;
If Cw_Oe_Order_Headers_All_Rec.REQUEST_DATE IS Not Null Then

```

```

        l_header_rec.REQUEST_DATE := Cw_Oe_Order_Headers_All_Rec.REQUEST_DATE;
    End If;
    If Cw_Oe_Order_Headers_All_Rec.SALESREP_ID Is Not Null Then
        l_header_rec.SALESREP_ID := Cw_Oe_Order_Headers_All_Rec.SALESREP_ID;
    End If;
    If Cw_Oe_Order_Headers_All_Rec.SALES_CHANNEL_CODE Is Not Null Then
        l_header_rec.SALES_CHANNEL_CODE
            := Cw_Oe_Order_Headers_All_Rec.SALES_CHANNEL_CODE;
    End If;
    If Cw_Oe_Order_Headers_All_Rec.Shipment_Priority_Code Is Not Null Then
        l_header_rec.SHIPMENT_PRIORITY_CODE
            := Cw_Oe_Order_Headers_All_Rec.Shipment_Priority_Code;
    End If;
    If Cw_Oe_Order_Headers_All_Rec.Shipping_Method_Code Is Not Null Then
        l_header_rec.SHIPPING_METHOD_CODE
            := Cw_Oe_Order_Headers_All_Rec.Shipping_Method_Code;
    End If;
    If Cw_Oe_Order_Headers_All_Rec.Sold_To_Org_Id Is Not Null Then
        l_header_rec.SOLD_TO_ORG_ID := Cw_Oe_Order_Headers_All_Rec.Sold_To_Org_Id;
    End If;
    If Cw_Oe_Order_Headers_All_Rec.Tax_Exempt_Flag Is Not Null Then
        l_header_rec.TAX_EXEMPT_FLAG
            := Cw_Oe_Order_Headers_All_Rec.Tax_Exempt_Flag;
    End If;
    If Cw_Oe_Order_Headers_All_Rec.Tax_Exempt_Number Is Not Null Then
        l_header_rec.TAX_EXEMPT_NUMBER
            := Cw_Oe_Order_Headers_All_Rec.Tax_Exempt_Number;
    End If;
    If Cw_Oe_Order_Headers_All_Rec.Tax_Exempt_Reason_Code Is Not Null Then
        l_header_rec.TAX_EXEMPT_REASON_CODE
            := Cw_Oe_Order_Headers_All_Rec.Tax_Exempt_Reason_Code;
    End If;
    If Cw_Oe_Order_Headers_All_Rec.Transaction_Curr_Code Is Not Null Then
        l_header_rec.TRANSACTIONAL_CURR_CODE
            := Cw_Oe_Order_Headers_All_Rec.Transaction_Curr_Code;
    End If;
    If Cw_Oe_Order_Headers_All_Rec.Operation_Code Is Not Null Then
        l_header_rec.Operation := Cw_Oe_Order_Headers_All_Rec.Operation_Code;
    End If;
    If Cw_Oe_Order_Headers_All_Rec.PAYMENT_TYPE_CODE Is Not Null Then
        l_header_rec.PAYMENT_TYPE_CODE
            := Cw_Oe_Order_Headers_All_Rec.PAYMENT_TYPE_CODE;
    End If;
    If Cw_Oe_Order_Headers_All_Rec.PAYMENT_AMOUNT Is Not Null Then
        l_header_rec.PAYMENT_AMOUNT
            := Cw_Oe_Order_Headers_All_Rec.PAYMENT_AMOUNT;
    End If;
    If Cw_Oe_Order_Headers_All_Rec.CHECK_NUMBER Is Not Null Then
        l_header_rec.CHECK_NUMBER := Cw_Oe_Order_Headers_All_Rec.CHECK_NUMBER;
    End If;
    If Cw_Oe_Order_Headers_All_Rec.CREDIT_CARD_CODE Is Not Null Then
        l_header_rec.CREDIT_CARD_CODE
            := Cw_Oe_Order_Headers_All_Rec.CREDIT_CARD_CODE;
    End If;
    If Cw_Oe_Order_Headers_All_Rec.CREDIT_CARD_HOLDER_NAME Is Not Null Then
        l_header_rec.CREDIT_CARD_HOLDER_NAME
            := Cw_Oe_Order_Headers_All_Rec.CREDIT_CARD_HOLDER_NAME;
    End If;
    If Cw_Oe_Order_Headers_All_Rec.CREDIT_CARD_NUMBER Is Not Null Then
        l_header_rec.CREDIT_CARD_NUMBER
            := Cw_Oe_Order_Headers_All_Rec.CREDIT_CARD_NUMBER;
    End If;
    If Cw_Oe_Order_Headers_All_Rec.CREDIT_CARD_EXPIRATION_DATE Is Not Null Then
        l_header_rec.CREDIT_CARD_EXPIRATION_DATE
            := Cw_Oe_Order_Headers_All_Rec.CREDIT_CARD_EXPIRATION_DATE;
    End If;
    If Cw_Oe_Order_Headers_All_Rec.CUSTOMER_PAYMENT_TERM_ID Is Not Null Then
        l_header_rec.CUSTOMER_PAYMENT_TERM_ID
            := Cw_Oe_Order_Headers_All_Rec.CUSTOMER_PAYMENT_TERM_ID;
    End If;

```

```

If Cw_Oe_Order_Headers_All_Rec.SHIPPING_INSTRUCTIONS Is Not Null Then
    l_header_rec.SHIPPING_INSTRUCTIONS
        := Cw_Oe_Order_Headers_All_Rec.SHIPPING_INSTRUCTIONS;
End If;
If Cw_Oe_Order_Headers_All_Rec.PACKING_INSTRUCTIONS Is Not Null Then
    l_header_rec.PACKING_INSTRUCTIONS
        := Cw_Oe_Order_Headers_All_Rec.PACKING_INSTRUCTIONS;
End If;
If Cw_Oe_Order_Headers_All_Rec.Ship_Tolerance_above Is Not Null Then
    l_header_rec.SHIP_TOLERANCE_ABOVE
        := Cw_Oe_Order_Headers_All_Rec.Ship_Tolerance_above;
End If;
If Cw_Oe_Order_Headers_All_Rec.Ship_Tolerance_Below Is Not Null Then
    l_header_rec.SHIP_TOLERANCE_BELOW
        := Cw_Oe_Order_Headers_All_Rec.Ship_Tolerance_Below;
End If;
If Cw_Oe_Order_Headers_All_Rec.Tax_Point_Code Is Not Null Then
    l_header_rec.TAX_POINT_CODE
        := Cw_Oe_Order_Headers_All_Rec.Tax_Point_Code;
End If;
If Cw_Oe_Order_Headers_All_Rec.Sold_From_Org_Id Is Not Null Then
    l_header_rec.SOLD_FROM_ORG_ID
        := Cw_Oe_Order_Headers_All_Rec.Sold_From_Org_Id;
End If;
If Cw_Oe_Order_Headers_All_Rec.Ship_From_Org_Id Is Not Null Then
    l_header_rec.SHIP_FROM_ORG_ID
        := Cw_Oe_Order_Headers_All_Rec.Ship_From_Org_Id;
End If;
If Cw_Oe_Order_Headers_All_Rec.Ship_To_Org_Id Is Not Null Then
    l_header_rec.SHIP_TO_ORG_ID
        := Cw_Oe_Order_Headers_All_Rec.Ship_To_Org_Id;
End If;
If Cw_Oe_Order_Headers_All_Rec.Sold_To_Contact_Id Is Not Null Then
    l_header_rec.SOLD_TO_CONTACT_ID
        := Cw_Oe_Order_Headers_All_Rec.Sold_To_Contact_Id;
End If;
If Cw_Oe_Order_Headers_All_Rec.Ship_To_Contact_Id Is Not Null Then
    l_header_rec.SHIP_TO_CONTACT_ID
        := Cw_Oe_Order_Headers_All_Rec.Ship_To_Contact_Id;
End If;
If Cw_Oe_Order_Headers_All_Rec.RETURN_REASON_CODE Is Not Null Then
    l_header_rec.RETURN_REASON_CODE
        := Cw_Oe_Order_Headers_All_Rec.RETURN_REASON_CODE;
End If;

END Loop;
CLOSE w_Oe_Order_Headers_All;

--      Order Header Adjustment

If w_Oe_Price_Adjustments%ISOPEN Then
    CLOSE      w_Oe_Price_Adjustments;
End if;
OPEN      w_Oe_Price_Adjustments;
i := 1;
LOOP
    FETCH w_Oe_Price_Adjustments      INTO      Cw_Oe_Price_Adjustments_Rec;
    EXIT WHEN w_Oe_Price_Adjustments%NOTFOUND;
    If Cw_Oe_Price_Adjustments_Rec.Orig_Sys_Document_Ref Is NULL Then
        l_header_adj_tbl(i) := OE_ORDER_PUB.G_MISS_HEADER_ADJ_REC;

        If Cw_Oe_Price_Adjustments_Rec.Operation_Code = 'UPDATE' or
            Cw_Oe_Price_Adjustments_Rec.Operation_Code = 'DELETE' Then
            l_header_adj_tbl(i).Price_Adjustment_ID
                := Cw_Oe_Price_Adjustments_Rec.Orig_Sys_Discount_Ref;
        End If;

        If Cw_Oe_Price_Adjustments_Rec.PROGRAM_APPLICATION_ID Is Not Null Then
            l_header_adj_tbl(i).PROGRAM_APPLICATION_ID
                := Cw_Oe_Price_Adjustments_Rec.PROGRAM_APPLICATION_ID;
        End If;
    End If;

```

```

End If;
If Cw_Oe_Price_Adjustments_Rec.Program_Id Is Not Null Then
    l_header_adj_tbl(i).PROGRAM_ID
        := Cw_Oe_Price_Adjustments_Rec.Program_Id;
    End If;
If Cw_Oe_Price_Adjustments_Rec.Program_Update_Date Is Not Null Then
    l_header_adj_tbl(i).PROGRAM_UPDATE_DATE
        := Cw_Oe_Price_Adjustments_Rec.Program_Update_Date;
End If;
If Cw_Oe_Price_Adjustments_Rec.Request_Id Is Not Null Then
    l_header_adj_tbl(i).REQUEST_ID
        := Cw_Oe_Price_Adjustments_Rec.Request_Id;
End If;
If Cw_Oe_Price_Adjustments_Rec.Automatic_Flag Is Not Null Then
    l_header_adj_tbl(i).AUTOMATIC_FLAG
        := Cw_Oe_Price_Adjustments_Rec.Automatic_Flag;
End If;
If Cw_Oe_Price_Adjustments_Rec.Percent Is Not Null Then
    l_header_adj_tbl(i).PERCENT
        := Cw_Oe_Price_Adjustments_Rec.Percent;
End If;
If Cw_Oe_Price_Adjustments_Rec.Context Is Not Null Then
    l_header_adj_tbl(i).CONTEXT
        := Cw_Oe_Price_Adjustments_Rec.Context;
End If;
If Cw_Oe_Price_Adjustments_Rec.Attribute1 Is Not Null Then
    l_header_adj_tbl(i).ATTRIBUTE1
        := Cw_Oe_Price_Adjustments_Rec.Attribute1;
End If;
If Cw_Oe_Price_Adjustments_Rec.Attribute2 Is Not Null Then
    l_header_adj_tbl(i).ATTRIBUTE2
        := Cw_Oe_Price_Adjustments_Rec.Attribute2 ;
End If;
If Cw_Oe_Price_Adjustments_Rec.Attribute3 Is Not Null Then
    l_header_adj_tbl(i).ATTRIBUTE3
        := Cw_Oe_Price_Adjustments_Rec.Attribute3;
End If;
If Cw_Oe_Price_Adjustments_Rec.Attribute4 Is Not Null Then
    l_header_adj_tbl(i).ATTRIBUTE4
        := Cw_Oe_Price_Adjustments_Rec.Attribute4 ;
End If;
If Cw_Oe_Price_Adjustments_Rec.Attribute5 Is Not Null Then
    l_header_adj_tbl(i).ATTRIBUTE5
        := Cw_Oe_Price_Adjustments_Rec.Attribute5;
End If;
If Cw_Oe_Price_Adjustments_Rec.ORIG_SYS_DISCOUNT_REF Is Not Null Then
    l_header_adj_tbl(i).ORIG_SYS_DISCOUNT_REF
        := Cw_Oe_Price_Adjustments_Rec.ORIG_SYS_DISCOUNT_REF;
End If;
If Cw_Oe_Price_Adjustments_Rec.LIST_HEADER_ID Is Not Null Then
    l_header_adj_tbl(i).LIST_HEADER_ID
        := Cw_Oe_Price_Adjustments_Rec.LIST_HEADER_ID;
End If;
If Cw_Oe_Price_Adjustments_Rec.LIST_LINE_ID Is Not Null Then
    l_header_adj_tbl(i).LIST_LINE_ID
        := Cw_Oe_Price_Adjustments_Rec.LIST_LINE_ID;
End If;
If Cw_Oe_Price_Adjustments_Rec.CHANGE_REASON_CODE Is Not Null Then
    l_header_adj_tbl(i).CHANGE_REASON_CODE
        := Cw_Oe_Price_Adjustments_Rec.CHANGE_REASON_CODE;
End If;
If Cw_Oe_Price_Adjustments_Rec.CHANGE_REASON_TEXT Is Not Null Then
    l_header_adj_tbl(i).CHANGE_REASON_TEXT
        := Cw_Oe_Price_Adjustments_Rec.CHANGE_REASON_TEXT;
End If;
If Cw_Oe_Price_Adjustments_Rec.OPERAND Is Not Null Then
    l_header_adj_tbl(i).OPERAND
        := Cw_Oe_Price_Adjustments_Rec.OPERAND;
End If;
If Cw_Oe_Price_Adjustments_Rec.CREATION_DATE Is Not Null Then

```

```

        l_header_adj_tbl(i).CREATION_DATE
            := Cw_Oe_Price_Adjustments_Rec.CREATION_DATE;
    End If;
    If Cw_Oe_Price_Adjustments_Rec.CREATED_BY Is Not Null Then
        l_header_adj_tbl(i).CREATED_BY
            := Cw_Oe_Price_Adjustments_Rec.CREATED_BY;
    End If;
    If Cw_Oe_Price_Adjustments_Rec.LAST_UPDATE_DATE Is Not Null Then
        l_header_adj_tbl(i).LAST_UPDATE_DATE
            := Cw_Oe_Price_Adjustments_Rec.LAST_UPDATE_DATE;
    End If;
    If Cw_Oe_Price_Adjustments_Rec.LAST_UPDATED_BY Is not Null Then
        l_header_adj_tbl(i).LAST_UPDATED_BY
            := Cw_Oe_Price_Adjustments_Rec.LAST_UPDATED_BY;
    End If;
    If Cw_Oe_Price_Adjustments_Rec.LAST_UPDATE_LOGIN Is Not Null Then
        l_header_adj_tbl(i).LAST_UPDATE_LOGIN
            := Cw_Oe_Price_Adjustments_Rec.LAST_UPDATE_LOGIN;
    End If;

    End If;
    i := i + 1;
End Loop;
CLOSE    w_Oe_Price_Adjustments;

--    Order Header Sales Credits
    If w_Oe_Sales_Credits%ISOPEN Then
        CLOSE    w_Oe_Sales_Credits;
    End If;
    OPEN    w_Oe_Sales_Credits;
    i := 1;
    LOOP
    FETCH w_Oe_Sales_Credits    INTO    Cw_Oe_Sales_Credits_Rec;
    EXIT WHEN w_Oe_Sales_Credits%NOTFOUND;
    If Cw_Oe_Sales_Credits_Rec.Orig_Sys_Line_Ref Is NULL Then
        l_Header_Scredit_tbl(i) := OE_ORDER_PUB.G_MISS_HEADER_SCREDIT_REC;

    If Cw_Oe_Sales_Credits_Rec.SALESREP_ID Is Not Null Then
        l_Header_Scredit_tbl(i).SALESREP_ID
            := Cw_Oe_Sales_Credits_Rec.SALESREP_ID;
    End If;
    If Cw_Oe_Sales_Credits_Rec.PERCENT Is Not Null Then
        l_Header_Scredit_tbl(i).PERCENT
            := Cw_Oe_Sales_Credits_Rec.PERCENT;
    End If;
    If Cw_Oe_Sales_Credits_Rec.Orig_Sys_Credit_Ref Is Not Null and
    Cw_Oe_Sales_Credits_Rec.Operation_Code != 'CREATE' Then
        l_Header_Scredit_tbl(i).Sales_Credit_ID
            := Cw_Oe_Sales_Credits_Rec.Orig_Sys_Credit_Ref;
    End If;
    If Cw_Oe_Sales_Credits_Rec.CONTEXT Is Not Null Then
        l_Header_Scredit_tbl(i).CONTEXT
            := Cw_Oe_Sales_Credits_Rec.CONTEXT;
    End If;
    If Cw_Oe_Sales_Credits_Rec.ATTRIBUTE1 Is Not Null Then
        l_Header_Scredit_tbl(i).ATTRIBUTE1
            := Cw_Oe_Sales_Credits_Rec.ATTRIBUTE1;
    End If;
    If Cw_Oe_Sales_Credits_Rec.ATTRIBUTE2 Is Not Null Then
        l_Header_Scredit_tbl(i).ATTRIBUTE2
            := Cw_Oe_Sales_Credits_Rec.ATTRIBUTE2;
    End If;
    If Cw_Oe_Sales_Credits_Rec.ATTRIBUTE3 Is Not Null Then
        l_Header_Scredit_tbl(i).ATTRIBUTE3
            := Cw_Oe_Sales_Credits_Rec.ATTRIBUTE3;
    End If;
    If Cw_Oe_Sales_Credits_Rec.ATTRIBUTE4 Is Not Null Then
        l_Header_Scredit_tbl(i).ATTRIBUTE4
            := Cw_Oe_Sales_Credits_Rec.ATTRIBUTE4;
    End If;

```



```

If Cw_Oe_Sales_Credits_Rec.ATTRIBUTE5 Is Not Null Then
    l_Header_Scredit_tbl(i).ATTRIBUTE5
        := Cw_Oe_Sales_Credits_Rec.ATTRIBUTE5;
End If;
If Cw_Oe_Sales_Credits_Rec.ORIG_SYS_CREDIT_REF Is Not Null Then
    l_Header_Scredit_tbl(i).ORIG_SYS_CREDIT_REF
        := Cw_Oe_Sales_Credits_Rec.ORIG_SYS_CREDIT_REF;
End If;
If Cw_Oe_Sales_Credits_Rec.SALES_CREDIT_TYPE_ID Is Not Null Then
    l_Header_Scredit_tbl(i).SALES_CREDIT_TYPE_ID
        := Cw_Oe_Sales_Credits_Rec.SALES_CREDIT_TYPE_ID;
End If;
If Cw_Oe_Sales_Credits_Rec.CREATION_DATE Is Not Null Then
    l_Header_Scredit_tbl(i).CREATION_DATE
        := Cw_Oe_Sales_Credits_Rec.CREATION_DATE;
End If;
If Cw_Oe_Sales_Credits_Rec.CREATED_BY Is Not Null Then
    l_Header_Scredit_tbl(i).CREATED_BY
        := Cw_Oe_Sales_Credits_Rec.CREATED_BY;
End If;
If Cw_Oe_Sales_Credits_Rec.LAST_UPDATE_DATE Is Not Null Then
    l_Header_Scredit_tbl(i).LAST_UPDATE_DATE
        := Cw_Oe_Sales_Credits_Rec.LAST_UPDATE_DATE;
End If;
If Cw_Oe_Sales_Credits_Rec.LAST_UPDATED_BY Is Not Null Then
    l_Header_Scredit_tbl(i).LAST_UPDATED_BY
        := Cw_Oe_Sales_Credits_Rec.LAST_UPDATED_BY;
End If;
If Cw_Oe_Sales_Credits_Rec.LAST_UPDATE_LOGIN Is Not Null Then
    l_Header_Scredit_tbl(i).LAST_UPDATE_LOGIN
        := Cw_Oe_Sales_Credits_Rec.LAST_UPDATE_LOGIN;
End If;
End If;
i := i + 1;
End Loop;
CLOSE    w_Oe_Sales_Credits;

```

```

--      Order Header Attributes
If w_Oe_Price_Adj_Attr%ISOPEN Then
    CLOSE    w_Oe_Price_Adj_Attr;
End If;
OPEN      w_Oe_Price_Adj_Attr;
i := 1;
LOOP
FETCH w_Oe_Price_Adj_Attr INTO    Cw_Oe_Price_Adj_Attr_Rec;
EXIT WHEN w_Oe_Price_Adj_Attr%NOTFOUND;
If Cw_Oe_Price_Adj_Attr_Rec.Orig_Sys_Line_Ref Is Null Then
    l_Line_Price_Att_tbl(i) := OE_ORDER_PUB.G_MISS_LINE_PRICE_ATT_REC;
If Cw_Oe_Price_Adj_Attr_Rec.PRICING_CONTEXT Is Not Null Then
    l_Line_Price_Att_tbl(i).PRICING_CONTEXT
        := Cw_Oe_Price_Adj_Attr_Rec.PRICING_CONTEXT;
End if;
If Cw_Oe_Price_Adj_Attr_Rec.PRICING_ATTRIBUTE1 Is Not Null Then
    l_Line_Price_Att_tbl(i).PRICING_ATTRIBUTE1
        := Cw_Oe_Price_Adj_Attr_Rec.PRICING_ATTRIBUTE1;
End if;
If Cw_Oe_Price_Adj_Attr_Rec.PRICING_ATTRIBUTE2 Is Not Null Then
    l_Line_Price_Att_tbl(i).PRICING_ATTRIBUTE2
        := Cw_Oe_Price_Adj_Attr_Rec.PRICING_ATTRIBUTE2;
End if;
If Cw_Oe_Price_Adj_Attr_Rec.PRICING_ATTRIBUTE3 Is Not Null Then
    l_Line_Price_Att_tbl(i).PRICING_ATTRIBUTE3
        := Cw_Oe_Price_Adj_Attr_Rec.PRICING_ATTRIBUTE3;
End if;
If Cw_Oe_Price_Adj_Attr_Rec.PRICING_ATTRIBUTE4 Is Not Null Then
    l_Line_Price_Att_tbl(i).PRICING_ATTRIBUTE4
        := Cw_Oe_Price_Adj_Attr_Rec.PRICING_ATTRIBUTE4;
End if;
If Cw_Oe_Price_Adj_Attr_Rec.PRICING_ATTRIBUTE5 Is Not Null Then

```

```

        l_Line_Price_Att_tbl(i).PRICING_ATTRIBUTE5
            := Cw_Oe_Price_Adj_Attrbns_Rec.PRICING_ATTRIBUTE5;
    End if;
    If Cw_Oe_Price_Adj_Attrbns_Rec.PROGRAM_APPLICATION_ID Is Not Null Then
        l_Line_Price_Att_tbl(i).PROGRAM_APPLICATION_ID
            := Cw_Oe_Price_Adj_Attrbns_Rec.PROGRAM_APPLICATION_ID;
    End if;
    If Cw_Oe_Price_Adj_Attrbns_Rec.PROGRAM_ID Is Not Null Then
        l_Line_Price_Att_tbl(i).PROGRAM_ID
            := Cw_Oe_Price_Adj_Attrbns_Rec.PROGRAM_ID;
    End if;
    If Cw_Oe_Price_Adj_Attrbns_Rec.PROGRAM_UPDATE_DATE Is Not Null Then
        l_Line_Price_Att_tbl(i).PROGRAM_UPDATE_DATE
            := Cw_Oe_Price_Adj_Attrbns_Rec.PROGRAM_UPDATE_DATE;
    End if;
    If Cw_Oe_Price_Adj_Attrbns_Rec.REQUEST_ID Is Not Null Then
        l_Line_Price_Att_tbl(i).REQUEST_ID
            := Cw_Oe_Price_Adj_Attrbns_Rec.REQUEST_ID;
    End if;
    If Cw_Oe_Price_Adj_Attrbns_Rec.FLEX_TITLE Is Not Null Then
        l_Line_Price_Att_tbl(i).FLEX_TITLE
            := Cw_Oe_Price_Adj_Attrbns_Rec.FLEX_TITLE;
    End if;
    If Cw_Oe_Price_Adj_Attrbns_Rec.CREATION_DATE Is Not Null Then
        l_Line_Price_Att_tbl(i).CREATION_DATE
            := Cw_Oe_Price_Adj_Attrbns_Rec.CREATION_DATE;
    End if;
    If Cw_Oe_Price_Adj_Attrbns_Rec.CREATED_BY Is Not Null Then
        l_Line_Price_Att_tbl(i).CREATED_BY
            := Cw_Oe_Price_Adj_Attrbns_Rec.CREATED_BY;
    End if;
    If Cw_Oe_Price_Adj_Attrbns_Rec.LAST_UPDATE_DATE Is Not Null Then
        l_Line_Price_Att_tbl(i).LAST_UPDATE_DATE
            := Cw_Oe_Price_Adj_Attrbns_Rec.LAST_UPDATE_DATE;
    End if;
    If Cw_Oe_Price_Adj_Attrbns_Rec.LAST_UPDATED_BY Is Not Null Then
        l_Line_Price_Att_tbl(i).LAST_UPDATED_BY
            := Cw_Oe_Price_Adj_Attrbns_Rec.LAST_UPDATED_BY;
    End if;
    If Cw_Oe_Price_Adj_Attrbns_Rec.LAST_UPDATE_LOGIN Is Not Null Then
        l_Line_Price_Att_tbl(i).LAST_UPDATE_LOGIN
            := Cw_Oe_Price_Adj_Attrbns_Rec.LAST_UPDATE_LOGIN;
    End if;
    If Cw_Oe_Price_Adj_Attrbns_Rec.Operation_Code= 'UPDATE' Or
       Cw_Oe_Price_Adj_Attrbns_Rec.Operation_Code= 'DELETE' Then
    If Cw_Oe_Price_Adj_Attrbns_Rec.Orig_Sys_Line_Ref Is Not Null Then
        l_Line_Price_Att_tbl(i).Order_Price_Attrib_ID
            := Cw_Oe_Price_Adj_Attrbns_Rec.Orig_Sys_Line_Ref;
    End if;
    End If;
    If Cw_Oe_Price_Adj_Attrbns_Rec.Operation_Code= 'CREATE' Then
        If Cw_Oe_Price_Adj_Attrbns_Rec.Orig_Sys_Line_Ref Is Not Null Then
            l_Line_Price_Att_tbl(i).Line_Index
                := Cw_Oe_Price_Adj_Attrbns_Rec.Orig_Sys_Line_Ref;
        End if;
    End If;
    End If;
    i := i + 1;
    End Loop;
    CLOSE      w_Oe_Price_Adj_Attrbns;

--    Order Line Details
    If w_Oe_Order_Lines_All%ISOPEN Then
        CLOSE      w_Oe_Order_Lines_All;
    End If;
    OPEN      w_Oe_Order_Lines_All;
    i := 1;
    LOOP
    FETCH w_Oe_Order_Lines_All      INTO      Cw_Oe_Order_Lines_All_Rec;
    EXIT WHEN w_Oe_Order_Lines_All%NOTFOUND;

```

```

l_line_tbl(i) := OE_ORDER_PUB.G_MISS_LINE_REC;

If Cw_Oe_Order_Lines_All_Rec.LINE_ID Is Not Null Then
    l_line_tbl(i).LINE_ID
        := Cw_Oe_Order_Lines_All_Rec.LINE_ID;
End If;
If Cw_Oe_Order_Lines_All_Rec.LINE_TYPE_ID Is Not Null Then
    l_line_tbl(i).LINE_TYPE_ID
        := Cw_Oe_Order_Lines_All_Rec.LINE_TYPE_ID;
End If;
If Cw_Oe_Order_Lines_All_Rec.LINE_NUMBER Is Not Null Then
    l_line_tbl(i).LINE_NUMBER
        := Cw_Oe_Order_Lines_All_Rec.LINE_NUMBER;
End If;
If Cw_Oe_Order_Lines_All_Rec.REQUEST_DATE Is Not Null Then
    l_line_tbl(i).REQUEST_DATE
        := Cw_Oe_Order_Lines_All_Rec.REQUEST_DATE;
End If;
If Cw_Oe_Order_Lines_All_Rec.PROMISE_DATE Is Not Null Then
    l_line_tbl(i).PROMISE_DATE
        := Cw_Oe_Order_Lines_All_Rec.PROMISE_DATE;
End If;
If Cw_Oe_Order_Lines_All_Rec.SCHEDULE_SHIP_DATE Is Not Null Then
    l_line_tbl(i).SCHEDULE_SHIP_DATE
        := Cw_Oe_Order_Lines_All_Rec.SCHEDULE_SHIP_DATE;
End If;
If Cw_Oe_Order_Lines_All_Rec.ORDER_QUANTITY_UOM Is Not Null Then
    l_line_tbl(i).ORDER_QUANTITY_UOM
        := Cw_Oe_Order_Lines_All_Rec.ORDER_QUANTITY_UOM;
End If;
If Cw_Oe_Order_Lines_All_Rec.ORDERED_QUANTITY Is Not Null Then
    l_line_tbl(i).ORDERED_QUANTITY
        := Cw_Oe_Order_Lines_All_Rec.ORDERED_QUANTITY;
End If;
If Cw_Oe_Order_Lines_All_Rec.DELIVERY_LEAD_TIME Is Not Null Then
    l_line_tbl(i).DELIVERY_LEAD_TIME
        := Cw_Oe_Order_Lines_All_Rec.DELIVERY_LEAD_TIME;
End If;
If Cw_Oe_Order_Lines_All_Rec.TAX_EXEMPT_FLAG Is Not Null Then
    l_line_tbl(i).TAX_EXEMPT_FLAG
        := Cw_Oe_Order_Lines_All_Rec.TAX_EXEMPT_FLAG;
End If;
If Cw_Oe_Order_Lines_All_Rec.TAX_EXEMPT_NUMBER Is Not Null Then
    l_line_tbl(i).TAX_EXEMPT_NUMBER
        := Cw_Oe_Order_Lines_All_Rec.TAX_EXEMPT_NUMBER;
End If;
If Cw_Oe_Order_Lines_All_Rec.TAX_EXEMPT_REASON_CODE Is Not Null Then
    l_line_tbl(i).TAX_EXEMPT_REASON_CODE
        := Cw_Oe_Order_Lines_All_Rec.TAX_EXEMPT_REASON_CODE;
End If;
If Cw_Oe_Order_Lines_All_Rec.SHIP_FROM_ORG_ID Is Not Null Then
    l_line_tbl(i).SHIP_FROM_ORG_ID
        := Cw_Oe_Order_Lines_All_Rec.SHIP_FROM_ORG_ID;
End If;
If Cw_Oe_Order_Lines_All_Rec.SHIP_TO_ORG_ID Is Not Null Then
    l_line_tbl(i).SHIP_TO_ORG_ID
        := Cw_Oe_Order_Lines_All_Rec.SHIP_TO_ORG_ID;
End If;
If Cw_Oe_Order_Lines_All_Rec.INVOICE_TO_ORG_ID Is Not Null Then
    l_line_tbl(i).INVOICE_TO_ORG_ID
        := Cw_Oe_Order_Lines_All_Rec.INVOICE_TO_ORG_ID;
End If;
If Cw_Oe_Order_Lines_All_Rec.DELIVER_TO_ORG_ID Is Not Null Then
    l_line_tbl(i).DELIVER_TO_ORG_ID
        := Cw_Oe_Order_Lines_All_Rec.DELIVER_TO_ORG_ID;
End If;
If Cw_Oe_Order_Lines_All_Rec.SHIP_TO_CONTACT_ID Is Not Null Then
    l_line_tbl(i).SHIP_TO_CONTACT_ID
        := Cw_Oe_Order_Lines_All_Rec.SHIP_TO_CONTACT_ID;
End If;

```

```

If Cw_Oe_Order_Lines_All_Rec.DELIVER_TO_CONTACT_ID Is Not Null then
    l_line_tbl(i).DELIVER_TO_CONTACT_ID
        := Cw_Oe_Order_Lines_All_Rec.DELIVER_TO_CONTACT_ID;
End If;
If Cw_Oe_Order_Lines_All_Rec.INVOICE_TO_CONTACT_ID Is Not Null Then
    l_line_tbl(i).INVOICE_TO_CONTACT_ID
        := Cw_Oe_Order_Lines_All_Rec.INVOICE_TO_CONTACT_ID;
End If;
If Cw_Oe_Order_Lines_All_Rec.SOLD_FROM_ORG_ID Is Not Null then
    l_line_tbl(i).SOLD_FROM_ORG_ID
        := Cw_Oe_Order_Lines_All_Rec.SOLD_FROM_ORG_ID;
End If;
If Cw_Oe_Order_Lines_All_Rec.SOLD_TO_ORG_ID Is Not Null Then
    l_line_tbl(i).SOLD_TO_ORG_ID
        := Cw_Oe_Order_Lines_All_Rec.SOLD_TO_ORG_ID;
End If;
if Cw_Oe_Order_Lines_All_Rec.CUSTOMER_PO_NUMBER Is Not Null Then
    l_line_tbl(i).CUST_PO_NUMBER
        := Cw_Oe_Order_Lines_All_Rec.CUSTOMER_PO_NUMBER;
End If;
if Cw_Oe_Order_Lines_All_Rec.SHIP_TOLERANCE_ABOVE Is Not Null Then
    l_line_tbl(i).SHIP_TOLERANCE_ABOVE
        := Cw_Oe_Order_Lines_All_Rec.SHIP_TOLERANCE_ABOVE;
End If;
If Cw_Oe_Order_Lines_All_Rec.SHIP_TOLERANCE_BELOW Is Not Null Then
    l_line_tbl(i).SHIP_TOLERANCE_BELOW
        := Cw_Oe_Order_Lines_All_Rec.SHIP_TOLERANCE_BELOW;
End If;
if Cw_Oe_Order_Lines_All_Rec.DEMAND_BUCKET_TYPE_CODE Is Not Null Then
    l_line_tbl(i).DEMAND_BUCKET_TYPE_CODE
        := Cw_Oe_Order_Lines_All_Rec.DEMAND_BUCKET_TYPE_CODE;
End If;
if Cw_Oe_Order_Lines_All_Rec.VEH_CUS_ITEM_CUM_KEY_ID Is Not Null Then
    l_line_tbl(i).VEH_CUS_ITEM_CUM_KEY_ID
        := Cw_Oe_Order_Lines_All_Rec.VEH_CUS_ITEM_CUM_KEY_ID;
    End If;
If Cw_Oe_Order_Lines_All_Rec.CUSTOMER_DOCK_CODE Is Not Null Then
    l_line_tbl(i).CUSTOMER_DOCK_CODE
        := Cw_Oe_Order_Lines_All_Rec.CUSTOMER_DOCK_CODE;
End If;
if Cw_Oe_Order_Lines_All_Rec.CUSTOMER_JOB Is Not Null Then
    l_line_tbl(i).CUSTOMER_JOB
        := Cw_Oe_Order_Lines_All_Rec.CUSTOMER_JOB;
End If;
if Cw_Oe_Order_Lines_All_Rec.CUSTOMER_PRODUCTION_LINE Is Not Null Then
    l_line_tbl(i).CUSTOMER_PRODUCTION_LINE
        := Cw_Oe_Order_Lines_All_Rec.CUSTOMER_PRODUCTION_LINE;
End If;
if Cw_Oe_Order_Lines_All_Rec.CUST_MODEL_SERIAL_NUMBER Is Not Null Then
    l_line_tbl(i).CUST_MODEL_SERIAL_NUMBER
        := Cw_Oe_Order_Lines_All_Rec.CUST_MODEL_SERIAL_NUMBER;
End If;
if Cw_Oe_Order_Lines_All_Rec.PROJECT_ID Is Not Null Then
    l_line_tbl(i).PROJECT_ID
        := Cw_Oe_Order_Lines_All_Rec.PROJECT_ID;
End If;
if Cw_Oe_Order_Lines_All_Rec.TASK_ID Is Not Null Then
    l_line_tbl(i).TASK_ID
        := Cw_Oe_Order_Lines_All_Rec.TASK_ID;
End If;
if Cw_Oe_Order_Lines_All_Rec.INVENTORY_ITEM_ID Is Not Null Then
    l_line_tbl(i).INVENTORY_ITEM_ID
        := Cw_Oe_Order_Lines_All_Rec.INVENTORY_ITEM_ID;
End If;
if Cw_Oe_Order_Lines_All_Rec.TAX_DATE Is Not Null Then
    l_line_tbl(i).TAX_DATE
        := Cw_Oe_Order_Lines_All_Rec.TAX_DATE;
End If;
if Cw_Oe_Order_Lines_All_Rec.TAX_CODE Is Not Null Then
    l_line_tbl(i).TAX_CODE

```

```

:= Cw_Oe_Order_Lines_All_Rec.TAX_CODE;
End If;
if Cw_Oe_Order_Lines_All_Rec.DEMAND_CLASS_CODE Is Not Null Then
    l_line_tbl(i).DEMAND_CLASS_CODE
        := Cw_Oe_Order_Lines_All_Rec.DEMAND_CLASS_CODE;
End If;
if Cw_Oe_Order_Lines_All_Rec.PRICE_LIST_ID Is Not Null Then
    l_line_tbl(i).PRICE_LIST_ID
        := Cw_Oe_Order_Lines_All_Rec.PRICE_LIST_ID;
End If;
if Cw_Oe_Order_Lines_All_Rec.PRICING_DATE Is Not Null Then
    l_line_tbl(i).PRICING_DATE
        := Cw_Oe_Order_Lines_All_Rec.PRICING_DATE;
End If;
if Cw_Oe_Order_Lines_All_Rec.AGREEMENT_ID Is Not Null Then
    l_line_tbl(i).AGREEMENT_ID
        := Cw_Oe_Order_Lines_All_Rec.AGREEMENT_ID;
End If;
if Cw_Oe_Order_Lines_All_Rec.SHIPMENT_PRIORITY_CODE Is Not Null Then
    l_line_tbl(i).SHIPMENT_PRIORITY_CODE
        := Cw_Oe_Order_Lines_All_Rec.SHIPMENT_PRIORITY_CODE;
End If;
if Cw_Oe_Order_Lines_All_Rec.SHIPPING_METHOD_CODE Is Not Null Then
    l_line_tbl(i).SHIPPING_METHOD_CODE
        := Cw_Oe_Order_Lines_All_Rec.SHIPPING_METHOD_CODE;
End If;
if Cw_Oe_Order_Lines_All_Rec.FREIGHT_TERMS_CODE Is Not Null Then
    l_line_tbl(i).FREIGHT_TERMS_CODE
        := Cw_Oe_Order_Lines_All_Rec.FREIGHT_TERMS_CODE;
End If;
if Cw_Oe_Order_Lines_All_Rec.FOB_POINT_CODE Is Not Null Then
    l_line_tbl(i).FOB_POINT_CODE
        := Cw_Oe_Order_Lines_All_Rec.FOB_POINT_CODE;
End If;
if Cw_Oe_Order_Lines_All_Rec.TAX_POINT_CODE Is Not Null Then
    l_line_tbl(i).TAX_POINT_CODE
        := Cw_Oe_Order_Lines_All_Rec.TAX_POINT_CODE;
End If;
if Cw_Oe_Order_Lines_All_Rec.PAYMENT_TERM_ID Is Not Null Then
    l_line_tbl(i).PAYMENT_TERM_ID
        := Cw_Oe_Order_Lines_All_Rec.PAYMENT_TERM_ID;
End If;
if Cw_Oe_Order_Lines_All_Rec.INVOICING_RULE_ID Is Not Null Then
    l_line_tbl(i).INVOICING_RULE_ID
        := Cw_Oe_Order_Lines_All_Rec.INVOICING_RULE_ID;
End If;
if Cw_Oe_Order_Lines_All_Rec.ACCOUNTING_RULE_ID Is Not Null Then
    l_line_tbl(i).ACCOUNTING_RULE_ID
        := Cw_Oe_Order_Lines_All_Rec.ACCOUNTING_RULE_ID;
End If;
if Cw_Oe_Order_Lines_All_Rec.ORIG_SYS_DOCUMENT_REF Is Not Null Then
    l_line_tbl(i).ORIG_SYS_DOCUMENT_REF
        := Cw_Oe_Order_Lines_All_Rec.ORIG_SYS_DOCUMENT_REF;
End If;
if Cw_Oe_Order_Lines_All_Rec.ORIG_SYS_LINE_REF Is Not Null Then
    l_line_tbl(i).Header_ID
        := Cw_Oe_Order_Lines_All_Rec.ORIG_SYS_LINE_REF;
End If;
if Cw_Oe_Order_Lines_All_Rec.ITEM_REVISION Is Not Null Then
    l_line_tbl(i).ITEM_REVISION
        := Cw_Oe_Order_Lines_All_Rec.ITEM_REVISION;
End If;
if Cw_Oe_Order_Lines_All_Rec.UNIT_SELLING_PRICE Is Not Null Then
    l_line_tbl(i).UNIT_SELLING_PRICE
        := Cw_Oe_Order_Lines_All_Rec.UNIT_SELLING_PRICE;
End If;
if Cw_Oe_Order_Lines_All_Rec.UNIT_LIST_PRICE Is Not Null Then
    l_line_tbl(i).UNIT_LIST_PRICE
        := Cw_Oe_Order_Lines_All_Rec.UNIT_LIST_PRICE;
End If;

```

```

if Cw_Oe_Order_Lines_All_Rec.LINE_PO_CONTEXT Is Not Null Then
    l_line_tbl(i).CONTEXT
        := Cw_Oe_Order_Lines_All_Rec.LINE_PO_CONTEXT;
End If;
if Cw_Oe_Order_Lines_All_Rec.ATTRIBUTE1 Is Not Null Then
    l_line_tbl(i).ATTRIBUTE1
        := Cw_Oe_Order_Lines_All_Rec.ATTRIBUTE1;
End If;
if Cw_Oe_Order_Lines_All_Rec.ATTRIBUTE2 Is Not Null Then
    l_line_tbl(i).ATTRIBUTE2
        := Cw_Oe_Order_Lines_All_Rec.ATTRIBUTE2;
End If;
if Cw_Oe_Order_Lines_All_Rec.ATTRIBUTE3 Is Not Null Then
    l_line_tbl(i).ATTRIBUTE3
        := Cw_Oe_Order_Lines_All_Rec.ATTRIBUTE3;
End If;
if Cw_Oe_Order_Lines_All_Rec.ATTRIBUTE4 Is Not Null Then
    l_line_tbl(i).ATTRIBUTE4
        := Cw_Oe_Order_Lines_All_Rec.ATTRIBUTE4;
End If;
if Cw_Oe_Order_Lines_All_Rec.ATTRIBUTE5 Is Not Null Then
    l_line_tbl(i).ATTRIBUTE5
        := Cw_Oe_Order_Lines_All_Rec.ATTRIBUTE5;
End If;
if Cw_Oe_Order_Lines_All_Rec.PROGRAM_APPLICATION_ID Is Not Null Then
    l_line_tbl(i).PROGRAM_APPLICATION_ID
        := Cw_Oe_Order_Lines_All_Rec.PROGRAM_APPLICATION_ID;
End If;
if Cw_Oe_Order_Lines_All_Rec.PROGRAM_ID Is Not Null Then
    l_line_tbl(i).PROGRAM_ID
        := Cw_Oe_Order_Lines_All_Rec.PROGRAM_ID;
End If;
if Cw_Oe_Order_Lines_All_Rec.PROGRAM_UPDATE_DATE Is Not Null Then
    l_line_tbl(i).PROGRAM_UPDATE_DATE
        := Cw_Oe_Order_Lines_All_Rec.PROGRAM_UPDATE_DATE;
End If;
if Cw_Oe_Order_Lines_All_Rec.REQUEST_ID Is Not Null Then
    l_line_tbl(i).REQUEST_ID
        := Cw_Oe_Order_Lines_All_Rec.REQUEST_ID;
End If;
if Cw_Oe_Order_Lines_All_Rec.COMPONENT_CODE Is Not Null Then
    l_line_tbl(i).COMPONENT_CODE
        := Cw_Oe_Order_Lines_All_Rec.COMPONENT_CODE;
End If;
if Cw_Oe_Order_Lines_All_Rec.RETURN_ATTRIBUTE1 Is Not Null Then
    l_line_tbl(i).RETURN_ATTRIBUTE1
        := Cw_Oe_Order_Lines_All_Rec.RETURN_ATTRIBUTE1;
End If;
if Cw_Oe_Order_Lines_All_Rec.RETURN_ATTRIBUTE2 Is Not Null Then
    l_line_tbl(i).RETURN_ATTRIBUTE2
        := Cw_Oe_Order_Lines_All_Rec.RETURN_ATTRIBUTE2;
End If;
if Cw_Oe_Order_Lines_All_Rec.RETURN_ATTRIBUTE3 Is Not Null Then
    l_line_tbl(i).RETURN_ATTRIBUTE3
        := Cw_Oe_Order_Lines_All_Rec.RETURN_ATTRIBUTE3;
End If;
if Cw_Oe_Order_Lines_All_Rec.RETURN_ATTRIBUTE4 Is Not Null Then
    l_line_tbl(i).RETURN_ATTRIBUTE4
        := Cw_Oe_Order_Lines_All_Rec.RETURN_ATTRIBUTE4;
End If;
if Cw_Oe_Order_Lines_All_Rec.RETURN_ATTRIBUTE5 Is Not Null Then
    l_line_tbl(i).RETURN_ATTRIBUTE5
        := Cw_Oe_Order_Lines_All_Rec.RETURN_ATTRIBUTE5;
End If;
if Cw_Oe_Order_Lines_All_Rec.SCHEDULE_ARRIVAL_DATE Is Not Null Then
    l_line_tbl(i).SCHEDULE_ARRIVAL_DATE
        := Cw_Oe_Order_Lines_All_Rec.SCHEDULE_ARRIVAL_DATE;
End If;
if Cw_Oe_Order_Lines_All_Rec.SOURCE_TYPE_CODE Is Not Null Then
    l_line_tbl(i).SOURCE_TYPE_CODE

```

```

:= Cw_Oe_Order_Lines_All_Rec.SOURCE_TYPE_CODE;
End If;
if Cw_Oe_Order_Lines_All_Rec.SALESREP_ID Is Not Null Then
  l_line_tbl(i).SALESREP_ID
  := Cw_Oe_Order_Lines_All_Rec.SALESREP_ID;
End If;
if Cw_Oe_Order_Lines_All_Rec.RETURN_REASON_CODE Is Not Null Then
  l_line_tbl(i).RETURN_REASON_CODE
  := Cw_Oe_Order_Lines_All_Rec.RETURN_REASON_CODE;
End If;
if Cw_Oe_Order_Lines_All_Rec.ARRIVAL_SET_ID Is Not Null Then
  l_line_tbl(i).ARRIVAL_SET_ID
  := Cw_Oe_Order_Lines_All_Rec.ARRIVAL_SET_ID;
End If;
if Cw_Oe_Order_Lines_All_Rec.SHIP_SET_ID Is Not Null Then
  l_line_tbl(i).SHIP_SET_ID
  := Cw_Oe_Order_Lines_All_Rec.SHIP_SET_ID;
End If;
if Cw_Oe_Order_Lines_All_Rec.SPLIT_FROM_LINE_ID Is Not Null Then
  l_line_tbl(i).SPLIT_FROM_LINE_ID
  := Cw_Oe_Order_Lines_All_Rec.SPLIT_FROM_LINE_ID;
End If;
if Cw_Oe_Order_Lines_All_Rec.CUST_PRODUCTION_SEQ_NUM Is Not Null Then
  l_line_tbl(i).CUST_PRODUCTION_SEQ_NUM
  := Cw_Oe_Order_Lines_All_Rec.CUST_PRODUCTION_SEQ_NUM;
End If;
if Cw_Oe_Order_Lines_All_Rec.AUTHORIZED_TO_SHIP_FLAG Is Not Null Then
  l_line_tbl(i).AUTHORIZED_TO_SHIP_FLAG
  := Cw_Oe_Order_Lines_All_Rec.AUTHORIZED_TO_SHIP_FLAG;
End If;
if Cw_Oe_Order_Lines_All_Rec.OVER_SHIP_RESOLVED_FLAG Is Not Null Then
  l_line_tbl(i).OVER_SHIP_RESOLVED_FLAG
  := Cw_Oe_Order_Lines_All_Rec.OVER_SHIP_RESOLVED_FLAG;
End If;
if Cw_Oe_Order_Lines_All_Rec.CREDIT_INVOICE_LINE_ID Is Not Null Then
  l_line_tbl(i).CREDIT_INVOICE_LINE_ID
  := Cw_Oe_Order_Lines_All_Rec.CREDIT_INVOICE_LINE_ID;
End If;
if Cw_Oe_Order_Lines_All_Rec.ORDER_SOURCE_ID Is Not Null Then
  l_line_tbl(i).ORDER_SOURCE_ID
  := Cw_Oe_Order_Lines_All_Rec.ORDER_SOURCE_ID;
End If;
if Cw_Oe_Order_Lines_All_Rec.ORIG_SYS_SHIPMENT_REF Is Not Null Then
  l_line_tbl(i).ORIG_SYS_SHIPMENT_REF
  := Cw_Oe_Order_Lines_All_Rec.ORIG_SYS_SHIPMENT_REF;
End If;
if Cw_Oe_Order_Lines_All_Rec.CHANGE_SEQUENCE Is Not Null Then
  l_line_tbl(i).CHANGE_SEQUENCE
  := Cw_Oe_Order_Lines_All_Rec.CHANGE_SEQUENCE;
End If;
if Cw_Oe_Order_Lines_All_Rec.CUSTOMER_LINE_NUMBER Is Not Null Then
  l_line_tbl(i).CUSTOMER_LINE_NUMBER
  := Cw_Oe_Order_Lines_All_Rec.CUSTOMER_LINE_NUMBER;
End If;
if Cw_Oe_Order_Lines_All_Rec.CUSTOMER_SHIPMENT_NUMBER Is Not Null Then
  l_line_tbl(i).CUSTOMER_SHIPMENT_NUMBER
  := Cw_Oe_Order_Lines_All_Rec.CUSTOMER_SHIPMENT_NUMBER;
End If;
if Cw_Oe_Order_Lines_All_Rec.CUSTOMER_ITEM_NET_PRICE Is Not Null Then
  l_line_tbl(i).CUSTOMER_ITEM_NET_PRICE
  := Cw_Oe_Order_Lines_All_Rec.CUSTOMER_ITEM_NET_PRICE;
End If;
if Cw_Oe_Order_Lines_All_Rec.CUSTOMER_PAYMENT_TERM_ID Is Not Null Then
  l_line_tbl(i).CUSTOMER_PAYMENT_TERM_ID
  := Cw_Oe_Order_Lines_All_Rec.CUSTOMER_PAYMENT_TERM_ID;
End If;
if Cw_Oe_Order_Lines_All_Rec.END_ITEM_UNIT_NUMBER Is Not Null Then
  l_line_tbl(i).END_ITEM_UNIT_NUMBER
  := Cw_Oe_Order_Lines_All_Rec.END_ITEM_UNIT_NUMBER;
End If;

```

```

if Cw_Oe_Order_Lines_All_Rec.SHIPPING_INSTRUCTIONS Is Not Null Then
    l_line_tbl(i).SHIPPING_INSTRUCTIONS
        := Cw_Oe_Order_Lines_All_Rec.SHIPPING_INSTRUCTIONS;
End If;
if Cw_Oe_Order_Lines_All_Rec.PACKING_INSTRUCTIONS Is Not Null Then
    l_line_tbl(i).PACKING_INSTRUCTIONS
        := Cw_Oe_Order_Lines_All_Rec.PACKING_INSTRUCTIONS;
End If;
if Cw_Oe_Order_Lines_All_Rec.SERVICE_TXN_REASON_CODE Is Not Null Then
    l_line_tbl(i).SERVICE_TXN_REASON_CODE
        := Cw_Oe_Order_Lines_All_Rec.SERVICE_TXN_REASON_CODE;
End If;
if Cw_Oe_Order_Lines_All_Rec.SERVICE_TXN_COMMENTS Is Not Null Then
    l_line_tbl(i).SERVICE_TXN_COMMENTS
        := Cw_Oe_Order_Lines_All_Rec.SERVICE_TXN_COMMENTS;
End If;
if Cw_Oe_Order_Lines_All_Rec.SERVICE_DURATION Is Not Null Then
    l_line_tbl(i).SERVICE_DURATION
        := Cw_Oe_Order_Lines_All_Rec.SERVICE_DURATION;
End If;
if Cw_Oe_Order_Lines_All_Rec.SERVICE_START_DATE Is Not Null Then
    l_line_tbl(i).SERVICE_START_DATE
        := Cw_Oe_Order_Lines_All_Rec.SERVICE_START_DATE;
End If;
if Cw_Oe_Order_Lines_All_Rec.SERVICE_END_DATE Is Not Null Then
    l_line_tbl(i).SERVICE_END_DATE
        := Cw_Oe_Order_Lines_All_Rec.SERVICE_END_DATE;
End If;
if Cw_Oe_Order_Lines_All_Rec.SERVICE_COTERMINATE_FLAG Is Not Null Then
    l_line_tbl(i).SERVICE_COTERMINATE_FLAG
        := Cw_Oe_Order_Lines_All_Rec.SERVICE_COTERMINATE_FLAG;
End If;
if Cw_Oe_Order_Lines_All_Rec.UNIT_LIST_PERCENT Is Not Null Then
    l_line_tbl(i).UNIT_LIST_PERCENT
        := Cw_Oe_Order_Lines_All_Rec.UNIT_LIST_PERCENT;
End If;
if Cw_Oe_Order_Lines_All_Rec.UNIT_SELLING_PERCENT Is Not Null Then
    l_line_tbl(i).UNIT_SELLING_PERCENT
        := Cw_Oe_Order_Lines_All_Rec.UNIT_SELLING_PERCENT;
End If;
if Cw_Oe_Order_Lines_All_Rec.SERVICE_PERIOD Is Not Null Then
    l_line_tbl(i).SERVICE_PERIOD
        := Cw_Oe_Order_Lines_All_Rec.SERVICE_PERIOD;
End If;
if Cw_Oe_Order_Lines_All_Rec.TP_CONTEXT Is Not Null Then
    l_line_tbl(i).TP_CONTEXT
        := Cw_Oe_Order_Lines_All_Rec.TP_CONTEXT;
End If;
if Cw_Oe_Order_Lines_All_Rec.TP_ATTRIBUTE1 Is Not Null Then
    l_line_tbl(i).TP_ATTRIBUTE1
        := Cw_Oe_Order_Lines_All_Rec.TP_ATTRIBUTE1;
End If;
if Cw_Oe_Order_Lines_All_Rec.TP_ATTRIBUTE2 Is Not Null Then
    l_line_tbl(i).TP_ATTRIBUTE2
        := Cw_Oe_Order_Lines_All_Rec.TP_ATTRIBUTE2;
End If;
if Cw_Oe_Order_Lines_All_Rec.TP_ATTRIBUTE3 Is Not Null Then
    l_line_tbl(i).TP_ATTRIBUTE3
        := Cw_Oe_Order_Lines_All_Rec.TP_ATTRIBUTE3;
End If;
if Cw_Oe_Order_Lines_All_Rec.TP_ATTRIBUTE4 Is Not Null Then
    l_line_tbl(i).TP_ATTRIBUTE4
        := Cw_Oe_Order_Lines_All_Rec.TP_ATTRIBUTE4;
End If;
if Cw_Oe_Order_Lines_All_Rec.TP_ATTRIBUTE5 Is Not Null Then
    l_line_tbl(i).TP_ATTRIBUTE5
        := Cw_Oe_Order_Lines_All_Rec.TP_ATTRIBUTE5;
End If;
if Cw_Oe_Order_Lines_All_Rec.SERVICE_REFERENCE_TYPE_CODE Is Not Null Then
    l_line_tbl(i).SERVICE_REFERENCE_TYPE_CODE

```



```

:= Cw_Oe_Order_Lines_All_Rec.SERVICE_REFERENCE_TYPE_CODE;
End If;
if Cw_Oe_Order_Lines_All_Rec.CALCULATE_PRICE_FLAG Is Not Null Then
    l_line_tbl(i).CALCULATE_PRICE_FLAG
        := Cw_Oe_Order_Lines_All_Rec.CALCULATE_PRICE_FLAG;
End If;
if Cw_Oe_Order_Lines_All_Rec.PREFERRED_GRADE Is Not Null Then
    l_line_tbl(i).PREFERRED_GRADE
        := Cw_Oe_Order_Lines_All_Rec.PREFERRED_GRADE;
End If;
if Cw_Oe_Order_Lines_All_Rec.ORDERED_QUANTITY2 Is Not Null Then
    l_line_tbl(i).ORDERED_QUANTITY2
        := Cw_Oe_Order_Lines_All_Rec.ORDERED_QUANTITY2;
End If;
if Cw_Oe_Order_Lines_All_Rec.CREATION_DATE Is Not Null Then
    l_line_tbl(i).CREATION_DATE
        := Cw_Oe_Order_Lines_All_Rec.CREATION_DATE;
End If;
if Cw_Oe_Order_Lines_All_Rec.CREATED_BY Is Not Null Then
    l_line_tbl(i).CREATED_BY
        := Cw_Oe_Order_Lines_All_Rec.CREATED_BY;
End If;
if Cw_Oe_Order_Lines_All_Rec.LAST_UPDATE_DATE Is Not Null Then
    l_line_tbl(i).LAST_UPDATE_DATE
        := Cw_Oe_Order_Lines_All_Rec.LAST_UPDATE_DATE;
End If;
if Cw_Oe_Order_Lines_All_Rec.LAST_UPDATED_BY Is Not Null Then
    l_line_tbl(i).LAST_UPDATED_BY
        := Cw_Oe_Order_Lines_All_Rec.LAST_UPDATED_BY ;
End If;
if Cw_Oe_Order_Lines_All_Rec.LAST_UPDATE_LOGIN Is Not Null Then
    l_line_tbl(i).LAST_UPDATE_LOGIN
        := Cw_Oe_Order_Lines_All_Rec.LAST_UPDATE_LOGIN;
End If;
if Cw_Oe_Order_Lines_All_Rec.Operation_Code Is Not Null Then
    l_line_tbl(i).Operation
        := Cw_Oe_Order_Lines_All_Rec.Operation_Code;
End If;

i := i + 1;
End Loop;
CLOSE w_Oe_Order_Lines_All;

-- Order Line Adjustment
If w_Oe_Price_Adjustments%ISOPEN Then
    CLOSE w_Oe_Price_Adjustments;
End If;
OPEN w_Oe_Price_Adjustments;
i := 1;
LOOP
FETCH w_Oe_Price_Adjustments INTO Cw_Oe_Price_Adjustments_Rec;
EXIT WHEN w_Oe_Price_Adjustments%NOTFOUND;
If Cw_Oe_Price_Adjustments_Rec.Orig_Sys_Line_Ref Is not Null Then
    l_Line_Adj_tbl(i) := OE_ORDER_PUB.G_MISS_LINE_ADJ_REC;

If Cw_Oe_Price_Adjustments_Rec.Operation_Code = 'UPDATE' or
    Cw_Oe_Price_Adjustments_Rec.Operation_Code = 'DELETE' Then
    l_Line_adj_tbl(i).Line_ID
        := Cw_Oe_Price_Adjustments_Rec.Orig_Sys_Line_Ref;
End If;

If Cw_Oe_Price_Adjustments_Rec.PROGRAM_APPLICATION_ID Is Not Null Then
    l_Line_Adj_Tbl(i).PROGRAM_APPLICATION_ID
        := Cw_Oe_Price_Adjustments_Rec.PROGRAM_APPLICATION_ID;
End If;
If Cw_Oe_Price_Adjustments_Rec.Program_Id Is Not Null Then
    l_Line_Adj_Tbl(i).PROGRAM_ID
        := Cw_Oe_Price_Adjustments_Rec.Program_Id;

```

```

End If;
If Cw_Oe_Price_Adjustments_Rec.Program_Update_Date Is Not Null Then
    l_Line_Adj_Tbl(i).PROGRAM_UPDATE_DATE
        := Cw_Oe_Price_Adjustments_Rec.Program_Update_Date;
End If;
If Cw_Oe_Price_Adjustments_Rec.Request_Id Is Not Null Then
    l_Line_Adj_Tbl(i).REQUEST_ID
        := Cw_Oe_Price_Adjustments_Rec.Request_Id;
End If;
If Cw_Oe_Price_Adjustments_Rec.Automatic_Flag Is Not Null Then
    l_Line_Adj_Tbl(i).AUTOMATIC_FLAG
        := Cw_Oe_Price_Adjustments_Rec.Automatic_Flag;
End If;
If Cw_Oe_Price_Adjustments_Rec.Percent Is Not Null Then
    l_Line_Adj_Tbl(i).PERCENT
        := Cw_Oe_Price_Adjustments_Rec.Percent;
End If;
If Cw_Oe_Price_Adjustments_Rec.Orig_Sys_Line_Ref Is Not Null Then
    l_Line_Adj_Tbl(i).LINE_ID
        := Cw_Oe_Price_Adjustments_Rec.Orig_Sys_Line_Ref;
End If;
If Cw_Oe_Price_Adjustments_Rec.Context Is Not Null Then
    l_Line_Adj_Tbl(i).CONTEXT
        := Cw_Oe_Price_Adjustments_Rec.Context;
End If;
If Cw_Oe_Price_Adjustments_Rec.Attribute1 Is Not Null Then
    l_Line_Adj_Tbl(i).ATTRIBUTE1
        := Cw_Oe_Price_Adjustments_Rec.Attribute1;
End If;
If Cw_Oe_Price_Adjustments_Rec.Attribute2 Is Not Null Then
    l_Line_Adj_Tbl(i).ATTRIBUTE2
        := Cw_Oe_Price_Adjustments_Rec.Attribute2 ;
End If;
If Cw_Oe_Price_Adjustments_Rec.Attribute3 Is Not Null Then
    l_Line_Adj_Tbl(i).ATTRIBUTE3
        := Cw_Oe_Price_Adjustments_Rec.Attribute3;
End If;
If Cw_Oe_Price_Adjustments_Rec.Attribute4 Is Not Null Then
    l_Line_Adj_Tbl(i).ATTRIBUTE4
        := Cw_Oe_Price_Adjustments_Rec.Attribute4 ;
End If;
If Cw_Oe_Price_Adjustments_Rec.Attribute5 Is Not Null Then
    l_Line_Adj_Tbl(i).ATTRIBUTE5
        := Cw_Oe_Price_Adjustments_Rec.Attribute5;
End If;
If Cw_Oe_Price_Adjustments_Rec.ORIG_SYS_DISCOUNT_REF Is Not Null Then
    l_Line_Adj_Tbl(i).ORIG_SYS_DISCOUNT_REF
        := Cw_Oe_Price_Adjustments_Rec.ORIG_SYS_DISCOUNT_REF;
End If;
If Cw_Oe_Price_Adjustments_Rec.LIST_HEADER_ID Is Not Null Then
    l_Line_Adj_Tbl(i).LIST_HEADER_ID
        := Cw_Oe_Price_Adjustments_Rec.LIST_HEADER_ID;
End If;
If Cw_Oe_Price_Adjustments_Rec.LIST_LINE_ID Is Not Null Then
    l_Line_Adj_Tbl(i).LIST_LINE_ID
        := Cw_Oe_Price_Adjustments_Rec.LIST_LINE_ID;
End If;
If Cw_Oe_Price_Adjustments_Rec.CHANGE_REASON_CODE Is Not Null Then
    l_Line_Adj_Tbl(i).CHANGE_REASON_CODE
        := Cw_Oe_Price_Adjustments_Rec.CHANGE_REASON_CODE;
End If;
If Cw_Oe_Price_Adjustments_Rec.CHANGE_REASON_TEXT Is Not Null Then
    l_Line_Adj_Tbl(i).CHANGE_REASON_TEXT
        := Cw_Oe_Price_Adjustments_Rec.CHANGE_REASON_TEXT;
End If;
If Cw_Oe_Price_Adjustments_Rec.OPERAND Is Not Null Then
    l_Line_Adj_Tbl(i).OPERAND
        := Cw_Oe_Price_Adjustments_Rec.OPERAND;
End If;
If Cw_Oe_Price_Adjustments_Rec.CREATION_DATE Is Not Null Then

```

```

        l_Line_Adj_Tbl(i).CREATION_DATE
            := Cw_Oe_Price_Adjustments_Rec.CREATION_DATE;
    End If;
    If Cw_Oe_Price_Adjustments_Rec.CREATED_BY Is Not Null Then
        l_Line_Adj_Tbl(i).CREATED_BY
            := Cw_Oe_Price_Adjustments_Rec.CREATED_BY;
    End If;
    If Cw_Oe_Price_Adjustments_Rec.LAST_UPDATE_DATE Is Not Null Then
        l_Line_Adj_Tbl(i).LAST_UPDATE_DATE
            := Cw_Oe_Price_Adjustments_Rec.LAST_UPDATE_DATE;
    End If;
    If Cw_Oe_Price_Adjustments_Rec.LAST_UPDATED_BY Is not Null Then
        l_Line_Adj_Tbl(i).LAST_UPDATED_BY
            := Cw_Oe_Price_Adjustments_Rec.LAST_UPDATED_BY;
    End If;
    If Cw_Oe_Price_Adjustments_Rec.LAST_UPDATE_LOGIN Is Not Null Then
        l_Line_Adj_Tbl(i).LAST_UPDATE_LOGIN
            := Cw_Oe_Price_Adjustments_Rec.LAST_UPDATE_LOGIN;
    End If;
    If Cw_Oe_Price_Adjustments_Rec.Operation_Code = 'CREATE' Then
    If Cw_Oe_Price_Adjustments_Rec.Orig_Sys_Line_Ref Is Not Null Then
        l_Line_Adj_Tbl(i).line_index
            := Cw_Oe_Price_Adjustments_Rec.Orig_Sys_Line_Ref;
        End If;
    End If;
    End If;
    i := i + 1;
    End Loop;
    CLOSE    w_Oe_Price_Adjustments;

```

```

--    Order Line Attributes
    If w_Oe_Price_Adj_Attribs%ISOPEN Then
        CLOSE    w_Oe_Price_Adj_Attribs;
    End If;
    OPEN    w_Oe_Price_Adj_Attribs;
    i := 1;
    LOOP
    FETCH w_Oe_Price_Adj_Attribs    INTO    Cw_Oe_Price_Adj_Attribs_Rec;
    EXIT WHEN w_Oe_Price_Adj_Attribs%NOTFOUND;
    If Cw_Oe_Price_Adj_Attribs_Rec.Orig_Sys_Line_Ref Is Not Null Then
        l_Line_Price_Att_tbl(i) := OE_ORDER_PUB.G_MISS_LINE_PRICE_ATT_REC;
    If Cw_Oe_Price_Adj_Attribs_Rec.PRICING_CONTEXT Is Not Null Then
        l_Line_Price_Att_tbl(i).PRICING_CONTEXT
            := Cw_Oe_Price_Adj_Attribs_Rec.PRICING_CONTEXT;
    End if;
    If Cw_Oe_Price_Adj_Attribs_Rec.PRICING_ATTRIBUTE1 Is Not Null Then
        l_Line_Price_Att_tbl(i).PRICING_ATTRIBUTE1
            := Cw_Oe_Price_Adj_Attribs_Rec.PRICING_ATTRIBUTE1;
    End if;
    If Cw_Oe_Price_Adj_Attribs_Rec.PRICING_ATTRIBUTE2 Is Not Null Then
        l_Line_Price_Att_tbl(i).PRICING_ATTRIBUTE2
            := Cw_Oe_Price_Adj_Attribs_Rec.PRICING_ATTRIBUTE2;
    End if;
    If Cw_Oe_Price_Adj_Attribs_Rec.PRICING_ATTRIBUTE3 Is Not Null Then
        l_Line_Price_Att_tbl(i).PRICING_ATTRIBUTE3
            := Cw_Oe_Price_Adj_Attribs_Rec.PRICING_ATTRIBUTE3;
    End if;
    If Cw_Oe_Price_Adj_Attribs_Rec.PRICING_ATTRIBUTE4 Is Not Null Then
        l_Line_Price_Att_tbl(i).PRICING_ATTRIBUTE4
            := Cw_Oe_Price_Adj_Attribs_Rec.PRICING_ATTRIBUTE4;
    End if;
    If Cw_Oe_Price_Adj_Attribs_Rec.PRICING_ATTRIBUTE5 Is Not Null Then
        l_Line_Price_Att_tbl(i).PRICING_ATTRIBUTE5
            := Cw_Oe_Price_Adj_Attribs_Rec.PRICING_ATTRIBUTE5;
    End if;
    If Cw_Oe_Price_Adj_Attribs_Rec.PROGRAM_APPLICATION_ID Is Not Null Then
        l_Line_Price_Att_tbl(i).PROGRAM_APPLICATION_ID
            := Cw_Oe_Price_Adj_Attribs_Rec.PROGRAM_APPLICATION_ID;
    End if;

```

```

If Cw_Oe_Price_Adj_Attrb Rec.PROGRAM_ID Is Not Null Then
    l_Line_Price_Att_tbl(i).PROGRAM_ID
        := Cw_Oe_Price_Adj_Attrb Rec.PROGRAM_ID;
End if;
If Cw_Oe_Price_Adj_Attrb Rec.PROGRAM_UPDATE_DATE Is Not Null Then
    l_Line_Price_Att_tbl(i).PROGRAM_UPDATE_DATE
        := Cw_Oe_Price_Adj_Attrb Rec.PROGRAM_UPDATE_DATE;
End if;
If Cw_Oe_Price_Adj_Attrb Rec.REQUEST_ID Is Not Null Then
    l_Line_Price_Att_tbl(i).REQUEST_ID
        := Cw_Oe_Price_Adj_Attrb Rec.REQUEST_ID;
End if;
If Cw_Oe_Price_Adj_Attrb Rec.FLEX_TITLE Is Not Null Then
    l_Line_Price_Att_tbl(i).FLEX_TITLE
        := Cw_Oe_Price_Adj_Attrb Rec.FLEX_TITLE;
End if;
If Cw_Oe_Price_Adj_Attrb Rec.CREATION_DATE Is Not Null Then
    l_Line_Price_Att_tbl(i).CREATION_DATE
        := Cw_Oe_Price_Adj_Attrb Rec.CREATION_DATE;
End if;
If Cw_Oe_Price_Adj_Attrb Rec.CREATED_BY Is Not Null Then
    l_Line_Price_Att_tbl(i).CREATED_BY
        := Cw_Oe_Price_Adj_Attrb Rec.CREATED_BY;
End if;
If Cw_Oe_Price_Adj_Attrb Rec.LAST_UPDATE_DATE Is Not Null Then
    l_Line_Price_Att_tbl(i).LAST_UPDATE_DATE
        := Cw_Oe_Price_Adj_Attrb Rec.LAST_UPDATE_DATE;
End if;
If Cw_Oe_Price_Adj_Attrb Rec.LAST_UPDATED_BY Is Not Null Then
    l_Line_Price_Att_tbl(i).LAST_UPDATED_BY
        := Cw_Oe_Price_Adj_Attrb Rec.LAST_UPDATED_BY;
End if;
If Cw_Oe_Price_Adj_Attrb Rec.LAST_UPDATE_LOGIN Is Not Null Then
    l_Line_Price_Att_tbl(i).LAST_UPDATE_LOGIN
        := Cw_Oe_Price_Adj_Attrb Rec.LAST_UPDATE_LOGIN;
End if;
If Cw_Oe_Price_Adj_Attrb Rec.Operation_Code= 'UPDATE' Or
    Cw_Oe_Price_Adj_Attrb Rec.Operation_Code= 'DELETE' Then
If Cw_Oe_Price_Adj_Attrb Rec.Orig_Sys_Line_Ref Is Not Null Then
    l_Line_Price_Att_tbl(i).Line_ID
        := Cw_Oe_Price_Adj_Attrb Rec.Orig_Sys_Line_Ref;
End if;
End If;
If Cw_Oe_Price_Adj_Attrb Rec.Operation_Code= 'CREATE' Then
If Cw_Oe_Price_Adj_Attrb Rec.Orig_Sys_Line_Ref Is Not Null Then
    l_Line_Price_Att_tbl(i).Line_Index
        := Cw_Oe_Price_Adj_Attrb Rec.Orig_Sys_Line_Ref;
End if;
End If;
    i := i + 1;
End Loop;
CLOSE    w_Oe_Price_Adj_Attrb;

--    Order Line Sales Credits
If w_Oe_Sales_Credits%ISOPEN Then
    CLOSE    w_Oe_Sales_Credits;
End If;
OPEN    w_Oe_Sales_Credits;
i := 1;
LOOP
FETCH w_Oe_Sales_Credits    INTO    Cw_Oe_Sales_Credits_Rec;
EXIT WHEN w_Oe_Sales_Credits%NOTFOUND;
If Cw_Oe_Sales_Credits_Rec.Orig_Sys_Line_Ref Is Not Null Then
    l_Line_Scredit_tbl(i) := OE_ORDER_PUB.G_MISS_LINE_SCREDIT_REC;

If Cw_Oe_Sales_Credits_Rec.Operation_Code = 'CREATE' Then
If Cw_Oe_Sales_Credits_Rec.Orig_Sys_Line_Ref Is Not Null Then
    l_Line_Scredit_tbl(i).Line_Index

```

```

:= Cw_Oe_Sales_Credits_Rec.Orig_Sys_Line_Ref;
End If;
End If;
If Cw_Oe_Sales_Credits_Rec.SALESREP_ID Is Not Null Then
    l_Line_Scredit_tbl(i).SALESREP_ID
        := Cw_Oe_Sales_Credits_Rec.SALESREP_ID;
End If;
If Cw_Oe_Sales_Credits_Rec.PERCENT Is Not Null Then
    l_Line_Scredit_tbl(i).PERCENT
        := Cw_Oe_Sales_Credits_Rec.PERCENT;
End If;
If Cw_Oe_Sales_Credits_Rec.Operation_Code != 'CREATE' Then
If Cw_Oe_Sales_Credits_Rec.Orig_Sys_Line_Ref Is Not Null Then
    l_Line_Scredit_tbl(i).LINE_ID
        := Cw_Oe_Sales_Credits_Rec.Orig_Sys_Line_Ref;
End If;
End If;
If Cw_Oe_Sales_Credits_Rec.CONTEXT Is Not Null Then
    l_Line_Scredit_tbl(i).CONTEXT
        := Cw_Oe_Sales_Credits_Rec.CONTEXT;
End If;
If Cw_Oe_Sales_Credits_Rec.ATTRIBUTE1 Is Not Null Then
    l_Line_Scredit_tbl(i).ATTRIBUTE1
        := Cw_Oe_Sales_Credits_Rec.ATTRIBUTE1;
End If;
If Cw_Oe_Sales_Credits_Rec.ATTRIBUTE2 Is Not Null Then
    l_Line_Scredit_tbl(i).ATTRIBUTE2
        := Cw_Oe_Sales_Credits_Rec.ATTRIBUTE2;
End If;
If Cw_Oe_Sales_Credits_Rec.ATTRIBUTE3 Is Not Null Then
    l_Line_Scredit_tbl(i).ATTRIBUTE3
        := Cw_Oe_Sales_Credits_Rec.ATTRIBUTE3;
End If;
If Cw_Oe_Sales_Credits_Rec.ATTRIBUTE4 Is Not Null Then
    l_Line_Scredit_tbl(i).ATTRIBUTE4
        := Cw_Oe_Sales_Credits_Rec.ATTRIBUTE4;
End If;
If Cw_Oe_Sales_Credits_Rec.ATTRIBUTE5 Is Not Null Then
    l_Line_Scredit_tbl(i).ATTRIBUTE5
        := Cw_Oe_Sales_Credits_Rec.ATTRIBUTE5;
End If;
If Cw_Oe_Sales_Credits_Rec.ORIG_SYS_CREDIT_REF Is Not Null Then
    l_Line_Scredit_tbl(i).ORIG_SYS_CREDIT_REF
        := Cw_Oe_Sales_Credits_Rec.ORIG_SYS_CREDIT_REF;
End If;
If Cw_Oe_Sales_Credits_Rec.SALES_CREDIT_TYPE_ID Is Not Null Then
    l_Line_Scredit_tbl(i).SALES_CREDIT_TYPE_ID
        := Cw_Oe_Sales_Credits_Rec.SALES_CREDIT_TYPE_ID;
End If;
If Cw_Oe_Sales_Credits_Rec.CREATION_DATE Is Not Null Then
    l_Line_Scredit_tbl(i).CREATION_DATE
        := Cw_Oe_Sales_Credits_Rec.CREATION_DATE;
End If;
If Cw_Oe_Sales_Credits_Rec.CREATED_BY Is Not Null Then
    l_Line_Scredit_tbl(i).CREATED_BY
        := Cw_Oe_Sales_Credits_Rec.CREATED_BY;
End If;
If Cw_Oe_Sales_Credits_Rec.LAST_UPDATE_DATE Is Not Null Then
    l_Line_Scredit_tbl(i).LAST_UPDATE_DATE
        := Cw_Oe_Sales_Credits_Rec.LAST_UPDATE_DATE;
End If;
If Cw_Oe_Sales_Credits_Rec.LAST_UPDATED_BY Is Not Null Then
    l_Line_Scredit_tbl(i).LAST_UPDATED_BY
        := Cw_Oe_Sales_Credits_Rec.LAST_UPDATED_BY;
End If;
If Cw_Oe_Sales_Credits_Rec.LAST_UPDATE_LOGIN Is Not Null Then
    l_Line_Scredit_tbl(i).LAST_UPDATE_LOGIN
        := Cw_Oe_Sales_Credits_Rec.LAST_UPDATE_LOGIN;
End If;
End If;

```

```

i := i + 1;
End Loop;
CLOSE    w_Oe_Sales_Credits;

--    Order Line Lot Serial Number
If w_Oe_Lot_Serial_Numbers%ISOPEN Then
    CLOSE    w_Oe_Lot_Serial_Numbers;
End If;
OPEN     w_Oe_Lot_Serial_Numbers;
i := 1;
LOOP
FETCH w_Oe_Lot_Serial_Numbers INTO Cw_Oe_Lot_Serial_Numbers_Rec;
EXIT WHEN w_Oe_Lot_Serial_Numbers%NOTFOUND;
If Cw_Oe_Lot_Serial_Numbers_Rec.Orig_Sys_Line_Ref Is Not Null Then
    l_Lot_Serial_tbl(i) := OE_ORDER_PUB.G_MISS_LOT_SERIAL_REC;

If Cw_Oe_Lot_Serial_Numbers_Rec.Orig_Sys_Line_Ref Is Not Null Then
    l_Lot_Serial_tbl(i).LINE_ID
    := Cw_Oe_Lot_Serial_Numbers_Rec.Orig_Sys_Line_Ref;
End If;

If Cw_Oe_Lot_Serial_Numbers_Rec.Orig_Sys_Line_Ref Is Not Null Then
    l_Lot_Serial_tbl(i).Line_Index
    := Cw_Oe_Lot_Serial_Numbers_Rec.Orig_Sys_Line_Ref;

End If;
If Cw_Oe_Lot_Serial_Numbers_Rec.LOT_NUMBER Is Not Null Then
    l_Lot_Serial_tbl(i).LOT_NUMBER
    := Cw_Oe_Lot_Serial_Numbers_Rec.LOT_NUMBER;
End If;
If Cw_Oe_Lot_Serial_Numbers_Rec.FROM_SERIAL_NUMBER Is Not Null Then
    l_Lot_Serial_tbl(i).FROM_SERIAL_NUMBER
    := Cw_Oe_Lot_Serial_Numbers_Rec.FROM_SERIAL_NUMBER;
End If;
If Cw_Oe_Lot_Serial_Numbers_Rec.TO_SERIAL_NUMBER Is Not Null Then
    l_Lot_Serial_tbl(i).TO_SERIAL_NUMBER
    := Cw_Oe_Lot_Serial_Numbers_Rec.TO_SERIAL_NUMBER;
End If;
If Cw_Oe_Lot_Serial_Numbers_Rec.QUANTITY Is Not Null Then
    l_Lot_Serial_tbl(i).QUANTITY
    := Cw_Oe_Lot_Serial_Numbers_Rec.QUANTITY;
End If;
If Cw_Oe_Lot_Serial_Numbers_Rec.CONTEXT Is Not Null Then
    l_Lot_Serial_tbl(i).CONTEXT
    := Cw_Oe_Lot_Serial_Numbers_Rec.CONTEXT;
End If;
If Cw_Oe_Lot_Serial_Numbers_Rec.ATTRIBUTE1 Is Not Null Then
    l_Lot_Serial_tbl(i).ATTRIBUTE1
    := Cw_Oe_Lot_Serial_Numbers_Rec.ATTRIBUTE1;
End If;
If Cw_Oe_Lot_Serial_Numbers_Rec.ATTRIBUTE2 Is Not Null Then
    l_Lot_Serial_tbl(i).ATTRIBUTE2
    := Cw_Oe_Lot_Serial_Numbers_Rec.ATTRIBUTE2;
End If;
If Cw_Oe_Lot_Serial_Numbers_Rec.ATTRIBUTE3 Is Not Null Then
    l_Lot_Serial_tbl(i).ATTRIBUTE3
    := Cw_Oe_Lot_Serial_Numbers_Rec.ATTRIBUTE3;
End If;
If Cw_Oe_Lot_Serial_Numbers_Rec.ATTRIBUTE4 Is Not Null Then
    l_Lot_Serial_tbl(i).ATTRIBUTE4
    := Cw_Oe_Lot_Serial_Numbers_Rec.ATTRIBUTE4;
End If;
If Cw_Oe_Lot_Serial_Numbers_Rec.ATTRIBUTE5 Is Not Null Then
    l_Lot_Serial_tbl(i).ATTRIBUTE5
    := Cw_Oe_Lot_Serial_Numbers_Rec.ATTRIBUTE5;
End If;

```

```

If Cw_Oe_Lot_Serial_Numbers_Rec.ORIG_SYS_LOTSERIAL_REF
  Is Not Null Then
  l_Lot_Serial_tbl(i).ORIG_SYS_LOTSERIAL_REF
    := Cw_Oe_Lot_Serial_Numbers_Rec.ORIG_SYS_LOTSERIAL_REF;
End If;
If Cw_Oe_Lot_Serial_Numbers_Rec.CREATION_DATE Is Not Null Then
  l_Lot_Serial_tbl(i).CREATION_DATE
    := Cw_Oe_Lot_Serial_Numbers_Rec.CREATION_DATE;
End If;
If Cw_Oe_Lot_Serial_Numbers_Rec.CREATED_BY Is Not Null Then
  l_Lot_Serial_tbl(i).CREATED_BY
    := Cw_Oe_Lot_Serial_Numbers_Rec.CREATED_BY;
End If;
If Cw_Oe_Lot_Serial_Numbers_Rec.LAST_UPDATE_DATE Is Not Null Then
  l_Lot_Serial_tbl(i).LAST_UPDATE_DATE
    := Cw_Oe_Lot_Serial_Numbers_Rec.LAST_UPDATE_DATE;
End If;
If Cw_Oe_Lot_Serial_Numbers_Rec.LAST_UPDATED_BY Is Not Null Then
  l_Lot_Serial_tbl(i).LAST_UPDATED_BY
    := Cw_Oe_Lot_Serial_Numbers_Rec.LAST_UPDATED_BY;
End If;
If Cw_Oe_Lot_Serial_Numbers_Rec.LAST_UPDATE_LOGIN Is Not Null Then
  l_Lot_Serial_tbl(i).LAST_UPDATE_LOGIN
    := Cw_Oe_Lot_Serial_Numbers_Rec.LAST_UPDATE_LOGIN;
End If;
If Cw_Oe_Lot_Serial_Numbers_Rec.OPERATION_CODE Is Not Null Then
  l_Lot_Serial_tbl(i).OPERATION
    := Cw_Oe_Lot_Serial_Numbers_Rec.OPERATION_CODE;
  End If;
  End If;
  i := i + 1;
End Loop;
CLOSE w_Oe_Lot_Serial_Numbers;

```

```
fnd_global.apps_initialize (0, 21623, NULL);
```

```

OE_ORDER_PUB.process_order (
  p_api_version_number => 1.0 ,
  p_init_msg_list => l_init_msg_list,
  p_return_values => l_return_values,
  p_action_commit => l_action_commit,
  x_return_status => l_return_status,
  x_msg_count => l_msg_count,
  x_msg_data => l_msg_data,
  p_header_rec => l_header_rec,
  p_old_header_rec => l_old_header_rec,
  p_header_val_rec => l_header_val_rec,
  p_old_header_val_rec => l_old_header_val_rec,
  p_Header_Adj_tbl => l_header_adj_tbl,
  p_old_Header_Adj_tbl => l_old_header_adj_tbl,
  p_Header_Adj_val_tbl => l_header_adj_val_tbl,
  p_old_Header_Adj_val_tbl => l_old_header_adj_val_tbl,
  p_Header_price_Att_tbl => l_header_price_att_tbl,
  p_old_Header_Price_Att_tbl => l_old_header_price_att_tbl,
  p_Header_Adj_Att_tbl => l_header_adj_att_tbl,
  p_old_Header_Adj_Att_tbl => l_old_header_adj_att_tbl,
  p_Header_Adj_Assoc_tbl => l_header_adj_assoc_tbl,
  p_old_Header_Adj_Assoc_tbl => l_old_header_adj_assoc_tbl,
  p_Header_Scredit_tbl => l_header_scredit_tbl,
  p_old_Header_Scredit_tbl => l_old_header_scredit_tbl,
  p_Header_Scredit_val_tbl => l_header_scredit_val_tbl,
  p_old_Header_Scredit_val_tbl => l_old_header_scredit_val_tbl,
  p_line_tbl => l_line_tbl,
  p_old_line_tbl => l_old_line_tbl,
  p_line_val_tbl => l_line_val_tbl,
  p_old_line_val_tbl => l_old_line_val_tbl,
  p_Line_Adj_tbl => l_line_adj_tbl,
  p_old_Line_Adj_tbl => l_old_line_adj_tbl,
  p_Line_Adj_val_tbl => l_line_adj_val_tbl,

```

```

p_old_Line_Adj_val_tbl => l_old_line_adj_val_tbl,
p_Line_price_Att_tbl => l_line_price_att_tbl,
p_old_Line_Price_Att_tbl => l_old_line_price_att_tbl,
p_Line_Adj_Att_tbl => l_line_adj_att_tbl,
p_old_Line_Adj_Att_tbl => l_old_line_adj_att_tbl,
p_Line_Adj_Assoc_tbl => l_line_adj_assoc_tbl,
p_old_Line_Adj_Assoc_tbl => l_old_line_adj_assoc_tbl,
p_Line_Scredit_tbl => l_line_scredit_tbl,
p_old_Line_Scredit_tbl => l_old_line_scredit_tbl,
p_Line_Scredit_val_tbl => l_line_scredit_val_tbl,
p_old_Line_Scredit_val_tbl => l_old_line_scredit_val_tbl,
p_Lot_Serial_tbl => l_lot_serial_tbl,
p_old_Lot_Serial_tbl => l_old_lot_serial_tbl,
p_Lot_Serial_val_tbl => l_lot_serial_val_tbl,
p_old_Lot_Serial_val_tbl => l_old_lot_serial_val_tbl,
x_header_rec => l_header_rec,
x_header_val_rec => l_header_val_rec,
x_Header_Adj_tbl => l_header_adj_tbl,
x_Header_Adj_val_tbl => l_header_adj_val_tbl,
x_Header_price_Att_tbl => l_header_price_att_tbl,
x_Header_Adj_Att_tbl => l_header_adj_att_tbl,
x_Header_Adj_Assoc_tbl => l_header_adj_assoc_tbl,
x_Header_Scredit_tbl => l_header_scredit_tbl,
x_Header_Scredit_val_tbl => l_header_scredit_val_tbl,
x_line_tbl => l_line_tbl,
x_line_val_tbl => l_line_val_tbl,
x_Line_Adj_tbl => l_line_adj_tbl,
x_Line_Adj_val_tbl => l_line_adj_val_tbl,
x_Line_price_Att_tbl => l_line_price_att_tbl,
x_Line_Adj_Att_tbl => l_line_adj_att_tbl,
x_Line_Adj_Assoc_tbl => l_line_adj_assoc_tbl,
x_Line_Scredit_tbl => l_line_scredit_tbl,
x_Line_Scredit_val_tbl => l_line_scredit_val_tbl,
x_Lot_Serial_tbl => l_lot_serial_tbl,
x_Lot_Serial_val_tbl => l_lot_serial_val_tbl,
x_action_request_tbl => l_action_request_tbl);

```

```

if l_msg_count > 0 then
for l_index in 1..l_msg_count loop
l_msg_data
:= oe_msg_pub.get(p_msg_index => l_index, p_encoded => 'F');
insert into CW_Oe_Api_Errors values
('Order Number - ' ||
Cw_Oe_Order_Headers_All_Rec.Order_Number
|| ' - ' || l_msg_data);
end loop;
end if;
DBMS_OUTPUT.PUT_LINE(l_msg_data);
DBMS_OUTPUT.PUT_LINE(x_msg_data);
DBMS_OUTPUT.PUT_LINE(x_return_status);
If l_return_status = 'S' Then
delete from CW_Oe_Api_Errors ;
Commit;
DBMS_OUTPUT.PUT_LINE('Delete Processed Record');
Delete_Processed_Record(pOrder_Number);
End If;

If l_return_status = 'E' Then
insert into CW_Oe_Api_Errors values (l_msg_data);
DBMS_OUTPUT.PUT_LINE('Error');
End If;

If l_return_status = 'U' Then
DBMS_OUTPUT.PUT_LINE('Unexpected Error');
End If;

-- END Loop;

```



```
-- CLOSE w_Oe_Order_Headers_All;  
END;  
/  
Show errors;
```

CW_DEL_PROCESSED_ORDER

```
Create Or Replace Procedure Delete_Processed_Record (POrder_Number Number)  
IS  
BEGIN  
  
Delete  
From Oe_Headers_Iface_All  
Where Orig_Sys_Document_Ref=pOrder_Number;  
  
Delete  
From Oe_Price_Adjs_Iface_all  
Where Orig_Sys_Document_Ref=pOrder_Number;  
  
Delete  
From Oe_Price_Atts_Iface_All  
Where Orig_Sys_Document_Ref=pOrder_Number;  
  
Delete  
From Oe_Lines_Iface_All  
Where Orig_Sys_Document_Ref=pOrder_Number;  
  
Delete  
From Oe_LotSerials_Iface_All  
Where Orig_Sys_Document_Ref=pOrder_Number;  
  
Delete  
From Oe_Credits_Iface_All  
Where Orig_Sys_Document_Ref=pOrder_Number;  
  
Commit;  
END;  
/  
show errors;
```

부록 E. 널(null) 및 공백 값 지원

이 부록에서는 Business Object에서 키 값이 공백이거나 널(null)인 여러 가지의 통과 및 실패 시나리오에 대해 자세히 설명합니다. 이 부록에는 또한 공백 또는 널(null) Business Object 값에 필요한 기능적 변경사항도 포함되어 있습니다.

통과 및 실패 시나리오

Business Object의 키 값이 공백이거나 데이터베이스에 널값을 가지고 있으면, "=" 연산자 유형 대신 "is null" 유형의 where절을 빌드하십시오.

IBM에서는 Business Object에 공백 값을 가지고 있지 않은 최소한 하나의 키 속성이 있도록 권장합니다.

다음 시나리오는 널값을 가지고 있는 하나의 키가 있는 상위 오브젝트입니다. 이 시나리오는 다음 조건에서 실패합니다.

표 19. 고객

속성	유형
cid	정수(키)
name	문자열
comments	문자열

다음 시나리오는 두 개의 키와 널값을 가지고 있는 하나의 키가 있는 상위 오브젝트입니다. 이 시나리오는 다음 조건에서 통과합니다.

표 20. 고객

속성	유형
cid	정수(키)
name	문자열
comments	문자열

시나리오 2에서, cid=1000이고 name이 널(null)로 설정된 고객으로부터 cid, name 및 comments를 선택하여 검색 조회를 빌드하십시오.

다음 시나리오는 외부 키 참조가 있는 컨테이너 오브젝트에 하나의 하위 오브젝트가 있는 상위 오브젝트입니다. 이 시나리오는 다음 조건에서 실패합니다.

표 21. 고객

속성	유형
cid	정수(키)

표 21. 고객 (계속)

속성	유형
name	문자열(키)
comments	문자열
Address	주소
Aid	정수(키) ASI:FK=cid
Acity	문자열
Azip	문자열

cid에 널값이 있으면, 주소에서 Aid, Acity, Azip을 선택하여 검색 조회를 빌드하십시오. Aid 값을 널(null)로 설정하십시오.

다음 시나리오는 두 개의 키 참조가 있는 컨테이너 오브젝트에 하나의 하위 오브젝트가 있는 상위 오브젝트입니다. 이 시나리오는 다음 조건에서 통과합니다.

표 22. 고객

속성	유형
cid	정수(키)
name	문자열
comments	문자열
Address	주소
Aid	정수(키) ASI:FK=cid
Acity	문자열(키) ASI:FK=name
Azip	문자열

name에 널값이 있으면, 주소에서 Aid, Acity, Azip을 선택하여 검색 조회를 빌드하십시오. 여기서 Aid=Cid이고, Acity는 널값을 가지고 있습니다.

기능

커넥터가 키에서 공백 값을 발견하면, 그 값을 속성에서 UseNull 값과 비교합니다. 값이 true이면, 커넥터는 널값을 조회에 추가합니다. 이는 다음 Verb 조작에 영향을 줍니다.

- Retrieve
- RetrieveBy Content
- Update
- Delete

주의사항

IBM은 다른 국가에서는 이 책에 기술된 제품, 서비스 또는 기능을 제공하지 않을 수도 있습니다. 현재 사용할 수 있는 제품 및 서비스에 대한 정보는 한국 IBM 담당자에게 문의하십시오. 이 책에서 IBM 제품, 프로그램 또는 서비스를 언급했다고 해서 해당 IBM 제품, 프로그램 또는 서비스만을 사용할 수 있다는 것을 의미하지는 않습니다. IBM의 지적 재산을 침해하지 않는 한, 기능상으로 동등한 제품, 프로그램 또는 서비스를 대신 사용할 수도 있습니다. 그러나 비IBM 제품, 프로그램 또는 서비스의 운영에 대한 평가 및 검증은 사용자의 책임입니다.

IBM은 이 책에서 다루고 있는 특정 내용에 대해 특허를 보유하고 있거나 현재 특허 출원 중일 수 있습니다. 이 책을 제공한다고 해서 특허에 대한 라이선스까지 부여하는 것은 아닙니다. 라이선스에 대한 의문사항은 다음으로 문의하십시오.

135-270

서울특별시 강남구 도곡동 467-12, 군인공제회관빌딩

한국 아이.비.엠 주식회사

고객만족센터

전화번호: 080-023-8080

다음 단락은 현지법과 상충하는 영국이나 기타 국가에서는 적용되지 않습니다.

IBM은 타인의 권리 비침해, 상품성 및 특정 목적에의 적합성에 대한 묵시적 보증을 포함하여(단, 이에 한하지 않음) 묵시적이든 명시적이든 어떠한 종류의 보증없이 이 책을 “현상태대로” 제공합니다. 일부 국가에서는 특정 거래에서 명시적 또는 묵시적 보증의 면책사항을 허용하지 않으므로, 이 사항이 적용되지 않을 수도 있습니다.

이 정보에는 기술적으로 부정확한 내용이나 인쇄상의 오류가 있을 수 있습니다. 이 정보는 주기적으로 변경되며, 이 변경사항은 최신판에 통합됩니다. IBM은 이 책에서 설명한 제품 및/또는 프로그램을 사전 통고없이 언제든지 개선 및/또는 변경할 수 있습니다.

이 정보에서 비IBM의 웹 사이트는 단지 편의상 제공된 것으로, 어떤 방식으로든 이들 웹 사이트를 옹호하고자 하는 것은 아닙니다. 해당 웹 사이트의 자료는 본 IBM 제품 자료의 일부가 아니므로 해당 웹 사이트 사용으로 인한 위험은 사용자 본인이 감수해야 합니다.

IBM은 귀하의 권리를 침해하지 않는 범위 내에서 적절하다고 생각하는 방식으로 귀하가 제공한 정보를 사용하거나 배포할 수 있습니다.

(1) 독립적으로 작성된 프로그램과 기타 프로그램(본 프로그램 포함) 간의 정보 교환 및
(2) 교환된 정보의 상호 이용을 목적으로 정보를 원하는 프로그램 라이선스 사용자는
다음 주소로 문의하십시오.

135-270

서울특별시 강남구 도곡동 467-12, 군인공제회관빌딩

한국 아이.비.엠 주식회사

고객만족센터

이러한 정보는 해당 조항 및 조건에 따라(예를 들면, 사용료 지불 포함) 사용할 수 있습니다.

이 정보에 기술된 라이선스가 있는 프로그램 및 이 프로그램에 대해 사용 가능한 모든 라이선스가 있는 자료는 IBM이 IBM 기본 계약, IBM 프로그램 라이선스 계약(IPLA) 또는 이와 동등한 계약에 따라 제공한 것입니다.

본 문서에 포함된 모든 성능 데이터는 제한된 환경에서 산출된 것입니다. 따라서 다른 운영 환경에서 얻어진 결과는 상당히 다를 수 있습니다. 일부 성능은 개발 레벨 상태의 시스템에서 측정되었을 수 있으므로 이러한 측정치가 일반적으로 사용되고 있는 시스템에서도 동일하게 나타날 것이라고는 보증할 수 없습니다. 또한, 일부 성능은 추정치일 수도 있으므로 실제 결과는 다를 수 있습니다. 이 문서의 사용자는 해당 데이터를 사용자의 특정 환경에서 검증해야 합니다.

비IBM 제품에 관한 정보는 해당 제품의 공급업체, 공개 자료 또는 기타 범용 소스로부터 얻은 것입니다. IBM에서는 이러한 제품들을 테스트하지 않았으므로, 비IBM 제품과 관련된 성능의 정확성, 호환성 또는 기타 청구에 대해서는 확신할 수 없습니다. 비IBM 제품의 성능에 대한 의문사항은 해당 제품의 공급업체에 문의하십시오.

이 정보에는 일상의 비즈니스 운영에서 사용되는 자료 및 보고서에 대한 예제가 들어 있습니다. 이들 예제에는 개념을 가능한 완벽하게 설명하기 위해 개인, 회사, 상표 및 제품의 이름이 사용될 수 있습니다. 이들 이름은 모두 가공의 것이며 실제 기업의 이름 및 주소와 유사하더라도 이는 전적으로 우연입니다.

IBM의 향후 방향 또는 의도에 관한 모든 언급은 별도의 통지없이 변경될 수 있습니다.

프로그래밍 인터페이스 정보

프로그래밍 인터페이스 정보(제공될 경우)는 이 프로그램을 사용하여 응용프로그램 소프트웨어를 작성하는 것을 돕기 위한 것입니다.

범용 프로그래밍 인터페이스를 사용하면 이 프로그램 도구 서비스를 확보하는 응용프로그램 소프트웨어를 작성할 수 있습니다.

그러나 이 정보는 진단, 수정 및 성능 조정에 대한 정보를 포함할 수도 있습니다. 진단, 수정 및 성능 조정에 대한 정보는 사용자의 응용프로그램 소프트웨어를 디버그하는 데 도움을 주기 위해 제공됩니다.

경고: 진단, 수정 및 성능 조정에 대한 정보는 변경될 수 있으므로 프로그래밍 인터페이스로 사용해서는 안됩니다.

상표 및 서비스표

다음 용어는 미국 또는 기타 국가에서 사용되는 IBM Corporation의 상표 또는 등록 상표입니다.

IBM

IBM 로고

AIX

CrossWorlds

DB2

DB2 Universal Database

Domino

Lotus

Lotus Notes

MQIntegrator

MQSeries

Tivoli

WebSphere

Microsoft, Windows, Windows NT 및 Windows 로고는 미국 또는 기타 국가에서 사용되는 Microsoft Corporation의 상표입니다.

MMX, Pentium 및 ProShare는 미국 또는 기타 국가에서 사용되는 Intel Corporation의 상표 또는 등록상표입니다.

Java 및 모든 Java 기반의 상표는 Sun Microsystems, Inc.의 상표 또는 등록상표입니다.

기타 회사, 제품 또는 서비스 이름은 해당 회사의 상표 또는 서비스표입니다.

Adapter for Oracle Applications에는 Eclipse 프로젝트(<http://www.eclipse.org>)에서 개발된 소프트웨어가 포함됩니다.



IBM WebSphere Business Integration Adapter Framework V2.4.0

IBM 한글 지원에 관한 설문

IBM WebSphere Business Integration Adapters
Adapter for Oracle Applications
사용자 안내서
버전 2.4.x



FAX : (02) 3787-0123

보내 주시는 의견은 더 나은 고객 지원 체제를 위한 귀중한
자료가 됩니다. 독자 여러분의 좋은 의견을 기다립니다.

성 명		직위/담당업무	
회 사 명		부 서 명	
주 소			
전화번호		팩스번호	
전자우편 주소			
사용중인 시스템	<input type="checkbox"/> 중대형 서버 <input type="checkbox"/> UNIX 서버 <input type="checkbox"/> PC 및 PC 서버		

- IBM에서 제공하는 한글 책자와 영문 책자 중 어느 것을 더 좋아하십니까?
그 이유는 무엇입니까?
 한글 책자 영문 책자
(이유: _____)
- 본 책자와 해당 소프트웨어에서 사용된 한글 용어에 대한 귀하의 평가 점수는?
 수 우 미 양 가
- 본 책자와 해당 소프트웨어에서 번역 품질에 대한 귀하의 평가 점수는?
 수 우 미 양 가
- 본 책자의 인쇄 상태에 대한 귀하의 평가 점수는?
 수 우 미 양 가
- 한글 소프트웨어 및 책자가 지원되는 분야에 대해 귀하는 어떻게 생각하십니까?
 한글 책자를 늘려야 함 현재 수준으로 만족
 그다지 필요성을 느끼지 않음
- IBM은 인쇄물 형식(hardcopy)과 화면 형식(softcopy)의 두 종류로 책자를 제공합니다.
어느 형식을 더 좋아하십니까?
 인쇄물 형식(hardcopy) 화면 형식(softcopy) 둘 다

☞ IBM 한글 지원 서비스에 대해 기타 제안사항이 있으시면 적어주십시오.

☺ 설문에 답해 주셔서 감사합니다.
귀하의 의견은 저희에게 매우 소중한 것이며, 고객 여러분들께 보다 좋은 제품을 제공해
드리기 위해 최선을 다하겠습니다.

IBM