

**WebSphere DataPower XC10 Appliance:
7199 機型-92X
第一版**

安裝和使用手冊

IBM

**WebSphere DataPower XC10 Appliance:
7199 機型-92X
第一版**

安裝和使用手冊

The IBM logo is centered at the bottom of the page. It consists of the letters 'IBM' in a bold, sans-serif font, where each letter is formed by eight horizontal bars of varying lengths, creating a striped effect.

附註

在使用此資訊和所支援的產品之前，請閱讀第 v 頁的『安全資訊』中的資訊，以及 *IBM* 系統安全注意事項 (G229-9054) 中，您的語言環境之特定語言資訊（必要的話）。

使用本資訊及支援的產品之前，請先閱讀第 57 頁的『注意事項』中的資訊。

第一版（2011 年 6 月）

此版本適用於 IBM WebSphere DataPower XC10 Appliance 7199 機型-92X，除非在新版中另有指示。

© Copyright IBM Corporation 2011.

目錄

安全資訊	v
電子設備維修準則	vi
檢查不安全狀況	vii
安全聲明	vii
危險事項	viii
注意事項	ix
標籤	xii
前言	xiii
本手冊適用對象	xiii
可用文件	xiii
保固資訊	xiv
注意事項慣例	xiv
字體慣例	xiv
第 1 章 簡介 IBM WebSphere DataPower XC10 Appliance	1
Appliance 7199-92x 機型規格和特性	1
7199-92x 機型正視圖	2
7199-92x 機型後視圖	6
乙太網路配置	8
第 2 章 準備安裝	9
框架需求	9
工具需求	12
安裝概觀	12
第 3 章 在框架中安裝 Appliance	15
在框架中安裝滑軌	15
在滑軌上安裝 Appliance	18
將 Appliance 連接至 AC 電源	19
將 Appliance 連接至網路	19
第 4 章 設定起始韌體配置	21
起始設定及配置 IBM WebSphere DataPower XC10 Appliance	21
xcadmin 密碼	23
更新韌體	24
第 5 章 診斷您的 Appliance	27
瞭解 7199 機型 LED	27
7199 面板 LED	27
7199 背面面板	28
檢視感應器的狀態提供者	29
第 6 章 Appliance 疑難排解	31
工作流程疑難排解	31

CRU 組件疑難排解	32
風扇模組疑難排解	32
電源供應器模組疑難排解	32
硬碟模組疑難排解	33
Appliance 疑難排解	33

第 7 章 移除或更換 Appliance 或組件 35

安裝準則	35
處理靜電敏感裝置	35
退回 Appliance 或組件	36
7199 組件清單	36
CRU 組件清單	36
FRU 組件清單	38
電源線	38
關閉 Appliance	40
移除和更換 CRU 組件	40
更換風扇模組	41
更換電源供應器模組	43
更換硬碟模組	44
更換乙太網路模組	46
移除 10 Gb SFP+ 收發器	49
從框架移除 Appliance	50
從框架移除 Appliance	50
套用維修 ID 標籤	52

附錄. 取得說明和技術協助 55

搜尋知識庫	55
聯絡 IBM 支援中心	55

注意事項 57

重要注意事項	57
電子輻射注意事項	57
美國聯邦通訊委員會 (FCC) 聲明	57
加拿大工業部符合聲明	58
Avis de conformité à la réglementation d'Industrie Canada	58
英國電信安全要求	58
歐盟 EMC Directive 相容性聲明	58
日文電波干擾自發控制委員會 (VCCI) 聲明	58
繁體中文甲類警告聲明	59
簡體中文甲類警告聲明	59
韓文甲類警告聲明	59
俄文甲類警告聲明	59
註冊商標	59

索引 61

安全資訊

在安裝本產品之前，請先閱讀「安全資訊」。

阿拉伯文

قبل تركيب هذا المنتج، يجب قراءة الملاحظات الأمنية

巴西葡萄牙文

Antes de instalar este produto, leia as Informações de Segurança.

簡體中文

在安裝本產品之前，請仔細閱讀 **Safety Information** (安全信息)。

繁體中文

安裝本產品之前，請先閱讀「安全資訊」。

克羅埃西亞文

Prije instalacije ovog produkta obavezno pročitajte Sigurnosne Upute.

捷克文

Před instalací tohoto produktu si přečtěte příručku bezpečnostních instrukcí.

丹麥文

Læs sikkerhedsforskrifterne, før du installerer dette produkt.

荷蘭文

Lees voordat u dit product installeert eerst de veiligheidsvoorschriften.

芬蘭文

Ennen kuin asennat tämän tuotten, lue turvaohjeet kohdasta Safety Information.

法文

Avant d'installer ce produit, lisez les consignes de sécurité.

德文

Vor der Installation dieses Produkts die Sicherheitshinweise lesen.

希臘文

Πριν εγκαταστήσετε το προϊόν αυτό, διαβάστε τις πληροφορίες ασφάλειας (safety information).

希伯來文

לפני שתתקינו מוצר זה, קראו את הוראות הבטיחות.

匈牙利文

A termék telepítése előtt olvassa el a Biztonsági előírásokat!

義大利文

Prima di installare questo prodotto, leggere le Informazioni sulla Sicurezza.

日文

製品の設置の前に、安全情報をお読みください。

韓文

본 제품을 설치하기 전에 안전 정보를 읽으십시오.

馬其頓文

Пред да се инсталира овој продукт, прочитајте информацијата за безбедност.

挪威文

Les sikkerhetsinformasjonen (Safety Information) før du installerer dette produktet.

波蘭文

Przed zainstalowaniem tego produktu, należy zapoznać się z książką "Informacje dotyczące bezpieczeństwa" (Safety Information).

葡萄牙文

Antes de instalar este produto, leia as Informações sobre Segurança.

俄文

Перед установкой продукта прочтите инструкции по технике безопасности.

斯洛伐克文

Pred inštaláciou tohto zariadenia si pečítajte Bezpečnostné predpisy.

斯洛維尼亞文

Pred namestitvijo tega proizvoda preberite Varnostne informacije.

西班牙文

Antes de instalar este producto, lea la información seguridad.

瑞典文

Läs säkerhetsinformationen innan du installerar den här produkten.

電子設備維修準則

維修電子設備時，請遵循下列準則：

- 檢查區域是否有電子危險，例如潮濕的地板、未接地的電源延長線以及忘記安全接地。
- 僅限使用核准的工具和測試設備。部分手工工具的握把上有柔軟材質但與現場電流並不絕緣。
- 請定期檢查及維護電動手工具，以確保操作時的安全。請勿使用破損或斷裂的工具或測試裝置。
- 請勿讓檢視鏡的反射面接觸到通電電路。反射面會導電，接觸通電電路時會造成人員受傷或設備損壞。
- 有些橡膠地墊含有少量導電纖維，可減少靜電釋放。請勿使用此類型地墊，以防止自己遭受電擊。
- 請勿在危險的環境下，或靠近危險電壓設備獨自作業。
- 請確定緊急斷電 (EPO) 開關、斷線開關或電源插座的位置，以便在發生電力事故時快速關閉電源。
- 在檢查機械、靠近電源供應器作業或在移除或安裝主要裝置之前，請切斷所有電源。
- 在使用設備之前，請先拔掉電源線。如果您無法拔掉電源線，請要求客戶關閉為設備提供電源的電源箱電源，然後將電源箱鎖定在關閉的位置。

- 絕不可以假設電路已經斷電。請仔細檢查，確定已切斷電源。
- 如果您必須使用有外露的通電電路設備，請遵循下列預防措施：
 - 請確定有另外一位熟悉關閉電源控制的人在附近，必要時能幫您關閉電源。
 - 處理電源開啓的電子設備時，請使用單手操作。將另一隻手放在口袋中或背後，避免形成完整電路而導致電擊。
 - 使用測試設備時，請正確設定控制項，並使用該測試設備的核准探針導線及組件。
 - 站在適當的橡膠地墊上，以隔離接地面，例如金屬地板條和設備框架。
- 測量高壓電時請務必小心。
- 爲了確保元件（如電源供應器、幫浦、風箱、風扇和馬達產生器）的適當接地，請勿在不是其正常操作的位置維修這些元件。
- 如果發生電力事故，請小心關閉電源，然後請另外的人員取得醫療協助。

檢查不安全狀況

註：使用此資訊以幫助您識別處理中之 IBM® 產品可能的不安全狀況。

每一個 IBM 產品，於其設計和製造時，皆有必要的安全要求，以保護使用者和維修技術人員不會受傷。請使用良好判斷，以識別可能因非 IBM 功能之附件，或在此小節中未提及之選項所造成的可能不安全的狀況。如果您發現不安全的狀況，必須判斷其危險程度，並決定是否必須先更正問題再使用產品。

考慮下列狀況，以及其所代表的安全危險：

- 電子危險（特別是主要電源）。框架上的主電壓可能會造成嚴重或致命的電擊。
- 爆炸危險，例如受損的 CRT 表面或膨脹的電容器。
- 機械危險，例如硬體鬆脫或遺漏。

若要檢查產品是否可能有不安全的狀況，請完成下列步驟：

1. 確保電源已關閉，且電源線已拔除。
2. 確保外蓋未損壞或毀損，並注意任何尖銳的邊緣。
3. 檢查電源線：
 - 確保第三條線接地連結器的狀況良好。使用計量器測量外部接地插腳和框架接地之間，第三條線接地連續性在 0.1 歐姆或以下。
 - 確認電源線類型正確無誤。
 - 確認絕緣體並未磨損或破損。
4. 檢查是否有破損的纜線。

安全聲明

在此小節中的安全聲明，適用於 7199 機型 Appliance。這些聲明與 IBM 系統安全注意事項文件中的聲明有所重複。但是，IBM 系統安全注意事項文件提供 IBM 系統軟體所有安全注意事項的完整清單。

您可存取 IBM WebSphere DataPower XC10 Appliance：資源 CD 上的 IBM 系統安全注意事項文件。

危險事項

危險

當在系統上或在系統周圍進行各項操作時，請遵循下列預防措施：

來自電源線、電話線及通訊纜線的電壓和電流都是危險的。如果要避免電擊危險，請執行下列動作：

- 只用 **IBM** 提供的電源線，將電源連接到本裝置。請不要將 **IBM** 提供的電源線用於其他任何產品。
- 請勿打開或維修任何電源供應器組件。
- 請勿在雷雨天氣連接或拔掉本產品的任何纜線，或者執行本產品的安裝、維護或重新配置。
- 產品可能配有多條電源線。為了切斷所有危險電壓，請拔掉所有電源線。
- 將所有電源線連接至適當接線與接地的電源插座。確定插座根據系統功率板提供適當的電壓和相位旋轉。
- 將任何會連接到本產品的設備，連接到適當接線的插座。
- 儘可能只用一隻手來連接或拔掉信號纜線。
- 當有火災、水災或房屋倒塌跡象時，絕對不要開啓任何設備。
- 除非安裝與配置程序中另有指示，否則請先拔掉已連接的電源線、電信系統、網路及數據機，然後打開裝置蓋板。
- 安裝、移動或開啓此產品或連接裝置的蓋板時，請按照下列程序的說明來連接和拔掉纜線。

若要拔掉，請執行下列動作：

1. 關閉所有裝置（除非另有指示）。
2. 將電源線從插座拔掉。
3. 將纜線從連接器拔掉。
4. 拔掉裝置上所有的纜線。

若要連接，請執行下列動作：

1. 關閉所有裝置（除非另有指示）。
 2. 將所有的纜線連接至裝置。
 3. 將纜線連接至連接器。
 4. 將電源線連接至插座。
 5. 開啓裝置。
- 系統內和周圍可能會有尖銳的邊緣、角和接合處。在處理設備時請小心，以避免割傷、擦傷和夾傷。

(D005)

注意事項

注意：

電池內含有鋰。為了避免發生爆炸的可能，請勿燃燒電池或將電池充電。

- 請勿擲入或浸入水中。
- 請勿加熱至超過 100° C (212° F)。
- 請勿維修或拆開。

僅交換 IBM 核准的組件。請依當地法規指示回收或丟棄電池。在美國，IBM 有這個電池的回收程序

如需相關資訊，請撥 1-800-426-4333。當您致電時，請提供該電池裝置的 IBM 組件編號。(C003)

注意：

7199 機型：此組件或裝置的重量介於 18 和 32 公斤 (39.7 和 70.5 磅) 之間。需要兩人合力，才能安全抬起此組件或裝置。(C009)



將下列一般安全資訊用於所有框架裝載式裝置。

危險

當使用 IT 框架系統或是在 IT 框架系統周圍時，請遵循下列預防措施：

- 重型設備 — 處理不當可能會造成人身傷害或設備損壞。
- 一律將校平板降低到框架櫃上。
- 一律將安定板托架安裝在框架櫃上。
- 為避免因機械裝載不平衡所導致的危險狀況，請一律將最重的裝置安裝於框架櫃的底端。一律從框架櫃底端開始安裝伺服器 and 選用裝置。
- 框架裝載式裝置不可用作置物架或工作區。請勿在框架裝載式裝置上放置物件。



- 每一個框架櫃可能都有多條電源線。在維修期間，依指示切斷電源時，請務必拔掉框架櫃內的所有電源線。
- 請將安裝在框架櫃中的所有裝置，連接至安裝在相同框架櫃中的電源裝置。請不要將安裝在某個框架櫃中裝置的電源線，插到安裝在不同框架櫃中的電源裝置。
- 電源插座的接線不正確，可能會將危險的電壓施加於系統或連接系統之裝置的金屬部分。客戶有責任確保插座已正確接線並接地，以防止電擊。

(R001 第 1/2 部分)

注意：

- 針對您的所有框架裝載式裝置，請勿將裝置安裝在內部框架環境溫度超過製造商建議環境溫度的框架中。
- 請勿將裝置安裝在空氣流通不佳的框架中。確保裝置任何側邊、正面或背面的空氣流動沒有受阻或減少，使空氣得以在裝置中流通。
- 應考量設備與供應電路的連接，使電路超載不致影響供應器佈線或過載電流的保護。若要提供正確的電源連接到框架，請參閱框架中設備的功率標籤，以判定供應電路的總電力需求。
- (針對滑動式抽屜) 如果框架安定板托架沒有連接到框架，請勿拉出或安裝任何抽屜或特性。請勿一次拉出多個抽屜。如果一次拉出多個抽屜，框架可能會變得不穩。
- (針對固定式抽屜) 此抽屜為固定抽屜，除非製造商有指示，否則不得移動以進行維修。試圖將抽屜部分或完全移出框架，可能會導致框架不穩，或導致抽屜掉出框架。

(R001 第 2/2 部分)

注意：

在重新安置期間，從框架櫃上方位置移除元件可提高框架穩定性。在房間或建築物內重新安置移入元件的框架櫃時，請您遵循下列一般準則：

- 從框架櫃頂端開始移除設備，以減少框架櫃的重量。盡可能將框架櫃還原成收到它時的配置。如果不知道此配置，您必須注意下列預防措施：
 - 移除 32U 位置和上方的所有裝置。
 - 確定最重的裝置已安裝在框架櫃的底部。
 - 確定安裝在框架櫃中的 32U 層下方的裝置間，沒有空的 U 層。
- 如果您要重新安置的框架櫃是框架櫃套組的一部分，請將該框架櫃與套組分開。
- 檢查計劃要採取的路線，避免可能的危險。
- 驗證您選擇的路線，可以支援負載的框架櫃重量。請參閱框架櫃隨附的文件，以瞭解負載的框架櫃重量。
- 驗證所有門打開的大小至少為 760 x 230 公厘（30 x 80 英吋）。
- 確保所有裝置、置物架、抽屜、門和纜線都已固定。
- 確保四個校平板都已升到最高的位置。
- 確保在移動時，框架櫃上沒有安裝安定板托架。
- 請勿使用傾斜超過 10 度的梯度。
- 當框架櫃到達新位置時，請完成下列步驟：
 - 降低四個校平板。
 - 在框架櫃上安裝安定板托架。
 - 如果您從框架櫃中移除了任何裝置，請從框架櫃的最底位置往最高位置，重新將裝置移入框架櫃。
- 如果需要進行長距離的重新安置，請將框架櫃還原到您收到它時的配置。將框架櫃以原始的包裝材料或同等材料包裝。同時，降低校平板，讓腳輪升離搬運拖板，並將框架櫃固定在拖板上。

(R002)

標籤

危險

任何貼有此標籤的元件內部，都有危險的電壓、電流或電能等級。請勿開啓含有此標籤的任何外蓋或隔板。(L001)



危險

框架裝載式裝置不可用作置物架或工作區。(L002)



危險

多條電源線。產品可能配有多條電源線。為了切斷所有危險電壓，請拔掉所有電源線。(L003)



注意：

附近有危險的移動組件。(L008)



前言

此出版品包括 IBM WebSphere® DataPower XC10 Appliance 的安裝、配置和維護資訊。

本手冊適用對象

本手冊預期用於安裝、配置、診斷和維修 IBM WebSphere DataPower XC10 Appliance 7199 機型 的人員。本手冊中所提的作業包括：

- 在框架中 Appliance 的滑軌。
- 在框架中安裝 Appliance。
- 執行 Appliance 的基本、起始配置。
- 診斷和疑難排解硬體問題。
- 訂購客戶可自行更換組件。

可用文件

下列文件已列印並隨附於 Appliance 中：

- *IBM WebSphere DataPower XC10 Appliance：快速入門手冊*

提供安裝和開啓 7199 機型 Appliance 電源，以及讓 Appliance 開始作業的基本指示。

- *IBM 有限保固聲明*

包含 7199 機型 Appliance 之保固條款的相關資訊。

IBM WebSphere DataPower XC10 Appliance：資源 CD 中包括下列文件：

- *IBM 環境注意事項與使用手冊*

包含依據您適用的區域和國家法規，回收或丟棄 7199 機型 Appliance 的資訊。

- *IBM 系統安全注意事項*

包含所有 7199 機型 Appliance 的安全注意事項（依語言）。

- *IBM 軟體維護合約*

包含 7199 機型 Appliance 之遠端支援合約的相關資訊。

如需下列文件，請參閱 IBM WebSphere DataPower XC10 Appliance 資訊中心（位於 <http://publib.boulder.ibm.com/infocenter/wdpxc/v2r0/index.jsp>）：

- *IBM WebSphere DataPower XC10 Appliance: 7199 機型：安裝和使用手冊*

提供安裝和維護 7199 機型 Appliance 的完整指示。安裝資訊提供開啓 7199 機型 Appliance 電源、建立啓動配置 Script，以及讓軟體驅動裝置開始作業的相關詳細資料。維護資訊提供診斷和疑難排解硬體問題；訂購、移除和更換硬體；以及取得其他支援以診斷硬體問題的詳細資料。

- 配置、管理和疑難排解 Appliance 的其他相關資訊。

保固資訊

隨 Appliance 提供了本產品的 *IBM* 有限保固聲明。本聲明亦可在 *IBM* 網站 (http://www.ibm.com/servers/support/machine_warranties/) 中找到 29 種語言版本，不含特定產品條款。

注意事項慣例

本文件中的注意聲明和危險聲明，也在 *IBM WebSphere DataPower XC10 Appliance*：資源 CD 內的多種語言版本 *IBM* 系統安全注意事項 文件中。每一個聲明會參照 *IBM* 系統安全注意事項 中對應您的語言的聲明。

本文件中使用的下列注意事項及聲明：

附註 此小節提供重要的提示、指引或建議。

最佳作法

此小節提供最佳作法的相關指引。

警告 此小節指出程式、裝置或資料的可能損壞。警告注意事項剛好位於可能造成損壞的指示或狀況之前。

注意 此小節指出可能對您有危險的情況。注意聲明剛好位於可能有危險之程序步驟或情況的說明之前。

危險 此小節指出可能對您造成致命或重大傷害的情況。危險聲明剛好位於可能會造成致命或重大傷害之程序步驟或情況的說明之前。

字體慣例

在說明文件中使用下列字體慣例：

粗體 識別指令、程式設計關鍵字以及 GUI 控制項。

斜體 識別用於強調和使用提供變數的單字和片語。

單距 識別使用者提供的輸入或電腦輸出。

第 1 章 簡介 IBM WebSphere DataPower XC10 Appliance

IBM WebSphere DataPower® Appliance 是與 IP 網路上的其他節點進行通訊的網路裝置。IBM WebSphere DataPower XC10 Appliance 是為特定目的建置的 Appliance，可以最佳化 WebSphere 應用程式之有成本效益並實現快速放入的快取。

Appliance 7199-92x 機型規格和特性

使用此規格和特性來決定包含您的 Appliance 所需要的實體環境。

規格

表 1. 7199-92x 機型 Appliance 規格. 彙總 7199 機型機箱的規格。

尺寸：	
	7199
高度	8.89 公分 (3.5 英吋)
寬度	42.8 公分 (17.25 英吋)
深度	58.4 公分 (23 英吋)
重量	上限：21 公斤 (46.2 磅)
電氣輸入：	
正弦波	需要 50 - 60 赫茲 (單相)
110 伏特 AC	下限：100 V _{RMS} 上限：127 V _{RMS}
220 伏特 AC	下限：200 V _{RMS} 上限：240 V _{RMS}
電源使用情形	針對 110 V AC 為 10 A 針對 220 V AC 為 5 A 7199 機型 Appliance 包含兩個 720 瓦特的電源模組。兩個電源供應器模組都必須連接到相同的電源，以防止在這兩個電源模組之間的接地電壓差異。
環境：	
空氣溫度	開啓時： • 海拔高度：0 到 914.4 公尺 (3000 英呎) 50° 到 95° F (10° 到 35° C) • 海拔高度：914.4 公尺 (3000 英呎) 到 2133.6 公尺 (7000 英呎) 50° 到 89.6° F (10° 到 32° C) 海拔高度上限：2133.6 公尺 (7000 英呎) 關閉時：50° 到 109.4° F (10° 到 43° C) 出貨時：-40° 到 140° F (-40° 到 60° C)
濕度	8% 到 80%

特性

表 2. 資料儲存選項

特性	說明
本端容量	在本端檔案系統上 16 GB 的儲存體
硬碟陣列	2 1 TB 簡易抽換式「序列連接 SCSI (SAS)」硬碟 容量：2 TB
資料網格	320 GB Fusion DUO 磁碟，包含 240 GB 快取

7199-92x 機型正視圖

此正視圖顯示 7199 機型 Appliance 的控制項、LED 和連接器。乙太網路模組和硬碟模組可從 7199-92x 機型 Appliance 的面板安裝。

正視圖表

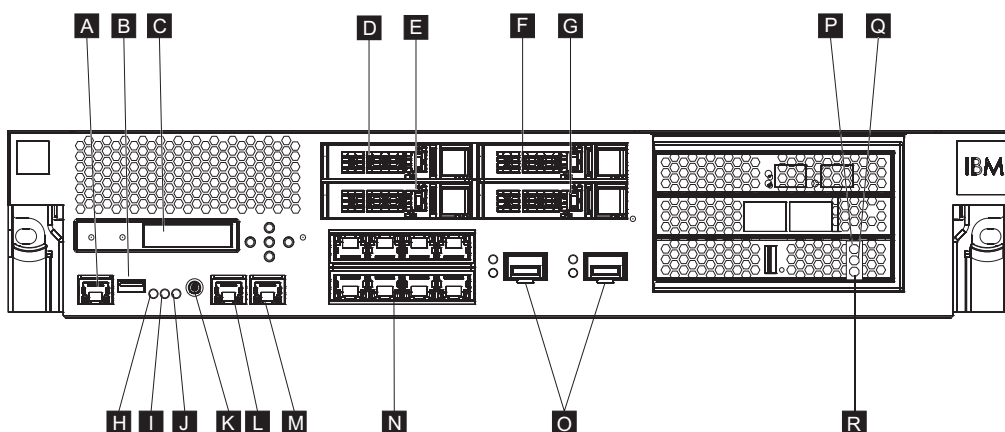


圖 1. 7199-92x 機型正視圖

前一個圖表中的標籤對應於下列在 7199-92x 機型 Appliance 正面面板上的元件：

- A** 主控台連接器
- B** USB 連接埠
- C** LCM 模組
- D** 硬碟模組 2
- E** 硬碟模組 0
- F** 硬碟模組 3
- G** 硬碟模組 1
- H** 錯誤 LED
- I** 搜尋 LED
- J** 電源 LED
- K** 電源按鈕
- L** MGT0 乙太網路連接器

M MGT1 乙太網路連接器

N 左側乙太網路模組：

- eth0
- eth1
- eth2
- eth3
- eth4
- eth5
- eth6
- eth7

O 右側乙太網路模組：

- eth8
- eth9

P 針對快取的琥珀色或錯誤 LED 指示燈。

Q 針對快取的黃色或寫入狀態 LED 指示燈。

R 針對快取的綠色或讀取狀態 LED 指示燈。

LCD 模組

Appliance 的正面面板具有包含一個 LCD 和五個功能表按鈕的液晶顯示器 (LCD) 模組。這個 LCD 提供有關 Appliance 型號和建置號碼的相關資訊；然而，功能表按鈕不具功能。

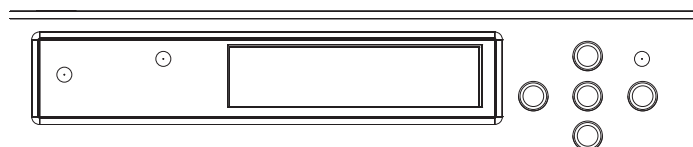


圖 2. LCD 模組

主控台連接器

所有的 7199 機型 Appliance 面板具有一個主控台連接器。若要起始配置，使用 Appliance 隨附的 RJ45 (ISO 8877) 至 DB-9 (亦稱 DE-9 或 EIA/TIA-562) 序列虛擬數據機纜線以從 ASCII 終端機連接¹或者連接一部正在執行終端機模擬軟體的個人電腦至 Appliance。有一個 RJ45 連線在纜線的一端，以及一個 DB-9 序列虛擬數據機連線在纜線的另一端。RJ45 端連接至 Appliance 以及 DB-9 序列虛擬數據機纜線端連接至您的 ASCII 終端機或個人電腦。使用 USB 轉序列轉換器纜線來連接纜線到您的個人電腦。

註：要起始配置，您可以使用隨附於 Appliance 的 RJ45 轉序列連結纜線，或著您可建立一個根據下列表格中纜線接腳規格的纜線。不可使用乙太網路纜線插入序列主控台埠來進入乙太網路。

1. 一個可以傳輸 (輸入) 及接收 (輸出) ASCII 資料的簡易裝置。

表 3. 序列埠腳位。說明主控台連接器的序列埠腳位。

RJ45		DB9	
插腳號碼	信號	插腳號碼	信號
1	RTS	8	CTS
2	DTR	6	DSR
3	TXD	2	RXD
4	GND	5	GND
5	GND	5	GND
6	RXD	3	TXD
7	DSR	4	DTR
8	CTS	7	RTS

USB 連接埠

Appliance 面板具有符合 USB 2.0 裝置的 USB 介面。這個 USB 連接器未啟用，因此並不提供任何連線。

LED

所有的 7199 機型 Appliance 面板具有三個獨立式 LED。

錯誤 LED

當偵測到重要事件時，琥珀色錯誤 LED 將亮起。

搜尋 LED

當以韌體啟動時，藍色搜尋 LED 將亮起。您可以從指令行控制 LED 是否要亮起。LED 會保持亮起直到取消啟動。使用指令行介面中的 **locate-led** 指令：

- 若要啟動，輸入下列指令：
locate-led on
- 若要取消啟動，輸入下列指令：
locate-led off

電源 LED

當 Appliance 連接到電源而且您已開啓 Appliance 時，電源 LED 將亮起。

- 當 Appliance 開啓且完全運作時，綠色電源 LED 將亮起。
- 如果 LED 沒有亮起，則 Appliance 已關閉。

電源按鈕

電源按鈕裝設於 Appliance 面板上。按下電源按鈕以：

- 開啓 Appliance。
- 開始正常關機（若 Appliance 已經開啓）。

按下電源按鈕並維持 5 秒，即可立即關閉硬體。

註：當您按下電源按鈕來關閉 Appliance 時，電流仍會流入到裝置。要完全停止所有電流至 Appliance，請拔除所有的電源線。

網路連接器

每一個 Appliance 的面板有兩個區域網路管理「乙太網路埠」和「乙太網路模組」。有關乙太網路命名慣例的說明，請參閱第 8 頁的『乙太網路配置』。

LAN 管理乙太網路埠

這兩個系統管理乙太網路埠提供連線至 LAN。這些埠提供裝置的遠端管理存取，且不能用作資料埠。剩餘的乙太網路介面可以處理往返於各種 DataPower 服務的資料流量以及記載功能。

最佳作法：為全系統管理功能使用 MGT0 或 MGT1 乙太網路介面，來處理在您內部網路上所送入的 SNMP、SSH 和使用者介面功能的網路資料流量。

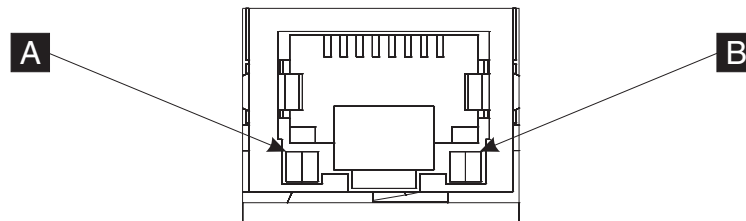


圖 3. 乙太網路埠 LED

MGT0 乙太網路連接器

此乙太網路介面可以管理 Appliance 上的所有交易資料。MGT0 乙太網路連接器也支援 LAN 內的 IPMI，包括 LAN 內的序列。MGT0 具有相關聯的速度 LED 及活動 LED：

速度 LED (A)

- 綠色 LED 指示 1 Gbps 的連線。
- 琥珀色 LED 指示 10 Mbps 或 100 Mbps 的連線。

活動 LED (B)

- 綠色 LED 指示埠已鏈結。
- 綠色閃動 LED 指示埠為作用中。

MGT1 乙太網路連接器

此乙太網路介面可以管理 Appliance 上的所有交易資料。MGT1 具有一個相關聯的 LED 活動指示燈及一個 LED 速度指示燈：

速度 LED (A)

- 綠色 LED 指示 1 Gbps 的連線。
- 琥珀色 LED 指示 10 Mbps 或 100 Mbps 的連線。

活動 LED (B)

- 綠色 LED 指示埠已鏈結。
- 綠色閃動 LED 指示埠為作用中。

乙太網路模組

DataPower Appliance 具有兩個乙太網路模組可供乙太網路連線功能。左側的乙

太網路模組具有 8 個 RJ45 埠，而右側的乙太網路模組具有 2 個 10 Gb 小型可插拔 (SFP+) 埠。乙太網路介面名稱依據模組配置而定，透過在乙太網路模組配置上的乙太網路介面名稱。

這個 1 Gb 模組支援無屏蔽、具介面標準雙絞線的乙太網路而且包含：

- 10BASE-T
- 100BASE-TX
- 1000BASE-T

這個 10 Gb 模組支援一律附有自動協調介面模組和接續纜線的 SFP+ 埠：

10GBASE-SR
10GBASE-LR

左側乙太網路模組

具有 8 個無屏蔽、雙絞線的 (RJ45) 乙太網路埠。乙太網路號碼範圍從 ETH0 到 ETH7，其與可用的埠數有關。

右側乙太網路模組

具有 2 個 10 Gb 的小型可插拔 (SFP+) 埠。乙太網路號碼範圍從 ETH8 到 ETH9，其與可用的埠數有關。

請參閱第 8 頁的『乙太網路配置』以取得乙太網路編號的說明。

註：乙太網路模組不是熱抽換。將模組熱抽換會造成您的系統當機，而且可能損毀您的 Appliance。

硬碟模組

Appliance 的面板包含 4 個 2.5 吋硬碟模組。Appliance 支援 SAS 硬碟，並且在每一個硬碟模組上有 2 個 LED。左側 LED 監視硬碟活動，而右側 LED 指示潛在問題：

- 綠色閃動 LED 指出正在存取硬碟。
- 琥珀色閃動 LED 指出硬碟故障。
- 沒有 LED 亮起指出硬碟非作用中。

註：硬碟模組不是熱抽換。將模組熱抽換會造成您的系統當機。

7199-92x 機型後視圖

後視圖顯示在 Appliance 背面的元件和 LED。風扇模組和電源模組是從 Appliance 背面安裝。

後視圖

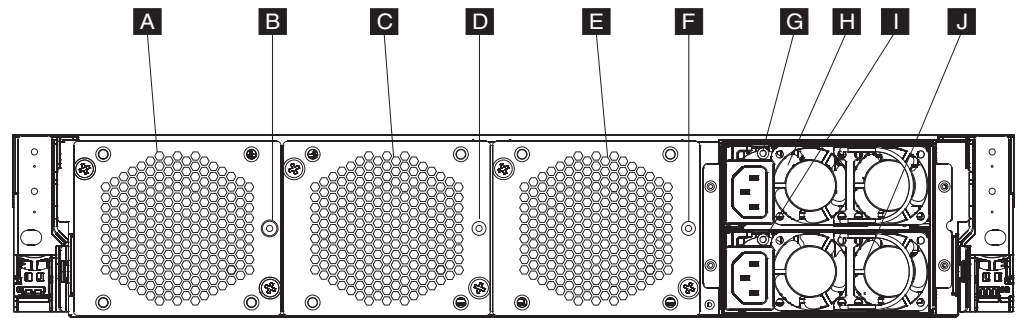


圖 4. 7199-92x 機型後視圖

前一個圖表中的標籤說明下列在 7199-92x 機型 Appliance 背面面板上的元件：

- A 風扇模組 1
- B 風扇模組 1 LED
- C 風扇模組 2
- D 風扇模組 2 LED
- E 風扇模組 3
- F 風扇模組 3 LED
- G 電源供應器模組 1 LED
- H 電源供應器模組 1
- I 電源供應器模組 2 LED
- J 電源供應器模組 2

風扇模組

Appliance 包含三個風扇模組。每一個風扇模組包含一個獨立的冷卻風扇，而且每個風扇模組中都有一個 LED：

- 當琥珀色 LED 亮起，風扇模組發生問題。
- 當琥珀色 LED 沒有亮起，風扇運作正常。

風扇的速度會依 Appliance 的溫度而定。當溫度上升時，風扇速度將增加以維持 Appliance 的平衡溫度。

電源供應器模組

Appliance 是由兩個備用電源供應器模組供應電力。單一電源供應器模組可以提供足夠的電力來支援 Appliance 作業。電源供應器模組可供熱插換，故您可在不用關閉 Appliance 電源下更換獨立電源供應器模組。每一個電源供應器模組包含一個 LED：

- 如果琥珀色電源 LED 亮起，電源供應器發生錯誤。
- 如果 LED 沒有亮起，電源供應器如預期地運作中。

註：當您按下電源按鈕來關閉 Appliance 時，仍會有電流流動於裝置中。要完全停止所有電流至 Appliance，請拔除所有的電源線。

乙太網路配置

乙太網路模組擴充網路連線功能選項。每個 Appliance 包含兩個乙太網路模組。乙太網路模組已從左到右編號，但如果模組少於 8 個埠，模組會使用在範圍內的最小埠號。

編號慣例

配置乙太網路介面和安裝網路纜線的編號慣例為：

- 左側模組範圍從 ETH0 到 ETH7
- 右側模組範圍從 ETH8 到 ETH9

7199 機型連線

每個乙太網路模組具有下列其中一項配置：

- 左側乙太網路模組具有 8 個 1 Gb 的乙太網路埠，且為 RJ45 連接器。
- 右側乙太網路模組具有兩個 10 Gb 的乙太網路埠，且為小型可插拔 (SFP+) 收發器。

這個 Appliance 具有 10 個乙太網路連線。乙太網路介面名稱為 ETH0 到 ETH7、ETH8 以及 ETH9。

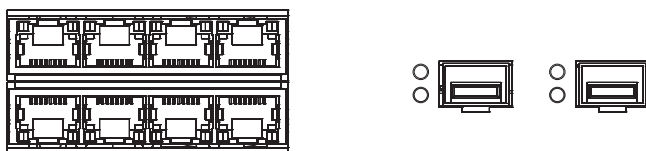


圖 5. 8x2 乙太網路連線

第 2 章 準備安裝

這個小節提供了框架、必要工具和安裝概觀的相關資訊。

框架需求

7199 機型 Appliance 可使用標準 19 英吋（48.26 公分）的框架，深度至少為 28 英吋（71.1 公分）。在規劃安裝時，請記住：

- 框架必須提供背面固定座。Appliance 需要前後裝載支撐物。
- 框架背面必須至少留出 30 英吋（76.20 公分）可用空間，便於移除可自行更換組件。
- 作業環境及框架中的環境溫度不能超出 95° F (35° C)。

危險

當在系統上或在系統周圍進行各項操作時，請遵循下列預防措施：

來自電源線、電話線及通訊纜線的電壓和電流都是危險的。如果要避免電擊危險，請執行下列動作：

- 只用 **IBM** 提供的電源線，將電源連接到本裝置。請不要將 **IBM** 提供的電源線用於其他任何產品。
- 請勿打開或維修任何電源供應器組件。
- 請勿在雷雨天氣連接或拔掉本產品的任何纜線，或者執行本產品的安裝、維護或重新配置。
- 產品可能配有多條電源線。為了切斷所有危險電壓，請拔掉所有電源線。
- 將所有電源線連接至適當接線與接地的電源插座。確定插座根據系統功率板提供適當的電壓和相位旋轉。
- 將任何會連接到本產品的設備，連接到適當接線的插座。
- 儘可能只用一隻手來連接或拔掉信號纜線。
- 當有火災、水災或房屋倒塌跡象時，絕對不要開啓任何設備。
- 除非安裝與配置程序中另有指示，否則請先拔掉已連接的電源線、電信系統、網路及數據機，然後打開裝置蓋板。
- 安裝、移動或開啓此產品或連接裝置的蓋板時，請按照下列程序的說明來連接和拔掉纜線。

若要拔掉，請執行下列動作：

1. 關閉所有裝置（除非另有指示）。
2. 將電源線從插座拔掉。
3. 將纜線從連接器拔掉。
4. 拔掉裝置上所有的纜線。

若要連接，請執行下列動作：

1. 關閉所有裝置（除非另有指示）。
 2. 將所有的纜線連接至裝置。
 3. 將纜線連接至連接器。
 4. 將電源線連接至插座。
 5. 開啓裝置。
- 系統內和周圍可能有尖銳的邊緣、角和接合處。在處理設備時請小心，以避免割傷、擦傷和夾傷。

(D005)

危險

當使用 IT 框架系統或是在 IT 框架系統周圍時，請遵循下列預防措施：

- 重型設備 — 處理不當可能會造成人身傷害或設備損壞。
- 一律將校平板降低到框架櫃上。
- 一律將安定板托架安裝在框架櫃上。
- 為避免因機械裝載不平衡所導致的危險狀況，請一律將最重的裝置安裝於框架櫃的底端。一律從框架櫃底端開始安裝伺服器 and 選用裝置。
- 框架裝載式裝置不可用作置物架或工作區。請勿在框架裝載式裝置上放置物件。



- 每一個框架櫃可能都有多條電源線。在維修期間，依指示切斷電源時，請務必拔掉框架櫃內的所有電源線。
- 請將安裝在框架櫃中的所有裝置，連接至安裝在相同框架櫃中的電源裝置。請不要將安裝在某個框架櫃中裝置的電源線，插到安裝在不同框架櫃中的電源裝置。
- 電源插座的接線不正確，可能會將危險的電壓施加於系統或連接系統之裝置的金屬部分。客戶有責任確保插座已正確接線並接地，以防止電擊。

(R001 第 1/2 部分)

注意：

- 針對您的所有框架裝載式裝置，請勿將裝置安裝在內部框架環境溫度超過製造商建議環境溫度的框架中。
- 請勿將裝置安裝在空氣流通不佳的框架中。確保裝置任何側邊、正面或背面的空氣流動沒有受阻或減少，使空氣得以在裝置中流通。
- 應考量設備與供應電路的連接，使電路超載不致影響供應器佈線或過載電流的保護。若要提供正確的電源連接到框架，請參閱框架中設備的功率標籤，以判定供應電路的總電力需求。
- (針對滑動式抽屜) 如果框架安定板托架沒有連接到框架，請勿拉出或安裝任何抽屜或特性。請勿一次拉出多個抽屜。如果一次拉出多個抽屜，框架可能會變得不穩。
- (針對固定式抽屜) 此抽屜為固定抽屜，除非製造商有指示，否則不得移動以進行維修。試圖將抽屜部分或完全移出框架，可能會導致框架不穩，或導致抽屜掉出框架。

(R001 第 2/2 部分)

注意：

在重新安置期間，從框架櫃上方位置移除元件可提高框架穩定性。在房間或建築物內重新安置移入元件的框架櫃時，請您遵循下列一般準則：

- 從框架櫃頂端開始移除設備，以減少框架櫃的重量。盡可能將框架櫃還原成收到它時的配置。如果不知道此配置，您必須注意下列預防措施：
 - 移除 32U 位置和上方的所有裝置。
 - 確定最重的裝置已安裝在框架櫃的底部。
 - 確定安裝在框架櫃中的 32U 層下方的裝置間，沒有空的 U 層。
- 如果您要重新安置的框架櫃是框架櫃套組的一部分，請將該框架櫃與套組分開。
- 檢查計劃要採取的路線，避免可能的危險。
- 驗證您選擇的路線，可以支援負載的框架櫃重量。請參閱框架櫃隨附的文件，以瞭解負載的框架櫃重量。
- 驗證所有門打開的大小至少為 760 x 230 公厘（30 x 80 英吋）。
- 確保所有裝置、置物架、抽屜、門和纜線都已固定。
- 確保四個校平板都已升到最高的位置。
- 確保在移動時，框架櫃上沒有安裝安定板托架。
- 請勿使用傾斜超過 10 度的梯度。
- 當框架櫃到達新位置時，請完成下列步驟：
 - 降低四個校平板。
 - 在框架櫃上安裝安定板托架。
 - 如果您從框架櫃中移除了任何裝置，請從框架櫃的最底位置往最高位置，重新將裝置移入框架櫃。
- 如果需要進行長距離的重新安置，請將框架櫃還原到您收到它時的配置。將框架櫃以原始的包裝材料或同等材料包裝。同時，降低校平板，讓腳輪升離搬運拖板，並將框架櫃固定在拖板上。

(R002)

工具需求

您將需要下列工具、硬體和纜線，以安裝 Appliance 的框架裝載套件：

- 中號十字螺絲起子
- 兩顆標準框架螺絲

您將需要下列纜線，以將 Appliance 連接至網路：

- 至少兩條網路線，但 7199 機型 Appliance 最多十二條。

安裝概觀

整體安裝處理程序有下列假設：

- 您已完全拆開 Appliance 的包裝，並找到包含在其中的兩條電源線、一條 USB-A 轉 DB9-M 序列配接卡纜線，以及一條 RJ45 轉 DB9-F 序列主控台纜線。
- 您需要安裝裝載滑軌，並具備框架裝載套件。

若要完全設定和測試在網路中的 Appliance，請使用下列高階處理程序：

1. 在框架中安裝 Appliance：
 - a. 在框架中安裝滑軌。
 - b. 在框架中固定 Appliance。

- c. 將 Appliance 連接至 AC 電源。
 - d. 將 Appliance 連接至網路。
2. 設定起始韌體配置：
 - a. 將 USB 序列纜線連接至序列埠。
 - b. 起始設定 Appliance。
 - c. 更新 Appliance 韌體。
 - d. 從使用者介面驗證起始韌體配置。
 3. 定義基本配置。

註：如果在安裝期間轉換侵入開關，請使用 **device clear-intrusion** 指令清除侵入偵測。

第 3 章 在框架中安裝 Appliance

請利用此小節中的程序，在框架中安裝 Appliance。7199 機型的滑軌適用於 19 英寸（48.26 公分）框架。Appliance 隨附滑軌套件和出貨拖架套件。滑軌套件內容為安裝 Appliance 必要的項目。如果您計劃將框架櫃運輸到另一個位置，則可以使用出貨拖架套件。如果下面任何列出的項目未包括在您的貨物中，請與您的購買處聯絡。

滑軌套件包括下列組件：

- 兩個滑軌
- 四顆螺絲 (M6)，用於將拖架固定至 Appliance
- 兩顆螺絲 (10-32)

出貨拖架套件包括下列組件：

- 兩個出貨拖架（一左一右）
- 四個卡式螺帽
- 四個夾式螺帽
- 四顆螺絲 (M6)

在框架中安裝滑軌

註：如果框架安裝套件中的滑軌附有出貨翼型螺絲，請在開始安裝 Appliance 之前將其卸下。

若要在框架櫃安裝您的 Appliance，請完成下列步驟：

1. 打開前滑軌的門鎖，如第 16 頁的圖 6 中所示。
 - a. 注意每一個滑軌皆標有 R（右）或 L（左）。
 - b. 選取其中一個滑軌，將前面的活動卡榫 **1** 往上推；然後拉出前門鎖 **2**。
 - c. 如果滑軌 **3** 上已裝有翼型螺絲，請將其卸下。

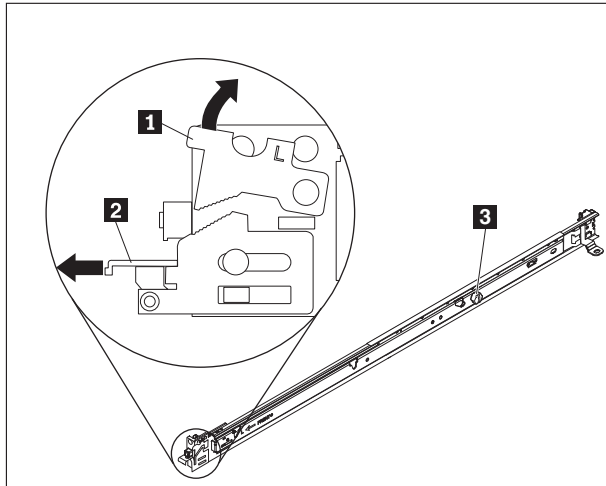


圖 6. 滑軌視圖

2. 安裝滑軌後端，如圖 7 中所示：

- a. 從框架正面，將滑軌後端的三根插腳對準框架背面所選定 U 的三個孔。
- b. 推動滑軌，將插腳插入孔 **1**，並將其向下門鎖到位置 **2**，直到完全門鎖定位為止。

註：

- 1) 當您安裝 2U Appliance 時，請確定在框架中的 2U 區域底部安裝滑軌。

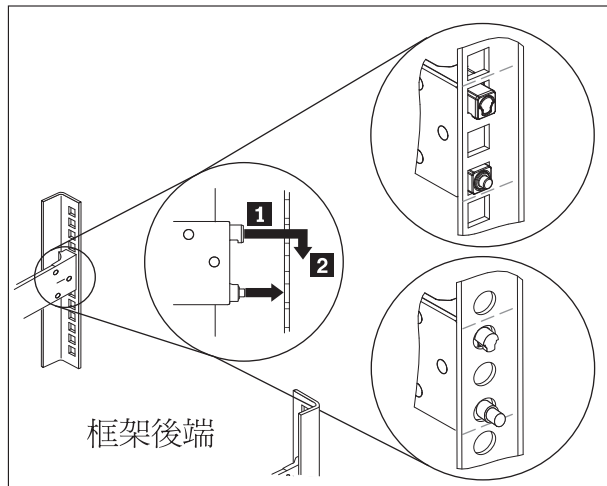


圖 7. 安裝滑軌後端

3. 安裝滑軌前端，如第 17 頁的圖 8 中所示。

- a. 將滑軌往前拉，然後將滑軌前端的兩根插腳 **1** 插入框架正面 U 中兩個較低的孔。
- b. 放低滑軌直到卡緊為止。將前門鎖 **2** 一直往裡推。
- c. 重複步驟 1 至 3，將其他滑軌安裝至框架。確認每一個前門鎖皆完全嵌入

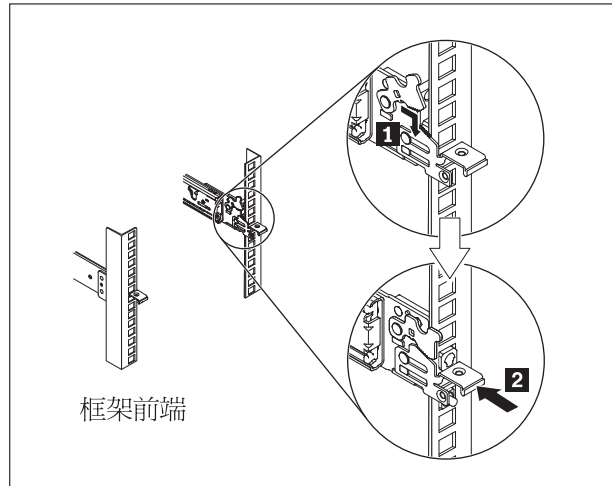


圖 8. 安裝滑軌前端

4. 將 Appliance 的滑軌固定在框架中，如圖 9 所示：
- a. 在右側滑軌後端安裝 10-32 螺絲。
 - b. 在左側滑軌後端安裝 10-32 螺絲。

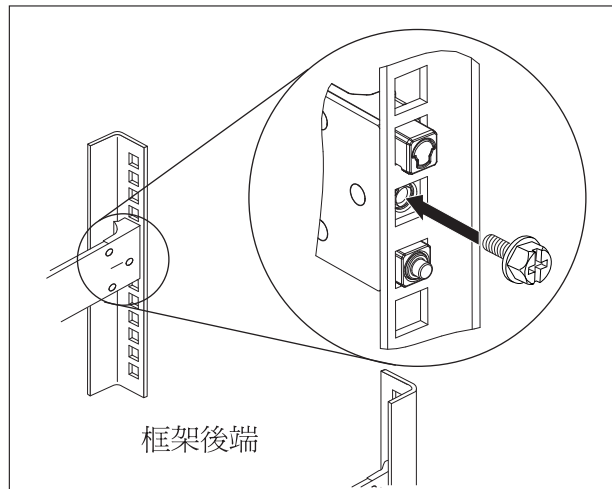


圖 9. 將 Appliance 固定在框架中的滑軌上

在滑軌上安裝 Appliance

注意：

7199 機型：此組件或裝置的重量介於 **18 和 32 公斤 (39.7 和 70.5 磅)** 之間。需要兩人合力，才能安全抬起此組件或裝置。 **(C009)**



若要在滑軌上安裝 Appliance，請完成下列步驟，如圖 10 中所示。

1. 將滑軌往前拉，然後將滑軌前端的兩根插腳 **1** 插入框架正面 U 中兩個較低的孔。
2. 兩個人小心地抬起 Appliance **2**，然後傾斜到滑軌上方的位置，以讓 Appliance 的後釘頭 **3** 與滑軌的後插槽 **4** 對齊。
3. 將 Appliance 滑下，直到後釘頭滑入兩側後插槽，然後慢慢放下 Appliance 前端 **5**，直到剩下的釘頭滑入滑軌上的其他插槽內。
4. 確認前門鎖 **6** 滑至釘頭上方。

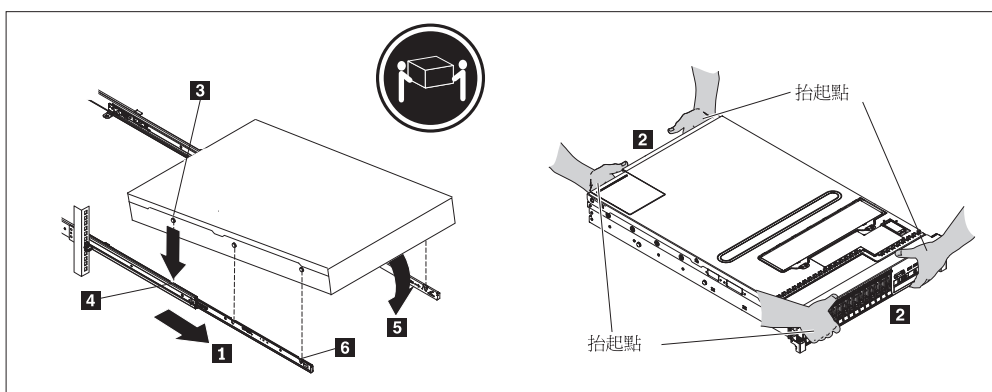


圖 10. 將 Appliance 固定在框架內

5. 如果已將 Appliance 鎖定到位，請將 Appliance 向外側滑動，讓您可以使用繫緊螺絲來連接拖架。
6. 將 Appliance 滑入框架，如第 19 頁的圖 11 中所示。

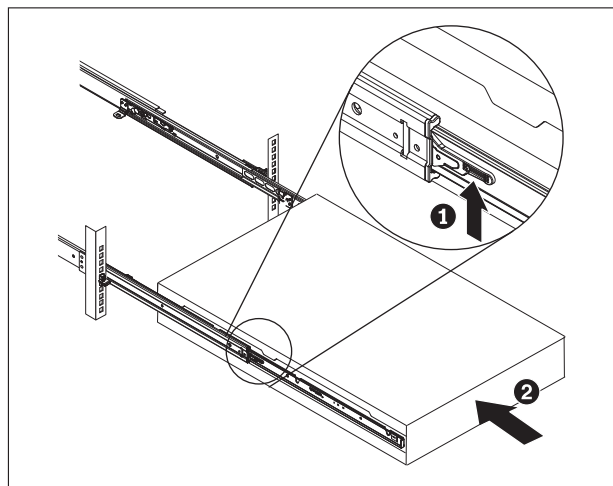


圖 11. 將 Appliance 滑入框架

將 Appliance 連接至 AC 電源

使用提供的電源線將兩個電源供應器模組連接至 AC 電源。必須連接每個電源供應器模組。否則，會將未連接的模組視為處於故障狀態。兩個電源供應器都必須連接，以防止在這兩個電源供應器之間的接地電壓差異。

將 Appliance 連接至網路

使用乙太網路纜線或收發器（未提供），將 DataPower Appliance 連接至其鄰接網路裝置（鏈結友機），例如交換器或負載平衡器。

警告： 不要連接至電話或其他電信電路。

不要使用長度超出 100 公尺的光纖纜線。用於小型可插拔 (SFP+) 模組的纜線長度可超出 100 公尺。如需 SFP+ 模組的詳細資訊，請參閱產品說明文件。

DataPower Appliance 乙太網路埠必須連接至相容的鏈結友機，且最好設為自動協議連線速度和模式（半雙工或全雙工）。視協議或靜態連線速度和模式而定，請確保纜線符合下列需求：

10BASE-T (10 Mbps) 連線

兩對第 3 類佈線或更好。

100BASE-TX (100 Mbps) 連線

兩對第 5 類佈線或更好。

1000BASE-T (1 Gbps) 連線

四對第 5 類佈線或更好。

10GBASE (10 Gbps) 連線：

- 短距（300 公尺）SFP+ 模組，含 LC 連接器（多模式橙色光纖）
 - 符合 IEEE 802.3ae 10GBASE-SR 的光學介面規格

- 符合 SFF Committee SFF 8432 改良式可插拔 Formfactor IPF 的機械規格
- 符合 IEC 60825-1 / CDRH 要求的 Class 1 Eye Safe
- **長距（10 公里）SFP+ 模組，含 LC 連接器（單一模式黃色光纖）**
 - 符合 IEEE 802.3ae 10GBASE-LR 的光學介面規格
 - 符合 ANSI TIA/EA 604-10 (FOCIS 10A) 的 LC Duplex 光學連接器介面
 - 符合 IEC 60825-1 /CDRH 要求的 Class 1 Eye Safe
- **SFP+ 銅製引導連接雙軸電纜**

第 4 章 設定起始韌體配置

請利用此小節中的程序來執行起始的基本韌體配置。這項配置是新增 DataPower Appliance 至您環境的最小配置。

起始設定及配置 IBM WebSphere DataPower XC10 Appliance

在安裝及連接 DataPower XC10 Appliance 硬體之後，您可以開始起始設定及配置 Appliance。

開始之前

若要執行起始配置，則必須使用序列連線。必須在 ASCII 終端機或執行終端機模擬軟體的個人電腦，與 Appliance 上的序列埠之間建立序列連線。如果是將個人電腦用於序列主控台，則必須使用適用於 Windows 或 Linux 的個人電腦型序列通訊程式。可以使用專用硬體裝置（例如 VT100 型主控台）或執行模擬器的個人電腦（例如超級終端機或 Minicom）。若要建立此連線，請使用提供的序列纜線。

註：

1. 使用隨附於 Appliance 的序列纜線。其他序列纜線可能無法與 Appliance 搭配使用。
2. 如果終端機或個人電腦未配備序列埠，請使用 USB 轉序列轉換器纜線。

在定義基本配置之前，請收集下列資訊：

- 您是否為資料網格正使用 1 Gb 或 10 Gb 乙太網路埠。您必須全部使用 1 Gb 埠或全部使用 10 Gb 埠。連接在 MGMT0 的管理埠。
- 用於 Appliance 管理存取之乙太網路介面 (MGMT) 的 IP 位址及子網路遮罩。
- 支援乙太網路介面子網路之預設閘道 (路由器) 的 IP 位址。
- 「網域名稱系統 (DNS)」伺服器的 IP 位址。
- 郵件伺服器資訊（設定電子郵件通知）。
- 「網路時間通訊協定 (NTP)」伺服器資訊，可讓群體中的 Appliance 之間進行通訊。

關於這項作業

第一次起始設定 DataPower XC10 Appliance 時，請使用此作業。第一次登入 Appliance 的程序，與後續登入程序稍有不同。

注意：

1. 如需保留 **xcadmin** 使用者 ID 及密碼的相關重要資訊，請參閱第 23 頁的『**xcadmin** 密碼』。
2. 切勿嘗試開啓 **Appliance** 的實體外殼。若開啓外殼，則會觸發安全錯誤，導致 **Appliance** 無法再操作。您必須執行 **device clear-intrusion** 指令來還原 **Appliance**。
3. 不要放錯隨附於 **Appliance** 的序列纜線。您需要使用此纜線來執行起始 **Appliance** 設定，以後可能也需要使用此纜線來執行問題判斷。此纜線專門設計成與此 **Appliance** 搭配使用。其他序列纜線可能無法與此 **Appliance** 搭配使用。

執行起始的基本韌體配置。此配置是最小配置，亦即，在環境中新增一個 WebSphere DataPower XC10 Appliance。

程序

1. 起始設定 Appliance。請利用下列程序：
 - a. 使用 Appliance 所提供的序列纜線來將序列主控台與 Appliance 相連。您必須將序列纜線連接至裝置前面板上的「主控台」連接器，並讓 ASCII 終端機或執行終端機模擬軟體的個人電腦處於執行中，如此才能在 Appliance 啓動時，看到來自 Appliance 的訊息。將模擬軟體配置成使用 9600 傳輸速率 8N1（字元位元數為 8，無同位檢查，1 個停止位元），且不執行任何流程控制。使用提供的序列纜線來建立此連線。如果序列主控台沒有序列埠，而只有 USB 埠，請使用 USB 轉序列配接卡。序列主控台上的建議終端機模擬是 VT100。
 - b. 確保已開啓 Appliance。如果 Appliance 未開啓，請切換電源按鈕。電源按鈕位於 Appliance 正面。Appliance 正在開機，請等待數秒。當 Appliance 處於開啓狀態時：
 - Appliance 正面的綠色電源 LED 指示燈會亮起，且風扇會開始轉動。
 - 會顯示登入提示。若為起始軟體驅動裝置配置，請使用以下使用者 ID 和預設密碼登入：**xcadmin/xcadmin**。
 - c. 接受 WebSphere DataPower XC10 Appliance 授權合約。在第一次繼續執行作業之前，必須接受授權合約。在每一次出現授權提示時，請輸入接受、拒絕或重新開始。
 - d. 配置 MGMT 乙太網路埠。以無類別內部網域遞送 (CIDR) 格式提供 IP 位址。
 - e. 配置 MGMT 乙太網路埠的預設開道。
 - f. 為資料網格配置乙太網路埠。請指定要全部使用 1 Gb 埠還是全部使用 10 Gb 埠。為適用的埠配置 CIDR 位址。
 - g. 配置「網域名稱系統 (DNS)」伺服器。為 DNS 伺服器指定有效的 IP 位址。
2. 更新 Appliance 韌體。若要下載或更新 WebSphere DataPower XC10 Appliance 韌體，您必須具有 Appliance 管理權限。Appliance 不需具備外部網際網路的連線功能，即可擷取韌體更新。如需下載或更新韌體的相關資訊，請參閱第 24 頁的『更新韌體』。
3. 如果是在新 Appliance 上第一次安裝韌體，則必須在 Appliance 上執行 **clear-all** 指令。韌體升級後的重新啓動完成之後，請完成下列步驟：
 - a. 利用 **xcadmin** 使用者來建立與 Appliance 的連線。
 - b. 執行 **clear-all** 指令。

```
Console> clear-all
Force Stopped all XC-10 processes
Deleting configuration data and logs
Deleting grid data
```

注意：

在執行 **clear-all** 指令之前，請勿執行任何其他指令。執行其他指令，會讓 **Appliance** 配置產生問題。

- c. 執行 **clear-all** 指令之後，可以使用 **start-progress** 指令來監視重新啓動作業的完成百分比。當 **start-progress** 指令顯示 **STARTED** 的回應時，可登入至使用者介面。

注意：

在執行 **clear-all** 指令時，請勿執行任何其他指令。僅使用 **start-progress** 指令來監視進度。

4. 爲了保護配置的安全，請變更 **xcadmin** 使用者的密碼。預設密碼爲 **xcadmin**。可以使用下列指令來變更密碼：

```
user password <old_password> <new_password>
```

5. 驗證配置。將使用者介面與 Web 瀏覽器搭配使用來驗證配置。

警告： 此驗證程序假設乙太網路介面的主機名稱是 **myXC10.ibm.com**。

若要從瀏覽器存取使用者介面，請利用下列程序：

- a. 開啓 Web 瀏覽器。從已連接至網路的個人電腦上，開啓 Web 瀏覽器。
- b. 輸入 URL。在位址列中，輸入起始設定裝置期間所定義的 URL。例如：
https://myXC10.ibm.com。

註：請使用 **https** 通訊協定，而不是 **http**。

- c. 登入 **Appliance**。使用本端 **XCADMIN** 帳戶及密碼來登入 **Appliance**。您所輸入的密碼是明碼，因此不會顯示。
- d. 按一下**登入**。

當顯示「歡迎使用」頁面時，則表示已順利鑑別本端 **XCADMIN** 帳戶。

6. 完成配置。

結果

WebSphere DataPower XC10 Appliance 的起始設定已完成。

下一步

在使用者介面中配置 **Appliance** 設定。這些設定包括使用者及使用者群組、安全、電子郵件傳送、「網域名稱系統 (DNS)」伺服器，以及日期和時間設定。

xcadmin 密碼

設定管理 (**xcadmin**) 使用者 ID 及密碼之後，將該資訊儲存到可靠位置。您可以配置電子郵件傳送，以啓用使用者介面中的密碼重設能力。

儲存使用者 ID 及密碼

xadmin 使用者 ID 及密碼是登入 Appliance 所必需的，因此，請在變更它們後，將其放置在安全的位置。如果遺失它們且沒有方法回復，則必須將 Appliance 退回給 IBM 重製

透過電子郵件重設密碼

如果配置電子郵件傳送，則所有使用者都可以按一下使用者介面登入畫面上的忘記密碼？鏈結，來還原他們的密碼。會將包含新產生之密碼的電子郵件傳送至使用者。

注意：

重設 xadmin 密碼的唯一方式，就是透過使用者介面登入畫面上的忘記密碼？鏈結。如果您忘記密碼，且未配置電子郵件傳送，則必須利用 device RESET 指令重設 Appliance，這將重設所有 Appliance 設定。

變更 xadmin 密碼

您可以在使用者介面或 Appliance 的指令行介面中，編輯 xadmin 的密碼。

若要在使用者介面中變更密碼，請編輯使用者。

若要在 Appliance 的指令行介面中變更密碼，則可以使用 user password 指令。如需相關資訊，請參閱第 21 頁的『起始設定及配置 IBM WebSphere DataPower XC10 Appliance』。

更新韌體

使用韌體更新來安裝 IBM WebSphere DataPower XC10 Appliance 軟體升級。可以從網站下載新的韌體版本，然後使用它們來更新 Appliance 軟體。

開始之前

必須獲得 Appliance 管理權限，才能執行下列步驟。

檢查以確保已完成所有作用中工作，再開始執行韌體更新程序。韌體更新程序會岔斷任何正在執行的工作，這會導致資料變得不一致。請確保計劃此行為，再開始執行更新程序。

注意：

如果是在新 Appliance 上第一次安裝韌體，則韌體更新完成之後，必須在 Appliance 上執行 clear-all 指令。如需在韌體更新之後執行此指令的相關資訊，請參閱第 21 頁的『起始設定及配置 IBM WebSphere DataPower XC10 Appliance』。

關於這項作業

若要更新 Appliance 的韌體，請從 IBM 下載新的韌體更新，然後使用新韌體來更新 Appliance。您可以在使用者介面或指令行中執行韌體更新。

重要：如果有多個 Appliance 位於群體中，則必須完成其中一個 Appliance 上的韌體升級程序，然後才能在群體中的另一個 Appliance 上啟動該程序。如果嘗試在群體中的多個 Appliance 上同步更新韌體，則可能發生資料遺失的情況。

程序

- 若要在使用者介面中執行韌體更新：

1. 導覽至 IBM Fix Central，然後將韌體更新下載至本端檔案系統。從「修正中心」頁面中，選取 **WebSphere** 作為**產品群組**，然後從產品清單中選取 **WebSphere DataPower XC10 Appliance**。韌體更新是副檔名為 `.script2` 的單一檔案。已簽署此檔案，以確保所執行更新的完整性。將此檔案儲存在您用來存取使用者介面的電腦上。
2. 登入使用者介面。
3. 導覽至「設定」畫面。
 - 從 WebSphere DataPower XC10 Appliance 使用者介面頂端的功能表列，導覽至 **Appliance > 設定**。
 - 從**起始**畫面，按一下**步驟 1：設定 Appliance** 區段中的**自訂設定鏈結**。
4. 展開**韌體**。此區段會顯示 Appliance 上目前所安裝的韌體層次。
5. 安裝新的韌體更新。
 - a. 按一下**瀏覽...** 以導覽檔案系統並找出新的韌體更新檔案。
 - b. 選取新的韌體更新檔案，然後按一下**確定**。
 - c. 按一下**升級**。上傳韌體更新所花費的時間取決於連線速度。完成上傳作業時，會顯示一則訊息，然後開始執行韌體更新。在開始執行更新並重新啓動 Appliance 之後，畫面並不指示任何進度，也不在使用者介面上顯示任何變更。不會顯示這些變更，因為重新啓動 Appliance 時會結束階段作業，且在執行升級程序期間無法使用使用者介面。若要確認是否已完成韌體更新，需要在預期更新已完成之後重新登入。實際的韌體更新所花費的平均時間大約是 10 到 15 分鐘（自開始執行更新時計起），但可能會更久一點。

- 若要在指令行介面中執行韌體更新：

1. 導覽至 IBM Fix Central，然後將韌體更新下載至本端檔案系統。從「修正中心」頁面中，選取 **WebSphere** 作為**產品群組**，然後從產品清單中選取 **WebSphere DataPower XC10 Appliance**。韌體更新是副檔名為 `.script2` 的單一檔案。已簽署此檔案，以確保所執行更新的完整性。將此檔案儲存在您可從 Appliance 存取的伺服器中。

2. 使用指令行或透過序列主控台，來連接至 Appliance。

3. 將 `.script2` 檔放置在 Appliance 上。從指令行介面中，執行下列指令：

```
file get <url_to_script2_file> <firmware_file>
```

其中，`url_to_script2_file` 是您從「修正中心」儲存 `.script2` 檔的本端伺服器，`firmware_file` 是您要在 Appliance 上使用之 `.script2` 檔的名稱。

4. 安裝韌體更新。執行下列指令：

```
firmware upgrade <firmware_file>
```

韌體升級完成之後，Appliance 會重新啓動。

5. 執行 **start-progress** 指令來監視 Appliance 啓動的進度。當指令傳回 `STARTED`，韌體升級完成。

結果

Appliance 已具有更新的韌體版本。若要確認是否已順利完成韌體升級，您可以在 **Appliance > 設定**畫面的「韌體」區段中檢視現行韌體層次。這個畫面同時也顯示 Appliance 型號和 Appliance 序號。針對群體中的其他 Appliance，請重複這些步驟。

下一步

如果是在新 Appliance 上第一次安裝韌體，則韌體更新完成之後，必須在 Appliance 上執行 **clear-all** 指令。如需在韌體更新之後執行此指令的相關資訊，請參閱第 21 頁的『起始設定及配置 IBM WebSphere DataPower XC10 Appliance』。

第 5 章 診斷您的 Appliance

在您對此產品執行維護之前，請閱讀第 v 頁的『安全資訊』中的安全資訊。

瞭解 7199 機型 LED

7199 機型 Appliance 的正面和背面都有 LED，可幫助您診斷可能出現的問題。7199 機型 Appliance 的正面和背面包含了下列 LED。

7199 面板 LED

圖 12 顯示 7199 機型 Appliance 正面的 LED：

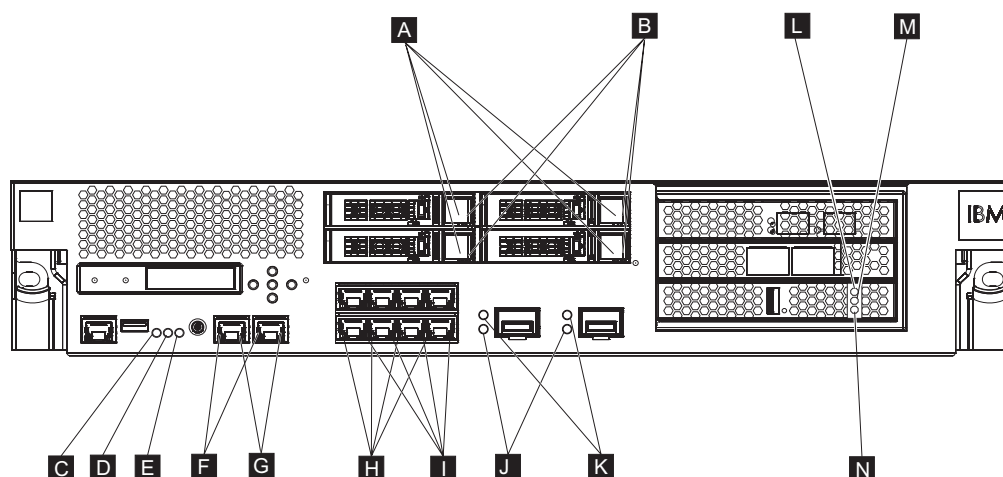


圖 12. Appliance 正面的 LED

Appliance 的正面具有下列 LED：

- A** 當綠色 LED 亮起，指出硬碟正在作用中。
- B** 當琥珀色 LED 亮起，指出硬碟故障。
- C** 當錯誤 LED 為琥珀色時，Appliance 偵測到一個嚴重錯誤狀況。錯誤 LED 經由 DataPower 韌體啟動，並且在 DataPower 韌體取消啟動時不會亮起。
- D** 當管理者嘗試搜尋及識別框架中的某個 Appliance 時，藍色搜尋 LED 將亮起。搜尋 LED 經由 DataPower 韌體啟動，且在 DataPower 韌體取消啟動時，搜尋 LED 關閉。
- E** 電源 LED 指示 Appliance 電源的狀態。
 - 當綠色電源 LED 亮起時，表示 Appliance 開啓且完全運作
 - 如果 LED 沒有亮起，則 Appliance 已關閉。
- F** MGT0 和 MGT1 乙太網路介面的速度 LED 指出連線速度。
 - 當 LED 亮起綠色時，連線速度為 1 Gbps。
 - 當 LED 亮起琥珀色時，連線速度為 10 或 100 Mbps。
- G** MGT0 和 MGT1 乙太網路連線的活動 LED 指出資料流量正經由介面傳遞。

- 當綠色 LED 亮起，表示乙太網路埠正鏈結至介面。
 - 當綠色 LED 亮起並閃爍，表示乙太網路埠正在作用中。
- H** 8 埠乙太網路模組上的 LED 指出連線速度。
- 當這些 LED 亮起綠色時，連線速度為 1 Gbps。
 - 當這些 LED 亮起琥珀色時，連線速度為 100 Mbps。
- I** 8 埠乙太網路模組上的 LED 指定埠活動。
- 當這些 LED 亮起，表示乙太網路埠正鏈結至介面。
 - 當這些 LED 亮起並閃爍，表示介面正在作用中。
- J** 當 10 Gb SFP+ 模組上的綠色 LED 亮起，表示乙太網路埠正在作用中且正鏈結至介面。
- K** 10 Gb SFP+ 模組上的 LED 指出埠的速度。
- 當這些 LED 亮起綠色時，連線速度為 10 Gbps。
 - 當這些 LED 亮起琥珀色時，連線速度為 1 Gbps。
- L** 快取的琥珀色 LED 指示燈指出此快取可能的錯誤狀況。
- 如果和綠色 LED（圖表中的燈號 N）同時亮起時，電源開啓中但是驅動程式尚未載入。
 - 如果和黃色及綠色 LED 指示燈（圖表中的燈號 M 和 N）同時亮起時，一個韌體更新可能在進行中。
- M** 當資料寫入快取時，快取的黃色 LED 指示燈會指示。
- 如果正在閃動，表示資料正在寫入快取。閃動則指出寫入磁區。可以結合綠色 LED（在圖表中標籤為 N）出現。
 - 如果和琥珀色及綠色 LED 指示燈（圖表中的燈號 L 和 N）同時亮起時，一個韌體更新可能在進行中。
- N** 當從快取中讀取資料時，快取的綠色 LED 指示燈會指示。
- 如果正在閃動，表示正在從快取中讀取資料。閃動則指出讀取磁區。
 - 如果和琥珀色 LED（圖表中的燈號 L）同時亮起時，電源開啓中但是驅動程式尚未載入。
 - 如果和琥珀色及黃色 LED 指示燈（圖表中的燈號 L 和 M）同時亮起時，一個韌體更新可能在進行中。

7199 背面面板

第 29 頁的圖 13 顯示 7199 機型 Appliance 背面的 LED。

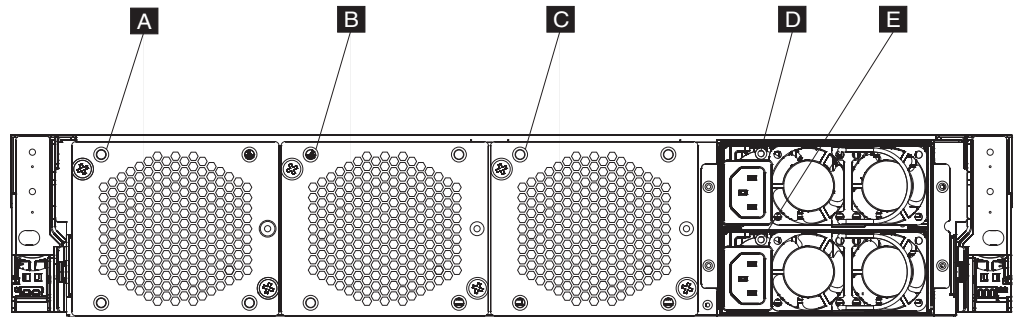


圖 13. 7199 機型 Appliance 背面的 LED

Appliance 的背面具有下列 LED：

A、B 和 C

風扇模組 LED 指出下列狀態：

- 當琥珀色 LED 亮起，風扇模組發生問題。
- 當琥珀色 LED 沒有亮起，風扇運作正常。

D 和 E

電源供應器模組 LED 指出下列狀態：

- 如果琥珀色電源 LED 亮起，電源供應器發生錯誤。
- 如果 LED 沒有亮起，電源供應器如預期地運作中。

檢視感應器的狀態提供者

DataPower Appliance 提供下列感應器狀態提供者：

風扇速度感應器

提供每一個風扇模組中，每一個風扇的測量速度，以每分鐘轉速 (RPM) 計。

從指令行，輸入 **status fan**。

溫度感應器

提供內部元件的測量溫度：

- 兩個內部 CPU 元件的個別溫度
- 兩個內部 inlet 空氣溫度的個別溫度
- 兩個 outlet 空氣溫度的個別溫度
- 系統環境溫度

從使用者介面，按一下 **Appliance** → **疑難排解** → **硬體溫度**。

從指令行，輸入 **status temperature**。

電壓感應器

提供內部元件的測量電壓。

從指令行，輸入 **status voltage**。

RAID 備用電池狀態

監視 RAID 控制器上的備用電池裝置。

從指令行，輸入 **status raidphystatus**。

侵入狀態

提供侵入開關的實際值。

從指令行，輸入 **status intrusion**。

電池狀態

提供電池的相關資訊。

從指令行，輸入 **status battery**。

第 6 章 Appliance 疑難排解

疑難排解是解決問題的系統化方式。疑難排解的目標，在於確定為什麼某些部分無法如預期運作，並解釋如何解決問題。若要開始進行 Appliance 硬體問題的疑難排解，請使用『工作流程疑難排解』內的程序。本程序會引導您進行適當疑難排解工作。

工作流程疑難排解

若要幫助您疑難排解問題，以及確定您是否需要聯絡 IBM 支援中心尋求協助或訂購更換組件，請使用下列工作流程：

1. 您是否經由 SNMP 或 SMTP 通知接收到重要事件？

如需有關如何為通知建立日誌目標的相關資訊，請參閱資訊中心的管理日誌主題。

是 繼續前往步驟 3。

否 繼續前往步驟 2。

2. 日誌檔是否包含了重要訊息？

如需檢視日誌的相關資訊，請參閱資訊中心的檢視日誌主題。

是 繼續前往步驟 3。

否 繼續前往步驟 第 32 頁的 4。

3. 重要事件或重要日誌訊息是否識別出正有故障或已有故障的組件？

是 繼續疑難排解以決定您是否需要更換組件：

- 若為風扇模組，請參閱第 32 頁的『風扇模組疑難排解』。
- 若為電源供應器模組，請參閱第 32 頁的『電源供應器模組疑難排解』。
- 若為硬碟模組，請參閱第 33 頁的『硬碟模組疑難排解』。
- 若為其中一個 FRU，請聯絡 IBM 支援中心。

否 繼續前往步驟第 32 頁的 4。

4. Appliance 正面的錯誤 LED 是否亮起？

是 繼續前往步驟 5。

否 請參閱第 33 頁的『Appliance 疑難排解』。

5. 是否有任何模組的 LED 亮起？

是

- 若為風扇模組，請參閱『風扇模組疑難排解』。
- 若為電源供應器模組，請參閱『電源供應器模組疑難排解』。
- 若為硬碟模組，請參閱第 33 頁的『硬碟模組疑難排解』。

否 請參閱第 33 頁的『Appliance 疑難排解』。

CRU 組件疑難排解

請使用下列程序進行 CRU 組件的疑難排解：

- 『風扇模組疑難排解』
- 『電源供應器模組疑難排解』
- 第 33 頁的『硬碟模組疑難排解』

如果 FRU 發生問題，請聯絡 IBM 支援中心。

風扇模組疑難排解

若要對風扇模組進行疑難排解，請使用 **status fan** 指令。

- 如果輸出顯示所有風扇以 0 RPM 速度運轉，則風扇模組在 Appliance 中並未正確安裝。
- 如果輸出顯示至少有一個風扇以低於 2000 RPM 的速度運轉，請聯絡 IBM 支援中心。

註：盡快關閉 Appliance，以避免過熱。剩下的風扇可能無法維持適當的環境溫度。

如果模組未正確安裝，一般是未鎖定到位。若要確定模組已安裝，請使用第 41 頁的『更換風扇模組』中的適當步驟，以移除和重新插入模組。

如果您認為需要更換模組，請聯絡 IBM 支援中心。如需聯絡 IBM 支援中心，以及在聯絡 IBM 支援中心前您需要收集哪些資訊的相關資訊，請參閱第 55 頁的『取得說明和技術協助』。

電源供應器模組疑難排解

- 當 LED 沒有亮起，表示電源供應器模組在正確運作。
- 當 LED 亮起琥珀色，表示可能需要更換電源供應器模組。

註：將電源線從電源供應器模組拔掉。Appliance 能以單一電源供應器模組運作。

如果模組未正確安裝，一般是未鎖定到位。若要確定模組已安裝，請使用第 43 頁的『更換電源供應器模組』中的適當步驟，以移除和重新插入模組。

如果模組沒有 AC 電源，請確定電源線已正確連接至電源供應器以及有通電的 AC 電源插座。

如果您認為需要更換模組，請聯絡 IBM 支援中心。如需聯絡 IBM 支援中心，以及在聯絡 IBM 支援中心前您需要收集哪些資訊的相關資訊，請參閱第 55 頁的『取得說明和技術協助』。

硬碟模組疑難排解

若要對硬碟模組進行疑難排解，請使用 **status raidphystatus** 指令。

請與 IBM 支援中心聯絡，以更換您的硬碟模組。如需聯絡 IBM 支援中心，以及在聯絡 IBM 支援中心前您需要收集哪些資訊的相關資訊，請參閱第 55 頁的『取得說明和技術協助』。

Appliance 疑難排解

請使用下列程序進行 Appliance 的疑難排解：

1. 按下電源按鈕以關閉 Appliance。在繼續執行作業之前，請驗證電源 LED 沒有亮起。
2. 使用 RJ45 轉 DB-9 虛擬數據機纜線來連接終端機或個人電腦至 Appliance 上的主控台連接器。
3. 請確定針對標準 9600 8N1 配置終端機或個人電腦，並配置為非流程控制作業。8N1 是處於非同步模式下序列配置的表示法，其中，有八個資料位元、零個配類位元以及一個停止位元。
4. 按下 Appliance 正面的電源按鈕以關閉 Appliance。

您應該可以聽見風扇變更速度，如螢幕所顯示。

5. 等待數分鐘以讓 Appliance 開機。
6. 當 Appliance 出現下列任何症狀，請聯絡 IBM 支援中心：
 - 螢幕不會顯示啟動畫面。
 - Appliance 以「失效安全」模式開機。
 - Appliance 未開機。

如需聯絡 IBM 支援中心，以及在聯絡 IBM 支援中心前您需要收集哪些資訊的相關資訊，請參閱第 55 頁的『取得說明和技術協助』。

第 7 章 移除或更換 Appliance 或組件

7199 機型 Appliance 包括三種更換組件類型中的兩種：層級 1 客戶可自行更換組件 (CRU) 以及現場可更換組件 (FRU)。但是，其他 IBM 型號的更換組件可以是下列任何類型：

層級 1 CRU

更換「層級 1 CRU」是由您自行負責。如果 IBM 業務代表依您的要求安裝「層級 1 CRU」，則需要向您收取安裝費用。

層級 2 CRU

更換層級 2 CRU 可由您安裝，或是依您的要求由 IBM 業務代表免費安裝（如果仍在保固內）。如果是在保固期過後由 IBM 業務代表安裝，則會向您收取安裝費用。

FRU FRU 只能由訓練過的維修技術人員安裝。

如需保固條款的相關資訊，請參閱 Appliance 所提供的 *IBM 有限保固聲明文件*。

如需取得服務或協助的相關資訊，請參閱第 55 頁的『取得說明和技術協助』。

安裝準則

在移除或更換元件之前，請閱讀下列資訊：

- 請閱讀『處理靜電敏感裝置』和第 v 頁的『安全資訊』。此資訊可幫助您安全操作。
- 請維持工作區域的整潔。請將移除的組件放置於安全的位置。
- 您不需要切斷 7199 機型 Appliance 的電源供應器，來安裝或更換任何熱抽換模組。
- 確定您有足夠數量的適當接地電源插座，以供 7199 機型 Appliance 使用。
- 具備可用的中型十字型螺絲起子。
- 元件上的橙色指示該元件是可進行熱抽換的。您可在 7199 機型 Appliance 運轉中的同時，移除或安裝元件。橙色也可以指示熱抽換元件上的觸控點。如需您在移除或安裝元件之前，所必須執行的其他程序，請參閱移除或安裝特定熱抽換元件的指示。
- 元件上的藍色指示觸控點，您可在該位置抓住元件，以將它從 7199 機型 Appliance 移除或安裝至 Appliance、打開或關閉門鎖等等。

處理靜電敏感裝置

在處理靜電敏感裝置之前，請先閱讀下列準則。

警告： 靜電可以損壞 7199 機型 機箱和其他電子裝置。若要避免損壞，在您備妥進行安裝之前，請將靜電敏感裝置保存在防靜電保護袋中。

若要降低靜電放電的可能性，請遵循下列預防措施：

- 盡量減少移動。移動會造成人體周圍產生靜電。
- 建議您使用接地系統。例如，配戴靜電放電腕帶（如果有的話）。
- 小心地處理裝置，握著它的邊緣或框架。

- 請勿觸摸焊接點、插腳或外露的電路。
- 請勿將裝置放在其他人可以拿到及破壞它的地方。
- 當裝置仍放在靜電保護袋中時，請讓它碰觸 7199 機型 機箱或框架上沒上漆的金屬部分至少 2 秒。這樣可以消除保護袋和您身上的靜電。
- 從保護袋中取出裝置後，請立即進行安裝，不可將其放下。如需將裝置放下，請把它放回靜電保護袋中。
- 在寒冷天氣期間處理裝置時，請格外小心。暖氣會降低室內濕度，因而增強靜電。

退回 Appliance 或組件

如果指示您將 Appliance 或元件退回，請遵循所有包裝指示，並使用任何供出貨之包裝材料。

註：如果 IBM 未在合理時間範圍內收到毀損的 Appliance 或組件，則可能會向您收取更換 Appliance 或組件的費用。

7199 組件清單

7199 機型 Appliance 包括層級 1 CRU 可自行更換組件和 FRU 組件。

如需保固條款的相關資訊，請參閱 Appliance 所提供的 *IBM 有限保固聲明文件*。

如需取得服務或協助的相關資訊，請參閱第 55 頁的『取得說明和技術協助』。

CRU 組件清單

CRU 組件有乙太網路模組、硬碟模組、風扇模組和電源供應器模組。第 37 頁的圖 14 顯示 7199 機型 Appliance 正面和背面的 CRU 組件。

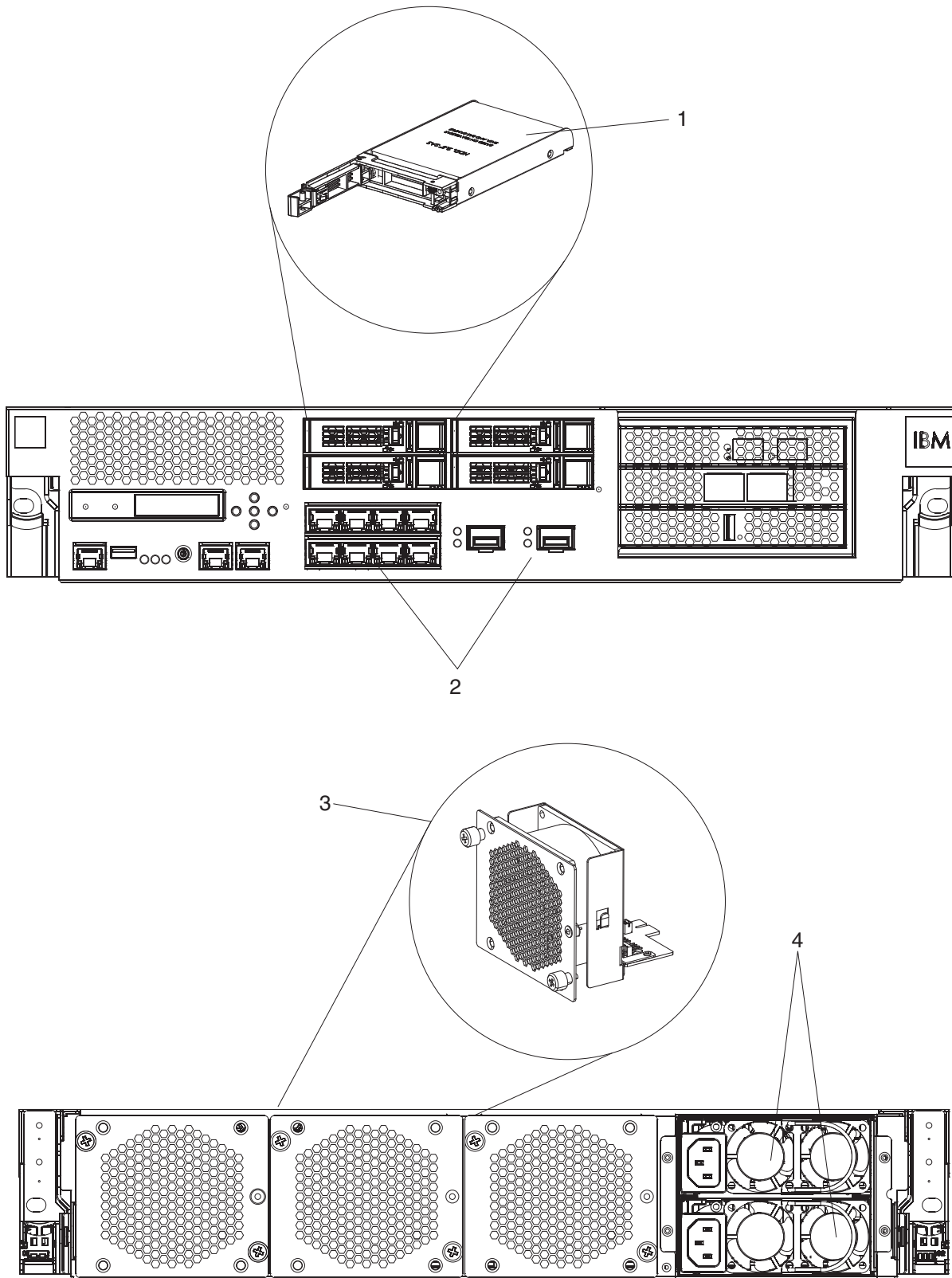


圖 14. 7199 CRU 組件編號

第 38 頁的表 4 列出組件編號及其對應說明。

表 4. 組件編號

索引	說明	層級 1 CRU 組件編號
1	硬碟模組	46N5587
2	八埠 1Gb 乙太網路模組連接器	97Y0446
2	兩埠 10Gb 乙太網路模組連接器	97Y0444
3	風扇模組	46N5599
4	電源供應器模組，720 瓦特	97Y0440
	主控台纜線	46M0494
	SFP+ 模組收發器 (LR)	46N5592
	SFP+ 模組收發器 (SR)	46N5592
	框架裝載套件	9740415

FRU 組件清單

表 5 列出包含在 Appliance 中的 FRU。這些 FRU 必須由訓練過的維修技術人員來更換。

表 5. FRU 組件編號

說明	組件編號
RAID 備用電池	46M0917
CMOS 鈕扣電池	33F8354
Fusion I/O 卡	46N5664
加密加速器卡	97Y0443
RAID 控制器	97Y0447

電源線

當您收到 Appliance 時，出貨包裝盒中附有所在國家或地區專用的電源線。在美國，您可能需要針對框架裝載需求來購買選用框架電源線和磁芯。

若要維持保固或服務合約，您必須使用電源線、框架纜線和磁芯的 IBM 組件。

表 6. 電源線和纜線

國家	層級 1 CRU 組件編號	說明
阿根廷	39M5068	2.8 公尺，10 安培 /250 伏特，C13 轉 IRAM 2073 型
澳洲 / 紐西蘭	39M5102	2.8 公尺，10 安培 /250 伏特，C13 轉 AS/NZ 3112 型
巴西	39M5233	2.8 公尺，10 安培 /125 伏特，C13 轉 IEC 320 型
智利	39M5165	2.8 公尺，220 - 240 伏特
中國大陸	39M5206	2.8 公尺，10 安培 /250 伏特，C13 轉 gigabit 2099.1 型

表 6. 電源線和纜線 (繼續)

國家	層級 1 CRU 組件編號	說明
丹麥	39M5130	2.8 公尺，10 安培 /250 伏特，C13 轉 DK2-5a 型
歐洲	39M5123	2.8 公尺，10 安培 /250 伏特，C13 轉 IEC 309 Type 2P+Gndn 型
	39M5179	2.8 公尺，10 安培 /250 伏特，C13 轉 IEC 320 Inline 型
印度	39M5226	2.8 公尺，10 安培 /250 伏特，C13 (2P +Gnd) 型
以色列	39M5172	2.8 公尺，10 安培 /250 伏特，C13 轉 SI 32 型
意大利	39M5165	2.8 公尺，220 - 240 伏特
日本	39M5199	2.8 公尺，12 安培 /100 伏特，C13 轉 JIS C-8303 型
韓國	39M5219	2.8 公尺，12 安培 /250 伏特，C13 轉 KETI 型
南非	39M5144	2.8 公尺，10 安培 /250 伏特，C13 轉 SABS 164 型
瑞士	39M5158	2.8 公尺，10 安培 /250 伏特，C13 轉 SEV 1011-S24507 型
臺灣	39M5247	2.8 公尺，10 安培 /125 伏特，C13 轉 CNS 10917-3 型
英國	39M5151	2.8 公尺，10 安培 /250 伏特，C13 轉 BS 1363/A 型
美國	39M5081	2.8 公尺，10 安培 /250 伏特，C13 轉 NEMA 6-15P 型
	39M5377	2.8 公尺，10 安培 /100-250 伏特，C13 轉 IEC 320-C14 框架電源線 ¹
<p>¹ 您必須購買磁芯。這個磁芯的 IBM 組件編號為 46M0349。</p> <p>將磁芯連接到 Appliance 的每一個框架電源線。從纜線的 C13 端 10 公分處連接磁芯。纜線的 C13 端連接至 Appliance。舉例來說，請查看 Appliance 所隨附的電源線。因此，每個 Appliance 都需要兩個框架電源線和兩個磁芯。</p>		

關閉 Appliance

危險

當在系統上或在系統周圍進行各項操作時，請遵循下列預防措施：

來自電源線、電話線及通訊纜線的電壓和電流都是危險的。如果要避免電擊危險，請執行下列動作：

- 只用 **IBM** 提供的電源線，將電源連接到本裝置。請不要將 **IBM** 提供的電源線用於其他任何產品。
- 請勿打開或維修任何電源供應器組件。
- 請勿在雷雨天氣連接或拔掉本產品的任何纜線，或者執行本產品的安裝、維護或重新配置。
- 產品可能配有多條電源線。為了切斷所有危險電壓，請拔掉所有電源線。
- 將所有電源線連接至適當接線與接地的電源插座。確定插座根據系統功率板提供適當的電壓和相位旋轉。
- 將任何會連接到本產品的設備，連接到適當接線的插座。
- 儘可能只用一隻手來連接或拔掉信號纜線。
- 當有火災、水災或房屋倒塌跡象時，絕對不要開啓任何設備。
- 除非安裝與配置程序中另有指示，否則請先拔掉已連接的電源線、電信系統、網路及數據機，然後打開裝置蓋板。
- 安裝、移動或開啓此產品或連接裝置的蓋板時，請按照下列程序的說明來連接和拔掉纜線。

若要拔掉，請執行下列動作：

1. 關閉所有裝置（除非另有指示）。
2. 將電源線從插座拔掉。
3. 將纜線從連接器拔掉。
4. 拔掉裝置上所有的纜線。

若要連接，請執行下列動作：

1. 關閉所有裝置（除非另有指示）。
 2. 將所有的纜線連接至裝置。
 3. 將纜線連接至連接器。
 4. 將電源線連接至插座。
 5. 開啓裝置。
- 系統內和周圍可能會有尖銳的邊緣、角和接合處。在處理設備時請小心，以避免割傷、擦傷和夾傷。

(D005)

移除和更換 CRU 組件

更換「層級 1 CRU」組件是由您自行負責。如果 **IBM** 業務代表依您的要求安裝「層級 1 CRU」組件，則需要向您收取安裝費用。

使用下列硬體維護程序來移除和更換 CRU 組件（當 **IBM** 支援中心有所指示時）：

- 第 41 頁的『更換風扇模組』
- 第 43 頁的『更換電源供應器模組』

- 第 44 頁的『更換硬碟模組』
- 第 49 頁的『移除 10 Gb SFP+ 收發器』

更換風扇模組

危險

當在系統上或在系統周圍進行各項操作時，請遵循下列預防措施：

來自電源線、電話線及通訊纜線的電壓和電流都是危險的。如果要避免電擊危險，請執行下列動作：

- 只用 **IBM** 提供的電源線，將電源連接到本裝置。請不要將 **IBM** 提供的電源線用於其他任何產品。
- 請勿打開或維修任何電源供應器組件。
- 請勿在雷雨天氣連接或拔掉本產品的任何纜線，或者執行本產品的安裝、維護或重新配置。
- 產品可能配有多條電源線。為了切斷所有危險電壓，請拔掉所有電源線。
- 將所有電源線連接至適當接線與接地的電源插座。確定插座根據系統功率板提供適當的電壓和相位旋轉。
- 將任何會連接到本產品的設備，連接到適當接線的插座。
- 儘可能只用一隻手來連接或拔掉信號纜線。
- 當有火災、水災或房屋倒塌跡象時，絕對不要開啓任何設備。
- 除非安裝與配置程序中另有指示，否則請先拔掉已連接的電源線、電信系統、網路及數據機，然後打開裝置蓋板。
- 安裝、移動或開啓此產品或連接裝置的蓋板時，請按照下列程序的說明來連接和拔掉纜線。

若要拔掉，請執行下列動作：

1. 關閉所有裝置（除非另有指示）。
2. 將電源線從插座拔掉。
3. 將纜線從連接器拔掉。
4. 拔掉裝置上所有的纜線。

若要連接，請執行下列動作：

1. 關閉所有裝置（除非另有指示）。
 2. 將所有的纜線連接至裝置。
 3. 將纜線連接至連接器。
 4. 將電源線連接至插座。
 5. 開啓裝置。
- 系統內和周圍可能會有尖銳的邊緣、角和接合處。在處理設備時請小心，以避免割傷、擦傷和夾傷。

(D005)

如果發生下列情況，而 **IBM** 支援中心有所指示時，您可能需要關閉 Appliance，然後更換風扇模組：

- 在 Appliance 產生重要訊息，指出風扇故障後。訊息會識別出要更換的風扇模組。
- 當下列其中一個 LED 亮起時：

- Appliance 背面的其中一個風扇模組上的琥珀色 LED。亮起的 LED 指示燈會指出需要更換的風扇模組。
- 機箱正面的琥珀色錯誤 LED。

最佳作法：盡快關閉 Appliance，以避免過熱。剩下的風扇可能無法維持適當的環境溫度。

若要更換故障的風扇模組，請執行下列動作：

1. 如果未關閉 Appliance，請按下電源按鈕以關閉 Appliance 的電源。
2. 驗證電源 LED 沒有亮起。
3. 拔掉所有電源線。
4. 鬆開風扇模組正面的翼型螺絲。
5. 移除風扇模組，如圖 15 所說明。

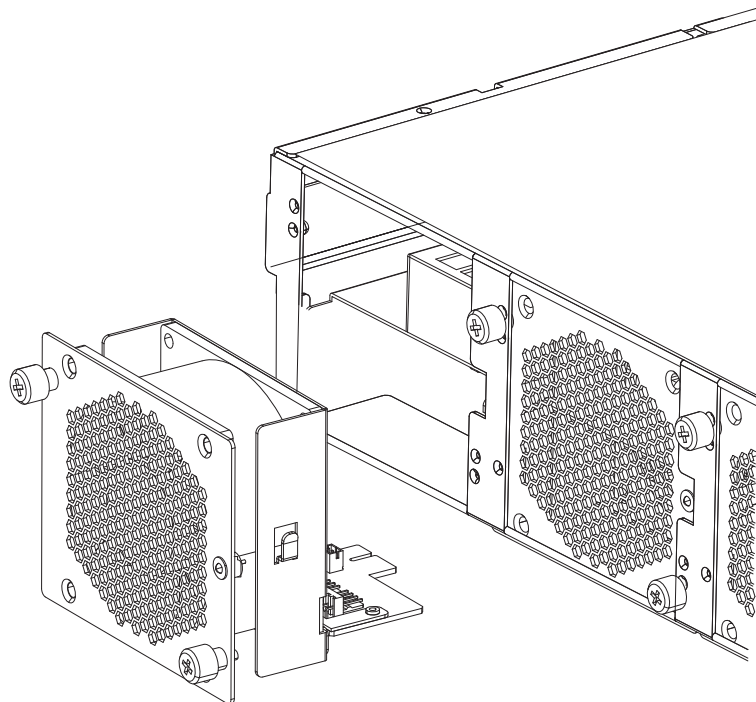


圖 15. 移除 7199 機型 Appliance 上的風扇模組

警告： 確保模組背面的金色連接器不會接觸到您的手，或在打開更換模組的包裝時不會接觸到包裝材料。在您插入更換模組時，避免機箱損壞金色連接器。

6. 打開更換模組的包裝。
7. 小心地對齊更換模組，然後插入機箱，直到您聽到鬆開門卡合至定位。
8. 插上所有電源線。
9. 按下電源按鈕，開啓 Appliance。

更換風扇模組之後，驗證下列 LED 皆沒有亮起，以確認新模組運作正常：

- 機箱背面的琥珀色風扇模組 LED 指示燈
- 機箱正面的琥珀色錯誤 LED 指示燈

驗證更換模組運作後，將組件退回 IBM。如需詳細資料，請參閱第 36 頁的『退回 Appliance 或組件』。

更換電源供應器模組

在 Appliance 背面有兩個熱抽換電源供應器。如果發生下列情況，而 IBM 支援中心有所指示時，您需要更換電源供應器模組：

- 在 Appliance 產生重要或警告訊息，指出電源供應器故障後。訊息會識別出要更換的電源供應器模組。
- 當 Appliance 背面電源供應器模組的琥珀色 LED 亮起時。

最佳作法：盡快更換故障的電源供應器模組。

若要更換電源供應器模組，請執行以下步驟：

1. 將故障模組的電源線拔掉。
2. 移除電源供應器模組。
 - a. 緊緊抓住故障模組的握把 **A**，同時將橘色的鬆開門鎖 **B** 向握把方向按壓，然後保持鬆開門鎖在此位置，如圖 16 中所示。

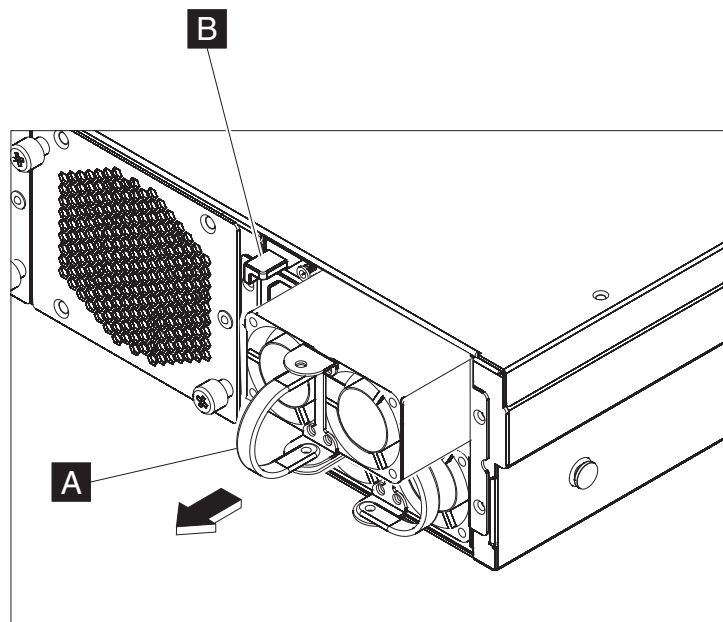


圖 16. 移除電源供應器模組

- b. 將故障模組從 Appliance 背面拉出。
3. 當故障模組完全從 Appliance 背面移除時，將其放在一旁。

警告： 確保模組背面的金色連接器不會接觸到您的手，或在打開更換模組的包裝時不會接觸到包裝材料。在您插入更換模組時，避免機箱損壞金色連接器。

警告： 確保模組背面的金色連接器不會接觸到您的手，或在打開更換模組的包裝時不會接觸到包裝材料。在您插入更換模組時，避免機箱損壞金色連接器。

4. 打開更換模組的包裝。
5. 小心地對齊更換模組，然後插入機箱，直到您聽到鬆開門卡合至定位。
6. 將電源線插在更換的模組上。

更換模組後，您可以驗證新模組是否運作正常。

- 機箱背面的電源供應器模組 LED 指示燈沒有亮起。
- 機箱前面的錯誤 LED 指示燈不是琥珀色。

驗證更換模組運作後，將組件退回 IBM。如需詳細資料，請參閱第 36 頁的『退回 Appliance 或組件』。

更換硬碟模組

危險

當在系統上或在系統周圍進行各項操作時，請遵循下列預防措施：

來自電源線、電話線及通訊纜線的電壓和電流都是危險的。如果要避免電擊危險，請執行下列動作：

- 只用 IBM 提供的電源線，將電源連接到本裝置。請不要將 IBM 提供的電源線用於其他任何產品。
- 請勿打開或維修任何電源供應器組件。
- 請勿在雷雨天氣連接或拔掉本產品的任何纜線，或者執行本產品的安裝、維護或重新配置。
- 產品可能配有多條電源線。為了切斷所有危險電壓，請拔掉所有電源線。
- 將所有電源線連接至適當接線與接地的電源插座。確定插座根據系統功率板提供適當的電壓和相位旋轉。
- 將任何會連接到本產品的設備，連接到適當接線的插座。
- 儘可能只用一隻手來連接或拔掉信號纜線。
- 當有火災、水災或房屋倒塌跡象時，絕對不要開啓任何設備。
- 除非安裝與配置程序中另有指示，否則請先拔掉已連接的電源線、電信系統、網路及數據機，然後打開裝置蓋板。
- 安裝、移動或開啓此產品或連接裝置的蓋板時，請按照下列程序的說明來連接和拔掉纜線。

若要拔掉，請執行下列動作：

1. 關閉所有裝置（除非另有指示）。
2. 將電源線從插座拔掉。
3. 將纜線從連接器拔掉。
4. 拔掉裝置上所有的纜線。

若要連接，請執行下列動作：

1. 關閉所有裝置（除非另有指示）。
 2. 將所有的纜線連接至裝置。
 3. 將纜線連接至連接器。
 4. 將電源線連接至插座。
 5. 開啓裝置。
- 系統內和周圍可能會有尖銳的邊緣、角和接合處。在處理設備時請小心，以避免割傷、擦傷和夾傷。

(D005)

當硬碟狀態為未配置（不當），或 IBM 支援中心有所指示時，您需要更換硬碟模組。在更換硬碟模組前，您必須先關閉 Appliance。

若要更換硬碟模組，請執行以下步驟：

1. 如果未關閉 Appliance，請按下機箱正面的電源按鈕以關閉 Appliance。Appliance 正面的電源 LED 會關閉。
2. 按下藍色的按鈕，把手會彈起打開。圖 17 說明下列步驟。

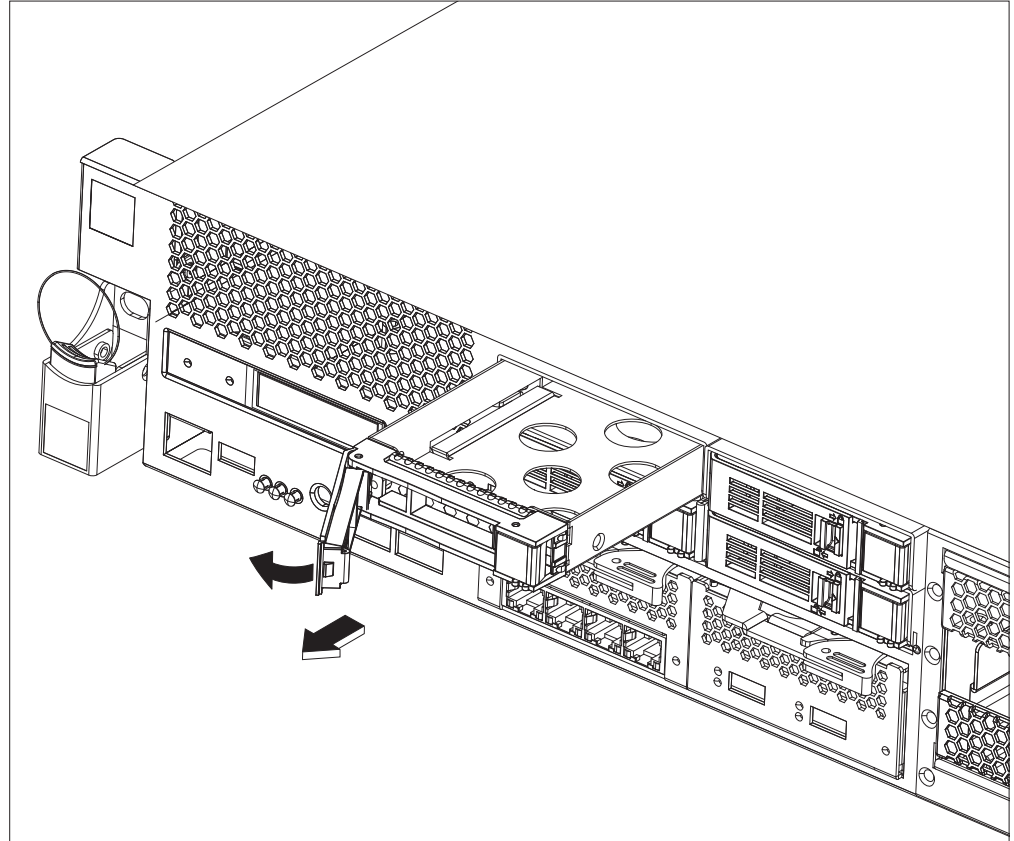


圖 17. 移除硬碟模組 (7199 機型)

- a. 將把手向您的方向拉，以拉出硬碟模組。
 - b. 將故障的模組拉出機箱。
3. 把故障的模組放在一旁。

警告： 確保模組背面的金色連接器不會接觸到您的手，或在打開更換模組的包裝時不會接觸到包裝材料。在您插入更換模組時，避免機箱損壞金色連接器。

4. 打開更換模組的包裝。
5. 小心地對齊模組，然後插入機箱。
6. 將把手往前推，直到聽到鬆開門鎖卡合至定位。
7. 按下機箱正面的電源按鈕，開啓 Appliance。
8. 驗證電源 LED 是否亮起。

更換模組之後，您可以驗證新模組是否運作正常：

- 針對 7199 機型，硬碟模組上的琥珀色 LED 沒有亮起。
- 機箱正面的錯誤 LED 指示燈沒有亮起。

驗證更換模組運作後，將組件退回 IBM。如需詳細資料，請參閱第 36 頁的『退回 Appliance 或組件』。

更換乙太網路模組

危險

當在系統上或在系統周圍進行各項操作時，請遵循下列預防措施：

來自電源線、電話線及通訊纜線的電壓和電流都是危險的。如果要避免電擊危險，請執行下列動作：

- 只用 **IBM** 提供的電源線，將電源連接到本裝置。請不要將 **IBM** 提供的電源線用於其他任何產品。
- 請勿打開或維修任何電源供應器組件。
- 請勿在雷雨天氣連接或拔掉本產品的任何纜線，或者執行本產品的安裝、維護或重新配置。
- 產品可能配有多條電源線。為了切斷所有危險電壓，請拔掉所有電源線。
- 將所有電源線連接至適當接線與接地的電源插座。確定插座根據系統功率板提供適當的電壓和相位旋轉。
- 將任何會連接到本產品的設備，連接到適當接線的插座。
- 儘可能只用一隻手來連接或拔掉信號纜線。
- 當有火災、水災或房屋倒塌跡象時，絕對不要開啓任何設備。
- 除非安裝與配置程序中另有指示，否則請先拔掉已連接的電源線、電信系統、網路及數據機，然後打開裝置蓋板。
- 安裝、移動或開啓此產品或連接裝置的蓋板時，請按照下列程序的說明來連接和拔掉纜線。

若要拔掉，請執行下列動作：

1. 關閉所有裝置（除非另有指示）。
2. 將電源線從插座拔掉。
3. 將纜線從連接器拔掉。
4. 拔掉裝置上所有的纜線。

若要連接，請執行下列動作：

1. 關閉所有裝置（除非另有指示）。
 2. 將所有的纜線連接至裝置。
 3. 將纜線連接至連接器。
 4. 將電源線連接至插座。
 5. 開啓裝置。
- 系統內和周圍可能有尖銳的邊緣、角和接合處。在處理設備時請小心，以避免割傷、擦傷和夾傷。

(D005)

如果模組有問題，或如果在發生下列情況時 IBM 支援中心有所指示，您可以更換乙太網路模組：

- 您無法連接至網路，即使已插上纜線且連結狀態 LED 燈亮起。
- 如果電源供應器模組的琥珀色 LED 亮起。
- 當您使用清單時，所有模組中的乙太網路埠都不包括在清單中。

- 從 **netif status** 指令。
- 從使用者介面，按一下 **Appliance** → **設定** → **乙太網路介面**。

在更換乙太網路模組前，您必須先關閉 Appliance。

若要更換乙太網路模組，請執行以下步驟：

- 如果未關閉 Appliance，請按下 Appliance 正面的電源按鈕以關閉 Appliance。Appliance 正面的錯誤 LED 不應亮起。
- 拔掉所有電源線。
- 抓住藍色門鎖並向外拉。
- 將把手拉向您，以拉出乙太網路模組，如圖 18 中所示。

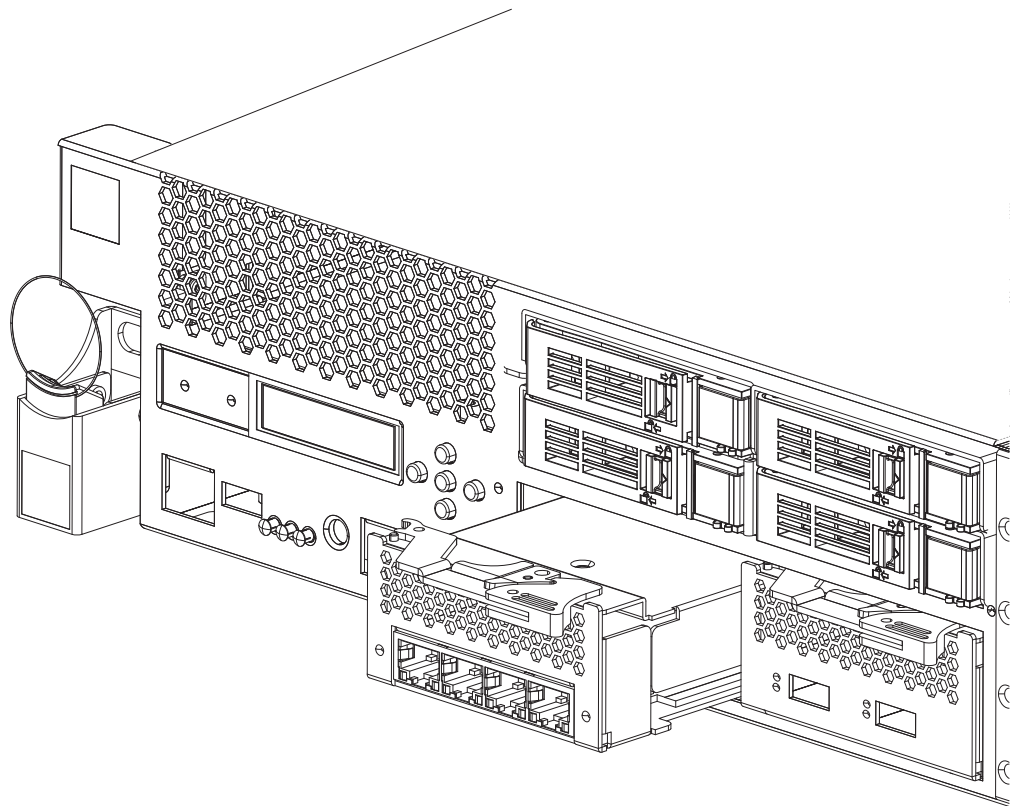


圖 18. 移除乙太網路模組

- 把乙太網路模組放在一旁。
警告： 確保模組背面的金色連接器不會接觸到您的手，或在打開更換模組的包裝時不會接觸到包裝材料。在您插入更換模組時，避免機箱損壞金色連接器。
- 打開更換模組的包裝。
- 小心地對齊模組，然後插入 Appliance。
- 將乙太網路模組向前推，直到模組就位。
- 將藍色門鎖推回原位
- 插上所有電源線。
- 按下 Appliance 正面的電源按鈕，開啓 Appliance。

- 驗證電源 LED 是否亮起。

更換模組之後，您可以驗證新模組是否運作正常：

- 在插上纜線且鏈結狀態 LED 亮起後，您可以連接至網路。
- 機箱正面的錯誤 LED 指示燈沒有亮起。

如果您正在更換故障的乙太網路模組，請驗證更換模組運作正常，並將故障的組件退回至 IBM。請參閱第 36 頁的『退回 Appliance 或組件』，以取得退回組件至 IBM 的詳細資料。

移除 10 Gb SFP+ 收發器

危險

當在系統上或在系統周圍進行各項操作時，請遵循下列預防措施：

來自電源線、電話線及通訊纜線的電壓和電流都是危險的。如果要避免電擊危險，請執行下列動作：

- 只用 **IBM** 提供的電源線，將電源連接到本裝置。請不要將 **IBM** 提供的電源線用於其他任何產品。
- 請勿打開或維修任何電源供應器組件。
- 請勿在雷雨天氣連接或拔掉本產品的任何纜線，或者執行本產品的安裝、維護或重新配置。
- 產品可能配有多條電源線。為了切斷所有危險電壓，請拔掉所有電源線。
- 將所有電源線連接至適當接線與接地的電源插座。確定插座根據系統功率板提供適當的電壓和相位旋轉。
- 將任何會連接到本產品的設備，連接到適當接線的插座。
- 儘可能只用一隻手來連接或拔掉信號纜線。
- 當有火災、水災或房屋倒塌跡象時，絕對不要開啓任何設備。
- 除非安裝與配置程序中另有指示，否則請先拔掉已連接的電源線、電信系統、網路及數據機，然後打開裝置蓋板。
- 安裝、移動或開啓此產品或連接裝置的蓋板時，請按照下列程序的說明來連接和拔掉纜線。

若要拔掉，請執行下列動作：

1. 關閉所有裝置（除非另有指示）。
2. 將電源線從插座拔掉。
3. 將纜線從連接器拔掉。
4. 拔掉裝置上所有的纜線。

若要連接，請執行下列動作：

1. 關閉所有裝置（除非另有指示）。
 2. 將所有的纜線連接至裝置。
 3. 將纜線連接至連接器。
 4. 將電源線連接至插座。
 5. 開啓裝置。
- 系統內和周圍可能會有尖銳的邊緣、角和接合處。在處理設備時請小心，以避免割傷、擦傷和夾傷。

(D005)

若要移除 10Gb SFP+ 收發器，請完成下列步驟。

- 如果未關閉 Appliance，請按下機箱正面的電源按鈕以關閉 Appliance。Appliance 正面的電源 LED 會關閉。
- 拔掉所有電源線。
- 將收發器前面的藍色門鎖 (**A**) 向下拉，如第 50 頁的圖 19 中所示。
- 將藍色門鎖向前拉，以拉出收發器。

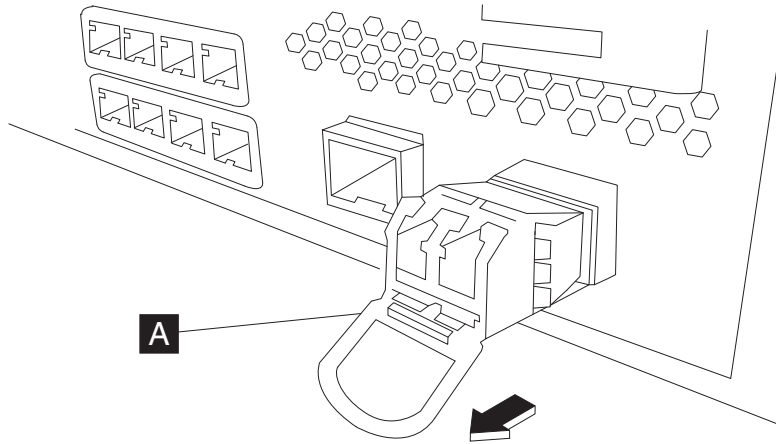


圖 19. 移除 SFP+ 收發器

從框架移除 Appliance

最佳作法：應由兩個人將 Appliance 在滑軌上向前滑以進行移除。一個人從前面拉，另一個人則從背面推。

通常，在框架中安裝 Appliance 後，您只在下列情況下才需要將其移除：

- 要將它移動至框架中的另一個位置
- 要將它作為毀損的 Appliance 送回 IBM

註：除非支援代表明確地指示，否則請不要將 Appliance 送回至 IBM。

從框架移除 Appliance

注意：

7199 機型：此組件或裝置的重量介於 18 和 32 公斤（39.7 和 70.5 磅）之間。需要兩人合力，才能安全抬起此組件或裝置。（C009）



若要從框架移除 Appliance，請完成下列步驟：

註：請確認由兩個人將手放在圖解第 51 頁的圖 20 中 **2** 所示的位置，然後抬起 Appliance。

1. 解鎖並旋轉 Appliance 前端，如第 51 頁的圖 20 所示。
 - a. 如果未關閉 Appliance，請按下機箱正面的電源按鈕。電源 LED 不應亮起。
 - b. 拔掉所有電源線。

- c. 拔掉 Appliance 背面的所有纜線。
- d. 將鎖定桿 **1** 向前拉，然後由兩個人在 Appliance **2** 的前後支援，稍微將 Appliance 前端抬起 **3**，以從插槽清除釘頭。

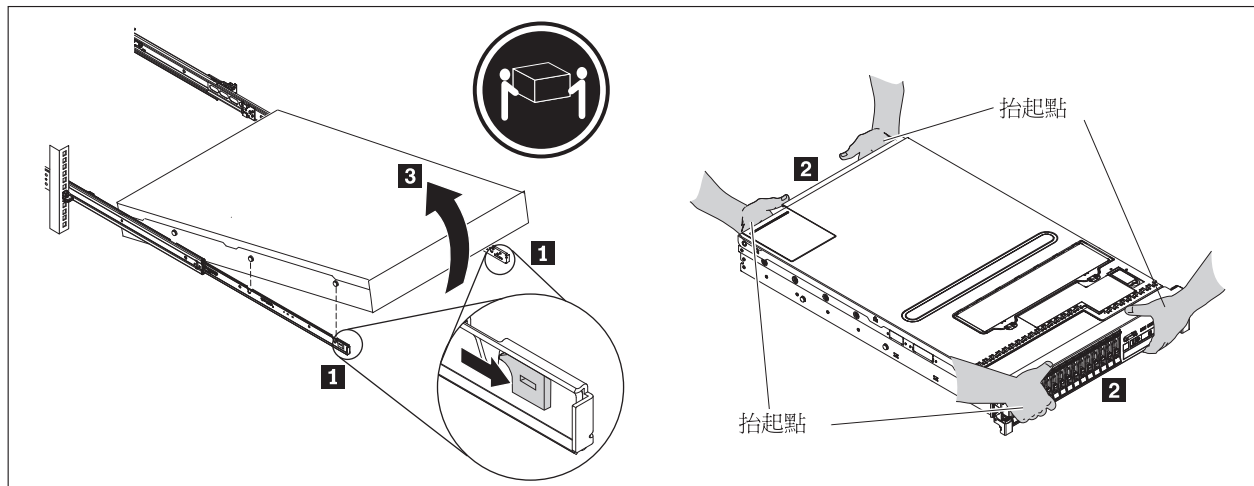


圖 20. 解鎖並旋轉 Appliance 前端

- 2. 將 Appliance 抬離滑軌，如圖 21 中所示。
 - a. 在前端釘頭清除門鎖後，抬起 Appliance 後端 **1**，以平托住 Appliance
 - b. 將伺服器從框架 **2** 抬起，放置在穩固的平面上。
 - c. 將滑軌滑回框架。

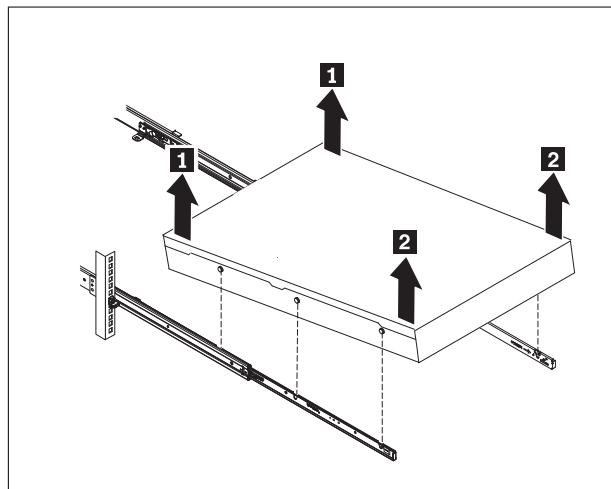


圖 21. 將 Appliance 抬離滑軌

- 3. 移除滑軌後端，如第 52 頁的圖 22 中所示。將插腳 **1** 和 **2** 推入，在滑軌 **3** 上推回，以從框架背面分開滑軌。

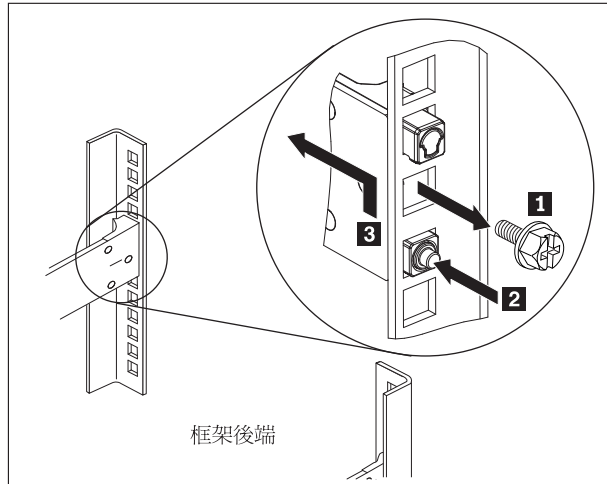


圖 22. 將 Appliance 後端抬離滑軌

4. 移除滑軌末端，如圖 23 中所示。
 - a. 將前端定位點 **1** 向上推，然後將前門鎖 **2** 滑出。
 - b. 將較低的插腳 **3** 推入，然後慢慢抬起滑軌前端 **4**。
 - c. 將滑軌從框架移除。

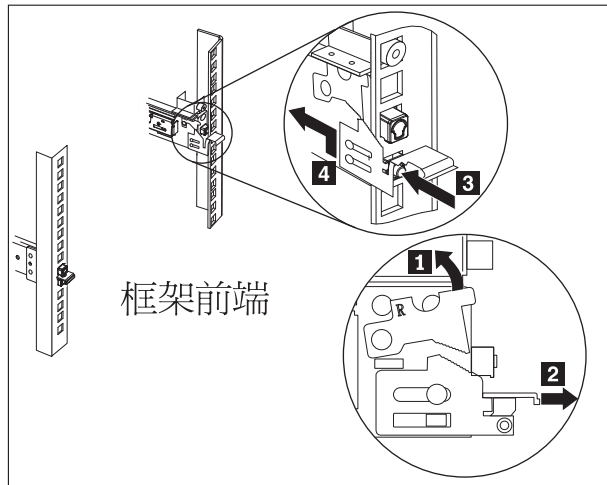


圖 23. 移除滑軌末端

套用維修 ID 標籤

當您收到更換 Appliance 時，貨箱中會包含維修識別 (RID) 標籤。RID 標籤對將毀損 Appliance 的序號傳送至更換 Appliance 很重要。RID 標籤維持 Appliance 的原始序號記錄，並容許 IBM 給予 Appliance 未來的維護或保固服務。需要完成更換交換，並將 RID 標籤固定在更換 Appliance 上。

當更換您的 Appliance 時：

1. 找到毀損的 Appliance。毀損的 Appliance 的序號應符合您向 IBM 報告的序號。

2. 使用原子筆，將毀損的 Appliance 的機型、型號和序號，記錄至 RID 標籤。
3. 盡可能將 RID 標籤固定在靠近更換 Appliance 序號的位置，但不要覆蓋到該序號。必須可見到更換 Appliance 的原始序號。

圖 24 顯示包括在貨箱中的 RID 標籤範例，該貨箱中包含更換 Appliance。

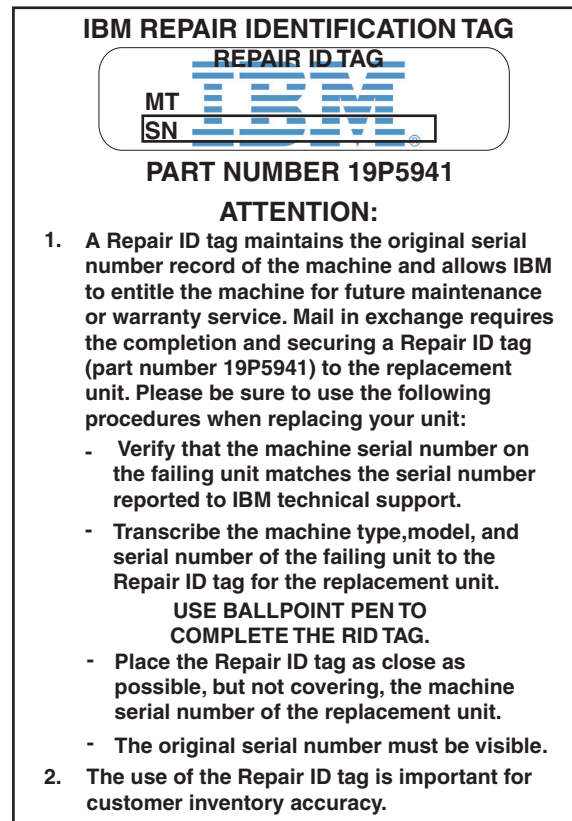


圖 24. RID 標籤的範例

附錄. 取得說明和技術協助

此小節說明下列用來取得 IBM 產品支援的選項：

- 『搜尋知識庫』
- 『聯絡 IBM 支援中心』

搜尋知識庫

如果遇到問題，您希望盡快解決。您可以搜尋可用的知識庫，以確定是否已經有關於您問題且已記錄的解決方案。

說明文件

IBM WebSphere DataPower XC10 Appliance 資訊中心提供廣泛的產品說明文件。請參閱 IBM WebSphere DataPower XC10 Appliance 資訊中心，位於 <http://publib.boulder.ibm.com/infocenter/wdpxc/v2r0/index.jsp>。

IBM 支援中心

如果您無法在說明文件中找到解決方案，請使用特定產品支援頁面的搜尋支援功能。

從特定產品支援頁面的**搜尋支援（本產品）**區域，搜尋下列 IBM 資源：

- IBM Technote 資料庫
- IBM 下載
- IBM Redbooks®
- IBM developerWorks®

聯絡 IBM 支援中心

IBM 軟體支援中心為此 Appliance 提供支援，如 IBM 軟體支援中心手冊 (<http://www14.software.ibm.com/webapp/set2/sas/f/handbook/home.html>) 中所記。IBM 軟體支援中心可協助對 Appliance（包括 CRU）的問題進行除錯。

在聯絡 IBM 支援中心之前，請驗證您已符合下列準則：

- 貴公司已啟用維護合約。
- 您已授權提交問題。
- 您擁有 Appliance 序號。
- 您擁有用來購買 Appliance 的客戶號碼。

您可以利用下列兩種方式的其中一種，將 WebSphere DataPower Appliance 的軟體問題報告提交至 IBM：

1. 利用服務要求 (SR) 問題提交網頁。您需要使用 IBM 使用者 ID 和密碼登入。
2. 透過電話聯絡 IBM。如需適當的支援中心電話號碼，請參閱 IBM 軟體支援中心手冊（位於 <http://www14.software.ibm.com/webapp/set2/sas/f/handbook/home.html>）中的全球聯絡目錄。

如需聯絡 IBM 支援中心的相關資訊，請參閱 IBM WebSphere DataPower SOA Appliance 支援網站，位於 <http://www-01.ibm.com/support/docview.wss?rs=2362&uid=swg21236322>。

注意事項

本資訊是針對美國所提供之產品與服務所開發。

在其他國家中，IBM 不見得有提供本文件所提及之各項產品、服務或功能。如需您所在區域目前可用產品及服務的相關資訊，請向當地的 IBM 業務代表查詢。本文件在提及 IBM 的產品、程式或服務時，不表示或暗示只能使用 IBM 的產品、程式或服務。只要未侵害 IBM 的智慧財產權，任何功能相當的產品、程式或服務都可以取代 IBM 的產品、程式或服務。不過，任何非 IBM 的產品、程式或服務，使用者必須自行承擔作業的評估和驗證責任。

在本文件中可能包含 IBM 所有之專利或專利申請案。提供本文件不代表授予這些專利的授權。您可以書面提出授權查詢，來函請寄到：

IBM 大中華授權事業部經理
IBM Corporation North Castle Drive
Armonk, NY 10504-1785
U.S.A.

下段不適用於英國或其他該等條款與當地法律不一致之任何國家：INTERNATIONAL BUSINESS MACHINES CORPORATION 以『現狀』提供本出版品，不含任何明示或默示保證，包括且不限於未涉侵權、可售性或符合特定效用之默示保證。若有些地區特定交易中並不許可相關明示或默示保證之棄權聲明，則於該等地區之特定交易，此項聲明不適用。

本資訊中可能有技術上或排版印刷上的訛誤。本資訊會定期修訂；並將修訂後的內容納入新版中。IBM 可能隨時對本出版品中所述之產品或程式進行改善或變更，而不另行通知。

重要注意事項

本產品既不是要用來以任何方式直接或間接連接至公用電信網路介面，也不是用來在公用服務網路中使用。

電子輻射注意事項

美國聯邦通訊委員會 (FCC) 聲明

附註：此設備已經過測試，符合依據 FCC 規則第 15 篇的甲類數位裝置限制。設計這些限制的目的，是爲了提供合理保護，以防止在商業環境中操作設備時，造成不良干擾。本設備會產生、使用和發出無線電頻率能量，若未依據指示手冊安裝和使用，可能會對無線電通訊造成不良干擾。在住宅區使用本設備可能造成不良干擾，在此情況下，使用者必須自行修正干擾問題。

必須使用適當屏蔽和接地的纜線及連接器，以符合 FCC 輻射限制。若使用非建議之纜線和接頭，或擅自變更或改裝本設備，因而產生無線電或電視干擾，IBM 概不負責。擅自變更或改裝會讓使用者喪失操作設備的授權。

此裝置符合 FCC 規則的第 15 篇。操作必須符合下列兩項條件：(1) 本裝置不得造成不良干擾，且 (2) 本裝置必須接受任何收到的干擾，包括可能導致意外運作的干擾。

加拿大工業部符合聲明

此甲類數位裝置符合「加拿大 ICES-003」標準。

Avis de conformité à la réglementation d'Industrie Canada

Cet appareil numérique de la classe A est conforme à la norme NMB-003 du Canada.

英國電信安全要求

客戶注意事項：本裝置已取得核准字號 NS/G/1234/J/100003，可間接連線到英國的公共電信系統。

歐盟 EMC Directive 相容性聲明

本產品符合歐盟理事會法令 2004/108/EC 的保護規定（統一各「會員國」的電磁相容性法規）。任何未依保護規定、非建議之產品改裝，包括使用非 IBM 選購卡所導致的責任，IBM 恕不負責。

本產品依 CISPR 22/歐規 EN 55022 進行測試，符合甲類資訊技術設備之限制。甲類設備之限制為針對商業和工業環境而衍生的，在於提供全理保護來防範對已授權通訊設備的干擾。

警告：此為甲類產品。在居住環境中，本產品可能造成無線電干擾，使用者必須採取必要措施。

歐洲地區聯絡單位：

IBM Technical Regulations
Pascalstr. 100, Stuttgart, Germany 70569
電話：0049 (0)711 785 1176
傳真：0049 (0)711 785 1283
電子郵件：tjahn@de.ibm.com

日文電波干擾自發控制委員會 (VCCI) 聲明

この装置は、情報処理装置等電波障害自主規制協議会 (VCCI) の基準に基づくクラスA 情報技術装置です。この装置を家庭環境で使用すると電波妨害を引き起こすことがあります。この場合には使用者が適切な対策を講ずるよう要求されることがあります。

上面方框中的 VCCI 日文聲明摘要如下。

根據電波干擾自發控制委員會 (VCCI) 標準，此為甲類產品。如果此設備用於居住環境中，可能引發無線電干擾。當該等問題發生時，使用者必須採取更正動作。

繁體中文甲類警告聲明

警告使用者：
這是甲類的資訊產品，在居住的環境中使用時，可能會造成射頻干擾，在這種情況下，使用者會被要求採取某些適當的對策。

簡體中文甲類警告聲明

聲 明
此為 A 級產品。在生活環境中，該產品可能會造成無線電干擾。在這種情況下，可能需要用戶對其干擾採取切实可行的措施。

韓文甲類警告聲明

이 기기는 업무용으로 전자파적합등록을 한 기기이오니 판매자 또는 사용자는 이점을 주의하시기 바라며, 만약 잘못 판매 또는 구입하였을 때에는 가정용으로 교환하시기 바랍니다.

俄文甲類警告聲明

ВНИМАНИЕ! Настоящее изделие относится к классу А.
В жилых помещениях оно может создавать радиопомехи, для снижения которых необходимы дополнительные меры

註冊商標

IBM、IBM 標誌、DataPower 和 WebSphere 是國際商業機器股份有限公司 (IBM) 在美國或其他國家或地區的註冊商標。如果這些和其他 IBM 註冊商標條款，與註冊商標符號 (® 或 ™) 初次被標示在此資訊中，則這些符號指出在本資訊發佈的同時，IBM 已擁有其在美國註冊或一般法律註冊商標。這類商標也可以是其他國家或地區的註冊或一般法律商標。可在『著作權與註冊商標資訊』（於 www.ibm.com/legal/copytrade.shtml）網站中取得目前的 IBM 註冊商標清單。

Adobe 是 Adobe Systems Incorporated 在美國及/或其他國家/地區的商標或註冊商標。

Linux 是 Linus Torvalds 在美國及/或其他國家或地區的註冊商標。

Java 及所有 Java 類型的商標及標誌是 Sun Microsystems, Inc. 在美國及/或其他國家或地區的商標或註冊商標。

Microsoft 和 Windows 是 Microsoft Corporation 在美國及/或其他國家或地區的商標。

其他產品及服務名稱可能是 IBM 或其他公司的註冊商標。

索引

索引順序以中文字，英文字，及特殊符號之次序排列。

〔三劃〕

工作流程, 疑難排解 31
工具需求 12

〔四劃〕

不安全狀況 vii
支援
請參閱 客戶支援中心

〔五劃〕

加拿大工業部符合 58
甲類聲明
俄文 59
繁體中文 59
韓文 59
簡體中文 59

〔六劃〕

安全
危險事項 viii, 10
注意事項 ix
資訊 v
標籤 xii
聲明 vii
安裝假設 12
安裝滑軌 15
安裝需求
工具 12
框架 9

〔七劃〕

技術協助 55

〔八劃〕

注意事項
一般 57
加拿大工業部符合 58
甲類
俄文 59
繁體中文 59

注意事項 (繼續)
甲類 (繼續)
韓文 59
簡體中文 59
重要注意事項 57
電子輻射 57
電信, 英國 58
Avis de conformité à la réglementation
d'Industrie Canada 58
EMC Directive 相容性, 歐盟 58
FCC 聲明 57
VCCI
日文 58
知識庫
搜尋 55
保固資訊 xiv

〔九劃〕

客戶支援中心
搜尋知識庫 55
聯絡 55
美國聯邦通訊委員會 (Federal
Communications Commission)
請參閱 FCC
背面面板診斷程式
7199 機型背面面板 28
面板診斷程式
7199 機型 27

〔十劃〕

套用
維修 ID 標籤 52
框架需求 9
退回 Appliance 或組件 36

〔十一劃〕

專利 57
授權
傳送查詢 57
移除
Appliance (從框架) 50
移除和更換組件準則 35
組件, 退回 36
處理靜電敏感裝置 35
連接 Appliance
至網路 19
AC 電源 19

〔十二劃〕

智慧財產權 57
註冊商標 59
診斷
用於感應器 29
韌體 24

〔十三劃〕

感應器
診斷 29
滑軌
固定 Appliance 18
準則
退回 Appliance 或組件 36
移除和更換組件 35
處理靜電敏感裝置 35
電子設備 vi
電子設備 vi
電子輻射注意事項 57
電波干擾自發控制委員會
請參閱 VCCI
電信, 英國 58

〔十四劃〕

疑難排解
工作流程 31
Appliance 33
CRU 組件 32
維修 ID 標籤
套用 52
維修電子設備 vi

〔十五劃〕

標籤
安全 xii

〔十七劃〕

檢查不安全狀況 vii
檢視狀態提供者
用於感應器 29

〔十九劃〕

關閉 Appliance 40

〔數字〕

- 7199 CRU 組件
 - 電源線 38
- 7199 組件清單 36
 - 電源線 38
- 7199 組件編號
 - 電源線 38
- 7199 電源線 38
- 7199 機型元件
 - 正視圖 2
 - 後視圖 7
- 7199 機型正視圖 2

A

- Appliance
 - 疑難排解 33
- Appliance (從框架)
 - 移除 50
- Appliance, 退回 36
- Appliance, 關閉 40
- Avis de conformité à la réglementation d'Industrie Canada 58

C

- CRU
 - 疑難排解 32

E

- EMC Directive 相容性, 歐盟 58

F

- FCC 聲明 57

L

- LED 診斷程式
 - 7199 機型背面面板 28
 - 7199 機型面板 27

V

- VCCI, 日文 58



產品編號： 46N5660

Printed in Taiwan

(1P) P/N: 46N5660

