

WebSphere software



Business Integration 企業資源整合

WebSphere Business Integration 目錄

| | |
|---|----|
| WebSphere Business Integration 簡介 | 02 |
| WebSphere MQ for AIX, Version 5.3 規格 | 07 |
| WebSphere MQ for Windows, Version 5.3 規格 | 08 |
| WebSphere MQ Integrator for WinNT and Win2000, Version 2.1 規格 | 10 |
| IBM MQSeries Workflow for AIX, Version 3.3.2 規格 | 11 |
| IBM MQSeries Workflow for Win2000 and WinNT, Version 3.3.2 規格 | 14 |
| IBM CrossWorlds, Version 4.1.0 規格 | 18 |
| IBM WebSphere Data Interchange, Version 3.1 概覽 | 20 |
| IBM WebSphere Data Interchange for Multiplatforms, Version 3.1 規格 | 21 |



簡化整合工作，並降低成本

在當今迅速變遷的經濟環境中，成功的企業必須具有彈性，而且穩定可靠。以客戶為努力焦點，同時還要降低成本。在協同合作之際，還要提供安全可靠的功能，而且能擺脫連線束縛。IBM WebSphere 電子商業軟體平台能協助您順利達成這些目標，電子商業基礎建設與整合技術就是您的觸媒。

WebSphere 軟體身為領導業界的電子商業平台，提供強固穩定的基礎架構，支援開放式的產業標準，以及廣泛的事業整合功能。在本報導發佈之際，WebSphere 軟體挾各種強化功能，進一步簡化整合工作，再次提高技術門檻。

發揮資訊效用

您藉助於資訊技術來提升事業營運時，成果經常來自於獨立系統的組合，其中每一系統僅負責滿足事業某一層面的需求。不幸的是，真實的事業營運無法依據部門來截然劃分，您要如何連結 IT 系統，讓資訊順暢流動，而且不需要高成本、費時耗力、甚至容易錯誤叢生的人工作業？

如果要建立可靠的連結，彈性又必須足以適應系統與事業需求的經常變化，恐怕所費不貲，但是全球訊息中介軟體的真正標準：IBM WebSphere MQ則非如此，因為WebSphere MQ訊息中介軟體能透過在 35 種以上平台的簡單程式設計介面，或非侵犯性的配接程式，跨越所有主要的網路系統，來連結各種應用程式，協助您壓低成本，強化了對於開放式產業標準，例如Java Message Service (JMS) 的支援能力，也提升了與IBM WebSphere Application Server 的整合能力。系統拜WebSphere MQ之賜，無論您在哪一個平台工作，都能獨立運作，保證訊息順利傳遞。WebSphere MQ Version 5.3是最新版本，新增多項功能，例如採用 Secure Sockets Layer (SSL) 訊息加密，獲得更高安全性；進一步發揮 IBM @server zSeries™ 的硬體功能，提高效能，即使佇列管理程式或機器之一故障，仍然能夠完成工作。WebSphere MQ 因為可靠度與強固性優異無比，普遍使用於當今各種產業的任務關鍵性解決方案，價格僅從每部伺服器 4 千美元起。

您可藉助於 IBM WebSphere MQ Broker，輕易擴展您的整合解決方案，配合可能高達數千套的相連系統，從Internet涵蓋到無線與遙測裝置。IBM WebSphere MQ Event Broker 能將訊息傳佈到可選擇接收某些訊息主題或內容的應用程式，您的系統還能保留網路頻寬，代理程式則具備集中化與精密化的控制能力，負責將資訊僅傳送到獲得授權的接件人，使您的事業能從點對點傳訊順利演進，掌握 IBM WebSphere MQ Integrator 所提供路由處理與內容轉換的優點，滿足中型企業的基本整合需求，也能擴充支援世界級企業更嚴苛的需求，只要重新設定代理程式的組態，就能升級或更換單一應用程式，而不影響其他程式。WebSphere Adapters簡化了WebSphere MQ代理程式與常見套裝應用程式之間的連結工作。WebSphere MQ 代理程式提供的解決方案將比您自建的方案提供更高的成本效益、擴充性、以及彈性。



IBM WebSphere Data Interchange 能處理 EDI (電子資料交換) 訊息格式的特定需求，能輔助 WebSphere MQ 與 IBM CrossWorlds 產品系列，增加最新 EDI 標準、XML、與使用者定義格式的功能，將您現有的EDI應用程式連結新的解決方案，就能利用成本效益更好的新方式來連結 EDI，例如 EDI-Internet (EDI-INT)。

將事業營運效率最佳化

由於能夠更輕易存取應用程式內的資訊，就有契機能改變您IT系統用以支援事業營運的方式。藉著擷取事業處理程序 - 亦即應用程式與員工所進行活動的順序 - 加上使用 WebSphere 軟體來協助您掌控這些程序，貴公司的營運效率會更高，攻守也更靈活。利用動態的WebSphere MQ 電子商業解決方案，能升級處理程序，並不需要改變您目前使用的資源。



CrossWorlds技術提供處理程序的整合解決方案，這些方案的設計目標是將應用程式同步化，使這些程式能有效搭配運作，並提供貴公司嶄新的工作方式。這個版本的CrossWorlds增強功能包括探查 (discovery) 與整合工具，使您的事業處理程序能配合 Web Services。IBM CrossWorlds Collaborations 能現成搭配多種產業的標準處理程序，進行經過驗證，而且低風險的建置。IBM CrossWorlds Connector 與 IBM WebSphere Adapter 軟體使您能更輕易連結套裝應用程式。

對於涉及人力的複雜商業處理程序，以及應用程式執行的自動化工作，IBM MQSeries Workflow 能處理用來定義工作方式的組織模型，以同事組成的團隊，還有負責擴大處理 (escalations) 與例外處理 (exceptions) 的檢查人員與經理，提供多種工作清單的管理方式，來協助貴公司及交易夥伴的員工。例如，MQSeries Workflow 能自動產生以瀏覽器為基礎的工作流程介面 (針對表格、提示項目、或指示)，能充分利用新技術，例如 Web Services，來自動探查及調用服務項目。

IBM WebSphere Business Integration 產品提供廣泛的整合解決方案，結合呈現 IBM 領導市場的整合軟體的功能、特性、以及優點，這項單一產品提供 WebSphere MQ Integrator Broker 的強大功能、CrossWorlds 的處理程序整合功能、還有 MQSeries Workflow 的組織彈性。

IBM CrossWorlds Trading Partner Interchange 為了整合您的系統與交易夥伴的系統，作為閘道器來處理一般的 B2B 通訊協定，例如 EDI、Web 服務、還有特定產業的通訊協定，能將與交易夥伴的事業事件與資料的交換，連結到貴公司的內部程序之內，為您整個價值鏈的所有人員，節省大量時間與金錢。

當您需要設計會涉及人員與應用程式的處理程序時，您的經理與分析師能使用 IBM Business Partner HOLOSOFX Business Process Management Workbench，依據成本及容量等因素，輕易模型化、最佳化、以及模擬他們的處理程序。您可以使用 MQSeries Workflow 來輕鬆部署處理程序，而擷取的事業活動監控資訊可以傳回 HOLOSOFX Business Monitoring Dashboard，然後依據事業經理的分析，能顯示重要的事業資訊，使合適的人員採取行動。您可使用這個即時資訊來比較從程序模型模擬中獲得的結果，以便辨識能將您營運方式進一步最佳化的契機。

藉著使用 WebSphere 軟體來將事業處理程序最佳化，可大幅提昇營運成果，自動協助降低成本，並減少錯誤，取消不必要的工作來提高員工生產力，簡化資料項目來提升客服水準，並消除關鍵資訊首次通過全部系統時發生錯誤的機會。

無遠弗屆的整合

雖然某些供應商聲稱，整合並不只有一種或兩種，事實上整合能套用到資料庫、使用者介面，一樣能套用到貴公司內外部的舊式系統與新系統。幸好，有一家供應商能滿足您的全部需求，就是 IBM。

您藉助於 IBM 的應用程式與資料管理產品，就掌握了整套的解決方案：單一來源就能滿足您全部的整合需求。WebSphere 入口網站產品能讓您建立單一的互動點，滿足個人化使用者的特定偏好與權限。IBM WebSphere MQ Everyplace 協助您為脆弱的通訊環境進建立穩定可靠的連線，您能輕易探索新通道，例如 Web 或無線裝置，還有協同作業等服務，因此您就能以高度成本效益與強化的功能，為客戶提供價值。





IBM WebSphere Application Server 及 IBM WebSphere Studio 的強化功能可協助降低在開發具整合功能的應用程式時，遭遇到的複雜度與成本。新功能包括對於 WebSphere MQ 傳訊功能的原生支援，廣泛支援 Web 服務項目，至於從現有系統、Web Services、Java 2 Platform，Enterprise Edition (J2EE) 元件所建立的事業邏輯，也有視覺化的工具來定義。結合這些功能，能更輕易建立具有整合功能的應用程式。IBM 資料管理產品能跨越多種資料來源，結合結構化與非結構化的資料，支援資訊的整合。整合資料，然後進行資料採礦，使您能分析並應用資訊來達成您的事業目標，無論您何時需要，都能透過多種途徑來取得事業關鍵資訊。

解決方案：作業處理程序的整合

WebSphere Business Process Integration 解決方案能獲得最大彈性，同時降低成本、縮短產品上市所需的時間，難怪各產業龍頭一致採用 IBM WebSphere，作為企業及電子商業創新方案的企業整合圭臬。

IBM WebSphere 是全球整合技術的領導產品，使公司能將商機轉換為真實的競爭優勢。我們在事業課題與關鍵處理程序方面，發展出了專業技術及經驗，還有深入的知識。我們的整合產品設計目標是配合特定產業的應用程式、資料標準、與事業處理程序，接著使您的整合專案獲得更迅速、更簡易、更有效的成果。

IBM 解決方案

IBM WebSphere 的 Business Process Integration 是以 CrossWorlds 技術為基礎，這是預先建立的整合元件，能以極低的成本迅速整合。

處理程序整合架構所提供的優點：

- 邏輯的分散式拓樸中心與輻射 (hub-and-spoke) 架構，提供可快速擴展的隨插即用整合功能。
- 資料與傳訊格式的獨立性提供了整合彈性，並降低系統的建置與管理成本。
- 在資料對映、關係管理、以及處理程序設計方面，是使用簡易、功能強大、而且同級產品內最佳的工具，能提供高彈性的整合管理功能。
- 企業級的擴充性、可靠度、可用度、以及效能，均符合任務關鍵需求。

我們的處理程序整合解決方案相容於完整的 IBM 中介軟體組合，其中有 WebSphere Application Server、MQ Series、與 MQ Workflow。

除了精簡的處理程序之外，這套包羅廣泛的解決方案能執行訊息轉換、訊息路由、有保證的訊息傳遞、以密閉迴路為核心的整合式工作流程、以及安全可靠的事業處理程序執行能力。我們的 Business Process Integration 解決方案能整合後端與舊式系統，執行真正的事業處理程序管理，而不需要將變化寫入現有資料及應用程式環境。

IBM CROSSWORLDS INTERCHANGE SERVER (ICS)

IBM CrossWorlds InterChange Server (ICS) 是解決方案的基礎，也是可擴充、可靠安全的環境，能與所有的基本元件進行商業整合，實現作業處理程序自動化。

這對您有何意義？簡而言之，ICS 提供任務關鍵性的可靠度與可用度、企業級的擴充性與效能、還有集中化的系統與組態管理。ICS 的優點如下：

- 針對整個企業資料與處理程序，提供集中化與共通的觀點。
- 包羅廣泛的技術服務項目，涵蓋了：
 - 系統管理
 - 事件管理
 - 儲存庫服務
 - 錯誤處理
 - 交易管理
 - 資料轉換與傳訊

IBM CROSSWORLDS COLLABORATIONS：

如果事業處理程序整合之中沒有預建的特定產業解決方案，那麼如何實現事業處理程序自動化呢？獨立於應用程式之外的 Collaborations (或整合模組) 以圖形定義完整的處理程序，並納入共通事業處理程序的基本整合與事業規則之內，充分利用 IBM Common Object Model；後者是廣泛部署的套裝軟體所使用的資料模型超集 (superset)，藉此協助降低初期與後續的維護成本。



預建的處理程序模組還有下列的額外優點：

- 商業流程不需編碼就能設定。
- 共通規則與資訊分享路由均有定義。
- 有定義預設的條件流程與路徑，您能迅速建立資料。
- 能從目標系統或其他應用程式來定義資料的檢索工作。
- 處理程序內建了多個點上的錯誤處理功能，可設定通知(e-mail、呼叫器、寫入記錄)。
- 提供現成可用的最佳實務功能。

IBM CROSSWORLDS CONNECTORS

IBM WebSphere Business Process Integration連線選項協助您從套裝與舊式應用程式、資料庫、交易夥伴的系統、甚至 Web 中的公共資料庫中擷取資訊。

Connectors 能支援：

- 以事件導向的即時同步連線。
- 非同步、鬆散耦合 (loosely coupled) 的交易夥伴連線。
- 同步隨選客戶連線。
- 同步緊密耦合 (tightly coupled) 的交易夥伴連線。
- 以同步 CORBA 為基礎的遠端調用機制 (remote invocation mechanism) (Access Interface) - 使您能透過瀏覽器互動，將觀眾連接到您的系統與應用程式。
- 具備精密的商業物件整合與管理功能，能整合與延伸公司內外的事業處理程序與 IT 資源。

IBM CROSSWORLDS 工具

這是一整套直覺化、視覺化、而且使用簡易的工具，針對客戶的系統管理、應用程式連結、與事業處理程序模型化，提供管理與開發方面的支援。部分關鍵工具如下：

IBM CrossWorlds System Manager

提供視覺化介面，以供系統管理員透過單一使用者介面，來監視、控制、分析整個IBM解決方案。管理員能設定全部的解決方案元件，而且在執行時能辨識並改正系統的錯誤，能讓管理員視需求來啟動、停止、及暫停全部的 IBM CrossWorlds 元件。此外也提供監控螢幕，依據元件、操作過程、與記錄，來追蹤處理負荷，並為流經CrossWorlds環境的商業事件，提供稽核資料。

IBM CrossWorlds Process Designer

Process Designer 是 IBM CrossWorlds 的視覺化事業處理程序的模型化工具，使用者可用來畫出草圖，提升商業處理程序的邏輯流程。Process Designer 以符合 UML 語言的圖形標記來代表商業處理程序，程式碼產生器會在圖形標記之下，自動產生純 Java 程式碼，此外，使用者可針對複雜的事業處理程序模型化，延伸所產生的 Java 程式碼。

IBM CrossWorlds Business Object Designer

IBM CrossWorlds Business Object Designer 提供圖形化工具，用來產生與維持商業物件。分析師利用表格化介面，能迅速建立通用及特定應用程式的商業物件。此外，對於更複雜的商業物件，則提供了 Object Discovery Agents (ODA)。ODA 的設計目標是檢查資料來源 (例如 JDBC、SAP、Siebel、XML 等)，並自動產生商業物件。

IBM CrossWorlds Map Designer

Map Designer 是視覺化工具，共用物件儲存庫 (object repository) 的定義，並與CrossWorlds環境密切整合，以便支援大量的轉換工作，能協助客戶建立及延伸轉換對映，以便將資料從特定應用程式的格式，轉換為 IBM CrossWorlds Business Objects 或 Industry Specific Objects。

IBM CrossWorlds Relationship Designer

這個程式能維持位於個別應用程式內整合式資料之間的交互參照，定義了應用程式物件與屬性之間的關係，這些是跨越多種應用程式，將資料同時同步化的必要資訊。

IBM CrossWorlds Relationship Manager

針對透過公司商業功能來散佈的企業資訊，來提供單一觀點。Relationship Manager協助提供每一關係與其中參與者(應用程式)的相關資訊，此外也能管理用來定義每一參與者關係的屬性。您可使用 Relationship Manager 來：

- 建立與刪除關係事例。
- 新增或刪除關係內的參與者。
- 從外部來源匯入交互參照的資訊。
- 搜尋以事例 ID、商業物件值為基礎的參與者資訊。
- 監控參與者在某一期間的活動。
- 萬一發生問題，能診斷並自動解決資料毀損的狀況。

IBM CrossWorlds Connector Development Kit

CDK 提供一致的 Connector 開發架構，使用者能輕易建立可重複使用的元件。

開發人員可使用 CDK 來修改或增強 IBM 提供的現有 Connectors，或建立新的 Connectors 來支援 IBM CrossWorlds 沒有直接支援的應用程式。CrossWorlds 提供 C++ 及 Java CDK，能連結為數眾多的舊式與新出現的 API。

摘要

IBM 的整合架構採用事業導向，並符合開放式標準。IBM CrossWorlds 解決方案以 WebSphere Application Server、MQ Series、以及 CrossWorlds 中介軟體領導市場的技術為訴求，獲得專利的 Common Object Model、產業範例、廣泛的連線與物件管理執行環境，能進行更快速、更簡易的整合，同時降低建置與維護的成本。

如果您希望進一步瞭解或開始著手，歡迎聯繫：

Worldwide Business Integration Sales

1.888.685.0947

bisales@us.ibm.com

WebSphere MQ for AIX , Version 5.3

硬體需求

- 系統
- 符合 Y2K 規格的 RS/6000 或 IBM @server pSeries™ 硬體，明確相容且能完整執行特定的作業系統、下列所有相對應的支援軟體、以及任何未經修改的相關應用程式。原廠設備供應商的機器能提供完全相容證明。
 - 能執行來自 IBM，或通過一系列認證測試、符合 AIX 應用程式二進位與程式設計介面之供應商，具有 AIX 系統商標的任何硬體。

說明：有關 AIX Multiple Vendor Program (MVP) 的更多細節，請光臨：ibm.com/developerworks/java。

- 連線
- 支援 Systems Network Architecture (SNA) LU 6.2、與 TCP/IP 的通訊硬體。

軟體需求

- 作業環境
- IBM AIX, Version 4.3.3，具相關 Y2K 修正程式；或 IBM AIX, Version 5.1。

- WebSphere MQ clients
- 除非另有說明，否則伺服器與用戶端的 AIX 環境完全相同。

- 連線
- IBM eNetwork Communications Server for AIX, Version 6.0。
 - TCP/IP 屬於基本 OS 的一部份。

- 選購項目
- 外部交易處理管理員 (僅透過 X/Open XA 介面來協調)。
 - IBM WebSphere Application Server, Version 4.0。
 - IBM TXSeries™, Version 4.3。
 - BEA Tuxedo, Version 6.4 或 6.5。
 - 資料庫 (僅適用於伺服器) 在 MQ 整合之下作為資源管理員。
 - IBM DB® Universal Database™, Version 7.1 或 7.2。
 - Oracle 8i, Release 3 或 Oracle 9i。
 - Sybase 12 或 12.5。

- 分散式運算環境 (DCE)
- IBM DCE, Version 3.1。

- 支援語言與編譯器
- IBM VisualAge® C++ Professional for AIX, Version 5.0。
 - Micro Focus Server Express, Version 2.0.10。
 - IBM COBOL Set for AIX, Version 1.1。

WebSphere MQ 對於 Java 應用程式的需求

- WebSphere MQ classes for JMS (產品內附)
- 如果要執行 MQ for Java，則需要下列元件：
 - 產品內附的 WebSphere MQ。
 - Java 2 Software Development Kit (JDK) 或 Java Runtime Environment (JRE)，使用於伺服器及 (或) 用戶端平台。
 - 如果要執行 Publish/Subscribe 應用程式，則需要下列元件之一：
 - SupportPac MAOC: MQSeries-Publish/Subscribe。
 - IBM WebSphere Integrator, Version 2。

說明：如果使用 TCP/IP 用戶端連線，應用程式不需要存放在 WebSphere MQ 伺服器的系統中。

- 程式設計與 JREs
- IBM Developer Kit for AIX, Java Technology Edition, Version 1.3.1。

說明：如果要使用完整的 SSL 驗證功能，使 WebSphere MQ Java 與 JMS 應用程式能從和佇列管理員之間的安全連線中獲益 (驗證、訊息完整性、與資料加密)，則需要 JRE，Version 1.4.0 平台。有關 IBM Developer Kits 的詳細資訊，歡迎光臨：ibm.com/developerworks/java。

- 用戶端
- 本產品提供這種與其他的 WebSphere MQ 平台。

程式資訊

- 程式編號 (Program number)：5724-B41。
- 產品編號 (Part number)：BA05SML。
- 語言功能：多語言。
- 以套裝媒體、軟體下載、或作為 AIX 堆疊下載的一部份來提供。

WebSphere MQ for Windows , Version 5.3

硬體需求

系統

- 符合 Y2K 規格的 32-bit Intel® PC 硬體 (或相等硬體), 明確相容且能完整執行特定的作業系統、下列所有相對應的支援軟體、以及任何未經修改的相關應用程式。原廠設備供應商的機器能提供完全相容保證。

連線

- 支援 NetBIOS、Systems Network Architecture (SNA) LU 6.2、TCP/IP、與 SPX 的通訊硬體。

軟體需求

作業環境

- Microsoft Windows 98 (僅支援用戶端)。
- Microsoft Windows NT®, Version 4.0, 包括了 NetBIOS、TCP/IP、SPX with Service Pack 6a。
- Microsoft Windows 2000 with Service Pack 2 (Professional 或 Server Edition)。
- Microsoft Windows XP¹ (Professional 或 Server Edition)。

WebSphere MQ clients

- 除非另有說明, 否則伺服器與用戶端的 Windows 環境完全相同。

連線

- IBM Communications Server for Windows NT, Version 5.0 或 Version 6.1.1。
- Attachmate Extra! Personal Client, Version 6.7。
- Attachmate Extra! Enterprise 2000。
- Microsoft SNA Server, Version 4.0。
- Microsoft Host Integration Server 2000。
- 作業系統提供的 TCP/IP。
- 作業系統提供的 NetBIOS。
- 作業系統提供的 SPX。

Windows NT 的先決條件

- Netscape Navigator, Version 4.04 with Java AWT 或更新版本。
- Internet Explorer, Version 4.01 with Service Pack 1 或更新版本。
- HTML Help, Version 1.2。
- Active Directory Services Interface, Version 2.0。
- Microsoft Management Console, Version 1.1。

分散式運算環境 (DCE) 2

- IBM DCE, Version 1.1。

說明: 如果要讓使用者能執行 MQ 隨附 DCE 的訊息收、發、或結束, 則必須是美國境內版本才有支援 DES 加密。

支援語言與編譯器

- Microsoft Visual C++, Version 6.0。
- IBM VisualAge® COBOL Enterprise, Version 2.2。
- IBM VisualAge PL/I for Windows, Version 2.1。
- Micro Focus Net Express, Version 3.0 或 Version 3.1。
- Microsoft Visual Basic, Version 6 或 Version 7。

選購項目

外部交易處理管理員
(僅透過 X/Open XA 介面
來協調)。

- IBM WebSphere Application Server, Version 4.0。
- IBM TXSeries™, Version 4.3。
- BEA Tuxedo, Version 6.4 或 6.5。
- MTS/COM+。

資料庫 (僅適用於伺服器)
在 MQ 整合之下作為資源
管理員。

- Oracle 8i, Release 3 或 Oracle 9i。
- IBM DB® Universal Database™, Version 7.2。
- Sybase 12 與 12.5。

LDAP 支援 (僅適用於伺服器)

- Netscape Directory Server, Version 3.1, 具 Y2K 相關修正程式。

WebSphere MQ 用戶端支援
(僅適用於 Windows NT、
Windows 2000、與 Windows
XP)

- Microsoft Windows Terminal Server 的功能。

WebSphere MQ 對於 Java 應用程式的需求

WebSphere MQ classes for
JMS (產品內附)

- 如果要執行 MQ for Java, 則需要下列元件：
 - 產品內附的 WebSphere MQ。
 - Java 2 Software Development Kit (JDK) 或 Java Runtime Environment(JRE), 使用於伺服器及 (或) 用戶端平台。
- 如果要執行 Publish/Subscribe 應用程式, 則需要下列元件之一：
 - SupportPac MAOC: MQSeries-Publish/Subscribe。
 - IBM WebSphere Integrator, Version 2。

說明：如果使用 TCP/IP 用戶端連線, 應用程式不需要存放在 WebSphere MQ 伺服器的系統中。

程式設計與 JREs

- IBM Developer Kit for Windows, Java Technology Edition, Version 1.3.3。

說明：如果要使用完整的 SSL 驗證功能, 使 WebSphere MQ Java 與 JMS 應用程式能從和佇列管理員之間的安全連線中獲益 (驗證、訊息完整性、與資料加密), 則需要 JRE, Version 1.4.0 平台。有關 IBM Developer Kits 的詳細資訊, 歡迎光臨：ibm.com/developerworks/java。

用戶端

- 本產品提供這種與其他的 WebSphere MQ 平台。

程式資訊

- 程式編號 (Program number)：5724-B41。
- 產品編號 (Part number)：BA05SML。
- 語言功能：多語言。
- 以套裝媒體或軟體下載的方式提供。

1 產品全面上市之後, 就能支援 Windows XP。

2 IBM DCE 尚未支援 Windows 2000。

WebSphere MQ Integrator for Windows NT and Windows 2000, Version 2.1

硬體需求

- 任何Year-2000-ready的硬體並相容且可執行指定作業系統所有功能，相關的支援軟體及應用程式未經修改。設備製造商需負責提供與其他設備完全相容之宣告。
- IBM @server xSeries™
- 採用 Intel® 技術或其他同等廠商之系統

軟體需求

對於訊息經紀人 (message broker)、使用名稱伺服器 (user name server)、指令協助人員 (command assistant)

- IBM MQSeries for Windows NT and Windows 2000 5.2.1 版(包含在此產品中)
- Microsoft® Windows NT 4.0 版含 Service Pack 6a 或 Microsoft Windows 2000 含 Service Pack 2

對於控制中心及組態管理員

- IBM MQSeries for Windows NT and Windows 2000 5.2.1 版 (包含在此產品中)
- Microsoft® Windows NT 4.0 版含 Service Pack 6a 或 Microsoft Windows 2000 含 Service Pack 2 (僅適用於 Toleration Mode)

對於 Java

- Java™ Runtime Environment (JRE) 1.3 版供訊息經紀人 (message broker) 使用
- JRE 1.3 版供指令協助人員使用
- JRE 1.2.2 版供控制中心使用
- JRE 1.3 版供組態管理員使用

對於資料庫支援

以下資料庫產品之一：

- IBM DB2® Universal Database™ 6.1 或 7.1 版
- Oracle 8i, Release 2 (8.1.6) 或 Release 3 (8.1.7)
- Microsoft SQL Server 6.5、7.0 或 2000
- Sybase Adaptive Server Enterprise (ASE) 12.0 版

以下資料庫可支援交易：

- DB2 Universal Database 6.1 或 7.1 版
- Oracle 8i, Release 2 (8.1.6) 或 Release 3 (8.1.7)
- Sybase ASE 12.0 版

連線功能

訊息佇列介面的連線可使用於 35 種以上 MQSeries 支援的產品或平台。如需有關 WebSphere MQ 及 MQSeries 系列平台、訊息連結、閘通道、介面、WebSphere MQ Integrator 平台、MQSeries Workflow 平台及其他資訊，請蒞臨：

ibm.com/software/ts/mqseries/platforms

程式資訊

程式編號 (Program number)：5724-A82

產品編號 (Part number)：BA01GML

以 CD-ROM 光碟提供

IBM MQSeries Workflow for AIX, Version 3.3.2

IBM MQSeries Workflow 跨平台功能簡介

| | Windows 98 或 Windows Me | Windows NT 或 Windows 2000 | AIX | Sun Solaris on SPARC | HP-UX | IBM z/OS™、 IBM OS/390® |
|--|----------------------------|------------------------------|-----|-------------------------|-------|---------------------------|
| 建置時 | × | × | | | | |
| 伺服器 | | | | | | |
| 執行時期 | | × | × | × | × | × |
| Web 用戶端 Servlet | | × | × | × | × | × |
| 用戶端 | | | | | | |
| 用戶端 API | × | × | × | × | × | × |
| 程式執行代理 | × | × | × | × | × | |
| 用戶端使用者介面 | × | × | | | | |
| Louts® Notes® API | × | × | | | | |
| 管理工具 | × | × | × | × | × | |
| 應用程式整合 | | | | | | |
| MQSeries 及 XML 於 35 種以上的平台 | | | | | | |
| 其他 MQSeries 系列產品，包括 WebSphere MQ 整合及 MQSeries Adapter Offering | | | | | | |

操作環境：建置時

硬體需求

- 系統
- 搭載 Intel® 處理器如 Intel Pentium® 300MHz 處理器或以上的個人電腦
 - 螢幕：解析度需在 SVGA 800x600、256 色以上
-

軟體需求

需具備以下軟體環境之一：

- Microsoft® Windows® 2000
 - IBM DB2® Universal Database™ 7.1 或 6.1 企業版或 Microsoft Jet Engine
 - Windows NT® Workstation 4.0 版含 Service Pack 6a
 - DB2 Universal Database™ 7.1 或 6.1 企業版或 Microsoft Jet Engine
 - Windows 98 或 Windows Me
 - DB2 Universal Database™ 7.1 或 6.1 個人版（獨立或做為用戶端）或 Microsoft Jet Engine
-

MQSeries Workflow 3.3 版包含 IBM DB2 Universal Database 7.1 企業版

建置時期資料庫所需的儲存空間

- IBM DB2 Universal Database 7.1 或 6.1 版
- 主要記憶體：96MB
 - 硬碟空間：1GB
- Microsoft Jet Engine
- 主要記憶體：96MB
 - 硬碟空間：700MB
-

請確定有足夠的置換 (Swap) 空間

操作環境：執行期間、AIX 伺服器

一般建議

為確保效能及安全，請在設定伺服器時，將資料庫及記錄檔（表格空間）存放在其他硬碟上。

主記憶體與磁碟機的需求量會受到以下條件影響：

- 儲存於執行時期資料庫的流程模組及流程執行個體 (Instance) 的數量與大小
- 同時連接至伺服器的用戶端數量

未使用生產流程之系統，例如從事研發、測試或展示之系統，其需要的記憶體較少。

IBM MQSeries Workflow 3.3.2 版的效能以下條件而有不同：

- 流程模組與組織定義的使用特性
 - 工作清單的平均及最大數量
 - MQSeries Workflow 與資料庫伺服器機器的容量及使用情形
 - 伺服器及用戶端機器的速度與記憶體大小
 - 資料傳輸線路的傳送速度與負載情形
-

兩層式組態之硬體需求範例

以下規格假設一個兩層式組態的範例，其中資料庫與伺服器安裝於同一部電腦。為了增加使用相同流程的用戶人數，使用多重 MQSeries Workflow 伺服器分享同一個資料庫。

- 系統
- IBM RS/6000® uniprocessor、對稱式多重處理 (SMP) 或 SP 機器
 - AIX 5L for Power 5.1 版系統，內含 PowerProcessor 晶片 (PPC)（僅支援 32 位元模式）

不需要專用的顯示螢幕，因為系統控制台已足夠使用。

軟體需求

| | |
|--------|--|
| 作業系統 | • AIX 4.3 版或以上，或 AIX 5L for Power 5.1 版 |
| 通訊 | • IBM MQSeries for AIX 5.2 版（包含在本產品內）或 IBM MQSeries for AIX 5.1 版含 CSD number 6（AIX 5L for Power 5.1 不支援） |
| 資料庫 | 以下資料庫之一： <ul style="list-style-type: none">• DB2 Universal Database for AIX 7.1 版（包含在本產品內）• DB2 Universal Database for AIX 6.1 版• Oracle 8.1.7 版 |
| 高穩定性環境 | 以下作業系統之一： <ul style="list-style-type: none">• AIX 4.3.1 版及 HACMP 4.2.2 版• AIX 4.3.2 或 4.3.3 版及 HACMP 4.3.1 版• AIX 4.3.3 版及 HACMP 4.4 版 |

儲存需求

- 主要記憶體：512MB
- 硬碟空間：2GB

操作環境：執行期間、AIX 伺服器

硬體需求

| | |
|----|----------------|
| 系統 | • 可執行此作業系統之工作站 |
|----|----------------|

軟體需求

| | |
|------|---|
| 作業系統 | • AIX 4.3 版或以上 • AIX 5L for Power 5.1 版 |
| 通訊 | 以下用戶端之一： <ul style="list-style-type: none">• IBM MQSeries for AIX 5.2 版用戶端（包含在本產品內）• IBM MQSeries for AIX 5.1 版用戶端含 CSD number 6（AIX 5L for Power 5.1 不支援） 使用 MQSeries Workflow API 開發程式時需要： <ul style="list-style-type: none">• IBM C for AIX 5.0 版• IBM VisualAge® C++ Professional for AIX 5.0 版• Java Development Kit (JDK™) 1.2.2 或 1.3 版 (MQSeries Workflow Client APIs for Java™) |

Web 應用程式伺服器需求

- 如要將 Web 環境連結至 MQSeries Workflow 伺服器，MQSeries Workflow Web 用戶端需要在擁有足夠主記憶體及大量儲存空間的電腦上才能執行：
- WebSphere Application Server 3.5 標準版或以上
 - Servlet Container、Servlet API 2.1 版或以上
 - Servlet Container、支援 JSP 1.0 版（選擇性）
 - Remote Method Invocation Internet Inter-ORB 通訊協定 (RMI-IIOP) 需要：
 - WebSphere Object Request Broker (ORB)
 - IBM JDK 1.2.2 或 1.3 版

Web 使用者存取需求

需有支援 HTML 4 及 Cascading Style Sheets (CSS) 之 Web 瀏覽器，例如 Netscape Navigator 4.7 版或 Microsoft Internet Explorer 5.0 版

程式資訊

程式編號 (Program number)：5697-FM3

產品編號 (Part number)：0790875

以光碟形式供貨

IBM MQSeries Workflow for Windows 2000 and Windows NT, Version 3.3.2

IBM MQSeries Workflow 跨平台功能簡介

| | Windows 98 或 Windows Me | Windows NT 或 Windows 2000 | IBM AIX® | Sun Solaris on SPARC | HP-UX | IBM z/OS™、 IBM OS/390® |
|--|----------------------------|------------------------------|----------|-------------------------|-------|---------------------------|
| 建置時 | × | × | | | | |
| 伺服器 | | | | | | |
| 執行時期 | | × | × | × | × | × |
| Web 用戶端 Servlet | | × | × | × | × | × |
| 用戶端 | | | | | | |
| 用戶端 API | × | × | × | × | × | × |
| 程式執行代理 | × | × | × | × | × | |
| 用戶端使用者介面 | × | × | | | | |
| Louts® Notes® API | × | × | | | | |
| 管理工具 | × | × | × | × | × | |
| 應用程式整合 | | | | | | |
| MQSeries 及 XML 於 35 種以上的平台 | | | | | | |
| 其他 MQSeries 系列產品，包括 WebSphere MQ 整合及 MQSeries Adapter Offering | | | | | | |

操作環境：建置時

硬體需求

- 系統
- 搭載 Intel® 處理器如 Intel Pentium® 300MHz 處理器或以上的個人電腦
 - 螢幕：解析度需在 SVGA 800x600、256 色以上
-

軟體需求

需具備以下軟體環境之一：

- Microsoft® Windows® 2000
 - IBM DB2® Universal Database™ 7.1 或 6.1 企業版或 Microsoft Jet Engine
 - Windows NT® Workstation 4.0 版含 Service Pack 6a
 - DB2 Universal Database™ 7.1 或 6.1 企業版或 Microsoft Jet Engine
 - Windows 98 或 Windows Me
 - DB2 Universal Database™ 7.1 或 6.1 個人版（獨立或做為用戶端）或 Microsoft Jet Engine
-

MQSeries Workflow 3.3 版包含 IBM DB2 Universal Database 7.1 企業版

建置時期資料庫所需的儲存空間

- | | |
|--|--------------|
| IBM DB2 Universal Database 7.1 或 6.1 版 | · 主要記憶體：96MB |
| Microsoft Jet Engine | · 硬碟空間：1GB |
| | · 主要記憶體：96MB |
| | · 硬碟空間：700MB |
-

請確定有足夠的置換 (Swap) 空間

操作環境：執行期間、AIX 伺服器

一般建議

為確保效能及安全，請在設定伺服器時，將資料庫及記錄檔（表格空間）存放在其他硬碟上。

主記憶體與磁碟機的需求量會受到以下條件影響：

- 儲存於執行時期資料庫的流程模組及流程執行個體 (Instance) 的數量與大小
- 同時連接至伺服器的用戶端數量

未使用生產流程之系統，例如從事研發、測試或展示之系統，其需要的記憶體較少。

IBM MQSeries Workflow 3.3.2 版的效能以下條件而有不同：

- 流程模組與組織定義的使用特性
 - 工作清單的平均及最大數量
 - MQSeries Workflow 與資料庫伺服器機器的容量及使用情形
 - 伺服器及用戶端機器的速度與記憶體大小
 - 資料傳輸線路的傳送速度與負載情形
-

兩層式組態之硬體需求範例

以下規格假設一個兩層式組態的範例，其中資料庫與伺服器安裝於同一部電腦。為了增加使用相同流程的用戶人數，使用多重 MQSeries Workflow 伺服器分享同一個資料庫。

- 系統
- 搭載 Intel® 處理器如 Intel Pentium® 300MHz 處理器或以上的個人電腦
-

軟體需求

作業系統 · Microsoft Windows 2000、或 Microsoft Windows NT Workstation 或 Server 4.0 版含 Service Pack 6a

通訊

以下用戶端之一：

- IBM MQSeries for Windows 5.2 版用戶端（包含在本產品內）
- IBM MQSeries for Windows 5.1 版用戶端含 CSD number 5
- IBM MQSeries for Windows NT 5.2 版用戶端（包含在本產品內）
- IBM MQSeries for Windows NT 5.1 版用戶端含 CSD number 5

資料庫

以下資料庫之一：

- DB2 Universal Database for Windows 7.1 版（包含在本產品內）或 6.1 版
- DB2 Universal Database for Windows NT 7.1 版或 6.1 版

儲存需求

- 主要記憶體：256MB
- 硬碟空間：2GB

操作環境：執行期間、Windows 2000 用戶端

硬體需求

系統

· 可執行此作業系統並採用 Intel 處理器之個人電腦，建議安裝 64MB 主記憶體。

軟體需求

作業系統

· Microsoft Windows 2000

通訊

以下用戶端之一：

- IBM MQSeries for Windows 5.2 版用戶端（包含在本產品內）
- IBM MQSeries for Windows 5.1 版用戶端含 CSD number 5

使用 MQSeries Workflow API 開發程式時需要：

- Microsoft Visual C++ 5.0 或 6.0 版
- Lotus Notes® API 4.5 版
- Java Development Kit (JDK™) 1.2.2 或 1.3 版 (MQSeries Workflow Client APIs for Java™)

使用 MQSeries Workflow ActiveX Control 開發程式時需要：

- Microsoft VisualBasic 5.0 或 6.0 版

操作環境：執行期間、Windows NT 用戶端

硬體需求

系統

· 可執行此作業系統並採用 Intel 處理器之個人電腦，建議安裝 64MB 主記憶體。

作業系統

· Microsoft Windows NT Workstation 4.0 版（需安裝 Service Pack 6a）

通訊

以下用戶端之一：

- IBM MQSeries for Windows 5.2 版用戶端（包含在本產品內）
- IBM MQSeries for Windows 5.1 版用戶端含 CSD number 5

使用 MQSeries Workflow API 開發程式時需要：

- Microsoft Visual C++ 5.0 或 6.0 版
- Lotus Notes® API 4.5 版
- Java Development Kit (JDK™) 1.2.2 或 1.3 版

使用 MQSeries Workflow ActiveX Control 開發程式時需要：

- Microsoft VisualBasic 6.0 版
-

Web 應用程式伺服器需求

如要將 Web 環境連結至 MQSeries Workflow 伺服器，MQSeries Workflow Web 用戶端需要在擁有足夠主記憶體及大量儲存空間的電腦上才能執行：

- WebSphere Application Server 3.5 標準版或以上
- Servlet 容器、Servlet API 2.1 版或以上
- Remote Method Invocation Internet Inter-ORB 通訊協定 (RMI-IIOP) 需要：
 - WebSphere Object Request Broker (ORB)
 - IBM JDK 1.2.2 或 1.3 版
 - SUN JDK 1.3 版

Web 使用者存取需求

需有支援 HTML 4 及階層樣式表 (CSS) 之 Web 瀏覽器，例如 Netscape Navigator 4.7 版或 Microsoft Internet Explorer 5.0 版

操作環境：執行期間、Windows 2000 用戶端

硬體需求

系統 • 可執行此作業系統並採用 Intel 處理器之個人電腦，建議安裝 48MB 主記憶體。

軟體需求

作業系統 • Microsoft Windows Me 或 Microsoft Windows 98

通訊

- 以下用戶端之一：
 - IBM MQSeries for Windows Me 5.2 版用戶端 (包含在本產品內)
 - IBM MQSeries for Windows 98 5.2 版用戶端 (包含在本產品內)
 - IBM MQSeries for Windows Me 5.1 版用戶端含 CSD number 5
 - IBM MQSeries for Windows 98 5.1 版用戶端含 CSD number 5

使用 MQSeries Workflow API 開發程式時需要：

- Microsoft Visual C++ 5.0 或 6.0 版
- Lotus Notes® API 4.5 版

使用 MQSeries Workflow ActiveX Control 開發程式時需要：

- Microsoft VisualBasic 6.0 版

程式資訊

程式編號 (Program number)：5697-FM3

產品編號 (Part number)：0790875

以 CD-ROM 光碟提供

IBM CrossWorlds, Version 4.1.0

硬體需求

- 支援的環境
- Windows®
 - AIX®
 - Solaris

Windows NT 及 Window 2000

- 處理器的速度
- 400 MHz 或更快
- 記憶體
- RAM：至少 512 MB
 - 磁碟空間：至少 900 MB
- 用戶端與伺服器
- 高可用度的額外硬體需求：
- 獲得 Microsoft® 驗證的叢集機器
 - 具有 RAID 的共用磁碟子系統

AIX

- 處理器的速度
- 一部 300 MHz CPU RISC/6000 電腦，或同等級電腦
- 記憶體
- RAM：至少 512 MB
 - 磁碟空間：至少 900 MB

Solaris - Sun Enterprise 250

- 處理器的速度
- 一顆 300 MHz UltraSPARC-II 模組處理器
- 記憶體
- RAM：至少 512 MB
 - 磁碟空間：至少 900 MB

軟體需求

- Windows 環境
- 下列作業系統之一：
- 具有 Service Pack 2 的 Windows 2000 (Professional、Server、Advanced Server)；具有 Service Pack 6A 的 Windows NT 4.0 Enterprise Edition (適合高可用度)；或 Windows NT 4.0 Service Pack 6A (適合非高可用度)。
- 下列資料庫之一
- IBM® DB2® 7.2，fix pack 4
 - Oracle DB 8.1.7 或 Oracle 8.1.6
 - Microsoft SQL Server 7.0 with Service Pack 3
 - SQL Server 2000 with Service Pack 1 on Windows 2000
- E-mail
- SMTP 郵件協定 e-mail 系統 (例如 Microsoft Outlook、Microsoft Exchange、或 Eudora)。
- 瀏覽器
- 需要 Microsoft Internet Explorer 或 Netscape Navigator 4.x 以便檢視 HTML 文件。
- Java 編譯器
- 需要 Sun JDK 1.3.1 for Windows NT 或 2000，以便編譯客戶產生的對映，以及執行協同作業。

AIX 環境

作業系統

- IBM AIX 4.3.3

下列資料庫之一

- IBM DB2 7.2 , fix pack 4
- Oracle DB 8.1.7 或 Oracle 8.1.6
- Microsoft SQL Server 7.0 with Service Pack 3
- SQL Server 2000 with Service Pack 1 on Windows 2000

E-mail

- SMTP 郵件協定 e-mail 系統 (例如 Microsoft Outlook 、 Microsoft Exchange 、 或 Eudora) 。

瀏覽器

- 需要 Microsoft Internet Explorer 或 Netscape Navigator 4.x 以便檢視 HTML 文件。

Java 編譯器

- 需要 Sun JDK 1.3.1 for Windows NT 或 2000 , 以便編譯客戶產生的對映, 以及執行協同作業。
-

Solaris 環境

作業系統

- Solaris 8 (2.8) 或 Solaris 7 (2.7)

下列資料庫之一

- IBM DB2 7.2 , fix pack 4
- Oracle DB 8.1.7 或 Oracle 8.1.6

E-mail

- SMTP 郵件協定 e-mail 系統 (例如 Microsoft Outlook 、 Microsoft Exchange 、 或 Eudora) 。

瀏覽器

- 需要 Microsoft Internet Explorer 或 Netscape Navigator 4.x 以便檢視 HTML 文件。

Java 編譯器

- 需要 Sun JDK 1.3.1 for Windows NT 或 2000 , 以便編譯客戶產生的對映, 以及執行協同作業。

支援的語言

- Java
 - C
 - C++
-

有關特定產品的更多資訊, 歡迎光臨: www-3.ibm.com/common/ssi/

設定您的預設語言及國家設定:

請在 "Specific Information Search" 之下, 選擇 "HW/SW Desc, including Sales Manual" 。

在 Title 之下輸入 "CrossWorlds", 然後按下 "Search" 按鈕。

IBM WebSphere Data Interchange, Version 3.1 概覽

WebSphere® Data Interchange for Multiplatforms Version 3.1 是最新的資料翻譯及交易管理解決方案，功能強大，能藉以建立電子資料交換 (EDI) 或電子商業傳訊解決方案。

WebSphere Data Interchange for Multiplatforms V3.1 能協助在應用程式資料格式，與特定產業的 EDI 標準或其他固定的應用程式資料格式之間進行轉換，能以電子方式轉換發票、採購訂單、帳單等資料，以便透過資訊交換商業引擎，或藉著使用多種作業系統均有支援的 MQ 傳訊佇列，或 MQSeries® Services 產品，來與交易夥伴交換資料。

WebSphere Data Interchange 授權產品是將資料重新格式化，以便採電子方式傳送的單一應用程式，功能如下：
彈性的設定與管理

- Online customization of EDI standards, maps, and trading partner relationships
- Mapping designed to support:
 - Literals and constants
 - Accumulators, arithmetic and logical operations
 - Qualified loop and element mapping
 - Hierarchical loop mapping
 - Envelope field mapping
 - User exits at the field level
 - User-defined translation and validation tables
- Boolean logic
- Maps can be used by one or more trading partners
- Export and import available to move data between test and production systems

優異的轉譯功能

- 語法檢查
- 測試與生產支援
- 能獨立轉譯及包封
- 彈性的指令語言介面
- 互動式、批次、事件導向、即時處理
- 自動產生功能確認

多種通訊功能

- 支援網路，以及與交易夥伴之間的直接連線
- 能回應個別交易或整個包封
- 支援 MQSeries 訊息佇列，作為收發訊息的方法

廣泛的報告與稽核

- 報告與交易夥伴之間的關係，包括使用的交易方式；還有與交易夥伴或其他對象進行最後通訊時
- 針對線上與批次處理，報告包封與交易狀態
- 例外報告書
- 設定交易夥伴的可接受錯誤等級，並對映組合
- 針對線上與批次處理，報告 SAP 狀態
- 具有檔案復原功能的稽核記錄選項

EDI 標準支援

- 多種 EDI 標準，包括 EDIFACT、X12、UCS、VICS、與 Rail
- EDI 標準的多種版本
- 電子化配送功能，加速交付新的 EDI 標準
- 能將對映從標準的某一版移轉至另一版本，或從某一交易移轉至另一交易
- 線上建立與客制 EDI 標準
- 完整檢查是否符合 EDI 標準 (使用者選項)

額外功能

- 針對高資料傳輸量及高效能而設計
- 支援同時使用者及應用程式
- 支援共用的交易夥伴設定檔 (最小交易夥伴)。
- 能在多種環境中進行處理
- 支援加密及驗證
- API 能與您的應用程式直接整合
- Java 程式介面能整合以 MQSeries Adapter Offering (MQAO) 為基礎的應用程式
- GUI 能簡化設定檔、EDI 標準、資料格式、及對映的管理工作

IBM WebSphere Data Interchange for Multiplatforms, Version 3.1

產品重點

- 整合您的 EDI 系統與 IT 基礎建設。
- 將資料封包轉譯為相容格式。
- 將 EDI 功能延伸到 Web 舞台。
- 符合 EDI 資料標準。
- 安全有效率的管理交易。
- 使用 WebSphere MQ 傳訊功能進行可靠的資訊傳遞。

掌控您的電子商業

每天高達數千筆的交易必須倚重您的電子商業基礎建設，為使客戶滿意，您必須以高效率處理電子商業紀錄，並準時履行訂單。您必須管理資料庫的資訊，自訂發票及採購訂單等財務工具，在您的電子商業成長之際，還要維持低成本。IBM WebSphere Data Interchange for Multiplatforms, Version 3.1 是強固可靠的資料轉譯及交易管理解決方案，能依據您的 EDI（電子資料交換）需求而擴充，讓您在提升公司後倉（backoffice）的報表水準。

WebSphere Data Interchange 配合 IBM WebSphere MQ Integrator 來使用時，能讓您滿足客戶的需求，並以擴充您 EDI 功能所需的工具與技術，來組織電子商業的公司後倉。您從其他後端應用程式收到的資料封包，將轉譯為相容的格式，以高度的安全及效率來管理交易。

增強您 EDI 系統的功能

使用簡單的線上設定檔定義，來指定交易夥伴、信箱、與交易，精密調整 EDI 系統，達成財務及效能目標，選擇您要透過例行批次處理，來立即收集或接收的注重時效交易。

整合 EDI 與現有的主機應用程式，使交易能在交易夥伴之間迅速流動，例如，製造商的生產監控系統發出補貨通知時，就會自動建立並傳送採購訂單，接著產生裝貨單及條碼標籤，然後能將預先裝運通知直接傳送到製造商的系統，發票則放入批次檔，以便在夜間處理。

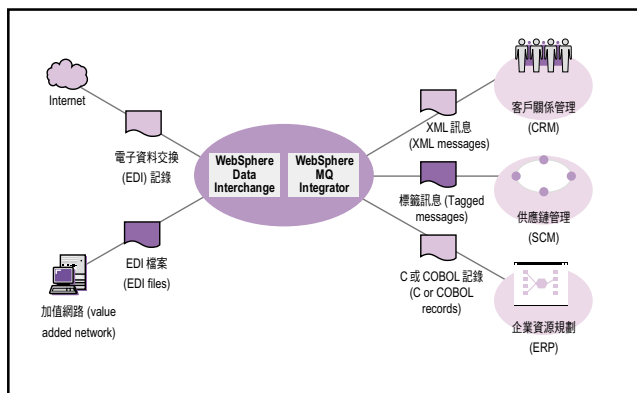
WebSphere Data Interchange 提供控制機制、儲存位置、還有通訊功能，以事件導向的 EDI 功能來支援及時或快速回應的努力，此外也提供設定功能，協助減少交易夥伴設定檔的數量 - 進而簡化與避免為個別交易夥伴而定義設定檔的需求。這些功能協助管理大型的 EDI 集線器 (EDI Hub) 與閘道 (gateway) 器，以及整合 EDI 的任務。

WebSphere Data Interchange 用戶端包括指向及點選的圖形使用者介面 (GUI)，提供存取功能表、螢幕顯示、與報告功能的途徑，涵蓋了並存的拖放式 EDI 對映、應用程式資料格式的維護、標準與設定檔的維護、控制字串的產生、以及交易夥伴的管理。WebSphere Data Interchange 讓您從功能表清單中選擇，不需要鍵入選項，能將使用者用於建立設定檔與對映的時間縮到最短，加速 EDI 的維護工作。

利用最新的標準支援功能

WebSphere Data Interchange 具備功能與彈性，能讓您自訂標準，來滿足您的事業需求，線上互動功能使您能輕鬆修改資料、包封數值、應用程式的資料格式、網路參數、以及交易夥伴的其他資訊。WebSphere Data Interchange 也能廣泛支援產業標準子集 (subset) - 包括 X12、EDIFACT、RAIL、UCS、VICS、與 HIPAA - 這些標準都能順利整合現有技術。

系統會檢查文件兩次，確定是否符合標準規格；第一次是在建立對映時；第二次是在轉譯文件時。WebSphere Data Interchange 內的完全符合檢查選項能驗證資料具有標準內的所有必要單元，協助確保資訊完整而且精確。可設定的符合檢查選項僅能驗證您正在使用的文件部分，所以花費的時間較短，效能也不會遭受影響。用戶端則透過標準的編輯介面來修改這些標準。



使用 WebSphere Data Interchange 的解決方案範例

快速而且有效的管理交易

WebSphere Data Interchange 採用交易商店 (transaction store) 功能，能將轉譯與包封功能分開，以便提供對於交易收發的更高彈性與更強控制能力。傳送到交易夥伴的交易經過轉譯，然後儲存在交易商店，直到從線上介面、API、或批次指令收到包封指示。同理，收到的交易則經過解封包，儲存到交易商店內，直到取出以進行交易。這個方法使您能累積來自不同來源 (不同買主、位置、或應用程式) 的交易，並以單一包封一併傳送，獲得更高效率的資料傳輸。

交易商店功能具有豐富齊全的工具組，能協助追蹤及管理EDI文件，可以使用互動式交易商店管理功能，或指令語言來執行批次處理，也能利用交易夥伴或交易識別碼來檢查個別交易的狀態，並選擇要進行的交易。您還能包封、傳送、接收、或轉譯選定的交易，並以具有新控制碼的新包封，將交易重新傳送給交易夥伴。

WebSphere Data Interchange 也藉由預先定義及使用者定義的報告書，提供多樣化的EDI追蹤機制，更容易進行角度的

IBM WebSphere Data Interchange 總覽

硬體需求

- 能執行 AIX 或 Windows 2000 OS 的任何伺服器。
- CD-ROM 光碟機用於安裝套件資料。
- 必要的網路硬體與通訊連線。

Windows 2000 的額外需求

- Intel Pentium® III 933MHz 或更快的處理器。
- 1024 MB 記憶體。
- 具有至少 8 GB 可用空間的儲存裝置。

軟體需求

- AIX Version 4.3.3，或 Windows 2000。
- 具有 ODBC (開放資料庫連接) 的 DB2 Version 7.2 或更新版本 - 僅提供配合 WebSphere Data Interchange 使用。

用戶端的硬體需求

- 具有 Intel Pentium 處理器，以及至少 8 GB 可用空間的任何工作站。

用戶端的軟體需求

- 具有至少 128 MB RAM 的 32-bit Windows 95、Windows 98、或 Windows 2000 OS。
- DB2 Connect™ Personal Edition，Version 7.2 - 僅提供配合 WebSphere Data Interchange 使用。
- 與伺服器之間具有 ODBC 連結的主 / 從架構。

輔助產品

- MQSeries，Version 5.2 - 僅提供配合 WebSphere Data Interchange 使用。
- IBM WebSphere MQ Integrator for AIX，Version 2.0.2，或 WebSphere MQ Integrator for Windows NT®，Version 2.0.2 或更新版本。
- IBM expEDITe for AIX，Version 4.5，或 expEDITe for Windows，Version 4.6。

分析，使您能夠快速建立查詢。用戶端內的選項能支援現有的線上報告書，其中詳細說明了交易夥伴、交易狀態、交換/群組狀態、交易活動、與確認狀況。細節與摘要報告書均以電子方式提供，內含控制號碼、交易結果、還有交易、網路、及商店的狀態資訊。

順利整合其他應用程式

由於將 EDI 交易從伺服器移動到 PC 相容機器的過程中，面臨了處理需求，所以 IBM 使 WebSphere Data Interchange 能與 IBM AIX® 及 Microsoft Windows 2000 作業環境相容，以因應市場趨勢，這也是率先獲得 SAP R/3 認證的 EDI 轉譯程式之一。

強固穩定的 WebSphere Data Interchange 架構與 SAP 大型主機介面，能為 EDI 子系統及 SAP R/3 解決方案的整合，提供詳盡的交易輸出。狀態資訊能經由 EDI 子系統介面來回報。WebSphere Data Interchange 能在 EDI 轉譯時擷取 SAP 狀態資訊，並儲存到資料庫內，以供製作報告書及系統管理之用，此外還提供工具，以便從資料庫中擷取或刪除 SAP 狀態記錄。

使用 WebSphere MQ 的訊息佇列處理

使用 IBM expEDIte Software，透過 IBM Information Exchange 商業引擎；或使用 IBM WebSphere MQ (先前名稱是 IBM MQSeries) 傳訊佇列，能與您的交易夥伴通訊，快速開始執行事件導向的 EDI。傳入與傳出的檔案可以送到互動式的 WebSphere MQ 佇列，這些佇列能支援各種平台，例如：HP、Sun、Unisys、IBM OS/2、或其他平台。您也能自動處理佇列上接收到的轉譯資料及處理程序。如果是 Windows 2000 與 AIX 的混合平台，IBM WebSphere MQ 軟體是明智的選擇，因為其他平台上的應用程式涉及或負責程序的自動化。

事業整合的構建元件

使用 IBM WebSphere MQ 系列，能選擇性的結合事業整合產品及解決方案，也能在某方案之上建立另一方案，協助整合企業內的事業處理程序。WebSphere Data Interchange for Multiplatforms，Version 3.1 是 IBM WebSphere 電子商業軟體平台的一部份，而平台是由屢獲大獎的整合式電子商業解決方案組合而成，無論您置身於電子商業架構的哪一個位置，WebSphere 軟體平台均能讓您以市場需求的速度來成長。您以這個強固的平台為基礎，使用 IBM WebSphere MQ 產品系列的完整整合方案，能連結不同的 IT 環境，將您現有的投資最大化，並充分利用現有的技術。

有關更多資訊

如果您要瞭解 IBM WebSphere Data Interchange for Multiplatforms，Version 3.1 的更多資訊，歡迎光臨：

ibm.com/websphere/datainterchange

| 產品或解決方案 | 功能 | 優點 |
|---|-------------------------|--|
| IBM WebSphere MQ | 傳訊整合。 | 能跨越35種以上的平台來整合應用程式，並保證訊息一次就能成功交付。 |
| IBM WebSphere MQ Everyplace | 行動整合。 | 將您的電子商業整合作業安全延伸到行動員工。 |
| IBM MQSeries Adapter Offering | 應用程式的配接程式。 | 快速開發配接程式，以便整合客製化應用程式。 |
| IBM WebSphere Adapters | 套裝應用程式的配接程式。 | 使用預建的應用程式配接程式來整合套裝軟體，例如 Ariba Buyer 及 SAP。 |
| IBM WebSphere MQ Integrator | 廣泛的傳訊整合。 | 提供動態、分散式、以事件導向的應用程式整合。 |
| IBM WebSphere Data Interchange | EDI 轉譯。 | 轉譯事業資訊，以便和交易夥伴交換。 |
| IBM CrossWorlds® Interchange Server | 以處理程序為基礎的整合功能。 | 跨越多種處理程序，協調事業應用程式。 |
| IBM CrossWorlds Collaborations | 特定產業的解決方案範例。 | 充分利用獲得實證的產業解決方案來快速部署。 |
| IBM CrossWorlds Trading Partner Integration | B2B 整合。 | 將透過閘道器的供應鏈互動予以自動化，以進行 B2B 通訊。 |
| IBM WebSphere Partner Agreement Manager | 配合 RosettaNet 的 B2B 整合。 | 與交易夥伴一起參與 RosettaNet 通訊。 |
| IBM MQSeries Workflow | 作業處理程序的管理。 | 定義及執行完整的事業處理程序。 |
| HOLOSOFX BPM Suite | 作業處理程序的模型化與監控作業。 | 模型化、模擬、及監控在 MQSeries Workflow 內執行的事業處理程序。 |



台灣國際商業機器股份有限公司

台北市基隆路一段 206 號

行銷推廣處：0800-016-888

技術諮詢熱線：0800-000-700

在台灣印製

06-02

版權所有

AIX、DB2、DB2 Universal Database、CrossWorld、e-business 標誌、Everyplace、IBM、IBM 標誌、MQSeries、OS/390、ThinkPad、Tivoli、WebSphere、及 z/OS 為 International Business Machines 公司於美國、其他國家或同時包含兩者之註冊商標。

Lotus、Lotus Notes、及 Notes 為 Lotus Development Corporation 及/或 IBM Corporation 於美國、其他國家或同時包含兩者之商標。

Intel 及 Pentium 為 Intel Corporation 於美國、其他國家或同時包含兩者之註冊商標。

Microsoft、Windows、及 Windows NT 為 Intel Corporation 於美國、其他國家或同時包含兩者之商標。

Java 及所有 Java 相關商標及標章為 Sun Microsystems, Inc. 於美國、其他國家或同時包含兩者之商標。

Linux 是 Linux Torvalds 的註冊商標。

其他公司產品及服務為各該公司所有之商標或服務標章。

文中所提及的其他公司、產品及服務名稱，應屬其相關擁有者的商標或註冊商標。