

BIBΛΙΑΡΙΟ ΣΥΝΤΗΡΗΣΗΣ

Αυτόνομη Δημοσιονομική
Μονάδα Επεξεργασίας
με Ηλεκτρονικό Τρόπο Διαφύλαξης
Αντιγράφων Εκδιδόμενων Δελτίων:

IBM 4610 Suremark model KB3 με σύνδεση USB

Αριθμός Έγκρισης : 15 ΔΛΣ 470 / 28-12-2010

Αριθμός Μητρώου : ΔΛΣ _____

ΗΜΕΡΟΜΗΝΙΑ ΛΗΞΗΣ

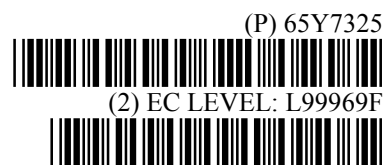
ΑΔΕΙΑΣ ΚΑΤΑΛΛΗΛΟΤΗΤΑΣ : 27-12-2014

Δεν επιτρέπεται η διάθεση, η μεταπώληση ή η χρήση της ΑΔΗΜΕ, χωρίς τον ελάχιστο απαραίτητο συνοδευτικό εξοπλισμό, ο οποίος υποχρεωτικά περιλαμβάνει:

- Διάταξη ηλεκτρικής τροφοδοσίας αυτόνομης λειτουργίας της ΑΔΗΜΕ
- Ειδικό καλώδιο διασύνδεσης της ΑΔΗΜΕ με Η/Υ
- Κεντρική μονάδα Η/Υ
- Οθόνες πελάτη και χειριστή και
- Πληκτρολόγιο

Δεν επιτρέπεται σε καμία περίπτωση η λειτουργία-συνεργασία της ΑΔΗΜΕ, με διασυνδεδεμένο σύστημα το οποίο έχει μη πιστοποιημένο λογισμικό εφαρμογών για την έκδοση Αποδείξεων Εσόδου.

***IBM Ελλάς Α.Ε.
Α. Κηφισίας 284
152 32 Χαλάνδρι
Τηλ.: 210-6881111***



ΕΓΓΥΗΣΗ

Αριθμός και ημερομηνία έγκρισης καταλληλότητας :	15 ΔΛΣ 470 / 28-12-2010
Είδος :	Αυτόνομη Δημοσιονομική Μονάδα Επεξεργασίας (ΑΔΗΜΕ) .
Τύπος :	ΑΔΗΜΕ με Ηλεκτρονικό Ημερολόγιο (Υποστήριξη αποσπώμενου ηλεκτρονικού ημερολογίου τύπου Compact Flash)
Ημερομηνία έναρξης εγγύησης : (πρωταρχικής αγοράς)	
Στοιχεία αγοραστή : (πρώτου αγοραστή)	

Όροι εγγύησης :

1. Η IBM εγγυάται ότι η αυτόνομη δημοσιονομική μονάδα επεξεργασίας με τα πιο πάνω στοιχεία έχει κατασκευαστεί σύμφωνα με τις τεχνικές προδιαγραφές του Υπουργείου Οικονομίας και Οικονομικών και δεν παραβιάζει με κανένα τρόπο την ισχύουσα φορολογική νομοθεσία.
2. Η ποιότητα των υλικών που χρησιμοποιήθηκαν και η τεχνική που εφαρμόστηκε στην κατασκευή του εξασφαλίζουν την απρόσκοπτη και καλή λειτουργία του.
3. Η εγγύηση παρέχεται στον νόμιμο κάτοχο - χρήστη του μηχανισμού, για πέντε (5) χρόνια από την ημερομηνία της πρώτης αγοράς του παρόντος Φορολογικού Ηλεκτρονικού Μηχανισμού και αφορά επίσης την ύπαρξη ανταλλακτικών και εξαρτημάτων και την εξασφάλιση υποδομής για την έγκαιρη αποκατάσταση βλαβών και την επαναφορά σε ομαλή λειτουργία του μηχανισμού με δαπάνες του χρήστη.
4. Ειδικά για την περίοδο ενός χρόνου από την ημερομηνία της πρώτης αγοράς του μηχανισμού, η εγγύηση προς τον νόμιμο κάτοχο της μηχανής αφορά και τη δωρεάν επισκευή και παροχή των αναγκαίων ανταλλακτικών ή και στην αντικατάσταση ολόκληρου του μηχανισμού στην περίπτωση που η βλάβη ή η κακή λειτουργία του οφείλεται σε ελαττώματα ή κακή κατασκευή ή προγραμματισμό.
5. Η εγγύηση δεν ισχύει όταν η βλάβη του Φορολογικού Ηλεκτρονικού Μηχανισμού οφείλεται σε κακή χρήση ή σε εξωτερικές επεμβάσεις με οποιοδήποτε τρόπο καθώς επίσης και στην περίπτωση αλλοίωσης ή παραποίησης του τύπου ή του αριθμού μητρώου ή του αριθμού έγκρισης καταλληλότητας του μηχανισμού.
6. Συμπληρωματικά με το ανωτέρω κείμενο εγγύησης, διατυπώνεται και η Δήλωση Περιορισμένης Εγγύησης της IBM, η οποία δεν θίγει ούτε περιορίζει με οποιονδήποτε τρόπο το περιεχόμενο της παρούσας εγγύησης.

Υπογραφή και πλήρη
στοιχεία του κατασκευαστή

Υπογραφή και
στοιχεία του πωλητή



Απόστολος Λεωνιδόπουλος
Διευθυντής Ιδιωτικού Τομέα
IBM Ελλάς Α.Ε.

Κηφισίας 284, Χαλάνδρι 152 32, 210-6881111

ΣΕΛΙΔΑ ΑΡΧΙΚΩΝ ΚΑΤΑΧΩΡΗΣΕΩΝ

**ΒΕΒΑΙΩΝΕΤΑΙ Η ΕΝΕΡΓΟΠΟΙΗΣΗ
ΤΗΣ ΦΟΡΟΛΟΓΙΚΗΣ ΜΝΗΜΗΣ ΚΑΙ
Η ΟΜΑΛΗ ΛΕΙΤΟΥΡΓΙΑ ΤΗΣ ΑΔΗΜΕ**

IBM Ελλάς
Συστήματα Επεξεργασίας Πληροφοριών ΑΕ
Κηφισίας 284 - 152 32 Χαλάνδρι
Τηλ.Κέντρο: 210.68.81.111
ΑΦΜ: 094282035 - ΔΟΥ ΦΑΕΕ Αθηνών
ΑΜΑΕ: 20212/01ΑΤ/Β/89/316/95
Α.Μ.Π:00276

Ημερομηνία

Ο ΤΕΧΝΙΚΟΣ(ΚΩΔ

Ημερομηνία/...../ 20

Ο ΤΕΧΝΙΚΟΣ(ΚΩΔ

ΠΡΩΤΟΣ ΧΡΗΣΤΗΣ

.....
ΕΠΩΝΥΜΙΑ

.....
ΕΠΑΓΓΕΛΜΑ

.....
ΟΔΟΣ & ΑΡΙΘΜΟΣ

.....
Τ.Κ. ΠΟΛΗ

.....
ΤΗΛΕΦΩΝΟ

.....
Α.Φ.Μ.

.....
ΔΟΥ

Ο ΧΡΗΣΤΗΣ Ημερομηνία/...../20 Ο ΑΡΜΟΔΙΟΣ ΔΟΥ

ΠΑΡΑΤΗΡΗΣΕΙΣ

.....
.....
.....
.....
.....
.....

ΣΕΛΙΔΑ ΜΕΤΑΤΡΟΠΩΝ (ΑΛΛΑΓΗ ΔΙΕΥΘΥΝΣΗΣ ΧΡΗΣΤΗ)

1. Έγινε αλλαγή διεύθυνσης ως κάτωθι:

ΠΑΛΑΙΑ ΔΙΕΥΘΥΝΣΗ		ΝΕΑ ΔΙΕΥΘΥΝΣΗ	
..... ΕΠΩΝΥΜΙΑ	 ΕΠΩΝΥΜΙΑ	
..... ΕΠΑΓΓΕΛΜΑ	 ΕΠΑΓΓΕΛΜΑ	
..... ΟΔΟΣ & ΑΡΙΘΜΟΣ	 ΟΔΟΣ & ΑΡΙΘΜΟΣ	
..... Τ.Κ. ΠΟΛΗ ΤΗΛΕΦΩΝΟ Τ.Κ. ΠΟΛΗ ΤΗΛΕΦΩΝΟ
..... Α.Φ.Μ. ΔΟΥ Α.Φ.Μ. ΔΟΥ

Ο ΧΡΗΣΤΗΣ

Ημερομηνία/...../20 Ο ΑΡΜΟΔΙΟΣ ΔΟΥ

ΠΑΡΑΤΗΡΗΣΕΙΣ

.....
.....
.....
.....
.....

2. Έγινε αλλαγή διεύθυνσης ως κάτωθι:

ΠΑΛΑΙΑ ΔΙΕΥΘΥΝΣΗ		ΝΕΑ ΔΙΕΥΘΥΝΣΗ	
..... ΕΠΩΝΥΜΙΑ	 ΕΠΩΝΥΜΙΑ	
..... ΕΠΑΓΓΕΛΜΑ	 ΕΠΑΓΓΕΛΜΑ	
..... ΟΔΟΣ & ΑΡΙΘΜΟΣ	 ΟΔΟΣ & ΑΡΙΘΜΟΣ	
..... Τ.Κ. ΠΟΛΗ ΤΗΛΕΦΩΝΟ Τ.Κ. ΠΟΛΗ ΤΗΛΕΦΩΝΟ
..... Α.Φ.Μ. ΔΟΥ Α.Φ.Μ. ΔΟΥ

Ο ΧΡΗΣΤΗΣ

Ημερομηνία/...../20 Ο ΑΡΜΟΔΙΟΣ ΔΟΥ

ΠΑΡΑΤΗΡΗΣΕΙΣ

.....
.....
.....
.....
.....

ΣΕΛΙΔΑ ΜΕΤΑΤΡΟΠΩΝ (ΑΛΛΑΓΗ ΔΙΕΥΘΥΝΣΗΣ ΧΡΗΣΤΗ)

3. Έγινε αλλαγή διεύθυνσης ως κάτωθι:

ΠΑΛΑΙΑ ΔΙΕΥΘΥΝΣΗ		ΝΕΑ ΔΙΕΥΘΥΝΣΗ	
..... ΕΠΩΝΥΜΙΑ	 ΕΠΩΝΥΜΙΑ	
..... ΕΠΑΓΓΕΛΜΑ	 ΕΠΑΓΓΕΛΜΑ	
..... ΟΔΟΣ & ΑΡΙΘΜΟΣ	 ΟΔΟΣ & ΑΡΙΘΜΟΣ	
..... Τ.Κ. ΠΟΛΗ ΤΗΛΕΦΩΝΟ Τ.Κ. ΠΟΛΗ ΤΗΛΕΦΩΝΟ
..... Α.Φ.Μ. ΔΟΥ Α.Φ.Μ. ΔΟΥ

Ο ΧΡΗΣΤΗΣ

Ημερομηνία/...../20 Ο ΑΡΜΟΔΙΟΣ ΔΟΥ

ΠΑΡΑΤΗΡΗΣΕΙΣ

.....
.....
.....
.....
.....

4. Έγινε αλλαγή διεύθυνσης ως κάτωθι:

ΠΑΛΑΙΑ ΔΙΕΥΘΥΝΣΗ		ΝΕΑ ΔΙΕΥΘΥΝΣΗ	
..... ΕΠΩΝΥΜΙΑ	 ΕΠΩΝΥΜΙΑ	
..... ΕΠΑΓΓΕΛΜΑ	 ΕΠΑΓΓΕΛΜΑ	
..... ΟΔΟΣ & ΑΡΙΘΜΟΣ	 ΟΔΟΣ & ΑΡΙΘΜΟΣ	
..... Τ.Κ. ΠΟΛΗ ΤΗΛΕΦΩΝΟ Τ.Κ. ΠΟΛΗ ΤΗΛΕΦΩΝΟ
..... Α.Φ.Μ. ΔΟΥ Α.Φ.Μ. ΔΟΥ

Ο ΧΡΗΣΤΗΣ

Ημερομηνία/...../20 Ο ΑΡΜΟΔΙΟΣ ΔΟΥ

ΠΑΡΑΤΗΡΗΣΕΙΣ

.....
.....
.....
.....
.....

ΣΕΛΙΔΑ ΜΕΤΑΤΡΟΠΩΝ (ΑΛΛΑΓΗ ΔΙΕΥΘΥΝΣΗΣ ΧΡΗΣΤΗ)

5. Έγινε αλλαγή διεύθυνσης ως κάτωθι:

ΠΑΛΑΙΑ ΔΙΕΥΘΥΝΣΗ		ΝΕΑ ΔΙΕΥΘΥΝΣΗ	
.....		
ΕΠΩΝΥΜΙΑ		ΕΠΩΝΥΜΙΑ	
.....		
ΕΠΑΓΓΕΛΜΑ		ΕΠΑΓΓΕΛΜΑ	
.....		
ΟΔΟΣ & ΑΡΙΘΜΟΣ		ΟΔΟΣ & ΑΡΙΘΜΟΣ	
.....		
Τ.Κ. ΠΟΛΗ	ΤΗΛΕΦΩΝΟ	Τ.Κ. ΠΟΛΗ	ΤΗΛΕΦΩΝΟ
.....
Α.Φ.Μ.	ΔΟΥ	Α.Φ.Μ.	ΔΟΥ

Ο ΧΡΗΣΤΗΣ

Ημερομηνία/...../20 Ο ΑΡΜΟΔΙΟΣ ΔΟΥ

ΠΑΡΑΤΗΡΗΣΕΙΣ

.....

.....

.....

.....

.....

6. Έγινε αλλαγή διεύθυνσης ως κάτωθι:

ΠΑΛΑΙΑ ΔΙΕΥΘΥΝΣΗ		ΝΕΑ ΔΙΕΥΘΥΝΣΗ	
.....		
ΕΠΩΝΥΜΙΑ		ΕΠΩΝΥΜΙΑ	
.....		
ΕΠΑΓΓΕΛΜΑ		ΕΠΑΓΓΕΛΜΑ	
.....		
ΟΔΟΣ & ΑΡΙΘΜΟΣ		ΟΔΟΣ & ΑΡΙΘΜΟΣ	
.....		
Τ.Κ. ΠΟΛΗ	ΤΗΛΕΦΩΝΟ	Τ.Κ. ΠΟΛΗ	ΤΗΛΕΦΩΝΟ
.....
Α.Φ.Μ.	ΔΟΥ	Α.Φ.Μ.	ΔΟΥ

Ο ΧΡΗΣΤΗΣ

Ημερομηνία/...../20 Ο ΑΡΜΟΔΙΟΣ ΔΟΥ

ΠΑΡΑΤΗΡΗΣΕΙΣ

.....

.....

.....

.....

.....

ΣΕΛΙΔΑ ΜΕΤΑΤΡΟΠΩΝ (ΑΛΛΑΓΗ ΔΙΕΥΘΥΝΣΗΣ ΧΡΗΣΤΗ)

7. Έγινε αλλαγή διεύθυνσης ως κάτωθι:

ΠΑΛΑΙΑ ΔΙΕΥΘΥΝΣΗ		ΝΕΑ ΔΙΕΥΘΥΝΣΗ	
..... ΕΠΩΝΥΜΙΑ	 ΕΠΩΝΥΜΙΑ	
..... ΕΠΑΓΓΕΛΜΑ	 ΕΠΑΓΓΕΛΜΑ	
..... ΟΔΟΣ & ΑΡΙΘΜΟΣ	 ΟΔΟΣ & ΑΡΙΘΜΟΣ	
..... Τ.Κ. ΠΟΛΗ ΤΗΛΕΦΩΝΟ Τ.Κ. ΠΟΛΗ ΤΗΛΕΦΩΝΟ
..... Α.Φ.Μ. ΔΟΥ Α.Φ.Μ. ΔΟΥ

Ο ΧΡΗΣΤΗΣ

Ημερομηνία/...../20 Ο ΑΡΜΟΔΙΟΣ ΔΟΥ

ΠΑΡΑΤΗΡΗΣΕΙΣ

.....
.....
.....
.....
.....

8. Έγινε αλλαγή διεύθυνσης ως κάτωθι:

ΠΑΛΑΙΑ ΔΙΕΥΘΥΝΣΗ		ΝΕΑ ΔΙΕΥΘΥΝΣΗ	
..... ΕΠΩΝΥΜΙΑ	 ΕΠΩΝΥΜΙΑ	
..... ΕΠΑΓΓΕΛΜΑ	 ΕΠΑΓΓΕΛΜΑ	
..... ΟΔΟΣ & ΑΡΙΘΜΟΣ	 ΟΔΟΣ & ΑΡΙΘΜΟΣ	
..... Τ.Κ. ΠΟΛΗ ΤΗΛΕΦΩΝΟ Τ.Κ. ΠΟΛΗ ΤΗΛΕΦΩΝΟ
..... Α.Φ.Μ. ΔΟΥ Α.Φ.Μ. ΔΟΥ

Ο ΧΡΗΣΤΗΣ

Ημερομηνία/...../20 Ο ΑΡΜΟΔΙΟΣ ΔΟΥ

ΠΑΡΑΤΗΡΗΣΕΙΣ

.....
.....
.....
.....
.....

ΣΕΛΙΔΑ ΜΕΤΑΤΡΟΠΩΝ (ΕΚΧΩΡΗΣΗ ΤΗΣ Φ.Τ.Μ. ΣΕ ΑΛΛΟΝ ΧΡΗΣΤΗ)

5. Έγινε ανάγνωση Φορολογικής Μνήμης ως κάτωθι:

ΤΕΛΙΚΟ Ζ	<input type="text"/>	Ημερομηνία	<input type="text"/>	<input type="text"/>	2	0	<input type="text"/>	<input type="text"/>
ΠΟΣΟ ΦΠΑ Α (...%)	ΠΟΣΟ ΦΠΑ Δ (...%)							
ΠΟΣΟ ΦΠΑ Β (...%)	ΤΖΙΡΟΣ Α+Β+Γ+Δ							
ΠΟΣΟ ΦΠΑ Γ (...%)	ΤΖΙΡΟΣ Ε							

ΣΤΟΙΧΕΙΑ ΠΑΛΑΙΟΥ ΧΡΗΣΤΗ		ΣΤΟΙΧΕΙΑ ΝΕΟΥ ΧΡΗΣΤΗ	
..... ΕΠΩΝΥΜΙΑ	 ΕΠΩΝΥΜΙΑ	
..... ΕΠΑΓΓΕΛΜΑ	 ΕΠΑΓΓΕΛΜΑ	
..... ΟΔΟΣ & ΑΡΙΘΜΟΣ	 ΟΔΟΣ & ΑΡΙΘΜΟΣ	
..... Τ.Κ. ΠΟΛΗ ΤΗΛΕΦΩΝΟ Τ.Κ. ΠΟΛΗ ΤΗΛΕΦΩΝΟ
..... Α.Φ.Μ. ΔΟΥ Α.Φ.Μ. ΔΟΥ

Ο ΠΩΛΗΤΗΣ Ο ΑΓΟΡΑΣΤΗΣ/ Ο ΤΕΧΝΙΚΟΣ (ΚΩΔ.....) /...../20..... Ο ΑΡΜΟΔΙΟΣ ΔΟΥ
 ΗΜΕΡΟΜΗΝΙΑ

6. Έγινε ανάγνωση Φορολογικής Μνήμης ως κάτωθι:

ΤΕΛΙΚΟ Ζ	<input type="text"/>	Ημερομηνία	<input type="text"/>	<input type="text"/>	2	0	<input type="text"/>	<input type="text"/>
ΠΟΣΟ ΦΠΑ Α (...%)	ΠΟΣΟ ΦΠΑ Δ (...%)							
ΠΟΣΟ ΦΠΑ Β (...%)	ΤΖΙΡΟΣ Α+Β+Γ+Δ							
ΠΟΣΟ ΦΠΑ Γ (...%)	ΤΖΙΡΟΣ Ε							

ΣΤΟΙΧΕΙΑ ΠΑΛΑΙΟΥ ΧΡΗΣΤΗ		ΣΤΟΙΧΕΙΑ ΝΕΟΥ ΧΡΗΣΤΗ	
..... ΕΠΩΝΥΜΙΑ	 ΕΠΩΝΥΜΙΑ	
..... ΕΠΑΓΓΕΛΜΑ	 ΕΠΑΓΓΕΛΜΑ	
..... ΟΔΟΣ & ΑΡΙΘΜΟΣ	 ΟΔΟΣ & ΑΡΙΘΜΟΣ	
..... Τ.Κ. ΠΟΛΗ ΤΗΛΕΦΩΝΟ Τ.Κ. ΠΟΛΗ ΤΗΛΕΦΩΝΟ
..... Α.Φ.Μ. ΔΟΥ Α.Φ.Μ. ΔΟΥ

Ο ΠΩΛΗΤΗΣ Ο ΑΓΟΡΑΣΤΗΣ/ Ο ΤΕΧΝΙΚΟΣ (ΚΩΔ.....) /...../20..... Ο ΑΡΜΟΔΙΟΣ ΔΟΥ
 ΗΜΕΡΟΜΗΝΙΑ

ΣΕΛΙΔΑ ΜΕΤΑΤΡΟΠΩΝ (ΕΚΧΩΡΗΣΗ ΤΗΣ Φ.Τ.Μ. ΣΕ ΑΛΛΟΝ ΧΡΗΣΤΗ)

7. Έγινε ανάγνωση Φορολογικής Μνήμης ως κάτωθι:

ΤΕΛΙΚΟ Ζ <input type="text"/>		Ημερομηνία <input type="text"/>		<input type="text"/> 2 <input type="text"/> 0 <input type="text"/>	
ΠΟΣΟ ΦΠΑ Α (...%)	ΠΟΣΟ ΦΠΑ Δ (...%)	ΠΟΣΟ ΦΠΑ Β (...%)	ΤΖΙΡΟΣ Α+Β+Γ+Δ	ΠΟΣΟ ΦΠΑ Γ (...%)	ΤΖΙΡΟΣ Ε

ΣΤΟΙΧΕΙΑ ΠΑΛΑΙΟΥ ΧΡΗΣΤΗ		ΣΤΟΙΧΕΙΑ ΝΕΟΥ ΧΡΗΣΤΗ	
..... ΕΠΩΝΥΜΙΑ	 ΕΠΩΝΥΜΙΑ	
..... ΕΠΑΓΓΕΛΜΑ	 ΕΠΑΓΓΕΛΜΑ	
..... ΟΔΟΣ & ΑΡΙΘΜΟΣ	 ΟΔΟΣ & ΑΡΙΘΜΟΣ	
..... Τ.Κ. ΠΟΛΗ ΤΗΛΕΦΩΝΟ Τ.Κ. ΠΟΛΗ ΤΗΛΕΦΩΝΟ
..... Α.Φ.Μ. ΔΟΥ Α.Φ.Μ. ΔΟΥ

Ο ΠΩΛΗΤΗΣ Ο ΑΓΟΡΑΣΤΗΣ/ Ο ΤΕΧΝΙΚΟΣ (ΚΩΔ.....) /...../20..... Ο ΑΡΜΟΔΙΟΣ ΔΟΥ
 ΗΜΕΡΟΜΗΝΙΑ

8. Έγινε ανάγνωση Φορολογικής Μνήμης ως κάτωθι:

ΤΕΛΙΚΟ Ζ <input type="text"/>		Ημερομηνία <input type="text"/>		<input type="text"/> 2 <input type="text"/> 0 <input type="text"/>	
ΠΟΣΟ ΦΠΑ Α (...%)	ΠΟΣΟ ΦΠΑ Δ (...%)	ΠΟΣΟ ΦΠΑ Β (...%)	ΤΖΙΡΟΣ Α+Β+Γ+Δ	ΠΟΣΟ ΦΠΑ Γ (...%)	ΤΖΙΡΟΣ Ε

ΣΤΟΙΧΕΙΑ ΠΑΛΑΙΟΥ ΧΡΗΣΤΗ		ΣΤΟΙΧΕΙΑ ΝΕΟΥ ΧΡΗΣΤΗ	
..... ΕΠΩΝΥΜΙΑ	 ΕΠΩΝΥΜΙΑ	
..... ΕΠΑΓΓΕΛΜΑ	 ΕΠΑΓΓΕΛΜΑ	
..... ΟΔΟΣ & ΑΡΙΘΜΟΣ	 ΟΔΟΣ & ΑΡΙΘΜΟΣ	
..... Τ.Κ. ΠΟΛΗ ΤΗΛΕΦΩΝΟ Τ.Κ. ΠΟΛΗ ΤΗΛΕΦΩΝΟ
..... Α.Φ.Μ. ΔΟΥ Α.Φ.Μ. ΔΟΥ

Ο ΠΩΛΗΤΗΣ Ο ΑΓΟΡΑΣΤΗΣ/ Ο ΤΕΧΝΙΚΟΣ (ΚΩΔ.....) /...../20..... Ο ΑΡΜΟΔΙΟΣ ΔΟΥ
 ΗΜΕΡΟΜΗΝΙΑ



ΠΑΡΑΡΤΗΜΑ Ι

ΥΠΕΥΘΥΝΗ ΔΗΛΩΣΗ

(άρθρο 8 Ν.1599/1986)

Η ακρίβεια των στοιχείων που υποβάλλονται με αυτή τη δήλωση μπορεί να ελεγχθεί με βάση το αρχείο άλλων υπηρεσιών
(άρθρο 8 παρ. 4 Ν. 1599/1986)

ΠΡΟΣ ⁽¹⁾ :									
Ο – Η Όνομα:				Επώνυμο:					
Όνομα και Επώνυμο Πατέρα:									
Όνομα και Επώνυμο Μητέρας:									
Ημερομηνία γέννησης ⁽²⁾ :									
Τόπος Γέννησης:									
Αριθμός Δελτίου Ταυτότητας:				Τηλ:					
Τόπος Κατοικίας:			Οδός:			Αριθ:		TK:	
Αρ. Τηλεομοιοτύπου (Fax):				Δ/ση Ηλεκτρ. Ταχυδρομείου (Email):					

Με ατομική μου ευθύνη και γνωρίζοντας τις κυρώσεις⁽³⁾, που προβλέπονται από τις διατάξεις της παρ.6 του άρθρου 22 του Ν. 1599/1986, δηλώνω ότι:

Ημερομηνία:/...../.....
Ο Δηλών

(Υπογραφή και Σφραγίδα

Εταιρίας)

(1) Αναγράφεται από τον ενδιαφερόμενο πολίτη ή Αρχή ή η Υπηρεσία του δημόσιου τομέα, που απευθύνεται η αίτηση.

(2) Αναγράφεται ολογράφως.

(3) «Όποιος εν γνώσει του δηλώνει ψευδή γεγονότα ή αρνείται ή αποκρύπτει τα αληθινά με έγγραφη υπεύθυνη δήλωση του άρθρου 8 τιμωρείται με φυλάκιση τουλάχιστον τριών μηνών. Εάν ο υπαίτιος αυτών των πράξεων σκόπευε να προσπορίσει στον εαυτόν του ή σε άλλον περιουσιακό όφελος βλάπτοντας τρίτον ή σκόπευε να βλάψει άλλον, τιμωρείται με κάθειρξη μέχρι 10 ετών.

(4) Σε περίπτωση ανεπάρκειας χώρου η δήλωση συνεχίζεται στην πίσω όψη της και υπογράφεται από τον δηλούντα ή την δηλούσα.



ΠΑΡΑΡΤΗΜΑ Ι

ΥΠΕΥΘΥΝΗ ΔΗΛΩΣΗ

(άρθρο 8 Ν.1599/1986)

Η ακρίβεια των στοιχείων που υποβάλλονται με αυτή τη δήλωση μπορεί να ελεγχθεί με βάση το αρχείο άλλων υπηρεσιών
(άρθρο 8 παρ. 4 Ν. 1599/1986)

ΠΡΟΣ ⁽¹⁾ :									
Ο – Η Όνομα:				Επώνυμο:					
Όνομα και Επώνυμο Πατέρα:									
Όνομα και Επώνυμο Μητέρας:									
Ημερομηνία γέννησης ⁽²⁾ :									
Τόπος Γέννησης:									
Αριθμός Δελτίου Ταυτότητας:				Τηλ:					
Τόπος Κατοικίας:			Οδός:			Αριθ:		ΤΚ:	
Αρ. Τηλεομοιοτύπου (Fax):				Δ/ση Ηλεκτρ. Ταχυδρομείου (Email):					

Με ατομική μου ευθύνη και γνωρίζοντας τις κυρώσεις⁽³⁾, που προβλέπονται από τις διατάξεις της παρ.6 του άρθρου 22 του Ν. 1599/1986, δηλώνω ότι:

Ημερομηνία:/...../.....
Ο Δηλών

(Υπογραφή και Σφραγίδα

Εταιρίας)

- (1) Αναγράφεται από τον ενδιαφερόμενο πολίτη ή Αρχή ή η Υπηρεσία του δημόσιου τομέα, που απευθύνεται η αίτηση.
(2) Αναγράφεται ολογράφως.
(3) «Όποιος εν γνώσει του δηλώνει ψευδή γεγονότα ή αρνείται ή αποκρύπτει τα αληθινά με έγγραφη υπεύθυνη δήλωση του άρθρου 8 τιμωρείται με φυλάκιση τουλάχιστον τριών μηνών. Εάν ο υπαίτιος αυτών των πράξεων σκόπευε να προσπορίσει στον εαυτόν του ή σε άλλον περιουσιακό όφελος βλάπτοντας τρίτον ή σκόπευε να βλάψει άλλον, τιμωρείται με κάθειρξη μέχρι 10 ετών.
(4) Σε περίπτωση ανεπάρκειας χώρου η δήλωση συνεχίζεται στην πίσω όψη της και υπογράφεται από τον δηλούντα ή την δηλούσα.

ΛΟΓΙΣΜΙΚΟ ΕΦΑΡΜΟΓΩΝ ΕΚΔΟΣΗΣ ΑΠΟΔΕΙΞΕΩΝ ΕΣΟΔΟΥ

A. Πιστοποιημένο Λογισμικό

Πλήρη στοιχεία κατασκευαστή

.....

.....

.....

.....

.....

.....

.....

.....

.....

.....

.....

.....

.....

.....

.....

.....

.....

.....

.....

.....

.....

.....

Ακριβής ονομασία διάθεσης :
Τρέχων αριθμός έκδοσης (version) :
Απαιτήσεις & συνθήκες λειτουργίας :

(Ημ/νία – Σφραγίδα – Υπογραφή
εξουσιοδοτημένου τεχνικού)

B. Πιστοποιημένο Λογισμικό

Πλήρη στοιχεία κατασκευαστή

.....

.....

.....

.....

.....

.....

.....

.....

.....

.....

.....

.....

.....

.....

.....

.....

.....

.....

.....

.....

.....

Ακριβής ονομασία διάθεσης :
Τρέχων αριθμός έκδοσης (version) :
Απαιτήσεις & συνθήκες λειτουργίας :

(Ημ/νία – Σφραγίδα – Υπογραφή
εξουσιοδοτημένου τεχνικού)

ΛΟΓΙΣΜΙΚΟ ΕΦΑΡΜΟΓΩΝ ΕΚΔΟΣΗΣ ΑΠΟΔΕΙΞΕΩΝ ΕΣΟΔΟΥ

Γ. Πιστοποιημένο Λογισμικό

Πλήρη στοιχεία κατασκευαστή

.....
.....
.....
.....
.....
.....
.....
.....
.....
.....
.....
.....

Ακριβής ονομασία διάθεσης :
Τρέχων αριθμός έκδοσης (version) :
Απαιτήσεις & συνθήκες λειτουργίας :

(Ημ/νία – Σφραγίδα – Υπογραφή
εξουσιοδοτημένου τεχνικού)

Δ. Πιστοποιημένο Λογισμικό

Πλήρη στοιχεία κατασκευαστή

.....
.....
.....
.....
.....
.....
.....
.....
.....
.....
.....
.....

Ακριβής ονομασία διάθεσης :
Τρέχων αριθμός έκδοσης (version) :
Απαιτήσεις & συνθήκες λειτουργίας :

(Ημ/νία – Σφραγίδα – Υπογραφή
εξουσιοδοτημένου τεχνικού)

ΛΟΓΙΣΜΙΚΟ ΕΦΑΡΜΟΓΩΝ ΕΚΔΟΣΗΣ ΑΠΟΔΕΙΞΕΩΝ ΕΣΟΔΟΥ

Ε. Πιστοποιημένο Λογισμικό

Πλήρη στοιχεία κατασκευαστή
.....
.....
.....
.....
.....
.....
.....

Ακριβής ονομασία διάθεσης :
Τρέχων αριθμός έκδοσης (version) :
Απαιτήσεις & συνθήκες λειτουργίας :
.....
.....
.....

(Ημ/νία – Σφραγίδα – Υπογραφή
εξουσιοδοτημένου τεχνικού)

ΣΤ. Πιστοποιημένο Λογισμικό

Πλήρη στοιχεία κατασκευαστή
.....
.....
.....
.....
.....
.....
.....

Ακριβής ονομασία διάθεσης :
Τρέχων αριθμός έκδοσης (version) :
Απαιτήσεις & συνθήκες λειτουργίας :
.....
.....
.....

(Ημ/νία – Σφραγίδα – Υπογραφή
εξουσιοδοτημένου τεχνικού)

ΛΟΓΙΣΜΙΚΟ ΕΦΑΡΜΟΓΩΝ ΕΚΔΟΣΗΣ ΑΠΟΔΕΙΞΕΩΝ ΕΣΟΔΟΥ

Z. Πιστοποιημένο Λογισμικό

Πλήρη στοιχεία κατασκευαστή

.....
.....
.....
.....
.....
.....
.....
.....
.....
.....
.....
.....

Ακριβής ονομασία διάθεσης :
Τρέχων αριθμός έκδοσης (version) :
Απαιτήσεις & συνθήκες λειτουργίας :

(Ημ/νία – Σφραγίδα – Υπογραφή
εξουσιοδοτημένου τεχνικού)

H. Πιστοποιημένο Λογισμικό

Πλήρη στοιχεία κατασκευαστή

.....
.....
.....
.....
.....
.....
.....
.....
.....
.....
.....
.....

Ακριβής ονομασία διάθεσης :
Τρέχων αριθμός έκδοσης (version) :
Απαιτήσεις & συνθήκες λειτουργίας :

(Ημ/νία – Σφραγίδα – Υπογραφή
εξουσιοδοτημένου τεχνικού)

ΛΟΓΙΣΜΙΚΟ ΕΦΑΡΜΟΓΩΝ ΕΚΔΟΣΗΣ ΑΠΟΔΕΙΞΕΩΝ ΕΣΟΔΟΥ

Θ. Πιστοποιημένο Λογισμικό

Πλήρη στοιχεία κατασκευαστή

.....
.....
.....
.....
.....
.....
.....
.....
.....
.....

Ακριβής ονομασία διάθεσης :

Τρέχων αριθμός έκδοσης (version) :

Απαιτήσεις & συνθήκες λειτουργίας :

.....
.....
.....
.....
.....
.....
.....

(Ημ/νία – Σφραγίδα – Υπογραφή
εξουσιοδοτημένου τεχνικού)

Ι. Πιστοποιημένο Λογισμικό

Πλήρη στοιχεία κατασκευαστή

.....
.....
.....
.....
.....
.....
.....
.....
.....
.....

Ακριβής ονομασία διάθεσης :

Τρέχων αριθμός έκδοσης (version) :

Απαιτήσεις & συνθήκες λειτουργίας :

.....
.....
.....
.....
.....
.....
.....

(Ημ/νία – Σφραγίδα – Υπογραφή
εξουσιοδοτημένου τεχνικού)

ΛΟΓΙΣΜΙΚΟ ΕΦΑΡΜΟΓΩΝ ΕΚΔΟΣΗΣ ΑΠΟΔΕΙΞΕΩΝ ΕΣΟΔΟΥ

ΙΑ. Πιστοποιημένο Λογισμικό

Πλήρη στοιχεία κατασκευαστή
.....
.....
.....
.....
.....
.....
.....
.....
.....

Ακριβής ονομασία διάθεσης :
Τρέχων αριθμός έκδοσης (version) :
Απαιτήσεις & συνθήκες λειτουργίας :
.....
.....
.....

(Ημ/νία – Σφραγίδα – Υπογραφή
εξουσιοδοτημένου τεχνικού)

ΙΒ. Πιστοποιημένο Λογισμικό

Πλήρη στοιχεία κατασκευαστή
.....
.....
.....
.....
.....
.....
.....
.....
.....

Ακριβής ονομασία διάθεσης :
Τρέχων αριθμός έκδοσης (version) :
Απαιτήσεις & συνθήκες λειτουργίας :
.....
.....
.....

(Ημ/νία – Σφραγίδα – Υπογραφή
εξουσιοδοτημένου τεχνικού)

1.

ΔΕΛΤΙΟ ΕΠΙΣΚΕΥΗΣ ΚΑΙ ΣΥΝΤΗΡΗΣΗΣ ΦΟΡΟΛΟΓΙΚΗΣ ΤΑΜΕΙΑΚΗΣ ΜΗΧΑΝΗΣ

Αρ. Μητρώου Φορολογικής Ταμειακής Μηχανής :

--	--	--	--	--	--	--	--	--	--	--	--	--	--	--	--	--	--	--	--

ΚΛΗΣΗ ΤΕΧΝΙΚΟΥ (Συμπληρώνεται από τον χρήστη)

ΗΜΕΡΑ ΜΗΝΑΣ ΕΤΟΣ ΩΡΑ ΛΕΠΤΑ

			2	0						
--	--	--	---	---	--	--	--	--	--	--

ΑΦΙΞΗ ΤΕΧΝΙΚΟΥ (Συμπληρώνεται από τον χρήστη)

ΗΜΕΡΑ ΜΗΝΑΣ ΕΤΟΣ ΩΡΑ ΛΕΠΤΑ

			2	0						
--	--	--	---	---	--	--	--	--	--	--

Αίτια κλήσης Τεχνικού (Συμπληρώνεται από τον χρήστη)

.....

.....

.....

ΣΤΟΙΧΕΙΑ ΤΕΧΝΙΚΟΥ

--	--	--	--	--	--	--	--

Αρ. Σφραγίδας (ζουμπά)

Επιχείρηση που εργάζεται ο τεχνικός (σφραγίδα)

ΟΝΟΜΑ

ΕΠΩΝΥΜΟ

ΕΝΑΡΞΗ ΕΡΓΑΣΙΑΣ ΕΠΙΣΚΕΥΗΣ/ΣΥΝΤΗΡΗΣΗΣ

ΗΜΕΡΑ	ΜΗΝΑΣ	ΕΤΟΣ	ΩΡΑ	ΛΕΠΤΑ
		2 0		

ΑΠΟΠΕΡΑΤΩΣΗ ΕΠΙΣΚΕΥΗΣ/ΣΥΝΤΗΡΗΣΗΣ

		2 0		
--	--	-----	--	--

ΜΕΤΑΦΟΡΑ ΠΡΟΣ ΕΠΙΣΚΕΥΗ (Όταν η μηχανή μεταφέρεται από τον χώρο του χρήστη)

		2 0		
--	--	-----	--	--

ΕΠΙΣΤΡΟΦΗ ΜΗΧΑΝΗΣ

(Από το κέντρο Συντήρησης)

ΔΙΚΑΙΟΛΟΓΗΤΙΚΟ

								2	0										
--	--	--	--	--	--	--	--	---	---	--	--	--	--	--	--	--	--	--	--

ΠΕΡΙΓΡΑΦΗ ΒΛΑΒΗΣ Η ΣΥΝΤΗΡΗΣΗΣ (Ενέργειες – Ανταλλακτικά – Επιστημάνσεις)

.....

.....

.....

.....

.....

.....

ΑΦΑΙΡΕΘΗΚΕ Η ΣΦΡΑΓΙΔΑ ΤΗΣ ΜΗΧΑΝΗΣ;	ΝΑΙ <input type="checkbox"/>	ΟΧΙ <input type="checkbox"/>
ΑΝΑΒΑΘΜΙΣΗ ΜΙΚΡΟΛΩΔΙΚΑ;	ΝΑΙ <input type="checkbox"/>	ΟΧΙ <input type="checkbox"/>

(Σημειώστε με χ το αντίστοιχο τετραγωνάκι)

Αριθμός τελευταίας νόμιμης απόδειξης που εκδόθηκε από το χρήστη (Πριν την επέμβαση του τεχνικού) Συμπληρώνεται από τον χρήστη.	<input type="text"/>
Αριθμός τελευταίου Δελτίου Z-read (Πριν την επέμβαση του τεχνικού) Συμπληρώνεται από τον χρήστη.	<input type="text"/>
Αριθμοί νομίμων φορολογικών αποδείξεων που εκδόθηκαν από τον τεχνικό κατά την επισκευή.	
Σύνολο Τεμάχια από <input type="text"/>	Αρχικός <input type="text"/>
	Τελευταίος <input type="text"/>
Τελευταίος αριθμός Δελτίου Z-read που εκδόθηκε μετά την επισκευή.	<input type="text"/>
Αριθμός Διορθώσεων Μηχανής / Βλάβες CMOS	Πριν την επισκευή <input type="checkbox"/>
	Μετά την επισκευή <input type="checkbox"/>

Σημειώστε με X το αντίστοιχο τετράγωνο	ΝΑΙ	ΟΧΙ	Σημειώστε με X το αντίστοιχο τετράγωνο	ΝΑΙ	ΟΧΙ
ΜΗΧΑΝΙΣΜΟΣ ΕΚΤΥΠΩΣΗΣ			ΦΟΡΟΛΟΓΙΚΗ ΜΝΗΜΗ		
ΒΛΑΒΗ ΕΚΤΥΠΩΤΙΚΟΥ			ΒΛΑΒΗ ΣΤΗ ΦΟΡΟΛΟΓΙΚΗ ΜΝΗΜΗ		
ΒΛΑΒΗ ΠΡΩΘΗΣΗΣ ΧΑΡΤΙΟΥ			ΚΑΤΕΣΤΡΑΜΜΕΝΗ ΦΟΡΟΛ. ΜΝΗΜΗ		
ΒΛΑΒΗ ΚΕΦΑΛΗΣ ΕΚΤΥΠΩΣΗΣ			ΕΠΑΝΑΣΥΝΔΕΣΗ ΦΟΡΟΛ. ΜΝΗΜΗΣ		
ΒΛΑΒΗ ΓΡΑΝΑΖΙΩΝ ΕΚΤΥΠΩΤΗ					
ΚΑΘΑΡΙΣΜΟΣ ΕΚΤΥΠΩΤΗ					
ΕΠΑΝΑΣΥΝΔΕΣΗ ΕΚΤΥΠΩΤΗ					
ΚΕΝΤΡΙΚΗ ΠΛΑΚΕΤΑ			ΠΡΟΣΩΡΙΝΗ ΜΝΗΜΗ ΗΜΕΡΗΣΙΑΣ ΑΠΟΘΗΚΕΥΣΗΣ ΔΕΛΤΙΩΝ (ΗΜΕΡΟΛΟΓΙΟΥ)		
ΒΛΑΒΗ ΚΕΝΤΡΙΚΗΣ ΠΛΑΚΕΤΑΣ			ΒΛΑΒΗ ΣΤΗ ΜΝΗΜΗ ΗΜΕΡΟΛΟΓΙΟΥ		
ΜΗΔΕΝΙΣΜΟΣ C-MOS			ΚΑΤΕΣΤΡΑΜΜΕΝΗ ΜΝΗΜΗ ΗΜΕΡ/ΓΙΟΥ		
ΒΛΑΒΗ ΟΛΟΚΛΗΡΩΜΕΝΩΝ			ΑΝΤΙΚΑΤΑΣΤΑΣΗ ΜΝΗΜΗΣ ΗΜΕΡΟΛΟΓΙΟΥ		
ΒΛΑΒΗ ΠΕΡΙΦΕΡΕΙΑΚΩΝ ΕΛΕΓΚΤΩΝ					
ΒΛΑΒΗ ΚΥΚΛΩΜΑΤΟΣ RS-232					

ΔΗΛΩΣΗ ΧΡΗΣΤΗ		ΔΗΛΩΣΗ ΤΕΧΝΙΚΟΥ	
Μου παραδόθηκαν όλα τα δελτία δοκιμών που εκδόθηκαν από τον τεχνικό υπογεγραμμένα και σφραγισμένα για φύλαξη στα φορολογικά μου βιβλία.		Μετά την επισκευή/συντήρηση, η ταμειακή μηχανή παραδόθηκε σε κανονική λειτουργία.	
..... Ημερομηνία Υπογραφή Ημερομηνία Υπογραφή

ΔΕΛΤΙΟ ΕΠΙΣΚΕΥΗΣ ΚΑΙ ΣΥΝΤΗΡΗΣΗΣ ΦΟΡΟΛΟΓΙΚΗΣ ΤΑΜΕΙΑΚΗΣ ΜΗΧΑΝΗΣ

Αρ. Μητρώου Φορολογικής Ταμειακής Μηχανής :

--	--	--	--	--	--	--	--	--	--	--	--	--

ΚΛΗΣΗ ΤΕΧΝΙΚΟΥ (Συμπληρώνεται από τον χρήστη)

ΗΜΕΡΑ	ΜΗΝΑΣ	ΕΤΟΣ	ΩΡΑ	ΛΕΠΤΑ
		2 0		

--	--	--	--	--

ΑΦΙΞΗ ΤΕΧΝΙΚΟΥ (Συμπληρώνεται από τον χρήστη)

ΗΜΕΡΑ	ΜΗΝΑΣ	ΕΤΟΣ	ΩΡΑ	ΛΕΠΤΑ
		2 0		

--	--	--	--	--

Αίτια κλήσης Τεχνικού (Συμπληρώνεται από τον χρήστη)

.....

.....

.....

ΣΤΟΙΧΕΙΑ ΤΕΧΝΙΚΟΥ

--	--	--	--	--	--	--	--

Αρ. Σφραγίδας (ζουμπά)

Επιχείρηση που εργάζεται ο τεχνικός (σφραγίδα)

ΟΝΟΜΑ

ΕΠΩΝΥΜΟ

ΕΝΑΡΞΗ ΕΡΓΑΣΙΑΣ ΕΠΙΣΚΕΥΗΣ/ΣΥΝΤΗΡΗΣΗΣ

ΗΜΕΡΑ	ΜΗΝΑΣ	ΕΤΟΣ	ΩΡΑ	ΛΕΠΤΑ
		2 0		

ΑΠΟΠΕΡΑΤΩΣΗ ΕΠΙΣΚΕΥΗΣ/ΣΥΝΤΗΡΗΣΗΣ

		2 0		
--	--	-----	--	--

ΜΕΤΑΦΟΡΑ ΠΡΟΣ ΕΠΙΣΚΕΥΗ (Όταν η μηχανή μεταφέρεται από τον χώρο του χρήστη)

		2 0		
--	--	-----	--	--

ΕΠΙΣΤΡΟΦΗ ΜΗΧΑΝΗΣ

(Από το κέντρο Συντήρησης)

ΔΙΚΑΙΟΛΟΓΗΤΙΚΟ

								2	0				
--	--	--	--	--	--	--	--	---	---	--	--	--	--

ΠΕΡΙΓΡΑΦΗ ΒΛΑΒΗΣ Η ΣΥΝΤΗΡΗΣΗΣ (Ενέργειες – Ανταλλακτικά – Επιστημάνσεις)

.....

.....

.....

.....

.....

.....

.....

ΑΦΑΙΡΕΘΗΚΕ Η ΣΦΡΑΓΙΔΑ ΤΗΣ ΜΗΧΑΝΗΣ;	ΝΑΙ <input type="checkbox"/>	ΟΧΙ <input type="checkbox"/>
ΑΝΑΒΑΘΜΙΣΗ ΜΙΚΡΟΛΩΔΙΚΑ;	ΝΑΙ <input type="checkbox"/>	ΟΧΙ <input type="checkbox"/>

(Σημειώστε με χ το αντίστοιχο τετραγωνάκι)

Αριθμός τελευταίας νόμιμης απόδειξης που εκδόθηκε από το χρήστη (Πριν την επέμβαση του τεχνικού) Συμπληρώνεται από τον χρήστη.	<input type="text"/>
Αριθμός τελευταίου Δελτίου Z-read (Πριν την επέμβαση του τεχνικού) Συμπληρώνεται από τον χρήστη.	<input type="text"/>
Αριθμοί νομίμων φορολογικών αποδείξεων που εκδόθηκαν από τον τεχνικό κατά την επισκευή.	
Σύνολο Τεμάχια από <input type="text"/>	Αρχικός <input type="text"/>
	Τελευταίος <input type="text"/>
Τελευταίος αριθμός Δελτίου Z-read που εκδόθηκε μετά την επισκευή.	<input type="text"/>
Αριθμός Διορθώσεων Μηχανής / Βλάβες CMOS	Πριν την επισκευή <input type="checkbox"/>
	Μετά την επισκευή <input type="checkbox"/>

Σημειώστε με X το αντίστοιχο τετράγωνο	ΝΑΙ	ΟΧΙ	Σημειώστε με X το αντίστοιχο τετράγωνο	ΝΑΙ	ΟΧΙ
ΜΗΧΑΝΙΣΜΟΣ ΕΚΤΥΠΩΣΗΣ			ΦΟΡΟΛΟΓΙΚΗ ΜΝΗΜΗ		
ΒΛΑΒΗ ΕΚΤΥΠΩΤΙΚΟΥ			ΒΛΑΒΗ ΣΤΗ ΦΟΡΟΛΟΓΙΚΗ ΜΝΗΜΗ		
ΒΛΑΒΗ ΠΡΩΘΗΣΗΣ ΧΑΡΤΙΟΥ			ΚΑΤΕΣΤΡΑΜΜΕΝΗ ΦΟΡΟΛ. ΜΝΗΜΗ		
ΒΛΑΒΗ ΚΕΦΑΛΗΣ ΕΚΤΥΠΩΣΗΣ			ΕΠΑΝΑΣΥΝΔΕΣΗ ΦΟΡΟΛ. ΜΝΗΜΗΣ		
ΒΛΑΒΗ ΓΡΑΝΑΖΙΩΝ ΕΚΤΥΠΩΤΗ					
ΚΑΘΑΡΙΣΜΟΣ ΕΚΤΥΠΩΤΗ					
ΕΠΑΝΑΣΥΝΔΕΣΗ ΕΚΤΥΠΩΤΗ					
ΚΕΝΤΡΙΚΗ ΠΛΑΚΕΤΑ			ΠΡΟΣΩΡΙΝΗ ΜΝΗΜΗ ΗΜΕΡΗΣΙΑΣ ΑΠΟΘΗΚΕΥΣΗΣ ΔΕΛΤΙΩΝ (ΗΜΕΡΟΛΟΓΙΟΥ)		
ΒΛΑΒΗ ΚΕΝΤΡΙΚΗΣ ΠΛΑΚΕΤΑΣ			ΒΛΑΒΗ ΣΤΗ ΜΝΗΜΗ ΗΜΕΡΟΛΟΓΙΟΥ		
ΜΗΔΕΝΙΣΜΟΣ C-MOS			ΚΑΤΕΣΤΡΑΜΜΕΝΗ ΜΝΗΜΗ ΗΜΕΡ/ΓΙΟΥ		
ΒΛΑΒΗ ΟΛΟΚΛΗΡΩΜΕΝΩΝ			ΑΝΤΙΚΑΤΑΣΤΑΣΗ ΜΝΗΜΗΣ ΗΜΕΡΟΛΟΓΙΟΥ		
ΒΛΑΒΗ ΠΕΡΙΦΕΡΕΙΑΚΩΝ ΕΛΕΓΚΤΩΝ					
ΒΛΑΒΗ ΚΥΚΛΩΜΑΤΟΣ RS-232					

ΔΗΛΩΣΗ ΧΡΗΣΤΗ		ΔΗΛΩΣΗ ΤΕΧΝΙΚΟΥ	
Μου παραδόθηκαν όλα τα δελτία δοκιμών που εκδόθηκαν από τον τεχνικό υπογεγραμμένα και σφραγισμένα για φύλαξη στα φορολογικά μου βιβλία.		Μετά την επισκευή/συντήρηση, η ταμειακή μηχανή παραδόθηκε σε κανονική λειτουργία.	
.....
Ημερομηνία	Υπογραφή	Ημερομηνία	Υπογραφή

ΑΦΑΙΡΕΘΗΚΕ Η ΣΦΡΑΓΙΔΑ ΤΗΣ ΜΗΧΑΝΗΣ;	ΝΑΙ <input type="checkbox"/>	ΟΧΙ <input type="checkbox"/>
ΑΝΑΒΑΘΜΙΣΗ ΜΙΚΡΟΛΩΔΙΚΑ;	ΝΑΙ <input type="checkbox"/>	ΟΧΙ <input type="checkbox"/>

(Σημειώστε με χ το αντίστοιχο τετραγωνάκι)

Αριθμός τελευταίας νόμιμης απόδειξης που εκδόθηκε από το χρήστη (Πριν την επέμβαση του τεχνικού) Συμπληρώνεται από τον χρήστη.	<input type="text"/>
Αριθμός τελευταίου Δελτίου Z-read (Πριν την επέμβαση του τεχνικού) Συμπληρώνεται από τον χρήστη.	<input type="text"/>
Αριθμοί νομίμων φορολογικών αποδείξεων που εκδόθηκαν από τον τεχνικό κατά την επισκευή.	
Σύνολο Τεμάχια από Αρχικός <input type="text"/> έως Τελευταίος <input type="text"/>	
Τελευταίος αριθμός Δελτίου Z-read που εκδόθηκε μετά την επισκευή.	<input type="text"/>
Αριθμός Διορθώσεων Μηχανής / Βλάβες CMOS	Πριν την επισκευή <input type="checkbox"/> Μετά την επισκευή <input type="checkbox"/>

Σημειώστε με X το αντίστοιχο τετράγωνο	ΝΑΙ	ΟΧΙ	Σημειώστε με X το αντίστοιχο τετράγωνο	ΝΑΙ	ΟΧΙ
ΜΗΧΑΝΙΣΜΟΣ ΕΚΤΥΠΩΣΗΣ			ΦΟΡΟΛΟΓΙΚΗ ΜΝΗΜΗ		
ΒΛΑΒΗ ΕΚΤΥΠΩΤΙΚΟΥ			ΒΛΑΒΗ ΣΤΗ ΦΟΡΟΛΟΓΙΚΗ ΜΝΗΜΗ		
ΒΛΑΒΗ ΠΡΩΘΗΣΗΣ ΧΑΡΤΙΟΥ			ΚΑΤΕΣΤΡΑΜΜΕΝΗ ΦΟΡΟΛ. ΜΝΗΜΗ		
ΒΛΑΒΗ ΚΕΦΑΛΗΣ ΕΚΤΥΠΩΣΗΣ			ΕΠΑΝΑΣΥΝΔΕΣΗ ΦΟΡΟΛ. ΜΝΗΜΗΣ		
ΒΛΑΒΗ ΓΡΑΝΑΖΙΩΝ ΕΚΤΥΠΩΤΗ					
ΚΑΘΑΡΙΣΜΟΣ ΕΚΤΥΠΩΤΗ					
ΕΠΑΝΑΣΥΝΔΕΣΗ ΕΚΤΥΠΩΤΗ					
ΚΕΝΤΡΙΚΗ ΠΛΑΚΕΤΑ			ΠΡΟΣΩΡΙΝΗ ΜΝΗΜΗ ΗΜΕΡΗΣΙΑΣ ΑΠΟΘΗΚΕΥΣΗΣ ΔΕΛΤΙΩΝ (ΗΜΕΡΟΛΟΓΙΟΥ)		
ΒΛΑΒΗ ΚΕΝΤΡΙΚΗΣ ΠΛΑΚΕΤΑΣ			ΒΛΑΒΗ ΣΤΗ ΜΝΗΜΗ ΗΜΕΡΟΛΟΓΙΟΥ		
ΜΗΔΕΝΙΣΜΟΣ C-MOS			ΚΑΤΕΣΤΡΑΜΜΕΝΗ ΜΝΗΜΗ ΗΜΕΡ/ΓΙΟΥ		
ΒΛΑΒΗ ΟΛΟΚΛΗΡΩΜΕΝΩΝ			ΑΝΤΙΚΑΤΑΣΤΑΣΗ ΜΝΗΜΗΣ ΗΜΕΡΟΛΟΓΙΟΥ		
ΒΛΑΒΗ ΠΕΡΙΦΕΡΕΙΑΚΩΝ ΕΛΕΓΚΤΩΝ					
ΒΛΑΒΗ ΚΥΚΛΩΜΑΤΟΣ RS-232					

ΔΗΛΩΣΗ ΧΡΗΣΤΗ		ΔΗΛΩΣΗ ΤΕΧΝΙΚΟΥ	
Μου παραδόθηκαν όλα τα δελτία δοκιμών που εκδόθηκαν από τον τεχνικό υπογεγραμμένα και σφραγισμένα για φύλαξη στα φορολογικά μου βιβλία.		Μετά την επισκευή/συντήρηση, η ταμειακή μηχανή παραδόθηκε σε κανονική λειτουργία.	
..... Ημερομηνία Υπογραφή Ημερομηνία Υπογραφή

ΑΦΑΙΡΕΘΗΚΕ Η ΣΦΡΑΓΙΔΑ ΤΗΣ ΜΗΧΑΝΗΣ;	ΝΑΙ <input type="checkbox"/>	ΟΧΙ <input type="checkbox"/>
ΑΝΑΒΑΘΜΙΣΗ ΜΙΚΡΟΛΩΔΙΚΑ;	ΝΑΙ <input type="checkbox"/>	ΟΧΙ <input type="checkbox"/>

(Σημειώστε με χ το αντίστοιχο τετραγωνάκι)

Αριθμός τελευταίας νόμιμης απόδειξης που εκδόθηκε από το χρήστη (Πριν την επέμβαση του τεχνικού) Συμπληρώνεται από τον χρήστη.	<input type="text"/>
Αριθμός τελευταίου Δελτίου Z-read (Πριν την επέμβαση του τεχνικού) Συμπληρώνεται από τον χρήστη.	<input type="text"/>
Αριθμοί νομίμων φορολογικών αποδείξεων που εκδόθηκαν από τον τεχνικό κατά την επισκευή.	
Σύνολο Τεμάχια από Αρχικός <input type="text"/> έως Τελευταίος <input type="text"/>	
Τελευταίος αριθμός Δελτίου Z-read που εκδόθηκε μετά την επισκευή.	<input type="text"/>
Αριθμός Διορθώσεων Μηχανής / Βλάβες CMOS	Πριν την επισκευή <input type="checkbox"/> Μετά την επισκευή <input type="checkbox"/>

Σημειώστε με X το αντίστοιχο τετράγωνο	ΝΑΙ	ΟΧΙ	Σημειώστε με X το αντίστοιχο τετράγωνο	ΝΑΙ	ΟΧΙ
ΜΗΧΑΝΙΣΜΟΣ ΕΚΤΥΠΩΣΗΣ			ΦΟΡΟΛΟΓΙΚΗ ΜΝΗΜΗ		
ΒΛΑΒΗ ΕΚΤΥΠΩΤΙΚΟΥ			ΒΛΑΒΗ ΣΤΗ ΦΟΡΟΛΟΓΙΚΗ ΜΝΗΜΗ		
ΒΛΑΒΗ ΠΡΩΘΗΣΗΣ ΧΑΡΤΙΟΥ			ΚΑΤΕΣΤΡΑΜΜΕΝΗ ΦΟΡΟΛ. ΜΝΗΜΗ		
ΒΛΑΒΗ ΚΕΦΑΛΗΣ ΕΚΤΥΠΩΣΗΣ			ΕΠΑΝΑΣΥΝΔΕΣΗ ΦΟΡΟΛ. ΜΝΗΜΗΣ		
ΒΛΑΒΗ ΓΡΑΝΑΖΙΩΝ ΕΚΤΥΠΩΤΗ					
ΚΑΘΑΡΙΣΜΟΣ ΕΚΤΥΠΩΤΗ					
ΕΠΑΝΑΣΥΝΔΕΣΗ ΕΚΤΥΠΩΤΗ					
ΚΕΝΤΡΙΚΗ ΠΛΑΚΕΤΑ			ΠΡΟΣΩΡΙΝΗ ΜΝΗΜΗ ΗΜΕΡΗΣΙΑΣ ΑΠΟΘΗΚΕΥΣΗΣ ΔΕΛΤΙΩΝ (ΗΜΕΡΟΛΟΓΙΟΥ)		
ΒΛΑΒΗ ΚΕΝΤΡΙΚΗΣ ΠΛΑΚΕΤΑΣ			ΒΛΑΒΗ ΣΤΗ ΜΝΗΜΗ ΗΜΕΡΟΛΟΓΙΟΥ		
ΜΗΔΕΝΙΣΜΟΣ C-MOS			ΚΑΤΕΣΤΡΑΜΜΕΝΗ ΜΝΗΜΗ ΗΜΕΡ/ΓΙΟΥ		
ΒΛΑΒΗ ΟΛΟΚΛΗΡΩΜΕΝΩΝ			ΑΝΤΙΚΑΤΑΣΤΑΣΗ ΜΝΗΜΗΣ ΗΜΕΡΟΛΟΓΙΟΥ		
ΒΛΑΒΗ ΠΕΡΙΦΕΡΕΙΑΚΩΝ ΕΛΕΓΚΤΩΝ					
ΒΛΑΒΗ ΚΥΚΛΩΜΑΤΟΣ RS-232					

ΔΗΛΩΣΗ ΧΡΗΣΤΗ		ΔΗΛΩΣΗ ΤΕΧΝΙΚΟΥ	
Μου παραδόθηκαν όλα τα δελτία δοκιμών που εκδόθηκαν από τον τεχνικό υπογεγραμμένα και σφραγισμένα για φύλαξη στα φορολογικά μου βιβλία.		Μετά την επισκευή/συντήρηση, η ταμειακή μηχανή παραδόθηκε σε κανονική λειτουργία.	
..... Ημερομηνία Υπογραφή Ημερομηνία Υπογραφή

ΑΦΑΙΡΕΘΗΚΕ Η ΣΦΡΑΓΙΔΑ ΤΗΣ ΜΗΧΑΝΗΣ;	ΝΑΙ <input type="checkbox"/>	ΟΧΙ <input type="checkbox"/>
ΑΝΑΒΑΘΜΙΣΗ ΜΙΚΡΟΛΩΔΙΚΑ;	ΝΑΙ <input type="checkbox"/>	ΟΧΙ <input type="checkbox"/>

(Σημειώστε με χ το αντίστοιχο τετραγωνάκι)

Αριθμός τελευταίας νόμιμης απόδειξης που εκδόθηκε από το χρήστη (Πριν την επέμβαση του τεχνικού) Συμπληρώνεται από τον χρήστη.	<input type="text"/>
Αριθμός τελευταίου Δελτίου Z-read (Πριν την επέμβαση του τεχνικού) Συμπληρώνεται από τον χρήστη.	<input type="text"/>
Αριθμοί νομίμων φορολογικών αποδείξεων που εκδόθηκαν από τον τεχνικό κατά την επισκευή.	
Σύνολο Τεμάχια από Αρχικός <input type="text"/> έως Τελευταίος <input type="text"/>	
Τελευταίος αριθμός Δελτίου Z-read που εκδόθηκε μετά την επισκευή.	<input type="text"/>
Αριθμός Διορθώσεων Μηχανής / Βλάβες CMOS	Πριν την επισκευή <input type="checkbox"/> Μετά την επισκευή <input type="checkbox"/>

Σημειώστε με X το αντίστοιχο τετράγωνο	ΝΑΙ	ΟΧΙ	Σημειώστε με X το αντίστοιχο τετράγωνο	ΝΑΙ	ΟΧΙ
ΜΗΧΑΝΙΣΜΟΣ ΕΚΤΥΠΩΣΗΣ			ΦΟΡΟΛΟΓΙΚΗ ΜΝΗΜΗ		
ΒΛΑΒΗ ΕΚΤΥΠΩΤΙΚΟΥ			ΒΛΑΒΗ ΣΤΗ ΦΟΡΟΛΟΓΙΚΗ ΜΝΗΜΗ		
ΒΛΑΒΗ ΠΡΩΘΗΣΗΣ ΧΑΡΤΙΟΥ			ΚΑΤΕΣΤΡΑΜΜΕΝΗ ΦΟΡΟΛ. ΜΝΗΜΗ		
ΒΛΑΒΗ ΚΕΦΑΛΗΣ ΕΚΤΥΠΩΣΗΣ			ΕΠΑΝΑΣΥΝΔΕΣΗ ΦΟΡΟΛ. ΜΝΗΜΗΣ		
ΒΛΑΒΗ ΓΡΑΝΑΖΙΩΝ ΕΚΤΥΠΩΤΗ					
ΚΑΘΑΡΙΣΜΟΣ ΕΚΤΥΠΩΤΗ					
ΕΠΑΝΑΣΥΝΔΕΣΗ ΕΚΤΥΠΩΤΗ					
ΚΕΝΤΡΙΚΗ ΠΛΑΚΕΤΑ			ΠΡΟΣΩΡΙΝΗ ΜΝΗΜΗ ΗΜΕΡΗΣΙΑΣ ΑΠΟΘΗΚΕΥΣΗΣ ΔΕΛΤΙΩΝ (ΗΜΕΡΟΛΟΓΙΟΥ)		
ΒΛΑΒΗ ΚΕΝΤΡΙΚΗΣ ΠΛΑΚΕΤΑΣ			ΒΛΑΒΗ ΣΤΗ ΜΝΗΜΗ ΗΜΕΡΟΛΟΓΙΟΥ		
ΜΗΔΕΝΙΣΜΟΣ C-MOS			ΚΑΤΕΣΤΡΑΜΜΕΝΗ ΜΝΗΜΗ ΗΜΕΡ/ΓΙΟΥ		
ΒΛΑΒΗ ΟΛΟΚΛΗΡΩΜΕΝΩΝ			ΑΝΤΙΚΑΤΑΣΤΑΣΗ ΜΝΗΜΗΣ ΗΜΕΡΟΛΟΓΙΟΥ		
ΒΛΑΒΗ ΠΕΡΙΦΕΡΕΙΑΚΩΝ ΕΛΕΓΚΤΩΝ					
ΒΛΑΒΗ ΚΥΚΛΩΜΑΤΟΣ RS-232					

ΔΗΛΩΣΗ ΧΡΗΣΤΗ		ΔΗΛΩΣΗ ΤΕΧΝΙΚΟΥ	
Μου παραδόθηκαν όλα τα δελτία δοκιμών που εκδόθηκαν από τον τεχνικό υπογεγραμμένα και σφραγισμένα για φύλαξη στα φορολογικά μου βιβλία.		Μετά την επισκευή/συντήρηση, η ταμειακή μηχανή παραδόθηκε σε κανονική λειτουργία.	
..... Ημερομηνία Υπογραφή Ημερομηνία Υπογραφή

ΔΕΛΤΙΟ ΕΠΙΣΚΕΥΗΣ ΚΑΙ ΣΥΝΤΗΡΗΣΗΣ ΦΟΡΟΛΟΓΙΚΗΣ ΤΑΜΕΙΑΚΗΣ ΜΗΧΑΝΗΣ

Αρ. Μητρώου Φορολογικής Ταμειακής Μηχανής :

--	--	--	--	--	--	--	--	--	--	--

ΚΛΗΣΗ ΤΕΧΝΙΚΟΥ (Συμπληρώνεται από τον χρήστη)						Αίτια κλήσης Τεχνικού (Συμπληρώνεται από τον χρήστη)					
ΗΜΕΡΑ	ΜΗΝΑΣ	ΕΤΟΣ		ΩΡΑ	ΛΕΠΤΑ					
		2	0							
ΑΦΙΞΗ ΤΕΧΝΙΚΟΥ (Συμπληρώνεται από τον χρήστη)										
ΗΜΕΡΑ	ΜΗΝΑΣ	ΕΤΟΣ		ΩΡΑ	ΛΕΠΤΑ					
		2	0							

ΣΤΟΙΧΕΙΑ ΤΕΧΝΙΚΟΥ	<input type="text"/>	Επιχείρηση που εργάζεται ο τεχνικός (σφραγίδα)	
	Αρ. Σφραγίδας (ζουμπά)		
ΟΝΟΜΑ		
ΕΠΩΝΥΜΟ		

ΕΝΑΡΞΗ ΕΡΓΑΣΙΑΣ ΕΠΙΣΚΕΥΗΣ/ΣΥΝΤΗΡΗΣΗΣ	ΗΜΕΡΑ	ΜΗΝΑΣ	ΕΤΟΣ		ΩΡΑ	ΛΕΠΤΑ
			2	0		
ΑΠΟΠΕΡΑΤΩΣΗ ΕΠΙΣΚΕΥΗΣ/ΣΥΝΤΗΡΗΣΗΣ			2	0		
ΜΕΤΑΦΟΡΑ ΠΡΟΣ ΕΠΙΣΚΕΥΗ (Όταν η μηχανή μεταφέρεται από τον χώρο του χρήστη)			2	0		
ΕΠΙΣΤΡΟΦΗ ΜΗΧΑΝΗΣ (Από το κέντρο Συντήρησης)	ΔΙΚΑΙΟΛΟΓΗΤΙΚΟ				2	0

ΠΕΡΙΓΡΑΦΗ ΒΛΑΒΗΣ Η ΣΥΝΤΗΡΗΣΗΣ (Ενέργειες – Ανταλλακτικά – Επιστημάνσεις)

.....

.....

.....

.....

.....

.....

ΑΦΑΙΡΕΘΗΚΕ Η ΣΦΡΑΓΙΔΑ ΤΗΣ ΜΗΧΑΝΗΣ;	ΝΑΙ <input type="checkbox"/>	ΟΧΙ <input type="checkbox"/>
ΑΝΑΒΑΘΜΙΣΗ ΜΙΚΡΟΛΩΔΙΚΑ;	ΝΑΙ <input type="checkbox"/>	ΟΧΙ <input type="checkbox"/>

(Σημειώστε με χ το αντίστοιχο τετραγωνάκι)

Αριθμός τελευταίας νόμιμης απόδειξης που εκδόθηκε από το χρήστη (Πριν την επέμβαση του τεχνικού) Συμπληρώνεται από τον χρήστη.	<input type="text"/>
Αριθμός τελευταίου Δελτίου Z-read (Πριν την επέμβαση του τεχνικού) Συμπληρώνεται από τον χρήστη.	<input type="text"/>
Αριθμοί νομίμων φορολογικών αποδείξεων που εκδόθηκαν από τον τεχνικό κατά την επισκευή.	
Σύνολο Τεμάχια από <input type="text"/>	Αρχικός <input type="text"/>
	Τελευταίος <input type="text"/>
Τελευταίος αριθμός Δελτίου Z-read που εκδόθηκε μετά την επισκευή.	<input type="text"/>
Αριθμός Διορθώσεων Μηχανής / Βλάβες CMOS	Πριν την επισκευή <input type="checkbox"/>
	Μετά την επισκευή <input type="checkbox"/>

Σημειώστε με X το αντίστοιχο τετράγωνο	ΝΑΙ	ΟΧΙ	Σημειώστε με X το αντίστοιχο τετράγωνο	ΝΑΙ	ΟΧΙ
ΜΗΧΑΝΙΣΜΟΣ ΕΚΤΥΠΩΣΗΣ			ΦΟΡΟΛΟΓΙΚΗ ΜΝΗΜΗ		
ΒΛΑΒΗ ΕΚΤΥΠΩΤΙΚΟΥ			ΒΛΑΒΗ ΣΤΗ ΦΟΡΟΛΟΓΙΚΗ ΜΝΗΜΗ		
ΒΛΑΒΗ ΠΡΩΘΗΣΗΣ ΧΑΡΤΙΟΥ			ΚΑΤΕΣΤΡΑΜΜΕΝΗ ΦΟΡΟΛ. ΜΝΗΜΗ		
ΒΛΑΒΗ ΚΕΦΑΛΗΣ ΕΚΤΥΠΩΣΗΣ			ΕΠΑΝΑΣΥΝΔΕΣΗ ΦΟΡΟΛ. ΜΝΗΜΗΣ		
ΒΛΑΒΗ ΓΡΑΝΑΖΙΩΝ ΕΚΤΥΠΩΤΗ					
ΚΑΘΑΡΙΣΜΟΣ ΕΚΤΥΠΩΤΗ					
ΕΠΑΝΑΣΥΝΔΕΣΗ ΕΚΤΥΠΩΤΗ					
ΚΕΝΤΡΙΚΗ ΠΛΑΚΕΤΑ			ΠΡΟΣΩΡΙΝΗ ΜΝΗΜΗ ΗΜΕΡΗΣΙΑΣ ΑΠΟΘΗΚΕΥΣΗΣ ΔΕΛΤΙΩΝ (ΗΜΕΡΟΛΟΓΙΟΥ)		
ΒΛΑΒΗ ΚΕΝΤΡΙΚΗΣ ΠΛΑΚΕΤΑΣ			ΒΛΑΒΗ ΣΤΗ ΜΝΗΜΗ ΗΜΕΡΟΛΟΓΙΟΥ		
ΜΗΔΕΝΙΣΜΟΣ C-MOS			ΚΑΤΕΣΤΡΑΜΜΕΝΗ ΜΝΗΜΗ ΗΜΕΡ/ΓΙΟΥ		
ΒΛΑΒΗ ΟΛΟΚΛΗΡΩΜΕΝΩΝ			ΑΝΤΙΚΑΤΑΣΤΑΣΗ ΜΝΗΜΗΣ ΗΜΕΡΟΛΟΓΙΟΥ		
ΒΛΑΒΗ ΠΕΡΙΦΕΡΕΙΑΚΩΝ ΕΛΕΓΚΤΩΝ					
ΒΛΑΒΗ ΚΥΚΛΩΜΑΤΟΣ RS-232					

ΔΗΛΩΣΗ ΧΡΗΣΤΗ		ΔΗΛΩΣΗ ΤΕΧΝΙΚΟΥ	
Μου παραδόθηκαν όλα τα δελτία δοκιμών που εκδόθηκαν από τον τεχνικό υπογεγραμμένα και σφραγισμένα για φύλαξη στα φορολογικά μου βιβλία.		Μετά την επισκευή/συντήρηση, η ταμειακή μηχανή παραδόθηκε σε κανονική λειτουργία.	
.....
Ημερομηνία	Υπογραφή	Ημερομηνία	Υπογραφή

ΔΕΛΤΙΟ ΕΠΙΣΚΕΥΗΣ ΚΑΙ ΣΥΝΤΗΡΗΣΗΣ ΦΟΡΟΛΟΓΙΚΗΣ ΤΑΜΕΙΑΚΗΣ ΜΗΧΑΝΗΣ

Αρ. Μητρώου Φορολογικής Ταμειακής Μηχανής :

--	--	--	--	--	--	--	--	--	--	--

ΚΛΗΣΗ ΤΕΧΝΙΚΟΥ (Συμπληρώνεται από τον χρήστη)						Αίτια κλήσης Τεχνικού (Συμπληρώνεται από τον χρήστη)					
ΗΜΕΡΑ	ΜΗΝΑΣ	ΕΤΟΣ		ΩΡΑ	ΛΕΠΤΑ					
		2	0							
ΑΦΙΞΗ ΤΕΧΝΙΚΟΥ (Συμπληρώνεται από τον χρήστη)										
ΗΜΕΡΑ	ΜΗΝΑΣ	ΕΤΟΣ		ΩΡΑ	ΛΕΠΤΑ					
		2	0							

ΣΤΟΙΧΕΙΑ ΤΕΧΝΙΚΟΥ	<input type="text"/>	Επιχείρηση που εργάζεται ο τεχνικός (σφραγίδα)
	Αρ. Σφραγίδας (ζουμπά)	
ΟΝΟΜΑ	
ΕΠΩΝΥΜΟ	

ΕΝΑΡΞΗ ΕΡΓΑΣΙΑΣ ΕΠΙΣΚΕΥΗΣ/ΣΥΝΤΗΡΗΣΗΣ	ΗΜΕΡΑ	ΜΗΝΑΣ	ΕΤΟΣ		ΩΡΑ	ΛΕΠΤΑ
			2	0		
ΑΠΟΠΕΡΑΤΩΣΗ ΕΠΙΣΚΕΥΗΣ/ΣΥΝΤΗΡΗΣΗΣ			2	0		
ΜΕΤΑΦΟΡΑ ΠΡΟΣ ΕΠΙΣΚΕΥΗ (Όταν η μηχανή μεταφέρεται από τον χώρο του χρήστη)			2	0		
ΕΠΙΣΤΡΟΦΗ ΜΗΧΑΝΗΣ (Από το κέντρο Συντήρησης)	ΔΙΚΑΙΟΛΟΓΗΤΙΚΟ				2	0

ΠΕΡΙΓΡΑΦΗ ΒΛΑΒΗΣ Η ΣΥΝΤΗΡΗΣΗΣ (Ενέργειες – Ανταλλακτικά – Επισημάνσεις)

.....

.....

.....

.....

.....

.....

.....

ΑΦΑΙΡΕΘΗΚΕ Η ΣΦΡΑΓΙΔΑ ΤΗΣ ΜΗΧΑΝΗΣ;	ΝΑΙ <input type="checkbox"/>	ΟΧΙ <input type="checkbox"/>
ΑΝΑΒΑΘΜΙΣΗ ΜΙΚΡΟΛΩΔΙΚΑ;	ΝΑΙ <input type="checkbox"/>	ΟΧΙ <input type="checkbox"/>

(Σημειώστε με χ το αντίστοιχο τετραγωνάκι)

Αριθμός τελευταίας νόμιμης απόδειξης που εκδόθηκε από το χρήστη (Πριν την επέμβαση του τεχνικού) Συμπληρώνεται από τον χρήστη.	<input type="text"/>
Αριθμός τελευταίου Δελτίου Z-read (Πριν την επέμβαση του τεχνικού) Συμπληρώνεται από τον χρήστη.	<input type="text"/>
Αριθμοί νομίμων φορολογικών αποδείξεων που εκδόθηκαν από τον τεχνικό κατά την επισκευή.	
Σύνολο Τεμάχια από Αρχικός <input type="text"/> έως Τελευταίος <input type="text"/>	
Τελευταίος αριθμός Δελτίου Z-read που εκδόθηκε μετά την επισκευή.	<input type="text"/>
Αριθμός Διορθώσεων Μηχανής / Βλάβες CMOS	Πριν την επισκευή <input type="checkbox"/> Μετά την επισκευή <input type="checkbox"/>

Σημειώστε με X το αντίστοιχο τετράγωνο	ΝΑΙ	ΟΧΙ	Σημειώστε με X το αντίστοιχο τετράγωνο	ΝΑΙ	ΟΧΙ
ΜΗΧΑΝΙΣΜΟΣ ΕΚΤΥΠΩΣΗΣ			ΦΟΡΟΛΟΓΙΚΗ ΜΝΗΜΗ		
ΒΛΑΒΗ ΕΚΤΥΠΩΤΙΚΟΥ			ΒΛΑΒΗ ΣΤΗ ΦΟΡΟΛΟΓΙΚΗ ΜΝΗΜΗ		
ΒΛΑΒΗ ΠΡΩΘΗΣΗΣ ΧΑΡΤΙΟΥ			ΚΑΤΕΣΤΡΑΜΜΕΝΗ ΦΟΡΟΛ. ΜΝΗΜΗ		
ΒΛΑΒΗ ΚΕΦΑΛΗΣ ΕΚΤΥΠΩΣΗΣ			ΕΠΑΝΑΣΥΝΔΕΣΗ ΦΟΡΟΛ. ΜΝΗΜΗΣ		
ΒΛΑΒΗ ΓΡΑΝΑΖΙΩΝ ΕΚΤΥΠΩΤΗ					
ΚΑΘΑΡΙΣΜΟΣ ΕΚΤΥΠΩΤΗ					
ΕΠΑΝΑΣΥΝΔΕΣΗ ΕΚΤΥΠΩΤΗ					
ΚΕΝΤΡΙΚΗ ΠΛΑΚΕΤΑ			ΠΡΟΣΩΡΙΝΗ ΜΝΗΜΗ ΗΜΕΡΗΣΙΑΣ ΑΠΟΘΗΚΕΥΣΗΣ ΔΕΛΤΙΩΝ (ΗΜΕΡΟΛΟΓΙΟΥ)		
ΒΛΑΒΗ ΚΕΝΤΡΙΚΗΣ ΠΛΑΚΕΤΑΣ			ΒΛΑΒΗ ΣΤΗ ΜΝΗΜΗ ΗΜΕΡΟΛΟΓΙΟΥ		
ΜΗΔΕΝΙΣΜΟΣ C-MOS			ΚΑΤΕΣΤΡΑΜΜΕΝΗ ΜΝΗΜΗ ΗΜΕΡ/ΓΙΟΥ		
ΒΛΑΒΗ ΟΛΟΚΛΗΡΩΜΕΝΩΝ			ΑΝΤΙΚΑΤΑΣΤΑΣΗ ΜΝΗΜΗΣ ΗΜΕΡΟΛΟΓΙΟΥ		
ΒΛΑΒΗ ΠΕΡΙΦΕΡΕΙΑΚΩΝ ΕΛΕΓΚΤΩΝ					
ΒΛΑΒΗ ΚΥΚΛΩΜΑΤΟΣ RS-232					

ΔΗΛΩΣΗ ΧΡΗΣΤΗ		ΔΗΛΩΣΗ ΤΕΧΝΙΚΟΥ	
Μου παραδόθηκαν όλα τα δελτία δοκιμών που εκδόθηκαν από τον τεχνικό υπογεγραμμένα και σφραγισμένα για φύλαξη στα φορολογικά μου βιβλία.		Μετά την επισκευή/συντήρηση, η ταμειακή μηχανή παραδόθηκε σε κανονική λειτουργία.	
..... Ημερομηνία Υπογραφή Ημερομηνία Υπογραφή

8.

ΔΕΛΤΙΟ ΕΠΙΣΚΕΥΗΣ ΚΑΙ ΣΥΝΤΗΡΗΣΗΣ ΦΟΡΟΛΟΓΙΚΗΣ ΤΑΜΕΙΑΚΗΣ ΜΗΧΑΝΗΣ

Αρ. Μητρώου Φορολογικής Ταμειακής Μηχανής :

--	--	--	--	--	--	--	--	--	--	--	--	--	--	--	--	--	--	--	--

ΚΛΗΣΗ ΤΕΧΝΙΚΟΥ (Συμπληρώνεται από τον χρήστη)

ΗΜΕΡΑ	ΜΗΝΑΣ	ΕΤΟΣ	ΩΡΑ	ΛΕΠΤΑ
		2 0		

		2 0		
--	--	-----	--	--

Αίτια κλήσης Τεχνικού (Συμπληρώνεται από τον χρήστη)

.....

.....

.....

ΑΦΙΞΗ ΤΕΧΝΙΚΟΥ (Συμπληρώνεται από τον χρήστη)

ΗΜΕΡΑ	ΜΗΝΑΣ	ΕΤΟΣ	ΩΡΑ	ΛΕΠΤΑ
		2 0		

		2 0		
--	--	-----	--	--

ΣΤΟΙΧΕΙΑ ΤΕΧΝΙΚΟΥ

--	--	--	--	--	--	--	--

 Αρ. Σφραγίδας (ζουμπά)

Επιχείρηση που εργάζεται ο τεχνικός (σφραγίδα)

ΟΝΟΜΑ

ΕΠΩΝΥΜΟ

ΕΝΑΡΞΗ ΕΡΓΑΣΙΑΣ ΕΠΙΣΚΕΥΗΣ/ΣΥΝΤΗΡΗΣΗΣ

ΗΜΕΡΑ	ΜΗΝΑΣ	ΕΤΟΣ	ΩΡΑ	ΛΕΠΤΑ
		2 0		

ΑΠΟΠΕΡΑΤΩΣΗ ΕΠΙΣΚΕΥΗΣ/ΣΥΝΤΗΡΗΣΗΣ

		2 0		
--	--	-----	--	--

ΜΕΤΑΦΟΡΑ ΠΡΟΣ ΕΠΙΣΚΕΥΗ (Όταν η μηχανή μεταφέρεται από τον χώρο του χρήστη)

		2 0		
--	--	-----	--	--

ΕΠΙΣΤΡΟΦΗ ΜΗΧΑΝΗΣ

(Από το κέντρο Συντήρησης)

ΔΙΚΑΙΟΛΟΓΗΤΙΚΟ

								2	0										
--	--	--	--	--	--	--	--	---	---	--	--	--	--	--	--	--	--	--	--

ΠΕΡΙΓΡΑΦΗ ΒΛΑΒΗΣ Η ΣΥΝΤΗΡΗΣΗΣ (Ενέργειες – Ανταλλακτικά – Επισημάνσεις)

.....

.....

.....

.....

.....

.....

.....

ΑΦΑΙΡΕΘΗΚΕ Η ΣΦΡΑΓΙΔΑ ΤΗΣ ΜΗΧΑΝΗΣ;	ΝΑΙ <input type="checkbox"/>	ΟΧΙ <input type="checkbox"/>
ΑΝΑΒΑΘΜΙΣΗ ΜΙΚΡΟΛΩΔΙΚΑ;	ΝΑΙ <input type="checkbox"/>	ΟΧΙ <input type="checkbox"/>

(Σημειώστε με χ το αντίστοιχο τετραγωνάκι)

Αριθμός τελευταίας νόμιμης απόδειξης που εκδόθηκε από το χρήστη (Πριν την επέμβαση του τεχνικού) Συμπληρώνεται από τον χρήστη.	<input type="text"/>
Αριθμός τελευταίου Δελτίου Z-read (Πριν την επέμβαση του τεχνικού) Συμπληρώνεται από τον χρήστη.	<input type="text"/>
Αριθμοί νομίμων φορολογικών αποδείξεων που εκδόθηκαν από τον τεχνικό κατά την επισκευή.	
Σύνολο Τεμάχια από <input type="text"/>	Αρχικός <input type="text"/>
	Τελευταίος <input type="text"/>
Τελευταίος αριθμός Δελτίου Z-read που εκδόθηκε μετά την επισκευή.	<input type="text"/>
Αριθμός Διορθώσεων Μηχανής / Βλάβες CMOS	Πριν την επισκευή <input type="checkbox"/>
	Μετά την επισκευή <input type="checkbox"/>

Σημειώστε με X το αντίστοιχο τετράγωνο	ΝΑΙ	ΟΧΙ	Σημειώστε με X το αντίστοιχο τετράγωνο	ΝΑΙ	ΟΧΙ
ΜΗΧΑΝΙΣΜΟΣ ΕΚΤΥΠΩΣΗΣ			ΦΟΡΟΛΟΓΙΚΗ ΜΝΗΜΗ		
ΒΛΑΒΗ ΕΚΤΥΠΩΤΙΚΟΥ			ΒΛΑΒΗ ΣΤΗ ΦΟΡΟΛΟΓΙΚΗ ΜΝΗΜΗ		
ΒΛΑΒΗ ΠΡΩΘΗΣΗΣ ΧΑΡΤΙΟΥ			ΚΑΤΕΣΤΡΑΜΜΕΝΗ ΦΟΡΟΛ. ΜΝΗΜΗ		
ΒΛΑΒΗ ΚΕΦΑΛΗΣ ΕΚΤΥΠΩΣΗΣ			ΕΠΑΝΑΣΥΝΔΕΣΗ ΦΟΡΟΛ. ΜΝΗΜΗΣ		
ΒΛΑΒΗ ΓΡΑΝΑΖΙΩΝ ΕΚΤΥΠΩΤΗ					
ΚΑΘΑΡΙΣΜΟΣ ΕΚΤΥΠΩΤΗ					
ΕΠΑΝΑΣΥΝΔΕΣΗ ΕΚΤΥΠΩΤΗ					
ΚΕΝΤΡΙΚΗ ΠΛΑΚΕΤΑ			ΠΡΟΣΩΡΙΝΗ ΜΝΗΜΗ ΗΜΕΡΗΣΙΑΣ ΑΠΟΘΗΚΕΥΣΗΣ ΔΕΛΤΙΩΝ (ΗΜΕΡΟΛΟΓΙΟΥ)		
ΒΛΑΒΗ ΚΕΝΤΡΙΚΗΣ ΠΛΑΚΕΤΑΣ			ΒΛΑΒΗ ΣΤΗ ΜΝΗΜΗ ΗΜΕΡΟΛΟΓΙΟΥ		
ΜΗΔΕΝΙΣΜΟΣ C-MOS			ΚΑΤΕΣΤΡΑΜΜΕΝΗ ΜΝΗΜΗ ΗΜΕΡ/ΓΙΟΥ		
ΒΛΑΒΗ ΟΛΟΚΛΗΡΩΜΕΝΩΝ			ΑΝΤΙΚΑΤΑΣΤΑΣΗ ΜΝΗΜΗΣ ΗΜΕΡΟΛΟΓΙΟΥ		
ΒΛΑΒΗ ΠΕΡΙΦΕΡΕΙΑΚΩΝ ΕΛΕΓΚΤΩΝ					
ΒΛΑΒΗ ΚΥΚΛΩΜΑΤΟΣ RS-232					

ΔΗΛΩΣΗ ΧΡΗΣΤΗ		ΔΗΛΩΣΗ ΤΕΧΝΙΚΟΥ	
Μου παραδόθηκαν όλα τα δελτία δοκιμών που εκδόθηκαν από τον τεχνικό υπογεγραμμένα και σφραγισμένα για φύλαξη στα φορολογικά μου βιβλία.		Μετά την επισκευή/συντήρηση, η ταμειακή μηχανή παραδόθηκε σε κανονική λειτουργία.	
.....
Ημερομηνία	Υπογραφή	Ημερομηνία	Υπογραφή

ΑΦΑΙΡΕΘΗΚΕ Η ΣΦΡΑΓΙΔΑ ΤΗΣ ΜΗΧΑΝΗΣ;	ΝΑΙ <input type="checkbox"/>	ΟΧΙ <input type="checkbox"/>
ΑΝΑΒΑΘΜΙΣΗ ΜΙΚΡΟΛΩΔΙΚΑ;	ΝΑΙ <input type="checkbox"/>	ΟΧΙ <input type="checkbox"/>

(Σημειώστε με χ το αντίστοιχο τετραγωνάκι)

Αριθμός τελευταίας νόμιμης απόδειξης που εκδόθηκε από το χρήστη (Πριν την επέμβαση του τεχνικού) Συμπληρώνεται από τον χρήστη.	<input type="text"/>
Αριθμός τελευταίου Δελτίου Z-read (Πριν την επέμβαση του τεχνικού) Συμπληρώνεται από τον χρήστη.	<input type="text"/>
Αριθμοί νομίμων φορολογικών αποδείξεων που εκδόθηκαν από τον τεχνικό κατά την επισκευή.	
Σύνολο Τεμάχια από Αρχικός <input type="text"/> έως Τελευταίος <input type="text"/>	
Τελευταίος αριθμός Δελτίου Z-read που εκδόθηκε μετά την επισκευή.	<input type="text"/>
Αριθμός Διορθώσεων Μηχανής / Βλάβες CMOS	Πριν την επισκευή <input type="checkbox"/> Μετά την επισκευή <input type="checkbox"/>

Σημειώστε με X το αντίστοιχο τετράγωνο	ΝΑΙ	ΟΧΙ	Σημειώστε με X το αντίστοιχο τετράγωνο	ΝΑΙ	ΟΧΙ
ΜΗΧΑΝΙΣΜΟΣ ΕΚΤΥΠΩΣΗΣ			ΦΟΡΟΛΟΓΙΚΗ ΜΝΗΜΗ		
ΒΛΑΒΗ ΕΚΤΥΠΩΤΙΚΟΥ			ΒΛΑΒΗ ΣΤΗ ΦΟΡΟΛΟΓΙΚΗ ΜΝΗΜΗ		
ΒΛΑΒΗ ΠΡΩΘΗΣΗΣ ΧΑΡΤΙΟΥ			ΚΑΤΕΣΤΡΑΜΜΕΝΗ ΦΟΡΟΛ. ΜΝΗΜΗ		
ΒΛΑΒΗ ΚΕΦΑΛΗΣ ΕΚΤΥΠΩΣΗΣ			ΕΠΑΝΑΣΥΝΔΕΣΗ ΦΟΡΟΛ. ΜΝΗΜΗΣ		
ΒΛΑΒΗ ΓΡΑΝΑΖΙΩΝ ΕΚΤΥΠΩΤΗ					
ΚΑΘΑΡΙΣΜΟΣ ΕΚΤΥΠΩΤΗ					
ΕΠΑΝΑΣΥΝΔΕΣΗ ΕΚΤΥΠΩΤΗ					
ΚΕΝΤΡΙΚΗ ΠΛΑΚΕΤΑ			ΠΡΟΣΩΡΙΝΗ ΜΝΗΜΗ ΗΜΕΡΗΣΙΑΣ ΑΠΟΘΗΚΕΥΣΗΣ ΔΕΛΤΙΩΝ (ΗΜΕΡΟΛΟΓΙΟΥ)		
ΒΛΑΒΗ ΚΕΝΤΡΙΚΗΣ ΠΛΑΚΕΤΑΣ			ΒΛΑΒΗ ΣΤΗ ΜΝΗΜΗ ΗΜΕΡΟΛΟΓΙΟΥ		
ΜΗΔΕΝΙΣΜΟΣ C-MOS			ΚΑΤΕΣΤΡΑΜΜΕΝΗ ΜΝΗΜΗ ΗΜΕΡ/ΓΙΟΥ		
ΒΛΑΒΗ ΟΛΟΚΛΗΡΩΜΕΝΩΝ			ΑΝΤΙΚΑΤΑΣΤΑΣΗ ΜΝΗΜΗΣ ΗΜΕΡΟΛΟΓΙΟΥ		
ΒΛΑΒΗ ΠΕΡΙΦΕΡΕΙΑΚΩΝ ΕΛΕΓΚΤΩΝ					
ΒΛΑΒΗ ΚΥΚΛΩΜΑΤΟΣ RS-232					

ΔΗΛΩΣΗ ΧΡΗΣΤΗ		ΔΗΛΩΣΗ ΤΕΧΝΙΚΟΥ	
Μου παραδόθηκαν όλα τα δελτία δοκιμών που εκδόθηκαν από τον τεχνικό υπογεγραμμένα και σφραγισμένα για φύλαξη στα φορολογικά μου βιβλία.		Μετά την επισκευή/συντήρηση, η ταμειακή μηχανή παραδόθηκε σε κανονική λειτουργία.	
..... Ημερομηνία Υπογραφή Ημερομηνία Υπογραφή

ΔΕΛΤΙΟ ΕΠΙΣΚΕΥΗΣ ΚΑΙ ΣΥΝΤΗΡΗΣΗΣ ΦΟΡΟΛΟΓΙΚΗΣ ΤΑΜΕΙΑΚΗΣ ΜΗΧΑΝΗΣ

Αρ. Μητρώου Φορολογικής Ταμειακής Μηχανής :

--	--	--	--	--	--	--	--	--	--	--	--	--	--	--	--	--	--	--	--

ΚΛΗΣΗ ΤΕΧΝΙΚΟΥ (Συμπληρώνεται από τον χρήστη)

ΗΜΕΡΑ	ΜΗΝΑΣ	ΕΤΟΣ	ΩΡΑ	ΛΕΠΤΑ
		2 0		

--	--	--	--	--	--	--	--	--	--	--	--	--	--	--	--	--	--	--	--

ΑΦΙΞΗ ΤΕΧΝΙΚΟΥ (Συμπληρώνεται από τον χρήστη)

ΗΜΕΡΑ	ΜΗΝΑΣ	ΕΤΟΣ	ΩΡΑ	ΛΕΠΤΑ
		2 0		

--	--	--	--	--	--	--	--	--	--	--	--	--	--	--	--	--	--	--	--

Αίτια κλήσης Τεχνικού (Συμπληρώνεται από τον χρήστη)

.....

.....

.....

.....

ΣΤΟΙΧΕΙΑ ΤΕΧΝΙΚΟΥ

--	--	--	--	--	--	--	--	--	--	--	--	--	--	--	--	--	--	--	--

Αρ. Σφραγίδας (ζουμπά)

Επιχείρηση που εργάζεται ο τεχνικός (σφραγίδα)

ΟΝΟΜΑ

ΕΠΩΝΥΜΟ

ΕΝΑΡΞΗ ΕΡΓΑΣΙΑΣ ΕΠΙΣΚΕΥΗΣ/ΣΥΝΤΗΡΗΣΗΣ

ΗΜΕΡΑ	ΜΗΝΑΣ	ΕΤΟΣ	ΩΡΑ	ΛΕΠΤΑ
		2 0		

ΑΠΟΠΕΡΑΤΩΣΗ ΕΠΙΣΚΕΥΗΣ/ΣΥΝΤΗΡΗΣΗΣ

--	--	--	--	--	--	--	--	--	--	--	--	--	--	--	--	--	--	--	--

ΜΕΤΑΦΟΡΑ ΠΡΟΣ ΕΠΙΣΚΕΥΗ (Όταν η μηχανή μεταφέρεται από τον χώρο του χρήστη)

--	--	--	--	--	--	--	--	--	--	--	--	--	--	--	--	--	--	--	--

ΕΠΙΣΤΡΟΦΗ ΜΗΧΑΝΗΣ

(Από το κέντρο Συντήρησης)

ΔΙΚΑΙΟΛΟΓΗΤΙΚΟ

--	--	--	--	--	--	--	--	--	--	--	--	--	--	--	--	--	--	--	--

ΠΕΡΙΓΡΑΦΗ ΒΛΑΒΗΣ Η ΣΥΝΤΗΡΗΣΗΣ (Ενέργειες – Ανταλλακτικά – Επισημάνσεις)

.....

.....

.....

.....

.....

.....

.....

.....

.....

.....

ΑΦΑΙΡΕΘΗΚΕ Η ΣΦΡΑΓΙΔΑ ΤΗΣ ΜΗΧΑΝΗΣ;	ΝΑΙ <input type="checkbox"/>	ΟΧΙ <input type="checkbox"/>
ΑΝΑΒΑΘΜΙΣΗ ΜΙΚΡΟΛΩΔΙΚΑ;	ΝΑΙ <input type="checkbox"/>	ΟΧΙ <input type="checkbox"/>

(Σημειώστε με χ το αντίστοιχο τετραγωνάκι)

Αριθμός τελευταίας νόμιμης απόδειξης που εκδόθηκε από το χρήστη (Πριν την επέμβαση του τεχνικού) Συμπληρώνεται από τον χρήστη.	<input type="text"/>
Αριθμός τελευταίου Δελτίου Z-read (Πριν την επέμβαση του τεχνικού) Συμπληρώνεται από τον χρήστη.	<input type="text"/>
Αριθμοί νομίμων φορολογικών αποδείξεων που εκδόθηκαν από τον τεχνικό κατά την επισκευή.	
Σύνολο Τεμάχια από <input type="text"/>	Αρχικός <input type="text"/>
	Τελευταίος <input type="text"/>
Τελευταίος αριθμός Δελτίου Z-read που εκδόθηκε μετά την επισκευή.	<input type="text"/>
Αριθμός Διορθώσεων Μηχανής / Βλάβες CMOS	Πριν την επισκευή <input type="checkbox"/>
	Μετά την επισκευή <input type="checkbox"/>

Σημειώστε με X το αντίστοιχο τετράγωνο	ΝΑΙ	ΟΧΙ	Σημειώστε με X το αντίστοιχο τετράγωνο	ΝΑΙ	ΟΧΙ
ΜΗΧΑΝΙΣΜΟΣ ΕΚΤΥΠΩΣΗΣ			ΦΟΡΟΛΟΓΙΚΗ ΜΝΗΜΗ		
ΒΛΑΒΗ ΕΚΤΥΠΩΤΙΚΟΥ			ΒΛΑΒΗ ΣΤΗ ΦΟΡΟΛΟΓΙΚΗ ΜΝΗΜΗ		
ΒΛΑΒΗ ΠΡΩΘΗΣΗΣ ΧΑΡΤΙΟΥ			ΚΑΤΕΣΤΡΑΜΜΕΝΗ ΦΟΡΟΛ. ΜΝΗΜΗ		
ΒΛΑΒΗ ΚΕΦΑΛΗΣ ΕΚΤΥΠΩΣΗΣ			ΕΠΑΝΑΣΥΝΔΕΣΗ ΦΟΡΟΛ. ΜΝΗΜΗΣ		
ΒΛΑΒΗ ΓΡΑΝΑΖΙΩΝ ΕΚΤΥΠΩΤΗ					
ΚΑΘΑΡΙΣΜΟΣ ΕΚΤΥΠΩΤΗ					
ΕΠΑΝΑΣΥΝΔΕΣΗ ΕΚΤΥΠΩΤΗ					
ΚΕΝΤΡΙΚΗ ΠΛΑΚΕΤΑ			ΠΡΟΣΩΡΙΝΗ ΜΝΗΜΗ ΗΜΕΡΗΣΙΑΣ ΑΠΟΘΗΚΕΥΣΗΣ ΔΕΛΤΙΩΝ (ΗΜΕΡΟΛΟΓΙΟΥ)		
ΒΛΑΒΗ ΚΕΝΤΡΙΚΗΣ ΠΛΑΚΕΤΑΣ			ΒΛΑΒΗ ΣΤΗ ΜΝΗΜΗ ΗΜΕΡΟΛΟΓΙΟΥ		
ΜΗΔΕΝΙΣΜΟΣ C-MOS			ΚΑΤΕΣΤΡΑΜΜΕΝΗ ΜΝΗΜΗ ΗΜΕΡ/ΓΙΟΥ		
ΒΛΑΒΗ ΟΛΟΚΛΗΡΩΜΕΝΩΝ			ΑΝΤΙΚΑΤΑΣΤΑΣΗ ΜΝΗΜΗΣ ΗΜΕΡΟΛΟΓΙΟΥ		
ΒΛΑΒΗ ΠΕΡΙΦΕΡΕΙΑΚΩΝ ΕΛΕΓΚΤΩΝ					
ΒΛΑΒΗ ΚΥΚΛΩΜΑΤΟΣ RS-232					

ΔΗΛΩΣΗ ΧΡΗΣΤΗ		ΔΗΛΩΣΗ ΤΕΧΝΙΚΟΥ	
Μου παραδόθηκαν όλα τα δελτία δοκιμών που εκδόθηκαν από τον τεχνικό υπογεγραμμένα και σφραγισμένα για φύλαξη στα φορολογικά μου βιβλία.		Μετά την επισκευή/συντήρηση, η ταμειακή μηχανή παραδόθηκε σε κανονική λειτουργία.	
..... Ημερομηνία Υπογραφή Ημερομηνία Υπογραφή

ΔΕΛΤΙΟ ΕΠΙΣΚΕΥΗΣ ΚΑΙ ΣΥΝΤΗΡΗΣΗΣ ΦΟΡΟΛΟΓΙΚΗΣ ΤΑΜΕΙΑΚΗΣ ΜΗΧΑΝΗΣ

Αρ. Μητρώου Φορολογικής Ταμειακής Μηχανής :

--	--	--	--	--	--	--	--	--	--	--	--	--	--	--	--	--	--	--	--

ΚΛΗΣΗ ΤΕΧΝΙΚΟΥ (Συμπληρώνεται από τον χρήστη)

ΗΜΕΡΑ	ΜΗΝΑΣ	ΕΤΟΣ	ΩΡΑ	ΛΕΠΤΑ
		2 0		

		2 0		
--	--	-----	--	--

Αίτια κλήσης Τεχνικού (Συμπληρώνεται από τον χρήστη)

.....

.....

.....

ΑΦΙΞΗ ΤΕΧΝΙΚΟΥ (Συμπληρώνεται από τον χρήστη)

ΗΜΕΡΑ	ΜΗΝΑΣ	ΕΤΟΣ	ΩΡΑ	ΛΕΠΤΑ
		2 0		

		2 0		
--	--	-----	--	--

ΣΤΟΙΧΕΙΑ ΤΕΧΝΙΚΟΥ

--	--	--	--	--	--	--	--

Αρ. Σφραγίδας (ζουμπά)

Επιχείρηση που εργάζεται ο τεχνικός (σφραγίδα)

ΟΝΟΜΑ

ΕΠΩΝΥΜΟ

ΕΝΑΡΞΗ ΕΡΓΑΣΙΑΣ ΕΠΙΣΚΕΥΗΣ/ΣΥΝΤΗΡΗΣΗΣ

ΗΜΕΡΑ	ΜΗΝΑΣ	ΕΤΟΣ	ΩΡΑ	ΛΕΠΤΑ
		2 0		

ΑΠΟΠΕΡΑΤΩΣΗ ΕΠΙΣΚΕΥΗΣ/ΣΥΝΤΗΡΗΣΗΣ

		2 0		
--	--	-----	--	--

ΜΕΤΑΦΟΡΑ ΠΡΟΣ ΕΠΙΣΚΕΥΗ (Όταν η μηχανή μεταφέρεται από τον χώρο του χρήστη)

		2 0		
--	--	-----	--	--

ΕΠΙΣΤΡΟΦΗ ΜΗΧΑΝΗΣ

(Από το κέντρο Συντήρησης)

ΔΙΚΑΙΟΛΟΓΗΤΙΚΟ

								2	0										
--	--	--	--	--	--	--	--	---	---	--	--	--	--	--	--	--	--	--	--

ΠΕΡΙΓΡΑΦΗ ΒΛΑΒΗΣ Η ΣΥΝΤΗΡΗΣΗΣ (Ενέργειες – Ανταλλακτικά – Επισημάνσεις)

.....

.....

.....

.....

.....

.....

.....

ΑΦΑΙΡΕΘΗΚΕ Η ΣΦΡΑΓΙΔΑ ΤΗΣ ΜΗΧΑΝΗΣ;	ΝΑΙ <input type="checkbox"/>	ΟΧΙ <input type="checkbox"/>
ΑΝΑΒΑΘΜΙΣΗ ΜΙΚΡΟΛΩΔΙΚΑ;	ΝΑΙ <input type="checkbox"/>	ΟΧΙ <input type="checkbox"/>

(Σημειώστε με χ το αντίστοιχο τετραγωνάκι)

Αριθμός τελευταίας νόμιμης απόδειξης που εκδόθηκε από το χρήστη (Πριν την επέμβαση του τεχνικού) Συμπληρώνεται από τον χρήστη.	<input type="text"/>
Αριθμός τελευταίου Δελτίου Z-read (Πριν την επέμβαση του τεχνικού) Συμπληρώνεται από τον χρήστη.	<input type="text"/>
Αριθμοί νομίμων φορολογικών αποδείξεων που εκδόθηκαν από τον τεχνικό κατά την επισκευή.	
Σύνολο Τεμάχια από Αρχικός <input type="text"/> έως Τελευταίος <input type="text"/>	
Τελευταίος αριθμός Δελτίου Z-read που εκδόθηκε μετά την επισκευή.	<input type="text"/>
Αριθμός Διορθώσεων Μηχανής / Βλάβες CMOS	Πριν την επισκευή <input type="checkbox"/> Μετά την επισκευή <input type="checkbox"/>

Σημειώστε με X το αντίστοιχο τετράγωνο	ΝΑΙ	ΟΧΙ	Σημειώστε με X το αντίστοιχο τετράγωνο	ΝΑΙ	ΟΧΙ
ΜΗΧΑΝΙΣΜΟΣ ΕΚΤΥΠΩΣΗΣ			ΦΟΡΟΛΟΓΙΚΗ ΜΝΗΜΗ		
ΒΛΑΒΗ ΕΚΤΥΠΩΤΙΚΟΥ			ΒΛΑΒΗ ΣΤΗ ΦΟΡΟΛΟΓΙΚΗ ΜΝΗΜΗ		
ΒΛΑΒΗ ΠΡΩΘΗΣΗΣ ΧΑΡΤΙΟΥ			ΚΑΤΕΣΤΡΑΜΜΕΝΗ ΦΟΡΟΛ. ΜΝΗΜΗ		
ΒΛΑΒΗ ΚΕΦΑΛΗΣ ΕΚΤΥΠΩΣΗΣ			ΕΠΑΝΑΣΥΝΔΕΣΗ ΦΟΡΟΛ. ΜΝΗΜΗΣ		
ΒΛΑΒΗ ΓΡΑΝΑΖΙΩΝ ΕΚΤΥΠΩΤΗ					
ΚΑΘΑΡΙΣΜΟΣ ΕΚΤΥΠΩΤΗ					
ΕΠΑΝΑΣΥΝΔΕΣΗ ΕΚΤΥΠΩΤΗ					
ΚΕΝΤΡΙΚΗ ΠΛΑΚΕΤΑ			ΠΡΟΣΩΡΙΝΗ ΜΝΗΜΗ ΗΜΕΡΗΣΙΑΣ ΑΠΟΘΗΚΕΥΣΗΣ ΔΕΛΤΙΩΝ (ΗΜΕΡΟΛΟΓΙΟΥ)		
ΒΛΑΒΗ ΚΕΝΤΡΙΚΗΣ ΠΛΑΚΕΤΑΣ			ΒΛΑΒΗ ΣΤΗ ΜΝΗΜΗ ΗΜΕΡΟΛΟΓΙΟΥ		
ΜΗΔΕΝΙΣΜΟΣ C-MOS			ΚΑΤΕΣΤΡΑΜΜΕΝΗ ΜΝΗΜΗ ΗΜΕΡ/ΓΙΟΥ		
ΒΛΑΒΗ ΟΛΟΚΛΗΡΩΜΕΝΩΝ			ΑΝΤΙΚΑΤΑΣΤΑΣΗ ΜΝΗΜΗΣ ΗΜΕΡΟΛΟΓΙΟΥ		
ΒΛΑΒΗ ΠΕΡΙΦΕΡΕΙΑΚΩΝ ΕΛΕΓΚΤΩΝ					
ΒΛΑΒΗ ΚΥΚΛΩΜΑΤΟΣ RS-232					

ΔΗΛΩΣΗ ΧΡΗΣΤΗ		ΔΗΛΩΣΗ ΤΕΧΝΙΚΟΥ	
Μου παραδόθηκαν όλα τα δελτία δοκιμών που εκδόθηκαν από τον τεχνικό υπογεγραμμένα και σφραγισμένα για φύλαξη στα φορολογικά μου βιβλία.		Μετά την επισκευή/συντήρηση, η ταμειακή μηχανή παραδόθηκε σε κανονική λειτουργία.	
..... Ημερομηνία Υπογραφή Ημερομηνία Υπογραφή

ΑΦΑΙΡΕΘΗΚΕ Η ΣΦΡΑΓΙΔΑ ΤΗΣ ΜΗΧΑΝΗΣ;	ΝΑΙ <input type="checkbox"/>	ΟΧΙ <input type="checkbox"/>
ΑΝΑΒΑΘΜΙΣΗ ΜΙΚΡΟΛΩΔΙΚΑ;	ΝΑΙ <input type="checkbox"/>	ΟΧΙ <input type="checkbox"/>

(Σημειώστε με χ το αντίστοιχο τετραγωνάκι)

Αριθμός τελευταίας νόμιμης απόδειξης που εκδόθηκε από το χρήστη (Πριν την επέμβαση του τεχνικού) Συμπληρώνεται από τον χρήστη.	<input type="text"/>
Αριθμός τελευταίου Δελτίου Z-read (Πριν την επέμβαση του τεχνικού) Συμπληρώνεται από τον χρήστη.	<input type="text"/>
Αριθμοί νομίμων φορολογικών αποδείξεων που εκδόθηκαν από τον τεχνικό κατά την επισκευή.	
Σύνολο Τεμάχια από Αρχικός <input type="text"/> έως Τελευταίος <input type="text"/>	
Τελευταίος αριθμός Δελτίου Z-read που εκδόθηκε μετά την επισκευή.	<input type="text"/>
Αριθμός Διορθώσεων Μηχανής / Βλάβες CMOS	Πριν την επισκευή <input type="checkbox"/> Μετά την επισκευή <input type="checkbox"/>

Σημειώστε με X το αντίστοιχο τετράγωνο	ΝΑΙ	ΟΧΙ	Σημειώστε με X το αντίστοιχο τετράγωνο	ΝΑΙ	ΟΧΙ
ΜΗΧΑΝΙΣΜΟΣ ΕΚΤΥΠΩΣΗΣ			ΦΟΡΟΛΟΓΙΚΗ ΜΝΗΜΗ		
ΒΛΑΒΗ ΕΚΤΥΠΩΤΙΚΟΥ			ΒΛΑΒΗ ΣΤΗ ΦΟΡΟΛΟΓΙΚΗ ΜΝΗΜΗ		
ΒΛΑΒΗ ΠΡΩΘΗΣΗΣ ΧΑΡΤΙΟΥ			ΚΑΤΕΣΤΡΑΜΜΕΝΗ ΦΟΡΟΛ. ΜΝΗΜΗ		
ΒΛΑΒΗ ΚΕΦΑΛΗΣ ΕΚΤΥΠΩΣΗΣ			ΕΠΑΝΑΣΥΝΔΕΣΗ ΦΟΡΟΛ. ΜΝΗΜΗΣ		
ΒΛΑΒΗ ΓΡΑΝΑΖΙΩΝ ΕΚΤΥΠΩΤΗ					
ΚΑΘΑΡΙΣΜΟΣ ΕΚΤΥΠΩΤΗ					
ΕΠΑΝΑΣΥΝΔΕΣΗ ΕΚΤΥΠΩΤΗ					
ΚΕΝΤΡΙΚΗ ΠΛΑΚΕΤΑ			ΠΡΟΣΩΡΙΝΗ ΜΝΗΜΗ ΗΜΕΡΗΣΙΑΣ ΑΠΟΘΗΚΕΥΣΗΣ ΔΕΛΤΙΩΝ (ΗΜΕΡΟΛΟΓΙΟΥ)		
ΒΛΑΒΗ ΚΕΝΤΡΙΚΗΣ ΠΛΑΚΕΤΑΣ			ΒΛΑΒΗ ΣΤΗ ΜΝΗΜΗ ΗΜΕΡΟΛΟΓΙΟΥ		
ΜΗΔΕΝΙΣΜΟΣ C-MOS			ΚΑΤΕΣΤΡΑΜΜΕΝΗ ΜΝΗΜΗ ΗΜΕΡ/ΓΙΟΥ		
ΒΛΑΒΗ ΟΛΟΚΛΗΡΩΜΕΝΩΝ			ΑΝΤΙΚΑΤΑΣΤΑΣΗ ΜΝΗΜΗΣ ΗΜΕΡΟΛΟΓΙΟΥ		
ΒΛΑΒΗ ΠΕΡΙΦΕΡΕΙΑΚΩΝ ΕΛΕΓΚΤΩΝ					
ΒΛΑΒΗ ΚΥΚΛΩΜΑΤΟΣ RS-232					

ΔΗΛΩΣΗ ΧΡΗΣΤΗ		ΔΗΛΩΣΗ ΤΕΧΝΙΚΟΥ	
Μου παραδόθηκαν όλα τα δελτία δοκιμών που εκδόθηκαν από τον τεχνικό υπογεγραμμένα και σφραγισμένα για φύλαξη στα φορολογικά μου βιβλία.		Μετά την επισκευή/συντήρηση, η ταμειακή μηχανή παραδόθηκε σε κανονική λειτουργία.	
..... Ημερομηνία Υπογραφή Ημερομηνία Υπογραφή

ΑΦΑΙΡΕΘΗΚΕ Η ΣΦΡΑΓΙΔΑ ΤΗΣ ΜΗΧΑΝΗΣ;	ΝΑΙ <input type="checkbox"/>	ΟΧΙ <input type="checkbox"/>
ΑΝΑΒΑΘΜΙΣΗ ΜΙΚΡΟΛΩΔΙΚΑ;	ΝΑΙ <input type="checkbox"/>	ΟΧΙ <input type="checkbox"/>

(Σημειώστε με χ το αντίστοιχο τετραγωνάκι)

Αριθμός τελευταίας νόμιμης απόδειξης που εκδόθηκε από το χρήστη (Πριν την επέμβαση του τεχνικού) Συμπληρώνεται από τον χρήστη.	<input type="text"/>
Αριθμός τελευταίου Δελτίου Z-read (Πριν την επέμβαση του τεχνικού) Συμπληρώνεται από τον χρήστη.	<input type="text"/>
Αριθμοί νομίμων φορολογικών αποδείξεων που εκδόθηκαν από τον τεχνικό κατά την επισκευή.	
Σύνολο Τεμάχια από Αρχικός <input type="text"/> έως Τελευταίος <input type="text"/>	
Τελευταίος αριθμός Δελτίου Z-read που εκδόθηκε μετά την επισκευή.	<input type="text"/>
Αριθμός Διορθώσεων Μηχανής / Βλάβες CMOS	Πριν την επισκευή <input type="checkbox"/> Μετά την επισκευή <input type="checkbox"/>

Σημειώστε με X το αντίστοιχο τετράγωνο	ΝΑΙ	ΟΧΙ	Σημειώστε με X το αντίστοιχο τετράγωνο	ΝΑΙ	ΟΧΙ
ΜΗΧΑΝΙΣΜΟΣ ΕΚΤΥΠΩΣΗΣ			ΦΟΡΟΛΟΓΙΚΗ ΜΝΗΜΗ		
ΒΛΑΒΗ ΕΚΤΥΠΩΤΙΚΟΥ			ΒΛΑΒΗ ΣΤΗ ΦΟΡΟΛΟΓΙΚΗ ΜΝΗΜΗ		
ΒΛΑΒΗ ΠΡΩΘΗΣΗΣ ΧΑΡΤΙΟΥ			ΚΑΤΕΣΤΡΑΜΜΕΝΗ ΦΟΡΟΛ. ΜΝΗΜΗ		
ΒΛΑΒΗ ΚΕΦΑΛΗΣ ΕΚΤΥΠΩΣΗΣ			ΕΠΑΝΑΣΥΝΔΕΣΗ ΦΟΡΟΛ. ΜΝΗΜΗΣ		
ΒΛΑΒΗ ΓΡΑΝΑΖΙΩΝ ΕΚΤΥΠΩΤΗ					
ΚΑΘΑΡΙΣΜΟΣ ΕΚΤΥΠΩΤΗ					
ΕΠΑΝΑΣΥΝΔΕΣΗ ΕΚΤΥΠΩΤΗ					
ΚΕΝΤΡΙΚΗ ΠΛΑΚΕΤΑ			ΠΡΟΣΩΡΙΝΗ ΜΝΗΜΗ ΗΜΕΡΗΣΙΑΣ ΑΠΟΘΗΚΕΥΣΗΣ ΔΕΛΤΙΩΝ (ΗΜΕΡΟΛΟΓΙΟΥ)		
ΒΛΑΒΗ ΚΕΝΤΡΙΚΗΣ ΠΛΑΚΕΤΑΣ			ΒΛΑΒΗ ΣΤΗ ΜΝΗΜΗ ΗΜΕΡΟΛΟΓΙΟΥ		
ΜΗΔΕΝΙΣΜΟΣ C-MOS			ΚΑΤΕΣΤΡΑΜΜΕΝΗ ΜΝΗΜΗ ΗΜΕΡ/ΓΙΟΥ		
ΒΛΑΒΗ ΟΛΟΚΛΗΡΩΜΕΝΩΝ			ΑΝΤΙΚΑΤΑΣΤΑΣΗ ΜΝΗΜΗΣ ΗΜΕΡΟΛΟΓΙΟΥ		
ΒΛΑΒΗ ΠΕΡΙΦΕΡΕΙΑΚΩΝ ΕΛΕΓΚΤΩΝ					
ΒΛΑΒΗ ΚΥΚΛΩΜΑΤΟΣ RS-232					

ΔΗΛΩΣΗ ΧΡΗΣΤΗ		ΔΗΛΩΣΗ ΤΕΧΝΙΚΟΥ	
Μου παραδόθηκαν όλα τα δελτία δοκιμών που εκδόθηκαν από τον τεχνικό υπογεγραμμένα και σφραγισμένα για φύλαξη στα φορολογικά μου βιβλία.		Μετά την επισκευή/συντήρηση, η ταμειακή μηχανή παραδόθηκε σε κανονική λειτουργία.	
..... Ημερομηνία Υπογραφή Ημερομηνία Υπογραφή

ΔΕΛΤΙΟ ΕΠΙΣΚΕΥΗΣ ΚΑΙ ΣΥΝΤΗΡΗΣΗΣ ΦΟΡΟΛΟΓΙΚΗΣ ΤΑΜΕΙΑΚΗΣ ΜΗΧΑΝΗΣ

Αρ. Μητρώου Φορολογικής Ταμειακής Μηχανής :

--	--	--	--	--	--	--	--	--	--	--	--	--	--	--	--	--	--	--	--

ΚΛΗΣΗ ΤΕΧΝΙΚΟΥ (Συμπληρώνεται από τον χρήστη)

ΗΜΕΡΑ	ΜΗΝΑΣ	ΕΤΟΣ	ΩΡΑ	ΛΕΠΤΑ
		2 0		

		2 0		
--	--	-----	--	--

Αίτια κλήσης Τεχνικού (Συμπληρώνεται από τον χρήστη)

.....

.....

.....

ΑΦΙΞΗ ΤΕΧΝΙΚΟΥ (Συμπληρώνεται από τον χρήστη)

ΗΜΕΡΑ	ΜΗΝΑΣ	ΕΤΟΣ	ΩΡΑ	ΛΕΠΤΑ
		2 0		

		2 0		
--	--	-----	--	--

ΣΤΟΙΧΕΙΑ ΤΕΧΝΙΚΟΥ

--	--	--	--	--	--	--	--

 Αρ. Σφραγίδας (ζουμπά)

Επιχείρηση που εργάζεται ο τεχνικός (σφραγίδα)

ΟΝΟΜΑ

ΕΠΩΝΥΜΟ

ΕΝΑΡΞΗ ΕΡΓΑΣΙΑΣ ΕΠΙΣΚΕΥΗΣ/ΣΥΝΤΗΡΗΣΗΣ

ΗΜΕΡΑ	ΜΗΝΑΣ	ΕΤΟΣ	ΩΡΑ	ΛΕΠΤΑ
		2 0		

ΑΠΟΠΕΡΑΤΩΣΗ ΕΠΙΣΚΕΥΗΣ/ΣΥΝΤΗΡΗΣΗΣ

		2 0		
--	--	-----	--	--

ΜΕΤΑΦΟΡΑ ΠΡΟΣ ΕΠΙΣΚΕΥΗ (Όταν η μηχανή μεταφέρεται από τον χώρο του χρήστη)

		2 0		
--	--	-----	--	--

ΕΠΙΣΤΡΟΦΗ ΜΗΧΑΝΗΣ

(Από το κέντρο Συντήρησης)

ΔΙΚΑΙΟΛΟΓΗΤΙΚΟ

								2	0										
--	--	--	--	--	--	--	--	---	---	--	--	--	--	--	--	--	--	--	--

ΠΕΡΙΓΡΑΦΗ ΒΛΑΒΗΣ Η ΣΥΝΤΗΡΗΣΗΣ (Ενέργειες – Ανταλλακτικά – Επιστημάνσεις)

.....

.....

.....

.....

.....

.....

.....

ΑΦΑΙΡΕΘΗΚΕ Η ΣΦΡΑΓΙΔΑ ΤΗΣ ΜΗΧΑΝΗΣ;	ΝΑΙ <input type="checkbox"/>	ΟΧΙ <input type="checkbox"/>
ΑΝΑΒΑΘΜΙΣΗ ΜΙΚΡΟΛΩΔΙΚΑ;	ΝΑΙ <input type="checkbox"/>	ΟΧΙ <input type="checkbox"/>

(Σημειώστε με χ το αντίστοιχο τετραγωνάκι)

Αριθμός τελευταίας νόμιμης απόδειξης που εκδόθηκε από το χρήστη (Πριν την επέμβαση του τεχνικού) Συμπληρώνεται από τον χρήστη.	<input type="text"/>
Αριθμός τελευταίου Δελτίου Z-read (Πριν την επέμβαση του τεχνικού) Συμπληρώνεται από τον χρήστη.	<input type="text"/>
Αριθμοί νομίμων φορολογικών αποδείξεων που εκδόθηκαν από τον τεχνικό κατά την επισκευή.	
Σύνολο Τεμάχια από <input type="text"/>	Αρχικός <input type="text"/>
	Τελευταίος <input type="text"/>
Τελευταίος αριθμός Δελτίου Z-read που εκδόθηκε μετά την επισκευή.	<input type="text"/>
Αριθμός Διορθώσεων Μηχανής / Βλάβες CMOS	Πριν την επισκευή <input type="checkbox"/>
	Μετά την επισκευή <input type="checkbox"/>

Σημειώστε με X το αντίστοιχο τετράγωνο	ΝΑΙ	ΟΧΙ	Σημειώστε με X το αντίστοιχο τετράγωνο	ΝΑΙ	ΟΧΙ
ΜΗΧΑΝΙΣΜΟΣ ΕΚΤΥΠΩΣΗΣ			ΦΟΡΟΛΟΓΙΚΗ ΜΝΗΜΗ		
ΒΛΑΒΗ ΕΚΤΥΠΩΤΙΚΟΥ			ΒΛΑΒΗ ΣΤΗ ΦΟΡΟΛΟΓΙΚΗ ΜΝΗΜΗ		
ΒΛΑΒΗ ΠΡΩΘΗΣΗΣ ΧΑΡΤΙΟΥ			ΚΑΤΕΣΤΡΑΜΜΕΝΗ ΦΟΡΟΛ. ΜΝΗΜΗ		
ΒΛΑΒΗ ΚΕΦΑΛΗΣ ΕΚΤΥΠΩΣΗΣ			ΕΠΑΝΑΣΥΝΔΕΣΗ ΦΟΡΟΛ. ΜΝΗΜΗΣ		
ΒΛΑΒΗ ΓΡΑΝΑΖΙΩΝ ΕΚΤΥΠΩΤΗ					
ΚΑΘΑΡΙΣΜΟΣ ΕΚΤΥΠΩΤΗ					
ΕΠΑΝΑΣΥΝΔΕΣΗ ΕΚΤΥΠΩΤΗ					
ΚΕΝΤΡΙΚΗ ΠΛΑΚΕΤΑ			ΠΡΟΣΩΡΙΝΗ ΜΝΗΜΗ ΗΜΕΡΗΣΙΑΣ ΑΠΟΘΗΚΕΥΣΗΣ ΔΕΛΤΙΩΝ (ΗΜΕΡΟΛΟΓΙΟΥ)		
ΒΛΑΒΗ ΚΕΝΤΡΙΚΗΣ ΠΛΑΚΕΤΑΣ			ΒΛΑΒΗ ΣΤΗ ΜΝΗΜΗ ΗΜΕΡΟΛΟΓΙΟΥ		
ΜΗΔΕΝΙΣΜΟΣ C-MOS			ΚΑΤΕΣΤΡΑΜΜΕΝΗ ΜΝΗΜΗ ΗΜΕΡ/ΓΙΟΥ		
ΒΛΑΒΗ ΟΛΟΚΛΗΡΩΜΕΝΩΝ			ΑΝΤΙΚΑΤΑΣΤΑΣΗ ΜΝΗΜΗΣ ΗΜΕΡΟΛΟΓΙΟΥ		
ΒΛΑΒΗ ΠΕΡΙΦΕΡΕΙΑΚΩΝ ΕΛΕΓΚΤΩΝ					
ΒΛΑΒΗ ΚΥΚΛΩΜΑΤΟΣ RS-232					

ΔΗΛΩΣΗ ΧΡΗΣΤΗ		ΔΗΛΩΣΗ ΤΕΧΝΙΚΟΥ	
Μου παραδόθηκαν όλα τα δελτία δοκιμών που εκδόθηκαν από τον τεχνικό υπογεγραμμένα και σφραγισμένα για φύλαξη στα φορολογικά μου βιβλία.		Μετά την επισκευή/συντήρηση, η ταμειακή μηχανή παραδόθηκε σε κανονική λειτουργία.	
..... Ημερομηνία Υπογραφή Ημερομηνία Υπογραφή

ΑΦΑΙΡΕΘΗΚΕ Η ΣΦΡΑΓΙΔΑ ΤΗΣ ΜΗΧΑΝΗΣ;	ΝΑΙ <input type="checkbox"/>	ΟΧΙ <input type="checkbox"/>
ΑΝΑΒΑΘΜΙΣΗ ΜΙΚΡΟΛΩΔΙΚΑ;	ΝΑΙ <input type="checkbox"/>	ΟΧΙ <input type="checkbox"/>

(Σημειώστε με χ το αντίστοιχο τετραγωνάκι)

Αριθμός τελευταίας νόμιμης απόδειξης που εκδόθηκε από το χρήστη (Πριν την επέμβαση του τεχνικού) Συμπληρώνεται από τον χρήστη.	<input type="text"/>
Αριθμός τελευταίου Δελτίου Z-read (Πριν την επέμβαση του τεχνικού) Συμπληρώνεται από τον χρήστη.	<input type="text"/>
Αριθμοί νομίμων φορολογικών αποδείξεων που εκδόθηκαν από τον τεχνικό κατά την επισκευή.	
Σύνολο Τεμάχια από <input type="text"/>	Αρχικός <input type="text"/>
	Τελευταίος <input type="text"/>
Τελευταίος αριθμός Δελτίου Z-read που εκδόθηκε μετά την επισκευή.	<input type="text"/>
Αριθμός Διορθώσεων Μηχανής / Βλάβες CMOS	Πριν την επισκευή <input type="checkbox"/>
	Μετά την επισκευή <input type="checkbox"/>

Σημειώστε με X το αντίστοιχο τετράγωνο	ΝΑΙ	ΟΧΙ	Σημειώστε με X το αντίστοιχο τετράγωνο	ΝΑΙ	ΟΧΙ
ΜΗΧΑΝΙΣΜΟΣ ΕΚΤΥΠΩΣΗΣ			ΦΟΡΟΛΟΓΙΚΗ ΜΝΗΜΗ		
ΒΛΑΒΗ ΕΚΤΥΠΩΤΙΚΟΥ			ΒΛΑΒΗ ΣΤΗ ΦΟΡΟΛΟΓΙΚΗ ΜΝΗΜΗ		
ΒΛΑΒΗ ΠΡΩΘΗΣΗΣ ΧΑΡΤΙΟΥ			ΚΑΤΕΣΤΡΑΜΜΕΝΗ ΦΟΡΟΛ. ΜΝΗΜΗ		
ΒΛΑΒΗ ΚΕΦΑΛΗΣ ΕΚΤΥΠΩΣΗΣ			ΕΠΑΝΑΣΥΝΔΕΣΗ ΦΟΡΟΛ. ΜΝΗΜΗΣ		
ΒΛΑΒΗ ΓΡΑΝΑΖΙΩΝ ΕΚΤΥΠΩΤΗ					
ΚΑΘΑΡΙΣΜΟΣ ΕΚΤΥΠΩΤΗ					
ΕΠΑΝΑΣΥΝΔΕΣΗ ΕΚΤΥΠΩΤΗ					
ΚΕΝΤΡΙΚΗ ΠΛΑΚΕΤΑ			ΠΡΟΣΩΡΙΝΗ ΜΝΗΜΗ ΗΜΕΡΗΣΙΑΣ ΑΠΟΘΗΚΕΥΣΗΣ ΔΕΛΤΙΩΝ (ΗΜΕΡΟΛΟΓΙΟΥ)		
ΒΛΑΒΗ ΚΕΝΤΡΙΚΗΣ ΠΛΑΚΕΤΑΣ			ΒΛΑΒΗ ΣΤΗ ΜΝΗΜΗ ΗΜΕΡΟΛΟΓΙΟΥ		
ΜΗΔΕΝΙΣΜΟΣ C-MOS			ΚΑΤΕΣΤΡΑΜΜΕΝΗ ΜΝΗΜΗ ΗΜΕΡ/ΓΙΟΥ		
ΒΛΑΒΗ ΟΛΟΚΛΗΡΩΜΕΝΩΝ			ΑΝΤΙΚΑΤΑΣΤΑΣΗ ΜΝΗΜΗΣ ΗΜΕΡΟΛΟΓΙΟΥ		
ΒΛΑΒΗ ΠΕΡΙΦΕΡΕΙΑΚΩΝ ΕΛΕΓΚΤΩΝ					
ΒΛΑΒΗ ΚΥΚΛΩΜΑΤΟΣ RS-232					

ΔΗΛΩΣΗ ΧΡΗΣΤΗ		ΔΗΛΩΣΗ ΤΕΧΝΙΚΟΥ	
Μου παραδόθηκαν όλα τα δελτία δοκιμών που εκδόθηκαν από τον τεχνικό υπογεγραμμένα και σφραγισμένα για φύλαξη στα φορολογικά μου βιβλία.		Μετά την επισκευή/συντήρηση, η ταμειακή μηχανή παραδόθηκε σε κανονική λειτουργία.	
.....
Ημερομηνία	Υπογραφή	Ημερομηνία	Υπογραφή

ΔΕΛΤΙΟ ΕΠΙΣΚΕΥΗΣ ΚΑΙ ΣΥΝΤΗΡΗΣΗΣ ΦΟΡΟΛΟΓΙΚΗΣ ΤΑΜΕΙΑΚΗΣ ΜΗΧΑΝΗΣ

Αρ. Μητρώου Φορολογικής Ταμειακής Μηχανής :

--	--	--	--	--	--	--	--	--	--	--	--	--	--	--	--	--	--	--	--

ΚΛΗΣΗ ΤΕΧΝΙΚΟΥ (Συμπληρώνεται από τον χρήστη)

ΗΜΕΡΑ	ΜΗΝΑΣ	ΕΤΟΣ	ΩΡΑ	ΛΕΠΤΑ
		2 0		

		2 0		
--	--	-----	--	--

Αίτια κλήσης Τεχνικού (Συμπληρώνεται από τον χρήστη)

.....

.....

.....

ΑΦΙΞΗ ΤΕΧΝΙΚΟΥ (Συμπληρώνεται από τον χρήστη)

ΗΜΕΡΑ	ΜΗΝΑΣ	ΕΤΟΣ	ΩΡΑ	ΛΕΠΤΑ
		2 0		

		2 0		
--	--	-----	--	--

ΣΤΟΙΧΕΙΑ ΤΕΧΝΙΚΟΥ

--	--	--	--	--	--	--	--

Αρ. Σφραγίδας (ζουμπά)

Επιχείρηση που εργάζεται ο τεχνικός (σφραγίδα)

ΟΝΟΜΑ

ΕΠΩΝΥΜΟ

ΕΝΑΡΞΗ ΕΡΓΑΣΙΑΣ ΕΠΙΣΚΕΥΗΣ/ΣΥΝΤΗΡΗΣΗΣ

ΗΜΕΡΑ	ΜΗΝΑΣ	ΕΤΟΣ	ΩΡΑ	ΛΕΠΤΑ
		2 0		

ΑΠΟΠΕΡΑΤΩΣΗ ΕΠΙΣΚΕΥΗΣ/ΣΥΝΤΗΡΗΣΗΣ

		2 0		
--	--	-----	--	--

ΜΕΤΑΦΟΡΑ ΠΡΟΣ ΕΠΙΣΚΕΥΗ (Όταν η μηχανή μεταφέρεται από τον χώρο του χρήστη)

		2 0		
--	--	-----	--	--

ΕΠΙΣΤΡΟΦΗ ΜΗΧΑΝΗΣ

(Από το κέντρο Συντήρησης)

ΔΙΚΑΙΟΛΟΓΗΤΙΚΟ

								2	0										
--	--	--	--	--	--	--	--	---	---	--	--	--	--	--	--	--	--	--	--

ΠΕΡΙΓΡΑΦΗ ΒΛΑΒΗΣ Η ΣΥΝΤΗΡΗΣΗΣ (Ενέργειες – Ανταλλακτικά – Επισημάνσεις)

.....

.....

.....

.....

.....

.....

.....

ΑΦΑΙΡΕΘΗΚΕ Η ΣΦΡΑΓΙΔΑ ΤΗΣ ΜΗΧΑΝΗΣ;	ΝΑΙ <input type="checkbox"/>	ΟΧΙ <input type="checkbox"/>
ΑΝΑΒΑΘΜΙΣΗ ΜΙΚΡΟΛΩΔΙΚΑ;	ΝΑΙ <input type="checkbox"/>	ΟΧΙ <input type="checkbox"/>

(Σημειώστε με χ το αντίστοιχο τετραγωνάκι)

Αριθμός τελευταίας νόμιμης απόδειξης που εκδόθηκε από το χρήστη (Πριν την επέμβαση του τεχνικού) Συμπληρώνεται από τον χρήστη.	<input type="text"/>
Αριθμός τελευταίου Δελτίου Z-read (Πριν την επέμβαση του τεχνικού) Συμπληρώνεται από τον χρήστη.	<input type="text"/>
Αριθμοί νομίμων φορολογικών αποδείξεων που εκδόθηκαν από τον τεχνικό κατά την επισκευή.	
Σύνολο Τεμάχια από Αρχικός <input type="text"/> έως Τελευταίος <input type="text"/>	
Τελευταίος αριθμός Δελτίου Z-read που εκδόθηκε μετά την επισκευή.	<input type="text"/>
Αριθμός Διορθώσεων Μηχανής / Βλάβες CMOS	Πριν την επισκευή <input type="checkbox"/> Μετά την επισκευή <input type="checkbox"/>

Σημειώστε με X το αντίστοιχο τετράγωνο	ΝΑΙ	ΟΧΙ	Σημειώστε με X το αντίστοιχο τετράγωνο	ΝΑΙ	ΟΧΙ
ΜΗΧΑΝΙΣΜΟΣ ΕΚΤΥΠΩΣΗΣ			ΦΟΡΟΛΟΓΙΚΗ ΜΝΗΜΗ		
ΒΛΑΒΗ ΕΚΤΥΠΩΤΙΚΟΥ			ΒΛΑΒΗ ΣΤΗ ΦΟΡΟΛΟΓΙΚΗ ΜΝΗΜΗ		
ΒΛΑΒΗ ΠΡΩΘΗΣΗΣ ΧΑΡΤΙΟΥ			ΚΑΤΕΣΤΡΑΜΜΕΝΗ ΦΟΡΟΛ. ΜΝΗΜΗ		
ΒΛΑΒΗ ΚΕΦΑΛΗΣ ΕΚΤΥΠΩΣΗΣ			ΕΠΑΝΑΣΥΝΔΕΣΗ ΦΟΡΟΛ. ΜΝΗΜΗΣ		
ΒΛΑΒΗ ΓΡΑΝΑΖΙΩΝ ΕΚΤΥΠΩΤΗ					
ΚΑΘΑΡΙΣΜΟΣ ΕΚΤΥΠΩΤΗ					
ΕΠΑΝΑΣΥΝΔΕΣΗ ΕΚΤΥΠΩΤΗ					
ΚΕΝΤΡΙΚΗ ΠΛΑΚΕΤΑ			ΠΡΟΣΩΡΙΝΗ ΜΝΗΜΗ ΗΜΕΡΗΣΙΑΣ ΑΠΟΘΗΚΕΥΣΗΣ ΔΕΛΤΙΩΝ (ΗΜΕΡΟΛΟΓΙΟΥ)		
ΒΛΑΒΗ ΚΕΝΤΡΙΚΗΣ ΠΛΑΚΕΤΑΣ			ΒΛΑΒΗ ΣΤΗ ΜΝΗΜΗ ΗΜΕΡΟΛΟΓΙΟΥ		
ΜΗΔΕΝΙΣΜΟΣ C-MOS			ΚΑΤΕΣΤΡΑΜΜΕΝΗ ΜΝΗΜΗ ΗΜΕΡ/ΓΙΟΥ		
ΒΛΑΒΗ ΟΛΟΚΛΗΡΩΜΕΝΩΝ			ΑΝΤΙΚΑΤΑΣΤΑΣΗ ΜΝΗΜΗΣ ΗΜΕΡΟΛΟΓΙΟΥ		
ΒΛΑΒΗ ΠΕΡΙΦΕΡΕΙΑΚΩΝ ΕΛΕΓΚΤΩΝ					
ΒΛΑΒΗ ΚΥΚΛΩΜΑΤΟΣ RS-232					

ΔΗΛΩΣΗ ΧΡΗΣΤΗ		ΔΗΛΩΣΗ ΤΕΧΝΙΚΟΥ	
Μου παραδόθηκαν όλα τα δελτία δοκιμών που εκδόθηκαν από τον τεχνικό υπογεγραμμένα και σφραγισμένα για φύλαξη στα φορολογικά μου βιβλία.		Μετά την επισκευή/συντήρηση, η ταμειακή μηχανή παραδόθηκε σε κανονική λειτουργία.	
..... Ημερομηνία Υπογραφή Ημερομηνία Υπογραφή

ΑΦΑΙΡΕΘΗΚΕ Η ΣΦΡΑΓΙΔΑ ΤΗΣ ΜΗΧΑΝΗΣ;	ΝΑΙ <input type="checkbox"/>	ΟΧΙ <input type="checkbox"/>
ΑΝΑΒΑΘΜΙΣΗ ΜΙΚΡΟΛΩΔΙΚΑ;	ΝΑΙ <input type="checkbox"/>	ΟΧΙ <input type="checkbox"/>

(Σημειώστε με χ το αντίστοιχο τετραγωνάκι)

Αριθμός τελευταίας νόμιμης απόδειξης που εκδόθηκε από το χρήστη (Πριν την επέμβαση του τεχνικού) Συμπληρώνεται από τον χρήστη.	<input type="text"/>
Αριθμός τελευταίου Δελτίου Z-read (Πριν την επέμβαση του τεχνικού) Συμπληρώνεται από τον χρήστη.	<input type="text"/>
Αριθμοί νομίμων φορολογικών αποδείξεων που εκδόθηκαν από τον τεχνικό κατά την επισκευή.	
Σύνολο Τεμάχια από Αρχικός <input type="text"/> έως Τελευταίος <input type="text"/>	
Τελευταίος αριθμός Δελτίου Z-read που εκδόθηκε μετά την επισκευή.	<input type="text"/>
Αριθμός Διορθώσεων Μηχανής / Βλάβες CMOS	Πριν την επισκευή <input type="checkbox"/> Μετά την επισκευή <input type="checkbox"/>

Σημειώστε με X το αντίστοιχο τετράγωνο	ΝΑΙ	ΟΧΙ	Σημειώστε με X το αντίστοιχο τετράγωνο	ΝΑΙ	ΟΧΙ
ΜΗΧΑΝΙΣΜΟΣ ΕΚΤΥΠΩΣΗΣ			ΦΟΡΟΛΟΓΙΚΗ ΜΝΗΜΗ		
ΒΛΑΒΗ ΕΚΤΥΠΩΤΙΚΟΥ			ΒΛΑΒΗ ΣΤΗ ΦΟΡΟΛΟΓΙΚΗ ΜΝΗΜΗ		
ΒΛΑΒΗ ΠΡΩΘΗΣΗΣ ΧΑΡΤΙΟΥ			ΚΑΤΕΣΤΡΑΜΜΕΝΗ ΦΟΡΟΛ. ΜΝΗΜΗ		
ΒΛΑΒΗ ΚΕΦΑΛΗΣ ΕΚΤΥΠΩΣΗΣ			ΕΠΑΝΑΣΥΝΔΕΣΗ ΦΟΡΟΛ. ΜΝΗΜΗΣ		
ΒΛΑΒΗ ΓΡΑΝΑΖΙΩΝ ΕΚΤΥΠΩΤΗ					
ΚΑΘΑΡΙΣΜΟΣ ΕΚΤΥΠΩΤΗ					
ΕΠΑΝΑΣΥΝΔΕΣΗ ΕΚΤΥΠΩΤΗ					
ΚΕΝΤΡΙΚΗ ΠΛΑΚΕΤΑ			ΠΡΟΣΩΡΙΝΗ ΜΝΗΜΗ ΗΜΕΡΗΣΙΑΣ ΑΠΟΘΗΚΕΥΣΗΣ ΔΕΛΤΙΩΝ (ΗΜΕΡΟΛΟΓΙΟΥ)		
ΒΛΑΒΗ ΚΕΝΤΡΙΚΗΣ ΠΛΑΚΕΤΑΣ			ΒΛΑΒΗ ΣΤΗ ΜΝΗΜΗ ΗΜΕΡΟΛΟΓΙΟΥ		
ΜΗΔΕΝΙΣΜΟΣ C-MOS			ΚΑΤΕΣΤΡΑΜΜΕΝΗ ΜΝΗΜΗ ΗΜΕΡ/ΓΙΟΥ		
ΒΛΑΒΗ ΟΛΟΚΛΗΡΩΜΕΝΩΝ			ΑΝΤΙΚΑΤΑΣΤΑΣΗ ΜΝΗΜΗΣ ΗΜΕΡΟΛΟΓΙΟΥ		
ΒΛΑΒΗ ΠΕΡΙΦΕΡΕΙΑΚΩΝ ΕΛΕΓΚΤΩΝ					
ΒΛΑΒΗ ΚΥΚΛΩΜΑΤΟΣ RS-232					

ΔΗΛΩΣΗ ΧΡΗΣΤΗ		ΔΗΛΩΣΗ ΤΕΧΝΙΚΟΥ	
Μου παραδόθηκαν όλα τα δελτία δοκιμών που εκδόθηκαν από τον τεχνικό υπογεγραμμένα και σφραγισμένα για φύλαξη στα φορολογικά μου βιβλία.		Μετά την επισκευή/συντήρηση, η ταμειακή μηχανή παραδόθηκε σε κανονική λειτουργία.	
..... Ημερομηνία Υπογραφή Ημερομηνία Υπογραφή

ΔΕΛΤΙΟ ΕΠΙΣΚΕΥΗΣ ΚΑΙ ΣΥΝΤΗΡΗΣΗΣ ΦΟΡΟΛΟΓΙΚΗΣ ΤΑΜΕΙΑΚΗΣ ΜΗΧΑΝΗΣ

Αρ. Μητρώου Φορολογικής Ταμειακής Μηχανής :

--	--	--	--	--	--	--	--	--	--	--	--	--	--	--	--	--	--	--	--

ΚΛΗΣΗ ΤΕΧΝΙΚΟΥ (Συμπληρώνεται από τον χρήστη)													Αίτια κλήσης Τεχνικού (Συμπληρώνεται από τον χρήστη)																	
ΗΜΕΡΑ			ΜΗΝΑΣ			ΕΤΟΣ			ΩΡΑ			ΛΕΠΤΑ																	
						2	0																						
ΑΦΙΞΗ ΤΕΧΝΙΚΟΥ (Συμπληρώνεται από τον χρήστη)																													
ΗΜΕΡΑ			ΜΗΝΑΣ			ΕΤΟΣ			ΩΡΑ			ΛΕΠΤΑ																	
						2	0																						

ΣΤΟΙΧΕΙΑ ΤΕΧΝΙΚΟΥ													Επιχείρηση που εργάζεται ο τεχνικός (σφραγίδα)																									
<table border="1"> <tr> <td></td><td></td><td></td><td></td><td></td><td></td><td></td><td></td><td></td><td></td><td></td><td></td><td></td> </tr> </table> Αρ. Σφραγίδας (ζουμπά)																																					
ΟΝΟΜΑ																																					
ΕΠΩΝΥΜΟ																																					

ΕΝΑΡΞΗ ΕΡΓΑΣΙΑΣ ΕΠΙΣΚΕΥΗΣ/ΣΥΝΤΗΡΗΣΗΣ													ΗΜΕΡΑ			ΜΗΝΑΣ			ΕΤΟΣ			ΩΡΑ			ΛΕΠΤΑ					
																			2	0										
ΑΠΟΠΕΡΑΤΩΣΗ ΕΠΙΣΚΕΥΗΣ/ΣΥΝΤΗΡΗΣΗΣ																			2	0										
ΜΕΤΑΦΟΡΑ ΠΡΟΣ ΕΠΙΣΚΕΥΗ (Όταν η μηχανή μεταφέρεται από τον χώρο του χρήστη)																			2	0										
ΕΠΙΣΤΡΟΦΗ ΜΗΧΑΝΗΣ (Από το κέντρο Συντήρησης)					ΔΙΚΑΙΟΛΟΓΗΤΙΚΟ											2	0													

ΠΕΡΙΓΡΑΦΗ ΒΛΑΒΗΣ Η ΣΥΝΤΗΡΗΣΗΣ (Ενέργειες – Ανταλλακτικά – Επιστημάνσεις)

.....

.....

.....

.....

.....

.....

.....

.....

ΑΦΑΙΡΕΘΗΚΕ Η ΣΦΡΑΓΙΔΑ ΤΗΣ ΜΗΧΑΝΗΣ;	ΝΑΙ <input type="checkbox"/>	ΟΧΙ <input type="checkbox"/>
ΑΝΑΒΑΘΜΙΣΗ ΜΙΚΡΟΛΩΔΙΚΑ;	ΝΑΙ <input type="checkbox"/>	ΟΧΙ <input type="checkbox"/>

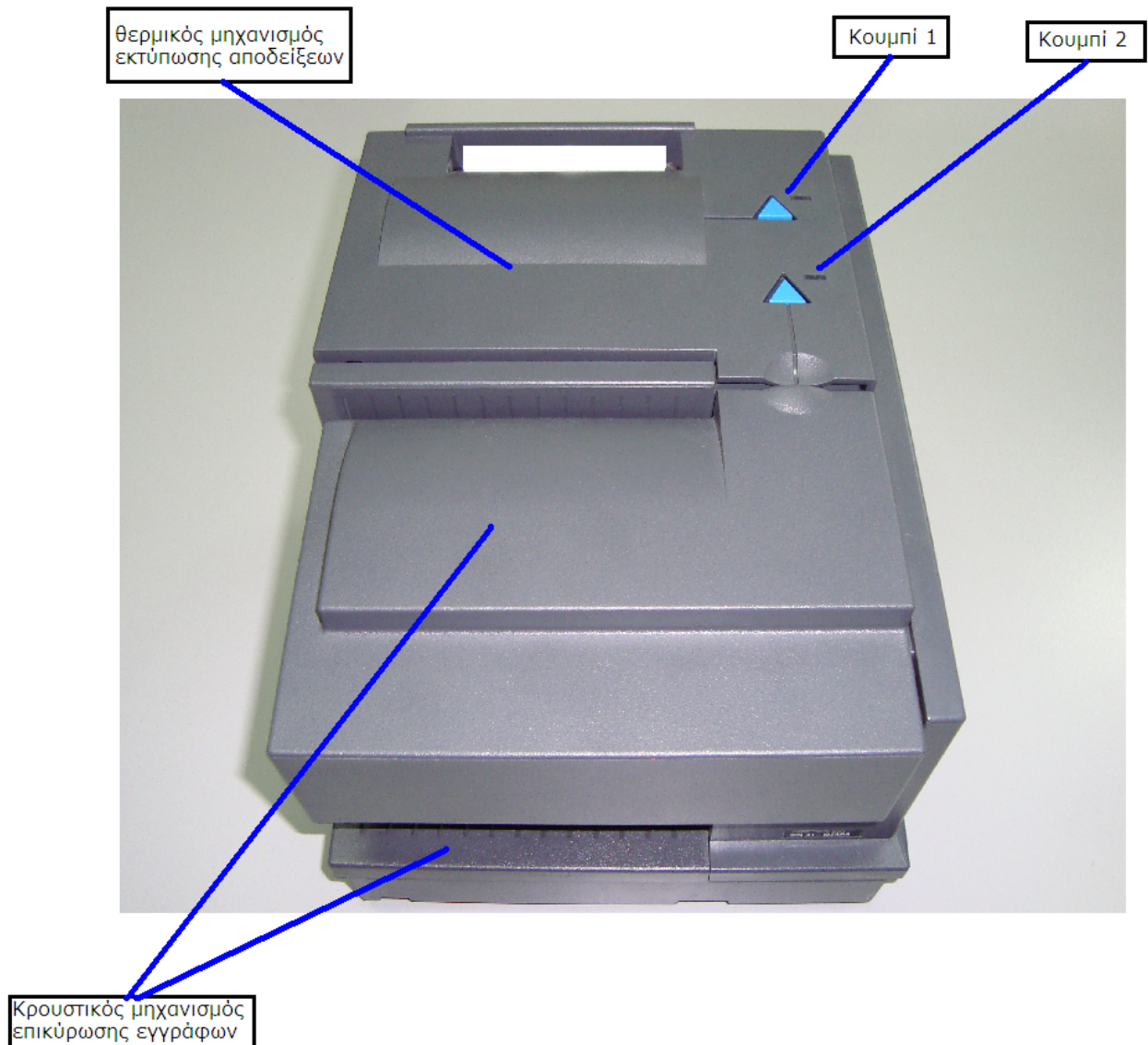
(Σημειώστε με χ το αντίστοιχο τετραγωνάκι)

Αριθμός τελευταίας νόμιμης απόδειξης που εκδόθηκε από το χρήστη (Πριν την επέμβαση του τεχνικού) Συμπληρώνεται από τον χρήστη.	<input type="text"/>
Αριθμός τελευταίου Δελτίου Z-read (Πριν την επέμβαση του τεχνικού) Συμπληρώνεται από τον χρήστη.	<input type="text"/>
Αριθμοί νομίμων φορολογικών αποδείξεων που εκδόθηκαν από τον τεχνικό κατά την επισκευή.	
Σύνολο Τεμάχια από <input type="text"/>	Αρχικός <input type="text"/>
	Τελευταίος <input type="text"/>
Τελευταίος αριθμός Δελτίου Z-read που εκδόθηκε μετά την επισκευή.	<input type="text"/>
Αριθμός Διορθώσεων Μηχανής / Βλάβες CMOS	Πριν την επισκευή <input type="checkbox"/>
	Μετά την επισκευή <input type="checkbox"/>

Σημειώστε με X το αντίστοιχο τετράγωνο	ΝΑΙ	ΟΧΙ	Σημειώστε με X το αντίστοιχο τετράγωνο	ΝΑΙ	ΟΧΙ
ΜΗΧΑΝΙΣΜΟΣ ΕΚΤΥΠΩΣΗΣ			ΦΟΡΟΛΟΓΙΚΗ ΜΝΗΜΗ		
ΒΛΑΒΗ ΕΚΤΥΠΩΤΙΚΟΥ			ΒΛΑΒΗ ΣΤΗ ΦΟΡΟΛΟΓΙΚΗ ΜΝΗΜΗ		
ΒΛΑΒΗ ΠΡΩΘΗΣΗΣ ΧΑΡΤΙΟΥ			ΚΑΤΕΣΤΡΑΜΜΕΝΗ ΦΟΡΟΛ. ΜΝΗΜΗ		
ΒΛΑΒΗ ΚΕΦΑΛΗΣ ΕΚΤΥΠΩΣΗΣ			ΕΠΑΝΑΣΥΝΔΕΣΗ ΦΟΡΟΛ. ΜΝΗΜΗΣ		
ΒΛΑΒΗ ΓΡΑΝΑΖΙΩΝ ΕΚΤΥΠΩΤΗ					
ΚΑΘΑΡΙΣΜΟΣ ΕΚΤΥΠΩΤΗ					
ΕΠΑΝΑΣΥΝΔΕΣΗ ΕΚΤΥΠΩΤΗ					
ΚΕΝΤΡΙΚΗ ΠΛΑΚΕΤΑ			ΠΡΟΣΩΡΙΝΗ ΜΝΗΜΗ ΗΜΕΡΗΣΙΑΣ ΑΠΟΘΗΚΕΥΣΗΣ ΔΕΛΤΙΩΝ (ΗΜΕΡΟΛΟΓΙΟΥ)		
ΒΛΑΒΗ ΚΕΝΤΡΙΚΗΣ ΠΛΑΚΕΤΑΣ			ΒΛΑΒΗ ΣΤΗ ΜΝΗΜΗ ΗΜΕΡΟΛΟΓΙΟΥ		
ΜΗΔΕΝΙΣΜΟΣ C-MOS			ΚΑΤΕΣΤΡΑΜΜΕΝΗ ΜΝΗΜΗ ΗΜΕΡ/ΓΙΟΥ		
ΒΛΑΒΗ ΟΛΟΚΛΗΡΩΜΕΝΩΝ			ΑΝΤΙΚΑΤΑΣΤΑΣΗ ΜΝΗΜΗΣ ΗΜΕΡΟΛΟΓΙΟΥ		
ΒΛΑΒΗ ΠΕΡΙΦΕΡΕΙΑΚΩΝ ΕΛΕΓΚΤΩΝ					
ΒΛΑΒΗ ΚΥΚΛΩΜΑΤΟΣ RS-232					

ΔΗΛΩΣΗ ΧΡΗΣΤΗ		ΔΗΛΩΣΗ ΤΕΧΝΙΚΟΥ	
Μου παραδόθηκαν όλα τα δελτία δοκιμών που εκδόθηκαν από τον τεχνικό υπογεγραμμένα και σφραγισμένα για φύλαξη στα φορολογικά μου βιβλία.		Μετά την επισκευή/συντήρηση, η ταμειακή μηχανή παραδόθηκε σε κανονική λειτουργία.	
.....
Ημερομηνία	Υπογραφή	Ημερομηνία	Υπογραφή

1. Μηχανισμοί εκτύπωσης και κουμπιά ελέγχου

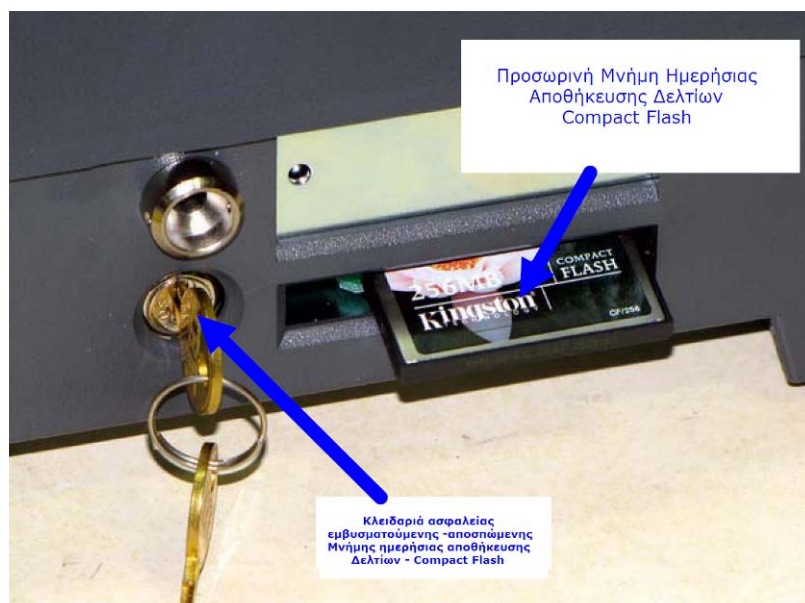
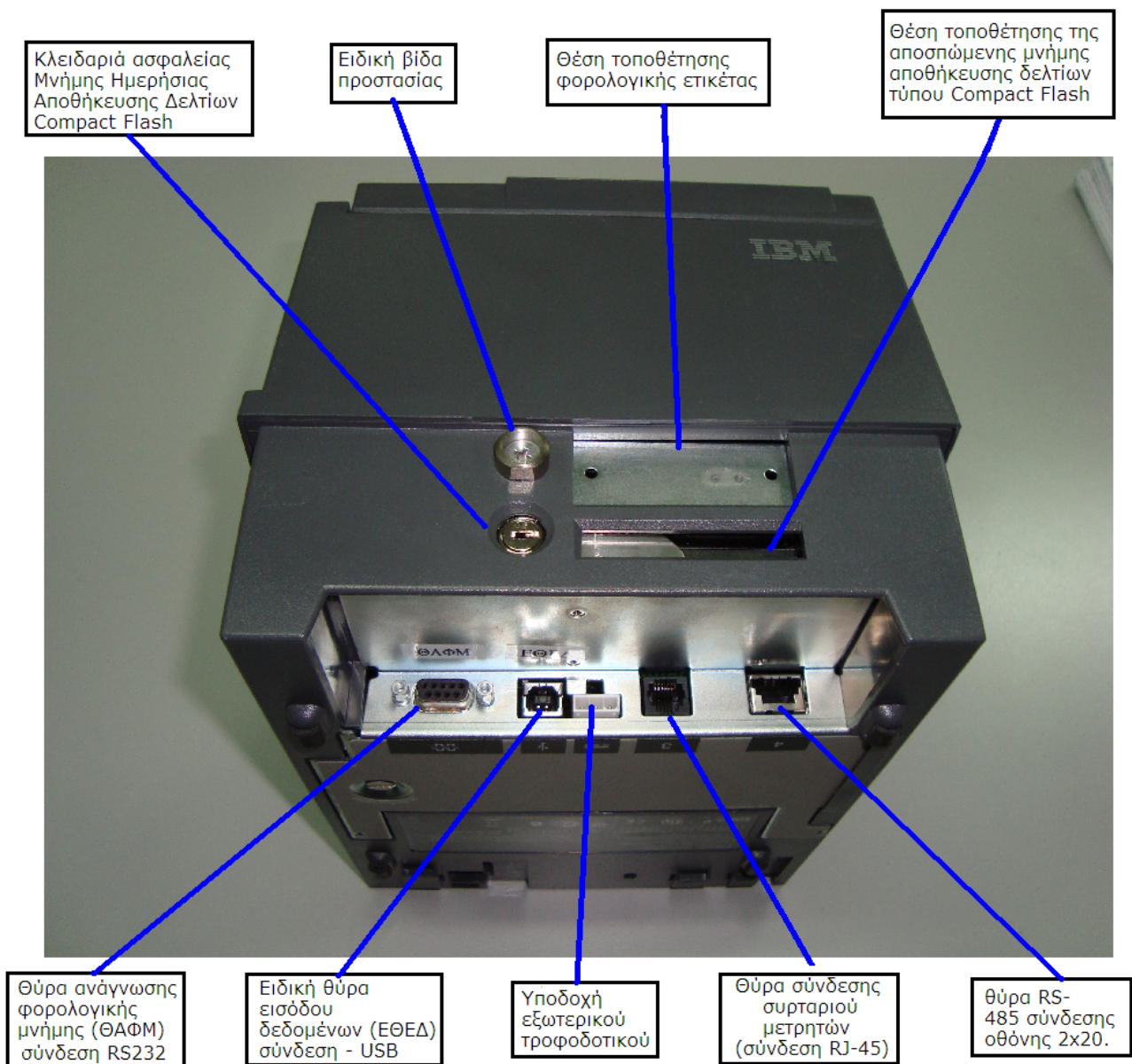


Το κουμπί 1 προωθεί το χαρτί της απόδειξης εσόδου.

Το κουμπί 2 προωθεί το χαρτί στον κρουστικό μηχανισμό επικύρωσης εγγράφων.

Τα 2 αυτά κουμπιά χρησιμοποιούνται επίσης και κατά την αυτόνομη λειτουργία της ΑΔΗΜΕ για την εισαγωγή δεδομένων με σκοπό την έκδοση Z-Αναφοράς ή την εκτύπωση περιεχομένων φορολογικής μνήμης.

2. Διαθέσιμες θύρες



ΑΔΗΜΕ IBM 4610 Suremark model KB3 με ηλεκτρονικό ημερολόγιο

ΑΥΤΟΝΟΜΗ ΛΕΙΤΟΥΡΓΙΑ

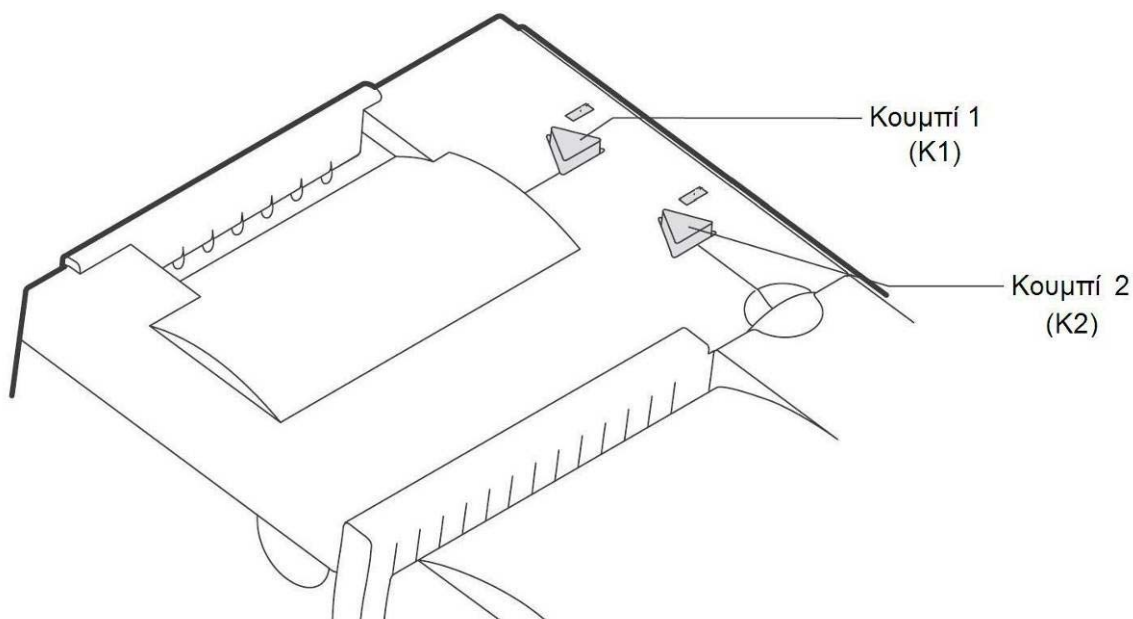
Η Δημοσιονομική Μονάδα Επεξεργασίας IBM 4610 Suremark model KB3 έχει την δυνατότητα αυτόνομης λειτουργίας. Με τον όρο «αυτόνομη λειτουργία» εννοούμε την δυνατότητα έκδοσης Ζ-Αναφοράς και εκτύπωσης περιεχομένων φορολογικής μνήμης χωρίς την ανάγκη σύνδεσης τής ΑΔΗΜΕ με εξωτερική κεντρική μονάδα.

Η ενεργοποίηση και απενεργοποίηση τής αυτόνομης λειτουργίας καθώς και όλοι οι απαραίτητοι χειρισμοί κατά την διάρκειά της, γίνονται αποκλειστικά με την βοήθεια των δύο (μπλε) κουμπιών που διαθέτει η ΑΔΗΜΕ.

Ονοματίζουμε τα δύο κουμπιά ως εξής :

Κουμπί 1 (K1) : Το επάνω μπλέ κουμπί στα δεξιά της θέσης εκτύπωσης

Κουμπί 2 (K2) : Το κάτω μπλέ κουμπί στα δεξιά της θέσης εκτύπωσης



Πίνακας Αυτόνομων Λειτουργιών

Ενεργοποίηση τής αυτόνομης λειτουργίας	Πατάμε για 5 περίπου δευτερόλεπτα το κουμπί 2. Τότε τυπώνεται αυτόματα το Κύριο Μενού τής αυτόνομης λειτουργίας.
Χρήση των κουμπιών	Κουμπί 1 : Το πατάμε όταν ολοκληρώσουμε την εισαγωγή ενός αριθμητικού ψηφίου με την βοήθεια τού κουμπιού 2. Λειτουργεί σαν το "ENTER" πληκτρολογίου Η/Υ.
	Κουμπί 2 : Το χρησιμοποιούμε για την εισαγωγή των αριθμητικών ψηφίων 1 έως 9. Για να εισάγουμε το ψηφίο "1" πατάμε το κουμπί 2 μία φορά και κατόπιν το κουμπί 1. Για να εισάγουμε το ψηφίο "2" πατάμε το κουμπί 2 δύο φορές και κατόπιν το κουμπί 1. Για να εισάγουμε το ψηφίο "9" πατάμε το κουμπί 2 εννέα φορές και κατόπιν το κουμπί 1. Για να εισάγουμε το ψηφίο "0" πατάμε μόνο το κουμπί 1. (Πατάμε "μηδέν" φορές το κουμπί 2).

Παραδείγματα χρήσης των κουμπιών	Στα παραδείγματα που ακολουθούν χρησιμοποιούμε τον συμβολισμό K1, K2 για να υποδείξουμε ότι πατάμε το αντίστοιχο κουμπί μία φορά. Π.χ. ο συμβολισμός K2,K2,K1 σημαίνει ότι πατάμε το κουμπί 2 δύο φορές και κατόπιν το κουμπί 1 μία φορά.
Εκτύπωση Z-Αναφοράς	Στο Κύριο Μενού η “Εκτύπωση Z-Αναφοράς” είναι η επιλογή “1”. Κατά συνέπεια για να επιλέξουμε το “1” πατάμε : K2, K1
Εκτύπωση περιεχομένων φορολογικής μνήμης	<p>Στο Κύριο Μενού η “Αναλυτική Ανάγνωση Φορολογικής Μνήμης” είναι η επιλογή “2”. Κατά συνέπεια για να επιλέξουμε το “2” πατάμε : K2,K2, K1</p> <p>Εμφανίζεται το Μενού Ανάγνωσης Φορολογικής Μνήμης</p> <p>Για να επιλέξουμε “Κατά Ημερομηνία” πατάμε : K2,K2,K1</p> <p>Έστω ότι θέλουμε να εκτυπώσουμε τις ημερομηνίες 08/07/2002 έως 10/07/2002 :</p> <ol style="list-style-type: none"> 1. Για την ημέρα (08) πατάμε διαδοχικά : K1(ψηφίο “0”),K2,K2,K2,K2,K2,K2,K2,K2,K1 (ψηφίο “8”) - Η ΑΔΗΜΕ μάς ενημερώνει ότι δώσαμε την τιμή : 08 2. Για τον μήνα (07) πατάμε : K1(ψηφίο “0”),K2,K2,K2,K2,K2,K2,K2,K1 (ψηφίο “7”) Η ΑΔΗΜΕ μάς ενημερώνει ότι δώσαμε την τιμή : 07 3. Για το έτος (2002) δίνουμε μόνον τα δύο τελευταία ψηφία (02). Οπότε πατάμε : K1(ψηφίο “0”),K2,K2,K1 (ψηφίο “2”) Η ΑΔΗΜΕ μάς ενημερώνει ότι δώσαμε την τιμή : 2002 4. Κατόπιν πατάμε : K2,K1(ψηφίο “1”),K1 (ψηφίο “0”) Η ΑΔΗΜΕ μάς ενημερώνει ότι δώσαμε την τιμή : 10 5. Κατόπιν πατάμε : K1(ψηφίο “0”),K2,K2,K2,K2,K2,K2,K2,K1 (ψηφίο “7”) Η ΑΔΗΜΕ μάς ενημερώνει ότι δώσαμε την τιμή : 07 6. Κατόπιν πατάμε : K1(ψηφίο “0”),K2,K2,K1 (ψηφίο “2”) Η ΑΔΗΜΕ μάς ενημερώνει ότι δώσαμε την τιμή : 2002 <p>Αν στην διάρκεια εισαγωγής των στοιχείων διαπιστώσουμε ότι έχουμε κάνει λάθος, πατάμε το Κουμπί 2 για 5 συνεχή δευτερόλεπτα και επαναλαμβάνουμε.</p>
Απενεργοποίηση αυτόνομης λειτουργίας	Στο Κύριο Μενού το “Τέλος Αυτόνομης Λειτουργίας” είναι η επιλογή “5”. Επομένως πατάμε : K2,K2,K2,K2,K2,K1.

Προαπαιτούμενο υλικό:

- Υπολογιστής ικανός να λειτουργήσει με τις ελάχιστες προδιαγραφές λειτουργικού υστήματος Windows XP οι οποίες είναι οι ακόλουθες :
 - Επεξεργαστής Pentium 233 MHz ή ταχύτερος (προτείνονται 300 MHz)
 - Μνήμη RAM τουλάχιστον 64 MB (προτείνονται 128 MB)
 - Τουλάχιστον 1,5 GB διαθέσιμου χώρου στον σκληρό δίσκο.
 - Μονάδα δισκέτας (1,44 - floppy diskette drive)
 - Μονάδα CD-ROM ή DVD-ROM
 - Πληκτρολόγιο και ποντίκι
 - Προσαρμογέας οθόνης και οθόνη Super VGA (800 x 600) ή υψηλότερης ανάλυσης
- Τουλάχιστον μια σειριακή θύρα τύπου RS232 (COM1) εγκατεστημένη στη μητρική του υπολογιστή σας (χωρίς χρήση USB, PCMCIA η οποιουδήποτε άλλου μετατροπεία σε RS232).
- Καλώδιο RS-232 Null Modem με θηλυκούς ακροδέκτες των 9-pin και έναν αρσενικό-αρσενικό εναλλάκτη φύλου (gender changer), με ακροδέκτες επίσης των 9-pin.
- Τροποποίηση του BIOS του υπολογιστή ώστε να είναι ικανός να εκκινήσει λειτουργικό σύστημα από το drive της δισκέτας A:.
- Τα αρχεία εγκατάστασης AUDITKB3.DSK και loadskf.exe.
- Η προς έλεγχο μηχανή IBM 4610-KB3 πρέπει να βρίσκεται σε καλή κατάσταση με όλα τα αναλώσιμα στη θέση τους, όπως ακριβώς απαιτείται και στην κατάσταση έκδοσης αποδείξεων.

Κατασκευή του προγράμματος ανάγνωσης σε δισκέτα εκκίνησης (bootable)

- Μεταφέρατε τα αρχεία AUDITKB3.DSK και loadskf.exe σε έναν κατάλογο του υπολογιστή σας.
- Τοποθετήστε μια διαμορφωμένη (formatted) δισκέτα στη μονάδα δισκέτας (floppy drive) και ανοίξτε ένα παράθυρο εντολών command στον κατάλογο που υπάρχουν τα αρχεία που προαναφέρθηκαν.
- Δίνετε την εντολή **LOADSKF.EXE /f AUDITKB3.DSK A:**
- Η διαδικασία διαρκεί ορισμένα λεπτά. Εγκαθίσταται ΛΣ DOS και το απαιτούμενο πρόγραμμα στη δισκέτα.
- Συνδέετε το ειδικό καλώδιο στην σειριακή θύρα COM1 του υπολογιστή σας και στην ΘΑΦΜ της IBM 4610-KB3 με ηλεκτρονικό ημερολόγιο στην οποία υπάρχει ήδη παροχή ρεύματος.
- Αφήνετε τη δισκέτα στο drive του υπολογιστή και κάνετε επανεκκίνηση, ώστε να επανεκκινήσει το μηχάνημα λειτουργικό DOS και την εφαρμογή από τη δισκέτα.

Λειτουργία προγράμματος

ΠΡΟΣΟΧΗ:

Τα αποτελέσματα των ενεργειών ανάγνωσης αποθηκεύονται στο αρχείο FMREAD.txt το οποίο βρίσκεται στον ίδιο κατάλογο στον οποίο λειτουργεί η εφαρμογή.

A. Κύριο μενού

1. Ανάγνωση δεδομένων Z-Αναφορών
2. Ανάγνωση δεδομένων συντελεστών Φ.Π.Α.
3. Ανάγνωση λεκτικών
4. Ανάγνωση δυαδικών (binary) δεδομένων

Επιλέξτε και πατήστε ENTER : ___ ESC για έξοδο

Ο τρόπος χρήσης τού μενού αυτού είναι προφανής.

A.1. Ανάγνωση δεδομένων Z-Αναφορών

1. Z-Αναφορά (Από - Έως A/A)
2. Z-Αναφορά (Από - Έως Ημερομηνία)
3. Συγκεκριμένος A/A Z-Αναφοράς

Επιλέξτε και πατήστε ENTER : ___
ESC για το προηγούμενο μενού

Η χρήση τού μενού αυτού είναι προφανής

A.1.1 Z-Αναφορά (Από - Έως A/A)

Από A/A Z-Αναφοράς : ___
Έως A/A Z-Αναφοράς : ___

Αποδεκτές τιμές : 1 έως 3840

Στην οθόνη αυτή

- I. Εισάγουμε την τιμή “Από” και πατάμε ENTER
- II. Εισάγουμε την τιμή “Έως” και πατάμε ENTER

A.1.2 Z-Αναφορά (Από - Έως Ημερομηνία)

Από Z-Αναφορά με ημερομηνία (ηημμεε) : ___
Έως Z-Αναφορά με ημερομηνία (ηημμεε) : ___

Στην οθόνη αυτή

- I. Εισάγουμε την ημερομηνία “Από” με την μορφή “ηημμεε” και πατάμε ENTER
Π.χ. για την 1^η Ιουλίου 2002, πληκτρολογούμε : 010702
- II. Εισάγουμε την ημερομηνία “Έως” με την μορφή “ηημμεε” και πατάμε ENTER

A.1.3 Συγκεκριμένος A/A Z-Αναφοράς

A/A Z-Αναφοράς : ___

Αποδεκτές τιμές : 1 έως 3840

Στην οθόνη αυτή εισάγουμε τον A/A τής συγκεκριμένης Z-Αναφοράς που μάς ενδιαφέρει, και πατάμε ENTER

A.2. Ανάγνωση δεδομένων συντελεστών Φ.Π.Α.

1. Πίνακες συντελεστών Φ.Π.Α. (Από - Έως A/A)
2. Πίνακες συντελεστών Φ.Π.Α. (Από - Έως Ημερομηνία)
3. Συγκεκριμένος A/A πίνακα συντελεστών Φ.Π.Α.

Επιλέξτε και πατήστε ENTER : ___
ESC για το προηγούμενο μενού

Ο τρόπος χρήσης τού μενού αυτού είναι προφανής

A.2.1 Πίνακες συντελεστών Φ.Π.Α. (Από - Έως A/A)

Από A/A Πίνακα συντελεστών Φ.Π.Α. : ___
Έως A/A Πίνακα συντελεστών Φ.Π.Α. : ___

Αποδεκτές τιμές : 1 έως 224

Στην οθόνη αυτή

- I. Εισάγουμε την τιμή “Από” και πατάμε ENTER
- II. Εισάγουμε την τιμή “Έως” και πατάμε ENTER

A.2.2 Πίνακες συντελεστών Φ.Π.Α. (Από - Έως Ημ/νία)

Από Πίνακα συντελεστών Φ.Π.Α. με ημερομηνία (ηημμεε) : ___
Έως Πίνακα συντελεστών Φ.Π.Α. με ημερομηνία (ηημμεε) : ___

Στην οθόνη αυτή

- I. Εισάγουμε την ημερομηνία “Από” με την μορφή “ηημμεε” και πατάμε ENTER
Π.χ. για την 1^η Ιουλίου 2002, πληκτρολογούμε : 010702
- II. Εισάγουμε την ημερομηνία “Έως” με την μορφή “ηημμεε” και πατάμε ENTER

A.2.3 Συγκεκριμένος A/A Πίνακα συντελεστών Φ.Π.Α.

A/A Πίνακα συντελεστών Φ.Π.Α. : ___

Αποδεκτές τιμές : 1 έως 224

Στην οθόνη αυτή εισάγουμε τον A/A τού συγκεκριμένου πίνακα συντελεστών Φ.Π.Α. που μάς ενδιαφέρει, και πατάμε ENTER

A.3. Ανάγνωση λεκτικών

1. Λεκτικό (Από - Έως A/A)
2. Λεκτικό (Από - Έως Ημερομηνία)
3. Συγκεκριμένος A/A λεκτικού

Επιλέξτε και πατήστε ENTER : ___
ESC για το προηγούμενο μενού

Ο τρόπος χρήσης τού μενού αυτού είναι προφανής

A.3.1 Λεκτικά (Από - Έως A/A)

Από A/A λεκτικού : ___
Έως A/A λεκτικού : ___

Αποδεκτές τιμές : 1 έως 30

Στην οθόνη αυτή

- I. Εισάγουμε την τιμή “Από” και πατάμε ENTER
- II. Εισάγουμε την τιμή “Έως” και πατάμε ENTER

A.3.2 Λεκτικά (Από - Έως Ημερομηνία)

Από λεκτικό με ημερομηνία (ηημμεε) : ___
Έως λεκτικό με ημερομηνία (ηημμεε) : ___

Στην οθόνη αυτή

- I. Εισάγουμε την ημερομηνία “Από” με την μορφή “ηημμεε” και πατάμε ENTER
Π.χ. για την 1^η Ιουλίου 2002, πληκτρολογούμε : 010702
- II. Εισάγουμε την ημερομηνία “Έως” με την μορφή “ηημμεε” και πατάμε ENTER

A.3.3 Συγκεκριμένος A/A λεκτικού

A/A λεκτικού : ___

Αποδεκτές τιμές : 1 έως 30

Στην οθόνη αυτή εισάγουμε τον A/A τού συγκεκριμένου λεκτικού που μάς ενδιαφέρει, και πατάμε ENTER

A.4 Ανάγνωση δυαδικών (binary) δεδομένων

Από διεύθυνση (xxxxx δεκαεξαδική) : ___
Έως διεύθυνση (xxxxx δεκαεξαδική) : ___

Αποδεκτές τιμές : 00000 έως 7FFFF

Στην οθόνη αυτή

- I. Εισάγουμε την δεκαεξαδική διεύθυνση τής φορολογικής μνήμης “Από” την οποία θα αρχίσει η ανάγνωση των στοιχείων, και πατάμε ENTER
- II. Εισάγουμε την δεκαεξαδική διεύθυνση τής φορολογικής μνήμης “Έως” την οποία θα προχωρήσει η ανάγνωση των στοιχείων, και πατάμε ENTER

Αλλαγές Λεκτικού

Η ΑΔΗΜΕ υποστηρίζει μέχρι 30 αλλαγές λεκτικού. Πέραν των 30 απαιτείται αλλαγή φορολογικής μνήμης.

Αριθμός Βλαβών Μνήμης Εργασίας

Η μνήμη εργασίας της ΑΔΗΜΕ υποστηρίζει μέχρι 1000 βλάβες.

Αριθμός Αλλαγών Συντελεστών ΦΠΑ

Η ΑΔΗΜΕ υποστηρίζει μέχρι 224 αλλαγές συντελεστών ΦΠΑ.

Αριθμός Επεμβάσεων Τεχνικού

Η ΑΔΗΜΕ υποστηρίζει μέχρι 1000 επεμβάσεις τεχνικού.

Καταναλισκόμενη ισχύς στα 220V

Λειτουργία : 5W
Αριθμητικές πράξεις : 5W
Εκτύπωση : 36W max

Σύνθεση

- ΑΔΗΜΕ
- Εξωτερικό τροφοδοτικό
- Καλώδιο USB, για σύνδεση με εξωτερική κεντρική μονάδα

Οδηγίες φύλαξης θερμικού χαρτιού

Τα ρολλά θερμικού χαρτιού πρέπει να φυλάσσονται μακριά από φως, σε χώρους όπου δεν αναπτύσσονται υψηλές θερμοκρασίες και δεν υπάρχει υγρασία. Δεν πρέπει να έρχονται σε επαφή με πλαστικά υλικά.

Οδηγίες απόσπασης μέσου αποθήκευσης Ηλ. Ημερολογίου (Compact Flash):

Η απόσπαση του μέσου αποθήκευσης του ηλεκτρονικού ημερολογίου (compact flash), μπορεί να γίνει μόνο από εξουσιοδοτημένο τεχνικό της IBM αποφεύγοντας περιβάλλον υψηλής θερμοκρασίας/υγρασίας.

Προδιαγραφές θερμικού χαρτιού

Πλάτος 79,5 ± 0,5mm
Εξωτερική διάμετρος . . 80mm μέγιστο
Πάχος 0,057 ± 0,008 mm
Βάρος 55 ± 3 g/m²
BEKK smoothness . . . 400 +100/-50 sec
Stiffness (Gurley) . . . MD(mg) 47 max
CD(mg) 25 max

