



Product Lifecycle Management

Innovation Drives Growth. Flexibility Makes It Happen

3DVIA Composer



**IBM PLM Seminár
24. Septembra 2008
Púchov**

Predstavenie

- Tomáš Ivančík
 - Product Lifecycle Management obchodný zástupca pre Slovensko a Českú republiku (Non-named accounts and whitespace customers)
 - viac ako rok na PLM oddelení
 - špecializácia – informačná výchova a informačné systémy
 - email: tomas.ivancik@sk.ibm.com
 - mobil: +421 917 777 657



Agenda

- ④ Produktové portfólio
- ④ Čo je 3DVIA Composer?
- ④ Produktová skupina 3DVIA
- ④ Produktová dokumentácia
- ④ Ako funguje 3DVIA Composer?
- ④ Príklady využitia projektovej dokumentácie
- ④ 3DVIA Composer ukážky
- ④ Zhrnutie ukážok
- ④ Príklady zákazníckych prínosov
- ④ Silné stránky 3DVIA Composeru
- ④ Kto využíva 3DVIA Composer?
- ④ Otázky?

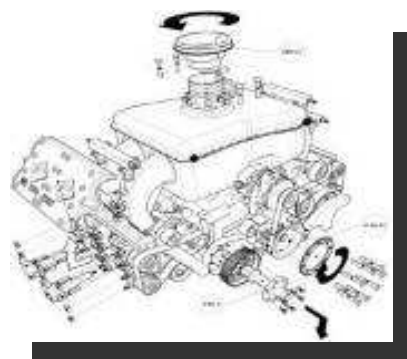
Produktové portfólio



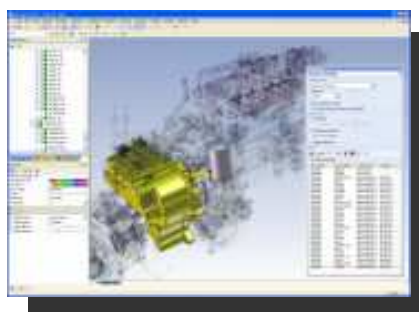
3DS.com



Čo je 3DVIA Composer?



Technické zobrazenia



Operačné a tréningové inštrukcie



Podporné a servisné inštrukcie



Montážne inštrukcie



Interaktívne on-line katalógy

3DVIA Composer

Revolúcia v tvorbe dokumentácie, publikovaní a podpore

Autorizačný systém

pre iných ako CAD používateľov

pre tvorbu grafickej a interaktívnej dokumentácie:

- tradičné 2D zobrazenie
- Interaktívne dokumenty
- 3D on-line príklady

Misia produktovej skupiny 3DVIA



1. Rozšírenie 3D obsahu
novým používateľom,
obchodu a zákazníkom
2. Poskytnúť autorizované
nástroje,
ktoré vybavujú 3D
skutočné zážitky
3. Možnosť on-line distribúcie
obsahu
využitie investície do
Dassault Systems
on-line infraštruktúry
4. Vytváranie nových skupín
3D ako spoločný jazyk

Produkty skupiny 3DVIA



1. 3DVIA Virtools

Ponúka komplexné a interaktívne 3D vývojové prostredie

2. 3DVIA Composer

Revolúcia v tvorbe dokumentácie, publikovaní a podpore

Produktová dokumentácia

Starý spôsob

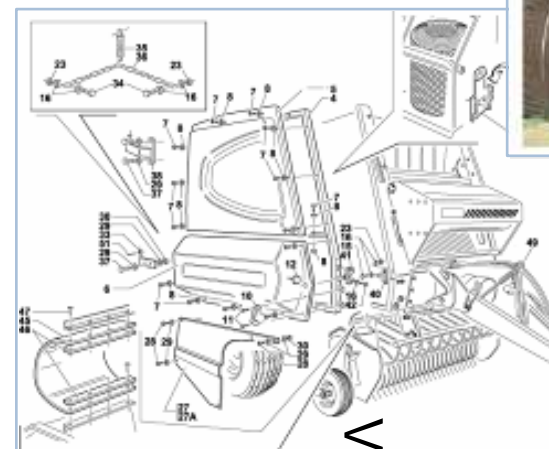
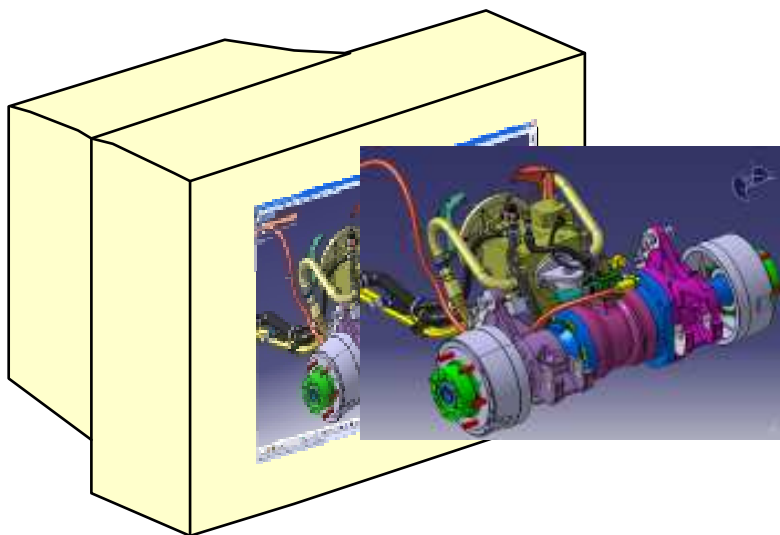


Illustration 4

After cooling, ensure that all the parts are blocked against each other by using the adjustment tool OHT 9542.1 and tapping on the inner roller bearing with a quick blow of a mallet, illustration 5.



© 2008 IBM Co

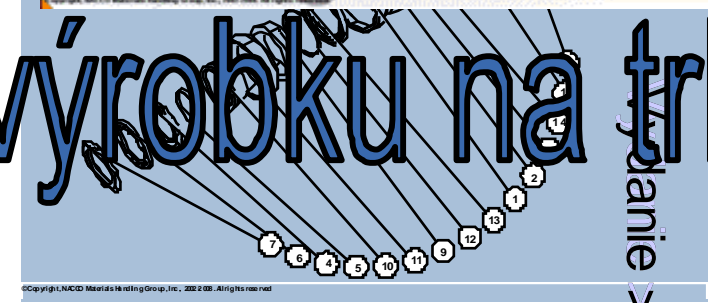
vydanie >

Návrh produktu a procesov
(CAD/CAM/CAE/PDM/PLM)

Produktová
dokumentácia

Prerobenie

Produktová dokumentácia s 3DVIA Composerom



Zlepšené operačné schopnosti
Vylepšená produktová kvalita
Skrátenie uvedenia výrobku na trh

© 2008 IBM Corporation

Návrh produktu a procesov
(CAD/CAM/CAE/PDM/PLM)

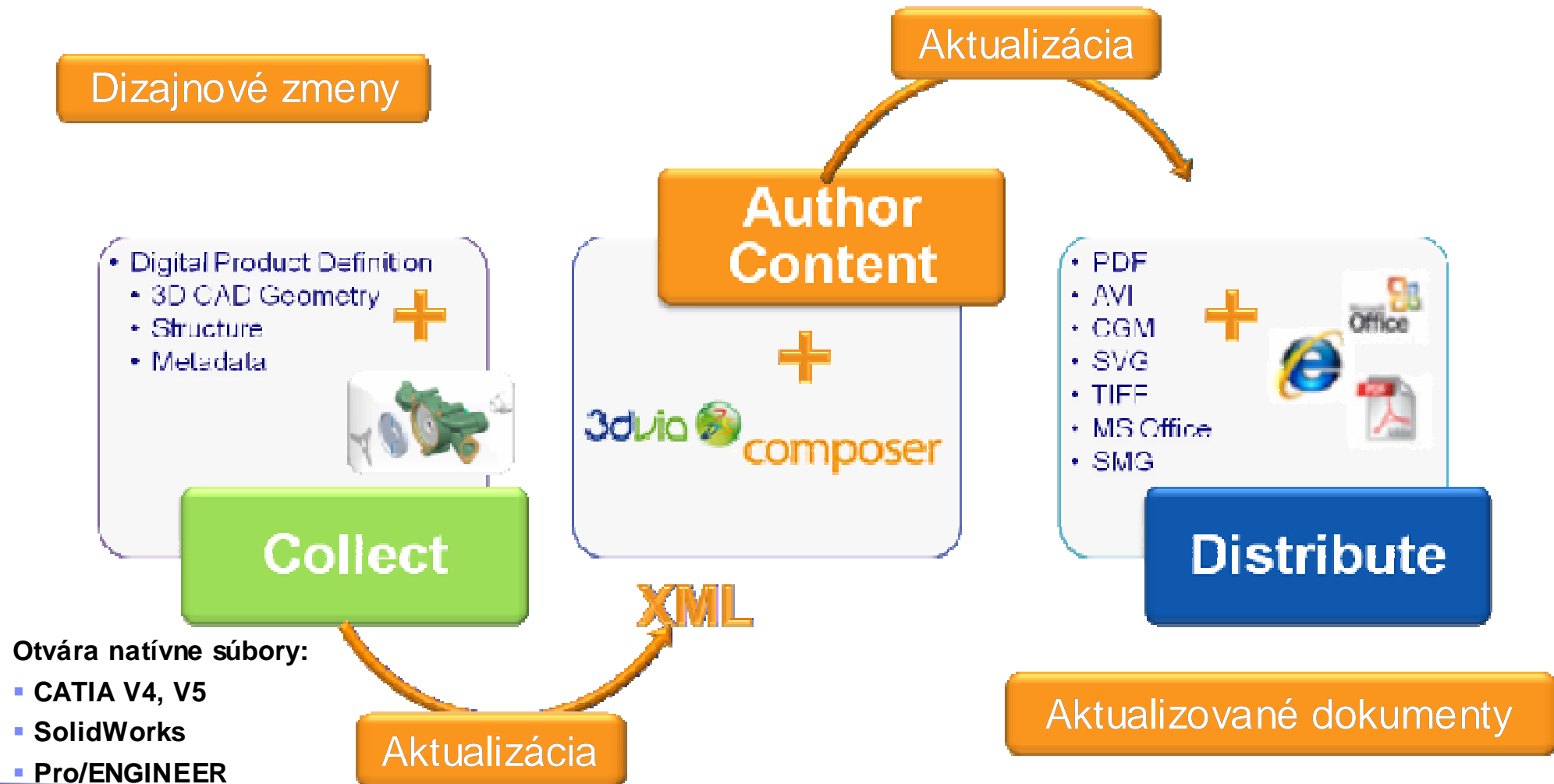
2D dok.

Úspora (

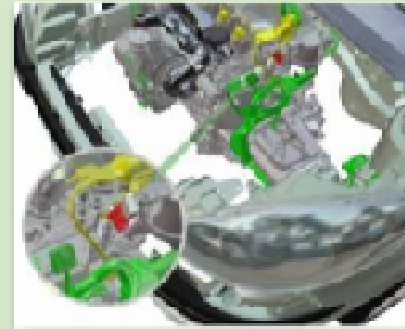
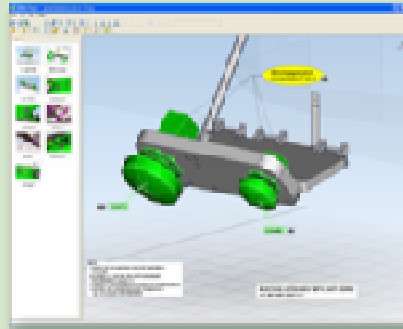
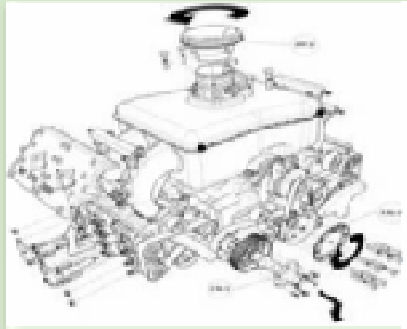
Prerobenie

Interaktívne dokumenty

Ako funguje 3DVIA Composer?



Príklady využitia projektovej dokumentácie



Technical Documentation

- Technical illustrations
- Product catalogs

Manufacturing

- Assembly instructions
- Manufacturing Process Instructions

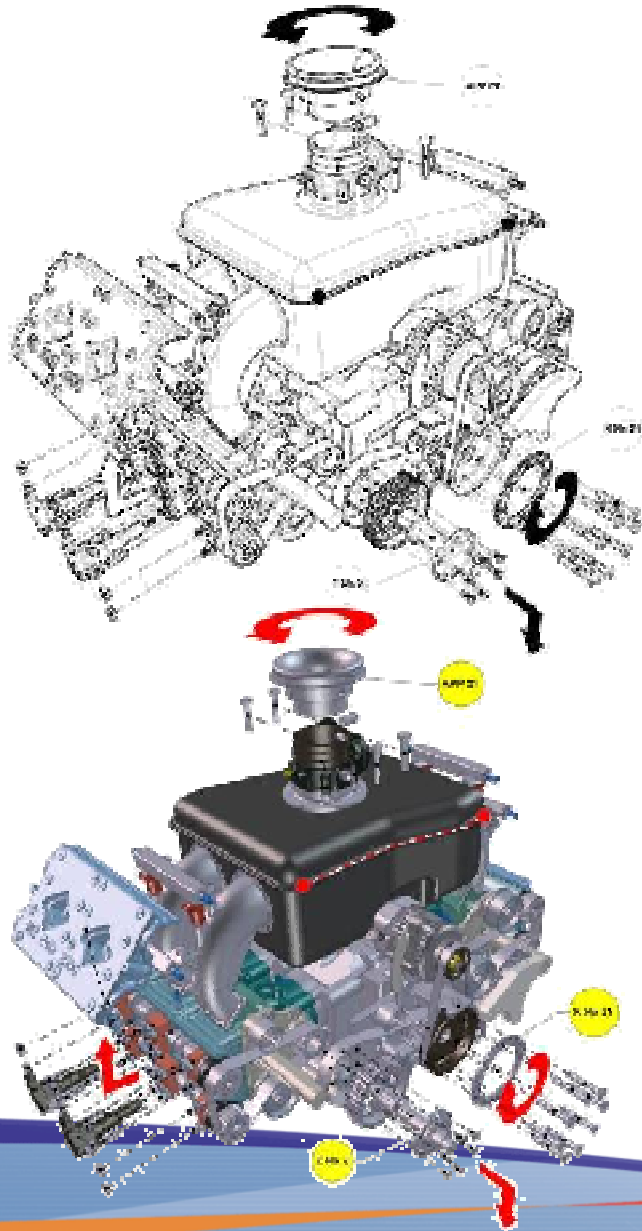
Training & Customer Service

- Operating instructions
- Field service guides

Sales & Marketing

- Sales brochures
- Product demos
- On-line interactive catalogs

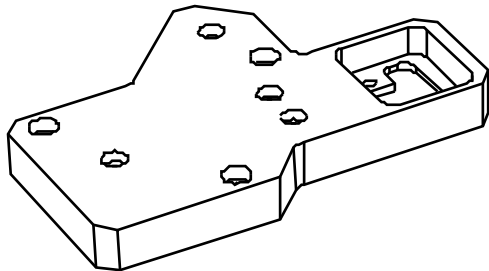
Príklad: “Vektorové a rastrové znázornenia – 3D”



- Tvorba 3D zobrazení s vysoko kvalitným rozlíšením
 - Spôsob vektorových zobrazení pre technické ilustrácie
 - Rastrové zobrazenia pre katalógy a používateľské manuály
- Tvorba rozložených a detailných náhľadov, anotácií
- Úspora času znovu využitím 3D CAD dát
- Udržiavanie najaktuálnejších ilustrácií s poslednými konštrukčnými zmenami

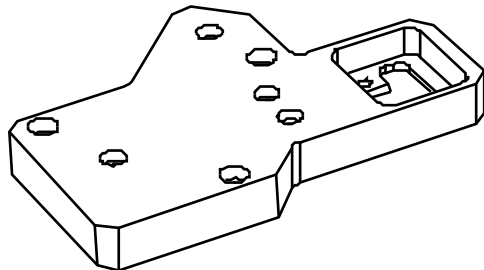
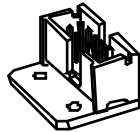
Príklad: “Pracovné postupy – 3D”

1



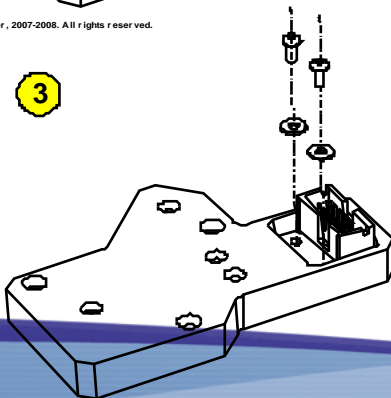
© Beckman Coulter, 2007-2008. All rights reserved.

2



© Beckman Coulter, 2007-2008. All rights reserved.

3



- Tvorba pracovných postupov v 3D
- Výmena 2D názkresov 3D interaktívnymi dokumentmi
- Skrátenie tréningových časov
- Redukcia chýb pri tvorbe

Príklad: “Servisné postupy – 3D”



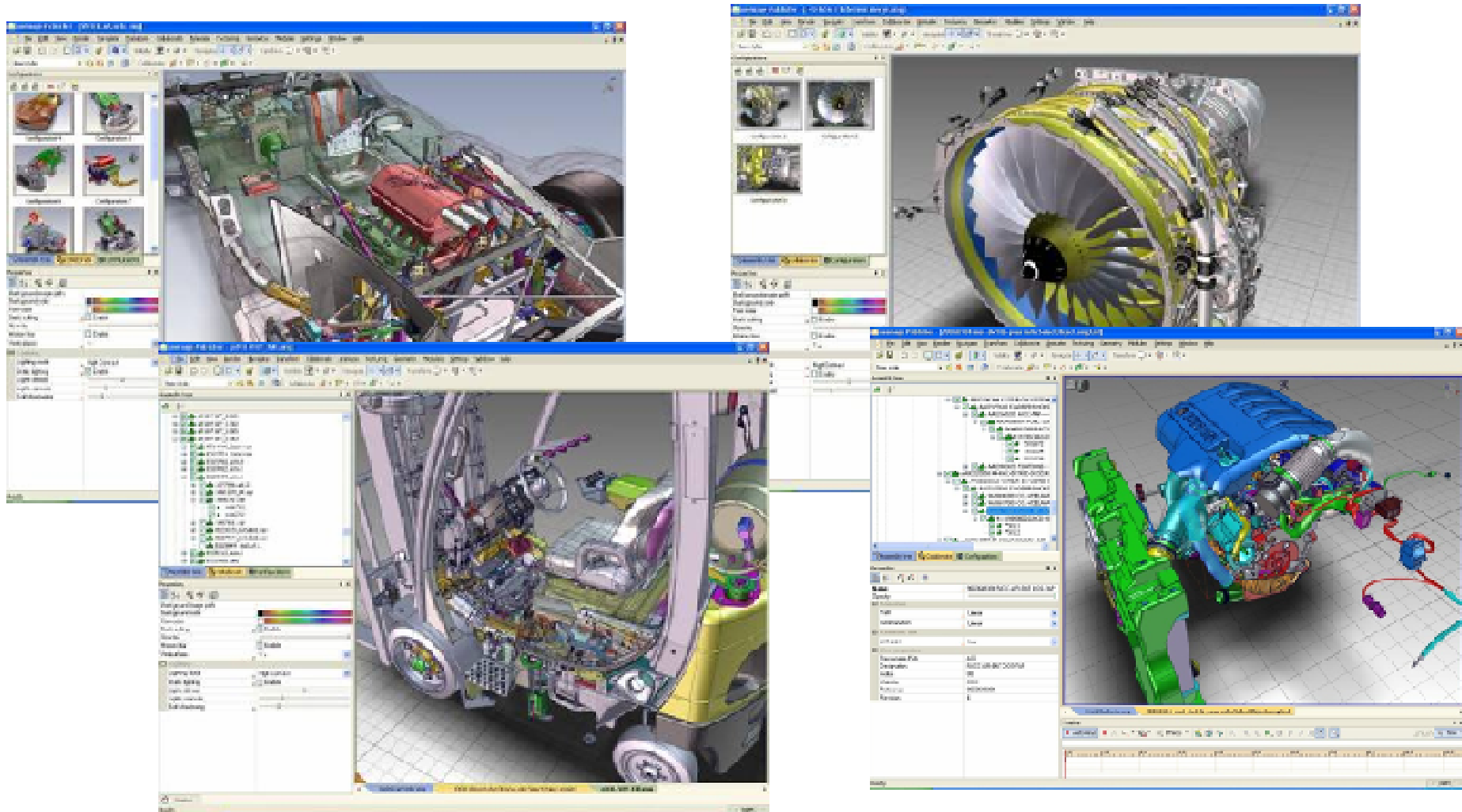
- Náhrada textu grafickým znázornením
- Náhrada dokumentov pomocou interaktívneho 3D
- Produkcia animovaných sekvencií za nižšie náklady
- Redukcia tréningových nákladov

Príklad: “Marketingová prezentácia – 3D”

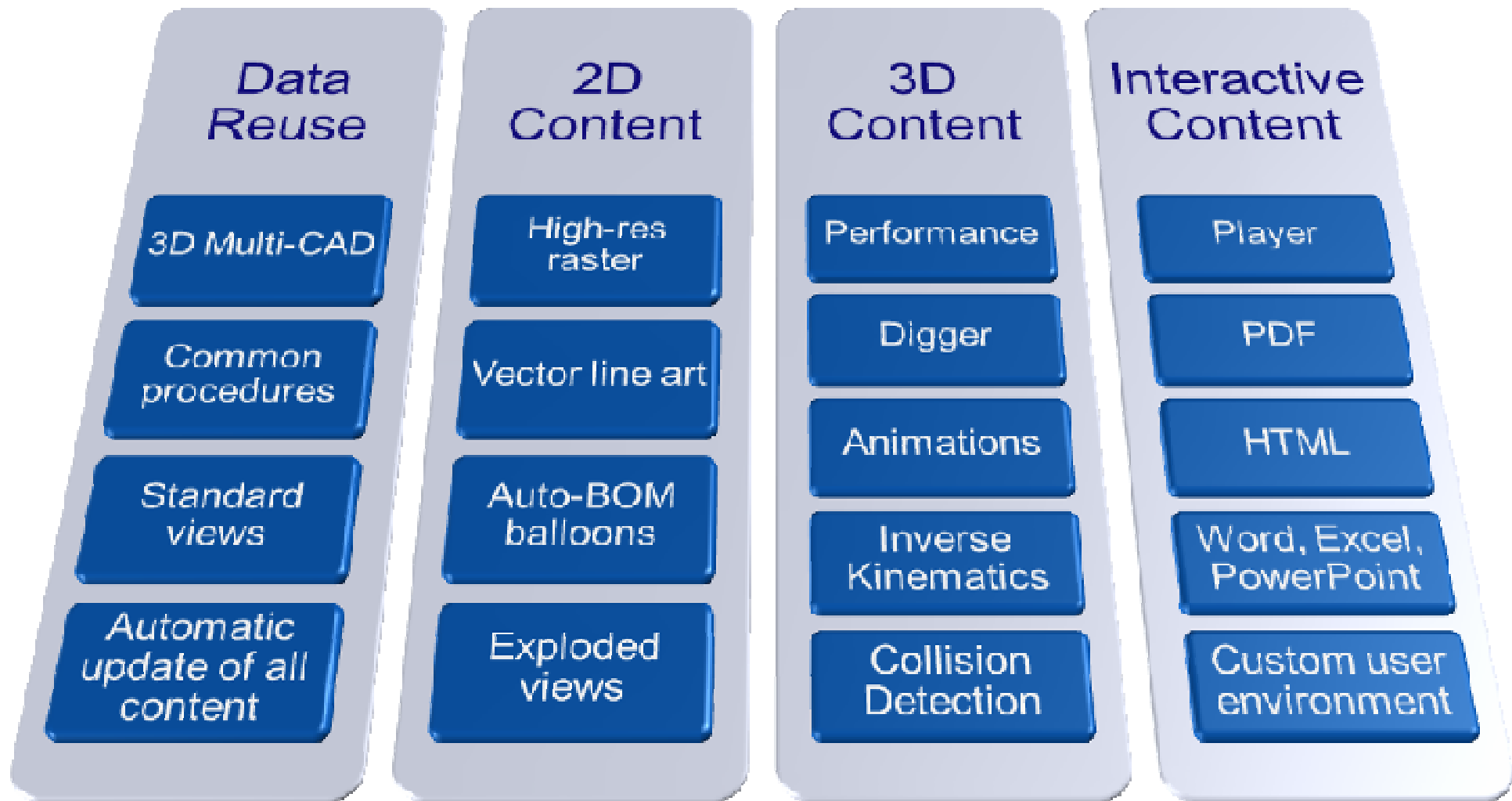


- 3D softvér pre obchodníkov a marketing
- Možnosť marketingu pre tvorbu animácií a grafiky pre:
 - Pre-sales ukážky
 - Interaktívne 3D dokumenty pre obchodné výstavy
 - Technické brožúry
 - On-line interaktívne časti katalógov

3DVIA Composer ukážky

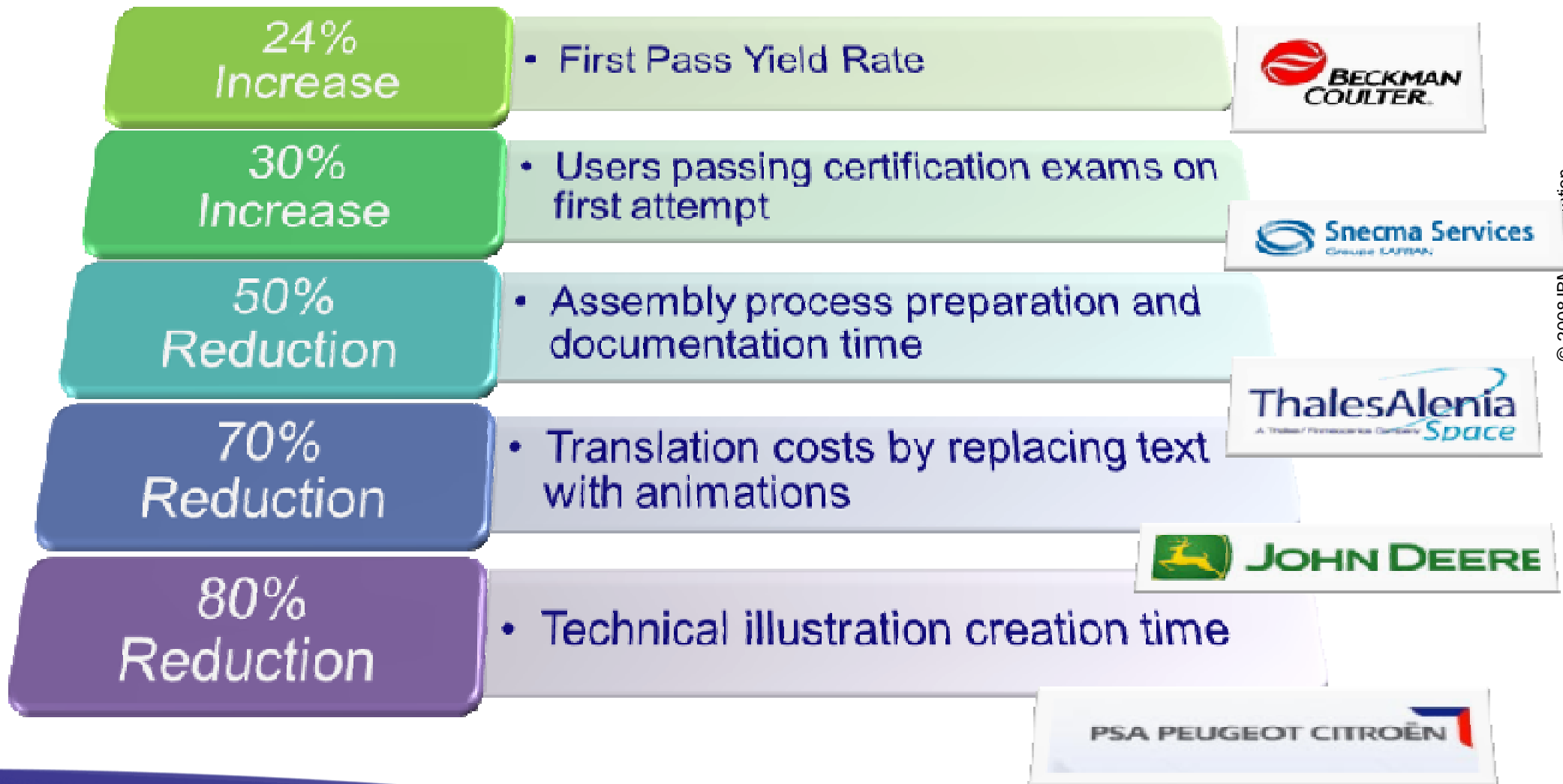


Zhrnutie ukážok



Príklady zákazníckych prínosov

Dosiahnutých pomocou 3DVIA Composeru



Kritické faktory na dosiahnutie týchto výhod

Silné stránky 3DVIA Composeru

User Acceptance

- *Fun to use*
- *Immediately improve end-user productivity*

Desktop Implementation

- *Fast startup*
- *Fast return on investment*
- *No process re-engineering required*

Scalable Solution

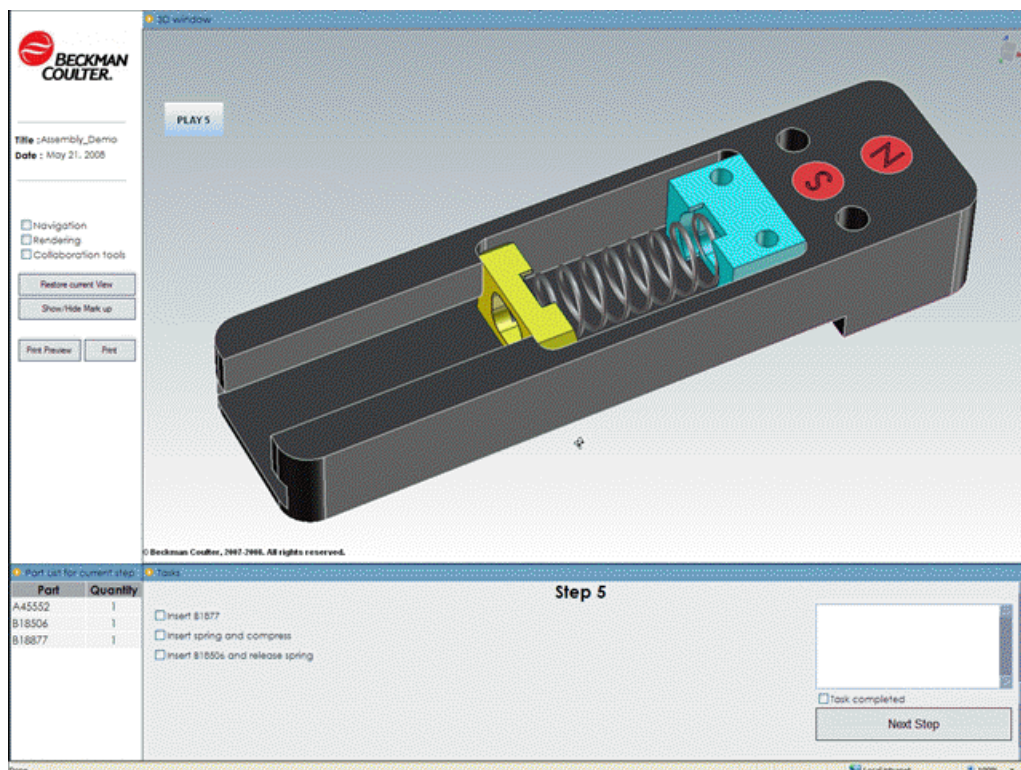
- *Incredible performance*
- *Future friendly*
- *Platform for today's requirements and tomorrow's innovations*
- *Unlimited integration and customization possibilities*

Kto využívá 3DVIA Composer?



Webové 3D montážne inštrukcie

Beckman Coulter



● Používatelia a cieľová skupina

- Montážno procesný plánovači
- Pracovníci výroby

● Popis aplikácie

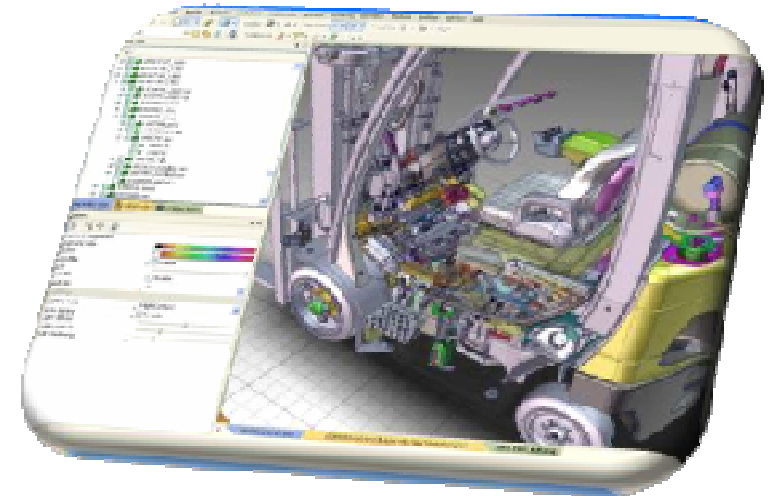
- Dynamické webové rozhranie dodáva bezvýkresové montážne inštrukcie používateľom vo výrobe
- Nastaví zobrazený obsah v reálnom čase, založených na dátach, ktoré prijme
- Zachytí časovanie operácií ako aj ďalšie parametre na dodržanie kvality

● Výhody

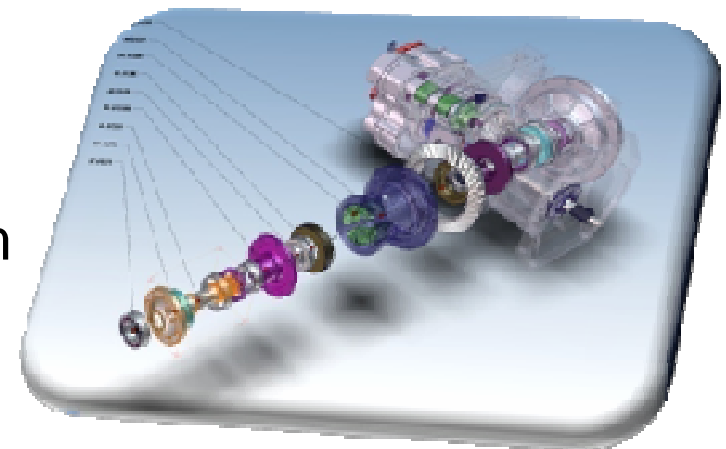
- 50% redukcia v plánovaní montáže a dokumentácie
- 93% redukcia času v zavedení procesných zmien
- Skoro odstránenie tréningov spojených s montážou

Užitečné odkazy

- Webové stránky:
www.3dviacomposer.com
“Try and Buy” download link
- On-Line příklady:
www.3dviacomposer.com/info
www.3dviacomposer.com/websamples
- Blog & forum:
www.3dmojo.com / forums.3dmojo.com



© 2008 IBM Corporation



Otázky

- Co můžeme spravit pre Vás?
- Co můžete spravit vy pre nás?
- Co můžeme spravit spolu?

Ďakujem veľmi pekne za pozornosť