

eNetwork 通E 服务器
f 本 6.0
Windows NT f



快Y 入门

f > 6.0

eNetwork 通E 服务器
f 本 6.0
Windows NT f



快Y 入门

f > 6.0

在9C > i 和 | 支VDz 品之O, k 先阅读Z 123页D 『 = < D. 通f 』 中D 信息。

第三f (1998 j 7 月)

Cf > J CZ 通信服务器 Windows NT** f , f > 6.0 以及y P 后续发行> 和修} > , } 非在新f > 或技u 通讯中mP 5 w。

© Copyright International Business Machines Corporation 1997, 1998. All rights reserved.

? <

欢-使C通E服务器	vii
< 向图	vii
约定	vii
第1章 关Z IBM 通E服务器 Windows NT	
f	1
> 发行f 中D新内容	3
通信服务器 Windows NT f DX性k 功能	8
通信服务器 Windows NT f X性和功能D5	
w	9
_ 级同级间* 网 (APPN) 网g 和端Z c 支	
V	9
_ 性能7I 选择	10
SNA }] 压u	10
发现服务供&L	10
从t LU ks 器 (DLUR)	10
SNA 网关支V	11
TN3270E 服务器	13
TN5250 服务器	15
Host Publisher	16
AS/400 OLE DB Provider	19
SNA API M户机支V	20
Novell NetWare for SAA M户机支V	21
AnyNet TCP/IP OD SNA 访问Z c 和网	
关	22
AnyNet SNA ODWS 字访问Z c 和网关	25
> X和远LD配置k 管理支V	29
L序h 计支V	29
}] Z全性	30
k SNA D一致性	31
u 级仿f 器功能	32
第2章 规划通E服务器的ZO	35
* < O	35
Z装通信服务器i \	35
X需D软件	35
Z件先v u 件	37
在Z装期间启动} 动器D要s	37
第3章 ZO通E服务器	39
Z装OD< GB项	39

* < Z装	39
Z装通信服务器 Windows NT f	40
> } 通信服务器 Windows NT f	41
重新Z装通信服务器 Windows NT f	41
注a 通信服务器 Windows NT f	42
许I 证管理	42
Z装 Host Publisher	43
访问和Z装 SNA API M户机	43
访问远L 管理M户机	44
第4章 配置通E服务器	47
v 定配置内容	47
* <	48
b T 配置	49
SNA 网关配置	50
* < 之O	50
= 骤* 要	50
TN3270E 服务器配置	51
* < 之O	51
= 骤* 要	52
TN5250 服务器配置	52
* < 之O	52
= 骤* 要	53
APPN 网g Z c 配置	53
* < 之O	53
= 骤* 要	54
DLUR/DLUS 配置	54
* < 之O	55
= 骤* 要	55
AnyNet TCP/IP OD SNA 网关配置	56
* < 之O	56
= 骤* 要	57
AnyNet SNA ODWS 字配置	57
* < 之O	58
= 骤* 要	58
APPC D SNA API M户机配置	59
配置通信服务器以支V SNA API M户机	59
* < 之O	59
配置通信服务器来支V SNA API M户机	
运行 APPC &CL 序	60
= 骤* 要	60

管理C户 ID	61	第5章 使C通E服务器	75
配置 SNA API M户机来运行 APPC &C L序	61	启动通信服务器	75
* < 之O	61	停止通信服务器	75
= 骤 1: 配置全V}]	62	f 换缺! 配置	75
= 骤 2: 配置服务器位置	62	SNA Zc Y作.	76
= 骤 3: 配置B务L序定义	62	9 CK %栏	79
= 骤 4: 配置 CPI-C 方信息定义	62	显> -v 资源	80
b T 配置	63	启动-v 资源	80
= 骤 1: 启动通信服务器Zc	63	停止-v 资源	80
= 骤 2: 验证G否y P已配置D 4 7 都G 活动D	63	修D-v 资源	81
= 骤 3: 从 SNA API M户机(" , S	63	> } -v 资源	81
LUA D SNA API M户机配置	64	动, X 新 SNA 资源	81
配置通信服务器以支V SNA API M户机 * < 之O	64	远L Y作	81
= 骤* 要	65	在通信服务器O执行管理任务	82
配置通信服务器来支V SNA API M户机 运行 3270 或其 LUA &CL序	66	n行5CL序	82
管理C户 ID	66	第6章 问题确定和报告	87
配置 SNA API M户机来运行 3270 或其 LUA &CL序	66	问b 确定 (PD)	87
* < 之O	66	症状	87
= 骤 1: 配置全V}]	66	环3	87
= 骤 2: 创(LUA 定义	67	问b 类型	88
b T 配置	67	问b 范围	88
= 骤 1: 启动通信服务器Zc	67	问b 重现	88
= 骤 2: 验证G否y P已配置D 4 7 都G 活动D	67	问b 源6p (PSI)	88
= 骤 3: 自 SNA API M户机中(" , S	68	i 4 通信服务器日志	89
CPI-C 或 APPC 配置	68	在服务器O获取z 踪}]	89
* < 之O	68	在 SNA API M户机O获取z 踪}]	90
= 骤* 要	69	问b (f (PR)	90
至主机D从t LU 6.2 会话	69	以g 子方= a; 问b 确定信息" S U修订方8	91
* < 之O	70	信息 	91
= 骤* 要	70	问b 确定发M器	91
3270 配置	71	获取修订方8	92
* < 之O	71	WWW 访问	92
= 骤* 要	71	k IBM * 系	92
9c 配置	72	第7章 获取附S E息	95
* < 之O	72	通信服务器图i b	95
= 骤* 要	72	相关信息	96
AS/400 共享文件夹配置	73	附< A. ? < { C	99
* < 之O	73	M户机配置E念	99
= 骤* 要	73	规划M户机配置	100
		附< B. 使C Web 管m	101
		2 全性	101
		2 装	101
		定制 IBM Internet Connection Server	102

定制 Lotus Domino	102	卸装 LLC2	113
定制 Lotus GO Web Server	103	远L SNA API M户机2装	114
定制 Microsoft Internet Information Server	104	为 SNA API M户机创(一v响&文件	114
9C其 Web 服务器	105	9C SMS 来2装 SNA API M户机	116
启动 Web 管理	105	; 9C SMS 来2装 SNA API M户机	117
在 Web 管理中D<航	106	9C SMS 来>} SNA API M户机	119
		; 9C SMS >} SNA API M户机	121
附< C. 远程2O和6O.	107	附< D. 通告	123
服务器D远L 2装	107	Lj	124
创(一v响&文件	107	w}	127
9C SMS 2装服务器	109	读者b{表.	131
; 9C SMS 来2装服务器	110		
远L卸装	111		
9C SMS 来>} 通信服务器.	112		
; 9C SMS >} 通信服务器.	113		

欢迎- 使用通信服务器

> i h v K 通信服务器 Windows NT f , " 5 wK 如何计划、2 装和9 C | 。 q 后, } 非Xp 指定, 否则对Z 通信服务器D 任何引C 都+ 指> z 品D Windows NT f 。

导向图

9 C 下m, i R * < 9 C 通信服务器y 需D 信息。

m l. l Y 入E < 向图

如果* ...	请N考 ...
阅读关Z 通信服务器。	Z 1页D 『Z 1B 关Z IBM 通信服务器 Windows NT f 』
2 装通信服务器。	Z 39页D 『Z 3B 2 装通信服务器 』
配置通信服务器。	Z 47页D 『Z 4B 配置通信服务器 』
* < 9 C 通信服务器。	Z 75页D 『Z 5B 9 C 通信服务器 』
显> o 断D 信息。	Z 87页D 『Z 6B 问b 确定和(f 』
i 4 或打! * 机文5。	Z 95页D 『Z 7B 获取= 加信息 』
* 系 IBM。	Z 92页D 『k IBM * 系 』

约定

l 悉> i y 9 CD 约定+ o 助你 | P 效X 9 C | 。

- **粗体V m > :**
 - I 在L 序中或 | n a > O 9 CD 动词、功能和N } 。 b 些值对大小写G t P D, y 以& 1 严q 4 | G 在文> 中v 现D 那样d 入。
 - 窗Z X 制{ F, 如P m、4 选r、d 入字段、4 钮以及K % 选项。
- **斜e 字m > :**
 - I 您a 供值D d ?
 - i {
 - 作为字母9 CD 字母, 或作为% 词9 CD % 词。例如, 1 4 = -v a, 确定 | 在b 里; 会G an。



第1章 关于 IBM 通信服务器 Windows NT 的

个人计算机提供直接从桌面 * 网的新方案。例如，您可以从办公室、工厂或移动办公室共享资源。同时，运行在您的工作站或 PC 上的程序可以从主机存取数据，从而可以连接到本地网 (LAN) 或广域网 (WAN) 上的其他计算机。您可以通过网络进行会议、通过网际互连网；交换。处理和用户机/服务器程序还可以从终端仿真器来共享个人计算机，终端仿真器能让您在主机上运行程序。某些情况下，您可能需要网中的一些。

IBM 通信服务器 Windows NT 为您提供工业级 * 网方案。无论主机终端仿真、用户机/服务器程序，还是跨越本地网和广域网 (LAN 和 WAN) 的通信，通信服务器都提供一系列全面的通信、* 网和系统管理功能。

为了支持 * 网的灵活性，提供广泛的通信服务和选择。PK 通信服务器，工作站和网关可以支持通信协议 (诸如 TCP/IP 和 SNA) 进行通信。通信在多种制式 (DLC) 上进行。移动用户机可以通过公共电话网直接访问主机系统或移动通信服务器。

通信服务器通信性扩展 = 多种类型的支持程序。通信服务器支持广泛的程序接口 (API) 和协议，并对用户机/服务器程序和分处理而言。分理想。接口为用户机和服务器提供兼容 API，通信服务器还保护您在程序上的投资。某些 API 程序可以在网络任一节点运行，无论用户机还是服务器。

通信公共程序接口 (CPI-C) 和 _ 级程序间通信 (APPC) 支持，通信服务器为通信同级程序环境提供理想通信平台。为访问多种主机程序，提供需要访问 LU 0、1、2 和 3 的 _ 程序 API (LUA)。通信服务器软件 * 发组件 (SDK) 获取 API 头文件、样本和文。

_ 级同级间网 (APPN) 为通信服务器支持 * SNA 功能增加功能。APPN 可以极大增加 SNA 网管理协议。可以通过配置需求、动目、7 计划能和中间会话 7 选择来体现。

通信服务器包含功能强大的 SNA 网关。网关允许本地网的工作站通过一组配置器和物理，S，S = 主机。通信服务器网关支持多种 OS/2、DOS 和 Windows 工作站。远端工作站也以 & 号至网关，然后公共 _ Y 4 7，S =

通信服务器的更多信息

主机。网关执行 LU 集线器功能，在通信服务器支持通信= e D任意组合O，
9 来自任意} 目D主机和主机 PU D LU 资源I C Z任意} 目D下NM户机工作
>。至ON主机D 4 7I 以G传统D SNA 子x 也I 以G APPN DLUR 4 7。

通信服务器还通过 | D AnyNet、SNA API M户机、TN5250 服务器和 TN3270E
服务器y a 供D功能，a v Kz 足多协议需要Db v 方8。

AnyNet 软件允许&C L序在; 同D传M网g Ox 行通信，" 能g 越; 互网g x 行
通信。9 C AnyNet, 您能够减Y传M网g D} ?, 从而减YY作D 4 杂L度。在
; 需要修D您现存D&C L序或2 件Di v 下MI 以获Cb 些好处。

通信服务器a 供 AnyNet TCP/IP OD SNA 访问Z c 和网关，以及 AnyNet SNA
ODWS 字来访问Z c 和网关。b 样，您MI 以Q SNA 和 TCP/IP 网g 组合起
来，而; ' 去&C L序支V。

m一种Q SNA 和 TCP/IP 组合起来D方法G 9 C k 通信服务器一起; 6 D SNA
API M户机。通信服务器(" " 管理-v 会话，如同起< c G > XZ c , 然后- I
TCP/IP 转发X需D&C L序}] x SNA API M户机。 SNA API M户机为
OS/2、Windows 3.1、Windows 95 和 Windows NT y 支V。

TN3270E 服务器允许遵X TN3270 和 TN3270E DM户机获C 访问主机&C L序
D权利。通过配置 TN3270E 服务器，I 以在运行 TN3270E &C L序D TCP/IP
工作> 和系统网g e 系a 构 (SNA) D大型主机之间; 换}]。 TN3270E 服务器
功能支Vk SNA 网关相同DON DLC、PU 和 LU 支V以及存储X功能。

TN5250 服务器允许位Z TCP/IP 网g OD TN5250 M户机能够获C 对 AS/400 (k
SNA , S) O&C L序D访问。

通信服务器| 括一些简化 SNA 网g 管理D工_。 | G | 括系统和网g / (、信息
和错误日志、z 踪文件以及L 序h 计能&, 允许您配置" 管理网g , h 计_ 级D
管理L 序。9 d D网g 和系统管理z 品I 以访问y P b 些h) 。

k 通信服务器一起，IBM 还a 供K 来自w行Dv 人通信z 品系P Du 级终端仿f z
品。 Cz 品| 括 3270 和 5250 仿f 。

您I 以从通信服务器主页: <http://www.software.ibm.com/enetwork/commserver> 获
CP 关 IBM eNetwork z 品系PD 最新信息。C 页f | 括K 信息k = j b 信息D 4
S、规范m、# 见问b 和b 答、维护和支V 信息以及其| | 多内容。

本发Pf 中的BZ容

C b Tf > 6.0 中m加K 下P 新功能和增? 功能:

- 2 装、配置和管理增?

- 2 装选项

您现在I 以选择希望2 装D通信服务器? 件。| 9 您I 以定制2 装。k N 阅 Z 39页D 『Z 3B 2 装通信服务器』。

- Dx D管理和配置g f

通信服务器现在a 供一v 配置Dw状S 图图m, 9 您I 以在分c D图形g f 中选择和修D资源。

k N 阅Z 47页D 『Z 4B 配置通信服务器』获CP 关配置D信息, 或N 阅Z 75 页D 『Z 5B 9 C通信服务器』获CP 关9 C通信服务器D信息。如需P 关配置通信服务器D= 加信息, k N < * 机L L。如需P 关网g 管理D= 加信息, k N < * 机D网g 管理指南。

- 配置向< 支V

通信服务器现在P 一v 向< L 序, 在您9 C Z c 配置来创(一v 新D TN3270E 服务器、 TN5250 服务器或 SNA 网关配置1 v 现。b 些向< L 序 I 以带您完I { v 配置x L, " I 9 C 选项下拉K % { C。

- 目< 利C

您I 以通过9 C a ? 型目< 访问协议 (LDAP) 从一v 中央位置配置多v M 户机, b 样MI 以简化配置x L。

如需P 关9 C 目< 利C DE 念性信息, k N 阅Z 99页D 『= < A. 目< 利 C 』。

- Tivoli 管理环3 (TME) Plus 模i

a 供D TME Plus 模i + 通信服务器管理集I = TME 中。您I 以9 C TME 来分<、2 装和卸装通信服务器。还I 以9 C | 来检i 服务器D状、启动或停止服务器, 以及显> 和修D服务器资源。C 模i 只P " 文f, 因为现在 TME 只支V" 文。

k N < * 机网g 管理指南获CP 关9 C TME Plus 模i D信息。

- Web 管理

您I 以9 C Web / 浏览器来在内? 网O管理通信服务器。增? D Web 管理g f 9 系统管理员I 以i 询Z c 状, , 获CP 关D信息、修D资源, 以及显> 配置文件和信息日志。Web 管理D9 C \ = 基Z Windows NT 2 全性DC 户认证限制。C 户X 须G IBMCSADMIN 组DI 员。

k N < * 机网g 管理指南获CP 关在 Web O管理网g D信息。

通E服务器的更多E息

- Host Publisher

Host Publisher a 供K g 越 Web D 访问权以访问带P 动, 内容D_ 容? Web > c。您I 以9 C Host Publisher 来对 S/390 或 AS/400 主机, 或 DB2 }] b OD}] x 行访问, " I 在您自行h 计D、动, 创(D Web 页f O发<。

k N阅Z 16页D 『Host Publisher』获CE 念性信息。如需P 关配置和9 C Host Publisher D | 多详细信息, k N阅* 机 Host Publisher C 户指南。

- SNA 增?

- 分支扩9 器支V

如果; P 分支扩9 器, 在 APPN 拓扑a 构D子网, 过最小网g Z c 拓扑}] b (TDB) 存储器限制1, M 会发z 问b。b 会+ 网g 大小限制在 150 v 网g Z c。 (TDB 大小G网g Z c 和4 7} D函), 也G 状, | D频J D函}) 许多管理员希望Z 装 1500 或| 多D小网g Z c 作为= 分支? ED 网关, 在? v; 配置为, S 网g D分支? E 都P -v LAN。

分支扩9 器I 让您+ 带P LAN、端Z c 和带P 从t 和独" LU, 以及 PU (例如柜员机) DM入Z * 网Z c D分支? Ek -v 或几v WAN x 行互, 。

如需P 关分支扩9 D 信息, k N< * 机网g 管理指南。

- SNA 会话级加\

通信服务器现在I 以支V SNA 会话级加\ (SLE)。SLE 9 您I 以对在工作 > 和主机之间传MDy P 或选择D}] x 行加\。如果您希望通过9 C 加\ 来# 护工作> }], 主机X 须也要配置为9 C 加\。

k N< * 机网g 管理指南获CP 关 SLE D | 多信息。

- }] 压u

现在, 您I 以选择 LZ10 (Lempel-Ziv 10) 压u 以及 LZ9 和运行S 度` k (RLE) CZ SNA }] 。

- 4 7 重新激活

通信服务器现在I 以支V 自动4 7 重新激活。

- Telnet 增?

- TN5250 服务器

TN5250 服务器a 供K 从位Z IP 网g OD TN5250 M 户机= 位Z SNA 网g OD AS/400 D, 通性。服务器5 现K 在 RFC1205 中E v D 协议, 9 服务器能够和M 户机x 行 5250 工作> }] D; 换。-c i v 下, b 些M 户机仿f 5250 显>。

k N阅Z 15页D 『TN5250 服务器』获CP 关 TN5250 服务器DE 念性信息。

如需= 加信息, k N< * 机网g 管理指南。

- 9 C 主机{ 过K

您可以通过 M 主机 IP 地址或主机名来指定哪些 M 主机可以访问 TN3270E 或 TN5250 服务器，S，以访问哪些资源。

- 负载均衡

通信服务器支持超过 TN3270E 和 TN5250 服务器：负载均衡。

- 基于 SSL 的完整性

您可以通过在 Telnet M 主机和 TN3270E 或 TN5250 服务器之间，设置 SSL 完整性。完整性通过 SSL 提供，并和服务器认证（通过 SSL 证书）。

• SNA API M 主机增？

32 位 Windows 和 OS/2 M 主机支持？

- 详细了解跟踪，帮助您了解问题

- M 主机在运行，启动和停止跟踪功能

- 无需卸载以重新安装 M 主机功能

- 支持在 LU 6.2，SDM 主机和服务器之间添加

Windows NT 和 Windows 95 M 主机现在从相同的执行文件中运行。CI 执行文件安装在共享驱动器；它们都是一种 M 主机。新 32 位 Windows M 主机可以 IBM 通信服务器或 Novell IntranetWare 或 NetWare for SAA 服务器通信。

32 位 Windows M 主机现在以共享 M 主机现存 Windows NT 作为缺！主机 ID 和 Z，而；需要主机再提供 ID 和 Z。如果需要，您可以通过指定 % 主机 ID 和 Z。

请阅读 20 页的『SNA API M 主机支持』获取有关 SNA API M 主机性能信息。如需了解 SNA API M 主机支持程序* 发送详细信息，请向 * 主机/服务器通信程序* 求助。

• 共享文件夹支持

您可以通过 AS/400 通信服务器创建（磁盘）。M 主机可以访问，S，以获取对 AS/400 驱动器访问，而无需对 M 主机进行额外配置或代换。

如需了解共享文件夹信息，请向 * 主机网络管理指南。

• 负载均衡

通信服务器现在支持多种 M 主机类型：负载均衡。：负载均衡您可以通过通信服务器和 NetWare for SAA 服务器来分 LU 6.2 会话。服务器包括：载因子服务，M 主机和服务器以集合和组织一些：载因子来选择服务器。

如需了解在网络中设置负载均衡信息，请向 * 主机网络管理指南。

通信服务器的更多信息

- 热启动

热启动您以#证在关键服务器因故障关机1，通过激活8份服务器ODf代，S来9=主机D已配置D，SI以继续发挥作C。

如需P关定义关键和8份服务器来启C热启动D信息，k N< * 机 网g 管理指南。

- , 通信增?

- J 适配器支V

通信服务器通过9C*放}] 47X制来支VCZ MicroChannel 和 ISA 总线机器D3 (; I`L)J 适配器。通信服务器还支Vn (I`L)J 适配器。nJ 适配器I 以通过已发<DSZ来9C SDLC、 X.25 或其| #规}] 47X制。b些SZ9J 适配器制造L 能够a 供CZ{ GJ 适配器Dh8} 动L 序，以c 通信服务器I 以支V{ GDJ 适配器。

- Enterprise Extender }] 47X制 (DLC)

通信服务器现在I 以通过9C UDP/IP | 来a 供 IP 网g OD HPR , S。对Z HPR 网g 来5, IP 主I 如同-v_辑47。对Z IP 网g 来5, SNA 通信? M如同 UDP }] (。无需对 IP 主I x 行| DMI 以传] b些}] (。因为; P 协议d 换, " R 因为在7I 选择c O x 行打| , ; P 其| 传d c D 系统* 销, y 以I 以对访问基Z SNA }] D IP M 户机 (例如, 9C IBM Host on Demand D TN3270 M 户机或 Web / 览器), 以及 SNA M 户机D 内? 网基础h) x 行P 效D 9C。

在通过从P m 中选择 IBM-EEDLC 来配置h 8 1, 您I 以选择b 种, S 类型。

* 机L L | 含KP 关配置 Enterprise Extender D= 加信息。

- IBM 多7通@ DLC

多7通@ (MPC) DLC 在 ESCON 通@J 配((P/N 9663-001) O, a 供K k -v 或多v _P S/390 MPC 能&主机D_容?、_I C 性光纤, S。MPC , S 在物理, S 中断或暂1; I C 1, a 供K 9C 透w 8 份DO_D }] 传 d Y J。b 种通@间, S 9 您I 以为 LAN M 户机a 供对 S/390 资源和服务 D 即1 访问。

在通过从P m 中选择 IBM-MPC 来配置h 8 1, 您I 以选择b 种, S 类型。

* 机L L | 含KP 关配置 MPC D= 加信息。

- API 支V

通信服务器现在I 以支VCZ Java 小&CL 序和&CL 序D 主机访问类b (ECL)。在M 户机和服务器O 都I 以支V SLI。k N< * 机M 户机/服务器通信 L 序h 计N< 大全获CP 关 API D 信息。

- Novell NetWare for SAA M 户机 (QEL/MU M 户机) 支V

通信服务器现在可以支持 VxWorks 或 TCP/IP, S D, " 运行仿真器软件 | DM 户机, | GI 以 5 现 CZ 3270 仿真 D Novell 队 P 元 X/消息 % 元 (QEL/MU) e 系 a 构。 | | 括支持 Vw 行 DM 户机功能, M 户机功能 V | 括专 CD、合 CD 和公 C LU 类 p (P 1 F 资源类型)。

请阅读 21 页 D 『Novell NetWare for SAA M 户机支持 V』 获 CP 关 b 些 M 户机 DE 念性信息。

- APPN MIB 支持

通信服务器现在可以支持来自任何 SNMP 管理系统 D, CZ APPN 管理信息 D 简 % 网 g 管理协议 (SNMP) k s 。

- NetView RUNCMD 支持

通信服务器现在支持 RUNCMD (ROPS) k s 。

k N < * 机网 g 管理指南获 CP 关从 TME 10 NetView 发 v RUNCMD D 信息。

- 主机集

通信服务器提供 KM 户机软件, 9 M 户机 I 以通过通信服务器 k CICS 或 MQ 主机 x 行, S 。

通信服务器还 | 括 CZ DB2 Connect v 人 f > (一种 k 主机, S D % C 户直 S, 通性 z 品) D 软件和 - v 许 I 证。您 I 以在运行 Windows 3.1、 Windows 95、 Windows NT 或 OS/2 DM 户机 O 2 装 | 。

如需 P 关 2 装和配置 C z 品以和通信服务器一起工作 D 指 n, k N 阅通信服务器 a > k 技 I

Web 页 f :

<http://www.software.ibm.com/commsvr/tips/csncfgdb2.htm> P 关订购其 | 许 I 证 D 信息 | 括在 DB2 Connect v 人 f > CD-ROM O 。

- AS/400 OLE DB Provider 支持 ActiveX 和 OLE DB L 序。

9 C OLE DB 或 ActiveX D & C L 序 I 以通过通信服务器 x 行通信, 获 C 对 AS/400 O 文件 D 记 < 级访问。P 关 C 功能 D 文 5, 以及关 Z 9 C Client Access x 行 b 些 & C L 序 * 发 D 信息, 在 csnt\sdk\as400_oledb 目 < 中 a 供。

- 文 5 增?

- z 品文 5

P = > 新 i m 加 = 通信服务器图 i b 中。b 些 i 籍在 CD-ROM O 以 HTML 和 PDF q = a 供。

- 配置文件 N < 大全

> N < 大全 a 供 K P 关 9 C ASCII ` 辑器来 | 新配置文件 D 信息。

- 网 g 管理指南

新 m 加 = 通信服务器图 i b D b > i | 含 K C Z o 助您规划、配置和 w { 网 g y 需 D 信息。

通信服务器的更多信息

- N₂ 文5
- 下P v f 物现在I 在通信服务器 CD-ROM 中以 PDF q = 4 = :
- CPI 通信N₂ 大全 (还a 供K HTML q =)
- SNA q =
- SNA 管理服务q =

通信服务器 Windows NT 4.0 的特性和功能

通信服务器软件 | | 包含以下产品特性功能:

- APPN 网络Z c 和端Z c 支V
- 性能7 I 选择 (HPR)
 - 1 Y 传M 协议 (RTP)
 - 自动网络7 I 选择 (ANR)
 - Enterprise Extender (IP OD HPR)
- SNA } | 压u
- 发现服务a 供_
- 从t LU k s 器 (DLUR)
- SNA 网关
- TN3270E 服务器
- TN5250 服务器
- Host Publisher
- AS/400 OLE DB Provider
- SNA API M 户机服务
- Novell NetWare for SAA M 户机服务
- AnyNet TCP/IP OD SNA (访问Z c 和网关)
- AnyNet SNA OD W S 字 (访问Z c 和网关)
- > X k 远L D 配置和管理支V
- 共享文件夹支V
- : 载y 衡
- 32 位&C L 序h 计S Z (API)
 - CPI-C
 - APPC
 - LUA RUI

- LUA SLI
- 管理服务 API
- 公共服务 API
- Zc Y作 API
- }] 2全性
- LAN 支V
- Vr 和广r , 通性支V
- MPC 通@支V
- OEM 通信J 配器支V
- u 级仿f 器功能



2 装K 通信服务器 Windows NT f D计c 机# ; F 为Z 点。I 以配置通信服务器Zc , 以启CO f P v D 任何或全? X 性。

通信服务器 Windows NT f 特T 和功\ 的5 明

> ? 分+ x v ? v 通信服务器X 性和功能D 详细信息。

高6 同6 d * 网 (APPN) 网g 和端Z 点支持

_ 级同级间网g (APPN) G 对 APPC D * 网扩9 , | 简化K 9 C APPC 或 CPI-C B 务处理L 序D 一组工作> D 配置, " ? 化K | GD 管理。 -v APPN 网g I 网g Zc 和端Zc 组I 。 APPN 网g Zc 对端Zc a 供K 目< 服务、 7I 选择以及管理服务。要k APPN 网g 中任一Zc 通信, 端Zc 只需要知@网g Zc D 位置。 SNA 发现支V 通过为端Zc 自动i R 网g Zc , x - = 简化K 配置。

PK APPN, 您I 以:

- 在\ O 响DZc O9 CP 限系统定义来m加、 > } 或移动网g 内DZc , 而; 需要其| Zc OD 其| 定义
- 9 C 缺! 值, 减YX 需D 系统定义
- 显著XDx APPC 和 CPI-C & CL 序之间D 通信性能, H 其G 在 LAN 环3 中
- 9 C NOF API 自动| D 配置" m加网g 管理功能

通信服务器的更多信息

高级选择

通信服务器支持性能选择 (HPR)，允许在 APPN 网络中性能选择和 HPR 网络性能。HPR 网络性能选择、P 效率选择重新传输以及端到端性能选择。通信服务器支持：

快速传输 (RTP)

允许 ZC 作为 HPR 对话启动 ZC 或终止 ZC。

动态网络选择 (ANR)

允许 ZC 作为 HPR 对话 60 秒中间 ZC。

通信服务器支持 IP、LAN、令牌环 (SDLC) 和 X.25，SOD HPR 选择。

HPR 选择对 Z 主机 (大型机)，S 需要 VTAM V4R3 或新。；过，您 I 以在非向主机网络中 HPR。

SNA 数据压缩

会话数据压缩为大吞吐量增加吞吐，以下好处：

- 增加线路吞吐量
- 减少线路成本
- 增加响应时间

SNA 数据压缩 S/390 和 AS/400 兼容，可以以 PDU 类型一起 C。

发现服务和 L

发现 LAN 地址分协议，LAN 地址以 C 来 Rk x 定 DQwj 准相匹配 Dm-v ZC。通过 QwN，ZC I 以 Qw APPN 网络 ZC、a 供 SNA 功能 ZC、AS/400、SNA 网关或 C 户定义 D 服务器类。通信服务器 Windows NT 服务器以 M 户机 Dks，M 户机 I 以 G 网络 ZC 服务器、PU 2.0 网关或 C 户定义 D 服务器类。通信服务器也以 C 发现来 R APPN ZC 和 SNA 网关。

从属 LU 请求器 (DLUR)

通信服务器支持 APPN 网络、组合子 x 以及 APPN 网络 D 从 LU 启动 VTAM V4R2 或新中 D 支 V。从 LU 服务器功能 (VTAM 中) 支持从次级

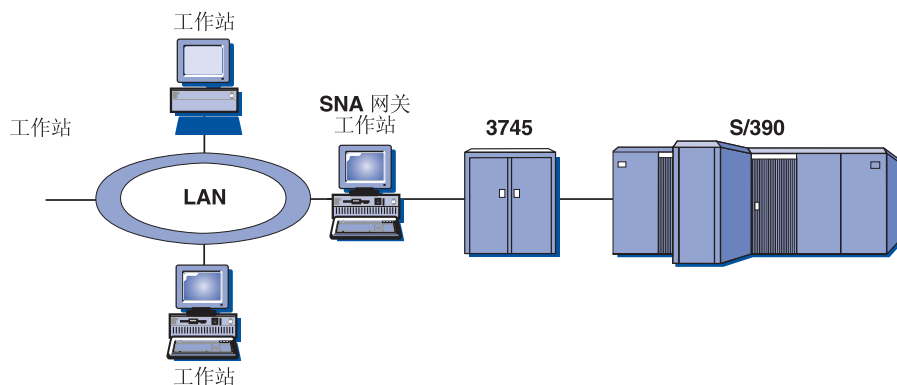
辑%元 (SLU) 支V, 通过在一v 从t LU k s 器Z c (DLUR) k 从t LU 服务器Z c (DLUS) 之间(" -v LU 6.2 会话5 现。

DLUR G 9 C 从t LU D APPN 端Z c 或网g Z c, + k s DLUS 通过 APPN 网g 为那些从t LU a 供系统服务X 制c (SSCP)。DLUS X 制从子x 环3 至 APPN 环3 D 转换, 允许您维护远L 从t LU D 中央管理, 同1 仍从 APPN 网g 中\ 益。

DLUR 允许从t LU (LU 0、1、2、3 和从t LU 6.2) 从 APPN 网g 中\ 益。
| 支V 通过网g D 动, 7 6 和多7 6, " 消} 对 VTAM 主机相Z D 从t LU (或 其网关) D 需s 。

SNA 网关支持

通信服务器a 供K 全功能D 系统网g e 系a 构 (SNA) 网关。网关允许多v, S LAN D 工作> 通过k -v 或多v 主机D -v 或多v D 物理, S, 访问 System/370 或 System/390 主机。b P 助Z 减Y? v 主机, S D 工作> 费C。



通信服务器网关支V SNA 协议 LU 0、1、2、3 以及从t LU 6.2 (APPC)。9 C AnyNet TCP/IP OD SNA 功能, 下N 工作> MI 以k IP 网g OD SNA 网关x 行通信。网关还支V 至9 C SNA 通7 D AS/400 主机D LU 0、1、2 或 3。AS/400 主机Q}] 传M= System/390 主机。

网关也I 以作为, S = LAN D 工作> k WAN 主机线7 之间D 协议转换器。

网关中定义D LU I 以为某一工作> y 专C 或_ 为多v 工作> 共C。存储X 功能允许工作> 共享公共D LU, b a _ K LU D 效J、减Y K 主机O 配置和启动需s。您I 以定义多v LU X, ? v X k X 定D &CL 序关*。还I 以定义k 多v 主机关

通E服务器的更多E息

* D公CX。1 M户机, S = 网关1, 网关+ 从X中检w LU 以c (" 会话。会话 ax 后, LU ; 返回= X中, 以c 为其| 工作> y 访问。

此外, SNA 网关能够支V工作> 和主机之间网g 管理向? 传M (NMVT) D转发。

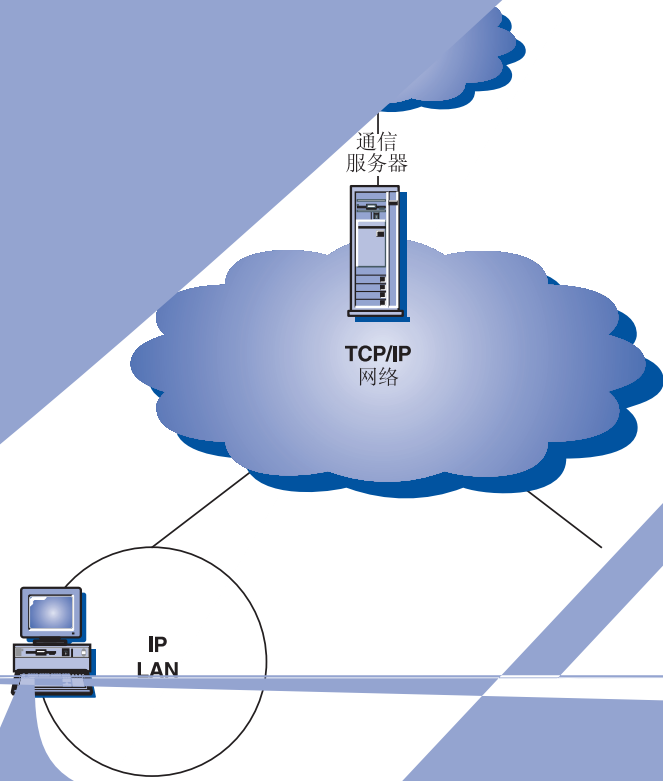
? v 主机Q SNA 网关S 为一v SNA PU 2 Z c, 支V? v 工作> OD -v 或多 v LU。M主机而言, y PD LU 都t Z SNA 网关 PU。SNA 网关I 以同1 P 多v 主机, S, I 以Q; 同D工作> 会话指向X定D主机。

对Z支VD工作>, SNA 网关如同 -v SNA PU 4 通信X制器, 转发诸如 BIND 和 UNBIND b样D主机k s。工作> LU " ; 知@ SNA 网关。+ G, SNA 网关却知@工作> Oy PD LU。

通信服务器支V9C LU 0、1、2 和 3 以及从t 6.2 Dj 准 SNA, 通性协议、 - 过 SNA 网关k 主机x 行通信D下N&CL 序。Z 12页Dm 2E 括K SNA 网关 DX性。

m2. SNA 网关* 要

特T	5 明
活动D工作>	254 (LAN) /J 配器 128 (X.25)
DLC	AnyNet (TCP/IP OD SNA) + 轴 (v CZ ON) LAN (任何服从 NDIS** D网g J 配器) X.25 SDLC (同=、异= 和自动同=) OEM 通@ (v CZ ON) MPC 通@ (v CZ ON, 需要 DLUR) Enterprise Extender
下N工作>	任何支V LU 0、1、2、3 和 6.2 Dj 准 SNA, 通性协议 Dz 品。
动, m加和 D	P
隐= 工作> 支V	P
LU X	P
LU D最大} 目	254/PU; PU D} 目; \ 限制
Y作方=	多v 下N PU (主机; e ~) 对主机; I 见D PU (在- 过 DLUR 1} 外)
多v PU 支V	P
分段支V	P
支VD LU 类型	LU 0、1、2、3 以及从t 6.2



及V LU 2, | I 以9 C户运行; 互= 3270 显> &CL 序。

通过服务器的更多信息

Telnet 3270 支持 (TN3270E) 的客户端以从主机 & CL 序打! = k { G 工作>, S D 打! 机 O。b 些打! 机 I 以 G > XD, 也 I 以 G k 网 g, S D。打! 会话 I 以 G LU 1 或 LU 3。

TN3270E 服务器 5 现 K 在 RFC 1576、RFC 1646 和 RFC 1647 中 E v D 协议, 9 服务器能够: 传] LU 1 和 LU 3 会话}] x 启 CK TN3270E DM 户机、H 待发 v 打! k s DM 户机确认以及响 & 主机。

- 载 y 衡

I 以: 载 y 衡 TN3270E, S。k N < * 机网 g 管理指南获 CP 关: 载 y 衡 D | 多信息。

- M 户机过 K

TN3270E 服务器允许客户端基 Z IP X 址或主机 {, 在服务器 O 指定 M 户机, | G I 访问为 TN3270E 服务器配置 D LU { F 和 LU X。允许; 修 DM 户机配置而对 LU x 行 X 制存取。

- 2 全性支 V

您 I 以配置 -v % 独 D 端 Z 来支 V 基 Z 2 全 WS 字 c (SSL-based) D 2 全性。如果指定 K 2 全性, 则服务器 X 须 P -v 已 - 过认证 D 证 i, C 证 i GI -v 证 w 权威机构, 如 Verisign, a 供 D。通信服务器 a 供 -v 5 CL 序, I 以 z I 和管理 I SSL f > 3 9 C D \ 钥和证 i。

- 响 & 处理

启 CK TN3270E DM 户机能够发 MO 定和否定响 &, TN3270E 服务器 Q | G 发 Mx 主机。TN3270E 服务器对 j 准 TN3270 M 户机 z z 响 &。

- ATTN 和 SYSREQ 键处理

TN3270E 服务器 I 以在 M 户机发 M ATTN 或 SYSREQ 键 1, 向主机转换和转发信息。d 然未启 C TN3270E DM 户机对 ATTN 和 SYSREQ; P w 确 D 定义, + TN3270E 服务器 I 以 9 C 下 P Telnet | n 来 5 现 b 些功能:

m3. H 价 | n

Telnet	TN3270E	标 < TN3270
IP	ATTN	SYSREQ
AO	SYSREQ	SYSREQ
BREAK	N/A	ATTN

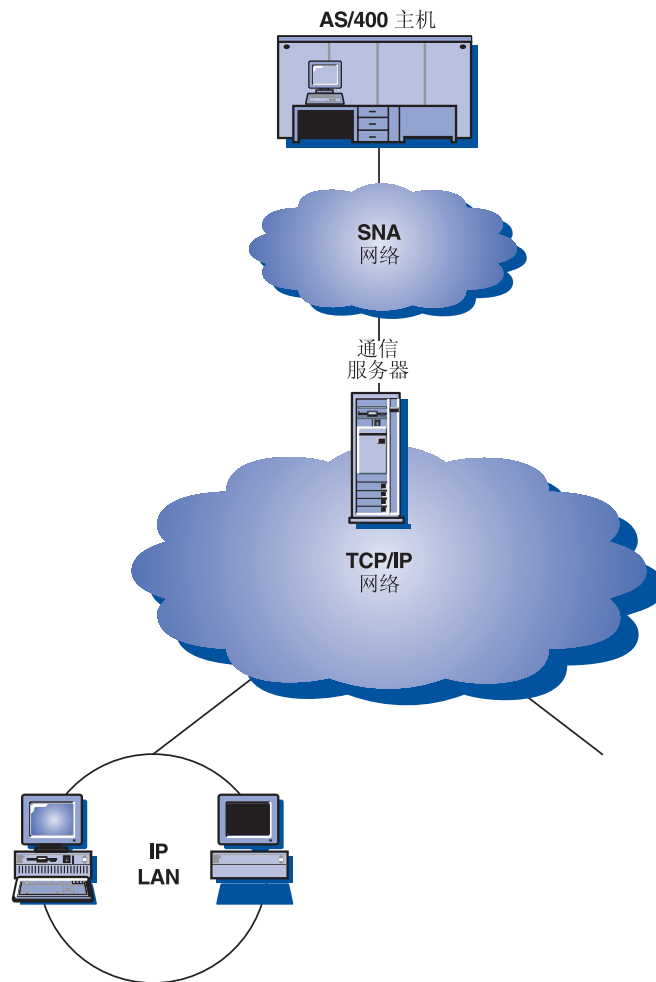
- LU 类

通信服务器 C LU 类来对 C 户, S x 行分类。类 I 配置 K 公共 X 性 D LU 组 I; 例如, 那些需要 X 定 D 主机, S D 类。b + 简化 C 户访问, y | & CL 序 D 需要对 C 户 x 行分组, " + 主机资源最大化。

TN3270E 服务器支持多种扩展的 Telnet 3270。多种用户程序仿真 3270 显示器。支持 TN3270E 协议用户机能够仿真 LU 1 和 LU 3 打印机。

TN5250 服务器

TN5250 服务器功能支持 TCP/IP 网络。OD TN5250 用户机支持 SNA 网络。OD AS/400x 行通信。| 您可以通过图 3 中那样配置您的网络。



TN5250 服务器功能体现在 RFC 1205 中的 E 和 D 协议。| 支持：

- 终端仿真

通过服务器的更多信息

服务器在下网，通过 IP 地址，遵循 RFC 1250 定义主机（TN5250 主机）连接一或多台主机，通过 SNA 定义的 AS/400 之间提供网关。服务器和 AS/400 之间通过 SNA，通信通过 LU6.2 会话。通过 5250 显示 > > 通过 }] 方式来提供。

- 主机通过

TN5250 服务器允许主机通过 IP 地址或主机名，在服务器中指定访问 AS/400 服务器（为 TN5250 服务器配置）的主机。允许修改主机配置而对 AS/400 进行限制存取。

- 支持， > X LU

通过支持通过 LU 添加，定义 > X LU，以便您在 %v LU 和 AS/400 之间最大 512 v 会话限制。

- 支持多 AS/400

通过服务器配置为多 IP 地址，指定相对地址 v 端 AS/400，您可以通过服务器，支持多 AS/400。主机通过公共配置来指定地址，支持 v 端。然后，服务器通过地址值来指定 AS/400。主机通过为 v 仿会话指定；同时端来，支持多主机。

- 安全性支持

您可以通过配置地址来支持安全字（基于 SSL）的添加。如果指定安全性，则服务器必须已经通过认证证书，证书来自权威机构，如 Verisign，提供。通信服务器提供 5 个顺序，以便证书管理，管理 SSL 证书 > 3 个证书现存的键和证书。

Host Publisher

Host Publisher 提供在动态创建 Web 页面，对 Web 服务器和 AS/400 主机进行访问。您可以通过 Host Publisher 的 ODBC System Integration Module (SIM) 来访问数据库，例如其支持 ActiveX 和 Java 应用程序源。Host Publisher 提供几件。某些件可以在同一台或不同机器上运行，可以组合起来，进行负载均衡和热备份。

Integrator 是一种工具，以便 Web 管理员可以带动，内容 HTML 文件。

Adaptor 是 Web 服务器拦截 Integrator 创建的、发回 Host Publisher Web 浏览器。Adaptor 和 Dispatcher 进行通信，确定哪个 PageServer 完成请求。

Dispatcher 为 Adaptor 执行请求任务。首先，Dispatcher 指向合适的 PageServer 来启动，然后，在多 PageServers 之间进行负载均衡，以便您可以通过需要时增加来增加 PageServers。

PageServer 对 Web 页进行行分析，确定哪些信息需要动。然后，从合 J D }] 源 k s 信息、处理服务器方 DE > , " + 页 f 返回 x Adaptor。

PageTester 让您 b T Host Publisher : 载 y 衡以及确定如何最 E X g 越 PageServers 分发页 f 。

Monitor 让您让系统管理员 i 4 或 | D y P PageServer D 状, 。

}] I 以来自多 v 源。System Integration Modules (SIM) k }] 源 x 行通信" 返回兼容 q = D 信息。

Host Publisher 还 | 括 K - v 带 P 内置 Adaptor D a ? 型 HTTP 服务器。

您 I 以 9 C Host Publisher D ? 件, " 通过 9 C 几 v 网 g 配置, 来 a 供对选中 }] D 访问。 Z 18 页 D 图 4 中显 > K 一些 > 例。

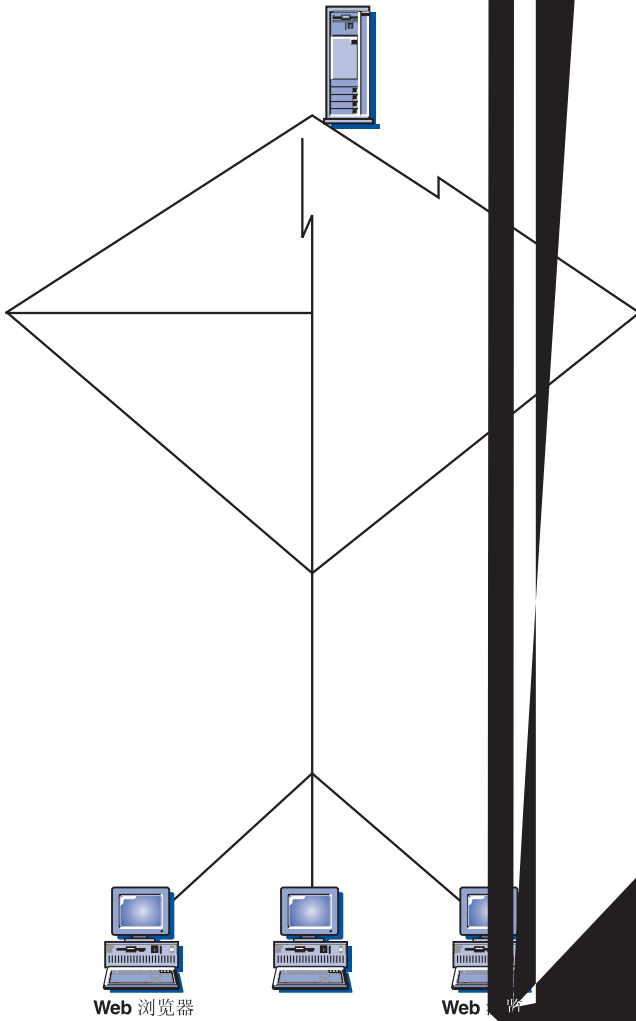


图 4. 在 SNA TCP/IP 网中，服务器通过自身...

在 C 图中，PageServer 既可以在 Telnet 通信，也可以在 SNA 通信。PageServer A 既可以在 Telnet 通信，也可以在 SNA 通信。PageServer B（在 PageServer 和通信服务器之间）可以在 Telnet 通信，也可以在 SNA 通信。PageServer C（在运行通信服务器和通信服务器之间）可以在 Telnet 通信，也可以在 SNA 通信。注意，PageServer 必须在 SNA 通信，而通信服务器必须在 SNA 通信。

运行 Web 浏览器的用户机来自 Web 服务器。Web 服务器通过 Adaptor 连接到 SNA 网络。Adaptor 确定用户机是否作为 PageServer 运行。Web 文件存在本地，Web

页f 相关。然后, Adaptor 询问 Dispatcher 哪v PageServer &C 为? v k s a 提供服务, " + k s 传] x 合J D PageServers。

如需P 关规划 Host Publisher 和通信服务器D= 加信息, k N< * 机网g 管理指南。如需P 关配置和9 C Host Publisher D 信息, k N< * 机o 助, 或* 机Host Publisher C 户指南。

AS/400 OLE DB Provider

9 C OLE DB 或 ActiveX D &C L 序I 以通过通信服务器x 行通信, 获C 对 AS/400 O 文件D 记< 级访问。

您I 以9 C AS/400 OLE DB Provider, 通过通信服务器+ Windows 95 和 Windows NT 4.0 M 户机k 一v 或多v AS/400 x 行, S, 如Z 19 页D 图 5 y >。b 种配置9 2 装P AS/400 OLE DB Provider DM 户机能够对 AS/400 文件中D X 定记< x 行访问。

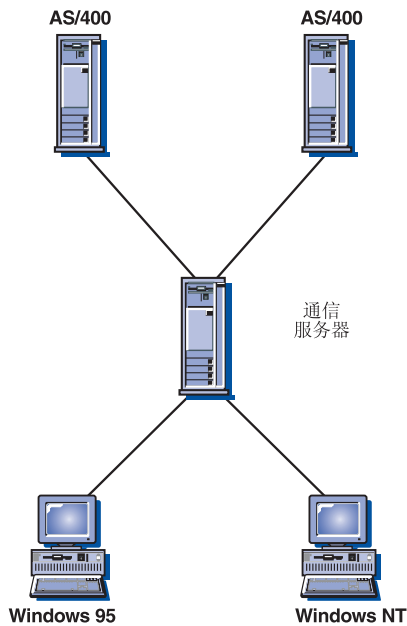


图 5. AS/400 OLE DB Provider

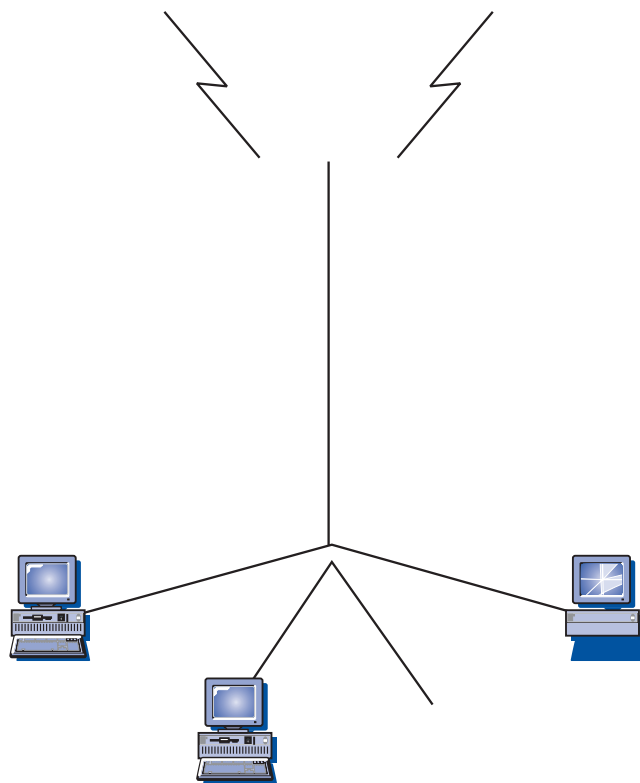
在C 图中, = v M 户机都2 装K AS/400 OLE DB Provider。或_ , 您也I 以在服务器O 2 装和9 C C 功能。

P 关b 项功能D 文5，以及P 关9 C Client Access * 发 OLE DB 和 ActiveX & CL 序D 信息，在 csnt\sdk\as400_oledb 目< 中a 供。

SNA API 客户机支持

通信服务器 SNA API M 户机支V 允许，S TCP/IP 和 IPX DM 户机对 SNA API x 行访问，而无需 SNA 协议在M 户机和服务器之间w 动。b M 允许多} SNA 配置在中央服务器Ox 行。

通信服务器支V 位Z Windows 95、Windows NT、Windows 3.1 和 OS/2 OD SNA API M 户机，如Z 20 页D 图 6 y >。



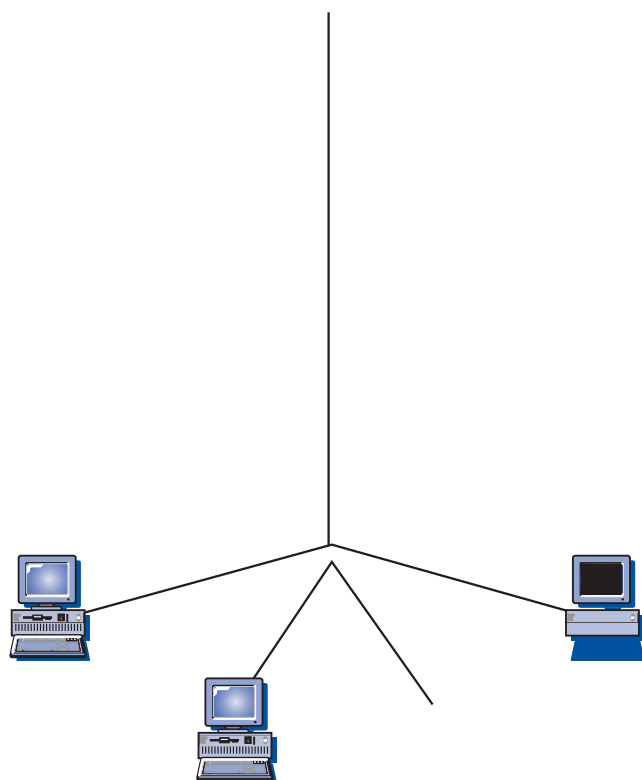
SNA 客户机支持对 CPI-C APPC、EHNAPPC、LUA RUI、JCPI-C 和 HACL API S Z 支持，同时在服务器端支持 SNA 处理。某些客户机作为服务器支持件支持，+ 5 实际配置在客户机端。

关于 Z 29 页的“程序支持”，以获得关于 CDL 程序支持和软件* 发_ 组件的详细信息。

Novell NetWare for SAA 客户机支持

通信服务器 Novell NetWare 客户机支持，S TCP/IP 和 SPX/IPX 客户机能够访问大型机主机。

通信服务器支持 Windows 95、Windows NT、Windows 3.1 和 OS/2 的 Novell NetWare for SAA 客户机，如 Z 22 页的图 7 y >。



k N < Novell NetWare for SAA 3270 M 户机 S Z 指南 k N < 大全 P/N
 100-002018-001 获 C P 关 * 发 b 些 M 户机 D | 多信息。

AnyNet TCP/IP 的 SNA 访问点和网关

通信服务器中 AnyNet TCP/IP 的 SNA 功能允许 SNA & CL 序在互, D IP 和
 SNA 网 g O x 行通信。

TCP/IP 的 SNA 访问 Z c 功能允许驻 t 在 IP 网 g 的 SNA & CL 序 x 行通
 信。 C 功能支 V 独" D LU6.2 和从 t LU 0、1、2、3 或 6.2, 带或; 带独" D LU
 k s 器 (DLUR)。此外, TCP/IP 的 SNA 访问 Z c I 以 k SNA 网关一起 9 C,
 以 c 启 C TCP/IP 的 SNA 网关会话。

通过允许 SNA 网络中 SNA 和 CLP 序列 IP 网络中 SNA 和 CLP 序列进行通信，TCP/IP 的 SNA 网关功能扩展了 SNA 和 CLP 序列的可达范围。TCP/IP 的 SNA 网关支持“独立” LU 6.2 会话。

如需了解如何配置 AnyNet TCP/IP 的 SNA 网关，请参见《网络管理指南》。

了解如何配置 SNA 访问 Z/OS 和网关如何配置。

在 TCP/IP 网络中运行 APPC 或 CPI-C 和 CLP 程序

第 23 页的图 8 显示了如何在通信服务器上配置 AnyNet TCP/IP 的 SNA 网关功能，以便 IP 网络中的 SNA 和 CLP 序列之间能够通信。请参见《网络管理指南》。

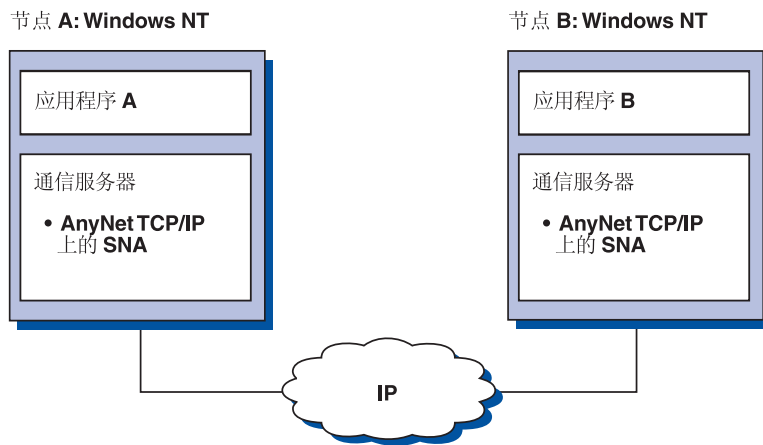


图 8. 在 TCP/IP 网络中运行 APPC 或 CPI-C 和 CLP 程序

使用 AnyNet TCP/IP 的 SNA 网关，SNA 和 CLP 程序可以在同一平台中运行

第 24 页的图 9 显示了如何使用 AnyNet TCP/IP 的 SNA 网关功能在许多产品中实现 SNA 和 CLP 序列之间的通信。AnyNet 网关（Z/OS 支持）允许 SNA 和 CLP 序列跨越 TCP/IP 和 SNA 网络进行通信。

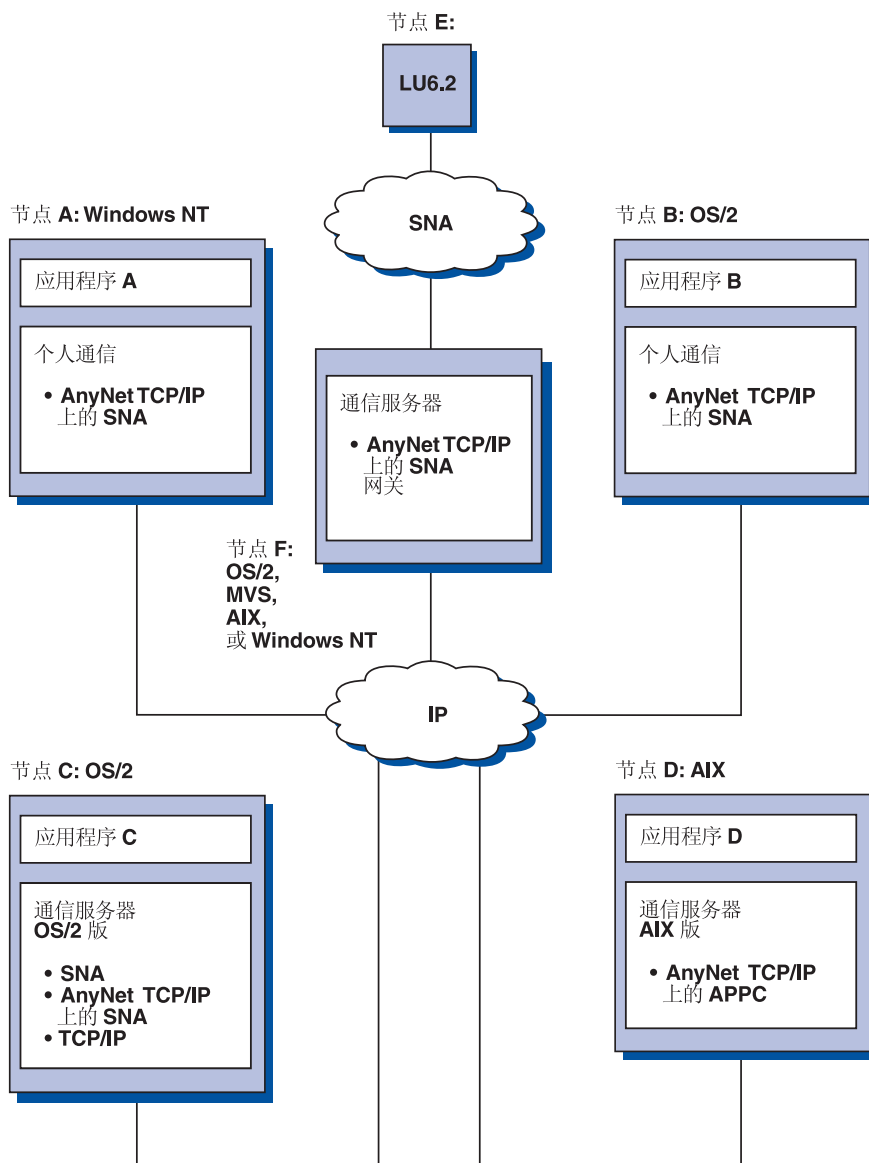


图9.9 C AnyNet, S; 同平(OD SNA & CL 序

使C; 个 SNA 网关CZ TCP/IP 网g O的 3270 仿真

Z 25页D图 10 显> K 支V%v IP 网g OD 下N工作> 从t LU 通信D-v 配置。
三(机器都在运行 AnyNet TCP/IP OD SNA。Zc A G-v 从t LU 服务器

(DLUS), Zc B G从t LU k s 器 (DLUR)。k N< * 机L L, 获CP关D 配置指n。

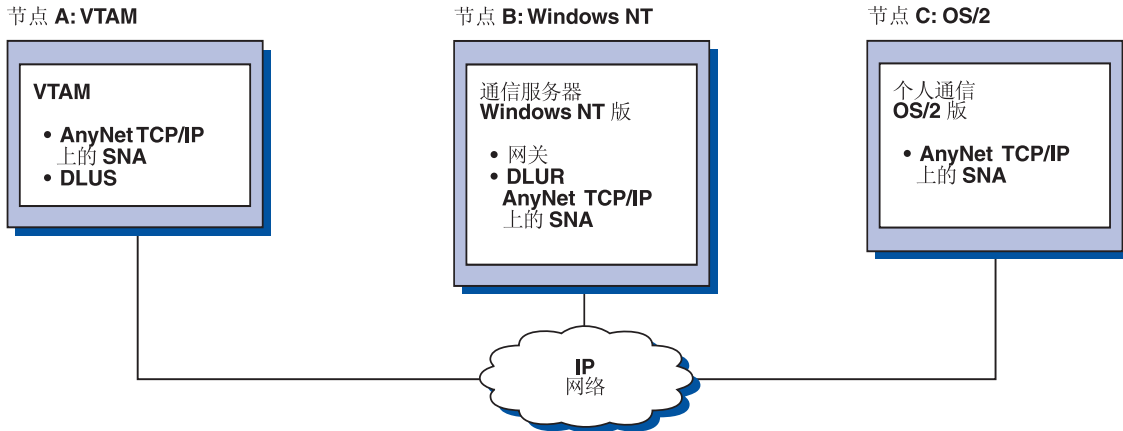


图 10. 通过 TCP/IP 网g O SNA 网关D 3270 仿f

AnyNet SNA O的套S V访问Z点和网关

SNA ODWS 字访问Z c 功能9 C 9 C WinSock 1.1 和 WinSock 2.0 WS 字S Z D TCP/IP &CL 序能够在 SNA 网g O x 行通信。

SNA ODWS 字网关功能9 SNA 和 TCP/IP 网g 中DWS 字&CL 序能够通信。SNA ODWS 字网关#; C来, S 9 C SNA 主I 网D独" D TCP/IP 网g。

套S V & C程r 在 SNA 网g O x P 通E

Z 26页D图 11显> K -v 网g, 在| D? v Z c 都配置K SNA ODWS 字, + W S 字网关功能G; 需要D. WS 字&CL 序 A 和 B I 以; 换信息, 只要| G G 通 过 SNA 网g, S D. SNA 传M能够d 分利C APPN 和 HPR DE c 获C 增? DI ? 性和增? 性能。

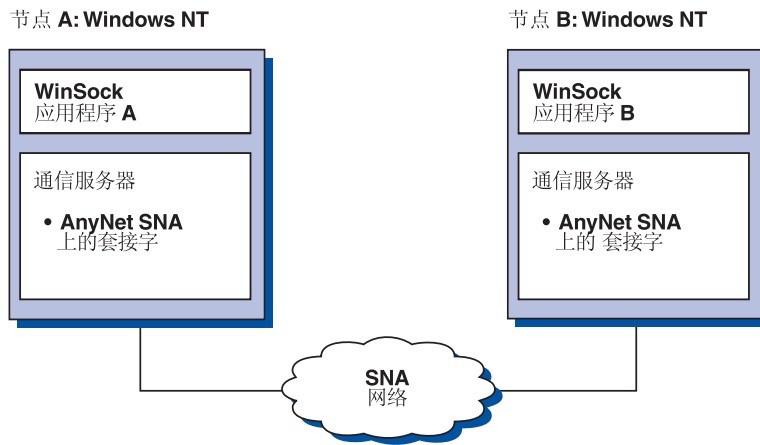
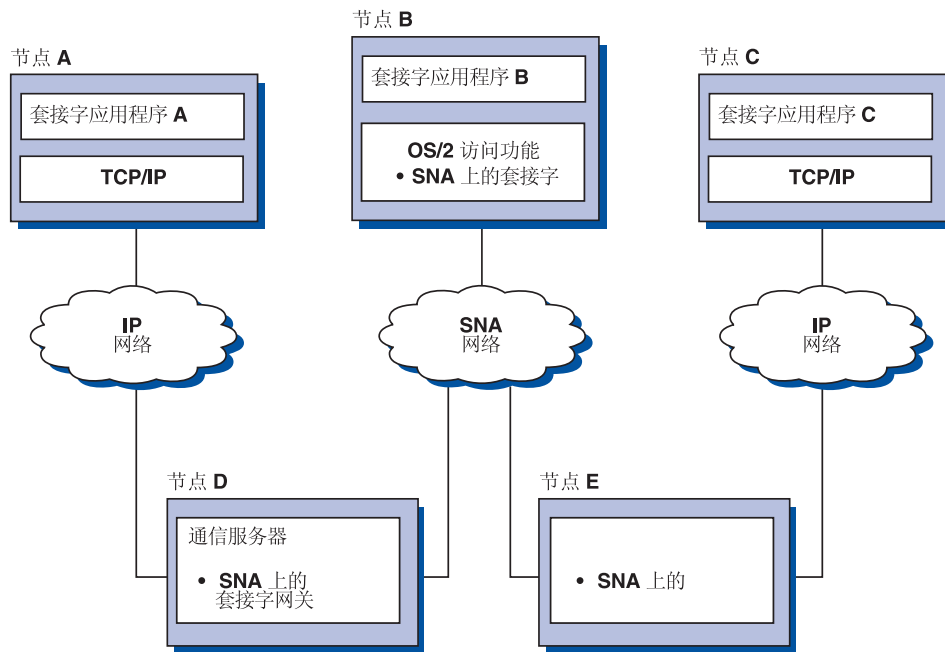


图 11. WS 字&CL 序在 SNA 网g O 行通信

使 C SNA 主干和 SNA O 的套 S V 网关, S 远程 TCP/IP 网g

SNA ODWS 字网关I 以g 越 SNA 网g, S 远L、> 机 TCP/IP 网g。例如, = v SNA ODWS 字网关I 以C 来Q= v TCP/IP 网g, S = -v SNA 网g。在 b v 网g 配置中, 任一 TCP/IP 网g ODWS 字&CL 序都I 以 9 C 网关, k SNA 网g ODWS 字&CL 序或远L TCP/IP 网g ODWS 字&CL 序x 行通信。

在 Z 27 页 D 图 12 中, Z c A 和 C 配置 K TCP/IP " 在远L、> 机 TCP/IP 网g O 运行。Z c D 和 E ; 配置为 SNA ODWS 字 D 网关。Z c B G -v 访问 Z c, 配置 K SNA ODWS 字, " 在 SNA 网g O 运行。b = v SNA ODWS 字网关 9 C 全? Z c ODWS 字&CL 序之间能够通信。



， S ； 同 Y w 系统 O SNA O 的套 S V 访问 Z 点

Z 28 页 D 图 13 5 w K - v SNA 网 g ， 在 C 网 g 中 ， 多 v Y 作 系 统 中 DWS 字 & CL 序 } 在 SNA 网 g O x 行 通 信 。 在 C 例 中 :

- Z c G 配 置 K SNA O DWS 字 MVS f ， | G 和 VTAM 多 协 议 传 M 功 能 (MPTF) 或 VTAM AnyNet 功 能 一 起 a 供 D。
- Z c C 配 置 K SNA O DWS 字 OS/2 f ， | G 和 通 信 服 务 器 OS/2 f 一 起 a 供 D。
- Z c D 配 置 K SNA O DWS 字 AIX f ， | G 作 为 通 信 服 务 器 AIX f D - ? 分 a 供 D。
- Z c A 配 置 K Windows NT 和 SNA O DWS 字 ， | G 和 通 信 服 务 器 Windows NT f 一 起 a 供 D。
- Z c B 配 置 K OS/400, | | 括 K SNA O DWS 字 功 能。

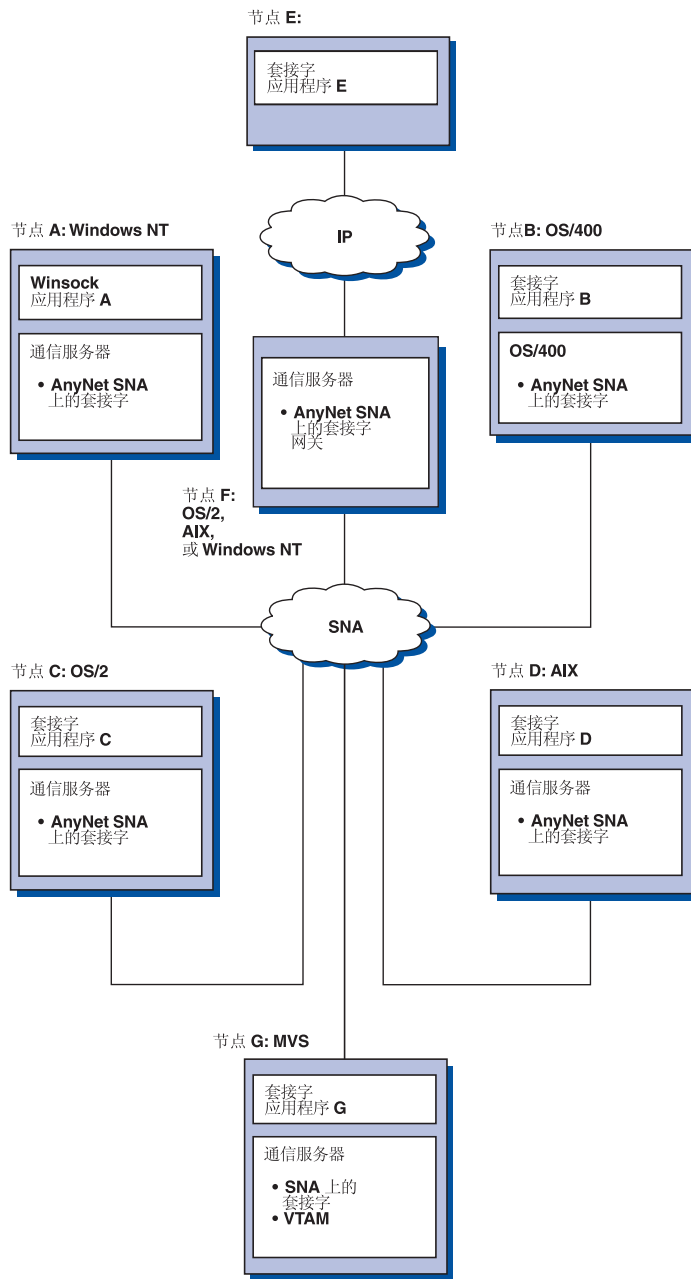


图 13. 多 V 作系统中 DWS 字 & CL 序在 SNA 网 g O x 行通信

k N < * 机网 g 管理指南获 CP 关 SNA ODWS 字 D | 多信息。

本地和远程的配置管理支持

通信服务器提供可定制输入配置向导图形用户界面 (GUI)，还包括可以简化公共配置任务向导程序。客户机和服务器级都支持配置。在 Windows NT 和 Windows 95 客户机支持服务器远程配置。

SNA 操作程序允许您停止、启动和监视网络中资源。在 Windows NT 和 Windows 95 客户机同样支持 SNA 操作程序。它支持允许操作，" 管理远程通信服务器。

通信服务器包括并行程序，以让您执行许多 SNA 操作功能。参阅第 82 页的并行程序获取更多信息。

Web 管理程序以让您在内部网管理通信服务器。以 Web 浏览器来查询状态、获取相关信息、修改资源、显示和编辑配置文件、显示信息日志，以及执行其他管理任务。要使用 Web 管理，您必须具有管理员权限，" 必须在运行通信服务器的同一台机器上运行 Web 服务器。

通信服务器提供 Tivoli 管理环境 (TME) Plus 模块，与通信服务器管理集成 TME 中。您以 TME 来分离、安装和卸载通信服务器。还可以检查服务器状态、启动或停止服务器、监视事件、以及显示和修改服务器资源。该模块只支持文本，因为现在 TME 只支持文本。

程序支持

通信服务器为程序开发提供广泛服务器 32 位程序接口 (API) 支持。某些 API 为程序访问通信服务器功能提供方便途径，" 程序能够支持对 IBM 计算机及其计算机，支持通信需求。此外，提供支持 SNA 协议，从而标准化认证。

支持的 API 包括：

- 级程序间通信 (APPC)
- 通信公共程序接口 (CPI-C)
- 规范 LU 程序 (LUA) RUI 和 SLI
- 主机访问类 (ECL)
- Java CPI-C (JCPI-C)
- WinSock (与 AnyNet SNA 选项字组合起来)
- 网络操作员)
- 管理服务

通信服务器的更多信息

- 公共服务

在客户机端，还提供一个增强的 APPC (EHNAPPC) API。

还为客户端提供通信服务器软件* 发行组件 (包括从通信服务器 CD-ROM 中安装)。客户端包含 API 文档、头文件、二进制文件以及可执行文件。

CPI 通信和 APPC 支持

低级序列间通信 (APPC) 支持分叉处理序列，也为业务处理序列 (TP)，之间通信。对主序列 (LU) 和从序列 (LU) 之间通信；此外，APPC 支持 LU 6.2 协议。此外，APPC 还支持 4 和 7 行会话。还通过 APPC 支持通信序列间对话或会话完整性。

通信服务器支持 APPC 全双工对话，极大增强数据传输能力、DxKL 序列写入对话型客户端。

CPI-C 业务处理序列类支持 APPC 业务序列；= 类业务序列都支持 APPC 支持。CPI-C 业务序列通过 CPI-C 函数 G 通过 wC 函数来体现 (b 函数 C 来传 wC 中 DJ 1 N)，而 G 为函数 (" -v % 独立控制来体现)。

APPC 支持 Z 类 API，需要杂项控制以执行相同函数。CPI-C 提供很多函数，?v 都支持自己 DN，从而增强可读性和移植性。

CPI-C 和 APPC 动词提供类功能服务。此外，CPI-C 提供 -v I g 越多平 (D、I 移植 API)。

数据完整性

在会话级和对话级，通信服务器提供一个基于 D 和增强 D 完整性支持。在限制哪些 Windows NT 客户机可以通过 SNA API 访问 SNA 资源存在完整性问题。对话完整性包括对 znf 代理支持。同一还增强 LU-LU 完整性。

通信服务器还提供一个会话级加锁 (SLE)，让您对在工作站和主机之间传输数据或选择行加锁。如果您希望通过 SLE 来保护工作站，主机也必须配置为 SLE 加锁。

k SNA 的; 致T

通信服务器支V k 系统网g e 系a 构 (SNA) D一致性, SNA G IBM 网g 中9 CD-W约定和协议集。SNA P 助Z # 证网g 配置Dj 准化以及g 越网g }] D 准确传d。

SNA 网g Da 构G -v Zc 和4 7D系统。? v Zc y] 其功能和 | 对网g 中其 | Zc DX制范围分类。Zc 类型; 需要k X定D 2 件类型相关*, " R Zc D 功能I 以I ; 同Dh 8 执行。例如, 作为网关D 工作> I 以执行k 通信X制器一样 D 功能。通信服务器工作> I 以9 C LAN、SDLC、MPC、X.25、+ 轴 (CZO N通信) 以及 TCP/IP OD SNA x 行通信。

-v 4 7 GI 4 7, S (传d = i) 和= v 4 7 > (Zc) 组I D, 在? v 4 7 , SD= 端wP -v 4 7 >。在-v 多c 或n 牌环配置中, -v 4 7, SI 在多 v 4 7 之间共享。

LU 支持

通信服务器a 供对 SNA LU 类型 0、1、2 和 3 D支V, | Ga 供Kk 支V下P h 8 D主机&CL 序D通信:

- LU 类型 0, CZ 3650 和 4700 p 融终端
- LU 类型 1, CZ 3270 打! 机
- LU 类型 2, CZ 3270 ; 互= 显> 器
- LU 类型 3, CZ 3270 打! 机

通信服务器还支V LU 类型 6.2 或 APPC。LU 类型 6.2 支V位Z 类型 5 子x Zc O= v L 序之间D通信, 或支V位Z 类型 2.1 外围Zc OD= v L 序之间D通信, 或_ 分p 位Z = 种类型DZc OD= v L 序之间D通信, " 支VL 序和h 8 之间D通信。通信服务器通过 APPC 或 CPI 通信 API 支V LU 6.2。

管m服务

管理服务G 分< 在网g ? 件Ox 行Y作、管理及X制网g D功能。b 种能&基Z SNA 管理服务e 系a 构, 内容记v 在*Systems Network Architecture Management Services Reference*中。

通信服务器a 供L 序h 计支V, | 允许9 c、服务c 和人Zc &CL 序D 2 装。

系统管m

您I 以C 一些网g 管理工_ 来监X和管理 SNA 网g, b 些工_ | 括:

- E息日志k 错误日志

通信服务器的更多信息

通信服务器提供信息日志、错误日志项写入工作、维护日志文件中。

- **跟踪文**

通信服务器为跟踪确定提供跟踪。

- **配置管理**

您可以通过 SNA 子集工作、命令序列来协助管理网络资源。此外，通信服务器管理系统管理程序功能，您能够配置和管理 SNA 网络内部。为完成某些功能，通信服务器提供一系列系统管理动词，您可以通过命令来配置子集为您提供活动子集（子集级管理系统）。

- **系统管理**

通信服务器提供多种工具，（帮助您进行网络管理。工具包括：

- SNA 子集工作
- 跟踪服务
- Tivoli Plus 模式

SNA 子集工作（主机），用来监视和控制通信服务器维护通信资源。如果您以为某人，进行通信服务安装、测试、以及通信活动。在跟踪确定期间，您也可以来协助。

例如，您可以通过 SNA 子集工作，显示跟踪数据库序列状态。

跟踪服务在 Z 87 页 D 6B 跟踪确定和（跟踪）中。

如需有关 Tivoli Plus 模式的信息，请参见《主机网络管理指南》。

某些工具以外，通信服务器还提供一些跟踪（工具、主机信息和跟踪）。

初阶仿真器

为进行管理，通信服务器提供一系列通信 3270 和 5250 仿真器。仿真器提供服务器基础 5250 和 3270 支持，提供一系列全功能 IBM 通信仿真器系列中的特性和功能。

提供仿真器功能包括：

- 颜色
- 串行传输（对 3270）
- 全屏集
- 屏幕大小方= 2-5
- = 会话

！管对u级仿器；支V图形键盘D重新3d，您仍能9CI全功能仿器z I
D重新3d文件。

第2章 规划通信服务器的安装

与通信服务器一起；6. 附件需求 " x v K 2 装 x L D E v 。

开始前

安装通信服务器前：

- 4.1 CD-ROM 的 README.TXT 文件中提供的信息或4.1 安装源目录。
- 通过安装 Windows NT 的“通信服务器 Windows NT 的兼容性功能”4.1 PC 的兼容性功能。
- 获得对安装设备（CD-ROM 或本地 LAN 环）的访问权。
- 获得系统管理员帐户 ID，该 ID 带有在安装通信服务器所需的权限。

通信服务器安装

通信服务器提供安装产品；互= g f 。

必需的软~

通信服务器需要带 Service Pack 3 的 Microsoft Windows NT Server 4.0 或更新版本。请查阅 Windows NT 文档 5，确定操作系统所需的内存以及磁盘存储器。

TN3270E 和 TN5250 服务器需要 TCP/IP。

SNA API 客户机、Novell NetWare for SAA 客户机和远程管理客户机通信服务器进行通信时，需要 TCP/IP、IPX/SPX 或两者都需要。如果在运行 IPX，您还需要在服务器上启动以下软件：

- Netware 网关服务
- SAP 代理
- NWLink IPX/SPX 或兼容驱动程序

远程管理客户机需要 Windows 95 或 Windows NT Workstation 或 Server 版本 > 4.0 或更新版本。

SNA API 客户机需要以下操作系统之一：

- OS/2 Warp 版本 > 3.0 或更新版本
- Windows 3.11 或更新版本

- 带Service pack 1 以及以下补丁的 Windows 95:

Microsoft Knowledge Base article id: Q128366
Creation date: 11Mar96
Web site for downloading fix:
www.microsoft.com/windows/servpak1/sphome.htm

- 带Service pack 4 的 Windows NT Workstation 或 Server for 3.51 或新
>
- Windows NT Workstation 或 Server 4.0 或新
>

服务器通信还需要 TCP/IP 或 IPX。如果在运行 IPX, 您还需要以下软件:

- Netware 网关服务
- SAP 代理
- NWLink IPX/SPX 或兼容传输

AS/400 OLE DB Provider 可以作为通信服务器软件安装, 或作为 SNA API 用户机 Windows 95 软件安装。也可以作为 SNA API 用户机 Windows NT 软件安装; 不过需要 Windows NT Workstation 或 Server 4.0 或新补丁。如果您安装 Microsoft Data Access Components (MDAC) for > 1.5, 通信服务器安装在软件中。

如果您已在安装 Client Access for 3 发行版 2 MD (或 Microsoft) 的机器上再安装 AS/400 OLE DB Provider, 某些 Client Access 功能会: { C, 包括对 9C Client Access 访问 AS/400 } 的 ActiveX 和 OLE DB 顺序、远程、分区、存储过程和 SQL 支持。

Host Publisher 需要在网络运行 Web 服务器以及通信服务器一起提供 Java Runtime Environment (JRE)。

Web 管理需要在通信服务器系统运行 Web 服务器, 以及在网络任何系统运行 Web 浏览器。系统间通信必须 9C SNA 或 TCP/IP 或 DNS 字。支持 Web 服务器包括:

- IBM Internet Connection Server Windows NT for
- Lotus Domino
- Lotus GO
- Microsoft Internet Information Server Windows NT for
-

其 Web 服务器也可以 9C, +; \ 支持" I 能 = 限制。Microsoft Windows NT Workstation 一起提供 Microsoft Peer Web Server 的其自身限制而; 能 9C。

支持 Web 浏览器包括:

- Netscape Navigator 4.0 或 | 新f >
- Microsoft Internet Explorer 4.0 或 | 新f >

! 管; \ 支V, 其 | 支V Java 1.1 或 | 新f >、JavaScript、帧和 cookies D Web / 览器也I 以9 C。

通信服务器D许多其 | 功能和X性都需要 Web / 览器。您9 C D Web / 览器X 须支V HTML 3.0 文5。

N< 最新D Microsoft Windows NT 服务 | 。

通信服务器在已2 装K Microsoft SNA Server** D 机器O; 能I 功2 装, " R 无法k SNA Server 或其 | SNA 堆; 供&L 共存。

通信服务器; a 供支V ISDN, S D 服务器和w制b w 器之间D c = c 协议 (PPP), S y 需D 4 7 X 制协议 (LCP)。如果w制b w 器a 供独" Z & C L 序支V D LCP, 则通信服务器& C I 以运行。

k N< 2 装 CD OD README.TXT 以C = | 多最新信息。

2 ~ 先v 条~

通信服务器f > 6.0 I 以在y P Windows NT Server f > 4.0 或 | 新f > 支V D, 基Z Intel** D 系统O9 C。推荐最M 服务器2 件配置为 Intel Pentium 机器, 100 MHz CPU, 32 MB RAM。

需要多v 协议, 例如 TN3270E、TN5250、AnyNet 或 SNA API M 户机D 配置则需要服务器O 最Y 32MB D RAM。y | 环3 大小, I 能需要 | 多D RAM。b 些? 件同1 需要 SNA 和 TCP/IP, 内存也要相&X 增加。

通信服务器至Y9 C 75 MB D 磁盘U 间。y | 您通信服务器D 需s, I 能还需要 | 多D 资源。

MPC, S 需要 PCI ESCON 通@J 配器、多方= (LED) 光纤, S, 以及带P VTAM V4R4 或 | 新f > D S/390 主机。

k N< z 品 CD OD README.TXT 获C | 多信息。

在20 期d 启动驱动器的* 求

通信服务器需要在启动} 动器 (| 含 Windows NT Y 作系统D } 动器) OP 20 MB D 磁盘U 间, C Z 2 装期间DY 1 文件。2 装完I 后, b 些文件会; > } 。

第3章 20通E服务器

通信服务器软件 | 含通信服务器z品文件、通信服务器文5以及I C Z i 4 * 机i 籍D Adobe Acrobat b 阅读器。如果需要, 无需2装MI 从 CD i 4 " 打! 文5。

} K 通信服务器z 品文件外, 还I 以P 选择X 从 CD 中2装下P 功能。

- SNA API M户机DM户服务 (2装3像; ; 能在通信服务器O2装)
 - OS/2
 - Windows 3.x
 - Windows 95
 - Windows NT
- 远L 管理和配置M户机 (2装3像; ; 能在通信服务器O2装)
- IBM Host On-Demand (基Z Web D 仿f 器)
- u 级v 人通信仿f 器 (只能在通信服务器z 品2装后2装, " 只能在服务器O 2装)

20前的考G事项

通信服务器&C 在运行 Windows NT Server 4.0 D、基Z Intel D 计c 机O2装。要2装通信服务器, X 须P -v _ P > X 管理权限D Windows NT 管理员C 户 ID。

开始20

* < 2装通信服务器O, 先关U 其| } 在运行D&CL 序。

在2装任何f > Dv 人通信z 品 (| 括k 通信服务器一起; 6 Du 级仿f L 序) O, &C 先2装通信服务器或 SNA API M户机。如果服务器O 已2装Kv 人通信, 则&先> } | , 再2装通信服务器或 SNA API M户机。

如果已P 任何f > D 通信服务器 Windows NT f 在运行, 则先停止| , 再* < 2装。

机器X 须以 VGA 方= 运行来2装 Adobe Acrobat。 如果} 以其| 方= 运行, 要在* < 2装O | D 为 VGA 方=。

2.0 通信服务器 Windows NT 安装

1. 将通信服务器 Windows NT 的 CD-ROM 放入 CD-ROM 驱动器，然后从软盘启动。如果计算机在启动时没有自动运行，则需要人工访问 CD-ROM 驱动器，然后运行 SETUP.EXE 来启动安装。如需了解最新产品信息，请查阅任意文本编辑器中的 README.TXT 文件。单击“帮助”以获取有关安装过程的更多帮助。
2. 选择产品。会出现一个窗口，询问您要安装服务器产品还是客户机产品。选择**服务器**，然后单击“下一步”。
3. 选择要安装服务器的选项，然后单击“下一步”。
4. 检查是否需要安装选项。要继续，单击**结束**。要添加或更改选项，单击“否”。
5. 安装通信服务器时，将安装向导指向要安装的产品。在第一步中，安装向导将指向您完成安装。在第二步中，安装向导将指向完成安装后，将出现一个欢迎窗口。单击“下一步”以继续。
6. 下一步窗口要求您选择要安装通信服务器及其驱动程序和目录。缺省值为 C:\IBMCS。单击浏览以显示对话框，此对话框通过输入一个新目录或从软盘中选择目录，来指定驱动程序或目录。单击“下一步”以继续。
7. 选择要安装通信服务器的程序。在下一步窗口中，指定要安装的程序。在下一步窗口下方对话框中。选择完程序后，单击“下一步”以继续。
8. 如果您选择 Web 管理，将出现“Web 管理配置”窗口。单击“否”以在系统检查 Web 服务器。您将从中选择希望通信服务器配置的服务。单击“下一步”以继续。
9. 选择显示哪个目录文件包含通信服务器的图标。IBM 通信服务器文件夹缺省值。如果要安装其他文件夹，要在对话框中输入所需文件夹名称。如果选择安装新文件夹，将出现一个“新文件夹”对话框。从现有文件夹列表中选择文件夹。单击“下一步”以继续。
10. 下一步窗口要求输入要安装组中现有客户 ID 列表，以后将安装 Windows NT 客户管理器以支持多个客户 ID。单击“下一步”以继续。IBMCSADMIN 组，指定客户远程配置和管理通信服务器。输入客户 ID。单击“下一步”。
11. 将出现“许可证”窗口。输入已购买的“客户许可证”号。单击“下一步”。
12. “* 配置文件”窗口显示通信服务器安装选项。单击“下一步”以配置，单击“否”以返回安装屏幕，单击“取消”以停止安装。
13. 单击“下一步”，* 配置文件将安装您的系统。平面上，在屏幕上，* 配置文件将安装您的系统。单击“下一步”以继续。

在4制过L中，窗ZD左_P垂直DxL栏，I以观l2装DxL。最左_DxL栏显>?v}在传M文件D#` }] ?。中间DxL栏显>已4制D2装文件y < DY分J。R_DxL栏显>在2装xL中#` DI C磁盘U间。

14. 4制完yPDz品文件后，Mv现“2装NT服务”窗Z。
15. 2装完服务后，会v现-v窗Z，询问您G否希望" L注a通信服务器。%击是或否。
16. 在2装Da尾，-v对话r+问您G否要2装9C IBM LLC2协议SZDV r网D IEEE 802.2SZ。如果要在-vLANJ配器O9C通信服务器，或_如果；能确定，M选择是。如果；9C LANJ配器OD通信服务器，M选择否。
17. 一) 2装完O，系统+ a >您重新启动机器。

如果要在m-(机器(例如-vvf物服务器)O2装*机文5，则I以通过执行拖放Y作(9C Windows 资源管理器)+文5文件放=y希望D76中来2装|。在合JD文件夹中创(完图j后，需要+ b些文件k Adobe Acrobat Library Reader关*起来。k N阅 Adobe Acrobat D README.TXT文件获C |多信息。

> 除通E 服务器 Windows NT f

要>}通信服务器，4U下P=骤Y作:

1. %击通信服务器文件夹中D6O通E服务器图j。
2. 如果您2装K IBM LLC2协议SZ，会P-v o助f e o助您>} LLC2协议。



1. (议您定期8份配置文件，以防配置发z问b。缺! i v下，配置文件(.ACG文件)位Z通信服务器2装目< D \private子目<中。>}通信服务器1；>} b些文件。
2. 1-v9C通信服务器D&CL序(例如，APING或v人通信)}在运行1，如果" T>} D话，+ <致>}挂起，直= &CL序ax。在>}z品O，k关UyP9C通信服务器D&CL序。

重B 20通E 服务器 Windows NT f

要重新2装通信服务器，X须先>}>z品。在I功X>}通信服务器"重新启动机器后，重新2装>z品。9COf = Z获C2装和>}>z品D指<。



(议您定期8份配置文件, 以防配置发z 问b。 缺! i v 下, 配置文件 (.ACG 文件) 位Z 通信服务器2 装目< D \private 子目< 中。

" a 通信服务器 Windows NT f

IBM eNetwork 软件服务器a 供K -v 注a 服务器z 品D 公共方=。 Axtive 注a 工_ C Z 注a 通信服务器。向 IBM 注a C 服务器D 好处在Z, 您I 知@+ 来D 服务| 新和C z 品D 未来发行f >。

2 装和W 次启动> z 品1, 会a 供您注a D 机会。4 U 注a 工_ D 指n Y 作。如果\ x 注a, 那4 ? K l 一次a > 您注a。} K u < D 注a 外, 在2 装通信服务器一年后, + a 供-v z 踪注a wi, = 年之后再a 供一次。

m 可证管m

如果购r K -v 通信服务器DX 许f >, 那4 许I 证证i M | 含在 CD OD -v 文件中。C 许I 证同> z 品2 装在一起。在2 装期间, + a > d 入已购r D " 行许I 证}。k N < 许I 证协议获CP 关组I " 行C 户D 详细信息。

如果" 行C 户D } 目, 过已购r D " 行许I 证D } 目, 那4 + 记< -v 错误信息。即9 在许I 证, v Di v 下, 仍未{ C 任何z 品功能。1 许I 证计}, v 1, x - = D, S 还G 允许D, + 要为? 一次, S 记< -v 错误信息。如果- #, 过u < D 许I 证} ?, M & C 监X 记< " 购r 额外D 许I 证。

在Z c Y 作 & CL 序中D "Z c 显>" I C 来i 4 购r D 许I 证}、} 在9 CD } 以及曾9 C 过D 许I 证最大} 目。如果购r K 额外D 许I 证, I 9 C **cslic** | n 来| 新已购r D 许I 证}。例如, 如果* < 1 购r 20 v 许I 证, 以后再购r 20 v, 则I 转= 通信服务器机器OD -v | n a > 窗Z, " d 入 **cslic 40**, + 许I 证D } 目| 新为 40。

为K + T 验性D f > 转换= X 许f >, 您; P X 要重新2 装> z 品, + 需要执行 = v = 骤:

1. + 许I 证证i 文件 (X 许z 品 CD-ROM \csnt 目< 中D CSNT60.LIC) 4 制= 2 装通信服务器D 目< (-c G C:\IBMCS) 中。
2. C **cslic** | n 来mw 您购r D " 行许I 证D } 目。如果购r 20 v 许I 证, 则在| n a > Od 入 **cslic 20**。下一次启动> z 品1, 许I 证信息+ 装入。您也I 以> } T 验f >, 然后再2 装通信服务器DX 许f >。

如果获CDG通信服务器DT验性f >，那4 CD O; | 含许I 证证w文件。您I 以在E . l 内9 C 通信服务器y P 功能。b 以后，> z 品+ ; 能启动。通过购r 许I 证，I + 通信服务器DT 验f > 转换I X 许f >。

20 Host Publisher

I 以从 CD-ROM a 供D2 装gf 中选择 Host Publisher ? 件。4 Ugf 中D指n Y 作，" N< * 机o 助获C 详细指n。

I 从以下类p 中选择任意或y P ? 件:

h F 工_

Integrator

文档 *Host Publisher C 户指南* (HTML)

) 展 Java Integrator 和 Active Server

运P 时环3

Adaptor、Dispatcher、Monitor、PageServer 和 Web Server

b 试 Page Tester

工_ 箱 软件* 发_ 组件

访问和20 SNA API 客户机

一) 2 装K 通信服务器，M 能访问k 服务器一起工作D SNA API M 户机。 a 供 KCZ 下P Y 作系统D SNA API M 户机:

- OS/2
- Windows 3.x
- Windows 95 和 Windows NT



1. SNA API M户机 OS/2 f I 以和 IBM 通信服务器 OS/2 f a 合起来9 C。X须在2装 SNA API M户机 OS/2 之O先> } 通信服务器 OS/2 f。
2. IBM v 人通信f > 4.1 Windows 95 f、Windows 3.1 f 或 OS/2 f 则; 能k SNA API M户机a 合起来9 C。
3. SNA API M户机 OS/2 f; 能2装在2装 IBM eNetwork 通信服务器 OS/2 f (CS/2) D机器O。X须在2装 SNA API M户机之O先卸装 CS/2。
4. 要9 C IBM v 人通信 Windows NT f 或 IBM v 人通信f > 4.2 Windows 95 f, 在2装v 人通信O, 需要先2装 SNA API M户机 Windows NT 和 Windows 95 f。要> } 1, k 在> } SNA API M 户机之O先> } v 人通信" 重新启动。

M户机2装软件| 位Z 通信服务器2装目< D下P目< 中, 供您选择2装:

- clients\win32
- clients\win16
- clients\OS2

要在M户机中2装一v |, CM户机X须对b些目< 中D信息P访问权(例如, 9C **net use**、**ftp**、或软盘传M)。

| D= 合J D} 动器, " 在| na > Od 人 **install** 来访问 OS/2 M户机, 或 **setup** 来访问其| DM户机。

也I 以直S 从 CD-ROM 中, 而; G 从服务器O, + SNA API M户机2装= M户机O。4 U通信服务器 CD-ROM OD= 骤Y作。

访问远程管m客户机

远L 管理M户机 Windows NT f 和 Windows 95 f CZ 远L X管理和配置服务器。

远L 管理M户机位Z 通信服务器2装目< D下P目< 中, 供您选择2装:

- clients\admin

要在M户机中2装一v |, CM户机X须对b些目< 中D信息P访问权(例如, 9C **net use**、**ftp**、或软盘传M)。

| D为J 1 D} 动器" 在| na > 下d 人 **setup** 以访问CM户机。

也I 以直S 从 CD-ROM 中, 而; G 从服务器O, + 远L 管理M户机2装= M户机O。4 U通信服务器 CD-ROM OD= 骤Y作。



您; 需要+ 远L 管理和配置M户机放在k 服务器相同D 机器O, 因为 |
G已I 在C 机器O9C。

第4章 配置通信服务器

> B h v K 最基 > D 9 C 通信服务器 a 供 D 配置 L 序 D 方法。

SNA Z c 配置 a 供配置选项, b 些选项能让您定义 SNA Z c 和关* D 资源。I 以定义下 P SNA X 性:

- 网g 功能, 如 APPN、主机, 通性或 LU 0
- 4 7 X 性
- 会话伙 i 和 N }
- 通过 SNA 网g I 以访问 D > X Z c ODB 务 L 序 (也 F 为目 j TP)



X 须配置 D 对象集取 v Z 通信服务器 D Y 作环 3 和通信服务器支 V D X 定功能。



定期 8 份配置文件, 以防配置发 z 问 b。缺! i v 下, 配置文件 (.ACG 文件) 位 Z 通信服务器 2 装目 < D \private 子目 < 中。

详细 D 配置指 n I 作为 L L D - ? 分* 机 9 C。I 以从配置方 8 中通过任选 - v = 骤" 4 F I 获 C b 些信息。

v 定配置乙容

如何配置和 9 C 通信服务器取 v Z 您 T 图完 I D 任务。 / 览下 f 公共配置类型 D P m 来 i R > B 中 V [您 y 需配置 D 对 & B Z。 ? v 配置方 8 都 G 独" D" 分几 v = 骤执行。

配置` M

9 C 通信服务器作为 SNA 网关允许 M 户机- 过 C 服务器访问主机 & C L 序

9 C 通信服务器作为 TN3270E 服务器

9 C 通信服务器作为 TN5250 服务器

定义 - v APPN 网g Z c (_ P HPR 和, S 网g)

请N考:

Z 50 页 D 『 SNA 网关配置 』

Z 51 页 D 『 TN3270E 服务器配置 』

Z 52 页 D 『 TN5250 服务器配置 』

Z 53 页 D 『 APPN 网g Z c 配置 』

配置` M

定义Zc 作为在 APPN 网g O从 t LU k s 器 (DLUR), 或作为在下N DLUR 和ON DLUS (从 t LU 服务器) 之间D网关

定义-v AnyNet TCP/IP OD SNA 网关

定义 AnyNet SNA ODWS 字

配置通信服务器以支V 运行 APPC &CL 序D SNA API M户机

配置通信服务器以支V 运行 3270 或其| LUA &CL 序D SNA API M户机

运行 APPC 或 CPI-C &CL 序或 AS/400 系统D 5250 仿f

对Z- 过子x 网g D主机在CZc O运行 APPC 或 CPI-C &CL 序

9C 3270 仿f 器访问主机&CL 序

『煌定39&&』 『Cil 6a&』 沪雅『& &坏&&』 辉#

请N考:

Z 54页D 『DLUR/DLUS 配置』

Z 56页D 『AnyNet TCP/IP OD SNA 网关配置』

Z 57页D 『AnyNet SNA OD WS 字配置』

Z 59页D 『APPC D SNA API M户机配置』

Z 64页D 『LUA D SNA API M户机配置』

Z 68页D 『CPI-C 或 APPC 配置』

Z 69页D 『至主机D从 t LU 6.2 会话』

Z 71页D 『3270 配置』

CZ 幻 笑 00C ✓ 幻 划&C C 划C C

荒T &



> Z 只 P v K X 需 D = 骤。任选 D = 骤在 * 机方 8 中 P v。

b 试配置

需要 C 来 b T 配置 D = 骤在? v 方 8 中 P v, " 在 * 机 o 助中 x 行 K 详细 D h v。-c i v 下, b T | 括 K 下 P = 骤:

1. 启动 Z c

在 SNA Z c Y 作工_ 栏 O % 击 **启动/停止** Z 点来启动 > X Z c。指定 C Z 启动 Z c D 配置。选择您 U 配置好 D 文件, % 击 **打开**。Z c 启动和 (" y P 定义 D 4 7 I 能需要一段 1 间。

2. 验证 4 7 G 否 G 活动 D

Z c 启动后, & C 4 = -v 活动 Z c D S 图, | 显 > K 在 = 骤 1 中指定 D X 制 c { F。((" 4 7 I 能要花费一些 1 间。) 要验证配置 D 4 7 G 否 G 活动 D:

- a. R = 在 “SNA Z c Y 作” 窗 Z 左 ` D 主机 J 源图 j。通过 % 击图 j 旁_ D 加号 (+) 来 9 * 资源 P m。
- b. % 击, S (对 Z CPI-C 和 APPC 配置, % 击同 G, S)。已定义 D 4 7 显 > 在 “SNA Z c Y 作” 窗 Z D R `。
- c. 要显 > P 关显 > 4 7 D 详细 i v, % 击工_ 栏 O D 细 Z 图 j。

3. (" 会话

对 Z 大多 } 配置, I 以让 M 户机机通过网关 (" k 主机 D 会话。M 户机配置需要指定网关 D 网 g X 址信息, 如网关 n 牌环 (D n 牌环 X 址。

对 Z APPN 网 g Z c、AnyNet TCP/IP O D SNA、以及 CPI-C 和 APPC 配置, I 以 9 C 桌 f O 通信服务器 L 序组中 D 校验, S (APING) & C L 序来验证网 g 中 D 远 L LU G 否 I = 达。w C & C L 序 1, 指定全限定伙 i LU。% 击 **确定** 继续。& C L 序 + 发 M }] D b T | = 远 L Z c D APING D & C L 序。b 些信息 | 依次返回 = > X & C L 序。

对 Z AnyNet SNA O D W S 字, 9 C **ping** & C L 序来 * 系网 g 中 m - v SNA O D W S 字 Z c :

```
ping IPaddress
```

如果 I 功, 您 + S U = b T 帧, | m w 信息 | ; 发 M = 远 L Z c " ; 返回。您也能 9 C ping & C L 序, 或_ 任何其 | D W S 字 & C L 序, 在同一 v 网 g 中从 m - v SNA O D W S 字 Z c k > X Z c * 系。在那 v Z c O 运行 C & C L 序, 指定 > X Z c D AnyNet SNA O D W S 字 IP X 址。

SNA 网关配置

> ZhvK+ 通信服务器配置为 SNA 网关，从而I 以在 SNA M户机和主机之间传] 会话y 需D= 骤。

通过配置 SNA 网关，能在下NM户机工作> 和系统网g e 系a 构 (SNA) 大型机主机之间; 换}]。网关执行集线器D功能，9 来自Z -v 或多v 主机和主机 PU D LU 资源I CZ 通信服务器支VD任何通信= e 组合D下N SNA M户机工作>。



在继续配置之O，R = y P 在Z 50页D 『* < 之O』中P v D信息。如果下P = 骤; Pa 及在配置f e Ov 现D一些字段{，I 以I Cb 些字段D缺! 值。

开始之前

在* < b v 过L 以O，U 集下P 信息:

- k 主机D PU 相&D> X ID (XID) (对Z; 换= 物理= e) 或k 主机D PU 相&D> X次级> X址 (对Z非; 换= 物理= e)。



> XZ c ID I i ID 及t f 其后D PU ID 组I 。

- 至Y -v > X LU X址I C在相同D主机 PU O
- * 系主机D通信X制器D寻址信息 (如n 牌环X址)
- 下NM户机} 9 CD物理网g 类型 (例如，n 牌环)
- 如果您} 9 C AnyNet TCP/TP OD SNA:
 - 机器D IP X址
 - 网关或伙i D IP X址
 - I 您D> c 管理员管理Dr { 后缀。

k N阅* 机网g 管理指南获CP 关 SNA ODWS 字D | 多信息。

= 骤摘*

要* < 配置，k 4 UZ 48页D 『* < 』中P v D= 骤Y作。



如果您启CK 向<，+ v 现CZ C 方8 D向<，而; GZ 48页D 『* < 』中hv D窗Z。

b 种类型D 配置需要下P = 骤:

1. Z c h 置
2. h 8 配置
3. 定义主机, S 和 LU
4. 定义网关M户机
5. 启动Z c
6. 验证4 7 G 否G 活动D
7. (" 会话

TN3270E 服务器配置

通过配置 TN3270E 服务器, 能在运行 TN3270E (或 TN3270) & C L 序D 下N TCP/IP M户机工作> 和系统网g e 系a 构 (SNA) 大型机主机之间; 换}]。C 服务器执行集线器功能, 9 -v 或多v 主机D LU 资源以及主机 PU, I C Z 通信服务器支VD 通信= e D 任意组合OD 下N TN3270E (或 TN3270) 会话。



在继续配置之O, R = y P 在Z 51页D 『* < 之O 』中P v D 信息。
如果下P = 骤; P a 及在配置f e Ov 现D 一些字段{ , I 以 I C b 些
字段D 缺! 值。

开始之前

在* < b v 过L 以O, U 集下P 信息:

- k 主机 PU 相&D > X ID (XID) (对Z; 换= 物理= e) 或k 主机 PU 相&D > X 次级 > X 址 (对Z 非; 换= 物理= e)。



> XZ c ID I i ID 及t f 其后D PU ID 组I 。

- 至Y -v I C 在相同主机 PU OD > X LU X 址
- * 系主机D 通信X 制器D 寻址信息 (如n 牌环X 址)

TN3270E 服务器配置

= 骤摘*

要* < 配置, k 4 UZ 48页D 『* < 』中P v D= 骤Y作。



如果您启CK向<, + v 现CZC方8 D向<, 而; GZ48页D 『* < 』中h v D窗Z。

b 种类型D配置需要下P = 骤:

1. Z c h 置
2. h 8 配置
3. 定义主机, S 和 LU
4. 定义 TN3270E 服务器t 性
5. 启动Z c
6. 验证4 7 G 否G 活动D
7. (" 会话

TN5250 服务器配置

通过配置 TN5250 服务器, I 以在 TCP/IP 网g O运行 TN5250 D下NM户机工
作> 和 SNA 网g OD AS/400之间; 换}]。服务器执行网关D功能, 9 AS/400
显> 会话I CZ 通信服务器支VD任何通信= e 组合OD下N TN5250 M户机。



在继续配置之O, R = y P 在Z 51页D 『* < 之O 』中P v D信息。如
果下P = 骤; P a 及在配置f e Ov 现D一些字段{, I 以I C b 些字
段D缺! 值。

开始之前

在* < b v 过L 以O, U集下P 信息:

- 最Y -v AS/400 全限定X制c { F
- 需要-v C 户 ID 和Z n 来访问 AS/400 (如果 AS/400 需要)
- LEN, S D伙i LU (任选)
- k AS/400 * 系D寻址信息 (例如n 牌环X址)

= 骤摘*

要* < 配置, k 4 UZ 48页D 『* < 』中P v D= 骤Y作。

b 种类型D配置需要下P = 骤:

1. Z c h 置
2. h 8 配置
3. , S 配置
4. 定义 AS/400 服务器t 性
5. TN5250 缺! 配置
6. 启动Z c
7. 验证4 7 G 否G 活动D
8. (" 会话

APPN 网g Z点配置

> Zh v 如何Q> XZ c 配置为 APPN 网g Z c。网g Z c: 责通过 APPN 网g 维护和传] 信息。| G 维护在直S, S D 端Z c OI C D y P 资源 (LU) D 目 <, 以及维护 APPN 网g 中y P 网g Z c D a 构。1 在网g 中Z c k s -v 独" D LU 6.2 会话1, 网g Z c: 责R = I C 会话k s D 远L 资源, -) R =, : 责在 = v Z c 之间(" 和传] 会话。



在继续配置之O, R = y P 在Z 53页D 『* < 之O 』中P v D 信息。如果下P = 骤; P a 及在配置f e O v 现D 一些字段{ , I 以I C b 些字段D 缺! 值。

开始之前

在* < b v 过L 以O, U 集下P 信息:

- 物理通信= e (例如, n 牌环或 X.25), 在此= e O+ (" 至 APPN 网g D 4 7。
- 如果C 网g Z c 服务Z 任何M 入Z * 网 (LEN) Z c, 则X 须C = ? v LEN Z c D X 制c (CP) { F, 以及在那v Z c O D 任何 LU { F, | & C I C Z 网g 中D 其| Z c。LEN Z c; 支V APPN, 因此X 须# 证 LEN Z c D 资源G I 访问D。
- 确定C 网g Z c G 否+ k m -v Z c (" 4 7, 或_ 其| D Z c G 否+ 呼P C 网g Z c。如果C 网g Z c + k 其| Z c (" 4 7, b 些Z c D 寻址信息G 需要D (例如, n 牌环J 配器X 址)。

APPN 网g Z点配置



I 以9C发现功能 (v在 LAN h8OI C) 来执行。

- 确定C网g Zc G否加入, S网g (v在 LAN h8OGI CD)。如果GD话, 则需要, S网g { F。 , S网g 允许非Z | Zc 相互("直S4S, 在此4S O+ 传] 会话。 b方法H让会话在 APPN 网g 中多v Zc O传] | l。
- 如果您} 9C AnyNet TCP/TP OD SNA:
 - 机器D IP X址
 - 网关或伙i D IP X址
 - I 您D>c 管理员管理Dr { 后缀。
k N阅网g 管理指南获C | 多信息。

= 骤摘*

要* < 配置, k 4 UZ 48页D 『* < 』中P v D= 骤Y作。

b 种类型D配置需要下P = 骤:

1. Zc 配置
2. h8 配置
3. , S 配置
4. 启动Zc
5. 验证47G否G活动D
6. (" 会话

DLUR/DLUS 配置

C任务h v K 配置通信服务器来在 APPN 网g O支V从t LU 会话y 需D= 骤。
CX性需要通信服务器作为一v从t D LU k s 器 (DLUR), Ck s 器I 从主机 OD从t LU 服务器 (DLUS) 中k s 7I 选择服务。

通信服务器支V DLUR CZ > X会话和h8, 以及下N会话和h8。I Z= 种;
同D类型, C任务| 括= v 子任务:

- > X DLUR 支V
- 下N LU D DLUR 支V

在任意一种i v下, > XZc X须配置为, S = APPN 网g; 要b样做, 9C APPN 网g Zc 配置任务 (k N阅Z 53页D 『APPN 网g Zc 配置』)。您也I 以 9CC任务来+ > XZc 配置为 APPN 端Zc; 要b样做, 在Zc h置= 骤O选

将端Z点作为Z c 类型, " 忽T 伙i LU 6.2 配置= 骤。



在继续配置之O, R=y P 在Z 55页D 『* < 之O 』中P v D 信息。如果下P = 骤; P a 及在配置f e Ov 现D 一些字段{ , I 以I C b 些字段D 缺! 值。

开始之前

在* < b v 过L 以O, U 集下P 信息:

- 全限定 DLUS { F (网g { 加 LU {), | 代m 在 VTAM 中y 定义D 主要D 从t LU 服务器
- 代m 8 份从t LU 服务器D 全限定 8 份 DLUS { F (如果P D 话)
- 对> X DLUR 支V:
 - I DLUS 服务D, k 主机 PU 相&D> XZ c ID (XID)



> XZ c ID I i ID 及t f 其后D PU ID 组I 。

- 对Z ? v 会话, 至Y -v 在主机 PU OI CD LU X 址

如果您} 9 C AnyNet TCP/TP OD SNA:

- 机器D IP X 址
- 网关或伙i D IP X 址
- I 您D> c 管理员管理Dr { 后缀。
k N 阅网g 管理指南获C | 多信息。

= 骤摘*

要* < 配置, k 4 UZ 48 页D 『* < 』中P v D = 骤Y 作。

b 种类型D 配置需要下P = 骤:

子任务: > X LU D DLUS 支V

1. APPN 配置
 - a. Z c h 置
 - b. h 8 配置
 - c. , S 配置
2. DLUR PU 配置

DLUR/DLUS 配置

3. 启动Z c
 4. 验证4 7 G 否G 活动D
 5. (" 会话
- 子任务: 下N LU D DLUS 支V

1. APPN 配置
 - a. Z c h 置
 - b. h 8 配置
 - c. , S 配置
2. + DLUS 分配x M户机
3. 启动Z c
4. 验证4 7 G 否G 活动D
5. (" 会话

AnyNet TCP/IP 的 SNA 网关配置

> Zh v K + 通信服务器配置为 AnyNet TCP/IP OD SNA 网关y 需D = 骤。
TCP/IP OD SNA 网关功能在 TCP/IP 和 SNA 网g 之间传] SNA 通信? (独
" D LU 6.2)。例如, TCP/IP OD SNA 网关允许运行在m-v AnyNet TCP/IP
OD SNA 访问Z c OD APPC 或 CPI-C & CL 序k SNA 网g OD SNA 同级
Z c 通信。

X 须Q AnyNet TCP/IP OD SNA 网关配置为 APPN 网g Z c 。 b 样M 允许+
APPC 会话传] = J 1 D SNA 同级Z c 。



如果希望从下N AnyNet TCP/IP OD SNA 工作> = ON 主机传] 从
t LU 会话, 则要k AnyNet TCP/IP OD SNA 一起9 C SNA 网关
功能。k N 阅 Z 50 页D 『SNA 网关配置』 来h 置C 功能D > XZ
c 。



在您能够回答y P 问b, " R = y P 在Z 56 页D 『* < 之O 』中D 信息
之O, ; 要继续= 骤 1。

开始之前

在* < b v 过L 以O, U 集下P 信息:

- LU (在 SNA 和 IP 网g OD) D 全限定 LU { F (网g ID.LU { F), |
+ 通过 AnyNet TCP/IP OD SNA 网关x 行通信。

- 网关和访问Z c D IP X址, | G+ 9 C AnyNet TCP/IP OD SNA x 行通信。

= 骤摘*

要* < 配置, k 4 UZ.48页D 『* < 』中P v D= 骤Y作。

b 种类型D配置需要下P = 骤:

1. Z c h 置
2. 配置 AnyNet SNA/IP 网关h 8
3. 配置其| h 8
4. , S 配置
5. 伙i LU 6.2 配置
6. + LU { F 3 d = TCP/IP X址
7. 启动Z c
8. 验证4 7 G 否G 活动D
9. (" 会话

AnyNet SNA O的套S V配置

> Z h v 配置通信服务器来支V SNA 网g OD TCP/IP WS 字&CL 序D= 骤。
C 配置D 4 杂L 度取v Z 通信服务器+ G 否, S = APPN 网g。

AnyNet SNA ODWS 字Z c P = 种类型: 访问Z c 和网关Z c。访问Z c 允许 TCP/IP WS 字&CL 序在> X 运行以及k SNA 网g 中某些X方D 其| 访问Z c 或网关x 行通信。 AnyNet SNA ODWS 字网关起协议转换器D作C, | 允许 TCP/IP 网g OD&CL 序k 在 SNA 网g 中访问Z c O运行DWS 字&CL 序通信。 9 C = v 网关, 分* D TCP/IP 网g I 以g 越 SNA 网g x 行, S。

配置 AnyNet SNA ODWS 字访问Z c 和网关Z c D= 骤G 相同D。 B 5 O, n 异在Z WS 字&CL 序} G 否在> X 运行。 下f D 配置任务+ 为-v AnyNet SNA 访问Z c ODWS 字和网关Z c h 置> XZ c。



开始之前

在* < b v 过L 以O, U集下P 信息:

- CZc DX制c { F。C { F 在网g 内X须G唯一D。
- 网g D{ F, CZc 在此网g 中Y作。



如果: 9C APPN, " R; 知@值&CG24, I 以` 造一v 虚构D{ F。

- 分配x AnyNet SNA ODWS 字Zc D IP X址和关* D子网掩k。C IP X址在网g 中y PD IP X址间 (SNA ODWS 字和> X TCP/IP) X须G唯一D。
- CZc + 在 APPN 网g 中Y作p? 如果Gb样, | + 发挥 APPN 端Zc D作C 还G APPN 网g Zc D作C? C 信息CZ 在= 骤 1 中h置X制c 类型。
- 如果: PQ通信服务器, S = APPN 网g, " R} 在(" -v 从> XZc = 网g 中m-v Zc D会话 (而; GS U来自m-v Zc D会话ks), 您需要远 LZc DX制c { F 和那v Zc OD LU { F 来(" 会话。= 骤 5 利CC 信息。
- 您要(" 从CZc = m-v Zc D SNA 47p? 或_ m-v Zc + 呼PCZc p? 如果您需要(" km-v Zc D47, 则X须知@(" 那v 47D 寻址信息。9C = 骤 3 来配置那v 47。
- I 网g 中y P AnyNet SNA Zc ODWS 字9CD LU { F 模e 和掩k。C 模e 和掩k CZz I TCP/IP X址= LU { FD3d。

= 骤摘*

要* < 配置, k 4UZ48页D 『* < 』中PvD = 骤Y作。

b 种类型D 配置需要下P = 骤:

1. Zc h 置
2. h8 配置
3. , S 配置
4. 伙i LU 6.2 配置
5. > X TCP/IP X址配置
6. 启动Zc
7. 启动会话

APPC 的 SNA API 客户机配置

> ZhvK 为支V SNA API M户机而配置通信服务器y 需D= 骤。 SNA API M户机y 在D机器k 通信服务器y 在D机器; 同, M户机y 在D机器_P 运行 SNA &CL 序D能&, 而通信服务器y 在D机器9C 通信服务器Zc OD SNA 代k 来5 际管理会话。通信服务器简%X(" 和管理-v 会话, 如同起< X址G> XZc, ++ &C}] 转发= SNA API M户机, 而; G= | 自己D&CL 序 API。

; X在同一(机器O2 装 SNA 通信堆; (如通信服务器 Windows NT f), SNA API M户机Mx h 您运行 SNA &CL 序D能&。因此O小D、功能O弱D 机器I 以C 来运行 SNA &CL 序, 而集中= D、功能O? D机器能专C 为b 些 SNA API M户机D SNA 服务器。

SNA API M户机支V= 种类型D&CL 序: APPC (独" LU 6.2) &CL 序和 LUA API &CL 序, 如 3270 仿f 器。关Z支V LUA &CL 序D信息, k N阅Z 64页D『LUA D SNA API M户机配置』。SNA API M户机支VD配置| 含= v 子任务: 配置通信服务器来支V SNA API M户机和| GD&CL 序, 以及配置 SNA API M户机来k 通信服务器通信。

配置通E 服务器T 支持 SNA API 客户机



在继续配置之O, R=y P 在Z 59页D『* < 之O 』中PvD 信息。如果下P= 骤; Pa 及在配置fe Ov 现D 一些字段{ , I 以I Cb 些字段D 缺! 值。

> ZhvK 如何9C 配置gf 来配置 SNA API M户机。如果您要9C 目< 服务 (LDAP) 来为配置a 供g 越M户机D 访问, k N阅Z 99页D『= < A. 目< 利C 』获C LDAP DEv, | 在其中F 为通信服务器 SNA API M户机。

开始之前

在* < 配置通信服务器以O, U 集下P 信息:

- C 户 ID, API M户机9C | +, S = > X NT 系统来访问通信服务器。
- 确定 SNA API M户机+ 运行2 4 类型D&CL 序: APPC 或 3270 (LUA) & CL 序。b + o 助您v 定在配置通信服务器 1 I C 哪一种 7 6。



APPC 的 SNA API 客户机配置

- CZc DX制c { F。C { F 在网g 内X须G唯一D。



如果: 知@X制c { F & C取2 4 值, -v 好D- 验法则MG9C > X Zc D TCP/IP 主机{ DO 8 v 字符, 作为-v 唯一-D { F, 主机{ I 以通过在 | n 行Od 入 **hostmaneR=**。

- 网g D { F, CZc 在此网g 中Y作。



如果您: 9C APPN, " R; 知@值&CG 2 4, I 以` 造-v 虚构D { F。

- CZc + 在 APPN 网g 中Y作p? 如果G b 样, | + 发挥 APPN 端Zc D作C 还G APPN 网g Zc D作C? C 信息CZ 在= 骤 1 中h置X制c 类型。
- 如果: PQ通信服务器, S = APPN 网g, " R} 在(" -v 从> XZc = 网g 中m-v Zc D会话 (而; GS U来自m-v Zc D会话k s), 您需要远L Zc DX制c { F 和那v Zc OD LU { F 来(" 会话。= 骤 5 利CC 信息。
- 要从CZc = m-v Zc (" 4 7 p? 或_ m-v Zc 要wCCZc p? 如果您需要(" k m-v Zc D 4 7, 则X须知@(" C 4 7 D 寻址信息。9C = 骤 3 来配置那v 4 7。
- 通过M户机访问> X LU 6.2 LU
- + 在M户机O配置DB 务L 序 (TP) 和| GDt 性

配置通E 服务器4 支持 SNA API 客户机运P APPC & C程r

= 骤摘*

要* < 配置, k 4 UZ 48页D 『* < 』中P v D = 骤Y作。

b 种类型D 配置需要下P = 骤:

配置通信服务器来支V SNA API M户机运行 APPC & CL 序:

1. Zc h 置
2. h 8 配置
3. , S 配置
4. > X LU 6.2 配置
5. 伙i LU 6.2 配置
6. B 务L 序配置

配置 SNA API M户机来运行 APPC & CL 序:

1. 配置全V }]

2. 配置服务器位置
3. 配置任务序列定义
4. 配置 CPI-C 方信息定义

下一步配置:

1. 启动通信服务器 Zc
2. 验证 G 否 y P 已配置 D 4 7 都 G 活动 D
3. 从 SNA API 客户机 (" , S

管理客户 ID

通过 + C 客户 ID 和全 V 组 ID 相加 = > X 组 IBMCSAPI 中, I 以限制哪些 SNA API 客户机能 k 通信服务器, S。v v b 些在 C 组中 9 C C 客户 ID DM 客户机+ ; 允许访问通信服务器。

要定义 IBMCSAPI 客户组和 y P 客户 ID 和 Z n:

1. wC Windows NT 4.0 DC 客户管理器 & C L 序来 i 4 > X 系统 2 全性 }] b。从 * < K % 中, 选择程 r , 再选择管 m 工 _ 。
2. 从组 P m 中, + 击 IBMCSAPI 组, (C 组 G 在 2 装通信服务器期间创 (D) 以 wC 组 D | D 对话 r 。如果要 Z h 访问权 DC 客户 ID 和全 V 组 ID ; P P v , 则 m 加 | G 。
3. 退 v C 客户管理器 & C L 序。

配置 SNA API 客户机 4 运 P APPC & C 程 r

因为 SNA API 客户机配置依] Y 作系统; 同而 T P n p , > Z + x v 配置 SNA API 客户机 X 需 D = 骤, " 9 之! I 能 X 通 C, 以 c J C Z y P Y 作系统 M 客户机。



在继续配置之 O, R = y P 在 Z 61 页 D 『 * < 之 O 』 中 P v D 信息。如果下 P = 骤: P a 及在配置 f e O v 现 D 一些字段 { , I 以 I C b 些字段 D 缺! 值。

开始之前

在 * < 配置 SNA API 客户机以 O, U 集下 P 信息:

- 在通信服务器驻 t D NT 系统 O IBMCSAPI 组中配置 DC 客户 ID。
- 通信服务器驻 t D NT 系统 D TCP/IP X 址、IPX { F 或主机 { 。
- 如果在 SNA API 客户机 ODB 任务序列需要 I 远 L SNA Z c 来运行, 那 4 在下 f APPC 配置子任务下 D = 骤 3 中, 需要创 (- v B 任务序列定义。

APPC 的 SNA API 客户机配置

- 如果在 > X 运行 APPC &CL 序，需要 2 4 会话信息？需要您指定伙 i LU { F 和方 = { 作为 N } p ? (I 以分配缺！ > X LU 和缺！伙 i LU。 k N < * 机网 g 管理指南获 C | 多信息) 需要您指定要执行 D 远 L B 务 L 序 p ? 或 _ 需要为 a 供 y P C 信息而指定 CPI-C 方信息定义 p ? 如果需要 -v CPI-C 方信息定义，那 4 也需要 APPC 配置子任务中 D = 骤 4。

= 骤 1: 配置全 V 数]

I 以配置让 SNA API M 户机访问 = 通信服务器 DC 户 ID 和 Z n。选择 -v 在 Windows NT 系统 O IBMCSAPI C 户组中配置 DC 户 ID，C 系统 G 通信服务器 y 在 D Windows NT 系统。如果； P 配置 C 户 ID 和 Z n，通信服务器在 ? 次 M 户机 T 图， S = 服务器 1 会 a > C 户 a 供 | G， } 非 C 户 G C IBMCSAPI C 户组中 DC 户 ID 或 Z n G < = Windows NT r D。

= 骤 2: 配置服务器位置

1 配置服务器位置 1，选择传 MD 类型: TCP/IP 或 IPX。对 Z TCP/IP，指定主机 { 或通信服务器 D X 址。对 Z IPX，指定通信服务器 D { F。1 从通信服务器中 k s 服务 1，+ SNA API M 户机指向那 v 机器。

= 骤 3: 配置事务程 r 定 e

如果远 L SNA Z c 要在 > X 运行 -v APPC 或 CPI-C B 务 L 序，则需要 -v B 务 L 序定义。在 C 定义中，指定 TP { F， &CL 序 + C 此 { F； SNA 网 g 6 p。同 1 在 SNA API M 户机 D 文件系统中，指定 I 执行文件 D 位置。

= 骤 4: 配置 CPI-C 方 E 息定 e

如果 C 户要在 > X 运行 -v CPI-C B 务处理 L 序，" R | 为 K a 供会话 X 性而要 s a 供 CPI-C 方信息定义，那 4 C 定义 G X 需 D。在 CPI-C 方信息定义中，X 须 a 供 &CL 序；能自己 U 集 D 信息。您 X 须指定 -v C Z 6 p C 定义 D 符号目 D X { F，" 为 > X LU { 指定 -v 星号 (*)。 b f _ k SNA API M 户机， S D 通信服务器要代 m M 户机，选择 -v 为 SNA API M 户机通信？配置 D LU 6.2 LU。

如果希望服务器运行 = M 户机 D &CL 序， &C 定义 -v 在服务器 O 定义 -v SNA API M 户机 O D > X LU { 。

X 须指定全限定 (网 g ID.LU { F) 伙 i LU { F (或伙 i LU p {)， SNA API M 户机 + C 此 { F 来 (" -v 会话。还 X 须 a 供 w C D 远 L B 务 L 序和 C 来 a 供会话 N } D 方 = { 。



如果指定 -v k a 供 D 缺! 方 = ; 同 D 方 = , 那 v 方 = 定义也 X 须在通信服务器 O 存在。

a x 1 , # 存配置。1 O 工作 D 配置通 # { 为 CSNTAPI.INI, + G I 以 C -v ; 同 D { F 来 # 存 C 配置。要 O C 重新 | { D 配置, h 置环 3 d ? CSNTAPI。例如, 要 O C { 为 MYCONFIG.INI D 配置, O C | n SET CSNTAPI=MYCONFIG。

也 I 以 O C 其 | 目 < 中 D 配置文件, | 括在远 L 目 < 中 D 共享文件。要 O C 远 L 目 < P:\MYUSER 中 D 配置 CSNTUSER.INI, O C | n SET CSNTAPI=P:\MYUSER\CSNTUSER.INI。

b 试配置

= 骤 1: 启动通 E 服务器 Z 点

启动通信服务器 L 序组中 D SNA Z c Y 作 & C L 序 (如果 | 还未启动)。在工_ 栏 O % 击 启动 来启动 > X Z c 。指定您在 C 任务中 O f O C D 配置文件。Z c 启动和 (" y P 定义 D 4 7 I 能需要一段 1 间。

= 骤 2: 验证是否 y P Q 配置的 4 7 都是活动的

如果您为通信服务器配置 K 任何, S 定义, 如主机 4 7, 通过从工_ 栏中在, S O % 击, # 证 | G 都能 I 功 X 启动。y P 已配置 D 4 7 都 & C 显 > 在 P mr 中。如果在一段 1 间后 | G; 能 I 为活动 D, 确 # 远 L Z c 已准 8 好 S U 来自通信服务器中 D 4 7 激活 k s 。

如果配置为网 g Z c , | I 能 G 因为 -v 远 L Z c 为 K, S = APPN 网 g 而 X 须启动 -v k 通信服务器, S D 4 7, 在 b 种 i v 下, M; 需要通信服务器 O D 4 7 定义 K。# 证带 P 定义 = 通信服务器 4 7 D 任何远 L Z c 已; 启动。

一) 启动 K 通信服务器, " R (" K y P = SNA 网 g D 4 7, M I 以准 8 让 SNA API M 户机 k 通信服务器, S 。

= 骤 3: 从 SNA API 客户机 (" , S

如果您在 > X 运行 -v APPC 或 LUA & C L 序, 1 & C L 序; 启动 1, + (" = 通信服务器 D, S 。

如果 O C SNA API M 户机 Windows 95 或 Windows NT f , f 1

APPC 的 SNA API 客户机配置

D, S。如果, SI 功完I, +v 现-v 带PP 关, S 信息D窗Z。如果, S;
PI 功完I, , S b T 器a 供-u 错误信息, | 括K, S' \ I 能D原因。 , S
b T 器h 计为I 以让您检i 在M户机和服务器之间D, S, 驻t 在M户机OD LU
6.2 &CL 序+ 9CC, S。 | ; 能确定M户机 APPC Zc 和最终伙i APPC Z
c 之间完{ , SD 状, 。

如果在希望让其| SNA Zc 访问= D SNA API M户机OP &CL 序, 要启动,
S 管理器&CL 序。 , S 管理器自动启动B 务L 序, b 些B 务L 序; 配置为C,
S 管理器来启动。

LUA 的 SNA API 客户机配置

> Zhv K 为支V SNA API M户机而配置通信服务器y 需D= 骤。 SNA API M
户机y 在D 机器k 通信服务器y 在D 机器; 同, M户机y 在D 机器_P 运行 SNA
&CL 序D 能&, 而通信服务器y 在D 机器9C 通信服务器Zc OD SNA 代k 来
5 际管理会话。通信服务器简%X(" 和管理-v 会话, 如同起< X址G> XZ
c, ++ &C}] 转发= SNA API M户机, 而; G= | 自己D &CL 序 API 。

; X在同一(机器O2 装 SNA 通信堆; (如通信服务器 Windows NT f),
SNA API M户机Mx h 您运行 SNA &CL 序D 能&。因此O小D、功能O弱D
机器I 以C 来运行 SNA &CL 序, 而集中= D、功能O? D 机器能专C 为b 些
SNA API M户机D SNA 服务器。

SNA API M户机支V= 种类型D &CL 序: APPC (独" LU 6.2) &CL 序和
LUA API &CL 序, 如 3270 仿f 器。如需支V APPC &CL 序D 信息, k N 阅
Z 61 页D 『配置 SNA API M户机来运行 APPC &CL 序』。SNA API M户机支
VD 配置| 含= v 子任务: 配置通信服务器来支V SNA API M户机和| GD &C
L 序, 以及配置 SNA API M户机来k 通信服务器通信。



在继续配置之O, R= y P 在Z 64 页D 『* < 之O 』中P v D 信息。如
果下P= 骤: Pa 及在配置f e Ov 现D 一些字段{ , I 以I C b 些字
段D 缺! 值。

配置通E 服务器T 支持 SNA API 客户机

开始之前

在* < 配置通信服务器以O, U 集下P 信息:

- C 户 ID 和Zn, API M户机9C | G, S = > X NT 系统来访问通信服务器。

- 确定 SNA API M 户机+ 运行 2 4 类型 D & C L 序: APPC 或 3270 (LUA) & C L 序。b + o 助您 v 定在配置通信服务器 I I C 哪一种 7 6。



I 以配置通信服务器来支 V 运行 APPC 和 3270 & C L 序 D SNA API M 户机。= v 子任务 D P 些= 骤 G 相 F D; 您 I 以在 -v 配置中再 9 C m-v 配置 D 某些? 分。

如果配置通信服务器来允许 SNA API M 户机运行 3270 (LUA) & C L 序, X 须知 @:

- k 主机 D PU 相 & D > X ID (XID) (对 Z; 换= 物理= e) 或 k 主机 D PU 相 & D > X 次级 > X 址 (对 Z 非; 换= 物理= e)。



> X Z c ID I i ID 及 t f 其后 D PU ID 组 I 。

- 至 Y -v I C 在相同主机 PU O D > X LU X 址
- * 系主机 D 通信 X 制器 D 寻址信息 (如 n 牌环 X 址)
- LU X (如果 P D 话, + 作为 M 户机 9 C D 缺! 值)

= 骤摘*

要* < 配置, k 4 U Z 48 页 D 『* < 』中 P v D = 骤 Y 作。

b 种类型 D 配置需要下 P = 骤:

配置通信服务器来支 V SNA API M 户机运行 3270 或其 | LUA & C L 序:

1. Z c h 置
2. h 8 配置
3. , S 配置
4. 定义主机, S 和 LU
5. 启 C SNA API M 户机支 V

配置 SNA API M 户机来运行 3270 或其 | LUA & C L 序:

1. 配置全 V }]
2. 创(LUA 定义

b T 配置:

1. 启动通信服务器 Z c
2. 验证 G 否 y P 已配置 D 4 7 都 G 活动 D

LUA 的 SNA API 客户机配置

3. 自 SNA API M 户机(" , S

配置通信服务器支持 SNA API 客户机运行 3270 或其 | LUA & C 程序

管理客户 ID

通过在客户组 IBMCSAPI 中定义客户 ID 和 Z n, 您可以限制哪些 SNA API M 户机能访问通信服务器, S。v 在 b 些组中客户 ID 允许访问通信服务器。k N 阅读 61 页 D 『管理客户 ID』获取有关如何定义客户 ID 信息。

配置 SNA API 客户机运行 3270 或其 | LUA & C 程序

因为 SNA API M 户机配置依赖于操作系统; 同时, 配置 SNA API M 户机需要步骤, 以便能通信, 以继续配置之, 以便在配置中实现一些字段, 以便在配置中实现一些字段。



在继续配置之前, 请阅读 66 页 D 『* < 之 O』中提供的信息。如果下步骤: Pa 及在配置中实现一些字段, 以便在配置中实现一些字段。

开始之前

在 * < 配置 SNA API M 户机之前, 请收集以下信息:

- 在通信服务器驻地的 Windows NT 系统中 IBMCSAPI 组中配置客户 ID 和 Z n。
- 通信服务器驻地的 NT 系统中的 TCP/IP 地址或主机名。
- 如果需要指定 LU 地址, 则需要配置在通信服务器中的 LU 0 = 3 D LU { F。如果; 需要, 则应以 SNA API M 户机配置为简 %Xk s 缺! X 中下一 I C D LU。

步骤 1: 配置全 V 数

您可以配置让 SNA API M 户机访问通信服务器客户 ID 和 Z n。选择 v 在 Windows NT 系统中 IBMCSAPI 客户组中配置客户 ID, C 系统通信服务器 y 在 Windows NT 系统。如果; P 配置客户 ID 和 Z n, 通信服务器在? 次 M 户机图中, S = 服务器 1 会 a > C 户 a 供 | G, } 非客户 G C IBMCSAPI 客户组中客户 ID 和 Z n G < = Windows NT r D。

= 步骤 2: 创建 (LUA 定义)

1 创建 (LUA 定义 1, x v -v; P 意义 D 会话 { F, b v 定义 +; 此 { F j 6。对 Z 您希望在 SNA API M 户机 O " 发运行 D? v & C L 序, 都 X 须在 C 定义中配置一行。

对 Z TCP/IP, 在 ? 行 O 指定主机 { 或通信服务器机器 D X 址。对 Z IPX, 在 ? 行 O 指定通信服务器机器 D 服务器 { F。

同 1, 指定会话 G & C 9 C -v 专 C LU 还 G 缺! X 中 D -v LU。如果指定 & C 9 C -v 专 C D LU, 要 a 供在通信服务器中配置 D LU { F。最简 % D 配置 G 从缺! X 中选择 -v I C D LU, C X 配置为通信服务器 O D PUBLIC X。如果 C 定义需要您指定 -v X { F, 9 C PUBLIC。

a x 1, # 存配置。1 O 工作 D 配置通 # { 为 CSNTAPI.INI, + G I 以 C -v; 同 D { F 来 # 存 C 配置。要 9 C 重新 | { D 配置, h 置环 3 d ? CSNTAPI。例如, 要 9 C { 为 MYCONFIG.INI D 配置, 9 C | n SET CSNTAPI=MYCONFIG。

也 I 以 9 C 其 | 目 < 中 D 配置文件, | 括在远 L 目 < 中 D 共享文件。要 9 C 远 L 目 < P:\MYUSER 中 D 配置 CSNTUSER.INI, 9 C | n SET CSNTAPI=P:\MYUSER\CSNTUSER.INI。

b 试配置

= 步骤 1: 启动通 E 服务器 Z 点

如果 | 仍未; 启动, 在通信服务器 L 序组下, 启动 SNA Z c Y 作 & C L 序。% 击工_ 栏 O D 启动来启动 > X Z c, " 指定在 C 任务中曾 9 C 过 D 配置文件。

= 步骤 2: 验证是否 y P Q 配置的 4 7 都是活动的

如果您为通信服务器配置 K 任何, S 定义, 如主机 4 7, 通过从工_ 栏中在, S O % 击, # 证 | G 能 I 功 X 启动。y P 已配置 D 4 7 都 & C 显 > 在 P mr 中。如果在一段 1 间后 | G; 能 I 为活动 D, 确 # 远 L Z c 已准 8 好 S U 来自通信服务器中 D 4 7 激活 k s。

如果您 D 机器配置为网 g Z c, | I 能 G 因为 -v 远 L Z c 为 K, S = APPN 网 g 而 X 须启动 -v k 通信服务器, S D 4 7, 在 b 种 i v 下, M; 需要通信服务器 O D 4 7 定义 K。# 证带 P 定义 = 通信服务器 4 7 D 任何远 L Z c 已; 启动。

启动 K 通信服务器, " R (" K y P = SNA 网 g D 4 7 后, M I 以准 8 让 SNA API M 户机 k 通信服务器, S。

LUA 的 SNA API 客户机配置

= 步骤 3: T SNA API 客户机中(" , S

如果您在 > X 运行 -v APPC 或 LUA &CL 序, 1 &CL 序启动 1, + (" = 通信服务器 D, S。

如果在您希望让其 | SNA Zc 访问 = D SNA API M 户机 OP &CL 序, 需要启动, S 管理器 &CL 序。 , S 管理器自动 X 启动 B 务 L 序, b 些 B 务 L 序配置为 C, S 管理器来启动。

CPI-C 或 APPC 配置

> ZhvK 配置通信服务器来支 V CPI-C 或 APPC &CL 序 (例如, 至 AS/400 系统 D APPC3270 或 5250 仿 f) y 需 D = 骤。 APPC * 网 G 非 # i 活多样 D, 因此 | G 4 杂 D。 C 配置 D 4 杂 L 度取 v Z + 如何 9 C 通信服务器以及您 D &CL 序 + 做多 Y 工作。



v v 下 PD = 骤 G x 对 X 需 D: = 骤 1 (Zc h 置) 和 = 骤 2 (h 8 配置)。其 ` D = 骤 G 否需要取 v Z 您对在 Z 68 页 D 『 * < 之 O 』 中间 b D 回答。

在继续 x 行 C 配置 O, k 阅读和 &CL 序一起 a 供 Dy P 文 5。在继续以 O, P 许多 X 须回答 D 问 b, 而您 D &CL 序文 5 I 以 o 助回答 b 些问 b。

开始之前

在 * < b v 过 L 以 O, U 集下 P 信息:

- CZc DX 制 c { F。 C { F 在网 g 内 X 须 G 唯一 D。
- 网 g D { F, CZc 在此网 g 中 Y 作。



如果; 9 C APPN, " R; 知 @ 值 &CG 2 4, I 以 ` 造 -v 虚构 D { F。

- CZc + 在 APPN 网 g 中 Y 作 p? 如果 G b 样, | + 发挥 APPN 端 Zc D 作 C 还 G APPN 网 g Zc D 作 C? C 信息 CZ 在 = 骤 1 中 h 置 X 制 c 类型。
- + 在 > X 运行 APPC &CL 序 (如 5250 仿 f 器) p? 如果 G b 样, ; 需要创 (-v B 务处理 L 序定义, " R; 需要 = 骤 4。
; 过, 如果在配置 &CL 序以供其 | Zc 访问, = 骤 4 G X 需 D。
- 如果; P Q 通信服务器, S = APPN 网 g, " R (" -v 从 > X Zc = 网 g 中 m -v Zc D 会话 (而; GS U 来自 m -v Zc D 会话 k s), 您需要远 L Zc DX 制 c { F 和那 v Zc OD LU { F 来 (" 会话。 = 骤 5 利 CC 信息。

- 如果在 > X 运行 APPC & CL 序，需要 2 4 会话信息？需要您指定伙 i LU { F 和方 = { 作为 N } p (为 & CL 序 > m, 而; G 为通信服务器)？或_ 需要您指定 CPI-C 方信息 E 要 p？如果需要您指定 CPI-C 方信息 E 要，则 = 骤 6 G X 需 D。
- 要从 CZc = m-v Zc (" 4 7 p? 或_ m-v Zc 要 wCCZc p? 如果您需要 (" k m-v Zc D 4 7, 则 X 须知 @ (" 那 v 4 7 D 寻址信息。9 C = 骤 3 来配置那 v 4 7。
- 如果您 } 9 C AnyNet TCP/TP OD SNA:
 - 机器 D IP X 址
 - 网关或伙 i D IP X 址
 - I 您 D > c 管理员管理 Dr { 后缀。
k N 阅网 g 管理指南获 C | 多信息。

= 骤摘*

要* < 配置, k 4 UZ 48 页 D 『* < 』中 P v D = 骤 Y 作。

b 种类型 D 配置需要下 P = 骤:

1. Zc h 置
2. h 8 配置
3. , S 配置
4. B 务 L 序配置
5. 伙 i LU 6.2 配置
6. CPI-C 方信息配置
7. 启动 Zc
8. 验证 4 7 G 否 G 活动 D
9. 启动会话

至主机的从属 LU 6.2 会话

> Zh v K 配置通信服务器来支 V k 主机 PU D 从 t LU 6.2 会话 y 需 D = 骤。



在继续配置之 O, R = y P 在 Z 70 页 D 『* < 之 O 』中 P v D 信息。如果下 P = 骤; P a 及在配置 f e Ov 现 D 一些字段 { , I 以 I C b 些字段 D 缺! 值。

k 主机的从属 LU 6.2 会话

开始之前

在 * < b v 过 L 以 O, U 集下 P 信息:

- k 主机 PU 相 & D > X ID (XID) (对 Z; 换 = 物理 = e) 或 k 主机 PU 相 & D > X 次级 > X 址 (对 Z 非; 换 = 物理 = e)。



> XZ c ID I i ID 及 t f 其后 D PU ID 组 I 。

- I CZ 相同主机 PU OD %v LU 6.2 X 址
 - k 要在主机 O9 CD & CL 序相 & D 伙 i LU { F
 - * 系主机 D 通信 X 制器 D 寻址信息 (如 n 牌环 X 址)
 - 如果您 } 9 C AnyNet TCP/TP OD SNA:
 - 机器 D IP X 址
 - 网关或伙 i D IP X 址
 - I 您 D > c 管理员管理 Dr { 后缀。
- k N 阅网 g 管理指南获 C | 多信息。

= 骤摘*

要 * < 配置, k 4 UZ 48 页 D 『 * < 』 中 P v D = 骤 Y 作。

b 种类型 D 配置需要下 P = 骤:

1. Z c h 置
2. h 8 配置
3. 定义主机, S 和 LU
4. CPI-C 方信息配置
5. 启动 Z c
6. 验证 4 7 G 否 G 活动 D
7. 启动会话

3270 配置

> Z h v K 为 k 主机 x 行 3270 会话而配置通信服务器 y 需 D = 骤。如需 P 关 APPC3270 配置 D 信息, k 转至 Z 68 页 D 『CPI-C 或 APPC 配置』。



在继续配置之 O, R = y P 在 Z 71 页 D 『* < 之 O』中 P v D 信息。如果下 P = 骤; P a 及在配置 f e O v 现 D 一些字段 { , I 以 I C b 些字段 D 缺! 值。

开始之前

在 * < b v 过 L 以 O, U 集下 P 信息:

- k 主机 PU 相 & D > X ID (XID) (对 Z; 换 = 物理 = e) 或 k 主机 PU 相 & D > X 次级 > X 址 (对 Z 非; 换 = 物理 = e)。



> X Z c ID I i ID 及 t f 其后 D PU ID 组 I 。

- 至 Y - v I C 在相同主机 PU OD > X LU X 址
 - * 系主机 D 通信 X 制器 D 寻址信息 (如 n 牌环 X 址)
 - 如果您 } 9 C AnyNet TCP/TP OD SNA:
 - 机器 D IP X 址
 - 网关或伙 i D IP X 址
 - I 您 D > c 管理员管理 Dr { 后缀。
- k N 阅网 g 管理指南获 C | 多信息。

= 骤摘*

要 * < 配置, k 4 U Z 48 页 D 『* < 』中 P v D = 骤 Y 作。

b 种类型 D 配置需要下 P = 骤:

1. Z c h 置
2. h 8 配置
3. 定义主机, S 和 LU
4. 启动 Z c
5. 验证 4 7 G 否 G 活动 D
6. 启动 & C L 序

9 点配置

为X定D管理服务&CL序, 9C>Z来定义传] / (信息D远L 9c 位置。 > X Zc + 通过 APPN 网g R= 远L 9c , 因此您X须配置> XZc 以c 在那里Y作; 为5 现b -c , 9CZ 53页D 『APPN 网g Zc 配置』。也I 以9CC任务来+ > XZc 配置为 APPN 端Zc ; 要b 样做, 选择端Z点作为Zc 类型, " 忽T 伙i LU 6.2 配置= 骤。



在继续配置之O, R=yP在Z 72页D 『* < 之O』中PvD信息。如果下P = 骤; Pa 及在配置f e Ov 现D一些字段{ , I 以I Cb 些字段D缺! 值。

开始之前

在* < b v 过L 以O, U集下P 信息:

- 主要9c DX制c { F
- 8份9c DX制c { F (如果PI CD)
- 希望转发/ (}] = 指定9c D管理服务类p
- CZ处理/ (}] D9c OD&CL序



在继续以O, 确# > XZc 已4 Of hvD那样配置为I 以, S = APPN 网g。下P = 骤假h > XZc 配置G完{ D。

= 骤摘*

要* < 配置, k 4 UZ 48页D 『* < 』中PvD= 骤Y作。

b 种类型D配置需要下P = 骤:

1. Zc h 置
2. h 8 配置
3. , S 配置
4. 9c 配置
5. 启动Zc
6. 验证4 7 G 否G 活动D
7. (" 会话

AS/400 共享文~ P 配置

9 C > Z D 内容来定义服务器 O D 磁盘 h 8, C 服务器 G 通过 AS/400 集 I 文件系统 (IFS) k AS/400 文件夹 x 行通信 D 服务器。如果服务器共享 b 些磁盘 h 8, M 户机 I 以 9 C NET USE, S = | G; 即, I 以如同 | G G M 户机工作 > O D } 动器那样 9 C。



在继续配置之 O, R = y P 在 Z 73 页 D 『 * < 之 O 』 中 P v D 信息。如果下 P = 骤; P a 及在配置 f e O v 现 D 一些字段 { , I 以 I C b 些字段 D 缺! 值。

开始之前

在 * < b v 过 L 以 O, U 集下 P 信息:

- 至 Y - v I C 在相同主机 P U O D > X L U X 址
- k AS/400 * 系 D 寻址信息
- AS/400 集 I 文件系统中, = 达要 a 供访问 D 文件夹 D 7 6

= 骤摘*

要 * < 配置, k 4 U Z 48 页 D 『 * < 』 中 P v D = 骤 Y 作。

b 种类型 D 配置需要下 P = 骤:

1. Z c h 置
2. h 8 配置
3. 同级, S 配置
4. AS/400 服务器定义
5. > X L U 6.2 配置
6. 配置方 =
7. , S 网 g 配置
8. 启动 Z c
9. 验证 4 7 G 否 G 活动 D
10. (" 会话

第5章 使C通E服务器

9 C通信服务器D SNA Zc Y作&CL序来启动、停止和监X网g中D资源。

启动通E服务器

1. 从* < K %中，选择程r，**IBM 通E服务器**，然后选择**SNA Z点Yw**。
2. v 现通信服务器 SNA Zc Y作窗Z。I 以%击Yw，然后%击**启动Z点**，或_ I 以%击“启动/停止Zc”图j。
3. v 现“打* 文件”窗Z。选择J 1 D配置。
4. %击**打开**以启动Zc。

启动KZc后，您MI 以关UZc Y作f e K。

或_，你也I 以9 C **csstart** | n 来启动通信服务器。k N阅Z 82页D 『 | n 行5 CL序』获C详细信息。

停止通E服务器

要停止y PD通信服务器，S 和任何通过C服务器来支VD&CL序或仿f 器会话，k 4 U以下= 骤Y作:

1. 从* < K %中，选择程r，%击 **IBM 通E服务器**，然后%击 **SNA Z点Yw**。
2. v 现通信服务器 SNA Zc Y作窗Z。%击Yw然后%击**停止Z点**，或_ %击“启动/停止Zc”图j。
3. 在验证a > 下，%击**确定**。

或_，你也I 以9 C **csstop** | n 来停止通信服务器。k N阅Z 82页D 『 | n 行5 CL序』获C详细信息。

替换缺省配置

你I 以定义多v 通信服务器配置，然后I 以y] 需要在w种配置间P 换。

1 你启动通信服务器1，} 非你指定K m-v 配置，否则a 供D 缺! 配置M作为Zc 配置或Zc Y作DW选配置。在您完I K -v 新配置后，MI 以C 新配置f 换缺! 配置。

要f 换-v 缺! D 配置文件，

1. 打* 你希望C作新缺! 值D配置文件。
 2. 从* < K %中, 选择程r , %击 **IBM 通E 服务器**, 然后%击 **SNA Z点配置**。
 3. SNA Z c 配置窗Z M会v 现。%击文~, 然后%击**打开**。
 4. 选择你希望C作缺! 配置D文件。
 5. %击文~, 然后%击**保存**。
 6. P u 信息会要s 你确认G 否要C 新文件作为缺! 配置。%击**是**。
- 9 C SNA Z c Y作来&C 你D新配置, " 确# z 品D相关? 分4 你配置D那样运行。
- 如果P 任何在运行期间反3 v D 配置错误, 那4 您M会在b 1 侯C = 错误信息。
k N< 错误信息D o 助以获C | 多信息。

SNA Z点Y w

SNA Z c Y作允许你显> P 关通信服务器资源D信息" 管理b 些资源。支V下P 任务:

- 启动和停止资源
- > } 资源
- 显> 资源信息
- | D会话限制
- m加和修D选择资源

利C SNA Z c Y作f e ODw型S 图, 您I 以选择管理或显> 下P 资源D信息:

- 关系S 图
a 供K -v 配置Df 代S 图, | 显> K 在会话、, S、LU、h 8和}] 4 7 X 制之间Dc 次关系。

- h 8 和 DLC

数] 4 7 控制 (DLC)

显> 在物理, S O}] 如何; q = 化以c 传d D方法。

h 备 显> CZ发M和S U}] D工作> 2件, 如J 配器。

- , S

下N, S

显> = 下NZ c D, S

主机, S

显> = 主机D, S

同6, S

显> = Z | Z c D 4 7 > 。

- 主机资源

DLUR PU

显> 从t _ 辑%元k s 器 (DLUR) 物理%元 (PU), | G G 5 P 从
t LU D APPN 端Z c OD PU, + k s -v 从t LU 服务器为b 些
LU a 供 SSCP 服务。

主机池 显> 1 O 定义D 主机X。

本地 LU 0 到 3

显> > X_ 辑%元 (LU) 类型 0、1、2 或 3, | G G 工作> OD 从t
LU, 为 3270 终端和打! 机仿f &CL 序a 供服务。

PU2.0/DLUR 网关

显> P 关 SNA 下N 工作> 和= | G D, S D 信息。还显> P 关从t LU
k s 器服务D 信息。

- TN3270E 服务器

TN3270E 摘*

显> K 对 TN3270E 服务器D h 置和M 户机, S D * 要, | 括活动D 和
: 活动D, S 号。

TN3270E 会话

显> " 9 您能够停止 TN3270E 服务器D M 户机, S 。

TN3270E 过K 器h 置

显> K P 关为 TN3270E 服务器y 配置D IP 过K 器D 信息。

- TN5250 服务器

TN5250 端口

显> K I TN5250 服务器y 9 C D IP 端Z 以及k ? v 端Z 相关* D
AS/400。

TN5250 摘*

显> K 对 TN5250 服务器D h 置和M 户机, S D * 要, | 括活动D 和;
活动D, S 号。

TN5250 会话

显> " 9 您能够停止 TN5250 服务器D M 户机, S 。

TN5250 过K 器h 置

显> K P 关为 TN5250 服务器y 配置D IP 过K 器D 信息。

- CPI-C 和 APPC

伙i LU 6.2

显> 通过 APPC 会话k > X LU 6.2 通信D远L 计c 机。

本地 LU 6.2

显> > X_ 辑%元 (LU) 类型 6.2, | G Ga 供 APPC 服务D独" 或从 t LU。

LU 6.2 会话

显> 在= v 伙i LU 6.2 间传M}] D会话。B 务处理L 序之间D对话 9 C LU 6.2 会话。

方式

显> ; 会话启动L 序C 来指定会话y 需X 性D{ F, 例如传M网g 内 D通信? w= 值、消息\$ 度限制、同= c 和\ k 选项, 以及服务级 (COS) H。

事务处m程r

显> 在一v SNA 网g 中处理B 务DL 序。P = 种 TP: &CB 务处理L 序和服务B 务处理L 序。

CPI-C 方E 息

显> 一组k 指定D符号目DX{ 关* DN} 。

• APPN 选项

, S 网g

显> 在 LAN 中相互间P 直S 4 7, 而; 需要在? v Z c 定义_ 辑4 7 D APPN Z c 。

9 点 显> a 供集中= 网g 管理服务D系统。

中d 会话

显> 能传] 信息+ 其端c G 在p 处D APPN 网g Z c 。

? < 项 显> 在网g Z c Oy 知@D? v LU, | 括> X LU 及I k 终端Z c D CP = CP 会话y 发现D LU D信息。

拓扑 显> 1 SNA 网g; 配置I 一v 网g Z c 1 | D拓扑a 构。对网g 中D y P 网g Z c 和4 7 都a 供K 信息。

• 热8 C

关| 服务器

显> y 配置D关键服务器D定义和状, 信息。

备份服务器

显> 8 份服务器D定义。

• AnyNet

AnyNet 套S V统F E息

显> k AnyNet 网关功能关* D统计信息。

AnyNet 套S Vh备

显> 目O在一v系统O定义DWS字h8。

AnyNet 套S V, S

显> KP关 SNA ODWS字D访问Zc WS字和网关, SD信息。

AnyNet IP到LU3d

IP X址= LU D3d资源显> KCZ+一v IP X址3d为一v LU {Dt 性。

AnyNet 套S V76

显> 通过网g D AnyNet 76。

使CK单8

从K %栏选择下P之一:

Yw 启动或停止一v SNA Zc。要启动一v Zc, 还X须指定要9CD配置文件。

h置或| D会话限制 (CNOS)。%击J 1D项目, 管理在> X LU 和伙i LU 之间D会话方= OD会话限制。

对活动Zc &C一v = 加D配置文件。选择你想9CD配置文件。

服务器, S至远L通信服务器。X须运行和配置 TCP/IP 或 NETBIOS, E能9M户机和服务器能够访问 TCP/IP 以9CWS字。服务器D TCP/IP 主机{、IP X址、或机器{ F; CZ(" k服务器D, S。您I以同1, S至多v服务器。

k远L服务器, S, X须a供C户ID和Zn。C户ID X须G; Z权管理C服务器DC户组中D一员。您注ay9CDC户ID最u; C来注a至远L服务器。如果C ID; P; Z权, 则通信服务器会a > 您d入一v ID和Zn。

要, S至一v远L通信服务器, k做下P Y作之一:

- 在服务器K %中选择其|, " d入你想, SD服务器{, 或
- 在服务器K %中选择其| " %击发现4 钮以发现通信服务器。发现D服务器+ v 现在对话r 中。如果想k之, SD话, 您I以选择一v P m中D服务器, 或
- 从工_ 栏中选择多v Zc S图。y P Qw= D服务器都+ 显> 在分n 屏幕D左_。

要k > X通信服务器, S, 在K %中选择本地选项。

启动 启动其| 通信服务器L序, 如日志i 4器、z 踪h) 或 SNA Zc 配置。
如需P 关日志i 4器D | 多信息, k N阅Z 89页D 『i 4 通信服务器日
志』。如需P 关z 踪h) D | 多信息, k N阅Z 89页D 『在服务器O获取
z 踪}] 』。如需P 关 SNA Zc 配置D | 多信息, k N阅Z 47页D 『Z
4B 配置通信服务器』。

i 看 关U或打* 通信服务器窗Z 中D工_ u或状, 栏
" 新对资源D显> 。

指定y 显> DS 图: %v Zc、多v Zc 或M户组。

窗口 在Zc Y作主窗Z 中管理多v 窗Z。

要打* -v 新窗Z, I 从bv K %中选择新窗Z, 或_ %击工_ 栏R_ D
图j 。

显示: 个J 源

要显> -v 资源, I 从分n 屏幕左_ D分c S 图中选择-v 资源。}] 显> 在分
n 屏幕DR_ 。

启动: 个J 源

要启动-v 资源:

1. 从分n 屏幕左_ D分c S 图中选择-v 资源。
2. 在分n 屏幕R_ D资源图j O%击sj R 键以显> Y作l] K %。
3. %击启动, 启动C资源。-v 已启动 (活动) D资源I ; 停止, + ; 能: >
} 。

停止: 个J 源

要停止-v 资源:

1. 从分n 屏幕左_ D分c S 图中选择-v 资源。
2. 在资源图j O%击sj R 键以显> Y作l] K %。
3. %击停止, 暂停C资源。如果资源G 停止D (非活动D), 那4 | 能够: >
或重新定义。

^ 改; 个J 源

要修D -v 资源:

1. 从分n 屏幕左_ D分c S 图中选择-v 资源。
2. 在资源图j O%击s j R 键以显> Y作l] K%。
3. %击^ 改, 会v 现资源D 配置窗Z。

> 除; 个J 源

要> } -v 资源:

1. 从分n 屏幕左_ D分c S 图中选择-v 资源。
2. 在资源图j O%击s j R 键以显> Y作l] K%。
3. %击> 除, > } C 资源。

要: 重新定义D 资源; X> } , + | &; 停止 (非活动D)。

动态地更B SNA J 源

; 需要在重新定义-v SNA 资源O 先> } | 。+ G, 1 你重新定义-v 资源1, | X 须G 非活动D。要重新定义资源, I 利C 在 SNA Z c Y 作Y w K % 下D & C 新配置选项。

如果; G 因为C 资源G 活动D 而\ x 重定义, M&检i 信息日志以获C 细Z。大多} D \ x G 因为配置中D; 一致, 如下P 之一:

- T 图Q -v 带P Z | CP { F 集D 4 7 > 定义为-v > X CP { F。
- T 图C 相同D 目DX 址在-v 非; 换= 端Z O 定义= v 4 S >。

; 管G Z 一次定义资源, 还G 重新定义都会发z b 样D \ x。

在重新定义资源1, k 记住下P B i :

- ; I | D 在其OP 4 S > 定义D 端Z D ls_role。在端Z G + 能; | D 之O, X 须 > } 4 S > (因为4 7 > I 能作为端Z ls_role D 缺! 值)。
- ; I | D 已| { D DLC D 类型。在相同D { 字能; 重C Z; 同类型D DLC 之 O, DLC 定义X 须> }。

远程Y w

缺! i v 下, 管理工_ (Z c Y 作、Z c 配置、配置验证和日志i 4 器) 在} ; 管理D > X 通信服务器O 运行。; 过, 你I 以9 C 工_ 来管理在远L 机器O 运行 D 通信服务器。您I 以从2 装K 通信服务器D 机器O, 或从只2 装K 管理M 户D 机器O 管理远L 通信服务器。

在 Zc Y 作和 Zc 配置中 D 服务器 K % 和来选择" , S 至远 L 通信服务器机器。C 远 L , S 9 C K TCP/IP 或 NETBIOS 协议。你选择 Dy P Di 询和 Y 作都 Gk 对远 L 机器 D。

其` D 管理工_ (配置验证和日志 i 4 器); 允许直 S , S = 远 L 机器。b 些 & CL 序都对文件 x 行 Y 作, y 以你 X 须访问在远 L 服务器 ODJ 1 D 文件。通过利 C Windows NT D 文件服务器能 &, 您 I 以共享通信服务器 2 装目 < , 然后从管理机器 O+ -v } 动器 3 d = b v 共享目 < b 样 MI 以获 C 对配置文件 D 访问权。b 9 您 I 以直 S i 4 或 | 新文件。

m 一种远 L 管理通信服务器 D 方法 G 利 C Web 管理 h) 。 大多 } D Z c Y 作功能都 I 从 Web / 览器中 C = 。 b v h) I 从通信服务器 CD-ROM O 2 装。

在通 E 服务器 O 执 P 管 m 任务

P 些通信服务器 D 管理任务只能 I 在 IBMCSADMIN C 户组中 P C 户 ID D 人来完 I 。 如果你要执行以下任务, 你 D C 户 ID X 须在 IBMCSADMIN 中:

- 远 L X 配置和管理服务器
- 通过 SNA Zc Y 作 > } SNA 资源
- 通过 SNA Zc Y 作, 停止 SNA 资源

在 2 装过 L 中, IBMCSADMIN 组 M 已 (" , 而 R -v C 户 ID M 放在 b v 组中。 y] 需要, I 利 C Windows NT C 户管理器来对 b v 组增加其 | D C 户 ID。如需 P 关 C 户管理器 D | 多信息, k N < Windows NT 文 5。

命 n P 实 C 程 r

您 I 以 9 C 下 P 通信服务器 | n:

CSDISPLAY resource [object_id] [/D#]

显 > 关 Z 通信服务器资源 D 信息, 其中:

resource

G 下 f 中 D -v :

AIL AnyNet IP 至 LU 3 d

ASC AnyNet WS 字 IP , S

ASD AnyNet WS 字 h 8

ASR AnyNet WS 字 7 6

AST AnyNet WS 字统计信息

BSV 热8 C 8 份服务器
CNT , S 网g
CON , S
CPS CPI-C 方信息
CRL 关键服务器, S
CRS 主机8 C 关键服务器
DCN 下N, S
DLC }] 4 7 X 制
DEV h 8
DIR 目< 服务
DPU DLUR PU
FPT 9 c
HCN 主机, S
INT 中间会话
LU0 > X LU 0 = 3
L62 > X LU 6.2
L6S LU 6.2 会话
MOD 方=
NNS 网g Z c 统计信息
NOD Z c
PCN 同级, S
PLU 伙i LU 6.2
PDG PU 2.0/DLUR 网关
RTP RTP , S
TOP 拓扑a 构
TRP B 务处理涝滥括揽扩涝喇栏喇拦 涝滥括涝酪佬扩涝狸蜡榔莱来 辣 涝梨莱喇蓝

NOD

5FS TN5250 过K 器h 置
5PT TN5250 端乙
5SS TN5250 会话
5SY TN5250 * 要

object_id

指定一v 大小写t PD 值（例如，LU001 或 LINK001）来x 行Q w。只P Z -t 性k C 值相匹配D 对象E 会显> v 来。

/D# 指定显> D 详细级p。# G 在 1 和 3 之间D -v }，其中 1 G 细Z D 最M 级p，3 G 显> y P 信息。2 G 缺! 值。

CSLIC [number]

您能够| 新您y 购r D" 发许I 证} ?。如果 number ; P 作为一v N } a 供, 那4 会显> 下P 信息:

- 已购r D 许I 证}
- 9 C 中D 许I 证}
- 曾- 9 C 过D 最大许I 证}

CSMODIFY resource object_id action

您能够X 制通信服务器D 资源, 其中:

resource

G 下f 中D -v :

BSV 热8 C 8 份服务器。您I 以* < 或停止监Xbv 资源。
CON , S。您I 以启动、停止或> } bv 资源。
CPS CPI-C 方信息。您I 以> } bv 资源。
CRL 热8 C 关键服务器, S。您I 以* < 或停止监Xbv 资源。
CRS 热8 C 关键服务器。您I 以* < 或停止监Xbv 资源。
DLC }] 4 7 X 制。您I 以启动、停止或> } bv 资源。
DEV h 8。您I 以启动、停止或> } bv 资源。
DPU DLUR DPU。您I 以* < 或停止bv 资源。
LU0 > X LU 0 = 3。您I 以> } bv 资源, } 非 LU } 在 9 C。
L62 > X LU 6.2。您I 以> } bv 资源。

- L6S** LU 6.2 会话。您I 以停止bv 资源, } 非 CP-CP 会话G 活动D。
- PDG** PU 2.0/DLUR 网关。您I 以> } bv 资源, } 非下N LU } 在9 C。
- RTP** RTP , S。您I 以P 换bv 资源D 7 6。
- 3SS** TN3270E 会话。您I 以} # 停止C 资源。
- 5SS** TN5250 会话。您I 以} # 停止C 资源。

object_id

指定一v 大小写t PD 值 (例如, LU001 或 LINK001) 来x 行Q w。只P Z 一t 性k C 值相匹配D 对象E 会显> v 来。

action 下f 中D 一v :

- SN** } # 停止
- SI** " 即停止
- ST** 启动
- DL** > }
- PS** 7 6 P 换
- TH** 启动热8 C 监S 器
- PH** 停止热8 C 监S 器

CSQUERY [-p | -q]

i 询通信服务器状, 。如果9 CK -p j 志, 那4 y PD 消息都会显> 在消息r 中。缺! 1 信息都写入j 准dv h 8 中 (通# G 屏幕)。-q j 志抑制 y PD dv ; v 显> 运行或停止状, , 还显> 缺! D 和活动D 配置文件 { 。如果服务器} 在运行, 则 CSQUERY 返回 0, 否则返回非c 值。

CSSTART [-p | -q] [-a | -m | -d] [cfgfile]

C 指定D 配置来启动通信服务器。 CSSTART P 一v C 户v Z 能&, | I 以9 您在Z c 启动1 启动其| x L。如果在通信服务器目< (通# G C:/IBMCS) 中P 一v { 为 csntstart.bat D 批处理文件, 则| 会在Z c 启动后再运行。您I 以在C 批处理文件中放入任何| n, 如启动 NNLINKS L 序D | n。

如果9 CK -p j 志, 那4 y PD 消息都会显> 在消息r 中。缺! 1 信息都写入j 准dv h 8 中 (通# G 屏幕)。-q j 志抑制 y PD dv 。

-a j 志I 以在重新启动机器后启C 自动启动。 -m j 志{ C 自动启动。 -d j 志会9 在 **cfgfile** 中指定D 配置文件I 为缺! 值。

cfgfile N} G 你想CZ 启动Cz 品D 配置文件D 全7 6 { 。如果; P 指定 7 6, 则会假h 7 6 G 在专C 子目< (例如 C:\ibmcs\private) 下D 通信服 务器2 装目< 下。如果; P 指定扩9 {, 则扩9 { 会假h 为 .acg。如果; P 指定 **cfgfile** N}, M9 C 缺! 配置文件。如果; P h 置缺! 配置文件, M 会(错。如果I 功X 启动K 服务器, CSSTART 返回 0; 否则返回一v 非 0 值。

CSSTOP [-p | -q]

停止通信服务器。如果9 CK **-p j** 志, 则y P 信息都会显> 在/v = 信 息r 中。缺! 1 信息都写入j 准d v h 8 中(通# G 屏幕)。**-q j** 志抑制y P D d v。如果I 功X 停止K 服务器, CSSTOP 返回 0; 否则返回一v 非 0 值。

第6章 问题确定和报告

> B h v D 信息+ o 助您b v -v 问b, 以c 在Q问b (f x 系统管理员或 IBM 之O 准确X6p 问b。

以下G 你&CI CD 处理过L:

1. 问b 确定 (PD)
2. 问b 源6p (PSI)
3. i 4 信息日志
4. 获取z 踪}]
5. 问b (f (PR)

问题确定 (PD)

问b 确定 (PD) G b v 问b DZ -W段。

症4

您认为在您y 希望4 = D 和5 际4 = D 之间P n 异。

环3

j 6 问b 发z 1 y 在D 环3:

- 通信服务器配置
 - 通信服务器f > 和 CSD 级p
 - SNA Z c 配置文件{
- 工作> 配置
 - 机器类型和型号、系统内存、S 频J 配器
 - 你} 9 CD 通信J 配器
 - 其| 已2 装DJ 配器 (Xp G 通信J 配器)
 - 其| 已2 装Dh 8, 例如y (、w 制b w 器或传f 机
- 软件配置
 - Windows NT f >、级p 和 Fix Pack (如果P D 话)
 - 通信h 8} 动L 序f > 和级p

- 其| } 在运行及9 C资源D通信L序 (例如: Novell NetWare、 Microsoft SNA Server 或 Microsoft Data Link Control)

问题` M

Q你D问b划分为下P类型之一:

1. 2 O问题 注意错误信息" 执行在* 机o助中y h v DJ 1 Y作。
2. 配置或h置问题 如果通信服务器; P, S = 远L Z c, k 验证对Z你D环3, 2件、软件和通信服务器配置G否} 确Xh置K。为o助你i v 错误G 2 4, k N阅* 机o助中D错误信息。k N< 其| 资源, 例如* 机D网g 管理指南以获C详细信息。
3. Yw问题 d 然你能够, S = 远L Z c, + G你I 能在x 行某些Y作或9 C某v 通信服务器功能1 v = K 困难。在* 机o助中i 4 错误信息, " 学习> Va, 以i 4 Y作&C如何5行。

问题范围

你也需要6 p 问b 发z 在2 4 X方:

- 2 装和配置
- Z c Y作
- API
- 其| 通信服务器功能x r

问题重现

作为问b 确定过L D最后一=, k " T 重现C 问b。问b 重现过L 以及问b D重 4 发z DI 能性Gi v 问b D关键要X。如果问b 间歇性X发z, 那4 任何你认为k 问b 相关D因XMI K 重要信息。

问题源识别 (PSI)

Z二W段G" T 着去6 p 引起问b Df } 原因; b 很大L 度O取v Z 问b 范围:

1. 2 O和配置 确# 你D工作> D 2件和软件已; } 确配置。你也I 能需要k 你D 系统管理员* 系, 以验证你D通信服务器h置值对Z你D系统来5 G} 确D。
2. Z点Yw 6 p 你} v = 问b 1 DY作:
 - 启动资源
 - 停止资源
 - 显> 资源

- 9C 日志 i 4 器
 - 9C z 踪 h)
3. **API** 原因 I 能 G 在 9C API D&CL 序中, 也 I 能在通信服务器中。要 6 p v | G 中 D 哪一 v 引发 K 问 b。API z 踪也能 o 助你 6 p 问 b D 来源。
 4. 其 | 通 E 服务器功 \ 区 r。确 # 您能够 5 w 为 2 4 您认为问 b 源在通信服务器中 D 原因。

i 看通 E 服务器日志

通信服务器日志 i 4 器 5 CL 序允许你 i 4 通信服务器日志中 D 信息。你 I 以在问 b 确定期间 9C i 4 器来 i 4 信息日志中 D 信息。信息日志 d v 文件 D 缺! { F G PCWMSG; | D 文件扩 9 { X 须 G .MLG。

要 i 4 信息日志中 D 信息:

1. 从 SNA Z c Y 作窗 Z 中, % 击 日志 i 看 器。
2. 从 y 记 < D 信息 P m 中, + 击 一 v 信息号来显 > 信息 o 助。

" : Windows NT &CL 序 B 件日志 mwG 否 P 记 < 通信服务器 D 问 b。先从那里确定问 b G 在通信服务器中还 G 在其 | z 品中。

在服务器 O 获取跟 Y 数]

通信服务器 z 踪 h) 允许你为某些通信服务器功能记 < z 踪信息, | + P 助 Z 6 p 问 b 源。 q = 化后, z 踪 } | + ; # 存 = 一 v 文件中。你 I 以 C 自己 D ` 辑器来 i 4 C 文件, 然后 Q | 发 Mx IBM。

要启动 一 v z 踪, k 4 下 P = 骤执行:

1. 从 SNA Z c Y 作窗 Z 中, % 击 跟 Y h 施。j b 栏中 D z 踪状, 显 > K z 踪 h) D 1 O 状, :

活动的 z 踪 h) } 在 U 集 z 踪 }]。

; 活动的

z 踪 h) ; P 在 U 集 z 踪 }]。z 踪 h) 还未准 8 * < U 集 }]。

2. 从 y 显 > D z 踪 h) 窗 Z 中 D 功能 { 、 ? 件 { 和 z 踪选项 P m 中选择你要 z 踪 D }] 类型。你能 z 踪多 v 功能和 ? 件, " R 对 ? v ? 件 I 以选择多 v z 踪选项。

功 \ 名 一组 X 定 D 通信服务器功能, 例如 C 户服务。

? ~ 名称

—v 功能DX定? 件D{ F, 例如Z c u < 化 (对Z C 户服务而言)。

跟Y 选项

k —v X定? 件相关* D选项, 例如 API z 踪 (对Z Z c u < 化? 件而言)。

3. 通过%击**启动**来启动z 踪}], 或通过%击**&C** 来&CD动后Dz 踪选项。
4. 执行你想要z 踪DY作。
5. 任选X, 通过%击**停止**来停止z 踪。
6. 通过%击**保存**来Qz 踪}] #存= 你D2 盘中去。
7. %击**格式化**来指定—v q = 化z 踪文件{ , " q = 化z 踪}] 。%击**确定**。
8. %击**清除**以e } 您CZ #存z 踪Dz 踪缓e x 。

在 SNA API 客户机O获取跟Y数]

通信服务器z 踪h) 允许你为某些通信服务器功能记< z 踪信息, | + P助Z 6 p问b源。 q = 化后, z 踪}] + ; #存= —v 文件中。你I 以C自己D` 辑器来i 4 C文件, 然后Q| 发Mx IBM。

要在 Windows 95、Windows NT 或 OS/2 M户机中启动—v z 踪, k 4 下P b 些 = 骤来Y作:

1. 在M户机文件夹中+ 击z 踪图j 。
2. %击**开始**以打* 9 C 1 O h 置选项Dz 踪。 z 踪" 即* < 。
3. —) 您6 捉= Ky 需信息, k %击**停止**以a x z 踪。
4. 如果您要q = 化z 踪, k %击**格式化**。

要在 Windows 3.1 M户机中启动—v z 踪, k 4 下P b 些 = 骤Y作:

1. 9 C 配置工_ 来| Dz 踪h置。
2. v 1 M户机; 重新启动1 对配置h 置选项D | DE 会z 效。 k 重新启动 Windows 或停止y PI 能} 在9 CM户机D&CL序, | 括配置工_ 、, S 管理器、任何其| a 供P M户机D&CL序以及任何9 CM户机代k 通信D 仿f 器和&CL序。

问题报告 (PR)

如果在CW段你D问b 仍然存在, " R 如果你认为问b 源G 在通信服务器中, 那4 Q问b (f x IBM。

1 你这样做，你需要a 供在问b 确定 (PD) 和问b 源6p (PSI) 过L 中获C D 信息:

1. PD 信息 | 括:

- 症状
- 环3
- 问b 类型
- 问b x r
- 问b I 重现性及重现过L

2. PSI 信息 | 括:

- 错误信息 (如果PD 话)
- k 问b 相关D 关键因X
- z 踪h) D d v
- 消息记<
- 在 \PRIVATE 子目< 中D}] , 例如 .ACG 文件。

电S 方式提: 问题确定E 息" S 收^ 订方8

通信服务器为你a 供K 以g 子方= 发M 问b 确定信息= 指定目DX, " I 从 IBM S U 修订方8 D 5 C L 序。 | 括下P 5 C L 序:

- 信息 |
- 问b 确定发M 器
- 获取修订方8 /&C 修订方8
- WWW 访问

E 息 |

C 5 C L 序Q 集系统文件及X 定D z 踪和日志文件, 以及注a m 信息, 例如已2 装D 或} 在机器中运行D 软件。

1. 从通信服务器L 序组D RAS 文件夹中, + 击E 息 | 图j 。
2. 在通信服务器目< 中创(K -v | 含系统和通信服务器 PSI D .ZIP 文件。

问题确定发M 器

C 5 C L 序允许你发M -v | 含I 信息 | Q 集D 系统和o 断}] D 压u 文件= -v FTP 服务器。 + 击通信服务器L 序组中D 问题确定发M 器图j 。 y] 5 w 来R

= 你系统中D服务文件, " (" -v = 指定D匿{ FTP > c D, S。缺! > c G
通信服务器 Windows NT f D IBM 服务> c。

获取^订方8

9CC5CL序, 你I 以从> X网g 或 Internet O IBM 服务> c D FTP 服务器
中获取修订L序|。+ 击通信服务器L序组中D获取^订方8图j。C&CL序
+ T图R = -v 已2装在你D系统中D Web / 览器。如果; PR = / 览器, 您I
以指定-v X定/ 览器D位置。%击确定来启动/ 览器, " 指向通信服务器D匿
{ FTP 服务> c。任选X, 你也I 指定其| D FTP 服务器, " 从中获取修订L
序|。

1 | ; 检w = 1, 修订L序| &C; M放 = -v Y 1 目< 中。y] 修订L序| 中
| 含D README 文件中y a 供D5w, 来对系统x 行修}。

WWW 访问

通过+ 击通信服务器L序组中D服务3面图j, 你I 以访问 World Wide Web 中
D通信服务器z 品和服务页f。C&CL序+ T图R = -v 已2装在你D系统中
D Web / 览器。如果; PR = / 览器, 您I 以指定-v X定/ 览器D位置。%击
确定 来启动/ 览器, " Q | 指向 WWW OD通信服务器Dz 品页f。

通过+ 击通信服务器L序组中D* 机文档, 你I 以访问通信服务器D* 机文5。
C&CL序+ T图R = -v 已2装在你D系统中D Web / 览器。如果; PR = /
览器, 您I 以指定-v X定/ 览器D位置。缺! i v 下, &CL序+ 指定 WWW
O9CD* 机文5D URL。如果你已- 在其| X方2装KC文5, 那4你I 以指定
-v f 代D位置。%击确定来启动/ 览器, " Q | 指向X定D URL。

k IBM * 系

> Z P v 因w种原因k IBM * 系Dw种方法。y] 你D问b 或Bi D性质, 我G
要s 您准8 a 供一些信息, 以9我GI 以| 好X为您服务。

如果你P -v 技u 问b, k 花一c 1 间4i " 执行b 里(议DY作。在k IBM *
系之O, k 咨询1 XD支V人员。只P n 入通晓问b D人员E &k IBM * 系; 因
此, 支V人员&起 = k IBM 相互* 系D作C。

如果你确定X须k IBM * 系, 那4你I 以做下P Bi 之一:

- N< 客户服务k 支持指O, | G | 含在z 品| 中D-E (片。
- 访问通信服务器 Windows NT f D Web 页:

<http://www.software.ibm.com/enetwork/commsserver>

- 访问 IBM 个人软件服务 Web 页， | + 4 S = IBM 软件支持 Web 页:

<http://ps.software.ibm.com/>

- 访问通信服务器 Windows NT 用户公启：
 - 拨打 919-254-6231 或 919-254-6306 (在 @ 国以外， k 9 C 国家代k 001)。
 - 9 C 协议 N81。
 - 4 U 指n。 Z 一次 9 C 此h) 1, d 入你D 姓{ 以x 行G 记。

1 你向 IBM 发M 信息1, 你Mx IBM ZhK 非独P D 权&, IBM I 以其认为J 1 D 任何方= 9 C 或" 发C 信息, 而无须对你P # 任何责任。

第7章 获取附S E 息

> B h v 1 您在9 C 通信服务器或相关z 品 1 P C D 信息源。

通E 服务器图书馆

下P 文5 都以 Adobe** Acrobat DI 移植文5 q = (PDF) 文件和 HTML 文件在通信服务器 CD-ROM Oa 供:

m 4. 通信服务器 Windows NT f 图i b

订单号k	标题	5 明
GA84-0378	l Y 入E	a 供通信服务器、访问功能以及 带P D 仿f 器DE v。同 1 x v K 2 装和配置信息。
SC84-0692	M 户机/服务器通信L 序h 计	h v I 通信服务器a 供D_ 级L 序 间通信 (APPC) & C L 序h 计S Z (API) 支V。
SC31-8655	<i>Configuration File Reference</i>	h v K 如何9 C ASCII ` 辑器来 = 4 或 D 配置文件。> i P v K y P 配置文件D 关键字和 GDP 效值。
SC84-0570	网g 管理指南	为网g 管理员在规划和维护& C 通信服务器D 网g 中D 9 C a 供K 信息。
SC84-0693	系统管理L 序h 计	h v 9 C 通信服务器* 发L 序D Z c 运c 符h) (NOF) API 信息D C 法。

如需P 关订购> 文5 中P v D v f 物D 信息, k k 您D IBM X 许- 销L 或P ! 代 m* 系。 在@ 国, k & 打 **1-800-879-2755** 来订购v f 物。 在加拿大, k & 打 **1-800-IBM-4YOU (426-4968)** 来订购v f 物。

您I 以从 CD-ROM 中以任何一种q = 来直S i 4 b 些i 籍。 .PDF 文件位Z 下P 位置:

csnt\sdk\pubs\cscsp.pdf

M 户机/服务器通信L 序h 计

csnt\pubs\cscfr.pdf

Configuration File Reference

csnt\pubs\csnag.pdf

网g 管理指南

csnt\pubs\csqkb.pdf

I Y入E

csnt\sdk\pubs\cssmp.pdf

系统管理L 序h 计

HTML 文件位Z 下P 位置:

csnt\sdk\pubs\cscsp\clsvr.htm

M户机/服务器通信L 序h 计

csnt\pubs\cscfr\cscfr.htm

Configuration File Reference

csnt\pubs\csnag\csnag.htm

网g 管理指南

csnt\pubs\csqkb\quick.htm

I Y入E

csnt\sdk\pubs\cssmp\cssmp.htm

系统管理L 序h 计

相关E 息

= 加信息 | 含在下P 相关/ 物中:

- 公共L 序h 计S Z 通信N< 大全 SC26-4399

h v K CPI 通信。 | 主要G k 对那些` 写&C L 序DL 序员, b 些&C L 序要 9 C 支V CPI 通信D 通信z 品。 I 以9 C 通信服务器 CD-ROM OD HTML 和 PDF q = 来i 4。

- *IBM 软件词汇m*

定义在 IBM z 品文5 中y 9 C D 技u u o。 I 以在 Web > c <http://www.networking.ibm.com/nsg/nsgmain.htm> OR =。

- *Novell Netware for SAA 3270 Client Interface Guide and Reference P/N 100-002018-001*

k 对` 写 QEL/MU M户机软件D&C L 序员。

- 系统网g e 系a 构q = GA27-3136

h v K 在子x Z c 和外围Z c 间、以及5 现 APPN 或M入Z, 网 (LEN) 协议 DZ c 间y 9 C D SNA q = 。I 以9 C 通信服务器 CD-ROM OD PDF q = 来i 4。

- 系统网g 管理服务N< 大全 GC31-8302

h v K 在子x Z c 和外围Z c 间、以及5 现 APPN 或M入Z, 网 (LEN) 协议 DZ c 间y 9 C D SNA 管理服务q = 。I 以9 C 通信服务器 CD-ROM OD PDF q = 来i 4。

您也I 以从下P Web 页f 中获取信息:

- <http://www.software.ibm.com/enetwork/commsserver/about/csnt.html>
- <http://ps.software.ibm.com/>

附录 A. 目录

您可以通过 LDAP 目录访问协议 (LDAP) 从中央位置配置多台服务器。本附录提供有关规划 LDAP 目录帮助器的信息。

客户机配置概览

LDAP 对象类型，服务器名称，帮助您配置目录顺序。

服务器对象显示为 APPC 或 3270 会话相关 * 目录服务器名称。在为客户端、组织或容器配置 APPC 或 3270 LU 时，可以指定目录服务器对象。您可以创建任意目录服务器对象。

要最小化信息重复，大多数配置信息都从父对象继承下来。例如，对客户端配置从父对象在容器中继承下来，父对象包含客户端唯一标识符和组织名称和组织层次结构。可以在客户端中指定值。容器从父容器中继承下来。

显示对象会自动继承 * 目录服务器名称。您可以在 * 或 * 中指定。

SNA 定义的 API 包含：

- APPC 配置 * 客户端或容器对象，* 存储 * LU 6.2 目录顺序相关 * 目录服务器配置 * 。
- 3270/LUA 配置 * 客户端或容器对象，* 存储 * 3270/LUA 目录顺序相关 * 目录服务器配置 * 。
- AS/400 配置 * 客户端或容器对象，* 存储 * EHNAPPC 目录顺序相关 * 目录服务器配置 * 。
- 服务器对象，* 显示 * LU 6.2 和 3270/LUA 目录顺序 * 目录服务器 * 名称 * 。服务器对象包含以下项目中 * 目录服务器 * 名称 * 列表 * ：
 - * 名称 * 服务器名称
 - * 名称 * 在 * 内 * TCP/IP 服务器名称
 - * 名称 * ；在 * 内 * TCP/IP 服务器名称 (* 名称 * 外 *)
 - 任何服务器 (服务器 *)

在为客户端、组或容器对象配置 LU 6.2 和 3270/LUA 时，可以指定目录服务器对象。

规划客户机配置

在您配置M户机之O, k < G:

- 在目 < wD 何处放置? v 信息以能够利C继P。
- LU & C 如何规划E 能够最大L 度X重C 信息。如果9 C K 通配符值和非专C LU, M; 需要在C 户c O配置 | 多X信息。您&C y | 网g D需要来加重对b -E c D利C。

在配置M户机信息O, k U集下P 信息:

- -v 至多 4 v 服务器D显= P m和k | G相&D传M协议 (IP 或 IPX)。
- -v r { 。TCP/IP , S + 9 C 在指定r 中D通信服务器来(" 。
- 带P * (星号) 和相&协议 (IP 或 IPX) D服务器{ D%v 项目P m。 + 9 C 能够z 足k s D网g 中D通信服务器来(" , S 。



1 您在配置-v 服务器P m1, k 指定 SPX { F 或 IP 主机{ 或要Z 之, S D通信服务器D Internet X址。

- SNA API M户机+ 要运行D & C L 序类型: APPC 和 CPI-C、 LUA 或 EHNAPPC。
- 通信服务器驻t D系统X址。
- 要9 C D协议 (IP 或 SPX)。
- 如果您} 在配置 APPC 和 CPI-C & C L 序, 则I 能需要z 足u 件:

- 如果 SNA API M户机ODB 务处理L 序需要通过远L Z c 来运行, 则您X 须创(耶以益噎冶页耶野腋也业 噎冶耶曳噎衣夷野舀邑药以谊冶 冶 以益冶 野 以夷冶舀掖药以谊爷移也 掖邑筑趾

1-C&

准 颞 卸 淮 箕

回 笑 墟

忻 惶

信 浑

邪 回

斜 挟

世

附录 B. 使用 Web 管理

您可以通过 Web 浏览器，在内部网络管理通信服务器。通过 Web 浏览器，管理员可以查询状态、获取有关信息、修改资源、显示配置文件、显示信息日志，以及执行其他管理任务。

2 安全

Web 管理通过基于 Windows NT 安全性用户认证限制来对以下各项功能加以限制。需要配置 Windows NT 用户 ID 和有效权限。您可以通过在用户 ID 定义处输入 Windows NT 用户 ID。在通信服务器安装期间，IBMCSADMIN 组中加入一个现有用户 ID；要确定加入哪个用户 ID，请以管理员身份登录至 Windows NT 的 Windows NT 用户管理器来查看组设置。除非配置 Web 浏览器和 Web 服务器，否则用户 ID 和权限会通过网络以某种形式（+；加\）发布。在 Internet 上，需要小心管理内部 Intranet，在 Internet 上发布 Internet 内容可能会造成危险。如需有关浏览器/服务器软件的其他信息，请访问：<http://www.ics.raleigh.ibm.com/ics/icfgive.htm>

为对功能进行身份认证，您的 Web 服务器必须作为系统服务来运行，或在带“作为操作系统组件来运行”的权限集中 Windows NT 用户 ID 的环境下。您可以在以下定制的分中查看。



Web 管理：Web 服务器保护或对认证权限。每个用户 ID 和权限只能传输一次，而每次请求都作为 Web 服务器认证对话框。对每个新浏览器会话或浏览器已活动直至前一，需要重新认证。

20

Web 管理安装在您选作通信服务器安装目录的子目录中。缺省为 C:\IBMCS\WEBADMIN。一) Web 浏览器安装功能，在主机上安装；需要再安装额外的 Web 服务器。在 Web 服务器安装后，需要在服务器上做多项配置。在作某些配置时，请确认您有权从 Web 浏览器访问您的 Web 服务器。对大多数服务器来说，您可以通过浏览器打* 网页 <http://hostname> 来显示 Web 服务器信息，那里运行您的 Web 服务器和通信服务器的系统 TCP/IP 配置。



在X制(窗Z d入 hostname 以R = 主机{。I 以9 C IP X址来代f 主机{。

一) 证5 K 您D Web / 览器P 权访问 Web 服务器, M需要定制您D Web 服务器K。

定制 IBM Internet Connection Server

X须2 装 IBM Internet Connection Server (ICS) " + 其作为系统服务来运行。详细i v k N< 您D ICS 2 装指>。

如果您在 Web 管理2 装期间选择K “自动配置”选项, M会o 您配置 ICS。否则, 您MX须C 文> ` 辑器对 HTTPD.CNF Web 服务器配置文件x 行` 辑。HTTPD.CNF I 以在 WINNT、WINNT35 或 ETC 环3 d ? y 指定D 目< 中R = 。假h C:\IBMCS G 您D 2 装目<, M加入下f 几行:

Pass	/csc/*	C:\IBMCS\webadmin\html*
Pass	/csc-html/*	C:\IBMCS\webadmin\html*
Exec	/csc-bin/*	C:\IBMCS\webadmin\bin*

如果在 HTTPD.CNF 文件中已- P Pass * somepath o d 存在, 那4 b 些行X 须在 | O f 。

定制 Lotus Domino

要定制 Lotus Domino Web 服务器, k 4 U 下P = 骤Y 作:

1. 如果您还; P Domino Web 服务器配置}] b, MC Domino Web 服务器配置模e (domcfg.ntf) 创(-v. }] b X 须; | { 为 domcfg.nsf。要创(-v }] b:
 - a. 从 Lotus Notes K % 中选择文~, 选择数] 库, 然后选择B (。
 - b. d 入 Domi no 服务器配置作为主j b。
 - c. d 入 DOMCFG.NSF 作为文件{。
 - d. 选择 **Domino 服务器配置** " % 击**确定**。
 - e. 4 Esc 键退v。
2. 如果您在2 装期间选择K “自动配置”选项, Web 服务器M会; 自动配置, y 以您I 以x 过b v = 骤。否则, M打* Domino 配置}] b " 选择创(-> 3 d URL -> ? <。

在y v 现Df e 中, 为在3 d ? 分D Web 管理目 < m 加下P ? -v 3 d。I Z ? v 3 d 在配置}] b 中都G -v 唯一P 效D 记<, y 以您X 须在创(下一v 之O 先# 存" 关U ? -v 记<。

URL	?	访问权限
/csc	c:\ibmcs\webadmin\html	读取
/csc-html	c:\ibmcs\webadmin\html	读取
/csc-bin	c:\ibmcs\webadmin\bin	执行

在# 存完最后一u 记< 后, 关U}] b。

3. Zh Windows NT 注a C 户J 户 “作为Y 作系统D ? 件来Y 作” D 权限:
 - a. v 定哪v Windows NT C 户J 户 (例如, Administrator) 在运行 Domino 1 您+ C 来注a 至您D 系统, 即9 | ; P 作为-v 服务来运行。
 - b. 从管m工_ 文件夹中打* C 户管m器, 然后选择您要9 C D ID (例如, Administrator)。
 - c. 选择规则 -> C 户权限" %击显示高6 C 户权限4 选r 。
 - d. 从权限下拉K %中, 选择w 为Y w 系统的? ~ 4 Y w。
 - e. %击添S 。
 - f. %击显示C 户, 然后选择您要9 C D C 户 ID (例如, Administrator)。然后 %击添S 。
 - g. %击确定。
 - h. 在 “C 户权限规则” 窗Z 中%击确定。
 - i. 退v C 户管理器" 重新引< 系统。
 - j. 1 系统重新启动1, 9 C 您以O 选择D ID (例如, Administrator)" 重新启动 Domino。

定制 Lotus GO Web Server

X 须2 装 Lotus GO Web Server 以+ 其作为系统服务来运行。k N< Lotus GO 2 装信息以获C P 关细Z 。

如果您在 Web 管理2 装期间选择K “自动配置” 选项, | M 会O 您配置 Lotus GO。 否则, 您MX 须C 文> ` 辑器对 HTTPD.CNF Web 服务器配置文件x 行` 辑。HTTPD.CNF I 以在 WINNT、WINNT35 或 ETC 环3 d ? y 指定D 目< 中R =。 假h C:\IBMCS G 您D 2 装目<, M 加入下f 几行:

```
Pass /csc/* C:\IBMCS\webadmin\html\*
```

Pass	/csc-html/*	C:\IBMCS\webadmin\html*
Exec	/csc-bin/*	C:\IBMCS\webadmin\bin*

如果在 HTTPD.CNF 文件中已- P Pass * somepath o d 存在, 那4 b 些行X 须在 | O f 。

定制 Microsoft Internet Information Server

要定制 Microsoft Internet Information Server, k 4 U 下P = 骤Y 作:

1. 如果您在 Web 管理D 2 装期间选择K “自动配置”选项, 那4 Web 服务器M 会; 自动配置, y 以您I 以x 过b v = 骤。 否则, 9 C Internet Service Manager 来+ URL k s 3 d = 文件位置O:
 - a. i R " 启动 Internet Service Manager (在 Windows NT 4.0 O 选择开始->程r ->Microsoft Internet Server->Internet Service Manager)。
 - b. 选择> X Web 服务器 (WWW 服务) 再从属T 下拉K % 中选择服务属 T ...。
 - c. % 击? < j) " 4 添S。
 - d. 假h C:\IBMCS G 您D 2 装目<, k d 入下P }] :

? <	i b ? < 别名	访问权限
C:\IBMCS\webadmin\html	/csc	读取
C:\IBMCS\webadmin\html	/csc-html	读取
C:\IBMCS\webadmin\bin	/csc-bin	执行

- e. % 击&C。
2. Zh IIS C 户J 户 “作为Y 作系统D ? 件来Y 作” D 权限:
 - a. 在 Internet Service Manager 中选择 Web 服务项。
 - b. % 击t 性K %。
 - c. 选择服务t 性。
 - d. 在 “匿{ 注a ” 字段中写入C 户 ID。 缺! 值G IUSR_machine (其中 “machine” G 服务器D { F), 再4 确定。
 - e. 退v Internet Services Manager。
 - f. 在管m器工_ 文件夹中打* C 户管m器工_。
 - g. 选择 IUSR_machine (C 户 ID G 从Of D “匿{ 注a ” 字段中来D)。
 - h. 选择规则 -> C 户权限。
 - i. % 击显示高G C 户权限4 选r。
 - j. 从权限下拉K % 中, 选择w 为Y w 系统的? ~ 4 Y w。

- k. 4 添S。
- l. 4 显示C户。
- m. 选择IUSR_machine。
- n. 4 添S。
- o. 4 确定。
- p. 在“C户权限规则” f e 中%击确定。
- q. 退v C户管理器" 重新引< 系统以9 | Dz 效。

使C其 | Web 服务器

其 | Web 服务器I 能支V Web 管理。W先4 UOf D2 装指> 来Y作。然后4 UOf D定制指> , 对服务器配置文件x 行修D (M如在您服务器文5 中y h v D) 以+ 虚拟文件k s 3 d 至5 际文件目< 中。您D Web 服务器X须作为系统服务来运行, 或在带P “作为Y作系统D? 件来Y作” DX权集D Windows NT C户 ID D环3下。P 1 一(服务器I 以作为一v 系统服务来运行, 也I 以让C户 ID k之相关* , M相Of D Microsoft IIS 一样。) 如在 Microsoft IIS Di v 那样, C户 ID _ P “作为Y作系统D? 件来Y作” D权限。M象 Domino D过L 和CZ 修DC户权限D IIS 。

启动 Web 管m

一) 您2 装" 配置K Web 管理和y 需D Web 软件, 您MI 以* < 从 Web O管理您D通信服务器K。 C您D/ 览器打* 页f : <http://hostname/csc/main.html>, 其中 *hostname* G 运行 Web 和通信服务器D系统 TCP/IP { F。



在X制(窗Z d 入 *hostname* 以R = 主机{ 。 I 以9 C IP X址来代f 主机{ 。

在执行y PY作O, 会要s 您C Windows NT C户 ID 和Z n来注a。您I 以在C户 ID D定义处d 入 Windows NT r 。 b v C户 ID X须G IBMCSADMIN 组中D一员。在S UK 认证之后, 您MI 以9 C Web 管理K, 在一l 内; 需要再次 x 行注a , } 非您重新启动K / 览器。

在 Web 管理中的导航

在 Web 管理 1 中，< 航位 Z / 览器显 > x 左_ D< 航w来完I D。I Z }
在向您 D / 览器发M5 1 信息，y 以&\ b 9C / 览器D下; 3和O; 3 4 钮。9
C< 航w。

附录 C. 远程 Z O 和 G O

> B h v K 如何远 L Z 装和卸装 9 C Microsoft 系统管理服务器 (SMS) z 品 D 通信服务器 NT f 。 > B 中 D 信息 I 以和其 | 管理 & C L 序 (如, Tivoli 软件分 <) 一起 9 C。

k N < * 机 网 g 管理指南 已获 C P 关 9 C C Z 通信服务器 D Tivoli Plus 模 i D 信息。 I 以通过 C 模 i x 行远 L Z 装和卸装。

> B 还 | 括 K 关 Z 9 C 其 | 软件分 < z 品, 以及; 9 C 任何软件分 < z 品来执行 简 % Z 装和卸装 D 信息。

远 L Z 装和卸装 I 以在 } # (需要 U 管) 或 A 默 (无人 U 管) 方 = 下执行。

服务器的远程 Z O

您 I 以 9 C SMS 来 Z 装也 I 以; 9 C。从下 P m 中选择您需要 D 任务:

如果 z h * :	从下 P = 骤开始:	然后:
C A 默方 = Z 装服务器	Z 107 页 D 『创 (-v 响 & 文件』	4 U SMS 或非 SMS Z 装 D 指 > 来 Y 作。
C SMS 来 Z 装服务器	Z 109 页 D 『9 C SMS Z 装服务器』	
; 9 C SMS 来 Z 装服务器	Z 110 页 D 『; 9 C SMS 来 Z 装服务器』	

创 (; 个 响 & 文 ~

如果您计划执行 A 默远 L Z 装, M X 须创 (-v 响 & 文件, | X 须和通信服务器在同一 v 目 < 中。您 X 须 + 软件从 CD-ROM = 4 至 > X 或共享 } 动器 D 目 < 中。

要 + Z 装软件 = 4 = > X 或共享 } 动器中" 创 (响 & 文件, k 4 下 P = 骤 Y 作:

1. d 入下 P | n, 在 > X 或共享网 g } 动器中 (" -v { 为 CSNT D 目 < :

M d2:\CSNT

其中 d2 G 您要对其 x 行软件 = 4 D > X 或共享网 g } 动器。

2. d 入下 P | n, + 通信服务器 Z 装软件从 CD-ROM = 4 = > X 或共享网 g } 动器中:

XCOPY d1:\CSNT d2:\CSNT /s

其中 *d1* 为 CD-ROM 盘符, *d2* 为您在步骤一中创建的驱动器。

3. 4 步骤中创建响应文件:

a. 在驱动器中创建目录。

b. 在目录中放入以下命令:

```
SETUP -noinst -r -f1d2:SETUP.ISS
```

其中 *d2* 为安装软件所在的驱动器。

":

1) `-noinst N` 指定要安装的项目; `a > x` 行安装选项, 然后按 `v`; `x` 行安装。如果您要安装代号为 " " 的项目, 则按 `>` 键。如果您要安装代号为 " " 的项目, 则按 `>` 键。

2) `-r N` 指定要安装的项目。

3) `-f1 N` 指定要在何处创建响应文件。缺省值为 Windows NT 目录。例如, 在代号为 " " 的项目中创建文件 `I Z InstallShield` 时, `b v` 目录为 `D\F X 须 Y Z 43 v` 字符。如果您要安装代号为 " " 的项目, 则按 `>` 键, 然后按 `4` 键。

4) 如果响应文件已创建, 则按 `DK` 键或位置, 则按 `w` 键。按 `L` 键来执行默认安装, 您必须指定 `-f1 N`。参阅 Z 109 页 D 中以获取有关某些项目的更多信息。

c. 在对话框中, 输入需要安装的值和响应文件。

4. 定制响应文件 (如需要)。您可以用 ASCII 文本编辑器对多行文件进行编辑。如果您在响应文件中按 `DK` 键, 那么您的安装程序将无法工作。某些选项:

szDir=

您在目标工作区中安装代号为 " " 的项目。

szFolder=

在目标工作区中包含通信服务器图形的文件夹。

szText=

在文件中指定一项选项: 在目标工作区中, 按 `>` 键以保存用户 ID { F。按 `b v` 键; 按 `m` 键以加入 IBMCSADMIN 组中, 按 `>` 键以允许用户以远端方式配置" 管理通信服务器。

szText=

在文件中指定两项选项: 按 `y` 键以购买通信服务器。

使C SMS 20服务器

要9C SMS 来远L 2装通信服务器，您需要创(-v | 含通信服务器2装软件D 软件|，然后创(-v SMS 作业来分< X需和2装C软件|。k N< Microsoft Systems Management Server 文5以获C关Z如何创(-v 软件| 和作业D详细信息。

创(; 个 SMS 软~ |

要创(-v |，k 4下P = 骤执行:

1. 从 Microsoft SMS 从&CL 序中，打* “Packages” 文件夹然后创(-v 新D |。
2. 在“| t 性” 窗Z中，%击“< 入” 4 钮以通过< 入| 定义文件(PDF) 来创(软件|。
3. v 现“文件/ 览器” 窗Z。选择通信服务器 CD-ROM y 在D} 动器，再选择含P | 定义文件 CSNT.PDF D CSNT 子目<。如果您} 在执行A 默2装，您也I 以在4 制2装软件D> X或网g} 动器中R = b v 文件。
4. 选择 CSNT.PDF 文件" %击“确定”。
5. %击“工作>”。

在源目< 字段中，+ 全限定7 6{ 指定为| 含通信服务器2装软件D CSNT 目<。如果您} 在执行U管2装，C 目< M在 CD-ROM O。如果您} 在执行A 默2装，C 目< 在创(响&文件1 您y 指定D> X或网g} 动器O。

如果您} 在执行A 默2装R 已| DK 响&文件创(1 D{ F 或位置，您MX 须 | D | n 行o 法。要b 4 作，&选择A 默2装| n" 在“t 性” 4 钮O %击。
+ 下P 文> = 加= | n 行d 入字段中D | n 末尾:

`-f1d:\path\responsefile`

其中d:\path\responsefile G 全限定7 6 和响&文件D 文件{。

6. %击“关U” 以关U 工作> t 性窗Z。
如果您在“源目<” d 入字段中指定K -v > X7 6，+ 会P -v / v 窗Z 来 / f 您，y 指定D> X7 6 对运行在m-(机器OD SMS ? 件来5; I 访问。
%击“确定” 以继续。
7. %击“确定” 以关U “| t 性窗Z”。
如果v 现-v / v 窗Z，Mm> SMS + 在y P > c O | 新软件|，%击“确定” 以继续。

软件| 现在I 以通过创(-v SMS 作业来2装。

创(; 个 SMS w5

k N< Microsoft Systems Management Server 文5, 以获C关Z创(和运行一v 作业D详细指>。

1 您创(SMS 作业1, k 确认从“作业细Z” f e D “运行W段” ? 分中选择K 正常2 O或沉, 2 O。



注a 至目j 机器DC户X须_ P 管理员权限E 能2 装通信服务器。

在2 装a x 1:

• } # 2 装

如果1 问您G 否要2 装 IBM LLC2 协议S Z 1, 您回答否, M会v 现一v f e, 问您G 否要重新引< 机器以9 C在2 装期间y 做D | Dz 效。I Z SMS ; 允许| 在运行D 1 侯重新引< 机器, y 以您X须回答否。一) 您回答K 否, 您MI 以在启动通信服务器之O V工重新引< 机器。

如果1 问您G 否要2 装 IBM LLC2 协议S Z 1, 您回答否, M会2 装 LLC2。2 装K LLC2 后会v 现一v f e, 问您G 否要重新引< 机器以9 C在2 装期间y 做D | Dz 效。I Z SMS ; 允许| 在运行D 1 侯重新引< 机器, y 以您X须回答否。一) 您回答K 否, 您MI 以在启动通信服务器之O V工重新引< 机器。

• A 默2 装

在启动通信服务器之O 您X须重新引< 机器。

• 在通过 SMS D2 装a x 1, I 能会v 现j b 为 ISSET_SE D / f f e。b G 一v 已知D InstallShield 问b, | ; 会O 响2 装。%击确定以关U f e。

; 使C SMS 4 2 O 服务器

要通过远L R; 9 C SMS 来2 装通信服务器, 您I 以创(一v | 含| n D | n 文件来x 行} # 或A 默2 装。目j 机器X须_ P 对| 含 CD-ROM 或2 装软件D} 动器D 访问权。如果您要9 C 其| 2 装|, k N< k C | 一起; 6 D 文5 以K b 关Z 9 C | n 文件或 InstallShield | n D 细Z。

• } # 2 装

} # 2 装D InstallShield L 序D o 法G

SETUP -SMS

您I 以创(一v | n 文件, | | 括一v 含P 2 装软件D 网g, S 目<, 然后执行 InstallShield L 序。例如, 如果2 装软件在 CODESERV\CSNT 目< 中:


```
NET USE X: \\CODESERV\CSNT
X:
SETUP -SMS
C:
NET USE X: /DELETE
```

在} # 2 装a x 1 , 会问您G 否要2 装 IBM LLC2 协议S Z。如果您要2 装 LLC2, M回答是。如果您要2 装 LLC2, M回答否。2 装L 序M会问您G 否要重新引< 机器。如果您回答K 否, MX须在启动通信服务器之OV 工重新引< 机器。

- A 默2 装

A 默2 装D InstallShield L 序D o 法G

```
SETUP -s -f1d2:\CSNT\SETUP.ISS -SMS
```

b 里D d2 G 您= 4 通信服务器2 装软件D > X或共享网g } 动器符。 -f1 N} CZ 指定全限定7 6 和响&文件D 文件{ 。; 要在N} 和盘符之间t Uq。如果您| DK 响&文件 SETUP.ISS D{ F 或位置D 话, M指定-v 新D{ F 或位置。

您I 以创(-v | n 文件, | | 括-v 含P 2 装软件D 网g, S 目<, 然后执行 InstallShield L 序。例如, 如果2 装软件在 CODESERV\CSNT 目< 中:

```
NET USE X: \\CODESERV\CSNT
X:
SETUP -s -f1X:\SETUP.ISS -SMS
C:
NET USE X: /DELETE
```

在A 默2 装a x 1 , MX须在启动通信服务器之OV 工重新引< 机器。

远程60

无[G 否9 C SMS, 您都I 以通过远L > } 通信服务器。 InstallShield L 序能够卸装通信服务器, + | ; 能> } IBM LLC2 S Z 协议。k N< Z 113页D 『卸装 LLC2』 以获CV 工> } LLC2 D 指>。

如果z h* :	从下P = 骤开始:	然后:
9 C SMS 来卸装	Z 112页D 『9 C SMS 来> } 通信服务器』	4 U Z 113页D 『卸装 LLC2』 中D 指>
; 9 C SMS 来卸装	Z 113页D 『; 9 C SMS > } 通信服务器』	4 U Z 113页D 『卸装 LLC2』 中D 指>

使C SMS 4 > 除通E 服务器

要9 C SMS 来卸装通信服务器，您MX须修DC Z 2 装通信服务器D SMS |，然后创(一v 作业。如果| 已; > }，k 4 U Z 109页D 『9 C SMS 2 装服务器』中D指> 来重新创(。您在CA默方= 卸装通信服务器1，无需创(响&文件。

^ 改 SMS |

要修D SMS |，k 4 U下f b些= 骤执行:

1. 在 Microsoft SMS 管理员&CL 序中打* | 文件夹。选择通信服务器 SMS 软件| " 在Of + 击以+ 其打*。
2. %击“工作>”。
3. k 从“2 装工作> |”窗Z中选择**正常6 O**或**沉，6 O**，然后%击“t 性”。
4. 在“| n 行t 性”窗Z中，检i 一下| n 行字段。如果通信服务器; G 2 装在 C:\IBMCS 目< 中，您M需要在| n 中D=v X方| D目< 位置。%击**确定**。
5. 在“2 装工作> |”D窗Z中，%击**关闭**。如果您C= K 一v / f，5 您y 指定D> X 7 6 对运行在m-(机器OD? 件来5 I 能无法访问，k %击**确定**。
6. %击**确定**以关U “| t 性”窗Z。如果您C= 一v 信息，5 SMS + 在y P > c O | 新软件|，k %击**确定**以关U那v 窗Z。

您现在I 以C 软件| 通过创(一v SMS 作业来> } 通信服务器。

创(; 个 SMS w5

k N< SMS 以K b 关Z 创(作业D详细指>。1 您创(作业1，k 确认从“作业细Z”窗Z D “运行W段”? 分中D 下拉P m中选择K **正常2 O**或**沉，2 O**。



注a 至j 机器DC 户X须_ P 管理员权限E 能2 装通信服务器。

在卸装a x 后:

- } # 卸装

会为您启动网g &CL 序以2 装 LLC2。k 4 U Z 113页D 『卸装 LLC2』中D指>，| 括重新启动机器。

- A 默2 装

您X须打* X制f e 文件夹" 启动网g &CL 序。k 4 U Z 113页D 『卸装 LLC2』中D指>，| 括重新启动机器。

如果您要安装 IBM LLC2 协议 SZ，必须在启动通信服务器之前重新引导机器。

- 在通过 SMS 安装时，可能会显示 ISSET_SETUP。按 **G** 键已知 InstallShield 问题，按 **Enter** 键会响应安装。按 **Enter** 键以关闭。

；使 C SMS > 除通信服务器

要通过远程 C SMS 来卸载通信服务器，您可以创建（或包括）一个批处理文件来运行 # 或默认命令。该机器必须包含 CD-ROM 或安装软件驱动程序访问权。如果您要删除其安装，请将其与一起；本文以关于 C 文件或 InstallShield 详细。

> 运行 InstallShield 程序的方法

```
UNINST.EXE -a -fd2:\xxxx\DeIsL1.isu -cd2:\xxxx\UNINST.DLL
```

其中：

- -a 为默认命令。如果您愿意，可以替换为 **N**。
- d2 为您要卸载通信服务器的工作目录。
- xxxx 为您要卸载通信服务器的工作目录。

在批处理文件中，运行命令会自动运行 X 制 & C L 序，以便您能够运行 IBM LLC2 协议 SZ。还会显示 SZ 对话框。

在默认命令中，您必须运行启动网络 X 制 & C L 序（在设置文件夹中）" 4 UZ 113 页 D 『卸载 LLC2』中对话框来运行 LLC2。您必须重新引导机器来完成工作。

60 LLC2

InstallShield 程序；能运行 IBM LLC2 SZ 协议。您需要运行 Windows NT “X 制 & C L 序” 文件夹中的 “网络” 设置 & C L 序来卸载：

1. 在 “X 制 & C L 序” 文件夹中打* “网络” & C L 序。
2. 选择 **i** 键。
3. 选择 **IBM LLC2 - i** 键以删除。
4. 显示一窗口，问您是否要继续。按 **是** 键。
5. 按 **关闭** 以关闭 “网络” & C L 序。
6. 在 “网络设置” 窗口中按 **是** 键以重新启动计算机。

远程 SNA API 客户机 2.0

您将以 9C SMS 来 2 装也 I 以; 9C。从下 P m 中选择您需要 D 任务:

如果 z h* :	从下 P = 骤开始:	然后:
以 A 默方 = 2 装 SNA API M 户机	Z 114 页 D 『为 SNA API M 户机创(-v 响&文件』	4 U SMS 或非 SMS 2 装 D 指 > 来 Y 作。
9C SMS 来 2 装 SNA API M 户机	Z 116 页 D 『9C SMS 来 2 装 SNA API M 户机』	
; 9C SMS 来 2 装 SNA API M 户机	Z 117 页 D 『; 9C SMS 来 2 装 SNA API M 户机』	

为 SNA API 客户机创(; 个响&文~

如果您计划执行 A 默远 L 2 装, MX 须创(-v 响&文件, | X 须和通信服务器在同一 v 目< 中。您 X 须+ 软件从 CD-ROM = 4 至 > X 或共享} 动器 D 目< 中。

Windows 客户机

要+ 2 装软件= 4 = > X 或共享} 动器中" 创(响&文件, k 4 下 P = 骤 Y 作:

1. d 入下 P | n, 在 > X 或共享网 g} 动器中(" -v { 为 CLIENTS\WIN32 D 目< :

```
MD d2:\CLIENTS
MD d2:\CLIENTS\WIN32
```

其中 d2 G 您要对其 x 行软件= 4 D > X 或共享网 g} 动器。

2. d 入下 P | n, + SNA API M 户机 2 装软件从 CD-ROM = 4 = > X 或共享网 g} 动器中:

```
XCOPY d1:\CLIENTS\WIN32 d2:\CLIENTS\WIN32 /s
```

其中 d1 G CD-ROM 盘符, d2 G 您在 O 一= 骤中创(目< D} 动器。

3. 4 U 下 P = 骤创(-v 响&文件:

- a. | D 您在 O f 创(D 目<。
- b. 在目< 中 d 入下 P | n:


```
SETUP -noinst -r -f1d2:SETUP.ISS
```

其中 d2 G 您= 4 2 装软件 D} 动器符。

" :

- 1) `-noinst N` 指定K您要创(D响&文件。缺! 值G您2装 Windows NT D目<。Of D例子中, 在2装代k 驻t D目< 中创(K文件。I Z InstallShield D问b, b v 目< D{ F X须YZ 43 v 字符。如果您 y 要C文件D目< { F 多Z 43 v 字符, 您MX须9 Cm-v 目<, 然后再4制文件。
- 2) `-r N` 指定K您要创(D响&文件。
- 3) `-f1 N` 指定K您要在此何处创(响&文件。缺! 值G您2装 Windows NT D目<。Of D例子中, 在2装代k 驻t D目< 中创(K文件。I Z InstallShield D问b, b v 目< D{ F X须YZ 43 v 字符。如果您 y 要C文件D目< { F 多Z 43 v 字符, 您MX须9 Cm-v 目<, 然后再4制文件。
- 4) 如果响&文件一) 创(后, 您| DK | D{ F 或位置, 则1 wC SETUP L 序来执行A默2装1, 您MX须指定 `-f1 N`。 k N阅 Z 116页D 『创(-v SMS 软件| 』以获C关Z b 些N} D | 多信息。

c. 在对话r 中d 入您需要D值和响&。

4. 定制响&文件 (如P X要)。您I 以C ASCII 文> ` 辑器对= v d ? x 行2 全 | D。如果您在响&文件中 | DK 其 | 行, 那4 您D2装L 序I 能会无法工作。b 些d ? G:

szDir=

您在目j 工作> O2 装代k D目<。

Result=

在2装完I 后您G 否要重新引< 系统。如果您要9C SMS D话, + b v 值h 置为 0 (无)。如果您: 9C SMS, + b v 值h 置为 1 (G)。

OS/2 客户机

要+ 2装软件= 4 = > X或共享} 动器中" 修Dy a 供D响&文件, k 4下P = 骤Y作:

1. d 入下P | n, 在> X或共享网g} 动器中(" -v { 为 CLIENTS\OS2 D目< :

```
MD d2:\CLIENTS
MD d2:\CLIENTS\OS2
```

其中 d2 G 您要对其x 行软件= 4 D> X或共享网g} 动器。

2. d 入下P | n, + OS/2 SNA API M户机2装软件从 CD-ROM = 4 = > X或共享网g} 动器中:

```
XCOPY d1:\CLIENTS\OS2 d2:\CLIENTS\OS2 /s
```

其中 d1 G CD-ROM 盘符, d2 G 您在O一= 骤中创(目< D} 动器。

- 修改响应文件 OS2INST.RSP，位于 \CLIENTS\OS2 目录中。
如果响应文件创建后，您指定了默认安装位置，则从 SETUP 程序来执行默认安装，您必须指定 -f1 N。参阅 Z116 页的“创建（或安装）SMS 软件”以获取某些信息。

您可以用 ASCII 文本编辑器对源文件进行编辑。如果您在响应文件中指定了默认安装位置，那您的安装程序可能无法工作。请参阅：

FILE= 您在目标工作目录中指定默认安装目录。

使用 SMS 4.2.0 SNA API 客户机

要从 SMS 远程安装 SNA API 客户机，您需要创建（或安装）包含安装软件的数据集，然后创建（或安装）SMS 作业来分发所需和安装软件。参阅 Microsoft Systems Management Server 文档以获取有关如何创建（或安装）软件和作业的信息。

创建（或安装）SMS 数据集

要创建（或安装）数据集，请执行以下操作。如果存在 xxxx 数据集，则数据集项目替换为：

Windows NT 或 Windows 95

WIN32

Windows 3.1

WIN16

OS/2

OS2

- 从 Microsoft SMS 数据集目录中，打开“Packages”文件夹然后创建（或安装）新数据集。
- 在“属性”对话框中，单击“输入”按钮以通过输入定义文件（PDF）来创建（或安装）数据集。
- 出现“文件/浏览器”对话框。选择通信服务器 CD-ROM 驱动器，再选择 CLIENTS/xxxx 子目录。
该子目录中包含定义文件 xxxx.PDF。如果您在执行默认安装，也应在本地安装软件目录或网络驱动器中复制该文件。
- 选择 xxxx.PDF 文件然后单击**确定**。
- 单击**工作**。

在源字段中，+ 全限定路径指定为包含 SNA API 客户机安装软件的数据集。如果您在执行安装，数据集在 CD-ROM 上。如果您在执行默认安装，数据集在创建（或安装）您指定的本地或网络驱动器上。

如果您} 在执行A默2装R已| DK响&文件创(1 D{ F或位置, MX须| D| n行o法。 要b4作, &选择A默2装| n, " %击属T。

a. 对Z Windows Y作系统来5, &+ 下P文> = 加= | n行d入字段中D| n末尾:

`-fld:\path\responsefile`

其中d:\path\responsefile G全限定76和响&文件D文件{。

b. 对Z OS/2 来5, + | n行d入字段中D /R: N} | D为响&文件D全限定{ F。

6. %击关闭以关U “工作> t 性”窗Z。

如果您在“源目<” d入字段中指定K -v > X76, + 会P -v / v窗Z来 / f 您, y 指定D> X76对运行在m-(机器OD SMS ? 件来5; I 访问。 %击确定以继续。

7. %击确定以关U “| t 性”窗Z。

如果v 现-v / v窗Z, Mm> SMS + 在y P> c O| 新软件|, %击“确定”以继续。

软件| 现在I 以通过创(-v SMS 作业来2装。

创(; 个 SMS w5

k N< Microsoft Systems Management Server 文5, 以获C关Z创(和运行-v 作业D详细指>。

1 您创(SMS 作业1, k 确认从“作业细Z” f e D “运行W段” ? 分中选择K 正常2O或沉, 2O。

在2装a x 1:

- } # 2装

会v 现-v f e, 问您G 否要重新引< 机器以9 C 在2装期间y 做D | Dz 效。 I Z SMS ; 允许| 在运行D 1 候重新引< 机器, y 以您X须回答否。 (一) 您回答K 否, 您MI 以在启动通信服务器之O V工重新引< 机器。

- A默2装

在启动通信服务器之O 您X须重新引< 机器。

; 使C SMS 420 SNA API 客户机

要通过远LR; 9 C SMS 来2装通信服务器, 您I 以创(-v | 含| n D | n 文件来x 行} # 或A默2装。 目j 机器X须_P对| 含 CD-ROM 或2装软件D} 动

器D访问权。如果您要ΘC其| 2装| , k N< k C | 一起; 6 D文5以K b关Z
ΘC | n文件或 InstallShield | n D细Z。

Windows 客户机

- } # 2 装

} # 2 装D InstallShield L 序D○法G

SETUP -SMS

您I 以创(-v | n 文件, | | 括-v 含P 2 装软件D网g, S 目<, 然后执行 InstallShield L 序。例如, 如果2 装软件在 CODESERV\CLIENTS\WIN32 目< 中:

```
NET USE X: \\CODESERV\CLIENTS
```

```
X:
```

```
CD WIN32
```

```
SETUP -SMS
```

```
C:
```

```
NET USE X: /DELETE
```

- A 默2 装

A 默2 装D InstallShield L 序D○法G

SETUP -s -f1d2:\CSNT\SETUP.ISS -SMS

b 里D d2 G 您= 4 通信服务器2 装软件D> X或共享网g } 动器符。-f1 N} CZ 指定全限定7 6 和响&文件D文件{ 。; 要在N} 和盘符之间t Uq。如果您| DK 响&文件 SETUP.ISS D{ F 或位置D话, M指定-v 新D{ F 或位置。

您I 以创(-v | n 文件, | | 括-v 含P 2 装软件D网g, S 目<, 然后执行 InstallShield L 序。例如, 如果2 装软件在 CODESERV\CSNT 目< 中:

```
NET USE X: \\CODESERV\CSNT
```

```
X:
```

```
SETUP -s -f1X:\SETUP.ISS -SMS
```

```
C:
```

```
NET USE X: /DELETE
```

在A 默2 装a x 1, MX须在启动 SNA API M户机之OV工重新引< 机器。

OS/2 客户机

IBM 软件2 装L 序GCZ 2 装 OS/2 SNA API M户机D。

- } # 2 装

} # 2 装D 软件2 装L 序D○法G

INSTALL

您以创(一v | n文件, | | 括一v 含P 2 装软件D网g, S 目<, 然后执行软件2 装L 序。例如, 如果2 装软件在 CODESERV\CLIENTS\OS2 目< 中:

```
NET USE X:\\CODESERV\CLIENTS
X:
CD OS2
INSTALL
C:
NET USE X:/DELETE
```

会v 现一v f e, 问您G 否要重新引< 机器以9 C 在2 装期间y 做D | Dz 效。回答是。如果回答否, 您MX 须在启动 SNA API M 户机之OV 工重新引< 机器。

- A 默2 装

A 默2 装D 软件2 装L 序D o 法G

```
INSTALL /X /R:d2:\CLIENTS\OS2\OS2INST.RSP
```

b 里D d2 G 您= 4 通信服务器2 装软件D > X 或共享网g } 动器符。 R: N } CZ 指定响&文件D 全限定7 6 和文件{ 。; 要在N } 和盘符之间t Uq。如果您| DK 响&文件 SETUP.ISS D { F 或位置D 话, M 指定一v 新D { F 或位置。

您以创(一v | n文件, | | 括一v 含P 2 装软件D网g, S 目<, 然后执行 InstallShield L 序。例如, 如果2 装软件在 CODESERV\CLIENTS\OS2 目< 中:

```
NET USE X:\\CODESERV\CLIENTS
X:
CD OS2
INSTALL /X /R:X:\OS2\OS2INST.RSP
C:
NET USE X:/DELETE
```

使C SMS 4 > 除 SNA API 客户机

要9 C SMS 来卸装 SNA API M 户机, 您MX 须修DCZ 2 装 SNA API M 户机D SMS |, 然后创(一v 作业。如果| 已; > }, k 4 U Z 116页D 『9 C SMS 来2 装 SNA API M 户机』 中D 指> 来重新创(。您在CA 默方= 卸装 SNA API M 户机1, 无需创(响&文件。

^ 改 SMS |

Windows 客户机: 要修D SMS |, k 4 U 下f b 些= 骤执行:

1. 在 Microsoft SMS 管理员&CL 序中打* | 文件夹。选择 SNA API M 户机 SMS 软件| " 在Of + 击以+ 其打*。

2. 单击**工作站**。
3. 单击从“安装工作> |”窗格中选择**正常GO**或**沉, GO**, 然后单击**属T**。
4. 在“| n行t 性”窗格中, 检查一下| n行字段。如果 SNA API M户机; G 2装在 C:\CSNTAPI 目录中, 您可能需要在| n中D=v X方| D目录位置。单击**确定**。
5. 在“安装工作> |”D窗格中, 单击**关闭**。如果您C=K -v / f, 5 您y 指定D> X7 6对运行在m-(机器OD? 件来5I 能无法访问, 单击**确定**。
6. 单击**确定**以关闭“| t 性”窗格。如果您C= -v 信息, 5 SMS + 在y P > c O| 新软件|, 单击**确定**以关闭那v 窗格。

您现在可以以C软件| 通过创建(-v SMS 作业来> } 通信服务器。

OS/2 客户机: 要修改 SMS |, 单击4 U下f b 些= 骤执行:

1. 在 Microsoft SMS 管理员&CL 序中打* | 文件夹。选择 OS/2 SNA API M 户机 SMS 软件| " 在Of + 击以+ 其打*。
2. 单击**工作站**。
3. 单击从“安装工作> |”窗格中选择**正常GO**或**沉, GO**, 然后单击**属T**。
4. 在“| n行t 性”窗格中, 检查一下| n行字段。如果您} 在执行A默2装, MX须修改 Uninstall_Silent N}。您也X须| D在 /R: N} 中指定D7 6以反 3 OS2UNIN.RSP 文件D全限定{。单击**确定**。
5. 在“安装工作> |”D窗格中, 单击**关闭**。如果您C=K -v / f, 5 您y 指定D> X7 6对运行在m-(机器OD? 件来5I 能无法访问, 单击**确定**。
6. 单击**确定**以关闭“| t 性”窗格。如果您C= -v 信息, 5 SMS + 在y P > c O| 新软件|, 单击**确定**以关闭那v 窗格。

您现在可以以C软件| 通过创建(-v SMS 作业来> } 通信服务器。

创建; 个 **SMS w5**

单击N< SMS 以K b 关Z 创建(作业D详细指>。1 您创建(作业1, 单击确认从“作业 细Z”窗格D “运行W段” ? 分中D 下拉P m中选择K **正常2O**或**沉, 2O**。

在卸装ax 后:

- } # 卸装
会v 现-v 窗格, 询问您G 否要重新引< 机器以完I 卸装。单击回答**否**。 SMS ; 允许在| 运行D 1 候重新引< 机器。如果回答**否**, 您MX须V工重新引< 机器以完I 卸装。
- A默2装
您X须通过V工重新引< 机器来完I 卸装。

；使C SMS > 除 SNA API 客户机

要通过远L R； 9 C SMS 来卸装 SNA API M户机，您I 以创(-v | 括 | n D | n 文件来x 行} # 或A 默> }。目j 机器X 须_ P 对 | 含 CD-ROM 或2 装软件 D} 动器D 访问权。如果您要9 C 其 | 2 装 | ， k N < k C | 一起； 6 D 文5 以K b 关Z 9 C | n 文件或 InstallShield | n D 细Z。

C 来> } Windows 32 位M户机D InstallShield L 序o 法G
UNINST.EXE -a -fd2:\xxxx\DeIsL1.isu

其中:

- -a mwG -v A 默> }。如果您愿意，I 以> } b v N}。
- d2 G 您2 装通信服务器D 目j 工作> OD} 动器。
- xxxx G 您2 装通信服务器D 目j 工作> OD 目<。

C 来> } Windows 3.x M户机D InstallShield L 序o 法G
UNINST16.EXE -a -fd2:\xxxx\DeIsL1.isu

b 里DN} k 那些C Z 32 位M户机DN} 相同。

C 来> } OS/2 M户机D 软件2 装L 序o 法G
INSTALL /X /A:D /R:d2:\CLIENTS\OS2\OS2UNIN.RSP

其中:

- /X m> -v A 默卸装。如果您要} # 卸装，I 以> } b v N}。
- /A:D m> z 品I 以; > }。
- /R: 指定K A 默卸装响& 文件D 全限定{ F。} # 卸装1 &} 去b v N}。

在} # > } a x 1， 会v 现-v 窗Z 询问您G 否要重新引< 机器。回答是。如果回答否， 您MX 须通过V 工重新引< 机器来完I 卸装。

在A 默> } a x 1， 您X 须V 工重新引< 机器来完I > }。

附 D. 通告

> 信息G为在@国y a 供Dz 品和服务而* 发D。 IBM I 能在其| 国家; a 供> 文5 中y [及Dz 品、服务或功能。 k 向您> X IBM D 代理人i 阅, 以获CP 关 1 O 在您y 在Dx r I 以获CDz 品和服务D 信息。 y P 对 IBM z 品、L 序或服务D 引C," ; 5 w 或5 > 只I 以9 C IBM Dz 品、L 序或服务。 y P 功能OH 价 D; V 犯 IBM 知6z 权Dz 品、L 序或服务都I 以C 来f 代。然而, 对任何非 IBM z 品、L 序或服务D 评估和验证y I C 户自行: 责。

对Z > 文5 2 GD 内容DO, IBM I 能5 P 专利或_ 未v D 专利j k。 > 文5 Da 供" ; P x h 你b 些专利D 任何许I 。你I 以发M 许I i 询, 寄至:

IBM Director of Licensing
IBM Corporation
500 Columbus Avenue
Thornwood, NY 10594
U.S.A.

对Z P 关+ 字Z (DBCS) 信息D 许I 证i 询, k k 你G 国家D IBM 知6z 权? E * 系, 或写信x :

IBM World Trade Asia Corporation
Licensing
2-31 Roppongi 3-chome, Minato-ku
Tokyo 106, Japan

下段; 适CZ " 国或其| 当地法I k 本条款; ; 致的国R: 国际L 业机器公> 对> v f 物G 以『AS IS』 ("U 原样") 方= a 供, ; 带P 任何形= D # #, 无[G w 确D 还G 5 > D, 其中| 括+ ; V 限Z 对合法性、I 销[性或J 合X 定C 途D # #。某些> 法权; 允许对某些B 务D w 确或隐= # # 推卸责任, 因此Ov u n 对您或许; J C。

> 信息I 能会P 技u OD; + 确之处或! " 错误。 b 里a = D 信息也会定期 | D; b 些| D+ 会; 合" = v f 物D 新f > 中。 IBM I 能会对任何任何1 候对> v f 物中y h v Dz 品和 (或) L 序x 行Dx 和 (或) | D。

> L 序D 许I 证VP 人, 如{ 获CP 关D 信息以能够: (i) 在w 自(" DL 序k 其| L 序 (| 括> L 序) 之间; 换信息, 以及 (ii) 相互9 C 已; 换D 信息, k * 系:

IBM Corporation

Department TL3B/062
P.O. Box 12195
Research Triangle Park, NC 27709-2195
U.S.A.

依UJ 1 Dunk u件, 其中| 括在一些i v下需要6费, b些信息或许GI C D。

> 信息中h v DX许L序和y PI CDX许DO都I IBM 4 IBM M户协议Du n、国际L序h计许I 证协议或任何在我G之间H价D协议来a供。

在此| 含Dy P性能}] 都G在一v X制环3中b定D。y以, 在其| Y作环3中y获CDa果I能会P显著X; 同。某些b TG在*发级系统Ox行D, y以; 能#证b些b Ta果k #规&C系统中CvDa果相同。m外, P些I能G-过e 9法x行评估D。5际a果I能Py d化。y以>文5DC户&Cy] { G X定环3来验证I &CD}]。

那些f 及非 IBM z品D信息, | G都G从其| z品D供&L、{ Gy发行Dyw或其| -过发行DI C资源中获取D。IBM; P对那些z品x行过b T, 也; 能确认其性能、兼容性或其| k非 IBM z品相关ywD+确性。P关非 IBM z品能&D问b &C写信x那些z品D供&L。

L 标

下P w项G IBM 公> 在@国或其| 国家(或@国和其| 国家) DLj :

Advanced Peer-to-Peer Networking (APPN)	AIX IMS
AnyNet	Micro Channel
APPN	OS/2
AS/400	OS/400
DB2	Personal System/2
eNetwork	System/370System/390
ESCON	S/370
Global Network	S/390
IBM	TalkLink
IBMLink	VTAM
	WebExplorer

Tivoli、Tivoli Management Environment 和 TME 10 都G Tivoli 公> (IBM D一家公>) DLj。

其| 公>、z品、服务{ I能会G其| Lj 或其| 服务j 记。

Adobe G Adobe Systems 公> DLj 。

C-bus G Corollary 公> DLj 。

Java 和 HotJava G Sun Microsystems 公> DLj 。

Microsoft、Windows 和 Windows 95 徽j G Microsoft 公> D注a Lj 。

PC Direct G Ziff 通信公> DLj ， " R- X许I IBM 公> 9C。

ActionMedia、LANDesk、MMX、 Pentium 和 ProShare G Intel 公> 在@国和其
| 国家中DLj 或注a Lj 。

关Z Intel Lj D完{ P mk N阅 www.intel.com/tradmarx.htm。

UNIX G在@国和其| 国家- I X/Open P 限公> 独家X许D注a Lj 。

w}

> w引4汉o拼音, }字, "文
字母和Xb字符3序排P。

[A]

2全性

对话 30

E v 30

会话 30

Web 管理 101

2装

= 骤 40

分n堆; M户机 43

规划 35

Host Publisher 43

SNA M户机服务 44

SNA API M户机 43

2装< GB项 39

2装 SNA API M户机 43

[B]

|, 信息 91

(f 问b 87

> X配置支V 29

> 发行f D新内容 3

> 发行f 中D新内容 3

X需D软件 35

X需D2件 37

[C]

K %栏, 9C 79

Y作系统, , S; 同Y作系统OD

SNA ODWS 字访问Zc 27

bT配置 49

i 4 通信服务器日志 89

L序h计支V 29

重新2装 41

v f 物 95

u级仿f 器功能 32

磁盘U间 37

从t LU 服务器 11

从t LU k s 器 10

错误日志 31

[D]

H价| n, TN3270E 14

g子问b Da; 和修} 91

订购v f 物 95

动, | 新 SNA 资源 81

[F]

发现服务供&L 10

法I 注意B项 123

访问

远L 管理M户机 44

SNA API M户机 43

访问Zc

SNA ODWS 字 25

TCP/IP OD SNA 25

仿f 器

u 级功能 32

仿f 器z 品 2

服务供&L, 发现 10

服务, WWW 访问 92

= 加信息 95

[G]

_ 级L 序间通信 30

_ 级同级间网g 9

_ 性能7I 选择 10

z 踪}] 89

工_

网g 管理 32

o 断 32

共享文件夹配置 73

管理服务 31

管理任务

h 置 IBMCSADMIN J 户 82

管理C 户 ID 61

管理支V 29

管理, 系统 31

管理, Web 29

规划

2 装 35

[H]

获取z 踪}]

服务器 (server) 89

SNA API M户机 90

[J]

计划

M户机配置 100

技u (助 92

监X资源 32

9c 配置 72

Zc Y作 76

v 定配置内容 47

[K]

M户机配置

E 念 99

计划 100

M户机支V

Novell NetWare for SAA 21

SNA API 20

TN3270E 13

TN5250 15

l Y 传M协议 (RTP) 10

[L]

类, LU 14

, S 远L TCP/IP 网g 26

[M]

| n 82

| n 行5 CL 序 82

[P]

- 配置
 - > X和远L支V 29
 - bT 49
 - 9c 72
 - * < 48
 - 3270 71
 - AnyNet TCP/IP OD SNA 56
 - APPC 68
 - APPC D SNA API M户机 59
 - APPN 网g Zc 53
 - AS/400 共享文件夹 73
 - CPI-C 68
 - DLUR/DLUS 54
 - LUA D SNA API M户机 64
 - SNA ODWS 字 57
 - SNA 网关 50
 - SNA API M户机来运行 APPC & CL 序 61
 - TN3270E 服务器 51
 - TN5250 服务器 52
- 配置通信服务器 47
 - v 定配置内容 47

[Q]

- 启动} 动器, 要s 37
- 启动通信服务器 75
- 启动-v 资源 80
- 启动 Web 管理 105
- 缺! 配置, f 换 75

[R]

- 日志
 - i 4 89
 - 错误 31
 - 信息 31
- 日志i 4 器5 CL 序 89
- 如何* < 48
- 软件要s
 - 通信服务器 35

[S]

- >} 通信服务器 41
- >} -v 资源 81
- Lj 124
- 5 CL 序, | n 行 82
- i 目 95
- } | 2 全性 30
- } | 压u, SNA 10
- } | }, z 踪 89

[T]

- X性k 功能 8
- a; 问b 信息 91
- f 换缺! 配置 75
- 停止通信服务器 75
- 停止-v 资源 80
- 通f 123
- 通信
 - 协议 1
 - 通信服务器 2
 - # 护您D 投资 2
 - 仿f 器z 品 2
 - 简i 1
 - i 活性 1
 - 日志 89
 - 软件要s 35
 - 9C 75
 - &CL 序h 计S Z 1
 - SNA 网g D 管理 2
 - 通信服务器Ev 1
 - 通信服务器简i 1
 - 通信服务器 CD-ROM 内容 39
 - 通信服务器 CD-ROM 软件| 39
 - 图i b 95

[W]

- 网关
 - SNA ODWS 字 25
 - TCP/IP OD SNA 25
- 网关支V
 - i \ 1
 - 5w 11
 - X性m 12
 - X性* 要 12

网关支V (续)

- 子x 网g OD & CL 序 11
- 作为协议转换器 11
- LAN 网g 管理器 12
- NetView | n 12
- NMVT D 传d 12
- 网g 管理向? 传M (NMVT) 12
- 网g 管理员 2
- 网g Zc 配置 53
- 文5 95
- 问b (f (PR) 90
- 问bb 答 87
- 问b 确定 (PD)
 - g 子a; 91
 - (助 32
 - 环3 87
 - 问b 重现 88
 - 问b 范围 88
 - 问b 类型 88
 - 问b 源Gp (PSI) 88
 - 症状 87

[X]

- 系统网g e 系a 构 (SNA) 1
- 显> -v 资源 80
- 相关信息 96
- 协议转换器 11
- 协议, 通信 1
- 卸装通信服务器 41
- 信息
 - | 91
 - i 4 89, 95
 - 打! 95
 - 订购vf 物 95
- 信息日志 31
- 修D -v 资源 81
- 修} 5 CL 序 92
- 需s 35
 - 启动} 动器 37
 - 2 件 37
- 许I 证管理 42

[Y]

- 2 件需s 37
- CZ 通信D 公共L 序h 计S Z 30

k IBM * 系 87, 92
World Wide Web 访问 92
k SNA 一致性, 通信服务器 31
远L Y作 81
远L 管理M户机 44
远L 配置支V 29
远L TCP/IP 26

[Z]

o 断工_ 32
支V, LU 31
执行管理任务 82
终端仿f 15
注a 42
资源监X 32
资源 (resource)
启动-v 80
显> -v 80
子x 网g &CL 序 11
自动启动通信服务器 85
自动网g 7I 选择 (ANR) 10
自v 文件 35

[数V]

3270 仿f 24
3270 配置 71

A

AnyNet
C 来, S; 同平(OD SNA &C
L 序 23
在 TCP/IP O 运行 APPC 或
CPI-C &CL 序 23
SNA ODWS 字配置 57
TCP/IP OD SNA 网关配置 56
AnyNet 配置 22
APPC
E v 30
配置 68
性能, 增? 9
运行 TCP/IP OD &CL 序 23
APPC DM户机配置 59
APPN
E v 9

APPN (续)
功能 10
5 w 9
f 换缺! 值 75
APPN 网g Zc 配置 53
AS/400 共享文件夹配置 73
AS/400 OLE DB Provider 19

C

CPI-C
E v 30
配置 68
性能, 增? 9
运行 TCP/IP OD &CL 序 23
CSLIC 84
CSQUERY 85
CSSTART 85
CSSTOP 86

D

DLUR
5 w 10
DLUR/DLUS 配置 54
DLUS 11
Domino
对 Web 管理x 行定制 102

G

GO
对 Web 管理x 行定制 103

H

Host Publisher 16, 43
HPR 10
HTML 文件 95

I

IBM, * 系 92
IBMCSADMIN 82
Internet Connection Server
对 Web 管理x 行定制 102

Internet Information Server
对 Web 管理x 行定制 104

L

LAN 网g 管理器 12
Lotus Domino
对 Web 管理x 行定制 102
Lotus GO
对 Web 管理x 行定制 103
LU X 11
LU 类 14
LU 支V 31

M

Microsoft Internet Information Server
对 Web 管理x 行定制 104

N

NMVT 12
Novell NetWare for SAA M户机支V
21

O

OLE DB Provider, AS/400 19

P

PDF 文件 95
PD/PSI 32

S

SAA M户机支V
Novell NetWare 21
SNA
动, | 新资源 81
_ 级同级间网g 9
z 踪}] 90
管理服务 31
}] 压u 10
通信服务器一致性 31
网关 1, 11

SNA (续)

- 网关配置 50
- 主I 26
- API M户机支V 20
- API M户机, 访问和2装 43
- API M户机, 配置 APPC 61
- APPC D API M户机配置 59
- APPN E v 9
- LU 支V 31
- LUA D API M户机配置 64

SNA Z c Y作 32, 76

SNA M户机服务 44

SNA ODWS 字

- 9 C SNA 网关ODWS 字 25
- 5 w 25
- SNA 网g OD通信 25

SNA 网关配置 50

SNA 网关支V

- i \ 1
- 5 w 11
- CZ TCP/IP 网g OD 3270 仿f 24

SNA 网g D管理 2

SNA API M户机

- z 踪 90

World Wide Web 访问 92

WWW 访问 92

T

TCP/IP OD SNA

- 访问Z c k 网关支V 25

TCP/IP OD SNA 配置 22

Telnet 3270 j 准扩9 13

TN3270E

- H价| n 14
- 服务器 13
- 服务器配置 51

TN5250

- 服务器 15
- 服务器配置 52

W

Web 服务器, 通过 Web 管理来9 C 105

Web 管理 29

- 9 C 101

130 1 Y入E

读者b { 表

eNetwork 通E 服务器

f 本 6.0

Windows NT f

快Y入门

f 本 6.0

GA84-0378-02

姓{

X址

%位及? E

g 话号k

读者b { 表
GA84-0378-02



k 沿此线
: 下或[起

[起" 封Z

请勿使C 钉书机

[起" 封Z

在此
y O
J 票

IBM Corporation
Information Development
Department CGMD / Bldg 500
P.O. Box 12195
Research Triangle Park, NC
27709-9990

[起" 封Z

请勿使C 钉书机

[起" 封Z

GA84-0378-02

k 沿此线
: 下或[起



Part Number: 30L8745

Printed in China

GA84-0378-02



30L8745

