

## Version 6.2.3

## Quick Start Guide

*This guide is intended to get you started with Communications Server for Linux V6.2.3.*



**National language version:** To obtain the Quick Start Guide in other languages, access the PDF files on the Quick Start CD.

### Product overview

Communication Server for Linux is a business solution that can enable you to create an integrated enterprise-wide network with a mix of operating systems and computer hardware to connect business resources over wide geographic areas.

Communications Server for Linux is the solution for companies that:

- Run multiprotocol or multiple networks
- Have existing SNA applications that they want to extend over TCP/IP networks
- Wish to consolidate SNA resources closer to the data center
- Need to support users in a variety of locations - in the office, at home or traveling

Want to:

- Improve data security over the Internet/Intranet while improving network availability
- Use Branch Extender or Enterprise Extender advanced networking technologies to implement more cost-effective networks
- Consolidate or change their backbone networks
- Provide SNA 3270 protocol access to TCP/IP users and any Java enabled Web browser
- Access data from virtually anywhere using familiar interfaces and protocols

### 1 Step 1: Access your software and documentation



If you download your product from Passport Advantage, follow the instructions in the download document available at [www.ibm.com/support/docview.wss?rs=1006&uid=swg24017138](http://www.ibm.com/support/docview.wss?rs=1006&uid=swg24017138).

This product offering includes:

- Quick Start CD
- IBM Communications Server for Linux Version 6.2.3 CD
- IBM Communications Server Remote API Clients Version 6.3.1.0 CD

Complete documentation, including installation instructions, is available at <http://www.ibm.com/support/docview.wss?rs=1066&uid=swg27005371>.

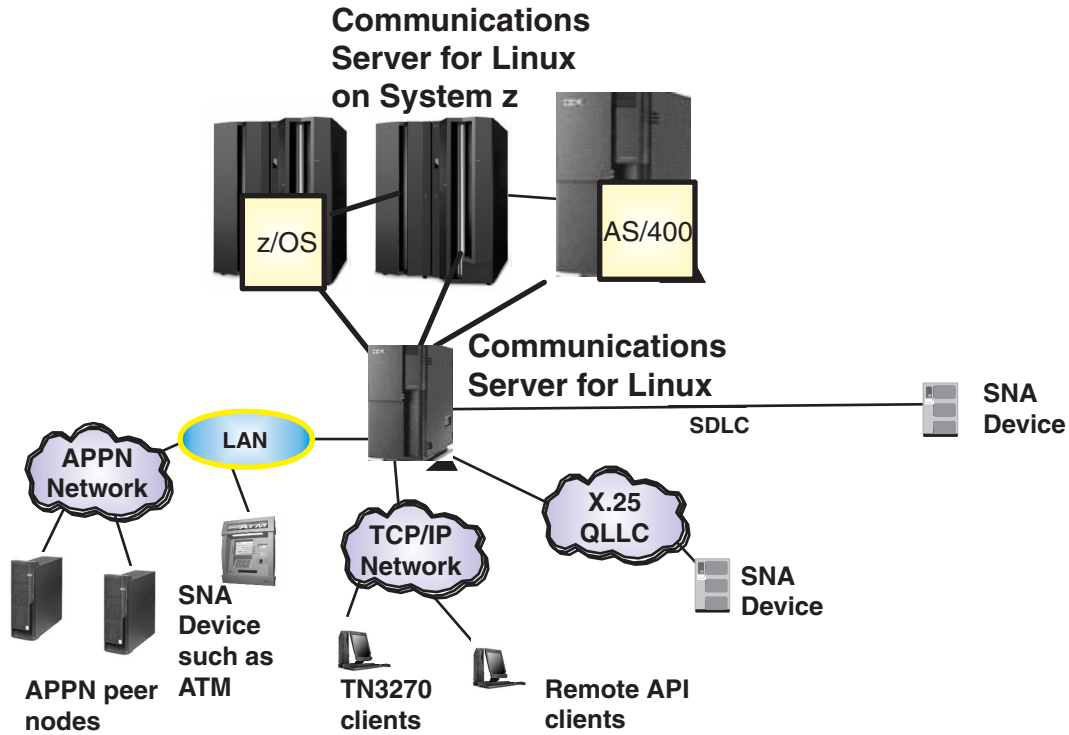
Documentation is also available in the \DOCS directory on the Quick Start CD or product CD.

### 2 Step 2: Evaluate your hardware and system configuration



See detailed system requirements at <http://www.ibm.com/software/network/commserver/linux/sysreqs/>.

### 3 Step 3: Review the base architecture and installation steps



See <http://www.ibm.com/support/docview.wss?rs=1006&uid=swg27005634> for more information.

#### More information



For more information, see the following resources:

For product features see:

<http://www.ibm.com/software/network/commserver/linux/features/>.

Technical support is just a click away:

<http://www.ibm.com/software/network/commserver/linux/support/>.



# Communications Server para Linux



**Versão 6.2.3**

## Guia de Iniciação Rápida

*Este guia é uma introdução ao Communications Server para Linux V6.2.3.*



**Versão em Idioma Nacional:** Para obter o Guia de Iniciação Rápida em outros idiomas, acesse os arquivos em PDF no CD de Iniciação Rápida.

### Visão Geral do Produto

O Communication Server para Linux é uma solução de negócios que permite que você crie uma rede corporativa integrada com uma variedade de sistemas operacionais e hardware de computador para conexão de recursos comerciais em amplas áreas geográficas.

O Communications Server para Linux é a solução para empresas que:

- Executam multiprotocolos ou várias redes
- Possuem aplicativos SNA existentes que desejam estender-se em redes TCP/IP
- Desejam consolidar recursos SNA mais próximos do centro de dados
- Necessitam dar suporte a usuários em uma variedade de locais - no escritório, em casa ou no trânsito

Desejam:

- Aprimorar a segurança dos dados acerca da Internet/Intranet enquanto aprimoram a disponibilidade da rede
- Utilizar as tecnologias de rede avançada Branch Extender ou Enterprise Extender para implementar mais redes com custo reduzido
- Consolidar ou alterar suas redes backbone
- Fornecer acesso do protocolo SNA 3270 para usuários TCP/IP e qualquer navegador da Web habilitado para Java
- Acessar dados virtualmente a partir de qualquer lugar que utilize interfaces e protocolos familiares

### 1 Passo 1: Acessar o seu Software e a Documentação



Se você fizer download do seu produto a partir do Passport Advantage, siga as instruções no documento de download disponível em [www.ibm.com/support/docview.wss?rs=1006&uid=swg24017138](http://www.ibm.com/support/docview.wss?rs=1006&uid=swg24017138).

Esta oferta de produto inclui:

- CD de Iniciação Rápida
- CD do IBM Communications Server para Linux Versão 6.2.3
- CD do IBM Communications Server Remote API Clients Versão 6.3.1.0

A documentação completa, incluindo instruções de instalação, está disponível em <http://www.ibm.com/support/docview.wss?rs=1066&uid=swg27005371>.

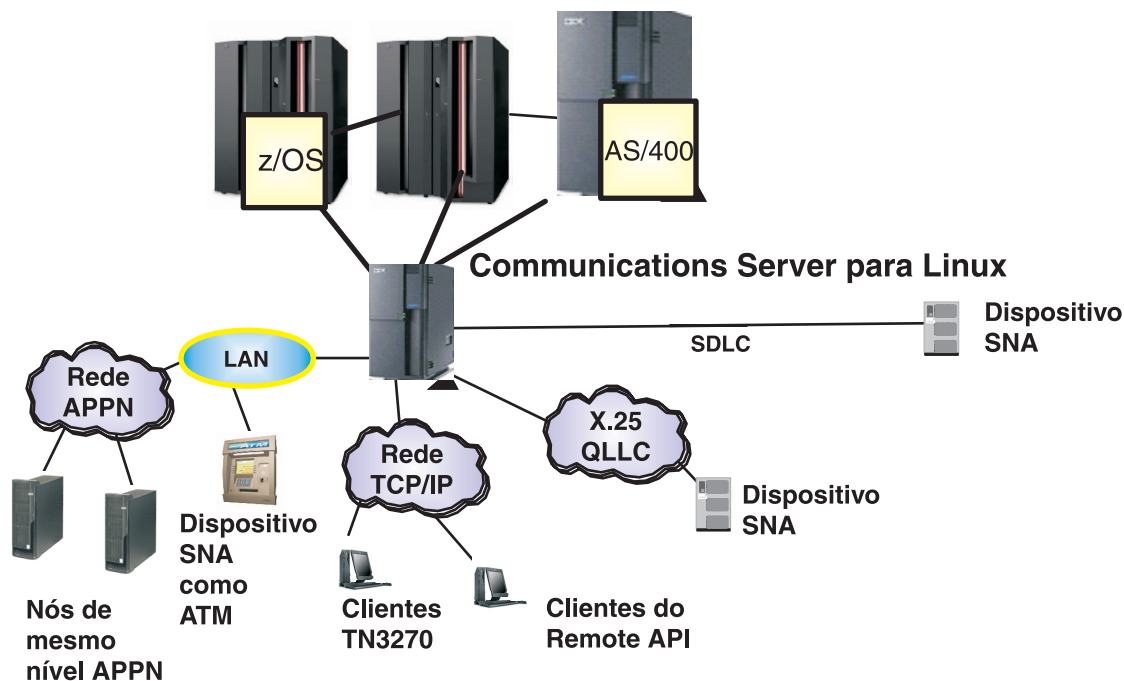
A documentação também está disponível no diretório \DOCS no CD de Iniciação Rápida ou no CD do produto.

### 2 Passo 2: Avaliar a Configuração de Hardware e do Sistema



Consulte os requisitos detalhados do sistema em <http://www.ibm.com/software/network/commserver/linux/sysreqs/>.

## Communications Server para Linux no System z



Consulte <http://www.ibm.com/support/docview.wss?rs=1006&uid=swg27005634> para obter informações adicionais.

### Informações Adicionais

? Para obter informações adicionais, consulte os seguintes recursos:

Para obter recursos de produto, consulte:

<http://www.ibm.com/software/network/commsserver/linux/features/>.

O suporte técnico ocorre em apenas um clique:

<http://www.ibm.com/software/network/commsserver/linux/support/>.



# Communications Server para Linux



## Versión 6.2.3

## Guía rápida de inicio

*Esta guía está pensada para ayudar al usuario a empezar a utilizar Communications Server para Linux V6.2.3.*



**Versión en idioma nacional:** Para obtener la Guía rápida de inicio en otros idiomas, imprima el PDF desde el CD Inicio rápido.

### Visión general del producto

Communications Server para Linux es una solución de negocio que puede permitirle crear una red integrada en toda la empresa, con una mezcla de sistemas operativos y máquinas de hardware para conectar recursos de negocio en amplias áreas geográficas.

Communications Server para Linux es la solución para empresas que:

- Tienen en ejecución varios protocolos o varias redes
- Disponen de aplicaciones SNA existentes que desean extender sobre redes TCP/IP
- Desean consolidar recursos SNA más cercanos al centro de datos
- Necesitan dar soporte a usuarios que se hallan en un gran número de ubicaciones: en la oficina, en su domicilio o de viaje

Se quiere:

- Mejorar la seguridad de los datos sobre Internet/Intranet mientras se mejora la disponibilidad de la red
- Utilizar tecnologías de red avanzadas como Branch Extender o Enterprise Extender para implementar redes más rentables
- Consolidar o cambiar sus redes troncales
- Proporcionar acceso de protocolo SNA 3270 a usuarios TCP/IP y cualquier navegador web basado en Java
- Acceder a los datos desde prácticamente cualquier lugar utilizando interfaces y protocolos familiares

### 1 Paso 1: Acceder al software y a la documentación



Si ha descargado el producto desde Passport Advantage, siga las instrucciones del documento de descarga disponible en [www.ibm.com/support/docview.wss?rs=1006&uid=swg24017138](http://www.ibm.com/support/docview.wss?rs=1006&uid=swg24017138).

Esta oferta del producto incluye:

- CD Inicio rápido
- CD IBM Communications Server para Linux Versión 6.2.3
- CD IBM Communications Server Remote API Clients Versión 6.3.1.0

La documentación completa, incluidas las instrucciones de instalación, está disponible en <http://www.ibm.com/support/docview.wss?rs=1066&uid=swg27005371>.

La documentación también está disponible en el directorio \DOCS del CD Inicio rápido o del CD del producto.

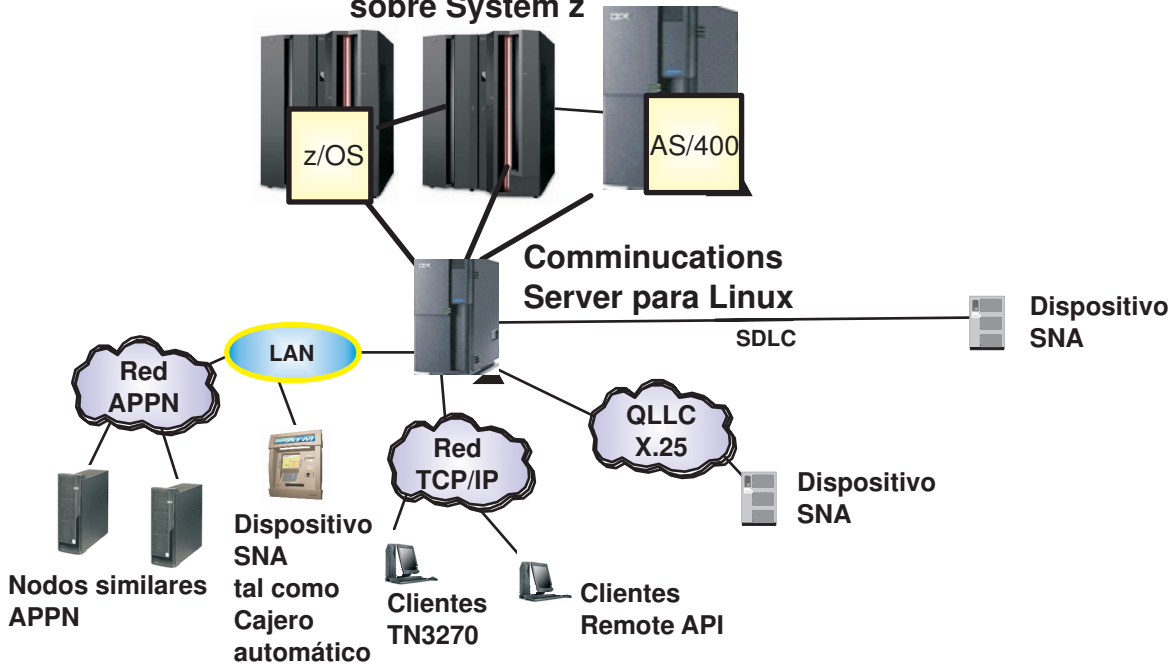
### 2 Paso 2: Evaluar el hardware y la configuración del sistema



Consulte los requisitos del sistema detallados en <http://www.ibm.com/software/network/commsserver/linux/sysreqs/>.

### 3 Paso 3: Revisar la arquitectura base y los pasos de instalación

#### Communications Server para Linux sobre System z



Consulte <http://www.ibm.com/support/docview.wss?rs=1006&uid=swg27005634> para obtener más información.

#### Más información



Para obtener más información, consulte los recursos siguientes:

Para ver las características del producto, consulte:

<http://www.ibm.com/software/network/commserver/linux/features/>.

Para obtener soporte técnico, consulte:

<http://www.ibm.com/software/network/commserver/linux/support/>.



버전 6.2.3

## 빠른 시작 안내서

이 안내서를 참조하여 Linux용 Communications Server V6.2.3을 시작할 수 있습니다.



자국어 버전: 빠른 시작 CD에서 PDF 형식의 다른 언어로 작성된 빠른 시작 안내서를 인쇄할 수 있습니다.

### 제품 개요

Linux용 Communications Server는 광범위한 지역에서 비즈니스 자원을 연결해 주는 운영 체제 및 컴퓨터 하드웨어가 복합적으로 갖춰진 전사적 통합 네트워크를 구축할 수 있는 비즈니스 솔루션입니다.

Linux용 Communications Server는 다음과 같은 기업에게 필요합니다.

- 멀티프로토콜 또는 다중 네트워크를 실행하는 기업
- 기존 SNA 응용프로그램을 TCP/IP 네트워크에서 확장하려는 기업
- SNA 자원을 보다 긴밀하게 데이터 센터로 통합하려는 기업
- 회사, 집, 여행지 등 다양한 장소에 있는 사용자를 지원해야 하는 기업

Linux용 Communications Server를 통해, 기업은 다음과 같은 장점을 얻을 수 있습니다.

- 인터넷/인트라넷 상의 데이터 보안 및 네트워크 사용가능성 동시 향상
- Branch Extender 또는 Enterprise Extender 고급 네트워킹 기술로 비용 효율성이 향상된 네트워크 구현
- 백본(backbone) 네트워크 통합 또는 변경
- TCP/IP 사용자 및 모든 Java 사용 웹 브라우저에 SNA 3270 프로토콜 액세스 제공
- 잘 알려진 인터페이스와 프로토콜을 사용하는 거의 모든 위치에서 데이터에 액세스

### 1 단계 1: 소프트웨어 및 문서 액세스



Passport Advantage에서 제품을 다운로드하는 경우 [www.ibm.com/support/docview.wss?rs=1006&uid=swg24017138](http://www.ibm.com/support/docview.wss?rs=1006&uid=swg24017138)에서 제공하는 다운로드 문서의 지시사항을 따르십시오.

본 제품은 다음과 같이 구성되어 있습니다.

- 빠른 시작 CD
- IBM Communications Server for Linux 버전 6.2.3 CD
- IBM Communications Server 원격 API 클라이언트 버전 6.3.1.0 CD

설치 지시사항을 포함한 모든 문서는 <http://www.ibm.com/support/docview.wss?rs=1066&uid=swg27005371>에서 제공됩니다.

빠른 시작 CD 또는 제품 CD의 \DOCS 디렉토리에서도 문서를 제공합니다.

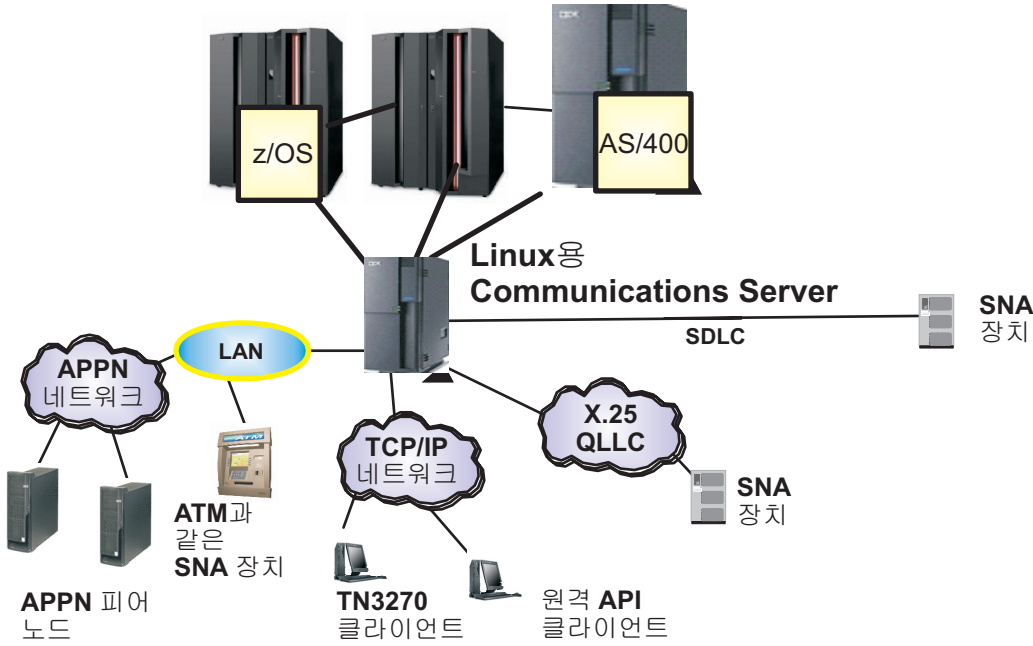
### 2 단계 2: 하드웨어 및 시스템 구성 평가



시스템 요구사항에 대한 자세한 정보는 <http://www.ibm.com/software/network/commserver/linux/sysreqs/>를 참조하십시오.

### 3 단계 3: 기본 아키텍처 및 설치 단계 검토

#### System z의 Linux용 Communications Server



자세한 정보는 <http://www.ibm.com/support/docview.wss?rs=1006&uid=swg27005634>를 참조하십시오.

#### 자세한 정보

? 자세한 정보는 다음 자원을 참조하십시오.

제품 기능:

<http://www.ibm.com/software/network/commserver/linux/features/>

기술 지원:

<http://www.ibm.com/software/network/commserver/linux/support/>





# Communications Server for Linux®



バージョン 6.2.3

## クイック・スタート・ガイド

このガイドは、Communications Server for Linux V6.2.3 の概要を最初に知っていただくことを目的としています。



各国語バージョン: 他の言語の「クイック・スタート・ガイド」を入手するには、Quick Start CD から該当の PDF ファイルを印刷してください。

### 製品の概要

Communications Server for Linux は、種々のオペレーティング・システムとコンピューター・ハードウェアが混在した状態で統合された企業全体のネットワークを作成して、広範囲な地理的領域全体のビジネス・リソースを接続できるようにするビジネス・ソリューションです。

Communications Server for Linux は、以下のような企業向けのソリューションです。

- マルチプロトコル・ネットワークまたは複数ネットワークを稼働させる。
- TCP/IP ネットワークを越えて拡張したい既存の SNA アプリケーションを持っている。
- SNA リソースを、データ・センターにさらに緊密に統合したい。
- さまざまな場所 (オフィス、自宅、または旅行中) でのユーザーをサポートする必要がある。

このために必要なことは、以下のとおりです。

- ネットワークの使用可能性を向上させると同時に、インターネット/イントラネット上でのデータ・セキュリティーを高める。
- Branch Extender または Enterprise Extender の先進的なネットワーキング・テクノロジーを使用して、コスト効果のより高いネットワークを実現する。
- バックボーン・ネットワークを統合または変更する。
- TCP/IP ユーザー、および Java 対応のあらゆる Web ブラウザーに対して、SNA 3270 プロトコルへのアクセスを提供する。
- 使い慣れたインターフェースおよびプロトコルを使用して、仮想のあらゆる場所からデータにアクセスする。

## 1 ステップ 1: ソフトウェアおよび資料へのアクセス



Passport Advantage からご希望の製品をダウンロードする場合は、次のダウンロード資料の説明に従ってください。  
[www.ibm.com/support/docview.wss?rs=1006&uid=swg24017138](http://www.ibm.com/support/docview.wss?rs=1006&uid=swg24017138)

この製品には、次のものが含まれています。

- Quick Start CD
- IBM Communications Server for Linux バージョン 6.2.3 CD
- IBM Communications Server Remote API Clients バージョン 6.3.1.0 CD

インストール手順を含む詳細な情報については、次の Web サイトを参照してください。

<http://www.ibm.com/support/docview.wss?rs=1066&uid=swg27005371>

資料は、Quick Start CD または製品 CD 上の \DOCS ディレクトリーでも入手できます。

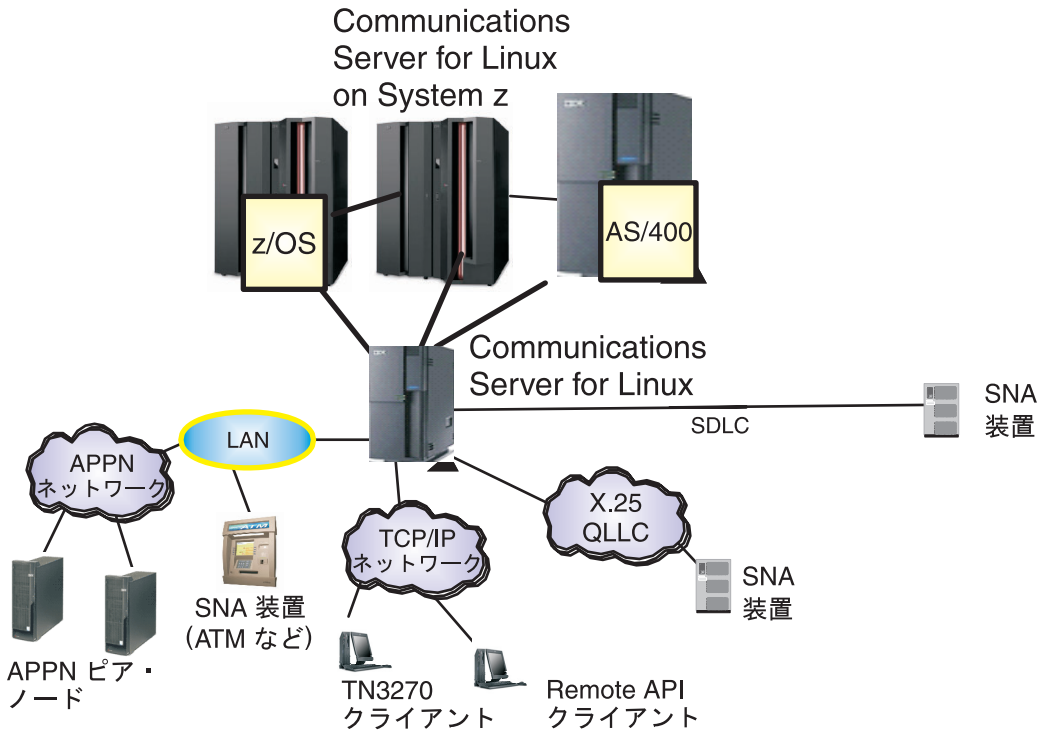
## 2 ステップ 2: ご使用のハードウェアとシステム構成の評価



システム要件の詳細は、次の Web サイトを参照してください。

<http://www.ibm.com/software/network/commserver/linux/sysreqs/>

### 3 ステップ 3: 基本アーキテクチャーおよびインストール手順の検討



詳細は、次の Web サイトを参照してください。

<http://www.ibm.com/support/docview.wss?rs=1006&uid=swg27005634>

#### 詳細情報



詳細情報については、以下のリソースを参照してください。

製品のフィーチャーについては、次を参照してください。

<http://www.ibm.com/software/network/commsserver/linux/features/>

テクニカル・サポートについては、次を参照してください。

<http://www.ibm.com/software/network/commsserver/linux/support/>



## Handbuch für den Schnelleinstieg

*Dieses Dokument soll Ihnen die ersten Schritte mit Communications Server für Linux Version 6.2.3 erleichtern.*



**Landessprachliche Version:** Auf der CD 'Schnelleinstieg' finden Sie das Handbuch für den Schnelleinstieg in weiteren Sprachen in Form von PDF-Dateien.

### Produktübersicht

Communications Server für Linux ist eine Geschäftslösung, mit der Sie ein integriertes, unternehmensweites Netz mit einer Kombination verschiedener Betriebssysteme und Hardware aufbauen können, um geografisch weit verstreute Geschäftsressourcen miteinander zu verbinden.

Communications Server für Linux ist die Lösung für Unternehmen mit folgenden Eigenschaften:

- Sie verwenden mehrere Protokolle oder haben mehrere Netze.
- Sie möchten vorhandene SNA-Anwendungen auch über TCP/IP-Netze verfügbar machen.
- Sie möchten SNA-Ressourcen näher am Rechenzentrum konsolidieren.
- Sie müssen Benutzer an vielen verschiedenen Standorten - im Büro, zu Hause oder unterwegs - unterstützen.

Sie planen Folgendes:

- Verbesserung der Datensicherheit über das Internet/Intranet bei gleichzeitiger Verbesserung der Netzverfügbarkeit
- Implementierung von Netzen mit besserer Kosteneffizienz unter Verwendung der intelligenten Netztechnologien von Branch Extender oder Enterprise Extender
- Konsolidierung oder Änderung ihrer zentralen Netze
- Zugriff von TCP/IP-Benutzern und allen Java-fähigen Webbrowsern über SNA-3270-Protokolle
- standortunabhängiger Datenzugriff unter Verwendung bekannter Schnittstellen und Protokolle

### 1 Schritt 1: Zugriff auf die Software und die Dokumentation



Falls Sie Ihr Produkt mit Passport Advantage herunterladen, folgen Sie den Anweisungen im Downloaddokument, das unter [www.ibm.com/support/docview.wss?rs=1006&uid=swg24017138](http://www.ibm.com/support/docview.wss?rs=1006&uid=swg24017138) verfügbar ist.

Dieses Produktangebot umfasst Folgendes:

- CD 'Schnelleinstieg'
- CD mit IBM Communications Server für Linux Version 6.2.3
- CD mit IBM Communications Server Remote API Clients Version 6.3.1.0

Die vollständige Dokumentation mit Installationsanweisungen ist unter <http://www.ibm.com/support/docview.wss?rs=1066&uid=swg27005371> verfügbar.

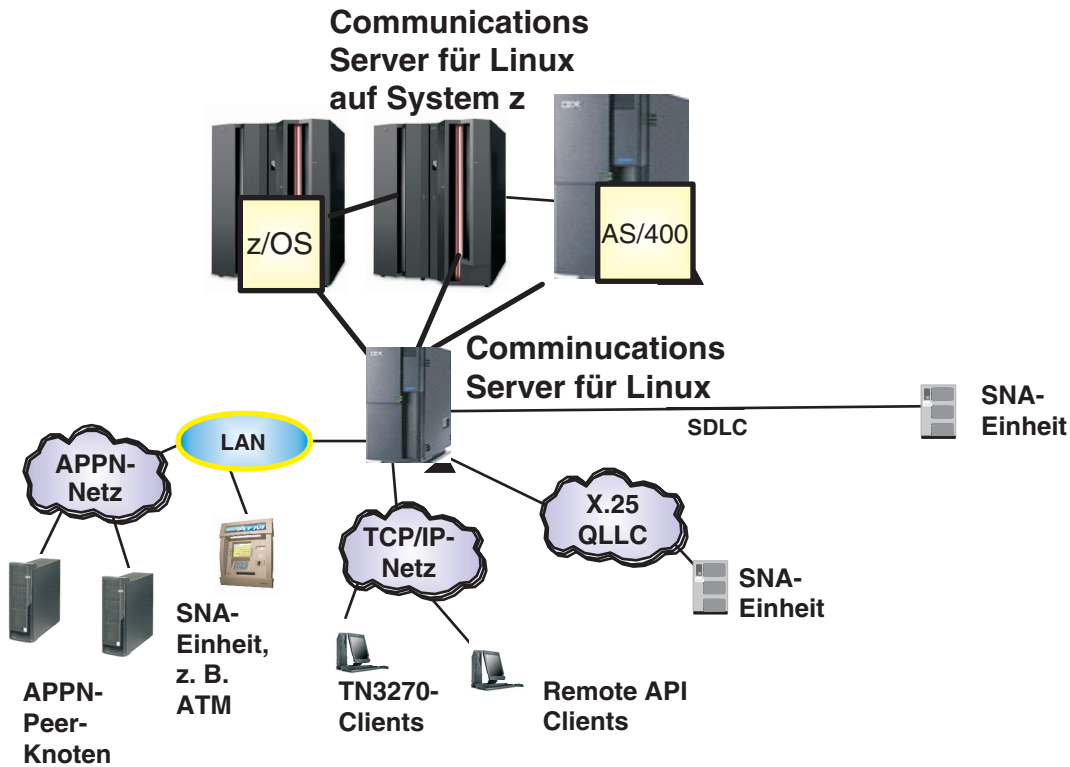
Das Verzeichnis \DOCS der CD 'Schnelleinstieg' oder der Produkt-CD enthält ebenfalls Dokumentation.

### 2 Schritt 2: Einschätzung der Hardware und der Systemkonfiguration



Ausführliche Informationen zu den Systemvoraussetzungen finden Sie unter <http://www.ibm.com/software/network/commsserver/linux/sysreqs/>.

### 3 Schritt 3: Überprüfung der Basisarchitektur und der Installationsschritte



Diesbezügliche Informationen finden Sie unter <http://www.ibm.com/support/docview.wss?rs=1006&uid=swg27005634>.

#### Weitere Informationen

? Für weitere Informationen stehen die folgenden Ressourcen zur Verfügung:

Informationen zu Produktfeatures:

<http://www.ibm.com/software/network/commsserver/linux/features/>

Zugriff auf technische Unterstützung mit nur einem Mausklick:

<http://www.ibm.com/software/network/commsserver/linux/support/>



## Guide de démarrage rapide

*Ce guide vous aidera à démarrer avec Communications Server for Linux V6.2.3.*



**Version de langue nationale :** pour obtenir le Guide de démarrage rapide dans d'autres langues, accédez aux fichiers PDF disponibles sur le CD du Guide de démarrage rapide.

### Présentation du produit

Communication Server for Linux est une solution d'entreprise vous permettant de créer un réseau d'entreprise intégré avec différents systèmes d'exploitation et matériels informatiques, afin d'assurer la connexion des ressources de l'entreprise sur de larges zones géographiques.

Communications Server for Linux est la solution adaptée aux entreprises qui :

- Exécutent plusieurs protocoles ou plusieurs réseaux
- Disposent d'applications SNA existantes qu'elles souhaitent étendre via des réseaux TCP/IP
- Souhaitent consolider les ressources SNA, en lien plus étroit avec le centre de données
- Doivent prendre en charge les utilisateurs basés à différents endroits (bureau, domicile ou en voyage)

Souhaitent :

- Améliorer la sécurité des données sur l'Internet/Intranet tout en améliorant la disponibilité du réseau
- Utiliser les technologies de mise en réseau avancées Branch Extender ou Enterprise Extender pour implémenter des réseaux de meilleur rapport qualité prix
- Consolider ou modifier leurs réseaux principaux
- Fournir aux utilisateurs TCP/IP et à tout navigateur Web Java un accès au protocole SNA 3270
- Accéder aux données de presque partout via les interfaces et protocoles courants

### 1 Étape 1 : Accès au logiciel et à la documentation



Si vous téléchargez votre produit à partir de Passport Advantage, suivez les instructions spécifiées dans le document de téléchargement qui est disponible à l'adresse suivante : [www.ibm.com/support/docview.wss?rs=1006&uid=swg24017138](http://www.ibm.com/support/docview.wss?rs=1006&uid=swg24017138).

Ce produit comprend :

- CD de démarrage rapide
- CD d'IBM Communications Server for Linux Version 6.2.3
- CD d'IBM Communications Server Remote API Clients Version 6.3.1.0

La documentation complète (comprenant les instructions d'installation) est disponible à l'adresse suivante : <http://www.ibm.com/support/docview.wss?rs=1066&uid=swg27005371>.

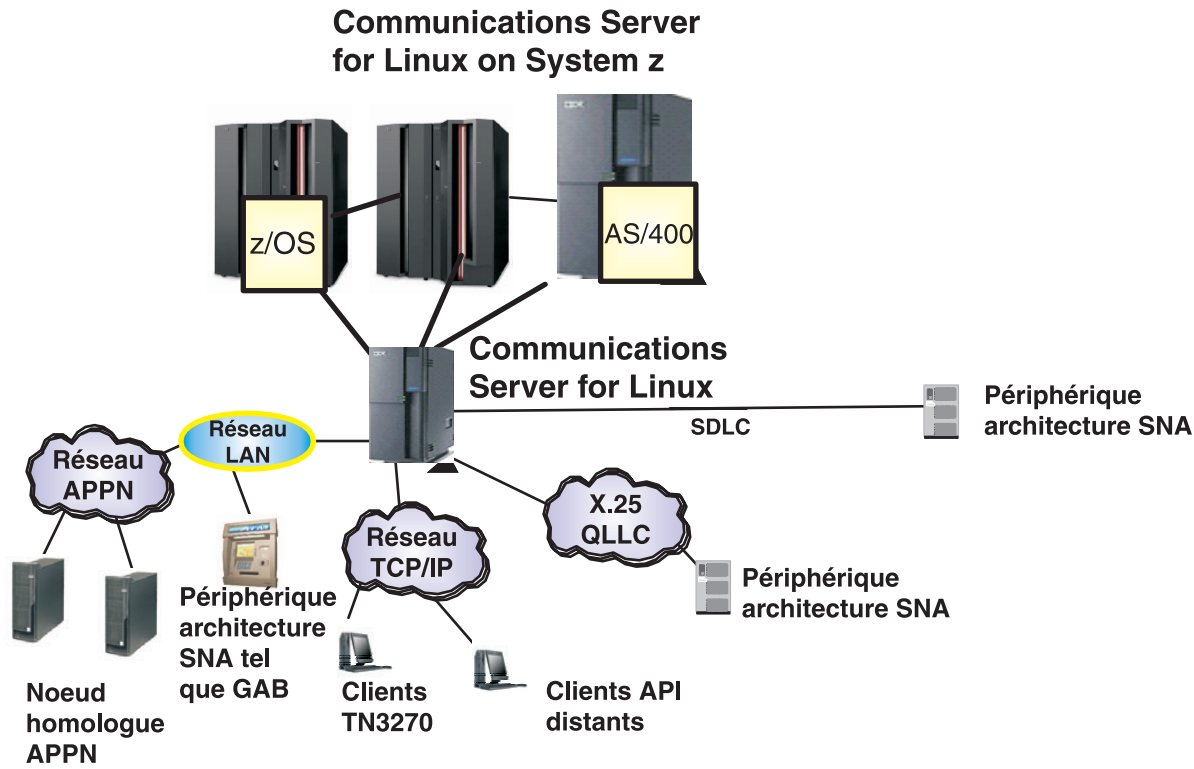
La documentation est également disponible dans le répertoire \DOCS sur le CD du Guide de démarrage rapide ou le CD du produit.

### 2 Étape 2 : Evaluation de votre configuration matérielle et système



Consultez la configuration système requise à l'adresse suivante : <http://www.ibm.com/software/network/commserver/linux/sysreqs/>.

### 3 Étape 3 : Contrôle de l'architecture de base et des étapes d'installation



Pour plus d'informations, voir <http://www.ibm.com/support/docview.wss?rs=1006&uid=swg27005634>.

#### Informations complémentaires



Pour plus d'informations, consultez les ressources suivantes :

Pour connaître les fonctions produit, voir :

<http://www.ibm.com/software/network/commsserver/linux/features/>.

Le support technique est disponible à l'adresse suivante :

<http://www.ibm.com/software/network/commsserver/linux/support/>.



## 6.2.3 版

### 快速入門手冊

本指南告訴您如何開始使用 **Communications Server for Linux 6.2.3 版**。



國家語言版本：若要取得其他語言的「快速入門手冊」，請從快速入門 CD 中列印 PDF。

#### 產品概觀

Communication Server for Linux 是一種企業解決方案，讓您從各種作業系統及電腦硬體來連接廣泛地理區域的商業資源，使您建立整合性的企業網路。

Communications Server for Linux 的解決方案，是針對以下企業：

- 執行多重通訊協定或多個網路
- 目前具有需於 TCP/IP 網路上擴充的 SNA 應用程式
- 希望能將 SNA 資源合併並靠近資料中心
- 需要支援於各種地點的使用者 - 在辦公室、在家裏或旅行中

需求：

- 於改善網路可用性時，透過「網際網路或公司內部網路」改善資料安全性
- 使用「分支擴充元」或「企業擴充元」進階網路技術來實作更具成本效益的網路。
- 合併或變更他們的骨幹網路
- 提供 SNA 3270 通訊協定以存取 TCP/IP 使用者，以及任何可啓用 Java 的 Web 瀏覽器
- 使用熟悉的介面及通訊協定從任何虛擬的位置存取資料

#### 1 步驟 1: 存取您的軟體及文件



如果您從 Passport Advantage 下載產品，請遵循下載文件中的指示：[www.ibm.com/support/docview.wss?rs=1006&uid=swg24017138](http://www.ibm.com/support/docview.wss?rs=1006&uid=swg24017138)。

本產品的供應項目包含：

- 快速入門 CD
- IBM Communications Server for Linux 6.2.3 版 CD
- IBM Communications Server Remote API Clients 6.3.1.0 版 CD

完成的文件（包括安裝指示）已提供於：<http://www.ibm.com/support/docview.wss?rs=1066&uid=swg27005371>。

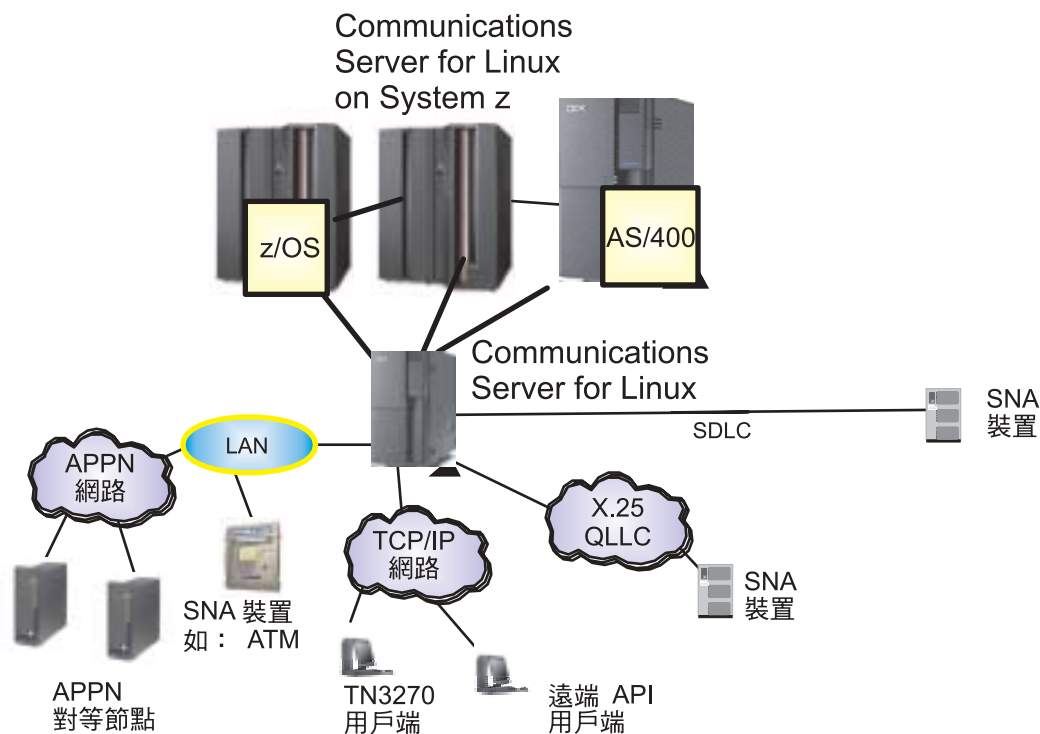
文件亦提供於「快速入門 CD」或產品 CD 的 \DOCS 目錄中。

#### 2 步驟 2: 評估您的硬體及系統配置



關於詳細的系統需求，請參閱 <http://www.ibm.com/software/network/commsserver/linux/sysreqs/>。

### 3 步驟 3: 複查基本架構和安裝步驟



如需相關資訊，請參閱 <http://www.ibm.com/support/docview.wss?rs=1006&uid=swg27005634>。

#### 尚有資訊



如需相關資訊，請參閱下列資源：

關於產品特性，請參閱：

<http://www.ibm.com/software/network/commserver/linux/features/>。

您只需按一下即可取得技術支援：

<http://www.ibm.com/software/network/commserver/linux/support/>。





## 快速入门指南

本指南是 **Communications Server for Linux V6.2.3** 的入门手册。



本地语言版本: 要获取其他语言版本的《快速入门指南》，请访问“快速入门”CD上提供的PDF文件。

### 产品概述

Communication Server for Linux 这一业务解决方案使用户可以在整个企业范围内建立一个综合网络，涵盖所有操作系统和计算机硬件，从而将广大地域内的业务资源联系起来。

Communications Server for Linux 为具有下列需求的公司提供了解决方案:

- 运行多种协议或多个网络
- 希望通过 TCP/IP 网络来扩展现有的 SNA 应用程序
- 希望使 SNA 资源离数据中心更近
- 需要支持处于各种场所（例如，办公室、家庭或者在旅行途中）的用户

这些公司希望:

- 在提高网络可用性的同时改进因特网/内部网的数据安全性
- 使用“分支扩展程序”或“企业扩展程序”这些高级联网技术来实现更具有成本效益的网络
- 加强或者改变它们的主干网络
- 使 SNA 3270 协议能够访问 TCP/IP 用户和任何支持 Java 的 Web 浏览器
- 使用相似的界面和协议来访问实际上位于任何地理位置的数据

### 1 步骤 1: 获取软件和文档



如果从 Passport Advantage 下载产品，那么请遵循以下网址提供的下载文档中的指示信息：[www.ibm.com/support/docview.wss?rs=1006&uid=swg24017138](http://www.ibm.com/support/docview.wss?rs=1006&uid=swg24017138)。

此产品包括以下内容:

- 快速入门 CD
- IBM Communications Server for Linux V6.2.3 CD
- IBM Communications Server Remote API Clients V6.3.1.0 CD

以下网址提供了完整文档（包括安装指示信息）：<http://www.ibm.com/support/docview.wss?rs=1066&uid=swg27005371>。

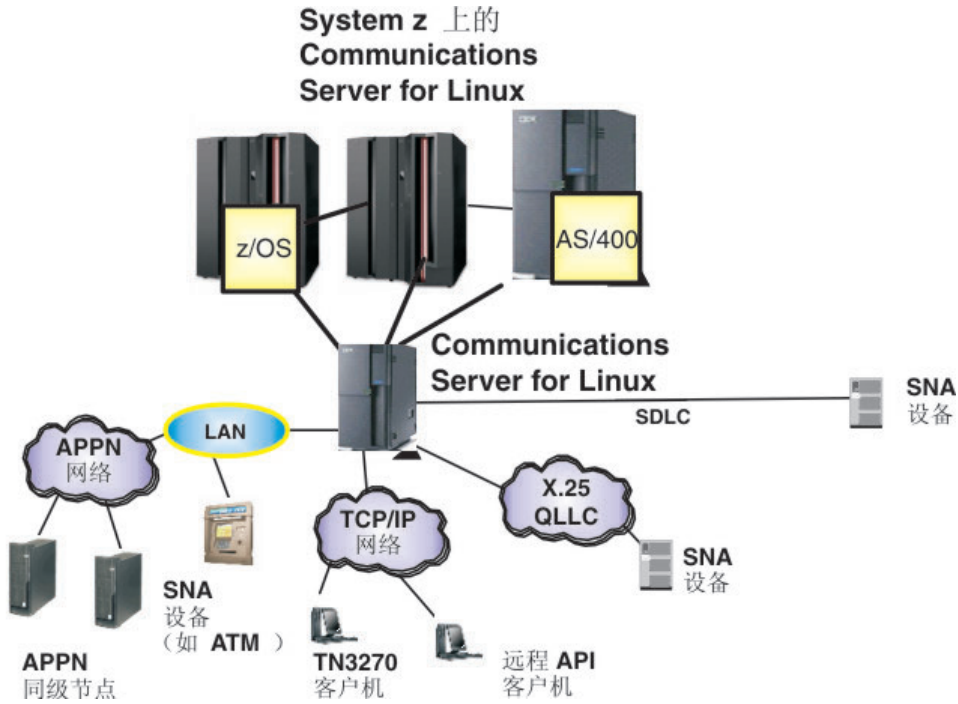
在“快速入门”CD 或产品 CD 上的 \DOCS 目录中也提供了文档。

### 2 步骤 2: 评估硬件和系统配置



请参阅以下网址提供的详细系统要求：<http://www.ibm.com/software/network/commsserver/linux/sysreqs/>。

### 3 步骤 3: 复查基本体系结构和安装步骤



请参阅 <http://www.ibm.com/support/docview.wss?rs=1006&uid=swg27005634> 以了解更多信息。

#### 更多信息



有关更多信息，请参阅下列资源：

对于产品功能部件，请参阅：

<http://www.ibm.com/software/network/commsserver/linux/features/>。

访问以下网址就可以获得技术支持：

<http://www.ibm.com/software/network/commsserver/linux/support/>。

