

Communications Server for Linux

Version 6.2.2



Quick Start Guide

This guide is intended to get you started with Communications Server for Linux V6.2.2.

National Language Version: To obtain the Quick Start Guide in other languages, print the PDF from the Quick Start CD.

Product Overview

Communication Server for Linux is a business solution that can enable you to create an integrated enterprise-wide network with a mix of operating systems and computer hardware to connect business resources over wide geographic areas.

Communications Server for Linux is the solution for companies that:

- Run multiprotocol or multiple networks
- Have existing SNA applications that they want to extend over TCP/IP networks
- Wish to consolidate SNA resources closer to the data center
- Need to support users in a variety of locations - in the office, at home or traveling

Want to:

- Improve data security over the Internet/Intranet while improving network availability
- Use Branch Extender or Enterprise Extender advanced networking technologies to implement more cost-effective networks
- Consolidate or change their backbone networks
- Provide SNA 3270 protocol access to TCP/IP users and any Java™ enabled Web browser
- Access data from virtually anywhere using familiar interfaces and protocols

1 Step 1: Access your software



If you download your product from Passport Advantage[®], follow the directions in the download document:
www.ibm.com/support/docview.wss?rs=1006&uid=swg24012071

This product offering includes:

- **Quick Start CD**
- IBM Communications Server for Linux Version 6.2.2 CD
- IBM Communications Server Remote API Clients Version 6.3.0.1 CD

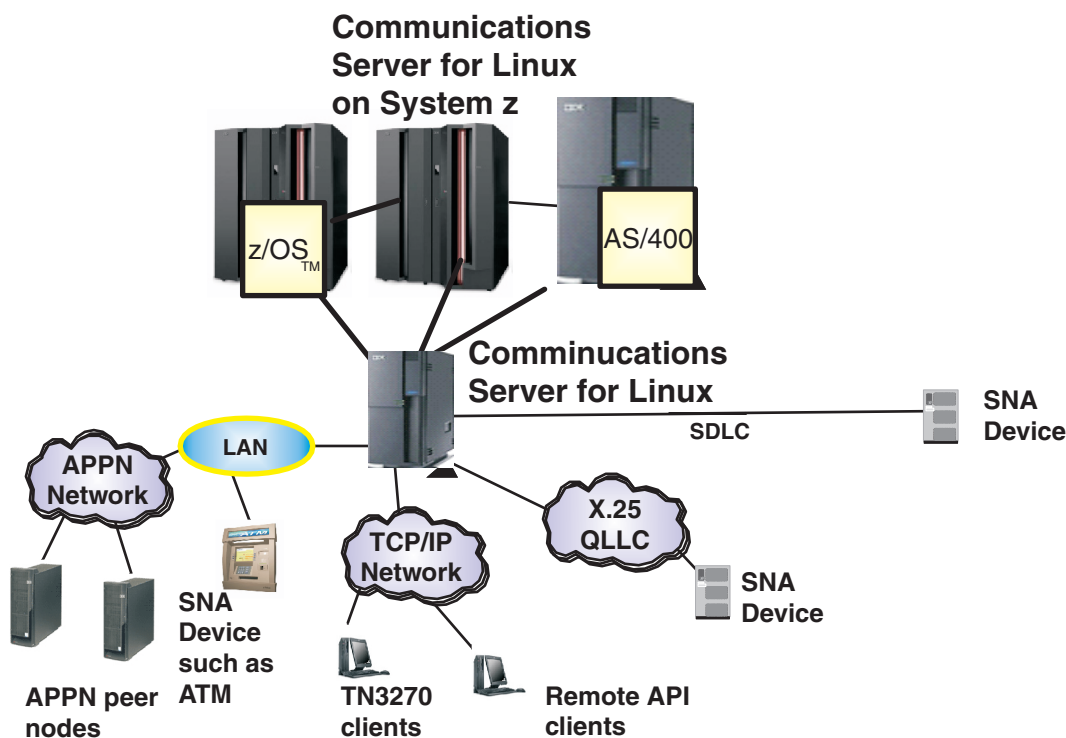
2 Step 2: Evaluate your hardware and system configuration



See detailed system requirements at the following Web site:

<http://www.ibm.com/software/network/commsserver/linux/sysreqs/>

3 Step 3: Review the base architecture and installation steps



See the readme for more information:

<http://www.ibm.com/support/docview.wss?rs=1006&uid=swg27005634>

4 Step 4: Access your documentation

? For complete documentation, including installation instructions, see the following Web site:

<http://www.ibm.com/support/docview.wss?rs=1006&uid=swg27005371>

Documentation is also available in the \DOCS directory on the Quick Start CD or product CD.

More information

? For additional technical resources see the following Web sites:

IBM Communications Server for Linux Version 6.2.2

For product features see:

<http://www.ibm.com/software/network/commsserver/linux/features/>

For technical support see:

<http://www.ibm.com/software/network/commsserver/linux/support/>



Communications Server for Linux

版本 6.2.2



快速入门指南

本指南旨在帮助您掌握 *Communications Server for Linux V6.2.2*。



本地语言版本：要获取其他语言的《快速入门指南》，请从“快速入门” CD 打印 PDF 文件。

产品概述

Communication Server for Linux 是一个业务解决方案，它使您能够使用操作系统和计算机硬件组合创建企业范围内的集成网络，以连接更大地理区域的业务资源。

Communications Server for Linux 为公司提供以下解决方案：

- 运行多个协议或多个网络
- 使现有的 SNA 应用程序在 TCP/IP 网络上扩展
- 希望巩固 SNA 资源以更接近数据中心
- 需要支持不同场所的用户 — 在办公室、家或旅途中

目的：

- 在改善网络可用性的同时改善因特网 / 内部网的数据安全性
- 使用 Branch Extender 或 Enterprise Extender 高级网络技术来实现更具成本效益的网络
- 巩固或更改主干网络
- 对 TCP/IP 用户和任何启用了 Java™ 的 Web 浏览器提供 SNA 3270 访问协议
- 使用常见的接口和协议访问任何地方的虚拟数据

1 步骤 1：访问软件



如果您从 Passport Advantage® 下载产品，请遵循下载文档的说明：
www.ibm.com/support/docview.wss?rs=180&uid=swg24012071

本产品包括：

- 快速入门 CD
- IBM Communications Server for Linux V6.2.2 CD
- IBM Communications Server Remote API Clients V6.3.0.1 CD

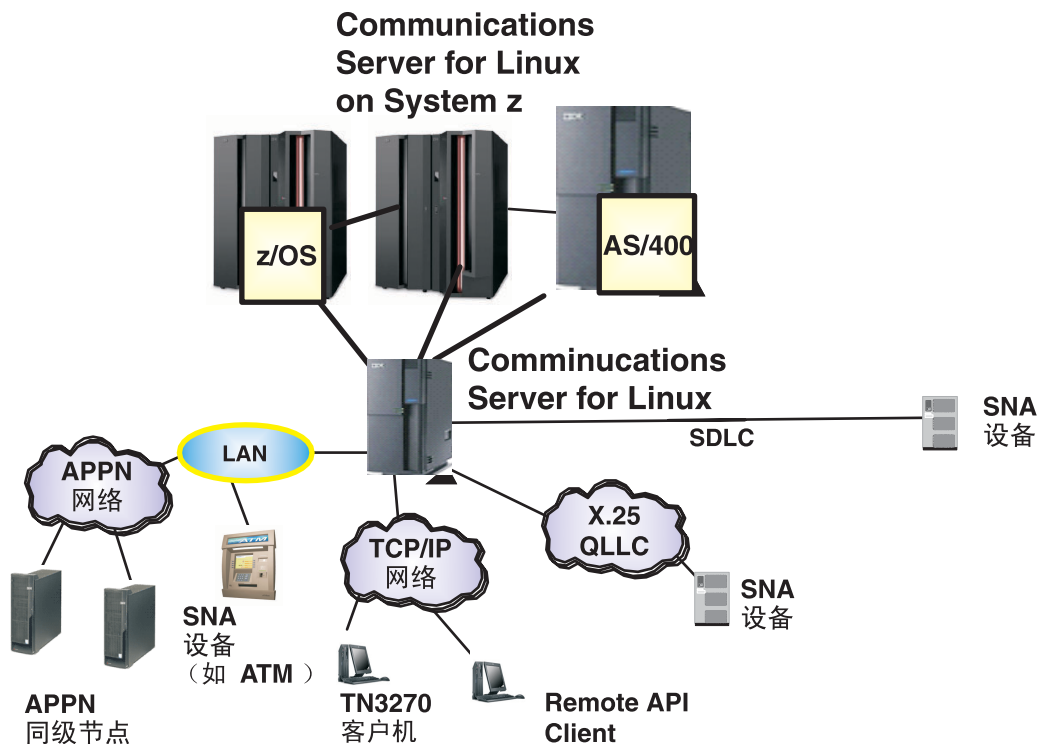
2 步骤 2：评估硬件和系统配置



请在以下 Web 站点查看详细的系统配置：

<http://www.ibm.com/software/network/commserver/linux/sysreqs/>

3 步骤 3: 查看基本体系结构和安装步骤



请参阅自述文件以获取更多信息:

<http://www.ibm.com/support/docview.wss?rs=1066&uid=swg27005634>

4 步骤 4: 访问文档

? 请参阅以下 Web 站点以获取完整的文档 (包括安装指示信息):

<http://www.ibm.com/support/docview.wss?rs=1006&uid=swg27005371>

此文档也在“快速入门”CD 或产品 CD 的 \docs 目录中提供。

更多信息

? 请参阅以下 Web 站点以获取其他技术资源:

IBM Communications Server for Linux V6.2.2

对于产品功能部件, 请参阅:

<http://www.ibm.com/software/network/commserver/linux/features/>

对于技术支持, 请参阅:

<http://www.ibm.com/software/network/commserver/linux/support/>



Communication Server for Linux

6.2.2 版



快速入門

本指南介紹如何開始使用

Communications Server for Linux 6.2.2 版。



國家語言版本：若要取得其他語言的「快速入門手冊」，請從快速入門 CD 中列印 PDF。

產品概觀

Communication Server for Linux 是一種企業解決方案，讓您從各種作業系統及電腦硬體來連接廣泛地理區域的商業資源，使您建立整合性的企業網路。

Communications Server for Linux 提供企業的解決方案如下：

- 執行多重通訊協定或多重網路
 - 現有的 SNA 應用程式延伸至 TCP/IP 網路上
 - 合併 SNA 資源使其接近資料中心
 - 支援不同地點 (在公司、家裡或旅行中) 上的使用者
- 提供您：
- 改善網路可用性時，可改善網際網路/內部網路上的資料安全
 - 使用 Branch Extender 或 Enterprise Extender 的進階網路技術以實行更符合成本效益的網路
 - 合併或更改網路骨幹
 - 提供 SNA 3270 通訊協定以存取 TCP/IP 使用者及任何使用 Java™ 的 Web 瀏覽器
 - 從任何地點使用熟悉的介面和通訊協定來存取資訊

1 步驟 1：存取您的軟體



如果您從 Passport Advantage^(R) 下載產品，請遵循下載文件中的指示：
www.ibm.com/support/docview.wss?rs=180&uid=swg24012071

本產品的供應項目包含：

- 快速入門 CD
- IBM Communications Server for Linux 6.2.2 版 CD
- IBM Communications Server Remote API Client 6.3.0.1 版 CD

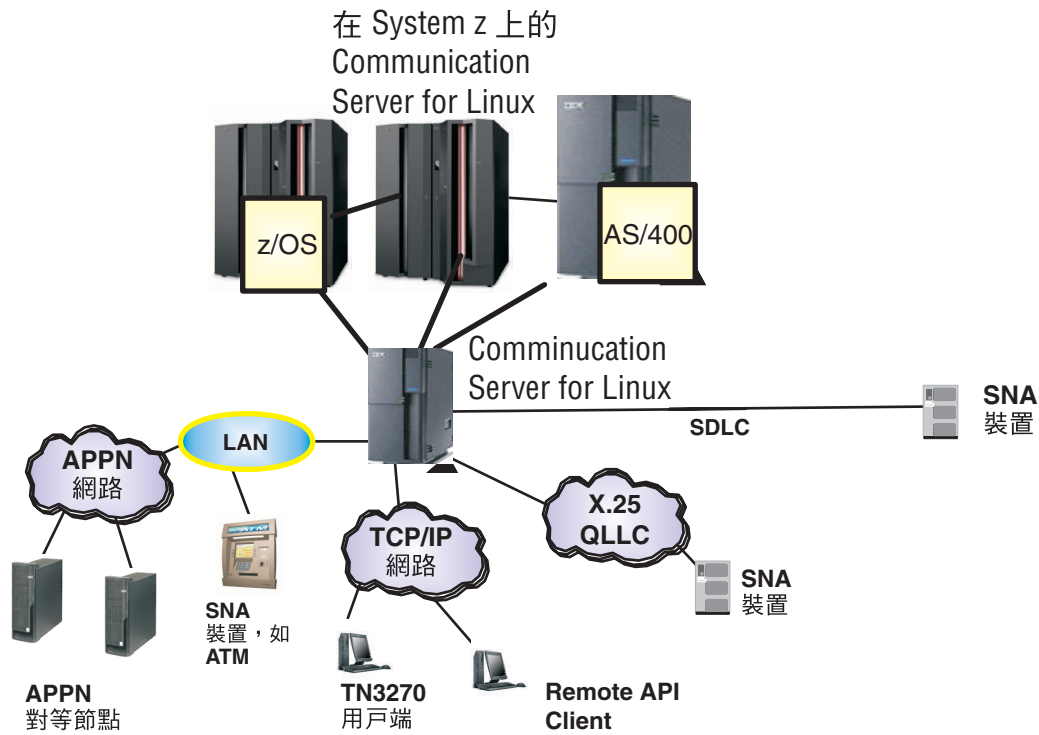
2 步驟 2：評估您的硬體及系統配置



關於詳細的系統基本需求，請參閱下列網站：

<http://www.ibm.com/software/network/commserver/linux/sysreqs/>

3 步驟 3：複查基本架構和安裝步驟



請參閱 ReadMe 以取得相關資訊：

<http://www.ibm.com/support/docview.wss?rs=1066&uid=swg27005634>

4 步驟 4：存取您的文件

- ? 關於完整的說明文件 (包括安裝指示)，請參閱下列網站：
<http://www.ibm.com/support/docview.wss?rs=1006&uid=swg27005371>
說明文件亦可於「快速入門 CD」或產品 CD 的 \docs 目錄中取得。

詳細資訊

- ? 請參閱下列網站，以取得其他的技術資源：

IBM Communications Server for Linux 6.2.2 版

關於產品功能，請參閱：

<http://www.ibm.com/software/network/commserver/linux/features/>

關於技術支援，請參閱：

<http://www.ibm.com/software/network/commserver/linux/support/>



Communications Server für Linux

Version 6.2.2



Schnelleinstieg

Dieses Dokument soll Ihnen die ersten Schritte mit Communications Server für Linux Version 6.2.2 erleichtern.



Landessprachliche Version: Auf der CD 'Schnelleinstieg' finden Sie das Dokument 'Schnelleinstieg' in weiteren Sprachen als PDF, die Sie drucken können.

Produktübersicht

Communications Server für Linux ist eine Geschäftslösung, mit der Sie ein integriertes, unternehmensweites Netz mit einer Kombination verschiedener Betriebssysteme und Hardware aufbauen können, um geographisch weit verstreute Geschäftsressourcen miteinander zu verbinden.

Die Lösung Communications Server für Linux ist für Unternehmen geeignet, die sich durch Folgendes auszeichnen:

- Sie arbeiten mit mehreren Protokollen oder mehreren Netzen.
- Sie möchten ihre SNA-Anwendungen über TCP/IP-Netze für einen breiteren Benutzerkreis verfügbar machen.
- Sie streben eine Konsolidierung von SNA-Ressourcen näher am Rechenzentrum an.
- Sie müssen Benutzer an einer Vielzahl von Standorten (im Büro, zu Hause oder unterwegs) unterstützen.

Diese Unternehmen haben folgende Zielsetzungen:

- Datensicherheit im Internet/Intranet bei gleichzeitiger Steigerung der Netzverfügbarkeit verbessern
- Kostengünstigere Netze durch die innovativen Netztechnologien von Branch Extender oder Enterprise Extender implementieren
- Zentrale Netze konsolidieren oder ändern
- TCP/IP-Benutzern und allen Java™-fähigen Webbrowsern den SNA-3270-Protokollzugriff ermöglichen
- Datenzugriff mit bekannten Schnittstellen und Protokollen von fast jedem Standort aus

1 Schritt 1: Zugriff auf die Software



Falls Sie Ihr Produkt mit Passport Advantage(R) herunterladen, folgen Sie den Anweisungen im Downloaddokument www.ibm.com/support/docview.wss?rs=180&uid=swg24012071.

Dieses Produktangebot umfasst Folgendes:

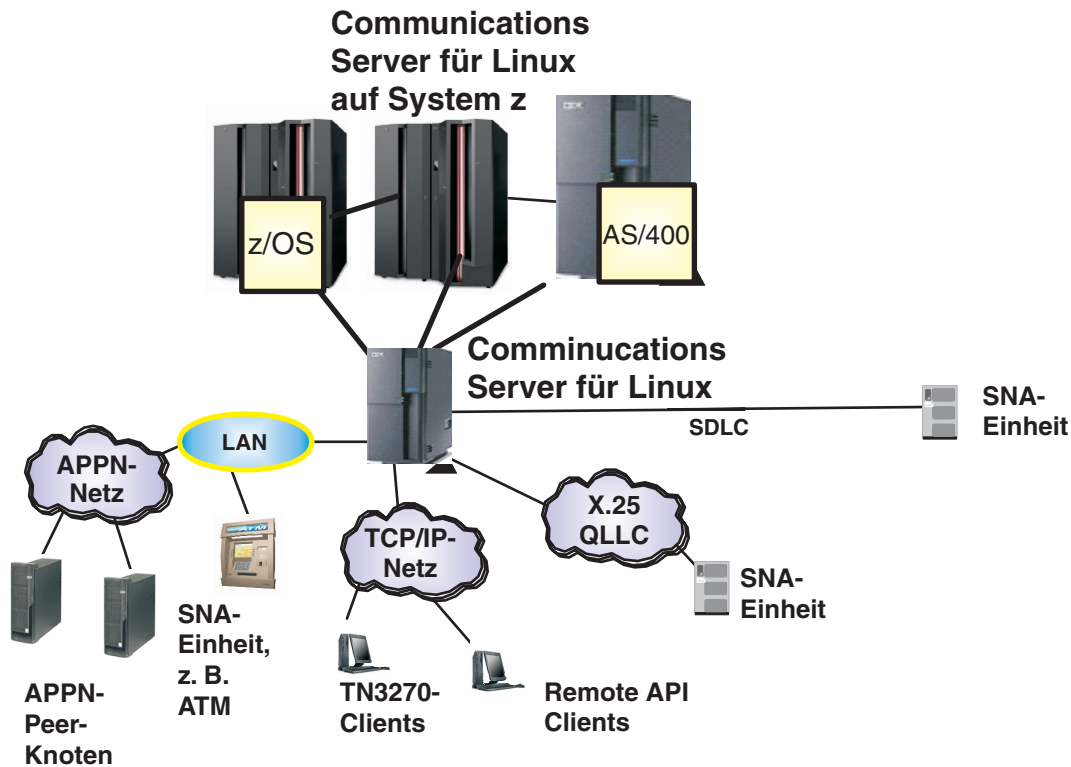
- CD 'Schnelleinstieg'
- CD mit IBM Communications Server für Linux Version 6.2.2
- CD mit IBM Communications Server Remote API Clients Version 6.3.0.1

2 Schritt 2: Einschätzung von Hardware und Systemkonfiguration



Ausführliche Informationen zu den Systemvoraussetzungen finden Sie auf der Website <http://www.ibm.com/software/network/commsserver/linux/sysreqs/>.

3 Schritt 3: Überprüfen der Basisarchitektur und der Installationsschritte



Weitere Informationen enthält die README-Datei unter <http://www.ibm.com/support/docview.wss?rs=1066&uid=swg27005634>.

4 Schritt 4: Zugriff auf die Dokumentation

- ? Die vollständige Dokumentation mit Installationsanweisungen finden Sie auf der Website <http://www.ibm.com/support/docview.wss?rs=1006&uid=swg27005371>. Das Verzeichnis \docs der CD 'Schnelleinstieg' oder der Produkt-CD enthält ebenfalls Dokumentation.

Weitere Informationen

- ? Zusätzliche technische Ressourcen finden Sie auf den folgenden Websites:

IBM Communications Server für Linux Version 6.2.2

Informationen zu Produktfeatures enthält die Website <http://www.ibm.com/software/network/commsserver/linux/features/>.

Technische Unterstützung ist auf der Website <http://www.ibm.com/software/network/commsserver/linux/support/> verfügbar.



Communications Server para Linux

Versión 6.2.2



Guía rápida de inicio

Esta guía está pensada para ayudar al usuario a empezar a utilizar Communications Server para Linux V6.2.2.



Versión en idioma nacional: Para obtener la Guía rápida de inicio en otros idiomas, imprima el PDF desde el CD Inicio rápido.

Visión general del producto

Communication Server para Linux es una solución de negocio que puede permitirle crear una red integrada en toda la empresa, con una mezcla de sistemas operativos y máquinas de hardware para conectar recursos de negocio en amplias áreas geográficas.

Communications Server para Linux es la solución para empresas que:

- Tienen en ejecución varios protocolos o varias redes
- Disponen de aplicaciones SNA existentes que desean extender sobre redes TCP/IP
- Desean consolidar recursos SNA más cercanos al centro de datos
- Necesitan dar soporte a usuarios que se hallan en un gran número de ubicaciones - en la oficina, en su domicilio o de viaje

Se quiere:

- Mejorar la seguridad de los datos sobre Internet/Intranet mientras se mejora la disponibilidad de la red
- Utilizar tecnologías de red avanzadas como Branch Extender o Enterprise Extender para implementar redes más rentables
- Consolidar o cambiar sus redes troncales
- Proporcionar acceso de protocolo SNA 3270 a usuarios TCP/IP y cualquier navegador de Web basado en Java™
- Acceder a los datos desde virtualmente cualquier lugar utilizando interfaces y protocolos familiares

1 Paso 1: Acceder al software



Si ha descargado el producto desde Passport Advantage[®], siga las directrices del documento de descarga:
www.ibm.com/support/docview.wss?rs=180&uid=swg24012071

Esta oferta del producto incluye:

- **CD Inicio rápido**
- CD IBM Communications Server para Linux Versión 6.2.2
- CD IBM Communications Server Remote API Clients Versión 6.3.0.1

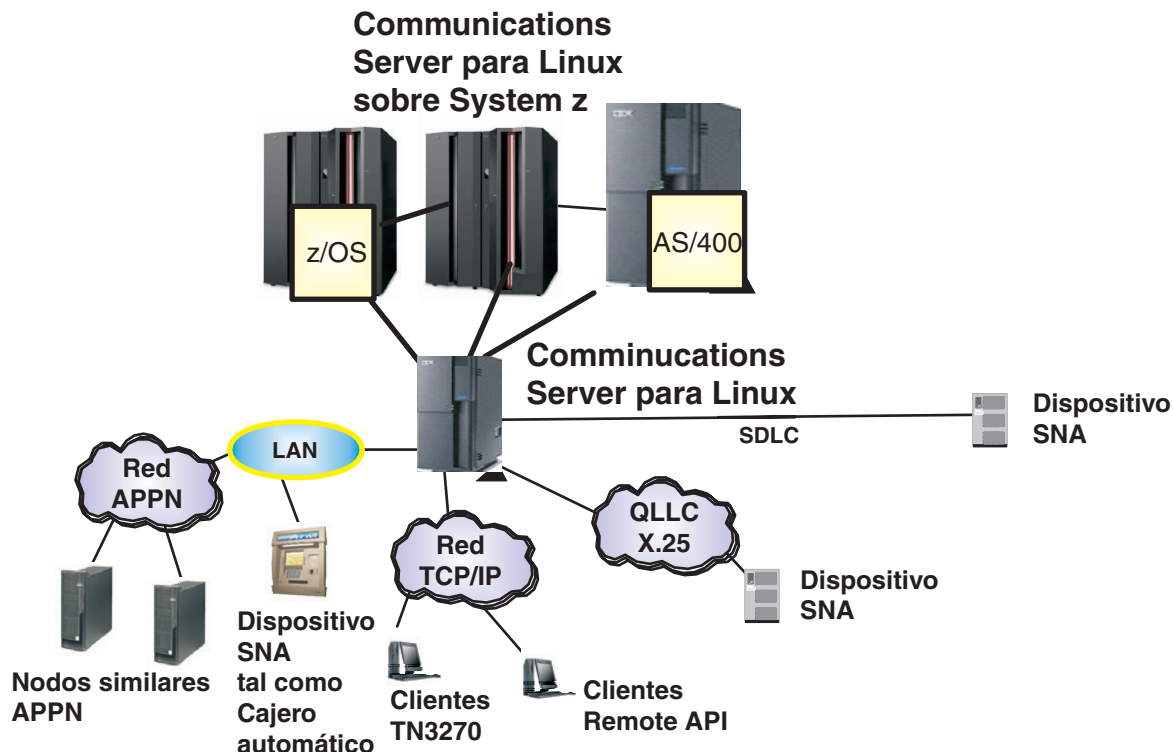
2 Paso 2: Evaluar el hardware y la configuración del sistema



Consulte los requisitos del sistema detallados en el siguiente sitio Web:

<http://www.ibm.com/software/network/commsserver/linux/sysreqs/>

3 Paso 3: Revisar la arquitectura base y los pasos de instalación



Consulte el archivo readme para obtener más información:

<http://www.ibm.com/support/docview.wss?rs=1066&uid=swg27005634>

4 Paso 4: Acceder a la documentación

? Para obtener la documentación completa, incluidas las instrucciones de instalación, consulte el siguiente sitio Web:

<http://www.ibm.com/support/docview.wss?rs=1006&uid=swg27005371>

La documentación también está disponible en el directorio \docs en el CD Inicio rápido o el CD del producto.

Más información

? Para obtener recursos técnicos adicionales consulte los siguientes sitios Web:

IBM Communications Server para Linux Versión 6.2.2

Para ver las características del producto consulte:

<http://www.ibm.com/software/network/commsserver/linux/features/>

Para obtener soporte técnico consulte:

<http://www.ibm.com/software/network/commsserver/linux/support/>



Communications Server for Linux

Version 6.2.2



Guide de démarrage rapide

Ce guide a pour but de vous permettre de démarrer avec Communications Server for Linux version 6.2.2.



Version en langue nationale : pour obtenir le Guide de démarrage rapide dans d'autres langues, imprimez le fichier PDF à partir du CD Démarrage rapide.

Présentation du produit

Communication Server for Linux est une solution commerciale qui vous permet de créer un réseau d'entreprise intégré regroupant différents systèmes d'exploitation et architectures matérielles afin que vous puissiez connecter vos ressources métier sur des zones géographiques étendues.

Communications Server for Linux est la solution optimale pour les entreprises qui :

- Utilisent des réseaux multiprotocoles ou à sous-réseaux multiples
- Disposent d'applications SNA qu'elles désirent déployer sur des réseaux TCP/IP
- Souhaitent consolider leurs ressources SNA en les rapprochant du centre de données
- Doivent prendre en charge des utilisateurs nomades, que ce soit au bureau, à leur domicile ou en déplacement

Et s'inscrivent dans le cadre d'une stratégie visant à :

- Optimiser la sécurité des données sur les réseaux Internet/Intranet en améliorant la disponibilité du réseau
- Utiliser les technologies réseau avancées Branch Extender ou Enterprise Extender pour implémenter des réseaux plus efficaces et moins onéreux
- Consolider ou de modifier leurs réseaux principaux
- Assurer l'accès au protocole SNA 3270 aux utilisateurs de TCP/IP et à tout navigateur Web Java
- Accéder aux données à partir d'un quelconque emplacement virtuel, au travers d'interfaces et de protocoles courants

1 Etape 1 : Accès à votre logiciel



Si vous téléchargez votre produit à partir du programme Passport Advantage(R), suivez les instructions spécifiées dans la page de téléchargement :

www.ibm.com/support/docview.wss?rs=180&uid=swg24012071

Cette offre produit comprend :

- **le CD Démarrage rapide**
- le CD IBM Communications Server for Linux version 6.2.2
- le CD IBM Communications Server Remote API Clients version 6.3.0.1

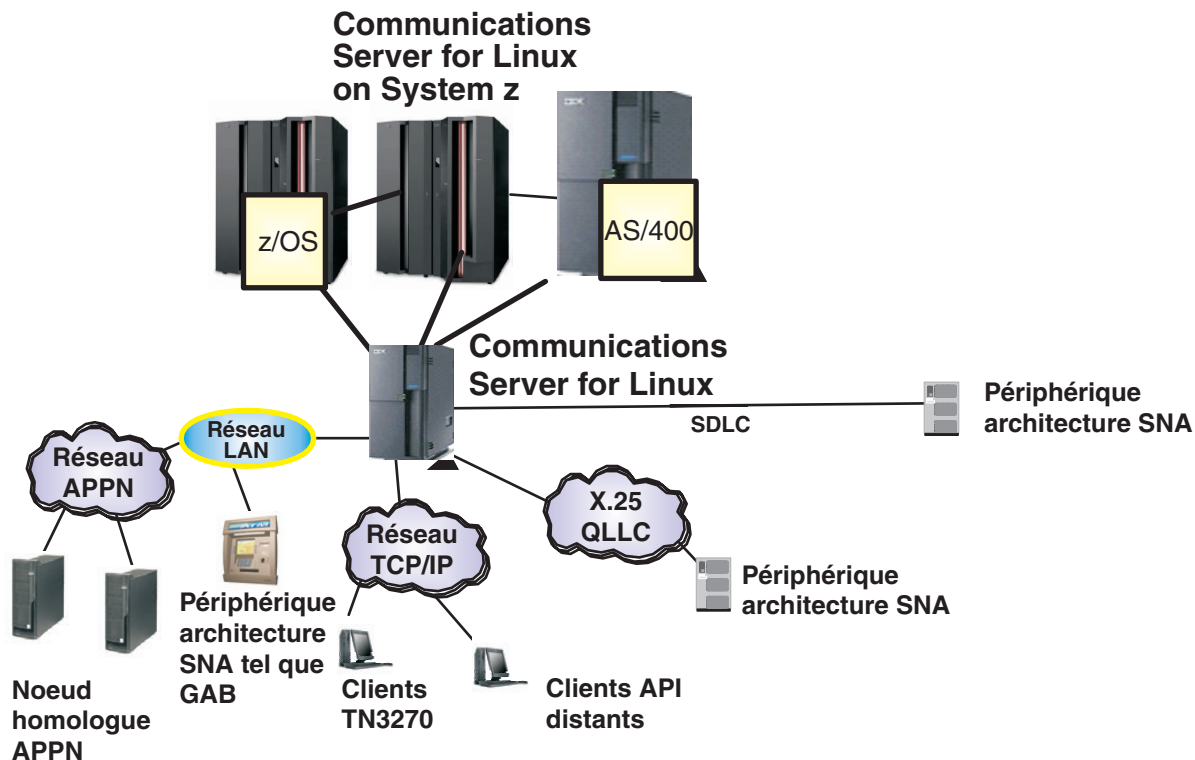
2 Etape 2 : Evaluation de vos configurations matérielle et système



Pour plus de détails sur la configuration requise, consultez le site Web suivant :

<http://www.ibm.com/software/network/commserver/linux/sysreqs/>

3 Etape 3 : Vue d'ensemble de l'architecture de base et des étapes d'installation



Consultez le fichier README pour de plus amples informations :

<http://www.ibm.com/support/docview.wss?rs=1066&uid=swg27005634>

4 Etape 4 : Accès à la documentation

Pour accéder à la documentation complète, y compris les instructions d'installation, consultez le site Web suivant :

<http://www.ibm.com/support/docview.wss?rs=1006&uid=swg27005371>

La documentation est également disponible dans le répertoire \docs du CD Démarrage rapide ou du CD du produit.

Informations complémentaires

Pour de plus amples informations d'ordre technique, consultez les sites Web suivants :

IBM Communications Server for Linux Version 6.2.2

Pour afficher les caractéristiques du produit, cliquez sur
<http://www.ibm.com/software/network/commsserver/linux/features/>

Pour accéder à la page du support technique, cliquez sur
<http://www.ibm.com/software/network/commsserver/linux/support/>



Communications Server for Linux

バージョン 6.2.2



クイック・スタート・ガイド

このガイドの目的は、Communications Server for Linux V6.2.2 の概要をまず最初に知ることができます。



各国語バージョン: 他の言語でクイック・スタート・ガイドを入手するには、Quick Start CD から PDF 版を印刷してください。

製品概要

Communications Server for Linux は一種のビジネス・ソリューションであり、種々のオペレーティング・システムとコンピューター・ハードウェアが混在した状態で統合化された企業全体のネットワークを作成して、広範囲な地理的領域全体のビジネス・リソースを接続できるようにします。

Communications Server for Linux は、以下の企業に対するソリューションを提供します。

- マルチプロトコルまたは複数ネットワークの稼働
- TCP/IP ネットワークを越えて既存の SNA アプリケーションを広げたい
- SNA リソースをデータ・センターにもっと緊密に統合化したい
- いろいろな場所 (オフィス、自宅、または移動中) にいるユーザーをサポートするニーズ

必要なことは以下のとおりです。

- ネットワークの使用可能性を向上する一方で、インターネット/イントラネット上でのデータ・セキュリティの向上
- Branch Extender または Enterprise Extender の先進的なネットワーキング・テクノロジーを使用して、一層コスト効果のよいネットワークをインプリメント
- それらのバックボーン・ネットワークの統合化または変更
- TCP/IP ユーザーおよび Java™ 対応 Web ブラウザーに対しても SNA 3270 プロトコルを提供
- 使い慣れたインターフェースとプロトコルを使用して、仮想的にどこからでもデータをアクセス

1 ステップ 1: ソフトウェアへのアクセス



Passport Advantage® から製品をダウンロードする場合は、ダウンロード・ドキュメント (www.ibm.com/support/docview.wss?rs=180&uid=swg24012071) にある指示に従ってください。

この製品は以下のような形態で提供されます。

- **Quick Start CD**
- IBM Communications Server for Linux バージョン 6.2.2 CD
- IBM Communications Server Remote API Client バージョン 6.3.0.1 CD

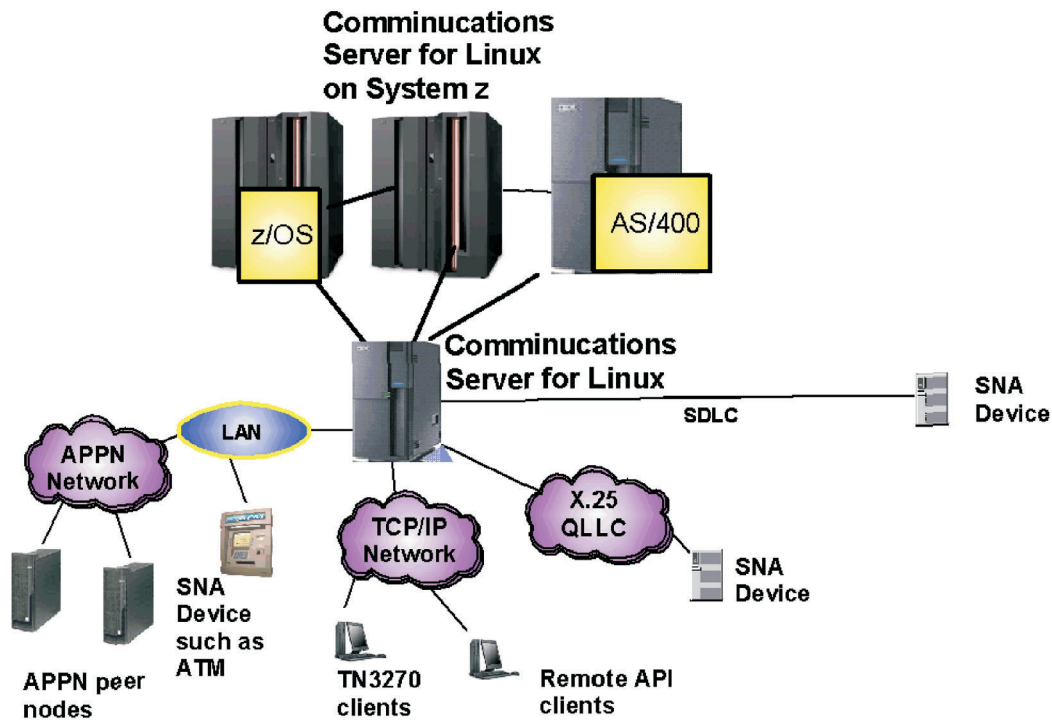
2 ステップ 2: ご使用のハードウェアとシステム構成の評価



以下の Web サイトでシステム要件の詳細を参照してください。

<http://www.ibm.com/software/network/commsserver/linux/sysreqs/>

3 ステップ 3: 基本アーキテクチャーとインストール・ステップの検討



詳細は、README (<http://www.ibm.com/support/docview.wss?rs=1066&uid=swg27005634>) を参照してください。

4 ステップ 4: 資料へのアクセス

? 完全な資料 (インストール手順も含めて) については、次の Web サイト

(<http://www.ibm.com/support/docview.wss?rs=1006&uid=swg27005371>) を参照してください。

また、Quick Start CD または製品 CD 上の \docs ディレクトリーでも入手可能です。

詳細が必要な場合、

? 詳細なテクニカルなリソースが必要な場合は、以下の Web サイトを参照してください。

IBM Communications Server for Linux バージョン 6.2.2

製品のフィーチャーについては以下を参照してください。

<http://www.ibm.com/software/network/commsserver/linux/features/>

テクニカル・サポートについては以下を参照してください。

<http://www.ibm.com/software/network/commsserver/linux/support/>



Linux용 Communications Server

버전 6.2.2



빠른 시작 안내서

이 안내서는 *Linux용 Communications Server V6.2.2*를 시작하는데 도움을 줍니다.



자국어 버전: 빠른 설치 안내서를 다른 언어로 보려면, 빠른 시작 CD에서 PDF를 인쇄하십시오.

제품 개요

Linux용 Communication Server는 넓은 지역 공간에 걸쳐 비즈니스 자원을 연결하기 위해 운영 체제 및 컴퓨터 하드웨어를 혼합하여 통합된 엔터프라이즈 네트워크를 작성할 수 있는 비즈니스 솔루션입니다.

Linux용 Communications Server는 다음과 같은 회사를 위한 솔루션입니다.

- 멀티프로토콜 또는 다중 네트워크를 실행하는 회사
- 기존 SNA 응용프로그램을 가지고 TCP/IP 네트워크를 확장하려는 회사
- 데이터 센터에서 SNA Resource Closer를 통합하려는 회사
- 회사, 집 또는 여행지 등 다양한 장소에서도 고객을 지원하고자 하는 회사

수행할 조치:

- 네트워크 사용 가능성을 개선하는 중에 인터넷/인트라넷 이상의 데이터 보안 구현
- 비용면에서 좀 더 효과적인 네트워크를 구현하기 위해 Branch Extender 또는 Enterprise Extender 고급 네트워킹 기술 사용
- 백본(backbone) 네트워크 통합 또는 변경
- TCP/IP 사용자 및 모든 Java™ 사용 가능한 웹 브라우저로 SNA 3270 액세스 제공
- 잘 알려진 인터페이스 및 프로토콜을 사용 중인 가상의 장소에서 데이터 액세스

1 단계 1: 소프트웨어 액세스



Passport Advantage®에서 제품을 다운로드하려면, 다운로드 문서에서 지시사항을 따르십시오.
www.ibm.com/support/docview.wss?rs=180&uid=swg24012071

제품 사양:

- 빠른 시작 CD
- Linux용 IBM Communications Server 버전 6.2.2 CD
- IBM Communications Server 원격 API 클라이언트 버전 6.3.0.1 CD

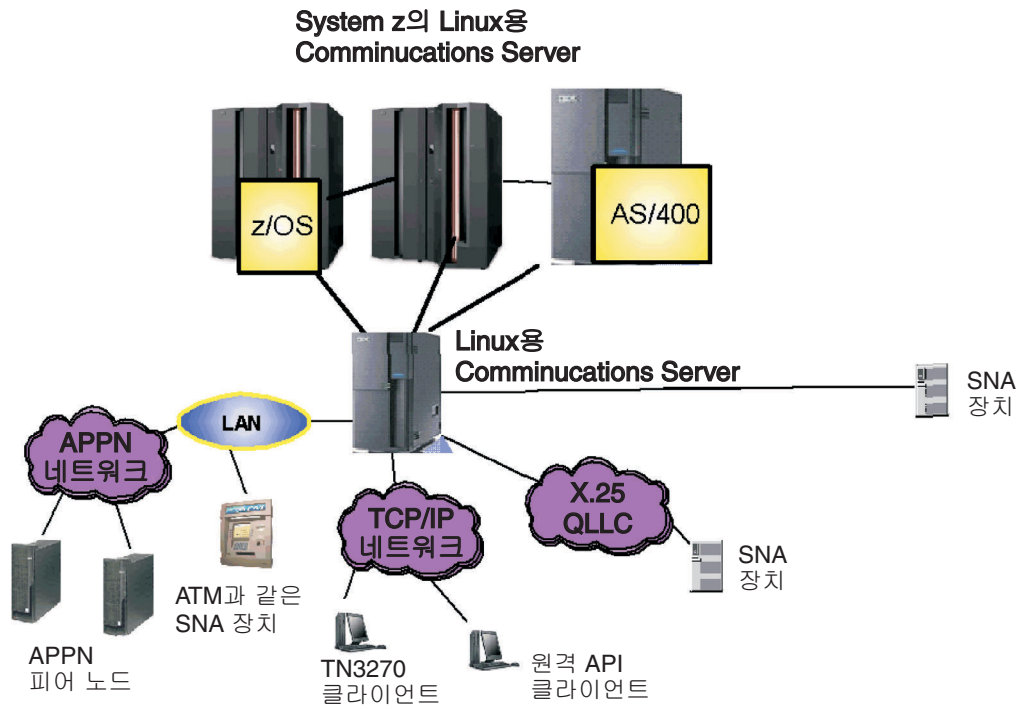
2 단계 2: 하드웨어 및 시스템 구성 평가



다음 웹 사이트에서 자세한 시스템 요구사항을 참조하십시오.

<http://www.ibm.com/software/network/commserver/linux/sysreqs/>

3 단계 3: 기본 아키텍처 및 설치 단계 검토



자세한 정보는 readme를 참조하십시오.

<http://www.ibm.com/support/docview.wss?rs=1066&uid=swg27005634>

4 단계 4: 문서 액세스

? 설치 지시사항을 포함한 완료 문서는 다음 웹 사이트를 참조하십시오.

<http://www.ibm.com/support/docview.wss?rs=1006&uid=swg27005371>

문서는 빠른 시작 CD 또는 제품 CD의 \docs 디렉토리에서도 사용 가능합니다.

자세한 정보

? 추가적인 기술 자원은 다음 웹 사이트를 참조하십시오.

Linux용 IBM Communications Server 버전 6.2.2

제품 기능:

<http://www.ibm.com/software/network/commsserver/linux/features/>

기술 지원:

<http://www.ibm.com/software/network/commsserver/linux/support/>



Communications Server para Linux

Versão 6.2.2



Guia de Início Rápido

*Este guia é uma introdução ao
Communications Server para Linux V6.2.2.*



Versão em Idioma Nacional: Para obter o Guia de Início Rápido em outros idiomas, imprima o PDF do CD de Início Rápido.

Visão Geral do Produto

O Communication Server para Linux é uma solução de negócios que permite que você crie uma rede corporativa integrada com uma variedade de sistemas operacionais e hardware de computador para conexão de recursos comerciais em amplas áreas geográficas.

O Communications Server para Linux é a solução para empresas que:

- Executam várias redes ou multiprotocolos
- Têm aplicativos SNA existentes e desejam estendê-los a redes TCP/IP
- Desejam consolidar os recursos SNA mais próximos do data center
- Precisam oferecer suporte a usuários em diversos locais - no escritório, em casa ou em viagens

Desejam:

- Melhorar a segurança de dados na Internet/Intranet enquanto aprimoram a disponibilidade da rede
- Utilizar as tecnologias avançadas de rede Branch Extender ou Enterprise Extender para implementar redes mais baratas
- Consolidar ou alterar redes backbone
- Fornecer acesso ao protocolo SNA 3270 para usuários TCP/IP e qualquer navegador da Web ativado para Java™
- Acessar dados, praticamente de qualquer lugar, utilizando interfaces e protocolos familiares

1 Etapa 1: Acessar o Software



Se você transferir seu produto por download a partir do Passport Advantage[®], siga as instruções no documento de download:
www.ibm.com/support/docview.wss?rs=180&uid=swg24012071

Esta oferta de produto inclui:

- **CD de Início Rápido**
- CD do IBM Communications Server para Linux Versão 6.2.2
- CD do IBM Communications Server Remote API Clients Versão 6.3.0.1

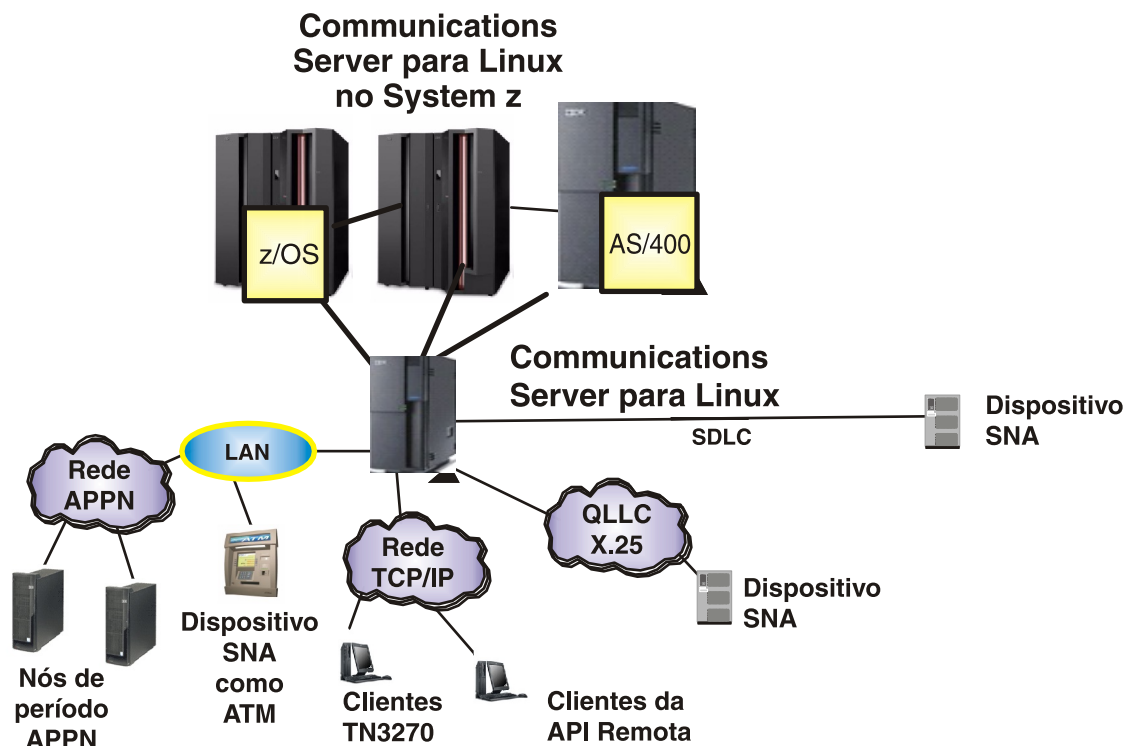
2 Etapa 2: Avaliar as Configurações de Hardware e do Sistema



Consulte os requisitos de sistema detalhados no seguinte Web site:

<http://www.ibm.com/software/network/commserver/linux/sysreqs/>

3 Etapa 3: Revisar a Arquitetura Básica e as Etapas de Instalação



Consulte o leia-me para obter informações adicionais:

<http://www.ibm.com/support/docview.wss?rs=1066&uid=swg27005634>

4 Etapa 4: Acessar a Documentação



Para obter a documentação completa, incluindo instruções de instalação, consulte o seguinte Web site:

<http://www.ibm.com/support/docview.wss?rs=1006&uid=swg27005371>

A documentação também está disponível no diretório \docs no CD de Início Rápido ou no CD do produto.

Informações Adicionais



Para obter recursos técnicos adicionais, consulte os seguintes Web sites:

IBM Communications Server para Linux Versão 6.2.2

Para recursos de produto, consulte:

<http://www.ibm.com/software/network/commserver/linux/features/>

Para suporte técnico, consulte:

<http://www.ibm.com/software/network/commserver/linux/support/>

