

IBM Communications Server para AIX



Guía de administración

V6.3

IBM Communications Server para AIX



Guía de administración

V6.3

Nota:

Antes de utilizar esta información y el producto al que da soporte, asegúrese de leer la información de carácter general que figura en el Apéndice F, "Avisos", en la página 219.

Tercera edición (noviembre de 2005)

Esta publicación es la traducción del original inglés *IBM Communications Server for AIX, Administration Guide*, (SC31-8586-02).

Esta edición se aplica a IBM Communications Server para AIX, Versión 6.3, número de programa 5765-E51 y a todos los releases y modificaciones posteriores hasta que se indique lo contrario en nuevas ediciones o boletines técnicos.

Puede solicitar publicaciones al representante o a la sucursal de IBM que presta servicios en su localidad. Las publicaciones no se encuentran en la dirección que se indica más abajo.

IBM agradece sus comentarios. Al final de esta publicación encontrará una hoja de comentarios del lector. En caso de que el formulario no exista, puede enviar los comentarios a la siguiente dirección:

IBM España, S.A.
National Language Solutions Center
Atn: z/OS Communications Server Information Development
Avda. Diagonal 571, Edif. "L'Illa"
08029 Barcelona
España

Puede enviar los comentarios de forma electrónica a través de uno de los siguientes métodos:

Fax

34+93-321-6134

Dirección de correo electrónico

• hojacom@es.ibm.com

Al enviar información a IBM, concede a IBM el derecho no exclusivo de utilizar o distribuir dicha información del modo que IBM considere oportuno, sin incurrir por ello en ninguna obligación con usted.

© Copyright International Business Machines Corporation 2000, 2005. Reservados todos los derechos.

Contenido

Tablas	ix
Figuras	xi
Acerca de este manual	xiii
A quién va dirigido este manual	xiii
Cómo utilizar este manual	xiii
Organización de este manual	xiii
Convenios tipográficos	xiv
Convenios gráficos	xv
Novedades de este release	xvi
Funciones nuevas	xvi
Funciones que se han eliminado	xvi
Soporte de la API de niveles anteriores	xvi
Dónde encontrar más información	xvii
Capítulo 1. Términos y conceptos de SNA	1
Arquitectura de red de sistemas	1
Conceptos básicos de SNA.	2
Tipos de red	2
Nodos SNA	2
Conectividad	5
Programas de transacciones	6
Interfaces de programación de aplicaciones	6
Unidades accesibles de red	7
Sesiones	9
Conversaciones	11
Modalidades	12
Selección de la ruta.	13
Clase de servicio	13
Conceptos básicos de APPN.	13
Tipos de nodo APPN	14
Punto de control APPN	16
Localización de recursos	17
Direccionamiento de sesiones	21
Branch Extender.	28
Acceso a redes de subárea desde redes APPN	30
Capítulo 2. Administración de CS/AIX	31
Visión general de la administración de CS/AIX	31
Responsabilidades de administración.	31
Herramientas de administración	32
Permisos de administración	39
Planificación de la configuración de CS/AIX	40
Hojas de trabajo de planificación	40
Hojas de tareas	41
Habilitación e inhabilitación de CS/AIX en el sistema local	41
Especificación de la vía de acceso para programas CS/AIX	41
Habilitación de servidores CS/AIX	42
Inhabilitación de servidores CS/AIX	43
Utilización del programa de administración para Motif.	44
Invocación del programa de administración para Motif.	44
Ventanas de recursos	45
Diálogos de recurso	51

Diálogos de estado	53
Ventanas de ayuda	54
Utilización del programa de administración para Web	54
Invocación del programa de administración para Web	55
Ventanas de recursos	57
Botones de la barra de herramientas	57
Diálogos de recurso	59
Ventanas de ayuda	61
Utilización del programa de administración de línea de mandatos	61
Capítulo 3. Tareas básicas de configuración	63
Configuración de funciones cliente/servidor	63
Configuración del nodo	64
Parámetros de configuración del nodo	64
Configuración adicional	65
Configuración de las anotaciones	65
Capítulo 4. Definición de los componentes de conectividad	69
Definición de reglas DLC, puertos y redes de conexión	70
Parámetros de configuración de DLC, redes de conexión y puertos	71
Configuración adicional	75
Definición de estaciones de enlace	76
Parámetros de configuración de estación de enlace	77
Configuración adicional	83
Definición de PU DLUR	84
Parámetros de configuración de PU DLUR	84
Parámetros para el DLUR de paso a través para nodos descendentes	86
Configuración adicional	86
Configuración de una línea primaria LU 0	86
Parámetros de configuración de la línea primaria LU 0	87
Configuración adicional	87
Capítulo 5. Configuración de LU dependientes	89
Definición de tipos de LU 0-3	89
Parámetros de configuración de tipos de LU 0-3	90
Configuración adicional	91
Configuración de LU primarias LU 0	91
Parámetros de configuración de la LU primaria LU 0	91
Definición de agrupaciones de LU	92
Parámetros de configuración de agrupación de LU	93
Capítulo 6. Configuración de la comunicación APPC	95
Definición de LU locales	96
Parámetros de configuración de LU local	97
Configuración adicional	97
Definición de nodos remotos	98
Parámetros de configuración de nodo remoto	98
Configuración adicional	99
Definición de LU asociadas	99
Parámetros de configuración de LU asociada	100
Definición del direccionamiento de estación de enlace para una LU asociada	101
Configuración adicional	103
Definición de TP	103
Parámetros de invocación de TP en un servidor	105
Parámetros de definición de TP	108
Definición de modalidades y clases de servicio	109
Parámetros de configuración de modalidad	111
Configuración adicional	114
Definición de información complementaria de CPI-C	114
Parámetros de configuración de CPI-C	114

Configuración adicional	116
Configuración de la seguridad APPC	116
Configuración de la seguridad de sesión	117
Configuración de la seguridad de conversación	117
Configuración de una lista de acceso de seguridad	118
Configuración de nombres de grupo de confianza	119
Capítulo 7. Configuración de aplicaciones de usuario	121
Capítulo 8. Configuración de servicios de paso a través	123
Configuración del servidor TN	123
Configuración de registros de acceso de servidor TN	124
Configuración de registros de asociación de servidor TN	127
Configuración del redirector TN	128
Configuración de registros de acceso de redirector TN.	128
Configuración de la pasarela SNA	132
Parámetros de configuración de LU descendente	133
Configuración adicional	133
Configuración del DLUR	134
Capítulo 9. Gestión de CS/AIX desde NetView	137
Utilización del programa NetView del sistema principal	137
Visualización de la pantalla de NetView	138
Cambio del tamaño del área de entrada de mandatos	138
Visión general de la sintaxis de los mandatos de RCF	138
Caracteres en mayúsculas y caracteres de escape	139
Utilización de SPCF	140
Restricciones para los mandatos de administración utilizados con SPCF	140
Ejemplos de mandatos de SPCF	141
Utilización de UCF	141
Sintaxis de los mandatos de UCF.	142
Mandatos permitidos.	142
Ejemplo de un mandato de UCF	143
Salida de mandatos del sistema AIX.	143
Cancelación de un mandato	144
Seguridad de UCF.	144
Capítulo 10. Gestión de sistemas cliente/servidor de CS/AIX	147
Modificación de la configuración cliente/servidor	148
Cómo trasladar clientes a otro dominio.	149
Requisitos de red de IP	149
Configuración de números de puerto IP	149
Tiempo de espera de acceso a la LAN	150
Acceso HTTPS para Remote API Clients	151
Gestión de Remote API Clients en Windows	151
Habilitación de Remote API Client en Windows	152
Visualización del estado de un Remote API Client en Windows	153
Inhabilitación de un Remote API Client en Windows	153
Configuración de Remote API Client en Windows	153
Gestión de Remote API Clients en AIX o en Linux	167
Habilitación e inhabilitación de Remote API Clients en AIX o en Linux	168
Archivo de datos de red del cliente (sna_clnt.net)	168
Definición de programas TP en el cliente	172
Apéndice A. Hojas de trabajo de planificación de la configuración	173
Hojas de trabajo de nodo	173
Nodo de red APPN	173
Nodo final APPN	174
Nodo de red de ramificación APPN	175
Nodo LEN	175

Hojas de trabajo de conectividad	176
SDLC	176
Token Ring	179
Ethernet	181
QLLC (X.25).	183
Canal multivía	185
Enterprise Extender (HPR/IP).	186
Hojas de trabajo de servicios de paso a través	187
DLUR en el nodo local	187
DLUR de paso a través para nodos descendentes	188
Pasarela SNA	188
Servidor TN.	189
Redirector TN	190
Hojas de trabajo de AnyNet	191
Hojas de trabajo de soporte de aplicaciones de usuario	192
APPC	192
CPI-C	196
5250	196
3270	197
LUA	198
Apéndice B. Utilización de la SMIT para administrar CS/AIX	199
Cómo invocar el programa de administración de la SMIT	199
Estructura de menú de la SMIT	199
Tareas de configuración rápida	199
Configuración de la conectividad	200
Configuración de la comunicación 3270.	200
Configuración de la comunicación LU 0	200
Configuración de las LU descendentes de pasarela	201
Configuración de los recursos de nodo local	201
Configuración de la conectividad.	201
Configuración de LU locales	202
Configuración de LU 6.2	202
Configuración de puntos focales	203
Configuración de APPC de AnyNet sobre IP	203
Configuración del servidor TN	203
Gestión de recursos SNA	204
Inicio de recursos SNA	204
Detención de recursos SNA.	204
Visualización de recursos SNA	204
Utilización de las ayudas para la determinación de problemas	205
Control de las anotaciones de SNA	205
Control del rastreo de SNA.	206
Apéndice C. Gestión de redes APPN utilizando el protocolo simple de gestión de red	207
Introducción a SNMP	207
Subagente SNMP para APPN de CS/AIX	208
Management Information Base (MIB) de APPN	208
Apéndice D. Configuración de un TP invocable desde la línea de mandatos	209
Formato de archivo para una definición de TP invocable	210
Apéndice E. Accesibilidad	217
Utilización de tecnologías de ayuda	217
Navegación con el teclado por la interfaz de usuario	217
Información sobre z/OS.	217
Apéndice F. Avisos	219
Marcas registradas.	221

Bibliografía	223
Publicaciones sobre CS/AIX Versión 6.3	223
Publicaciones de IBM Communications Server para AIX Versión 4 Release 2	224
IBM Redbooks	225
Publicaciones sobre Block Multiplexer y S/390 ESCON Channel PCI Adapter	225
Publicaciones sobre sockets y SNA para AnyNet/2.	225
Publicaciones sobre el sistema operativo AIX.	225
Publicaciones sobre SNA (arquitectura de red de sistemas)	226
Publicaciones sobre la configuración de sistema principal.	226
Publicaciones sobre z/OS Communications Server	226
Publicaciones sobre Multiprotocol Transport Networking.	227
Publicaciones sobre TCP/IP	227
Publicaciones sobre X.25.	227
Publicaciones sobre APPC	227
Publicaciones de programación	227
Otras publicaciones sobre redes de IBM	227
 Índice.	 229
 Cómo enviar sus comentarios a IBM	 237

Tablas

1.	Convenios tipográficos	xiv
2.	Nombres de modalidad estándar y COS	110
3.	Utilización de caracteres de escape en mandatos de RCF	139

Figuras

1.	Red de subárea SNA	4
2.	Sesiones múltiples y sesiones paralelas	11
3.	Comunicación entre programas de transacciones y unidades lógicas	12
4.	Fragmento de una red APPN de ejemplo.	15
5.	Directorio de nodo LEN	19
6.	Directorio de nodo final	20
7.	Directorio de nodo de red.	20
8.	Base de datos de topología de la red en nodos de red	23
9.	Red APPN con un recurso de transporte de acceso compartido	26
10.	Definiciones necesarias para los enlaces directos del nodo EN1 a cada uno de los nodos de una red APPN	26
11.	Definiciones necesarias para enlaces directos con un nodo virtual	27
12.	Branch Extender	29
13.	Ventana Dominio de CS/AIX	46
14.	Ventana Nodo.	48
15.	Barra de herramientas de CS/AIX	50
16.	Diálogo de ejemplo	52
17.	Diálogo de estado de ejemplo	53
18.	Ventana Ayuda de ejemplo	54
19.	Ventana principal del Programa de administración para Web	56
20.	Recursos de conectividad del Programa de administración para Web	57
21.	Diálogo de ejemplo	60
22.	Ventana Ayuda de ejemplo	61
23.	Ejemplo de una pantalla NetView.	138
24.	Visión general de SNMP	207

Acerca de este manual

Este manual constituye una guía para activar, configurar y gestionar IBM Communications Server para AIX (CS/AIX). CS/AIX es un producto de software de IBM que permite que un servidor en el que se ejecuta AIX (Advanced Interactive Executive) intercambie información con otros nodos en una red SNA (Systems Network Architecture).

Este manual se aplica a V6.3 de CS/AIX que se ejecuta en AIX Versión 5.2 y en sistemas operativos base superiores.

Si desea enviar comentarios y realizar sugerencias sobre *Communications Server para AIX Guía de administración*, utilice el formulario de comentarios del lector que se encuentra al final de esta publicación. Este formulario contiene instrucciones para enviar sus comentarios por correo, por fax o por correo electrónico.

A quién va dirigido este manual

Este manual va dirigido a los administradores de sistemas y programadores de aplicaciones que utilicen CS/AIX.

Administradores de sistemas

Los administradores de sistemas instalan CS/AIX, configuran el sistema para la conexión de red y realizan el mantenimiento del sistema. Deben estar familiarizados con el hardware en el que funciona CS/AIX y con el sistema operativo AIX. También deben conocer la red a la que el sistema está conectado y entender los conceptos de SNA en general.

Programadores de aplicaciones

Los programadores de aplicaciones diseñan y codifican programas de transacciones y aplicación que utilizan las interfaces de programación CS/AIX para enviar y recibir datos a través de una red SNA. Deben conocer bien la arquitectura SNA, el programa remoto con el que se comunica el programa de transacción o de aplicación, y los entornos operativos y de programación del sistema operativo AIX.

Encontrará información más detallada sobre cómo escribir programas de aplicación en el manual correspondiente a cada API o (para API de niveles anteriores) en la publicación *Communications Server for AIX Transaction Program Reference V4R2* (SC31-8212). Si desea obtener más información sobre las publicaciones CS/AIX, consulte la Bibliografía.

Cómo utilizar este manual

En esta guía se explica cómo activar, configurar y gestionar CS/AIX.

Organización de este manual

Este manual está organizado de la forma siguiente:

- El Capítulo 1, "Términos y conceptos de SNA", en la página 1 contiene una visión general de SNA y de los conceptos APPN(Advanced Peer-to-Peer Networking).
- En el Capítulo 2, "Administración de CS/AIX", en la página 31 se describen las herramientas de administración de CS/AIX, y explica cómo preparar la

Cómo utilizar este manual

configuración CS/AIX, cómo activar y desactivar el software CS/AIX en un servidor, y cómo utilizar los programas de administración Motif y de línea de mandatos.

- En el Capítulo 3, “Tareas básicas de configuración”, en la página 63 se explica cómo efectuar tareas de configuración básica de los servidores CS/AIX, incluidas la configuración de las operaciones cliente/servidor, la configuración del nodo SNA y la configuración de anotaciones de mensajes para CS/AIX.
- En el Capítulo 4, “Definición de los componentes de conectividad”, en la página 69 se explica cómo configurar la conectividad para el nodo CS/AIX.
- En el Capítulo 5, “Configuración de LU dependientes”, en la página 89 se describe cómo configurar unidades lógicas (LU) dependientes para los tipos de LU 0–3 y agrupaciones de LU.
- En el Capítulo 6, “Configuración de la comunicación APPC”, en la página 95 se describe cómo configurar APPC (comunicaciones avanzadas programa a programa).
- En el Capítulo 7, “Configuración de aplicaciones de usuario”, en la página 121 se describe cómo configurar las aplicaciones de usuario.
- En el Capítulo 8, “Configuración de servicios de paso a través”, en la página 123 se describe cómo configurar los servicios de paso a través, que soportan la comunicación entre sistemas principales y sistemas locales que no están conectados directamente.
- En el Capítulo 9, “Gestión de CS/AIX desde NetView”, en la página 137 se explica cómo utilizar el recurso de mandatos remotos (RCF) de CS/AIX para gestionar CS/AIX y ejecutar mandatos en nodos CS/AIX desde un sistema principal en el que se ejecute NetView.
- En el Capítulo 10, “Gestión de sistemas cliente/servidor de CS/AIX”, en la página 147 se explica cómo configurar y gestionar IBM Remote API Clients.
- El Apéndice A, “Hojas de trabajo de planificación de la configuración”, en la página 173 contiene hojas de trabajo de configuración para CS/AIX.
- En el Apéndice B, “Utilización de la SMIT para administrar CS/AIX”, en la página 199 se suministra información sobre cómo utilizar la SMIT para gestionar CS/AIX.
- En el Apéndice C, “Gestión de redes APPN utilizando el protocolo simple de gestión de red”, en la página 207 se suministra información sobre el soporte ofrecido por CS/AIX para el Protocolo simple de gestión de red (SNMP). Este apéndice también contiene una lista de las bases de datos MIB (Management Information Base) APPN que dan soporte a CS/AIX.
- El Apéndice D, “Configuración de un TP invocable desde la línea de mandatos”, en la página 209 proporciona información sobre el programa de utilidad a través de la línea de mandatos que permite a un usuario o al desarrollador de un programa de instalación TP definir un TP invocable.

Convenios tipográficos

En la Tabla 1 se muestran los estilos tipográficos utilizados en esta publicación.

Tabla 1. Convenios tipográficos

Elemento especial	Ejemplo de tipografía
Palabras enfatizadas	Realice una copia de seguridad de los archivos antes de suprimirlos
Título de publicación	<i>Communications Server para AIX Guía de administración</i>

Tabla 1. Convenios tipográficos (continuación)

Elemento especial	Ejemplo de tipografía
Nombre de vía de acceso o de archivo	/usr/spool/uucp/miarch.bkp
Programa o aplicación	snaadmin
Parámetro o campo de Motif	<i>código de operación; Nombre de LU</i>
Valor literal o selección que el usuario puede entrar (incluidos los valores por omisión)	255; Al iniciar el nodo
Botón de Motif	Estado
Menú de Motif	Servicios
Opción de menú de Motif	Configurar parámetros de nodo
Datos entrados por el usuario	Op1
Salida de la máquina	CLOSE
Mandato o programa de utilidad de AIX	define_node; cd
Referencia genérica a todos los mandatos de un tipo determinado	query_* (hace referencia a todos los mandatos de administración que consultan los detalles de un recurso)
Opción o indicador	-i
Variable que representa un valor suministrado	<i>nombre_archivo; nombre_LU; Id_usuario</i>
Valor de retorno	0; -1
Tecla de 3270	INTRO
Teclas del teclado	Control+D; Intro
Valor hexadecimal	0x20
Variable de entorno	PATH
Función, llamada o punto de entrada	ioctl
Verbo de programación	GET_LU_STATUS

Convenios gráficos

AIX, LINUX

Este símbolo sirve para indicar el comienzo de una sección de texto que corresponde únicamente al sistema operativo AIX o Linux. Se aplica a servidores AIX e IBM Remote API Client que se ejecuta en AIX, Linux, Linux para pSeries o Linux para zSeries.

WINDOWS

Este símbolo sirve para indicar el comienzo de una sección de texto que corresponde a IBM Remote API Client en Windows.

■

Este símbolo indica el final de una sección de texto específica del sistema operativo. La información que sigue a este símbolo no depende del sistema operativo.

Novedades de este release

CS/AIX V6.3 sustituye a CS/AIX V6.1.

Los releases de este producto que siguen recibiendo soporte son los siguientes:

- CS/AIX V6.1

Los siguientes releases de este producto ya no están soportados:

- CS/AIX Versión 6 (V6)
- CS/AIX Versión 5 (V5)
- CS/AIX Versión 4 Release 2 (V4R2)
- CS/AIX Versión 4 Release 1 (V4R1)
- SNA Server para AIX Versión 3 Release 1.1 (V3R1.1)
- SNA Server para AIX Versión 3 Release 1 (V3R1)
- AIX SNA Server/6000 Versión 2 Release 2 (V2R2)
- AIX SNA Server/6000 Versión 2 Release 1 (V2R1) en AIX 3.2
- AIX SNA Services/6000 Versión 1

Funciones nuevas

En este release se han añadido las siguientes funciones a CS/AIX:

- Soporte para clientes IBM Remote API que se ejecutan en AIX, Windows o Linux. Estos clientes se pueden comunicar con el servidor CS/AIX utilizando TCP/IP, o utilizando HTTPS mediante un servidor WebSphere.
- Ahora CS/AIX da soporte a la resolución de nombre de host IPv4 para nombres de host IPv4 calificados y sin calificar, tal como se especifica en la actualización AMB 8538 de arquitectura APPN.
- Ahora la Interfaz de nivel de sesión (SLI) está incluida dentro de la interfaz LUA.
- Ahora CS/AIX da soporte a una sesión RUI principal como parte de la interfaz LUA. Esto permite escribir una aplicación que funciona como una SNA principal para las comunicaciones con unas PU en sentido descendente.
- Visibilidad de LU TN3270: Ahora CS/AIX envía un Vector de control (CV64) al sistema principal cuando el cliente se conecta, identificando la información de la dirección IP para el cliente TN3270.

Funciones que se han eliminado

La función Sockets sobre SNA de AnyNet se ha eliminado de este release.

La función APPC sobre TCP/IP de AnyNet sigue recibiendo soporte en este release, pero sólo en los sistemas de 32-bits y no en los sistemas de 64-bits. No estará soportada en futuros releases.

Soporte de la API de niveles anteriores

Se han incluido las siguientes API para ofrecer soporte para los TP existentes escritos para CS/AIX V4. Debido a que es posible que estas API no estén soportadas en futuros releases, se recomienda no desarrollar aplicaciones nuevas mediante estas API.

- SNA genérico (requiere que la pasarela SNA esté habilitada en el nodo)
- LU 0
- Subrutinas del sistema operativo (tipos de LU 1, 2, 3 y 6.2)

- Subrutinas de biblioteca para conversaciones TP (tipos de LU 1, 2, 3, y 6.2)
- Subrutinas de biblioteca para la gestión de red, que se utilizan para intercambiar transportes de vectores de gestión de redes (NMVT) en sesiones SSCP-PU
- Management Services (MS)

Dónde encontrar más información

Consulte la Bibliografía para ver otros manuales en la biblioteca IBM Communications Server para AIX, así como manuales que contienen más información sobre temas relacionados con SNA y estaciones de trabajo.

Este manual hace referencia a títulos de la biblioteca de IBM Communications Server para AIX con un formato abreviado del nombre de producto, "Communications Server para AIX."

La información de los manuales CS/AIX también se encuentra disponible en formato HTML. Puede utilizar esta biblioteca para buscar información específica o ver versiones en línea de cada uno de los manuales CS/AIX.

Capítulo 1. Términos y conceptos de SNA

En este capítulo se definen los términos y conceptos de SNA (Arquitectura de red de sistemas) que son importantes para entender el funcionamiento de CS/AIX y su utilización. Para obtener información sobre CS/AIX, sus funciones y cómo implanta los diferentes conceptos de SNA descritos, consulte el manual *Communications Server para AIX Guía de iniciación rápida*. Si ya está familiarizado con SNA y CS/AIX, puede empezar por el Capítulo 2, “Administración de CS/AIX”, en la página 31.

Este capítulo se divide en cuatro apartados:

- En “Arquitectura de red de sistemas” se proporciona una definición de SNA.
- En “Conceptos básicos de SNA” en la página 2 se describen los términos y conceptos que se aplican a cualquier red SNA.
- En “Conceptos básicos de APPN” en la página 13 se describen los términos y conceptos que sólo se aplican a las redes SNA que permiten trabajar con la arquitectura APPN (Advanced Peer-to-Peer Networking).
- “Acceso a redes de subárea desde redes APPN” en la página 30 es una introducción a los términos y conceptos que se aplican a las redes que combinan SNA y APPN.

Nota: Este capítulo no está concebido como una referencia completa para los conceptos de SNA. Encontrará información detallada sobre SNA en las publicaciones de SNA que se indican en la Bibliografía.

Arquitectura de red de sistemas

La arquitectura de red de sistemas (SNA) es una arquitectura de comunicaciones de datos de IBM que especifica convenios comunes para la comunicación entre una amplia gama de productos de comunicaciones de datos de hardware y software. Esta arquitectura está formada por dos tipos de definición: formatos que definen el diseño de los mensajes que intercambian los componentes de la red, y protocolos que definen las acciones que los componentes de la red llevan a cabo para dar respuesta a los mensajes.

Una red SNA es un conjunto de máquinas enlazadas entre sí, que se comunican mediante SNA.

Originalmente, SNA se diseñó para hacer posible la comunicación con un sistema principal. El sistema principal controlaba cada una de las redes o subredes; las demás máquinas se comunicaban directamente con el sistema principal, pero no entre sí. Este antiguo tipo de red controlada por el sistema principal a menudo se conoce como SNA de subárea. Desde entonces SNA se ha ampliado para dar soporte a las comunicaciones directas de igual a igual entre las máquinas de la red, sin necesidad de un sistema principal. Este nuevo entorno de red a nivel de sistemas iguales es APPN.

Muchas redes SNA tienen elementos de redes de subárea y de redes de igual a igual. A medida que las redes se migran de SNA de subárea a APPN, un sistema principal con capacidad para APPN puede actuar para controlar sistemas más antiguos, a la vez que actúa como sistema igual para los sistemas más nuevos. Del mismo modo, un único sistema puede tener acceso tanto a sistemas iguales (en una

red APPN) como a un sistema principal más antiguo; sus comunicaciones con el sistema principal las controla el sistema principal; sus comunicaciones con otros sistemas, en cambio, son comunicaciones de igual a igual y el sistema principal no participa en ellas.

Conceptos básicos de SNA

SNA define los estándares, los protocolos y las funciones que utilizan los dispositivos (desde sistemas principales a terminales) para que puedan comunicarse entre sí en las redes SNA.

Las funciones SNA se dividen en una estructura jerárquica de distintas capas, en la que cada una realiza determinadas funciones. Esta división de las funciones de red en capas permite a los dispositivos de red compartir información y recursos de proceso sin tener información detallada sobre cada uno de los dispositivos de la red. Un usuario de una estación de trabajo puede comunicarse con otro usuario sin tener ningún conocimiento sobre los dispositivos físicos de la red ni sobre las conexiones existentes entre esos dispositivos.

Tipos de red

SNA soporta los tipos de red siguientes:

- Una red de subárea SNA es una red organizada jerárquicamente que está formada por nodos de subárea y por nodos periféricos. Los nodos de subárea, tales como sistemas principales y controladores de comunicación, gestionan el direccionamiento general de la red. Los nodos periféricos, tales como terminales, se conectan a la red sin tener conocimiento del direccionamiento general de la red.
- Una red de sistemas iguales es una red organizada de forma conjunta, formada por nodos iguales que participan en el direccionamiento general de la red.
- Una red mixta es una red que soporta tanto las comunicaciones controladas por un sistema principal como las comunicaciones entre sistemas iguales.

Nota: Los sistemas AIX en los que se ejecuta CS/AIX pueden funcionar como un nodo periférico en una red de subárea, como un nodo igual en una red de sistemas iguales o como ambos al mismo tiempo.

Nodos SNA

En redes SNA, un nodo es un sistema AIX u otro dispositivo—con componentes de software asociados—que implementa protocolos SNA y tiene como mínimo una vía de comunicación con otro nodo de la red. Cada nodo gestiona su extremo de las vías de comunicación de la red, y utiliza protocolos SNA para comunicarse con el nodo que se halla en el otro extremo de cada una de las vías.

Puesto que las redes de subárea y las redes de sistemas iguales definen de forma distinta las relaciones existentes entre los nodos, también utilizan distintos términos para los tipos de nodo (para describir las funciones que desempeñan los nodos en la red).

Tipos de nodo en una red de subárea

Las redes de subárea SNA soportan los tipos de nodo siguientes:

- Los nodos de subárea controlan la comunicación y los recursos de red para todos los nodos conectados. SNA clasifica los nodos de subárea en función de sus posibilidades y del control que tienen sobre otros nodos:

- Los nodos de tipo 5 proporcionan funciones SNA que controlan los recursos de la red, soportan programas de transacciones y operadores de red, y proporcionan servicios de usuario final. Puesto que a menudo son los procesadores de sistema principal los que proporcionan estas funciones, los nodos de tipo 5 también se conocen como nodos de sistema principal.. Los dispositivos y recursos controlados por un nodo de subárea de tipo 5 constituyen el dominio de este nodo.
- Los nodos de tipo 4 proporcionan funciones SNA que direccionan y controlan el flujo de datos de una parte de la red. Puesto que a menudo son los controladores de comunicaciones los que proporcionan estas funciones, los nodos de tipo 4 también se conocen como nodos controladores de comunicaciones..
- Los nodos periféricos realizan funciones subordinadas en las redes de subárea. Un nodo periférico, por ejemplo, puede soportar las comunicaciones de emulación 3270 o de LU 6.2 dependiente. Los nodos periféricos son dispositivos tales como procesadores distribuidos, controladores de clúster o estaciones de trabajo; también se clasifican en nodos de tipo 2.0 y nodos de tipo 2.1:
 - Los nodos de tipo 2.0 siempre están controlados por un nodo de tipo 4 ó 5. Estos nodos no pueden establecer comunicación con otros nodos sin la participación de un nodo de tipo 4 ó 5. Los nodos de tipo 2.0 se conocen como nodos dependientes..
 - Los nodos de tipo 2.1 pueden actuar como nodos dependientes, pero también pueden comunicarse directamente con otros nodos de tipo 2.1.

Nota: Los sistemas AIX que ejecutan CS/AIX pueden funcionar como nodos de tipo 2.1 ó de tipo 2.0.

Un nodo de subárea de tipo 4 ó 5 al que un nodo periférico está conectado actúa como nodo frontera. Este nodo realiza una función de frontera, ya que lleva a cabo la conversión entre las direcciones de red que utiliza un nodo de subárea y las direcciones locales que utiliza un nodo periférico.

Una red de subárea sencilla incluye los componentes siguientes:

Sistema principal

Un sistema principal es una máquina compatible con el sistema IBM System/370 original. Un sistema principal es un nodo de tipo 5.

Controlador de comunicaciones

Un controlador de comunicaciones, conocido también como procesador frontal (FEP), es un procesador separado que está conectado al sistema principal. Este controlador gestiona las comunicaciones del sistema principal con otros sistemas.

Enlace de comunicaciones

Un enlace de comunicaciones conecta el sistema principal con el usuario final. Generalmente, los usuarios se hallan en una ubicación distinta de la del sistema principal, por lo que ambas ubicaciones deben estar conectadas mediante un enlace de comunicaciones.

Controlador de terminales

En el extremo remoto del enlace de comunicaciones existe un controlador de terminales, conocido también como controlador de clústers. Es el responsable de controlar el uso del enlace y direcciona datos a los terminales. Los controladores de terminales IBM más conocidos son los modelos 3174 y 3274.

Conceptos básicos de SNA

Terminales

Los usuarios ejecutan aplicaciones de sistema principal o envían el trabajo al sistema principal desde terminales. El terminal más conocido de IBM es el 3270. Un terminal puede conectarse a través de un controlador de terminales o puede estar directamente conectado a un controlador de comunicaciones.

Impresoras

Las impresoras tales como IBM 3287 también se pueden conectar al controlador de terminales. Estas impresoras pueden recibir la salida del sistema principal.

Como se muestra en la Figura 1, un diagrama de una red de subárea tiene el aspecto de un árbol invertido.

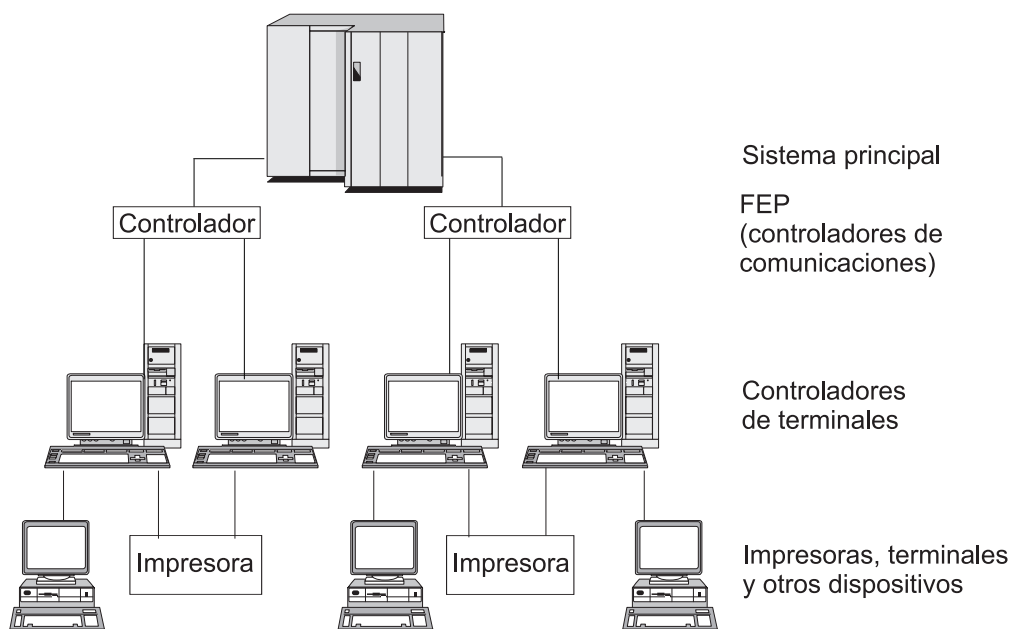


Figura 1. Red de subárea SNA

La raíz del árbol (parte superior del diagrama) es la máquina que controla la red. Las ramas son los enlaces de comunicaciones del sistema principal con otras máquinas de la red (controladores de terminal); las hojas (parte inferior del diagrama) son los terminales o las impresoras conectados a estas máquinas, a las que los usuarios tienen acceso.

La configuración tradicional de SNA de subárea descrita aquí permite a los usuarios utilizar los recursos de un único sistema principal. Los terminales únicamente proporcionan entrada simple de datos y muestran las funciones al controlador de terminales, así como las funciones de éste; el controlador de terminales es el responsable de manejar las comunicaciones SNA entre los terminales y el sistema principal.

El controlador de terminales y sus terminales pueden sustituirse por un nodo SNA mediante un producto como CS/AIX. Desde el punto de vista del sistema principal, el nodo aparece como un controlador de terminales. No obstante, proporciona a los usuarios funciones adicionales, tales como la posibilidad de acceder a más de un sistema principal, y recursos para personalizar la visualización de las pantallas. Asimismo, CS/AIX se ejecuta en sistemas AIX que

también se pueden utilizar para otras tareas que no estén relacionadas con SNA (a diferencia del controlador de terminales, que sólo se utiliza para las comunicaciones con el host).

Tipos de nodo en una red de sistemas iguales

Las redes de sistemas iguales no clasifican los nodos de forma jerárquica, como ocurre en una red de subárea. Los intercambios con otros nodos no los controla un sistema principal u otro procesador centralizado. En su lugar, cualquier nodo puede establecer comunicación con cualquier otro nodo.

Una red de sistemas iguales está formada por nodos de tipo 2.1. Los nodos de una red de sistemas iguales pueden desempeñar las funciones siguientes:

- Los nodos de red (NN) APPN identifican la ubicación de los recursos de la red, determinan las rutas para las sesiones entre esos recursos, direccionan sesiones y prestan servicio a los nodos finales (EN) y a los nodos LEN directamente conectados al nodo de red. El dominio de un nodo de red APPN está formado por el nodo propiamente dicho y por los nodos finales a los que proporciona servicios de red.
- Los nodos finales APPN pueden acceder a recursos remotos sin necesidad de que dichos recursos estén configurados en el nodo final. Un nodo final puede comunicarse con nodos adyacentes por sí mismo, pero necesita los servicios de un servidor de nodos de red para acceder a nodos que no son adyacentes. El dominio de un nodo final APPN está formado únicamente por dicho nodo.
- Los nodos de red de ramificación APPN permiten que la red APPN pueda separarse en ramas para simplificar su topología y reducir la actividad general de gestión de la red. Proporcionan funciones de nodo de red a los nodos finales de una rama separada de la red APPN principal, a la vez que actúan como nodos finales en la propia red principal. Si desea ver más información, consulte "Branch Extender" en la página 28.
- Los nodos LEN son nodos de tipo 2.1 que no soportan las funciones APPN. Pueden comunicarse con nodos adyacentes en una red APPN, pero no participan en la red APPN. En un nodo LEN, todas las sesiones posibles con las LU remotas deben estar predefinidas, ya sea específicamente o a través de una única entrada por omisión que indique que todas las LU remotas residen en un nodo de red adyacente al que se puede acceder mediante un enlace determinado. El dominio de un nodo LEN sólo incluye el nodo propiamente dicho.

Para ver información sobre los tipos de nodo orientados a sistemas iguales, consulte "Tipos de nodo APPN" en la página 14.

Conectividad

Para que dos nodos puedan comunicarse, cada nodo debe tener una combinación distinta de hardware y de software que soporte el flujo de datos entre los nodos. El componente de hardware está formado por un adaptador en cada nodo y el medio de transmisión que conecta los dos adaptadores. El componente de software proporciona control del hardware y de los datos que se intercambian a través del mismo.

Cada uno de los nodos conectados a una red tiene una o más estaciones de enlace, que son el hardware y el software de un nodo que controlan el flujo de datos a un nodo adyacente determinado. Para establecer la comunicación entre dos nodos adyacentes, una de las estaciones de enlace primero debe activar el enlace entre los nodos.

Programas de transacciones

Los programas que intercambian información a través de la red SNA se denominan programas de transacciones (TP).

A continuación se indican ejemplos de programas de aplicación que pueden incluir programas TP de SNA:

- Programas de emulación
- Transferencia de archivos
- Proceso de transacciones de bases de datos
- Gestión de redes
- Servicios de datos centralizados

El programa TP accede a la red a través de una unidad lógica (LU) que establece y mantiene una sesión con una LU asociada de otro nodo. Para ver información sobre las unidades lógicas, consulte “Unidades lógicas” en la página 7.

Nota: CS/AIX incluye programas TP de ejemplo para la mayor parte de las API soportadas. Si desea ver más información sobre los TP de ejemplo, consulte la guía del programador de la API. También puede adquirir programas TP de SNA como parte de otros productos o crear sus propios TP (consulte “Interfaces de programación de aplicaciones”).

Interfaces de programación de aplicaciones

Los TP de SNA se desarrollan mediante interfaces de programación de aplicaciones (API). Las API proporcionan subrutinas específicas que permiten a los TP de SNA acceder a funciones de SNA, tales como funciones para intercambiar datos y de control. Estas subrutinas permiten a un TP de SNA comunicarse con otro TP de SNA de un nodo remoto.

CS/AIX incluye las siguientes API en todas las plataformas:

- APPC, sólo LU de tipo 6.2
- CPI-C (interfaz común de programación para comunicaciones), sólo LU de tipo 6.2
- API de CSV (Common Service Verbs)
- API de LUA

Además, CS/AIX incluye las siguientes interfaces de programación propietarias:

- API de MS (Management Services) (sólo para sistemas AIX o Linux)
- API de NOF (Node Operator Facility)

Las siguientes API de nivel anterior están incluidas (sólo en servidores AIX) para ofrecer soporte para los TP existentes. Dado que es posible que estas API no estén soportadas en futuros releases, se recomienda no desarrollar nuevas aplicaciones con estas API:

- SNA genérico (requiere que la pasarela SNA esté habilitada en el nodo)
- LU 0.
- Subrutinas del sistema operativo (tipos de LU 1, 2, 3 y 6.2).
- Subrutinas de biblioteca para conversaciones TP (tipos de LU 1, 2, 3 y 6.2).
- Subrutinas de biblioteca para la gestión de redes. Estas subrutinas de biblioteca se utilizan para intercambiar transportes de vectores de gestión de redes. (NMVT) en sesiones SSCP-PU.

- Management Services (MS).

Unidades accesibles de red

La comunicación entre un TP y una red SNA se produce a través de unidades accesibles de red o NAU (anteriormente se denominaban “unidades direccionables de red”), que son recursos exclusivos de la red a los que otros recursos de la red pueden acceder a través de direcciones locales exclusivas.

SNA proporciona los tipos de NAU siguientes:

- Unidades físicas (consulte “Unidades físicas”)
- Unidades lógicas (consulte “Unidades lógicas”)
- Puntos de control (consulte “Puntos de control” en la página 9)

Nota: Puesto que los TP se consideran usuarios de la red, no componentes, no se clasifican como NAU.

Unidades físicas

Cada nodo SNA contiene una unidad física (PU). La PU gestiona los recursos (tales como recursos de enlace) y soporta la comunicación con un sistema principal.

Nota: En los nodos de tipo 2.1 (que pueden ser nodos APPN), el punto de control proporciona servicios de PU, además de proporcionar otros servicios (consulte “Puntos de control” en la página 9). Dos nodos de tipo 2.1 (tales como los nodos CS/AIX) se pueden comunicar directamente, sin la mediación de un sistema principal para establecer la comunicación.

Unidades lógicas

Cada nodo SNA contiene una o más unidades lógicas (LU). Una LU proporciona un conjunto de funciones que utilizan los TP y los usuarios finales para proporcionar acceso a la red. Las LU se comunican directamente con programas TP y dispositivos locales.

SNA define varios tipos de LU, cada uno optimizado para una clase específica de aplicaciones. Las LU de distintos tipos no pueden comunicarse entre sí, pero las LU del mismo tipo sí pueden hacerlo, aun cuando residan en sistemas de distinto tipo.

Por ejemplo, un TP que se ejecuta en un sistema AIX se puede comunicar con un TP en un sistema AS/400 con la misma facilidad con la que se comunica con un TP en otro sistema AIX, siempre y cuando ambos TP utilicen el mismo tipo de LU.

CS/AIX da soporte a los siguientes tipos de LU:

LU 6.2 (para APPC, 5250, APPC Application Suite y CPI-C)

La LU 6.2 soporta la comunicación entre programas en un entorno de proceso de datos distribuido. La corriente de datos de la LU 6.2 es o bien una corriente de datos general (GDS) de SNA, que es una corriente de datos estructurados en campos, o bien una corriente de datos definidos por el usuario. La LU 6.2 puede utilizarse para la comunicación entre dos nodos de tipo 5, entre un nodo de tipo 5 y uno de tipo 2.0 ó 2.1 o entre dos nodos de tipo 2.1. (Los nodos de tipo 2.1 pueden servir como nodos APPN.)

Conceptos básicos de SNA

Este tipo de LU proporciona más funciones y mayor flexibilidad que otros tipos de LU. A menos que exista una restricción derivada del hardware o software existente, la LU 6.2 es la opción lógica para el desarrollo de nuevas aplicaciones.

Nota: Sólo la LU 6.2 puede proporcionar funciones de LU independiente.

LU 3 (para impresión 3270)

La LU 3 soporta los programas de aplicación y las impresoras que utilizan la corriente de datos 3270 de SNA.

Por ejemplo, la LU 3 puede dar soporte a un programa de aplicación que se ejecute en un sistema Customer Information Control System (CICS) y envíe de datos a una impresora IBM 3262 conectada a un controlador de establecimiento IBM 3174.

LU 2 (para pantallas 3270)

La LU 2 soporta programas de aplicación y estaciones de trabajo de pantalla que se comunican en un entorno interactivo mediante la corriente de datos 3270 de SNA. Las LU 2 también utilizan la corriente de datos 3270 de SNA para transferir archivos.

Por ejemplo, el protocolo LU 2 puede dar soporte a los programas de emulación 3270, que permiten que las estaciones de trabajo realicen las funciones de terminales de la familia IBM 3270. Además, otros programas utilizan la LU 2 para comunicarse con aplicaciones de sistema principal que generalmente proporcionan salida a los dispositivos de pantalla 3270. Los TP de este tipo permiten que la estación de trabajo realice un proceso conjunto con el sistema principal.

LU 1 (para impresión SCS y RJE)

La LU 1 soporta programas de aplicación y estaciones de trabajo de proceso de datos de uno o varios dispositivos que se comunican en un entorno interactivo, de transferencia de datos por lotes o de proceso de datos distribuidos. Las corrientes de datos que utiliza la LU 1 cumplen con la cadena de caracteres SNA o con la arquitectura de contenido de documentos (DCA).

Por ejemplo, la LU de tipo 1 puede dar soporte a un programa de aplicación que se ejecute en un sistema Information Management System/Virtual Storage (IMS/VS) y se comunique con un sistema IBM 8100 Information System. Esto permite al operador corregir una base de datos que el programa de aplicación mantiene.

Las aplicaciones que utilizan una LU 1 a menudo se describen como aplicaciones de entrada de trabajos remota (RJE).

LU 0 (para LUA)

La LU 0, una definición anterior de la LU, soporta una comunicación básica programa a programa. Determinados sistemas de bases de datos, tales como IMS/VS (Information Management System/Virtual Storage) y algunos sistemas de punto de venta para los sectores de venta al por mayor y banca (tales como IBM 4680 Store System Operating System) utilizan LU 0. Los releases actuales de estos productos también dan soporte a la comunicación de LU 6.2, que es el protocolo preferido para las aplicaciones nuevas.

Nota: Si desea ver información sobre las corrientes de datos que utilizan las unidades lógicas SNA, consulte el manual *Systems Network Architecture Technical Reference*.

Puntos de control

Un punto de control (CP) es una NAU que gestiona recursos de la red de su dominio, controlando la activación y desactivación de los recursos, y supervisando su estado. El CP gestiona recursos físicos tales como enlaces e información lógica como, por ejemplo, direcciones de la red.

SNA define los tipos de puntos de control de red que se indican a continuación:

Punto de control de servicios del sistema

En un nodo de tipo 5, el CP se denomina punto de control de servicios del sistema (SSCP) y gestiona y controla los recursos de red de una red de subárea. Así, por ejemplo, un SSCP puede utilizar un directorio de recursos de la red para localizar una LU específica que esté bajo su control, y puede establecer la comunicación entre dos LU de su dominio. Un SSCP también puede colaborar con otros SSCP para establecer conectividad entre unidades LU de distintos dominios de subárea.

El SSCP también proporciona, en el sistema principal, una interfaz para los operadores de red, que pueden inspeccionar y controlar los recursos de la red.

Punto de control de unidad física

En los nodos de tipo 4 y de tipo 2.0 de una red de subárea, el punto de control se denomina punto de control de unidad física (PUCP).

Punto de control

En los nodos de tipo 2.1, el punto de control proporciona funciones de PU y de LU, tales como la activación de estaciones de enlace locales, la interacción con un operador local y la gestión de recursos locales. También puede proporcionar servicios de red, tales como la ubicación de una LU asociada y la selección de la ruta para las LU locales.

En una red de subárea, el CP de un nodo CS/AIX actúa como una PU de tipo 2.0. Se comunica con un SSCP de un sistema principal y no se comunica con otros CP de la red de subárea.

Cuando participa en una red APPN, el CP intercambia información de control de la red con los CP de los nodos adyacentes. El CP también puede funcionar como una LU independiente de tipo 6.2. El CP actúa como la LU por omisión para los TP del nodo local. Si desea ver más información sobre el punto de control APPN, consulte "Punto de control APPN" en la página 16.

Sesiones

Las NAU se comunican con unidades NAU de otros nodos a través de canales temporales de comunicación lógica denominados sesiones. Para que dos TP puedan comunicarse entre sí, sus LU deben establecer una sesión. La LU que gestiona la sesión en el nodo local es la LU local; la LU que gestiona la sesión en el nodo remoto es la LU asociada.

Tipos de sesión

CS/AIX se encargan principalmente de los siguientes tipos de sesiones:

Sesiones LU-LU

Para que dos TP puedan comunicarse, las LU que soportan los TP deben establecer una sesión LU-LU. Generalmente, una sesión se establece cuando un TP de un nodo SNA intenta comunicarse con un TP de otro nodo y no existe ninguna sesión disponible entre las LU de dichos nodos.

Conceptos básicos de SNA

Sesiones SSCP-LU

Una LU dependiente (consulte “Unidades LU dependientes e independientes”) debe tener una sesión SSCP-LU activa con un SSCP de un nodo de tipo 5 antes de poder tener una sesión con una LU de una red de subárea. Cuando la sesión SSCP-LU está activa, una LU dependiente puede solicitar una sesión LU-LU.

Sesiones SSCP-PU

Para poder establecer una sesión SSCP-LU, la PU que controla la LU debe tener una sesión SSCP-PU activa con un SSCP en un nodo de tipo 5. La sesión SSCP-PU se utiliza para pasar los datos de control y los datos de gestión de la red entre la PU y el SSCP.

Sesiones CP-CP

En una red APPN, los nodos adyacentes establecen sesiones CP-CP. Estas sesiones se utilizan para buscar un recurso de la red APPN y para mantener la información sobre la topología (consulte “Punto de control APPN” en la página 16).

Atributos de unidad lógica para las sesiones

Las unidades lógicas tienen atributos que determinan cómo interactúan durante las sesiones LU-LU. Estos atributos se determinan mediante la arquitectura de SNA. Las LU pueden ser primarias o secundarias y dependientes o independientes.

Unidades LU primarias y secundarias: Para establecer una sesión, una LU envía una petición BIND a otra LU para solicitar la activación de la sesión:

- La LU primaria es la LU que envía la petición BIND para una sesión LU-LU determinada.
- La LU secundaria es la LU que recibe la petición BIND.

Las redes de sistemas iguales no utilizan una jerarquía fija de nodos y no tienen LU primarias ni secundarias predeterminadas.

Nota: En una red de sistemas iguales, una LU independiente que participa en varias sesiones (consulte “Sesiones múltiples y sesiones paralelas” en la página 11) puede actuar como LU primaria para una sesión y como LU secundaria para otra sesión.

Unidades LU dependientes e independientes: Todas las LU de tipo 0, 1, 2 y 3 son dependientes. Las LU de tipo 6.2 pueden configurarse como dependientes o como independientes.

- Una LU dependiente (conocida también como LU dependiente de SSCP) necesita los servicios de un SSCP para establecer una sesión con otra LU. Para poder establecer una sesión LU-LU dependiente, en primer lugar debe establecer una sesión SSCP-LU.

Una LU dependiente sólo puede establecer una sesión con las LU de un sistema principal SNA. Debido a esta restricción, las LU dependientes generalmente utilizan redes de subárea (conocidas también como redes moderadas por un sistema principal). No obstante, la función de peticionario de LU dependientes (DLUR) habilita el flujo del tráfico de sesión de las LU dependientes por redes APPN. Si desea ver más información sobre la función DLUR, consulte “Acceso a redes de subárea desde redes APPN” en la página 30.

Una LU dependiente en un nodo periférico siempre es la LU secundaria.

- Una LU independiente puede establecer sesiones con otras LU independientes sin necesitar un sistema principal SNA. La LU 6.2 es el único tipo de LU que puede ser independiente.

Una LU independiente puede actuar como LU primaria o secundaria cuando establece una sesión.

Sesiones múltiples y sesiones paralelas

Una LU independiente puede participar en sesiones con más de una LU remota al mismo tiempo (sesiones múltiples).

Una LU independiente también puede participar en sesiones paralelas, o en varias sesiones simultáneas con la misma LU remota.

Las LU dependientes (incluida la LU dependiente de tipo 6.2) no pueden tener sesiones múltiples.

En la Figura 2 se muestran unidades LU con sesiones múltiples y paralelas. La LUA y la LUB tienen sesiones paralelas. La LUA también tiene sesiones múltiples: dos con la LUB y una con la LUD. La LUD tiene sesiones múltiples con la LUA y con la LUC.

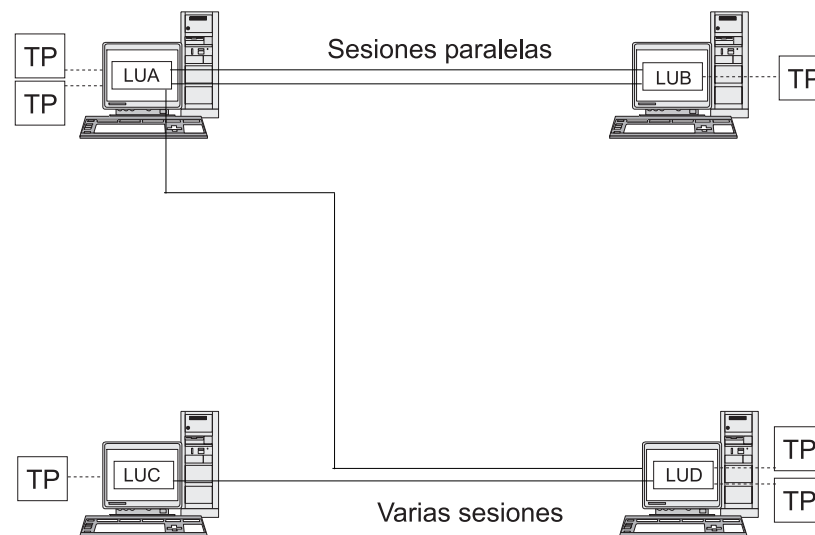


Figura 2. Sesiones múltiples y sesiones paralelas

Conversaciones

Este apartado sólo se aplica a la LU 6.2.

Una vez que se ha establecido una sesión entre dos LU, la sesión LU-LU soporta el intercambio de información entre dos TP, que tienen uso exclusivo de la sesión para ejecutar una transacción. Este intercambio de información se conoce como conversación. Sólo una conversación puede utilizar una sesión determinada al mismo tiempo, pero las sesiones pueden utilizarse de nuevo de forma consecutiva (muchas conversaciones pueden utilizar la misma sesión, una después de otra).

Para iniciar una conversación, un TP de origen envía una petición a su LU, solicitándole que asigne una conversación con un TP remoto. El TP que invoca (o TP de origen) inicia la conversación, como lo hace la persona que efectúa la llamada en una conversación telefónica. El TP invocable o TP de destino (TP remoto) es el elemento asociado en la conversación, como en el caso de la otra persona que recibe la llamada telefónica.

Conceptos básicos de SNA

Como se muestra en la Figura 3, existe un intercambio de información entre los TP y las LU para permitir que un nodo se comunique con otro nodo. Aun cuando parece que los TP se comunican directamente, las LU de cada nodo actúan como intermediarias en todos los intercambios.

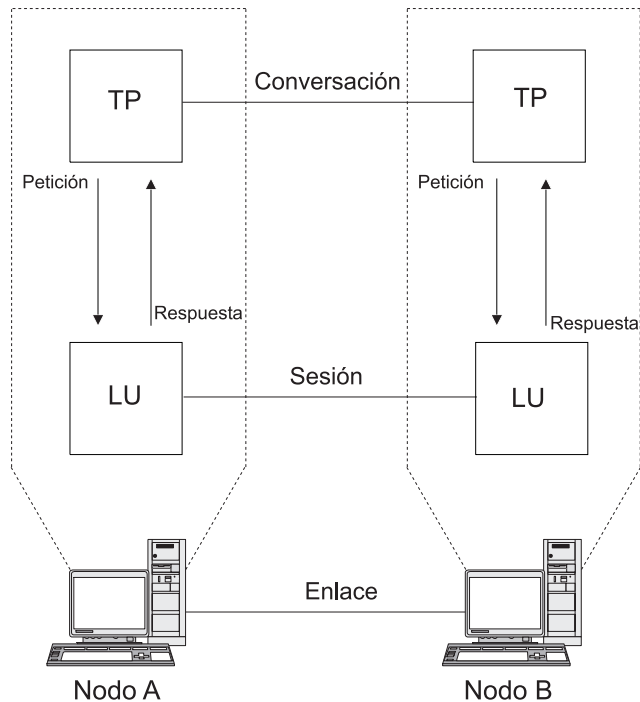


Figura 3. Comunicación entre programas de transacciones y unidades lógicas

SNA define dos tipos de conversación: básica y correlacionada. Estos dos tipos de conversaciones utilizan distintos métodos para indicar la longitud de los paquetes de datos transmitidos o recibidos que deben pasarse entre CS/AIX y TP.

- En una conversación básica, el TP debe dar formato a los datos como registros lógicos antes de presentarlos a la función SEND.
Un registro lógico está formado por una cabecera de dos o cuatro bytes que empieza por un campo de longitud de dos bytes, a menudo representado como "LL", seguido por un máximo de 32.765 bytes de datos. Los registros lógicos pueden agruparse y enviarse como un bloque, transmitiendo más de un registro lógico con una única llamada a la función SEND.
- En una conversación correlacionada, la información se pasa a la función SEND como un puntero a un único bloque de datos sin formato; la longitud del bloque se pasa como otro parámetro. El bloque no puede recibirse como uno o más registros lógicos; el TP receptor debe dar formato al registro según sea necesario.

Modalidades

Cada sesión LU-LU tiene una modalidad asociada que define un conjunto de características de la sesión. Estas características pueden incluir parámetros de ritmo, límites de sesión (por ejemplo, el número máximo de sesiones entre dos LU), tamaño de los mensajes y parámetros de direccionamiento.

Cada modalidad se identifica mediante un nombre de modalidad exclusivo, que debe ser el mismo en todos los nodos SNA que utilizan dicha modalidad.

Selección de la ruta

Para establecer una sesión LU-LU, debe calcular una ruta entre los nodos en los que residen las dos LU. Una ruta es una secuencia ordenada de enlaces y nodos que representa una vía entre los dos nodos.

Las redes SNA soportan los métodos siguientes de selección de ruta:

- Para las redes de subárea, debe definir previamente todas las rutas entre los nodos de subárea.
- Para las redes de sistemas iguales que no soportan APPN, los nodos de tipo 2.1 sólo pueden soportar sesiones con nodos adyacentes; sus sesiones no pueden direccionarse a través de nodos intermedios.
- Para las redes APPN, SNA puede calcular rutas de forma dinámica cuando se inicia la sesión; para ello, utiliza una clase de servicio especificada para la modalidad que utiliza la sesión (consulte “Clase de servicio”).

La función HPR (direccionamiento de alto rendimiento) de APPN proporciona estas funciones:

- RTP (protocolo de transporte rápido) minimiza los ciclos y los requisitos de almacenamiento para el direccionamiento de paquetes de capa de red a través de nodos intermedios en una ruta de sesión.
- ANR (direccionamiento automático de red) permite a las redes APPN redireccionar sesiones automáticamente si una parte de la ruta calculada originalmente falla.

Clase de servicio

La clase de servicio (COS) es una definición de las características de la red de transporte (control de enlace de datos y control de vías de acceso) como, por ejemplo, seguridad de las rutas, prioridad de transmisión y ancho de banda, que el nodo local puede utilizar para establecer una sesión determinada. La definición de COS asigna valores relativos a factores tales como niveles aceptables de seguridad, coste por byte, coste por tiempo de conexión, retardo de propagación y capacidad efectiva.

En una red de subárea, se deriva una COS de la modalidad asociada a la sesión, según se ha definido en el sistema principal.

Los nodos de red APPN utilizan la COS para calcular las rutas de sesiones entre las LU independientes. Si desea ver más información sobre el direccionamiento de sesiones en redes APPN, consulte “Direccionamiento de sesiones” en la página 21.

Conceptos básicos de APPN

APPN (Advanced Peer-to-Peer Networking) es una arquitectura de red que soporta el control de redes distribuidas. APPN facilita la configuración y el uso de la red, hace posible la gestión centralizada de las redes y soporta una conectividad flexible.

Una red APPN está formada por nodos de tipo 2.1. Cada uno de los nodos de la red está conectado mediante un enlace a otro nodo, como mínimo, de la red APPN. Las sesiones CP-CP se establecen a través de cada uno de estos enlaces de nodos adyacentes (nodos de la misma red que pueden establecer enlaces directos sin necesidad de pasar por un tercer nodo). Todos los nodos de una red APPN comparten un nombre de red común.

Conceptos básicos de APPN

Los nodos APPN pueden incluir procesadores de diversos tamaños, tales como Application System/400 (AS/400), máquinas PC que ejecuten CS/NT, sistemas que utilicen Virtual Terminal Access Method (VTAM) y servidores AIX que ejecuten CS/AIX.

APPN proporciona las funciones siguientes:

- Soporte para nodos de red APPN y nodos finales, así como nodos iguales que no son APPN (consulte “Tipos de nodo APPN”)
- Funciones de punto de control APPN (consulte “Punto de control APPN” en la página 16)
- Servicios de directorio para dar soporte a la búsqueda de unidades lógicas específicas (consulte “Localización de recursos” en la página 17)
- Servicios de direccionamiento y topología para soportar el establecimiento de sesiones mediante ISR (direccionamiento de sesiones intermedias), ANR (direccionamiento automático de red) o CN (redes de conexión) (consulte “Direccionamiento de sesiones” en la página 21 y “Redes de conexión APPN” en la página 27)

Nota: Un nodo APPN también puede estar conectado a una red de subárea, y actuar como un nodo APPN en una red de sistemas iguales y como un nodo periférico en una red de subárea.

Tipos de nodo APPN

Los tipos de nodo que pueden formar parte de una red APPN son:

- Nodos de red (consulte “Nodos de red APPN” en la página 15)
- Nodos finales (consulte “Nodos finales APPN” en la página 16)

Además, en una red APPN también pueden conectarse nodos LEN, pero éstos no utilizan las características de APPN (consulte “Nodos LEN” en la página 16).

En la Figura 4 en la página 15 se muestra un ejemplo de red APPN.

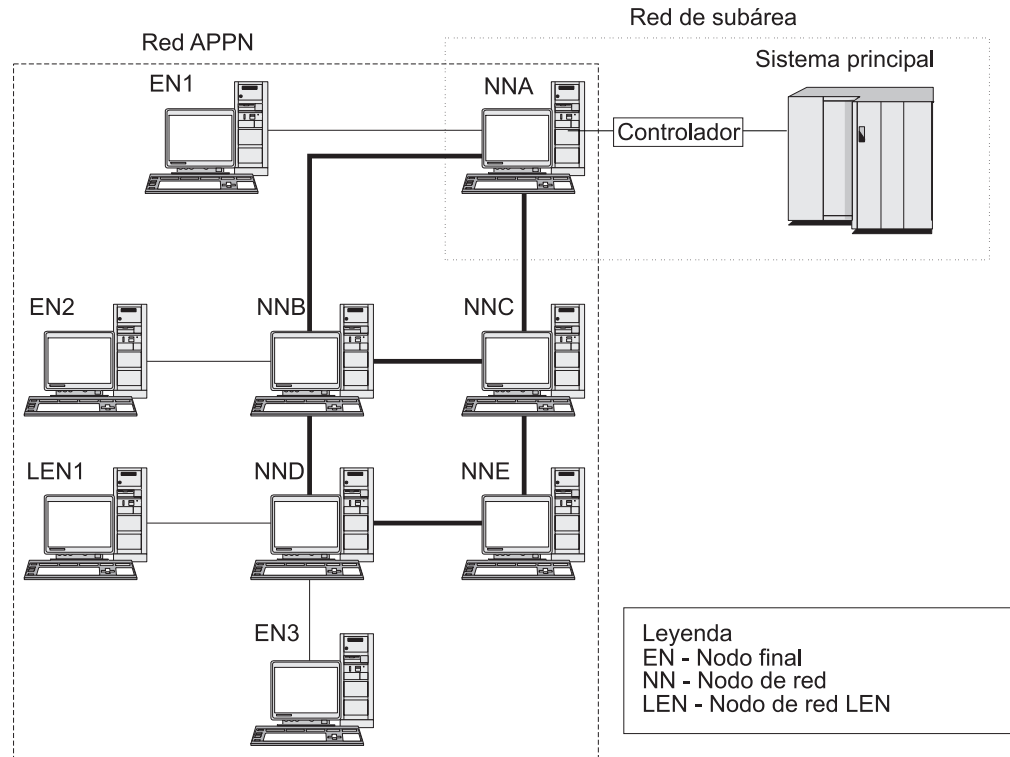


Figura 4. Fragmento de una red APPN de ejemplo

Este ejemplo muestra una red APPN que incluye cinco nodos de red (NN), tres nodos finales (EN) y un nodo LEN. Los nodos de red forman la estructura troncal de la red APPN; los nodos finales acceden a la red a través de los nodos de red. Los TP de LU 6.2 de cualquier nodo pueden comunicarse con cualquier otro TP de LU 6.2 de la red.

Uno de los nodos de red APPN (NNA) también participa en una red de subárea, conectándose a un sistema principal a través de un controlador de comunicaciones. Este nodo funciona como nodo APPN cuando se comunica con nodos de la red APPN, y como nodo periférico, cuando se comunica con nodos de una red de subárea. A través de este nodo de red, las LU de tipo 6.2 de otros nodos de la red APPN pueden establecer sesiones LU-LU con unidades LU de tipo 6.2 del sistema principal.

Nodos de red APPN

Un nodo de red APPN es un nodo de tipo 2.1 que proporciona servicios distribuidos de directorios y de direccionamiento para todas las LU de su dominio. Estas LU pueden estar en el nodo de red propiamente dicho, o en un nodo final APPN o un nodo LEN para el que el nodo de red proporciona servicios. Puesto que el nodo de red APPN actúa como punto de entrada de la red para los nodos finales y para los nodos LEN de su dominio, el nodo de red también se conoce como servidor de nodos de red para dichos nodos.

Un nodo de red proporciona los servicios siguientes:

- Servicios de sesión LU-LU para sus LU locales
- Búsquedas de directorio y selección de rutas para todas las LU de su dominio
- Direccionamiento de sesiones intermedias (consulte "Direccionamiento intermedio" en la página 24)

Conceptos básicos de APPN

- Direccionamiento para datos MS (Management Services), tales como alertas, entre un nodo final que ha recibido servicio y un punto focal MS

Nodos finales APPN

Un nodo final APPN es un nodo de tipo 2.1 que sirve de punto final en una red APPN. Este nodo mantiene información sobre directorios únicamente para los recursos locales. Un nodo final APPN puede establecer sesiones de forma independiente entre unidades LU locales y entre unidades LU de nodos adyacentes. En el caso de las sesiones con unidades LU de nodos que no están conectados directamente al nodo final, un nodo final solicita información sobre direccionamiento y sobre directorios de su servidor de nodos de red mediante sesiones CP-CP.

Los nodos finales APPN pueden registrar sus LU locales en su servidor de nodos de red. Esta posibilidad significa que no es necesario que el operador de la red del servidor de nodos de red defina previamente los nombres de todas las LU de los nodos finales conectados a los que el nodo de red proporciona servicios.

Un nodo final APPN puede conectarse con varios nodos de red (vea EN3 en la Figura 4 en la página 15), pero sólo puede tener sesiones CP-CP activas con un nodo de red al mismo tiempo (su servidor de nodos de red). Los otros nodos de red pueden utilizarse únicamente para proporcionar direccionamiento intermedio para el nodo final o como servidores de nodos de red sustitutivos en caso de que el servidor de nodos de red principal deje de estar disponible.

Un nodo final APPN también puede tener un enlace directo con otro nodo final APPN o con un nodo LEN, pero las sesiones CP-CP nunca se establecen entre dos nodos finales.

Nodos LEN

Un nodo LEN es un nodo de tipo 2.1 que utiliza protocolos de LU independiente de tipo 6.2, pero no soporta las sesiones CP-CP. Un nodo LEN puede conectarse a un nodo de red APPN o a un nodo final, pero no soporta las funciones APPN.

Un nodo de red APPN puede proporcionar servicios de direccionamiento para un nodo LEN conectado, lo que permite al nodo LEN participar en una red APPN sin necesidad de definir ninguna estación de enlace entre el nodo LEN y todos los nodos de la red APPN.

Las LU de una red APPN con las que el nodo LEN puede establecer sesiones deben estar definidas en el nodo LEN como si residieran en el servidor de nodos de red del nodo LEN. El nodo LEN establece sesiones con las LU de su servidor de nodos de red. El nodo de red direcciona la sesión a través de la red APPN al nodo de la red en la que reside la LU. Las LU del nodo LEN deben estar definidas previamente en el nodo de red que presta servicio al nodo LEN. Los recursos de LU de los nodos LEN (a diferencia de los nodos finales) no pueden registrarse en el servidor de nodos de red.

Un nodo final APPN no puede proporcionar direccionamiento intermedio. Cuando el único enlace de un nodo LEN está establecido con un nodo final APPN, el nodo LEN puede comunicarse únicamente con las LU del nodo final a través del enlace directo entre los dos nodos.

Punto de control APPN

Un punto de control APPN es un conjunto de funciones que gestiona los recursos de nodo y soporta las funciones de unidad física y de unidad lógica en un nodo de

tipo 2.1. Un CP APPN direcciona funciones de nodo local (como activar y desactivar adaptadores y enlaces), proporciona información de directorio y de topología, y ayuda a las LU a iniciar y finalizar sesiones.

Los nodos adyacentes de una red APPN utilizan un par de sesiones CP-CP paralelas para intercambiar información de la red y proporcionar servicios de directorio y de selección de rutas. Las dos sesiones que forman un par determinado deben estar activas para que los CP asociados puedan iniciar y mantener sus interacciones. Los nodos de distinto tipo utilizan estas sesiones de forma distinta, como se indica a continuación:

- Se establecen dos sesiones CP-CP paralelas entre un nodo de red APPN y cada uno de los nodos de red adyacentes. Estas sesiones CP-CP se utilizan para intercambiar datos de servicios de directorio, de topología y de gestión.
- Se establecen dos sesiones CP-CP paralelas entre un nodo final APPN y el nodo de red adyacente que actúa como servidor para el nodo final. Estas sesiones CP-CP se utilizan para intercambiar datos de servicios de directorio, de topología y de gestión.
- Los nodos LEN no soportan las sesiones CP-CP.

Las funciones que se proporcionan en las sesiones CP-CP varían en función de los tipos de nodo implicados, como se indica a continuación:

- Todas las sesiones CP-CP realizan búsquedas de directorios.
- Las sesiones CP-CP entre un nodo final y un nodo de red proporcionan estas funciones:
 - Registro de recursos.
 - Direccionamiento de datos de servicios de gestión (como alertas) entre el nodo final y un punto focal.
 - Direccionamiento de datos de topología de cada nodo final a los servidores de nodos de red respectivos. El servidor de nodos de red puede utilizar esta información para calcular una ruta que no transcurre a través del servidor de nodos de red.
- Las sesiones CP-CP entre nodos de red adyacentes intercambian información de topología. A consecuencia de este intercambio, cada nodo de red crea una base de datos de topología de la red interna.

Cuando configure un nodo, debe definir el nombre del CP. El CP también es una LU que puede soportar sesiones de usuario y, si lo desea, puede ser la única LU definida en el nodo.

Localización de recursos

Para soportar las comunicaciones entre los TP, CS/AIX establece primero una sesión entre las unidades lógicas que controlan dichos TP. La red APPN habilita el CP de un nodo para que localice las LU de la red APPN sin que sea necesario que el nodo tenga información sobre la configuración de la LU remota. La función APPN que localiza dinámicamente las LU de la red se denomina servicios de directorio. Una vez que se ha localizado un recurso, se calcula una ruta para la sesión a través de la red APPN.

Nombres de recurso

Cada nodo tiene un nombre exclusivo que está formado por dos partes: un nombre de red y un nombre de punto de control. Ambos nombres constituyen un nombre de CP completamente calificado. Este nombre identifica a cada nodo ante los otros

Conceptos básicos de APPN

nodos de la red. De forma parecida, cada unidad lógica se identifica mediante un nombre de LU completamente calificado, formado por un nombre de red y un nombre de LU.

Nota: Para más información sobre los convenios de denominación de red, consulte el manual *Communications Server para AIX Guía de iniciación rápida*.

Servicios de directorio

Cada nodo APPN mantiene un directorio de recursos de la red. Los servicios de directorio son el componente del nodo CP que gestiona la base de datos de directorios local y, en un nodo de red, realiza búsquedas de los recursos de la red a través de una red APPN.

Cuando se inicializa un nodo, éste incluye la siguiente información:

- Tipo de nodo (nodo de red APPN, nodo final APPN o nodo LEN)
- Identificador de red del nodo
- Nombre de CP del nodo

Cada directorio de nodo mantiene entradas para los recursos (LU y CP), incluido el nombre completamente calificado, el tipo y el estado de registro de cada recurso. Los recursos específicos almacenados en cada directorio local varían en función del tipo de nodo:

- Un nodo LEN mantiene un directorio que incluye sus propias LU. También debe estar configurado con entradas de directorio para todas las LU asociadas posibles. Las LU de una red APPN con las que el nodo LEN puede establecer sesiones deben estar definidas en el nodo LEN como si residieran en el servidor de nodos de red del nodo LEN. El nodo LEN establece sesiones con las LU de su servidor de nodos de red. El nodo de red direcciona la sesión a través de la red APPN al nodo apropiado de la red.

Un nodo LEN también puede utilizar caracteres comodín en una entrada de directorio para especificar varias LU asociadas a las que se puede acceder a través de un enlace determinado.

- Un nodo final APPN mantiene un directorio que incluye sus propias LU. También puede configurarse para almacenar entradas de directorio para unidades LU asociadas en nodos adyacentes. De este modo las LU locales pueden establecer sesiones entre sistemas iguales con dichas LU sin utilizar funciones APPN.

Si un recurso no está definido localmente para un nodo final, o actualmente el nodo final no puede acceder a dicho recurso, el nodo final envía una petición al servidor de nodos de red solicitando que busque el recurso en la red APPN.

- Un nodo de red APPN mantiene un directorio que incluye sus propias LU y las LU de nodo final y de nodo LEN de su dominio. Un nodo final puede registrar dinámicamente sus propias LU en el servidor de nodos de red. (Los nodos LEN no pueden registrar unidades LU en un servidor de nodos de red, por lo que las LU de nodos LEN deben configurarse en su servidor de nodos de red.) Un directorio de nodo de red también puede contener entradas en la caché para las LU que no se encuentran en el dominio de nodos de red, pero cuya ubicación se ha determinado a través de una búsqueda anterior.

Los nodos de red proporcionan servicios de directorio para otros nodos de dos formas:

- Buscando los recursos remotos como respuesta a las peticiones de sesión de los nodos finales o de los nodos LEN.

- Respondiendo positivamente a las peticiones de búsquedas de directorio de otros nodos de la red cuando se encuentra un recurso especificado en el directorio local.

Directorios de nodos LEN: En la Figura 5 se muestra un ejemplo de directorio de nodo LEN. Puesto que los nodos LEN no dan soporte a sesiones CP-CP, el directorio para el nodo LEN1 debe contener todas las LU con las que se comunica. El directorio para el nodo LEN1 identifica su servidor de nodos de red (NNA) como ubicación para todas las LU que no se encuentran en un nodo final igual adyacente. Puesto que el nodo LEN1 sólo puede acceder a las LU a través del nodo NNA, define el CP del nodo de red como el "CP propietario" de todas las LU, incluidas las LU que se encuentran en los nodos finales.

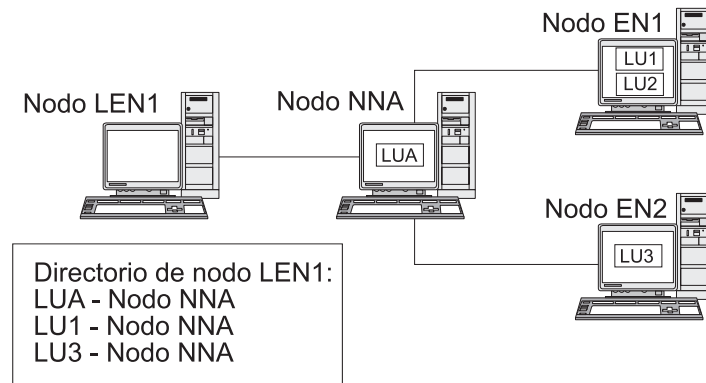


Figura 5. Directorio de nodo LEN

Para establecer una sesión con una LU en un nodo que no está conectado directamente, el nodo LEN1 envía una petición de activación de sesión LU-LU (BIND) a su servidor de nodos de red (nodo NNA). El servidor localiza automáticamente la LU de destino y reenvía la petición BIND.

Nota: En este ejemplo, el nodo LEN1 puede establecer una sesión con la LU1 del nodo EN1 a través de su servidor de nodos de red, NNA. Sin embargo, la LU2 del nodo EN1 no está definida en el directorio para el nodo LEN1, por lo que el nodo LEN1 no puede establecer sesiones con dicha LU.

Directorios de nodos finales: Cuando una LU no está representada en un directorio de nodo final, el nodo final inicia una búsqueda LOCATE para encontrar la LU deseada. Para activar la búsqueda de una LU remota, el nodo final invoca los servicios de su servidor de nodos de red. En la Figura 6 en la página 20 se muestra un ejemplo de un directorio de nodo final.

Conceptos básicos de APPN

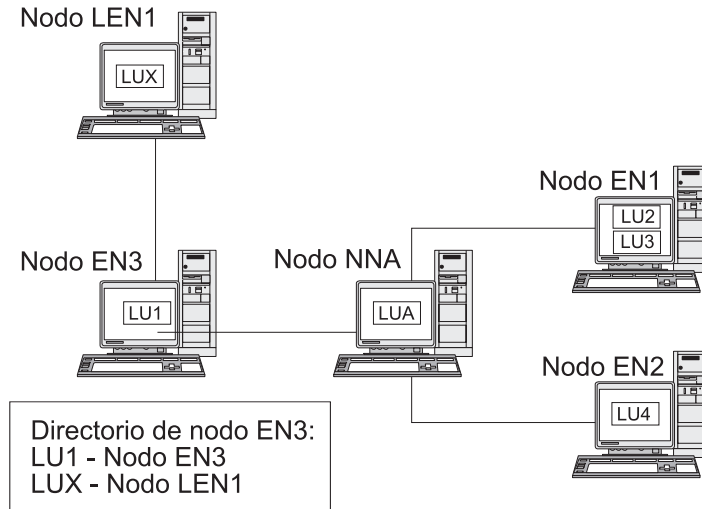


Figura 6. Directorio de nodo final

No es necesario que las posibles LU asociadas de la red APPN estén definidas en el nodo final. No obstante, para que el nodo EN3 pueda establecer una sesión con la LUX en el nodo LEN1, la LU del nodo LEN debe estar configurada como LU asociada en el nodo EN3.

Directorios de nodos de red: Un nodo de red proporciona servicios de directorio distribuidos a los nodos finales a los que presta servicio.

En la Figura 7 se muestra un ejemplo de un directorio de nodo de red.

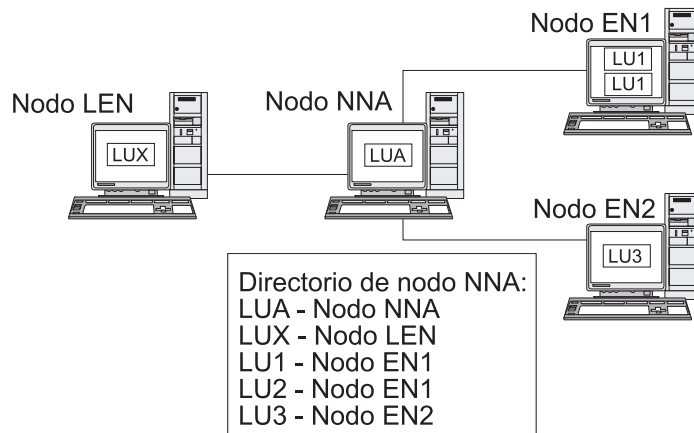


Figura 7. Directorio de nodo de red

Un nodo de red localiza una LU remota de este modo:

1. El nodo de red recibe una petición para localizar una LU. La petición puede ser cualquiera de las siguientes:
 - El nombre de una LU de destino enviado por un nodo final o por un nodo LEN a su servidor de nodos de red
 - Un nombre de LU especificado en una petición de búsqueda LOCATE de un nodo final
 - Un nombre de LU especificado en una petición BIND de un nodo LEN
 - Un nombre de LU especificado por un TP en un nodo de red

2. Si la LU de destino no se encuentra en el nodo de red, pero aparece en su directorio, el nodo de red envía una petición de búsqueda dirigida al servidor de nodos de red de destino para verificar la ubicación de la LU.

Si la LU no se encuentra en el directorio de nodo de red, el nodo inicia una búsqueda de la red; para hacerlo, envía una búsqueda generalizada a cada uno de los nodos de red adyacentes.

3. Cada nodo, a su vez, propaga la búsqueda generalizada y devuelve respuestas que indican éxito o anomalía.

Con el objeto de poder utilizarla más adelante, un nodo de red almacena en la caché la información que obtiene de las búsquedas generalizadas correctas.

Un nodo final APPN también puede recibir (y responder) peticiones de búsqueda LOCATE de su servidor de nodos de red para buscar o confirmar la presencia continuada de determinadas LU en el nodo final.

Cada nodo final APPN envía un mensaje de registro al nodo de red para registrar sus LU en su servidor de nodos de red. De este modo, el nodo de red mantiene información de directorio actualizada para los nodos finales de su dominio. Un nodo LEN no puede registrar unidades LU en su servidor de nodos de red. Por consiguiente, todas las LU del nodo LEN deben estar predefinidas, a través de la configuración, en el servidor de nodos de red.

Direccionamiento de sesiones

APPN soporta los procedimientos de selección dinámica de ruta que se indican a continuación:

- Para sesiones con nodos adyacentes, direccionamiento de sesiones directo.
- Para sesiones que atraviesan uno o más nodos intermedios, uno de estos tipos de direccionamiento:
 - Direccionamiento de sesiones intermedias (ISR), que proporciona una ruta que no cambia durante el curso de la sesión.
 - Direccionamiento de alto rendimiento (HPR) que incluye los recursos RTP (protocolo de transporte rápido) y ANR (direccionamiento automático de red). RTP minimiza los ciclos y los requisitos de almacenamiento para el direccionamiento de paquetes de capa de red a través de nodos intermedios en una ruta de sesión y ANR permite redireccionar el tráfico de sesiones ante problemas de congestión o anomalías en la ruta.

Las funciones APPN que proporcionan la selección dinámica de rutas se conocen como servicios de topología y direccionamiento (TRS)..

Servicios de topología y direccionamiento

Cada nodo APPN incluye una base de datos de topología que almacena información sobre otros nodos APPN y sobre grupos de transmisión, que son conjuntos de enlaces entre un par determinado de nodos. El contenido de la base de datos para un nodo específico depende del tipo de nodo:

- Todos los nodos de red comparten una copia de la base de datos de topología de la red.. Esta base de datos compartida incluye información sobre todos los nodos de red, incluidos los identificadores de red, nombres de CP y otras características del nodo, e información sobre los grupos de transmisión existentes entre cada par de nodos de red. Esta base de datos proporciona una vista completa de la topología troncal de la red: nodos y grupos de transmisión que pueden utilizarse para direccionar sesiones entre cualquier par de nodos de la red.

Conceptos básicos de APPN

Además, la base de datos de topología de cada nodo de red contiene información local sobre los grupos de transmisión del nodo de red para nodos finales adyacentes o nodos LEN.

El nodo de red utiliza la base de datos de topología para calcular rutas para las sesiones entre las LU de su dominio y las LU remotas, o para proporcionar información a otros nodos de red para que puedan calcular rutas de sesiones.

- Cada nodo final tiene una base de datos de topología local con información sobre los grupos de transmisión de dicho nodo final para nodos adyacentes.

El nodo final proporciona esta información a su servidor de nodos de red como parte de la petición para localizar una LU y calcular una ruta de sesión a dicha LU. El servidor de nodos de red utiliza la información de topología de nodo final cuando calcula la ruta de sesión para el nodo final. El nodo final utiliza esta información cuando establece sesiones con unidades LU predefinidas en nodos adyacentes. La base de datos de topología de nodos finales soporta la comunicación únicamente con nodos adyacentes.

Nota:

1. Los nodos finales y los nodos de red APPN también mantienen información de topología sobre los enlaces con una red de conexión (consulte "Redes de conexión APPN" en la página 27).
2. Los nodos LEN mantienen información sobre la topología local y no la reenvían a un servidor de nodos de red.

Como se muestra en la Figura 8 en la página 23, la información de topología de la red está duplicada en todos los nodos de red, y la información de topología local se almacena en los nodos de red y en los nodos finales.

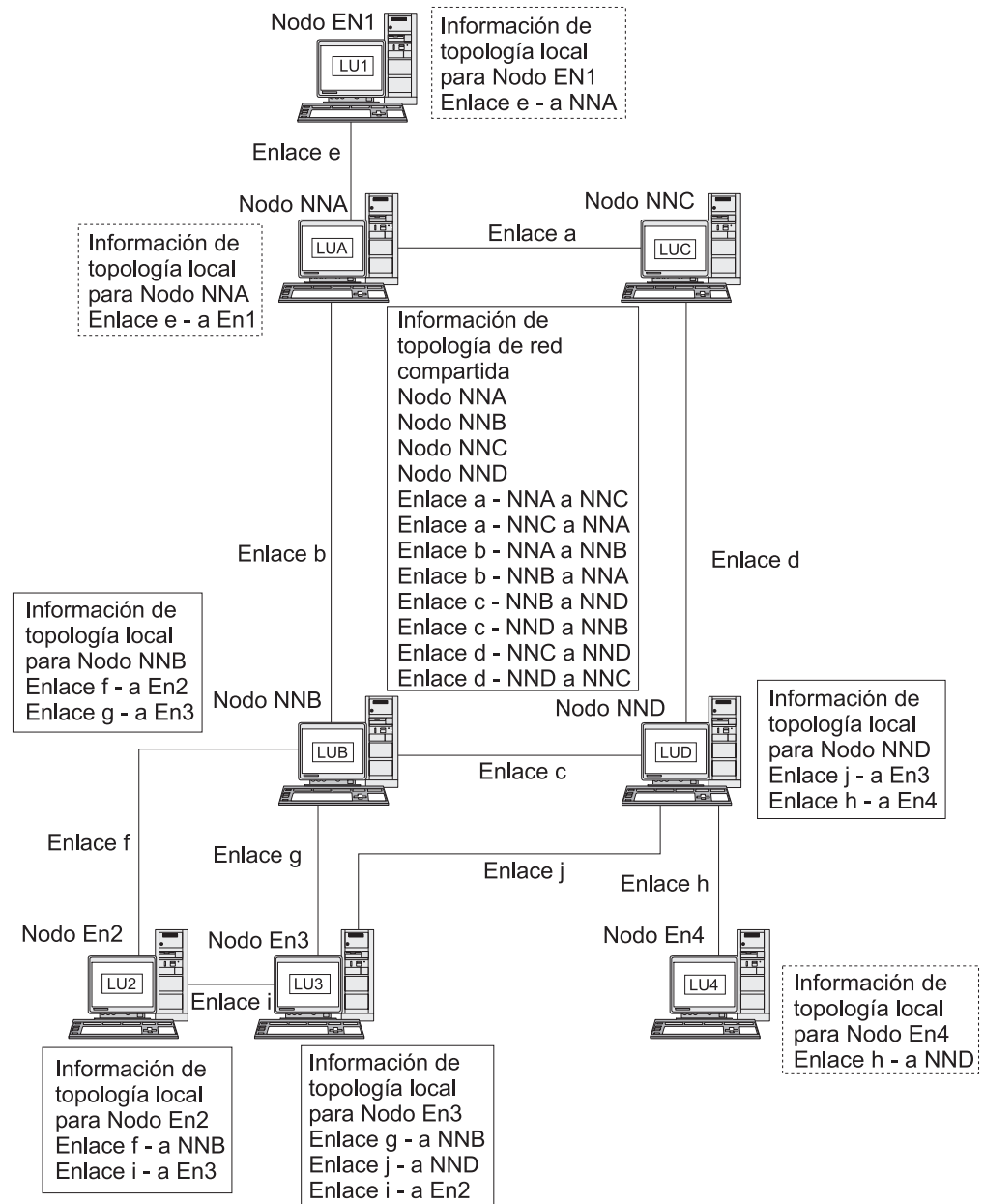


Figura 8. Base de datos de topología de la red en nodos de red

La base de datos de topología de la red está duplicada en los nodos NNA, NNB, NNC y NND. Además, cada uno de estos nodos incluye información de topología local (excepto el nodo NNC, que no tiene información de topología local porque no tiene ningún enlace con nodos finales). El nodo NNB, por ejemplo, incluye información para el enlace f con el nodo EN2 y para el enlace g con el nodo EN3, pero no incluye información para el enlace i, que conecta los nodos EN2 y EN3.

Los nodos finales sólo incluyen información para los enlaces con nodos adyacentes. El nodo EN2, por ejemplo, incluye información sobre el enlace f con el nodo NNB y sobre el enlace i con el nodo EN3.

Actualizaciones de la base de datos de topología: Las redes APPN utilizan sesiones CP-CP para intercambiar información sobre la topología de la red cuando se activa o desactiva un recurso (como, por ejemplo, un nodo o un enlace entre dos

Conceptos básicos de APPN

nodos de red) o cuando las características de un recurso existente se modifican. Cuando se produce un cambio de este tipo, un nodo de red genera una actualización de la base de datos de topología (TDU) que contiene la identificación del nodo, características del nodo y del enlace, y números de secuencia de actualización que identifican el recurso que debe actualizarse y los cambios para dicho recurso. Cada TDU se envía a todos los nodos de red activos para garantizar que la base de datos de topología de la red esté actualizada en toda la red.

Selección de la ruta en una red APPN: Los servicios de directorio APPN localizan un elemento asociado específico para la sesión; los servicios de direccionamiento y de topología calculan la ruta de sesión óptima después de localizar el elemento asociado de la sesión en la red. Cada nodo de red proporciona servicios de selección de ruta para las sesiones originadas por sus propias LU y por las LU de los nodos finales o de los nodos LEN a los que presta servicio. Un nodo de red utiliza su propia información de topología local, así como la información de la base de datos compartida de topología de la red, para calcular dinámicamente las rutas entre los distintos nodos.

Una vez que se ha localizado el elemento asociado de la sesión, el nodo de red lleva a cabo los pasos siguientes para seleccionar una ruta:

1. Obtiene las características necesarias para la ruta de la sesión.
La LU que solicita la sesión especifica un nombre de modalidad que identifica las características de la sesión. La modalidad asociada identifica una clase de servicio que especifica los requisitos para los enlaces que se utilizan para direccionar el tráfico de la sesión.
2. Obtiene todos los grupos de transmisión y los nodos de red para las rutas posibles:
 - Si la petición de la sesión proviene de un nodo final, el nodo final proporciona información sobre los enlaces que tiene con su servidor de nodos de red y con una red de conexión, si existe alguna.
 - Si el elemento asociado de la sesión no se encuentra en un nodo adyacente, el servidor de nodos de red para la LU que solicita la sesión utiliza la base de datos de topología de la red para identificar los nodos de red y los grupos de transmisión intermedios existentes en la ruta del elemento asociado de la sesión.
 - Si el elemento asociado de la sesión se encuentra en un nodo final, el nodo final (o su servidor de nodos de red) proporciona información sobre el enlace existente entre el servidor de nodos de red y dicho nodo final (o sobre el enlace existente entre el nodo final y una red de conexión).
3. Excluye todos los nodos de red y todos los grupos de transmisión que no cumplen las características especificadas para la ruta de la sesión.
4. Calcula la ruta óptima para la sesión.

En función de la clase de servicio especificada, el algoritmo de cálculo de la ruta calcula un valor de peso para cada nodo y para cada enlace lógico y, a continuación, calcula el valor total de los pesos de cada ruta. Para seleccionar la vía óptima, el nodo de red calcula la ruta actual de menor peso del nodo que contiene la LU de origen al nodo que contiene la LU de destino.

Direccionamiento intermedio

El direccionamiento intermedio permite a un nodo de red APPN recibir y direccionar datos destinados a otro nodo. El origen y el destino de los datos pueden ser un nodo final, otro nodo de red o un nodo LEN.

El direccionamiento intermedio soporta las sesiones entre unidades lógicas que no se encuentran en nodos adyacentes. Una vez que se ha seleccionado una ruta para una sesión, los nodos de red APPN de la ruta utilizan el direccionamiento intermedio para reenviar datos de la sesión al siguiente nodo de la ruta.

Las características de los recursos que mantiene la base de datos de topología pueden incluir estados de congestión. Si un nodo de red está muy congestionado, el nodo de red puede retransmitir esta información a otros nodos de red que se encuentren en la red, de modo que se reduzcan las posibilidades de que el nodo de red congestionado se incluya en rutas de sesiones calculadas para sesiones nuevas.

APPN proporciona dos tipos de direccionamiento intermedio:

- En el direccionamiento de sesiones intermedias (ISR), disponible en todos los nodos de red, el nodo de red hace un seguimiento de cada una de las sesiones intermedias. Cada nodo intermedio ajusta el ritmo de los datos de la sesión para controlar la velocidad de flujo de los datos entre los nodos adyacentes. Asimismo, cada nodo intermedio puede segmentar datos y volver a componer los datos segmentados. En ISR, una vez que se ha establecido una ruta de sesión, todos los datos de la sesión utilizan la misma ruta. Si una parte de la ruta falla, la sesión finaliza.
- En el direccionamiento automático de red (ANR), disponible en los nodos de red que soportan la función HPR (direccionamiento de alto rendimiento) de APPN, los nodos de red intermedios pueden redireccionar dinámicamente el tráfico de la sesión si una parte de la ruta falla. ANR no proporciona ritmo de sesiones intermedias ni segmentación y recomposición.

ANR permite a los nodos intermedios direccionar el tráfico de la sesión con mucha más rapidez que con el ISR de APPN tradicional. No obstante, ANR necesita actividad general adicional del sistema en los puntos finales de RTP (protocolo de transporte rápido). En las rutas que tienen pocos nodos intermedios, una ruta ANR en realidad puede ser más lenta que una ruta ISR, debido al tiempo de proceso necesario en los puntos finales. En el caso de las rutas que contienen un número mayor de nodos intermedios (saltos), las rutas ANR generalmente son más rápidas. La ubicación exacta del punto neutro depende de la eficacia de los nodos RTP.

Conectividad directa

La conectividad directa permite que el tráfico de la sesión viaje directamente entre dos nodos sin necesidad de que exista un nodo de red APPN que dirija la sesión. Generalmente, las sesiones entre nodos conectados directamente pueden intercambiar datos con más rapidez que las sesiones para las que los datos se dirigen a través de un nodo de red. En el caso de los nodos de un recurso de transporte de acceso compartido (SATF), como por ejemplo, en el caso de los nodos de una red Token Ring que se muestran en la Figura 9 en la página 26, se puede incrementar la eficacia mediante la definición de un enlace entre cada uno de los pares de nodos de la red. No obstante, esto puede resultar una tarea difícil: el número de estaciones de enlace es $n \times (n-1)$, siendo n el número de nodos de la red.

En la Figura 9 en la página 26 se muestra una red APPN en una red Token Ring.

Conceptos básicos de APPN

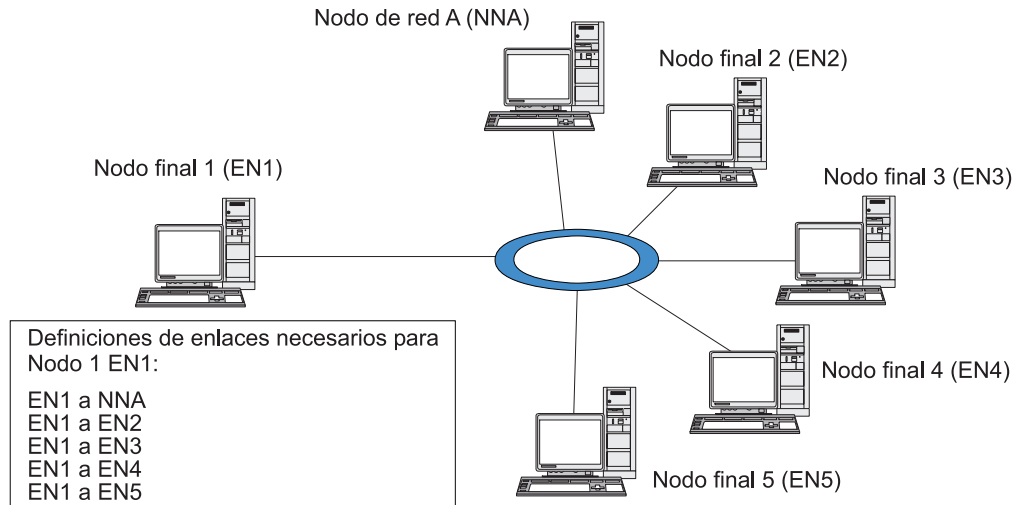


Figura 9. Red APPN con un recurso de transporte de acceso compartido

Si el nodo EN1 tiene una definición de enlace para cada uno de los enlaces de la red, dicho nodo puede establecer un enlace directo con cada nodo. En la Figura 10 se muestran las definiciones de enlace necesarias para soportar enlaces directos entre el nodo EN1 y cada uno de los nodos de la red APPN. Para una red que incluye otros cinco nodos, el nodo EN1 necesita cinco definiciones de enlace:

- De EN1 a NNA
- De EN1 a EN2
- De EN1 a EN3
- De EN1 a EN4
- De EN1 a EN5

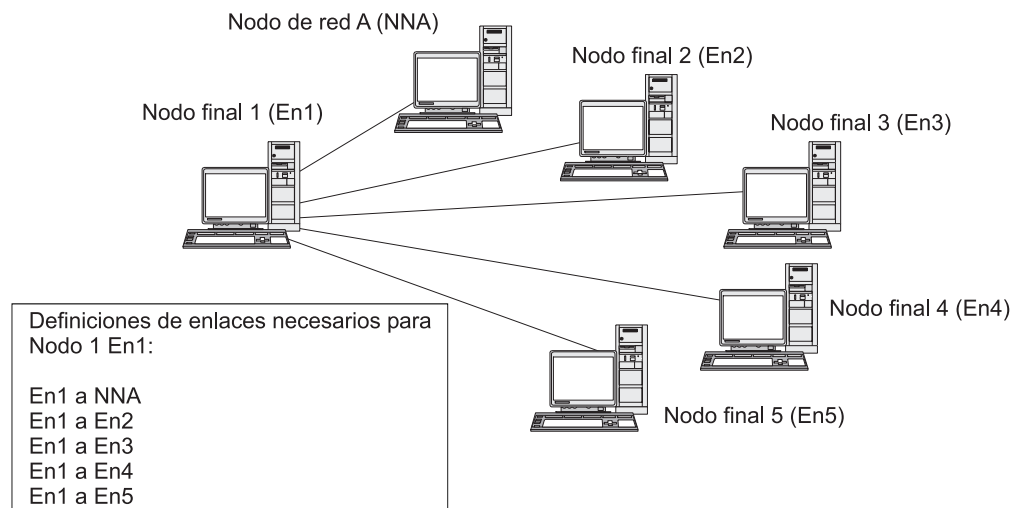


Figura 10. Definiciones necesarias para los enlaces directos del nodo EN1 a cada uno de los nodos de una red APPN

Si todos los nodos de la red deben soportar los enlaces directos con todos los demás nodos, se necesita un total de 30 definiciones de enlace en los seis nodos de este ejemplo. Generalmente, el número de definiciones de enlace puede calcularse como $n \times (n-1)$, siendo n el número de nodos de la red. En una red de mayor tamaño, el número de definiciones de enlace pasa a ser muy rápidamente difícil de

manejar. Si se incrementa el número de definiciones de enlace entre los nodos de red, también se incrementa el número de TDU que fluyen por la red, y ello puede repercutir negativamente en el rendimiento.

Las redes de conexión APPN proporcionan una solución para este problema.

Redes de conexión APPN

En las redes APPN conectadas a un recurso de transporte de acceso compartido (SATF), una red de conexión APPN reduce notablemente el número de definiciones de enlace necesario para soportar la conectividad directa entre los nodos de la red. En una red de conexión, un nodo final APPN debe configurar únicamente un solo enlace para un servidor de nodos de red adyacente y un enlace para la red de conexión, en lugar de configurar todos los enlaces posibles para cada nodo.

Para utilizar la característica de red de conexión, una red APPN debe cumplir estas condiciones:

- Los nodos de la red APPN deben estar enlazados mediante medios conmutados como Token Ring o Ethernet.
- Todos los enlaces de la red de conexión APPN deben utilizar el mismo medio.
- La red APPN que contiene la red de conexión debe estar totalmente conectada. En una red totalmente conectada, cada nodo tiene como mínimo un enlace que soporta las sesiones CP-CP con un nodo adyacente.

En una red de conexión, el recurso SATF funciona como un nodo de direccionamiento virtual (VRN) que se conecta directamente a cada uno de los nodos de la red de conexión. El nombre de la red de conexión sirve de nombre del punto de control del VRN. El VRN soporta el direccionamiento directo de datos de sesión entre dos nodos cualesquiera de la red de conexión, pero no establece sesiones CP-CP con otros nodos y no genera TDU. Cada uno de los nodos de la red de conexión sólo necesita un enlace con su servidor de nodos de red.

En la Figura 11 se muestran las definiciones de enlace que se necesitan cuando se utiliza una red de conexión. Mediante el uso de un nodo virtual, la red de conexión soporta los enlaces directos entre el nodo EN1 y los demás nodos de la red APPN, pero sólo necesita dos definiciones de enlace.

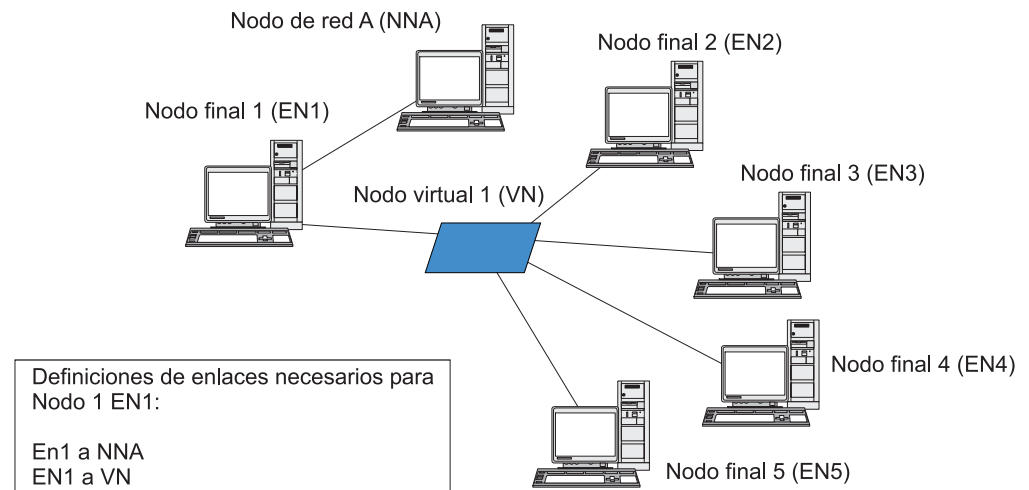


Figura 11. Definiciones necesarias para enlaces directos con un nodo virtual

Conceptos básicos de APPN

Para soportar los enlaces directos entre dos nodos cualesquiera de la red APPN se necesita un total de diez definiciones de enlace. (Cada nodo final necesita dos definiciones de enlace: una para un servidor de nodos de red y una para el nodo virtual.) En comparación con los requisitos de conectividad directa necesarios para una red APPN que no utiliza una red de conexión (consulte la Figura 10 en la página 26), puede tener un número de definiciones de enlace mucho menor (en este ejemplo, 10 en lugar de 30). En una red de mayor tamaño, la diferencia en cuanto al número de definiciones necesarias es más notable.

Una sesión entre dos LU de dos nodos de la red de conexión se establece de este modo:

1. En primer lugar, cada nodo final establece sesiones CP-CP con su servidor de nodos de red. (Si dos nodos finales tienen distintos servidores de red, dichos nodos deben tener un enlace que soporte sesiones CP-CP.)
2. Los nodos finales también notifican sus enlaces VRN y la información sobre las direcciones locales al servidor de nodos de red. La información sobre las direcciones locales puede ser una dirección de punto de acceso a servicio (SAP) y una dirección de control de acceso al medio (MAC).
3. Generalmente, el servidor selecciona el enlace directo entre dos nodos como ruta óptima para la sesión LU-LU. Proporciona al nodo con la LU primaria la información que necesita para establecer un enlace dinámico con el nodo que tiene la LU asociada.
4. A continuación, los nodos finales pueden establecer una sesión LU-LU sin necesidad de utilizar direccionamiento de sesiones intermedias.

Branch Extender

Como se ha descrito en los apartados anteriores, los nodos de red de una red APPN necesitan mantener la información de la topología (acerca de la ubicación de otros nodos en la red y de los enlaces de comunicaciones existentes entre ellos) y reenviar dicha información a la red cuando se produce un cambio en la topología. A medida que aumenta el tamaño de la red, la cantidad de información almacenada y el tráfico de la red relacionado con la topología pueden adquirir un gran volumen y resultar difíciles de gestionar.

Estos problemas pueden evitarse dividiendo la red en subredes, de modo que cada nodo sólo necesite mantener la información sobre topología relacionada con los nodos de su propia subred. Sin embargo, esto da como resultado un mayor tráfico de red al intentar localizar recursos en otras subredes.

La función Branch Extender de APPN, ilustrada en la Figura 12 en la página 29, proporciona una solución a estos problemas.

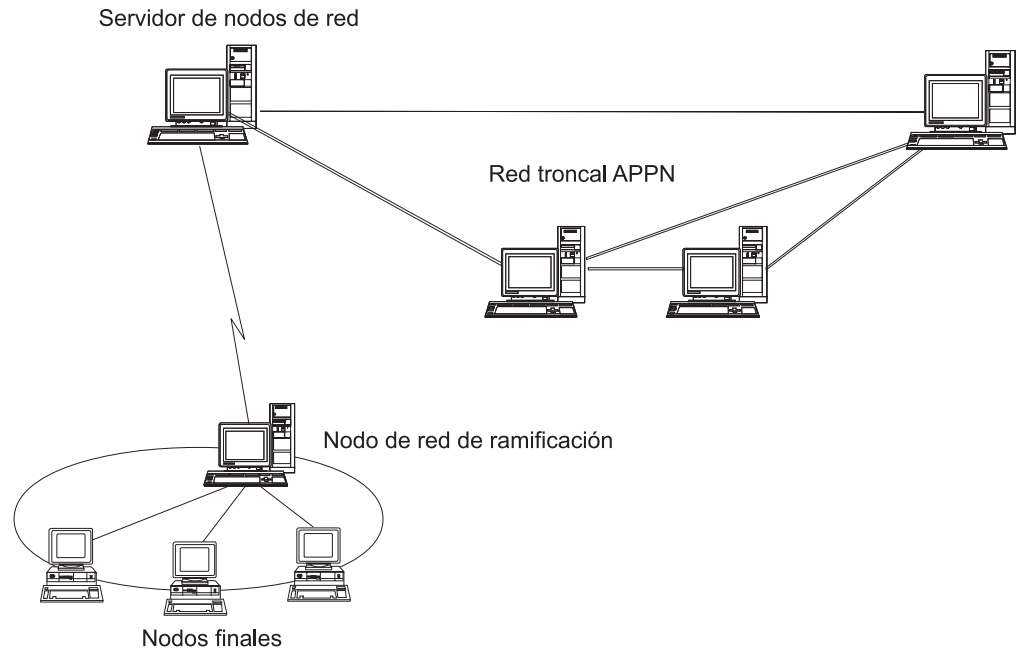


Figura 12. Branch Extender

Como indica su nombre en inglés, Branch Extender está diseñado para las redes que pueden dividirse en áreas diferenciadas, como sucursales independientes de una gran organización. Funciona separando ramas de la red troncal APPN principal (por ejemplo, la red de la sede de la organización).

Cada rama contiene un nodo de un tipo nuevo llamado nodo de red de ramificación (BrNN), que se conecta a un nodo de red en la red troncal APPN principal. El nodo BrNN combina las funciones de un nodo de red APPN y un nodo final APPN.

- El nodo BrNN aparece a la vista de la red troncal como un nodo final conectado a su servidor de nodos de red (NNS) en la red troncal:
 - Los nodos de la red troncal no son conscientes de los nodos existentes en la rama, con lo que se reduce así la cantidad de información sobre topología que debe almacenarse.
 - Puesto que el nodo BrNN aparece como un nodo final, no recibe información sobre topología de la red troncal (la información sobre topología se transmite sólo entre nodos de red).
 - El nodo BrNN registra todos los recursos de la rama en su NNS, como si estuvieran ubicados en el nodo BrNN. Esto significa que los nodos de la red troncal pueden localizar recursos en la rama sin tener que ser conscientes de los distintos nodos de la rama.
- El nodo BrNN aparece a la vista de la red de ramificación como un nodo de red que actúa como NNS para los nodos finales de la rama. Cada nodo de la rama ve el resto de la red como si se conectara a por medio de su NNS, del mismo modo que en el caso de un NNS estándar.

Acceso a redes de subárea desde redes APPN

Aun cuando las redes APPN no necesitan un sistema principal para controlar los recursos de la red, los sistemas principales a menudo participan en redes de este tipo. APPN se ha implementado en muchas plataformas de sistema principal y permite a los sistemas principales actuar como nodos de red en la red APPN, al mismo tiempo que siguen proporcionando un SSCP para controlar las funciones SNA de subárea antiguas.

Muchas redes SNA contienen elementos de SNA de subárea y de APPN. La estructura troncal de la red está formada por nodos de red que deben establecer un puente entre la LU dependiente y los recursos del sistema principal. Para que esto sea posible se necesitan dos servicios adicionales:

- Un servidor de LU dependientes (DLUS) en el sistema principal proporciona acceso a las funciones de SSCP antiguas y traspasa información a la red APPN.
- El petionario de LU dependientes (DLUR) de un nodo de red o de un nodo final proporciona un medio para transportar el tráfico de sesión de las LU dependientes a un sistema principal a través de una red APPN. Gracias a esta función, las sesiones de LU dependientes pueden beneficiarse de las funciones de direccionamiento más versátiles que proporciona APPN.

Esta combinación de DLUR y DLUS (generalmente se conoce sólo como DLUR) permite transportar el tráfico de LU dependiente sobre la red troncal APPN. Las aplicaciones SNA existentes que utilizan unidades LU dependientes pueden permanecer sin cambios y beneficiarse de las capacidades de gestión de la red, ubicación de recursos dinámicos y selección de rutas de APPN. De este modo, el DLUR proporciona una vía de migración muy útil de SNA de subárea a APPN.

No es necesario que la LU dependiente resida en el nodo que proporciona la función DLUR. Si esta función la proporciona un nodo de red, la LU dependiente puede estar en un nodo de red adyacente, en un nodo final o en un nodo LEN. En cambio, si la función la proporciona un nodo final, la LU dependiente debe estar en el nodo final propiamente dicho.

Capítulo 2. Administración de CS/AIX

Si desea tener una visión general sobre la administración de CS/AIX y sobre las distintas herramientas que se suministran, consulte el apartado “Visión general de la administración de CS/AIX”.

El primer paso de la administración de CS/AIX es la configuración del nodo y sus recursos. Para empezar, planifique la configuración según se describe en “Planificación de la configuración de CS/AIX” en la página 40.

Para poder configurar CS/AIX, deberá habilitar el software CS/AIX tal como se describe en “Habilitación e inhabilitación de CS/AIX en el sistema local” en la página 41.

Cuando CS/AIX está habilitado, puede ejecutar el programa de administración de Motif (consulte el apartado “Utilización del programa de administración para Motif” en la página 44). El programa de administración Motif le indica los pasos de configuración necesarios para dar soporte a la comunicación SNA con CS/AIX. Este programa de administración es la herramienta de administración recomendada, ya que reduce al mínimo la información de configuración necesaria que debe proporcionar y le indica cada uno de los pasos que debe realizar para soportar distintos tipos de comunicación (por ejemplo, comunicación 3270 o APPC).

Si lo prefiere, puede utilizar el programa de administración Web tal como se describe en el apartado “Utilización del programa de administración para Web” en la página 54 o el programa de administración tal como se describe en el apartado “Utilización del programa de administración de línea de mandatos” en la página 61.

Para cada una de las tareas de administración, en esta guía se proporciona información que puede utilizar para la administración mediante Motif o mediante la línea de mandatos. En “Herramientas de administración” en la página 32 se describen otros métodos de configuración.

Visión general de la administración de CS/AIX

Como administrador de CS/AIX, es responsable de instalar el software CS/AIX y de gestionar sus recursos. Antes de empezar la administración de CS/AIX, debe tener claras las características principales del producto CS/AIX (consulte la publicación *Communications Server para AIX Guía de iniciación rápida*). En este apartado se describen las tareas de administración que debe llevar a cabo y las herramientas que puede utilizar para ello.

Responsabilidades de administración

Para administrar el sistema CS/AIX, debe seguir los pasos siguientes:

1. Defina los recursos del sistema CS/AIX, en función de los programas de usuario que se vayan a ejecutar. Trabaje con los administradores del sistema principal o de los sistemas iguales con los que el sistema CS/AIX se comunica, para asegurarse de que la configuración CS/AIX se corresponde con la del sistema remoto.
2. Inicialice el software CS/AIX.

Visión general de la administración de CS/AIX

3. Si lo desea, modifique la configuración de forma dinámica a medida que vayan cambiando los requisitos (puede añadir o eliminar recursos, o activar y desactivar los recursos definidos).
4. Supervise el estado de los recursos activos y recopile información sobre los diagnósticos para determinar qué tipo de problemas se producen.
5. Si lo desea, cree programas de aplicación o scripts de shell para automatizar operaciones estándar de gestión.

Estas tareas generalmente las lleva a cabo un Administrador del sistema en el sitio en el que se ha instalado CS/AIX. Sin embargo, CS/AIX también proporciona el recurso de mandatos de punto de servicio (SPCF), que permite que un operador utilice el programa NetView para llevar a cabo de forma remoto los pasos 2 y 3, emitiendo mandatos de gestión en la consola NetView. Si desea ver más información sobre SPCF, consulte el Capítulo 9, "Gestión de CS/AIX desde NetView", en la página 137.

Herramientas de administración

CS/AIX proporciona una gama de herramientas para administrar el sistema. En función de sus necesidades, es posible que no deba utilizarlas todas. En este apartado se describen de forma resumida las funciones que proporciona cada una de estas herramientas.

Nota:

1. En este documento se proporciona información general sobre la administración de CS/AIX, que puede llevar a cabo mediante cualquiera de las herramientas que se describen en este apartado. En la mayoría de los casos, se recomienda utilizar el programa de administración para Motif, porque proporciona instrucciones contextuales para configurar y gestionar los nodos.
2. Para obtener información sobre cómo controlar quién puede utilizar las herramientas de CS/AIX y la gama de funciones de administración que pueden utilizar, consulte el apartado "Permisos de administración" en la página 39.

CS/AIX incluye las siguientes herramientas de administración:

- Programa de administración para Motif (consulte "Programa de administración para Motif" en la página 33).
- Programa de administración para Web (consulte "Programa de administración para Web" en la página 34).
- SMIT (consulte "Programa de administración para SMIT" en la página 35 o Apéndice B, "Utilización de la SMIT para administrar CS/AIX", en la página 199).
- Programa de administración de línea de mandatos (consulte el manual "Programa de administración de línea de mandatos" en la página 36, o el manual *Communications Server for AIX Administration Command Reference*).
- Recurso de mandatos de punto de servicio (consulte "Recurso de mandatos remotos" en la página 36).
- Archivos de configuración (consulte "Archivos de configuración" en la página 36).
- Herramientas de diagnóstico (consulte "Herramientas de diagnóstico" en la página 38).

- Protocolo simple de gestión de red (consulte “Soporte para el Protocolo simple de gestión de red” en la página 39)

Todas las herramientas de administración de CS/AIX utilizan la API de NOF. También puede utilizar esta API para generar sus propias herramientas de administración. Si desea ver más información, consulte “Aplicaciones NOF” en la página 38.

Programa de administración para Motif

La forma más sencilla de definir y modificar la configuración de CS/AIX es utilizar el programa de administración para Motif (**xsnaadmin**). Este programa proporciona una interfaz de usuario desde la que puede ver y gestionar recursos de CS/AIX.

Las operaciones de gestión disponibles son:

- Definir recursos CS/AIX
- Iniciar y detener un nodo y sus recursos de conectividad
- Cambiar la configuración de los recursos definidos
- Consultar la configuración de los recursos definidos y su estado actual si están activos
- Suprimir recursos

El programa de administración para Motif se puede utilizar para gestionar tanto recursos de nodo (para cualquier servidor de la LAN, siempre y cuando el software CS/AIX se ejecute en dicho servidor) como recursos de dominio. Para cada tipo de comunicación (por ejemplo, 3270 o APPC), el programa le indica cómo configurar los recursos necesarios.

Nota: Es posible que las ventanas y los diálogos del programa de administración para Motif sean distintos de los que se muestran en esta publicación, según las opciones que seleccione en un diálogo determinado.

El programa de administración para Motif incluye pantallas de ayuda que proporcionan información a modo de visión general para SNA y CS/AIX, información de referencia para los diálogos de CS/AIX e instrucciones para realizar tareas específicas.

Antes de iniciar el programa de administración para Motif, asegúrese de que el software CS/AIX está habilitado (para más información, consulte Capítulo 2, “Administración de CS/AIX”, en la página 31). Al igual que con cualquier aplicación de X/Motif, puede que tenga que configurar la variable de entorno DISPLAY para indicar un servidor X adecuado.

Para iniciar el programa de administración para Motif en segundo plano, emita este mandato:

xsnaadmin &

Todos los servidores CS/AIX iniciados se muestran en la pantalla principal. En el caso de aquellos que ya se han configurado, el programa le permite seleccionar un nodo y luego visualizar la configuración del nodo seleccionado. En otro caso, el programa le pide que seleccione un nodo y le indica los pasos necesarios para definirlo.

Visión general de la administración de CS/AIX

Si desea obtener más información sobre cómo utilizar el programa de administración para Motif para definir y gestionar recursos de CS/AIX, consulte "Invocación del programa de administración para Motif" en la página 44 o bien consulte las pantallas de ayuda que proporciona el programa.

Nota: El programa de administración para Motif también le permite definir todos los parámetros necesarios para las configuraciones estándar de CS/AIX. (También se puede utilizar la SMIT para suministrar información de configuración.) En el caso de parámetros avanzados, el programa de administración para Motif (o para la SMIT) suministra valores por omisión. El administrador sólo debe suministrar la información esencial de la configuración, lo que le permite configurar las comunicaciones SNA de forma rápida y sencilla.

Las demás herramientas de administración de CS/AIX, incluida la configuración con la línea de mandatos y los programas de aplicación NOF proporcionan acceso a una gama de parámetros de configuración y opciones más amplia que la mostrada en el programa de administración para Motif. No obstante, en la mayoría de los casos, puede realizar toda la configuración necesaria desde el programa de administración para Motif, ya que éste expone los campos clave que debe configurar y oculta los campos que la mayor parte de los usuarios no necesitan modificar. Los valores por omisión suministrados por la configuración a través de la línea de mandatos pueden ser diferentes de los suministrados por el programa de administración para Motif o la SMIT, porque el programa para Motif puede elegir los valores de forma más inteligente en función del contexto de la tarea de configuración que se esté llevando a cabo.

Si es necesario utilizar estas funciones adicionales, utilice el programa de administración para Motif para definir la configuración básica y las demás herramientas de administración para especificar las funciones adicionales. Cuando utilice de nuevo el programa de administración para Motif para gestionar la configuración modificada, aun cuando las funciones adicionales que haya configurado no se visualicen en este programa, éste conserva los cambios que realizados mediante las otras herramientas.

Programa de administración para Web

El programa de administración para Web proporciona funciones similares al programa de administración para Motif. Permite administrar CS/AIX desde el navegador sin tener que iniciar una sesión X o una sesión **telnet** en el servidor CS/AIX, y es especialmente útil cuando se establecen conexiones a través de enlaces lentos o poco fiables.

Antes de iniciar el programa de administración para Web, asegúrese de cumplir los requisitos siguientes:

- El software CS/AIX está habilitado (para más información, consulte Capítulo 2, "Administración de CS/AIX", en la página 31).
- El software del servidor Web se ejecuta en el servidor CS/AIX (para más información, consulte la documentación correspondiente al software del servidor Web).

Para utilizar el programa de administración para Web, cargue el siguiente URL en el navegador:

http://nombre_servidor/SnaAdmin/

Sustituya *nombre_servidor* por el nombre de sistema principal TCP/IP del servidor CS/AIX.

El programa muestra una pantalla de conexión. Escriba el ID de usuario y la contraseña de AIX que utiliza para conectarse al sistema AIX para poder utilizar otras funciones de administración de CS/AIX.

Cuando se haya conectado, el programa muestra una interfaz similar a la del programa de administración para Motif y proporciona funciones similares. Para más información sobre cómo utilizar el programa para definir y gestionar recursos de CS/AIX, consulte las pantallas de ayuda que proporciona el programa.

Nota: El programa de administración para Web le permite definir todos los parámetros necesarios para las configuraciones estándar de CS/AIX. En el caso de parámetros avanzados, el programa suministra valores por omisión. El administrador sólo debe suministrar la información esencial de la configuración, lo que le permite configurar las comunicaciones SNA de forma rápida y sencilla.

Las otras herramientas de administración de CS/AIX, incluida la configuración a través de la línea de mandatos y los programas de aplicación NOF ofrecen acceso a una gama de parámetros y opciones de configuración más amplia que la mostrada en el programa de administración para Web. En la mayoría de los casos, puede realizar toda la configuración necesaria desde este programa de administración para Motif, ya que éste expone los campos clave que debe configurar y oculta los campos que la mayor parte de los usuarios no necesitan modificar. Es posible que los valores por omisión suministrados por el programa de administración para Web sean diferentes de los suministrados por la configuración a través de la línea de mandatos, debido a que el programa puede seleccionar valores de forma más inteligente en función del contexto de la tarea de configuración que esté realizando. (También pueden ser diferentes de los suministrados por el programa de administración para Motif, porque el programa puede seleccionar valores en función de otras opciones que haya realizado en el mismo diálogo.)

Si es necesario utilizar estas funciones adicionales, puede seguir utilizando el programa de administración para Web para definir la configuración básica y las demás herramientas de administración para especificar las funciones adicionales. Cuando utilice de nuevo el programa de administración para Motif para gestionar la configuración modificada, aún cuando las funciones adicionales que haya configurado no se visualicen en este programa, éste conserva los cambios que realizados mediante las otras herramientas.

Programa de administración para SMIT

La SMIT proporciona una interfaz basada en menús para configurar y gestionar recursos de CS/AIX. Puede ser desde una interfaz de Motif o desde un terminal ASCII.

La SMIT proporciona las mismas funciones de administración que el programa de administración para Motif, incluidas las pantallas de ayuda para cada panel de la SMIT. Para poder utilizar la SMIT para administrar CS/AIX, CS/AIX debe iniciarse en el nodo local (consulte el Capítulo 2, "Administración de CS/AIX", en la página 31).

Visión general de la administración de CS/AIX

Para obtener más información sobre la SMIT, consulte Apéndice B, "Utilización de la SMIT para administrar CS/AIX", en la página 199.

Programa de administración de línea de mandatos

El programa de administración de la línea de mandatos, **snaadmin**, permite emitir mandatos para gestionar recursos individuales de CS/AIX. Puede utilizar **snaadmin** bien sea directamente desde el indicador de mandatos de AIX o desde un script de shell.

Los mandatos se pueden enviar a un nodo CS/AIX específico para gestionar los recursos del nodo, en el archivo de datos de red SNA para gestionar los servidores maestro y de reserva o al archivo de configuración del dominio para gestionar recursos del dominio.

Algunos mandatos de administración, definidos en la publicación *Communications Server for AIX Administration Command Reference*, indican de forma explícita que se pueden emitir desde IBM Remote API Client. Para los demás mandatos, sólo puede emitir mandatos de administración de línea de mandatos desde un cliente si especifica **-n** con un nombre de servidor. Un mandato emitido desde un cliente con la opción **-n** tiene el mismo efecto que si se emitiese desde el servidor indicado.

Para obtener ayuda para la administración a través de la línea de mandatos, utilice uno de estos mandatos:

- **snaadmin -h** proporciona ayuda básica para la administración a través de la línea de mandatos e información sobre el uso de la ayuda de línea de mandatos.
- **snaadmin -h -d** proporciona una lista de los mandatos que pueden suministrarse al programa **snaadmin**.
- **snaadmin -h mandato** proporciona ayuda para el *mandato* especificado.
- **snaadmin -h -d mandato** proporciona ayuda detallada para el *mandato* especificado e incluye una lista de los parámetros de configuración que pueden especificarse con dicho mandato.

Para más información, consulte la publicación *Communications Server for AIX Administration Command Reference*.

Recurso de mandatos remotos

El recurso de mandatos remotos (RCF) proporciona los siguientes recursos para dar soporte a la administración de CS/AIX desde una consola NetView en un sistema principal:

- El recurso de mandatos de punto de servicio (SPCF), permite que un operador en una consola NetView de un sistema principal gestione CS/AIX desde NetView emitiendo los mandatos de administración de CS/AIX.
- El recurso de mandatos de UNIX (UCF) permite que el operador de NetView emita mandatos de AIX estándar en el sistema CS/AIX.

Si desea ver más información sobre RCF, consulte el Capítulo 9, "Gestión de CS/AIX desde NetView", en la página 137.

Archivos de configuración

La información sobre configuración para el sistema CS/AIX se guarda en los archivos de texto siguientes:

Archivo de configuración del nodo

El archivo **/etc/sna/sna_node.cfg** contiene información sobre recursos de nodo CS/AIX para un nodo específico. Este archivo reside en el sistema en

el que se ejecuta el nodo. Incluye información sobre los recursos del nodo y especifica qué recursos están activos cuando se inicia CS/AIX en el nodo.

Este archivo proporciona una definición inicial de los recursos que están disponibles; puede utilizar las otras herramientas de administración para modificar los recursos del nodo en ejecución a medida que los requisitos vayan cambiando. Los cambios que realice se guardan automáticamente en el archivo, de modo que la configuración modificada puede utilizarse de nuevo después de detener y reiniciar el nodo.

Archivo de configuración del dominio

El archivo `/etc/sna/sna_domn.cfg` contiene información sobre los recursos de dominio de CS/AIX (recursos no asociados a un nodo local específico). La copia maestra de este archivo reside en el servidor maestro.

Archivo de datos de TP invocable

El archivo `/etc/sna/sna_tps` contiene información que CS/AIX necesita para iniciar los TP (de destino) invocables y también puede proporcionar otro tipo de información (como, por ejemplo, el nivel de seguridad necesario para acceder al TP). Este archivo reside en el sistema en el que se ejecutan los TP.

Si desea ver más información sobre este archivo, consulte “Definición de TP” en la página 103.

Puede modificar la configuración utilizando el programa de administración para Motif, el programa de administración para Web, la SMIT, el programa de administración de línea de mandatos o la API de NOF. Todas estas herramientas realizan los cambios necesarios en el archivo de configuración del nodo o en el archivo de configuración del dominio, según proceda. Debido a que la información de configuración se almacena como texto plano, también puede modificar el archivo directamente mediante un editor de texto ASCII estándar, como por ejemplo, `vi` o bien mediante un script de shell utilizando los programas de utilidad AIX, tales como `awk` o `sed`. Cualquier cambio que se realice en los archivos de configuración mediante un editor de texto deberá efectuarse **antes** de iniciar CS/AIX. Consulte el manual *Communications Server for AIX Administration Command Reference* para obtener más información sobre el formato de archivo de configuración de CS/AIX.

Nota: La configuración de CS/AIX es un proceso dinámico; no es necesario definir toda la configuración antes de iniciar el software CS/AIX. El archivo de configuración proporciona una definición inicial de los recursos disponibles, pero puede añadir, suprimir o modificar recursos según sea necesario al mismo tiempo que se ejecuta el software CS/AIX. CS/AIX almacena la definición actual para que pueda utilizarla de nuevo cuando lo necesite para reiniciar el sistema.

Los siguientes archivos contienen información sobre la red cliente/servidor de CS/AIX:

Archivo de datos de red SNA

El archivo `/etc/sna/sna.net` contiene información sobre cuál de los servidores es el maestro y cuáles pueden funcionar como servidores de reserva. Este archivo binario reside en el servidor maestro. Puede modificar el contenido de este archivo utilizando programas de administración o la API de NOF.

Visión general de la administración de CS/AIX

Si desea obtener más información sobre este archivo y sobre cómo modificarlo, consulte “Configuración de funciones cliente/servidor” en la página 63.

Archivo de datos de red del cliente

El archivo `sna_clnt.net` contiene información necesaria para IBM Remote API Client sobre cómo acceder a los servidores CS/AIX. Este archivo de texto reside en el sistema cliente. Puede modificar el contenido de este archivo utilizando un editor estándar de texto ASCII.

Si desea obtener más información sobre este archivo y sobre cómo modificarlo, consulte “Archivo de datos de red del cliente (sna_clnt.net)” en la página 168. Si desea obtener información sobre cómo configurar la información equivalente en un cliente de Windows, consulte Capítulo 10, “Gestión de sistemas cliente/servidor de CS/AIX”, en la página 147.

Aplicaciones NOF

La API de NOF de CS/AIX proporciona las mismas funciones de gestión que el programa de administración de línea de mandatos, lo que permite definir y gestionar recursos de CS/AIX. Esto significa que puede generar sus propios programas de aplicación para administrar CS/AIX.

Para más información, consulte la publicación *Communications Server for AIX NOF Programmer's Guide*.

Herramientas de diagnóstico

CS/AIX proporciona varias herramientas de diagnóstico que pueden ayudarle a diagnosticar y corregir los problemas detectados durante la operación de CS/AIX:

- Cualquier componente que detecte un problema o una excepción (una condición anormal que puede indicar la causa de un problema) graba una entrada en un archivo de anotaciones de error. Además, todos los sucesos significativos del sistema pueden registrarse en un archivo de anotaciones de auditoría. Es posible determinar el tipo de suceso (problemas, excepciones o auditorías) que se registra. En una configuración de red de tipo cliente/servidor, puede especificar valores globales para los tipos de sucesos que hay que registrar en todos los servidores, y luego alterar temporalmente estos valores en cada servidor individual si es necesario.
- CS/AIX también mantiene un archivo de anotaciones de utilización, que se utiliza para grabar información sobre el uso de los recursos de CS/AIX, tanto del momento actual como de los momentos de máxima demanda.
- Puede especificar los nombres y los directorios de los archivos que se utilizan para almacenar información sobre los distintos tipos de anotaciones; si lo prefiere, puede enviar la información sobre las anotaciones de error y sobre las anotaciones de auditoría al mismo archivo. En un sistema cliente/servidor, puede enviar mensajes procedentes de todos los servidores a un archivo de anotaciones central de un servidor (anotación central) o puede enviar mensajes de anotaciones a distintos archivos en cada servidor.
- Los archivos de anotaciones se generan como archivos de texto y pueden visualizarse mediante un editor de texto ASCII estándar como, por ejemplo, `vi`.
- Puede seleccionar una anotación completa (que incluye información detallada sobre la causa del registro, y las acciones necesarias, en el archivo de anotaciones para cada mensaje), o una anotación concisa (que incluye únicamente un resumen de la fuente de la anotación y el mensaje de texto). En el caso de la anotación concisa, puede utilizar el programa de utilidad de línea de mandatos `snahelp` para obtener el texto completo de la causa y de la acción para un número de mensaje determinado, si necesita más información al respecto.

Visión general de la administración de CS/AIX

- Para algunas condiciones de error, CS/AIX envía un mensaje a la consola AIX para advertir al operador, además de grabar un mensaje del problema en el archivo de anotaciones de error.
- Muchos componentes pueden producir un archivo de rastreo que registra la actividad del componente en cuestión. La función de rastreo repercute negativamente en el rendimiento de los componentes de CS/AIX, por lo que generalmente está inhabilitada.
- Mediante los programas de utilidad de línea de mandatos puede filtrar los archivos de rastreo para extraer información específica y, a continuación, puede dar formato a la información de rastreo para interpretar su contenido o para generar un resumen de los flujos de mensajes. Los archivos de salida con formato pueden visualizarse por medio de un editor de texto ASCII estándar como, por ejemplo, vi.
- CS/AIX puede generar alertas y enviarlas al programa NetView en un sistema principal. Estas alertas pueden ser de dos tipos:
 - Alertas de enlace de los componentes de conectividad, para proporcionar información sobre los problemas de conexión.
 - Alertas suministradas por un programa de aplicación mediante la API de MS.

Consulte el manual *Communications Server for AIX Diagnostics Guide* si desea obtener información sobre los mensajes de anotaciones de CS/AIX, sobre cómo utilizar los recursos de rastreo de CS/AIX e interpretar los archivos de rastreo.

Si desea obtener información sobre cómo utilizar la API de MS, consulte el manual *Communications Server for AIX MS Programmer's Guide*.

Soporte para el Protocolo simple de gestión de red

El Protocolo simple de gestión de red (SNMP) es un protocolo de gestión de red estándar de la industria que se implementa en AIX mediante el daemon **snmpd** (parte del Sistema operativo base AIX). CS/AIX incluye un subagente SNMP para proporcionar soporte para la base de datos MIB (Management Information Base) que AIX mantiene.

Para obtener una explicación más detallada de SNMP y para obtener una lista de objetos MIB de APPN que están soportados por el subagente SNMP de CS/AIX, consulte el Apéndice C, "Gestión de redes APPN utilizando el protocolo simple de gestión de red", en la página 207.

Permisos de administración

Las herramientas de administración de CS/AIX se han diseñado para que las utilice un grupo restringido de "administradores de SNA" que dispongan de permiso para gestionar recursos SNA. Para ello, se ha hecho que los archivos ejecutables sean propiedad del administrador del sistema que inicia la sesión como root con la propiedad del grupo de system. Sólo los usuarios que son miembros del grupo system pueden modificar, iniciar o detener recursos de CS/AIX; cualquier usuario que va a disponer de permisos de administrador de SNA debe ser miembro de este grupo.

En la instalación de CS/AIX estándar, los usuarios que no son miembros del grupo system no pueden ejecutar las herramientas de administradores de CS/AIX. En caso de que convenga, puede permitir que estos usuarios ejecuten las herramientas en modalidad de sólo lectura, de modo que puedan ver la información de configuración y de estado pero que no puedan modificar, iniciar ni detener recursos. Para ello, utilice **chmod** para otorgar permiso de lectura y de ejecución a

Visión general de la administración de CS/AIX

cualquier usuario para los archivos ejecutables convenientes:

Herramienta de administración	Archivos ejecutables
Programa de administración para Motif	<code>/usr/bin/X11/xsnaadmin</code>
Programa de administración de línea de mandatos	<code>/usr/bin/snaadmin</code>
Programa de administración para Web SMIT	<code>/usr/bin/websnaadmin, /usr/bin/snaadmin</code> <code>/usr/bin/smitsnaadmin, /usr/bin/snaadmin</code>

A continuación, cualquier usuario podrá ejecutar la herramienta de administración apropiada y ver información, pero CS/AIX seguirá impidiendo a los usuarios que no formen parte del grupo `system` que modifiquen inicien o deteniendo recursos.

Nota: Si modifica los permisos de archivo tal como se ha descrito anteriormente, deberá repetir este procedimiento después de instalar los PTF de CS/AIX o nuevos releases.

Planificación de la configuración de CS/AIX

Antes de realizar un cambio de configuración, es muy importante que lo planifique de forma exhaustiva. Los cambios que realice pueden perjudicar no solamente a los usuarios del nodo local, sino también a posibles usuarios que estén trabajando en la red.

Se recomienda diseñar un diagrama de los cambios que se desean realizar en la topología de la red. Si añade o elimina conexiones con otros nodos, diseñe un gráfico que muestre su nodo y los otros nodos. Puede utilizar el programa de administración para Motif para recopilar información sobre la configuración de todas las conexiones existentes y añadir dicha información al diagrama.

Cuando añada recursos al diagrama, le resultará fácil ver si son recursos duplicados o si existen nombres que entran en conflicto. De forma parecida, el diagrama puede ayudarle a decidir qué recursos debe eliminar, a fin de evitar la supresión de recursos esenciales.

Si va a configurar un sistema CS/AIX cliente/servidor con más de un nodo, asegúrese de incluir en su diagrama todos los nodos CS/AIX y sus recursos de conectividad.

Una vez que haya determinado los cambios que debe llevar a cabo, recopile la información necesaria sobre la configuración. Puede utilizar las hojas de tareas de los archivos de ayuda en línea para el programa de administración de Motif o las hojas de trabajo de planificación que se describen en "Hojas de trabajo de planificación", que le indican cómo recopilar información sobre la configuración de determinadas funciones de CS/AIX.

Hojas de trabajo de planificación

Antes de empezar a configurar recursos para CS/AIX, recopile todos los datos de configuración para los recursos nuevos. Para registrar toda la información para una función o aplicación determinada a la que necesite dar soporte, utilice las hojas de trabajo de planificación del Apéndice A, "Hojas de trabajo de planificación de la configuración", en la página 173.

Es probable que deba recopilar información sobre la configuración de varias fuentes, tales como los administradores de la red o del sistema principal, programadores de aplicaciones y usuarios finales.

Si intenta conectarse a otro nodo, el administrador de dicho nodo es un contacto muy importante. El administrador de un nodo le puede indicar los nombres, las direcciones o las características de todos los recursos de dicho nodo. Con frecuencia, deberá asegurarse de que los parámetros de configuración especificados en el nodo local y en el nodo remoto coincidan.

Hojas de tareas

Las pantallas de la ayuda en línea del programa de administración para Motif contienen hojas de tareas que sirven de guía en las tareas específicas de configuración. Las hojas de tareas contienen punteros que conducen a todas las pantallas de ayuda de los diálogos que va a utilizar para especificar la información de configuración. Utilícelos para examinar la ayuda y ver exactamente los datos que debe recopilar.

Las hojas de tareas también hacen referencia a una ayuda más detallada para cada ventana y diálogo que debe utilizar para especificar información de configuración. Estas pantallas de ayuda explican cada campo que debe rellenar o seleccionar.

Habilitación e inhabilitación de CS/AIX en el sistema local

En este apartado se describe cómo habilitar e inhabilitar el software CS/AIX en el servidor AIX.

Debe habilitar el software CS/AIX para poder utilizar las herramientas de CS/AIX (incluido el programa de administración para Motif). Normalmente, el software se habilita de forma automática después de instalar CS/AIX, pero, si es necesario, puede habilitarlo manualmente.

Especificación de la vía de acceso para programas CS/AIX

Los programas ejecutables de CS/AIX están almacenados en un directorio específico de CS/AIX; cuando ejecute los programas, debe especificar la vía de acceso a dicho directorio. Para especificar la vía de acceso, añada el directorio a la variable de entorno PATH antes de ejecutar los programas, o bien, incluya el nombre del directorio cada vez que ejecute los programas.

El programa de administración para Motif se encuentra en el directorio `/usr/bin/X11` y los demás programas en el directorio `/usr/bin`. Si añade estos directorios a la definición de la variable de entorno PATH en el archivo `.login` o `.profile`, CS/AIX localizará los programas automáticamente. También puede especificar el nombre del directorio cuando ejecute el programa, como en los ejemplos siguientes:

```
/usr/bin/sna start
```

```
/usr/bin/snaadmin query_node
```

```
/usr/bin/X11/xsnaadmin
```

Las líneas de mandatos de ejemplo indican que se han añadido los directorios a la variable de entorno PATH y, por consiguiente, no se incluyen los nombres de directorio.

Habilitación de servidores CS/AIX

En este apartado se describe cómo habilitar CS/AIX en un sistema que se ha instalado como servidor (es decir, con los componentes del nodo SNA instalados). Si va a habilitar CS/AIX en un cliente, consulte “Habilitación e inhabilitación de Remote API Clients en AIX o en Linux” en la página 168.

Debe habilitar CS/AIX en un sistema local antes de configurar o gestionar el nodo local (de forma local o desde un nodo CS/AIX).

Para habilitar el software CS/AIX, escriba el siguiente mandato en el indicador de mandatos de AIX:

```
sna start [ -s ] [
-m límite_memoria_kernel] [
-t ]
```

Cuando instale CS/AIX, el programa de utilidad de instalación actualiza automáticamente el archivo de arranque `/etc/inittab` para añadir una entrada para `/etc/rc.sna`, que incluye el mandato `sna start`. Esto garantiza que CS/AIX se inicie automáticamente al iniciar el sistema. Si no desea que CS/AIX se inicie automáticamente, puede eliminar o señalar como comentario esta línea y a continuación, debe seguir las instrucciones que se facilitan en este apartado para habilitar manualmente el software CS/AIX.

Los parámetros y las opciones para el mandato `sna start` son:

-s Especifica que CS/AIX no debe grabar mensajes en la consola del sistema. Si no utiliza esta opción, CS/AIX graba mensajes en la consola cuando finaliza y también graba el texto de determinados mensajes de anotaciones de error en la consola, así como en el archivo de anotaciones.

-m *límite_memoria_kernel*

Especifica la cantidad máxima de memoria de kernel, en kilobytes, que CS/AIX debe utilizar en cualquier momento. (La memoria del kernel se utiliza para las estructuras de datos internas.) Si un componente de CS/AIX intenta asignar memoria del kernel y esta operación da lugar a que la cantidad total de memoria asignada actualmente a los componentes de CS/AIX sobrepase este límite, la operación de asignación de memoria no podrá llevarse a cabo.

Si no utiliza esta opción, el uso de la memoria del kernel no tiene ningún límite.

-t Activa el rastreo en todas las interfaces existentes entre los componentes del kernel y también el rastreo cliente/servidor. (Esta opción no activa el rastreo de DLC.) El rastreo le permite diagnosticar los problemas que se producen durante el proceso de inicio. Si no utiliza esta opción, el rastreo está inactivo en todas las interfaces; mediante el programa de administración de línea de mandatos `snaadmin`, puede activar el rastreo en las interfaces que sea necesario.

Realizar el rastreo en todas las interfaces repercute negativamente en el rendimiento de los componentes de CS/AIX. Una vez que haya habilitado el software, puede utilizar el programa de administración de línea de mandatos `snaadmin` para detener el rastreo en aquellas interfaces en las que no sea necesario. Si desea obtener más información sobre el rastreo, consulte el manual *Communications Server for AIX Diagnostics Guide*.

CS/AIX graba mensajes a la salida de errores estándar (normalmente, la pantalla del terminal) para indicar que está inicializando y para indicar si la inicialización finaliza correctamente.

Si el proceso de inicialización no se realiza correctamente, los mensajes incluyen información sobre la causa del error y (si procede), información adicional como, por ejemplo, el mensaje de error del sistema operativo AIX. El texto que se graba en la salida de error estándar también puede incluir un mensaje que indica que el archivo de anotaciones de error contiene información adicional. El mandato **sna start** finaliza con un código de salida distinto de cero que indica la naturaleza del error.

Si desea obtener más información sobre los valores del código de salida, consulte el manual *Communications Server for AIX Diagnostics Guide*.

Opciones avanzadas para el mandato **sna start**

En algunos casos, especialmente cuando vaya a probar nuevas configuraciones CS/AIX, tal vez desee iniciar CS/AIX con una configuración que ha guardado en un archivo temporal (en vez de hacerlo con la configuración estándar de los archivos */etc/sna/sna_node.cfg* y */etc/sna/sna_domn.cfg*). Para ello, puede utilizar las siguientes opciones adicionales en el mandato **sna start**:

-n *archivo_config_nodo*
-d *archivo_config_dominio*

archivo_config_nodo es el nombre completo de vía de acceso del archivo en el que ha guardado la configuración del nodo (en vez de */etc/sna/sna_node.cfg*) y *archivo_config_dominio* es el nombre completo de vía de acceso del archivo en el que ha guardado la configuración del dominio (en lugar de */etc/sna/sna_domn.cfg*).

Nota: Estas opciones no se han concebido para el uso general. No las utilice a menos que se lo soliciten de forma específica.

El mandato **snagetpd** no funcionará correctamente cuando CS/AIX se ejecuta con estas opciones porque siempre recopila información de los archivos de configuración estándar. Antes de utilizar **snagetpd**, asegúrese de que vaya a ejecutar con los archivos de configuración iniciando CS/AIX sin estas opciones.

Inhabilitación de servidores CS/AIX

Al inhabilitar el software CS/AIX en un servidor, se detiene automáticamente el nodo CS/AIX y sus componentes de conectividad asociados. Al inhabilitar CS/AIX también se impide que cualquier otro proceso (por ejemplo, un programa de emulación 3270) pueda seguir utilizando los recursos de CS/AIX en dicho servidor.

Por lo general, debe detener cada uno de los servicios a medida que los usuarios dejan de utilizarlos, y sólo debe inhabilitar el sistema cuando no exista ningún tipo de actividad de CS/AIX. Al inhabilitar el software CS/AIX en un cliente, se impide que los programas que se ejecutan en el cliente accedan a los recursos de CS/AIX.

Si es necesario inhabilitar CS/AIX cuando existen usuarios activos, notifíqueles que va a detener CS/AIX y déles tiempo para que finalicen sus actividades antes de inhabilitar el software. Utilice el programa de administración para Motif o el programa de administración de línea de mandatos para ver información detallada sobre los usuarios activos.

Habilitación e inhabilitación de CS/AIX en el sistema local

Si un programa de emulación 3270 está utilizando unidades LU del nodo cuando inhabilita el software CS/AIX, todas las sesiones de emulación 3270 que utilizan dichas LU finalizarán. El programa sigue ejecutándose, pero el usuario no puede utilizar las sesiones hasta que se habilite el software de nuevo. Las aplicaciones que utilizan las API de APPC, CSV, LUA, NOF o MS reciben la notificación mediante un código de retorno COMM_SUBSYSTEM_ABENDED, y las aplicaciones CPI-C, mediante un código de retorno CM_PRODUCT_SPECIFIC_ERROR.

Para inhabilitar el software CS/AIX, escriba el siguiente mandato en el indicador de mandatos AIX:

```
sna stop
```

Si CS/AIX se ha inhabilitado correctamente, **sna stop** devuelve un código de salida de 0. Los otros códigos de salida indican que se ha producido un error y que no se ha habilitado el software CS/AIX. Consulte el manual *Communications Server for AIX Diagnostics Guide* para obtener más información sobre los valores del código de salida.

Utilización del programa de administración para Motif

El programa de administración para Motif proporciona una interfaz de utilización de sencilla para configurar CS/AIX. Ésta es la herramienta recomendada para administrar CS/AIX, porque le guía a lo largo del proceso de configuración y reduce al mínimo la información que debe proporcionar para crear una configuración con la que pueda trabajar.

Puede utilizar el programa de administración para Motif para gestionar el sistema CS/AIX cuando está activo. El programa de administración le permite realizar cambios y aplicarlos en el archivo de configuración mientras CS/AIX está activo. Puede añadir, modificar y eliminar recursos (en la mayoría de los casos, incluso si el nodo y sus recursos están activos), y utilizar inmediatamente la configuración modificada para seguir trabajando.

El programa de administración para Motif muestra información de estado actualizada a través de la misma interfaz que se utiliza para realizar la configuración, y proporciona acceso fácil a la información de estado para los recursos tanto del dominio como del nodo.

También puede utilizar los mandatos de CS/AIX para realizar la configuración y gestionar el sistema. En "Utilización del programa de administración de línea de mandatos" en la página 61 se proporciona un resumen de los mandatos de configuración y de gestión.

Invocación del programa de administración para Motif

Para utilizar el programa de administración para Motif para CS/AIX, asegúrese primero de que CS/AIX se haya habilitado tal como se describe en "Habilitación de servidores CS/AIX" en la página 42. (Al igual que con cualquier aplicación de X/Motif, puede que tenga que configurar la variable de entorno DISPLAY para indicar un servidor X adecuado.)

Para iniciar el programa de administración para Motif que se ejecuta en segundo plano, emita este mandato:

```
x snaadmin &
```


En un entorno cliente/servidor, CS/AIX muestra la ventana Dominio .

En el caso de un sistema autónomo, generalmente CS/AIX muestra la ventana . Sin embargo, si todavía no ha configurado el nodo local, el programa muestra una pantalla de ayuda que le guía en la configuración del nodo por primera vez.

Nota: En esta guía se utiliza el término ventana para describir ventanas de Motif que muestran información sobre recursos de CS/AIX. Una ventana puede contener una o varias secciones (o paneles). Un diálogo es una ventana de Motif en la que puede especificar información.

Ventanas de recursos

La ventana Dominio y la ventana Nodo muestran la mayor parte de la información que necesita y permiten acceder fácilmente a información adicional. Desde estas ventanas, puede visualizar fácilmente información sobre los recursos de su red local.

La ventana Dominio muestra todos los nodos definidos y le permite añadir, suprimir, iniciar y detener nodos. Al realizar una doble pulsación sobre cualquier nodo aparece la ventana Nodo correspondiente a dicho nodo.

La ventana Nodo muestra todos los recursos clave correspondientes a un determinado nodo.

Los menús de las ventanas Dominio y Nodo ofrecen las siguientes funciones:

Selección

Las funciones de este menú están relacionadas con el nodo actualmente seleccionado en la ventana Dominio o con el elemento actualmente seleccionado en la ventana Nodo. Desde este menú, puede iniciar o detener el nodo o bien ampliarlo para visualizar su ventana Nodo. Al seleccionar un elemento de la ventana Nodo, puede controlar, modificar o eliminar dicho elemento mediante los controles de este menú, o añadir un elemento nuevo en el panel seleccionado.

Servicios

Este menú proporciona acceso fácil a todos los diálogos necesarios para configurar el nodo para tareas comunes. Con este menú puede añadir o modificar recursos u obtener ayuda para las tareas de configuración y de gestión.

Diagnóstico

Puede controlar las anotaciones y el rastreo de los elementos de este menú.

Ventanas

Desde este menú es muy fácil acceder a otras ventanas. Estas ventanas son las siguientes:

- Ventana Agrupaciones de LU
- Ventana Nombres de destino CPI-C

En función de los recursos y de las opciones que seleccione, el programa de administración puede presentar ventanas de recursos, diálogos de configuración y anotaciones de estado adicionales. También verá diálogos de contexto en los que puede seleccionar el recurso que desea configurar, diálogos de confirmación que le solicitan que confirme una selección, y mensajes emergentes que proporcionan una respuesta o información sobre el error. Cada ventana y cada diálogo incluyen una opción de ayuda.

Ventana Dominio

La ventana Dominio muestra cada nodo SNA activo del dominio de CS/AIX correspondiente al sistema que esté utilizando. (Un nodo no aparece en la ventana Dominio si CS/AIX no se ejecuta en el nodo.) Cada nodo se identifica mediante el nombre del sistema. La ventana Dominio también muestra el estado actual de cada nodo del dominio.

Nota: Si un servidor desaparece repentinamente de la lista de nodos en la ventana Dominio, verifique que el servidor esté activo y que el software CS/AIX se esté ejecutando en el servidor. Si es necesario, inicie el software CS/AIX en dicho nodo mediante el mandato **sna start** (consulte “Habilitación de servidores CS/AIX” en la página 42).

Un nodo de un dominio siempre se identifica como el servidor de configuración correspondiente al dominio. La ventana Dominio muestra la palabra “Maestro” junto a dicho nodo. El servidor de configuración Maestro siempre contiene información de configuración correspondiente a los recursos del dominio. Los servidores de configuración de reserva se identifican mediante la palabra “Reserva” en esta ventana. Los servidores de configuración de reserva contienen copias de la información de configuración correspondiente a los recursos del dominio.

Un ejemplo de una ventana Dominio es el que se muestra en la Figura 13.

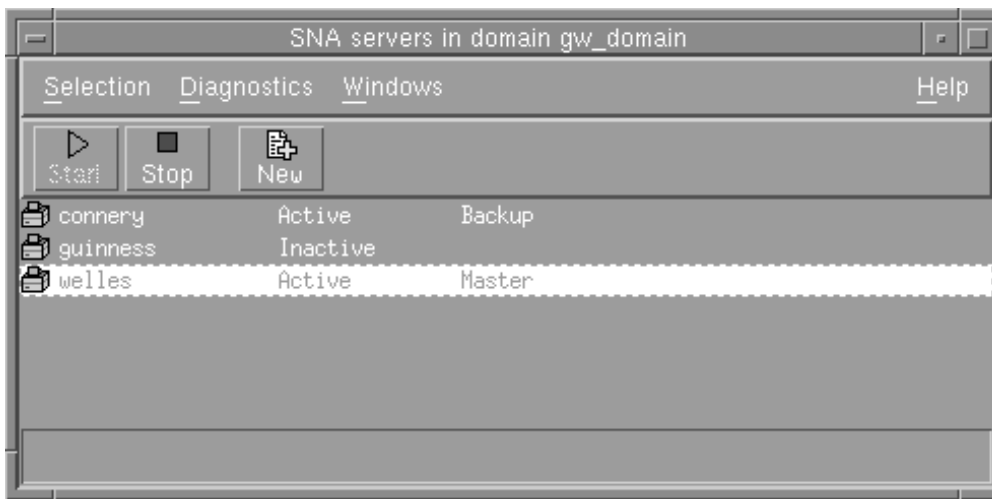


Figura 13. Ventana Dominio de CS/AIX

Si alguno de los nodos activos del dominio (nodos en el que se ejecuta CS/AIX) no está configurado, CS/AIX le solicite que configure el nodo.

Nota: La ventana Dominio no muestra los clientes IBM Remote API. Los clientes utilizan los recursos de los servidores CS/AIX (nodos SNA) para acceder a los recursos de SNA.

Puede llevar a cabo cualquiera de las siguientes tareas de administración desde la ventana Dominio:

Iniciar o detener cualquier nodo del dominio

Seleccione la línea correspondiente al nodo y pulse el botón **Iniciar** o

Utilización del programa de administración para Motif

Detener en esta ventana. (Si lo prefiere, puede pulsar la línea correspondiente al nodo y luego seleccionar **Iniciar nodo** o **Detener nodo** en el menú **Selección**.)

Administrar un nodo específico

Realice una doble pulsación sobre la línea correspondiente a dicho nodo en la ventana Dominio. (Si lo prefiere, puede pulsar la línea correspondiente al nodo y luego seleccionar **Propiedades** en el menú **Selección**. También puede seleccionar la ventana correspondiente al nodo en el menú **Ventanas**.)

Cuando se selecciona un nodo para administrarlo, CS/AIX muestra la ventana Nodo tal como aparece en la Figura 14 en la página 48. (En el caso de un sistema autónomo, CS/AIX no muestra la ventana Dominio, puesto que el dominio sólo tiene un nodo. En su lugar, CS/AIX muestra de inmediato la ventana Nodo cuando el usuario inicia el programa de administración.)

Añadir un nodo a la lista de servidores correspondientes al dominio

Pulse la línea correspondiente al nodo y seleccione **Crear servidor de configuración** en el menú **Selección**.

Eliminar el nodo de la lista de servidores correspondientes al dominio

Pulse la línea correspondiente al nodo y seleccione **Eliminar servidor de configuración** en el menú **Selección**.

Configurar el sistema de anotaciones para todos los nodos del dominio

Seleccione **Anotaciones** en el menú **Diagnóstico**.

Activar o desactivar el rastreo correspondiente a un nodo específico

Pulse la línea correspondiente al nodo y seleccione **Rastreo en nodo seleccionado** en el menú **Diagnóstico**.

Obtener información sobre recursos del dominio

Elija cualquiera de las opciones del menú **Ventanas**. Además de los recursos compartidos del dominio, el menú **Ventanas** también muestra cada una de las ventanas Nodo del dominio.

Ventana Nodo

Una ventana Nodo de ejemplo es la que se muestra en la Figura 14 en la página 48. La barra de título muestra el nombre del sistema.

Utilización del programa de administración para Motif

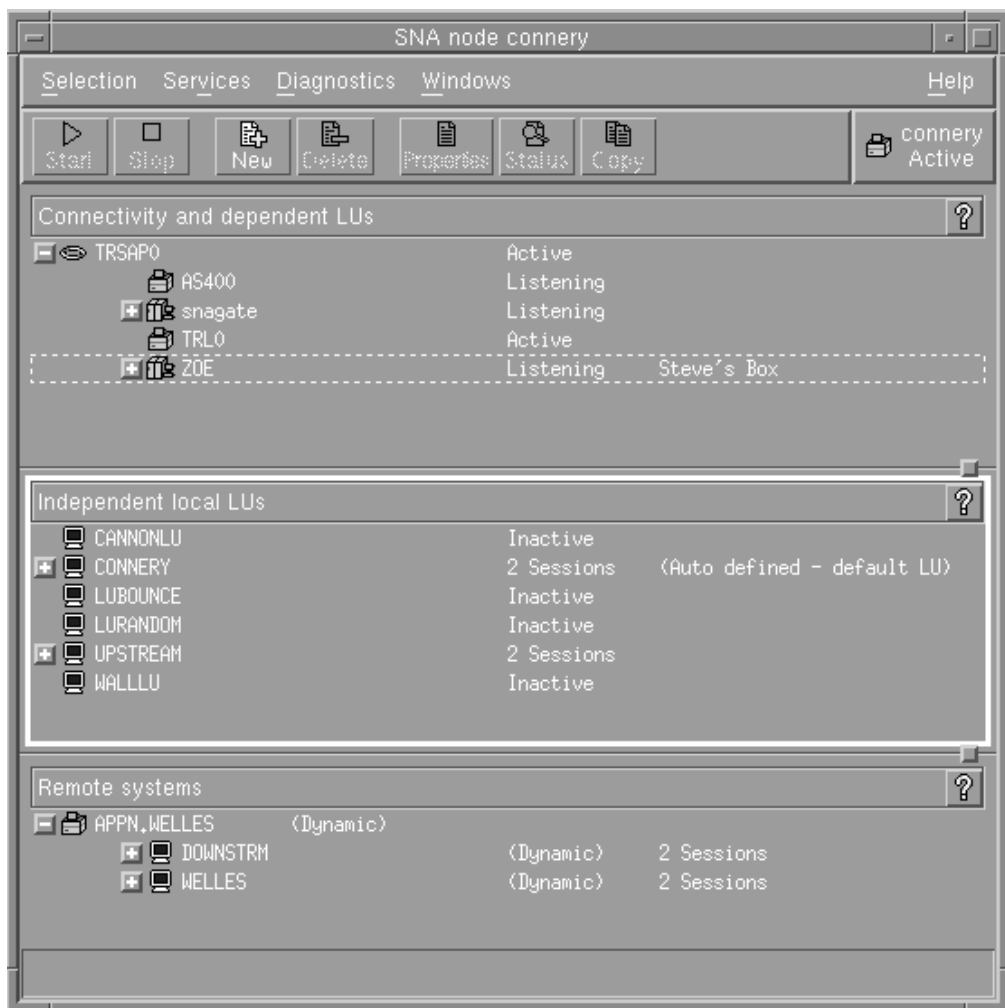


Figura 14. Ventana Nodo

Desde la ventana Nodo, puede añadir, suprimir, modificar y gestionar todos los recursos y componentes del nodo CS/AIX. La disposición de los recursos en la ventana muestra las relaciones entre los recursos y le permite decidir cuáles desea visualizar.

El recuadro Nodo en la esquina superior derecha de la ventana Nodo indica si el nodo está Activo o Inactivo.

Los puertos, las LU locales y los nodos remotos que están definidos en el nodo siempre se visualizan. La ventana Nodo muestra cada estación de enlace por debajo de su puerto superior, y cada LU dependiente por debajo de su estación de enlace superior. También muestra las LU asociadas por debajo de las LU locales y por debajo de los nodos remotos.

La ventana Nodo está dividida en los paneles siguientes para los distintos tipos de recurso del nodo:

Panel Conectividad

El panel superior de la ventana Nodo lista los recursos de conectividad del nodo, incluidos los puertos, las estaciones de enlace, las PU de cada puerto y las LU dependientes de una PU o estación de enlace específica. Esta ventana muestra información de estado actual sobre cada recurso.

Panel LU locales independientes

El panel central muestra las LU independientes del nodo. Esta ventana también muestra información sobre las sesiones que utilizan cada una de las LU.

Panel Sistemas remotos

El panel inferior muestra información sobre nodos remotos y LU asociadas. También muestra información de sesión para cada nodo remoto o LU asociada.

Para cambiar los tamaños relativos de los paneles, pulse y arrastre el ratón en los límites de los paneles.

Para seleccionar un panel, pulse sobre éste. También puede seleccionar recursos específicos dentro de un panel con solo pulsar en la línea del recurso. Para ver o modificar la configuración de un elemento, pulse dos veces sobre éste. (Puede utilizar los botones y menús de esta ventana para acceder a la información de configuración de recursos específicos.)

Los recursos de cada elemento listado aparecen jerarquizados dentro de la información de dicho elemento. Por ejemplo, las estaciones de enlace se agrupan debajo del puerto al que pertenecen. Puede pulsar el botón **Ampliar**



que hay junto a un elemento para ver los recursos correspondientes a dicho elemento si no se muestran actualmente o bien puede pulsar el botón **Contraer**



para ocultar los recursos correspondientes a un elemento.

Desde la ventana Nodo puede realizar las tareas de administración siguientes:

Iniciar o detener un recurso

Seleccione el recurso y pulse el botón **Iniciar** o **Detener**. (También puede seleccionar **Iniciar elemento** o **Detener elemento** en el menú **Selección**.)

Añadir un nuevo recurso a un elemento

Seleccione el elemento y pulse el botón **Nuevo** (o seleccione **Nuevo** en el menú **Selección**). Por ejemplo, para añadir una estación de enlace a un puerto, seleccione el puerto y pulse el botón **Nuevo**.

Suprimir un recurso

Seleccione el recurso y pulse el botón **Suprimir** (o seleccione **Suprimir** en el menú **Selección**).

Ver o modificar la configuración de un recurso

Seleccione el recurso y pulse el botón **Propiedades** (o seleccione **Propiedades** en el menú **Selección**).

Obtener información de estado sobre un recurso

Seleccione el recurso y pulse el botón **Estado** (o seleccione **Estado** en el menú **Selección**).

Copiar la configuración de un recurso

Seleccione el recurso y pulse el botón **Copiar** (o seleccione **Copiar** en el menú **Selección**).

Utilización del programa de administración para Motif

Además, puede elegir tareas de configuración específicas correspondientes al nodo en el menú **Servicios**, controlar las anotaciones (para el dominio) y el rastreo (para el nodo) desde el menú **Diagnósticos** y ver o modificar los recursos del dominio seleccionando uno de los elementos en el menú **Ventanas**.

Elementos de los recursos

La disposición de los recursos en la ventana muestra las relaciones entre ellos.

Si un elemento tiene asociados uno o más elementos dependientes, junto a él aparecerá un botón **Expandir** o un botón **Contraer**. Un botón **Expandir** indica que los elementos dependientes asociados están ocultos. Para verlos, pulse el botón **Expandir**. Un botón **Contraer** indica que no hay elementos dependientes ocultos. Si desea ocultarlos, pulse el botón **Contraer**. Si el elemento no tiene ninguno de estos botones junto a él, significa que no tiene recursos dependientes asociados.

Por ejemplo, una estación de enlace está asociada con un puerto específico. En el panel Conectividad de la ventana Nodo, la estación de enlace se visualiza por debajo de su puerto superior, junto con las otras estaciones de enlace asociadas con ese puerto. El puerto siempre estará visible, pero puede decidir que la lista de estaciones de enlace asociadas esté visible o no. Asimismo, las listas de estaciones de enlace con LU asociadas pueden expandirse para mostrar las LU o contraerse para ocultarlas.

Un recurso superior siempre debe configurarse antes que los recursos dependientes, y la supresión del recurso superior provocará la supresión de todos sus recursos dependientes.

Botones de la barra de herramientas

Las ventanas de recursos contienen botones de la barra de herramientas a fin de que resulte más fácil realizar las tareas habituales. En la Figura 15 se muestra una barra de herramientas para CS/AIX.



Figura 15. Barra de herramientas de CS/AIX

No en todas las barras de herramientas de las distintas ventanas de recursos aparecen todos los botones. Si la operación de un botón no es válida para el elemento seleccionado en ese momento (o una operación necesita que se seleccione un elemento, pero no hay ninguno seleccionado), el perfil del botón aparece de color gris, y la función no puede seleccionarse (no es posible pulsar el botón). Los siguientes botones pueden aparecer en las ventanas de recursos:



Inicia el elemento seleccionado.



Detiene el elemento seleccionado.



Añade un nuevo elemento de recurso. (En la ventana Nodo, añade un recurso al panel seleccionado.)



Suprime los recursos seleccionados.



Abre el diálogo correspondiente al elemento seleccionado para ver o modificar la configuración del elemento.



Copia el elemento seleccionado. Si pulsa en este botón, se abre un diálogo cuyos campos duplican la configuración del elemento seleccionado. Rellene los campos del diálogo (escribiendo el nombre del elemento nuevo) para añadir el recurso nuevo.



Muestra el estado actual del elemento seleccionado.

Muchos recursos, como los puertos y las estaciones de enlace, no pueden modificarse mientras están activos. Sin embargo, puede ver los parámetros de un recurso activo si selecciona el recurso y pulsa el botón **Propiedades** para abrir su diálogo o bien puede pulsar el botón **Estado** para ver información de estado detallada acerca del recurso.

Diálogos de recurso

Los diálogos de un recurso contienen información sobre la configuración del recurso. La Figura 16 en la página 52 muestra un diálogo de ejemplo de una LU de los tipos 0-3.

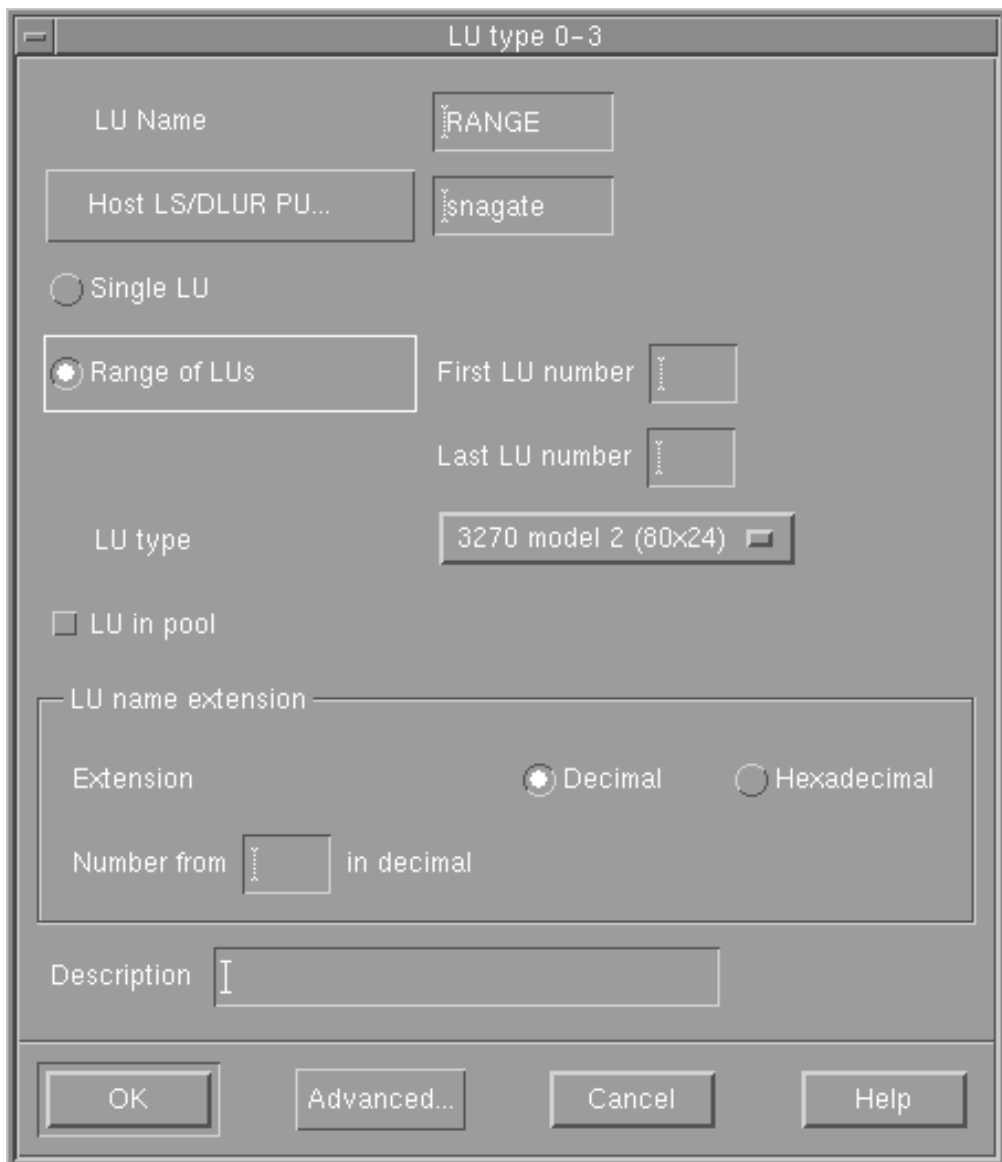


Figura 16. Diálogo de ejemplo

Los diálogos de recurso le guían a lo largo del proceso de configuración y, siempre que sea posible, proporcionan los valores por omisión. Por ejemplo, cuando añade una LU dependiente, el programa de administración para Motif rellena automáticamente el campo *Número de LU* con un número de LU disponible en la estación de enlace especificada. Si no especifica un valor que es necesario, el programa emite un mensaje emergente que le indica la información que debe proporcionar.

La mayor parte de los diálogos proporcionan un campo *Descripción*; la información que se especifica en este campo se muestra en la misma ventana en la que aparece el recurso.

Si tiene permiso para cambiar la información de un diálogo de recurso (cuando añade un nuevo elemento o cuando modifica un elemento existente), el diálogo incluye los botones **OK** y **Cancelar**. Pulse el botón **OK** cuando haya terminado o pulse el botón **Cancelar** para salir sin cambiar la configuración del recurso.

Utilización del programa de administración para Motif

Si no puede cambiar la información del diálogo de un recurso (por ejemplo, si la configuración del recurso no puede modificarse mientras éste está activo), el diálogo incluirá un botón **Cerrar** en lugar de un botón **OK**. Pulse este botón cuando haya terminado de ver la información del diálogo.

Para obtener ayuda según el contexto en el diálogo, pulse el botón **Ayuda**.

Nota: Los diálogos básicos de Motif sólo muestran los campos de configuración clave; CS/AIX suministra los valores por omisión de los campos avanzados. Para acceder a los parámetros de configuración avanzados, pulse el botón **Avanzado**. Si decide cambiar los parámetros avanzados, rellene los campos del diálogo básico antes de abrir el diálogo de parámetros avanzados, porque éste puede cambiar en función de los valores especificados para los parámetros básicos. Para ver información sobre otros campos de configuración avanzada, consulte la ayuda en línea para el programa de administración para Motif.

Diálogos de estado

Si selecciona un recurso y pulsa el botón **Estado**, el programa de administración para Motif muestra información detallada sobre el estado de dicho recurso, tal como se muestra en la Figura 17.

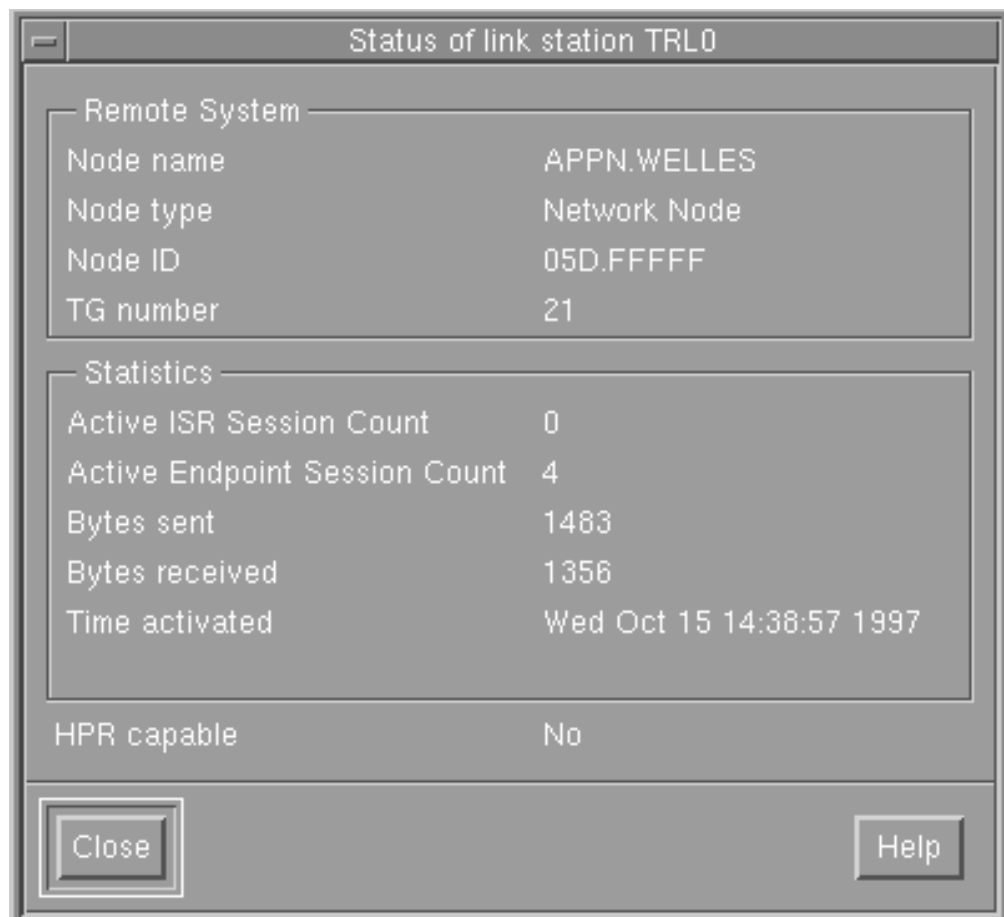


Figura 17. Diálogo de estado de ejemplo

Los diálogos de estado muestran información sobre el estado actual del recurso. La información se actualiza de forma dinámica al mismo tiempo que se visualiza.

Ventanas de ayuda

La ayuda en línea para el programa de administración para Motif proporciona instrucciones detalladas para cada una de las tareas de configuración que deben llevarse a cabo. En concreto, las hojas de tareas le indican cada uno de los pasos que debe realizar para configurar un recurso determinado. La hoja de tareas para configurar los parámetros de nodo (siempre es el primer paso en la configuración de CS/AIX) se muestra en la Figura 18.

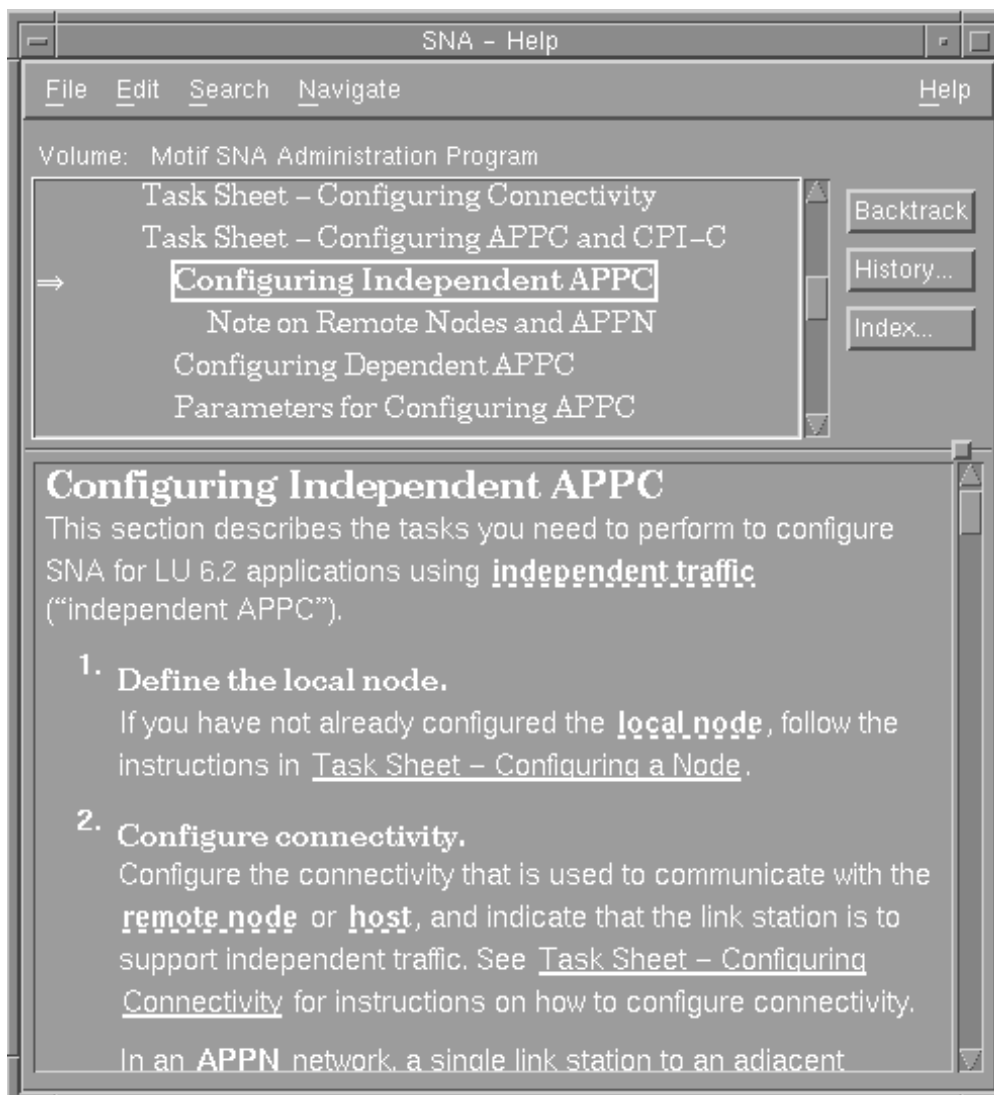


Figura 18. Ventana Ayuda de ejemplo

Para cada una de las ventanas y diálogos, así como para los mensajes de error y los conceptos de SNA, se proporcionan ventanas de ayuda adicionales.

Utilización del programa de administración para Web

El programa de administración para Web proporciona una interfaz de utilización sencilla para configurar CS/AIX. Le guía a través del proceso de configuración y reduce al mínimo la información que necesita proporcionar para crear una configuración con la que pueda trabajar.

También puede utilizar el programa de administración para Web para gestionar el sistema CS/AIX cuando está activo. El programa de administración le permite realizar cambios y aplicarlos en el archivo de configuración mientras CS/AIX está activo. Puede añadir, modificar y eliminar recursos (en la mayoría de los casos, incluso si el nodo y sus recursos están activos), y utilizar inmediatamente la configuración modificada para seguir trabajando.

También puede utilizar los mandatos de CS/AIX para realizar la configuración y gestionar el sistema. En “Utilización del programa de administración de línea de mandatos” en la página 61 se proporciona un resumen de los mandatos de configuración y de gestión.

Invocación del programa de administración para Web

Antes de iniciar el programa de administración para Web, asegúrese de cumplir los requisitos siguientes:

- El software CS/AIX está habilitado (para más información, consulte Capítulo 2, “Administración de CS/AIX”, en la página 31).
- El software del servidor Web se ejecuta en el servidor CS/AIX (para más información, consulte la documentación correspondiente al software del servidor Web).

Para utilizar el programa de administración para Web, cargue el siguiente URL en el navegador:

`http://nombre_servidor/SnaAdmin/`

Sustituya *nombre_servidor* por el nombre de sistema principal TCP/IP del servidor CS/AIX.

El programa muestra una pantalla de conexión. Escriba el ID de usuario y la contraseña de AIX que utiliza para conectarse al sistema AIX para poder utilizar otras funciones de administración de CS/AIX.

A continuación, CS/AIX muestra la ventana principal del programa, tal como se muestra en la Figura 19 en la página 56. En un entorno cliente/servidor, cada nodo del dominio CS/AIX aparece indicado en la lista.

Utilización del programa de administración para Web

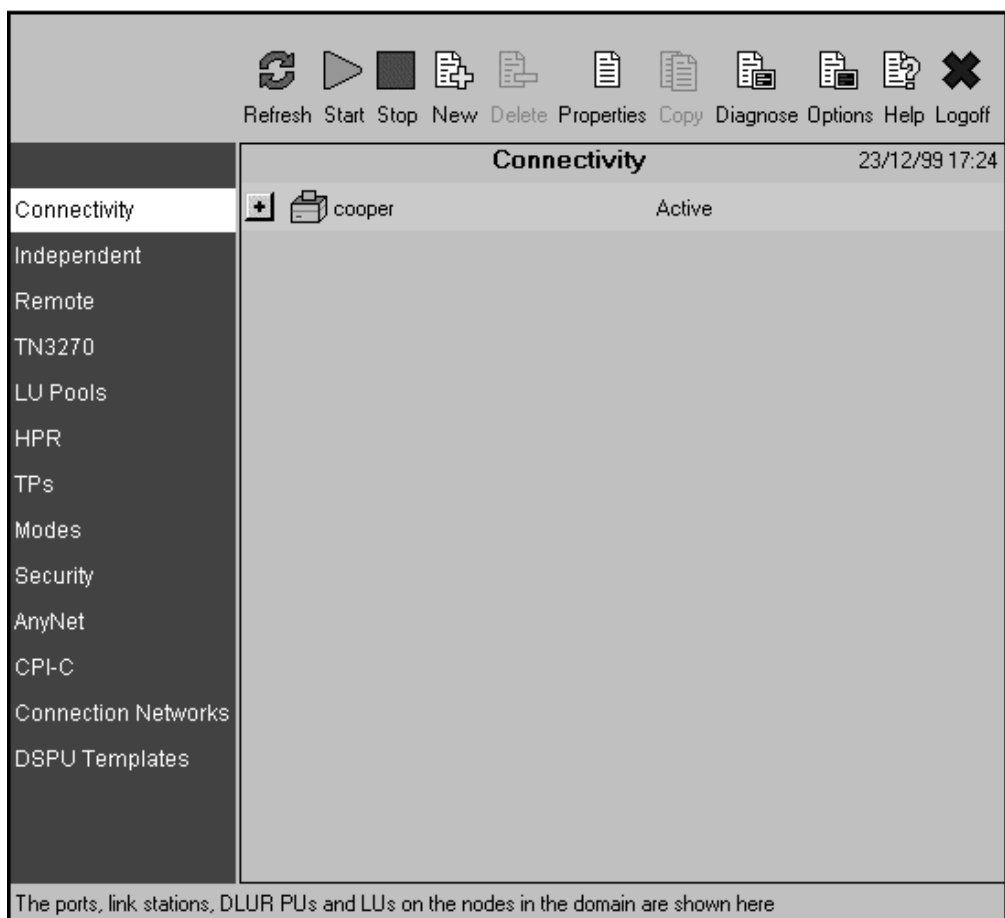


Figura 19. Ventana principal del Programa de administración para Web

Nota: En este apartado se utiliza el término ventana para describir las ventanas del navegador que muestran información sobre recursos de CS/AIX. Una ventana puede contener una o varias secciones (o paneles). Un diálogo es una ventana en la que puede especificar información.

Cuando aparezca por primera vez la ventana principal, la pantalla se reduce para que no aparezcan los recursos de conectividad del nodo. Puede pulsar el botón **Ampliar**



que está situado junto al nodo para mostrar los recursos de conectividad o bien pulsar en **Contraer**



para ocultarlos. Cuando haya ampliado la pantalla, se mostrarán los recursos de conectividad tal como figura en la Figura 20 en la página 57.

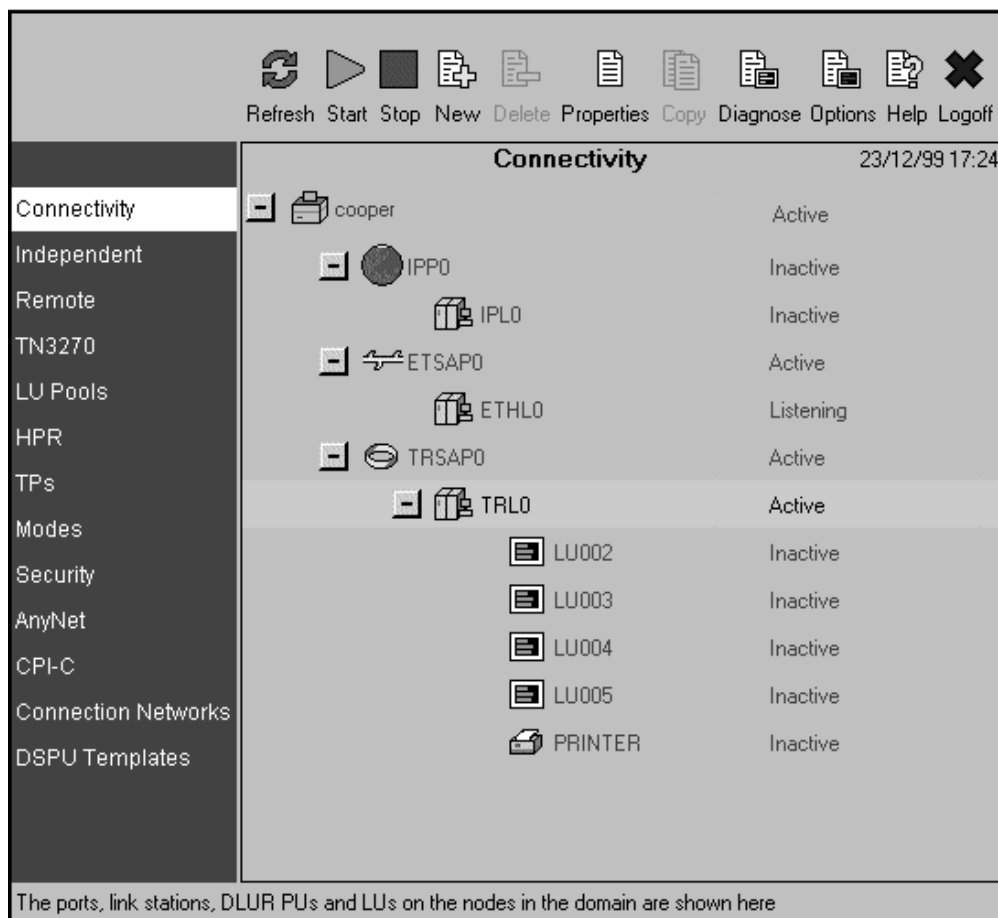


Figura 20. Recursos de conectividad del Programa de administración para Web

Los recursos de cada elemento listado aparecen jerarquizados dentro de la información de dicho elemento. Por ejemplo, las estaciones de enlace se agrupan debajo del puerto al que pertenecen.

Ventanas de recursos

La barra de herramientas situada en el lado izquierdo de la ventana principal le permite acceder a diferentes recursos de CS/AIX: LU independientes, TP, recursos de seguridad, etc. Pulse en una entrada de la barra de herramientas para ver y gestionar cada uno de los tipos de recursos.

Puede ampliar y contraer la pantalla en cada ventana del mismo modo que para los recursos de conectividad.

Botones de la barra de herramientas

Los botones de la barra de herramientas situados en la parte superior de la ventana del programa de administración facilitan la ejecución de funciones comunes.

No en todas las barras de herramientas de las distintas ventanas de recursos aparecen todos los botones. Si la operación de un botón no es válida para el elemento seleccionado en ese momento (o bien una operación necesita que se seleccione un elemento, pero no hay ninguno seleccionado), el botón se visualiza

Utilización del programa de administración para Web

en gris y la función no se puede seleccionar (el botón no se puede pulsar). Por ejemplo, no se puede iniciar un recurso si ya está en ejecución.

Los siguientes botones pueden aparecer en las ventanas de recursos:



Pulse el botón **Renovar** para actualizar la pantalla del programa de administración para Web con el objeto de que aparezca la última información disponible en el archivo de configuración.

También puede establecer el programa de modo que se renueve la información automáticamente en intervalos, mediante el botón **Opciones**.



Pulse el botón **Iniciar** para iniciar el elemento seleccionado.



Pulse el botón **Detener** para detener el elemento seleccionado.



Pulse el botón **Nuevo** para añadir un nuevo elemento de recurso.



Pulse el botón **Suprimir** para suprimir el elemento seleccionado.



Pulse el botón **Propiedades** para ver o modificar la configuración del elemento seleccionado.



Pulse el botón **Copiar** para copiar la configuración del elemento seleccionado. Si pulsa en este botón, se abre un diálogo cuyos campos duplican la configuración del elemento seleccionado. Rellene los campos del diálogo (escribiendo el nombre del elemento nuevo) para añadir el nuevo elemento.



Seleccione el nodo local y pulse el botón **Diagnosticar** para controlar los diagnósticos del nodo. (Si el nodo no se ha seleccionado este botón se vuelve gris.)



Pulse el botón **Opciones** para definir las opciones que determinan cómo funciona el programa de administración para Web. Por ejemplo, puede configurarlo para que la pantalla se renueve a intervalos, de modo que aparezca la última información disponible del archivo del configuración, y especificar el intervalo de tiempo entre renovaciones o bien puede configurarlo para que sólo se renueve cuando lo solicite explícitamente pulsando el botón **Renovar**.



Pulse el botón **Ayuda** para visualizar información de ayuda sobre el elemento seleccionado.



Pulse el botón **Desconectar** para desconectar el programa del servidor CS/AIX. Esto permite dejar el programa ejecutándose, pero sin mostrar los detalles de la configuración.

El programa también se desconecta del servidor cuando cierra el navegador o bien cuando va a una página Web nueva que no forma parte del programa de administración para Web.

Diálogos de recurso

Cuando se añade un elemento nuevo o se modifica uno existente, un diálogo de recurso muestra la información de configuración de actual del recurso. En la Figura 21 en la página 60 se muestra un diálogo de ejemplo de una LU de los tipos 0-3.

LU name	LU002
Description	
Host LS/DLUR PU	TRL0
LU number	2
Model type	3270_DISPLAY_MODEL_2
Pool name (if pooled)	
Restrict SSCP to SSCP id	
Inactivity timeout	0
LU use (leave blank for standard LU)	NONE

Warning: Applet Window

Figura 21. Diálogo de ejemplo

Los diálogos de recurso le guían a lo largo del proceso de configuración y, siempre que sea posible, proporcionan los valores por omisión. Si no especifica un valor que es necesario, el programa emite un mensaje emergente que le indica la información que debe proporcionar.

La mayor parte de los diálogos proporcionan un campo *Descripción*; la información que se especifica en este campo se muestra en la misma ventana en la que aparece el recurso.

Si tiene permiso para cambiar la información de un diálogo de recurso (cuando añade un nuevo elemento o cuando modifica un elemento existente), el diálogo incluye los botones **OK** y **Cancelar**. Pulse el botón **OK** cuando haya terminado o pulse el botón **Cancelar** para salir sin cambiar la configuración del recurso.

Si no puede cambiar la información del diálogo de un recurso (por ejemplo, si la configuración del recurso no puede modificarse mientras éste está activo), el diálogo incluirá un botón **Cerrar** en lugar de un botón **OK**. Pulse este botón cuando haya terminado de ver la información del diálogo.

Para obtener ayuda según el contexto en el diálogo, pulse el botón **Ayuda**.

Ventanas de ayuda

La ayuda en línea para el programa de administración para Web proporciona ayuda detallada para cada una de las ventanas de configuración. En la Figura 22 se muestra una ventana de ayuda típica.

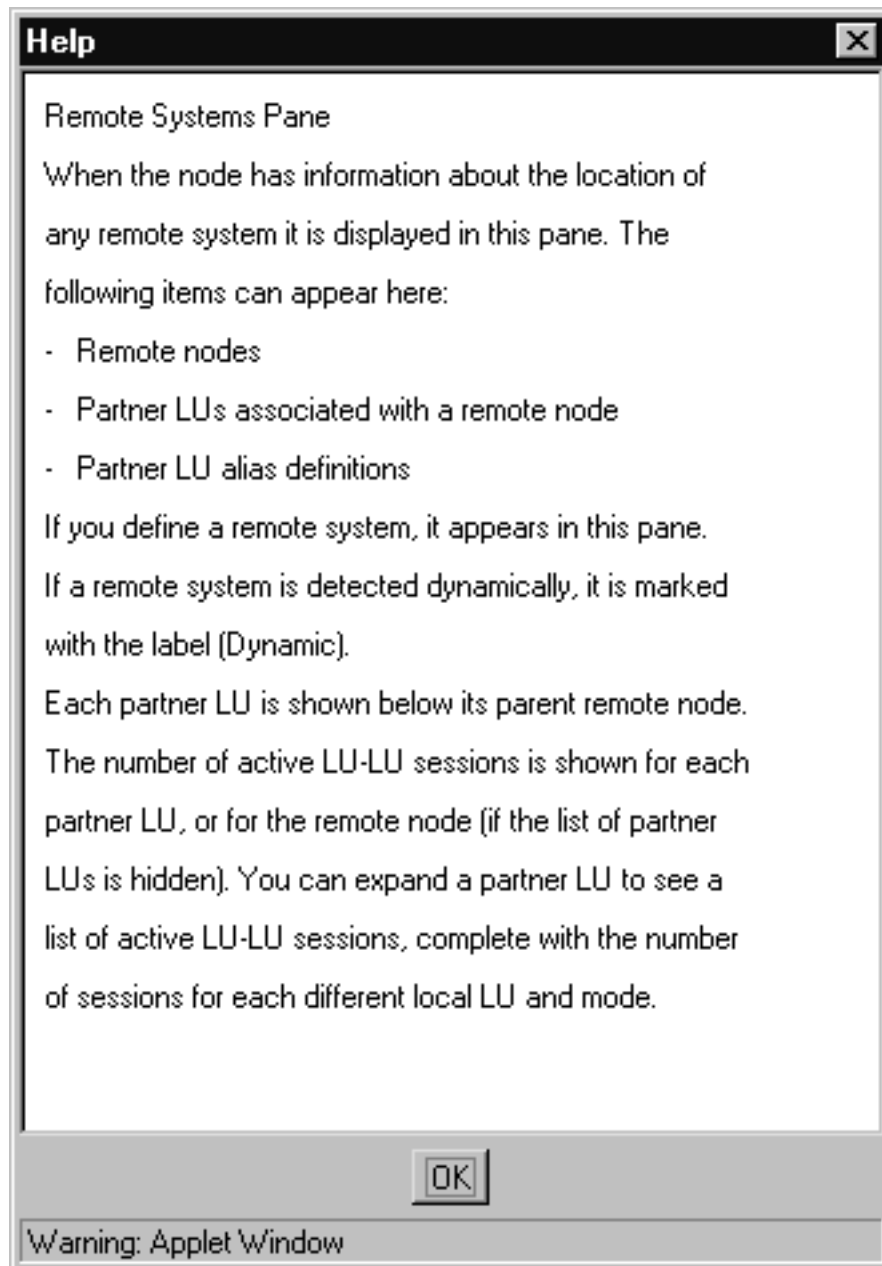


Figura 22. Ventana Ayuda de ejemplo

Utilización del programa de administración de línea de mandatos

La configuración de línea de mandatos le permite cambiar todos los parámetros de configuración de CS/AIX. Puede utilizar este programa para configurar cualquiera de los recursos disponibles a través del programa de administración para Motif, así como para definir o cambiar los parámetros de configuración que no se muestran en dicho programa. No obstante, en este método de administración generalmente es necesario proporcionar más información de la necesaria para el programa de

Utilización del programa de administración de línea de mandatos

administración para Motif. Además, debe asegurarse de que la información que proporciona es válida y coherente con las definiciones de los recursos existentes. (Se recomienda utilizar el programa de administración para Motif porque garantiza que los datos que se especifican sean coherentes. Además, puede inferir muchos valores de configuración en función de las opciones de menú y de diálogo seleccionadas, y especificar valores en función de las definiciones disponibles.)

La mayor parte de los mandatos de administración se utilizan con el programa de administración de línea de mandatos **snaadmin**. Los mandatos del programa **snaadmin** pueden emitirse de este modo:

```
snaadmin mandato, parámetro1=valor1, parámetro2=valor2, ...  
           {nombre_subregistro1}, subparám1=subvalor1,  
           subparám2=subvalor2...
```

Para obtener ayuda para el programa de administración de línea de mandatos **snaadmin**, utilice uno de los mandatos siguientes:

- **snaadmin -h** proporciona ayuda básica para la administración a través de la línea de mandatos e información sobre el uso de la ayuda de línea de mandatos.
- **snaadmin -h -d** proporciona una lista de los mandatos que pueden suministrarse al programa **snaadmin**.
- **snaadmin -h *mandato*** proporciona ayuda para el *mandato* especificado.
- **snaadmin -h -d *mandato*** proporciona ayuda detallada para el *mandato* especificado e incluye una lista de los parámetros de configuración que pueden especificarse con dicho mandato.

Algunos mandatos se pueden emitir desde IBM Remote API Client, siempre y cuando el mandato incluya la opción **-n** para especificar un nombre de servidor. Este tipo de mandato tiene el mismo efecto que si se hubiera emitido en el servidor indicado.

A continuación se presentan de forma resumida los mandatos de administración para distintos tipos de recurso. Algunos de los tipos de mandato listados son:

status_*

Proporciona información resumida para los tipos de recurso.

define_*

Crea un nuevo registro **define_*** en el archivo de configuración o sustituye un registro existente para el mismo recurso por la nueva definición.

delete_*

Elimina del archivo el registro **define_*** correspondiente.

query_*

Devuelve información del archivo de configuración sobre el componente apropiado, pero no modifica el archivo.

Para obtener información completa sobre la configuración de la línea de mandatos, consulte el manual *Communications Server for AIX Administration Command Reference*.

Capítulo 3. Tareas básicas de configuración

Este capítulo ofrece una visión general de las tareas y explica cómo configurar el nodo CS/AIX. También explica cómo configurar servidores maestros y de reserva cuando se utiliza CS/AIX en un entorno cliente/servidor.

Configuración de funciones cliente/servidor

Este apartado sólo es de interés si ha instalado CS/AIX en un entorno cliente/servidor (con varios nodos CS/AIX en la misma red).

En cada uno de los nodos se configuran muchos recursos, tales como como puertos y unidades LU. Reciben el nombre de "recursos de nodo".

Otros recursos son comunes a todos los nodos; sólo se mantiene una definición del recurso para todo el dominio. Estos recursos reciben el nombre de "recursos de dominio." Las definiciones de recursos de dominio sólo se guardan en el servidor maestro correspondiente al dominio y se puede acceder a las mismas desde todos los nodos del dominio.

Nota: Un sistema CS/AIX autónomo sólo tiene un servidor; dicho servidor siempre funciona como el maestro.

En un entorno cliente/servidor, un servidor puede estar marcado como servidor de configuración; CS/AIX mantiene una lista de estos servidores de configuración. El primer servidor listado es el servidor maestro y los demás servidores listados son servidores de reserva.. Los servidores aparecen listados en orden, de modo que el segundo servidor listado (el primer servidor de reserva) toma el control si el servidor maestro deja de estar disponible, el tercer servidor listado (el segundo servidor de reserva) toma el control si ni el servidor maestro ni el primer servidor de reserva están disponibles, y así sucesivamente.

Cuando alguno de los nodos del dominio está activo, el primer servidor de configuración disponible en el dominio (el primer servidor con el que se pueda contactar y que tenga el software CS/AIX en ejecución) pasa a ser el servidor maestro. Si el maestro actual deja de estar disponible (porque no se puede establecer contacto con él, quizá debido a un problema de en la red o porque se ha detenido el software SNA que se estaba ejecutando), el siguiente servidor de configuración disponible de la lista pasa a ser el nuevo maestro.

CS/AIX se puede ejecutar sin un maestro. Esto sucede si no se puede contactar con ninguno de los servidores de la lista de servidores de configuración. Si esto sucede, sólo puede ver y configurar recursos de nodo en los servidores con los que se puede contactar.

Nota: No puede indicar directamente qué nodo actúa como servidor maestro; el servidor maestro se selecciona según el orden en el que se añaden los nodos a la lista de servidores de configuración. Si desea trasladar un servidor al principio de la lista, elimine los demás nodos de la lista y vuévalos a añadir.

ITambién puede utilizar los siguientes mandatos de administración para consultar, añadir y suprimir servidores de configuración:

Configuración de funciones cliente/servidor

query_sna_net

Lista los servidores del archivo.

add_backup

Añade un nuevo servidor al final de la lista.

delete_backup

Elimina un servidor de la lista. También puede utilizar el mandato **delete_backup** para suprimir el servidor maestro (de modo que el segundo servidor listado tome el control como maestro) o un servidor de reserva (de modo que no pueda seguir actuando como maestro).

Nota: No puede suprimir un servidor si es el único servidor listado en el que se está ejecutando el software CS/AIX, puesto que en este caso no hay ningún otro servidor que pueda tomar el control como servidor maestro. Se necesita al menos un servidor maestro habilitado en una configuración cliente/servidor.

El Capítulo 10, "Gestión de sistemas cliente/servidor de CS/AIX", en la página 147 contiene información sobre la configuración cliente/servidor avanzada y explica cómo trasladar clientes y servidores a distintos dominios de CS/AIX y cómo configurar los detalles del funcionamiento del cliente.

Configuración del nodo

Lo primero que debe hacer para configurar CS/AIX en un sistema es configurar el nodo local. La configuración del nodo proporciona la información básica que el nodo necesita para participar en una red APPN. Debe configurar el nodo antes de definir la conectividad u otros recursos para el nodo.

Si el nodo ya está configurado, debe detenerlo antes de realizar cambios en la configuración del nodo.

Para configurar el nodo, utilice uno de los métodos siguientes:

Programa de administración para Motif

Seleccione **Configurar parámetros de nodo** en el menú **Servicios** de la ventana **Nodo**.

Programa de administración de línea de mandatos

Emita el mandato **define_node**.

Los parámetros avanzados para la configuración del nodo ofrecen control sobre las sesiones que tienen unidades LU asociadas sin definir, información de las anomalías de seguridad, soporte de NMVT de versiones anteriores, y tiempos de espera de recursos limitados.

Parámetros de configuración del nodo

Para poder configurar el nodo, necesita esta información:

Soporte para APPN

Nivel de soporte para APPN para el nodo:

- Si la red no es APPN, configure el nodo como un nodo LEN.
- Para participar en una red APPN en la que otro nodo proporciona servicios de direccionamiento de sesiones, o para utilizar la función DLUR únicamente en el nodo local, configure el nodo como un nodo final.

- Para proporcionar servicios de direccionamiento intermedio en una red APPN, o para proporcionar servicios de DLUR de paso a través a nodos descendentes, configure el nodo como un nodo de red.
- Para proporcionar servicios de direccionamiento de sesiones a otros nodos de una red de ramificación que no forman parte de la red troncal APPN principal, configure el nodo como un nodo de red de ramificación.

Nombre de punto de control

Nombre de punto de control completamente calificado para el nodo local. Puesto que es posible que deba configurarse este nombre en otros nodos de la red, póngase en contacto con el planificador de la red SNA para determinar el nombre.

Al definir el punto de control, CS/AIX define automáticamente una LU local con el mismo nombre. Dicha LU puede actuar como LU local para el nodo.

Alias de punto de control

Alias local para la LU local por omisión. Este valor debe especificarse, si las LU 6.2 independientes utilizan la LU local por omisión.

Id. de nodo

Identificador para la PU del nodo local. Únicamente debe especificar un valor si es necesario utilizar el nodo local para el tráfico dependiente que utiliza la LU (punto de control) por omisión.

Configuración adicional

Una vez que haya configurado el nodo, realice las tareas de configuración siguientes:

- Configure la conectividad según se describe en el Capítulo 4, “Definición de los componentes de conectividad”, en la página 69.
- Configure los recursos del nodo (LU) según se describe en el Capítulo 6, “Configuración de la comunicación APPC”, en la página 95 o en el Capítulo 7, “Configuración de aplicaciones de usuario”, en la página 121.
- Configure las aplicaciones según se describe en el Capítulo 7, “Configuración de aplicaciones de usuario”, en la página 121.

Configuración de las anotaciones

CS/AIX graba en los archivos de anotaciones cronológicas mensajes de anotaciones que describen los sucesos anómalos (y, opcionalmente, los sucesos normales). Al intentar diagnosticar un problema, en primer lugar debe consultar los archivos de anotaciones, porque los mensajes de anotaciones proporcionan información sobre la causa del problema y la acción que debe llevarse a cabo.

CS/AIX registra mensajes para las categorías de suceso siguientes:

Problema

Suceso no normal que degrada el rendimiento del sistema de tal modo que el usuario puede percibirlo (por ejemplo, finalización de una sesión).

Excepción

Suceso no normal que degrada el rendimiento del sistema pero que el usuario no puede percibir de forma inmediata (por ejemplo, la falta de un recurso), o suceso que no degrada el rendimiento del sistema pero que

Configuración de las anotaciones

puede indicar la causa de excepciones o problemas posteriores (por ejemplo, recibir un mensaje inesperado del sistema remoto).

Auditoría

Suceso normal (por ejemplo, iniciar una sesión).

CS/AIX también mantiene un archivo de anotaciones de utilización, que se utiliza para grabar información sobre el uso de los recursos de CS/AIX, tanto del momento actual como de los momentos de máxima demanda.

Con el objeto de poder diferenciar las anotaciones que hacen referencia a condiciones normales y a condiciones de error, las distintas categorías de mensaje se anotan en archivos distintos. Los mensajes de problemas y de excepciones se anotan en el archivo de anotaciones de error, mientras que los mensajes de auditoría se anotan en el archivo de anotaciones de auditoría.

CS/AIX proporciona un mecanismo de copia de seguridad para evitar que los archivos de anotaciones sean demasiado grandes y consuman recursos del disco. Cuando un archivo de anotaciones alcanza el tamaño máximo permitido, CS/AIX copia su contenido actual en un archivo de copia de seguridad y, a continuación, borra el contenido del archivo de anotaciones.

Por omisión, CS/AIX utiliza los archivos de anotaciones siguientes:

Archivo de anotaciones de error

`/var/sna/sna.err`

`/var/sna/bak.err` (copia de seguridad)

Archivo de anotaciones de auditoría

`/var/sna/sna.aud`

`/var/sna/bak.aud` (copia de seguridad)

Archivo de anotaciones de utilización

`/var/sna/sna.usage`

`/var/sna/bak.usage` (copia de seguridad)

Los archivos de anotaciones pueden visualizarse por medio de un editor de texto o de otros programas de utilidad del sistema AIX:

- vi** Permite ver el archivo en un editor de texto. Esto permite al usuario avanzar y retroceder por el archivo, así como buscar entradas concretas.
- pg** Permite ver un archivo página a página. Este programa de utilidad es sencillo y de fácil uso, pero sólo puede utilizarse si el archivo de anotaciones es pequeño.
- tail** Permite ver el final de un archivo, que es donde se encuentran los mensajes de anotaciones más recientes. Utilice este programa de utilidad con la opción **-f** para supervisar el archivo de anotaciones mientras el sistema está ejecutándose.

Si ha seleccionado una anotación concisa en lugar de seleccionar una anotación extensa, puede utilizar el mandato **snahelp** para determinar la causa e información sobre la acción para un número de mensaje determinado.

En la mayoría de los casos, los valores por omisión para las anotaciones son suficientes, pero pueden realizarse cambios de estos tipos:

- Indicar las categorías de mensajes que deben anotarse.

Los mensajes de problemas siempre se anotan y no pueden inhabilitarse. Las anotaciones generalmente están inhabilitadas para las otras dos categorías de mensaje, pero puede habilitarlas, si es necesario.

- Especificar el nivel de detalle de los mensajes de anotaciones.
- Especificar la anotación central correspondiente al dominio o la anotación local correspondiente a cada nodo.
- Cambiar el nombre y el tamaño de los archivos de anotaciones.

Para configurar las anotaciones, utilice uno de los métodos siguientes:

Programa de administración para Motif

Seleccione **Anotaciones** en el menú **Diagnóstico** en la ventana **Nodo** o en la ventana **Dominio**.

Programa de administración de línea de mandatos

Emita uno de los mandatos siguientes:

- **set_central_logging**
- **set_global_log_type**
- **set_log_type**
- **set_log_file**

El diálogo **Anotaciones** del programa de administración para Motif afecta a los valores de anotaciones de todo el dominio. Mediante la línea de mandatos, puede alterar temporalmente los valores del dominio configurando valores locales de anotaciones en una determinada máquina.

Además de proporcionar control sobre las anotaciones, el programa de administración para Motif proporciona control a nivel de nodo sobre el rastreo. La interfaz de línea de mandatos proporciona mayor control sobre las funciones de anotaciones y de rastreo. Si desea obtener más información sobre las anotaciones y el rastreo, consulte la publicación *Communications Server for AIX Diagnostics Guide*.

Capítulo 4. Definición de los componentes de conectividad

Para que el nodo CS/AIX se comunique con otros nodos, debe configurar la conectividad con al menos un nodo adyacente. Un enlace de conectividad puede configurarse para soportar tráfico dependiente, independiente o ambos.

Puede tener tarjetas adaptadoras para uno o más protocolos instalados en su máquina. Mucha de la información que necesita especificar para configurar la conectividad depende del protocolo de enlace que utilice. El nodo remoto también debe disponer de una tarjeta adaptadora del mismo tipo que el seleccionado, o deberá existir un puente o un direccionador entre los nodos local y remoto. Para ver una lista de los protocolos de enlace soportados por CS/AIX, consulte “Definición de reglas DLC, puertos y redes de conexión” en la página 70.

Para configurar un enlace, debe definir un puerto según se describe en “Definición de reglas DLC, puertos y redes de conexión” en la página 70. Además, en la mayoría de los casos, debe configurar una estación de enlace según se describe en “Definición de estaciones de enlace” en la página 76. Si las LU del nodo local deben comunicarse con un sistema principal con la función DLUR, también debe definir una PU DLUR en el nodo local según se describe en “Definición de PU DLUR” en la página 84.

Al utilizar el programa de administración para Motif, se configura automáticamente un control de enlace de datos (DLC) como parte de la configuración del puerto. Además, tiene la opción de definir el puerto como parte de una red de conexión. Si utiliza la configuración a través de la línea de mandatos, esta configuración es independiente de la configuración del puerto.

La información necesaria para configurar el enlace depende del protocolo de enlace, de si la red es APPN y de si el enlace es para tráfico dependiente, independiente o para ambos. Además, los enlaces que deben configurarse dependen del tipo de comunicación al que se necesita dar soporte:

LUA Si va a utilizar LUA, deberá configurar un enlace con el sistema principal. El enlace debe estar configurado para el tráfico dependiente y debe configurarse tanto en el sistema principal como en el nodo CS/AIX, por lo que es necesario consultar al planificador de la red SNA.

Utilización de CPI-C o APPC

Si va a utilizar CPI-C o APPC y la red no es una red APPN, deberá configurar enlaces para todos los nodos adyacentes a los que desea tener acceso. Estos enlaces deben estar configurados para el tráfico independiente y deben estar configurados en los nodos adyacentes así como en el nodo CS/AIX, por lo que es necesario ponerse en contacto con el planificador de la red SNA.

Nota: Si sólo va a utilizar APPC de AnyNet a través de IP para acceder a un nodo adyacente específico, no es necesario configurar un enlace para el tráfico independiente.

Funcionamiento como nodo APPN

Si el nodo CS/AIX es un nodo final o un nodo de red en una red APPN, el número de enlaces que debe configurar puede reducirse considerablemente. Puede configurar enlaces con uno o más nodos de red

Definición de los componentes de conectividad

adyacentes y acceder a todos los nodos de la red APPN mediante dichos enlaces. Si desea acceder a otros nodos adyacentes directamente, puede configurar enlaces con dichos nodos; generalmente esto no es necesario, pero puede suponer una mejora en el rendimiento. Si los nodos adyacentes están conectados mediante Token Ring, los enlaces directos pueden configurarse de forma dinámica, por lo tanto, no es necesario que los configure; simplemente debe asegurarse de configurar la red como una red de conexión al definir el puerto.

Las ventajas de un entorno de red APPN siempre están disponibles para un APPC independiente, pero no se aplican a LU a menos que utilice DLUR. (El DLUR soporta las comunicaciones entre un sistema principal y las LU dependientes del nodo local o de los nodos descendentes de una red APPN.) La función DLUR sólo puede utilizarse si el sistema principal soporta el DLUS, de modo que, si desea utilizar la función DLUR, es necesario que se ponga en contacto con el planificador de la red SNA.

Utilización de LU 0

Si va a configurar una LU 0 primaria, configure una línea primaria LU 0, tal como se describe en "Configuración de una línea primaria LU 0" en la página 86. La LU 0 primaria sólo funciona en enlaces SDLC que utilizan adaptadores EIA-232D o EIA-422A.

Si va a configurar una LU 0 secundaria, puede utilizar un puerto y una estación de enlace de cualquier tipo de DLC.

Definición de reglas DLC, puertos y redes de conexión

Un puerto representa el extremo local de un enlace de comunicaciones como punto de acceso exclusivo de la red. Cada puerto está asociado con un protocolo de enlace específico, que puede ser uno de los que se indican a continuación:

- SDLC
- Token Ring
- Ethernet
- X.25 o QLLC (control de enlace lógico cualificado)
- Canal multivía (MPC)
- Enterprise Extender (HPR/IP)

Puede configurar más de un puerto que utilice un protocolo de enlace determinado. Por lo general, un puerto corresponde a un único punto físico de acceso como, por ejemplo, una tarjeta adaptadora, pero algunos protocolos de enlace (tales como Token Ring) permiten definir varios puertos para un único adaptador. Los distintos puertos se diferencian por su dirección (por ejemplo, el número SAP).

Al utilizar el programa de administración para Motif para definir un puerto para un protocolo de enlace determinado, CS/AIX define automáticamente un DLC para el puerto, si todavía no se ha definido ningún DLC de dicho tipo. En el caso de la configuración a través de la línea de mandatos, debe definir el puerto y el DLC mediante distintos mandatos.

En una red APPN que utilice protocolos de enlace Token Ring, también puede utilizar el diálogo de Configuración de SAP para indicar que el puerto forma parte de una red de conexión.

Definición de DLC, puertos y redes de conexión

Si está utilizando la pasarela SNA, puede definir una plantilla y utilizarla para generar definiciones para estaciones de enlace implícitas (estaciones de enlace que no se han configurado explícitamente). Las estaciones de enlace implícitas pueden soportar unidades LU descendentes. Si modifica los campos de una PU implícita cuando el puerto está activo, los cambios afectan a todas las instancias de estación de enlace implícitas que se hayan generado después de realizar el cambio.

Para configurar un puerto, una red de conexión y DLC, utilice uno de los métodos siguientes:

Programa de administración para Motif

Seleccione **Conectividad** y **Nuevo puerto** en el menú **Servicios** de la ventana **Nodo**.

Programa de administración de línea de mandatos

Para configurar un DLC, utilice este mandato:

```
define_tipo_dlc
```

Para configurar un puerto, utilice este mandato:

```
define_tipo_port
```

En estos mandatos *tipo* indica el tipo de protocolo de enlace (sdlc, tr, ethernet, qlhc, mpc, mpc_plus, ip).

Para configurar una red de conexión, utilice este mandato:

```
define_cn
```

Los parámetros avanzados de configuración de puerto proporcionan control sobre el tamaño de la BTU, el número de enlaces activos permitidos, la generación de unidades LU descendentes implícitas y los valores de las estaciones de enlace dinámicas.

Parámetros de configuración de DLC, redes de conexión y puertos

A continuación se indican los parámetros necesarios para configurar un puerto. (Si utiliza el programa de administración para Motif, la configuración del puerto también suministra información sobre el DLC y le permite asignar un puerto a una red de conexión.)

Nombre de puerto SNA

Nombre del puerto conocido localmente.

Número de tarjeta adaptadora

Este campo no se utiliza para los puertos Enterprise Extender.

Número que identifica la tarjeta adaptadora que debe utilizarse, si tiene más de una tarjeta del mismo tipo en la máquina.

Asígnele el valor especificado en la parte numérica del nombre de dispositivo. Por ejemplo, si tiene un dispositivo de red en anillo denominado tok3, establezca este parámetro en el valor 3.

Número de puerto

Este campo no se utiliza para los puertos Enterprise Extender.

Definición de DLC, puertos y redes de conexión

Número de puerto que debe utilizarse, si la tarjeta adaptadora puede soportar más de un puerto. El rango de números de puerto válidos está comprendido entre 0 y el número de puertos soportados por la tarjeta adaptadora menos uno. Para el primer puerto de la tarjeta adaptadora, escriba 0.

Este campo sólo se aplica si la tarjeta adaptadora puede soportar más de un puerto.

Activo inicialmente

Indica si el puerto se activa automáticamente al iniciar el nodo. Este valor permite que las estaciones de enlace que utilizan el puerto se activen como respuesta a las peticiones de nodos adyacentes o a petición del nodo local. (Al activar el puerto no se activa ninguna estación de enlace; éstas se activan por separado.)

En los apartados siguientes se describen parámetros de puerto adicionales que son específicos del tipo de enlace. Para QLLC no es necesario ningún otro parámetro de puerto.

Parámetros de puerto adicionales para SDLC

Detalles de línea

Los parámetros siguientes describen el tipo de conexión SDLC:

Tipo Seleccione uno de los valores siguientes:

Línea dedicada

Una línea dedicada sirve para el enlace SDLC entre este sistema y el sistema remoto.

Conmutada entrante

La red telefónica estándar sirve para las llamadas entrantes.

En el caso de un puerto no primario (indicado mediante el campo *Función en enlace*), también deberá configurar la dirección de sondeo (para las llamadas salientes, esta dirección está configurada en la estación de enlace). La dirección de sondeo es una dirección de un byte (C1 por omisión) que tiene que coincidir con la dirección de sondeo configurada en la estación de enlace remota. Cuando está activo, el puerto responde a las tramas enviadas con esta dirección de sondeo.

En el caso de un puerto primario, no es necesario configurar una dirección de sondeo; el puerto utiliza la dirección de sondeo especificada por la estación de enlace remota en la llamada entrante. En otros tipos de puertos, la dirección de sondeo se configura en cada estación de enlace.

Conmutada saliente

La red telefónica estándar sirve para las llamadas salientes.

Función en enlace

Seleccione un valor que describa el rol del nodo local para las estaciones de enlace definidas en este puerto. En la comunicación SDLC, un extremo gestiona el enlace y se denomina estación de enlace primaria. El otro extremo es la estación de enlace secundaria.

Definición de DLC, puertos y redes de conexión

Utilice uno de los siguientes valores de este campo:

Secundario

El otro extremo del enlace será el controlador y el sistema remoto está configurado para ser primario. Este es casi siempre el caso si va a configurar un enlace con un sistema principal.

Primario

Este puerto funciona como el controlador SDLC del enlace y el sistema remoto está configurado como secundario.

Negociable

Para obtener la máxima flexibilidad, este valor permite que los dos extremos negocien qué extremo realiza el rol primario. Seleccione este valor si no sabe qué rol está configurado para el sistema remoto.

Puede utilizar este valor para un enlace igual, pero tenga en cuenta que al negociar el rol se produce un pequeño retraso cuando el enlace está activado.

Primario multipunto

El enlace es dedicado y este puerto funcionará como controlador de un enlace multipunto con varios nodos secundarios.

Utilice este valor cuando desee configurar varias estaciones de enlace desde el nodo local hasta diferentes nodos remotos (por ejemplo, para enlaces con nodos en sentido descendente). Cada uno de estos otros nodos debe estar configurado como secundario, y debe utilizar una línea dedicada.

Secundario multiPU

El puerto local es una de las estaciones secundarias de un enlace multipunto controlado por el puerto en el sistema remoto.

Si configura un puerto para una línea entrante conmutada o dedicada, también deberá configurar los elementos siguientes:

Codificación

Seleccione NRZ o NRZI para la codificación utilizada en la línea SDLC.

Este valor debe coincidir con el esquema de codificación utilizado por el módem en el extremo remoto del enlace. Si establece este campo de forma incorrecta, verá que las tramas que se reciben se eliminan todas y no aparecen en ningún rastreo.

En un sistema principal VTAM, éste valor es NRZI= en la definición de LINE/GROUP.

Configuración dúplex

Seleccione Half Duplex o Full Duplex, en función de las posibilidades del cable y los módems SDLC. Si los módems situados en ambos extremos tienen capacidad, seleccione Full Duplex para obtener un mayor rendimiento.

Definición de DLC, puertos y redes de conexión

En el caso de los puertos salientes y conmutados, debe configurar la codificación de línea y los valores de dúplex en cada estación de enlace (consulte “Definición de estaciones de enlace” en la página 76) en lugar en el puerto.

Tipo de línea física

Indica el tipo de módem, que puede ser uno de los siguientes:

- RS232D (EIA-232D, conocido también como V.24)
- EIA-422A
- V.35
- X.21
- Smartmodem (protocolo de marcación automática EIA-232D de Hayes)
- V.25bis (protocolo de marcación automática V.25bis EIA)

Nota: Algunas tarjetas adaptadoras no dan soporte a todos los tipos de enlace físico de la lista. Para más detalles, consulte la documentación del módem y la tarjeta adaptadora.

Si configura un puerto entrante conmutado con un tipo de línea física de Smartmodem o V.25bis, deberá configurar los siguientes elementos:

Cadena de marcación

Una cadena ASCII que se enviará al módem para prepararla para que acepte llamadas entrantes.

Si desea obtener una explicación del contenido de la cadena de marcación, consulte la documentación del módem.

En el caso de los puertos salientes conmutados, la cadena de marcación está configurada en cada estación de enlace. En el caso de los puertos dedicados o los puertos que utilizan otros tipos de enlace físico, no se aplica este campo.

Consulte el planificador de la red SNA si no sabe cómo configurar alguno de estos parámetros.

Parámetros de puerto adicionales para Token Ring y Ethernet

Número de SAP local

La dirección de SAP, generalmente 04. Utilice un valor distinto sólo en el caso de que deba utilizar más de un SAP en la tarjeta.

El número de SAP debe ser múltiplo de 2.

Si no sabe qué valor debe utilizar para este campo, póngase en contacto con el planificador de la red SNA.

Definir en red de conexión

Indica si SAP debe acceder a la LAN como una red de conexión. Al definir una red de conexión, los enlaces entre los nodos de la red de conexión pueden iniciarse dinámicamente, sin ningún tipo de configuración previa.

Este campo sólo se utiliza si el nodo local no es un nodo LEN, porque los nodos LEN no pueden utilizar redes de conexión.

Nombre de CN

Nombre de la red de conexión. No es necesario que especifique el nombre de CN a menos que haya especificado la opción *Definir en red de conexión* para definir el SAP en una red de conexión. El nombre de CN se utiliza

Definición de DLC, puertos y redes de conexión

como nombre de un nodo de direccionamiento virtual para poder establecer enlaces entre los nodos de la red de conexión.

Especifique el mismo nombre de CN en todos los nodos de la red de conexión.

Tipo Ethernet

Este campo sólo se aplica a los enlaces Ethernet.

Se utiliza para indicar si la red es una red Ethernet estándar o una red IEEE 802.3.

Parámetros de puerto adicionales para Enterprise Extender (HPR/IP)

Interfaz IP local

Identificador de la tarjeta adaptadora de red local que ha de utilizarse para el enlace IP. Si está ejecutando el programa de administración para Motif en el mismo servidor que el puerto, puede seleccionar este identificador de la lista en lugar de escribirlo.

Definir en red de conexión

Indica si la tarjeta adaptadora debe acceder a la LAN como una red de conexión. Al definir una red de conexión, los enlaces entre los nodos de la red de conexión pueden iniciarse dinámicamente, sin ningún tipo de configuración previa.

Este campo sólo se utiliza si el nodo local no es un nodo LEN, porque los nodos LEN no pueden utilizar redes de conexión.

Nombre de CN

Nombre de la red de conexión. No es necesario que especifique el nombre de CN a menos que haya especificado la opción *Definir en red de conexión* para definir el puerto en una red de conexión. El nombre de CN se utiliza como nombre de un nodo de direccionamiento virtual para poder establecer enlaces entre los nodos de la red de conexión.

Especifique el mismo nombre de CN en todos los nodos de la red de conexión.

Parámetros de puerto adicionales para enlaces implícitos

Máximo de instancias de plantilla activas

Especifique el número máximo de instancias de estación de enlace que pueden generarse a partir de la plantilla.

Configurar LU descendente para acceso de PU implícita

Indique si deben configurarse unidades LU descendentes que utilicen esta PU (consulte "Configuración de la pasarela SNA" en la página 132).

HPR soportado en enlaces implícitos

Indique si se debe dar soporte a HPR (direccionamiento de alto rendimiento) en estaciones de enlace implícitas.

Recuperación de errores a nivel de enlace en enlaces implícitos

Indique si debe enviarse el tráfico HPR en enlaces implícitos utilizando la recuperación de errores a nivel de enlace.

Configuración adicional

Una vez que haya configurado el puerto, realice las tareas de configuración siguientes:

Definición de DLC, puertos y redes de conexión

- Para definir una estación de enlace en un puerto que ha configurado, consulte “Definición de estaciones de enlace”.
- Para definir una PU DLUR, consulte “Definición de PU DLUR” en la página 84.
- Para soportar la comunicación APPC, consulte el Capítulo 6, “Configuración de la comunicación APPC”, en la página 95.

Definición de estaciones de enlace

Para poder comunicarse con otros nodos de una red SNA, debe configurar las características de una estación de enlace (LS) para un nodo adyacente de la red SNA. Antes de definir la estación de enlace debe definir un puerto para el adaptador (y para el protocolo de enlace) que está utilizando. Independientemente del protocolo que utilice, la mayor parte de la información necesaria es la misma.

Una estación de enlace representa la vía de acceso lógica a través de la red SNA entre el nodo local CS/AIX y un sistema remoto. La máquina remota puede ser cualquiera de los sistemas siguientes:

- Un sistema principal, en el que CS/AIX accede a un programa de sistema principal mediante comunicaciones 3270 o LUA (o utilice APPC o CPI-C para las comunicaciones entre programas)
- Un sistema igual, en el que CS/AIX y el sistema remoto se comunican como sistemas asociados iguales (disposición típica en una red APPN).
- Un sistema descendente que utiliza la función de pasarela SNA de CS/AIX o la función DLUR para poder acceder a un sistema principal

Una estación de enlace está asociada con un puerto específico; puede definir más de una estación de enlace en cada puerto.

Cada una de las estaciones de enlace que soporta tráfico dependiente tiene una unidad física (PU) asociada. Puesto que las PU están asociadas a estaciones de enlace, CS/AIX no las trata como recursos separados; se configuran como parte de la configuración de la estación de enlace y se inician y se detienen como parte del inicio y la detención de las estaciones de enlace. Las estaciones de enlace aparecen en la sección de conectividad de la ventana Nodo; las PU no aparecen en ninguna ventana.

Nota: En muchos casos, deberá añadir una estación de enlace al puerto. Sin embargo, si desea utilizar una estación de enlace creada dinámicamente sólo para la pasarela SNA descendente o para el tráfico APPC, para situaciones en que el enlace siempre se activa desde el nodo remoto, no será necesario configurar una de forma explícita.

Si un nodo remoto intenta conectarse al nodo local, pero no hay ninguna estación de enlace definida que coincida con la dirección especificada en la llamada entrante, CS/AIX puede definir una implícitamente si se ha definido un puerto adecuado en el nodo local. Esta estación de enlace creada dinámicamente aparece en la sección de conectividad de la ventana Nodo durante la conexión.

Para configurar una estación de enlace, utilice uno de los métodos siguientes:

Programa de administración para Motif

Seleccione **Conectividad** y **Nueva estación de enlace** en el menú **Servicios** de la ventana Nodo.

Programa de administración de línea de mandatos

Emita el mandato siguiente:

```
define_tipo_ls
```

En este mandato, *tipo* indica el tipo de protocolo de enlace (sdlc, tr, ethernet, qllc, mpc, mpc_plus, ip).

Los parámetros avanzados para las estaciones de enlace proporcionan control adicional sobre las características de transmisión, intercambio de XID, recursos de enlace opcionales, compresión para sesiones LU 0–3 que utilizan el enlace y procedimientos de reactivación.

Parámetros de configuración de estación de enlace

En Motif, el diálogo de configuración de estación de enlace contiene las secciones siguientes y cada una contiene distintas categorías de parámetros de configuración:

Estación de enlace

Utilice esta sección del diálogo para proporcionar información necesaria para todas las estaciones de enlace, con soporte para el tráfico de LU para unidades LU dependientes, independientes o ambas. Para ver descripciones de los parámetros de esta sección, consulte “Parámetros comunes de estación de enlace”.

Tráfico de LU independiente

Esta información sólo debe proporcionarse si está utilizando la estación de enlace para tráfico independiente. Para ver descripciones de los parámetros de esta sección, consulte “Parámetros para el tráfico de LU independiente” en la página 81.

Tráfico de LU dependiente

Esta información sólo debe proporcionarse si está utilizando la estación de enlace para tráfico dependiente. Para ver descripciones de los parámetros de esta sección, consulte “Parámetros para el tráfico de LU dependiente” en la página 82.

Parámetros comunes de estación de enlace

A continuación se indican los parámetros necesarios para todas las estaciones de enlace, con soporte para el tráfico dependiente, independiente o ambos.

Si desea obtener más información sobre los parámetros de este diálogo, consulte la ayuda en línea o bien consulta el manual *Communications Server for AIX Administration Command Reference*.

Nombre

Nombre para identificar la estación de enlace localmente.

Nombre de puerto SNA

Puerto que debe utilizarse para acceder al nodo adyacente.

Activación

Método utilizado para activar la estación de enlace. Especifique uno de los métodos siguientes:

Por administrador

La estación de enlace sólo se activa a petición del administrador del sistema local.

Al iniciar el nodo

La estación de enlace se inicia automáticamente al iniciar el nodo.

Definición de estaciones de enlace

Por solicitud

La estación de enlace se inicia automáticamente cuando es necesario proporcionar conectividad para una aplicación.

Las estaciones de enlace se activan aparte de los puertos, por lo que debe activar la estación de enlace aun cuando el puerto ya esté activo. Al activar el puerto no se activa ninguna estación de enlace, y configurar el puerto de modo que esté activo inicialmente no significa que sus estaciones de enlace se activen automáticamente al iniciar el nodo. No obstante, activar un puerto permite activar estaciones de enlace. Una estación de enlace no puede activarse si los puertos no están activos tanto en el nodo local como en el nodo adyacente.

Si debe pagar por el uso del enlace, evite activarlo de forma innecesaria para reducir los costes.

Si no sabe cómo definir este campo, póngase en contacto con el planificador de la red SNA.

Tráfico de LU

Tipo de tráfico de LU que debe fluir a través del enlace. Esta opción determina los parámetros necesarios para la definición del enlace.

Este parámetro no se utiliza para un enlace Enterprise Extender (HPR/IP) o MPC+, porque este tipo de enlace sólo da soporte al tráfico independiente.

Cualquiera

La estación de enlace puede utilizarse para tráfico de LU independiente y dependiente. Para esta opción, debe suministrar valores para los campos que se describen en "Parámetros para el tráfico de LU independiente" en la página 81 y en "Parámetros para el tráfico de LU dependiente" en la página 82, además de los que se describen en este apartado.

Sólo independiente

La estación de enlace puede utilizarse únicamente para el tráfico de LU independiente. Para esta opción, debe suministrar valores para los campos descritos en "Parámetros para el tráfico de LU independiente" en la página 81, además de valores para los campos descritos en este apartado.

Sólo dependiente

La estación de enlace puede utilizarse únicamente para el tráfico de LU dependiente. Para esta opción, debe suministrar valores para los campos descritos en "Parámetros para el tráfico de LU dependiente" en la página 82, además de valores para los campos descritos en este apartado.

También debe proporcionar información sobre direccionamiento para contactar con el nodo adyacente. El tipo de información sobre direccionamiento necesaria depende del tipo de DLC del puerto. Si no suministra ninguna dirección para el nodo remoto, la estación de enlace actúa como estación de enlace en escucha no selectiva y acepta llamadas entrantes de cualquier nodo remoto.

Parámetros de estación de enlace adicionales para SDLC:

Dirección de sondeo

La dirección de sondeo de la estación remota. Especifique la dirección como un valor hexadecimal de dos dígitos (un byte) que suele comenzar en C1. Una estación de enlace primaria sondea la estación remota con este

valor. Una estación de enlace secundaria responde al sondeo con este valor. La dirección de sondeo se especifica de forma diferente dependiendo de la función del enlace:

- Si el enlace es un enlace punto a punto (no multipunto), normalmente se utiliza la dirección C1.
- Si el puerto superior de este enlace es entrante conmutado, la dirección de sondeo se configura en el puerto y no se puede configurar de forma independiente para cada estación de enlace.
- Si va a configurar una estación de enlace saliente conmutada, y no conoce la dirección de sondeo de la estación secundaria remota con la que desea comunicarse, puede especificar una dirección de sondeo de 0xFF en la estación primaria. Este valor permite que el nodo acepte respuestas de una secundaria, independientemente de la dirección de sondeo que se haya configurado. 0xFF no es una dirección válida para un enlace no primario o un enlace que no es saliente conmutado.
- Si va a utilizar una configuración multipunto, todas las estaciones de enlace secundarias que se comuniquen con la misma estación primaria deben tener direcciones de sondeo distintas.

Las direcciones de sondeo en ambos extremos del enlace deben coincidir. Póngase en contacto con el planificador de la red SNA si no conoce la dirección configurada en el sistema remoto.

En un sistema principal VTAM, la dirección de sondeo se configura como el parámetro *ADDR=* en la definición PU de VTAM.

En un sistema AS/400, la dirección de sondeo es el parámetro *STNADR* de la Descripción de línea.

Codificación de línea

La codificación de línea (NRZ o NRZI) que se utiliza en la línea SDLC. Si establece este campo incorrectamente, verá que las tramas que se reciben se eliminan todas y no aparecen en ningún rastreo.

En un puerto saliente conmutado, la codificación de línea se puede establecer de forma independiente para cada estación de enlace. Para otros tipos de puertos, el valor de codificación de línea se obtiene del puerto, por lo que no se aplica este campo.

Configuración dúplex

Especifique Half Duplex o Full Duplex, en función de las posibilidades del cable y los módems SDLC.

En un puerto saliente conmutado, la configuración dúplex se puede establecer independientemente para cada estación de enlace. Para otros tipos de puertos, la configuración dúplex se configura en el puerto, por lo que este campo no se aplica.

Cadena de marcación

Una cadena ASCII que se enviará al módem para que pueda iniciar la llamada saliente. La cadena de marcación es necesaria para un puerto saliente conmutado. Para más detalles, consulte la documentación del módem. (Algunos módems no dan soporte a cadenas de marcación; en estos casos, este campo no aparece.)

En el caso de los puertos conmutado y entrante, la cadena de marcación se configura en el puerto. En el caso de los puertos dedicados, no se aplica este campo.

Definición de estaciones de enlace

Si desea obtener detalles del formato de la cadena de marcación, consulte la documentación del módem.

Parámetros de estación de enlace adicionales para Token Ring y Ethernet:

Dirección MAC

Dirección MAC de la estación remota, especificada como una serie de dígitos hexadecimales. La dirección MAC identifica de forma exclusiva la tarjeta adaptadora del sistema remoto.

Si no sabe qué valor debe utilizar, póngase en contacto con el planificador de la red SNA.

Si el extremo remoto de este enlace es un sistema principal VTAM, puede encontrar la dirección MAC en el parámetro *MACADDR=* de la definición Puerto VTAM.

Si va a configurar un enlace con un sistema AS/400, la dirección MAC es el parámetro *ADPTADR* en la Descripción de línea.

Número de SAP

Número de SAP del puerto de la máquina remota. El número de SAP permite diferenciar los distintos enlaces que utilizan la misma tarjeta adaptadora. Es un número hexadecimal, generalmente 04, y debe ser múltiplo de 2.

Si no sabe qué valor debe utilizar, póngase en contacto con el planificador de la red SNA.

Si el extremo remoto de este enlace es un sistema principal VTAM, el número de SAP es el parámetro *SAPADDR=* de la definición PU de VTAM.

Si va a configurar un enlace con un sistema AS/400, el número de SAP es el parámetro *SSAP* en la Descripción de línea.

Parámetros de estación de enlace adicionales para X.25 (QLLC):

Tipo de circuito

Especifique Circuito virtual permanente o Circuito virtual conmutado para indicar si el circuito es permanente o conmutado.

ID de canal

El ID de canal que identifica el circuito virtual que la estación de enlace va a utilizar (sólo se puede aplicar a un circuito virtual permanente). Los ID de canal van desde el número 1 hasta un máximo de 4096. Si sólo tiene un circuito virtual permanente, es probable que el ID de canal sea 1.

Dirección X.25 remota

La dirección DTE del DTE remoto como una serie de dígitos hexadecimales (sólo se puede aplicar si el circuito es un circuito virtual conmutado).

ID de subred

El ID de subred que va a utilizar la estación de enlace (se utiliza para dar soporte a múltiples puertos X.25 o a múltiples tarjetas X.25). El ID de subred debe coincidir con un ID de subred configurado mediante el programa de configuración del proveedor de X.25. Los ID de subred puede tener hasta cuatro caracteres de longitud, pero por lo general se eligen para seguir la secuencia A, B, C, etc.

Parámetros de estación adicional para MPC y MPC+:

Grupo MPC

El nombre de grupo MPC (MultiPath Channel-Canal multivía) especificado en la configuración del controlador MPC para identificar un canal específico.

Parámetros de estación de enlace adicionales para Enterprise Extender (HPR/IP):

Nombre de sistema principal IP remoto

Nombre de sistema principal remoto del nodo de destino para este enlace. Puede especificarse como una dirección IP en formato decimal con puntos (por ejemplo, 193.1.11.100), como un nombre (por ejemplo, newbox.this.co.uk) o bien como un alias (por ejemplo, newbox). Si especifica un nombre o un alias, el sistema AIX debe ser capaz de resolverlo con un nombre completamente calificado (utilizando la configuración TCP/IP local o utilizando un servidor Nombre de dominio).

Parámetros para el tráfico de LU independiente

A continuación se indica la información necesaria para configurar esta estación de enlace para su uso por parte de LU independientes (LU de tipo 6.2 para el uso de aplicaciones CPI-C, APPC o 5250):

Nombre de nodo remoto

Nombre de CP completamente calificado del nodo remoto.

Si el sistema remoto es un sistema principal VTAM, puede encontrar el nombre de red (los ocho primeros caracteres del nombre completamente calificado) en el parámetro *NETID* de la lista de inicio VTAM. Los ocho últimos caracteres se encuentran en el parámetro *SSCPNAME* de la lista de inicio de VTAM.

Nota: Si escribe el nombre de un nodo remoto nuevo, puede añadir una definición para el nodo remoto para poder definir unidades LU asociadas en dicho nodo. (Si el nodo local es un nodo LEN, no es necesario que especifique el tipo de nodo remoto y el campo *Tipo de nodo remoto* no se utiliza.)

Para definir un nuevo nodo remoto de esta forma, especifique el tipo de nodo remoto como un valor que no sea Descubrir, además de especificar el nombre de nodo remoto.

También puede especificar Descubrir y dejar el nombre de nodo remoto vacío. Esto significará que cualquier nodo adyacente podrá utilizar la estación de enlace. La opción Descubrir no está disponible si el nodo local es un nodo LEN.

Tipo de nodo remoto

Nivel de soporte APPN en el nodo remoto al que se accede a través de esta estación de enlace (sólo se utiliza si el nodo local es un nodo final o un nodo de red).

Si no sabe si el nodo remoto es un nodo LEN, un nodo final o un nodo de red, seleccione Descubrir. Descubrir el nivel de soporte APPN en el nodo remoto puede retardar ligeramente la activación del enlace, por lo que, si conoce el tipo, es mejor que lo especifique. De este modo también es posible garantizar la coherencia de la configuración de la red.

No es posible seleccionar Descubrir si la estación de enlace se ha activado por solicitud.

Si el nodo local es un nodo LEN, este campo no se utiliza.

Definición de estaciones de enlace

Tipo de enlace de ramificación

Tipo de enlace para el nodo remoto al que se accede a través de esta estación de enlace (sólo se aplica si el nodo local es un nodo de red de ramificación).

Si el nodo remoto es un nodo de red que se encuentra dentro de la red troncal APPN principal, seleccione Enlace superior (con red troncal). Si el nodo remoto es un nodo final que se encuentra dentro de la rama, seleccione Enlace inferior (dentro de rama).

Si el nodo remoto se ha configurado para que sea un nodo de red, el tipo de enlace de ramificación se establece automáticamente en Enlace superior (con red troncal) y no puede cambiarse.

Parámetros para el tráfico de LU dependiente

Estos parámetros no se aplican a un enlace Enterprise Extender (HPR/IP) o MPC+ porque este tipo de enlace sólo soporta el tráfico independiente.

Al configurar una estación de enlace para el tráfico de LU dependiente, automáticamente se crea una PU apropiada con el mismo nombre que la estación de enlace.

Para configurar una estación de enlace para su uso por parte de LU dependientes (LU de tipo 0-3 para aplicaciones 3270 o LUA), necesitará la información siguiente:

Id. de nodo local

Valor para identificar el nodo local en la red SNA.

Generalmente se puede utilizar el mismo identificador de nodo (valor por omisión) para todos los enlaces del mismo nodo. Sin embargo, si necesita que más de 255 LU dependientes accedan a un sistema principal determinado, debe configurar varias estaciones de enlace para el sistema principal, cada una con un máximo de 255 LU dependientes y con un identificador de nodo local distinto.

A fin de garantizar que el nodo remoto esté configurado para que reconozca el identificador de nodo local, póngase en contacto con el planificador de la red SNA.

En una configuración VTAM, los tres primeros dígitos deben coincidir con el parámetro *IDBLK* en la definición de PU y los cinco últimos deben coincidir con el parámetro *IDNUM*.

En un sistema AS/400, el ID de nodo se configura en el parámetro *EXCHID*.

Id. de nodo remoto

Identificador de nodo para la estación de enlace remota (es opcional; sólo se utiliza si es necesario restringir el acceso a la estación de enlace). Si especifica el identificador de nodo remoto, el enlace sólo se activa si el identificador del nodo remoto coincide con el valor especificado en esta definición. Esto es útil si se tienen varias estaciones de enlace configuradas en un puerto conmutado, ya que el puerto permite distinguir las estaciones de enlace cuando las activan los nodos remotos. Las estaciones de enlace también pueden diferenciarse mediante el nombre de CP del nodo remoto, pero en el caso de los nodos remotos que no envían el nombre de CP al activar un enlace, debe utilizarse el identificador de nodo.

Si no especifica el identificador de nodo remoto, al activar el enlace no se verifica el identificador del nodo remoto.

Función de nodo remoto

Función del nodo remoto (adyacente), que puede ser:

Sistema principal

La estación de enlace soporta LU dependientes (por ejemplo, LU 3270) que se utilizan para sesiones con un sistema principal (caso más común). Si el enlace se establece con un nodo que proporciona conectividad de sistema principal mediante la pasarela SNA o el DLUR, la función del nodo adyacente debería establecerse en Sistema principal, aun cuando el enlace no se establezca directamente con un sistema principal.

Descendente (Pasarela SNA)

La estación de enlace es para un nodo descendente que se comunicará con un sistema principal utilizando las posibilidades de pasarela SNA del nodo local (para el sistema principal, las LU del nodo descendente parece que residen en el nodo local).

Descendente (DLUR)

La estación de enlace es para un nodo descendente que se comunicará con un sistema principal utilizando las posibilidades de DLUR del nodo local. (Para el sistema principal, las LU del nodo descendente parece que residen en el nodo local).

Estos enlaces sólo pueden utilizarse si el nodo local es un nodo de red APPN.

Nombre de PU descendente

Nombre de PU asociado al nodo descendente. Este valor debe coincidir con el nombre de PU configurado para el nodo descendente en el sistema principal. Si no sabe qué valor debe utilizar para este nombre, póngase en contacto con el planificador de la red SNA.

Este campo sólo se aplica si ha especificado que esta estación de enlace es para una PU descendente que se comunicará con un sistema principal utilizando las posibilidades de DLUR del nodo local. Esto puede indicarse especificando Descendente (DLUR) en el campo *Función de nodo remoto*.

Si desea ver más información, consulte “Definición de PU DLUR” en la página 84.

Nombre de DLUS ascendente

Nombre de LU completamente calificado de la LU del sistema principal que soporta el DLUS (el servidor de LU al que debe acceder la PU descendente). Si no sabe qué valor debe utilizar para este nombre, póngase en contacto con el planificador de la red SNA.

Este campo sólo se aplica si ha especificado que esta estación de enlace es para una PU descendente que se comunicará con un sistema principal utilizando las posibilidades de DLUR del nodo local. Esto puede indicarse especificando Sentido descendente (DLUR) en el campo *Función de nodo remoto*.

Configuración adicional

Una vez que haya configurado la estación de enlace, realice las tareas de configuración siguientes:

- Para definir una PU DLUR, consulte “Definición de PU DLUR” en la página 84.
- Para configurar los servicios de paso a través, consulte el Capítulo 8, “Configuración de servicios de paso a través”, en la página 123.

Definición de estaciones de enlace

- Para dar soporte a aplicaciones de usuario específicas, consulte el Capítulo 7, “Configuración de aplicaciones de usuario”, en la página 121.
- Para soportar la comunicación APPC, consulte el Capítulo 6, “Configuración de la comunicación APPC”, en la página 95.

Definición de PU DLUR

Por regla general, una sesión de LU dependiente necesita un enlace de comunicaciones directo con el sistema principal. Si hay muchos nodos (incluido un nodo de sistema principal) conectados en una red APPN, puede que algunos no tengan conexión directa con el sistema principal, sino sólo una conexión indirecta a través de otro nodo. No es posible establecer sesiones de LU dependientes con el sistema principal desde las LU de estos nodos conectados indirectamente.

El peticionario de LU dependientes (DLUR) es una característica de APPN diseñada para superar esta limitación.

En este apartado se describe cómo configurar una PU DLUR que proporcione conectividad con un sistema principal. La configuración de una PU DLUR permite al nodo local proporcionar servicios de DLUR.

DLUR en un nodo APPN (como, por ejemplo, la ejecución de CS/AIX) trabaja junto con el servidor de LU dependientes (DLUS) en el sistema principal, para direccionar sesiones desde la LU dependientes en el nodo DLUR a través de la red APPN hasta el sistema principal DLUS. La ruta hacia el sistema principal puede abarcar varios nodos y puede aprovechar las funciones de gestión de redes, la localización dinámica de recursos y el cálculo de rutas de APPN. El DLUR debe estar disponible en el nodo donde se encuentran las LU, y el DLUS debe estar disponible en el nodo de sistema principal, pero el DLUR no es necesario en los nodos intermedios de la ruta de la sesión.

Si el nodo DLUR CS/AIX es un nodo de red, también puede proporcionar recursos de DLUR de paso a través para LU dependientes en máquinas descendentes conectadas al nodo CS/AIX. Estas LU pueden utilizar DLUR en el nodo CS/AIX para acceder al sistema principal a través de la red, igual que lo hacen las LU internas del nodo.

Para proporcionar servicios de DLUR de paso a través a un nodo descendente, primero debe configurar (en el nodo local) el nombre de PU asociado al nodo descendente. Este valor debe coincidir con el nombre de PU configurado para el nodo descendente en el sistema principal.

Para configurar una PU DLUR, utilice uno de los métodos siguientes:

Programa de administración para Motif

Seleccione **Conectividad** y **Nueva PU DLUR** en el menú **Servicios** de la ventana **Nodo**.

Programa de administración de línea de mandatos

Emita el mandato siguiente:

```
define_internal_pu
```

Parámetros de configuración de PU DLUR

A continuación se indican los parámetros necesarios para configurar una PU DLUR:

Nombre de PU

Especifique un nombre de PU para cada una de las PU DLUR del nodo local. Este nombre debe coincidir con el nombre de PU configurado en el sistema principal. (CS/AIX envía tanto el nombre de PU como el ID de PU al sistema principal para identificar la PU. Normalmente, el sistema principal identifica la PU por su nombre de PU o por el ID de PU si no encuentra ningún nombre de PU coincidente.)

Nombre de DLUS

Nombre de LU completamente calificado de la LU del sistema principal que soporta el DLUS.

Para poder utilizar el DLUR, el componente DLUR de CS/AIX tiene que establecer una sesión LU-LU con el DLUS del sistema principal.

Póngase en contacto con el planificador de la red SNA para determinar el nombre de la LU del sistema principal.

Nombre de DLUS de reserva

Este parámetro es opcional. El nombre completamente calificado de LU de una LU de sistema principal de reserva que se puede utilizar si el especificado por *Nombre de DLUS* no está disponible.

Póngase en contacto con el planificador de la red SNA para determinar el nombre de la LU del sistema principal.

Id. de PU

Identificador de PU de la PU del nodo local que soporta la conectividad en el sistema principal. El identificador de PU consta de dos cadenas hexadecimales, una de 3 dígitos (denominada número de bloque) y otra de 5 dígitos.

Cada una de las LU dependientes está asociada con una PU. Tanto la PU como la LU están configuradas en el sistema principal. Para cada PU, tiene que definir una PU de DLUR en el nodo CS/AIX. El identificador de PU debe coincidir con el identificador de PU configurado en el sistema principal para esta PU.

En muchos casos el identificador de PU es el mismo que el identificador de nodo, por lo que el identificador de nodo es el valor por omisión. Sin embargo, si necesita que más de 255 LU dependientes accedan a un sistema principal determinado, debe configurar varias PU DLUR, cada una con un máximo de 255 LU dependientes y con un identificador de PU distinto.

Si no sabe cómo definir este campo, póngase en contacto con el planificador de la red SNA.

En una configuración VTAM, los tres primeros dígitos deben coincidir con el parámetro *IDBLK* en la definición de PU y los cinco últimos dígitos deben coincidir con el valor *IDNUM*.

Activo inicialmente

Indica si la PU DLUR debe activarse automáticamente cuando se inicia el nodo. Si no establece esta opción, la PU DLUR debe iniciarse manualmente.

Compresión soportada

Si la compresión de datos recibe soporte para las sesiones LU 0-3 que utilizan esta PU. Si establece esta opción, se utilizará la compresión si el sistema principal la solicita. Si no establece esta opción, no se utilizará compresión.

Definición de PU DLUR

Intentar contactar con DLUS indefinidamente

Si CS/AIX vuelve a intentar contactar con el DLUR si no lo consigue en el primer intento. Si establece esta opción, CS/AIX volverá a intentarlo indefinidamente si no lo consigue en el primer intento. Si no establece esta opción, sólo lo volverá a intentar una vez.

Parámetros para el DLUR de paso a través para nodos descendentes

Necesita la siguiente información para poder configurar CS/AIX a fin de utilizar el DLUR de paso a través para transportar el tráfico entre LU dependientes en nodos descendentes y un sistema principal:

Nombre de PU descendente

Nombre de PU asociado al nodo descendente. El nombre de PU debe coincidir con el nombre de PU configurado en el sistema principal.

Un nodo descendente puede soportar varias PU. En este caso, cada PU descendente se asocia con un enlace diferente, por lo que deberá configurar varios enlaces entre el nodo DLUR de CS/AIX y el nodo descendente, y deberá saber el nombre de PU descendente de cada enlace.

Póngase en contacto con el planificador de la red SNA para averiguar los nombres de PU asociados con los nodos descendentes.

Nombre de DLUS

Nombre de LU completamente calificado de la LU del sistema principal que soporta el DLUS. Para poder utilizar el DLUR, el componente DLUR de CS/AIX tiene que establecer una sesión LU-LU con el DLUS del sistema principal.

Póngase en contacto con el planificador de la red SNA para averiguar el nombre de LU del servidor DLUS del sistema principal.

Configuración adicional

Una vez que haya configurado el DLUR, realice las tareas de configuración siguientes:

- Para configurar las LU para el DLUR, consulte “Configuración del DLUR” en la página 134.
- Para configurar otros servicios de paso a través, consulte el Capítulo 8, “Configuración de servicios de paso a través”, en la página 123.
- Para dar soporte a aplicaciones de usuario específicas, consulte el Capítulo 7, “Configuración de aplicaciones de usuario”, en la página 121.
- Para soportar la comunicación APPC, consulte el Capítulo 6, “Configuración de la comunicación APPC”, en la página 95.

Configuración de una línea primaria LU 0

Puede utilizar la LU 0 primaria si el sistema local actúa como un sistema primario para comunicarse con un sistema secundario, como por ejemplo, un controlador de almacén.

Para configurar una línea primaria LU 0, utilice uno de los métodos siguientes:

Programa de administración para Motif

Seleccione **LU 0** y **Nueva línea primaria LU 0** en el menú **Servicios** de la ventana **Nodo**.

Programa de administración de línea de mandatos

Emita el mandato siguiente:

```
define_primary_line
```

Los parámetros avanzados para las líneas primarias LU 0 proporcionan control sobre las tramas de transmisión, el sincronismo de bits, los RTS, DTR y velocidades de transmisión.

Parámetros de configuración de la línea primaria LU 0

Los siguientes parámetros son necesarios para la configuración de la línea primaria LU 0:

Nombre de línea

Nombre de la línea primaria LU 0.

Nombre de dispositivo

Nombre de dispositivo del puerto SDLC que la línea primaria va a utilizar.

Dirección remota

La dirección de la estación secundaria remota SDLC de la estación que esta línea primaria utilizar para llamar. Si no conoce este valor, póngase en contacto el Administrador del sistema para el sistema remoto.

Dirección local

Escriba la dirección de la estación secundaria que las estaciones remotas utilizan para sondear esta estación.

Codificación

Tipo de codificación de datos (NRZ o NRZI) que se va a utilizar en esta línea.

Tipo de línea

Si la línea es o no conmutada.

Configuración adicional

Después de realizar la configuración de la línea primaria LU 0, configura las LU primarias LU 0, tal como se describe en "Configuración de LU primarias LU 0" en la página 91.

Capítulo 5. Configuración de LU dependientes

Este capítulo contiene instrucciones para configurar las LU y las agrupaciones de LU que utilizan las comunicaciones 3270, TN3270, LU 0 y LUA. Para poder utilizarlas, deberá configurar LU dependientes.

Antes de configurar los recursos que se describen en este capítulo, debe llevar a cabo la configuración siguiente:

- Configure el nodo según se describe en “Configuración del nodo” en la página 64.
- Configure la conectividad según se describe en el Capítulo 4, “Definición de los componentes de conectividad”, en la página 69. Para 3270, TN3270 y LUA, debe configurar el enlace para soportar el tráfico de LU dependiente. Para una LU 0 primaria, debe configurar una línea primaria LU 0.

No será necesario configurar un enlace directo con el sistema principal si está utilizando la pasarela SNA ascendente o el DLUR. Si desea ver más información, consulte “Configuración de la pasarela SNA” en la página 132 y “Definición de PU DLUR” en la página 84.

Definición de tipos de LU 0–3

Debe configurar LU dependientes de tipo 0–3 para soportar la comunicación con un sistema principal. Puede utilizar la información de este apartado para definir una LU que dé soporte a 3270, LUA, o LU 0 secundaria de niveles anteriores. También puede definir un rango de LU para configurar varias LU del mismo tipo en una sola operación.

Para configurar una LU de los tipos 0–3, utilice uno de los métodos siguientes:

Programa de administración para Motif

Seleccione una de las opciones siguientes en el menú **Servicios** de la ventana **Nodo**.

- **3270** y o bien **Nueva LU de pantalla 3270** o bien **Nueva LU de impresora 3270**
- **LUA** y **Nueva LU de LUA**
- **Servidor TN** y **Nueva LU de sistema principal**

Programa de administración de línea de mandatos

Emita uno de los mandatos siguientes:

```
define_lu_0_to_3
```

```
define_lu_0_to_3_range
```

```
define_secondary_lu0
```

Puede utilizar el diálogo avanzado para restringir el acceso a un SSCP específico para configurar el soporte para aplicaciones de nivel anterior utilizando SNA genérico, LU 1-3 de tipo V4R2 de CS/AIX V4R2 o LU 0 secundaria (para aplicaciones nuevas, utilice las LU 0-3 de tipo normal, de acuerdo con la configuración del diálogo básico) o para especificar un tiempo de espera de inactividad.

Parámetros de configuración de tipos de LU 0–3

A continuación se indican los parámetros necesarios para la configuración de los tipos de LU 0-3:

Nombre de LU

Nombre de LU de 1–8 caracteres (en el caso de una sola LU) o nombre base de 1–5 caracteres (si se trata de un rango de LU, se añade un prefijo al nombre base para formar todos los nombres de las LU que se definen).

El nombre de LU sólo se utiliza de forma local; no es necesario que corresponda a ningún nombre definido en el sistema principal.

LS de sistema principal/PU DLUR

Estación de enlace que proporciona el enlace con el sistema principal. La definición de LU pertenece a la estación de enlace que se selecciona. (Si la LU dependiente reside en un nodo con soporte para el DLUR, este campo identifica la PU DLUR que proporciona la conectividad con el sistema principal.)

Números de LU

Número de LU o rango de números de LU. Los números de LU pueden estar comprendidos entre 1 y 255.

Los números de LU deben corresponder a los de la configuración VTAM del sistema principal. Si no sabe qué números están configurados en el sistema principal, póngase en contacto con el planificador de la red SNA.

Tipo de LU

Uno de los siguientes tipos de LU (según el tipo de LU que se configura):

- Para una LU de pantalla 3270, especifique el modelo adecuado según el tamaño de la pantalla:
 - 3270 modelo 2 (80x24)
 - 3270 modelo 3 (80x32)
 - 3270 modelo 4 (80x43)
 - 3270 modelo 5 (132x27)
- Para una LU de impresora, especifique uno de los valores siguientes:
 - Impresora 3270
 - Impresora SCS
- Si no sabe el tipo de LU, si la LU se utiliza para soportar la pasarela SNA desde el nodo local hasta el sistema principal (una LU ascendente) o si la LU es para una aplicación LUA, especifique Sin restringir (unknown en la configuración a través de la línea de mandatos).

El tipo de LU debe coincidir con la configuración de la LU en el sistema principal. Si el sistema principal utiliza la función DDDL, es posible que la LU no esté configurada en el sistema principal. En este caso, el tipo de LU que especifique en este parámetro se utiliza para definir la LU en el sistema principal de forma dinámica. De lo contrario, tiene prioridad el tipo de LU configurado en el sistema principal.

LU en agrupación

Indica si la LU está asignada a una agrupación de LU.

Nota: Si asigna esta LU a una agrupación de LU y asigna una sesión del usuario a esta LU, la sesión del usuario utilizará esta LU si está disponible; si no es así, utilizará cualquier otra LU libre de la agrupación, como si se la hubiera asignado a la agrupación de LU

en lugar de a la LU específica. Si desea que el usuario sólo utilice una LU especificada, de modo que no se pueda establecer la sesión del usuario si la LU ya se está utilizando, asegúrese de que la LU no esté en una agrupación.

Nombre de agrupación

Nombre de la agrupación de LU.

Configuración adicional

Una vez configurada la LU de tipo LU 0–3, realice las tareas de configuración siguientes:

- Para utilizar una agrupación de LU dependientes para una pantalla 3270, para TN3270 o para LUA, defina la agrupación de LU como se describe en “Definición de agrupaciones de LU” en la página 92.
- Para TN3270, defina los registros de acceso de cliente TN3270 como se describe en “Configuración del servidor TN” en la página 123.

Configuración de LU primarias LU 0

Una LU primaria LU da soporte a la comunicación con LU en nodos secundarios (tales como controladores de almacén). Este tipo de LU puede dar soporte tanto a sesiones LU 0 primarias con el controlador descendente y sesiones de paso a través entre el sistema principal y la LU secundaria.

Para configurar una LU primaria LU 0, utilice uno de los métodos siguientes:

Programa de administración para Motif

Seleccione **LU 0** y **Nueva LU primaria LU 0** en el menú **Servicios** de la ventana **Nodo**.

Programa de administración de línea de mandatos

Emita el mandato siguiente:

```
define_primary_lu0
```

Puede utilizar el diálogo avanzado para ofrecer información adicional sobre perfiles FM, TS, y PS, protocolos de subsistema de transmisión y datos de usuario.

Parámetros de configuración de la LU primaria LU 0

Los siguientes parámetros son necesarios para la configuración de la LU primaria LU 0:

Nombre de perfil

El nombre de perfil que identifica la configuración primaria LU 0.

Nombre de LU

Nombre de la LU local que se comunica con el sistema secundario.

Dirección de LU secundaria

La dirección de la LU local que da soporte a la comunicación con la LU secundaria.

Nombre de línea primaria

Nombre de la línea primaria que la LU va a utilizar.

INIT-SELF soportado

Si la LU va a aceptar peticiones INIT-SELF. Si las peticiones INIT-SELF

Configuración de LU primarias LU 0

están soportadas, también necesitará el nombre completo de vía de acceso del directorio donde se encuentran los programas de aplicación de la LU primaria.

Nombre de vía de acceso de aplicación de PLU

Si las peticiones INIT-SELF están soportadas, suministre el nombre completo de vía de acceso del directorio donde se encuentran los programas de aplicación de la LU primaria.

Activar rastreo de API

Si debe activarse el rastreo de API para esta LU primaria.

Definición de agrupaciones de LU

Para 3270, TN3270 y LUA, puede definir agrupaciones de LU para simplificar la configuración de usuario y proporcionar una mayor flexibilidad al establecer sesiones de sistema principal.

Nota: Puede asignar una sesión de usuario a una LU específica o a una agrupación de LU.

- Si asigna la sesión del usuario a una LU específica que está en una agrupación, la sesión utilizará esta LU si está disponible; si no es así, utilizará cualquier LU libre de la agrupación, como si la hubiera asignado a la agrupación de LU en lugar de a la LU específica.
- Si desea que el usuario sólo utilice una LU especificada, de modo que no se pueda establecer la sesión del usuario si la LU ya se está utilizando, asegúrese de que la LU no esté en una agrupación.

Las agrupaciones de LU pueden incluso abarcar varios servidores CS/AIX; defina tan sólo las agrupaciones de LU con nombres idénticos en los distintos servidores. Si un servidor da error o deja de estar disponible, los clientes que utilizan la agrupación de LU pueden utilizar otro servidor. El uso de agrupaciones de LU también simplifica la configuración del cliente y facilita el aumento de la capacidad, añadiendo otro servidor o añadiendo nuevas LU a un servidor existente.

Puede ver todas las agrupaciones de LU correspondientes al dominio CS/AIX utilizando la ventana Agrupaciones de LU. Esa ventana muestra las agrupaciones de LU configuradas en el sistema y le permite seleccionar las LU que desea añadir a una agrupación de LU. Las distintas LU de una agrupación de LU se muestran bajo la agrupación de LU.

Una LU se identifica como:

- LU de pantalla 3270
- LU sin restringir
- Impresora SCS
- Impresora 3270

No mezcle LU de distintos tipos en la misma agrupación (por ejemplo, no coloque LU de pantalla e impresora en la misma agrupación). Es poco probable que necesite una agrupación de LU de impresora salvo que soporte clientes TN3270E.

Para configurar una agrupación de LU, utilice uno de los métodos siguientes:

Programa de administración para Motif

Seleccione **Agrupaciones de LU** en el menú **Ventanas** de la ventana **Nodo y**, a continuación, elija **Nuevo** para añadir una agrupación.

Programa de administración de línea de mandatos

Emita el mandato siguiente:

```
define_lu_pool
```

Parámetros de configuración de agrupación de LU

A continuación se indican los parámetros necesarios para configurar una agrupación de LU:

Nombre

Nombre para identificar la agrupación de LU. Este campo sólo se aplica cuando se añade una nueva agrupación de LU. No se puede cambiar el nombre de una agrupación existente.

LU asignadas

Las LU que se asignarán a la agrupación. Una LU sólo puede formar parte de una agrupación.

Definición de agrupaciones de LU

Capítulo 6. Configuración de la comunicación APPC

Las aplicaciones APPC, los programas de emulación 5250 y las aplicaciones CPI-C necesitan que primero configure APPC. Una aplicación APPC utiliza los recursos de LU de tipo 6.2 del nodo para comunicarse con otra aplicación APPC o CPI-C de un sistema principal o una máquina igual, utilizando una modalidad especificada.

Si las aplicaciones utilizan CPI-C, puede que necesite efectuar una configuración de CPI-C adicional después de la configuración de APPC. Una aplicación CPI-C utiliza los recursos de LU de tipo 6.2 y de modalidad del nodo para comunicarse con otra aplicación APPC o CPI-C de un sistema principal o una máquina igual. Para una aplicación CPI-C debe definir los mismos recursos que para una aplicación APPC. Además, si el TP de la máquina CS/AIX es el TP que invoca (el TP que inicia la conversación), tal vez necesite definir una o más entradas de información complementaria para este programa, tal como se describe en "Definición de información complementaria de CPI-C" en la página 114. Cada una de estas entradas proporciona información sobre un TP asociado y sobre los recursos de LU y de modalidad utilizados para acceder al TP asociado, así como la información de seguridad necesaria.

El procedimiento de configuración de APPC depende de si el tráfico de LU 6.2 es dependiente o independiente. Salvo que el nodo remoto sea un sistema principal, debe utilizar el tráfico independiente. Si el nodo remoto es un sistema principal, puede utilizar el tráfico dependiente o independiente.

Antes de configurar la comunicación APPC, debe llevar a cabo la configuración siguiente:

- Configure el nodo según se describe en "Configuración del nodo" en la página 64.
- Configure la conectividad según se describe en el Capítulo 4, "Definición de los componentes de conectividad", en la página 69.

Nota: En una red APPN, puede utilizarse una sola estación de enlace para un nodo de red adyacente a fin de comunicarse con cualquier nodo remoto de la red, de modo que no es necesario configurar una estación de enlace diferente para cada nodo remoto.

En muchos casos, las aplicaciones APPC pueden utilizar la LU de punto de control de los nodos locales y remotos y una modalidad estándar. En este caso, la configuración está preparada para APPC sin que se necesite ninguna otra configuración.

Puede seguir el procedimiento que se describe a continuación para configurar la comunicación APPC en el nodo local. En función de los tipos de nodos locales y remotos, y de su aplicación, es posible que no tenga que seguir este procedimiento.

1. Defina una LU local según se describe en "Definición de LU locales" en la página 96.
2. Defina un nodo remoto según se describe en "Definición de nodos remotos" en la página 98.
3. Defina una LU asociada según se describe en "Definición de LU asociadas" en la página 99.

Configuración de la comunicación APPC

4. Defina un TP invocable según se describe en “Definición de TP” en la página 103.
5. Defina una modalidad según se describe en “Definición de modalidades y clases de servicio” en la página 109.
6. Defina la información complementaria de CPI-C según se describe en “Definición de información complementaria de CPI-C” en la página 114.
7. Defina la seguridad APPC según se describe en “Configuración de la seguridad APPC” en la página 116.
8. Para configurar la comunicación 5250, consulte el Capítulo 7, “Configuración de aplicaciones de usuario”, en la página 121.

Definición de LU locales

En muchos casos, las aplicaciones pueden utilizar la LU de punto de control del nodo local, que se define automáticamente al configurar el nodo. Es la LU por omisión (si la aplicación no especifica una LU determinada, puede utilizar ésta). Si la aplicación utiliza la LU por omisión, no es necesario definir una LU local. Consulte la documentación de su aplicación APPC o póngase en contacto con el programador de la aplicación.

Si está configurando LU dependientes de tipo 6.2 para utilizarlas con aplicaciones APPC o CPI-C, puede definir las como miembros de la agrupación por omisión. A una aplicación que no especifica una LU local determinada se le asigna una LU que no esté en uso de la agrupación de LU definidas como LU por omisión.

Puede definir LU 6.2 dependientes como LU por omisión (puede definir LU por omisión en más de un nodo). Una aplicación que solicite una LU por omisión se puede asignar a cualquiera de estas LU disponibles; no es necesario que la LU esté en la misma máquina que la aplicación. Sin embargo, si va a definir LU asociadas para las aplicaciones, las LU asociadas se deben definir en todos los nodos en los que estén definidas las LU por omisión, de modo que la aplicación pueda contactar con la LU asociada correcta utilizando cualquiera de las LU locales por omisión definidas en cualquier nodo.

La comunicación 5250 y APPC independiente utiliza LU independientes. Cada sesión LU-LU comprende una LU local y una LU asociada. Para la LU local, puede utilizar la LU por omisión predefinida asociada al punto de control de nodo, o bien, puede configurar LU locales nuevas. No es necesario configurar la LU asociada si el nodo CS/AIX es un nodo final o un nodo de red de una red APPN, ya que APPN puede localizar las LU asociadas dinámicamente. Sin embargo, deberá configurar la LU asociada si la red no es una red APPN o si el nodo es un nodo LEN. En este caso, debe configurar el nodo remoto donde reside la LU asociada y, a continuación, definir la LU asociada en el nodo remoto. (Si la LU asociada es la LU por omisión del nodo remoto, no es necesario que la defina explícitamente ya que se añade automáticamente al definir el nodo remoto.)

Para configurar una LU local APPC, utilice uno de los métodos siguientes:

Programa de administración para Motif

Seleccione **APPC** y o bien **Nueva LU local independiente** o bien **Nueva LU local dependiente** en el menú **Servicios** de la ventana **Nodo**.

Programa de administración de línea de mandatos

Emita el mandato siguiente:

```
define_local_lu
```

Puede utilizar el diálogo avanzado para especificar el soporte de punto de sincronización, las características de direccionamiento de conexión, si debe utilizarse o no la sustitución de contraseñas, las restricciones para el acceso a SSCP y la seguridad.

Parámetros de configuración de LU local

A continuación se indican los parámetros necesarios para configurar una LU local:

Nombre de LU

Nombre de LU de la LU local.

Si no sabe qué nombre debe utilizar, póngase en contacto con el planificador de la red SNA.

Este nombre de LU es la segunda parte del nombre de LU completamente calificado de la LU local. La primera parte del nombre de LU completamente calificado (el nombre de red) siempre coincide con la primera parte del nombre de CP del nodo local.

Alias de LU

Alias de LU de la LU. Si no especifica ningún alias, el nombre de LU se utiliza como alias.

LS de sistema principal/PU DLUR

Nombre de la estación de enlace de sistema principal o PU DLUR a la que pertenece la LU. (Este campo sólo se aplica si la LU es una LU dependiente.)

Número de LU

Número de LU de la LU dependiente. (Este campo sólo se aplica si la LU es una LU dependiente.)

Miembro de agrupación por omisión

Indica si se debe hacer que la LU sea miembro de la agrupación de LU de APPC dependiente por omisión. A una aplicación que no especifica una LU local determinada para su uso se le asigna una LU disponible de la agrupación por omisión.

Este campo sólo se aplica si la LU es una LU dependiente.

Configuración adicional

Una vez configurada la LU local, realice las tareas de configuración siguientes:

- Para definir un nodo remoto, consulte “Definición de nodos remotos” en la página 98.
- Para definir una LU asociada, consulte “Definición de LU asociadas” en la página 99.
- Para definir un TP invocable, consulte “Definición de TP” en la página 103.
- Para definir una modalidad, consulte “Definición de modalidades y clases de servicio” en la página 109.
- Para definir la información complementaria de CPI-C, consulte “Definición de información complementaria de CPI-C” en la página 114.
- Para definir la seguridad APPC, consulte “Configuración de la seguridad APPC” en la página 116.
- Para configurar la comunicación 5250, consulte el Capítulo 7, “Configuración de aplicaciones de usuario”, en la página 121.

Definición de nodos remotos

Debe definir un nodo remoto (y las LU asociadas del nodo) en las situaciones siguientes:

- Si el nodo local es un nodo LEN, debe definir todos los nodos remotos y todas las LU asociadas del nodo remoto con el que se comunica mediante APPC. Un nodo LEN no puede encontrar dinámicamente las LU asociadas; es la definición de nodo remoto la que le permite hacerlo.
- Si el nodo remoto es un nodo LEN y el nodo local es un nodo de red que actúa como servidor de nodos de red del nodo LEN, debe definir el nodo LEN (y sus LU asociadas) como un nodo remoto en el servidor de nodos de red. Esta definición permite que los nodos del resto de la red APPN encuentren las LU del nodo LEN.
- Si el nodo remoto está en otra red APPN, debe definir el nodo remoto porque no puede encontrarse dinámicamente.

Si necesita definir el nodo remoto y no lo ha hecho al definir la estación de enlace, debe definirlo para poder utilizar las comunicaciones APPC sobre el enlace.

Al añadir una definición de nodo remoto, se añade automáticamente una LU asociada con el mismo nombre que el nodo remoto; ésta es la LU de punto de control del nodo remoto. Si su aplicación utiliza esta LU asociada, no es necesario añadir otra LU asociada, aunque puede añadir un alias de LU para la LU asociada. Para añadir un alias, pulse dos veces en la LU asociada y especifique el alias en el diálogo de configuración de LU asociada.

Si tanto el nodo local como el nodo remoto son nodos finales o nodos de red y forman parte de una red APPN, las LU asociadas se encuentran de forma dinámica cuando se necesitan. En este caso, no defina el nodo remoto en que se encuentran las LU, ya que el hecho de definir el nodo puede provocar un mal funcionamiento de los protocolos de APPN que localizan dinámicamente las LU.

Para evitar este funcionamiento defectuoso, CS/AIX no permite definir un nodo remoto con el que tiene sesiones CP-CP activas (o con el que anteriormente ha tenido sesiones CP-CP). Asimismo, si previamente ha definido un nodo remoto y CS/AIX establece sesiones CP-CP con él, la entrada se convierte temporalmente en una entrada dinámica. Corrija la anomalía eliminando la definición de nodo remoto cuando el nodo esté inactivo.

Para configurar un nodo remoto, utilice uno de los métodos siguientes:

Programa de administración para Motif

Seleccione **APPC** y **Nuevo nodo remoto** en el menú **Servicios** de la ventana **Nodo**.

Programa de administración de línea de mandatos

Para definir un nodo remoto, emita el mandato siguiente:

```
define_directory_entry
```

Para definir una LU asociada, emita el mandato siguiente:

```
define_partner_lu
```

Parámetros de configuración de nodo remoto

El parámetro siguiente es necesario para la configuración del nodo remoto:

Nombre de red SNA del nodo

Nombre de CP completamente calificado del nodo remoto. El valor especificado en este diálogo debe coincidir con el nombre de CP configurado en ese nodo remoto.

Configuración adicional

Una vez configurado el nodo remoto, realice las tareas de configuración siguientes:

- Para definir una LU asociada, consulte “Definición de LU asociadas”.
- Para definir un TP invocable, consulte “Definición de TP” en la página 103.
- Para definir una modalidad, consulte “Definición de modalidades y clases de servicio” en la página 109.
- Para definir la información complementaria de CPI-C, consulte “Definición de información complementaria de CPI-C” en la página 114.
- Para definir la seguridad APPC, consulte “Configuración de la seguridad APPC” en la página 116.
- Para configurar la comunicación 5250, consulte el Capítulo 7, “Configuración de aplicaciones de usuario”, en la página 121.

Definición de LU asociadas

Si el nodo local y el nodo remoto son nodos de red, o si uno de ellos es un nodo de red y el otro es un nodo final, y la aplicación utiliza un nombre de LU para hacer referencia a la LU asociada, no es necesario definir la LU asociada, ya que podrá localizarse dinámicamente mediante APPN. Sin embargo, si la aplicación utiliza un alias de LU para hacer referencia a la LU asociada, deberá añadir una definición de alias de LU asociada.

Si el nodo local o el nodo remoto es un nodo LEN, debe definir la LU asociada como dependiente del nodo remoto, ya que un nodo LEN no puede participar en la localización dinámica de LU. Si su aplicación utiliza la LU de punto de control del nodo remoto como su LU asociada, la LU de punto de control se ha definido automáticamente al definir el nodo remoto.

Puede utilizar comodines para configurar varias LU asociadas que se encuentran en el mismo nodo remoto y cuyos nombres empiezan por los mismos caracteres. Si utiliza comodines, no necesitará configurar cada LU asociada individualmente.

Para configurar una LU asociada, utilice uno de los métodos siguientes:

Programa de administración para Motif

Puede utilizar el programa de administración para Motif para añadir un alias de LU asociada, añadir una definición de una LU asociada en un nodo remoto específico o definir varias LU asociadas con comodines. Seleccione **APPC, Nuevas LU asociadas** y una de las opciones siguientes en el menú **Servicios** de la ventana **Nodo**.

- **Alias de LU asociada**
- **LU asociada en nodo remoto**
- **LU asociada comodín en nodo remoto**

Programa de administración de línea de mandatos

Para definir una LU asociada, emita el mandato siguiente:

define_partner_lu

Definición de LU asociadas

Para definir un nodo LEN como una LU asociada, emita los mandatos siguientes:

```
define_adjacent_len_node
```

```
define_directory_entry
```

Parámetros de configuración de LU asociada

A continuación se indican los parámetros necesarios para configurar una LU asociada:

Nombre de LU asociada

Nombre de LU completamente calificado de la LU asociada. Este nombre debe coincidir con el nombre configurado en el nodo remoto para esta LU. Si no sabe ese nombre, póngase en contacto con el planificador de la red SNA.

Este campo se aplica al definir una LU asociada en un nodo remoto específico o al definir un alias de LU asociada.

Nombre de LU asociada comodín

Nombre que coincide con los nombres de LU completamente calificados de varias LU asociadas. (Este campo sólo se aplica si define LU asociadas con comodines.) El nombre de LU asociada comodín consta de dos cadenas, cada una de ellas de 1–8 caracteres:

- La primera cadena puede ser un nombre de red SNA completo que coincida exactamente con la primera parte de los nombres de LU asociada completamente calificados, o un prefijo comodín que coincida con el principio del nombre de red de las LU asociadas. Si especifica un prefijo comodín como valor para la primera cadena, deje la segunda cadena en blanco. Por ejemplo, la entrada comodín **A** coincidiría con todas las LU de las redes SNA denominadas A, ANT o APPN (pero no BUFALO ni ZEBRA).
- Si proporciona un nombre de red SNA completo para la primera cadena, también puede especificar un valor para la segunda cadena. (No puede especificar la segunda cadena si no ha proporcionado un nombre de red SNA válido para la primera.) La segunda cadena se trata como un prefijo comodín, que debe coincidir con el principio de la segunda parte de los nombres de LU asociada completamente calificados. Por ejemplo, la entrada comodín **A.F** coincidiría con los nombres de las LU asociadas A.FRED o A.FREDDY (pero no APPN.FRED ni A.B).

Si deja ambas cadenas en blanco, la definición de LU asociada comodín coincide con cualquier nombre de LU asociada.

Alias Alias visualizable localmente para la LU asociada. No es necesario que especifique un alias de LU si no hay ninguna aplicación local que haga referencia a la LU asociada mediante un alias de LU.

Este campo se aplica al definir una LU asociada en un nodo remoto específico o al definir un alias de LU asociada.

Nombre sin interpretar

Nombre sin interpretar utilizado por las LU locales dependientes al solicitar al sistema principal que inicie una sesión LU-LU entre la LU asociada y la LU local. Este nombre permite que el nombre de LU asociada configurado localmente (y utilizado por las aplicaciones) sea distinto del nombre de LU asociada configurado en el sistema principal.

El nombre sin interpretar por omisión es la segunda parte del nombre de LU asociada. En la mayor parte de los casos es correcto. En caso de duda, póngase en contacto con el planificador de la red SNA.

Este campo se aplica al definir una LU asociada en un nodo remoto específico o al definir un alias de LU asociada.

Soporte para sesiones paralelas

Indica si la LU asociada puede soportar más de una sesión a la vez. En la mayoría de los casos, la LU asociada soporta muchas sesiones a la vez, pero algunos nodos LEN no soportan sesiones paralelas.

Este campo se aplica al definir una LU asociada en un nodo remoto específico o al definir un alias de LU asociada.

Ubicación

Nombre de CP completamente calificado del nodo en que reside la LU asociada o de un nodo que puede proporcionar acceso a la LU asociada. Si especifica el nombre de un nodo remoto que todavía no se ha definido, tendrá que definirlo si no puede localizar el nodo dinámicamente.

Este campo sólo se aplica si define una LU asociada en un nodo remoto específico.

Direccionamiento AnyNet

Método que se utiliza para localizar la LU asociada:

Preferencia por omisión

Utilice la preferencia de direccionamiento por omisión en el diálogo de parámetros APPC sobre TCP/IP de AnyNet.

Sólo SNA

Utilice sólo el direccionamiento APPN.

Sólo TCP/IP

Utilice sólo el direccionamiento TCP/IP.

SNA y luego TCP/IP

Intente primero el direccionamiento APPN, y si éste falla, intente el direccionamiento TCP/IP.

TCP/IP y luego SNA

Intente primero el direccionamiento TCP/IP, y si éste falla, intente el direccionamiento APPN.

Este campo sólo se aplica si define una LU asociada en un nodo remoto específico.

Definición del direccionamiento de estación de enlace para una LU asociada

Puede utilizar el direccionamiento de estación de enlace para identificar la ubicación de una LU asociada por la estación de enlace que se utiliza para llegar a ella.

Nota:

1. El direccionamiento de estación de enlace no es necesario en una red APPN, donde los recursos pueden ubicarse dinámicamente. No se recomienda utilizar el direccionamiento de estación de enlace en una red APPN, ya que elude los mecanismos de direccionamiento APPN normales.

Definición de LU asociadas

2. El direccionamiento de estación de enlace no puede utilizarse con una estación de enlace Enterprise Extender (HPR/IP) o MPC+. Esto se debe a que todo el tráfico de este tipo de enlace debe fluir por una conexión RTP, que no se establece de forma fija con una estación de enlace concreta y que puede conmutarse a una vía distinta.

Para configurar el direccionamiento de estación de enlace para una LU asociada, utilice uno de los métodos siguientes:

Programa de administración para Motif

Seleccione **APPC, Nuevas LU asociadas y LU asociada en estación de enlace** en el menú **Servicios** de la ventana **Nodo**.

Programa de administración de línea de mandatos

Emita el mandato siguiente:

```
define_ls_routing
```

Parámetros de direccionamiento de estación de enlace

A continuación se indican los parámetros necesarios para configurar el direccionamiento de estación de enlace:

Nombre de LU

Nombre de la LU local que controla la estación de enlace (si la LU asociada debe localizarse mediante una estación de enlace específica).

Nombre de LS

Nombre de la estación de enlace.

Nombre de LU asociada

Nombre de LU completamente calificado de la LU asociada o nombre comodín:

- Un nombre de LU completamente calificado consta de dos cadenas, cada una de ellas de 1–8 caracteres.
Este nombre debe coincidir con el nombre configurado en el nodo remoto para esta LU. Si no sabe ese nombre, póngase en contacto con el planificador de la red SNA.
- Un nombre de LU asociada coincide con los nombres de LU completamente calificados de varias LU asociadas. El nombre de LU asociada comodín consta de dos cadenas, cada una de ellas de 1–8 caracteres:
 - La primera cadena puede ser un nombre de red SNA completo que coincida exactamente con la primera parte de los nombres de LU asociada completamente calificados, o un prefijo comodín que coincida con el principio del nombre de red de las LU asociadas. Si especifica un prefijo comodín como valor para la primera cadena, deje la segunda cadena en blanco. Por ejemplo, la entrada comodín **A** coincidiría con todas las LU de las redes SNA denominadas **A**, **ANT** o **APPN** (pero no **BUFALO** ni **ZEBRA**).
 - Si proporciona un nombre de red SNA completo para la primera cadena, también puede especificar un valor para la segunda cadena. (No puede especificar la segunda cadena si no ha proporcionado un nombre de red SNA válido para la primera.) La segunda cadena se trata como un prefijo comodín, que debe coincidir con el principio de la segunda parte de los nombres de LU asociada completamente

calificados. Por ejemplo, la entrada comodín A.F coincidiría con los nombres de las LU asociadas A.FRED o A.FREDDY (pero no APPN.FRED ni A.B).

Si deja ambas cadenas en blanco, la definición de LU asociada comodín coincide con cualquier nombre de LU asociada.

Usar nombre de LU asociada como comodín

Indica si se debe utilizar el nombre de LU asociada como comodín y no como nombre de LU completamente calificado literal.

Configuración adicional

Una vez configurada la LU asociada, realice las tareas de configuración siguientes:

- Para definir un TP invocable, consulte “Definición de TP”.
- Para definir una modalidad, consulte “Definición de modalidades y clases de servicio” en la página 109.
- Para definir la información complementaria de CPI-C, consulte “Definición de información complementaria de CPI-C” en la página 114.
- Para definir la seguridad APPC, consulte “Configuración de la seguridad APPC” en la página 116.
- Para configurar la comunicación 5250, consulte el Capítulo 7, “Configuración de aplicaciones de usuario”, en la página 121.

Definición de TP

En este apartado se explica cómo definir un TP APPC.

En la mayoría de los casos, no es necesario que defina los TP que se ejecutan en el sistema CS/AIX; sin embargo, tiene que configurar una definición de TP en los casos siguientes:

Características de APPC

Si el TP de la máquina CS/AIX es el TP que invoca (o el TP de origen: el TP que inicia la conversación APPC) y no necesita restringir el acceso al TP, no es necesario que defina el TP. Sin embargo, puede definir un TP APPC, como se describe en “Parámetros de definición de TP” en la página 108, para especificar las características siguientes:

- Para definir la seguridad de conversación del TP.
- Para indicar si el TP utiliza conversaciones básicas o correlacionadas.
- Para especificar el proceso de punto de sincronización.
- Para especificar el manejo de datos PIP.

TP invocables

Para hacer posible que un TP se inicie automáticamente en respuesta a una petición de asignación entrante, defínalo como TP invocable según se describe en “Parámetros de invocación de TP en un servidor” en la página 105.

Un TP invocable (o TP de destino) es un TP que se inicia en respuesta a una petición de asignación entrante. Debe crear una definición de TP para un TP invocable. Un TP invocable puede ser un TP APPC que emite RECEIVE_ALLOCATE o una aplicación CPI-C que emite Accept_Conversation o Accept_Incoming.

Nota: En esta publicación, el término “Receive_Allocate” se utiliza para indicar cualquiera de estas tres llamadas de API.

Definición de TP

También puede definir un TP invocable para dirigir las peticiones de asignación entrantes a un TP en ejecución.

Para un TP invocable, también puede especificar un valor de tiempo de espera para limitar la espera de una petición de asignación. (Sólo puede configurar esta opción mediante la administración de la línea de mandatos.)

CS/AIX utiliza la definición del TP invocable con los fines siguientes:

- Cuando un TP emite `Receive_Allocate`, CS/AIX busca una definición de TP invocable con el nombre de TP apropiado. Si la definición existe, e incluye un valor para el tiempo de espera `Receive_Allocate`, CS/AIX utiliza este valor al procesar la llamada `Receive_Allocate`; de lo contrario, utiliza el valor por omisión (sin tiempo de espera, lo que hace que el TP espere de forma indefinida).
- Si llega una petición `Allocate` entrante al sistema de destino, y el TP solicitado ya no está ejecutándose con una llamada `Receive_Allocate` pendiente, CS/AIX busca una definición de TP con el nombre de TP especificado en la petición `Allocate` entrante. Si la definición existe, CS/AIX utiliza la información de esta definición para iniciar el TP (si se permiten varias instancias o el TP ya no está en ejecución) o para determinar que debe colocar en cola la petición `Allocate` entrante (si el TP ya está en ejecución y no se permiten varias instancias).

Si es necesario, puede configurar ambos tipos de definiciones para el mismo TP (por ejemplo, para definir la seguridad de conversación para un TP invocable).

Para configurar una definición de TP, utilice uno de los métodos siguientes:

Para definir características de APPC:

Utilice uno cualquiera de los métodos siguientes:

Programa de administración para Motif

Seleccione **APPC** y **Programas de transacciones** en el menú **Servicios** de la ventana **Nodo**. Cuando CS/AIX muestre la ventana **TP**, seleccione el panel inferior y pulse el botón **Nuevo** o seleccione una definición de TP existente y pulse el botón **Propiedades**.

Programa de administración de línea de mandatos

Emita el mandato `snaadmin define_tp`.

Para definir un TP invocable:

Los métodos de configuración correspondientes a servidores y clientes son distintos:

- En un servidor, utilice cualquiera de los siguientes métodos:

Programa de administración para Motif

Seleccione **APPC** y **Programas de transacciones** en el menú **Servicios** de la ventana **Nodo**. Cuando CS/AIX muestre la ventana **TP**, seleccione el panel superior y pulse el botón **Nuevo** o seleccione una definición de TP invocable existente y pulse el botón **Propiedades**.

Administración a través de la línea de mandatos

Emita el mandato `snatpinstall`.

•

AIX, LINUX

En un IBM Remote API Client en AIX o Linux, emita el mandato **snatpinstall**.

•

WINDOWS

En un cliente Windows, emita el mandato **tpinst32**.

Si desea ver información sobre cómo utilizar los mandatos **snatpinstall** o **tpinst32**, consulte el Apéndice D, “Configuración de un TP invocable desde la línea de mandatos”, en la página 209.

Parámetros de invocación de TP en un servidor

En esta sección se describen los parámetros que necesita el programa de administración para Motif o el programa de administración de línea de mandatos para configurar un TP invocable en un servidor. Si desea ver información sobre cómo configurar un TP invocable en un cliente, consulte el Apéndice D, “Configuración de un TP invocable desde la línea de mandatos”, en la página 209.

A continuación se indican los parámetros necesarios para un TP que puede invocarse en el nodo local:

Nombre de TP

Nombre de TP con uno de los formatos siguientes:

TP de aplicación

Si el TP es una aplicación de usuario, especifique el nombre utilizando caracteres normales (hasta 64 caracteres de longitud).

TP de servicio

Si el TP es un programa de transacciones de servicio SNA, especifique el nombre en formato hexadecimal (hasta ocho dígitos hexadecimales, que representan 4 bytes).

Puede definir varios TP invocables APPC con el mismo nombre de TP, siempre que cada definición de TP especifique un alias de LU distinto. Esto no es posible para los TP invocables CPI-C, ya que no se puede especificar un alias de LU concreto para utilizarlo; cada TP invocable CPI-C debe tener un nombre distinto.

Los parámetros son para la invocación de cualquier LU/de una LU específica

Si el TP es un TP APPC, este parámetro especifica si el TP debe poder invocarse en cualquier LU o sólo en una LU específica. Por omisión, el TP puede invocarse en cualquier LU.

Nota: Si el TP es una aplicación CPI-C, este campo debe establecerse de modo que el TP pueda invocarse en cualquier LU. CPI-C no soporta la aceptación de peticiones Attach entrantes de una LU local concreta; el intento de especificar esta opción para una aplicación CPI-C provocará errores en el direccionamiento de la petición Attach entrante al TP.

Alias de LU

Este campo no debe utilizarse si el TP es una aplicación CPI-C. Si el TP es

Definición de TP

una aplicación APPC, este campo sólo se aplica si se especifica que los parámetros de esta definición de TP son para la invocación en cualquier LU.

Alias de la LU local de la que el programa TP debe aceptar peticiones Attach entrantes. Este nombre debe coincidir con el nombre de una LU APPC local del nodo CS/AIX. Si no especifica ningún alias de LU, el TP acepta las peticiones Attach entrantes de cualquier LU.

Si se especifica un alias de LU que no esté en blanco, el TP debe utilizar el formato ampliado del verbo RECEIVE_ALLOCATE y especificar este alias de LU como un parámetro del verbo. Esto permite a CS/AIX direccionar la petición Attach entrante al TP correcto. Si desea obtener más información sobre los distintos formatos de RECEIVE_ALLOCATE, consulte la publicación *Communications Server for AIX APPC Programmer's Guide*. Si necesita permitir que el TP determine el alias de LU correcto en tiempo de ejecución en lugar de incorporarlo a la aplicación, puede hacerlo definiendo una variable de entorno para que contenga el alias de LU adecuado (mediante el parámetro *Entorno*) y diseñando la aplicación para que lea esta variable de entorno a fin de determinar cómo emitir RECEIVE_ALLOCATE.

Puede definir varios TP con el mismo nombre de TP, siempre que cada definición de TP especifique un alias de LU distinto.

Varias instancias soportadas

Si no selecciona esta opción, el TP es un TP con cola. Las peticiones Allocate entrantes que lleguen mientras el TP esté en ejecución se colocarán en cola hasta que el TP emita otra llamada Receive_Allocate o hasta que termine de ejecutarse y pueda reiniciarse. Una petición Allocate entrante se direcciona a este TP únicamente si es recibida por una LU configurada para direccionar las peticiones Allocate entrantes a esta máquina o si es recibida por una LU de esta máquina que no tiene ninguna información de direccionamiento configurada.

Si selecciona esta opción, el TP es un TP sin cola. CS/AIX inicia una nueva copia del TP cada vez que llega una petición Allocate entrante para dicho programa. Un operador no puede iniciar un TP sin cola; siempre lo inicia automáticamente CS/AIX. CS/AIX permite que se ejecuten varias copias a la vez de los TP sin cola. Todas las copias se ejecutan con los mismos identificadores de usuario y grupo y el mismo directorio de trabajo, como definen los parámetros *Id. de usuario* e *Id. de grupo*. Si el TP graba en archivos del sistema local, asegúrese de que las distintas copias del TP no se graben sobre los archivos unas de otras.

Después de que un TP sin cola ha finalizado una conversación, éste puede terminar o emitir otro RECEIVE_ALLOCATE. En el caso de los programas usados con frecuencia, éste es un modo de evitar que el rendimiento general se vea afectado por el hecho de iniciar una nueva instancia del programa para cada conversación. Cada vez que se recibe una petición Attach para un TP de inicio automático sin cola, CS/AIX Linux si ya existe un RECEIVE_ALLOCATE pendiente de una instancia de este TP. Si es así, este programa TP se utiliza para la conversación entrante; de lo contrario, CS/AIX inicia una nueva instancia del programa.

Direccionar peticiones Allocate entrantes a TP en ejecución

Esta opción sólo se aplica si no se da soporte a varias instancias.

Seleccione esta opción si el TP es un TP de difusión con cola. Las peticiones Allocate entrantes que lleguen mientras el TP esté en ejecución

se colocarán en cola hasta que el TP emita otra llamada `Receive_Allocate` o hasta que termine de ejecutarse y pueda reiniciarse. Cuando se inicia el TP, se difunde información sobre el mismo a todos los servidores de la LAN; si una LU de otra máquina recibe una petición `Allocate` entrante y no tiene información de direccionamiento configurada, puede localizar de forma dinámica el TP y direccionar al mismo la petición `Allocate`.

El uso de esta opción evita el tener que configurar información de direccionamiento explícita sobre las LU y permite equilibrar la carga, al ejecutar más de una copia del mismo TP en distintas máquinas. Sin embargo, si desea evitar el tener que difundir información para reducir el tráfico de la LAN o si tiene que asegurarse de que las peticiones `Allocate` entrantes que llegan a una determinada LU siempre se direccionan a la misma copia del TP, no seleccione esta opción.

Vía de acceso completa al ejecutable del TP

Vía de acceso completa y nombre de archivo del archivo ejecutable para este TP.

El archivo debe tener permiso de ejecución para el usuario especificado en el parámetro *Id. de usuario*. Además, si el archivo ejecutable debe ejecutarse con el *Id. de usuario* definido en el usuario root, el archivo debe ser propiedad del usuario root y tener los permisos `setuid` y `setgid` para que CS/AIX lo inicie automáticamente.

Argumentos

Los argumentos de línea de mandatos que se pasarán al TP, separados por espacios. Los argumentos se pasan al TP en el mismo orden en que aparecen aquí.

Este valor es opcional. Si no se incluye, el TP se invoca sin argumentos de línea de mandatos.

TP compatible con CS/AIX v4

Seleccione esta opción si el programa TP utiliza la interfaz APPC o CPI-C de CS/AIX V4.2 en lugar de la versión actual.

ID de usuario

El ID de usuario que CS/AIX utiliza para iniciar el TP. Esta línea es obligatoria y debe especificarse. El identificador debe ser un identificador de inicio de sesión de AIX válido en la máquina CS/AIX.

El TP se inicia en el directorio inicial asociado a este identificador de usuario. Este directorio inicial también es la vía de acceso por omisión de los archivos de rastreo y de los demás archivos a los que accede el TP (salvo que la aplicación la altere temporalmente especificando una vía de acceso completa). Si la aplicación especifica un nombre de archivo sin ninguna vía de acceso, CS/AIX busca el archivo en este directorio inicial; si la aplicación especifica un nombre de archivo con una vía de acceso relativa, CS/AIX busca el archivo en el directorio especificado en relación con este directorio inicial.

El archivo ejecutable del TP, que se especifica por medio del parámetro *Vía de acceso completa al ejecutable del TP*, debe tener permiso de ejecución para el usuario especificado. Además, si *ID de usuario* está definido en el usuario root, el archivo debe ser propiedad del usuario root y tener los permisos `setuid` y `setgid` para que CS/AIX lo inicie automáticamente.

Id. de grupo

El ID de grupo que CS/AIX utiliza para iniciar el programa TP. Debe ser un ID de grupo de AIX válido en la máquina CS/AIX.

Definición de TP

Este parámetro es opcional. Si no se incluye, el valor por omisión es `sna`.

Entrada estándar

Especifique el nombre completo de la vía de acceso del archivo de entrada estándar o del dispositivo que el TP utiliza.

Este parámetro es opcional. Si no se especifica, el valor por omisión es `/dev/null`.

Salida estándar

Especifique el nombre completo de la vía de acceso del archivo de salida estándar o del dispositivo que el TP utiliza.

Este parámetro es opcional. Si no se especifica, el valor por omisión es `/dev/null`.

Error estándar

Especifique el nombre completo de la vía de acceso del archivo de errores estándar o del dispositivo que el TP utiliza.

Este parámetro es opcional. Si no se especifica, el valor por omisión es `/dev/null`.

Entorno

Especifique las variables de entorno que necesite el TP.

Cada variable se especifica en el formato `variable_entorno=valor` y puede tener una longitud de hasta 255 caracteres. La cadena `variable_entorno=valor` no puede contener caracteres de espacio ni de tabulador ni antes ni después del carácter `=`.

En el programa de administración para Motif, si necesita especificar más de una variable de entorno (hasta un máximo de 64), utilice el carácter `|` para separar las variables. Las variables se establecen en el mismo orden en que aparecen aquí.

Si el TP es una aplicación CPI-C, tenga en cuenta que no se puede establecer la variable de entorno `APPCLLU` mediante este campo. La LU local no puede especificarse para una aplicación CPI-C cargada automáticamente.

Este campo es opcional. Si no se incluye, no se utiliza ninguna variable de entorno.

Parámetros de definición de TP

Puede configurar un TP APPC para especificar la seguridad de conversación, el tipo de conversación, el nivel de sincronización y el manejo de los datos PIP. A continuación se indican los parámetros necesarios para definir un TP para la comunicación APPC:

Nombre de TP

Nombre de TP con uno de los formatos siguientes:

TP de aplicación

Si el TP es una aplicación de usuario, especifique el nombre utilizando caracteres normales (hasta 64 caracteres de longitud).

TP de servicio

Si el TP es un programa de transacciones de servicio SNA, especifique el nombre en formato hexadecimal (hasta ocho dígitos hexadecimales, que representan 4 bytes).

Se necesita seguridad a nivel de conversación

Seleccione esta opción si una petición de asignación debe incluir un nombre de usuario válido y una contraseña (o un indicador de que ya se ha verificado la contraseña). Si no selecciona esta opción, no se precisa ninguna verificación.

Restringir acceso

Seleccione esta opción si debe incluirse el nombre de usuario en una lista de acceso de seguridad. Este campo sólo se aplica si se ha seleccionado la opción *Se necesita seguridad a nivel de conversación*.

Lista de acceso de seguridad

Nombre de una lista de acceso de seguridad que contiene los identificadores de usuario permitidos para acceder a este TP. Si se ha seleccionado la opción *Restringir acceso*, deberá proporcionar este valor.

Tipo de conversación

Especifique si el TP acepta sólo conversaciones básicas, sólo conversaciones correlacionadas o cualquier tipo de conversación.

Nivel de sincronización

Especifique los niveles de sincronización de confirmación que acepta el TP. Si desea más información sobre la sincronización de confirmación, consulte la publicación *Communications Server for AIX APPC Programmer's Guide*. Seleccione uno de los valores siguientes:

- Ninguno
- Confirmar
- Punto de sincronización
- Ninguno o confirmar
- Ninguno, confirmar o punto de sincronización

PIP permitido

Seleccione esta opción si el TP acepta datos de parámetros de inicialización de programa (PIP).

Definición de modalidades y clases de servicio

Una modalidad especifica un conjunto de características que una LU local (LU de tipo 6.2) utiliza para comunicarse con su LU asociada. Estas características incluyen información sobre la forma en que se transmiten los datos entre las dos LU (por ejemplo, las longitudes máximas de RU y los tamaños de ventana de ritmo) y sobre si las LU pueden establecer sesiones paralelas.

Asimismo, es posible que tenga que especificar requisitos para la vía de acceso de comunicación entre las LU, como por ejemplo exigir un determinado nivel de seguridad de la red, minimizar el tiempo de transmisión o evitar el uso de enlaces de comunicaciones de coste elevado. Puede definir estos requisitos utilizando una clase de servicio (COS), que especifica los valores mínimo y máximo aceptables para características tales como el tiempo de transmisión, el coste de transmisión y la seguridad de la red. La COS también especifica los pesos asociados a distintos rangos de estos valores. Esto permite al nodo calcular la mejor ruta a través de la red cuando existen dos o más rutas disponibles para la misma LU remota.

Si el nodo CS/AIX es un nodo de red, la definición de cada modalidad incluye el nombre de la COS necesaria para esa modalidad. Si el nodo CS/AIX es un nodo LEN o un nodo final, no es necesario que asocie una COS a la modalidad ya que el nombre de COS se determina de forma dinámica.

Definición de modalidades y clases de servicio

SNA define varias modalidades estándar y COS asociadas que cubren las necesidades de la mayoría de los sistemas; por lo general no es necesario que defina modalidades y COS adicionales. Sólo tiene que definir una modalidad si la modalidad necesaria no es ninguna de las modalidades estándar predefinidas, que pueden visualizarse en la ventana Modalidades.

La modalidad por omisión se utiliza si no se reconoce el nombre de modalidad de una conversación entrante. Si no especifica ninguna modalidad por omisión, la modalidad por omisión es el nombre de modalidad en blanco.

Los nombres de modalidad estándar y los nombres de COS asociados a éstas se muestran en la Tabla 2. Si desea obtener más información sobre los parámetros asociados a estos nombres estándar, consulte los manuales de SNA de IBM *LU 6.2 Reference—Peer Protocols* (para las modalidades) y *APPN Architecture Reference* (para las COS).

Tabla 2. Nombres de modalidad estándar y COS

Nombre de modalidad	Nombre de la COS asociada	Objetivo
(blanco)	#CONNECT	Sesiones que no especifican un nombre de modalidad (parámetros de COS por omisión básicos)
#BATCH	#BATCH	Sesiones utilizadas por aplicaciones de proceso por lotes
#BATCHSC	#BATCHSC	Sesiones utilizadas por aplicaciones de proceso por lotes, con un nivel mínimo de seguridad de direccionamiento
#BATCHC	#BATCH	Sesiones que utilizan compresión en aplicaciones de proceso por lotes
#BATCHCS	#BATCH	Sesiones que utilizan compresión en aplicaciones de proceso por lotes, con un nivel mínimo de seguridad de direccionamiento
#INTER	#INTER	Sesiones utilizadas por aplicaciones interactivas
#INTERSC	#INTERSC	Sesiones utilizadas por aplicaciones interactivas, con un nivel mínimo de seguridad de direccionamiento
#INTERC	#INTER	Sesiones que utilizan compresión en aplicaciones interactivas
#INTERCS	#INTER	Sesiones que utilizan compresión en aplicaciones interactivas, con un nivel mínimo de seguridad de direccionamiento
SNASVCMG	SNASVCMG	Sesiones de servicios de gestión y CNOS (cambio de número de sesiones)
CPSVCMG	CPSVCMG	Sesiones CP-CP entre nodos
CPSVRMGR	CPSVRMGR	Sesiones CP-CP utilizadas para el peticionario de LU dependientes (DLUR)
QPCSUPP	#CONNECT	Sesiones utilizadas para la emulación 5250

Una vez configurada una modalidad, cualquier aplicación APPC o CPI-C puede utilizar dicha modalidad para activar una sesión entre una LU local y una LU asociada. Una aplicación APPC debe especificar la modalidad que se va a utilizar, mientras que una aplicación CPI-C puede utilizar la información complementaria de CPI-C (que incluye el nombre de modalidad). Si desea ver más información sobre cómo configurar la información complementaria de CPI-C, consulte "Definición de información complementaria de CPI-C" en la página 114.

Definición de modalidades y clases de servicio

Para configurar una modalidad o una clase de servicio, utilice uno de los métodos siguientes:

Programa de administración para Motif

Seleccione **APPC** y **Modalidades** en el menú **Servicios** de la ventana **Nodo** y, a continuación, elija **Nuevo** en la ventana **Modalidad**.

Programa de administración de línea de mandatos

Para definir una modalidad, emita el mandato siguiente:

define_mode

Para cambiar la modalidad por omisión, emita el mandato siguiente:

define_defaults

Para definir una clase de servicio, emita el mandato siguiente:

define_cos

Parámetros de configuración de modalidad

A continuación se indican los parámetros necesarios para configurar la modalidad:

Nombre

Nombre de la modalidad que está definiendo. El nombre de modalidad es una cadena de 1–8 caracteres.

Las aplicaciones APPC que utilizan esta modalidad (incluidas las aplicaciones locales y las remotas) también pueden utilizar este nombre, por lo que debe comprobar el nombre con el desarrollador de la aplicación (o consultar la documentación del producto si se trata de una aplicación de terceros).

Nombre de COS

Nombre de la clase de servicio de esta modalidad. El nombre es una cadena de 1–8 caracteres. Por lo general puede simplemente especificar **#INTER** para seleccionar las modalidades utilizadas para el intercambio interactivo de datos y **#BATCH** para seleccionar las modalidades utilizadas para la transferencia masiva de datos.

Este campo sólo se aplica a un nodo de red.

Si no sabe qué valor debe especificar, póngase en contacto con el planificador de la red SNA.

Límites de sesión

Utilice los campos siguientes para especificar límites de sesiones:

Límite inicial de sesiones

Número máximo de sesiones (hasta el límite máximo de sesiones) que puede tener un par de LU con esta modalidad, salvo que se negocie un máximo distinto mediante CNOS.

Como norma general, utilice el valor 8 para este campo. En caso de duda, póngase en contacto con el planificador de la red SNA o con el desarrollador de la aplicación APPC (o, si se trata de una aplicación de terceros, consulte la documentación del producto).

Límite máximo de sesiones

Número máximo de sesiones (hasta 32.767) permitidas entre un par de LU con esta modalidad, aun con negociación de CNOS.

Definición de modalidades y clases de servicio

Este campo normalmente se define en el mismo valor que el límite inicial de sesiones. En caso de duda, póngase en contacto con el planificador de la red SNA o con el desarrollador de la aplicación APPC (o, si se trata de una aplicación de terceros, consulte la documentación del producto).

Mínimo de sesiones ganadoras de contienda

Número de sesiones (hasta el límite de sesiones) que CS/AIX debe reservar para su uso por parte de la LU local como ganadora de la contienda.

Como norma general, este campo puede definirse de forma segura en 0, pero en caso de duda póngase en contacto con el planificador de la red SNA.

La suma del número mínimo de sesiones ganadoras de contienda y el número mínimo de sesiones perdedoras de contienda no debe ser superior al límite inicial de sesiones.

Mínimo de sesiones perdedoras de contienda

Número mínimo de sesiones que CS/AIX debe reservar para su uso por parte de la LU local como perdedora de la contienda. Junto con el valor del campo *Mínimo de sesiones ganadoras de contienda*, este valor determina cómo resolver la contienda para una sesión.

Como norma general, este campo puede definirse de forma segura en 0, pero en caso de duda póngase en contacto con el planificador de la red SNA.

La suma del número mínimo de sesiones ganadoras de contienda y el número mínimo de sesiones perdedoras de contienda no debe ser superior al límite inicial de sesiones.

Sesiones activadas automáticamente

Número de sesiones (hasta el número mínimo de sesiones ganadoras de contienda) que se activan automáticamente después de tener lugar la negociación de CNOS para una sesión entre una LU local y una LU asociada con esta modalidad. Si se especifica un valor para este campo, una LU que utiliza esta modalidad puede iniciar sesiones automáticamente en respuesta a una petición de un TP para que se asigne inmediatamente una conversación.

Ventana de ritmo de recepción

Utilice estos campos para especificar cuántas RU pueden recibirse antes de que se envíe una respuesta de ritmo SNA:

Tamaño de ventana inicial

Valor inicial del número de unidades de petición (RU) que la LU local puede recibir antes de que tenga que enviar una respuesta de ritmo a la LU remota. Este parámetro puede definirse de forma segura en 4.

Si se establece en un valor superior se puede obtener un mejor rendimiento en algunas circunstancias, pero con ello también se incrementa el uso de la memoria.

Tamaño de ventana máximo

Número máximo de unidades de petición (RU) que la LU local puede recibir antes de que tenga que enviar una respuesta de ritmo a la LU remota.

Definición de modalidades y clases de servicio

Este valor es opcional. Si no se especifica, la ventana máxima de ritmo de recepción es ilimitada. Si se proporciona un valor, éste se utilizará para limitar el tamaño de la ventana de ritmo de recepción para el ritmo adaptable. Si no se utiliza el ritmo adaptable, este valor no se tiene en cuenta.

El valor de la ventana de ritmo puede estar comprendido entre 0 y 32767 (bytes). El valor 0 especifica una ventana ilimitada.

Si el nodo adyacente soporta únicamente el ritmo fijo, estos valores determinan el tamaño de la ventana de ritmo fijo; sin embargo, el nodo adyacente puede seguir estableciendo un tamaño de ventana mediante la negociación. Si el nodo adyacente utiliza el ritmo adaptable, estos valores definen el tamaño inicial de la ventana. Si desea obtener más información sobre el rendimiento y el ajuste, consulte las páginas web de IBM Communications Server en la siguiente dirección:
<http://www.ibm.com/software/network/commserver>.

Especificar tiempo de espera

Seleccione esta opción si desea especificar el número de segundos (0-65535) durante los cuales una sesión de LU 6.2 que utiliza esta modalidad debe estar inactiva antes de que se exceda su tiempo de espera. La modificación de este valor sólo afecta a las sesiones que se activen utilizando esta definición (no a las sesiones que ya están activas).

Si utiliza el valor 0, el tiempo de espera de las sesiones se supera tan pronto como quedan libres.

Restringir tamaño máximo de RU

Seleccione esta opción si desea especificar el tamaño máximo de RU, que determina la cantidad de datos que se guardan en el almacenamiento intermedio antes de enviarse a la LU asociada.

El límite superior puede estar comprendido entre 256 y 62440 bytes. Puede definir el límite superior de forma segura en 1024 bytes. Si se establece en un valor superior se puede obtener un mejor rendimiento en algunas circunstancias, pero con ello también se incrementa el uso de la memoria.

El límite inferior puede ser 0 o un valor comprendido entre 256 y el límite superior que especifique.

Si el valor de este campo es distinto al tamaño de RU definido para el nodo remoto, el tamaño utilizado para una sesión con ese nodo puede negociarse a fin de establecer un tamaño de RU adecuado para la sesión. El valor real no puede ser inferior al campo de límite inferior.

Estos números, junto con los valores de ritmo de envío y recepción, pueden utilizarse para ajustar el rendimiento a nivel de sesión entre la LU local y la LU asociada. Si no sabe qué valores utilizar, empiece con los valores por omisión y modifíquelos según convenga para maximizar el rendimiento. Si desea obtener más información sobre el rendimiento y el ajuste, consulte las páginas web de IBM Communications Server en la siguiente dirección: <http://www.ibm.com/software/network/commserver>.

Compresión soportada

Si la compresión de datos recibe soporte para las sesiones que utilizan esta modalidad. Si no establece esta opción, no se utilizará compresión.

Si establece esta opción, puede especificar los niveles máximos de compresión que se utilizarán para datos de entrada y para datos de salida. Hay distintas opciones para que pueda especificar distintos niveles para las

Definición de modalidades y clases de servicio

dos direcciones o por si desea utilizar compresión en una dirección pero no en la otra. En cada dirección, puede seleccionar Ninguna para que no haya compresión o uno de los siguientes valores: RLE (compresión mínima), LZ9 o LZ10 (compresión máxima).

Restablecer en valores definidos de SNA

Si está modificando una modalidad estándar utilizando el diálogo de Motif, puede pulsar este botón para restablecer los valores de los parámetros de modalidad en los valores definidos por SNA.

Configuración adicional

Una vez configurada la modalidad, realice las tareas de configuración siguientes:

- Para definir la información complementaria de CPI-C, consulte “Definición de información complementaria de CPI-C”.
- Para definir la seguridad APPC, consulte “Configuración de la seguridad APPC” en la página 116.
- Para configurar la comunicación 5250, consulte el Capítulo 7, “Configuración de aplicaciones de usuario”, en la página 121.

Definición de información complementaria de CPI-C

Si da soporte a una aplicación CPI-C que utiliza nombres de destino simbólico CPI-C, debe definir información complementaria de CPI-C. La información complementaria asocia el nombre de destino simbólico con información sobre el TP asociado, la LU asociada, la modalidad y la seguridad de conversación.

Para determinar el nombre de destino simbólico para CPI-C, póngase en contacto con el desarrollador de la aplicación (o, si se trata de una aplicación de terceros, consulte la documentación del producto).

Para configurar la información complementaria de CPI-C, utilice uno de los métodos siguientes:

Programa de administración para Motif

Seleccione **APPC y CPI-C** en el menú **Servicios** de la ventana **Nodo**.

Programa de administración de línea de mandatos

Emita el mandato siguiente:

```
define_cplic_side_info
```

Parámetros de configuración de CPI-C

Para cada nombre de destino simbólico CPI-C utilizado por la aplicación, recopile la siguiente información:

Nombre

Nombre de destino simbólico utilizado por las aplicaciones CPI-C (también denominadas TP) que desea ejecutar. Este nombre puede tener una longitud de 1–8 caracteres.

Puede obtener este nombre del desarrollador de la aplicación APPC (o, si se trata de una aplicación de terceros, de la documentación del producto).

LU local

LU local de las conversaciones iniciadas por programas de transacciones que utilizan esta información complementaria mediante uno de los métodos siguientes:

Definición de información complementaria de CPI-C

Alias de LU local

Alias de una LU local.

Usar LU por omisión

Especifique esta opción para utilizar un miembro de la agrupación por omisión (si existe) o la LU de punto de control de nodo (si no hay definida ninguna agrupación por omisión).

Si la variable de entorno APPCLLU está definida, la información de LU local que especifique no se tiene en cuenta y en su lugar se utiliza la LU especificada para la variable de entorno.

LU asociada

Alias o nombre de LU asociada completamente calificado para las conversaciones iniciadas por los TP locales con esta información complementaria. La LU asociada debe ser una LU configurada en la máquina que ejecuta el TP asociado.

Modalidad

Nombre de la modalidad APPC que se utilizará para acceder a la LU asociada. En la mayor parte de los casos, la modalidad es una de las siguientes modalidades predefinidas:

- Un nombre en blanco
- #BATCH
- #BATCHSC
- #INTER
- #INTERSC
- QPCSUPP

TP asociado

Nombre del programa de transacciones con el que se comunica la aplicación CPI-C:

- Si el TP es una aplicación de usuario, especifique el nombre como caracteres normales (hasta 64 caracteres de longitud).
- Si el TP es un TP de servicio, especifique el nombre en formato hexadecimal (hasta 8 dígitos hexadecimales, lo que representa 4 bytes).

Puede obtener esta información del desarrollador de la aplicación APPC (o, si se trata de una aplicación de terceros, de la documentación del producto).

Seguridad

Nivel de seguridad a nivel de conversación que desea utilizar. Las opciones son las siguientes:

Ninguno

El TP asociado no requiere que se comprueben los parámetros de seguridad.

Igual

El TP asociado utiliza la seguridad, pero acepta la verificación realizada por el TP local del identificador de usuario y la contraseña especificados por el TP de inicio. Si elige el nivel de seguridad Igual, tiene que especificar también un identificador de usuario válido que sea aceptado por el TP asociado.

Programa

El TP asociado necesita un identificador de usuario y una contraseña. Si elige el nivel de seguridad Programa, tiene que

Definición de información complementaria de CPI-C

especificar un identificador de usuario y una contraseña válidos que sean aceptados por el TP asociado.

Estricta por programa

El TP asociado necesita un identificador de usuario y una contraseña. Tanto el nodo local como el nodo remoto deben soportar mejoras de seguridad para que la contraseña esté cifrada.

Consulte la documentación de la aplicación CPI-C o póngase en contacto con el programador de la aplicación para averiguar qué parámetros de seguridad debe utilizar.

ID de usuario

Si ha elegido el nivel de seguridad Igual, Programa o Estricta por programa, especifique un identificador de usuario que se enviará en el mensaje de inicio a la aplicación remota. Este valor debe coincidir con un identificador de usuario que la aplicación tiene definido que debe aceptar.

Si el nivel de seguridad se especifica como Igual o Programa, primero deberá comprobarse este ID de usuario con respecto a la lista de definiciones de seguridad de conversación SNA en el nodo remoto y a continuación con respecto a la lista de usuarios AIX definidos en el nodo remoto. Si el nivel de seguridad se especifica como Estricta por programa, el ID de usuario y la contraseña deberán especificarse en una definición de seguridad de conversación SNA en el nodo remoto. (En los nodos CS/AIX, las definiciones de seguridad de conversación SNA se configuran mediante el diálogo Configuración de seguridad de conversación.)

Contraseña

Si el nivel de seguridad se especifica como Programa o Estricta por programa, especifique una contraseña que se enviará cuando se asigne la conversación. Este valor debe coincidir con la contraseña definida en la aplicación remota para utilizarla con el nombre de usuario especificado.

Si el nivel de seguridad se especifica como Estricta por programa, el ID de usuario y la contraseña deberán especificarse en una definición de seguridad de conversación SNA en el nodo remoto. (En los nodos CS/AIX, las definiciones de seguridad de conversación SNA se configuran mediante el diálogo Configuración de seguridad de conversación.)

Configuración adicional

Una vez que haya configurado CPI-C, realice las tareas de configuración siguientes:

- Para definir la seguridad APPC, consulte “Configuración de la seguridad APPC”.
- Para configurar la comunicación 5250, consulte el Capítulo 7, “Configuración de aplicaciones de usuario”, en la página 121.

Configuración de la seguridad APPC

Puede llevar a cabo las tareas de configuración siguientes para la seguridad APPC:

- Configurar la seguridad de sesión como se describe en “Configuración de la seguridad de sesión” en la página 117.
- Configurar la seguridad de conversación como se describe en “Configuración de la seguridad de conversación” en la página 117.
- Configurar las listas de acceso de seguridad como se describe en “Configuración de una lista de acceso de seguridad” en la página 118.

- Configurar grupos de confianza tal como se describe en “Configuración de nombres de grupo de confianza” en la página 119

Configuración de la seguridad de sesión

La seguridad a nivel de sesión se utiliza para validar las sesiones LU-LU. Cada una de las definiciones consta de un nombre de LU local, un nombre de LU asociada y una contraseña.

CS/AIX utiliza la contraseña para validar sesiones entre la LU local y la LU asociada. (Las contraseñas no están relacionadas con las contraseñas de inicio de sesión de AIX.)

Para configurar la seguridad de sesión, utilice uno de los métodos siguientes:

Programa de administración para Motif

Seleccione **APPC, Seguridad y Seguridad a nivel de sesión** en el menú **Servicios** de la ventana **Nodo**.

Programa de administración de línea de mandatos

Emita el mandato siguiente:

```
define_lu_lu_password
```

Parámetros de configuración de seguridad de sesión

A continuación se indican los parámetros necesarios para configurar la seguridad de sesión:

LU local

Nombre de LU de la LU local. El nombre es una cadena de 1–8 caracteres.

LU asociada

Nombre de LU completamente calificado de la LU asociada.

Contraseña

Contraseña que CS/AIX puede utilizar para validar sesiones entre la LU local y la LU asociada. La contraseña es un número hexadecimal de 16 dígitos que se utiliza para crear una clave, que se intercambia cuando se establece la sesión. Esta contraseña no está relacionada con las contraseñas de inicio de sesión de AIX en el nodo local ni en el nodo remoto.

Configuración adicional

Una vez que haya configurado la seguridad de sesión, realice las tareas de configuración siguientes:

- Para configurar la seguridad de conversación, consulte “Configuración de la seguridad de conversación”.
- Para configurar la comunicación 5250, consulte el Capítulo 7, “Configuración de aplicaciones de usuario”, en la página 121.

Configuración de la seguridad de conversación

La seguridad de conversación se utiliza para validar las conversaciones entrantes. Cada una de las definiciones consta de un identificador de usuario y una contraseña. En primer lugar se comprueban el ID de usuario y la contraseña recibidos del programa remoto con respecto a la lista de definiciones de seguridad de conversación SNA en el nodo local, y a continuación con respecto a la lista de usuarios definidos en el nodo local.

Configuración de la seguridad APPC

Para configurar la seguridad de conversación, utilice uno de los métodos siguientes:

Programa de administración para Motif

Seleccione **APPC, Seguridad y Seguridad a nivel de conversación** en el menú **Servicios** de la ventana **Nodo**.

Programa de administración de línea de mandatos

Emita el mandato siguiente:

```
define_userid_password
```

Parámetros de configuración de seguridad de conversación

A continuación se indican los parámetros necesarios para configurar la seguridad de conversación:

Id. de usuario

Identificador de usuario que se aceptará en una conversación entrante de un nodo remoto. El identificador de usuario puede tener hasta 10 caracteres de longitud.

Contraseña

Contraseña que se aceptará en una conversación entrante de un nodo remoto. La contraseña puede tener hasta 10 caracteres de longitud.

Configuración adicional

Tras configurar la seguridad de conversación, puede configurar la comunicación 5250 como se describe en el Capítulo 7, "Configuración de aplicaciones de usuario", en la página 121.

Configuración de una lista de acceso de seguridad

Puede definir una lista de acceso de seguridad APPC para controlar el acceso a una LU o a un TP (o a ambos). Puede hacerse referencia a esta lista mediante la definición de un TP o una LU local APPC.

Para configurar una lista de acceso de seguridad, utilice uno de los métodos siguientes:

Programa de administración para Motif

Seleccione **APPC, Seguridad y Seguridad a nivel de conversación** en el menú **Servicios** de la ventana **Nodo y**, a continuación, seleccione el panel **Listas de acceso de seguridad** y elija **Nuevo**.

Programa de administración de línea de mandatos

Emita el mandato siguiente:

```
define_security_access_list
```

Parámetros de configuración de lista de acceso de seguridad

A continuación se indican los parámetros necesarios para configurar la lista de acceso de seguridad:

Nombre

Nombre de la lista de acceso de seguridad. La definición de un TP APPC o una LU local puede utilizar este nombre para hacer referencia a la lista de acceso.

Usuarios en lista de acceso

Nombres de los usuarios incluidos en la lista de acceso de seguridad.

Configuración adicional

Una vez que haya configurado la lista de acceso de seguridad, realice las tareas de configuración siguientes:

- Configure el acceso del TP como se describe en “Definición de TP” en la página 103.

Configuración de nombres de grupo de confianza

Se pueden definir grupos de confianza para identificar grupos de usuarios a quienes se les permite asignar conversaciones mediante la indicación SECUR_SAME y utilizar la petición EXTRACT_FMH5 en llamadas `ioct1`. Esta función sólo se aplica a la interfaz LU 62. de nivel anterior.

Para configurar un grupo de confianza, emita el siguiente mandato:

define_trusted_groups

Parámetros de configuración del nombre de grupo de confianza

El parámetro siguiente es necesario para la configuración del nombre de grupo de confianza:

Nombres de grupo de confianza

Los nombres de grupos de usuarios AIX a quienes se les permite asignar conversaciones mediante la indicación SECUR_SAME y utilizar la petición EXTRACT_FMH5 en llamadas `ioct1`. Los usuarios que no estén definidos como miembros de uno de estos grupos no podrán utilizar estas funciones.

Configuración de la seguridad APPC

Capítulo 7. Configuración de aplicaciones de usuario

En este capítulo se proporcionan las instrucciones para configurar los recursos SNA a fin de soportar las aplicaciones de usuario que utilizan alguna de las comunicaciones siguientes: 3270, 5250 y LUA. Los recursos SNA que necesitan estas aplicaciones son unidades LU.

Para la comunicación 3270, LUA y APPC dependiente, debe configurar LU dependientes. Para la comunicación APPC independiente y 5250, puede utilizar la LU de punto de control por omisión (definida automáticamente al configurar el nodo local) o definir LU independientes.

Antes de configurar los recursos que se describen en este capítulo, debe llevar a cabo la configuración siguiente:

- Configure el nodo según se describe en “Configuración del nodo” en la página 64.
- Configure la conectividad según se describe en el Capítulo 4, “Definición de los componentes de conectividad”, en la página 69. Para la comunicación 3270, LUA y APPC dependiente, debe configurar el enlace para soportar el tráfico de LU dependiente. Para la comunicación APPC independiente y 5250, el enlace debe soportar el tráfico de LU independiente.

No será necesario configurar un enlace directo con el sistema principal si está utilizando la pasarela SNA ascendente o el DLUR. Si desea ver más información, consulte “Configuración de la pasarela SNA” en la página 132 y “Definición de PU DLUR” en la página 84.

La lista siguiente describe las tareas de configuración necesarias para cada tipo de aplicación de usuario:

Aplicaciones 3270

Para la comunicación 3270, configure los recursos siguientes:

1. Para una pantalla o impresora 3270, defina una LU dependiente, tal como se describe en “Definición de tipos de LU 0-3” en la página 89.
2. Para que las pantallas 3270 puedan elegir entre una agrupación de LU, defina una agrupación de LU como se describe en “Definición de agrupaciones de LU” en la página 92. Si una pantalla utiliza una LU dedicada, puede saltarse este paso.

Aplicaciones 5250

Para la comunicación 5250, configure los recursos siguientes:

1. Configure el nodo para la comunicación APPC:
 - a. Si puede utilizar la LU de punto de control del nodo local, no es necesario que configure una LU local. Si necesita una definición de LU local (por ejemplo, para utilizar la seguridad de sesión), defina la LU local como se describe en “Definición de LU locales” en la página 96.
 - b. Si el nodo local es un nodo LEN, debe definir el sistema AS/400 como un nodo remoto tal como se describe en “Definición de nodos remotos” en la página 98.

Configuración de aplicaciones de usuario

Si el nodo local es un nodo de red o un nodo final APPN, puede utilizar la LU de punto de control en el sistema AS/400 como una LU asociada para no tener que configurar ninguna otra LU asociada.

No es necesario que defina ninguna modalidad adicional, ya que la comunicación 5250 utiliza la modalidad estándar QPCSUPP.

Aplicaciones LUA

Para soportar una aplicación LUA, configure los recursos siguientes:

1. Defina una LU dependiente según se describe en “Definición de tipos de LU 0–3” en la página 89.
2. Para que una aplicación LUA pueda elegir entre una agrupación de LU, defina una agrupación de LU como se describe en “Definición de agrupaciones de LU” en la página 92. Si la aplicación utiliza una LU dedicada, puede saltarse este paso.

Una aplicación LUA utiliza los recursos de LU 0–3 del nodo para comunicarse con una aplicación de sistema principal. No es necesario que defina recursos adicionales.

Capítulo 8. Configuración de servicios de paso a través

Los servicios de paso a través de un servidor que ejecuta CS/AIX hacen posible la comunicación entre un sistema principal SNA y sistemas locales no conectados directamente al sistema principal.

CS/AIX incluye soporte de servidor TN para clientes TN3270, TN3287 y TN3270E, denominados de forma global “clientes TN3270”. Para configurar esta función, consulte “Configuración del servidor TN”.

CS/AIX también incluye soporte de redirector TN para el acceso a sistema principal TCP/IP de paso a través a los clientes TN3270, TN3270E, TN5250 y VT, denominados de forma genérica “clientes Telnet”. Para configurar esta función, consulte “Configuración del redirector TN” en la página 128.

La pasarela SNA proporciona conectividad entre el sistema principal y los sistemas locales. Puede configurar unidades lógicas en el nodo local para soportar esta función (vea “Configuración de la pasarela SNA” en la página 132) o definir una plantilla utilizada para soportar las LU descendentes que no se han configurado explícitamente (vea “Definición de reglas DLC, puertos y redes de conexión” en la página 70).

El DLUR soporta las sesiones de LU dependiente entre el sistema principal y los nodos de una red APPN. Para configurar esta función, consulte “Configuración del DLUR” en la página 134.

CS/AIX también incluye características de AnyNet que soportan la conversación y comunicación de protocolos entre aplicaciones a través de una red no nativa: APPC de AnyNet a través de TCP/IP permite que las aplicaciones LU 6.2 (APPC) se comuniquen a través de una red TCP/IP. Si desea obtener más información, consulte la publicación *Communications Server for AIX AnyNet Guide to APPC over TCP/IP*.

Configuración del servidor TN

El servidor TN permite que los clientes TN3270 se comuniquen con un sistema principal a través de un nodo CS/AIX que implementa el servidor TN. Los clientes TN3270 se conectan con el servidor TN mediante TCP/IP y utilizan las LU definidas en el servidor TN. Las LU del servidor TN establecen sesiones con las LU del sistema principal para soportar sesiones TN3270 para los clientes.

Antes de configurar el servidor TN, debe llevar a cabo las tareas de configuración siguientes:

- Defina el nodo local según se describe en “Configuración del nodo” en la página 64.
- Configure un puerto y una estación de enlace para tráfico dependiente entre el nodo local y el sistema principal, como se describe en el Capítulo 4, “Definición de los componentes de conectividad”, en la página 69.
- Defina las LU TN3270 en el nodo local que se utilizan para la comunicación con el sistema principal. Para añadir las LU, consulte “Definición de tipos de LU 0–3” en la página 89.

Configuración del servidor TN

- Si va a utilizar agrupaciones de LU, defínalas tal como se describe en “Definición de agrupaciones de LU” en la página 92.

Para configurar el servidor TN, lleve a cabo las acciones siguientes:

- Configure un registro de acceso de servidor TN para cada uno de los clientes TN3270 que utilizará el servidor o un registro por omisión que permita a cualquier cliente acceder al servidor (vea “Configuración de registros de acceso de servidor TN”).
- Si soporta clientes TN3270E o TN3287, puede definir un registro de asociación para las LU de pantalla e impresora (vea “Configuración de registros de asociación de servidor TN” en la página 127). Este registro permite a un cliente TN3270E o TN3287 seleccionar una impresora específica (seleccionando la LU de pantalla asociada). El cliente debe estar autorizado para seleccionar una LU en el registro de acceso de servidor TN.

Existen opciones adicionales para el servidor TN que permiten forzar respuestas de impresora, especificar un método keep-alive para todas las sesiones TN3270, especificar cómo acceder al servidor LDAP externo que contiene una lista de revocaciones que se utiliza para comprobar la autorización para clientes TN3270 y configurar las opciones de TN3270 SLP (Service Location Protocol). Para acceder a estas opciones, utilice el menú **Servicios** de la ventana Servidor TN.

Configuración de registros de acceso de servidor TN

Los registros de acceso de servidor TN indican qué clientes TN3270 pueden acceder al servidor TN y qué LU deben utilizar. Cada uno de los registros de acceso identifica un cliente TN3270 que tiene permiso para acceder al servidor TN, el puerto TCP/IP al que se conecta el cliente y la LU o agrupación de LU que utiliza el cliente.

También puede definirse un registro por omisión que permita el acceso de cualquier cliente TN3270 (con las mismas LU o agrupaciones de LU para todos los clientes).

Los clientes TN3270 únicamente pueden utilizar el servidor TN cuando el nodo, el puerto y la estación de enlace estén activos.

Para configurar un registro de acceso de servidor TN, utilice uno de los métodos siguientes:

Programa de administración para Motif

Seleccione **Servidor TN** en el menú **Servicios** de la ventana Nodo y **Servidor TN** en el submenú. En la ventana que aparece, seleccione el panel de permisos de acceso de cliente de servidor TN y elija **Nuevo**.

Programa de administración de línea de mandatos

Emita el mandato siguiente:

```
define_tn3270_access
```

Parámetros de configuración de registro de acceso de servidor TN

A continuación se indican los parámetros necesarios para configurar el registro de acceso de servidor TN:

Dirección de cliente TN3270

Dirección que identifica el cliente TN3270 al que hace referencia el registro de acceso:

Registro por omisión

Permite el acceso de cualquier cliente TN3270.

Nombre o alias TCP/IP

Permite el acceso de un cliente TN3270 específico. Si sabe el nombre TCP/IP del cliente, seleccione esta opción y especifique el nombre. En muchas máquinas puede averiguar el nombre TCP/IP del sistema mediante el mandato **hostname**.

Dirección TCP/IP

Permite el acceso desde una dirección TCP/IP específica. Si sabe la dirección TCP/IP del cliente TN3270, seleccione esta opción y especifique la dirección con el formato de dirección decimal con puntos TCP/IP estándar.

Soporte para TN3270E

Nivel del soporte para TN3270 proporcionado por el nodo:

TN3270 Soporta sólo el protocolo TN3270. Al seleccionar esta opción se desactiva el soporte para los protocolos TN3270E, aunque estén soportados en el cliente.

TN3270E

Soporta los protocolos TN3270 y TN3270E (valor por omisión).

Los protocolos TN3270 y TN3287 siempre están soportados, independientemente de la opción que elija.

En el caso de un cliente AS/400 TN3270, esta opción debe establecerse en TN3270E.

Número de puerto TCP/IP

Número de puerto TCP/IP (del servidor TN) del puerto al que se conecta el cliente TN3270.

Nota: Los puertos TCP/IP no tienen ninguna relación con los puertos SNA.

El número de puerto conocido para el servicio TN3270 es 23, pero es probable que el uso de este número de puerto entre en conflicto con el servicio TELNET del sistema AIX. CS/AIX incluye un programa de utilidad para permitir que este puerto se comparta entre los daemons de **telnet** y TN3270; para que funcione, este programa de utilidad debe instalarse para ambos. Para más información sobre este programa de utilidad, consulte la información del mandato **define_tn3270_access** en *Communications Server for AIX Administration Command Reference*.

Si elige un número de puerto distinto que no está en uso en el servidor TN, también tendrá que configurar ese número de puerto en los clientes TN3270 (o iniciar los clientes TN3270 utilizando una opción para especificar el número de puerto). Los números de puerto superiores a 2000 probablemente estén disponibles. Los números de puerto comprendidos entre 256 y 1023 pueden proporcionar algo más de seguridad, pero es más probable que estén en uso.

Si desea que un cliente TN3270 pueda utilizar más de una LU o agrupación de LU, defina varios registros de acceso, cada uno con un número de puerto TCP/IP distinto, para que pueda identificar las distintas LU o agrupaciones de LU especificando números de puerto distintos.

LU de pantalla asignada

Nombre de la LU a la que el cliente TN3270 accede cuando está activo. La

Configuración del servidor TN

LU debe ser una LU dependiente del nodo local. Puede especificar el nombre de una agrupación de LU en lugar del nombre de una LU concreta.

LU de impresora asignada

Nombre de la LU o agrupación de LU de impresora por omisión para los clientes que utilizan este registro de acceso. Esta LU debe estar definida como una LU dependiente en el nodo local.

Permitir acceso a LU específica

Especifique esta opción para que los clientes TN3270E y TN3287 puedan solicitar una LU específica para una sesión. (Esta opción no está disponible para los clientes TN3270.)

Sesión segura SSL

Especifique esta opción para indicar que esta sesión utiliza SSL (Secure Sockets Layer) para acceder al servidor.

Esta opción sólo está disponible si se ha instalado el software adicional necesario para soportar SSL en el servidor; de lo contrario, no podrá seleccionarse.

Nota: Si el parámetro *Número de puerto TCP/IP* de esta sesión indica que utiliza el puerto TCP/IP del daemon de Telnet, no utilice SSL para esta sesión. Si utiliza SSL en una sesión que utiliza el puerto TCP/IP del daemon de Telnet, los clientes de Telnet no podrán utilizar **telnet** para acceder a la máquina CS/AIX mientras el nodo está activo.

Realizar autenticación de clientes

Esta opción sólo aparece si se ha seleccionado la opción *Sesión segura SSL*.

Especifique esta opción para indicar que el servidor TN necesita que la sesión utilice autenticación de clientes. El cliente debe enviar un certificado válido (la información que le identifica como cliente válido con autorización para utilizar el servidor TN).

Además de comprobar si el certificado es válido, puede que el servidor TN también necesite comparar el certificado con una lista de revocaciones de certificados de un servidor LDAP externo para asegurarse de que la autorización del usuario no se ha revocado. En este caso, también debe utilizar el diálogo de parámetros avanzados del servidor TN para especificar cómo acceder a este servidor.

Nivel de seguridad

Indica el nivel de seguridad SSL que se necesita para esta sesión. La sesión utilizará el nivel de seguridad más alto que tanto el cliente como el servidor puedan soportar; si el cliente no puede soportar el nivel de seguridad solicitado o uno superior, la sesión no se iniciará.

Esta opción sólo aparece si se ha seleccionado la opción *Sesión segura SSL*.

Los valores posibles son:

Sólo autenticación

Deben intercambiarse certificados, pero no se utilizará el cifrado. Esta opción suele utilizarse para evitar la sobrecarga que conlleva el cifrado cuando el cliente se conecta a través de una intranet segura.

Autenticación mínima

El cliente debe solicitar un certificado al servidor para comprobar su validez; no se necesita cifrado (pero puede utilizarse si el cliente lo solicita).

Mínimo de 40 bits

El cliente debe soportar, como mínimo, el cifrado de 40 bits.

Mínimo de 56 bits

El cliente debe soportar, como mínimo, el cifrado de 56 bits.

Mínimo de 128 bits

El cliente debe soportar, como mínimo, el cifrado de 128 bits.

Mínimo de 168 bits

El cliente debe soportar, como mínimo, el cifrado de 168 bits.

Nota: El uso del cifrado requiere instalar software adicional con CS/AIX; si desea obtener más información, consulte *Communications Server para AIX Guía de iniciación rápida*. En función de su ubicación, es posible que no pueda utilizar todos los niveles de cifrado que se indican, ya que el software que se necesita para soportarlos no está disponible en su país.

Configuración adicional

Una vez que haya configurado el acceso de servidor TN, realice las tareas de configuración siguientes:

- Configure registros de asociación de servidor TN como se describe en “Configuración de registros de asociación de servidor TN”.

Configuración de registros de asociación de servidor TN

Un registro de asociación de servidor TN define una asociación entre una LU de impresora y una LU de pantalla, de modo que el protocolo TN3270E o TN3287 puede conectar las dos. Si el registro de acceso del cliente permite seleccionar una LU específica, este registro permite a un cliente seleccionar una impresora concreta especificando la LU de pantalla asociada.

Para configurar un registro de asociación de servidor TN, utilice uno de los métodos siguientes:

Programa de administración para Motif

Seleccione **Servidor TN** en el menú **Servicios** de la ventana **Nodo** y, a continuación, seleccione el panel de registros de asociación de la ventana **Servidor TN** y elija **Nuevo**.

Programa de administración de línea de mandatos

Emita el mandato siguiente:

```
define_tn3270_association
```

Parámetros de configuración de registro de asociación de servidor TN

A continuación se indican los parámetros necesarios para configurar el registro de asociación de servidor TN:

LU de pantalla

Nombre de la LU de pantalla (que debe estar definida en el nodo local).

Configuración del servidor TN

LU de impresora

Nombre de la LU de impresora (que debe estar definida en el nodo local). No especifique una LU de impresora que se haya especificado en otro registro de asociación de servidor TN.

Configuración del redirector TN

El redirector TN permite que los clientes TN3270, TN3270E, TN5250 y VT (denominados de forma genérica clientes Telnet) se comuniquen con un sistema principal a través de un nodo CS/AIX intermedio que implementa el redirector TN. Los clientes se conectan con el redirector TN mediante TCP/IP; a continuación, el redirector TN establece una conexión TCP/IP aparte con el sistema principal.

Para configurar el redirector TN, realice las tareas siguientes:

- Configure un registro de acceso de redirector TN para cada cliente Telnet que vaya a utilizar el servidor o bien un registro por omisión que permita que cualquier cliente pueda acceder al servidor (consulte “Configuración de registros de acceso de redirector TN”).

Configuración de registros de acceso de redirector TN

Los registros de acceso de redirector TN indican qué clientes Telnet pueden acceder al redirector TN a través de un enlace TCP/IP. Cada uno de los registros de acceso permite identificar un cliente Telnet que tiene permiso para acceder al redirector TN, al puerto TCP/IP que el cliente utiliza para conectarse con CS/AIX Linux, al puerto TCP/IP que CS/AIX utiliza para conectarse con el sistema principal y a los valores de seguridad SSL. También puede definir registros por omisión que permitan el acceso de cualquier cliente.

Si desea permitir que cualquier cliente utilice el redirector TN y desea que todos los clientes utilicen la misma configuración de acceso al sistema principal, puede definir un registro por omisión.

Los clientes Telnet sólo pueden utilizar el redirector TN cuando el nodo está activo.

Para configurar un registro de acceso de redirector TN, siga uno de los métodos que se indican a continuación:

Programa de administración para Motif

Seleccione **Servidor TN** en el menú **Servicios** de la ventana **Nodo y Servidor TN** en el submenú. En la ventana que se muestra, seleccione el panel de permisos de acceso de cliente de redirector TN y elija **Nuevo**.

Programa de administración de línea de mandatos

Emita el mandato siguiente:

```
define_tn_redirect
```

Parámetros de configuración de registros de acceso de redirector TN

La configuración de registros de acceso de redirector TN consta de dos grupos de parámetros, para las conexiones TCP/IP del cliente y del sistema principal.

Los parámetros de cliente son los siguientes:

Dirección de cliente Telnet

Dirección que identifica el cliente Telnet al que hace referencia el registro de acceso.

Registro por omisión

Permite el acceso a cualquier cliente Telnet.

Nombre o alias TCP/IP

Permite el acceso a un cliente Telnet específico. Si sabe el nombre TCP/IP del cliente, seleccione esta opción y especifique el nombre. En muchas máquinas puede averiguar el nombre TCP/IP del sistema mediante el mandato **hostname**.

Dirección TCP/IP

Permite el acceso desde una dirección TCP/IP específica. Si conoce la dirección TCP/IP del cliente, seleccione esta opción y especifique la dirección con el formato de dirección decimal con puntos TCP/IP estándar.

Número de puerto TCP/IP

Número de puerto TCP/IP (del servidor TN) del puerto al que se conecta el cliente.

Nota: Los puertos TCP/IP no tienen ninguna relación con los puertos SNA.

También será necesario configurar este número de puerto en los clientes (o iniciar los clientes utilizando una opción para especificar el número de puerto). Los números de puerto superiores a 2000 probablemente estén disponibles. Los números de puerto comprendidos entre 256 y 1023 pueden proporcionar algo más de seguridad, pero es más probable que estén en uso.

Sesión segura SSL

Especifique esta opción para indicar que esta sesión utiliza SSL (Secure Sockets Layer) para acceder al servidor.

Esta opción sólo está disponible si se ha instalado el software adicional necesario para soportar SSL en el servidor; de lo contrario, no podrá seleccionarse.

Realizar autenticación de clientes

Esta opción sólo aparece si se ha seleccionado la opción *Sesión segura SSL*.

Especifique esta opción para indicar que el servidor TN necesita que la sesión utilice autenticación de clientes. El cliente debe enviar un certificado válido (la información que le identifica como cliente válido con autorización para utilizar el servidor TN).

Además de comprobar si el certificado es válido, puede que el redirector TN también necesite comparar el certificado con una lista de revocaciones de certificados de un servidor LDAP externo para asegurarse de que la autorización del usuario no se ha revocado. En este caso, también debe utilizar el diálogo de parámetros avanzados del servidor TN (al que se accede desde el menú **Servicios** de la ventana Servidor TN) para especificar cómo acceder a este servidor.

Nivel de seguridad

Indica el nivel de seguridad SSL que se necesita para la sesión del cliente. La sesión utilizará el nivel de seguridad más alto que tanto el cliente como

Configuración del redirector TN

el servidor puedan soportar; si el cliente no puede soportar el nivel de seguridad solicitado o uno superior, la sesión no se iniciará.

Esta opción sólo aparece si se ha seleccionado la opción *Sesión segura SSL*.

Los valores posibles son:

Sólo autenticación

Deben intercambiarse certificados, pero no se utilizará el cifrado. Esta opción suele utilizarse para evitar la sobrecarga que conlleva el cifrado cuando el cliente se conecta a través de una intranet segura.

Autenticación mínima

El cliente debe solicitar un certificado al servidor para comprobar su validez; no se necesita cifrado (pero puede utilizarse si el cliente lo solicita).

Mínimo de 40 bits

El cliente debe soportar, como mínimo, el cifrado de 40 bits.

Mínimo de 56 bits

El cliente debe soportar, como mínimo, el cifrado de 56 bits.

Mínimo de 128 bits

El cliente debe soportar, como mínimo, el cifrado de 128 bits.

Mínimo de 168 bits

El cliente debe soportar, como mínimo, el cifrado de 168 bits.

Nota: El uso del cifrado requiere instalar software adicional con CS/AIX; si desea obtener más información, consulte *Communications Server para AIX Guía de iniciación rápida*. En función de su ubicación, es posible que no pueda utilizar todos los niveles de cifrado que se indican, ya que el software que se necesita para soportarlos no está disponible en su país.

Los parámetros del sistema principal de destino son los siguientes:

Dirección

Dirección que identifica al sistema principal al que hace referencia el registro de acceso:

Nombre o alias TCP/IP

Acceso a un sistema principal específico. Si conoce el nombre TCP/IP del sistema principal, seleccione esta opción y especifique el nombre. En muchas máquinas puede averiguar el nombre TCP/IP del sistema mediante el mandato **hostname**.

Dirección TCP/IP

Acceso a una dirección TCP/IP específica. Si conoce la dirección TCP/IP del sistema principal, seleccione esta opción y especifique la dirección en formato de dirección decimal con puntos TCP/IP estándar.

Número de puerto TCP/IP

Número de puerto TCP/IP que el redirector TN utiliza para acceder al sistema principal.

Nota: Los puertos TCP/IP no tienen ninguna relación con los puertos SNA.

También será necesario configurar este número de puerto en el sistema principal. Los números de puerto superiores a 2000 probablemente estén disponibles. Los números de puerto comprendidos entre 256 y 1023 pueden proporcionar algo más de seguridad, pero es más probable que estén en uso.

Sesión segura SSL

Especifique esta opción para indicar que el redirector TN utiliza SSL (Secure Sockets Layer) para acceder al sistema principal.

Esta opción sólo está disponible si el sistema principal soporta SSL.

Nivel de seguridad

Indica el nivel de seguridad SSL que se necesita para la sesión del sistema principal. La sesión utilizará el nivel de seguridad más alto que tanto el sistema principal como el servidor puedan soportar; si el sistema principal no puede soportar el nivel de seguridad solicitado o uno superior, la sesión no se iniciará.

Esta opción sólo aparece si se ha seleccionado la opción *Sesión segura SSL*.

Los valores posibles son:

Sólo autenticación

Deben intercambiarse certificados, pero no se utilizará el cifrado. Esta opción suele utilizarse para evitar la actividad general que conlleva el cifrado cuando la conexión del sistema principal tiene lugar a través de una intranet segura.

Autenticación mínima

El sistema principal debe solicitar un certificado al servidor para comprobar su validez; no se necesita cifrado (pero puede utilizarse si el sistema principal lo solicita).

Mínimo de 40 bits

El sistema principal debe soportar, como mínimo, cifrado de 40 bits.

Mínimo de 56 bits

El sistema principal debe soportar, como mínimo, cifrado de 56 bits.

Mínimo de 128 bits

El sistema principal debe soportar, como mínimo, cifrado de 128 bits.

Mínimo de 168 bits

El sistema principal debe soportar, como mínimo, cifrado de 168 bits.

Nota: El uso del cifrado requiere instalar software adicional con CS/AIX; si desea obtener más información, consulte *Communications Server para AIX Guía de iniciación rápida*. En función de su ubicación, es posible que no pueda utilizar todos los niveles de cifrado que se indican, ya que el software que se necesita para soportarlos no está disponible en su país.

Configuración de la pasarela SNA

Por regla general, una sesión de LU dependiente necesita un enlace de comunicaciones directo con el sistema principal. Sin embargo, un nodo que ejecuta CS/AIX y tiene un enlace de comunicaciones directo con el sistema principal también puede proporcionar servicios de pasarela SNA a las LU en máquinas descendentes, lo que les permite acceder al sistema principal mediante el enlace de comunicaciones del nodo CS/AIX. La máquina descendente debe contener una PU SNA de tipo 2.0 ó 2.1 para soportar la comunicación dependiente con el sistema principal. Por ejemplo, la máquina descendente puede ser otra máquina que ejecuta CS/AIX en una configuración autónoma.

Mediante la función de pasarela SNA, todos los datos transferidos entre el sistema principal y la máquina descendente se direccionan a través del nodo local CS/AIX. De este modo, una máquina descendente puede compartir una conexión de sistema principal con CS/AIX o con otras máquinas descendentes, sin necesidad de un enlace directo. Por ejemplo, puede configurar varias máquinas descendentes conectadas a CS/AIX a través de una red Token Ring local, de modo que todas accedan a la misma línea dedicada de larga distancia desde CS/AIX al sistema principal.

El uso de la pasarela SNA también simplifica la configuración del sistema principal. La configuración del sistema principal sólo necesita incluir la máquina CS/AIX y su enlace de comunicaciones con el sistema principal; las LU de las máquinas descendentes se configuran como parte de los recursos de la máquina CS/AIX. El sistema principal no sabe que se está utilizando la pasarela SNA.

Antes de configurar la pasarela SNA, debe llevar a cabo las tareas de configuración siguientes:

- Defina el nodo local según se describe en “Configuración del nodo” en la página 64.
- Configure un puerto y una estación de enlace para tráfico dependiente entre el nodo local y el sistema principal, como se describe en el Capítulo 4, “Definición de los componentes de conectividad”, en la página 69. Asimismo, configure puertos y estaciones de enlace para el tráfico dependiente entre el nodo local y los nodos descendentes. Para los enlaces descendentes, puede configurar una plantilla en el puerto para soportar las LU descendentes implícitas (las LU que no están definidas explícitamente en el nodo local).
- Defina las LU en el nodo local que se utilizan para la comunicación con el sistema principal (las LU ascendentes). Las LU ascendentes, incluidas las LU dependientes de tipo LU 6.2, deben definirse mediante el diálogo de configuración de LU de tipo 0–3, especificando un tipo de LU sin restringir (desconocido). Para añadir las LU, consulte “Definición de tipos de LU 0–3” en la página 89.
- Si va a utilizar agrupaciones de LU, defínalas tal como se describe en “Definición de agrupaciones de LU” en la página 92.

Para activar la pasarela SNA, debe configurar LU en el nodo local para soportar las sesiones con estaciones de trabajo descendentes. (Si ha configurado una plantilla en el puerto para configurar LU descendentes implícitas, es posible que no tenga que definir las LU descendentes explícitamente.) Las LU definidas en el nodo local se denominan “LU descendentes”. Para configurar LU descendentes, necesita los números de LU que se utilizan en los nodos descendentes y el nombre de la LU del sistema principal. (Las LU definidas en los nodos descendentes pueden ser cualquier tipo de LU dependiente.)

Para configurar LU descendentes, utilice uno de los métodos siguientes:

Programa de administración para Motif

Seleccione **Pasarela SNA** y **Nueva LU descendente** en el menú **Servicios** de la ventana **Nodo**.

Programa de administración de línea de mandatos

Emita uno de los mandatos siguientes:

`define_downstream_lu`

`define_downstream_lu_range`

Parámetros de configuración de LU descendente

A continuación se indican los parámetros necesarios para configurar una LU descendente:

Nombre de LU descendente

Nombre de cada LU descendente. El nombre de LU se utiliza únicamente para identificar la LU de forma local y no es necesario que coincida con ninguna configuración del nodo local.

Si define un rango de LU, especifique un nombre base de 1–5 caracteres. CS/AIX añade una cadena decimal de tres dígitos al nombre base para crear un nombre de LU para cada número de LU que especifique.

Nombre de PU descendente

Nombre de la estación de enlace para el nodo descendente.

Número de LU

El número de LU debe coincidir con el número de LU definido en el nodo descendente. Póngase en contacto con el planificador de la red SNA si no sabe el número de LU que debe utilizar.

Puede configurar varias LU con números de LU consecutivos definiendo un rango de LU.

Nombre de LU ascendente

Nombre de la LU del sistema principal o de una agrupación de LU con la que se comunicarán las LU descendentes.

Inicio de sesión diferido

Para reducir el tiempo de arranque del usuario, CS/AIX muestra una pantalla de inicio de sesión sin asignar ninguna LU ascendente; un usuario 3270 debe pulsar una tecla para que se le asocie una LU ascendente.

Permitir cierre por tiempo de espera

Para reducir el número de LU necesarias, una LU que no tiene ninguna sesión PLU-SLU activa queda desasociada de la LU ascendente una vez transcurrido este número de segundos.

Configuración adicional

Una vez efectuada la configuración de las LU descendentes para la pasarela SNA, realice las tareas de configuración siguientes:

- Para configurar aplicaciones de usuario, consulte el Capítulo 7, “Configuración de aplicaciones de usuario”, en la página 121.

Configuración del DLUR

Por regla general, una sesión de LU dependiente necesita un enlace de comunicaciones directo con el sistema principal. Si hay muchos nodos (incluido un nodo de sistema principal) conectados en una red APPN, puede que algunos tengan una conexión indirecta a través de otro nodo en lugar de una conexión directa con el sistema principal. Sin una conexión directa, no es posible establecer sesiones de LU dependientes con el sistema principal desde las LU de estos nodos conectados indirectamente.

El peticionario de LU dependientes (DLUR) es una característica de APPN diseñada para superar esta limitación. El DLUR se puede configurar en un nodo APPN (como por ejemplo, un nodo que ejecute CS/AIX). Trabaja de forma conjunta con el servidor de LU dependientes (DLUS) en el sistema principal para direccionar sesiones desde LU dependientes en el nodo DLUR al sistema principal DLUS a través de la red APPN.

La ruta hacia el sistema principal puede abarcar varios nodos y puede aprovechar las funciones de gestión de redes, la localización dinámica de recursos y el cálculo de rutas de APPN. El DLUR debe estar disponible en el nodo donde están definidas las LU, y el DLUS debe estar disponible en el nodo de sistema principal, pero no es necesario activar el DLUR en los nodos intermedios de la ruta de la sesión.

Nota: No puede configurar el DLUR en un nodo LEN.

Si el nodo DLUR CS/AIX es un nodo de red, también puede proporcionar recursos de DLUR de paso a través para LU dependientes en máquinas descendentes conectadas al nodo CS/AIX. (Únicamente soportan esta función los nodos de red.) Estas LU descendentes pueden utilizar DLUR en el nodo CS/AIX para acceder al sistema principal a través de la red, igual que lo hacen las LU internas.

Nota: No puede configurar el DLUR de paso a través en un nodo final.

Las tareas que necesita realizar para configurar el DLUR dependen de si las LU dependientes están en el nodo local o en los nodos descendentes.

Para configurar el soporte para el DLUR en el nodo local, debe llevar a cabo las tareas de configuración siguientes:

1. Defina el nodo local según se describe en “Configuración del nodo” en la página 64. Si va a proporcionar soporte para el DLUR de paso a través para nodos descendentes, defina el nodo como nodo de red APPN.
2. Configure la conectividad con la red APPN. La conectividad APPN necesita al menos un puerto y una estación de enlace para el tráfico independiente entre el nodo local y el nodo de red APPN adyacente, como se describe en el Capítulo 4, “Definición de los componentes de conectividad”, en la página 69.
3. Defina una PU DLUR en el nodo local según se describe en “Definición de PU DLUR” en la página 84. (La PU DLUR soporta la conectividad con el sistema principal.)
4. Para configurar el DLUR para soportar las LU del nodo local, debe añadir las LU del nodo local, como se describe en el Capítulo 7, “Configuración de aplicaciones de usuario”, en la página 121. Las LU pueden configurarse para soportar pantalla 3270, impresora 3270 o LUA. En función de las necesidades de las aplicaciones de usuario soportadas por las LU, puede que también necesite llevar a cabo alguna configuración adicional.

Para configurar el soporte para el DLUR de paso a través para nodos descendentes, debe llevar a cabo las tareas de configuración siguientes:

1. Defina el nodo local como un nodo de red APPN (consulte “Configuración del nodo” en la página 64).
2. Configure la conectividad con los nodos descendentes. Configure puertos y estaciones de enlace para el tráfico dependiente entre el nodo local y cada nodo descendente, como se describe en el Capítulo 4, “Definición de los componentes de conectividad”, en la página 69. (No es necesario definir una PU DLUR para dar soporte al DLUR para nodos descendentes.)
3. Un nodo descendente puede soportar varias PU. En este caso, cada PU descendente se asocia con un enlace diferente, por lo que deberá configurar varios enlaces entre el nodo DLUR de CS/AIX y el nodo descendente, y deberá saber el nombre de PU descendente de cada enlace.

Configuración del DLUR

Capítulo 9. Gestión de CS/AIX desde NetView

CS/AIX incluye un recurso de mandatos remotos (RCF) que funciona junto con el programa NetView en una máquina de sistema principal, lo que permite a un operador de NetView emitir mandatos desde el programa NetView hasta la máquina CS/AIX. (Si desea ver una visión general de los mandatos de NetView y RCF, consulte "Utilización del programa NetView del sistema principal".)

El recurso RCF de CS/AIX proporciona las dos funciones siguientes:

- El recurso de mandatos de punto de servicio (SPCF) permite a un operador de NetView emitir mandatos de administración de CS/AIX desde NetView mediante la misma sintaxis que el programa de administración de línea de mandatos `snaadmin`. Este recurso se describe en "Utilización de SPCF" en la página 140.
- El recurso de mandatos de UNIX (UCF) permite que un operador de NetView emita mandatos del sistema operativo AIX desde NetView. Este recurso se describe en "Utilización de UCF" en la página 141.

Tanto el procedimiento para acceder a estas funciones desde la consola de NetView como la sintaxis global para emitir mandatos son los mismos.

Utilización del programa NetView del sistema principal

El recurso RCF de CS/AIX funciona junto con el programa NetView en una máquina del sistema principal. El sistema principal debe ejecutar NetView Versión 1 Release 2 o una versión posterior; CS/AIX no da soporte a NetView Versión 1 Release 1.

Para utilizar el programa NetView, necesitará lo siguiente:

- El ID de inicio de sesión y la contraseña para el programa NetView del sistema principal (póngase en contacto con el personal del sistema principal para obtener esta información)
- El nombre de punto de servicio para CS/AIX, definido en el sistema principal para el programa NetView (póngase en contacto con el personal del sistema principal para obtener esta información)
- El DLC, puerto y estación de enlace para acceder al sistema principal en el que se ejecuta el programa NetView

Si lo desea, puede probar la función RCF mediante la emulación 3270 para acceder a NetView desde CS/AIX, en lugar de acceder a dicha función directamente desde el sistema principal. En este caso, también necesitará lo siguiente:

- LU 3270 configurada en el sistema principal
- Sesión 3270 que utiliza esta LU

Póngase en contacto con el administrador del sistema principal para obtener la información de configuración necesaria.

Para acceder al programa NetView, siga estos pasos:

1. Asegúrese de que el software CS/AIX se ha iniciado, mediante un archivo de configuración de nodo que incluya una definición de parámetros de acceso de RCF (el registro `define_rcf_access`).

Utilización del programa NetView del sistema principal

2. Si va a acceder el programa NetView mediante la emulación 3270, inicie el programa de emulación 3270, y active la sesión con el sistema principal.
3. Siga las instrucciones que le facilite el administrador del sistema principal para iniciar NetView e iniciar la sesión. (La secuencia de operaciones puede variar con distintas versiones de NetView.)
4. Emita mandatos de SPCF o UCF según convenga.
5. Si va a utilizar la emulación 3270 para acceder a NetView, siga las instrucciones que encontrará en la documentación 3270 para codificar la emulación 3270 cuando haya terminado de emitir mandatos.

Visualización de la pantalla de NetView

El diseño de la pantalla de NetView varía en función de las diferentes versiones de NetView en sistemas principales distintos. En la Figura 23 se muestra un diseño habitual.

La visualización incluye un área de entrada en la parte inferior de la pantalla; es en dicha área donde puede escribir mandatos. La línea ??? divide el área principal de la pantalla (donde NetView muestra las respuestas a los mandatos) desde el área de entrada.

```
NCCF          N E T V I E W          [SCAN DDAC12  07/18/95  13:52:24 A
              RUNCMD SP=ADCDPU01,APL=NODE,START_DLC,DLC_NAME=TKR01
              COMMAND ISSUED SUCCESSFULLY

              ???
              runcmd sp=abcdpu01,appl=node,query_node
```

Figura 23. Ejemplo de una pantalla NetView

Cambio del tamaño del área de entrada de mandatos

Por omisión, el área de entrada es una línea, pero para algunos de los mandatos más largos se necesitará más de una línea. En algunas versiones de NetView, puede especificar un área de entrada de una, dos o tres líneas mediante el mandato **input**. Para ello, escriba el mandato siguiente:

```
input n
```

En este mandato *n* es 1, 2 ó 3, lo que indica el número de líneas que desea. Si este mandato no funciona en la versión de NetView que va a utilizar, póngase en contacto con la persona de soporte de NetView.

Visión general de la sintaxis de los mandatos de RCF

Los mandatos de SPCF y los mandatos de UCF utilizan la sintaxis de los mandatos de RCF:

```
runcmd sp=nombre_punto_servicio, appl=componente, texto_mandato
```

NetView utiliza el programa de utilidad **runcmd** para enviar una cadena de mandato a un sistema remoto. El mandato contiene los parámetros siguientes:

Utilización del programa NetView del sistema principal

sp=nombre_punto_servicio

Indica el nombre del punto de servicio (definido en NetView) que corresponde al nodo CS/AIX. El personal de NetView del sistema principal puede facilitarle esta información.

appl=componente

Indica el nombre del componente CS/AIX al que NetView debe enviar el mandato, tal como se indica a continuación:

- node** Nodo CS/AIX asociado al nombre de punto de servicio *nombps* (para los mandatos SPCF)
- unix** Programa daemon de UCF que se ejecuta en el sistema CS/AIX asociado al nombre de punto de servicio *nombps* (para los mandatos UCF)

texto_mandato

Texto del mandato que se emite. Para SPCF, es un mandato que se emite al programa de administración de la línea de mandatos de CS/AIX. Para UCF, se trata de un mandato del sistema operativo AIX. Si desea ver más información sobre los mandatos que pueden utilizarse, consulte "Restricciones para los mandatos de administración utilizados con SPCF" en la página 140 o "Mandatos permitidos" en la página 142.

Caracteres en mayúsculas y caracteres de escape

Aunque AIX distingue entre caracteres alfabéticos en mayúsculas y en minúsculas, el programa NetView no hace esta distinción, sino que convierte todos los caracteres a mayúsculas antes de enviarlos a la máquina AIX. Puesto que RCF no puede determinar si un carácter alfabético recibido del sistema principal estaba originalmente en mayúsculas o en minúsculas, dará por supuesto que los caracteres recibidos deben estar en minúsculas. Además, es posible que el juego de caracteres del sistema principal no soporte los caracteres de corchete [y], que son necesarios en algunos mandatos.

RCF proporciona soporte para los caracteres en mayúsculas y los caracteres de corchete utilizando el carácter de barra inclinada invertida \, como se indica a continuación:

- Para incluir un carácter en mayúsculas en la cadena de mandato, escriba un carácter de barra inclinada invertida antes del mismo. Los caracteres alfabéticos que no vayan precedidos de una barra inclinada invertida se interpretarán como caracteres en minúsculas.
- Para incluir los caracteres de corchete [y], utilice las secuencias \ (y \), respectivamente.
- Para incluir el carácter de barra inclinada invertida \, escríbalo dos veces.

Si se incluye una única barra inclinada invertida seguida por cualquier otro carácter no alfabético, la barra inclinada invertida no se tiene en cuenta y el carácter se deja sin modificar.

En la Tabla 3 se muestran algunos ejemplos.

Tabla 3. Utilización de caracteres de escape en mandatos de RCF

Caracteres que se desean generar	Entrada
ABcd	\a\bcd
[]	\(\)
\a	\\a

Utilización del programa NetView del sistema principal

Tabla 3. Utilización de caracteres de escape en mandatos de RCF (continuación)

Caracteres que se desean generar	Entrada
\[\\\[

Con RCF no son necesarios los caracteres de escape que normalmente se utilizarían en la línea de mandatos de AIX para evitar que el shell de AIX interprete caracteres especiales. Por ejemplo, no utilice los caracteres de escape con cadenas que contienen los caracteres * o \$, tal como lo haría si realizara la entrada en la línea de mandatos de AIX. Además, cuando utilice SPCF para emitir mandatos de administración, tenga presente que los nombres de constantes como por ejemplo LIST_FROM_NEXT no son sensibles a las mayúsculas y minúsculas. No es necesario que utilice caracteres de escape para convertir estos caracteres a mayúsculas.

Utilización de SPCF

SPCF permite emitir mandatos desde la consola de NetView para gestionar el sistema CS/AIX en ejecución. Estos mandatos son los mismos que los se pueden emitir mediante el programa de gestión de línea de mandatos de CS/AIX **snaadmin** (que se describe en el manual *Communications Server for AIX Administration Command Reference*).

Para ver información sobre la sintaxis de un mandato SPCF, consulte “Visión general de la sintaxis de los mandatos de RCF” en la página 138. El texto del mandato que va a continuación del parámetro *appl=node* es un mandato que se emite al programa de administración de la línea de mandatos de CS/AIX, en el mismo formato que se especificaría en el programa **snaadmin** en la línea de mandatos de AIX. Consulte el manual *Communications Server for AIX Administration Command Reference* para obtener información sobre la sintaxis de los mandatos de administración y los parámetros correspondientes a los mandatos individuales.

Restricciones para los mandatos de administración utilizados con SPCF

Los mandatos de administración asociados a recursos de un nodo específico (por ejemplo, los mandatos **query_node** y **define_local_lu**) se envían al nodo asociado al nombre del punto de servicio especificado en el mandato SPCF. No puede utilizar la opción **-n** para especificar un nombre de nodo distinto; por lo tanto, no se pueden emitir mandatos a un nodo específico a menos que este nodo esté asociado a un nombre de punto de servicio en NetView. Los mandatos que estén asociados a recursos del dominio o al archivo de datos de la red SNA y que no estén asociados a un nodo específico siempre se pueden emitir. Para obtener información sobre si un mandato está asociado a un nodo, a recursos del dominio o al archivo de datos de la red SNA, consulte la publicación *Communications Server for AIX Administration Command Reference*.

No puede utilizar la opción de la línea de mandatos **-i** para especificar la entrada de un archivo o de la entrada estándar. Todos los mandatos deben escribirse directamente en la consola de NetView.

Con los mandatos **query_***, puede utilizar las opciones de línea de mandatos **-a** (devolver todas las entradas) y **-d** (devolver información detallada) igual que cuando se escriben mandatos en la línea de mandatos AIX.

Para garantizar la seguridad, puede configurar CS/AIX de modo que únicamente estén permitidos determinados tipos de mandatos desde SPCF. Por ejemplo, puede permitir a los usuarios remotos emitir los mandatos **query_***, pero no activar ni desactivar componentes de CS/AIX. Puede controlar el acceso por separado para cada uno de los grupos de mandatos siguientes:

- Mandatos **define_***, **set_***, **delete_***, **add_*** y **remove_***, así como **init_node**
- Mandatos **query_***
- Mandatos de acción: **start_***, **stop_***, **activate_***, **deactivate_*** y **aping**, **initialize_session_limit**, **change_session_limit** y **reset_session_limit**

Si desea obtener más información sobre cómo configurar las opciones de seguridad para SPCF, consulte la descripción del mandato **define_rcf_access** en la publicación *Communications Server for AIX Administration Command Reference*.

Ejemplos de mandatos de SPCF

El ejemplo siguiente muestra cómo se podría emitir el mandato **define_lu_0_to_3** utilizando SPCF. Este ejemplo utiliza caracteres de barra inclinada invertida para indicar letras en mayúsculas en las dos cadenas de caracteres LU\$01 y PU2. No es necesario escribir en mayúsculas los caracteres del nombre de constante **3270_display_model_2**, ya que el programa **snaadmin** acepta esta cadena en minúsculas.

```
runcmd sp=myspname, appl=node, define_lu_0_to_3, lu_name=\l\u$01,
      nau_address=1, pu_name=\p\u2, lu_model=3270_display_model_2
```

El ejemplo siguiente muestra cómo se podría emitir el mandato **query_lu_0_to_3** utilizando SPCF. La opción **-a** indica que se deben devolver todas las entradas, por lo que no es necesario especificar ningún nombre de LU ni de PU. La opción **-d** indica que se debe devolver información detallada, por lo que no es necesario especificarlo mediante el parámetro *list_options*. Estas dos opciones funcionan exactamente igual que para el programa **snaadmin**.

```
runcmd sp=myspname, appl=node, -a -d query_lu_0_to_3
```

Utilización de UCF

UCF permite a un operador de NetView emitir mandatos de AIX en una máquina que ejecuta CS/AIX escribiendo el mandato en la consola de NetView, y ver la salida de estos mandatos. El recurso no está restringido a los mandatos relacionados con CS/AIX; excepto cuando se aplican las restricciones descritas en “Mandatos permitidos” en la página 142, se puede emitir cualquier tipo de mandato.

Mediante UCF, un operador remoto puede supervisar la actividad de la máquina CS/AIX, diagnosticar problemas y en algunos casos llevar a cabo la acción adecuada para corregirlos.

Puede especificar si CS/AIX soporta UCF mediante el mandato **define_rcf_access** (consulte el manual *Communications Server Administration Command Reference*). Si la configuración especifica qué UCF está soportado, CS/AIX inicia el programa daemon de UCF cuando se inicia el nodo. El daemon UCF procesa los mandatos de AIX desde UCF iniciando un nuevo shell de AIX para cada mandato y ejecutando el mandato en dicho shell. Si el soporte de UCF no está incluido, CS/AIX no inicia este programa.

La configuración especifica el nombre del usuario de UCF, que debe ser un nombre de inicio de sesión válido en la máquina CS/AIX. El shell de UCF se inicia utilizando el programa de shell, el identificador de inicio de sesión, los permisos y el archivo **.login** o **.profile** especificados para ese usuario. (Si no se especifica ningún programa de shell, se utiliza **/bin/sh**.) Esto significa que pueden utilizarse las funciones de seguridad normales del sistema AIX para restringir el acceso del usuario de UCF a archivos y mandatos y, por consiguiente, limitar el rango de mandatos disponibles desde UCF.

Si desea obtener más información sobre cómo configurar UCF, consulte la descripción del mandato **define_rcf_access** en la publicación *Communications Server for AIX Administration Command Reference*.

Sintaxis de los mandatos de UCF

La sintaxis de un mandato de UCF es:

```
runcmd sp=nombre_punto_servicio, appl=unix, mandato_unix
```

NetView utiliza el programa de utilidad **runcmd** para enviar un mandato a un sistema remoto. El mandato contiene los parámetros siguientes:

sp=nombre_punto_servicio

Especifique *nombre_punto_servicio*, que es el nombre del punto de servicio tal como está definido en NetView. El personal de NetView del sistema principal puede facilitarle esta información.

appl=unix

Indica a NetView que envíe el mandato al programa daemon de UCF del sistema CS/AIX asociado al nombre de punto de servicio *nombre_punto_servicio*.

mandato_unix

Suministre el mandato del sistema operativo AIX. Este mandato se escribe tal como se escribiría en la línea de mandatos de AIX, salvo en los casos de los caracteres de escape para indicar las letras en mayúsculas o de los caracteres de corchete (tal como se describe en “Visión general de la sintaxis de los mandatos de RCF” en la página 138).

Con UCF no son necesarios los caracteres de escape que normalmente se utilizarían en la línea de mandatos de AIX para evitar que el shell de AIX interprete caracteres especiales. Por ejemplo, no utilice los caracteres de escape con cadenas que contengan los caracteres * o \$, tal como lo haría si realizara la entrada en la línea de mandatos de AIX.

Mandatos permitidos

El recurso UCF está diseñado para su uso con mandatos que finalizan (tanto si se genera salida como si no) sin más interacción por parte del usuario. Por ejemplo, puede emitir el mandato **cat** *nombre_archivo*, que finaliza tras visualizarse el contenido de *nombre_archivo* o el mandato **mv** *nombre_archivo1* *nombre_archivo2*, que finaliza sin generar salida, a menos que se haya producido un error.

La salida generada por un mandato de UCF se devuelve a UCF cuando finaliza el mandato del sistema operativo AIX. Esto da lugar a las restricciones siguientes:

- La salida generada tras finalizar el mandato no se devuelve a UCF. Por ejemplo, si emite un mandato seguido de & para que se ejecute en segundo plano, UCF recibe el mensaje del sistema operativo que proporciona el identificador de proceso de dicho mandato, pero no recibe la salida que se genere

posteriormente. De igual forma, se puede utilizar UCF para iniciar un proceso de daemon, pero no se puede ver la salida generada por el proceso.

- No se puede utilizar UCF con un mandato que necesita una entrada adicional por parte del usuario antes de finalizar (por ejemplo, un mandato como, por ejemplo, `vi nombre_archivo` que inicia un proceso interactivo o un mandato como, por ejemplo, `tail -f nombre_archivo` que no finaliza hasta que el usuario lo detiene).

Dado que todos los mandatos de AIX se ejecutan con el identificador de inicio de sesión y los permisos del usuario de UCF configurado, los mandatos válidos se ven limitados por los derechos de acceso del inicio de sesión del usuario de UCF. En concreto, los mandatos de usuario root o superusuario no están permitidos. Si desea ver más información, consulte "Seguridad de UCF" en la página 144.

Ejemplo de un mandato de UCF

En el ejemplo siguiente se muestra un ejemplo de mandato de UCF tal como se escribiría desde NetView:

```
runcmd sp=myspname, appl=unix, grep \temp \ab\*.c >\t\e\m\p.out
```

El mandato que se ejecutaría en la máquina AIX es:

```
grep Temp [ab]*.c >TEMP.out
```

Salida de mandatos del sistema AIX

Cuando un mandato se emite correctamente, se visualizan los siguientes mensajes en la pantalla de NetView:

```
= = = EXECUTING UNIX COMMAND = = =
(salida del mandato, con mensajes de error si existen)
= = = UNIX COMMAND COMPLETED = = =
```

Es posible que estos mensajes no aparezcan en la pantalla de NetView a la vez. El mensaje **EXECUTING UNIX COMMAND** aparece en cuanto el programa daemon de UCF recibe el mandato y devuelve el control al operador de NetView. La salida del mandato se envía a NetView tal como se genera, y puede aparecer como una serie de mensajes separados; el mensaje **UNIX COMMAND COMPLETED** aparece cuando el mandato AIX ha terminado y su shell ha finalizado.

Si la salida del mandato AIX contiene caracteres de tabulador, CS/AIX convierte cada tabulador en un carácter de espacio antes de enviar la salida a NetView. De lo contrario, la salida se envía sin modificar.

Si emite un mandato cuando todavía está en proceso un mandato anterior (es decir, antes de que se reciba el mensaje **UNIX COMMAND COMPLETED**), aparece el mensaje siguiente:

```
= = = COMMAND QUEUED = = =
```

El segundo mandato se coloca en cola y se ejecuta cuando ha finalizado el mandato anterior.

Cancelación de un mandato

UCF proporciona un método para cancelar un mandato que todavía está en proceso. Puede utilizarse para detener la ejecución del mandato actual o para cancelar un mandato interactivo como **vi nombre_archivo** que no puede completarse sin que se haya efectuado una entrada adicional. Equivale a utilizar una secuencia de interrupción como por ejemplo, **Control + C** para detener un proceso que se ejecuta en un terminal o bien utilizar el mandato **kill** de AIX para detener el proceso.

Además de cancelar el mandato que se está ejecutando en este momento, CS/AIX cancela los mandatos que estén en cola detrás de él.

La sintaxis del mandato es la misma que la del mandato AIX, con la cadena **ux-cancel** en lugar del texto de mandato. Por ejemplo:

```
runcmd sp=myspname, appl=unix, ux-cancel
```

Para cada uno de los mandatos pendientes (el mandato que está en ejecución en este momento y los mandatos en cola), aparece el mensaje siguiente:

```
= = = UNIX COMMAND CANCELLED = = =
```

Este mensaje indica que el shell AIX en el que se estaba ejecutando el mandato se ha detenido. Pueden emitir más mandatos de AIX si se considera necesario.

Si un mandato inicia un proceso de daemon en la máquina AIX, es posible que este proceso no se detenga mediante **ux-cancel**. Puede que tenga que utilizar el mandato **kill** de AIX (en un terminal o por medio de UCF) para detener un proceso de este tipo explícitamente.

Si no hay ningún mandato de UCF en ejecución cuando se utiliza **ux-cancel**, UCF muestra el mensaje siguiente:

```
NO OUTSTANDING COMMANDS
```

En este caso, el mandato **ux-cancel** no se tiene en cuenta. No es necesario llevar a cabo ninguna acción. Este mensaje puede visualizarse si se emite el mandato **ux-cancel** después de que finalice el mandato anterior pero antes de que se reciba el mensaje **UNIX COMMAND COMPLETED**.

Seguridad de UCF

Puesto que UCF permite a un operador remoto emitir mandatos en la máquina AIX y recibir la salida de estos mandatos, es importante tener en cuenta lo que esto supone para la seguridad. Por ejemplo, debe asegurarse de que el operador no pueda acceder a información confidencial ni emitir mandatos de AIX que puedan perjudicar a otros usuarios.

La configuración de CS/AIX incluye un nombre de usuario del sistema AIX específico como usuario de UCF; éste debe ser un ID de inicio de sesión válido en la máquina CS/AIX. Todos los mandatos de UCF se ejecutan con el identificador de este usuario y, por consiguiente, con los permisos de acceso de este usuario.

Lo que se pretende es utilizar las características de seguridad normales de AIX para restringir los mandatos a los que puede acceder el usuario de UCF, a fin de

que se le permitan únicamente aquellos mandatos considerados apropiados para ser utilizados desde UCF. Las directrices siguientes pueden serle de utilidad:

- El nombre de usuario de UCF debe ser un nombre que se utilice exclusivamente para UCF; se recomienda no utilizar un inicio de sesión existente que también se utiliza con otros fines. Ello hace que sea más fácil definir los privilegios de este usuario para incluir únicamente los que se consideren oportunos para UCF; asimismo, permite identificar los procesos iniciados mediante UCF.
- Es posible que tenga que restringir los usuarios y grupos para los que el usuario de UCF puede cambiar un identificador de usuario o de grupo. En concreto, es preciso que el usuario de UCF no pueda llevar a cabo lo siguiente:
 - Convertirse en usuario root o superusuario.
 - Utilizar el identificador de grupo system, que permite el acceso al programa **snaadmin**. (Para acceder a las funciones de este programa debe utilizarse SPCF, como se ha descrito anteriormente en este capítulo, en lugar de UCF.)

Utilización de UCF

Capítulo 10. Gestión de sistemas cliente/servidor de CS/AIX

CS/AIX puede funcionar como un sistema autónomo con todos los componentes y aplicaciones SNA en un único sistema AIX o bien puede funcionar como parte de un dominio cliente/servidor. Un dominio cliente/servidor incluye ambos servidores (nodos SNA) e IBM Remote API Clients (que puedan acceder a la conectividad SNA a través de un servidor).

En un dominio con varios servidores CS/AIX, un servidor contiene la copia maestra del archivo de configuración del dominio de CS/AIX. Este servidor recibe el nombre de servidor maestro . Se pueden definir otros servidores en el dominio para que sean servidores de reserva. . El archivo de configuración del dominio se copia en los servidores de reserva, bien sea cuando se inician o cuando la copia la copia maestra cambia, para que todos los servidores de seguridad tengan una copia de la información más reciente.

Los clientes Remote API Clients pueden ser máquinas que ejecutan AIX, Linux, Linux para pSeries, Linux para zSeries, Microsoft Windows 2000, Windows XP o bien Windows Server 2003.

Los servidores y los clientes se comunican a través del dominio CS/AIX mediante TCP/IP. Un cliente puede acceder a uno o más servidores simultáneamente y puede ejecutar aplicaciones simultáneas si es necesario. Si desea obtener información sobre los requisitos de red correspondientes a una configuración cliente/servidor, consulte “Requisitos de red de IP” en la página 149.

AIX, LINUX

En el caso de Remote API Clients en AIX o en Linux, debe proporcionar información sobre la red y los servidores de CS/AIX. Si desea obtener información sobre esta función así como instrucciones sobre cómo habilitar el inhabilitar el software CS/AIX en los clientes, consulte “Gestión de Remote API Clients en AIX o en Linux” en la página 167.

Algunos mandatos de administración, definidos en la publicación Communications Server for AIX Administration Command Reference, indican de forma explícita que se pueden emitir desde un cliente de AIX. Para los demás mandatos, sólo puede emitir mandatos de administración de línea de mandatos desde un cliente si especifica **-n** con un nombre de servidor. Este tipo de mandato tiene el mismo efecto que si se hubiera emitido en el servidor indicado.

WINDOWS

En el caso de clientes Windows, debe suministrar información que CS/AIX pueda utilizar para habilitar el software cliente. Si tiene la intención de tener programas TP invocables en el cliente Windows, también debe proporcionar información sobre los programas TP. Si desea obtener información sobre estas funciones, así como instrucciones sobre cómo habilitar e inhabilitar el software CS/AIX en un cliente de Windows, consulte “Gestión de Remote API Clients en Windows” en la página 151.



Modificación de la configuración cliente/servidor

Al instalar el software CS/AIX, tal como se describe en el manual *Communications Server para AIX Guía de iniciación rápida*, éste se instala inicialmente en modalidad autónoma (con todos los componentes en una sola máquina AIX). Si desea ejecutar CS/AIX como un sistema cliente/servidor, puede configurar un servidor para que sea el maestro y configurar otros servidores como servidores de reserva. (Se recomienda configurar como servidores de reserva todos los servidores distintos del maestro.)

CS/AIX incluye un programa de aplicación de línea de mandatos, **snanetutil**, para que un servidor forme parte de un dominio de cliente/servidor. Para ello, utilice el siguiente mandato en cada servidor (empezando por el servidor maestro):

```
sna stop  
snanetutil nombre_maestro [nombre_dominio]  
sna start
```

Los parámetros del mandato **snanetutil** son los siguientes:

nombre_maestro

El nombre del servidor maestro en el dominio al que pertenece el servidor. Si va a trasladar el servidor a un dominio existente, este debe coincidir con el nombre del servidor maestro existente en dicho dominio.

nombre_dominio

Nombre del dominio al que pertenece el servidor. Este parámetro es opcional, si no lo especifica, CS/AIX utiliza el nombre de dominio por omisión `ibmcs_domain`.

Para configurar cada servidor como servidor de reserva de un modo distinto al maestro, emita el siguiente mandato. Puede hacerlo en el propio servidor de reserva o en el servidor maestro, pero en cualquiera de ambos casos, el software CS/AIX debe estar ejecutándose en el servidor maestro.

```
snaadmin add_backup, backup_name=nombre_servidor
```

nombre_servidor es el nombre del servidor que desea añadir como servidor de reserva.

También puede utilizar el programa **snanetutil** para sacar el servidor fuera de un dominio existente de modo que se ejecute como un sistema autónomo.

Nota: No utilice esta opción a no ser que desee dejar de ejecutar CS/AIX como un sistema cliente/servidor y utilizarlo simplemente como un nodo autónomo. Si elimina todos los servidores de un dominio existente, los clientes que quedan en dicho dominio no podrán acceder a los recursos de SNA.

Para sacar un servidor del dominio de modo que se ejecute como un sistema autónomo, utilice el siguiente mandato:

```
snanetutil -d
```


Cómo trasladar clientes a otro dominio

El programa `snanetutil` le permite trasladar servidores entre distintos dominios cliente/servidor. Si desea trasladar clientes entre dominios, tiene que hacerlo modificando la configuración del cliente.

En cada cliente remoto de la API en Windows que desee trasladar, utilice el programa de utilidad de configuración del cliente para cambiar el parámetro *domain* de modo que coincida con el nuevo nombre de dominio. Consulte “Configuración de Remote API Client en Windows” en la página 153 si desea ver más información.

En cada cliente remoto de la API en AIX o en Linux que desee trasladar, cambie la entrada *domain* de la sección Configuration del archivo de datos de red del cliente para que coincida con el nuevo nombre de dominio. Consulte “Archivo de datos de red del cliente (sna_clnt.net)” en la página 168 si desea ver más información.

Requisitos de red de IP

Los clientes remotos de la API se pueden comunicar con los servidores CS/AIX mediante TCP/IP o mediante HTTPS a través de un servidor WebSphere. Consulte “Acceso HTTPS para Remote API Clients” en la página 151 si desea obtener más información sobre cómo utilizar las conexiones HTTPS.

Para poder ejecutar el cliente remoto de la API, debe configurar las direcciones de puerto TCP/IP, tanto en los clientes como en los servidores de la red. Si encuentra problemas con las asignaciones de puertos por omisión, es posible que tenga que resolver conflictos tal como se describe en “Configuración de números de puerto IP”.

Además, es posible que desee configurar clientes de modo que la conexión TCP/IP se cierre automáticamente cuando el cliente termine de utilizar CS/AIX, tal como se describe en “Tiempo de espera de acceso a la LAN” en la página 150.

Configuración de números de puerto IP

CS/AIX utiliza las comunicaciones TCP/IP y UDP/IP para enviar datos del sistema cliente/servidor a través de la LAN. Por omisión, utiliza el número de puerto 1553 para ambos tipos de comunicación. Este número de puerto resulta adecuado para la mayoría de las instalaciones; no es necesario que lo cambie.

Si encuentra problemas para habilitar el software CS/AIX, mire si en el archivo de anotaciones de error hay mensajes que indiquen que el número de puerto utilizado por CS/AIX está en conflicto con el número de puerto utilizado por otro programa. Si encuentra algún mensaje de este tipo, siga los pasos siguientes:

1. Compruebe el archivo `/etc/services` de la máquina en la que se ha producido el error para ver si aparece otro programa que utilice el número de puerto 1553 para las comunicaciones TCP/IP o UDP/IP. Si es así, intente primero cambiar el otro programa para que utilice otro puerto.
2. Si no puede hacerlo, o si no aparece ningún programa que utilice el puerto 1553, busque otro número de puerto que no aparezca en el archivo como utilizado por otro programa. Compruebe el archivo `/etc/services` en los demás sistemas CS/AIX del mismo dominio, para asegurarse de que no se utiliza el número en otro sistema.
3. En el archivo `/etc/services` de cada sistema del dominio, añada dos líneas con el siguiente formato:

Requisitos de red de IP

```
sna-cs      nnnn/tcp
sna-cs      nnnn/udp
```

La entrada *nnnn* es el nuevo número de puerto. Debe tener el mismo valor en todos los sistemas del dominio CS/AIX.

4.

```
WINDOWS
```

Si el dominio CS/AIX incluye clientes Windows, añada las dos líneas anteriores al archivo **services** en cada sistema Windows. El archivo **services** tiene el mismo formato que el archivo AIX y suele encontrarse en el directorio inicial del software TCP/IP de Windows; para obtener más información, consulte la documentación sobre TCP/IP de Windows.

5. Vuelva a habilitar el software de CS/AIX.

Tiempo de espera de acceso a la LAN

Si el cliente se comunica con los servidores CS/AIX a través de una red a la que se aplican cargos de conexión, es posible que desee asegurarse de que la conexión TCP/IP procedente del cliente se cierra automáticamente cuando las aplicaciones del cliente hayan dejado de utilizar recursos CS/AIX. Esto no inhabilita automáticamente el software SNA en el cliente; permanece activo e intenta volver a establecer contacto con un servidor si una aplicación lo necesita posteriormente.

El parámetro *lan_access_timeout* (en el archivo **sna_clnt.net** para un Remote API Client en AIX o en Linux o bien en el Registro para un Remote API Client en Windows) le permite inhabilitar el software SNA en el cliente. La conexión TCP/IP se cierra cuando no se ha producido ninguno de los siguientes sucesos en el cliente durante el tiempo especificado:

- Conversaciones APPC o CPI-C activas (o intentos de iniciar una conversación)
- Sesiones LUA activas
- Verbos CSV TRANSFER_MS_DATA procedentes de un cliente de Windows
- Verbos MS (sólo para clientes AIX)
- Verbos NOF (excepto los verbos **query_central_logger** o **query_node_all**)
- Mandatos de administración (excepto los siguientes sucesos, que **no** hacen que el cliente vuelva a iniciar la conexión):
 - Mensajes de error o de auditoría anotados por el cliente (estos se anotan de forma local en el cliente, aunque se utilicen anotaciones centrales)
 - Los mandatos de administración **query_central_logger** o **query_node_all** (estos mandatos devuelven la información que estaba disponible antes de que se cerrara la conexión TCP/IP, por lo que es posible que no coincidan con el estado actual de la LAN)
 - Los verbos NOF **query_central_logger** o **query_node_all** (al igual que los mandatos de administración equivalentes)

En especial, la conexión TCP/IP se cierra si habilita el software SNA pero no inicia ninguna aplicación CS/AIX en el cliente durante el tiempo de espera especificado.

Cuando se produce uno de estos sucesos mientras la conexión TCP/IP está inactiva, el cliente vuelve a iniciar el intento de establecer contacto con un servidor,

tal como se describe para los parámetros * y *nombre_servidor* en "Archivo de datos de red del cliente (sna_clnt.net)" en la página 168, o en "Servers" en la página 157.

Las peticiones Attach de entrada correspondientes a los TP invocados en este cliente no se pueden aceptar mientras la conexión TCP/IP esté inactiva; la petición Attach se rechaza como si el sistema de destino estuviera inactivo. Esto significa que los TP iniciados automáticamente en el cliente no están disponibles si en el cliente no se está ejecutando ninguna otra aplicación y la conexión TCP/IP ha excedido el tiempo de espera. Sin embargo, los TP iniciados por el operador en el cliente se pueden utilizar en cualquier momento, puesto que el TP emite un verbo Receive_Allocate que restablece la conexión TCP/IP.

Acceso HTTPS para Remote API Clients

Si va a ejecutar un sistema cliente/servidor en el que los Remote API Clients se conectan a servidores CS/AIX mediante HTTPS, necesitará una máquina que ejecute WebSphere Application Server con el fin de proporcionar acceso HTTPS de estos clientes a los servidores. Para obtener instrucciones sobre cómo instalar y configurar este servidor, consulte *Communications Server para AIX Guía de iniciación rápida*.

Si añade nuevos servidores al dominio CS/AIX y desea que los Remote API Clients puedan acceder a estos servidores mediante HTTPS, tendrá que actualizar el archivo de configuración del servidor WebSphere para incluirlos. Este archivo se denomina **snahttpsrv.cfg** y se almacena en el servidor de WebSphere en el directorio especificado por la variable de entorno **USER_INSTALL_ROOT**. Si no está seguro de dónde se encuentra, siga los pasos que se indican a continuación.

1. Inicie la consola de administración de WebSphere.
2. En la barra de menús de la consola de administración, seleccione Entorno, Gestionar variables de WebSphere.
3. Busque la variable **USER_INSTALL_ROOT** en esta lista y anote su valor (que es la vía de acceso de un directorio en el servidor WebSphere). La lista de variables de entorno puede ocupar más de dos páginas, por lo que tal vez sea necesario utilizar el botón Siguiente para desplazarse por la lista.

Edite el archivo de configuración mediante un editor de texto para incluir una lista de todos los servidores CS/AIX a los que los Remote API Clients pueden acceder utilizando HTTPS. Cada servidor debe especificarse en una línea separada del archivo, en el formato siguiente:

```
server=nombreservidor.nombredominio.com
```

En cada Remote API Client que vaya a acceder al nuevo servidor, también necesitará añadir el nombre de servidor nuevo a la lista de servidores en el archivo de datos de red del cliente (o en el Registro de Windows para un cliente Windows). Consulte el apartado correspondiente al tipo de cliente que figura más adelante en este capítulo.

Gestión de Remote API Clients en Windows

WINDOWS

CS/AIX permite que las máquinas que ejecutan Microsoft Windows 2000, Windows XP o Windows Server 2003 actúen como clientes en el dominio de

Gestión de Remote API Clients en Windows

CS/AIX. El software del cliente CS/AIX incluye bibliotecas de API que son compatibles con Microsoft Host Integration Server, con Windows Open Systems Architecture (WOSA) y con las interfaces que proporciona Personal Communications y Communications Server para Windows. Esto permite ejecutar las aplicaciones escritas para estas implantaciones en Remote API Client en Windows sin tener que modificarlas.

Remote API Client en Windows soporta las siguientes API de WOSA:

- Windows APPC
- Windows CPI-C
- Windows LUA
- Windows CSV

Si desea obtener más información sobre las API SNA de Windows, consulte la documentación que se proporciona con Microsoft Host Integration Server.

La información de red de SNA y otros tipos de información que Remote API Client de Windows necesita están en el Registro de Windows.

El cliente debe estar habilitado para que se puedan utilizar aplicaciones CS/AIX o programas de emulación en el cliente. Si desea ver más información, consulte "Habilitación de Remote API Client en Windows". Una vez habilitado el cliente, establece contacto con un servidor que ejecuta CS/AIX sobre la red TCP/IP para poder acceder a las funciones de CS/AIX.

La información del Registro de Windows también controla el funcionamiento del cliente. El Registro de Windows contiene información sobre:

- Información de configuración específica de Remote API Clients en Windows
- Servidores a los que puede acceder el cliente
- Opciones de anotaciones y de rastreo correspondientes a las aplicaciones que se ejecutan en el cliente
- Opciones adicionales para aplicaciones CPI-C y CSV que se ejecutan en el cliente
- TP invocables (APPC o CPI-C) que se pueden ejecutar en el cliente

Los parámetros utilizados con mayor frecuencia también se pueden modificar mediante el Programa de utilidad de configuración del cliente, que es el método preferido para modificarlos. Si desea ver más información, consulte "Configuración de Remote API Client en Windows" en la página 153.

Nota: Si el cliente utiliza HTTPS para acceder a los servidores, deberá modificarse la configuración del cliente para especificar los nombres de estos servidores y el servidor de WebSphere proporcionando acceso HTTPS a dichos servidores para poder utilizar el cliente. Consulte "Configuración de Remote API Client en Windows" en la página 153 si desea ver más información.

Habilitación de Remote API Client en Windows

Remote API Client en Windows se ejecuta como un servicio de Windows. El programa de instalación lo configura de modo que se inicie automáticamente cuando se inicia el sistema. Si es necesario, puede iniciarlo de forma manual de cualquiera de las siguientes formas.

- Inicie el servicio del cliente desde el applet Servicios en el Panel de control, en Herramientas administrativas.

- Escriba `net start sxclient` desde una ventana de mandatos o desde el icono Iniciar / Ejecutar.

A continuación, el cliente utilizará la información del Registro de Windows, definido mediante el Programa de utilidad de configuración del cliente y descrito en “Configuración de Remote API Client en Windows”, para localizar un servidor que ejecuta CS/AIX.

Visualización del estado de un Remote API Client en Windows

El Supervisor de clientes coloca un icono en la bandeja del sistema que muestra el estado del Cliente cuando mueve el puntero del ratón sobre él. El Supervisor se configura de modo que se ejecute automáticamente cuando se inicia el sistema, pero, si es necesario, también lo puede ejecutar de forma manual desde el menú Inicio. El estado puede ser uno de los siguientes:

No activo

El cliente no se ha iniciado.

No conectado

El cliente se ha iniciado, pero aún no se ha establecido contacto con un servidor (o ha perdido el contacto).

Nombre_servidor

El cliente se ha conectado al servidor nombrado.

Inhabilitación de un Remote API Client en Windows

Antes de inhabilitar el cliente, asegúrese de que todas las aplicaciones CS/AIX (programas de emulación 3270 y 5250 o aplicaciones que utilizan las API de CS/AIX) en el cliente se han cerrado.

Para inhabilitar el cliente, detenga el servicio Cliente de una de estas formas:

- Detenga el servicio Cliente desde el applet Servicios bajo el Panel de control, en Herramientas administrativas.
- Escriba `net stop sxclient` desde una ventana de mandatos o desde el icono Iniciar / Ejecutar.

En un sistema que ejecuta Servicios de terminal de Windows, esto significa que se impide a todos los usuarios utilizar el cliente.

Configuración de Remote API Client en Windows

En Remote API Clients en Windows, la información de configuración está incluida en el Registro de Windows. El Registro contiene información de red SNA (similar a la información incluida en el archivo de datos de red del cliente en Remote API Clients en AIX o en Linux). También contiene información de configuración adicional que es específica de los Remote API Clients en Windows.

Nota: La información de configuración para una aplicación CPI-C (el nombre de TP local y alias LU local) se puede especificar en las variables de entorno o en el registro. Tal vez tenga que utilizar variables de entorno si va a utilizar un Servidor de terminal de Windows, y necesita ejecutar varias copias de la misma aplicación utilizando diferentes LU locales. Para más información, consulte “Nombre_aplic” en la página 166.

El Programa de utilidad del cliente proporciona un método sencillo de modificación de los parámetros de configuración del cliente utilizados con mayor

Gestión de Remote API Clients en Windows

frecuencia y es el método preferido para modificarlos. Para utilizar este programa, ejecute el programa **Programa de utilidad de configuración**, situado en el grupo de programas IBM Remote API. El programa muestra la misma ventana Configuración que se visualizó en el proceso de instalación inicial. Consulte el capítulo de instalación Remote API Client en Windows en la Guía de iniciación rápida, para obtener más información sobre cómo modificar estos parámetros de configuración.

Nota: Después de modificar los parámetros de configuración del cliente, deberá detener y reiniciar el cliente para que los cambios entren en vigor. Para obtener información detallada sobre cómo hacerlo, consulte “Inhabilitación de un Remote API Client en Windows” en la página 153 y “Habilitación de Remote API Client en Windows” en la página 152.

En el Registro, la información está incluida en los valores configurados debajo de las subclaves de la siguiente clave:

```
\\HKEY_LOCAL_MACHINE\SOFTWARE\SNA Client\SxClient\Parameters
```

Los valores posibles para cada subclave del registro son los siguientes:

```
Configuration
    domain = nombre dominio
    invoked_tps = YES | NO
    lan_access_timeout = nn
    broadcast_attempt_count = nn
    server_lost_timeout = nn
    client_start_timeout = nn

Servers
    Server1 = * | [ nombreservidorweb : [ númeropuerto : ] ]nombreservidor1
    Server2 = [ nombreservidorweb : [ númeropuerto : ] ]nombreservidor2
    .
    .
    Server9 = [ nombreservidorweb : [ númeropuerto : ] ]nombreservidor9

Logging
    exception_logging_enabled = YES | NO
    audit_logging_enabled = YES | NO
    log_directory = directorio
    error_file = nombre_archivo_errores
    backup_error_file = nombre_archivo_errores_seguridad
    error_file_wrap_size = tamaño_archivo_errores
    audit_file = nombre_archivo_auditoría
    backup_audit_file = nombre_archivo_auditoría_seguridad
    audit_file_wrap_size = tamaño_archivo_auditoría
    succinct_errors = YES | NO
    succinct_audits = YES | NO

API_tracing
    file1 = nombre_archivo_rastreo1
    file2 = nombre_archivo_rastreo2
    flip_size = tamaño_archivo
    truncation_length = longitud
    all_api = YES | NO
    appc = YES | NO
    cpic = YES | NO
    csv = YES | NO
    rui = YES | NO
    nof = YES | NO
    ms = YES | NO

MSG_tracing
    file1 = nombre_archivo_rastreo_mensajes1
    file2 = nombre_archivo_rastreo_mensajes2
```

```

flip_size = tamaño_archivo
truncation_length = longitud
fmi = YES | NO
CS_tracing
file1 = nombre_archivo_rastreo_cs1
file2 = nombre_archivo_rastreo_cs2
flip_size = tamaño_archivo
admin_msg = YES | NO
datagram = YES | NO
data = YES | NO
send = YES | NO
receive = YES | NO

Internal_tracing
file1 = nombre_archivo_rastreo_interno1
file2 = nombre_archivo_rastreo_interno2
flip_size = tamaño_archivo
trace_level = nn
trace_flushing = YES | NO

Nombre_aplic
APPCTPN = nombre_tp
APPCLLU = nombre_lu

CSV_data
CSVTBLG = nombre_archivo_G_tabla

```

Nota: El valor `domain = nombre_dominio` es el único valor obligatorio del registro.

En los apartados siguientes se explican los parámetros de configuración. En los casos en que un parámetro adopte los valores YES o NO, cualquier cadena que empiece por Y o y se interpreta como YES y cualquier cadena que empiece por N o n se interpreta como NO.

Configuration

La subclave `Configuration` contiene información de configuración correspondiente al cliente, del siguiente modo:

domain El tipo de datos del registro de este valor es REG_SZ.

El valor *nombre_dominio* indica el nombre de dominio de la LAN de CS/AIX, de acuerdo con lo especificado durante la instalación del cliente. Esta línea es obligatoria.

invoked_tps

El tipo de datos del registro de este valor es REG_SZ.

Especifique uno de los valores siguientes:

YES Este cliente se utiliza para ejecutar TP invocados (TP APPC que emiten RECEIVE_ALLOCATE o aplicaciones CPI-C que emiten Accept_Conversation o Accept_Incoming). En este caso, es posible que también tenga que definir el TP en este cliente. Si desea ver más información, consulte "Definición de TP" en la página 103 o el Apéndice D, "Configuración de un TP invocable desde la línea de mandatos", en la página 209.

NO Este cliente no se utiliza para ejecutar TP invocados.

Esta línea es opcional. Si no se especifica, el valor por omisión es NO.

lan_access_timeout

El tipo de datos del registro de este valor es REG_SZ.

Gestión de Remote API Clients en Windows

Especifique el tiempo en segundos durante el cual la conexión IP o HTTPS entre el cliente y un servidor se debe mantener activa mientras ninguna aplicación del cliente utilice recursos CS/AIX. Si desea ver más información, consulte “Tiempo de espera de acceso a la LAN” en la página 150.

El rango válido es 0–65535. El tiempo de espera mínimo es 60 segundos (los valores inferiores se redondean al alza hasta 60 segundos). Para desactivar la conexión con mayor rapidez, inhabilite el cliente.

Este parámetro es opcional. Si no se especifica, el valor por omisión es que no haya ningún tiempo de espera y que la conexión se mantenga activa mientras se ejecute el cliente.

broadcast_attempt_count

El tipo de datos del registro de este valor es REG_SZ.

Si el cliente utiliza el método de difusión para establecer contacto con un servidor (que se especifica mediante la entrada * que se describe en “Servers” en la página 157), este parámetro especifica el número máximo de difusiones que se realizarán en un intento de establecer contacto con un servidor.

El rango válido es 1–65535. El valor mínimo es 1; si se especifica un valor superior, el cliente vuelve a intentar la conexión cada 10 segundos hasta que establece contacto con un servidor o hasta que se alcanza este número de reintentos. Si se alcanza el número de reintentos sin establecer contacto con un servidor, el cliente establece contacto con un servidor nombrado (tal como se describe en “Servers” en la página 157).

Este parámetro es opcional. Si no se especifica, el valor por omisión es 5.

server_lost_timeout

El tipo de datos del registro de este valor es REG_SZ.

Si el cliente pierde contacto con un servidor y tiene que volver conectarse, o si no ha podido establecer contacto con un servidor utilizando difusiones o servidores nombrados (tal como se describe en “Servers” en la página 157), este parámetro especifica el tiempo, en segundos, durante el cual el cliente espera antes de intentar establecer contacto con un servidor. Si el cliente ha perdido el contacto con el servidor, CS/AIX no espera durante el periodo de tiempo de espera completo, sino que lo vuelve a intentar, transcurrido un periodo aleatorio comprendido entre 5 segundos y el tiempo de espera especificado; esto sirve para evitar atascos en el tráfico de la red cuando hay un gran número de clientes intentando contactar con un servidor al mismo tiempo.

Este parámetro es opcional. El rango válido es 5–65535. Si no se especifica, el valor por omisión es 200 (segundos).

client_start_timeout

El tipo de datos del registro de este valor es REG_DWORD.

Especifique el tiempo, en segundos, durante el cual una aplicación espera mientras el cliente se inicia e intenta contactar con un servidor. Los valores válidos son los comprendidos entre 0 y 300; los valores que quedan fuera de este rango se modifican para que caigan dentro del mismo. El valor por omisión es 10 segundos.

Este parámetro se puede utilizar para controlar los sucesos cuando tanto la aplicación como el cliente están configurados para iniciarse durante el arranque del sistema (por estar en la carpeta Arranque o por estar en un

servicio que se inicia automáticamente). La aplicación espera durante el número de segundos especificado en este campo para permitir que el cliente entre primero. De este modo, el cliente se puede conectar a un servidor para proporcionar los recursos que necesita la aplicación antes de que la aplicación dé error debido a la falta de estos recursos.

Servers

La subclave Servers contiene información sobre los servidores de configuración CS/AIX que el cliente debe contactar para obtener información de configuración. Esta lista debe contener los nombres del servidor de configuración maestro y los servidores de reserva en el mismo dominio que el cliente. Para obtener información sobre cómo configurar los servidores maestro y de reserva, consulte “Configuración de funciones cliente/servidor” en la página 63.

Nota: El formato y el significado de esta subclave dependen de si el cliente se encuentra en la misma red que los servidores o está conectándose a través de una red pública utilizando HTTPS, tal como se indica a continuación.

Server1

El tipo de datos del registro de este valor es REG_SZ.

Entre un asterisco (*) o un nombre de servidor:

- Para indicar que el cliente se encuentra en la misma red privada que los servidores y debe intentar encontrar un servidor que ejecute CS/AIX mediante un mensaje de difusión UDP a todos los sistemas de la subred TCP/IP (o en todas las subredes a las que puede acceder, si el sistema cliente contiene más de una tarjeta adaptadora de la LAN), especifique *.

El cliente vuelve a intentar la difusión cada 10 segundos, hasta alcanzar el número de reintentos especificado en el parámetro *broadcast_attempt_count*, hasta contactar con un servidor. Si se alcanza el límite especificado por *broadcast_attempt_count* antes de establecer contacto con un servidor, el cliente lo intenta utilizando mensajes dirigidos a uno o más servidores nombrados (especificados en las siguientes líneas del archivo).

- En los casos en que el cliente se encuentra en la misma red privada que los servidores pero no puede acceder a ninguno de ellos mediante mensajes de difusión UDP, y debe utilizar mensajes dirigidos, especifique el nombre del primer servidor con el que debe intentar establecer contacto. Los parámetros *nombreservidorweb* y *númeropuerto* no se utilizan y no deben especificarse. Esto se aplica en los siguientes casos:
 - Cuando la LAN de CS/AIX abarca varias subredes TCP/IP y no hay ningún servidor CS/AIX en ninguna subred TCP/IP a la que el cliente pueda acceder mediante UDP.
 - Cuando el soporte de UDP no está instalado en el cliente.

En los demás casos, el uso de difusiones UDP es opcional; para especificar que no se deben intentar difusiones, especifique el nombre del primer servidor en lugar de *.

- Si el cliente utiliza HTTPS para acceder a los servidores, los mensajes de difusión UDP no están soportados. En este caso, especifique el nombre del servidor WebSphere que proporciona soporte HTTPS y el nombre del servidor CS/AIX, en el siguiente formato:

nombreservidorweb : *nombreservidor1*

Gestión de Remote API Clients en Windows

Se presupone que WebSphere se ha configurado para utilizar el puerto por omisión 443 para las conexiones HTTPS. Si el administrador de la red ha configurado WebSphere para utilizar un número de puerto distinto, incluya el número de puerto en el siguiente formato:

nombreservidorweb : númeropuerto : nombreservidor1

Para obtener más información sobre cómo configurar WebSphere para dar soporte a conexiones HTTPS, consulte la publicación *Communications Server para AIX Guía de iniciación rápida*.

Server2–Server9

El tipo de datos del registro de este valor es REG_SZ.

Especifique los nombres de los servidores de configuración CS/AIX adicionales con los que el cliente debe establecer contacto, en orden de preferencia. Utilice el mismo formato que el que utilizó para *Server1*.

Si el cliente ha intentado contactar con un servidor mediante una difusión UDP (o ha intentado contactar con el servidor especificado en *Server1*), pero no ha recibido respuesta, intenta contactar con el servidor especificado en *Server2* mediante un mensaje dirigido. Si no lo consigue, intenta el servidor especificado en *Server3*, y así sucesivamente. Estos nombres de servidor son opcionales, pero ofrecen un mecanismo de copia de seguridad si el método de difusión para localizar un servidor da error o si el servidor especificado en *Server1* no está disponible.

Si el cliente no consigue establecer contacto con ninguno de los servidores listados, espera el número de segundos especificado en el parámetro *server_lost_timeout* y luego vuelve a iniciar el proceso de intentar contactar con un servidor (con difusiones UDP o con el primer servidor listado).

Los parámetros *Server2–Server9* no pueden tener el valor * para indicar el uso de difusiones UDP. Para indicar esto sólo se puede utilizar el parámetro *Server1*, puesto que el valor * debe preceder cualquier nombre de servidor del archivo.

Logging

La subclave Logging especifica opciones de anotaciones correspondientes al cliente. Estas opciones se pueden utilizar para especificar los valores de anotaciones del cliente que prevalecen sobre las opciones de anotaciones especificadas para el dominio en general. Si desea ver más información sobre cómo especificar opciones de anotaciones del dominio, consulte “Configuración de las anotaciones” en la página 65.

Si está habilitada la anotación central, todos los mensajes de anotaciones se graban en un archivo central en un servidor. En este caso, sólo se utilizan los parámetros *exception_logging_enabled* y *audit_logging_enabled* que se especifican aquí; los demás parámetros se pasan por alto.

Las opciones de anotaciones se especifican del siguiente modo:

exception_logging_enabled

El tipo de datos del registro de este valor es REG_SZ.

Establezca para este parámetro uno de los siguientes valores:

YES Registrar mensajes de excepción.

NO No registrar mensajes de excepción.

Este parámetro es opcional. Si no se especifica, el cliente utiliza los valores de dominio global para determinar si se tienen que registrar los mensajes de excepción. (El valor por omisión inicial es que se registren los mensajes de excepción.)

audit_logging_enabled

El tipo de datos del registro de este valor es REG_SZ.

Establezca para este parámetro uno de los siguientes valores:

YES Registrar mensajes de auditoría.

NO No registrar mensajes de auditoría.

Este parámetro es opcional. Si no se especifica, el cliente utiliza los valores de dominio global para determinar si se registran los mensajes de auditoría. (El valor por omisión inicial es que se registren los mensajes de auditoría.)

log_directory

El tipo de datos del registro de este valor es REG_SZ.

La vía de acceso completa al directorio en el que se almacenan los archivos de anotaciones en este cliente. Todos los archivos de anotaciones y los archivos de anotaciones de copia de seguridad (especificados en los siguientes parámetros) se almacenan en este directorio.

Este parámetro es opcional. Si no se especifica, los archivos se almacenan en el directorio de instalación de Windows.

error_file

El tipo de datos del registro de este valor es REG_SZ.

Nombre del archivo en el que se graban los mensajes de error. Este parámetro es opcional. Si no se especifica, el valor por omisión es **sna.err**.

Para anotar los mensajes de error y de auditoría en un solo archivo, especifique el mismo nombre de archivo en este parámetro y en el parámetro *audit_file*.

backup_error_file

El tipo de datos del registro de este valor es REG_SZ.

Nombre del archivo de anotaciones de error de copia de seguridad. Cuando el archivo de anotaciones de error alcanza el tamaño especificado en *error_file_wrap_size*, CS/AIX copia el contenido en el archivo de copia de seguridad (sobregabando cualquier archivo existente) y a continuación, borra el archivo de anotaciones de error.

Este parámetro es opcional. Si no se especifica, el valor por omisión es **bak.err**.

Para anotar los mensajes de error y de auditoría en un solo archivo, especifique el mismo nombre de archivo en este parámetro y en el parámetro *backup_audit_file*.

error_file_wrap_size

El tipo de datos del registro de este valor es REG_DWORD.

El tamaño máximo del archivo de anotaciones especificado en *error_file*. Cuando un mensaje grabado en el archivo hace que el tamaño del archivo supere este límite, CS/AIX copia el contenido actual del archivo de anotaciones en el archivo de anotaciones de copia de seguridad, y a continuación, borra el archivo de anotaciones. Esto significa que la

Gestión de Remote API Clients en Windows

cantidad máxima de espacio que ocupan los archivos de anotaciones de error es aproximadamente el doble del valor de *error_file_wrap_size*.

Este parámetro es opcional. Si no se especifica, el valor por omisión es 1000000 (bytes). Si va a anotar los mensajes de error y de auditoría en el mismo archivo, este parámetro debe tener el mismo valor que el parámetro *audit_file_wrap_size*.

audit_file

El tipo de datos del registro de este valor es REG_SZ.

Nombre del archivo en el que se graban los mensajes de auditoría. Este parámetro es opcional. Si no se especifica, el valor por omisión es **sna.aud**.

Para anotar los mensajes de error y de auditoría en un solo archivo, especifique el mismo nombre de archivo en este parámetro y en el parámetro *error_file*.

backup_audit_file

El tipo de datos del registro de este valor es REG_SZ.

Nombre del archivo de anotaciones de auditoría de copia de seguridad. Si el archivo de anotaciones de auditoría alcanza el tamaño especificado en *audit_file_wrap_size*, CS/AIX copia el contenido en el archivo de copia de seguridad (sobregabando cualquier archivo existente) y a continuación, borra el archivo de anotaciones de auditoría.

Este parámetro es opcional. Si no se especifica, el valor por omisión es **bak.aud**.

Para anotar los mensajes de error y de auditoría en un solo archivo, especifique el mismo nombre de archivo en este parámetro y en el parámetro *backup_error_file*.

audit_file_wrap_size

El tipo de datos del registro de este valor es REG_DWORD.

El tamaño máximo del archivo de anotaciones especificado en *audit_file*. Cuando un mensaje grabado en el archivo hace que el tamaño de archivo supere este límite, CS/AIX copia el contenido actual del archivo de anotaciones en el archivo de anotaciones de copia de seguridad y borra el archivo de anotaciones. Esto significa que la cantidad máxima de espacio que ocupan los archivos de anotaciones de auditoría es aproximadamente el doble del valor de *audit_file_wrap_size*.

Este parámetro es opcional. Si no se especifica, el valor por omisión es 1000000 (bytes). Si va a anotar los mensajes de error y de auditoría en el mismo archivo, este parámetro debe tener el mismo valor que el parámetro *error_file_wrap_size*.

succinct_errors

El tipo de datos del registro de este valor es REG_SZ.

Especifica si hay que utilizar anotaciones sucintas o detalladas en el archivo de anotaciones de error. Este valor se aplica tanto a las anotaciones de excepción como a las anotaciones de problemas. Puede especificar cualquiera de los siguientes valores:

YES Utilizar anotaciones sucintas: cada mensaje del archivo de anotaciones contiene un resumen de la información de cabecera del mensaje (como el número de mensaje y el tipo de anotación) y la serie de caracteres del texto del mensaje y los parámetros. Para

obtener más información sobre la causa de la anotación y cualquier acción necesaria, puede utilizar el programa de utilidad **snahelp** en un sistema que ejecute AIX.

NO Utilizar anotaciones detalladas: cada mensaje del archivo de anotaciones incluye un listado completo de la información de cabecera del mensaje, la serie de caracteres del texto del mensaje y los parámetros e información adicional sobre la causa de la anotación y sobre cualquier acción necesaria.

Este parámetro es opcional. Si no se especifica, el valor por omisión se toma del mandato **set_global_log_type** anterior emitido al servidor maestro (o establecido mediante el programa de administración para Motif). El valor por omisión inicial, antes de que se emita el mandato **set_global_log_type**, es utilizar anotaciones sucintas.

Si utiliza la anotación central, la opción de anotaciones sucintas o detalladas para mensajes procedentes de todos los sistemas se determina mediante el valor de este parámetro en el servidor que actúa como anotador central; el valor puede proceder del mandato **set_global_log_type** o del mandato **set_log_type** emitido a un servidor para que prevalezca sobre el valor por omisión.

succinct_audits

El tipo de datos del registro de este valor es REG_SZ.

Especifica si hay que utilizar anotaciones sucintas o detalladas en el archivo de anotaciones de auditoría. Los valores permitidos y sus significados coinciden con los del parámetro *succinct_errors*.

API_tracing

La subclave *API_tracing* especifica las opciones de rastreo de API correspondientes a las aplicaciones que se ejecutan en el cliente. Si desea obtener más información sobre el rastreo, consulte el manual *Communications Server for AIX Diagnostics Guide*. Las opciones de rastreo se especifican del siguiente modo:

file1 El tipo de datos del registro de este valor es REG_SZ.

El nombre completo de la vía de acceso del archivo de rastreo o del primer archivo de rastreo si el rastreo se realiza en dos archivos (consulte la descripción del parámetro *file2*).

Este parámetro es obligatorio si desea habilitar el rastreo de API.

file2 El tipo de datos del registro de este valor es REG_SZ.

El nombre completo de la vía de acceso del segundo archivo de rastreo. Este parámetro es opcional; para indicar que el rastreo se debe realizar en un archivo, no en dos, no incluya esta línea.

Si se especifica tanto *file1* como *file2*, el rastreo se realiza en dos archivos. Cuando el primer archivo alcanza el tamaño especificado en el parámetro *flip_size*, se borra el contenido del segundo archivo y el rastreo continúa en el segundo archivo. Cuando este archivo alcanza el tamaño especificado en *flip_size*, se borra el contenido del primer archivo y el rastreo continúa en el primer archivo. De este modo se asegura que el rastreo puede continuar durante largos periodos sin utilizar un espacio de disco excesivo; el espacio máximo es aproximadamente el doble del valor del parámetro *flip_size*.

flip_size

El tipo de datos del registro de este valor es REG_DWORD.

Gestión de Remote API Clients en Windows

El tamaño máximo del archivo de rastreo. Si se especifican dos nombres de archivo, el rastreo pasa de un archivo a otro cuando el archivo en uso alcanza este tamaño. Si sólo se especifica un nombre de archivo, este parámetro se pasa por alto; el tamaño del archivo no tiene límite.

Este parámetro es opcional. Si no se especifica, el valor por omisión es 1000000 (bytes).

truncation_length

El tipo de datos del registro de este valor es REG_DWORD.

La longitud máxima, en bytes, de la información que se graba en el archivo de rastreo para cada mensaje. Si un mensaje supera esta longitud, CS/AIX sólo graba el inicio del mensaje en el archivo de rastreo y elimina los datos que hay más allá de *truncation_length*. Esto le permite registrar la información más importante de cada mensaje y evita llenar el archivo con mensajes largos.

Este parámetro es opcional. Si no se especifica, CS/AIX no trunca los mensajes (en el archivo se graban todos los datos de cada mensaje).

all_api El tipo de datos del registro de este valor es REG_SZ.

Para realizar un rastreo de mensajes correspondientes a todas las API, establezca para este parámetro el valor YES. En este caso, CS/AIX omite los parámetros comprendidos entre *appc* y *nof*.

Para inhabilitar el rastreo correspondiente a todas las API, establezca para *all_api* y para todos los parámetros comprendidos entre *appc* y *nof* el valor NO.

Para realizar un rastreo únicamente de los mensajes correspondientes a determinadas API, establezca para *all_api* el valor NO y utilice los parámetros comprendidos entre *appc* y *nof* para indicar qué interfaces API desea rastrear.

Este parámetro es opcional. Si no se especifica, el valor por omisión es NO.

appc El tipo de datos del registro de este valor es REG_SZ.

Para rastrear los mensajes de API de APPC, establezca para este parámetro el valor YES; de lo contrario, establezca el valor NO.

Este parámetro es opcional. Si no se especifica, el valor por omisión es NO. Si para el parámetro *all_api* se establece el valor YES, este parámetro se pasa por alto y se realiza un rastreo de los mensajes APPC.

cpic El tipo de datos del registro de este valor es REG_SZ.

Para rastrear los mensajes de API de CPI-C, establezca para este parámetro el valor YES; de lo contrario, establezca el valor NO.

Este parámetro es opcional. Si no se especifica, el valor por omisión es NO. Si para el parámetro *all_api* se establece el valor YES, este parámetro se pasa por alto y se realiza un rastreo de los mensajes CPI-C.

csv El tipo de datos del registro de este valor es REG_SZ.

Para rastrear los mensajes de API de CSV, establezca para este parámetro el valor YES; de lo contrario, establezca el valor NO.

Este parámetro es opcional. Si no se especifica, el valor por omisión es NO. Si para el parámetro *all_api* se establece el valor YES, este parámetro se pasa por alto y se realiza un rastreo de los mensajes CSV.

- rui* El tipo de datos del registro de este valor es REG_SZ.
Para rastrear los mensajes de RUI de LUA, establezca para este parámetro el valor YES; de lo contrario, establezca el valor NO.
Este parámetro es opcional. Si no se especifica, el valor por omisión es NO. Si para el parámetro *all_api* se establece el valor YES, este parámetro se pasa por alto y se realiza un rastreo de los mensajes de RUI de LUA.
- nof* El tipo de datos del registro de este valor es REG_SZ.
Para rastrear los mensajes de API de NOF, establezca para este parámetro el valor YES; de lo contrario, establezca el valor NO. Las aplicaciones de los clientes Win32 no utilizan directamente los mensajes NOF, sino que los utilizan internamente los componentes de CS/AIX para obtener información de configuración.
Este parámetro es opcional. Si no se especifica, el valor por omisión es NO. Si para el parámetro *all_api* se establece el valor YES, este parámetro se pasa por alto y se realiza un rastreo de los mensajes NOF.
- ms* El tipo de datos del registro de este valor es REG_SZ.
Para rastrear los mensajes de API de MS, establezca para este parámetro el valor YES; de lo contrario, establezca el valor NO.
Este parámetro es opcional. Si no se especifica, el valor por omisión es NO. Si para el parámetro *all_api* se establece el valor YES, este parámetro se pasa por alto y se realiza un rastreo de los mensajes MS.

MSG_tracing

La subclave *MSG_tracing* especifica opciones para realizar un rastreo en programas de emulación 3270. Si desea obtener más información sobre el rastreo, consulte el manual *Communications Server for AIX Diagnostics Guide*. Las opciones de rastreo se especifican del siguiente modo:

- file1* El tipo de datos del registro de este valor es REG_SZ.
El nombre completo de la vía de acceso del archivo de rastreo o del primer archivo de rastreo si el rastreo se realiza en dos archivos (consulte la descripción del parámetro *file2*).
Este parámetro es obligatorio si desea habilitar el rastreo de mensajes; también tiene que establecer el parámetro *fmi*.
- file2* El tipo de datos del registro de este valor es REG_SZ.
El nombre completo de la vía de acceso del segundo archivo de rastreo. Este parámetro es opcional. Para indicar que el rastreo se debe realizar en un archivo, no en dos, no incluya esta línea.
Si se especifica tanto *file1* como *file2*, el rastreo se realiza en dos archivos. Cuando el primer archivo alcanza el tamaño especificado en el parámetro *flip_size*, se borra el contenido del segundo archivo y el rastreo continúa en el segundo archivo. Cuando este archivo alcanza el tamaño especificado en *flip_size*, se borra el contenido del primer archivo y el rastreo continúa en el primer archivo. De este modo se asegura que el rastreo puede continuar durante largos periodos sin utilizar un espacio de disco excesivo; el espacio máximo es aproximadamente el doble del valor del parámetro *flip_size*.
- flip_size* El tipo de datos del registro de este valor es REG_DWORD.

Gestión de Remote API Clients en Windows

El tamaño máximo del archivo de rastreo. Si se especifican dos nombres de archivo, el rastreo pasa de un archivo a otro cuando el archivo en uso alcanza este tamaño. Si sólo se especifica un nombre de archivo, este parámetro se pasa por alto; el tamaño del archivo no tiene límite.

Este parámetro es opcional. Si no se especifica, el valor por omisión es 1000000 (bytes).

truncation_length

El tipo de datos del registro de este valor es REG_DWORD.

La longitud máxima, en bytes, de la información que se graba en el archivo de rastreo para cada mensaje. Si un mensaje supera esta longitud, CS/AIX sólo graba el inicio del mensaje en el archivo de rastreo y elimina los datos que hay más allá de *truncation_length*. Esto le permite registrar la información más importante de cada mensaje y evita llenar el archivo con mensajes largos.

Este parámetro es opcional. Si no se especifica, CS/AIX no trunca los mensajes (en el archivo se graban todos los datos de cada mensaje).

fmi El tipo de datos del registro de este valor es REG_SZ.

Para rastrear los mensajes de 3270, establezca para este parámetro el valor YES; de lo contrario, establezca el valor NO. Este parámetro es opcional. Si no se especifica, el valor por omisión es NO.

CS_tracing

La subclave CS_tracing especifica opciones para el rastreo del cliente/servidor (rastreo en los mensajes entre el cliente y los servidores CS/AIX). Si desea obtener más información sobre el rastreo, consulte el manual *Communications Server for AIX Diagnostics Guide*. Las opciones de rastreo se especifican del siguiente modo:

file1 El tipo de datos del registro de este valor es REG_SZ.

El nombre completo de la vía de acceso del archivo de rastreo o del primer archivo de rastreo si el rastreo se realiza en dos archivos (consulte la descripción del parámetro *file2*).

Este parámetro es obligatorio si desea habilitar el rastreo cliente/servidor; también tiene que establecer el parámetro *trace_flags*.

file2 El tipo de datos del registro de este valor es REG_SZ.

El nombre completo de la vía de acceso del segundo archivo de rastreo. Este parámetro es opcional; para indicar que el rastreo se debe realizar en un archivo, no en dos, no incluya esta línea.

Si se especifica tanto *file1* como *file2*, el rastreo se realiza en dos archivos. Cuando el primer archivo alcanza el tamaño especificado en el parámetro *flip_size*, se borra el contenido del segundo archivo y el rastreo continúa en el segundo archivo. Cuando este archivo alcanza el tamaño especificado en *flip_size*, se borra el contenido del primer archivo y el rastreo continúa en el primer archivo. De este modo se asegura que el rastreo puede continuar durante largos periodos sin utilizar un espacio de disco excesivo; el espacio máximo es aproximadamente el doble del valor del parámetro *flip_size*.

flip_size

El tipo de datos del registro de este valor es REG_DWORD.

El tamaño máximo del archivo de rastreo. Si se especifican dos nombres de archivo, el rastreo pasa de un archivo a otro cuando el archivo en uso

alcanza este tamaño. Si sólo se especifica un nombre de archivo, este parámetro se pasa por alto; el tamaño del archivo no tiene límite.

Este parámetro es opcional. Si no se especifica, el valor por omisión es 1000000 (bytes).

admin_msg

El tipo de datos del registro de este valor es REG_SZ.

Para rastrear los mensajes internos relacionados con la topología cliente/servidor, establezca para este parámetro el valor YES; de lo contrario, establezca el valor NO.

Este parámetro es opcional. Si no se especifica, el valor por omisión es NO.

datagram

El tipo de datos del registro de este valor es REG_SZ.

Para rastrear los mensajes de datagrama, establezca para este parámetro el valor YES; de lo contrario, establezca el valor NO.

Este parámetro es opcional. Si no se especifica, el valor por omisión es NO.

data

El tipo de datos del registro de este valor es REG_SZ.

Para rastrear los mensajes de datos, establezca para este parámetro el valor YES; de lo contrario, establezca el valor NO.

Este parámetro es opcional. Si no se especifica, el valor por omisión es NO.

send

El tipo de datos del registro de este valor es REG_SZ.

Para rastrear todos los mensajes de datos que el cliente envía al servidor, establezca para este parámetro el valor YES; de lo contrario, establezca el valor NO.

Este parámetro es opcional. Si no se especifica, el valor por omisión es NO.

receive

El tipo de datos del registro de este valor es REG_SZ.

Para rastrear todos los mensajes de datos que el servidor envía al cliente, establezca para este parámetro el valor YES; de lo contrario, establezca el valor NO.

Este parámetro es opcional. Si no se especifica, el valor por omisión es NO.

Internal_tracing

La subclave *Internal_tracing* especifica opciones para realizar un rastreo del funcionamiento interno del cliente. Si desea obtener más información sobre el rastreo, consulte el manual *Communications Server for AIX Diagnostics Guide*. Las opciones de rastreo se especifican del siguiente modo:

file1

El tipo de datos del registro de este valor es REG_SZ.

El nombre completo de la vía de acceso del archivo de rastreo o del primer archivo de rastreo si el rastreo se realiza en dos archivos (consulte la descripción del parámetro *file2*).

Este parámetro es obligatorio si desea habilitar el rastreo interno; también tiene que establecer el parámetro *trace_level*.

file2

El tipo de datos del registro de este valor es REG_SZ.

El nombre completo de la vía de acceso del segundo archivo de rastreo. Este parámetro es opcional; para indicar que el rastreo se debe realizar en un archivo, no en dos, no incluya esta línea.

Gestión de Remote API Clients en Windows

Si se especifica tanto *file1* como *file2*, el rastreo se realiza en dos archivos. Cuando el primer archivo alcanza el tamaño especificado en el parámetro *flip_size*, se borra el contenido del segundo archivo y el rastreo continúa en el segundo archivo. Cuando este archivo alcanza el tamaño especificado en *flip_size*, se borra el contenido del primer archivo y el rastreo continúa en el primer archivo. De este modo se asegura que el rastreo puede continuar durante largos periodos sin utilizar un espacio de disco excesivo; el espacio máximo es aproximadamente el doble del valor del parámetro *flip_size*.

flip_size

El tipo de datos del registro de este valor es REG_DWORD.

El tamaño máximo del archivo de rastreo. Si se especifican dos nombres de archivo, el rastreo pasa de un archivo a otro cuando el archivo en uso alcanza este tamaño. Si sólo se especifica un nombre de archivo, este parámetro se pasa por alto; el tamaño del archivo no tiene límite.

Este parámetro es opcional. Si no se especifica, el valor por omisión es 1000000 (bytes).

trace_level

El tipo de datos del registro de este valor es REG_DWORD.

El nivel de detalle que se incluye en el rastreo. El rango de valores válido es el comprendido entre 0 (todo el rastreo) y 20 (sin rastreo).

Este parámetro es opcional. Si no se especifica, el valor por omisión es 20 (sin rastreo).

trace_flushing

El tipo de datos del registro de este valor es REG_SZ.

Si este parámetro tiene el valor YES, cada sentencia de rastreo se vuelca de inmediato al disco. Esto ralentiza el funcionamiento considerablemente, pero asegura que los datos de rastreo no se pierden si se produce un error grave.

Este parámetro es opcional. Si no se especifica, el valor por omisión es NO.

Nombre_aplic

La subclave *Nombre_aplic* especifica opciones para una aplicación CPI-C.

Nota: Estas opciones se pueden especificar en las variables de entorno o en el registro. Primero CS/AIX comprueba las variables de entorno y utiliza esta información en caso de que no se haya especificado; sólo utiliza la entrada de registro si la variable de entorno no se ha especificado. Tal vez tenga que utilizar variables de entorno si va a utilizar un Servidor de terminal de Windows, y necesita ejecutar varias copias de la misma aplicación utilizando diferentes LU locales.

Para establecer estas opciones en el registro para una o más aplicaciones, incluya una sección en este formato para cada aplicación y sustituya la variable *Nombre_aplic* por el nombre del ejecutable del programa de aplicación (sin incluir la extensión del nombre de archivo *.exe*).

Para obtener más información sobre CPI-C, consulte el manual *Communications Server for AIX CPI-C Programmer's Guide*.

Las opciones son las siguientes:

APPCLLU

Esta opción se puede especificar mediante la variable de entorno APPCLLU en vez del registro.

El tipo de datos del registro de este valor es REG_SZ.

Nombre de la LU local que utiliza esta aplicación.

Este parámetro es opcional. Si no se especifica, la aplicación intenta utilizar la LU por omisión (la LU asociada al punto de control de un nodo local).

APPCTPN

Esta opción se puede especificar mediante la variable de entorno APPCTPN en vez del registro.

El tipo de datos del registro de este valor es REG_SZ.

Nombre de TP de la aplicación. Este nombre se utiliza en los archivos de anotaciones y de rastreo para identificar la aplicación. Para una aplicación invocada (una que emite Accept_Conversation), también se utiliza para emparejar el nombre de TP de una petición Allocate entrante con la aplicación correcta; la aplicación invocada también puede utilizar la llamada Specify_Local_TP_Name para especificar nombres adicionales para que coincidan con las peticiones Allocate entrantes.

Este parámetro es opcional. Si no se especifica, el valor por omisión es CPIC_DEFAULT_TPNAME.

CSV_data

La subclave CSV_data especifica opciones para aplicaciones que utilizan la interfaz CSV. Sólo se aplica a aplicaciones que utilizan el verbo CONVERT para realizar la conversión de caracteres con una tabla de conversiones definida por el usuario (Tabla G). Para obtener más información sobre el verbo CONVERT, consulte la publicación *Communications Server for AIX CSV Programmer's Guide*.

Si ninguna aplicación del cliente utiliza esta función, no hace falta que incluya esta sección.

La única opción de esta sección es la siguiente:

CSVTLBG

El tipo de datos del registro de este valor es REG_SZ.

El nombre completo de la vía de acceso del archivo que contiene la tabla de conversiones Tabla G definida por el usuario. Este parámetro es obligatorio si las aplicaciones CSV tienen que realizar la conversión de caracteres mediante la Tabla G (no hay valor por omisión); si no es así, es opcional.



Gestión de Remote API Clients en AIX o en Linux

AIX, LINUX

Remote API Client se puede ejecutar en AIX, Linux, Linux para pSeries o bien Linux para zSeries.

Gestión de Remote API Clients en AIX o en Linux

La información de cliente correspondiente a un Remote API Client en AIX o en Linux se almacena en el archivo **sna_clnt.net**, que se crea cuando se instala el software SNA en el cliente. Este archivo debe existir para que pueda habilitar el software del cliente.

Nota: Si el cliente utiliza HTTPS para acceder a los servidores, deberá modificar el archivo **sna_clnt.net** para especificar los nombres de estos servidores y el servidor de WebSphere proporcionando acceso HTTPS a dichos servidores para poder utilizar el cliente. Consulte “Archivo de datos de red del cliente (sna_clnt.net)” si desea ver más información.

Habilitación e inhabilitación de Remote API Clients en AIX o en Linux

Para habilitar el software Remote API Client en AIX o en Linux, escriba el siguiente mandato en el indicador de mandatos:

```
sna start [ -t ]
```

Cuando instale el cliente, el programa de utilidad de instalación actualizará automáticamente el archivo de arranque **/etc/rc.sna** (AIX) o **/etc/rc.d/init.d/snastart** (Linux) para incluir el mandato **sna start**. Esto garantiza que el cliente se inicie automáticamente al arrancar el sistema. Si no desea que se inicie automáticamente, puede eliminar o señalar como comentario esta línea y, a continuación, seguir las instrucciones que se facilitan en este apartado para habilitar manualmente el software.

La única opción es la siguiente:

-t Activa el rastreo de cliente/servidor. Esto le permite diagnosticar los problemas que se producen cuando el cliente intenta establecer conexión con un servidor. Si no utiliza esta opción, el rastreo cliente/servidor estará inactivo en todas las interfaces; luego puede activarlo según sea necesario, mediante el programa de administración de línea de mandatos **snaadmin**.

Esta opción equivale a seleccionar el campo *Activar todo el rastreo* en el programa de administración para Motif, excepto en que no habilita el rastreo de DLC.

El rastreo repercute negativamente en el rendimiento de los componentes CS/AIX. Una vez que haya habilitado el software, puede utilizar el programa de administración de línea de mandatos **snaadmin** para detener el rastreo cuando ya no lo necesite. Si desea obtener más información sobre el rastreo, consulte el manual *Communications Server for AIX Diagnostics Guide*.

Para detener Remote API Client, escriba el siguiente mandato en el indicador de mandatos:

```
sna stop
```

Archivo de datos de red del cliente (sna_clnt.net)

El archivo **sna_clnt.net** define los recursos CS/AIX disponibles en Remote API Client en AIX o en Linux y los servidores a los que puede acceder el cliente. (Para obtener información sobre el archivo equivalente en un cliente de Windows, consulte el Capítulo 10, “Gestión de sistemas cliente/servidor de CS/AIX”, en la página 147.)

También contiene información sobre cómo configurar los números de puerto IP que CS/AIX utiliza para las comunicaciones entre cliente y servidor. Los números de puerto por omisión resultarán adecuados en la mayoría de los casos; sólo debe consultar esta información si CS/AIX anota mensajes de error que indiquen que hay un conflicto de números de puerto con otro programa en el mismo sistema.

Un sistema cliente no contiene ninguna copia del archivo de configuración del dominio o del archivo de datos de la red SNA; sólo contiene la información que necesita para acceder a los servidores de la LAN de CS/AIX, y depende de un servidor para proporcionar la información de configuración necesaria.

La información de red SNA necesaria está contenida en el archivo **sna_clnt.net**, que se encuentra en el directorio **/etc/sna** en AIX o en **/etc/opt/ibm/sna** en Linux. Este archivo se configura durante el proceso de instalación del cliente; es un archivo de texto ASCII que se puede modificar posteriormente según sea necesario mediante un editor de texto estándar.

Nota: Después de modificar los parámetros de este archivo, deberá detener y reiniciar el cliente para que los cambios entren en vigor. Para obtener información detallada sobre cómo conseguirlo, consulte “Habilitación e inhabilitación de Remote API Clients en AIX o en Linux” en la página 168.

El contenido del archivo es el siguiente:

```
domain = nombre_dominio
invoked_tps = YES | NO
lan_access_timeout = nn
broadcast_attempt_count = nn
server_lost_timeout = nn
*
[ nombreservidorweb : [ númeropuerto : ] ]nombreservidor1
[ nombreservidorweb : [ númeropuerto : ] ]nombreservidor2
.
.
.
```

En la lista siguiente se describen los parámetros de cada línea del archivo:

domain El valor del parámetro *domain_name* indica el nombre de dominio de la LAN de CS/AIX; este nombre se establece en *ibmcs_domain* durante la instalación del cliente. Esta línea es obligatoria.

invoked_tps

Especifique *invoked_tps* = YES si el cliente se utiliza para ejecutar TP invocados (programas TP APPC que emiten el verbo RECEIVE_ALLOCATE o aplicaciones que emiten los verbos Accept_Conversation o Accept_Incoming). En este caso, es posible que también tenga que definir el TP en este cliente. Si desea ver más información, consulte “Definición de TP” en la página 103.

Especifique *invoked_tps* = NO si este cliente no se utiliza para ejecutar TP invocados.

Esta línea es opcional; si no se incluye, el valor por omisión es NO.

lan_access_timeout

Especifique el tiempo, en segundos, durante el cual la conexión IP o HTTPS entre el cliente y un servidor se debe mantener activa mientras ninguna aplicación del cliente utilice recursos CS/AIX. Si desea ver más información, consulte “Tiempo de espera de acceso a la LAN” en la página 150.

Gestión de Remote API Clients en AIX o en Linux

El tiempo de espera mínimo es 60 segundos (los valores inferiores se redondean al alza hasta 60 segundos). Para desactivar la conexión con mayor rapidez, inhabilite el software CS/AIX en el cliente.

Para indicar que no hay tiempo de espera, de modo que la conexión se mantenga activa mientras el software CS/AIX se ejecuta en el cliente, no especifique este parámetro.

Este parámetro es opcional; si no se especifica, el valor por omisión es que no haya tiempo de espera.

broadcast_attempt_count

Si el cliente utiliza el método de difusión para establecer contacto con un servidor (que se especifica mediante la entrada *), este parámetro especifica el número máximo de difusiones que se realizarán en un intento de establecer contacto con un servidor. El valor mínimo es 1; si se especifica un valor superior, el cliente vuelve a intentar la conexión cada 10 segundos hasta que establece contacto con un servidor o hasta que se alcanza este número de reintentos. Si se alcanza el número máximo de reintentos sin establecer contacto con un servidor, el cliente intenta establecer contacto con un servidor nombrado.

Este parámetro es opcional; si no se especifica, el valor por omisión es 5.

server_lost_timeout

Si el cliente pierde contacto con un servidor y tiene que volver a establecer contacto, o si no ha podido establecer contacto con un servidor utilizando difusiones o servidores nombrados, este parámetro especifica el tiempo, en segundos, durante el que el cliente espera antes de iniciar o de reiniciar el intento de establecer contacto con un servidor. Si el cliente ha perdido el contacto con el servidor, CS/AIX no espera durante el periodo de tiempo de espera completo, sino que lo vuelve a intentar, transcurrido un periodo aleatorio comprendido entre 5 segundos y el tiempo de espera especificado; esto sirve para evitar atascos en el tráfico de la red cuando hay un gran número de clientes intentando contactar con un servidor al mismo tiempo.

Este parámetro es opcional; si no se especifica, el valor por omisión es 200 segundos.

- * Esta línea indica que el cliente se encuentra en la misma red privada que los servidores y debe intentar encontrar un servidor que ejecute CS/AIX mediante un mensaje de difusión UDP a todos los sistemas de la subred TCP/IP (o en todas las subredes a las que puede acceder, si el sistema cliente contiene más de una tarjeta adaptadora de la LAN).

El cliente vuelve a intentar la difusión cada 10 segundos, hasta alcanzar el número de reintentos especificado en el parámetro *broadcast_attempt_count*, hasta contactar con un servidor. Si se alcanza el límite especificado por *broadcast_attempt_count* antes de establecer contacto con un servidor, el cliente lo intenta utilizando mensajes dirigidos a uno o más servidores nombrados (especificados en las siguientes líneas del archivo).

El uso de mensajes de difusión UDP es opcional; para especificar que no deben intentarse mensajes de difusión, no incluya esta línea. Si se incluye esta línea, debe preceder a todos los nombres de servidor del archivo.

En los casos en que el cliente se encuentra en la misma red privada que los servidores, pero no puede acceder a ninguno de los servidores mediante mensajes de difusión UDP, no incluya esta línea. Esto se aplica en los siguientes casos:

- Cuando la LAN de CS/AIX abarca varias subredes TCP/IP y no hay ningún servidor CS/AIX en ninguna subred TCP/IP al que el cliente pueda acceder mediante UDP
- Cuando el soporte de UDP no está instalado en el cliente

Si el cliente utiliza HTTPS para acceder a los servidores, los mensajes de difusión UDP no están soportados. En tal caso, especifique de forma explícita los nombres de servidor tal como se describe a continuación.

nombres servidor

Especifique los nombres de servidor de uno o más servidores de configuración CS/AIX que el cliente debe contactar para obtener información de configuración. Esta lista debe contener los nombres del servidor de configuración maestro y los servidores de reserva en el mismo dominio que el cliente. Para obtener información sobre cómo configurar los servidores maestro y de reserva, consulte “Configuración de funciones cliente/servidor” en la página 63.

Si el cliente utiliza HTTPS para acceder a los servidores, los mensajes de difusión UDP no están soportados. En este caso, especifique el nombre del servidor WebSphere que proporciona soporte HTTPS y el nombre del servidor CS/AIX, en el siguiente formato:

nombreservidorweb : nombreservidor1

Se presupone que WebSphere se ha configurado para utilizar el puerto por omisión 443 para las conexiones HTTPS. Si el administrador de la red ha configurado WebSphere para utilizar un número de puerto distinto, incluya el número de puerto en el siguiente formato:

nombreservidorweb : númeropuerto : nombreservidor1

Para obtener más información sobre cómo configurar WebSphere para dar soporte a conexiones HTTPS, consulte la publicación *Communications Server para AIX Guía de iniciación rápida*.

Si no se incluye la línea * (para indicar el uso de difusiones UDP) o si el cliente ha intentado contactar con un servidor mediante este método pero no ha recibido respuesta, el cliente intenta contactar con el primer servidor listado enviando un mensaje dirigido. Si esto falla, el cliente lo intenta con el segundo servidor listado, y así sucesivamente. Esto significa que puede equilibrar y cargar entre dos o más servidores de configuración cambiando el orden en el que los servidores aparecen en la lista.

Si no se incluye la línea * (para indicar el uso de difusiones UDP), se debe especificar al menos un nombre de servidor; si no es así, los nombres de servidor son opcionales.

Si el cliente lo intenta con todos los servidores listados sin éxito, espera durante el tiempo especificado en *server_lost_timeout* y luego vuelve a iniciar el proceso de intentar contactar con un servidor (con difusiones UDP o con el primer servidor listado).



Definición de programas TP en el cliente

Si desea obtener información sobre cómo definir programas TP en un sistema Remote API Client, consulte “Definición de TP” en la página 103 o el Apéndice D, “Configuración de un TP invocable desde la línea de mandatos”, en la página 209.

Apéndice A. Hojas de trabajo de planificación de la configuración

Este apéndice facilita hojas de trabajo para configurar funciones específicas de CS/AIX. Las hojas de trabajo resumen los parámetros de configuración básicos necesarios para activar cada una de las funciones; para ver información sobre los parámetros de configuración avanzados, consulte el apartado correspondiente del cuerpo de esta publicación o consulte el manual *Communications Server for AIX Administration Command Reference*.

Para recopilar toda la información necesaria para configurar un nodo, debe rellenar las hojas de trabajo de las categorías siguientes:

Configuración del nodo

Rellene una de las hojas de trabajo que se incluyen en “Hojas de trabajo de nodo”, en función de las posibilidades del nodo y de las características de la red en que opere.

Configuración de la conectividad

Rellene una o varias de las hojas de trabajo que se incluyen en “Hojas de trabajo de conectividad” en la página 176, en función de los protocolos de enlace utilizados para comunicarse con los demás sistemas de la red.

Configuración de los servicios de paso a través

Rellene las hojas de trabajo que se incluyen en “Hojas de trabajo de servicios de paso a través” en la página 187 para los servicios que debe soportar el nodo.

Configuración del soporte de aplicaciones

Rellene una o varias de las hojas de trabajo que se incluyen en “Hojas de trabajo de soporte de aplicaciones de usuario” en la página 192, en función de los tipos de aplicaciones de usuario que debe soportar el nodo.

Hojas de trabajo de nodo

Rellene sólo una de las hojas de trabajo siguientes:

- “Nodo de red APPN”
- “Nodo final APPN” en la página 174
- “Nodo de red de ramificación APPN” en la página 175
- “Nodo LEN” en la página 175

Nodo de red APPN

Rellene esta hoja de trabajo si el nodo local es un nodo de red APPN (un nodo que proporciona servicios de direccionamiento en una red APPN).

Campo de Motif	Entrada válida/notas	Valor de su implementación
Diálogo Parámetros de nodo		
<i>Soporte para APPN</i>	Nodo de red	

Hojas de trabajo de nodo

Campo de Motif	Entrada válida/notas	Valor de su implementación
<i>Nombre de punto de control</i>	<i>NOMBRERED.NOMBRECP</i> (cada uno formado por 1-8 caracteres EBCDIC de tipo A)	
	Para conectarse a un sistema principal VTAM, este nombre debe coincidir con las entradas <i>NETID=</i> y <i>CPNAME=</i> de la sentencia PU de VTAM.	
<i>Alias de punto de control</i>	Hasta 8 caracteres	
<i>ID de nodo</i>	8 dígitos hexadecimales	
Configuración de la conectividad: consulte "Hojas de trabajo de conectividad" en la página 176.		
Configuración cliente/servidor: no es obligatoria para un nodo autónomo.		
<i>¿Servidor de configuración?</i>	¿Debe el nodo actuar como un servidor de configuración para almacenar información sobre recursos del dominio en la LAN CS/AIX?	
Configuración de las aplicaciones: consulte "Hojas de trabajo de soporte de aplicaciones de usuario" en la página 192.		

Nodo final APPN

Rellene esta hoja de trabajo si el nodo local es un nodo final APPN (un nodo que puede utilizar información de direccionamiento dinámico pero no proporciona servicios de direccionamiento para otros nodos).

Campo de Motif	Entrada válida/notas	Valor de su implementación
Diálogo Parámetros de nodo		
<i>Soporte para APPN</i>	Nodo final	
<i>Nombre de punto de control</i>	<i>NOMBRERED.NOMBRECP</i> (cada uno formado por 1-8 caracteres EBCDIC de tipo A)	
	Para conectarse a un sistema principal VTAM, este nombre debe coincidir con las entradas <i>NETID=</i> y <i>CPNAME=</i> de la sentencia PU de VTAM.	
<i>Alias de punto de control</i>	Hasta 8 caracteres	
<i>ID de nodo</i>	8 dígitos hexadecimales	
Configuración de la conectividad: consulte "Hojas de trabajo de conectividad" en la página 176.		
Configuración cliente/servidor: no es obligatoria para un nodo autónomo.		
<i>¿Servidor de configuración?</i>	¿Debe el nodo actuar como un servidor de configuración para almacenar información sobre recursos del dominio en la LAN CS/AIX?	

Campo de Motif	Entrada válida/notas	Valor de su implementación
Configuración de las aplicaciones: consulte "Hojas de trabajo de soporte de aplicaciones de usuario" en la página 192.		

Nodo de red de ramificación APPN

Rellene esta hoja de trabajo si el nodo local es un nodo de red de ramificación APPN (un nodo que proporciona funciones de nodo de red a los nodos finales de una rama separada de la red APPN principal, a la vez que actúa como nodo final en la propia red principal).

Campo de Motif	Entrada válida/notas	Valor de su implementación
Diálogo Parámetros de nodo		
<i>Soporte para APPN</i>	Nodo de red de ramificación	
<i>Nombre de punto de control</i>	<i>NOMBRERED.NOMBRECP</i> (cada uno formado por 1–8 caracteres EBCDIC de tipo A) Para conectarse a un sistema principal VTAM, este nombre debe coincidir con las entradas <i>NETID=</i> y <i>CPNAME=</i> de la sentencia PU de VTAM.	
<i>Alias de punto de control</i>	Hasta 8 caracteres	
<i>Id. de nodo</i>	8 dígitos hexadecimales	
Configuración de la conectividad: consulte "Hojas de trabajo de conectividad" en la página 176.		
Configuración cliente/servidor: no es obligatoria para un nodo autónomo.		
<i>¿Servidor de configuración?</i>	¿Debe el nodo actuar como un servidor de configuración para almacenar información sobre recursos del dominio en la LAN CS/AIX?	
Configuración de las aplicaciones: consulte "Hojas de trabajo de soporte de aplicaciones de usuario" en la página 192.		

Nodo LEN

Rellene esta hoja de trabajo si el nodo local es un nodo LEN (un nodo que no soporta las funciones APPN o un sistema autónomo que sólo se comunica con un sistema principal).

Campo de Motif	Entrada válida/notas	Valor de su implementación
Diálogo Parámetros de nodo		
<i>Soporte para APPN</i>	Nodo LEN	

Hojas de trabajo de nodo

Campo de Motif	Entrada válida/notas	Valor de su implementación
<i>Nombre de punto de control</i>	<i>NOMBRERED.NOMBRECP</i> (cada uno formado por 1–8 caracteres EBCDIC de tipo A)	
	Para conectarse a un sistema principal VTAM, este nombre debe coincidir con las entradas <i>NETID=</i> y <i>CPNAME=</i> de la sentencia PU de VTAM.	
<i>Alias de punto de control</i>	Hasta 8 caracteres	
<i>ID de nodo</i>	8 dígitos hexadecimales	
Configuración de la conectividad: consulte “Hojas de trabajo de conectividad”.		
Configuración cliente/servidor: no es obligatoria para un nodo autónomo.		
<i>¿Servidor de configuración?</i>	¿Debe el nodo actuar como un servidor de configuración para almacenar información sobre recursos del dominio en la LAN CS/AIX?	
Configuración de las aplicaciones: consulte “Hojas de trabajo de soporte de aplicaciones de usuario” en la página 192.		

Hojas de trabajo de conectividad

Rellene una de las hojas de trabajo siguientes para cada uno de los protocolos de enlace utilizados para comunicarse con otro nodo. Si es necesario, puede configurar más de una estación de enlace en un puerto.

- “SDLC”
- “Token Ring” en la página 179
- “Ethernet” en la página 181
- “QLLC (X.25)” en la página 183
- “Canal multivía” en la página 185
- “Enterprise Extender (HPR/IP)” en la página 186

SDLC

Rellene esta hoja de trabajo para dar soporte a la conectividad mediante el protocolo de enlace SDLC.

Campo de Motif	Entrada válida/notas	Valor de su implementación
Diálogo Puerto SDLC		
<i>Nombre de puerto SNA</i>	Hasta 8 caracteres	
<i>Número de tarjeta SDLC</i>	Entre 0 y <i>número_de_tarjetas_menos_1</i>	
<i>Número de puerto</i>	Entre 0 y <i>número_de_puerto_en_tarjeta_menos_1</i>	
<i>Activo inicialmente</i>	Seleccione este campo en caso necesario	
Detalles de línea		

Campo de Motif	Entrada válida/notas	Valor de su implementación
<i>Tipo</i>	Línea dedicada Conmutada saliente	
<i>Función en enlace</i>	Conmutada entrante Negociable Primario Primario multipunto Secundario Secundario multiPU	
Para la línea entrante conmutada o dedicada:		
<i>Dirección de sondeo</i>	Sólo para los puertos no primarios, conmutados entrantes En un sistema principal VTAM, la dirección de sondeo se configura como el parámetro <i>ADDR=</i> en la definición PU de VTAM. En un sistema AS/400, la dirección de sondeo es el parámetro <i>STNADR</i> de la Descripción de línea.	
<i>Codificación</i>	NRZ o NRZI (sólo para el puerto entrante conmutado o dedicado) En un sistema principal VTAM, éste valor es <i>NRZI=</i> en la definición de LINE/GROUP.	
<i>Tipo de enlace físico</i> <i>Cadena de marcación</i>	Seleccionar tipo de módem Cadena para la inicialización del módem (sólo para Smart Modem o puertos entrantes conmutados V.25)	
Diálogo Estación de enlace SDLC		
Campos de estación de enlace		
<i>Nombre</i> <i>Nombre de puerto SNA</i> <i>Activación</i>	Hasta 8 caracteres Hasta 8 caracteres Por administrador Al iniciar el nodo	
<i>Tráfico de LU</i>	Por solicitud Cualquiera Sólo independiente Sólo dependiente	
Tráfico de LU independiente		

Hoja de trabajo de conectividad

Campo de Motif	Entrada válida/notas	Valor de su implementación
<i>Nodo remoto</i>	<i>NOMBRERED.NOMBRECP</i> (cada uno formado por 1–8 caracteres EBCDIC de tipo A; opcional)	
	Si el sistema remoto es un sistema principal VTAM, puede encontrar el nombre de red (los ocho primeros caracteres del nombre completamente calificado) en el parámetro <i>NETID</i> de la lista de inicio VTAM. Los ocho últimos caracteres se encuentran en el parámetro <i>SSCPNAME</i> de la lista de inicio de VTAM.	
<i>Tipo de nodo remoto</i>	Descubrir	
	Nodo de red	
	Nodo final o LEN	
Tráfico de LU dependiente		
<i>Función de nodo remoto</i>	Sistema principal	
	Sentido descendente (Pasarela SNA)	
	Sentido descendente (DLUR)	
<i>Id. de nodo local</i>	8 dígitos hexadecimales (por omisión, el nombre de nodo)	
	En una configuración VTAM, los tres primeros dígitos deben coincidir con el parámetro <i>IDBLK</i> en la definición de PU y los cinco últimos deben coincidir con el parámetro <i>IDNUM</i> .	
	En un sistema AS/400, el ID de nodo se configura en el parámetro <i>EXCHID</i> .	
<i>Id. de nodo remoto</i>	8 dígitos hexadecimales (opcional)	
<i>Nombre de PU descendente</i>	1–8 caracteres EBCDIC de tipo A	
<i>Nombre de DLUS ascendente</i>	<i>NOMBRERED.NOMBRELU</i> (cada uno formado por 1–8 caracteres EBCDIC de tipo A)	
Información de contacto		

Campo de Motif	Entrada válida/notas	Valor de su implementación
<i>Dirección de sondeo</i>	<p>En el caso de los puertos conmutados y entrantes, sólo se configura en el puerto.</p> <p>2 dígitos hexadecimales:</p> <ul style="list-style-type: none"> • C1 para punto a punto • 0xFF para salida conmutada primaria (dirección de destino desconocida) • Dirección exclusivo para multipunto primario <p>En un sistema principal VTAM, la dirección de sondeo se configura como el parámetro <i>ADDR=</i> en la definición PU de VTAM.</p> <p>En un sistema AS/400, la dirección de sondeo es el parámetro <i>STNADR</i> de la Descripción de línea.</p>	
<i>Codificación de línea</i>	<p>NRZ o NRZI (sólo para las llamadas salientes conmutadas)</p> <p>En un sistema principal VTAM, éste valor es <i>NRZI=</i> en la definición de LINE/GROUP.</p>	
<i>Cadena de marcación</i>	Sólo para las llamadas salientes conmutadas	

Token Ring

Rellene esta hoja de trabajo para soportar la conectividad utilizando el protocolo de enlace Token Ring.

Campo de Motif	Entrada válida/notas	Valor de su implementación
Diálogo SAP Token Ring		
<i>Nombre de puerto SNA</i>	Hasta 8 caracteres	
<i>Número de tarjeta Token Ring</i>	Entre 0 y <i>número_de_tarjetas_menos_1</i>	
<i>Número de SAP local</i>	Hexadecimal (múltiplo de 2)	
<i>Activo inicialmente</i>	Seleccione este campo en caso necesario	
<i>Definir en red de conexión</i>	Seleccione este campo en caso necesario	
<i>Nombre de CN</i>	<i>NOMBRERED.NOMBRECN</i> (cada uno formado por 1-8 caracteres EBCDIC de tipo A)	
Diálogo Estación de enlace Token Ring		
Campos de estación de enlace		
<i>Nombre</i>	Hasta 8 caracteres	
<i>Nombre de puerto SNA</i>	Hasta 8 caracteres	

Hoja de trabajo de conectividad

Campo de Motif	Entrada válida/notas	Valor de su implementación
<i>Activación</i>	Por administrador Al iniciar el nodo	
<i>Tráfico de LU</i>	Por solicitud Cualquiera Sólo independiente Sólo dependiente	
Tráfico de LU independiente		
<i>Nodo remoto</i>	<i>NOMBRERED.NOMBRECP</i> (cada uno formado por 1-8 caracteres EBCDIC de tipo A; opcional) Si el sistema remoto es un sistema principal VTAM, puede encontrar el nombre de red (los ocho primeros caracteres del nombre completamente calificado) en el parámetro <i>NETID</i> de la lista de inicio VTAM. Los ocho últimos caracteres se encuentran en el parámetro <i>SSCPNAME</i> de la lista de inicio de VTAM.	
<i>Tipo de nodo remoto</i>	Descubrir Nodo final o LEN Nodo de red	
Tráfico de LU dependiente		
<i>Función de nodo remoto</i>	Sistema principal Sentido descendente (Pasarela SNA)	
<i>Id. de nodo local</i>	Sentido descendente (DLUR) 8 dígitos hexadecimales (por omisión, el nombre de nodo) En una configuración VTAM, los tres primeros dígitos deben coincidir con el parámetro <i>IDBLK</i> en la definición de PU y los cinco últimos deben coincidir con el parámetro <i>IDNUM</i> . En un sistema AS/400, el ID de nodo se configura en el parámetro <i>EXCHID</i> .	
<i>ID de nodo remoto</i>	8 dígitos hexadecimales (opcional)	
<i>Nombre de PU descendente</i>	1-8 caracteres EBCDIC de tipo A	
<i>Nombre de DLUS ascendente</i>	<i>NOMBRERED.NOMBRELU</i> (cada uno formado por 1-8 caracteres EBCDIC de tipo A)	
Información de contacto		

Campo de Motif	Entrada válida/notas	Valor de su implementación
<i>Dirección MAC</i>	Dígitos hexadecimales Si el extremo remoto de este enlace es un sistema principal VTAM, puede encontrar la dirección MAC en el parámetro <i>MACADDR</i> = de la definición Puerto VTAM. Si va a configurar un enlace con un sistema AS/400, la dirección MAC es el parámetro <i>ADPTADR</i> en la Descripción de línea.	
<i>Número de SAP</i>	Hexadecimal (múltiplo de 2) Si el extremo remoto de este enlace es un sistema principal VTAM, el número de SAP es el parámetro <i>SAPADDR</i> = de la definición PU de VTAM. Si va a configurar un enlace con un sistema AS/400, el número de SAP es el parámetro <i>SSAP</i> en la Descripción de línea.	

Ethernet

Rellene esta hoja de trabajo para soportar la conectividad utilizando el protocolo de enlace Ethernet.

Campo de Motif	Entrada válida/notas	Valor de su implementación
<i>Diálogo SAP Ethernet</i>		
<i>Nombre de puerto SNA</i>	Hasta 8 caracteres	
<i>Número de tarjeta Ethernet</i>	Entre 0 y <i>número_de_tarjetas_menos_1</i>	
<i>Número de SAP local</i>	Hexadecimal (múltiplo de 2)	
<i>Activo inicialmente</i>	Seleccione este campo en caso necesario	
<i>Definir en red de conexión</i>	Seleccione este campo en caso necesario	
<i>Nombre de CN</i>	<i>NOMBRERED.NOMBRECN</i> (cada uno formado por 1-8 caracteres EBCDIC de tipo A)	
<i>Tipo Ethernet</i>	Seleccione o bien Estándar o bien 802.3	
<i>Diálogo Estación de enlace Ethernet</i>		
<i>Campos de estación de enlace</i>		
<i>Nombre</i>	Hasta 8 caracteres	
<i>Nombre de puerto SNA</i>	Hasta 8 caracteres	
<i>Activación</i>	Por administrador Al iniciar el nodo Por solicitud	

Hoja de trabajo de conectividad

Campo de Motif	Entrada válida/notas	Valor de su implementación
<i>Tráfico de LU</i>	Cualquiera Sólo independiente Sólo dependiente	
Tráfico de LU independiente		
<i>Nodo remoto</i>	<i>NOMBRERED.NOMBRECP</i> (cada uno formado por 1–8 caracteres EBCDIC de tipo A; opcional) Si el sistema remoto es un sistema principal VTAM, puede encontrar el nombre de red (los ocho primeros caracteres del nombre completamente calificado) en el parámetro <i>NETID</i> de la lista de inicio VTAM. Los ocho últimos caracteres se encuentran en el parámetro <i>SSCPNAME</i> de la lista de inicio de VTAM.	
<i>Tipo de nodo remoto</i>	Descubrir Nodo de red Nodo final o LEN	
Tráfico de LU dependiente		
<i>Función de nodo remoto</i>	Sistema principal Sentido descendente (Pasarela SNA)	
<i>Id. de nodo local</i>	Sentido descendente (DLUR) 8 dígitos hexadecimales (por omisión, el nombre de nodo) En una configuración VTAM, los tres primeros dígitos deben coincidir con el parámetro <i>IDBLK</i> en la definición de PU y los cinco últimos deben coincidir con el parámetro <i>IDNUM</i> .	
<i>ID de nodo remoto</i>	En un sistema AS/400, el ID de nodo se configura en el parámetro <i>EXCHID</i> . 8 dígitos hexadecimales (opcional)	
<i>Nombre de PU descendente</i>	1–8 caracteres EBCDIC de tipo A	
<i>Nombre de DLUS ascendente</i>	<i>NOMBRERED.NOMBRELU</i> (cada uno formado por 1–8 caracteres EBCDIC de tipo A)	
Información de contacto		

Campo de Motif	Entrada válida/notas	Valor de su implementación
<i>Dirección MAC</i>	Dígitos hexadecimales Si el extremo remoto de este enlace es un sistema principal VTAM, puede encontrar la dirección MAC en el parámetro <i>MACADDR=</i> de la definición Puerto VTAM. Si va a configurar un enlace con un sistema AS/400, la dirección MAC es el parámetro <i>ADPTADR</i> en la Descripción de línea.	
<i>Número de SAP</i>	Hexadecimal (múltiplo de 2) Si el extremo remoto de este enlace es un sistema principal VTAM, el número de SAP es el parámetro <i>SAPADDR=</i> de la definición PU de VTAM. Si va a configurar un enlace con un sistema AS/400, el número de SAP es el parámetro <i>SSAP</i> en la Descripción de línea.	

QLLC (X.25)

Rellene esta hoja de trabajo para dar soporte a la conectividad utilizando el protocolo de enlace QLLC (X.25).

Campo de Motif	Entrada válida/notas	Valor de su implementación
Diálogo Puerto QLLC		
<i>Nombre de puerto SNA</i>	Hasta 8 caracteres	
<i>Número de tarjeta X.25</i>	Entre 0 y <i>número_de_tarjetas_menos_1</i>	
<i>Número de puerto</i>	Entre 0 y <i>número_de_puerto_en_tarjeta_menos_1</i>	
<i>Activo inicialmente</i>	Seleccione este campo en caso necesario	
<i>Hacer corresponder dirección X.25 entrante</i>		
<i>Subdirección X.25 local</i>		
Diálogo Estación de enlace QLLC		
Campos de estación de enlace		
<i>Nombre</i>	Hasta 8 caracteres	
<i>Nombre de puerto SNA</i>	Hasta 8 caracteres	
<i>Activación</i>	Por administrador	
	Al iniciar el nodo	
	Por solicitud	

Hoja de trabajo de conectividad

Campo de Motif	Entrada válida/notas	Valor de su implementación
<i>Tráfico de LU</i>	Cualquiera Sólo independiente Sólo dependiente	
Tráfico de LU independiente		
<i>Nodo remoto</i>	<i>NOMBRERED.NOMBRECP</i> (cada uno formado por 1–8 caracteres EBCDIC de tipo A; opcional) Si el sistema remoto es un sistema principal VTAM, puede encontrar el nombre de red (los ocho primeros caracteres del nombre completamente calificado) en el parámetro <i>NETID</i> de la lista de inicio VTAM. Los ocho últimos caracteres se encuentran en el parámetro <i>SSCPNAME</i> de la lista de inicio de VTAM.	
<i>Tipo de nodo remoto</i>	Descubrir Nodo de red Nodo final o LEN	
Tráfico de LU dependiente		
<i>Función de nodo remoto</i>	Sistema principal Sentido descendente (Pasarela SNA)	
<i>Id. de nodo local</i>	Sentido descendente (DLUR) 8 dígitos hexadecimales (por omisión, el nombre de nodo) En una configuración VTAM, los tres primeros dígitos deben coincidir con el parámetro <i>IDBLK</i> en la definición de PU y los cinco últimos deben coincidir con el parámetro <i>IDNUM</i> .	
<i>ID de nodo remoto</i>	En un sistema AS/400, el ID de nodo se configura en el parámetro <i>EXCHID</i> . 8 dígitos hexadecimales (opcional)	
<i>Nombre de PU descendente</i>	1–8 caracteres EBCDIC de tipo A	
<i>Nombre de DLUS ascendente</i>	<i>NOMBRERED.NOMBRELU</i> (cada uno formado por 1–8 caracteres EBCDIC de tipo A)	
Información de contacto		
<i>Tipo de circuito</i>	Circuito virtual permanente Circuito virtual conmutado	
<i>ID de canal</i>	1–4096 (sólo para PVC)	
<i>Dirección X.25 remota</i>	Dígitos hexadecimales (sólo para SVC)	

Campo de Motif	Entrada válida/notas	Valor de su implementación
<i>Número de adaptador/puerto</i>	[<i>m</i>] <i>p</i>] <i>n</i> , donde <i>m</i> es un número de adaptador opcional y <i>n</i> es el número de puerto	
<i>ID de subred</i>	Hasta 4 caracteres	

Canal multivía

Rellene esta hoja de trabajo para soportar la conectividad utilizando el protocolo de enlace de canal multivía.

Campo de Motif	Entrada válida/notas	Valor de su implementación
Diálogo Puerto de canal multivía		
<i>Nombre de puerto SNA</i>	Hasta 8 caracteres	
<i>Número de puerto</i>	Debe coincidir con el número de dispositivo correspondiente al dispositivo Canal multivía	
<i>Activo inicialmente</i>	Seleccione este campo en caso necesario	
Diálogo Estación de enlace de canal multivía		
Campos de estación de enlace		
<i>Nombre</i>	Hasta 8 caracteres	
<i>Nombre de puerto SNA</i>	Hasta 8 caracteres	
<i>Activación</i>	Por administrador Al iniciar el nodo Por solicitud	
Tráfico de LU independiente		
<i>Nodo remoto</i>	<i>NOMBRE</i> <i>RED</i> . <i>NOMBRE</i> <i>CEP</i> (cada uno formado por 1-8 caracteres EBCDIC de tipo A; opcional) Si el sistema remoto es un sistema principal VTAM, puede encontrar el nombre de red (los ocho primeros caracteres del nombre completamente calificado) en el parámetro <i>NETID</i> de la lista de inicio VTAM. Los ocho últimos caracteres se encuentran en el parámetro <i>SSCPNAME</i> de la lista de inicio de VTAM.	
<i>Tipo de nodo remoto</i>	Descubrir Nodo de red Nodo final o LEN	

Enterprise Extender (HPR/IP)

Rellene esta hoja de trabajo para soportar la conectividad utilizando el protocolo de enlace Enterprise Extender.

Campo de Motif	Entrada válida/notas	Valor de su implementación
Diálogo Puerto de Enterprise Extender		
<i>Nombre de puerto SNA</i>	Hasta 8 caracteres	
<i>Activo inicialmente</i>	Seleccione este campo en caso necesario	
<i>Interfaz IP local</i>	Identificador de la tarjeta adaptadora de red local que ha de utilizarse para el enlace IP.	
<i>Definir en red de conexión</i>	Seleccione este campo en caso necesario	
<i>Nombre de CN</i>	<i>NOMBRERED.NOMBREC</i> N (cada uno formado por 1-8 caracteres EBCDIC de tipo A)	
Diálogo Estación de enlace de Enterprise Extender		
Campos de estación de enlace		
<i>Nombre</i>	Hasta 8 caracteres	
<i>Nombre de puerto SNA</i>	Hasta 8 caracteres	
<i>Activación</i>	Por administrador Al iniciar el nodo Por solicitud	
Tráfico de LU independiente		
<i>Nodo remoto</i>	<i>NOMBRERED.NOMBRECP</i> (cada uno formado por 1-8 caracteres EBCDIC de tipo A; opcional) Si el sistema remoto es un sistema principal VTAM, puede encontrar el nombre de red (los ocho primeros caracteres del nombre completamente calificado) en el parámetro <i>NETID</i> de la lista de inicio VTAM. Los ocho últimos caracteres se encuentran en el parámetro <i>SSCPNAME</i> de la lista de inicio de VTAM.	
<i>Tipo de nodo remoto</i>	Descubrir Nodo final o LEN Nodo de red	
Información de contacto		

Campo de Motif	Entrada válida/notas	Valor de su implementación
<i>Nombre de sistema principal IP remoto</i>	Dirección IP decimal con puntos (por ejemplo, 193.1.11.100), nombre (por ejemplo, newbox.this.co.uk) o alias (por ejemplo, newbox). Si especifica un nombre o un alias, el sistema AIX debe ser capaz de resolverlo con un nombre completamente calificado (utilizando la configuración TCP/IP local o utilizando un servidor Nombre de dominio).	

Hojas de trabajo de servicios de paso a través

Rellene las hojas de trabajo para cualquiera de los servicios de paso a través descritos en los apartados siguientes, si el nodo local debe soportar el servicio.

- “DLUR en el nodo local”
- “DLUR de paso a través para nodos descendentes” en la página 188
- “Pasarela SNA” en la página 188
- “Servidor TN” en la página 189
- “Redirector TN” en la página 190
- “Hojas de trabajo de AnyNet” en la página 191

DLUR en el nodo local

Rellene esta hoja de trabajo para soportar el DLUR en el nodo local.

Campo de Motif	Entrada válida/notas	Valor de su implementación
	Configuración del nodo: consulte “Hojas de trabajo de nodo” en la página 173.	
	Configuración de la conectividad: consulte “Hojas de trabajo de conectividad” en la página 176. Para soportar el DLUR en el nodo local, configure la conectividad con la red APPN.	
	PU de DLUR:	
<i>Nombre de PU</i>	1–8 caracteres EBCDIC de tipo A	
<i>Nombre de DLUS</i>	<i>NOMBRERED.NOMBRELU</i> (cada uno formado por 1–8 caracteres EBCDIC de tipo A)	
<i>Nombre de DLUS de reserva</i>	Este parámetro es opcional. <i>NOMBRERED.NOMBRELU</i> (cada uno formado por 1–8 caracteres EBCDIC de tipo A)	
<i>Id. de PU</i>	8 dígitos hexadecimales En una configuración VTAM, los tres primeros dígitos deben coincidir con el parámetro <i>IDBLK</i> en la definición de PU y los cinco últimos dígitos deben coincidir con el valor <i>IDNUM</i> . En un sistema AS/400, el ID de PU está configurado en el parámetro <i>EXCHID</i> .	

Hojas de trabajo de servicios de paso a través

Campo de Motif	Entrada válida/notas	Valor de su implementación
<i>Activo inicialmente</i>	Seleccione este campo en caso necesario	
<i>Compresión soportada</i>	Seleccione este campo en caso necesario	
<i>Intentar contactar con DLUS indefinidamente</i>	Seleccione este campo en caso necesario	

Configuración de las LU locales y las aplicaciones: consulte “Hojas de trabajo de soporte de aplicaciones de usuario” en la página 192. Debe configurar las LU dependientes locales y el soporte de aplicación que necesite.

DLUR de paso a través para nodos descendentes

Si el nodo local es un nodo de red APPN, puede proporcionar servicios de DLUR de paso a través para los nodos descendentes. Rellene esta hoja de trabajo para soportar el DLUR.

Campo de Motif	Entrada válida/notas	Valor de su implementación
	Configuración del nodo: configure el nodo como un nodo de red (consulte “Nodo de red APPN” en la página 173).	
	Configuración de la conectividad: consulte “Hojas de trabajo de conectividad” en la página 176. Configure la conectividad con la red APPN así como la conectividad para el tráfico dependiente con los nodos descendentes.	

Pasarela SNA

Rellene esta hoja de trabajo si el nodo local debe soportar la pasarela SNA.

Campo de Motif	Entrada válida/notas	Valor de su implementación
	Configuración del nodo: consulte “Hojas de trabajo de nodo” en la página 173.	
	Configuración de la conectividad: consulte “Hojas de trabajo de conectividad” en la página 176. Configure la conectividad para el tráfico dependiente con el sistema principal y los enlaces para el tráfico dependiente con cada uno de los nodos descendente.	
	Configuración de las LU locales y las aplicaciones: consulte “Hojas de trabajo de soporte de aplicaciones de usuario” en la página 192.	
Diálogo Agrupación de LU		
<i>Nombre de agrupación</i>	1–8 caracteres EBCDIC de tipo AE	
<i>Listas de LU</i>	Nombres de las LU (de tipo 0–3) para asignar a la agrupación	
Diálogo LU descendente		
<i>Nombre de LU descendente</i>	1–8 caracteres EBCDIC de tipo A (1–5 para el nombre base de un rango de LU)	
<i>Nombre de PU descendente</i>	Cadena EBCDIC de tipo A	
<i>Números de LU</i>	1–255 (en el caso de un rango, especifique el primer número y el último)	

Campo de Motif	Entrada válida/notas	Valor de su implementación
<i>Nombre de LU ascendente</i>	Cadena EBCDIC de tipo A (para el nombre de LU) o cadena EBCDIC de tipo AE (para el nombre de agrupación de LU)	

Servidor TN

Rellene esta hoja de trabajo si el nodo local debe soportar los clientes TN3270.

Campo de Motif	Entrada válida/notas	Valor de su implementación
Configuración del nodo: consulte "Hojas de trabajo de nodo" en la página 173.		
Configuración de la conectividad: consulte "Hojas de trabajo de conectividad" en la página 176 (efectúe la configuración para el tráfico de LU dependiente con el sistema principal).		
Configuración de las LU locales y las aplicaciones: consulte "Hojas de trabajo de soporte de aplicaciones de usuario" en la página 192.		
Diálogo Agrupación de LU		
<i>Nombre de agrupación</i>	1-8 caracteres EBCDIC de tipo AE	
<i>Listas de LU</i>	Nombres de las LU (de tipo 0-3) para asignar a la agrupación	
Diálogo Acceso de servidor TN		
<i>Dirección de cliente TN3270</i>	Especifique una de las opciones siguientes: <ul style="list-style-type: none"> • Registro por omisión (cualquier cliente TN3270) • Dirección TCP/IP (dirección decimal con puntos del cliente) • Nombre o alias TCP/IP 	
<i>Soporte para TN3270E</i>	Seleccione esta opción para soportar TN3270E (además de TN3270 y TN3287)	
Puerto TN3270 y LU		
<i>Número de puerto TCP/IP</i>	Normalmente 23	
<i>LU de pantalla asignada</i>	Nombre de LU o agrupación	
<i>LU de impresora asignada</i>	Nombre de LU o agrupación	
<i>Permitir acceso a LU específica</i>	Seleccione este campo en caso necesario	
<i>Sesión segura SSL</i>	Seleccione este campo en caso necesario	
<i>Realizar autenticación de clientes</i>	Seleccione este campo en caso necesario	

Hojas de trabajo de servicios de paso a través

Campo de Motif	Entrada válida/notas	Valor de su implementación
<i>Nivel de cifrado</i>	Especifique una de las opciones siguientes: <ul style="list-style-type: none">• Sólo autenticación• Autenticación mínima• Mínimo de 40 bits• Mínimo de 56 bits• Mínimo de 128 bits• Mínimo de 168 bits	
Diálogo Asociación de servidor TN		
<i>LU de pantalla</i>	Nombre de LU	
<i>LU de impresora</i>	Nombre de LU	

Redirector TN

Rellene esta hoja de trabajo si el nodo local debe soportar clientes Telnet mediante la utilización del redirector TN.

Campo de Motif	Entrada válida/notas	Valor de su implementación
Configuración del nodo: consulte "Hojas de trabajo de nodo" en la página 173.		
Diálogo Acceso de redirector TN		
<i>Dirección de cliente Telnet</i>	Especifique una de las opciones siguientes: <ul style="list-style-type: none">• Registro por omisión (cualquier cliente Telnet)• Dirección TCP/IP (dirección decimal con puntos del cliente)• Nombre o alias TCP/IP	
<i>Número de puerto TCP/IP</i>	Normalmente 23	
<i>Sesión segura SSL</i>	Seleccione este campo en caso necesario	
<i>Realizar autenticación de clientes</i>	Seleccione este campo en caso necesario	
<i>Nivel de cifrado</i>	Especifique una de las opciones siguientes: <ul style="list-style-type: none">• Sólo autenticación• Autenticación mínima• Mínimo de 40 bits• Mínimo de 56 bits• Mínimo de 128 bits• Mínimo de 168 bits	
<i>Dirección de sistema principal</i>	Especifique una de las opciones siguientes: <ul style="list-style-type: none">• Dirección TCP/IP (dirección decimal con puntos del sistema principal)• Nombre o alias TCP/IP	

Campo de Motif	Entrada válida/notas	Valor de su implementación
<i>Número de puerto TCP/IP</i>		
<i>Sesión segura SSL</i>	Seleccione este campo en caso necesario	
<i>Nivel de cifrado</i>	Especifique una de las opciones siguientes: <ul style="list-style-type: none"> • Sólo autenticación • Autenticación mínima • Mínimo de 40 bits • Mínimo de 56 bits • Mínimo de 128 bits • Mínimo de 168 bits 	

Hojas de trabajo de AnyNet

Rellene la siguiente hoja de trabajo para activar las características de AnyNet en el nodo local:

APPC de AnyNet sobre TCP/IP

Para obtener información de APPC sobre TCP/IP, consulte el manual *Communications Server for AIX AnyNet Guide to APPC over TCP/IP*.

Campo de Motif	Entrada válida/notas	Valor de su implementación
Configuración del nodo: Consulte "Hojas de trabajo de nodo" en la página 173. Un nodo de acceso puede ser cualquier tipo de nodo; una pasarela debe ser un nodo de red.		
Configuración de conectividad: Consulte "Hojas de trabajo de conectividad" en la página 176 (para la pasarela, configure enlaces para el tráfico de LU independiente en la red SNA).		
Diálogo Parámetros de APPC sobre TCP/IP		
<i>Direccionamiento por omisión</i>	Sólo SNA Sólo TCP/IP SNA y luego TCP/IP (valor por omisión) TCP/IP y luego SNA	
<i>Sufijo de nombre de dominio SNA</i>	Etiquetas separadas por puntos (cada una formada por 1–63 caracteres, que constan de letras, dígitos y subrayados)	
<i>Número de puerto típico de AnyNet</i>	Se recomienda utilizar el valor por omisión (397)	
El Diálogo de LU asociada para cada LU es obligatorio si el direccionamiento por omisión de APPC sobre TCP/IP no incluye la red TCP/IP.		
<i>Nombre de LU asociada</i>	<i>NOMBRERED.NOMBRELU</i> (cada uno formado por 1–8 caracteres EBCDIC de tipo A)	

Hojas de trabajo de servicios de paso a través

Campo de Motif	Entrada válida/notas	Valor de su implementación
<i>Direccionamiento AnyNet</i>	Seleccione una de las opciones siguientes: <ul style="list-style-type: none"> • Sólo TCP/IP • SNA y luego TCP/IP • TCP/IP y luego SNA 	
Otras configuraciones		
<i>Direcciones TCP/IP para LU asociadas</i>	Correlacionar nombre de LU con dirección IP para cada LU asociada (utilizando el archivo <i>/etc/hosts</i> o la entrada DNS)	
<i>Nombre de nodo LEN ficticio</i>	Si se conecta más de una red TCP/IP, cada una debe tener un nombre de CP distinto (configurado mediante el archivo <i>/etc/hosts</i> o un servidor DNS para la red TCP/IP)	

Hojas de trabajo de soporte de aplicaciones de usuario

Rellene las hojas de trabajo siguientes si el nodo local debe soportar las aplicaciones a nivel de usuario correspondientes:

- "APPC"
- "CPI-C" en la página 196
- "5250" en la página 196
- "3270" en la página 197
- "LUA" en la página 198

APPC

Rellene esta hoja de trabajo si el nodo local debe soportar las aplicaciones APPC.

Campo de Motif	Entrada válida/notas	Valor de su implementación
Configuración del nodo: consulte "Hojas de trabajo de nodo" en la página 173.		
Configuración de la conectividad: consulte "Hojas de trabajo de conectividad" en la página 176.		
Diálogo LU local: no es necesario si puede utilizar la LU de punto de control por omisión.		
<i>Nombre de LU</i>	1-8 caracteres EBCDIC de tipo A	
<i>Alias de LU</i>	Hasta 8 caracteres	
Parámetros de LU dependiente		
<i>LS de sistema principal/PU DLUR</i>	Nombre de la estación de enlace dependiente para sistema principal o PU DLUR (debe definirse antes de definir una LU)	

Hojas de trabajo de soporte de aplicaciones de usuario

Campo de Motif	Entrada válida/notas	Valor de su implementación
<i>Número de LU</i>	1–255 Este valor debe coincidir con el parámetro <i>LOCADDR</i> de la sentencia de definición de recursos de LU VTAM/NCP.	
<i>Miembro de agrupación por omisión</i>	Seleccione este campo en caso necesario (sólo para LU dependiente)	
Parámetros de LU local		
<i>Permitir punto de sincronización</i>	Seleccione este campo en caso necesario	
<i>Desactivar sustitución de contraseñas</i>	Seleccione este campo en caso necesario	
<i>Restringir a SSCP específico</i>	Seleccione este campo en caso necesario (sólo para LU dependiente) El ID de SSCP se define en el campo <i>SSCPID=</i> de la lista de inicio VTAM.	
Diálogo Nodo remoto: efectúe la configuración únicamente si el nodo local es un nodo LEN.		
<i>Nombre de red SNA del nodo</i>	<i>NOMBRERED.NOMBRECP</i> (cada uno formado por 1–8 caracteres EBCDIC de tipo A)	
Diálogo LU asociada: sólo es necesario para la comunicación con un nodo LEN, para definir un alias de LU asociada o si el nodo local es un nodo LEN.		
<i>Nombre de LU asociada</i>	<i>(NOMBRERED.NOMBRELU)</i> (cada uno formado por 1–8 caracteres EBCDIC de tipo A)	
<i>Alias</i>	Hasta 8 caracteres	
<i>Nombre sin interpretar</i>	1–8 caracteres EBCDIC de tipo AE (si el nombre de LU del sistema principal es distinto del nombre de PLU utilizado localmente)	
<i>Soporte para sesiones paralelas</i>	Seleccione este campo si existe soporte	
<i>Ubicación</i>	<i>NOMBRERED.NOMBRECP</i> (cada uno formado por 1–8 caracteres EBCDIC de tipo A)	
<i>Direccionamiento AnyNet</i>	Preferencia por omisión Sólo SNA Sólo TCP/IP SNA y luego TCP/IP TCP/IP y luego SNA	
Diálogo Direccionamiento de LS: sólo es necesario si se localiza la LU asociada por la estación de enlace.		
<i>Nombre de LU</i>	1–8 caracteres EBCDIC de tipo A	
<i>Nombre de LS</i>	Hasta 8 caracteres	

Hojas de trabajo de soporte de aplicaciones de usuario

Campo de Motif	Entrada válida/notas	Valor de su implementación
<i>Nombre de LU asociada</i>	(<i>NOMBRERED.NOMBRELU</i> (cada uno formado por 1–8 caracteres EBCDIC de tipo A))	
<i>Usar nombre de LU asociada como comodín</i>	Seleccione este campo en caso necesario	
Diálogo Modalidad: sólo es necesario si se utiliza una modalidad que no es estándar.		
<i>Nombre</i>	1–8 caracteres EBCDIC de tipo A	
<i>Nombre de COS</i>	1–8 caracteres EBCDIC de tipo A	
Límites de sesión		
<i>Límite inicial de sesiones</i>	Hasta el límite máximo de sesiones; el valor recomendado es 8	
<i>Límite máximo de sesiones</i>	Hasta 32767	
<i>Mínimo de sesiones ganadoras de contienda</i>	Hasta el límite máximo de sesiones; el valor recomendado es 0	
<i>Mínimo de sesiones perdedoras de contienda</i>	El valor recomendado es 0	
<i>Sesiones activadas automáticamente</i>	Entre 0 y <i>mínimo_ganadoras_contienda</i>	
Ventana de ritmo de recepción		
<i>Tamaño de ventana inicial</i>	El valor recomendado es 4	
<i>Tamaño de ventana máximo</i>	Opcional	
<i>Tiempo de espera de sesión</i>		
<i>Tamaño máximo de RU</i>	El límite superior recomendado es 1024	
Compresión soportada		
<i>Compresión entrante máx</i>	Ninguno RLE LZ9 LZ10	
<i>Compresión saliente máx</i>	Ninguno RLE LZ9 LZ10	
Diálogo Seguridad de sesión: sólo es necesario si se precisa la seguridad de sesión para las sesiones entre una LU local y una LU asociada específicas.		
<i>LU local</i>	1–8 caracteres EBCDIC de tipo A	
<i>LU asociada</i>	1–8 caracteres EBCDIC de tipo A	
<i>Contraseña</i>	Número hexadecimal de 16 dígitos	
Diálogo Invocación de TP: sólo es necesario si el TP local debe iniciarse en respuesta a las peticiones de los sistemas remotos.		

Hojas de trabajo de soporte de aplicaciones de usuario

Campo de Motif	Entrada válida/notas	Valor de su implementación
<i>Nombre de TP</i>	Aplicación de usuario: hasta 64 caracteres ASCII	
	TP de servicio: hasta 8 dígitos hexadecimales	
<i>Restringir a LU específica</i>	Seleccione este campo en caso necesario	
<i>Alias de LU</i>	Hasta 8 caracteres	
<i>Varias instancias soportadas</i>	Seleccione este campo para los TP sin cola; si no se selecciona, las peticiones Allocate entrantes se colocarán en cola si el TP ya está en ejecución	
<i>Direccionar peticiones Allocate entrantes a TP en ejecución</i>	Seleccione esta opción para un TP de difusión general con cola	
<i>Vía de acceso completa al ejecutable del TP</i>	Vía de acceso y nombre de archivo del archivo ejecutable (por omisión se utiliza <i>Nombre de TP</i>)	
<i>Argumentos</i>	Argumentos válidos para el ejecutable	
<i>Id. de usuario</i>	Hasta 64 caracteres	
<i>Id. de grupo</i>	Hasta 64 caracteres	
<hr/>		
Diálogo Definición de TP: define las características de APPC.		
<i>Nombre de TP</i>	Aplicación de usuario: hasta 64 caracteres ASCII	
	TP de servicio: hasta 8 dígitos hexadecimales	
<i>Se necesita seguridad a nivel de conversación</i>	Seleccione esta opción para solicitar un nombre de usuario y una contraseña válidos en las peticiones de asignación	
<i>Restringir acceso</i>	Seleccione esta opción para hacer que los nombres de usuario se incluyan en una lista de acceso de seguridad	
<i>Lista de acceso de seguridad</i>	Nombre de la lista de acceso de seguridad	
<i>Tipo de conversación</i>	Básica	
	Correlacionada	
	Cualquiera	
<i>Nivel de sincronización</i>	Ninguno	
	Confirmar	
	Punto de sincronización	
	Ninguno o confirmar	
	Ninguno, confirmar o punto de sincronización	
<i>PIP permitido</i>	Seleccione este campo en caso necesario	
<hr/>		
Diálogo Seguridad de conversación: sólo es necesario si se precisa seguridad de conversación para un TP local que debe iniciarse en respuesta a las peticiones de los sistemas remotos.		
<hr/>		

Hojas de trabajo de soporte de aplicaciones de usuario

Campo de Motif	Entrada válida/notas	Valor de su implementación
<i>Id. de usuario</i>	Hasta 10 caracteres	
<i>Contraseña</i>	Hasta 10 caracteres	

CPI-C

Rellene esta hoja de trabajo si el nodo local debe soportar las aplicaciones CPI-C.

Campo de Motif	Entrada válida/notas	Valor de su implementación
Configuración del nodo: consulte "Hojas de trabajo de nodo" en la página 173.		
Configuración de la conectividad: consulte "Hojas de trabajo de conectividad" en la página 176.		
Configuración de APPC: consulte "APPC" en la página 192.		
Diálogo Destino CPI-C		
<i>Nombre de destino simbólico</i>	1-8 caracteres	
<i>LU local</i>	Alias (de hasta 8 caracteres) de nombre completamente calificado (<i>NETNAME.LUNAME</i> , cada EDCDIC de tipo A de 1-8 caracteres)	
<i>LU asociada</i>	Alias (de hasta 8 caracteres) de nombre completamente calificado (<i>NETNAME.LUNAME</i> , cada EDCDIC de tipo A de 1-8 caracteres)	
<i>Modalidad</i>	Cadena EBCDIC de tipo A	
<i>Nombre de TP asociado</i>	Aplicación de usuario: hasta 64 caracteres	
<i>Seguridad</i>	TP de servicio: hasta 8 dígitos hexadecimales	
	Ninguno	
<i>Id. de usuario</i>	Igual	
	Programa	Sólo para el nivel de seguridad Igual o Programa (no está relacionado con el identificador de inicio de sesión del usuario)
<i>Contraseña</i>	Programa	Sólo para el nivel de seguridad Programa (no está relacionada con la contraseña de inicio de sesión del usuario)

5250

Rellene esta hoja de trabajo si el nodo local debe soportar las comunicaciones 5250.

Campo de Motif	Entrada válida/notas	Valor de su implementación
Configuración del nodo: consulte "Hojas de trabajo de nodo" en la página 173.		

Hojas de trabajo de soporte de aplicaciones de usuario

Campo de Motif	Entrada válida/notas	Valor de su implementación
	Configuración de la conectividad: consulte "Hojas de trabajo de conectividad" en la página 176 (efectúe la configuración para el tráfico independiente).	
	Configuración de APPC: consulte "APPC" en la página 192.	

3270

Rellene esta hoja de trabajo si el nodo local debe soportar las comunicaciones 3270.

Campo de Motif	Entrada válida/notas	Valor de su implementación
	Configuración del nodo: consulte "Hojas de trabajo de nodo" en la página 173.	
	Configuración de la conectividad: consulte "Hojas de trabajo de conectividad" en la página 176 (efectúe la configuración para el tráfico dependiente).	
	Diálogo LU de tipo 0-3	
<i>Nombre de LU</i>	1-8 caracteres EBCDIC de tipo A (o 1-5 para un nombre base de un rango de LU)	
<i>LS de sistema principal/PU DLUR</i>	Nombre de la estación de enlace dependiente para sistema principal o PU DLUR (debe definirse antes de definir una LU)	
<i>Números de LU</i>	1-255 (en el caso de un rango, especifique el primer número y el último)	
<i>Tipo de LU</i>	Este valor debe coincidir con el parámetro <i>LOCADDR</i> de la sentencia de definición de recursos de LU VTAM/NCP.	
	3270 modelo 2 (80x24) pantalla	
	3270 modelo 3 (80x32) pantalla	
	3270 modelo 4 (80x43) pantalla	
	3270 modelo 5 (132x27) pantalla	
	Impresora 3270	
	Impresora SCS	
<i>LU en agrupación</i>	Seleccione la opción deseada (sólo para las LU de pantalla y sin restringir)	
<i>Nombre de agrupación</i>	1-8 caracteres EBCDIC de tipo AE	
	Diálogo Agrupación de LU	
<i>Nombre de agrupación</i>	1-8 caracteres EBCDIC de tipo AE	
<i>Listas de LU</i>	Nombres de las LU (de tipo 0-3) para asignar a la agrupación	

LUA

Rellene esta hoja de trabajo si el nodo local debe soportar las aplicaciones LUA.

Campo de Motif	Entrada válida/notas	Valor de su implementación
Configuración del nodo: consulte "Hojas de trabajo de nodo" en la página 173.		
Configuración de la conectividad: consulte "Hojas de trabajo de conectividad" en la página 176 (efectúe la configuración para el tráfico dependiente).		
Diálogo LU de tipo 0-3		
<i>Nombre de LU</i>	1-8 caracteres EBCDIC de tipo A (o 1-5 para un nombre base de un rango de LU)	
<i>LS de sistema principal/PU DLUR</i>	Nombre de la estación de enlace dependiente para sistema principal o PU DLUR (debe definirse antes de definir una LU)	
<i>Números de LU</i>	1-255 (en el caso de un rango, especifique el primer número y el último)	
	Este valor debe coincidir con el parámetro <i>LOCADDR</i> de la sentencia de definición de recursos de LU VTAM/NCP.	
<i>Tipo de LU</i>	Sin restringir	
<i>LU en agrupación</i>	Seleccione la opción deseada (sólo para las LU de pantalla y sin restringir)	
<i>Nombre de agrupación</i>	1-8 caracteres EBCDIC de tipo AE	
Diálogo Agrupación de LU		
<i>Nombre de agrupación</i>	1-8 caracteres EBCDIC de tipo AE	
<i>Listas de LU</i>	Nombres de las LU (de tipo 0-3) para asignar a la agrupación	

Apéndice B. Utilización de la SMIT para administrar CS/AIX

CS/AIX proporciona un programa de administración para Motif que es la herramienta recomendada para configurar y gestionar el producto. Además, CS/AIX incluye los recursos de la SMIT (System Management Interface Tool) que se pueden utilizar para las tareas de configuración y gestión si no dispone de acceso a un terminal X-windows. En este apéndice se explican los menús de la SMIT para CS/AIX.

Para poder configurar CS/AIX mediante la SMIT (u otras herramientas de administración), debe habilitar el software CS/AIX tal como se describe en “Habilitación e inhabilitación de CS/AIX en el sistema local” en la página 41. Para poderse comunicar mediante SNA, también debe iniciar el nodo (utilizando el mandato `snaadmin init_node` o el menú **Gestionar recursos SNA** de la SMIT).

Cómo invocar el programa de administración de la SMIT

Para invocar SMIT para CS/AIX, emita el siguiente mandato:

```
smit sna
```

Estructura de menú de la SMIT

El menú principal de la SMIT para CS/AIX presenta la siguiente estructura. Después de cada elemento se proporciona una referencia cruzada que no conduce directamente a un diálogo de tareas, y le dirige a una sección que muestra las opciones adicionales disponibles para cada elemento.

- **Configurar recursos SNA**
 - **Recursos de nodo local** (consulte “Configuración de los recursos de nodo local” en la página 201)
 - **Tareas de configuración rápida** (consulte “Tareas de configuración rápida”)
 - **Migrar perfiles de configuración**
- **Gestionar recursos SNA** (consulte “Gestión de recursos SNA” en la página 204)
- **Ayudas para la determinación de problemas** (consulte “Utilización de las ayudas para la determinación de problemas” en la página 205)
- **Información sobre el producto**
- **Escribir un Programa de transacciones LU 6.2 (SNAPI)**

Tareas de configuración rápida

En la lista siguiente se muestra cómo acceder a las tareas de configuración rápida, empezando por el menú principal para CS/AIX. Después de cada elemento se proporciona una referencia cruzada que no conduce directamente a un diálogo de tareas, y le dirige a una sección que muestra las opciones adicionales disponibles para cada elemento.

1. **Configurar recursos SNA**
2. **Tareas de configuración rápida**
 - **Tareas de configuración rápida para estaciones de enlace** (consulte “Configuración de la conectividad” en la página 200)

Tareas de configuración rápida

- **Tareas de configuración rápida para sesiones de comunicaciones 3270** (consulte “Configuración de la comunicación 3270”)
- **Tareas de configuración rápida para LU 0** (consulte “Configuración de la comunicación LU 0”)
- **Tareas de configuración rápida para LU descendentes de pasarela** (consulte “Configuración de las LU descendentes de pasarela” en la página 201)

Configuración de la conectividad

En la lista siguiente se muestra cómo acceder a las tareas de configuración rápida, empezando por el menú principal para CS/AIX:

1. **Configurar recursos SNA**
2. **Tareas de configuración rápida**
3. **Tareas de configuración rápida para estaciones de enlace**

Seleccione el tipo DLC y, sólo para SDLC, el tipo de tarjeta adaptadora. Accederá a un diálogo de tareas de los parámetros de conectividad.

Configuración de la comunicación 3270

En la lista siguiente, se muestra cómo acceder a las tareas de configuración rápida para la comunicación 3270, empezando por el menú principal para CS/AIX:

1. **Configurar recursos SNA**
2. **Tareas de configuración rápida**
3. **Tareas de configuración rápida para sesiones de comunicaciones 3270**

- **Configurar para una estación de enlace nueva**

Seleccione el tipo DLC y, sólo para SDLC, el tipo de tarjeta adaptadora. Accederá a un diálogo de tareas que incluye tanto los parámetros de conectividad como los parámetros 3270.

- **Configurar para una estación de enlace existente**

Seleccione la estación de enlace existente de la lista. Accederá a un diálogo de tareas que incluye los parámetros 3270.

Configuración de la comunicación LU 0

En la lista siguiente se muestra cómo acceder a las tareas de configuración rápida de LU 0, empezando por el menú principal de CS/AIX:

1. **Configurar recursos SNA**
2. **Tareas de configuración rápida**
3. **Tareas de configuración rápida de LU 0**

- **Configurar LU 0 primaria**
- **Configurar LU 0 secundaria**

- **Configurar para una estación de enlace nueva**

Seleccione el tipo DLC y, sólo para SDLC, el tipo de tarjeta adaptadora. Accederá a un diálogo de tareas que incluye tanto los parámetros de conectividad como los parámetros LU 0.

- **Configurar para una estación de enlace existente**

Seleccione la estación de enlace existente de la lista. Accederá a un diálogo de tareas que incluye los parámetros LU 0.

Configuración de las LU descendentes de pasarela

En la lista siguiente, se muestra cómo acceder a las tareas de configuración rápida para la pasarela SNA, empezando por el menú principal para CS/AIX:

1. **Configurar recursos SNA**
2. **Tareas de configuración rápida**
3. **Tareas de configuración rápida para LU descendentes de pasarela**
 - **Configurar para una estación de enlace nueva**
 Seleccione el tipo DLC y, sólo para SDLC, el tipo de tarjeta adaptadora. Accederá a un diálogo de tareas que incluye tanto los parámetros de conectividad como los parámetros de pasarela SNA.
 - **Configurar para una estación de enlace existente**
 Seleccione la estación de enlace existente de la lista. Accederá a un diálogo de tareas que incluye los parámetros de pasarela SNA.

Configuración de los recursos de nodo local

En la lista siguiente se muestra cómo acceder a las tareas de configuración de recurso de nodo local, empezando por el menú principal para CS/AIX. Después de cada elemento se proporciona una referencia cruzada que no conduce directamente a un diálogo de tareas y le dirige a una sección que muestra las opciones adicionales disponibles para cada elemento.

1. **Configurar recursos SNA**
2. **Recursos de nodo local**
 - **Definición de nodo**
 - **Conectividad** (consulte “Configuración de la conectividad”)
 - **LU locales** (consulte “Configuración de LU locales” en la página 202)
 - **Configuración de LU 6.2** (consulte “Configuración de LU 6.2” en la página 202)
 - **Puntos focales** (consulte “Configuración de puntos focales” en la página 203)
 - **APPC de AnyNet sobre IP** (consulte “Configuración de APPC de AnyNet sobre IP” en la página 203)
 - **Servidor /Redirector de TN** (consulte “Configuración del servidor TN” en la página 203)

Configuración de la conectividad

En la lista siguiente se muestra cómo acceder a las tareas de configuración, empezando por el menú principal para CS/AIX:

1. **Configurar recursos SNA**
2. **Recursos de nodo local**
3. **Conectividad**
 - **DLC, puertos y estaciones de enlace**
 Seleccione **Añadir**, **Cambiar/mostrar**, **Copiar** o **Eliminar recursos de conectividad**.
 Para **Añadir recursos de conectividad**, seleccione el tipo de DLC y a continuación, añada un DLC, puerto o estación de enlace.
 - **Redes de conexión APPN**
 - **Añadir red de conexión APPN**
 - **Configurar puertos en una red de conexión APPN**

Configuración de los recursos de nodo local

- Seleccione **Añadir puertos a, Mostrar puertos en o Eliminar puerto de una red de conexión** y, a continuación, seleccione una red de conexión.
 - **Eliminar red de conexión APPN**
- **PU de DLUR**
Seleccione **Añadir, Cambiar/Mostrar, Copiar o Eliminar**.
- **Línea primaria LU 0**
Seleccione **Añadir, Cambiar/Mostrar, Copiar o Eliminar**.
- **Plantilla de DSPU/DSL**
 - **Plantillas de DSPU**
Seleccione **Añadir, Cambiar/Mostrar, Copiar o Eliminar**.
 - **Plantillas de DSL**
Seleccione **Añadir, Cambiar/mostrar, Copiar o Eliminar**.

Configuración de LU locales

En la lista siguiente se muestra cómo acceder a las tareas de configuración locales de LU, empezando por el menú principal de CS/AIX:

1. **Configurar recursos SNA**
2. **Recursos de nodo local**
3. **LU locales**
 - **LU 0–3**
Seleccione **Añadir, Añadir rango de, Cambiar/mostrar, Copiar o Eliminar LU 0–3**.
 - **LU 0–3 Agrupaciones**
Seleccione **Añadir agrupación de LU, Añadir LU a una agrupación existente, Mostrar LU de una agrupación, Eliminar LU de una agrupación o Eliminar agrupación de LU**.
 - **LU local de LU 6.2**
Seleccione **Añadir dependiente, Añadir independiente, Cambiar/mostrar, Copiar o Eliminar**.
 - **LU 0 primaria**
Seleccione **Añadir, Cambiar/mostrar, Copiar o Eliminar**.
 - **LU descendente**
Seleccione **Añadir, Cambiar/mostrar o Eliminar**.

Configuración de LU 6.2

En la lista siguiente se muestra cómo acceder a las tareas de configuración de LU 6.2, empezando por el menú principal de CS/AIX:

1. **Configurar recursos SNA**
2. **Recursos de nodo local**
3. **Configuración de LU 6.2**
 - **LU 6.2**
Seleccione **Añadir dependiente, Añadir independiente, Cambiar/mostrar, Copiar o Eliminar**.
 - **Información complementaria de LU 6.2**
Seleccione **Añadir, Cambiar/Mostrar, Copiar o Eliminar**.
 - **LU asociada de LU 6.2**
Seleccione **Añadir, Cambiar/Mostrar, Copiar o Eliminar**.

Configuración de los recursos de nodo local

- **Modalidad de LU 6.2**
Seleccione **Añadir, Cambiar/Mostrar, Copiar** o **Eliminar**.
- **Programas de transacciones LU 6.2**
 - **Definiciones de programas de transacciones LU 6.2**
Seleccione **Añadir, Cambiar/Mostrar, Copiar** o **Eliminar**.
 - **Información de la carga del programa de transacciones LU 6.2**
Seleccione **Añadir, Cambiar/Mostrar, Copiar** o **Eliminar**.
- **Seguridad de la sesión LU 6.2**
Seleccione **Añadir, Cambiar/mostrar** o **Eliminar**.
- **Seguridad de la conversación LU 6.2**
 - **Lista de acceso**
Seleccione **Añadir** o **Eliminar**.
 - **Usuarios de LU 6.2**
Seleccione **Añadir, Cambiar/mostrar** o **Eliminar**.
- **Añadir tiempo de espera de sesión de LU 6.2**
- **Ubicación de LU 6.2 asociada**
Seleccione **Ubicación en nodo remoto** o **Ubicación por estación remota**.

Configuración de puntos focales

En la lista siguiente se muestra cómo acceder a las tareas configuración rápida, empezando por el menú principal para CS/AIX:

1. **Configurar recursos SNA**
2. **Recursos de nodo local**
3. **Puntos focales**
Seleccione **Añadir, Cambiar/mostrar** o **Eliminar**.

Configuración de APPC de AnyNet sobre IP

En la lista siguiente se muestra cómo acceder a las tareas de configuración de AnyNet de APPC sobre IP, empezando por el menú principal para CS/AIX:

1. **Configurar recursos SNA**
2. **Recursos de nodo local**
3. **APPC de AnyNet sobre IP**
 - **Valores por omisión**
 - **Suprimir valores por omisión**

Configuración del servidor TN

En la lista siguiente se muestra cómo acceder a las tareas de configuración del servidor TN, empezando por el menú principal para CS/AIX:

1. **Configurar recursos SNA**
2. **Recursos de nodo local**
3. **Servidor / redirector del servidor TN**
 - **Valores por omisión del servidor TN3270**
 - **Autenticación del cliente SSL del servidor TN**
 - **SLP de TN3270**
 - **Inicio de sesión rápido para TN3270**
 - **Registros de acceso de servidor TN3270**

Configuración de los recursos de nodo local

- Seleccione **Añadir, Cambiar/mostrar** o **Eliminar**.
- **Asociación TN3270E**
 - Seleccione **Añadir, Cambiar/mostrar** o **Eliminar**.
- **Acceso de redirector TN**
 - Seleccione **Añadir, Cambiar/mostrar** o **Eliminar**.

Gestión de recursos SNA

En la lista siguiente se muestra cómo acceder a las tareas de gestión, empezando por el menú principal de CS/AIX. Después de cada elemento se proporciona una referencia cruzada que no conduce directamente a un diálogo de tareas, y le dirige a una sección que muestra las opciones adicionales disponibles para cada elemento.

1. **Gestionar recursos SNA**
 - **Iniciar recursos SNA** (consulte “Inicio de recursos SNA”)
 - **Detener recursos SNA** (consulte “Detención de recursos SNA”)
 - **Visualizar recursos SNA** (consulte “Visualización de recursos SNA”)

Inicio de recursos SNA

En la lista siguiente se muestra cómo iniciar los recursos SNA, empezando por el menú principal para CS/AIX:

1. **Gestionar recursos SNA**
2. **Iniciar recursos SNA**
 - **Iniciar SNA**
 - **Iniciar nodo**
 - **Iniciar un DLC de SNA**
 - **Iniciar un puerto de SNA**
 - **Iniciar un enlace SNA**
 - **Iniciar una sesión SNA**

Detención de recursos SNA

En la lista siguiente se muestra cómo detener recursos SNA, empezando por el menú principal de CS/AIX:

1. **Gestionar recursos SNA**
2. **Detener recursos SNA**
 - **Detener SNA**
 - **Detener nodo**
 - **Detener un DLC de SNA**
 - **Detener un puerto SNA**
 - **Detener un enlace SNA**
 - **Detener una sesión SNA**

Visualización de recursos SNA

En la lista siguiente se muestra cómo visualizar información sobre recursos SNA, empezando por el menú principal de CS/AIX:

1. **Gestionar recursos SNA**
2. **Visualizar recursos SNA**
 - **Visualizar estado de nodo**

- Visualizar estado de conectividad
 - Visualizar estado de conectividad
 - Visualizar estado para un DLC
 - Visualizar estado de un puerto
 - Visualizar estado de una estación de enlace
 - Visualizar estado de conexión RTP
 - Visualizar información de sesión
 - Visualizar sesiones de LU dependientes
 - Visualizar estado de sesión de LU dependiente
 - Visualizar estado de una LU de tipo 0-3
 - Visualizar sesiones LU 6.2
 - Visualizar estado de sesión LU 6.2
 - Visualizar estado para una LU local de tipo 6.2
 - Visualizar sesión de punto final de LU 6.2
 - Visualizar sesiones DLUR
 - Visualizar estado de sesión DLUR
 - Visualizar estado para una PU DLUR
 - Visualizar estado de una LU DLUR
 - Visualizar sesiones ISR
 - Visualizar topología APPN
 - Visualizar directorio APPN
 - Visualizar información de AnyNet
 - Visualizar resumen de estatus de AnyNet
 - Visualizar información de APPC sobre TCP/IP
3. Visualizar estado SLP de TN3270

Utilización de las ayudas para la determinación de problemas

En la lista siguiente se muestra cómo acceder ayudas para la determinación de problemas, empezando por el menú principal de CS/AIX. Después de cada elemento se proporciona una referencia cruzada que no conduce directamente a un diálogo de tareas y le dirige a una sección que muestra las opciones adicionales disponibles para cada elemento.

1. **Ayudas para la determinación de problemas**
 - **Anotaciones de SNA** (consulte “Control de las anotaciones de SNA”)
 - **Rastreo de SNA** (consulte “Control del rastreo de SNA” en la página 206)
 - **Recopilar información de determinación de problemas de SNA**
 - **Mostrar información de código de detección de SNA**

Control de las anotaciones de SNA

En la lista siguiente se muestra cómo acceder a los diálogos de anotaciones de SNA, empezando por el menú principal de CS/AIX:

1. **Ayudas para la determinación de problemas**
2. **Anotaciones de SNA**
 - **Configurar archivo de anotaciones de error de SNA**
 - **Configurar archivo de anotaciones de auditoría de SNA**
 - **Control de anotaciones**

Control del rastreo de SNA

En la lista siguiente se muestra cómo acceder a los diálogos de rastreo de SNA, empezando por el menú principal de CS/AIX:

1. **Ayudas para la determinación de problemas**
2. **Rastreo de SNA**
 - **Configurar archivo de rastreo interno y de línea SNA**
 - **Configurar archivo de rastreo de servidor TN SNA**
 - **Configurar archivo de rastreo de SLP TN3270 SNA**
 - **Configurar archivo de rastreo de servidor Client SNA**
 - **Controlar rastreo de línea SNA**
 - **Iniciar rastreo de línea**
 - **Iniciar rastreo de todas las líneas**
 - **Iniciar rastreo de DLC**
 - **Iniciar puerto de rastreo**
 - **Iniciar rastreo de estación de enlace**
 - **Iniciar rastreo de sesión**
 - **Visualizar estado de rastreo de línea**
 - **Detener rastreo de línea**
 - **Detener todos los rastreos de línea**
 - **Detener rastreo de DLC**
 - **Detener rastreo de puerto**
 - **Detener rastreo de estación de enlace**
 - **Detener rastreo de sesión**
 - **Controlar rastreo interno de SNA**
 - **Controlar rastreo de servidor TN de SNA**
 - **Configurar rastreo de SLP de TN3270 SNA**
 - **Configurar archivo de rastreo de servidor Client SNA**

Apéndice C. Gestión de redes APPN utilizando el protocolo simple de gestión de red

En este apéndice se introduce rápidamente el protocolo simple de gestión de red (SNMP), los componentes SNMP (gestor, agente, subagente), la base de datos MIB (Management Information Base) de APPN, y el componente del subagente SNMP de APPN de CS/AIX.

Introducción a SNMP

El Protocolo simple de gestión de red (SNMP) es un protocolo estándar de la industria, diseñado originalmente para gestionar redes TCP/IP. SNMP se describe mediante una serie de solicitudes de comentarios (Request for Comments- RFC) que especifica y estructura la información que se intercambia entre la gestión de sistemas y los sistemas gestionados. Aunque SNMP se utiliza principalmente en redes TCP/IP, su popularidad ha hecho que su uso se amplíe a la gestión de productos de software y hardware adicionales.

Un agente SNMP es un proceso que se ejecuta en un sistema que se está gestionando y mantiene la base de datos MIB para el sistema. Un gestor SNMP es una aplicación que genera peticiones para información MIB y procesa las respuestas. El gestor y el agente se comunican mediante el Protocolo simple de gestión de red.

Los agentes SNMP (tales como el daemon SNMPD `snmpd` que se suministra con el sistema operativo base AIX), suelen tener objetos MIB predefinidos a los que pueden acceder. Un agente SNMP se utiliza para ampliar el número y el tipo de objetos MIB que un agente SNMP puede soportar.

Un gestor SNMP puede emitir peticiones a un agente bien sea para recuperar información de la MIB del agente (una petición Get de SNMP) o para cambiar información en la MIB del agente (una petición Set de SNMP). Un agente SNMP también puede enviar mensajes no solicitados al gestor SNMP (condiciones de excepción SNMP).

La interacción entre componentes SNMP en un sistema se muestra en la Figura 24.

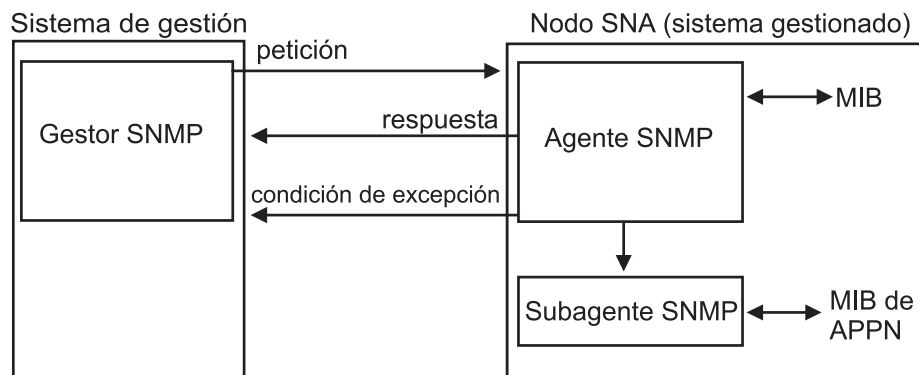


Figura 24. Visión general de SNMP

Introducción a SNMP

El agente SNMP se comunica con los subagentes y los gestores. El gestor SNMP (que reside en un nodo de la red) envía peticiones al agente (que reside en otro nodo). El agente envía respuestas y condiciones de excepción al gestor. En el caso de CS/AIX, el subagente SNMP de CS/AIX implementa la MIB de APPN.

Subagente SNMP para APPN de CS/AIX

CS/AIX implementa un subagente SNMP para proporcionar soporte para la MIB de APPN definida en RFC 1593. El subagente utiliza los servicios del daemon SNMPD (el agente SNMP de AIX), que se comunica con una aplicación de gestión mediante TCP/IP. El subagente da soporte a las peticiones Get SNMP de recepción para un subconjunto de los objetos incluidos en la MIB de APPN.

El subagente no da soporte a cada objeto de la MIB de APPN. En concreto, el subagente SNMP para APPN no acepta peticiones Set de SNMP ni envía condiciones de excepción al gestor SNMP. En “Management Information Base (MIB) de APPN” se incluye una lista de los objetos soportados.

El subagente requiere que el subsistema SNMPD debe estar configurado e iniciado para poder dar soporte a las peticiones de gestión de red APPN. El subagente, cuando se inicia, registra los objetos a los que da soporte con el daemon SNMPD. Si SNMPD aún no está ejecutándose cuando se ha iniciado el subagente, el subagente sondea en busca de SNMPD. Cuando el subagente detecta que SNMPD se ha iniciado, registra los objetos con SNMPD.

En un sistema configurado correctamente, los siguientes procesos deben estar en ejecución: **snasnmp** y el daemon SNMPD. El subsistema SNMPD utiliza TCP/IP como el protocolo de red para transportar peticiones SNMP hacia y desde la aplicación de gestión.

El subagente SNMP se instala y se configura cuando se instala CS/AIX.

Observe que el subagente SNMP de CS/AIX sólo da soporte a SNMP v1. Por omisión, AIX v5 utiliza SNMP v3, por lo tanto, necesita configurarlo para utilizar SNMP v1 para poder utilizar el subagente SNMP de CS/AIX. Para ello, utilice el siguiente mandato en el indicador de mandatos de AIX:

```
snmpv3_ssw -1
```

Management Information Base (MIB) de APPN

La solicitud RFC 1593 define la MIB de APPN. La representación ASN.1 de la MIB de APPN está situada en el archivo denominado **/etc/sna/mib/appn.my**, que también proporciona una descripción más detallada de los objetos MIB de APPN. Esta definición de MIB debe utilizarse con la aplicación de gestión.

El subagente SNMP de CS/AIX da soporte a toda la base de datos MIB de APPN, salvo a los siguientes objetos:

- Tabla de rastreo de DLC genérico para APPN (ibmappnNodePortDlcTraceTable)
- Tabla de estación de enlace específica TCP/IP (ibmappnNodeLslpTable)
- Tabla de estado de error del enlace (ibmappnNodeLsStatusTable)

Apéndice D. Configuración de un TP invocable desde la línea de mandatos

CS/AIX incluye un programa de utilidad de línea de mandatos que permite a un usuario o al desarrollador de instalación de un programa TP definir un TP invocable. Este programa de utilidad se puede ejecutar en un servidor o cliente.

La sintaxis del mandato varía en función de si define, elimina o consulta definiciones TP, y es diferente para una Remote API Client en Windows:

Definición de un TP invocable:

AIX, LINUX

snatpinstall -a *nombre_archivo*

WINDOWS

tpinst32 -a *nombre_archivo*



Este mandato añade una o varias definiciones de TP del *nombre_archivo* especificado. Si el TP especificado en el archivo ya se ha definido, la información del archivo sustituye la definición existente. Para ver información sobre el formato de archivo que se debe utilizar, consulte “Formato de archivo para una definición de TP invocable” en la página 210.

Eliminación de una definición de TP invocable:

AIX, LINUX

snatpinstall -r -t *nombre_TP* [**-l** *alias_LU*]

Este mandato elimina la entrada en la que aparece el nombre de TP especificado y (si se ha definido más de un TP APPC con el mismo nombre) el alias de LU especificado. Omita la opción **-l** *alias_LU* si la entrada es para una aplicación CPI-C o si sólo se ha definido un TP APPC con el nombre de TP especificado.

WINDOWS

tpinst32 -r -t *nombre_TP*

Este mandato elimina la entrada que contiene el nombre de TP especificado.

Configuración de un TP invocable desde la línea de mandatos

Consulta de definiciones de TP invocable:

AIX, LINUX

```
snatpinstall -q [ -t nombre_TP ] [ -l alias_LU ]
```

Este mandato consulta la entrada en la que aparece el nombre de TP especificado y (si se ha definido más de un TP APPC con el mismo nombre de TP) el alias de LU especificado. Omita la opción `-l alias_LU` si la entrada es para una aplicación CPI-C o si sólo se ha definido un TP APPC con el nombre de TP especificado. Si no incluye la opción `-t nombre_TP`, el mandato consulta todas las definiciones de TP invocable.

WINDOWS

```
tpinst32 -q -t nombre_TP
```

Este mandato consulta la entrada que contiene el nombre de TP especificado. Si no incluye la opción `-t nombre_TP`, el mandato consulta todas las definiciones de TP invocable.

Formato de archivo para una definición de TP invocable

El archivo que proporciona información de configuración para un TP invocable es un archivo de texto ASCII que puede modificarse mediante cualquier editor de texto estándar. Cada una de las entradas del archivo tiene el formato siguiente:

```
[NombreTP]
PATH           = nombre_vía_acceso_completa_archivo_ejecutable
ARGUMENTS      = argumentos_línea_mandatos_separados_por_espacios
TYPE           = QUEUED | QUEUED-BROADCAST | NON-QUEUED
STYLE          = COMPATIBLE | EXTENDED
TIMEOUT        = nnn
```

AIX, LINUX

```
USERID         = id_usuario
GROUP          = id_grupo
LUALIAS        = alias_LU
ENV            = variable_entorno=valor
               .
               .
ENV            = variable_entorno=valor
```

Formato de archivo para una definición de TP invocable

WINDOWS

SHOW = MAXIMIZED | MINIMIZED | HIDDEN | NORMAL | NOACTIVATE | MINNOACTIVATE
SECURITY_TYPE = APPLICATION | SERVICE
SERVICE_NAME = *nombre_de_servicio_instalado*
USERID = *nombre_dominio\ID_usuario*



A continuación se describen los parámetros. Para un TP iniciado por el operador, los únicos parámetros que se utilizan son el nombre de TP, el tipo de TP, el valor de tiempo de espera y (para un TP APPC en AIX o en Linux) el alias de LU; los otros parámetros sólo se aplican en los TP iniciados automáticamente.

AIX, LINUX

En AIX o en Linux, CS/AIX devuelve un mensaje de error, si escribe un parámetro válido.

WINDOWS

En máquinas Windows, CS/AIX omite los parámetros no válidos.



NombreTP

Nombre de TP (entre 1 y 64 caracteres, sin caracteres de espacio intercalados). El nombre de TP especificado en Receive_Allocate, o en la petición Allocate entrante, se compara con este nombre. Si el programa TP es un programa TP iniciado automáticamente, debe especificar este nombre de TP en Receive_Allocate al arrancar, para que CS/AIX pueda direccionar la petición Attach entrante al TP correcto.

Este nombre debe especificarse entre corchetes. El nombre puede especificarse como una cadena ASCII, delimitada por comillas (por ejemplo, ["TPNAME1"]). También puede especificarse como una matriz hexadecimal que representa los caracteres EBCDIC del nombre de TP (por ejemplo, [<53504E414D45F1>]) o como una combinación de ambas (por ejemplo, [<3f>"TP1"]). En este ejemplo, el primer carácter es el carácter no imprimible 0x3f y los caracteres siguientes son "TP1".

CS/AIX convierte una cadena ASCII suministrada a EBCDIC, pero no realiza ninguna conversión en una cadena hexadecimal (que se supone que ya está en EBCDIC). A continuación rellena el nombre por la derecha con espacios EBCDIC (hasta un total de 64 caracteres) antes de compararlo con el nombre de TP especificado.

PATH Vía de acceso y nombre de archivo del archivo ejecutable de este TP.

Esta línea es opcional. Si no se incluye, CS/AIX da por supuesto que el nombre de archivo ejecutable es el mismo que el nombre de TP. Si especifica un nombre de archivo sin ninguna vía de acceso, la vía de

Formato de archivo para una definición de TP invocable

acceso por omisión para sistemas AIX o Linux es `/etc/sna`; para un cliente de Windows, CS/AIX utiliza los mecanismos normales de Windows para localizar el archivo ejecutable.

ARGUMENTS

Los argumentos de línea de mandatos que se pasarán al TP, separados por espacios. Estos argumentos se pasan al TP en el mismo orden en que aparecen en la línea de mandatos.

Esta línea es opcional. Si no se incluye, el TP se invoca sin argumentos de línea de mandatos.

TYPE Especifique uno de los valores siguientes:

QUEUED El TP es un TP con cola. Las peticiones Allocate entrantes que lleguen mientras el TP esté en ejecución se colocarán en cola hasta que el TP emita otra llamada Receive_Allocate o hasta que termine de ejecutarse y pueda reiniciarse. Una petición Allocate entrante se direcciona a este TP únicamente si es recibida por una LU configurada para direccionar las peticiones Allocate entrantes a esta máquina.

QUEUED-BROADCAST

El TP es un TP en cola de difusión. Las peticiones Allocate entrantes que lleguen mientras el TP esté en ejecución se colocarán en cola hasta que el TP emita otra llamada Receive_Allocate o hasta que termine de ejecutarse y pueda reiniciarse. Cuando se inicia el TP, se difunde información sobre el mismo a todos los servidores de la LAN; si una LU de otra máquina recibe una petición Allocate entrante y no tiene información de direccionamiento configurada, puede localizar de forma dinámica el TP y direccionar al mismo la petición Allocate.

El uso de QUEUED-BROADCAST en lugar de QUEUED evita el tener que configurar información de direccionamiento explícita sobre las LU y permite el equilibrio de la carga, al ejecutar más de una copia del mismo TP en distintas máquinas. Sin embargo, si desea evitar el tener que difundir información para reducir el tráfico de la LAN o si tiene que asegurarse de que las peticiones Allocate entrantes que llegan a una determinada LU siempre se direccionen a la misma copia del TP, debe utilizar QUEUED.

NON-QUEUED

El TP es un TP sin cola. CS/AIX inicia una nueva copia del TP cada vez que llega una petición Allocate entrante para dicho programa. No especifique el parámetro *TIMEOUT* para un TP sin cola.

Un operador no puede iniciar un programa TP definido como un TP sin cola; siempre lo inicia automáticamente CS/AIX. No especifique NON-QUEUED si el TP debe ser iniciado por el operador. Si un usuario intenta iniciar un TP sin cola, CS/AIX rechaza Receive_Allocate, ya que no hay ninguna petición Allocate entrante que espere dicho verbo.

Después de que un TP sin cola ha finalizado una conversación, éste puede terminar o bien emitir otro Receive_Allocate. En el caso de los programas usados con frecuencia, éste es un modo de evitar que el rendimiento general se vea afectado por el hecho de iniciar una nueva instancia del programa para cada conversación. Cada

Formato de archivo para una definición de TP invocable

vez que se recibe una petición Attach para un TP de inicio automático sin cola, CS/AIX comprueba si ya existe un verbo Receive_Allocate pendiente procedente de una instancia de este TP. Si es así, este programa TP se utiliza para la conversación entrante; de lo contrario, CS/AIX inicia una nueva instancia del programa.

Si utiliza NON-QUEUED, puede haber más de una copia del TP en ejecución a la vez. Si el TP graba en archivos, asegúrese de que las distintas copias del TP no graben sobre los archivos de las otras. Para ello, utilice uno de los métodos siguientes:

- Asegúrese de que el TP añade los datos a un archivo existente en lugar de crear el archivo (para que todas las copias del TP añadan los datos al mismo archivo).
- Diseñe el TP de forma que genere nombres de archivo en tiempo de ejecución, en función del identificador de proceso con el que se ejecuta el TP (para que cada una de las copias del TP grave en un archivo distinto).

Esta línea es opcional. Si no se incluye, o se especifica un valor no válido, el valor por omisión es QUEUED.

STYLE Especifica el estilo de TP. Los valores posibles son:

COMPATIBLE

Este TP utiliza la interfaz APPC o CPI-C de CS/AIX V4.2.

EXTENDED

Este TP utiliza la versión actual de la interfaz APPC o CPI-C de CS/AIX.

Esta línea es opcional. Si no se incluye o si se especifica un valor no válido, el valor por omisión es EXTENDED.

TIMEOUT

Período de tiempo de bloqueo máximo, en segundos, para una llamada Receive_Allocate emitida por el TP cuando no hay ninguna petición Allocate entrante. Si no se recibe ninguna petición Allocate entrante en este tiempo, la llamada falla con un código de retorno que indica una comprobación de estado por ausencia de petición Allocate.

El valor de tiempo de espera 0 indica que la llamada siempre falla salvo que ya haya pendiente una petición Allocate entrante cuando se emita la llamada. El valor de tiempo de espera -1 indica que la llamada espera indefinidamente a que llegue una petición Allocate y no excede el tiempo de espera.

Esta línea es opcional. Si no se incluye, o se especifica un valor no válido (un valor no numérico), el valor por omisión es -1 (infinito).

No especifique este parámetro si el parámetro *TYPE* está definido en NON-QUEUED. CS/AIX utiliza un valor de tiempo de espera 0 para los TP sin cola, ya que el TP siempre se inicia en respuesta a una petición Allocate entrante y, por consiguiente, siempre hay una pendiente.

AIX, LINUX

USERID

Especifique el ID de usuario que CS/AIX utiliza para iniciar el TP. El TP se inicia en el directorio inicial asociado a este identificador de usuario. Este directorio inicial también es la vía de acceso por omisión de los archivos de

Formato de archivo para una definición de TP invocable

rastreo y de los demás archivos a los que accede el TP (salvo que la aplicación la altere temporalmente especificando una vía de acceso completa). Si la aplicación especifica un nombre de archivo sin ninguna vía de acceso, CS/AIX busca el archivo en este directorio inicial; si la aplicación especifica un nombre de archivo con una vía de acceso relativa, CS/AIX busca el archivo en el directorio especificado en relación con este directorio inicial.

Esta línea es obligatoria y debe especificarse. El ID debe ser un ID de inicio de sesión válido en la máquina CS/AIX; puede tener hasta 64 caracteres, a no ser que la configuración de AIX o Linux restrinja los nombres de usuario a un número de caracteres inferior.

El archivo ejecutable del TP, especificado por el parámetro *PATH*, debe tener permiso de ejecución para el usuario especificado. Además, si *USERID* está definido en el usuario root, el archivo debe ser propiedad del usuario root y tener los permisos *setuid* y *setgid* para que CS/AIX lo inicie automáticamente.

GROUP

Especifique el ID de grupo que CS/AIX utiliza para iniciar TP. Este debe ser un ID de grupo válido en la máquina CS/AIX; puede tener hasta 64 caracteres, a menos que la configuración de AIX o Linux restrinja los nombres de grupo a un número de caracteres inferior.

Esta línea es opcional; si no se incluye, el valor por omisión es *other*.

LUALIAS

Especifique el alias de la LU local de la que el TP debe aceptar peticiones Attach entrantes.

Nota: Este parámetro sólo puede utilizarse si el TP es un TP APPC. Si el TP es una aplicación CPI-C, no especifique este parámetro. CPI-C no soporta la aceptación de peticiones Attach entrantes de una LU local concreta; la especificación de un alias de LU (incluso si se trata de un alias de LU en blanco) para una aplicación CPI-C dará lugar a la generación de errores en el direccionamiento de la petición Attach entrante al TP.

Éste es un nombre de ocho caracteres que debe coincidir con el nombre de una LU APPC local de CS/AIX.

Para indicar que el TP acepta peticiones Attach entrantes de cualquier LU local, defina este parámetro en dos caracteres de comillas, "", lo que indica un alias de LU en blanco. Si el archivo de datos de TP invocable contiene más de una entrada para el mismo nombre de TP, únicamente una de estas entradas puede especificar un alias de LU en blanco; todos los demás deben especificar un alias de LU explícito distinto cada uno. CS/AIX hace coincidir una petición Attach entrante para este nombre de TP con un TP que especifique el alias de LU correspondiente, si es posible, o con un TP que especifique un alias de LU en blanco si no se puede encontrar ningún alias que coincida.

Si en el archivo se especifica un alias de LU que no esté en blanco, el TP debe utilizar el formato ampliado del verbo *RECEIVE_ALLOCATE* de APPC y especificar este alias de LU como un parámetro del verbo. Esto permite a CS/AIX direccionar la petición Attach entrante al TP correcto. Si desea obtener más información sobre los distintos formatos de *RECEIVE_ALLOCATE*, consulte la publicación *Communications Server for AIX APPC Programmer's Guide*. Si necesita permitir que el TP determine el

Formato de archivo para una definición de TP invocable

alias de LU correcto en tiempo de ejecución en lugar de incorporarlo a la aplicación, puede hacerlo definiendo una variable de entorno para que contenga el alias de LU adecuado (mediante el parámetro *ENV*) y diseñando la aplicación para que lea esta variable de entorno a fin de determinar cómo emitir RECEIVE_ALLOCATE.

Esta línea es opcional; si no se incluye, el valor por omisión consiste en aceptar las peticiones Attach entrantes de cualquier LU local y el TP puede utilizar cualquiera de los dos formatos del verbo RECEIVE_ALLOCATE de APPC.

ENV Especifique las variables de entorno que necesite el TP. Cada una de las variables se especifica con el formato *variable_entorno=valor* en una línea *ENV* distinta. Pueden incluirse hasta 64 líneas *ENV*; las variables se definen en el mismo orden en que aparecen aquí.

La cadena *variable_entorno=valor* no puede contener caracteres de espacio ni de tabulador ni antes ni después del carácter =.

WINDOWS

SHOW

Este parámetro sólo se aplica si la aplicación es una aplicación de la GUI; se omite si la aplicación es de consola. Especifique el modo en que se debe mostrar la aplicación cuando se inicie. Este parámetro se pasa a la aplicación, no la procesa CS/AIX Linux; es responsabilidad de la aplicación interpretarlo y actuar sobre él. Puede especificar cualquiera de los siguientes valores:

MAXIMIZED

La aplicación se maximiza.

MINIMIZED

La aplicación se minimiza.

HIDDEN La aplicación no se muestra en la pantalla.

NORMAL La aplicación se muestra en su tamaño y posición normales.

NOACTIVATE

La aplicación se muestra en su tamaño y posición normales y el punto focal permanece en la ventana anteriormente activa. La ventana de esta aplicación no se convierte en la ventana activa.

MINNOACTIVATE

La aplicación se minimiza y el punto focal permanece en la ventana anteriormente activa.

Este parámetro es opcional. Si no se incluye, el valor por omisión es NORMAL.

SECURITY_TYPE

Especifique el tipo de seguridad del ejecutable del TP:

APPLICATION

El ejecutable del TP se inicia como una aplicación mediante la llamada del sistema CreateProcess.

SERVICE

El ejecutable del TP se inicia como un servicio mediante la llamada del sistema StartService. En este caso, el servicio se debe haber

Formato de archivo para una definición de TP invocable

instalado previamente con el Gestor de control de servicios utilizando el nombre especificado en el parámetro *SERVICE_NAME*.

Este valor hace referencia a un programa TP que se ejecuta como servicio de Windows (y no un programa TP de servicio SNA con un nombre que consta de 4 caracteres especificados en hexadecimal). Windows sólo permite ejecutar una copia de un Servicio cada vez; por lo tanto, el parámetro *TYPE* no debe tener el valor NON-QUEUED; si especifica este valor, se utilizará el valor QUEUED-BROADCAST en su lugar.

SERVICE_NAME

El nombre del servicio instalado con el Gestor de control de servicios. Este parámetro sólo se utiliza si *SECURITY_TYPE* es SERVICE.

USERID

Especifique el dominio y el ID de usuario que el cliente debe utilizar para iniciar el TP cuando *SECURITY_TYPE* es APPLICATION. El formato de este parámetro es *nombre_dominio\ID_usuario* si la máquina Cliente de Windows forma parte de un dominio o bien *nombre_máquina\ID_usuario* (que indica el nombre de máquina del propio Cliente de Windows en lugar de un nombre de dominio).

El cliente intenta iniciar el TP en la sesión de inicio de sesión del usuario que se ha especificado. Si *USERID* está en blanco o no se especifica, el TP se inicia en la sesión de consola. Si el usuario especificado no ha iniciado una sesión, o si ningún usuario ha iniciado una sesión en la consola, el TP no se inicia y se notifica el error al servidor CS/AIX.

Tenga en cuenta las consideraciones siguientes sobre el formato de estas entradas:

- Puede incluir una línea de comentarios escribiendo # como el primer carácter de la línea; de esta forma, CS/AIX no tiene en cuenta esta línea. Asimismo, CS/AIX hace caso omiso de las líneas formadas completamente por blancos.
- Cada una de las entradas *parámetro=valor* debe estar en una línea; no puede contener caracteres de división de línea. La longitud máxima de una línea es 255 caracteres; los caracteres adicionales no se tienen en cuenta.
- Un espacio en blanco (o caracteres de espacio y de tabulador) al principio o al final de una línea, o antes o después del carácter =, no se tiene en cuenta (excepto en la cadena *variable_entorno=valor* del parámetro *ENV*).
- Cada una de las definiciones de TP empieza con la línea que identifica el nombre de TP y termina con el final del archivo o el siguiente nombre de TP.
- Salvo en el caso de la línea *ENV*, que puede aparecer hasta 64 veces, no especifique el mismo parámetro más de una vez para el mismo TP. Si especifica el mismo parámetro más de una vez, sólo se utilizará la última instancia de cada palabra clave.

Apéndice E. Accesibilidad

Las funciones de accesibilidad ayudan a los usuarios que tienen alguna discapacidad física, como movilidad restringida o visión limitada, a utilizar satisfactoriamente los productos de software. Las principales funciones de accesibilidad de z/OS permiten a los usuarios:

- utilizar tecnologías de ayuda como lectores de pantalla y software de ampliación de pantalla
- utilizar funciones específicas o equivalentes usando únicamente el teclado
- personalizar los atributos de visualización como son color, contraste y tamaño de font

Utilización de tecnologías de ayuda

Los productos de tecnología de ayuda, como los lectores de pantalla, funcionan con las interfaces que se encuentran en z/OS. Consulte la documentación de la tecnología de ayuda para obtener información específica cuando se utilicen estos productos para acceder a las interfaces de z/OS.

Navegación con el teclado por la interfaz de usuario

Los usuarios pueden acceder a las interfaces de usuario de z/OS mediante TSO/E o ISPF. Consulte las publicaciones *SA22-7787 z/OS TSO/E Primer*, *SA22-7794 z/OS TSO/E User's Guide* y *SC34-4822 z/OS ISPF User's Guide Vol I* para obtener información sobre cómo acceder a las interfaces TSO/E e ISPF. En estas guías se describe cómo utilizar TSO/E e ISPF, incluido el uso de accesos directos o funciones del teclado teclas (teclas FP). Cada guía incluye los valores por omisión de las teclas y explica cómo modificar sus funciones.

Información sobre z/OS

Se puede acceder a información sobre z/OS mediante los lectores de pantalla con las versiones BookServer/Library Server de los manuales de z/OS en la biblioteca de Internet en la dirección:

<http://www.ibm.com/servers/eserver/zseries/zos/bkserv/>

Apéndice F. Avisos

Esta información ha sido desarrollada para los productos y servicios que se ofrecen en los EE.UU. Es posible que IBM no ofrezca los productos, servicios o funciones que se tratan en este documento en otros países. Póngase en contacto con el representante de IBM de su zona para obtener información sobre los productos y servicios que actualmente se encuentran disponibles en su región. Cualquier referencia a un producto, programa o servicio de IBM no pretende afirmar ni implicar que solamente sea posible utilizar dicho producto, programa o servicio de IBM. Puede utilizarse cualquier producto, programa o servicio de funciones equivalentes que no infrinja los derechos de propiedad intelectual de IBM en su lugar. Sin embargo, es responsabilidad del usuario evaluar y verificar el funcionamiento de todo producto, programa o servicio que no sea de IBM.

IBM puede tener patentes o solicitudes en trámite de patentes sobre los temas descritos en este documento. La entrega de este documento no le concede ningún tipo de licencia sobre dichas patentes. Puede enviar sus consultas relativas a las patentes, por escrito, a:

IBM Director of Licensing
IBM Corporation
North Castle Drive
Armonk, NY 10504-1785
EE.UU.

Para cualquier consulta sobre licencias relacionada con la información sobre DBCS (juego de caracteres de doble byte), póngase en contacto con el departamento de propiedad intelectual de IBM de su país o envíe su consulta por escrito a la siguiente dirección:

IBM World Trade Asia Corporation
Licensing
2-31 Roppongi 3-chome, Minato-ku
Tokyo 106, Japón

El párrafo siguiente no es de aplicación al Reino Unido ni a otros países en que estas disposiciones sean incoherentes con la legislación del país:

INTERNATIONAL BUSINESS MACHINES CORPORATION PROPORCIONA ESTA PUBLICACIÓN "TAL CUAL" SIN GARANTÍAS DE NINGÚN TIPO, NI EXPLÍCITAS NI IMPLÍCITAS, INCLUIDAS, PERO SIN LIMITARSE A ELLAS, LAS GARANTÍAS IMPLÍCITAS DE NO VIOLACIÓN, COMERCIALIZACIÓN O ADECUACIÓN A UN FIN DETERMINADO. Algunos estados no admiten la declaración de limitación de responsabilidad de garantías explícitas ni implícitas en determinadas transacciones, por lo que puede que esta declaración no sea de aplicación en su caso.

Esta información puede contener imprecisiones técnicas o errores tipográficos. Periódicamente se efectúan cambios en esta información; tales modificaciones se incorporarán en nuevas ediciones de la publicación. IBM puede realizar mejoras y cambios en los productos y programas descritos en esta publicación en todo momento, sin previo aviso.

Cualquier referencia que se haga en esta información a sitios Web que no sean de IBM se ofrece para su comodidad y no supone una recomendación de dichos sitios

Web. El material contenido en estos sitios Web no forma parte del material correspondiente a este producto de IBM y el uso de dichos sitios Web es responsabilidad del usuario.

IBM puede utilizar o distribuir cualquier información que le facilite del modo que IBM considere oportuno, sin incurrir por ello en ninguna obligación con usted.

Los poseedores de licencias de este programa que deseen disponer de información acerca del mismo con la finalidad de permitir: (i) el intercambio de información entre programas desarrollados independientemente y otros programas (incluido éste) y (ii) el uso mutuo de la información intercambiada, deben ponerse en contacto con:

IBM Corporation Site Counsel
P.O. Box 12195
3039 Cornwallis Road
Research Triangle Park, NC 27709-2195
EE.UU.

Dicha información puede estar disponible, sujeta a los términos y condiciones pertinentes, lo que puede incluir, en algunos casos, el pago de una cuota.

IBM proporciona el programa bajo licencia que se describe en esta información y todo el material bajo licencia disponible para él conforme a los términos del contrato de cliente de IBM, el acuerdo internacional de licencia de programas de IBM o cualquier acuerdo equivalente entre las partes.

Los datos sobre rendimiento aquí contenidos se han determinado en un entorno controlado. Por lo tanto, los resultados obtenidos en otros entornos operativos pueden variar significativamente. Es posible que algunas medidas se hayan tomado en sistemas a nivel de desarrollo y no se garantiza que se obtengan los mismos resultados en sistemas disponibles a nivel general. Además, es posible que algunas medidas se hayan estimado mediante extrapolación. Los resultados reales pueden variar. Los usuarios de este documento deben verificar los datos aplicables a su entorno específico.

La información relacionada con productos que no sean de IBM se ha obtenido de los proveedores de dichos productos, de sus anuncios publicados o de otras fuentes de información públicamente disponibles. IBM no ha probado estos productos y no puede confirmar la precisión del rendimiento, compatibilidad y otra información relacionada con productos que no sean de IBM. Las preguntas sobre la capacidad de productos que no sean de IBM deben dirigirse a los proveedores de dichos productos.

Esta información contiene ejemplos de datos e informes utilizados en operaciones comerciales diarias. Para ilustrarlos de la forma más completa posible, los ejemplos incluyen nombres de particulares, empresas, marcas y productos. Todos estos nombres son ficticios y cualquier similitud con nombres y direcciones utilizados en empresas reales es mera coincidencia.

LICENCIA DE COPYRIGHT: Esta información contiene programas de aplicación de ejemplo en lenguaje fuente, que ilustran técnicas de programación en diversas plataformas operativas. Puede copiar, modificar y distribuir estos programas de ejemplo de cualquier forma sin tener que pagar a IBM, con el objetivo de desarrollar, utilizar, comercializar o distribuir programas de aplicación que se ajusten a la interfaz de programación de aplicaciones para la plataforma operativa para la que se han escrito los programas de ejemplo. Estos ejemplos no se han

probado por completo bajo todas las condiciones. Por lo tanto, IBM no puede garantizar la fiabilidad, nivel de servicio ni el funcionamiento de estos programas. Puede copiar, modificar y distribuir estos programas de ejemplo de cualquier forma sin tener que pagar a IBM con el fin de desarrollar, utilizar, comercializar o distribuir programas de aplicación que se ajusten a las interfaces de programación de aplicaciones de IBM.

Cada copia total o parcial de estos programas de ejemplo o cualquier trabajo derivado deben incluir un aviso de copyright como el siguiente: ® (nombre de la empresa) (año). Partes de este código derivan de programas de ejemplo de IBM Corp. ® Copyright IBM Corp. 2000, 2005. Todos los derechos reservados.

Marcas registradas

Los términos siguientes son marcas registradas de IBM Corporation en Estados Unidos y/o en otros países:

ACF/VTAM	IBM
Advanced Peer-to-Peer Networking	IBMLink
AIX	IMS
AIXwindows	MVS
AnyNet	MVS/ESA
Application System/400	Operating System/2
APPN	Operating System/400
AS/400	OS/2
CICS	OS/400
DATABASE 2	PowerPC
DB2	PowerPC Architecture
e-business	pSeries
Enterprise System/3090	S/390
Enterprise System/4381	System/390
Enterprise System/9000	VSE/ESA
ES/3090	VTAM
ES/9000	WebSphere
eServer	zSeries

Los términos siguientes son marcas registradas de otras empresas:

Java y todas las marcas registradas basadas en Java son marcas registradas de Sun Microsystems, Inc., en Estados Unidos y/o en otros países.

UNIX es una marca registrada en Estados Unidos y en otros países cuyas licencias concede exclusivamente The Open Group.

Intel es una marca registrada de Intel Corporation.

Linux es una marca registrada de Linus Torvalds.

RedHat y RPM son marcas registradas de Red Hat, Inc.

SuSE Linux es una marca registrada de SuSE Linux AG.

UnitedLinux es una marca registrada de UnitedLinux LLC.

Microsoft, Windows, Windows NT, Windows 2003 y el logotipo de Windows son marcas registradas de Microsoft Corporation en Estados Unidos y/o en otros países.

Otras empresas, productos y nombres de servicios pueden ser marcas registradas de terceros.

Bibliografía

Las siguientes publicaciones de IBM contienen información sobre los temas que se tratan en esta biblioteca. Las publicaciones se dividen en las siguientes grandes áreas temáticas:

- CS/AIX, Versión 6.3
- IBM Communications Server para AIX, Versión 4 Release 2
- Redbooks
- AnyNet/2 y SNA
- Block Multiplexer y S/390 ESCON Channel PCI Adapter
- Sistema operativo AIX
- SNA (arquitectura de red de sistemas)
- Configuración de sistema principal
- z/OS Communications Server
- Multiprotocol Transport Networking
- Protocolo de control de transmisiones/Protocolo Internet (TCP/IP)
- X.25
- APPC (comunicación avanzada programa a programa)
- Programación
- Otros temas de redes de IBM

Este capítulo contiene descripciones breves de los manuales de la biblioteca de CS/AIX. Del resto de los manuales, sólo se muestra el título, el número de pedido y, en algunos casos, el título abreviado que se utiliza en el texto de este manual.

Publicaciones sobre CS/AIX Versión 6.3

La biblioteca CS/AIX contiene los manuales siguientes. Además, se proporcionan versiones en copia software de estos documentos en el CD-ROM. Consulte el manual *IBM Communications Server para AIX Guía de iniciación rápida* si desea obtener información sobre cómo acceder a los archivos en copia software en el CD-ROM. Para instalar en el sistema estos manuales en copia software, necesitará 9–15 MB de espacio de disco duro (según la versión de idioma que instale).

- *IBM Communications Server for AIX Migration Guide* (SC31-8585)
En este manual se explica cómo migrar de Communications Server para AIX Versión 4 Release 2 o una versión anterior CS/AIX Versión 6.
- *IBM Communications Server para AIX Guía de iniciación rápida* (GC10-3516)
Este manual contiene instrucciones generales sobre CS/AIX, con información sobre características, instalación, configuración y funcionamiento.
- *IBM Communications Server para AIX Guía de administración* (SC10-3519)
Este manual contiene una visión general SNA y CS/AIX, así como información sobre la configuración y el funcionamiento de CS/AIX.
- *IBM Communications Server for AIX Administration Command Reference* (SC31-8587)
Este manual contiene información sobre los mandatos SNA y CS/AIX.
- *IBM Communications Server for AIX CPI-C Programmer's Guide* (SC31-8591)

Este manual contiene información para programadores experimentados de “C” o Java acerca de cómo desarrollar programas de transacciones SNA mediante la API de CS/AIX.

- *IBM Communications Server for AIX APPC Programmer’s Guide* (SC31-8590)
Este manual contiene la información necesaria para desarrollar programas de aplicación mediante APPC (comunicación avanzada programa a programa).
- *IBM Communications Server for AIX LUA Programmer’s Guide* (SC31-8592)
Este manual contiene la información necesaria para desarrollar aplicaciones utilizando la interfaz de programas de aplicación de LU (LUA) convencional.
- *IBM Communications Server for AIX CSV Programmer’s Guide* (SC31-8593)
Este manual contiene la información necesaria para desarrollar programas de aplicación utilizando la interfaz de programas de aplicación (API) de CSV (Common Service Verbs).
- *IBM Communications Server for AIX MS Programmer’s Guide* (SC31-8594)
Este manual contiene la información necesaria para desarrollar aplicaciones utilizando la API de MS (Management Services).
- *IBM Communications Server for AIX NOF Programmer’s Guide* (SC31-8595)
Este manual contiene la información necesaria para desarrollar aplicaciones utilizando la API de NOF (Node Operator Facility).
- *IBM Communications Server for AIX Diagnostics Guide* (SC31-8588)
Este manual proporciona información sobre la resolución de problemas en redes SNA.
- *IBM Communications Server for AIX AnyNet Guide to APPC over TCP/IP* (GC31-8598)
Este manual contiene información sobre la instalación, configuración y utilización para la función APPC sobre TCP/IP de AnyNet de CS/AIX.
- *IBM Communications Server for AIX AnyNet Guide to Sockets over SNA* (GC31-8597)
Este manual contiene información de instalación, configuración y utilización para la función de AnyNet Sockets sobre SNA de CS/AIX.
- *IBM Communications Server for AIX APPC Application Suite User’s Guide* (SC31-8596)
Este manual contiene información sobre aplicaciones APPC que se utilizan con CS/AIX.
- *IBM Communications Server for AIX Glossary* (GC31-8589)
Este manual contiene una lista completa de los términos y definiciones que se utilizan en la biblioteca de IBM Communications Server for AIX.

Publicaciones de IBM Communications Server para AIX Versión 4 Release 2

El manual que se indica a continuación procede de un release anterior de Communications Server para AIX y no se aplica a la Versión 6. Este manual le puede resultar útil como consulta para obtener información que sigue recibiendo soporte, pero no está incluido en la Versión 6.

- *IBM Communications Server para AIX Transaction Program Reference*. (SC31-8212)
Este manual contiene información de la Versión 4 Release 2 sobre las API de programación de transacciones. Las aplicaciones desarrolladas para utilizar las API de la Versión 4 Release 2 se pueden seguir utilizando con la Versión 6.

IBM Redbooks

IBM mantiene un centro internacional de servicio técnico (International Technical Support Center) que contiene publicaciones conocidas como Redbooks. Las publicaciones Redbooks son similares a la documentación de productos, en el sentido de que cubren los aspectos teóricos y prácticos de la tecnología SNA, pero no incluyen la información que se suministra con los productos de redes comprados.

Los manuales siguientes contienen información que puede resultar útil para CS/AIX:

- *IBM Communications Server for AIX Version 6* (SG24-5947)
- *IBM CS/AIX Understanding and Migrating to Version 5: Part 2 - Performance* (SG24-2136)
- *Load Balancing for Communications Servers* (SG24-5305)

En la World Wide Web, los usuarios pueden descargar las publicaciones Redbook en la siguiente dirección: <http://www.redbooks.ibm.com>.

Publicaciones sobre Block Multiplexer y S/390 ESCON Channel PCI Adapter

Los manuales siguientes contienen información sobre Block Multiplexer y S/390 ESCON Channel PCI Adapter:

- *AIX Version 4.1 Block Multiplexer Channel Adapter: User's Guide and Service Information* (SC31-8196)
- *AIX Version 4.1 Enterprise Systems Connection Adapter: User's Guide and Service Information* (SC31-8196)
- *AIX Version 4.3 S/390 ESCON Channel PCI: User's Guide and Service Information* (SC23-4232)
- *IBM Communications Server for AIX Channel Connectivity User's Guide* (SC31-8219)

Publicaciones sobre sockets y SNA para AnyNet/2

Los manuales siguientes contienen información sobre sockets y SNA para AnyNet/2

- *AnyNet/2 Version 2.0: Guide to Sockets over SNA* (GV40-0376)
- *AnyNet/2 Version 2.0: Guide to SNA over TCP/IP* (GV40-0375)
- *AnyNet/2: Guide to Sockets over SNA Gateway Version 1.1* (GV40-0374)
- *z/OS V1R2.0 Communications Server: AnyNet Sockets over SNA* (SC31-8831)
- *z/OS V1R2.0 Communications Server: AnyNet SNA over TCP/IP* (SC31-8832)

Publicaciones sobre el sistema operativo AIX

Los manuales siguientes contienen información sobre el sistema operativo AIX:

- *AIX Version 5.3 System Management Guide: Operating System and Devices* (SC23-4910)
- *AIX Version 5.3 System Management Concepts: Operating System and Devices* (SC23-4908)

- *AIX Version 5.3 System Management Guide: Communications and Networks* (SC23-4909)
- *AIX Version 5.3 Performance Management Guide* (SC23-4905)
- *AIX Version 5.3 Performance Tools Guide and Reference* (SC23-4906)
- *Performance Toolbox Version 2 and 3 Guide and Reference* (SC23-2625)
- *AIXlink/X.25 Version 2.1 for AIX: Guide and Reference* (SC23-2520)

Publicaciones sobre SNA (arquitectura de red de sistemas)

Los manuales siguientes contienen información sobre las redes SNA:

- *Systems Network Architecture: Format and Protocol Reference Manual—Architecture Logic for LU Type 6.2* (SC30-3269)
- *Systems Network Architecture: Formats* (GA27-3136)
- *Systems Network Architecture: Guide to SNA Publications* (GC30-3438)
- *Systems Network Architecture: Network Product Formats* (LY43-0081)
- *Systems Network Architecture: Technical Overview* (GC30-3073)
- *Systems Network Architecture: APPN Architecture Reference* (SC30-3422)
- *Systems Network Architecture: Sessions between Logical Units* (GC20-1868)
- *Systems Network Architecture: LU 6.2 Reference—Peer Protocols* (SC31-6808)
- *Systems Network Architecture: Transaction Programmer's Reference Manual for LU Type 6.2* (GC30-3084)
- *Systems Network Architecture: 3270 Datastream Programmer's Reference* (GA23-0059)
- *Networking Blueprint Executive Overview* (GC31-7057)
- *Systems Network Architecture: Management Services Reference* (SC30-3346)

Publicaciones sobre la configuración de sistema principal

Los manuales siguientes contienen información sobre la configuración de sistemas principales:

- *ES/9000, ES/3090 IOCP User's Guide Volume A04* (GC38-0097)
- *3174 Establishment Controller Installation Guide* (GG24-3061)
- *3270 Information Display System 3174 Establishment Controller: Planning Guide* (GA27-3918)
- *OS/390 Hardware Configuration Definition (HCD) User's Guide* (SC28-1848)
- *ESCON Director Planning* (GA23-0364)

Publicaciones sobre z/OS Communications Server

Los manuales siguientes contienen información sobre z/OS Communications Server:

- *z/OS V1R7 Communications Server: SNA Network Implementation Guide* (SC31-8777-05)
- *z/OS V1R7 Communications Server: SNA Diagnostics* (Vol 1: GC31-6850-00, Vol 2: GC31-6851-00)
- *z/OS V1R6 Communications Server: Resource Definition Reference* (SC31-8778-04)

Publicaciones sobre Multiprotocol Transport Networking

Los manuales siguientes contienen información sobre la arquitectura Multiprotocol Transport Networking:

- Multiprotocol Transport Networking: Formats (GC31-7074)
- Multiprotocol Transport Networking Architecture: Technical Overview (GC31-7073)

Publicaciones sobre TCP/IP

Los manuales siguientes contienen información sobre el Protocolo de control de transmisiones/Protocolo Internet (TCP/IP):

- *z/OS V1R7 Communications Server: IP Configuration Guide* (SC31-8775-07)
- *z/OS V1R7 Communications Server: IP Configuration Reference* (SC31-8776-08)
- *z/VM V5R1 TCP/IP Planning and Customization* (SC24-6125-00)

Publicaciones sobre X.25

Los manuales siguientes contienen información sobre el protocolo de red X.25:

- *AIXLink/X.25 for AIX: Guide and Reference* (SC23-2520)
- *RS/6000 AIXLink/X.25 Cookbook* (SG24-4475)
- *Communications Server for OS/2 Version 4 X.25 Programming* (SC31-8150)

Publicaciones sobre APPC

Los manuales siguientes contienen información sobre APPC (comunicación avanzada programa a programa):

- *APPC Application Suite V1 User's Guide* (SC31-6532)
- *APPC Application Suite V1 Administration* (SC31-6533)
- *APPC Application Suite V1 Programming* (SC31-6534)
- *APPC Application Suite V1 Online Product Library* (SK2T-2680)
- *APPC Application Suite Licensed Program Specifications* (GC31-6535)
- *z/OS V1R2.0 Communications Server: APPC Application Suite User's Guide* (SC31-8809)

Publicaciones de programación

Los manuales siguientes contienen información sobre programación:

- *Common Programming Interface Communications CPI-C Reference* (SC26-4399)
- *Communications Server for OS/2 Version 4 Application Programming Guide* (SC31-8152)

Otras publicaciones sobre redes de IBM

Los manuales siguientes contienen información sobre otros temas relacionados con CS/AIX:

- *SDLC Concepts* (GA27-3093-04)
- *Local Area Network Concepts and Products: LAN Architecture* (SG24-4753-00)
- *Local Area Network Concepts and Products: LAN Adapters, Hubs and ATM* (SG24-4754-00)

- *Local Area Network Concepts and Products: Routers and Gateways (SG24-4755-00)*
- *Local Area Network Concepts and Products: LAN Operating Systems and Management (SG24-4756-00)*
- *IBM Network Control Program Resource Definition Guide (SC30-3349)*

Índice

Números

3270

- configuración de agrupación 92
- configuración de LU 89
- configuración mediante la SMIT 200
- hoja de trabajo 197
- rastreo de mensajes 163

5250

- hoja de trabajo 196

A

- accesibilidad 217
- Activación, parámetro 77
- Activo inicialmente, parámetro 72, 85
- actualización de la base de datos de topología (TDU) 23
- administración
 - herramientas 32
 - responsabilidades 31
- Advanced Peer-to-Peer Networking (APPN) 1
- agrupación de LU
 - definir 92
 - métodos de configuración 92
 - parámetros 93
 - ver 92
- Alias, parámetro 100
- Alias de LU, parámetro 97, 105
- alias de LU asociada 99
- Alias de LU local, parámetro 115
- Alias de punto de control, parámetro 65
- anotación central 38
- anotación completa 38
- anotación concisa 38
- anotaciones 67
 - Remote API Client en Windows 158
- ANR
 - descripción 13, 21
 - redireccionamiento dinámico 25
- AnyNet
 - APPC sobre IP 203
 - descripción 123
 - hojas de trabajo 191
- API
 - descripción 6
 - incluido con CS/AIX 6
 - para TP existentes 6
 - propiedad 6
- API de MS (Management Services) 6
- API de NOF (Node Operator Facility) 6, 38
- aplicación
 - hojas de trabajo 173
 - programa 6
- APPC
 - configuración 95
 - hoja de trabajo 192
 - seguridad 116
- APPC sobre IP 203
- APPCLLU
 - Remote API Client en Windows 166

APPCTPN

- Remote API Client en Windows 166

Application System/400 (AS/400) 14

APPN

- agente SNMP 208
- descripción 1, 13
- ejemplo de red 14
- funciones 14
- MIB 208
- nodo de red 5, 15, 173
- nodo de red de ramificación 5, 175
- nodo final 5, 16, 174
- punto de control 16
- red 13, 25
- red de conexión 27
- selección de la ruta 24
- tipos de nodo 14

archivo de anotaciones de auditoría 38

archivo de anotaciones de error 38

archivo de datos

- configuración del dominio 37
- configuración del nodo 36
- definición de TP 37
- red del cliente 38
- red SNA 37
- TP invocable 37

archivo de datos de red

descripción 37

Remote API Client en AIX o en Linux 168

archivo de rastreo 39

archivo sna_clnt.net 168

archivos de anotaciones

- configuración 65
- tipos 66

Argumentos, parámetro 107

arquitectura de contenido de documentos (DCA) 8

AS/400 (Application System/400) 14

ayuda

programa de administración de línea de mandatos 62

programa de administración para Motif 54

programa de administración para Web 61

ayudas para la determinación de problemas

anotaciones 65

SMIT 205

visión general 38

B

base de datos de topología local 22

Branch Extender 28

búsqueda dirigida 21

búsqueda generalizada 21

C

Canal multivía

hoja de trabajo 185

Canal multivía (MPC)

configuración del puerto 70

caracteres de escape, RCF 139

- caracteres en mandatos de RCF 139
- CICS (Customer Information Control System) 8
- clase de servicio (COS) 13
- cliente
 - archivo de datos de red 38
 - ARGUMENTS, parámetro 212
 - configuración de TP invocable 209
 - definición de TP en 172
 - gestión 147
 - NombreTP, parámetro 211
 - parámetro SECURITY_TYPE 215
 - parámetro SERVICE_NAME 216
 - parámetro SHOW 215
 - PATH, parámetro 211
 - requisitos de red 149
 - TIMEOUT, parámetro 213
 - TYPE, parámetro 212
- cliente AIX
 - nombre de dominio 169
- cliente/servidor
 - configuración 63
 - rastreo 164, 168
- cliente Win32
 - proceso de acceso a la red (NAP) 152
- CN (red de conexión) 14
- comodines 99
- componentes del kernel, rastrear 42
- comunicaciones de igual a igual 1
- comunicaciones UDP/IP 149
- conectividad
 - configuración 69, 200, 201
 - descripción 5
 - directa 25
 - hojas de trabajo 173, 176
- conectividad directa 25
- configuración
 - archivos 36
 - comunicación APPC 95
 - conectividad 69
 - DLC 70
 - DLUR 134
 - información complementaria de CPI-C 114
 - línea primaria LU 0 86
 - lista de acceso de seguridad 118
 - LU dependiente 89
 - LU primaria LU 0 91
 - nodo 64
 - nombres de grupo de confianza 119
 - pasarela SNA 132
 - puerto 70
 - rápida 199
 - red de conexión 70
 - registros de acceso de redirector TN 128
 - registros de acceso de servidor TN 124
 - registros de asociación de servidor TN 127
 - seguridad APPC 116
 - servicios de paso a través 123
 - tareas 63
 - TP 103
- Configurar LU descendente para acceso de PU implícita, parámetro 75
- Contraseña, parámetro 116, 117, 118
- control de acceso al medio (MAC) 28
- control de enlace de datos (DLC) 69
- controlador de clústers 3
- controlador de comunicaciones 3
- controlador de terminales 3
- conversación
 - descripción 11
 - seguridad 117
- conversación básica 12
- conversación correlacionada 12
- corriente de datos general (GDS) 7
- COS
 - descripción 13
 - objetivo 109
 - tipos 110
- CP (punto de control) 9
- CPI-C (interfaz común de programación para comunicaciones)
 - hoja de trabajo 196
 - información complementaria 114
- CSVTBLG
 - Remote API Client en Windows 167
- Customer Information Control System (CICS) 8

D

- datos de control 10
- datos de gestión de la red 10
- DCA (arquitectura de contenido de documentos) 8
- Definir en red de conexión, parámetro 74, 75
- diálogo 45, 56
- Dirección de cliente Telnet, parámetro 129
- Dirección de cliente TN3270, parámetro 124
- Dirección MAC, parámetro 80
- direccionamiento automático de red (ANR) 13, 21
- Direccionamiento de alto rendimiento (HPR) 13, 21
- direccionamiento de estación de enlace
 - parámetros 102
- direccionamiento de sesiones intermedias (ISR) 21, 25
- direccionamiento intermedio 24
- directorio
 - nodo de red 18, 20
 - nodo final 18, 19
 - nodo LEN 18, 19
 - para programas ejecutables de CS/AIX 41
- discapacidad 217
- DLC
 - configuración 69, 71
 - configuración adicional necesaria 75
 - métodos de configuración 71
- DLUR
 - configuración 134
 - configuración adicional necesaria 86
 - descripción 30
 - hoja de trabajo 187
- DLUR, nodos descendentes 86
- DLUR de paso a través 86
- DLUS
 - descripción 30
- dominio
 - archivo de configuración 37
 - descripción 3

E

- EN (nodo final) 5
- enlace de comunicaciones 3
- Enterprise Extender (HPR/IP)
 - configuración del puerto 70
 - hoja de trabajo 186
- Entorno, parámetro 108
- entrada de trabajos remota (RJE) 8

Entrada estándar, parámetro 108
 ENV, parámetro 215
 Error estándar, parámetro 108
 estación de enlace
 configuración 76
 configuración adicional necesaria 83
 descripción 5
 parámetros 77, 78, 79, 80, 81, 82, 83
 estado
 Remote API Client en Windows 153
 estructura de menú, SMIT 199
 Ethernet
 configuración del puerto 70
 hoja de trabajo 181

F

FEP (procesador frontal) 3
 formatos 1
 Función de nodo remoto, parámetro 83

G

GDS (corriente de datos general) 7
 GROUP, parámetro 214
 grupo de transmisión 21

H

habilitar el software CS/AIX
 en un servidor 42
 problemas durante la inicialización 43
 Remote API Client en Windows 152
 habilitar el software SNA
 Remote API Client en AIX o en Linux 168
 herramientas de diagnóstico 38
 hojas de tareas 41
 hojas de trabajo 40
 hojas de trabajo de planificación 40
 hojas de trabajo de soporte de aplicaciones de usuario 192
 HPR
 descripción 13, 21
 HPR soportado en enlaces implícitos, parámetro 75
 HTTPS 151

I

Id. de grupo, parámetro 107
 Id. de nodo, parámetro 65
 Id. de nodo local, parámetro 82
 Id. de nodo remoto, parámetro 82
 Id. de PU, parámetro 85
 Id. de usuario, parámetro 118
 ID de usuario, parámetro 107, 116
 impresoras 4
 IMS/VS (sistema de gestión de información/almacenamiento virtual) 8
 información complementaria de CPI-C
 configuración adicional necesaria 116
 métodos de configuración 114
 parámetros 114, 115, 116
 información de red SNA
 Remote API Client en Windows 153
 información de topología 10
 local 22

información de topología (*continuación*)
 red de conexión 22
 inhabilitar el software 43
 inhabilitar el software CS/AIX
 Remote API Client en Windows 153
 Inicio de sesión diferido, parámetro 133
 interfaz de programación de aplicaciones (API) 6
 Interfaz IP local, parámetro 75
 ISR 21, 25

L

límite de memoria del kernel 42
 Límite inicial de sesiones, parámetro 111
 Límite máximo de sesiones, parámetro 111
 línea primaria LU 0
 configuración adicional necesaria 87
 métodos de configuración 86
 objetivo 86
 parámetros 87
 lista de acceso de seguridad
 configuración adicional necesaria 119
 métodos de configuración 118
 objetivo 118
 parámetros 118
 Listas de acceso de seguridad, parámetro 109
 localizar recursos 17
 Los parámetros son para la invocación de cualquier LU,
 parámetro 105
 LS (estación de enlace) 76
 LS de sistema principal/PU DLUR, parámetro 90, 97
 LU
 descripción 7
 tipos 7
 LU 0
 configuración mediante la SMIT 200
 descripción 8
 LU 1 8
 LU 2 8
 LU 3 8
 LU 6.2
 configuración 95
 configuración mediante la SMIT 202
 descripción 7
 LU asignadas, parámetro 93
 LU asociada 9
 configuración adicional necesaria 103
 definir un alias 99
 definir un nodo remoto 99
 definir varias con comodines 99
 métodos de configuración 99
 parámetros 100, 101
 LU asociada, parámetro 115, 117
 LU de impresora, parámetro 128
 LU de impresora asignada, parámetro 126
 LU de pantalla, parámetro 127
 LU de pantalla asignada, parámetro 126
 LU dependiente
 configuración 89
 descripción 10
 LU dependiente de SSCP 10
 LU descendentes para pasarela SNA
 configuración adicional necesaria 133
 métodos de configuración 133
 parámetros 133
 LU en agrupación, parámetro 90

- LU independiente
 - configuración 95
 - descripción 10
- LU local
 - configuración adicional necesaria 97
 - configuración mediante la SMIT 202
 - definir 96
 - descripción 9
 - métodos de configuración 96
 - parámetros 97
- LU local, parámetro 114, 117
- LU primaria 10
- LU primaria LU 0
 - métodos de configuración 91
 - objetivo 91
 - parámetros 91, 92
- LU secundaria 10
- LU secundaria LU 0 89
- LUA
 - configuración 89
 - configuración de agrupación 92
 - hoja de trabajo 198
- LUALIAS, parámetro 214

M

- MAC (control de acceso al medio) 28
- Management Information Base (MIB) 208
- Management Services (MS) 16
- mandatos
 - modificación de servidores de configuración 63
- mandatos AIX 137
- Máximo de instancias de plantilla activas, parámetro 75
- menajes de anotaciones 38
- MIB 208
- Miembro de agrupación por omisión, parámetro 97
- Mínimo de sesiones ganadoras de contienda, parámetro 112
- Mínimo de sesiones perdedoras de contienda, parámetro 112
- modalidad 109
 - configuración 111
 - configuración adicional necesaria 114
 - descripción 12
 - estándar 110
 - parámetros 111, 112, 113, 114
- Modalidad, parámetro 115
- MPC
 - configuración del puerto 70
- MS (Management Services) 16

N

- NAP (proceso de acceso a la red) 152
- NAU (unidad accesible de red) 7
- NetView
 - cambiar tamaño del área de entrada de mandatos 138
 - descripción 137
 - mandatos 137
 - números de versión 137
 - programa 137
 - punto de servicio 137
 - visualización de pantalla 138
- Nivel de sincronización, parámetro 109
- NMVT (transporte de vectores de gestión de redes) 6
- NN (nodo de red) 5
- nodo
 - archivo de configuración 36

- nodo (*continuación*)
 - configuración adicional necesaria 65
 - hojas de trabajo 173
 - igual 2
 - métodos de configuración 64
 - objetivo 64
 - parámetros 64, 65
 - periférico 2
 - SNA 2
 - subárea 2
 - tipos 2, 5
- nodo adyacente 13
- nodo controlador de comunicaciones 3
- nodo de direccionamiento virtual (VRN) 27
- nodo de red
 - configuración de ejemplo 15
 - directorio 18, 20
- nodo de red de ramificación 5, 28
- nodo de sistema principal 3
- nodo de subárea 2
- nodo de tipo 2.0 3
- nodo de tipo 2.1 3
- nodo de tipo 4 3
- nodo de tipo 5 3
- nodo dependiente 3
- nodo final
 - APPN 16
 - descripción 5
 - directorio 18, 19
 - red APPN de ejemplo 15
- nodo frontera 3
- nodo LEN 5
 - características 14
 - descripción 5, 16
 - directorio 18, 19
 - hoja de trabajo 175
- nodo local
 - configuración mediante la SMIT 201
 - LU 9
- nodo periférico 3
- nodo remoto
 - configuración adicional necesaria 99
 - definir 98
 - LU 9
 - LU asociada 99
 - métodos de configuración 98
 - Nombre de red SNA del nodo, parámetro 99
- Nombre, parámetro
 - agrupación de LU 93
 - destino simbólico CPI-C 114
 - estación de enlace 77
 - lista de acceso de seguridad 118
 - modalidad 111
- Nombre de agrupación, parámetro 91
- Nombre de CN, parámetro 74, 75
- Nombre de COS, parámetro 111
- nombre de CP completamente calificado 17
- Nombre de DLUS, parámetro 85, 86
- Nombre de DLUS ascendente, parámetro 83
- nombre de dominio
 - modificación 148
- Nombre de estación de enlace, parámetro 102
- nombre de grupo de confianza
 - método de configuración 119
 - objetivo 119
 - parámetro 119
- Nombre de LU, parámetro 90, 91, 97

- Nombre de LU ascendente, parámetro 133
- Nombre de LU asociada, parámetro 100, 102
- Nombre de LU asociada comodín, parámetro 100
- nombre de LU completamente calificado 18
- Nombre de LU descendente, parámetro 133
- Nombre de LU local, parámetro 102
- Nombre de nodo remoto, parámetro 81
- Nombre de PU, parámetro 85
- Nombre de PU descendente, parámetro 83, 86
- Nombre de puerto SNA, parámetro 71, 77
- Nombre de punto de control, parámetro 65
- Nombre de red SNA del nodo, parámetro 99
- Nombre de TP, parámetro 105, 108
- Nombre sin interpretar, parámetro 100
- nombres de recurso 17
- Número de LU, parámetro 90, 97, 133
- Número de puerto, parámetro 71
- Número de puerto TCP/IP, parámetro 125, 129, 130
- Número de SAP, parámetro 80
- Número de SAP local, parámetro 74
- Número de tarjeta adaptadora, parámetro 71
- números de puerto IP 149
- números de versión de NetView 137

P

- parámetro Activar rastreo de API 92
- parámetro Cadena de marcación 79
- parámetro Codificación 87
- parámetro Codificación de línea 79
- parámetro Configuración dúplex 79
- parámetro de compresión soportada 85, 113
- parámetro Dirección de LU secundaria 91
- parámetro Dirección de sondeo 78
- parámetro Dirección local 87
- parámetro Dirección remota 87
- parámetro Dirección X.25 remota 80
- parámetro Direccionamiento AnyNet 101
- parámetro Direccionar peticiones Allocates entrantes a TP en ejecución 106
- parámetro Especificar tiempo de espera 113
- parámetro Grupo MPC 81
- parámetro ID de canal 80
- parámetro ID de subred 80
- parámetro INIT-SELF soportado 91
- parámetro Intentar contactar con DLUS indefinidamente 86
- parámetro Nombre de dispositivo 87
- parámetro Nombre de DLUS de reserva 85
- parámetro Nombre de línea 87
- Parámetro nombre de línea primaria 91
- parámetro Nombre de perfil 91
- parámetro Nombre de vía de acceso de aplicación de PLU 92
- parámetro Nombres de grupo de confianza 119
- parámetro Restringir tamaño máximo de RU 113
- parámetro Tipo de circuito 80
- parámetro Tipo de línea 87
- parámetro TP compatible con CS/AIX v4 107
- parámetros de configuración de TP
 - ENV 215
 - GROUP 214
 - LUALIAS 214
 - USERID, AIX o Linux 214
 - USERID, Windows 216
- parámetros Detalles de línea 72
- pasarela SNA
 - configuración mediante la SMIT 201
 - hoja de trabajo 188

- pasarela SNA (*continuación*)
 - objetivo 132
- Permitir acceso a LU específica, parámetro 126
- Permitir cierre por tiempo de espera, parámetro 133
- petición BIND 10
- PIP permitido, parámetro 109
- procesador frontal (FEP) 3
- proceso de acceso a la red (NAP) 152
- programa de administración de línea de mandatos
 - ayuda 62
 - descripción 36
 - desde un cliente 62
 - tipos de mandato 62
 - utilizar 61
- programa de administración para Motif
 - ayuda 54
 - botones de la barra de herramientas 50
 - descripción 33
 - diálogo 51, 53
 - elementos de recurso 50
 - invocar 44
 - utilizar 44
 - ventana Dominio 46
 - ventana Nodo 47
 - ventanas de recursos 45
- programa de administración para Web
 - ayuda 61
 - botones de la barra de herramientas 57
 - descripción 34
 - diálogo 59
 - utilizar 54
- programa de transacciones (TP) 6
- programa snanetutil 148
- programa xsnaadmin 33
- protocolo de transporte rápido (RTP) 13, 21
- Protocolo simple de gestión de red (SNMP) 39
- protocolos 1
- PU
 - descripción 7
 - para DLUR 84
- PU DLUR
 - métodos de configuración 84
 - parámetros 85, 86
- PUCP (punto de control de unidad física) 9
 - puerto
 - configuración 70, 71
 - configuración adicional necesaria 75
 - parámetros 71, 72, 74, 75
 - punto de acceso a servicio (SAP) 28
 - punto de control (CP) 9
 - punto de control de servicios del sistema (SSCP) 9
 - punto de control de unidad física (PUCP) 9
 - punto de servicio 137
 - punto focal 203

Q

- QLLC
 - configuración del puerto 70
 - hoja de trabajo 183

R

- rastrear componentes del kernel 42
- rastreo
 - cliente/servidor 168

- rastreo (*continuación*)
 - LAN 168
 - programa de emulación 3270 163
- rastreo de API
 - Remote API Client en Windows 161
- rastreo de la LAN
 - en un cliente 168
- rastreo interno
 - Remote API Client en Windows 165
- RCF
 - caracteres válidos 139
 - recursos 36
 - sintaxis de mandatos 138
- Recuperación de errores a nivel de enlace en enlaces
 - implícitos, parámetro 75
- recurso de mandatos de punto de servicio (SPCF) 36, 137
- recurso de mandatos de UNIX (UCF) 36
- recurso de mandatos remotos (RCF) 36
- recurso de transporte de acceso compartido (SATF) 25
- recursos, localizar 17
- recursos de dominio 63
- recursos de nodo 63
- red
 - base de datos de topología 21
 - gestión 137
 - mixta 30
 - tipos 2
- red de conexión
 - APPN 27
 - configuración 70, 71
 - configuración adicional necesaria 75
 - descripción 14
 - información de topología 22
 - métodos de configuración 71
- red de sistemas iguales 2
 - selección de la ruta 13
 - tipos de nodo 5
- red de subárea
 - descripción 2
 - ejemplo 4
 - selección de la ruta 13
 - tipos de nodo 2
- red de transporte 13
- red mixta 2, 30
- redirector TN
 - hoja de trabajo 190
 - parámetros de registro de acceso 129, 130
 - registro de acceso 128
- registro lógico 12
- Remote API Client en AIX o en Linux
 - * 170
 - broadcast_attempt_count 170
 - gestión 168
 - invoked_tps 169
 - lan_access_timeout 169
 - nombres de servidor 171
 - server_lost_timeout 170
- Remote API Client en Windows
 - admin_msg 165
 - all_api 162
 - appc 162
 - APPCLLU 167
 - APPCTPN 167
 - audit_file 160
 - audit_file_wrap_size 160
 - audit_logging_enabled 159
 - backup_audit_file 160
- Remote API Client en Windows (*continuación*)
 - backup_error_file 159
 - broadcast_attempt_count 156
 - client_start_timeout 156
 - configuración 153
 - cpic 162
 - csv 162
 - CSVTBLG 167
 - data 165
 - datagram 165
 - datos de aplicación CPI-C 166
 - datos de aplicación CSV 167
 - dominio 155
 - error_file 159
 - error_file_wrap_size 159
 - estado 153
 - exception_logging_enabled 158
 - file1 161, 163
 - file1 (CS_tracing) 164
 - file1 (Internal_tracing) 165
 - file2 161, 163
 - file2 (Internal_tracing) 165
 - flip_size 161, 163
 - flip_size (CS_tracing) 164
 - flip_size (Internal_tracing) 166
 - fmi 164
 - habilitar 152
 - información de anotación 158
 - información de configuración 155
 - información de rastreo cliente/servidor 164
 - información de rastreo de API 161
 - información de rastreo de mensajes 3270 163
 - información de rastreo interno 165
 - información sobre servidores 157
 - inhabilitar 153
 - lan_access_timeout 155
 - log_directory 159
 - ms 163
 - nof 163
 - receive 165
 - rui 163
 - send 165
 - server_lost_timeout 156
 - Server1 157
 - Server2-Server9 158
 - succinct_audits 161
 - succinct_errors 160
 - TP invocados 155
 - trace_flushing 166
 - trace_level 166
 - truncation_length 162, 164
- resolución de problemas 38, 205
- Restablecer en valores definidos de SNA, parámetro 114
- Restringir acceso, parámetro 109
- RFC (solicitud de comentario) 207
- RJE (entrada de trabajos remota) 8
- RTP
 - descripción 13, 21
 - puntos finales 25
- RU (unidad de petición) 112
- ruta 13

S

- Salida estándar, parámetro 108
- SAP (punto de acceso a servicio) 28

- SATF
 - conectividad directa 25
 - red APPN 27
- SDLC
 - configuración del puerto 70
 - hoja de trabajo 176
- Se necesita seguridad a nivel de conversación, parámetro 109
- seguridad
 - APPC 116
 - conversación 117
 - sesión 117
 - UCF 142, 144
- Seguridad, parámetro 115
- seguridad de conversación
 - métodos de configuración 118
 - parámetros 118
- seguridad de sesión
 - configuración adicional necesaria 117
 - métodos de configuración 117
 - parámetros 117
- selección de la ruta 13, 21, 24
- SEND, función 12
- servicios de paso a través
 - configuración 123
 - hojas de trabajo 173, 187
- servicios de topología y direccionamiento (TRS) 21
- servidor
 - adición 63
 - eliminación 63
 - habilitar 42
 - inhabilitar 43
 - relación con cliente 147
- servidor de configuración 63
 - adición 63
 - eliminación 63
- servidor de LU dependientes (DLUS) 30
- servidor de nodos de red 5, 15
- servidor de reserva 147
- servidor maestro 63, 147
 - especificación 148
- servidor maestro de reserva 63
- servidor TN
 - configuración mediante la SMIT 203
 - hoja de trabajo 189
 - parámetros de registro de acceso 124, 125, 126
 - parámetros de registro de asociación 127, 128
 - registro de acceso 124, 127
 - registro de asociación 127
- sesión
 - descripción 9
 - direccionamiento 21
 - tipos 9
- sesión CP-CP 10
- sesión LU-LU 9
- sesión SSCP-LU 10
- sesión SSCP-PU 10
- Sesiones activadas automáticamente, parámetro 112
- sesiones múltiples 11
- sesiones paralelas 11
- sistema de gestión de información/almacenamiento virtual (IMS/VS) 8
- sistema principal 3
- Sistema principal de destino, parámetro 130
- SMIT
 - ayudas para la determinación de problemas 205
 - configuración de 3270 200
 - configuración de APPC de AnyNet sobre IP 203
- SMIT (continuación)
 - configuración de conectividad 200, 201
 - configuración de los recursos de nodo local 201
 - configuración de LU 0 200
 - configuración de LU 6.2 202
 - configuración de LU local 202
 - configuración de pasarela SNA 201
 - configuración del punto focal 203
 - configuración del servidor TN 203
 - control de las anotaciones de SNA 205
 - detener recursos SNA 204
 - estructura de menú 199
 - inicio de recursos SNA 204
 - invocar 199
 - programa de administración 35
 - rastreo de SNA 206
 - tareas de configuración rápida 199
 - utilización de tareas de gestión 204
 - utilizar 199
 - visualizar recursos SNA 204
- SNA
 - archivo de datos de red 37, 168
 - capas 2
 - conceptos básicos 2
 - conceptos de APPN 13
 - descripción 1
 - diálogo de rastreo con la SMIT 206
 - diálogos de anotaciones con la SMIT 205
 - estructura jerárquica 2
 - recursos 204
 - red 1
 - subárea 1
 - tipos de red 2
- SNA de subárea 1
- snaadmin, programa 36
- SNMP
 - agente 207
 - condición de excepción 207
 - gestor 207
 - petición Get 207
 - petición Set 207
 - soporte 39
 - subagente 39, 207
 - visión general 208
- Solicitud de comentario (RFC) 207
- Soporte para APPN, parámetro 64
- Soporte para sesiones paralelas, parámetro 101
- Soporte para TN3270E, parámetro 125
- SPCF
 - descripción 36, 137
 - mandatos 140
 - sintaxis de mandatos 138
- SSCP (punto de control de servicios del sistema) 9
- SSL (Secure Sockets Layer) 126, 129
 - autenticación de clientes 126, 129
 - autenticación del servidor 127, 130, 131
 - cifrado de datos 126, 129
- start, mandato 42
- stop, mandato 44
- Subrutinas de biblioteca 6

T

- Tamaño de ventana inicial, parámetro 112
- Tamaño de ventana máximo, parámetro 112
- Tamaño máximo de RU, parámetro 113
- tareas de configuración rápida 199

- TDU (actualización de la base de datos de topología) 23
- teclado 217
- teclas de acceso directo 217
- terminal 4
- tiempo de acceso a la LAN 150
- Tiempo de espera de sesión, parámetro 113
- Tipo de conversación, parámetro 109
- Tipo de enlace de ramificación 82
- Tipo de LU, parámetro 90
- Tipo de nodo remoto, parámetro 81
- Tipo Ethernet, parámetro 75
- tipos de LU 0-3
 - configuración adicional necesaria 91
 - métodos de configuración 89
 - parámetros 90, 91
- Token Ring
 - configuración del puerto 70
 - hoja de trabajo 179
- TP
 - cliente 172
 - configuración 103
 - descripción 6
 - destino 11, 103
 - invocable 11, 103
 - invocar 11, 103
 - métodos de configuración 104
 - origen 11, 103
 - parámetros de definición para APPC 108, 109
 - parámetros de invocación 105, 106, 107, 108
- TP asociado, parámetro 115
- TP de destino 11, 103
- TP de origen 11, 103
- TP invocable 11
 - archivo de datos 37
 - definir en CS/AIX 103
 - mediante snatpinstall 209
- TP que invoca 11, 103
- Tráfico de LU, parámetro 78
- TRS (servicios de topología y direccionamiento) 21

U

- Ubicación, parámetro 101
- UCF
 - acceder a archivos 144
 - cancelar un mandato 144
 - descripción 36, 137
 - mandato de ejemplo 143
 - mandatos permitidos 142
 - mandatos válidos 142
 - nombre de usuario 144
 - permisos 142
 - programa daemon 141
 - salida 143
 - seguridad 142, 144
 - sintaxis de mandatos 138, 142
 - usuario 142
 - utilizar 141
- unidad accesible de red (NAU) 7
- unidad de petición (RU) 112
- unidad direccionable de red 7
- unidad física (PU) 7
- unidad lógica (LU) 7
- Usar LU por omisión, parámetro 115
- USERID, parámetro
 - AIX o Linux 214
 - Windows 216

- Usuarios en lista de acceso, parámetro 118
- ux-cancel, mandato 144

V

- Varias instancias soportadas, parámetro 106
- ventana
 - Agrupaciones de LU 45
 - botones de la barra de herramientas 50, 57
 - descripción 45, 56
 - Dominio 45, 46
 - elementos de recurso 50
 - menús 45
 - Nodo 45, 47
 - Nombres de destino CPI-C 45
 - recurso 45
- Ventana de ritmo de recepción, parámetro 112
- ventana Dominio 46
- ventana Nodo 47
- Vía de acceso completa al ejecutable del TP, parámetro 107
- vía de acceso para los programas ejecutables de CS/AIX 41
- Virtual Terminal Access Method (VTAM) 14
- VRN
 - descripción 27
- VTAM (Virtual Terminal Access Method) 14

W

- WebSphere Application Server 151
- Windows Open Systems Architecture (WOSA) 152
- WOSA (Windows Open Systems Architecture) 152

Cómo enviar sus comentarios a IBM

Si algún aspecto de este documento le agrada o le desagrada especialmente, puede comunicárselo a IBM de alguna de las maneras que se indican a continuación. En caso de que desee recibir respuesta, anote su nombre, dirección y número de teléfono.

Sus comentarios pueden referirse a faltas o errores concretos de este documento, concernientes a su tema, organización o precisión de la información presentada. Sus comentarios deben ceñirse a la información que contiene este documento y a su presentación. Para solicitar publicaciones adicionales o para realizar preguntas o comentarios sobre las funciones de productos o sistemas de IBM, debe ponerse en contacto con el representante de IBM o con el concesionario autorizado de IBM.

Al enviar comentarios a IBM, concede a IBM un derecho no exclusivo a utilizar o distribuir sus comentarios del modo en que IBM considere adecuado sin incurrir por ello en ninguna obligación con usted.

Por favor, envíenos sus comentarios de una de estas formas:

- Si prefiere enviar sus comentarios por FAX, utilice este número: 34+93-321-6134
- Si prefiere enviar sus comentarios de forma electrónica, utilice esta dirección:
 - hojacom@es.ibm.com.
- Si prefiere enviar sus comentarios por correo tradicional, utilice esta dirección:
 - IBM España, S.A.
 - National Language Solutions Center
 - Atn: z/OS Communications Server Information Development
 - Avda. Diagonal 571, Edif. "L'Illa"
 - 08029 Barcelona
 - España

Asegúrese de incluir lo siguiente en su nota:

- Título y número de publicación de este documento
- Número de página o tema al que corresponde su comentario.



Número de Programa: 5765-E51

SC10-3519-02

