

Impact Korea 2010

비즈니스 및 IT 리더를 위한 최고의 컨퍼런스



System z에서는 Application Integration Middleware를
어떻게 최적화하는가? - WebSphere on System z

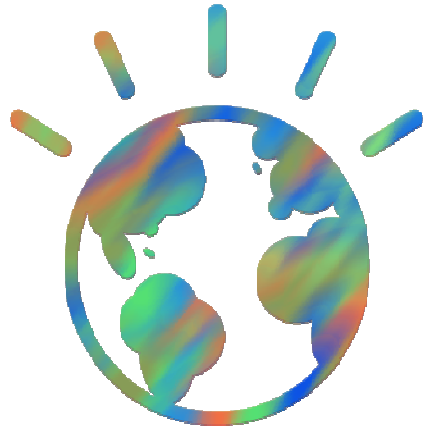
성선호 차장

한국IBM 소프트웨어 그룹 zSW 기술영업

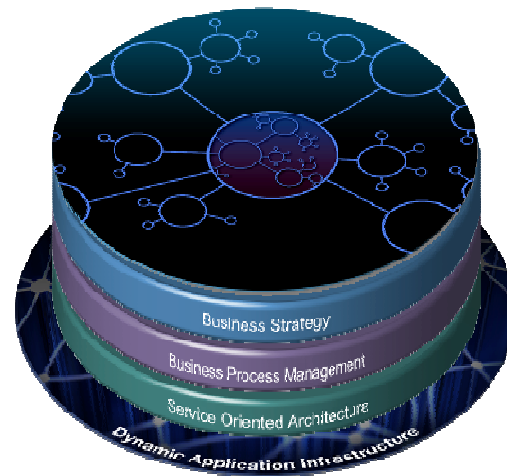
Discover. Interact. Optimize.



Smart World & Smart Work



- **Technology** is pervasive
- Agility is mandatory for **GROWTH**
- **Process** is king



- Organizations can Work Smarter By Aligning the Engines of Business Agility
- Various Industries realizing greater agility by aligning Business Processes with Business Strategy

Impact Korea 2010

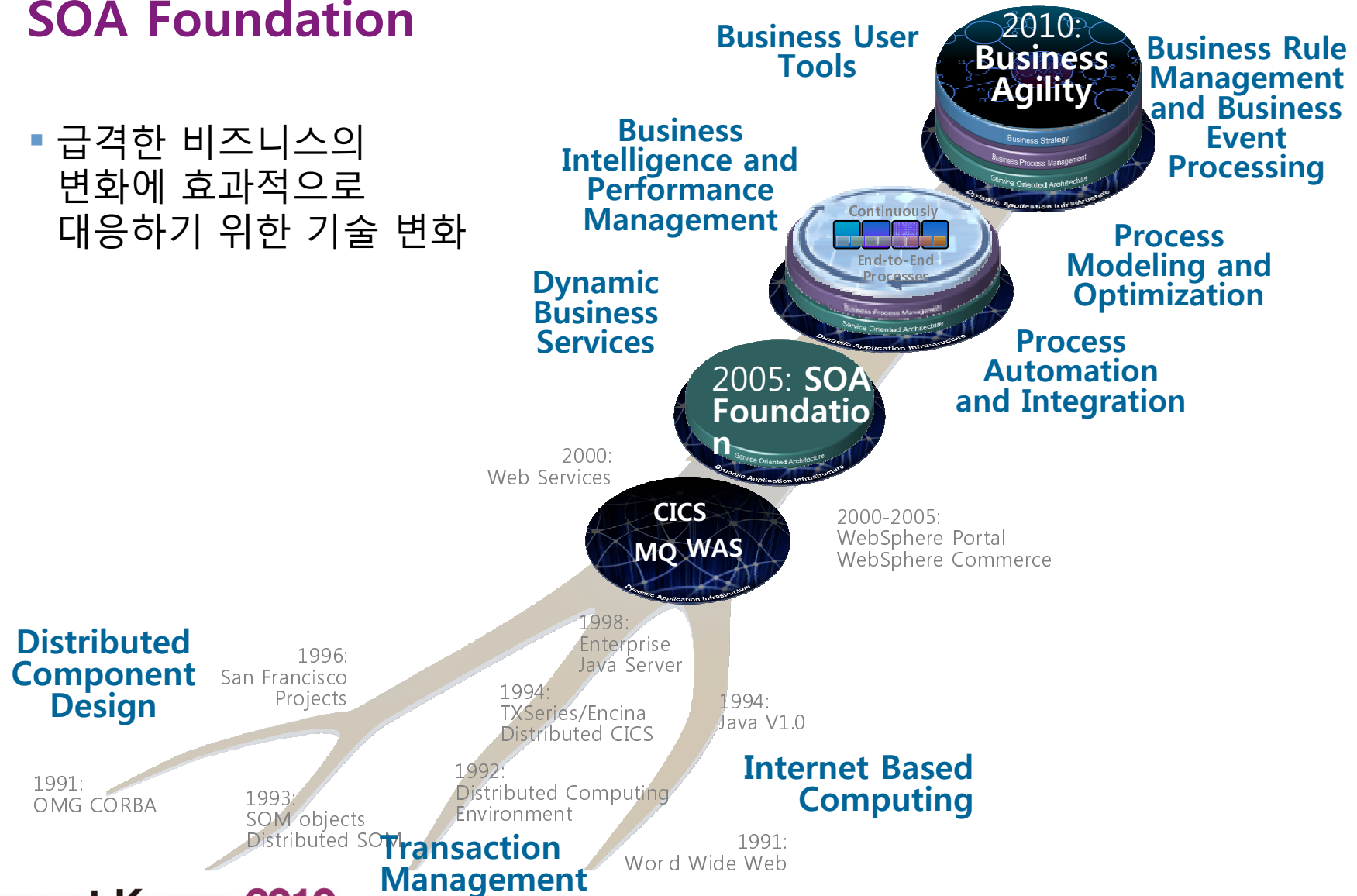
비즈니스 및 IT 리더를 위한 최고의 컨퍼런스

Discover. Interact. Optimize.



SOA Foundation

- 급격한 비즈니스의 변화에 효과적으로 대응하기 위한 기술 변화



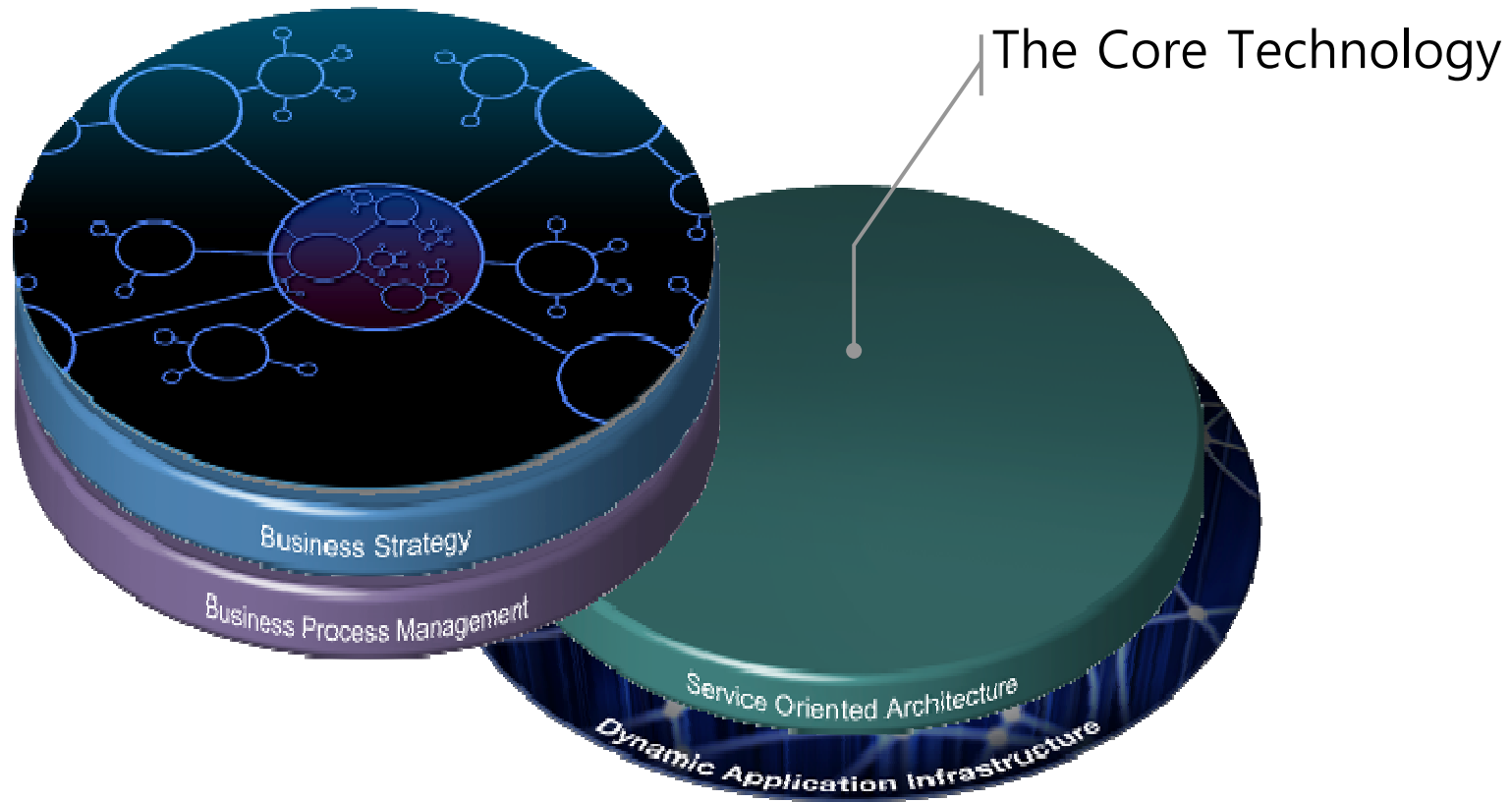
Impact Korea 2010

비즈니스 및 IT 리더를 위한 최고의 컨퍼런스

Discover. Interact. Optimize.



비즈니스 민첩성을 가능하게 하는 핵심 기술



Impact Korea 2010

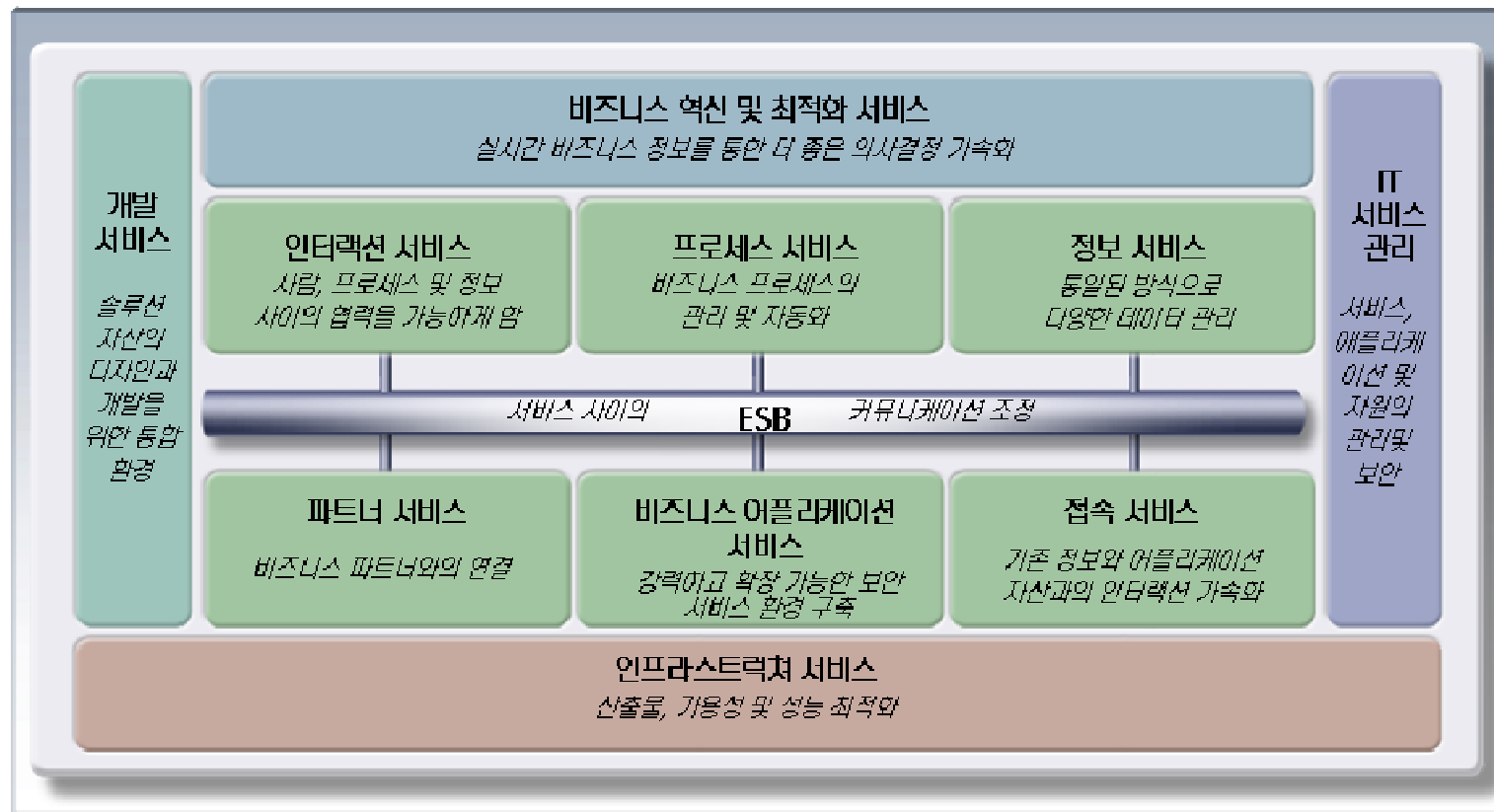
비즈니스 및 IT 리더를 위한 최고의 컨퍼런스

Discover. Interact. Optimize.



IBM SOA 레퍼런스 아키텍처

- SOA 레퍼런스 아키텍처는 SOA의 기본적인 구조로서, 사용하는 제품이나 서비스와 상관 없이, SOA를 구현하려는 경우에 고려해야 할 요소들입니다.



Impact Korea 2010

비즈니스 및 IT 리더를 위한 최고의 컨퍼런스

Discover. Interact. Optimize.



IBM SOA Foundation을 지원하는 소프트웨어 제품군

WebSphere Integration Developer
Rational Developer for System z
Enterprise COBOL and PL/I Compilers
Rational Asset Analyzer
CICS Interdependency Analyzer

Process:
WebSphere Process Server for z/OS
WebSphere ESB for z/OS
WebSphere Message Broker for z/OS
WebSphere Extended Deployment
WebSphere Service Registry and Repository
WebSphere Business Events
ILOG
CICS Transaction Gateway

People:
WebSphere Portal for z/OS

Information:
WebSphere Information Integrator

Application Infrastructure:
CICS Transaction Server
IMS
DB2
WebSphere Application Server & XD for z/OS

WebSphere Business Modeler

WebSphere Business Monitor
CICS Operations Tools

Impact Korea 2010

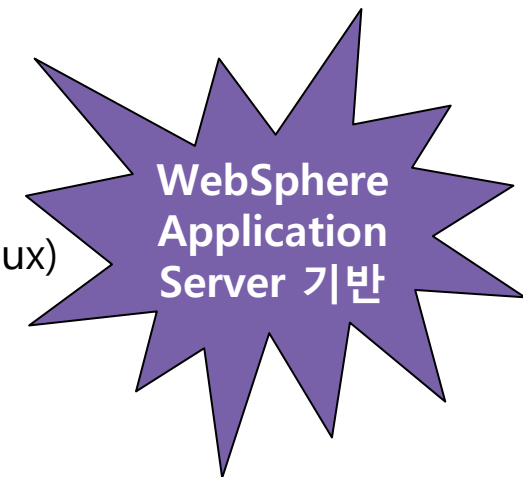
비즈니스 및 IT 리더를 위한 최고의 컨퍼런스

Discover. Interact. Optimize.



System z를 지원하는 WebSphere 제품

- Application Servers
 - WAS ND on zLinux
 - WAS for z/OS
- WebSphere Extended Deployment
- Connectivity
 - MQ and MQ FTE
 - Message Broker (z/OS or zLinux)
 - ESB (z/OS or zLinux)
 - WebSphere Transformation Extender (z/OS or zLinux)
- BPM
 - WebSphere Process Server (z/OS or zLinux)
 - WebSphere Business Services Fabric (z/OS or zLinux)
 - WebSphere Service Registry and Repository(z/OS or zLinux)
 - WebSphere Business Events (zOS and zLinux)
 - WebSphere Business Monitor (zOS and zLinux)
- ILOG (zOS and zLinux)



Impact Korea 2010

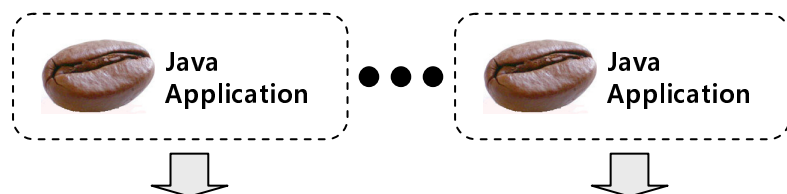
비즈니스 및 IT 리더를 위한 최고의 컨퍼런스

Discover. Interact. Optimize.

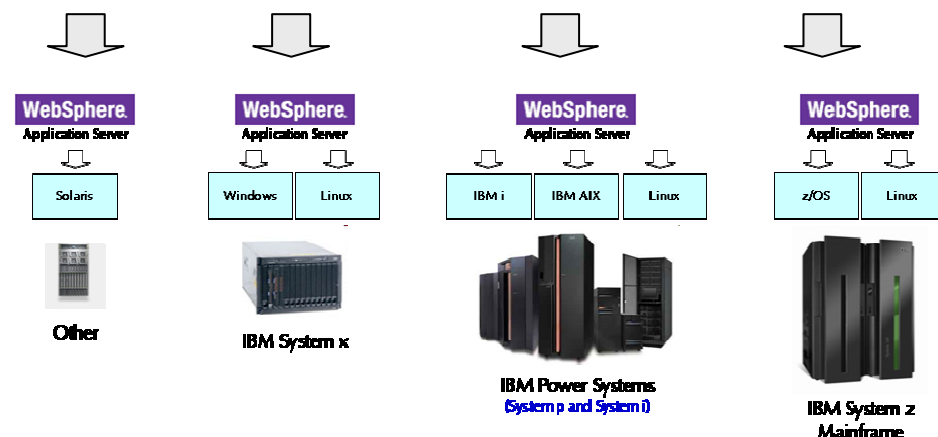


WebSphere Application Server

- WebSphere Application Server는 개방형 표준(Open Standard Specification)을 지원하는 Cross-platform 제품입니다.



Open Standard Specification Interfaces



**개방형 표준 기반 하에
“WebSphere는 WebSphere...”
입니다.**

← Java EE, Java SE, EJB, Servlet, JSP, JDBC, JCA, JMS, Web Services, etc.

하지만 어떻게 설계,
구현되었는가는 플랫폼의 특성에
따라 달라지며, 이러한 플랫폼의
차이가 제품의 특성, 기능, QoS
(Qualities of Service) 등의 차이를
만듭니다.

Impact Korea 2010

비즈니스 및 IT 리더를 위한 최고의 컨퍼런스

Discover. Interact. Optimize.



IBM zEnterprise

IBM zEnterprise Unified Resource Manager

- Unifies resources, extending System z qualities of service across the infrastructure
- Install, Monitor, Manage, Optimize, Diagnose & Service

IBM zEnterprise 196

- The industry's fastest and most scalable enterprise server
- Ideally suited for large scale data and transaction serving and mission critical enterprise applications



IBM zEnterprise BladeCenter Extension

zBlades

- Runs app unchanged and supports what you know. Logical device integration between System z and distributed resources

Optimizers

- Workload specific accelerators to deliver significant performance and/or lower cost per transaction

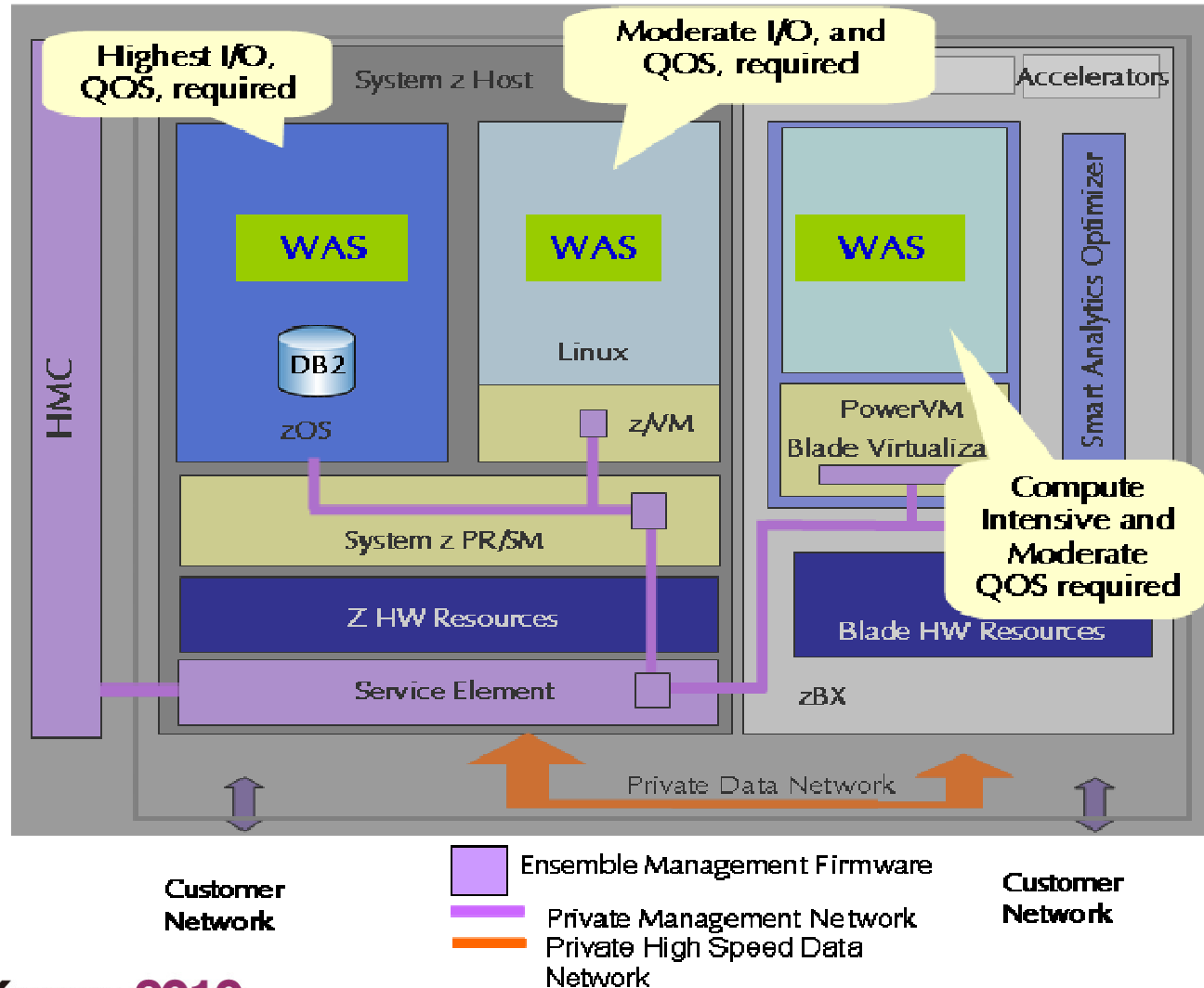
Impact Korea 2010

비즈니스 및 IT 리더를 위한 최고의 컨퍼런스

Discover. Interact. Optimize.



zEnterprise와 WebSphere Application Server



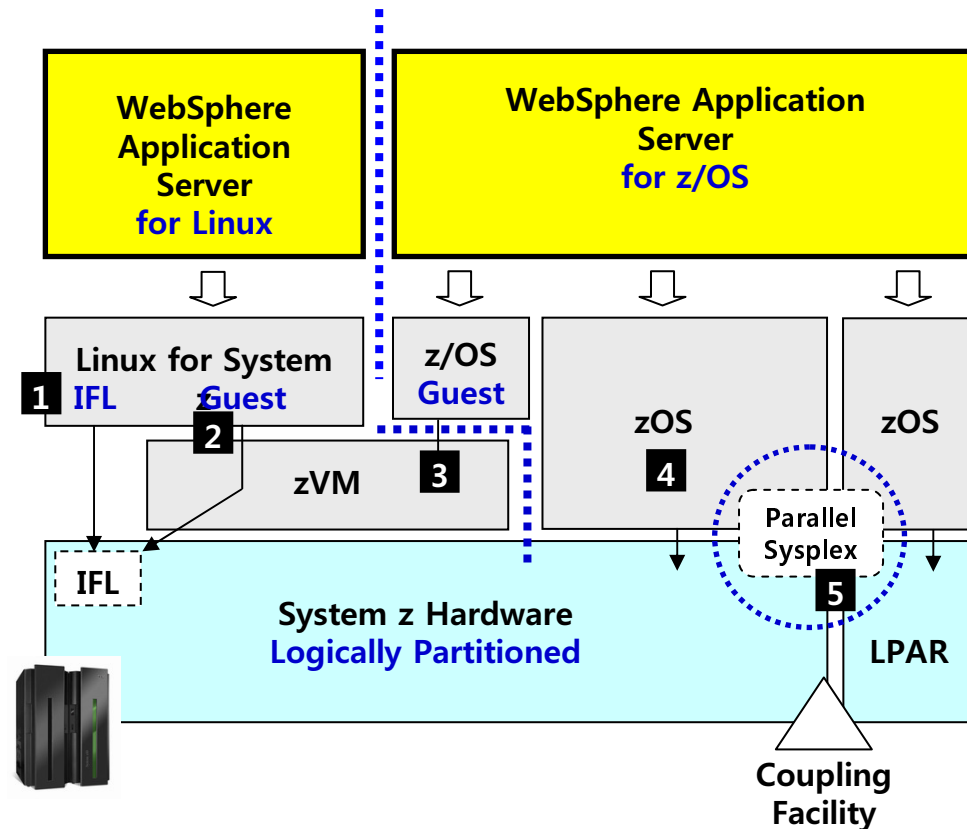
Impact Korea 2010

비즈니스 및 IT 리더를 위한 최고의 컨퍼런스

Discover. Interact. Optimize.



System z, z/OS, Linux and WebSphere Application Server



1. **Linux for System z directly on IFL**
zVM에 대한 기술이 없는 경우, IFL 사용
2. **Linux for System z as guest on zVM**
zVM 위해서 Linux 운영, 우수한 가상화 제공, IFL 사용
3. **z/OS as guest on zVM**
zVM에서 z/OS를 운영, 개발 또는 Test 환경으로 WAS for z/OS 사용
4. **z/OS in a non-Sysplex environment**
z/OS 상에서 StandAlone으로 WAS for z/OS 운영, Test환경 또는 작은 규모의 Production 시스템
5. **z/OS in a Parallel Sysplex environment**
Parallel Sysplex 환경에서 WAS for z/OS 운영, 최고의 가용성, 확장성 제공

Impact Korea 2010

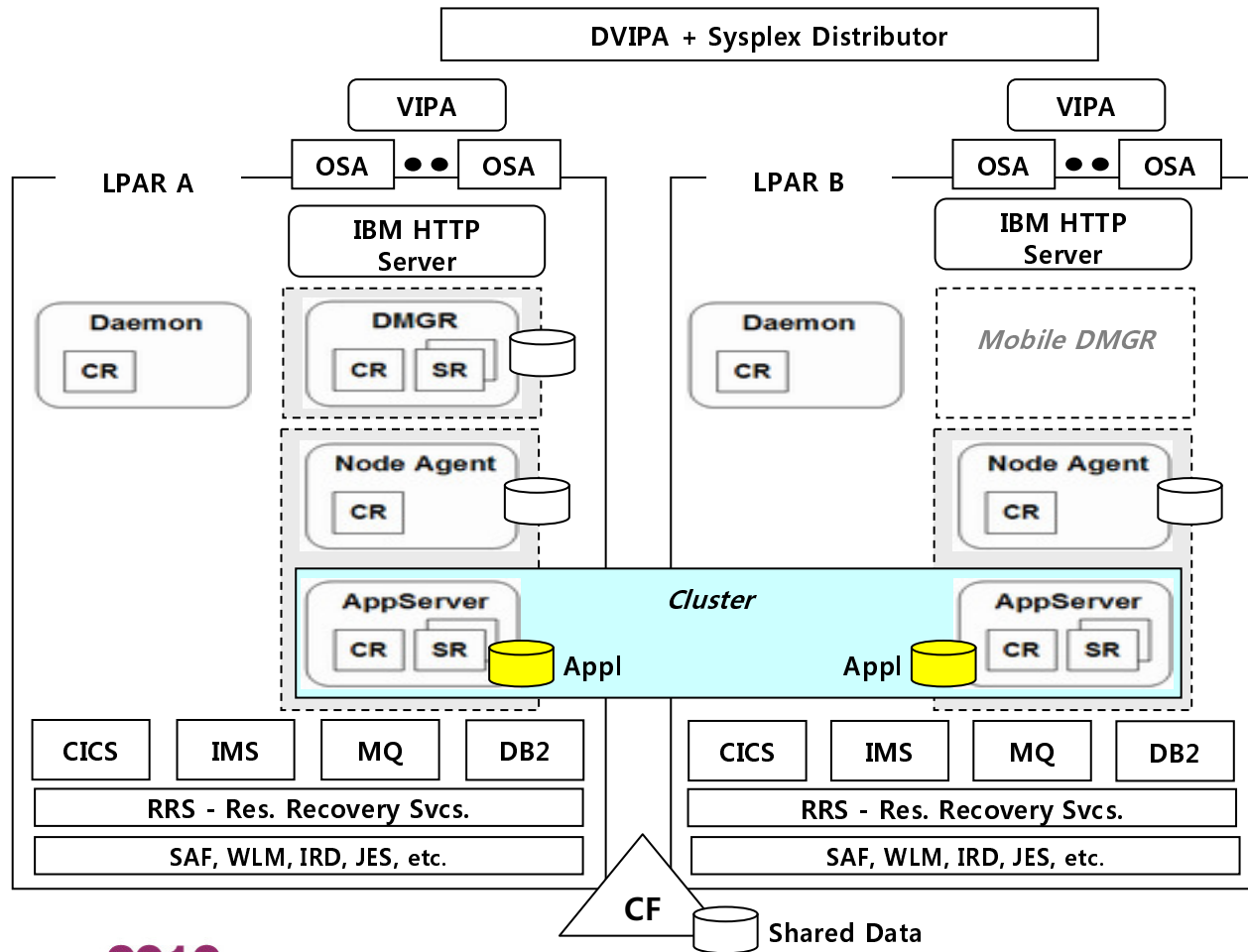
비즈니스 및 IT 리더를 위한 최고의 컨퍼런스

Discover. Interact. Optimize.



Parallel Sysplex 환경에서의 WAS for z/OS 구성

- ND Clustering 구성



Impact Korea 2010

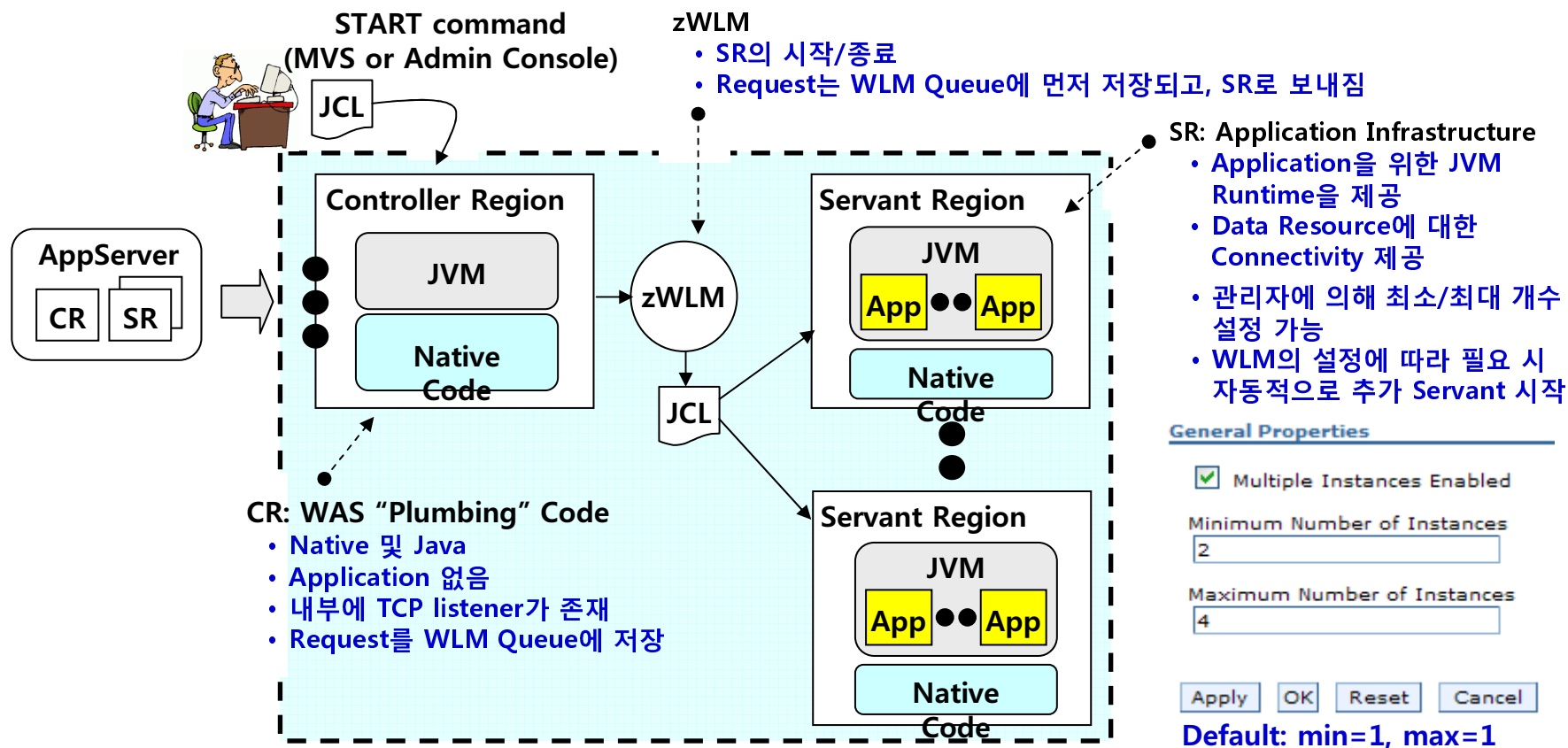
비즈니스 및 IT 리더를 위한 최고의 컨퍼런스

Discover. Interact. Optimize.



Controller / Servant Architecture

- Controller / Servant 구조는 WAS for z/OS 만이 가지고 있는 중요한 Architecture 요소이며, z/OS가 제공하는 WLM (Workload Manager) 기반 하에 구현되었습니다.



Impact Korea 2010

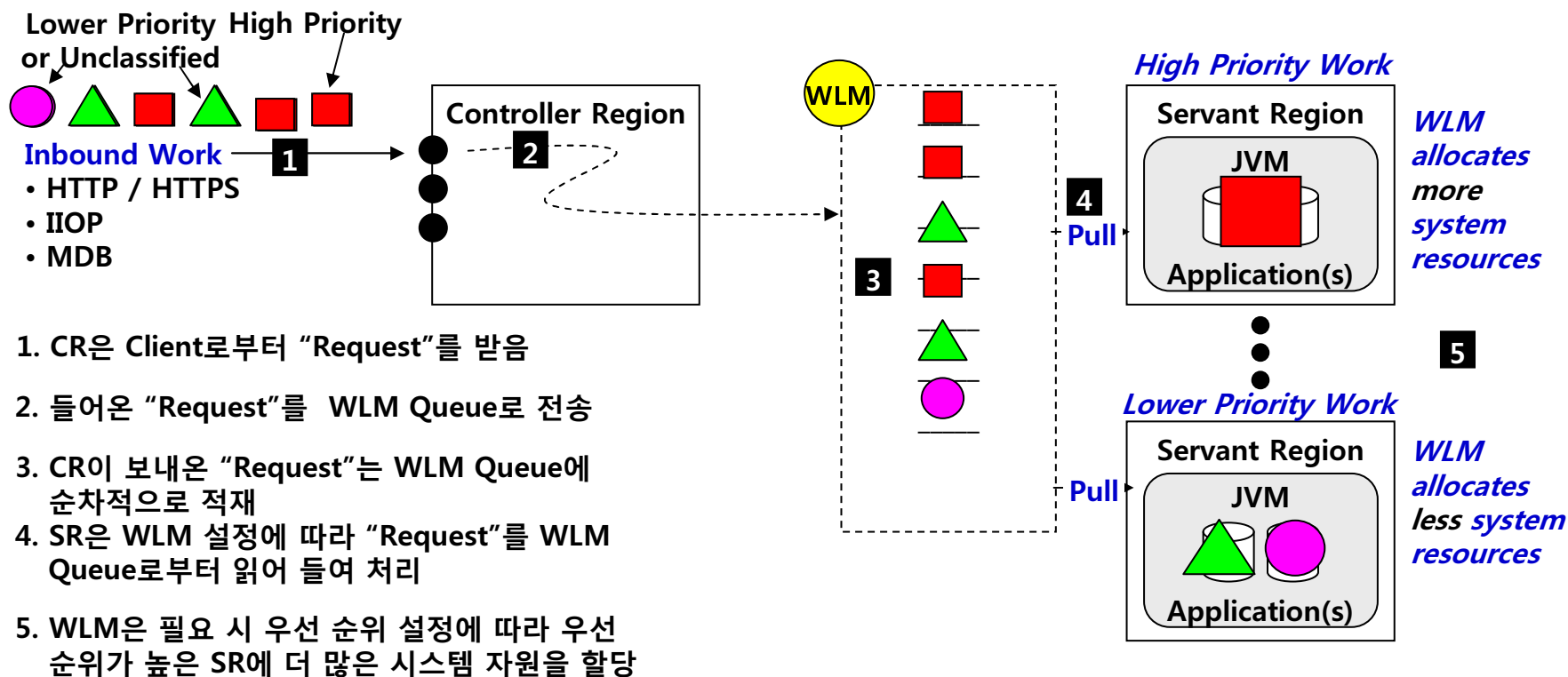
비즈니스 및 IT 리더를 위한 최고의 컨퍼런스

Discover. Interact. Optimize.



WLM에 의한 워크로드 흐름 제어

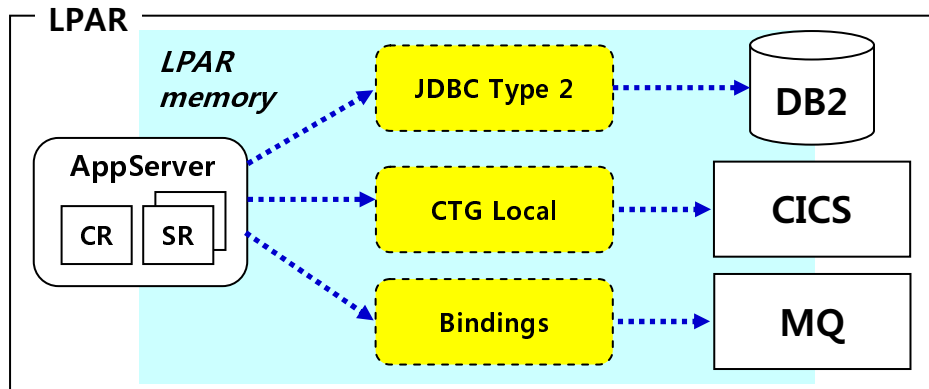
- CR (Control Region)과 SR (Servant Region) 사이에 존재하는 WLM queuing mechanism을 통해 Workload 과부하에 의해 SR에서 발생할 수 있는 잠재적 문제를 예방하고, Workload에 대한 우선 순위 설정에 따른 서비스 차별화를 지원합니다.



Cross-Memory Communications의 활용

- 동일한 LPAR에 Client와 Target이 존재할 경우 Cross-Memory Communication을 활용할 수 있습니다.

Data Access



장점:

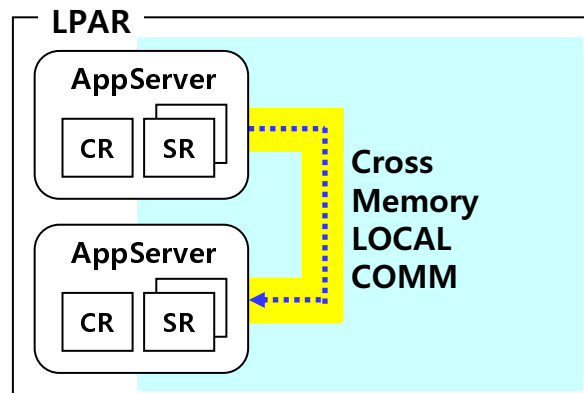
- Network Layer에서 발생하는 Latency가 없어 성능 향상
- Cross-Memory Communication으로 SSL 구성이 필요하지 않아 SSL Encryption에 의한 Overhead 없음
- Network Layer를 통해 Parameter를 전달할 필요가 없으므로 Parameter Serialisation에 의해 발생할 수 있는 Overhead 없음

LOCAL COMM

동일한 LPAR내의 서버간 IIOP 통신

장점:

- Network Layer의 IP stack을 피할 수 있음
- SSL구성 불필요로 이에 의한 Overhead 없음
- 뛰어난 성능 및 보안



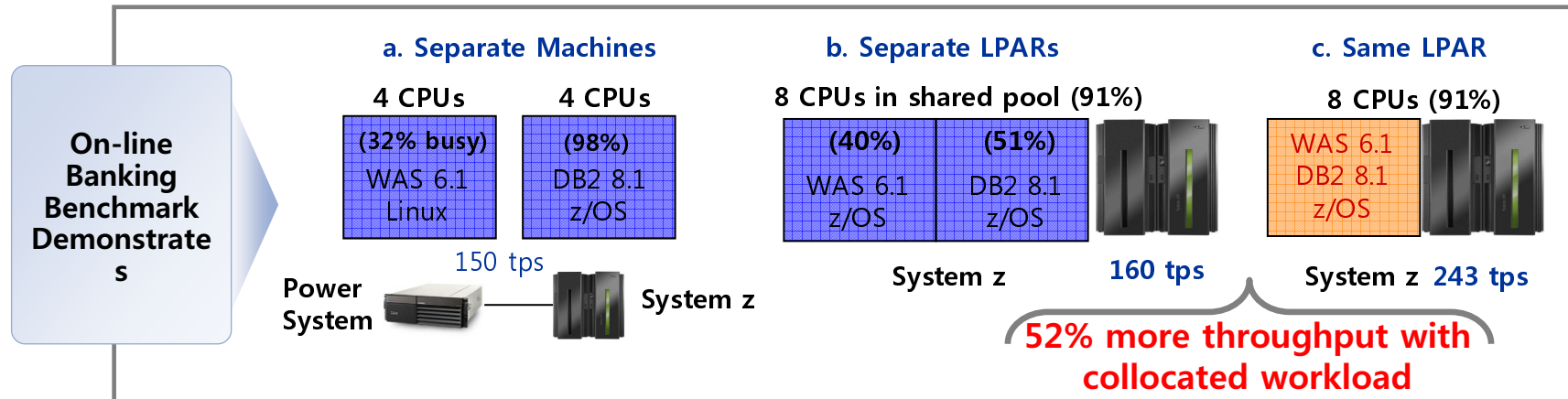
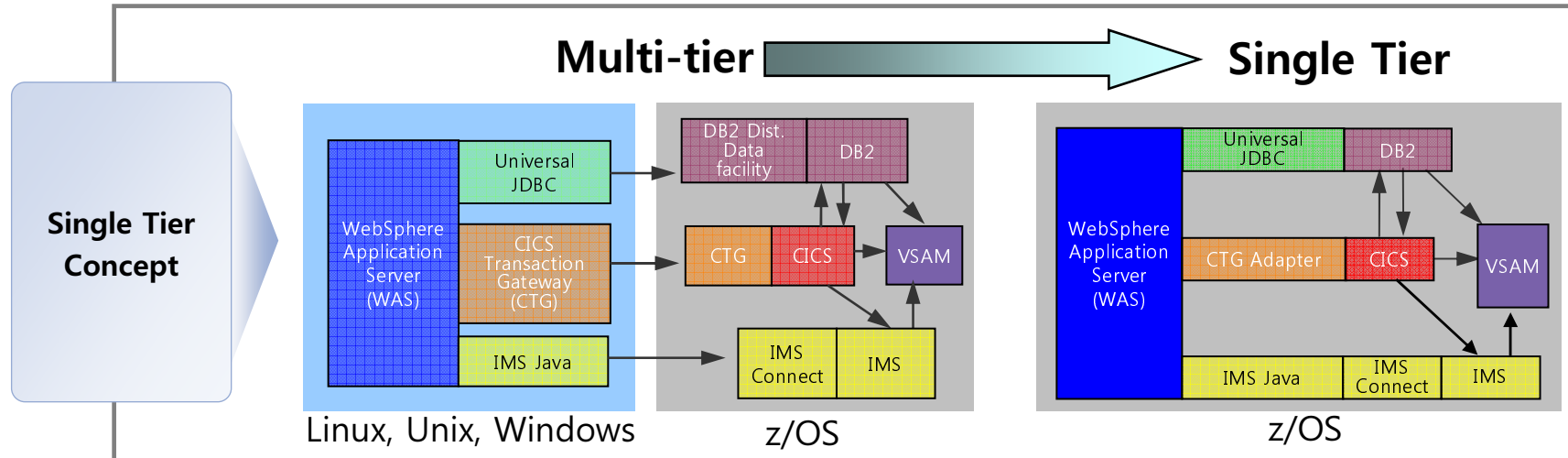
Impact Korea 2010

비즈니스 및 IT 리더를 위한 최고의 컨퍼런스

Discover. Interact. Optimize.



Collocation



Impact Korea 2010

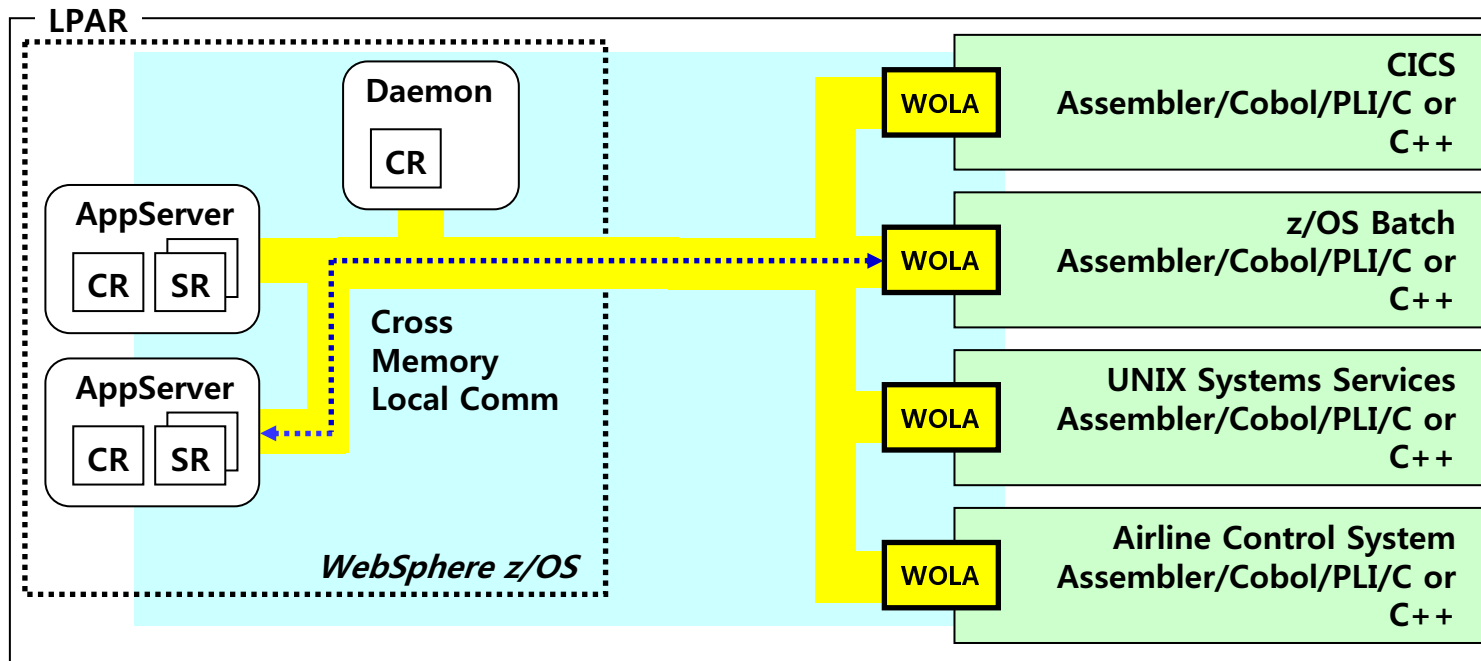
비즈니스 및 IT 리더를 위한 최고의 컨퍼런스

Discover. Interact. Optimize.



Cross-Memory: WebSphere Optimized Local Adapters (WOLA)

- WOLA는 WAS와 동일한 LPAR에 존재하는 CICS나 z/OS Batch Application에 Local Cross-Memory Communication 이 가능하게 합니다.



장점:

- Local Communication 기반 (z/OS만 지원)
- 양방향 지원 ... WAS outbound 또는 WAS inbound (WOLA만 지원)
- 우수한 성능 제공

Impact Korea 2010

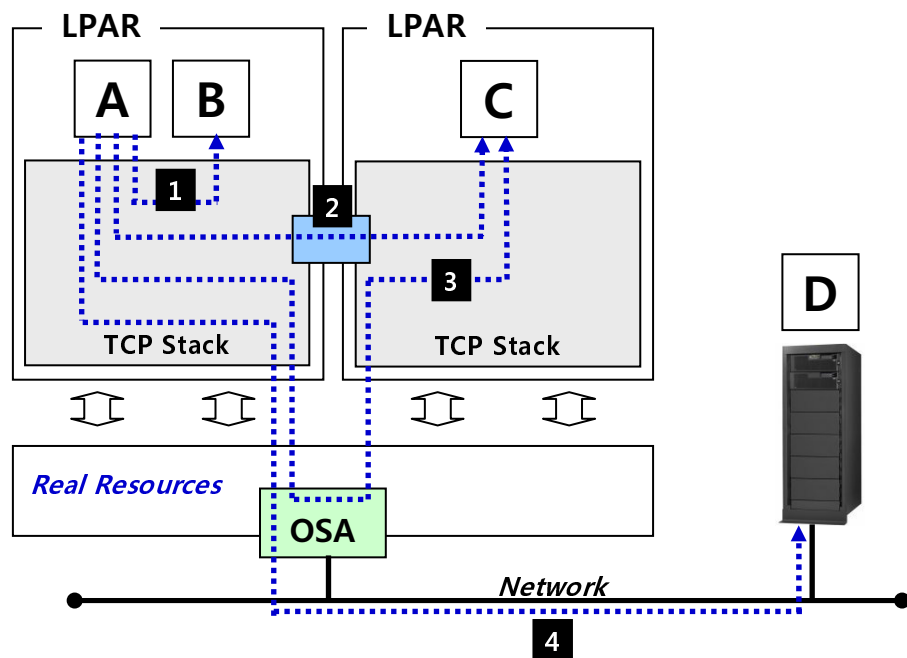
비즈니스 및 IT 리더를 위한 최고의 컨퍼런스

Discover. Interact. Optimize.



Local TCP Optimisation

- z/OS는 Client와 Target이 동일한 TCP 구성 환경에 기반하고 있는 경우, Client/Target 상호간의 Communication path가 최소가 되도록 최적화할 수 있습니다.



- 1. 동일한 LPAR**
Request는 물리적인 Network 영역에 이르지 않고, TCP Stack에서 처리, "Fast Local Socket"
- 2. 다른 LPAR, HiperSocket**
Request flow는 Hipervisor에 구현되는 가상 Network, HiperSocket을 통해 Memory-to-Memory 방식으로 처리
- 3. 다른 LPAR, HiperSocket 미사용**
Request flow는 Network Card인 OSA에 이르지, 물리적인 Network Cable로 나가지는 않고, OSA microcode에 머물다, 다른 LPAR로 전달
- 4. System z 밖의 시스템으로 연계**
Request flow는 물리적인 Network Cable을 통해 전달

z/OS가 제공하는 Local TCP 최적화는 워크로드가 증가할수록 Network Latency가 증가하게 되므로, 성능 상에 더 큰 차이를 만들 수 있습니다.

Impact Korea 2010

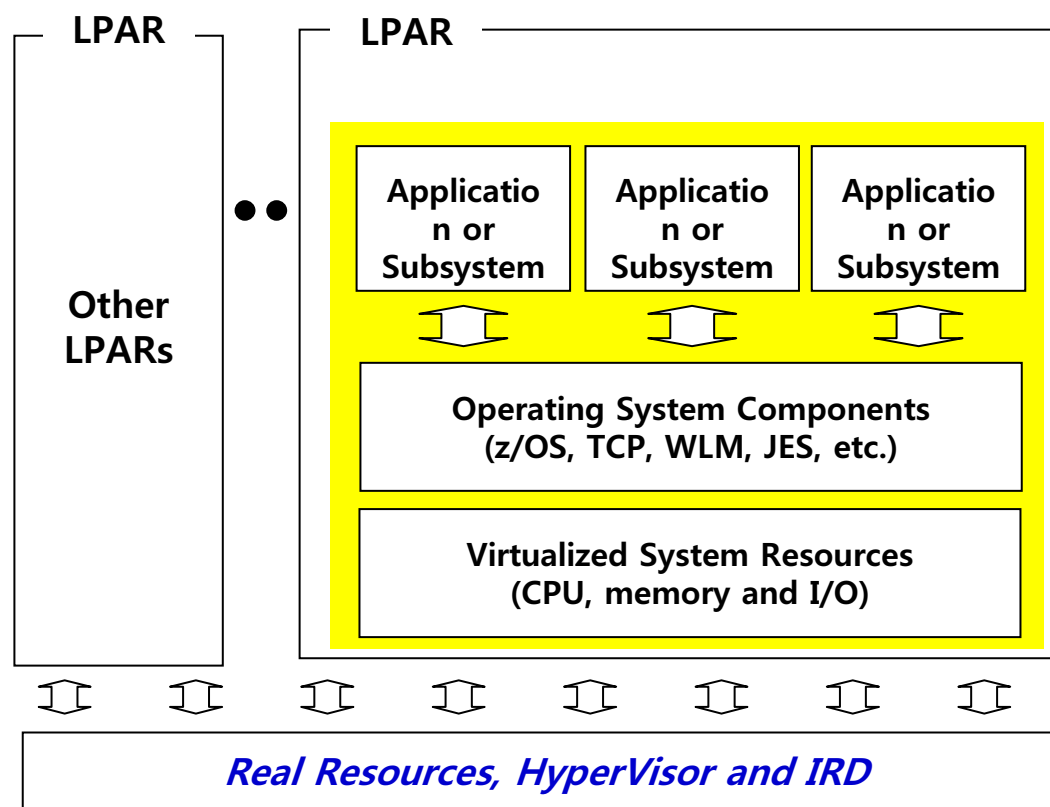
비즈니스 및 IT 리더를 위한 최고의 컨퍼런스

Discover. Interact. Optimize.



Resource 및 System Monitoring - RMF / SMF

- 서버 운영 환경을 더욱 더 효과적으로 운영하기 위해, z/OS는 SMF / RMF 와 같은 Recording Facility를 제공하여 WAS, CICS, DB2 등의 Subsystem 들이 분석, 관리 등을 위한 Key Activity를 기록할 수 있도록 합니다.



SMF (System Management Facility)

System z 환경에서 I/O, Network Activity, Software 사용량, 오류 상황, CPU 사용량 등의 z/OS 상의 모든 기본적인 Activity를 기록

RMF (Resource Measurement Facility)

SMF의 의해 기록된 정보를 CPU, Memory, Disk, Cache, Workload, Virtual Storage 등의 자원에 대한 성능 및 사용량에 대한 정보 제공

Impact Korea 2010

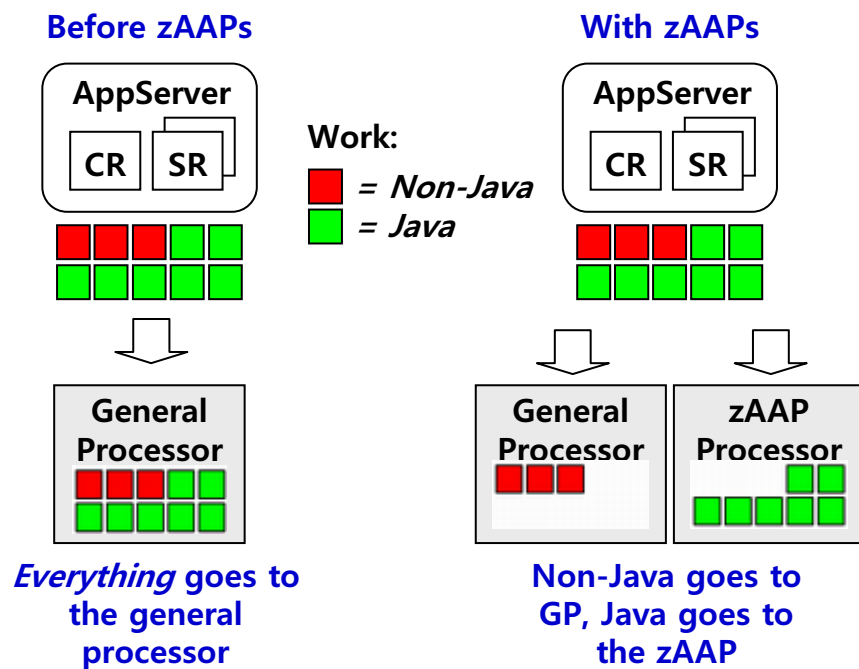
비즈니스 및 IT 리더를 위한 최고의 컨퍼런스

Discover. Interact. Optimize.



zAAP Specialty Engine의 활용

- zAAP (System z Application Assist Processor)은 Java 전용 프로세서로서, 주로 WAS for z/OS에서 가동하는 Application이나 Java Batch Application에 의해 사용됩니다.



zAAP의 가치:

- 비용대비 효율이 뛰어난 Java 실행환경 제공
- 범용 프로세서에 대한 Capacity 요건 감소
- 경제적인 가격으로 제공
- zAAP을 추가하여도 IBM의 SW 라이선스 요금은 불변

Impact Korea 2010

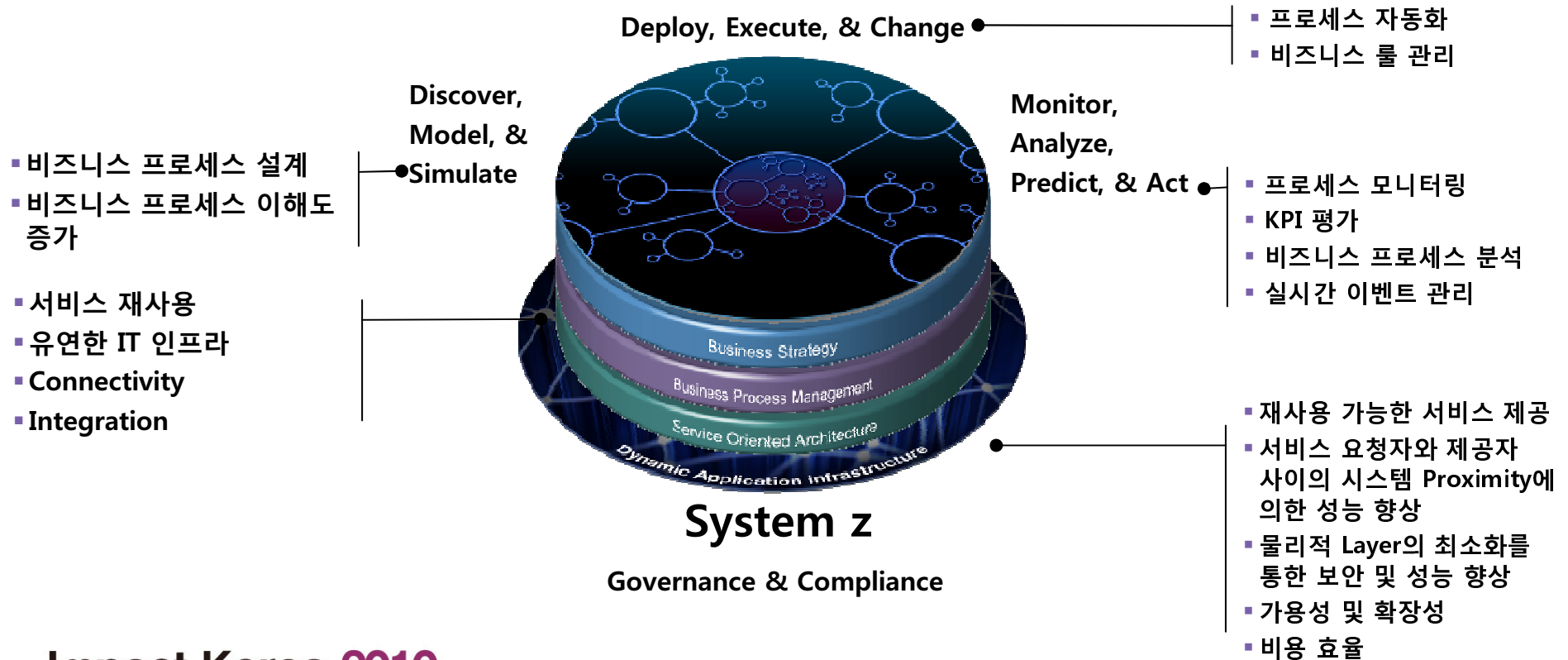
비즈니스 및 IT 리더를 위한 최고의 컨퍼런스

Discover. Interact. Optimize.



System z 기반의 비즈니스 민첩성

- System z는 지속적으로 변하고 있는 비즈니스 환경에 대응하기 위한 비즈니스 민첩성을 성취할 수 있도록 비용 효과적이고 유연한 IT 인프라 구조를 제공합니다.



Impact Korea 2010

비즈니스 및 IT 리더를 위한 최고의 컨퍼런스

Discover. Interact. Optimize.

