



***UNIVERSITÉ DU
MAINFRAME***

3 et 4 mai 2006





**UNIVERSITÉ DU
MAINFRAME**

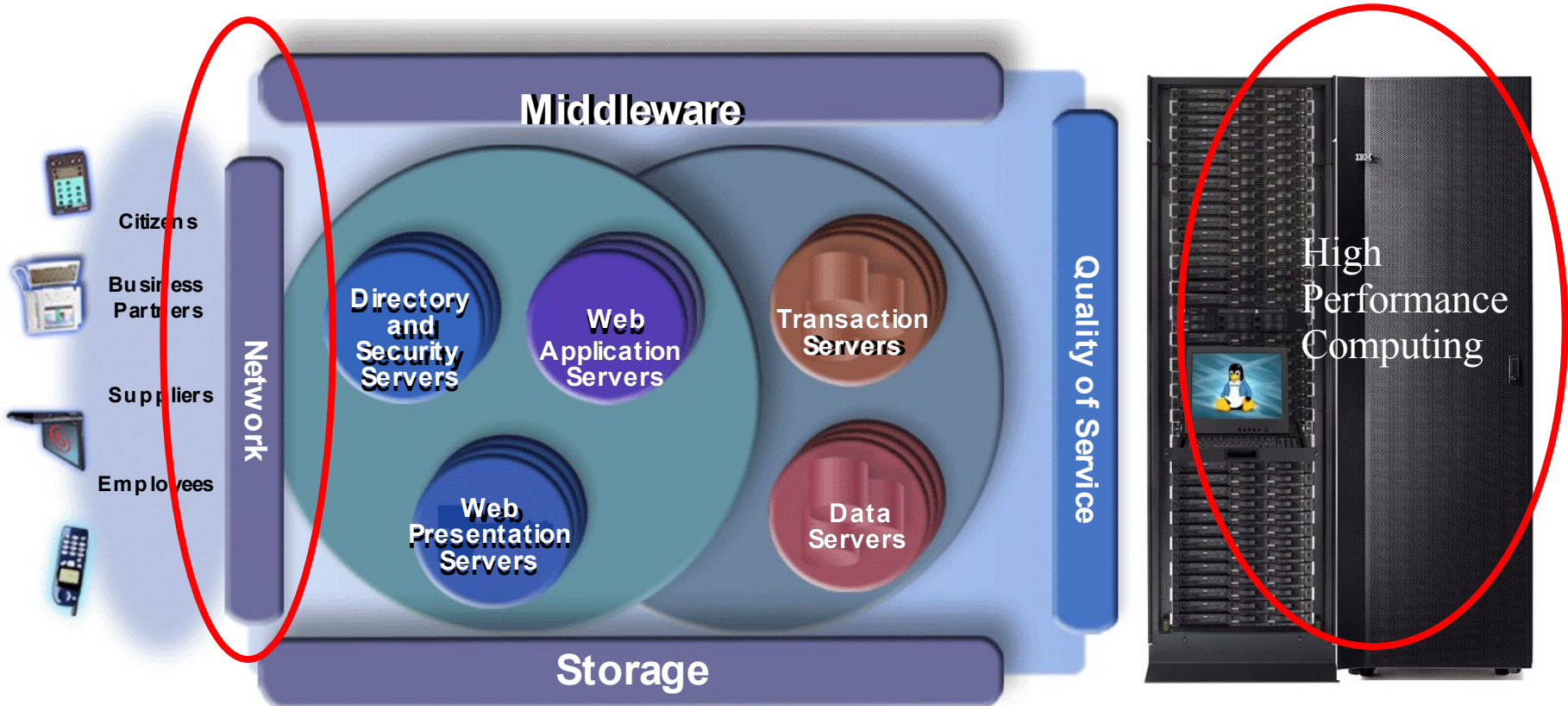
Linux sur zSeries et z9

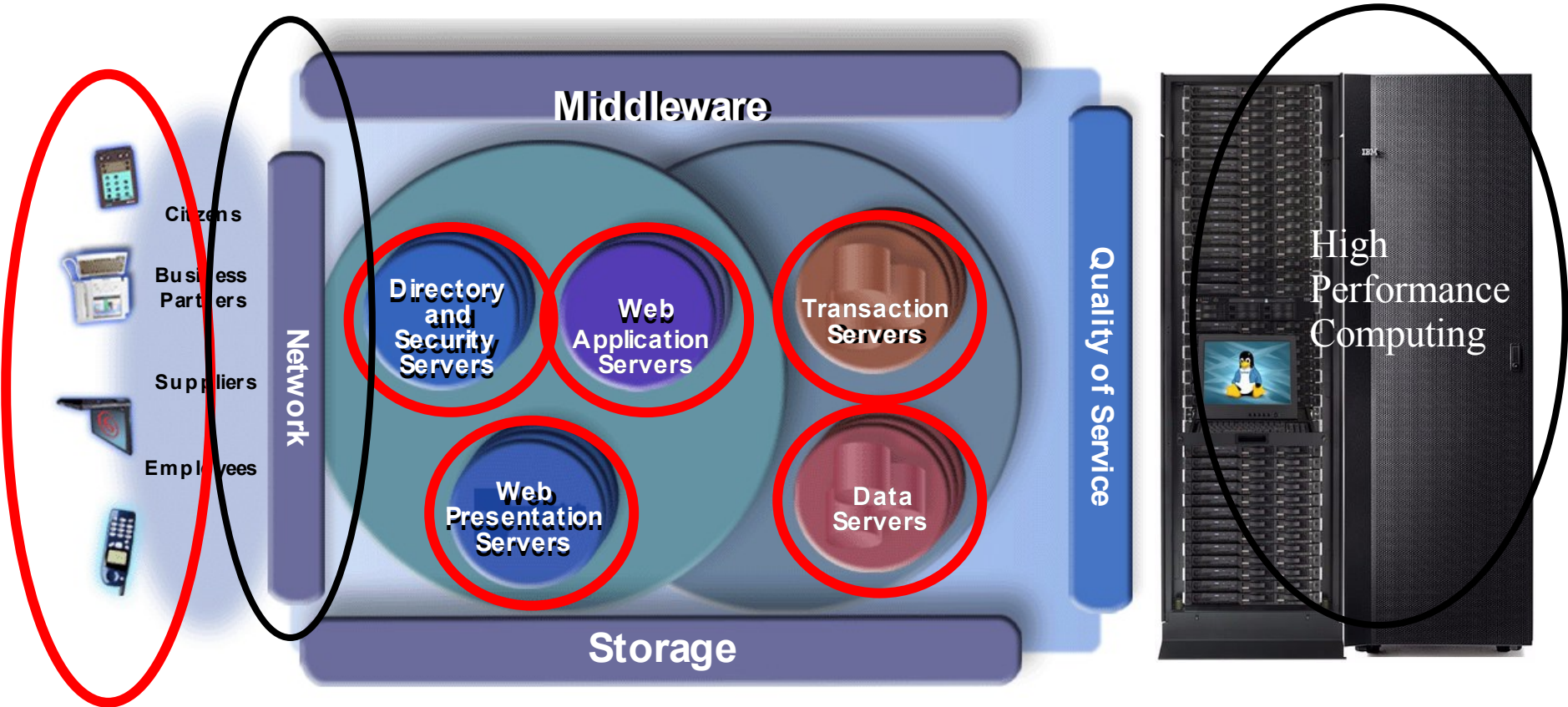
Roland Caris – Architecte Linux STG

roland.caris@fr.ibm.com



- **Où en sommes nous avec Linux ?**
- **Linux sur zSeries**
- **Technologie de Virtualization z/VM**
- **Expériences avec Linux sur zSeries**
- **Conclusion**





- Ou en sommes nous avec Linux ?
- Linux sur zSeries
- Technologie de Virtualization z/VM
- Expériences avec Linux sur zSeries
- Conclusion



■ Un système en mode natif

- ▶ Pure Linux, en environnement ASCII
- ▶ Exploitation du IBM zSeries hardware (IEEE FP)
- ▶ Linux for S/390 (31-bit)
- ▶ Linux for zSeries (64-bit)

■ Linux fonctionne en:

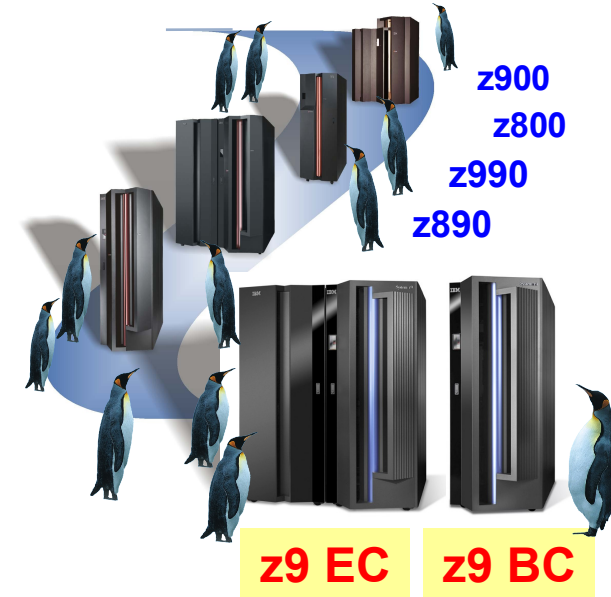
- ▶ LPAR, **z/VM**
- ▶ z/VM peut avoir plus de 100's Virtuel Serveurs

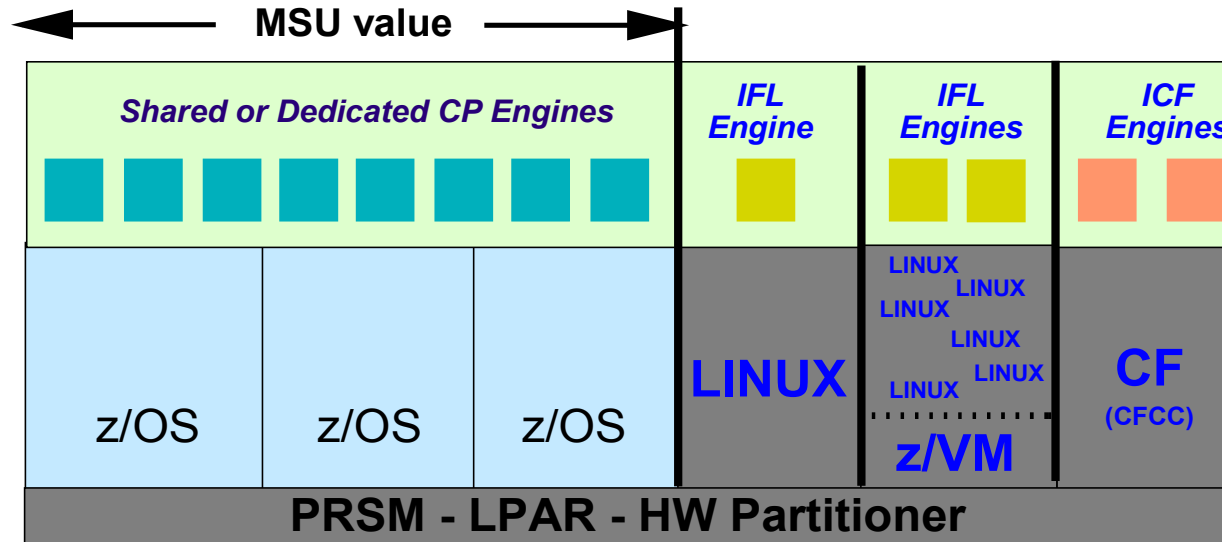
■ Support des Processeurs

- ▶ Multiprise 3000, 9672 G5, G6, z800, z900, z890, z990 & **z9**

■ Integrated Facility for Linux (IFL)

- ▶ Dédié à z/VM et au « workload » Linux





IFL engines

- Engines dédié à Linux - **NO** z/OS ou un autre zSeries operating system
- IFL & CPs ne peuvent pas être dans une même LPAR
- IFL n'affecte pas le prix SW d'IBM & ISV sous z/OS



Linux sur IBM System z9

UNIVERSITÉ DU
MAINFRAME

Linux + Virtualization + System z = SYNERGY

- Système de Standard OUVERT – **LINUX** for System z
 - Reliable, stable, security-rich
 - Disponible à travers de multiples distributeurs
 - Disponibilité d'administrateurs et de développeurs
 - Grand Choix applicatifs middleware et d'outils IBM, ISV's and Open Source
- Capacité de **VIRTUALIZATION** efficace – z/VM® 5.2
 - Amélioration de la gestion pour des applications à fortes demandes mémoire
 - Augmentation du nombre d'images virtuelles avec des unités dédiées
 - ... et amélioration des performances sur les unités disques SCSI
- Déploiement facile des Serveurs LINUX : IBM Director Extensions 5.10
 - Déploiement automatique avec z/VM
 - Réduction des phases de personnalisation
- Le légendaire Mainframe IBM – IBM **SYSTEM Z™**
 - Fiabilité à toute épreuve
 - Sécurité exemplaire, hautement scalable
 - Créer pour de multiples exécutions en concurrence
 - Qualité de gestion des données





IBM System z9

Le serveur pour aider répondant à la demande des entreprises de toutes tailles

UNIVERSITÉ DU
MAINFRAME

IBM System z9 Enterprise Class (z9 EC) – appelé auparavant z9-109 – et le nouveau IBM System z9 Business Class (z9 BC) apporte l'excellence dans l'informatique d'Entreprise et répond au On Demand

- **Résultat de plus de 40 ans d'expérience**
 - ▶ Scalability
 - ▶ Availability
 - ▶ Security
- **Repenser le rôle du MAINFRAME**
 - ▶ Un mainframe pour tout un chacun
 - ▶ Aide à remettre en valeur les données de l'entreprise
 - ▶ Aide à simplifier et réduire les coûts d'accès aux données avec les options de connectivités (OSA, FICON, FCP...)

z9 EC



z9 BC

Maintenant il existe un z9 pour toute entreprise

- Basé sur la technologie du System z9
- 2 nouveaux modèles
- Multiples processeurs pour les différents workload
 - System z9 Application Assist Processor (zAAP), **Integrated Facility for Linux (IFL)**, Internal Coupling Facility (ICF), zIIP
- On demand upgrade capability
 - **Exceptional upgradeability**
 - **On/Off Capacity on Demand (On/Off CoD) functions available**
- Amélioration de la connectique (réseaux, disques)
- Fonction de sécurité (System z9's cryptographic & encryption functions)
 - **ATM/POS Remote Key Load**
- EWLC and Tiered EWLC Software Pricing Structure
- Operating system support – similar to z9 EC
 - **SOD for z/VSE™ V4** - intends to deliver enhanced pricing options
 - z/OS.e continues to be supported



Point d'entrée avec plus de choix



Linux Distribution Partners



UNIVERSITÉ DU
MAINFRAME

Distribution	GA	EoMaint	EoService	Comments
SUSE SLES 7 31bit, K 2.4.7 2004 Midsummer Upd.	10/31/2001 06/30/2004	06/30/2004	06/30/2006	05/2002: major refresh for IBM middleware 06/2004: final SW update before EoMaint , incl. IBM memory mgmt fix (dirty bit)
SUSE SLES 7 64bit, K 2.4.17 2004 Midsummer Upd.	04/30/2002 06/30/2004	06/30/2004	06/30/2006	same as above
SUSE SLES 8 31/64bit, K 2.4.19 SP3: K 2.4.21 SP3 Upd: K 2.4.21 SP3 Sec Upd: K 2.4.21 SP4: K 2.4.21	11/18/2002 11/14/2003 04/30/2004 08/03/2004 12/10/2004	11/30/2005	11/30/2007	UnitedLinux (SUSE, Turbolinux, Conectiva), 6/2003 code drop: z990 exploitation SP3 includes latest IBM fixes 1/2004 code drop: z890 & z990 GA3 supp. SP3 Sec Upd: CAPP/EAL3+ certified SP4: OSA Layer2 Switch Support
SUSE SLES 9 31/64bit, K 2.6.5 SP3 : K 2.6.5	08/03/2004 12/01/2005	08/2007	08/2009	4/2004 code drop: 2.6 exploitation items, incl. glibc 2.3.3, gcc 3.3, binutils 2.15.90.0.1, strace 4.5.2, gdb 6.1, ltrace not supported
Red Hat 7.2 31bit, K 2.4.9	12/17/2001	n/a	12/31/2003	IBM certified since 06/28/2002 with Errata Level 2.4.9.37
Red Hat 7.1 64bit, K 2.4.9	06/12/2002	n/a	12/31/2003	same as above
Red Hat RHEL 3 31/64bit, K 2.4.21 Upd1: K 2.4.21 Upd2: K 2.4.21 Upd3: K 2.4.21	10/21/2003 01/15/2004 04/30/2004 09/03/2004	n/a	10/31/2008 plan to extend to 10/2010	Selected parts of 6/2003 code drop Upd1: SCSI multipathing, zFCP, HW crypto Upd2: Sev 1 fixes, CAPP/EAL3+ certified Upd3: Support for Power5 + selected fixes
Red Hat RHEL 4 31/64bit, K 2.6.x	02/15/2005	n/a	tbd	4/2004 code drop: 2.6 exploitation items





Les Logiciels IBM pour LINUX sur le System z

- IBM Databases, Extenders and Tools
 - DB2 Universal Database
 - DB2 Intelligent Miner™ Modeling/Scoring/Virtualization
 - DB2 Net.Data®
 - DB2 Net Search Extender
 - DB2 Performance Expert for Multiplatforms/Workgroups
 - DB2 Test Database Generator for Multiplatforms
 - DB2 Spatial Extender
 - DB2 Recovery Expert for Multiplatforms
 - Informix Dynamic Server
 - Cloudscape®
- IBM Connectors
 - DB2 Connect
 - CICS Transaction Gateway
 - IMS™ Connector
 - WebSphere MQ
 - VSE/ESA™ e-business Connectors
- IBM Lotus®
 - Lotus Domino™
 - Lotus Domino Web Access
 - Lotus Workplace Web Content Management
- IBM WebSphere Family
 - WebSphere Application Server
 - WebSphere Application Server Network Deployment
 - WebSphere Business Integration
 - WebSphere Commerce Suite
 - WebSphere Enterprise Service Bus
 - WebSphere Message Broker
 - WebSphere Portal for Multiplatforms
 - WebSphere Process Server
 - WebSphere Host on Demand
 - WebSphere MQ

DB2. Information Management Software

Lotus. software

WebSphere. software

- IBM Rational® **Rational.** software
 - Rational ClearCase®
 - Rational ClearCase LT / Multiside
 - Rational ClearQuest / Multiside
- IBM Tivoli® System Management
 - Security management
 - Tivoli Access Manager for e-business
 - Tivoli Access Manager for Operating Systems
 - Tivoli Directory Integrator
 - Tivoli Directory Server
 - Tivoli Federated Identity Manager
 - Tivoli Identity Manager client
 - Tivoli Privacy Manager for e-business
 - Tivoli Risk Manager
 - Tivoli Security Compliance Manager
 - Storage management
 - Tivoli Storage Manager™/ Data Retention / Databases / Mail / ...
 - TotalStorage Productivity Center for Fabric
 - Systems Management
 - Tivoli Allocation Optimizer for z/OS
 - Tivoli Composite Application Manager
 - Tivoli Configuration Manager
 - Tivoli Enterprise Console
 - Tivoli Intelligent Orchestrator
 - Tivoli License Compliance Manager
 - Tivoli License Manager
 - Tivoli Management Framework
 - Tivoli Monitoring / SAP / Siebel / DB2 / Informix / SQL / ...
 - Tivoli NetView®
 - Tivoli OMEGAMON®
 - XE
 - Tivoli Provisioning Manager
 - Tivoli Remote Control
 - Tivoli Service Level Advisor
 - Tivoli Switch Analyzer
 - Tivoli System Automation for Multiplatforms
 - Tivoli Workload Scheduler
- Other
 - Communications Server
 - Communication Controller
 - Developer Kit for Linux, Java 2 Technology Edition ...

Tivoli. software

ERP, Production Planning, Logistics

- ABAS Software AG
- SAP
- IFS



Database

- Oracle 9i & 10g
- Software AG Tamino (XML Database)



Application & e-business Integration

- Tibco
- Iona
- BEA WebLogic
- Aeonware (B2B/B2C)



Systems Management

- BMC Patrol
- BMC Mail Server Knowledge A
- BMC Web Server Knowledge A
- Computer Associates
- Legato Networker for Linux
- LinuxCare (Levanta)
- Veritas Software Corp.



Windows migration (ASP, .NET)

- Stryon Software



Print server

- Macro4



Stock tracking

- RTS Realtime Systems

Core Banking Applications

- Sanchez, M2M, S2, ...

Mail & Calendaring server

- Sendmail (Mail)
- Bynari (Mail & Calendaring)
- Nexus Neon

Development & Testing Tools

- Logics Software
- Rational Software (**now IBM**)
- Rogue Wave Software
- Dignus
- ACTS (testing)
- Acucorp Inc. (Cobol solutions)
- MicroFocus

Firewall

- zGuard
- StoneSoft (Stonegate)

Grid Computing

- Platform
- Data Synapse
- Globus Toolkit



ISVs releasent régulièrement de nouvelles applications pour Linux sur zSeries
www.ibm.com/systems/z/solutions/isv/linuxproduct.html

- Ou en sommes nous avec Linux ?
- Linux sur zSeries
- Technologie de Virtualization z/VM
- Expériences avec Linux sur zSeries
- Conclusion

Virtualization du zSeries Servers

- **Général**

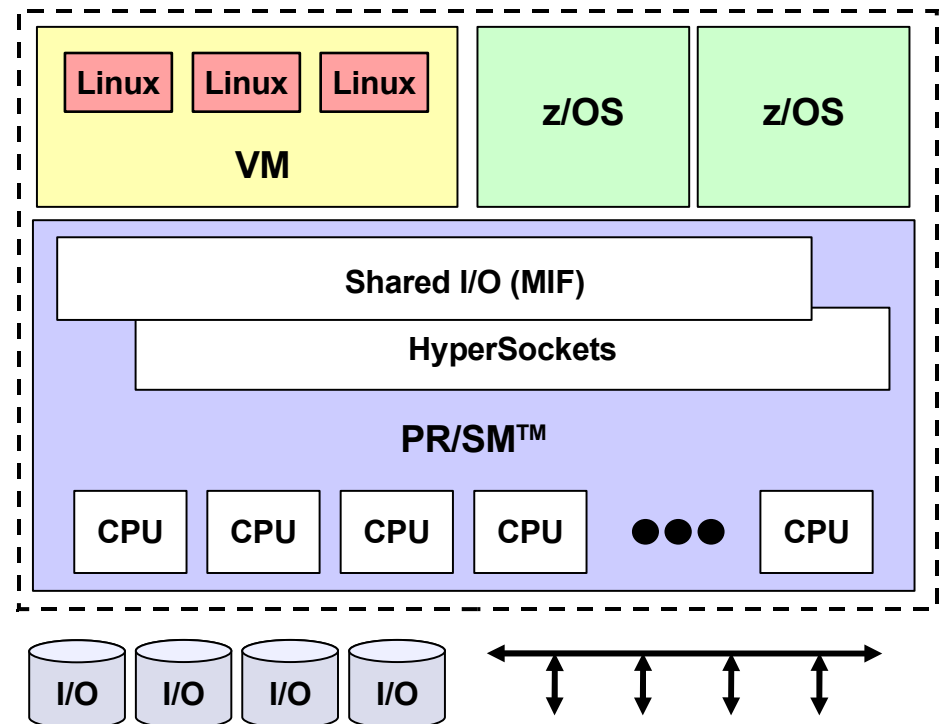
- Maximum de 60 dynamic LPARs
- Increases utilization & lower costs
- Provision servers to respond to dynamic business needs

- **Logical Processors**

- Dedicated or shared partitions

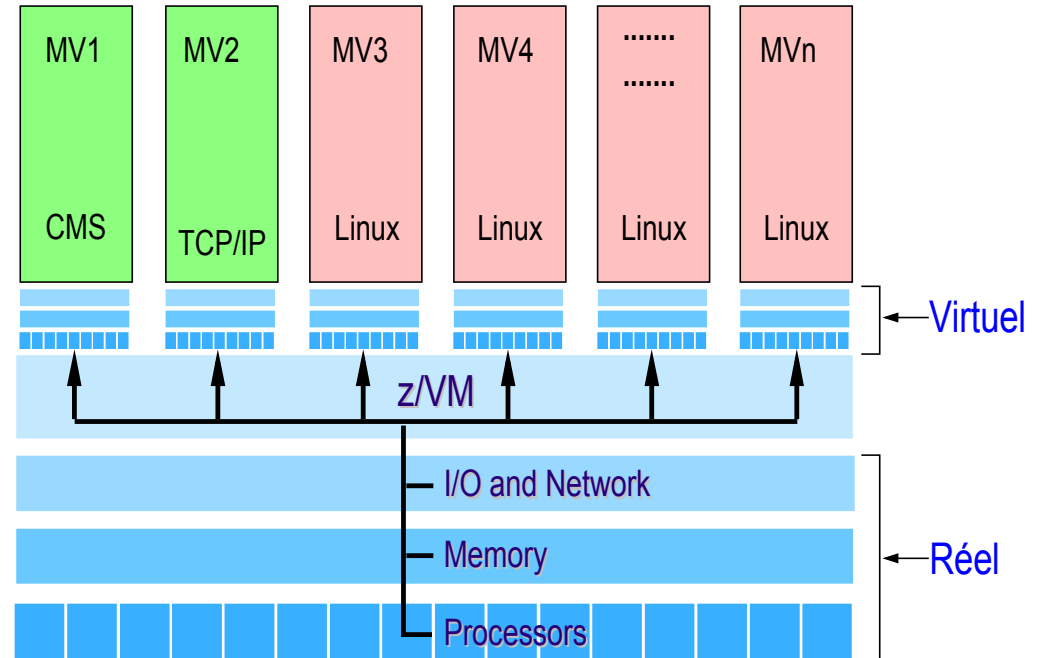
- **Virtual I/O**

- Multi-Image Facility (MIF)
- Dedicated or shared I/O
- HiperSockets – high speed low latency in memory network



Virtualisation z/VM

- Général
 - Introduit en 1967 (CP67 & VM/CMS 1972)
 - +3700 active licences
 - Support de centaines de guests
 - Fonctionne dans une LPAR
- Processeurs Virtuels
 - 1-64 Virtual processeurs
 - Support des PCI-X Cryptographic
- Mémoire Virtuelle
 - Création de la mémoire virtuelle
 - Partage de la mémoire virtuelle entre guests
- Réseau Virtuel
 - HiperSockets virtuel ou réel
 - Virtual IP ou Layer 2 Switch
 - IEEE VLAN Support
- Disque dédié ou partagé
- Machine de service additionnel
 - Console Automatique (PROP)
 - TCP/IP stack



Virtualisation z/VM (CP & CMS)

z/VM est constitué de deux composantes :

- ▶ CP Control Program (Hyperviseur)
- ▶ CMS (Conversational Monitor System) system d'exploitation

• CP : Gestion de la Virtualisation

- Processeurs
- Mémoire (inventeur de la mémoire virtuelle)
- Entrée/Sorties (Disques, unités symboliques....)
- Réseau (Création de réseaux virtuels)
- Administration des Machines Virtuelles

• CMS : Fonctions de Services par des Machines Virtuelles

- Intelligence de gestion (système d'exploitation: scripts, langage...)

MACHINES DE SERVICES

- **MAINT** (Maintenance, Installation...)
- **TCP/IP** (Stack TCP-IP)
 - Services TCP-IP (FTP, NFS, Portmap)
- **OPERATOR** (automatisation avec PROP)
- **DIRMAINT** (Gestion des Machines Virtuelles)
- **MONITOR** (Monitoring des Machines)
- **PERSVM** (Performance ToolKit : Analyse Performance)
- **VSMERVE** (System Management)
- **VMRMSRV** (Ressources Manager)
-



**Toutes ces machines fonctionnent avec CMS,
donc très paramétrables**

- **Virtualization Engine**

- IBM Director
- VE Console
- EWLM (Enterprise Workload Manager)
- RDS (Ressource Dependency Service)

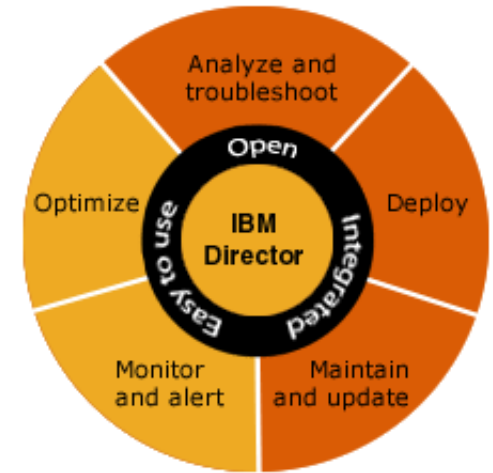
- **IBM DIRECTOR EXTENSION z/VM**

- **Virtual Server Deployment**

- Création de serveurs virtuels (machines virtuelles) sous z/VM
- Déploiement de système Linux dans ces serveurs
- Gestion comme tout agent Director

- **Virtual Server Complexes**

- Répartition de charge automatique entre groupe de serveurs
- Honore les contrats établis



Gestion des Ressources

The screenshot displays the IBM Director Console interface, which is used for managing z/VM resources. The interface is divided into three main sections: Groups, All Systems and Devices, and Tasks.

Groups: A tree view on the left shows various system categories, including 'All Groups', 'All Systems and Devices', 'Chassis and Chassis Mem', 'Clusters and Cluster Memb', 'Hardware Status Critical', 'Hardware Status Informatio', 'Hardware Status Warning', 'IBM Director Systems', 'Platforms and Platform Men', 'Systems with Linux', 'z/VM Server Complexes', and 'z/VM Systems'.

All Systems and Devices: The central pane shows a hierarchical view of systems under the title 'All Systems and Devices : Server Complexes Me...'. It includes a table with columns for 'Status and Name' and 'TCP/IP'. The data is organized into folders such as 'Free guests', 'Production', 'Web Servers', 'Test', and 'Not Associated'. Each folder contains individual system entries with their respective IP addresses.

Status and Name	TCP/IP
0000000000005152402.K4.OPERVM1	
Free guests	
LXEUI	9.60.60.67
scfM016	9.60.60.35
Production	
Print Servers	
scfM009	9.60.60.69
Web Servers	
scfM006	9.60.60.70
scfM007	9.60.60.68
Test	
T1	
scfM011	9.60.60.71
scfM012	9.60.60.72
Not Associated	
rhel4a.endicott.ibm.com	9.60.60.78

Tasks: The right-hand pane lists various management tasks, including 'Event Action Plans', 'Event Log', 'External application launch', 'File Transfer', 'Hardware Status', 'Inventory', 'Microsoft Cluster Browser', 'Network Configuration', 'Process Management', 'Remote Control', 'Remote Session', 'Resource Monitors', 'Scheduler', 'SNMP Browser', 'Software Distribution', 'All Software Distribution Packag', 'System Accounts', 'z/VM Center', 'z/VM Server Complexes', and 'z/VM Virtual Server Deployment'.

The bottom status bar shows the system is 'Ready', the host is 'ps-biran', the user ID is 'PS-BIRAN|biran', and the time is '11:00 AM GMT'.

Virtual Server Deployment

z/VM Virtual Server Deployment: BOEVMID2

Action Edit Help

z/VM System

- BOEVMID2.VMSERVU
- BOEVMID2.VMUTIL
- BOEVMID2.VSMSERVE
- BOEVMID2.VTAM
- BOEVMID2.WBIEG
- BOEVMID2.X25IPI
- BOEVMID2.XCHANGE
- Student 01
- VS for master

Provisioning Resources

- Virtual Server Templates
 - Education VSTemplate
- Operating System Templates
- Disk Pools

z/VM Virtual Server: Student 01

Overview Disks Processors Memory Network Ports

z/VM Virtual Server Status ▼

User ID Password

User Class Running OS

Assigned Share

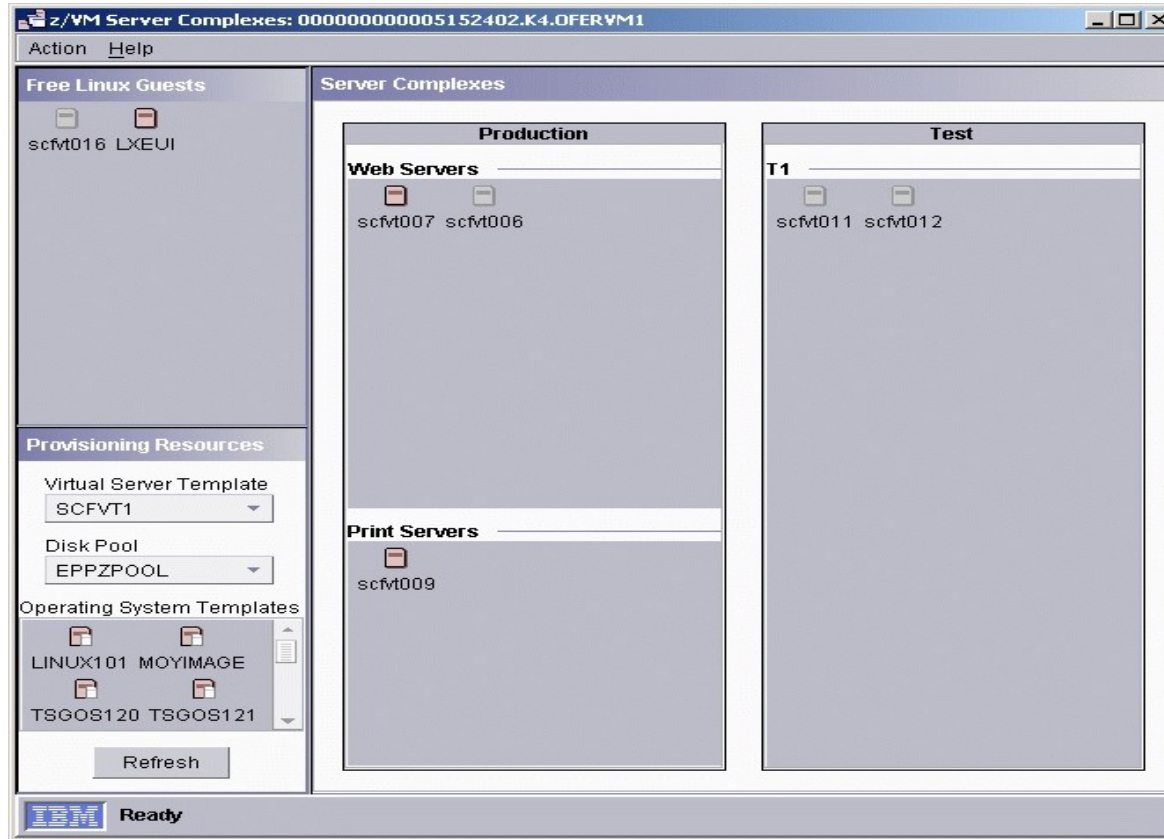
Maximum Share Limit

Description

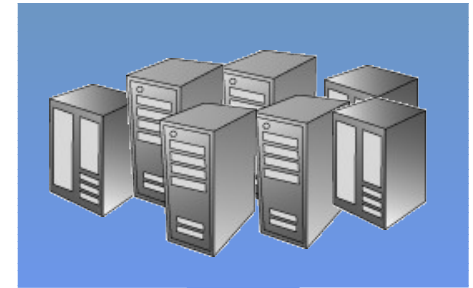
Save Refresh Help

IBM Ready

Virtual Server Complexes



- **Optimisation des ressources matérielles**
 - Partage des CPUs, I/O adapters, disques, cartes réseaux, etc.
 - Avoir plus de workload avec les mêmes ressources
- **Moins de temps** pour créer et configurer (ou reconfigurer) images server
 - Répondre aux demandes business *maintenant*
- **Workload management** au niveau du serveur
 - Allocations des ressources au niveau serveur
 - Complémente le « workload management » du niveau applicatif
- **Aide** à faire des économies sur les prix software
 - Software licensing sur le nombre de CPU, non sur le nombre de serveur



- Ou en sommes nous avec Linux ?
- Linux sur zSeries
- Technologie de Virtualization z/VM
- **Expériences avec Linux sur zSeries**
- Conclusion

- **z/VM 4.4 dans une LPAR avec 4 IFLs (z900-104)**
- **RENFE Portal: IBM Websphere Portal. 1.700.000 hits/day - 5.000 users**
- **Postfix mail: 2.000 messages per minute and only took 6% of one CP.**
- **Web Server - Apache: 24.000 hits/hour with less than 2% of one CP.**
- **Log Analyzer - Webanalyzer: Batch Process managing 5 GB Log files**
- **DNS - bind8: 4% of one CP for resolving 100 NEW addresses/second**
- **File Servers – Samba**
- **Dynamic Storage Management: LVM**
- **Rsync, vsftp, ssh... any Linux standard application ...**
- **Additionally, Firewall, VPN and Security Services using StoneGate.**



- **Order Management System: replacement of an internally developed proprietary Unix application Server by a WebSphere-EJB solution based on zSeries Linux.**
1500 Users - 300 MIPS (IFL) - 350'000 EJB-TRX per day
- **Swisscom Billing: Migration from z/OS Web applications server on Linux-zSeries Server based on OrbixWeb technology.**
4000 Users (700 concurrent) - 75 MIPS (IFL) - 250'000 Orbix-TRX per day
- **21 Oracle Servers**
- **SAP for Swisscom Systems: Linux Intel-Platform with 11 Server**
- **Aujourd'hui ~150 virtual zSeries Linux servers defined, ~60 are production machines (mix of business applications, test and development servers, NFS-, Samba-, DNS-servers).**



- Deutsche Bank (Germany) : runs WAS applications on Linux zSeries
- Porsche (Germany) : consolide Oracle databases (Oracle 9i) sur Linux zSeries
- Banca Popolare di Milano (Italy) : tourne WebSphere applications sur Linux zSeries. Direct access to legacy applications on z/OS.
- Industriel (France) : Open Source intranet applications (LAMP) on zSeries
- Heuliez (France) : Domino zLinux sur z890
- Industriel (France) : 40 Machines LAMP sur un z990
-

- Ou en sommes nous avec Linux ?
- Linux sur zSeries
- Technologie de Virtualization z/VM
- Expériences avec Linux sur zSeries
- **Conclusion**

- **Consolidations** pour multiples Machines (Intel, Linux, Unix ou Windows)
 - ORACLE (Base de données : DB2, Informix...)
- **Virtualisation**
 - DOMINO
 - SAP (AS)
 - WEBSPHERE (Hipersocket, SECURITE)
 - WAS (Websphere, Weblogic, OSS: Tomcat, Geronimo...)
 - Développement (différents projets, ressources immédiates)
 - Gestion de serveurs à la demande
- **Utilisateurs LINUX**
 - Linux for zSeries solution existante avec VIRTUALISATION
- **SNA Migration**
 - Reprise 374X



- Qualité de service du Mainframe
- Possibilité de scale up ou scale out
- Virtualisation pour la consolidation et le Contrôle
- Facilité d'ajout de puissance quand nécessaire
- Bénéfice des procédures d'exploitation
- Proximité des DONNEES sur le même System z
- Aide à la réduction des coûts
- Réduction de la complexité et simplification des tâches d'administrations

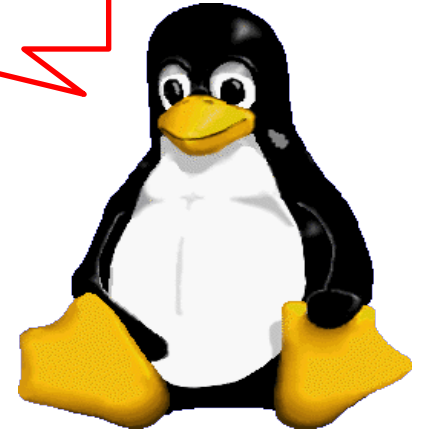




z9 - EC



Questions ?



z9

&



z9-BC





**UNIVERSITÉ DU
MAINFRAME**

MERCI

