

照会報告書作成プログラム



QMF 解説書

バージョン 7 リリース 2

照会報告書作成プログラム



QMF 解説書

バージョン 7 リリース 2

お願い

本書および本書で記述している製品をご使用になる前に、 313 ページの『付録 D. 特記事項』を必ずお読みください。

本書は、DB2 ユニバーサル・データベース・サーバー (OS/390 版)(DB2 UDB (OS/390 版)) バージョン 7 (プログラム番号 5675-DB2) リリース 1 のフィーチャーである照会報告書作成プログラム、および DB2 Server (VSE および VM 版)(DB2 (VSE および VM 版)) バージョン 7 (プログラム番号 5697-F42) リリース 1 のフィーチャーである照会報告書作成プログラムに適用されます。また、新版で特に断らない限り、それ以降のすべてのリリースに適用されます。

本書は、前のエディションである SC88-8619-00 に取って代わる資料です。本書における技術的な変更は、該当個所の左側の余白に縦線を付けて示しています。図のタイトルの左側の縦線は、その図が変更されていることを示しています。技術的な変更以外の編集上の変更については、該当個所を示していません。

本マニュアルに関するご意見やご感想は、次の URL からお送りください。今後の参考にさせていただきます。

<http://www.ibm.com/jp/manuals/main/mail.html>

なお、日本 IBM 発行のマニュアルはインターネット経由でもご購入いただけます。詳しくは

<http://www.ibm.com/jp/manuals/> の「ご注文について」をご覧ください。

(URL は、変更になる場合があります)

原 典： SC27-0715-01
Query Management Facility
QMF Reference
Version 7 Release 2

発 行： 日本アイ・ピー・エム株式会社

担 当： ナショナル・ランゲージ・サポート

第1刷 2002.3

この文書では、平成明朝体™W3、平成明朝体™W9、平成角ゴシック体™W3、平成角ゴシック体™W5、および平成角ゴシック体™W7を使用しています。この(書体*)は、(財)日本規格協会と使用契約を締結し使用しているものです。フォントとして無断複製することは禁止されています。

注* 平成明朝体™W3、平成明朝体™W9、平成角ゴシック体™W3、
平成角ゴシック体™W5、平成角ゴシック体™W7

© Copyright International Business Machines Corporation 1983, 2002. All rights reserved.

© Copyright IBM Japan 2002

目次

QMF ライブラリー	vii	CONNECT (CICS の場合)	21
本書について	ix	説明	22
前提知識	ix	注	22
例		例	23
第 1 章 QMF のコマンド	1	CONNECT (CICS の場合)	21
QMF コマンド環境	1	説明	22
コマンドの入力	1	注	22
コマンド行からの入力	1	例	23
ファンクション・キーによる入力	1	CONNECT	23
プロンプト・パネルからの入力	2	説明	25
プロシージャからの入力	3	注	26
アプリケーションからの入力	3	例	26
リモート・データ・アクセスの使用	4	DELETE	27
確認パネル	4	注	27
コマンドの取り消し	5	DESCRIBE	28
構文図の読み方	5	注	28
コマンドのパラメーター	6	DISPLAY	28
ADD	8	説明	29
注	8	注	30
BACKWARD	9	例	31
説明	9	DPRE	31
注	9	注	31
BATCH	11	DRAW	31
BOTTOM	12	説明	32
注	12	注	33
CANCEL	13	例	33
注	13	EDIT OBJECT	33
CHANGE	14	説明	34
注	14	注	34
CHECK	14	例	35
注	14	EDIT TABLE	35
エラー状態	15	説明	36
警告状態	15	注	37
CICS	15	例	37
説明	16	END	37
注	16	注	37
例	16	ENLARGE	38
CLEAR	17	ERASE	38
注	17	説明	39
CMS	17	注	39
説明	17	例	39
注	17	EXIT	40
CONNECT (VM の場合)	18	EXPORT (CICS の場合)	41
説明	18	説明	45
注	19	注	47
例	19	例	48
CONNECT (OS/390 の場合)	20	EXPORT (TSO の場合)	48
説明	20	説明	52
注	21	注	54
例	21	例	55
		EXPORT (CMS の場合)	56
		説明	60
		注	62
		例	62
		EXTRACT	63

説明	64	PRINT (CICS の場合)	101
注	64	説明	106
FORWARD	64	注	109
説明	65	例	110
注	65	QMF	111
GET GLOBAL	65	説明	111
説明	66	注	111
注	66	例	111
GETQMF マクロ	67	REDUCE	111
説明	67	REFRESH	111
HELP	68	注	112
説明	68	RESET GLOBAL	112
注	68	説明	112
IMPORT (CICS の場合)	69	注	112
説明	71	例	113
注	72	RESET オブジェクト	113
例	73	説明	114
IMPORT (TSO の場合)	74	例	116
説明	76	RETRIEVE	116
注	77	説明	117
例	77	注	117
IMPORT (CMS の場合)	78	例	118
説明	80	RIGHT	118
注	81	説明	118
例	82	注	119
INSERT	82	RUN	119
注	83	説明	121
INTERACT	83	注	122
説明	83	Run コマンドの変数値	123
ISPF	84	システム考慮事項	124
説明	84	例	124
LAYOUT	84	SAVE	125
説明	84	説明	127
注	85	注	128
例	85	例	128
LEFT	85	SEARCH	129
説明	86	注	129
注	86	SET GLOBAL	130
LIST	86	説明	130
説明	87	注	130
注	88	例	132
例	90	SET PROFILE	132
MESSAGE	90	説明	133
説明	91	注	136
注	92	例	136
例	92	SHOW	136
NEXT	92	説明	138
説明	92	注	139
注	93	SORT	140
PREVIOUS	93	SPECIFY	140
説明	93	説明	141
注	93	注	141
PRINT (CMS および TSO の場合)	94	START	142
説明	97	QMF プログラム・パラメーター	142
注	100	説明	145
例	101	STATE	145

注	145
SWITCH	146
注	146
TOP	146
注	146
TSO	146
説明	147
注	147
例	147

第 2 章 QMF 照会で使用される SQL のキーワードと関数 149

ADD	149
ALL	149
ALTER TABLE	150
AND	150
括弧	150
ANY	151
AS	152
AVG	152
BETWEEN x AND y	152
COUNT	153
CREATE SYNONYM	154
DBCS データ	154
CREATE TABLE	155
CREATE VIEW	156
DELETE	158
DISTINCT	158
DROP	160
EXISTS	161
GRANT	161
GROUP BY	162
HAVING	164
IN	165
INSERT INTO	166
行にいくつかの列値を挿入する	167
表から表へ行をコピーする	167
IS	167
LIKE	168
文字ストリングを選択する: LIKE '%abc%'	168
文字を無視する: LIKE '_a_'	169
MAX および MIN	169
NOT	170
NOT を NULL、LIKE、IN、BETWEEN と併用する	171
NULL	171
OR	172
ORDER BY	172
ソート・シーケンス	173
複数列による配列	173
列番号による配列	174
REVOKE	175
SELECT	176
表から全列を選択する:	176
表から列を選択する	176
記述列を追加する	177

副照会	177
例:	178
SOME	178
SUM	179
UNION	179
結果:	180
UPDATE	183
WHERE	184
WHERE 文節での等号と不等号	186
計算結果	187
@IF 関数	188
例	189
SQL スカラー関数	190
日付 / 時刻関数	190
変換関数	191
ストリング関数	192
連結	192
例	193

第 3 章 書式、報告書、および図表 . . . 195

QMF 書式の使用	195
QMF における報告書の作成	195
データの無い報告書の表示	195
報告書で用いられるエラー記号	196
書式パネルの早見表 (報告書)	196
QMF における図表の作成	198
FORM.MAIN	199
非入力域	201
FORM.BREAKn	202
FORM.CALC	210
式編集の要約	214
FORM.COLUMNS	215
列属性を指定する	220
印刷の考慮事項	224
FORM.CONDITIONS	224
FORM.DETAIL	226
FORM.FINAL	233
FORM.OPTIONS	237
FORM.PAGE	243
書式パネル上の誤り	249
エラー状態	249
警告状態	249
誤りの検査とその訂正	250
書式とデータの不整合	251
QMF 書式での REXX の使用	251
報告書での計算値の使用	252
QMF と REXX の対話	253
REXX はいつ式を計算するか	254
REXX 演算子	254
報告書計算式の例	256
取扱コード	257
ACROSS 取扱コード	257
集約取扱コード	258
BREAK 取扱コード	262
CALCid 取扱コード	263
GROUP 取扱コード	263

OMIT 取扱コード	264
日付 / 時刻取扱コード	264
編集コード	265
文字データの編集コード	265
漢字データの編集コード	267
数値データの編集コード	267
日付データの編集コード	268
時刻データの編集コード	269
タイム・スタンプ・データの編集コード	270
ユーザー定義編集コード	270
総計機能および編集コードの考慮事項	271
書式で使用される変数	272

第 4 章 一般事項 273

命名規則	273
2 バイト文字を含む名前	274
小数点に代わるコンマ	274
QMF 一時記憶域	275
報告書の完成と不完全データ指示	276
長時間を要する照会に対する QMF の応答の変更	277
QMF オブジェクトの編集時におけるデータとしての のヌルの使用の回避	277
照会の書き方	278
指示照会	278
例示照会 (QBE)	278
プロシージャ	278
ロジックを持つプロシージャ	279
線形プロシージャ	280
システム初期化プロシージャ	280
QMF オブジェクトの印刷	280
報告書、表、プロファイル、プロシージャ、 SQL 照会、QBE 照会	281
図表	281
指示照会と書式	281
表エディター	281
オンライン・ヘルプ	283
オブジェクト・ヘルプ	283
メッセージ・ヘルプ	283
フィールド別ヘルプ	284
リモート・データ・アクセス	284
分散作業単位でのアクセス (OS/390 の DB2 の み)	284
リモート作業単位でのアクセス	285
管理プログラムによる割り込み	285

付録 A. QMF のサンプル表 287

Q.APPLICANT	287
Q.INTERVIEW	288
Q.ORG.	289
Q.PARTS	289

Q.PRODUCTS	290
Q.PROJECT	291
Q.STAFF	292
Q.SUPPLIER	293

付録 B. QMF グローバル変数表 295

プロファイル関連状態情報の DSQ グローバル変数	295
プロファイル関連でない状態情報の DSQ グローバ ル変数	296
CICS 関連の DSQ グローバル変数	299
先行コマンドで生じたメッセージ関連の DSQ グロ ーバル変数	300
表エディター関連の DSQ グローバル変数	301
画面への情報表示を制御する DSQ グローバル変数	302
コマンドとプロシージャの実行を制御する DSQ グローバル変数	305
CONVERT QUERY の結果を示す DSQ グローバル 変数	309
RUN QUERY エラー・メッセージ情報を示す DSQ グローバル変数	309

付録 C. 特定のサポートを必要とする

QMF 機能 311
CICS で使用できない QMF 機能 311

付録 D. 特記事項 313

商標 315

用語集 317











参考文献 333

APPC の資料	333
CICS の資料	333
COBOL の資料	334
DATABASE 2 の資料	334
DCF の資料	335
DRDA の資料	335
DXT の資料	335
図形データ表示管理プログラム (GDDM) の資料	335
HLASM の資料	335
ISPF/PDF の資料	335
OS/390 の資料	336
PL/I の資料	336
REXX の資料	336
ServiceLink の資料	337
VM の資料	337
VSE の資料	337

索引 339

QMF ライブラリー

資料のご注文は、IBM 担当員にお申し付けください。

評価				
インストール、 プランニング、 管理、 および診断				
				
使用				
アプリケーション・ プログラミング				
オンライン: ライブラリー				
	SK2T-0730 OS/390、VM、 および VSE	SK2T-6700 OS/390 のみ	SK2T-2067 VM のみ	SK2T-0060 VSE のみ

本書について

本書は、照会報告書作成プログラム (QMF) をすでに使用した経験をお持ちの方々を対象としています。本書で説明している主な項目は、次のとおりです。

- QMF のコマンド
- QMF 照会で使用される SQL キーワード
- 書式、報告書および図表 (取扱コードと編集コードを含む)

コマンド、キーワード、および書式については、それぞれの章で、名前の英字順に説明しています。

付録には、QMF サンプル表、グローバル変数のリスト、QMF 制御表についての情報、さまざまな環境に対する QMF のサポート要件が記載されています。

前提知識

QMF 使用の手引きには、基本的な *QMF* 情報が記載されています。本書では、読者がこの資料で説明されている種々の概念を理解していることを前提としています。*QMF* の開始に必要なステップおよび SQL 照会の使い方に加えて、*QMF* 使用の手引きは、照会と書式を作成する方法をステップごとに示す詳しいシナリオをいくつか示しています。また、例示照会 (Query-By-Example) に関する情報も記載されています。

QMF 関連資料の詳細なリストについては、vii ページの『*QMF* ライブラリー』を参照してください。*QMF* の資料が必要な場合は、IBM® 担当員にお問い合わせください。

第 1 章 QMF のコマンド

本章の内容は、次のとおりです。

- 『QMF コマンド環境』
- 『コマンドの入力』
- 5 ページの『構文図の読み方』
- 6 ページの『コマンドのパラメーター』
- 各コマンドの説明 (8ページ以降)

QMF コマンド環境

QMF コマンドは、TSO、CMS、または CICS[®] 環境から入力することができます。TSO または CMS では、ISPF の使用も可能です。各コマンド説明の最初に記載してある表には、そのコマンドを使用できる環境が X で示されています。アスタリスク (*) は、そのコマンドの特定の機能だけが使用できることを表します。たとえば、次のようになります。

TSO (ISPF あり)	TSO (ISPF なし)	CMS (ISPF あり)	CMS (ISPF なし)	CICS
X	X	X	X	*

コマンドの入力

QMF コマンドは、次に挙げる方法で入力できます。

- コマンド行からの入力
- ファンクション・キーによる入力
- プロンプト・パネルからの入力
- プロシージャーからの入力
- アプリケーションからの入力

QMF コマンドと同じ名前のコマンド同義語が定義されている場合、入力時にコマンドの頭に QMF を付加して、その同義語に優先させなければなりません。

コマンド行からの入力

コマンド行の表示がある画面の場合には、矢印の後に QMF コマンドをフル・スペルでタイプします。たとえば、次のようにします。

```
COMMAND ==>> RUN MYQUERY (FORM=FORM2
```

このコマンドを実行するには、Enter を押します。

ファンクション・キーによる入力

コマンドによっては、ファンクション・キーで入力できるコマンドがあります。QMF では、パネルごとにデフォルトのファンクション・キー・セットを用意してい

QMF のコマンド

ます。QMF を使用する時点で、ファンクション・キーがデフォルト設定と異なる場合がありますが、本書ではデフォルト設定を用いて説明しています。

ファンクション・キーに割り当てられたコマンドにパラメーターが必要な場合には、まずパラメーターをコマンド行にタイプしてから、ファンクション・キーを押してください。たとえば、照会パネルが表示されている時点で、(FORM=FORM2 とタイプしてから、実行ファンクション・キーを押すと、次のコマンドが実行されます。

```
RUN QUERY (FORM=FORM2
```

プロンプト・パネルからの入力

構文エラーまたはスペル・エラーのあるコマンドを連続して二度入力するか、またはコマンド行にコマンド名に続いて疑問符をタイプすると、QMF はコマンド・プロンプト・パネルを表示します。長いコマンドを入力する場合には、このプロンプト・パネルを使用すると便利です。

たとえば、RUN ? と入力すると、次のコマンド・プロンプト・パネルが表示されるので、ここに必要な情報を入力できます。

RUN コマンドの指示 1 - 8 / 8

タイプ (_____)

名前 (_____)+
一時記憶域からオブジェクトを実行する場合、そのタイプである
QUERY または PROC のいずれかを入力してください。

データベースからオブジェクトを実行するには、その名前 (必要に
応じてそのタイプも) を入力してください。タイプは QUERY または
PROC のいずれかです。

F1=ヘルプ F3=終了 F4=リスト F7=後 F8=先

コマンドを完成させるのにさらに情報が必要である場合には、QMF は 2 番目のパネルでプロンプトを表示して、コマンド・パラメーターの入力を求めます。

この 2 ステップのプロンプトで最初のパネルを省略したいときは、コマンド行にコマンド名、オブジェクト・タイプ、オブジェクト名を入力し、その後に疑問符を入力します。指定されたオブジェクトに適用できるパラメーターだけを含んだパネルが表示されます。

コマンドのパラメーター部分 (左括弧の後) に疑問符を使用してはなりません。疑問符の後に入力されたパラメーターは無視されます。たとえば、次のコマンドの (FORM=FORM2 は無視されます。

```
RUN QUERY MYQUERY ? (FORM=FORM2
```

ほとんどのプロンプト・パネルには、以下の 3 つのファンクション・キーが用意されています。

Help (ヘルプ)

画面の一番下に表示されているメッセージについてのヘルプ情報を表示します。

List (リスト)

オブジェクト・リストを表示します。そのリストから所要のオブジェクトを選択できます。

End (終了)

プロンプトが出されたパネルに戻ります。

プロシージャからの入力

同じプロシージャまたは他のプロシージャを実行する RUN コマンドを含めて、ほとんどの QMF コマンドは、プロシージャの中の 1 行として入力できます。コマンド行から入力するにはコマンドが長すぎる場合には、この方法が便利です。

コマンドをプロシージャの中に組み入れる場合には、コマンドは短縮形ではなく、コマンド名、パラメーター、および値をいずれもフル・スペルで指定してください。ある語について現在認められている短縮形は、将来のリリースで変更される可能性があります。その場合、現在の短縮形を用いているプロシージャは、実行できなくなることがあります。

ロジックを持つプロシージャ

ロジックを持つプロシージャで QMF コマンドを使用する場合、そのコマンドは、

- プロファイルの設定に関係なく、必ず 大文字でなければなりません。
- コンマで現在の行を終了することにより、次の行へ継続できます。
- 置換変数を含むことができます。

線形プロシージャのコマンド

線形プロシージャのコマンドは、継続する各行の 1 桁目に継続文字として正符号 (+) を入れることにより、複数行に継続できます。継続行自体は 3 桁目から始めます。

詳細については、278 ページの『プロシージャ』を参照してください。

アプリケーションからの入力

アプリケーション内で使用する QMF コマンドは、プロファイルでの設定に関係なく、大文字でなければなりません。

CICS ユーザーへの注: コマンド・インターフェースの機能は ISPF に依存するので、CICS では使用できません。

コマンド・インターフェース

このインターフェースは、ISPF から QMF を受け取ります。アプリケーション、EXEC、または CLIST の実行に先立って、QMF を開始する必要があります。

呼び出し可能インターフェース

QMF のシステム・アプリケーション体系 (SAA) 共通プログラミング・インターフェース (CPI) から直接 QMF コマンドを受け取ります。QMF は、アプリケーションから、開始および終了を行うことができます。ISPF は必要ありません。

QMF のコマンド

アプリケーションでのコマンドの使用に関する詳細については、*QMF アプリケーション開発の手引き* を参照してください。

リモート・データ・アクセスの使用

分散作業単位またはリモート作業単位を用いてコマンドを出す場合には、

- 表と視点への参照は、3 部分名または別名によって特定のロケーションを参照していないかぎり、現行ロケーションへの参照となります。
- データベース内の QMF プロシージャ、照会、書式への参照は、現行ロケーションへの参照となります。プロシージャ、照会、書式を 3 部分名で参照することはできません。
- QMF コマンドで指定するデータ・セットやファイルは、QMF が稼働しているシステムになければなりません。
- QMF コマンドで指定する CICS データ・キューは、QMF が稼働しているシステムで定義されたものでなければなりません。
- 保管されているプロファイル値への参照は、現行ロケーションに対して適用されます。ただし、TRACE パラメーターを除きます。TRACE の詳細については、適切な *QMF 導入および管理の手引き (OS/390 版)* あるいは *QMF インストールおよび管理 (Windows 版)* を参照してください。
- QMF が CICS/MVS で稼働している場合、リモート DB2 にあるすべてのデータベース・オブジェクト (表、視点、プロシージャ、照会、書式) は、読み取り専用となります。

確認パネル

コマンドに CONFIRM パラメーターがあるときは、そこに YES または NO を指定することができます (プロファイル中のデフォルト値を使用することもできます)。データベースに変更を加えるコマンドでは、CONFIRM パラメーターに YES を指定しておく、次のような確認パネルが表示されます。

RUN の確認

警告:
RUN コマンドは、データベース内の 1 行を変更します。

この変更を行いますか。

1. YES - 照会で行った変更は、データベース内で永続的なものになります。
2. NO - 表は照会が実行される前の状態に復元されます。
変更は行われません。

データベース変更の際に表示される QMF 確認パネルの多くは、実際には、その変更をコミットする (YES) のか、またはロールバックする (NO) のかの確認を求めるプロンプトを出します。

データベースに対してすでに変更が加えられているため、データベース・マネージャは、確認パネルに YES または NO の応答があるまでそのデータをロックします。

DB2 (VM または VSE 版) を使用している場合には、扱う表が回復不能な DB スペースに置かれていることがあります。その場合には、加えた変更が直ちにデータ

ベースにコミットされるため、ロールバックは実行できません。したがって、表が回復不能 DB スペースにあるときは、確認パネルで NO を指定しても、データベース変更は回避できません。

DB スペースの詳細については、データベース管理者に問い合わせるか、*DB2 Server for VM システム管理* を参照してください。

コマンドの取り消し

現在処理中の QMF コマンドまたは照会を取り消す方法は、端末接続と環境によって異なります。

CMS および TSO の場合には、

- 端末がシステムに直接接続されている場合には、まず RESET キーを押し、次に PA1 キーを押します。
- 端末が SNA ネットワークに接続されている場合は、ATTN キーを押します。

CICS の場合、他の CICS トランザクション同様、CICS オペレーターが QMF トランザクションを取り消さなければなりません。CICS で PA1 キーや ATTN キーを使用することはできません。QMF トランザクションが取り消されると、すべての作業は失われ、その QMF 環境は削除されます。

構文図の読み方

当資料で使用されている構文図では、以下の規則が適用されます。

- 構文図は線の経路に沿って、左から右、上から下へ読んでいきます。
 - 記号 \blacktriangleright — は、ステートメントの開始を示します。
 - 記号 — \blacktriangleright は、ステートメント構文が次の行に継続することを示します。
 - 記号 \blacktriangleright — は、ステートメントが直前の行から継続していることを示します。
 - 記号 — \blacktriangleleft はステートメントの終了を示します。

完全なステートメントではない構文単位の場合、図は記号 \blacktriangleright — で開始し、記号 — \blacktriangleright で終了します。
- コマンドは、必ず構文図の主経路上に示されます。コマンドとパラメーターの最短の短縮形は、大文字で示されます。変数は小文字のイタリック体 (斜体) で表示されます (例、*column-name*)。変数はユーザー定義のパラメーター、または下位のオプションを表します。

コマンドを入力する場合、句読点が間に入らないときは、パラメーターやキーワードを少なくとも 1 つのスペースで分離します。
- 句読記号 (スラッシュ、コンマ、ピリオド、括弧、引用符、等号など) や数値は示されているとおりに正確に入力します。
- 脚注は括弧付きの番号で、たとえば (1) のように、表示されます。
- 必須項目は水平線、すなわち主経路上に表示されます。

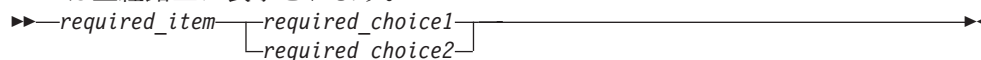
\blacktriangleright —*required_item*— \blacktriangleleft

QMF のコマンド

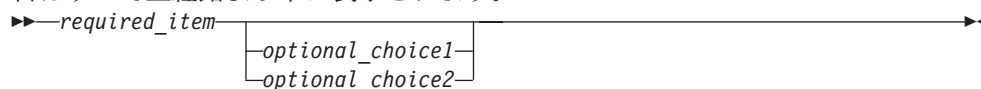
- オプション項目は主経路より下に表示されます。



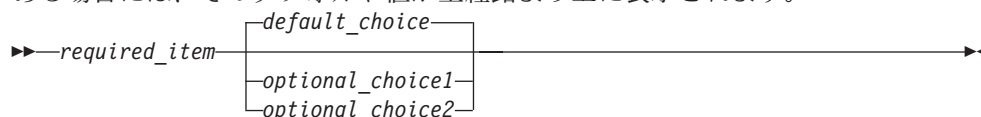
- 複数の項目から選択できる場合、項目は縦方向に並べられて表示されます。項目のうちの 1 つを選択しなければならない場合、縦に並べられた項目のうちの 1 つは主経路上に表示されます。



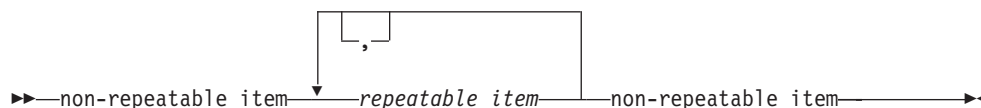
項目のうちの 1 つを選択することがオプションである場合、縦に並べられた項目はすべて主経路より下に表示されます。



項目のうちの 1 つを選択することがオプションであり、デフォルト値が 1 つある場合には、そのデフォルト値が主経路より上に表示されます。



- 項目が反復できる項目である場合には、左矢印が図でのループを示します。オプションとして、項目の間をコンマで区切ることができます。



コマンドのパラメーター

コマンドで使用されるパラメーターには 2 つのタイプがあります。 定位置パラメーター は、常にコマンド内の特定の位置に指定されるパラメーターです。 キーワード・パラメーター は、値を与えられるパラメーターであり、コマンド内での指定順序は自由です。コマンドに指定する最初のキーワード・パラメーターの前には、左括弧が必要です。

キーワード・パラメーターの指定が可能なコマンドでは、必要なだけいくつでも指定できます。あるキーワード・パラメーターを同一コマンドで何回も使用し、そのたびに異なる値を指定した場合は、最後の値が有効になります。どのようなパラメーターも、80 文字を超えることはできません。

パラメーターとパラメーターの相互間の区切りには、1 つの空白、または 1 つのコンマとそれに続く 1 つの空白を使用します。また、プロファイルに DECIMAL=PERIOD の指定がある場合には、その後に空白のないコンマも使用できます。たとえば、次の指定はいずれも有効です。

```
(MEMBER=member CONFIRM=YES  
(MEMBER=member, CONFIRM=YES  
(MEMBER=member,CONFIRM=YES  
(MEMBER member CONFIRM=YES  
(MEMBER member CONFIRM YES
```

右括弧は不要ですが、コマンドを終了させるために使用することもできます。右括弧の後に指定した内容はすべてコメントと見なされ、処理されません。

ADD

ADD

TSO (ISPF あり)	TSO (ISPF なし)	CMS (ISPF あり)	CMS (ISPF なし)	CICS
X	X	X	X	X

ADD コマンドは、

- 表編集プログラムで表に行を追加します。
- グローバル変数リストにグローバル変数を追加します。

▶▶—Add—◀◀

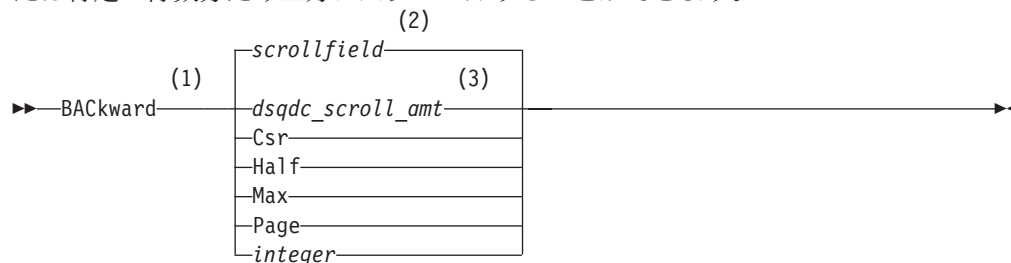
注

- 表編集プログラムでは、EDIT コマンドの SAVE オプションの指定方法に応じて、トランザクションをただちに保管させることも、表編集セッションの終了時に保管させることもできます。
- グローバル変数リストでは、ADD コマンドは Add Variable (変数追加) パネルを表示して、新規の変数を追加できるようにします。

BACKWARD

TSO (ISPF あり)	TSO (ISPF なし)	CMS (ISPF あり)	CMS (ISPF なし)	CICS
X	X	X	X	X

BACKward コマンドは、アクティブ・パネルの上方へスクロールします。表編集プログラムでは、現在行の最初のフィールドの方へスクロールします。パネル内で上方にスクロールして、カーソル位置まで、半ページ分、先頭まで、1 ページ分、または特定の行数分だけ上方にスクロールすることができます。



注:

- 1 アクティブ・パネルに SCROLL フィールドがある場合だけ、スクロールの量を指定してください。その他のすべての場合は、PAGE が想定されます。
- 2 SCROLL フィールドに表示されている値が使用されます。この値は、グローバル変数 DSQDC_SCROLL_AMT にも保持されます。
- 3 このグローバル変数に設定されている値が使用されます。

説明

CSR カーソルが位置する行をスクロール可能域のいちばん下まで移動させます。

HALF スクロール可能域の半分の行数だけ上方へスクロールします。それ以前に先頭に達したときは、そこで止まります。

MAX スクロール可能域の先頭までスクロールします。

PAGE スクロール可能域の縦の長さ分だけ上方へスクロールします。それ以前に先頭に達したときは、そこで止まります。

integer

この数字の行数分だけパネル上で上方にスクロールします。数字は 9999 までの正の整数です。

注

- MAX は現行のコマンドの間だけ有効です。この値はコマンドが完了すると SCROLL フィールドには残りません。グローバル変数 DSQDC_SCROLL_AMT をこの値に設定することはできません。
- 書式パネルの後書きテキストで上方スクロールを行なうには、後書きテキストが存在するパネル部分にカーソルを合わせてから、BACKWARD コマンドを入力してください。

BACKWARD

- QMF が使用するスクロール量は、グローバル変数 DSQDC_SCROLL_AMT を Csr、Half、Page、または 9999 までの正の整数に設定することによっても変更することができます。

BATCH

TSO (ISPF あり)	TSO (ISPF なし)	CMS (ISPF あり)	CMS (ISPF なし)	CICS
X		X		

BATCH は、QMF に用意されているコマンド同義語の 1 つであり、バッチ照会アプリケーションまたはプロシージャ・アプリケーションにアクセスするものです。このアプリケーションを用いれば、照会やプロシージャを、対話式でなく QMF バッチ・ジョブとして実行できます。

詳細については、使用しているオペレーティング・システムの *QMF 導入および管理の手引き (OS/390 版)* あるいは *QMF インストールおよび管理 (Windows 版)* を参照してください。

▶▶—BATch—◀◀

BOTTOM

BOTTOM

TSO (ISPF あり)	TSO (ISPF なし)	CMS (ISPF あり)	CMS (ISPF なし)	CICS
X	X	X	X	X

BOTTOM は、照会、プロシージャ、報告書、グローバル変数リスト、スクロール可能書式パネルのそれぞれで、最終行までスクロールします。

▶—Bottom—◀

注

- BOTTOM は FORWARD MAX と同じです。
- 書式パネルで後書きテキストの末尾までスクロールするには、後書きテキストが配置されているパネル部分にカーソルを合わせてから、BOTTOM コマンドを入力してください。

CANCEL

TSO (ISPF あり)	TSO (ISPF なし)	CMS (ISPF あり)	CMS (ISPF なし)	CICS
X	X	X	X	X

CANCEL コマンドは、

- 表編集セッションでまだコミットされていない変更を廃棄します。
- ヘルプ・パネルから基本の QMF パネルに戻ります。
- あるコマンドに対して表示された確認パネルを取り消します。確認パネルから取り消しファンクション・キーを押すと、確認を求められているコマンドのアクションが取り消され、そのコマンドが入力された QMF パネルに戻ります。

▶▶—Cancel—▶▶

注

- CANCEL コマンドはファンクション・キーとしてのみ使用可能です。CANCEL ファンクション・キーは、表編集プログラム、QMF ヘルプ・パネル、確認パネルで使用できます。
- 以下のような EDIT TABLE コマンドの SAVE オプションの値に応じて、表編集プログラム・セッションで CANCEL を使用できる場合とできない場合があります。
 - SAVE=END の場合、取り消しファンクション・キーが押されると、変更が廃棄されます。
 - SAVE=IMMEDIATE の場合、CANCEL は受け入れられません。

CHANGE

CHANGE

TSO (ISPF あり)	TSO (ISPF なし)	CMS (ISPF あり)	CMS (ISPF なし)	CICS
X	X	X	X	X

CHANGE コマンドは、指示照会では変更用のパネルを表示します。

表編集プログラムでは、CHANGE コマンドは、表または視点に含まれる行を変更します。

▶▶—CHAnge—▶▶

注

- 指示照会では、次のいずれかの方法を用いて変更を行うことができます。
 - 変更したい項目にカーソルを合わせ、Change (変更) ファンクション・キーを押す。
 - コマンド行に change とタイプし、変更したい項目にカーソルを合わせて、Enter を押す。
- 表編集プログラムでは、Change (変更) ファンクション・キーを押すと、
 - SAVE=IMMEDIATE であれば、トランザクションが処理されると同時に変更が保管されます。
 - SAVE=END であれば、END コマンドが処理される時に変更が保管されます。

CHECK

TSO (ISPF あり)	TSO (ISPF なし)	CMS (ISPF あり)	CMS (ISPF なし)	CICS
X	X	X	X	X

CHECK コマンドは、書式パネルに誤りがないか検査します。

▶▶—CHEck—▶▶

注

- 書式パネルが表示されているときに、コマンド行に CHECK を入力するか、Check ファンクション・キーを押すことができます。QMF は、表示されている書式パネルの中で検出可能なエラーを検査し、続いて残りの書式パネルを検査します。
- メッセージ行は、他のエラーを表示する前に訂正する必要のあるエラーを説明します。
- 1 つのエラーが表示されている場合、表示中のエラーを訂正してから検査ファンクション・キーを押すことにより、その他のエラーを表示することができます。
- CHECK はエラーをすべて検出できるわけではありません。報告書を表示して初めて明らかになるエラーもあり、その時点で QMF がエラー・メッセージを表示します。

エラー状態

書式パネルにエラーがあると、QMF は最初にエラーが発生したパネルを表示し、そのパネルのいちばん上に ERROR と表示します。エラーを含む書式パネルが 1 つだけでも、すべての書式パネルに ERROR が表示されます。エラーを含む入力域が強調表示され、その隣にカーソルが位置づけられます。どのようなエラーかを説明するメッセージがメッセージ行に現われます。

指摘されたエラーを訂正しないと、次のエラーを見ることも、報告書を作成することもできません。エラーの詳細と、それを訂正するのに行う必要があることを知るには、Help (ヘルプ) ファンクション・キーを押してください。次のエラーを識別するには、再び CHECK コマンドを入力し、そのエラーを訂正してください。これを繰り返して、すべてのエラーを訂正します。

FORM.CALC または FORM.CONDITIONS にエラーを含む式があるとき、あるいは FORM.COLUMNS の列定義パネルにエラーを含む式があるときは、QMF が REXX に値を渡して評価させるまでエラーが発見されないことがあります。

警告状態

書式パネルにまったくエラーがないか、すべてのエラーの訂正が終わると、QMF は次に警告状態の有無を検査します。警告状態が見つかると、QMF は最初の警告状態を含む書式パネルを表示し、そのパネルのいちばん上に WARNING (警告) と表示します。さらに、矛盾する値のある入力域のわきにカーソルを位置づけ、どのような状態かを説明するメッセージを表示します。

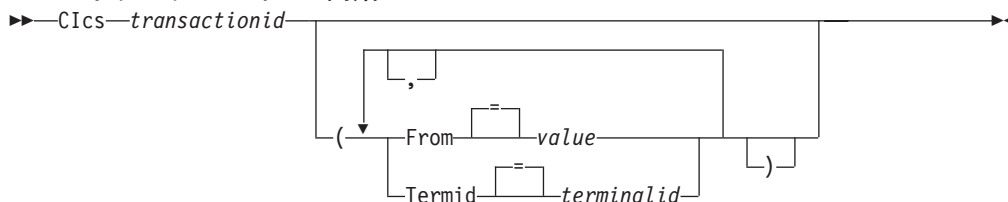
エラーと異なり、警告は強調表示されません。また、値を訂正しないまま次々に CHECK コマンドを出して、すべての警告状態をみることができます。警告状態の原因となった値を変更する必要はありません。QMF は値を適切に解釈して、報告書のフォーマットを設定します。しかし、その場合、報告書が期待どおりの結果にならないこともありえます。

CICS

TSO (ISPF あり)	TSO (ISPF なし)	CMS (ISPF あり)	CMS (ISPF なし)	CICS
				X

CICS コマンドは CICS トランザクションを開始させます。トランザクションは、現在の QMF セッションを終了させることなく開始できます。

CICS トランザクションの開始



説明

transactionid

開始する CICS トランザクションの名前。1 桁から 4 桁までの文字の値です。

FROM トランザクションに渡すデータを指定する。最大 78 文字のデータを渡すことができます。

value データの内容を構成する文字ストリング。

空白文字を含む値は、区切り文字で囲む必要があります。データ値用の有効な区切り文字は、単一引用符、括弧、および二重引用符です。区切り文字が二重引用符である場合、二重引用符もデータの一部として組み込まれます。

TERMID

トランザクションに関連した CICS 端末の指定

このオプションは、端末と通信する必要のあるトランザクションの場合には必須となります。そうでない場合には、このオプションを省略して、関連した端末なしにトランザクションを開始します。

terminalid

CICS 端末 ID。1 桁から 4 桁までの英数字の値です。

QMF セッションの現行の CICS 端末 ID は、QMF CICS コマンド・プロンプト・パネルにリストされています。

注

- QMF CICS CICS コマンドのパラメーター (transactionid、FROM、および TERMID) は、CICS START コマンド・オプション (TRANSID、FROM、および TERMID) と同じ意味をもっています。CICS START コマンドに関する詳細については、*CICS for VSE/ESA アプリケーション・プログラミング 解説書* を参照してください。
- CICS トランザクションは即時に開始するようにスケジュールされます。
- CICS トランザクションは、CICS 基本マッピング・サービス、GDDM アプリケーション、および CICS START コマンドを支配する規則に準拠する必要があります。

例

- QMF CICS コマンドのためのプロンプト・パネルを表示します。

```
CICS ?
```

- FROM パラメーターにグローバル変数を使用する場合には、そのグローバル変数を括弧で囲みます。たとえば、次のようになります。

```
CICS transid (FROM=(&DSQAP_CICS_PQNAME)
```

グローバル変数を単一引用符で囲まないでください。そうすると、グローバル変数は正しく解決されません。

CLEAR

TSO (ISPF あり)	TSO (ISPF なし)	CMS (ISPF あり)	CMS (ISPF なし)	CICS
X	X	X	X	X

表編集プログラムのすべてのフィールドの入力を消去するには、CLEAR コマンドを使用します。

▶▶—Clear—▶▶

注

変更確認モードが有効であり、パネルに変更が加えられたときは、確認パネルが表示されます。

CMS

TSO (ISPF あり)	TSO (ISPF なし)	CMS (ISPF あり)	CMS (ISPF なし)	CICS
		X	X	

CMS コマンドは、CMS 環境で QMF セッションを終了させることなしに、CMS コマンドまたは CMS EXEC、あるいは CP コマンドを実行します。

警告：CMS コマンドの正しくない使用は、ユーザーの環境に悪影響を及ぼす可能性があります。

CMS コマンドの発行

▶▶—CMS—
 ┌──CP──┐
 └──EXEC──┘
 ───────────commandstring──────────▶▶

説明

commandstring

CMS に渡されるコマンド・ストリング

CP CMS が commandstring を解釈する方法を限定するのに使用する CMS コマンド。詳細については CMS 資料を参照してください。

EXEC CMS が commandstring を解釈する方法を限定するのに使用する CMS コマンド。詳細については CMS 資料を参照してください。

注

- コマンド・ワード CMS で始まる commandstring を指定すると、ストリングの残りの部分が CMS に渡され、そこで解釈されます。コマンドが正常に実行されると、確認メッセージが表示され、アクティブ QMF パネルに戻ります。

CONNECT (VM の場合)

TSO (ISPF あり)	TSO (ISPF なし)	CMS (ISPF あり)	CMS (ISPF なし)	CICS
		X	X	

CONNECT コマンドでは、

- 分散ネットワークの構成部分となっている任意のデータベース・サーバーに、QMF セッション内から接続する。
- QMF セッションのデータベース・ユーザーを変更できます。

データベース・サーバーへの接続

▶▶ CONNECT To servername ◀◀

データベース・ユーザーの変更

▶▶ CONNECT authorizationid (-Password password ◀◀

データベース・サーバーへの接続およびユーザーの設定

▶▶ CONNECT authorizationid To servername ⁽¹⁾ (-Password password ◀◀

注:

- 1 このパラメーターは DB2 (VM 版) サーバーを指定する必要があります。

説明

authorizationid

DB2 (VM 版) ユーザーの許可名。データベース・ユーザーはパスワード付きの CONNECT 権限を付与されている必要があります。

許可名は二重引用符で区切ることができます。許可名が TO、または TO の省略形であれば、その許可名は二重引用符で囲む必要があります。たとえば、次のようになります。

```
CONNECT "T" TO MIAMI ( PASSWORD=password
```

Password

データベース・ユーザー用のパスワード。パスワードをブランクにすることはできません。

パスワードを区切り文字で囲むことができます。有効な区切り文字は単一引用符または二重引用符です。

servername

ロケーション・パラメーター。分散ネットワーク内でのデータベース・アプリケーション・サーバーの名前です。

サーバー名は二重引用符で区切ることができます。

CONNECT コマンド・プロンプト・パネルを使用すると、ロケーション・パラメーター用のサーバー名のリストが使用可能になります。以下の例 1 を参照してください。

注

- データベース・サーバーに接続すると、データベース許可 ID がリセットされま
す。
- サーバーごとのデフォルトのデータベース許可 ID は、システムにより定義され
ます。
- データベース・ユーザーを変更すると、USER 特殊レジスターが変更されます。
QMF セッションは、新たに設定されたランタイム許可 ID が保有している特権
を伴って稼動します。

このことは、下記の状況の場合に有効です。

- 接続先を DBA ユーザー ID に変更することにより、特権データベース管理タ
スクを実行する。
- バッチ・ジョブにおいて、データベース・ユーザーをバッチ・マシンのユーザ
ー ID とは違うものにセットする。
- DB2 (VM 版) のユーザー・パスワードは、GRANT SQL ステートメントを使用
する QMF SQL 照会を実行することにより、設定または変更できます。たと
えば、次のようになります。

```
GRANT CONNECT TO &DSQAO_CONNECT_ID
IDENTIFIED BY password
```

- DB2 (OS/390 版) サーバーにおけるデータベース許可 ID は、SET CURRENT
SQLID ステートメントを使用する QMF SQL 照会を実行することにより、変更
することができます。たとえば、次のようになります。

```
SET CURRENT SQLID = 'QMFADM'
```

グローバル変数 DSQAO_DB_MANAGER が 2 という値をもつ場合、QMF セッ
ションは DB2 (OS/390 版) サーバーに接続されます。

- グローバル変数 DSQAO_DB_MANAGER が値 3 または 4 をもつ場合、データ
ベース許可 ID は変更することができません。
- CONNECT コマンドと DSQSDBNM プログラム・パラメーターとの違いは下記
のとおりです。
 - DSQSDBNM パラメーターは QMF セッションで使用される初期のデータベー
ス・サーバーを確立します。
 - CONNECT コマンドは QMF セッションが確立した後でデータベース・サーバ
ーを変更します。
- SQL CONNECT ステートメントは QMF 照会では使用できません。

例

1. CONNECT コマンド・プロンプト・パネルを表示するには、次のようにします。
CONNECT ?
2. ロケーション名が MIAMI のリモート・データベース・サーバーに接続するには
次のようにします。
CONNECT TO MIAMI

CONNECT (VM の場合)

3. 現行の DB2 (VM 版) ロケーションで、パスワード A12ZDT をもつデータベース・ユーザーを QMFADM に変更するためには、次のようにします。

```
CONNECT "QMFADM" ( PASSWORD="A12ZDT"
```

4. 他のロケーションの DB2 (VM 版) に接続して、データベース・ユーザーを変更するには、次のようにします。

```
CONNECT QMFADM TO MIAMI ( PASSWORD=A12ZDT
```

CONNECT (OS/390 の場合)

TSO (ISPF あり)	TSO (ISPF なし)	CMS (ISPF あり)	CMS (ISPF なし)	CICS
*	*			*

CONNECT コマンドを使用すれば、分散ネットワークの構成部分となっている任意のデータベース・サーバーに、QMF セッション内から接続することができます。

データベース・サーバーへの接続

```
▶—CONNECT—To—servername—▶
```

データベース・ユーザーの変更

```
▶—CONNECT—(1) (2) authorizationid—(—Password—password—▶
```

注:

- 1 現行のサーバーは DB2 (VM 版) サーバーである必要があります。
- 2 SQLINIT PROTOCOL は、DRDA に設定してはなりません。

データベース・サーバーへの接続およびユーザーの設定

```
▶—CONNECT—(1) authorizationid—To—servername—(2) ▶
```

```
▶—(—Password—password—▶
```

注:

- 1 SQLINIT PROTOCOL は、DRDA に設定してはなりません。
- 2 このパラメーターは DB2 (OS/390 版) サーバーを指定する必要があります。

説明

servername

ロケーション・パラメーター。分散ネットワーク内でのデータベース・アプリケーション・サーバーの名前です。

サーバー名は二重引用符で区切ることができます。

CONNECT (OS/390 の場合)

CONNECT コマンド・プロンプト・パネルを使用すると、ロケーション・パラメーター用のサーバー名のリストが使用可能になります。以下の例 1 を参照してください。

注

- データベース・サーバーに接続すると、データベース許可 ID がリセットされま
す。
- サーバーごとのデフォルトのデータベース許可 ID は、システムにより定義され
ます。
- DB2 (OS/390 版) サーバーにおけるデータベース許可 ID は、SET CURRENT
SQLID ステートメントを使用する QMF SQL 照会を実行することにより、変更
することができます。たとえば、次のようになります。

```
SET CURRENT SQLID = 'QMFADM'
```

グローバル変数 DSQAO_DB_MANAGER が 2 という値をもつ場合、QMF セッ
ションは DB2 (OS/390 版) サーバーに接続されます。

- グローバル変数 DSQAO_DB_MANAGER が 2 以外の値をもつ場合、データベー
ス許可 ID を変更することはできません。
- CONNECT コマンドと DSQSDBNM プログラム・パラメーターとの違いは下記
のとおりです。
 - DSQSDBNM パラメーターは QMF セッションで使用される初期のデータベー
ス・サーバーを確立します。
 - CONNECT コマンドは QMF セッションが確立した後でデータベース・サーバ
ーを変更します。
- SQL CONNECT ステートメントは QMF 照会では使用できません。

例

1. CONNECT コマンド・プロンプト・パネルを表示するには、次のようにします。
CONNECT ?
2. ロケーション名が MIAMI のリモート・データベース・サーバーに接続するには
次のようにします。

```
CONNECT TO MIAMI
```

CONNECT (CICS の場合)

TSO (ISPF あり)	TSO (ISPF なし)	CMS (ISPF あり)	CMS (ISPF なし)	CICS
				*

CONNECT コマンドでは、

- 分散ネットワークの構成部分となっている任意のデータベース・サーバーに、
QMF セッション内から接続する。
- データベース・ユーザーを QMF セッションに変更する。(VSE のみ)

CONNECT (CICS の場合)

データベース・サーバーへの接続

▶▶CONNECT To servername▶▶

データベース・ユーザーの変更 (VSE のみ)

▶▶authorizationid (-Password password▶▶

サーバーへの接続およびユーザーの設定 (VSE のみ)

▶▶CONNECT authorizationid To servername (-Password password▶▶

説明

authorizationid

リモート・データベース管理システムでのユーザー ID の名前。ユーザー ID はデータベースへの CONNECT 権限を保有している必要があります。

ユーザー ID は二重引用符で区切ることができます。ユーザー ID が "TO"、または "TO" の省略形であれば、二重引用符で囲む必要があります。たとえば、次のようになります。

```
CONNECT "T" TO MIAMI ( PASSWORD=password
```

Password

データベース・ユーザー用のパスワード。パスワードをブランクにすることはできません。

パスワードを区切り文字で囲むことができます。有効な区切り文字は単一引用符または二重引用符です。

servername

ロケーション・パラメーター。分散ネットワーク内でのデータベース・アプリケーション・サーバーの名前です。

サーバー名は二重引用符で区切ることができます。

CONNECT コマンド・プロンプト・パネルを使用すると、ロケーション・パラメーター用のサーバー名のリストが使用可能になります。以下の例 1 を参照してください。

注

- OS/390 上の CICS とリモート・データベース・サーバーを使用している場合、サーバーにあるデータはすべて読み取り専用制限されます。
- データベース・サーバーに接続すると、データベース許可 ID がリセットされます。
- サーバーごとのデフォルトのデータベース許可 ID は、システムにより定義されます。

(VSE のみ)

データベース・サーバーに接続するには、現行のデータベース・ユーザー

CONNECT (CICS の場合)

がりモート・データベース・システムに定義されている必要があります。
データベース・ユーザーが CONNECT コマンドで指定されている場合でも、この定義は必要です。

- DB2 (OS/390 版) サーバーにおけるデータベース許可 ID は、SET CURRENT SQLID ステートメントを使用する QMF SQL 照会を実行することにより、変更することができます。たとえば、次のようになります。

```
SET CURRENT SQLID = 'QMFADM'
```

グローバル変数 DSQAO_DB_MANAGER が 2 という値をもつ場合、QMF セッションは DB2 (OS/390 版) サーバーに接続されます。

- (VSE のみ) データベース・ユーザーを変更すると、USER 特殊レジスターが変更されます。QMF セッションは、新たに設定されたランタイム許可 ID が保有している特権を伴って稼動します。

この方法を使用すれば、接続先を DBA ユーザー ID に変更することにより、特権データベース管理タスクを実行するのに有用です。

- (VSE のみ) DB2 (VSE 版) のユーザー・パスワードは、で GRANT SQL ステートメントを使用する QMF SQL 照会を実行することにより、設定または変更できます。たとえば、次のようになります。

```
GRANT CONNECT TO &DSQAO_CONNECT_ID  
IDENTIFIED BY password
```

- CONNECT コマンドと DSQSDBNM プログラム・パラメーターとの違い。
 - DSQSDBNM パラメーターは QMF セッションで使用される初期のデータベース・サーバーを確立します。
 - CONNECT コマンドは、QMF セッションが確立された後、Database Server を変更します。
- SQL CONNECT ステートメントは QMF 照会では使用できません。

例

1. CONNECT コマンド・プロンプト・パネルを表示するには、次のようにします。

```
CONNECT ?
```

2. ロケーション名が MIAMI のリモート・データベース・サーバーに接続するには次のようにします。

```
CONNECT TO MIAMI
```

3. (VSE のみ) パスワード A12ZDT をもつデータベース・ユーザーを QMFADM に変更するには次のようにします。

```
CONNECT "QMFADM" ( PASSWORD="A12ZDT"
```

4. (VSE のみ) 他のロケーションに接続して、データベース・ユーザーを変更するには次のようにします。

```
CONNECT QMFADM TO MIAMI ( PASSWORD=A12ZDT
```

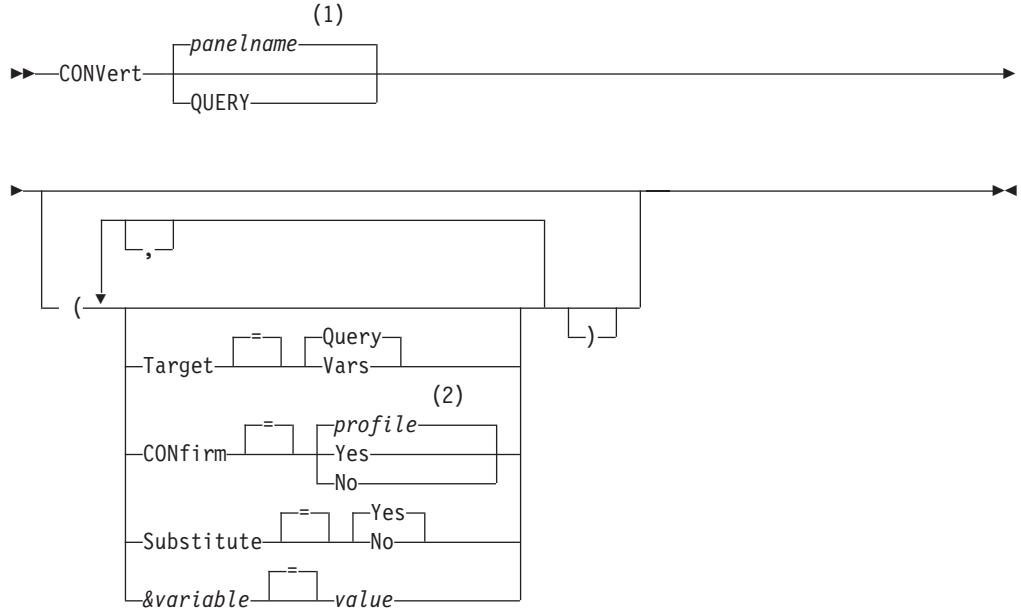
CONVERT

TSO (ISPF あり)	TSO (ISPF なし)	CMS (ISPF あり)	CMS (ISPF なし)	CICS
X	X	X	X	X

CONVERT

CONVERT コマンドは、指示照会、SQL 照会、または QBE 照会を標準の SQL 構文の照会に変換します。置換変数は、ユーザーが指定する値またはグローバル変数で定義された値で置き換えられます。CONVERT コマンドは変数に値を割り当て、元の照会にあったコメントをすべて削除します。

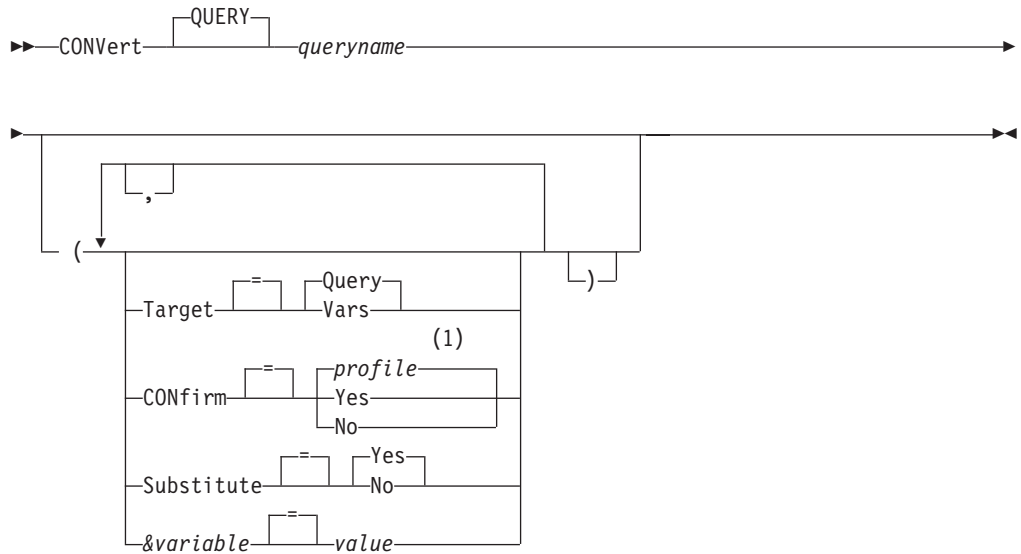
一時記憶域にある照会の変換



注:

- 1 現在表示されている QMF のオブジェクト・パネルの名前が、適切であれば、使用されます。
- 2 プロファイルに設定されている値が使用されます。

データベースからの照会の変換



注:

- 1 プロファイルに設定されている値が使用されます。

説明

queryname

データベースに保管されている名前。データベースに保管されている照会に変更されず、QMF 一時記憶域にある照会が、保管されている照会のコピーで置き換えられます。

TARGET

変換された照会の配置の制御。

QUERY

変換された照会を SQL 照会パネル上に置きます。一時記憶域にある照会は、変換された照会で置き換えられます。

VARs 変換された照会とその関連情報を、DSQQC_ で始まる QMF グローバル変数に置きます。(詳細については、295 ページの『付録 B. QMF グローバル変数表』を参照してください。)ISPF が使用可能であれば、変換された照会は ISPF ダイアログ・マネージャー変数プールにも置かれます。ISPF は CICS では使用不能です。一時記憶域にある照会の変更されません。グローバル変数と ISPF 変数プールだけが変更されます。

CONFIRM

このコマンドがデータベース内のオブジェクトを置き換えようとするときに、確認パネルを表示するかどうかを指示します。

SUBSTITUTE

照会中の置換変数を値で置き換えるかどうかを指示します。

YES 照会に変数が含まれていれば、QMF がそれに値を置き換えようとします。変数のすべて定義済みであれば、プロンプト・パネルは表示されません。QMF が変数をすべて解決できない場合には、QMF はユーザーに値を入力するようプロンプトを出します。QMF は、まずコマンドに変数の定義がないかを検査し、次に既存のグローバル変数を検査します。

NO 照会中のどの変数名も解決されていません。

&variable

CONVERT コマンド用の置換変数を識別します。このオプションでは、変数に対して 1 バイト文字で 55 文字までの値を割り当てることができます。1 つのコマンドで、10 個までの置換変数を指定することができます。

変数名は アンパーサンド記号で始める必要があります。線形プロシージャ内で CONVERT コマンドを実行する場合は、& 記号を 2 個続けて使用してください。

value 置換変数の内容を構成する文字ストリング。

空白文字を含む値は、区切り文字で囲む必要があります。置換変数の値に有効な区切り文字は、単一引用符、二重引用符、および

CONVERT

括弧です。区切り文字として引用符を使用する場合、引用符も値の一部に含まれます。区切り文字として括弧を使用する場合、その括弧は値に含まれません。

注

- CONVERT コマンドを使用して、一時記憶域にある既存の SQL 照会の編成を改良することもできます。
- CONVERT コマンドに 10 個を超える変数を指定すると、コマンドは拒否され、エラー・メッセージが表示されます。
- 照会の中のパラメーターと対応しない変数名は無視されます。

SET GLOBAL コマンドで変数を定義した場合には、CONVERT コマンドで変数を指定する必要はありません。CONVERT コマンドで指定された値は、SET GLOBAL で設定された値に置き換わります。

照会の中に変数があるのに、それを置換する値が CONVERT コマンドで指定されていないと、プロンプト・パネルが表示されます。そのプロンプト・パネルには、与えられたすべてのパラメーター値が表示されています。照会の中で値を割り当てられていない変数名があると、その変数名がリストされ、メッセージが表示されます。

- 照会は 3 部分名を使用できません。
- 置換変数用の変数を指定している一方で、SUBSTITUTE=NO も指定していると、エラー・メッセージが発行されます。
- 変数の値として照会コメントを入力しないでください。照会コメントは、先頭に 2 個のダッシュ (--) が付いていますが、データベースはそれを負符号 (-) と解釈します。
- TARGET を下記のように指定して照会を変換する場合。

QUERY を指定した場合、変換済みの照会は QMF 一時記憶域に置かれます。変換対象の照会が QMF 一時記憶域にあるとき、その照会の変換済みの照会に置き換えられます。変換対象の照会がデータベースに保管されているとき、変換済みの照会は QMF 一時記憶域に置かれ、表示されます。

VARS を指定した場合、変換済みの照会は ISPF ダイアログ・マネージャー・プール、およびグローバル変数プールに置かれます。変換済み照会は、QMF 一時記憶域にある照会を置き換えません。

- 1 つの QBE 挿入照会または削除照会が、複数の SQL 照会になることもあります。これらの照会は単一の SQL 照会オブジェクトに入れられます。ただし、2 番目以降の照会はすべてコメントに変わります。(各行の先頭に 2 個のハイフンが付けられます。)

例

1. QMF 一時記憶域にある照会を SQL 照会に変換し、変換済み照会中の変数 DEPT に 38 という値を置き換えるには、次のようにします。

```
CONVERT QUERY ( &DEPT=38
```

2. 既存の SQL 照会の編成を改良します。たとえば、一時記憶域に下記のような SQL 照会があるとします。

```
SELECT 'JOB',JOB,'SERIAL',ID FROM Q.STAFF  
WHERE ID<99 ORDER BY 2
```

CONVERT コマンドを実行したあとの照会は下記のようになります。

```
SELECT 'JOB', JOB, 'SERIAL', ID
FROM Q.STAFF
WHERE ID < 99
ORDER BY 2
```

3. QBEQUERY という名前のデータベースから照会を SQL 照会に変換して、QMF 一時記憶域に置きます。

```
CONVERT QUERY QBEQUERY
```

4. MYQUERY という名前のデータベースからの照会を SQL 照会に変換して、ISPF ダイアログ・マネージャー・プールとグローバル変数プールに入れます。

```
CONVERT QUERY MYQUERY ( TARGET=VARS
```

DELETE

TSO (ISPF あり)	TSO (ISPF なし)	CMS (ISPF あり)	CMS (ISPF なし)	CICS
X	X	X	X	X

DELETE コマンドは次に挙げる項目を除去します。

- SQL 照会またはプロシージャから 1 行
- 指示照会のパネルから 1 行
- FORM.MAIN または FORM.COLUMNS から列情報を 1 行
- FORM.CALC パネルから計算行を 1 行
- FORM.CONDITIONS から 1 条件
- FORM.BREAK、FORM.DETAIL、FORM.FINAL、または FORM.PAGE から 1 テキスト行
- 照会の下に表示されるエラー・メッセージ
- 表編集プログラムを使用しているとき、データベース中の表から 1 行

▶▶—DELeTe—▶▶

注

- 行を削除するには、削除したい行にカーソルを合わせて、削除キーを押してください。
- 表編集プログラムで DELETE を使用するときは、そのトランザクションをただちに保管させることも、表編集セッションの終了時に保管させることもできます。どちらにするかは、EDIT TABLE コマンドの SAVE オプションで指定できます。
- 表または表結合を指示照会から削除すると、QMF は他の結合を再評価して、残っている表がまだ接続 (または結合) 状態にあるかどうかを調べます。
 - そうである場合、残りのすべての結合は照会に残ります。
 - そうでない場合、照会に選択された最初の表に接続されている表についてのみ、結合が残ります。表結合パネルが表示され、他の表に関係する残りの結合を組み立てるよう指示します。

DESCRIBE

DESCRIBE

TSO (ISPF あり)	TSO (ISPF なし)	CMS (ISPF あり)	CMS (ISPF なし)	CICS
X	X	X	X	X

DESCRIBE コマンドを使用して、QMF オブジェクトまたは表の列に関する情報を表示します。記述ファンクション・キーは、データベース・オブジェクト・リスト・パネルか指示照会パネルで使用できます。

▶▶—DEscribe—▶▶

注

データベース・オブジェクト・リスト・パネルで DESCRIBE を使用すると、ある 1 つのオブジェクトについての明細情報が表示されます。表示される情報の量は、オブジェクト・タイプによって異なります。指示照会パネルでの DESCRIBE は、リストされる列に関する情報を示す列記述パネルを表示します。

DISPLAY

TSO (ISPF あり)	TSO (ISPF なし)	CMS (ISPF あり)	CMS (ISPF なし)	CICS
X	X	X	X	X

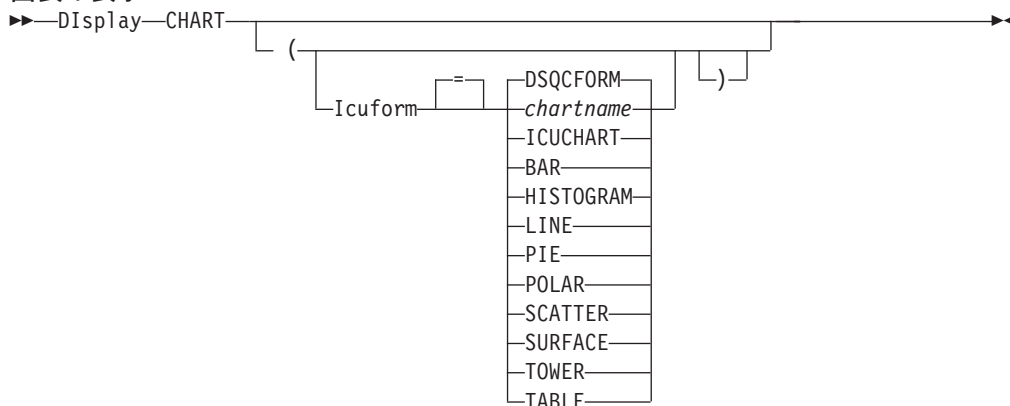
DISPLAY コマンドは、QMF 一時記憶域にあるオブジェクト、またはデータベースからのオブジェクトを表示します。

一時記憶域にある QMF オブジェクトの表示

▶▶—Display—▶▶

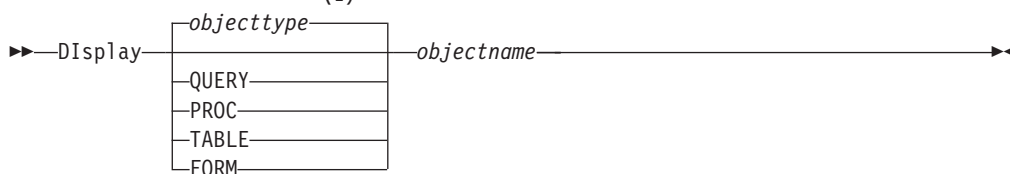
QUERY
PROC
PROFILE
REPORT
FORM
.MAIN
.BREAK1
.BREAK2
.BREAK3
.BREAK4
.BREAK5
.BREAK6
.CALC
.COLUMNS
.CONDITIONS
.DETAIL
.FINAL
.OPTIONS
.PAGE

図表の表示



データベースからのオブジェクトの表示

(1)



注:

- 1 指定されたオブジェクトのタイプが、適切であれば使用されます。 QMF タイプのオブジェクトは、他のタイプのデータベース・オブジェクトより優先されます。

説明

objectname

データベースにあるオブジェクトの名前。有効なオブジェクトは下記のとおりです。

- QMF オブジェクト (PROC、QUERY、FORM)
- 表オブジェクト (TABLE、VIEW、SYNONYM、ALIAS)

ICUFORM

GDDM 対話式図表ユーティリティ (ICU) で使用する図表フォーマットを指示します。 QMF にはそのまま使用できる図表スタイルがいくつか備わっています。

DSQCFORM

QMF が提供するデフォルトの図表フォーマットの名前。 QMF 管理者がカスタマイズしていなければ、BAR スタイルのチャートです。

ICUCHART

ICU が提供するデフォルトの図表フォーマットの名前。

chartname

前に ICU に保管した図表フォーマットの名前を指示します。

注

- QMF 管理者は、データベースに保管されている任意の QMF オブジェクトを表示できます。
- 指定されたオブジェクトが表でないときは、QMF 一時記憶域にある同じオブジェクトの内容が、そのオブジェクトで置き換えられます。
指定されたオブジェクトが表のとき、一時記憶域内で QMF データ・オブジェクトと QMF 書式オブジェクトの内容がその表によって置き換えられます。表のデータに合わせて新たな書式が作成されます。この書式は、表示される報告書のデフォルトのフォーマット設定を行います。
- 権限を与えられていれば、他のユーザーが所有している表を表示することができます。他のユーザーが所有している表を表示するには、所有者修飾子を使用してください。
- 現行のデータベースのロケーションが DB2 (OS/390 版) サーバーである場合には、リモート・ロケーションにある表を表示することができます。表オブジェクトを 3 部分名で指定してください。以降に例が示してあります。
- SHOW コマンドは DISPLAY コマンドと似ています。違いは以下のとおりです。

SHOW

QMF 一時記憶域にあるオブジェクト・パネル、グローバル変数、および特定のパネルの部分を表示します。

DISPLAY

QMF オブジェクトまたはデータベース・オブジェクトを表示します。

- 表示された SQL 照会、書式、または手順を、Insert および Delete ファンクション・キーを使用して変更できます。書式のテキストまたはデータに上書きすることもできます。変更されたオブジェクトを SAVE コマンドで保管します。
- 前に書式パネルを見ていれば、DISPLAY FORM は、最後に見た書式パネルを表示します。現行の書式のどの部分も見えていないときは、DISPLAY FORM は FORM.MAIN を表示します。
- DISPLAY CHART を使用すると、DATA の内容が FORM でのフォーマット設定どおりに表示されます。対話式図表ユーティリティー (ICU) でさらに処理すれば、報告書データをグラフィックに表示することもできます。図表の表示には、図形表示端末が必要になります。
- ICU で図表を処理したのち、ICU を終了すると、DISPLAY CHART コマンドを入力した QMF パネルが再度表示されます。いずれかの書式パネルに戻りたいときは、その書式パネルから DISPLAY CHART コマンドを入力してください。
- DISPLAY コマンド・プロンプトに対して CHART を入れると、図表の表示に必要なパラメーターを指定できるようにするために DISPLAY CHART コマンド・プロンプト・パネルが現われます。
- 報告書または図表を表示しているとき、書式がデータと整合しなかったり、書式にエラーがあったりすると、エラーが含まれている最初の書式パネルが表示され、そのエラーが強調表示されます。表示された最初のエラーを訂正してから、CHECK コマンドを出すか、書式あるいは図表を再度表示して、次のエラーを見る必要があります。

例

1. QMF DISPLAY コマンド用のプロンプト・パネルを表示するには次のようにします。

```
DISPLAY ?
```

2. 現行の QMF プロシージャ・オブジェクトを表示します。

```
DISPLAY PROC
```

3. 他のユーザー (JANET) が所有している共用の QMF 照会 (MONTHLY) を表示するには、次のようにします。

```
DISPLAY QUERY JANET.MONTHLY
```

4. 現行ロケーションが DB2 (OS/390 版) サーバーであり、リモート・データベースのロケーションが BOISE にありユーザー JOHNSON が所有している VISION という表を表示するには次のようにします。

```
DISPLAY TABLE BOISE.JOHNSON.VISION
```

DPRE

TSO (ISPF あり)	TSO (ISPF なし)	CMS (ISPF あり)	CMS (ISPF なし)	CICS
X		X		

DPRE は、QMF が提供するコマンドの同義語 (印刷報告書表示のアプリケーションを実行する) です。

▶▶—DPre—▶▶

注

このアプリケーションでは、フォーマット設定された報告書を端末に表示できません。現在 QMF 一時記憶域にある報告書を表示します。

さらに詳しい DPRE の使い方については、ご使用のシステム用の「QMF インストールおよび管理の手引き」を参照してください。

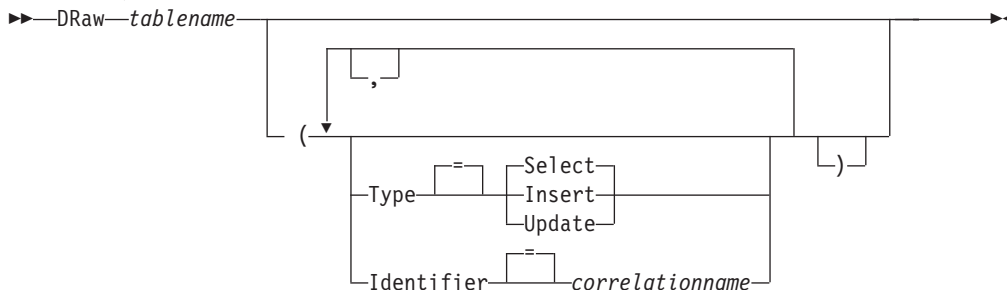
DRAW

TSO (ISPF あり)	TSO (ISPF なし)	CMS (ISPF あり)	CMS (ISPF なし)	CICS
X	X	X	X	X

DRAW コマンドは、基本 SQL 照会や QBE 照会を組み立てるときに役に立ちます。

DRAW

SQL 照会の DRaw



QBE 照会の描画



説明

tablename

データベースにある表の名前。

TABLE、VIEW、SYNONYM、あるいは ALIAS の名前を指定できます。

TYPE 組み立てようとしている照会のタイプ。

SELECT

表または視点の各列からデータを選択するための基本照会を組み立てます。照会が表示されたならば、必要に応じて他の文節を入力してください。複数の表から選択するには、表ごとに DRAW コマンドを使用してください。これがデフォルトの照会タイプです。

INSERT

表または視点にデータを挿入するための基本照会を組み立てます。照会が表示されたならば、列名の左に新規のデータを入力してください。

UPDATE

表または視点の、指定した行の値を変更するための基本照会を組み立てます。照会が表示されたならば、変更を列名の右に入れ、不要な行を削除してください。

IDENTIFIER

組み立てられた照会の中で表を一意的に示す ID を指定します。

TYPE=INSERT の場合、このオプションは無視されます。

correlationname

組み立てられた照会の中の表に対する相関名となるユーザー定義の名前。この名前は、照会の中で列を修飾して、あいまいさをなくすために、または副指令に対する相関参照を確立するために使用します。照会の読みやすさを向上させるために、ただ単に表の名前として使用することもできます。

このオプションを指定しないと、組み立て後の照会に相関名は追加されません。

注

- DRAW コマンドは SQL QUERY パネルまたは QBE QUERY パネルでのみ有効です。
- 既存の SQL SELECT 照会に他の表を追加するときは必ず、IDENTIFIER オプションを使用してください。
- 実行の前に追加情報を必要とする照会もあります。
- 表名にロケーション修飾子を含めることによって、他のロケーションにある表や視点をドローすることができます。
- QBE での DRAW コマンドの働き方に関する情報を得るためには、詳細ヘルプ・キーを押してください。

例

1. S で一意的に識別される表 Q.STAFF のために SELECT 照会をドローするには次のようにします。

```
DRAW Q.STAFF ( TYPE=SELECT IDENTIFIER=S
```

結果は次のようになります。

```
SELECT S.ID, S.NAME, S.DEPT, S.JOB, S."YEARS" -- S
        , S.SALARY, S.COMM                    -- S
FROM Q.STAFF S
```

2. 表名または列名が下記のものを含む場合、

- 特殊文字
- QMF 予約語
- IBM SQL 予約語
- DB2 予約語

DRAW コマンドは二重引用符で名前を囲みます。

```
DRAW MYTABLE
```

結果は次のようになります。

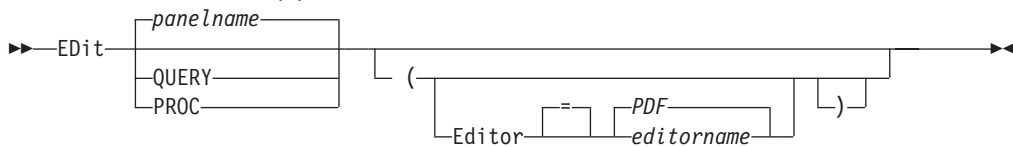
```
SELECT NORMALNAME, KEYWORDFOLLOWS -- USER.MYTABLE
        , "UNION" , "HAS BLANKS IN IT" -- USER.MYTABLE
        , "SPECIAL+CHARS_IN!" , "Mixed_Case_%S" -- USER.MYTABLE
FROM USER.MYTABLE
```

EDIT OBJECT

TSO (ISPF あり)	TSO (ISPF なし)	CMS (ISPF あり)	CMS (ISPF なし)	CICS
X	*	X	*	

現在一時記憶域に存在する QMF プロシージャまたは SQL 照会を変更するには、EDIT オブジェクト・コマンドを使用してください。

QMF SQL 照会または PROC の編集 (1)



注:

- 1 現在表示されている QMF のオブジェクト・パネルの名前が、適切であれば、使用されます。

説明

EDITOR

QMF プロシージャまたは SQL 照会の編集に使用する編集プログラムの名前を指定します。

PDF プロシージャまたは照会を編集するのに ISPF/PDF 編集プログラムを使用することを指定します。照会またはプロシージャを編集するのに PDF 編集プログラムを使用するには、QMF を ISPF ダイアログとして開始しておかなければなりません。

editorname

使用可能なその他の編集プログラムの名前。この名前は、編集プログラムを開始させるための EXEC (VM または MVS) や CLIST (MVS) の名前でもかまいません。使用できる編集プログラムの詳細については、IBM 担当員にお問い合わせください。

注

- EDIT を使って新しい照会またはプロシージャを作成したいときは、まず、照会またはプロシージャをリセットして QMF 一時記憶域をクリアしてください。それを行うには、QUERY パラメーターまたは PROC パラメーターを指定した RESET コマンドを使用します。
- 既存の照会またはプロシージャを変更したいときは、まず、それを表示して、その照会またはプロシージャを QMF 一時記憶域に入れます。次に、EDIT コマンドを用いて、照会またはプロシージャを変更します。
- 照会またはプロシージャを編集した後、ユーザーのファイルまたはデータ・セットをファイルまたは保管することができます。これによって、QMF 一時記憶域に入っていた内容が新しい内容で置き換えられます。照会またはプロシージャが大きすぎて QMF の一時記憶域に入りきらないときは、照会またはプロシージャはファイルに保管されます。これが起こった場合には、そのプロシージャまたは照会の保管先となったファイルの名前を伝えるメッセージが表示されます。
- 編集プログラムの SAVE コマンドは、QMF の SAVE コマンドと同じではありません。編集プログラムは、QMF 一時記憶域にしか保管 (またはファイル) しません。照会またはプロシージャをデータベースに保管したいときは、QMF の SAVE コマンドを使う必要があります。

- CICS 環境では、EDIT コマンドによる QMF 照会の編集や QMF プロシージャの編集はできません。しかし、QMF DISPLAY コマンドまたは SHOW コマンドでそのオブジェクトを表示してから、QMF で変更することができます。

例

1. EDIT コマンド・プロンプト・パネルを表示するには次のようにします。

EDIT ?

2. 現行の照会をエクスポートして、ISPF/PDF 編集プログラムに入れるには、次のようにします。

EDIT QUERY

編集セッションが終了すると、編集済みファイルは現行の照会オブジェクトにインポートされます。

PDF 編集プログラムを使用するには、QMF を ISPF ダイアログとして開始しておかなければなりません。

3. 現行の照会をエクスポートして、XEDIT 編集プログラムに入れるには、次のようにします。

EDIT QUERY (EDITOR=XEDIT

編集セッションが終了すると、編集済みファイルは現行の照会オブジェクトにインポートされます。

EDIT TABLE

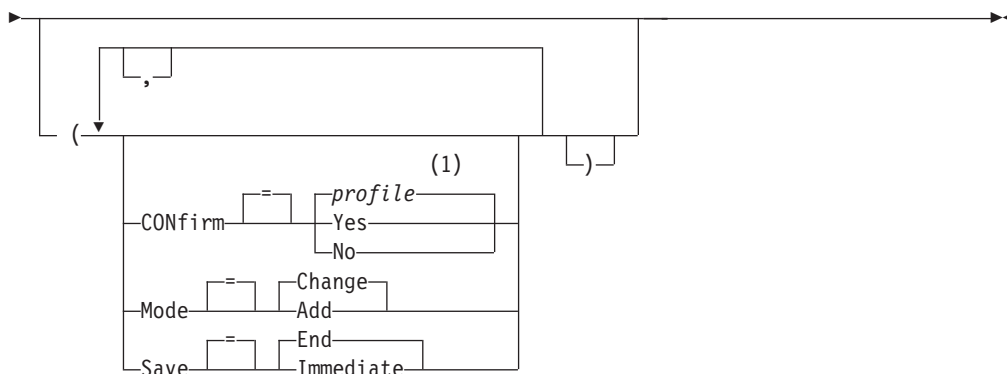
TSO (ISPF あり)	TSO (ISPF なし)	CMS (ISPF あり)	CMS (ISPF なし)	CICS
X	X	X	X	*

EDIT TABLE コマンドは QMF 表編集プログラムを起動します。表編集プログラムのセッションの間に、表示されているパネルのフィールドを使用して、表に対するレコードの追加、変更、または削除を行なうことができます。

表編集プログラムのセッションを終了するには、END コマンドを実行してください。

表の編集

▶▶—Edit—TABLE—*tablename*————▶



注:

- 1 プロファイルに設定されている値が使用されます。

説明

tablename

データベースにある表の名前。

MODE 実行させる表編集プログラム・セッションのタイプ。

CHANGE

表の中の行を変更できるようにするモードで、表編集プログラムを動かします。変更モードには下記の機能が含まれています。

- 行を検索する。
- 行のデータを表示する。
- 行の中の欄を更新する。
- 行を削除する。
- 複数の行を進める。

ADD 新しいレコードを表へ追加できるようにするモードで、表編集プログラムを作動させます。

SAVE 編集セッションの間に行なわれた変更や削除を、いつコミットするかを指定します。追加モード操作の場合、このオプションは無視されます。

IMMEDIATE

編集セッションの間に行なわれた変更は、行ごとに個別に処理されます。この選択は、編集セッションがアクティブな間、他のユーザーに対する表の可用性を向上させます。

END 編集セッションの間に行なわれた変更は、セッションの終了まで保留されます。変更はすべて、いつでもを取り消すことができます。この選択は、編集セッションが進行中、他のユーザーに対する表の可用性を低下させます。

CONFIRM

表編集プログラム・セッションの間、確認パネルを表示するかどうかを指示します。

下記のようなセッション・イベント用に確認パネルがあります。

- 行の追加

- 行の変更
- 行の削除
- 失われようとしている入力項目
- セッションの終了

注

- QMF には、さまざまな編集セッション用の確認パネルのアクティブ化を個別に制御するために、ひとそろいのグローバル変数が備わっています。詳細については、295 ページの『付録 B. QMF グローバル変数表』を参照してください。
- 表編集プログラムは特別な予約文字を使用してヌル値、デフォルト値をサポートしています。編集セッションに先立ち、グローバル変数の値を変更することによって、これらの予約文字の定義を変更することができます。詳細については、295 ページの『付録 B. QMF グローバル変数表』を参照してください。

例

1. QMF EDIT TABLE コマンドのためのプロンプト・パネルを表示するには次のようにします。

```
EDIT TABLE ?
```

2. ユーザー Bill が所有している TABTWO という表に新しい数行を追加します。

```
EDIT TABLE BILL.TABTWO (MODE=ADD
```

END

TSO (ISPF あり)	TSO (ISPF なし)	CMS (ISPF あり)	CMS (ISPF なし)	CICS
X	X	X	X	X

END コマンドは現在の操作を終了させ、操作開始前の状態に戻ります。

```
▶▶—END—◀◀
```

注

END コマンドの実行結果は、どのパネルを使用していたか、初期プロシーチャーを実行していたかどうかで違ってきます。

END を入れたのが (または終了ファンクション・キーを押したのが) どこであるかによって、次のようになります。

- QMF ホーム・パネルであれば、QMF セッションが終了します。
- 下記の QMF パネルのいずれかからの場合、

```
QUERY    FORM.MAIN    FORM.COLUMNS
PROC     FORM.CALC   FORM.OPTIONS
PROFILE  FORM.DETAIL FORM.BREAK.n
REPORT   FORM.FINAL  FORM.CONDITIONS
                   FORM.PAGE    Global variable list
```

QMF ホーム・パネルが表示されます。

END

- プロンプト・パネルであれば、そのプロンプト・パネル表示の原因となったコマンドが出されたパネルが表示されます。(そのパネルとしては、QMF ホーム・パネル、書式、プロファイル、照会、報告書の関連パネルがあります。)

プロンプト・パネルに入力を行なったあと、まだ ENTER を押さないうちに終了ファンクション・キーを押すと、その入力は処理されません。

- 表編集パネルであれば、加えた変更がコミットされ、表編集プログラムを呼んだパネルが表示されます。

表編集パネルで終了キーを押すと、確認パネルが表示され、そのまま終了するのか (変更をデータベースにコミットするのか)、しないのか (表編集パネルに戻るのか) を、ここで選択できます。

次の状況では、END コマンドの働きが上記の場合と異なります。

- QMF の開始が初期プロシージャーで行なわれていたときは、END で初期プロシージャーが再実行され、QMF ホーム・パネルは表示されません。
- 現行パネルが QMF ホーム・パネルであり、END が QMF のコマンド・インターフェースか呼び出し可能インターフェースを通じて出された場合、QMF セッションはすぐには終了しません。その代わりに、END コマンドが入っている EXEC、CLIST、またはプログラムが制御を取り戻します。この場合、その EXEC、CLIST、またはプログラムが終了するまで、QMF セッションは終了しません。
- INTERACT コマンドで開始された新しい対話式セッションから END が出されたときは、その INTERACT コマンドを出したアプリケーションまたはプロシージャーに制御が戻ります。この場合、END はセッションを終了させず、QMF ホーム・パネルも表示しません。
- データベース・オブジェクト・リスト・パネルでなんらかのコマンドを出した結果として新しい対話式セッションが開始されて、そこで END コマンドが出されたときは、データベース・オブジェクト・リストが表示されます。この場合、END はセッションを終了させず、QMF ホーム・パネルも表示しません。

対話式セッションにおける END の使い方の詳細については、*QMF* アプリケーション開発の手引き を参照してください。

ENLARGE

TSO (ISPF あり)	TSO (ISPF なし)	CMS (ISPF あり)	CMS (ISPF なし)	CICS
X	X	X	X	X

QMF で ENLARGE コマンドを出すと、例示される表のサイズが大きくなります。

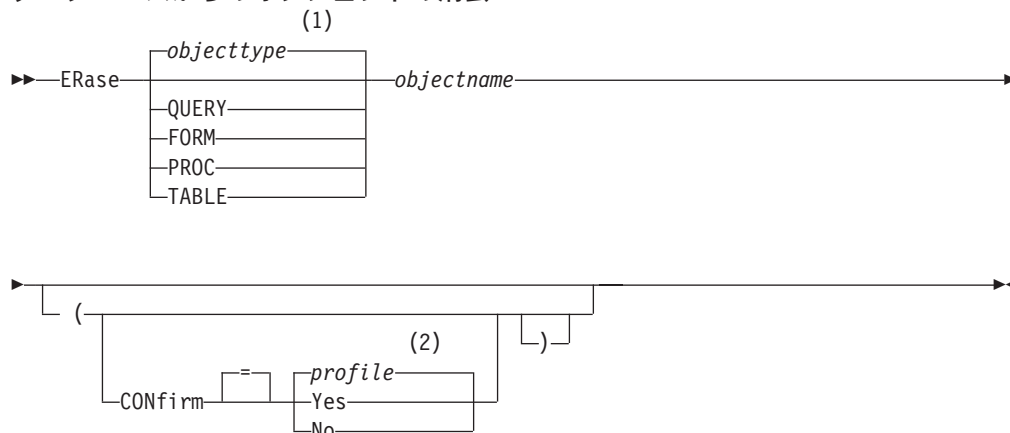
▶▶—ENLARGE—▶▶

ERASE

TSO (ISPF あり)	TSO (ISPF なし)	CMS (ISPF あり)	CMS (ISPF なし)	CICS
X	X	X	X	X

ERASE コマンドはデータベースからオブジェクトを消去します。

データベースからのオブジェクトの消去



注:

- 1 指定されたオブジェクトのタイプが、適切であれば使用されます。 QMF タイプのオブジェクトは、他のタイプのデータベース・オブジェクトより優先されます。
- 2 プロファイルに設定されている値が使用されます。

説明

objectname

データベースにある QMF オブジェクトの名前。

FORM を指定すると、その書式のすべての部分がただちに消去されます。

CONFIRM

確認パネルを表示するかどうかの指定。

YES このコマンドでデータベース内のオブジェクトが消去されるときは、確認パネルを表示します。

NO 確認パネルを表示しません。

注

- オブジェクトの消去は、現行ロケーションのデータベースについてのみ可能です。 3 部分名を使ってリモート表を消去することはできません。リモート表を消去するには、まずその表が置かれているロケーションに接続し、それから ERASE コマンドを入力してください。
- 存在しないオブジェクトの名前を指定すると、警告メッセージが出ます。

例

1. コマンド・プロンプト・パネルを表示するには次のようにします。
ERASE ?
2. PATTI.TABLEONE: という表を消去するには次のようにします。

ERASE

```
ERASE TABLE PATTI.TABLEONE
```

- JBQUERY という名前の照会を消去し、確認パネルを表示するには次のようにします。

```
ERASE JBQUERY (CONFIRM=YES
```

- ローカル・ロケーションが BOISE であり、DALLAS にある PATTI.TABLETWO という表を消去するには、まず、次のようにして DALLAS に接続しなければなりません。

```
CONNECT TO DALLAS
```

次に、ERASE コマンドを出します。

```
ERASE TABLE PATTI.TABLETWO
```

EXIT

TSO (ISPF あり)	TSO (ISPF なし)	CMS (ISPF あり)	CMS (ISPF なし)	CICS
X	X	X	X	X

EXIT コマンドは、QMF セッションを終了させます。

▶▶EXIT◀◀

このコマンドは、QMF ホーム・パネルから出せるほか、QUERY、REPORT、FORM、PROFILE の各パネル、またはグローバル変数リスト・パネルから出せます。プロシージャーに入れておくこともできます。

QMF データベース・オブジェクト・リスト・パネルの任意のオブジェクトの QMF コマンド域からも EXIT コマンドを入力することができます (86 ページの『LIST』を参照)。コマンド・プロンプト・パネル、確認パネル、ヘルプ・パネルには、EXIT コマンドを入力することはできません。

QMF のアプリケーションを開発するユーザーの場合: QMF コマンド・インターフェースを介して、またはコマンド・インターフェースを介して実行されるプロシージャーで EXIT を出す場合には、セッションはただちに終了しません。その代わりに、コマンド・インターフェースから実行されている EXEC、CLIST、またはアプリケーション・プログラムが制御を取り戻します。TSO コマンドまたは CMS コマンドが完了するまで、セッションは終了しません。

EXPORT (CICS の場合)

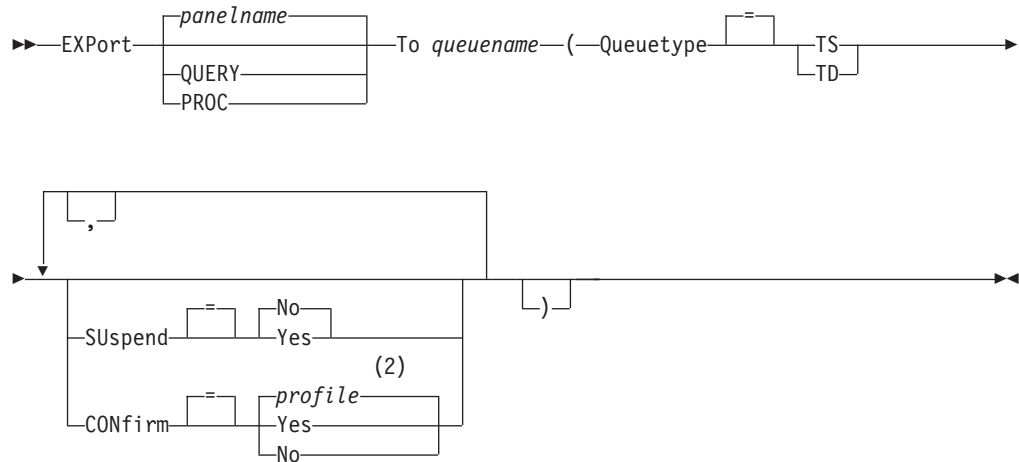
TSO (ISPF あり)	TSO (ISPF なし)	CMS (ISPF あり)	CMS (ISPF なし)	CICS
				*

EXPORT コマンドは下記のものを送ります。

- QMF 一時記憶域にある照会、書式、プロシージャ、報告書、およびデータを CICS データ・キューへ。
- データベースにある照会、書式、プロシージャ、および表を CICS データ・キューへ。
- QMF の図表を、GDF ファイルが入っている GDDM ライブラリーへ。

オブジェクトを QMF 一時記憶域からエクスポートするための構文と、データベースからエクスポートするための構文は異なります。

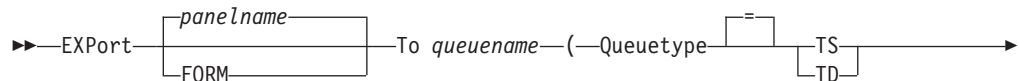
一時記憶域からの QMF 照会またはプロシージャのエクスポート (1)



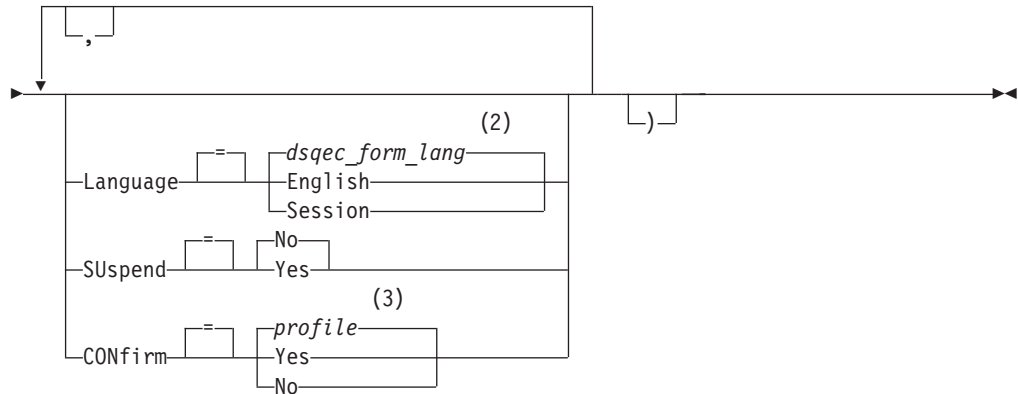
注:

- 1 現在表示されている QMF のオブジェクト・パネルの名前が、適切であれば、使用されます。
- 2 プロファイルに設定されている値が使用されます。

一時記憶域からの QMF 書式のエクスポート (1)



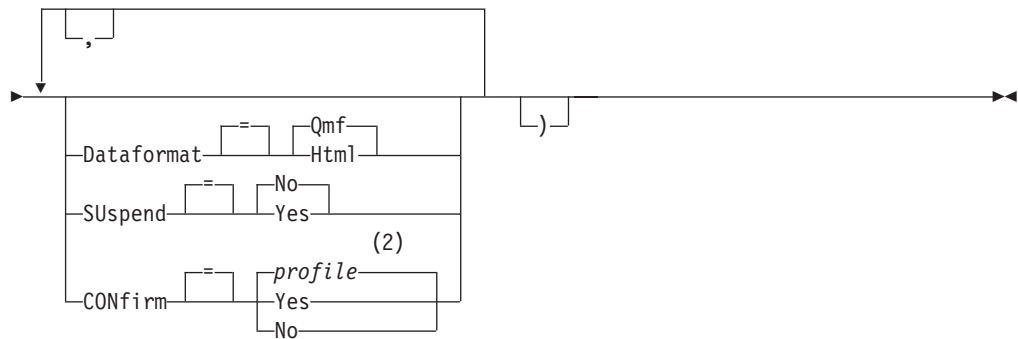
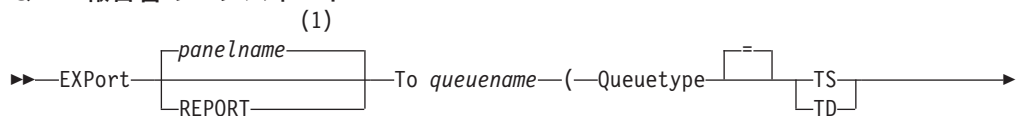
EXPORT (CICS の場合)



注:

- 1 現在表示されている QMF のオブジェクト・パネルの名前が、適切であれば、使用されます。
- 2 このグローバル変数に設定されている値が使用されます。
- 3 プロファイルに設定されている値が使用されます。

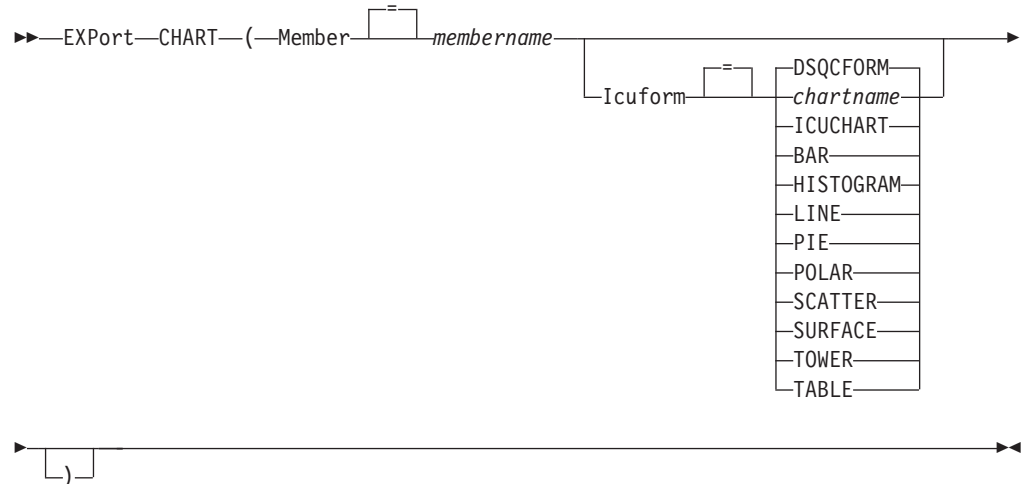
QMF 報告書のエクスポート



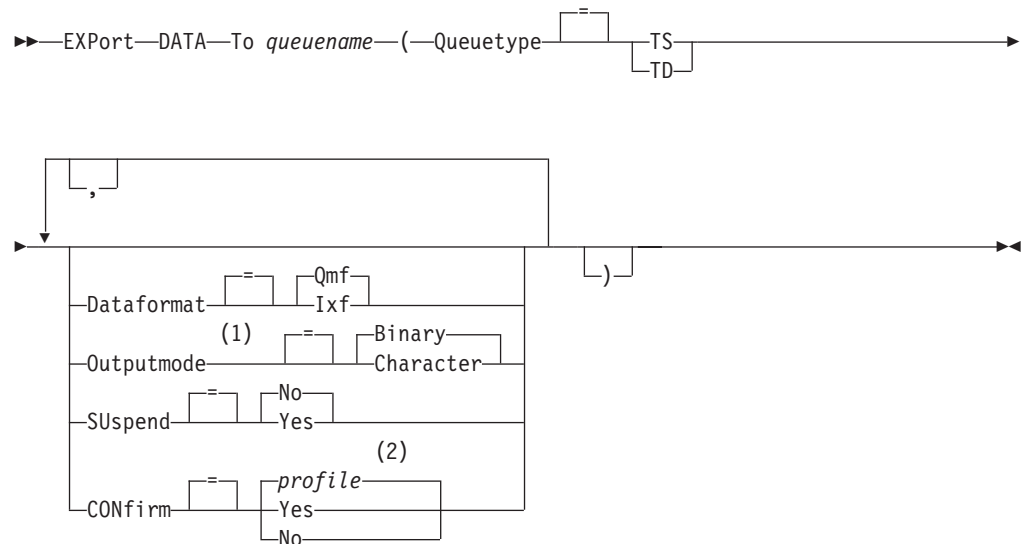
注:

- 1 現在表示されている QMF のオブジェクト・パネルの名前が、適切であれば、使用されます。
- 2 プロファイルに設定されている値が使用されます。

QMF 図表のエクスポート



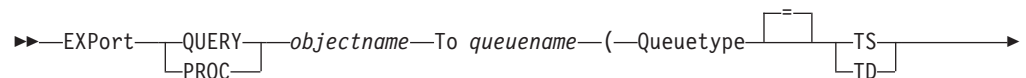
QMF データのエクスポート



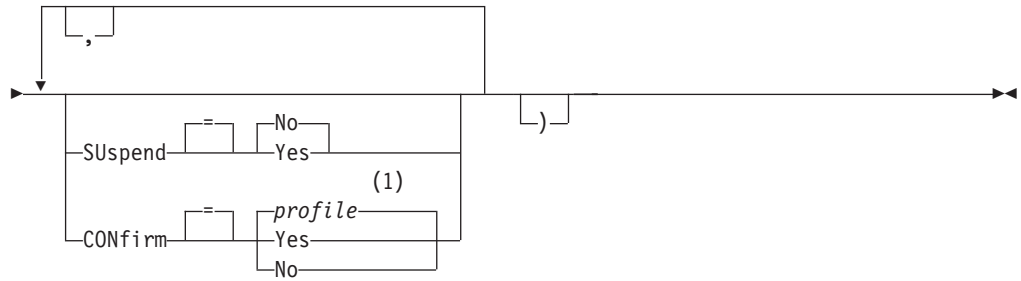
注:

- 1 DATAFORMAT=IXF の場合のみ指定できます。
- 2 プロファイルに設定されている値が使用されます。

データベースからの QMF 照会またはプロシージャのエクスポート



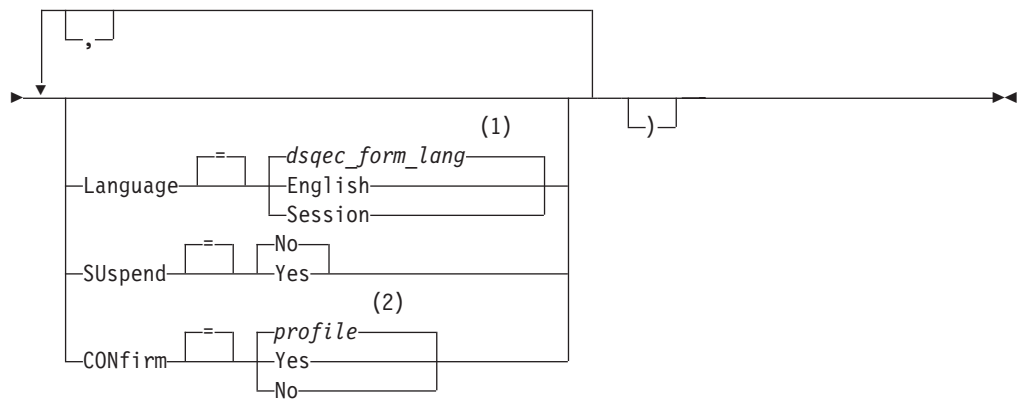
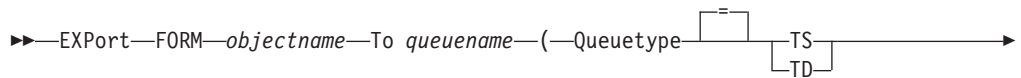
EXPORT (CICS の場合)



注:

- 1 プロファイルに設定されている値が使用されます。

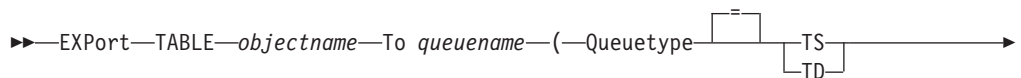
データベースからの QMF 書式のエクスポート

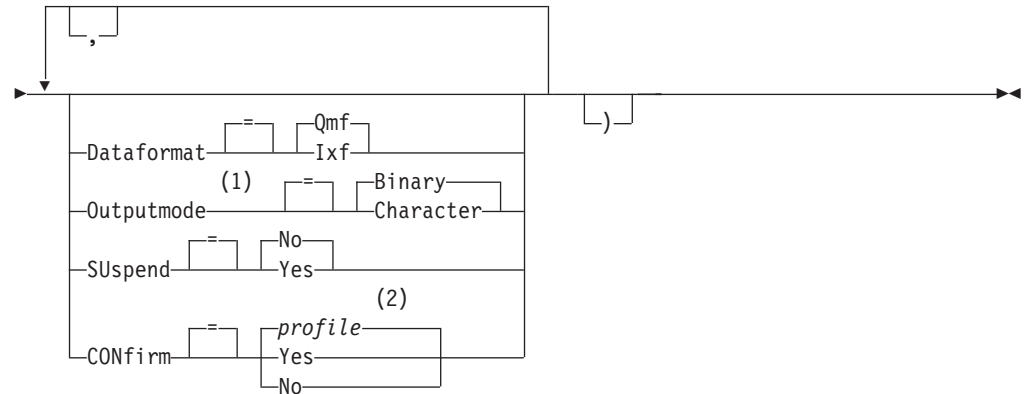


注:

- 1 このグローバル変数に設定されている値が使用されます。
- 2 プロファイルに設定されている値が使用されます。

データベースからの表のエクスポート





注:

- 1 DATAFORMAT=IXF の場合のみ指定できます。
- 2 プロファイルに設定されている値が使用されます。

説明

objectname

データベースにある QMF オブジェクトの名前。

tablename

データベースにある表の名前。

TABLE、VIEW、SYNONYM、あるいは ALIAS の名前を指定できます。

queuename

エクスポートされるオブジェクトを受け取るための CICS データ・キューに名前を付けます。 名前の最大長は 次のとおりです。

QUEUETYPE が TD の場合、4 文字。

QUEUETYPE が TS の場合、8 文字。

TS キューの場合、ピリオドのような特殊文字が名前に含まれているとき、名前を単一引用符で囲んでください。

キュー用の記憶域のタイプは、QUEUETYPE パラメーターで指定されたタイプと一致している必要があります。

QUEUETYPE

オブジェクト受け取り用のデータ・キューとして使用する CICS 記憶域のタイプを指示します。QUEUETYPE にはデフォルトがないので、指定する必要があります。

TS CICS 一時記憶域データ・キュー。

TD CICS 一時データ・キュー。

SUSPEND

データ・キューが使用中で使用不能な場合のアクションを指定します。

NO エクスポート要求を取り消します。

YES データ・キューが使用可能になるまで待ちます。

EXPORT (CICS の場合)

MEMBER

エクスポートされるオブジェクトが、QMF 環境によって GDDM GDF (グラフィックス・データ・フォーマット) 用に定義された VSAM ファイル内のメンバーになることを指示します。メンバーがすでに存在する場合には、そのメンバーは置き換えられます。

membername

エクスポートされるオブジェクトを受け取るメンバー用に名前を付けます。メンバー名は 8 文字以内です。

CONFIRM

このコマンドがデータ・キューを変更しようとするときに、確認パネルを表示するかどうかを指示します。このオプションは CICS 一時記憶域キューの場合、すなわち QUEUETYPE=TS の場合のみ有効です。

LANGUAGE

エクスポートされる書式に入っている QMF キーワードを、英語または現行の NLF セッションの言語のどちらで記録するかを指示します。

英語の QMF キーワードをもつ QMF 書式は、どの QMF セッションでも使用できます。英語以外の QMF 各国語の QMF キーワードをもつ QMF 書式は、それと同じ QMF 各国語のセッションでしか使用できません。

DATAFORMAT

エクスポートされるオブジェクトに使用するファイル・フォーマットを指定します。

QMF QMF フォーマットを使用します。報告書、データ・オブジェクト、または表をエクスポートする場合のデフォルトです。

HTML HTML フォーマットを使用します。報告書をエクスポートする場合だけ使用できます。

IXF 統合交換フォーマットを使用します。これは、データ・オブジェクトまたは表をエクスポートする場合だけ使用できます。

OUTPUTMODE

エクスポートされるオブジェクト内の数値データの表現方法を指定します。このオプションは、エクスポート・ファイル・フォーマットが IXF の場合だけ指定できます。

BINARY

数値列データは固有の内部フォーマットでエンコードされます。

これは、エクスポートされるオブジェクトのヘッダー・レコード内の数値データには適用されません。その場合は常に文字フォーマットで表現されます。

CHARACTER

数値列データは EBCDIC の文字表現に変換されます。

ICUFORM

図表フォーマットの名前を指定します。図表フォーマットには、データを図表に変換するのに必要な仕様が含まれています。図表のタイプに応じて、さまざまなフォーマットが使用されます。

DSQCFORM

QMF が提供するデフォルトの図表フォーマットの名前。

このフォーマットは、QMF 管理者がカスタマイズすることができます。このフォーマットは、カスタマイズが行われなければ、棒グラフを提供します。

chartname

保管される図表フォーマットの名前。

ICUCHART

GDDM 対話式図表機能用のデフォルトの図表フォーマットを指定します。

BAR**HISTOGRAM****LINE****PIE****POLAR****SCATTER****SURFACE****TOWER****TABLE**

QMF が提供する図表フォーマットの名前。

注

- 一時データ・キューにエクスポートする場合、キューをオープンして使用可能にし、さらに中身を空にしてから、EXPORT コマンドを実行する必要があります。CICS 一時データ・キューに関する詳細については、CICS/ESA アプリケーション・プログラミング・ガイドを参照してください。
- 指定された CICS データ・キューがすでに存在する場合は、その内容がエクスポートされたオブジェクトで置き換えられます。エクスポートするオブジェクトのフォーマットの詳細な記述については、*QMF アプリケーション開発の手引き* を参照してください。
- EXPORT コマンドの実行でエラーが起こると、空の CICS データ・キューや、一部分だけの CICS データ・キューが生じることがあります。
- 現在のデータのインポート元と同じデータ・キューにオブジェクトをエクスポートすると、場合によっては、不完全データ・プロンプトが表示されることがあります。このプロンプトでは、オプション NO を選択して、別のデータ・キューにオブジェクトをエクスポートしてください。
- 書式をエクスポートする場合、その書式のすべての部分がエクスポートされません。
ただし、QMF は、デフォルト値を変更していない FORM.DETAIL パネル・バリエーションをすべて除去します。この方法で、同じ書式をエクスポートしてからまたインポートすることによって、不要な FORM.DETAIL バリエーションを除去することができます。
- 報告書または図表をエクスポートするとき、書式がデータと整合しなかったり、エラーを含んでいたりとすると、エラーを含んでいる最初の書式パネルが表示さ

EXPORT (CICS の場合)

れ、エラーが強調表示されます。残りのエラーを見るには、現在表示されているエラーを訂正してから、Check キーを押してください。

例

1. 表をエクスポートするためのコマンド・プロンプト・パネルを表示するためには次のようにします。

```
EXPORT TABLE ?
```

2. 照会を QMF 一時記憶域から一時データ・キューへエクスポートします。

```
EXPORT QUERY TO queueName (QUEUETYPE = TD)
```

3. DATA を IXF データ・フォーマットで一時データ・キューにエクスポートするためには次のようにします。

```
EXPORT DATA TO queueName (QUEUETYPE=TD  
CONFIRM=NO DATAFORMAT=IXF
```

コマンド・キーワードを下記のように省略できます。

```
EXP DATA TO queueName (QUEUET=TD CONF=N DATA=IXF
```

4. CICS/MVS 下で実行し、さらに 現行ロケーションがリモート・データ・アクセスをサポートしている DB2 であれば、オブジェクト名にロケーション修飾子を加えることにより、リモート DB2 のロケーションから表をエクスポートすることができます。

```
EXPORT TABLE VENICE.LARA.STATSTAB  
TO queueName (QUEUETYPE = TS
```

5. 表を IXF 文字フォーマットで TS キューにエクスポートします。

```
EXPORT TABLE KMMTABLE TO MYQUEUE  
(QUEUETYPE=TS DATAFORMAT=IXF OUTPUTMODE=CHARACTER
```

EXPORT (TSO の場合)

TSO (ISPF あり)	TSO (ISPF なし)	CMS (ISPF あり)	CMS (ISPF なし)	CICS
X	X			*

EXPORT コマンドは下記のものを送ります。

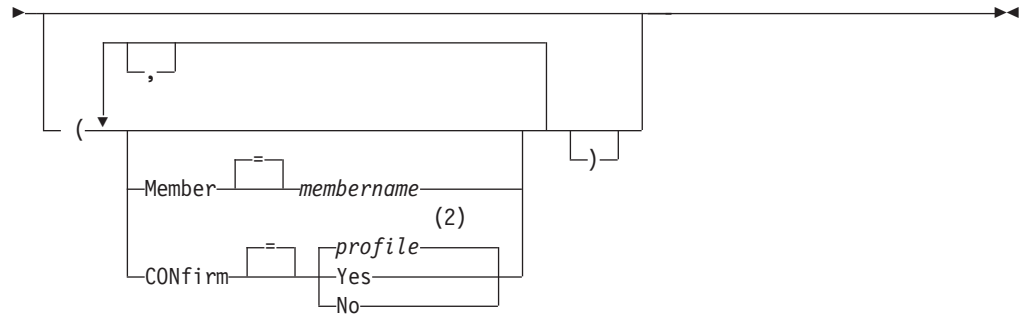
- QMF 一時記憶域にある照会、書式、プロシージャ、報告書、およびデータを TSO データ・セットへ。
- データベースにある照会、書式、プロシージャ、および表を TSO データ・セットへ。
- QMF の図表を、GDF ファイルを含む GDDM 区分データ・セットへ。

オブジェクトを QMF 一時記憶域からエクスポートするための構文と、データベースからエクスポートするための構文は異なります。

一時記憶域からの QMF 照会またはプロシージャのエクスポート

(1)



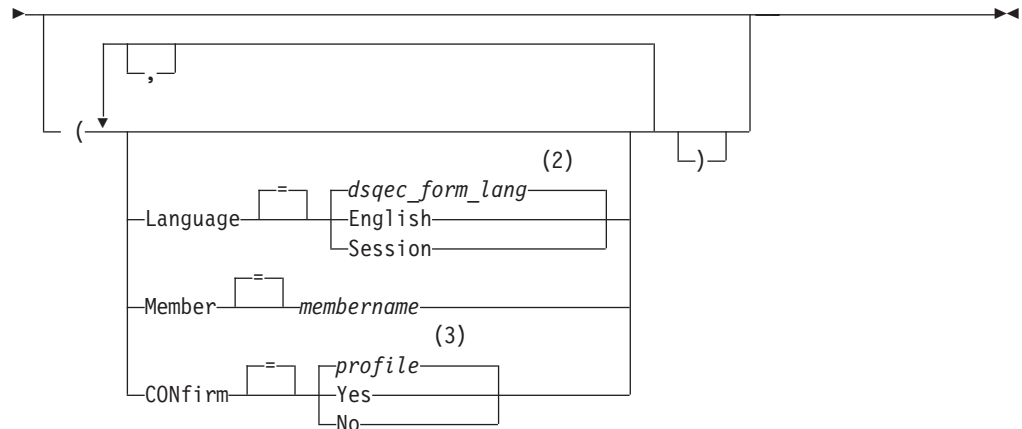


注:

- 1 現在表示されている QMF のオブジェクト・パネルの名前が、適切であれば、使用されます。
- 2 プロファイルに設定されている値が使用されます。

一時記憶域からの QMF 書式のエクスポート

(1)



注:

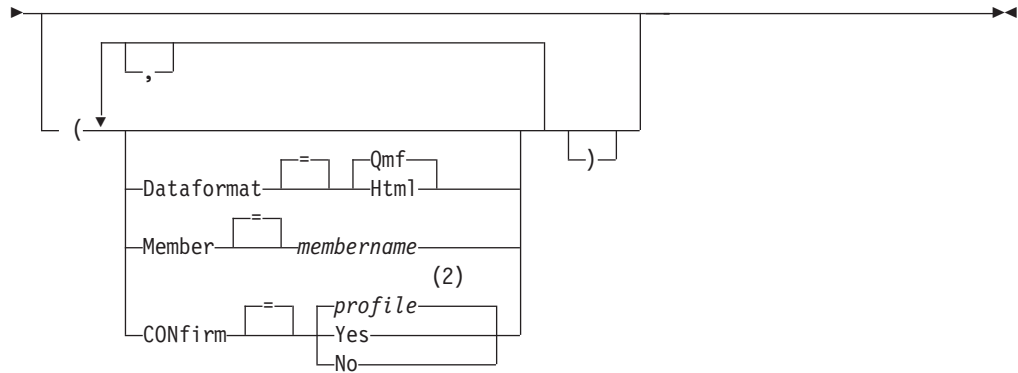
- 1 現在表示されている QMF のオブジェクト・パネルの名前が、適切であれば、使用されます。
- 2 このグローバル変数に設定されている値が使用されます。
- 3 プロファイルに設定されている値が使用されます。

QMF 報告書のエクスポート

(1)



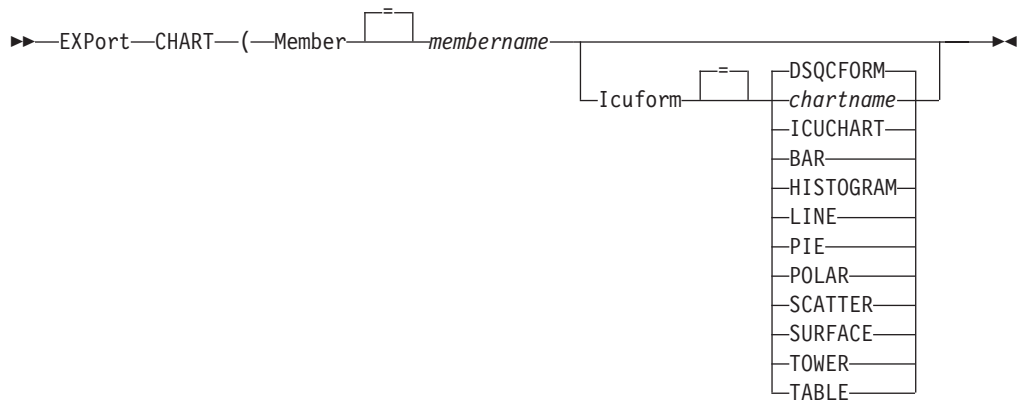
EXPORT (TSO の場合)



注:

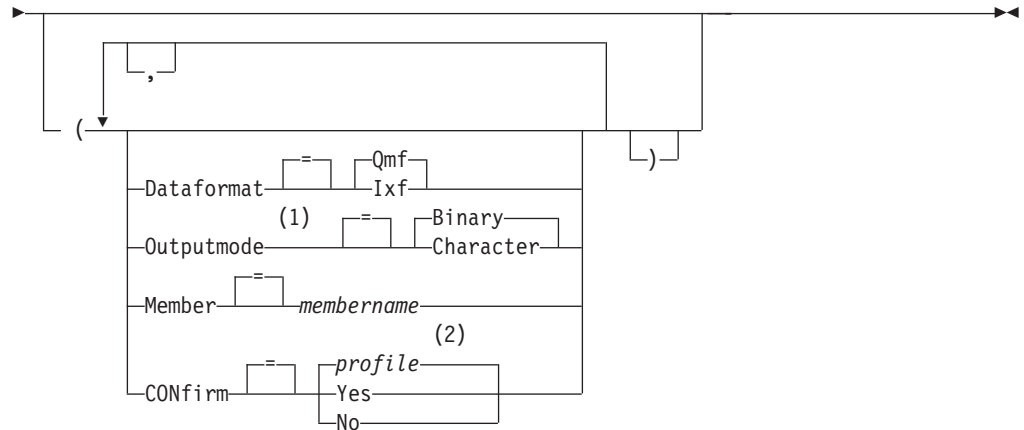
- 1 現在表示されている QMF のオブジェクト・パネルの名前が、適切であれば、使用されます。
- 2 プロファイルに設定されている値が使用されます。

QMF 図表のエクスポート



QMF データのエクスポート

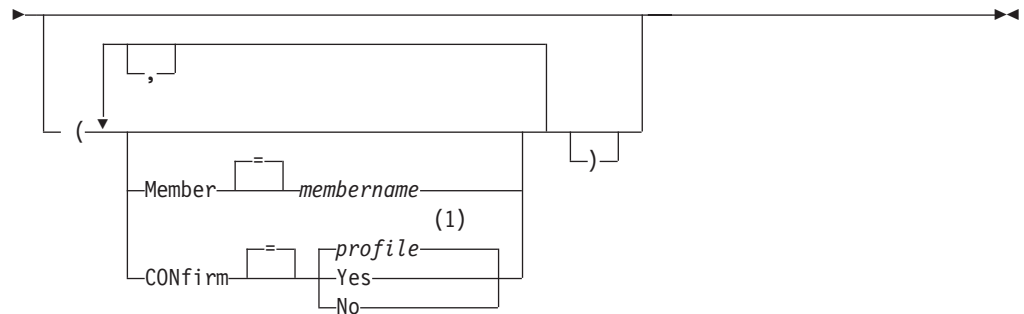




注:

- 1 DATAFORMAT=IXF の場合のみ指定できます。
- 2 プロファイルに設定されている値が使用されます。

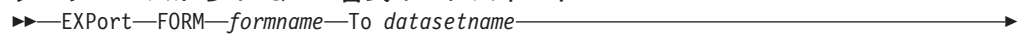
データベースからの **QMF** 照会またはプロシーチャーのエクスポート



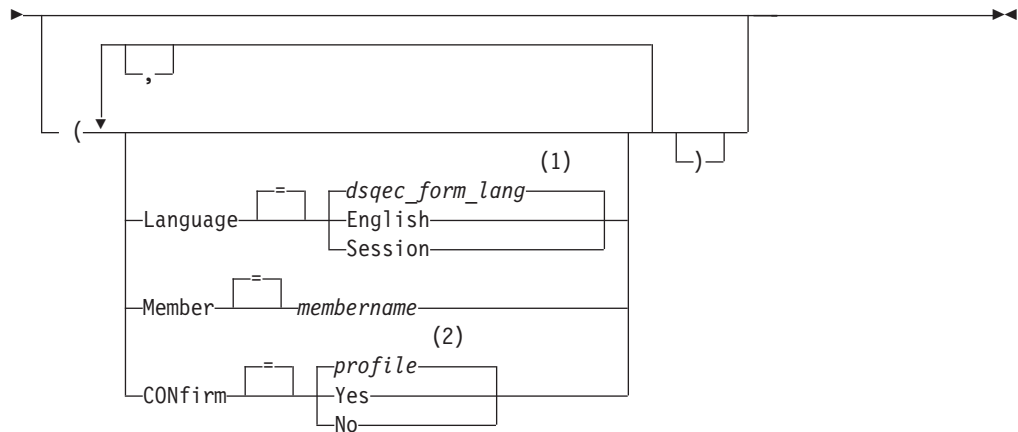
注:

- 1 プロファイルに設定されている値が使用されます。

データベースからの **QMF** 書式のエクスポート



EXPORT (TSO の場合)

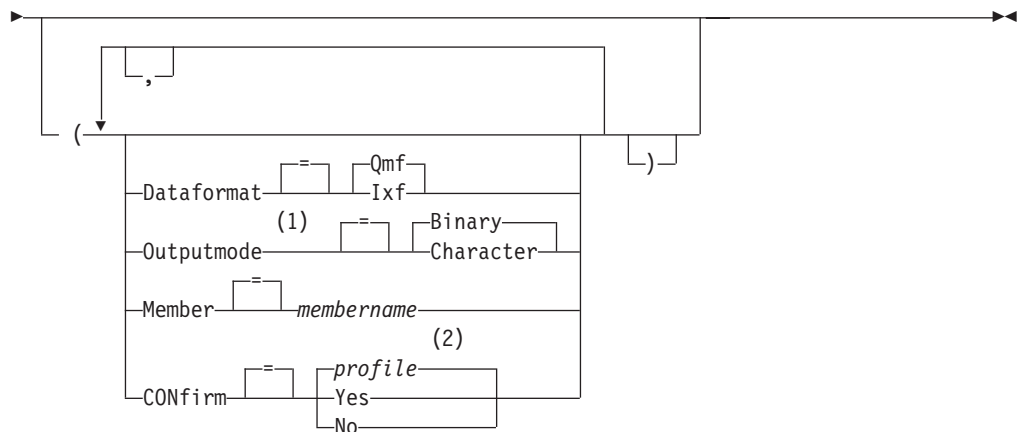


注:

- 1 このグローバル変数に設定されている値が使用されます。
- 2 プロファイルに設定されている値が使用されます。

データベースからの表のエクスポート

►► EXPORT TABLE *tablename* TO *datasetname* ►►



注:

- 1 DATAFORMAT=IXF の場合のみ指定できます。
- 2 プロファイルに設定されている値が使用されます。

説明

objectname

データベースにある QMF オブジェクトの名前。

tablename

データベースにある表の名前。

TABLE、VIEW、SYNONYM、あるいは ALIAS の名前を指定できます。

datasetname

エクスポートされるオブジェクトを受け取るための TSO データ・セットに名前を付けます。データ・セット名は下記のいずれかの方法で指定されます。

- 単一引用符のない、部分 TSO 名。

完全に修飾された TSO データ・セット名は、TSO プレフィックスを先頭の修飾子として使用し、オブジェクト・タイプを最後の修飾子として追加することにより生成されます。

- 名前全体を単一引用符で囲んだ、完全修飾の TSO データ・セット名。
データ・セット名のプレフィックスがユーザー自身のものと異なる場合、この形を使用する必要があります。

MEMBER

エクスポートされるオブジェクトが TSO 区分データ・セットのメンバーになることを指示します。

図表の場合、エクスポートされるオブジェクトは、QMF 環境によって GDDM GDF (グラフィックス・データ・フォーマット) 用に定義された区分データ・セットのメンバーになることを指示します。メンバーがすでに存在する場合には、そのメンバーは置き換えられます。

membername

エクスポートされるオブジェクトを受け取るメンバー用に名前を付けます。メンバー名は 8 文字以内に制限されています。メンバー名が、データ・セット名のサフィックスとして (括弧つきで) 追加されます。

CONFIRM

このコマンドが既存の TSO データ・セットまたは区分データ・セット内のメンバーを置き換えようとするときに、確認パネルを表示するかどうかを指示します。

LANGUAGE

エクスポートされる書式に入っている QMF キーワードを、英語または現行の NLF セッションの言語のどちらで記録するかを指示します。

英語の QMF キーワードをもつ QMF 書式は、どの QMF セッションでも使用できます。英語以外の QMF 各国語の QMF キーワードをもつ QMF 書式は、それと同じ QMF 各国語のセッションでしか使用できません。

DATAFORMAT

エクスポートされるオブジェクトに使用するファイル・フォーマットを指定します。

QMF QMF フォーマットを使用します。報告書、データ・オブジェクト、または表をエクスポートする場合のデフォルトです。

HTML HTML フォーマットを使用します。報告書をエクスポートする場合だけ使用できます。さらに、TSO データ・セットを Web サーバーに転送して、Web ブラウザーによって表示することができます。

IXF 統合交換フォーマットを使用します。これは、データ・オブジェクトまたは表をエクスポートする場合だけ使用できます。

EXPORT (TSO の場合)

OUTPUTMODE

エクスポートされるオブジェクト内の数値データの表現方法を指定します。このオプションは、エクスポート・ファイル・フォーマットが IXF の場合だけ指定できます。

BINARY

数値列データは固有の内部フォーマットでエンコードされます。

これは、エクスポートされるオブジェクトのヘッダー・レコード内の数値データには適用されません。その場合は常に文字フォーマットで表現されます。

CHARACTER

数値列データは EBCDIC の文字表現に変換されます。

ICUFORM

図表フォーマットの名前を指定します。図表フォーマットには、データを図表に変換するのに必要な仕様が含まれています。図表のタイプに応じて、さまざまなフォーマットが使用されます。

DSQCFORM

QMF が提供するデフォルトの図表フォーマットの名前。

このフォーマットは、QMF 管理者がカスタマイズすることができます。このフォーマットは、カスタマイズが行われなければ、棒グラフを提供します。

chartname

保管される図表フォーマットの名前。

ICUCHART

GDDM 対話式図表機能用のデフォルトの図表フォーマットを指定します。

BAR

HISTOGRAM

LINE

PIE

POLAR

SCATTER

SURFACE

TOWER

TABLE

QMF が提供する図表フォーマットの名前。

注

- QMF は、既存のものでない限り、指定された名前データ・セットを動的に割り振ります。しかし、標準 DASD 装置を使用していないユーザーは、まずデータ・セットを割り振ってからでないと、EXPORT コマンドを使用できません。
- 指定されたデータ・セット名をもつものがすでに存在している場合、そのファイル属性が適切であれば (たとえば、レコード・フォーマットと論理レコード長に、データを収められるだけの十分な大きさがあれば)、エクスポートされるデー

タでその内容が置き換えられます。必要なファイル属性およびエクスポートするオブジェクトのフォーマットの詳細な記述については、*QMF アプリケーション開発の手引き* を参照してください。

- EXPORT コマンドの実行でエラーが起こると、空だったり一部分しかなかったりするデータ・セットまたは区分データ・セット・メンバーが生じることがあります。
- 現在のデータのインポート元と同じデータ・セットにオブジェクトをエクスポートすると、場合によっては、不完全データ・プロンプトが表示されることがあります。このプロンプトに対しては、オプション NO を選択して、別のデータ・セットにオブジェクトをエクスポートしてください。
- 書式をエクスポートする場合、その書式のすべての部分がエクスポートされません。

ただし、QMF は、デフォルト値を変更していない FORM.DETAIL パネル・バリエーションをすべて除去します。この方法で、同じ書式をエクスポートしてからまたインポートすることによって、不要な FORM.DETAIL バリエーションを除去することができます。

- 報告書または図表をエクスポートするとき、書式がデータと整合しなかったり、エラーを含んでいたりとすると、エラーを含んでいる最初の書式パネルが表示され、エラーが強調表示されます。残りのエラーを見るには、現在表示されているエラーを訂正してから、Check キーを押してください。

例

1. 表をエクスポートするためのコマンド・プロンプト・パネルを表示するためには次のようにします。

```
EXPORT TABLE ?
```

2. リモート作業単位を使用している場合、オブジェクト (表、書式、プロシージャ、照会、あるいは報告書) を現行ロケーションから、QMF が稼動中のシステムにあるデータ・セットにエクスポートできます。

```
EXPORT PROC KATIE.PANELID TO dataset
```

3. 現行ロケーションがリモート・データ・アクセスをサポートしている DB2 であれば、オブジェクト名にロケーション修飾子を加えることにより、リモート DB2 のロケーションから表をエクスポートすることができます。

```
EXPORT TABLE VENICE.LARA.STATSTAB TO dataset
```

4. TSO プレフィックスが TOM の場合に、TSO データ・セット 'TOM.LOREN.QUERY(GAMMA)' を使用します。

```
EXPORT QUERY FIRSTQ TO LOREN (MEMBER=GAMMA
```

TSO プレフィックスがないときは、TSO ユーザー ID が使用されます。

ユーザーのプレフィックスがブランクに設定されているときは、TSO 名にプレフィックスは付けられません。

5. データを IXF 文字フォーマットでエクスポートします。

```
EXPORT DATA TO JBLP
(CONFIRM=NO DATAFORMAT=IXF OUTPUTMODE=CHARACTER
```

6. 書式を現行セッション言語でエクスポートします。

EXPORT (TSO の場合)

EXPORT FORM TO MYFORM (LANGUAGE=SESSION

7. 現行ロケーションにある FORMA という書式を、QMF が稼働しているシステムにある FORMS というデータ・セットにコピーします。

EXPORT FORM FORMA TO FORMS.FORM

8. 3 部名をサポートしないリモート・データベースから表をエクスポートするには、まずそのデータベースに接続しなければなりません。

CONNECT TO VENICE

接続後、表をエクスポートします。

EXPORT TABLE JULIA.STATSTAB TO NONSTD

9. TOKYO の DB2 データベースにある OKAMOTO.STATUS という表を、QMF が稼働しているシステムの YOURDATA というデータ・セットにコピーします。

EXPORT TABLE TOKYO.OKAMOTO.STATUS TO YOURDATA

EXPORT (CMS の場合)

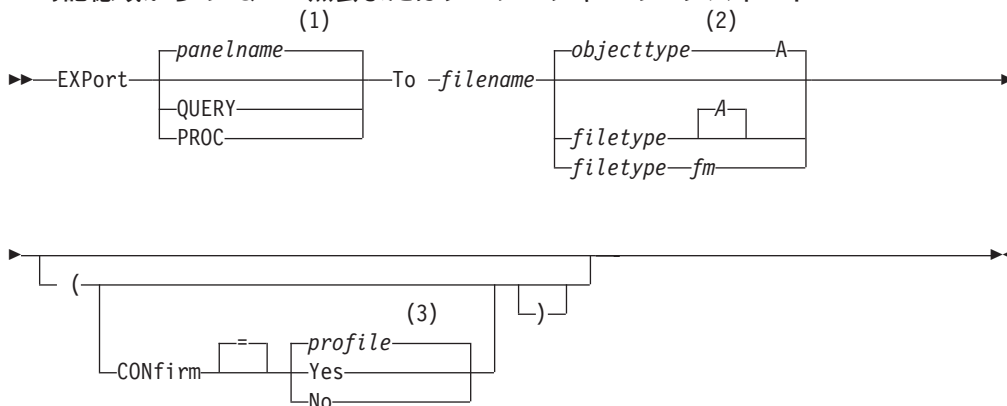
TSO (ISPF あり)	TSO (ISPF なし)	CMS (ISPF あり)	CMS (ISPF なし)	CICS
		X	X	

EXPORT コマンドは下記のものを送ります。

- QMF 一時記憶域にある照会、書式、プロシージャ、データ、図表、および報告書を CMS ファイルへ。
- データベースにある照会、書式、プロシージャ、および表を CMS ファイルへ。

オブジェクトを QMF 一時記憶域からエクスポートするための構文と、データベースからエクスポートするための構文は異なります。

一時記憶域からの QMF 照会またはプロシージャのエクスポート



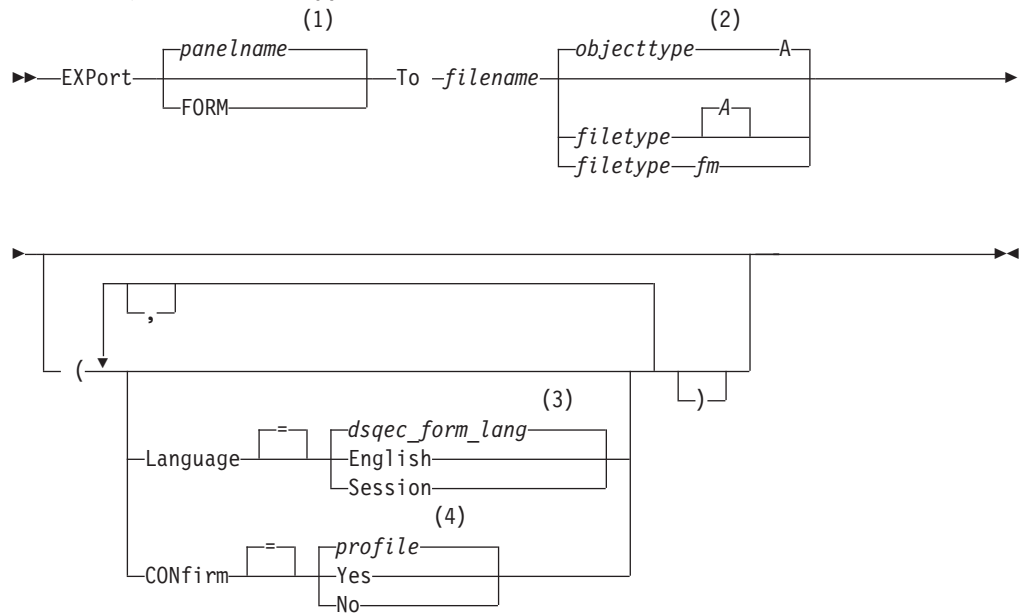
注:

- 1 現在表示されている QMF のオブジェクト・パネルの名前が、適切であれば、使用されます。

EXPORT (CMS の場合)

- 2 オブジェクト・タイプ名の先頭の 8 文字が使用されます。
- 3 プロファイルに設定されている値が使用されます。

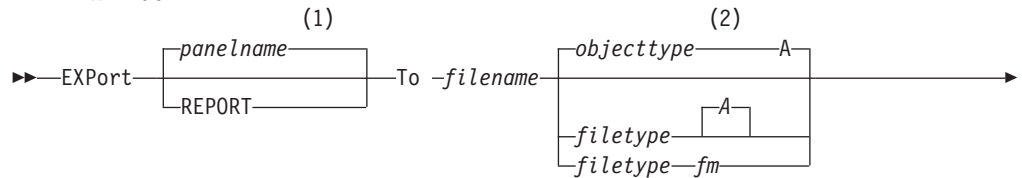
一時記憶域からの QMF 書式のエクスポート



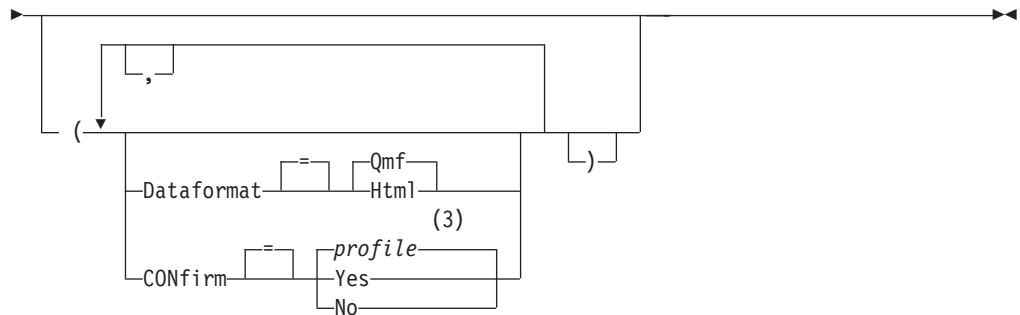
注:

- 1 現在表示されている QMF のオブジェクト・パネルの名前が、適切であれば、使用されます。
- 2 オブジェクト・タイプ名の先頭の 8 文字が使用されます。
- 3 このグローバル変数に設定されている値が使用されます。
- 4 プロファイルに設定されている値が使用されます。

QMF 報告書のエクスポート



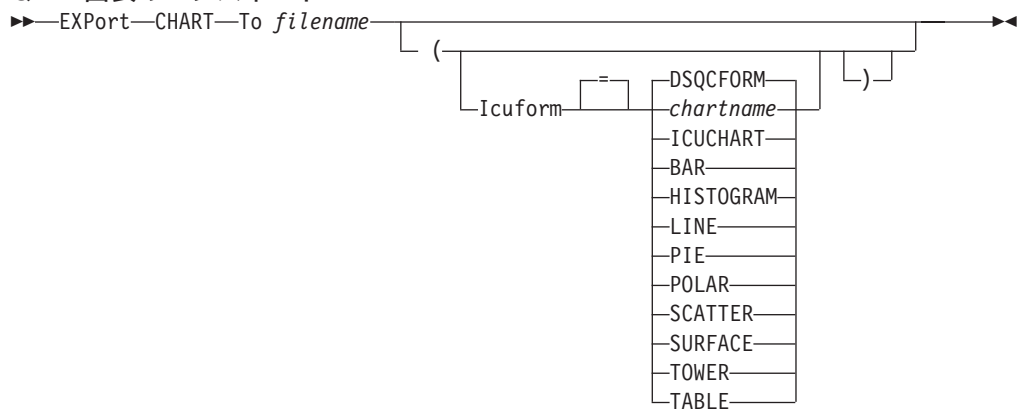
EXPORT (CMS の場合)



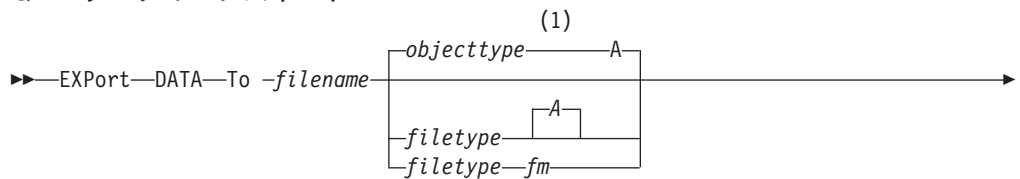
注:

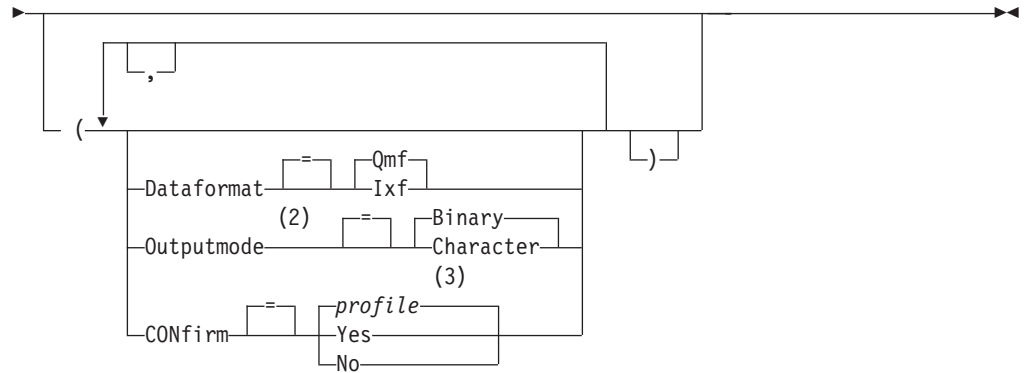
- 1 指定されたオブジェクトのタイプが、適切であれば使用されます。QMF タイプのオブジェクトは、他のタイプのデータベース・オブジェクトより優先されます。
- 2 オブジェクト・タイプ名の先頭の 8 文字が使用されます。
- 3 プロファイルに設定されている値が使用されます。

QMF 図表のエクスポート



QMF データのエクスポート

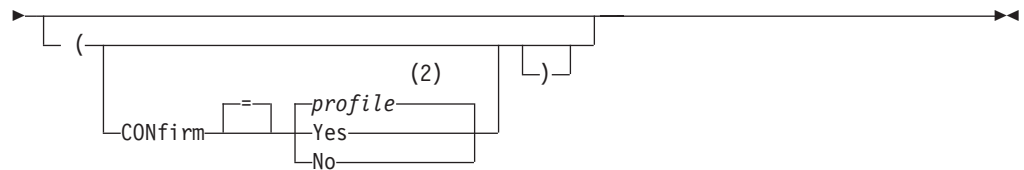
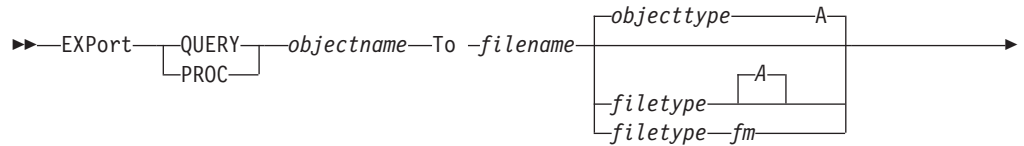




注:

- 1 オブジェクト・タイプ名の先頭の 8 文字が使用されます。
- 2 DATAFORMAT=IXF の場合のみ指定できます。
- 3 プロファイルに設定されている値が使用されます。

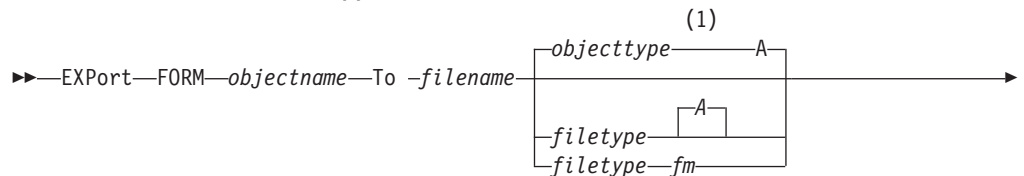
データベースからの QMF 照会またはプロシージャのエクスポート (1)



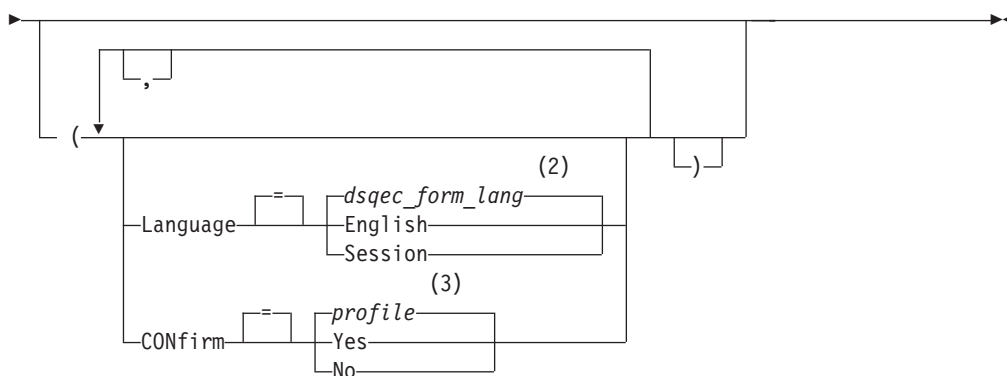
注:

- 1 オブジェクト・タイプ名の先頭の 8 文字が使用されます。
- 2 プロファイルに設定されている値が使用されます。

データベースからの QMF 書式のエクスポート



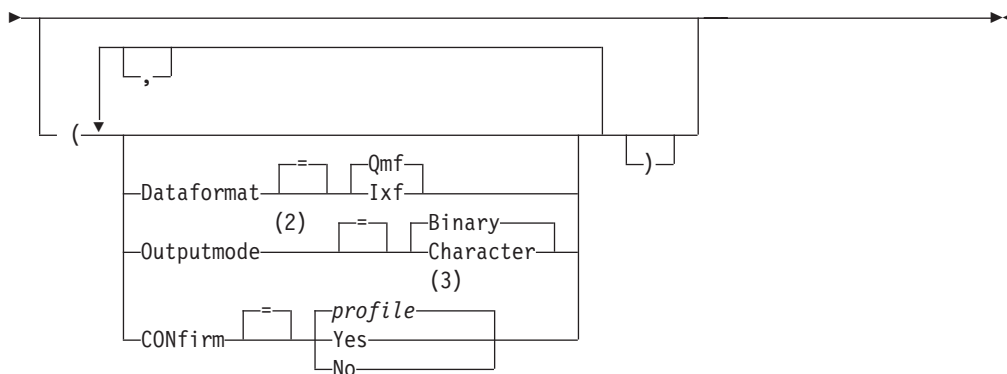
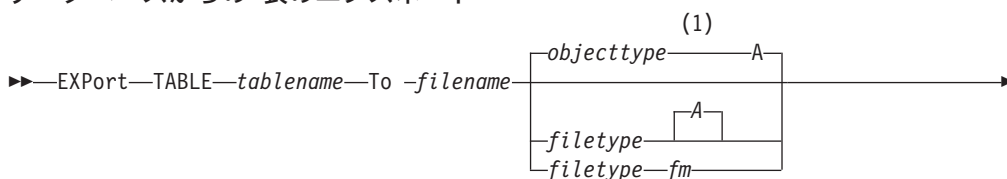
EXPORT (CMS の場合)



注:

- 1 オブジェクト・タイプ名の先頭の 8 文字が使用されます。
- 2 このグローバル変数に設定されている値が使用されます。
- 3 プロファイルに設定されている値が使用されます。

データベースからの 表のエクスポート



注:

- 1 オブジェクト・タイプ名の先頭の 8 文字が使用されます。
- 2 DATAFORMAT=IXF の場合のみ指定できます。
- 3 プロファイルに設定されている値が使用されます。

説明

objectname

データベースにある QMF オブジェクトの名前。

tablename

データベースにある表の名前。

TABLE、VIEW、SYNONYM、あるいは ALIAS の名前を指定できます。

filename filetype fm

エクスポートされるオブジェクトを受け取るための CMS ファイルに名前を付けます。名前のファイル・タイプとファイル・モードの部分はオプションです。

図表では、ファイル名のみ指定できます。ファイル・タイプとファイル・モードはそれぞれ ADMGDF と A に設定されます。ファイルがすでに存在するのであれば、そのファイルは置き換えられます。

CONFIRM

このコマンドが既存の CMS ファイルを置き換えようとするときに、確認パネルを表示するかどうかを指示します。

LANGUAGE

エクスポートされる書式に入っている QMF キーワードを、英語または現行の NLF セッションの言語のどちらで記録するかを指示します。

英語の QMF キーワードをもつ QMF 書式は、どの QMF セッションでも使用できます。英語以外の QMF 各国語の QMF キーワードをもつ QMF 書式は、それと同じ QMF 各国語のセッションでしか使用できません。

DATAFORMAT

エクスポートされるオブジェクトに使用するファイル・フォーマットを指定します。

QMF QMF フォーマットを使用します。報告書、データ・オブジェクト、または表をエクスポートする場合のデフォルトです。

HTML HTML フォーマットを使用します。報告書をエクスポートする場合だけ使用できます。さらに、CMS ファイルを Web サーバーに転送して、Web ブラウザーによって表示することができます。

IXF 統合交換フォーマットを使用します。これは、データ・オブジェクトまたは表をエクスポートする場合だけ使用できます。

OUTPUTMODE

エクスポートされるオブジェクト内の数値データの表現方法を指定します。

このオプションは、エクスポート・ファイル・フォーマットが IXF の場合だけ指定できます。

BINARY

数値列データは固有の内部フォーマットでエンコードされます。

これは、エクスポートされるオブジェクトのヘッダー・レコード内の数値データには適用されません。その場合は常に文字フォーマットで表現されます。

CHARACTER

数値列データは EBCDIC の文字表現に変換されます。

ICUFORM

図表フォーマットの名前を指定します。図表フォーマットには、データを図

EXPORT (CMS の場合)

表に変換するのに必要な仕様が含まれています。図表のタイプに応じて、さまざまなフォーマットが使用されます。

DSQCFORM

QMF が提供するデフォルトの図表フォーマットの名前。

このフォーマットは、QMF 管理者がカスタマイズすることができます。このフォーマットは、カスタマイズが行われなければ、棒グラフを提供します。

chartname

保管される図表フォーマットの名前。

ICUCHART

GDDM 対話式図表機能用のデフォルトの図表フォーマットを指定します。

BAR

HISTOGRAM

LINE

PIE

POLAR

SCATTER

SURFACE

TOWER

TABLE

QMF が提供する図表フォーマットの名前。

注

- 現在のデータのインポート元と同じファイルにオブジェクトをエクスポートすると、場合によっては、不完全データ・プロンプトが表示されることがあります。このプロンプトに対しては、オプション NO を選択して、別のファイルにオブジェクトをエクスポートしてください。
- 書式をエクスポートする場合、その書式のすべての部分がエクスポートされません。

ただし、QMF は、デフォルト値を変更していない FORM.DETAIL パネル・バリエーションをすべて除去します。この方法で、同じ書式をエクスポートしてからまたインポートすることによって、不要な FORM.DETAIL バリエーションを除去することができます。

- 報告書または図表をエクスポートするとき、書式がデータと整合しなかったり、エラーを含んでいたりとすると、エラーを含んでいる最初の書式パネルが表示され、エラーが強調表示されます。残りのエラーを見るには、現在表示されているエラーを訂正してから、Check キーを押してください。

例

1. 書式をエクスポートするためのコマンド・プロンプト・パネルを表示するためには次のようにします。

```
EXPORT FORM ?
```

EXPORT (CMS の場合)

EXPORT コマンドのコマンド・プロンプトを要求すると、2つのプロンプト・パネルが表示されます。最初のパネルでは、エクスポートしたいオブジェクトのタイプを指定できます。2番目のパネルでは、そのオブジェクトに関連するパラメーターを指定できます。

2. リモート作業単位を使用している場合、オブジェクト (表、書式、プロシージャ、照会、あるいは報告書) を現行ロケーションから、QMF が稼働中のシステムにあるファイルにエクスポートできます。

```
EXPORT PROC KATIE.PANELID TO filename
```

3. STANDARD FORM A と呼ばれる CMS ファイルに書式を送るためには次のようになります。

```
EXPORT FORM TO STANDARD
```

ファイル・タイプを省略すると、オブジェクト・タイプが使用されるということに注意してください。

4. データを IXF 2 進フォーマットでエクスポートします。

```
EXPORT DATA TO MYFILE (CONFIRM=NO DATAFORMAT=IXF
```

5. 現行ロケーションにある FORMA という書式を、QMF が稼働しているロケーションにある FORMS というファイルにコピーします。

```
EXPORT FORM FORMA TO FORMS FORM A
```

6. 現行ロケーションが DB2 データベースであれば、3 部分名を使用してリモート DB2 データベースから表をエクスポートできます。

```
EXPORT TABLE VENICE.LARA.STATSTAB TO YOURFILE TABLE A
```

7. 現行ロケーションが DB2 データベースであるとき、TOKYO の DB2 データベースにある OKAMOTO.STATUS という表を、QMF が稼働しているシステムにある YOURFILE というファイルにエクスポートするには、まずリモートである TOKYO に接続します。

```
CONNECT TO TOKYO
```

次に、表をエクスポートします。

```
EXPORT TABLE OKAMOTO.STATUS TO YOURFILE
```

EXTRACT

TSO (ISPF あり)	TSO (ISPF なし)	CMS (ISPF あり)	CMS (ISPF なし)	CICS
X		X		

EXTRACT コマンドは、データ抽出 (DXT) エンド・ユーザー・ダイアログをアクセスするか、QMF から DXT エンド・ユーザー・ダイアログに抽出要求を送ります。DXT では、抽出要求を作成し、それに基づいて各種データベースおよびファイルからデータを抽出させることができます。

DXT ユーザー・ダイアログのアクセス

▶▶—EXTRACT—▶▶

EXTRACT

DXT への抽出要求の送付

▶▶—EXTRACT—*requestname*—(—Password——*password*—▶▶

説明

requestname

DXT に送られて実行される抽出要求の名前。

この名前は、8 文字を超えてはならず、また前もって DXT で定義されている抽出要求の名前でなければなりません。

name を指定すれば、QMF を離れずにすみませす。抽出要求が成功したかどうかを示すメッセージが、画面に表示されます。

EXTRACT コマンドのこの名前の部分は、ブランクのままにしておくことができます。その場合、DXT エンド・ユーザー・ダイアログのメイン・メニュー・パネルが表示されます。DXT エンド・ユーザー・ダイアログ・セッションの終了後は、EXTRACT コマンドを出した QMF パネルに戻ります。

PASSWORD

抽出要求のときに使用するパスワードを指示します。パスワードは、リレーショナル・データベースの表を抽出するのに必要です。

VM では、DXT は、このパスワードを使用する SQL CONNECT を生成します。

MVS では、DXT は、このパスワードを組み込んだ JOB ステートメントを生成します。

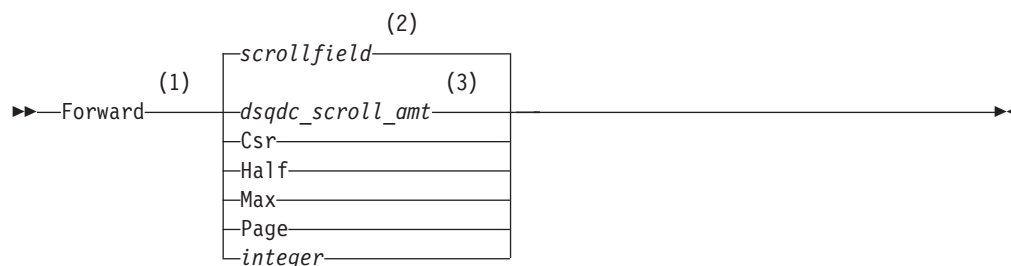
注

- DXT エンド・ユーザー・ダイアログにアクセスするには、システムにこの製品がインストールされていて、ユーザーが DXT ユーザーとしてセットアップされている必要があります。
- QMF が ISPF ダイアログとして開始している場合は、EXTRACT コマンドは CMS あるいは TSO 環境でのみ受け入れられます。

FORWARD

TSO (ISPF あり)	TSO (ISPF なし)	CMS (ISPF あり)	CMS (ISPF なし)	CICS
X	X	X	X	X

FORWARD コマンドは、スクロール可能域の下方に向かってスクロールします。最終行が画面の一番上に来るまでスクロールできます。

**注:**

- 1 アクティブ・パネルに SCROLL フィールドがある場合だけ、スクロールの量を指定してください。その他のすべての場合は、PAGE が想定されます。
- 2 SCROLL フィールドに表示されている値が使用されます。この値は、グローバル変数 DSQDC_SCROLL_AMT にも保持されます。
- 3 このグローバル変数に設定されている値が使用されます。

説明

CSR カーソルが位置する行をスクロール可能域のいちばん上まで移動させます。

HALF スクロール可能域の半分の行数だけ下方へスクロールします。それ以前に末尾に達したときは、そこで止まります。

MAX スクロール可能域の末尾までスクロールします。FORWARD MAX は BOTTOM と同じです。

PAGE スクロール可能域の行数だけ下方へスクロールします。それ以前に末尾に達したときは、そこで止まります。

integer

この数字の行数分だけパネル上で下方にスクロールします。数字は 1 から 9999 までの整数です。

注

- MAX は現行のコマンドの間だけ有効です。この値はコマンドが完了すると SCROLL フィールドには残りません。グローバル変数 DSQDC_SCROLL_AMT をこの値を設定することはできません。
- 書式パネルの後書きテキストで下方スクロールを行なうには、後書きテキストが指定されているパネル部分にカーソルを合わせてから、FORWARD コマンドを入れてください。

GET GLOBAL

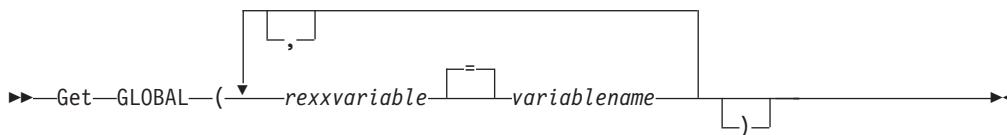
TSO (ISPF あり)	TSO (ISPF なし)	CMS (ISPF あり)	CMS (ISPF なし)	CICS
X	X	X	X	X

GET GLOBAL コマンドは、QMF グローバル変数の値を、REXX で書かれたアプリケーションおよびプロシージャーの中の REXX 変数に割り当てます。

GET GLOBAL

GET GLOBAL コマンドは、アプリケーション・プログラム (C、COBOL、REXX、FORTRAN、PL/I、アセンブラ言語で書かれたプログラム) が、呼び出し可能インターフェースを使って QMF グローバル変数プールにアクセスできるようにします。詳細については、*QMF アプリケーションの開発* を参照してください。

REXX のみで使用される線形構文



説明

rexvariable

ロジックを持つプロシージャにある REXX 変数の名前。

variablename

QMF グローバル変数の名前。

注

このコマンドは、QMF コマンド行では有効ではありません。

GET GLOBAL コマンドで複数の変数をアクセスする場合は、下記の規則が適用されます。

- `uservarname` と `varname` の間の等号はオプションです。
- コマンドは、名前の対ごとの間で、オプションで使用します。
- `uservarname` と `varname` の間の区切り文字は、1 つまたは複数の空白であるか、空白が付く場合も付かない場合もある 1 つの等号である必要があります。
- 名前の対 (`uservarname` と `varname`) ごとの間の区切り文字は、1 つまたは複数の空白であるか、空白が付く場合も付かない場合もある 1 つのコマンドでなければなりません。
- セット内の名前の数は、偶数である必要があります。名前の数が奇数であると、エラー・メッセージが発行され、変数には値が割り当てられません。

GET GLOBAL コマンドには、関連したコマンド・プロンプト・パネルがありません。このコマンドの場合、コマンド・プロンプトは使用不能です。

QMF には必須ではありませんが、変数名にはすべて英大文字を使用することをお勧めします。

同義語が指定されていなければ、QMF は `get global` (小文字) をエラーと見なします。システム間の一貫性を保つために、このコマンドや他の QMF コマンドすべてを英大文字で指定してください (QMF プロシージャ、REXX プロシージャ、あるいは呼び出し可能インターフェースのいずれかで使用するかに関係なく)。

- REXX で書かれた QMF アプリケーションで、次の例は QMF グローバル変数 `DSQAITEM` の値を REXX 変数 `ITEM` に割り当てます。

ADDRESS QRW 『GET GLOBAL (ITEM = DSQAITEM)』

- REXX で書かれた QMF プロシージャで、次の例は QMF グローバル変数 DSQCIQMG の値を次の REXX 変数 MSG に割り当てます。

『GET GLOBAL (MSG = DSQCIQMG)』

GETQMF マクロ

TSO (ISPF あり)	TSO (ISPF なし)	CMS (ISPF あり)	CMS (ISPF なし)	CICS
X	X	X	X	

GETQMF は編集マクロです。QMF コマンドではありません。QMF 報告書を文書に挿入します。

編集セッションで GETQMF マクロを使用すれば、編集セッションにしながら、編集集中の文書に QMF 報告書を挿入できます。ただし、その QMF 報告書は前もって QMF セッションで印刷してからでないと、文書には挿入できません。

GETQMF *type option name*

説明

type SCRIPT/VS 制御ワードを挿入するかどうかを指定します。

DCF SCRIPT/VS 文書の場合。文書構成プログラム (DCF) が、その QMF 報告書の前後に SCRIPT/VS 制御ワードを挿入します。また、プリンターの改ページ・コードを SCRIPT/VS の改ページ・コードで置き換え、各ページのヘッダーと後書きの位置に SCRIPT/VS 制御ワードを挿入します。

PROFS

PROFS 文書の場合。結果的には、DCF と同じです。PROFS ユーザーの便宜のために、GETQMF マクロに用意されました。

ASIS QMF 報告書の場合そのまま。TYPE の指定を省略すると、ASIS と見なされます。

option name

新しい報告書を作成するのか、既存の報告書を挿入するのかを指定します。

USEQMF

報告書を印刷するプロシージャを用いて、動的に QMF 報告書を作成します。name は、保管されているプロシージャの名前です。

FILE 既存の報告書を CMS ファイルから挿入します。name は、その報告書が入っている CMS ファイルの名前です。

DSN 既存の報告書を TSO データ・セットから挿入します。name は、その報告書が入っている TSO データ・セットの名前です。

HELP

TSO (ISPF あり)	TSO (ISPF なし)	CMS (ISPF あり)	CMS (ISPF なし)	CICS
X	X	X	X	X

HELP コマンドは、QMF についての情報を表示します。2 種類の形式のヘルプ情報が使用可能です。

トピック・ヘルプ

▶▶—Help—▶▶

メッセージ・ヘルプ

▶▶—Help—*messageid*—▶▶

説明

messageid

QMF のメッセージ ID。QMF は、messageid に対応するメッセージ・ヘルプを見つけようとします。見つければ、それを表示します。見つからなければ、エラー・メッセージを表示します。QMF バッチ・ジョブでは、メッセージに、L トレース・ファイルにおけるメッセージ番号が含まれています。

メッセージ ID は、たとえば DSQ20114 のように、DSQ の 3 文字で始め、その後 5 桁の番号を続ける必要があります。QMF メッセージおよびコードにメッセージ番号およびメッセージのテキストがリストされています。

注

messageid パラメーターなしで HELP コマンドを実行した場合に、どのような情報が表示されるかは、そのときの画面内容によって異なります。

QMF ホーム・パネル:

QMF と QMF コマンドについて、さらに QMF 図表、プロシージャー、報告書、書式についてのさまざまなトピックが、リストとして表示されます。

エラー・メッセージを伴うパネル:

HELP にはエラー・メッセージについての情報が入っています。

他のヘルプ・パネル:

HELP には表示されているパネルについての情報が入っています。次に示すパネルについては、それぞれ別個のヘルプのシーケンスがあります。

- QUERY
- PROC
- PROFILE
- REPORT
- すべての書式パネル
- データベース・オブジェクト・リスト
- グローバル変数リスト

- 指示照会
- 表編集プログラム

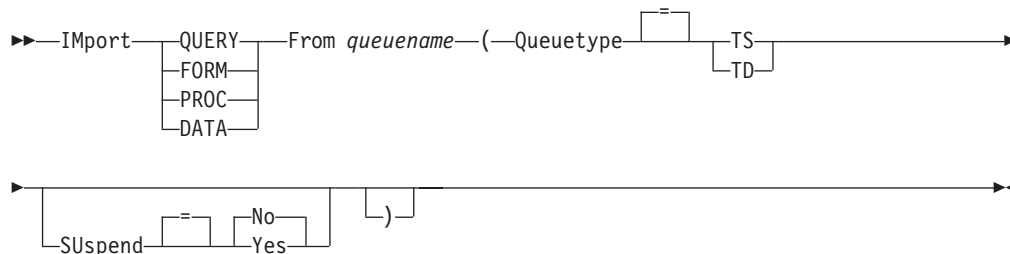
メッセージ ID を指定して HELP コマンドを発行すると、そのメッセージに関する情報が表示されます。たとえば、エラー・メッセージ DSQ20047 に関する情報を表示したければ、コマンド HELP DSQ20047 を発行してください。そのメッセージに関する情報が表示されます。

IMPORT (CICS の場合)

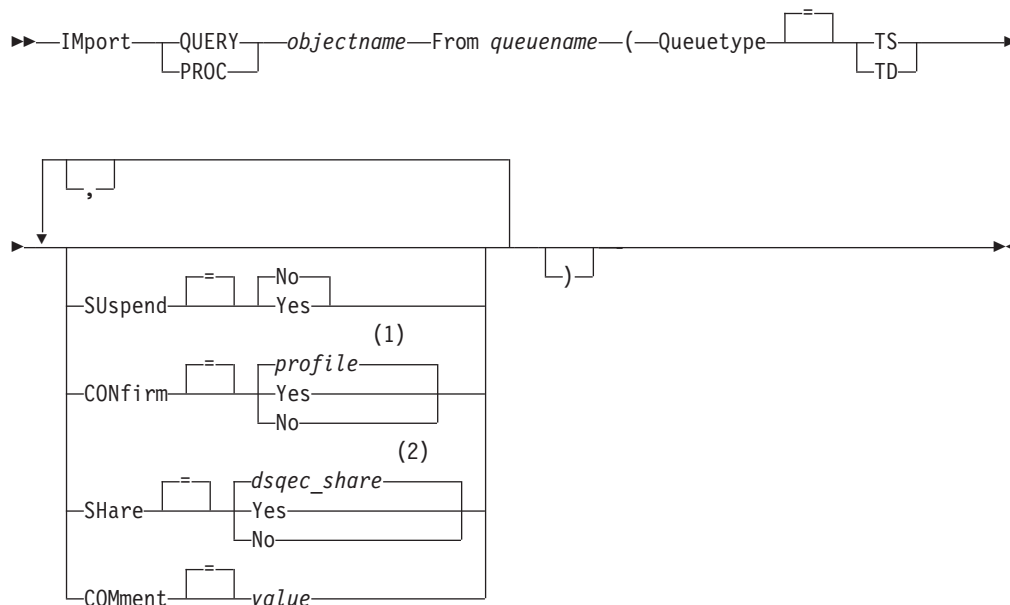
TSO (ISPF あり)	TSO (ISPF なし)	CMS (ISPF あり)	CMS (ISPF なし)	CICS
				*

IMPORT コマンドは、CICS データ・キューを QMF 一時記憶域またはデータベースへコピーします。

一時記憶域への QMF オブジェクトのインポート



データベースへの QMF 照会またはプロシージャのインポート



注:

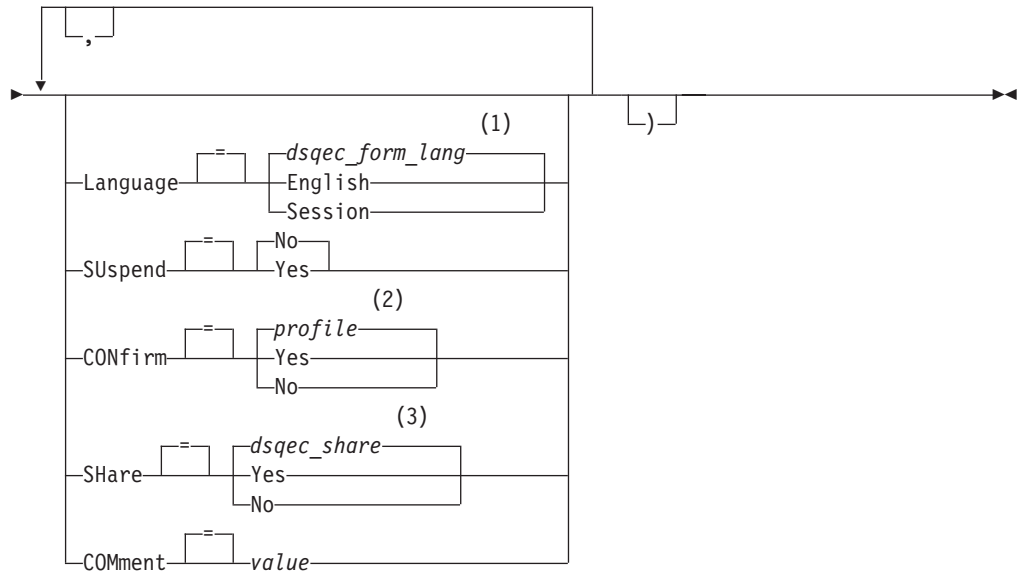
- 1 プロファイルに設定されている値が使用されます。

IMPORT (CICS の場合)

- 置き換えられるオブジェクトについては、現行値は変更されません。それ以外の場合は、このグローバル変数に設定されている値が使用されます。

データベースへの QMF 書式のインポート

▶▶ Import FORM *objectname* From *queuename* (—Queue type TS TD)

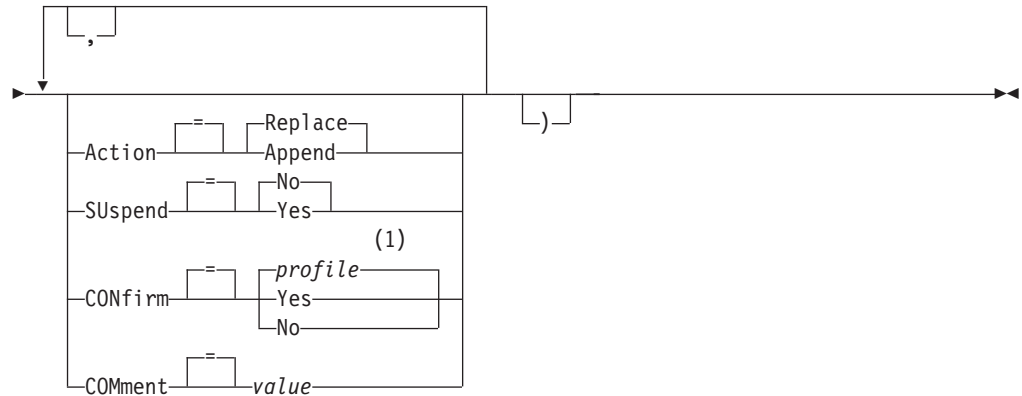


注:

- このグローバル変数に設定されている値が使用されます。
- プロファイルに設定されている値が使用されます。
- 置き換えられるオブジェクトについては、現行値は変更されません。それ以外の場合は、このグローバル変数に設定されている値が使用されます。

データベースへの表のインポート

▶▶ Import TABLE *tablename* From *queuename* (—Queue type TS TD)

**注:**

- 1 プロファイルに設定されている値が使用されます。

説明**objectname**

データベース内の QMF オブジェクトの名前。

tablename

データベース内の表の名前。

既存のデータベース・オブジェクトの場合、TABLE、VIEW、SYNONYM、あるいは ALIAS の名前を指定できます。

queuename

QMF オブジェクトが入っている CICS データ・キューの名前。名前の最大長は次のとおりです。

QUEUETYPE が TD の場合、4 文字。

QUEUETYPE が TS の場合、8 文字。

TS キューの場合、ピリオドのような特殊文字が名前に含まれているとき、名前を単一引用符で囲んでください。

QUEUETYPE

QMF オブジェクトが入っているデータ・キューのタイプを指示します。QUEUETYPE にはデフォルトがないので、指定する必要があります。

TS CICS 一時記憶域データ・キュー。

TD CICS 一時データ・キュー。

ACTION

インポートされたデータで既存のデータベース表全体を置き換えるのか、それを既存の表に付加するのかを指定します。

LANGUAGE

インポートされる書式の中の QMF キーワードを、英語または現行の NLF セッションの言語のどちらで記録するかを指示します。

英語の QMF キーワードをもつ QMF 書式は、どの QMF セッションでも使用できます。QMF 各国語の QMF キーワードをもつ QMF 書式は、それと同じ QMF 各国語のセッションでしか使用できません。

IMPORT (CICS の場合)

SUSPEND

データ・キューが使用中で使用不能な場合のアクションを指定します。

NO インポート要求を取り消します。

YES データ・キューが使用可能になるまで待ちます。

CONFIRM

このコマンドがデータベース内のオブジェクトを置き換えようとするときに、確認パネルを表示するかどうかを指示します。

SHARE

他の QMF ユーザーが、インポートされたオブジェクトにアクセスできるかどうかを決定します。

COMMENT

インポートされたオブジェクトとともに、コメントを保管します。このオプションを使用して、1 バイト文字で 78 文字までのコメントを記録することができます。

value コメントの内容を構成する文字ストリング。

空白文字を含む値は、区切り文字で囲む必要があります。コメント値に有効な区切り文字は、単一引用符、括弧、および二重引用符です。区切り文字として二重引用符を使用する場合、二重引用符もコメントの一部として組み込まれます。

注

- OS/390 の場合、CICS で TSO データ・セットを使用することは勧められません。CICS 環境で QMF によって TSO データ・セットを使用することに関する情報は、*QMF (OS/390 版) インストールおよび管理の手引き V7* の移行に関する章を参照してください。
- QMF 管理者は他のユーザー用に QMF オブジェクトをインポートすることができます。
- IMPORT コマンドを実行する前に、キューに単一の完全な QMF オブジェクトを入れておく必要があります。
- データがインポートされると、新規の書式が作成されます。一時記憶域にある書式は置き換えられます。
- リモート・ロケーションに接続されている場合、そのサーバー上の表は読み取り専用で制限されます。オブジェクトをそのデータベースにインポートすることはできません。この制限は、QMF が CICS/VSE 環境で実行中のときは適用されません。
- データベースにインポートしようとしたときに、指定した名前のオブジェクトがすでに存在している場合、QMF は下記の条件に従ってそのオブジェクトを置き換えます。
 - 書式は書式のみを置き換えることができます。
 - プロシージャはプロシージャのみを置き換えることができます。
 - 照会は照会のみを置き換えることができます。
 - 表は同類の表オブジェクトのみを置き換えることができます。同類の表とは、列の数が同じで、対応する列が同じデータ・タイプと長さをもつ表のことです。列名とラベルは一致する必要はありません。

IMPORT (CICS の場合)

- 既存の表にインポートするときに、列名とラベルは変更されません。表が存在しなければ、インポートされるオブジェクト内の列名とラベルを使用して、新しい表が作成されます。
- オブジェクトをリモート・ロケーションにインポートすることができます。まず、QMF CONNECT コマンドを使用して、リモート・ロケーションをユーザーの現行ロケーションとして設定し、それから IMPORT コマンドを発行します。現行ロケーションが DB2 (OS/390 版) サーバーであれば、表名として 3 部分名を指定することにより、リモート・ロケーションにある既存の表にインポートすることができます。ただし、この方法では、新規の表も QMF オブジェクトもインポートできません。
- 3 部分名を使用しても、他人の所有している表、あるいはリモートにある表のコメントを置き換えることはできません。
- CICS の場合、他のユーザーに対して QMF パフォーマンスに悪影響が出るので、IMPORT コマンドの使用は控えめにしてください。
- インポート中にエラーが発生すると、CICS TD キューの内容は廃棄されます。現在キューにあるオブジェクトに合った、正しいオブジェクト・タイプを使用するようにしてください。ミスマッチがあると、空のキューができ、オブジェクトはインポートされません。
- QMF は CICS TD キューと CICS TS キューを区別して取り扱います。

一時データ・キュー

QMF は一時データ・キュー全体をインポートするため、オブジェクトを表示するまで長い遅延が生ずることがあります。オブジェクト全体が記憶域や予備域に適合する必要があります。

- 区画内 TD キューには 32K までの行データを保持できます。
- 区画外 TD キューは、オブジェクトを保持するのに必要なだけの大きさにすることができます。

一時記憶域キュー

一時記憶域キューには 32K までの行データを保持できます。CICS TS キューから DATA をインポートするとき、QMF は約 100 行データごとに報告書を表示するため、一時停止します。インポートを完了させるには、BOTTOM コマンドを出してください。報告書を完了させるのに十分な記憶域がなければ、QMF RESET コマンドを使用してデータをリセットしてください。

例

1. QMF IMPORT コマンドのための指示パネルを表示するには次のようにします。

```
IMPORT ?
```
2. データ・キュー VTAB を表 REYNOLDS.VISIONS にコピーします。

```
IMPORT TABLE REYNOLDS.VISIONS FROM VTAB (QUEUETYPE=TD)
```
3. データ・キュー QUERY.A を照会 REYNOLDS.QUERYA にコピーします。

```
IMPORT QUERY REYNOLDS.QUERYA
FROM 'QUERY.A' (QUEUETYPE=TS)
```
4. QMF 管理者 QADM が他のユーザー JOHN のために、書式を保管します。

```
SAVE FORM JOHN.REPORT12 (COMMENT=(12 MONTH FORMAT))
```

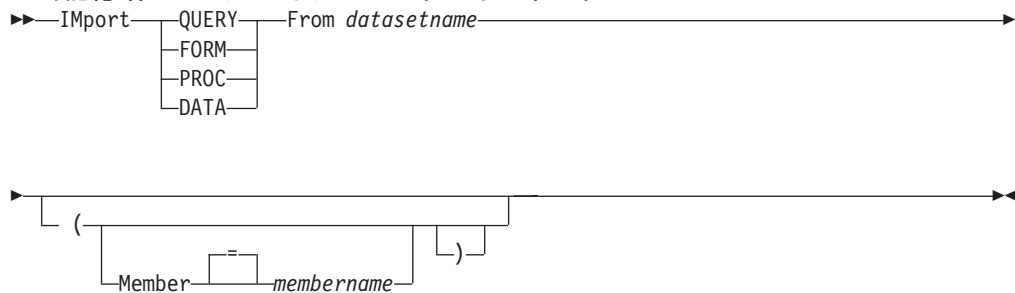
IMPORT (TSO の場合)

IMPORT (TSO の場合)

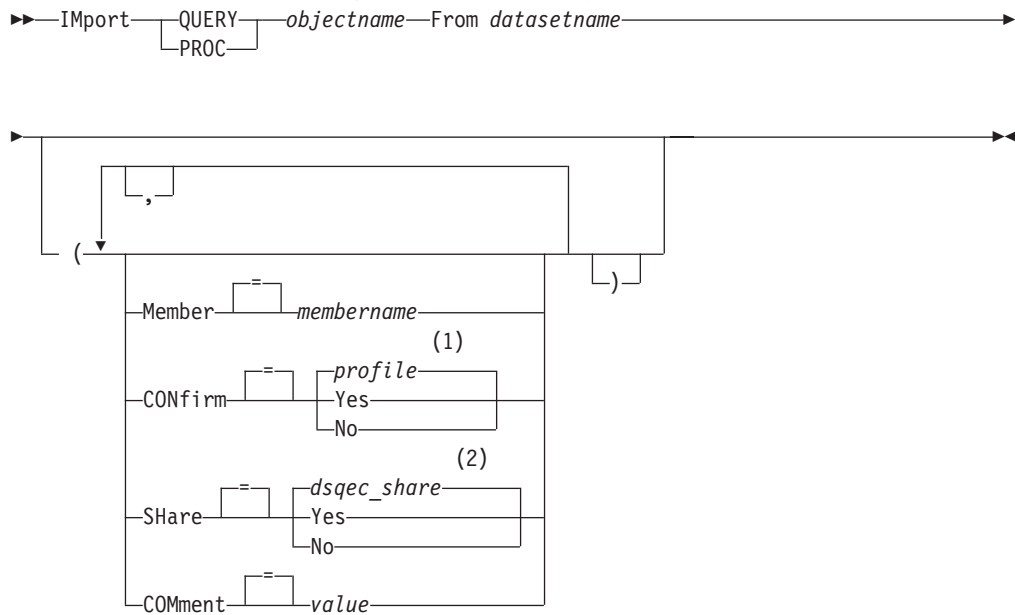
TSO (ISPF あり)	TSO (ISPF なし)	CMS (ISPF あり)	CMS (ISPF なし)	CICS
X	X			*

IMPORT コマンドは、TSO データ・セットを QMF 一時記憶域またはデータベースへコピーします。

一時記憶域への QMF オブジェクトのインポート



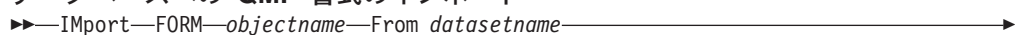
データベースへの QMF 照会またはプロシージャのインポート

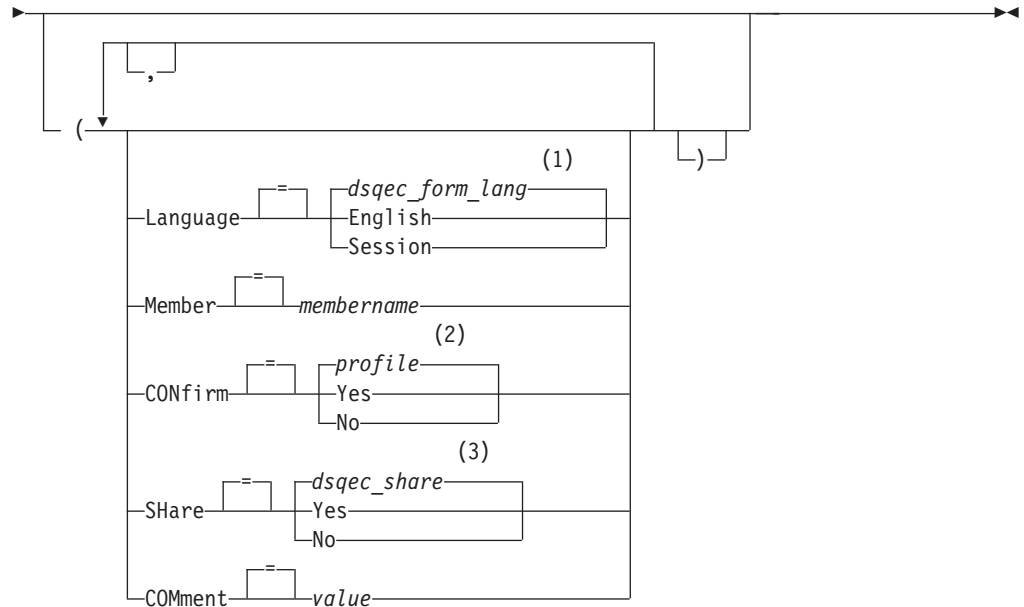


注:

- 1 プロファイルに設定されている値が使用されます。
- 2 置き換えられるオブジェクトについては、現行値は変更されません。それ以外の場合は、このグローバル変数に設定されている値が使用されます。

データベースへの QMF 書式のインポート



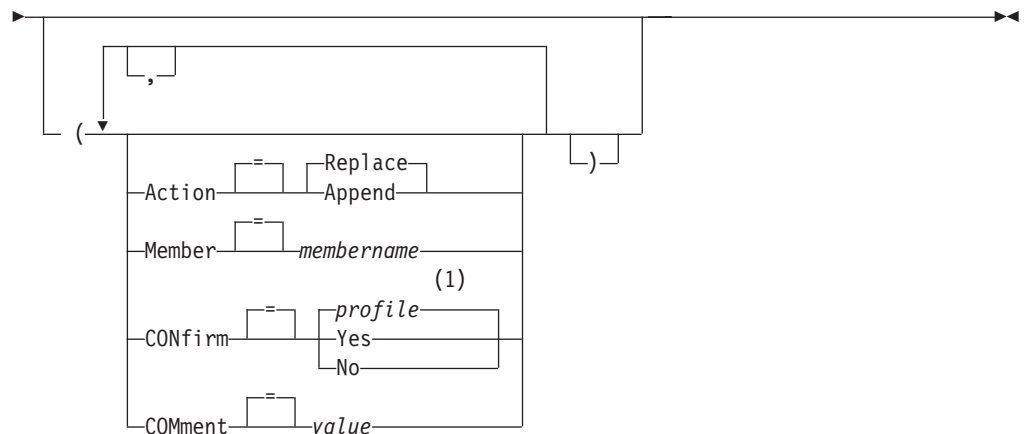


注:

- 1 このグローバル変数に設定されている値が使用されます。
- 2 プロファイルに設定されている値が使用されます。
- 3 置き換えられるオブジェクトについては、現行値は変更されません。それ以外の場合は、このグローバル変数に設定されている値が使用されます。

データベースへの表のインポート

►► Import TABLE *tablename* From *datasetname* ►►



注:

- 1 プロファイルに設定されている値が使用されます。

IMPORT (TSO の場合)

説明

datasetname

コピーする TSO データ・セット。データ・セット名は下記のいずれかの方法で指定されます。

- 単一引用符のない、部分 TSO 名。
完全に修飾された TSO データ・セット名は、TSO プレフィックスを先頭の修飾子として使用し、オブジェクト・タイプを最後の修飾子として付加することにより生成されます。
- 名前全体を単一引用符で囲んだ、完全修飾の TSO データ・セット名。
データ・セット名のプレフィックスがユーザー自身のものと異なる場合、この形を使用する必要があります。

objectname

データベース内の QMF オブジェクトの名前。

tablename

データベース内の表の名前。

既存のデータベース・オブジェクトの場合、TABLE、VIEW、SYNONYM、あるいは ALIAS の名前を指定できます。

ACTION

インポートされたデータで既存のデータベース表全体を置き換えるのか、それを既存の表に付加するのかを指定します。

LANGUAGE

インポートされる書式の中の QMF キーワードを、英語または現行の NLF セッションの言語のどちらで記録するかを指示します。

英語の QMF キーワードをもつ QMF 書式は、どの QMF セッションでも使用できます。QMF 各国語の QMF キーワードをもつ QMF 書式は、それと同じ QMF 各国語のセッションでしか使用できません。

MEMBER

インポートされるオブジェクトが TSO 区分データ・セットのメンバーであることを指示します。

membername

インポートするメンバーの名前。メンバー名は 8 文字以内に制限されています。メンバー名が、データ・セット名のサフィックスとして (括弧つきで) 追加されます。

CONFIRM

このコマンドがデータベース内のオブジェクトを置き換えようとするときに、確認パネルを表示するかどうかを指示します。

SHARE

他の QMF ユーザーが、インポートされたオブジェクトにアクセスできるかどうかを決定します。

COMMENT

インポートされたオブジェクトとともに、コメントを保管します。このオプションを使用して、1 バイト文字で 78 文字までのコメントを記録することができます。

value コメントの内容を構成する文字ストリング。

ブランク文字を含む値は、区切り文字で囲む必要があります。コメント値に有効な区切り文字は、単一引用符、括弧、および二重引用符です。区切り文字として二重引用符を使用する場合、二重引用符もコメントの一部として組み込まれます。

注

- QMF 管理者は他のユーザー用に QMF オブジェクトをインポートすることができます。
- データがインポートされると、新規の書式が作成されます。一時記憶域にある書式は置き換えられます。
- データベースにインポートしようとしたときに、指定した名前のオブジェクトがすでに存在している場合、QMF は下記の条件に従ってそのオブジェクトを置き換えます。
 - 書式は書式のみを置き換えることができます。
 - プロシージャはプロシージャのみを置き換えることができます。
 - 照会は照会のみを置き換えることができます。
 - 表は同類の表オブジェクトのみを置き換えることができます。

同類の表とは、列の数が同じで、対応する列が同じデータ・タイプと長さをもつ表のことです。列名とラベルは一致する必要はありません。
- 既存の表にインポートするときに、列名とラベルは変更されません。表が存在しなければ、インポートされるオブジェクト内の列名とラベルを使用して、新しい表が作成されます。
- オブジェクトをリモート・ロケーションにインポートすることができます。まず、QMF CONNECT コマンドを使用して、リモート・ロケーションをユーザーの現行ロケーションとして設定し、それから IMPORT コマンドを発行します。現行ロケーションが DB2 (OS/390 版) サーバーであれば、表名として 3 部分名を指定することにより、リモート・ロケーションにある既存の表にインポートすることができます。ただし、この方法では、新規の表も QMF オブジェクトもインポートできません。
- 3 部分名を使用しても、他のユーザーの所有している表、あるいはリモートにある表のコメントを置き換えることはできません。

例

1. QMF IMPORT コマンドのための指示パネルを表示するには次のようにします。
IMPORT ?
2. TSO プレフィックスが JULIA で、区分データ・セット 'JULIA.LOREN.QUERY(GAMMA)' のメンバーをデータベースにコピーし、その名前を FIRSTQ にし対場合、次のようにします。
IMPORT QUERY FIRSTQ FROM LOREN (MEMBER=GAMMA)
3. データ NEW.ROWS を表 MYTABLE に追加するには、次のようにします。
IMPORT TABLE MYTABLE FROM NEW.ROWS A (ACTION=APPEND)
4. リモート・データベース・サーバー VENICE にインポートするためには、まずそのロケーションに接続します。

IMPORT (TSO の場合)

CONNECT TO VENICE

次に表をインポートします。

IMPORT TABLE LARA.STATSTAB FROM YOURDATA

5. 現行ロケーションが DB2 (OS/390 版) サーバーであり、QMF が稼働しているシステムから 'G7.STATS.TABLE' というデータ・セットを、リモート・データベースのロケーション TOKYO にある OKAMOTO.STATUS という既存の表にコピーします。

IMPORT TABLE TOKYO.OKAMOTO.STATUS FROM 'G7.STATS.TABLE'

6. QMF 管理者 (QMFADM) が他のユーザー用に書式 JEAN をインポートします。

SAVE FORM JEAN.REPORT12 (COMMENT=(12 MONTH FORMAT))

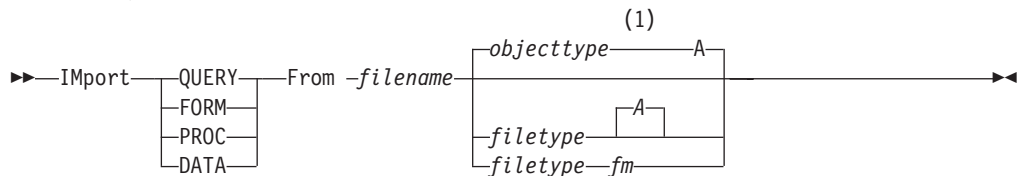
IMPORT (CMS の場合)

TSO (ISPF あり)	TSO (ISPF なし)	CMS (ISPF あり)	CMS (ISPF なし)	CICS
		X	X	

IMPORT コマンドは、CMS ファイルを QMF 一時記憶域またはデータベースへコピーします。

QMF 一時記憶域またはデータベースには、照会、書式、プロシージャ、データをインポートできます。データ・オブジェクトをインポートする場合、現行の書式オブジェクトが、インポートされたデータ・オブジェクトのデフォルトの書式で置き換えられます。

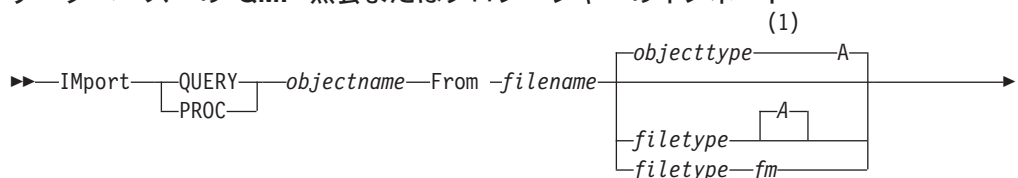
一時記憶域への QMF オブジェクトのインポート

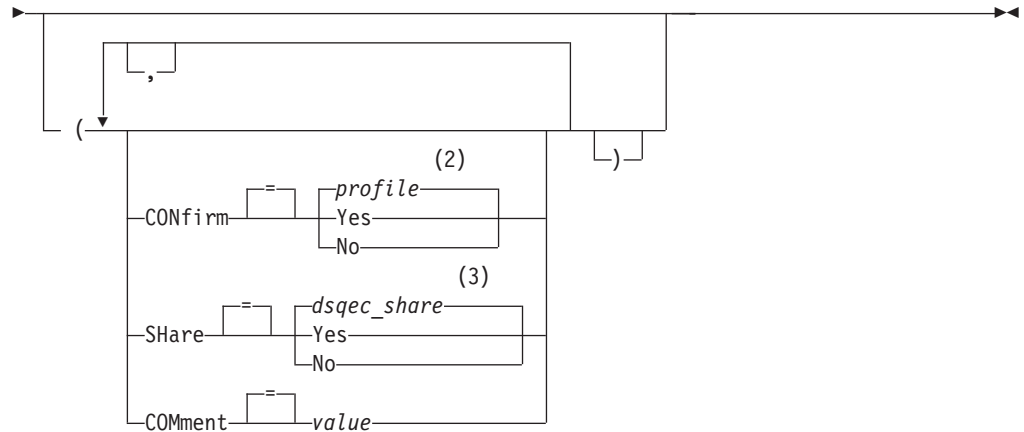


注:

- 1 オブジェクト・タイプ名の先頭の 8 文字が使用されます。

データベースへの QMF 照会またはプロシージャのインポート

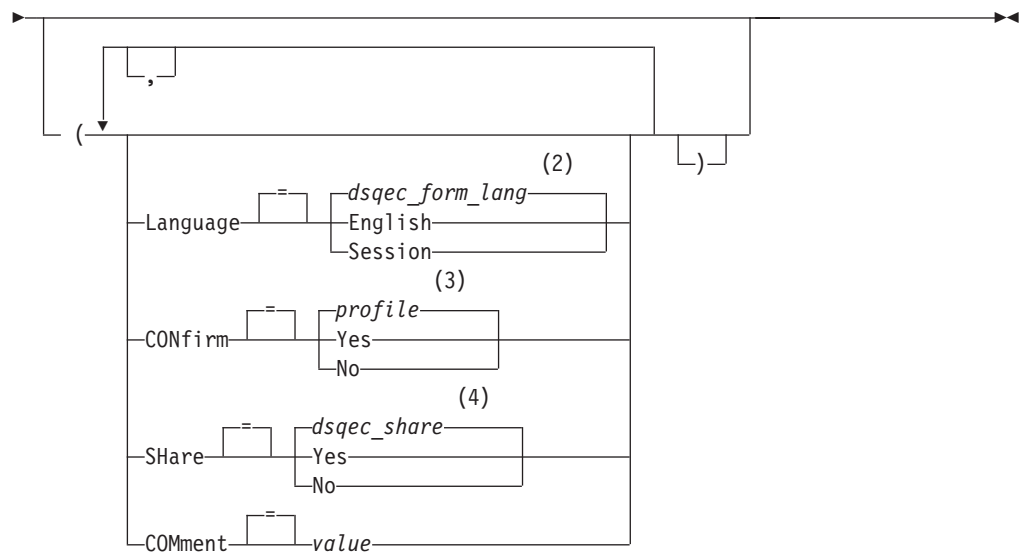
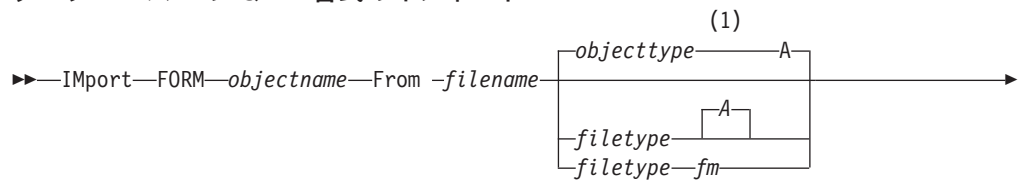




注:

- 1 オブジェクト・タイプ名の先頭の 8 文字が使用されます。
- 2 プロファイルに設定されている値が使用されます。
- 3 置き換えられるオブジェクトについては、現行値は変更されません。それ以外の場合は、このグローバル変数に設定されている値が使用されます。

データベースへの QMF 書式のインポート



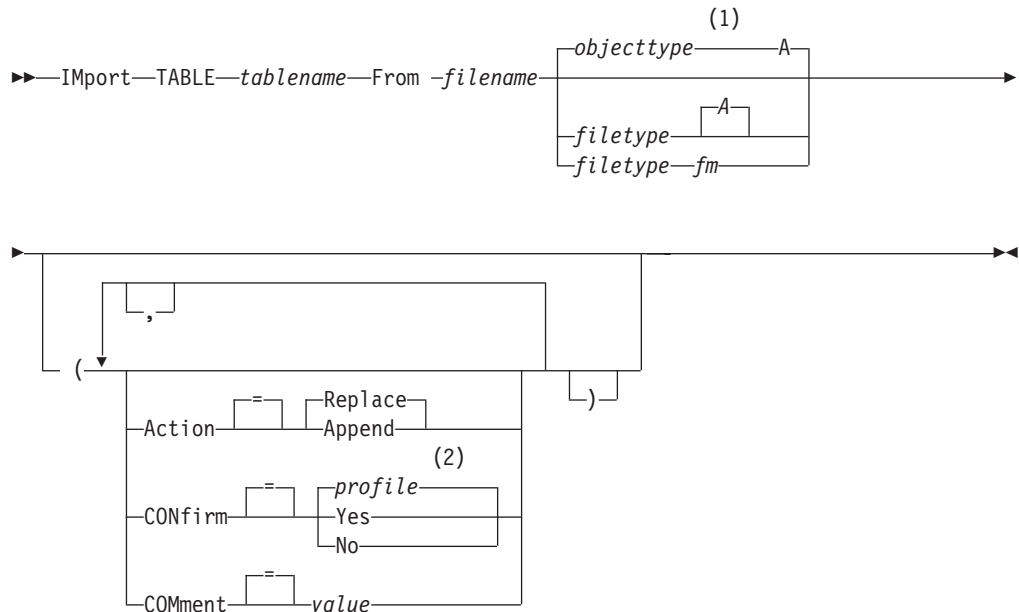
注:

- 1 オブジェクト・タイプ名の先頭の 8 文字が使用されます。
- 2 このグローバル変数に設定されている値が使用されます。

IMPORT (CMS の場合)

- 3 プロファイルに設定されている値が使用されます。
- 4 置き換えられるオブジェクトについては、現行値は変更されません。それ以外の場合は、このグローバル変数に設定されている値が使用されます。

データベースへの表のインポート



注:

- 1 オブジェクト・タイプ名の先頭の 8 文字が使用されます。
- 2 プロファイルに設定されている値が使用されます。

説明

filename, filetype, fm

コピーする CMS ファイル

ファイル・モード (fm) の代わりにアスタリスク (*) を使用することができます。これは、ユーザーがアクセスできるディスクを通常の順序で検索して、指定のファイル名とファイル・タイプをもつファイルが、最初に出てくるのを検索するよう CMS に伝える意味があります。

objectname

データベース内の QMF オブジェクトの名前。

tablename

データベース内の表の名前。

既存のデータベース・オブジェクトの場合、TABLE、VIEW、SYNONYM、あるいは ALIAS の名前を指定できます。

ACTION

インポートされたデータで既存のデータベース表全体を置き換えるのか、それを既存の表に付加するのかを指定します。

LANGUAGE

インポートされる書式の中の QMF キーワードを、英語または現行の NLF セッションの言語のどちらで記録するかを指示します。

英語の QMF キーワードをもつ QMF 書式は、どの QMF セッションでも使用できます。QMF 各国語の QMF キーワードをもつ QMF 書式は、それと同じ QMF 各国語のセッションでしか使用できません。

CONFIRM

このコマンドがデータベース内のオブジェクトを置き換えようとするときに、確認パネルを表示するかどうかを指示します。

SHARE

他の QMF ユーザーが、インポートされたオブジェクトをアクセスできるかどうかを決定します。

COMMENT

インポートされたオブジェクトとともに、コメントを保管します。このオプションを使用して、1 バイト文字で 78 文字までのコメントを記録することができます。

value コメントの内容を構成する文字ストリング。

空白文字を含む値は、区切り文字で囲む必要があります。コメント値に有効な区切り文字は、単一引用符、括弧、および二重引用符です。区切り文字として二重引用符を使用する場合、二重引用符もコメントの一部として組み込まれます。

注

- QMF 管理者は他のユーザー用に QMF オブジェクトをデータベースにインポートできます。
- データがインポートされると、新規の書式が作成されます。一時記憶域にある書式は置き換えられます。
- データベースにインポートしようとしたときに、指定した名前のオブジェクトがすでに存在している場合、QMF は下記の条件に従ってそのオブジェクトを置き換えます。
 - 書式は書式のみを置き換えることができます。
 - プロシージャはプロシージャのみを置き換えることができます。
 - 照会は照会のみを置き換えることができます。
 - 表は同類の表オブジェクトのみを置き換えることができます。

同類の表とは、列の数が同じで、対応する列が同じデータ・タイプと長さをもつ表のことです。列名とラベルは一致する必要はありません。
- 既存の表にインポートするときに、列名とラベルは変更されません。表が存在しなければ、インポートされるオブジェクト内の列名とラベルを使用して、新しい表が作成されます。
- オブジェクトをリモート・ロケーションにインポートすることができます。まず、QMF CONNECT コマンドを使用して、リモート・ロケーションをユーザーの現行ロケーションとして設定し、それから IMPORT コマンドを発行します。

IMPORT (CMS の場合)

現行ロケーションが DB2 (OS/390 版) サーバーであれば、表名として 3 部分名を指定することにより、リモート・ロケーションにある既存の表にインポートすることができます。ただし、この方法では、新規の表も QMF オブジェクトもインポートできません。

- 3 部分名を使用しても、他のユーザーの所有している表、あるいはリモートにある表のコメントを置き換えることはできません。

例

1. QMF IMPORT コマンドのための指示パネルを表示するには次のようにします。

```
IMPORT ?
```

2. REPORT7 QUERY A という CMS ファイルを、データベースにコピーして FIRSTQ と名前を付けるには次のようにします。

```
IMPORT QUERY FIRSTQ FROM REPORT7
```

3. データ NEW ROWS を表 MYTABLE に追加するには次のようにします。

```
IMPORT TABLE MYTABLE FROM NEW ROWS A (ACTION=APPEND
```

4. リモート・データベース・サーバー VENICE にインポートするためには、まずそのロケーションに接続します。

```
CONNECT TO VENICE
```

次に表をインポートします。

```
IMPORT TABLE JEAN.STATSTAB FROM YOURFILE
```

5. 現行ロケーションが DB2 (OS/390 版) サーバーであり、QMF が稼働しているシステムから STATS TABLE G というファイルを、リモート・データベースのロケーション TOKYO にある OKAMOTO.STATUS という既存の表にコピーしたい場合には、次のようにします。

```
IMPORT TABLE TOKYO.OKAMOTO.STATUS FROM STATS TABLE G
```

6. QMF 管理者 (QMFADM) が他のユーザー用に書式 JEAN をインポートします。

```
SAVE FORM JEAN.REPORT12 (COMMENT=(12 MONTH FORMAT)
```

INSERT

TSO (ISPF あり)	TSO (ISPF なし)	CMS (ISPF あり)	CMS (ISPF なし)	CICS
X	X	X	X	X

INSERT コマンドの働きは下記のとおりです。

- FORM.PAGE、FORM.FINAL、FORM.BREAKN、または FORM.DETAIL の各パネルにテキスト行を挿入します。
- FORM.MAIN パネルまたは FORM.COLUMNS パネルに 1 行の列記述を挿入します。
- FORM.CALC パネルまたは FORMS.CONDITIONS パネルに 1 行の報告書計算式を挿入します。
- SQL 照会、リレーショナル指示照会、または PROC の各パネルに 1 行挿入します。

▶▶—INSert—▶▶

注

- スクロール可能域の先頭に 1 行を挿入するには、カーソルを第 1 行のすぐ上に合わせて、挿入キーを押してください。
- FORM.CALC パネルに計算行を挿入するには、挿入位置の直前の行にカーソルを合わせ、挿入キーを押してください。別の方法として、コマンド行に INSERT と入力してから、カーソルを挿入位置に合わせて Enter キー を押してください。

INTERACT

TSO (ISPF あり)	TSO (ISPF なし)	CMS (ISPF あり)	CMS (ISPF なし)	CICS
X	X	X	X	X

INTERACT コマンドは、プロシージャーやアプリケーションの実行中に、ユーザーとの対話を可能にします。2 つの対話の形式が使用可能です。

セッション

現行の QMF セッションで対話式ダイアログを開始します。

コマンド

対話式ダイアログ内でコマンドを 1 つ実行します。

セッション形式の対話

(1)

▶▶—INTeract—▶▶

注:

- 1 QMF プロシージャーまたは 呼び出し可能インターフェース・アプリケーションの場合に有効です。

コマンド形式の対話

(1)

▶▶—INTeract—*qmfcommand*—▶▶**注:**

- 1 コマンド・インターフェース DSQCCI を 使用します。呼び出し可能インターフェースから発行された場合は無効です。

説明**qmfcommand**

実行すべき QMF コマンド。

注

- 報告書で使う仕様を含んだ書式を作成したならば、そこに何かのデータを入れる前に、まず LAYOUT を使用してサンプル報告書を生成してください。

サンプル書式に基づいて、データを表現するさまざまな文字で報告書を表示することができます。報告書に制御の切れ目がなければ、次の文字が表示されます。

X 文字データ

0 数値データ

報告書に制御の切れ目があるときは、次の文字で制御のレベルが示されます。

A 切れ目 1 の文字データ

1 切れ目 1 の数値データ

B 切れ目 2 の文字データ

2 切れ目 2 の文字データ

書式の外観を見て変更が必要と思えば、照会を実行せずに、必要な変更を加えることができます。

LAYOUT コマンドは QMF (2 進数) データ・フォーマットでデータを作成し、インポートします。このフォーマットは、*QMF アプリケーション* に説明されています。

例

1. プロンプト・パネルを表示するには次のようにします。

```
LAYOUT ?
```

2. データベースにある既存の書式 MYFORM を使用してサンプル報告書を作成するには次のようにします。

```
LAYOUT MYFORM
```

または、

```
LAYOUT FORM MYFORM
```

3. 一時記憶域にある書式を使って LAYOUT コマンドを実行するには次のようにします。

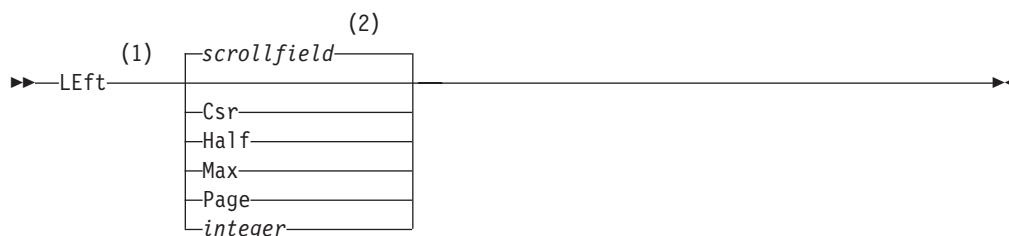
```
LAYOUT FORM
```

LEFT

TSO (ISPF あり)	TSO (ISPF なし)	CMS (ISPF あり)	CMS (ISPF なし)	CICS
X	X	X	X	X

LEFT コマンドは、報告書パネルまたは QBE 照会の左方の境界に向かってスクロールします。

LEFT



注:

- 1 アクティブ・パネルに SCROLL フィールドがある場合だけ、スクロールの量を指定してください。その他のすべての場合は、PAGE が想定されます。
- 2 SCROLL フィールドに表示されている値が使用されます。この値は、グローバル変数 DSQDC_SCROLL_AMT にも保持されます。

説明

CSR 左方へスクロールして、カーソルがある桁をパネルの右端に位置変更します。カーソルがパネルの左端にあるとき、LEFT CSR と LEFT PAGE は同じ効果があります。

HALF パネルの半分の幅だけ左方へスクロールします。それより前に左方の境界に達した場合は、そこで止まります。

MAX 左方の境界までスクロールします。

PAGE パネルの幅だけ左方へスクロールします。それより前に左方の境界に達した場合は、そこで止まります。

integer

この数字の桁数分だけ左方にスクロールします。数字は 1 から 9999 までの整数です。

注

- MAX は現行のコマンドの間だけ有効です。この値はコマンドが完了すると SCROLL フィールドには残りません。グローバル変数 DSQDC_SCROLL_AMT をこの値に設定することはできません。
- 報告書で左方にスクロールするときは、LEFT ファンクション・キーを使用してください。スクロール量を指定するには、スクロールしたい桁数をコマンド行にタイプしてから、LEFT ファンクション・キーを押します。

LIST

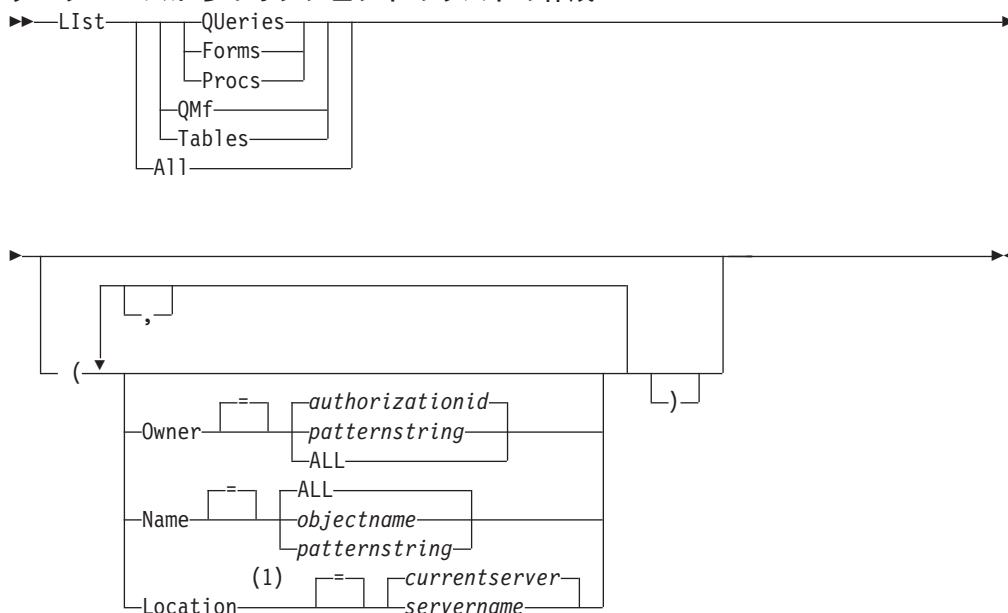
TSO (ISPF あり)	TSO (ISPF なし)	CMS (ISPF あり)	CMS (ISPF なし)	CICS
X	X	X	X	X

データベースに保管されている QMF オブジェクトおよびデータベースのリストを表示する場合、LIST コマンドを使用してください。

QMF セッションで LIST コマンドを最初に発行する場合には、必ず、Queries、Forms、Procs、QMF、Tables、または All のパラメーターのうちいずれか 1 つを使用するようにしてください。

パラメーターなしに LIST コマンドを再発行すると、QMF は要求された最新のリストを表示します。

データベースからのオブジェクトのリストの作成



注:

1 使用は TABLES に限定されます。

オブジェクトの現行リストの表示



説明

ALL すべてのオブジェクトのリスト - QMF オブジェクト、およびデータベース表

TABLES

データベース表オブジェクト - 表、視点、および別名 - のみのリスト

QMF QMF オブジェクト - 照会、書式、およびプロシージャ - のみのリスト

QUERIES

QMF 照会のみをリストします。

FORMS

QMF 書式のみをリストします。

PROCS

QMF プロシージャのみをリストします。

OWNER

リストするオブジェクトの所有者修飾子を指定します。ユーザー自身のデータベース許可がデフォルトです。

authorizationid

ユーザー、スキーマ、またはデータベース・コレクションの名前。

patternstring

ある特定のパターンをもつ所有者名を検索します。パターンは、後述するように、下線と % 記号文字が特別な意味をもつストリングによって指定されます。

ALL 所有者には関係なく、すべてのオブジェクトをリストします。

NAME リストするオブジェクトの名前を指定します。

ALL 名前には関係なく、すべてのオブジェクトをリストします。

objectname

QMF オブジェクトまたはデータベース表の名前。

patternstring

ある特定のパターンをもつオブジェクト名を検索します。パターンは、後述するように、下線と % 記号文字が特別な意味をもつストリングによって指定されます。

LOCATION

リストするオブジェクトのロケーションを指定します。現行の database server がデフォルトです。

servername

分散ネットワーク内でのデータベース・アプリケーション・サーバーの名前です。

このオプションは、現行のロケーションが OS/390 サーバーである場合に限り使用することができます。グローバル変数 DSQAO_DB_MANAGER が 2 という値をもつ場合、QMF セッションは DB2 (OS/390 版) サーバーに接続されます。

注

- ユーザーが所有していない QMF オブジェクトは、オプション SHARE=YES で保管されている場合に限りリストされます。
- OWNER および NAME パラメーターと併用されるパターン・ストリングは、次に示すようにして指定することができます。
 - % 記号は、ゼロあるいは 1 つ以上の文字のストリングを表します。
 - _ 記号は、任意の単一の文字を表します。
 - それ以外の文字は、それ自体を表します。

たとえば、第 2 文字位置に文字 D がある所有者をもっているすべての QMF オブジェクトをリストするには、次のように入力します。

```
LIST QMF (OWNER=_D%
```

- オブジェクトのリストを要求すると、QMF は、オブジェクトを、デフォルトの順序、すなわち所有者が先で、次に名前という順序で表示します。デフォルトのリスト順序を変更するには、DSQDC_LIST_ORDER グローバル変数を変更します。DSQDC_LIST_ORDER グローバル変数は、2 文字の値です。最初の文字は、ソート特性を指定し、2 番目の文字はソートが昇順であるか降順であるかを指定します。DSQDC_LIST_ORDER の値の変更は、現行セッションにのみ適用されません。デフォルト値は 1A です。

値は次のとおりです。

最初の文字

値	特性 (基本キー)	ソート・シーケンス
1	デフォルト	所有者 (現行所有者が先) 名前
2	所有者	所有者 名前
3	名前	名前 所有者
4	タイプ	タイプ 名前 所有者
5	変更	変更 最後に使用 所有者 名前 タイプ
6	最後に使用	最後に使用 変更 所有者 名前 タイプ

2 つ目の文字

値	ソート順
A	昇順
D	降順

たとえば、一番新しく変更されたオブジェクトをリストの先頭になるようにして新しいリストを作成するには、SET GLOBAL コマンド

```
SET GLOBAL (DSQDC_LIST_ORDER=5D
```

現行の所有者オブジェクトをリストの先頭になるようにして新しいリストを作成するには、SET GLOBAL コマンド

```
SET GLOBAL (DSQDC_LIST_ORDER=1A
```

これらの例は、既存のリストの順序は変更しません。

- いま表示されているオブジェクト・リストの作成後に新しいロケーションへの接続を行なっていれば、そのリストはすでに最新状態を反映していません。そのリストを再表示するか、取り消してから新しいリストを作成する必要があります。旧リストのアクション欄にコマンドを入れても、それは実行されません。
- ロケーション・パラメーターを使用して照会、プロシージャ、または書式をリモート・ロケーションでリストすることはできません。リモート・ロケーションでこれらのオブジェクトをリストするためには、まずそのロケーションに接続してから、LIST コマンドを使用してください。
- 表のリストを要求すると、QMF は次のように視点を使用して情報を取り出します。
 - 現行ロケーションが DB2 であり、現行ロケーションからのリストを要求すると (LOCATION 指定を省略するか、現行ロケーションを指定すると)、QMF は、グローバル変数 DSQEC_ALIASES と DSQEC_TABS_LDB2 で指定される視点を使用します。

LIST

- 現行ロケーションが DB2 で、それとは別の DB2 ロケーションからのリストを要求すると、QMF は、グローバル変数 DSQEC_ALIASES と DSQEC_TABS_RDB2 で指定される視点を使用します。
- 現行ロケーションが DB2 (VM 版) または DB2 (VSE 版) であれば、QMF は、グローバル変数 DSQEC_TABS_SQL で指定される視点を使用します。
- QMF がバッチ・モードで稼働しているときに LIST コマンドを出すと、エラーになります。また、QMF コマンド・インターフェースを通じて LIST を出すときは、その LIST の前に INTERACT を出しておかなければなりません (ただし、指示照会ダイアログ・パネルから出す場合を除きます)。

詳細については、ご使用のプラットフォームに対応する QMF のインストールおよび管理の手引き のユーザーのデータベース・オブジェクト・リストのカスタマイズについての記述を参照してください。

例

1. 所有しているすべての書式のリストを入手するには、次のように入力します。
LIST FORMS
2. 所有者には関係なく、APP1 という名前で始まるすべての照会のリストを入手するには、次のように入力します。
LIST QUERIES (OWNER=ALL NAME=APP1%)
3. 所有者には関係なく、Dallas database server で 名前に CUST という文字列があるすべての表のリストを入手するには、次のように入力します。
LIST TABLES (LOCATION=DALLASDB OWNER=ALL NAME=%CUST%)

MESSAGE

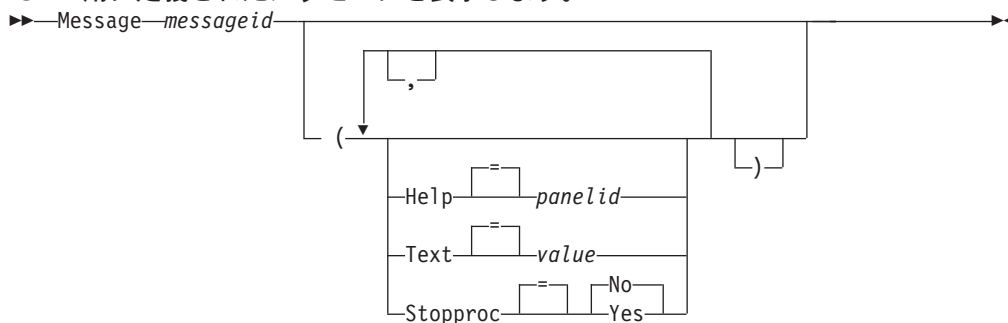
TSO (ISPF あり)	TSO (ISPF なし)	CMS (ISPF あり)	CMS (ISPF なし)	CICS
X	*	X	*	*

QMF メッセージ域へメッセージを渡すには、ユーザー・アプリケーション (プロシージャ、プログラム、EXEC CLIST) で MESSAGE コマンドを使用してください。

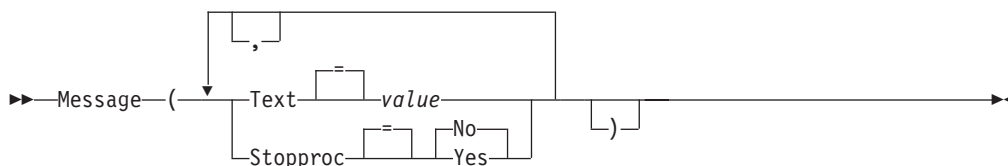
MESSAGE コマンドでは、次に挙げることを行うことができます。

- ISPF ライブラリーからメッセージを表示します。
- ISPF メッセージ用のヘルプ・パネルを割り当てます。
- QMF 類似のメッセージを生成します。
- QMF 線形プロシージャの実行を抑制します。

ISPF 用に定義されたメッセージを表示します。



QMF 類似のメッセージの作成



説明

messageid

ISPF メッセージ・ライブラリーにおけるメッセージ定義番号の識別番号。指示されたライブラリーが ISPMLIB ファイルまたはデータ・セットに連結されていることが必要です。

HELP メッセージに伴うヘルプ・パネルを指定します。このオプションは、ISPF メッセージ定義に指定されているチュートリアル用ヘルプをオーバーライドします。

panelid

ISPF パネル・ライブラリー内のパネル名。指示されたライブラリーは、ISPPLIB ファイルまたはデータ・セットに連結されていることが必要です。

TEXT メッセージ・テキストを定義します。このオプションを使用して、78 までの 1 バイト文字メッセージ・テキストを発行することができます。メッセージ・テキストで 78 文字を超える部分は廃棄されます。

ISPF messageid と共に使用した場合、このオプションは ISPF メッセージ定義で指定されたメッセージをオーバーライドします。

value メッセージの内容を構成する文字ストリング。

ブランク文字を含む値は、区切り文字で囲む必要があります。メッセージに有効な区切り文字は、単一引用符、括弧、および二重引用符です。区切り文字として二重引用符を使用する場合、二重引用符もメッセージの一部に組み込まれます。

MESSAGE

STOPPROC

QMF 線形プロシージャの終了スイッチを設定します。この設定は、現行のアプリケーションが終了するか、またはアプリケーションによって設定が再び変更されるまで有効です。

YES プロシージャ終了スイッチをオンに設定します。制御を受けているすべての QMF 線形プロシージャは、即時に実行を終了します。

NO プロシージャ終了スイッチをオフに設定します。QMF 線形プロシージャの実行は抑止されません。

注

- MESSAGE コマンドは QMF コマンド行からは入力できません。
- STOPPROC オプションは、線形プロシージャ・アプリケーション内でのみ使用が制限されています。いったんプロシージャ終了スイッチがオンに設定されると、アプリケーションは即時に終了します。

MESSAGE コマンドの完全な説明については、*QMF アプリケーションの開発* を参照してください。

例

1. ISPF メッセージ ISPG053 を、ヘルプ・パネル CMDHELP とともに表示するには、次のようにします。

```
MESSAGE ISPG053 ( HELP=CMDHELP
```

2. QMF 類似のメッセージを発行するには次のようにします。

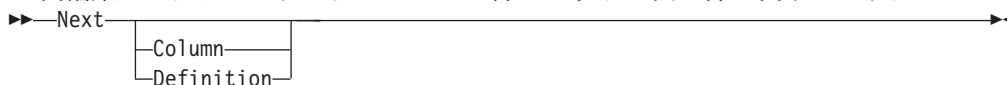
```
MESSAGE ( TEXT=(Sales report for YE '99 is complete.)
```

NEXT

TSO (ISPF あり)	TSO (ISPF なし)	CMS (ISPF あり)	CMS (ISPF なし)	CICS
X	X	X	X	X

NEXT コマンドは、

- FORM.DETAIL パネルと関連づけられている 1 組のバリエーションを前方へナビゲートさせます。
- 列定義パネルまたは列調整パネルで、次の列または次の定義を表示します。
- 表編集プログラムで、アクセスされる行のセットの次の行を表示します。



説明

COLUMN

列定義パネルまたは列調整パネルで、次の列を表示します。

DEFINITION

列定義パネルで、ブランクでない定義式をもつ次の列を表示します。

注

- 列定義は REXX 機能を必要とし、CICS ではサポートされません。
- COLUMN と DEFINITION パラメーターは、
 - FORM.COLUMNS パネルまたは FORM.DEFINITION パネルがアクティブのとき、パネル間ナビゲーションを制御します。
 - 通常は、コマンド行からも、アプリケーションからも入力されることはありませんが、入力は可能です。
- FORM.DETAIL パネルでの NEXT コマンドは、
 - 次のパネル・バリエーションを表示します (エラーで終了する場合を除きます)。
 - コマンド行からファンクション・キーを押して入力するか、またはアプリケーションから入力できます。
- 表編集プログラムでは、NEXT コマンドはファンクション・キーでしか入力できません。

PREVIOUS

TSO (ISPF あり)	TSO (ISPF なし)	CMS (ISPF あり)	CMS (ISPF なし)	CICS
X	X	X	X	X

PREVIOUS コマンドは、

- FORM.DETAIL パネルと関連づけられている 1 組のバリエーションを後方にナビゲートします。
- 書式定義が表示されているとき、直前の列または定義を表示します。
- 表編集プログラム・セッションでは、追加されたばかりの行 (追加モードのとき)、または正しく用いられた最新の検索基準 (検索モードのとき) を表示します。

**説明****COLUMN**

列定義パネルまたは列調整パネルで、直前の列が表示されます。

DEFINITION

定義パネルの場合、非ブランク定義式とともに最新の列が表示されます。

注

- 列定義は REXX 機能を必要とし、CICS ではサポートされません。

PREVIOUS

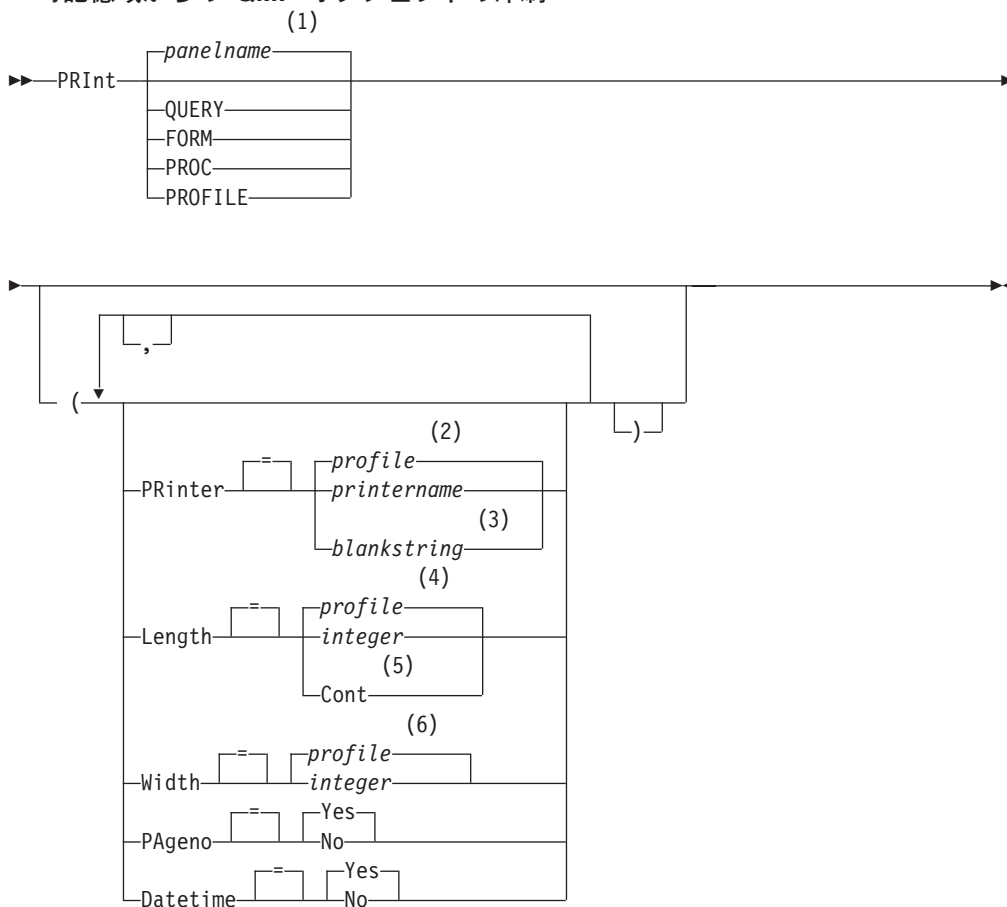
- Column と Definition パラメータは、FORM.COLUMNS パネルまたは FORM.DEFINITION パネルがアクティブのとき、パネル間ナビゲーションを制御します。
- FORM.DETAIL パネルでの PREVIOUS コマンドは、
 - 直前のパネル・バリエーションを表示します。(エラーで終了する場合は除きます。)
 - コマンド行からファンクション・キーを押して入力するか、またはアプリケーションから入力できます。
- 表編集プログラムでは、PREVIOUS コマンドはファンクション・キーでしか入力できません。

PRINT (CMS および TSO の場合)

TSO (ISPF あり)	TSO (ISPF なし)	CMS (ISPF あり)	CMS (ISPF なし)	CICS
X	X	X	X	

PRINT コマンドは、QMF 一時記憶域にあるオブジェクトや、データベースに保管されているオブジェクトを印刷します。

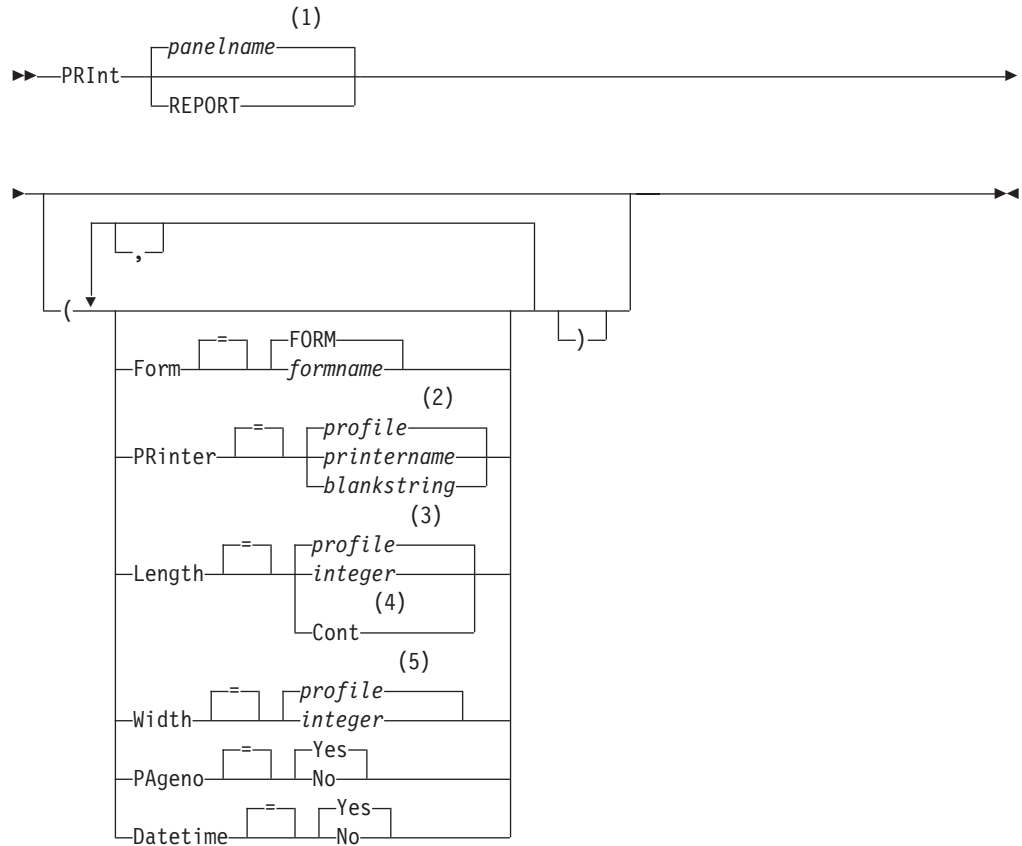
一時記憶域からの QMF オブジェクトの印刷



注:

- 1 現在表示されている QMF のオブジェクト・パネルの名前が、適切であれば、使用されます。
- 2 プロファイルに設定されている値が使用されます。
- 3 このオプションの使用は限定されています。以下の説明を参照してください。
- 4 プロファイルに設定されている値が使用されます。
- 5 このオプションの使用は限定されています。以下の説明を参照してください。
- 6 プロファイルに設定されている値が使用されます。

一時記憶域からの QMF REPORT の PRINT



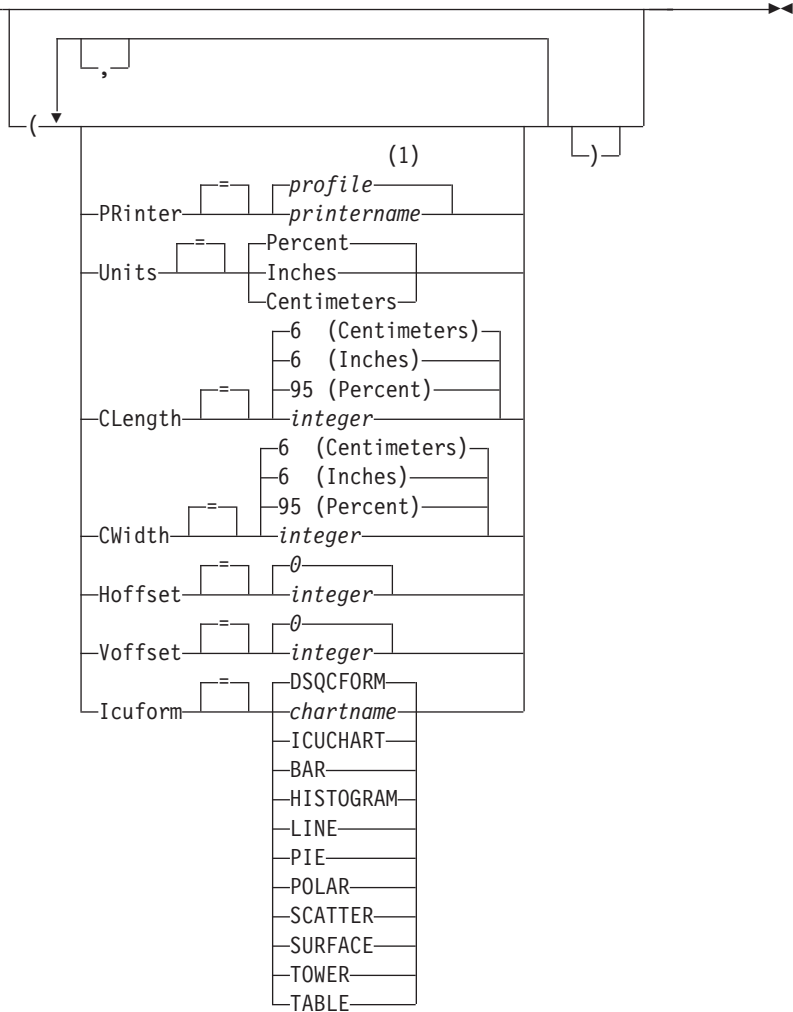
注:

- 1 現在表示されている QMF のオブジェクト・パネルの名前が、適切であれば、使用されます。
- 2 プロファイルに設定されている値が使用されます。
- 3 プロファイルに設定されている値が使用されます。
- 4 このオプションの使用は限定されています。以下の説明を参照してください。
- 5 プロファイルに設定されている値が使用されます。

PRINT (CMS および TSO の場合)

図表の印刷

PRInt-CHART

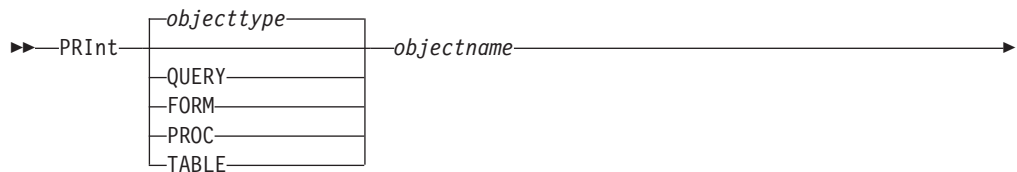


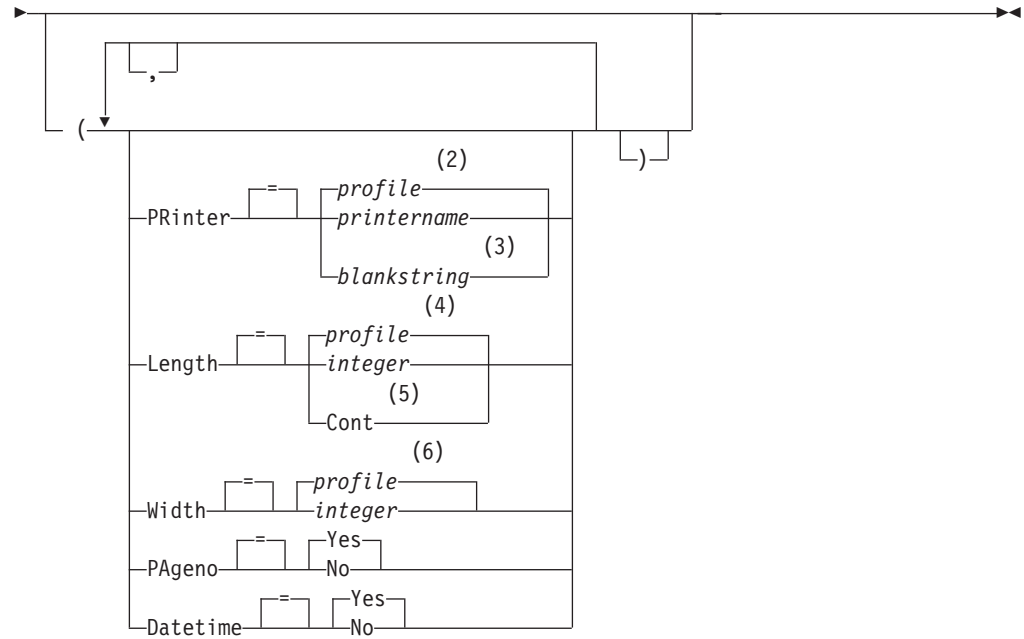
注:

- 1 プロファイルに設定されている値が使用されます。

データベースからのオブジェクトの印刷

(1)





注:

- 1 指定されたオブジェクトのタイプが、適切であれば使用されます。 QMF タイプのオブジェクトは、他のタイプのデータベース・オブジェクトより優先されます。
- 2 プロファイルに設定されている値が使用されます。
- 3 このオプションの使用は限定されています。以下の説明を参照してください。
- 4 プロファイルに設定されている値が使用されます。
- 5 このオプションの使用は限定されています。以下の説明を参照してください。
- 6 プロファイルに設定されている値が使用されます。

説明

objectname

データベースにあるオブジェクトの名前。有効なオブジェクトは下記のとおりです。

- QMF オブジェクト (PROC、QUERY、FORM)
- 表オブジェクト (TABLE、VIEW、SYNONYM、ALIAS)

PRINTER

PRINT コマンドの出力宛先を指定します。

printername

プリント出力先を指定します。GDDM プリンターのニックネームである必要があります。

blankstring

ファイル宛先を指定します。この値は、単一引用符 (') で囲んだ 0 個から 8 個のブランクで指示します。

PRINT (CMS および TSO の場合)

印刷ファイルの物理的な宛先はデータ・セット、ファイル、または QMF ファイルの DSQPRINT に割り振られたデバイスです。QMF 環境に関する詳細については、QMF 管理者にお問い合わせください。

このオプションは、図表、書式、または指示照会オブジェクトの場合は無効です。

LENGTH

印刷するページの長さを指定します。長さの単位は行です。

integer

ページの切れ目相互間の最大行数を指定します。数値は 1 から 999 までの整数です。

最小値はオブジェクト別に下記のように設定されています。

書式	25
SQL 照会	25
プロシージャー	25
指示照会	25
表	8
QBE 照会	7 (ファイルに印刷する場合は 5)
プロファイル	7 (ファイルに印刷する場合は 5)

報告書の場合の最小値は、使用される書式、あるいはコマンド・オプション DATETIME と PAGENO の値によって変わります。

印刷される長さの最大値は 66 行です。

CONT 改ページなしに連続印刷することを指定します。

このオプションは、図表、書式、または指示照会オブジェクトの場合、あるいはプリンター名が指定された場合には無効です。

WIDTH

印刷するページの幅を指定します。幅の単位は 1 バイト文字です。

integer

1 行に印刷する最大文字数を指定します。数値は 22 から 999 までの整数です。

指定された値より幅の広い行は、印刷するオブジェクトが報告書の場合を除いて、右側が切り捨てられます。報告書の場合、指定された値より広い行があると、FORM.OPTION パネルで行折り返しが指定されていないかぎり、次のページでフォーマット設定されます。

PAGENO

印刷するオブジェクトにページ番号を入れるかどうかを指定します。

報告書を印刷する場合で、書式に変数 &PAGE が含まれていると、このオプションは無視されます。

YES ページ番号がページの下部に組み込まれます。

NO ページ番号は組み込まれません。

DATETIME

印刷するオブジェクトの各ページにシステム日付と時刻を入れるかどうかを指定します。

報告書を印刷する場合で、書式に変数 &DATE または &TIME が含まれていると、このオプションは無視されます。

YES 日時がページの下部に組み込まれます。

NO 日時は組み込まれません。

FORM 報告書を印刷する場合に使用する書式を指定します。

FORM 一時記憶域にある現在の書式オブジェクト。これがデフォルトです。

formname

データベースにある QMF 書式の名前。一時記憶域にある現行の書式は、この書式で置き換えられます。

UNITS 図表寸法パラメーターの CLENGTH、CWIDTH、HOFFSET、および VOFFSET の計測単位を指定します。

PERCENT

図表寸法は画面サイズに対する相対的な値 (パーセント) です。

CENTIMETERS

図表寸法をセンチメートルで表現します。

INCHES

図表寸法をインチで表現します。

CLENGTH

図表域の長さを数値で表現します。計測単位は UNITS パラメーターで決定されます。デフォルトは計測単位によって異なります。

CWIDTH

図表域の幅を数値で表現します。計測単位は UNITS パラメーターで決定されます。デフォルトは計測単位によって異なります。

HOFFSET

ページの左端から図表域までの水平オフセットを数値で指定します。計測単位は UNITS パラメーターで決定されます。

VOFFSET

ページの上端から図表域までの垂直オフセットを数値で指定します。計測単位は UNITS パラメーターで決定されます。

ICUFORM

図表フォーマットの名前を指定します。図表フォーマットには、データを図表に変換するのに必要な仕様が含まれています。図表のタイプに応じて、さまざまなフォーマットが使用されます。

DSQCFORM

QMF が提供するデフォルトの図表フォーマットの名前。

このフォーマットは、QMF 管理者がカスタマイズすることができます。このフォーマットは、カスタマイズが行われなければ、棒グラフを提供します。

PRINT (CMS および TSO の場合)

chartname

保管される図表フォーマットの名前。

ICUCHART

GDDM 対話式図表機能用のデフォルトの図表フォーマットを指定します。

BAR

HISTOGRAM

LINE

PIE

POLAR

SCATTER

SURFACE

TOWER

TABLE

QMF が提供する図表フォーマットの名前。

注

- 書式の印刷では、書式を構成するすべての部分が印刷されます。
- 報告書の印刷では、報告書が書式の仕様に従って印刷されます。
- 表を印刷する場合、表はデフォルト書式でフォーマット設定されます。
デフォルト書式以外で表を印刷するには、表を表示し、目的の書式を表示し、それから PRINT REPORT コマンドを実行してください。以降の例 2. を参照してください。
しかし、その書式で、データの各行がソートされた順序になっている必要がある場合には (たとえば、制御の切れ目を使用する書式では)、表を表示するのではなく、その表からソート済みの順序で表中のデータを選択するような照会を最初に実行する必要があります。
- 図表の印刷をするときには、書式の仕様がデータに適用され、図表は GDDM 対話式図表ユーティリティーによってフォーマット設定されます。
- 報告書または図表を印刷するときに、書式にエラーがあると、最初のエラーが見つかった書式パネルが表示され、エラーが強調表示されます。2 番目以降のエラーを見るには、まず、表示されている最初のエラーを訂正しなければなりません。
報告書を作成するまで検出されないエラーもあります。
- DBCS プリンターを使用して、DBCS データの表示が可能な端末がない場合でも、DBCS データが入っている報告書を印刷できます。QMF を開始するとき、プログラム・パラメーターを DSQSDBCS=YES としてください。QMF の開始プロシージャのカスタマイズの詳細については、QMF 管理者 にお問い合わせください。
- DBCS データを使用し、QMF がページを分割する場合には、報告書の 2 ページ目以降の印刷開始位置は、ページ左端から 4 バイト目になります。
- FORM.PAGE パネルで &PAGE、&DATE、および &TIME を指定することによって、ページ番号、日付、時刻をそれぞれ図表の表題に組み込むことができます。

PRINT (CMS および TSO の場合)

- 印刷された報告書は、画面に表示された報告書と次の点で異なります。

報告書部分	表示された報告書	印刷された報告書
ページ数	スクロール可能な 1 ページ	1 ページ以上
ページのヘッダーと後書き	1 回だけ表示	各ページの先頭と末尾
明細ヘッダー	報告書冒頭と各後続ページにおいて、最初の明細行の前	報告書冒頭と各後続ページにおいて、最初の明細行の前
固定列	報告書を横にスクロールしても動かない	各ページの左端に印刷

例

- QMF PRINT コマンドのためのプロンプト・パネルを表示するには次のようにします。

```
PRINT ?
```

- デフォルト書式以外で表を印刷します。

```
DISPLAY tablename
DISPLAY formname
PRINT REPORT
```

PRINT (CICS の場合)

TSO (ISPF あり)	TSO (ISPF なし)	CMS (ISPF あり)	CMS (ISPF なし)	CICS
				X

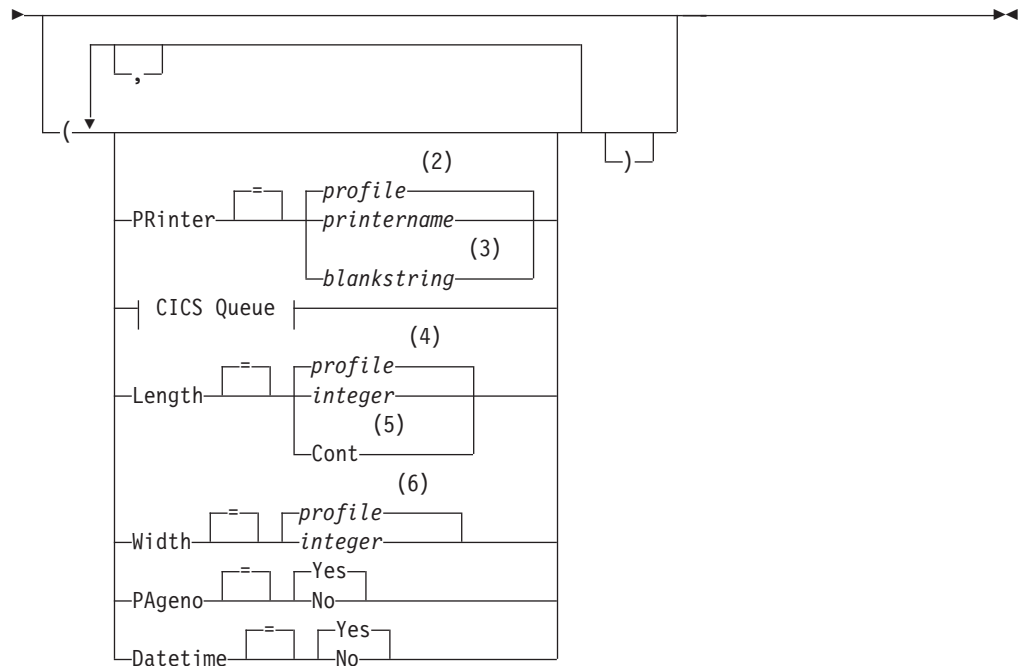
PRINT コマンドは、QMF 一時記憶域にあるオブジェクトや、データベースに保管されているオブジェクトを印刷します。

一時記憶域からの QMF オブジェクトの印刷

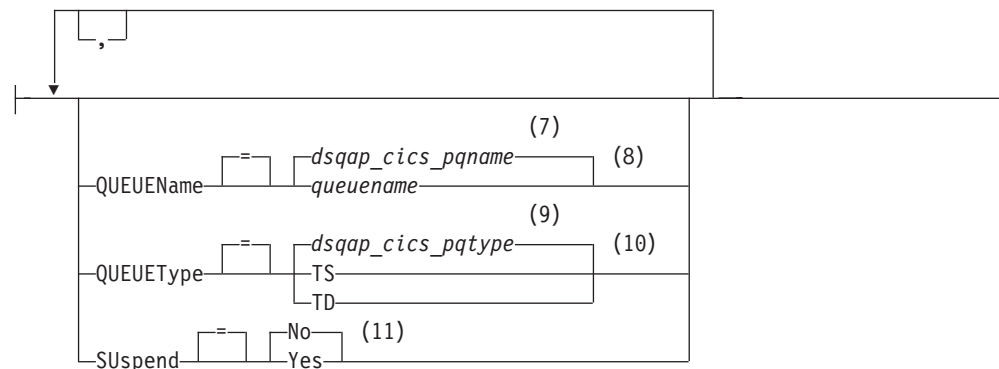
(1)



PRINT (CICS の場合)



CICS Queue:



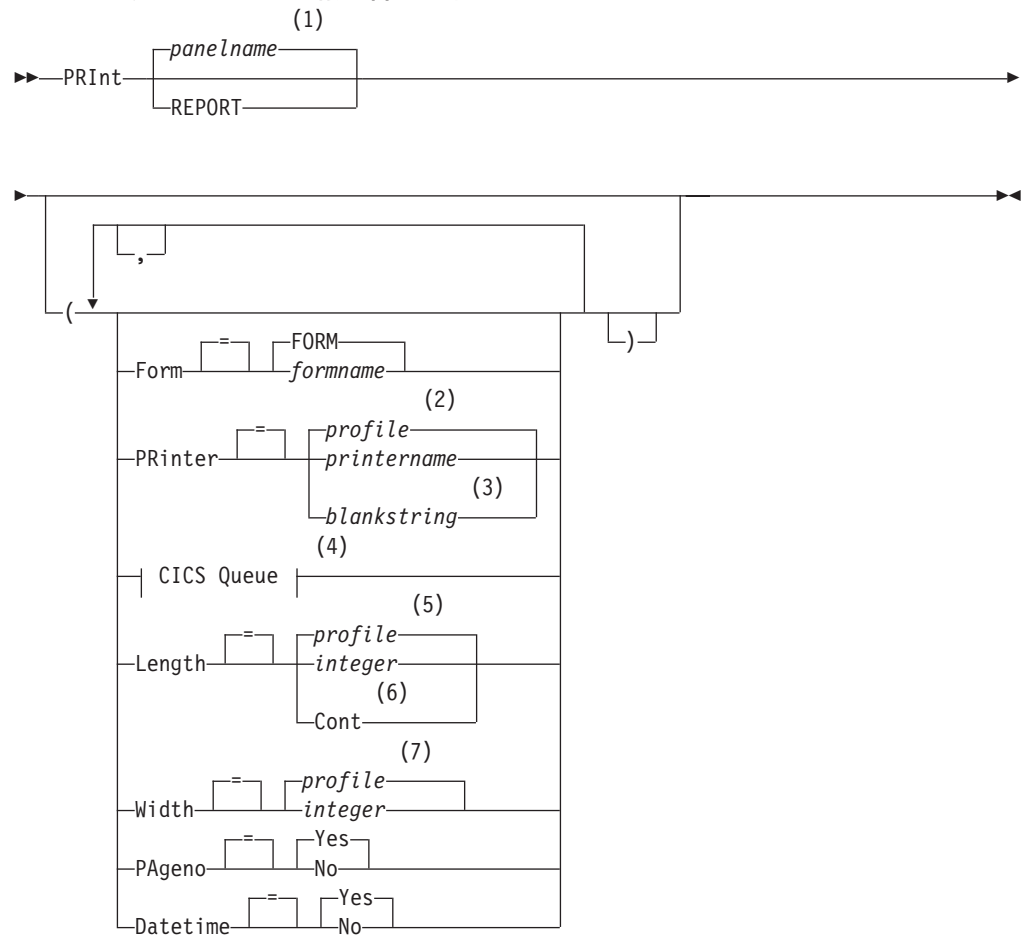
注:

- 1 現在表示されている QMF のオブジェクト・パネルの名前が、適切であれば、使用されます。
- 2 プロファイルに設定されている値が使用されます。
- 3 このオプションの使用は限定されています。以下の説明を参照してください。
- 4 プロファイルに設定されている値が使用されます。
- 5 このオプションの使用は限定されています。以下の説明を参照してください。
- 6 プロファイルに設定されている値が使用されます。
- 7 このグローバル変数に設定されている値が使用されます。
- 8 このグローバル変数に設定されている値が使用されます。
- 9 このグローバル変数に設定されている値が使用されます。

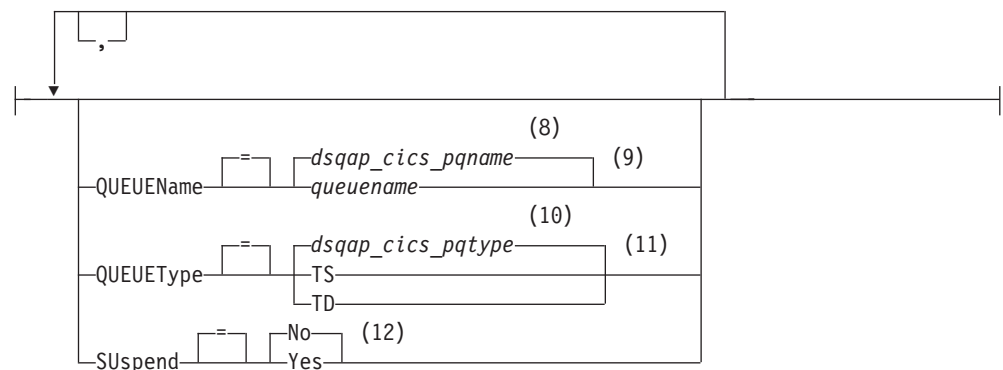
PRINT (CICS の場合)

- 10 このグローバル変数に設定されている値が使用されます。
- 11 このオプションの使用は限定されています。以下の説明を参照してください。

一時記憶域からの QMF 報告書の印刷



CICS Queue:



注:

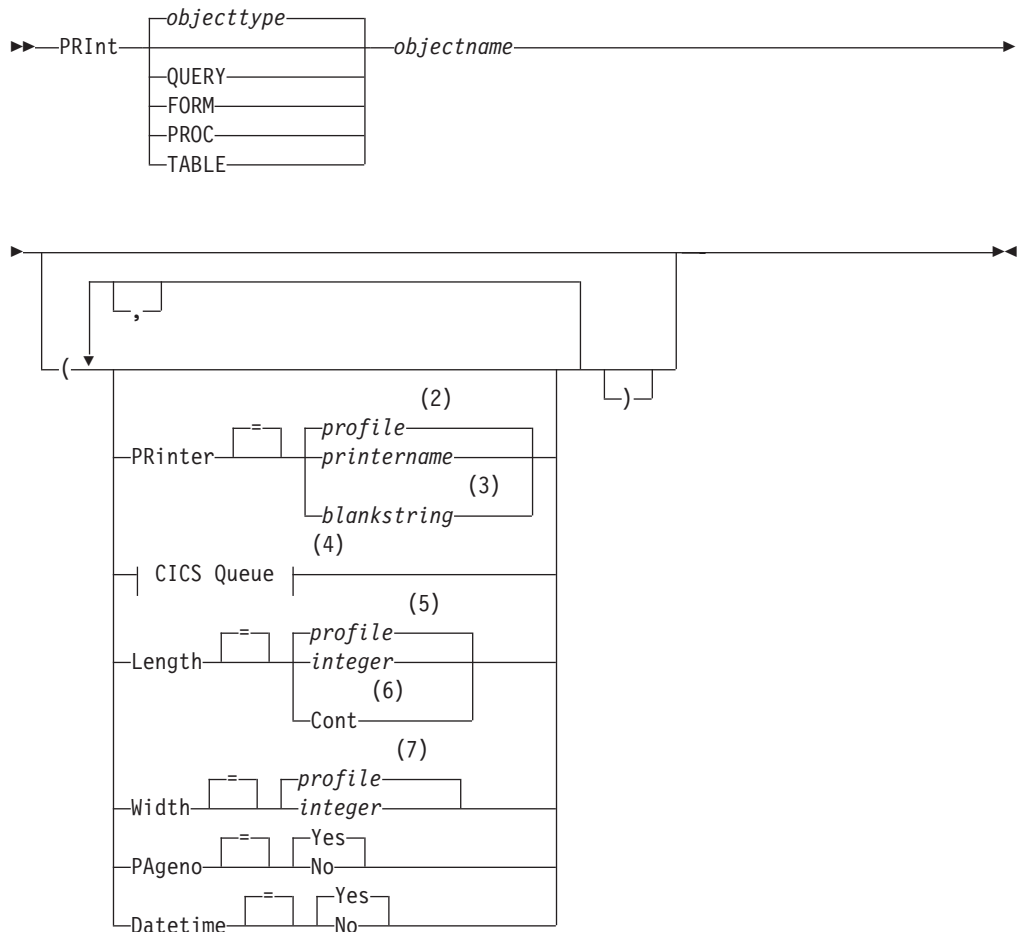
- 1 現在表示されている QMF のオブジェクト・パネルの名前が、適切であれば、使用されます。

PRINT (CICS の場合)

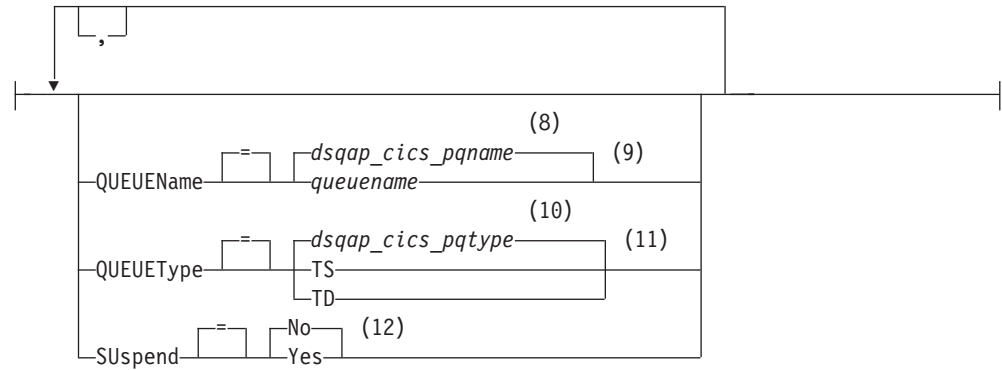
- 2 プロファイルに設定されている値が使用されます。
- 3 このオプションの使用は限定されています。以下の説明を参照してください。
- 4 このオプションの使用は限定されています。以下の説明を参照してください。
- 5 プロファイルに設定されている値が使用されます。
- 6 このオプションの使用は限定されています。以下の説明を参照してください。
- 7 プロファイルに設定されている値が使用されます。
- 8 このグローバル変数に設定されている値が使用されます。
- 9 このオプションの使用は限定されています。以下の説明を参照してください。
- 10 このグローバル変数に設定されている値が使用されます。
- 11 このオプションの使用は限定されています。以下の説明を参照してください。
- 12 このオプションの使用は限定されています。以下の説明を参照してください。

データベースからのオブジェクトの印刷

(1)



CICS Queue:



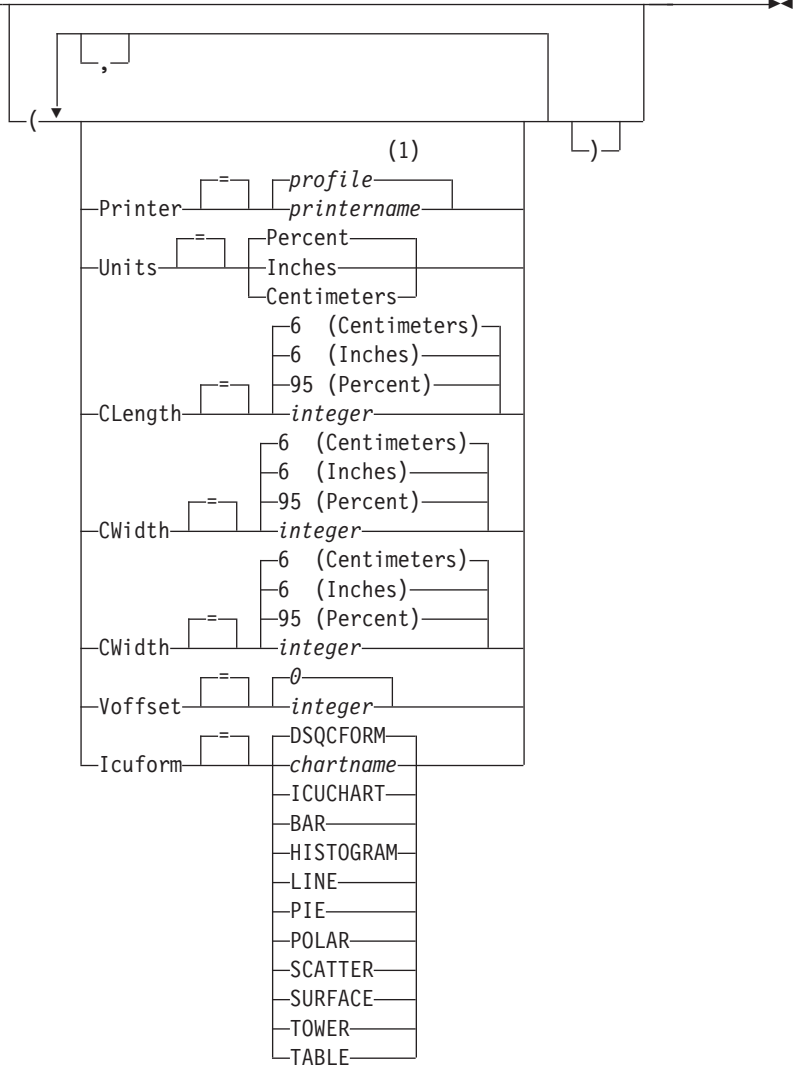
注:

- 1 指定されたオブジェクトのタイプが、適切であれば使用されます。 QMF タイプのオブジェクトは、他のタイプのデータベース・オブジェクトより優先されます。
- 2 プロファイルに設定されている値が使用されます。
- 3 このオプションの使用は限定されています。以下の説明を参照してください。
- 4 このオプションの使用は限定されています。以下の説明を参照してください。
- 5 プロファイルに設定されている値が使用されます。
- 6 このオプションの使用は限定されています。以下の説明を参照してください。
- 7 プロファイルに設定されている値が使用されます。
- 8 このグローバル変数に設定されている値が使用されます。
- 9 このオプションの使用は限定されています。以下の説明を参照してください。
- 10 このグローバル変数に設定されている値が使用されます。
- 11 このオプションの使用は限定されています。以下の説明を参照してください。
- 12 このオプションの使用は限定されています。以下の説明を参照してください。

PRINT (CICS の場合)

図表の印刷

▶▶ PRINT—CHART



注:

- 1 プロファイルに設定されている値が使用されます。

説明

objectname

データベースにあるオブジェクトの名前。有効なオブジェクトは下記のとおりです。

- QMF オブジェクト (PROC、QUERY、FORM)
- 表オブジェクト (TABLE、VIEW、SYNONYM、ALIAS)

PRINTER

PRINT コマンドの出力宛先を指定します。

printername

プリント出力先を指定します。GDDM プリンターのニックネームである必要があります。

blankstring

キュー宛先を指定します。この値は、単一引用符 (') で囲んだ 0 個から 8 個のブランクで指示します。

このオプションは、図表、書式、または指示照会オブジェクトの場合は無効です。

このオプションは、キュー宛先に印刷する場合だけ、すなわちオプション PRINTER=blankstring が指定されている場合だけ有効です。

QUEUENAME

印刷されたオブジェクトを受け取るための CICS データ・キューの名前。デフォルトは、QMF グローバル変数 DSQAP_CICS_PQNAME の現行値です。

queuename

CICS データ・キューの名前。キュー用の記憶域のタイプは、QUEUETYPE パラメーターで指定されたタイプと一致している必要があります。

QUEUETYPE

QUEUENAME パラメーターで指定された CICS データ・キュー用に使用される CICS ストレージのタイプを識別します。デフォルトは、QMF グローバル変数 DSQAP_CICS_PQTYPE の現行値です。

TS 補助記憶装置上の CICS 一時記憶域を指定します。

TD CICS 一時データ・キューを指定します。

SUSPEND

データ・キューが使用中で使用不能な場合のアクションを指定します。

NO 印刷要求を取り消します。

YES データ・キューが使用可能になるまで待ちます。

LENGTH

印刷するページの長さを指定します。長さの単位は行です。

integer

ページの切れ目相互間の最大行数を指定します。数値は 1 から 999 までの整数です。

最小値はオブジェクト別に下記のように設定されています。

書式	25
SQL 照会	25
プロシージャー	25
指示照会	25
表	8
QBE 照会	7 (ファイルに印刷する場合は 5)
プロファイル	7 (ファイルに印刷する場合は 5)

報告書の場合の最小値は、使用される書式、あるいはコマンド・オプション DATETIME と PAGENO の値によって変わります。

印刷される長さの最大値は 66 行です。

PRINT (CICS の場合)

CONT 改ページなしに連続印刷することを指定します。

このオプションは、図表、書式、または指示照会オブジェクトの場合、あるいはプリンター名が指定された場合には無効です。

WIDTH

印刷するページの幅を指定します。幅の単位は 1 バイト文字です。

integer

1 行に印刷する最大文字数を指定します。数値は 22 から 999 までの整数です。

指定された値より幅の広い行は、印刷するオブジェクトが報告書の場合を除いて、右側が切り捨てられます。報告書の場合は、指定された値より広い行があると、FORM.OPTION パネルで行折り返しが指定されていないかぎり、次のページでフォーマット設定されます。

PAGENO

印刷するオブジェクトにページ番号を入れるかどうかを指定します。

報告書を印刷する場合で、書式に変数 &PAGE が含まれていると、このオプションは無視されます。

YES ページ番号がページの下部に組み込まれます。

NO ページ番号は組み込まれません。

DATETIME

印刷するオブジェクトの各ページにシステム日付と時刻を入れるかどうかを指定します。

報告書を印刷する場合で、書式に変数 &DATE または &TIME が含まれていると、このオプションは無視されます。

YES 日時がページの下部に組み込まれます。

NO 日時は組み込まれません。

FORM 報告書を印刷する場合に使用する書式を指定します。

FORM 一時記憶域にある現在の書式オブジェクト。これがデフォルトです。

formname

データベースにある QMF 書式の名前。一時記憶域にある現行の書式は、この書式で置き換えられます。

UNITS 図表寸法パラメーターの CLENGTH、CWIDTH、HOFFSET、および VOFFSET の計測単位を指定します。

PERCENT

図表寸法は画面サイズに対する相対的な値 (パーセント) です。

CENTIMETERS

図表寸法をセンチメートルで表現します。

INCHES

図表寸法をインチで表現します。

CLENGTH

図表域の長さを数値で表現します。計測単位は UNITS パラメーターで決定されます。デフォルトは計測単位によって異なります。

CWIDTH

図表域の幅を数値で表現します。計測単位は UNITS パラメーターで決定されます。デフォルトは計測単位によって異なります。

HOFFSET

ページの左端から図表域までの水平オフセットを数値で指定します。計測単位は UNITS パラメーターで決定されます。

VOFFSET

ページの上端から図表域までの垂直オフセットを数値で指定します。計測単位は UNITS パラメーターで決定されます。

ICUFORM

図表フォーマットの名前を指定します。図表フォーマットには、データを図表に変換するのに必要な仕様が含まれています。図表のタイプに応じて、さまざまなフォーマットが使用されます。

DSQCFORM

QMF が提供するデフォルトの図表フォーマットの名前。

このフォーマットは、QMF 管理者がカスタマイズすることができます。このフォーマットは、カスタマイズが行われなければ、棒グラフを提供します。

chartname

保管される図表フォーマットの名前。

ICUCHART

GDDM 対話式図表機能用のデフォルトの図表フォーマットを指定します。

BAR**HISTOGRAM****LINE****PIE****POLAR****SCATTER****SURFACE****TOWER****TABLE**

QMF が提供する図表フォーマットの名前。

注

- 書式の印刷では、書式を構成するすべての部分が印刷されます。
- 報告書の印刷では、報告書が書式の仕様に従って印刷されます。
- 表を印刷する場合、表はデフォルト書式でフォーマット設定されます。

デフォルト書式以外で表を印刷するには、表を表示し、目的の書式を表示し、それから PRINT REPORT コマンドを実行してください。以降の例 2. を参照してください。

PRINT (CICS の場合)

しかし、その書式で、データの各行がソートされた順序になっている必要がある場合には (たとえば、制御の切れ目を使用する書式では)、表を表示するのではなく、その表からソート済みの順序で表中のデータを選択するような照会を最初に実行する必要があります。

- 図表の印刷をするときには、書式の仕様がデータに適用され、図表は GDDM 対話式図表ユーティリティーによってフォーマット設定されます。
- ファイルやデータ・セットへ印刷出力する場合は、CICS 区画外一時データ・キュー (QUEUETYPE=TD) を指定するために、QUEUENAME パラメーターを使用してください。CICS DCT (宛先管理テーブル) では、データ・キューに関して、出力先をファイルまたはデータ・セットに経路指定するように定義しておく必要があります。
- 報告書または図表を印刷するときに、書式にエラーがあると、最初のエラーが見つかった書式パネルが表示され、エラーが強調表示されます。2 番目以降のエラーを見るには、まず、表示されている最初のエラーを訂正しなければなりません。
報告書を作成するまで検出されないエラーもあります。
- DBCS プリンターを使用して、DBCS データの表示が可能な端末がない場合でも、DBCS データが入っている報告書を印刷できます。QMF を開始するとき、プログラム・パラメーターを DSQSDBCS=YES としてください。QMF の開始プロシージャのカスタマイズの詳細については、QMF 管理者にお問い合わせください。
- DBCS データを使用し、QMF がページを分割する場合には、報告書の 2 ページ目以降の印刷開始位置は、ページ左端から 4 バイト目になります。
- FORM.PAGE パネルで &PAGE、&DATE、および &TIME を指定することによって、ページ番号、日付、時刻をそれぞれ図表の表題に組み込むことができます。
- 印刷された報告書は、画面に表示された報告書と次の点で異なります。

報告書部分	表示された報告書	印刷された報告書
ページ数	スクロール可能な 1 ページ	1 ページ以上
ページのヘッダーと後書き	1 回だけ表示	各ページの先頭と末尾
明細ヘッダー	報告書冒頭と各後続ページにおいて、最初の明細行の前	報告書冒頭と各後続ページにおいて、最初の明細行の前
固定列	報告書を横にスクロールしても動かない	各ページの左端に印刷

例

1. QMF PRINT コマンドのためのプロンプト・パネルを表示するには次のようになります。

```
PRINT ?
```

2. デフォルト書式以外で表を印刷します。

```
DISPLAY tablename  
DISPLAY formname  
PRINT REPORT
```

QMF

TSO (ISPF あり)	TSO (ISPF なし)	CMS (ISPF あり)	CMS (ISPF なし)	CICS
X	X	X	X	X

コマンド同義語の認識をバイパスして基本 QMF コマンドを実行するには、QMF というコマンドを使用してください。これにより、基本 QMF コマンドと同名のインストール先定義コマンドとの間のあいまいさを回避できます。

基本 QMF コマンドの発行

▶▶—Qmf—qmfcommand—▶▶

説明

qmfcommand

実行すべき QMF コマンド。

注

- QMF コマンドは、コマンド行、プロシージャー、データベース・オブジェクト・リスト・パネル、またはアプリケーションのいずれからでも出すことができます。

例

インストール先で、異なる機能をもつ LIST というコマンドを定義している場合に、QMF データベース・オブジェクト・リストを表示するためには、次のコマンドを入力します。

QMF LIST

REDUCE

TSO (ISPF あり)	TSO (ISPF なし)	CMS (ISPF あり)	CMS (ISPF なし)	CICS
X	X	X	X	X

REDUCE コマンドは、報告書および QME で用いられます。QMF 使用の手引きを参照してください。

▶▶—REDuce—▶▶

REFRESH

TSO (ISPF あり)	TSO (ISPF なし)	CMS (ISPF あり)	CMS (ISPF なし)	CICS
X	X	X	X	X

REFRESH

REFRESH は、以下の場合に使用されます。

- データベース・オブジェクト・リストで、リストを作り直す場合。
- 表編集プログラムの CHANGE パネルで、Change キーを押す前に入力済みの項目を破棄する場合。パネルは、データベースにあるまだ未変更の行の値で更新されます。

▶—REFresh—▶

注

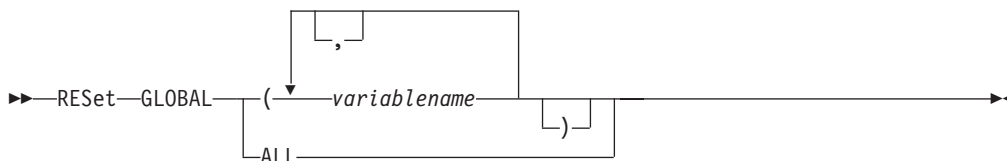
表編集プログラムでは、入力済みの項目が REFRESH コマンドによってすべて失われる前に、確認パネルを表示することができます。そのためには、グローバル変数 DSQCP_TEMOD を設定するとともに、EDIT TABLE コマンドでオプション CONFIRM=YES を使用します。

RESET GLOBAL

TSO (ISPF あり)	TSO (ISPF なし)	CMS (ISPF あり)	CMS (ISPF なし)	CICS
X	X	X	X	X

RESET GLOBAL コマンドは、SET GLOBAL コマンドで設定されたグローバル変数の名前と値を削除します。

グローバル変数のリセット



説明

variablename

削除しようとしている特定の変数の名前。これまでに SET GLOBAL コマンドで設定されている変数を 10 個まで指定できます。

ALL これまでに SET GLOBAL コマンドで設定されているすべての変数の名前と値を削除します。いくつものグローバル変数を定義していないとき、あるいはグローバル変数の名前をよくおぼえていないときは、このパラメーターで一度に全部のグローバル変数をリセットできます。

注

- グローバル変数は、照会、プロシージャ、書式で使用できますが、表編集プログラムでは使用できません。
- RESET GLOBAL ? コマンドを実行すると、プロンプト・パネルが表示されます。そのパネル上に、リセットしたい変数の名前を入力できます。

- グローバル変数リスト・パネルで、削除したい変数の行にカーソルを置いてから Delete キーを押すと、変数をリセットできます。

例

1. これまでに設定されたグローバル変数の値をすべて削除するには、次のようにします。

RESET GLOBAL ALL

2. DEPT と LOCATION という名前の変数の値だけを削除するには次のようにします。

RESET GLOBAL (DEPT LOCATION

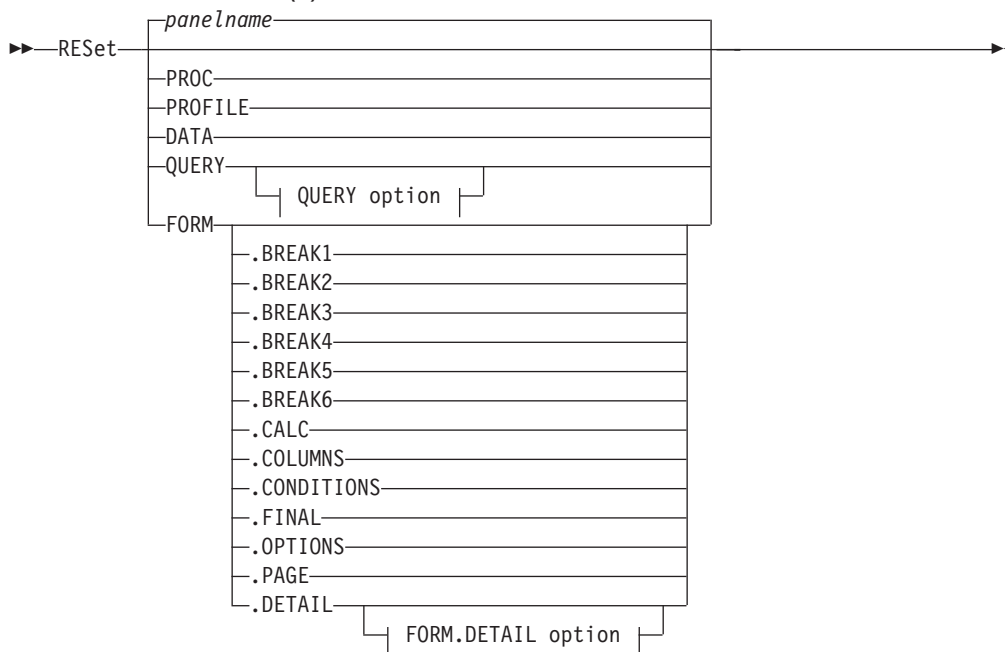
RESET オブジェクト

TSO (ISPF あり)	TSO (ISPF なし)	CMS (ISPF あり)	CMS (ISPF なし)	CICS
X	X	X	X	X

RESET コマンドは、一時記憶域にあるオブジェクトを初期状態に復元します。

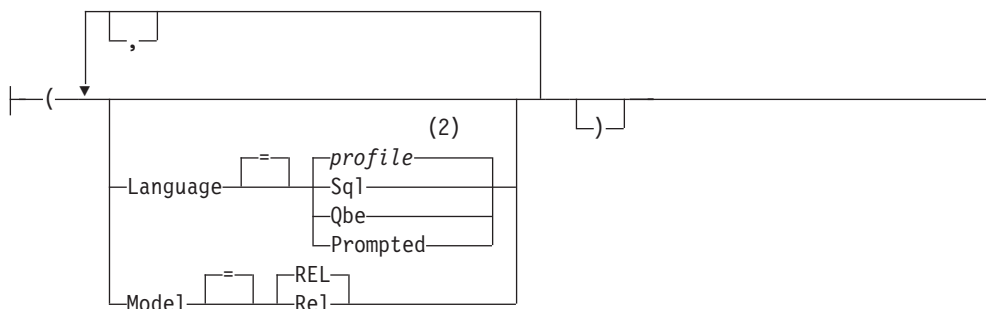
一時記憶域にある QMF オブジェクトのリセット

(1)

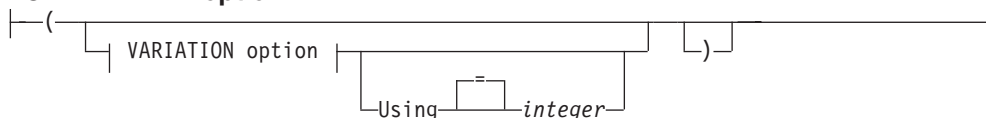


QUERY option:

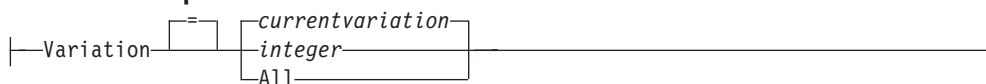
RESET オブジェクト



FORM.DETAIL option:



VARIATION option:



注:

- 1 現在表示されている QMF のオブジェクト・パネルの名前が、適切であれば、使用されます。
- 2 プロファイルに設定されている値が使用されます。

説明

PROC 空のプロシージャ・パネルを表示します。

PROFILE

ユーザーのプロファイルを、現行ロケーションのデータベースに保管されている値にリセットして、表示します。

DATA DATA 一時記憶域にある全データを除去し、データベースのカーソルをクローズします。一時記憶域にある REPORT オブジェクトは廃棄されます。RESET コマンドが REPORT パネルから発行された場合は、QMF ホーム・パネルが表示されます。

QUERY

空の照会パネルを表示します。

QUERY オプション

LANGUAGE

照会パネルで、どの照会言語を初期化するのかを指定します。

SQL

QBE

ブランク照会パネルを表示します。

PROMPTED

ブランク照会パネルを表示し、新規の指示照会ダイアログを開始します。

MODEL

照会に使用するデータ・モデルを指定します。リレーショナル・データだけが、サポートされている値 (REL) です。

FORM 書式のすべての部分がデフォルト値にリセットされた FORM.MAIN パネルを表示します。デフォルトは DATA オブジェクトにある列情報と一致するように設定されています。DATA オブジェクトが空の場合は、書式には列情報はありません。

現行のパネルが FORM.MAIN の場合、RESET コマンドのデフォルトのオブジェクトは FORM です。

FORM.COLUMNS

書式の該当する部分だけが、DATA オブジェクトにある列情報と一致するようにリセットされて、FORM.COLUMNS パネルを表示します。DATA オブジェクトが空の場合は、列情報はありません。

FORM.BREAK1

FORM.BREAK2

FORM.BREAK3

FORM.BREAK4

FORM.BREAK5

FORM.BREAK6

FORM.CALC

FORM.CONDITIONS

FORM.FINAL

FORM.OPTIONS

FORM.PAGE

FORM.DETAIL

書式の該当する部分だけをデフォルト値にリセットして、指定された書式パネルを表示します。

FORM.DETAIL オプション

VARIATION

フィールドをリセットして表示する対象の詳細バリエーションを指定します。

このオプションを省略すると、現在の詳細バリエーションがリセットされます。例外は、複数の詳細バリエーションが存在していて、現行のパネルが FORM.DETAIL でない場合です。この状態では、このオプションを指定する必要があります。

RESET オブジェクト

integer

詳細バリエーションの番号。番号は 1 から 99 までの整数です。

指定された詳細バリエーションがまだ作成されていなければ、番号は、既存の全詳細バリエーションに続く次の順序の番号になります。

ALL すべての詳細バリエーションをデフォルト値にリセットします。

USING

他のバリエーションをリセットまたは作成するために、テンプレートとして使用する詳細バリエーションを指定します。

ある詳細パネルにいくつかの変更を加えたのち、同様の変更を盛り込んだ別の詳細パネルを作成したいようなときには、有効です。

integer

既存の詳細バリエーション用の番号。番号は 1 から 99 までの整数でなければなりません。

例

1. QMF RESET コマンドのためのプロンプト・パネルを表示するには次のようにします。
RESET ?
2. 空の SQL 照会パネルを表示するには次のようにします。
RESET QUERY (LANGUAGE=SQL
3. QMF 一時記憶域にあるデータを消去するには次のようにします。
RESET DATA
4. ユーザー・データ用のデフォルト値に設定された FORM.BREAK6 パネルを表示するには次のようにします。
RESET FORM.BREAK6
5. FORM.DETAIL バリエーション 1 だけをリセットするには次のようにします。
RESET FORM.DETAIL (VARIATION=1
6. 詳細バリエーション 1 をテンプレートとして使用して、詳細バリエーション 2 をリセットするには次のようにします。
RESET FORM.DETAIL (VARIATION=2 USING=1
7. すべての詳細バリエーションをリセットするには次のようにします。
RESET FORM.DETAIL (VARIATION=ALL

RETRIEVE

TSO (ISPF あり)	TSO (ISPF なし)	CMS (ISPF あり)	CMS (ISPF なし)	CICS
X	X	X	X	X

RETRIEVE コマンドは、コマンド行に入力されたコマンド (または、コマンドの一部) を再表示します。RETRIEVE を使用すると、入力し直さずにコマンドを変更できます。

直前のコマンド行項目の検索



説明

- ? 直前のコマンド行入力を取り出します。
- ?? 2 つ前のコマンド行入力を取り出します。
- ??? 3 つ前のコマンド行入力を取り出します。

?keyword

1 つまたは 複数の疑問符 (?) で始まるコマンド・トークン。任意の数だけ前のコマンド行入力を取り出す要求です。連続する疑問符 (?) の数は、セッションの中でどれだけ前にさかのぼって取り出すかに対応し、疑問符 (?) を 1 つ追加するごとにさらにもう 1 つ前の入力を表しています。

注

- 複数の同一のコマンドが連続して実行される場合、RETRIEVE コマンドで 1 つだけが再表示されます。
- リトリブされたコマンドは、コマンド行に再表示されます。
- RETRIEVE を繰り返し使用すると、コマンドは逆順で表示されます。
- コマンドを実行するのにファンクション・キーが使用された場合、そのときにコマンド行に入力されたテキストだけが再表示されます。そのコマンドを実行するためには、同じファンクション・キーを再度押す必要があります。
- エラー・メッセージが表示されたコマンドは、自動的にリトリブされます。
- RETRIEVE を入力した後で受け取る確認メッセージは、取り出されるコマンドが、最も新しいコマンドからいくつ前に入力されたものを示します。最も古いコマンドが取り出されたのち、さらに RETRIEVE コマンドを出すと、最も新しく出されたコマンドが再表示されます。
- コマンドが再表示されている状態で Enter キーを押すと、そのコマンドを再度発行できます。取り出されたコマンドがコマンドとして不完全なときは、変更してから Enter を押すか、そのテキストと矛盾しないコマンドを割り当てられたファンクション・キーを押してください。再表示されるテキストが大文字に変換されるかどうかは、プロファイル中の CASE パラメーターの値に従います。
- コマンド行にすでにテキストがあるところへ RETRIEVE コマンドを入れるとき、
 - 1 つ以上の ? (?、?? など) を入力できます。? とそれ以後のテキストとの間にはスペースがあってもなくてもかまいません。たとえば、 ??SPLAY QUERY は受け付けられます。

RETRIEVE

- RET と入れることができます。ただし、RET とテキストの間には少なくとも 1 個の空白・スペースが必要です。たとえば、次のようになります。

```
RET LAY QUERY is accepted.  
RETPLAY QUERY is not accepted.
```

例

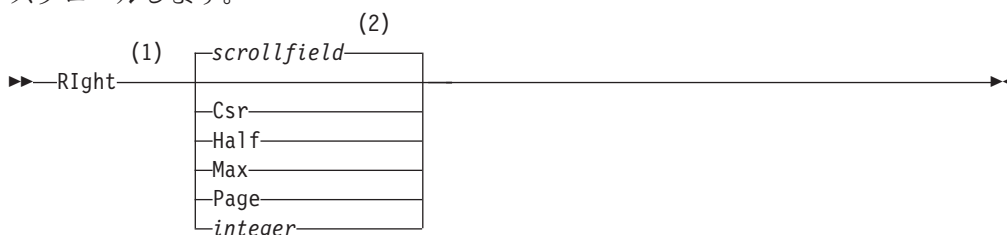
1. 任意のオブジェクト・パネル (LIST パネルを除く)、または QMF ホーム・パネルからコマンドを取り出すには、次のいずれかを入力してください。

RETRIEVE または ?

RIGHT

TSO (ISPF あり)	TSO (ISPF なし)	CMS (ISPF あり)	CMS (ISPF なし)	CICS
X	X	X	X	X

RIGHT コマンドは、QBE 照会パネルまたは報告書パネルの右方の境界に向かってスクロールします。



注:

- 1 アクティブ・パネルに SCROLL フィールドがある場合だけ、スクロールの量を指定してください。その他のすべての場合は、PAGE が想定されます。
- 2 SCROLL フィールドに表示されている値が使用されます。この値は、グローバル変数 DSQDC_SCROLL_AMT にも保持されます。

説明

CSR 右方へスクロールして、カーソルがあるカラムをパネルの左端に位置変更します。カーソルがパネルの右端にある場合には、RIGHT CSR と RIGHT PAGE は同じ効果があります。

HALF パネルの半分の幅だけ右方へスクロールします。それ以前に右方の境界に達した場合は、そこで止まります。

MAX 右方の境界までスクロールします。

PAGE パネルの幅だけ右方へスクロールします。それ以前に右方の境界に達した場合は、そこで止まります。

integer

この数字の桁数分だけ右方にスクロールします。数字は 1 から 9999 までの整数です。

注

- MAX は現行のコマンドの間だけ有効です。この値はコマンドが完了すると SCROLL フィールドには残りません。グローバル変数 DSQDC_SCROLL_AMT をこの値に設定することはできません。
- 報告書で右方にスクロールするときは、RIGHT ファンクション・キーを使用してください。スクロール量を指定するには、スクロールしたい桁数をコマンド行にタイプしてから、RIGHT ファンクション・キーを押します。

RUN

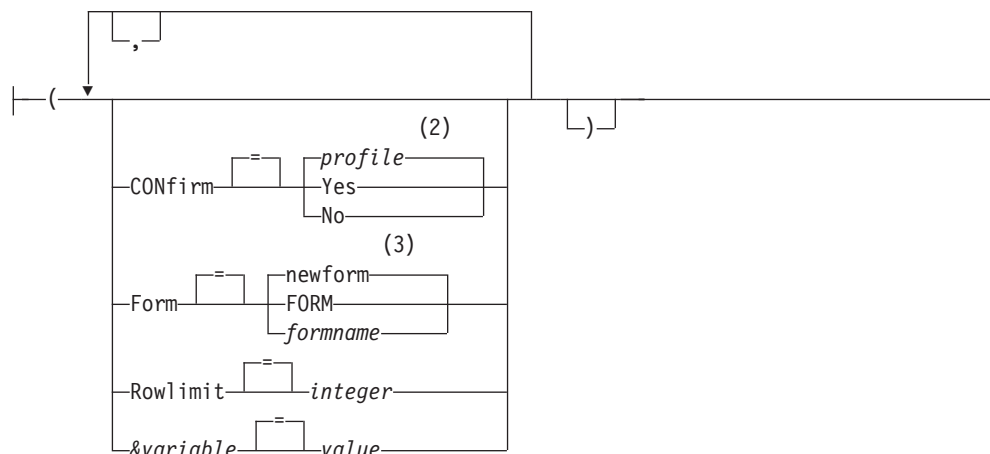
TSO (ISPF あり)	TSO (ISPF なし)	CMS (ISPF あり)	CMS (ISPF なし)	CICS
X	X	X	X	*

RUN コマンドは、照会またはプロシージャを QMF 一時記憶域から実行します。または、現行ロケーションのデータベースから実行します。

一時記憶域からの QMF 照会またはプロシージャの実行
(1)

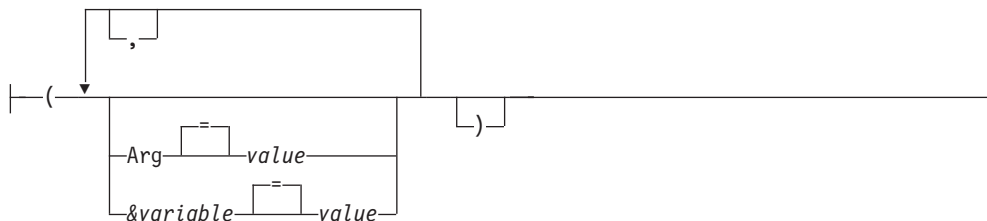


QUERY option:



PROC option:

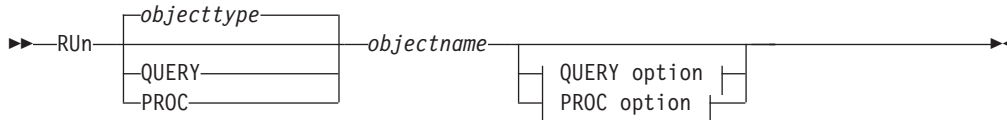
RUN



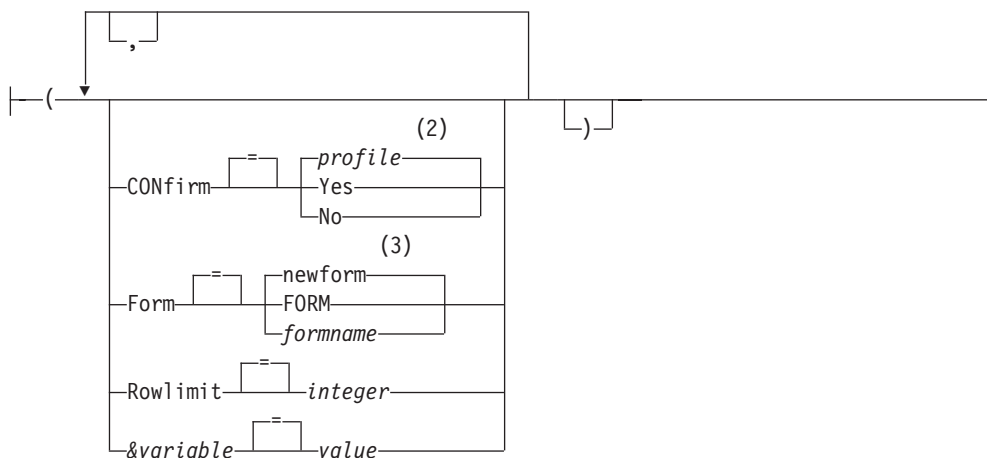
注:

- 1 現在表示されている QMF のオブジェクト・パネルの名前が、適切であれば、使用されます。
- 2 プロファイルに設定されている値が使用されます。
- 3 選択したデータを基にして、新しい書式オブジェクトが作成されます。

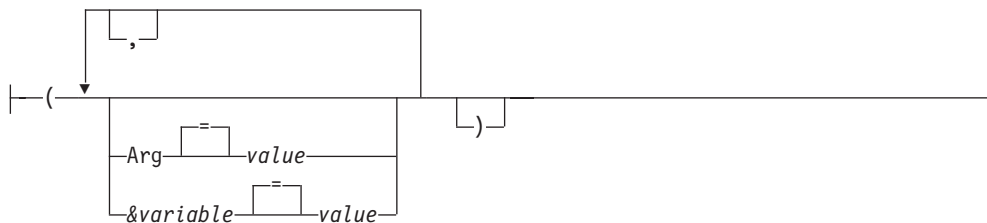
データベースからの QMF 照会またはプロシージャの実行 (1)



QUERY option:



PROC option:



注:

- 1 指定されたオブジェクトのタイプが、適切であれば使用されます。 QMF タイプのオブジェクトは、他のタイプのデータベース・オブジェクトより優先されます。
- 2 プロファイルに設定されている値が使用されます。
- 3 選択したデータを基にして、新しい書式オブジェクトが作成されます。

説明**objectname**

データベースにある QMF オブジェクトの名前。他のユーザーが所有しているオブジェクトは、所有者名で修飾する必要があります。

&variable

RUN コマンド用の置換変数を識別します。このオプションでは、変数に対して 1 バイト文字で 55 文字までの値を割り当てることができます。1 つのコマンドで、10 個までの置換変数を指定することができます。

変数名は アンパーサンド記号で始める必要があります。線形プロシージャ内で RUN コマンドを実行する場合は、アンパーサンド記号を 2 個続けて使用してください。

value 置換変数の内容を構成する文字ストリング。

ブランク文字を含む値は、区切り文字で囲む必要があります。置換変数の値に有効な区切り文字は、単一引用符、二重引用符、および括弧です。区切り文字として引用符を使用する場合、引用符も値の一部に含まれます。区切り文字として括弧を使用する場合、その括弧は値に含まれません。

QUERY オプション**CONFIRM**

照会が次のことをするとき、確認パネルを表示するかどうかを指示します。

- データベースにあるオブジェクトを変更する。
- リソース限界機能 (DB2 Predictive Governor) で指定された見積制限を超える。

FORM 選択したデータをフォーマット設定するとき、どの QMF FORM を使用するかを指示します。

newform

このオプションを指定すると、QMF は新規の書式オブジェクトを作成し、一時記憶域にある現行の書式を置き換えます。新規の書式は、照会で選択されたデータに適合します。この書式は、表示される報告書のデフォルトのフォーマット設定になります。

FORM 一時記憶域に現在ある QMF FORM が使用されます。この選択を使用するには、FORM は一時記憶域にある必要があります。

現行の FORM が、選択されたデータにとって適切であれば、報告書を表示できます。

formname

データベースにある QMF 書式の名前。他のユーザーが所有している書式は、所有者名で修飾する必要があります。さらに次の要件もあります。

- FORM が現行ロケーションのデータベースになければなりません。
- 他のユーザーが所有している書式を使用する許可が必要です。

指定された FORM は、一時記憶域の現行の FORM になります。この FORM が、選択されたデータにとって適切であれば、報告書を表示できます。

ROWLIMIT

照会によって戻される行の限界を設定します。報告書に使用可能な行の数を 1 から 99999999 までに制約したい場合だけ、このオプションを使用してください。

integer

1 から 99999999 までの整数。

PROC オプション

ARG ロジックを持つ QMF プロシージャ (REXX プロシージャ) に渡す引き数。このオプションでは、1 つの引き数で 80 文字までを渡すことができます。

引き数のストリングは、REXX コマンド PARSE ARG または REXX 関数 ARG(1) を使用して、REXX プロシージャに受け取られます。

value 引き数の内容を構成する文字ストリング。

空白文字を含む値は、区切り文字で囲む必要があります。引き数値に有効な区切り文字は、単一引用符、括弧、および二重引用符です。区切り文字として二重引用符を使用する場合、二重引用符も値の一部に組み込まれます。

注

- QMF オブジェクトは、QMF SAVE コマンドの SHARE=YES オプションを使用してデータベースに保管することにより、他のユーザーと共用することができます。
- QMF の管理権限は RUN コマンドには適用されません。SHARE=NO オプションでデータベースに保管された QMF オブジェクトを、QMF 管理者が直接に実行することはできません。ただし、QMF 管理者は、RUN コマンドの前に DISPLAY コマンドを使用して、これらのオブジェクトの任意の部分を一時記憶域に持ち込むことができます。
- QMF 照会またはプロシージャのオブジェクトで使用される変数は、RUN コマンドの実行までに値を設定しておく必要があります。次のいずれによってもまだ値が指定されていない変数があると、値を収集するためプロンプト・パネルが表示されます。
 - このコマンドの一部である &variable オプション。
 - 前もって設定されたグローバル変数。

- 英語で書かれた QMF コマンドを含む QMF プロシージャは、グローバル変数 DSQEC_NLFCMD_LANG が 1 に設定されている場合、どの QMF セッションでも実行できます。ただし、QMF プロシージャがそれ以外の QMF 言語で保管されていると、同じ言語によるセッションでしか実行できません。
- RUN コマンドを使用すると、QMF はオブジェクトの最終使用日を更新します。この日付は、データベース・オブジェクト・リストに現れる場合、個々の QMF オブジェクトを最後にアクセスまたは実行した日付を示します。QMF はこのフィールドを、オブジェクトごとに 1 日に 1 回、最初に使用されたときに更新します。
- QMF プロシージャまたは照会オブジェクトのコメントは、変数として処理することはできません。変数の値の中で、連続する 2 個のダッシュ (-) を使用しないでください。使用すると、コメントとしてではなく、実行すべきコマンドまたは照会の一部として扱われるからです。
- ロジックを持つ QMF プロシージャ (REXX プロシージャ) は、CICS 環境ではサポートされません。

Run コマンドの変数値

QMF は、空白、コンマ、左括弧、右括弧、一重引用符、二重引用符、等号のいずれかを見つけると、そこが RUN コマンドに指定された変数の値の終わりであると見なします。値が引用符で囲まれていれば、その引用符も値に含まれます。値が括弧で囲まれていれば、その括弧は値に含まれません。最終値に括弧を含めたいときは、括弧を二重にしてください。

たとえば、コマンド行の内容を処理していて単一または二重の引用符が見つかる場合、QMF はそれと対になる文字を捜します。引用符で始まるストリングは、同種の引用符で終わる必要があります。最初の引用符と対になる引用符が見つからない場合、QMF は、コマンド指定の残りの部分を、最初の引用符とともに値の一部として受け入れます。

空白、コンマ、右括弧、左括弧、一重引用符、二重引用符、等号といった文字を変数に含めるには、それらを含んだ値の指定を括弧で囲んでください。たとえば、次の RUN コマンドは、変数 &X の値指定が最初のコマンドで終わったものと見なし、NAME を RUN キーワードとしては受け付けません。

```
RUN QUERY (&X=DEPT,NAME,SALARY
```

この照会をコマンド行から入れて正しく処理させるためには、次のように括弧を追加してください。

```
RUN QUERY (&X=(DEPT,NAME,SALARY)
```

プロシージャ内の RUN コマンドで照会を実行するときは、変数パラメーターを用いて、その照会内の変数に値を渡すことができます。たとえば、照会で &DEPARTMENT という名前の変数を使用していると想定します。

&&DEPARTMENT = 66 とすると、&DEPARTMENT をプロシージャの変数とせずに、照会にある変数 &DEPARTMENT に値 66 を割り当てることができます。&&DEPARTMENT = &DEPT は、&DEPT がプロシージャの変数となり、その値が照会中の &DEPARTMENT に割り当てられます。変数の値は、RUN コマンドを

RUN

実行する前に、SET GLOBAL コマンドで設定しておくこともできます。しかし、RUN コマンドで値を指定すると、それが SET GLOBAL で設定された同パラメーターの値をオーバーライドします。

照会またはプロシージャーを実行するとき、変数の値がまだ設定されていないと、QMF は値を指定できるようにプロンプト・パネルを表示します。変数に割り当てる値が 1 バイト文字で 55 文字 (または同等数の 2 バイト文字) を超えないように注意してください。

1 つの照会またはプロシージャーで最大 100 個の変数に値を指定できます。そのうち RUN コマンドで指定できるのは 10 個までで、残りは SET GLOBAL で指定しなければなりません。QMF は、まず値の有無についてコマンドを調べ、次にグローバル値を探します。制限を超えていると、コマンドは拒否され、エラー・メッセージが出ます。照会の中のパラメーターと対応しない変数名は無視されます。

線形プロシージャーの中で SET GLOBAL によって変数に値を割り当てても、同じプロシージャー中のコマンドはその変数値を使用できません。しかし、そのプロシージャーによって呼ばれる照会やプロシージャーの中では、その変数値を使用できます。

実行するオブジェクトが変数を用いる照会で、その変数にグローバル変数が設定されていない場合、&変数パラメーターの指定を省略すると、プロンプト・パネルが表示されます。そこで変数値を指定できます。RUN コマンドでは、変数を他の変数で置き換えることはできません。

システム考慮事項

RUN PROC コマンドで指定されたプロシージャーに CMS、TSO、CICS のコマンドが含まれていると、それは QMF が稼働しているシステムで実行されます。たとえば、QMF と TSO コマンドからなる CALCS というプロシージャーがあって、Dallas の DB2 サブシステムに保管されているとします。この場合 VM システムで稼働している QMF では、プロシージャー CALCS を実行できません。(TSO コマンドは VM では無効です。)

例

1. QMF RUN コマンドのためのプロンプト・パネルを表示します。

```
RUN ?
```

2. QMF 一時記憶域に現在ある照会を実行し、他のユーザー (MARIA) が所有しているデータベース (REPORT3) にある書式を使用して報告書をフォーマット設定します。

```
RUN QUERY ( FORM=MARIA.REPORT3
```

3. 置換変数 YR に値を設定して、データベース (SALESQ) から照会を実行するには次のようにします。

```
RUN QUERY SALESQ ( &YR=1999
```

同じコマンドが QMF 線形プロシージャーにある場合には、コマンドは次のようになります。

```
RUN QUERY SALESQ ( &&YR=1999
```


4. RUN QUERY コマンドを実行すると、現行ロケーションに保管されている照会が実行されます (あるいは、現行ロケーションに見つかった書式が使用されます)。たとえば、照会 STATSCHK の内容が

```
SELECT * FROM JOHNSON.STATUS
```

であるとき、コマンド

```
RUN QUERY STATSCHK (FORM=FORMCHK
```

を実行すると照会と書式とデータが現行ロケーションから取り出されます。

しかし、照会が

```
SELECT * FROM BILLINGS.JOHNSON.STATUS
```

であるとき、コマンド

```
RUN QUERY STATSCHK (FORM=FORMCHK
```

は、データを BILLINGS から、照会と書式を現行ロケーションから取り出します。

SAVE

TSO (ISPF あり)	TSO (ISPF なし)	CMS (ISPF あり)	CMS (ISPF なし)	CICS
X	X	X	X	X

SAVE コマンドは、オブジェクトを QMF 一時記憶域から現行ロケーションのデータベースに保管します。

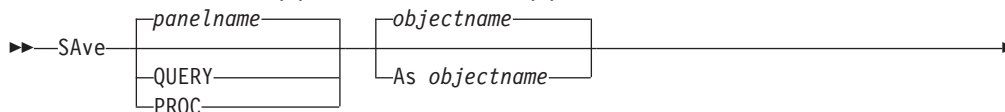
QMF プロファイルのデータベースへの保管 (1)



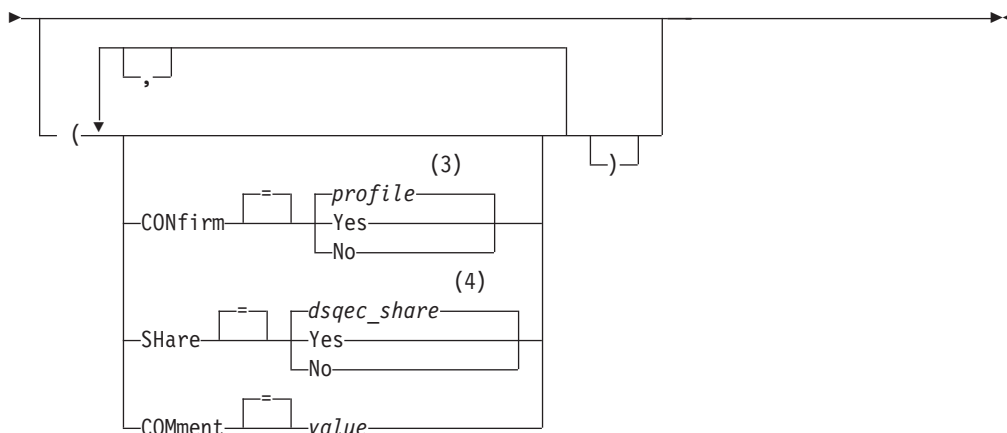
注:

- 1 現在表示されている QMF のオブジェクト・パネルの名前が、適切であれば、使用されます。

QMF 照会またはプロシーチャーのデータベースへの保管 (1) (2)



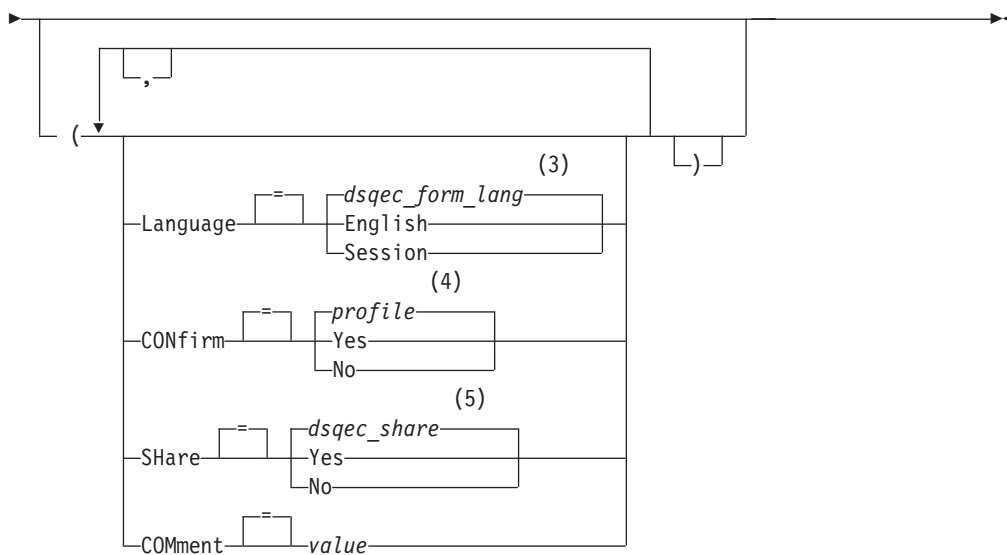
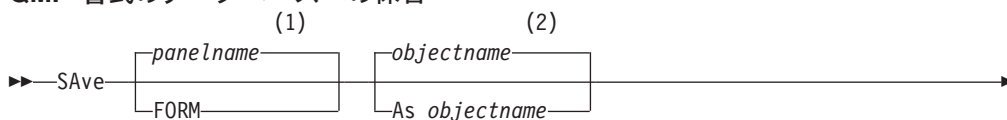
SAVE



注:

- 1 現在表示されている QMF のオブジェクト・パネルの名前が、適切であれば、使用されます。
- 2 現在、QMF 一時記憶域にオブジェクトがあれば、その名前が使用されます。
- 3 プロファイルに設定されている値が使用されます。
- 4 置き換えられるオブジェクトについては、現行値は変更されません。それ以外の場合は、このグローバル変数に設定されている値が使用されます。

QMF 書式のデータベースへの保管

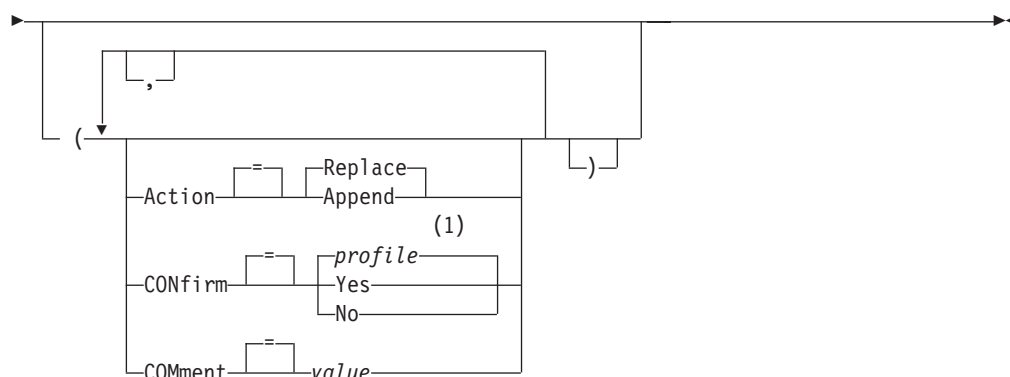


注:

- 1 現在表示されている QMF のオブジェクト・パネルの名前が、適切であれば、使用されます。
- 2 現在、QMF 一時記憶域にオブジェクトがあれば、その名前が使用されます。
- 3 このグローバル変数に設定されている値が使用されます。
- 4 プロファイルに設定されている値が使用されます。
- 5 置き換えられるオブジェクトについては、現行値は変更されません。それ以外の場合は、このグローバル変数に設定されている値が使用されます。

QMF データのデータベースへの保管

►—SAve—DATA—As *tablename*—►



注:

- 1 プロファイルに設定されている値が使用されます。

説明

objectname

データベース内の QMF オブジェクトの名前。

tablename

データベース内の表の名前。

既存のデータベース・オブジェクトの場合、TABLE、VIEW、SYNONYM、あるいは ALIAS の名前を指定できます。

ACTION

保管されるデータで既存のデータベース表全体を置き換えるのか、それを既存の表に付加するのかを指定します。

LANGUAGE

保管される書式の中の QMF キーワードを、英語または現行の NLF セッションの言語のどちらで記録するかを指示します。

英語の QMF キーワードをもつ QMF 書式は、どの QMF セッションでも使用できます。英語以外の QMF 各国語の QMF キーワードをもつ QMF 書式は、それと同じ QMF 各国語のセッションでしか使用できません。

SAVE

CONFIRM

このコマンドがデータベース内のオブジェクトを置き換えようとするときに、確認パネルを表示するかどうかを指示します。

SHARE

他の QMF ユーザーが、保管されたオブジェクトにアクセスできるかどうかを決定します。

COMMENT

保管されるオブジェクトとともに、コメントを保管します。このオプションを使用して、1 バイト文字で 78 文字までのコメントを記録することができます。

value コメントの内容を構成する文字ストリング。

空白文字を含む値は、区切り文字で囲む必要があります。コメント値に有効な区切り文字は、単一引用符、括弧、および二重引用符です。区切り文字として二重引用符を使用する場合、二重引用符もコメントの一部として組み込まれます。

注

- QMF 管理者は他のユーザー用に QMF オブジェクトを保管できます。
- データベースに保管しようとしたときに、指定した名前のオブジェクトがすでに存在している場合、QMF は下記の条件に従ってそのオブジェクトを置き換えます。
 - 照会は照会のみを置き換えることができます。
 - プロシージャはプロシージャのみを置き換えることができます。
 - 書式は書式のみを置き換えることができます。
 - データは同類の表オブジェクトのみを置き換えることができます。同類の表とは、列の数が同じで、対応する列が同じデータ・タイプと長さをもつ表のことです。列名とラベルは一致する必要はありません。
- 既存の表に保管しても、列名とラベルは変更されません。表が存在しなければ、QMF データ・オブジェクト内の列名とラベルを使用して、新しい表が作成されます。
- オブジェクトをリモート・ロケーションに保管することができます。まず、QMF CONNECT コマンドを使用して、リモート・ロケーションをユーザーの現行ロケーションとして設定し、それから SAVE コマンドを発行します。
現行ロケーションが DB2(OS/390 版) サーバーであれば、表名として 3 部分名を指定することにより、リモート・ロケーションにある表に保管することができます。ただし、この方法では、新規の表も QMF オブジェクトも保管できません。
- 3 部分名を使用しても、他人の所有している表、あるいはリモートにある表のコメントを置き換えることはできません。

例

1. 書式を保管するためのプロンプト・パネルを表示するには次のようにします。
SAVE FORM ?
2. 保管された照会にコメントを入れるには次のようにします。
SAVE QUERY MISSING (COMMENT=(WHAT I CAN'T LOCATE))

3. QMF 一時記憶域の照会を現行ロケーションのデータベースに保管するには次のようにします。

```
SAVE QUERY AS HAZEL.QUERY3
```

4. リモート・データベース・サーバー (MADRID) に保管するために、まずそのロケーションに接続します。

```
CONNECT TO MADRID
```

それから、オブジェクトを保管します。

```
SAVE FORM AS FORMAT2
```

5. 現行ロケーションが DB2 (OS/390 版) であり、リモート・データベース・ロケーション (BILLINGS) の表 (HAZEL.STATUS) にデータを保管したい場合、次のようにします。

```
SAVE DATA AS BILLINGS.HAZEL.STATUS
```

6. QMF 管理者 (QMFADM) が他のユーザー (HAZEL) 用にプロシージャを保管します。

```
SAVE PROC HAZEL.MONTHLY (COMMENT=(MONTHLY PROCESS))
```

SEARCH

TSO (ISPF あり)	TSO (ISPF なし)	CMS (ISPF あり)	CMS (ISPF なし)	CICS
X	X	X	X	X

表編集プログラムでは、SEARCH コマンドは、指定情報をデータベース表の中で探し出します。

表編集プログラムを使用した情報の検索

▶—SEArch—▶

注

1. 特定の末尾をもつデータを捜すときは、捜している列のデータ・タイプに注意してください。列幅が固定されていて、列内のデータの長さが可変であれば、検索基準の末尾にパーセント記号を置いて、後続ブランクが何個あるかもしれないことを表さなければなりません。検索オブジェクトの列のデータ・タイプが VARCHAR であれば、後続ブランクはありません。
2. SEARCH モードでは、検索基準を指定してSEARCH ファンクション・キーを押すと、その検索基準に一致する列をもつ行が取り出されます。
3. 値の一部しかわかっていないときにデータを捜すには、次の記号を単独または組み合わせ、検索パターン用のワイルドカードとし、検索基準に使用できます。

パーセント記号 (%)

ストリングの中で、任意の数と組み合わせの文字が組み込まれる位置を表します。該当部分に文字がない場合も含まれます。

下線 (_)

ストリングの中で、任意の 1 文字 (正確に 1 文字でなければならない) を含む位置を表します。

- グローバル変数名の第 1 文字は、英字 (A から Z) か、次に示すいずれかの特殊文字でなければなりません。

```
¢ ! $ ~ { } ?
@ # % \
```

- グローバル変数名には、空白または次の文字が含まれてはなりません。

```
. , ; : < > ( ) | + - * /
= & - ' "
```

- 変数名は 1 バイト文字で 17 文字分 (または 2 バイト文字で同等数分) に制限されています。文字定数を単一引用符で囲む必要はありません。
- REXX では、グローバル変数の値が最大 55 文字に制限されています。
- SET GLOBAL コマンドでは、RUN コマンドおよび CONVERT コマンドと異なり、変数名の頭にアンパーサンドがつきません。
- 疑問符を含むグローバル変数名は、QMF 書式では認識されません。
- グローバル変数を書式変数名や集合変数名にセットしておいても、QMF 書式では認識されません。
- グローバル変数名を DSQ で始めることはできません。DSQ は、QMF で定義済みのグローバル変数に使われる予約文字であるためです。
- グローバル変数名に後続空白があっても、それは認識されません。
- 変数が文字ストリングで、列名、表名、演算子名などの名前であるときは、
 - 値の内部に含まれる引用符をすべて二重にしてください。
 - ストリング全体を 1 対の一重引用符で囲んでください。(引用符自体は、値の一部とは見なされません。)

たとえば、SELECT ステートメントが次のようになっている場合、

```
SELECT DEPT, &COL FROM &TABLE
```

SET GLOBAL コマンドは次のようになります。

```
SET GLOBAL (COL='NAME', TABLE='Q.STAFF')
```

- 変数が、ある列内の値として (SQL ステートメントの WHERE 文節でのみ) 使われる文字ストリングであれば、2 種の方法のいずれかを使用して、ストリングを指定することができます。

方法 1 (引用符)

1. 元のストリングで開始してください。
2. すべての引用符を二重にしてください (ある場合)。
3. ストリングを 2 対の一重引用符で囲んでください。
4. 組み込み引用符を二重にしてください (最外側のものを除くすべて)。

方法 2 (括弧)

1. 元のストリングで開始してください。
2. ストリングを 1 対の括弧で囲んでください。

たとえば、SELECT ステートメントが次のようになっている場合、

```
SELECT DEPT FROM &TABLE WHERE NAME=&ABC
```

方法 1 の SET GLOBAL コマンドは次のようになります。(JAMES を変数 ABC に変える。)

SET GLOBAL

```
SET GLOBAL (ABC=''JAMES'', TABLE='Q.STAFF'
```

方法 2 の同一の SELECT ステートメントは次のようになります。(O'BRIEN を変数 ABC に変える。)

```
SET GLOBAL (ABC=(O'BRIEN), TABLE='Q.STAFF'
```

- 変数にブランク、コンマ、一重引用符、二重引用符、等号のいずれかが含まれているときは、値の全体を 1 対の括弧で囲まなければなりません。しかし、対になっていない左括弧や右括弧を含む値、または左括弧で始まるか右括弧で終わる値の場合、括弧の代わりに引用符を使用しなければなりません。

たとえば、SELECT ステートメントが次のようになっている場合、

```
SELECT &COLS FROM Q.STAFF
```

SET GLOBAL コマンドは次のようになります。

```
SET GLOBAL (COLS=(NAME, JOB, SALARY)
```

- 少なくとも 1 つは変数を指定しなければなりません。
- 変数の値に引用符が必要な場合は、単一引用符を 2 個続けて使用してください。
- 変数の値として照会コメントを使用しないでください。照会コメントは 2 個のダッシュ (--) で始めますが、データベースはそれを負符号 (-) と解釈します。
- いくつもの変数に値をセットするときは、プロシージャーを使用したほうが簡単に管理できます。
- 変数が数字ストリングであれば、引用符は不要です。
- 変数名が QMF 製品グローバル変数プール内に見つからなければ、新規の変数が作成されます。
- 変数名が見つければ、新しい値が古い値を置き換えます。

例

1. プロンプト・パネルを表示させて、設定したい変数と新しい値をそこで指定したいときは、次のように入力します。

```
SET GLOBAL ?
```

2. 変数 DEPT に 38 を、変数 JOB に 'SALES' を割り当てます。

```
SET GLOBAL (DEPT = 38, JOB = ''SALES''
```

3. 前記の方法 1 を使用して、変数 NAME に 'O'BRIEN' を割り当てます。

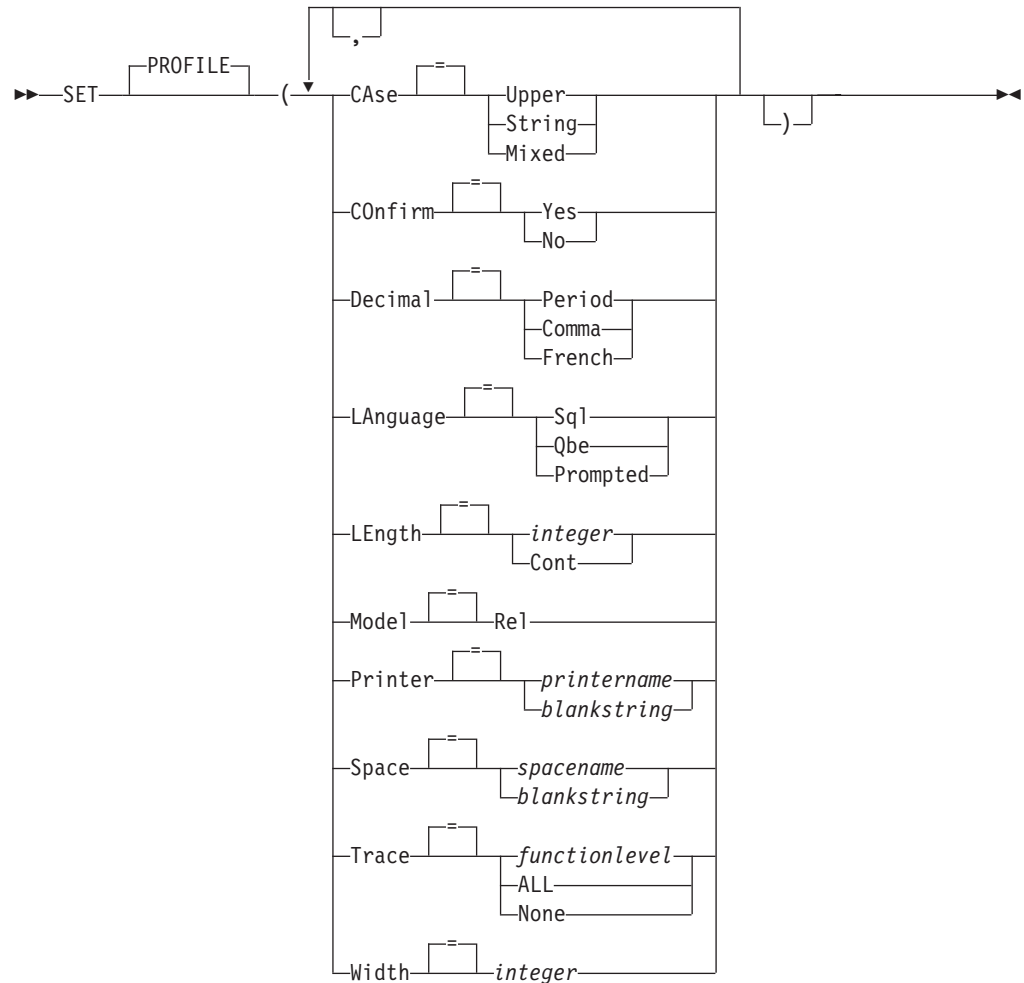
```
SET GLOBAL (NAME =''O''BRIEN''
```

SET PROFILE

TSO (ISPF あり)	TSO (ISPF なし)	CMS (ISPF あり)	CMS (ISPF なし)	CICS
X	X	X	X	X

SET PROFILE コマンドは、QMF プロファイルの値を変更します。これらの値は QMF セッションの動作に影響を与えます。

一時記憶域の QMF プロファイルの変更



説明

CASE オブジェクトに入力したコマンドや入力データを、英大文字に変換するかどうかを指定します。

UPPER

すべての入力を大文字に変換します。

STRING

次の例外を除いて、入力を英大文字に変換します。

- 単一引用符または二重引用符で囲まれた文字
- SQL 照会または QBE 照会とプロシージャの中のコメント
- 列ヘッダー、ページ・ヘッダーと後書き、切れ目ヘッダー、または明細ヘッダー
- 表編集プログラムで入力されたデータ
- ロジックを持つプロシージャ内のすべてのテキスト

MIXED

入力データを英大文字に変換しません。入力データは入力されたとおりに使用されます。この値が使用される場合、すべての QBE 照

SET PROFILE

会の演算子、すべての予約語、すべての QMF コマンドは英大文字で入力する必要があります。QBE 照会の列名は、データベースに小文字を使用して書き込まれていない限り、英大文字で入力する必要があります。

CONFIRM

CONFIRM オプションをサポートしている QMF コマンドに関して、確認プロンプトのときのデフォルト・アクションを指定します。このデフォルトは、当該コマンドが **CONFIRM** オプションを指定しない場合に適用されます。

確認プロンプトがあると、取り返しのつかないコマンド・アクションが実施される前に、それを取り消す機会が与えられます。そのようなコマンド・アクションには、ファイル、データ・セット、データベース内のさまざまなもの、等のオブジェクトの変更、置換、または除去があります。

YES QMF セッションのデフォルトとして、確認プロンプトが使用可能になります。

NO QMF セッションのデフォルトとして、確認プロンプトは使用不可になります。

DECIMAL

報告書の中の 10 進数の桁区切り方法を指定します。このオプションは、数値に応じた小数点や 3 桁ごとの区切りについて、10 進編集コードでフォーマットする方法を指定します。

PERIOD

小数点としてピリオド (.) を、3 桁ごとの区切りとしてコンマ (,) を使用します。

COMMA

小数点としてコンマ (,) を、3 桁ごとの区切りとしてピリオド (.) を使用します。

FRENCH

小数点としてコンマ (,) を、3 桁ごとの区切りとしてスペース () を使用します。

LANGUAGE

照会パネル用のデフォルトの照会言語を指定します。

SQL 構造化照会言語 (SQL)

QBE 例示照会

PROMPTED

指示照会

LENGTH

印刷するページのデフォルトの長さを指定します。長さの単位は行です。

integer

ページの切れ目相互間の最大行数を指定します。数値は 1 から 999 までの整数です。

CONT 改ページなしに連続印刷することを指定します。

MODEL

照会に使用するデータ・モデルを指定します。

REL リレーショナル・データ・モデル

PRINTER

QMF PRINT コマンドのデフォルトの出力宛先を指定します。

printername

プリント出力先を指定します。GDDM プリンターのニックネームである必要があります。

blankstring

ファイル宛先を指定します。この値は、単一引用符 (') で囲んだ 0 個から 8 個のブランクで指示します。

印刷出力の物理的な宛先は、ユーザーの QMF 環境と QMF 管理者による調整により決定されます。

TSO または CMS では、QMF ファイル DSQPRINT に割り振られたデータ・セット、ファイル、またはデバイス。

CICS では、PRINT コマンドの QUEUENAME オプションで指定された、またはデフォルトの CICS キュー。

SPACE

SAVE DATA コマンドによって作成された表を保管するための、データベース上のデフォルトのストレージ・スペースを指定します。

spacename

現行ロケーションのデータベース用の有効なストレージ構造の名前。DB スペース名、データベース名、表スペース名、またはデータベース名と表スペース名の組み合わせが可能です。

blankstring

デフォルトのストレージ構造が、現行ロケーションのデータベースにより決定されることを示します。この値は、単一引用符 (') で囲んだ 0 個から 50 個のブランクで指示します。

TRACE

QMF トレース機能をオンまたはオフにします。

functionlevel

個々の機能やレベルごとに、トレース・アクティビティを使用可能にします。

functionlevel を代替文字 (機能コード) と番号 (トレース・レベル) の並びで指定してください。どの機能をどのレベルでトレースするかを示します。コードとレベルは次のとおりです。

A	アプリケーション	0	トレースなし
C	共通サービス	1	トレースの入り口点と出口点
D	ドライバー・モジュール		および入出力パラメーター
E	フロントエンド・プロセッサ	2	レベル 1 データに加えて
F	フォーマッター		トレース内部データ
G	図形変換プログラム		
I	データベース・インターフェース		
L	メッセージおよびコマンド		
P	グラフィックス・プロッター		
R	基数区画ツリー		
U	ユーザー出口		

SET PROFILE

ALL すべての機能とレベルについて、トレース・アクティビティーを使用可能にします。

NONE トレース・アクティビティーを使用不可にします。

TRACE に関する詳細については、ユーザー環境に合った *QMF* インストールおよび管理の手引き を参照してください。

WIDTH

印刷するページのデフォルトの幅を指定します。幅の単位は 1 バイト文字です。

integer

1 行に印刷する最大文字数を指定します。数値は 22 から 999 までの整数です。

指定された値より幅の広い行は、印刷するオブジェクトが報告書の場合を除いて、右側が切り捨てられます。報告書の場合は、指定された値より広い行があると、FORM.OPTION パネルで行折り返しが指定されていないかぎり、次のページでフォーマット設定されません。

注

- SET PROFILE コマンドの結果、有効になった変更は、現行の QMF セッションの間だけ有効です。これらの変更をプロファイルに保管するには、SET PROFILE の後で SAVE PROFILE コマンドを使用してください。
- QMF プロファイルの内容を SET PROFILE を使用しないで変更するには、プロファイル・パネル上で SHOW PROFILE を入力してから、任意のオプションを変更してください。
- L についてのトレース機能レベルの指定により、次のいずれかがトレースされません。

メッセージ (L1)
メッセージおよび QMF コマンド (L2)

トレース・レベル L は、バッチ・モード・プロシージャ内のエラーを検出する助けになります。

例

DECIMAL オプションにより作成されたさまざまな表記の例として、値 7654321 を小数部 2 桁でフォーマット設定する場合を次に示します。

PERIOD	7,654,321.00
COMMA	7.654.321,00
FRENCH	7 654 321,00

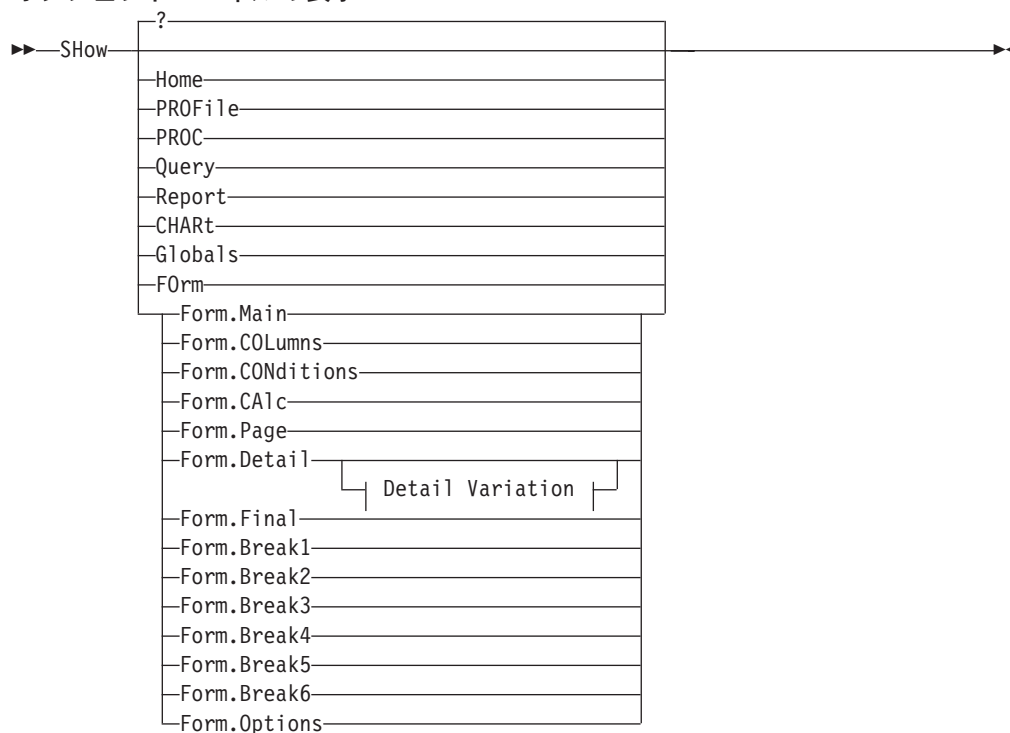
SHOW

TSO (ISPF あり)	TSO (ISPF なし)	CMS (ISPF あり)	CMS (ISPF なし)	CICS
X	X	X	X	X

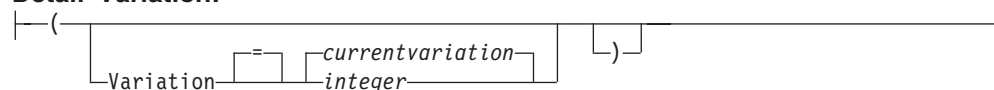
SHOW コマンドは下記の目的で使用します。

- オブジェクト・パネル相互の間をナビゲートします。
- グローバル変数リストを表示します。
- 長すぎてパネルに入りきらないフィールドを表示します。
- リレーショナル指示照会の SQL 変換を表示します。
- データベース・オブジェクト・リストからコマンド・パネルを表示します。このパネルで、QMF コマンドまたは同義語を指定できます。
- FORM.DETAIL パネルのバリエーションを表示します。

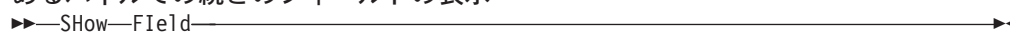
オブジェクト・パネルの表示



Detail Variation:



あるパネルでの続きのフィールドの表示



指示照会と同等の SQL の表示



SHOW

表エディターの変更パネルの表示

▶▶—SHoW—CHANge—▶▶

表エディターの検索パネルの表示

▶▶—SHoW—SEarch—▶▶

コマンド入力パネルの表示

(1)

▶▶—SHoW—COmmand—▶▶

注:

- 1 アクション欄のあるデータベース・オブジェクト・リスト・パネルからの場合
だけ有効です。

説明

HOME
PROFILE
PROC
QUERY
REPORT
CHART
GLOBALS
FORM.MAIN
FORM.COLUMNNS
FORM.CONDITIONS
FORM.CALC
FORM.PAGE
FORM.DETAIL
FORM.FINAL
FORM.BREAK1
FORM.BREAK2
FORM.BREAK3
FORM.BREAK4
FORM.BREAK5
FORM.BREAK6
FORM.OPTIONS

指定されたオブジェクト・パネルは、現行パネルとして表示されます。

FORM

現行の書式オブジェクト・パネルは現行パネルとして表示されます。以前に表示されたさまざまな書式パーツから、任意に選択できます。

FIELD

基本パネルのフィールドの追加情報を表示します。このコマンド・オプションでは、下記の状況のパネルからファンクション・キーだけを使用します。

- 表編集プログラムを使用中に、列の特性を表示する、あるいは長い文字フィールド用の入力域を拡張する。
- 指示照会で比較値を入力するときに、入力域を拡張する。
- グローバル変数リスト・パネルで、グローバル変数値を変更または表示するときに、入力域を拡張する。

SQL

指示照会と同等の SQL ステートメントを表示します。SQL ステートメントは、表示することはできますが、変更はできません。

CHANGE

SEARCH

変更モード編集セッションのときに、指定された表編集プログラム・パネルを表示します。交互に使用して、2 つのパネル間で切り替えを行いません。

このコマンド・オプションは、表編集プログラムに用意されたファンクション・キーだけで使用可能です。

COMMAND

データベース・オブジェクト・リスト・パネルを使用しているときに、QMF コマンド入力パネルを表示します。QMF コマンドまたはコマンド同義語は、オブジェクト・リストから抜ける必要なしに、独立して実行できます。

このコマンド・オプションは、データベース・オブジェクト・リストに用意されたファンクション・キーだけで使用可能です。

詳細バリエーション

VARIATION

表示する詳細バリエーションを指定します。

このオプションを省略すると、現行の明細バリエーションが表示されます。

番号は FORM.DETAIL パネルに直接入れられるため、このオプションは SHOW コマンドのプロンプト・パネルには表示されません。

integer

詳細バリエーションの番号。番号は 1 から 99 までの整数です。

指定された詳細バリエーションがまだ作成されていないければ、番号は、既存の全詳細バリエーションに続く次の順序の番号になります。

注

- SHOW コマンドは DISPLAY コマンドと似ています。
 - SHOW コマンドは、QMF 一時記憶域にあるオブジェクト・パネル、グローバル変数、特定パネル部分を表示します。
 - DISPLAY コマンドは、データベース中のオブジェクトや現在 QMF 一時記憶域にあるオブジェクトを表示します。
- 新規の FORM.DETAIL バリエーションを作成する簡単な方法は、詳細バリエーション番号 99 を表示することです。
- SHOW REPORT と SHOW CHART が失敗するのは、書式がデータと非互換のとき、または書式にエラーがあるときです。QMF は、最初のエラーが起こった書

SHOW

式パネルを表示し、エラーを含む入力域を強調表示します。残っているエラーを見るには、まず、表示されている最初のエラーを訂正して、ENTER キーを押してください。

1. QMF SHOW コマンドのためのプロンプト・パネルを表示するには次のようにします。

```
SHOW
または
SHOW ?
```

2. QMF ホーム・パネルへ直接に移動するには次のようにします。

```
SHOW HOME
```

3. FORM.DETAIL のバリエーション 2 を表示するには、次のようにします。

```
SHOW FORM.DETAIL ( VARIATION=2
```

4. FORM.DETAIL の新しいバリエーションを表示するには、次のようにします。

```
SHOW FORM.DETAIL ( VARIATION=99
```

SORT

TSO (ISPF あり)	TSO (ISPF なし)	CMS (ISPF あり)	CMS (ISPF なし)	CICS
X	X	X	X	X

SORT コマンドは、データベース・オブジェクト・リストに含まれている諸項目をソートします。このコマンドは、Sort ファンクション・キーを押すことでしか出せません。ソートを要求するとパネルが表示されるので、そこで名前の並び順を選択できます。

デフォルトのソート順序を指定するために、グローバル・ソート変数を設定することができます。

```
▶▶—Sort—▶▶
```

SPECIFY

TSO (ISPF あり)	TSO (ISPF なし)	CMS (ISPF あり)	CMS (ISPF なし)	CICS
X	X	X	X	X

SPECIFY コマンドは、指示照会と FORM.COLUMNS で使用できます。

FORM.COLUMNS での指定

```
▶▶—SPecify—▶▶
      ┌—Alignment—┐
      └—Definition—┘
```


指示照会での指定



説明

FORM.COLUMNS パネルでは、SPECIFY は、書式中の列についての追加情報を与えたり、書式に新しい列を定義したりするパネルを表示します。

ALIGNMENT

列番号、列ヘッダー、ヘッダー調整値、データ調整値を表示します。変更できるのは、ヘッダー調整とデータ調整の値だけです。

DEFINITION

列番号、列ヘッダー、列定義 (あれば) を表示します。変更できるのは定義値だけです。

指示照会での SPECIFY は、パネル・リストを表示します。そのリストから、見たいパネルを指定できます。

COLUMNS

列の名前を指定します。

DUPLICATES

重複項目を表示するかどうかを指定します。

ROWS

行にデータで埋めます。

SORT 行をソートします。

TABLES

使用する表の名前を指定します。

注

- 列を定義するためには、列情報行にカーソルを合わせて SPECIFY を発行します。
 - 列調整では、SPECIFY コマンドを出したときのカーソル位置によって、調整パネルにどの列が表示されるかが決まります。
 - 列定義では、SPECIFY コマンドを出したときのカーソル位置によって、定義パネルにどの列が表示されるかが決まります。
- カーソルを列情報行に合わせないままの場合、パネルは、最初の列から始まって表示されます。
- FORM.COLUMNS パネルでの列定義では、次のことができます。
 - 他の列に基づいて列を定義する。
 - 値の範囲に基づいて結果をグループ分けする。
 - 個々のデータ値に対してユーザー関数を定義する。
 - 部分列を表示する。

SPECIFY

- 部分列に制御の切れ目を設定する。
- 1 つの列に複数の取り扱いを設ける。
- パラメーターなしの SPECIFY は、選択用の項目リストを表示します。
- オブジェクトを伴った SPECIFY は、指定のパネルを表示します。

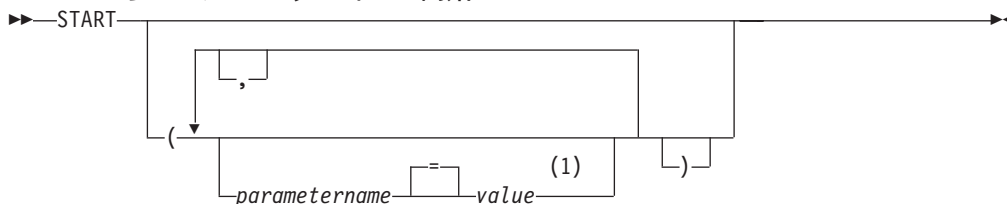
START

TSO (ISPF あり)	TSO (ISPF なし)	CMS (ISPF あり)	CMS (ISPF なし)	CICS
X	X	X	X	X

START コマンドは、新しい QMF セッションを開始します。コマンド構文は、使用する言語ごとに異なります。ここでは、REXX で用いられる線形構文を示します。

REXX 以外の言語 (C、COBOL、FORTRAN、PL/I、アセンブラー言語) は、START コマンドの拡張構文を使用します。詳細については、*QMF アプリケーション開発の手引き* を参照してください。

REXX からの QMF セッションの開始

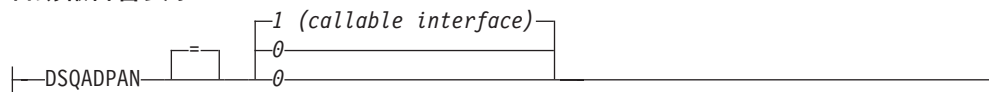


注:

- 1 どのパラメーターでも、値 NULL を指定することにより、明示的にデフォルトを指示することができます。

QMF プログラム・パラメーター

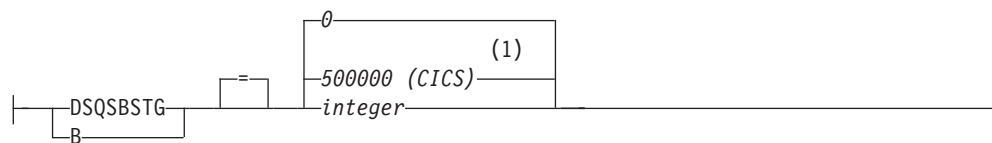
自動報告書表示:



主言語:



報告書用記憶域の制限値:



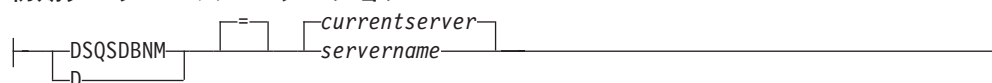
ランタイム・パラメーター:



DBCS サポート:



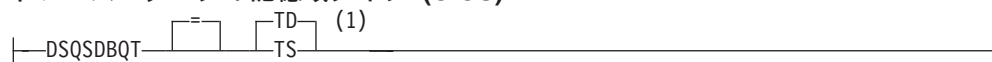
初期データベース・ロケーション:



トレース・データの記憶域名 (CICS):



トレース・データの記憶域タイプ (CICS):



初期トレース:



DCSS 名 (CMS):

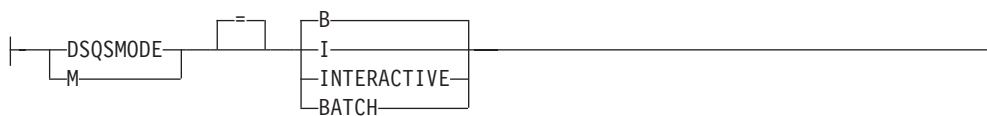


表示前にフェッチされる行:

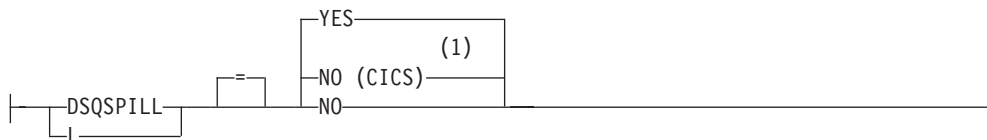


オペレーションのモード:

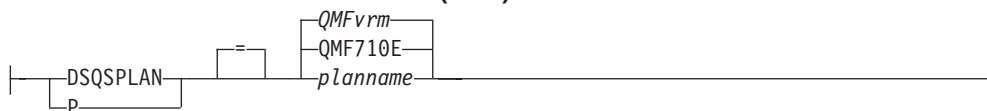
START



予備ファイルの使用:



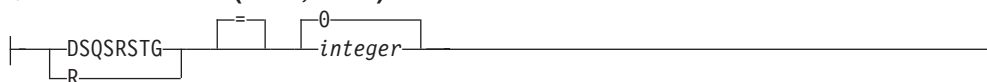
QMF アプリケーション・プラン名 (TSO):



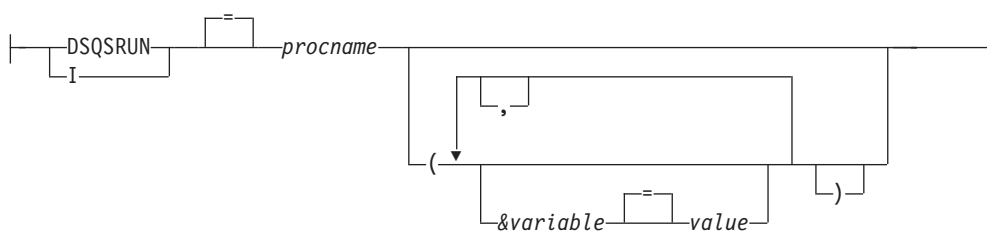
QMF プロファイル・キー (TSO):



予約ストレージ量 (CMS, TSO):



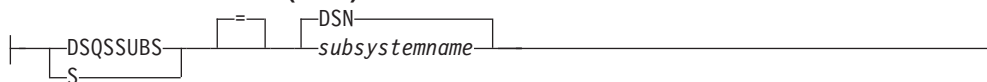
初期 QMF プロシージャ:



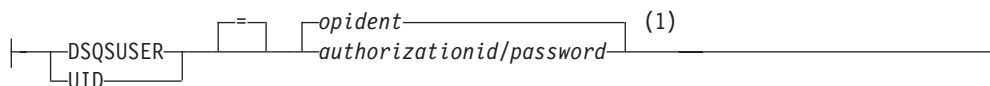
予備データ記憶域名 (CICS):



DB2 サブシステム ID (TSO):



SQL 許可 ID (CICS/VSE):

**注:**

- 1 徹底のために表示。QMF は CICS 環境で REXX をサポートしません。

説明**opident**

CICS サインオン・テーブル (SNT) に定義された、1 文字から 3 文字のオペレーター ID。デフォルトはブランクです。

QMFvrm

QMF のレベルを識別するための書式で、この "vrm" はバージョン、リリース、およびモディフィケーション ID の組み合わせを表します。

QMFvrml

QMF NLF のレベルを識別するための書式で、この "vrml" はバージョン、リリース、モディフィケーション ID、および言語 ID の組み合わせを表します。

DSQStermid

CICS 環境の予備データのデフォルト名で、この "termid" は 4 文字の CICS 端末 ID を表します。

STATE

TSO (ISPF あり)	TSO (ISPF なし)	CMS (ISPF あり)	CMS (ISPF なし)	CICS
X		X		

STATE コマンドは、選択された QMF 『状態』 変数の値を QMF グローバル変数プールに保管します。STATE は、アプリケーション・サポート・コマンドであり、QMF コマンド・インターフェースからしか実行できません。

▶▶STATE◀◀

注

STATE は、アプリケーション、EXEC、CLIST のいずれかから使用してください。

STATE コマンドを出すと、現行オブジェクトの所属データベースに新しい変数が設定されます。

詳細については、295 ページの『付録 B. QMF グローバル変数表』を参照してください。

SWITCH

SWITCH

TSO (ISPF あり)	TSO (ISPF なし)	CMS (ISPF あり)	CMS (ISPF なし)	CICS
X	X	X	X	X

SWITCH コマンドは、データベース・オブジェクト・リストにあるコメントを表示したり消したりします。また、指示照会で、表にあるコメントを表示したり消したりします。

▶—Switch—comments—▶

注

SWITCH コマンドを出すと、

- パネルにコメントが表示されていれば、それが消えます。
- パネルにコメントが表示されていなければ、現行リスト・パネルがコメント行付きで再表示されます。各オブジェクトのコメント (なければ空白) が、パネル上に現われます。長すぎるコメントは、画面に合わせて末尾が切り捨てられます。

SWITCH COMMENT コマンドを実行するファンクション・キーは、コメントをラベル付けされます。

TOP

TSO (ISPF あり)	TSO (ISPF なし)	CMS (ISPF あり)	CMS (ISPF なし)	CICS
X	X	X	X	X

TOP コマンドは、照会、プロシージャ、グローバル変数リスト、およびスクロール可能な書式パネルで用いられ、その先頭までスクロールします。

▶—Top—▶

注

- TOP は BACKWARD MAX と同じです。
- 書式パネルで後書きテキストの先頭までスクロールするには、後書きテキストが配置されているパネル部分にカーソルを合わせてから、TOP コマンドを入力してください。

TSO

TSO (ISPF あり)	TSO (ISPF なし)	CMS (ISPF あり)	CMS (ISPF なし)	CICS
X	X			

TSO コマンドを使用すると、QMF の使用を終了させずに、TSO/E 環境でコマンドを実行することができます。

TSO コマンドの発行



説明

EXEC または EX

`commandstring` の値が、TSO/E コマンドではなく、CLIST または REXX の EXEC のデータ・セット名であることを示します。

commandstring

TSO/E 環境での有効なコマンドまたは EXEC を構成する文字ストリング。

注

- TSO の後に続くものがすべて TSO/E に送られ、そこで解釈されます。
 - 実行が正常に終了すれば、TSO コマンドを入力した QMF の同じパネルに戻ります。
 - 実行が正常に終了しなければ、TSO/E からエラー・メッセージを受け取りますが、そのメッセージは QMF を実行できない場合と同じ内容になります。

例

1. ユーザー ID PEGGY5 に、TSO/E SEND コマンドでメッセージを送るには次のようにします。

```
TSO SEND 'I RECEIVED YOUR PROC2. THANK YOU.' USER(PEGGY5)
```

2. データ・セット KELLY1.EXEC にある REXX exec SAMPLE を実行するには、次のようにします。

```
TSO EXEC 'KELLY1.EXEC(SAMPLE)'
```

TSO

第 2 章 QMF 照会で使用される SQL のキーワードと関数

以下では、QMF 照会で使用される SQL キーワードのいくつかについて説明しています。SQL 関数については、190 ページの『SQL スカラー関数』で説明しています。ワードのなかには、データベース管理システムでキーワードになっているものがあります。多くの場合、それらは二重引用符で囲まなければ、照会の中で表、視点、列、または索引の名前として使用することができません。このリストは、使用できる SQL キーワードのすべてを列記したものではありません。詳しくは、ご使用のデータベース・マネージャーで予約語となっている単語については、適切な SQL の資料を参照してください。

ADD

表に列を追加できるのは、それがユーザー自身で作成した表か、特に列の追加を許された表に限られます。次の例では、表 PERS の記述に 1 つの列を追加します。

```
ALTER TABLE PERS
ADD PHONENO SMALLINT
```

新しい列には、最初はヌル値が入っています。UPDATE ステートメントを使用すれば、新しい列に実際の値が与えられます。

DB2 では、列を NOT NULL WITH DEFAULT と定義できますが、追加される列を NOT NULL とは定義できません。

SQL/DS では、NOT NULL WITH DEFAULT は無効です。

ALL

副照会は、通常、値を 1 つしか返しません。しかし、照会には、1 組の値を返させることができます。

照会から単一の値ではなく 1 組の値が返されるようにするには、ALL を次の比較演算子と併用してください。

= <=> > >= < <=

ALL のもとでは、返されてくる 1 組の値のそれぞれが条件を満たしていなければなりません。

記号 <=> は、< > (不等号) の代替記号です。これは、米国規格協会 (ANSI) の SQL 演算子です。リモート・データ・アクセスでは、なるべく < > を使用してください。

次の照会は、平均給与が最高である部門をリストする報告書を作成します。ALL キーワードが使用されていますから、主 SELECT ステートメントで選択される部門の平均給与は、他のあらゆる部門の平均給与以上でなければなりません。

ALL

```
SELECT DEPT, AVG(SALARY) FROM Q.STAFF
GROUP BY DEPT
HAVING AVG(SALARY) >= ALL
      (SELECT AVG(SALARY) FROM Q.STAFF
       GROUP BY DEPT)
```

等号 (=) 以外の演算子は、ALL キーワードと併用できます。副照会の結果に NULL が含まれているとき、ALL による比較結果がどうなるかは予測できません。

ALTER TABLE

表を変更できるのは、それがユーザー自身で作成した表であるか、その表の変更を特に許されている場合に限られます。ALTER TABLE ステートメントは、既存の表のどれを変更するかを指定します。ALTER TABLE に続いて、たとえば ADD ステートメントを用いて表の右端に新しい列を追加することができます。(149 ページの『ADD』を参照。)

AND

条件を AND や OR で結べば、複数の条件に基づく行選択ができます。2 つの条件を AND で結ぶと、その両方の条件を満たす行だけが選択されます。たとえば、次のようになります。

次の照会で、

```
SELECT ID, NAME, YEARS, SALARY
FROM Q.STAFF
WHERE YEARS = 10 AND SALARY > 20000
```

以下の報告書が生成されます。

ID	NAME	YEARS	SALARY
50	HANES	10	20659.80
210	LU	10	20010.00

AND の使用結果を、172 ページの『OR』と比較してください。

括弧

AND と OR を共に使用するときは、AND 条件と OR 条件の計算順序を括弧で指定してください。次の例を比べてください。

括弧付き

```
WHERE (JOB='SALES' AND COMM > 1200) OR YEARS > 10
```

次の条件のうち少なくとも一方を満たす従業員を選択します。

- 職種が販売員で、歩合が \$1,200 を超える。
- または、勤続年数が 10 年を超える。

結果: 90、260、310、340。

括弧を移動させると、

```
WHERE JOB='SALES' AND (COMM > 1200 OR YEARS > 10)
```

次の条件を両方共満たす従業員を選択します。

- 職種が販売員である。
- かつ、歩合が \$1,200 を超えるか、勤続年数が 10 年を超える。

結果:90、310、340。

括弧の使用は、複数のレベルにわたってかまいません。ネストされた条件は、代数式と同様、最も内側の括弧から、順次、外へ向かって計算されます。

括弧を使用しないときは、AND で結ばれたすべての条件が最初に計算してまとめられ、次に OR で結ばれた条件が計算されます。したがって、A、B、C を条件とすれば、次の 2 つの句は同じ結果になります。

A AND B OR C と (A AND B) OR C は同じです

ANY

副照会は、通常、値を 1 つしか返しません。しかし、照会には、1 組の値を返させることができます。照会から単一の値ではなく 1 組の値が返されるようにするには、ANY を次の比較演算子と併用してください。

= <=> > >= < <=

ANY のもとでは、返される 1 組の値のなかに、条件を満たす値が少なくとも 1 つなければなりません。

副照会では、= ANY の代わりに IN を使用できます。また、SOME は ANY の同義語です。

記号 <=> は、< > (不等号) の代替記号です。これは ANSI SQL 演算子です。リモート・データ・アクセスでは、なるべく < > を使用してください。

次の照会では、Eastern 地区で働く従業員のリストが得られます。まず、副照会で Eastern 地区にある部門の番号を求めます。次に、主照会でこれらの部門のいずれかで働く従業員を求めます。

次の照会で、

```
SELECT NAME, ID
FROM Q.STAFF
WHERE DEPT = ANY
      (SELECT DEPTNUMB FROM Q.ORG WHERE DIVISION='EASTERN')
```

Eastern 地区で働く従業員の名前と ID のリストが作成されます。

この照会で ANY を使用したのは、Eastern 地区には複数の部門があるためです。ANY の代わりに ALL を使用したとすれば、照会結果として空集合が返されてきます。Eastern 地区のすべての部門で働いている従業員はいません。

ANY

AS

SELECT ステートメントで AS 文節を使用して、照会内の結果列に名前を付けることや、結果列の名前を変更することができます。名前は修飾されてはなりません。固有である必要はありません。

たとえば、次のようになります。

```
SELECT NAME, SALARY*0.05 AS "RAISE"  
FROM Q.STAFF
```

AS 文節の指定がなく、しかも結果列が列名を受け継いでいる場合には、結果列名はその列の非修飾名になります。

AVG

AVG は列関数です。次の例では、SELECT ステートメントに複数の列関数が組み込まれています。部門 10 について、従業員給与の合計額、最低額、平均額、最高額、従業員数 (COUNT) を計算し、表示して、次の報告書を作成します。

次の照会で、

```
SELECT SUM(SALARY), MIN(SALARY), AVG(SALARY),  
MAX(SALARY), COUNT(*)  
FROM Q.STAFF  
WHERE DEPT = 10
```

以下の報告書が生成されます。

SUM(SALARY)	MIN(SALARY)	AVG(SALARY)	MAX(SALARY)	COUNT(EXPRESSION)
83463.45	19260.25	20865.8625000000	22959.20	4

列関数の書き方は次のとおりです。

AVG(*expression*)

括弧は必ず付けてください。 *expression* は、ほとんどの場合は列名ですが、以下のものも指定できます。

- 少なくとも 1 つの列名を含む算術式。
- DISTINCT と、それに続く列名。

関数中の列名で、長ストリング列を参照してはなりません。また、列関数から導かれる列を参照してはなりません (視点の列は、関数から導かれることがあります)。列関数を他の列関数内にネストさせることはできません。列関数による計算に、ヌル値は使用されません。

BETWEEN x AND y

WHERE 文節で指定する列が上限と下限のあいだの値をもつとき、その列の各行からデータを取り出します。下限以上 (\geq) で上限以下 (\leq) を指定するときは、AND 条件の代わりに BETWEEN を使用してください。

指定する上限値と下限値は、範囲に含まれます。 BETWEEN 条件の下限値 (小さい方の値) を先、上限値 (大きい方の値) を後に指定してください。次の例は、給与が \$20,000 と \$21,000 の間の従業員を選択します。 GRAHAM の給与は、丁度 \$21,000 です。

次の照会で、

```
SELECT ID, NAME, SALARY
FROM Q.STAFF
WHERE SALARY BETWEEN 20000 AND 21000
```

以下の報告書が生成されます。

ID	NAME	SALARY
50	HANES	20659.80
210	LU	20010.00
310	GRAHAM	21000.00

例

- 名前の並び順で HANES と MOLINARE の間に来る全員を選択します。

```
SELECT ID, NAME
FROM Q.STAFF
WHERE NAME BETWEEN 'HANES' AND 'MOLINARE'
```

- 勤続年数が 10 年から 12 年まで (両端を含む) の全員を選択します。

```
SELECT ID, NAME, YEARS
FROM Q.STAFF
WHERE YEARS BETWEEN 10 AND 12
```

- 給与が \$19,000 から \$21,000 の範囲にない 従業員を選択します。

```
SELECT ID, NAME, YEARS
FROM Q.STAFF
WHERE SALARY NOT BETWEEN 19000 AND 21000
```

給与が \$19,000 未満か \$21,000 を超える従業員が報告書に記載されます。給与が \$19,000 から \$21,000 までの従業員は除外されます。

COUNT

COUNT 関数は、非ヌル値の個数しかカウントしません。したがって、COUNT 関数の結果のデータ・タイプは、必ず NOT NULL 属性になります。COUNT には 2 つの使用方法があります。

- COUNT (DISTINCT colname) -- 指定された列にヌルでない値が入っている行を、カウントします。重複したものはカウントしません。

この形では、必ず列名を使用しなければなりません。式は使用できません。 158 ページの『DISTINCT』も参照してください。

```
SELECT COUNT(DISTINCT DIVISION)
FROM Q.ORG
```

結果は 4 になります。

- COUNT(*) -- 列の値に関係なく、戻されてきた行をカウントします。この形では、列名を使用しません。

```
SELECT SUM(SALARY), MIN(SALARY), AVG(SALARY),
       MAX(SALARY), COUNT(*)
FROM Q.STAFF WHERE DEPT = 10
```

COUNT

次の例では、SELECT ステートメントに複数の列関数が含まれています。部門 10 について、従業員給与の合計額、最低額、平均額、最高額、従業員数 (COUNT) を計算し、表示して、次の報告書を作成します。

```
SUM(SALARY) MIN(SALARY)      AVG(SALARY) MAX(SALARY)
-----
83463.45    19260.25 20865.8625000000    22959.20

(Continuation of report)                                COUNT(EXPRESSION 1)
                                                         -----
                                                         4
```

CREATE SYNONYM

CREATE SYNONYM ステートメントは、表または視点の代替名を定義します。こうすることによって、他ユーザーが所有する表を、完全修飾名を使わずに参照できるようになります。ユーザー自身の表や視点にも同義語を作成できます。定義された同義語は、除去されるまで有効です。

次の例は、表 Q.APPLICANT の新しい名前を作成します。

```
CREATE SYNONYM APPLS FOR Q.APPLICANT
```

このステートメントの実行後は、Q.APPLICANT の代わりに APPLS と書くことができます。

同義語は、完全修飾された表名 (区切りのピリオドを除いて 26 文字まで) より短くなければ定義する意味がありません。また、他ユーザーの作成した表を使用する場合、同義語は照会を保護する貴重な手段となります。

たとえば、ユーザー BDJ1385L が Q.APPLICANT という表を捨て、新しく作り直したとします。使用している照会は、すべて APPLS という同義語を使って書いてあります。この場合、SQL/DS を使用するとして、最初になすべきことは、次のコマンドで同義語を除去することです。

```
DROP SYNONYM APPLS
```

SQL/DS または DB2 を使用するのであれば、次の変更を加えます。

```
CREATE SYNONYM APPLS FOR BDJ1385L.APPLICANT
```

同義語を使った照会を他者と共用している場合、他ユーザーにも同じ同義語を作成してもらわない限り照会の共用はできなくなります。許可 ID のもとで定義した同義語は共用できません。しかし、同じ意味をもつ同じ同義語を他ユーザーにも定義してもらえば、問題は解決します。

DBCS データ

DBCS データを使用しているシステムでは、データベースが表名での 2 バイト文字使用をとくにサポートしていないかぎり、内部的に二重引用符として表現される 2 バイト文字を同義語に含めてはなりません。2 バイト文字を含む名前の書き方の詳細については、274 ページの『2 バイト文字を含む名前』を参照してください。

CREATE TABLE

CREATE TABLE ステートメントは、表を定義します。表の名前と、その表に含まれる列の名前および属性を指定してください。作成した表の使用許可を他人に与えたり、取り消したりすることができます。161 ページの『GRANT』および 175 ページの『REVOKE』を参照してください。

CREATE TABLE ステートメントの構文は、次のとおりです。

```
CREATE TABLE tablename (column1 type1 NOT NULL,  
column2 type2 . . .)  
    IN space-name
```

tablename

表に割り当てる名前。

DBCS データを使用しているシステムでは、データベースが表名での 2 バイト文字使用をとくにサポートしていない限り、内部的に二重引用符として表現される 2 バイト文字を表名に含めてはなりません。(274 ページの『2 バイト文字を含む名前』を参照。)

列 1 タイプ 1

第 1 列に割り当てる名前とそのデータ・タイプ。

データ・タイプが CHAR、VARCHAR、GRAPHIC、VARGRAPHIC、DECIMAL のいずれかであれば、データ・エレメントの最大長を括弧つきで指定してください。DECIMAL の場合は、小数部の桁数も指定しなければなりません。

列 2 タイプ 2

第 2 列に割り当てる名前とそのデータ・タイプ。

NOT NULL

定義する列に対して任意に指定できます。表定義では NOT NULL を指定しておくのと、表中のその列に何かの値を入れないかぎり、エラー・メッセージが出ます。NOT NULL を省略すれば、列値がヌル値であっても認められます。

IN *space-name*

表を作成する表スペースまたは DB スペース。デフォルトの解釈ではスペースを割り振るようになっているシステムでは、この文節は不要です。

SAVE DATA や IMPORT TABLE で QMF に表を作成させたとき、どの *space-name* が使われたかを知るには、QMF コマンドの DISPLAY PROFILE を出してください。これらの名前を検出してユーザーに提供する手順については、適切な QMF 導入および管理の手引き (OS/390 版) あるいは QMF インストールおよび管理 (Windows 版) を参照してください。

次の CREATE ステートメントは、PERS という表を定義しています。PERS を構成する各列は Q.STAFF と同じ特性を持っていますが、データを含んでいません。

```
CREATE TABLE PERS  
(ID SMALLINT NOT NULL,  
NAME VARCHAR(9),  
DEPT SMALLINT,  
JOB CHAR(5),
```

CREATE TABLE

```
YEARS SMALLINT,  
SALARY DECIMAL(7,2),  
COMM DECIMAL(7,2))  
IN space-name
```

ID 従業員番号は短精度整数です。ヌルは指定できません。

NAME 名前の最大長は 9 文字です。

DEPT 部門番号は短精度整数です。

JOB 職種は 5 文字です。

YEARS

勤続年数は短精度整数です。

SALARY

7 桁の数値で、小数部は 2 桁です。

COMM

7 桁の数値で、小数部は 2 桁です。(最後の括弧を忘れないでください。)

NOT NULL は、**CREATE TABLE** ステートメントのどの列にも使用できます。上の例では、**ID** 列に使用されています。したがって、**PERS** に入力されるすべての行は、少なくとも従業員番号を含んでいなければなりません。

次のステートメントは、**Q.APPLICANT** という表を定義します。

```
CREATE TABLE APPLICANT  
(TEMPID SMALLINT NOT NULL,  
NAME VARCHAR(9),  
ADDRESS VARCHAR(17),  
EDLEVEL SMALLINT,  
COMMENTS VARCHAR(29))  
IN space-name
```

次のステートメントは、**Q.INTERVIEW** という表を定義します。

```
CREATE TABLE INTERVIEW  
(TEMPID SMALLINT,  
INTDATE DATE,  
STARTTIME TIME,  
ENDTIME TIME,  
MANAGER SMALLINT,  
DISP VARCHAR(6),  
LASTNAME VARCHAR(9),  
FIRSTNAME VARCHAR(9))  
IN space-name
```

表を定義するだけでは、データは入りません。表にデータを入力する方法については、166 ページの『**INSERT INTO**』を参照してください。

CREATE VIEW

視点は想像上の表です。既存の表から選択されたデータが入っているように見えます。視点では、列の改名と再配置、不要な列または行の除去、式による列定義、結果のグループ分け、複数の表の結合ができます。視点とは、1 つ以上の表から部分的データを取り出してきて、一緒に見せるための工夫です。視点自体にデータが含まれているわけではありません。

CREATE VIEW

ORDER BY のない SELECT ステートメントが、視点の基礎です。そこで選択された列と行とが、視点の列と行になります。次の例では、Q.STAFF の NAME、ID、および JOB の各列が、D42 の列になります。D42 での列名は、LAST NAME、EMP.ID、JOB です。

```
CREATE VIEW D42
("LAST NAME", "EMP. ID", JOB)
AS SELECT NAME, ID, JOB
FROM Q.STAFF
WHERE DEPT = 42
```

次のコマンドを出すと、

```
DISPLAY TABLE D42
```

次の視点が表示されます。

LAST NAME	EMP. ID	JOB
KOONITZ	90	SALES
PLOTZ	100	MGR
YAMAGUCHI	130	CLERK
SCOUTTEN	200	CLERK

視点を使用する主な理由は、次の 2 つです。

- データを使用するための照会が簡単に書けます (上の例を参照)。
- データへのアクセスを防止できます。上で定義された D42 という視点を使用するユーザーは、給与データを見ることができません。

視点は、表と同様、名前で扱います。表であるかのように見なし、表の場合と同様の SELECT ステートメントでデータを選択できます。たとえば、次の照会を実行してみてください。

```
SELECT * FROM D42
WHERE JOB='CLERK'
```

若干の制約はありますが、視点でも行の挿入、更新、削除ができます。視点に変更を加えると、その視点を支えている表にも変更が加えられます。

視点ではできないこともいくつかあります。

- 視点に次のものが含まれていると、行の挿入・更新・削除ができません。
 - 複数の表のデータ。
 - 列関数で定義されている列 (たとえば、SUM(SALARY))。
 - DISTINCT キーワードや GROUP BY キーワードで選択されたデータ。
- 式 (SALARY/12 など) で定義された列を含んでいる視点では、行の更新と挿入ができません。(削除はできます)
- 視点の作成に UNION は使用できません。
- GROUP BY で作成した視点は、別の表または視点と結合できません。

DELETE

DELETE

行を削除できるのは、それはご自身で作成された表であるか、行の削除をとくに許されている場合に限られます。行単位で表から情報を削除できます。フィールド単位や列単位の情報削除はできません。

DELETE ステートメントには、次の 2 つの部分から構成されます。

DELETE FROM

削除オブジェクトの表。

WHERE

削除される行。

WHERE 文節を指定せずに DELETE を入力すると、表中のすべての行が削除されます。表は残りますが、行はなくなります。

次のステートメントは、表 PERS から従業員番号 140 を削除します。

```
DELETE FROM PERS
WHERE ID = 140
```

同名の従業員が複数いる可能性があるため、この例では従業員名でなく ID を使用して、思わぬ行まで削除される危険を防いでいます。

1 つの DELETE ステートメントで複数の行を削除できます。行の削除条件を指定してください。次の例では、部門 10 の全員を削除しています。

```
DELETE FROM PERS
WHERE DEPT = 10
```

削除許可の詳細については、161 ページの『GRANT』を参照してください。

DISTINCT

SQL ステートメントで列名の前に DISTINCT を指定しておくで、重複行を選択しないですみます。次の照会例の意味は、要するに、『Q.ORG という表からすべての地区を 1 回ずつ拾いだして、リストを作成せよ』ということです。

次の照会で、

```
SELECT DISTINCT DIVISION
FROM Q.ORG
```

以下の報告書が生成されます。

```
DIVISION
-----
CORPORATE
EASTERN
MIDWEST
WESTERN
```

上の照会結果を次の例と比較してください。

次の照会で、

```
SELECT DIVISION
FROM Q.ORG
```

以下の報告書が生成されます。

```
DIVISION
-----
WESTERN
WESTERN
CORPORATE
EASTERN
EASTERN
EASTERN
MIDWEST
MIDWEST
```

DISTINCT は、データの組み合わせにも適用できます。たとえば、

```
SELECT DISTINCT DEPT, JOB
FROM Q.STAFF
ORDER BY DEPT
```

この例から生成される報告書は、各部門で提示されるジョブを示しています。

DISTINCT を使用しているときは、これらのプロパティを思い出してください。

- DISTINCT は SELECT の後に書かれます。
- DISTINCT は、最初の列名の前に書かれます。列名との間にはコンマは不要です。
- DISTINCT は、選択されるすべての列に適用されます。

DISTINCT は COUNT の特別なケースでもあります (153 ページの『COUNT』を参照)。COUNT は列名とともに使用されます。COUNT(DISTINCT 列名) には列名が必要ですが、式は使用できません。

あるグループ内の各列の DISTINCT (他と異なる) 値だけが欲しいときは、列関数で DISTINCT を指定してください。たとえば、AVG(DISTINCT PRICE) とすれば、列中の重複価格は無視され、別値の価格を一度ずつ含むリストの平均値が求められます。AVG(PRICE) とすれば、重複価格の有無は無視され、列中のすべての価格の平均値が求められます。

列関数の書き方は次のとおりです。

```
COUNT(DISTINCT expression)
```

括弧は必ず指定してください。

COUNT(DISTINCT 列関数) の例

```
SELECT COUNT(DISTINCT EDLEVEL), AVG(EDLEVEL)
FROM Q.APPLICANT
```

例

- YEARS にある値を重複なく選びます。

```
SELECT DISTINCT YEARS
FROM Q.STAFF
ORDER BY YEARS
```

- 勤続 10 年以上の従業員が最低 1 人いる部門の部門番号をリストします。

```
SELECT DISTINCT DEPT
FROM Q.STAFF
WHERE YEARS >= 10
```

DROP

DROP ステートメントは、表、視点、同義語、別名、その他 (索引や許可など) をデータベースから消去します。データベースから表や視点を除去するには、その許可が必要です。同義語を除去するには、その同義語の所有者でなければなりません。別名を除去するには、その所有者であるか、または SYSADM あるいは SYSCTRL 権限を持っていないければなりません。

DROP ステートメントの構文は、次のとおりです。

DROP *object object-name*

object TABLE、VIEW、SYNONYM、または ALIAS のいずれかです。

object-name

データベースで通用しているそのオブジェクトの名前です。

たとえば、次のようになります。

ステートメント**オブジェクトの消去****DROP TABLE PERS**

PERS という表

DROP VIEW D42

D42 という視点

DROP SYNONYM APPLS

同義語 APPLS

DROP ALIAS PETROCK

PETROCK という別名

重要: DROP TABLE の使用には、十分な注意が必要です。表を除去すると、その中のデータが壊れ、その表に支えられている視点もすべて壊れます。また、その表や、その表に基づく視点に支えられている許可も、すべて取り消されます。

次のコマンドのいずれかを実行することは、

DROP TABLE *name*

DROP VIEW *name*

DROP SYNONYM *name*

DROP ALIAS *name*

次の QMF コマンドを 1 つ実行することと同じです。

ERASE TABLE *name*

DROP VIEW は、視点を支えている表には影響せず、データベース中の表も壊しません。除去された視点は、簡単に再作成できます。ただ、その視点に与えられていた許可は、DROP VIEW ですべて失われます。

DROP SYNONYM は、指定された同義語を同義語辞書から除去します。除去された同義語は、データベース中のなにもものをも参照しません。その同義語でアクセスされていた表や視点には、なんの影響もありません。たとえば、Q.APPLICANT の同義語表に APPLS があったとして、DROP SYNONYM APPLS という照会を実行し

ても、Q.APPLICANT には影響ありません。ただし、APPLS が同義語表にある辞書から除去されるため、APPLS ではデータベースのなにもものも参照できなくなります。

EXISTS

EXISTS ステートメントは、与えられた条件を満たす行が存在するかどうかを判断します。

```
SELECT ID, NAME, DEPT
FROM Q.STAFF CORRVAR
WHERE EXISTS
  (SELECT * FROM Q.ORG WHERE MANAGER = CORRVAR.ID)
```

条件によって値を選択する方法はほかにもあります。165 ページの『IN』を参照してください。

GRANT

GRANT ステートメントは、ある表に 1 つ以上の操作を行なう権限をユーザーに与えます。ユーザー自身が所有しない表への INSERT、UPDATE、DELETE、ALTER、SELECT には許可が必要です。この許可を与えることのできるのは、表の作成者か、作成者から許可されているユーザーに限られます。(175 ページの『REVOKE』も参照してください。)

GRANT ステートメントの構文は、次のとおりです。

```
GRANT operation-list ON tablename
TO user-list WITH GRANT OPTION
```

operation-list

ALTER、DELETE、INSERT、SELECT、UPDATE (列リスト) から 1 つ以上。複数のときは、コンマで区切ります。ALL とすれば、すべての操作が許可されます。

tablename

どの表または視点について許可するのかを指定します。

user-list

許可する相手のユーザー ID を、コンマで区切りながら指定します。ユーザー・リストの代わりに PUBLIC とすれば、すべてのユーザーに許可が与えられます。

WITH GRANT OPTION SQL キーワード

他ユーザーに GRANT キーワードの使用を許可します。これにより、そのユーザーはさらに他のユーザーに許可を与えることができます。これはオプションです。

次のステートメントは、

```
GRANT SELECT ON PERS TO PUBLIC
```

は、表 PERS に対する SELECT 照会をすべてのユーザーに許可します。

次のステートメントは、

```
GRANT INSERT, DELETE ON PERS TO HSAM4419
```

GRANT

は、ユーザー HSAM4419 に PERS に対する行の挿入と削除を許可します。

次のステートメントは、

```
GRANT UPDATE ON PERS TO SMITH WITH GRANT OPTION
```

は、PERS 更新の許可を SMITH に与え、さらに SMITH が他のユーザーに同じ許可を与えることを認めています。

権限の認可の詳細については、適切な *QMF* 導入および管理の手引き (*OS/390* 版) あるいは *QMF* インストールおよび管理 (*Windows* 版) を参照してください。

GROUP BY

GROUP BY には、グループ分けの基準となる列を指定します。データは、その列の値に基づいてグループ分けされ、グループごとに 1 行ずつの結果行が返されてきます。複数の列に基づくグループ分けもできます (指定する列名をコンマで区切ってください)。照会で GROUP BY を使用するときは、必ず FROM と WHERE の後、HAVING と ORDER BY の前に指定してください。

選択された列で、集約のオブジェクトになっていないものは、すべて GROUP BY 文節に含まれていなければなりません。

GROUP BY は結果をグループごとにまとめますが、必ずしもグループ同士の並び順を規定しません。その目的には ORDER BY を使用してください。表から複数の行を検索するとき、GROUP BY、HAVING、および ORDER BY の各文節は、それぞれ次のことを指定します。

- 行グループの分け方 (GROUP BY)
- 行グループの条件 (HAVING)
- 行が返されてくる順序 (ORDER BY)

次の照会は、部門別の平均給与を選択します。

次の照会で、

```
SELECT DEPT, AVG(SALARY)
FROM Q.STAFF
GROUP BY DEPT
```

以下の報告書が生成されます。

DEPT	AVG(SALARY)
10	20865.8625000000
15	15482.3325000000
20	16071.5250000000
38	15457.1100000000
42	14592.2625000000
51	17218.1600000000
66	17215.2400000000
84	16536.7500000000

上の例では、表が GROUP BY で部門番号に基づく行グループに分けられ、グループごとに 1 行ずつの結果が返されます。組み込み関数なしでも DEPT を選択できるのは、それが GROUP BY で指定されており、1 つのグループ内ではすべてのメンバーが同じ DEPT をもっているからです。先に述べたとおり、SELECT 文節に

含まれるすべての列名は、組み込み関数で使われるか、GROUP BY 文節で指定されていなければなりません。たとえば、上の例で DEPT が GROUP BY 文節に含まれていなかったとしたら、平均給与のリストにはほとんど意味がありません。

正しい例:

```
SELECT DEPT, AVG(SALARY), JOB
FROM Q.STAFF
GROUP BY DEPT, JOB
```

誤った例:

```
SELECT DEPT, AVG(SALARY), JOB
FROM Q.STAFF
GROUP BY DEPT
```

GROUP BY は一般に、グループ分け基準列に含まれる異なった値ごとに、1 行ずつ結果を報告書に返します。GROUP BY 文節に複数の列名が指定されているときは、いずれかの列の値が変わるたびに新しい行グループが作られます。しかし、列にヌル値が含まれているときは、すべてのヌル値が、それぞれ単一のメンバーからなる別個のグループとして扱われます。

SQL で GROUP BY を使用するのには、書式で GROUP 取扱コードを使用する (263 ページの『GROUP 取扱コード』を参照) のに代わる方法です。GROUP BY は、書式によるグループ分け機能を拡張するもので、書式だけではできない条件付き選択も可能にします。たとえば、いま、部門ごとの給与合計を求め、その最低額、最高額、平均額を見たいとします。

1. 次の照会を作成し、実行します。

```
SELECT DEPT, SUM(SALARY), MIN(SALARY), MAX(SALARY)
FROM Q.STAFF
GROUP BY DEPT
```

2. 照会で次の取扱コードを使用します。

NUM	COLUMN HEADING	USAGE
1	DEPT	
2	SUM(SALARY)	MINIMUM
3	SUM(SALARY)1	AVERAGE
4	SUM(SALARY)2	MAXIMUM

報告書は 4 つの欄からなり、最後の 3 つの欄はほとんど同内容です。どの欄にも各部門の給与合計が示されます。ただし、最終行には、部門給与合計のうちの最小値、平均値、最大値が示されます。

例

- 部門ごとに、職種別の最高給与と最低給与をリストします。ただし、管理者を除きます。

```
SELECT DEPT, JOB, MIN(SALARY), MAX(SALARY)
FROM Q.STAFF
WHERE JOB <>'MGR'
GROUP BY DEPT, JOB
```

- 勤続年数ごとに、従業員の人数と平均給与をリストします。

```
SELECT YEARS, COUNT(*), AVG(SALARY)
FROM Q.STAFF
GROUP BY YEARS
```

GROUP BY

HAVING には、必ずグループ分けされたデータを指定しなければなりません。HAVING ステートメントと GROUP BY ステートメントをともに使用するときは、GROUP BY ステートメントを前、HAVING ステートメントを後に置かなければなりません。

- 平均給与が \$12,000 を超える各部門について、その部門の給与の最低額、最高額、平均額をリストします。ただし、管理者を除きます。

```
SELECT DEPT, MIN(SALARY), MAX(SALARY), AVG(SALARY)
FROM Q.STAFF
WHERE JOB < >'MGR'
GROUP BY DEPT
HAVING AVG(SALARY) > 12000
```

- 勤続年数ごとに、従業員の人数と平均給与をリストします。ただし、従業員が 2 名以下のグループを除きます。

```
SELECT YEARS, COUNT(*), AVG(SALARY)
FROM Q.STAFF
GROUP BY YEARS
HAVING COUNT(*) > 2
```

HAVING

HAVING 文節は、GROUP BY 文節で得た結果のフィルターとして働きます。次の例では、HAVING COUNT(*) > 4 の文節によって、4 人以下のメンバーの部門が最終結果から除かれます。162 ページの『GROUP BY』の例と似ています。

次の照会で、

```
SELECT DEPT, AVG(SALARY)
FROM Q.STAFF
GROUP BY DEPT
HAVING COUNT(*) > 4
```

以下の報告書が生成されます。

DEPT	AVG(SALARY)
38	15457.110000000
51	17218.160000000
66	17215.240000000

WHERE と HAVING は、どちらも報告書からデータを除去します。WHERE 条件は列選択に用いられ、個々の行を含めるかどうかを決定します。HAVING 条件は組み込み関数で使用され、グループそのものを含めるかどうかを決定します。グループそのものを含めるかどうかを決定します。

HAVING の後には、必ず列関数 (SUM、AVG、MAX、MIN、COUNT など) が続きます。また、グループ値を見つけて HAVING 条件を完成させる副照会が続くことがあります。不要な行データを除くには WHERE、不要なグループ・データを除くには HAVING を使用してください。

たとえば、次のようになります。

- 正しい例: HAVING MIN(YEARS) > 6
- 誤った例: HAVING YEARS > 6

例 1

平均給与が \$12,000 を超える各部門について、その部門の給与の最低額、最高額、平均額をリストします。ただし、管理者を除きます。

```
SELECT DEPT, MIN(SALARY), MAX(SALARY), AVG(SALARY)
FROM Q.STAFF
WHERE JOB < >'MGR'
GROUP BY DEPT
HAVING AVG(SALARY) > 12000
```

以下の報告書が生成されます。

DEPT	MIN(SALARY)	MAX(SALARY)	AVG(SALARY)
15	12258.50	16502.83	13756.5100000000
20	13504.60	18171.25	15309.5333333333
38	12009.75	18006.00	14944.7000000000
42	10505.90	18001.75	13338.7500000000
51	13369.80	19456.50	16235.2000000000
66	10988.00	21000.00	16880.1750000000
84	13030.50	17844.00	15443.0000000000

HAVING では、グループ・データしか使えないことを思い出してください。

HAVING ステートメントと GROUP BY ステートメントをともに使用するときは、GROUP BY ステートメントを前、HAVING ステートメントを後に置かなければなりません。

例 2

勤続年数ごとに、従業員の人数と平均給与をリストします。ただし、従業員が 2 名以下のグループを除きます。

```
SELECT YEARS, COUNT(*), AVG(SALARY)
FROM Q.STAFF
GROUP BY YEARS
HAVING COUNT(*) > 2
```

以下の報告書が生成されます。

YEARS	COUNT(EXPRESSION 1)	AVG(SALARY)
5	5	15552.0400000000
6	6	16930.0250000000
7	6	18611.8050000000
10	3	20162.6000000000
-	4	13694.0625000000

IN

ある行において、WHERE 文節に指定された列の値が、OR で結ばれた値リスト中のいずれかの値に等しいとき、その行からデータを取り出します。検索条件を列に適用するときは、複数の OR ステートメントを使うよりは IN ステートメントを使った方が簡単なことがあります。IN では、括弧内に少なくとも 2 つの値を指定する必要があります。値のリスト (ただし、IN では NULL を使えません) を括弧つきで指定してください。値と値はコンマで区切ります。ブランクを置いてかまいません。

IN

リスト内のオブジェクトの順序は任意です。どのような順序で指定しても同じ行を受け取ります。 リスト中のオブジェクトの並び順で、結果の並び順が決まるということもありません。 結果を特定の順序に配列するには、**ORDER BY** を使用します。

次の照会で、

```
SELECT DEPTNUMB, DEPTNAME
FROM Q.ORG
WHERE DEPTNUMB IN (20, 38, 42)
```

以下の報告書が生成されます。

```
DEPTNUMB DEPTNAME
-----
          20  MID ATLANTIC
          38  SOUTH ATLANTIC
          42  GREAT LAKES
```

上の照会で、**IN(20, 38, 42)** は、**(DEPTNUMB = 20 OR DEPTNUMB = 38 OR DEPTNUMB = 42)** と同じことです。

例

- Eastern 地区と Midwestern 地区のすべての部門を選択します。

```
SELECT DEPTNAME, DIVISION, LOCATION
FROM Q.ORG
WHERE DIVISION IN ('EASTERN', 'MIDWEST')
```

- 部門 15、20、38 の販売員と事務員を全員選択します。

```
SELECT ID, NAME, JOB, DEPT
FROM Q.STAFF
WHERE JOB IN ('CLERK', 'SALES')
AND DEPT IN (15, 20, 38)
```

- 勤続年数が 1 年、2 年、3 年、またはヌルの従業員を全員選択します。

```
SELECT ID, NAME, YEARS
FROM Q.STAFF
WHERE YEARS IN (1, 2, 3) OR YEARS IS NULL
```

INSERT INTO

INSERT は表にデータを追加する **SQL** ステートメントです。

INSERT ステートメントのフォーマットは次のとおりです。

```
INSERT INTO tablename
VALUES (value1, value2, ...)
```

ここで *tablename* はデータの挿入先である表または視点の名前、*値 1*、*値 2* などは挿入する値です。

VALUES に続くデータ値のリストは、挿入先の表の列リストに対応していなければなりません。つまり、値と列が同数で、値と対応列のデータ・タイプが一致していなければなりません。次の例に示すように、**NULL** でヌル値を挿入できます。

次のステートメントは、

```
INSERT INTO PERS
VALUES (400, 'HARRISON', 20, 'SALES', NULL, 18000.66, 0)
```

次の行が表 **PERS** に挿入されます。

ID	NAME	DEPT	JOB	YEARS	SALARY	COMM
400	HARRISON	20	SALES	-	18000.66	0.00

表 **PERS** は **Q.STAFF** のコピーです。その作成方法については、155 ページの『CREATE TABLE』を参照してください。CREATE TABLE ステートメントを使用しなくては、次の 2 つのコマンドでも **PERS** を作成できます。

```
DISPLAY Q.STAFF
SAVE DATA AS PERS
```

行にいくつかの列値を挿入する

行を挿入するとき、INSERT ステートメントに列リストを指定することで、行中の特定の列にだけ値を入れることができます。

次の例のようにして、列と挿入値を指定します。

```
INSERT INTO PERS (ID, NAME, JOB, SALARY)
VALUES (510, 'BUCHANAN', 'CLERK', 11500.75)
```

INSERT 照会は、DRAW コマンドと (TYPE=INSERT オブジェクトで簡単に作れます。値指定のない列には、値が入りません (NULL)。NOT NULL と定義されている列には、必ず値を指定しなければなりません。

表から表へ行をコピーする

行を表に挿入するとき、INSERT の VALUES 文節の代わりに副照会を用いて、挿入すべき列を指定して別の表からデータをコピーしてすることもできます。副照会で取り出された情報は、INSERT コマンドをいくつか入力した場合と同様に表に挿入されます。

次のステートメントは、部門 38 の従業員の ID、NAME、JOB、YEARS を **Q.STAFF** から **PERS** へコピーします。

```
INSERT INTO PERS (ID, NAME, JOB, YEARS)
SELECT ID, NAME, JOB, YEARS
FROM Q.STAFF
WHERE DEPT = 38
```

NOT NULL と定義されている列には、必ず値を指定しなければなりません。

選択する列と挿入する列のあいだには、必ずしも 1 対 1 の対応関係がなくてもかまいません。ただ、挿入する列より選択する列が多くてはなりません。挿入する列より選択された列が少ないとき、残った列には NULL が挿入されます。ある表から選択した行を、同じ表へ挿入することはできません。

削除許可の詳細については、161 ページの『GRANT』を参照してください。

IS

IS キーワードは、必ず NULL または NOT NULL をともないます。例については、171 ページの『NULL』を参照してください。

LIKE

値の一部だけがわかっている文字データを選択するには、WHERE 文節に LIKE を用い、不明データを記号で表します。

- パーセント記号 (%) は、不特定数 (0 個も含まます) の文字を表します。
- 下線 (_) は、不特定文字 1 個を表します。文字が何であるかは不明ながら正確な文字数がわかっているときは、その数だけ下線を連続指定します。

% と _ を組み合わせることもできます。たとえば、第 2 文字と第 3 文字が AN または ON であるようなすべての名前を選択するには、次のようにします。

```
SELECT ID, NAME
FROM Q.STAFF
WHERE NAME LIKE '_AN%' OR NAME LIKE '_ON%'
```

LIKE は、文字データ、または漢字データでのみ使用できます。文字データの場合、LIKE の後に指定する値を一重引用符で囲んでください。漢字データの場合は、LIKE の後に指定する値の前に一重引用符で囲まれた 1 バイト文字の 'G' を入れます。パーセント記号と下線には 2 バイト文字を使用します。

文字ストリングを選択する: LIKE '%abc%'

ある単語または数値がデータ中にあることがわかっているとき、その一部を文字ストリングとして指定することによって、その単語または数値を含んでいる行を選択できます。次の例にある WHERE ADDRESS LIKE '%NY' は、『末尾が 'NY' で終わる住所』を意味します。パーセント記号 (%) は、何の文字が何個あっても (まったくなくても) よいことを表すことができます。

次の照会で、

```
SELECT NAME, ADDRESS
FROM Q.APPLICANT
WHERE ADDRESS LIKE '%NY'
```

以下の報告書が生成されます。

NAME	ADDRESS
JACOBS	POUGHKEEPSIE, NY
REID	ENDICOTT, NY
LEEDS	EAST FISHKILL, NY

LIKE を使って特定の終わりを持つデータを検索するときは、目的の例のデータ・タイプに注意してください。列が固定幅で、列内のデータが可変幅であれば、列データ中のブランクに合わせて文字ストリングのブランクを追加してください。

たとえば、上の例で ADDRESS 列のデータ・タイプが CHAR(17) だとすれば、列幅は固定されていて、データが列幅ほどないときは残りがブランクで埋められることとなります。データの末尾を文字ストリングで探す場合、データ中の後続ブランクの数が幾通りもありうる場合は、そのすべてを予期して検索を行わなければなりません。

ADDRESS 列のデータ・タイプが VARCHAR であれば、データに後続ブランクは付加されず、列幅はデータ幅に合わせて変化します。したがって、データベースでは、列中のどの行にも後続ブランクがありません。

例:

名前が W で始まる人をすべて選択します。

```
SELECT ID, NAME
FROM Q.STAFF
WHERE NAME LIKE 'W%'
```

文字を無視する : LIKE '_a_'

文字数が不定のストリングを捜すときに、下線 () を使用できます。検索で無視したい文字数に合わせ、それと同数の下線を使用してください。たとえば、次のようになります。

```
WHERE PARTNO LIKE 'G2044_ _'
```

8 桁の部品番号の列で、2 から 6 桁目が 『G2044』 となっている行を探します。先頭の 1 文字と末尾の 2 文字は無視されます。

OS/390 では、数字だけからなる値を一重引用符で囲む必要があります。

例

- 2 番目以降のどこかの文字位置に S を含むすべての名前を選択します。

```
SELECT ID, NAME
FROM Q.STAFF
WHERE NAME LIKE '_%S%'
```

- SON で終わるすべての名前を選択します。

```
SELECT ID, NAME
FROM Q.STAFF
WHERE NAME LIKE '%SON'
```

この例のとおりでよいのは、NAME 列のデータ・タイプが VARCHAR で、データベースではデータに後続ブランクが含まれていないからです。列が固定の幅をもつデータ・タイプ CHAR の場合、照会は、末尾に SON を持つあらゆる長さの名前を想定し、そのすべてを検索値に含めなければなりません。

MAX および MIN

MAX と MIN は、文字値、漢字値、数値、日付 / 時刻値をもつ列に使えます。

列関数の書き方は次のように書けます。

MAX(式) または MIN(式)

括弧は必ず付けてください。式は、ほとんどの場合は列名ですが、以下のものも指定できます。

- 少なくとも 1 つの列名を含む算術式。
- DISTINCT と、それに続く列名。

関数中の列名は、長ストリング列や、列関数から導かれた列を参照してはなりません。(視点中の列は、関数から導かれることがあります。) 列関数を他の列関数内にネストさせることはできません。

MAX および MIN

MAX 関数または MIN 関数では、オペランドが NOT NULL と定義されていても、結果のデータ・タイプはヌルであってかまいません。組み込み関数による計算には、ヌル値は用いられません。

次の例では、SELECT ステートメントに複数の列関数が組み込まれています。部門 10 で働く従業員の給与の合計額、最低額、平均額、最高額と、従業員数 (COUNT) を計算し、表示します。

```
SELECT SUM(SALARY), MIN(SALARY), AVG(SALARY),  
       MAX(SALARY), COUNT(*)  
FROM Q.STAFF  
WHERE DEPT = 10
```

文字データに MAX または MIN を使用するときは、データの比較に 2 進照合順序が用いられますから、注意してください。

NOT

条件の前に NOT を置くことによって、その条件を除外できます。次の例では、EASTERN と WESTERN を除くすべての部門が選択されます。

次の照会で、

```
SELECT DEPTNUMB, LOCATION,  
       DIVISION FROM Q.ORG  
WHERE NOT  
       (DIVISION = 'EASTERN' OR DIVISION = 'WESTERN')
```

以下の報告書が生成されます。

DEPTNUMB	LOCATION	DIVISION
10	NEW YORK	CORPORATE
42	CHICAGO	MIDWEST
51	DALLAS	MIDWEST

NOT 条件の適用範囲を明確にするには、括弧を使用してください。括弧なしで NOT を AND や OR と併用すると、まず NOT で条件が否定され、続いて AND 結合または OR 結合が行なわれます。A、B、C を条件とすれば、次の 2 つの句は同等です。

NOT A AND B OR C と ((NOT A) AND B) OR C は同じ。

「より大」、「より小」、「等しい」を否定するときは、条件全体の前に NOT を置かなければなりません。たとえば、WHERE NOT YEARS = 10 のようにします。等号の否定には、否定記号 (\neq) も使用できます。

正しい例:

- WHERE YEARS \neq 10
- WHERE NOT YEARS = 10

誤った例:

- WHERE YEARS NOT = 10

記号 \neq は、<math><></math> (不等号) の代替演算子です。これは ANSI SQL 演算子です。リモート・データ・アクセスでは、なるべく <math><></math> を使用してください。

NOT を NULL、LIKE、IN、BETWEEN と併用する

NOT NULL、NOT LIKE、NOT IN、NOT BETWEEN を使用できます。たとえば、次のようになります。

```
WHERE YEARS IS NOT NULL
```

NOT を条件全体の後に使用できるのは、これらの場合に限られます。

例

- もらっている給与が \$17,000 と \$21,000 の間にない従業員をすべて選択します。

```
SELECT ID, NAME, SALARY
FROM Q.STAFF
WHERE SALARY NOT BETWEEN 17000 AND 21000
```

- 給与が \$18,000 未満で歩合が \$500 未満の者を除き、すべての従業員を選択します。

```
SELECT ID, NAME, SALARY, COMM
FROM Q.STAFF
WHERE NOT (SALARY < 18000 AND COMM < 500)
```

- 表 Q.ORG で部門管理者になっていない Q.STAFF の管理者のみを選択します。

```
SELECT ID, NAME, DEPT
FROM Q.STAFF
WHERE JOB = 'MGR'
AND ID NOT IN (SELECT MANAGER FROM Q.ORG)
```

NULL

表が作成され、まだ一部しかデータで埋められていない段階では、データの入っていない個所に NULL と呼ばれるコード・ワードが含まれています。その意味は未知の値ということです。NULL は、次のどの値とも同じではありません。

- 数値のゼロ
- 全文字ブランクの文字ストリング
- 長さがゼロの文字ストリング
- NULL という 4 桁の長さをもつ文字ストリング

これらの値はいずれも、一部の表の行や列に入力できます。NULL は、値が入力されていない個所や値が NULL に特に設定される個所の値です。印刷や表示では 1 個のハイフン (-) で表されます。

- 正しい例: WHERE *columnname* IS NULL
- 誤った例: WHERE *columnname* = ' '

VALUE スカラー関数を使用すれば、印刷や表示でのヌルの表し方を変更できます。192 ページの『ストリング関数』を参照してください。

列に NULL 値をもつ行を選択するには、次のようにします。

```
WHERE columnname IS NULL
```

例

- 歩合制でない人をすべて選択します。

NULL

```
SELECT ID, NAME
FROM Q.STAFF
WHERE COMM IS NULL
```

- 歩合がゼロの人をすべて選択します。

```
SELECT ID, NAME
FROM Q.STAFF
WHERE COMM = 0
```

0 (ゼロ) は、NULL と同じではありません。サンプル表に、この条件を満たす行はありません。

- 歩合制で働いている人をすべて選択します。

```
SELECT ID, NAME
FROM Q.STAFF
WHERE COMM IS NOT NULL
```

OR

条件を AND や OR で結べば、複数の条件に基づく行選択ができます。OR で結ばれた 2 つの条件のもとでは、一方の条件だけでも満たす行が選択されます。

次の照会で、

```
SELECT ID, NAME, YEARS, SALARY
FROM Q.STAFF
WHERE YEARS = 10 OR SALARY > 20000
```

以下の報告書が生成されます。

ID	NAME	YEARS	SALARY
50	HANES	10	20659.80
140	FRAYE	6	21150.00
160	MOLINARE	7	22959.20
210	LU	10	20010.00
260	JONES	12	21234.00
290	QUILL	10	19818.00
310	GRAHAM	13	21000.00

OR の結果を、150 ページの『AND』と比較してみてください。

括弧を使うと、照会の意味が明確になります。150 ページの『括弧』を参照してください。

ORDER BY

SQL SELECT ステートメントでは、選択された行の表示順序も指定できます。また、選択された行の中から、重複行を除去することもできます。

ORDER BY では、選択した行を報告書にどのように配列するかを指定します。ORDER BY を使用するときは、それをステートメント全体の最後の文節にしてください。ORDER BY の後に指定する列名は、SELECT の後にも指定していなければなりません。

ORDER BY 文節のフォーマットは、次のとおりです。

```
ORDER BY columnname DESC      (降順)
```


配列順序をとくに指定しなければ、昇順になります。

次の報告書では、行が **昇順** に配列されます。

次の照会で、

```
SELECT NAME, JOB, YEARS
FROM Q.STAFF
WHERE DEPT = 84
ORDER BY JOB
```

以下の報告書が生成されます。

NAME	JOB	YEARS
GAFNEY	CLERK	5
QUILL	MGR	10
DAVIS	SALES	5
EDWARDS	SALES	7

ソート・シーケンス

文字データを数値順にソートすると、次のように配列されます。

1. 特殊文字 (ブランクを含む)
2. 小文字 (英字順)
3. 大文字 (英字順)
4. 数字
5. NULL

数値は昇順にソートされます。DATE、TIME、TIMESTAMP の値は、日時順になります。DBCS データのソート・シーケンスはデータの内部値で決まり、通常、あまり意味がありません。

例

- 給与を基準に、従業員の降順リストを作成します。

```
SELECT ID, NAME, SALARY
FROM Q.STAFF
ORDER BY SALARY DESC
```

- ラストネームを基準に、従業員の昇順リストを作成します。

```
SELECT ID, NAME, SALARY
FROM Q.STAFF
ORDER BY NAME
```

複数列による配列

配列基準に複数の列を使うときは、ORDER BY の後に列名または列番号のリストを指定します。1 つのリストに列名と列番号が混在してもかまいません。

定義された列を配列の基準に使いたいときは、必ずその列番号を使用しなければなりません。174 ページの『列番号による配列』を参照してください。

ORDER BY 文節の列名 (と、それに続く ASC または DESC) は、ソート指定です。ソート指定をリストするときは、1 つ 1 つをコンマで区切ってください。ま

ORDER BY

ず ORDER BY 文節の直後に指定されている列を基準にした配列が行なわれ、続いてその配列の枠内で、2 番目に指定されている列に基づく配列が行なわれます。以下、同様です。

職種別に勤続年数で配列します。

```
SELECT NAME, JOB, YEARS
FROM Q.STAFF
WHERE DEPT=84
ORDER BY JOB, YEARS DESC
```

以下の報告書が生成されます。

NAME	JOB	YEARS
GAFNEY	CLERK	5
QUILL	MGR	10
EDWARDS	SALES	7
DAVIS	SALES	5

勤続年数別に職種で配列します。

```
SELECT NAME, JOB, YEARS
FROM Q.STAFF
WHERE DEPT=84
ORDER BY YEARS DESC, JOB
```

以下の報告書が生成されます。

NAME	JOB	YEARS
QUILL	MGR	10
EDWARDS	SALES	7
GAFNEY	CLERK	5
DAVIS	SALES	5

例

- 従業員を勤続年数で降順に配列し、年数が同じときは給与額で降順に配列します。

```
SELECT YEARS, ID, NAME, SALARY
FROM Q.STAFF
ORDER BY YEARS DESC, SALARY DESC
```

- 従業員を部門別に配列し、同部門では勤続年数で昇順に配列します。

```
SELECT DEPT, ID, NAME, SALARY
FROM Q.STAFF
ORDER BY DEPT, SALARY
```

列番号による配列

式で定義された列を並べるには、次の例のように列番号を使用します。

```
SELECT ID, NAME, SALARY+COMM
FROM Q.STAFF
WHERE COMM IS NOT NULL
ORDER BY 3
```

ORDER BY の後に、SALARY+COMM のような式を使用することはできません。

ORDER BY

ORDER BY の後のリストには複数の列番号を含めることができます。また、列名と列番号を同じリストに混在させることができます。たとえば、上の例で SALARY+COMM は、列 3、NAME は列 2 です。照会の最後の行は、次のようにも書けます。

```
ORDER BY 3 DESC, NAME
```

従業員を部門別に配列し、各部門内では給与額で降順に配列するには、次のようにします。

```
SELECT DEPT, ID, NAME, SALARY  
FROM Q.STAFF  
ORDER BY 1, 4 DESC
```

REVOKE

REVOKE ステートメントは、GRANT ステートメントで与えられた許可を取り消します。REVOKE ステートメントの構文は、次のとおりです。

```
REVOKE operation-list ON tablename FROM user-list
```

operation-list

ALTER、DELETE、INSERT、SELECT、UPDATE を、コンマで区切りながら 1 つ以上並べたリスト。あるいは、ALL (すべての操作の許可を取り消します)。

tablename

許可取り消しのオブジェクトになっている表または視点の名前。

user-list

許可する相手のユーザー ID を、コンマで区切りながら指定します。ユーザー・リストの代わりに PUBLIC も指定できます。PUBLIC を指定しても、個々に認可を与えられたユーザー ID からは特権はく奪されません。そのような特権の取り消しは、やはり個々に行わなければなりません。

REVOKE と GRANT は似ていますが、次の相違があります。

- REVOKE では、UPDATE の後に列リストを指定できません。UPDATE はすべての列の更新許可を取り消します。特定の列についてのみ更新許可を取り消し、他の列については更新を許可し続けるには、次のようにします。
 1. すべての列の更新許可を取り消す。
 2. 特定の列のリストを指定して更新許可を与える。
- JONES に許可を与え、JONES が JACOBS に許可を与えた場合、JONES の許可を取り消すと、JACOBS の許可も取り消されます。

次のステートメントは、PERS という表を使って SELECT 照会を書く権限を、ユーザー Jacobs から取り上げます。

```
REVOKE SELECT ON PERS FROM JACOBS
```

次のステートメントは、PERS 中の列の更新権限を HSAM4419 から取り上げます。

```
REVOKE UPDATE ON PERS FROM HSAM4419
```

SELECT

SELECT ステートメントでは、表から取り出したい各列の名前を指定できます。表または視点に含まれる 1 つまたは複数の列を個々に指定することもできます。1 つの SELECT ステートメントで複数の表から情報を選択できます。158 ページの『DISTINCT』も参照してください。

SELECT ステートメントにおける表、視点、列の制約については、ご使用のデータベース・マネージャー用の SQL 解説書を参照してください。

SELECT ステートメントで指定された表に 2 進データが含まれているときは、それを確実に表示するために、適切な 16 進編集コード、ビット編集コード、またはユーザー編集コードを含んだ書式が必要です。QMF は、そのような書式が用意されている場合のみ、表を表示します。

表から全列を選択する:

表からすべての列を取り出すには、列名を指定する代わりに星印 (*) を使用します。全列選択に指定する SELECT ステートメントのフォーマットは、次のとおりです。

```
SELECT * FROM tablename
```

tablename は、検索のオブジェクトである表または視点の名前です。たとえば、次のステートメントは Q.ORG からすべての列を取り出します。

```
SELECT * FROM Q.ORG
```

次の照会はずべての列を取り出し、部門番号 (DEPT) が 10 の行を報告書に含めません。

```
SELECT *  
FROM Q.STAFF  
WHERE DEPT = 10
```

表から列を選択する

表から列を選択するには、SELECT に続いて目的の列の正確な名前を、報告書での望みの並び順に従って左から右へ指定します。列名はコンマで区切ってください。

列は自動的に再配列されます。たとえば、次のステートメントが作成する報告書では、部門名 (DEPTNAME) が左、部門番号 (DEPTNUMB) が右に置かれます。

```
SELECT DEPTNAME, DEPTNUMB  
FROM Q.ORG
```

報告書での列の並び順は、書式を変えることで変更できます。書式での列の順序は、照会で指定した列の順序と同じです。

1 つの列を複数回選択することも可能です。これにより、複数の集約関数を書式で使用できます。

OS/390 では、最高 750 個の列名 (または式) を選択できます。VM と VSE では、255 個までです。

SELECT

SELECT 文節で使用されていない列名でも、WHERE 文節で使用してかまいません。

例

- Q.STAFF 表から ID 列と NAME 列だけを選択します。

```
SELECT ID, NAME
FROM Q.STAFF
```

- Q.STAFF 表から NAME 列と ID 列を選択し、NAME 列を先に並べます。

```
SELECT NAME, ID
FROM Q.STAFF
```

記述列を追加する

SELECT ステートメントの列リストに引用符で囲んだ定数を入れることで、報告書に説明的な情報を追加できます。引用符で囲まれる定数情報は、英字でも、数字でも、英数字を組み合わせたものでもかまわず、256 文字まで許されます。次の例では、Q.APPLICANT 表から 14 年間の学歴 (EDLEVEL) をもつ人を選び出し、その名前 (NAME) と住所 (ADDRESS) を示すとともに、その人が応募者 (APPLICANT) であることを補足しています。

次の照会で、

```
SELECT NAME, ADDRESS, 'APPLICANT'
FROM Q.APPLICANT
WHERE EDLEVEL = 14
ORDER BY NAME
```

以下の報告書が生成されます。

NAME	ADDRESS	EXPRESSION 1
CASALS	PALO ALTO,CA	APPLICANT
REID	ENDICOTT,NY	APPLICANT
RICHOWSKI	TUCSON,AZ	APPLICANT

この報告書には、3 列が並びます。NAME (名前) 列と ADDRESS (住所) 列、そして選択された行ごとに APPLICANT (応募者) という言葉が入る新しい列です。新しく作られた列には、データベース・マネージャーが列名を付けます。この名前は、データベース・マネージャーごとに異なります。この列名は、書式パネルで変更できます。

副照会

副照会は、表からデータを選択します。選択されたデータは、次に、主照会の WHERE 文節にある条件のテストに使用されます。たとえば、次の照会からは、Eastern 地区で働く従業員のリストが作成されます。

```
SELECT NAME, ID
FROM Q.STAFF
WHERE DEPT = SOME
      (SELECT DEPTNUMB
       FROM Q.ORG
       WHERE DIVISION='EASTERN') +
      | 副照会
      +
```

まず、副照会で Eastern 地区にある部門の番号を求めます。次に、主照会でこれらの部門のいずれかで働く従業員を求めます。

SELECT

複数の副照会があるときは、最後の副照会が最初、最初の副照会が最後に実行されます。

例:

```
SELECT DEPT, NAME, SALARY
FROM Q.STAFF CORRVAR
WHERE SALARY =
  (SELECT MAX(SALARY)
   FROM Q.STAFF
   WHERE DEPT = CORRVAR.DEPT) ] 副照会
```

```
SELECT ID, NAME
FROM Q.STAFF
WHERE DEPT IN
  (SELECT DISTINCT DEPTNUMB
   FROM Q.ORG
   WHERE DIVISION = 'MIDWEST') ] 副照会
ORDER BY ID
```

```
SELECT DEPT, AVG(SALARY)
FROM Q.STAFF
GROUP BY DEPT
HAVING AVG(SALARY) >
  (SELECT AVG(SALARY) FROM Q.STAFF) ] 副照会
```

```
SELECT DEPT, AVG(SALARY)
FROM Q.STAFF
GROUP BY DEPT
HAVING AVG(SALARY) >
  (SELECT AVG(SALARY) FROM Q.STAFF) ] 副照会
```

SOME

単一の値でなく、1組の値を返させたいときは、照会で **SOME** キーワードを比較演算子を併用します。 **SOME** は、次の比較演算子と併用できます。

= != > >= < <= <>

記号 **!=** は、**<>** (不等号) の代替記号です。これは ANSI SQL 演算子です。リモート・データ・アクセスでは、なるべく **<>** を使用してください。

1組の値を返させるのに、**ALL**、**ANY**、**IN** も使用できます。

- **ALL** では、返されてくるすべての値が条件を満たします。
- **ANY** または **SOME** では、返されてくる値の中に条件を満たすものが少なくとも1つあります。
- **IN** は、副照会で **= SOME** または **= ANY** の代りに使用できます。

次の照会では、Eastern 地区で働く従業員のリストが得られます。まず、副照会で Eastern 地区にある部門の番号を求めます。次に、主照会でこれらの部門で働く従業員を求めます。

```
SELECT NAME, ID
FROM Q.STAFF
WHERE DEPT = SOME
      (SELECT DEPTNUMB FROM Q.ORG WHERE DIVISION='EASTERN')
```

この照会で **SOME** キーワードを用いたのは、Eastern 地区に複数の部門があり、そのいずれかで働いている従業員を選択したいからです。SOME (または ANY) でなく ALL を使用したとすれば、結果は空集合となります。Eastern 地区のすべての部門で働いている従業員はいません。

SUM

SUM は、数値を含んでいる列にしか使用できません。

SUM の結果データ・タイプは、たとえば、オペランドが NOT NULL でも、ヌルであってかまいません。組み込み関数による計算には、ヌル値は用いられません。

次の例では、SELECT ステートメントに複数の列関数が組み込まれています。部門 10 について、従業員給与の合計額、最低額、平均額、最高額、従業員数 (COUNT) を計算し、表示して、次の報告書を作成します。

次の照会で、

```
SELECT SUM(SALARY), MIN(SALARY), AVG(SALARY),
       MAX(SALARY), COUNT(*)
FROM Q.STAFF
WHERE DEPT = 10
```

以下の報告書が生成されます。

SUM(SALARY)	MIN(SALARY)	AVG(SALARY)	MAX(SALARY)	COUNT(EXPRESSION)
83463.45	19260.25	20865.8625000000	22959.20	4

列関数の書き方は次のように書けます。

SUM(*expression*)

括弧は必ず付けてください。 *expression* は、ほとんどの場合は列名ですが、以下のものも指定できます。

- 少なくとも 1 つの列名を含む算術式。
- DISTINCT と、それに続く列名。

関数中の列名で、長ストリング列を参照してはなりません。また、列関数から導かれる列を参照してはなりません (視点の列は、関数から導かれることがあります)。列関数を他の列関数内にネストさせることはできません。

UNION

UNION は、複数の表の行をマージして、1 つの報告書を作成します。組み合わせられる行は、相互に関連性をもち、同じデータ幅と同じデータ・タイプを持っているものでないと、組み合わせる意味がありません。UNION では、複数の表の値をマージして、同じ報告書の同列異行に入れることができます。1 つの照会で複数の UNION を使用できます。

UNION

以下では、UNION ALL の使用例も示しますが、UNION ALL には拡張 UNION サポートが必要です。 311 ページの『付録 C. 特定のサポートを必要とする QMF 機能』を参照してください。

次の例は、Q.STAFF から名前 (NAME) 列と 従業員 (EMPLOYEE) 列、Q.APPLICANT から NAME (名前) 列と APPLICANT (応募者) 列を選択します。

```
SELECT NAME, 'EMPLOYEE '  
FROM Q.STAFF  
WHERE YEARS < 3  
UNION  
SELECT NAME, 'APPLICANT'  
FROM Q.APPLICANT  
WHERE EDLEVEL > 14
```

結果:

NAME	EXPRESSION 1
BURKE	EMPLOYEE
GASPARD	APPLICANT
JACOBS	APPLICANT

Q.STAFF から選択する照会部分では、報告書に EMPLOYEE という定数の入った例も作成します。 Q.APPLICANT から選択する照会部分でも、APPLICANT という定数の入った列を作成します。新しく作られる列にはデフォルトの列名が与えられますが、この名前は書式上で簡単に変更できます。

どの照会でも、対応する列の間で長さの突き合わせが行なわれます。上の例では、APPLICANT の長さに合わせて、EMPLOYEE には 1 個の空白が付加されています。

次の例は、すべての管理者と、その管理者が面接した人々を、Q.STAFF と Q.INTERVIEW から選択します。

```
SELECT NAME, '  
FROM Q.STAFF, Q.INTERVIEW  
WHERE MANAGER = ID  
UNION  
SELECT NAME, 'NO INTERVIEWS'  
FROM Q.STAFF  
WHERE JOB = 'MGR'  
AND ID NOT IN (SELECT MANAGER FROM Q.INTERVIEW)
```

結果:

NAME	EXPRESSION 1
DANIELS	NO INTERVIEWS
FRAYE	
HANES	
JONES	NO INTERVIEWS
LEA	
LU	NO INTERVIEWS
MARENGHI	NO INTERVIEWS
MOLINARE	
PLOTZ	
QUILL	
SANDERS	

UNION で重複を残す

UNION の前提は、2 つの SELECT ステートメントで指定された列から、DISTINCT な (他と異なる) 行だけを選択するということです。

UNION 操作の結果に重複行を残したければ、UNION に続いて ALL キーワードを指定してください。UNION ALL とすると、重複行があっても結果から除去されません。

次の例では、勤続年数が 5 年を超えるか、歩合が \$850 を超えるすべての販売員を、Q.STAFF から選択します。条件を 2 つとも満たす販売員は、報告書に 2 回記載されます。

```
SELECT * FROM Q.STAFF
WHERE JOB = 'SALES' AND YEARS > 5
UNION ALL
SELECT * FROM Q.STAFF
WHERE JOB = 'SALES' AND COMM > 850
ORDER BY 2
```

以下の報告書が生成されます。

ID	NAME	DEPT	JOB	YEARS	SALARY	COMM
340	EDWARDS	84	SALES	7	17844.00	1285.00
340	EDWARDS	84	SALES	7	17844.00	1285.00
310	GRAHAM	66	SALES	13	21000.00	200.30
90	KOONITZ	42	SALES	6	18001.75	1386.70
90	KOONITZ	42	SALES	6	18001.75	1386.70
40	O'BRIEN	38	SALES	6	18006.00	846.55
20	PERNAL	20	SALES	8	18171.25	612.45
70	ROTHMAN	15	SALES	7	16502.83	1152.00
70	ROTHMAN	15	SALES	7	16502.83	1152.00
220	SMITH	51	SALES	7	17654.50	992.80
220	SMITH	51	SALES	7	17654.50	992.80
150	WILLIAMS	51	SALES	6	19456.50	637.65
280	WILSON	66	SALES	9	18674.50	811.50

UNION ALL でなく UNION を指定すると、条件を 2 つとも満たしている販売員でも報告書には 1 度しか現われませんから、誰がそうかを見極めるのに多少の労力を要します。次の報告書を見てください。

ID	NAME	DEPT	JOB	YEARS	SALARY	COMM
340	EDWARDS	84	SALES	7	17844.00	1285.00
310	GRAHAM	66	SALES	13	21000.00	200.30
90	KOONITZ	42	SALES	6	18001.75	1386.70
40	O'BRIEN	38	SALES	6	18006.00	846.55
20	PERNAL	20	SALES	8	18171.25	612.45
70	ROTHMAN	15	SALES	7	16502.83	1152.00
220	SMITH	51	SALES	7	17654.50	992.80
150	WILLIAMS	51	SALES	6	19456.50	637.65
280	WILSON	66	SALES	9	18674.50	811.50

各副照会の計算順序によって照会全体の結果が変わることはありません。しかし、2 つの SELECT 照会を UNION ALL と UNION で結ぶときは、計算順序によって結果が変わります。括弧で囲まれた部分が最初に計算されます。内側の括弧ほど先に計算されます。次に、各文節が左から右へ計算されます。

たとえば、次の 2 つの照会では異なる結果が生じます。

UNION

- この例では、TABLE1 のすべての行が TABLE2 のすべての行とマージされて、中間表を作ります。次に、この中間表が TABLE3 とマージされて、重複行が除かれます。

```
(TABLE1 UNION ALL TABLE2) UNION TABLE3
```

- 次の例では、TABLE2 のすべての行が TABLE3 とマージされ、そこから重複行を除いたものが中間表となります。次に、その中間表が TABLE1 のすべての行とマージされます。

```
TABLE1 UNION ALL (TABLE2 UNION TABLE3)
```

UNION の使用規則

- 2 つの SELECT ステートメントの間に UNION を入れられるのは、その 2 つのステートメントが同じ数の列を選択しており、対応する列が互換データ・タイプである (たとえば、数値対数値またはストリング対ストリング) の場合のみです。
- UNION でマージされる 2 つの選択ステートメントの対応例は、必ずしも同名でなくてかまいません。介在列の名前が異なるようになるため、ORDER BY の後には列名を使用しないでください。代わりに、いつも ORDER BY 1 のように列番号を使用します。
- SELECT ステートメントに指定される列の長さやデータ・タイプについては、比較可能が条件となります。ともに数値、ともに文字、ともに図形、ともに日付、ともに時刻、ともにタイム・スタンプのいずれかでなければなりません。他の組み合わせは認められません。たとえば、次のようになります。

```
SELECT ID
  ⋮
  UNION
SELECT DEPT
  ⋮
```

ID が CHAR(6) で、DEPT が CHAR(3) なら、結果表の対応例は CHAR(6) となります。DEPT から結果表に取り込まれた値は、右側にブランクが付加されます。

いつ UNION を使用するか -- いつ結合するか

いつ UNION を使い、いつ表を結合するかは、報告書にどのような結果がほしいかで決まります。

- UNION は、2 つの照会で選択された行を混在させながら、1 つの報告書を作成します。
- 表の結合では、2 つの表の行を混在させるのではなく、1 つの表の各行をもう 1 つの表の対応行と水平的に結合させます。結合時には、一方の表のすべての行が他方のすべての行と結合しないよう、組み合わせの数を制限するための条件を定めることが必要不可欠です。

次の照会では、179 ページの『UNION』の UNION 照会のような読みやすい、また意味のある報告書は得られません。この照会の WHERE 条件には、2 つの表を結合するための共通の列が使用されておらず、したがって報告書では行の重複が起ります。

次の照会で、

```
SELECT S.NAME, 'EMPLOYEE ', A.NAME, 'APPLICANT'
FROM Q.STAFF S, Q.APPLICANT A
WHERE YEARS < 3 AND EDLEVEL > 14
```

以下の報告書が生成されます。

NAME	EXPRESSION 1	NAME1	EXPRESSION 2
BURKE	EMPLOYEE	JACOBS	APPLICANT
BURKE	EMPLOYEE	GASPARD	APPLICANT

2 つの SELECT ステートメントが同一の表を参照しているとき、その 2 つを UNION で結ぶこともできます。たとえば、部門ごとにすべての従業員を番号順にリストし、勤続年数が 10 年の者を識別するには、次のようにします。

```
SELECT DEPT, ID, NAME, YEARS, 'TEN YEARS'
FROM Q.STAFF
WHERE YEARS = 10
UNION
SELECT DEPT, ID, NAME, YEARS, '
FROM Q.STAFF
WHERE NOT YEARS = 10
ORDER BY 1, 2
```

UPDATE

UPDATE ステートメントは、表の各行にある既存の列のうち、指定された列の値を更新します。表を更新できるのは、それがご自身で作成された表であるか、その表の更新をとくに許されている場合に限られます。削除許可の詳細については、161 ページの『GRANT』を参照してください。

UPDATE ステートメントは、次の 3 つの部分から構成されます。

1. UPDATE は、更新すべき表を指定します。
2. SET は、更新すべき列と、表に入れる新しい値を指定します。
3. WHERE は、更新すべき行を指定します。

次の例は、表 PERS を更新します。従業員 250 の職種を SALES に変更し、給与を 15% 増額します。

```
UPDATE PERS
SET JOB='SALES', SALARY=SALARY * 1.15
WHERE ID = 250
```

UPDATE 照会は、DRAW コマンドでオプション TYPE=UPDATE を使用すれば、簡単に作成できます。

1 つの UPDATE ステートメントで表中の複数の行を更新できますし (次に示す最初の例を参照)、WHERE 文節を省略することで、ある列の全行を更新することもできます。

例

- PERS にあるすべての事務員の給与を \$300 増額します。

```
UPDATE PERS
SET SALARY = SALARY+300
WHERE JOB = 'CLERK'
```

UPDATE

- 表 PERS にある全員の勤続年数を 1 年増やします。

```
UPDATE PERS
SET YEARS = YEARS + 1
```

WHERE

SELECT ステートメントで WHERE を使用すれば、表からすべての行を取り出すのではなく、ある条件または条件群を満たす行だけを選択できます。WHERE 文節には、検索、更新、もしくは削除したい行を特定するための検索条件 (1 つ以上の選択基準) を指定してください。

WHERE 文節の検索条件では、2 つの値を比較します。通常、列の値を WHERE 文節の指定する固定値と比較します。検索条件を満たす行だけを選択します。次の例では、DEPT 列の値が 20 であることを検索条件にしています。

次の照会で、

```
SELECT DEPT, NAME, JOB
FROM Q.STAFF
WHERE DEPT = 20
```

以下の報告書が生成されます。

DEPT	NAME	JOB
20	SANDERS	MGR
20	PERNAL	SALES
20	JAMES	CLERK
20	SNEIDER	CLERK

WHERE も HAVING も、報告書にいらぬデータを排除する働きをもっています。

- WHERE 条件は列選択に用いられ、個々の行を含めるかどうかを決定します。WHERE は、不要な行データを除く目的に使用してください。
- HAVING 条件は組み込み関数で使用され、グループそのものを含めるかどうかを決定します。グループそのものを含めるかどうかを決定します。HAVING には、必ず列関数 (SUM、AVG、MAX、MIN、COUNT など) が続きます。また、グループ値を見つけて HAVING 条件を完成させる副照会が続くことがあります。HAVING は、不要なグループ・データを除く目的に使用してください。

たとえば、平均給与額が \$12,000 を超える各部門について、その部門の非管理者給与の最低額、最高額、平均額のリストを作成するには、次のようにします。

次の照会で、

```
SELECT DEPT, MIN(SALARY),
       MAX(SALARY), AVG(SALARY)
FROM Q.STAFF
WHERE JOB <> 'MGR'
GROUP BY DEPT
HAVING AVG(SALARY) > 12000
```

以下の報告書が生成されます。

DEPT	MIN(SALARY)	MAX(SALARY)	AVG(SALARY)
15	12258.50	16502.83	13756.5100000000
20	13504.60	18171.25	15309.5333333333
38	12009.75	18006.00	14944.7000000000
42	10505.90	18001.75	13338.7500000000
51	13369.80	19456.50	16235.2000000000
66	10988.00	21000.00	16880.1750000000
84	13030.50	17844.00	15443.0000000000

列値については、等値比較 (=) だけでなく、次の比較ができます。最初の欄に条件、2 番目の欄にその比較を行なうための単語または記号を示します。

条件 単語または記号

等しい =

等しくない

< >

「等しくない」の代替記号

≠

より大きい

>

より大きいまたは等しい

>=

より大きくはない

↯ (DB2 のみ)

より小さい

<

より小さいまたは等しい

<=

より小さくない

↯ (DB2 のみ)

複数条件

AND、OR

範囲内の値

BETWEEN x AND y

リスト中の値と一致する値

IN (x, y, z)

文字ストリングの選択

LIKE '%abc%'

特定文字の無視

LIKE '_a_'

否定条件

NOT

WHERE

記号 (<) は、DBMS 間で受け渡されるステートメントで解析エラーを起こす可能性があります。リモートで実行するステートメントで問題が起こることを避けるため、否定記号が出てくる演算には、同等の別記号を使ってください。たとえば、<=> には <>、> には <=、および << には >= を代わりに使ってください。

文字データの列と比較する値は、一重引用符で囲んでください (たとえば、WHERE NAME = 'JONES' など)。数値データは引用符で囲みません。

漢字データを使用するときは、WHERE に指定する値の頭に 1 バイト文字 'G' を置き、全体を一重引用符で囲みます。パーセント記号と下線には 2 バイト文字を使用します。

WHERE 文節での等号と不等号

WHERE 検索条件には、184 ページの『WHERE』に示す等号や不等号をどれでも使用できます。たとえば、\$1,000 以上の歩合を得ている従業員だけを選ぶには、次のようにします。

次の照会で、

```
SELECT ID, COMM
FROM Q.STAFF
WHERE COMM >= 1000
```

以下の報告書が生成されます。

```
   ID      COMM
-----
    70  1152.00
    90  1386.70
   340  1285.00
```

例:

- 勤続年数が 10 年以上の従業員をすべて選択します。

```
SELECT ID, NAME, YEARS
FROM Q.STAFF
WHERE YEARS >= 10
```

- 勤続年数が 10 年を超える従業員をすべて選択します。

```
SELECT ID, NAME, YEARS
FROM Q.STAFF
WHERE YEARS > 10
```

- 管理者をすべて選択します。

```
SELECT ID, NAME, YEARS
FROM Q.STAFF
WHERE JOB = 'MGR'
```

- 英字順で SMITH より後の従業員をすべて選択します。

```
SELECT NAME, ID
FROM Q.STAFF
WHERE NAME > 'SMITH'
```

- 部門 10 にいないすべての従業員の名前を、Q.STAFF から選択します。

```
SELECT NAME, ID
FROM Q.STAFF
WHERE DEPT < > 10
```

計算結果

検索条件では、一部に計算値も使用できます。また、選択した各行については、列値を表示する要領で計算値も表示できます。

照会の SELECT 文節または WHERE 文節では、算術式が使えます。

- SELECT 文節の一部に式を使うと、報告書に計算結果の列が設けられます。
- WHERE 文節に用いられる式は検索条件の一部です。列値は変化しません。

次の 2 つの照会は、SELECT 文節での算術式の使い方を示しています。

- この照会は、全従業員の年俸を Q.STAFF 表から選択します。

```
SELECT ID, SALARY
FROM Q.STAFF
```

- 次の照会は、全従業員の月俸を選択します。計算が必要です。

```
SELECT ID, SALARY/12
FROM Q. STAFF
```

SALARY/12 を式と呼びます。SALARY を 12 で割った結果を意味します。

次の照会で、

```
SELECT DEPT, NAME, SALARY
FROM Q.STAFF
WHERE DEPT = 38
```

以下の報告書が生成されます。

DEPT	NAME	SALARY
38	MARENGHI	17506.75
38	O'BRIEN	18006.00
38	QUIGLEY	16808.30
38	NAUGHTON	12954.75
38	ABRAHAMS	12009.75

次の照会で、

```
SELECT DEPT, NAME, SALARY/12
FROM Q.STAFF
WHERE DEPT = 38
```

以下の報告書が生成されます。

DEPT	NAME	EXPRESSION 1
38	MARENGHI	1458.8958333333
38	O'BRIEN	1500.5000000000
38	QUIGLEY	1400.6916666666
38	NAUGHTON	1079.5625000000
38	ABRAHAMS	1000.8125000000

算術演算子

演算子 演算

+ 加算

- 減算

* 乗算

WHERE

/ 除算

式には、列名 (RATE*HOURS など)、列名と定数 (RATE*1.07 など)、組み込み関数 (AVG(SALARY)/2 など) を使用できます。数値定数 (3*7 など) や文字定数 (SALARY + COMM など) からなる式もあります。

表が作成される時、表中の各列は、特定タイプのデータを入れる列として定義されます。算術演算は、数値データ・タイプに対してしか実行できません。演算結果は、オペランドのデータ・タイプによって異なることがあります。

例:

- 年収 (給与と歩合) が \$20,000 を超えるすべての従業員の、名前と年収を選択します。

```
SELECT NAME, SALARY + COMM
FROM Q.STAFF
WHERE SALARY + COMM > 20000
```

上の照会では、給与が \$20,000 を超えていても、歩合がヌルであるような従業員は選択されません。未知の値を使った演算の結果は、やはり未知です。

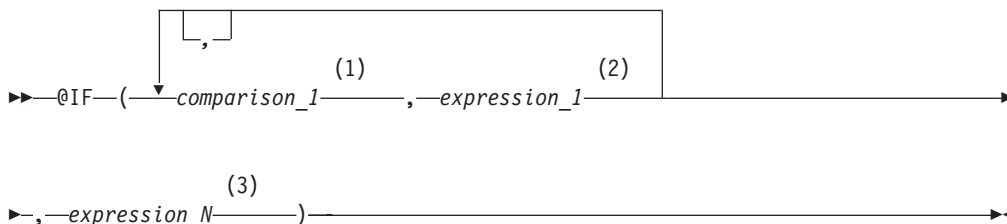
- 歩合が年収の 5% 以上にのぼる従業員のリストを作成します。

```
SELECT NAME, SALARY, COMM
FROM Q.STAFF
WHERE COMM >= 0.05 * (SALARY + COMM)
```

@IF 関数

REXX @IF 関数は、REXX 式内の特定の値を検査するために使用され、関連する REXX 式を解釈して、結果を返します。

@IF関数は、REXX 式が入力される場所で使用できます。REXX 式は、FORM.CALC、FORM.CONDITIONS、および FORM.COLUMNS (列定義) 内で使用できます。



注:

- 1 0 または 1 を返す有効な REXX 式です。一般に、REXX 比較演算子を指定します。@IF 関数は 比較を行います。結果が 1 の場合は、次の式が評価され、結果が返されます。@IF 関数は比較結果が真になるまで、左から右に比較を評価します。真の比較結果が得られない場合は、最後の式が解釈された後に結果が返されます。
- 2 有効な REXX 式で、演算子と括弧を含む項目 (文字列、記号、および関数) で構成されます。前の比較結果が真の場合、この式が解釈され、結果が返されます。

3 前の式と同じように定義された有効な REXX 式です。比較結果が 真でない場合は、expression_N が解釈され、結果が返されます。

@IF 関数についての注:

- 引き数は奇数値でなければなりません。
- 引き数の最小値は 3、最大値は 19 です。
- 先頭のトークンは @IF でなければなりません。また、直後に左括弧が必要です。
- 複数の引き数はコンマで区切る必要があります。
- 引き数リストの最後には右括弧が必要です。
- 最後の引き数は、「その他の場合」の式、またはデフォルトの式として使用されます。
- 最後の引き数が奇数値でない場合は、比較です。
- PASS NULLS が YES に設定され、式に含まれる置換変数がヌル、未定義、オーバーフローになっているか、あるいはインスタンスまたは関係を持たない場合は、式全体がその状態を表す値に設定されます。この縮約は比較ではなく式で行われます。
- PASS NULLS が YES に設定され、式に含まれる複数の置換変数がヌル、未定義、オーバーフローになっているか、あるいはインスタンスまたは関係を持たない場合は、次の優先順位で式が縮約されます。
 1. 未定義
 2. オーバーフロー
 3. ヌル
 4. インスタンスがない
 5. 関係がない

@IF 関数に複数の引き数（比較および式）を渡す場合は、@IF 関数のネストが不要になります（ネストされた @IF 関数は式の縮約ではサポートされません）。

例

SELECT ID、NAME、DEPT、SALARY、COMM FROM Q.STAFF を指定すると、新しい列が次の式で定義され、PASS NULLS が YES に設定されます。

```
@If(&3=10,'MGMT',&5=DSQNULL,'N/A',&5/&4*100)
```

この式は、論理的には次のように書き換えることができます。

```
Select
  When &3 = 10      Return MGMT      /* All Department 10 are managers */
  When &7 is NULL  Return N/A        /* Comission is NULL, mark N/A    */
  Otherwise        Return &7/&6*100 /* All others, calculate Comm % */
```

結果は次のように表示されます。

ID	NAME	DEPT	SALARY	COMM	%
10	SANDERS	20	18357.50	-	N/A
20	PERNAL	20	18171.25	612.45	3.37
30	MARENGHI	38	17506.75	-	N/A

WHERE

```
|          110  NGAN      15  12508.20  206.60  1.65  
|          120  NAUGHTON  38  12954.75  180.00  1.38  
|          160  MOLINARE  10  22959.20      -  MGMT
```

SQL スカラー関数

以下では、3 種類のスカラー関数について説明します。

- 日付 / 時刻関数
- 変換関数
- ストリング関数

日付 / 時刻関数

日付 / 時刻関数は、次のことを行ないます。

- DATE、TIME、TIMESTAMP は、引き数のデータ・タイプを関連の日付 / 時刻データ・タイプに変換します。
- CHAR は、引き数 (DATE 値または TIME 値) のデータ・タイプを CHAR データ・タイプに変換します。
- DAYS は、ある日付から別の日付までの日数を計算します。
- YEAR、MONTH、DAY、HOUR、MINUTE、SECOND、MICROSECOND は、DATE 値、TIME 値、TIMESTAMP 値からそれぞれ該当する一部を選択します。

各日付 / 時刻関数の後には、引き数を括弧つきで指定してください。次の例は、1990 年中の開始が予定されているプロジェクトを選び出し、そのプロジェクト番号を列挙します。Q.PROJECT 表の STARTD 列に対して YEAR 日付 / 時刻関数を実行し、プロジェクトを選択しています。

次の照会で、

```
SELECT PROJNO, STARTD, ENDD, TIMESTAMP  
FROM Q.PROJECT  
WHERE YEAR(STARTD) = 1998
```

以下の報告書が生成されます。

PROJNO	STARTD	ENDD	TIMESTAMP
1409	1998-06-15	1999-12-31	1996-03-13-09.12.57.149572
1410	1998-09-29	2000-03-31	1996-03-13-12.18.23.402917

日付 / 時刻関数 (下記の表 1 を参照) は、式が使える個所であればどこでも使用できます。どの関数でも、操作すべき値をもたらす式が最初の (または唯一の) 引き数となります。

表 1. 日付 / 時刻関数

機能	引き数	結果
DATE	日付か、タイム・スタンプか、日付のストリング表現	日付
TIME	時刻か、タイム・スタンプか、時刻のストリング表現	時刻
TIMESTAMP	タイム・スタンプ、タイム・スタンプのストリング表現、または日付あるいは日付のストリング表現および時刻または時刻のストリング表現	タイム・スタンプ

表 1. 日付 / 時刻関数 (続き)

機能	引き数	結果
DAY, MONTH, YEAR	日付かタイム・スタンプ、または日付期間	日、月、年
HOUR, MINUTE, SECOND	時刻かタイム・スタンプ、または時刻期間	時、分、秒
MICROSECOND	タイム・スタンプ	マイクロ秒
DAYS	日付か、タイム・スタンプか、日付のストリング表現	0000 年 12 月 31 日以降の日数
CHAR	日付か時刻と、指定の日付 / 時刻出力フォーマット	指定された日付 / 時刻フォーマットでのストリング表現。フォーマットの指定がないときは、ISO フォーマットで返されます。

変換関数

スカラー関数 (下記の表 2 を参照) では、値をあるデータ・タイプから別のデータ・タイプへ変換できます。

表 2. 変換関数

関数と構文	引き数	結果
DECIMAL(V,P,S)	V = 数値 P = 結果の精度 S = 結果の位取り	V の 10 進表現
DIGITS (引き数)	2 進整数または 10 進数	引き数の桁数を表す文字ストリング
FLOAT (引き数)	数値	引き数の短精度浮動小数点表現
HEX (引き数)	長文字ストリングと長漢字ストリングを除くデータ・タイプ	引き数の実 16 進桁数を表す文字ストリング
INTEGER (引き数)	2 進整数範囲内の数値	引き数のフルワード表現
VARGRAPHIC (引き数)	短文字ストリング	漢字ストリング。引き数の DBCS 表現です。

次の照会で、

```
SELECT SALARY,          --SALARY
DECIMAL(SALARY,9,3),   --COL1
DIGITS(SALARY),        --COL2
FLOAT(SALARY),         --COL3
HEX(NAME),             --COL4
VARGRAPHIC(JOB)       --COL5
FROM Q.STAFF
WHERE DEPT = 10
```

以下の報告書が生成されます。

SALARY	COL1	COL2	COL3	COL4	COL5
22959.20	22959.200	2295920	2.295920E+04	D4D6D3C9D5C1D9C5	-M-G-R
20010.00	20010.000	2001000	2.001000E+04	D3E4	-M-G-R
19260.25	19260.250	1926025	1.926025E+04	C4C1D5C9C5D3E2	-M-G-R
21234.00	21234.000	2123400	2.123400E+04	D1D6D5C5E2	-M-G-R

ストリング関数

ストリング部分の操作と取り出しを行うスカラー関数 (下記の表 3 を参照) で、SUBSTR、LENGTH、および VALUE の 3 つがあります。

表 3. ストリング関数

関数と構文	引き数	結果
LENGTH (引き数)	任意のデータ・タイプ	V の桁数を表す整数
SUBSTR(S,N,L)	S: 評価される文字ストリング または漢字ストリング N: S 内のサブストリングの 開始位置を表す 2 進数の整数 L: サブストリングの 長さを表す 2 進数の整数	S のサブストリング
VALUE(引き数 1,引き数 2)	2 つの引き数のデータ・タイプは整合的であること。	引き数 1 が非ヌルなら、引き数 1 を表す非ヌル値。引き数 1 がヌルなら、引き数 2 を表す非ヌル値。

桁数関数は、データ・タイプが VARCHAR なら、データの実際長を返します。CHAR なら、固定データ長を返します。

次のステートメントは、Q.INTERVIEW 表にある応募者のうち、管理者 270 の面接を受けた人々の応募状況をリストに書き出します。応募者の DISP 列にデータがないと (したがって、ヌル値が入っていると)、その行の結果はヌル記号 (-) でなく『unknown』となります。

```
SELECT VALUE(DISP, 'unknown')
FROM Q.INTERVIEW
WHERE MANAGER = 270
```

どの関数でも、操作すべき値をもたらす式が最初の (または唯一の) 引き数となります。LENGTH では、この式の値はどのデータ・タイプであってもかまいません。SUBSTR では、文字ストリングか漢字ストリングでなければなりません。VALUE では、2 つ以上の値を指定しなければならず、そのデータ・タイプは比較可能でなければなりません。

たとえば、次の照会では、暫定的な ID 番号として 400 をもつ応募者の、ファーストネームのイニシャルとラストネームを取り出します。

```
SELECT SUBSTR(FIRSTNAME,1,1)||LASTNAME
FROM Q.INTERVIEW
WHERE TEMPID = 400
```

連結

連結演算子 (CONCAT) は、式の 2 つの値を結合して、1 つのストリングにします。CONCAT の代替演算子として || も用いられます。縦線は、DBMS 間で受け渡されるステートメントで解析エラーを起こす可能性があります。リモートで実行するステートメントには、なるべく CONCAT 演算子を使用してください。

連結演算子は次の規則に従います。

- 連結演算子の 2 つのオペランドは、ともに文字ストリングか、ともに漢字ストリングでなければなりません。
- 結果の桁数は、オペランドの桁数の合計です。
- 結果のデータ・タイプは、次のとおりです。
 - 1 つ以上のオペランドが VARCHAR なら、VARCHAR。
 - 両オペランドがともに CHAR なら、CHAR。
 - 1 つ以上のオペランドが VARGRAPHIC なら、VARGRAPHIC。
 - 両オペランドがともに GRAPHIC なら、GRAPHIC。
- nul 値のオペランドがあれば、結果も nul 値です。たとえば、次のようになります。

```
VALUE(FNAME, 'unknown') CONCAT VALUE(LNAME, 'unknown')
```

nul 値を避けるには、VALUE 関数を使用してください。VALUE の詳細については、192 ページの『ストリング関数』を参照してください。

- LIKE 文節には連結を指定できません。また、UPDATE ステートメントの SET 文節にも指定できません。

例

- FNAME が CHAR(6) で BEN という値を持ち、LNAME が CHAR(8) で JOHNSON という値を持つとき、FNAME CONCAT LNAME の結果は BEN JOHNSON で、長さは 14 となります。(ファーストネームとラストネームの間に、3 個のブランク・スペースが入ります。)

この例を実行するには、DB2 または SQL/DS の特定リリースが必要です。311 ページの『付録 C. 特定のサポートを必要とする QMF 機能』を参照してください。

- 次の照会は、Q.INTERVIEW から M より大きい文字で始まるすべてのラストネームを捜し出し、対応するファーストネームと組み合わせて書き出します。

```
SELECT LASTNAME CONCAT ' ', ' CONCAT FIRSTNAME
FROM Q.INTERVIEW
WHERE LASTNAME > 'M'
```

連結

第 3 章 書式、報告書、および図表

QMF は、データベースに保管されているデータから報告書を作成します。QMF 書式は、報告書のフォーマット設定に用いられる多くのパネルから構成されています。データを選択するとき (照会を実行するとき、データをインポートするとき、表または視点を表示するとき) には、その QMF 書式パネルを用いて、データを報告書や図表の形に整えることができます。また、報告書データに対して、列の加算や比率の計算など、特定の計算を行なうよう QMF に指示するときも、書式パネルを使用できます。

本章では、QMF 書式パネルを具体的に示し、各パネル上の入力域について説明します。また、QMF 書式での REXX の使い方、編集コードと取扱コード、書式で使用される各種変数についても説明します。

QMF 書式の使用

表を表示するときや SELECT 照会を実行するとき、とくに書式を指定しないと、QMF が自動的に書式パネルを生成します。そして、報告書式についていくつかのデフォルトの選択を行ない、それに基づいて報告書を作成します。RUN コマンドで書式名を指定せずに照会を実行後、DISPLAY FORM.MAIN (または DISPLAY FORM) と入れれば、デフォルトの書式を見ることができます。

どの書式パネルにも入力域があります。ここで情報の追加や変更を行ないません。本章では、199 ページの『FORM.MAIN』以後、パネル上の各入力域に識別用の文字 (C など) を割り当て、パネルに続く入力域説明との関連づけをはかっています。デフォルト値があるときは、パネル上の入力域にそれを示します。それぞれの入力域を、報告書への影響の点から説明します。図表に作用するときは、続いてそれを説明します。

QMF における報告書の作成

報告書は、まず、照会結果として得られたデータをデフォルトの書式にはめこむことで作成されます。このデフォルトの書式を変更する (たとえば、列幅を変える、ページ・ヘッダーを追加する、報告書中の行間隔を変える、など) には、書式パネルに表示されているデータを変更してください。プロファイルで大小文字オプションを適切に設定しておけば、入力域に入れるデータを小文字に変換することができます。

データの無い報告書の表示

LAYOUT コマンドを使用すれば、実際にデータがなくても報告書の体裁を確かめることができます。変数データは、英字の A、B、C、D、E、F、と X、および数字 0、1、2、3、4、5、と 6 で表示されます。その他のテキストは、ヘッダーを含め、入力どおりに表示されます。各種書式パネルに手を加えて、データに依存しない報告書の見本を作成しておくといよいでしょう。LAYOUT コマンドと組み合わせれば、複雑な変数を含む書式でも繰り返し使用できます。84 ページの

書式、報告書、および図表

『LAYOUT』を参照してください。LAYOUT コマンドの使い方および書式に基づく報告書と図表の作成方法を示す事例については、*QMF 使用の手引き* のマニュアルを参照してください。

報告書で用いられるエラー記号

報告書に表示できない値があると、QMF は値の代わりに特殊記号を表示します。表示される記号は、その原因が何であるかによって異なります。記号とその意味のリストについては、表 4 を参照してください。

表 4. QMF エラー記号

表示される記号	原因
*****	列幅が足りないため、フォーマット設定された値を表示できません。数値列でのみ用いられる記号です (文字の列では切り捨てが起こります。)
>>>>>>>	値が、その列のデータ・タイプで許される最大値を超えています。これはオーバーフローと呼ばれ、普通 QMF によって検出されます。
????????	定義されていない値です。次の状態のときは、報告書に未定義値が現われます。 <ul style="list-style-type: none">• 数値のアンダーフロー• データベースが検出した数値のオーバーフロー• ゼロでの除算 (照会、計算、列定義)• REXX が計算できない式• 計算すると非数値になる REXX 式• 未定義値を用いて計算された集約値 (FIRST と LAST を除きます)
' ' (ブランク)	データにインスタンスがありません (DSQNOINS)。または、関連がありません (DSQNOREL)。

書式パネルの早見表 (報告書)

表 5 は、報告書のフォーマットを変えるためによく行われる追加あるいは変更、およびそのとき用いられる書式パネルを示しています。

表 5. 報告書早見表

追加または変更:	使用する書式パネル:
切れ目テキスト	
デフォルトの切れ目テキスト	MAIN、OPTIONS
切れ目テキストの幅	OPTIONS
切れ目ヘッダー・テキスト	BREAK n
切れ目後書きテキスト	MAIN、BREAK n
切れ目合計	BREAK n
ページ上での配置	BREAK n
一括表示	MAIN、OPTIONS

表 5. 報告書早見表 (続き)

追加または変更:	使用する書式パネル:
計算	CALC
列	
調整	COLUMNS (指定)
定義	COLUMNS (指定)
ヘッダー	MAIN、COLUMNS
使用法	MAIN、COLUMNS
間隔	MAIN、COLUMNS
幅	MAIN、COLUMNS
編集	MAIN、COLUMNS
並び順	MAIN、COLUMNS
自動配列	OPTIONS
切れ目でのヘッダー反復	BREAK _n
明細ブロックでのヘッダー反復	DETAIL
条件つきフォーマット設定	CONDITIONS
明細ブロック・テキスト	
表情報の除去	DETAIL
表情報の配置指定	DETAIL
列値へのテキスト組み込み	DETAIL
明細ヘッダー・テキスト	DETAIL
最終テキスト	
ページ上での配置	FINAL
幅	OPTIONS
最終合計	FINAL
固定列	OPTIONS
改ページ	
切れ目	MAIN、BREAK _n

書式、報告書、および図表

表 5. 報告書早見表 (続き)

追加または変更:	使用する書式パネル:
明細ブロック・テキスト	DETAIL
最終テキスト	FINAL
ページのヘッダーと後書き	MAIN、PAGE
パネル・バリエーションと条件との関連づけ	DETAIL
区切り線	OPTIONS
明細ブロック間隔	OPTIONS、DETAIL

QMF における図表の作成

書式パネル上の入力域のなかには、図表ヘッダー、凡例、軸ラベル、X 軸と Y 軸にプロットされるデータなど、図表の内容に関係するものもあります。もちろん、すべてのパネルのすべての入力域が図表に関係するわけではありません。書式パネルの説明 (199 ページの『FORM.MAIN』以降の) では、図表に関係するパネルとパネル入力域を指摘し、それらのパネルの変更方法も示します。

表 6 は、QMF 内で図表を変えるためによく行われる追加あるいは変更、およびそのとき用いられる書式パネルを示しています。

表 6. 図表変更パネルの早見表

追加または変更:	使用する書式パネル:
凡例ラベル (Y データ列ヘッダー)	MAIN、COLUMNS
X 軸データ・ラベル (BREAK 列または GROUP 列)	MAIN、COLUMNS
Y 軸データ (数値データ列)	MAIN、COLUMNS
図表ヘッダー (ページ・ヘッダー)	MAIN、PAGE
図表ヘッダーの垂直位置	PAGE
凡例ラベル内の関数名	OPTIONS

FORM.MAIN

報告書または図表に簡単な変更を施すときは、FORM.MAIN を使用してください。他のパネル (下記の表 7 を参照) は FORM.MAIN と一緒に、報告書または図表の体裁を変更します。

表 7. 報告書 / 図表の外見変更の手引き

書式名	機能	参照ページ
FORM.MAIN	報告書または図表の基本書式	199
FORM.BREAK n ($n = 1$ to 6)	報告書の切れ目前後のテキスト	202
FORM.CALC	報告書内の計算式	210
FORM.COLUMNS	報告書または図表での列の取り扱い	215
FORM.CONDITIONS	条件つきフォーマット設定のための式	224
FORM.DETAIL	列値やヘッダーとともに報告書に組み込まれるテキスト	226
FORM.FINAL	報告書の最終テキストの内容と配置	233
FORM.OPTIONS	報告書に加えるその他の調整	237
FORM.PAGE	報告書または図表におけるページ・ヘッダーとページ後書きの内容と配置	243

FORM.MAIN に入力された内容は、自動的に、他のいずれかの書式パネルの関連入力域に反映されます。しかし、他のパネルの入力域に入れられた内容が、必ず FORM.MAIN に反映されるとは限りません。

FORM.MAIN パネルと FORM.COLUMNS パネルには、入力域でない区域が 2 つあります。それは、報告書列の合計幅 と NUM 域です。これらについては、201 ページの『非入力域』で説明します。

FORM.MAIN

```

FORM.MAIN
列:                                     報告書列の合計: 66
A                                     B C D E F
NO.  列見出し                           取扱  列間隔  列幅   編集   順序
-----
1    ID                               2     6     L     1
2    NAME                             2     9     C     2
3    DEPT                              2     6     L     3
4    JOB                               2     5     C     4
5    YEARS                             2     6     L     5

PAGE:   見出し   ==> G
        脚注     ==>
FINAL:   テキスト ==> H
BREAK1:  切れ目で改ページ ==> NO
        脚注     ==> I
BREAK2:  切れ目で改ページ ==> NO
        脚注     ==> J
OPTIONS:  枠取り   ==> YES   デフォルト切れ目テキスト ==> YES

1=ヘルプ      2=検査      3=終了      4=表示      5=図表      6=照会
7=後          8=先          9=          10=挿入     11=削除     12=報告書
OK, FORM.MAIN が表示されました。
コマンド ==>                               移動 ==> PAGE

```

入力域 **A** から **F** は、FORM.COLUMNS パネル上の同名の各入力域に対応します。書式に含まれているすべての列が FORM.MAIN パネル上に見えなくても、画面を前後にスクロールすれば見られます。

これらの入力域で、次のことができます。

- A** 列ヘッダーを割り当てる。(215ページ)
- B** 列の処理方法を選択する。(216ページ)
- C** 列の字下げを調整する。(217ページ)
- D** 列の幅を調整する。(217ページ)
- E** 列のフォーマット設定を指定する。(219ページ)
- F** 列の順序を変更する。(220ページ)

報告書: 書式での列の並び順は、照会での指定順序によって決まります。報告書での列の並び順を変えるには、自動並べ替えオプションを使用するか、FORM.MAIN パネルの順序 (SEQ) 列 (**F**) を変更します。自動並べ替えオプションについては、242 ページを参照してください。

図表: この 6 つの入力域のうち、COLUMN HEADING (列ヘッダー)、USAGE (取り扱い)、WIDTH (列幅)、および EDIT (編集) の 4 つは図表にも関係します。取り扱いの入力域に表示されるコードは、処理に影響します。詳細については、215 ページの『FORM.COLUMNS』、257 ページの『取扱コード』、265 ページの『編集コード』を参照してください。

入力域の **G** から **J** までには、対応する書式パネルがあります。これら対応する書式パネルについては、入力域名の後に示すページで説明します。

G PAGE (243ページ)

報告書: 報告書のページ・ヘッダーおよび後書きテキストを 1 行で入力します。QMF が、ヘッダー行と後書き行の垂直位置、水平位置を決めます。「ページ」入力域は、FORM.PAGE パネル上の 2 つの入力域に対応しています。

図表: PAGE (ページ) 入力域に報告書ヘッダーとして現れる内容は、図表にもヘッダーとして現れます。図表には後書きテキストを指定できません。

H FINAL (233ページ)

報告書: 1 行の、報告書の最終テキストを入力します。行のデフォルト配置は、FORM.FINAL パネルで変更できます。「最終テキスト」項目は、FORM.FINAL パネルの 1 つの項目に対応しています。

I BREAK 1 および BREAK 2 (202ページ)

報告書: 2 レベルまでの制御の切れ目用に後書きテキストを入力し、制御列の値が変わるたびに改ページするかどうかを指定します。QMF が、制御の切れ目の後書きの垂直位置、水平位置を決めます。「BREAK 1」入力域と「BREAK 2」入力域は、それぞれ FORM.BREAK1 パネルと FORM.BREAK2 パネルの入力域に対応しています。

J OPTIONS (237ページ)

報告書: 報告書全体の書式に影響する 2 つのオプションを変更します。制御の切れ目のある報告書では、報告書の表データ行に切れ目列の値を表示させるかどうかを、「OUTLINE」オプションで指定します。YES なら、切れ目列の値自体が変わったとき (のみ)、その値を表示します。

制御の切れ目のある報告書では、BREAK 総計行の目印にデフォルトの切れ目後書きテキストを入れるかどうかを、「DEFAULT BREAK TEXT」オプションで指定します。切れ目後書きテキストを入れずに、ここを YES としておく、デフォルトの切れ目後書きとして一連のアスタリスクが表示されます。

この入力域は、FORM.OPTIONS パネル上の 2 つの入力域に対応します。

非入力域

報告書列の合計

報告書: この区域には、報告書の各列の幅 (文字数) の合計が示されます。

この区域の内容は、直接的には変更できません。しかし、ある列の間隔、列幅、編集コードのいずれかを変えるか、取扱コードとして OMIT または ACROSS を使用すると、報告書の各列の幅 (文字数) の新しい合計が、コロン (:) の後に示されます。

DBCS データに編集コードの G を使用すると、1 個の 2 バイト文字が 2 文字と数えられます。DBCS データを含む列の幅の計算については、*QMF 使用の手引き* を参照してください。

取扱コードの ACROSS を使用すると、幅は $a + (N \times b)$ という形の代数式で表示されます。

a 定数値

FORM.MAIN

N 1 組の列をページの横方向に何回繰り返すか (ACROSS 列の異なる値ごとに 1 回) を表す未知数

b 各列グループの幅

NUM **報告書:** この区域には、実行された照会での選択順序で各列の番号が示されます。この区域は変更できませんが、「順」入力域を用いて列の並び順を変えることができます。

列番号を使用すると、置換変数として使用したい列を QMF に知らせることができます。たとえば、&6 は、報告書で 6 番目に並ばなくても照会で選択された 6 番目の列を指します。

報告書では、普通、各列が左から右へ順序番号どおりに並びます。しかし、BREAK、GROUP を使用するか、FORM.MAIN または FORM.COLUMNS で集約関数を使用して FORM.OPTIONS の報告書列の自動並べ換えに YES を指定すると、QMF は報告書の列を自動的に並べ換えます。

列の自動並び換えを行なうとき、取扱コードとして 1 つ以上の BREAK コードを使用すると、制御列が報告書の左端へ移動します。BREAK コード番号順に並べられます。

さらに、取り扱いがいずれかの集約取扱コード (AVERAGE、COUNT、FIRST、LAST、CALCid、MAXIMUM、MINIMUM、STDEV、SUM、CPCT、CSUM、PCT、TPCT、TCPCT) であるような列は、報告書の右端に移され、そこに列番号順に並べられます。

列の幅と並び順の詳細については、**C** 報告書のテキスト行幅 (239 ページ) および **J** 報告書列の自動並べ替え (242 ページ) を参照してください。

FORM.BREAK n

報告書には 6 つまでの制御の切れ目を設けることができます。テキストとその配置についての選択には、FORM.BREAK n パネルを使用してください。QMF はその選択を受けて、報告書の対応する制御の切れ目の後にそのテキストを配置します。

FORM.BREAK n は、図表には影響しません。

FORM.MAIN または FORM.COLUMNS の列名と対になっている「取り扱い」の入力域 (**B**) に切れ目取扱コードを指定してください (199 ページと 215 ページを参照)。指定すると、その列が制御列になり、この制御列の値が変わったときに必ず、報告書の制御の切れ目が起こります。

VARCHAR 列の値を計算する場合に、QMF は、末尾をブランクや 16 進数のゼロで埋められた値と、それらの後続文字をもたない値とを (値自体は同じでも) 区別します。そのような場合に FORM.BREAK n を使用すると、制御の切れ目が起こります。

複数の列に同一レベルの制御の切れ目を使用してかまいません。その場合には、これらの列のどれかに値の変更があると、制御の切れ目が起こります。

FORM.MAIN の区域 **I** には、報告書における切れ目 1 と切れ目 2 の後書きテキストを指定し、制御列の変化するたびに改ページするのかどうかを指定します。

FORM.MAIN の区域 **I** への指定は、すべて FORM.BREAK1 と FORM.BREAK2 に反映されます。BREAK1 と BREAK2 の区域 **H** と **N** への指定は、FORM.MAIN に反映されます。

制御の切れ目の各レベルに 1 つずつ、最大 6 つの FORM.BREAKn パネルがあります。いずれも、パネルの表題以外は同内容です。

FORM.BREAK1

```

A 切れ目で改ページ      ==> NO      B 明細見出しの反復      ==> NO
C 見出し前のブランク行 ==> 0      D 見出し後のブランク行 ==> 0
E 行 F 調整 G 切れ目 1 の見出しテキスト
-----+-----1-----+-----2-----+-----3-----+-----4-----+-----5-----+
1      LEFT
2      LEFT
3      LEFT
      *** 終わり ***

H 脚注で改ページ      ==> NO      I 切れ目合計行の位置      ==> 1
J 脚注前のブランク行数 ==> 0      K 脚注後のブランク行数      ==> 1
L 行 M 調整 N 切れ目 1 の脚注テキスト
-----+-----1-----+-----2-----+-----3-----+-----4-----+-----5-----+
1      RIGHT
2      RIGHT
3      RIGHT
      *** 終わり ***

1=ヘルプ      2=検査      3=終了      4=表示      5=図表      6=照会
7=後          8=先          9=          10=挿入     11=削除     12=報告書
OK, FORM.BREAK1 が表示されました。
コマンド====>                                移動 ==> PAGE

```

A 切れ目で改ページ

切れ目の制御列の値が変化するたびに改ページを開始するかどうかを指定します。この値は印刷報告書およびエクスポート報告書に影響します。これは表示報告書には影響しません。改ページは、報告書がまだページの上端にない場合に開始します。

1 つの切れ目レベル以上で YES と指定すると、印刷報告書またはエクスポート報告書で期待以上のページを生成します。これは、複数の切れ目が同時に起こる場合に生じます。

2 つ以上の切れ目を指定し、さらに各切れ目で切れ目の改ページで YES を指定すると、最高位の切れ目が生じるたびにそれぞれ指定された切れ目についてページが生成されます。複数の切れ目がしばしば一緒に生じます。最高位の切れ目がすべての低位切れ目レベルを生じさせるからです。特に、すべての切れ目は報告書のデータの第 1 列で生じます。

B 明細ヘッダーの反復

新しい切れ目レベルが始まるたびに、切れ目ヘッダー・テキストの後、かつ明細ブロック・テキストの前に、明細ヘッダーを繰り返すかどうか指定します。

印刷報告書では、制御の切れ目がページの上端で始まり、かつ YES の指定があると、1 組の明細ヘッダーしか現われません。

明細ヘッダーは、FORM.DETAIL パネルで指定した明細ヘッダー・テキストと、列ヘッダー (FORM.DETAIL パネルで列ヘッダーを抑止しない場合) から構成されます。 226 ページの『FORM.DETAIL』を参照してください。

FORM.DETAIL で 明細ヘッダーの反復 に YES を指定すると、それがこの指定に優先します。

C ヘッダー前のブランク行数

切れ目ヘッダー・テキストの最初の行より前にあるブランク行数 (指定がある場合)、または最初の切れ目メンバー行より前にあるブランク行数 (切れ目ヘッダー・テキストがない場合) を入力します。この値には、0 から 999 までの任意の数値を指定できます。

D ヘッダー後のブランク行数

切れ目ヘッダー・テキストの最後の行より後にあるブランク行数を入力します (指定されている場合)。この項目は、0 から 999 までの任意の数値が使用できます。

E 行 切れ目ヘッダー・テキストの各行を識別するとともに、それらの行自体からと切れ目ヘッダー開始行 (ヘッダー前のブランク行数入力域で指示) からの相対的な位置を指定します。1 から 999 までの任意の数値またはブランクを指定できます。ブランクの場合は、QMF は対応するテキストがあっても無視します。

指定する数値は、それぞれ必ずしも 1 から始まる必要はなく、連続している必要もありません。

たとえば、FORM.BREAK1 上の値

LINE	ALIGN	BREAK1	HEADING	TEXT
3	LEFT	DEPARTMENT &4		
2	LEFT	BEGINNING OF LISTING		

表示:

```
BEGINNING OF LISTING
DEPARTMENT 35
```

テキスト第 1 行の前に 1 行のブランク行が置かれることに注意してください。

F 調整

報告書上での切れ目ヘッダー・テキスト各行の水平位置を指定します。報告書の幅の範囲内であれば、どこでも行を位置づけることができます。ここでの幅は、オンライン報告書の場合は、表示される報告書の幅であり、印刷報告書の場合は、ページの幅になります。

Left 切れ目ヘッダー・テキストを左寄せにします。

Right 切れ目ヘッダー・テキストを右寄せにします。

Center

切れ目ヘッダー・テキストを中央に合わせます。

n 切れ目ヘッダー・テキストを、その行の *n* 桁目 から開始します。
n は、1 から 999999 までの任意の数値を指定できます。

Append

その行を、前の切れ目ヘッダー・テキスト行の終わりに付加します。append を切れ目ヘッダー・テキストの最初の行に使用すると、テキスト行は左寄せになります。

付加されるテキスト行は、付加先のテキスト行と同じ「行」値をもっていなければなりません。報告書の幅が不十分で、付加されたテキスト行の全体が入りきらないと、その一部が切り捨てられることがあります。

たとえば、FORM.BREAK1 で次のように入力すると、

```
Blank Lines Before Heading ==> 0
LINE ALIGN BREAK1 HEADING TEXT
-----
1 LEFT DEPARTMENT
1 APPEND &4
3 LEFT
```

作成される報告書では、列の配置が次のようになります。

DEPT	COMM	JOB	SALARY
-----	-----	-----	-----
DEPARTMENT 66			
66	55.50	CLERK	10988.00
	-	MGR	18555.50
	844.00	SALES	16858.20
	200.30	SALES	21000.00
	811.50	SALES	18674.50

		*	86076.20
DEPARTMENT 84			
84	188.00	CLERK	13030.50
	-	MGR	19818.00

G 切れ目 1 のヘッダー・テキスト

制御の切れ目に対応するヘッダー・テキストを入力します。別の値が変わるたびに、この項目に指定するテキストが報告書に表示されます。INSERT コマンドで、最大 999 行の切れ目ヘッダー・テキストを追加できます。テキストの各行の長さは、最大 55 文字です。「調整」(ALIGN) 値に APPEND を指定するか、具体的な水平位置を指定すれば、その行にテキストを追加できます。

インストール先で DBCS データをサポートする場合は、274 ページの『2 バイト文字を含む名前』を参照してください。

デフォルトでは、切れ目ヘッダー・テキストは、報告書の左マージンから右マージンまで広がります。しかし、切れ目ヘッダー・テキストの幅は、FORM.OPTIONS の報告書のテキスト行幅項目で選択できます (237 ページを参照してください)。

報告書の切れ目ヘッダー・テキストに大文字と小文字の両方を使いたいときは、プロファイルの CASE 値に STRING か MIXED を指定してください。

STRING

切れ目後書きテキストは入力したとおりに表示しますが、その他の入力は大文字に変換します。

MIXED

入力したとおりにすべての入力を表示します。

切れ目ヘッダー・テキストには、次の変数を入れることができます。

グローバル変数

SET GLOBAL を使用して、切れ目ヘッダー・テキストに使う変数をセットします。このコマンドの詳細については、130 ページの『SET GLOBAL』を参照してください。

&n n は、この報告書に使用される書式の列 n の現在行を表す番号です。列 n は、必ずしも報告書上の n 番目の列であるとは限りません。FORM.MAIN と FORM.COLUMNS に示されている n 番目の列を表します。たとえば、次の切れ目ヘッダー・テキストは、

```
BEGINNING OF DEPARTMENT &3
```

報告書に次の行を表示します。

```
BEGINNING OF DEPARTMENT 38
```

切れ目ヘッダー・テキストでは、DATE 値、TIME 値、TIMESTAMP 値と共に次の変数も使用できます。

&DATE

現在の日付は、インストール先のデフォルトのフォーマットに従います。そのフォーマットは、次の日付フォーマットの 1 つに準じます。

- USA (米国)
- EUR (ヨーロッパ)
- ISO (国際標準化機構)
- JIS (日本工業規格)
- インストール先で定めたその他の日付フォーマット

&TIME

現在の時刻はインストール先のデフォルトのフォーマットに従います。そのフォーマットは、&DATE のところでリストしたフォーマットの 1 つに準じます。

&PAGE

ページ番号は、報告書をフォーマット設定する時点でページごとに印刷されます。

報告書のページが、プリンターの幅、またはユーザー・プロファイルで指定したデフォルトの印刷幅のどちらかより広い場合には、QMF がそのページを分割します。分割されたどのページ部分も同じページ番号になりますが、添え字がつきます。(DBCS 使用中に QMF がページを分割すると、報告書の 2 番目以降のページから印刷が続けられますが、開始位置はそのページの左端から 4 バイト目になります。)

&ROW

現行の制御の切れ目レベル内にある最初のデータ行の番号が報告書に印刷または表示されます。

H 改ページ後の後書き

報告書を印刷するとき、指定された切れ目後書きテキストを表示する前に改ページするかどうかを指定します。改ページは、報告書がまだページの上端にない場合に開始します。

I 切れ目合計行の位置

切れ目合計のフォーマットを設定するかどうか、設定する場合には、切れ目後書きテキスト行に対してどこに位置づけるか、を指定します。指定できる値は 1 から 999 までか NONE (切れ目合計なし) です。

J 後書き前のブランク行数

切れ目後書きの最初の行の前のブランク行数を指定します。指定できる値は 0 から 999 までか BOTTOM です。

K 後書き後のブランク行数

切れ目後書きテキストの最終行のブランク行数を指定します。指定できる値は 0 から 999 までです。

制御の切れ目を指定し、しかも 列内折り返しを行なう列の取扱コードが FIRST、LAST、MIN、MAX のいずれかの場合、このフィールドの値を大きめにしておかないと、切れ目合計中のすべての折り返し行を見られないことがあります。列内折り返しの詳細については、265 ページの『文字データの編集コード』の CW 項目を参照してください。

L 行 切れ目ヘッダー・テキストの各行を識別すると共に、それらの行自体からと切れ目後書きテキスト開始行 (後書き前のブランク行数 入力域で指示) からの相対的な位置を指定します。1 から 999 までの任意の数値またはブランクを指定できます。ブランクの場合は、対応するテキストは無視されません。

指定する数値は、それぞれ必ずしも 1 から始まる必要はなく、連続している必要もありません。

たとえば、FORM.BREAK1 上の値

LINE	ALIGN	BREAK1	FOOTING	TEXT
3	LEFT	DEPARTMENT &4		
2	LEFT	END OF LISTING		

次のように表示されます。

```
END OF LISTING
DEPARTMENT 35
```

M 調整

報告書上での切れ目後書きテキスト各行の水平位置を指定します。切れ目合計のない制御の切れ目では、報告書の幅の範囲内であれば、どこにでも切れ目後書きテキスト行を位置づけることができます。報告書全体の幅は、FORM.MAIN の一番上に示されています。

取扱コード (OMIT、BREAKn、GROUP、ACROSS を除く) で切れ目合計を作る制御の切れ目では、左マージンより右、合計データの左端の桁と関連づけられている列間隔域の始まりより左のどこかに、QMF が切れ目後書きテキスト行を配置します。

Left 切れ目後書きテキストを左寄せにします。

Right 切れ目後書きテキストを右寄せにします。

Center

切れ目後書きテキストを中央に合わせます。

n 切れ目後書きテキストを、その行の *n* 桁目 から開始します。 *n* は、1 から 999999 までの任意の数値を指定できます。

Append

その行を、前の切れ目後書きテキスト行の終わりに付加します。
APPEND が他の行に付加されないテキスト行に使用される場合、テキストの行は左寄せされます。

付加されるテキスト行は、付加先のテキスト行と同じ「行」値をもっていなければなりません。報告書の幅が不十分で、付加されたテキスト行の全体が入りきらないと、その一部が切り捨てられることがあります。

たとえば、FORM.BREAK1 で次のように入力すると、

```
LINE  ALIGN  BREAK1 FOOTING TEXT
-----
1      RIGHT  TOTAL
1      APPEND  SALARIES--DEPT. &4;
3      RIGHT
4      RIGHT
5      RIGHT
```

作成される報告書では、列の配置が次のようになります。

DEPT	COMM	JOB	SALARY
66	55.50	CLERK	10988.00
	-	MGR	18555.50
	844.00	SALES	16858.20
	200.30	SALES	21000.00
	811.50	SALES	18674.50
TOTAL SALARIES--DEPT. 66			86076.20
84	188.00	CLERK	13030.50
	-	MGR	19818.00
	806.10	SALES	15454.50
	1285.00	SALES	17844.00
TOTAL SALARIES--DEPT. 84			66147.00

N 切れ目 1 の後書きテキスト

制御の切れ目に対応する後書きテキストを入力します。別の値が変わるたびに、この項目に指定するテキストが報告書に表示されます。INSERT コマンドで、最大 999 行の切れ目後書きテキストを追加できます。テキストの各行の長さは、最大 55 文字です。「調整」(ALIGN) 値に APPEND を指定するか、具体的な水平位置を指定すれば、その行にテキストを追加できます。

インストール先で DBCS データをサポートする場合は、274 ページの『2 バイト文字を含む名前』を参照してください。

デフォルトでは、切れ目後書きテキストは、報告書の左マージンから、切れ目合計の始まり (ある場合) または報告書の右マージンのどちらかまで広が

ります。しかし、切れ目後書きテキストの幅は、FORM.OPTIONS の報告書のテキスト行幅項目で選択できます (237 ページを参照してください)。

報告書の切れ目後書きテキストに大文字と小文字の両方を使いたいときは、プロファイルの CASE 値に STRING か MIXED を指定してください。

STRING

切れ目後書きテキストは入力したとおりに表示しますが、その他の入力は大文字に変換します。

MIXED

入力したとおりにすべての入力を表示します。

切れ目後書きテキストには、次の変数を入れることができます。

グローバル変数

SET GLOBAL を使用して、切れ目後書きテキストに使う変数をセットします。詳細については、130 ページの『SET GLOBAL』を参照してください。

&n n は、この報告書に使用される書式の列 n の最新値を表す番号です。列 n は、必ずしも報告書上の n 番目の列であるとは限りません。データベースから選択された n 番目の列、または FORM.MAIN と FORM.COLUMNS に示されている n 番目の列を表します。

たとえば、次の切れ目後書きテキストは、

```
END OF DEPARTMENT &3
```

報告書に次の行を表示します。

```
END OF DEPARTMENT 38
```

&COUNT

同レベルの最後の制御の切れ目から後に表示または印刷された行数。この値は、データ行ごとに加算されます。

&ROW

最終データ行の番号が報告書に印刷または表示されます。

&CALC*id*

計算値

&DATE

現在の日付

&TIME

現在の時刻

&PAGE

現行ページ番号

&CALC*id* については、210 ページの『FORM.CALC』を参照してください。

&DATE、&TIME、および &PAGE については、206 ページの切れ目 1 のヘッダー・テキストを参照してください。

FORM.BREAKn

&an *n* は有効な列番号です。*a* は QMF 集約関数で、AVG、COUNT、CPCT、CSUM、FIRST、LAST、MAX、MIN、PCT、STDEV、SUM、TCPCT、TPCT のいずれかです。総計値は、現切れ目レベル内での通しの値に基づきます。

たとえば、報告書の 4 番目の列が給与であり、切れ目後書きテキストで各グループの給与合計を出したいとします。

切れ目 1 の後書きテキストに次のように入力すると、

```
TOTAL SALARY FOR DEPARTMENT &3 IS &SUM4
```

報告書の切れ目後書きテキストは、たとえば、次のようになります。

```
TOTAL SALARY FOR DEPARTMENT 38 IS $77,285.55
```

切れ目後書きテキストの中に総計変数を指定すると、その列の取り扱いとして同じ集約関数を指定する必要はありません。しかし、指定される集約関数は、編集コードや列のデータ・タイプと整合的でなければなりません。たとえば、列 3 のデータが文字編集コードをもつときに、最終テキストで &SUM3 を指定することはできません。

百分比 (PCT、TPCT、または TCPCT) の総計変数を切れ目後書きテキストに使用する場合に、それと D 編集コードをもつ列を関連づけると、QMF は、その百分比の値を L 編集コードをもつ場合と同じようにフォーマット設定します。同様に、総計変数の標準偏差を使用して、それを P または D 編集コードをもつ列と関連づけると、QMF は、L 編集コードをもつ場合と同じようにフォーマット設定します。

詳細については、267 ページの『数値データの編集コード』および 272 ページの『書式で使用される変数』の L コードを参照してください。

FORM.CALC

CICS ユーザーへの注

FORM.CALC は、REXX で書かれた式を使用します。CICS では REXX を使用できません。

FORM.CALC パネルには、報告書の計算の式を入力することができます。最初は 1 行しか示されておらず、そこには 1 つしか入力できません。しかし、最大 998 行を追加 (挿入) することができます。

それぞれの入力域を、報告書への影響の点から説明します。FORM.CALC は、図表に影響を与えません。

FORM.CALC		C	D	E
A	B	ヌル 置換	&CALCid 用 幅	用 編集
ID	計算式			
		NO	10	C
*** 終わり ***				
1=ヘルプ 7=後	2=検査 8=先	3=終了 9=	4=表示 10=挿入	5=図表 11=削除
OK, カーソルが位置づけられました。 コマンド====>				6=照会 12=報告書 移動 ====> PAGE

A ID 各計算式を指し示すための 1 から 3 文字の ID を入れてください。ID には、1 から 999 までの任意の番号を指定できます。これを取扱コード *CALCid* (257 ページの『取扱コード』を参照) または *&CALC* 変数 (*&CALCid*) に付加すると、FORM.CALC のどの式を計算に使用するかを指定できます。

&CALCid 変数は、明細ブロック・テキスト、最終テキスト、および切れ目後書きテキストでのみ使用することができます。 *CALCid* と *&CALCid* は、 *id* に等しい ID をもつ FORM.CALC 計算式を実行させます。

&CALC 変数では、計算結果が、FORM.CALC パネルの中の式に指定されている幅と編集コードに従い、214 ページの『式編集の要約』で説明する特殊条件の枠内で編集されます。*CALCid* 取扱コードでは、計算結果が、列幅と *CALC* の編集コードに従って編集されます。

B 計算式

式を入力します。最大 50 文字を入れることができます。FORM.CALC で使用する REXX EXEC 内から、QMF コマンドを実行する (呼び出し可能インターフェースまたはコマンド・インターフェースを使用して) ことはできません。

&CALCid 以外は、式で任意の有効な書式変数を使用することができます。次の変数が有効です。

グローバル変数

SET GLOBAL を使用して、計算式で使用する変数をセットします。このコマンドの詳細については、130 ページの『SET GLOBAL』を参照してください。

列変数: &n

n は有効な列番号です。

総計変数: &an

n は有効な列番号です。 *a* は QMF 集約関数で、AVG、COUNT、CPCT、CSUM、FIRST、LAST、MAX、MIN、PCT、STDEV、SUM、TCPCT、TPCT のいずれかです。

&ROW

計算実行時のデータ行の番号を印刷します。 *&ROW* 変数は、 *&CALCid* 変数または *CALC* 取扱コードの計算の直前に置き換えられます。

&COUNT

行総数

&DATE

現在の日付

&TIME

現在の時刻

&PAGE

現行ページ (表示される報告書では常に 1)

&COUNT については、209 ページの切れ目 1 の後書きテキスト を参照してください。

&DATE、&TIME、および &PAGE については、206 ページの 切れ目 1 のヘッダー・テキスト を参照してください。

式が入力されると、その変数の妥当性が検査されます。列変数については、列番号が正しいかどうか、取扱コードまたは編集コード (またはその両方) が整合的かどうか、が検査されます。たとえば、6 番目の列の編集コードが C の場合に式で &SUM6 を使用すると、エラーになり、メッセージが出されます。

置換変数には、必ず式と整合するものを使用してください。算術式内に非数値の置換変数があっても、QMF はそれを検出しません。

式に構文エラーがある場合、REXX exec 自体の中で、または REXX 式の中でそのエラーを訂正する必要があります。以下の REXX コーディング規則に従ってください。

たとえば、存在しない exec 名を式に含めます。exec 名を訂正するか、exec を作成した後、F.CALC を示し、必要な変更を行ないます。他に変更する必要がなければ、その式で文字の 1 つを再タイプします。これにより、QMF は変数を再度有効化し、ご自身の書式を正しく構成するようにします。ご自身の書式を再有効化しない場合、予想外の結果となる場合があります。

C NULL 置換

YES または NO を入力します。

YES QMF に用意されている次の値を用いて、それぞれの状況におけるデフォルト処理を変更できます。

値	状況
---	----

DSQNULL

データがヌルである

DSQUNDEF

データが未定義である

DSQOFLOW

データが数値オーバーフローを起こしている

DSQNOINS

データにインスタンスがない

DSQNOREL

データに関連がない

たとえば、ヌルであるデータベース変数 (データベース・ヌル) はいずれも、式を REXX に渡して評価する前に、文字ストリング DSQNULL と置き換えられます。REXX の式または EXEC を用意すれば、ストリングを検査して、データベース・ヌルを 0 (またはユーザーの目的に合った値) に置き換えることができます。

REXX 式からヌル値が返されたとき、それを報告書に渡すことができます。

式に含まれる置換値がヌル、未定義、オーバフローになっているか、あるいはインスタンスまたは関係を持たない場合は、式全体がその状態を表す値に設定されます。この縮約は比較ではなく式で行われます。

式に含まれる複数の置換値がヌル、未定義、オーバフローになっているか、あるいはインスタンスまたは関係を持たない場合は、次の優先順位で式が縮約されます。

1. 未定義
2. オーバフロー
3. ヌル
4. インスタンスがない
5. 関係がない

REXX 式からヌル値が返されたとき、それを報告書に渡すことができます。

詳細については 188 ページの『@IF 関数』を参照してください。

NO 上記の値にヌルを返します。REXX には、評価のための値を何も渡しません。

D 列幅

対応する式の評価結果を報告書テキスト内で編集する幅 (1 バイト文字で) を入力します。これは、&CALCid 変数について得られた結果にだけ適用されます。CALCid 取扱コードを、その列の編集コードに基づいて編集できないときは、CALCid の編集コードが用いられます。

幅は 5 文字の入力フィールドです。入力できるのは 1 から 32767 の数値です。デフォルト値は 10 です。

E 編集

対応する式の評価結果を報告書テキスト内で編集する場合に使用する編集コードを入力します。これは、&CALCid 変数について得られた結果にだけ適用されます。CALCid 取扱コードの結果の編集には、FORM.MAIN または FORM.COLUMNS で当該列に対して指定された編集コードが用いられます。

編集は 5 文字のフィールドです。FORM.COLUMNS に行が挿入された場合の文字データのデフォルト値は、C です。次の編集コードだけが使用できます。

- 数値

D E I J K L P

これらの数値編集コードにはオプションのサフィックスを使用できます。Z は、すべての数値編集コードに対するオプションのサフィックスで、ゼロ値の抑止に使用できます。C は、D 編集コードに対するオプションのサフィックスであり、デフォルトの通貨記号ではなく DSQDC_CURRENCY グローバル変数で指定した通貨記号を QMF で使用することを示します。E を除き、任意の数値編集コードには 0 ～ 99 の 10 進数値取り値を不可することができます。

- 文字

C 文字編集 (デフォルト値)

- ユーザー定義

Uxxxx, Vxxxx

数値編集または文字編集のためのユーザー編集コード。

式編集の要約

次の表 8 は、編集コードを式に適用した場合に戻される結果を要約したものです。計算の編集コードに関する詳細については、265 ページの『編集コード』を参照してください。

表 8. 編集コードの要約

ユーザーの式の結果	適用できる編集コード	編集結果	
数値	数値	編集コードによる編集	
	非数値	編集コードによる編集結果の文字表現	
	Uxxxx, Vxxxx	ユーザー編集ルーチンによる編集 (Uxxxx の計算結果が拡張浮動小数点データとしてルーチンに渡されます)	
非数値	数値	C (文字) と同じ	
	非数値	Cxx	文字
		Uxxxx, Vxxxx	ユーザー編集ルーチンによる編集

注: COBOL では、数値データの最初の 8 バイトの長精度浮動小数点フォーマットで十分な精度が得られるはずですが、そうでない場合は、Vxxxx 編集コードで最大限の精度が得られます。

FORM.COLUMNS

```
1 ONE_TWO_THREE_FOUR_FIVE_SIX_SEVEN
2 SIX_ _LINE_ _ _TITLE
```

次のように表示されます。

```
      ONE          SIX
      TWO
      THREE        LINE
      FOUR
      FIVE
      SIX          TITLE
      SEVEN
```

列ヘッダーに 2 バイト文字を使用しているときも、1 バイト文字の下線で
行の切れ目を指定できます。

列ヘッダーに大文字と小文字の両方を使いたいときは、プロファイルの
CASE 値に STRING か MIXED を指定してください。

STRING

列ヘッダー・テキストは入力したとおりに表示しますが、その他の
入力は大文字に変換します。

MIXED

入力したとおりにすべての入力を表示します。

ヘッダーは、文字データの列では左側に位置合わせ (左寄せ) され、数値デ
ータの列では右側に位置合わせ (右寄せ) されます。ヘッダーが複数行ある
場合は、最も長い行が位置合わせされ、それより短い行は最も長い行の中央
に置かれます。新しい調整値を入れると、それがこれらのデフォルト値に優
先します。詳細については、221 ページの『列調整』を参照してくださ
い。

ヘッダーの行が列の幅より長い場合は、列の幅一杯に埋められた後、右側が
切り捨てられます。

列ヘッダーには、グローバル変数置換は行なわれません。

図表: 列ヘッダーへの変更が報告書に与える影響についての上記の内容は、
ほとんどが図表にも適用されます。Y 軸上にプロットされるデータの列ヘ
ッダーは、図表の凡例に現われます。したがって、これらの列ヘッダーはで
きるだけ簡単にして、図表上で凡例がスペースを取り過ぎないようにしてく
ださい。

B 取り扱い

報告書: 報告書の列をどのように処理するかを指定します。列の取扱コード
がブランクの場合は、その列の値がリストされるだけで、他に処理は行なわ
れません (ただし、報告書の 1 つまたは複数の列の取扱コードが GROUP
であり、少なくとも 1 つの列の取扱コードが総計の場合を除く)。その場
合、ブランクの列は省略されます。ここに入力できるいくつかの集約関数を
表 9 に示します。

表 9. 集約関数

集約	取扱コード	最小短縮形	ページ
横計	ACROSS	AC	257

表 9. 集約関数 (続き)

集約	取扱コード	最小短縮形	ページ
平均	AVERAGE (または AVG)	AV	258
切れ目 1	BREAK、BREAK1	B、B1	202
切れ目 1x	BREAKX、BREAK1X	BX、B1X	202
切れ目 2	BREAK2	B2	202
切れ目 2x	BREAK2X	B2X	202
切れ目 3	BREAK3	B3	202
切れ目 3x	BREAK3X	B3X	202
切れ目 4	BREAK4	B4	202
切れ目 4x	BREAK4X	B4X	202
切れ目 5	BREAK5	B5	202
切れ目 5x	BREAK5X	B5X	202
切れ目 6	BREAK6	B6	202
切れ目 6x	BREAK6X	B6X	202
計算	CALC <i>id</i>	CA	210
カウント	COUNT	CO	258
累積百分比	CPCT	CP	259
累計	CSUM	CS	259
最初の値	FIRST	F	258
グループ	GROUP	G	263
最終値	LAST	L	258
最大	MAXIMUM	MA	258
最小	MINIMUM	MI	258
除外	OMIT	O	264
百分比	PCT	P	259
標準偏差	STDEV	ST	258
合計	SUM	SU	258
合計累積百分比	TCPCT	TC	259
合計百分比	TPCT	TP	259

C 間隔

報告書: 列の左側のブランク・スペースの数を指定します。その列は、1 つ前の列または左マージンからこのブランク・スペース分だけ離れます。間隔には、0 から 999 までの任意の数値を指定できます。漢字編集コードを使用する列では、最小の列間隔が 1 となります。デフォルトの列間隔は、どの列についても、2 です。

間隔の指定には、常に 1 バイト文字が用いられます。

D 列幅

報告書: 列のデータまたは列ヘッダーを表示するために確保する文字数を示します。列幅には、1 から 32,767 までの任意の数値を指定できます。

表示している列で漢字編集コードが使用されているときは、列幅に 1 から 16,383 の値を指定できます。DBCS データを含む列の幅の計算方法については、*QMF 使用の手引き* のマニュアルを参照してください。

漢字編集コードを使用する列を表示または印刷すると、その幅は、列幅の 2 倍に 1 文字分のスペースを加えた値になります。

数値データの列幅を指定するときは、数字のスペースだけでなく以下の文字のスペースも含めてください。

- 負符号 (編集コードが J のときを除きます)
- 小数点 (編集コードで指定された場合)
- 3 桁単位の区切り記号 (編集コードが D、K、P のとき)
- 通貨記号 (編集コードが D のとき)
- パーセント記号 (編集コードが P のとき)

表示する値の長さが列幅を超えると、

- 数値データなら、1 行分のアスタリスク (*****) で置き換えられます。

場合によっては、別のデータ・タイプを使用して数値のオーバーフローを避けることができます。たとえば、算術演算で、オペランドがすべて 10 進数で、オーバーフローが起こった場合、少なくとも 1 つのオペランドを浮動小数点数に変更することができます。この例では、オペランドは浮動小数点定数または浮動小数点の表列にすることができます。

- 文字、日付、時刻、タイム・スタンプなら、右端または左端 (データの調整指定によって決まります) が切り捨てられます。

列幅の問題を解決するには、列幅を変更して、報告書を表示し直してください。あるいは、列幅をそのままに保ちながら、1 行に収まらないデータを折り返して同列中の次の行に表示するよう QMF に指示してください。列の折り返しは、非数値データだけに適用されます。列の折り返しの詳細については、265 ページの『編集コード』を参照してください。

デフォルト書式の列幅は、列ヘッダー中の最長行と少なくとも同じになるように定められます。それ以外の書式では、割り当てられる幅が、列のデータ・タイプによって表 10 に示すように変わります。

表 10. データ・タイプごとのデフォルト幅

データ・タイプ	デフォルト書式での列幅
SMALLINT	6
INTEGER	11
DECIMAL	データベースでの列幅に +3 文字分のスペース
FLOAT	10
CHAR	データベースでの列幅
VARCHAR	データベースでの最大列幅
LONG VARCHAR	以下の小さい方 <ul style="list-style-type: none"> • 列幅 • 報告書上の他の列の数量とタイプに基づいて QMF が決める列幅
GRAPHIC	データベースでの列幅
VARGRAPHIC	データベースでの列幅
LONG VARGRAPHIC	以下の小さい方 <ul style="list-style-type: none"> • 列幅 • 報告書上の他の列の数量とタイプに基づいて QMF が決める列幅

表 10. データ・タイプごとのデフォルト幅 (続き)

データ・タイプ	デフォルト書式での列幅
DATE	10。または、インストール先で特別の日付フォーマットを定義しているときは、次のうち大きい方: <ul style="list-style-type: none"> 列ヘッダーの幅 インストール先で特別に定義している日付フォーマットの幅
TIME	8。または、インストール先で特別の時刻フォーマットを定義しているときは、次のうち大きい方: <ul style="list-style-type: none"> 列ヘッダーの幅 インストール先で特別に定義している時刻フォーマットの幅
TIMESTAMP	26

FORM.COLUMNS で行を挿入するとき、そのデフォルト幅は 10 です。

単精度浮動小数点データの場合は、データ・タイプ FLOAT の値は、単精度または倍精度と同じ扱われます。

図表: 図表の X- 軸に付けるラベルの文字数を指定します。

割り当てられているスペースより大きな幅を指定すると、ラベルが省略されることがあります。ラベル省略の問題に対処するための 1 つの方法は、列ヘッダーの幅を切り縮めることです。これにより、割り当てられたスペース内により多くのラベルが収まります。

図表フォーマットの設定では、単精度浮動小数点データと倍精度浮動小数点データは同じ扱いになります。

データ・タイプが DATE、TIME、または TIMESTAMP である列の値は、文字ストリングとして扱われるため、Y 軸には表示できません。

E 編集

報告書: 表示するデータのフォーマットを QMF にどう設定させるかを指定します。FORM.COLUMNS に行を挿入するときのデフォルト値は、C です。

図表: X- 軸のラベルには、GROUP または BREAK を用いる列からのもの (GROUP も BREAK もないときは、報告書の左端の列) が使われます。したがって、編集コードがこれらの列のデータに与える影響は、X- 軸のラベルにも現われます。たとえば、X- 軸用に選択されたデータが列内で折り畳まれていれば、最初の 1 桁だけがラベルに用いられます。

また、Uxxx または Vxxx で編集される数値列は、Y データとして使用できません。

さらに、列置換値 (*amp;n*) をページ・ヘッダーとして (したがって、図表ヘッダーとして) 使用する場合、その値は書式内のその列の編集コードに従って編集されます。

表 11に、各データ・タイプについて指定できる編集コードと、その編集コードについて説明しているページのリストを示しておきます。

表 11. データ・タイプで用いられる編集コード

データ・タイプ	編集コード		ページ
文字	C	CDx	265
	CW	CT	
	X	B	
	XW	BW	
	Uxxx	Vxxxx	
図形	G	Uxxx	267
	GW	Vxxxx	
数値	E<Z>	D<Z><C>	267
	I<Z>	J<Z>	
	K<Z>	L<Z>	
	P<Z>		
	Uxxx	Vxxxx	
DATE	TDYx	C	268
	TDMx	CW	
	TDDx	CT	
	TDYAx	CDx	
	TDMAx	Uxxxx	
	TDDAx	Vxxxx	
	TDL		
TIME	TTSx	C	269
	TTCx	CW	
	TTAx	CT	
	TTAN	CDx	
	TTUx	Uxxxx	
	TTL	Vxxxx	
TIMESTAMP	TSI	CDx	270
	C	Uxxxx	
	CW	Vxxxx	
	CT		

DATE 列、TIME 列、TIMESTAMP 列で文字編集コードを使うと、これらの列内での折り返しができます。

F 順序

報告書: この列に番号を入力して、報告書内の列の順序を変更することができます。初期の設定は、「NO.」列と同じです。1 ~ 999 の任意の番号を指定できます。番号が同じ 2 つの列は、書式でリストされたとおりの順序で表示されます。順序が、列の並べ替えに効力をもつためには、FORM. OPTIONS パネルの報告書列の自動並べ替えオプションを NO (デフォルト値) にセットしなければなりません。

変数が決定されると、列番号は「順序」列でなく「NO.」列から取られません。

「順」番号は、ACROSS 報告書では無視されます。

列属性を指定する

SPECIFY コマンドを使用すると、列ヘッダーの調整または列内のデータを変更したり、列を定義することができます。調整パネルや定義パネルにアクセスする方法には、次の 2 つがあります。

- 指定ファンクション・キーを押して指定パネルを表示させ、調整または定義を選択する。
- 調整指定 または 定義指定 (または有効な短縮形) をコマンド行に入れ、カーソルを目的の列に移動して、ENTER キーを押す。この場合は指定パネルが迂回され、直接、調整ウィンドウまたは定義ウィンドウが表示されます。

列調整

調整を指定すると、小さなパネルが FORM.COLUMNS パネルの上に重ね合わせられ、選択すべき列の調整指定が示されます。たとえば、次のようになります。

調整	
列番号	: 3
列ヘッダー	: DEPT_HEADING_CAN_BE UP TO_40 CHARS LONG!
ヘッダー調整	: [DEFAULT]
データ調整	: [LEFT]
<hr/>	
F1=ヘルプ	F5=前の列
F6=次の列	F12=取消

ヘッダー調整とデータ調整に指定できる値は、LEFT、RIGHT、CENTER、DEFAULT の 4 つです。デフォルト値は、文字データを含んでいる列のヘッダーとデータは右寄せ、数値データを含んでいる列のヘッダーとデータは左寄せです。

調整値を変えるには、現在の値に重ねて新しい値を入れてください。ヘッダー調整入力フィールドとデータ調整入力フィールドのあいだを行き来するには、タブ・キーを使用します。1 つの列調整指定から他の列調整指定に移るには、前ファンクション・キーと次ファンクション・キーを使用します。

列調整は主として、表データに適用されます。しかし、置換変数で **_B** を使用すると、次のようにしてデータの位置調整が行なわれます。

1. 編集コードと列幅によるデータ編集が行なわれます。
2. 調整値が DEFAULT でないなら、先行空白と後続空白が除かれます。
3. 指定された調整値に従って、値の位置が調整されます。
 - データが文字なら、後続空白が除かれます。
 - データが数値なら、先行空白が除かれます。
 - **&_B** が使用されていれば、空白は除かれません。

報告書では、データ調整の値が LEFT、RIGHT、CENTER のいずれかであれば、先行空白と後続空白が除かれます。データ調整の値が DEFAULT なら、空白は除かれません。

編集済みの文字データに先行空白が含まれている場合、また編集済みの数値データに後続空白が含まれている場合には、調整値のいかにかわらず空白は除かれません。

列定義

CICS ユーザーへの注

列定義は REXX に依存する機能であるため、CICS では使用できません。

列定義では、式を使って新しいデータ列を定義できます。照会で取り出される列と新しく定義される列の間には、いくつかの違いがあります。主な違いは、ユーザー定義列に割り当てられるデータ・タイプと長さです。

列の定義ではプロンプト・パネルが表示されて、列を定義するための式を入れるよう指示され、REXX がその式を計算するときにヌル値を含めるかどうかを尋ねられます。QMF は、FORM.COLUMNS でその列用に指定された編集コードと列幅に従って、列のデータ・タイプと長さを決定します。しかし、定義されたその列に対して取扱コードが指定されていて、その取扱コードが同列の編集コードと整合しないときは、取扱コードに基づいてデータ・タイプが決定されます。

データベースから取り出された列とユーザー定義列のもう 1 つの違いは、データを保管またはエクスポートするとき、ユーザー定義列の値は保持されないことです。

列内の折り返しも、定義列では異なって見えることがあります。

- 定義列のデータが 254 バイトより短い場合は、列を折り返す方法に明らかな違いはありません。
- 定義列のデータが 254 バイトより大きく、列幅が 254 以下であれば、データは 254 番目までで折り返されますが、そのデータの残りは切り捨てられます。
- 定義列のデータが 254 バイトより大きく、列幅が 255 以上であれば、そのデータは列の幅のところで折り返されます。

LONG VARCHAR 列の取扱コードには、OMIT しか使用できません (または、ブランクのままにしておきます)。

FORM.COLUMNS からの定義を指定すると、パネルが表示されるので、新しい列を定義する式 (最大 50 文字) を入力できます。たとえば、次のようになります。

定義

列番号 : 8
列ヘッダー : Total Earnings

この列を定義するための式をタイプしてください。

式 [totearn(&6 &7)]
ヌル置換 [YES]

F1=ヘルプ F5=前の列 F6=次の列
F10=前の定義 F11=次の定義 F12=取消

新しい列の定義には、次のものが使えます。

- 文字定数または数値定数
- 以下の書式変数 (QMF 書式変数については、206 ページの切れ目 1 のヘッダー・テキスト を参照してください。)

- &n
- &DATE
- &TIME
- &ROW
- 任意のグローバル変数。ただし、130 ページの『SET GLOBAL』に従っていること。
- 有効な REXX 式または REXX 関数
- 上記のいずれかを含む式

列定義に REXX 式を含めるとき、REXX から返される値が 32,767 文字を超えると、予期しない結果になることがあります。

1 つの列定義パネルから他の列定義パネルへ移動するには、前ファンクション・キーと次機能機能を使用してください。

NULL 置換: NULL 置換を YES にした場合は、QMF に用意されている次の値を用いて、それぞれの状況におけるデフォルト処理を変更できます。

値 状況

DSQNULL

データがヌルである

DSQUNDEF

データが未定義である

DSQOFLOW

データが数値オーバーフローを起こしている

DSQNOINS

データにインスタンスがない

DSQNOREL

データに関連がない

たとえば、ヌルであるデータベース変数 (データベース・ヌル) はいずれも、式を REXX に渡して評価する前に、文字ストリング DSQNULL と置き換えられます。REXX の式または exec を用意すれば、ストリングを検査して、データベース・ヌルを 0 (またはユーザーの目的に合った値) に置き換えることができます。

REXX 式からヌル値が返されたとき、それを報告書に渡すことができます。

PASS NULLS が YES に設定され、式に含まれる置換変数がヌル、未定義、オーバーフローになっているか、あるいはインスタンスまたは関係を持たない場合は、式全体がその状態を表す値に設定されます。この縮約は比較ではなく式で行われます。詳細については、188 ページの『@IF 関数』を参照してください。

NULL 置換が NO であれば、上記にリストされている値にヌルが戻されます。REXX には、評価のための値を何も渡しません。

編集コードとデータ・タイプ

QMF は、定義された列のデータ・タイプと長さを、FORM.COLUMNS パネルでその列用に指定された編集コードと列幅に従って決定します。次の表 12 がこの結果を

FORM.COLUMNS

要約します。

表 12. 編集コードとデータ・タイプ

編集コード	データ・タイプ	
	列幅 <=254	列幅 >=255
文字 (C、CW、CT、CDx、B、BW、X、XW)	VARCHAR (最大長 =254)	LONG VARCHAR (最大長 =32767)
数値 (D、E、I、J、K、L、P)	数値 - 拡張浮動小数点	
U および V ユーザー編集コード (数値取扱コードなし)	VARCHAR (最大長 =254)	LONG VARCHAR (最大長 =32767)
U および V ユーザー編集コード (少なくとも 1 つの数値取扱コード)	数値 - 拡張浮動小数点	

SQL/DS データベースと DB2 データベースは、拡張浮動小数点データ・タイプをサポートしません。したがって、データベース・データ・タイプとして使うとオーバーフロー状態を起こすようなデータ (DECIMAL や INTEGER) を扱うときは、数値列を拡張浮動小数点列として定義しておくといいかもできません。

印刷の考慮事項

FORM を印刷すると、FORM.COLUMNS に続くページには、画面上に見る調整指定ウィンドウと定義指定ウィンドウではなく、列定義情報と列調整情報が印刷されます。NUM フィールドは、列定義と列調整ごとに繰り返されます。たとえば、次のようになります。

1 書式:				
FORM.COLUMNS				
NUM	ヘッダー 調整	データ 調整	定義	ヌル 置換
1	DEFAULT	DEFAULT		NO
2	CENTER	CENTER		NO
3	DEFAULT	DEFAULT		NO
4	LEFT	DEFAULT		NO
5	DEFAULT	DEFAULT		NO
6	DEFAULT	DEFAULT		NO
7	DEFAULT	DEFAULT		NO
8	RIGHT	RIGHT	&6 + &7	NO
9	DEFAULT	DEFAULT	(&6 + &7) * &5	NO
	*** 終わり ***			
05/05/91	11:10 AM		ページ	3

FORM.CONDITIONS

CICS ユーザーへの注

FORM.CONDITIONS は、REXX で書かれた式を使用します。CICS では REXX を使用できません。

FORM.CONDITIONS では、条件付きフォーマット設定のための式を入力します。条件付きフォーマット設定で入力した式により、FORM.DETAIL で指定されたフォーマット設定バリエーションがいつ現れるかが決まります。

条件付きフォーマット設定を使用して、グループ・データの詳細なテキストを指定することができます。この条件は、グループの第 1 行からのデータを使用して評価されます。条件が 真 であれば、このバリエーションの詳細なテキストが印刷されます。条件が 偽 であれば、このバリエーションの詳細なテキストが印刷されません。

FORM.CONDITIONS		C
A	B	NULL 置換
ID	条件式	
-----		NO
*** 終わり ***		
1=ヘルプ	2=検査	3=終了
4=表示	5=図表	6=照会
7=後	8=先	9=
10=挿入	11=削除	12=報告書
OK, FORM.CONDITIONS が表示されました。		
コマンド====>		移動 ==> PAGE

A ID 各条件式を指し示すための 1 から 3 文字の ID を入れてください。ID には、1 から 999 までの任意の番号を指定できます。FORM.DETAIL パネルの **N** パネル・バリエーションの選択 (232 ページ) で **C** 選択コードを付加すると、FORM.CONDITIONS のどの式が詳細バリエーションをフォーマット設定するかどうかを判別するかを識別します。

B 条件式

有効な REXX 式を入力します。FORM.CONDITIONS の式は、結果が真と偽のどちらかの値になるという点で、FORM.CALC の式とは異なります。結果が 1 になる式が真、その他の結果になる式が偽と見なされます。非数値データは、ブランクやヌルを含め、偽と見なされます。条件式には、有効なグローバル変数を使用できます。ただし、条件式で使用できる QMF 書式変数は、&ROW、&DATE、&TIME、および amp;n のみです。

詳細については、251 ページの『QMF 書式での REXX の使用』を参照してください。

C NULL 置換

YES または NO を入力します。

YES QMF に用意されている次の値を用いて、それぞれの状況におけるデフォルト処理を変更できます。

値 状況

DSQNULL

データがヌルである

DSQUNDEF

データが未定義である

DSQOFLOW

データが数値オーバーフローを起こしている

FORM.CONDITIONS

DSQNOINS

データにインスタンスがない

DSQNOREL

データに関連がない

たとえば、ヌルであるデータベース変数 (データベース・ヌル) はいずれも、式を REXX に渡して評価する前に、文字ストリング DSQNULL と置き換えられます。REXX の式または exec を用意すれば、ストリングを検査して、データベース・ヌルを 0 (またはユーザーの目的に合った値) に置き換えることができます。

式に含まれる置換値がヌル、未定義、オーバーフローになっているか、あるいはインスタンスまたは関係を持たない場合は、式全体がその状態を表す値に設定されます。この縮約は比較ではなく式で行われます。

式に含まれる複数の置換値がヌル、未定義、オーバーフローになっているか、あるいはインスタンスまたは関係を持たない場合は、次の優先順位で式が縮約されます。

1. 未定義
2. オーバーフロー
3. ヌル
4. インスタンスがない
5. 関係がない

REXX 式からヌル値が返されたとき、それを報告書に渡すことができます。

詳細については 188 ページの『@IF 関数』を参照してください。

NO 上記の値にヌルを返します。REXX には、評価のための値を何も渡しません。

FORM.DETAIL

次のとき、FORM.DETAIL を使用します。

- 列ヘッダーの前にテキストを指定するとき
- 表データとテキストを結合するとき
- 表データを省略し、各データ値全体をテキストとして表示するとき

FORM.DETAIL は、ユーザーが定義する詳細バリエーションから構成されます。最大 99 通りのバリエーションを作成でき、各バリエーションを FORM.CONDITIONS に入力された条件と対応させることができます。各条件が相いれない場合を除き、1 つのデータ行に対していく通りもの詳細バリエーションを表示できます。

FORM.DETAIL は、図表に影響を与えません。

FORM.DETAIL

A VAR 1 of 1

B 列ヘッダーを明細ヘッダーに含める ==> YES**C** 行 **D** 調整 **E** 明細見出しテキスト

```

-----+-----1-----+-----2-----+-----3-----+-----4-----+-----5-----+
1      LEFT
2      LEFT
      *** 終わり ***

```

F 明細ブロックで改ページ ==> NO**H** ブロックをページ内に維持 ==> NO**G** 明細見出しの反復 ==> NO**I** ブロック後のブランク行数 ==> 0**J** 表データ表示行 (1-999 または NONE で指定) ==> 1**K** 行 **L** 調整 **M** 明細ブロック・テキスト

```

-----+-----1-----+-----2-----+-----3-----+-----4-----+-----5-----+
1      LEFT
2      LEFT

      *** 終わり ***

```

N パネル・バリエーションの選択 ==> YES

1=ヘルプ 2=検査 3=終了 4=表示 5=図表 6=照会
7=後 8=先 9= 10=挿入 11=削除 12=報告書

OK, FORM.DETAIL が表示されました。

コマンド==>

移動 ==> PAGE

A VAR 1 / 1

最初の数値は現行のパネルのバリエーションを表し、2 番目はバリエーション・パネルの総数 (最大 99) を表します。デフォルトの書式は、VAR 1 / 1 を表示します。

新しい詳細バリエーションを作成するには、バリエーション・パネルの総数より 1 だけ大きい値を現パネル・バリエーション値に上書きします。新しいパネルは順次に追加していかなければなりません。

現パネル・バリエーション値を他の識別値で上書きすれば、その識別値で表される既存のパネル・バリエーションに移動できます。コマンド行に NEXT コマンドと PREVIOUS コマンドを入れても、他のパネル・バリエーションを表示できます。(詳細については、92 ページの『NEXT』 および 93 ページの『PREVIOUS』を参照。)

B から **E** までの部分には、報告書内で、FORM.COLUMNS で指定される列ヘッダーの前にくるテキストを指定します。

B 明細ヘッダーに列ヘッダーを含める ?

YES 列ヘッダーが明細ヘッダーの一部になります。その結果得られる明細ヘッダーは、BREAK パネルまたは **G** 明細ヘッダーの反復 (229ページ)。

NO 列ヘッダーは抑止されます。

C 行 明細ヘッダー・テキスト行とその相対位置を特定します。何行でも指定できます。行番号は、1 から 999 の任意の番号かブランクです。

複数の行に同じ「行」値を使用すると、それらの行は追加行の「調整」値に従って結合されます。同じ「行」をもつ行が報告書の幅より長かったり、その「調整」値が矛盾していたりすると、行の重なり合いが起きます。

D 調整 (位置合わせ)

報告書上での明細ヘッダー・テキスト各行の水平位置を指定します。報告書の幅の範囲内であれば、どこにでも行を位置づけることができます。

Left 明細ヘッダー・テキストを左寄せにします。

Right 明細ヘッダー・テキストを右寄せにします。

Center

明細ヘッダー・テキストを中央に合わせます。

n 明細ヘッダー・テキストを、その行の *n* 桁目から開始します。 *n* は、1 から 999999 までの任意の数値を指定できます。

Append

APPEND が他の行に付加されないテキスト行に使用される場合、テキストの行は左寄せされます。

前のテキスト行と付加行を同一行に置きたいときは、両者の「行」値が同じでなければなりません。報告書の幅が不十分で、付加されたテキスト行の全体が入りきらないと、その一部が切り捨てられることがあります。

E 明細ヘッダー・テキスト

明細ヘッダー・テキストを指定します。INSERT コマンドで、最大 999 行のテキストを追加できます。テキストの各行の長さは、最大 55 文字です。

「調整」(ALIGN) 値に APPEND を指定するか、具体的な水平位置を指定すれば、その行にテキストを追加できます。

インストール先で DBCS データをサポートする場合は、274 ページの『2 バイト文字を含む名前』を参照してください。

報告書では、常に明細ヘッダー・テキストが列ヘッダーに先行します。明細ヘッダーは、明細ヘッダー・テキストか列ヘッダー、またはその両方から構成されます。省略しない限り、明細ヘッダー・テキストと列ヘッダーで、明細ヘッダーを構成します。

デフォルトでは、明細ヘッダーは報告書の左マージンから右マージンまで広げることができます。右マージンを超えるどのテキストも、表示または印刷されません。FORM.OPTIONS パネルで報告書テキストの幅を変更することによって、幅を変更することができます。幅を明示的に指定しない場合は、表データの幅で右マージンが決まります。

報告書を印刷すると、ページ・ヘッダーのフォーマット設定時に現データ行用に選択されたすべての明細ヘッダーが印刷されます。明細ヘッダーの行数が、そのページで使用できる行数を超えると、それらの超過したヘッダー行は失われます。

明細ヘッダーには、次の変数の値を入れることができます。

グローバル変数

SET GLOBAL を使用して、明細ヘッダー・テキストに使う変数をセットします。このコマンドの詳細については、130 ページの『SET GLOBAL』を参照してください。

&n この報告書に使用する書式上の *n* 番目の列の値。たとえば、次の明細ヘッダーは、

ID NUMBER: &1 EMPLOYEE NAME: &2

報告書では次のヘッダーとなります。

ID NUMBER: 50 EMPLOYEE NAME: HANES

&n 値は、改ページ直後に列 *n* の現在行にある値です。無条件に選択されるバリエーションの明細ヘッダーは、表示報告書では各画面の一番上に表示されます。しかし、&n の値は表示報告書の第 1 画面にしか現われません。報告書をページの切れ目つきでオンライン表示したいときは、DPRE コマンドを出してください。このコマンドの詳細については、31 ページの『DPRE』を参照してください。

この特殊な構文を使用すると、置換値の幅が、FORM.COLUMNS または FORM.MAIN パネル上の対応する列で指定された幅によって決まります。

&ROW

明細ヘッダーがフォーマット設定されたときの現在データ行の番号。

&DATE

印刷コマンドが実行されたときの日付 (印刷報告書)、または現在の日付 (表示報告書)。

&TIME

印刷コマンドが実行されたときの時刻 (印刷報告書)、または現在の時刻 (表示報告書)。

&PAGE

現行ページ番号

&DATE、&TIME、および &PAGE については、206 ページの切れ目 1 のヘッダー・テキストを参照してください。

F から **M** までは、報告書でデータ行ごとに繰り返される報告データを規定します。このデータを明細ブロックと呼びます。表データ (選択した場合) と、単一データ行または単一明細行 (たとえば、表の 1 行) と関連づけられたテキストをいいます。

F 明細ブロックで改ページ

印刷報告書で、明細ブロックが現れるたびに、それを新しいページに印刷するかどうか指定します。改ページは、報告書がまだページの上端にない場合に開始します。

G 明細ヘッダーの反復

明細ブロック・テキストがあるたびに、その前に明細ヘッダーを (繰り返して) 置くかどうかを指定します。明細ヘッダーには、FORM.DETAIL パネルで指定された明細ヘッダー・テキストと、FORM.COLUMNS パネルでリストされたそれに続く列ヘッダー (抑止しない場合) が含まれます。

NO 明細ヘッダーは、オンライン報告書では各画面の始め、印刷報告書では各ページの始めに設定されます。

YES 明細ブロック・テキストが現れるたびに、その前に明細ヘッダーを設定します。

H ブロックをページ内に維持

1 つの明細ブロックを構成する全テキストを、印刷報告書の 1 ページ内に収めるかどうかを指定します。

NO 明細ブロックが印刷報告書の複数ページに分割されることがあります。

YES 明細ブロックが複数ページにまたがることを禁止します。明細ブロックがページの残りの部分に印刷するには大き過ぎると、改ページが起こります。

I ブロック後のブランク行数

明細ブロック・テキストの後のブランク行数を指定します。

さらに、FORM.OPTIONS パネル上の明細行の行送りオプションも、明細ブロック・テキストの後のブランク行数に影響を与えます。

J 表データ表示行 (1-999 または NONE で指定)

表データを (FORM.COLUMNS または FORM.MAIN で指定された表フォーマットで) 生成するかどうか、またその表データをどこに配置するかを指定します。番号は、表データを入れる明細ブロック・テキスト行の番号に対応します。NONE (または N) は、表データをフォーマット設定しないことを意味します。NONE は、切れ目テキストまたは総計値に影響を与えません。

このオプションは、テキストと表示データを混在させる時に使用できます。数値を指定すると、表データが、同一行の明細ブロック・テキストの上に重ね書きされるか、またはそれと結合されます。

NONE を指定すると、表データはフォーマット設定されませんが、列置換値を使用すれば、列の値を明細ブロック・テキストに組み込むことができます。

K 行 明細ブロック・テキスト行を特定し、その相対位置を指定します。表データ行を何行でも指定できます。1 から 999 までの任意の数値またはブランクを指定できます。詳細については 227 ページの **C** 行を参照してください。**L** 調整

報告書上での明細ブロック・テキスト各行の水平位置を指定します。報告書の幅の範囲内であれば、どこにでも行を位置づけることができます。有効な値は、LEFT、RIGHT、CENTER、APPEND、または 1 から 999,999 の任意の値です。

調整値は、表データの水平位置に影響を与えません。表データの配置を変更するには、FORM.COLUMNS または FORM.MAIN で列幅または間隔を変更します。詳細については 227 ページの **D** 調整を参照してください。

M 明細ブロック・テキスト

明細ブロック・テキストを指定します。INSERT コマンドで、最大 999 行の明細ブロック・テキストを追加できます。テキストの各行の長さは、最大 55 文字です。「調整」(ALIGN) 値に APPEND を指定するか、具体的な水平位置を指定すれば、その行にテキストを追加できます。

インストール先で DBCS データをサポートする場合は、274 ページの『2 バイト文字を含む名前』を参照してください。

デフォルトでは、明細ブロック・テキストを、報告書の左マージンから右マージンまで広げることができます。右マージンを超えるどのテキストも、表示または印刷されません。FORM.OPTIONS パネルで報告書テキストの幅を変更することによって、幅を変更することができます。幅を指定しない場合は、表データの幅によって右マージンが決まります。

明細ブロック・テキストには、リテラル・テキストと次の変数の値を入れることができます。

グローバル変数

SET GLOBAL を使用して、明細ブロック・テキストに使う変数をセットします。このコマンドの詳細については、130 ページの『SET GLOBAL』を参照してください。

&n この報告書に使用する書式上の *n* 番目の列の値。たとえば、次の明細ブロック・テキストは、

```
DEPARTMENT: &3 EMPLOYEE NAME: &2
```

報告書では次の行を作成します。

```
DEPARTMENT: 20 EMPLOYEE NAME: SANDERS
```

&COUNT

最後の制御の切れ目以降に表示または印刷された行の数。この値は通しでカウントされ、データ行ごとに加算されていきます。

&ROW

明細ブロックのデータ行の番号が報告書に印刷または表示されます。

グループ合計を出す報告書の明細ブロック・テキストでは、グループの最終行のデータ行番号が印刷されます。

&CALC*id*

計算値

&DATE

現在の日付

&TIME

現在の時刻

&PAGE

現行ページ番号

&CALC*id* については、210 ページの『FORM.CALC』を参照してください。

&DATE、&TIME、および &PAGE については、206 ページの切れ目 1 のヘッダー・テキストを参照してください。

&an *n* は有効な列番号です。 *a* は QMF 集約関数で、AVG、COUNT、CPCT、CSUM、FIRST、LAST、MAX、MIN、PCT、STDEV、SUM、TCPCT、TPCT のいずれかです。総計値は、現切れ目レベル内での通しの値に基づきます。

明細ブロック・テキストの総計の値は、最後の制御の切れ目から現在行までのデータ値に基づきます。さらに AVG や STDEV などの計算値も、最後の制御の切れ目以降のデータ値に基づきます。たとえば、&AVG6 は列 6 の (現在行までの) 合計を行数で割った値です。

明細レベルでは、&SUM と &CSUM は同じ結果になります。明細ブロック・テキスト中に置かれた &SUM6 および &CSUM6 は、どちらも列 6 の現在行までの合計値を与えます。

百分比 (PCT、TPCT、または TCPCT) の総計変数を明細ブロック・テキストに使用する場合に、それと D 編集コードをもつ列を関連づけると、QMF は、その百分比の値を L 編集コードをもつ場合と同じようにフォーマット設定します。同様に、明細ブロック・テキストで総計変数の標準偏差を使用して、それを P または D 編集コードをもつ列と関連づけると、QMF は標準偏差を、L 編集コードをもつ場合と同じように明細ブロック・テキストにフォーマット設定します。

詳細については、267 ページの『数値データの編集コード』および 272 ページの『書式で使用される変数』の L コードを参照してください。

N パネル・バリエーションの選択

パネル・バリエーションをいつ選択するか指定します。指定できる値は次のどちらかです。ブランクは認められません。

YES 報告書のフォーマット設定に必ず選択されます。バリエーション番号 1 では、これがデフォルト値です。

NO フォーマット設定には選択されません。バリエーション番号 2 から 99 では、これがデフォルト値です。この値は、報告書であるバリエーションのフォーマット設定を一時的に禁止する場合に使用してください。

次の 2 つの選択項目で、報告書を選択的にフォーマット設定できます。1 パネル分全部の明細テキストとフォーマット設定オプションを、FORM.CONDITIONS パネルの特定条件と関連づけることもできますし (条件フォーマット設定)、ツリー・データの枝に対応する特定データ列と関連づけることもできます。

C1-C999

FORM.CONDITIONS での条件を指定するために選択できます。条件が真であれば、関連の FORM.DETAIL バリエーションがフォーマット設定されます。

E1-E999

これで指定された列のデータが存在するとき、フォーマット設定のために選択されます。列は E に続く番号で指定します。この番号は、FORM.MAIN または FORM.COLUMNS 上の列の NUM 値に対応します。

FORM.FINAL

FORM.FINAL では、報告書の最終テキストの内容と配置に関する詳しい選択を行います。QMF はこのテキストを報告書の末尾に配置しますから、たとえば、報告書全体の最終合計などに使用できます。

FORM.MAIN の区域 **H** (199 ページを参照) は、報告書の最終テキストを指定します。FORM.MAIN のここに指定した内容は、すべて FORM.FINAL に反映されます。同様に、最終テキストの最初の行は FORM.MAIN に反映されます。

```
FORM.FINAL
A 改ページ後に最終テキスト ==> NO      B 最終合計行の位置 ==> 1
C テキスト前のブランク行数 ==> 0
D 行 E 調整 F 最終テキスト
-----+-----1-----+-----2-----+-----3-----+-----4-----+-----5-----+
1      RIGHT
2      RIGHT
3      RIGHT

      *** 終わり ***

1=ヘルプ      2=検査      3=終了      4=表示      5=図表      6=照会
7=後          8=先          9=          10=挿入     11=削除     12=報告書
OK, FORM.FINAL が表示されました。
コマンド==>                                移動 ==> PAGE
```

A 切れ目で改ページ

報告書: 印刷報告書本文とは別のページに最終テキストを印刷するかどうかを指定します。改ページは、報告書がまだページの上端にない場合に開始します。

B 最終合計行の位置

報告書: 報告書の最終合計を生成するかどうか、生成するときはそれを最終テキストに対してどこに配置するか、を指定します。指定できる値は 1 から 999 までか NONE です。番号は最終テキスト行の番号で、その行の横に最終合計が配置されます。NONE (または N) とすれば、最終合計が省略されます。

列内折り返しがある列で、最終合計値の長さが 2 行以上にわたると予想される場合は、折り返された最終合計値の予想最終行に最終テキストを入れてください。これが必要になるのは、折り返し列の取扱コードが MAX、MIN、FIRST、または LAST の場合です。

たとえば、列 NAME (Q.STAFF の) が列幅 2 にセットされていて、編集コードが CW、取扱コードが MAX なら、FORM.FINAL の 5 番目の行に最終テキストを (たとえば、ピリオドだけでも) 置けば、その列の最終合計値全体 (YAMAGUCHI) を見ることができます。

ACROSS 報告書で 1 つの合計に 2 データ行を表示できるのは、横方向合計欄と最終合計の両方がある場合だけです。つまり、書式の列の取り扱いが CSUM、CPCT、PCT、TPCT、または TCPCT の場合です。

横方向合計欄が FORM.OPTIONS で省略されると、ACROSS 横方向の値も省略され、1 グループにつき 1 行だけ (ACROSS 縦方向の値を含む) がフォーマット設定されます。

最終合計が FORM.FINAL で省略されると、ACROSS 縦方向の値が省略され、1 グループにつき 1 行 (ACROSS 横方向の値を含む) だけがフォーマット設定されます。

図表: 合計行が 2 行あるが、そのうち 1 行しか対話式図表ユーティリティ (ICU) で図表化されない場合、2 番目合計データ行には、PCT、CPCT、または CSUM の指定がある列にのみ値が入ります。このような列では、次のようになります。

- 最初の行の値は、ACROSS 横方向 (グループ) 合計に関する小計値です。
- 2 行目の値は、ACROSS 縦方向 (カテゴリー) 合計に関する小計値です。

QMF と ICU を併用する方法については、*QMF 使用の手引き* を参照してください。

C テキスト前のブランク行数

報告書: 報告書の本文と最終テキストの最初の行の間のブランク行数を指定します。指定できる値は 1 から 999 までか BOTTOM です。デフォルト値は 0 です。

たとえば、報告書の本文と最終テキストの最初の行とのあいだにブランク行を 1 行だけ入れたい場合は、この項目に 1 をタイプします。最終テキストと本文との間を 2 行のブランク行で区切りたい場合は、この項目に 2 をタイプします。

報告書の本文がどこで終わるかに関係なく、最終テキストを現ページの末尾に表示したい場合には、ここに BOTTOM (または B) をタイプします。

D 行 **報告書:** 最終テキストの各行に番号を与えると共に、それらの行自体および最終テキスト開始行 (テキスト前のブランク行数で指示) との相対的な位置を指定します。

指定する数値は、それぞれ必ずしも 1 から始まる必要はなく、連続している必要もありません。最終テキストの行間および報告書の本文と最終テキストの最初の行の間を任意に空けることができます。たとえば、最終テキストが 3 行にわたるとして、テキストの「行」値に 1、3、5 を選択したとすれば、QMF は、テキスト前のブランク行数で指定された行から最終テキストを開始し、テキスト行間に 1 行ずつのブランク行をはさみます。

「行」値のどれにも 1 を指定しないと、最終テキストは、テキスト前のブランク行数で指定された行からは始まりません。指定された最初の行番号になるまでブランク行が続きます。「行」値をブランクにしておくと、QMF は関連テキストを無視します。

たとえば、FORM.FINAL で次の値が指定されたとします。

```
LINE  ALIGN  FINAL TEXT
----  -
2     LEFT   GRAND TOTALS FOR
3     LEFT   ALL DEPARTMENTS
```

次のように表示されます。

```
GRAND TOTALS FOR
ALL DEPARTMENTS
```

テキスト第 1 行の前に 1 行のブランク行が置かれることに注意してください。

上の例で、テキスト前の空白行数に 0 を指定してあったとすれば、GRAND TOTALS FOR というテキストが、報告書本文の直後の行に表示されるはずだと考えられます。しかし、テキスト第 1 行の「行」値が 2 ですから、QMF は 1 行の空白行 (最終テキストの存在しない第 1 行が入るはずの行) を置いて、FORM.FINAL に指定された最初の行を、報告書の最終テキストの 2 行目に印刷します。

複数の行に同じ「行」値を使用すると、それらの行は追加行の「調整」値に従って結合されます。同じ「行」値をもつ行は、「調整」値が同じかなんらかの意味で矛盾していると、互いに重なり合います。たとえば、2 つの最終テキスト行に同じ「行」値を指定し、最初の行の「調整」値を LEFT、2 番目の行の「調整」値を CENTER にしたとします。この場合、最初の行のテキストが報告書の中央を超えると、2 番目の行が最初の行と一部重なり合うこととなります。

E 調整

報告書: 報告書上での最終テキスト各行の水平位置を指定します。報告書に最終合計データが入る場合、最終テキスト行の長さは左マージンから合計データの始めまでです。

しかし、報告書に最終合計データが入らない場合は、1 行分全体の長さ (左マージンから右マージンまで) が最終テキスト行の長さになります。その行長は、オンライン報告書では表示報告書の幅、印刷報告書では印刷報告書の幅です。

Left 最終テキストの行を左寄せします。

Right 最終テキストの行を右寄せします。これがデフォルト値です。

Center

最終テキストの行を中央に合わせます。

n 最終テキストの行を、その行の *n* 桁目から開始します。 *n* は、1 から 999999 までの任意の数値を指定できます。

Append

前の最終テキスト行の終わりに、行を付加します。最終テキストの最初の行 (最も小さな「行」値をもつテキスト行) に APPEND を使用すると、そのテキスト行は左寄せされます。

付加されるテキスト行は、付加先のテキスト行と同じ「行」値をもっていなければなりません。報告書の幅が不十分で、付加されたテキスト行の全体が入りきらないと、その一部が切り捨てられることがあります。

たとえば、FORM.FINAL で次のように入力すると、

```
Blank Lines Before Text ==> 0
LINE  ALIGN  FINAL TEXT
-----
1     RIGHT  TOTAL
1     APPEND SALARIES
3     RIGHT
```

次のような報告書が作成されます。

DEPT	COMM	JOB	SALARY
66	55.50	CLERK	10988.00
		.	
		.	
	1285.00	SALES	17844.00
		*	66147.00
			=====
	TOTAL SALARIES		152223.20

F 最終テキスト

報告書: INSERT コマンドで、最大 999 行の最終テキストを追加できます。テキストの各行の長さは、最大 55 文字です。「調整」(ALIGN) 値に APPEND を指定するか、具体的な水平位置を指定すれば、その行にテキストを追加できます。

インストール先で DBCS データをサポートする場合は、274 ページの『2 バイト文字を含む名前』を参照してください。

デフォルトの解釈では、最終テキストは報告書の左マージンから始まり、報告書に合計データがあればその始めまで、なければ報告書の右マージンまで続きます。しかし、最終テキストの幅は、FORM.OPTIONS の報告書のテキスト行幅項目を変更することで選択できます (237 ページを参照してください)。

報告書の最終テキストに大文字と小文字の両方を使いたいときは、プロファイルの CASE 値に STRING か MIXED を指定してください。

STRING

最終テキストは入力どおりに表示し、その他の入力は大文字に変換します。

MIXED

入力したとおりにすべての入力を表示します。

最終テキストには、次の変数値を入れることができます。

グローバル変数

SET GLOBAL を使用して、最終テキストで使う変数をセットします。このコマンドの詳細については、130 ページの『SET GLOBAL』を参照してください。

&n この報告書に使用する書式上の n 番目の列の最終値

&COUNT

最後の制御の切れ目以降に表示または印刷された行数。この値は通しでカウントされ、データ行ごとに加算されていきます。

&ROW

報告書全体の最終データ行の行番号が報告書に印刷または表示されます。

&CALC*id*

計算値

&DATE

現在の日付

&TIME

現在の時刻

&PAGE

現行ページ番号

&CALCid については、210 ページの『FORM.CALC』を参照してください。

&DATE、&TIME、および &PAGE については、206 ページの切れ目 1 のヘッダー・テキストを参照してください。

&an n は有効な列番号です。 a は QMF 集約関数で、AVG、COUNT、CPCT、CSUM、FIRST、LAST、MAX、MIN、PCT、STDEV、SUM、TCPCT、TPCT のいずれかです。総計値は、現切れ目レベル内での通しの値に基づきます。

百分比 (PCT、TPCT、または TCPCT) の総計変数を明細ブロック・テキストに使用する場合に、それと D 編集コードをもつ列を関連づけると、QMF は、その百分比の値を L 編集コードをもつ場合と同じようにフォーマット設定します。同様に、明細ブロック・テキストで総計変数の標準偏差を使用して、それを P または D 編集コードをもつ列と関連づけると、QMF は標準偏差を、L 編集コードをもつ場合と同じように明細ブロック・テキストにフォーマット設定します。

詳細については、267 ページの『数値データの編集コード』および 272 ページの『書式で使用する変数』の L コードを参照してください。

FORM.OPTIONS

FORM.OPTIONS は、報告書の外観を調整する目的に使用します。

FORM.MAIN の区域 **J** (一括表示と切れ目のデフォルト・テキスト -- 199 ページ) では、報告書全体の体裁に関係する 2 つのオプションを指定します。FORM.MAIN のこの区域に指定した内容は、すべて FORM.OPTIONS に反映されます。同様に、FORM.OPTIONS に指定した内容の一部は、FORM.MAIN に反映されます。

FORM.OPTIONS

以下のものについて値を指定してください。

A	明細行の行送り	====> 1
B	行の折り返し幅	====> NONE
C	報告書のテキスト行幅	====> DEFAULT
D	報告書の固定列の数	====> NONE

以下のものについて YES または NO を指定してください。

E	切れ目列の一括表示	====> YES
F	デフォルト切れ目テキスト (*)	====> YES
G	グループ化したときの列ヘッダーの関数名使用	====> YES
H	列折り返し行の同一ページ表示	====> YES
I	横方向合計列の表示	====> YES
J	報告書列の自動並べ替え	====> NO
K	最高位の切れ目ごとに新しいページ番号	====> NO

区切り線:

L	列ヘッダー	====> YES	M	切れ目合計	====> YES
N	横方向ヘッダー	====> YES	O	最終合計	====> YES

1=ヘルプ 2=検査 3=終了 4=表示 5=図表 6=照会
7= 8= 9= 10= 11= 12=報告書

OK, FORM.OPTIONS が表示されました。

コマンド====>

移動 ====> PAGE

A 明細行の行送り

報告書：表データ行同士または明細ブロック同士の行間隔を選択します。明細ブロック・テキスト内の行送りには影響しません。この値には、1 ～ 999 を指定できます。デフォルト値は 1 行の行送りで、ブロック・テキスト間に空白行を入れません。

FORM.DETAIL パネルのブロック後の空白行数オプション (226 ページ) も、明細ブロック間の間隔に影響します。

B 行の折り返し幅

報告書：報告書で列内折り返しを行なうかどうか指定します。行なうときは、その折り返し幅を指定します。指定できる値は 1 から 999 までか NONE です。デフォルト値は NONE で、報告書の列内折り返しを行なわないことを意味します。

ACROSS 報告書または列の折り返しがある報告書では、行の折り返しはできません。明細ヘッダー・テキストおよび明細ブロック・テキストは折り返されず、報告書のテキスト行幅で切り捨てられます。ただし、報告書のテキスト行幅が DEFAULT で、行の折り返し幅が NONE でない場合は、明細ヘッダー・テキストおよび明細ブロック・テキストは行の折り返し幅で切り捨てられます。

この入力域の値が印刷幅より大きい場合は、報告書の列内のデータは右端で切り捨てられます。

行を折り返したい場合 (すなわち、報告書の明細行を 1 つの行から始め、それを次の行以降に連続させる場合) は、この入力域に数値をタイプして、報告書のデータ行の最大幅を指示します。それによって、できるだけ多くの列が報告書の横方向に位置づけられ、残りの列は、報告書のそれ以降の行 (1 行または複数行) に置かれます。折り返し行はすべて列間隔がとられて始まり、次に表データを組み込みます。

列と列間隔が広すぎて、指定された行の折り返し幅に収まらない場合でも、その列については改行されず、列の右端が切り捨てられます。

列ヘッダー、表データ、および列合計だけが、指定された幅で折り返されます。報告書内のその他のデータは、すべて通常どおりフォーマット設定されます。

次の例は、行の折り返し幅が 35、表データ行送りが 2 の報告書の一部です。

ID	NAME	DEPT	JOB
YEARS	SALARY		COMM
160	MOLINARE	10	MGR
7	22959.20		-
210	LU	10	MGR
10	20010.00		-
240	DANIELS	10	MGR
5	19260.25		-

C 報告書のテキスト行幅

報告書：報告書の最終テキスト、明細ヘッダー・テキスト、明細ブロック・テキスト、切れ目テキストの幅を指定します。この入力域には、DEFAULT、COLUMNS、または 1 から 999999 までの値のいずれかを指定できます。

DEFAULT

切れ目後書きテキストおよび最終後書きテキストは、FORM.COLUMN および FORM.MAIN で示された 最初の合計列まで の全列の合計幅を使用します。

COLUMNS

すべてのテキスト域が、FORM.COLUMNS および FORM.MAIN で示された前列の合計幅を使用します。(明細ヘッダー・テキストと明細ブロック・テキストでは、このオプションは DEFAULT と同じです。)

0 から 999999

すべてのテキスト・タイプの幅を表す文字数。0 は、テキストを設定しないことを意味します。

D 報告書の固定列の数

報告書：報告書を横にスクロールしても位置が変わらない列の数を指定します。固定列が指定されると、報告書は固定域とスクロール可能域に分けられます。複数ページにわたる印刷報告書では、固定列は各ページの左端に繰り返し印刷されます。印刷報告書のスクロール可能域は、ページ分割時に変更する区域に関係します。

指定できる値は、1~999 の任意の数値か NONE (デフォルト値) です。

指定した値が報告書内の列の総数より大きいと、すべての列が固定されます。取り扱いが OMIT の列は、固定列としてカウントされません。

固定列は列の並べ替え (順) と併用できます。列を並べ替えた後、 n 個の列を固定列として選択すると、新しい並び順で最初の n 個の列が固定列になります。これは、自動並べ替えでもユーザーによる並べ替えでも同じです。

報告書の固定列域は、報告書のテキストに影響を与えることがあります。固定列内にある切れ目、明細、最終テキストの各部分は、報告書の印刷ページの左側で繰り返されます。スクロール可能域内にある切れ目、明細、最終テキストの部分は、印刷報告書の最初のページに現われますが、ページ分割が起きる場合後続のページには現われません。

ページ・ヘッダーおよび後書きテキストは、表示報告書または印刷報告書のいずれでも、固定列設定値により影響を受けません。

固定列は、他の報告書オプションと矛盾することがあります。固定列では行の折り返しを使用できません。(**B** 行の折り返し幅 238 ページを参照。) また、報告書内のすべての固定列の幅の合計が表示可能な画面幅より大きいと、表示報告書にも印刷報告書にも影響が出ます。表示報告書では、報告書を上下にスクロールできますが、左右にはスクロールできません。印刷報告書では、次のメッセージが表示されます。

The report cannot be printed; the fixed area is too wide.

E 切れ目列の一括表示

報告書 : いずれかの列に取扱コードとして BREAK を割り当ててあるとき、その BREAK 列の値をいつ表示するのかを指定します。値が変わったときだけ表示するのか、報告書のすべての行に表示するのかを指定してください。

YES BREAK 列の値を、それが変化したときだけ表示します。

NO BREAK 列の値を、報告書のすべての表データ行に表示します。

一括表示は、ページの上端から始めます。その値は、前のページの最下行から変わっていない場合でも、ページの上端に印刷されます。

F デフォルト切れ目テキスト (*)

報告書 : 報告書に含まれている制御の切れ目に対してとくに切れ目後書きテキストを指定していないとき、BREAK 総計行の目印として切れ目後書きテキストを生成するかどうかを、ここで指定します。

デフォルトの切れ目テキストは、最高の切れ目レベルのテキストについては、アスタリスク 1 つ、2 番目の切れ目レベルのテキストについてはアスタリスク 2 つ (以下同様) から構成されます。

G グループ化の場合の列ヘッダーに関数名を使用する ?

報告書 : 報告書に総計データ (たとえば、列の合計結果) があり、取扱コード GROUP で表データ行を抑止しているときは、この入力域で総計列のヘッダーを決定します。

YES 列ヘッダーの一部として集約のタイプを示す言葉を表示します。

NO 列ヘッダーに集約名を表示しません。

図表 : 図表に YES を使用すると、図表の凡例内に関数名が表示されます。NO を指定することをお勧めします。

H 列折り返し行のページ内表示

報告書：報告書の 1 つ以上の列について列内での折り返しを指定しているとき、その折り返された列が 2 ページにまたがってもよいかどうかを、ここで指定します。

YES 折り返し列がページ丈を超えていない限り。

NO 必要に応じて、折り返し列がページにまたがることを許可します。

I 横方向合計列の表示

報告書：自動生成された横方向合計列を表示するかどうかを指定します。横方向合計列は、指定された各列を横方向に合計した列を、新たに追加します。

次の ACROSS 報告書で、部門 10 から 部門 84 までの各行を横方向に見ると、部門の職種別の平均給与とその部門の平均給与（最後の列）がわかります。その職種全体の平均給与は、各列の一番下（最終合計区切り線の下）に示されています。

DEPT	----- JOB ----->			
	<- CLERK -->	<- MGR --->	<- SALES -->	<- TOTAL --->
	AVERAGE SALARY	AVERAGE SALARY	AVERAGE SALARY	AVERAGE SALARY
10		20865.86		20865.86
15	12383.35	20659.80	16502.83	15482.33
20	13878.68	18357.50	18171.25	16071.53
38	12482.25	17506.75	17407.15	15457.11
42	11007.25	18352.80	18001.75	14592.26
51	13914.90	21150.00	18555.50	17218.16
66	10988.00	18555.50	18844.23	17215.24
84	13030.50	19818.00	16649.25	16536.75
	=====	=====	=====	=====
	12612.61	19805.80	17869.36	16675.64

横方向合計列は、報告書の右端に表示されます。

取扱コードが PCT、CPCT、CSUM のいずれかである列が少なくとも 1 つある ACROSS 報告書では、合計ごとに 2 行のデータ行を使うことができます。ただし、横方向合計列と最終合計がともにあるか、ともない場合に限られます。

1 つの合計につき 2 行が返されてくるとき、2 番目の合計データ行には、PCT、CPCT、CSUM 指定列の値だけが含まれています。そのような列の場合、最初の行にある値は、ACROSS 横方向（グループ）合計を基準にしたサブカテゴリーの合計値です。2 番目の行にある値は、ACROSS 縦方向（サブカテゴリー）合計を基準にしたサブカテゴリーの合計値です。

横方向合計列が省略される (FORM.OPTIONS で) と、ACROSS 横方向合計値も省略され、グループごとに 1 行 (ACROSS 縦方向値を含む 1 行) だけがフォーマット設定されます。

最終合計が省略される (FORM.FINAL で) と、ACROSS 縦方向値も省略され、グループごとに 1 行 (ACROSS 横方向値を含む 1 行) だけがフォーマット設定されます。

図表: 使用できる 2 行の横方向合計のうち、ICU に転送できるのは 1 行だけです。図表には、2 つのデータ行をともに表示することはできません。各グループ内の 1 つの列に 2 つの値が存在する場合は、2 番目の行 (ACROSS 縦方向) の値が ICU に渡され、図表に示されます。

最終合計を省略すると、ACROSS 横方向の値を強制的に図表に表示することができます。この場合は、ACROSS 縦方向の値は省略されます。

J 報告書列の自動並べ替え

報告書: 取扱コードの BREAK n か GROUP、またはいずれかの集約関数 (AVERAGE、COUNT、FIRST、LAST、MAXIMUM、MINIMUM、STDEV、SUM、CPCT、CSUM、PCT、TPCT、TCPCT など) を指定するとき、報告書の列の並べ替えを自動的に行なわせるかどうかを、ここで指定します。

デフォルトは NO です。列の並べ替えは行われません。たとえ、取扱コードの BREAK n や GROUP、またはいずれかの集約関数を使用していても、各列は、FORM.MAIN または FORM.COLUMNS に示されるとおりに報告書に並びます。YES を指定すると、列は次の規則に従って並べ替えられます。

- BREAK n 列が左端
- GROUP 列が BREAK n 列の右
- すべての非集約列が BREAK n 列と GROUP 列の右
- すべての集約列が右端

取扱コードに ACROSS を使用している場合、列の並べ替えができないと ACROSS 報告書の意味がありませんから、この入力域の値は無視されます。

図表: 報告書の列の自動並べ替えを YES を指定すると、図表の X- 軸に対してどの Y データ列が選択されるかに影響することがあります。列の自動並べ替えが効果を発揮するためには、次の条件が満たされていなければなりません。

- 書式で、図表の X 軸に対する Y データ列の選択に GROUP 取扱コードも BREAK n 取扱コードも使用されていないこと。
- 書式で、列の 1 つに集約関数 (AVERAGE、SUM、COUNT など) が使用されていること。

上記の条件が満たされると、総計列が報告書の左端から右端へ移動されます。たとえば、YEARS はもとは報告書の左端に並んでいたとします。したがって、図表を表示すると、YEARS 列が X 軸にプロットされました。(X 軸に対するデータ列の選択に GROUP も BREAK も指定されていません。)

いま、YEARS に集約関数 AVERAGE を使用することにします。この場合、YEARS 列は報告書の右端に移動します。もはや左端の列ではありませんから、図表の X 軸にはプロットされません。X 軸にプロットされるのは、いま報告書の左端にある列です。

K 最高位の切れ目ごとに新しいページ番号

報告書: 最高位の切れ目をもつ制御列の値が変わるたびに、印刷報告書のページを変え、また番号 1 から始めるかどうかを指定します。最高位の切

れ目は、最も小さな番号をもちます。このオプションは印刷報告書にしか影響しません。オンライン報告書は、QMF によって長い 1 ページとして扱われます。

このオプションにデフォルト値 NO を使用すると、最高位の切れ目列の値が変わっても、報告書のページ番号を 1 から再開しません。この入力域に YES を入力すれば、ページ番号は 1 から再開されます。ここで YES を指定しても、書式で少なくとも 1 つの BREAK 取扱コードを使用し、対応する FORM.BREAK n パネルの切れ目での改ページ入力域に YES を入れておかないと、この YES は無視されます。

L 列ヘッダー

報告書：列ヘッダーと表データ行を分ける破線を報告書に表示するかどうか指定します。

M 切れ目合計

報告書：切れ目合計と切れ目メンバー行を分ける等号を表示するかどうか指定します。

N 横方向ヘッダー

報告書：ACROSS 報告書で列を示す破線と矢印を表示するかどうか指定します。

O 最終合計

報告書：最終合計と報告書本文とを分ける等号を表示するかどうか指定します。

FORM.PAGE

FORM.PAGE は、報告書のページ・ヘッダーとページ後書きの内容と配置について細かな選択を行なうために用いられます。オンライン報告書と印刷報告書では扱いが異なります。QMF は、オンライン報告書の一番上にヘッダー、一番下に後書きを配置します。印刷報告書では、各ページの一番上にヘッダー、一番下に後書きを配置します。

FORM.MAIN パネルの区域 **G** (201 ページの **G** を参照) には、報告書のページ・ヘッダーとページ後書きを指定します。FORM.MAIN の **G** 域に指定した内容が、FORM.PAGE にも表示されます。同様に、FORM.PAGE でページ・ヘッダーとページ後書きを指定すると、その 1 行目が FORM.MAIN に表示されます。

```

FORM.PAGE
A 見出し前の空白行 ==> 0           B 見出し後の空白行 ==> 2
C 行 D 調整 E ページ見出しテキスト
-----+-----1-----+-----2-----+-----3-----+-----4-----+-----5-----+
1      CENTER
2      CENTER
3      CENTER
4      CENTER

F 脚注前の空白行数 ==> 2           G 脚注後の空白行数 ==> 0
H 行 I 調整 J ページ脚注テキスト
-----+-----1-----+-----2-----+-----3-----+-----4-----+-----5-----+
1      CENTER
2      CENTER
3      CENTER
4      CENTER
*** 終わり ***

1=ヘルプ      2=検査      3=終了      4=表示      5=図表      6=照会
7=後          8=先          9=          10=挿入     11=削除     12=報告書
OK, FORM.PAGE が表示されました。
コマンド====>                               移動 ==> PAGE
    
```

A ヘッダー前の空白行数

報告書: ページの最上行からページ・ヘッダーの最初の行の間の空白行を指定します。この値には、1 ~ 999 を指定できます。

図表: この区域への入力により、図表のヘッダーの垂直方向の配置が決まります。しかし、空白行数が多過ぎると、Y 軸のラベルが変化することがあります。

B ヘッダー後の空白行数

報告書: ページ・ヘッダーの最後の行と報告書の本文との間の空白行数を指定します。この値には、1 ~ 999 を指定できます。デフォルト値は 2 です。

C 行 **報告書:** ページ・ヘッダー・テキストの各行に番号を付けると共に、それらの行自体およびページ・ヘッダー開始行 (ヘッダー前の空白行数入力域で指定) との相対的な位置を指定します。

指定する数値は、それぞれ必ずしも 1 から始まる必要はなく、連続している必要もありません。ページ・ヘッダーの行間、およびページの最上行とページ・ヘッダー・テキストの最初の行のあいだを任意に空けることができます。空白の場合は、対応するテキストは無視されます。

たとえば、FORM.PAGE 上で次の値を指定すると、

```

LINE  ALIGN  PAGE HEADING TEXT
-----+-----1-----+-----2-----
4     LEFT   MONTHLY INVENTORY
4     RIGHT  PAGE &PAGE
2     CENTER ABC COMPANY
    
```

次のように表示されます。

```

                ABC COMPANY

MONTHLY INVENTORY      PAGE 1
    
```


図表: 行を使って、ヘッダー・テキスト行の垂直方向の位置を、テキスト自体および図表 (ページ) ヘッダー開始行と相対的に指定します。

D 調整 (位置合わせ)

報告書: 報告書上でのページ・ヘッダー・テキスト各行の水平位置を指定します。報告書の幅の範囲内であれば、どこでも行を位置づけることができます。ここでの幅は、オンライン報告書の場合は、表示される報告書の幅であり、印刷報告書の場合は、ページの幅になります。

Left ページ・ヘッダー・テキストの行を左寄せします。

Right ページ・ヘッダー・テキストの行を右寄せします。

Center

ページ・ヘッダー・テキストの行を中央に合わせます。

n ページ・ヘッダー・テキストの行を、その行の *n* 桁目から開始します。*n* は、1 から 999999 までの任意の数値を指定できます。

Append

前のページ・ヘッダー・テキスト行の終わりに、行を付加します。APPEND をページ・ヘッダー・テキストの最初の行に使用すると、テキスト行は左寄せになります。

付加されるテキスト行は、付加先のテキスト行と同じ「行」値をもっていなければなりません。報告書の幅が不十分で、付加されたテキスト行の全体が入りきらないと、その一部が切り捨てられることがあります。

たとえば、FORM.PAGE で次のように入力すると、

```

LINE  ALIGN  PAGE HEADING TEXT
----  -
1     CENTER  ABC COMPANY MANAGERS --
1     APPEND   &DATE, &TIME
3     CENTER
4     CENTER
5     CENTER

```

各列は次のように位置づけられます。

```

ABC COMPANY MANAGERS -- 98/08/04, 14:20

```

ID	NAME	DEPT	JOB	YEARS	SALARY	COMM
10	SANDERS	20	MGR	7	18357.50	-
30	MARENGHI	38	MGR	5	17506.75	-

図表: LINE (行) 値を使ってヘッダーと同じ行に複数のテキスト行を置く場合を除き ALIGN (調整) 値が図表ヘッダーに影響することはありません。

E ページ・ヘッダー・テキスト

報告書: 印刷報告書の各ページの最上行、または端末に表示する報告書の最初の行の前に現れるようにしたいテキストを入力します。INSERT コマンドで、最大 999 行のページ・ヘッダー・テキストを追加できます。テキストの各行の長さは、最大 55 文字です。「調整」(ALIGN) 値に APPEND を指定するか、具体的な水平位置を指定すれば、その行にテキストを追加できます。

インストール先で DBCS データをサポートする場合は、274 ページの『2 バイト文字を含む名前』を参照してください。

報告書のページ・ヘッダー・テキストに大文字と小文字の両方を使いたいときは、プロファイルの CASE 値に STRING か MIXED を指定してください。

STRING

ページ・ヘッダー・テキストは入力どおりに表示し、その他の入力は大文字に変換します。

MIXED

入力したとおりにすべての入力を表示します。

ページ・ヘッダーには次の変数値を含めることができます。

&n n は、この報告書の現在のページ上にある列 n の、最初の値を表します。列 n は、データベースから選択された n 番目の列、または FORM.MAIN と FORM.COLUMNS に示されている n 番目の列です。

&ROW

現在のページの最初のデータ行の番号が報告書に印刷または表示されます。

&DATE

現在の日付

&TIME

現在の時刻

&PAGE

現行ページ番号

&DATE、&TIME、または &PAGE がページ・ヘッダー・テキストに入力されると、システム日付、時刻、またはページ番号は印刷報告書の最下行に印刷されません。これは、FORM.PAGE でこれら 3 つの変数を入力した場合にだけ適用されます。

&DATE、&TIME、および &PAGE については、206 ページの 切れ目 1 のヘッダー・テキストを参照してください。

図表: ページ・ヘッダー・テキストに関する上記の説明は、「調整」の説明部分を除き、図表にもあてはまります。「調整」に指定した値で図表ヘッダーが左右されるのは、FORM.PAGE に入力された 1 行以上のテキスト行を、「行」を使ってフォーマット設定後の報告書の同一行に配置した場合に限られます。「行」機能を使用していなければ、図表ヘッダーは自動的に中央に合わせられます。

F 後書き前のブランク行数

報告書: 報告書の本文からページ後書きの最初の行までのブランク行数を指定します。指定できる値は 1 から 999 までです。デフォルト値は 2 です。

G 後書き後のブランク行数

報告書: ページ後書きの最後の行からページの最下行までのブランク行数を指定します。指定できる値は 1 から 999 までです。

切れ目合計データと 1 つ以上の折り返し列を含んでいるような報告書では、ここに指定する値をある程度大きくしないと、合計データ行を全部見られないことがあります。詳細については、265 ページの『文字データの編集コード』の CW コードを参照してください。

H 行 **報告書:** ページ後書きテキストの各行に番号を付けると共に、それらの行自体およびページ後書き開始行（後書き前のブランク行数入力域で指定）との相対的な位置を指定します。1 から 999 までの任意の数値またはブランクを指定できます。

たとえば、FORM.PAGE 上で次の値を指定すると、

```
LINE  ALIGN  PAGE FOOTING TEXT
----  -
3     LEFT   MONTHLY INVENTORY
3     RIGHT  PAGE &PAGE
2     LEFT   ABC COMPANY
```

次のように表示されます。

```
ABC COMPANY
MONTHLY INVENTORY          PAGE 1
```

テキスト第 1 行の前に 1 行のブランク行が置かれることに注意してください。

I 調整

報告書: 報告書上でのページ後書きテキスト各行の水平位置を指定します。テキスト行は、左マージンと右マージンの間のどこにでも配置できます。ここでの幅は、オンライン報告書の場合は、表示される報告書の幅であり、印刷報告書の場合は、ページの幅になります。

Left ページ後書きテキストの行を左寄せします。

Right ページ後書きテキストの行を右寄せします。

Center

ページ後書きテキストの行を中央に合わせます。

n ページ後書きテキストの行を、その行の *n* 桁目から開始します。*n* は、1 から 999999 までの任意の数値を指定できます。

Append

前のページ後書きテキスト行の終わりに、行を付加します。ページ後書きテキストの最初の行（最も小さな「行」値をもつテキスト行）に APPEND を使用すると、そのテキスト行は左寄せされます。

付加されるテキスト行は、付加先のテキスト行と同じ「行」値をもっていなければなりません。報告書の幅が不十分で、付加されたテキスト行の全体が入りきらないと、その一部が切り捨てられることがあります。

たとえば、FORM.PAGE で次のように入力すると、

FORM.PAGE

```
LINE  ALIGN  PAGE FOOTING TEXT
-----  -----  -----1-----2-----
1      CENTER  ABC COMPANY MANAGERS --
1      APPEND  &DATE, &TIME
```

各列は次のように配置されます。

ID	NAME	DEPT	JOB	YEARS	SALARY	COMM
			.			
			.			
			.			
10	SANDERS	20	MGR	7	18357.50	-
30	MARENGHI	38	MGR	5	17506.75	-

ABC COMPANY MANAGERS -- 98/08/04, 16:20

J ページ後書きテキスト

報告書: 印刷報告書の各ページの最下行、または端末に表示する報告書の最後の行の前に現れるようにしたいテキストを入力します。INSERT コマンドで、最大 999 行のページ後書きテキストを追加できます。テキストの各行の長さは、最大 55 文字です。「調整」(ALIGN) 値に APPEND を指定するか、具体的な水平位置を指定すれば、その行にテキストを追加できます。

インストール先で DBCS データをサポートする場合は、274 ページの『2 バイト文字を含む名前』を参照してください。

報告書のページ後書きテキストに大文字と小文字の両方を使いたいときは、プロファイルの CASE 値に STRING か MIXED を指定してください。

STRING

ページ後書きテキストは入力どおりに表示し、その他の入力は大文字に変換します。

MIXED

入力したとおりにすべての入力を表示します。

ページ後書きには、次の変数値を含めることができます。

グローバル変数

SET GLOBAL を使用して、ページ後書きテキストで使う変数をセットします。このコマンドの詳細については、130 ページの『SET GLOBAL』を参照してください。

&n *n* は、この報告書の現ページ上で処理された列 *n* の最後の行を表します。列 *n* は、データベースから選択された *n* 番目の列、または FORM.MAIN と FORM.COLUMNS に示されている *n* 番目の列です。

&ROW

現在のページの最終データ行の番号が報告書に印刷または表示されます。

&DATE

現在の日付

&TIME

現在の時刻

&PAGE

現行ページ番号

ページ後書きテキストに &DATE、&TIME、&PAGE を含めておくと、印刷報告書の末尾にはその値が (システムの日付、時刻、ページ番号でなく) 印刷されます。これは、FORM.PAGE でこれら 3 つの変数を入力した場合にだけ適用されます。

&DATE、&TIME、および &PAGE については、206 ページの切れ目 1 のヘッダー・テキスト を参照してください。

書式パネル上の誤り

QMF は 2 種類の誤りを区別します。

エラー状態

訂正しなければその書式を使用できないような誤り

警告状態

訂正しなくても書式を使用できる程度の誤り

エラー状態

エラー状態は、入力域に誤った値を入れることから生じます。たとえば、FORM.OPTIONS の「切れ目列の一括表示」(OUTLINE) フィールドに Y0 と入れたとします。Y0 は、この入力域に許された値ではありませんから、エラーになります。

報告書の表示を妨げるような矛盾があるときも、エラーが起こります。たとえば、SUM は数値列の取扱コードとして有効な項目です。しかし、SUM を文字データの列に入力すると、エラーになります。

エラーを訂正しないと、その書式は使用できません。ただし、エラーのある書式でも、保管、インポート、エクスポート、表示、印刷はできます。

エラーが訂正されると、QMF は次に警告状態の有無を調べます。

警告状態

ある入力域の値が他の入力域の値と矛盾していると、警告状態が生じます。エラーと異なり、警告状態では、訂正しないまま書式を使うことも可能です。QMF は矛盾があることをユーザーに伝え、その状態を適宜解釈して報告書または図表の書式を設定します。

QMF から示された報告書または図表は、そのまま受け入れることもできるし、矛盾している 1 つ以上の値を変更して、書式を訂正することもできます。

下記の表 13 に、警告状態と QMF がどのように報告書をフォーマットするかをリストしています。これらの警告状態が、その報告書の図表表現に影響することもあります。

書式パネル上の誤り

表 13. 警告状態

条件	QMF のアクション
複数の ACROSS 取り扱い	最初の ACROSS を受け入れ、報告書から残りの ACROSS 列を除きます。
ACROSS 取り扱いがあって、GROUP 取り扱いがない	報告書から ACROSS 列を除きます。
GROUP 取り扱いがあって、集約取り扱いがない	報告書から GROUP 列を除きます。
ACROSS 取り扱いと GROUP 取り扱いがあって、1 つ以上のブランク取り扱いがない	集約するなら、報告書からブランク取り扱いの列を除きます。集約しないなら、報告書から ACROSS 列と GROUP 列を除きます。
GROUP 取り扱いがあって、少なくとも 1 つの集約取り扱いと 1 つ以上のブランク取り扱いがある	報告書からブランク取り扱いの列を除きます。
行の折り返しがあって、ACROSS 取り扱いまたは列内折り返し編集コードがある	行の折り返しを無視します。
ACROSS 取り扱いがあって、列の自動並べ替えがない	列の自動並べ替えオプションの値を無視し、標準の ACROSS 報告書を作成します。

誤りの検査とその訂正

通常、書式パネルが表示されている時に Enter キーを押すと、カーソルがコマンド行に位置づけられます。しかし、1 つ以上の誤った値を入力して、その直後に enter キーを押すと、QMF はエラーを強調表示して、最初のエラーを記述するメッセージをユーザーに送ります。Enter キーを押しても、以前の対話で犯したエラーは指摘されません。

再度 Enter キーを押すと (最初のエラーが訂正されていなくても) QMF はコマンド行にカーソルを位置づけます。書式に含まれる次のエラーに関するメッセージを受け取るには、CHECK サブコマンドを使用してください。(14 ページの『CHECK』を参照)。

書式を使用するコマンドが出されると、QMF はそのたびに書式を検査し、エラーの有無を調べます。たとえば、DISPLAY REPORT、PRINT CHART、PRINT REPORT、EXPORT REPORT、EXPORT CHART、または FORM オプションを指定した RUN QUERY など。(コマンドはコマンド行に入れても、ファンクション・キーを押しても出せません。) 書式が表示されるときにも、QMF はエラーの有無を検査します。

書式に含まれる式にエラーがある場合、QMF が REXX に値を渡して計算させるまで、そのエラーは検出されません。書式を表示している間に、QMF コマンドを入れると (CHECK、DISPLAY REPORT、DISPLAY CHART、PRINT REPORT、PRINT CHART、FORM オプション付きの RUN QUERY を除きます)、書式にエラーがあってもなくても、QMF はそのコマンドを処理します。このとき表示されるメッセージは、入力されたコマンドに関するメッセージです。

したがって、書式にエラー状態または警告状態があっても、その書式の表示、保管、インポート、エクスポートは可能です。保管、インポート、またはエクスポートされる書式は、現状のまま (つまり、誤りを含み、ERROR 標識や WARNING 標識を含んだ状態のまま) 保管、またはトランスポートされます。

書式とデータの不整合

書式に変更を加えた結果、書式とデータに不整合が生じることがあります。この状態は、エラー状態や警告状態とは別個に扱われます。カーソルを位置づけても画面のいちばん上にエラー・メッセージは表示されず、CHECK コマンドを出しても問題は指摘されません。その代わりに、ユーザーが報告書を表示しようとするメッセージが表示され、不整合を含む書式パネルが表示されます。

起こりうる不整合の例

- 書式内の列数 (定義列を除く) とデータ内の列数は等しくなければなりません。
- 書式内の編集コードが、データ内の各列のデータ・タイプに一致していなければなりません。
- データ内のすべての LONG VARCHAR 列と LONG VARGRAPHIC 列は、書式内ではブランクか OMIT の取扱コードをもっていなければなりません。

QMF 書式での REXX の使用

CICS ユーザーへの注

FORM.CALC、FORM.CONDITIONS、列定義では、REXX で書かれた式を使用します。QMF は CICS ではこれをサポートしていません。

FORM.CALC、FORM.CONDITIONS、FORM.COLUMNS (列定義) で使用する式は、項 (ストリング、記号、関数) とその間に挿入する演算子および括弧で構成されます。REXX 式または exec の内部から (呼び出し可能インターフェースまたはコマンド・インターフェースを用いて) QMF コマンドを実行してはなりません。

ストリング は、一重引用符か二重引用符で囲まれたリテラル定数です。たとえば、'High' と "Low" は、どちらもストリングです。

記号は、数値リテラル (数値)、変数、引用符で囲まない非数値リテラルのいずれかです。

- 数値リテラル は、整数、10 進数、指数表記で表現できます。たとえば、次のようになります。

```
123
25.45
.432
1.7E4 (equivalent to 17000)
7.6e-3 (equivalent to .0076)
```

小数点として使う場合を除き、コンマは使用できません。(QMF でコンマを小数点に使用するには、データベース・マネージャーに対してそう定義しておかなければなりません。)

- 変数 は、式の用法によって制約されます。使用可能な変数の要約については、272 ページの『書式で使用される変数』の表を参照してください。
- 非数値リテラル は、数値でも変数でもない記号です。式の計算では、ストリング同様に扱われます。

QMF 書式での REXX の使用

関数 の構文は、次のとおりです。

```
function-name([[expression][,][expression][,] ...])
```

式 の引き数は 0 から n 個使用できます (n は、REXX で許されているコンマで区切られた式の最大数)。

関数名 には、組み込み関数か外部関数 (たとえば、REXX プログラム) を指定しなければなりません。 式の計算は左から右へ行なわれますが、一般の代数計算同様、括弧と演算子の優先順序に従います (負符号は例外)。 255 ページの『演算子の優先順位』を参照してください。

報告書での計算値の使用

QMF 報告書に計算値を盛り込む方法には、次の 3 通りがあります。

- SQL ステートメントを使って照会に計算を含める。
- 式に基づいた新しい列を定義する。
- FORM.CALC パネルで定義された式を指定して使用する。

報告書に計算を含める第 1 の方法はデータベースによって扱われ、他の 2 つの方法は、書式の仕様に基づいて QMF によって扱われます。書式に計算が含まれていると、それは REXX で処理されます。

書式がロードされ、インポートされ、表示され、書式で実行されると、QMF はそのたびに条件や列定義とともに式が正しいことを確認します。条件、列定義、または式に変更があると、QMF はそれが正しいかどうか再度確認します。確認の段階で QMF から予期しないデータが渡され、そのために REXX エラーが生じることがあります。計算を、その妥当性を検査するステートメントとともに REXX exec に含めておくと、この種の REXX エラーを避けることができます。

FORM.CONDITIONS または列定義を使用する場合は、同じパラメーターを使って式または exec を何回呼び出しても、必ず同じ値が返されるようにしてください。exec がいつも同じ値を返してこないと、期待どおりに切れ目が起こらず、合計値が印刷された結果と一致しないこともありえます。

データベースが行なう計算と REXX による計算では、パフォーマンス、能力、柔軟性に相当な違いが現れることがあります。REXX プログラムは、複雑な論理で処理された値や、REXX 関数で処理された値を返すことができます。REXX では、使用する関数やプログラミング・オプションに幅広い選択の余地がありますが、報告書に含める計算のすべてを REXX に依存することには欠点もあります。

REXX で式を計算するには、ある程度のリソースが必要です。1 つの報告書を完成させるのに REXX を頻繁に呼ぶようだと、パフォーマンスに悪影響が出るかもしれません。このため、計算の一部を照会の中で行なうという選択もありえます。たとえば、次の計算に基づいて報告書に新しい列を作るとします。

```
((Column A - Column B) * 100) / Column B
```

この場合、式を SQL で入力して照会を実行しなおすことも、新しい列の定義として書式に式を入れ、その報告書を表示することもできます。書式で式を定義すると、報告書作成のために明細行を 1 行処理するごとに REXX が呼ばれますから、この新しい列は照会で定義したほうがよいかもしれません。

QMF と REXX の対話

QMF は、DSQCXPR EXEC を REXX 機能として呼び出して REXX の式を解釈します。式を解釈する際、次の順序のイベントが起こります。

1. 該当する場合は、PASS NULLS リテラルが置換されます。
2. 式の中でグローバル変数と置換変数はすべて置き換えられ、二重引用符で囲まれます。
3. 式は連結されて、"DSQ\$#VAL=" になります。
4. REXX が呼び出され、exec 名 DSQCXPR および引き数リスト (式) が渡されます。
5. DSQCXPR が呼び出され、REXX が式のための命令を解釈します。
6. 構文エラーが取り込まれます。
7. DSQ\$#VAL 記号を介しての式からの結果またはエラー結果が戻されます。

@IF ルーチンは次のことを行います。

- 少なくとも 3 つの引き数が渡されることを検証します。
- 奇数の引き数が渡されることを検証します。
- 奇数の引き数 (比較) が解釈されます。それが真である場合は、次の引き数 (式) が解釈され、戻されます。
- 奇数の引き数がどれも真でない場合、最後の引き数が解釈され、戻されます。

詳細については、188 ページの『@IF 関数』を参照してください。

CMS と TSO では、同じ REXX exec を実行しても結果が異なることがあります。

REXX 式に数値があっても、QMF はそれを二重引用符で囲みません。このため、式に負の値が含まれていると、それが負の値として扱われないことがあります。負符号が減算記号として扱われることを防ぐためには、REXX に渡される変数同士を (スペースでなく) コンマで区切るか、すべての負の値を (結果的に負の値になる置換変数も含めて) 二重引用符で囲んでください。たとえば、myexec(A -1) は評価エラーを起しますが、myexec(A,-1) や myexec("A" "-1") は起こしません。算術演算子として解釈されます。ただし、コンマを使用するときは、次の点に注意してください。

- 式で使用できるコンマの数には、制限があります。
- 解析ステートメントを変更して、コンマを解析オブジェクトに含める必要があるかもしれません。

REXX は、1 スtringの最大長を制限しています。したがって、この制限を超えるデータを含んでいる列を使用すると、REXX exec が予想外の結果を出すことがあります。また、上で説明したとおり、QMF はStringに文字を追加しますから、QMF による処理後にStringの長さが制限を超えることがあります。

REXX から QMF へ 32,767 バイトを超えるStringが渡されると、そのStringは 32,767 バイトに切り縮められます。

式におけるコンマとString長の制限については、*TSO/E REXX 解説書* (TSO 用) または *VM/ESA REXX/VM 解説書* を参照してください。

QMF 書式での REXX の使用

QMF の中で REXX を使用すると、パフォーマンスに悪影響が出る場合があります。パフォーマンス向上のためには、REXX 呼び出し可能インターフェースを通じて QMF を起動してください。

REXX はいつ式を計算するか

FORM.CALC パネルで指定され、書式のテキスト域で置換変数 (&CALCn) として使われる式は、書式のどこに配置されるかによって、さまざまな時点で REXX に渡され計算されます。

- 計算は、フォーマット設定時に処理されます。
 - ある計算が、選択された FORM.DETAIL パネルで参照されていても、SELECT=NO または SELECT=Cn (n 条件が偽) であると、その計算は実行されません。
 - ある計算が 1 つのバリエーションの複数行にあるときは、複数回計算されることがあります。
 - ある計算が、選択された複数の FORM.DETAIL バリエーションで参照されていて、パネル・バリエーションの選択が YES か Cn (n が『真』) であると、その計算は複数回実行されることがあります。
- FORM.CALC パネルに指定されていて、FORM.COLUMNS パネルで取扱コードとして使われている式は、その値がフォーマット設定のために必要とされるとき、REXX によって計算されます。
- FORM.COLUMNS 定義パネルに指定されている新列定義のための式は、行が 1 つ取り出されるたびに REXX によって計算されます。行は何度も取り出されることがあります (たとえば、報告書の印刷で、必要に応じてページ分割をサポートする場合)。また、TCPCT など特定の取扱コードをサポートする場合のように、前もってすべてのデータを取り出しておくこともあります。
- FORM.CONDITIONS パネルに指定され、FORM.DETAIL パネル・バリエーションで参照される式は、報告書に設定される各明細行につき少なくとも 1 回ずつ、REXX によって計算されます。

REXX 演算子

CICS ユーザー

FORM.CALC、FORM.CONDITIONS、列定義では、REXX で書かれた式を使用します。QMF は CICS ではこれをサポートしていません。

各演算子 (接頭演算子を除く) は 2 つの項に作用します。これらの項とは、記号、関数、または括弧の中の副次式のことです。各接頭演算子は、後に続く項または副次式に作用します。QMF 式では、次の演算子が使用できます。

算術演算子

- + 加算
- 減算
- * 乗算
- / 除算

- % 除算後、商の整数部分だけを返す
- // 除算後、余りだけを返す (結果が負になることがあるので、モジュロ ではありません)
- ** 数を整数乗する (累乗)

接頭部 -

後続項を否定する

接頭部 +

後続項を肯定する

比較演算子

- == 完全に等しい (合同)
- = 等しい (数値として、または埋め込みをすれば)
- ≠, /= 完全には等しくない (== の逆)
- ≠, /= 等しくない (= の逆)
- > より大きい
- < より小さい
- < > 等しくない
- >= 以上 (より大きいか等しい)
- ≠< より小さくない
- <= 以下 (より小さいか等しい)
- ≠> より大きくない

連結演算子

- || 項を連結します (ブランクなし、または 1 個のブランクあり)

REXX には、他の連結演算子も用意されています。詳細については、*TSO/E REXX 解説書* または *VM/ESA REXX/VM 解説書* を参照してください。

論理 (ブール) 演算子

- & AND (2 つの項がともに 真なら、1 を返します)
- | 包含 OR (2 つの項の一方でも 真なら、1 を返します)
- && 排他 OR (どちらか一方だけが真なら、1 を返します)
- 接頭部 ~ 論理 NOT (否定。1 は 0 になり、0 は 1 になります)

演算子の優先順位

式の計算は左から右へ行なわれます。これを変えるには、括弧と演算子の優先順位を使用します。

演算子の優先順位が明白でない場合には、括弧を使って意味を明確にしてください。括弧内の式が最初に計算されます。

QMF 書式での REXX の使用

次のような式があるとします。

```
term1 operator1 term2 operator2 term3 ...
```

この式で、演算子 1 より演算子 2 のほうが優先順位が高いと、(項 2 演算子 2 項 3 ...) という式が先に計算されます。必要なら、同じ規則が何度でも適用されます。

たとえば、* (乗算) は + (加算) より高い優先順位をもっています。したがって、 $3+2*5$ を計算すると 13 になり、厳密に左から右へ計算していった場合の 25 にはなりません。

演算子の優先順位は、高い順に次のとおりです。

+ - \neg 接頭演算子

** 累乗

* / % //

乗算と除算

+ - 加算と減算

// 連結 (ブランクつきまたはブランクなし)

=, >, ...

すべての比較演算子

& AND

!, && OR、排他 OR

& 演算子と && 演算子は、計算式では後に 1 個のブランクを置いて、置換変数と区別しなければなりません。

優先順位が等しい演算子同士 (たとえば、乗算演算子と除算演算子) は、左から右への計算規則に従います。

これらの優先順位が一般の代数と異なる点は、負の接頭演算子が指数演算子より高い優先順位をもつことです。したがって、 $-3**2$ は 9 で、 -9 ではありません。

報告書計算式の例

次のように仮定します。

```
&SUM1 has the value 1600
&SUM2 has the value 400
&DATE has the value "87/12/15"
```

式: 結果:

&SUM2/25

16

&SUM2-&SUM1*.25

0

&SUM1+&SUM2 < 4000

1 (真)

' ' = " 1 (真)

```
' ' == "
      0 (偽)

&SUM1+(&DATE<'88')*&SUM2
      2000

date(u) (組み込み関数)
      "12/15/87"
```

次の式も、

```
substr(&DATE,4,5) || "/" ||
substr(&DATE,7,8) || "/" ||
substr(&DATE,1,2)
```

`date(u)` と同じ結果になります。

FORM.CALC のその他の例については、*QMF 使用の手引き* を参照してください。

取扱コード

QMF 取扱コードは、報告書および図表の作成にどのように列データを使用するのかを定義するものです。

この節では、QMF 取扱コードについて、それぞれ簡単に説明します。詳細については、*QMF 使用の手引き* を参照してください。ここでは、取扱コードに関する基本的な情報と例題が記載されています。また、報告書と図表を取扱コードでどう変更できるかについて、詳細説明と例があります。

ACROSS 取扱コード

報告書: 列に取扱コード、ACROSS が指定できるのは、1 つまたは複数の列が GROUP の取扱コードをもつ場合のみです。GROUP 列が 1 つ以上あるときは、各グループ値の合計行に総計行からの結果を何組か含めることができます。つまり、ACROSS 列の値グループごとに 1 組ずつの結果があります。ACROSS 列のヘッダーには、3 つのレベルがあります。

1. 書式に入力された列ヘッダー
2. 列内の 1 組の値
3. その組に含まれる値ごとに、集約列の列ヘッダー

複数の ACROSS 列があると、QMF は最初の ACROSS 列だけを受け入れ、残りの ACROSS 列を報告書から除きます。取扱コードに ACROSS をもつ 1 列が存在するときは、他に取扱コードにブランクを持つ列があってはなりません。ACROSS 報告書に取扱コードがブランクになっている列があると、QMF はその報告書を作成するものの、すべてのブランク取り扱いの例を報告書から除きます。

AVG 取扱コードを用いた横方向合計報告書の例については、241 ページの **I** 横方向合計列の表示 を参照してください。

図表:

報告書について述べたことは、図表にもあてはまります。図表上の ACROSS は、ある大カテゴリー (たとえば部門) に含まれるなんらかのカテゴリー (たとえば、職

ACROSS 取扱コード

種) のデータを、いくつかのサブカテゴリー (たとえば、販売、事務など) に細分化して表示します。これらのサブカテゴリーのデータは、棒グラフで表示されます。カラー端末では、サブカテゴリーごとに棒の色が異なります。

集約取扱コード

ここでは、2 種類の総計について説明します。

- 列データのまとめとしての要約:

AVERAGE	COUNT	FIRST	LAST
MAXIMUM	MINIMUM	STDEV	SUM

- 計算してデータ値を置き換え、中間結果と最終結果を得るための総計:

CSUM	PCT	CPCT	TPCT	TCPCT
------	-----	------	------	-------

表 14 に、どのデータ・タイプにどの集約取扱コードを使用できるかを示します。

表 14. データ・タイプと有効な取扱コード

データ・タイプ	有効な取扱コード
数値	AVG、COUNT、CPCT、CSUM、FIRST、LAST、MAX、MIN、PCT、STDEV、SUM、TCPCT、TPCT
文字、日付、時刻、タイム・スタンプ	COUNT、FIRST、LAST、MAX、MIN

注: LONG VARCHAR 列と LONG VARGRAPHIC 列は、集約できません。これらのデータ・タイプで有効な取扱コードは、ブランクと OMIT だけです。

列データの総計

報告書: 集約取扱コードは、列内のデータを総計します。総計の結果は、報告書の中間に小計として、末尾に合計として示されます。

AVERAGE

列の値の平均

COUNT

列の値の個数

FIRST 列の最初の値

LAST 列の最後の値

MAXIMUM

列の最大値

MINIMUM

列の最小値

STDEV

列の値の標準偏差

SUM 列の値の合計

文字、日付、時刻、タイム・スタンプ、漢字の各種データに MAXIMUM と MINIMUM を使用すると、QMF は EBCDIC 照合順序に基づくデータ比較を行いません。数値データの MAXIMUM と MINIMUM では、代数的な比較が行なわれません。MAX、MIN、FIRST、LAST では、結果にヌルが含まれていてかまいません。

DATE 値、TIME 値、TIMESTAMP 値に日付 / 時刻関数を適用すると、値のデータ・タイプが数値に変わります。したがって、結果の値を総計できます。

結果のフォーマットはその列の編集コードで決まりますが、COUNT、STDEV、および百分比総計は例外です。COUNT はどのタイプのデータにも適用できますが、結果は常に整数になります。したがって、その結果は編集コード K でフォーマットされます。STDEV、PCT、CPCT、TPCT、および TCPCT は編集コード L でフォーマットされます。(267 ページの『数値データの編集コード』を参照。)

図表: これらの取扱コードに関する報告書での情報は、図表にも当てはまります。

AVERAGE、MAXIMUM、MINIMUM、STDEV、SUM は、いずれも QMF データの図表化に有用です。FIRST や LAST は、図表フォーマットでは使い道がないかもしれません。

報告書の図表を表示するとき、次の値はヌル値として ICU に送られます。

- 報告書内のヌル値
- 長すぎて列幅に入らないデータ値
- 未定義値
- 算術オーバーフロー値

計算によるデータ値の置き換え

報告書 次のコードで呼ばれる集約関数は、列中の各明細行値を計算値で置き換え、報告書の末尾に総計の最終結果を示します。また、報告書の途中に小計として示すこともできます。

CSUM 列中の各値の累計

PCT 各値が合計に占める割合の百分比

- 取扱コード BREAK または ACROSS を含む報告書では、切れ目グループまたは横方向グループ中の各値について、それが切れ目合計または横方向合計に占めている割合を百分比で示します。
- その他のすべての報告書で、PCT は列合計に対する各列の値の百分比を示します。

CPCT 列中の各値の累積百分比

- 取扱コード BREAK または ACROSS を含む報告書では、切れ目グループまたは横方向グループ中の各値について、それが切れ目合計または横方向合計に占める割合を累積百分比で示します。
- それ以外の報告書では、列中の各値が列合計に占める割合を累積百分比で示します。

TPCT 各値が列合計に占める百分比の合計

- 取扱コード BREAK または ACROSS を含む報告書では、列中の各値が列合計に占める割合を百分比で示します。
- それ以外の報告書では、列合計を表示します。

TCPCT

列中の各値の合計累積百分比

集約取扱コード

- 取扱コード BREAK または ACROSS を含む報告書では、列中の各値が列合計に占める割合を累積百分比で示します。
- それ以外の報告書では、列合計を表示します。

これらの集約は数値データにのみ作用します。列中のヌルは結果に含まれませんが、未定義値と数値オーバーフローは計算されません。結果の書式は、列の編集コードで決まります。

次に報告書を 4 種類提示します。これらの報告書で異なっているのは、給与列の総計結果だけです。いずれも書式に指定された総計を行なっています。

報告書 1:SUM SALARY (合計)

NAME	JOB	SUM SALARY
MOLINARE	MGR	22959.20
LU	MGR	20010.00
DANIELS	MGR	19260.25
JONES	MGR	21234.00
		=====
		83463.45

報告書 2:CSUM SALARY (累計)

NAME	JOB	CSUM SALARY
MOLINARE	MGR	22959.20
LU	MGR	42969.20
DANIELS	MGR	62229.45
JONES	MGR	83463.45
		=====
		83463.45

報告書 3:PCT SALARY (百分比)

NAME	JOB	PCT SALARY
MOLINARE	MGR	27.51
LU	MGR	23.97
DANIELS	MGR	23.08
JONES	MGR	25.44
		=====
		100.00

報告書 4:CPCT SALARY (累計)

NAME	JOB	CPCT SALARY
MOLINARE	MGR	27.51
LU	MGR	51.48

DANIELS	MGR	74.56
JONES	MGR	100.00
		=====
		100.00

次に示す 2 つの報告書は、同じ報告書ですが、制御の切れ目を使用しています。

最初の報告書は、PCT によって次の 2 点を示しています。

- 各給与が切れ目グループ合計に占める割合の百分比
- 各切れ目グループが列合計に占める割合の百分比

JOB	NAME	PCT SALARY
CLERK	JAMES	25.71
	KERMISCH	23.34
	NGAN	23.81
	SNEIDER	27.14

	*	41.61
MGR	HANES	52.95
	SANDERS	47.05

	*	30.91
SALES	PERNAL	52.41
	ROTHMAN	47.59

	*	27.47
		=====
		100.00

2 番目の報告書は、TPCT によって次の 2 点を示しています。

- 各給与が列合計に占める割合の百分比
- 切れ目ごとの小計

JOB	NAME	TPCT SALARY
CLERK	JAMES	10.70
	KERMISCH	9.71
	NGAN	9.91
	SNEIDER	11.29

	*	41.61
MGR	HANES	16.37
	SANDERS	14.54

	*	30.91
SALES	PERNAL	14.40
	ROTHMAN	13.08

	*	27.47
		=====
		100.00

百分比取扱コード (PCT、CPCT、TPCT、および TCPCT) を使用するとき、QMF は百分比の合計を 100 として示します。しかし、ときには、個々の百分比を加え

集約取扱コード

ていった結果が 100 より少し大きくなったり、少し小さくなったりすることもあります。これが起こるのは、個々の百分比の計算で四捨五入が行なわれるためです。

図表:

報告書の取扱コードについて述べたことは、図表の取扱コードにも当てはまりません。図表で使うのは、報告書で使うほど意味のないコードもあります。

- 累積百分比や合計に、意味のある図表的表現を与えることは困難です。
- エラーで未定義のデータ値が生じたときは、ヌル値と見なされ、報告書では疑問符として示されます。
- 図表化される報告書に次の記号が入っていると、どれもヌル値と見なされます。
 - ハイフンは、報告書ではヌル値を表します。
 - 星印は、長すぎて列幅に入らないデータ値を表します。
 - より大きい (>) 記号は、算術オーバーフローを表します。
 - 疑問符 (?) は、未定義値を表します。

BREAK 取扱コード

BREAK 取扱コードは、報告書に 6 レベルにわたる制御の切れ目 (またはグループ) を設けます。

報告書:

BREAK1 を取扱コードにもつ列は、レベル 1 の切れ目の制御列です。この列の値が変わると、制御の切れ目が起こり、総計取扱コードをもつ列の小計が表示されて、レベル 1 の切れ目テキストが表示されます。

BREAK の使用規則

- 列の値が変わるたびに報告書の制御の切れ目になるようにしたい場合は、SQL の中で ORDER BY を使用しなければなりません。そうすれば、報告書には、列の値が変わるたびに制御の切れ目が示されることになります。ORDER BY を指定しない場合は、報告書の行数と同じだけの制御の切れ目が示されることがあります。
- 照会への回答セットが大きいと、QMF が数度にわたってデータベースからデータを取り出すことがあります。データが毎回同じ順序で返されるようにするには、照会に必ず ORDER BY を含めてください。同様に、定義列で BREAK を使用するときは、列が何度計算されても、そのたびに同じ結果が得られるように注意してください。
- BREAK 取扱コードをもつ列が複数あってもかまいません。その場合、それらの列全部が制御の切れ目に関与します。たとえば、ある表に YEAR、MONTH、DAY という列があるとき、それぞれに BREAK1 取扱コードを指定すると、日付が変化するたびにレベル 1 の切れ目が起こります。
- 取扱コード BREAK2 は、レベル 2 の切れ目の列を制御します。この列は、レベル 1 の切れ目の制御列の右隣に表示されます (FORM.OPTIONS で列の自動並べ替えオプションが YES にセットされている場合)。制御の切れ目は、最大 6 レベルまで設定できます。切れ目番号は連続していなくてもかまいません。(つまり、BREAK2、BREAK3、および BREAK5 を書式で使用し、BREAK1 または BREAK4 を使用しない、といったことができます。)

BREAK、GROUP、および集約取扱コードを使用すると、報告書上で（書式上でなく）列の並び順が変わることがあります。報告書で列の自動並べ替えを行なわせたい場合は、QMF にそう指示してください。その場合、制御列が報告書の左端に移動し、総計列が右端に移動します。詳細については、**J** 報告書列の自動並べ替え (242 ページ) を参照してください。

デフォルトの解釈では、列の並べ替えは行なわれません。

BREAK n X (n は 1 ~ 6) とすれば、報告書から制御列を除くことができます。

図表:

BREAK1 取扱コードは、図表の変更に使用できます。取扱コードに BREAK をもつ列の値は、X 軸用に選択されます。他の列のうち数値列は Y 軸データとしてプロットされ、非数値列は無視されます。

BREAK n X (n は 1 ~ 6) とすれば、報告書から制御列を除くことができます。また、これによって X 軸上に数値データを等間隔に置くことができます。

QMF に用意されている図表フォーマットは、連続データに対して離散データを扱えるように調整されています。

CALCid 取扱コード

報告書:

CALC id 取扱コードは、FORM.CALC にある計算式のうち、その ID が報告書におけるグループ合計、切れ目合計、または最終列合計の id に等しいものを実行します。結果は、FORM.CALC で指定された編集コードと、FORM.COLUMNS で指定された幅に従って編集されます。

取扱コードとして CALC id を使用すると、計算が最後のデータ行に適用されます。列値が計算のなかで使用される場合は、その最後のデータ行だけが評価されます。この点が他の取扱コードと異なります。

GROUP 取扱コード

報告書:

GROUP 取扱コードは、その列の 1 組の値ごとに合計データを 1 行だけ表示します。合計行に表示できるのは、グループの各メンバーにとって同じ値 (たとえば、制御列の値)、または取り扱いが集約関数の 1 つである列の結果としての値だけです。

列中の値グループごとの合計行を報告書に入れたいときは、GROUP BY と ORDER BY という SQL 文節を含んでいる照会を使用してください。GROUP BY は照会の結果をグループ単位で累計し、ORDER BY はそのグループを配列します。これにより、列中に異なる値がいくつあるかにより、それと同数の合計行が報告書にもうけられることとなります。照会に ORDER BY がないと、報告書の行数と同じだけの合計行がつかられかねません。

GROUP BY と ORDER BY を使用すると、照会のパフォーマンスも向上します。

CALCid 取扱コード

GROUP の使用規則:

- データを選択する照会は、SQL で ORDER BY を使用しなければなりません。ORDER BY がないと、報告書で予想外の結果が起こることがあります。
- GROUP を取扱コードにもつ列は、複数あってもかまいません。その場合、そのうちのどの列の値が変化しても、新しいグループが始まります。GROUP 列が 2 つあると、報告書に書き込まれるグループ値の行数がきわめて多くなることがあります。
- 取扱コードにブランクをもつ列があり、次のすべてが該当すると、報告書は作成されるものの、そのブランク取り扱いの列がすべて除かれます。
 - 報告書中に GROUP 取扱コードをもつ列が 1 つ以上ある。
 - ほかに集約取扱コードをもっている列がある。
 - 残りの列に、取扱コードがブランクになっている列がある。
- ある列の取扱コードが GROUP で、他のすべての列の取扱コードがブランクなら、その GROUP 列は報告書から除かれます。

図表:

図表に対する GROUP の働きは、報告書のフォーマット設定の場合と似ています。

OMIT 取扱コード

報告書と図表: 取扱コードが OMIT なら、その列と列値が表報告書や図表から除かれます。ただし、書式変数 (&n など) を使えば、その列の値を報告書に含めることができます。

日付 / 時刻取扱コード

DATE 値、TIME 値、および TIMESTAMP 値には、算術関数を指定できません。

DATE 値、TIME 値、TIMESTAMP 値に使用できる取扱コードは、次のとおりです。

ACROSS

GROUP

BREAK_n (n=1,2,...,6)

LAST

BREAK_nX (n=1,2,...,6)

MAXIMUM

COUNT

MINIMUM

FIRST OMIT

DATE 値、TIME 値、TIMESTAMP 値に使用できない取扱コードは、次のとおりです。

AVERAGE

STDEV

CPCT SUM

CSUM TCPCT

PCT TPCT

編集コード

編集コードは、文字、漢字、数値データのほか、日付 / 時刻データ (インストール先でサポートしている場合) のフォーマットを設定します。定義列に対する編集コードの働きについては、223 ページの『編集コードとデータ・タイプ』を参照してください。

文字データの編集コード

DATE 値、TIME 値、TIMESTAMP 値の列内折り返しをしたいときは、CW、CT、CDx 編集コードを使用してください。

C 変更を加えずに値を表示します。

CW 変更を加えずに値を表示しますが、値が列の 1 行に収まらない場合は、テキストを列幅に応じて折り返すよう QMF に指示します。QMF は、列の末尾でデータを切り捨てず、列内の 1 行にできるだけデータを置き、そこで折り返して、残りのデータを列内の次行に置きます。

列内折り返し列 (CW、CT、CD、XW、BW 編集コード) のデータは、常にデフォルトの調整値で位置合わせされます。(列内折り返し列のヘッダーについては、位置合わせを変更できます。) LEFT、CENTER、RIGHT の位置合わせを指定しても、これらの編集コードでは無視されます。(221 ページの『列調整』を参照。)

DBCS データを使用しているシステムでは、2 バイトと 1 バイトの文字データが混在する列にも CW 編集コードを使用できます。そのような列の最小幅は 4 です。

以下の例は、LOCATION という列の幅を短くして、編集コードを CW に変えた、変更前と変更後の報告書を示しています。

列の折り返しの前:

DEPTNAME	LOCATION
-----	-----
HEAD OFFICE	NEW YORK
PACIFIC	SAN FRANCISCO

列の折り返しの後:

DEPTNAME	LOCAT
-----	-----
HEAD OFFICE	NEW Y
	ORK
PACIFIC	SAN F
	RANCI
	SCO

CT 変更を加えずに値を表示しますが、値が列の 1 行に収まらない場合は、テキストに応じて列内折り返しをするよう QMF に指示します。QMF は、列の末尾でデータを切り捨てず、列内の 1 行にできるだけデータを置き、ブランクがあるとそこで行を打ち切り、残りのデータを列内の次行に置きます。列に収まらないほど長いデータのストリングがあり、その中にブラ

編集コード

ンクが含まれていない場合は、QMF はブランクが出てくるまで列幅単位でデータを折り返し、その後はテキスト単位で折り返しを続行します。

DBCS データを使用しているシステムでは、2 バイトと 1 バイトの文字データが混在する列にも CT 編集コードを使用できます。この場合、QMF は SBCS ブランクで行を打ち切ります。そのような列の最小幅は 4 です。

いま、LOCATION という列の幅を短くして、編集コードを CT に変えました。変更前と変更後では、報告書が次のように変わります。

列の折り返しの前:

DEPTNAME	LOCATION
-----	-----
HEAD OFFICE	NEW YORK
PACIFIC	SAN FRANCISCO

列の折り返しの後:

DEPTNAME	LOCAT
-----	-----
HEAD OFFICE	NEW YORK
PACIFIC	SAN FRANC ISCO

CDx テキスト内の区切り文字に従って列を折り返すよう QMF に指示します。QMF は、テキスト中に特殊区切り文字を見つけると、そのたびに列内で改行します。この編集コードでは、x を特殊区切り文字で置き換えてください。特殊区切り文字には、ブランクを含め任意の文字を使用できます。特殊区切り文字自体は、出力には現われません。

DBCS データを使用しているシステムでは、2 バイトと 1 バイトの文字データが混在する列にも CDx 編集コードを使用できます。そのような列の最小幅は 4 です。区切り文字は DBCS スtringのの外になければなりません。

データの String が列に収まらないほど長く、しかも区切り文字を含んでいない場合は、QMF は区切り文字が出てくるまで列幅単位でデータを折り返し、その後は区切り文字単位で折り返します。データの String が複数の連続した区切り文字が含まれていると、QMF は 2 番目以降の各区切り文字について 1 ブランク行を示します。たとえば、データに 2 つの区切り文字がある場合は、最初の区切り文字が出てくると改行し、2 番目の区切り文字が出てくると 1 行だけスキップし、その後出力を折り返していきま

す。

以下の例は、LOCATION という列の幅を短くして、編集コードを CD& に変えた、変更前と変更後の報告書を示しています。

列の折り返しの前:

DEPTNAME	LOCATION
-----	-----
HEAD OFFICE	NEW YORK
PACIFIC	SAN FRANCISCO

列の折り返しの後:

DEPTNAME	LOCATION
-----	-----
HEAD OFFICE	NEW YORK
PACIFIC	SAN FRANCISCO

- X** データを一連の 16 進文字として設定します。
- XW** データを一連の 16 進文字として設定します。データを 16 進文字の連続として設定します。列内折り返しの規則は、CW と同じです。
- B** データを 0 と 1 の連続として設定します。
- BW** データを 0 と 1 の連続として設定します。BW の列内折り返しの規則は、CW と同じです。

CW、CT、CD、XW、BW 編集コードを使用する場合、列内折り返しは、表データを表示または印刷するときにはしか起こりません。テキスト行で &n を参照しても、折り返されるデータの 1 行目が表示されるだけです。

漢字データの編集コード

- G** 変更を加えずに値を表示します。
- GW** 変更を加えずに値を表示しますが、値が列の 1 行に収まらない場合は、テキストを列幅に応じて折り返すよう QMF に指示します。QMF は、列の末尾でデータを切り捨てず、列内の 1 行にできるだけデータを置き、そこで折り返して、残りのデータを列内の次行に置きます。

数値データの編集コード

- E<Z>** 数値を技術計算用表記で表示します。たとえば、このコードを使用すると、数値 -1234.56789 は -1.234E+03 と表示されます。**E** はデータ・タイプが FLOAT の列のデフォルト書式で使用されます。

QMF は、浮動小数点データの編集時には最大 17 桁の有効数字を示し、拡張浮動小数点データの編集時には最大 34 桁の有効数字を示します。これは、列幅がさらに収容可能であっても同様です。有効数字の桁数は、他のデータ・タイプではさらに少なくなります。

2 番目の位置にある編集コード **Z** はゼロ値を抑止します。

D<Z><C>, I<Z>, J<Z>, K<Z>, L<Z>, および P<Z>

数値を 10 進表現で表示します。それぞれの編集記号における先行ゼロの有無、負数につける負符号、3 桁単位の区切り記号、通貨記号、パーセント記号は、268 ページの表 15 で示すとおりです。

各コードの後には、小数部分の桁数を示す値 (0 から 99) を付けることができます。小数部分の桁数がそれより多い値は丸められ、少ない値にはゼロが付加されます。

デフォルト書式では、FLOAT 以外の数値データ・タイプをもつすべての列に **L** が使用されます。使用される小数部の桁数は、列定義のときと同じです。

編集コード

適用される編集コードによって、値にわずかな違いが出ることがあります。たとえば、0.068124999 を編集コード L6 のもとで表示すると、0.068125 となります。しかし、編集コード L5 のもとでは 0.06812 となります。この場合、もとの数値では小数部分の 6 桁目が 4 であるため、5 桁目の 2 は四捨五入で 3 とはなりません。

2 番目の位置にある編集コード **Z** はゼロ値を抑止します。2 番目または 3 番目の位置にあるオプションの編集コード **C** は、標準の通貨記号の代わりにユーザー定義の通貨記号を表示します。通貨記号は、グローバル変数 DSQDC_CURRENCY を使用して定義できます。Z と C を両方とも使用する場合には、Z の後に C を続ける必要があります。

表 15 では、編集コード D、I、J、K、L、および P の働きをまとめています。-1234567.885 という数値を例にとって、それがどうフォーマット設定されるかを示します。次のことを前提としています。

- 列幅は 15 です。
- プロファイルでは、DECIMAL が PERIOD になっています。(3 桁単位の区切り記号と小数点に使用する文字が、この値で決まります。)

表 15. 10 進編集コードの属性と例

編集コード	先行ゼロ	負符号	3 桁単位の		パーセント	
			区切り記号	通貨記号	記号	例
D2	N	Y	Y	Y	N	-\$1,234,567.89
DC2	N	Y	Y	Y	N	-DM1,234,567.89
I2	Y	Y	N	N	N	-00001234567.89
J2	Y	N	N	N	N	000001234567.89
K2	N	Y	Y	N	N	-1,234,567.89
L2	N	Y	N	N	N	-1234567.89
P2	N	Y	Y	N	Y	-1,234,567.89%

日付データの編集コード

次の編集コードに含まれる **x** は、日付値の区切り記号に使う文字を表しています。ブランクを含め任意の特殊文字を使用できますが、英字や数字は使えません。

デフォルト日付フォーマット

データベース・リクエスターに指定されたフォーマットで、TD は日付を表示します。

4 桁の年:

TDYx	初めに年	YYYYxMMxDD
TDMx	初めに月	MMxDDxYYYY
TDDx	初めに日	DDxMMxYYYY

略式の 2 桁の年:

TDYAx	初めに年	YYxMMxDD
-------	------	----------

TDMAx	初めに月	MMxDDxYY
TDDAx	初めに日	DDxMMxYY

代替日付フォーマット:

TDL インストール先で定義フォーマットの情報については QMF 管理者にお問い合わせください。

日付編集コードの例: 下記の表 16 の例は、1989 年 7 月 17 日という日付を各種の日付編集コードによってフォーマット設定したものです。

表 16. 日付編集コードの例

編集コード	フォーマット	注
TDD.	17.07.1989	ヨーロッパ・フォーマット
TDY-	1989-07-17	国際標準規格 (ISO) と日本工業規格 (JIS)
TDM/	07/17/1989	USA フォーマット
TDD-	17-07-1989	4 桁年、日を最初、区切り文字はダッシュ (-)
TDDA/	17/07/89	2 桁年、日を最初、区切り文字は斜線 (/)
TDDA.	17.07.89	2 桁年、日を最初、区切り文字はピリオド (.)
TDDA-	17-07-89	2 桁年、日を最初、区切り文字はダッシュ (-)
TDDA	17 07 89	2 桁年、日を最初、区切り文字は空白 ()
TDMA/	07/17/89	2 桁年、月を最初、区切り文字は斜線 (/)
TDMA-	07-17-89	2 桁年、月を最初、区切り文字はダッシュ (-)
TDYA/	89/07 /17	2 桁年、年を最初、区切り文字は斜線 (/)

時刻データの編集コード

下記の表 17 にある **x** は、時刻値の区切り記号に使う文字を表しています。空白を含め任意の特殊文字を使用できますが、英字や数字は使えません。

表 17. クロック・フォーマット編集コード

編集コード	フォーマット	注
TTSx	HHxMMxSS	24 時間制、秒を含む
TTCx	HHxMMxSS	12 時間制、秒を含む
TTAx	HHxMM	略式 (秒なし)
TTAN	HHMM	略式 (秒なし、区切り文字なし)
TTUx	HHxMM AM HHxMM PM	USA フォーマット
TTL	インストール 先で定義	フォーマットの情報については QMF 管理者にお問い合わせください。

デフォルト時刻フォーマット

データベース・リクエスターに指定されたフォーマットで、TT は時刻を表示します。

時刻編集コードの例

下記の表 18 の例は、1:25:10 PM という時刻を各種の時刻編集コードによってフォーマット設定したものです。

表 18. 時刻フォーマット編集コード

編集コード	フォーマット	注
TTS.	13.25.10	ISO、ヨーロッパ・フォーマット
TTS:	13:25:10	JIS フォーマット
TTU:	01:25 PM	USA フォーマット
TTS,	13,25,10	時、分、秒 (24 時間制)、区切り文字はコンマ (,)
TTC:	01:25:10	時、分、秒 (12 時間制)、区切り文字はコロン (:)
TTA.	13.25	時、分 (24 時間制)、区切り文字はピリオド (.)
TTA,	13,25	時、分 (24 時間制)、区切り文字はコンマ (,)
TTAN	1325	時、分 (24 時間制)、区切り文字なし

タイム・スタンプ・データの編集コード

タイム・スタンプは日付 / 時刻を表す 7 部からなる値で、マイクロ秒を含みます。タイム・スタンプ・データ・タイプには、1 つの編集コード (TSI) しかありません。TSI 編集コードは、タイム・スタンプ・データ・タイプをもつ列でしか使用できません。

TSI `yyyy-mm-dd-hh.mm.ss.nnnnnn`

`yyyy` 年を表す 4 桁の値

`mm` 月を表す 2 桁の値

`dd` 日を表す 2 桁の値

`hh` 時を表す 2 桁の値

`mm` 分を表す 2 桁の値

`ss` 秒を表す 2 桁の値

`nnnnnn` マイクロ秒を表す 6 桁の値

タイム・スタンプ値:

1991-12-29-23.25.15.123000

TSI 編集コードによるフォーマット設定後:

1991-12-29-23.25.15.123000

ユーザー定義編集コード

特殊な目的に使用できる編集コードとして、ほかに `Uxxxx` と `Vxxxx` があります。`xxxx` には文字を任意に組み合わせることができますが、内部に空白やヌルを埋め込むことはできません。使用できるユーザー編集コードと、それがサポートするデータ・タイプについては、QMF 管理者にお問い合わせください。ユーザーの編集コードの詳細については、ご使用の環境に関する *QMF 導入および管理の手引き (OS/390 版)* あるいは *QMF インストールおよび管理 (Windows 版)* を参照してください。ユーザーの編集コードの詳細については、*Installing and Managing QMF for VSE/ESA* を参照してください。

総計機能および編集コードの考慮事項

QMF は、列の編集コードから得られる値ではなく、データベース表に保管されている実際の値に基づいて集約関数の結果を計算します。列の編集コードから得られる値を使用して総計結果を入手するには、新しい列を定義してから REXX 関数を使用する、などの方式を使用する必要があります。

たとえば、次のようになります。

1. 次の Q1 という名前の照会を作成して保管します。

```
SELECT 10.5 from Q.ORG
```

2. コマンド RUN Q1 (ROW 2 を出します。次のような報告書が表示されます。

```
COL1
-----
 10.5
 10.5
```

3. コマンド SH F. COL を出します。
4. カーソルを COL1 の位置に移動し、「Insert」ファンクション・キーを押します。
5. COLUMN HEADING の下に COLNEW と入力し、COL1 と COLNEW の両方の USAGE の下に SUM と入力し、COLNEW の編集コードを以下に示すように L に変更します。

FORM.COLUMNS		MODIFIED			
NO.	列ヘッダー	報告書列の合計幅: 20			
		取扱	間隔	列幅	編集 順序
1	COL1	SUM	2	6	L1 1
2	COLNEW	SUM	2	10	L 1
*** 終わり ***					

6. カーソルを COLNEW の位置に移動し、「指定」ファンクション・キーを押します。
 7. 「定義」を選択してから、Enter キーを押します。
 8. 次の REXX 式を入力して、Enter キーを押します。
- ```
format(&1,5,0)
```
9. 「指定」ウィンドウを取り消すには F12 を押します。
  10. 以下の報告書を表示するには、「Report」ファンクション・キーを押します。

```
COL1 COLNEW
----- -
 10.5 11
 10.5 11
===== =====
 21.0 22
```

COLNEW には、行ごとに丸めた値が入っており、合計はこの丸めた値の合計になることに注意してください。

## 書式で使用される変数

QMF 書式では、グローバル変数 (ユーザー定義と QMF 提供の両方) と書式変数を使用できます。変数は、テキスト・ストリングや数値の代わりに使用できます。変数にさまざまな値を割り当てることで、書式そのものを変えずに、さまざまな形の報告書を作成することができます。

一重引用符または二重引用符は、書式で使用する変数に影響を与えません。

書式内のグローバル変数は、複数の照会で同じ書式を共用できるようにします。たとえば、*Annual Report for 1993* というテキスト・ストリングを SET GLOBAL コマンドで *&ann* 変数に割り当てておき、書式の中でそれを使用するというようなことができます。(130 ページの『SET GLOBAL』を参照。)SHOW GLOBAL コマンドを使用すれば、現在使用できるグローバル変数の一部または全部を見ることができます。

普通、QMF は置換変数の文字値から後続ブランクを取り除きます。数値からは先行ブランクを除去します。報告書の中で置換変数の先行または後続ブランクを残すときは、書式パネルの変数に **\_B** を付けてください。たとえば、&3\_B のようにします。この特殊構文は、書式パネルの置換変数でのみ有効です。照会やプロシージャで使用される置換変数、あるいは &ROW、&DATE、&TIME、および &PAGE の各変数では使用できません。

QMF は、書式変数と呼ばれる変数を持ち、この変数によってシステム情報または報告書に関する情報を戻します。書式変数には、次のものがあります。

|       |        |       |         |
|-------|--------|-------|---------|
| &ROW  | &COUNT | &DATE | &CALCid |
| &TIME | &n     | &PAGE | &an     |

これらの変数は書式パネルの文脈の中で定義され、報告書に現れる位置に入力されます。書式変数については、該当する個々の書式パネルの項で説明します (適用可能な場合)。

表 19 は、さまざまな書式パネルで使用できる変数について示します。

表 19. 書式パネルで使用できる変数

|         | F.PAGE |      | F.BREAK <sub>n</sub> |   | F.CALC | F.COLUMNNS | F.CONDITIONS | F.DETAIL |   | F.FINAL |
|---------|--------|------|----------------------|---|--------|------------|--------------|----------|---|---------|
|         | 後書き    | ヘッダー | 後書き                  |   | 列定義    |            | ヘッダー         | ブロック     |   |         |
| &ROW    | x      | x    | x                    | x | x      | x          | x            | x        | x | x       |
| &DATE   | x      | x    | x                    | x | x      | x          | x            | x        | x | x       |
| &TIME   | x      | x    | x                    | x | x      | x          | x            | x        | x | x       |
| &PAGE   | x      | x    | x                    | x | x      |            |              | x        | x | x       |
| &COUNT  |        |      |                      | x | x      |            |              |          | x | x       |
| &CALCid |        |      |                      | x |        |            |              |          | x | x       |
| &n      | x      | x    | x                    | x | x      | x          | x            | x        | x | x       |
| &an     |        |      |                      | x | x      |            |              |          | x | x       |
| グローバル変数 | x      | x    | x                    | x | x      | x          | x            | x        | x | x       |

---

## 第 4 章 一般事項

本章では次の事項を取り扱います。

- 命名規則
- 2 バイト文字を含む名前
- 小数点に代わるコンマ
- QMF 一時記憶域
- 報告書の完成と不完全データ指示
- 照会の書き方
- プロシージャ
- QMF オブジェクトの印刷
- 表エディター
- オンライン・ヘルプ
- リモート・データ・アクセス
- 管理プログラムによる割り込み

---

### 命名規則

データベースに保管されているオブジェクトに名前を付けるときは、次の規則が適用されます。

- 照会、書式、プロシージャ、表、視点の名前は、他と同じであってはなりません。(たとえば、照会と書式の名前が同じであってはなりません。)
- 名前を数字で始めることはできません。
- 名前を二重引用符で囲むときは、その名前を、二重引用符とブランクを除く任意の文字で始めることができます。
- QMF オブジェクト名には、次の特殊文字を除く任意の文字で始めることができます。

., ; : < > ( ) | + - \* / = & ~ ' "

英語以外の 1 バイト文字セットのなかには、否定記号 (¬) の代わりに曲折記号 (^) を表示したり、縦線 (|) の代わりに感嘆符 (!) を表示したりするものがあります。

- 上記の特殊文字を名前に使うことは避けてください。これらの文字を SQL 名に使うときは、必ず名前全体を二重引用符で囲まなければなりません ("名前")。二重引用符で囲まれた名前には、二重引用符を除くどのような文字が含まれていてもかまいません (ブランクも可)。SQL 名で特殊文字を使用する場合の規則については、SQL 解説書を参照してください。
- 名前の長さは 18 文字を超えることはできません。ただし、名前を 18 文字までのロケーション ID、または 8 文字までのユーザー ID で修飾することができます。たとえば、次の名前ようになります。

NEW\_YORK.Q.STAFF

## 一般事項

これは、NEW\_YORK というロケーションに所属し、ユーザー Q が作成した、STAFF という名前の表を意味します。

- QMF 予約語を名前に使用してはなりません。そのような名前を QMF コマンドで指定した場合、データベース中のオブジェクトを参照しているとは見なされません。QMF 予約語は次のとおりです。

CHART FORM QUERY DATA TABLE PROC REPORT FORM PROFILE

- SQL 予約語を名前に使用してはなりません。何が予約語かについては、SQL 解説書を参照してください。

---

## 2 バイト文字を含む名前

2 バイト文字セット (DBCS) データをサポートしているシステムでは、名前に 2 バイト文字だけを使用することも、1 バイト文字セット (SBCS) データと 2 バイト文字を混在させることもできます。2 バイト文字の使用には、次の規則が適用されません。

- 2 バイト文字と 1 バイト文字が混在する名前には、273 ページの『命名規則』に示す 1 バイト文字も使用できます。
- 書式内の列ヘッダーには、2 バイト文字と 1 バイト文字を混在させることができます。2 バイト文字だけからなるヘッダーには、最大 19 個の 2 バイト文字を使用できます。
- 2 バイト文字だけの名前には、2 バイト文字を最大 8 個しか使用できません。ただし、ユーザー識別で *修飾* できます。修飾子は 8 個までの 1 バイト文字からなり、2 バイト文字を入れることはできません。
- データベースが表名について明示的に 2 バイト文字をサポートしている場合は、すべての名前に任意の 2 バイト文字を入れることができます。
- データベースが表名について明示的に DBCS データをサポートしていない場合でも、すべての名前に任意の 2 バイト文字を入れることができますが、内部的に二重引用符 (X'7F') として表される 2 バイト文字を入れることはできません。

DBCS データの使用と取り扱いについては、*QMF 使用の手引き* を参照してください。

---

## 小数点に代わるコンマ

データベース中で小数点にコンマを使っている場合、コンマで終る数値は整数と解釈されます。たとえば、次のようになります。

RUN PROC (&1=3 は、RUN PROC (&1=3 と解釈されます。

データベース中で小数点にコンマを使用しているとき、分離記号としてコンマを使うには、コンマの後に 1 個のブランクを置いて小数点と区別しなければなりません。

## QMF 一時記憶域

QMF で扱うオブジェクトには一時的な性格のものがあります。そのような一時的な性格のオブジェクトは、QMF 一時記憶域に入っています。これを保管せずに QMF を終了させたり、保管せずにほかの何かを上書きしたりすると、そのオブジェクトは失われます。

QMF 一時記憶域の内容を保管すると、それはデータベースに保管されます。

QMF 一時記憶域には次の 5 域があります。

### QUERY

いま書いているか、いまインポートしたか、いま実行したばかりの照会が入っています。QUERY の内容を表示するには、SHOW QUERY を入力してください。

**PROC** いま書いているか、いまインポートしたか、いま実行したばかりのプロシージャが入っています。PROC の内容を表示するには、SHOW PROC を入力してください。

### PROFILE

ユーザーのプロファイルが入っています。PROFILE の内容を表示するには、SHOW PROFILE を入力してください。

**FORM** データのフォーマット設定方法を規定するオブジェクトが入っています。FORM の内容を表示するには、SHOW FORM を入力してください。

**DATA** いまインポートしたデータか、実行または表示した最後の照会で選択されたデータが入っています。DATA を FORM でフォーマット設定すると、報告書が作成されます。

DATA の内容を表示するには、SHOW REPORT を入力してください。DATA が直接表示されるのではなく (直接表示の手段はありません)、FORM によってフォーマット設定された DATA 内容が表示されます。

対話式図表ユーティリティ (ICU) を使って DATA を図表形式で表示するには、SHOW CHART と入れてください。

次のいずれかのことを行なうと、QMF 一時記憶域の内容が置き換えられます。

- CICS データ・キュー、TSO データ・セット、CMS ファイルを、QUERY、PROC、DATA、FORM にインポートする。
- データベースから照会を実行する。データベース中の照会が、QMF 一時記憶域の QUERY 内容と置き換わります。
- データベースからプロシージャを実行する。データベース中のプロシージャが、QMF 一時記憶域の PROC の内容と置き換わります。そして、プロシージャに照会を実行するコマンドが含まれている場合は、その照会が QUERY の内容を置き換えます。
- データ表示をともなうプロシージャを実行する。表データが DATA の内容を置き換えます (RUN コマンドをコマンド行から入れた場合も、プロシージャから入れた場合も同じです)。DATA の内容を変更したときは、FORM の内容も変更してください。
- データベース中の表を表示する。DATA オブジェクトの内容がデータで置き換えられ、FORM オブジェクトが変更されます。

## 一般事項

データベース中にある (たとえば、Q.STAFF など) 表は、永続的な性格のもので、その表をデータベースから消去するには、その許可が必要です。

---

## 報告書の完成と不完全データ指示

照会を実行したり、表または視点を表示したりすると、QMF は、とりあえず報告書を表示するのに必要な行だけをデータベースから取り出してきました。報告書を完成させるにはさらに行の取り出しが必要ですが、こうすることで報告書の迅速な表示ができます。

ユーザーが報告書を完成させないと、(たとえば、途中でデータをリセットしたり、報告書の末尾までスクロールしたりすると)、QMF はユーザーがデータベースに関係する次の操作を要求した時に、報告書を完成させます。次のコマンドを出すと、QMF はまず報告書を完成させてから、そのコマンドを実行します。

### **CONNECT**

### **DISPLAY**

表名 (データベースから)

### **DPRE**

### **DRAW**

表名

### **EDIT TABLE**

### **ERASE**

### **EXPORT**

(データベースから)

### **IMPORT**

(データベースへ)

### **LIST**

**PRINT** (データベースから)

### **REFRESH**

(データベース・オブジェクト・リストの)

**RUN** (データベース中のオブジェクト)

### **RUN QUERY**

(データベースから)

### **RUN QUERY**

(非 SELECT 照会)

**SAVE** (データ、書式、プロシージャ、プロファイル)

QMF が報告書を完成させようとしているとき、QMF 一時記憶域がいっぱいになると、QMF は次の不完全データ・オブジェクト・プロンプト・パネルを表示します。



DXYESIR2

INCOMPLETE DATA OBJECT

The temporary storage area does not contain all of the rows of DATA. Because there is not enough storage for QMF to capture all the rows and columns of data, DATA must be RESET or the current command must be withdrawn.

Do you want to RESET the DATA object?

- 1. YES - RESET the DATA object.
- 2. NO - Do not RESET the DATA object.

---

F1=Help F12=Cancel

**YES** QMF 一時記憶域にあるすべてのデータを消去します。データはまったく使用できなくなります。DATA オブジェクトの内容にもう用がないときは、YES を選択してください。

**NO** コマンドを取り消し、DATA オブジェクトをいまのまま残します。

QMF の一時記憶域の容量の制御については、*Installing and Managing QMF for VM/ESA*、*QMF (MVS 版) インストールおよび管理の手引き*、または *Installing and Managing QMF for VSE/ESA* を参照してください。

---

## 長時間を要する照会に対する QMF の応答の変更

QMF コマンドによっては、照会のすべての行が一時記憶域に入るまで実行できません。照会を実行中に新しいコマンドを出すと、デフォルトの QMF の応答はその照会を完了させ、その後で新しいコマンドを実行します。DSQEC\_RESET\_RPT グローバル変数を次のように設定して、このような場合の QMF の応答を変更することができます。

```
SET GLOBAL DSQEC_RESET_RPT=n
```

ここで、*n* の値は次のとおりです。

- 0 リセット報告書プロンプト・パネルは表示されず、QMF は照会を実行します。
- 1 リセット報告書プロンプト・パネルが表示されます。このパネルは、照会を停止するか、または継続するかについて、ユーザーにプロンプトを出します。
- 2 リセット報告書プロンプト・パネルは表示されず、照会は停止します。

---

## QMF オブジェクトの編集時におけるデータとしてのヌルの使用の回避

QMF は、パネルに GDDM を使用しており、ヌル (X'00') は GDDM 画面表示に影響を与えます。したがって、「照会編集」パネルなどの QMF パネルではヌルの使用を避けてください。代わりに、16 進表示の定数または SQL 照会のデータベース HEX 関数などを使用してください。

## 一般事項

たとえば、16 進値 03C1549F の入った FLD1 という列を持つ TEST という表の中の 1 バイトをヌル値 (2 進ゼロ) に変更するには、次の更新ステートメントを実行します。

```
UPDATE TEST SET FLD1=X'0300549F' WHERE FLD=X'03C1549F'
```

これで、このフィールドはデータベース HEX 関数を使用して表示できます。

```
SELECT HEX(FLD1) FROM TEST
```

---

## 照会の書き方

SQL で照会を書くほかに、指示照会または例示照会 (QBE) も使用できます。

### 指示照会

指示照会では、指示に従って段階的に照会を作成できます。指示照会を開始するには、SET PROFILE コマンドまたは RESET QUERY コマンドで LANGUAGE=PROMPTED を指定します。

新しい指示照会作成にかかると、QMF が画面の右側に対話パネルを表示し、照会作成が完了するまで対話で導きます。対話パネルで作業するにしたがって、指示照会が画面の左側の確認域に作成されていきます。

指示照会での照会作成プロセスの詳細については、*QMF 使用の手引き* を参照してください。さらに、オンライン・ヘルプも使用できます。

### 例示照会 (QBE)

QBE は、SQL で照会を作成する 1 つの方法であり、図形を使用します。QBE (例示照会) の使用方法の詳細については、*QMF 使用の手引き* を参照してください。

---

## プロシージャ

一連の QMF コマンドをプロシージャとして作成しておけば、1 つの RUN コマンドでそのプロシージャ全体を実行できます。長すぎてコマンド行から入れられないコマンドを使用するときは、この方法が便利です。しかし、プロシージャ内部でシステム固有のコマンドを使用するときは、注意が必要です。たとえば、CMS コマンドおよび QMF を含むプロシージャを TSO で実行しても、そのプロシージャは正常に実行できません。

プロシージャを実行すると、QMF 一時記憶域の DATA、FORM、QUERY の内容が変化します。これは、コマンド行からコマンドを入れた場合と同じです。

プロシージャで使うコマンド、オプション、値には、短縮形でなくフルネームを使用してください。他との混同なく使用できる最小の短縮形が、将来のリリースでは変わるかもしれません。

作成できるプロシージャには、ロジックを持つプロシージャと線形プロシージャの 2 種類があります。プロシージャの最初のステートメントが REXX コメントであれば、QMF はそれをロジックを持つプロシージャと見なし、それ以外の場合を線形プロシージャと見なします。

ロジックを持つプロシージャと線形プロシージャは、任意の組み合わせで相互に呼び出すことができます。ロジックを持つプロシージャで線形プロシージャを実行することも、線形プロシージャでロジックを持つプロシージャを実行することもできます。プロシージャに長さの制限はありません。

## ロジックを持つプロシージャ

### CICS ユーザーへの注

ロジックを持つプロシージャの機能は REXX に依存しますから、CICS では使用できません。

ロジックを持つプロシージャでは、REXX 言語を使用して、条件付きの論理や計算を実行し、ストリングを組み立て、コマンドをホスト環境に送り返すことができます。

ロジックを持つプロシージャには、独自の REXX 変数プールがあります。ロジックを持つプロシージャを使用すれば、QMF グローバル変数を入手し、設定することができます。ロジックを持つプロシージャの中の QMF コマンドには、置換変数を含めることができます。

ロジックを持つプロシージャの中の QMF コマンドは、ユーザー・プロファイルでの設定値に関係なく必ず 大文字でなければなりません。

### 置換変数

置換変数の値は、QMF に返送された時にその QMF コマンドの中にあり、各コマンドの実行時に決定されます。各コマンドの実行時に決定されます。

置換変数が参照するのは、プロシージャを実行しているあいだ存在する私用プロシージャ変数、またはグローバル変数のいずれかです。

### グローバル変数

グローバル変数の値は、プロシージャで即時に使用することができます。

GET GLOBAL コマンドでグローバル変数を変数に写し取るか、SET GLOBAL コマンドで新しいグローバル変数をセットしてください。

### リターン・コードとプロシージャの終了

コードの実行の成否は、リターン・コードで伝えられます。リターン・コードを調べて適切なアクションを取らなければなりません。

SIGNAL ON ERROR ステートメントを用いれば、ゼロ以外のリターン・コードで ERROR ラベルに移動できます。

**継続行** 前の行の末尾に入れたコンマで示されます。コマンド・キーワードおよび置換変数は、複数行にまたがることはできません。

### コメント

*/\*コメント\*/* で示されます。

## 線形プロシージャ

線形プロシージャには以下のものを含めることができます。

- 任意の QMF コマンド
- コメント行
- ブランク行
- 他のプロシージャまたは照会を実行させる RUN コマンド
- 置換変数

線形プロシージャの中で SET GLOBAL を使用して変数がセットされている場合は、その変数の値を同じプロシージャの中のコマンドで使用できません。なぜなら、線形プロシージャの中にある置換変数はすべて、プロシージャが実行される前に解決されていなければならないからです。プロシージャの中で未解決の変数については指示メッセージが出されます。ただし、変数を設定したプロシージャから呼び出された照会またはプロシージャはいずれも、その変数を使用することができます。

### 置換変数

QMF はプロシージャ全体を走査して置換変数を捜し、その値を解決してからプロシージャを実行します。

### グローバル変数

線形プロシージャでは、置換変数を使ってグローバル変数値にアクセスします。

グローバル変数を設定した後、そのグローバル変数をリセットする必要がある場合は、プロシージャの終わりに RESET GLOBAL ステートメントを入れておく必要があります。そうでなければ、置換値の前の設定が使用されます。

### リターン・コードとプロシージャの終了

コードの実行の成否は、リターン・コードで伝えられます。なんらかのコマンドが失敗に終ると、プロシージャは終了し、プロシージャ域の一番上に誤コマンドが表示されます。

**継続行** 続きの行の 1 桁目に正符号 (+) を置きます。コマンド・キーワード、置換変数、およびコメントは、複数行にまたがることはできません。

### コメント

--コメントで示されます。

## システム初期化プロシージャ

QMF を開始すると、システム初期化プロシージャが、QMF セッションを構成するために実行されます。詳細については、該当のプラットフォームに対応する QMF インストールおよび管理の手引き を参照してください。

---

## QMF オブジェクトの印刷

QMF オブジェクトの印刷規則は、印刷するオブジェクトのタイプと、使用するオペレーティング・システムによって異なります。

## 報告書、表、プロファイル、プロシージャー、SQL 照会、QBE 照会

- 非 GDDM 印刷には、プリンターのニックネームは不要です。
- GDDM を使用せずに印刷するには、  
PRINTER=' '
- PRINT コマンドかユーザー・プロファイルでニックネームが指定されると、GDDM が制御を獲得します。
- ニックネームが示されないと (PRINTER=' '), 出力は DSQPRINT に書き出されま  
す。ニックネームが示されると、出力は GDDM に書き出されます。詳細につい  
ては、ご使用のオペレーティング・システム用の QMF インストールおよび管理  
の手引き を参照してください。

## 図表

- GDDM プリンターの正しいニックネームが必要です。
- プリンター名が示されないと、プロファイル中のデフォルトのプリンター名が使用  
されます。
- 装置トークンは、正しいプリンターか作図装置 (たとえば、3287 プリンター) で  
なければなりません。
- PRINT コマンドが出されると、必ず GDDM 対話式図表ユーティリティーが制御  
を獲得します。詳細については、ご使用のオペレーティング・システム用の QMF  
インストールおよび管理の手引き を参照してください。

## 指示照会と書式

- GDDM プリンターの正しいニックネームが必要です。
- PRINT コマンドが出されると、必ず GDDM が制御を獲得します。
- 出力は次の宛先に書き出されます。
  - TSO と CICS/MVS では、そのニックネームと関連づけられている DD 名。
  - CMS では、xxxxxxx ADMLIST または ADMPRINT(xxxxxxxx はニックネー  
ム)。
  - CICS/VSE では、そのニックネームと関連づけられている一時データ・キュー。

---

## 表エディター

表編集プログラムは、表に行を追加したり表中の行を変更したりするための簡便な方法です。照会を書くまでもなく、更新権限をもつ列を変更できます。

できることは、表への行の追加、表からの行の削除、表内にある行の検索と変更です。

表編集プログラムにアクセスするには、既存の行を変更するのか、表に行を追加するのかによって、次のどちらかを入力してください。

EDIT *tablename* (MODE=CHANGE

または、

EDIT *tablename* (MODE=ADD)

表編集コマンドを入れるには、ファンクション・キーを使用してください。ADD モードか CHANGE モードかで、表示されるファンクション・キー・セットが異なります。さらに、これらのモードでは、VARCHAR、VARGRAPHIC、または LONG VARGRAPHIC のタイプをもつ縦欄を編集する場合、表編集プログラムは自動的に後続ブランクを取り除きます。

検索を行う場合、検索文字列の長さは列の長さに等しくなければなりません。等しくない場合には、そのデータベースで一致する項目は見つかりません。データの長さが列の長さよりも短い場合、その検索文字列を列の長さに等しくなるまでワイルドカードで埋め込み必要があります。1 文字を表すワイルドカードとして下線 (\_)、または複数の文字を表すワイルドカードとしてパーセント記号 (%) を使用することができます。たとえば、次のようになります。

- FLD1 が 5 文字のフィールドとして定義されている。
- その値が 4 文字の長さの AB\_D で、予約されたワイルドカード文字 "\_" を含んでいる。
- 検索を行う場合には、5 桁の文字位置すべてを表す値、たとえば、AB\_D\_、AB\_D%、AB\_%、または AB% を入力します。実際に 4 文字の値 AB\_D を入力すると、QMF は次のものを生成します。

```
SELECT FLD1 FROM tablename WHERE FLD1 LIKE 'AB_D'
```

この場合、FLD1 は 5 文字のフィールドなので、該当のデータベースで一致する項目は見つからないはずですが、一致する項目を見つけるには、AB\_D\_、または上記のいずれかの値を入力する必要があります。たとえば、AB\_D\_ の値を使用すると、QMF は次のものを生成します。

```
SELECT FLD1 FROM tablename WHERE FLD1 LIKE 'AB_D_'
```

AB% を使用した場合には、QMF は次のものを生成します。

```
SELECT FLD1 FROM tablename WHERE FLD1 LIKE 'AB%'
```

どちらの場合も正しい行が見つかるはずですが、これらのワイルドカードはデータベースの FLD1 に対応する 5 桁の文字位置すべてを操作の対象にするからです。

ファンクション・キーを押すと、さらに別の 1 組のラベルが表示されます。たとえば、CHANGE モードで、変更したい行をさがすには、「SEARCH」というラベルのついたファンクション・キーを押します。すると、いまとは別のファンクション・キー群が現われます。

表 20 は、示された各モードの各種パネルで表示されるファンクション・キーをリストしています。

表 20. モード・ファンクション・キー

| 変更モード    | 追加モード    | 検索モード    |
|----------|----------|----------|
| BACKWARD | ADD      | BACKWARD |
| CANCEL   | BACKWARD | CANCEL   |
| CHANGE   | CANCEL   | CLEAR    |
| DELETE   | CLEAR    | END      |

表 20. モード・ファンクション・キー (続き)

| 変更モード       | 追加モード      | 検索モード       |
|-------------|------------|-------------|
| END         | END        | FORWARD     |
| FORWARD     | FORWARD    | HELP        |
| HELP        | HELP       | PREVIOUS    |
| NEXT        | PREVIOUS   | SEARCH      |
| REFRESH     | SHOW FIELD | SHOW CHANGE |
| SHOW FIELD  |            | SHOW FIELD  |
| SHOW SEARCH |            |             |

入力域ファンクション・キーを押した後、さらに ENTER ファンクション・キーを押すと、情報が保管されてパネルが閉じられます。

ENTER キーを押すたびに変更内容を保管するのか、すべての変更が終るまで保管しなくてよいのかは、任意に指定できます。

確認パネルの表示が必要かどうかも指定できます。変更を加えたために予想外の結果になるようなとき、確認パネルが表示されれば、考え直す機会が得られます。

表編集プログラムの使い方については、*QMF 使用の手引き* を参照してください。表編集プログラムでは、オンライン・ヘルプも使用できます。

## オンライン・ヘルプ

QMF におけるヘルプは、一般に次の 3 つに分けられます。

### オブジェクト・ヘルプ

QMF パネルの説明

### メッセージ・ヘルプ

ユーザー・エラーのために出されたメッセージの説明

### フィールド別ヘルプ

QMF 書式パネル上の入力フィールドについての情報

## オブジェクト・ヘルプ

QMF パネルが表示されていて、そこになんのエラー・メッセージも出ていないときは、いつでもヘルプファンクション・キーを押して情報を得ることができます。たとえば、QMF ホーム・パネルが表示されているときにヘルプファンクション・キーを押すと、一般事項に属する題目のほか、コマンドや書式など、QMF のあらゆる部分に関する具体的情報を選ぶことができます。

ヘルプ機能の詳細については、68 ページの『HELP』を参照してください。

## メッセージ・ヘルプ

キーを打ち間違えると、コマンド行のすぐ上にメッセージが表示されます。たとえば、次のようになります。

```
RNU is not a command.
COMMAND ==> RNU ROUTINE123
```

## 一般事項

コマンド行でコマンドを訂正し、ENTER キーを押します。

メッセージだけではエラーの内容が明らかにならないときは、Help ファンクション・キーを押すか、HELP コマンドを入れると、もっと情報が得られます。それよりさらに詳しい情報が必要な場合は More Help ファンクション・キーを押してください。元のパネルに戻るには、Cancel ファンクション・キーを押します。

## フィールド別ヘルプ

フィールド別ヘルプでは、あらゆる書式パネル上の入力フィールドについてのオンライン・ヘルプ情報に、直接、アクセスできます。フィールド別ヘルプでは、あらゆる書式パネル上のフィールドについてのオンライン・ヘルプを得るには、目的の入力域にカーソルを合わせて Help ファンクション・キーを押してください。

---

## リモート・データ・アクセス

リモートのデータにアクセスする方法には、分散作業単位 を使用する方法とリモート作業単位 を使用する方法があります。VM 環境と OS/390 環境では、リモート・データ・アクセスが完全にサポートされています。VSE 環境では、DRDA リモート作業単位サーバー機能が VSE から提供されます。分散作業単位では、リモートのデータにアクセスし、それを自分の現行ロケーションで使用できます。リモート作業単位では、リモートに接続し、そのリモートでデータにアクセスして使用します。リモート作業単位での接続では、さらにもう 1 つ別のロケーションのデータにアクセスして、それを現在の接続先で使用することもできます。

## 分散作業単位でのアクセス (OS/390 の DB2 のみ)

現行ロケーションが OS/390 データベースの DB2 である場合、リモート OS/390 データベースの DB2 (現 OS/390 データベースの DB2 に対して定義されている通信ネットワークの一部) により管理されている表と視点を読み、それを更新することができます。リモートの照会、プロシージャー、または書式にはアクセスできません。

照会では、リモート表またはリモート視点の指定に 3 部分名 または別名 を使用できます。3 部分名には、表の所在地の名前、表の所有者の名前、そして表そのものの名前が含まれます。次のように各部分をピリオドで区切ります。

```
NEW_YORK.JBP.STAMPS
```

別名は、ローカルに定義された名前、OS/390 データベースの同一またはリモートの DB2 にある表や視点の参照に用いられます。ユーザー自身が 1 次許可 ID と現 DB2 許可 ID のもとにどのような別名を所有しているかは、LIST コマンドで見られます。照会または QMF コマンドで別名を使用すると、その別名で参照される表または視点の使用許可の有無が検査されます。

リモート表またはリモート視点には、次のコマンドでアクセスできます。

| コマンド           | 制約事項                           |
|----------------|--------------------------------|
| <b>DISPLAY</b> | TABLE オブジェクト・タイプを使用しなければなりません。 |
| <b>DRAW</b>    | TABLE オブジェクト・タイプを使用しなければなりません。 |
| <b>EDIT</b>    | なし                             |



|               |                                |
|---------------|--------------------------------|
| <b>EXPORT</b> | TABLE オブジェクト・タイプを使用しなければなりません。 |
| <b>IMPORT</b> | TABLE オブジェクト・タイプを使用しなければなりません。 |
| <b>PRINT</b>  | なし                             |
| <b>SAVE</b>   | DATA オブジェクト・タイプを使用しなければなりません。  |

リモート表は、SAVE コマンドまたは IMPORT コマンドで置き換えられます。

## リモート作業単位でのアクセス

QMF を使用すれば、分散ネットワーク内のどの DB2 データベースまたは SQL/DS データベースにも接続できます。リモートに接続すると、そこがそのユーザーの 現行ロケーション になります。この接続は、『同種間』(DB2-DB2) 接続でも『異種間』(SQL/DS-DB2) 接続でもかまいません。QMF 初期化時に (START コマンドの DSQSDBNM プログラム・パラメーターを使用して) 接続を確立できるほか、QMF セッション内からも (QMF CONNECT コマンドを使用しても) 確立できます。

リモートへの接続後、そのユーザーが出すすべての (CONNECT 以外の) SQL ステートメントはそのリモートのデータベースに送られ、そこで処理されます。したがって、リモートにあるデータと QMF オブジェクトを、ユーザー所在地のデータやオブジェクトとほぼ変わりなくアクセスできます。たとえば、まずリモート作業単位でリモートに接続しておけば、そこで表を作成したり、表のコメントを置き換えたりできます。

リモート作業単位の準備に関する詳細については、*Installing and Managing QMF for VM/ESA* または *QMF (MVS 版) インストールおよび管理の手引き* を参照してください。リモート作業単位の使用については、*QMF 使用の手引き* を参照してください。

---

## 管理プログラムによる割り込み

インストール先によっては、照会やプロシージャが使用できるデータベース・リソースに制限を設けていることがあります。照会やプロシージャが時間制限を超過するか、データベースからの行の取り出し制限を超えると、処理に割り込みが行われます。そしてパネルが表示され、その照会またはプロシージャを続行するか、取り消すかを尋ねてきます。TSO では、経過した CPU 時間が秒単位で表示されます。

照会やプロシージャは、指示の有無にかかわらず取り消すことも、続行することもできます。しかし、続行を決めても、QMF 管理プログラムがその照会やプロシージャを取り消すかもしれません。

管理プログラムからは、管理プログラムによる割り込みの画面が表示されます。インストール先で固有の管理プログラムを使用しているときは、選択肢が異なるかもしれません。インストール先で設定している制限については、担当者にお問い合わせください。



---

## 付録 A. QMF のサンプル表

この付録には、以下の表が含まれています。

- Q.APPLICANT
- Q.INTERVIEW
- Q.ORG
- Q.PARTS
- Q.PRODUCTS
- Q.PROJECT
- Q.SALES
- Q.STAFF
- Q.SUPPLIER

これらの表には、架空の応募者、面接、パーツ、製品、従業員、架空の企業の供給業者に関するデータが収められています。

---

### Q.APPLICANT

この表は、会社への就職を応募した人々に関する情報を提供します。各行は、応募者を示します。各列は次のとおりです。

**TEMPID**

応募者の一時的識別

**NAME** 応募者のラストネーム

**ADDRESS**

応募者が居住する州・都市

**EDLEVEL**

応募者の学歴レベル

**COMMENTS**

面接者によるコメント

| TEMPID | NAME      | ADDRESS         | EDLEVEL | COMMENTS                      |
|--------|-----------|-----------------|---------|-------------------------------|
| -----  | -----     | -----           | -----   | -----                         |
| 400    | FROMMHERZ | SAN JOSE,CA     | 12      | NO SALES EXPERIENCE           |
| 410    | JACOBS    | POUGHKEEPSIE,NY | 16      | GOOD CANDIDATE FOR WASHINGTON |
| 420    | MONTEZ    | DALLAS,TX       | 13      | OFFER SALES POSITION          |
| 430    | RICHOWSKI | TUCSON,AZ       | 14      | CAN'T START WORK UNTIL 12/92  |
| 440    | REID      | ENDICOTT,NY     | 14      | 1 YEAR SALES EXPERIENCE       |
| 450    | JEFFREYS  | PHILADELPHIA,PA | 12      | GOOD CLERICAL BACKGROUND      |
| 460    | STANLEY   | CHICAGO,IL      | 11      | WANTS PART-TIME JOB           |
| 470    | CASALS    | PALO ALTO,CA    | 14      | EXPERIENCED SALESMAN          |

## サンプル表

| TEMPID | NAME    | ADDRESS          | EDLEVEL | COMMENTS                      |
|--------|---------|------------------|---------|-------------------------------|
| 480    | LEEDS   | EAST FISHKILL,NY | 12      | NEEDS INTERVIEW WITH BROWN    |
| 490    | GASPARD | PARIS,TX         | 16      | WORKED HERE FROM 1/90 TO 6/90 |

## Q.INTERVIEW

この表は、日付 / 時刻データをサポートするインストール先システム用です。ISO形式で日付と時刻を示します。報告書の DATE、TIME、TIMESTAMP の各データのフォーマットは、インストール先システムのデフォルトで選択するフォーマットによります。DATE、TIME、TIMESTAMP の各編集コードで変更可能です。各列は次のとおりです。

### TEMPID

応募者の一時的識別

### INTDATE

面接の日付

### STARTTIME

面接開始時刻

### ENDTIME

面接終了時刻

### MANAGER

応募者に面接した管理者の従業員番号

### DISP

 応募者採用の可否

### LASTNAME

応募者のラストネーム

### FIRSTNAME

応募者のファーストネーム

| TEMPID | INTDATE    | STARTTIME | ENDTIME  | MANAGER | DISP   | LASTNAME  | FIRSTNAME |
|--------|------------|-----------|----------|---------|--------|-----------|-----------|
| -----  | -----      | -----     | -----    | -----   | -----  | -----     | -----     |
| 400    | 1990-02-05 | 13.30.00  | 15.12.00 | 270     | NOHIRE | FROMMHERZ | RICHARD   |
| 410    | 1990-02-11 | 15.00.00  | 16.18.00 | 10      | HIRE   | JACOBS    | SUSAN     |
| 420    | 1990-04-07 | 09.00.00  | 09.58.00 | 140     | HIRE   | MONTEZ    | RITA      |
| 430    | 1990-04-24 | 10.30.00  | 11.30.00 | 290     | NOHIRE | RICHOWSKI | JOHN      |
| 440    | 1990-03-13 | 10.15.00  | 11.23.00 | 160     | HIRE   | REID      | CATHY     |
| 450    | 1990-09-19 | 09.45.00  | 11.00.00 | 50      | HIRE   | JEFFREYS  | PAUL      |
| 460    | 1990-10-06 | 14.45.00  | 16.22.00 | 100     | HIRE   | STANLEY   | JOHN      |
| 470    | 1990-02-05 | 16.30.00  | 18.00.00 | 270     | HIRE   | CASALS    | DAVID     |
| 480    | 1990-03-13 | 13.30.00  | 14.45.00 | 160     | NOHIRE | LEEDS     | DIANE     |

| TEMPID | INTDATE    | STARTTIME | ENDTIME  | MANAGER | DISP   | LASTNAME | FIRSTNAME |
|--------|------------|-----------|----------|---------|--------|----------|-----------|
| 490    | 1990-09-30 | 15.00.00  | 15.44.00 | 140     | NOHIRE | GASPARD  | PIERRE    |

## Q.ORG

この表は、会社組織に関する情報を提供します。各行は部門を示します。各列は次のとおりです。

### DEPTNUMB

部門番号 (固有である必要があります)

### DEPTNAME

部門の記述名

### MANAGER

部門の管理者の従業員番号

### DIVISION

部門が属する部

### LOCATION

部門が所在する都市名

| DEPTNUMB | DEPTNAME       | MANAGER | DIVISION  | LOCATION      |
|----------|----------------|---------|-----------|---------------|
| -----    | -----          | -----   | -----     | -----         |
| 10       | HEAD OFFICE    | 160     | CORPORATE | NEW YORK      |
| 15       | NEW ENGLAND    | 50      | EASTERN   | BOSTON        |
| 20       | MID ATLANTIC   | 10      | EASTERN   | WASHINGTON    |
| 38       | SOUTH ATLANTIC | 30      | EASTERN   | ATLANTA       |
| 42       | GREAT LAKES    | 100     | MIDWEST   | CHICAGO       |
| 51       | PLAINS         | 140     | MIDWEST   | DALLAS        |
| 66       | PACIFIC        | 270     | WESTERN   | SAN FRANCISCO |
| 84       | MOUNTAIN       | 290     | WESTERN   | DENVER        |

## Q.PARTS

この表はパーツに関する情報を提供します。各列は次のとおりです。

### SUPPNO

供給業者の番号

### PARTNAME

パーツ名

## サンプル表

### PRODUCT

パーツが必要な製品

### PRODNO

製品番号

### PROJNO

プロジェクト番号

| SUPPNO | PARTNAME | PRODUCT   | PRODNO | PROJNO |
|--------|----------|-----------|--------|--------|
| -----  | -----    | -----     | -----  | -----  |
| 1100P  | PLASTIC  | RELAY     | 30     | 1501   |
| 1100P  | STEEL    | WRENCHSET | 509    | 1520   |
| 1200S  | WIRE     | GENERATOR | 10     | 1401   |
| 1200S  | BEARINGS | MOTOR     | 50     | 1402   |
| 1300S  | COPPER   | RELAY     | 30     | 1501   |
| 1300S  | BLADES   | SAW       | 205    | 1510   |
| 1400P  | MAGNETS  | GENERATOR | 10     | 1409   |
| 1400P  | VALVES   | MOTOR     | 50     | 1407   |
| 1400P  | OIL      | GEAR      | 160    | 1405   |

## Q.PRODUCTS

この表は、いくつかの製品とその価格に関する情報を提供します。各列は次のとおりです。

### PRODNUM

製品番号

### PRODNAME

製品の記述名

### PRODGRP

製品の一般タイプ

### PRODPRICE

製品の価格

| PRODNUM | PRODNAME    | PRODGRP    | PRODPRICE |
|---------|-------------|------------|-----------|
| -----   | -----       | -----      | -----     |
| 10      | GENERATOR   | ELECTRICAL | 45.75     |
| 505     | SCREWDRIVER | TOOL       | 3.70      |

| PRODNUM | PRODNAME  | PRODGRP    | PRODPRICE |
|---------|-----------|------------|-----------|
| 101     | SHAFT     | MECHANICAL | 8.65      |
| 20      | SWITCH    | ELECTRICAL | 2.60      |
| 30      | RELAY     | ELECTRICAL | 7.55      |
| 40      | SOCKET    | ELECTRICAL | 1.40      |
| 50      | MOTOR     | ELECTRICAL | 35.80     |
| 150     | CAM       | MECHANICAL | 1.15      |
| 160     | GEAR      | MECHANICAL | 9.65      |
| 190     | BUSHING   | MECHANICAL | 5.90      |
| 205     | SAW       | TOOL       | 18.90     |
| 330     | HAMMER    | TOOL       | 9.35      |
| 450     | CHISEL    | TOOL       | 7.75      |
| 509     | WRENCHSET | TOOL       | 25.90     |

## Q.PROJECT

この表はプロジェクトのスケジュールに関する情報を提供します。各列は次のとおりです。

### PROJNO

プロジェクト番号 (固有である必要があります)

### PRODNUM

製品番号

**DEPT** プロジェクトを担当する部門の番号

### STARTD

プロジェクトの開始日付

**ENDD** プロジェクトの終了日付

### TIMESTAMP

報告書の年、月、日、時刻

この表は、日付 / 時刻データをサポートするインストール先システム用です。ISO形式で日付と時刻を示します。この形式は自由選択です。表は、インストール先システムで行なう選択によります。

| PROJNO | PRODNUM | DEPT | STARTD     | ENDD       | TIMESTAMP                   |
|--------|---------|------|------------|------------|-----------------------------|
| 1401   | 10      | 20   | 1996-01-01 | 1998-03-31 | 1994-12-18-10.14.44.0000001 |
| 1402   | 50      | 66   | 1996-01-30 | 1997-06-30 | 1994-12-18-10.15.01.9999998 |
| 1403   | 150     | 51   | 1996-02-02 | 1999-05-29 | 1994-12-18-10.22.23.0000001 |
| 1404   | 190     | 38   | 1997-01-04 | 1999-06-30 | 1994-12-18-10.25.43.9999999 |
| 1405   | 160     | 15   | 1997-04-29 | 1999-10-30 | 1995-12-31-14.23.00.9999999 |
| 1406   | 20      | 20   | 1997-07-11 | 1998-12-31 | 1996-01-05-13.31.18.0099999 |
| 1407   | 50      | 42   | 1997-12-12 | 2000-06-15 | 1996-01-05-13.42.27.0000000 |

## サンプル表

|      |     |    |            |            |                            |
|------|-----|----|------------|------------|----------------------------|
| 1408 | 30  | 42 | 1999-03-13 | 2000-09-30 | 1996-01-05-13.44.16.999999 |
| 1409 | 10  | 66 | 1998-06-15 | 1999-12-31 | 1996-03-13-09.12.57.149572 |
| 1410 | 190 | 10 | 1998-09-29 | 2000-03-31 | 1996-03-13-12.18.23.402917 |
| 1501 | 30  | 51 | 1999-01-04 | 1999-12-31 | 1996-03-13-12.22.14.201966 |
| 1502 | 150 | 38 | 1999-03-01 | 2000-07-17 | 1996-03-13-13.17.48.948276 |

## Q.STAFF

この表は、従業員に関するデータを提供します。各列は次のとおりです。

**ID** 従業員通し番号 (固有である必要があります)

**NAME** 従業員名

**DEPT** 従業員の部門番号

**JOB** 従業員の職種

**YEARS**

従業員が会社で勤務した年数

**SALARY**

従業員の年収 (単位: ドル、セント)

**COMM**

従業員のコミッション (単位: ドル、セント)

| ID    | NAME      | DEPT  | JOB   | YEARS | SALARY   | COMM    |
|-------|-----------|-------|-------|-------|----------|---------|
| ----- | -----     | ----- | ----- | ----- | -----    | -----   |
| 10    | SANDERS   | 20    | MGR   | 7     | 18357.50 | -       |
| 20    | PERNAL    | 20    | SALES | 8     | 18171.25 | 612.45  |
| 30    | MARENGHI  | 38    | MGR   | 5     | 17506.75 | -       |
| 40    | O'BRIEN   | 38    | SALES | 6     | 18006.00 | 846.55  |
| 50    | HANES     | 15    | MGR   | 10    | 20659.80 | -       |
| 60    | QUIGLEY   | 38    | SALES | -     | 16808.30 | 650.25  |
| 70    | ROTHMAN   | 15    | SALES | 7     | 16502.83 | 1152.00 |
| 80    | JAMES     | 20    | CLERK | -     | 13504.60 | 128.20  |
| 90    | KOONITZ   | 42    | SALES | 6     | 18001.75 | 1386.70 |
| 100   | PLOTZ     | 42    | MGR   | 7     | 18352.80 | -       |
| 110   | NGAN      | 15    | CLERK | 5     | 12508.20 | 206.60  |
| 120   | NAUGHTON  | 38    | CLERK | -     | 12954.75 | 180.00  |
| 130   | YAMAGUCHI | 42    | CLERK | 6     | 10505.90 | 75.60   |
| 140   | FRAYE     | 51    | MGR   | 6     | 21150.00 | -       |
| 150   | WILLIAMS  | 51    | SALES | 6     | 19456.50 | 637.65  |
| 160   | MOLINARE  | 10    | MGR   | 7     | 22959.20 | -       |



サンプル表

| ID  | NAME      | DEPT | JOB   | YEARS | SALARY   | COMM    |
|-----|-----------|------|-------|-------|----------|---------|
| 170 | KERMISCH  | 15   | CLERK | 4     | 12258.50 | 110.10  |
| 180 | ABRAHAMS  | 38   | CLERK | 3     | 12009.75 | 236.50  |
| 190 | SNEIDER   | 20   | CLERK | 8     | 14252.75 | 126.50  |
| 200 | SCOUTTEN  | 42   | CLERK | -     | 11508.60 | 84.20   |
| 210 | LU        | 10   | MGR   | 10    | 20010.00 | -       |
| 220 | SMITH     | 51   | SALES | 7     | 17654.50 | 992.80  |
| 230 | LUNDQUIST | 51   | CLERK | 3     | 13369.80 | 189.65  |
| 240 | DANIELS   | 10   | MGR   | 5     | 19260.25 | -       |
| 250 | WHEELER   | 51   | CLERK | 6     | 14460.00 | 513.30  |
| 260 | JONES     | 10   | MGR   | 12    | 21234.00 | -       |
| 270 | LEA       | 66   | MGR   | 9     | 18555.50 | -       |
| 280 | WILSON    | 66   | SALES | 9     | 18674.50 | 811.50  |
| 290 | QUILL     | 84   | MGR   | 10    | 19818.00 | -       |
| 300 | DAVIS     | 84   | SALES | 5     | 15454.50 | 806.10  |
| 310 | GRAHAM    | 66   | SALES | 13    | 21000.00 | 200.30  |
| 320 | GONZALES  | 66   | SALES | 4     | 16858.20 | 844.00  |
| 330 | BURKE     | 66   | CLERK | 1     | 10988.00 | 55.50   |
| 340 | EDWARDS   | 84   | SALES | 7     | 17844.00 | 1285.00 |
| 350 | GAFNEY    | 84   | CLERK | 5     | 13030.50 | 188.00  |

## Q.SUPPLIER

この表は、会社の供給業者に関するデータを提供します。各列は次のとおりです。

**ACCTNO**

会社の顧客番号

**COMPANY**

会社名

**STREET**

会社のストリート・アドレス

**CITY** 会社が所在する都市

**STATE**

会社が所在する州

**ZIP** 会社の郵便番号

## サンプル表

### NOTES

会社に関する情報

この表の形式は、30 の幅で、コメント列について CT の編集コードを指定します。

| ACCTNO | COMPANY             | STREET             | CITY       | STATE | ZIP   | NOTES                                                                                                   |
|--------|---------------------|--------------------|------------|-------|-------|---------------------------------------------------------------------------------------------------------|
| -----  | -----               | -----              | -----      | ----- | ----- | -----                                                                                                   |
| 1100P  | WESTCO,<br>INC.     | 1900 115TH<br>ST.  | EMERYVILLE | CA    | 16600 | THIS COMPANY HAS A STRONG<br>HISTORY OF ON-TIME DELIVERY.<br>WESTCO IS GROWING QUICKLY.                 |
| 1200S  | MAJOR<br>ELECTRICS  | 4250 BENSON<br>ST. | DALLAS     | TX    | 87050 | MAJOR ELECTRICS DECLARED<br>BANKRUPTCY IN 1987, BUT HAS<br>RECOVERED. FORESEE NO FURTHER<br>PROBLEMS.   |
| 1300S  | FRANKLIN,<br>INC.   | 40025<br>EASTLAND  | DOVER      | DE    | 99000 | DUE TO ITS LOCATION ON EASTERN<br>SEABOARD, FRANKLIN HAS<br>EXCELLENT TRANSPORTATION<br>FACILITIES.     |
| 1400P  | MOTORWORKS,<br>INC. | 19503<br>BESWICK   | JOLIET     | IL    | 12000 | PROXIMITY TO CHICAGO ENSURES<br>GOOD TRANSPORTATION, BOTH BY<br>RAIL AND TRUCK. A RELIABLE<br>SUPPLIER. |

## 付録 B. QMF グローバル変数表

QMF には、アプリケーションで使用できる変数が数多く用意されています。QMF バージョン 3 では、呼び出し可能インターフェース用に現行の命名規則を採用しています。対応するコマンド・インターフェース変数名もまだ有効です。

呼び出し可能インターフェースグローバル変数名は、最大長が 18 文字です。呼び出し可能インターフェース・ユーザーは、古い名前 (8 文字) と新しい名前 (18 文字) のどちらでも使用できますが、新しい名前をお勧めします。コマンド・インターフェース・ユーザーは、必ず古い名前を使用してください。

新しい名前は、**DSQcc\_XXXXXXXXXX** です。

**cc** 次のカテゴリ ID のいずれか。

- AP** プロファイル関連の状態情報
- AO** その他の (プロファイル関連でない) 状態情報
- CM** 前のコマンドで生じたメッセージに関する情報
- CP** 表編集プログラムに関する情報
- DC** QMF が画面に情報を表示する方法の制御
- EC** QMF がコマンドとプロシージャを実行する方法の制御
- QC** CONVERT QUERY オプションで生じる変数
- QM** RUN QUERY エラー・メッセージ情報
- QW** QMF (Windows 版) に固有の変数

**\_** 下線文字

**XXXXXXXXXX**

最大 12 文字の記述的な名前

バージョン 3.3 以降、Q.SYSTEM\_INI という特別なプロシージャが QMF で提供され、それにより、初期化時にグローバル変数をカスタマイズすることができます。詳細については、ご使用のオペレーティング・システム *QMF* インストールおよび管理の手引き の資料を参照してください。

### プロファイル関連状態情報の DSQ グローバル変数

これらのグローバル変数のどれも、SET GLOBAL コマンドでは変更できません。

| 呼び出し可能インターフェース<br>変数名 | コマンド・インターフェース<br>変数名 | 長さ | 説明                                                                                 |
|-----------------------|----------------------|----|------------------------------------------------------------------------------------|
| DSQAP_CASE            | DSQAPCAS             | 01 | CASE パラメーター。値は:<br><b>1</b> UPPER の場合<br><b>2</b> MIXED の場合<br><b>3</b> STRING の場合 |

## QMF グローバル変数

| 呼び出し可能インターフェース<br>変数名 | コマンド・インターフェース<br>変数名 | 長さ | 説明                                                                                                       |
|-----------------------|----------------------|----|----------------------------------------------------------------------------------------------------------|
| DSQAP_CONFIRM         | DSQAPRMP             | 01 | CONFIRM パラメーター。 値は:<br><b>0</b> NO の場合<br><b>1</b> YES の場合                                               |
| DSQAP_DECIMAL         | DSQAPDEC             | 01 | DECIMAL パラメーター。 値は:<br><b>1</b> PERIOD の場合<br><b>2</b> COMMA の場合<br><b>3</b> FRENCH の場合                  |
| DSQAP_LENGTH          | DSQAPLEN             | 18 | LENGTH パラメーター。 値はパラメーター<br>の値。 ('1' から '999' までか、 'CONT')                                                |
| DSQAP_PFKEY_TABLE     | DSQAPPFK             | 31 | ファンクション・キー表の名前                                                                                           |
| DSQAP_PRINTER         | DSQAPPRT             | 08 | PRINTER パラメーター。 値は:<br>• GDDM プリンターのニックネーム<br>• ブランク (DSQPRINT と関連づけられたプ<br>リンター)                        |
| DSQAP_QUERY_LANG      | DSQAPLNG             | 01 | LANGUAGE パラメーター。 値は:<br><b>1</b> - SQL<br><b>2</b> - QBE<br><b>3</b> PROMPTED の場合                        |
| DSQAP_QUERY_MODEL     | DSQAMODP             | 01 | MODEL パラメーター。 値は RELATIONAL<br>の場合 '1'                                                                   |
| DSQAP_RESOURCE_GRP    | DSQAPGRP             | 16 | RESOURCE GROUP パラメーター。                                                                                   |
| DSQAP_SPACE           | DSQAPSPC             | 50 | SPACE パラメーター。 値はパラメーターの<br>値。                                                                            |
| DSQAP_SYNONYM_TBL     | DSQAPSYN             | 31 | SYNONYMS パラメーター                                                                                          |
| DSQAP_TRACE           | DSQAPTRC             | 18 | TRACE パラメーター。 値は:<br><b>ALL</b> (最大トレース)<br><b>NONE</b> (最小トレース)<br>個々の QMF コンポーネントに対する指定<br>(例: A2L2C1) |
| DSQAP_WIDTH           | DSQAPWID             | 18 | WIDTH パラメーター。 値はパラメーターの<br>値。 ('22' から '999' まで)                                                         |

## プロファイル関連でない状態情報の DSQ グローバル変数

これらのグローバル変数のどれも、SET GLOBAL コマンドでは変更できません。

| 呼び出し可能インターフェース<br>変数名 | コマンド・インターフェース<br>変数名 | 長さ | 説明                                                                                          |
|-----------------------|----------------------|----|---------------------------------------------------------------------------------------------|
| DSQAO_APPL_TRACE      | DSQATRAC             | 01 | アプリケーション・トレース・レベル。 値は:<br><b>0</b> レベル A0 の場合<br><b>1</b> レベル A1 の場合<br><b>2</b> レベル A2 の場合 |
| DSQAO_ATTENTION       | DSQCATTN             | 01 | ユーザー・アテンション・フラグ                                                                             |

QMF グローバル変数

| 呼び出し可能インターフェース<br>変数名 | コマンド・インターフェース<br>変数名 | 長さ | 説明                                                                                                                                                                                                                                                                                                                                                                                                                                |
|-----------------------|----------------------|----|-----------------------------------------------------------------------------------------------------------------------------------------------------------------------------------------------------------------------------------------------------------------------------------------------------------------------------------------------------------------------------------------------------------------------------------|
| DSQAO_BATCH           | DSQABATC             | 01 | バッチまたは対話モード。 値は:<br><b>1</b> 対話式セッションの場合<br><b>2</b> バッチ・モード・セッションの場合                                                                                                                                                                                                                                                                                                                                                             |
| DSQAO_CONNECT_ID      | DSQAAUTH             | 08 | データベースへの接続に使用されるユーザー ID。 (このユーザー ID のもとで作業が行なわれます)                                                                                                                                                                                                                                                                                                                                                                                |
| DSQAO_CONNECT_LOC     | なし                   | 18 | ユーザーが現在接続しているデータベースのロケーション名。名前は 18 文字 (必要な場合は、右端をブランクで埋めます)。                                                                                                                                                                                                                                                                                                                                                                      |
| DSQAO_CURSOR_OPEN     | DSQACRSR             | 01 | データベース・カーソル状況。 値は:<br><b>1</b> カーソルがオープン<br><b>2</b> カーソルがクローズ                                                                                                                                                                                                                                                                                                                                                                    |
| DSQAO_DB_MANAGER      | DSQADBMG             | 01 | データベース・マネージャー。 値は:<br><b>1</b> DB2 (VM/ESA または VSE/ESA) の場合<br><b>2</b> DB2 (MVS/ESA) の場合<br><b>3</b> ワークステーション・データベース・サーバーの場合                                                                                                                                                                                                                                                                                                    |
| DSQAO_DBCS            | DSQADBCS             | 01 | DBCS サポート状況。 値は:<br><b>1</b> DBCS サポートあり<br><b>2</b> DBCS サポートなし                                                                                                                                                                                                                                                                                                                                                                  |
| DSQAO_FORM_PANEL      | DSQASUBP             | 02 | 現書式パネル。 値は:<br><b>1</b> - FORM.MAIN<br><b>2</b> - FORM.COLUMN<br><b>3</b> - FORM.PAGE<br><b>4</b> - FORM.FINAL<br><b>5</b> - FORM.BREAK1<br><b>6</b> - FORM.BREAK2<br><b>7</b> - FORM.BREAK3<br><b>8</b> - FORM.BREAK4<br><b>9</b> - FORM.BREAK5<br><b>10</b> - FORM.BREAK6<br><b>11</b> - FORM.OPTIONS<br><b>12</b> - FORM.CALC<br><b>13</b> - FORM.DETAIL<br><b>14</b> - FORM.CONDITIONS<br><br>ブランク値は、QMF 一時記憶域に書式がないことを意味します。 |
| DSQAO_INTERACT        | DSQAIACT             | 01 | 対話フラグの設定。 値は:<br><b>0</b> 対話式実行でない場合<br><b>1</b> 対話式実行が可能                                                                                                                                                                                                                                                                                                                                                                         |

## QMF グローバル変数

| 呼び出し可能インターフェース<br>変数名 | コマンド・インターフェース<br>変数名 | 長さ | 説明                                                                                                                                                                                                                            |
|-----------------------|----------------------|----|-------------------------------------------------------------------------------------------------------------------------------------------------------------------------------------------------------------------------------|
| DSQAO_LOCAL_DB2       | なし                   | 18 | ローカル DB2 データベースのロケーション名。これは、変数 DSQAO_SUBSYS_ID で名指しされたサブシステムのロケーション名です。<br><br>リモート作業単位環境では、DSQ_LOCAL_DB2 はアプリケーション・リクエストの名前。名前は 16 文字 (必要な場合は、右端をブランクで埋めます)。<br><br>QMF が VM 環境または VSE 環境で稼働していると、このフィールドはブランクです。            |
| DSQAO_LOCATION        | DSQAITLO             | 16 | 現オブジェクトのロケーション名 (ある場合)。3 部分名が使用された場合のみ、名前が入りません。                                                                                                                                                                              |
| DSQAO_NLF_LANG        | DSQALANG             | 01 | ユーザーの国語。英語環境では、'E'。                                                                                                                                                                                                           |
| DSQAO_NUM_FETCHED     | DSQAROWS             | 16 | 取り出されたデータ行。DATA オブジェクトが空の場合は、'0'。                                                                                                                                                                                             |
| DSQAO_OBJ_NAME        | DSQAITMN             | 18 | 現在表示されているパネル上にある表 (報告書に含まれているもの)、照会、プロシージャー、書式の名前。現パネル上にどのオブジェクトも表示されていないとき、または表示されているオブジェクトに名前がないときは、この変数にはブランクが入っています。                                                                                                      |
| DSQAO_OBJ_OWNER       | DSQAITMO             | 08 | 現在表示されているパネル上にある表 (報告書に含まれているもの)、照会、プロシージャー、書式の名前。現パネル上にどのオブジェクトも表示されていないとき、または表示されているオブジェクトに所有者がないときは、この変数にはブランクが入っています。                                                                                                     |
| DSQAO_PANEL_TYPE      | DSQAITEM             | 01 | 現行パネルのタイプ。値は:<br><br><b>1</b> - HOME<br><b>2</b> - QUERY<br><b>3</b> - REPORT<br><b>4</b> - FORM<br><b>5</b> - PROC<br><b>6</b> - PROFILE<br><b>7</b> - CHART<br><b>8</b> - LIST<br><b>9</b> - 表編集プログラム<br><b>A</b> - GLOBALS |
| DSQAO_QMF_RELEASE     | DSQAREVN             | 02 | QMF のリリース番号を示す数値。QMF バージョン 7.2 の場合、この値は '12'。                                                                                                                                                                                 |
| DSQAO_QMF_VER_RLS     | DSQAQMF              | 10 | QMF のバージョンとリリース。<br><ul style="list-style-type: none"> <li>• QMF バージョン 7.2 の場合</li> <li>• これは 'QMF V7.2'。</li> </ul>                                                                                                          |

## QMF グローバル変数

| 呼び出し可能インターフェース<br>変数名 | コマンド・インターフェース<br>変数名 | 長さ | 説明                                                                                                                                                                                                                                    |
|-----------------------|----------------------|----|---------------------------------------------------------------------------------------------------------------------------------------------------------------------------------------------------------------------------------------|
| DSQAO_QMFADM          | なし                   | 01 | QMF 管理者権限<br><b>0</b> 現行の許可 ID は QMF 管理者権限を持っていません。<br><b>1</b> 現行の許可 ID は QMF 管理者権限を持っています。                                                                                                                                          |
| DSQAO_QRY_SUBTYPE     | DSQASUBI             | 01 | 照会サブタイプ。値は:<br><b>1</b> - SQL サブタイプ<br><b>2</b> - QBE サブタイプ<br><b>3</b> - PROMPTED サブタイプ<br>ブランクは、現パネルが QUERY でないことを意味します。                                                                                                            |
| DSQAO_QUERY_MODEL     | DSQAMODL             | 01 | 現照会のモデル。値は RELATIONAL の場合 '1'                                                                                                                                                                                                         |
| DSQAO_SAME_CMD        | DSQACMDM             | 01 | 値は:<br><b>0</b> 2 つのコマンドが同じでない場合<br><b>1</b> 2 つのコマンドが同じである場合                                                                                                                                                                         |
| DSQAO_SUBSYS_ID       | なし                   | 04 | QMF が TSO で稼働しているとき、QMF が接続しているローカル DB2 サブシステムの ID。<br><br>CMS または CICS から DSQSUBS プログラム・パラメーターの値を指定すると、その値はこのグローバル変数に入ります。これは、そのパラメーターが黙認され、値が処理されないからです。つまり、その値はグローバル変数フィールドに置かれ、何も処理されません。この論理によって、同一の EXEC を複数の環境で使用することが可能になります。 |
| DSQAO_SYSTEM_ID       | DSQASYST             | 01 | 現オペレーティング・システム。値は:<br><b>1</b> VM/SP の場合<br><b>2</b> MVS/SP の場合<br><b>3</b> MVS/XA または MVS/ESA の場合<br><b>4</b> VM/XA または VM/ESA の場合<br><b>5</b> CICS の場合                                                                              |
| DSQAO_TERMINATE       | DSQCSESC             | 01 | QMF 終了フラグ。値は:<br><b>0</b> セッションがマークされていない場合<br><b>1</b> セッションがマークされていた場合                                                                                                                                                              |
| DSQAO_VARIATION       | DSQAVARN             | 02 | 書式パネル・バリエーション番号。ブランクは、現パネルが FORM.DETAIL でないことを意味します。                                                                                                                                                                                  |

## CICS 関連の DSQ グローバル変数

表中の変数のうち、SET GLOBAL コマンドで変更できるのは DSQAP\_CICS\_PQNAME と DSQAP\_CICS\_PQTYPE だけです。

## QMF グローバル変数

キュー・タイプが TD であれば、対応するキュー名の最大長は 4 です。たとえば、DSQAO\_CICS\_SQTYPE が TD であれば、DSQAO\_CICS\_SQNAME の最大長は 4 です。

| 呼び出し可能インターフェース<br>変数名 | コマンド・インターフェース<br>変数名 | 長さ | 説明                                                                                                                                                 |
|-----------------------|----------------------|----|----------------------------------------------------------------------------------------------------------------------------------------------------|
| DSQAP_CICS_PQNAME     | なし                   | 08 | QMF 印刷を入れる CICS データ・キューの名前。                                                                                                                        |
| DSQAP_CICS_PQTYPE     | なし                   | 02 | QMF 印刷を入れる CICS 記憶域のタイプ。<br><b>TS</b> QMF 印刷を、『補助』記憶装置上の CICS 一時記憶域キューに書き出します。これがデフォルト値です。<br><b>TD</b> QMF 印刷を CICS 一時データ・キューに書き出します。             |
| DSQAO_CICS_SQNAME     | なし                   | 08 | 予備ファイルに使用する CICS データ・キューの名前。                                                                                                                       |
| DSQAO_CICS_SQTYPE     | なし                   | 02 | QMF 予備ファイルを入れる CICS 記憶域のタイプ。<br><b>TS</b> QMF 予備ファイルを、『補助』記憶装置上の CICS 一時記憶域キューに書き出します。これがデフォルト値です。<br><b>TD</b> QMF 予備ファイルを CICS 一時データ・キューに書き出します。 |
| DSQAO_CICS_TQNAME     | なし                   | 08 | QMF トレースを入れる CICS データ・キューの名前。                                                                                                                      |
| DSQAO_CICS_TQTYPE     | なし                   | 02 | QMF トレースを入れる CICS 記憶域のタイプ。<br><b>TS</b> QMF トレースを、『補助』記憶装置上の CICS 一時記憶域キューに書き出します。<br><b>TD</b> QMF トレースを CICS 一時データ・キューに書き出します。これがデフォルト値です。       |

## 先行コマンドで生じたメッセージ関連の DSQ グローバル変数

これらのグローバル変数のどれも、SET GLOBAL コマンドでは変更できません。

| 呼び出し可能インターフェース<br>変数名 | コマンド・インターフェース<br>変数名 | 長さ | 説明                |
|-----------------------|----------------------|----|-------------------|
| DSQCM_MESSAGE         | DSQCIMSG             | 80 | メッセージ・テキスト        |
| DSQCM_MSG_HELP        | DSQCIMID             | 08 | メッセージ・ヘルプ・パネルの ID |
| DSQCM_MSG_NUMBER      | DSQCIMNO             | 08 | メッセージ番号           |
| DSQCM_SUB_TXT_nm      | DSQCIMnm             | 20 | 置換値 nm            |
| DSQCM_SUBST_VARS      | DSQCIM00             | 04 | メッセージ中にある置換変数の個数  |



## 表エディター関連の DSQ グローバル変数

いずれも SET GLOBAL コマンドで変更できます。

EDIT TABLE の CONFIRM オプションが NO なら、表編集プログラムはすべての確認パネルの表示を抑止します。CONFIRM オプションが YES なら、表編集プログラムはこの表に示すグローバル変数の値を調べ、どのカテゴリーの確認が有効になっているか判断します。

表編集プログラムのデフォルト値は、EDIT TABLE コマンドの SAVE キーワードに応じて次のように異なります。

- SAVE=IMMEDIATE なら、各カテゴリーのデフォルト値が有効です。
- SAVE=END なら、DELETE、MODIFY、END/CANCEL カテゴリーのデフォルト値が有効です。ADD カテゴリーと CHANGE カテゴリーのデフォルト値は無効です。

| 呼び出し可能インターフェース<br>変数名 | コマンド・インターフェース<br>変数名 | 長さ | 説明                                                                                                                                                                                                                                                                                                      |
|-----------------------|----------------------|----|---------------------------------------------------------------------------------------------------------------------------------------------------------------------------------------------------------------------------------------------------------------------------------------------------------|
| DSQCP_TEADD           | なし                   | 01 | ADD サブコマンドの実行後、確認パネルを表示するかどうか。値は:<br><b>0</b> - パネルを表示しません。<br><b>1</b> - パネルを表示します。<br><b>2</b> パネルを表示するかどうかは、表編集プログラムのデフォルト値によります。これがデフォルト値です。                                                                                                                                                        |
| DSQCP_TECHG           | なし                   | 01 | CHANGE サブコマンドの実行後、確認パネルを表示するかどうか。値は:<br><b>0</b> - パネルを表示しません。<br><b>1</b> - パネルを表示します。<br><b>2</b> パネルを表示するかどうかは、表編集プログラムのデフォルト値によります。これがデフォルト値です。                                                                                                                                                     |
| DSQCP_TEEND           | なし                   | 01 | ユーザーが END サブコマンドまたは CANCEL サブコマンドで表編集プログラム・サブセッションを終了させたとき、確認パネルを表示するかどうか。出されたのが END か CANCEL か、データベースへの変更が行なわれたのか、END または CANCEL が出されたとき画面に変更後のデータが含まれていたかどうかによって、いくとおりかのパネルが表示されます。値は:<br><b>0</b> - パネルを表示しません。<br><b>1</b> - パネルを表示します。<br><b>2</b> パネルを表示するかどうかは、表編集プログラムのデフォルト値によります。これがデフォルト値です。 |

## QMF グローバル変数

| 呼び出し可能インターフェース<br>変数名 | コマンド・インターフェース<br>変数名 | 長さ | 説明                                                                                                                                                                                                                                                   |
|-----------------------|----------------------|----|------------------------------------------------------------------------------------------------------------------------------------------------------------------------------------------------------------------------------------------------------|
| DSQCP_TEDEL           | なし                   | 01 | DELETE サブコマンドの実行後、確認パネルを表示するかどうか。値は:<br><b>0</b> - パネルを表示しません。<br><b>1</b> - パネルを表示します。<br><b>2</b> パネルを表示するかどうかは、表編集プログラムのデフォルト値によります。これがデフォルト値です。                                                                                                  |
| DSQCP_TEDFLT          | なし                   | 01 | 表編集プログラムで列のデフォルト値を示すのに使用される予約文字。最初は、正符号 (+) 文字に設定されています。                                                                                                                                                                                             |
| DSQCP_TEDFLT_DBCS     | なし                   | 04 | 表編集プログラムで漢字ストリング列のデフォルト値を示すのに使用される DBCS の予約文字。この値は、4 バイトの混合ストリングで、その前にシフトアウト文字を伴い、その後にシフトイン文字を伴う 1 文字の DBCS 文字で構成されます。最初は、DBCS の正符号 (+) 文字に設定されています。このグローバル変数は DBCS 環境でのみ使用される点に注意してください。                                                            |
| DSQCP_TEMOD           | なし                   | 01 | 表示されたデータが変更され、PREVIOUS、CLEAR、SHOW CHANGE、SHOW SEARCH、REFRESH、または NEXT の各サブコマンドが実行されるときに、確認パネルを表示します。結果のパネルには、パネル・テキストの一部として、サブコマンドの名前が組み込まれます。値は:<br><b>0</b> - パネルを表示しません。<br><b>1</b> - パネルを表示します。<br><b>2</b> パネルを表示するかどうかは、表編集プログラムのデフォルト値によります。 |
| DSQCP_TENULL          | なし                   | 01 | 表編集プログラムで列のヌル値を示すのに使用される予約済み文字。最初は、ハイフン (-) 文字に設定されています。                                                                                                                                                                                             |
| DSQCP_TENULL_DBCS     | なし                   | 04 | 表編集プログラムで漢字ストリング列のヌル値 (または検索基準の文脈では無視を意味する) を示すのに使用される DBCS の予約文字。この値は、4 バイトの混合ストリングで、その前にシフトアウト文字を伴い、その後にシフトイン文字を伴う 1 文字の DBCS 文字で構成されます。最初は、DBCS のハイフン (-) 文字に設定されています。このグローバル変数は DBCS 環境でのみ使用される点に注意してください。                                       |

## 画面への情報表示を制御する DSQ グローバル変数

いずれも SET GLOBAL コマンドで変更できます。

| 呼び出し可能インターフェース<br>変数名 | コマンド・インターフェース<br>変数名 | 長さ | 説明                                                                                                                                                                                                                                                                                                                                                                                                           |
|-----------------------|----------------------|----|--------------------------------------------------------------------------------------------------------------------------------------------------------------------------------------------------------------------------------------------------------------------------------------------------------------------------------------------------------------------------------------------------------------|
| DSQDC_COST_EST        | なし                   | 01 | データベースのコスト見積もりを抑止するかどうか。値は:<br><br><b>0</b> = NO -- コスト見積もりを表示しません。<br><br><b>1</b> = YES -- コスト見積もりを表示します。これがデフォルト値です。                                                                                                                                                                                                                                                                                      |
| DSQDC_CURRENCY        | なし                   | 18 | DC 編集コードの指定がある場合に使用される通貨記号。この値は、1 から 18 バイトまでの長さのストリングです。英語の場合、デフォルト値はユーロ通貨記号です。デフォルト値は言語によって異なります。DBCS 環境では、この値は SBCS と DBCS 文字の混合ストリングにできます。シフトアウト文字とシフトイン文字を含む混合ストリングの合計の長さは、18 バイトを超えることはできません。                                                                                                                                                                                                          |
| DSQDC_DISPLAY_RPT     | DSQADPAN             | 01 | RUN QUERY の実行後、報告書を表示するかどうか。値は:<br><br><b>0</b> RUN QUERY コマンドによる報告書を QMF に表示させたくない場合。QMF を DSQQMFE で対話式に起動したとき、または BATCH モードで起動した場合、これがデフォルト値です。QMF が BATCH モードで起動している場合にこの変数を変更しても、QMF 画面は表示されません。<br><br><b>1</b> QMF に自動的に報告書を表示させたい場合。QMF が呼び出し可能インターフェースで起動された場合は、これがデフォルト値です。START コマンドの DSQADPAN プログラム・パラメーターがこのグローバル変数に優先します。<br><br>このグローバル変数は、アプリケーション専用です。コマンド行から入力された RUN QUERY コマンドには影響がありません。 |

## QMF グローバル変数

| 呼び出し可能インターフェース<br>変数名 | コマンド・インターフェース<br>変数名 | 長さ | 説明                                                                                                                                                                                                                                                                                                                                                                                                                                                                                                   |
|-----------------------|----------------------|----|------------------------------------------------------------------------------------------------------------------------------------------------------------------------------------------------------------------------------------------------------------------------------------------------------------------------------------------------------------------------------------------------------------------------------------------------------------------------------------------------------|
| DSQDC_LIST_ORDER      | なし                   | 02 | <p>データベース・オブジェクト・リストでオブジェクトのデフォルトのソート順を設定します。先頭文字の値:</p> <p><b>1</b> リストはデフォルトの順を使用します。</p> <p><b>2</b> リストはオブジェクト所有者によりソートされます。</p> <p><b>3</b> リストはオブジェクト名によりソートされます。</p> <p><b>4</b> リストはオブジェクト・タイプによりソートされます。</p> <p><b>5</b> リストは変更日付によりソートされます。</p> <p><b>6</b> リストは最後に使用された日付によりソートされます。</p> <p>2 番目の文字の値:</p> <p><b>A</b> リストは昇順にソートされます。</p> <p><b>D</b> リストは降順にソートされます。</p> <p>この変数は、LIST コマンドの結果としてリストされるオブジェクトについてのみ適用されます。表示プロンプト・パネルからなどの他の文脈でつくられたリストには適用されません。また、表のリストにも適用されません。</p> |
| DSQDC_SCROLL_AMT      | なし                   | 04 | <p>QMF パネルのスクロール量を設定します。値は:</p> <p><b>Csr</b> スクロール量をカーソルに設定します。後方、前方、左、または右にスクロールするかどうかによって、QMF は、カーソルがある位置の行または列をスクロール可能域の最下部、最上部、左端、または右端にスクロールします。</p> <p><b>Half</b> スクロール量をスクロール可能域の半分に設定します。</p> <p><b>Page</b> スクロール量を全ページに設定します。これがデフォルト値です。</p> <p><b>n</b> スクロール量を <math>n</math> 行数または列数に設定します。<math>n</math> は 1 から 9999 までの任意の値です。</p>                                                                                                                                                 |
| DSQDC_SHOW_PANID      | DSQCPDSP             | 01 | <p>CUA に似たパネルに、パネル ID を表示するかどうか。値は:</p> <p><b>0</b> パネル ID を表示しません。これがデフォルト値です。</p> <p><b>1</b> パネル ID を表示します。</p>                                                                                                                                                                                                                                                                                                                                                                                   |

## コマンドとプロシージャの実行を制御する DSQ グローバル変数

いずれも SET GLOBAL コマンドで変更できます。

| 呼び出し可能インターフェース<br>変数名 | コマンド・インターフェース<br>変数名 | 長さ | 説明                                                                                                                                                                                                                                             |
|-----------------------|----------------------|----|------------------------------------------------------------------------------------------------------------------------------------------------------------------------------------------------------------------------------------------------|
| DSQEC_ALIASES         | なし                   | 31 | ユーザーが MVS/ESA 上の DB2 から表のリストを要求するか、または現サーバーが、MVS/ESA またはワークステーション・データベース・サーバーの DB2 である場合の、表および視点の別名のリストを取り出すための視点。                                                                                                                             |
| DSQEC_COLS_LDB2       | なし                   | 31 | 現行ロケーションが DB2 のとき、そこにある表の列情報を取り出すための視点。                                                                                                                                                                                                        |
| DSQEC_COLS_RDB2       | なし                   | 31 | リモート DB2 が現行ロケーションでないとき、そこにある表の列情報を取り出すための視点。                                                                                                                                                                                                  |
| DSQEC_COLS_SQL        | なし                   | 31 | VM/ESA または VSE/ESA データベースの DB2 において、表の列情報を検索するための視点。                                                                                                                                                                                           |
| DSQEC_DISABLEADM      | なし                   | 01 | <p>QMF 管理者権限の抑止。このグローバル変数の値が変更されると、影響は即時です。指定できる値は次のとおりです。</p> <p><b>0</b> QMF 管理者権限が使用可能です (許可 ID が QMF 管理者権限を持つ場合)。</p> <p><b>1</b> QMF 管理者権限が抑止されます (許可 ID の権限にかかわらず)。</p> <p>注: このグローバル変数の初期のデフォルト値は、QMF インストール・システム出口によってオーバーライドされます。</p> |
| DSQEC_FORM_LANG       | なし                   | 01 | <p>保管またはエクスポートされる書式のデフォルトの NLF 言語を定めます。値は:</p> <p><b>0</b> 書式には現行の NLF 言語を使用します。</p> <p><b>1</b> 書式には英語を使用します。これがデフォルト値です。</p>                                                                                                                 |

## QMF グローバル変数

| 呼び出し可能インターフェース<br>変数名 | コマンド・インターフェース<br>変数名 | 長さ | 説明                                                                                                                                                                                                                                                                                                                                                                                                                           |
|-----------------------|----------------------|----|------------------------------------------------------------------------------------------------------------------------------------------------------------------------------------------------------------------------------------------------------------------------------------------------------------------------------------------------------------------------------------------------------------------------------|
| DSQEC_ISOLATION       | なし                   | 01 | <p>デフォルトの照会分離レベル。 値は:</p> <p><b>0</b> 分離レベル UR (非コミット読み取り)。</p> <p><b>1</b> 分離レベル CS (カーソル固定)。これがデフォルト値です。</p> <p><b>重要:</b> 値を '0' に設定すると、存在しないデータが QMF 報告書に入ることがあります。QMF 報告書に存在しないデータが入らないようにするには、値を '0' に設定しないでください。</p> <p><b>限定サポート:</b> QMF 7.2 の場合、以下のデータベース・サーバー (SQL WITH 文節をサポートするサーバー) についてのみ、値 '0' の使用が有効です。</p> <ul style="list-style-type: none"> <li>• MVS V4 以上の DB2</li> <li>• VM/VSE V4 以上の DB2</li> </ul> |
| DSQEC_NLFCMD_LANG     | なし                   | 01 | <p>コマンドに使う NLF 言語を定めます。 値は:</p> <p><b>0</b> コマンドには現行の NLF 言語を使用します。これがデフォルト値です。</p> <p><b>1</b> コマンドには英語を使用します。</p>                                                                                                                                                                                                                                                                                                          |
| DSQEC_PRO_ENABLE      | なし                   | 01 | <p>これは、すべての QMF オブジェクトの保護使用可能スイッチとして使用されます。値は:</p> <p><b>0</b> オブジェクト保護パネルを使用不可にします。QMF は、ユーザーにオブジェクトが一時記憶域で変更されたかどうかプロンプトを出します。これはデフォルトです。</p> <p><b>1</b> オブジェクト保護パネルを使用可能にします。QMF は、ユーザーにオブジェクトが一時記憶域で変更されたかどうかプロンプトを出します。</p>                                                                                                                                                                                            |
| DSQEC_PRO_FORM        | なし                   | 01 | <p>これは、FORM オブジェクト保護の表示を使用可能にします。値は:</p> <p><b>0</b> オブジェクト保護パネルを使用不可にします。QMF は、ユーザーに FORM オブジェクトが一時記憶域で変更されたかどうかプロンプトを出します。</p> <p><b>1</b> オブジェクト保護パネルを使用可能にします。QMF は、ユーザーに FORM オブジェクトが一時記憶域で変更されたかどうかプロンプトを出します。これがデフォルト値です。</p>                                                                                                                                                                                         |

| 呼び出し可能インターフェース<br>変数名 | コマンド・インターフェース<br>変数名 | 長さ | 説明                                                                                                                                                                                                                                      |
|-----------------------|----------------------|----|-----------------------------------------------------------------------------------------------------------------------------------------------------------------------------------------------------------------------------------------|
| DSQEC_PRO_PROC        | なし                   | 01 | <p>これは、PROC オブジェクト保護を許可します。値は:</p> <p><b>0</b> オブジェクト保護パネルを使用不可にします。QMF は、ユーザーに PROC オブジェクトが一時記憶域で変更されたかどうかプロンプトを出します。</p> <p><b>1</b> オブジェクト保護パネルを使用可能にします。QMF は、ユーザーに PROC オブジェクトが一時記憶域で変更されたかどうかプロンプトを出します。これがデフォルト値です。</p>          |
| DSQEC_PRO_PROF        | なし                   | 01 | <p>これは、PROFILE オブジェクト保護を許可します。値は:</p> <p><b>0</b> オブジェクト保護パネルを使用不可にします。QMF は、ユーザーに PROFILE オブジェクトが一時記憶域で変更されたかどうかプロンプトを出します。</p> <p><b>1</b> オブジェクト保護パネルを使用可能にします。QMF は、ユーザーに PROFILE オブジェクトが一時記憶域で変更されたかどうかプロンプトを出します。これがデフォルト値です。</p> |
| DSQEC_PRO_QUERY       | なし                   | 01 | <p>これは、QUERY オブジェクト保護を使用可能にします。値は:</p> <p><b>0</b> オブジェクト保護パネルを使用不可にします。QMF は、ユーザーに QUERY オブジェクトが一時記憶域で変更されたかどうかプロンプトを出します。</p> <p><b>1</b> オブジェクト保護パネルを使用可能にします。QMF は、ユーザーに QUERY オブジェクトが一時記憶域で変更されたかどうかプロンプトを出します。これがデフォルト値です。</p>    |

## QMF グローバル変数

| 呼び出し可能インターフェース<br>変数名 | コマンド・インターフェース<br>変数名 | 長さ | 説明                                                                                                                                                                                                                                                                                                                                                                                                          |
|-----------------------|----------------------|----|-------------------------------------------------------------------------------------------------------------------------------------------------------------------------------------------------------------------------------------------------------------------------------------------------------------------------------------------------------------------------------------------------------------|
| DSQEC_RERUN_IPROC     | なし                   | 01 | <p>END コマンドの実行後、呼び出しプロシー<br/>ジャーを再実行します。 値は:</p> <p><b>0</b> END コマンドの実行後、呼び出し<br/>プロシージャーを再実行しません。</p> <p><b>1</b> END コマンドの実行後、呼び出し<br/>プロシージャーを再実行します。<br/>これがデフォルト値です。</p> <p>QMF を呼び出しプロシージャーで起動してお<br/>いてから、この変数を'0'に設定すると、プ<br/>ロシージャー再実行の代わりに QMF が終了し<br/>ます。</p>                                                                                                                                  |
| DSQEC_RESET_RPT       | なし                   | 31 | <p>一時記憶域にある不完全な DATA オブジェク<br/>トがパフォーマンスに影響するよう見える<br/>場合、QMF がユーザーにプロンプトを出すか<br/>どうかを判別します。指定できる値は、</p> <p><b>0</b> リセット報告書プロンプト・パネル<br/>は表示されず、QMF は報告書の実<br/>行を停止します。これがデフォルト<br/>値です。</p> <p><b>1</b> リセット報告書プロンプト・パネル<br/>が表示されます。このパネルはユー<br/>ザーに対して、新しいコマンドを開<br/>始する前に現在実行中の報告書を完<br/>了させるかリセットするかについて<br/>プロンプトを出します。</p> <p><b>2</b> リセット報告書プロンプト・パネル<br/>は表示されず、QMF は現在、実行<br/>中の報告書を停止させます。</p> |
| DSQEC_SHARE           | なし                   | 31 | <p>SHARE パラメーターのデフォルト値を指定<br/>します。 指定できる値は、</p> <p><b>0</b> データを他のユーザーと共有しな<br/>い。</p> <p><b>1</b> データを他のユーザーと共有する。<br/>注: このグローバル変数の初期のデフォルト値<br/>は、QMF インストール・システム出口によ<br/>ってオーバーライドされます。</p>                                                                                                                                                                                                             |
| DSQEC_TABS_LDB2       | なし                   | 31 | <p>現サーバーが、MVS/ESA またはワークステ<br/>ーション・データベース・サーバーの DB2<br/>である場合、現サーバーにある表および視点<br/>のリストを取り出すための視点。</p>                                                                                                                                                                                                                                                                                                       |
| DSQEC_TABS_RDB2       | なし                   | 31 | <p>リモート DB2 サブシステムにある表と視点<br/>のリストを取り出すための視点。</p>                                                                                                                                                                                                                                                                                                                                                           |
| DSQEC_TABS_SQL        | なし                   | 31 | <p>VM/ESA または VSE/ESA データベースの<br/>DB2 の表および視点のリストを検索するた<br/>めの視点。</p>                                                                                                                                                                                                                                                                                                                                       |



## CONVERT QUERY の結果を示す DSQ グローバル変数

これらのグローバル変数のどれも、SET GLOBAL コマンドでは変更できません。

| 呼び出し可能インターフェース<br>変数名    | コマンド・インターフェース<br>変数名 | 長さ   | 説明                                                                      |
|--------------------------|----------------------|------|-------------------------------------------------------------------------|
| DSQQC_LENGTH_ <i>nnn</i> | DSQCL <i>nnn</i>     | 05   | 変換結果の長さ <i>nnn</i>                                                      |
| DSQQC_QRY_COUNT          | DSQCQCNT             | 03   | 変換結果に含まれる照会の数。もとの照会が QBE I. または QBE U. 照会でない限り、値は '1' でなければなりません。       |
| DSQQC_QRY_LANG           | DSQCQLNG             | 01   | 変換された照会の言語。 値は:<br><b>1</b> - SQL<br><b>2</b> - QBE<br><b>3</b> - プロンプト |
| DSQQC_QRY_TYPE           | DSQCQTYP             | 指定なし | 変換結果中の最初の値                                                              |
| DSQQC_RESULT_ <i>nnn</i> | DSQCQ <i>nnn</i>     | 指定なし | 変換結果 <i>nnn</i>                                                         |

## RUN QUERY エラー・メッセージ情報を示す DSQ グローバル変数

これらのグローバル変数のどれも、SET GLOBAL コマンドでは変更できません。

| 呼び出し可能インターフェース<br>変数名    | コマンド・インターフェース<br>変数名 | 長さ | 説明                                                                   |
|--------------------------|----------------------|----|----------------------------------------------------------------------|
| DSQQM_MESSAGE            | DSQCIQMG             | 80 | 照会メッセージのテキスト                                                         |
| DSQQM_MSG_HELP           | DSQCIQID             | 08 | メッセージ・ヘルプ・パネルの ID                                                    |
| DSQQM_MSG_NUMBER         | DSQCIQNO             | 08 | メッセージ番号                                                              |
| DSQQM_SQL_RC             | DSQCISQL             | 16 | 最後のコマンドまたは照会からの SQLCODE                                              |
| DSQQM_SQL_STATE          | なし                   | 05 | データベース・マネージャーから返されてきたときは、DSQQM_SQL_RC の SQLCODE と関連づけられている SQLSTATE。 |
| DSQQM_SUB_TXT_ <i>nn</i> | DSQCIQ <i>nn</i>     | 20 | 置換値 <i>nn</i>                                                        |
| DSQQM_SUBST_VARS         | DSQCIQ00             | 04 | 置換変数の数                                                               |

## QMF グローバル変数

## 付録 C. 特定のサポートを必要とする QMF 機能

表 21. これらの機能では、特定のデータベース管理システムのサポートを必要とします。

| サポートされる機能                                                         | Workstation       |                    |                           |
|-------------------------------------------------------------------|-------------------|--------------------|---------------------------|
|                                                                   | DB2<br>(OS/390 版) | Database<br>Server | SQL/DS                    |
| 照会ステートメントの長さ                                                      | 32,765            | 32,765             | 8,192                     |
| SELECT ステートメントの列数                                                 | 750               | 255                | 255                       |
| 単精度浮動小数点数のインポート                                                   | X                 |                    | X                         |
| LIKE ステートメントによる<br>長フィールド                                         | X                 |                    | X                         |
| データベース同義語                                                         | X                 |                    | X                         |
| 表または視点のデータベース別名                                                   | X                 | X                  |                           |
| 表編集プログラムで<br>SAVE=IMMEDIATE オプションが<br>使用可能<br>(CURSOR HOLD をサポート) | X                 | X                  |                           |
| 分散作業単位 (3 部分名)                                                    | X                 |                    |                           |
| リモート作業単位                                                          | X                 | X                  | VSE では、バージョン 3 リリース 4 が必要 |

## CICS で使用できない QMF 機能

以下の QMF および QMF 関連機能は CICS/ESA<sup>®</sup> または CICS/MVS 環境では使用できません。

- コマンド・インターフェース
- EDIT PROC
- EDIT QUERY
- 文書インターフェース
- BATCH アプリケーション
- トランザクションの取り消し
- EXTRACT
- ISPF
- DPRE
- 報告書での計算
- 外部変数
- LAYOUT アプリケーション
- 条件つきフォーマット設定
- 列定義

## 特定のサポートを必要とする QMF 機能

- ロジックを持つプロシージャ

---

## 付録 D. 特記事項

本書は米国 IBM が提供する製品およびサービスについて作成したものであり、本書に記載の製品、サービス、または機能が日本においては提供されていない場合があります。日本で利用可能な製品、サービス、および機能については、日本 IBM の営業担当員にお尋ねください。本書で IBM 製品、プログラム、またはサービスに言及していても、その IBM 製品、プログラム、またはサービスのみが使用可能であることを意味するものではありません。これらに代えて、IBM の知的所有権を侵害することのない、機能的に同等の製品、プログラム、またはサービスを使用することができます。ただし、IBM 以外の製品、プログラムまたはサービスの操作性の評価および検証は、お客様の責任で行っていただきます。

IBM は、本書に記載されている内容に関して特許権 (特許出願中のものを含む。) を保有している場合があります。本書の提供は、お客様にこれらの特許権について実施権を許諾することを意味するものではありません。実施権の許諾については、下記の宛先に書面にてご照会ください。

〒106-0032 東京都港区六本木 3 丁目 2-31  
IBM World Trade Asia Corporation  
Intellectual Property Law & Licensing

使用許諾については、下記の宛先に書面にてご照会ください。

〒106-0032 東京都港区六本木 3 丁目 2-31  
IBM World Trade Asia Corporation  
Intellectual Property Law & Licensing

以下の保証は、国または地域の法律に沿わない場合は、適用されません。IBM およびその直接または間接の子会社は、本書を特定物として現存するままの状態を提供し、商品性の保証、特定目的適合性の保証および法律上の瑕疵担保責任を含むすべての明示もしくは黙示の保証責任を負わないものとします。国または地域によっては、法律の強行規定により、保証責任の制限が禁じられる場合、強行規定の制限を受けるものとします。

この情報には、技術的に不適切な記述や誤植を含む場合があります。本書に対して、周期的に変更が行われ、これらの変更は、文書の次版に組み込まれます。IBM は予告なしに、随時、この文書に記載されている製品またはプログラムに対して、改良または変更を行うことがあります。

本書において IBM 以外の Web サイトに言及している場合がありますが、便宜のため記載しただけであり、決してそれらの Web サイトを推奨するものではありません。それらの Web サイトにある資料は、この IBM 製品の資料の一部ではありません。それらの Web サイトは、お客様の責任でご使用ください。

本プログラムのライセンス保持者で、(i) 独自に作成したプログラムとその他のプログラム (本プログラムを含む) との間での情報交換、および (ii) 交換された情報の相互利用を可能にすることを目的として、本プログラムに関する情報を必要とする方は、下記に連絡してください。

IBM Corporation  
J74/G4  
555 Bailey Avenue  
P.O. Box 49023  
San Jose, CA 95161-9023  
U.S.A.

本プログラムに関する上記の情報は、適切な使用条件の下で使用することができませんが、有償の場合もあります。

本書で説明されているライセンス・プログラムまたはその他のライセンス資料は、IBM 所定のプログラム契約の契約条項、IBM プログラムのご使用条件、またはそれと同等の条項に基づいて、IBM より提供されます。

この文書に含まれるいかなるパフォーマンス・データも、管理環境下で決定されたものです。そのため、他の操作環境で得られた結果は、異なる可能性があります。一部の測定が、開発レベルのシステムで行われた可能性がありますが、その測定値が、一般に利用可能なシステムのものと同じである保証はありません。さらに、一部の測定値が、推定値である可能性があります。実際の結果は、異なる可能性があります。お客様は、お客様の特定の環境に適したデータを確かめる必要があります。

IBM 以外の製品に関する情報は、その製品の供給者、出版物、もしくはその他の公に利用可能なソースから入手したものです。IBM は、それらの製品のテストは行っておりません。したがって、他社製品に関する実行性、互換性、またはその他の要求については確証できません。IBM 以外の製品の性能に関する質問は、それらの製品の供給者をお願いします。

IBM の将来の方向または意向に関する記述については、予告なしに変更または撤回される場合があります、単に目標を示しているものです。

表示されている IBM の価格は IBM が小売り価格として提示しているもので、現行価格であり、通知なしに変更されるものです。卸価格は、異なる場合があります。

本書はプランニング目的としてのみ記述されています。記述内容は製品が使用可能になる前に変更になる場合があります。

本書には、日常の業務処理で用いられるデータや報告書の例が含まれています。より具体性を与えるために、それらの例には、個人、企業、ブランド、あるいは製品などの名前が含まれている場合があります。これらの名称はすべて架空のものであり、名称や住所が類似する企業が実在しているとしても、それは偶然にすぎません。

著作権使用許諾:

本書には、様々なオペレーティング・プラットフォームでのプログラミング手法を例示するサンプル・アプリケーション・プログラムがソース言語で掲載されています。お客様は、サンプル・プログラムが書かれているオペレーティング・プラットフォームのアプリケーション・プログラミング・インターフェースに準拠したアプリケーション・プログラムの開発、使用、販売、配布を目的として、いかなる形式においても、IBM に対価を支払うことなくこれを複製し、改変し、配布することができます。

できます。このサンプル・プログラムは、あらゆる条件下における完全なテストを経ていません。従って IBM は、これらのサンプル・プログラムについて信頼性、利便性もしくは機能性があることをほのめかしたり、保証することはできません。

この情報をソフトコピーでご覧になっている場合は、写真やカラーの図表は現れない場合があります。

---

## 商標

以下は、IBM Corporation の商標です。

|                                                 |                                                    |
|-------------------------------------------------|----------------------------------------------------|
| ACF/VTAM                                        | IBMLink                                            |
| Advanced Peer-to-Peer<br>Networking             | IMS                                                |
| AIX                                             | Language Environment                               |
| AIX/6000                                        | MVS                                                |
| AS/400                                          | MVS/ESA                                            |
| C/370                                           | MVS/XA                                             |
| CICS                                            | OfficeVision/VM                                    |
| CICS/ESA                                        | OS/2                                               |
| CICS/MVS                                        | OS/390                                             |
| CICS/VSE                                        | PL/I                                               |
| COBOL/370                                       | PROFS                                              |
| DATABASE 2                                      | QMF                                                |
| DataJoiner                                      | RACF                                               |
| DB2                                             | S/390                                              |
| DB2 Universal Database                          | SQL/DS                                             |
| Distributed Relational<br>Database Architecture | Virtual Machine/Enterprise<br>Systems Architecture |
| DRDA                                            | Visual Basic                                       |
| DXT                                             | VM/XA                                              |
| GDDM                                            | VM/ESA                                             |
| IBM                                             | VSE/ESA                                            |
|                                                 | VTAM                                               |

Java、またはすべての Java ベースの商標およびロゴ、および Solaris は、米国、およびその他の国における Sun Microsystems, Inc. の商標です。

Lotus および 1-2-3 は米国、およびその他の国における Lotus Development Corporation の商標です。

Microsoft、Windows、Windows NT および Windows ロゴは、Microsoft Corporation の米国およびその他の国における商標です。

他の会社名、製品名およびサービス名等はそれぞれ各社の商標です。





---

## 用語集

この用語集は、QMF ライブラリーの中で使用されている用語を定義したものです。探している用語が見つからない場合は、本書の索引または *IBM コンピューティング 辞典* を参照してください。

### [ア行]

**値 (value).** 表で行と列を割り当てられているデータ・エレメント。

**宛先管理テーブル (destination control table - DCT).** CICS で、それぞれの一時データ・キューの宛先を収めているテーブル。

**アプリケーション (application).** QMF ライセンス・プログラムを変更せずに QMF の機能を拡張する、QMF ユーザー作成のプログラム。QMF プロシージャー、インストール先定義コマンド、あるいは EXEC を呼び出す CMS または CLIST を呼び出す TSO のコマンドのための RUN コマンドを実行することによって QMF セッションから開始される。

**アプリケーション・サーバー (application server).** アプリケーション・リクエスターからの要求のターゲット。(1) アプリケーション・プロセスが接続されるローカルまたはリモートのデータベース・マネージャー。アプリケーション・サーバーは、所要のデータをもっているシステムで実行される。(2) DRDA では、アプリケーション・リクエスターからの要求のターゲット。DB2 UDB for OS/390 では、アプリケーション・サーバーは、完全な DB2 UDB for OS/390 サブシステムの一部である。

DB2 (VM および VSE 版) では、アプリケーション・サーバーは、DB2 (VM および VSE 版) データベース・マシンの一部である。

**アプリケーション・サポート・コマンド (application-support command).** アプリケーション・プログラム内で使用され、アプリケーション・プログラムと QMF 間で情報を交換できるようにする、QMF コマンドの 1 つ。この種のコマンドには、INTERACT、MESSAGE、STATE、および QMF がある。

**アプリケーション・リクエスター (application requester).** (1) アプリケーション・プロセスからデータベース要求を受け入れ、それをアプリケーション・サーバーに渡す機能。(2) DRDA において、リモート・リレーショナル・データベース管理システムへの送信元。

アプリケーション・リクエスターは、分散接続の QMF 終端を扱う DBMS コードである。QMF が接続するローカル DB2 UDB for OS/390 サブシステムは、QMF に対するアプリケーション・リクエスターとして知られる。DB2 UDB for OS/390 のアプリケーション・リクエスターはローカル・データベース・マネージャー内でインストールされるからである。したがって、DB2 UDB for OS/390 サブシステム全体 (データを含む) がアプリケーション・リクエスターに関連するが、SQL ステートメントは現行ロケーションで処理される。このサブシステムは、「ローカル DB2 UDB for OS/390」と呼ばれる。

DB2 (VM および VSE 版) では、アプリケーション・リクエスターは QMF と同じ仮想計算機で実行される。すなわち、どのデータベースも本来は、DB2 (VM および VSE 版) アプリケーション・リクエスターに関連付けられていない。

**異種 (unlike).** 複数の異なる IBM 操作環境を指す語。たとえば、異種分散は DB2 (VM および VSE 版) と DB2 UDB for OS/390 間の分散である。同種 (like) と対比。

**異常終了 (abend).** タスクの異常終了。

**一時記憶域 (temporary storage).** 現在使用している照会、書式、プロシージャー、プロファイル、報告書、図表、およびデータ・オブジェクトを保管する区域。データ・オブジェクト以外はすべて表示できる。

## 用語集

**一時記憶域キュー (temporary storage queue).** CICS において、QMF とアプリケーションまたはシステム・サービス間のオブジェクト転送に用いられる一時記憶域。

**一時データ・キュー (transient data queue).** CICS において、宛先管理テーブル (DCT) で定義されている名前をもつ記憶域。ここには、後続の内部処理または外部処理に備えてオブジェクトが保管される。

**インストール先定義コマンド (installation-defined command).** インストール先で作成されたコマンド。QMF は、このコマンドを QMF 自身のコマンドの 1 つとして、またはそのコマンドの組み合わせとして処理する。

**インストール先定義フォーマット (installation-defined format).** インストール先で定義 (または作成) される日付 / 時刻フォーマット。LOCAL フォーマットとも呼ばれる。

**ウィンドウ (window).** パネルの全部または一部が表示される画面の長方形の部分。ウィンドウは、画面のサイズと等しくすることも、それ以下にするこもできる。

**永続記憶域 (permanent storage).** すべての表および QMF オブジェクトが保管されているデータベース。

**オブジェクト (object).** QMF 照会、書式、プロシーチャー、プロファイル、報告書、図表、データ、または表。報告書、図表、およびデータ・オブジェクトは、一時記憶域だけに存在し、データベースに保管できない。表オブジェクトは、データベースにだけ存在する。

**オブジェクト名 (object name).** QMF ユーザーが所有するオブジェクトを識別する文字ストリング。文字ストリングは最大長が 18 バイトで、英字で始まっていなければならない。用語「オブジェクト名」には、「所有者名」接頭部は含まれない。ユーザーは許可を得た場合にだけ、他のユーザーのオブジェクトにアクセスできる。

**オブジェクト・パネル (object panel).** 1 つの QMF コマンドの実行後、別の QMF コマンドの実行前に、オンラインで表示できる QMF パネル。そのようなパネルには、ホーム・パネル、報告書パネル、図表パネル、および QMF オブジェクトを表示するすべてのパネルがある。リスト・パネル、ヘルプ・パネル、プロンプト・パネル、および状況パネルは含まれない。

**折り返し (wrapping).** 列の折り返し (*column wrapping*) および行の折り返し (*line wrapping*) を参照。

**オンライン実行 (online execution).** オブジェクト・パネルからの、またはファンクション・キーを押すことによるコマンドの実行。

## [力行]

**会話 (conversation).** LU 6.2 セッション上で、トランザクションを処理する一方で相互に通信することを可能にする 2 つのプログラム間の論理接続。

**拡張仮想記憶 (Virtual Storage Extended).** ディスク・オペレーティング・システム / 仮想記憶 (DOS/VS) の拡張版であるオペレーティング・システム。VSE は、(1) VSE/ 拡張機能サポート、および (2) ユーザーのデータ処理ニーズを満たす必要のある IBM 提供およびユーザー作成のプログラムから成り立っている。VSE と VSE が制御するハードウェアは、両方で完全なコンピューター・システムを構成する。

**拡張構文 (extended syntax).** QMF 呼び出し可能インターフェースで使用する QMF コマンド構文。この構文は、呼び出し可能インターフェース・アプリケーションで獲得され、QMF と共用される記憶域に保管される変数を定義する。

**拡張対等通信ネットワーク機能 (Advanced Peer-to-Peer Networking).** ネットワークを形成する複数のコンピューターがそれぞれ対等のものとして動的に通信できるようにする、分散ネットワークおよびセッション制御のアーキテクチャー。拡張プログラム間通信 (*Advanced Program-to-Program Communication (APPC)*) と比較。相互接続した複数のシステムが互いに通信でき、プログラムの処理を共用できるようにする SNA 同期データ・リンク制御 LU 6.2 プロトコルを具現化したもの。

**拡張プログラム間通信 (APPC, Advanced Program-to-Program Communication).** 相互接続した複数のシステムが互いに通信でき、プログラムの処理を共用できるようにする SNA 同期データ・リンク制御 LU 6.2 プロトコルを具現化したもの。

**確認域 (echo area).** 指示照会を作成する指示照会基本パネルの一部。

**画面 (screen).** ユーザーに情報を表示するディスプレイの物理的な表示面。

**キーワード・パラメーター (keyword parameter).** キーワードと割り当て値から構成される QMF コマンドの 1 エレメント。

**期間 (duration).** 数値の後に次の 7 つのキーワード、すなわち、YEARS、MONTHS、DAYS、HOURS、MINUTES、SECONDS、MICROSECONDS の 1 つを続けて表される時間の量。

**基本 QMF 環境 (base QMF environment).** QMF のインストール時に設定される QMF の英語環境。他の言語環境は、インストール後に設定される。

**基本 QMF セッション (primary QMF session).** QMF の外部から開始される対話式セッション。このセッションの中で、他のセッションを開始するときは、INTERACT コマンドを使用する。

**基本パネル (primary panel).** ユーザーの照会を入れる指示照会のメイン・パネル

**行 (row).** 表データの水平方向の集合。

**行演算子域 (row operator area).** QBE ターゲット表または例示表の最左端の列。

**行の折り返し (line wrapping).** 報告書内の表の行が複数行を占めることができるようにする、表中の行のフォーマット設定。列名の行と列値の各行が、報告書の行の長さに必要なだけの行数に分割される。

**区域分離記号 (area separator).** 表示される報告書の固定域とその他の区域を区分するバリア。

**組み込み関数 (built-in function).** スカラー関数または列関数の総称。「関数」と呼ばれることもある。

**クライアント (client).** サーバーから共用サービスを受ける機能単位。

**グループ化行 (grouped row).** G 関数または組み込み関数のいずれかで合計される QBE ターゲット表または例示表のデータ行。

**グローバル変数 (global variable).** 1 回セットすると、1 つの QMF セッションの間使用できる変数。グローバル変数はプロシージャ、照会、または書式で使用できる。ランタイム変数 (*run-time variable*) と対比。

**ゲートウェイ (gateway).** 異なるネットワーク・アーキテクチャーをもつ 2 つのコンピューター・ネットワークを接続する機能単位。同一または類似のアーキテクチャーでネットワークまたはシステムを接続するブリッジと異なり、ゲートウェイは、異なるアーキテクチャーのネットワークまたはシステムを接続する。

**計算変数 (calculation variable).** CALCid は、ユーザー定義の計算値が入る書式用の特殊変数である。CALCid は FORM.CALC パネルで定義される。

**結合 (join).** リレーショナル操作の 1 つで、同じデータ・タイプの値をもつ列を突き合わせることによって、複数の表からデータを検索することができるようにするもの。

**現行オブジェクト (current object).** 一時記憶域にあって、現在表示されているオブジェクト。保管オブジェクト (*saved object*) と対比。

**現行ロケーション (current location).** QMF セッションが現在接続されているアプリケーション・サーバー。CONNECT などの接続タイプのステートメント (これらはアプリケーション・リクエスターによって処理される) を除

## 用語集

いて、このサーバーはすべての SQL ステートメントを処理する。QMF を初期化する場合、現行ロケーションは DSQSDBNM 始動プログラム・パラメーターにより指示される。(そのパラメーターが指定されていない場合は、ローカル DB2 UDB for OS/390 サブシステム)

**構造化照会言語 (Structured Query Language (SQL)).** DB2 UDB for OS/390 および DB2 (VSE または VM 版) と通信を行なうために使用する言語。記述文で照会を書くために使用される。

**顧客情報管理システム (Customer Information Control System (CICS)).** リモート端末で入力されるトランザクションをユーザー作成アプリケーション・プログラムによって並行して処理できるようにする IBM ライセンス・プログラム。これには、データベースの構築、使用、維持管理の機能が含まれる。

**固定域 (fixed area).** 固定列を入れる報告書の部分。

**固定列 (fixed columns).** ユーザーが水平方向にスクロールしても、その位置から移動しない報告書の列。複数ページの印刷報告書では、これらの列は各ページの左側に繰り返される。

**コマンド同義語 (command synonym).** インストール先定義コマンドの動詞または動詞 / 目的語の部分。ユーザーは、コマンドの代わりにコマンド同義語を入力し、その後他の必要情報を続ける。

**コマンド同義語表 (command synonym table).** それぞれの行にインストール先定義コマンドを記述する表。各ユーザーに、これらの表の 1 つを割り当てることができる。

**コマンド・インターフェース (command interface).** QMF コマンドを実行するためのインターフェース。QMF コマンドは、アクティブ QMF セッションからしか出せない。呼び出し可能インターフェース (*callable interface*) と対比。

**コミット (commit).** データに永続的な変更を加える処理。コミットされると、データ・ロックは解除され、コミットされたばかりのデータを、他のアプリケーションが使用できるようになる。ロールバック (*rollback*) も参照。

## [サ行]

**サーバー (server).** 共用サービスをネットワーク上でワークステーションに提供する機能単位。

**作業単位 (unit of work).** (1) アプリケーション・プロセス内の回復可能な操作シーケンス。どの時点でも、アプリケーション・プロセスは、単一の操作単位であるが、アプリケーション・プロセスの寿命には、コミット操作またはロールバック操作の結果として多くの作業単位が関係する場合がある。(2) DRDA において、データベース・マネージャーが単一のエンティティとして扱う一連の SQL コマンド群。データベース・マネージャーは、ある作業単位の間に行われたすべてのデータ変更が実行されたか、あるいはデータ変更が 1 つも行われなかったかのどちらかを確認することによって、データの整合性を確保する。

**索引 (index).** 特定のキーをもつレコードに迅速にアクセスできるようにする、表中のレコード位置に関するデータの集合。

**サブストリング (substring).** SUBSTR 関数で開始位置と長さを指定する、ストリングの一部。

**サンプル表 (sample tables).** QMF に添えて出荷される表。サンプル表のデータは、QMF を初めて体験するユーザーがプロダクト学習のために使用できる。

**時刻 (time).** 時刻を時、分、必要に応じて秒 (2 つまたは 3 つの部分値) で指定する。

**指示照会.** 1 組のダイアログ・パネルに対するユーザーの応答に従って作成される照会。

**システム・ネットワーク体系 (Systems Network Architecture).** ネットワークの構成および操作を通し、またそれを制御することによって情報単位を伝送するための論理構造、フォーマット、プロトコル、および操作シーケンスの記述。

**システム・ログ (System Log (SYSLOG)).** オペレーターとの間での、ジョブ関連情報、操作上のデータ、通常でない状況発生の記述、コマンド、およびオペレーターとの間のメッセージを保管できるデータ・セットまたはファイル。

**視点 (view).** 1 つまたは複数の表にあるデータの代替表示。視点には、視点が定義されるもとになっている 1 つの表または複数の表に入っているすべての列、またはいくつかの列を組み込むことができる。(2) 照会用に検索されるデータの範囲を定義する 1 つまたは複数のエンティティ。

**修飾子 (qualifier).** QMF オブジェクトについて用いられるときは、所有者を識別する名前の部分。TSO データ・セットについて用いられるときは、それ以外の名前の部分とピリオドで区切られている名前の部分。たとえば、'TCK'、'XYZ'、および 'QUERY' は、すべてデータ・セット名 'TCK.XYZ.QUERY' の修飾子である。

**集約関数 (aggregation function).** 列中のデータを総計する関数の任意のグループ。書式パネル上で取扱コード AVERAGE、CALC、COUNT、FIRST、LAST、MAXIMUM、MINIMUM、STDEV、SUM、CSUM、PCT、CPCT、TPCT、TCPCT を使って要求される。

**集約変数 (aggregation variable).** FORM.BREAK、FORM.CALC、FORM.DETAILED、または FORM.FINAL パネルのいずれかを使って報告書の中に入れられる集約関数。その値は、作成された報告書に、切れ目後書き、明細ブロック・テキスト、または最終テキストの一部として現われる。

**照会 (query).** データの照会または操作を実行する SQL ステートメントまたは QBE ステートメント、もしくはプロンプト指示によって作成されるステートメント。保管照会とは、データベースに保管されている SQL 照会、QBE 照会、または指示照会のことである。一時記憶域にある照会は、QUERY という名前をもつ。

**初期化プログラム (initialization program).** QMF プログラム・パラメーターを設定するプログラム。このプログラムは、呼び出し可能インターフェースの DSQSCMD で指定される。対話式 QMF のデフォルト・プログラムは DSQSCMD $n$  である。ここで、 $n$  は主要言語の修飾子である (英語の場合は 'E')。

**初期プロシージャ (initial procedure).** QMF の呼び出し直後に実行される QMF 開始コマンドの DSQSRUN パラメーターで指定される QMF プロシージャの 1 つ。

**ジョブ制御 (job control).** VSE で、各ジョブまたはジョブ・ステップの実行準備のために記憶域に呼び出されるプログラム。その機能の例としては、入出力装置を記号名に割り当てたり、スイッチをプログラムで使用するために設定したり、制御ステートメントをログ (または印刷) したり、各ジョブ・ステップの第 1 段階を取り出すことなどがある。

**所有者名 (owner name).** 特定のオブジェクトを作成したユーザーの許可 ID。

**スカラー (scalar).** 列、リテラルの値、または他のスカラーを含む式の値。

**スカラー関数 (scalar function).** 1 つの値を別の値から作成し、関数名の後ろに括弧で囲んだ引き数リストを付けた形で表す操作。

**スクロール可能域 (scrollable area).** 上、下、左、右に移動可能な表示オブジェクトの部分。

**図形データ表示管理プログラム (Graphical Data Display Manager).** ピクチャーが、グラフィック・プリミティブに対応する機能ルーチンを通してプロシージャにのっとり定義および表示できるようにするルーチンのグループ。

**ストリング (string).** 1 組の連続した同じタイプの項目。たとえば、文字ストリング。

**図表 (chart).** 報告書の情報のグラフィック表示。

**スレッド (thread).** アプリケーションの接続の記述、その進行のトレース、リソース機能処理能力の提供、および DB2 UDB for OS/390 リソースとサービスへのアクセス可能性の限度の決定を行なう DB2 UDB for OS/390 の構造。ほとんどの DB2 UDB for OS/390 機能は、スレッド構造のもとで実行される。

**セッション (session).** ユーザーがログオンしてからログオフするまでの、ユーザーと QMF 間のすべての対話。

## 用語集

**接続性 (connectivity).** 異なるシステムが互いに通信できるようにすること。たとえば、DB2 UDB for OS/390 アプリケーション・リクエストと DB2 (VM および VSE 版) アプリケーション・サーバー間の接続性によって、DB2 UDB for OS/390 ユーザーは、DB2 (VM および VSE 版) データベースのデータを要求できる。

**線形構文 (linear syntax).** あるプログラムまたはプロシージャの 1 ステートメントに入力するか、または QMF コマンド行に入力できる QMF のコマンド構文。

**線形プロシージャ (linear procedure).** REXX コメントで始まっていない プロシージャ。線形プロシージャには、QMF コマンド、コメント、ブランク行、RUN コマンド、置換変数を入れることができる。ロジックを持つプロシージャ (*procedure with logic*) も参照。

**ソート優先順位 (sort priority).** 検索されたある列のソート値が別の検索列の値のソートを決定する、検索照会の仕様の 1 つ。

**相関名 (correlation name).** SELECT 照会の FROM 文節で指定された表名の別名。列名と連結させると、列が属する表を識別できる。

## [タ行]

**ターゲット表 (target table).** 例示エレメントを使用して、列を組み合わせたり、行を組み合わせたり、報告書に定数値を組み込んだりする空の表。

**ダイアログ・パネル (dialog panel).** 指示照会基本パネルの一部を重ね書きし、照会の作成を援助するダイアログを拡張するパネル。

**タイム・スタンプ (timestamp).** 日付および時刻、必要に応じてマイクロ秒 (6 または 7 部分値)。

**対話式実行 (interactive execution).** コマンドの実行の間にユーザーと QMF との間に発生すべきすべてのダイアログが実際に行われる、QMF の実行。

**対話式スイッチ (interactive switch).** オンになっていると、アプリケーション・プログラムで QMF コマンドを対話的に実行できるようにする概念上のスイッチ。

**対話式セッション (interactive session).** ユーザーと QMF が対話できる任意の QMF セッション。QMF INTERACT コマンドを使用すれば、ある対話式セッションから別の対話式セッションを開始できる。

**多重仮想記憶 (Multiple Virtual Storage).** MVS/ESA プロダクトを意味する。

**置換変数 (substitution variable).** (1) 値が、グローバル変数またはランタイム変数のいずれかで指定される、プロシージャ内または照会内の変数。 (2) 値が、グローバル変数で指定される書式の変数。

**データベース (database).** 複数のユーザーの求めに応じてデータを受け入れ、保管し、提供するための所定の構造をもつデータの集合。DB2 UDB for OS/390 において、表スペースおよび索引スペースが入っている作成済みオブジェクト。DB2 (VM および VSE 版) では、システムで維持管理される表、索引、サポート情報 (制御情報およびデータ回復情報など) の集合。OS/2 では、表、視点、索引など、情報の集合。

**データベース管理システム (database management system (DBMS)).** データベースを定義、作成、操作、制御、管理、使用するためのコンピューター・ベースのシステム。データベース管理システムはまた、データの保全性を保護するためのトランザクション管理およびデータ管理機能をもつ。

**データベース管理者 (database administrator).** データベースの内容とデータベースへのアクセスを管理する担当者。

**データベース・サーバー (database server).** (1) DRDA において、アプリケーション・サーバーから受け取った要求のターゲット。 (2) OS/2 において、そのローカル・データベースのデータベース・サービスをデータベースのクライアントに提供するワークステーション。

**データベース・マネージャー (database manager).** データベースを作成し維持管理するため、またデータベースをアクセスする必要のあるプログラムと通信するために使用されるプログラム。

**定位置パラメーター (positional parameter).** コマンド内の決まった位置に指定しなければならない QMF コマンドの 1 エレメント。

**デフォルト書式 (default form).** 照会が実行されるときに、QMF が作成する書式。保管されている書式が照会で実行されるときは、デフォルト書式は作成されない。

**同種 (like).** 複数の類似または同一の IBM 操作環境を表現する語。たとえば、同種分散は、互換性のあるサーバー属性レベルによる 2 つの DB2 UDB for OS/390 間の分散である。異種 (*unlike*) と対比。

**トランザクション (transaction).** 「作業単位の開始」から「コミット」または「ロールバック」までに発生する作業。

**トランザクション・プログラム (transaction program).** SNA ネットワークでトランザクションを処理するプログラム。2 種類のトランザクション・プログラムがある。アプリケーション・トランザクション・プログラムとサービス・トランザクション・プログラムである。

**トランザクション・プログラム名 (transaction program name).** LU 6.2 会話に参加する各プログラムがそれによって識別される名前。通常、接続のイニシエーターは、他の LU で接続を希望するプログラムの名前を識別する。LU 名とともに使用される場合、ネットワークでの特定のトランザクション・プログラムを識別する。

## [ナ行]

**ヌル (null).** ある行のある列に値がないときに使用される特殊な値。ヌル は、ゼロと同じではない。

**ヌル値 (null value).** *ヌル (null)* を参照。

**ネットワーク制御プログラム (Network Control Program (NCP)).** 単一ドメイン、複数ドメイン、相互接続ネットワーク機能に対する通信コントローラー・サポートを提供する IBM のライセンス・プログラム。

**ノード (node).** SNA で、リンクの終点またはネットワークの複数のリンクに共通の接続点。ノードは、ホスト・プロセッサ、通信コントローラー、クラスター・コントローラー、または端末に分散できる。ノードは、ルーティングや他の機能の点でさまざまである。

## [ハ行]

**パートナー論理装置 (partner logical unit).** SNA において、セッションのリモート・システム。

**バインド (bind).** DRDA で、アプリケーション・プログラム内の SQL ステートメントを、アプリケーション・サポート・プロトコル (およびデータベース・サポート・プロトコル) フロー上でデータベース管理システムに認識させるプロセス。バインドの際に、プリコンパイラーまたはプリプロセッサからの出力は、パッケージと呼ばれる制御構造に変換される。さらに、参照されたデータへのアクセス・パスが選択され、一部の許可検査が実行される。(オプションで、DB2 UDB for OS/390 では、出力がアプリケーション・プランとなることがある。)

**パッケージ (package).** アプリケーション・プログラムの SQL ステートメントがリレーショナル・データベース管理システムにバインドされる場合につくられる制御構造。データベース管理システムは、この制御構造を使用して、ステートメントの実行時に見出される SQL ステートメントを処理する。

**バッチ QMF セッション (batch QMF session).** バックグラウンドで実行する QMF セッション。指定された QMF プロシージャが呼び出されたときに開始し、そのプロシージャが終了したときに終了する。バックグラウンド QMF セッション時には、ユーザー対話もパネル表示対話も行えない。

## 用語集

**パネル (panel).** ウィンドウに表示するためにグループ分けした情報の特定の配列。パネルには、通知用のテキスト、入力フィールド、ユーザーが選択できるオプション、またはそれらの組み合わせを入れることができる。

**パラメーター (parameter).** QMF コマンドの 1 エレメント。この用語は QMF 資料では キーワード・パラメーターと定位置パラメーター の総称として用いられる。

**バリエーション (variation).** FORM.DETAIL パネルに指定されて、条件に応じて、1 つの報告書または報告書の部分のフォーマットの設定に使用できる、データ・フォーマット設定定義。

**引き数 (argument).** 独立変数。

**日付 (date).** 日、月、および年 (3 部分から構成される値) を指す。

**日付 / 時刻データ (date/time data).** データ・タイプが DATE、TIME、または TIMESTAMP である、表の列内のデータ。

**日付 / 時刻デフォルト・フォーマット (date/time default formats).** データベース・マネージャーのインストール・オプションで指定される日付 / 時刻フォーマット。そのフォーマットには、EUR、ISO、JIS、USA、または LOC (LOCAL) がある。

**表 (table).** リレーショナル・データベース・マネージャーの制御下にあるの名前の付いたデータの集合。表は、固定数の行と列から構成される。

**表データ (tabular data).** 列のデータ。データの内容および書式は、FORM.MAIN および FORM.COLUMNS で指定される。

**表編集プログラム (Table Editor).** 許可ユーザーが照会を作成しなくてもデータベースに変更を加えることができるようにする QMF の対話式編集プログラム。

**表名域 (table name area).** QBE 例示表の最左端の列。

**ファンクション・キー表 (function key table).** キーを記述するテキストが付いている 1 つまたは複数の QMF パネルのファンクション・キー定義が入っている表。各ユーザーに、これらの表の 1 つを割り当てることができる。

**フォーム (form).** 報告書または図表の、印刷または表示のための仕様が入っているオブジェクト。一時記憶域にある書式は、FORM という名前をもつ。

**副照会 (subquery).** 別の照会 (主照会またはより高位の副照会) の WHERE または HAVING 文節の中に現れる完結した SQL 照会。

**プラン (plan).** 複数のプログラムの SQL ステートメントがバインド時に一緒に集められてプランが作られる、パッケージの 1 つの形式。

**プロシージャー (procedure).** QMF コマンドが入っているオブジェクト。プロシージャーは単一の RUN コマンドで実行できる。一時記憶域にあるプロシージャーは、PROC という名前をもつ。線形プロシージャー (*linear procedure*) およびロジックを持つプロシージャー (*procedure with logic*) も参照。

**プロシージャー終了スイッチ (procedure termination switch).** QMF MESSAGE コマンドでオンにできる概念上のスイッチ。オンの状態になっていると、制御が戻る QMF プロシージャーはすべて直ちに終了する。

**プロトコル (protocol).** 通信をおこなう場合に順守する必要がある、通信システムの機能を律する規則。

**プロファイル (profile).** ユーザーのセッションの特性情報が入っているオブジェクト。保管プロファイルとは、永続記憶域に保管されているプロファイルのことである。一時記憶域にあるプロファイルは、PROFILE という名前をもつ。ユーザーは、それぞれプロファイルを 1 つしかもつことができない。

**プロンプト・パネル (prompt panel).** 不完全なまたは正しくない QMF コマンドが出された後で表示されるパネル。



**分散作業単位 (distributed unit of work).** 分散リレーショナル・データにアクセスする方式。単一の作業単位内で、ユーザーまたはアプリケーションが SQL ステートメントを複数のロケーションに実行依頼できる (ただし、SQL ステートメントと RDBMS は 1 対 1 に対応する)。

DB2 UDB for OS/390 では V2R2 において、QMF がサポートするシステム指示アクセスと呼ばれる、制限された形の分散作業単位サポートが採用されている。

**分散データ (distributed data).** ネットワーク内の複数のシステムに保管され、リモート・ユーザーおよびアプリケーション・プログラムで使用できるデータ。

**分散データベース (distributed database).** ユーザーからは論理的な全体として見ることができ、ローカルにアクセスできるが、実際は複数のロケーションにあるデータベースから構成されているデータベースの 1 つ。

**分散リレーショナル・データベース (distributed relational database).** すべてのデータがリレーショナル・モデルに従って保管されている分散データベースの 1 つ。

**分散リレーショナル・データベース体系 (Distributed Relational Database Architecture).** IBM とベンダーのリレーショナル・データベース・プロダクトで使用される分散リレーショナル・データベース処理の接続プロトコル。

**別名 (alias).** DB2 UDB for OS/390 で、同じ、またはリモートの DB2 UDB for OS/390 サブシステム中の表あるいは視点を参照する SQL ステートメント中で使用できる代替名。OS/2 で、オブジェクト、データベース、または LU などのネットワーク・リソースを識別するために使用される代替名。QMF で、ローカルまたはリモート DB2 UDB for OS/390 サブシステムで保管されている QMF 表または視点にアクセスするために使用されるローカルに定義された名前。

**報告書 (report).** データを検索するための照会が出されたとき、または表か視点に対する DISPLAY コマンドが入力されたときに作成されるフォーマット設定されたデータ。

**保管オブジェクト (saved object).** データベースに保管されているオブジェクト。現行オブジェクト (*current object*) と対比。

**保管オブジェクト (stored object).** 永続記憶域に保管されているオブジェクト。現行オブジェクト (*current object*) と対比。

**ホスト (host).** ネットワークでのサービスをワークステーションに提供するメインフレームまたは中間サイズのプロセッサ。

## [マ行]

**無名列 (unnamed column).** 例示表に追加される空の列。無名列は、ターゲット表と同様に、列を組み合わせたり、行を組み合わせたり、あるいは定数値を報告書に組み込んだりするのに使用される。

**明細ブロック・テキスト (detail block text).** 個々のデータ行に対応している、報告書の本文中のテキスト。

**明細ヘッダー・テキスト (detail heading text).** 報告書のヘッダーのテキスト。ヘッダーを印刷するかどうかは、FORM.DETAIL で指定する。

## [ヤ行]

**ヨーロッパ・フォーマット (EUR (European) format).** 以下のように日付 / 時刻値を表すフォーマット。

- 日付: dd.mm.yyyy
- 時刻: hh.mm.ss

**呼び出し CLIST または EXEC (invocation CLIST or EXEC).** QMF を呼び出す (開始する) プログラム。

## 用語集

**呼び出し可能インターフェース (callable interface).** QMF サービスへのアクセスを可能にするプログラミング・インターフェース。アプリケーションは、QMF セッション外で実行している場合でも、これらのサービスにアクセスできる。コマンド・インターフェース (*command interface*) と対比。

## [ラ行]

**ランタイム変数 (run-time variable).** プロシージャまたは照会が実行される時にユーザーがその値を指定するプロシージャまたは照会の変数。ランタイム変数の値は、現行のプロシージャまたは照会でしか使用できない。グローバル変数 (*global variable*) と対比。

**リテラル (literal).** プログラミング言語において、1 つの値を直接表す字句単位。文字自体によって値が与えられている文字ストリング。

**リモート (remote).** ローカル・リレーショナル DBMS 以外のリレーショナル DBMS を指す語。

**リモート作業単位 (remote unit of work).** (1) アプリケーションがリレーショナル・データベースとは異なるシステム上にあり、単独アプリケーション・サーバーが単一の論理作業単位内ですべてのリモート作業単位要求にこたえるという、SQL 分散処理の形。(2) SQL ステートメントのリモートでの準備と実行を可能にする作業単位。

**リモート・データ (remote data).** データをアクセスしようとするサブシステム以外のサブシステムが維持管理するデータ。ローカル・データ (*local data*) と対比。

**リモート・データ・アクセス (remote data access).** リモート・ロケーションからデータを取り出すための方法。QMF で使用する 2 つのリモート・データ・アクセス機能は、リモート作業単位 と DB2 UDB for OS/390 専用分散作業単位 (システム指示アクセス と呼ばれる) である。

**リレーショナル・データベース (relational database).** ユーザーが表の集合として認識するデータベース。

**リレーショナル・データベース管理システム (relational database management system (RDBMS)).** リレーショナル・データベースを定義、作成、操作、制御、管理、使用するためのコンピューター・ベースのシステム。

**例示エレメント (example element).** QBE 照会において、計算または条件の中で使用される値のシンボル。

**例示照会 QBE (Query-By-Example).** 照会を図形的に作成するとき使用する言語。詳細については、*QMF 使用の手引き*

**例示表 (example table).** QBE 照会の枠組み。

**列 (column).** 表データの垂直方向の集合。特定のデータ・タイプ (たとえば、文字または数値) と名前をもつ。列内の値は、すべて同じデータ特性をもっている。

**列関数 (column function).** 列内のすべての値に 1 回ずつ適用され、結果として単一の値を戻す操作であり、関数名の後に、括弧で囲んだ 1 つまたは複数の引き数を続けた形で表すもの。

**列の折り返し (column wrapping).** 1 つの列が数行にまたがることを可能にする報告書内のフォーマット設定の値。長さが列幅を超える値を列に入れるときに、しばしば使用される。

**列ヘッダー (column heading).** ユーザーが書式に指定できる列名の代替。列名やラベルとは異なり、データベースには保管されない。

**列ラベル (column label).** データベースに保管される、データの列の代替記述子。使用すると、列ラベルは書式にデフォルトとして現われるが、ユーザーはそれを変更することができる。

**連結 (concatenation).** 2 番目のストリングを 1 番目のストリングに付加して、2 つのストリングを 1 つに結合すること。

**ローカル (local).** ユーザーのプロセッサに所在するリレーショナル・データベース、データ、またはファイルを形容する用語。ローカル *DB2 UDB for OS/390 (local DB2 UDB for OS/390)* も参照。リモート (*remote*) と対比。

**ローカル DB2 UDB for OS/390 (local DB2 UDB for OS/390).** DB2 UDB for OS/390 と併用する場合は、アプリケーション・リクエスターは QMF と同じ MVS システムで実行される DB2 UDB for OS/390 サブシステムの一部である。したがって、DB2 UDB for OS/390 サブシステム全体 (データを含む) がアプリケーション・リクエスターに関連するが、SQL ステートメントは現行ロケーションで処理される。このサブシステムは、QMF プランがバインドされる個所である。

QMF が TSO で実行するときには、このサブシステムは、DSQSSUBS 始動プログラム・パラメーターを使用して指定される。QMF が CICS で実行するときには、このサブシステムはリソース管理テーブル (RCT) で識別される。ローカル DB2 UDB for OS/390 は、CICS 領域で開始された DB2 UDB for OS/390 のサブシステム ID である。

**ローカル・エリア・ネットワーク (local area network (LAN)).** (1) ローカル・リソース共用のために接続された複数のプロセッサ。 (2) 限定された地域 (たとえば、単独のオフィス・ビル、倉庫、キャンパスなど) 内のネットワーク。

**ローカル・データ (local data).** データをアクセスしようとするサブシステムが維持管理するデータ。リモート・データ (*remote data*) と対比。

**ロールバック (rollback).** アプリケーションまたはユーザーが行った、コミットされていないデータベース変更を除去するプロセス。ロールバックが起こると、ロックは解除され、変更が加えられたリソースの状態は、前回コミット、ロールバック、または開始されたときの状態に戻される。コミット (*commit*) も参照。

**ロケーション (location).** 分散リレーショナル・データベース・システムの特定のリレーショナル・データベース管理システム。各 DB2 UDB for OS/390 サブシステムは 1 つのロケーションと見なされる。

**ロジックを持つプロシージャ (procedure with logic).** REXX のコメントで始まる QMF プロシージャ。ロジックを持つプロシージャでは、条件つきロジックの実行、計算、ストリングの作成、およびホスト環境へのコマンドの戻しが可能である。線形プロシージャ (*linear procedure*) も参照。

**論理装置 (logical unit - LU).** エンド・ユーザーが他のエンド・ユーザーと通信するために SNA ネットワークにアクセスし、これを通してエンド・ユーザーがシステム・サービス制御点から提供される機能にアクセスするポート。

**論理装置タイプ 6.2 (Logical Unit type 6.2 (LU 6.2)).** 分散処理環境におけるプログラム間の一般的な通信をサポートする SNA 論理装置タイプ。

## [ワ行]

**ワークステーション・データベース・サーバー (Workstation Database Server).** UNIX および Intel のプラットフォーム上の IBM ファミリーの DRDA データベース・プロダクト。(たとえば、DB2 ユニバーサル・データベース (UDB)、DB2 コモン・サーバー、DB2 パラレル・エディション、および DataJoiner。)

## [数字]

**1 バイト文字 (single-byte character).** 内部表示が 1 バイトから構成される文字。英字は 1 バイト文字の例である。

**2 バイト文字 (double-byte character).** 2 個の文字バイトを必要とするエンティティ。

**2 バイト文字セット (double-byte character set (DBCS)).** 各文字が 2 バイトで表現される文字セット。日本語、中国語、韓国語など、256 個のコード・ポイントでは表現できないほど多くの記号をもつ言語には、2 バイト文字セットが必要である。各文字が 2 バイトを必要とするため、DBCS 文字のタイプ、表示、印刷には、DBCS をサポートするハードウェアとプログラムが必要となる。1 バイト文字セット (*single-byte character set*) と対比。

## 用語集

**2 フェーズ・コミット (two-phase commit).** 参加しているリレーショナル・データベース管理システムが 1 作業単位を矛盾なくコミットまたはロールバックできるようにするために分散作業単位で 사용되는プロトコル。

**3 部分名 (three-part name).** ロケーション名、所有者 ID、およびオブジェクト名から構成される表または視点の完全修飾名。アプリケーション・サーバー (つまり DB2 UDB for OS/390) でサポートされる場合は、3 部分名を SQL ステートメントで使って、指定されたロケーションの指定された表または視点を検索または更新することができる。

## A

**ABENDx.** 異常終了問題のキーワード。

**APAR.** プログラム診断依頼書 (Authorized Program Analysis Report)。

**APPC.** 拡張プログラム間通信 (Advanced program-to-program communication)。

## C

**CICS.** 顧客情報管理システム (Customer Information Control System)。

**CMS.** 会話型モニター・システム (Conversational Monitor System)。

**CP.** VM 用制御プログラム (Control Program)。

**CSECT.** 制御セクション (Control section)。

## D

**DATA.** 検索照会に戻された情報を収容する一時記憶域内のオブジェクト。表に含まれ、報告書でフォーマット設定された英数字で表現される情報。

**DB2 (AIX 用).** AIX 用の DATABASE2。QMF のリレーショナル・データのデータベース・マネージャー。

**DBCS.** 2 バイト文字 セット (double-byte character set)。

**DBMS.** データベース管理システム (Database management System (DBMS))。

**DOC.** 文章問題のキーワード。

**DRDA.** 分散リレーショナル・データベース体系 (Distributed Relational Database Architecture (DRDA))。

## E

**EBCDIC.** 拡張 2 進化 10 進コード (Extended Binary-Coded Decimal Interchange Code)。

## G

**GDDM.** 図形データ表示管理プログラム (Graphical Data Display Manager)。

## H

**HELP.** エラー・メッセージ、QMF パネル、または QMF コマンドとそのオプションについての追加情報。

**HTML.** ハイパーテキスト・マークアップ言語 (Hypertext Markup Language)。WWW で表示される文書用の標準化されたマークアップ言語。

**I**

**ICU.** 対話式図表ユーティリティー (Interactive Chart Utility)。

**INCORROUT.** 正しくない出力のキーワード。

**ISO (国際標準化機構) フォーマット (International Standards Organization) format.** 以下のように日付 / 時刻値を表すフォーマット。

- 日付: yyyy-mm-dd
- 時刻: hh.mm.ss

**ISPF.** 対話式システム生産性機能 (Interactive System Productivity Facility)。

**IXF.** 統合交換フォーマット (Integration Exchange Format)。各種のソフトウェア・プロダクト間で表データを転送するためのプロトコル。

**J**

**JCL.** OS/390 用のジョブ制御言語。

**JIS (日本工業規格) フォーマット (Japanese Industrial Standard format).** 以下のように日付 / 時刻値を表すフォーマット。

- 日付: yyyy-mm-dd
- 時刻: hh:mm:ss

**L**

**LOOP.** 無限ループの問題のキーワード。

**LU.** 論理装置 (Logical Unit)。

**LU 6.2.** 論理装置タイプ 6.2。

**M**

**MSGx.** メッセージ問題のキーワード。

**MVS/ESA.** 多重仮想記憶 / エンタープライズ・システム体系 (IBM のオペレーティング・システム)。

**N**

**NCP.** ネットワーク制御プログラム。

**NLF.** 各国語機能 (National Language Feature)。米国英語以外の言語を 1 つ選択できるようにする、QMF とともに使用できるいくつかのオプション・フィーチャーの 1 つ。

**NLS.** 各国語サポート (National Language Support)。

**P**

**PERFM.** パフォーマンス問題のキーワード。

**PSW.** プログラム状況ワード (Program status word)。

## 用語集

**PTF.** プログラム一時修正 (Program temporary fix)。

## R

**RDBMS.** リレーショナル・データベース管理システム (Relational database management system)。

**REXX.** 再構造化拡張実行プログラム (Restructured extended executor)。

## S

**SBCS.** 1 バイト文字セット (single-byte character set)。

**SNA.** システム・ネットワーク体系 (Systems Network Architecture (SNA))

**SNAP ダンプ (SNAP dump).** 異常終了時に QMF が生成する 1 つまたは複数の記憶域の内容の動的ダンプ。

**SQL.** 構造化照会言語 (Structured Query Language)。

**SQLCA.** 構造化照会言語連絡域 (Structured Query Language Communication Area)。

**SSF.** ソフトウェア・サポート機能 (Software Support Facility)。現行のすべての APAR および PTF に関する情報の保管および検索を可能にする IBM のオンライン・データベースの 1 つ。

## T

**TP.** トランザクション・プログラム (Transaction Program)。

**TPN.** トランザクション・プログラム名 (Transaction program name)。

**TSO.** タイム・シェアリング・オプション (Time Sharing Option)。

## U

**USA (米国) フォーマット (United States of America format).** 以下のように日付 / 時刻値を表すフォーマット。

- 日付: mm/dd/yyyy
- 時刻: hh:mm xM

## V

**VM.** 仮想計算機 (Virtual Machine) (IBM のオペレーティング・システム)。VM/ESA 環境の総称。

**VSE.** 拡張仮想記憶 (Virtual Storage Extended) (IBM のオペレーティング・システム)。VSE/ESA 環境を総称的指す語。

## W

**WAIT.** 無限待ち状態問題のキーワード。

## [特殊文字]

**DB2 UDB for OS/390.** DB2 ユニバーサル・データベース (OS/390 版) (IBM のリレーショナル・データベース管理システム)。

**QMF 管理権限 (QMF administrative authority).** 最低でも、Q.PROFILES 制御表に対する挿入または削除の権限。

**QMF 管理者 (QMF administrator).** QMF 管理権限を持つ QMF ユーザー。

**QMF コマンド (QMF command).** QMF 言語の一部である任意のコマンドを指す。インストール先定義コマンドを含まない。

**QMF セッション (QMF session).** ユーザーが QMF を呼び出した時点から、EXIT コマンドを出すまでの、ユーザーと QMF 間で行なうすべての対話。





---

## 参考文献

以下の資料リストは、個々のライブラリーの全資料を示しているものではありません。これらの資料の注文、または個々のライブラリーの詳細については、IBM 担当員にお問い合わせください。

QMF 資料のリストについては、vii ページの『QMF ライブラリー』を参照してください。

---

## APPC の資料

- *Communicating with APPC and CPI-C: A Technical Overview*
- *Networking with APPC: An Overview*

---

## CICS の資料

### **CICS Transaction Server for OS390**

- *CICS/OS390 User's Handbook*
- *CICS/OS390 アプリケーション・プログラミング解説書*
- *CICS/OS390 アプリケーション・プログラミングの手引き*
- *CICS/OS390 DB2 の手引き*
- *CICS/OS390 資源定義 (マクロ)*
- *CICS/OS390 資源定義 (オンライン)*
- *CICS/OS390 Problem Determination Guide*
- *CICS/OS390 システム定義の手引き*
- *CICS/OS390 相互通信の手引き*
- *CICS/OS390 Performance Tuning Handbook*

### **CICS for VSE**

- *CICS for VSE/ESA User's Handbook*
- *CICS/VSE アプリケーション・プログラミング 解説書*
- *CICS/VSE アプリケーション・プログラミングの手引き*
- *CICS VSE/ESA 資源定義 (マクロ)*
- *CICS VSE/ESA 資源定義 (オンライン)*
- *CICS for VSE/ESA Problem Determination Guide*
- *CICS/OS390 システム定義の手引き*
- *CICS VSE/ESA 相互通信の手引き*
- *CICS for VSE/ESA Performance Tuning Handbook*

---

## COBOL の資料

- *COBOL II アプリケーション・プログラミングの手引き (VSE)*
- *COBOL/VSE 言語解説書*
- *COBOL/VSE プログラミングの手引き*

---

## DATABASE 2 の資料

### DB2 UDB (OS/390 版)

- *DB2 UDB (OS/390 版) インストールの手引き*
- *DB2 UDB (OS/390 版) 管理の手引き*
- *DB2 UDB (OS/390 版) SQL 解説書*
- *DB2 UDB (OS/390 版) コマンド解説書*
- *DB2 UDB (OS/390 版) アプリケーション・プログラミングおよび SQL の手引き*
- *DB2 UDB (OS/390 版) メッセージおよびコード*
- *DB2 UDB (OS/390 版) ユーティリティーの手引きおよび解説書*
- *DB2 UDB for OS390 Call Level Interface Guide and Reference*
- *DB2 UDB (OS/390 版) リモート DRDA リクエスターおよびサーバー解説書*

### DB2 (VSE および VM 版)

- *DB2 Server for VM Installation Guide*
- *DB2 Server for VSE Installation Guide*
- *DB2 サーバー (VSE および VM 版) データベース管理*
- *DB2 サーバー (VM 版) システム管理*
- *DB2 サーバー (VSE 版) システム管理*
- *DB2 サーバー (VSE および VM 版) オペレーション*
- *DB2 サーバー (VSE および VM 版) SQL リファレンス*
- *DB2 サーバー (VSE および VM 版) アプリケーション・プログラミング*
- *DB2 サーバー (VSE および VM 版) ISQL ガイドおよびリファレンス*
- *DB2 サーバー (VSE および VM 版) データベース・サービス・ユーティリティー*
- *DB2 サーバー (VM 版) メッセージおよびコード*
- *DB2 サーバー (VSE 版) メッセージおよびコード*
- *DB2 Server for VSE and VM Diagnostic Guide and Reference*
- *DB2 サーバー (VSE および VM 版) パフォーマンス・チューニング・ハンドブック*

### DB2 (AS/400 版)

- *DB2 (OS/400 用) SQL 解説書*
- *DB2 (OS/400 用) SQL プログラミング*

### パラレル・エディション

- *DB2 パラレル・エディション 管理の手引きおよび解説書*

**DB2 ユニバーサル・データベース**

- *DB2 ユニバーサル・データベース コマンド解説書*
- *DB2 ユニバーサル・データベース SQL 解説書*
- *Universal Database Message Reference*

**DataJoiner**

- *DataJoiner Application Programming and SQL Reference Supplement*

---

**DCF の資料**

- *DCF and DLF General Information*

---

**DRDA の資料**

- *DRDA Every Manager's Guide*
- *DRDA 接続の手引き*

---

**DXT の資料**

- *DXT Guide to Dialogs*
- *Data Extract: Planning and Administration Guide for Dialogs*
- *Data Extract: Users Guide*
- *Learning to Use DXT*

---

**図形データ表示管理プログラム (GDDM) の資料**

- *GDDM 概説書*
- *GDDM Base Programming Reference*
- *GDDM Base Programming Guide*
- *GDDM 使用者の手引き*
- *GDDM インストールおよびシステム管理 (VSE)*
- *GDDM メッセージ*

---

**HLASM の資料**

- *IBM High-Level Assembler Programmer's Guide for OS/390, VM and VSE*
- *IBM High-Level Assembler Language Reference for OS/390, VM and VSE*

---

**ISPF/PDF の資料****OS/390**

- *ISPF (OS/390 版) 計画とカスタマイズ*
- *ISPF (OS/390 版) ダイアログ・タグ言語 ガイドとリファレンス*
- *Interactive System Productivity Facility for OS/390 Dialog Management Services and Examples*

## VM

- *ISPF for VM Dialog Management Services and Examples*

---

## OS/390 の資料

### ユーティリティー

- *OS/390 Administration: Utilities*
- *OS/390 Extended Architecture Utilities*

### JCL

- *OS/390 Extended Architecture JCL Reference*
- *OS/390 Extended Architecture JCL User's Guide*
- *OS/390 JCL Reference*
- *OS/390 JCL Users Guide*

### Pageable Link Pack Area (PLPA)

- *OS/390 Extended Architecture Initialization and Tuning*
- *OS/390 SPL: Initialization and Tuning*

### VSAM

- *OS/390 VSAM Administration Guide*
- *OS/390 VSAM Catalog Administration Access Method Services*

### TSO

- *OS/390 TSO/E 入門*
- *OS/390 TSO/E ユーザーズ・ガイド*

### SMP/E

- *OS/390 SMP/E メッセージおよびコード*
- *OS/390 SMP/E 入門書*
- *OS/390 SMP/E 解説書*
- *OS/390 SMP/E 使用者の手引き*

---

## PL/I の資料

- *PL/I VSE/ESA 言語解説書*
- *PL/I VSE/ESA プログラミングの手引き*

---

## REXX の資料

### OS/390 環境

- *REXX/370 コンパイラー 使用者の手引きと解説*
- *TSO Extensions REXX/MVS Reference*

**VM 環境**

- *Procedures Language VM/REXX Reference*
- *Procedures Language VM/REXX User's Guide*

---

**ServiceLink の資料**

- *ServiceLink User's Guide*

---

**VM の資料**

- *Virtual Machine Planning Guide and Reference*
- *Virtual Machine CMS Command and Macro Reference*

---

**VSE の資料**

- *VSE Planning Guide*
- *VSE Guide to System Functions*
- *VSE System Utilities*
- *VSE Guide for Solving Problems*

## 参考文献

# 索引

日本語, 数字, 英字, 特殊文字の順に配列されています。なお, 濁音と半濁音は清音と同等に扱われています。

## [ア行]

アスタリスク (\*)  
式で 187  
デフォルト切れ目テキストの 240  
値, 計算された 164, 187  
GROUP BY 164  
WHERE 文節 187  
新しいページ番号, 最高位の切れ目ごとに 242  
宛先管理テーブル (DCT) 101  
後書き 201  
報告書に追加 201  
アプリケーション  
コマンドの入力 3  
サポート・コマンド  
BATCH 11  
DPRE 31  
ISPF 84  
LAYOUT 84  
STATE 145  
誤り  
書式パネル上の 249  
プロンプト・パネルを表示する 2  
アンパーサンド (&)  
変数名で 273  
位置調整, 列ヘッダーの 216  
印刷  
宛先管理テーブル (DCT) 101  
区画外宛先 101  
合計 280  
プロシージャ 101  
CICS 101, 281  
CMS 281  
TSO 94, 281  
印刷表示報告書アプリケーション (DPRE) 31  
印刷報告書表示 (DPRE) アプリケーション 31  
インターフェース  
コマンド 3  
コマンドの発行 3  
呼び出し可能 3  
コマンドの発行 3

引用符  
オブジェクト名で 273  
LIKE SQL キーワード 168  
エラー  
検出 14, 15  
書式上での 15, 250  
ヘルプ 15, 283  
メッセージ  
削除 27  
ヘルプ 68, 283  
演算子 254, 255  
オーバーフロー  
日付 / 時刻データ・タイプの列 218  
報告書 196  
QMF 一時記憶域の 276  
オブジェクト  
ヘルプ 283  
リスト 86  
オブジェクトを初期状態に復元 113  
オブジェクト・パネル相互間のナビゲート 136  
オンライン・ヘルプ 283

## [カ行]

改ページ  
後書きの 207  
切れ目の 203  
最終テキストの 233  
明細ブロック・テキストの 229  
書き方, 照会の 278  
確認域, 指示照会の 278  
確認パネル  
回復不能な DB スペース 4  
から終了 40  
対話式セッションでの 83  
取り消し 13  
変更のコミット 4  
変更のロールバック 4  
例 4  
REFRESH コマンド 111  
カスタム編集コード 265  
下線 ( )  
行間の切れ目 215  
B(B) 272  
LIKE SQL キーワード 168  
SEARCH コマンド 129  
括弧  
コマンド 6  
条件で 150  
間隔入力域  
FORM.COLUMNS 217  
FORM.MAIN 200  
環境  
コマンド 1  
CICS 15  
漢字データ  
編集コード 219, 265  
LIKE SQL キーワード 168  
管理プログラムによる割り込み 285  
キーワード, SQL  
ADD 149  
ALL 149  
ALTER TABLE 150, 161, 175  
AND 150  
ANY 151  
AS 152  
AVG 152  
BETWEEN 152, 171  
COUNT 153  
COUNT(DISTINCT) 158  
CREATE 156  
CREATE SYNONYM 154  
CREATE TABLE 155  
CREATE VIEW 156  
DELETE 161, 175  
DELETE FROM 158  
DISTINCT 158  
DROP 160  
FROM 176  
GRANT 161  
GROUP BY 162  
HAVING 164  
IN 155, 165, 171  
INSERT 161, 175  
INSERT INTO 166, 167  
IS 167, 171  
LIKE 168, 171  
MAX 169  
MIN 169  
NOT 170  
NOT NULL 149, 156  
NULL 171  
OR 172  
ORDER BY 172, 174, 176  
REVOKE 175  
SELECT 161, 175, 176  
SET 183  
SOME 178  
SUM 179  
SYNONYM 154

キーワード、SQL (続き)

TABLE 155, 160  
UNION 179  
UPDATE 161, 175, 183  
VALUES 166, 167  
VIEW 156, 160  
WHERE 183, 184  
WITH GRANT OPTION SQL キーワード 161  
WITH REVOKE OPTION SQL キーワード 175

切れ目

後書きテキスト 201, 207, 209  
  ブランク行 207  
合計 207, 243  
指定 202  
書式で指示 262  
テキスト  
  指定 202  
  大小文字の混合で 205  
  デフォルトの制御 240  
複数レベル 262  
ヘッダー・テキスト 204, 205, 206  
報告書の 203  
列、一括表示 240  
例 262  
FORM.MAIN 201  
FORM.OPTIONS パネル 243

切れ目のレベル 202

切れ目ヘッダー・テキストの配置 204

記号

報告書の 196  
疑問符 (?)  
  記号としての 196  
  コマンド 2  
  プロンプト・パネルの表示 2  
RETRIEVE コマンド 116  
SEARCH コマンド 129

許可

更新 183  
削除 158  
視点の作成 156  
選択 176  
挿入 166  
取り消し 175  
表の行を更新するため 161, 175  
表を作成 155  
表を使用するため 161  
付与 161  
変更 150

行 150

折り返し  
  制御 238  
  FORM.OPTIONS パネルの幅 238  
更新 183

行 (続き)

更新許可  
  取り消し 175  
  付与 161  
削除 158  
条件による選択  
  AND 172  
  NULL 171  
  OR 172  
  SELECT 176  
  WHERE 184  
挿入 166, 167  
重複を除去 158  
デフォルト値幅 219  
入力域  
  FORM.BREAKn パネル 204, 207  
  FORM.DETAILED パネル 227, 230  
  FORM.FINAL パネル 234  
  FORM.PAGE パネル 244, 247

ヌル 171  
配列 172

行の削除 27

区画外宛先 101  
区切り線 243  
句読点、数値データの 265  
組み込み SQL 関数

AVG 152  
COUNT 153  
COUNT(DISTINCT) 158  
MAX 169  
MIN 169  
SUM 179

グローバル変数

書式での 272  
保管 145  
リスト  
  スクロール 12, 146  
  追加 8

DSQEC\_RESET\_RPT 277  
GET GLOBAL コマンド 65  
RESET GLOBAL コマンド 112  
RUW を通じて使用される QMF 295  
SET GLOBAL コマンド 130  
STATE コマンド 145

警告状態 14, 15, 249

計算 252, 254  
  FORM.CALC で 211

計算値 164  
  グループ 162  
  AVG 152  
  COUNT 153  
  COUNT(DISTINCT) 158  
  GROUP BY 164  
  MAX 169  
  MIN 169  
  SUM 179

計算値 (続き)

WHERE 文節 187

継続

行 279, 280  
文字 3, 279, 280  
  線形プロシージャ 3, 280  
  ロジックを持つプロシージャ 3, 279  
  ロジックを持つプロシージャではコンマ (,) 279

結合、表の 179, 182

UNION を使用 179, 182

現行

パネル・バリエーション 227  
語、データベース名に予約済み 273

コード

カスタム編集 265  
取り扱い 216, 257  
表データの折り返し 219  
編集 219, 265

合計

パネル・バリエーションの数 227  
百分比 259  
報告書 263  
累積百分比 259

合計報告書 263

更新 31, 183

行 183  
DRAW コマンドで 31

後続ブランク

  計算式 211  
後続ブランク、保持 272

合同演算子 (==) 255

構文図 5

固定列 239

コマンド

  インターフェース  
  から RETRIEVE を入力 116  
  コマンドの入力 3  
  EXIT コマンド 40  
  MESSAGE コマンド 90  
  QMF コマンド 111  
  STATE コマンド 145

環境 1

行

  コマンドの検索 116  
  に QMF コマンドを入力 111  
  例 1

構造 5

構文 5

取り消し 5, 13

入力 1

パラメーター 6

フォーマット 5

プロシージャでの使用 3

分散作業単位 18, 20, 21



## コマンド (続き)

報告書を完成する 276  
リモート・データ・アクセスでの使用  
4  
ADD 8  
BACKWARD 9  
BATCH 11  
BOTTOM 12  
CANCEL 13  
ファンクション・キー 13  
CHANGE 14  
CHECK 14  
CICS 15  
CLEAR 17  
CONFIRM パラメーター 4  
CONNECT 18, 20, 21  
CONVERT 23  
SQL への 23  
DELETE 27  
構文 27  
DESCRIBE 28  
DISPLAY 28  
構文 28  
DPRE 31  
DRAW 31  
SQL 照会の使用 31  
EDIT 33  
構文 33  
END 37  
構文 37  
ENLARGE 38  
ERASE 38  
EXIT 40  
EXPORT 41, 48, 56  
EXTRACT 63  
FORWARD 64  
GET GLOBAL 65  
GETQMF 67  
HELP 68, 283  
オンライン・ヘルプ 283  
構文 68  
IMPORT 69, 74, 78  
規則 69, 78  
INSERT 82  
INTERACT 83  
ISPF 84  
LAYOUT 84  
LEFT 85  
LIST 86  
構文 86  
MESSAGE 90  
NEXT 92  
PREVIOUS 93  
PRINT 94, 101  
QMF 111  
REDUCE 111

## コマンド (続き)

REFRESH 111  
RESET GLOBAL 112  
RESET オブジェクト 113  
RETRIEVE 116  
RIGHT 118  
RUN 119  
構文 119  
SAVE 125  
構文 125  
SEARCH 129  
SET GLOBAL 130  
構文 130  
SET PROFILE 132  
SHOW 136  
SHOW COMMAND 136  
SHOW ENTITY 136  
SHOW FIELD 136  
SHOW VIEW 136  
SORT 140  
SPECIFY 140  
START 142  
STATE 145  
SWITCH 146  
TOP 146  
コマンド同義語  
入力 1  
BATCH 11  
DPRE 31  
ISPF 84  
LAYOUT 84  
コマンドの実行 1, 111  
コマンドの取り消し  
確認パネル 13  
端末から 5  
表編集プログラムでの 283  
ヘルプ 13  
CICS、CMS、または TSO 5  
コマンドまたは照会の取り消し 277  
コメント  
コマンド 7  
除去 146  
表示 146  
SWITCH コマンド 146  
コンマ (,) 274  
小数点 274  
ロジックを持つプロシージャ 3

## [サ行]

### 最終テキスト

合計  
FORM.FINAL パネル 233  
FORM.OPTIONS パネル 243  
書式パネル 233  
テキスト 201, 236

## 最終テキスト (続き)

INSERT の使用 236  
FORM.MAIN の使用 201  
FORM.MAIN パネルの入力域 201  
最短の短縮形 5  
コマンド 3, 5  
取扱コードの 216  
再表示、コマンドの (RETRIEVE コマ  
ンド) 116  
削除  
行 27  
作成  
基本照会 31  
サンプル報告書 195  
算術  
演算子 187, 254  
式 187  
サンプル  
書式 84  
報告書 195  
サンプル表 287, 295  
時間制限 285  
式  
記号と演算 187  
計算で 251  
算術 187  
条件で 171  
書式での使用 251, 254  
に基づいて列を定義 252  
の妥当性検査 252  
の否定値 251  
評価 187, 251  
列定義で 251  
FORM.CALC で定義された式を指定  
252  
REXX プログラムでいつ計算されるか  
254  
式の計算、規則 254  
式の計算規則 254  
時刻  
制限 285  
説明 206  
ページ後書きテキスト 248  
編集コード 269  
指示照会 278  
印刷 281  
行の削除 27  
行の挿入 82  
変換 23  
CHANGE コマンド 14  
DESCRIBE ファンクション・キー 28  
SWITCH コマンド 146  
指示照会の対話パネル 278  
指数 (\*\*) 254  
システム初期化プロシージャ 280  
指定ファンクション・キー 221, 222

## 視点

作成 156  
消去 38  
除去 160  
制約 157  
命名 273

視点でデータを保護 156

視点によるデータ保護 156

## 修飾名

データベース・オブジェクトの 273  
表の 161  
リモート 284  
VSE サポート 284

## 集約

取扱コード 216, 258, 259  
変数  
切れ目後書き中の 210  
最終テキスト 237  
明細ブロック・テキストの 231

終了ファンクション・キー 2, 284

## 順序、列の

書式パネルでの 220  
FORM.MAIN パネル 200

## 照会

印刷 94, 281  
エクスポート 41, 48, 56  
拡張 38  
から終了 40  
許可を与える 161  
許可を取り消し 175  
行の削除 27  
行の挿入 82  
計算値 162, 187  
実行 119  
消去 38  
条件 171, 184  
スクロール 12, 85, 118, 146  
選択 176

一部の文字ストリングで 168

条件 184  
等号と不等号で 186

特定の行 184

特定列 176

範囲内の値で 152

否定条件で 170

複数条件で 150, 172

リストの値で 165

連結で 192

全列 176

重複行を除去 158

データ定義 155

## データ入力

行の更新 183

行の挿入 166

での式 187

に SQL ステートメントを含める 252

## 照会 (続き)

に計算を含める、例 252

表示 28

## 副照会

ALL SQL キーワード付き 149

ANY SQL キーワード 151

SOME SQL キーワード 178

変換 23

変更 23

編集 33

報告書における行の配列 172, 174

命名 273

DELETE FROM 158

DRAW コマンド 31

QBE 281

QMF 一時記憶域で 275

RESET GLOBAL コマンド 112

RESET オブジェクト・コマンド 113

SAVE コマンド 125

SQL 149, 281

SWITCH コマンド 146

照会の定数 177

## 消去

データベース・オブジェクト 38

別名 160

リモート・データ 38

## 条件

書き込み 184

括弧付き 150

式での 171

等号での 186

の妥当性検査 252

否定 170

複数の 150, 172

AND 150

OR 172

不等号での 186

リストの値 165

連結での 192

条件、列定義、式の妥当性検査 252

詳細ヘルプ 68, 283

乗算演算子 (\*) 187

乗算記号 (\*)

記号としての 196

式で 187

乗算演算子 187, 254

デフォルト切れ目テキストの 240

## 小数点

コンマの使用 274

書式で指定された点 265

表記編集コード 268

## 情報

表示 68

## 除去

エラー・メッセージ 27

結合 27

## 除去 (続き)

データベースからのオブジェクト 38

## 書式

誤りの検査 14

印刷 94, 281

エクスポート 41, 48, 56

から終了 40

サンプル報告書 84, 195

消去 38

スクロール 9, 12

入力域 195

## パネル

後書き 248

間隔開け 217

切れ目テキスト 205

切れ目テキストの 202

句読点 265

順序列 220

スクロール 146

図表の 198

生成 195

対応する入力域 199

入力域 195

早見表 196

フィールド別ヘルプ 284

ページ・ヘッダー 246

変更 195

編集コード 219, 265

列幅 217

GROUP 取扱コード 163

OUTLINE 240

表示 28

フィールド別ヘルプ 284

変更 195

命名 273

QMF 一時記憶域で 275

RESET GLOBAL コマンド 112

RESET オブジェクト・コマンド 113

SAVE コマンド 125

書式の OUTLINE 域 240

書式の誤りの訂正 250

書式パネルの早見表 (報告書) 196

## 数値

### データ

式で 188

取扱コード 258

編集コード 265, 267

列ヘッダーの左寄せ 216

定数 177

編集コード 219

リテラル 214

スカラー関数 190, 191, 192

ストリング 192

日付 / 時刻 190

変換 191

## スクロール

グローバル変数リスト 146  
照会での 85  
書式パネル 146  
表編集プログラム 92, 93  
表編集プログラムでの 64  
プロシージャー 146  
報告書 85, 118, 146, 200  
列調整パネル 92, 93  
列定義パネルで 92, 93  
BACKWARD コマンド 9  
BOTTOM コマンド 12  
FORM.DETAIL で 92, 93  
FORWARD コマンド 64  
GET GLOBAL コマンド 65  
LAYOUT コマンド 84  
LEFT 85  
NEXT コマンド 92  
PREVIOUS コマンド 93  
QBE 照会で 118  
QMF パネルでの 64  
RIGHT コマンド 118  
START コマンド 142  
TOP コマンド 146

## ストリング

関数 192

## 図表

印刷 94, 281  
    DBCS のもとの 94  
    GDDM 281  
エクスポート 41, 48, 56  
入力域 198, 199  
ページ (図表) ヘッダー・テキスト  
    246  
ヘッダー 201  
    生成 201  
列ヘッダーの変更の影響 216  
ACROSS 取扱コード 257  
AVERAGE 取扱コード 259  
BREAK 取扱コード 263  
COUNT 取扱コード 259  
CPCT 取扱コード 262  
CSUM 取扱コード 262  
FIRST 取扱コード 259  
FORM.CALC パネル 210  
FORM.COLUMNS パネル 215  
FORM.MAIN パネル 199  
FORM.OPTIONS パネル 237  
FORM.PAGE パネル 243  
GROUP 取扱コード 264  
LAST 取扱コード 259  
MAXIMUM 取扱コード 259  
MINIMUM 取扱コード 259  
PCT 取扱コード 262  
STDEV 取扱コード 259  
SUM 取扱コード 259

## 図表 (続き)

TCPCT 取扱コード 262  
TPCT 取扱コード 262  
図表から制御列を省略 263  
スラッシュ (/)  
    式で 187  
    除算演算子 187, 254  
制御  
    リソース 285  
    列 262  
        切れ目で 262  
正符号 (+)  
    演算子 187, 254  
    式で 187  
    線形プロシージャーで 280  
    線形プロシージャーの 3  
設定  
    プロファイル値 132  
    変数  
        RESET GLOBAL コマンド 112  
        SET GLOBAL コマンド 130  
ゼロ値  
    抑止 214, 268  
線形プロシージャー 3, 278, 280  
先行 / 後続ブランクの保持 (\_B)  
    計算式 211  
    書式での 272  
    変数での 272  
先行ブランク、保持 272  
選択  
    条件  
        一部の文字ストリングでの 168  
        等号と不等号により 186  
        範囲内の値 152  
        否定 170  
        複数の 150, 172  
        リストの値 165  
        連結での 192  
    全列 176  
    特定の行 184  
    特定列 176  
    複数の表から最大数 177  
    DRAW コマンドで 31  
    FORM.DETAIL パネルのパネル・バリ  
        エーション 232  
    X 軸列値 263  
選択記号  
    LIKE SQL キーワード 168  
ソート・シーケンス、ORDER BY 172  
操作の終了 (END コマンド) 37  
挿入  
    行 166, 219  
    行 (INSERT コマンド) 82  
    DRAW コマンドで 31  
    QMF 報告書 (GETQMF マクロ) 67

## [夕行]

対話式セッション 83  
対話パネル  
    指示照会における 278  
対応する入力域、書式上の 199, 202  
大小文字の混合  
    後書きの 248  
    切れ目後書きの 209  
    切れ目テキストの 205  
    最終テキストの 236  
    列ヘッダー 216  
タイム・スタンプ  
    編集コード 270  
短縮形 5  
    コマンド 5  
    コマンドの最小の 3, 5  
        構文 5  
        使用しないとき 3  
    取扱コードの 216  
    プロシージャーでの使用 3  
調整  
    切れ目ヘッダー・テキストの 204  
    図表 245  
    ページ・ヘッダー 245  
    報告書 245  
    列 221  
    列ヘッダー 216  
重複行の除去 158  
重複行を除去 158  
通貨記号  
    変更 214, 268  
データ  
    エクスポート 41, 48, 56  
    キュー 41  
    検索限界 285  
    削除 158  
    タイプ 218  
    抽出 63  
    定義 155  
    入力  
        行の更新 183  
        行の削除 158  
        行の挿入 166, 167  
    保護 156  
    QMF 一時記憶域で 275  
    RESET オブジェクト・コマンド 113  
    SAVE コマンド 125  
データ検索限界 285  
データベース  
    拡張 311  
    とりもも作業単位 284  
    名前 161, 273  
    分散作業単位 284  
    予約語 273  
    リモート作業単位の使用 285

## データベース (続き)

- リモートへのアクセス 284
- リモート・データ・アクセス 284
- リリース・サポート 311
- QMF 一時記憶域 275
- データベース・オブジェクト
  - 印刷 94, 101
  - 消去 38
  - CICS で印刷 101
- データベース・オブジェクト・リスト
  - DESCRIBE ファンクション・キー 28
  - QMF コマンド 111
  - REFRESH コマンド 111
  - SWITCH コマンド 146
- データ・アクセス
  - アクセス
    - コマンド 4
    - 使用してコマンドを出す 4
    - 3 部分名 4
- データ・キュー
  - へエクスポート 41
- データ・タイプ
  - 式で 188
  - 数値 219
  - 図形 219
  - の列幅 218
  - 編集コード 219
  - 文字 219
  - 有効 218
  - CREATE TABLE 155
  - SEARCH コマンド 129
- 定義
  - 表 155
- 定義列 222, 252
- デフォルト
  - 書式 195
  - FORM.OPTIONS パネルの切れ目テキスト 240
- 同義語
  - 表名の 154
- 等号 186
- 特殊文字 273
- トグル (SWITCH コマンド) 146
- 特記事項 313
- 取扱コード
  - 記述 264
  - 入力域 200, 216
    - FORM.COLUMNS パネル 216
    - FORM.MAIN パネル 200
  - GROUP 163
- 取り消し
  - コマンド
    - 端末から 5
    - 表編集プログラムでの 283
    - ヘルプ 13

## [ナ行]

- 名前
  - 修飾された 161
  - データベース・オブジェクトの 273
  - 長さ 275
- 名前変更表 154
- 並べ替え、報告書の列の 242, 262
- 入力
  - 域
    - 書式パネル上の 195
    - 図表の 198
    - 取扱コードの 216
  - コマンド 1, 4
  - コマンド同義語 1
  - 取扱コード 216
- ヌル
  - 値
    - 印刷と表示 171
    - 集約のオブジェクトに含まれない 258, 259
    - 出力での表し方 171
    - ALL による副照会から 149, 151
    - ALTER TABLE で追加された列で 150
    - GROUP BY SQL キーワード付き 163
    - INSERT SQL キーワードで 166
    - INSERT で暗黙 166
    - NOT NULL で保護 156
    - SOME による副照会から 178
  - 条件で 171
  - の定義 171

## [ハ行]

- パーセント記号 (%)
  - LIKE SQL キーワード 168, 169
- 排他 OR 演算子 (&&) 255
- 配列
  - 報告書における行 172, 174
  - 列の 242
- パネル・バリエーション、FORM.DETAILED
  - パネル 227
- 幅
  - データ・タイプのデフォルト値 218
  - デフォルト書式パネル 218
- パラメーター
  - 繰り返し 5
  - 順序 5
- CSR (カーソル)
  - BACKWARD コマンド 9
  - LEFT コマンド 85
  - RIGHT コマンド 118
- HALF
  - BACKWARD コマンド 9

## パラメーター (続き)

- HALF (続き)
  - LEFT コマンド 85
  - RIGHT コマンド 118
- HELP 90
- ISPF-PDF 84
- LANGUAGE
  - RESET コマンド 113
- MAX
  - BACKWARD コマンド 9
  - LEFT コマンド 85
  - RIGHT コマンド 118
- n (数) 118
  - BACKWARD コマンド 9
  - LEFT コマンド 85
- PAGE
  - BACKWARD コマンド 9
  - LEFT コマンド 85
  - RIGHT コマンド 118
- STOPPROC 90
- TEXT 90
- TYPE 31
- 範囲、内の値 152
- 判断、行が存在するかどうかの 161
- 比較演算子 255
- 非数値リテラル 214
- 日付
  - 説明 206
  - ページ後書きテキスト 248
  - 編集コード 268
- 日付 / 時刻
  - データ 265
- 日付 / 時刻データ、の編集コード 265
- ビット・データ・タイプ編集コード 219
- 否定条件 NOT SQL キーワード 170
- 百分比 259
- 表
  - 印刷 281
  - 行の削除 27, 158
  - 行の挿入 166, 167
  - 作成 155
  - サンプル 287
    - Q.APPLICANT 287
    - Q.INTERVIEW 288
    - Q.ORG 289
    - Q.PARTS 289
    - Q.PRODUCTS 290
    - Q.PROJECT 291
    - Q.STAFF 292
    - Q.SUPPLIER 293
  - 消去 38
  - 使用許可 161, 175
  - 除去 160
  - での行の検出 281
  - での行の変更 281
  - 名前変更 154

## 表 (続き)

に行を追加 281  
 ヌル 171  
 複数の 183  
 別名 160  
 変更 281  
 編集 35, 281  
 命名 273  
 リスト 86  
 リモートからのアクセス 284  
 列の追加 149  
 SWITCH コマンド 146  
 表示  
 オブジェクト 28  
 情報 68  
 端末に関する報告書  
   DPRE コマンド 31  
 データベース・オブジェクト 28  
 デフォルト書式 195  
 プロンプト・パネル 2, 136  
 QMF 一時記憶域 275  
 表示データ行の間隔 238  
 表データ  
   間隔制御 238  
 表データの行送り制御 238  
 表データ表示行 (FORM.DETAIL パネ  
   ル) 230  
 表の定義 155  
 表編集プログラム  
   確認パネル 283  
   コマンド 281  
   コマンドの取り消し 283  
   スクロール 64, 92, 93  
   説明 281  
   ファンクション・キー 281  
   変更内容の保管 283  
   変更の取り消し 13  
   ADD コマンド 8  
   BACKWARD コマンド 9  
   CHANGE コマンド 14  
   EDIT コマンド 35  
   REFRESH コマンド 111  
   SEARCH コマンド 129  
 ブール演算子 255  
 ファンクション・キー  
   オブジェクト・ヘルプ 283  
   行の削除用 27  
   デフォルト設定 1  
   表編集プログラムでの 281  
   メッセージ・ヘルプの 284  
   ADD 8  
   CHANGE 14  
   CHECK 14  
   CLEAR 17  
   DELETE 27  
   DESCRIBE 28

## ファンクション・キー (続き)

END 2, 37  
 HELP 2  
 INSERT 82  
 LEFT 85  
 LIST 2, 86  
 NEXT 92  
 PREVIOUS 93  
 QMF コマンドの入力 1  
 RIGHT 118  
 SEARCH 129  
 SWITCH コマンド 146  
 フィールド、消去 17  
 フィールド別ヘルプ 284  
 フォーマット設定  
   データ 195  
 不完全データプロンプト・パネル 276,  
   277  
 含める  
   照会での計算、例 252  
   照会の SQL ステートメント 252  
   列ヘッダーを明細ヘッダーに 227  
 副照会  
   ALL SQL キーワード付き 149  
   ANY SQL キーワード 151  
   SOME SQL キーワード 178  
 複数の  
   条件 150, 172  
   表 183  
 不整合、書式とデータの 251  
 不等号 186  
   WHERE 文節で 186  
 不等号 (<>) 151, 186  
 不等号の代替記号 (=) 151  
   演算子 186  
   検索条件 186  
 負符号 (-)  
   演算子 187, 254  
   式で 187  
 ブランク行  
   後書きでの 207, 246, 247  
   切れ目後書きテキスト 207  
   最終テキスト 234  
   ブロック後 (FORM.DETAIL パネ  
   ル) 230  
   ヘッダー 204, 244  
   FORM.BREAKn パネル 204, 207  
   FORM.FINAL パネル 234  
   FORM.PAGE パネル 244, 246, 247  
 プロシージャ  
   印刷 94, 281  
   エクスポート 41, 48, 56  
   および QMF 一時記憶域 278  
   から終了 40  
   行の挿入 82  
   継続行 3, 279, 280

## プロシージャ (続き)

継続文字  
   正符号 (+) (線形プロシージャ  
   -) 3, 280  
   ロジックを持つプロシージャでは  
   コンマ (,) 3, 279  
 結合 278  
 コマンド 3, 278  
 システム初期化 280  
 実行 18, 20, 21, 119  
 消去 38  
 スクロール 12, 146  
 線形 278  
 長さ 278  
 表示 28  
 編集 33  
 変数での 278  
 命名 273  
 ロジック 278  
 MESSAGE コマンド 90  
 QMF 一時記憶域で 275  
 QMF コマンド 111  
 QMF コマンドの入力 3  
 RESET GLOBAL コマンド 112  
 RESET オブジェクト・コマンド 113  
 REXX 278  
 SAVE コマンド 125  
 プロファイル  
   印刷 94, 281  
   から終了 40  
   表示 28  
   QMF 一時記憶域で 275  
   RESET オブジェクト・コマンド 113  
   SAVE コマンド 125  
 プロンプト・パネル  
   から終了 40  
   コマンド 2  
   例 2, 4  
   RESET GLOBAL コマンド 112  
   SET GLOBAL コマンド 130  
   SHOW コマンド 136  
 分散作業単位  
   の記述 284  
   CONNECT コマンド 18, 20, 21  
 ページ  
   後書き 201, 248  
   切れ目 201  
   最高位の切れ目ごとに新しい番号 242  
   書式パネル 243  
   説明 206  
   番号  
     最高位の切れ目ごとに新しい番号  
     242  
   ページ後書きテキスト 248  
 分割  
   動作のしかた 206

## ページ (続き)

ヘッダー 201, 245, 246

変数 246, 248

FORM.MAIN パネルの入力域 201

ヘッダー 201, 215

FORM.MAIN で入力 201

## 別名

除去 38, 160

表または視点の名前 284

## ヘルプ

エラー・メッセージの場合 284

から QMF に戻る 13

プロンプト・パネルから 2

## 変換

照会 23

SQL への照会 23

## 変更

指示照会パネルの入力 14

照会 23

書式 195

図表の 199

取り消し 13

変更 14

報告書式 195

報告書で 199

ユーザー id 18, 20, 21

REFRESH コマンド 111

変更、通貨記号の 268

## 編集

式 214

表 35, 281

## 編集コード

記述された 265, 270

書式パネルでの 219

ユーザー定義 270

リスト 219

## 変数

切れ目後書きテキスト 209

切れ目ヘッダー・テキストの 206

グローバル 295

最終テキスト 236

削除 112

書式 272

書式での 272

設定

RESET GLOBAL コマンド 112

SET GLOBAL コマンド 130

## 総計

切れ目後書き中の 210

最終テキスト 237

明細ブロック・テキストの 231

追加 8

プロシージャーでの使用 278

ページ後書きテキスト 248

ページ・ヘッダー・テキスト 246

保管 145

## 変数 (続き)

明細ブロック・テキストの 231

命名 273

RESET GLOBAL コマンド 112

STATE コマンド 145

包含 OR 演算子 (!) 255

## 報告書

後書き 201

印刷 94, 281

エクスポート 41, 48, 56

折り返し列データ 265

から終了 40

計算式の例 256

合計 263

作成 195

サンプルの作成 84

スクロール 12, 118, 146

挿入 67

データなし 84

入力域 195

のアスタリスク 196

の記号 196

の疑問符 196

の文字より大きい 196

幅 201

非入力域 201

表示 28

フォーマット設定 195, 196, 201

ヘッダー 201

変更 195, 196, 201

報告書列の 201

横方向合計 263

FORM.COLUMNS パネルの区域 201

FORM.MAIN パネル 199

FORM.OPTIONS パネルのテキスト行

幅 239

REDUCE コマンド 111

報告書での計算の実行、および

REXX 252

報告書の折り返し列データ 265

報告書の完成 276

報告書の固定列の数 239

報告書の終了 276

報告書の未定義値 196

報告書列の自動並べ替え 242

## [マ行]

マージ、表の 179

マクロ、GETQMF 67

## 明細

バリエーション 226

ブロック・テキスト 230, 231

FORM.DETAIL の使用 230

ヘッダー・テキスト

印刷報告書での 203

## 明細 (続き)

ヘッダー・テキスト (続き)

変数 228

FORM.DETAIL パネル 228

FORM.OPTIONS パネルの間隔 238

明細ヘッダーの反復

FORM.BREAKn パネルでの 203

FORM.DETAIL パネル 229

命名規則 273, 274

データベース・オブジェクトの 273

DBCS データ 274

SBCS データ 274

## メッセージ

表示 90

ヘルプ 283

## 文字

データ 265

取扱コード 258, 259

編集コード 265

列ヘッダーの右寄せ 216

LIKE SQL キーワード 168

TCPCT 取扱コード 259

データ・タイプ 219

定数 177

名前の 273

編集コード 219

## [ヤ行]

ユーザー ID 273

ユーザー定義編集コード 270

横方向報告書 241, 243

抑止、ゼロ値の 268

呼び出し可能インターフェース

コマンドの入力 3

GET GLOBAL コマンド 65

~によるコマンドの入力 1

予約語 149, 273

より大きい記号 (>) 196

## [ラ行]

### リスト

コマンド 86

照会、書式、プロシージャー、表 86

特殊文字の 273

ファンクション・キー 2

### リセット

データ・オブジェクト 276

変数の値 112

### リモート

アクセス 284

### 表

名前 281

リモートへのアクセス 284

リモート (続き)  
表 (続き)  
3 つの部分から成る名前 284

リモート作業単位  
現行ロケーション 285  
使用 285  
データベースへの接続 285  
CONNECT コマンド 18, 20, 21  
SQL ステートメント 285

リモート・データ  
アクセス  
分散作業単位 284  
リモート作業単位 284  
CONNECT コマンド 18, 20, 21  
消去 38

累積  
合計 259  
百分比 259  
累積百分比 259

列  
位置調整 216  
折り返し  
定義列で 222  
ページ内に維持された行 241  
編集コード 265  
報告書のデータ 265

関数  
AVG 152  
COUNT 153  
COUNT(DISTINCT) 158  
MAX 169  
MIN 169  
SUM 179

指定 220  
順序付け 220  
選択  
最大行数 176  
すべて 176  
複数の表からの 183

置換変数 211  
調整 216, 221  
報告書の 216, 221  
定義 222  
式に基づいて 252  
SPECIFY コマンド 222

取扱コード 216, 257  
番号 202  
表への追加 149  
ヘッダー  
切り捨て 219  
グループ化したときの関数名 240  
図表の 216, 219  
入力域 200  
FORM.COLUMNS パネル 215  
FORM.DETAIL パネル 227  
FORM.MAIN パネル 200

列 (続き)  
ヘッダー (続き)  
FORM.OPTIONS パネル 243  
報告書での並び順 200, 242  
ユーザー定義とデータベースの違い  
222  
2 つの表から 183  
CREATE TABLE での定義 155  
列の処理のしかた 216  
列幅  
入力域  
FORM.CALC パネル 213  
FORM.COLUMNS パネル 217  
FORM.MAIN パネル 200  
例示照会 (QBE) 278  
連結  
演算子 192, 255  
式で 192  
SQL キーワード 192  
連結 (//) 192, 255  
ロールバック 4  
ロケーション修飾子 273  
論理否定 (¬)  
演算子 151  
検索条件 186

## [ワ行]

割り込み 5  
管理プログラムによる 285  
コマンドまたは照会 277  
割って余りだけ返す (//) 254

## [数字]

1 バイト文字セット (SBCS)  
命名 規則 274  
16 進データ・タイプ編集コード 219  
2 バイト文字セット (DBCS)  
命名 規則 274  
3 つの部分から成る名前 284

## A

ACROSS  
取扱コード  
規則 257  
図表 257  
報告書 241, 243  
ACROSS 取扱コード 257  
ADD コマンド 8, 149, 281  
グローバル変数付き 8  
表編集プログラム 8  
ファンクション・キー 8  
SQL のキーワード 149

ADD モード  
表編集プログラムでの 281  
ALIGN 入力域  
FORM.BREAKn パネル 204, 207  
FORM.DETAIL パネル 228, 230  
FORM.FINAL パネル 235  
FORM.PAGE パネル 245, 247  
ALL SQL キーワード 149  
ALL キーワード  
SQL 149  
ALTER TABLE SQL キーワード  
許可を与える 161  
許可を取り消し 175  
ALTER ステートメント  
TABLE キーワード  
許可を与える 161  
許可を取り消し 175  
AND SQL キーワード 150  
AND 演算子 (&) 255  
ANY SQL キーワード 151  
AS キーワード 152  
AVERAGE 取扱コード 258  
AVG キーワード 152

## B

B 編集コード 267  
BACKWARD コマンド 9  
BATCH コマンド 11  
BETWEEN SQL キーワード 152, 171  
BETWEEN キーワード  
範囲内の値 152  
例 171  
BOTTOM コマンド 12  
BREAK 取扱コード 263  
BREAKn  
書式パネル 202, 208  
FORM.BREAK1 パネルのヘッダー・テキスト 205  
FORM.BREAKn パネルの後書きテキスト 208  
FORM.MAIN パネルの入力域 201  
BREAKn 取扱コード 263  
説明 263  
BW 編集コード 267  
B、を頭にもつ (\_B) 272

## C

C 編集コード 265  
CALC 書式パネル 210  
CALCid 取扱コード 263  
CANCEL コマンド 13  
の記述 13  
CANCEL ファンクション・キー 13

CDx 編集コード 265  
CHANGE コマンド 14  
    指示照会 14  
CHANGE ファンクション・キー 14  
CHANGE モード 281  
    表編集プログラムでの 281  
CHAR  
    スカラー関数 190  
    データ・タイプ 218  
CHECK コマンド 15, 250  
CICS  
    環境  
        印刷 101  
        オブジェクトのインポート 69  
        QMF で 15  
    コマンド 15  
    データ・キュー  
        からインポート 69  
    TOP コマンド 146  
CICS データ・キュー  
    からインポート 69  
CLEAR コマンド 17  
    説明 17  
CONDITIONS 書式パネル 224  
CONNECT コマンド 18, 20, 21  
    発行 18, 20, 21  
COUNT  
    取扱コード 258  
    SQL キーワード 153  
COUNT(DISTINCT) SQL キーワード  
    153  
CPCT 取扱コード 259  
CREATE SQL キーワード 154, 155, 156  
CREATE ステートメント、SQL  
    SYNONYM 154  
    TABLE 155  
    VIEW 156  
CSR (カーソル) パラメーター  
    BACKWARD コマンド 9  
    LEFT コマンド 85  
    RIGHT コマンド 118  
CSUM 取扱コード 259  
CT 編集コード 265  
CW 編集コード 265

## D

D 編集コード 267  
DATE  
    スカラー関数 190  
    データ・タイプ 218, 219  
    変数 206, 246  
DAY スカラー関数 190  
DAYS スカラー関数 190  
DB2 (AIX 版)  
    の特定 QMF 機能サポート 311

DB2 (IBM DATABASE 2)  
    照会の実行 119  
    リモート・データ・アクセス 284  
DB2 (OS/390 版)  
    の特定 QMF 機能サポート 311  
DBCS (2 バイト文字セット)  
    同義語 154  
    命名 規則 274  
DBCS (2 バイト文字セット) 同義語 154  
DCF (文書構成プログラム) 67  
    GETQMF マクロ付き 67  
DECIMAL  
    データ・タイプ 218  
    SQL スカラー関数 191  
DELETE  
    コマンド 27  
    説明 27  
    ファンクション・キー 27  
    SQL キーワード 158  
DESCRIBE コマンド 28  
    説明 28  
DETAIL 書式パネル 226  
DIGITS スカラー関数 191  
DISPLAY コマンド  
    説明 28  
DISTINCT SQL キーワード 158  
DPRE コマンド同義語 31  
DRAW コマンド 31  
    SQL 照会の使用 31  
DRAW コマンドの TYPE パラメーター  
    31  
DROP SQL キーワード 160  
DSQCXPR EXEC 253  
DSQEC\_RESET\_RPT 277  
DXT (データ抽出) 63  
    EXTRACT コマンド 63

## E

E 編集コード 267  
EDIT  
    コマンド 33, 35  
    入力域  
        FORM.CALC パネル 213  
        FORM.COLUMNS パネル 219  
        FORM.MAIN パネル 200  
END  
    コマンド 83  
    ファンクション・キー 2, 284  
END コマンド  
    説明 83  
ENLARGE コマンド 38  
EXISTS SQL キーワード 161  
EXIT コマンド  
    QMF アプリケーションの開発 40  
EXPORT コマンド 41

EXPORT コマンド (続き)  
    説明 41, 48, 56  
EXTRACT コマンド 63

## F

FIRST 取扱コード 258  
FLOAT  
    データ・タイプ 218  
    SQL スカラー関数 191  
FOR FETCH ONLY 文節 119  
FORM の警告状態 249  
FORM.BREAKn  
    改ページ 203  
    切れ目後書きテキスト 207  
    切れ目後書きテキストの行数 207  
    切れ目合計 207  
    切れ目のレベル 202  
    切れ目ヘッダー・テキストの行数 204  
    切れ目ヘッダー・テキストの指定 205  
    行の削除 27  
    行の挿入 82  
    後続ブランク 202  
    パネル 203  
    ブランク行 204  
    明細ヘッダー 203  
    VARCHAR 列 202  
FORM.CALC  
    行の削除 27  
    行の挿入 82  
    で定義された式を指定 252  
    パネル 210  
FORM.CALC での計算式 211  
FORM.CALC パネルで定義された式を指  
    定 252  
FORM.CALC, FORM.CONDITIONS,  
    FORM.COLUMNS 188  
FORM.COLUMNS  
    行の削除 27  
    行の挿入 82, 219  
    パネル 215  
FORM.CONDITIONS  
    行の削除 27  
    行の挿入 82  
    パネル 224  
FORM.DETAIL  
    行の削除 27  
    行の挿入 82  
    スクロール 92, 93  
    パネル 226  
FORM.DETAIL パネルのページでブロッ  
    クを維持 230  
FORM.FINAL  
    行の削除 27  
    行の挿入 82  
    パネル 233



FORM.MAIN  
 行の削除 27  
 行の挿入 82  
 図表関係の入力域 200  
 パネル 199  
 非入力域 199  
 変更 199  
FORM.MAIN の非入力域 199  
FORM.MAIN パネルのオプション入力域  
 201  
FORM.OPTIONS 237  
FORM.OPTIONS パネル 237  
FORM.OPTIONS パネルの切れ目列の一括  
 表示 240  
FORM.OPTIONS パネルの固定列 239  
FORM.PAGE  
 行の削除 27  
 行の挿入 82  
 パネル 243  
FORWARD コマンド 64  
FROM SQL キーワード 176

## G

G 編集コード 267  
GDDM (図形データ表示管理プログラム)  
 QMF オブジェクトの印刷 281  
GET GLOBAL コマンド 65  
GETQMF マクロ 67  
GRANT SQL キーワード 161  
GRAPHIC データ・タイプ 218  
GROUP BY SQL キーワード 162  
GROUP 取扱コード 263, 264  
 定義 263  
GW 編集コード 267

## H

HALF パラメーター  
 BACKWARD コマンド 9  
 LEFT コマンド 85  
 RIGHT コマンド 118  
HAVING SQL キーワード 164  
HELP  
 コマンド 68  
 パネル、から終了 40  
 ファンクション・キー 2  
 MESSAGE コマンドのパラメーター  
 90  
HEX スカラー関数 191  
HOUR スカラー関数 190

## I

I 編集コード 267

ID  
 計算式の 211  
 条件式の 225  
ID 入力域  
 FORM.CALC で 211  
 FORM.CONDITIONS で 225  
IMPORT コマンド  
 CICS 69  
 TSO 74  
 VM で 78  
IN SQL キーワード  
 リストの値について 165  
 CREATE TABLE 155  
 NOT で使用される 171  
IN キーワード  
 リストの値について 165  
 CREATE TABLE 155  
 NOT で使用される 171  
INSERT INTO SQL キーワード 166  
INSERT SQL キーワード 166  
INSERT コマンド 82  
INTEGER  
 データ・タイプ 218  
 SQL スカラー関数 191  
INTERACT コマンド 83  
 説明 83  
IS SQL キーワード 171  
ISPF  
 コマンド 84  
 ライブラリー 90

## J

J 編集コード 267

## K

K 編集コード 267

## L

L 編集コード 267  
LANGUAGE パラメーター  
 RESET コマンド 113  
LAST 取扱コード 258  
LAYOUT コマンド  
 アプリケーション・サポート 84  
 サンプル報告書の作成 84  
 書式での 195  
LEFT コマンド 85  
LENGTH  
 スカラー関数 192  
LIKE SQL キーワード 168, 169, 171  
LONG VARCHAR データ・タイプ 218

LONG VARCHAR データ・タイプ  
 218

## M

MAX SQL キーワード 169  
MAX パラメーター  
 BACKWARD コマンド 9  
 LEFT コマンド 85  
 RIGHT コマンド 118  
MAXIMUM 取扱コード 258  
MESSAGE コマンド 90  
MICROSECOND スカラー関数 190  
MIN SQL キーワード 169  
MINIMUM 取扱コード 258  
MINUTE スカラー関数 190  
MONTH スカラー関数 190

## N

n (数) パラメーター  
 BACKWARD コマンド 9  
 LEFT コマンド 85  
 RIGHT コマンド 118  
NEXT コマンド 92  
NEXT ファンクション・キー 92  
NOT NULL SQL キーワード  
 表定義で 156  
 ALTER TABLE で許可されない 150  
NOT SQL キーワード 171  
NULL SQL キーワード 171  
NULL 置換 189  
 入力域  
 FORM.CALC パネル 212  
 FORM.COLUMNS パネル 223  
 FORM.CONDITIONS パネル 225  
NUM 域 202

## O

OMIT 取扱コード 264  
OR  
 演算子 255  
 SQL キーワード 172  
ORDER BY SQL キーワード 172, 174,  
 176

## P

P 編集コード 267  
PAGE  
 パラメーター  
 BACKWARD コマンド 9  
 LEFT コマンド 85  
 RIGHT コマンド 118

PCT 取扱コード 259  
PREVIOUS コマンド 93  
PREVIOUS ファンクション・キー 93  
PRINT コマンド  
CICS 101  
PROFS 67

## Q

QBE 照会  
スクロール 85, 118  
ヘルプ 283  
RESET オブジェクト・コマンド 113  
QBE 表を大きくする 38  
QMF  
一時記憶域  
印刷 94, 101  
視点の内容 275  
データベース 275  
内容の置き換え 275  
DATA 276  
印刷報告書の表示 31  
から CICS コマンドを送信する 15  
管理プログラムによる割り込み 285  
コマンド 1, 7  
ヘルプ 68  
コマンド・インターフェース  
から INTERACT の入力 83  
対話式セッション 83  
バッチ  
照会 11  
CMS の接続 18  
パネルのヘルプ 68  
予約語のリスト 273  
QMF コマンド 111  
QMF セッションの停止 (EXIT コマ  
ンド) 40  
Q.APPLICANT サンプル表 287  
Q.INTERVIEW サンプル表 288  
Q.ORG サンプル表 289  
Q.PARTS サンプル表 289  
Q.PRODUCTS サンプル表 290  
Q.PROJECT サンプル表 291  
Q.STAFF サンプル表 292  
Q.SUPPLIER サンプル表 293  
Q.SYSTEM\_INI 280

## R

REDUCE コマンド 111  
REFRESH コマンド 111  
RESET GLOBAL コマンド 112  
RESET オブジェクト・コマンド 113  
RETRIEVE コマンド 116  
REVOKE SQL キーワード 175

REXX  
計算 252  
ロジックを持つプロシージャ 278  
REXX @IF 関数 188  
RIGHT コマンド 118  
RIGHT ファンクション・キー 118  
RUN コマンド 119

## S

SAA 呼び出し可能インターフェース 3  
SAVE コマンド  
QMF 一時記憶域 125, 275  
SEARCH  
コマンド 129  
表編集プログラムのモード 281  
ファンクション・キー 129  
SECOND スカラー関数 190  
SET GLOBAL コマンド 130  
SET PROFILE コマンド 132  
SET SQL キーワード 183  
SHOW コマンド 136  
SMALLINT データ・タイプ 218  
SOME SQL キーワード 178  
SORT コマンド 140  
SPECIFY コマンド 140  
SPECIFY ファンクション・キー 220  
SQL  
照会  
行の削除 27  
ヘルプ 283  
保管 149  
RESET オブジェクト・コマンド  
113  
ステートメント 149, 252  
予約語のリスト 149  
SQL キーワード 149  
SQL キーワード  
ADD 149  
ALL 149  
ALTER TABLE 150, 161, 175  
AND 150  
ANY 151  
AS 152  
AVG 152  
BETWEEN 152, 171  
COUNT 153  
COUNT(DISTINCT) 158  
CREATE 156  
CREATE SYNONYM 154  
CREATE TABLE 155  
CREATE VIEW 156  
DELETE 161, 175  
DELETE FROM 158  
DISTINCT 158  
DROP 160  
SQL キーワード (続き)  
FROM 176  
GRANT 161  
GROUP BY 162  
HAVING 164  
IN 155, 165, 171  
INSERT 161, 175  
INSERT INTO 166, 167  
IS 167, 171  
LIKE 168, 171  
MAX 169  
MIN 169  
NOT 170  
NOT NULL 149, 156  
NULL 171  
OR 172  
ORDER BY 172, 174, 176  
REVOKE 175  
SELECT 161, 175, 176  
SET 183  
SOME 178  
SUM 179  
SYNONYM 154  
TABLE 155, 160  
UNION 179  
UPDATE 161, 175, 183  
VALUES 166, 167  
VIEW 156, 160  
WHERE 183, 184  
WITH REVOKE OPTION SQL キーワ  
ード 175  
SQL/DS  
の特定 QMF 機能サポート 311  
START コマンド 142  
STATE コマンド 145  
STDEV 取扱コード 258  
STOPPROC パラメーター、MESSAGE コ  
マンドの 90  
SUBSTR スカラー関数 192  
SUM  
取扱コード 258  
SQL キーワード 179  
SWITCH コマンド 146  
SWITCH ファンクション・キー 146  
SYNONYM SQL キーワード 154

## T

TABLE  
SQL キーワード 160  
TDDAx 編集コード 268  
TDDx 編集コード 268  
TDL 編集コード 268  
TDMAx 編集コード 268  
TDMx 編集コード 268  
TDYAx 編集コード 268

TDYx 編集コード 268  
TEXT パラメーター、MESSAGE コマ  
ンドの 90  
TIME  
スカラー関数 190  
データ・タイプ 218, 219  
変数 206, 246  
TIMESTAMP  
スカラー関数 190  
データ・タイプ 218, 219  
TOP コマンド 146  
TPCT 取扱コード 259  
TSI 編集コード 270  
TSO  
環境  
オブジェクトのインポート 74  
TTAN 編集コード 269  
TTAx 編集コード 269  
TTCx 編集コード 269  
TTL 編集コード 269  
TTSx 編集コード 269  
TTUx 編集コード 269

## U

UNION SQL キーワード 179  
複数列のマージ 179  
UPDATE SQL キーワード  
許可を与える 161  
許可を取り消し 175  
行の変更 183  
Uxxxx 編集コード 270

## V

VALUE スカラー関数 192  
VALUES SQL キーワード 166, 167  
VARCHAR データ・タイプ 218  
VARGRAPHIC  
データ・タイプ 218  
SQL スカラー関数 191  
VIEW SQL キーワード 156, 160  
VM  
環境  
オブジェクトのインポート 78  
Vxxxx 編集コード 270

## W

WHERE SQL キーワード 183  
WITH GRANT OPTION SQL キーワード  
161  
WITH REVOKE OPTION SQL キーワー  
ド 175

Workstation Database Server  
の特定 QMF 機能サポート 311

## X

X 編集コード 267  
XW 編集コード 267

## Y

YEAR スカラー関数 190

## [特殊文字]

&CALCid 変数  
切れ目後書きテキスト 209  
最終テキスト 236  
&COUNT 変数  
切れ目後書きテキスト 209  
計算式 211  
最終テキスト 236  
明細ブロック・テキストの 231  
&DATE 変数  
切れ目後書きテキスト 209  
切れ目ヘッダー・テキストの 206  
計算式 211  
最終テキスト 236  
説明 206  
ページ後書きテキスト 248  
明細ブロック・テキストの 231  
明細ヘッダー・テキスト 229  
&n 変数  
切れ目後書きテキスト 209  
切れ目ヘッダー・テキストの 206  
最終テキスト 236  
ページ後書きテキスト 248  
ページ・ヘッダー・テキスト 246  
明細ブロック・テキストの 231  
明細ヘッダー・テキスト 228  
&PAGE 変数  
切れ目後書きテキスト 209  
切れ目ヘッダー・テキストの 206  
計算式 211  
最終テキスト 236  
説明 206  
ページ後書きテキスト 248  
明細ブロック・テキストの 231  
明細ヘッダー・テキスト 229  
&ROW 変数  
切れ目後書きテキスト 209  
切れ目ヘッダー・テキストの 206  
最終テキスト 236  
説明 206, 209  
ページ後書きテキスト 248  
ページ・ヘッダー・テキスト 246

&ROW 変数 (続き)  
明細ブロック・テキストの 231  
明細ヘッダー・テキスト 229  
&TIME 変数  
切れ目後書きテキスト 209  
切れ目ヘッダー・テキストの 206  
計算式 211  
最終テキスト 236  
説明 206  
ページ後書きテキスト 248  
明細ブロック・テキストの 231  
明細ヘッダー・テキスト 229  
&変数  
切れ目後書きテキスト 210  
最終テキスト 237  
明細ブロック・テキストの 231  
@IF 253







プログラム番号: 5675-DB2  
5675-DB2

Printed in Japan

SC88-8619-01



日本アイ・ビー・エム株式会社  
〒106-8711 東京都港区六本木3-2-12