

DB2 Query Management Facility



# DB2 QMF 참조서

버전 8 릴리스 1



DB2 Query Management Facility



# DB2 QMF 참조서

버전 8 릴리스 1

주!

이 정보와 이 정보가 지원되는 제품을 사용하기 전에, 419 페이지의 부록 D 『주의사항』에 있는 일반 정보를 반드시 읽으십시오.

초판(2004년 1월)

이 책은 새 개정판에 별도로 명시하지 않는 한, z/OS용 IBM DB2 Universal Database Server(z/OS용 DB2 UDB) 버전 8 릴리스 1, 5625-DB2의 피처인 IBM DB2 Query Management Facility 및 모든 후속 릴리스 및 수정판에 적용됩니다.

© Copyright International Business Machines Corporation 1982, 2004. All rights reserved.

# 목차

|                               |    |                             |    |
|-------------------------------|----|-----------------------------|----|
| 이 책에 대한 정보 . . . . .          | ix | 주의 . . . . .                | 19 |
| 사전 지식 . . . . .               | ix | CHECK . . . . .             | 19 |
| DB2® QMF 서적 주문 방법 . . . . .   | ix | 주의 . . . . .                | 19 |
| 의견을 보내는 방법 . . . . .          | x  | 오류 조건 . . . . .             | 20 |
|                               |    | 경고 조건 . . . . .             | 20 |
| <b>제 1 장 QMF 명령</b> . . . . . | 1  | CICS . . . . .              | 21 |
| QMF 명령 환경 . . . . .           | 1  | 설명 . . . . .                | 21 |
| 명령 입력 . . . . .               | 1  | 주의 . . . . .                | 22 |
| 명령행에서 . . . . .               | 2  | 예제 . . . . .                | 22 |
| 기능 키로 . . . . .               | 2  | CLEAR . . . . .             | 22 |
| 프롬프트 패널에서 . . . . .           | 2  | 주의 . . . . .                | 22 |
| 프로시저에서 . . . . .              | 4  | CMS . . . . .               | 23 |
| 응용프로그램에서 . . . . .            | 5  | 설명 . . . . .                | 23 |
| 원격 데이터 액세스 사용 . . . . .       | 6  | 주의 . . . . .                | 23 |
| 확정 패널 . . . . .               | 7  | TSO에서 CONNECT . . . . .     | 23 |
| 명령 취소 . . . . .               | 7  | 설명 . . . . .                | 24 |
| 구문 다이어그램을 읽기는 방법 . . . . .    | 8  | 주의 . . . . .                | 24 |
| 명령 매개변수 . . . . .             | 9  | 예제 . . . . .                | 25 |
| ADD . . . . .                 | 10 | QMF 프로시저에서 CONNECT 명령 사용    | 26 |
| 주의 . . . . .                  | 10 | 분산 네트워크에서 VSE 및/또는 VM용      |    |
| BACKWARD . . . . .            | 11 | DB2 Server 또는 DB2 데이터베이스에 연 |    |
| 설명 . . . . .                  | 11 | 결 . . . . .                 | 26 |
| 주의 . . . . .                  | 12 | 새 위치에 연결하면 긴 이름에 대한 지원에     |    |
| BATCH . . . . .               | 13 | 영향을 주는 방식 . . . . .         | 27 |
| BOTTOM . . . . .              | 14 | CICS에서 CONNECT . . . . .    | 27 |
| 주의 . . . . .                  | 14 | 설명 . . . . .                | 28 |
| CALL . . . . .                | 14 | 주의 . . . . .                | 28 |
| 매개변수 사용법 . . . . .            | 15 | 예제 . . . . .                | 29 |
| 주 . . . . .                   | 15 | CONVERT . . . . .           | 31 |
| 사용할 결과 세트를 표시하는 글로벌 변수        | 17 | 설명 . . . . .                | 32 |
| QMF FORM 사용 . . . . .         | 17 | 주의 . . . . .                | 33 |
| CANCEL . . . . .              | 18 | 예제 . . . . .                | 34 |
| 주의 . . . . .                  | 18 | DELETE . . . . .            | 35 |
| CHANGE . . . . .              | 19 | 주의 . . . . .                | 36 |

|                         |    |                         |     |
|-------------------------|----|-------------------------|-----|
| DESCRIBE . . . . .      | 36 | 주의 . . . . .            | 79  |
| 주의 . . . . .            | 36 | 예제 . . . . .            | 79  |
| DISPLAY . . . . .       | 37 | EXTRACT . . . . .       | 80  |
| 설명. . . . .             | 38 | 설명. . . . .             | 81  |
| 주의 . . . . .            | 39 | 주의 . . . . .            | 81  |
| 예제 . . . . .            | 40 | FORWARD . . . . .       | 82  |
| DPRE . . . . .          | 41 | 설명. . . . .             | 82  |
| 주의 . . . . .            | 41 | 주의 . . . . .            | 83  |
| DRAW . . . . .          | 41 | GET GLOBAL . . . . .    | 83  |
| 설명. . . . .             | 42 | 설명. . . . .             | 83  |
| 주의 . . . . .            | 43 | 주의 . . . . .            | 84  |
| 예제 . . . . .            | 43 | GETQMF 매크로 . . . . .    | 85  |
| EDIT OBJECT. . . . .    | 44 | 설명. . . . .             | 85  |
| 설명. . . . .             | 45 | HELP . . . . .          | 86  |
| 주의 . . . . .            | 45 | 설명. . . . .             | 86  |
| 예제 . . . . .            | 46 | 주의 . . . . .            | 86  |
| EDIT TABLE . . . . .    | 46 | CICS에서 IMPORT . . . . . | 87  |
| 설명. . . . .             | 47 | 설명. . . . .             | 90  |
| 주의 . . . . .            | 48 | 주의 . . . . .            | 92  |
| 예제 . . . . .            | 49 | 예제 . . . . .            | 93  |
| END . . . . .           | 49 | TSO에서 IMPORT . . . . .  | 94  |
| 주의 . . . . .            | 49 | 설명. . . . .             | 96  |
| ENLARGE . . . . .       | 50 | 주의 . . . . .            | 97  |
| ERASE . . . . .         | 51 | 예제 . . . . .            | 98  |
| 설명. . . . .             | 51 | CMS에서 IMPORT . . . . .  | 99  |
| 주의 . . . . .            | 52 | 설명 . . . . .            | 102 |
| 예제 . . . . .            | 52 | 주의 . . . . .            | 103 |
| EXIT . . . . .          | 53 | 예제 . . . . .            | 104 |
| CICS에서 EXPORT . . . . . | 54 | INSERT. . . . .         | 105 |
| 설명. . . . .             | 58 | 주의 . . . . .            | 105 |
| 주의 . . . . .            | 61 | INTERACT . . . . .      | 105 |
| 예제 . . . . .            | 62 | 설명 . . . . .            | 106 |
| TSO에서 EXPORT . . . . .  | 62 | ISPF . . . . .          | 107 |
| 설명. . . . .             | 67 | 설명 . . . . .            | 107 |
| 주의 . . . . .            | 70 | LAYOUT . . . . .        | 107 |
| 예제 . . . . .            | 70 | 설명 . . . . .            | 108 |
| CMS에서 EXPORT . . . . .  | 71 | 주의 . . . . .            | 108 |
| 설명. . . . .             | 77 | 예제 . . . . .            | 109 |

|                             |     |                         |     |
|-----------------------------|-----|-------------------------|-----|
| LEFT . . . . .              | 110 | 예제 . . . . .            | 150 |
| 설명 . . . . .                | 110 | RETRIEVE . . . . .      | 151 |
| 주의 . . . . .                | 111 | 설명 . . . . .            | 151 |
| LIST . . . . .              | 111 | 주의 . . . . .            | 152 |
| 설명 . . . . .                | 112 | 예제 . . . . .            | 152 |
| 주의 . . . . .                | 113 | RIGHT . . . . .         | 153 |
| 예제 . . . . .                | 115 | 설명 . . . . .            | 153 |
| MESSAGE. . . . .            | 116 | 주의 . . . . .            | 154 |
| 설명 . . . . .                | 117 | RUN . . . . .           | 154 |
| 주의 . . . . .                | 118 | 설명 . . . . .            | 156 |
| 예제 . . . . .                | 118 | 주의 . . . . .            | 158 |
| NEXT . . . . .              | 119 | RUN 명령의 변수값 . . . . .   | 159 |
| 설명 . . . . .                | 119 | 시스템 고려사항 . . . . .      | 161 |
| 주의 . . . . .                | 120 | 예제 . . . . .            | 161 |
| PREVIOUS . . . . .          | 120 | SAVE . . . . .          | 162 |
| 설명 . . . . .                | 120 | 설명 . . . . .            | 165 |
| 주의 . . . . .                | 121 | 주의 . . . . .            | 166 |
| CMS 및 TSO에서 PRINT . . . . . | 121 | 예제 . . . . .            | 167 |
| 설명 . . . . .                | 125 | SEARCH . . . . .        | 168 |
| 주의 . . . . .                | 129 | 주의 . . . . .            | 168 |
| 예제 . . . . .                | 130 | SET GLOBAL . . . . .    | 169 |
| CICS에서 PRINT . . . . .      | 131 | 설명 . . . . .            | 170 |
| 설명 . . . . .                | 137 | 주의 . . . . .            | 170 |
| 주의 . . . . .                | 142 | 예제 . . . . .            | 173 |
| 예제 . . . . .                | 143 | SET PROFILE . . . . .   | 173 |
| QMF . . . . .               | 143 | 설명 . . . . .            | 174 |
| 설명 . . . . .                | 144 | 주의 . . . . .            | 178 |
| 주의 . . . . .                | 144 | 예제 . . . . .            | 178 |
| 예제 . . . . .                | 144 | SHOW . . . . .          | 179 |
| REDUCE . . . . .            | 144 | 설명 . . . . .            | 181 |
| REFRESH . . . . .           | 144 | 주의 . . . . .            | 183 |
| 주의 . . . . .                | 145 | SORT . . . . .          | 184 |
| RESET GLOBAL . . . . .      | 145 | SPECIFY . . . . .       | 184 |
| 설명 . . . . .                | 145 | 설명 . . . . .            | 184 |
| 주의 . . . . .                | 146 | 주의 . . . . .            | 185 |
| 예제 . . . . .                | 146 | START . . . . .         | 186 |
| 오브젝트 RESET . . . . .        | 146 | QMF 프로그램 매개변수 . . . . . | 186 |
| 설명 . . . . .                | 148 | 설명 . . . . .            | 189 |

|                                  |     |                                |     |
|----------------------------------|-----|--------------------------------|-----|
| STATE . . . . .                  | 190 | IS . . . . .                   | 219 |
| 주의 . . . . .                     | 190 | LIKE. . . . .                  | 219 |
| SWITCH . . . . .                 | 190 | 문자열 선택: LIKE '%abc%' . . . . . | 220 |
| 주의 . . . . .                     | 190 | 문자 무시: LIKE '_a_' . . . . .    | 221 |
| TOP . . . . .                    | 191 | MAX 및 MIN . . . . .            | 222 |
| 주의 . . . . .                     | 191 | NOT . . . . .                  | 223 |
| TSO . . . . .                    | 191 | NULL, LIKE, IN 및 BETWEEN과 함    |     |
| 설명 . . . . .                     | 191 | 께 NOT. . . . .                 | 224 |
| 주의 . . . . .                     | 192 | NULL . . . . .                 | 224 |
| 예제 . . . . .                     | 192 | OR . . . . .                   | 226 |
| <br>                             |     | ORDER BY . . . . .             | 226 |
| <b>제 2 장 QMF 조회에 사용된 SQL 키워드</b> |     | 정렬 순서 . . . . .                | 227 |
| 및 기능 . . . . .                   | 193 | 둘 이상의 열 기준 정렬. . . . .         | 228 |
| ADD . . . . .                    | 193 | 열 번호별 열 정렬 . . . . .           | 229 |
| ALL . . . . .                    | 193 | REVOKE . . . . .               | 230 |
| ALTER TABLE . . . . .            | 194 | SELECT . . . . .               | 231 |
| AND . . . . .                    | 194 | 표에서 모든 열 선택. . . . .           | 231 |
| 괄호 . . . . .                     | 195 | 표에서 열 선택 . . . . .             | 231 |
| ANY . . . . .                    | 196 | 설명 열 추가 . . . . .              | 232 |
| AS . . . . .                     | 197 | 하부조회. . . . .                  | 233 |
| AVG . . . . .                    | 197 | 예제: . . . . .                  | 233 |
| BETWEEN x AND y. . . . .         | 198 | SOME . . . . .                 | 234 |
| COUNT. . . . .                   | 199 | SUM. . . . .                   | 235 |
| CREATE SYNONYM. . . . .          | 200 | UNION . . . . .                | 236 |
| DBCS 데이터 . . . . .               | 201 | 결과: . . . . .                  | 236 |
| CREATE TABLE . . . . .           | 201 | UPDATE . . . . .               | 240 |
| CREATE VIEW. . . . .             | 203 | WHERE . . . . .                | 241 |
| DELETE . . . . .                 | 205 | WHERE절의 같음 및 같지 않음 부호          | 245 |
| DISTINCT. . . . .                | 206 | 계산된 결과. . . . .                | 246 |
| DROP . . . . .                   | 208 | @IF 함수 . . . . .               | 248 |
| EXISTS. . . . .                  | 209 | 예제 . . . . .                   | 250 |
| GRANT. . . . .                   | 210 | SQL 스칼라 함수. . . . .            | 250 |
| GROUP BY . . . . .               | 211 | 날짜/시간 함수. . . . .              | 250 |
| HAVING . . . . .                 | 214 | 변환 함수 . . . . .                | 252 |
| IN. . . . .                      | 216 | 문자열 함수. . . . .                | 253 |
| INSERT INTO . . . . .            | 217 | 병합 . . . . .                   | 254 |
| 행에 일부 열 값 삽입 . . . . .           | 218 | 예제 . . . . .                   | 255 |
| 한 표에서 또 다른 표로 행 복사. . . . .      | 219 |                                |     |



|                               |     |                                 |     |
|-------------------------------|-----|---------------------------------|-----|
| 제 3 장 서식, 보고서 및 차트 . . . . .  | 257 | 날짜 및 시간 사용 코드 . . . . .         | 354 |
| QMF 서식 사용 . . . . .           | 257 | 편집 코드 . . . . .                 | 355 |
| QMF에서 보고서 작성 . . . . .        | 258 | 문자 데이터용 편집 코드 . . . . .         | 355 |
| 데이터없이 보고서 표시. . . . .         | 258 | 그래픽 데이터용 편집 코드. . . . .         | 358 |
| 오류 표시를 위해 보고서에 사용된 기호         | 258 | 숫자 데이터용 편집 코드 . . . . .         | 358 |
| 보고서용 서식 패널의 빠른 참조. . . . .    | 259 | 메타데이터용 편집 코드. . . . .           | 360 |
| QMF에서 차트 작성. . . . .          | 261 | 날짜 데이터용 편집 코드 . . . . .         | 360 |
| FORM.MAIN . . . . .           | 262 | 시간 데이터용 편집 코드 . . . . .         | 362 |
| 비입력 영역. . . . .               | 265 | 시간소인 데이터용 편집 코드. . . . .        | 363 |
| FORM.BREAKn. . . . .          | 266 | 사용자 정의 편집 코드 . . . . .          | 363 |
| FORM.CALC . . . . .           | 278 | 집계 함수의 고려사항 및 편집 코드. . . . .    | 363 |
| 편집 표현식의 요약 . . . . .          | 283 | 서식에 사용된 변수 . . . . .            | 365 |
| FORM.COLUMNS . . . . .        | 284 |                                 |     |
| 열 속성 지정 . . . . .             | 291 | 제 4 장 일반 항목 . . . . .           | 367 |
| 인쇄 고려사항 . . . . .             | 296 | 명명 규약 . . . . .                 | 367 |
| FORM.CONDITIONS . . . . .     | 297 | 2바이트 문자를 포함하는 이름 . . . . .      | 368 |
| FORM.DETAIL . . . . .         | 300 | 소수점 대신 사용되는 쉼표 . . . . .        | 369 |
| FORM.FINAL . . . . .          | 309 | QMF 임시 기억영역. . . . .            | 369 |
| FORM.OPTIONS . . . . .        | 316 | 보고서 완료 및 불완전 데이터 프롬프트 . . . . . | 371 |
| FORM.PAGE . . . . .           | 325 | QMF의 응답을 긴 실행 조회로 변경 . . . . .  | 373 |
| 서식 패널 오류 . . . . .            | 332 | QMF 오브젝트 편집시 데이터로 널(null) 사     |     |
| 오류 조건 . . . . .               | 333 | 용 금지 . . . . .                  | 373 |
| 경고 조건 . . . . .               | 333 | 조회 작성 방식 . . . . .              | 373 |
| 오류 검사 및 정정 . . . . .          | 334 | 프롬프트 조회 . . . . .               | 374 |
| 서식 및 데이터 비호환성 . . . . .       | 335 | 예제별 조회(QBE) . . . . .           | 375 |
| QMF 서식으로 REXX 사용 . . . . .    | 335 | 프로시저. . . . .                   | 375 |
| 보고서에 계산된 값 사용 . . . . .       | 336 | 논리 프로시저. . . . .                | 376 |
| QMF 및 REXX의 상호 작용 방법. . . . . | 338 | 선형 프로시저. . . . .                | 377 |
| REXX가 표현식을 평가하는 시기 . . . . .  | 339 | QMF 오브젝트 인쇄. . . . .            | 378 |
| REXX 연산자. . . . .             | 340 | 보고서, 표, 프로파일, 프로시저, SQL 조       |     |
| 계산식 예제 보고서 . . . . .          | 343 | 회 및 QBE 조회. . . . .             | 378 |
| 사용 코드 . . . . .               | 344 | 차트 . . . . .                    | 379 |
| ACROSS 사용 코드. . . . .         | 344 | 프롬프트 조회 및 서식 . . . . .          | 379 |
| 집계 사용 코드 . . . . .            | 345 | 표 편집기 . . . . .                 | 379 |
| BREAK 사용 코드 . . . . .         | 351 | 온라인 도움말 . . . . .               | 381 |
| CALCid 사용 코드 . . . . .        | 352 | 오브젝트 도움말 . . . . .              | 382 |
| GROUP 사용 코드 . . . . .         | 353 | 메시지 도움말 . . . . .               | 382 |
| OMIT 사용 코드. . . . .           | 354 | 필드 구분 도움말. . . . .              | 382 |

|   |     |  |     |
|---|-----|--|-----|
| 원격 데이터 액세스 . . . . .                            | 382 | RUN QUERY 오류 메시지 정보를 보여주는<br>DSQ 글로벌 변수 . . . . .              | 416 |
| 분산 작업 단위 액세스(z/OS용 DB2<br>UDB 전용). . . . .      | 383 | 부록 C. 특정 지원을 요구하는 QMF 기능                                       | 417 |
| 원격 작업 단위 액세스 . . . . .                          | 384 | CICS에 사용할 수 없는 QMF 기능 . . . . .                                | 417 |
| 자원 관리자 인터럽트 . . . . .                           | 384 | 부록 D. 주의사항. . . . .  | 419 |
| 부록 A. QMF 샘플표 . . . . .                         | 387 | 상표 . . . . .   | 421 |
| Q.APPLICANT . . . . .                           | 387 | 용어집 . . . . .  | 423 |
| Q.INTERVIEW . . . . .                           | 388 | 관련 서적 . . . . .  | 441 |
| Q.ORG . . . . .                                 | 389 | CICS 서적 . . . . .  | 441 |
| Q.PARTS . . . . .                               | 390 | COBOL 서적 . . . . .   | 442 |
| Q.PRODUCTS . . . . .                            | 391 | z/OS용 DB2 Universal Database 서적 . . . . .                      | 442 |
| Q.PROJECT . . . . .                             | 392 | DCF(Document Composition Facility) 서적                          | 443 |
| Q.STAFF . . . . .                               | 393 | 분산 관계형 데이터베이스 구조(DRDA) 서적                                      | 443 |
| Q.SUPPLIER . . . . .                            | 394 | GDDM(Graphical Data Display Manager)<br>서적 . . . . .           | 443 |
| 부록 B. QMF 글로벌 변수표. . . . .                      | 397 | HLASM(High Level Assembler) 서적 . . . . .                       | 443 |
| 프로파일 관련 상태 정보에 대한 DSQ 글로<br>벌 변수 . . . . .      | 398 | ISPF(Interactive System Productivity<br>Facility) 서적 . . . . . | 444 |
| 프로파일과 관련이 없는 상태 정보에 대한<br>DSQ 글로벌 변수 . . . . .  | 399 | OS/390 서적 . . . . .  | 444 |
| CICS와 연관된 DSQ 글로벌 변수 . . . . .                  | 403 | OS PL/I 서적. . . . .  | 444 |
| 이전 명령에 의해 생성된 메시지와 관련된<br>DSQ 글로벌 변수 . . . . .  | 405 | REXX 서적 . . . . .  | 445 |
| 표 편집기와 연관된 DSQ 글로벌 변수. . . . .                  | 405 | VM/ESA 서적. . . . .   | 445 |
| 화면에 정보가 표시되는 방법을 제어하는<br>DSQ 글로벌 변수 . . . . .   | 407 | VSE/ESA 서적 . . . . .   | 445 |
| 명령 및 프로시저의 실행 방법을 제어하는<br>DSQ 글로벌 변수 . . . . .  | 410 | 색인 . . . . .   | 447 |
| CONVERT QUERY의 결과를 보여주는<br>DSQ 글로벌 변수 . . . . . | 416 |  |     |

---

## 이 책에 대한 정보

이 책은 Query Management Facility를 사용한 경험이 있는 사용자를 대상으로 합니다. 이 책에서 주로 다루는 항목은 다음과 같습니다.

- QMF™ 명령
- QMF 조회에 사용된 SQL 키워드
- 서식, 보고서 및 차트(사용 및 편집 코드 포함)

명령, 키워드 및 서식은 각 장에서 영문자순으로 설명됩니다.

부록에는 QMF 샘플표, 글로벌 변수 목록, QMF 제어표에 관한 정보 및 다른 환경에서 요구되는 QMF 지원 등이 제공됩니다.

---

## 사전 지식

*DB2 QMF* 사용 책은 기본적인 QMF 정보를 포함합니다. 본 설명서에서는 여러분이 이 QMF 사용법이 제공하는 기본 개념을 이해하고 있다고 가정합니다. *DB2 QMF* 사용에는 QMF를 시작하는 데 필요한 단계와 SQL 조회를 사용하는 방법 뿐만 아니라 조회와 서식을 단계적으로 빌드하는 방법을 보여주는 자세한 시나리오가 있습니다. 또한 예제별 조회에 관한 정보도 들어 있습니다. IBM® 영업대표를 통해 QMF 서적을 구할 수 있습니다.

---

## DB2® QMF 서적 주문 방법

하드카피를 주문하려면, IBM 담당자에게 문의하거나 월드 와이드 웹의 <http://www.elink.ibm.com/applications/public/applications/publications/cgibin/pbi.cgi>에 있는 IBM Publications Center로 가십시오. 아니면, 미국의 경우에는 1-800-879-2755로 문의할 수 있습니다.

---

## 의견을 보내는 방법

고객의 의견은 가장 정확하고 고품질의 정보를 제공하는 데 있어 중요한 역할을 합니다. 이 책에 대한 의견이 있으면, <http://www.ibm.com/software/data/qmf/support.html>로 가서 Feedback을 클릭하십시오.

---

## 제 1 장 QMF 명령

이 장에는 다음 정보가 들어 있습니다.

- 『QMF 명령 환경』
- 『명령 입력』
- 8 페이지의 『구문 다이어그램을 읽기는 방법』
- 9 페이지의 『명령 매개변수』
- 페이지 10에서 명령 설명 시작

---

### QMF 명령 환경

TSO, CMS 또는 CICS<sup>®</sup> 환경에서 QMF 명령을 입력할 수 있습니다. TSO 또는 CMS에서는 ISPF도 사용할 수 있습니다. 각 명령 설명 맨 앞에 나오는 작은 표에서 X 표시는 명령이 허용되는 환경을 나타냅니다. 별표(\*)는 명령의 특정 부분만 허용됨을 나타냅니다. 예를 들면 다음과 같습니다.

| ISPF가 있는 TSO | ISPF가 없는 TSO | ISPF가 있는 CMS | ISPF가 없는 CMS | CICS |
|--------------|--------------|--------------|--------------|------|
| X            | X            | X            | X            | *    |

---

### 명령 입력

다음 방법으로 QMF 명령을 발행할 수 있습니다.

- 명령행에서
- 가능 키로
- 프롬프트 패널에서
- 프로시저에서
- 응용프로그램에서

제품 설치 중에 QMF 명령과 같은 이름을 가지는 단축 명령을 정의했다면 명령 앞에 QMF를 두어 동의어를 대체해야 합니다.

### 명령행에서

명령행이 나타나는 위치에서 화살표 다음에 완전한 QMF 명령을 입력할 수가 있습니다. 예를 들면 다음과 같습니다.

```
COMMAND ==> RUN MYQUERY (FORM=FORM2
```

이 명령을 실행하려면 Enter를 누르십시오.

### 기능 키로

기능 키를 사용하여 명령을 입력할 수 있습니다. QMF는 각 패널에 대한 기본 기능 키 세트를 가지고 있습니다. 사용자가 QMF를 사용할 때 볼 수 있는 기능 키는 기본값과 다를 수 있습니다. 이 책에서는 기본 세트를 참조합니다.

기능 키 명령을 매개변수와 함께 사용하려면 명령행에서 매개변수를 입력한 후 기능 키를 누르십시오. 예를 들어 조회 패널이 표시되면 (FORM=FORM2를 입력한 후 실행 기능 키를 누르십시오. 다음 명령이 실행됩니다.

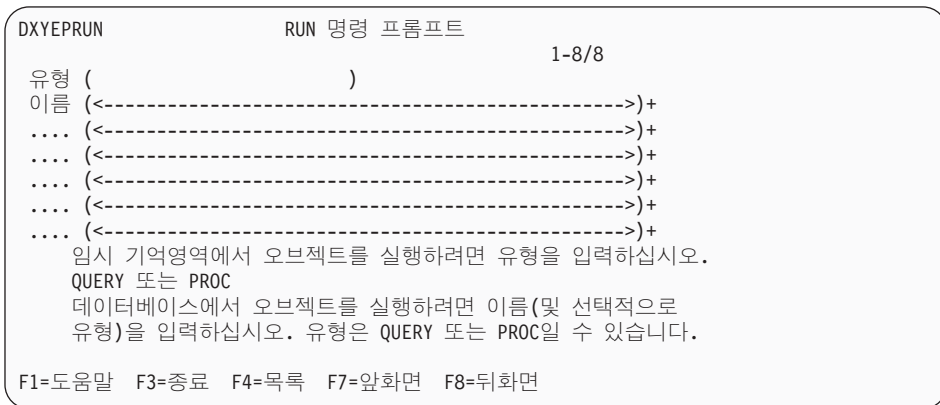
```
RUN QUERY (FORM=FORM2
```

### 프롬프트 패널에서

구문의 오류 또는 철자 오류가 있는 명령을 연속해서 두 번 입력하거나 명령행에서 물음표가 뒤에 붙는 명령어를 입력할 때 QMF는 명령 프롬프트 패널을 표시합니다. 이 프롬프트 패널은 긴 명령을 입력할 때 유용합니다.

예를 들어, RUN ?를 입력하면 필요한 정보를 입력할 수 있는 다음과 같은 명령 프롬프트 패널이 표시됩니다.

그림 1. RUN 명령 프롬프트 패널



명령을 완료하기 위해 추가 정보가 필요하면 QMF에서 명령 매개변수를 입력할 수 있는 또 다른 패널을 표시합니다.

명령행에서 명령, 오브젝트 유형 및 오브젝트 이름 다음에 물음표를 함께 입력하면 이러한 2단계 프롬프트에서 첫 번째 패널을 건너뛸 수 있습니다. 해당 오브젝트에 적용할 수 있는 매개변수를 포함하는 패널이 나타납니다.

명령의 매개변수 부분(왼쪽 괄호 다음)에는 물음표를 사용할 수 없습니다. 또한 물음표 뒤에 오는 매개변수는 무시됩니다. 예를 들어, 다음 명령에서 (FORM=FORM2)는 무시됩니다.

```
RUN QUERY MYQUERY ? (FORM=FORM2
```

대부분의 프롬프트 패널에는 다음의 세 가지 기능 키가 포함되어 있습니다.

**도움말** 화면 맨 아래에 표시되는 메시지에 관한 도움말 정보를 표시합니다.

**목록** 사용자가 선택할 수 있는 오브젝트 목록을 표시합니다.

**종료** 프롬프트가 발행한 패널로 리턴됩니다.

**버전 8.1에서 긴 이름 지원**

DB2 QMF 버전 8.1에서 많은 명령이 이제 긴 소유자와 표 이름을 지원합니다. 이 명령의 이름 옵션이 확장되어 표 참조 "Location.Owner.Name"에 긴 이름을

사용할 수 있게 되었습니다. 여기서 Owner와 Name이 이제 긴 이름이 될 수 있습니다(각각 128자). 이 명령에서 오브젝트 이름은 50바이트에서 280바이트로 늘어났습니다. "location(16)". "authid(128)". "object name(128)" 형식으로 된 오브젝트 이름을 사용할 수 있습니다. 다음은 명령 프롬프트 화면이 긴 이름을 지원하도록 갱신되는 방법을 보여주는 예제입니다.

그림 2. 긴 이름을 지원하도록 갱신된 명령 프롬프트 화면

```

DXYPEPERA                                ERASE 명령 프롬프트                                1 - 15/20
유형      (                )
           데이터베이스에서 지울 오브젝트의 유형을 입력하십시오.
           QUERY, PROC, FORM 또는 TABLE.(선택적입니다.)
이름      (<----->)+
....     (<----->)+
....     (<----->)+
....     (<----->)+
....     (<----->)+
....     (<----->)+
           데이터베이스에서 지울 오브젝트의 이름을 입력하십시오.
확인      ( YES      )
           데이터베이스에서 오브젝트를 지우기 전에 확정 패널 표시?
           YES 또는 NO.
           주의: 이 명령은 주의해서 사용하십시오.
           ERASE 명령을 실행하면 위에 지정한 오브젝트를 영구적으로
           제거합니다.
F1=도움말  F3=종료  F4=목록  F7=앞화면  F8=뒤화면
    
```

### 프로시저에서

프로시저에서는 동일하거나 또 다른 프로시저를 실행하는 RUN 명령을 포함하여 프로시저에 한 행에 거의 모든 QMF 명령을 포함시킬 수 있습니다. 이 방법은 너무 길어 명령행에 입력할 수 없는 명령을 사용할 때 편리합니다.

명령을 프로시저에 포함시킬 때에는 축약형이 아닌 완전한 명령어, 매개변수 및 값을 사용하십시오. 왜냐하면 기존의 단어에 대한 최소 허용 가능 축약형이 후속 릴리스에서 변경되어 프로시저가 실패할 수도 있기 때문입니다.



**논리를 갖는 프로시저의 명령**

논리를 갖는 프로시저에 QMF 명령을 사용할 때 명령에는 다음이 적용됩니다.

- 프로파일 설정에 관계없이 대문자여야 합니다.
- 행 끝에 쉼표를 붙이면 계속될 수 있습니다.
- 대체 변수를 포함할 수 있습니다.

**선형 프로시저**

각 추가 행의 1열에 연속 문자로 더하기 부호(+)를 추가하면 선형 프로시저의 명령이 둘 이상의 행에서 계속될 수 있습니다. 그런 다음 계속된 행이 3열에서 시작됩니다.

오브젝트 이름, 권한 ID 또는 위치가 두 줄 이상에 계속될 때는 큰 따옴표(분리된 ID) 안에 있어야 합니다.

```
PROC MODIFIED LINE 1
```

```
ERASE QUERY
```

```
+ "LOCATION12345678" . "LONGOWNERID12345678912123456789312345678941234567  
+123456789112345678921234567893123456789412345678951234567896123456789712345" . "  
+LONGNAME1234567891123456789212345678931234567894123456789512345678961234567897  
+123456789112345678921234567893123456789412345"
```

LIST 명령을 사용할 때 작은 따옴표를 사용합니다. 세부사항은 111 페이지의 『LIST』를 참조하십시오.

두 유형의 프로시저에서 명령을 사용하는 것에 대한 자세한 내용은 375 페이지의 『프로시저』를 참조하십시오.

**응용프로그램에서**

응용프로그램의 QMF 명령은 프로파일 설정에 관계없이 대문자로 입력해야 합니다.

**CICS 사용자 주의사항:** 명령 인터페이스는 해당 함수가 ISPF의 영향을 받으므로 CICS에서 사용할 수 없습니다.

**명령 인터페이스**

이 인터페이스는 ISPF로부터 QMF 명령을 수신합니다. 응용프로그램, exec 또는 CLIST가 실행되기 전에 QMF를 먼저 시작해야 합니다.

### 호출 인터페이스

QMF의 공통 프로그래밍 인터페이스(CPI)로부터 직접 QMF 명령을 수신합니다. 사용하는 응용프로그램으로부터 QMF를 시작하고 중단시킬 수 있습니다. ISPF는 필수는 아닙니다.

응용프로그램에서의 명령 사용에 대한 자세한 정보는 *DB2 QMF 응용프로그램 개발*을 참조하십시오.

### 원격 데이터 액세스 사용

분산 작업 단위(DUOW) 또는 원격 작업 단위(UOW)를 사용하여 명령을 발행할 때 다음이 적용됩니다.

- 3가지 이름 또는 별명이 서로 다른 위치를 참조하는 데 사용되지 않는 한 표 및 보기에 대한 참조는 현 위치에 적용됩니다.
- 데이터베이스에서 QMF 프로시저, 조회 및 서식에 대한 참조는 현 위치에 적용됩니다. 3가지 이름으로는 프로시저, 조회 및 서식을 참조할 수 없습니다.
- QMF 명령에 명명된 데이터 세트 또는 파일은 QMF가 실행하고 있는 시스템에 있어야 합니다.
- QMF 명령에 명명된 CICS 데이터 대기열은 QMF가 실행하고 있는 시스템에 정의되어 있어야 합니다.
- 저장된 프로파일 값에 대한 참조는 TRACE 매개변수를 제외하고 현 위치에 적용됩니다.
- QMF가 CICS-z/OS에서 실행되는 동안 원격 DB2 위치의 모든 데이터베이스 오브젝트(표, 보기, 프로시저, 조회 및 서식)는 읽기 전용입니다.

## 확정 패널

명령에 CONFIRM 매개변수가 있으면 YES 또는 NO를 지정(또는 사용자 프로파일의 기본값을 사용)할 수 있습니다. 이 명령이 데이터베이스를 수정하고 CONFIRM 매개변수가 YES이면 다음과 같은 확정 패널이 표시됩니다.

RUN 확정

경고:  
 RUN 명령으로 데이터베이스에서 다음 개수의 행이 수정됩니다.        1

변경하시겠습니까?

1 1. YES - 데이터베이스에서 영구적으로 변경됩니다.  
 2. NO - 조화가 실행되기 이전 상태로 표를 복원합니다.  
       변경되지 않습니다.

데이터베이스에 대한 변경을 확인하는 여러 QMF 확정 패널이 제공되어 실제로 사용자에게 확약(YES를 입력하여 변경을 수행)하거나 롤백(NO를 입력)할지 묻습니다.

데이터베이스가 이미 변경되었으므로 사용자가 확정 패널에서 YES 또는 NO로 응답할 때까지는 데이터베이스 담당자가 이 데이터를 잠급니다.

VM 또는 VSE용 DB2 Server 사용시, 작업하고 있는 표가 복구 불가능한 DB 공간에 있을 수 있습니다. 이 경우 수행한 변경사항이 즉시 데이터베이스에 확약되지만 롤백을 실행할 수는 없습니다. 그러므로, 표가 복구 불가능한 DB 공간에 있으면 확정 패널에서 NO를 지정해도 변경이 수행되지 않습니다.

DB 공간에 대해서는 데이터베이스 담당자에게 문의하거나 *DB2 Server for VM System Administration* 안내서를 참조하십시오.

## 명령 취소

현재 진행 중인 QMF 명령 또는 조화를 취소하는 데 사용할 수 있는 방법은 사용하는 터미널의 연결 유형 및 환경에 따라 달라집니다.

TSO에서,

- 터미널이 시스템에 직접 연결되어 있으면 재설정 키를 누른 다음 PA1 키를 누르십시오.

- 터미널이 네트워크에 연결되어 있으면 ATTN 키를 누르십시오.

CICS에서는 다른 CICS 트랜잭션과 마찬가지로 CICS 작업원이 QMF 트랜잭션을 취소해야 합니다. CICS에서는 PA1 및 ATTN 키를 사용할 수 없습니다. QMF 트랜잭션이 취소될 때 모든 작업이 유실되고 QMF 환경이 삭제됩니다.

## 구문 다이어그램을 읽는 방법

다음 규칙은 이 책에서 사용된 구문 도표에 적용됩니다.

- 구문 도표는 행의 경로를 따라 왼쪽에서 오른쪽으로, 위에서 아래로 읽으십시오.

- ▶▶ — 기호는 명령문의 시작을 나타냅니다.
- ▶ 기호는 명령문 구문이 다음 행에 계속됨을 나타냅니다.
- ▶ 기호는 명령문이 이전 행에서부터 계속됨을 나타냅니다.
- ◀◀ — 기호는 명령문의 시작을 나타냅니다.

완전한 명령문이 아닌 다른 구문 단위의 도표는 ▶ 기호로 시작해서 ▶ 기호로 끝납니다.

- 명령은 차트에서 항상 주 경로에 있습니다. 명령 및 매개변수를 위한 최소 축약 형태는 대문자로 나타냅니다. 변수는 대문자 이탤릭체로 나타냅니다(예: *column-name*). 변수는 사용자 정의 매개변수 또는 서브옵션을 나타냅니다.

명령 입력시, 삽입되는 구두점이 없다면 하나 이상의 공백으로 매개변수와 키워드를 구분하십시오.

- 구두점(슬래시, 쉼표, 마침표, 괄호, 따옴표, 등호 부호 등)과 숫자를 제공된 대로 정확하게 입력하십시오.
- 각주는 괄호 안에 숫자로 표시됩니다. 예를 들어, (1).
- 필수 항목은 가로선(기본 경로) 위에 나타납니다.

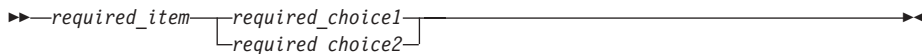
▶▶—required\_item————▶▶

- 선택 항목은 기본 경로 아래에 나타납니다.

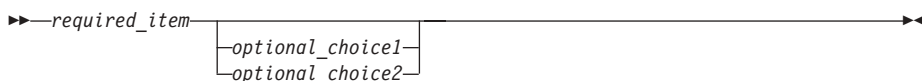
▶▶—required\_item———optional\_item————▶▶

- 둘 이상의 항목에서 선택할 수 있는 경우 항목이 한 스택 내에 세로로 나타납니다.

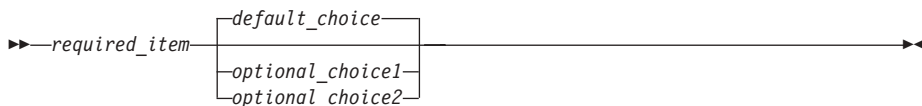
항목 중 하나를 선택해야 하는 경우에는 스택 중 한 항목이 기본 경로 위에 나타납니다.



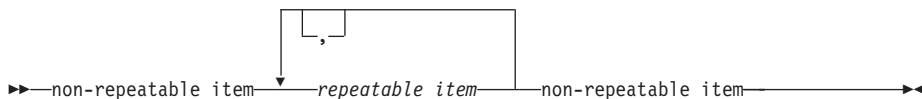
항목 중 하나를 선택하지 않아도 되는 경우에는 스택 전체가 기본 경로 아래에 나타납니다.



항목 중 하나를 선택하지 않아도 되며 기본값이 있는 경우에는 기본값이 기본 경로 위에 나타납니다.



- 한 항목이 반복 가능한 경우 왼쪽을 가리키는 화살표는 도표에서의 루프를 나타냅니다. 선택적으로 항목을 쉼표로 분리할 수 있습니다.



## 명령 매개변수

명령에는 두 가지 유형의 매개변수를 사용할 수 있습니다. 위치 매개변수는 명령 내에서 특정 위치에 사용해야 합니다. 키워드 매개변수에는 값이 할당되며 명령에서 어떠한 순서로도 사용할 수 있습니다. 명령에 사용되는 첫 번째 키워드 매개변수 앞에는 왼쪽 괄호를 사용해야 합니다.

명령에 키워드 매개변수가 허용되면 필요한 만큼 사용할 수 있습니다. 한 명령에서 두 번 이상 키워드 매개변수를 사용하고 매개변수에 서로 다른 값을 제공하면 마지막 값이 적용됩니다. 매개변수의 길이는 80자 이하여야 합니다.

## QMF 명령

모든 대개변수는 공백, 공백이 뒤에 붙는 쉽표 또는 공백이 붙지 않는 쉽표 (사용자 프로파일에서 DECIMAL=PERIOD를 지정한 경우)로 분리됩니다. 예를 들어 다음은 모두 올바른 표시 형태입니다.

```
(MEMBER=member CONFIRM=YES
(MEMBER=member, CONFIRM=YES
(MEMBER=member,CONFIRM=YES
(MEMBER member CONFIRM=YES
(MEMBER member CONFIRM YES
```

오른쪽 괄호는 필수는 아니지만 명령을 끝낼 때 사용할 수 있습니다. 오른쪽 괄호 다음의 항목은 주석으로 간주됩니다. 주석은 처리되지 않습니다.

---

## ADD

| ISPF가 있는 TSO | ISPF가 없는 TSO | ISPF가 있는 CMS | ISPF가 없는 CMS | CICS |
|--------------|--------------|--------------|--------------|------|
| X            | X            | X            | X            | X    |

ADD 명령:

- 표 편집기에서 행을 표에 추가합니다.
- 글로벌 변수를 글로벌 변수 목록에 추가합니다.

▶—Add—◀

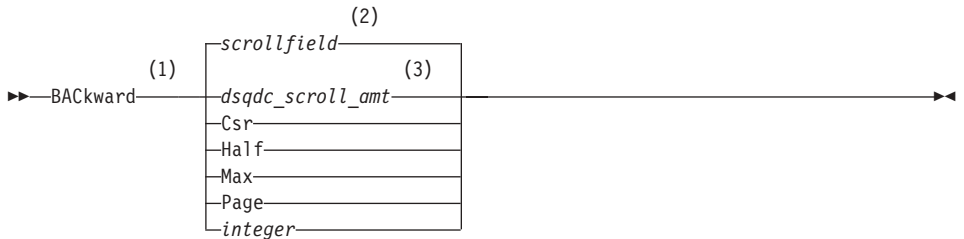
## 주의

- 표 편집기에서 트랜잭션은 EDIT 명령의 SAVE 옵션에 지정하는 사항에 따라 즉시 저장되거나 표 편집기를 종료할 때 저장됩니다.
- 글로벌 변수 목록에서 ADD 명령은 새 변수를 추가할 수 있는 변수 추가 패널을 표시합니다.

## BACKWARD

| ISPF가 있는 TSO | ISPF가 없는 TSO | ISPF가 있는 CMS | ISPF가 없는 CMS | CICS |
|--------------|--------------|--------------|--------------|------|
| X            | X            | X            | X            | X    |

BACKward 명령은 사용 중인 패널의 맨 위로 화면이동하거나 표 편집기에서 현재 행의 첫 번째 필드로 화면이동합니다. 패널에서 커서 위치, 반 페이지, 시작 부분, 전체 페이지 또는 특정 행 번호로 화면이동시킬 수 있습니다.



주:

- 1 사용 중인 패널에 SCROLL 필드가 있는 경우에만 화면이동 양을 지정하십시오. 기타 모든 상황에서는 PAGE가 가정됩니다.
- 2 SCROLL 필드에 표시된 값이 사용됩니다. 이 값은 DSQDC\_SCROLL\_AMT 글로벌 변수로도 유지보수됩니다.
- 3 이 글로벌 변수의 값 세트가 사용됩니다.

## 설명

**CSR** 커서가 위치한 곳의 행을 화면이동 가능한 영역의 맨 밑으로 화면이동시킵니다.

### HALF

화면이동 가능 영역의 반 만큼 뒤로 또는 화면이동 가능 영역의 크기가 얼마 안될 경우에는 맨 위로 화면이동시킵니다.

**MAX** 화면이동 가능 영역의 맨 위로 화면이동시킵니다.

### PAGE

화면이동 가능 영역의 크기 만큼 뒤로 또는 화면이동 가능 영역의 크기가 얼마 안될 경우에는 맨 위로 화면이동시킵니다.

## BACKWARD

### integer

패널에서 이 행 번호로 화면이동시킵니다(최대 9999의 양 정수).

### 주의

- MAX는 현재 명령에만 적용됩니다. 이 값은 명령 완료 후 SCROLL 필드에 남지 않습니다. DSQDC\_SCROLL\_AMT 글로벌 변수는 이 값으로 설정할 수 없습니다.
- 서식 패널의 각주 텍스트에서 이전 화면으로 이동시키려면 커서를 각주 텍스트가 있는 패널의 부분에 놓고 BACKWARD 명령을 입력하십시오.
- 또한 DSQDC\_SCROLL\_AMT 글로벌 변수를 Csr, Half, Page 또는 최대 9999의 양 정수로 설정하여 QMF에서 사용하는 화면이동 양을 변경할 수도 있습니다.



## BATCH

| ISPF가 있는 TSO | ISPF가 없는 TSO | ISPF가 있는 CMS | ISPF가 없는 CMS | CICS |
|--------------|--------------|--------------|--------------|------|
| X            |              | X            |              |      |

보다 긴 오브젝트 이름 길이를 지원하도록 수정된 QMF BATCH 명령은 z/OS 버전 1.2 이상에서만 사용할 수 있습니다. 다음 표는 네 가지 필드의 새로운 최대 길이를 표시합니다.

표 1. 증가한 필드 길이의 비교

| 필드 이름                        | QMF 버전 7.2 최대 길이 | QMF 버전 8.1 최대 길이 |
|------------------------------|------------------|------------------|
| 오브젝트 이름 - 조회나 프로시저의 이름       | 27               | 77               |
| 서식 이름                        | 27               | 77               |
| 일괄처리 이름 - QMF Batch 프로시저의 이름 | 18               | 31               |
| 데이터 저장 - 저장할 데이터의 이름         | 18               | 77               |

Batch 명령 프롬프트를 다시 디자인하여 이제 보다 긴 변수를 입력할 수 있습니다. 화면 이동 표시기 < > 31 60을 알아두십시오. 여기서 "< >"는 방향 표시기이고 숫자는 시작과 끝 위치를 나타냅니다.

BATCH는 일괄처리 조회 또는 프로시저 응용프로그램에 액세스하는 QMF 제공 단축 명령입니다. 이 응용프로그램을 사용하면 대화식이 아닌 QMF 일괄처리 작업으로서 조회 및 프로시저를 실행할 수 있습니다.

▶—BATCh—▶

## BOTTOM

| ISPF가 있는 TSO | ISPF가 없는 TSO | ISPF가 있는 CMS | ISPF가 없는 CMS | CICS |
|--------------|--------------|--------------|--------------|------|
| X            | X            | X            | X            | X    |

BOTTOM 명령은 조회, 프로시저, 보고서, 글로벌 변수 목록 및 화면이동 가능 서식 패널의 마지막 행으로 화면이동시킵니다.

▶▶—Bottom—◀◀

### 주의

- BOTTOM은 FORWARD MAX와 같은 결과를 가져옵니다.
- 서식 패널에서 각주 텍스트의 맨 아래로 화면이동시키려면, 커서를 각주 텍스트가 있는 패널의 부분에 놓고 BOTTOM 명령을 입력하십시오.

## CALL

| ISPF가 있는 TSO | ISPF가 없는 TSO | ISPF가 있는 CMS | ISPF가 없는 CMS | CICS |
|--------------|--------------|--------------|--------------|------|
| X            | X            |              |              | X    |

QMF에서 내장 프로시저를 실행하려면, 사용자가 SQL 조회 패널에서 CALL 명령문을 발행해야 합니다. 사용자가 CALL 명령문을 입력했으면, RUN 명령이 실행되어 내장 프로시저를 실행합니다.

▶▶—CALL—procedure\_name—( (1) (2) )—◀◀

|           |
|-----------|
| (3)       |
| &variable |
| (4)       |
| CONSTANT  |
| (5)       |
| NULL      |

주:

- 1 호출할 내장 프로시저를 식별합니다.
- 2 매개변수 값은 in, out 또는 inout 매개변수가 가능합니다.

- 3 내장 프로시저에 대한 입력이나 출력으로 사용할 QMF 대체 변수를 식별합니다.
- 4 내장 프로시저에 대한 입력이나 출력으로 사용할 CONSTANT를 식별합니다.
- 5 이 매개변수는 널(NULL) 값입니다. 내장 프로시저의 해당 매개변수가 IN으로 정의되어 있어야 하고, 내장 프로시저에 대한 설명에 NULL 매개변수를 사용할 수 있어야 합니다.

## 매개변수 사용법

- 입력 매개변수(IN)  
내장 프로시저로 전달될 입력 매개변수 목록 식별
- 출력 매개변수(OUT)  
사용자 정의 QMF 대체 변수의 이름에 DB2가 내장 프로시저로부터 리턴한 출력 변수의 값을 사용할 수 있습니다. CALL 명령문을 사용하려면, 사용자가 QMF SET GLOBAL 명령으로 이 이름을 설정해야 합니다.
- 입출력 매개변수(INOUT)  
입력이나 출력으로 사용할 수 있고, 입력이나 출력 매개변수 모두로 작동 가능

## 주

1. QMF는 3가지 이름을 처리하지 않습니다. 현재 위치(QMF가 현재 연결되어 있는)에 있는 내장 프로시저만 실행됩니다. 3가지 이름을 입력하면, QMF가 이 이름을 허용하지만 입력한 위치가 현재 위치와 일치하지 않으면 오류 메시지가 발행됩니다.
2. QMF는 DB2 Universal Database 서버에서 유효한 내장 프로시저 이름의 일부로 프로시저 라이브러리나 절대 경로를 지원하지 않습니다.
3. 데이터베이스에서 권한 부여 검사를 수행합니다. 현재 SQLID가 CALL 명령문에 지정한 내장 프로시저를 실행할 수 있으려면 권한이 있어야 합니다.
4. 사용자가 입력한 매개변수 수가 DB2 UDB 카탈로그 정의에서 내장 프로시저에 지정한 수와 같은 경우에만 DB2 UDB가 내장 프로시저를 실행합니다. 다른면, 오류 메시지가 표시됩니다.

5. 사용자가 출력을 보려면 내장 프로시저에 출력 매개변수를 지정할 때 QMF 글로벌 변수를 사용해야 합니다. 그러면, SHOW GLOBALS 명령을 사용하여 출력 매개변수를 표시할 수 있습니다.
6. QMF 대체 변수의 최대 크기는 32K입니다.
7. SQL 조회 패널에서 최대 10개의 QMF 글로벌 변수를 입력할 수 있습니다.
8. 지원되는 최대 결과 세트 수는 32개입니다.
9. 내장 프로시저로 출력 매개변수를 전달하는 데 사용되는 QMF 글로벌 변수는 특별하게 초기화해야 합니다. 숫자 데이터 유형이 있는 출력 매개변수는 0으로 초기화해야 합니다. CHAR 데이터 유형이 있는 출력 매개변수는 공백이나 NULL로 초기화해야 합니다.
10. DATE, TIME 또는 TIMESTAMP이라는 데이터 유형으로 정의된 매개변수는 그 값들을 작은 따옴표로 둘러싸야 합니다. QMF에서는 이 데이터 유형을 문자열로 처리합니다.
11. QMF에서 내장 프로시저를 실행할 때 입/출력 매개변수에서는 VARGRAPHIC, GRAPHIC, LONG GRAPHIC, CLOB, BLOB, DBLOB, ROWID 및 모든 로케이터 데이터 유형의 데이터 유형은 지원되지 않습니다.
12. QMF에서는 결과 세트를 리턴하는 내장 프로시저가 실행될 때 처음 32개의 결과 세트가 리턴되는 것을 지원합니다. DSQEC\_SP\_RS\_NUM 글로벌 변수를 설정하여 하나를 선택하십시오. 하나(1)가 기본 설정값입니다. 결과 세트를 무시하려면 글로벌 변수를 0으로 설정하십시오.

### 긴 ID가 있는 CALL 명령문을 쓰는 방법

QMF 조회 패널에서 한 SQL 조회 행은 79바이트로 제한됩니다. 조회 패널에서 입력한 CALL 명령문에서 두 줄 이상에 걸쳐 있는 ID는 분리된 ID여야 합니다. 다음은 QMF 조회 패널에서 긴 CALL 명령문을 코드하는 방법을 보여주는 몇 가지 예제입니다.

- 두 줄 이상에 걸쳐 있는 분리된 ID로서의 긴 매개변수:

```
CALL USERID.PROC ('THIS IS THE FIRST PARM', 4, 1954, "THIS IS ANOTHER
  PARM THAT WILL SPAN TWO LINES ON THIS PANEL", 14, 99)
```

- 두 줄 이상에 걸쳐 있는 분리된 ID로서의 긴 내장 프로시저 이름:

```
CALL USERID. 'THISISAREALLYLONGSTOREDPROCEDURENAMETHATEX
  CEEDSMORTHANONELINEONTHEQUERYANEL" ('PARM1', ' ', 0, 'PARM4')
```

- ID 사이에서 행 구분:

```
CALL USERID.PROC (THIS IS THE FIRST PARM', 4, 1964,
'THIS IS ANOTHER PARM THAT WILL NOW FIT ON THIS LINE',
14, 99)
```

```
CALL USERID.PROC ('THIS IS THE FIRST PARM', 666666,
123456789012345678901234567890, 200305,
'THIS IS THE LAST PARM')
```

- 세 줄 이상에 텍스트가 걸쳐 있을 때는 분리된 ID를 사용하십시오.

```
CALL USERID.PROC ("THIS IS THE FIRST PARM AND IT WILL NOT ONLY EXTENT
MORE THAN THE FIRST LINE, BUT IT WILL ALSO EXTEND BEYOND THE SECOND LI
NE BECAUSE THERE ARE TOO MANY WORDS TO FIT IN TWO LINES ALONE").
```

## 사용할 결과 세트를 표시하는 글로벌 변수

다음 QMF 글로벌 변수는 보고서를 작성하는 데 사용해야 하는, 내장 프로시저에서 리턴하는 결과 세트를 표시합니다.

- 이름: DSQEC\_SP\_RS\_NUM
- 길이: 31
- 값:
  - 0 - 결과 세트 무시
  - 1 - 첫 번째 결과 세트 리턴
  - 2 - 두 번째 결과 세트 리턴
  - n - n번째 결과 세트 리턴 - n의 최대값은 32

## QMF FORM 사용

RUN 명령에 FORM을 지정하지 않으면, 리턴되는 결과 세트에 따라 기본 FORM이 작성됩니다. SELECT 명령문과 함께 QUERY를 실행하는 경우, RUN 명령에 FORM을 지정할 수 있습니다. 이런 지원이 결과 세트를 리턴하는 내장 프로시저에 제공됩니다. 내장 프로시저에서 둘 이상의 결과 세트를 리턴하면, DSQEC\_SP\_RS\_NUM 글로벌 변수에 해당 숫자를 지정하여 결과 세트 중 하나를 표시할 수 있습니다. 결과 세트 중 나머지는 무시됩니다. 이런 경우, RUN 명령에 지정한 FORM에는 결과 세트에 리턴되는 데이터와 일치하는 데이터 정의가 있어야 합니다. FORM 정의가 결과 세트에 리턴되는 데이터와 일치하지 않으면

## CALL

오류 메시지가 발행됩니다. 그러면, 새 FORM을 로드하거나 기존의 것을 수정하거나 FORM을 기본 FORM으로 다시 설정하여 내장 프로시저를 다시 실행할 수 있습니다.

---

## CANCEL

| ISPF가 있는 TSO | ISPF가 없는 TSO | ISPF가 있는 CMS | ISPF가 없는 CMS | CICS |
|--------------|--------------|--------------|--------------|------|
| X            | X            | X            | X            | X    |

CANCEL 명령을 사용하여 다음을 수행할 수 있습니다.

- 표 편집기 세션 중에 수행된 대기 상태의 수정사항을 버립니다.
- 도움말 패널에서 1차 QMF 패널로 돌아갑니다.
- 명령에 대한 확정 패널을 취소하십시오 - 확정 패널에서 취소 기능 키를 누르면 해당 조치를 확정하라고 요구하는 명령이 취소되고 명령을 입력한 QMF 패널로 돌아갑니다.

▶—Cancel—▶

## 주의

- CANCEL 명령은 기능 키로만 사용 가능합니다. 표 편집기, QMF 도움말 패널 및 확정 패널에서 CANCEL 키를 사용할 수 있습니다.
- CANCEL은 EDIT TABLE 명령에 지정된 SAVE 옵션에 따라 표 편집기 세션에서 사용 가능합니다.
  - SAVE=END일 때에는 취소 기능 키를 눌러야 변경사항이 삭제됩니다.
  - SAVE=IMMEDIATE일 경우에는 CANCEL이 허용되지 않습니다.

## CHANGE

| ISPF가 있는 TSO | ISPF가 없는 TSO | ISPF가 있는 CMS | ISPF가 없는 CMS | CICS |
|--------------|--------------|--------------|--------------|------|
| X            | X            | X            | X            | X    |

프롬프트 조회에서 CHANGE 명령은 변경을 수행할 수 있는 패널을 표시합니다.

표 편집기에서 CHANGE 명령은 표 또는 보기의 행을 수정합니다.

▶▶—CHAnge—▶▶

### 주의

- 프롬프트 조회에서 다음 방법 중 하나를 사용하여 변경을 수행할 수 있습니다.
  - 변경하려는 항목으로 커서를 이동시키고 변경 기능 키를 누르십시오.
  - 명령행에 CHANGE를 입력하고 커서를 변경하려는 항목으로 이동한 다음 Enter를 누르십시오.
- 표 편집기에서 변경 기능 키를 누를 때
  - SAVE=IMMEDIATE일 경우는 트랜잭션이 처리될 때 변경사항이 저장됩니다.
  - SAVE=END일 경우는 END 명령이 처리될 때 변경사항이 저장됩니다.

## CHECK

| ISPF가 있는 TSO | ISPF가 없는 TSO | ISPF가 있는 CMS | ISPF가 없는 CMS | CICS |
|--------------|--------------|--------------|--------------|------|
| X            | X            | X            | X            | X    |

CHECK 명령은 서식 패널에 오류가 있는지 검사합니다.

▶▶—CHEck—▶▶

### 주의

- 서식 패널이 표시되면, CHECK를 명령행에 입력하거나 검사 기능 키를 누를 수 있습니다. QMF는 표시된 패널에 발견 가능한 오류가 있는지 검사한 후 나머지 서식 패널을 검사합니다.

## CHECK

- 메시지 행은 다른 오류가 표시되기 전에 정정해야 하는 오류를 설명합니다.
- 오류가 하나 표시되면, 현재 표시된 오류를 정정하고 검사 키를 눌러 추가 오류를 표시할 수 있습니다.
- CHECK는 모든 오류를 발견할 수는 없습니다. 일부 오류는 QMF가 오류 메시지를 표시하는 경우 사용자가 보고서를 표시할 때까지 확인되지 않습니다.

### 오류 조건

서식 패널에 오류가 있으면 QMF는 패널의 맨 위에 ERROR라는 단어와 함께 처음 오류가 발생하는 패널을 표시합니다. 하나의 서식 패널에만 오류가 있으면 QMF는 모든 서식 패널에 ERROR라는 단어를 표시합니다. 오류를 포함하고 있는 입력 영역이 강조표시되고 커서가 그 옆에 위치됩니다. 메시지 행의 메시지에 오류에 대한 설명이 제공됩니다.

다음 오류를 보거나 보고서를 작성하려면 먼저 오류를 정정해야 합니다. 오류 및 오류를 정정하기 위해 수행할 작업에 대한 자세한 내용을 보려면 도움말 기능 키를 누르십시오. 다음 오류를 식별하려면 다시 CHECK 명령을 입력하고 오류를 정정하십시오. 모든 오류를 정정할 때까지 이러한 방식으로 계속하십시오.

FORM.CALC, FORM.CONDITIONS 또는 FORM.COLUMNS에서 열 정의 패널에 오류가 있는 표현식이 있으면 QMF가 평가를 위해 해당 값을 REXX로 제공할 때까지는 오류가 발견되지 않습니다.

### 경고 조건

서식 패널에 오류가 없거나 모든 오류를 정정했으면 QMF가 경고 조건을 검사합니다. 경고 조건이 발견되면 QMF는 패널의 맨 위에 WARNING이라는 단어와 함께 처음 오류가 발생하는 패널을 표시합니다. 또한 충돌하는 값을 포함하는 입력 영역 다음에 커서가 위치되고 메시지는 상황에 대한 설명을 제공합니다.

오류와 달리 경고는 강조표시되지 않으며 CHECK 명령을 반복해서 발행하여 모든 경고 조건(충돌하는 값을 변경할 필요없이)을 볼 수 있습니다. 경고 조건을 야기시키는 값은 변경할 필요가 없습니다. 즉 QMF에서는 값을 해석하여 보고서를 형식화할 수 있습니다. 그러나 보고서에 예상한 결과가 나타나지 않을 수도 있습니다.

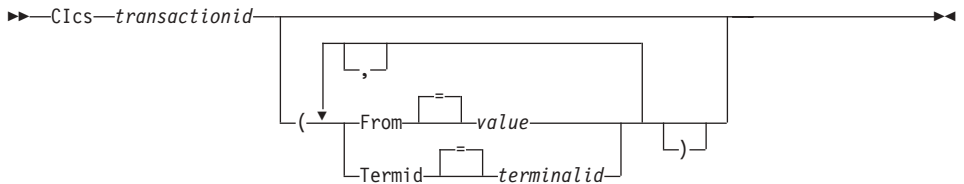


## CICS

| ISPF가 있는 TSO | ISPF가 없는 TSO | ISPF가 있는 CMS | ISPF가 없는 CMS | CICS |
|--------------|--------------|--------------|--------------|------|
|              |              |              |              | X    |

CICS 명령은 CICS 트랜잭션을 시작합니다. 현재 QMF 세션을 종료하지 않고 트랜잭션을 시작할 수 있습니다.

## CICS 트랜잭션 시작



## 설명

**transactionid**

시작할 CICS 트랜잭션의 이름 - 1자부터 4자까지의 값

**FROM**

트랜잭션에 전달되는 데이터 지정 - 최대 78자의 데이터 전달 가능

**value** 데이터 내용을 구성하는 문자열

공백 문자를 포함하는 값은 구분문자로 묶어야 합니다. 데이터 값에 유효한 구분문자는 작은 따옴표, 큰 따옴표 및 괄호입니다.

**TERMINID**

트랜잭션과 연관된 CICS 터미널을 지정합니다.

이 옵션은 터미널과 통신해야 하는 모든 트랜잭션에 필수입니다. 다른 경우, 이 옵션을 생략하여 연관된 터미널 없이 트랜잭션을 시작하십시오.

**terminalid**

CICS 터미널 ID - 1자부터 4자까지의 영숫자 값

QMF 세션에 대한 현재 CICS 터미널 ID가 QMF CICS 명령 프롬프트 패널에 나열됩니다.

## 주의

- QMF CICS 명령 매개변수(transactionid, FROM 및 TERMID)는 CICS START 명령 옵션(TRANSID, FROM 및 TERMID)과 같은 의미입니다. CICS START 명령에 대한 자세한 정보는 *CICS for VSE/ESA Application Programmer's Reference*를 참조하십시오.
- CICS 트랜잭션이 즉시 시작되도록 스케줄됩니다.
- CICS 트랜잭션은 CICS 기본 맵핑 서비스, GDDM 응용프로그램 및 CICS START 명령을 통제하는 규칙을 따라야 합니다.

## 예제

- QMF CICS 명령에 대한 프롬프트 패널을 표시하려면 다음을 입력하십시오.  
CICS ?
- FROM 매개변수에 글로벌 변수를 사용하려면 글로벌 변수를 괄호로 묶어야 합니다. 예를 들면 다음과 같습니다.

```
CICS transid (FROM=(&DSQAP_CICS_PQNAME))
```

글로벌 변수는 작은 따옴표로 묶지 마십시오. 제대로 분석되지 않습니다.

## CLEAR

| ISPF가 있는 TSO | ISPF가 없는 TSO | ISPF가 있는 CMS | ISPF가 없는 CMS | CICS |
|--------------|--------------|--------------|--------------|------|
| X            | X            | X            | X            | X    |

CLEAR 명령을 사용하여 표 편집기의 모든 필드에서 입력을 지울 수 있습니다.

▶—Clear—▶

## 주의

수정 확정 모드가 적용되고 패널이 변경되었으면 확정 패널이 표시됩니다.

## CMS

| ISPF가 있는 TSO | ISPF가 없는 TSO | ISPF가 있는 CMS | ISPF가 없는 CMS | CICS |
|--------------|--------------|--------------|--------------|------|
|              |              | X            | X            |      |

CMS 명령은 QMF 세션을 종료하지 않고 CMS 환경에서 CMS 명령이나 exec 또는 CP 명령을 발행합니다.

경고: CMS 명령을 잘못 사용하면 환경에 악영향을 미칠 수 있습니다.

CMS 명령 발행



## 설명

### commandstring

CMS로 전달되는 명령 문자열

**CP** CMS가 `commandstring`을 해석하는 방법을 규정하는 데 사용되는 CMS 명령입니다. 세부사항은 CMS 문서를 참조하십시오.

### EXEC

CMS가 `commandstring`을 해석하는 방법을 규정하는 데 사용되는 CMS 명령입니다. 세부사항은 CMS 문서를 참조하십시오.

## 주의

- 명령어 CMS로 시작되는 `commandstring`을 지정하면 문자열의 나머지 부분이 CMS로 전달되어 해석됩니다. 명령이 정상적으로 실행되면 확정 메시지가 수신되어 사용 중인 QMF 패널로 리턴됩니다.

## TSO에서 CONNECT

| ISPF가 있는 TSO | ISPF가 없는 TSO | ISPF가 있는 CMS | ISPF가 없는 CMS | CICS |
|--------------|--------------|--------------|--------------|------|
| *            | *            |              |              | *    |

## TSO에서 CONNECT

DB2 QMF 버전 8.1에서 CONNECT 명령이 변경되어 긴 소유자 이름을 지원합니다. 3 페이지의 『버전 8.1에서 긴 이름 지원』을 참조하십시오.

CONNECT 명령을 사용하여 QMF 세션에서 분산 네트워크의 일부로 모든 데이터베이스 서버에 연결할 수 있습니다.

### 데이터베이스 서버에 CONNECT

```
►►CONNECT—to—servername—◄◄
```

### 데이터베이스 USER 변경

```
(1)  
►►CONNECT—authorizationid—(—Password——password—◄◄
```

#### 주:

- 1 현재 서버는 OS/390용 DB2 V7 이상의 서버여야 합니다.

### 데이터베이스 서버에 CONNECT 및 USER 설정

```
(1)  
►►CONNECT—authorizationid—to—servername—(—Password——password—◄◄
```

#### 주:

- 1 servername에 OS/390용 DB2 V7 이상의 서버를 지정해야 합니다.

## 설명

### servername

위치 매개변수 - 분산 네트워크에서 데이터베이스 응용프로그램 서버의 이름

서버 이름은 큰 따옴표로 구분할 수 있습니다.

CONNECT 명령 프롬프트 패널을 사용하는 경우 서버 이름 목록을 위치 매개변수에 사용할 수 있습니다. 25 페이지의 예제 1을 참조하십시오.

**암호** 시스템과 시스템에 저장된 데이터에 액세스하기 위해 지정해야 하는, 사용자와 서버가 알고 있는 문자열

## 주의

- 데이터베이스 서버에 연결하면 데이터베이스 권한 ID가 재설정됩니다.

- QMF 선형 프로시저에서 권한 ID가 두 줄 이상에 계속될 때는 큰 따옴표를 사용해야 합니다.
- Q라는 z/OS용 DB2 UDB 권한 ID는 QMF에서 호출 제어 표, 샘플 표 및 카탈로그 뷰를 소유합니다.
- 이 권한 ID가 없으면, SYSADM 권한이 있어야 QMF를 설치할 수 있습니다.
- 보안을 보장하고 카탈로그와 제어 표공간에 권한 없이 액세스하는 것을 막으려면 암호가 필요합니다.
- z/OS용 DB2 UDB는 RACF를 사용하여 사용자 ID와 암호를 정의합니다.
- 각 서버의 기본 데이터베이스 권한 ID는 시스템 정의됩니다.
- z/OS용 DB2 UDB 서버의 데이터베이스 권한 ID를 SET CURRENT SQLID 문에 QMF SQL 조회를 실행하여 변경할 수 있습니다. 예를 들면 다음과 같습니다.

```
SET CURRENT SQLID = 'QMFADM'
```

QMF 세션은 글로벌 변수 DSQAO\_DB\_MANAGER 값이 2인 경우 z/OS용 DB2 UDB 서버에 연결됩니다.

- 글로벌 변수 DSQAO\_DB\_MANAGER의 값이 2가 아닌 경우에는 데이터베이스 권한 ID를 변경할 수 없습니다.
- CONNECT 명령과 DSQSDBNM 프로그램 매개변수 사이의 차이점
  - DSQSDBNM 매개변수는 QMF 세션에 사용되는 초기 데이터베이스 서버를 설정합니다.
  - CONNECT 명령은 QMF 세션 설정 후 데이터베이스 서버를 변경합니다.
- SQL CONNECT문은 QMF 조회에 사용할 수 없습니다.

## 예제

1. CONNECT 명령 프롬프트 패널을 표시하려면 다음을 입력하십시오.

```
CONNECT ?
```

2. 위치 이름이 MIAMI인 원격 데이터베이스 서버에 연결하려면 다음을 입력하십시오.

```
CONNECT TO MIAMI
```

## QMF 프로시저에서 CONNECT 명령 사용

QMF 선형 프로시저에서 권한 ID가 두 줄 이상에 계속되게 하려면 큰 따옴표를 사용해야 합니다. 연속되는 모든 행에는 열 하나마다 더하기 부호(+)가 있어야 합니다.

그림 3. QMF 선형 프로시저에서 두 줄 이상에 계속되는 권한 ID

```

PROC                               Test_Connect                               MODIFIED LINE 1
CONNECT "A234567890123456789012345678901234567890123456789012345678901234567890
+1234567890123456789012345678901234567890123456789012345678" (PASSWORD=XYZ)
    
```

## 분산 네트워크에서 VSE 및/또는 VM용 DB2 Server 또는 DB2 데이터 베이스에 연결

원격지에 연결하면 바로 사용자의 현 위치가 됩니다. 이러한 연결은 같거나(DB2-DB2) 다른(VSE 및/또는 VM용 DB2 Server) 위치 사이에서 작성될 수 있습니다. QMF 초기화 동안 START 명령의 DSQSDBNM 프로그램 매개변수를 사용하거나 QMF 세션 내에서 QMF CONNECT 명령을 사용하여 이 연결을 설정할 수 있습니다.

원격지와 연결될 때에는 발행한 모든 SQL문(CONNECT는 제외)이 처리를 위해 원격지에서 데이터베이스로 지정됩니다. 따라서 자신의 위치에서 데이터 및 오브젝트를 액세스하는 것과 같은 방법으로 원격지에서 데이터 및 QMF 오브젝트를 액세스할 수 있습니다. 예를 들어 원격 작업 단위로 해당 위치에 먼저 연결함으로써 원격지에서 표를 작성하거나 표의 주석을 대체할 수 있습니다.

주: QMF에서는 연결에 사용되고 있는 현재 권한 ID보다 권한 ID의 최대 길이가 짧은 QMF 오브젝트 표를 포함하는 데이터베이스에 연결하는 것을 지원하지 않습니다. 예를 들어, 현재 권한 ID는 "A23456789"인데 최대 길이가 8인 권한 ID를 가지는 QMF 오브젝트 표를 포함하는 데이터베이스에 연결하려고 하면, 오류가 리턴되고 데이터베이스에 연결되지 못합니다.

## 새 위치에 연결하면 긴 이름에 대한 지원에 영향을 주는 방식

QMF를 시작할 때 초기 위치나 새 위치에 연결하면, 연결 중인 데이터베이스에 영향을 주는 QMF 오브젝트 표와 데이터베이스 한계에 따라 긴 이름에 대한 지원이 달라집니다.

- 연결하는 데 사용하는 권한 ID의 길이가 데이터베이스에서 지원하는 권한 ID나 QMF 제어 표에서 지원하는 권한 ID보다 길면 안됩니다.
- 표 이름의 최대 길이는 연결 중인 데이터베이스에서 지원하는 최대 길이에 따라 다릅니다.
- 표 열 이름의 최대 길이는 연결 중인 데이터베이스에서 지원하는 최대 길이에 따라 다릅니다.
- QMF 오브젝트 이름의 최대 길이는 QMF 제어 표에서 지원하는 최대 길이에 따라 다릅니다(QMF 버전 7.2 이하에서는 18바이트이고, 긴 이름 QMF 오브젝트 표로 마이그레이션한 후에 DB2 QMF 버전 8.1 제어 표에서는 128바이트).

---

## CICS에서 CONNECT

| ISPF가 있는 TSO | ISPF가 없는 TSO | ISPF가 있는 CMS | ISPF가 없는 CMS | CICS |
|--------------|--------------|--------------|--------------|------|
|              |              |              |              | *    |

DB2 QMF 버전 8.1에서 CONNECT가 변경되어 긴 소유자 이름과 표 이름을 지원합니다. 3 페이지의 『버전 8.1에서 긴 이름 지원』을 참조하십시오.

CONNECT 명령을 사용하여 다음을 수행할 수 있습니다.

- QMF 세션에서 분산 네트워크의 일부인 모든 데이터베이스에 연결할 수 있습니다.
- QMF 세션에 대한 데이터베이스 사용자를 변경할 수 있습니다. (VSE 전용)

데이터베이스 서버에 CONNECT

▶—CONNECT—To—*servername*—▶

데이터베이스 USER 변경(VSE 전용)

▶—CONNECT—*authorizationid*—(-Password——*password*—▶

서버에 CONNECT 및 USER 설정(VSE 전용)

▶—CONNECT—*authorizationid*—To—*servername*—(-Password——*password*—▶

## 설명

### authorizationid

원격 데이터베이스 관리 시스템의 사용자 ID 이름. 사용자 ID는 데이터베이스로의 CONNECT 권한을 처리해야 합니다.

사용자 ID는 큰 따옴표로 구분할 수 있습니다. 사용자 ID가 "TO" 또는 TO"의 약어인 경우, 큰 따옴표로 묶어야 합니다. 예를 들면 다음과 같습니다.

```
CONNECT "T" TO MIAMI ( PASSWORD=password
```

### Password

데이터베이스 사용자에게 대한 암호. 암호는 공백일 수 없습니다.

암호는 구분문자로 묶을 수 있습니다. 유효한 구분문자는 작은 따옴표 또는 큰 따옴표입니다.

### servername

위치 매개변수. 분산 네트워크에서 데이터베이스 응용프로그램 서버의 이름

서버 이름은 큰 따옴표로 구분할 수 있습니다.

CONNECT 명령 프롬프트 패널을 사용하는 경우 서버 이름 목록을 위치 매개변수에 사용할 수 있습니다. 아래의 예제 1을 참조하십시오.

## 주의

- z/OS에서 원격 데이터베이스 서버에 CICS를 사용하는 경우 서버의 모든 데이터가 읽기 전용으로 제한됩니다.
- 데이터베이스 서버에 연결하면 데이터베이스 권한 ID가 재설정됩니다.
- 각 서버의 기본 데이터베이스 권한 ID는 시스템 정의됩니다.



**(VSE 전용)**

데이터베이스 서버에 연결하려면 현재 데이터베이스 사용자를 원격 데이터베이스 시스템에서 정의해야 합니다. 이는 데이터베이스 사용자가 CONNECT 명령에 지정된 경우에도 필수입니다.

- z/OS용 DB2 UDB 서버의 데이터베이스 권한 ID를 SET CURRENT SQLID 문에 QMF SQL 조화를 실행하여 변경할 수 있습니다. 예를 들면 다음과 같습니다.

```
SET CURRENT SQLID = 'QMFADM'
```

QMF 세션은 글로벌 변수 DSQAO\_DB\_MANAGER 값이 2인 경우 z/OS용 DB2 UDB 서버에 연결됩니다.

- (VSE 전용) 데이터베이스 사용자를 변경하면 USER 특수 레지스터가 변경됩니다. QMF 세션은 새로 설정된 실행시 권한 ID로 보유되는 특권으로 동작합니다.

이는 DBA 사용자 ID로의 연결을 변경하여 특권이 부여된 데이터베이스 관리 태스크를 수행하는 데 유용할 수 있습니다.

- (VSE 전용) VSE용 DB2 Server 사용자 암호는 GRANT SQL문에서 QMF SQL Query를 수행하여 설정하거나 변경할 수 있습니다. 예를 들면 다음과 같습니다.

```
GRANT CONNECT TO &DSQAO_CONNECT_ID  
IDENTIFIED BY password
```

- CONNECT 명령과 DSQSDBNM 프로그램 매개변수간의 차이점:
  - DSQSDBNM 매개변수는 QMF 세션에 사용되는 초기 데이터베이스 서버를 설정합니다.
  - CONNECT 명령은 QMF 세션 설정 후 데이터베이스 서버를 변경합니다.
- SQL CONNECT문은 QMF 조회에 사용할 수 없습니다.

**예제**

1. CONNECT 명령 프롬프트 패널을 표시하려면 다음을 입력하십시오.

```
CONNECT ?
```

2. 위치 이름이 MIAMI인 원격 데이터베이스 서버에 연결하려면 다음을 입력하십시오.



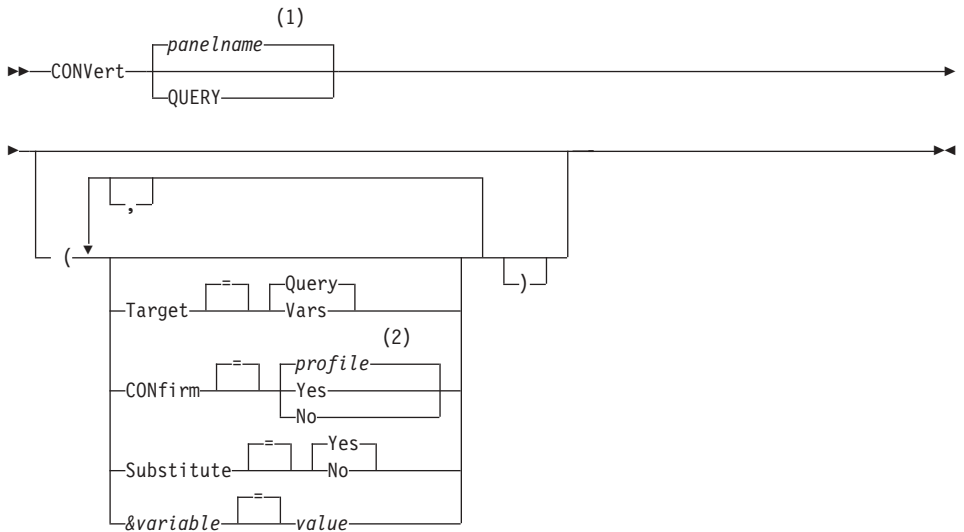
# CONVERT

| ISPF가 있는 TSO | ISPF가 없는 TSO | ISPF가 있는 CMS | ISPF가 없는 CMS | CICS |
|--------------|--------------|--------------|--------------|------|
| X            | X            | X            | X            | X    |

DB2 QMF 버전 8.1에서 CONVERT 명령이 이제 긴 소유자와 표 이름을 지원 합니다. 3 페이지의 『버전 8.1에서 긴 이름 지원』을 참조하십시오.

CONVERT 명령은 프롬프트, SQL 또는 QBE 조회를 표준 SQL 구문의 조회로 변환합니다. 대체 변수는 사용자가 지정하는 값이나 글로벌 변수에 의해 정의된 값 으로 대체할 수 있습니다. CONVERT는 값을 변수에 할당하고 조회에서 모든 원 래 주석을 제거합니다.

임시 기억영역의 조회 **CONVERT**

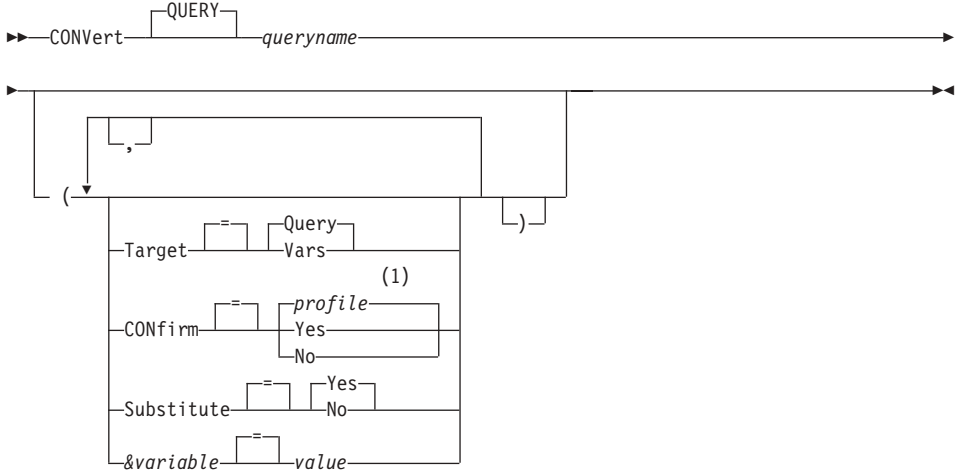


주:

- 1 적절하다면 현재 표시된 QMF 오브젝트 패널의 이름이 사용됩니다.
- 2 프로파일의 값 세트가 사용됩니다.

# CONVERT

## 데이터베이스로부터의 조회 CONVERT



주:

- 1 프로파일의 값 세트가 사용됩니다.

## 설명

### queryname

데이터베이스에 저장된 조회의 이름. 데이터베이스에 저장된 조회는 변경되지 않으며 QMF 임시 기억영역에 있는 조회는 저장된 조회의 사본으로 대체됩니다.

### TARGET

변환된 조회의 위치를 제어합니다.

### QUERY

변환된 조회를 SQL 조회 패널에 둡니다. 임시 기억영역의 조회는 변환된 조회로 대체됩니다.

**VARS** 변환된 조회와 해당 조회에 대한 관련 정보를 DSQQC\_로 시작되는 QMF 글로벌 변수에 둡니다(자세히 알려면 397 페이지의 부록 B 『QMF 글로벌 변수표』를 참조하십시오). SPF를 사용할 수 있는 경우 변환된 조회는 ISPF 대화 관리자 변수 풀에도 위치함

니다. ISPF는 CICS에서 사용 가능하지 않습니다. 임시 기억영역의 조회는 변경되지 않습니다. 글로벌 변수 및 ISPF 변수 풀만 변경됩니다.

**CONFIRM**

이 명령이 데이터베이스에 있는 기존 오브젝트로 대체될 경우 확정 패널의 표시 여부를 나타냅니다.

**SUBSTITUTE**

조회에 대체 변수를 값으로 대체할지 여부를 나타냅니다.

**YES** 조회에 변수가 있으면 QMF가 이러한 변수값을 대체하려 합니다. 모든 변수가 정의되면 프롬프트 패널이 표시되지 않습니다. QMF가 모든 변수를 분석할 수 없으면 사용자에게 값을 입력하라고 지시합니다. QMF는 먼저 변수 정의에 대한 명령을 찾은 후 기존의 글로벌 변수를 찾습니다.

**NO** 조회의 어떠한 변수 이름도 분석되지 않습니다.

**&variable**

CONVERT 명령에 대한 대체 변수를 식별합니다. 변수에는 이 옵션을 사용하여 최대 55개까지의 1바이트 문자를 할당할 수 있습니다. 최대 10개까지의 대체 변수를 하나의 명령에 지정할 수 있습니다.

변수 이름 앞에는 앰퍼샌드가 와야 합니다. 선형 프로시저 내에서 CONVERT 명령을 발행하는 경우 앰퍼샌드 두 개를 사용하십시오.

**value** 대체 변수의 내용을 구성하는 문자열

공백 문자를 포함하는 값은 구분문자로 묶어야 합니다. 대체 변수 값에 유효한 구분문자는 작은 따옴표, 큰 따옴표 및 괄호입니다. 구분문자가 따옴표인 경우 따옴표는 값의 일부로 포함됩니다. 구분문자가 괄호인 경우에는 괄호가 값의 일부로 포함되지 않습니다.

**주의**

- CONVERT 명령은 임시 기억영역에 있는 기존 SQL 조회의 조직을 개선하는 데에도 사용할 수 있습니다.

## CONVERT

- CONVERT 명령에 11개 이상의 변수를 지정하면 오류 메시지와 함께 명령이 거부됩니다.
- 조회에서 매개변수에 일치하지 않는 변수 이름은 무시됩니다.

SET GLOBAL 명령으로 변수를 정의한 경우 이러한 변수를 CONVERT 명령에 지정할 필요가 없습니다. CONVERT 명령에 지정된 값은 SET GLOBAL로 설정된 값을 대체합니다.

조회에 변수가 있고 CONVERT 명령에 이러한 변수 모두에 대한 대체 값을 지정하지 않았다면 프롬프트 패널이 표시됩니다. 제공된 모든 매개변수값이 프롬프트 패널에 나타납니다. 값이 할당되지 않은 조회의 모든 변수 이름이 나열되고 메시지가 표시됩니다.

- 조회는 3가지 이름을 가질 수 없습니다.
- 대체 변수에 변수를 제공하고 SUBSTITUTE=NO라고 지정하면 오류 메시지가 표시됩니다.
- 조회 주석을 변수값으로 입력하지 마십시오. 조회 주석 앞에는 두 개의 대시(-- )가 있는데, 데이터베이스는 이를 빼기 부호로 해석합니다.
- 조회를 변환하고 TARGET이 다음과 같이 지정될 경우

QUERY, 변환된 조회가 QMF 임시 기억영역에 표시됩니다. 변환하려는 조회가 QMF 임시 기억영역에 있다면 변환된 조회가 이를 대체합니다. 변환하려는 조회가 데이터베이스에 저장된 경우, 변환된 조회는 QMF 임시 기억영역에 저장되어 표시됩니다.

VARS, 변환된 조회는 ISPF 대화 관리자 풀과 글로벌 변수 풀에 놓입니다. 변환된 조회는 QMF 임시 기억영역의 조회를 대체하지 않습니다.

- 단일 QBE 삽입 또는 삭제 조회 결과 여러 SQL 조회가 생길 수 있습니다. 이러한 조회는 단일 SQL 조회 오브젝트에 놓입니다. 그러나 첫 번째 조회 이후의 모든 조회는 주석으로 바뀝니다(각 행 앞에 두 개의 하이픈이 있음).

## 예제

1. QMF 임시 기억영역에 있는 조회를 SQL 조회로 변환하고 변환된 조회에서 변수 DEPT에 대해 값 38을 대체하려면 다음을 입력하십시오.

```
CONVERT QUERY ( &DEPT=38
```

- 기존 SQL 조회의 조직을 개선하려는 경우. 예를 들어 임시 기억영역의 SQL 조회가 다음과 같다고 가정할 경우, 다음을 입력하십시오.

```
SELECT 'JOB',JOB,'SERIAL',ID FROM Q.STAFF
      WHERE ID<99 ORDER BY 2
```

다음은 CONVERT 명령 실행 후 변환된 조회입니다.

```
      SELECT 'JOB', JOB, 'SERIAL', ID
      FROM Q.STAFF
      WHERE ID < 99
      ORDER BY 2
```

- QBEQUERY 데이터베이스에 있는 조회를 QMF 임시 기억영역의 SQL 조회로 변환하려면 다음을 입력하십시오.

```
CONVERT QUERY QBEQUERY
```

- MYQUERY 데이터베이스에 있는 조회를 SQL 조회로 변환하고 이를 ISPF 대화 관리자 풀과 글로벌 변수 풀에 추가하려면 다음과 같이 하십시오.

```
CONVERT QUERY MYQUERY ( TARGET=VARs
```

## DELETE

| ISPF가 있는 TSO | ISPF가 없는 TSO | ISPF가 있는 CMS | ISPF가 없는 CMS | CICS |
|--------------|--------------|--------------|--------------|------|
| X            | X            | X            | X            | X    |

DELETE 명령은 다음을 제거합니다.

- SQL 조회 또는 프로시저에서 한 행
- 프롬프트 조회의 패널에서 한 행
- FORM.MAIN 또는 FORM.COLUMNS의 열 정보 행
- FORM.CALC 패널에서 계산 행
- FORM.CONDITIONS에서 조건
- FORM.BREAK, FORM.DETAIL, FORM.FINAL 또는 FORM.PAGE의 텍스트 행
- 조회 아래 표시된 오류 메시지
- 표 편집기 사용시 데이터베이스에 있는 표에서 한 행

## DELETE

▶▶DElete◀◀

### 주의

- 한 행을 삭제하려면 커서를 삭제할 행에 놓고 삭제 키를 누르십시오.
- 표 편집기에서 DELETE를 사용할 경우 트랜잭션은 즉시 저장되거나 표 편집기 세션을 종료할 때 저장됩니다. EDIT TABLE 명령에 SAVE 옵션과 함께 사용하려는 메소드를 지정할 수 있습니다.
- 표 또는 표 결합이 프롬프트 조회에서 삭제되면 QMF가 나머지 결합을 재평가하여 나머지 표가 여전히 연결(또는 결합)되어 있는지를 판별합니다.
  - 표가 여전히 연결되어 있으면 나머지 모든 결합이 조회 안에 남아 있게 됩니다.
  - 일부 표만 결합되어 있으면 조회를 위해 선택된 첫 번째 표에 연결된 표에 대한 결합만 남게 됩니다. 표 결합 패널에 다른 표를 위한 나머지 결합을 빌드하도록 프롬프트됩니다.

---

## DESCRIBE

| ISPF가 있는 TSO | ISPF가 없는 TSO | ISPF가 있는 CMS | ISPF가 없는 CMS | CICS |
|--------------|--------------|--------------|--------------|------|
| X            | X            | X            | X            | X    |

DESCRIBE 명령을 사용하여 QMF 오브젝트 또는 표의 열에 대한 정보를 표시할 수 있습니다. 데이터베이스 오브젝트 목록 패널 또는 프롬프트 조회 패널로부터 설명 기능 키를 사용할 수 있습니다.

▶▶DEscribe◀◀

### 주의

데이터베이스 오브젝트 목록에서 DESCRIBE를 사용하면 하나의 오브젝트에 대한 세부 정보가 표시됩니다. 표시되는 정보의 양은 오브젝트 유형에 따라 달라집니다. 프롬프트 조회 패널에서 DESCRIBE는 나열된 열에 관한 정보를 보여주는 열 설명 패널을 표시합니다.



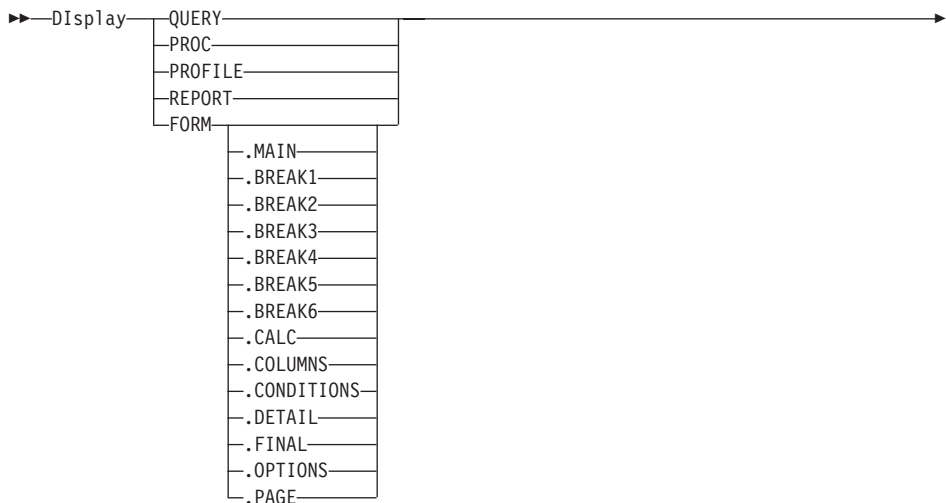
# DISPLAY

| ISPF가 있는 TSO | ISPF가 없는 TSO | ISPF가 있는 CMS | ISPF가 없는 CMS | CICS |
|--------------|--------------|--------------|--------------|------|
| X            | X            | X            | X            | X    |

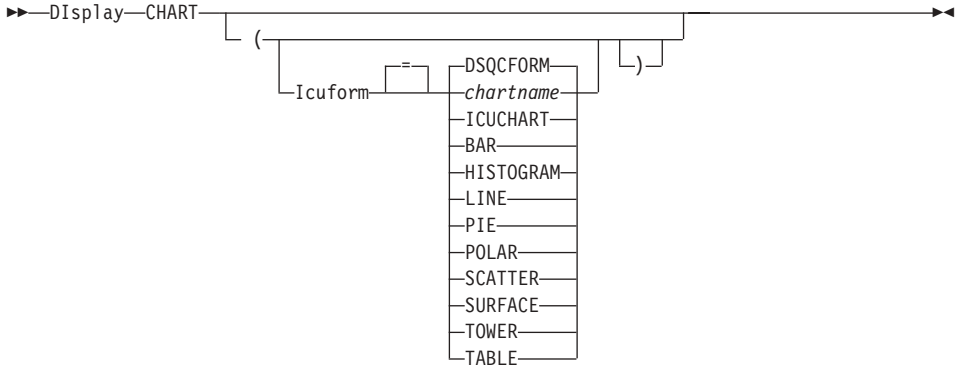
DB2 QMF 버전 8.1에서 DISPLAY 명령이 변경되어 긴 소유자와 표 이름을 지원합니다. 3 페이지의 『버전 8.1에서 긴 이름 지원』을 참조하십시오.

DISPLAY 명령은 QMF 임시 기억영역의 오브젝트 또는 데이터베이스의 오브젝트를 표시합니다.

## 임시 기억영역의 QMF 오브젝트 Display

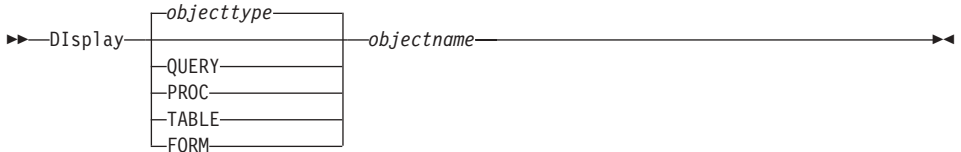


**Display a CHART**



데이터베이스로부터 오브젝트 **Display**

(1)



주:

- 1 적절하다면 명명된 오브젝트의 유형이 사용됩니다. QMF 유형 오브젝트는 다른 유형의 데이터베이스 오브젝트보다 높은 우선순위를 가집니다.

**설명**

**objectname**

데이터베이스의 오브젝트 이름. 다음은 유효한 오브젝트입니다.

- QMF 오브젝트(PROC, QUERY, FORM)
- 표 오브젝트(TABLE, VIEW, SYNONYM, ALIAS)

**ICUFORM**

GDDM 대화식 차트 유틸리티(ICU)와 함께 사용할 차트 형식을 나타냅니다. QMF는 차트 유형을 사용하기 위한 여러 준비 상태를 제공합니다.

**DSQCFORM**

QMF가 제공하는 기본 차트 형식의 이름 QMF 관리자가 사용자 정의하지 않을 경우 이는 BAR 유형 차트를 제공합니다.

**ICUCHART**

ICU가 제공하는 기본 차트 형식의 이름

**chartname**

이전에 ICU에 저장된 차트 형식의 이름을 나타냅니다.

**주의**

- QMF 관리자는 데이터베이스에 저장된 QMF 오브젝트를 표시할 수 있습니다.
- 명명된 오브젝트가 표가 아니면 이 오브젝트는 QMF 임시 기억영역에 있는 동일한 오브젝트의 내용을 대체합니다.

명명된 오브젝트가 표인 경우 이 오브젝트는 임시 기억영역에 있는 QMF 데이터 오브젝트 및 QMF 서식 오브젝트의 내용을 대체합니다. 표의 데이터와 일치하는 새 서식이 작성됩니다. 이 서식은 표시된 보고서에 대한 기본 형식을 제공합니다.

- 권한이 있다면 다른 사용자가 소유하는 표를 표시할 수 있습니다. 소유자 규정을 사용하여 다른 사용자가 소유하는 표를 표시하십시오.
- 현재 데이터베이스 위치가 z/OS용 DB2 UDB 서버인 경우 원격지의 표를 표시할 수 있습니다. 표 오브젝트를 3가지 이름으로 지정하십시오. 예제가 아래에 표시되어 있습니다.
- SHOW 명령은 DISPLAY 명령과 유사합니다. 차이점은 다음과 같습니다.

**SHOW**

QMF 임시 기억영역의 오브젝트 패널, 글로벌 변수 및 특정 패널 부분을 표시합니다.

**DISPLAY**

QMF 오브젝트 또는 데이터베이스 오브젝트를 표시합니다.

- 삽입 및 삭제 기능 키를 사용하여 표시된 SQL 조회, 서식 또는 프로시저를 수정할 수 있습니다. 서식의 텍스트 또는 데이터 위에 입력할 수도 있습니다. SAVE 명령을 사용하여 변경된 오브젝트를 저장하십시오.
- 이전에 서식 패널을 보았다면 DISPLAY FORM은 사용자가 본 마지막 서식을 표시합니다. 현재 서식의 어떠한 부분도 표시하지 않았으면 DISPLAY FORM은 FORM.MAIN을 표시합니다.

## DISPLAY

- DISPLAY CHART를 사용할 때 FORM에 의해 형식이 지정된 DATA의 내용이 표시됩니다. 대화식 차트 유틸리티(ICU)에 의해 보고서 데이터를 그래픽으로 표현하도록 데이터 형식을 다시 지정할 수 있습니다. 차트를 표시하려면 그래픽 터미널이 있어야 합니다.
- ICU에서 차트에 대해 작업을 수행하고 빠져나간 후에는 DISPLAY CHART 명령을 입력했던 QMF 패널이 다시 표시됩니다. 서식 패널로 리턴시키려면 해당 서식 패널에서 DISPLAY CHART 명령을 입력하십시오.
- DISPLAY 명령 프롬프트에서 CHART를 입력하면 차트를 표시하기 위해 필요한 매개변수를 사용자가 지정할 수 있도록 DISPLAY CHART 명령 프롬프트가 나타납니다.
- 보고서 또는 차트를 표시하고 있고 서식이 데이터와 호환되지 않거나 오류를 포함하고 있으면 오류를 강조표시한 상태로 오류가 있는 첫 번째 서식 패널이 표시됩니다. 표시된 첫 번째 오류를 정정한 후 CHECK 명령을 다시 발행하거나 보고서 또는 차트를 다시 표시하여 다음 오류를 보아야 합니다.

## 예제

1. QMF DISPLAY 명령에 대한 프롬프트 패널을 표시하려면 다음을 입력하십시오.

```
DISPLAY ?
```

2. 현재 QMF 프로시저 오브젝트를 표시하려면 다음을 입력하십시오.

```
DISPLAY PROC
```

3. 또 다른 사용자(JANET)가 소유하는 공유 QMF 조회(MONTHLY)를 표시하려면 다음을 입력하십시오.

```
DISPLAY QUERY JANET.MONTHLY
```

4. 현 위치가 z/OS용 DB2 UDB 서버이고 원격 데이터베이스 위치(BOISE)에 위치한 사용자(JOHNSON)가 소유하는 표(VISION)를 표시하려면 다음을 입력하십시오.

```
DISPLAY TABLE BOISE.JOHNSON.VISION
```

5. QMF 프로시저에서 DISPLAY 명령 사용:

```
PROC MODIFIED LINE 1
```

```

DISPLAY TABLE
+"LOCATION12345678"."LONGOWNERID123456789112345678921345678931234567894123
+4567123456789112345678921234567893123456789412346789512345678961234567897
+12345"."LONGNAME123456789112345678921234567893123456789412345678951234567
+8961234567897123456789112345678921234567893123456789412345"
    
```

## DPRE

| ISPF가 있는 TSO | ISPF가 없는 TSO | ISPF가 있는 CMS | ISPF가 없는 CMS | CICS |
|--------------|--------------|--------------|--------------|------|
| X            |              | X            |              |      |

DPRE는 인쇄된 보고서 응용프로그램 표시를 실행하는 QMF 제공 단축 명령입니다.

▶▶—DPre—————▶▶

## 주의

이 응용프로그램을 사용하면 터미널에 형식화된 보고서를 표시할 수 있게 합니다. 이 경우 현재 QMF 임시 기억영역에 있는 보고서가 표시됩니다.

DPRE 사용에 대해서는 사용하는 시스템에 대한 Installing and Managing QMF를 참조하십시오.

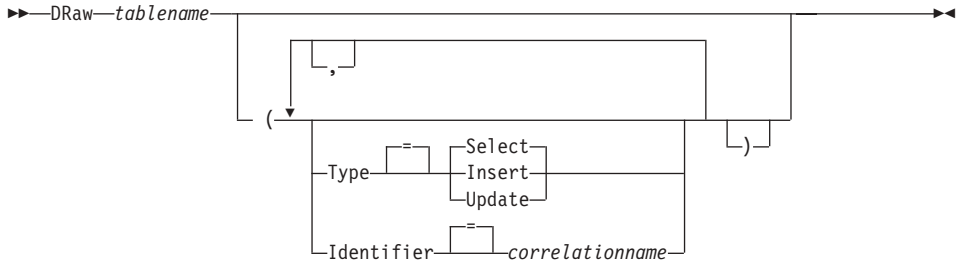
## DRAW

| ISPF가 있는 TSO | ISPF가 없는 TSO | ISPF가 있는 CMS | ISPF가 없는 CMS | CICS |
|--------------|--------------|--------------|--------------|------|
| X            | X            | X            | X            | X    |

DRAW 명령은 기본 SQL 조회 또는 QBE 조회를 작성하는 데 도움이 됩니다.

SQL 조회 **DRaw**

# DRAW



## DRaw QBE 조회

▶▶DRaw—tablename▶▶

DB2 QMF 버전 8.1에서 DRAW 명령이 변경되어 긴 소유자와 표 이름을 지원 합니다. 3 페이지의 『버전 8.1에서 긴 이름 지원』을 참조하십시오.

## 설명

### tablename

데이터베이스의 표 이름

TABLE, VIEW, SYNONYM 또는 ALIAS의 이름일 수 있습니다.

### TYPE 구성하려는 조회의 유형

#### SELECT

표 또는 보기의 열에서 데이터를 선택하기 위한 기본 조회를 작성 합니다. 조회가 표시될 때 필요한 다른 절을 입력하십시오. 둘 이 상의 표에서 선택하려면 각 표에 대해 DRAW 명령을 사용하십 시오. 이것이 기본 조회 유형입니다.

#### INSERT

표 또는 보기에 데이터를 삽입하기 위한 기본 조회를 작성합니다. 조회가 표시되면 열 이름의 왼쪽에 새 데이터를 입력하십시오.

#### UPDATE

표 또는 보기의 지정된 열 값을 변경하기 위한 기본 조회를 작성 합니다. 조회가 표시되면, 변경사항을 열 이름의 오른쪽에 입력하 고 필요없는 행을 삭제하십시오.

**IDENTIFIER**

작성된 조회에서 고유하게 표를 지정하기 위한 ID를 지정합니다. 이 옵션은 TYPE=INSERT인 경우에는 무시됩니다.

**correlationname**

작성된 조회의 표에 대한 상관 이름이 되는 사용자 정의 이름. 이 이름은 모호성을 피하거나 하부조회에 대한 상호 참조를 설정하기 위해 조회의 열을 규정하는 데 사용됩니다. 또한 조회를 더 잘 읽을 수 있도록 표에 대해 더 나은 이름으로만 사용할 수도 있습니다.

이 옵션을 지정하지 않을 경우 상관 이름이 작성된 조회에 추가되지 않습니다.

**주의**

- DRAW 명령은 SQL QUERY 또는 QBE QUERY 패널에서만 유효합니다.
- IDENTIFIER 옵션은 또 다른 표를 기존의 SQL SELECT 조회에 추가할 때마다 사용하십시오.
- 일부 조회는 실행 이전에 추가 정보를 필요로 합니다.
- 위치 규정자를 표 이름에 포함시켜 또 다른 위치에 표 또는 보기를 얻을 수 있습니다.
- DRAW 명령이 QBE에서 작업하는 방법에 대해서는 추가 도움말 키를 누르십시오.

**예제**

1. 고유하게 S로 식별되는 Q.STAFF 표에 대한 SELECT 조회를 얻으려면 다음을 입력하십시오.

```
DRAW Q.STAFF ( TYPE=SELECT IDENTIFIER=S
```

다음은 결과입니다.

```
SELECT S.ID, S."NAME", S.DEPT, S.JOB, S."YEARS"  
      , S.SALARY, S.COMM  
FROM Q.STAFF S
```

## DRAW

2. 표 이름 또는 열 이름에 다음이 포함될 경우, 다음과 같습니다.

- 특수 문자
- QMF 예약어
- IBM SQL 예약어
- DB2 예약어

DRAW 명령은 이름을 큰 따옴표로 묶습니다.

```
DRAW MYTABLE
```

다음은 결과입니다.

```
SELECT NORMALNAME, KEYWORDFOLLOWS, "UNION"  
      , "HAS BLANKS IN IT", "SPECIAL+CHARS_IN!"  
      , "Mixed_Case_%S" FROM USER.MYTABLE
```

3. QMF 프로시저에서 DRAW 명령을 사용할 때 QMF 선형 프로시저에서 오브젝트 이름을 두 줄 이상에 계속되게 하려면 분리된 ID(큰 따옴표)를 사용해야 합니다. 연속되는 모든 행에는 열 하나마다 더하기 부호(+)가 있어야 합니다.

```
PROC                                MODIFIED LINE    1  
  
RESET QUERY  
DRAW  
+"LOCXXXXXXXXXXXX". "AUTHXXXXXXXXXXXXXXXXXXXXXXXXXXXXXXXXXXXXXXXXXXXXXXXXXXXX  
+XXXXXXXXXXXXXXXXXXXXXXXXXXXXXXXXXXXXXXXXXXXXXXXXXXXXXXXXXXXXXXXXXXXXXXXXXXXX  
+XXXXXXXXXXXXXXXXXXXXXXXXXXXXXXXXXXXXXXXXXXXXXXXXXXXXXXXXXXXXXXXXXXXXXXXXXXXX  
+XXXXXXXXXXXXXXXXXXXXXXXXXXXXXXXXXXXXXXXXXXXXXXXXXXXXXXXXXXXXXXXXXXXXXXXXXXXX"
```

그림 5.

## EDIT OBJECT

| ISPF가 있는 TSO | ISPF가 없는 TSO | ISPF가 있는 CMS | ISPF가 없는 CMS | CICS |
|--------------|--------------|--------------|--------------|------|
| X            | *            | X            | *            |      |

EDIT 오브젝트 명령을 사용하여 현재 임시 기억영역에 있는 QMF 프로시저 또는 SQL 조회를 수정하십시오.

**EDit QMF SQL QUERY 또는 PROC**





주:

- 1 적절하다면 현재 표시된 QMF 오브젝트 패널의 이름이 사용됩니다.

## 설명

### EDITOR

SQL 프로시저 또는 SQL 조회를 편집하는 데 사용되는 편집기의 이름을 지정합니다.

**PDF** 프로시저 또는 조회를 편집하는 데 ISPF/PDF 편집기가 사용되도록 지정합니다. PDF 편집기를 사용하여 조회 또는 프로시저를 편집하려면, ISPF 대화로 QMF를 시작하십시오.

*editorname*

사용할 수 있는 다른 편집기 이름. 이는 편집기를 시작하는 exec(VM 또는 z/OS) 또는 CLIST(z/OS)의 이름일 수도 있습니다. 사용 가능한 편집기에 대한 자세한 내용은 정보 센터를 참조하십시오.

## 주의

- EDIT를 사용하여 새 조회 또는 프로시저를 빌드하려면 먼저 조회 또는 프로시저를 재설정하여 QMF 임시 기억영역을 지우십시오. QUERY 또는 PROC 매개변수와 함께 RESET 명령을 발행하여 이를 수행하십시오.
- 기존의 조회 또는 프로시저를 수정하려면 먼저 조회 또는 프로시저를 표시하고 QMF 임시 기억영역으로 가져오십시오. 그런 다음 EDIT 명령을 사용하여 조회 또는 프로시저를 수정하십시오.
- 조회 또는 프로시저를 편집한 후에 파일 또는 데이터 세트를 파일화하거나 저장할 수 있습니다. 이렇게 하면 QMF 임시 기억영역에 모든 항목이 대체됩니다.

## EDIT OBJECT

다. 조회 또는 프로시저가 너무 커서 QMF의 임시 기억영역에 맞지 않으면 파일에 저장됩니다. 이 경우 조회 또는 프로시저가 있는 파일의 이름을 나타내는 메시지가 표시됩니다.

- 편집기에서 SAVE 명령은 QMF SAVE 명령과 동일하지 않습니다. 편집기만이 QMF 임시 기억영역에 저장(또는 파일화)합니다. 조회 또는 프로시저를 데이터 베이스에 저장하려면 QMF SAVE 명령을 사용해야 합니다.
- CICS에서는 EDIT 명령을 사용하여 QMF 조회 또는 프로시저를 사용할 수 없으나 QMF DISPLAY 또는 SHOW 명령을 사용하여 이러한 오브젝트를 표시한 후 QMF를 사용하여 수정할 수 있습니다.

## 예제

1. EDIT 명령 프롬프트 패널을 표시하려면 다음을 입력하십시오.

```
EDIT ?
```

2. 현재 조회를 내보내고 ISPF/PDF 편집기에 추가하려면 다음을 입력하십시오.

```
EDIT QUERY
```

편집 세션이 종료될 때 편집된 파일을 현재 조회 오브젝트로 가져옵니다.

PDF 편집기를 사용하려면 QMF를 ISPF 대화로 시작하십시오.

3. 현재 조회를 내보내고 편집기에 추가하려면 다음을 입력하십시오.

```
EDIT QUERY (EDITOR=XEDIT
```

편집 세션이 종료될 때 편집된 파일을 현재 조회 오브젝트로 가져옵니다.

---

## EDIT TABLE

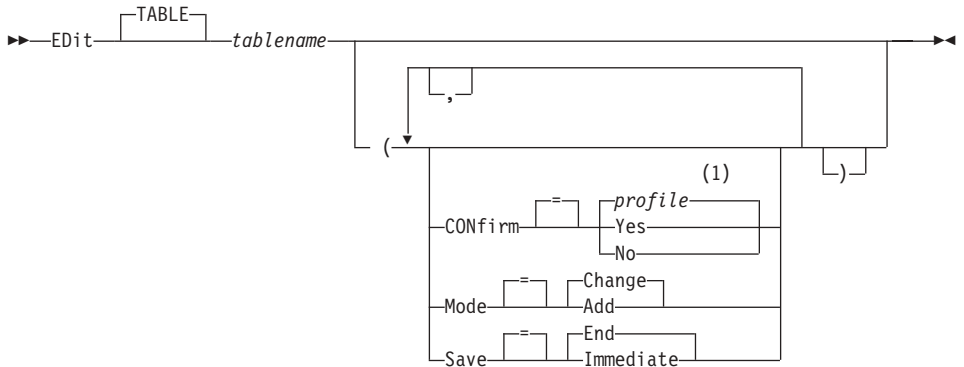
| ISPF가 있는 TSO | ISPF가 없는 TSO | ISPF가 있는 CMS | ISPF가 없는 CMS | CICS |
|--------------|--------------|--------------|--------------|------|
| X            | X            | X            | X            | *    |

DB2 QMF 버전 8.1에서 EDIT TABLE 명령이 변경되어 긴 소유자와 표 이름을 지원합니다. 3 페이지의 『버전 8.1에서 긴 이름 지원』을 참조하십시오.

EDIT TABLE 명령은 QMF 표 편집기를 호출합니다. 표 편집기 세션 중에 제공된 패널의 필드를 사용하여 표 레코드에 대한 추가, 변경 또는 삭제를 수행할 수 있습니다.

END 명령을 발행하여 표 편집기 세션을 종료할 수 있습니다.

**EDIT TABLE**



주:

- 1 프로파일의 값 세트가 사용됩니다.

**설명**

**tablename**

데이터베이스의 표 이름

**MODE**

실행할 표 편집기 세션의 유형

**CHANGE**

표 편집기를 표의 행 변경을 허용하는 모드로 작동시킵니다. 변경 모드는 다음과 같은 기능을 포함합니다.

- 행 검색
- 행의 데이터 보기
- 행의 열 갱신
- 행 삭제
- 행 세트에서 확장

**ADD** 표 편집기를 표에 새 레코드를 추가할 수 있는 모드로 작동시킵니다.

**SAVE** 편집 세션 중에 작성된 변경사항 및 삭제사항을 요약하려는 경우 지정합니다. 추가 모드 조작의 경우에는 이 옵션이 무시됩니다.

### IMMEDIATE

편집 세션 중에 작성된 변경사항이 각 행마다 개별적으로 처리됩니다. 이 선택사항은 편집 세션을 사용하는 동안 다른 사용자가 이 표를 사용할 수 있는 가능성을 높여줍니다.

**END** 편집 세션 중에 작성된 변경사항은 세션이 종료될 때까지 보류됩니다. 언제든지 모든 변경사항을 취소할 수 있습니다. 이 선택사항은 편집 세션이 진행되는 동안 다른 사용자가 이 표를 사용할 수 있는 가능성을 높여줍니다.

### CONFIRM

표 편집기 세션 중 확정 패널 표시 여부를 나타냅니다.

다음과 같은 세션 상황에 대한 확정 패널이 있습니다.

- 행 추가
- 행 변경
- 행 삭제
- 입력된 항목이 유실될 예정임
- 세션 종료

## 주의

- 표 편집기가 **CHANGE** 모드에서 **VARCHAR** 열의 뒤 공백을 제거합니다. 갱신한 뒤에 **VARCHAR** 열에 공백만 있으면, 이 열의 길이가 0이 됩니다.
- **QMF**는 다양한 편집 세션 확정 패널의 활성화를 개별적으로 제어하는 글로벌 변수 세트를 제공합니다. 자세한 내용은 397 페이지의 부록 B 『**QMF** 글로벌 변수표』를 참조하십시오.
- 표 편집기는 특별히 예약된 문자로 널(**null**) 및 기본값을 지원합니다. 글로벌 변수값을 변경함으로써 편집 세션 이전에 이러한 예약된 문자의 정의를 변경할 수 있습니다. 자세한 내용은 397 페이지의 부록 B 『**QMF** 글로벌 변수표』를 참조하십시오.

## 예제

1. QMF EDIT TABLE 명령에 대한 프롬프트 패널을 표시하려면 다음을 입력하십시오.

EDIT TABLE ?

2. 사용자 BILL이 소유하는 표 TABTWO에 새 행을 추가하려면 다음을 입력하십시오.

EDIT TABLE BILL.TABTWO (MODE=ADD

## END

| ISPF가 있는 TSO | ISPF가 없는 TSO | ISPF가 있는 CMS | ISPF가 없는 CMS | CICS |
|--------------|--------------|--------------|--------------|------|
| X            | X            | X            | X            | X    |

END 명령은 현재 작업을 종료하고 이전 상태로 리턴시킵니다.

▶—END—◀

## 주의

END 명령의 결과는 사용되는 패널과 초기 프로시저 실행 여부에 따라 달라집니다.

다음에서 END를 입력하면(또는 종료 기능 키를 누를 경우) 다음과 같습니다.

- QMF 시작 패널에서 QMF 세션이 종료됩니다.
- 다음 QMF 패널에서

|         |             |                 |
|---------|-------------|-----------------|
| QUERY   | FORM.MAIN   | FORM.COLUMNS    |
| PROC    | FORM.CALC   | FORM.OPTIONS    |
| PROFILE | FORM.DETAIL | FORM.BREAK.n    |
| REPORT  | FORM.FINAL  | FORM.CONDITIONS |
|         | FORM.PAGE   | 글로벌 변수 목록       |

QMF 시작 패널이 표시됩니다.

- 프롬프트 패널에서는 프롬프트를 유발한 명령을 발행한 패널이 표시됩니다(이는 QMF 시작 패널일 수 있으며 FORM, PROC, PROFILE, QUERY 또는 REPORT에 대한 패널일 수도 있습니다).

## END

프롬프트 패널에 입력한 후 Enter를 누르기 전에 종료 기능 키를 누르면 사용자가 입력한 항목이 처리되지 않습니다.

- 표 편집기 패널에서는 변경사항이 요약되고 사용자가 표 편집기를 호출했던 패널이 표시됩니다.

표 편집기 패널에서 종료 기능 키를 누를 때 종료(변경사항을 데이터베이스에 요약)할지 안할지(표 편집기 패널로 리턴)의 여부를 결정할 수 있는 확정 패널이 표시됩니다.

다음과 같은 상황에서는 END 명령이 위에서 설명된 대로 작용하지 않습니다.

- QMF가 초기 프로시저로 시작된 경우 END는 QMF 시작 패널을 표시하지 않고 초기 프로시저를 다시 실행합니다.
- 현재 패널이 QMF 시작 패널이고 END가 QMF 명령 또는 호출 인터페이스를 통해 실행되면 QMF 세션이 즉시 종료되지 않습니다. 대신 END 명령을 포함하고 있는 exec, CLIST 또는 프로그램이 다시 제어됩니다. 이 경우 exec, CLIST 또는 프로그램이 종료될 때까지는 QMF 세션이 종료되지 않습니다.
- INTERACT 명령에 의해 시작된 새 대화식 세션으로부터 END가 발행되면 제어가 INTERACT 명령이 발행되었던 곳으로부터 응용프로그램 또는 프로시저로 리턴됩니다. 이 경우 END는 세션을 종료하거나 QMF 시작 패널을 표시하지 않습니다.
- END 명령이 데이터베이스 오브젝트 목록 패널에서 명령을 발행한 결과로서 시작된 새 대화식 세션으로부터 발행되면 데이터베이스 오브젝트 목록이 표시됩니다. 이 경우 END는 세션을 종료하거나 QMF 시작 패널을 표시하지 않습니다.

대화식 세션에서의 END 사용에 대한 자세한 정보는 *DB2 QMF 응용프로그램 개발*을 참조하십시오.

---

## ENLARGE

| ISPF가 있는 TSO | ISPF가 없는 TSO | ISPF가 있는 CMS | ISPF가 없는 CMS | CICS |
|--------------|--------------|--------------|--------------|------|
| X            | X            | X            | X            | X    |

QMF의 ENLARGE 명령은 예제표의 크기를 증가시킵니다.

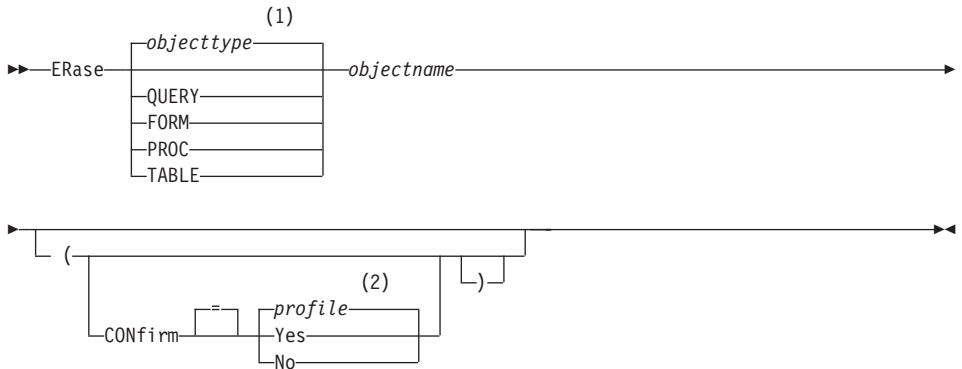
## ERASE

| ISPF가 있는 TSO | ISPF가 없는 TSO | ISPF가 있는 CMS | ISPF가 없는 CMS | CICS |
|--------------|--------------|--------------|--------------|------|
| X            | X            | X            | X            | X    |

DB2 QMF 버전 8.1에서 ERASE 명령이 변경되어 긴 소유자와 표 이름을 지원 합니다. 3 페이지의 『버전 8.1에서 긴 이름 지원』을 참조하십시오.

ERASE 명령은 데이터베이스에서 오브젝트를 지웁니다.

데이터베이스의 오브젝트 **ERASE**



주:

- 1 적절하다면 명명된 오브젝트의 유형이 사용됩니다. QMF 유형 오브젝트는 다른 유형의 데이터베이스 오브젝트보다 높은 우선순위를 가집니다.
- 2 프로파일의 값 세트가 사용됩니다.

## 설명

### objectname

데이터베이스의 QMF 오브젝트 이름

FORM 오브젝트의 이름을 지정할 때 서식의 모든 부분이 지워집니다.

## CONFIRM

확정 패널의 표시 여부

**YES** 이 명령으로 데이터베이스에 있는 오브젝트를 제거할 것인지의 여부를 확정 패널로 표시합니다.

**NO** 어떠한 확정 패널도 표시되지 않습니다.

## 주의

- 현재 데이터베이스 위치에서만 오브젝트를 지울 수 있습니다. 3가지의 이름을 사용하여 원격 표를 지울 수 없습니다. 대신 먼저 표가 있는 위치로 연결한 다음 ERASE 명령을 입력하십시오.
- 존재하지 않는 오브젝트 이름을 지정하면, 선형 프로시저에서 경고 메시지가 발행되지 않습니다.

## 예제

1. 명령 프롬프트 패널을 표시하려면 다음을 입력하십시오.

```
ERASE ?
```

2. 표 PATTI.TABLEONE을 지우려면 다음을 입력하십시오.

```
ERASE TABLE PATTI.TABLEONE
```

3. JBQUERY라는 이름의 조회를 지우고 확정 패널을 표시하려면 다음을 입력하십시오.

```
ERASE JBQUERY (CONFIRM=YES
```

4. 지역 위치가 BOISE인 동안 DALLAS 위치에 있는 표

DANIEL.TABLETWO를 지우려면 먼저 DALLAS로 연결해야 합니다.

```
CONNECT TO DALLAS
```

그런 다음 ERASE 명령을 발행하십시오.

```
ERASE TABLE PATTI.TABLETWO
```

5. QMF 프로시저에서 ERASE 명령을 사용할 때 QMF 선형 프로시저에서 권한 ID를 두 줄 이상에 계속되게 하려면 큰 따옴표를 사용해야 합니다. 연속되는 모든 행에는 열 하나에 더하기 부호(+)가 있어야 합니다.





## CICS에서 EXPORT

| ISPF가 있는 TSO | ISPF가 없는 TSO | ISPF가 있는 CMS | ISPF가 없는 CMS | CICS |
|--------------|--------------|--------------|--------------|------|
|              |              |              |              | *    |

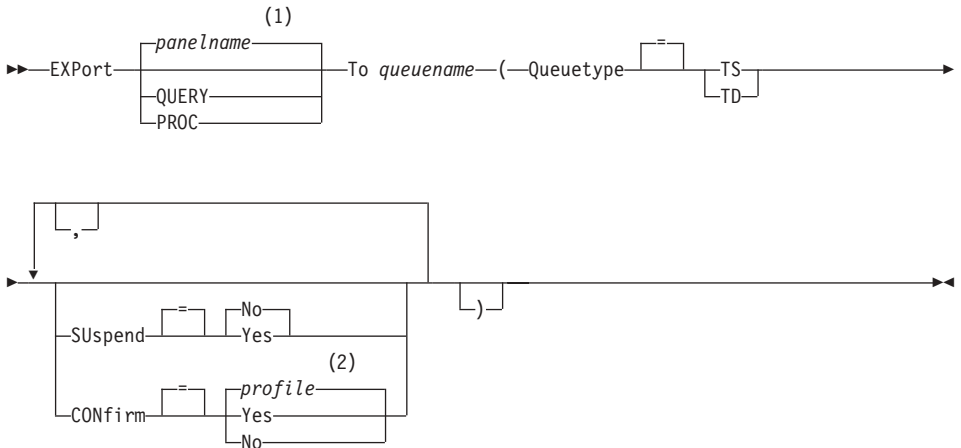
QMF 버전 8.1에서 EXPORT 명령이 변경되어 긴 소유자와 표 이름을 지원합니다. 3 페이지의 『버전 8.1에서 긴 이름 지원』을 참조하십시오.

EXPORT 명령은 다음을 보냅니다.

- QMF 임시 기억영역으로부터 CICS 데이터 대기열로 조회, 서식, 프로시저 및 보고서를 보냅니다.
- 데이터베이스로부터 CICS 데이터 대기열로 조회, 서식, 프로시저 및 표를 보냅니다.
- QMF로부터 GDF 파일이 들어 있는 GDDM 라이브러리로 차트를 보냅니다.

QMF 임시 기억영역에서 오브젝트를 내보내기 위한 구문은 데이터베이스에서 오브젝트를 내보내는 구문과는 다릅니다.

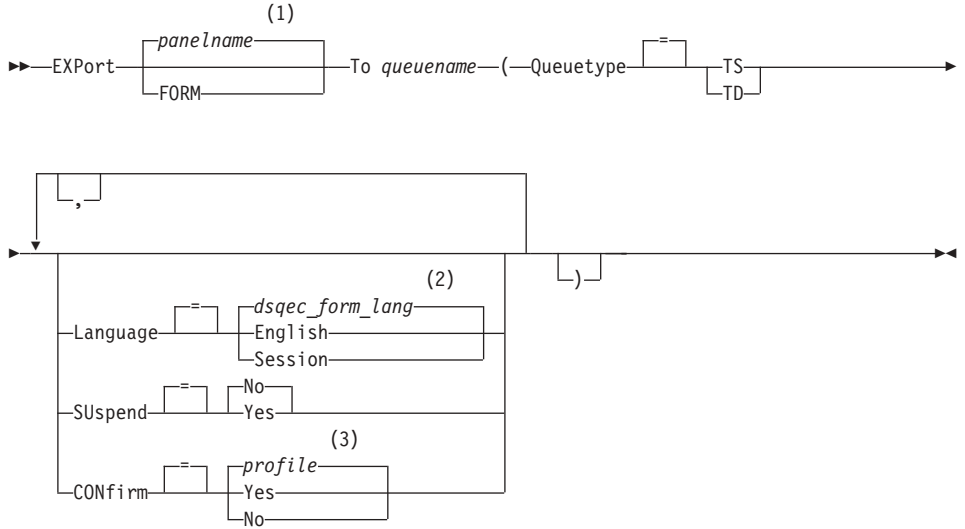
임시 기억영역으로부터 QMF QUERY 또는 PROC EXPORT



주:

- 1 적절하다면 현재 표시된 QMF 오브젝트 패널의 이름이 사용됩니다.
- 2 프로파일의 값 세트가 사용됩니다.

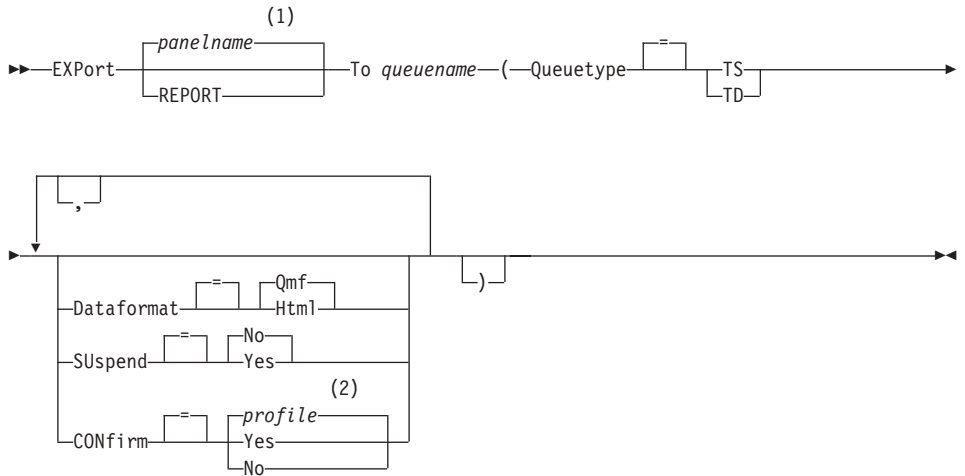
입시 기억영역으로부터 QMF FORM EXPORT



주:

- 1 적절하다면 현재 표시된 QMF 오브젝트 패널의 이름이 사용됩니다.
- 2 이 글로벌 변수의 값 세트가 사용됩니다.
- 3 프로파일의 값 세트가 사용됩니다.

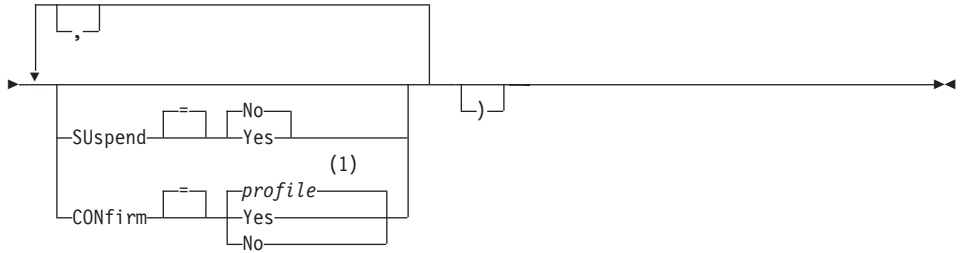
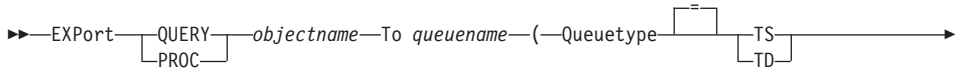
QMF REPORT EXPORT





2 프로파일의 값 세트가 사용됩니다.

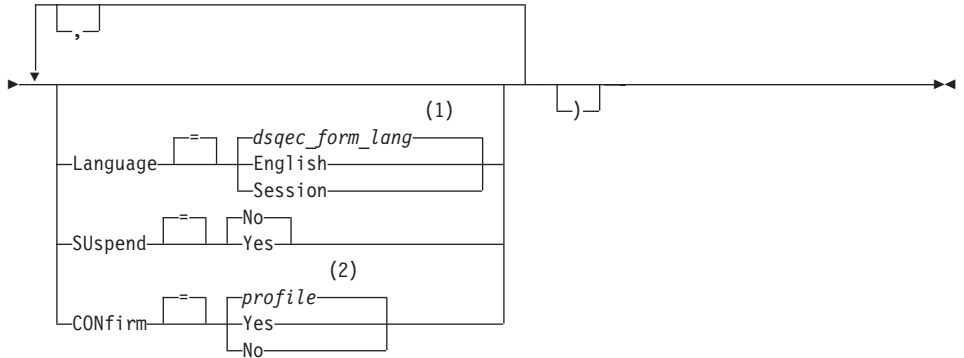
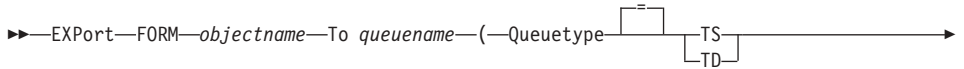
데이터베이스로부터 QMF QUERY 또는 PROC EXPORT



주:

1 프로파일의 값 세트가 사용됩니다.

데이터베이스로부터 QMF FORM EXPORT

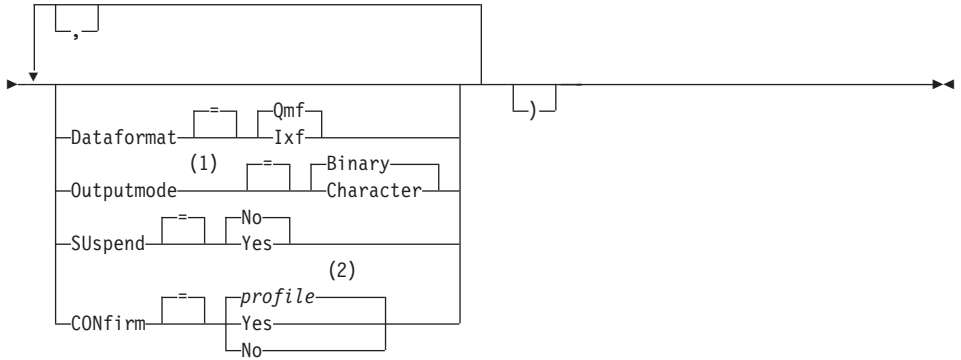
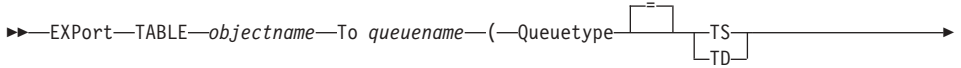


주:

1 이 글로벌 변수의 값 세트가 사용됩니다.

2 프로파일의 값 세트가 사용됩니다.

데이터베이스로부터 QMF TABLE EXPORT



주:

- 1 DATAFORMAT=IXF인 경우에만 허용됩니다.
- 2 프로파일의 값 세트가 사용됩니다.

**설명**

**objectname**

데이터베이스의 QMF 오브젝트 이름

**tablename**

데이터베이스의 표 이름

TABLE, VIEW, SYNONYM 또는 ALIAS의 이름일 수 있습니다.

**queueName**

내보낸 오브젝트를 검색하기 위한 CICS 데이터 대기열을 명명합니다. 이름의 최대 길이는 다음과 같습니다.

QUEUETYPE이 TD인 경우 4자

QUEUETYPE이 TS인 경우 8자

TS 대기열의 경우, 이름에 마침표와 같은 특수 문자가 있다면 이름을 작은 따옴표로 묶으십시오.

대기열의 기억영역 유형은 QUEUE TYPE 매개변수로 지정된 유형과 일치해야 합니다.

### QUEUE TYPE

오브젝트를 수신하는 데이터 대기열에 사용되는 CICS 기억영역의 유형을 나타냅니다. QUEUE TYPE의 기본값은 없으며 반드시 지정해야 합니다.

**TS** CICS 임시 기억영역 대기열

**TD** CICS 임시 데이터 대기열

### SUSPEND

데이터 대기열이 사용 중이어서 사용할 수 없는 경우 취할 조치를 지정합니다.

**NO** 내보내기 요청을 취소합니다.

**YES** 데이터 대기열이 사용 가능해질 때까지 기다립니다.

### MEMBER

내보낸 오브젝트가 GDDM GDF(그래픽 데이터 형식) 데이터용 QMF 환경에서 정의한 VSAM 파일의 구성원이 됨을 나타냅니다. 구성원이 이미 있다면 대체됩니다.

#### membername

내보낸 오브젝트를 수신하는 구성원을 명명합니다. 구성원 이름은 최대 8자로 제한됩니다.

### CONFIRM

이 명령이 데이터 대기열을 변경하거나 대체하는 경우 확정 패널의 표시 여부를 나타냅니다. 이 옵션은 CICS 임시 기억영역 대기열에만 유효합니다(Queue Type=TS).

### LANGUAGE

내보낸 서식에 들어 있는 QMF 키워드가 영어 또는 현재 NLF 세션 언어 중 어느 것으로 기록되어 있는지를 나타냅니다.

영어 QMF 키워드를 포함하는 QMF 서식은 모든 QMF 세션에서 사용할 수 있습니다. 다른 QMF 자국어로 된 QMF 키워드를 포함하는 QMF 서식은 동일한 QMF 자국어의 세션에서만 사용할 수 있습니다.

## DATAFORMAT

내보낸 오브젝트에 사용할 파일 형식을 지정합니다.

**QMF** QMF 형식을 사용합니다. 이것은 보고서, 데이터 오브젝트 또는 표를 내보내는 데 사용되는 기본 형식입니다.

### HTML

HTML 형식을 사용합니다. 보고서를 내보낼 때에만 사용할 수 있습니다.

**IXF** IXF(Integration Exchange Format)를 사용합니다. 데이터 오브젝트 또는 표를 내보낼 때에만 사용할 수 있습니다.

## OUTPUTMODE

내보낸 오브젝트의 숫자 데이터를 표현하는 방법을 지정합니다.

이 옵션은 내보내기 파일 형식이 IXF인 경우에만 지정할 수 있습니다.

### BINARY

숫자 열 데이터는 고유 내부 형식으로 코드화됩니다.

이는 내보낸 오브젝트의 헤더 레코드에 있는 숫자 데이터에는 적용되지 않습니다. 항상 문자 형식으로 표시됩니다.

### CHARACTER

숫자 열 데이터는 EBCDIC의 문자 표현으로 변환됩니다.

## ICUFORM

차트 형식의 이름을 지정합니다. 차트 형식에는 데이터를 차트로 바꾸는 데 필요한 세부사항이 들어 있습니다. 다른 유형의 차트를 작성하는 데에는 다른 형식이 사용됩니다.

### DSQCFORM

QMF가 제공하는 기본 차트 형식의 이름

이 형식은 QMF 관리자에 의해 사용자 정의될 수 있습니다. 사용자 정의하지 않은 경우 막대 차트를 제공합니다.

### chartname

저장된 차트 형식의 이름



**ICUCHART**

GDDM 대화식 차트 기능에 대한 기본 차트 형식을 지정합니다.

**BAR****HISTOGRAM****LINE****PIE****POLAR****SCATTER****SURFACE****TOWER****TABLE**

QMF가 제공하는 차트 형식의 이름

**주의**

- 임시 데이터 대기열로 내보내는 경우, EXPORT 명령을 발행하기 전에 대기열이 열려 있고 사용 가능한 상태이며 비어 있어야 합니다. CICS 임시 데이터 대기열에 대한 정보는 *CICS/ESA Application Programming Guide*를 참조하십시오.
- 지정된 CICS 데이터 대기열이 이미 있다면 내용이 내보낸 오브젝트로 바뀝니다. 내보낸 오브젝트의 형식에 대한 자세한 설명은 *DB2 QMF 응용프로그램 개발*을 참조하십시오.
- EXPORT 명령 실행 중에 오류가 발생하면 빈 CICS 대기열 또는 부분적인 CICS 대기열이 생길 수 있습니다.
- 몇몇 경우에는 현재 데이터를 가져온 같은 데이터 대기열로 오브젝트를 내보낼 때 데이터가 불완전하다는 프롬프트를 받을 수 있습니다. 프롬프트에서 옵션 NO를 선택하고 오브젝트를 다른 데이터 대기열로 내보내십시오.
- 서식을 내보내는 경우 서식의 모든 부분을 내보냅니다.

그러나 QMF는 기본값에서 수정되지 않은 FORM.DETAIL 패널 변이를 제거합니다. 이러한 방법으로 같은 서식을 내보낸 다음 가져옴으로써 원치 않는 FORM.DETAIL 변이를 제거할 수 있습니다.

## CICS에서 EXPORT

- 보고서 또는 차트를 내보내고 있고 서식이 데이터와 호환되지 않거나 오류가 있으면 오류가 강조표시된 상태로 오류가 있는 첫 번째 서식 패널이 표시됩니다. 다른 오류를 보려면 현재 표시된 오류를 정정하고 검사 키를 누르십시오.

### 예제

1. 표를 내보내기 위해 명령 프롬프트 패널을 표시하려면 다음을 입력하십시오.

```
EXPORT TABLE ?
```

2. 조회를 QMF 임시 기억영역에서 임시 데이터 대기열로 내보내려면 다음을 입력하십시오.

```
EXPORT QUERY TO queueName (QUEUETYPE = TD)
```

3. IXF 데이터 형식으로 DATA를 임시 데이터 대기열로 내보내려면 다음을 입력하십시오.

```
EXPORT DATA TO queueName (QUEUETYPE=TD  
CONFIRM=NO DATAFORMAT=IXF
```

명령 키워드를 축약할 수 있습니다.

```
EXP DATA TO queueName (QUEUET=TD CONF=N DATA=IXF
```

4. z/OS의 CICS하에서 실행 중이고 현 위치가 원격 데이터 액세스를 지원하는 DB2인 경우, 위치 규정자를 오브젝트 이름에 포함시켜 원격 DB2 위치로부터 표를 내보낼 수 있습니다.

```
EXPORT TABLE VENICE.LARA.STATSTAB  
TO queueName (QUEUETYPE = TS
```

5. IXF 문자 형식으로 TS 대기열에 표를 내보내려면 다음을 입력하십시오.

```
EXPORT TABLE KMMTABLE TO MYQUEUE  
(QUEUETYPE=TS DATAFORMAT=IXF OUTPUTMODE=CHARACTER
```

---

## TSO에서 EXPORT

| ISPF가 있는 TSO | ISPF가 없는 TSO | ISPF가 있는 CMS | ISPF가 없는 CMS | CICS |
|--------------|--------------|--------------|--------------|------|
| X            | X            |              |              | *    |

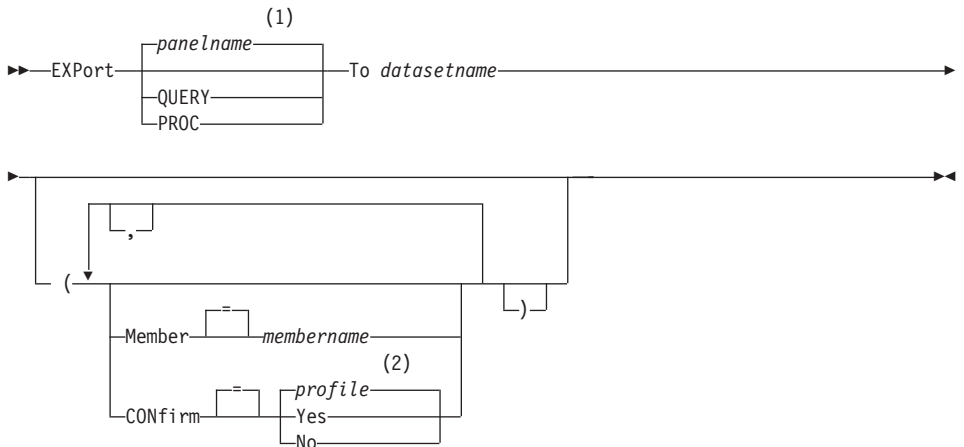
QMF 버전 8.1에서 EXPORT 명령이 변경되어 긴 소유자와 표 이름을 지원합니다. 3 페이지의 『버전 8.1에서 긴 이름 지원』을 참조하십시오.

EXPORT 명령은 다음을 보냅니다.

- QMF 임시 기억영역으로부터 TSO 데이터 세트로 조회, 서식, 프로시저, 보고서 및 데이터를 보냅니다.
- 데이터베이스로부터 TSO 데이터 세트로 조회, 서식, 프로시저 및 표를 보냅니다.
- QMF로부터 GDF 파일이 들어 있는 GDDM 분할 데이터 세트로 차트를 보냅니다.

QMF 임시 기억영역에서 오브젝트를 내보내기 위한 구문은 데이터베이스에서 오브젝트를 내보내는 구문과는 다릅니다.

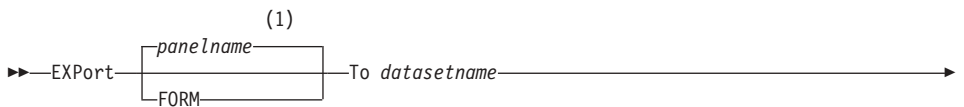
임시 기억영역으로부터 QMF QUERY 또는 PROC EXPORT



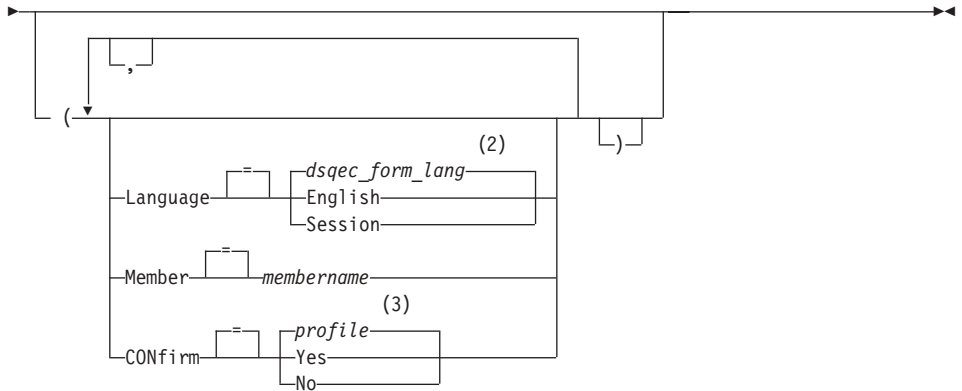
주:

- 1 적절하다면 현재 표시된 QMF 오브젝트 패널의 이름이 사용됩니다.
- 2 프로파일의 값 세트가 사용됩니다.

임시 기억영역으로부터 QMF FORM EXPORT



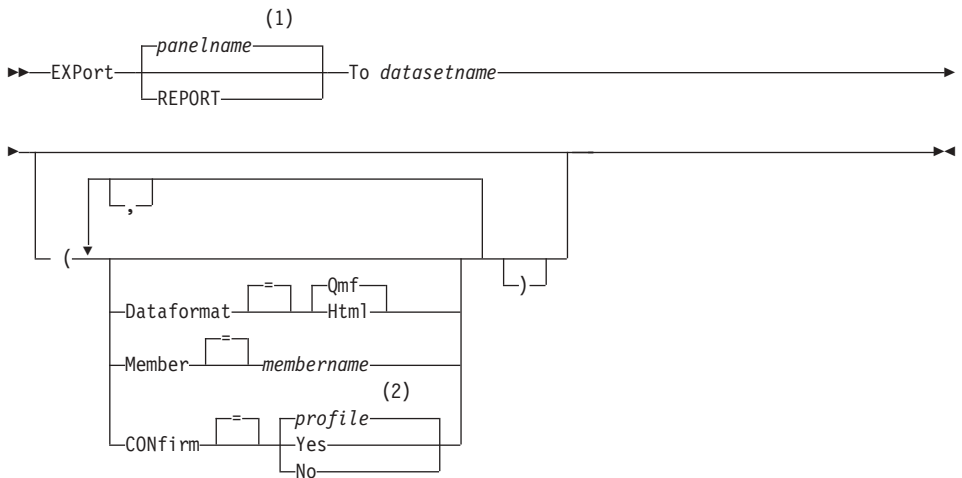
## TSO에서 EXPORT



주:

- 1 적절하다면 현재 표시된 QMF 오브젝트 패널의 이름이 사용됩니다.
- 2 이 글로벌 변수의 값 세트가 사용됩니다.
- 3 프로파일의 값 세트가 사용됩니다.

## QMF REPORT EXPORT

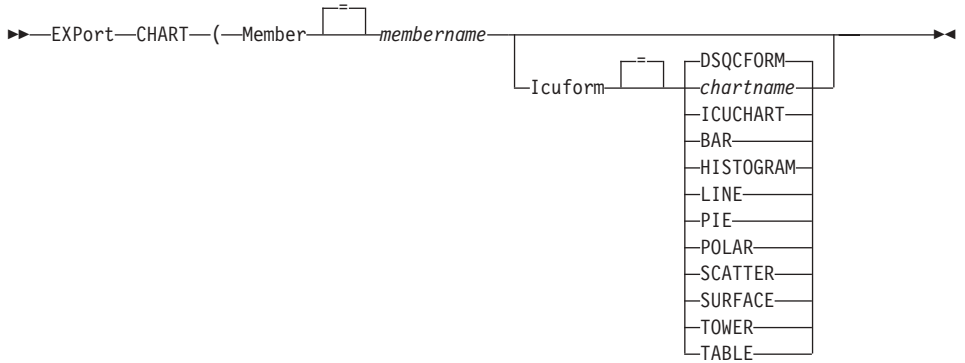


주:

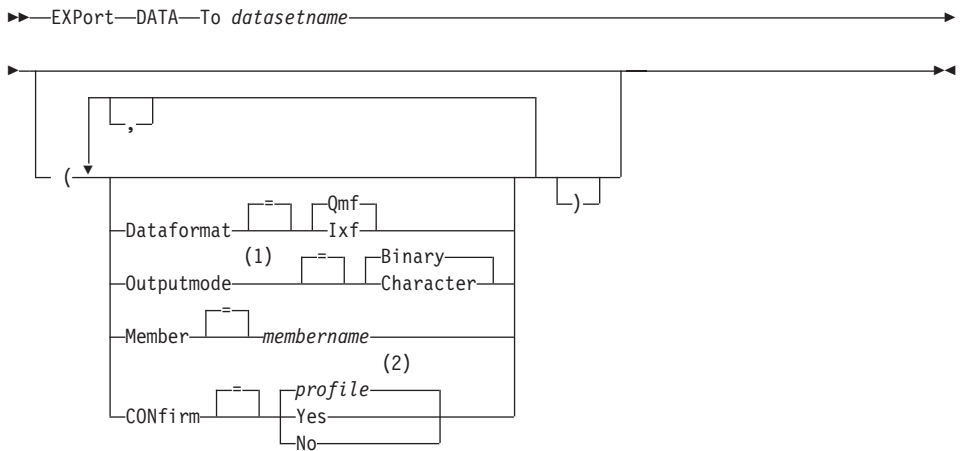
- 1 적절하다면 현재 표시된 QMF 오브젝트 패널의 이름이 사용됩니다.

2 프로파일의 값 세트가 사용됩니다.

**QMF CHART EXPORT**



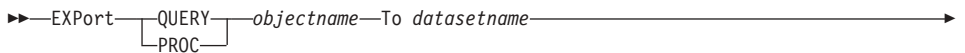
**QMF DATA EXPORT**



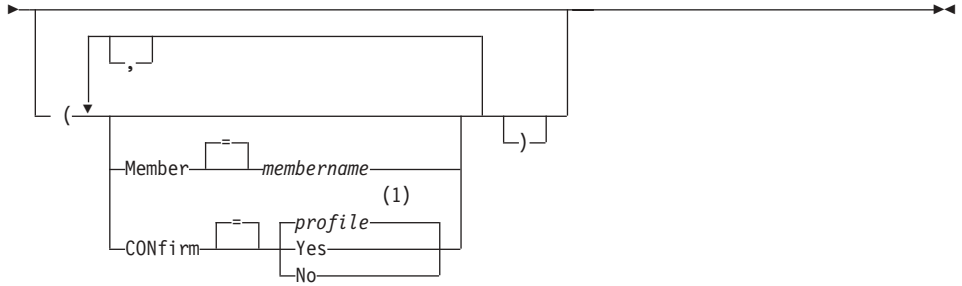
주:

- 1 DATAFORMAT=IXF인 경우에만 허용됩니다.
- 2 프로파일의 값 세트가 사용됩니다.

데이터베이스로부터 **QMF QUERY** 또는 **PROC EXPORT**



## TSO에서 EXPORT

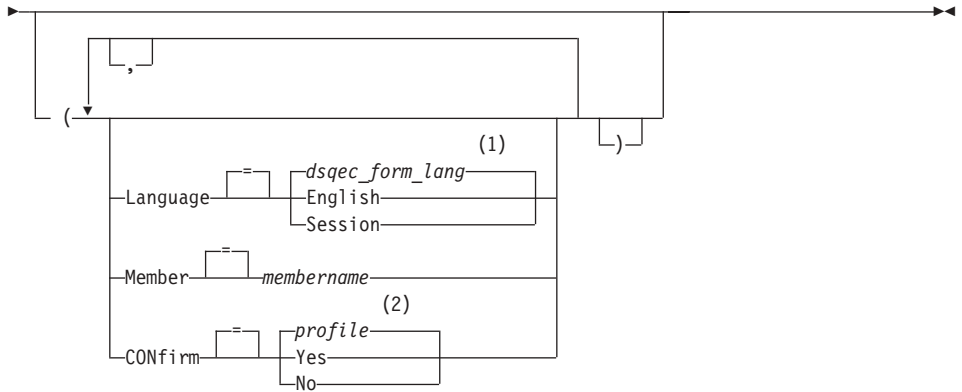


주:

- 1 프로파일의 값 세트가 사용됩니다.

### 데이터베이스로부터 QMF FORM EXPORT

►►EXPORT—FORM—*formname*—To *datasetname*—►►

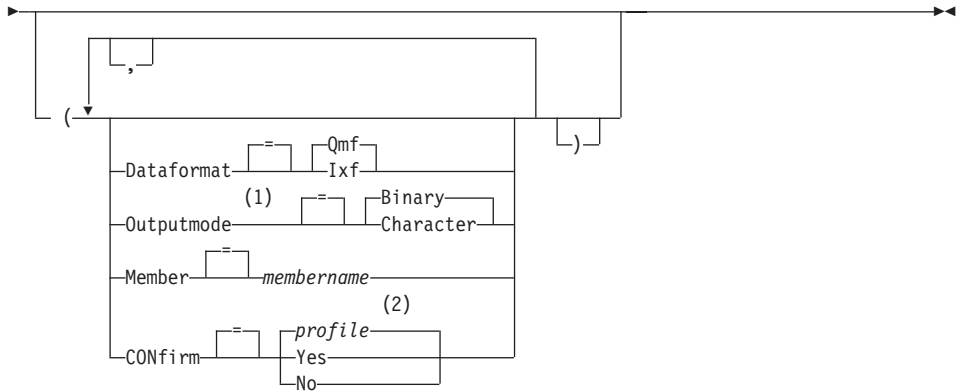


주:

- 1 이 글로벌 변수의 값 세트가 사용됩니다.
- 2 프로파일의 값 세트가 사용됩니다.

### 데이터베이스로부터 QMF TABLE EXPORT

►►EXPORT—TABLE—*tablename*—To *datasetname*—►►



주:

- 1 DATAFORMAT=IXF인 경우에만 허용됩니다.
- 2 프로파일의 값 세트가 사용됩니다.

## 설명

### objectname

데이터베이스의 QMF 오브젝트 이름

### tablename

데이터베이스의 표 이름

TABLE, VIEW, SYNONYM 또는 ALIAS의 이름일 수 있습니다.

### datasetname

내보낸 오브젝트를 수신하기 위한 TSO 데이터 세트를 명명합니다. 데이터 세트 이름은 다음 두 가지 방법으로 지정됩니다.

- 작은 따옴표가 없는 부분적인 TSO 이름  
완전한 데이터 세트 이름은 TSO 접두어를 첫 번째 규정자로 사용하고 오브젝트 유형을 마지막 규정자로 첨부하여 생성합니다.
- 이름 전체가 작은 따옴표로 묶인 완전한 TSO 데이터 세트 이름  
이 서식은 데이터 세트 이름에 사용자 소유가 아닌 접두어가 있는 경우에 사용해야 합니다.

## MEMBER

내보낸 오브젝트가 TSO 분할 데이터 세트의 구성원이 됨을 나타냅니다. 차트의 경우, 내보낸 오브젝트가 GDDM GDF(그래픽 데이터 형식) 데이터용 QMF 환경에서 정의한 분할 데이터 세트의 구성원이 됩니다. 구성원이 이미 있다면 대체됩니다.

### membername

내보낸 오브젝트를 수신하는 구성원을 명명합니다. 구성원 이름은 최대 8자로 제한됩니다. 구성원 이름이 접미어로 데이터 세트 이름에 추가됩니다(괄호로 묶임).

## CONFIRM

이 명령이 기존의 TSO 데이터 세트 또는 분할 데이터 세트 구성원을 대체할 경우 구성 패널의 표시 여부를 나타냅니다.

## LANGUAGE

내보낸 서식에 들어 있는 QMF 키워드가 영어 또는 현재 NLF 세션 언어 중 어느 것으로 기록되어 있는지를 나타냅니다.

영어 QMF 키워드를 포함하는 QMF 서식은 모든 QMF 세션에서 사용할 수 있습니다. 다른 QMF 자국어로 된 QMF 키워드를 포함하는 QMF 서식은 동일한 QMF 자국어의 세션에서만 사용할 수 있습니다.

## DATAFORMAT

내보낸 오브젝트에 사용할 파일 형식을 지정합니다.

**QMF** QMF 형식을 사용합니다. 이것은 보고서, 데이터 오브젝트 또는 표를 내보내는 데 사용되는 기본 형식입니다.

### HTML

HTML 형식을 사용합니다. 보고서를 내보낼 때에만 사용할 수 있습니다. 그런 다음 TSO 데이터 세트를 웹 서버로 전송하여 웹 브라우저에서 볼 수 있습니다.

**IXF** IXF(Integration Exchange Format)를 사용합니다. 데이터 오브젝트 또는 표를 내보낼 때에만 사용할 수 있습니다.

## OUTPUTMODE

내보낸 오브젝트의 숫자 데이터를 표현하는 방법을 지정합니다.



이 옵션은 내보내기 파일 형식이 IXF인 경우에만 지정할 수 있습니다.

### **BINARY**

숫자 열 데이터는 고유 내부 형식으로 코드화됩니다.

이는 내보낸 오브젝트의 헤더 레코드에 있는 숫자 데이터에는 적용되지 않습니다. 항상 문자 형식으로 표시됩니다.

### **CHARACTER**

숫자 열 데이터는 EBCDIC의 문자 표현으로 변환됩니다.

### **ICUFORM**

차트 형식의 이름을 지정합니다. 차트 형식에는 데이터를 차트로 바꾸는 데 필요한 세부사항이 들어 있습니다. 다른 유형의 차트를 작성하는 데에는 다른 형식이 사용됩니다.

### **DSQCFORM**

QMF가 제공하는 기본 차트 형식의 이름

이 형식은 QMF 관리자에 의해 사용자 정의될 수 있습니다. 사용자 정의하지 않은 경우 막대 차트를 제공합니다.

### **chartname**

저장된 차트 형식의 이름

### **ICUCHART**

GDDM 대화식 차트 기능에 대한 기본 차트 형식을 지정합니다.

### **BAR**

### **HISTOGRAM**

### **LINE**

### **PIE**

### **POLAR**

### **SCATTER**

### **SURFACE**

### **TOWER**

### **TABLE**

QMF가 제공하는 차트 형식의 이름

## 주의

- QMF는 동적으로 지정된 이름을 데이터 세트에 할당합니다. 그러나 표준 DASD 장치를 사용하는 경우 EXPORT 명령을 사용하기에 앞서 먼저 데이터 세트를 할당해야 합니다.
- 지정된 데이터 세트 이름이 이미 있는 경우 파일 속성이 적합하다면 내보낸 내용이 오브젝트로 대체됩니다(예를 들어, 레코드 형식 및 논리 레코드 길이가 내보낸 데이터를 보유할만큼 큰 경우). 필수 파일 속성 및 내보낸 오브젝트의 형식에 대한 자세한 설명은 *DB2 QMF 응용프로그램 개발*을 참조하십시오.
- EXPORT 명령 실행 중에 오류가 발생하면 빈 데이터 세트 또는 부분 데이터 세트(또는 분할 데이터 세트의 구성원)가 생길 수 있습니다.
- 몇몇 경우에는 현재 데이터를 가져온 같은 데이터 세트로 오브젝트를 내보낼 때 데이터가 불완전하다는 프롬프트를 받을 수 있습니다. 프롬프트에서 옵션 NO를 선택하고 오브젝트를 다른 데이터 세트로 내보내십시오.
- 서식을 내보내는 경우 서식의 모든 부분을 내보냅니다.

그러나 QMF는 기본값에서 수정되지 않은 FORM.DETAIL 패널 변이를 제거합니다. 이러한 방법으로 같은 서식을 내보낸 다음 가져옴으로써 원치 않는 FORM.DETAIL 변이를 제거할 수 있습니다.

- 보고서 또는 차트를 내보내고 있고 서식이 데이터와 호환되지 않거나 오류가 있으면 오류가 강조표시된 상태로 오류가 있는 첫 번째 서식 패널이 표시됩니다. 다른 오류를 보려면 현재 표시된 오류를 정정하고 검사 키를 누르십시오.

## 예제

1. 표를 내보내기 위해 명령 프롬프트 패널을 표시하려면 다음을 입력하십시오.

```
EXPORT TABLE ?
```

2. 원격 작업 단위를 사용하는 경우, 오브젝트(표, 서식, 프로시저, 조회 또는 보고서)를 현 위치에서 QMF가 실행 중인 시스템의 데이터 세트에 내보낼 수 있습니다.

```
EXPORT PROC KATIE.PANELID TO dataset
```

3. 현 위치가 원격 데이터 액세스를 지원하는 DB2인 경우 위치 규정자를 오브젝트 이름에 포함시켜 원격 DB2 위치로부터 표를 내보낼 수 있습니다.

EXPORT TABLE VENICE.LARA.STATSTAB TO dataset

4. TSO 접두어가 TOM이고 TSO 데이터 세트 'TOM.LOREN.QUERY (GAMMA)'를 사용하려면 다음을 입력하십시오.

EXPORT QUERY FIRSTQ TO LOREN (MEMBER=GAMMA

TSO 접두어가 없으면 사용자의 TSO 사용자 ID가 사용됩니다.

접두어가 공백으로 설정되면 TSO 이름에 접두어가 사용되지 않습니다.

5. IXF 문자 형식으로 데이터를 내보내려면 다음을 입력하십시오.

EXPORT DATA TO JBLP  
(CONFIRM=NO DATAFORMAT=IXF OUTPUTMODE=CHARACTER

6. 현재 세션 언어를 사용하여 서식을 내보내려면 다음을 입력하십시오.

EXPORT FORM TO MYFORM (LANGUAGE=SESSION

7. 현 위치에 있는 서식 FORMA를 QMF가 실행 중인 시스템에 있는 데이터 세트 FORMS로 복사하려면 다음을 입력하십시오.

EXPORT FORM FORMA TO FORMS.FORM

8. 3가지 이름을 지원하지 않는 원격 데이터베이스에서 표를 내보내려면 먼저 해당 데이터베이스에 연결하십시오.

CONNECT TO VENICE

그런 다음 표를 내보내십시오.

EXPORT TABLE JULIA.STATSTAB TO NONSTD

9. TOKYO의 DB2 데이터베이스에 있는 표 OKAMOTO.STATUS를 QMF가 실행되고 있는 시스템의 데이터 세트 YOURDATA로 복사하려면 다음을 입력하십시오.

EXPORT TABLE TOKYO.OKAMOTO.STATUS TO YOURDATA

## CMS에서 EXPORT

| ISPF가 있는 TSO | ISPF가 없는 TSO | ISPF가 있는 CMS | ISPF가 없는 CMS | CICS |
|--------------|--------------|--------------|--------------|------|
|              |              | X            | X            |      |

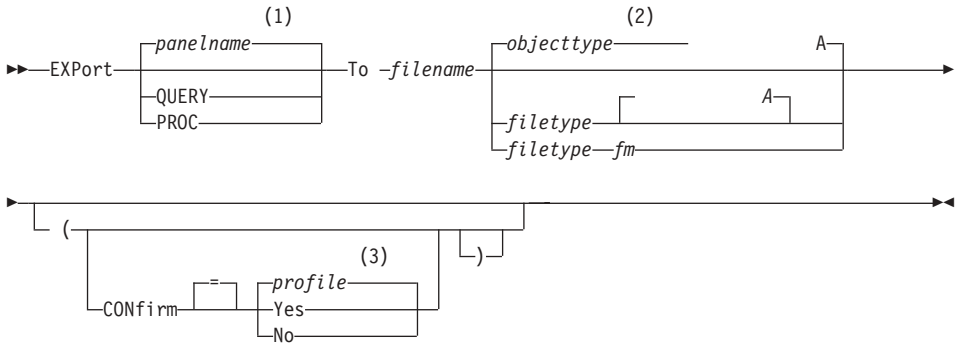
## CMS에서 EXPORT

EXPORT 명령은 다음을 보냅니다.

- QMF 임시 기억영역으로부터 CMS 파일로 조회, 서식, 프로시저, 데이터, 차트 및 보고서를 보냅니다.
- 데이터베이스로부터 CMS 파일로 조회, 서식, 프로시저 및 표를 보냅니다.

QMF 임시 기억영역에서 오브젝트를 내보내기 위한 구문은 데이터베이스에서 오브젝트를 내보내는 구문과는 다릅니다.

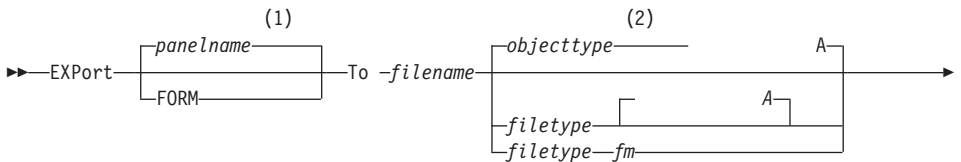
임시 기억영역으로부터 **QMF QUERY** 또는 **PROC EXPORT**

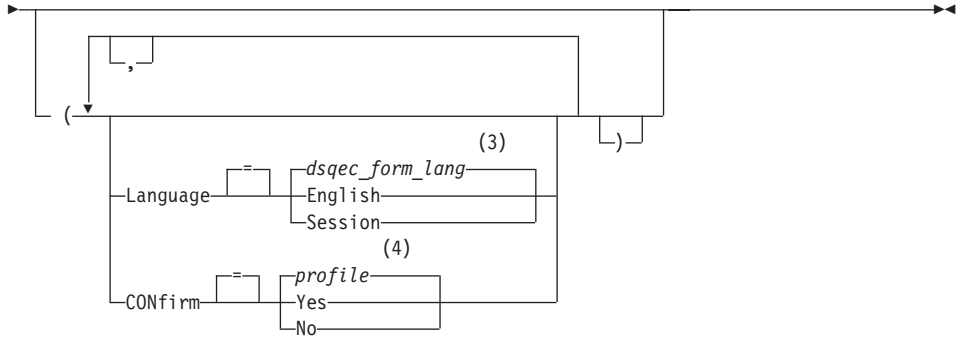


주:

- 1 적절하다면 현재 표시된 QMF 오브젝트 패널의 이름이 사용됩니다.
- 2 오브젝트 이름 중 처음 8자가 사용됩니다.
- 3 프로파일의 값 세트가 사용됩니다.

임시 기억영역으로부터 **QMF FORM EXPORT**

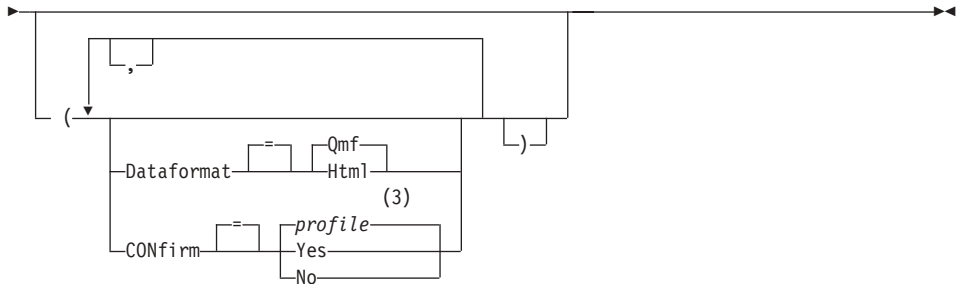
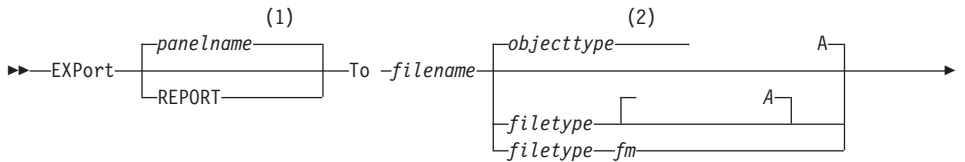




주:

- 1 적절하다면 현재 표시된 QMF 오브젝트 패널의 이름이 사용됩니다.
- 2 오브젝트 이름 중 처음 8자가 사용됩니다.
- 3 이 글로벌 변수의 값 세트가 사용됩니다.
- 4 프로파일의 값 세트가 사용됩니다.

**QMF REPORT EXPORT**

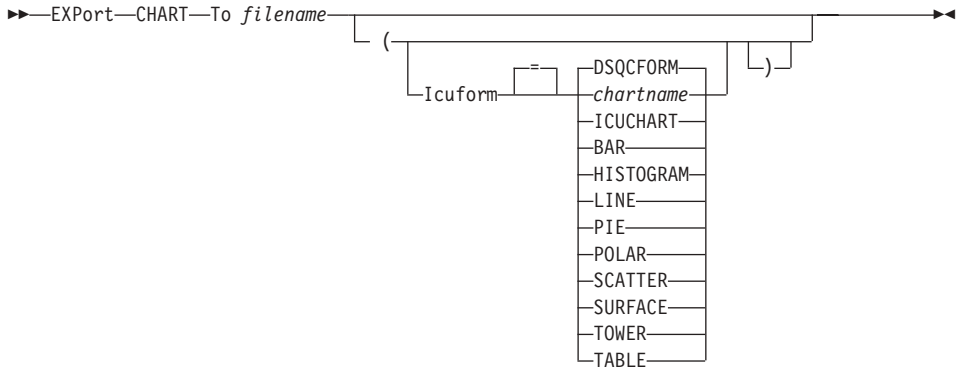


# CMS에서 EXPORT

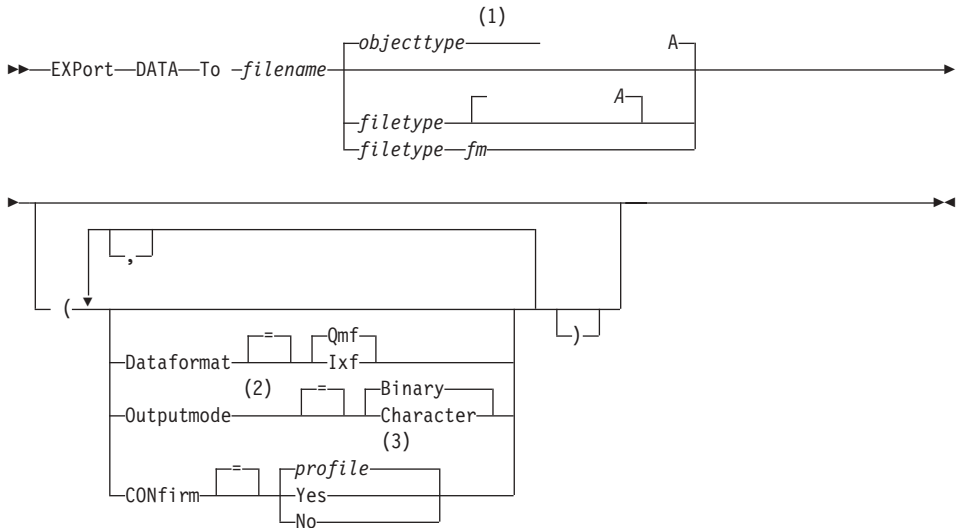
주:

- 1 적절하다면 명명된 오브젝트의 유형이 사용됩니다. QMF 유형 오브젝트는 다른 유형의 데이터베이스 오브젝트보다 높은 우선순위를 가집니다.
- 2 오브젝트 이름 중 처음 8자가 사용됩니다.
- 3 프로파일의 값 세트가 사용됩니다.

## QMF CHART EXPORT



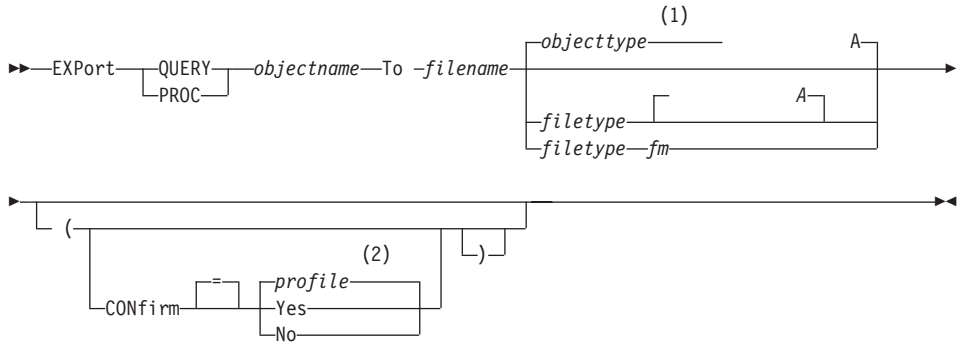
## QMF DATA EXPORT



주:

- 1 오브젝트 이름 중 처음 8자가 사용됩니다.
- 2 DATAFORMAT=IXF인 경우에만 허용됩니다.
- 3 프로파일의 값 세트가 사용됩니다.

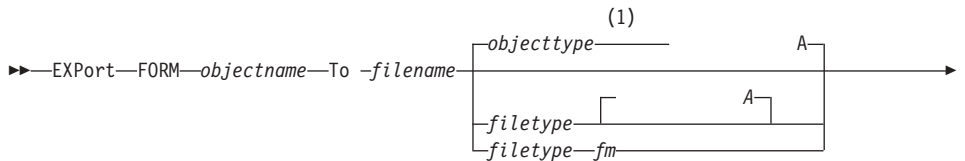
데이터베이스로부터 QMF QUERY 또는 PROC EXPORT



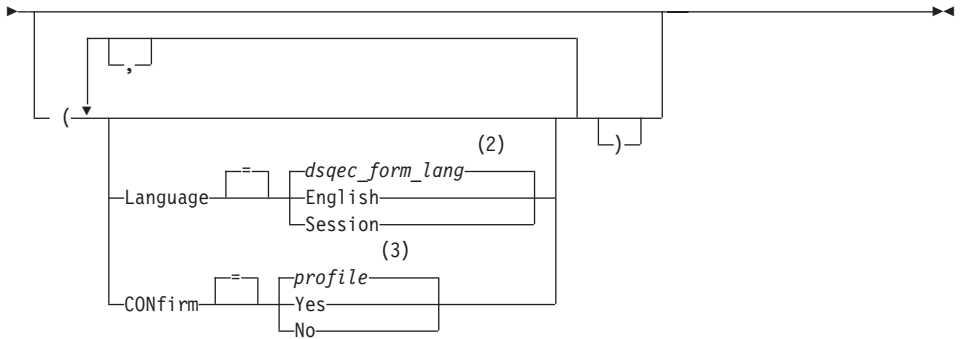
주:

- 1 오브젝트 이름 중 처음 8자가 사용됩니다.
- 2 프로파일의 값 세트가 사용됩니다.

데이터베이스로부터 QMF FORM EXPORT



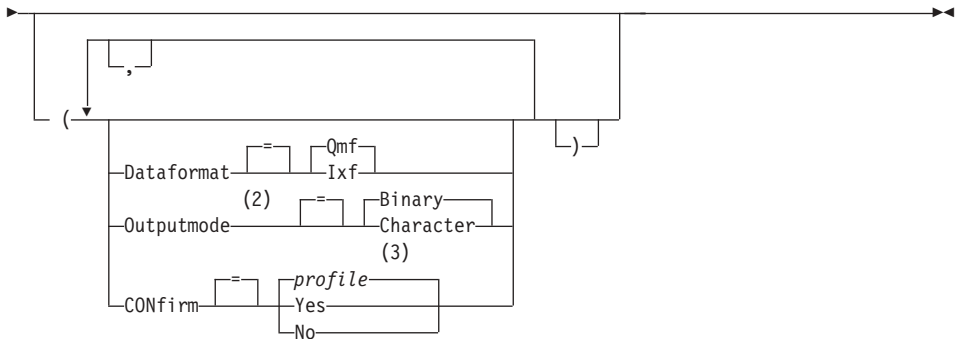
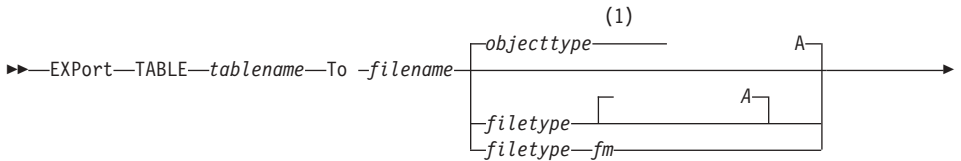
## CMS에서 EXPORT



주:

- 1 오브젝트 이름 중 처음 8자가 사용됩니다.
- 2 이 글로벌 변수의 값 세트가 사용됩니다.
- 3 프로파일의 값 세트가 사용됩니다.

## 데이터베이스로부터 QMF TABLE EXPORT



주:

- 1 오브젝트 이름 중 처음 8자가 사용됩니다.



- 2 DATAFORMAT=IXF인 경우에만 허용됩니다.
- 3 프로파일의 값 세트가 사용됩니다.

## 설명

### **objectname**

데이터베이스의 QMF 오브젝트 이름

### **tablename**

데이터베이스의 표 이름

TABLE, VIEW, SYNONYM 또는 ALIAS의 이름일 수 있습니다.

### **filename filetype fm**

내보낸 오브젝트를 수신하기 위한 CMS 파일을 명명합니다. 이름의 filetype과 filemode 부분은 선택적입니다.

차트의 경우에는 filename만을 지정할 수 있습니다. filetype 및 filemode는 각각 "ADMGDF" 및 "A"로 설정됩니다. 파일이 이미 있다면 대체됩니다.

### **CONFIRM**

이 명령이 기존의 CMS 파일을 대체할 경우 확정 패널의 표시 여부를 나타냅니다.

### **LANGUAGE**

내보낸 서식에 들어 있는 QMF 키워드가 영어 또는 현재 NLF 세션 언어 중 어느 것으로 기록되어 있는지를 나타냅니다.

영어 QMF 키워드를 포함하는 QMF 서식은 모든 QMF 세션에서 사용할 수 있습니다. 다른 QMF 자국어로 된 QMF 키워드를 포함하는 QMF 서식은 동일한 QMF 자국어의 세션에서만 사용할 수 있습니다.

### **DATAFORMAT**

내보낸 오브젝트에 사용할 파일 형식을 지정합니다.

**QMF** QMF 형식을 사용합니다. 이것은 보고서, 데이터 오브젝트 또는 표를 내보내는 데 사용되는 기본 형식입니다.

### HTML

HTML 형식을 사용합니다. 보고서를 내보낼 때에만 사용할 수 있습니다. 그런 다음 CMS 파일을 웹 서버로 전송하여 웹 브라우저에서 볼 수 있습니다.

**IXF** IXF(Integration Exchange Format)를 사용합니다. 데이터 오브젝트 또는 표를 내보낼 때에만 사용할 수 있습니다.

### OUTPUTMODE

내보낸 오브젝트의 숫자 데이터를 표현하는 방법을 지정합니다.

이 옵션은 내보내기 파일 형식이 IXF인 경우에만 지정할 수 있습니다.

### BINARY

숫자 열 데이터는 고유 내부 형식으로 코드화됩니다.

이는 내보낸 오브젝트의 헤더 레코드에 있는 숫자 데이터에는 적용되지 않습니다. 항상 문자 형식으로 표시됩니다.

### CHARACTER

숫자 열 데이터는 EBCDIC의 문자 표현으로 변환됩니다.

### ICUFORM

차트 형식의 이름을 지정합니다. 차트 형식에는 데이터를 차트로 바꾸는 데 필요한 세부사항이 들어 있습니다. 다른 유형의 차트를 작성하는 데에는 다른 형식이 사용됩니다.

### DSQCFORM

QMF가 제공하는 기본 차트 형식의 이름

이 형식은 QMF 관리자에 의해 사용자 정의될 수 있습니다. 사용자 정의하지 않은 경우 막대 차트를 제공합니다.

### chartname

저장된 차트 형식의 이름

### ICUCHART

GDDM 대화식 차트 기능에 대한 기본 차트 형식을 지정합니다.

### BAR

### HISTOGRAM

LINE  
 PIE  
 POLAR  
 SCATTER  
 SURFACE  
 TOWER  
 TABLE

QMF가 제공하는 차트 형식의 이름

## 주의

- 몇몇 경우에는 현재 데이터를 가져온 같은 파일로 오브젝트를 내보낼 때 데이터가 불완전하다는 프롬프트를 받을 수 있습니다. 프롬프트에서 옵션 NO를 선택하고 오브젝트를 다른 파일로 내보내십시오.
- 서식을 내보내는 경우 서식의 모든 부분을 내보냅니다.  
 그러나 QMF는 기본값에서 수정되지 않은 모든 FORM.DETAIL 패널 변이를 제거합니다. 이러한 방법으로 같은 서식을 내보낸 다음 가져옴으로써 원치 않는 FORM.DETAIL 변이를 제거할 수 있습니다.
- 보고서 또는 차트를 내보내고 있고 서식이 데이터와 호환되지 않거나 오류가 있으면 오류가 강조표시된 상태로 오류가 있는 첫 번째 서식 패널이 표시됩니다. 다른 오류를 보려면 현재 표시된 오류를 정정하고 검사 키를 누르십시오.

## 예제

1. 서식을 내보내기 위한 명령 프롬프트 패널을 표시하려면 다음을 입력하십시오.

```
EXPORT FORM ?
```

EXPORT 명령을 프롬프트하는 명령을 요청할 때에는 두 개의 프롬프트 패널이 나타납니다. 첫 번째 패널에서 내보낼 오브젝트 유형을 지정할 수 있습니다. 두 번째 패널에서는 해당 오브젝트와 연관된 매개변수를 지정할 수 있습니다.

2. 원격 작업 단위를 사용하는 경우, 오브젝트(표, 서식, 프로시저, 조회 또는 보고서)를 현 위치에서 QMF가 실행 중인 시스템의 파일로 내보낼 수 있습니다.

```
EXPORT PROC KATIE.PANELID TO filename
```

3. CMS 파일 STANDARD FORM A로 서식을 보내려면 다음을 입력하십시오.

```
EXPORT FORM TO STANDARD
```

filetype이 생략된 경우에는 오브젝트 유형이 사용됩니다.

4. IXF 2진 형식으로 데이터를 내보내려면 다음을 입력하십시오.

```
EXPORT DATA TO MYFILE (CONFIRM=NO DATAFORMAT=IXF
```

5. 현 위치에 있는 서식 FORMA를 QMF가 실행 중인 위치에 있는 파일 FORMS로 복사하려면 다음을 입력하십시오.

```
EXPORT FORM FORMA TO FORMS FORM A
```

6. 현 위치가 DB2 데이터베이스이면 3가지 이름을 사용하여 원격 DB2 데이터베이스에서 표를 내보낼 수 있습니다.

```
EXPORT TABLE VENICE.LARA.STATSTAB TO YOURFILE TABLE A
```

7. 현재 데이터베이스가 DB2 데이터베이스이면 먼저 원격지에 연결하여 TOKYO에 있는 DB2 데이터베이스로부터 표 OKAMOTO.STATUS를 QMF가 실행되고 있는 시스템의 파일 YOURFILE로 내보낼 수 있습니다.

```
CONNECT TO TOKYO
```

그런 다음 표를 내보내십시오.

```
EXPORT TABLE OKAMOTO.STATUS TO YOURFILE
```

---

## EXTRACT

| ISPF가 있는 TSO | ISPF가 없는 TSO | ISPF가 있는 CMS | ISPF가 없는 CMS | CICS |
|--------------|--------------|--------------|--------------|------|
| X            |              | X            |              |      |

EXTRACT 명령은 데이터 추출(DXT) 일반 사용자 대화에 액세스하거나 QMF로부터 DXT 일반 사용자 대화로 추출 요청을 보냅니다. DXT를 사용하여 다양한 유형의 데이터베이스 및 파일로부터 데이터가 추출되도록 하기 위해 실행을 요구하는 추출 요청을 빌드할 수 있습니다.

**DXT 사용자 대화 액세스**

▶—EXTRACT—▶

DXT로 EXTRACT 요청 보내기

▶—EXTRACT—requestname—(—Password——password—▶

## 설명

### requestname

실행될 DXT로 보낼 추출 요청의 이름

이 이름은 8자보다 커서는 안되며 DXT에 정의된 추출 요청의 이름이어야 합니다.

이름이 지정되면 QMF에서 나가지 않습니다. 추출 요청이 성공적으로 완료되었음을 나타내는 메시지가 화면에 표시됩니다.

EXTRACT 명령의 이름 부분이 공백으로 남을 수 있습니다. 이 경우 DXT 일반 사용자 대화 기본 메뉴 패널이 표시됩니다. DXT 일반 사용자 대화 세션을 종료한 후 EXTRACT 명령을 발행한 QMF 패널로 리턴됩니다.

### PASSWORD

추출 요청에 사용되는 암호를 나타냅니다. 관계형 데이터베이스 표 추출의 경우 암호가 필요합니다.

VM에서는 DXT가 암호를 사용하는 SQL CONNECT를 생성합니다.

z/OS에서는 DXT가 암호를 포함하는 JOB문을 생성합니다.

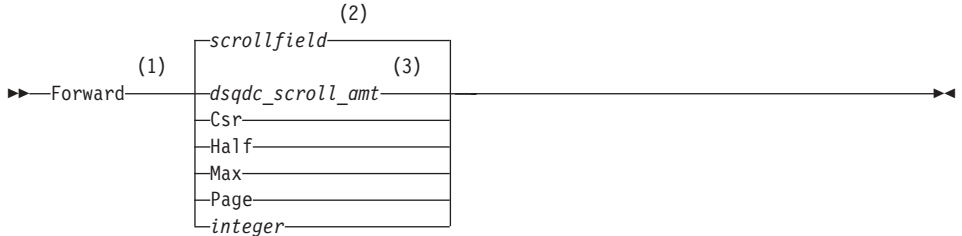
## 주의

- DXT 일반 사용자 대화에 액세스하려면 설치 중에 이 제품이 설치되어 있어야 하며 사용자가 DXT 사용자로서 설정되어야 합니다.
- QMF가 ISPF 대화로 시작되는 경우 EXTRACT 명령은 CMS 및 TSO 환경에서만 허용됩니다.

## FORWARD

| ISPF가 있는 TSO | ISPF가 없는 TSO | ISPF가 있는 CMS | ISPF가 없는 CMS | CICS |
|--------------|--------------|--------------|--------------|------|
| X            | X            | X            | X            | X    |

FORWARD 명령은 화면이동 가능한 영역의 맨 아래로 화면이동합니다. 마지막 행이 화면 맨 위에 표시될 때까지 뒤로 화면이동시킬 수 있습니다.



주:

- 1 사용 중인 패널에 SCROLL 필드가 있는 경우에만 화면이동 양을 지정하십시오. 기타 모든 상황에서는 PAGE가 가정됩니다.
- 2 SCROLL 필드에 표시된 값이 사용됩니다. 이 값은 DSQDC\_SCROLL\_AMT 글로벌 변수로도 유지보수됩니다.
- 3 이 글로벌 변수의 값 세트가 사용됩니다.

## 설명

**CSR** 커서가 위치한 곳의 행을 화면이동 가능한 영역의 맨 위로 화면이동시킵니다.

### HALF

화면이동 가능 영역의 반 만큼 다음으로 또는 화면이동 가능 영역의 크기가 얼마 안될 경우에는 맨 아래로 화면이동시킵니다.

**MAX** 화면이동 가능 영역의 맨 아래로 화면이동시킵니다. FORWARD MAX는 BOTTOM과 같은 기능을 합니다.

### PAGE

화면이동 가능 영역의 크기 만큼 다음으로 또는 화면이동 가능 영역의 크기가 얼마 안될 경우에는 맨 아래로 화면이동시킵니다.

**integer**

패널에서 이 행 번호로 화면이동시킵니다(1 - 9999).

**주의**

- MAX는 현재 명령에만 적용됩니다. 이 값은 명령 완료 후 SCROLL 필드에 남지 않습니다. DSQDC\_SCROLL\_AMT 글로벌 변수는 이 값으로 설정할 수 없습니다.
- 서식 패널의 각주 텍스트에서 다음 화면으로 이동시키려면 커서를 각주 텍스트가 있는 패널의 부분에 놓고 FORWARD 명령을 입력하십시오.

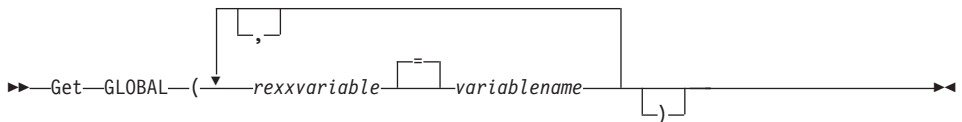
**GET GLOBAL**

| ISPF가 있는 TSO | ISPF가 없는 TSO | ISPF가 있는 CMS | ISPF가 없는 CMS | CICS |
|--------------|--------------|--------------|--------------|------|
| X            | X            | X            | X            | X    |

GET GLOBAL 명령은 QMF 글로벌 변수의 값을 REXX로 작성될 응용프로그램 및 프로시저의 REXX 변수에 할당합니다.

GET GLOBAL 명령은 응용프로그램(C, COBOL, REXX, FORTRAN, PL/I, RPG 또는 어셈블러 언어로 작성된)이 호출 인터페이스를 사용하여 QMF 글로벌 변수 풀의 데이터에 액세스할 수 있게 합니다. 자세한 정보는 *DB2 QMF 응용프로그램 개발*을 참조하십시오.

REXX 전용으로 사용되는 선형 구문

**설명****rexxvariable**

논리를 갖는 프로시저의 REXX 변수 이름

## variablename

QMF 글로벌 변수의 이름

## 주의

QMF 명령행에서는 이 명령을 사용할 수 없습니다.

GET GLOBAL 명령으로 여러 변수에 액세스하는 경우 다음 규칙이 적용됩니다.

- uservarname과 varname 사이의 같음 부호는 선택적입니다.
- 이름 세트 사이의 쉼표는 선택적입니다.
- uservarname과 varname 사이의 구분문자는 하나 이상의 공백 또는 공백이 있거나 없는 같음 부호여야 합니다.
- 이름 세트 사이의 구분문자(uservarname 및 varname)는 하나 이상의 공백 또는 공백이 있거나 없는 쉼표여야 합니다.
- 한 세트에는 짝수 개의 이름이 있어야 합니다. 홀수 개의 이름이 있는 경우에는 오류 메시지가 발행되고 변수에 값이 할당되지 않습니다.

GET GLOBAL 명령에는 연관된 명령 프롬프트 패널이 없습니다. 이 명령에 대한 명령 프롬프트는 사용 불가능합니다.

QMF에서 요구하지 않더라도 모든 변수 이름에 대소문자를 사용하도록 권장합니다.

지정된 동의어가 없다면 QMF가 『get global』(소문자)을 오류로 간주합니다. 시스템간의 일관성을 위해 이 명령과 다른 모든 QMF 명령을 대문자로 지정하십시오 (QMF 또는 REXX 프로시저나 호출 인터페이스에서).

- REXX에 작성된 QMF 응용프로그램에서 이 예제는 QMF 글로벌 변수 DSQAITEM의 값을 REXX 변수 ITEM에 할당합니다.

ADDRESS QRW 『GET GLOBAL (ITEM = DSQAITEM)』

- REXX에 작성된 QMF 프로시저에서 이 예제는 QMF 글로벌 변수 DSQCIQMG의 값을 REXX 변수 MSG에 할당합니다.

『GET GLOBAL (MSG = DSQCIQMG)』



## GETQMF 매크로

| ISPF가 있는 TSO | ISPF가 없는 TSO | ISPF가 있는 CMS | ISPF가 없는 CMS | CICS |
|--------------|--------------|--------------|--------------|------|
| X            | X            | X            | X            |      |

GETQMF는 편집 매크로이지 QMF 명령이 아닙니다. 이 매개변수는 QMF 보고서 문서에 삽입합니다.

편집 세션으로부터 GETQMF 매크로를 발행하여 세션을 나가지 않고도 편집 중인 문서로 QMF 보고서를 삽입할 수 있습니다. 삽입될 QMF 보고서를 문서로 삽입하려면 먼저 QMF 세션에서 인쇄해야 합니다.

GETQMF *type option name*

### 설명

**type** SCRIPT/VS 제어 단어 삽입 여부

**DCF** SCRIPT/VS 문서용. DCF(Document Composition Facility)는 QMF 보고서의 앞뒤에 SCRIPT/VS 제어 단어를 놓습니다. 또한 각 프린터 페이지 방출이 SCRIPT/VS 페이지 방출에 의해 대체 되고 각 페이지의 표제 및 각주에 SCRIPT/VS 제어 단어가 놓입니다.

#### PROFS

PROFS 문서용. PROFS 매개변수는 DCF와 같은 결과를 생성합니다. 이는 PROFS 사용자가 용이하게 사용할 수 있도록 GETQMF 매크로에서 제공됩니다.

**ASIS** 있는 그대로의 QMF 보고서용. TYPE이 지정되지 않으면 ASIS가 추정됩니다.

#### option name

새 보고서를 생성하고 있는지 또는 기존 보고서를 삽입하고 있는지 여부

#### USEQMF

보고서를 인쇄하는 프로시저를 사용하여 동적으로 QMF 보고서를 생성합니다. 여기서 *name*은 저장된 프로시저를 나타냅니다.

**FILE** CMS 파일로부터 기존 보고서를 삽입합니다. 여기서 *name*은 보고서를 포함하는 CMS 파일의 이름을 나타냅니다.

**DSN** TSO 데이터 세트로부터 기존 보고서를 삽입합니다. 여기서 *name*은 보고서를 포함하는 TSO 데이터 세트의 이름을 나타냅니다.

## HELP

| ISPF가 있는 TSO | ISPF가 없는 TSO | ISPF가 있는 CMS | ISPF가 없는 CMS | CICS |
|--------------|--------------|--------------|--------------|------|
| X            | X            | X            | X            | X    |

HELP 명령은 QMF에 관한 정보를 표시합니다. 두 가지 서식의 도움말 정보를 사용할 수 있습니다.

주제 도움말

▶▶—Help—————▶▶

메시지 도움말

▶▶—Help—*messageid*————▶▶

## 설명

### messageid

QMF 메시지 ID. QMF는 *messageid*와 연관된 관련 메시지 도움말을 찾으려 합니다. 도움말을 찾으면 도움말이 표시됩니다. 찾지 못하면 오류 메시지가 표시됩니다. QMF 일괄처리 작업에서는 메시지가 L 추적 파일의 메시지 번호를 포함합니다.

메시지 ID는 세 문자 "DSQ"로 시작하고 그 다음에는 5자리수가 옵니다 (예: DSQ20114). *DB2 QMF* 메시지 및 코드는 메시지 번호와 텍스트를 나열합니다.

## 주의

*messageid* 매개변수없이 HELP 명령을 발행하는 경우 나타나는 정보는 현재 화면에 표시되는 내용에 따라 달라집니다.

### QMF 시작 패널에서

HELP는 QMF 및 명령에 대한 주제 목록과 QMF 차트, 프로시저, 보고서 및 서식에 대한 주제 목록을 포함합니다.

### 오류 메시지가 있는 패널에서

HELP는 오류 메시지에 관한 정보를 포함합니다.

### 다른 도움말 패널에서

HELP는 표시된 패널에 관한 정보를 포함합니다. 다음 패널을 위한 별도의 HELP 순서가 있습니다.

- 조회
- 프로시저
- 프로파일
- 보고서
- 모든 서식 패널
- 데이터베이스 오브젝트 목록
- 글로벌 변수 목록
- 프롬프트 조회
- 표 편집기

메시지 ID를 HELP에 지정하는 경우 메시지에 대한 정보가 표시됩니다. 예를 들어 오류 메시지 DSQ20047에 대한 정보를 표시하려면 HELP DSQ20047 명령을 발행하십시오. 메시지에 대한 정보가 표시됩니다.

---

## CICS에서 IMPORT

| ISPF가 있는 TSO | ISPF가 없는 TSO | ISPF가 있는 CMS | ISPF가 없는 CMS | CICS |
|--------------|--------------|--------------|--------------|------|
|              |              |              |              | *    |

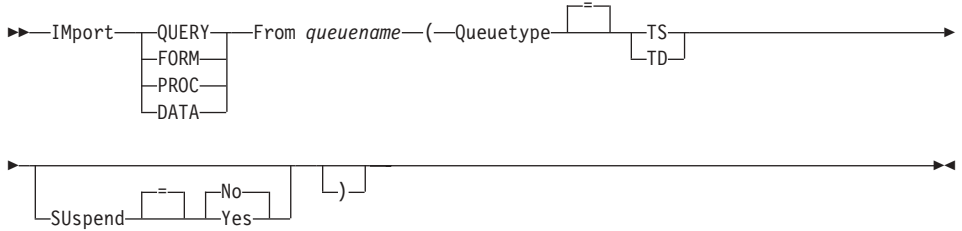
QMF 버전 8.1에서 IMPORT 명령이 변경되어 긴 소유자와 표 이름을 지원합니다. 3 페이지의 『버전 8.1에서 긴 이름 지원』을 참조하십시오.

```
"location(16)". "authid(128)". "object name(128)"
```

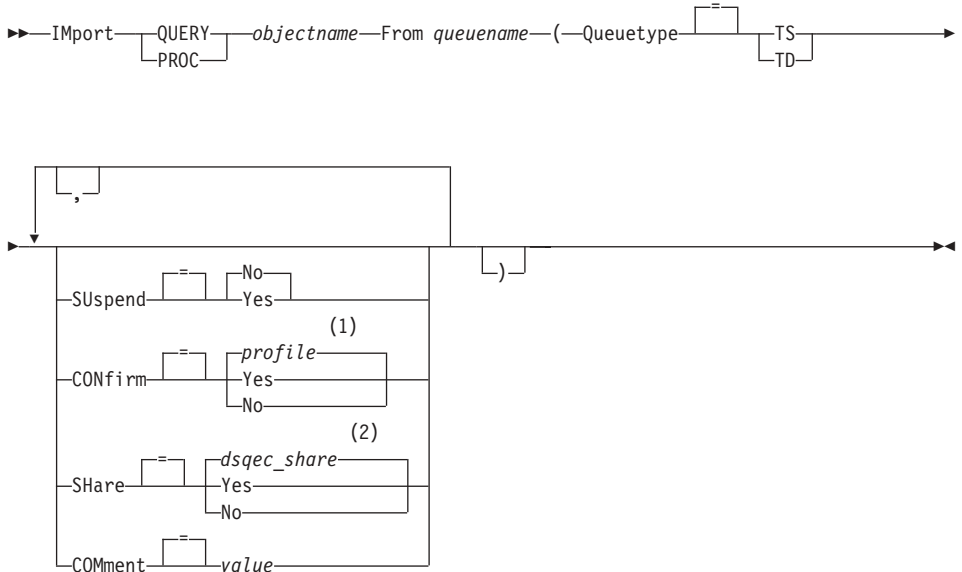
IMPORT 명령은 CICS 데이터 대기열을 QMF 임시 기억영역 또는 데이터베이스에 복사합니다.

# CICS에서 IMPORT

## 입시 기억영역에 QMF 오브젝트 IMPORT



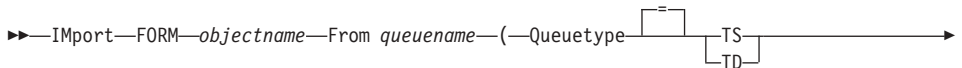
## 데이터베이스에 QMF QUERY 또는 PROC IMPORT

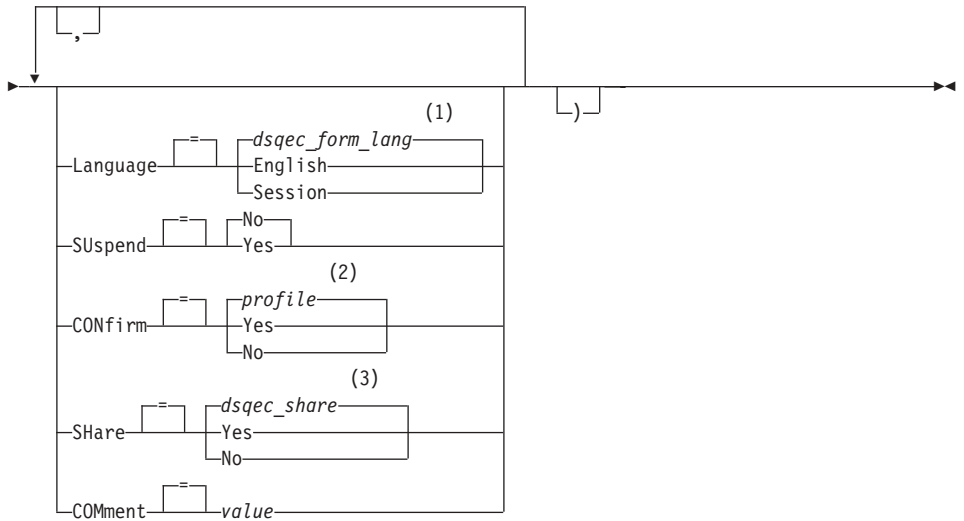


### 주:

- 1 프로파일의 값 세트가 사용됩니다.
- 2 대체되는 오브젝트의 경우, 현재 값이 변경되지 않습니다. 그렇지 않으면 이 글로벌 변수의 값 세트가 사용됩니다.

## 데이터베이스에서 QMF FORM IMPORT

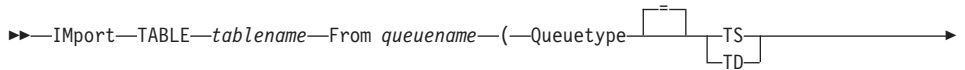


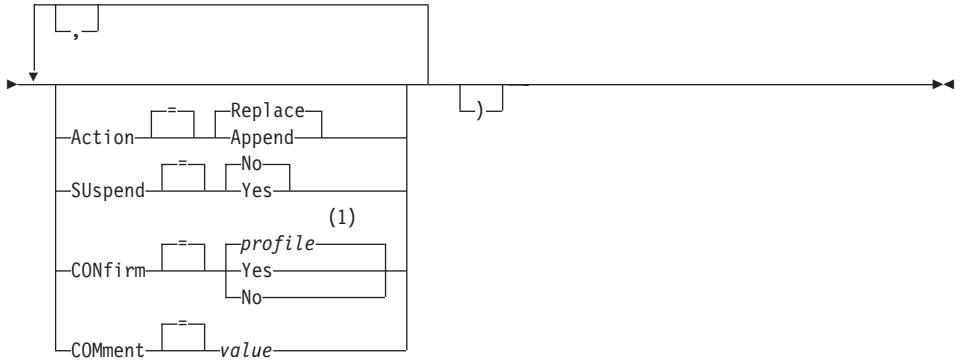


주:

- 1 이 글로벌 변수의 값 세트가 사용됩니다.
- 2 프로파일의 값 세트가 사용됩니다.
- 3 대체되는 오브젝트의 경우, 현재 값이 변경되지 않습니다. 그렇지 않으면 이 글로벌 변수의 값 세트가 사용됩니다.

데이터베이스에서 TABLE IMPORT





주:

- 1 프로파일의 값 세트가 사용됩니다.

## 설명

### objectname

데이터베이스의 QMF 오브젝트 이름

### tablename

데이터베이스의 표 이름

기존 데이터베이스 오브젝트의 경우 TABLE, VIEW, SYNONYM 또는 ALIAS의 이름일 수 있습니다.

### queuename

QMF 오브젝트를 포함하는 CICS 데이터 대기열의 이름. 이름의 최대 길이는 다음과 같습니다.

QUEUETYPE이 TD인 경우 4자

QUEUETYPE이 TS인 경우 8자

TS 대기열의 경우, 이름에 마침표와 같은 특수 문자가 있다면 이름을 작은 따옴표로 묶으십시오.

### QUEUETYPE

QMF 오브젝트를 포함하는 데이터 대기열의 유형을 나타냅니다. QUEUETYPE의 기본값은 없으며 반드시 지정해야 합니다.

**TS** CICS 임시 기억영역 대기열

**TD** CICS 임시 데이터 대기열**ACTION**

데이터베이스 표 전체를 가져온 데이터로 대체할지 또는 가져온 데이터를 기존 표에 첨부할지 여부를 나타냅니다.

**LANGUAGE**

내보낸 서식에 들어 있는 QMF 키워드가 영어 또는 현재 NLF 세션 언어 중 어느 것으로 기록되어 있는지를 나타냅니다.

영어 QMF 키워드를 포함하는 QMF 서식은 모든 QMF 세션에서 사용할 수 있습니다. QMF 자국어로 된 QMF 키워드를 포함하는 QMF 서식은 동일한 QMF 자국어의 세션에서만 사용할 수 있습니다.

**SUSPEND**

데이터 대기열이 사용 중이어서 사용할 수 없는 경우 취할 조치를 지정합니다.

**NO** 가져오기 요청을 취소합니다.

**YES** 데이터 대기열이 사용 가능해질 때까지 기다립니다.

**CONFIRM**

이 명령이 데이터베이스에 있는 기존 오브젝트로 대체될 경우 확정 패널의 표시 여부를 나타냅니다.

**SHARE**

다른 QMF 사용자가 가져온 오브젝트에 액세스할 수 있는지 여부를 판별합니다.

**COMMENT**

가져온 오브젝트로 주석을 저장합니다. 이 옵션의 경우 최대 78개의 1바이트 문자의 주석을 기록할 수 있습니다.

**value** 주석의 내용을 구성하는 문자열

공백 문자를 포함하는 값은 구분문자로 묶어야 합니다. 주석 값에 유효한 구분문자는 작은 따옴표, 괄호 및 큰 따옴표입니다.

## 주의

- z/OS용 CICS에서 TSO 데이터 세트를 사용하지 마십시오.
- QMF 관리자는 또 다른 사용자에게 대한 QMF 오브젝트를 가져올 수 있습니다.
- IMPORT 명령을 발행하기 전에는 대기열에 완전한 단일 QMF 오브젝트가 포함되어야 합니다.
- 데이터를 가져오는 경우 새 서식이 작성됩니다. 임시 기억영역의 기존 서식이 대체됩니다.
- 원격지에 연결되어 있는 경우 서버에 있는 표는 읽기 전용으로 제한됩니다. 오브젝트를 데이터베이스에 가져올 수 없습니다. 이러한 제한사항은 QMF가 CICS/VSE 환경에서 실행되는 동안에는 적용되지 않습니다.
- 데이터베이스로 가져올 때 사용자가 지정한 이름과 같은 이름의 오브젝트가 이미 있는 경우 QMF는 다음과 같은 조건에 따라 오브젝트를 대체합니다.
  - 서식은 서식만을 대체할 수 있습니다.
  - 프로시저는 프로시저만을 대체할 수 있습니다.
  - 조회는 조회만을 대체할 수 있습니다.
  - 표는 유사한 표 오브젝트만을 대체할 수 있습니다.

유사한 표는 같은 수의 열을 가지며 각각의 열은 같은 데이터 유형과 길이를 가집니다. 열 이름 및 레이블은 일치하지 않아도 됩니다.
- 기존 표로 가져오는 경우 열 이름 및 레이블은 변경되지 않습니다. 표가 없는 경우 가져온 오브젝트에 열 이름 및 레이블을 사용하여 새 표가 작성됩니다.
- 오브젝트를 원격지로 가져올 수 있습니다. QMF CONNECT 명령을 사용하여 먼저 원격지를 현 위치로 만들고 IMPORT 명령을 발행하십시오.
 

현 위치가 z/OS용 DB2 UDB 서버인 경우, 표의 3가지 이름을 지정하여 원격지에 있는 기존 표로 가져올 수 있습니다. 이 방법으로는 새 표 또는 QMF 오브젝트를 가져올 수 없습니다.
- 사용자가 소유하고 있지 않은 표 또는 3가지 이름을 사용하는 원격 표에 대한 주석을 대체할 수 없습니다.
- CICS에서는 IMPORT 명령 사용을 절제하십시오. 그 이유는 이 명령이 다른 사용자의 QMF 성능에 악영향을 줄 수 있기 때문입니다.



- 가져오는 중에 오류가 발생하면 CICS TD 대기열의 내용이 버려집니다. 현재 대기열에 있는 오브젝트에 대한 올바른 오브젝트 유형을 사용하십시오. 불일치 결과 빈 대기열이 생기고 오브젝트를 가져오지 않습니다.
- QMF는 CICS TS 대기열과 다른 CICS TD 대기열을 처리합니다.

#### 임시 데이터 대기열

QMF는 오브젝트를 표시하기 전에 가능한 긴 지연을 작성하여 임시 데이터 대기열 전체를 가져옵니다. 오브젝트 전체가 사용자 기억영역에 들어 가야 합니다.

- 파티션 내 TD 대기열은 최대 32K 행의 데이터를 보유할 수 있습니다.
- 파티션 외 TD 대기열은 오브젝트를 보유할만큼 커질 수 있습니다.

#### 임시 기억영역 대기열

임시 기억영역 대기열은 최대 32K 행의 데이터를 보유할 수 있습니다. 데이터를 CICS TS 대기열로부터 가져오는 경우 QMF는 보고서를 표시하기 위해 약 100행의 데이터 다음에 일시정지합니다. 이 경우 BOTTOM 명령을 발행하여 가져오기를 완료할 수 있습니다. 보고서를 완료할만큼 충분한 기억영역이 없다면 QMF RESET 명령을 사용하여 데이터를 재설정하십시오.

## 예제

1. QMF IMPORT 명령에 대한 프롬프트 패널을 표시하려면 다음을 입력하십시오.

```
IMPORT ?
```

2. 데이터 대기열 VTAB를 표 REYNOLDS.VISIONS로 복사하려면 다음을 입력하십시오.

```
IMPORT TABLE REYNOLDS.VISIONS FROM VTAB (QUEUETYPE=TD)
```

3. 데이터 대기열 QUERY.A를 조회 REYNOLDS.QUERY.A로 복사하려면 다음을 입력하십시오.

```
IMPORT QUERY REYNOLDS.QUERY.A
FROM 'QUERY.A' (QUEUETYPE=TS)
```

4. 또 다른 사용자(JOHN)에 대한 서식을 저장하는 QMF 관리자(QADM)

SAVE FORM JOHN.REPORT12 (COMMENT=(12 MONTH FORMAT))

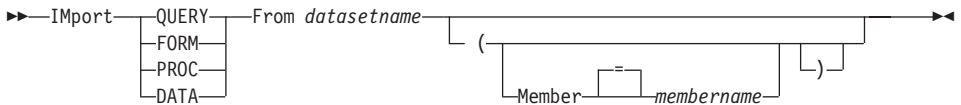
## TSO에서 IMPORT

| ISPF가 있는 TSO | ISPF가 없는 TSO | ISPF가 있는 CMS | ISPF가 없는 CMS | CICS |
|--------------|--------------|--------------|--------------|------|
| X            | X            |              |              | *    |

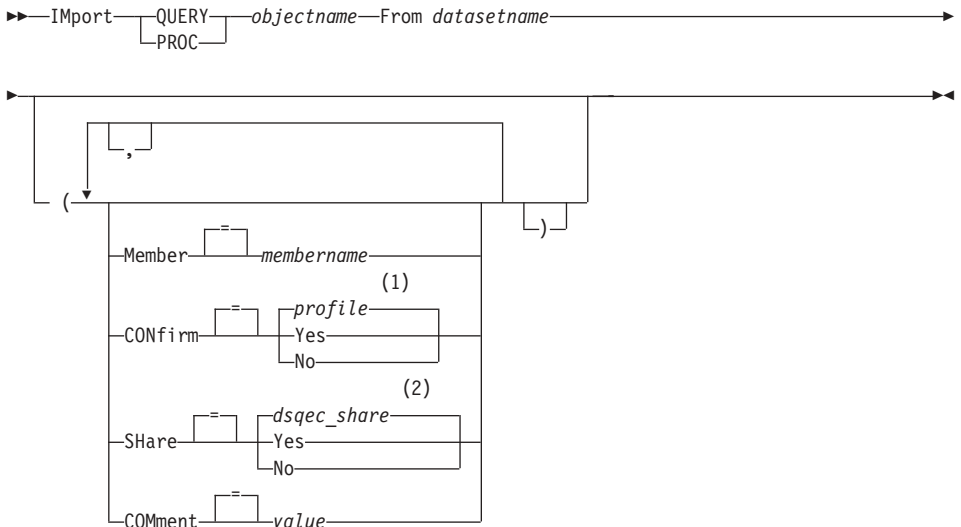
DB2 QMF 버전 8.1에서 IMPORT 명령이 변경되어 긴 소유자와 표 이름을 지원합니다. 3 페이지의 『버전 8.1에서 긴 이름 지원』을 참조하십시오.

IMPORT 명령은 TSO 데이터 세트를 QMF 임시 기억영역 또는 데이터베이스에 복사합니다.

### 임시 기억영역에 QMF 오브젝트 IMPORT



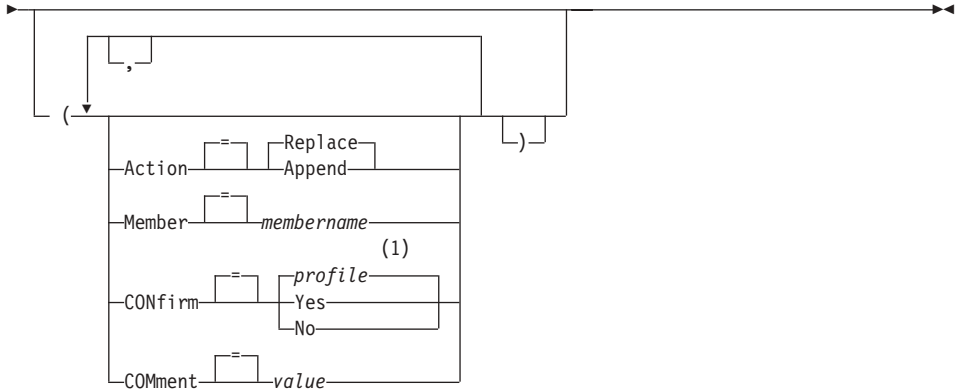
### 데이터베이스에 QMF QUERY 또는 PROC IMPORT



주:

- 1 프로파일의 값 세트가 사용됩니다.





주:

- 1 프로파일의 값 세트가 사용됩니다.

## 설명

### datasetname

복사할 TSO 데이터 세트. 데이터 세트 이름은 다음 두 가지 방법으로 지정됩니다.

- 작은 따옴표가 없는 부분적인 TSO 이름  
완전한 데이터 세트 이름은 TSO 접두어를 첫 번째 규정자로 사용하고 오브젝트 유형을 마지막 규정자로 첨부하여 생성합니다.
- 이름 전체가 작은 따옴표로 묶인 완전한 TSO 데이터 세트 이름  
이 서식은 데이터 세트 이름에 사용자 소유가 아닌 접두어가 있는 경우에 사용해야 합니다.

### objectname

데이터베이스의 QMF 오브젝트 이름

### tablename

데이터베이스의 표 이름

기존 데이터베이스 오브젝트의 경우 TABLE, VIEW, SYNONYM 또는 ALIAS의 이름일 수 있습니다.

**ACTION**

데이터베이스 표 전체를 가져온 데이터로 대체할지 또는 가져온 데이터를 기존 표에 첨부할지 여부를 나타냅니다.

**LANGUAGE**

내보낸 서식에 들어 있는 QMF 키워드가 영어 또는 현재 NLF 세션 언어 중 어느 것으로 기록되어 있는지를 나타냅니다.

영어 QMF 키워드를 포함하는 QMF 서식은 모든 QMF 세션에서 사용할 수 있습니다. QMF 자국어로 된 QMF 키워드를 포함하는 QMF 서식은 동일한 QMF 자국어의 세션에서만 사용할 수 있습니다.

**MEMBER**

가져온 오브젝트가 TSO 분할 데이터 세트의 구성원이 됨을 나타냅니다.

**membername**

가져올 구성원의 이름. 구성원 이름은 최대 8자로 제한됩니다. 구성원 이름이 접미어로 데이터 세트 이름에 추가됩니다(괄호로 묶임).

**CONFIRM**

이 명령이 데이터베이스에 있는 기존 오브젝트로 대체될 경우 확정 패널의 표시 여부를 나타냅니다.

**SHARE**

다른 QMF 사용자가 가져온 오브젝트에 액세스할 수 있는지 여부를 판별합니다.

**COMMENT**

가져온 오브젝트로 주석을 저장합니다. 이 옵션의 경우 최대 78개의 1바이트 문자의 주석을 기록할 수 있습니다.

**value** 주석의 내용을 구성하는 문자열

공백 문자를 포함하는 값은 구분문자로 묶어야 합니다. 주석 값에 유효한 구분문자는 작은 따옴표, 괄호 및 큰 따옴표입니다.

**주의**

- QMF 관리자는 또 다른 사용자에게 대한 QMF 오브젝트를 가져올 수 있습니다.

- 데이터를 가져오는 경우 새 서식이 작성됩니다. 임시 기억영역의 기존 서식이 대체됩니다.
- 데이터베이스로 가져올 때 사용자가 지정한 이름과 같은 이름의 오브젝트가 이미 있는 경우 QMF는 다음과 같은 조건에 따라 오브젝트를 대체합니다.
  - 서식은 서식만을 대체할 수 있습니다.
  - 프로시저는 프로시저만을 대체할 수 있습니다.
  - 조회는 조회만을 대체할 수 있습니다.
  - 표는 유사한 표 오브젝트만을 대체할 수 있습니다.

유사한 표는 같은 수의 열을 가지며 각각의 열은 같은 데이터 유형과 길이를 가집니다. 열 이름 및 레이블은 일치하지 않아도 됩니다.
- 기존 표로 가져오는 경우 열 이름 및 레이블은 변경되지 않습니다. 표가 없는 경우 가져온 오브젝트에 열 이름 및 레이블을 사용하여 새 표가 작성됩니다.
- 오브젝트를 원격지로 가져올 수 있습니다. QMF CONNECT 명령을 사용하여 먼저 원격지를 현 위치로 만들고 IMPORT 명령을 발행하십시오.

현 위치가 z/OS용 DB2 UDB 서버인 경우, 표의 3가지 이름을 지정하여 원격지에 있는 기존 표로 가져올 수 있습니다. 이 방법으로는 새 표 또는 QMF 오브젝트를 가져올 수 없습니다.
- 사용자가 소유하고 있지 않은 표 또는 3가지 이름을 사용하는 원격 표에 대한 주석을 대체할 수 없습니다.

## 예제

1. QMF IMPORT 명령에 대한 프롬프트 패널을 표시하려면 다음을 입력하십시오.

```
IMPORT ?
```

2. TSO 접두어가 JULIA이고 분할 데이터 세트 'JULIA.LOREN.QUERY (GAMMA)'의 구성원을 데이터베이스에 복사한 후 FIRSTQ로 명명하는 경우에는 다음을 입력하십시오.

```
IMPORT QUERY FIRSTQ FROM LOREN (MEMBER=GAMMA
```

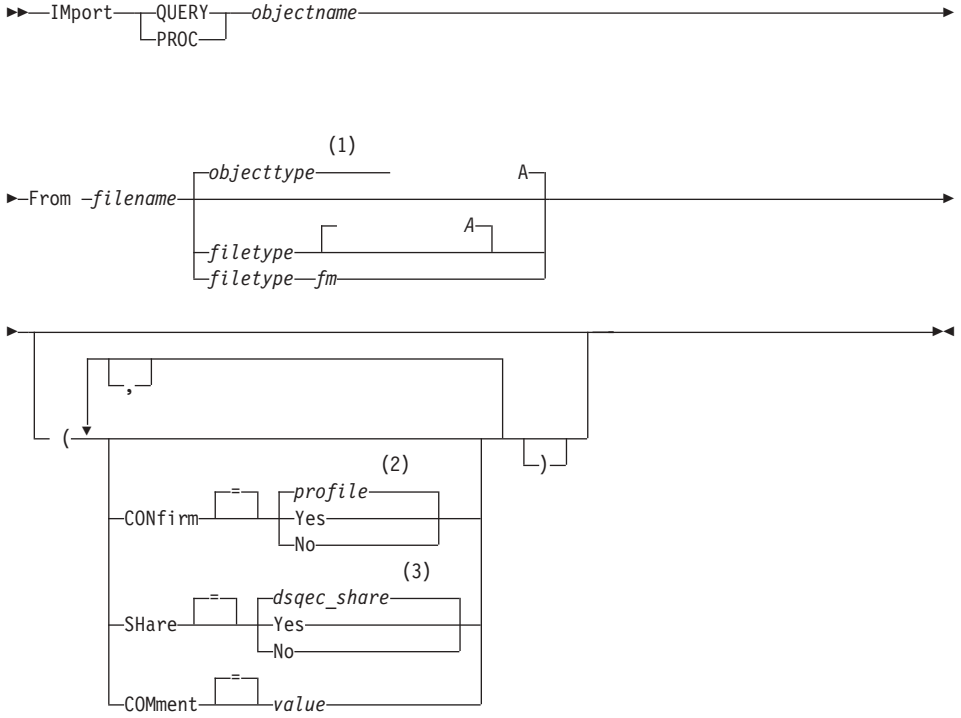
3. 데이터(NEW.ROWS)를 표(MYTABLE)에 추가하려면 다음을 입력하십시오.

```
IMPORT TABLE MYTABLE FROM NEW.ROWS A (ACTION=APPEND
```



# CMS에서 IMPORT

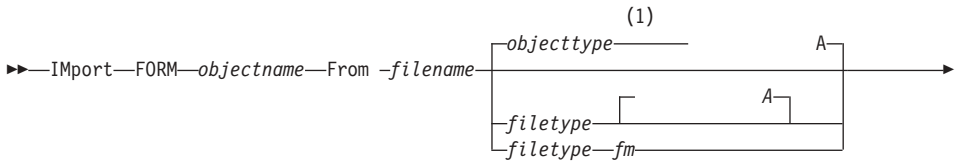
## 데이터베이스에 QMF QUERY 또는 PROC IMPORT



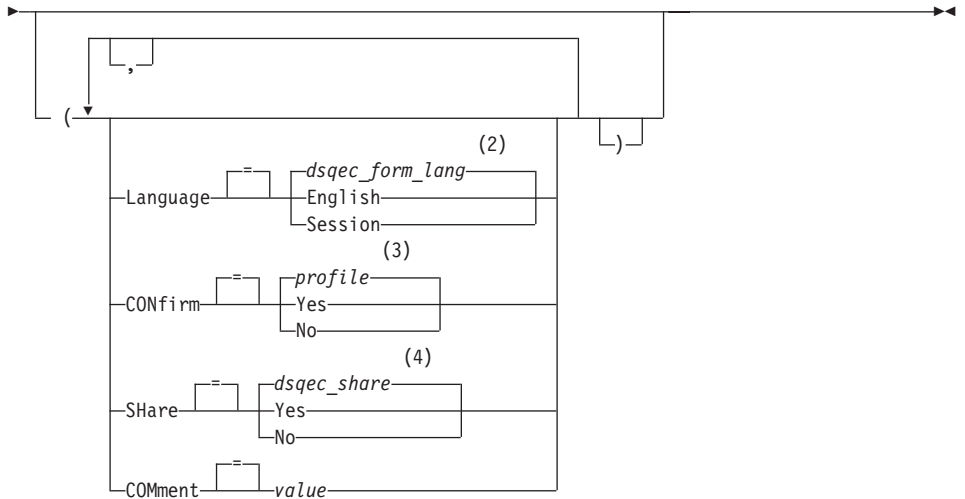
주:

- 1 오브젝트 이름 중 처음 8자가 사용됩니다.
- 2 프로파일의 값 세트가 사용됩니다.
- 3 대체되는 오브젝트의 경우, 현재 값이 변경되지 않습니다. 그렇지 않으면 이 글로벌 변수의 값 세트가 사용됩니다.

## 데이터베이스에서 QMF FORM IMPORT



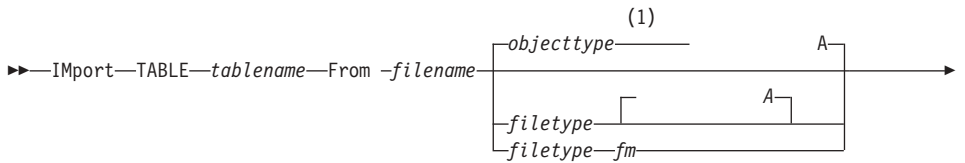


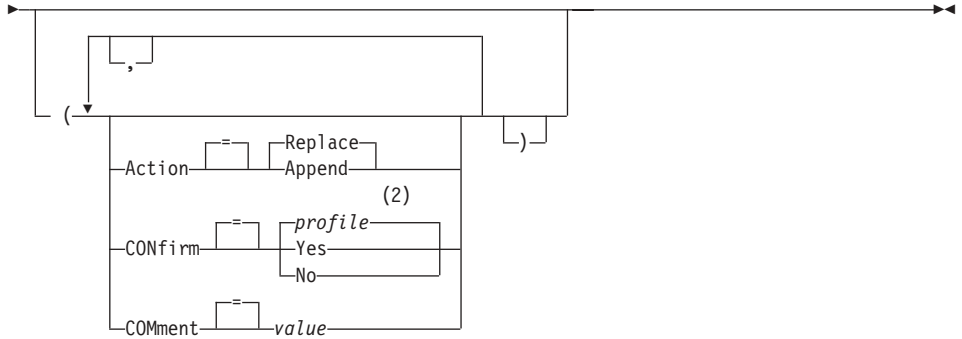


주:

- 1 오브젝트 이름 중 처음 8자가 사용됩니다.
- 2 이 글로벌 변수의 값 세트가 사용됩니다.
- 3 프로파일의 값 세트가 사용됩니다.
- 4 대체되는 오브젝트의 경우, 현재 값이 변경되지 않습니다. 그렇지 않으면 이 글로벌 변수의 값 세트가 사용됩니다.

데이터베이스에서 TABLE IMPORT





주:

- 1 오브젝트 이름 중 처음 8자가 사용됩니다.
- 2 프로파일의 값 세트가 사용됩니다.

## 설명

### filename, filetype, fm

복사될 CMS 파일

파일 모드(fm) 대신 별표(\*)를 사용할 수 있습니다. 이는 CMS에게 일반적인 순서대로 액세스된 디스크를 검색하여 주어진 이름 및 파일 유형의 첫 번째 파일을 찾으도록 지시합니다.

### objectname

데이터베이스의 QMF 오브젝트 이름

### tablename

데이터베이스의 표 이름

기존 데이터베이스 오브젝트의 경우 TABLE, VIEW, SYNONYM 또는 ALIAS의 이름일 수 있습니다.

### ACTION

데이터베이스 표 전체를 가져온 데이터로 대체할지 또는 가져온 데이터를 기존 표에 첨부할지 여부를 나타냅니다.

**LANGUAGE**

내보낸 서식에 들어 있는 QMF 키워드가 영어 또는 현재 NLF 세션 언어 중 어느 것으로 기록되어 있는지를 나타냅니다.

영어 QMF 키워드를 포함하는 QMF 서식은 모든 QMF 세션에서 사용할 수 있습니다. QMF 자국어로 된 QMF 키워드를 포함하는 QMF 서식은 동일한 QMF 자국어의 세션에서만 사용할 수 있습니다.

**CONFIRM**

이 명령이 데이터베이스에 있는 기존 오브젝트로 대체될 경우 확정 패널의 표시 여부를 나타냅니다.

**SHARE**

다른 QMF 사용자가 가져온 오브젝트에 액세스할 수 있는지 여부를 판별합니다.

**COMMENT**

가져온 오브젝트로 주석을 저장합니다. 이 옵션의 경우 최대 78개의 1바이트 문자의 주석을 기록할 수 있습니다.

**value** 주석의 내용을 구성하는 문자열

공백 문자를 포함하는 값은 구분문자로 묶어야 합니다. 주석 값에 유효한 구분문자는 작은 따옴표, 괄호 및 큰 따옴표입니다.

**주의**

- QMF 관리자는 또 다른 사용자에게 대한 데이터베이스로 QMF 오브젝트를 가져올 수 있습니다.
- 데이터를 가져오는 경우 새 서식이 작성됩니다. 임시 기억영역의 기존 서식이 대체됩니다.
- 데이터베이스로 가져올 때 사용자가 지정한 이름과 같은 이름의 오브젝트가 이미 있는 경우 QMF는 다음과 같은 조건에 따라 오브젝트를 대체합니다.
  - 서식은 서식만을 대체할 수 있습니다.
  - 프로시저는 프로시저만을 대체할 수 있습니다.
  - 조회는 조회만을 대체할 수 있습니다.
  - 표는 유사한 표 오브젝트만을 대체할 수 있습니다.

유사한 표는 같은 수의 열을 가지며 각각의 열은 같은 데이터 유형과 길이를 가집니다. 열 이름 및 레이블은 일치하지 않아도 됩니다.

- 기존 표로 가져오는 경우 열 이름 및 레이블은 변경되지 않습니다. 표가 없는 경우 가져온 오브젝트에 열 이름 및 레이블을 사용하여 새 표가 작성됩니다.
- 오브젝트를 원격지로 가져올 수 있습니다. QMF CONNECT 명령을 사용하여 먼저 원격지를 현 위치로 만들고 IMPORT 명령을 발행하십시오.

현 위치가 z/OS용 DB2 UDB 서버인 경우, 표의 3가지 이름을 지정하여 원격지에 있는 기존 표로 가져올 수 있습니다. 이 방법으로는 새 표 또는 QMF 오브젝트를 가져올 수 없습니다.

- 사용자가 소유하고 있지 않은 표 또는 3가지 이름을 사용하는 원격 표에 대한 주석을 대체할 수 없습니다.

### 예제

1. QMF IMPORT 명령에 대한 프롬프트 패널을 표시하려면 다음을 입력하십시오.

```
IMPORT ?
```

2. CMS 파일 REPORT7 QUERY A를 데이터베이스에 복사하고 FIRSTQ로 명명하려면 다음을 입력하십시오.

```
IMPORT QUERY FIRSTQ FROM REPORT7
```

3. 데이터(NEW ROWS)를 표(MYTABLE)에 추가하려면 다음을 입력하십시오.

```
IMPORT TABLE MYTABLE FROM NEW ROWS A (ACTION=APPEND
```

4. 표를 원격 데이터베이스 서버(VENICE)로 가져오려면 먼저 해당 위치로 연결하십시오.

```
CONNECT TO VENICE
```

그런 다음 표를 가져오십시오.

```
IMPORT TABLE JEAN.STATSTAB FROM YOURFILE
```

5. 현 위치가 z/OS용 DB2 UDB이고 파일(STATS TABLE G)를 QMF가 실행 중인 시스템에서 원격 데이터베이스 위치(TOKYO)에 있는 기존 표 (OKAMOTO.STATUS)로 복사하려면 다음을 입력하십시오.

```
IMPORT TABLE TOKYO.OKAMOTO.STATUS FROM STATS TABLE G
```

6. 또 다른 사용자(JEAN)에 대한 서식을 가져오는 QMF 관리자(QMFADM):

SAVE FORM JEAN.REPORT12 (COMMENT=(12 MONTH FORMAT))

## INSERT

| ISPF가 있는 TSO | ISPF가 없는 TSO | ISPF가 있는 CMS | ISPF가 없는 CMS | CICS |
|--------------|--------------|--------------|--------------|------|
| X            | X            | X            | X            | X    |

INSERT 명령은 다음을 삽입합니다.

- 텍스트 행을 FORM.PAGE, FORM.FINAL, FORM.BREAKN 또는 FORM.DETAIl 패널에 삽입
- 열 설명 행을 FORM.MAIN 또는 FORM.COLUMNS 패널에 삽입
- 보고서 계산식 행을 FORM.CALC 또는 FORMS.CONDITIONS 패널에 삽입
- 한 행을 SQL 조회, 관계형 프롬프트 조회 또는 PROC 패널에 삽입

▶—INSErt—▶

## 주의

- 화면이동 가능 영역 맨 위에 한 행을 삽입하려면 커서를 직접 첫 번째 행에 놓고 삽입 키를 누르십시오.
- FORM.CALC 패널에 계산 행을 삽입하려면 행을 추가하려는 행 위에 커서를 놓고 삽입 키를 누르십시오. 또 다른 방식으로 INSERT를 명령행에 입력한 후 커서를 행 위에 놓고 Enter를 누르십시오.

## INTERACT

| ISPF가 있는 TSO | ISPF가 없는 TSO | ISPF가 있는 CMS | ISPF가 없는 CMS | CICS |
|--------------|--------------|--------------|--------------|------|
| X            | X            | X            | X            | X    |

INTERACT 명령으로 프로시저 또는 응용프로그램 실행 중에 사용자 대화식이 가능합니다. 두 가지 서식의 대화식이 가능합니다.

세션 현재 QMF 세션에서 대화식 대화를 시작합니다.

## INTERACT

**명령** 대화식 대화에서 단일 명령을 실행합니다.

**INTERACT**의 세션 서식

(1)  
▶▶—INteract—

**주:**

1 QMF 프로시저 또는 호출 인터페이스 응용프로그램에 유효합니다.

**INTERACT**의 명령 서식

(1)  
▶▶—INteract—*qmfcommand*—

**주:**

1 명령 인터페이스와 함께 사용하십시오(DSQCCI). 호출 인터페이스에서 발행하는 경우에는 적용되지 않습니다.

## 설명

**qmfcommand**

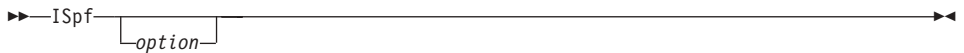
실행할 QMF 명령

## ISPF

| ISPF가 있는 TSO | ISPF가 없는 TSO | ISPF가 있는 CMS | ISPF가 없는 CMS | CICS |
|--------------|--------------|--------------|--------------|------|
| X            |              | X            |              |      |

ISPF는 ISPF(Interactive System Product Facility)를 호출하는 QMF 제공 단축 명령입니다.

QMF로부터 ISPF 호출



### 설명

**option** ISPF/PDF로 전달될 초기 옵션. 예를 들어 3을 입력하면 세 번째 ISPF 패널 옵션이 직접 선택됩니다.

옵션을 지정하지 않으면 ISPF/PDF 1차 옵션 메뉴가 표시됩니다.

## LAYOUT

| ISPF가 있는 TSO | ISPF가 없는 TSO | ISPF가 있는 CMS | ISPF가 없는 CMS | CICS |
|--------------|--------------|--------------|--------------|------|
| X            |              | X            |              |      |

DB2 QMF 버전 8.1에서 LAYOUT 명령이 변경되어 긴 소유자와 표 이름을 지원합니다.

LAYOUT 명령이 QMF 명령 인터페이스를 사용하는 ISPF 응용프로그램으로 구현되었습니다. 명령 프롬프트 패널이 ISPF 서비스를 사용하여 정의되어 있고 ISPF에 ISPF 패널로 할당되어 있습니다. ISPF는 화면을 이동할 수 있는 필드들을 지원하고 QMF에서 기존의 짧은 이름 필드에 긴 이름을 지정할 수 있게 합니다. ISPF 명령인 RIGHT, LEFT 및 EXPAND를 사용하여 화면을 이동할 수 있는 필드에 데이터를 입력하거나 볼 수 있습니다. 시스템이 z/OS 버전 1.2 이상이어야 새롭게 향상된 기능을 사용할 수 있습니다.

## LAYOUT

LAYOUT 명령은 입력으로 QMF 서식 오브젝트만을 사용하여 샘플 QMF 보고서를 생성합니다. 이는 대표 보고서의 시각적 표현을 제공함으로써 QMF 서식을 개발하는 데 도움을 줄 수 있습니다. 보고서 개발은 실제 데이터를 데이터베이스에 로드하기 전에도 진행할 수 있습니다.

LAYOUT은 QMF 제공 ISPF 응용프로그램의 단축 명령입니다. 이 명령은 서식을 분석하고 QMF 서식에 지정된 기본 보고서 기능을 실행하기에 충분한 일반 데이터를 작성합니다. 조회는 필요없습니다.

임시 기억영역의 **FORM**을 사용하여 **QMF REPORT LAYOUT**

►—Layout—FORM—►

데이터베이스의 **FORM**을 사용하여 **QMF REPORT LAYOUT**

►—Layout—FORM—formname—►

## 설명

### formname

데이터베이스의 QMF 서식 이름

## 주의

- 보고서에 사용하려는 세부사항을 포함하는 서식을 개발한 후 데이터를 보고서에 두기 전에 LAYOUT 명령을 사용하여 샘플 보고서를 생성하십시오. 샘플 서식을 사용하여 데이터를 표현하는 여러 가지 문자로 보고서를 표시할 수 있습니다. 보고서에 구분이 없으면 다음 문자가 표시됩니다.

**X** 문자 데이터

**0** 수치 데이터

보고서에 구분이 있으면 다음 문자를 사용하는 레벨이 표시됩니다.

**A** 첫 번째 구분의 문자 데이터

**1** 첫 번째 구분의 수치 데이터

**B** 두 번째 구분의 문자 데이터





## LEFT

| ISPF가 있는 TSO | ISPF가 없는 TSO | ISPF가 있는 CMS | ISPF가 없는 CMS | CICS |
|--------------|--------------|--------------|--------------|------|
| X            | X            | X            | X            | X    |

LEFT 명령은 보고서 패널 또는 QBE 조회의 왼쪽 경계로 화면이동시킵니다.



주:

- 1 사용 중인 패널에 SCROLL 필드가 있는 경우에만 화면이동 양을 지정하십시오. 기타 모든 상황에서는 PAGE가 가정됩니다.
- 2 SCROLL 필드에 표시된 값이 사용됩니다. 이 값은 DSQDC\_SCROLL\_AMT 글로벌 변수로도 유지보수됩니다.

## 설명

**CSR** 커서가 패널의 오른쪽 가장자리로 오도록 열의 위치를 다시 지정하여 왼쪽으로 화면이동시킵니다. 커서가 패널의 왼쪽 가장자리에 있는 경우 LEFT CSR은 LEFT PAGE와 같은 기능을 합니다.

**HALF**

패널의 너비 반 만큼 왼쪽으로 또는 패널 크기가 얼마 안될 경우에는 왼쪽 경계로 화면이동시킵니다.

**MAX** 패널의 왼쪽 경계로 화면이동시킵니다.

**PAGE**

패널의 너비 만큼 왼쪽으로 또는 패널 크기가 얼마 안될 경우에는 왼쪽 경계로 화면이동시킵니다.

**integer**

이 행 수만큼 왼쪽으로 화면이동시킵니다(1 - 9999).

## 주의

- MAX는 현재 명령에만 적용됩니다. 이 값은 명령 완료 후 SCROLL 필드에 남지 않습니다. DSQDC\_SCROLL\_AMT 글로벌 변수는 이 값으로 설정할 수 없습니다.
- LEFT 키를 사용하여 보고서 왼쪽으로 화면이동시키십시오. 화면이동 양을 지정하려면 화면이동시키려는 열 수를 명령행에 입력한 후 LEFT 키를 누르십시오.

## LIST

| ISPF가 있는 TSO | ISPF가 없는 TSO | ISPF가 있는 CMS | ISPF가 없는 CMS | CICS |
|--------------|--------------|--------------|--------------|------|
| X            | X            | X            | X            | X    |

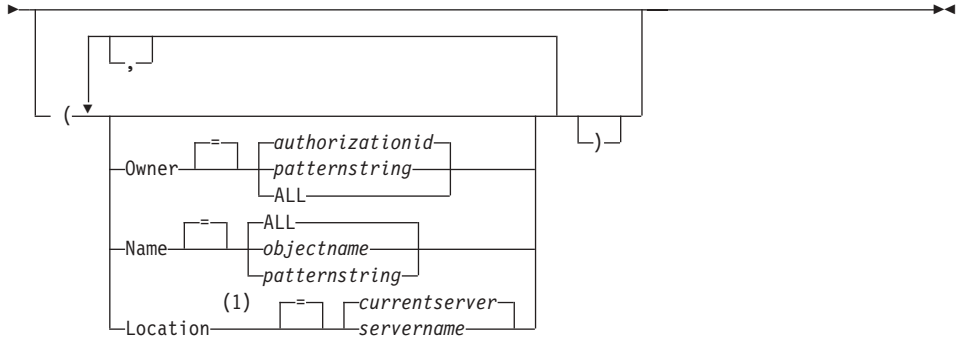
DB2 QMF 버전 8.1에서 LIST 명령이 이제 긴 소유자와 표 이름을 지원합니다. 3 페이지의 『버전 8.1에서 긴 이름 지원』을 참조하십시오.

LIST 명령을 사용하여 데이터베이스에 저장된 QMF 오브젝트 및 데이터베이스 표 목록을 표시하십시오. 맨 처음 QMF 세션에서 LIST 명령을 발행하는 경우 Queries, Forms, Procs, QMF, Tables 또는 All 매개변수 중 하나를 사용해야 합니다.

매개변수없이 LIST 명령을 다시 실행하는 경우 QMF는 사용자가 요청한 가장 최신 목록을 표시합니다.

데이터베이스로부터 오브젝트의 목록 작성





주:

1 사용은 TABLES로 제한됩니다.

오브젝트의 현재 목록 표시

►—List—►

## 설명

**ALL** 모든 오브젝트(QMF 오브젝트 및 데이터베이스 표)를 나열합니다.

### TABLES

데이터베이스 표 오브젝트(표, 보기 및 별명)만을 나열합니다.

**QMF** QMF 오브젝트(조회, 서식 및 프로시저)만을 나열합니다.

### QUERIES

QMF 조회만을 나열합니다.

### FORMS

QMF 서식만을 나열합니다.

### PROCS

QMF 프로시저만을 나열합니다.

### OWNER

나열할 오브젝트의 소유권 규정자를 지정합니다. 사용자 소유 데이터베이스 권한 ID가 기본값입니다.

### authorizationid

사용자, 스키마 또는 데이터베이스 집합의 이름

**patternstring**

특정 패턴의 소유자 이름을 찾습니다. 패턴은 밑줄 및 퍼센트 부호 문자가 특수한 의미를 갖는 문자열로 지정됩니다.

**ALL** 소유자에 관계없이 모든 오브젝트를 나열합니다.

**NAME**

나열할 오브젝트의 이름을 지정합니다.

**ALL** 이름에 관계없이 모든 오브젝트를 나열합니다.

**objectname**

QMF 오브젝트 또는 데이터베이스 표의 이름

**patternstring**

특정 패턴을 갖는 오브젝트 이름을 찾습니다. 패턴은 밑줄 및 퍼센트 부호 문자가 특수한 의미를 갖는 문자열로 지정됩니다.

**LOCATION**

나열할 오브젝트의 위치를 지정합니다. 기본값은 현재 데이터베이스 서버입니다.

**servername**

본산 네트워크에서 데이터베이스 응용프로그램 서버의 이름

이 옵션은 현 위치가 z/OS용 DB2 서버인 경우에만 사용할 수 있습니다. QMF 세션은 글로벌 변수 DSQAO\_DB\_MANAGER 값이 2인 경우 z/OS용 DB2 서버에 연결됩니다.

**주의**

- 사용자의 소유가 아닌 QMF 오브젝트는 옵션 SHARE=YES로 저장된 경우에만 나열됩니다.
- OWNER 및 NAME 매개변수가 사용된 패턴 문자열은 다음과 같이 지정할 수 있습니다.
  - % 기호는 0개 이상의 문자열을 나타냅니다.
  - \_ 기호는 임의의 단일 문자를 나타냅니다.
  - 다른 모든 문자는 그 자체 그대로 표시됩니다.

예를 들어 두 번째 위치에 문자 D가 있는 모든 QMF 오브젝트를 나열하려면 다음을 입력하십시오.

```
LIST QMF (OWNER=_D%
```

- 오브젝트 목록 요청시 QMF는 이를 기본 순서, 즉 소유자 먼저이고 그 다음에 이름이 오는 순서로 오브젝트를 표시합니다. 기본 목록 순서를 변경하기 위해 DSQDC\_LIST\_ORDER 글로벌 변수를 변경합니다.

DSQDC\_LIST\_ORDER 글로벌 변수는 2자 값입니다. 첫 번째 문자는 정렬 특성을 지정하고 두 번째 문자는 오름차순 정렬인지 또는 내림차순 정렬인지를 지정합니다. DSQDC\_LIST\_ORDER 값 변경은 현재 세션에만 적용됩니다. 기본 값은 1A입니다.

다음은 이러한 값입니다.

첫 번째 문자:

| 값 | 특성<br>(1차 키) | 정렬 순서               |
|---|--------------|---------------------|
| 1 | 기본값          | 소유자(현재 소유자 먼저) 이름   |
| 2 | 소유자          | 소유자 이름              |
| 3 | 이름           | 이름 소유자              |
| 4 | 유형           | 유형 이름 소유자           |
| 5 | 수정           | 수정 마지막 사용 소유자 이름 유형 |
| 6 | 마지막 사용       | 마지막 사용 수정 소유자 이름 유형 |

두 번째 문자:

| 값 | 정렬 순서 |
|---|-------|
| A | 오름차순  |
| D | 내림차순  |

예를 들어 가장 최근에 수정된 오브젝트를 목록의 맨 위에 두는 새로운 목록을 작성하려면 다음과 같은 SET GLOBAL 명령을 입력하십시오.

```
SET GLOBAL (DSQDC_LIST_ORDER=5D
```

현재 소유자의 오브젝트를 목록의 맨 위에 두는 새 목록을 작성하려면 다음과 같은 SET GLOBAL 명령을 입력하십시오.

```
SET GLOBAL (DSQDC_LIST_ORDER=1A
```

이러한 예제는 기존 목록의 순서를 변경하지 않습니다.

- 표시되고 있는 오브젝트 목록을 생성한 이후에 새 위치로 연결했으면 목록은 이제 쓸모가 없습니다. 목록을 최신 정보로 고치거나 취소하고 새 목록을 생성해야 합니다. 쓸모없는 목록의 조치 열에 발행된 명령은 실행되지 않습니다.
- Location 매개변수를 사용하여 원격지의 조회, 프로시저 또는 서식을 나열할 수 없습니다. 원격지의 오브젝트를 나열하려면 먼저 해당 위치에 연결한 후 LIST 명령을 사용하십시오.
- 표 목록을 요청할 때 QMF는 보기를 사용하여 정보를 검색합니다.
  - 현 위치가 DB2이고 해당 위치의 목록을 요청하는 경우(LOCATION이 지정되지 않았거나 현 위치로 지정된 경우), QMF는 글로벌 변수 DSQEC\_ALIASES 및 DSQEC\_TABS\_LDB2에서 명명된 보기를 사용합니다.
  - 현 위치가 DB2이고 다른 DB2 위치로부터 목록을 요청하는 경우 QMF에서는 글로벌 변수 DSQEC\_ALIASES 및 DSQEC\_TABS\_RDB2에 명명된 보기를 사용합니다.
  - 현 위치가 VM용 DB2 또는 VSE용 DB2인 경우 QMF는 글로벌 변수 DSQEC\_TABS\_SQL에서 명명된 보기를 사용합니다.
  - QMF 일괄처리 모드에서 작업하고 있을 때 LIST 명령을 발행하면 오류가 발생합니다. 또한 QMF 명령 인터페이스를 통해 LIST를 발행하면 LIST 이전에 INTERACT가 선행되어야 합니다(프롬프트 조회 대화 패널에서 사용되지 않는 경우).

## 예제

1. 사용자 소유의 모든 서식 목록을 가져오려면 다음을 입력하십시오.

```
LIST FORMS
```

2. 소유자에 관계없이 이름이 APP1로 시작되는 모든 조회의 목록을 가져오려면 다음을 입력하십시오.

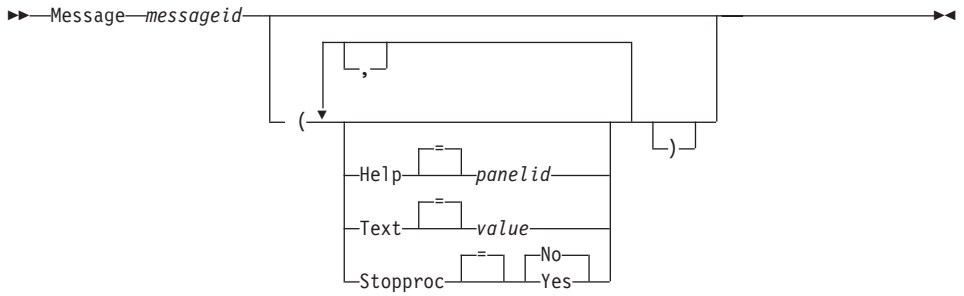
```
LIST QUERIES (OWNER=ALL NAME=APP1%)
```

3. 소유자에 관계없이 이름에 문자 CUST가 있는 Dallas 데이터베이스 서버의 모든 표 목록을 가져오려면 다음을 입력하십시오.

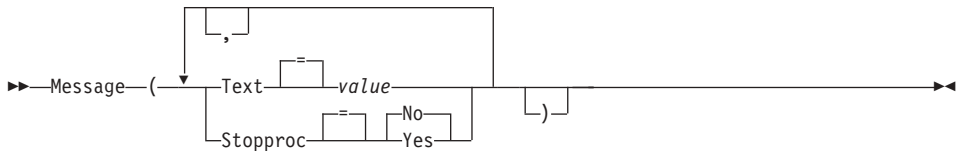
```
LIST TABLES (LOCATION=DALLASDB OWNER=ALL NAME=%CUST%)
```







### QMF 유사 메시지 생성



## 설명

### messageid

ISPF 메시지 라이브러리에서 메시지 정의의 ID 번호. 지정된 라이브러리를 ISPLIB 파일 또는 데이터 세트에 연결해야 합니다.

**HELP** 메시지를 표시할 도움말 패널을 지정합니다. 이 옵션은 ISPF 메시지 정의에 지정된 학습 도움말 패널을 대체합니다.

### panelid

ISPF 패널 라이브러리의 패널 이름. 지정된 라이브러리를 ISPLIB 파일 또는 데이터 세트에 연결해야 합니다.

**TEXT** 메시지 텍스트를 정의합니다. 이 옵션의 경우 최대 360개의 1바이트 문자의 메시지 텍스트를 발행할 수 있습니다.

ISPF messageid와 함께 사용할 경우 이 옵션은 ISPF 메시지 정의에 지정된 긴 메시지를 대체합니다.

**value** 메시지 내용을 구성하는 문자열

공백 문자를 포함하는 값은 구분문자로 묶어야 합니다. 메시지 값에 유효한 구분문자는 작은 따옴표, 괄호 및 큰 따옴표입니다.

### STOPPROC

QMF 선행 프로시저를 위한 종료 스위치를 설정합니다. 설정값은 현재 응용프로그램이 종료되거나 응용프로그램이 설정값을 다시 변경할 때까지 사용됩니다.

**YES** 프로시저 종료 전환을 설정합니다. 제어를 받는 모든 QMF 선행 프로시저는 즉시 실행을 종료합니다.

**NO** 프로시저 종료 전환을 해제합니다. QMF 선행 프로시저 실행은 억제되지 않습니다.

### 주의

- MESSAGE 명령을 QMF 명령행에서 발행할 수 없습니다. QMF 프로시저나 QMF API를 사용하는 응용프로그램에서만 발행할 수 있습니다.
- STOPPROC 옵션은 선행 프로시저 응용프로그램 내에서 사용이 제한됩니다. 일단 프로시저 종료 전환이 설정되면 응용프로그램이 즉시 종료됩니다.

MESSAGE 명령의 전체 설명은 *DB2 QMF 응용프로그램 개발*을 참조하십시오.

### 예제

1. ISPF 메시지 ISPG053을 사용자 소유의 도움말 패널 CMDHELP에 표시하려면 다음을 입력하십시오.  

```
MESSAGE ISPG053 ( HELP=CMDHELP
```
2. QMF 유사 메시지를 발행하려면 다음을 입력하십시오.  

```
MESSAGE ( TEXT=(Sales report for YE '99 is complete.)
```
3. QMF REXX 프로시저에서 MESSAGE 명령을 발행하는 예제:

```

/* QMF REXX PROCEDURE */
MSGTEXT="ZAAAAAAAAAAAAAAAAAAAAAAAAAAAAAAAAAAAAAAAAAAAAAAAAAAAAAAAAAAAA" || ,
      "AAAAAAAAAAAAAAAAAAAAAAAAAAAAAAAAAAAAAAAAAAAAAAAAAAAAAAAAAAAA" || ,
      "AAAAAAAAAAAAAAAAAAAAAAAAAAAAAAAAAAAAAAAAAAAAAAAAAAAAAAAAAAAA" || ,
      "AAAAAAAAAAAAAAAAAAAAAAAAAAAAAAAAAAAAAAAAAAAAAAAAAAAAAAAAAAAA" || ,
      "AAAAAAAAAAAAAAAAAAAAAAAAAAAAAAAAAAAAAAAAAAAAAAAAAAAAAAAAAAAA" || ,
      "AAAAAAAAAAAAAAAAAAAAAAAAAAAAAAAAAAAAAAAAAAAAAAAAAAAAAAAAAAAA" || ,
      "AAAAAAAAAAAAAAAAAAAAAAAAAAAAAAAAAAAAAAAAAAAAAAAAAAAAAAAAAAAA" || ,
      "AAAAAAAAAX"
"MESSAGE (TEXT=("MSGTEXT"))" /* MAX TEXT = 360 PARANS */
EXIT
    
```

그림 9. QMF REXX 프로시저에서 MESSAGE 명령 발행

4. 선형 프로시저에서 QMF MESSAGE 명령을 발행하는 예제:

```

MESSAGE (TEXT='XXXXXXXXXXXXXXXXXXXXXXXXXXXXXXXXXXXXXXXXXXXXXXXXXXXXXXXXX
+BXXXXXXXXXXXXXXXXXXXXXXXXXXXXXXXXXXXXXXXXXXXXXXXXXXXXXXXXXXXXXXXXXXXXX
+CXXXXXXXXXXXXXXXXXXXXXXXXXXXXXXXXXXXXXXXXXXXXXXXXXXXXXXXXXXXXXXXXXXXX
+DXXXXXXXXXXXXXXXXXXXXXXXXXXXXXXXXXXXXXXXXXXXXXXXXXXXXXXXXXXXXXXXXXXXX
+EXXXXXXXXXXXXXXXXXXXXXXXXXXXXXXXXXXXXXXXXXXXXXXXXXXXXXXXXXXXXXXXXXXXXX')
    
```

그림 10. 선형 프로시저에서 QMF MESSAGE 명령 발행

**NEXT**

| ISPF가 있는 TSO | ISPF가 없는 TSO | ISPF가 있는 CMS | ISPF가 없는 CMS | CICS |
|--------------|--------------|--------------|--------------|------|
| X            | X            | X            | X            | X    |

NEXT 명령:

- FORM.DETAIl 패널과 연관된 변이 세트에서 뒤로 이동합니다.
- 열 정의 또는 열 배열 패널로부터 다음 열 또는 다음 정의를 표시합니다.
- 표 편집기에서 액세스된 행의 세트에서 다음 행을 표시합니다.



**설명**

**COLUMN**

열 정의 또는 열 배열 패널로부터 다음 열을 표시합니다.

**DEFINITION**

열 정의 패널로부터 공백이 아닌 정의식을 가진 다음 열을 표시합니다.

**주의**

- 열 정의에는 REXX 기능이 필요하며 열 정의는 CICS에서 지원되지 않습니다.
- COLUMN 및 DEFINITION 매개변수
  - FORM.COLUMNS 또는 FORM.DEFINITION 패널을 사용하는 동안 직접 패널 네비게이션을 수행합니다.
  - 가능하더라도 명령행 또는 응용프로그램에서 입력되지 않습니다.
- FORM.DETAIL 패널에서 NEXT 명령은
  - 다음 패널 변수를 표시합니다(오류를 발생시키지 않는 한).
  - 명령행에서 키를 누름으로써 또는 응용프로그램에서 입력할 수 있습니다.
- 표 편집기에서는 키를 사용해야만 NEXT 명령을 입력할 수 있습니다.

**PREVIOUS**

| ISPF가 있는 TSO | ISPF가 없는 TSO | ISPF가 있는 CMS | ISPF가 없는 CMS | CICS |
|--------------|--------------|--------------|--------------|------|
| X            | X            | X            | X            | X    |

PREVIOUS 명령:

- FORM.DETAIL 패널과 연관된 변수 세트에서 이전으로 이동합니다.
- 서식 정의가 표시될 때 이전 열 또는 이전 정의를 표시합니다.
- 표 편집기 세션에서 방금 추가한 행(추가 모드) 또는 가장 최근에 정상적으로 수행한 검색 범주(검색 모드)를 표시합니다.



**설명**

**COLUMN**

열 정의 또는 열 배열 패널로부터 이전 열을 표시합니다.

**DEFINITION**

정의 패널에 있는 경우 공백이 아닌 정의식이 있는 가장 최근 열이 표시 됩니다.

**주의**

- 열 정의에는 REXX 기능이 필요하며 열 정의는 CICS에서 지원되지 않습니다.
- Column 및 Definition 매개변수는 FORM.COLUMNS 또는 FORM.DEFINITION 패널을 사용하는 동안 직접 패널 네비게이션을 제공합니다.
- FORM.DETAIL 패널에서 PREVIOUS 명령은
  - 이전 패널 변화를 표시합니다(오류를 발생시키지 않는 한).
  - 명령행에서 키를 누름으로써 또는 응용프로그램에서 입력할 수 있습니다.
- 표 편집기에서는 키를 사용해야만 PREVIOUS 명령을 입력할 수 있습니다.

**CMS 및 TSO에서 PRINT**

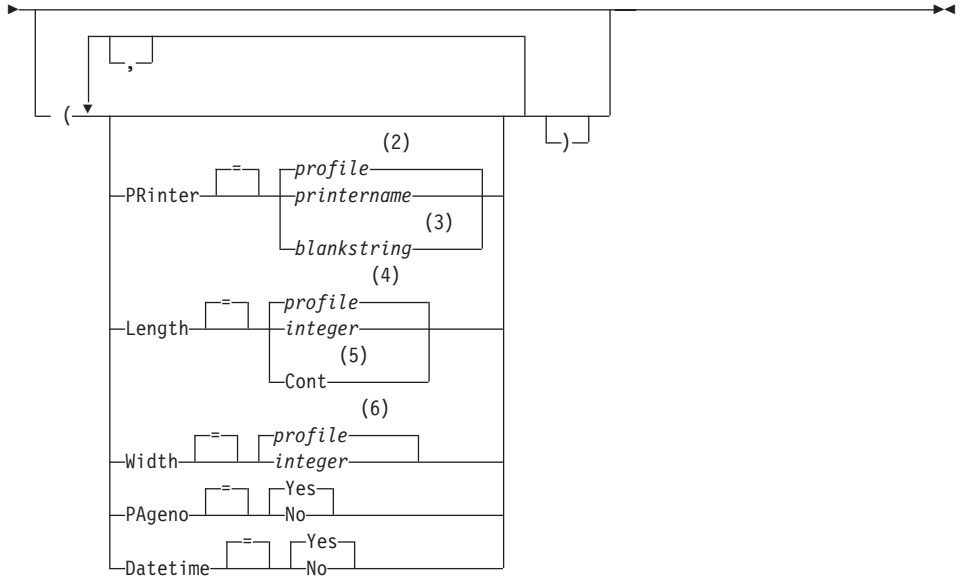
| ISPF가 있는 TSO | ISPF가 없는 TSO | ISPF가 있는 CMS | ISPF가 없는 CMS | CICS |
|--------------|--------------|--------------|--------------|------|
| X            | X            | X            | X            |      |

DB2 QMF 버전 8.1에서 PRINT 명령이 변경되어 긴 소유자와 표 이름을 지원합니다. 3 페이지의 『버전 8.1에서 긴 이름 지원』을 참조하십시오.

PRINT 명령은 QMF 임시 기억영역에 있는 오브젝트의 사본 또는 데이터베이스에 저장된 오브젝트를 인쇄합니다.

임시 기억영역으로부터 QMF 오브젝트 PRINT

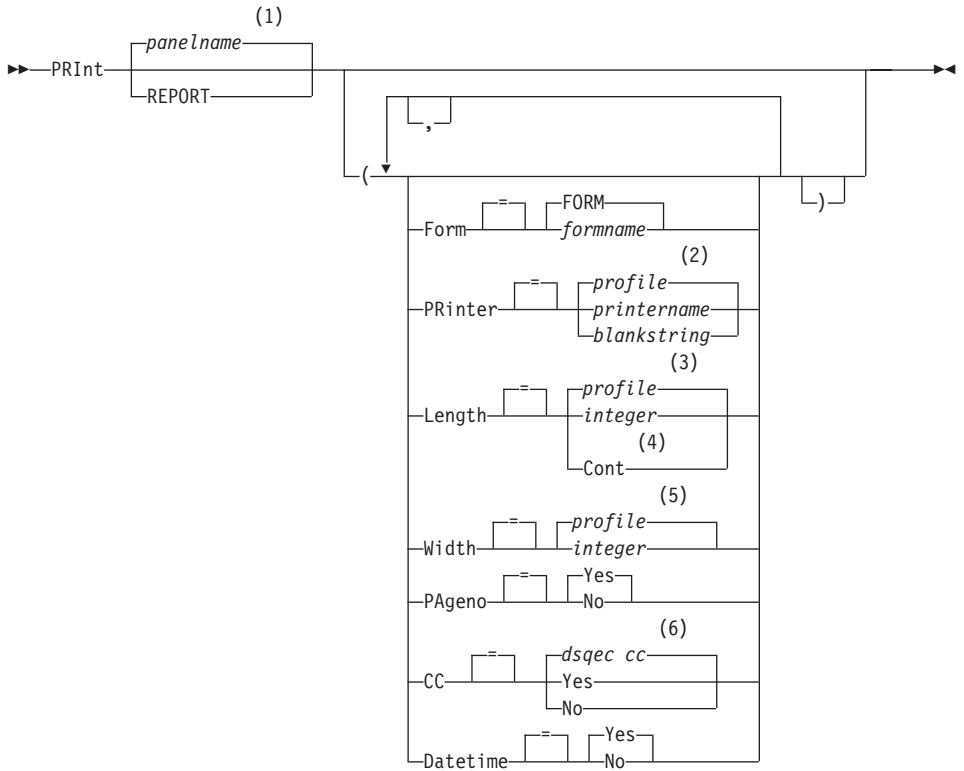




주:

- 1 적절하다면 현재 표시된 QMF 오브젝트 패널의 이름이 사용됩니다.
- 2 프로파일의 값 세트가 사용됩니다.
- 3 이 옵션의 사용은 제한됩니다. 아래의 설명을 참조하십시오.
- 4 프로파일의 값 세트가 사용됩니다.
- 5 이 옵션의 사용은 제한됩니다. 아래의 설명을 참조하십시오.
- 6 프로파일의 값 세트가 사용됩니다.

임시 기억영역으로부터 **QMF REPORT PRINT**

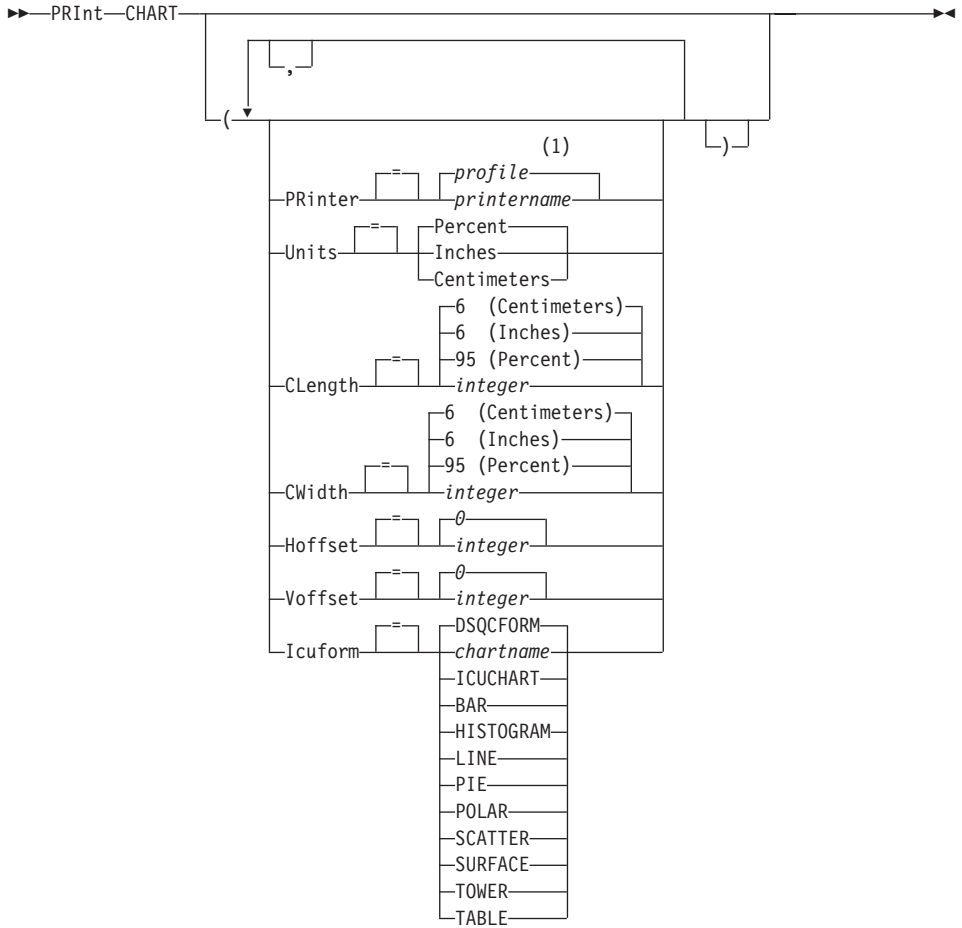


주:

- 1 적절하다면 현재 표시된 QMF 오브젝트 패널의 이름이 사용됩니다.
- 2 프로파일의 값 세트가 사용됩니다.
- 3 프로파일의 값 세트가 사용됩니다.
- 4 이 옵션의 사용은 제한됩니다. 아래의 설명을 참조하십시오.
- 5 프로파일의 값 세트가 사용됩니다.
- 6 dsqec\_cc를 1로 설정하면 cc가 적용되어 보고서의 1열에 캐리지 제어 문자가 있게 되고, 0으로 설정하면 1열에 캐리지 제어 문자가 없습니다.

**CHART PRINT**

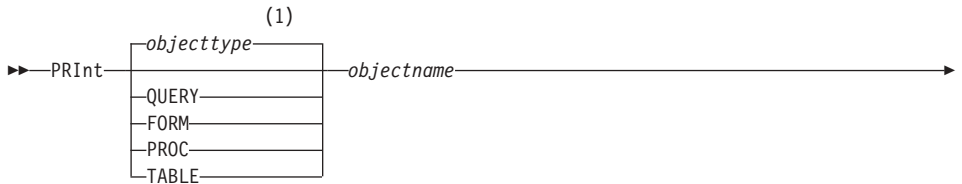
# CMS 및 TSO에서 PRINT



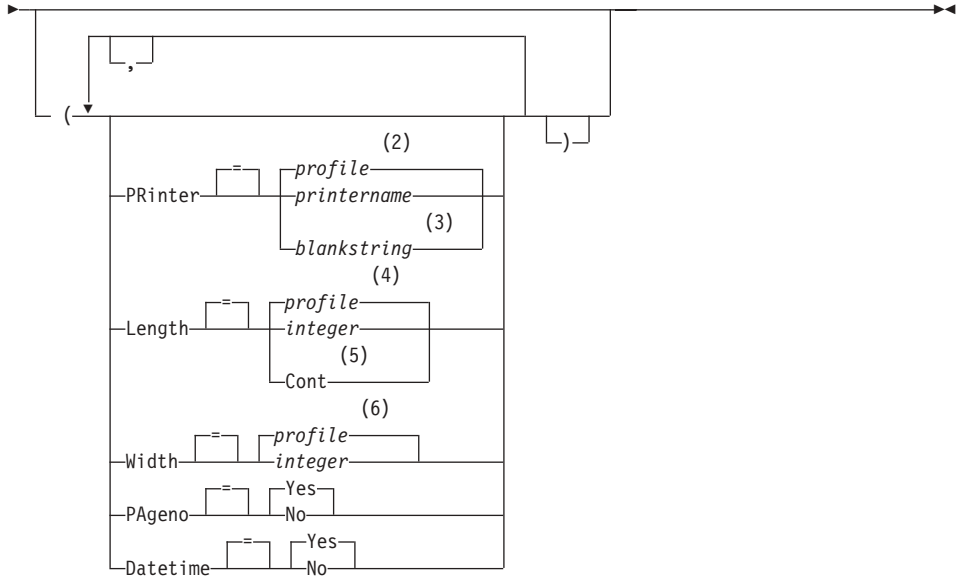
주:

1 프로파일의 값 세트가 사용됩니다.

데이터베이스로부터 오브젝트 PRINT







주:

- 1 적절하다면 명명된 오브젝트의 유형이 사용됩니다. QMF 유형 오브젝트는 다른 유형의 데이터베이스 오브젝트보다 높은 우선순위를 가집니다.
- 2 프로파일의 값 세트가 사용됩니다.
- 3 이 옵션의 사용은 제한됩니다. 아래의 설명을 참조하십시오.
- 4 프로파일의 값 세트가 사용됩니다.
- 5 이 옵션의 사용은 제한됩니다. 아래의 설명을 참조하십시오.
- 6 프로파일의 값 세트가 사용됩니다.

설명

**objectname**

데이터베이스의 오브젝트 이름. 다음은 유효한 오브젝트입니다.

- QMF 오브젝트(PROC, QUERY, FORM)
- 표 오브젝트(TABLE, VIEW, SYNONYM, ALIAS)

## PRINTER

PRINT 명령에 대한 출력 목적지를 지정합니다.

### printername

프린터 목적지를 지정합니다. GDDM 프린터의 별명이어야 합니다.

### blankstring

파일 목적지를 지정합니다. 이 값은 작은 따옴표(')로 묶인 0에서 8개까지의 공백으로 이루어진 문자열로 나타내야 합니다.

인쇄 파일의 물리적 목적지는 QMF 파일 DSQPRINT에 할당된 데이터 세트, 파일 또는 장치입니다. QMF 환경에 대해 자세히 알려면 QMF 관리자에게 문의하십시오.

이 옵션은 차트, 서식 또는 프롬프트 조회 오브젝트에는 유효하지 않습니다.

## LENGTH

인쇄된 페이지의 길이를 지정합니다. 길이 단위는 한 행입니다.

### integer

페이지 구분 사이의 최대 행 수를 지정합니다. 이는 1에서 999까지의 정수여야 합니다.

최소 길이가 다음과 같은 특정 오브젝트에 적용됩니다.

|         |              |
|---------|--------------|
| 서식      | 25           |
| SQL 조회  | 25           |
| 프로시저    | 25           |
| 프롬프트 조회 | 25           |
| 표       | 8            |
| QBE 조회  | 7(파일로 인쇄시 5) |
| 프로파일    | 7(파일로 인쇄시 5) |

보고서의 최소 길이는 사용된 서식과 명령 옵션 DATETIME 및 PAGENO의 값에 따라 달라집니다.

인쇄된 서식의 최대 길이는 66입니다.

**CONT**

페이지 구분없이 연속적인 인쇄를 지정합니다.

이 옵션은 차트, 서식 또는 프롬프트 조회 오브젝트나 프린터 이름이 지정된 경우에는 유효하지 않습니다.

**WIDTH**

인쇄된 페이지의 너비를 지정합니다. 너비 단위는 1바이트 문자 한 개입니다.

**integer**

행에 인쇄할 최대 문자 수를 지정합니다. 이 숫자는 22에서 999까지의 정수이어야 합니다.

인쇄 중인 오브젝트가 보고서가 아니라면 지정된 값보다 넓은 행은 오른쪽이 잘립니다. 이 경우 FORM.OPTIONS 패널에서 자동 줄바꿈을 지정하지 않았다면 지정된 값보다 긴 행은 후속 페이지에서 형식화됩니다.

**PAGENO**

인쇄된 오브젝트와 함께 페이지 번호를 포함시키도록 지정합니다.

이 옵션은 보고서를 인쇄하는 경우 무시되며 서식에는 &PAGE 변수가 포함됩니다.

**YES** 페이지 번호가 페이지의 맨 아래에 포함됩니다.

**NO** 페이지 번호가 표시되지 않습니다.

**DATETIME**

인쇄된 오브젝트의 각 페이지에 시스템 날짜 및 시간을 포함시키도록 지정합니다.

이 옵션은 보고서를 인쇄하는 경우 무시되며 서식에는 &DATE 또는 &TIME 변수가 포함됩니다.

**YES** 날짜 및 시간이 페이지의 맨 아래에 포함됩니다.

**NO** 날짜 및 시간이 포함되지 않습니다.

**FORM**

보고서 인쇄시 사용할 서식을 지정합니다.

## FORM

임시 기억영역의 현재 서식 오브젝트. 이것이 기본값입니다.

## formname

데이터베이스의 QMF 서식 이름. 이 서식은 임시 기억영역의 현재 서식을 대체합니다.

## UNITS

차트 차원 매개변수 CLENGTH, CWIDTH, HOFFSET 및 VOFFSET에 대한 측정 단위를 지정합니다.

## PERCENT

차트 차원은 화면 크기에 상대적입니다(100퍼센트).

## CENTIMETERS

차트 차원은 센티미터로 표시됩니다.

## INCHES

차트 차원은 인치로 표시됩니다.

## CLENGTH

차트 영역의 길이는 숫자로 표시됩니다. 측정 단위는 UNITS 매개변수로 판별됩니다. 기본값은 측정 단위에 따라 달라집니다.

## CWIDTH

차트 영역의 너비는 숫자로 표시됩니다. 측정 단위는 UNITS 매개변수로 판별됩니다. 기본값은 측정 단위에 따라 달라집니다.

## HOFFSET

숫자로 표시된 페이지 왼쪽으로부터의 차트 가로 오프셋. 측정 단위는 UNITS 매개변수로 판별됩니다.

## VOFFSET

숫자로 표시된 페이지 맨 위로부터의 차트 세로 오프셋. 측정 단위는 UNITS 매개변수로 판별됩니다.

## ICUFORM

차트 형식의 이름을 지정합니다. 차트 형식에는 데이터를 차트로 바꾸는 데 필요한 세부사항이 들어 있습니다. 다른 유형의 차트를 작성하는 데에는 다른 형식이 사용됩니다.

**DSQCFORM**

QMF가 제공하는 기본 차트 형식의 이름

이 형식은 QMF 관리자에 의해 사용자 정의될 수 있습니다. 사용자 정의하지 않은 경우 막대 차트를 제공합니다.

**chartname**

저장된 차트 형식의 이름

**ICUCHART**

GDDM 대화식 차트 기능에 대한 기본 차트 형식을 지정합니다.

**BAR****HISTOGRAM****LINE****PIE****POLAR****SCATTER****SURFACE****TOWER****TABLE**

QMF가 제공하는 차트 형식의 이름

**주의**

- 서식을 인쇄할 때 서식의 모든 부분이 인쇄됩니다.
- 보고서를 인쇄할 때 서식 세부사항에 따라 보고서가 인쇄됩니다.
- 표를 인쇄할 때 기본 서식을 사용하여 표가 형식화됩니다.  
기본 서식이 아닌 다른 서식으로 표를 인쇄하려면 원하는 서식을 표시한 후 PRINT REPORT 명령을 발행하십시오. 아래의 예제 2를 참조하십시오.  
그러나 서식에 데이터 행들이 순서대로 위치해야 하는 경우(예를 들어 서식이 구분을 사용하는 경우) 표를 표시하는 대신 정렬된 순서로 표에서 데이터를 선택하는 조회를 먼저 실행해야 합니다.
- 차트를 인쇄할 때 서식 세부사항이 데이터로 적용되고 차트가 대화식 차트 유틸리티에 의해 형식화됩니다.

- 보고서 또는 차트를 인쇄하는 경우, 첫 번째 오류가 발견된 서식 패널이 표시되고 해당 오류가 강조표시됩니다. 다른 오류를 보려면 표시된 첫 번째 오류를 정정해야 합니다.  
 몇 가지 오류는 보고서를 작성할 때까지 발견되지 않습니다.
- DBCS 프린터를 사용하면 DBCS 데이터를 표시하는 터미널이 없는 경우에도 DBCS 데이터가 들어 있는 보고서를 인쇄할 수 있습니다. 프로그램 매개변수 DSQSDBCS=YES를 사용하여 QMF를 시작하십시오. QMF 시작 프로시저의 사용자 정의에 대해 자세히 알려면 QMF 관리자에게 문의하십시오.
- DBCS 데이터를 사용하고 있으며 QMF가 페이지를 분할하면 페이지 왼쪽으로부터 4번째 바이트 위치에서 보고서의 두 번째 페이지와 후속 페이지 인쇄가 재개됩니다.
- FORM.PAGE에서 &PAGE, &DATE 및 &TIME을 각각 지정하여 차트 제목에 페이지 번호, 날짜 및 시간을 포함시킬 수 있습니다.
- 인쇄된 보고서는 다음과 같은 방법으로 화면에 표시된 보고서와 다릅니다.

| 보고서의 부분     | 표시된 보고서                               | 인쇄된 보고서                                |
|-------------|---------------------------------------|--|
| 페이지 수       | 화면이동될 수 있는 한 페이지                      | 하나 이상의 페이지                             |
| 페이지 표제 및 각주 | 한번만 나타남                               | 각 페이지의 맨 위와 맨 아래에 나타남                  |
| 세부 표제       | 보고서의 시작 부분 및 이어지는 모든 화면의 첫 번째 세부 행 앞에 | 보고서의 시작 부분 및 이어지는 모든 페이지의 첫 번째 세부 행 앞에 |
| 고정 열        | 보고서가 가로로 화면이동될 때 제자리에 남아 있음           | 각 페이지의 왼쪽에서 반복됨                        |

## 예제

1. QMF PRINT 명령에 대한 프롬프트 패널을 표시하려면 다음을 입력하십시오.

```
PRINT ?
```

2. 기본 서식이 아닌 다른 표를 인쇄하려면 다음을 입력하십시오.

```
DISPLAY tablename  
DISPLAY formname  
PRINT REPORT
```

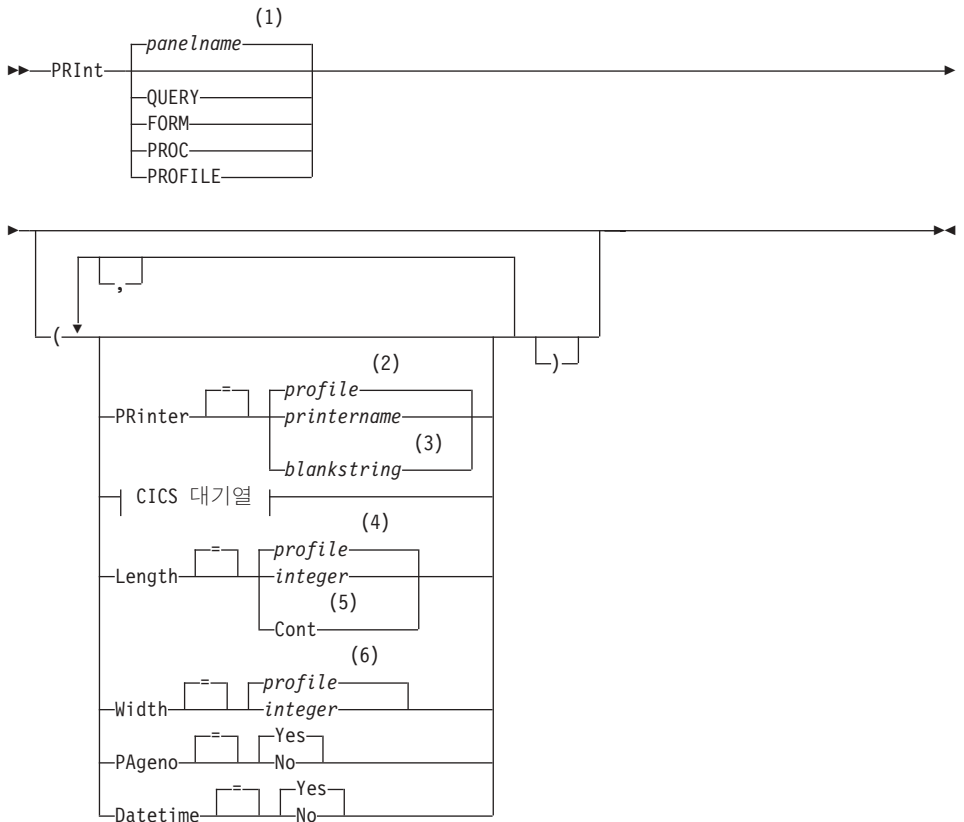
## CICS에서 PRINT

| ISPF가 있는 TSO | ISPF가 없는 TSO | ISPF가 있는 CMS | ISPF가 없는 CMS | CICS |
|--------------|--------------|--------------|--------------|------|
|              |              |              |              | X    |

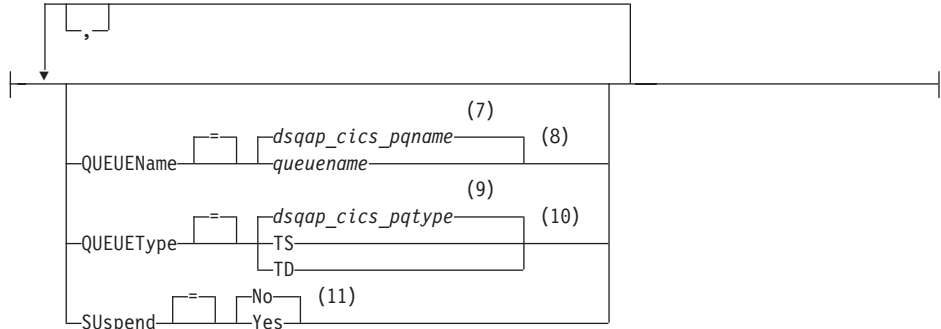
DB2 QMF 버전 8.1에서 CICS용 PRINT 명령이 변경되어 긴 소유자와 표 이름을 지원합니다. 3 페이지의 『버전 8.1에서 긴 이름 지원』을 참조하십시오.

PRINT 명령은 QMF 임시 기억영역에 있는 오브젝트의 사본 또는 데이터베이스에 저장된 오브젝트를 인쇄합니다.

임시 기억영역으로부터 QMF 오브젝트 PRINT



CICS 대기열:



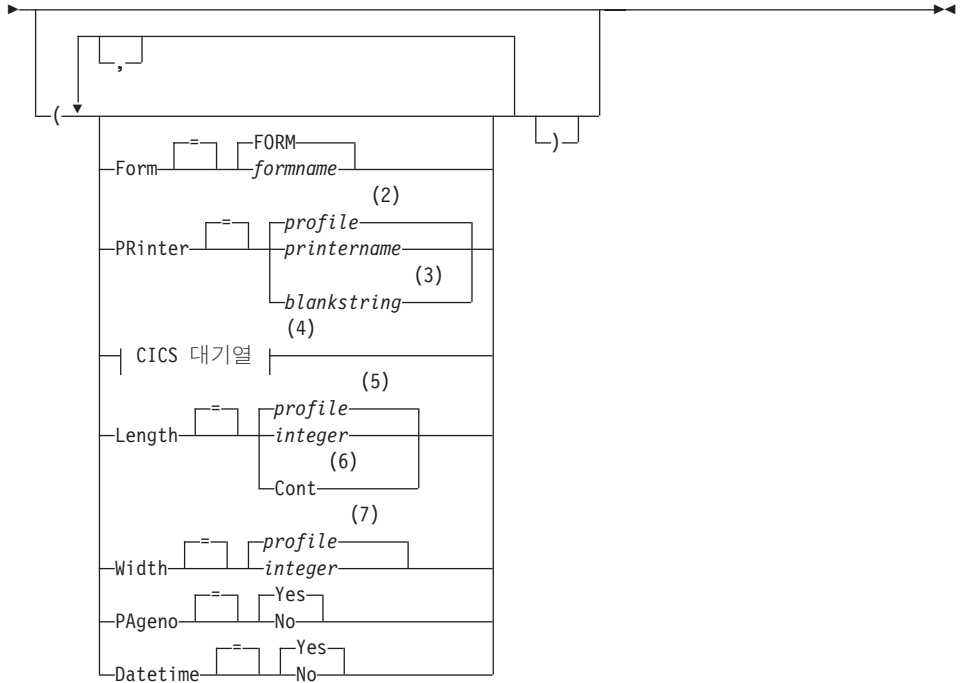
주:

- 1 적절하다면 현재 표시된 QMF 오브젝트 패널의 이름이 사용됩니다.
- 2 프로파일의 값 세트가 사용됩니다.
- 3 이 옵션의 사용은 제한됩니다. 아래의 설명을 참조하십시오.
- 4 프로파일의 값 세트가 사용됩니다.
- 5 이 옵션의 사용은 제한됩니다. 아래의 설명을 참조하십시오.
- 6 프로파일의 값 세트가 사용됩니다.
- 7 이 글로벌 변수의 값 세트가 사용됩니다.
- 8 이 글로벌 변수의 값 세트가 사용됩니다.
- 9 이 글로벌 변수의 값 세트가 사용됩니다.
- 10 이 글로벌 변수의 값 세트가 사용됩니다.
- 11 이 옵션의 사용은 제한됩니다. 아래의 설명을 참조하십시오.

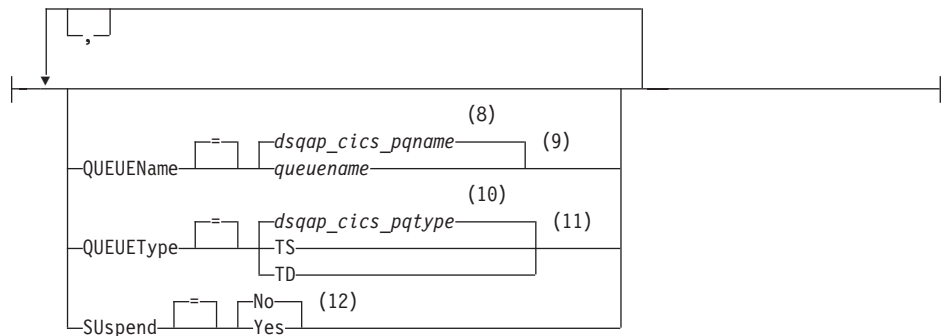
임시 기억영역으로부터 QMF REPORT PRINT







**CICS 대기열:**



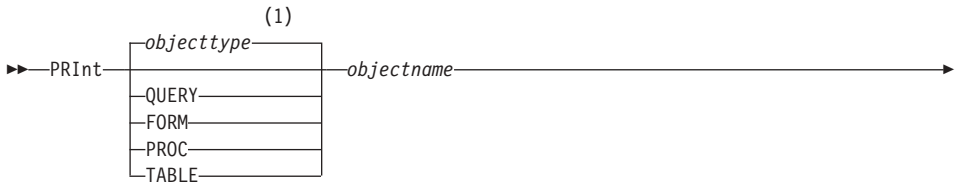
**주:**

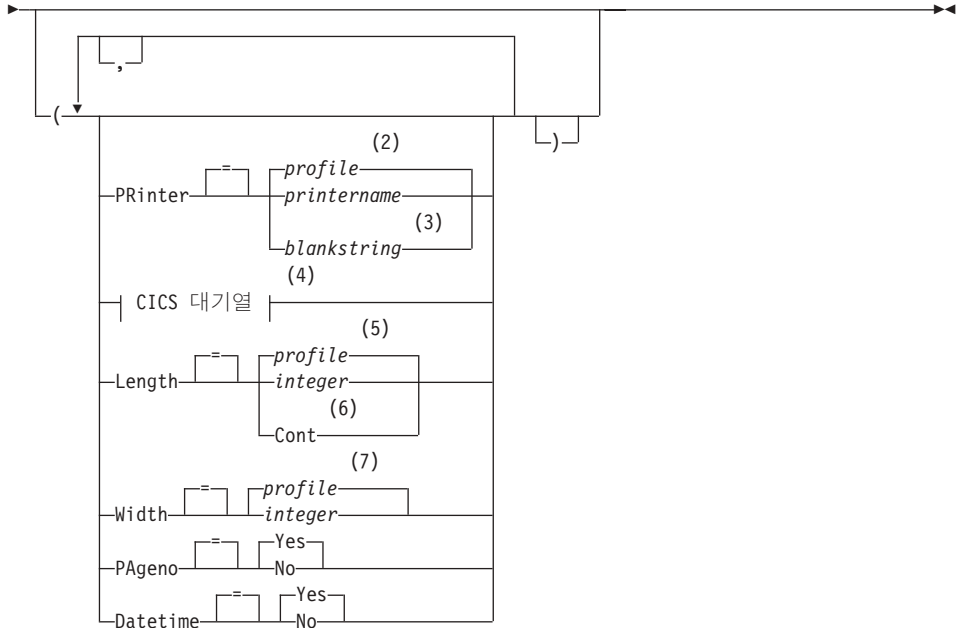
- 1 적절하다면 현재 표시된 QMF 오브젝트 패널의 이름이 사용됩니다.
- 2 프로파일의 값 세트가 사용됩니다.
- 3 이 옵션의 사용은 제한됩니다. 아래의 설명을 참조하십시오.

## CICS에서 PRINT

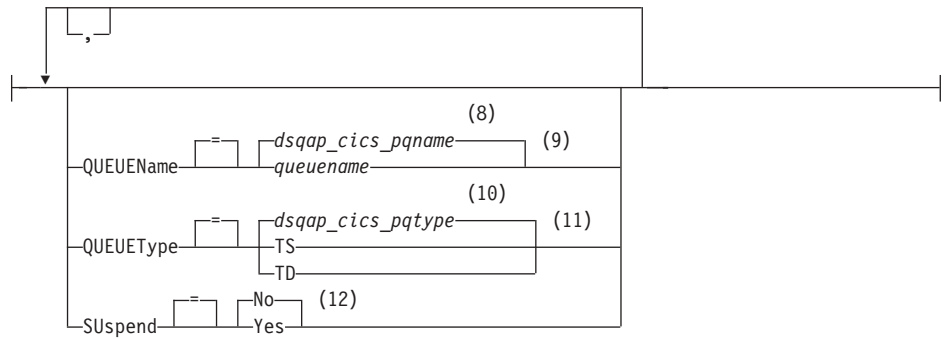
- 4 이 옵션의 사용은 제한됩니다. 아래의 설명을 참조하십시오.
- 5 프로파일의 값 세트가 사용됩니다.
- 6 이 옵션의 사용은 제한됩니다. 아래의 설명을 참조하십시오.
- 7 프로파일의 값 세트가 사용됩니다.
- 8 이 글로벌 변수의 값 세트가 사용됩니다.
- 9 이 옵션의 사용은 제한됩니다. 아래의 설명을 참조하십시오.
- 10 이 글로벌 변수의 값 세트가 사용됩니다.
- 11 이 옵션의 사용은 제한됩니다. 아래의 설명을 참조하십시오.
- 12 이 옵션의 사용은 제한됩니다. 아래의 설명을 참조하십시오.

### 데이터베이스로부터 오브젝트 PRINT





**CICS 대기열:**



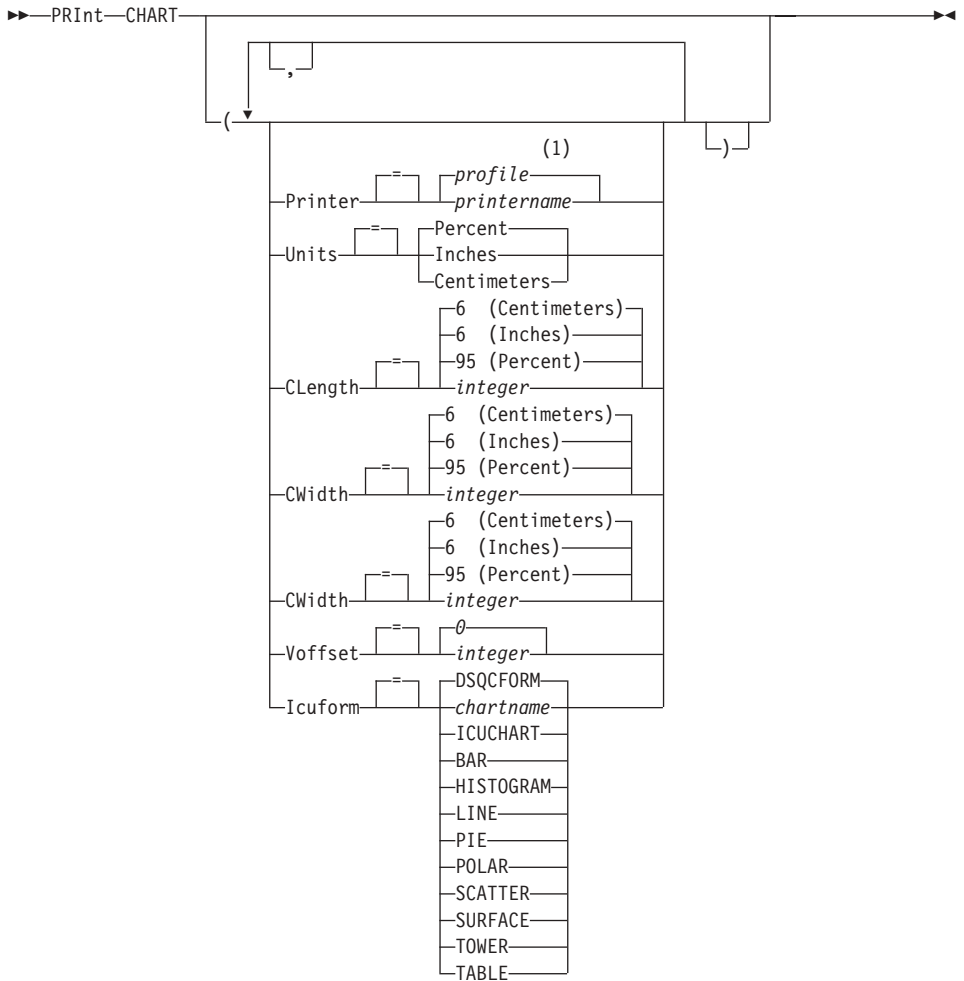
**주:**

- 1 적절하다면 명명된 오브젝트의 유형이 사용됩니다. QMF 유형 오브젝트는 다른 유형의 데이터베이스 오브젝트보다 높은 우선순위를 가집니다.
- 2 프로파일의 값 세트가 사용됩니다.
- 3 이 옵션의 사용은 제한됩니다. 아래의 설명을 참조하십시오.

## CICS에서 PRINT

- 4 이 옵션의 사용은 제한됩니다. 아래의 설명을 참조하십시오.
- 5 프로파일의 값 세트가 사용됩니다.
- 6 이 옵션의 사용은 제한됩니다. 아래의 설명을 참조하십시오.
- 7 프로파일의 값 세트가 사용됩니다.
- 8 이 글로벌 변수의 값 세트가 사용됩니다.
- 9 이 옵션의 사용은 제한됩니다. 아래의 설명을 참조하십시오.
- 10 이 글로벌 변수의 값 세트가 사용됩니다.
- 11 이 옵션의 사용은 제한됩니다. 아래의 설명을 참조하십시오.
- 12 이 옵션의 사용은 제한됩니다. 아래의 설명을 참조하십시오.

## CHART PRINT



주:

- 1 프로파일의 값 세트가 사용됩니다.

## 설명

### objectname

데이터베이스의 오브젝트 이름. 다음은 유효한 오브젝트입니다.

- QMF 오브젝트(PROC, QUERY, FORM)
- 표 오브젝트(TABLE, VIEW, SYNONYM, ALIAS)

## PRINTER

PRINT 명령에 대한 출력 목적지를 지정합니다.

### printername

프린터 목적지를 지정합니다. GDDM 프린터의 별명이어야 합니다.

### blankstring

대기열 목적지를 지정합니다. 이 값은 작은 따옴표(')로 묶인 0에서 8개까지의 공백으로 이루어진 문자열로 나타내야 합니다.

이 옵션은 차트, 서식 또는 프롬프트 조회 오브젝트에는 유효하지 않습니다.

이러한 옵션은 대기열 목적지에 인쇄할 때에만 유효합니다(PRINTER=blankstring 옵션이 지정된 경우).

## QUEUENAME

인쇄된 오브젝트를 검색하기 위한 CICS 데이터 대기열을 지정합니다. 기본값은 QMF 글로벌 변수 DSQAP\_CICS\_PQNAME의 현재 값입니다.

### queuename

CICS 데이터 대기열의 이름. 대기열의 기억영역 유형은 QUEUETYPE 매개변수로 지정된 유형과 일치해야 합니다.

## QUEUETYPE

QUEUENAME 매개변수로 지정된 CICS 데이터 대기열에 사용되는 CICS 저장영역 유형을 식별합니다. 기본값은 QMF 글로벌 변수 DSQAP\_CICS\_PQTYPE의 현재 값입니다.

**TS** 보조 장치의 CICS 임시 기억영역 대기열을 지정합니다.

**TD** CICS 임시 데이터 대기열을 지정합니다.

## SUSPEND

데이터 대기열이 사용 중이어서 사용할 수 없는 경우 취할 조치를 지정합니다.

**NO** 인쇄 요청을 취소합니다.

**YES** 데이터 대기열이 사용 가능해질 때까지 기다립니다.

**LENGTH**

인쇄된 페이지의 길이를 지정합니다. 길이 단위는 한 행입니다.

**integer**

페이지 구분 사이의 최대 행 수를 지정합니다. 이는 1에서 999까지의 정수여야 합니다.

최소 길이가 다음과 같은 특정 오브젝트에 적용됩니다.

|               |              |
|---------------|--------------|
| 서식            | 25           |
| <b>SQL 조회</b> | 25           |
| 프로시저          | 25           |
| 프롬프트 조회       | 25           |
| 표             | 8            |
| <b>QBE 조회</b> | 7(파일로 인쇄시 5) |
| 프로파일          | 7(파일로 인쇄시 5) |

보고서의 최소 길이는 사용된 서식과 명령 옵션 DATETIME 및 PAGENO의 값에 따라 달라집니다.

인쇄된 서식의 최대 길이는 66입니다.

**CONT**

페이지 구분없이 연속적인 인쇄를 지정합니다.

이 옵션은 차트, 서식 또는 프롬프트 조회 오브젝트나 프린터 이름이 지정된 경우에는 유효하지 않습니다.

**WIDTH**

인쇄된 페이지의 너비를 지정합니다. 너비 단위는 1바이트 문자 한 개입니다.

**integer**

행에 인쇄할 최대 문자 수를 지정합니다. 이 숫자는 22에서 999까지의 정수이어야 합니다.

인쇄 중인 오브젝트가 보고서가 아니라면 지정된 값보다 넓은 행은 오른쪽이 잘립니다. 이 경우 FORM.OPTIONS 패널에서 자동 줄바꿈을 지정하지 않았다면 지정된 값보다 긴 행은 후속 페이지에서 형식화됩니다.

### PAGENO

인쇄된 오브젝트와 함께 페이지 번호를 포함시키도록 지정합니다.

이 옵션은 보고서를 인쇄하는 경우 무시되며 서식에는 &PAGE 변수가 포함됩니다.

**YES** 페이지 번호가 페이지의 맨 아래에 포함됩니다.

**NO** 페이지 번호가 표시되지 않습니다.

### DATETIME

인쇄된 오브젝트의 각 페이지에 시스템 날짜 및 시간을 포함시키도록 지정합니다.

이 옵션은 보고서를 인쇄하는 경우 무시되며 서식에는 &DATE 또는 &TIME 변수가 포함됩니다.

**YES** 날짜 및 시간이 페이지의 맨 아래에 포함됩니다.

**NO** 날짜 및 시간이 포함되지 않습니다.

### FORM

보고서 인쇄시 사용할 서식을 지정합니다.

#### FORM

임시 기억영역의 현재 서식 오브젝트. 이것이 기본값입니다.

#### formname

데이터베이스의 QMF 서식 이름. 이 서식은 임시 기억영역의 현재 서식을 대체합니다.

### UNITS

차트 차원 매개변수 CLENGTH, CWIDTH, HOFFSET 및 VOFFSET에 대한 측정 단위를 지정합니다.

### PERCENT

차트 차원은 화면 크기에 상대적입니다(100퍼센트).



**CENTIMETERS**

차트 차원은 센티미터로 표시됩니다.

**INCHES**

차트 차원은 인치로 표시됩니다.

**CLENGTH**

차트 영역의 길이는 숫자로 표시됩니다. 측정 단위는 UNITS 매개변수로 판별됩니다. 기본값은 측정 단위에 따라 달라집니다.

**CWIDTH**

차트 영역의 너비는 숫자로 표시됩니다. 측정 단위는 UNITS 매개변수로 판별됩니다. 기본값은 측정 단위에 따라 달라집니다.

**HOFFSET**

숫자로 표시된 페이지 왼쪽으로부터의 차트 가로 오프셋. 측정 단위는 UNITS 매개변수로 판별됩니다.

**VOFFSET**

숫자로 표시된 페이지 맨 위로부터의 차트 세로 오프셋. 측정 단위는 UNITS 매개변수로 판별됩니다.

**ICUFORM**

차트 형식의 이름을 지정합니다. 차트 형식에는 데이터를 차트로 바꾸는 데 필요한 세부사항이 들어 있습니다. 다른 유형의 차트를 작성하는 데에는 다른 형식이 사용됩니다.

**DSQCFORM**

QMF가 제공하는 기본 차트 형식의 이름

이 형식은 QMF 관리자에 의해 사용자 정의될 수 있습니다. 사용자 정의하지 않은 경우 막대 차트를 제공합니다.

**chartname**

저장된 차트 형식의 이름

**ICUCHART**

GDDM 대화식 차트 기능에 대한 기본 차트 형식을 지정합니다.

**BAR**

**HISTOGRAM****LINE****PIE****POLAR****SCATTER****SURFACE****TOWER****TABLE**

QMF가 제공하는 차트 형식의 이름

## 주의

- 서식을 인쇄할 때 서식의 모든 부분이 인쇄됩니다.
- 보고서를 인쇄할 때 서식 세부사항에 따라 보고서가 인쇄됩니다.
- 표를 인쇄할 때 기본 서식을 사용하여 표가 형식화됩니다.

기본 서식이 아닌 다른 서식으로 표를 인쇄하려면 원하는 서식을 표시한 후 **PRINT REPORT** 명령을 발행하십시오. 아래의 예제 2를 참조하십시오.

그러나 서식에 데이터 행들이 순서대로 위치해야 하는 경우(예를 들어 서식이 구분을 사용하는 경우) 표를 표시하는 대신 정렬된 순서로 표에서 데이터를 선택하는 조회를 먼저 실행해야 합니다.

- 차트를 인쇄할 때 서식 세부사항이 데이터로 적용되고 차트가 대화식 차트 유틸리티에 의해 형식화됩니다.
- 파일 또는 데이터 세트를 인쇄하려면 **QUEUENAME** 매개변수를 사용하여 CICS 파티션 외 임시 데이터 대기열을 명명하십시오(**QUEUETYPE=TD**). **CICS DCT**(대상 제어표)는 먼저 출력을 파일 또는 데이터 세트로 경로지정하는 데이터 대기열에 대한 정의를 가져야 합니다.
- 보고서 또는 차트를 인쇄하는 경우, 첫 번째 오류가 발견된 서식 패널이 표시되고 해당 오류가 강조표시됩니다. 다른 오류를 보려면 표시된 첫 번째 오류를 지정해야 합니다.

몇 가지 오류는 보고서를 작성할 때까지 발견되지 않습니다.

- DBCS 프린터를 사용하면 DBCS 데이터를 표시하는 터미널이 없는 경우에도 DBCS 데이터가 들어 있는 보고서를 인쇄할 수 있습니다. 프로그램 매개변수

DSQSDBCS=YES를 사용하여 QMF를 시작하십시오. QMF 시작 프로시저의 사용자 정의에 대해 자세히 알려면 QMF 관리자에게 문의하십시오.

- DBCS 데이터를 사용하고 있으며 QMF가 페이지를 분할하면 페이지 왼쪽으로 부터 4번째 바이트 위치에서 보고서의 두 번째 페이지와 후속 페이지 인쇄가 재 개됩니다.
- FORM.PAGE에서 &PAGE, &DATE 및 &TIME을 각각 지정하여 차트 제목 에 페이지 번호, 날짜 및 시간을 포함시킬 수 있습니다.
- 인쇄된 보고서는 다음과 같은 방법으로 화면에 표시된 보고서와 다릅니다.

| 보고서의 부분     | 표시된 보고서                                | 인쇄된 보고서                                 |
|-------------|--|---|
| 페이지 수       | 화면이동될 수 있는 한 페이지                       | 하나 이상의 페이지                              |
| 페이지 표제 및 각주 | 한번만 나타남                                | 각 페이지의 맨 위와 맨 아래에 나타 남                  |
| 세부 표제       | 보고서의 시작 부분 및 이어지는 모 든 화면의 첫 번째 세부 행 앞에 | 보고서의 시작 부분 및 이어지는 모 든 페이지의 첫 번째 세부 행 앞에 |
| 고정 열        | 보고서가 가로로 화면이동될 때 제자 리에 남아 있음           | 각 페이지의 왼쪽에서 반복됨                         |

## 예제

1. QMF PRINT 명령에 대한 프롬프트 패널을 표시하려면 다음을 입력하십시오.

```
PRINT ?
```

2. 기본 서식이 아닌 다른 표를 인쇄하려면 다음을 입력하십시오.

```
DISPLAY tablename
DISPLAY formname
PRINT REPORT
```

## QMF

| ISPF가 있는 TSO | ISPF가 없는 TSO | ISPF가 있는 CMS | ISPF가 없는 CMS | CICS |
|--------------|--------------|--------------|--------------|------|
| X            | X            | X            | X            | X    |

QMF 명령을 사용하여 단축 명령 인식없이 기본 QMF 명령을 발행하십시오. 이 는 기본 QMF 명령과 같은 이름을 갖는 설치 지정 명령의 불명확성을 없애줍니다.

기본 QMF 명령 발행

▶—Qmf—qmfcommand—▶

## 설명

### qmfcommand

실행할 QMF 명령

## 주의

- 명령행에서, 프로시저에서, 데이터베이스 오브젝트 목록 패널에서 또는 응용프로그램에서 QMF 명령을 발행할 수 있습니다.

## 예제

설치시 다른 기능을 갖도록 LIST 명령을 정의한 경우 QMF 데이터베이스 오브젝트 목록을 표시하려면 다음을 입력하십시오.

QMF LIST

---

## REDUCE

| ISPF가 있는 TSO | ISPF가 없는 TSO | ISPF가 있는 CMS | ISPF가 없는 CMS | CICS |
|--------------|--------------|--------------|--------------|------|
| X            | X            | X            | X            | X    |

REDUCE 명령은 보고서 및 QME에서 사용됩니다. QMF 사용법을 참조하십시오.

▶—REDuce—▶

---

## REFRESH

| ISPF가 있는 TSO | ISPF가 없는 TSO | ISPF가 있는 CMS | ISPF가 없는 CMS | CICS |
|--------------|--------------|--------------|--------------|------|
| X            | X            | X            | X            | X    |

REFRESH 명령은 다음과 같이 사용됩니다.

- 목록을 재작성할 데이터베이스 오브젝트 목록에서.

- 표 편집기 CHANGE 패널에서 변경 키를 누르기 전에 입력된 항목을 버리기 위해. 이 패널은 아직 데이터베이스에 있는 행의 변경되지 않은 값으로 갱신됩니다.

▶▶—REFresh—▶▶

## 주의

표 편집기에서 REFRESH 명령으로 입력된 항목이 유실되기 전에 확정 패널을 표시할 수 있습니다. 이 작업은 글로벌 변수 DSQCP\_TEMOD에 대한 설정값과 함께 EDIT TABLE 명령에 CONFIRM=YES 옵션을 사용함으로써 수행 가능합니다.

## RESET GLOBAL

| ISPF가 있는 TSO | ISPF가 없는 TSO | ISPF가 있는 CMS | ISPF가 없는 CMS | CICS |
|--------------|--------------|--------------|--------------|------|
| X            | X            | X            | X            | X    |

RESET GLOBAL 명령은 SET GLOBAL 명령을 사용하여 설정된 글로벌 변수의 이름 및 값을 삭제합니다.

**RESET** 글로벌 변수

▶▶—RESet—GLOBAL—(—*variablename*—)▶▶  
 ALL

## 설명

### **variablename**

삭제할 특정 변수의 이름. 이전에 SET GLOBAL 명령으로 설정한 최대 10개까지의 변수를 명명할 수 있습니다.

**ALL** 이전에 SET GLOBAL 명령으로 설정한 모든 변수의 이름 및 값을 삭제

## RESET GLOBAL

합니다. 여러 개의 글로벌 변수를 정의했거나 글로벌 변수의 이름을 기억하지 못하면 이 매개변수를 사용하여 모든 글로벌 변수를 한 번에 재설정할 수 있습니다.

### 주의

- 조회, 프로시저 및 서식에서는 글로벌 변수를 사용할 수 있지만 표 편집기에서는 사용할 수 없습니다.
- RESET GLOBAL ?를 발행하면 프롬프트 패널이 표시됩니다. 이 패널에서 재설정하려는 변수의 이름을 입력할 수 있습니다.
- 글로벌 변수 목록 패널에서 삭제하려는 행 위에 커서를 놓고 삭제 키를 누름으로써 변수를 재설정할 수 있습니다.

### 예제

1. 이전에 설정한 모든 글로벌 변수의 값을 삭제하려면 다음을 입력하십시오.

```
RESET GLOBAL ALL
```

2. DEPT 및 LOCATION 변수에 대한 값만을 삭제하려면 다음을 입력하십시오.

```
RESET GLOBAL (DEPT LOCATION)
```

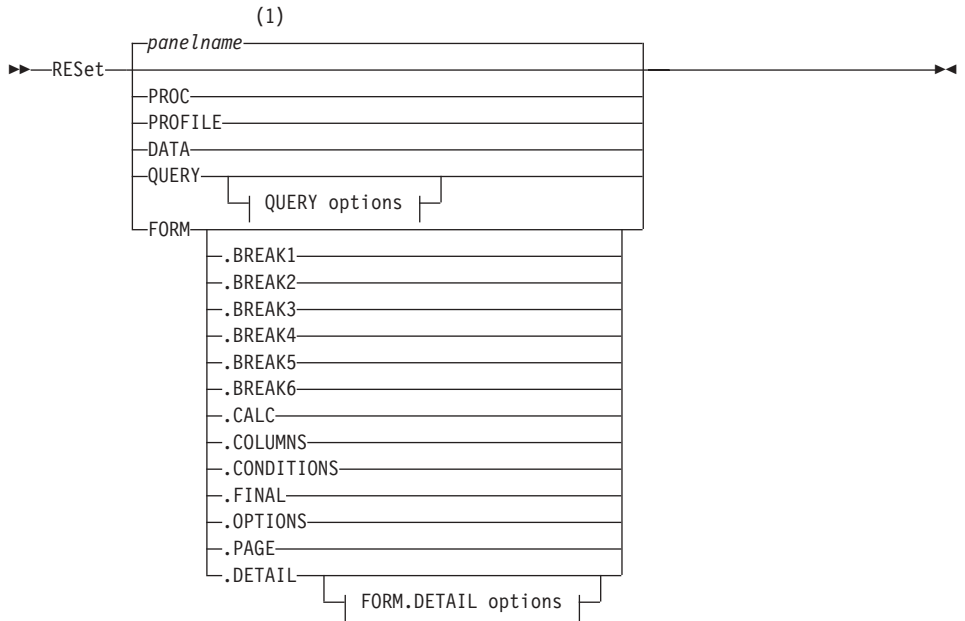
---

## 오브젝트 RESET

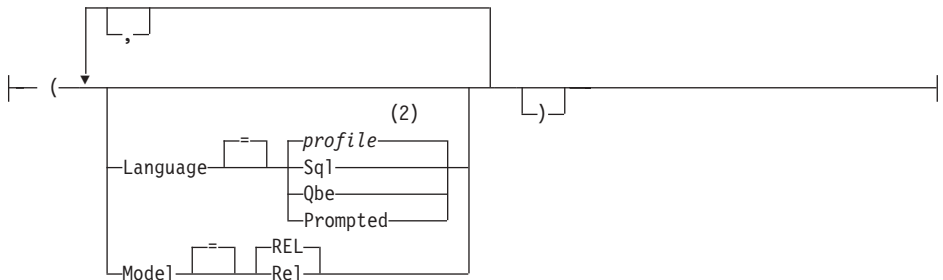
| ISPF가 있는 TSO | ISPF가 없는 TSO | ISPF가 있는 CMS | ISPF가 없는 CMS | CICS |
|--------------|--------------|--------------|--------------|------|
| X            | X            | X            | X            | X    |

RESET 명령은 임시 기억영역의 오브젝트를 초기 상태로 복원합니다.

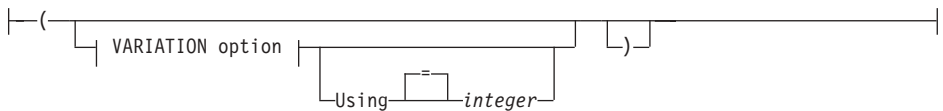
임시 기억영역의 QMF 오브젝트 RESET



**QUERY 옵션:**



**FORM.DETAIL 옵션:**



**VARIATION 옵션:**



주:

- 1 적절하다면 현재 표시된 QMF 오브젝트 패널의 이름이 사용됩니다.
- 2 프로파일의 값 세트가 사용됩니다.

## 설명

### PROC

빈 프로시저 패널을 표시합니다.

### PROFILE

현 위치에 있는 데이터베이스에 저장된 값으로 사용자 프로파일을 재설정된 값으로 표시합니다.

### DATA

DATA 임시 기억영역의 모든 데이터를 제거하고 데이터베이스 커서를 닫습니다. 임시 기억영역의 REPORT 오브젝트는 버려집니다. REPORT 패널에서 RESET 명령을 발행한 경우 QMF 시작 패널이 표시됩니다.

### QUERY

빈 조회 패널을 표시합니다.

#### QUERY 옵션

##### LANGUAGE

조회 패널에서 초기 설정할 조회 언어를 지정합니다.

##### SQL

##### QBE

빈 조회 패널을 표시합니다.

##### PROMPTED

빈 조회 패널을 표시하고 새 프롬프트 조회 대화를 시작합니다.

##### MODEL

조회에 사용되는 데이터 모델을 지정합니다. 관계형 데이터가 유일하게 지원되는 값입니다(REL).



**FORM**

FORM.MAIN 패널에 기본값으로 재설정된 서식의 모든 부분을 표시합니다. 기본값은 DATA 오브젝트의 열 정보와 일치하도록 설정됩니다. DATA 오브젝트가 비어 있는 경우 서식에 열 정보가 없습니다.

현재 패널이 FORM.MAIN인 경우 RESET 명령의 기본 오브젝트는 FORM입니다.

**FORM.COLUMNS**

FORM.COLUMNS 패널에 DATA 오브젝트의 열 정보와 일치하도록 재설정된 서식의 해당 부분만을 표시합니다. DATA 오브젝트가 비어 있는 경우에는 열 정보가 없습니다.

**FORM.BREAK1****FORM.BREAK2****FORM.BREAK3****FORM.BREAK4****FORM.BREAK5****FORM.BREAK6****FORM.CALC****FORM.CONDITIONS****FORM.FINAL****FORM.OPTIONS****FORM.PAGE****FORM.DETAIL**

지정된 서식 패널에 기본값으로 설정된 서식의 일부를 표시합니다.

**FORM.DETAIL** 옵션**VARIATION**

재설정된 필드로 표시할 세부 변수를 지정합니다.

이 옵션이 생략되면 현재 세부 변이가 재설정됩니다. 둘 이상의 세부 변이가 있고 현재 패널이 FORM.DETAIL이 아닌 경우는 예외입니다. 이러한 상황에서는 이 옵션을 지정해야 합니다.

**integer**

세부 변이에 대한 번호. 이는 1에서 99까지의 정수여야 합니다.

지정된 세부 변이가 아직 작성되지 않은 경우 이 번호는 기존의 모든 세부 변이 다음에 오는 순차 번호로 감소됩니다.

**ALL** 모든 세부 변이를 기본값으로 재설정합니다.

**USING**

또 다른 변이를 재설정하거나 작성하기 위한 템플릿으로 사용할 세부 변이를 지정합니다.

세부 패널의 수정사항을 많이 변경하고 유사한 변경사항을 포함하는 또 다른 패널을 작성하려 할 경우 이 방법이 유용할 수 있습니다.

**integer**

기존의 세부 변이에 대한 번호. 이는 1에서 99까지의 정수여야 합니다.

**예제**

1. QMF RESET 명령에 대한 프롬프트 패널을 표시하려면 다음을 입력하십시오.  
RESET ?
2. 빈 SQL 조회 패널을 표시하려면 다음을 입력하십시오.  
RESET QUERY ( LANGUAGE=SQL
3. QMF 임시 기억영역에 있는 데이터를 지우려면 다음을 입력하십시오.  
RESET DATA
4. 데이터의 기본값으로 설정된 FORM.BREAK6 패널을 표시하려면 다음을 입력하십시오.

RESET FORM.BREAK6

5. FORM.DETAIL 변이 1만을 재설정하려면 다음을 입력하십시오.

RESET FORM.DETAIL ( VARIATION=1

6. 세부 변이 1을 템플릿으로 사용하여 세부 변이 2를 재설정하려면 다음을 입력하십시오.

RESET FORM.DETAIL ( VARIATION=2 USING=1

7. 모든 세부 변이를 재설정하려면 다음을 입력하십시오.

RESET FORM.DETAIL ( VARIATION=ALL

## RETRIEVE

| ISPF가 있는 TSO | ISPF가 없는 TSO | ISPF가 있는 CMS | ISPF가 없는 CMS | CICS |
|--------------|--------------|--------------|--------------|------|
| X            | X            | X            | X            | X    |

RETRIEVE 명령은 명령행에 입력한 명령(또는 명령의 일부)을 다시 표시합니다. RETRIEVE는 사용자가 다시 입력하지 않고도 명령을 수정할 수 있게 해줍니다.

이전 명령행 항목 **RETRIEVE**



## 설명

? 이전 명령행 항목 검색

?? 두 번째의 이전 명령행 항목 검색

??? 세 번째의 이전 명령행 항목 검색

### ?keyword

하나 이상의 ?(물음표) 문자로 시작되는 명령 토큰. 이전 명령행 항목을 검색하기 위한 요청입니다. 연속 물음표의 수는 추가 물음표 각각이 하나 이상의 실행기록 항목을 나타내는 위치에서 검색하려고 이동하기 위해 세션에 얼마나 멀리 들어가야 하는가를 나타냅니다.

## 주의

- 둘 이상의 동일한 명령이 연속해서 실행되는 경우 하나만 RETRIEVE 명령으로 다시 표시됩니다.
- 검색된 명령은 명령행에 다시 표시됩니다.
- RETRIEVE 명령을 반복해서 사용하면 명령이 역순으로 표시됩니다.
- 키를 사용하여 명령을 실행한 경우 해당 시간에 명령행에 입력한 텍스트만 다시 표시됩니다. 명령을 실행하려면 키를 다시 눌러야 합니다.
- 오류 메시지가 표시되는 명령은 자동으로 검색됩니다.
- RETRIEVE 명령을 입력한 후에 수신되는 확정 메시지는 검색된 명령이 가장 최근에 입력된 명령에 비해 상대적으로 얼마나 오래 전에 입력된 것인가를 나타냅니다. 가장 오래된 명령이 검색되고 RETRIEVE 명령이 다시 입력되면 가장 최근에 입력된 명령이 다시 표시됩니다.
- 명령이 검색된 후 Enter를 눌러 명령을 재발행할 수 있습니다. 명령이 완료되지 않으면 Enter를 누르기 전에 반드시 수정하고 텍스트와 호환 가능한 명령의 기능 키를 누르십시오. 검색된 텍스트에 있는 문자가 사용자 프로파일에 지정된 CASE 매개변수에 따라 대문자로 변환되거나 변환되지 않습니다.
- 이미 명령행에 있는 텍스트와 함께 RETRIEVE 명령이 사용될 경우에는 다음이 적용됩니다.
  - ?와 나머지 텍스트 사이에 공백이 있는지 여부에 따라 ? 또는 여러 개의 ??를 입력할 수 있습니다. 예를 들어, ??SPLAY QUERY가 허용됩니다.
  - RET를 입력할 수 있으나 RET와 텍스트의 나머지 부분에 하나 이상의 공백이 있어야 합니다. 예를 들면 다음과 같습니다.  
RET LAY QUERY는 허용됩니다.  
RETPLAY QUERY는 허용되지 않습니다.

## 예제

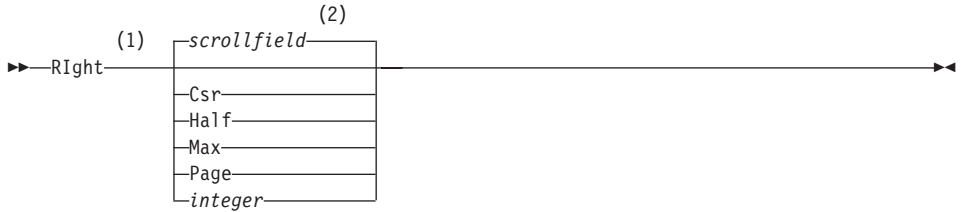
1. 오브젝트 패널(LIST 패널 제외) 또는 QMF 시작 패널에서 명령을 검색하려면 다음을 입력하십시오.

RETRIEVE or ?

## RIGHT

| ISPF가 있는 TSO | ISPF가 없는 TSO | ISPF가 있는 CMS | ISPF가 없는 CMS | CICS |
|--------------|--------------|--------------|--------------|------|
| X            | X            | X            | X            | X    |

RIGHT 명령은 QBE 조회 또는 보고서 패널의 오른쪽 경계로 화면이동시킵니다



주:

- 1 사용 중인 패널에 SCROLL 필드가 있는 경우에만 화면이동 양을 지정하십시오. 기타 모든 상황에서는 PAGE가 가정됩니다.
- 2 SCROLL 필드에 표시된 값이 사용됩니다. 이 값은 DSQDC\_SCROLL\_AMT 글로벌 변수로도 유지보수됩니다.

## 설명

**CSR** 커서가 패널의 왼쪽 가장자리로 오도록 열의 위치를 다시 지정하여 오른쪽으로 화면이동시킵니다. 커서가 패널의 오른쪽 가장자리에 있는 경우 RIGHT CSR은 RIGHT PAGE와 같은 기능을 합니다.

**HALF**

패널의 너비 반 만큼 오른쪽으로 또는 패널 크기가 얼마 안될 경우에는 오른쪽 경계로 화면이동시킵니다.

**MAX** 패널의 오른쪽 경계로 화면이동시킵니다.

**PAGE**

패널의 너비 만큼 오른쪽으로 또는 패널 크기가 얼마 안될 경우에는 오른쪽 경계로 화면이동시킵니다.

**integer**

이 행 수만큼 오른쪽으로 화면이동시킵니다(1 - 9999).

## RIGHT

### 주의

- MAX는 현재 명령에만 적용됩니다. 이 값은 명령 완료 후 SCROLL 필드에 남지 않습니다. DSQDC\_SCROLL\_AMT 글로벌 변수는 이 값으로 설정할 수 없습니다.
- RIGHT 키를 사용하여 보고서 오른쪽으로 화면이동시키십시오. 화면이동 양을 지정하려면 화면이동시키려는 열 수를 명령행에 입력한 후 RIGHT 키를 누르십시오.

---

## RUN

| ISPF가 있는 TSO | ISPF가 없는 TSO | ISPF가 있는 CMS | ISPF가 없는 CMS | CICS |
|--------------|--------------|--------------|--------------|------|
| X            | X            | X            | X            | *    |

DB2 QMF 버전 8.1에서 RUN 명령이 변경되어 긴 소유자와 표 이름을 지원합니다. 3 페이지의 『버전 8.1에서 긴 이름 지원』을 참조하십시오.

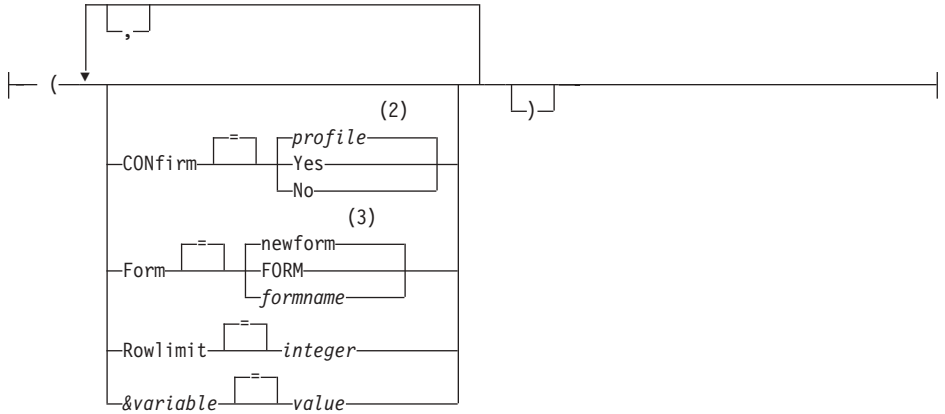
RUN 명령은 QMF 임시 기억영역에서 또는 현 위치의 데이터베이스에서 조회 또는 프로시저를 실행합니다.

임시 기억영역으로부터 **QMF QUERY** 또는 **PROC RUN**

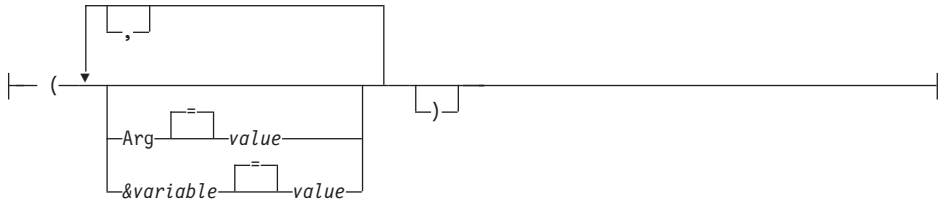
(1)



**QUERY** 옵션:



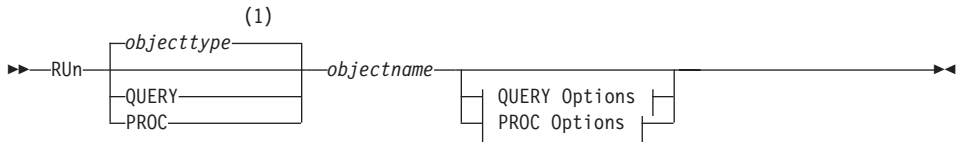
**PROC 옵션:**



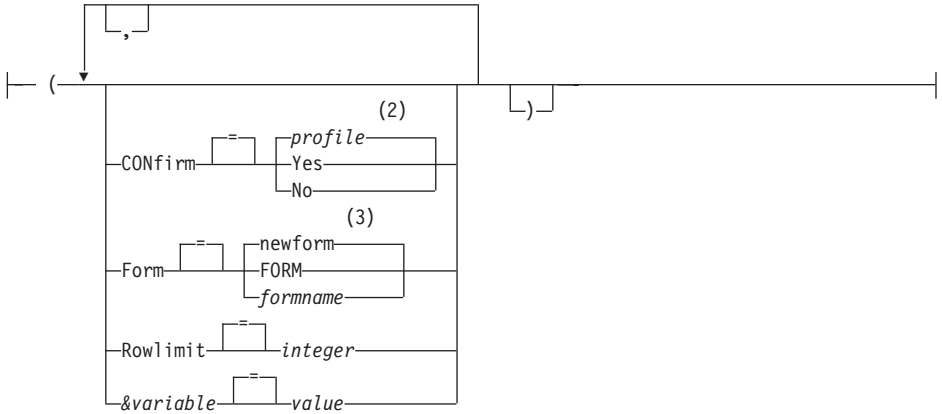
**주:**

- 1 적절하다면 현재 표시된 QMF 오브젝트 패널의 이름이 사용됩니다.
- 2 프로파일의 값 세트가 사용됩니다.
- 3 선택된 데이터를 기초로 새 서식 오브젝트가 작성됩니다.

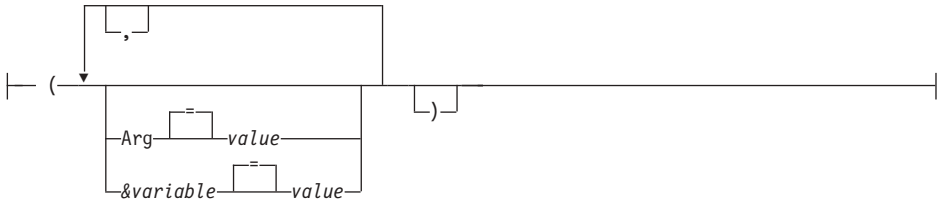
**데이터베이스로부터 QMF QUERY 또는 PROC RUN**



**QUERY 옵션:**



**PROC 옵션:**



**주:**

- 1 적절하다면 명명된 오브젝트의 유형이 사용됩니다. QMF 유형 오브젝트는 다른 유형의 데이터베이스 오브젝트보다 높은 우선순위를 가집니다.
- 2 프로파일의 값 세트가 사용됩니다.
- 3 선택된 데이터를 기초로 새 서식 오브젝트가 작성됩니다.

**설명**

**objectname**

데이터베이스의 QMF 오브젝트 이름. 또 다른 사용자가 소유하는 오브젝트는 소유자 이름으로 규정해야 합니다.

**&variable**

RUN 명령에 대한 대체 변수를 식별합니다. 변수에는 이 옵션을 사용하여 최대 55개까지의 1바이트 문자를 할당할 수 있습니다. 최대 10개까지의 대체 변수를 하나의 명령에 지정할 수 있습니다.



변수 이름 앞에는 앰퍼샌드가 와야 합니다. 선행 프로시저 내에서 RUN 명령을 발행하는 경우 앰퍼샌드 두 개를 사용하십시오.

**value** 대체 변수의 내용을 구성하는 문자열

공백 문자를 포함하는 값은 구분문자로 묶어야 합니다. 대체 변수 값에 유효한 구분문자는 작은 따옴표, 큰 따옴표 및 괄호입니다. 구분문자가 따옴표인 경우 따옴표는 값의 일부로 포함됩니다. 구분문자가 괄호인 경우에는 괄호가 값의 일부로 포함되지 않습니다.

## QUERY 옵션

### CONFIRM

조회가 다음을 수행하는 경우 확정 패널의 표시 여부를 나타냅니다.

- 데이터베이스의 기존 오브젝트를 변경합니다.
- 자원 제한 기능(DB2 Predictive Governor)에 지정된 비용 추정 한계를 초과합니다.

### FORM

선택한 데이터를 형식화하는 경우 사용할 QMF FORM을 나타냅니다.

#### newform

이 옵션이 생략되면 QMF가 새 서식 오브젝트를 작성하여 임시 기억영역의 현재 서식을 대체합니다. 새 서식은 조회로 선택된 데이터와 일치합니다. 표시된 보고서에 대한 기본 형식화를 제공합니다.

### FORM

현재 임시 기억영역에 있는 QMF FORM이 사용됩니다. 이 선택 항목을 사용하려면 FORM이 임시 기억영역에 있어야 합니다.

현재 FORM이 선택한 데이터에 적절하다면 보고서를 표시할 수 있습니다.

#### formname

데이터베이스의 QMF FORM 이름. 또 다른 사용자가 소유하는 서식은 소유자 이름으로 규정해야 합니다. 다음은 추가 요구사항입니다.

- FORM은 현 위치의 데이터베이스에 있어야 합니다.

- 사용자에게 또 다른 사용자가 소유하는 양식을 사용할 권한이 있어야 합니다.

지정된 FORM은 임시 기억영역의 현재 FORM이 됩니다. 이 FORM이 선택한 데이터에 적절하다면 보고서를 표시할 수 있습니다.

**ROWLIMIT**

조희로 리턴되는 데이터 행의 수에 대한 한계를 설정합니다. 이 옵션은 보고서에 사용할 수 있는 데이터 행의 수를 제한하려는 경우에만 사용하십시오(1에서 99999999까지의 행).

**integer**

1에서 99999999까지의 정수

**PROC 옵션**

**ARG** QMF 논리를 갖는 프로시저(REXX 프로시저)로 전달되는 인수 문자열. 이 옵션으로 최대 80자까지의 인수 하나를 전달할 수 있습니다.

인수 문자열은 REXX 명령 PARSE ARG 또는 REXX 함수 ARG(1)를 사용하여 REXX 프로시저로 수신됩니다.

**value** 인수 내용을 구성하는 문자열

공백 문자를 포함하는 값은 구분문자로 묶어야 합니다. 인수 값에 유효한 구분문자는 작은 따옴표, 괄호 및 큰 따옴표입니다. 구분 문자가 큰 따옴표인 경우에는 큰 따옴표가 값의 일부로 포함됩니다.

**주의**

- QMF 오브젝트는 QMF SAVE 명령의 SHARE=YES 옵션을 사용하여 데이터베이스에 저장함으로써 다른 사용자와 공유할 수 있습니다.
- QMF 관리 권한은 RUN 명령으로 확장되지 않습니다. SHARE=NO 옵션을 사용하여 데이터베이스에 저장한 QMF 오브젝트는 QMF 관리자가 직접 실행할 수 없습니다. 그러나 RUN 명령을 실행하기 전에 QMF 관리자가 DISPLAY 명령을 사용하여 이러한 오브젝트를 임시 기억영역으로 가져올 수 있습니다.

- QMF 조회 또는 프로시저 오브젝트에 사용된 변수는 RUN 명령이 실행되기 전에 제공된 값을 가져야 합니다. 다음 중 하나를 아직 지정하지 않은 변수에 대한 값을 모으기 위한 프롬프트 패널이 표시됩니다.
  - &variable 옵션을 명령의 일부로 지정
  - 이전에 설정된 글로벌 변수를 지정
- 영어 QMF 명령을 포함하는 QMF 프로시저는 글로벌 변수 DSQEC\_NLFCMD\_LANG가 1로 설정된 경우 모든 QMF 세션에서 실행 가능합니다. 다른 QMF 자국어로 저장된 경우에는 같은 자국어 세션에서만 실행될 수 있습니다.
- RUN 명령 사용시 QMF는 오브젝트의 최종 사용 날짜를 갱신합니다. 데이터베이스 오브젝트 목록에 나타나는 이 날짜는 특정 QMF 오브젝트가 마지막으로 액세스되었거나 실행된 날짜를 나타냅니다. QMF는 각 오브젝트에 대해 매일 한 번씩 맨 처음 사용될 때 이 필드를 갱신합니다.
- QMF 프로시저 또는 조회 오브젝트 주석은 변수로 처리할 수 없습니다. 두 개의 연속 대시(--)를 변수값에 사용하지 마십시오. 이는 주석의 일부 또는 주석이 아닌 실행될 조회의 일부로 처리됩니다.
- QMF 논리를 갖는 프로시저(REXX 프로시저)는 CICS 환경에서 지원되지 않습니다.

## RUN 명령의 변수값

QMF가 공백, 쉼표, 왼쪽 또는 오른쪽 괄호, 작은 따옴표, 큰 따옴표 또는 등호를 발견하면 RUN 명령에 지정된 변수값의 맨 끝에 이러한 기호가 있다고 가정합니다. 값이 따옴표로 묶여 있으면 따옴표가 값에 포함됩니다. 값을 괄호로 묶은 경우 괄호는 값에 포함되지 않습니다. 최종 값에 괄호를 포함시키려면 괄호를 이중으로 사용해야 합니다.

예를 들어 명령행에서 처리할 때 QMF가 큰 따옴표 또는 작은 따옴표를 하나 발견하면 쌍을 이루는 나머지 따옴표를 찾으려 합니다. 따옴표로 시작하는 문자열은 유사한 따옴표로 끝나야 합니다. QMF가 첫 번째 따옴표와 쌍이 되는 또 다른 따옴표를 발견하지 못하면 명령 세부사항의 나머지를 취해 시작 따옴표와 함께 나머지 부분을 값의 일부로 함께 포함시킵니다.

공백, 쉼표, 여는 괄호나 닫는 괄호, 작은 따옴표, 큰 따옴표 또는 등호와 같은 문자를 변수에 포함하여, *value* 세부사항을 괄호로 묶을 수 있습니다. 예를 들어 이 RUN 명령은 RUN 키워드로서 NAME을 첫 번째 명령에서 끝난 변수 &X에 대한 *value* 세부사항으로 사용하지 않습니다.

```
RUN QUERY (&X=DEPT,NAME,SALARY
```

동일한 조회가 명령행에서 지정될 수 있으며 괄호를 추가하여 처리됩니다.

```
RUN QUERY (&X=(DEPT,NAME,SALARY)
```

프로시저에 있는 RUN 명령이 조회를 실행할 때 이 변수 매개변수는 값을 조회 내의 변수에 제공할 수 있습니다. 예를 들어 조회가 &DEPARTMENT라는 변수를 사용한다고 가정하십시오. &&DEPARTMENT = 66은 프로시저의 &DEPARTMENT 변수를 작성하지 않고 조회에서 변수 &DEPARTMENT에 값 66을 할당합니다. &&DEPARTMENT = &DEPT는 &DEPT를 프로시저의 변수로 만들고 값을 조회의 &DEPARTMENT에 할당합니다. 변수값은 RUN 명령을 실행하기 전에 SET GLOBAL 명령에 설정될 수 있습니다. 그러나 RUN 명령에 지정된 값이 SET GLOBAL로 설정된 동일한 값을 대체합니다.

조회 또는 프로시저를 실행하기 전에 변수값을 설정하지 않으면 QMF는 사용자가 값을 기입할 수 있도록 프롬프트 패널을 표시합니다. 변수에 할당된 값이 55개의 1바이트 문자(또는 2바이트 문자에서 이에 상응하는 길이)보다 길지 않도록 하십시오.

조회 또는 프로시저에서 최대 100개까지의 변수값을 지정할 수 있습니다. RUN 명령에서는 최대 10개까지의 변수를 지정할 수 있습니다. 다른 변수는 SET GLOBAL을 사용하여 설정해야 합니다. QMF에서는 먼저 값에 대한 명령을 찾은 후 글로벌 값을 찾습니다. 한계를 넘으면 오류 메시지가 표시되고 명령이 거부됩니다. 조회에서 매개변수에 일치하지 않는 변수 이름은 무시됩니다.

선형 프로시저가 SET GLOBAL을 사용하여 변수를 설정하면 동일한 프로시저에 있는 명령에는 이 명령을 사용할 수 없습니다. 그러나 해당 프로시저에 의해 호출된 조회 및 프로시저에 대해서는 사용할 수 있습니다.

&variable 매개변수를 생략하고 실행될 오브젝트가 글로벌 변수가 설정되지 않은 변수를 사용하는 조회인 경우 사용자가 변수값을 채울 수 있는 프롬프트 패널이 표시됩니다. RUN 명령에서 변수는 다른 변수로 대체될 수 없습니다.

## 시스템 고려사항

RUN PROC 명령에서 지정된 프로시저에 포함된 임의의 CMS, TSO 또는 CICS 명령은 QMF가 실행되고 있는 시스템에서 실행됩니다. 예를 들어 Dallas에 있는 DB2 서브시스템에 저장된 QMF 및 TSO 명령을 구성하는 프로시저 CALCS가 있는 경우 VM 시스템에서 QMF가 실행되고 있다면 해당 프로시저를 실행할 수 없습니다(TSO 명령은 VM에서 유효하지 않음).

## 예제

1. QMF RUN 명령에 대한 프롬프트 패널을 표시하려면 다음을 입력하십시오.

```
RUN ?
```

2. 현재 QMF 임시 기억영역에 있는 조회를 실행하고 또 다른 사용자(MARIA)가 소유하는 데이터베이스(REPORT3)의 서식으로 보고서를 형식화하려면 다음을 입력하십시오.

```
RUN QUERY ( FORM=MARIA.REPORT3
```

3. 데이터베이스(SALESQ)의 조회를 실행하고 대체 변수 YR의 값을 제공하려면 다음을 입력하십시오.

```
RUN QUERY SALESQ ( &YR=1999
```

동일한 명령이 QMF 선형 프로시저에 있는 경우 다음과 같이 작성됩니다.

```
RUN QUERY SALESQ ( &&YR=1999
```

4. RUN QUERY 명령을 발행할 때 현 위치에 저장된 조회를 실행합니다(선택적으로 현 위치에서 발견된 서식 사용). 예를 들어 조회 STATSCHK는 다음을 포함합니다.

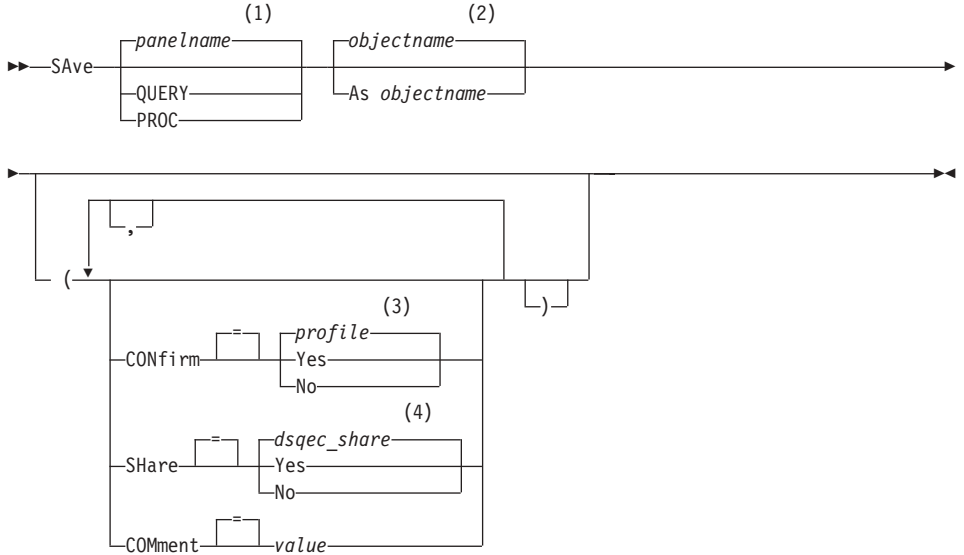
```
SELECT * FROM JOHNSON.STATUS
```

명령

```
RUN QUERY STATSCHK (FORM=FORMCHK
```



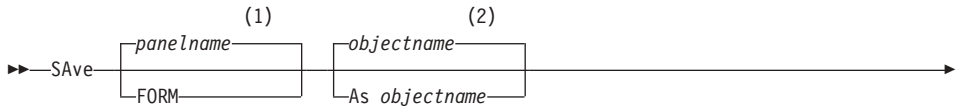
데이터베이스의 QMF QUERY 또는 PROC SAVE

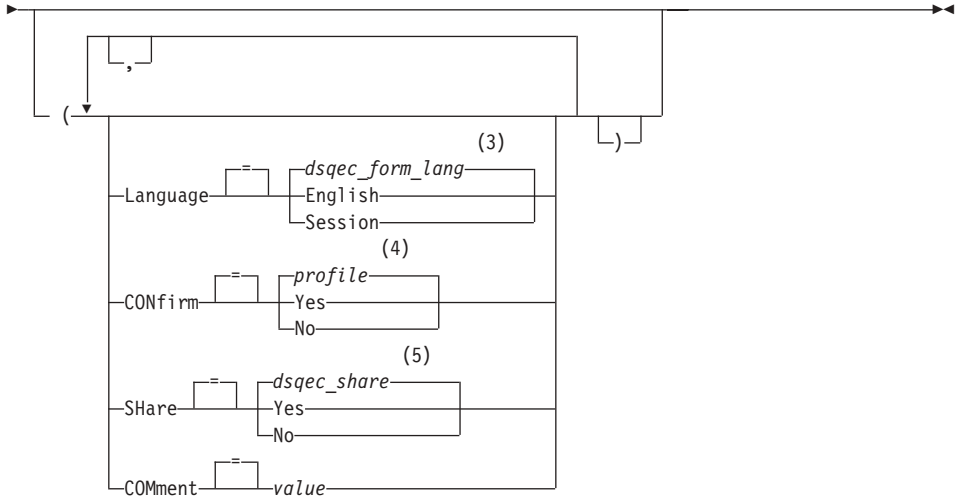


주:

- 1 적절하다면 현재 표시된 QMF 오브젝트 패널의 이름이 사용됩니다.
- 2 QMF 임시 기억영역의 현재 오브젝트 이름이 사용됩니다.
- 3 프로파일의 값 세트가 사용됩니다.
- 4 대체되는 오브젝트의 경우, 현재 값이 변경되지 않습니다. 그렇지 않으면 이 글로벌 변수의 값 세트가 사용됩니다.

데이터베이스의 QMF FORM SAVE

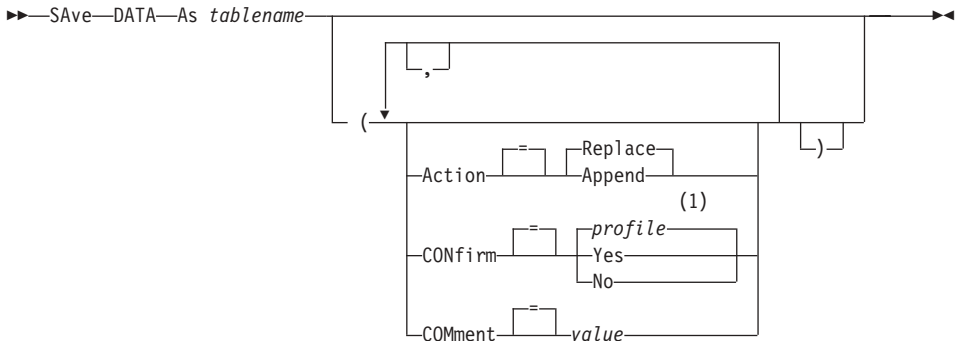




주:

- 1 적절하다면 현재 표시된 QMF 오브젝트 패널의 이름이 사용됩니다.
- 2 QMF 임시 기억영역의 현재 오브젝트 이름이 사용됩니다.
- 3 이 글로벌 변수의 값 세트가 사용됩니다.
- 4 프로파일의 값 세트가 사용됩니다.
- 5 대체되는 오브젝트의 경우, 현재 값이 변경되지 않습니다. 그렇지 않으면 이 글로벌 변수의 값 세트가 사용됩니다.

데이터베이스의 QMF DATA SAVE





주:

1 프로파일의 값 세트가 사용됩니다.

다음 표에서는 LOB 오브젝트를 작성하는 데 사용되는 DB2 알고리즘에 대해 설명합니다.

표 2. LOB 오브젝트를 작성하는 데 사용되는 DB2 알고리즘

| 오브젝트             | 알고리즘   |
|------------------|--|
| LOB 표의 색인        | 색인 이름에는 "_IDX"라는 접두부와 SAVE 데이터 명령에 지정한 오브젝트(표) 이름이 있습니다. 색인 이름의 최대 길이는 18자입니다. 모든 나머지 문자들은 잘리게 됩니다.                  |
| 각 LOB 열에 대한 표공간  | 표공간 이름에는 "TB"라는 접두부와 SAVE 데이터 명령에 지정한 오브젝트(표) 이름이 있습니다. 표공간 이름의 최대 길이는 18자입니다. 모든 나머지 문자들은 잘리게 됩니다.                  |
| 각 LOB 열에 대한 보조 표 | 색인 이름에는 "_AUX"라는 접두부와 LOB 열 이름이 있습니다. 보조 표 이름의 최대 길이는 18자입니다. 모든 나머지 문자들은 잘리게 됩니다.                                   |
| 보조 표에 대한 색인      | 보조 표 이름에는 "_AUXI"라는 접두부와 LOB 열의 숫자와 SAVE 데이터 명령에 지정한 오브젝트(표) 이름이 있습니다. 보조 색인 이름의 최대 길이는 18자입니다. 모든 나머지 문자들은 잘리게 됩니다. |

## 설명

### objectname

오브젝트 이름은 데이터베이스에 있는 QMF 오브젝트의 이름입니다. 오브젝트 이름의 최대 길이는 현재 데이터베이스 연결에 따라 달라집니다.

### tablename

데이터베이스의 표 이름

기존 데이터베이스 오브젝트의 경우 TABLE, VIEW, SYNONYM 또는 ALIAS의 이름일 수 있습니다.

### ACTION

데이터베이스 표 전체를 저장된 데이터로 대체할지 또는 저장된 데이터를 기존 표에 첨부할지 여부를 나타냅니다.

## LANGUAGE

저장된 서식에 들어 있는 QMF 키워드가 영어 또는 현재 NLF 세션 언어 중 어느 것으로 기록되어 있는지를 나타냅니다.

영어 QMF 키워드를 포함하는 QMF 서식은 모든 QMF 세션에서 사용할 수 있습니다. 다른 QMF 자국어로 된 QMF 키워드를 포함하는 QMF 서식은 동일한 QMF 자국어의 세션에서만 사용할 수 있습니다.

## CONFIRM

이 명령이 데이터베이스에 있는 기존 오브젝트로 대체될 경우 확정 패널의 표시 여부를 나타냅니다.

## SHARE

다른 QMF 사용자가 저장된 오브젝트에 액세스할 수 있는지 여부를 판별합니다.

## COMMENT

주석은 저장된 오브젝트에 주석을 저장합니다. 이 옵션의 경우 최대 78개의 1바이트 문자의 주석을 기록할 수 있습니다.

**value** 주석의 내용을 구성하는 문자열

공백 문자를 포함하는 값은 구분문자로 묶어야 합니다. 주석 값에 유효한 구분문자는 작은 따옴표, 괄호 및 큰 따옴표입니다.

## 주의

- QMF 관리자는 또 다른 사용자에게 대한 QMF 오브젝트를 저장할 수 있습니다.
- 사용자가 지정한 이름과 같은 이름의 오브젝트가 이미 있는 경우 이 오브젝트를 저장할 때에는 QMF가 다음과 같은 조건에 따라 오브젝트를 대체합니다.
  - 조회는 조회만을 대체할 수 있습니다.
  - 프로시저는 프로시저만을 대체할 수 있습니다.
  - 서식은 서식만을 대체할 수 있습니다.
  - 데이터는 유사한 표 오브젝트만을 대체할 수 있습니다.

유사한 표는 같은 수의 열을 가지며 각각의 열은 같은 데이터 유형과 길이를 가집니다. 열 이름 및 레이블은 일치하지 않아도 됩니다.

- 기존 표에 저장하는 경우 열 이름 및 레이블은 변경되지 않습니다. 표가 없는 경우 QMF 데이터 오브젝트에 기록된 열 이름 및 레이블을 사용하여 새로운 표가 작성됩니다.
- 오브젝트를 원격지에 저장할 수 있습니다. QMF CONNECT 명령을 사용하여 먼저 원격지를 현 위치로 만들고 SAVE 명령을 발행하십시오.  
현 위치가 z/OS용 DB2 UDB 서버인 경우, 표의 3가지 이름을 지정하여 원격지에 있는 기존 표에 저장할 수 있습니다. 이 방법으로는 새 표 또는 QMF 오브젝트를 저장할 수 없습니다.
- 사용자가 소유하고 있지 않은 표 또는 3가지 이름을 사용하는 원격 표에 대한 주석을 대체할 수 없습니다.

## 예제

1. 서식을 저장할 프롬프트 패널을 표시하려면 다음을 입력하십시오.  
SAVE FORM ?
2. 저장된 조회에 주석을 포함시키려면 다음을 입력하십시오.  
SAVE QUERY MISSING (COMMENT=(WHAT I CANNOT LOCATE))
3. QMF 임시 기억영역의 조회를 현 위치에서 데이터베이스에 저장하려면 다음을 입력하십시오.  
SAVE QUERY AS HAZEL.QUERY3
4. QMF 오브젝트를 원격 데이터베이스 서버(MADRID)에 저장하려면 먼저 해당 위치에 연결하십시오.  
CONNECT TO MADRID  
  
그런 다음 오브젝트를 저장하십시오.  
SAVE FORM AS FORMAT2
5. 현 위치가 z/OS용 DB2 UDB이고 데이터를 원격 데이터베이스 위치(BILLINGS)에 있는 기존 표(HAZEL.STATUS)에 저장하려면 다음을 입력하십시오.  
SAVE DATA AS BILLINGS.HAZEL.STATUS
6. 또 다른 사용자(HAZEL)에 대한 프로시저를 저장하는 QMF 관리자(QMFADM)

## SAVE

```
SAVE PROC HAZEL.MONTHLY (COMMENT=(MONTHLY PROCESS))
```

### 7. QMF 프로시저에서 SAVE 명령 사용:

```
PROC MODIFIED LINE 1
```

```
SAVE DATA AS  
+"LOCATION12345678". "LONGOWNERID1234567891123456789212345678931234567894123  
+4567123456789112345678921234567893123456789412345678951234567896123456789  
+712345". "LONGNAME12345678911234567892123456789312345678941234567895123456  
+78961234567897123456789112345678921234567893123456789412345"
```

---

## SEARCH

| ISPF가 있는 TSO | ISPF가 없는 TSO | ISPF가 있는 CMS | ISPF가 없는 CMS | CICS |
|--------------|--------------|--------------|--------------|------|
| X            | X            | X            | X            | X    |

표 편집기에서 **SEARCH** 명령은 데이터베이스 표에서 지정된 정보를 찾아냅니다.

표 편집기를 사용하여 정보 **SEARCH**

▶—SEArch—◀

## 주의

- 특수하게 끝나는 데이터를 검색할 때 검색하고 있는 열의 데이터 유형에 주목하십시오. 열이 고정 너비를 가지며 열에 있는 데이터의 너비가 다르면 끝에 오는 퍼센트 부호를 사용하여 검색 기준 뒤에 나올 수 있는 공백을 표시하십시오. 검색하고 있는 열이 VARCHAR의 데이터 유형을 가지면 끝에 오는 공백이 없습니다.
- SEARCH 모드인 경우, 검색 범주를 입력하고 SEARCH 키를 눌러 열이 검색 범주와 일치하는 행을 검색하십시오.
- 값의 일부만을 알고 있을 때 데이터를 검색하려면 검색 범주에 다음의 부호 중 하나 또는 둘을 패턴을 찾기 위한 와일드카드로 사용하십시오.

### % (퍼센트)

문자가 전혀 없거나 임의 숫자 및 문자의 조합을 포함하는 문자열 내의 위치를 나타냅니다.

## \_ (밑줄)

정확하게 하나의 문자를 포함해야 하는 문자열 내의 위치를 나타냅니다.

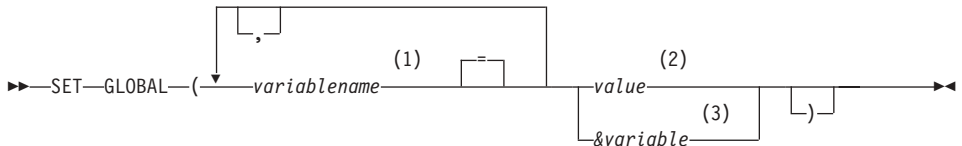
4. % 및 \_을 같은 값에 사용할 수 있습니다. 각각은 여러 번 사용 가능합니다. 예를 들어, 검색 범주로 패턴 \_OS%를 사용하면 열 값 ROSS, DOS 또는 BOSLEY와 일치하는 것을 찾을 수 있습니다.

## SET GLOBAL

| ISPF가 있는 TSO | ISPF가 없는 TSO | ISPF가 있는 CMS | ISPF가 없는 CMS | CICS |
|--------------|--------------|--------------|--------------|------|
| X            | X            | X            | X            | X    |

SET GLOBAL 명령은 QMF 명령행에서 프로시저에서 또는 호출 인터페이스를 통해 값을 글로벌 변수에 할당합니다. QMF 명령행 또는 프로시저에서 최대 10개까지의 대체 변수를 정의할 수 있습니다. 호출 인터페이스에서 변수의 개수는 사용자 환경으로만 제한되며 명령의 정확한 구문은 사용된 언어에 종속적입니다.

REXX 전용으로 사용되는 선형 구문



주:

- 1 값이 할당된 글로벌 변수를 식별합니다.
- 2 글로벌 변수의 내용을 구성하는 문자열 선형 프로시저에서 SET GLOBAL 명령을 입력하는데 변수값이 여러 줄에 걸쳐 있으면, 값을 따옴표로 둘러싸야 하고 각 행의 첫 번째 위치에 연속 문자(+)를 사용해야 합니다. 구분문자가 큰 따옴표인 경우에는 큰 따옴표가 글로벌 변수 값의 일부로 포함됩니다. 여러 줄에 걸쳐 있을 때 괄호를 구분문자로 사용할 수 없습니다. 공백 문자를 포함하는 값은 구분문자로 묶어야 합니다. 글로벌 변수에 유효한 구분문자는 작은 따옴표, 괄호 및 큰 따옴표입니다. 구분문자가 큰 따옴표인 경우에는 큰 따옴표가 글로벌 변수의 일부로 포함됩니다.

3 글로벌 변수의 내용을 포함하는 글로벌 변수 이름

**설명**

**variablename**

값이 할당된 글로벌 변수를 식별합니다.

**value** 글로벌 변수의 내용을 구성하는 문자열

공백 문자를 포함하는 값은 구분문자로 묶어야 합니다. 글로벌 변수에 유효한 구분문자는 작은 따옴표, 괄호 및 큰 따옴표입니다. 구분문자가 큰 따옴표인 경우에는 큰 따옴표가 글로벌 변수의 일부로 포함됩니다.

선형 프로시저에서 SET GLOBAL 명령을 입력하는데 변수값이 여러 줄에 걸쳐 있으면, 값을 따옴표로 둘러싸야 하고 각 행의 첫 번째 위치에 연속 문자(+)를 사용해야 합니다. 구분문자가 큰 따옴표인 경우에는 큰 따옴표가 글로벌 변수 값의 일부로 포함됩니다. 여러 줄에 걸쳐 있을 때 괄호를 구분문자로 사용할 수 없습니다.

**주의**

- 글로벌 변수는 조회, 프로시저 및 서식에서 사용될 수 있습니다. 변수를 QMF 오브젝트에서 사용할 때에는 하나 이상의 앰퍼샌드(&)로 시작하십시오.
- 글로벌 변수 이름은 숫자 문자를 포함할 수 있으나 글로벌 변수 이름의 첫 번째 문자는 숫자일 수 없습니다.
- 글로벌 변수 이름의 첫 문자는 영문자(A에서 Z)이거나 다음 특수 문자 중 하나여야 합니다.

¢ ! \$ ~ { } ?  
@ # % \

- 글로벌 변수 이름은 공백 또는 다음 문자 중 어느 것도 포함할 수 없습니다.

. , ; : < > ( ) | + - \* /  
= & - ' "

- 변수 이름은 17개의 1바이트 문자로 제한됩니다. 문자 상수는 작은 따옴표로 묶을 필요가 없습니다.

- SET GLOBAL 명령에서는 RUN 및 CONVERT 명령에서처럼 변수 이름 앞에 앰퍼샌드가 오지 않습니다.
- 물음표를 가진 글로벌 변수 이름은 QMF 서식에서 인식되지 않습니다.
- 서식 변수 이름 또는 집계 변수 이름은 QMF 서식에서 인식되지 않습니다.
- 글로벌 변수 이름을 DSQ로 시작할 수 없는데 이것은 QMF가 QMF 사전 정의의 글로벌 변수를 위해 이러한 문자를 예약하기 때문입니다.
- 끝에 오는 공백은 글로벌 변수 이름으로 인식되지 않습니다.
- 변수가 이름(예: 열, 표 또는 연산자의 이름)인 문자열인 경우
  - 포함된 모든 따옴표를 이중으로 사용하십시오.
  - 작은 따옴표로 전체 문자열을 묶으십시오(이러한 따옴표는 값의 일부로 여겨지지 않습니다).

예를 들어 SELECT문이 다음과 같으면

```
SELECT DEPT, &COL FROM &TABLE
```

SET GLOBAL 명령은 다음과 같습니다.

```
SET GLOBAL (COL='NAME', TABLE='Q.STAFF')
```

- 변수가 열 내에 포함된 값으로 사용될 문자열이면(SQL문에서 WHERE절에 고유함) 문자열을 지정하는 데 다음 두 방식 중 하나를 사용할 수 있습니다.

방식 1(따옴표)

1. 원래 문자열로 시작하십시오.
2. 모든 따옴표를 이중으로 사용하십시오(있는 경우).
3. 문자열을 두 개의 큰 따옴표 세트로 묶으십시오.
4. 삽입된 모든 따옴표를 이중으로 사용하십시오(가장 밖에 있는 것은 제외).

방식 2(괄호)

1. 원래 문자열로 시작하십시오.
2. 괄호로 문자열을 묶으십시오.

예를 들어 SELECT문이 다음과 같으면

```
SELECT DEPT FROM &TABLE WHERE NAME=&ABC
```

## SET GLOBAL

방식 1 SET GLOBAL 명령은 다음과 같습니다(변수 ABC에 대해 JAMES 대체).

```
SET GLOBAL (ABC=''JAMES'', TABLE='Q.STAFF'
```

동일한 SELECT문의 방식 2 예제는 다음과 같습니다(변수 ABC에 대해 O'BRIEN 대체).

```
SET GLOBAL (ABC=(O'BRIEN), TABLE='Q.STAFF'
```

- 변수가 공백, 쉼표, 작은 따옴표, 큰 따옴표 또는 등호를 포함하면 전체 값을 괄호로 묶어야 합니다. 그러나 값에 일치하지 않는 왼쪽 또는 오른쪽 괄호 세트가 있거나 각각 왼쪽 또는 오른쪽 괄호로 시작되거나 끝나는 경우 대신 따옴표를 사용해야 합니다.

예를 들어 SELECT문이 다음과 같으면

```
SELECT &COLS FROM Q.STAFF
```

SET GLOBAL 명령은 다음과 같습니다.

```
SET GLOBAL (COLS=(NAME, JOB, SALARY)
```

- 최소한 하나의 변수를 지정해야 합니다.
- 변수값에 따옴표가 필요한 경우 작은 따옴표 두 개를 사용하십시오.
- 조회 주석을 변수값으로 사용하지 마십시오. 조회 주석 앞에는 두 개의 대시(-- )가 오는데, 데이터베이스는 이를 빼기 부호로 해석합니다.
- 많은 변수를 설정할 때 프로시저를 사용하면 변수를 보관하기 쉽습니다.
- 변수가 숫자 문자열이면 따옴표를 사용할 필요가 없습니다.
- 변수 이름이 QMF 제품 글로벌 변수 풀에 없는 경우 새 변수가 작성됩니다.
- 변수 이름이 있다면 새 값이 이전 값을 대체합니다.
- 선형 프로시저에서 SET GLOBAL 명령을 입력하는데 변수값이 여러 줄에 걸쳐 있으면, 값을 따옴표로 둘러싸야 하고 각 행의 첫 번째 위치에 연속 문자(+)를 사용해야 합니다. 구분문자가 큰 따옴표인 경우에는 큰 따옴표가 글로벌 변수 값의 일부로 포함됩니다. 여러 줄에 걸쳐 있을 때 괄호를 구분문자로 사용할 수 없습니다.



## 예제

1. 설정하려는 변수 및 값을 채울 수 있는 프롬프트 패널을 표시하려면 다음을 실행하십시오.

```
SET GLOBAL ?
```

2. 값 38을 DEPT 변수에 할당하고 값 'SALES'를 JOB 변수에 할당하려면 다음을 입력하십시오.

```
SET GLOBAL (DEPT = 38, JOB = ''SALES''
```

3. 위의 방식 1을 사용하여 'O'BRIEN'의 값을 NAME 변수에 할당하려면 다음을 입력하십시오.

```
SET GLOBAL (NAME = ''O''''BRIEN''''
```

---

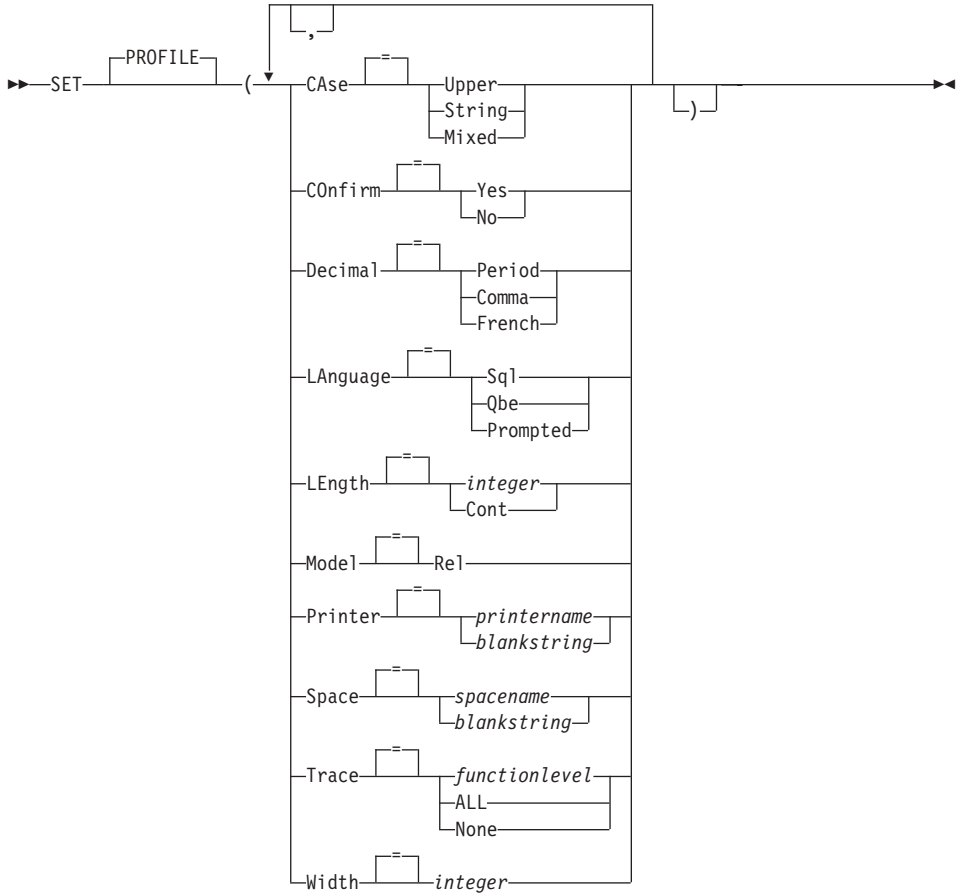
## SET PROFILE

| ISPF가 있는 TSO | ISPF가 없는 TSO | ISPF가 있는 CMS | ISPF가 없는 CMS | CICS |
|--------------|--------------|--------------|--------------|------|
| X            | X            | X            | X            | X    |

SET PROFILE 명령은 QMF 프로파일의 값을 변경합니다. 이러한 값은 QMF 세션의 동작에 영향을 미칩니다.

임시 기억영역의 QMF 프로파일 변경

# SET PROFILE



## 설명

**CASE** 오브젝트에 입력된 입력 및 명령을 대문자로 변환할지 여부를 지정합니다.

### UPPER

모든 입력을 대문자로 변환합니다.

### STRING

다음은 제외하고, 입력을 대문자로 변환합니다.

- 작은 따옴표 또는 큰 따옴표로 묶은 문자
- SQL 또는 QBE 조회 및 프로시저의 주석
- 열의 표제, 페이지 표제 및 각주, 구분 표제 또는 세부 표제
- 표 편집기에서 입력된 데이터

- 논리를 갖는 프로시저(REXX)의 모든 텍스트

### MIXED

입력을 대문자로 변환하지 않습니다. 입력은 입력되는 그대로 사용됩니다. 이 값을 사용할 때에는 QBE 조회의 모든 연산자, 모든 예약어 및 모든 QMF 명령을 대문자로 입력해야 합니다. QBE 조회의 열 이름은 소문자를 사용하여 데이터베이스에 작성되지 않을 경우 대문자로 입력해야 합니다.

### CONFIRM

CONFIRM 옵션을 지원하는 QMF 명령의 확정 프롬프트를 위한 기본 조치를 지정합니다. 이 기본값은 명령이 CONFIRM 옵션을 지정하지 않을 경우에 적용됩니다.

확정 프롬프트는 변경할 수 없는 명령 조치가 발생하기 전에 이 명령을 취소할 수 있는 기회를 제공합니다. 변경할 수 없는 명령 조치로는 파일, 데이터 세트 또는 데이터베이스에 있는 다른 것과 같은 오브젝트 변경, 대체 또는 제거 등입니다.

**YES** 확정 프롬프트를 QMF 세션의 기본값으로 사용 가능하게 합니다.

**NO** 확정 프롬프트를 QMF 세션의 기본값으로 사용 불가능하게 합니다.

### DECIMAL

보고서에서 십진수의 구두점을 찍는 방법을 지정합니다. 이 옵션은 소수점의 특성 및 십진 편집 코드로 형식화된 숫자 값의 천단위 구분문자의 형식화를 제어합니다.

### PERIOD

소수점으로는 마침표(.)를 사용하고 천단위 구분문자로는 쉼표(,)를 사용하십시오.

### COMMA

소수점으로는 쉼표(,)를 사용하고 천단위 구분문자로는 마침표(.)를 사용합니다.

### FRENCH

소수점으로는 쉼표(.)를 사용하고 천단위 구분문자로는 공백( )을 사용합니다.

### LANGUAGE

조회 패널에 대한 기본 조회 언어를 지정합니다.

**SQL** 구조화 조회 언어

**QBE** 예제별 조회

### PROMPTED

프롬프트 조회

### LENGTH

인쇄된 페이지의 기본 길이를 지정합니다. 길이 단위는 한 행입니다.

#### **integer**

페이지 구분 사이의 최대 행 수를 지정합니다. 이는 1에서 999까지의 정수여야 합니다.

### CONT

페이지 구분없이 연속적인 인쇄를 지정합니다.

### MODEL

조회에 사용되는 데이터 모델을 지정합니다.

**REL** 관계형 데이터 모델

### PRINTER

QMF PRINT 명령의 기본 출력 목적지를 지정합니다.

#### **printername**

프린터 목적지를 지정합니다. GDDM 프린터의 별명이어야 합니다.

#### **blankstring**

파일 목적지를 지정합니다. 이 값은 작은 따옴표(')로 묶인 0에서 8개까지의 공백으로 이루어진 문자열로 나타내야 합니다.

인쇄 출력의 실제 목적지는 QMF 환경에 의해 판별되고 QMF 관리자에 의해 조정됩니다.

TSO 또는 CMS에서 QMF 파일 DSQPRINT에 할당된 데이터 세트, 파일 또는 장치  
 CICS에서 PRINT 명령의 QUEUENAME 옵션 또는 기본값으로 지정된 CICS 대기열

**SPACE**

SAVE DATA 명령으로 작성된 표를 위치시킬 데이터베이스의 기본 저장 영역 공간을 지정합니다.

**spacename**

현재 데이터베이스 위치에 유효한 저장영역 구조의 이름. 이는 데이터베이스 공간 이름, 데이터베이스 이름, 표공간 이름 또는 데이터베이스와 표공간 이름의 조합일 수 있습니다.

**blankstring**

현 위치에서 데이터베이스로 판별될 저장영역 구조 기본값을 지정합니다. 이 값은 작은 따옴표(')로 묶인 0에서 50개까지의 공백으로 이루어진 문자열로 나타내야 합니다.

**TRACE**

QMF 추적 기능을 설정 또는 해제합니다.

**functionlevel**

개별적인 기능 및 레벨에 대한 추적 활동을 사용 가능하게 합니다.

functionlevel을 추적할 기능 및 레벨을 알려주는 대체 문자(기능 코드) 및 숫자(추적 레벨) 목록으로 지정하십시오. 다음은 코드 및 레벨입니다.

- |                |                             |
|----------------|-----------------------------|
| A 응용프로그램       | 0 추적 안함                     |
| C 공통 서비스       | 1 추적 시작점 및 종료점 및 입출력 매개변수   |
| D 드라이버 모듈      | 2 레벨 1 데이터뿐만 아니라 내부 데이터도 추적 |
| E 프론트 엔드 프로세서  |                             |
| F 포맷터          |                             |
| G 그래픽 변환기      |                             |
| I 데이터베이스 인터페이스 |                             |
| L 메시지 및 명령     |                             |
| P 그래픽 플롯터      |                             |
| R Radix 파티션 트리 |                             |
| U 사용자 종료       |                             |

## SET PROFILE

**ALL** 모든 기능 및 모든 레벨에 대한 추적 활동을 사용 가능하게 합니다.

### **NONE**

추적 활동을 사용 불가능하게 합니다.

### **WIDTH**

인쇄된 페이지의 기본 너비를 지정합니다. 너비 단위는 1바이트 문자 한 개입니다.

### **integer**

행에 인쇄할 최대 문자 수를 지정합니다. 이 숫자는 22에서 999까지의 정수이어야 합니다.

인쇄 중인 오브젝트가 보고서가 아니라면 지정된 값보다 넓은 행은 오른쪽이 잘립니다. 이 경우 **FORM.OPTIONS** 패널에서 자동 줄바꿈을 지정하지 않았다면 지정된 값보다 긴 행은 후속 페이지에서 형식화됩니다.

## 주의

- SET PROFILE 명령의 결과로서 적용되는 변경사항은 현재 QMF 세션에 대해서도 여전히 유효합니다. 이러한 변경사항을 사용자 프로파일에 저장하려면 SET PROFILE 입력 후 SAVE PROFILE 명령을 사용하십시오.
- SET PROFILE 명령을 사용하지 않고 QMF 프로파일의 값을 변경하려면 SHOW PROFILE을 입력하고 프로파일 패널의 옵션을 변경하십시오.
- L의 추적 기능 레벨 세부사항은 다음 중 하나를 추적합니다.

메시지 (L1)

메시지 및 QMF 명령 (L2)

추적 레벨 L은 일괄처리 모드 프로시저에서 오류를 발견하는 데 도움이 될 수 있습니다.

## 예제

소수 자리수가 2인 값 7654321을 형식화하는 경우 DECIMAL 옵션으로 작성한 다른 표기법의 샘플은 다음과 같습니다.

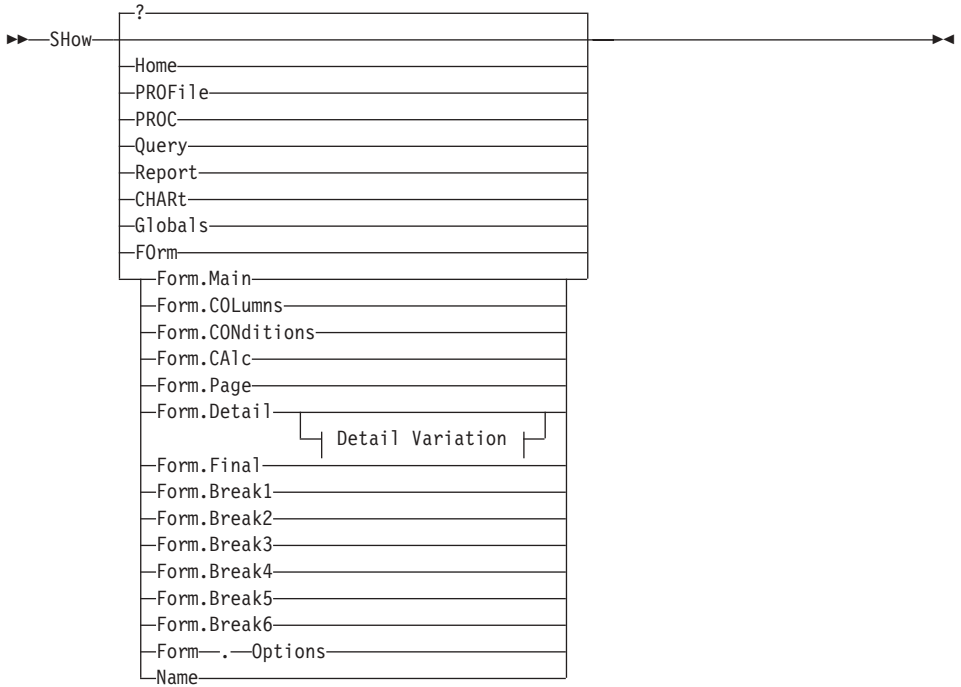
**PERIOD** 7,654,321.00



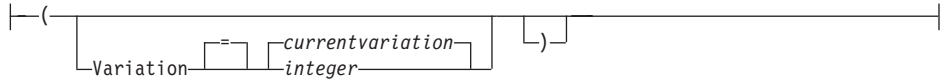
# SHOW

- FORM.DETAIL 패널의 변이를 표시합니다.

## 오브젝트 패널 SHOW



## 세부 변이:



## 특정 패널에 대한 필드 추가 SHOW



## 프롬프트 조회와 동등한 SQL문 SHOW



## 표 편집기의 변경 패널 SHOW



## 표 편집기의 검색 패널 SHOW



▶—SHow—SEarch—▶

명령 입력 패널 **SHOW**

(1)

▶—SHow—COmmand—▶

주:

- 1 조치 열이 있는 데이터베이스 오브젝트 목록 패널에서만 유효합니다.

## 설명

**HOME**

**PROFILE**

**PROC**

**QUERY**

**REPORT**

**CHART**

**GLOBALS**

**FORM.MAIN**

**FORM.COLUMNS**

**FORM.CONDITIONS**

**FORM.CALC**

**FORM.PAGE**

**FORM.DETAIL**

**FORM.FINAL**

**FORM.BREAK1**

**FORM.BREAK2**

**FORM.BREAK3**

**FORM.BREAK4**

**FORM.BREAK5**

**FORM.BREAK6**

**FORM.OPTIONS**

**NAME**

지정된 오브젝트 패널이 현재 패널로 표시됩니다.

## SHOW

### FORM

현재 서식 오브젝트 패널이 현재 패널로 표시됩니다. 이는 이전에 표시된 다양한 서식 부분 중 하나일 수 있습니다.

### FIELD

기본 패널상의 한 필드에 대한 추가 정보를 표시합니다. 이 명령 옵션은 다음과 같은 상황에서 패널의 기능 키와 함께만 사용됩니다.

- 표 편집기 사용시 열의 특성을 표시하거나 긴 문자 필드용으로 입력 영역을 확대하기 위해
- 프롬프트 조회에 비교값을 제공하는 경우 입력 영역을 확대하기 위해
- 글로벌 변수 목록 패널에서 글로벌 변수값을 변경하거나 보는 경우 입력 영역을 확대하기 위해

### SQL

프롬프트 조회의 SQL문을 표시합니다. SQL문은 볼 수 있으나 수정할 수는 없습니다.

### CHANGE

### SEARCH

변경 모드 편집 세션 중에 지정된 표 편집기 패널을 표시합니다. 이는 두 패널 사이를 토글하는 데 사용됩니다.

이 명령 옵션은 표 편집기와 함께 제공되는 기능 키로만 사용 가능합니다.

### COMMAND

데이터베이스 오브젝트 목록 패널 사용시 QMF 명령 항목 패널을 표시합니다. QMF 명령 또는 단축 명령은 먼저 오브젝트 목록에서 나가지 않고도 독립적으로 실행될 수 있습니다.

이 명령 옵션은 데이터베이스 오브젝트 목록과 함께 제공된 기능 키로만 사용 가능합니다.

### 세부 변이

### VARIATION

표시할 세부 변이를 지정합니다.

이 옵션이 생략되면 현재 세부 변이가 표시됩니다.

이 옵션은 SHOW 명령 프롬프트 패널에 나타나지 않는데, 이는 숫자가 직접 FORM.DETAIL 패널에 입력되기 때문입니다.

### integer

세부 변이에 대한 번호. 이는 1에서 99까지의 정수여야 합니다.  
지정된 세부 변이가 아직 작성되지 않은 경우 이 번호는 기존의 모든 세부 변이 다음에 오는 순차 번호로 감소됩니다.

## 주의

- SHOW 명령은 DISPLAY 명령과 유사합니다.
    - SHOW 명령은 QMF 임시 기억영역의 오브젝트 패널, 글로벌 변수 및 패널의 특정 부분을 표시합니다.
    - DISPLAY 명령은 데이터베이스의 오브젝트 또는 현재 QMF 임시 기억영역에 있는 오브젝트를 표시합니다.
  - 새로운 FORM.DETAIL 변이를 작성하는 가장 간단한 방법은 세부 변이 번호 99를 표시하는 것입니다.
  - SHOW REPORT 및 SHOW CHART는 서식이 데이터와 호환 불가능하거나 서식에 오류가 있으면 실패할 수 있습니다. QMF는 오류를 포함하는 입력 영역을 강조표시하면서 첫 번째 오류가 발생하는 서식 패널을 표시합니다. 나머지 오류를 보려면 표시되는 첫 번째 오류를 정정한 후 Enter를 누르십시오.
1. QMF SHOW 명령에 대한 프롬프트 패널을 표시하려면 다음을 입력하십시오.
 

```
SHOW      또는
SHOW ?
```
  2. 현재 QMF 오브젝트의 이름을 표시하려면 다음을 입력하십시오.
 

```
SHOW NAME
```
  3. 직접 QMF 시작 패널로 이동시키려면 다음을 입력하십시오.
 

```
SHOW HOME
```
  4. FORM.DETAIL의 변이 2를 표시하려면 다음을 입력하십시오.
 

```
SHOW FORM.DETAIL ( VARIATION=2
```
  5. FORM.DETAIL의 새 변이를 표시하려면 다음을 입력하십시오.
 

```
SHOW FORM.DETAIL ( VARIATION=99
```

## SORT

| ISPF가 있는 TSO | ISPF가 없는 TSO | ISPF가 있는 CMS | ISPF가 없는 CMS | CICS |
|--------------|--------------|--------------|--------------|------|
| X            | X            | X            | X            | X    |

SORT 명령은 데이터베이스 오브젝트 목록의 항목을 정렬합니다. 정렬 키를 눌러야만 이 명령을 발행할 수 있습니다. 정렬을 요청하면 이름의 순서를 선택할 수 있는 패널이 표시됩니다.

기본 정렬 순서를 지정하기 위한 글로벌 정렬 변수를 설정할 수 있습니다.

▶—Sort—◀

## SPECIFY

| ISPF가 있는 TSO | ISPF가 없는 TSO | ISPF가 있는 CMS | ISPF가 없는 CMS | CICS |
|--------------|--------------|--------------|--------------|------|
| X            | X            | X            | X            | X    |

SPECIFY 명령은 프롬프트 조회 및 FORM.COLUMNS에서 사용할 수 있습니다.

### FORM.COLUMNS로 SPECIFY

▶—Specify—◀

- Alignment—
- Definition—

### 프롬프트 조회로 SPECIFY

▶—Specify—◀

- Columns—
- Duplicates—
- Rows—
- Sort—
- Tables—

## 설명

FORM.COLUMNS 패널에서 SPECIFY는 서식의 열에 관한 추가 정보를 지정하거나 서식에 새 열을 정의할 수 있는 패널을 표시합니다.

**ALIGNMENT**

열 번호, 열 표제 및 데이터 배열 값을 표시합니다. 표제 및 데이터 배열 값만 수정할 수 있습니다.

**DEFINITION**

열 번호, 열 표제 및 열 정의(있는 경우)를 표시합니다. 정의 값만 수정할 수 있습니다.

프롬프트 조회에서 SPECIFY 명령은 사용자가 보려는 패널을 지정할 수 있는 목록을 표시합니다.

**COLUMNS**

열을 명명합니다.

**DUPLICATES**

중복 항목의 표시 여부를 지정합니다.

**ROWS**

행을 채웁니다.

**SORT** 행을 정렬합니다.

**TABLES**

사용될 표를 명명합니다.

**주의**

- 열을 정의하려면 열 정보 행에 커서를 놓고 SPECIFY 명령을 발행하십시오.
  - 열 배열의 경우, 커서 위치(SPECIFY 명령 발행시)가 배열 패널에 나타나는 열을 판별합니다.
  - 열 정의의 경우, 커서 위치(SPECIFY 명령 발행시)가 정의 패널에 나타나는 열을 판별합니다.
- 열 정보 행에 커서가 없으면 첫 번째 열에서 시작하는 패널이 표시됩니다.
- 열 정의를 가진 FORM.COLUMNS 패널에서 다음을 수행할 수 있습니다.
  - 다른 열에 근거하여 열을 정의합니다.
  - 값 범주에 근거하여 결과를 그룹화합니다.
  - 개별 데이터 값에 대한 사용자 함수를 정의합니다.
  - 부분적 열을 표시합니다.

## SPECIFY

- 부분적 열의 제어 구분을 설정합니다.
- 하나의 열에 여러 사용법을 적용합니다.
- SPECIFY 명령을 단독으로 사용하면 선택할 항목 목록이 표시됩니다.
- SPECIFY 명령을 오브젝트와 함께 사용하면 지정된 패널이 표시됩니다.

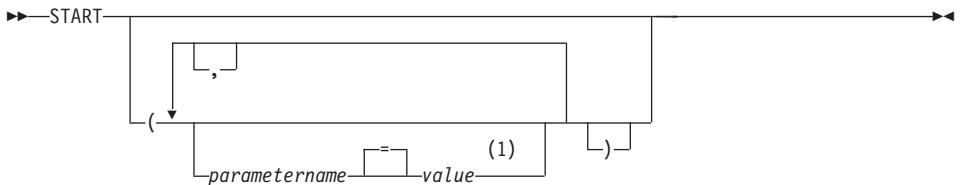
## START

| ISPF가 있는 TSO | ISPF가 없는 TSO | ISPF가 있는 CMS | ISPF가 없는 CMS | CICS |
|--------------|--------------|--------------|--------------|------|
| X            | X            | X            | X            | X    |

START 명령은 새로운 QMF 세션을 시작합니다. 명령의 구문은 사용하는 언어에 따라 달라집니다. 여기에서는 REXX에 의해 사용되는 선형 구문을 보여줍니다.

REXX가 아닌 다른 언어(C, COBOL, FORTRAN, PL/I 또는 어셈블러 언어)는 START 명령의 확장 구문을 사용합니다. 자세한 내용은 QMF 응용프로그램 개발을 참조하십시오.

### REXX로부터 QMF 세션 시작

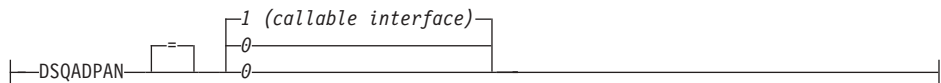


주:

- 1 매개변수에 대한 기본값을 나타내기 위해 NULL 값을 지정할 수 있습니다.

## QMF 프로그램 매개변수

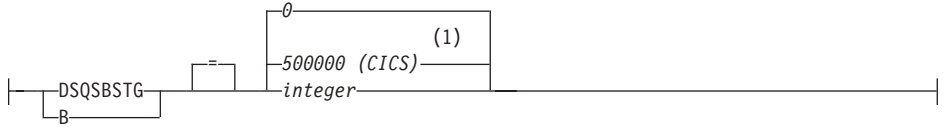
자동 보고서 표시:



기본 언어:



보고서 저장영역 한계:



매개변수 Exec:



DBCS 지원:



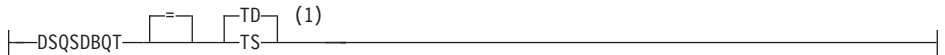
초기 데이터베이스 위치:



추적 데이터 저장영역 이름(CICS):



추적 데이터 저장영역 유형(CICS):



초기 추적:



DCSS 이름(CMS):



# START

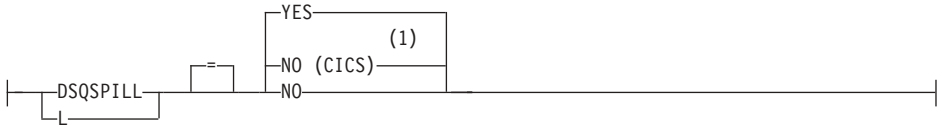
표시 전에 페치된 행:



조작 모드:



스필 파일 사용:



QMF 응용프로그램 플랜 이름(TSO):



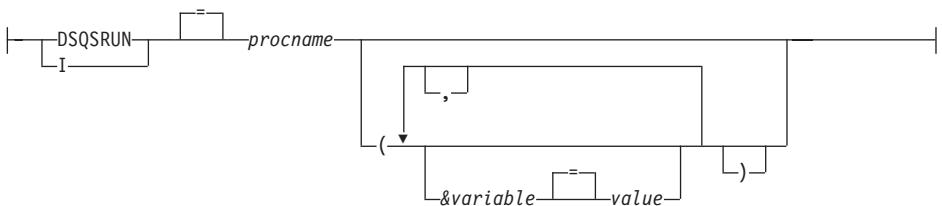
QMF 프로파일 키(TSO):



예약 저장영역 양(CMS, TSO):



초기 QMF 프로시저:

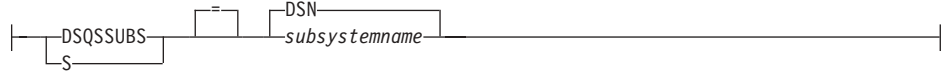




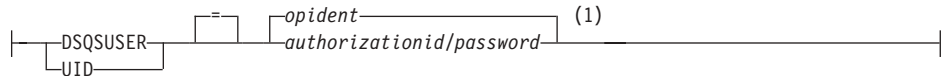
스필 데이터 저장영역 이름(CICS):



DB2 서브시스템 ID(TSO):



SQL 권한 ID(CICS/VSE):



주:

- 1 완료된 경우 표시됩니다. QMF는 CICS 환경에서 REXX를 지원하지 않습니다.

## 설명

### opident

CICS 사인온 표(SNT)에 정의된 1-3자의 운영자 식별 코드. 기본값은 공백입니다.

### QMFvrm

QMF의 레벨을 구별하기 위한 형식. 여기서 "vrm"은 버전, 릴리스 및 수정 ID의 조합을 나타냅니다.

### QMFvrml

QMF NLF의 레벨을 구별하기 위한 형식. 여기서 "vrml"은 버전, 릴리스, 수정 및 언어 ID의 조합을 나타냅니다.

### DSQStermid

CICS 환경에서 스플 데이터의 기본 이름. 여기서 "termid"는 4자의 CICS 터미널 id입니다.

---

## STATE

| ISPF가 있는 TSO | ISPF가 없는 TSO | ISPF가 있는 CMS | ISPF가 없는 CMS | CICS |
|--------------|--------------|--------------|--------------|------|
| X            |              | X            |              |      |

STATE 명령은 QMF 글로벌 변수 풀에서 선택된 QMF 『state』 변수의 값을 저장합니다. STATE는 응용프로그램 지원 명령이며 QMF 명령 인터페이스를 통해서만 실행될 수 있습니다.

▶—STATE—▶

### 주의

응용프로그램, exec 또는 CLIST로부터 STATE를 사용하십시오.

STATE 명령이 발행될 때 새 변수가 현재 오브젝트와 연관된 데이터베이스 위치에 설정됩니다.

자세한 내용은 397 페이지의 부록 B 『QMF 글로벌 변수표』를 참조하십시오.

---

## SWITCH

| ISPF가 있는 TSO | ISPF가 없는 TSO | ISPF가 있는 CMS | ISPF가 없는 CMS | CICS |
|--------------|--------------|--------------|--------------|------|
| X            | X            | X            | X            | X    |

SWITCH 명령을 사용하여 데이터베이스 오브젝트 목록 및 프롬프트 조회 표의 주석을 표시하거나 제거하십시오.

▶—Switch—Comments—▶

### 주의

SWITCH 명령이 발행될 때

- 주석이 패널에 표시되면 제거됩니다.
- 패널에 어떠한 주석도 표시되지 않으면 현재 목록 패널이 주석 열과 함께 다시 표시됩니다. 각 오브젝트에 대한 주석(또는 공백)이 패널에 표시됩니다. 주석은 화면에 맞게 잘립니다.

Switch Comment 명령을 수행하는 기능 키는 Comments라고 레이블이 붙습니다.

## TOP

| ISPF가 있는 TSO | ISPF가 없는 TSO | ISPF가 있는 CMS | ISPF가 없는 CMS | CICS |
|--------------|--------------|--------------|--------------|------|
| X            | X            | X            | X            | X    |

TOP 명령은 조회, 프로시저, 보고서, 글로벌 변수 목록 및 화면이동 가능한 서식 패널의 시작으로 화면이동시킵니다.

▶—T0p—▶

### 주의

- TOP은 BACKWARD MAX와 같은 기능을 합니다.
- 서식 패널에서 각주 텍스트의 맨 위로 화면이동시키려면, 커서를 각주 텍스트가 있는 패널의 부분에 놓고 TOP 명령을 입력하십시오.

## TSO

| ISPF가 있는 TSO | ISPF가 없는 TSO | ISPF가 있는 CMS | ISPF가 없는 CMS | CICS |
|--------------|--------------|--------------|--------------|------|
| X            | X            |              |              |      |

TSO 명령을 사용하여 QMF 사용을 종료하지 않고 TSO/E 환경에서 명령을 발행할 수 있습니다.

TSO 명령 발행

▶—TSo—▶ *commandstring*

|      |
|------|
| EXEC |
| EX   |

### 설명

#### EXEC 또는 EX

*commandstring* 값은 TSO/E 명령이 아닌 CLIST 또는 REXX exec의 데이터 세트 이름임을 나타냅니다.

## commandstring

TSO/E 환경에서 유효한 명령 또는 exec를 구성하는 문자열

## 주의

- TSO가 TSO/E로 전달되어 해석된 후의 모든 것
  - 실행이 성공적인 경우 TSO 명령을 입력한 QMF의 같은 패널로 리턴됩니다.
  - 실행에 실패할 경우 TSO/E로부터 QMF를 통해 진행되지 않았을 때와 같은 오류 메시지를 받습니다.

## 예제

1. 사용자 id PEGGY5를 TSO/E SEND 명령을 사용하여 메시지로 보내려면 다음을 입력하십시오.

```
TSO SEND 'I RECEIVED YOUR PROC2. THANK YOU.' USER(PEGGY5)
```

2. 데이터세트 KELLY1.EXEC에서 REXX exec SAMPLE을 실행하려면 다음을 입력하십시오.

```
TSO EXEC 'KELLY1.EXEC(SAMPLE)'
```

---

## 제 2 장 QMF 조회에 사용된 SQL 키워드 및 기능

이 장에서는 QMF 조회에 사용된 선택된 SQL 키워드에 대해 설명합니다. SQL 함수는 250 페이지의 『SQL 스칼라 함수』에서부터 설명됩니다. 일부 단어는 데이터베이스 관리 시스템의 키워드입니다. 대부분의 경우에 큰 따옴표로 묶지 않으면 조회에서 테이블, 보기, 열 또는 색인의 이름으로 사용할 수 없습니다. 이것이 사용 가능한 SQL 키워드의 전체 목록은 아닙니다. 데이터베이스 담당자에서 예약어 목록을 보려면 SQL 참조서를 참조하십시오.

---

### ADD

사용자가 표를 작성했거나 명시적으로 추가할 권한이 있는 경우에만 표에 열을 추가할 수 있습니다. 다음 예제는 표 PERS의 설명에 하나의 열을 추가합니다.

```
ALTER TABLE PERS  
ADD PHONENO SMALLINT
```

초기에 새 열은 널 값으로 채워집니다. UPDATE문을 사용하여 새 열에 실제 값을 제공하십시오.

DB2 UDB에서 NOT NULL WITH DEFAULT로 열을 정의할 수 있으나 추가된 열을 NOT NULL로 정의할 수는 없습니다.

NOT NULL WITH DEFAULT는 VSE 또는 VM용 DB2 Server에서 유효하지 않습니다.

---

### ALL

하부조회는 일반적으로 하나의 값만 리턴시킵니다. 그러나 조회는 일련의 값을 리턴시킬 수 있습니다.

조회로 개별적인 값이 아닌 일련의 값을 리턴시키려면 다음의 비교 연산자와 함께 ALL 키워드를 사용하십시오.

=   <=   >   >=   <   <=

## ALL

ALL을 사용할 때 리턴되는 세트에서 각 값이 충족되어야 합니다.

기호  $\neq$ 는  $<$   $>$ (같지 않음)에 대한 대체 기호입니다. 이것은 ANSI(American National Standards Institute) SQL 연산자입니다. 원격 데이터 액세스를 사용하고 있는 경우 선호되는 기호는  $<$   $>$ 입니다.

다음 조회는 최고의 평균 급여를 가진 부서를 나열하는 보고서를 생성합니다. ALL 키워드를 사용하면 기본 SELECT문에 의해 선택된 부서가 다른 부서의 모든 평균 급여보다 크거나 같은 평균 급여를 가져야 함이 지정됩니다.

```
SELECT DEPT, AVG(SALARY) FROM Q.STAFF
      GROUP BY DEPT
HAVING AVG(SALARY) >= ALL
      (SELECT AVG(SALARY) FROM Q.STAFF
      GROUP BY DEPT)
```

등호(=)가 아닌 다른 연산자는 ALL 키워드와 함께 사용할 수 있습니다. 하부조회에 의해 만들어진 결과값 중에 NULL이 있으면 ALL을 가진 조건의 결과값은 알 수 없습니다.

---

## ALTER TABLE

사용자가 표를 작성했거나 명시적으로 추가할 권한이 있는 경우에만 표를 변경할 수 있습니다. ALTER TABLE문은 변경할 기존 표를 지정합니다. 예를 들어 ALTER TABLE에 이어 ADD문을 사용하여 표 오른쪽에 새 열을 추가할 수 있습니다(193 페이지의 『ADD』 참조).

---

## AND

AND 또는 OR에 의해 연결된 여러 조건에 근거하여 행을 선택할 수 있습니다. AND에 의해 연결된 두 개의 조건은 조건 둘 다를 충족시키는 행만을 선택합니다. 예를 들면 다음과 같습니다.

다음 조회는

```
SELECT ID, NAME, YEARS, SALARY
      FROM Q.STAFF
WHERE YEARS = 10 AND SALARY > 20000
```

다음과 같은 보고서를 생성합니다.

| ID  | NAME  | YEARS | SALARY   |
|-----|-------|-------|----------|
| 50  | HANES | 10    | 20659.80 |
| 210 | LU    | 10    | 20010.00 |

AND를 사용한 결과를 226 페이지의 『OR』와 비교하십시오.

## 괄호

AND와 OR를 둘 다 사용하는 경우 괄호를 사용하여 AND 및 OR 조건이 평가되는 순서를 지정하십시오. 다음 예제를 비교하십시오.

### 괄호가 있는 경우

```
WHERE (JOB='SALES' AND COMM > 1200) OR YEARS > 10
```

이 조회는 다음 조건 중에 적어도 하나 이상을 충족시키는 종업원을 선택합니다.

- 업무가 영업이며 수당이 \$1,200 초과
- 또는 10년 넘게 근무하고 있는 사람들

결과: 90, 260, 310, 340

### 괄호를 이동시킨 경우

```
WHERE JOB='SALES' AND (COMM > 1200 OR YEARS > 10)
```

다음 조건 둘 다를 지정하는 종업원을 선택합니다.

- 업무가 영업
- 그리고 수당이 \$1,200을 초과하고 10년이 넘게 근무하고 있는 사람들

결과: 90, 310, 340

두 레벨 이상의 괄호를 사용할 수 있습니다. 대수 표현식에서처럼 가장 안쪽에 포함된 괄호로부터 바깥쪽으로 평가됩니다.

괄호를 사용하지 않으면 AND에 의해 연결된 모든 조건이 평가되고 먼저 연결된 후 OR로 연결된 조건이 평가됩니다. 즉 A, B 및 C가 조건이면 다음의 두 구문이 동일한 결과를 나타냅니다.

A AND B OR C는 (A AND B) OR C를 의미합니다.

## ANY

하부조회는 일반적으로 하나의 값만 리턴시킵니다. 그러나 조회는 일련의 값을 리턴시킬 수 있습니다. 조회로 개별적인 값이 아닌 일련의 값을 리턴시키려면 비교 연산자와 함께 ANY 키워드를 사용하십시오.

=    <=>    >    >=    <    <=

ANY를 사용할 때 리턴되는 세트에서 최소한 하나 이상의 값이 충족되어야 합니다.

= ANY 대신에 하부조회에서 IN을 사용할 수 있으며 SOME은 ANY의 동의어입니다.

기호 <=>는 < >(같지 않음)에 대한 대체 기호입니다. 이것은 ANSI SQL 연산자입니다. 원격 데이터 액세스를 사용하고 있는 경우 선호되는 기호는 < >입니다.

다음 조회는 Eastern 구역에서 일하는 종업원의 목록을 생성합니다. 먼저 하부조회가 Eastern 구역에 있는 부서 번호를 찾습니다. 그런 다음 기본 조회가 이러한 부서 중 임의의 부서에서 일하는 종업원도 모두 찾아냅니다.

다음 조회는

```
SELECT NAME, ID
FROM Q.STAFF
WHERE DEPT = ANY
      (SELECT DEPTNUMB FROM Q.ORG WHERE DIVISION='EASTERN')
```

Eastern 구역에서 일하는 종업원의 이름 및 ID 목록을 생성합니다.

Eastern 구역에 여러 부서가 있기 때문에 조회에서 키워드 ANY가 사용되었습니다. ANY 대신에 ALL이 사용되면 결과는 빈 세트가 됩니다. Eastern 구역의 모든 부서에서 일하는 종업원은 없기 때문입니다.



## AS

SELECT문에서 AS절을 사용하여 조회의 결과 열을 명명하거나 재명명할 수 있습니다. 이름은 규정되지 않아야 하며 고유할 필요가 없습니다.

예를 들면 다음과 같습니다.

```
SELECT NAME, SALARY*0.05 AS "RAISE"
      FROM Q.STAFF
```

AS절이 지정되지 않았고 결과 열이 열 이름에서 나온 경우 결과 열 이름은 해당 열의 규정되지 않은 이름이 됩니다.

## AVG

AVG는 열 함수입니다. 다음 예제는 SELECT문에 둘 이상의 열 함수를 포함합니다. 부서 10에서 종업원 급여의 합계, 최저, 평균, 최고 급여 및 종업원 수 (COUNT)를 계산하여 표시합니다.

다음 조회는

```
SELECT SUM(SALARY), MIN(SALARY), AVG(SALARY),
       MAX(SALARY), COUNT(*)
      FROM Q.STAFF
     WHERE DEPT = 10
```

다음과 같은 보고서를 생성합니다.

| SUM(SALARY) | MIN(SALARY) | AVG(SALARY)      | MAX(SALARY) | COUNT(EXPRESSION) |
|-------------|-------------|------------------|-------------|-------------------|
| 83463.45    | 19260.25    | 20865.8625000000 | 22959.20    | 4                 |

다음과 같은 열 함수를 작성하십시오.

*AVG(expression)*

괄호는 필수입니다. *expression*은 열 이름인 경우가 가장 많으나 다음이 될 수도 있습니다.

- 하나 이상의 열 이름을 포함하는 산술식
- 열 이름이 뒤에 나오는 DISTINCT

함수에서 열 이름은 긴 문자열 열 또는 열 함수로부터 파생된 열(보기의 열이 함수로부터 파생될 수 있음)을 참조해서는 안됩니다. 열 함수는 다른 열 함수 내에 중첩될 수 없습니다. 열 함수에 의한 계산에는 널 값이 포함될 수 없습니다.

## BETWEEN x AND y

WHERE절에 명명된 두 개의 열 각각으로부터 두 한계 범위 내의 값을 가진 데이터를 검색할 수 있습니다. 크거나 같음(>=) 및 작거나 같음(<=)을 사용할 때 AND 대신 BETWEEN을 사용하십시오.

지정하는 한계값도 범위에 포함됩니다. BETWEEN 조건의 하위 경계(작은 값)를 입력한 후에 상위 경계(큰 값)를 입력하십시오. 다음 예제는 \$20,000에서 \$21,000 사이의 급여를 받는 종업원을 선택합니다. GRAHAM은 정확히 \$21,000의 급여를 받습니다.

다음 조회는

```
SELECT ID, NAME, SALARY
      FROM Q.STAFF
 WHERE SALARY BETWEEN 20000 AND 21000
```

다음과 같은 보고서를 생성합니다.

| ID  | NAME   | SALARY   |
|-----|--------|----------|
| 50  | HANES  | 20659.80 |
| 210 | LU     | 20010.00 |
| 310 | GRAHAM | 21000.00 |

예제:

- 이름이 영문으로 HANES와 MOLINARE 사이에 있는 사람을 모두 선택하십시오.

```
SELECT ID, NAME
      FROM Q.STAFF
 WHERE NAME BETWEEN 'HANES' AND 'MOLINARE'
```

- 근무 연수가 10년에서 12년 사이(경계값 포함)인 사람을 모두 선택하십시오.

```
SELECT ID, NAME, YEARS
      FROM Q.STAFF
 WHERE YEARS BETWEEN 10 AND 12
```

- 급여가 \$19,000에서 \$21,000 사이의 범주에 있지 않은 종업원을 선택하십시오.

```
SELECT ID, NAME, YEARS
      FROM Q.STAFF
 WHERE SALARY NOT BETWEEN 19000 AND 21000
```

급여가 \$19,000 미만이거나 \$21,000을 초과하는 종업원이 보고서에 포함됩니다. \$19,000과 \$21,000을 포함하여 그 사이의 급여를 받는 종업원은 포함되지 않습니다.

## COUNT

COUNT 함수는 널(null)이 아닌 값만 셉니다. 따라서 COUNT 함수 결과의 데이터 유형은 항상 NOT NULL 속성을 가집니다. 다음과 같이 두 가지 방식으로 COUNT를 사용할 수 있습니다.

- COUNT(DISTINCT *colname*) -- 명명된 열에 널(null)이 아닌 값이 있는 리턴된 행을 셉니다. 계수에서 중복된 것은 제거합니다.

이 서식은 열 이름과 함께 사용되어야 합니다; 표현식에서는 사용할 수 없습니다. 206 페이지의 『DISTINCT』를 참조하십시오.

```
SELECT COUNT(DISTINCT DIVISION)
      FROM Q.ORG
```

결과는 4입니다.

- COUNT(\*) -- 열 값에 관계없이 리턴된 행을 셉니다. 이 서식에는 열 이름을 사용할 수 없습니다.

```
SELECT SUM(SALARY), MIN(SALARY), AVG(SALARY),
      MAX(SALARY), COUNT(*)
      FROM Q.STAFF WHERE DEPT = 10
```

다음 예제는 SELECT문에 둘 이상의 열 함수를 포함합니다. 부서 10에서 종업원 급여의 합계, 최저, 평균, 최고 급여 및 종업원 수(COUNT)를 계산하여 표시한 후 다음 보고서를 생성합니다.

```
SUM(SALARY) MIN(SALARY)      AVG(SALARY) MAX(SALARY)
-----
83463.45      19260.25 20865.8625000000      22959.20
```

---

## CREATE SYNONYM

CREATE SYNONYM문은 표 또는 보기에 대한 대리 이름을 정의합니다. 이 경우 완전히 규정화된 이름을 입력할 필요없이 또 다른 사용자가 소유한 표를 참조할 수 있습니다. 사용자 자신의 표 및 보기에 대한 동의어를 생성할 수도 있습니다. 동의어는 제거될 때까지 계속 정의된 채 남아 있습니다.

다음 예제는 표 Q.APPLICANT를 위한 새 이름을 생성합니다.

```
CREATE SYNONYM APPLS FOR Q.APPLICANT
```

이 명령을 입력한 후에는 Q.APPLICANT 대신 APPLS를 작성할 수 있습니다.

동의어는 완전히 규정화된 표 이름(사이에 있는 마침표를 제외하고 26자까지 가능함)보다 짧을 때에만 가치가 있습니다. 또 다른 사용자가 작성한 표를 사용하고 있는 경우 사용자의 조회를 보호하는 방법이 될 수 있습니다.

예를 들어 표 Q.APPLICANT가 BDJ1385L에 의해 제거되고 재작성된다고 가정하십시오. 모든 조회가 동의어 APPLS를 사용하여 작성되었습니다. z/OS용 DB2 UDB나 VSE 또는 VM용 DB2 Server를 사용하는 경우, 수행해야 할 첫 번째 단계는 다음 명령을 사용하여 동의어를 제거하는 것입니다.

```
DROP SYNONYM APPLS
```

VSE 또는 VM용 DB2 Server를 사용하는 경우, 다음 변경사항을 작성하십시오.

```
CREATE SYNONYM APPLS FOR BDJ1385L.APPLICANT
```

동의어를 사용하는 조회를 공유하는 경우 사용자가 동일한 동의어를 작성할 때까지는 다른 사용자에게는 동의어가 적용되지 않습니다. 사용자의 권한 부여 ID 하에서 정의한 동의어는 공유할 수 없습니다. 그러나 다른 사용자는 동일한 의미를 가진 동일한 동의어를 정의할 수 있습니다.

## DBCS 데이터

설치 중에 DBCS 데이터가 사용되는 경우 데이터베이스가 표 이름에서 2바이트 문자를 명시적으로 지원하지 않는 이상 내부적으로 큰 따옴표로 표현되지 않는 2바이트 문자를 포함하는 동의어를 작성하지 마십시오. 2바이트 문자를 포함하고 있는 이름을 작성하는 방법에 대해서는 368 페이지의 『2바이트 문자를 포함하는 이름』을 참조하십시오.

---

## CREATE TABLE

CREATE TABLE문은 표를 정의합니다. 사용자는 표의 이름과 열의 이름 및 속성을 제공합니다. 다른 사람들이 사용자가 작성한 표를 사용할 수 있게 권한을 부여하거나 시작할 수도 있습니다. 210 페이지의 『GRANT』 및 230 페이지의 『REVOKE』를 참조하십시오.

CREATE TABLE문의 구문은 다음과 같습니다.

```
CREATE TABLE tablename (column1 type1 NOT NULL,
column2 type2 . . .)
    IN space-name
```

*tablename*

표에 할당하는 이름

설치 중에 DBCS 데이터가 사용되는 경우 표의 이름을 데이터베이스가 표 이름에서 2바이트 문자를 명시적으로 지원하지 않는 이상 내부적으로 큰 따옴표로 표현되는 2바이트 문자를 포함할 수 없습니다(368 페이지의 『2바이트 문자를 포함하는 이름』을 참조하십시오).

*column1 type1*

첫 번째 열에 할당하는 이름 및 이름을 설명하는 데이터 유형

데이터 유형이 CHAR, VARCHAR, GRAPHIC, VARGRAPHIC 또는 DECIMAL이면 데이터 요소의 최대 길이를 괄호로 묶어 지정해야 합니다. DECIMAL에 대해서는 가정된 소수점 이하 자리수를 지정해야 합니다.

*column2 type2*

두 번째 열에 할당하는 이름 및 이름을 설명하는 데이터 유형

## CREATE TABLE

### NOT NULL

정의하는 임의의 열에 대해 선택적임. 표 정의에서 NOT NULL을 사용할 경우 표의 해당 열이 값을 가지지 않게 하면 오류 메시지를 생성합니다. NOT NULL을 생략하면 열에서 널 값이 허용됩니다.

### IN *space-name*

표가 작성될 표공간 또는 DB공간을 참조합니다. 설치 중에 기본값으로 사용될 공간을 제공하지 않는 경우에만 이 절이 사용됩니다.

QMF 명령 DISPLAY PROFILE을 발행함으로써 QMF가 SAVE DATA 또는 IMPORT TABLE을 위한 표를 작성할 때 사용된 *space-name*을 찾을 수 있습니다. 이러한 이름을 찾아 사용자에게 제공하는 방법에 대해서는 *QMF 설치 및 관리* 매뉴얼을 참조하십시오.

다음 CREATE문은 PERS라는 표를 정의합니다. PERS에 있는 열은 Q.STAFF와 동일한 특성을 가지지만 데이터를 포함하지는 않습니다.

```
CREATE TABLE PERS
(ID SMALLINT NOT NULL,
NAME VARCHAR(9),
DEPT SMALLINT,
JOB CHAR(5),
YEARS SMALLINT,
SALARY DECIMAL(7,2),
COMM DECIMAL(7,2))
IN space-name
```

**ID** 종업원 번호는 작은 정수이며 널(null)은 지정될 수 없습니다.

### NAME

이름의 최대 길이는 9입니다.

**DEPT** 부서 번호는 small integer입니다.

**JOB** 업무의 이름은 5자입니다.

### YEARS

연수는 small integer입니다.

### SALARY

두 개의 소수점을 가지는 7자리 수

**COMM**

두 개의 소수점 자릿수가 있는 7자리 숫자(끝의 괄호를 잊지 마십시오.)

CREATE TABLE문에서 모든 열 세트에 NOT NULL을 사용할 수 있습니다. 예를 들어 열 ID에서 나타납니다. PERS로 입력된 모든 행이 적어도 종업원 번호를 가져야 함을 의미합니다.

다음 명령문은 Q.APPLICANT 표를 정의합니다.

```
CREATE TABLE APPLICANT
(TEMPID SMALLINT NOT NULL,
NAME VARCHAR(9),
ADDRESS VARCHAR(17),
EDLEVEL SMALLINT,
COMMENTS VARCHAR(29))
IN space-name
```

다음 명령문은 Q.INTERVIEW 표를 정의합니다.

```
CREATE TABLE INTERVIEW
(TEMPID SMALLINT,
INTDATE DATE,
STARTTIME TIME,
ENDTIME TIME,
MANAGER SMALLINT,
DISP VARCHAR(6),
LASTNAME VARCHAR(9),
FIRSTNAME VARCHAR(9))
IN space-name
```

표를 정의해도 그 안에 데이터가 추가되는 것은 아닙니다. 표에 데이터를 입력하는 방식에 대해서는 217 페이지의 『INSERT INTO』를 참조하십시오.

**CREATE VIEW**

보기는 기존의 표로부터 선택된 데이터를 포함하는 것처럼 보이는 가상의 표입니다. 보기는 열을 재명명 및 재정렬하고, 원하지 않는 열 또는 행을 생략하고, 표현 식으로 열을 정의하고, 결과를 그룹화하고, 둘 이상의 표를 조합할 수 있습니다. 보기는 하나 이상의 표 부분에서 존재하는 데이터를 볼 수 있게 합니다. 보기에는 실제로 어떠한 데이터도 없습니다.

## CREATE VIEW

ORDER BY를 포함하지 않는 모든 SELECT문이 보기의 기준으로 사용될 수 있습니다. 선택된 열 및 행이 보기의 열 및 행이 됩니다. 다음 예제에서 Q.STAFF의 NAME, ID 및 JOB이 D42의 열이 됩니다. D42를 위한 열 이름은 LAST NAME, EMP.ID 및 JOB입니다.

```
CREATE VIEW D42
("LAST NAME", "EMP. ID", JOB)
AS SELECT NAME, ID, JOB
FROM Q.STAFF
WHERE DEPT = 42
```

다음 명령을 발행하면

```
DISPLAY TABLE D42
```

다음 보기가 표시됩니다.

| LAST NAME | EMP. ID | JOB   |
|-----------|---------|-------|
| KOONITZ   | 90      | SALES |
| PLOTZ     | 100     | MGR   |
| YAMAGUCHI | 130     | CLERK |
| SCOUTTEN  | 200     | CLERK |

보기를 사용하는 데에는 다음의 두 가지 주요 이유가 있습니다.

- 위의 예제에서처럼 데이터를 사용하는 조회의 작성을 단순화하기 위해
- 데이터 액세스를 막기 위해, 위에서 정의된 대로 보기 D42를 사용하는 사람은 어느 누구도 급여 데이터를 볼 수 없습니다.

표를 사용하는 것처럼 이름으로 보기를 사용하십시오. 마치 표인 것처럼 동일한 유형의 SELECT문을 작성하면서 보기에서 선택할 수 있습니다. 예를 들어 다음 조회를 실행하십시오.

```
SELECT * FROM D42
WHERE JOB='CLERK'
```

약간의 제한이 있으나 보기에서 행을 삽입, 갱신 및 삭제할 수 있습니다. 보기가 기초로 하는 표에 해당 변경이 취해집니다.

다음과 같이 보기로 수행할 수 없는 작업이 있습니다.



- 보기가 다음을 포함하는 경우에는 보기를 사용하여 삽입, 갱신 또는 삭제할 수 없습니다.
  - 둘 이상의 표의 데이터
  - 열 함수 중 하나의 의해 정의된 열(예: SUM(SALARY))
  - DISTINCT 또는 GROUP BY 키워드로 선택된 데이터
- 보기가 표현식에 의해 정의된 열을 포함하는 경우(예: SALARY/12)에는 갱신 또는 삽입할 수 없습니다(삭제할 수는 있습니다).
- 보기를 작성할 때 UNION을 사용할 수 없습니다.
- GROUP BY를 사용하여 작성된 보기를 또 다른 표 또는 보기에 결합시킬 수 없습니다.

## DELETE

사용자가 표를 작성했거나 명시적으로 추가할 권한이 있는 경우에만 표로부터 행을 삭제할 수 있습니다. 행별로 표로부터 정보를 삭제할 수 있습니다. 행에 있는 개별 필드 또는 전체 정보 열은 삭제할 수 있습니다.

DELETE문은 다음의 두 부분으로 이루어집니다.

### DELETE FROM

행이 삭제될 표

### WHERE

삭제될 행

WHERE절이 지정되지 않은 상태에서 DELETE가 입력되면 표의 모든 행이 삭제됩니다. 표는 여전히 존재하나 포함된 행은 없어집니다.

다음 명령문은 표 PERS에서 종업원 번호 140을 삭제합니다.

```
DELETE FROM PERS
WHERE ID = 140
```

이 예에서, 사원 이름보다는 ID가 예상 보다 더 많은 행을 삭제하지 않도록 하는데 사용됩니다. 같은 이름의 사원이 더 있을 수 있기 때문입니다.

## DELETE

하나의 DELETE문으로 둘 이상의 행을 삭제할 수 있습니다. 삭제될 행을 나타내는 조건을 포함시키십시오. 다음 예제는 부서 10에 있는 사람을 모두 삭제합니다.

```
DELETE FROM PERS
WHERE DEPT = 10
```

권한 부여에 대해서는 210 페이지의 『GRANT』를 참조하십시오.

---

## DISTINCT

SQL문에서 열 이름 앞에 DISTINCT를 사용하여 중복 행이 선택되는 것을 막으십시오. 실제로 다음 예제는 『표 Q.ORG에 존재하는 고유부서만 나열』을 지정합니다.

다음 조회는

```
SELECT DISTINCT DIVISION
FROM Q.ORG
```

다음과 같은 보고서를 생성합니다.

```
DIVISION
-----
CORPORATE
EASTERN
MIDWEST
WESTERN
```

이전 예제의 결과와 다음을 비교하십시오.

다음 조회는

```
SELECT DIVISION
FROM Q.ORG
```

다음과 같은 보고서를 생성합니다.

```
DIVISION
-----
WESTERN
WESTERN
CORPORATE
EASTERN
```

```
EASTERN
EASTERN
MIDWEST
MIDWEST
```

DISTINCT는 데이터의 구별 조합을 선택할 수도 있습니다. 예를 들면 다음과 같습니다.

```
SELECT DISTINCT DEPT, JOB
      FROM Q.STAFF
      ORDER BY DEPT
```

이 예에서 생성된 보고서는 모든 부서에 표시된 작업을 보여줍니다.

DISTINCT를 사용할 때 다음 등록 정보를 기억하십시오.

- DISTINCT는 SELECT 다음에 옵니다.
- DISTINCT는 첫 번째 열 이름 앞에 오며 쉼표로 열 이름과 분리되지 않습니다.
- DISTINCT는 선택되는 모든 열에 적용됩니다.

DISTINCT는 또한 COUNT의 특수한 경우입니다(199 페이지의 『COUNT』 참조). COUNT(DISTINCT colname)는 열 이름과 함께 사용되어야 하며 표현식과는 사용될 수 없습니다.

그룹 내에 있는 열의 DISTINCT 값만 사용되게 하려는 경우에만 다른 열 함수와 함께 DISTINCT를 사용하십시오. 예를 들어 AVG(DISTINCT PRICE)는 열에 있는 중복된 가격을 무시하고 각 가격이 한번만 나타나는 목록의 평균을 구합니다. AVG(PRICE)는 일부 가격이 중복된다는 사실에 관계없이 열에 있는 모든 가격의 평균을 계산합니다.

다음과 같은 열 함수를 작성하십시오.

```
COUNT(DISTINCT expression)
```

괄호는 필수입니다.

**CONUNT(DISTINCT 열 함수)의 예제:**

```
SELECT COUNT(DISTINCT EDLEVEL), AVG(EDLEVEL)
      FROM Q.APPLICANT
```

## DISTINCT

예제:

- YEARS에 대해 나타나는 다른 값을 나열합니다.

```
SELECT DISTINCT YEARS  
FROM Q.STAFF  
ORDER BY YEARS
```

- 최소한 한 명 이상의 종업원이라도 10년 이상 근무한 사람이 있는 부서의 부서 번호를 나열합니다.

```
SELECT DISTINCT DEPT  
FROM Q.STAFF  
WHERE YEARS >= 10
```

---

## DROP

DROP문은 데이터베이스에서 표, 보기, 동의어, 별명 및 다른 항목(예: 색인 및 권한 부여)을 삭제합니다. 데이터베이스에서 표 또는 보기를 제거할 수 있는 권한이 있어야 합니다. 동의어를 제거하려면 동의어의 소유자여야 합니다. 별명을 제거하려면 소유자이거나 SYSADM 또는 SYSCTRL 권한이 있어야 합니다.

DROP문의 구문은 다음과 같습니다.

```
DROP object object-name
```

*object* TABLE, VIEW, SYNONYM 또는 ALIAS

*object-name*

데이터베이스에서 인식되는 오브젝트 이름

예를 들면 다음과 같습니다.

이 명령문은

다음 오브젝트를 지웁니다.

```
DROP TABLE PERS
```

표 PERS

```
DROP VIEW D42
```

보기 D42

```
DROP SYNONYM APPLS
```

동의어 APPLS

**DROP ALIAS PETROCK**

별명 PETROCK

**주의:** DROP TABLE을 사용할 때에는 특히 조심하십시오. 표를 제거하면 그 안에 있는 데이터가 손상되고 결과적으로 표에 기초한 보기를 손상시킵니다. 이 경우 표 또는 표에 기초한 보기에 부여된 권한도 취소됩니다.

다음 명령 중에서 하나를 실행할 경우,

```
DROP TABLE name
DROP VIEW name
DROP SYNONYM name
DROP ALIAS name
```

다음의 단일 QMF 명령을 실행하는 것과 같은 결과를 가져옵니다.

```
ERASE TABLE name
```

DROP VIEW는 보기가 기초로 하는 표에는 영향을 미치지 않으며 데이터베이스에 있는 표를 손상시키지 않습니다. 드롭된 보기는 쉽게 다시 작성할 수 있습니다. 그러나 DROP VIEW는 보기에 부여된 권한을 취소시킵니다.

DROP SYNONYM은 동의어 사전으로부터 동의어를 제거하여 더 이상 동의어가 데이터베이스에 있는 어떠한 항목도 참조하지 못하게 합니다. 동의어가 액세스한 표 또는 보기에는 영향을 미치지 않습니다. APPLS가 Q.APPLICANT에 대한 동의어 표에 있으면 예제 조회 DROP SYNONYM APPLS의 실행이 Q.APPLICANT에 영향을 미치지 않습니다. 이 조회는 동의어 표에 있는 사전에서 APPLS를 제거하여 더 이상 데이터베이스에 있는 어떠한 항목도 참조하지 못하게 합니다.

**EXISTS**

다음 조회의 하부조회에서 볼 수 있는 것처럼 EXISTS문은 주어진 조건을 충족시키는 행이 있는지를 판별합니다.

```
SELECT ID, NAME, DEPT
FROM Q.STAFF CORRVAR
WHERE EXISTS
(SELECT * FROM Q.ORG WHERE MANAGER = CORRVAR.ID)
```

조건부로 값을 선택하는 다른 방식에 대해서는 216 페이지의 『IN』을 참조하십시오.

## GRANT

GRANT문은 사용자에게 표에 대해 하나 이상의 연산을 수행할 수 있는 권한을 부여합니다. 사용자는 소유하지 않은 표에서 행을 INSERT, UPDATE, DELETE, ALTER 또는 SELECT할 권한이 있어야 합니다. 권한은 표의 작성자 또는 작성자가 이러한 권한을 부여해 준 다른 사람들에 의해 부여되어야 합니다(230 페이지의 『REVOKE』를 참조하십시오).

GRANT문의 구문은 다음과 같습니다.

```
GRANT operation-list ON tablename
TO user-list WITH GRANT OPTION
```

*operation-list*

쉼표로 분리되는 다음 중 하나 이상: ALTER, DELETE, INSERT, SELECT, UPDATE(*column-list*). ALL은 모든 조작을 수행하는 권한을 부여합니다.

*tablename*

권한이 부여된 해당 표 또는 보기를 명명합니다.

*user-list*

각 사용자 ID를 쉼표로 구분하여 나열합니다. *user-list*대신에 PUBLIC을 지정하여 모든 사용자에게 권한을 부여할 수 있습니다.

### WITH GRANT OPTION SQL 키워드

또 다른 사용자가 다른 사용자에게 동일한 권한을 부여하는 GRANT 키워드를 사용할 수 있도록 권한을 부여합니다. 이는 선택적입니다.

다음 명령문의 경우

```
GRANT SELECT ON PERS TO PUBLIC
```

다른 모든 사용자에게 표 PERS를 사용하여 SELECT 조회를 작성할 수 있는 권한이 부여됩니다.

### 다음 명령문의 경우

```
GRANT INSERT, DELETE ON PERS TO HSAM4419
```

사용자 HSAM4419에게 PERS에서 행을 삽입하고 삭제할 수 있는 권한이 부여됩니다.

### 다음 명령문의 경우

```
GRANT UPDATE ON PERS TO SMITH WITH GRANT OPTION
```

SMITH에게 PERS를 갱신하고 이 권한을 다른 사용자에게 부여할 수 있는 권한을 부여합니다.

권한 부여에 대한 자세한 정보는 *QMF 설치 및 관리* 매뉴얼을 참조하십시오.

## GROUP BY

GROUP BY는 결과를 그룹화하기 위해 사용할 선택된 열을 식별합니다. 지정된 열에 있는 값별로 데이터를 그룹으로 나누고 각 그룹에 대해 결과의 한 행을 리턴 시킵니다. 둘 이상의 열 이름을 GROUP BY할 수 있습니다(쉼표로 열 이름 분리). 조회에서 GROUP BY는 항상 FROM 및 WHERE 다음에 그리고 HAVING 및 ORDER BY 앞에 두십시오.

연관된 집계가 없는 선택된 모든 열이 GROUP BY절에 나타나야 합니다.

GROUP BY는 그룹별로 결과를 추적하지만 꼭 그룹을 순서대로 정렬하지는 않습니다. 이렇게 하려면 ORDER BY가 필요합니다. 표에서 여러 행을 검색할 때에는 GROUP BY, HAVING 및 ORDER BY절이 다음을 지시하는 데 사용될 수 있습니다.

- 행이 그룹화되는 방법(GROUP BY)
- 한 그룹으로서 행이 충족해야 하는 조건(HAVING)
- 행이 리턴되는 순서(ORDER BY)

다음 조회는 각 부서에 대한 급여의 평균을 구합니다.

다음 조회는

## GROUP BY

```
SELECT DEPT, AVG(SALARY)
FROM Q.STAFF
GROUP BY DEPT
```

다음과 같은 보고서를 생성합니다.

| DEPT | AVG(SALARY)      |
|------|------------------|
| 10   | 20865.8625000000 |
| 15   | 15482.3325000000 |
| 20   | 16071.5250000000 |
| 38   | 15457.1100000000 |
| 42   | 14592.2625000000 |
| 51   | 17218.1600000000 |
| 66   | 17215.2400000000 |
| 84   | 16536.7500000000 |

위의 예제에서 **GROUP BY**는 표를 동일한 부서 번호를 가진 행으로 그룹화하고, 각 그룹에 대해 결과의 한 행을 리턴시킵니다. **DEPT**는 내장 함수없이 선택될 수 있는데 이는 **DEPT**가 **GROUP BY**와 함께 사용되고 각 그룹의 모든 구성원이 동일한 **DEPT**를 갖기 때문입니다. 위에서 설명한 것처럼 **SELECT**절에 포함된 모든 열 이름은 연관된 내장 함수를 갖거나 **GROUP BY**절에서 나타나야 합니다. 예를 들어 **DEPT**가 **GROUP BY**절에서 사용되지 않으면(위의 예제에서) 평균 급여 목록은 거의 의미가 없습니다.

**올바른 예제:**

```
SELECT DEPT, AVG(SALARY), JOB
FROM Q.STAFF
GROUP BY DEPT, JOB
```

**올바르지 않은 예제:**

```
SELECT DEPT, AVG(SALARY), JOB
FROM Q.STAFF
GROUP BY DEPT
```

일반적으로 **GROUP BY**는 그룹 열의 서로 다른 각 값에 대해 보고서의 한 행을 생성합니다. **GROUP BY**절에 명명된 여러 열이 있을 때 열 중 하나에서 값이 변경될 때마다 서로 다른 그룹의 행이 생성됩니다. 그러나 열에 널 값이 있으면 각 널 값은 하나의 구성원으로 이루어진 분리 그룹으로 다루어 집니다.



SQL에서 GROUP BY를 사용하는 것은 서식에 대한 사용 코드 GROUP을 사용하는 데 대한 대안입니다(353 페이지의 『GROUP 사용 코드』에서 설명됨). GROUP BY는 서식에 지정될 수 있는 그룹화 범위를 확장해 주며 서식에서 수행할 수 없는 데이터의 조건부 선택을 허용합니다. 예를 들어 부서의 총 급여의 최소, 최대 및 평균을 보려는 경우,

1. 다음 조회를 작성하여 실행하십시오.

```
SELECT DEPT, SUM(SALARY), SUM(SALARY), SUM(SALARY)
FROM Q.STAFF
GROUP BY DEPT
```

2. 그런 다음 서식에서 다음의 사용 코드를 사용하십시오.

| NUM | COLUMN HEADING | USAGE   |
|-----|----------------|---------|
| --- | -----          | -----   |
| 1   | DEPT           |         |
| 2   | SUM(SALARY)    | MINIMUM |
| 3   | SUM(SALARY)1   | AVERAGE |
| 4   | SUM(SALARY)2   | MAXIMUM |

보고서는 네 개의 열을 포함하는데 마지막 세 개는 거의 동일합니다. 세 개 모두 각 부서에 대한 총 급여를 보여줍니다. 그러나 마지막 행은 총계의 최소, 평균 및 최대를 보여줍니다.

예제:

- 관리자를 제외하고 각 부서에 대해 업무별로 최대 급여 및 최소 급여를 나열합니다.

```
SELECT DEPT, JOB, MIN(SALARY), MAX(SALARY)
FROM Q.STAFF
WHERE JOB < > 'MGR'
GROUP BY DEPT, JOB
```

- 각 서비스 연수에 대해 해당 연수에 해당하는 종업원의 번호 및 평균 급여를 나열합니다.

```
SELECT YEARS, COUNT(*), AVG(SALARY)
FROM Q.STAFF
GROUP BY YEARS
```

## GROUP BY

HAVING은 그룹화된 데이터와 함께 사용되어야 한다는 것을 기억하십시오. HAVING문과 GROUP BY문이 둘 다 사용될 때에는 HAVING문이 GROUP BY문 뒤에 나와야 합니다.

- \$12,000보다 큰 평균 급여를 가진 부서에 대해 관리자를 제외하고 각 부서의 최소, 최대 및 평균 급여를 나열합니다.

```
SELECT DEPT, MIN(SALARY), MAX(SALARY), AVG(SALARY)
      FROM Q.STAFF
 WHERE JOB < > 'MGR'
      GROUP BY DEPT
      HAVING AVG(SALARY) > 12000
```

- 각 서비스 연수에 대해, 그러나 3명 이상의 종업원을 가진 그룹에 대해서만 해당 연수에 해당하는 종업원의 번호 및 평균 급여를 나열합니다.

```
SELECT YEARS, COUNT(*), AVG(SALARY)
      FROM Q.STAFF
      GROUP BY YEARS
      HAVING COUNT(*) > 2
```

---

## HAVING

HAVING절은 GROUP BY절에 의해 획득된 결과를 필터링합니다. 다음 예제에서 절 HAVING COUNT(\*) > 4는 네 개 이하의 구성원을 가진 모든 부서를 최종 결과에서 제거합니다. 이는 211 페이지의 『GROUP BY』에서 보여주는 예제와 유사합니다.

다음 조회는

```
SELECT DEPT, AVG(SALARY)
      FROM Q.STAFF
      GROUP BY DEPT
      HAVING COUNT(*) > 4
```

다음과 같은 보고서를 생성합니다.

| DEPT | AVG(SALARY)     |
|------|-----------------|
| 38   | 15457.110000000 |
| 51   | 17218.160000000 |
| 66   | 17215.240000000 |

WHERE와 HAVING 둘 다 보고서에서 데이터를 제거합니다. WHERE 조건은 열 선택에서 사용됩니다. 이 조건은 개별 행이 포함되는지 여부를 판별합니다. HAVING 조건은 내장 함수와 함께 사용됩니다. 이 조건은 전체 그룹의 포함 여부를 판별합니다.

HAVING 다음에는 항상 열 함수(예: SUM, AVG, MAX, MIN 또는 COUNT)가 옵니다. HAVING 뒤에는 HAVING 조건을 완료하기 위해 그룹화된 값을 찾는 하부조회가 올 수도 있습니다. WHERE를 사용하여 원하지 않는 행 데이터를 제거하고 HAVING을 사용하여 원하지 않는 그룹화된 데이터를 제거하십시오.

예를 들면 다음과 같습니다.

- 올바른 예제: HAVING MIN(YEARS) > 6
- 올바른지 않은 예제: HAVING YEARS > 6

**예제 1**

\$12,000보다 큰 평균 급여를 가진 부서에 대해 관리자를 제외하고 각 부서의 최소, 최대 및 평균 급여를 나열합니다.

```
SELECT DEPT, MIN(SALARY), MAX(SALARY), AVG(SALARY)
FROM Q.STAFF
WHERE JOB < > 'MGR'
GROUP BY DEPT
HAVING AVG(SALARY) > 12000
```

다음과 같은 보고서를 생성합니다.

| DEPT | MIN(SALARY) | MAX(SALARY) | AVG(SALARY)      |
|------|-------------|-------------|------------------|
| 15   | 12258.50    | 16502.83    | 13756.5100000000 |
| 20   | 13504.60    | 18171.25    | 15309.5333333333 |
| 38   | 12009.75    | 18006.00    | 14944.7000000000 |
| 42   | 10505.90    | 18001.75    | 13338.7500000000 |
| 51   | 13369.80    | 19456.50    | 16235.2000000000 |
| 66   | 10988.00    | 21000.00    | 16880.1750000000 |
| 84   | 13030.50    | 17844.00    | 15443.0000000000 |

HAVING은 그룹화된 데이터와 함께만 사용될 수 있음을 기억하십시오. HAVING 문과 GROUP BY문이 둘 다 사용될 때에는 HAVING문이 GROUP BY문 뒤에 나와야 합니다.

## 예제 2

각 서비스 연수에 대해, 그러나 3명 이상의 종업원을 가진 그룹에 대해서만 해당 연수에 해당하는 종업원의 번호 및 평균 급여를 나열합니다.

```
SELECT YEARS, COUNT(*), AVG(SALARY)
      FROM Q.STAFF
GROUP BY YEARS
HAVING COUNT(*) > 2
```

다음과 같은 보고서를 생성합니다.

| YEARS | COUNT(EXPRESSION 1) | AVG(SALARY)      |
|-------|---------------------|------------------|
| 5     | 5                   | 15552.0400000000 |
| 6     | 6                   | 16930.0250000000 |
| 7     | 6                   | 18611.8050000000 |
| 10    | 3                   | 20162.6000000000 |
| -     | 4                   | 13694.0625000000 |

## IN

WHERE절에 명명된 열이 OR를 사용하여 나열된 여러 값 중 하나를 가진 각 행에서 데이터를 검색할 수 있습니다. 열에 검색 조건을 적용할 때에는 여러 OR 대신에 IN문을 사용하는 것이 더 쉬운 경우가 있습니다. IN을 사용할 때에는 두 개 이상의 값을 괄호로 묶어 지정해야 합니다. 값 목록(IN과 함께 사용할 수 없는 NULL 제외)을 괄호로 묶으십시오. 쉼표로 한 값을 다음 값과 분리하십시오. 값 사이의 공백은 선택적입니다.

목록에서 오브젝트의 순서는 중요하지 않습니다. 어느 경우에도 동일한 행이 리턴됩니다. 목록에서 오브젝트의 순서는 결과의 순서에 영향을 미치지 않습니다. 결과를 정렬하려면 ORDER BY를 사용하십시오.

다음 조치는

```
SELECT DEPTNUMB, DEPTNAME
      FROM Q.ORG
WHERE DEPTNUMB IN (20, 38, 42)
```

다음과 같은 보고서를 생성합니다.

```

DEPTNUMB DEPTNAME
-----
      20  MID ATLANTIC
      38  SOUTH ATLANTIC
      42  GREAT LAKES

```

위의 조회에서 IN(20, 38, 42)는 (DEPTNUMB = 20 OR DEPTNUMB = 38 OR DEPTNUMB = 42)와 같습니다.

예제:

- 동부 및 중서부 구역에 있는 모든 부서를 선택하십시오.

```

SELECT DEPTNAME, DIVISION, LOCATION
FROM Q.ORG
WHERE DIVISION IN ('EASTERN', 'MIDWEST')

```

- 부서 15, 20, 38의 모든 영업사원 및 판매원을 선택하십시오.

```

SELECT ID, NAME, JOB, DEPT
FROM Q.STAFF
WHERE JOB IN ('CLERK', 'SALES')
AND DEPT IN (15, 20, 38)

```

- 서비스 연수가 1, 2 또는 3년이거나 서비스 연수 값이 널(null)인 모든 사람을 선택하십시오.

```

SELECT ID, NAME, YEARS
FROM Q.STAFF
WHERE YEARS IN (1, 2, 3) OR YEARS IS NULL

```

---

## INSERT INTO

INSERT는 데이터를 표에 추가하는 SQL문입니다.

INSERT문은 다음 형식을 가집니다.

```

INSERT INTO tablename
VALUES (value1, value2, ...)

```

여기에서 *tablename*은 데이터를 삽입하려는 해당 표 또는 보기의 이름이며 *value1*, *value2* 등은 사용자가 삽입하는 값입니다.

## INSERT INTO

VALUES 다음에 나오는 데이터 값 목록은 값이 삽입되는 표에 있는 열의 목록과 일치해야 합니다. 열의 수와 같은 수의 값이 있어야 하며 각 값은 해당 열에 일치하는 데이터 유형을 가져야 합니다. 다음 예제에서처럼 NULL을 작성하여 널 값을 삽입할 수 있습니다.

다음 명령문의 경우

```
INSERT INTO PERS
VALUES (400, 'HARRISON', 20, 'SALES', NULL, 18000.66, 0)
```

표 **PERS**에 다음 행을 삽입합니다.

| ID  | NAME     | DEPT | JOB   | YEARS | SALARY   | COMM |
|-----|----------|------|-------|-------|----------|------|
| 400 | HARRISON | 20   | SALES | -     | 18000.66 | 0.00 |

표 PERS는 Q.STAFF의 사본입니다. 이를 작성하는 데 대한 지침은 201 페이지의 『CREATE TABLE』에 있습니다. CREATE TABLE문을 사용하고 싶지 않을 때에는 다음의 두 명령으로 PERS를 생성할 수도 있습니다.

```
DISPLAY Q.STAFF
SAVE DATA AS PERS
```

## 행에 일부 열 값 삽입

행에 있는 모든 열에 값을 제공하지 않고 행을 삽입하려면 INSERT문으로 열 목록을 사용할 수도 있습니다.

다음 예제에서처럼 열에 삽입하려는 값을 지정하십시오.

```
INSERT INTO PERS (ID, NAME, JOB, SALARY)
VALUES (510, 'BUCHANAN', 'CLERK', 11500.75)
```

INSERT 조화를 작성하는 쉬운 방법은 옵션 (TYPE=INSERT와 함께 DRAW 명령을 사용하는 것입니다. 값이 지정되지 않은 열에는 값이 제공되지 않습니다 (NULL). 열이 NOT NULL로 정의되면 열에 대한 값을 지정해야 합니다.

## 한 표에서 또 다른 표로 행 복사

또 다른 표에서 데이터를 복사하고 INSERT와 함께 VALUES절을 사용하는 대신 하부조치로 삽입될 열을 식별함으로써 행을 표에 삽입할 수 있습니다. 하부조치에 의해 검색되는 정보는 마치 여러 개의 INSERT 명령이 입력된 것처럼 표에 추가될 수 있습니다.

다음 명령문은 부서 38의 구성원에 대한 ID, NAME, JOB 및 YEARS 열을 Q.STAFF에서 PERS로 복사합니다.

```
INSERT INTO PERS (ID, NAME, JOB, YEARS)
SELECT ID, NAME, JOB, YEARS
FROM Q.STAFF
WHERE DEPT = 38
```

NOT NULL로 정의된 모든 열에 대해 값을 지정해야 합니다.

선택되는 열과 삽입되는 열 사이에 일대일 대응이 적용될 필요는 없습니다. 그러나 삽입되는 열보다 선택된 열이 더 많아서 안 됩니다. 삽입되는 열보다 더 적은 수의 열이 선택되면 나머지 열에는 널(null)이 삽입됩니다. 동일한 표로 삽입하기 위해 행을 선택할 수는 없습니다.

권한 부여에 대해서는 210 페이지의 『GRANT』를 참조하십시오.

## IS

IS 키워드는 NULL 및 NOT NULL과 함께만 사용됩니다. 예제를 보려면 224 페이지의 『NULL』을 참조하십시오.

## LIKE

값의 일부만을 알고 있을 때 문자 데이터를 선택하려면 알 수 없는 데이터에 대한 부호에 덧붙여 WHERE절에 LIKE를 사용하십시오.

- 퍼센트 부호(%)는 임의의 개수의 문자 또는 없는 문자를 나타내는 부호입니다.
- 밑줄(\_)은 하나의 문자에 대한 기호입니다. 둘 이상의 밑줄을 연속으로 사용하여 알 수 없는 문자의 정확한 개수를 표현하십시오.

%와 \_를 함께 사용할 수도 있습니다. 예를 들어 두 번째와 세 번째 글자로서 AN 또는 ON을 가진 모든 이름을 선택하려면 다음을 입력하십시오.

```
SELECT ID, NAME
FROM Q.STAFF
WHERE NAME LIKE '_AN%' OR NAME LIKE '_ON%'
```

LIKE는 문자 및 그래픽 데이터와만 사용될 수 있습니다. 문자 데이터의 경우 LIKE 다음의 값은 항상 작은 따옴표로 묶어야 합니다. 그래픽 데이터를 사용하고 있으면 LIKE 다음의 값 앞에 작은 따옴표로 묶인 단일 문자 'G'가 와야 합니다. 퍼센트 부호 및 밑줄은 2바이트 문자여야 합니다.

### 문자열 선택: LIKE '%abc%'

사용자가 데이터에 존재하는 것으로 알고 있는 단어 또는 번호의 일부에 해당하는 문자열을 포함하고 있는 행을 선택할 수 있습니다. 다음 예제에서 WHERE ADDRESS LIKE '%NY'는 『주소가 'NY'로 끝나며 그 앞에는 무엇이든지 올 수 있음』을 의미합니다. 퍼센트 부호(%)는 모든 문자(앞에 오는 임의 수의 문자 또는 없음)를 대신합니다.

다음 조치는

```
SELECT NAME, ADDRESS
FROM Q.APPLICANT
WHERE ADDRESS LIKE '%NY'
```

다음과 같은 보고서를 생성합니다.

| NAME   | ADDRESS           |
|--------|-------------------|
| JACOBS | POUGHKEEPSIE, NY  |
| REID   | ENDICOTT, NY      |
| LEEDS  | EAST FISHKILL, NY |

특정 문자로 끝나는 데이터를 검색하기 위해 LIKE를 사용할 때에는 검색하고 있는 열의 데이터 유형에 주목하십시오. 열이 고정 너비를 가지며 열에 있는 데이터의 너비가 다르다면 문자열에 공백을 추가하여 열 데이터의 공백과 일치시키십시오.

예를 들어 위 예제에서 ADDRESS 열은 CHAR(17)의 데이터 유형을 가지며 열의 너비는 데이터가 열만큼 넓지 않은 경우의 공간을 채우는 공백이 사용됨으로써



고정됩니다. 종료 문자열로 검색을 수행하면 사용자는 데이터에 있을 수 있는 끝에 공백이 붙는 문자열 중에서 가능한 공백의 수를 모두 가정하여 문자열을 예측하고 검색해야 합니다.

ADDRESS 열이 VARCHAR의 데이터 유형을 가지는 경우 열의 너비는 그 안에 포함된 데이터에 따라 다른데 그 이유는 공백이 데이터에 추가되지 않기 때문입니다. 데이터베이스에서 열의 각 행 데이터 뒤에 공백이 나오지 않습니다.

예제:

이름이 W로 시작하는 모든 사람을 선택하십시오.

```
SELECT ID, NAME
FROM Q.STAFF
WHERE NAME LIKE 'W%'
```

## 문자 무시: LIKE '\_a\_'

밑줄(\_)을 사용하여 주어진 문자의 수를 무시하는 문자열을 지정할 수도 있습니다. 특정 개수의 밑줄을 사용하여 동일한 개수의 문자가 검색에서 무시되도록 지정하십시오. 예를 들면 다음과 같습니다.

```
WHERE PARTNO LIKE '_G2044_ _'
```

이것은 위치 2 - 6에서 발생하는 조합 『G2044』에 대한 8자 부품 번호 열을 검색하는 데 사용됩니다. 처음과 마지막 두 자는 무시됩니다. z/OS에서는 모든 자리 값 주위에 작은 따옴표가 있어야 합니다.

예제:

- 첫 번째 위치 다음의 위치에서 S를 가진 모든 이름을 선택하십시오.

```
SELECT ID, NAME
FROM Q.STAFF
WHERE NAME LIKE '_%S%'
```

- SON으로 끝나는 모든 이름을 선택하십시오.

```
SELECT ID, NAME
FROM Q.STAFF
WHERE NAME LIKE '%SON'
```

이 예제는 NAME 열이 데이터 유형 VARCHAR를 가지며 이 유형이 데이터 베이스에서 뒤에 공백을 가지지 않기 때문에 가능합니다. 열이 고정 너비를 가진 데이터 유형 CHAR를 가지는 경우 조치는 SON으로 끝나는 이름의 모든 길이를 예측해야 하며 이러한 조합을 검색 값에 포함시켜야 합니다.

---

## MAX 및 MIN

MAX 및 MIN은 문자, 그래픽, 숫자 또는 날짜/시간 값을 포함하는 열에서 작용합니다.

다음은 열 함수의 예입니다.

MAX(*expression*) 또는 MIN(*expression*)

괄호는 필수입니다. *expression*은 열 이름인 경우가 가장 많지만 다음과 같은 것일 수도 있습니다.

- 하나 이상의 열 이름을 포함하는 산술식
- 열 이름이 뒤에 나오는 DISTINCT

함수에서 열 이름은 긴 문자열 열 또는 열 함수로부터 파생된 열(보기의 열이 함수로부터 파생될 수 있음)을 참조해서는 안됩니다. 열 함수는 다른 열 함수 내에 중첩될 수 없습니다.

MAX 또는 MIN 함수 결과의 데이터 유형은 이러한 함수의 피연산자가 NOT NULL인 경우에도 항상 널(null)을 허용합니다. 내장 함수에 의한 계산에는 널 값이 포함되지 않습니다.

다음 예제는 SELECT문에 둘 이상의 열 함수를 포함합니다. 부서 10에서 종업원 급여의 합계, 최저, 평균, 최고 급여 및 종업원 수(COUNT)를 계산하여 표시합니다.

```
SELECT SUM(SALARY), MIN(SALARY), AVG(SALARY),  
       MAX(SALARY), COUNT(*)  
FROM Q.STAFF  
WHERE DEPT = 10
```

문자 데이터와 함께 MAX 또는 MIN을 사용하는 경우 데이터를 비교할 때 2진 정렬 순서가 적용됨을 기억하십시오.

## NOT

조건 앞에 NOT을 두어 조건을 제외시킬 수 있습니다. 다음 예제는 EASTERN 또는 WESTERN이 아닌 모든 구역을 선택합니다.

다음 조회는

```
SELECT DEPTNUMB, LOCATION,
       DIVISION FROM Q.ORG
WHERE NOT
      (DIVISION = 'EASTERN' OR DIVISION = 'WESTERN')
```

다음과 같은 보고서를 생성합니다.

| DEPTNUMB | LOCATION | DIVISION  |
|----------|----------|-----------|
| 10       | NEW YORK | CORPORATE |
| 42       | CHICAGO  | MIDWEST   |
| 51       | DALLAS   | MIDWEST   |

NOT 조건이 어디에 적용되는지를 명확히 표시하려면 괄호를 사용하십시오. 괄호 없이 AND 또는 OR과 함께 NOT을 사용하면 NOT이 앞에 오는 조건이 먼저 부정된 후 AND 또는 OR에 의해 연결됩니다. 즉, A, B, C가 조건이면 다음의 두 경우가 동일한 결과를 나타냅니다.

NOT A AND

B OR C는 ((NOT A) AND B) OR C를 의미합니다.

보다 큼, 보다 작음 또는 같음 표시가 있으면 WHERE NOT YEARS = 10에서 처럼 NOT이 전체 조건에 앞서야 합니다. NOT 기호(¬)로 등호를 부정할 수도 있습니다.

올바른 예제:

- WHERE YEARS ¬ > 10
- WHERE NOT YEARS = 10

## NOT

올바르지 않은 예제:

- WHERE YEARS NOT = 10

기호 `=`는 `<` `>`(같지 않음)에 대한 대체 연산자입니다. 이것은 ANSI SQL 연산자입니다. 원격 데이터 액세스를 사용하고 있는 경우 선호되는 기호는 `<` `>`입니다.

## NULL, LIKE, IN 및 BETWEEN과 함께 NOT

NOT NULL, NOT LIKE, NOT IN 또는 NOT BETWEEN을 사용할 수 있습니다. 예를 들면 다음과 같습니다.

```
WHERE YEARS IS NOT NULL
```

NOT이 전체 조건을 뒤따를 수 있는 것은 이 경우에서만입니다.

예제:

- 급여가 \$17,000과 \$21,000 사이에 있지 않는 모든 사람을 선택하십시오.

```
SELECT ID, NAME, SALARY
FROM Q.STAFF
WHERE SALARY NOT BETWEEN 17000 AND 21000
```

- \$18,000 미만의 수당을 받는 것은 아니면서 \$500 미만의 수당을 받는 모든 사람을 선택하십시오.

```
SELECT ID, NAME, SALARY, COMM
FROM Q.STAFF
WHERE NOT (SALARY < 18000 AND COMM < 500)
```

- Q.ORG 표에 있는 부서의 관리자가 아닌 Q.STAFF의 관리자만 선택하십시오.

```
SELECT ID, NAME, DEPT
FROM Q.STAFF
WHERE JOB = 'MGR'
AND ID NOT IN (SELECT MANAGER FROM Q.ORG)
```

---

## NULL

표가 생성되고 부분적으로만 데이터로 채워져 있으면 아무것도 입력되지 않은 위치에는 알 수 없는 값을 의미하는 NULL이라는 코드 단어가 포함됩니다. NULL은 다음 값과 동일하지 않습니다.

- 0의 숫자 값

- 모두 공백인 문자열
- 길이가 0인 문자열
- 문자열 NULL(길이 4)

이 값은 각각 일부 테이블의 행과 열에 입력할 수 있습니다. 어떠한 값도 입력되지 않은 곳이나 값이 명시적으로 NULL로 설정된 곳에서 NULL이 발생합니다. NULL은 하나의 하이픈(-)으로 인쇄되고 표시됩니다.

- 올바른 예제: WHERE *columnname* IS NULL
- 올바른지 않은 예제: WHERE *columnname* = ' '

VALUE 스칼라 함수를 널(null)이 인쇄되고 표시되는 방법을 변경하는 데 사용할 수 있습니다. 253 페이지의 『문자열 함수』를 참조하십시오.

열에 NULL을 가지는 행을 선택하려면 다음을 입력하십시오.

```
WHERE columnname IS NULL
```

예제:

- 수당을 받지 않는 모든 사람을 선택하십시오.

```
SELECT ID, NAME
      FROM Q.STAFF
      WHERE COMM IS NULL
```

- 수당이 0인 모든 사람을 선택하십시오.

```
SELECT ID, NAME
      FROM Q.STAFF
      WHERE COMM = 0
```

0은 NULL과 같지 않습니다. 샘플표에 있는 어떠한 행도 이 조건을 충족시키지 않습니다.

- 수당을 받은 모든 사람을 선택하십시오.

```
SELECT ID, NAME
      FROM Q.STAFF
      WHERE COMM IS NOT NULL
```

## OR

---

## OR

AND 또는 OR에 의해 연결된 여러 조건에 근거하여 행을 선택할 수 있습니다. OR로 연결된 두 개의 조건은 조건 중 어느 하나를 충족시키는 모든 행을 선택합니다.

다음 조회는

```
SELECT ID, NAME, YEARS, SALARY
      FROM Q.STAFF
WHERE YEARS = 10 OR SALARY > 20000
```

다음과 같은 보고서를 생성합니다.

| ID  | NAME     | YEARS | SALARY   |
|-----|----------|-------|----------|
| 50  | HANES    | 10    | 20659.80 |
| 140 | FRAYE    | 6     | 21150.00 |
| 160 | MOLINARE | 7     | 22959.20 |
| 210 | LU       | 10    | 20010.00 |
| 260 | JONES    | 12    | 21234.00 |
| 290 | QUILL    | 10    | 19818.00 |
| 310 | GRAHAM   | 13    | 21000.00 |

OR의 결과를 194 페이지의 『AND』와 비교하십시오.

괄호가 어떤 방법으로 조회의 의미를 명료하게 하는지에 대해서는 195 페이지의 『괄호』를 참조하십시오.

---

## ORDER BY

SQL SELECT문의 부분으로서 선택된 행이 표시되는 순서를 지정할 수 있습니다. 선택에서 중복된 행을 제거할 수도 있습니다.

ORDER BY는 보고서에서 행이 나타나는 순서를 지정합니다. ORDER BY를 사용하는 경우 이것이 전체 명령문에서 마지막 절이어야 합니다. ORDER BY 다음에 명명되는 임의의 열은 SELECT 뒤에도 지정되어야 합니다.

ORDER BY절의 형식은 다음과 같습니다.

```
ORDER BY columnname DESC      (내림차순)
```

정렬 순서를 지정하지 않으면 오름차순이 가정됩니다.

다음 보고서에서는 오름차순으로 행을 보여줍니다.

다음 조회는

```
SELECT NAME, JOB, YEARS
      FROM Q.STAFF
 WHERE DEPT = 84
 ORDER BY JOB
```

다음과 같은 보고서를 생성합니다.

| NAME    | JOB   | YEARS |
|---------|-------|-------|
| -----   | ----- | ----- |
| GAFNEY  | CLERK | 5     |
| QUILL   | MGR   | 10    |
| DAVIS   | SALES | 5     |
| EDWARDS | SALES | 7     |

## 정렬 순서

문자 데이터를 정렬하는 순서는 다음과 같습니다.

1. 공백을 포함하여 특수 문자
2. 영문자순 소문자
3. 영문자순 대문자
4. 숫자
5. NULL

번호를 정렬하는 순서는 오름차순입니다. DATE, TIME 및 TIMESTAMP 값을 정렬하는 순서는 연대순입니다. DBCS 데이터를 정렬하는 순서는 데이터의 내부 값에 의해 판별되는데 일반적으로는 의미가 없습니다.

예제:

- 급여 내림차순으로 종업원을 나열하십시오.

```
SELECT ID, NAME, SALARY
      FROM Q.STAFF
 ORDER BY SALARY DESC
```

- 종업원의 성에 따라 오름차순으로 나열하십시오.

## ORDER BY

```
SELECT ID, NAME, SALARY
FROM Q.STAFF
ORDER BY NAME
```

### 둘 이상의 열 기준 정렬

둘 이상의 열 기준으로 정렬하려면 ORDER BY 다음의 목록에 열 이름 또는 열 번호를 추가하십시오. 동일한 목록에서 열 이름과 열 번호를 혼합하여 사용할 수 있습니다.

정의된 열 기준으로 정렬하려면 열 번호를 사용해야 합니다. 229 페이지의 『열 번호별 열 정렬』을 참조하십시오.

ASC 또는 DESC가 뒤따르는 ORDER BY절에서 열 이름은 정렬 세부사항일 것입니다. 목록에서 정렬 세부사항은 쉼표로 분리됩니다. ORDER BY절 뒤에 나오는 첫 번째 열이 처음에 나오고, 두 번째 열은 첫 번째 ORDER BY 열의 한계를 벗어나지 않으면서 정렬되며, 나머지 열에도 계속 같은 방식이 적용됩니다.

작업 내에서 연수 기준으로 정렬하려면

```
SELECT NAME, JOB, YEARS
FROM Q.STAFF
WHERE DEPT=84
ORDER BY JOB, YEARS DESC
```

은 다음과 같은 보고서를 생성합니다.

| NAME    | JOB   | YEARS |
|---------|-------|-------|
| GAFNEY  | CLERK | 5     |
| QUILL   | MGR   | 10    |
| EDWARDS | SALES | 7     |
| DAVIS   | SALES | 5     |

연수 내에서 작업 기준으로 정렬하려면

```
SELECT NAME, JOB, YEARS
FROM Q.STAFF
WHERE DEPT=84
ORDER BY YEARS DESC, JOB
```

은 다음과 같은 보고서를 생성합니다.



| NAME    | JOB   | YEARS |
|---------|-------|-------|
| QUILL   | MGR   | 10    |
| EDWARDS | SALES | 7     |
| GAFNEY  | CLERK | 5     |
| DAVIS   | SALES | 5     |

예제:

- 근무 연수별 내림차순으로 그리고 각 연수 내에서는 급여별 내림차순으로 종업원을 나열하십시오.

```
SELECT YEARS, ID, NAME, SALARY
FROM Q.STAFF
ORDER BY YEARS DESC, SALARY DESC
```

- 부서 내에서 급여별 오름차순으로 종업원을 나열하십시오.

```
SELECT DEPT, ID, NAME, SALARY
FROM Q.STAFF
ORDER BY DEPT, SALARY
```

## 열 번호별 열 정렬

표현식에 의해 정의된 열을 정렬하려면 다음 예제에서처럼 열 번호를 사용하십시오.

```
SELECT ID, NAME, SALARY+COMM
FROM Q.STAFF
WHERE COMM IS NOT NULL
ORDER BY 3
```

ORDER BY 다음에 SALARY+COMM과 같은 표현식을 사용할 수 없습니다.

ORDER BY 다음의 목록에서 둘 이상의 열 번호를 사용하고 동일한 목록에서 열 이름 및 열 번호를 사용할 수 있습니다. 예를 들어 위의 조회에서 SALARY+COMM은 열 3이고 NAME은 열 2입니다. 다음과 같이 조회의 마지막 행을 작성할 수 있습니다.

```
ORDER BY 3 DESC, NAME
```

부서 내에서 급여별 내림차순으로 종업원을 나열하십시오.

```
SELECT DEPT, ID, NAME, SALARY
FROM Q.STAFF
ORDER BY 1, 4 DESC
```

## REVOKE

REVOKE문은 GRANT문에 의해 허용된 권한을 제거합니다. REVOKE문의 구문은 다음과 같습니다.

```
REVOKE operation-list ON tablename FROM user-list
```

*operation-list*

컴표로 분리되는 다음 중 하나 이상을 나열합니다. 임의의 조건의 실행 권한을 취소하는 ALTER, DELETE, INSERT, SELECT, UPDATE 또는 ALL

*tablename*

권한이 취소되는 표 또는 보기를 명명합니다.

*user-list*

컴표를 사이에 두고 각 사용자 ID를 나열합니다. *user-list* 대신 PUBLIC을 지정할 수 있습니다. PUBLIC을 사용해도 권한이 명시적으로 부여된 사용자 ID로부터 특권이 취소되지 않습니다.

REVOKE 및 GRANT는 유사하지만 다음의 예외가 있습니다.

- REVOKE로는 UPDATE 다음에 열 목록을 지정할 수 없습니다. UPDATE는 임의의 열을 갱신할 수 있는 권한을 취소합니다. 특정 열을 갱신하는 권한을 취소하고 다른 열에 대해서는 남아 있게 하려면 다음을 수행하십시오.
  1. 임의의 열을 갱신할 수 있는 권한을 취소하십시오.
  2. 특정 열 목록을 갱신할 권한을 부여하십시오.
- JACOB에게 권한을 부여하는 JONES에게 권한을 부여하기 원하는 경우에 사용자가 JONES로부터 권한을 취소하면 JACOBS로부터도 권한이 취소됩니다.

다음 명령문은 사용자 Jacobs에게서 표 PERS를 사용하여 SELECT 조회를 작성할 수 있는 권한을 취소합니다.

```
REVOKE SELECT ON PERS FROM JACOBS
```

다음 명령문은 사용자 HSAM4419에게서 표 PERS에서 임의의 열을 갱신할 수 있는 권한을 취소합니다.

```
REVOKE UPDATE ON PERS FROM HSAM4419
```

## SELECT

SELECT문으로 표로부터 검색하려는 각 열의 이름을 지정할 수 있습니다. 표 또는 보기로부터 하나 이상의 열을 명명할 수 있으며 혹은 모든 열을 선택할 수 있습니다. 각 SELECT문은 여러 표로부터 정보를 선택할 수 있습니다. 206 페이지의 『DISTINCT』를 참조하십시오.

SELECT문에서 표, 보기 및 열 한계에 대해 알아보려면 데이터베이스 담당자용 SQL 참조서를 참조하십시오.

SELECT문이 2진 데이터를 가진 표를 지정하는 경우 QMF는 서식을 신뢰성 있게 표시하기 위해 사용자가 적절한 16진수, 비트 또는 사용자 편집 코드를 가진 서식을 제공하는 경우에만 표를 표시합니다.

### 표에서 모든 열 선택

표에서 모든 열을 검색하려면 열을 명명하는 대신에 별표(\*)를 사용하십시오. 이러한 선택에 사용되는 SELECT문의 형식은 다음과 같습니다.

```
SELECT * FROM tablename
```

*tablename*은 검색하고 있는 표 또는 보기의 이름입니다. 예를 들어 다음 명령문은 Q.ORG에 있는 모든 열을 생성합니다.

```
SELECT * FROM Q.ORG
```

다음 조회는 모든 열을 그러나 부서 번호가 10인 행만을 생성합니다.

```
SELECT *
  FROM Q.STAFF
 WHERE DEPT = 10
```

### 표에서 열 선택

표에서 열을 선택하려면 보고서에 나타내려는 순서대로(왼쪽에서 오른쪽) 정확한 열 이름이 뒤에 나오는 SELECT를 입력하십시오. 쉽표로 열 이름을 분리하십시오.

다음 명령문은 자동 재정렬 방식을 통해 왼쪽에 부서 이름이 있고 오른쪽에 부서 번호가 있는 보고서를 생성합니다.

## SELECT

```
SELECT DEPTNAME, DEPTNUMB  
FROM Q.ORG
```

서식을 변경하여 보고서에서 열의 순서를 변경할 수 있습니다. 서식에서 열의 순서는 조회에서 이름이 지정되는 순서와 동일합니다.

이렇게 하면 서식에 여러 집계 함수를 사용할 수 있습니다.

z/OS에서는 최대 750개의 열 이름(또는 표현식)을 선택할 수 있습니다. VM 및 VSE에서는 최대 255개까지입니다.

SELECT절에서 열 이름을 사용하지 않아도 WHERE절에서 열 이름을 사용할 수 있습니다.

예제:

- Q.STAFF 표에서 ID 및 NAME 열만 선택하십시오.

```
SELECT ID, NAME  
FROM Q.STAFF
```

- Q.STAFF 표에서 ID 및 NAME 열을 선택하고 NAME을 먼저 나열하십시오.

```
SELECT NAME, ID  
FROM Q.STAFF
```

### 설명 열 추가

SELECT문의 열 목록에 따옴표로 묶은 상수를 추가하여 보고서에 설명적인 정보 열을 추가할 수 있습니다. 묶고 있는 큰 따옴표 내의 상수는 256자까지 가능하며 영문자, 숫자 또는 영문자와 숫자의 조합이 될 수 있습니다. 다음 예제는 14년의 교육 연수를 가진 Q.APPLICANT에 있는 사람의 이름 및 주소를 나열하고 각각을 지원자로 식별합니다.

다음 조회는

```
SELECT NAME, ADDRESS, 'APPLICANT'  
FROM Q.APPLICANT  
WHERE EDLEVEL = 14  
ORDER BY NAME
```

다음과 같은 보고서를 생성합니다.

| NAME      | ADDRESS      | EXPRESSION 1 |
|-----------|--------------|--------------|
| CASALS    | PALO ALTO,CA | APPLICANT    |
| REID      | ENDICOTT,NY  | APPLICANT    |
| RICHOWSKI | TUCSON,AZ    | APPLICANT    |

이 보고서는 세 개의 열을 포함합니다. 이름 및 주소를 포함하고, 새로 작성된 열은 선택된 각 행에 대해 단어 APPLICANT를 포함하고 있습니다. 데이터베이스 담당자는 새로 작성된 열에 열 이름을 추가합니다. 이 이름은 설치 중에 사용하는 데이터베이스 담당자에 따라 달라집니다. 서식 패널을 사용하여 이 열 이름을 변경할 수 있습니다.

## 하부조회

하부조회는 표에서 데이터를 선택합니다. 그런 다음 이 데이터는 기본 조회의 WHERE절에서 조건을 테스트하는 데 사용됩니다. 예를 들어 이 조회는 Eastern 구역에서 일하는 종업원의 목록을 생성합니다.

```
SELECT NAME, ID
FROM Q.STAFF
WHERE DEPT = SOME
      (SELECT DEPTNUMB      +
       FROM Q.ORG           | subquery
       WHERE DIVISION='EASTERN') +
```

먼저 하부조회가 Eastern 구역에 있는 부서 번호를 찾습니다. 그런 다음 기본 조회가 이러한 부서 중 임의의 부서에서 일하는 종업원도 모두 찾아냅니다.

몇 개의 하부조회가 있을 경우, 마지막 하부조회가 첫 번째로 실행되고, 첫 번째 하부조회가 마지막으로 실행됩니다.

## 예제:

```
SELECT DEPT, NAME, SALARY
FROM Q.STAFF CORRVAR
WHERE SALARY =
      (SELECT MAX(SALARY)
       FROM Q.STAFF
       WHERE DEPT = CORRVAR.DEPT) ] 하부조회
```

## SELECT

```
SELECT ID, NAME
FROM Q.STAFF
WHERE DEPT IN
  (SELECT DISTINCT DEPTNUMB
   FROM Q.ORG
   WHERE DIVISION = 'MIDWEST') ] 하부조회
ORDER BY ID
```

```
SELECT DEPT, AVG(SALARY)
FROM Q.STAFF
GROUP BY DEPT
HAVING AVG(SALARY) >
  (SELECT AVG(SALARY) FROM Q.STAFF) ] 하부조회
```

```
SELECT DEPT, AVG(SALARY)
FROM Q.STAFF
GROUP BY DEPT
HAVING AVG(SALARY) >
  (SELECT AVG(SALARY) FROM Q.STAFF) ] 하부조회
```

---

## SOME

비교 연산자와 함께 **SOME** 키워드를 사용하여 조회가 하나의 값이 아니라 일련 값을 리턴하게 하십시오. 다음 비교 연산자와 함께 **SOME**을 사용할 수 있습니다.

= != > >= < <= < >

기호 **!=**는 **< >**(같지 않음)에 대한 대체 기호입니다. 이것은 ANSI SQL 연산자입니다. 원격 데이터 액세스를 사용하고 있는 경우 선호되는 기호는 **< >**입니다.

**ALL**, **ANY** 및 **IN**은 일련의 값을 리턴시키는 데에도 사용될 수 있습니다.

- **ALL**이 사용될 때에는 리턴되는 세트에 있는 모든 값이 충족됩니다.
- **ANY** 또는 **SOME**이 사용될 때에는 리턴되는 세트에서 최소한 하나 이상의 값이 충족됩니다.
- **IN**은 하부조회에서 **= SOME** 또는 **= ANY** 대신 사용될 수 있습니다.

다음 조회는 Eastern 구역에서 일하는 종업원의 목록을 생성합니다. 먼저 하부조회가 Eastern 구역에 있는 부서 번호를 찾습니다. 그런 다음 기본 조회가 이러한 부서 중 일부에서 일하는 종업원을 찾아냅니다.

```

SELECT NAME, ID
FROM Q.STAFF
WHERE DEPT = SOME
      (SELECT DEPTNUMB FROM Q.ORG WHERE DIVISION='EASTERN')

```

Eastern 구역에 여러 개의 부서가 있기 때문에 이 조회에서 키워드 **SOME**이 사용됩니다. **SOME**(또는 **ANY**) 대신에 **ALL**이 사용되면 결과는 빈 세트로 나타납니다. Eastern 구역의 모든 부서에서 일하는 종업원은 없기 때문입니다.

## SUM

**SUM**는 숫자 값을 포함하는 열에 대해서만 사용할 수 있습니다.

**SUM** 함수 결과의 데이터 유형은 이러한 함수의 피연산자가 **NOT NULL**인 경우에도 항상 널(**null**)을 허용합니다. 내장 함수에 의한 계산에는 널 값이 포함되지 않습니다.

다음 예제는 **SELECT**문에 둘 이상의 열 함수를 포함합니다. 부서 10에서 종업원 급여의 합계, 최저, 평균, 최고 급여 및 종업원 수(**COUNT**)를 계산하여 표시합니다.

다음 조회는

```

SELECT SUM(SALARY), MIN(SALARY), AVG(SALARY),
       MAX(SALARY), COUNT(*)
FROM Q.STAFF
WHERE DEPT = 10

```

다음과 같은 보고서를 생성합니다.

| SUM(SALARY) | MIN(SALARY) | AVG(SALARY)      | MAX(SALARY) | COUNT(EXPRESSION) |
|-------------|-------------|------------------|-------------|-------------------|
| 83463.45    | 19260.25    | 20865.8625000000 | 22959.20    | 4                 |

다음과 같은 열 함수를 작성할 수 있습니다.

**SUM**(*expression*)

괄호는 필수입니다. *expression*은 열 이름인 경우가 가장 많으나 다음이 될 수도 있습니다.

- 하나 이상의 열 이름을 포함하는 산술식

- 열 이름이 뒤에 나오는 DISTINCT

함수에서 열 이름은 긴 문자열 열 또는 열 함수로부터 파생된 열(보기의 열이 함수로부터 파생될 수 있음)을 참조해서는 안됩니다. 열 함수는 다른 열 함수 내에 중첩될 수 없습니다.

## UNION

UNION은 둘 이상의 표를 하나의 보고서에 병합시킵니다. 오류가 없기 위해 이러한 행은 서로 관련되고 동일한 너비, 동일한 데이터 유형을 가져야 합니다. UNION을 사용하면 둘 이상의 표에서 가져온 값을 동일한 열이지만 동일한 보고서의 서로 다른 행으로 병합할 수 있습니다. 조회에서 두 번 이상 UNION을 사용할 수 있습니다.

UNION ALL을 사용하는 이 단원의 예제에서는 UNION 지원이 강화되어야 합니다. 417 페이지의 부록 C 『특정 지원을 요구하는 QMF 기능』을 참조하십시오.

다음 예제는 Q.STAFF로부터 이름 및 종업원 열을 그리고 Q.APPLICANT로부터 이름 및 지원자 열을 선택합니다.

```
SELECT NAME, 'EMPLOYEE '
      FROM Q.STAFF
 WHERE YEARS < 3
UNION
SELECT NAME, 'APPLICANT'
      FROM Q.APPLICANT
 WHERE EDLEVEL > 14
```

### 결과:

| NAME    | EXPRESSION 1 |
|---------|--------------|
| -----   | -----        |
| BURKE   | EMPLOYEE     |
| GASPARD | APPLICANT    |
| JACOBS  | APPLICANT    |

Q.STAFF에서 선택하는 조회의 부분은 그 안에 상수 EMPLOYEE를 가지는 보고서에 열을 작성합니다. Q.APPLICANT에서 선택하는 조회의 부분은 상수 APPLICANT와 같은 결과를 발생시킵니다. 기본 열 이름이 이 열에 할당되지만 서식에서 쉽게 변경될 수 있습니다.



임의의 조회에서 열의 길이가 일치됩니다. 앞의 예제에서 EMPLOYEE가 APPLICANT의 길이에 맞도록 공백으로 채워집니다.

다음 예제는 Q.STAFF 및 Q.INTERVIEW로부터 모든 관리자와 이들이 인터뷰한 지원자를 선택합니다.

```
SELECT NAME, '          '
FROM Q.STAFF, Q.INTERVIEW
WHERE MANAGER = ID
UNION
SELECT NAME, 'NO INTERVIEWS'
FROM Q.STAFF
WHERE JOB = 'MGR'
AND ID NOT IN (SELECT MANAGER FROM Q.INTERVIEW)
```

결과:

| NAME     | EXPRESSION 1  |
|----------|---------------|
| -----    | -----         |
| DANIELS  | NO INTERVIEWS |
| FRAYE    |               |
| HANES    |               |
| JONES    | NO INTERVIEWS |
| LEA      |               |
| LU       | NO INTERVIEWS |
| MARENGHI | NO INTERVIEWS |
| MOLINARE |               |
| PLOTZ    |               |
| QUILL    |               |
| SANDERS  |               |

### UNION에서 중복 보유

UNION은 두 SELECT문에 명명된 열에서 DISTINCT 행만이 선택됨을 의미합니다.

UNION 조작의 결과에서 중복된 내용을 유지하고 싶으면 UNION 다음에 선택적 키워드 ALL을 지정하십시오. UNION ALL을 지정하면, 결과에서 중복 행이 없어집니다.

다음 예제는 6년 이상 근무했으며 Q.STAFF에 있는 모든 영업 사원 또는 \$850보다 많은 수당을 받는 사람을 선택합니다. 두 조건을 모두 만족시키는 영업 사원이 결과 보고서에서 두 번 나타납니다.

```
SELECT * FROM Q.STAFF
WHERE JOB = 'SALES' AND YEARS > 5
UNION ALL
SELECT * FROM Q.STAFF
WHERE JOB = 'SALES' AND COMM > 850
ORDER BY 2
```

은 다음과 같은 보고서를 생성합니다.

| ID  | NAME     | DEPT | JOB   | YEARS | SALARY   | COMM    |
|-----|----------|------|-------|-------|----------|---------|
| 340 | EDWARDS  | 84   | SALES | 7     | 17844.00 | 1285.00 |
| 340 | EDWARDS  | 84   | SALES | 7     | 17844.00 | 1285.00 |
| 310 | GRAHAM   | 66   | SALES | 13    | 21000.00 | 200.30  |
| 90  | KOONITZ  | 42   | SALES | 6     | 18001.75 | 1386.70 |
| 90  | KOONITZ  | 42   | SALES | 6     | 18001.75 | 1386.70 |
| 40  | O'BRIEN  | 38   | SALES | 6     | 18006.00 | 846.55  |
| 20  | PERNAL   | 20   | SALES | 8     | 18171.25 | 612.45  |
| 70  | ROTHMAN  | 15   | SALES | 7     | 16502.83 | 1152.00 |
| 70  | ROTHMAN  | 15   | SALES | 7     | 16502.83 | 1152.00 |
| 220 | SMITH    | 51   | SALES | 7     | 17654.50 | 992.80  |
| 220 | SMITH    | 51   | SALES | 7     | 17654.50 | 992.80  |
| 150 | WILLIAMS | 51   | SALES | 6     | 19456.50 | 637.65  |
| 280 | WILSON   | 66   | SALES | 9     | 18674.50 | 811.50  |

UNION ALL이 아니라 UNION이 지정되면 다음 보고서에서처럼 좀 더 세심한 검사가 두 조건 모두를 충족시키는 영업 사원을 판별하는 데 필요합니다.

| ID  | NAME     | DEPT | JOB   | YEARS | SALARY   | COMM    |
|-----|----------|------|-------|-------|----------|---------|
| 340 | EDWARDS  | 84   | SALES | 7     | 17844.00 | 1285.00 |
| 310 | GRAHAM   | 66   | SALES | 13    | 21000.00 | 200.30  |
| 90  | KOONITZ  | 42   | SALES | 6     | 18001.75 | 1386.70 |
| 40  | O'BRIEN  | 38   | SALES | 6     | 18006.00 | 846.55  |
| 20  | PERNAL   | 20   | SALES | 8     | 18171.25 | 612.45  |
| 70  | ROTHMAN  | 15   | SALES | 7     | 16502.83 | 1152.00 |
| 220 | SMITH    | 51   | SALES | 7     | 17654.50 | 992.80  |
| 150 | WILLIAMS | 51   | SALES | 6     | 19456.50 | 637.65  |
| 280 | WILSON   | 66   | SALES | 9     | 18674.50 | 811.50  |

각 하부조회의 평가 순서는 연산 결과에 아무런 영향을 주지 않습니다. 그러나 UNION ALL 및 UNION을 사용하여 두 개의 SELECT 조회를 조합할 때에는 조작의 결과가 평가 순서에 따라 다릅니다. 가장 안쪽의 괄호부터 시작하여 괄호가 먼저 분석됩니다. 그런 다음 각 절이 왼쪽에서 오른쪽으로 분석됩니다.

예를 들어 다음 조회는 서로 다른 결과를 냅니다.

- 다음 예제에서 TABLE1의 모든 행이 TABLE2의 모든 행과 병합되어 중간 표를 형성한 다음 중복 제거 방식을 통해 TABLE3과 병합됩니다.

```
(TABLE1 UNION ALL TABLE2) UNION TABLE3
```

- 다음 예제에서 중복 제거 방식으로 TABLE2의 모든 행들이 TABLE3과 통합된 다음 TABLE1의 모든 행들과 통합되는 중간 표를 형성합니다.

```
TABLE1 UNION ALL (TABLE2 UNION TABLE3)
```

### UNION 사용 규칙

- 두 명령문이 동일한 수의 열을 선택하고 해당 열이 데이터 유형과 호환성이 있는 경우에만(예: 숫자에서 숫자로, 문자열에서 문자열로) 두 SELECT문 사이에 UNION을 추가할 수 있습니다.
- UNION에 의해 병합된 선택 명령문에서 해당 열의 이름이 동일할 필요는 없습니다. 삽입되는 열의 이름은 다를 수도 있으므로 ORDER BY 다음에 열 이름을 사용하지 마십시오. 대신 ORDER BY 1과 같이 항상 열 번호를 사용하십시오.
- SELECT문에 명명된 열의 길이와 데이터 유형은 비교 가능하지만 하면 됩니다. 둘 다 숫자, 문자, 그래픽, 날짜, 시간 또는 시간소인이어야 합니다. 이러한 그룹의 조합은 될 수 없습니다. 예를 들면 다음과 같습니다.

```
SELECT ID
:
:
UNION
SELECT DEPT
:
:
```

ID가 CHAR(6)이고 DEPT가 CHAR(3)이면 결과 표의 열은 CHAR(6)입니다. DEPT로부터 파생된 결과 표에 있는 값의 오른쪽은 공백으로 채워집니다.

### UNION 사용 시기 -- 결합 시기

언제 UNION을 사용하여 표를 병합할지, 언제 표를 결합할지는 보고서에서 어떤 종류의 결과를 원하는지에 따라 달라집니다.

- UNION은 두 개의 조회에서 구한 행을 하나의 보고서에 삽입합니다.

- 표를 결합하면 행을 삽입하지 않고 한 표로의 각 행이 또 다른 표의 각 행에 수평으로 결합됩니다. 결합할 때 조합의 수를 제한하는 조건을 사용하여 모든 행이 다른 모든 행에 결합되지 않도록 해야 합니다.

다음 조치는 236 페이지의 『UNION』에 나온 UNION 조회만큼 읽기 쉽고 의미 있는 보고서를 생성하지 않습니다. 두 표를 결합하는 이 조회에서 WHERE 조건에 공통 열이 사용되지 않았으므로 보고서에 중복된 내용이 포함됩니다.

다음 조회는

```
SELECT S.NAME, 'EMPLOYEE ', A.NAME, 'APPLICANT'
FROM Q.STAFF S, Q.APPLICANT A
WHERE YEARS < 3 AND EDLEVEL > 14
```

다음과 같은 보고서를 생성합니다.

| NAME  | EXPRESSION 1 | NAME1   | EXPRESSION 2 |
|-------|--------------|---------|--------------|
| BURKE | EMPLOYEE     | JACOBS  | APPLICANT    |
| BURKE | EMPLOYEE     | GASPARD | APPLICANT    |

동일한 표를 참조하는 두 SELECT문 중간에 UNION을 사용할 수도 있습니다. 예를 들어 부서 내에서 번호별로 모든 종업원을 나열하고 근무 연수가 10년된 사람을 식별하려면 다음을 입력하십시오.

```
SELECT DEPT, ID, NAME, YEARS, 'TEN YEARS'
FROM Q.STAFF
WHERE YEARS = 10
UNION
SELECT DEPT, ID, NAME, YEARS, '
FROM Q.STAFF
WHERE NOT YEARS = 10
ORDER BY 1, 2
```

---

## UPDATE

UPDATE문은 표의 행에서 기존 열의 값을 변경합니다. 사용자가 표를 작성했거나 명시적으로 표를 갱신할 권한이 있는 경우에만 표를 갱신할 수 있습니다. 권한 부여에 대해서는 210 페이지의 『GRANT』를 참조하십시오.

UPDATE문은 다음의 세 부분으로 이루어집니다.

1. UPDATE는 갱신할 표를 지정합니다.
2. SET는 갱신할 열 및 표에 추가할 새 값을 지정합니다.
3. WHERE는 갱신할 행을 지정합니다.

다음 예제는 종업원 250에 대한 표 PERS를 갱신합니다. 업무를 영업으로 변경하고 급여를 15%만큼 인상합니다.

```
UPDATE PERS
SET JOB='SALES', SALARY=SALARY * 1.15
WHERE ID = 250
```

UPDATE 조회를 작성하는 쉬운 방법은 옵션 TYPE=UPDATER와 함께 DRAW 명령을 사용하는 것입니다.

하나의 UPDATE문을 사용하여 다음 예제의 첫 번째 부분에서처럼 한 표에서 둘 이상의 행을 갱신하거나 한 열에 대한 모든 행을 갱신(WHERE절이 생략될 때)할 수 있습니다.

예제:

- PERS에 있는 모든 판매원(clerk)에게 \$300 인상 수당을 제공합니다.

```
UPDATE PERS
SET SALARY = SALARY+300
WHERE JOB = 'CLERK'
```

- 표 PERS에서 모든 사람의 근무 연수를 1년 증가시킵니다.

```
UPDATE PERS
SET YEARS = YEARS + 1
```

---

## WHERE

SELECT문에서 WHERE를 사용하여 QMF가 표에서 모든 행을 검색하지 않고도 특정 조건 또는 일련의 조건을 충족시키는 행을 표에서 선택할 수 있게 하십시오. WHERE절은 검색, 갱신, 삭제하려는 행을 식별하는 검색 조건(하나 이상의 선택 기준)을 지정합니다.

## WHERE

WHERE절의 검색 조건은 두 값이 비교되도록 지정합니다. 보통 열의 값은 WHERE절에 지정된 고정 값과 비교됩니다. 선택된 행만이 검색 조건을 충족시키는 것입니다. 다음 예제에서 검색 조건은 DEPT 열의 값이 20이어야 한다고 지정합니다.

다음 조치는

```
SELECT DEPT, NAME, JOB
      FROM Q.STAFF
WHERE DEPT = 20
```

다음과 같은 보고서를 생성합니다.

| DEPT | NAME    | JOB   |
|------|---------|-------|
| 20   | SANDERS | MGR   |
| 20   | PERNAL  | SALES |
| 20   | JAMES   | CLERK |
| 20   | SNEIDER | CLERK |

WHERE와 HAVING 둘 다 보고서에서 원하지 않는 데이터를 제거합니다.

- WHERE 조건은 열 선택에서 사용됩니다. 이 조건은 개별 행이 포함되는지 여부를 판별합니다.

WHERE를 사용하여 원하지 않는 행 데이터를 제거하십시오.

- HAVING 조건은 내장 함수와 함께 사용됩니다. 이 조건은 전체 그룹이 포함되는지 여부를 판별합니다.

HAVING 다음에는 항상 열 함수(예: SUM, AVG, MAX, MIN 또는 COUNT)가 옵니다. HAVING 뒤에는 HAVING 조건을 완료하기 위해 그룹화된 값을 찾는 하부조치가 올 수도 있습니다.

HAVING을 사용하여 원하지 않는 그룹화된 데이터를 제거하십시오.

예를 들어 \$12,000보다 큰 평균 급여를 가진 각 부서에서 관리자를 제외한 종업원의 최소, 최대 및 평균 급여를 나열하려면 다음과 같습니다.

다음 조치는

```

SELECT DEPT, MIN(SALARY),
       MAX(SALARY), AVG(SALARY)
FROM Q.STAFF
WHERE JOB < > 'MGR'
GROUP BY DEPT
HAVING AVG(SALARY) > 12000

```

다음과 같은 보고서를 생성합니다.

| DEPT | MIN(SALARY) | MAX(SALARY) | AVG(SALARY)      |
|------|-------------|-------------|------------------|
| 15   | 12258.50    | 16502.83    | 13756.5100000000 |
| 20   | 13504.60    | 18171.25    | 15309.5333333333 |
| 38   | 12009.75    | 18006.00    | 14944.7000000000 |
| 42   | 10505.90    | 18001.75    | 13338.7500000000 |
| 51   | 13369.80    | 19456.50    | 16235.2000000000 |
| 66   | 10988.00    | 21000.00    | 16880.1750000000 |
| 84   | 13030.50    | 17844.00    | 15443.0000000000 |

동등 비교(=)를 수행하는 것뿐 아니라 다음과 같은 방법으로 열 값을 비교할 수도 있습니다. 첫 번째 열에 정의된 조건은 두 번째 열에서 해당 단어 또는 기호를 입력함으로써 지정됩니다.

조건 단어 또는 기호

같음 =

같지 않음

< >

같지 않음의 다른 표현

≠

보다 큼

>

보다 크거나 같음

>=

크지 않음

↯ (DB2에만 해당)

보다 작음

<

## WHERE

보다 크거나 같음

`<=`

작지 않음

`¬<` (DB2에만 해당)

다중 조건

`AND, OR`

범위 내의 값

`BETWEEN x AND y`

목록에서 일치하는 값

`IN (x, y, z)`

문자열 선택

`LIKE '%abc%'`

특정 문자 무시

`LIKE '_a_'`

부정 조건

`NOT`

`not` 부호(`¬`)는 한 DBMS에서 또 다른 DBMS로 제공된 명령문에서 분석 오류를 유발합니다. 명령문에서 발생할 수 있는 이러한 문제가 원격지에서 실행되는 것을 피하기 위해서는 `not` 부호가 나타나는 임의의 연산을 이에 상응하는 것으로 바꾸십시오. 예를 들어 `¬=` 대신 `<>`를, `¬>`에 대신 `<=`를 그리고 `¬<`에 대신 `>=`로 대체하십시오.

문자 데이터의 열과 비교될 값은 작은 따옴표로 묶어야 합니다(예: `WHERE NAME = 'JONES'`). 숫자 데이터는 따옴표로 묶지 않습니다.

그래픽 데이터를 사용하고 있으면 `WHERE` 다음의 값 앞에 작은 따옴표로 묶은 1바이트 문자 'G'가 와야 합니다. 퍼센트 부호 및 밑줄은 2바이트 문자여야 합니다.



## WHERE절의 같음 및 같지 않음 부호

241 페이지의 『WHERE』에 있는 같음 또는 같지 않음 부호 중 하나를 사용하여 WHERE 검색 조건을 작성할 수 있습니다. 예를 들어 \$1,000 이상의 수당을 받는 종업원만 선택하려면 다음과 같습니다.

다음 조회는

```
SELECT ID, COMM
FROM Q.STAFF
WHERE COMM >= 1000
```

다음과 같은 보고서를 생성합니다.

| ID  | COMM    |
|-----|---------|
| 70  | 1152.00 |
| 90  | 1386.70 |
| 340 | 1285.00 |

추가 예제:

- 근무 연수가 10년 이상인 모든 사람을 선택하려면 다음을 입력하십시오.

```
SELECT ID, NAME, YEARS
FROM Q.STAFF
WHERE YEARS >= 10
```

- 근무 연수가 10년을 초과하는 모든 사람을 선택하려면 다음을 입력하십시오.

```
SELECT ID, NAME, YEARS
FROM Q.STAFF
WHERE YEARS > 10
```

- 모든 관리자를 선택하려면 다음을 입력하십시오.

```
SELECT ID, NAME, YEARS
FROM Q.STAFF
WHERE JOB = 'MGR'
```

- 이름이 영문자 SMITH 다음 순서의 모든 사람을 선택하려면 다음을 입력하십시오.

```
SELECT NAME, ID
FROM Q.STAFF
WHERE NAME > 'SMITH'
```

## WHERE

- 부서 10에 없는 Q.STAFF에 있는 모든 종업원을 선택하려면 다음을 입력하십시오.

```
SELECT NAME, ID
FROM Q.STAFF
WHERE DEPT < > 10
```

---

## 계산된 결과

검색 조건의 일부로 계산된 값을 사용할 수 없습니다. 열 값 표시처럼 선택된 행에 대한 계산된 값을 표시할 수도 있습니다.

SELECT절 또는 WHERE절에서 산술식을 사용할 수 있습니다.

- 표현식이 SELECT절의 일부일 때에는 계산 결과를 포함하는 열이 보고서에 나타납니다.
- 표현식이 WHERE절의 일부일 때에는 검색 조건의 일부로서 열 값을 변경하지 않습니다.

다음의 두 조회에서는 SELECT절에서의 산술식의 사용을 보여줍니다.

- 다음 조회는 Q.STAFF 표로부터 모든 종업원의 연봉을 선택합니다.

```
SELECT ID, SALARY
FROM Q.STAFF
```

- 다음 조회는 계산되어야 하는 모든 종업원의 월급을 선택합니다.

```
SELECT ID, SALARY/12
FROM Q. STAFF
```

SALARY/12는 표현식이라 불립니다. 이것은 SALARY를 12로 나누기한 결과를 의미합니다.

다음 조회는

```
SELECT DEPT, NAME, SALARY
FROM Q.STAFF
WHERE DEPT = 38
```

다음과 같은 보고서를 생성합니다.

| DEPT NAME   | SALARY   |
|-------------|----------|
| 38 MARENGHI | 17506.75 |
| 38 O'BRIEN  | 18006.00 |
| 38 QUIGLEY  | 16808.30 |
| 38 NAUGHTON | 12954.75 |
| 38 ABRAHAMS | 12009.75 |

다음 조회는

```
SELECT DEPT, NAME, SALARY/12
FROM Q.STAFF
WHERE DEPT = 38
```

다음과 같은 보고서를 생성합니다.

| DEPT NAME   | EXPRESSION 1    |
|-------------|-----------------|
| 38 MARENGHI | 1458.8958333333 |
| 38 O'BRIEN  | 1500.5000000000 |
| 38 QUIGLEY  | 1400.6916666666 |
| 38 NAUGHTON | 1079.5625000000 |
| 38 ABRAHAMS | 1000.8125000000 |

산술 연산자:

연산자 연산

+ 더하기

- 빼기

\* 곱하기

/ 나누기

표현식 내에서 열 이름(예: RATE\*HOURS), 열 및 상수(예: RATE\*1.07), 내장 함수(예: AVG(SALARY)/2)를 사용할 수 있습니다. 표현식은 숫자 상수(예: 3\*7) 또는 문자 상수(예: SALARY + COMM)로 구성됩니다.

표가 작성될 때 표의 각 열이 특정 유형의 데이터를 포함하도록 정의됩니다. 산술 연산은 숫자 데이터 유형에 대해서만 수행될 수 있으며 연산 결과는 피연산자의 데이터 유형에 따라 달라질 수 있습니다.

예제:

## WHERE

- 연간 \$20,000보다 많이 받는 모든 종업원의 이름 및 총 수입(급여 더하기 수당)을 선택하십시오.

```
SELECT NAME, SALARY + COMM
FROM Q.STAFF
WHERE SALARY + COMM > 20000
```

위의 조회는 수당 액수가 널(null)일 때 급여(수당 제외)가 \$20,000보다 큰 사람은 나열하지 않습니다. unknown에 대한 연산의 결과는 unknown입니다.

- 총 수입 중 수당이 5% 이상인 사람을 나열합니다.

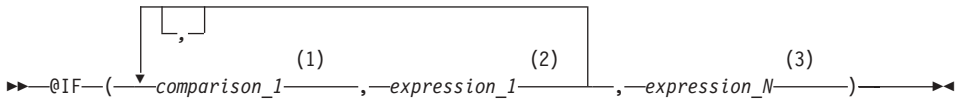
```
SELECT NAME, SALARY, COMM
FROM Q.STAFF
WHERE COMM >= 0.05 * (SALARY + COMM)
```

---

## @IF 함수

REXX @IF 함수는 REXX 표현식 내의 특정 값을 테스트하기 위해 사용되며 연관된 REXX 표현식을 해석한 후 결과를 리턴합니다.

@IF 함수는 REXX 표현식을 입력할 수 있는 모든 곳에서 사용할 수 있습니다. REXX 표현식은 FORM.CALC, FORM.CONDITIONS 및 FORM.COLUMNS(열 정의)에서 사용할 수 있습니다.



주:

- 0 또는 1로 축약할 수 있는 유효한 REXX 표현식. 일반적으로 REXX 비교 연산자가 있습니다. @IF 함수는 비교식을 테스트하고 결과가 1일 경우, 다음 표현식을 평가하며 결과를 리턴합니다. @IF 함수는 참 비교식을 발견할 때까지 왼쪽에서 오른쪽으로 비교식을 평가합니다. 참이 되는 비교식을 찾을 수 없으면, 마지막 표현식이 해석되어 결과가 리턴됩니다.
- 연산자 및 괄호가 있는 항(문자열, 기호 및 함수)으로 구성되는 유효한 REXX 표현식. 이전 비교식이 참일 경우, 표현식이 해석되고 결과가 리턴됩니다.

- 3 위에 정의된 대로의 올바른 REXX 표현식. 참인 비교식이 없을 경우, expression\_N이 해석되고 결과가 리턴됩니다.

**@IF 함수에 대한 주의사항:**

- 홀수 개의 인수가 있어야 합니다.
- 최소 인수의 수는 3이고, 최대 수는 19입니다.
- 첫 번째 토큰은 @IF여야 하고 바로 다음에 여는 괄호가 와야 합니다.
- 인수는 쉼표로 구분해야 합니다.
- 인수 목록은 닫는 괄호로 끝나야 합니다.
- 마지막 인수는 "otherwise" 또는 기본 표현식의 역할을 합니다.
- 홀수 번호의 인수가 마지막 인수가 아니면, 이는 비교식입니다.
- PASS NULLS가 YES로 설정되고, 표현식에 널(null), 정의되지 않음, 오버플로우, 인스턴스 없음 또는 관계 없음 상태의 대체 값이 있을 경우, 전체 표현식은 해당 상태를 나타내는 값으로 설정됩니다. 이러한 축약은 비교식이 아닌 표현식에서만 수행됩니다.
- PASS NULLS가 YES로 설정되고 표현식에 널(null), 정의되지 않음, 오버플로우, 인스턴스 없음 또는 관계 없음 상태의 대체 값이 여러 개 있을 경우, 표현식 축약을 위해 다음 우선 순위가 사용됩니다.
  1. 정의되지 않음
  2. 오버플로우
  3. 널(null)
  4. 인스턴스 없음
  5. 관계 없음

@IF 함수에 전달되는 인수(비교식 및 표현식)를 여러 개 사용하면 @IF 함수를 네스팅하지 않아도 됩니다(네스팅된 @IF 함수는 표현식 축약에 지원되지 않습니다).

## WHERE

### 예제

SELECT ID, NAME, DEPT, SALARY, COMM FROM Q.STAFF가 제공되고, 새 열이 다음 표현식을 사용하여 정의되며, PASS NULLS가 YES로 설정된 경우:

```
@If(&3=10, 'MGMT', &5=DSQNULL, 'N/A', &5/&4*100)
```

이 표현식은 논리적으로 다음과 같이 재시작할 수 있습니다.

```
Select
  When &3 = 10      Return MGMT      /* All Department 10 are managers */
  When &7 is NULL  Return N/A        /* Comission is NULL, mark N/A */
  Otherwise         Return &7/&6*100 /* All others, calculate Comm % */
```

결과는 다음과 같이 표시됩니다.

| ID  | NAME     | DEPT | SALARY   | COMM   | %    |
|-----|----------|------|----------|--------|------|
| 10  | SANDERS  | 20   | 18357.50 | -      | N/A  |
| 20  | PERNAL   | 20   | 18171.25 | 612.45 | 3.37 |
| 30  | MARENGHI | 38   | 17506.75 | -      | N/A  |
| 110 | NGAN     | 15   | 12508.20 | 206.60 | 1.65 |
| 120 | NAUGHTON | 38   | 12954.75 | 180.00 | 1.38 |
| 160 | MOLINARE | 10   | 22959.20 | -      | MGMT |

---

## SQL 스칼라 함수

여기에서는 세 가지 유형의 스칼라 함수에 대해 설명합니다.

- 날짜/시간 함수
- 변환 함수
- 문자열 함수

### 날짜/시간 함수

날짜/시간 함수는 다음을 수행합니다.

- DATE, TIME 및 TIMESTAMP는 인수의 데이터 유형을 연관된 날짜/시간 데이터 유형으로 변경합니다.
- CHAR은 인수의 데이터 유형(DATE 또는 TIME 값)을 CHAR 데이터 유형으로 변경합니다.

- DAYS는 하나의 날짜와 또 다른 날짜 사이의 일 수를 계산합니다.
- YEAR, MONTH, DAY, HOUR, MINUTE, SECOND 및 MICROSECOND는 DATE, TIME 또는 TIMESTAMP 값 중 일부를 선택합니다.

각 날짜/시간 함수 뒤에는 괄호로 묶인 인수가 옵니다. 다음 예제는 1990년에 시작될 예정인 각 프로젝트를 번호별로 나열합니다. Q.PROJECT 표의 STARTD 열에 YEAR 날짜/시간 함수를 적용함으로써 이를 수행합니다.

### 다음 조회는

```
SELECT PROJNO, STARTD, ENDD, TIMESTAMP
FROM Q.PROJECT
WHERE YEAR(STARTD) = 1998
```

다음과 같은 보고서를 생성합니다.

| PROJNO | STARTD     | ENDD       | TIMESTAMP                  |
|--------|------------|------------|----------------------------|
| 1409   | 1998-06-15 | 1999-12-31 | 1996-03-13-09.12.57.149572 |
| 1410   | 1998-09-29 | 2000-03-31 | 1996-03-13-12.18.23.402917 |

날짜/시간 함수(아래의 표 3 참조)는 표현식이 사용될 수 있는 모든 위치에서 사용될 수 있습니다. 이러한 함수 각각의 첫 번째 또는 유일한 인수는 처리될 값을 제공하는 표현식입니다.

표 3. 날짜/시간 함수

| 기능                     | 인수   | 결과                   |
|------------------------|--|----------------------|
| DATE                   | 날짜의 날짜, 시간소인 또는 문자열 표현                                   | 날짜                   |
| TIME                   | 시간의 시간, 시간소인 또는 문자열 표현                                   | 시간                   |
| TIMESTAMP              | 시간소인의 시간소인, 문자열 표현. 또는 날짜 및 시간의 날짜, 문자열 표현 또는 시간의 문자열 표현 | 시간소인                 |
| DAY, MONTH 또는 YEAR     | 날짜, 시간소인 또는 날짜 기간  | 일, 월 또는 년 부분         |
| HOUR, MINUTE 또는 SECOND | 시간, 시간소인 또는 시간 기간  | 시간, 분 또는 초 부분        |
| MICROSECOND            | 시간소인   | 마이크로초(100만분의 1 초) 부분 |
| DAYS                   | 날짜의 날짜, 시간소인 또는 문자열 표현                                   | Dec 31, 0000 이후의 날짜  |

표 3. 날짜/시간 함수 (계속)

| 기능   | 인수                       | 결과  |
|------|--------------------------|---|
| CHAR | 날짜, 시간 및 지정된 날짜/시간 출력 형식 | 지정된 날짜/시간 형식에<br>서의 문자열 표현 형식이<br>지정되지 않으면 ISO 형<br>식이 리턴됩니다. |

## 변환 함수

스칼라 함수(아래의 표 4 참조)는 한 데이터 유형에서 또 다른 데이터 유형으로 값을 변환하도록 허용합니다.

표 4. 변환 함수

| 함수 및 구문        | 인수                                 | 결과                           |
|----------------|------------------------------------|------------------------------|
| DECIMAL(V,P,S) | V = 수<br>P = 결과의 정밀도<br>S = 결과의 배율 | V의 십진 표현                     |
| DIGITS(인수)     | 2진 정수 또는 십진수                       | 인수의 자리수를 나타내는 문자열            |
| FLOAT(인수)      | 수                                  | 인수를 나타내는 단정도 부동 소수<br>점 수    |
| HEX(인수)        | 긴 문자 또는 긴 그래픽 문자열을<br>제외한 데이터 유형   | 인수의 실제 16진 자리수를 나타내<br>는 문자열 |
| INTEGER(인수)    | 2진 정수 범위 내의 수                      | 인수의 전체 단어 표현                 |
| VARGRAPHIC(인수) | 짧은 문자열                             | 인수의 DBCS 표현인 그래픽 문자<br>열     |

### 다음 조치는

```
SELECT SALARY,          --SALARY
       DECIMAL(SALARY,9,3), --COL1
       DIGITS(SALARY),   --COL2
       FLOAT(SALARY),   --COL3
       HEX(NAME),       --COL4
       VARGRAPHIC(JOB)  --COL5
FROM Q.STAFF
WHERE DEPT = 10
```

다음과 같은 보고서를 생성합니다.

```
SALARY          COL1 COL2          COL3 COL4          COL5
-----
22959.20        22959.200 2295920  2.295920E+04  D4D6D3C9D5C1D9C5  -M-G-R
```



|          |           |         |              |                |        |
|----------|-----------|---------|--------------|----------------|--------|
| 20010.00 | 20010.000 | 2001000 | 2.001000E+04 | D3E4           | -M-G-R |
| 19260.25 | 19260.250 | 1926025 | 1.926025E+04 | C4C1D5C9C5D3E2 | -M-G-R |
| 21234.00 | 21234.000 | 2123400 | 2.123400E+04 | D1D6D5C5E2     | -M-G-R |

## 문자열 함수

세 개의 스칼라 함수(아래의 표 5 참조)는 문자열 세그먼트(SUBSTR, LENGTH 및 VALUE)의 조작 및 검색을 가능하게 합니다

표 5. 문자열 함수

| 함수 및 구문          | 인수   | 결과   |
|------------------|--|--|
| LENGTH(인수)       | 입의 데이터 유형  | 정수는 V의 길이를 나타냄   |
| SUBSTR(S,N,L)    | S: 평가될 문자 또는 그래픽 문자열<br>N: 2진 정수는 S에서<br>하위 문자열의 위치를<br>나타냄<br>L: 2진 정수는<br>하위 문자열의 길이를<br>나타냄 | S의 하위 문자열  |
| VALUE(arg1,arg2) | 인수는 호환성 있는 데이터 유형을 가져야 함   | arg1이 널(null)이 아닌 경우<br>arg1을 나타내거나 또는<br>arg1이 널(null)인 경우<br>arg2를 나타내는 널(null)이<br>아닌 값 |

길이 함수는 데이터 유형이 VARCHAR인 경우에는 데이터의 실제 변수 길이를 리턴시킵니다. 데이터 유형이 CHAR이면 고정 길이를 리턴시킵니다.

다음 명령문은 관리자 270이 면접한 Q.INTERVIEW 표에 있는 각 지원자의 지원자 상태를 나열합니다. 지원자에 대해 DISP 열이 채워지지 않으면(결과적으로 널 값을 포함하면) 해당 행에 대한 결과는 널(null) 기호(-)가 아니라 『unknown』이 됩니다.

```
SELECT VALUE(DISP, 'unknown')
FROM Q.INTERVIEW
WHERE MANAGER = 270
```

이러한 각 함수의 첫 번째 또는 유일한 인수는 처리되거나 검색될 값을 제공하는 표현식입니다. LENGTH의 경우 이 표현식의 값은 임의의 데이터 유형일 수 있습니다.

니다. SUBSTR의 경우 이 값은 문자 문자열 또는 그래픽 문자열이어야 합니다. VALUE의 경우 둘 이상의 값이 지정되어야 하며 해당 데이터 유형은 비교 가능해야 합니다.

예를 들어 다음 조회는 임시 ID 번호가 400인 지원자의 첫 번째 머리글자와 성을 찾아냅니다.

```
SELECT SUBSTR(FIRSTNAME,1,1)||LASTNAME
FROM Q.INTERVIEW
WHERE TEMPID = 400
```

---

## 병합

병합 연산자(CONCAT)는 표현식의 두 값을 단일 문자열로 결합합니다. CONCAT를 위한 대체 연산자는 ||입니다. 수직 막대는 한 DBMS에서 또 다른 DBMS로 제공된 명령문에서 분석 오류를 유발할 수 있으므로 원격지에서 실행된 명령문에는 CONCAT를 사용하는 것이 선호됩니다.

병합 연산자는 다음의 규칙을 준수합니다.

- 병합 연산자의 피연산자는 둘 다 문자열이거나 둘 다 그래픽 문자열이어야 합니다.
- 결과의 길이는 피연산자 결과의 합계입니다.
- 결과의 데이터 유형은 다음과 같습니다.
  - 하나 이상의 피연산자가 VARCHAR일 때에는 VARCHAR
  - 피연산자가 둘 다 CHAR일 때에는 CHAR
  - 하나 이상의 피연산자가 VARGRAPHIC일 때에는 VARGRAPHIC
  - 피연산자가 둘 다 GRAPHIC일 때에는 GRAPHIC
- 둘 중 한 피연산자가 널 값이면 결과가 널 값이 됩니다. 예를 들면 다음과 같습니다.

```
VALUE(FNAME, 'unknown') CONCAT VALUE(LNAME, 'unknown')
```

널 값을 피하려면 VALUE 함수를 사용하십시오. VALUE에 대한 자세한 내용은 253 페이지의 『문자열 함수』를 참조하십시오.

- 병합은 LIKE절에 지정될 수 없으며 UPDATE문의 SET절에서도 지정될 수 없습니다.

## 예제

- FNAME이 BEN의 값을 가진 CHAR(6)이고, LNAME이 JOHNSON의 값을 가진 CHAR(8)이면 FNAME CONCAT LNAME은 14의 길이를 가진 BEN JOHNSON의 결과를 나타냅니다(이름과 성 사이에 세 칸의 공백이 있습니다).

이 예제에는 특정 릴리스의 DB2나 VSE 또는 VM용 DB2 Server가 필요합니다. 417 페이지의 부록 C 『특정 지원을 요구하는 QMF 기능』을 참조하십시오.

- 다음 조회는 M보다 큰 문자로 시작하는 Q.INTERVIEW에서 모든 성을 나열하며 각 성은 각 이름과 조합됩니다.

```
SELECT LASTNAME CONCAT ' , ' CONCAT FIRSTNAME
FROM Q.INTERVIEW
WHERE LASTNAME > 'M'
```



---

## 제 3 장 서식, 보고서 및 차트

QMF는 데이터베이스에 저장된 데이터로부터 보고서를 작성합니다. QMF 서식은 보고서 형식을 제어하기 위해 사용되는 많은 패널로 이루어져 있습니다. 데이터를 선택할 때(조회를 실행하거나, 데이터를 가져오거나, 표 또는 보기를 표시함으로써) QMF 서식 패널을 사용하여 보고서 또는 차트로 데이터 형식을 지정할 수 있습니다. QMF가 보고서 데이터에 대해 열 추가 또는 퍼센트 계산과 같은 특정 계산을 수행하도록 지시하는 데 서식 패널을 사용할 수 있습니다.

이 장에서는 QMF 서식 패널을 보여주며 각 패널의 입력 영역에 대해 설명합니다. 또한 QMF 서식에서 REXX를 사용하는 데 대한 정보, 편집 그리고 사용 코드 및 서식에서 사용되는 변수 등에 대해서도 설명합니다.

---

### QMF 서식 사용

QMF는 서식을 지정하지 않고 표가 표시되거나 SELECT 조회가 실행될 때 자동으로 서식 패널을 생성합니다. 그 결과로 생성되는 보고서는 보고서 형식에 대해 QMF에서 수행된 고유한 기본 선택사항에 기초를 둡니다. RUN 명령에 서식 이름을 지정하지 않고 조회를 실행한 후에 DISPLAY FORM.MAIN(또는 DISPLAY FORM)을 입력하여 기본 서식을 볼 수 있습니다.

각 서식 패널에는 정보가 추가되거나 변경되는 입력 영역이 있습니다. 이 장에서 (262 페이지의 『FORM.MAIN』에서 시작) 각 패널의 입력 영역(**C** 와 같은)에 문자가 할당되며 이 문자는 패널 다음에 오는 설명에 상응합니다. 기본값이 있는 경우에는 패널의 입력 영역에 표시됩니다. 각 입력 영역은 보고서에 미치는 영향에 따라 설명됩니다. 입력 영역이 차트에 영향을 미치는 경우에는 해당 설명이 함께 제공됩니다.

## QMF에서 보고서 작성

보고서는 조회에서 검색된 데이터에 기본 서식을 적용함으로써 초기에 작성됩니다. 보고서의 기본 형식을 변경하려면(예를 들어 열 너비를 변경하거나, 페이지 표제를 추가하거나, 보고서 행 사이의 공간을 변경하려면) 서식 패널에 표시되는 데이터를 변경합니다. 입력 영역에 입력된 데이터는 사용자의 프로파일 대소문자 옵션 설정 값에 따라 대문자로 변환될 수 있습니다.

### 데이터없이 보고서 표시

LAYOUT 명령으로 데이터가 사용 가능하기 전에 보고서를 볼 수 있습니다. 변수 데이터는 문자 A, B, C, D, E, F, X 및 숫자 0, 1, 2, 3, 4, 5, 6을 사용하여 표시됩니다. 모든 다른 텍스트(표제 포함)는 입력된 대로 표시됩니다. 다른 서식 패널을 조정하여 데이터에 의존하지 않는 대표 보고서를 생성할 수 있습니다. LAYOUT 명령과 조합되어 복잡한 변수를 가진 서식이 반복되어 사용될 수 있습니다. 107 페이지의 『LAYOUT』을 참조하십시오. LAYOUT 명령을 사용하고 보고서 및 차트의 작성에 서식을 사용하는 시나리오에 대해서는 DB2 QMF 사용을 참조하십시오.

### 오류 표시를 위해 보고서에 사용된 기호

QMF가 보고서에서 값을 표시할 수 없을 때에는 값의 위치에 특수 기호를 표시합니다. 표시되는 기호는 사용되는 원인에 따라 달라집니다. 기호의 목록 및 그 의미는 표 6을 참조하십시오.

표 6. QMF 오류 기호

| 표시된 기호   | 원인   |
|----------|--|
| *****    | 열이 형식화된 값을 표시하기에 충분히 넓지 않습니다. 숫자 열만 이 기호를 표시합니다(문자 열이 대신 잘립니다).            |
| >>>>>>>> | 값이 해당 열을 위한 데이터 유형에 의해 허용된 최대값을 초과합니다. 이는 오버플로우 조건이라 불리며 보통 QMF에 의해 발견됩니다. |

표 6. QMF 오류 기호 (계속)

| 표시된 기호   | 원인   |
|----------|--|
| ???????? | 값이 정의되어 있지 않습니다. 다음 조건으로 인해 보고서에서 정의되지 않은 값이 발생합니다. <ul style="list-style-type: none"> <li>• 숫자 언더플로우</li> <li>• 데이터베이스에 의해 발견된 숫자 오버플로우</li> <li>• 0으로 값을 나눔(조회, 계산 또는 열 정의에서)</li> <li>• REXX가 평가할 수 없는 표현식</li> <li>• 숫자 이외의 값으로 평가하는 REXX 표현식</li> <li>• 정의되지 않은 값을 사용하여 계산된 집계(FIRST 및 LAST는 제외)</li> </ul> |
| ' ' (공백) | 데이터에 인스턴스(DSQNOINS) 또는 관계(DSQNOREL)가 없습니다.   |

## 보고서용 서식 패널의 빠른 참조

표 7은 보고서의 서식을 변경하는 몇몇 공통 추가사항 및 변경사항을 나열하며 일반적으로 사용해야 하는 적절한 서식 패널을 나열합니다.

표 7. 빠른 참조 보고서

| 추가 또는 변경: | 서식 패널 사용:                |
|-----------|--------------------------|
| 구분 텍스트    |                          |
| 기본 구분 텍스트 | MAIN, OPTIONS            |
| 구분 텍스트 너비 | OPTIONS                  |
| 구분 표제 텍스트 | BREAK <sub>n</sub>       |
| 구분 각주 텍스트 | MAIN, BREAK <sub>n</sub> |
| 구분 요약     | BREAK <sub>n</sub>       |
| 페이지에 배치   | BREAK <sub>n</sub>       |
| 개요        | MAIN, OPTIONS            |
| 계산        | CALC                     |
| 열         |                          |
| 배열        | COLUMNS(지정)              |
| 정의        | COLUMNS(지정)              |
| 표제        | MAIN, COLUMNS            |
| 사용        | MAIN, COLUMNS            |

표 7. 빠른 참조 보고서 (계속)

|                   |                            |
|-------------------|----------------------------|
| 추가 또는 변경:<br>들여쓰기 | 서식 패널 사용:<br>MAIN, COLUMNS |
| 너비                | MAIN, COLUMNS              |
| 편집                | MAIN, COLUMNS              |
| 순위 매기기            | MAIN, COLUMNS              |
| 자동 정렬             | OPTIONS                    |
| 구분에서 반복되는 표제      | BREAK $n$                  |
| 세부 블록에서 반복되는 표제   | DETAIL                     |
| 조건부 형식화           | CONDITIONS                 |
| 세부 블록 텍스트         |                            |
| 표 정보 삭제           | DETAIL                     |
| 표 정보의 배치 지정       | DETAIL                     |
| 열 값에 텍스트 포함       | DETAIL                     |
| 세부 표제 텍스트         | DETAIL                     |
| 마지막 텍스트           |                            |
| 페이지에 배치           | FINAL                      |
| 너비                | OPTIONS                    |
| 마지막 요약            | FINAL                      |
| 고정 열              | OPTIONS                    |
| 새 페이지             |                            |
| 구분의 경우            | MAIN, BREAK $n$            |
| 세부 블록 텍스트의 경우     | DETAIL                     |
| 마지막 텍스트의 경우       | FINAL                      |
| 페이지 표제 및 각주       | MAIN, PAGE                 |
|                   |                            |
| 패널 변이를 조건에 연관     | DETAIL                     |
| 구분문자 행            | OPTIONS                    |
| 세부 블록 사이의 간격      | OPTIONS, DETAIL            |



## QMF에서 차트 작성

서식 패널의 특정 입력 영역이 차트 표제, 범례, 축 레이블 및 X 및 Y축에 표시된 데이터와 같이 차트에 나타나는 내용을 판별합니다. 그러나 모든 패널의 모든 입력 영역이 차트에 영향을 미치는 것은 아닙니다. 서식 패널의 설명(262 페이지의 『FORM.MAIN』으로 시작)은 차트에 영향을 주는 패널과 패널 입력 영역을 지적하고 이러한 패널이 어떻게 수정될 수 있는지를 지정합니다.

표 8은 QMF에서 차트에 영향을 주는 몇몇 추가사항 및 변경사항을 나열하며 일반적으로 사용해야 하는 적절한 서식 패널을 나열합니다.

표 8. 차트 변경 패널 빠른 참조

| 추가 또는 변경:                    | 서식 패널 사용:     |
|------------------------------|---------------|
| 범례 레이블(Y 데이터 열 표제)           | MAIN, COLUMNS |
| X축 데이터 레이블(BREAK 또는 GROUP 열) | MAIN, COLUMNS |
| Y축 데이터(숫자 데이터 열)             | MAIN, COLUMNS |
| 차트 표제(페이지 표제)                | MAIN, PAGE    |
| 차트 표제의 수직 위치                 | PAGE          |
| 범례 레이블의 함수 이름                | OPTIONS       |

## FORM.MAIN

FORM.MAIN을 사용하여 보고서 또는 차트를 간단하게 변경합니다. 다른 패널(아래 표 9 참조)은 FORM.MAIN과 함께 작동하여 보고서 또는 차트의 모양을 변경합니다.

표 9. 보고서/차트 형태 변경 안내

| 서식 이름                          | 기능                              | 참조 페이지 |
|--------------------------------|---------------------------------|--------|
| FORM.MAIN                      | 보고서 또는 차트의 기본 형식                | 262    |
| FORM.BREAK $n$ ( $n = 1$ to 6) | 보고서에서 구분 전후의 텍스트                | 266    |
| FORM.CALC                      | 보고서에서 계산을 위한 표현식                | 278    |
| FORM.COLUMNS                   | 보고서 또는 차트에서 열의 사용               | 284    |
| FORM.CONDITIONS                | 조건부 형식화를 위한 표현식                 | 297    |
| FORM.DETAIL                    | 보고서의 열 값 또는 표제로 포함된 텍스트         | 300    |
| FORM.FINAL                     | 보고서에서 마지막 텍스트의 내용 및 위치          | 309    |
| FORM.OPTIONS                   | 기타 보고서 조정                       | 316    |
| FORM.PAGE                      | 보고서 또는 차트에서 페이지 표제 및 각주의 내용과 위치 | 325    |

FORM.MAIN에 입력된 모든 것들이 다른 서식 패널 중의 하나에 있는 해당 입력 영역에 자동으로 반영됩니다. 그러나 다른 패널의 모든 입력 영역이 FORM.MAIN에 반영되는 것은 아닙니다.

FORM.MAIN 및 FORM.COLUMNS 패널에는 입력 영역에 해당하지 않는 두 개의 영역이 있습니다. 보고서 열의 총 너비 및 NUM 영역이 265 페이지의 『비 입력 영역』에서 설명됩니다.

## FORM.MAIN

열: 보고서 열의 총 너비: 66

|     | <b>A</b>       | <b>B</b> | <b>C</b> | <b>D</b> | <b>E</b> | <b>F</b> |
|-----|----------------|----------|----------|----------|----------|----------|
| NUM | COLUMN HEADING | USAGE    | INDENT   | WIDTH    | EDIT     | SEQ      |
| 1   | ID             |          | 2        | 6        | L        | 1        |
| 2   | NAME           |          | 2        | 9        | C        | 2        |
| 3   | DEPT           |          | 2        | 6        | L        | 3        |
| 4   | JOB            |          | 2        | 5        | C        | 4        |
| 5   | YEARS          |          | 2        | 6        | L        | 5        |

페이지: 표제 ==> **G**  
 각주 ==>  
 최종: 텍스트 ==> **H**  
 구분1: 구분시 새 페이지 시작? ==> NO **I**  
 각주 ==>  
 구분2: 구분시 새 페이지 시작? ==> NO **J**  
 각주 ==>  
 옵션: 윤곽? ==> YES 기본 구분 텍스트? ==> YES

1=도움말 2=검사 3=종료 4=표시 5=차트 6=조회  
 7=앞화면 8=뒤화면 9= 10=삽입 11=삭제 12=보고서  
 OK, FORM.MAIN 이 표시됩니다.  
 명령 ==> 이동 ==> 페이지

**A** 에서 **F** 까지의 입력 영역은 FORM.COLUMNS 패널의 동일한 입력 영역에 해당합니다. 서식에 있는 열이 FORM.MAIN 패널에서 모두 보이지 않으면 앞으로 화면이동시켜 열을 볼 수 있습니다.

이러한 입력 영역에서 다음을 수행할 수 있습니다.

- A** 열 표제 할당(284 페이지)
- B** 열 처리 방법 선택(286 페이지)
- C** 열 들여쓰기 조정(287 페이지)
- D** 열 너비 조정(287 페이지)
- E** 열 형식화(290 페이지)
- F** 열 순서 변경(290 페이지)

**보고서:** 서식에서 열의 순서는 조회에서 열이 지정된 방법대로 판별됩니다. 자동 재정렬 옵션을 사용하거나 FORM.MAIN 패널에서 순서(SEQ) 열(**F**)을 변경함으로써 보고서에서 열의 순서를 변경합니다. 자동 재정렬 옵션에 대해서는 323 페이지를 참조하십시오.

**차트:** 6개의 입력 영역(열 표제, 처리, 열 간격, 너비)이 차트에 적용됩니다. 처리 입력 영역에서 나타나는 코드가 처리에 영향을 줍니다. 자세한 정보는 284 페이지의 『FORM.COLUMNS』, 344 페이지의 『사용 코드』 및 355 페이지의 『편집 코드』를 참조하십시오.

입력 영역 **G**에서 **J**까지에는 해당 서식 패널이 있습니다. 이러한 해당 서식 패널을 설명하는 페이지 번호가 입력 영역 이름 다음에 옵니다.

**G** 페이지(325 페이지)

**보고서:** 보고서에 대한 페이지 표제 및 각주 텍스트로 이루어진 한 행을 입력합니다. QMF는 표제 및 각주 행의 가로 및 세로 배치를 판별합니다. PAGE 입력 영역은 FORM.PAGE 패널의 두 입력 영역에 해당합니다.

**차트:** 보고서 표제용으로 페이지 입력 영역에 나타나는 내용은 모두 표제로 차트에도 나타납니다. 각주 텍스트는 차트에 대해 지정될 수 없습니다.

**H** 최종(309 페이지)

**보고서:** 보고서에 대한 마지막 텍스트로 이루어진 한 행을 입력합니다. 행의 기본 배치는 FORM.FINAL 패널에서 변경할 수 있습니다. 최종 항목은 FORM.FINAL 패널의 한 항목에 해당합니다.

**I** 구분1 및 구분2(266 페이지)

**보고서:** 구분의 두 레벨까지에 대해 각주 텍스트를 입력하고 제어 열에서 값이 변경될 때마다 새 페이지를 시작할지 여부를 지정합니다. QMF는 구분 각주의 가로 및 세로 배치를 판별합니다. 구분1 및 구분2 입력 영역은 FORM.BREAK1 및 FORM.BREAK2 패널의 입력 영역에 해당합니다.

**J** 옵션(316 페이지)

**보고서:** 보고서의 전체 형식에 영향을 미치는 두 옵션을 변경합니다. 구분이 있는 보고서의 경우 개요 옵션을 사용하여 QMF가 보고서의 각 표의 데이터 행에 있는 구분 열의 값을 표시할지 여부를 판별합니다. YES는 값 자체가 변경될 때에만 구분 열에 값을 표시합니다.

구분이 있는 보고서의 경우 기본 구분 텍스트를 사용하여 구분 집계 행을 표시하기 위해 기본 구분 각주 텍스트를 생성할지 여부를 판별합니다. 구분 각주 텍스트를 입력하지 않고 YES를 지정하면 별표의 기본 구분 각주를 표시합니다.

이 입력 영역은 FORM.OPTIONS 패널의 두 입력 영역에 해당합니다.

## 비입력 영역

### 보고서 열의 총 너비

**보고서:** 이 영역은 보고서 열의 문자 너비를 표시합니다.

이 영역을 직접 변경할 수는 없습니다. 그러나 열간격, 너비 또는 열의 편집 코드를 변경하거나 OMIT 또는 ACROSS의 사용 코드를 사용할 경우 보고서 열의 새로운 총 너비(문자 단위)가 콜론 뒤에 나타납니다.

DBCS 데이터와 함께 G의 편집 코드를 사용하면 각 2바이트 문자가 두 자리수로 계산됩니다. DBCS 데이터를 포함하는 열의 너비 계산에 관한 자세한 정보는 *DB2 QMF* 사용을 참조하십시오.

사용 코드 ACROSS를 사용하면 너비가 서식의 대수식으로서 나타납니다.

$$a + (N \times b)$$

*a* 상수 값

*N* 페이지에서 중복되는 열 세트의 수를 나타내는 알 수 없는 계수로 ACROSS 열에 있는 각 개별 값에 대해 한 세트씩입니다.

*b* 각 열 그룹의 너비

**NUM** **보고서:** 이 영역은 실행된 조회에 의해 선택된 순서대로 각 열의 번호를 표시합니다. 이 영역을 변경할 수는 없으나 SEQ 입력 영역을 사용하여 열의 순서를 변경할 수는 있습니다.

이 열 번호를 사용하여 대체 변수로서 어떤 열을 사용할지 QMF에 알릴 수 있습니다. 예를 들어 &6은 보고서의 6번째 위치에 나타나지 않으나 조회에서 선택된 6번째 열을 참조합니다.

보통 열은 일련 번호대로 왼쪽에서 오른쪽으로 보고서에 나타납니다. 그러나 FORM.MAIN 또는 FORM.COLUMNS에서 BREAK, GROUP 또

는 집계 함수를 사용하고 FORM.OPTION에서 보고서 열 자동 재정렬에 대해 YES를 지정할 때에는 QMF가 보고서에서 자동으로 열을 재정렬합니다.

자동 열 재정렬과 함께 하나 이상의 BREAK 코드를 사용 코드로 사용하면 제어 열이 보고서의 왼쪽으로 이동됩니다. 제어 열은 BREAK 코드 번호순으로 나타납니다.

또한 사용 코드가 집계 사용 코드(AVERAGE, COUNT, FIRST, LAST, CALCId, MAXIMUM, MINIMUM, STDEV, SUM, CPCT, CSUM, PCT, TPCT 또는 TCPCT) 중 하나인 열은 보고서의 오른쪽으로 이동되며 열 번호순으로 나타납니다.

열의 너비 및 순서에 관한 자세한 정보는 **C** 보고서 텍스트 행 너비(318 페이지) 및 **J** 보고서 열의 자동 재정렬(323 페이지)을 참조하십시오.

## FORM.BREAK $n$

보고서에서 텍스트와 6개까지의 구분에 대한 배치에 관련된 선택을 수행할 때 FORM.BREAK $n$  패널을 사용합니다. QMF는 보고서에서 텍스트와 연관된 구분 뒤에 해당 텍스트를 배치합니다.

FORM.BREAK $n$ 은 차트에는 영향을 주지 않습니다.

열 이름의 FORM.MAIN 또는 FORM.COLUMNS 반대쪽의 처리 입력 영역(**B**)에서 구분 사용 코드를 지정합니다(262 및 284 페이지 참조). 그러면 이러한 열은 제어 열이 되며 이 제어 열에서 값이 변경될 때마다 보고서에서 구분이 생깁니다.

VARCHAR 열에서 값을 평가할 때 QMF는 공백 또는 16진수 0으로 채워진 값과 이러한 채움 문자가 없는 동일한 값을 구별합니다. 이러한 경우에 FORM.BREAK $n$ 을 사용하면 구분이 작성됩니다.

여러 열에서 동일한 레벨의 구분을 사용할 수 있습니다. 이 경우 해당 열 중 하나에서 값이 변경될 때 구분이 생깁니다.

FORM.MAIN에 있는 영역 **I**는 보고서에서 BREAK1 및 BREAK2에 대한 각 주 텍스트를 지정하며 제어 열에서 값이 변경될 때마다 매번 새 페이지를 시작할



분에 대해 페이지가 생성됩니다. 여러 개의 구분이 자주 함께 발생하는데 이는 최상위의 구분 레벨이 모든 하위 구분 레벨이 발생하도록 강요하기 때문입니다. 특히 보고서에서 첫 번째 데이터 행에 대해 모든 구분이 발생합니다.

### **B** 세부 표제 반복?

세부 표제가 구분 표제 텍스트에 뒤에 나오는 세부 블록 텍스트 맨 앞에서와 세부 블록 텍스트 앞에서 반복될지 여부를 지정합니다.

인쇄된 보고서에서 페이지 맨 위에서 구분이 시작되고 사용자가 YES를 지정하는 경우 한 세트의 세부 표제만 나타납니다.

세부 표제는 열 표제와 함께(FORM.DETAIL 패널에 있는 열 표제의 출력을 억제하지 않은 경우) FORM.DETAIL 패널에 지정된 세부 표제 텍스트로 이루어져 있습니다. 300 페이지의 『FORM.DETAIL』을 참조하십시오.

FORM.DETAIL의 세부 표제 반복에 대해 YES를 지정하면 여기에 세부사항을 대체합니다.

### **C** 표제 앞의 공백행

구분 표제 텍스트가 지정된 경우에는 구분 표제 텍스트의 첫 번째 행 앞에 공백행의 수를 입력하고 구분 표제 텍스트가 없으면 첫 번째 구분 구성원 앞에 공백행의 수를 입력합니다. 값은 0에서 999까지의 모든 수가 될 수 있습니다.

### **D** 표제 뒤의 공백행

구분 표제 텍스트가 지정된 경우에는 구분 표제 텍스트의 마지막 행 뒤에 공백행의 수를 입력합니다. 이 항목은 0에서 999까지의 모든 수가 될 수 있습니다.

### **E** 행

구분 표제 텍스트의 행을 식별하고 이 행과 구분 표제가 시작하는 행의 상대적인 위치를 지정합니다(표제 앞의 공백행 입력 영역에서 표시된 대로). 1에서 999까지의 임의의 수 또는 공백을 지정할 수 있습니다. 공백인 경우 QMF는 모든 연관된 텍스트를 무시합니다.

선택한 수가 1로 시작하거나 연속적일 필요는 없습니다.



예를 들어 FORM.BREAK1에 있는 다음 값은

| 행 | 맞추기  | BREAK1 표제 텍스트        |
|---|------|----------------------|
| 3 | LEFT | DEPARTMENT &4        |
| 2 | LEFT | BEGINNING OF LISTING |

다음과 같이 표시됩니다.

```
BEGINNING OF LISTING
DEPARTMENT 35
```

텍스트의 첫 번째 행 앞에 공백행이 나타나는 것에 주의하십시오.

## **F** 정렬

보고서에서 구분 표제 텍스트의 각 행이 어떤 위치에 수평으로 배치될지 지정합니다. 보고서의 너비 어디에나 행을 배치할 수 있습니다. 온라인 보고서의 경우 너비는 표시된 보고서의 너비가 되고 인쇄된 보고서의 경우에는 페이지 너비가 됩니다.

**Left** 구분 표제 텍스트를 왼쪽에 맞춥니다.

**Right** 구분 표제 텍스트를 오른쪽에 맞춥니다.

### **Center**

구분 표제 텍스트를 중앙에 맞춥니다.

$n$  행의  $n$ 번째 위치에서 구분 표제 텍스트를 시작합니다.  $n$ 은 1에서 999999까지의 모든 수가 될 수 있습니다.

### **Append**

행을 구분 표제 텍스트의 이전 행 끝에 접속합니다. Append가 구분 표제 텍스트의 첫 번째 행에서 사용되는 경우에는 텍스트의 행을 왼쪽에 맞춥니다.

텍스트의 첨부된 행은 이 행이 첨부되고 있는 텍스트의 행과 동일한 행 값을 가져야 합니다. 보고서가 텍스트의 첨부된 행을 수용할 만큼 충분히 넓지 않으면 일부 텍스트가 잘릴 수도 있습니다.

예를 들어 FORM.BREAK1에 있는 다음 항목은

```

표제 앞의 공백행 ==> 0
행   맞추기  BREAK1 표제 텍스트
-----
1    LEFT   DEPARTMENT
1    APPEND  &4
3    LEFT
    
```

다음과 같이 결과 보고서에서 열을 정렬합니다.

| DEPT          | COMM   | JOB   | SALARY   |
|---------------|--------|-------|----------|
| DEPARTMENT 66 |        |       |          |
| 66            | 55.50  | CLERK | 10988.00 |
|               | -      | MGR   | 18555.50 |
|               | 844.00 | SALES | 16858.20 |
|               | 200.30 | SALES | 21000.00 |
|               | 811.50 | SALES | 18674.50 |
|               |        | *     | 86076.20 |
| DEPARTMENT 84 |        |       |          |
| 84            | 188.00 | CLERK | 13030.50 |
|               | -      | MGR   | 19818.00 |

**G BREAK1 표제 텍스트**

구분과 연관시키려는 표제 텍스트를 입력합니다. 구분 열에서 값이 변경될 때마다 이 항목에 지정된 텍스트가 보고서에 표시됩니다. INSERT 명령을 사용하여 구분 표제 텍스트를 999행까지 추가할 수 있습니다. 텍스트의 각 행은 최대 55자 길이까지 가능합니다. 정렬 값으로 APPEND를 사용하거나 특정한 수평 위치를 지정하여 행에 텍스트를 추가할 수 있습니다.

설치 과정에서 DBCS 데이터가 지원되면 368 페이지의 『2바이트 문자를 포함하는 이름』을 참조하십시오.

기본적으로 구분 표제 텍스트는 보고서의 왼쪽에서 오른쪽 여백까지 확장합니다. 그러나 FORM.OPTIONS에 있는 보고서 텍스트 행의 너비 입력 영역에서 구분 표제 텍스트의 너비를 선택할 수 있습니다(316 페이지 참조).

보고서에서 구분 표제 텍스트가 대문자와 소문자로 나타나게 하려면 사용자 프로파일에서 STRING 또는 MIXED 중 하나의 CASE 값을 지정하십시오.

### STRING

구분 표제 텍스트는 입력된 대로 표시되지만 다른 입력은 모두 대문자로 변환됩니다.

### MIXED

모든 입력을 입력된 대로 표시합니다.

구분 표제 텍스트는 다음 변수를 포함할 수 있습니다.

#### 글로벌 변수

SET GLOBAL을 사용하여 구분 표제 텍스트에서 사용할 변수를 설정합니다. 이 명령에 대한 자세한 정보는 169 페이지의 『SET GLOBAL』을 참조하십시오.

**&n** *n*은 이 보고서에 사용되는 서식의 열 *n*에서 현재 행을 나타내는 번호입니다. 열 *n*이 반드시 보고서에서 보게 되는 *n*번째 열일 필요는 없습니다. 이는 FORM.MAIN 및 FORM.COLUMNS에서 나열된 *n*번째 열입니다. 예를 들어 다음 구분 표제 텍스트는

```
BEGINNING OF DEPARTMENT &3
```

보고서에 다음 행을 표시할 수 있습니다.

```
BEGINNING OF DEPARTMENT 38
```

다음 변수도 구분 표제 텍스트에서 DATE, TIME, TIMESTAMP 값과 함께 사용될 수 있습니다.

### &DATE

현재 날짜가 설치 기본값에 따라 형식이 지정되는데 다음 날짜 형식 중 하나를 반영합니다.

- USA(미국)
- EUR(유럽)
- ISO(국제 표준 기구)

- JIS(일본 산업 표준)
- 설치 중에 제공된 대체 낱자 형식

### &TIME

현재 시간은 설치 기본값에 따라 형식이 지정되는데 &DATE 아래에 나열된 형식 중 하나를 반영합니다.

### &PAGE

보고서가 형식화될 때 각 페이지에 페이지 번호가 인쇄됩니다.

보고서에서 페이지가 프린터 너비 또는 PROFILE에서 지정된 기본 인쇄 너비보다 넓으면 QMF는 페이지를 분할합니다. QMF는 분할된 모든 페이지 부분에 같은 페이지 번호를 부여하지만 아래 첨자 형태를 사용합니다(DBCS 데이터를 사용하고 있으며 QMF가 페이지를 분할하는 경우 페이지 왼쪽에서 네 번째 바이트 위치에서 보고서의 두 번째 및 후속 페이지에 대한 인쇄를 재개합니다).

### &ROW

현재 구분 레벨 내의 첫 번째 데이터 행의 번호가 보고서에서 인쇄되거나 표시됩니다.

#### **H** 각주시 새 페이지 시작?

지정된 임의의 구분 각주 텍스트를 표시하기 전에 새 페이지(보고서가 인쇄되는 경우)의 시작 여부를 지정합니다. 보고서가 페이지의 맨 위에 없으면 새 페이지가 시작됩니다.

#### **I** 구분 요약의 행 위치

구분 요약이 형식화될지 여부와 이 경우 해당 구분 요약이 구분 각주 텍스트의 행과 관련하여 어디에 배치될지를 지정합니다. 이 입력 영역에 대한 값은 1에서 999까지의 임의의 수 또는 단어 NONE(구분 요약 없음)일 수 있습니다.

#### **J** 각주 앞의 공백행

구분 각주의 첫 번째 행 앞의 공백행의 수를 지정합니다. 이 항목은 0에서 999까지의 임의의 수 또는 단어 BOTTOM일 수 있습니다.

**K** 각주 뒤의 공백행

구분 각주 텍스트의 마지막 행 뒤의 공백행의 수를 지정합니다. 이 항목 값은 0에서 999까지의 모든 수가 가능합니다.

구분을 지정하고 FIRST, LAST, MIN 또는 MAX의 사용 코드로 생성된 열 자동 줄바꿈이 설정된 경우 구분 요약에서 자동 줄바꿈된 모든 행을 보기 위해 이 필드에서 값을 증가시킬 필요가 있습니다. 열 자동 줄바꿈 기능에 대한 내용은 355 페이지의 『문자 데이터용 편집 코드』에서 CW 항목을 참조하십시오.

**L** 행

구분 각주 텍스트의 행을 식별하고 이 행 및 구분 각주가 시작하는 행의 상대적인 위치를 지정합니다(각주 앞의 공백행 입력 영역에서 표시된 대로). 1에서 999까지의 임의의 수 또는 공백을 지정할 수 있습니다. 공백은 연관된 모든 텍스트를 무시합니다.

선택한 수가 1로 시작하거나 연속적일 필요는 없습니다.

예를 들어 FORM.BREAK1에 있는 다음 값은

|      |       |        |       |                |
|------|-------|--------|-------|----------------|
| 행    | 맞추기   | BREAK1 | 각주    | 텍스트            |
| ---- | ----- | -----  | ----- | -----          |
| 3    | LEFT  |        |       | DEPARTMENT &4  |
| 2    | LEFT  |        |       | END OF LISTING |

다음과 같이 표시됩니다.

```
END OF LISTING
DEPARTMENT 35
```

**M** 정렬

보고서에서 구분 각주 텍스트의 각 행이 어떤 위치에 수평으로 배치될지 지정합니다. 구분 요약 없는 구분의 경우 보고서 너비에서 어디에든 구분 각주 텍스트의 행을 배치할 수 있습니다. 보고서의 너비는 FORM.MAIN의 맨 위에 나옵니다.

사용 코드(OMIT, BREAKn, GROUP 또는 ACROSS는 제외)로 작성된 구분 요약이 있는 구분의 경우 QMF는 왼쪽 여백으로부터 요약 데이터의 맨 왼쪽 열과 연관된 들여쓰기 영역의 시작에 이르는 모든 위치에 구분 각주 텍스트의 행을 배치할 수 있습니다.

**Left** 구분 각주 텍스트를 왼쪽에 맞춥니다.

**Right** 구분 각주 텍스트를 오른쪽에 맞춥니다.

**Center**

구분 각주 텍스트를 중앙에 맞춥니다.

*n*      행의 *n*번째 위치에서 구분 각주 텍스트를 시작합니다. *n*은 1에서 999999까지의 모든 수가 될 수 있습니다.

**Append**

구분 각주 텍스트의 이전 행의 끝에 행을 배치합니다. APPEND가 다른 행에 첨부되지 않은 텍스트의 행에 사용되면 텍스트의 행을 왼쪽에 맞춥니다.

텍스트의 첨부된 행은 이 행이 첨부되고 있는 텍스트의 행과 동일한 행 값을 가져야 합니다. 보고서가 텍스트의 첨부된 행을 수용할 만큼 충분히 넓지 않으면 일부 텍스트가 잘릴 수도 있습니다.

예를 들어 FORM.BREAK1에 있는 다음 항목은

```

행     맞추기   BREAK1 각주 텍스트
-----
1     RIGHT   TOTAL
1     APPEND   SALARIES--DEPT. &4;
3     RIGHT
4     1RIGHT
5     RIGHT
    
```

다음과 같이 결과 보고서에서 열을 정렬합니다.

| DEPT                     | COMM    | JOB   | SALARY   |
|--------------------------|---------|-------|----------|
| 66                       | 55.50   | CLERK | 10988.00 |
|                          | -       | MGR   | 18555.50 |
|                          | 844.00  | SALES | 16858.20 |
|                          | 200.30  | SALES | 21000.00 |
|                          | 811.50  | SALES | 18674.50 |
| TOTAL SALARIES--DEPT. 66 |         |       | 86076.20 |
| 84                       | 188.00  | CLERK | 13030.50 |
|                          | -       | MGR   | 19818.00 |
|                          | 806.10  | SALES | 15454.50 |
|                          | 1285.00 | SALES | 17844.00 |
| TOTAL SALARIES--DEPT. 84 |         |       | 66147.00 |

## **N** BREAK1 각주 텍스트

구분과 연관시키려는 각주 텍스트를 입력합니다. 구분 열에서 값이 변경될 때마다 이 항목에 지정된 텍스트가 보고서에 표시됩니다. INSERT 명령을 사용하여 구분 각주 텍스트를 999행까지 추가할 수 있습니다. 텍스트의 각 행은 최대 55자 길이까지 가능합니다. 정렬 값으로 APPEND를 사용하거나 특정한 수평 위치를 지정하여 행에 텍스트를 추가할 수 있습니다.

설치 과정에서 DBCS 데이터가 지원되면 368 페이지의 『2바이트 문자를 포함하는 이름』을 참조하십시오.

기본적으로 구분 각주 텍스트는 보고서의 왼쪽 여백에서 구분 요약 데이터(있는 경우)의 시작 또는 보고서의 오른쪽 여백까지 확장합니다. 그러나 FORM.OPTIONS에 있는 보고서 텍스트 행의 너비 입력 영역에서 구분 각주 텍스트의 너비를 선택할 수 있습니다(316 페이지 참조).

보고서에서 구분 각주 텍스트가 대문자와 소문자로 나타나게 하려면 사용자 프로파일에 STRING 또는 MIXED 중 하나의 CASE 값을 지정하십시오.

## **STRING**

구분 각주 텍스트는 입력된 대로 표시되지만 다른 입력은 모두 대문자로 변환합니다.

**MIXED**

모든 입력을 입력된 대로 표시합니다.

구분 각주 텍스트는 다음 변수를 포함할 수 있습니다.

**글로벌 변수**

SET GLOBAL을 사용하여 구분 각주 텍스트에서 사용할 변수를 설정합니다. 자세한 정보는 169 페이지의 『SET GLOBAL』을 참조하십시오

**&n** n은 이 보고서에 사용된 서식의 열 n에서 가장 최근의 값을 나타내는 번호입니다. 열 n이 반드시 보고서에서 보게 되는 n번째 열일 필요는 없습니다. 이는 데이터베이스에서 선택된 n번째 열이거나 FORM.MAIN 및 FORM.COLUMNS에서 나열된 n번째 열입니다.

예를 들어 다음 구분 각주 텍스트는

END OF DEPARTMENT &3

보고서에 다음 행을 표시할 수 있습니다.

END OF DEPARTMENT 38

**&COUNT**

같은 레벨의 마지막 구분 이후에 검색되거나 인쇄된 행의 수. 이 값은 데이터 행 단위로 증가합니다.

**&ROW**

마지막 데이터 행의 번호가 보고서에 인쇄되거나 표시됩니다.

**&CALCid**

계산된 값

**&DATE**

현재 날짜

**&TIME**

현재 시간



**&PAGE**

현재 페이지 번호

&CALCid에 대해서는 278 페이지의 『FORM.CALC』를 참조하십시오.

&DATE, &TIME 및 &PAGE에 대해서는 271 페이지의 구분1 표제 텍스트를 참조하십시오.

**&an** n은 유효한 열 수이며 a는 QMF 집계 함수 AVG, COUNT, CPCT, CSUM, FIRST, LAST, MAX, MIN, PCT, STDEV, SUM, TCPCT, TPCT 중 하나입니다. 집계의 값은 현재 구분 레벨에서 실행 중인 값에 기초합니다.

예를 들어 보고서의 네 번째 열이 급여를 포함하고 있으며 구분 각주 텍스트에서 각 그룹에 급여를 요약한다고 가정하십시오.

구분1 각주 텍스트에서 다음을 작성합니다.

```
TOTAL SALARY FOR DEPARTMENT &3 IS &SUM4
```

예를 들어 보고서에서 구분 각주 텍스트의 결과 행은 다음과 같아집니다.

```
TOTAL SALARY FOR DEPARTMENT 38 IS $77,285.55
```

구분 각주 텍스트에서 집계 변수를 지정하면 해당 열을 위한 사용법으로 동일한 집계를 지정할 필요가 없습니다. 그러나 집계는 열의 편집 코드 및 데이터 유형과 호환되어야 합니다. 예를 들어 열 3에 있는 데이터가 문자 편집 코드를 가지면 마지막 텍스트에서 &SUM3을 지정할 수 없습니다.

구분 각주 텍스트에서 퍼센트(PCT, TPCT 또는 TCPCT)와 함께 집계 변수를 사용하고 D 편집 코드를 가진 열과 이 변수를 연관지으면 QMF는 마치 이 열이 L 편집 코드를 가지고 있는 것처럼 퍼센트 값을 형식화합니다. 마찬가지로 집계 변수 표준 편차를 사용하고 P 또는 D 편집 코드를 가진 열과 이 변수를 연관지으면 QMF는 마치 이 열이 L 편집 코드를 가지고 있는 것처럼 표준 편차를 형식화합니다.

자세한 정보는 358 페이지의 『숫자 데이터용 편집 코드』 및 365 페이지의 『서식에 사용된 변수』에서 L 코드를 참조하십시오.

## FORM.CALC

### CICS 사용자를 위한 주의사항

FORM.CALC는 CICS에서는 사용 가능하지 않은 REXX에서 작성된 표현식을 사용합니다.

FORM.CALC 패널에서 보고서 계산을 위한 표현식을 입력할 수 있습니다. 처음에 이 패널은 한 표현식에 대해 한 행만을 포함합니다. 그러나 998개까지의 추가 행이 삽입될 수 있습니다.

각 입력 영역은 보고서에 미치는 영향에 따라 설명됩니다. FORM.CALC는 차트에 영향을 주지 않습니다.

FORM.CALC

| <b>A</b>   | <b>B</b> | <b>C</b>      | <b>D</b>      | <b>E</b> |
|------------|----------|---------------|---------------|----------|
| ID         | 계산식      | 널(null)<br>패스 | &CALCid<br>너비 | 편집       |
| ----       | -----    | ----          | ----          | ----     |
|            |          | NO            | 10            | C        |
| *** 끝 ***  |          |               |               |          |
| 1=도움말      | 2=검사     | 3=종료          | 4=표시          | 5=차트     |
| 7=앞화면      | 8=뒤화면    | 9=            | 10=삽입         | 6=조회     |
| 커서가 위치됩니다. |          |               |               |          |
| 명령 ==>     |          |               | 이동 ==> 페이지    |          |

### **A** ID

해당 계산식에 대해 한 문자 내지 세 문자 ID를 입력하십시오. ID는 1에서 999까지의 어떠한 수가 될 수 있습니다. 사용 코드 CALCid(344 페이지의 『사용 코드』 참조) 또는 &CALC 변수(&CALCid)에 첨부될 때에는 FORM.CALC의 어느 표현식이 계산에 사용될지를 식별합니다.

&CALCid 변수는 세부블록 텍스트, 마지막 텍스트 및 구분 각주 텍스트에서만 사용할 수 있습니다. CALCid 및 &CALCid는 자신의 ID가 *id*와 같은 FORM.CALC에서 계산식의 평가를 활성화합니다.

&CALC 변수의 경우 평가된 결과는 FORM.CALC 패널에서 표현식에 대해 지정된 너비 및 편집 코드에 따라 편집됩니다(283 페이지의 『편집 표현식의 요약』에서 설명된 특수 요인에 따름). CALCid 사용 코드의 경우 평가된 결과는 열의 너비 및 CALC의 편집 코드에 따라 편집됩니다.

## **B** 계산식

표현식을 입력합니다. 여기에는 최대 50자까지 입력할 수 있습니다. FORM.CALC에서 사용된 REXX EXEC 내부로부터 QMF 명령(호출 또는 명령 인터페이스 사용)을 실행할 수 없습니다.

&CALCid 이외에 다른 모든 유효한 서식 변수가 표현식에서 사용될 수 있습니다. 다음 변수가 유효합니다.

### 글로벌 변수

SET GLOBAL을 사용하여 계산식에서 사용할 변수를 설정합니다. 이 명령에 대한 자세한 정보는 169 페이지의 『SET GLOBAL』을 참조하십시오

### 열 변수: &n

*n*은 열 번호입니다.

### 집계 변수: &an

*n*은 유효한 열 수이며 *a*는 다음 QMF 집계 함수 AVG, COUNT, CPCT, CSUM, FIRST, LAST, MAX, MIN, PCT, STDEV, SUM, TCPCT, TPCT 중 하나입니다.

### &ROW

계산이 평가된 시점에서 데이터 행의 수를 인쇄합니다. &ROW 변수는 &CALCid 변수 또는 CALC 사용 코드가 평가되기 직전에 대체됩니다.

### &COUNT

행 계수

**&DATE**

현재 날짜

**&TIME**

현재 시간

**&PAGE**

현재 페이지(표시된 보고서에 대해서는 항상 1)

**&COUNT**에 대해서는 276 페이지의 구분1 각주 텍스트를 참조하십시오.**&DATE**, **&TIME** 및 **&PAGE**에 대해서는 271 페이지의 구분1 표제 텍스트를 참조하십시오.

표현식이 입력될 때 변수의 유효성이 확인됩니다. 열 변수가 유효한 열 번호인지, 호환 가능한 사용 또는 편집 코드인지, 혹은 두 가지 모두가 검사됩니다. 예를 들어 6번째 열에 편집 코드 C가 있고 표현식이 **&SUM6**를 사용하면 오류가 발생하며 메시지가 발행됩니다.

반드시 표현식과 호환 가능한 대체 변수를 사용하도록 하십시오. QMF는 산술식에서 숫자 이외의 대체 변수는 검사하지 않습니다.

표현식에 구문 오류가 발생하면 이를 REXX exec에서 혹은 REXX 표현식에서 정정해야 합니다. 이때 REXX 코딩 규칙을 따라야 합니다.

예를 들어 존재하지 않는 exec 이름을 표현식에 포함시켰다고 합시다. exec 이름을 정정하거나 exec를 작성한 후에 F.CALC를 표시하고 필요한 부분을 수정합니다. 다른 변경사항을 수행할 필요가 없으면 표현식에서 이러한 문자 중 하나를 다시 입력합니다. 이렇게 하면 QMF가 변수의 유효성을 다시 확인하고 서식을 정확히 빌드하게 합니다. 서식이 유효한지 다시 확인하지 않으면 예기치 못한 결과를 얻을 수도 있습니다.

**C** 널(null) 패스

YES 또는 NO를 입력합니다.

**YES** 다음의 QMF 제공 값을 사용하여 해당 상황에서 기본 처리 방식을 변경할 수 있게 합니다.

|   |    |
|---|----|
| 값 | 상황 |
|---|----|

**DSQNULL**

데이터가 널(null)임

**DSQUNDEF**

데이터가 정의되지 않음

**DSQOFLOW**

데이터에 숫자 오버플로우가 있음

**DSQNOINS**

데이터에 인스턴스가 없음

**DSQNOREL**

데이터에 관계가 없음

예를 들어 널(null)인 데이터베이스 변수(데이터베이스 널(null))는 표현식이 평가되기 위해 REXX에 전달되기 전에 문자열 DSQNULL로 대체됩니다. 문자열을 검사하고 데이터베이스 널(null)을 0(또는 사용 목적에 맞는 다른 값)으로 대체하는 REXX 표현식 또는 EXEC를 제공할 수 있습니다.

REXX 표현식에 의해 널 값이 리턴되면 보고서에 전달할 수 있습니다.

표현식에 널(null), 정의되지 않음, 오버플로우, 인스턴스 없음 또는 관계 없음 상태의 대체 값이 있을 경우, 전체 표현식은 해당 상태를 나타내는 값으로 설정됩니다. 이러한 표현식 축약은 비교식이 아닌 표현식에서만 수행됩니다.

표현식에 널(null), 정의되지 않음, 오버플로우, 인스턴스 없음 또는 관계 없음 상태의 대체 값이 여러 개 있을 경우, 표현식 축약을 위해 다음 우선 순위가 사용됩니다.

1. 정의되지 않음
2. 오버플로우
3. 널(null)
4. 인스턴스 없음
5. 관계 없음

REXX 표현식에 의해 널 값이 리턴되면 보고서에 전달할 수 있습니다.

자세한 정보는 248 페이지의 『@IF 함수』를 참조하십시오.

**NO** 위에서 나열된 값에 대해 널(null)이 리턴됩니다. 평가를 위해 REXX에 전달되는 것이 없습니다.

#### **D** 너비

보고서 텍스트에서 해당 표현식의 평가된 결과가 편집되는 너비(1바이트 문자 단위)를 입력합니다. 이 코드는 &CALCid 변수에 대해 얻어진 결과에만 적용할 수 있습니다. CALC id 사용법이 열에 대한 편집 코드에 따라 편집될 수 없으면 CALCid의 편집코드가 사용됩니다.

너비는 5자 입력 필드입니다. 1에서 32,767까지의 수를 포함해야 합니다. 기본값은 10입니다.

#### **E** 편집

해당 표현식의 평가된 결과가 보고서 텍스트에서 편집될 때 사용될 편집 코드를 입력합니다. 이 코드는 &CALCid 변수에 대해 얻어진 결과에만 적용할 수 있습니다. CALCid 사용법의 결과는 FORM.MAIN 또는 FORM.COLUMNS에 있는 열에 대해 지정된 편집 코드를 사용하여 편집됩니다.

편집은 5자의 필드입니다. 기본값은 행이 FORM.COLUMNS에 삽입될 때 문자 데이터에 대한 C가 됩니다. 다음의 편집 코드만 허용됩니다.

#### • 숫자

##### **D E I J K L P**

이들 숫자 편집 코드에 선택적인 접미어를 사용할 수 있습니다. Z는 모든 숫자 편집 코드에 대해 선택적인 접미어이며 0값의 화면 출력을 억제하는 데 사용할 수 있습니다. C는 D 편집 코드에 대한 선택적인 접미어이며 이로 인해 QMF에서는 기본 통화 기호 대신에 글로벌 DSQDC\_CURRENCY로 지정된 통화 기호를 사용할 수 있습니다. E를 제외한 숫자 편집 코드에 0에서 99까지의 십진수를 추가할 수 있습니다.

#### • 문자

**C** 문자 편집(기본값)

- 사용자 정의

Uxxxx, Vxxxx

숫자 또는 문자 편집을 위한 사용자 편집 코드.

## 편집 표현식의 요약

다음 표 10은 편집 코드가 표현식에 적용될 때 리턴되는 결과를 요약합니다. 계산을 위한 편집 코드에 대한 자세한 정보는 355 페이지의 『편집 코드』를 참조하십시오.

표 10. 코드 요약 편집

| 사용자 표현식의 결과 | 적용 가능한 편집 코드 | 편집된 결과   |                       |
|-------------|--------------|--|-----------------------|
| 숫자          | 숫자           | 편집 코드에 따른 편집   |                       |
|             | 비숫자          | 편집 코드에 따라 편집된 결과의 문자 표현                                    |                       |
|             | Uxxxx, Vxxxx | 사용자 편집 루틴에 의한 편집(Uxxxx에 대한 표현식 결과는 확장 부동 소수점 데이터로 루틴에 전달됨) |                       |
| 비숫자         | 숫자           | 마치 C(문자)인 것으로 간주   |                       |
|             | 비숫자          | Cxx  | 문자                    |
|             |              | Uxxxx, Vxxxx   | 사용자 편집 라우팅에 의해 편집된 대로 |

주: COBOL에서는 숫자 데이터의 첫 8바이트의 긴 부동소수점 형식으로 충분히 정확성을 나타내야 합니다. 그렇지 않으면 최대 정확도에 대한 Vxxxx 편집 코드를 사용하십시오.





복수 행 표제를 작성하려면 열 표제에서 밑줄을 사용하여 행 사이에 구분을 지정합니다. 예를 들면 다음과 같습니다.

EMPLOYEE\_NAME은 EMPLOYEE\_NAME으로 표시됩니다.

전체 열 표제 앞뒤의 단일 밑줄은 어떠한 효과도 미치지 않습니다. 예를 들어 \_EMPLOYEE\_NAME은 공백행을 추가하지 않습니다. 그러나, 텍스트에 나오는 연속적인 밑줄은 열 제목에서 하나 이상의 공백행을 생성합니다. 열 표제는 최대 9개까지의 행을 포함할 수 있습니다.

예를 들어 다음의 두 열 이름은

```
1 ONE_TWO_THREE_FOUR_FIVE_SIX_SEVEN
2 SIX_ _LINE_ _ _TITLE
```

다음과 같이 표시됩니다.

```
ONE          SIX
TWO
THREE       LINE
FOUR
FIVE
SIX         TITLE
SEVEN
```

열 표제에서 2바이트 문자를 사용하고 있으면 사용하는 밑줄이 1바이트 문자일 경우에는 행 사이에 구분을 지정할 수 있습니다.

열 표제를 대문자와 소문자로 작성하려면 사용자 PROFILE에서 STRING 또는 MIXED 중 CASE 값을 지정하십시오.

### STRING

열 표제 텍스트는 입력된 대로 표시되지만 다른 입력은 대문자로 변환합니다.

### MIXED

모든 입력을 입력된 대로 표시합니다.

표제는 문자 데이터의 열 위에서 왼쪽으로, 숫자 데이터의 열 위에서 오른쪽으로 배열(자리맞춤)됩니다. 표제에 둘 이상의 행이 있으면 가장 긴 행 기준으로 자리맞춤되고 가장 짧은 행은 가장 긴 행에서 중앙에 위치됩니다.

다. 새 배열 값을 입력하여 이러한 기본값을 대체할 수 있습니다. 자세한 정보는 291 페이지의 『열 배열』을 참조하십시오.

표제의 행 중 열 너비보다 긴 행이 있으면 그 행은 열의 전체 너비를 채우고 오른쪽에서 잘립니다.

글로벌 변수에 대해서는 글로벌 변수 대체가 수행되지 않습니다.

**차트:** 앞에 제공된 열 표제에 대한 변경사항이 보고서에 어떤 영향을 미치는가에 대한 설명이 차트에도 마찬가지로 적용됩니다. Y축에 표시된 데이터에 대한 열 표제가 차트의 범례에서 나타납니다. 따라서 사용자는 이러한 열 표제를 가능한 간결하게 표현하려 할 것이며 범례가 차트에서 너무 큰 공간을 차지하게 됩니다.

**B** 사용

**보고서:** 보고서에 대한 열의 처리 방식을 지정합니다. 열에 대한 사용 코드가 공백이면 보고서에서 하나 이상의 열이 GROUP 사용법을 가지지 않으며 적어도 하나 이상의 열이 집계 사용법을 가지지 않는 이상 열에 있는 값은 다른 처리없이 나열됩니다. 이 경우 공백 열이 생략됩니다. 표 11에서 나열된 많은 집계 함수를 영역에 입력할 수 있습니다

표 11. 집계 함수

| 집계   | 사용 코드           | 축약어     | 페이지 |
|------|-----------------|---------|-----|
| 가로   | ACROSS          | AC      | 344 |
| 평균   | AVERAGE(또는 AVG) | AV      | 345 |
| 구분1  | BREAK, BREAK1   | B, B1   | 266 |
| 구분1x | BREAKX, BREAK1X | BX, B1X | 266 |
| 구분2  | BREAK2          | B2      | 266 |
| 구분2x | BREAK2X         | B2X     | 266 |
| 구분3  | BREAK3          | B3      | 266 |
| 구분3x | BREAK3X         | B3X     | 266 |
| 구분4  | BREAK4          | B4      | 266 |
| 구분4x | BREAK4X         | B4X     | 266 |
| 구분5  | BREAK5          | B5      | 266 |
| 구분5x | BREAK5X         | B5X     | 266 |
| 구분6  | BREAK6          | B6      | 266 |
| 구분6x | BREAK6X         | B6X     | 266 |

표 11. 집계 함수 (계속)

| 집계       | 사용 코드   | 축약어 | 페이지 |
|----------|---------|-----|-----|
| 계산       | CALCid  | CA  | 278 |
| 계수       | COUNT   | CO  | 345 |
| 누적 퍼센트   | CPCT    | CP  | 347 |
| 누적 합계    | CSUM    | CS  | 347 |
| 첫 번째     | FIRST   | F   | 345 |
| 그룹       | GROUP   | G   | 353 |
| 마지막      | LAST    | L   | 345 |
| 최대       | MAXIMUM | MA  | 345 |
| 최소       | MINIMUM | MI  | 345 |
| 생략       | OMIT    | O   | 354 |
| 퍼센트      | PCT     | P   | 347 |
| 표준 편차    | STDEV   | ST  | 345 |
| 합계       | SUM     | SU  | 345 |
| 총 누적 퍼센트 | TCPCT   | TC  | 347 |
| 총 퍼센트    | TPCT    | TP  | 347 |

**C** 열간격

**보고서:** 열 왼쪽의 빈 공간 수를 지정합니다. 빈 공간은 이전 열 또는 왼쪽 여백으로부터 열을 분리합니다. 열간격은 0에서 999까지의 모든 수가 될 수 있습니다. 그래픽 편집 코드를 사용하는 열의 경우 최소 열간격은 1입니다. 각 열에 대한 기본 열간격은 2입니다.

열간격은 항상 1바이트 문자로 지정됩니다.

**D** 너비

**보고서:** 열 또는 열 표제로부터 데이터를 표시하기 위해 예약된 문자 위치의 수를 지정합니다. 너비는 1에서 32,767까지의 모든 수가 될 수 있습니다.

표시하고 있는 열이 그래픽 편집 코드를 사용하면 너비는 1에서 16,383까지의 모든 수가 될 수 있습니다. DBCS 데이터를 포함하는 열의 너비 계산 방법에 관한 자세한 정보는 *DB2 QMF* 사용을 참조하십시오.

그래픽 편집 코드를 사용하는 열의 경우 열의 너비는 표시되거나 인쇄될 때 하나의 문자 공간에 더한 열 너비의 두 배가 됩니다.

숫자 데이터를 위한 너비를 할당할 때 자리수의 경우뿐 아니라 다음 문자를 위한 공간도 포함합니다.

- 빼기 부호(편집 코드 J는 제외)
- 소수점(편집 코드에 지정된 경우)
- 여러 그룹에 대한 구분문자(편집 코드 D, K, P 사용)
- 통화 기호(편집 코드 D 사용)
- 퍼센트 부호(편집 코드 P 사용)

표시될 값의 길이가 열의 너비를 초과하는 경우,

- 숫자 데이터이면 별표의 행으로(\*\*\*\*\*) 대체됩니다.  
일부 경우에는 서로 다른 데이터 유형을 사용함으로써 숫자 오버플로우를 피할 수 있습니다. 예를 들어 산술 연산에서 모든 피연산자가 십진수이고 오버플로우가 발생하면 적어도 하나 이상의 피연산자를 부동 소수점 수로 변경할 수 있습니다. 이 예제에서 피연산자는 부동 소수점 상수 또는 부동 소수점 표 열일 수 있습니다.
- 문자, 날짜, 시간 또는 시간소인 데이터이면 오른쪽 또는 왼쪽에서 (지정된 데이터 배열 방식에 따라) 잘립니다.

너비를 변경하고 보고서를 다시 표시함으로써 열 너비 문제점을 분석하십시오. 혹은 열 너비를 같게 유지하면서 열에서 한 행을 초과하는 데이터를 다음 행으로 자동 줄바꿈하도록 QMF에 지시할 수 있습니다. 열 자동 줄바꿈 기능은 비숫자 데이터에만 적용합니다. 열 자동 줄바꿈 기능에 대한 자세한 정보는 355 페이지의 『편집 코드』를 참조하십시오.

기본 서식에서 열의 너비는 적어도 열 표제에서 가장 긴 행만큼 겁니다. 그렇지 않으면 할당된 너비는 표 12에서처럼 열의 데이터 유형에 따라 달라집니다.

표 12. 데이터 유형의 기본 너비

| 데이터 유형   | 기본 서식의 너비                 |
|----------|---------------------------|
| SMALLINT | 6                         |
| INTEGER  | 11                        |
| DECIMAL  | 데이터베이스에서 3자의 공간에 더한 열의 너비 |
| FLOAT    | 10                        |

표 12. 데이터 유형의 기본 너비 (계속)

|                 |  |
|-----------------|--|
| 데이터 유형          | 기본 서식의 너비  |
| CHAR            | 데이터베이스에서 열의 너비   |
| VARCHAR         | 데이터베이스에서 열의 최대 너비  |
| LONG VARCHAR    | 다음 중 작은 너비: <ul style="list-style-type: none"> <li>• 열 너비</li> <li>• 보고서에서 다른 열의 양 및 유형에 기초하여 QMF에 의해 판별되는 너비</li> </ul>                 |
| GRAPHIC         | 데이터베이스에서 열의 너비   |
| VARGRAPHIC      | 데이터베이스에서 열의 너비   |
| LONG VARGRAPHIC | 다음 중 작은 너비: <ul style="list-style-type: none"> <li>• 열 너비</li> <li>• 보고서에서 다른 열의 양 및 유형에 기초하여 QMF에 의해 판별되는 너비</li> </ul>                 |
| DATE            | 10 또는 날짜 형식이 설치 중에 지역적으로 정의된 경우에는 다음 중 큰 너비: <ul style="list-style-type: none"> <li>• 열 표제의 너비</li> <li>• 지역적으로 정의된 날짜 형식의 너비</li> </ul> |
| TIME            | 8 또는 시간 형식이 설치 중에 지역적으로 정의된 경우에는 다음 중 큰 너비: <ul style="list-style-type: none"> <li>• 열 표제의 너비</li> <li>• 지역적으로 정의된 시간 형식의 너비</li> </ul>  |
| TIMESTAMP       | 26   |

FORM.COLUMNS에 행을 삽입할 때에는 기본 너비가 10입니다.

단정도 부동 소수점 데이터의 경우 FLOAT의 데이터 유형을 가진 값은 단정도 또는 배정도에 대해 동일하게 취급됩니다.

**차트:** 차트의 X축에 레이블을 위한 문자 위치의 수를 지정합니다.

너비가 할당된 공간을 초과하면 레이블이 생략될 수도 있습니다. 열 표제의 너비를 자르는 것이 생략된 레이블의 문제점을 처리하는 한 방법입니다. 레이블이 잘리면 할당된 공간에 더 잘 맞습니다.

단정도 부동 소수점 데이터는 차트 형식을 위한 배정도 소수점 데이터와 동일하게 취급됩니다.

DATE, TIME 및 TIMESTAMP 데이터 유형을 가진 열에서 가져온 값은(문자열로 취급됨) Y축에 나타날 수 없습니다.

### **E** 편집

**보고서:** QMF가 표시를 위해 데이터 형식 방법을 지정합니다.

FORM.COLUMNS에서 행을 삽입할 때 기본값은 C입니다.

**차트:** X축 레이블은 GROUP 또는 BREAK를 사용하는 열에서(또는 GROUP 또는 BREAK가 없을 때에는 보고서의 가장 왼쪽 끝에서) 가져옵니다. 편집 코드가 이러한 열의 데이터에 미치는 효과가 X축 레이블에 나타납니다. 예를 들어 X축에 대해 선택된 데이터가 열 자동 줄바꿈되면 첫 번째 행만 레이블로 통합됩니다.

또한 Uxxxx 또는 Vxxxx로 편집되는 숫자 열은 Y 데이터에 대해서는 사용될 수 없습니다.

마지막으로 열 대체 값(*amp;n*)이 페이지 표제에서(이어서 차트 표제에서) 사용될 때에는 서식의 해당 열에 대한 편집 코드에 따라 편집됩니다.

295 페이지의 표 13은 각 데이터 유형에 대해 지정할 수 있는 편집 코드를 나열합니다.

해당 열의 자동 줄바꿈을 허용하는 DATE, TIME 및 TIMESTAMP 열에서 문자 편집 코드를 사용할 수 있습니다.

### **F** 순서

**보고서:** 보고서에서 열의 순서를 변경하기 위해 이 열에 수를 입력합니다. 초기 설정값은 번호 열에 대한 값과 같습니다. 1에서 999까지의 모든 수가 허용됩니다. 두 수가 같은 경우 해당 열은 서식에서 나열되는 순서와 같은 순서로 나타납니다. FORM.OPTIONS 파일의 보고서 열 자동 재정렬 옵션은 SEQ가 열 재정렬에 영향을 미치게 하도록 NO(기본값)가 설정되어야 합니다.

변수가 분석될 때 SEQ가 아니라 NUM으로부터 열 번호가 취해집니다.

SEQ 번호는 ACROSS 보고서에서는 무시됩니다.

## 열 속성 지정

SPECIFY 명령을 사용하여 열 표제의 배열 또는 열 내의 데이터를 변경하거나 열을 정의할 수 있습니다. 배열 및 정의 패널에 액세스하는 데에는 두 가지 방법이 있습니다.

- 지정 기능 키를 눌러 지정 패널을 표시한 후 배열 또는 정의를 선택하십시오.
- 명령행에 SPECIFY alignment 또는 SPECIFY definition(또는 유효한 축약)을 입력한 후 커서를 원하는 열에 놓고 Enter를 누르십시오. 이렇게 하면 지정 패널을 건너 뛰고 배열 또는 정의 창으로 바로 가게 됩니다.

### 열 배열

배열을 지정하면 작은 패널이 사용자가 선택한 열에 대한 배열 세부사항을 보여주는 FORM.COLUMNS 패널을 오버레이합니다. 예를 들면 다음과 같습니다.

|                                     |   | 배열                                       |
|-------------------------------------|---|--|
| 열 번호                                | : | 3  |
| 열의 표제                               | : | DEPT_HEADING_CAN_BE UP TO_40 CHARS LONG! |
| 표제 배열                               | : | [DEFAULT ]                               |
| 데이터 배열                              | : | [LEFT ]                                  |
| <hr/> F1=도움말 F5=이전 열 F6=다음 열 F12=취소 |   |  |

표제 및 데이터 배열에 대한 선택사항은 LEFT, RIGHT, CENTER 및 DEFAULT입니다. 문자 데이터를 포함하는 열의 표제 및 데이터에 대한 기본값은 오른쪽 맞춤인 반면 숫자의 데이터를 포함하는 열의 표제 및 데이터에 대한 기본값은 왼쪽 맞춤입니다.

배열 값을 변경하려면 현재 값 위에 새 값을 입력합니다. 탭 키를 사용하여 표제와 데이터 배열 입력 필드 사이를 이동시킵니다. 또한 하나의 열 배열 세부사항에서 다른 배열 세부사항으로도 이동시킬 수 있습니다.

열 배열은 주로 표 데이터에 적용됩니다. 그러나 대체 변수로 **\_B**를 사용하면 데이터가 다음과 같이 배열됩니다.

1. 데이터는 열의 편집 코드 및 너비에 따라 편집됩니다.
2. 배열이 DEFAULT가 아니면 맨 앞 및 맨 뒤 공백이 제거됩니다.

3. 지정된 배열 값에 따라 값이 배열됩니다.

- 데이터가 문자이면 맨 뒤 공백이 제거됩니다.
- 데이터가 숫자이면 맨 앞 공백이 제거됩니다.
- &\_B가 사용되면 공백이 제거되지 않습니다.

표 보고서에서 데이터 배열에 대한 값이 LEFT, RIGHT 또는 CENTER이면 맨 앞 및 맨 뒤 공백이 제거됩니다. 데이터 배열 값이 DEFAULT이면 공백이 제거되지 않습니다.

맨 앞 공백으로 편집된 문자 데이터 또는 맨 뒤 공백으로 편집된 숫자 데이터를 사용하고 있으면 배열 값에 관계없이 공백이 제거되지 않습니다.

### 열 정의

#### CICS 사용자를 위한 주의사항

열 정의는 CICS에서는 사용할 수 없는데 그 이유는 이 기능을 REXX에서 사용해야 하기 때문입니다.

열 정의를 사용하면 표현식을 사용하여 새 데이터 열을 정의할 수 있게 합니다. 조회에서 검색된 열과 사용자가 정의한 열 사이에 약간의 차이가 있습니다. 주요 차이점은 사용자 정의 열에 할당된 데이터 유형과 길이에 있습니다.

열을 정의할 때 열을 정의하기 위한 표현식 및 REXX가 표현식을 평가할 때 널 값이 포함되어야 하는지를 입력하라는 프롬프트가 표시됩니다. QMF는 FORM.COLUMNS에서 열에 대해 지정된 편집 코드 및 열 너비에 기초하여 데이터 유형 및 열 길이를 판별합니다. 그러나 열에 대한 편집 코드와 일치하지 않는 정의된 열의 사용 코드를 사용하면 이 사용 코드가 데이터 유형을 판별합니다.

사용자 정의 열과 데이터베이스에서 검색된 열 사이의 또 다른 차이는 데이터를 저장하거나 내보낼 때 사용자 정의 열에 대한 값이 보유되지 않는다는 것입니다.

열 자동 줄바꿈 기능 역시 정의된 열에 대해서는 다르게 작동하는 것으로 나타날 수 있습니다.



- 정의된 열에 대한 데이터가 254바이트보다 작으면 열 자동 줄바꿈 기능이 작동하는 방식에는 명확한 차이가 없습니다.
- 정의된 열에 대한 데이터가 254바이트보다 크고 열 너비가 254 이하이면 데이터가 254번째 바이트까지 자동 줄바꿈되지만 나머지 데이터는 잘립니다.
- 정의된 열에 대한 데이터가 254바이트보다 크고 열 너비가 255 이상이면 데이터는 열의 너비에서 자동 줄바꿈됩니다.

LONG VARCHAR 열은 OMIT의 사용 코드만을 가질 수 있습니다(또는 왼쪽 공백).

FORM.COLUMNS로부터 정의를 지정하면 새 열을 정의하는 표현식(최대 50자까지)을 입력할 수 있는 패널이 표시됩니다. 예를 들면 다음과 같습니다.

정의

열 번호 : 8  
열 표제 : 총 수입

이 열을 정의하기 위한 표현식을 입력하십시오.  
표현식 [ totearn(&6 &7) ]  
널(null) 패스 [ YES ]

---

F1=다음말 F5=이전 열 F6=다음 열  
F10=이전 정의 F11=다음 정의 F12=취소

다음에 의해 새 열을 정의할 수 있습니다.

- 문자 또는 숫자 상수
- 다음 서식 변수(QMF 서식 변수의 일반적 설명은 271 페이지의 구분1 표제 텍스트를 참조)
  - &n
  - &DATE
  - &TIME
  - &ROW
  - 169 페이지의 『SET GLOBAL』에 설명된 제한조건을 준수하는 글로벌 변수
- 유효한 REXX 표현식 또는 함수

- 위의 항목을 포함하는 표현식

열 정의에서 REXX 표현식을 포함하면 REXX에 의해 리턴된 값이 32,767자보다 긴 경우에는 예기치 못한 결과를 얻을 수도 있습니다.

이전 및 다음 기능 키를 사용하여 한 열 정의 패널에서 또 다른 정의 패널로 이동합니다.

**NULL 패스:** NULL 패스 질문에 대해 YES로 대답하면 다음의 QMF 제공값을 사용하여 해당 상황에서 기본 처리 방식을 변경할 수 있습니다.

값      상황

**DSQNULL**

데이터가 널(null)임

**DSQUNDEF**

데이터가 정의되지 않음

**DSQOFLOW**

데이터에 숫자 오버플로우가 있음

**DSQNOINS**

데이터에 인스턴스가 없음

**DSQNOREL**

데이터에 관계가 없음

예를 들어 널(null)인 데이터베이스 변수(데이터베이스 널(null))는 표현식이 평가 되기 위해 REXX에 전달되기 전에 문자열 DSQNULL로 대체됩니다. 문자열을 검사하고 데이터베이스 널(null)을 0(또는 사용 목적에 맞는 다른 값)으로 대체하는 REXX 표현식 또는 exec를 제공할 수 있습니다.

REXX 표현식에 의해 널 값이 리턴되면 보고서에 전달할 수 있습니다.

PASS NULLS가 YES로 설정되고, 표현식에 널(null), 정의되지 않음, 오버플로우, 인스턴스 없음 또는 관계 없음 상태의 대체 값이 있을 경우, 전체 표현식은 해

당 상태를 나타내는 값으로 설정됩니다. 이러한 표현식 축약은 비교식이 아닌 표현식에서만 수행됩니다. 자세한 정보는 248 페이지의 『@IF 함수』를 참조하십시오.

NULL 패스 대답이 N0이면 위에서 나열된 값에 대해 널(null)이 리턴됩니다. 평가를 위해 REXX에 전달되는 것이 없습니다.

**편집 코드, 데이터 유형 및 길이**

QMF는 FORM.COLUMNS 패널에서 해당 열에 대해 지정된 편집 코드 및 열 너비에 기초하여 정의된 열의 데이터 유형 및 열 길이를 판별합니다. 아래에 있는 표는 결과를 간략하게 보여줍니다.

표 13. 편집 코드, 데이터 유형 및 길이

| 편집 코드                            | 데이터 유형 및 길이   |
|----------------------------------|---|
| 문자(C, CW, CT, Cdx, B, BW, X, XW) | CHAR - 데이터베이스에서 열의 너비   |
| 문자(C, CW, CT, Cdx, B, BW, X, XW) | VARCHAR - 데이터베이스에서 열의 최대 너비   |
| 문자(C, CW, CT, Cdx, B, BW, X, XW) | LONG VARCHAR - 다음 중 작은 너비: <ul style="list-style-type: none"> <li>• 열 너비</li> <li>• 보고서에서 다른 열의 양 및 유형에 기초하여 QMF에 의해 판별되는 너비</li> </ul> |
| 숫자(D, E, I, J, K, L, P)          | Numeric - 확장 부동 소수점   |
| 메타데이터 M                          | CHAR - 데이터베이스에서 열의 너비   |
| 메타데이터 M                          | VARCHAR - 데이터베이스에서 열의 최대 너비   |
| 메타데이터 M                          | LONG VARCHAR - 다음 중 작은 너비: <ul style="list-style-type: none"> <li>• 열 너비</li> <li>• 보고서에서 다른 열의 양 및 유형에 기초하여 QMF에 의해 판별되는 너비</li> </ul> |
| 메타데이터 M                          | SMALLINT - 6  |
| 메타데이터 M                          | DECIMAL (DEC), NUMERIC (NUM) - 데이터베이스에 있는 열의 너비에다가 세 자리 문자 공간을 더한 값   |
| 메타데이터 M                          | FLOAT - 10  |
| 메타데이터 M                          | GRAPHIC - 데이터베이스에서 열의 너비  |
| 메타데이터 M                          | VARGRAPHIC - 데이터베이스에서 열의 최대 너비  |

표 13. 편집 코드, 데이터 유형 및 길이 (계속)

| 편집 코드                              | 데이터 유형 및 길이   |
|------------------------------------|---|
| 메타데이터 M                            | LONG VARGRAPHIC - 다음 중 작은 너비: <ul style="list-style-type: none"> <li>• 열 너비</li> <li>• 보고서에서 다른 열의 양 및 유형에 기초하여 QMF에 의해 판별되는 너비</li> </ul>      |
| 메타데이터 M                            | DATE - 10 또는 날짜 형식이 설치 중에 지역적으로 정의된 경우에는 다음 중 큰 너비: <ul style="list-style-type: none"> <li>• 열 표제의 너비</li> <li>• 지역적으로 정의된 날짜 형식의 너비</li> </ul> |
| 메타데이터 M                            | TIME - 8 또는 시간 형식이 설치 중에 지역적으로 정의된 경우에는 다음 중 큰 너비: <ul style="list-style-type: none"> <li>• 열 표제의 너비</li> <li>• 지역적으로 정의된 날짜 형식의 너비</li> </ul>  |
| U 및 V 사용자 편집 코드(숫자 사용법은 없음)        | VARCHAR - 데이터베이스에서 열의 최대 너비   |
| U 및 V 사용자 편집 코드(숫자 사용법은 없음)        | LONG VARCHAR - 다음 중 작은 너비: <ul style="list-style-type: none"> <li>• 열 너비</li> <li>• 보고서에서 다른 열의 양 및 유형에 기초하여 QMF에 의해 판별되는 너비</li> </ul>         |
| U 및 V 사용자 편집 코드(적어도 하나 이상의 숫자 사용법) | Numeric - 확장 부동 소수점   |

VSE 또는 VM용 DB2 Server 및 DB2 데이터베이스는 확장 부동 소수점 데이터 유형을 지원하지 않습니다. 따라서 이 유형이 데이터베이스 데이터 유형(예: DECIMAL 또는 INTEGER)으로서 사용되는 경우 보통 오버플로우 조건을 유발하기 쉬운 데이터 작업을 수행할 때에는 숫자 열을 확장 부동 소수점으로 정의하는 것이 유리하다는 것을 알게 될 것입니다.

### 인쇄 고려사항

FORM을 인쇄할 때 화면에 나타나는 배열 지정 및 정의지정 창 대신에 FORM.COLUMNS 다음에 오는 페이지에 열 정의 및 배열 정보가 인쇄됩니다. 열 정의 및 배열에서 NUM 필드가 반복됩니다. 예를 들면 다음과 같습니다.

1 서식:  
FORM.COLUMNS

| 번호        | 표제<br>정렬 | 데이터<br>정렬 | 정의             | 널 (null)<br>패스 |
|-----------|----------|-----------|----------------|----------------|
| 1         | DEFAULT  | DEFAULT   |                | NO             |
| 2         | CENTER   | CENTER    |                | NO             |
| 3         | DEFAULT  | DEFAULT   |                | NO             |
| 4         | LEFT     | DEFAULT   |                | NO             |
| 5         | DEFAULT  | DEFAULT   |                | NO             |
| 6         | DEFAULT  | DEFAULT   |                | NO             |
| 7         | DEFAULT  | DEFAULT   |                | NO             |
| 8         | RIGHT    | RIGHT     | &6 + &7        | NO             |
| 9         | DEFAULT  | DEFAULT   | (&6 + &7) * &5 | NO             |
| *** 끝 *** |          |           |                |                |
| 05/05/91  |          | 11:10 AM  |                | PAGE 3         |

## FORM.CONDITIONS

### CICS 사용자를 위한 주의사항

FORM.CONDITIONS는 REXX에서 작성된 표현식을 사용하는데 이것은 CICS에서는 지원되지 않습니다.

FORM.CONDITIONS를 사용하여 조건부 형식화를 위한 표현식을 입력합니다. 조건부 형식화는 FORM.DETAIL에서 지정된 형식화 변수가 언제 나타날지 판별하는 표현식을 작성할 수 있게 합니다.

조건부 형식화를 사용하여 그룹화된 데이터를 위한 세부 텍스트를 지정할 수 있습니다. 그룹의 첫 번째 행의 데이터를 사용하여 조건이 평가됩니다. 조건이 참으로 평가되면 해당 변수에 대한 세부 텍스트가 인쇄됩니다. 조건이 거짓으로 평가되면 해당 변수에 대한 세부 텍스트는 인쇄되지 않습니다.

FORM.CONDITIONS

|                         |          |      |       |            |        |               |
|-------------------------|----------|------|-------|------------|--------|---------------|
| <b>A</b>                | <b>B</b> |      |       |            |        | <b>C</b>      |
| ID                      | 조건식      |      |       |            |        | 널(null)<br>패스 |
| -----                   |          |      |       |            |        | NO            |
| *** 끝 ***               |          |      |       |            |        |               |
| 1=도움말                   | 2=검사     | 3=종료 | 4=표시  | 5=차트       | 6=조회   |               |
| 7=앞화면                   | 8=뒤화면    | 9=   | 10=삽입 | 11=삭제      | 12=보고서 |               |
| FORM.CONDITIONS가 표시됩니다. |          |      |       |            |        |               |
| 명령 ==>                  |          |      |       | 이동 ==> 페이지 |        |               |

**A ID**

해당 조건식에 대해 하나에서 세 개의 문자 ID를 입력합니다. ID는 1에서 999까지의 어떠한 수가 될 수 있습니다. FORM.DETAIL 패널(308 페이지)의 **N** 패널 변이 선택에서 **C** 선택 코드에 첨부되면 FORM.CONDITIONS에서 어느 표현식이 세부 변이가 형식화될지 여부를 판별하는가를 식별합니다.

**B 조건식**

유효한 REXX 표현식을 입력합니다. FORM.CALC 및 FORM.CONDITIONS에서 표현식의 차이는 조건이 참 또는 거짓 중 어느 한 값으로 리턴된다는 것입니다. 1로 평가되는 표현식은 참입니다. 그 밖에 다른 값으로 평가되는 표현식은 거짓으로 가정됩니다. 공백 및 널(null)을 포함하여 비숫자 데이터는 거짓으로 가정됩니다. 조건식에서 모든 유효한 글로벌 변수를 사용할 수 있습니다. 그러나 조건식에서 사용할 수 있는 유일한 QMF 서식 변수는 &ROW, &DATE, &TIME 및 amp;n입니다. 자세한 정보는 335 페이지의 『QMF 서식으로 REXX 사용』을 참조하십시오.

**C 널(null) 패스**

YES 또는 NO를 입력합니다.

**YES** 다음의 QMF 제공 값을 사용하여 해당 상황에서 기본 처리 방식을 변경할 수 있게 합니다.

|   |    |
|---|----|
| 값 | 상황 |
|---|----|

**DSQNULL**

데이터가 널(null)임

**DSQUNDEF**

데이터가 정의되지 않음

**DSQOFLOW**

데이터에 숫자 오버플로우가 있음

**DSQNOINS**

데이터에 인스턴스가 없음

**DSQNOREL**

데이터에 관계가 없음

예를 들어 널(null)인 데이터베이스 변수(데이터베이스 널(null))는 표현식이 평가되기 위해 REXX에 전달되기 전에 문자열 DSQNULL로 대체됩니다. 문자열을 검사하고 데이터베이스 널(null)을 0(또는 사용 목적에 맞는 다른 값)으로 대체하는 REXX 표현식 또는 exec를 제공할 수 있습니다.

표현식에 널(null), 정의되지 않음, 오버플로우, 인스턴스 없음 또는 관계 없음 상태의 대체 값이 있을 경우, 전체 표현식은 해당 상태를 나타내는 값으로 설정됩니다. 이러한 표현식 축약은 비교식이 아닌 표현식에서만 수행됩니다.

표현식에 널(null), 정의되지 않음, 오버플로우, 인스턴스 없음 또는 관계 없음 상태의 대체 값이 여러 개 있을 경우, 표현식 축약을 위해 다음 우선 순위가 사용됩니다.

1. 정의되지 않음
2. 오버플로우
3. 널(null)
4. 인스턴스 없음
5. 관계 없음

## FORM.CONDITIONS

REXX 표현식에 의해 널 값이 리턴되면 보고서에 전달할 수 있습니다.

자세한 정보는 248 페이지의 『@IF 함수』를 참조하십시오.

**NO** 위에서 나열된 값에 대해 널(null)이 리턴됩니다. 평가를 위해 REXX에 전달되는 것이 없습니다.

---

## FORM.DETAIL

FORM.DETAIL을 사용하여 다음을 수행할 수 있습니다.

- 열 표제 앞에 나올 텍스트를 지정합니다.
- 표 데이터를 텍스트와 조합합니다.
- 표 데이터를 생략하고 데이터를 텍스트로만 나타냅니다.

FORM.DETAIL은 사용자가 정의한 세부 변이로 구성됩니다. 최대 99개까지의 변이를 작성할 수 있는데 각 변이는 FORM.CONDITIONS에 입력된 조건과 일치할 수 있습니다. 각 조건을 함께 사용할 수 있으면 다른 세부 변이가 동일한 데이터 행에 대해 표시될 수 있습니다.

FORM.DETAIL은 차트에 영향을 주지 않습니다.



FORM.DETAIL

**A** VAR 1/1

**B** 세부 표제에 열 표제 포함? ==> YES

**C** 행 **D** 맞추기 **E** 세부 표제 텍스트

-----1-----2-----3-----4-----5-----+

1 LEFT

2 LEFT

\*\*\* 끝 \*\*\*

**F** 세부 블록시 새 페이지 시작? ==> NO

**G** 세부 표제 반복? ==> NO

**H** 한 페이지에 블록 유지? ==> NO

**I** 블록 뒤의 공백행 ==> 0

**J** 표의 데이터 행 위치 (1-999 또는 NONE 입력) ==> 1

**K** 행 **L** 맞추기 **M** 세부 블록 텍스트

-----1-----2-----3-----4-----5-----+

1 LEFT

2 LEFT

\*\*\* 끝 \*\*\*

**N** 패널 변이 선택 ==> YES

1=도움말      2=검사      3=종료      4=표시      5=차트      6=조회  
7=앞화면      8=뒤화면      9=      10=삽입      11=삭제      12=보고서

FORM.DETAIL이 표시됩니다.

명령 ==>

이동 ==> 페이지

**A** VAR 1/1

첫 번째 수는 현재 패널 변이를 나타내고 두 번째는 변이 패널의 총 수 (최대 99)를 나타냅니다. 기본 서식은 VAR 1/1을 표시합니다.

현재 패널 변이 값 위에 변이 패널의 총 수보다 큰 값을 입력하여 새 세부 변이를 작성할 수 있습니다. 새 패널은 순서대로 추가되어야 합니다.

현재 패널 변이 값 위에 식별하는 값을 입력하여 기존 패널 변이로 이동시킬 수 있습니다. 명령행에 NEXT 및 PREVIOUS 명령을 입력하여 다른 패널 변이를 표시할 수도 있습니다(자세한 정보는 119 페이지의 『NEXT』 및 120 페이지의 『PREVIOUS』를 참조하십시오).

**B** 에서 **E** 까지의 섹션은 텍스트가 보고서에서 FORM.COLUMNS에 지정된 열 표제 앞에 오도록 지정합니다.

**B** 세부 표제에 열 표제 포함?

**YES** 열 표제가 세부 표제의 일부가 됩니다. **BREAK** 패널 또는 **G** 세부 표제 반복에서 요청될 때마다 결과 세부 표제가 반복됩니다 (304 페이지).

**NO** 열의 표제가 억제됩니다.

**C** 행

세부 표제 텍스트의 행과 상대적인 위치를 식별합니다. 수에 관계없이 행을 지정할 수 있습니다. 행 수는 1에서 999까지의 임의의 수 또는 공백이 될 수 있습니다.

둘 이상의 행에 대해 같은 행 값을 사용하면 해당 행은 추가 행에 대한 정렬 값에 따라 함께 결합됩니다. 행이 보고서 너비보다 길거나 정렬 값이 충돌하는 경우에는 같은 행 값을 가진 행이 서로를 오버레이합니다.

**D** 정렬

보고서에서 세부 표제 텍스트의 각 행이 어떤 위치에 수평으로 배치될지 지정합니다. 보고서의 너비 내의 어디에나 행을 배치할 수 있습니다.

**Left** 세부 표제 텍스트를 왼쪽에 맞춥니다.

**Right** 세부 표제 텍스트를 오른쪽에 맞춥니다.

**Center**

세부 표제 텍스트를 중앙에 맞춥니다.

*n* 행의 *n*번째 위치에서 세부 표제 텍스트를 시작합니다. *n*은 1에서 999999까지의 모든 수가 될 수 있습니다.

**Append**

APPEND가 또 다른 행에 첨부되지 않은 텍스트의 행에 사용되면 텍스트의 행을 왼쪽에 맞춥니다.

텍스트의 이전 행 및 텍스트에 첨부된 행이 동일한 행에 배치되어야 하는 경우에는 동일한 행 값을 가져야 합니다. 보고서가 텍스트의 첨부된 행을 수용할 만큼 충분히 넓지 않으면 일부 텍스트가 잘릴 수도 있습니다.

**E** 세부 표제 텍스트

세부 표제 텍스트를 지정합니다. **INSERT** 명령을 사용하여 텍스트를 최

대 999 행까지 추가할 수 있습니다. 텍스트의 각 행은 최대 55자 길이까지 가능합니다. 정렬 값으로 APPEND를 사용하거나 특정한 수평 위치를 지정하여 행에 텍스트를 추가할 수 있습니다.

설치 과정에서 DBCS 데이터가 지원되면 368 페이지의 『2바이트 문자를 포함하는 이름』을 참조하십시오

세부 표제 텍스트는 보고서에서 항상 열 표제 앞에 나옵니다. 세부 표제는 세부 표제 텍스트 또는 열 표제 혹은 둘 다로 되어 있습니다. 세부 표제가 생략되지 않은 이상 세부 표제 텍스트 및 열 표제가 세부 표제를 구성합니다.

기본적으로 세부 표제는 왼쪽 여백에서 보고서의 오른쪽 여백까지 확장할 수 있습니다. 오른쪽 여백의 범위를 넘어서 확장한 텍스트는 표시되거나 인쇄되지 않습니다. FORM.OPTIONS 파일의 보고서 텍스트 너비를 변경함으로써 너비를 고칠 수 있습니다. 명백하게 너비를 지정하지 않으면 표의 데이터의 너비에 따라 오른쪽 여백이 판별됩니다.

보고서를 인쇄할 때 페이지 표제가 형식화될 경우 데이터의 현재 행에 대해 선택된 모든 세부 표제가 인쇄됩니다. 세부 표제를 위한 행의 수가 페이지에서 사용할 수 있는 행의 수를 초과하면 초과된 세부 표제 행은 유실됩니다.

세부 표제는 다음 변수값을 포함할 수 있습니다.

#### 글로벌 변수

SET GLOBAL을 사용하여 세부 표제 텍스트에서 사용할 변수를 설정합니다. 이 명령에 대한 자세한 정보는 169 페이지의 『SET GLOBAL』을 참조하십시오

**&n** 이 보고서를 위해 사용된 서식의 *n*번째 열의 값. 예를 들어 다음 세부 표제는

ID NUMBER: &1    EMPLOYEE NAME: &2

보고서에서 다음 표제를 생성할 수 있습니다.

ID NUMBER: 50    EMPLOYEE NAME: HANES

&n 값은 새 페이지 맨 처음에 나오며 현재 행에서 열 n의 값입니다. 무조건으로 선택된 변이에 대한 세부 표제는 표시된 보고서에서 각 화면의 맨 위에 나타납니다. 그러나 &n에 대한 값은 표시된 보고서의 첫 번째 화면에만 나타납니다. 페이지 구분이 있는 보고서를 온라인으로 표시하려면 DPRE 명령을 발행하십시오. 이 명령에 대한 자세한 정보는 41 페이지의 『DPRE』를 참조하십시오.

이러한 특수 구문을 통해 FORM.COLUMNS 또는 FORM.MAIN 패널에 연관된 열에 의해 지정된 너비에 따라 대체 값의 너비가 판별됩니다.

**&ROW**

세부 표제의 형식화될 현재 데이터 행의 수

**&DATE**

인쇄 명령이 실행된 날짜(인쇄된 보고서에서) 또는 현재 날짜(표시된 보고서에서)

**&TIME**

인쇄 명령이 실행된 시간(인쇄된 보고서에서) 또는 현재 시간(표시된 보고서에서)

**&PAGE**

현재 페이지 번호

&DATE, &TIME 및 &PAGE에 대해서는 271 페이지의 구분I 표제 텍스트를 참조하십시오.

**F**에서 **M**까지의 섹션은 보고서에서 각 데이터 행에 대해 반복될 수 있는 보고서 데이터를 지정합니다. 세부 블록이라 불리는 이 데이터는 표의 데이터이며 (선택된 경우) 단일 데이터 행 또는 단일 세부 행(예: 표에서 가져온 행)과 연관된 텍스트입니다.

**F** 세부 블록시 새 페이지 시작?

인쇄된 보고서의 새 페이지에서 세부 블록이 시작될지 여부를 지정합니다. 보고서가 페이지의 맨 위에 없으면 새 페이지가 시작됩니다.

**G** 세부 표제 반복?

각 세부 블록 텍스트가 나오기 전에 세부 표제를 반복할지 여부를 지정합니다. 세부 표제는 FORM.DETAIL 패널에서 지정된 세부 표제 텍스트를 포함하며 그 다음에는 FORM.COLUMNS 패널에 나열된 열의 표제(출력이 억제되지 않는 경우)가 옵니다.

**NO** 세부 표제는 온라인 보고서의 각 화면 또는 인쇄된 보고서에 대한 각 페이지의 시작에서 형식화됩니다.

**YES** 세부 표제는 각 세부 블록 텍스트가 나오기 전에 형식화됩니다.

**H** 한 페이지에 블록 유지?

인쇄된 보고서의 한 페이지에 각 세부 블록 텍스트를 함께 유지할지 여부를 지정합니다.

**NO** 세부 블록은 인쇄된 보고서의 둘 이상의 페이지에 분할될 수 있습니다.

**YES** 세부 블록이 여러 페이지에 분할되는 것을 막을 수 있습니다. 세부 블록이 너무 길어 한 페이지에 인쇄될 수 없으면 새 페이지에서 시작됩니다.

**I** 블록 뒤의 공백행

세부 블록 텍스트 뒤에 허용할 공백행의 수를 지정합니다.

FORM.OPTIONS 패널에 있는 세부 공백 옵션도 역시 세부 블록 텍스트 뒤에 나오는 공백행의 수에 영향을 줍니다.

**J** 표의 데이터 행 위치 (1-999 또는 NONE 입력)

표의 데이터(FORM.COLUMNS 또는 FORM.MAIN에 지정된 표의 형식을 가짐) 생성 여부와 이 표 데이터를 배치할 위치를 지정합니다. 이 번호는 표의 데이터가 배치되어야 하는 세부 블록 텍스트 행의 번호에 해당합니다. NONE(또는 N)은 표의 데이터를 형식화하지 않음을 나타냅니다. NONE은 구분 텍스트 또는 집계 값에 영향을 주지 않습니다.

이 옵션은 표의 데이터에 텍스트를 혼합하는 데 사용될 수 있습니다. 번호가 지정될 때 표의 데이터는 동일한 행에 있는 세부 블록 텍스트를 오버레이하거나 이 텍스트에 조합됩니다.

NONE이 지정되면 표의 데이터가 형식화되지 않으나 열 값은 열 대체 값을 사용하여 세부 블록 텍스트에 포함될 수 있습니다.

### **K** 행

세부 블록 텍스트의 행을 식별하고 상대적인 위치를 지정합니다. 수에 관계없이 표의 데이터 행을 지정할 수 있습니다. 1에서 999까지의 임의의 수 또는 공백을 지정할 수 있습니다. 자세한 정보는 302 페이지에 있는 **C** 행을 참조하십시오.

### **L** 정렬

보고서에서 세부 블록 텍스트의 각 행이 어떤 위치에 수평으로 배치될지 지정합니다. 보고서의 너비 내의 어디에나 행을 배치할 수 있습니다. 유효한 값은 LEFT, RIGHT, CENTER, APPEND 또는 1에서 999,999까지의 임의의 수입니다.

정렬 값은 표의 데이터의 수평 배치에 영향을 주지 않습니다. 표의 데이터의 배치를 변경하려면 FORM.COLUMNS 또는 FORM.MAIN에서 열 너비 또는 들여쓰기를 수정합니다. 자세한 내용은 302 페이지에 있는 **D** 정렬을 참조하십시오.

### **M** 세부 블록 텍스트

세부 블록 텍스트를 지정합니다. INSERT 명령을 사용하여 세부 블록 텍스트를 최대 999행까지 추가할 수 있습니다. 텍스트의 각 행은 최대 55자 길이까지 가능합니다. 정렬 값으로 APPEND를 사용하거나 특정한 수평 위치를 지정하여 행에 텍스트를 추가할 수 있습니다.

설치 과정에서 DBCS 데이터가 지원되면 368 페이지의 『2바이트 문자를 포함하는 이름』을 참조하십시오.

기본적으로 세부 블록 텍스트는 보고서의 왼쪽 여백에서 오른쪽 여백까지 확장합니다. 오른쪽 여백의 범위를 넘어서 확장한 텍스트는 표시되거나 인쇄되지 않습니다. FORM.OPTIONS 패널의 보고서 텍스트 너비를 변경함으로써 너비를 고칠 수 있습니다. 너비를 지정하지 않으면 표의 데이터의 너비에 따라 오른쪽 여백이 판별됩니다.

세부 블록 텍스트는 다음 변수값과 함께 리터럴 텍스트를 포함할 수 있습니다.

**글로벌 변수**

SET GLOBAL을 사용하여 세부 블록 텍스트에서 사용할 변수를 설정합니다. 이 명령에 대한 자세한 정보는 169 페이지의 『SET GLOBAL』을 참조하십시오

**&n** 이 보고서를 위해 사용된 서식의 *n*번째 열의 값. 예를 들어 다음 세부 블록 텍스트는

DEPARTMENT: &3 EMPLOYEE NAME: &2

보고서에서 다음 행을 생성할 수 있습니다.

DEPARTMENT: 20 EMPLOYEE NAME: SANDERS

**&COUNT**

마지막 구분 이후에 표시되거나 인쇄된 행의 수. 이 값은 실행 중인 계수이며 데이터 행 단위로 증가합니다.

**&ROW**

세부 블록에 대한 데이터 행의 수가 보고서에 인쇄되거나 표시됩니다.

그룹 요약 보고서가 있는 세부 블록 텍스트에서 그룹의 마지막 행에 대한 데이터 행의 수가 인쇄됩니다.

**&CALCid**

계산된 값

**&DATE**

현재 날짜

**&TIME**

현재 시간

**&PAGE**

현재 페이지 번호

&CALCid에 대해서는 278 페이지의 『FORM.CALC』를 참조하십시오.

&DATE, &TIME 및 &PAGE에 대해서는 271 페이지의 구분1 표제 텍스트를 참조하십시오.

**&an**  $n$ 은 유효한 열 수이며  $a$ 는 다음 QMF 집계 함수 AVG, COUNT, CPCT, CSUM, FIRST, LAST, MAX, MIN, PCT, STDEV, SUM, TCPCT, TPCT 중 하나입니다. 집계 값은 현재 구분 레벨에서 실행 중인 값에 기초합니다.

세부 블록 텍스트에서 집계 값은 현재 행을 통과하여 마지막 구분 이후의 데이터 값에 기초합니다. AVG 및 STDEV와 같은 계산된 값 역시 마지막 구분 이후의 데이터 값에 기초합니다. 예를 들어 &AVG6은 COUNT로 나뉘어진 열 6(현재 행을 통과하여)의 합계입니다.

세부 레벨에서 &SUM 및 &CSUM은 동일한 결과를 생성합니다. 세부 블록 텍스트에서 &SUM6 및 &CSUM6은 현재 행을 통과하는 열 6의 전체 값을 생성합니다.

세부 블록 텍스트에서 퍼센트(PCT, TPCT 또는 TCPCT)로 집계 변수를 사용하고 D 편집 코드를 가진 열과 이 변수를 연관지으면 QMF는 마치 이 열이 L 편집 코드를 가지고 있는 것처럼 세부 블록 텍스트에서 퍼센트 값을 형식화합니다. 마찬가지로 세부 블록 텍스트에서 집계 변수 표준 편차를 사용하고 P나 D 편집 코드를 가진 열과 이 변수를 연관지으면 QMF는 마치 이 열이 L 편집 코드를 가지고 있는 것처럼 세부 블록 텍스트에서 표준 편차를 형식화합니다.

자세한 정보는 358 페이지의 『숫자 데이터용 편집 코드』 및 365 페이지의 『서식에 사용된 변수』에서 L 코드를 참조하십시오.

### **N** 패널 변이 선택

언제 패널 변이를 선택할지 지정합니다. 다음의 허용 가능한 값 중 하나를 입력해야 합니다. 공백은 허용되지 않습니다.

**YES** 보고서에서 형식화를 위해 항상 선택됩니다. 변이 수가 1일 때에는 이것이 기본값입니다.

**NO** 형식화를 위해 결코 선택되지 않습니다. 변이 수가 2에서 99까지 일 때에는 이것이 기본값입니다. 이 값은 보고서에서 변이의 형식화를 일시적으로 금지하는 데 사용될 수 있습니다.



다음 두 가지 선택항목을 통해 보고서를 선택적으로 형식화할 수 있습니다. 세부 텍스트의 전체 패널 및 형식화 옵션을 FORM.CONDITIONS 패널(조건부 형식화)의 특정 조건 또는 트리 데이터의 분기에 해당하는 특정 데이터 열과 연관시킬 수 있습니다.

### C1-C999

FORM.CONDITIONS의 조건을 식별하기 위해 선택될 수 있습니다. 조건이 참이면 연관된 FORM.DETAIL 변수가 형식화됩니다.

### E1-E999

지정된 열에 대한 데이터가 있을 때 형식화를 위해 선택될 수 있습니다. 열은 E 다음에 오는 수에 의해 식별됩니다. 이 수는 FORM.MAIN 또는 FORM.COLUMNS의 열에 대한 NUM 값에 해당합니다.

---

## FORM.FINAL

FORM.FINAL을 사용하여 보고서의 마지막 텍스트의 내용 및 배치에 관한 세부적인 선택항목을 선택합니다. QMF는 보고서 끝에 이 텍스트를 배치하며 보고서의 마지막 요약 데이터를 식별하는 데 이 텍스트를 사용할 수 있습니다.

FORM.MAIN의 영역 **H** (262 페이지 참조)는 보고서의 마지막 텍스트를 지정합니다. 이 영역의 FORM.MAIN에서 지정하는 내용은 모두 FORM.FINAL에 반영됩니다. 마찬가지로 마지막 텍스트의 첫 번째 행은 FORM.MAIN에 반영됩니다.



가로 요약 열 및 마지막 요약이 모두 존재할 때에만 가로 보고서에서 요약당 두 개의 데이터 행이 나타날 수 있습니다. 이것은 서식에 있는 열이 CSUM, CPCT, PCT, TPCT 또는 TCPCT의 사용법을 가지는 경우에만 발생합니다.

가로 요약 열이 FORM.OPTIONS에서 생략되면 ACROSS 가로 값도 역시 생략되고 그룹당 하나의 행만 형식화됩니다(ACROSS 아래 값으로).

마지막 요약이 FORM.FINAL에서 생략되면 ACROSS 아래 값이 생략되고 그룹당 하나의 행만 형식화됩니다(ACROSS 가로 값으로).

**차트:** 두 요약 행이 있으나 하나만 대화식 차트 유틸리티(ICU)에 의해 차트화되면 두 번째 요약 데이터 행은 PCT, CPCT 또는 CSUM이 지정된 열에서만 값을 포함합니다. 이러한 열에서 다음이 적용됩니다.

- 첫 번째 행에 있는 값은 ACROSS 가로(그룹) 합계에 비례하는 해당 범주에 대한 요약 값입니다.
- 두 번째 행에 있는 값은 ACROSS 아래(범주) 합계에 비례하는 해당 범주에 대한 요약 값입니다.

QMF가 ICU와 작동하는 방법에 대한 정보는 *DB2 QMF* 사용을 참조하십시오.

### **C** 표제 앞의 공백행

**보고서:** 보고서의 본문과 마지막 텍스트의 첫 번째 행 사이의 공백행의 수를 지정합니다. 이 항목의 값은 1에서 999까지의 임의의 수 또는 단어 BOTTOM이 될 수 있습니다. 기본값은 0입니다.

예를 들어 보고서의 본문과 마지막 텍스트의 첫 번째 행 사이에 하나의 공백이 존재하게 하려면 이 입력 영역에 1을 입력합니다. 마지막 텍스트가 두 개의 공백행으로 본문과 분리되게 하려면 이 입력 영역에 2를 입력합니다.

마지막 텍스트가 현재 페이지의 맨 아래에 표시되게 하려면(보고서의 본문이 끝나는 위치에 관계없이) 이 입력 영역에 BOTTOM(또는 B)을 입력합니다.

**D** 행

**보고서:** 마지막 텍스트의 행을 식별하고 이 행 및 마지막 텍스트가 시작하는 행의 상대적인 위치를 지정합니다(텍스트 앞의 공백행에서 표시된 대로).

선택한 수가 1로 시작하거나 연속적일 필요는 없습니다. 마지막 텍스트의 행 사이 및 보고서의 본문과 마지막 텍스트의 첫 번째 행 사이의 공간을 선택할 수 있습니다. 예를 들어 마지막 텍스트에 세 행이 있고 텍스트에 대해 1, 3, 5의 행 값을 선택하면 QMF는 텍스트 앞의 공백행에서 표시한 행에서 마지막 텍스트를 시작하고 텍스트의 행 사이에 하나의 공백행을 둡니다. 행 값의 하나로서 1을 사용하지 않으면 QMF는 텍스트 앞의 공백행에 지정한 행에서 마지막 텍스트를 시작하지 않습니다. 첫 번째 지정한 행 수만큼의 여분의 공백행을 남겨둡니다. 공백 행 값이 설정되면 QMF는 연관된 모든 텍스트를 무시하게 합니다.

예를 들어 FORM.FINAL에 있는 다음 값은

| LINE | ALIGN | FINAL TEXT       |
|------|-------|------------------|
| ---- | ----- | -----            |
| 2    | LEFT  | GRAND TOTALS FOR |
| 3    | LEFT  | ALL DEPARTMENTS  |

다음과 같이 표시됩니다.

```
GRAND TOTALS FOR
ALL DEPARTMENTS
```

텍스트의 첫 번째 행 앞에 공백행이 나타나는 것에 주의하십시오.

이 예제에서 텍스트 앞의 공백행에서 0의 값을 지정했고 보고서의 본문 바로 다음에 오는 행에 텍스트 GRAND TOTALS FOR가 나올 것으로 예상할 수 있습니다. 그러나 텍스트의 첫 번째 행에 2의 행 값이 있기 때문에 QMF는 하나의 공백행(마지막 텍스트의 누락된 첫 번째 행에 대해)을 건너뛰고 보고서에 마지막 텍스트의 두 번째 행에 있는 FORM.FINAL로부터의 첫 번째 행을 인쇄합니다.

둘 이상의 행에 대해 같은 행 값을 사용하면 해당 행은 추가 행에 대한 정렬 값에 따라 함께 결합됩니다. 같은 행 값을 가진 행은 해당 정렬 값이 같거나 충돌하면 서로 오버레이됩니다. 예를 들어 첫 번째 행에 대해

서는 LEFT의 정렬 값으로, 두 번째 행에 대해서는 CENTER의 정렬 값으로, 마지막 텍스트의 두 행에 대해 동일한 행 값을 지정할 수 있습니다. 첫 번째 행에 있는 텍스트가 보고서의 중앙을 넘어서 확장되면 두 번째 행이 첫 번째 행의 부분을 오버레이합니다.

## **E** 정렬

**보고서:** 보고서에서 마지막 텍스트의 각 행이 어떤 위치에 수평으로 배치될지 지정합니다. 보고서가 마지막 요약 데이터를 포함하면 마지막 텍스트에 대한 행 길이는 왼쪽 여백에서 요약 데이터의 시작까지가 됩니다.

그러나 보고서가 마지막 요약 데이터를 포함하지 않으면 마지막 텍스트에 대한 행 길이는 행의 완전한 길이가 됩니다(왼쪽에서 오른쪽 여백까지). 온라인 보고서의 경우 행 길이는 표시된 보고서의 너비가 됩니다. 인쇄된 보고서의 경우 행 길이는 인쇄된 보고서의 너비가 됩니다.

**Left** 마지막 텍스트의 행을 왼쪽에 맞춥니다.

**Right** 마지막 텍스트의 행을 오른쪽에 맞춥니다. 이것이 기본값입니다.

### **Center**

마지막 텍스트의 행을 중앙에 맞춥니다.

$n$  행의  $n$ 번째 위치에서 마지막 텍스트의 행을 시작합니다.  $n$ 은 1에서 999999까지의 모든 수가 될 수 있습니다.

### **Append**

마지막 텍스트의 이전 행의 끝에 행을 위치시킵니다. Append가 마지막 텍스트의 첫 번째 행에 사용되면(즉 가장 낮은 행 값을 가진 텍스트의 행에서) 텍스트의 행을 왼쪽에 맞춥니다.

텍스트의 첨부된 행은 이 행이 첨부되고 있는 텍스트의 행과 동일한 행 값을 가져야 합니다. 보고서가 텍스트의 첨부된 행을 수용할 만큼 충분히 넓지 않으면 일부 텍스트가 잘릴 수도 있습니다.

예를 들어 FORM.FINAL에 있는 다음 항목은

```

텍스트 앞의 공백행 ==> 0
행    맞추기   마지막 텍스트
-----
1     RIGHT   TOTAL
1     APPEND  SALARIES
3     RIGHT
    
```

다음과 같은 보고서를 생성합니다.

```

DEPT      COMM  JOB      SALARY
-----
   66      55.50  CLERK    10988.00
                .
                .
                .
                1285.00  SALES    17844.00
                                -----
                                *    66147.00
                                =====
                                TOTAL SALARIES  152223.20
    
```

**F** 마지막 텍스트

**보고서:** INSERT 명령을 사용하여 마지막 텍스트를 최대 999행까지 추가할 수 있습니다. 텍스트의 각 행은 최대 55자 길이까지 가능합니다. 정렬 값으로 APPEND를 사용하거나 특정한 수평 위치를 지정하여 행에 텍스트를 추가할 수 있습니다.

설치 과정에서 DBCS 데이터가 지원되면 368 페이지의 『2바이트 문자를 포함하는 이름』을 참조하십시오

기본적으로 마지막 텍스트는 보고서의 왼쪽 여백에서 요약 데이터의 시작 (보고서에 요약 데이터가 있는 경우) 또는 보고서의 오른쪽 여백까지 확장합니다. 그러나 FORM.OPTIONS에 있는 보고서 텍스트 행 너비 항목을 변경하여 마지막 텍스트의 너비를 특정하게 선택할 수 있습니다 (316 페이지 참조).

보고서에서 마지막 텍스트를 대문자와 소문자로 나타내려면 프로파일에서 STRING 또는 MIXED 중 하나의 CASE 값을 지정하십시오.

**STRING**

마지막 텍스트는 입력된 대로 표시하지만 다른 입력은 대문자로 변환합니다.

**MIXED**

모든 입력을 입력된 대로 표시합니다.

마지막 텍스트는 다음 변수값을 포함할 수 있습니다.

**글로벌 변수**

SET GLOBAL을 사용하여 마지막 텍스트에서 사용할 변수를 설정합니다. 이 명령에 대한 자세한 정보는 169 페이지의 『SET GLOBAL』을 참조하십시오

**&n** 이 보고서를 위해 사용된 서식의 *n*번째 열의 마지막 값

**&COUNT**

마지막 구분 이후에 표시되거나 인쇄된 행의 수. 이 값은 실행 중인 계수이며 데이터 행 단위로 증가합니다.

**&ROW**

전체 보고서에 대한 마지막 데이터 행의 수가 보고서에서 인쇄되거나 표시됩니다.

**&CALC*id***

계산된 값

**&DATE**

현재 날짜

**&TIME**

현재 시간

**&PAGE**

현재 페이지 번호

&CALC*id*에 대해서는 278 페이지의 『FORM.CALC』를 참조하십시오.

&DATE, &TIME 및 &PAGE에 대해서는 271 페이지의 구분1 표제 텍스트를 참조하십시오.

**&an**  $n$ 은 유효한 열 수이며  $a$ 는 다음 QMF 집계 함수 AVG, COUNT, CPCT, CSUM, FIRST, LAST, MAX, MIN, PCT, STDEV, SUM, TCPCT, TPCT 중 하나입니다. 집계의 값은 현재 구분 레벨에서 실행 중인 값에 기초합니다.

세부 블록 텍스트에서 퍼센트(PCT, TPCT 또는 TCPCT)로 집계 변수를 사용하고 D 편집 코드를 가진 열과 이 변수를 연관지으면 QMF는 마치 이 열이 L 편집 코드를 가지고 있는 것처럼 세부 블록 텍스트에서 퍼센트 값을 형식화합니다. 마찬가지로 세부 블록 텍스트에서 집계 변수 표준 편차를 사용하고 P나 D 편집 코드를 가진 열과 이 변수를 연관지으면 QMF는 마치 이 열이 L 편집 코드를 가지고 있는 것처럼 세부 블록 텍스트에서 표준 편차를 형식화합니다.

자세한 정보는 358 페이지의 『숫자 데이터용 편집 코드』 및 365 페이지의 『서식에 사용된 변수』에서 L 코드를 참조하십시오.

---

## FORM.OPTIONS

FORM.OPTIONS를 사용하여 보고서의 모양을 조정합니다.

FORM.MAIN의 영역 **J** (개요 및 기본 구문 텍스트 -- 262 페이지)는 보고서의 전체 모양에 영향을 주는 두 개의 옵션을 지정합니다. FORM.MAIN의 영역에서 지정한 내용은 FORM.OPTIONS에 반영됩니다. 마찬가지로 FORM.OPTIONS에서 지정한 내용의 일부가 FORM.MAIN에 반영됩니다.



FORM.OPTIONS

원하는 모양

- A** 세부 공백 ====> 1
- B** 자동 줄바꿈 너비 ====> NONE
- C** 보고서 텍스트 행 너비 ====> DEFAULT
- D** 보고서 내의 고정 열 수 ====> NONE

선택사항

- E** 구분 열 개요 ====> YES
- F** 기본 구분 텍스트(\*) ====> YES
- G** 그룹화할 때 열 표제에 함수 이름 ====> YES
- H** 한 페이지에 자동 줄바꿈된 행 유지 ====> YES
- I** 가로 요약 열 ====> YES
- J** 보고서 열 자동 재정렬 ====> NO
- K** 최상위 구분 레벨에서 페이지 번호매김 ====> NO

분리자 선택사항

- L** 열의 표제 ====> YES      **M** 구분 요약? ====> YES
- N** 가로 표제 ====> YES      **O** 최종 요약? ====> YES

- 1=도움말
- 2=검사
- 3=종료
- 4=표시
- 5=차트
- 6=조회
- 7=
- 8=
- 9=
- 10=
- 11=
- 12=보고서

FORM.OPTIONS가 표시되었습니다.  
명령 ==>

이동 ==> 페이지

**A** 세부 공백

**보고서:** 표의 데이터 행 또는 세부 블록 사이의 공백을 선택합니다. 세부 블록 텍스트의 공백은 영향받지 않습니다. 값은 1에서 999까지의 모든 수가 될 수 있습니다. 기본값은 텍스트의 각 블록 사이에 공백행이 없는 단일 공백입니다.

FORM.DETAIL 패널의 블록 뒤의 공백행 옵션 (300 페이지)은 세부 블록 사이의 공백에도 영향을 줍니다.

**B** 자동 줄바꿈 너비

**보고서:** 보고서에서 열이 자동 줄바꿈될 수 있는지 여부와 해당 너비를 지정합니다. 이 항목의 값은 1에서 999까지의 임의의 수 또는 단어 NONE 이 될 수 있습니다. 기본값은 보고서에서 행이 자동 줄바꿈되지 않음을 나타내는 NONE입니다.

ACROSS 보고서 또는 열 자동 줄바꿈 기능이 설정된 보고서에서는 자동 줄바꿈될 수 없습니다. 세부 표제 텍스트 및 세부 블록 텍스트는 자동 줄바꿈되지 않습니다. 이들 텍스트는 보고서 텍스트 행 너비에서 잘립니다.

그러나 보고서 텍스트 너비에 대한 값이 DEFAULT이고 자동 줄바꿈 너비가 NONE이 아니라면 세부 표제 텍스트 및 세부 블록 텍스트는 자동 줄바꿈 너비에서 잘립니다.

이 입력 영역에 있는 값이 인쇄 너비보다 크면 보고서의 열에 있는 데이터가 오른쪽에서 잘립니다.

자동 줄바꿈(즉 보고서에서 세부 행이 한 행에서 시작하고 하나 이상의 후속 행에서 계속됨)을 원하면 보고서에 원하는 최대 데이터 행의 최대 너비를 표시하도록 이 입력 영역에서 수를 입력하십시오. 가능한 많은 열이 보고서 가로로 위치합니다. 나머지 열은 보고서의 하나 이상의 후속 행에 놓여집니다. 자동 줄바꿈된 모든 행은 열 들여쓰기 부분에서 시작되며 표의 데이터를 포함합니다.

열 및 들여쓰기 설정 크기가 너무 넓어서 지정된 자동 줄바꿈 너비에 맞지 않으면 새 행이 열에 대해 시작하지 않고 열이 오른쪽에서 잘립니다.

너비를 지정할 때 열의 표제, 표의 데이터 및 열 요약만 자동 줄바꿈됩니다. 보고서에서 다른 모든 데이터는 보통 매처럼 형식화됩니다.

다음은 자동 줄바꿈(35 너비에서) 및 2의 표의 데이터 행 공백을 가진 보고서의 부분을 나타낸 것입니다.

| ID  | NAME     | DEPT | JOB |
|-----|----------|------|-----|
| 160 | MOLINARE | 10   | MGR |
| 7   | 22959.20 |      | -   |
| 210 | LU       | 10   | MGR |
| 10  | 20010.00 |      | -   |
| 240 | DANIELS  | 10   | MGR |
| 5   | 19260.25 |      | -   |

**C** 보고서 텍스트 행 너비

보고서: 보고서에서 마지막 텍스트, 세부 표제 텍스트, 세부 블록 텍스트 및 구분 텍스트의 너비를 지정합니다. 이 입력 영역의 값은 DEFAULT, COLUMNS 또는 1에서 999999까지의 모든 수가 가능합니다.

**DEFAULT**

구분 각주 텍스트 및 마지막 각주 텍스트는 FORM.COLUMNS 및 FORM.MAIN에 표시된 대로 첫 번째 요약 열까지 모든 열의 전체 너비를 사용합니다.

**COLUMNS**

모든 텍스트 영역은 FORM.COLUMNS 및 FORM.MAIN에 표시된 대로 모든 열의 너비 전체를 사용합니다(이 옵션은 세부 표제 텍스트 및 세부 블록 텍스트에 대한 DEFAULT와 같습니다).

**0에서 999999까지의 수**

모든 텍스트에 대해 너비를 문자 단위로 입력합니다. 0은 어떠한 텍스트도 형식화되지 않음을 나타냅니다.

**D** 보고서 내의 고정 열 수

**보고서:** 화면에서 보고서를 수평으로 화면이동시킬 때 제자리에 남아 있는 열의 수를 지정합니다. 고정 열이 지정되면 보고서는 고정 영역 및 화면이동시킬 수 있는 영역으로 나뉘어집니다. 둘 이상의 페이지에 인쇄된 보고서의 경우 고정 열은 각 페이지의 왼쪽에서 반복됩니다. 인쇄된 보고서의 화면이동 가능 영역은 페이지 분할 동안 변경되는 영역을 나타냅니다.

이 값은 1에서 999까지의 임의의 수 또는 기본값인 NONE이 될 수 있습니다.

지정된 수가 보고서에 있는 열의 수보다 크면 모든 열이 고정됩니다. OMIT 사용법을 가진 열은 고정 열로 계산되지 않습니다.

이 열은 재정렬할 수 있습니다(SEQ). 열이 재정렬되고 고정 열로서  $n$ 개의 열을 선택하면 새로운 순서의 첫 번째  $n$ 열이 고정 열입니다. 이는 자동 재정렬 및 사용자 재정렬에 적용됩니다.

보고서의 고정 열 영역은 보고서의 텍스트에 영향을 미칠 수 있습니다. 고정 영역 내에 있는 구분, 세부 및 마지막 텍스트의 부분은 보고서의 인쇄된 페이지의 왼쪽에서 반복됩니다. 화면이동시킬 수 있는 영역 내의 구분, 세부 및 마지막 텍스트의 부분은 인쇄된 보고서의 첫 페이지에 나타나지만 페이지 분할이 발생할 때에는 후속 페이지에 나타나지 않습니다.

페이지 표제 및 각주 텍스트는 표시되거나 인쇄된 보고서 모두에서 고정 열 설정값에 의해 영향받지 않습니다.

고정 열은 다른 보고서 옵션과 충돌할 수 있습니다. 고정 열로 자동 줄바꿈 기능을 사용할 수는 없습니다(317 페이지의 **B** 자동 줄바꿈 너비 참조). 또한 보고서에서 모든 고정 열의 총 너비가 표시 가능한 화면 너비보다 크면 표시되는 보고서와 인쇄되는 보고서가 모두 영향을 받습니다. 표시되는 보고서의 경우 보고서를 위 아래로 화면이동시킬 수 있으나 왼쪽 또는 오른쪽으로 화면이동시킬 수는 없습니다. 인쇄된 보고서의 경우 다음 메시지가 표시됩니다.

보고서가 인쇄될 수 없습니다. 고정 영역이 너무 넓습니다.

**E** 구분 열 개요

**보고서:** BREAK의 사용 코드를 열 중 하나에 할당했으면 이 입력 영역을 사용하여 BREAK 열에 있는 값이 변경될 때에만 표시될지 혹은 보고서의 모든 행에 대해 표시될지 여부를 판별하십시오.

**YES** 값이 변경할 때에만 BREAK 열에서 값을 표시합니다.

**NO** 보고서에서 모든 표의 데이터 행의 BREAK 열에 값을 표시합니다.

페이지 맨 위에서 개요가 시작합니다. 값이 이전 페이지의 맨 아래 행으로부터 변경된 것이 아니라고 해도 페이지 맨 위에 값이 인쇄됩니다.

**F** 기본 구분 텍스트(\*)

**보고서:** 사용자가 구분 각주 텍스트를 지정하지 않은 구분이 보고서에 포함되면 이 입력 영역을 사용하여 BREAK 집계 행을 표시하는 구분 각주 텍스트를 생성할지 여부를 지정합니다.

기본 구분 텍스트는 가장 높게 번호가 매겨진 구분 레벨 텍스트에 대해서는 하나의 별표, 다음으로 높은 구분 레벨 텍스트에 대해서는 두 개의 별표 등과 같은 방식으로 별표가 사용됩니다.

**G** 그룹화할 때 열 표제에 함수 이름 ?

**보고서:** 보고서에 조합된 데이터가 있고(예를 들어 열 집계의 결과로서) 사

용 코드 GROUP을 사용하여 표의 데이터 행을 출력을 억제하면 이 입력 영역이 집계된 열의 표제를 판별합니다.

**YES** 열 표제의 일부로서 집계의 유형을 나타내는 단어를 표시합니다.

**NO** 열 표제에서 집계 이름의 출력을 억제합니다.

**차트:** 차트에 대해 YES를 사용하면 차트의 범례에 함수 이름이 나타납니다. NO를 설정하는 것이 바람직합니다.

#### **H** 한 페이지에 자동 줄바꿈된 행 유지

**보고서:** 보고서에서 하나 이상의 열에 대해 열 자동 줄바꿈 기능을 지정하면 이 입력 영역은 자동 줄바꿈된 열이 두 페이지 사이에서 분할될 수 있는지 여부를 판별합니다.

**YES** 자동 줄바꿈된 열이 페이지 길이보다 길지 않은 경우

**NO** 필요하다면 자동 줄바꿈된 열이 페이지 사이를 분할하도록 허용합니다.

#### **I** 가로 요약 열

**보고서:** 자동으로 생성된 가로 요약 열의 표시 여부를 지정합니다. 가로 요약 열은 지정된 가로를 요약하는 (합계를 구하는) 추가 열을 생성합니다.

다음 ACROSS 보고서에서는 각 업무에 대한 평균 급여 및 마지막 열의 부서 평균을 보기 위해 부서 10에서 84까지에 대한 행을 읽을 수 있습니다. 업무 급여 평균은 각 열의 맨 아래에서 마지막 요약 구분문자 아래에 나옵니다.

| DEPT | <----- JOB -----> |                |                |                |
|------|-------------------|----------------|----------------|----------------|
|      | <- CLERK -->      | <- MGR ---->   | <- SALES -->   | <- TOTAL -->   |
|      | AVERAGE SALARY    | AVERAGE SALARY | AVERAGE SALARY | AVERAGE SALARY |
| 10   |                   | 20865.86       |                | 20865.86       |
| 15   | 12383.35          | 20659.80       | 16502.83       | 15482.33       |
| 20   | 13878.68          | 18357.50       | 18171.25       | 16071.53       |
| 38   | 12482.25          | 17506.75       | 17407.15       | 15457.11       |
| 42   | 11007.25          | 18352.80       | 18001.75       | 14592.26       |
| 51   | 13914.90          | 21150.00       | 18555.50       | 17218.16       |
| 66   | 10988.00          | 18555.50       | 18844.23       | 17215.24       |
| 84   | 13030.50          | 19818.00       | 16649.25       | 16536.75       |
|      | =====             | =====          | =====          | =====          |
|      | 12612.61          | 19805.80       | 17869.36       | 16675.64       |

가로 요약 열은 보고서에서 열의 오른쪽으로 표시됩니다.

하나 이상의 열이 PCT, CPCT 또는 CSUM의 사용법을 가진 가로 보고서에서 요약당 두 개의 데이터 행을 얻을 수 있습니다. 그러나 이러한 결과는 보고서에서 가로 요약 열과 마지막 요약이 모두 존재하거나 모두 없는 경우에만 발생합니다.

요약당 두 개의 데이터 행이 리턴될 때 두 번째 요약 데이터 행은 PCT, CPCT 또는 CSUM이 지정된 열에만 값을 포함합니다. 이러한 열에서 첫 번째 행에 있는 값은 ACROSS 가로(그룹) 합계에 비례하는 해당 하위 범주에 대한 요약 값입니다. 두 번째 행에 있는 값은 ACROSS 아래(하위 범주) 합계에 비례하는 그 하위 범주에 대한 요약 값입니다.

가로 요약 열이 생략되면(FORM.OPTIONS에서) ACROSS 가로 값도 역시 생략되고 그룹당 하나의 행만 형식화됩니다(ACROSS 아래 값을 포함하는 하나의 행으로).

마지막 요약이 생략되면(FORM.FINAL에서) ACROSS 아래 값은 생략되고 그룹당 하나의 행만 형식화됩니다(ACROSS 가로 값을 포함하는 한 개의 행으로).

차트: 데이터의 가능한 두 개의 가로 요약 행 중 하나만 ICU로 전송될 수 있습니다. 차트에는 데이터의 두 행 모두를 표시할 수는 없습니다. 각

그룹에서 하나의 열에 대해 두 개의 값이 있으면 두 번째 행에 있는 (ACROSS 아래) 값이 ICU로 전달되고 차트에 표시됩니다.

마지막 요약이 생략되면 ACROSS 가로 값이 강제로 차트에 표시되게 할 수 있습니다. 이 경우 ACROSS 아래 값이 생략됩니다.

#### **J** 보고서 열 자동 재정렬

**보고서:** BREAK  $n$ , GROUP의 사용법 또는 집계 함수(예: AVERAGE, COUNT, FIRST, LAST, MAXIMUM, MINIMUM, STDEV, SUM, CPCT, CSUM, PCT, TPCT, TCPCT) 중 하나를 지정할 때 보고서에서 열 순서가 자동으로 재정렬되는지 여부를 지정합니다.

기본값은 NO입니다. 열은 자동으로 재정렬되지 않습니다. 이들은 BREAK $n$ , GROUP의 사용 코드 또는 집계 함수 중 하나를 사용하는 경우에도 FORM.MAIN 또는 FORM.COLUMNS에 표시된 순서대로 보고서에 나타납니다. YES를 지정하면 열은 다음 규칙에 따라 재정렬됩니다.

- 왼쪽 맨 끝으로 BREAK $n$  열
- BREAK $n$  열 뒤 왼쪽으로 GROUP 열
- BREAK $n$  및 GROUP 열 뒤 왼쪽으로 모든 비집계 열
- 오른쪽 맨 끝으로 모든 집계 열

사용법으로서 ACROSS를 사용하면 이 입력 영역에 있는 값이 무시되는 데 그 이유는 열이 재정렬될 수 없는 경우 ACROSS 보고서의 목적이 무시되기 때문입니다.

**차트:** 보고서 열의 자동 재정렬이 YES로 설정되면 차트에서 X축에 대해 어떠한 Y 데이터 열이 선택되는가에 영향을 미칠 수 있습니다. 자동 열 재정렬이 효력을 나타내기 위해서는 다음의 조건이 충족되어야 합니다.

- 어떠한 GROUP 또는 BREAK $n$  사용 코드도 차트의 X축에 대한 Y 데이터 열을 선택하기 위해 서식에서 사용되지 않습니다.
- 집계 함수(예: AVERAGE, SUM, COUNT)가 열 중 하나 및 서식에서 사용됩니다.

이러한 조건이 충족되면 집계 열이 보고서의 왼쪽에서 오른쪽 맨 끝으로 이동됩니다. 예를 들어 YEARS가 원래는 보고서의 왼쪽에 나타났다고 가

정하십시오. 따라서 차트를 표시했을 때 YEARS 열이 X축에서 표시되었습니다(X축에 대한 데이터 열을 선택하기 위해 GROUP 또는 BREAK를 지정하지 않았습니다).

또한 YEARS와 함께 AVERAGE의 집계 함수를 사용하기로 했다고 가정하십시오. YEARS 열은 이제 보고서의 맨 오른쪽으로 이동합니다. 이 열이 더 이상 맨 왼쪽 열이 아니므로 차트의 X축에 표시되지 않습니다. 이제 보고서의 왼쪽에 나타나는 열이 X축에 표시됩니다.

**K** 최상위 구분 레벨에서 페이지 번호매김

**보고서:** 최상위의 구분 레벨이 있는 제어 열에서 값을 변경할 때마다 인쇄된 보고서가 번호 1로 시작하는 새 페이지를 시작할지 여부를 지정합니다. 최상위의 구분 레벨은 가장 낮은 번호를 가집니다. 이 옵션은 인쇄된 보고서에만 영향을 주는데 그 이유는 QMF가 하나의 긴 페이지로서 온라인 보고서를 처리하기 때문입니다.

최상위의 레벨 구분 열에서 값이 변경할 때마다 보고서의 번호매기기가 다시 시작하지 않으려면 이 옵션의 기본값인 NO를 사용하십시오. 페이지 번호 다시 매기기를 시작하기 위해서는 이 입력 영역에서 YES를 입력합니다. YES를 지정하면 서식에 적어도 하나의 이상의 BREAK 사용법을 사용하고 해당 FORM.BREAK<sub>n</sub> 패널의 구분시 새 페이지 시작 입력 영역에 YES를 입력하지 않는 이상 해당 값이 무시됩니다.

**L** 열의 표제

**보고서:** 보고서에서 표의 데이터 행으로부터 열의 표제를 분리하는 대신 행이 표시될지 여부를 지정합니다.

**M** 구분 요약

**보고서:** 구분 구성원 행으로부터 구분 요약을 분리하는 등호가 표시될지 여부를 지정합니다.

**N** 가로 표제

**보고서:** 가로 보고서에서 열을 나타내는 대신 행 및 화살표가 표시될지 여부를 지정합니다.



**0** 최종 요약

**보고서:** 보고서의 본문으로부터 최종 요약을 분리하는 등호가 표시될지 여부를 지정합니다.

**FORM.PAGE**

보고서에서 페이지 표제 및 각주의 내용과 배치에 관한 자세한 선택항목을 선택하려면 FORM.PAGE를 사용합니다. 온라인 및 인쇄된 보고서의 경우 QMF는 온라인 보고서 맨 위에 표제를 배치하고 맨 아래에 각주를 배치합니다. 인쇄된 보고서에서는 표제 및 각주가 각 페이지의 맨 위와 맨 아래에 나타납니다.

FORM.MAIN 패널에 있는 영역 **G**는 (264 페이지의 **G** PAGE 참조) 보고서에 대한 페이지 표제 및 각주를 지정합니다. FORM.MAIN의 영역 **G**에서 지정한 모든 사항이 FORM.PAGE에 나타납니다. 마찬가지로 FORM.PAGE에서 지정하는 페이지 표제 및 각주의 첫 행이 FORM.MAIN에 나타납니다.

```

FORM.PAGE
A 표제 앞의 공백행 ==> 0      B 표제 뒤의 공백행 ==> 2
C 행 D 맞추기 E 페이지 표제 텍스트
  ---  -----  -+-----1-+-----2-+-----3-+-----4-+-----5-+
  1      CENTER
  2      CENTER
  3      CENTER
  4      CENTER

F 각주 앞의 공백행 ==> 2      G 각주 뒤의 공백행 ==> 0
H 행 I 맞추기 J 페이지 각주 텍스트
  ---  -----  -+-----1-+-----2-+-----3-+-----4-+-----5-+
  1      CENTER
  2      CENTER
  3      CENTER
  4      CENTER
  *** 끝 ***

1=도움말      2=검사      3=종료      4=표시      5=차트      6=조회
7=앞화면      8=뒤화면      9=        10=삽입     11=삭제     12=보고서
FORM.PAGE가 표시되었습니다.
명령 ==>                                이동 ==> 페이지
    
```

**A** 표제 앞의 공백행

**보고서:** 페이지의 맨 위와 페이지 표제의 첫 행 사이의 공백행의 수를 지정합니다. 값은 1에서 999까지의 모든 수가 될 수 있습니다.

**차트:** 이 영역의 항목은 차트에서 표제의 수직 배치를 판별합니다. 그러나 공백행이 너무 많으면 Y축의 레이블이 변경될 수도 있습니다.

**B** 표제 뒤의 공백행

**보고서:** 페이지 표제의 마지막 행과 보고서의 본문 사이의 공백행의 수를 지정합니다. 값은 1에서 999까지의 모든 수가 될 수 있습니다. 기본값은 2입니다.

**C** 행

**보고서:** 페이지 표제 텍스트의 행을 식별하고 이 행과 페이지 표제가 시작하는 행에 상대적인 위치를 지정합니다(표제 앞의 공백행 입력 영역에서 표시된 대로).

선택한 수가 1로 시작하거나 연속적일 필요는 없습니다. 페이지 표제의 행 사이 및 페이지의 맨 위와 페이지 표제 텍스트의 첫 번째 행 사이의 공백을 선택할 수 있습니다. 공백은 연관된 모든 텍스트를 무시합니다.

예를 들어 FORM.PAGE에 있는 다음 값은

| LINE | ALIGN  | PAGE  | HEADING | TEXT      |
|------|--------|-------|---------|-----------|
| ---- | -----  | ----- | 1-----  | 2-----    |
| 4    | LEFT   |       | MONTHLY | INVENTORY |
| 4    | RIGHT  |       | PAGE &  | PAGE      |
| 2    | CENTER |       | ABC     | COMPANY   |

다음과 같이 표시됩니다.

ABC COMPANY

MONTHLY INVENTORY                      PAGE 1

**차트:** 표제 텍스트의 행을 이 행 자체 및 차트(페이지) 표제가 시작하는 행과 비교하여 수직으로 위치시키기 위해 행을 사용합니다.

**D** 정렬

**보고서:** 보고서에서 페이지 표제 텍스트의 각 행이 어떤 위치에 수평으로 배치될지 지정합니다. 보고서의 너비 어디에나 행을 배치할 수 있습니다. 온라인 보고서의 경우 너비는 표시된 보고서의 너비가 되고 인쇄된 보고서의 경우에는 페이지 너비가 됩니다.

**Left**    페이지 표제 텍스트의 행을 왼쪽에 맞춥니다.

**Right** 페이지 표제 텍스트의 행을 오른쪽에 맞춥니다.

### Center

페이지 표제 텍스트의 행을 중앙에 맞춥니다.

$n$  행의  $n$ 번째 위치에서 페이지 표제 텍스트의 행을 시작합니다.  $n$ 은 1에서 999999까지의 모든 수가 될 수 있습니다.

### Append

페이지 표제 텍스트에 대한 이전 행의 끝에 행을 접속합니다. Append가 페이지 표제 텍스트의 첫 번째 행에서 사용되면 텍스트의 행을 왼쪽에 맞춥니다.

텍스트의 첨부된 행은 이 행이 첨부되고 있는 텍스트의 행과 동일한 행 값을 가져야 합니다. 보고서가 텍스트의 첨부된 행을 수용할 만큼 충분히 넓지 않으면 일부 텍스트가 잘릴 수도 있습니다.

예를 들어 FORM.PAGE에 있는 다음 항목은

| LINE | ALIGN  | PAGE HEADING TEXT             |
|------|--------|-------------------------------|
| ---- | -----  | -----+-----1-----+-----2----- |
| 1    | CENTER | ABC COMPANY MANAGERS --       |
| 1    | APPEND | &DATE, &TIME                  |
| 3    | CENTER |                               |
| 4    | CENTER |                               |
| 5    | CENTER |                               |

다음과 같이 열을 정렬합니다.

ABC COMPANY MANAGERS -- 98/08/04, 14:20

| ID | NAME     | DEPT | JOB | YEARS | SALARY   | COMM |
|----|----------|------|-----|-------|----------|------|
| 10 | SANDERS  | 20   | MGR | 7     | 18357.50 | -    |
| 30 | MARENGHI | 38   | MGR | 5     | 17506.75 | -    |

**차트:** 정렬은 차트 표제에 영향을 주지 않는데 표제의 동일한 행에 둘 이상의 텍스트 행을 배치하기 위해 행이 사용되는 경우는 제외입니다.

### **E** 페이지 표제 텍스트

**보고서:** 인쇄된 보고서의 각 페이지 맨 위 또는 터미널에 표시된 보고서의 첫 번째 행 앞에 나타내려는 텍스트를 입력합니다. INSERT 명령을 사용

하여 페이지 표제 텍스트를 최대 999행까지 추가할 수 있습니다. 텍스트의 각 행은 최대 55자 길이까지 가능합니다. 정렬 값으로 APPEND를 사용하거나 특정한 수평 위치를 지정하여 행에 텍스트를 추가할 수 있습니다.

설치 과정에서 DBCS 데이터가 지원되면 368 페이지의 『2바이트 문자를 포함하는 이름』을 참조하십시오

보고서에서 페이지 표제 텍스트가 대문자 및 소문자로 나타나게 하려면 STRING 또는 MIXED 중 하나의 CASE 값을 PROFILE에 지정합니다.

**STRING**

입력된 대로 페이지 표제 텍스트를 표시하지만 다른 입력은 대문자로 변환합니다.

**MIXED**

모든 입력을 입력된 대로 표시합니다.

페이지 표제는 다음의 변수값을 포함할 수 있습니다.

**&n** *n*은 이 보고서의 현재 페이지에 있는 열 *n*에서 첫 번째 값을 나타내는 수입니다. 열 *n*은 데이터베이스로부터 선택된 *n*번째 열이거나 FORM.MAIN 및 FORM.COLUMNS에 나열된 *n*번째 열입니다.

**&ROW**

현재 페이지에 있는 첫 번째 데이터 행의 수가 보고서에서 인쇄되거나 표시됩니다.

**&DATE**

현재 날짜

**&TIME**

현재 시간

**&PAGE**

현재 페이지 번호

&DATE, &TIME 또는 &PAGE가 페이지 표제 텍스트에서 입력될 때 시스템 날짜, 시간 또는 페이지 번호는 인쇄된 보고서의 맨 아래에 나타나지 않습니다. 이러한 것은 FORM.PAGE에 입력된 이들 세 변수에만 적용됩니다.

&DATE, &TIME 및 &PAGE에 대해서는 271 페이지의 *구분1 표제 텍스트*를 참조하십시오.

**차트:** 페이지 표제 텍스트에 관한 선행 설명이 차트에 적용되는데 정렬의 설명 부분은 제외입니다. 정렬에 대해 지정된 값이 차트 표제에 영향을 주는 유일한 경우는 행이 형식화된 보고서의 동일한 행에 FORM.PAGE에 입력된 하나 이상의 텍스트 행을 배치하는 데 사용될 때입니다. 행 기능을 사용하고 있지 않으면 차트 표제가 자동으로 중앙에 위치합니다.

#### **F** 각주 앞의 공백행

**보고서:** 보고서의 본문과 페이지 각주의 첫 행 사이의 공백행의 수를 지정합니다. 이 입력 영역에 대한 값은 1에서 999까지의 모든 수가 될 수 있습니다. 기본값은 2입니다.

#### **G** 각주 뒤의 공백행

**보고서:** 페이지 각주의 마지막 행과 페이지의 맨 아래 사이의 공백행의 수를 지정합니다. 이 입력 영역에 대한 값은 1에서 999까지의 모든 수가 될 수 있습니다.

보고서가 구분 요약 데이터와 하나 이상의 자동 준비된 열을 포함하면 요약 데이터의 모든 행을 보기 위해 이 입력 영역에서 값을 증가시킬 수도 있습니다. 자세한 정보는 355 페이지의 『문자 데이터용 편집 코드』 아래의 CW 코드를 참조하십시오.

#### **H** 행

**보고서:** 페이지 각주 텍스트의 행을 식별하고 이 행 및 페이지 각주가 시작하는 행에 비교하여 그 위치를 지정합니다(각주 앞의 공백행 입력 영역에서 표시된 대로). 1에서 999까지의 임의의 수 또는 공백을 지정할 수 있습니다.

예를 들어 FORM.PAGE에 있는 다음 값은

| LINE | ALIGN | PAGE FOOTING TEXT             |
|------|-------|-------------------------------|
| ---- | ----- | -----+-----1-----+-----2----- |
| 3    | LEFT  | MONTHLY INVENTORY             |
| 3    | RIGHT | PAGE &PAGE                    |
| 2    | LEFT  | ABC COMPANY                   |

다음과 같이 표시됩니다.

```
ABC COMPANY
MONTHLY INVENTORY          PAGE 1
```

텍스트의 첫 번째 행 앞에 공백행이 나타나는 것에 주의하십시오.

### **I** 정렬

**보고서:** 보고서에서 페이지 각주 텍스트의 각 행이 보고서에서 어떤 위치에 수평으로 배치될지 지정합니다. 왼쪽 및 오른쪽 여백 사이 어디에나 텍스트의 행을 배치할 수 있습니다. 온라인 보고서의 경우 너비는 표시된 보고서의 너비가 되고 인쇄된 보고서의 경우에는 페이지 너비가 됩니다.

**Left** 페이지 각주 텍스트의 행을 왼쪽에 맞춥니다.

**Right** 페이지 각주 텍스트의 행을 오른쪽에 맞춥니다.

#### **Center**

페이지 각주 텍스트의 행을 중앙에 맞춥니다.

$n$  행의  $n$ 번째 위치에서 페이지 각주 텍스트의 행을 시작합니다.  $n$ 은 1에서 999999까지의 모든 수가 될 수 있습니다.

#### **Append**

페이지 각주 텍스트에 대한 이전 행의 끝에 행의 위치를 정합니다. Append가 페이지 각주 텍스트의 첫 번째 행에서 사용되면(최하위 행 값이 있는 텍스트의 행) 텍스트의 행을 왼쪽에 맞춥니다.

텍스트의 첨부된 행은 이 행이 첨부되고 있는 텍스트의 행과 동일한 행 값을 가져야 합니다. 보고서가 텍스트의 첨부된 행을 수용할 만큼 충분히 넓지 않으면 일부 텍스트가 잘릴 수도 있습니다.

예를 들어 FORM.PAGE에 있는 다음 항목은

```

LINE  ALIGN  PAGE FOOTING TEXT
----  -
1     CENTER  ABC COMPANY MANAGERS --
1     APPEND  &DATE, &TIME
    
```

다음과 같이 열을 정렬합니다.

| ID | NAME     | DEPT | JOB | YEARS | SALARY   | COMM |
|----|----------|------|-----|-------|----------|------|
| 10 | SANDERS  | 20   | MGR | 7     | 18357.50 | -    |
| 30 | MARENGHI | 38   | MGR | 5     | 17506.75 | -    |

ABC COMPANY MANAGERS -- 98/08/04, 16:20

**J** 페이지 각주 테스트

**보고서:** 인쇄된 보고서의 각 페이지 맨 아래 또는 터미널에 표시된 보고서의 마지막 행 중 하나에 나타내려는 텍스트를 입력합니다. INSERT 명령을 사용하여 페이지 각주 텍스트를 최대 999행까지 추가할 수 있습니다. 텍스트의 각 행은 최대 55자 길이까지 가능합니다. 정렬 값으로 APPEND를 사용하거나 특정한 수평 위치를 지정하여 행에 텍스트를 추가할 수 있습니다.

설치 과정에서 DBCS 데이터가 지원되면 368 페이지의 『2바이트 문자를 포함하는 이름』을 참조하십시오

보고서에서 페이지 각주 텍스트를 대문자 및 소문자로 나타내려면, STRING 또는 MIXED 중 하나의 CASE 값을 프로파일에서 지정합니다.

**STRING**

입력된 대로 페이지 각주 텍스트를 표시하지만 다른 입력은 대문자로 변환합니다.

**MIXED**

모든 입력을 입력된 대로 표시합니다.

페이지 각주는 다음의 변수값을 포함할 수 있습니다.

### 글로벌 변수

SET GLOBAL을 사용하여 페이지 각주 텍스트에서 사용할 변수를 설정합니다. 이 명령에 대한 자세한 정보는 169 페이지의 『SET GLOBAL』을 참조하십시오.

### &n

n은 이 보고서의 현재 페이지에 대해 처리된 열 n에서 마지막 행을 나타내는 수입니다. 열 n은 데이터베이스로부터 선택된 n번째 열이거나 FORM.MAIN 및 FORM.COLUMNS에 나열된 n번째 열입니다.

### &ROW

현재 페이지에 있는 마지막 데이터 행의 수는 보고서에서 인쇄되거나 표시됩니다.

### &DATE

현재 날짜

### &TIME

현재 시간

### &PAGE

현재 페이지 번호

&DATE, &TIME 또는 &PAGE가 페이지 각주 텍스트에서 입력될 때 이들은 (시스템 날짜, 시간 또는 페이지 번호 대신에) 인쇄된 보고서의 맨 아래에 나타납니다. 이러한 것은 FORM.PAGE에 입력된 이들 세 변수에만 적용됩니다.

&DATE, &TIME 및 &PAGE에 대해서는 271 페이지의 구분1 표제 텍스트를 참조하십시오.

---

## 서식 패널 오류

QMF는 두 오류 유형을 식별합니다.

### 오류 조건

서식이 사용될 수 있기 전에 정정을 요구하는 오류



## 경고 조건

서식이 사용될 수 있기 전에 정정을 요구하지 않는 오류

## 오류 조건

오류 조건에 입력 영역에서 유효하지 않은 값을 입력함으로써 초래됩니다. 예를 들어 FORM.OPTIONS에 있는 개요 필드에서 Y0를 입력하면 오류가 발생하는데 이는 Y0가 입력 영역에 허용되는 값이 아니기 때문입니다.

보고서 표시를 방해하는 충돌이 있는 경우에도 오류가 발생할 수 있습니다. 예를 들어 SUM은 숫자 열에 있는 처리에 대한 유효한 항목입니다. 그러나 문자 데이터와 함께 SUM이 열에 대해 입력되면 오류가 발생합니다.

서식을 사용하기 전에 오류를 정정해야 합니다 그러나 오류를 포함한 서식을 저장, 가져오기, 내보내기, 표시 및 인쇄할 수 있습니다.

오류를 정정하면 QMF는 모든 경고 조건을 식별할 수 있게 됩니다.

## 경고 조건

둘 이상의 입력 영역에 있는 값이 충돌할 때 경고 조건이 발생합니다. 오류 조건과 달리 경고 조건은 서식을 사용하기 전에 반드시 정정할 필요가 없습니다. 대신 QMF는 충돌에 대해 경고를 표시하고 보고서 또는 차트 형식을 지정하기 위해 조건을 해석합니다.

있는 그대로 보고서 또는 차트를 허용하거나 서식을 정정하기 위해 하나 이상의 충돌 입력 내용의 변경사항을 허용할 수 있습니다.

다음의 표 14는 일반적인 경고 조건 및 QMF가 보고서를 형식화하는 방법을 나열합니다. 다음의 경고 조건은 해당 보고서를 나타내는 차트에 영향을 줄 수도 있습니다.

표 14. 경고 조건

| 조건                      | QMF 조치                               |
|-------------------------|--------------------------------------|
| 둘 이상의 ACROSS 사용법        | 첫 ACROSS를 허용. 보고서에서 나머지 ACROSS 열을 생략 |
| GROUP 사용법 없는 ACROSS 사용법 | 보고서에서 ACROSS 열을 생략                   |
| 집계 사용법이 없는 GROUP 사용법    | 보고서에서 GROUP 열을 생략                    |

표 14. 경고 조건 (계속)

| 조건   | QMF 조치   |
|--|--|
| 하나 이상의 공백 사용법이 있는 ACROSS 및 GROUP 사용법         | 집계가 사용되면 보고서에서 공백 사용법을 가진 열을 생략하고 그렇지 않으면 보고서에서 ACROSS 및 GROUP 열을 생략 |
| 하나 이상의 집계 사용법 및 하나 이상의 공백 사용법이 있는 GROUP 사용법  | 보고서에서 공백 사용법을 가진 열을 생략   |
| ACROSS 사용법 또는 열 자동 줄바꿈 편집 코드가 있는 행 자동 줄바꿈 기능 | 자동 줄바꿈 기능 무시   |
| 자동 열 재정렬이 없는 ACROSS 사용법                      | 열 재정렬 옵션의 값을 무시. 표준 ACROSS 보고서를 생성                                   |

## 오류 검사 및 정정

보통 서식 패널이 표시된 상태에서 Enter를 누르면 커서가 명령행에 위치됩니다. 그러나 하나 이상의 잘못된 값을 입력한 후에 바로 Enter를 누르면 QMF는 오류를 강조표시하고 첫 번째 오류를 설명하는 메시지를 표시합니다. Enter를 누르면 이전대화 동안에 발생한 오류는 식별되지 않습니다.

Enter를 다시 누르면 (첫 번째 오류 정정 여부에 관계없이) 명령행에 커서가 나타납니다. 서식의 그 다음 오류에 관한 메시지를 수신하려면 CHECK 하위 명령을 사용하십시오(19 페이지의 『CHECK』 참조).

QMF는 서식을 사용하는 명령(예: FORM 옵션이 있는 DISPLAY REPORT, PRINT CHART, PRINT REPORT, EXPORT REPORT, EXPORT CHART 또는 RUN QUERY)을 발행할 때마다 서식에서 오류를 검사합니다(명령행에 명령을 입력하거나 기능 키를 사용하여 명령을 발행할 수 있습니다). QMF는 또한 사용자가 서식을 표시할 때에도 오류를 검사합니다.

서식에 오류가 있는 표현식이 포함되면 QMF가 평가를 위해 REXX에 값을 전달할 때까지는 이 오류가 발견되지 않습니다. FORM을 표시하는 동안 QMF 명령(FORM 옵션이 있는 CHECK, DISPLAY REPORT, DISPLAY CHART, PRINT REPORT, PRINT CHART 또는 RUN QUERY 이외의)을 입력하면 FORM이 오류를 포함하는지 여부에 관계없이 QMF는 명령을 처리합니다. 표시된 메시지는 사용자가 입력한 명령과 관련된 것입니다.

따라서 FORM에 오류 또는 경고 조건이 있어도 FORM을 표시, 저장, 가져오기 또는 내보낼 수 있습니다. 저장, 가져오기 또는 내보낸 서식은 오류가 있는 현재 상태 그대로 ERROR 및 WARNING 표시기로 저장되거나 전송됩니다.

## 서식 및 데이터 비호환성

서식을 데이터와 일관되지 않는 방법으로 변경할 때도 있습니다. 이 상황은 오류 또는 경고 조건과는 다르게 처리됩니다. 커서가 나타날 때에는 화면 맨 위에 어떠한 오류 메시지도 나타나지 않고 CHECK 명령은 문제점을 식별하지 않습니다. 대신 보고서를 표시하려 할 때 메시지가 표시되고 비호환성을 가지는 서식 패널이 표시됩니다.

### 가능한 비호환성 예제:

- 서식에 있는 열의 수(정의된 열은 제외)와 데이터에 있는 열의 수가 같아야 합니다.
- 서식에 있는 편집 코드는 데이터에 있는 각 열에 대한 데이터 유형과 일치해야 합니다.
- 데이터에서 모든 LONG VARCHAR와 LONG VARGRAPHIC 열은 서식에서 공백이나 OMIT 사용 코드를 가져야 합니다.

## QMF 서식으로 REXX 사용

### CICS 사용자를 위한 주의사항

FORM.CALC, FORM.CONDITIONS 및 열 정의는 REXX로 작성된 표현식을 사용하는데 CICS에서는 QMF가 이를 지원하지 않습니다.

FORM.CALC, FORM.CONDITIONS 및 FORM.COLUMNS(열 정의)에서 사용된 표현식은 연산자 및 괄호가 있는 항(문자열, 기호 및 함수)으로 이루어질 수 있습니다. REXX 표현식 또는 exec로부터 QMF 명령 (호출 또는 명령 인터페이스를 사용하여)을 실행하지 마십시오.

문자열은 작은 따옴표 또는 큰 따옴표로 묶인 리터럴 상수입니다. 예를 들어 'High' 및 "Low"를 들 수 있습니다.

기호는 따옴표 없는 숫자 리터럴(수), 변수 또는 비슷자 리터럴입니다.

- 숫자 리터럴은 정수, 십진수 또는 지수의 표기법으로 나타낼 수 있습니다. 예를 들면 다음과 같습니다.

```
123
25.45
.432
1.7E4 (17000에 해당)
7.6e-3 (.0076에 해당)
```

쉼표는 허용되지 않으나 소수점이 사용될 경우에는 예외입니다(QMF는 쉼표가 데이터베이스 담당자에서 정의된 경우에만 소수점에 대한 쉼표를 허용합니다).

- 변수는 표현식이 사용되는 방법에 따라 제한됩니다. 허용되는 변수의 요약을 보려면 365 페이지의 『서식에 사용된 변수』에서 표를 참조하십시오
- 비슷자 리터럴은 수도 아니고 변수도 아닌 기호입니다. 이들은 표현식의 평가에서 문자열처럼 처리됩니다.

함수는 다음의 구문을 가집니다.

```
function-name([[expression][,][expression][,] ...])
```

여기에서  $n$ 개의 expression 인수에 대해 0이 존재할 수 있습니다( $n$ 은 REXX에 의해 허용되는 쉼표로 분리된 표현식의 최대 수임).

*Function-name*은 내장 함수 또는 REXX 프로그램과 같은 외부 함수 중 하나를 식별해야 합니다. 표현식의 평가는 왼쪽에서 오른쪽으로 수행되는데 이는 괄호 및 연산자 우선순위에 의해 보통의 대수 방식(빼기 접두어 제외)으로 수정됩니다. 342 페이지의 『연산자 우선순위』를 참조하십시오.

## 보고서에 계산된 값 사용

QMF 보고서에 계산된 값을 포함시키는 다음의 세 가지 방법이 있습니다.

- SQL문에 조회의 계산을 포함합니다.
- 표현식에 기초하여 새 열을 정의합니다.
- FORM.CALC 패널에 정의된 표현식을 지정하고 사용합니다.

보고서에 계산을 포함시키는 첫 번째 방식은 데이터베이스에 의해 처리되며 다른 두 방식은 서식에서 만들어진 세부사항으로부터 QMF에 의해 처리됩니다. 계산이 서식에 지정될 때에는 REXX를 사용하여 평가됩니다.

서식이 조회로 로드되거나, 가져오거나, 표시되거나 또는 실행될 때마다 QMF는 조건, 열 정의 또는 표현식을 검증합니다. 조건, 열 정의 또는 표현식을 변경하면 QMF는 그것을 다시 검증합니다. 검증 중에 QMF가 예기치 못한 데이터를 전달하면 REXX 오류를 발생시킬 수 있습니다. 이러한 종류의 REXX 오류를 피하려면 REXX exec에 유효성 검사 명령문과 함께 계산을 포함시킵니다.

FORM.CONDITIONS 또는 열 정의를 사용할 때에는 동일한 매개변수와 함께 여러 번 호출되는 경우에 표현식 또는 exec가 동일한 값을 리턴시키는지 확인하십시오. exec가 동일한 값을 리턴시키지 않으면 구분이 예상대로 분석되지 않고 요약 값이 인쇄된 결과와 일치하지 않을 수도 있습니다.

데이터베이스에 의해 수행된 계산과 REXX를 사용하여 평가된 계산 사이에는 성능, 기능 및 유연성에 있어 상당한 차이가 있을 수 있습니다. REXX 프로그램은 복잡한 논리 또는 REXX 함수에 의해 처리된 값에 의존하는 값을 리턴시킬 수 있습니다. REXX가 더 많은 기능과 프로그래밍 옵션을 제공하더라도 보고서에서 모든 계산을 수행할 때 REXX에 의존하는 경우 약간의 문제가 있을 수도 있습니다.

표현식을 평가하기 위해 REXX는 특정 양의 자원을 필요로 합니다. 보고서의 완료를 위해 반복적으로 REXX가 호출되는 경우 성능이 저하되는 것을 알 수 있습니다. 이 때문에 약간의 계산을 조회에 지정할 수도 있습니다. 예를 들어 다음에 기초하여 보고서에 새 열을 작성하려면 다음을 입력하십시오.

```
((Column A - Column B) * 100) / Column B
```

SQL로 표현식을 입력하고 조회를 재실행하거나 서식에 새 열을 위한 정의로 표현식을 입력하고 보고서를 표시할 수 있습니다. 서식에서 정의된 열이 보고서를 위해 처리된 모든 세부 행에 대해 REXX 호출을 필요로 하기 때문에 조회에서 새 열을 정의하기로 할 수도 있습니다.

## QMF 및 REXX의 상호 작용 방법

QMF는 DSQCXPR EXEC를 REXX 함수로 호출하여 REXX 표현식을 해석합니다. 다음의 이벤트 순서는 표현식을 해석하기 위해 발생합니다.

1. 적용 가능할 경우 PASS NULLS 리터럴이 대체됩니다.
2. 모든 글로벌 변수 및 대체 변수는 표현식에서 대체되고 큰 따옴표로 묶입니다.
3. 표현식은 "DSQ\$#VAL="에 연결됩니다.
4. REXX가 호출되고, exec 이름 DSQCXPR 및 인수 목록(표현식)이 전달됩니다.
5. DSQCXPR은 표현식에 대한 명령어를 해석하는 REXX를 호출합니다.
6. 구문 오류가 캡처됩니다.
7. DSQ\$#VAL 기호나 오류 결과를 통해 표현식에서 생성되는 결과가 리턴됩니다.

@IF 루틴은 다음을 수행합니다.

- 최소한 세 개의 인수가 전달되었는지 확인합니다.
- 홀수 개수의 인수가 전달되는지 확인하십시오.
- 홀수 번호가 붙은 인수(비교)가 해석됩니다. 적용 가능할 경우, 다음 인수(표현식)가 해석되어 리턴됩니다.
- 적용 가능한 홀수 번호의 인수가 없을 경우, 마지막 인수가 해석되어 리턴됩니다.

자세한 정보는 248 페이지의 『@IF 함수』를 참조하십시오.

CMS 및 TSO에서 같은 REXX exec를 실행하면 다른 결과가 생길 수 있습니다.

QMF가 REXX 표현식에서 숫자 값을 큰 따옴표로 묶지 않았기 때문에 표현식에 있는 모든 음수 값이 위와 같이 처리되지 않을 수 있습니다. 음수 부호가 빼기 산술 연산자로서 처리되는 것을 피하기 위해 REXX에 전달되는 변수를 쉼표로 (공백 대신에) 분리하거나 모든 음수 값(음수 값이 될 대체 변수를 포함하여)을 큰 따옴표로 묶을 수 있습니다. 예를 들어 myexec(A -1)는 평가 오류를 발생시키지만 myexec(A,-1) 및 myexec("A" "-1")는 산술 연산자로서 해석되기 때문에 그렇지 않습니다. 그러나 쉼표를 사용할 경우에는 다음에 유의하십시오.

- 표현식에서 허용되는 쉼표의 수에 제한이 있습니다.
- 쉼표를 포함하도록 분석 명령문을 수정할 필요가 있습니다.

REXX는 단일 문자열의 최대 길이를 제한합니다. 따라서 이 제한을 초과하는 데이터를 포함하는 열을 사용할 때에는 REXX exec가 예기치 못한 결과를 낼 수도 있습니다. 또한 QMF가 문자열에 문자를 추가하기 때문에(위에서 언급됨) 문자열이 QMF에 의해 처리된 후 이 제한을 초과할 수 있습니다.

REXX가 32,767바이트보다 긴 문자열을 QMF로 전달하는 경우 문자열이 32,767바이트로 잘립니다.

표현식에서 쉼표 및 문자열 길이의 제한에 대한 정보는 *TSO/E Procedures Language MVS/REXX Reference*를 참조하십시오.

QMF에서 REXX를 사용하면 성능을 저하시킬 수 있습니다. 성능을 향상시키기 위해서는 REXX 호출 인터페이스를 사용하여 QMF를 시작하십시오.

## REXX가 표현식을 평가하는 시기

FORM.CALC 패널에서 지정되고 서식의 텍스트 영역에서 대체 변수(&CALCn)로서 사용된 표현식은 서식에서의 위치에 따라 서로 다른 시기에 평가를 위해 REXX로 전달됩니다.

- 형식화될 때 계산이 처리됩니다.
  - FORM.DETAIL 패널에 있는 참조는 SELECT=NO 또는 SELECT=Cn(여기서 조건 n은 거짓)과 함께 평가되지 않습니다.
  - 계산이 하나의 변이에서 별도의 행에 나열되면 여러 번 평가될 수도 있습니다.
  - 계산이 여러 개의 선택된 FORM.DETAIL 변이에서 참조되면(패널변이 선택 필드는 YES 또는 Cn이고 여기에서 조건 n은 『참』) 계산이 여러 번 평가될 수도 있습니다.
- FORM.CALC 패널에서 지정되고 FORM.COLUMNS 패널에서 사용 코드로서 사용된 표현식은 형식화를 위해 값이 요구될 때마다 REXX에 의해 평가됩니다.

- 새 열을 정의하기 위해 FORM.COLUMNS 정의 패널에서 지정된 표현식은 행이 폐치될 때마다 매번 REXX에 의해 평가됩니다. 예를 들어 페이지 분할이 필요한 보고서의 인쇄를 지원하기 위해서나 모든 데이터가 먼저 검색될 필요가 있는 TCPCT와 같은 사용 코드를 지원하기 위해 두 번 이상 행이 폐치될 수 있습니다.
- FORM.CONDITIONS 패널에서 지정되고 FORM.DETAIL 패널 변이에서 참조된 표현식은 보고서에서 형식화된 모든 세부 행에 대해 최소한 한 번 이상 REXX에 의해 평가됩니다.

## REXX 연산자

### CICS 사용자

FORM.CALC, FORM.CONDITIONS 및 열 정의는 REXX로 작성된 표현식을 사용하는데 QMF는 CICS에서 이를 지원하지 않습니다.

각 연산자(접두어 연산자는 제외)는 두 항에서 작동됩니다. 이들 항은 괄호로 묶인 기호, 함수 또는 하위 표현식이 될 수 있습니다. 각 접두어 연산자는 그 다음에 오는 항 또는 하위 표현식에 작동합니다. 다음 연산자가 QMF 표현식에서 허용됩니다.

### 산술 연산자

+ 더하기

- 빼기

\* 곱하기

/ 나누기

% 나눈 후 몫의 정수 부분만 리턴

// 나눈 후 나머지만 리턴(결과가 음수가 될 수 있기 때문에 모듈로는 아님)

\*\* 수의 전체 수 승(지수)

### 접두어 -

다음 항을 부정



접두어 +  
       다음 항을 있는 그대로 취함

#### 비교 연산자

==     정확하게 같음(동일)  
 =     같음(수치가 같거나 채움 문자를 채운 상태에서 같은 경우)  
 ==, /=     정확하게 같지 않음(==의 반대)  
 =, /=     같지 않음(=의 반대)  
 >     보다 큼  
 <     보다 작음  
 < >     같지 않음  
 >=     보다 크거나 같음  
 <     작지 않음  
 <=     보다 작거나 같음  
 >     크지 않음

#### 병합 연산자

||     항을 병합(공백을 전혀 사용할 수 없음)

REXX는 다른 병합 연산자를 제공합니다. 자세한 정보는 *TSO/E Procedures Language MVS/REXX Reference*를 참조하십시오.

#### 논리(부울) 연산자

&     AND(두 항이 모두 참이면 1을 리턴)  
 |     포함적 OR(둘 중 한 항이 참이면 1을 리턴)  
 &&    배타적 OR(둘 다가 아니라 둘 중 한 항이 참이면 1을 리턴)

#### 접두어

논리 NOT(부정. 1은 0이 되고 0은 1이 됨)

### 연산자 우선순위

표현식 평가는 왼쪽에서 오른쪽으로 수행합니다. 괄호 및 연산자 우선순위를 사용하여 이를 변경합니다.

연산자의 우선순위가 명백하지 않으면 의미를 명백히 하기 위해 괄호를 사용합니다. 괄호에 있는 표현식이 먼저 평가됩니다.

### 순서가

term1 operator1 term2 operator2 term3 ...

이고 operator2가 operator1보다 우선순위를 가지면 표현식(term2 operator2 term3 ...)이 먼저 평가되는데 필요한 경우에는 같은 규칙을 반복적으로 적용합니다.

예를 들면 \*(곱하기)는 +(더하기)보다 높은 우선순위를 가지므로  $3 + 2 * 5$ 는 왼쪽에서 오른쪽으로 계산되는 경우의 결과인 25가 아니라 13이 됩니다.

연산자 우선순위(최상위에서 최하위까지):

+ - 접두어 연산자

\*\* 지수

\* / % //

곱하기 및 나누기

+ - 더하기 및 빼기

|| 공백으로 병합하거나 공백없이 병합

=, >, ...

모든 비교 연산자

& And

|, && Or, 배타적 or

계산식에서 & 및 && 연산자 다음에는 대체 변수와 그것을 구별하기 위한 공백이 옵니다.

동등 우선순위에 대한 연산자의 경우는(예를 들어, 곱셈 및 나눗셈 연산자), 왼쪽에서 오른쪽 규칙이 우선합니다.

이 우선순위와 대화식 대수 사이의 유일한 한 가지 차이점은 접두어 음 연산자가 거듭제곱 연산자보다 상위의 우선순위를 가진다는 것입니다. 따라서,  $-3**2$ 는  $-9$ 가 아니라  $9$ 로 계산됩니다.

## 계산식 예제 보고서

다음 가정은 다음과 같은 결과를 생성합니다.

&SUM1은 1600의 값을 가집니다  
 &SUM2는 400의 값을 가집니다  
 &DATE는 "87/12/15"의 값을 가집니다

표현식: 결과:

**&SUM2/25**

16

**&SUM2-&SUM1\*.25**

0

**&SUM1+&SUM2 < 4000**

1 (참)

' ' = "

1 (참)

' ' == "

0 (거짓)

**&SUM1+(&DATE<'88')\*&SUM2**

2000

**date(u) (내장 함수)**

"12/15/87"

다음 표현식은

```
substr(&DATE,4,5) || "/" ||
substr(&DATE,7,8) || "/" ||
substr(&DATE,1,2)
```

*date(u)*와 동일한 결과를 생성합니다.

FORM.CALC의 추가 예제에 대해서는 *DB2 QMF* 사용을 참조하십시오.

---

## 사용 코드

QMF 사용 코드는 보고서 및 차트를 만들기 위한 열 데이터 사용법을 정의합니다.

이 섹션에는 각 QMF 사용 코드에 대한 간단한 설명이 제공됩니다. 추가 정보에 대해서는 *DB2 QMF* 사용을 참조하십시오. 사용 코드를 사용하여 보고서와 차트를 변경할 수 있는 방법에 대한 사용 코드 연습 및 예제가 포함되어 있습니다.

### ACROSS 사용 코드

**보고서:** 열은 하나 이상의 열이 GROUP의 사용법을 가진 경우에만 ACROSS의 사용법을 가질 수 있습니다. 이 경우 각 그룹 값에 대한 요약 행은 집계를 사용하는 열에서 얻은 여러 결과 세트를 포함할 수 있습니다. ACROSS를 사용하는 열에서 각각의 값 그룹에 대해 하나의 세트가 있습니다. ACROSS를 사용하는 열에 대한 표제는 다음의 세 레벨을 가집니다.

1. 서식에 입력된 그대로의 열 표제
2. 열 내에 값 세트
3. 세트의 각 값에 대해 집계를 가지는 열에 대한 열 표제

둘 이상의 열에 ACROSS의 사용법이 있으면 QMF는 첫 번째 ACROSS를 허용하고 나머지 ACROSS 열은 보고서에서 생략합니다. 하나의 열이 ACROSS의 사용법을 가지면 다른 어떠한 열도 공백 사용법을 가질 수 없습니다. 가로 보고서에 열 사용법 공백을 그대로 두면 QMF는 보고서를 수행하지만 공백 사용법을 가진 모든 열을 생략합니다.

AVG의 사용법이 있는 가로 요약 보고서의 예제에 대해서는 321 페이지에서 **I** 가로 요약 열을 참조하십시오.

**차트:**

보고서에 관한 정보가 차트에도 적용됩니다. 차트의 ACROSS는 더 큰 범주(예: DEPARTMENT)에서 하위 범주(예: SALES 및 CLERK)로 나뉘어진 데이터의 범주(예: JOB)를 표시합니다. 이들 하위 범주에 대한 데이터는 막대 차트로 표시됩니다. 색상 터미널은 다른 하위 범주 막대에 대해 다른 색상으로 막대를 표시합니다.

## 집계 사용 코드

두 가지 유형의 집계 사용 코드가 여기에서 설명됩니다.

- 열에 있는 데이터를 요약하는 집계 사용 코드:

|         |         |       |      |
|---------|---------|-------|------|
| AVERAGE | COUNT   | FIRST | LAST |
| MAXIMUM | MINIMUM | STDEV | SUM  |

- 데이터 값을 계산으로 대체하고 중간 및 마지막 결과를 생성하는 집계 사용 코드:

|      |     |      |      |       |
|------|-----|------|------|-------|
| CSUM | PCT | CPCT | TPCT | TCPCT |
|------|-----|------|------|-------|

다음의 표 15에서는 다른 데이터 유형과 사용될 때 어떠한 사용 코드가 유효한지 보여줍니다.

표 15. 데이터 유형에 대한 유효한 사용 코드

| 데이터 유형           | 유효한 사용 코드   |
|------------------|---|
| 숫자               | AVG, COUNT, CPCT, CSUM, FIRST, LAST, MAX, MIN, PCT, STDEV, SUM, TCPCT, TPCT |
| 문자, 날짜, 시간, 시간소인 | COUNT, FIRST, LAST, MAX, MIN  |

주: LONG VARCHAR 및 LONG VARGRAPHIC 열은 집계될 수 없습니다. 이러한 데이터 유형에 대해 유효한 유일한 사용 코드는 공백 및 OMIT입니다.

### 열의 데이터 요약

보고서: 집계 사용 코드는 열에 있는 데이터를 요약합니다. 집계의 결과는 보고서 중간의 소계와 보고서 끝의 총계로 나타낼 수 있습니다.

#### AVERAGE

열의 값 평균

#### COUNT

열의 값 개수

**FIRST**

열의 첫 번째 값

**LAST** 열의 마지막 값

**MAXIMUM**

열의 최대값

**MINIMUM**

열의 최소값

**STDEV**

열의 값 표준 편차

**SUM** 열의 값 합계

문자, 날짜, 시간, 시간소인 또는 그래픽 데이터에 대해 MAXIMUM 및 MINIMUM을 사용할 때 QMF는 EBCDIC 정렬 순서를 사용하여 데이터를 비교합니다. 숫자 데이터에 대해 MAXIMUM 및 MINIMUM을 판별하기 위해 QMF는 대수 비교를 사용합니다. MAX, MIN, FIRST, LAST에 대한 결과에 널(null)이 포함될 수 있습니다.

DATE, TIME 또는 TIMESTAMP 값에 적용되는 날짜/시간 함수는 해당 값의 데이터 유형을 숫자로 변경합니다. 그러므로 결과 값이 집계될 수 있습니다.

결과의 형식은 COUNT, STDEV 및 퍼센트 집계를 제외한 열의 편집 코드에 의해 판별됩니다. COUNT는 모든 데이터 유형에 적용될 수 있지만 항상 정수 결과를 생성합니다. 그러므로 결과는 편집 코드 K로 형식화됩니다. STDEV, PCT, CPCT, TPCT 및 TCPCT는 편집 코드 L로 형식화됩니다(358 페이지의 『숫자 데이터용 편집 코드』를 참조하십시오).

차트: 이들 사용 코드에 대한 보고서의 정보는 차트에도 해당됩니다.

AVERAGE, MAXIMUM, MINIMUM, STDEV 및 SUM 모두가 QMF 데이터를 차트로 표현하는 데 유용할 수 있습니다. FIRST 및 LAST 같은 입력 영역은 차트 형식에서는 사용할 수 없을 수 있습니다.

보고서의 차트를 표시할 때 다음 값이 널 값으로 ICU에 송신됩니다.

- 보고서의 널 값
- 열 너비에 비해 너무 긴 데이터 값
- 정의되지 않은 값
- 산술 오버플로우 값

#### 데이터 값을 계산으로 대체

보고서 다음 코드는 열에서 각 세부 행을 계산으로 대체하고 보고서의 끝에서 집계  
계의 최종 결과를 보여주는 집계를 명명합니다. 이들 코드는 보고서 중간에 소계  
로 나타날 수 있습니다.

#### CSUM

열의 각 값에 대한 누계

**PCT** 전체에 대한 각 값의 퍼센트:

- **BREAK** 또는 **ACROSS** 사용법이 있는 보고서에서 **PCT**는 구분 또는 가로 그룹의 각 값이 구분 또는 가로 합계의 몇 퍼센트를 차지하는지 보여줍니다.
- 다른 모든 보고서에서 **PCT**는 열의 각 값이 열 합계의 몇 퍼센트를 차지하는지 보여줍니다.

**CPCT** 열의 각 값에 대한 누적 퍼센트:

- **BREAK** 또는 **ACROSS** 사용법이 있는 보고서에서 **CPCT**는 구분 또는 가로 그룹에서 각 값에 대한 구분 또는 가로 합계의 누적 퍼센트를 표시합니다.
- 다른 모든 보고서에서 **CPCT**는 열의 각 값이 열 합계에서 차지하는 누적 퍼센트를 보여줍니다.

**TPCT** 열 합계의 각 값에 대한 총 퍼센트:

- **BREAK** 또는 **ACROSS** 사용법이 있는 보고서에서 **TPCT**는 열에서 각 값이 열 합계의 몇 퍼센트를 차지하는지 보여줍니다.
- 다른 모든 보고서에서 **TPCT**는 열 합계를 표시합니다.

#### TCPCT

열의 각 값에 대한 총 누적 퍼센트:

- **BREAK** 또는 **ACROSS** 사용법이 있는 보고서에서 **TCPCT**는 열에 있는 각 값의 열 합계에 대한 누적 퍼센트를 표시합니다.
- 다른 모든 보고서에서 **TCPCT**는 열 합계를 표시합니다.

## 집계 사용 코드

이들 집계는 숫자 데이터에 대해서만 작동합니다. 열에 있는 널(null)은 결과에 포함되지 않지만 정의되지 않은 값 및 숫자 오버플로우는 평가됩니다. 결과의 형식은 열의 편집 코드에 의해 판별됩니다.

다음의 네 가지 보고서를 볼 수 있습니다. 한 가지 유일한 차이점은 서식에 지정된 봉급 열에 대한 집계의 결과입니다.

### 보고서 1:SUM SALARY (합계)

| NAME     | JOB | SUM<br>SALARY |
|----------|-----|---------------|
| MOLINARE | MGR | 22959.20      |
| LU       | MGR | 20010.00      |
| DANIELS  | MGR | 19260.25      |
| JONES    | MGR | 21234.00      |
|          |     | =====         |
|          |     | 83463.45      |

### 보고서 2:CSUM SALARY (누계)

| NAME     | JOB | CSUM<br>SALARY |
|----------|-----|----------------|
| MOLINARE | MGR | 22959.20       |
| LU       | MGR | 42969.20       |
| DANIELS  | MGR | 62229.45       |
| JONES    | MGR | 83463.45       |
|          |     | =====          |
|          |     | 83463.45       |

### 보고서 3:PCT SALARY (퍼센트)

| NAME     | JOB | PCT<br>SALARY |
|----------|-----|---------------|
| MOLINARE | MGR | 27.51         |
| LU       | MGR | 23.97         |
| DANIELS  | MGR | 23.08         |



```

JONES      MGR      25.44
=====
100.00
    
```

보고서 4:CPCT SALARY (누적 퍼센트)

```

                CPCT
NAME          JOB          SALARY
-----
MOLINARE     MGR          27.51
LU           MGR          51.48
DANIELS      MGR          74.56
JONES        MGR          100.00
=====
100.00
    
```

다음은 구분이 있는 동일한 보고서의 두 가지 형태입니다.

첫 번째 보고서는 PCT를 사용하여 다음을 보여줍니다.

- 각 급여의 구분 그룹 합계에 대한 퍼센트
- 각 구분 그룹의 열 합계에 대한 퍼센트

```

                PCT
JOB   NAME          SALARY
-----
CLERK JAMES            25.71
      KERMISCH       23.34
      NGAN           23.81
      SNEIDER        27.14
      *             41.61
MGR   HANES           52.95
      SANDERS        47.05
      *             30.91
SALES PERNAL           52.41
      ROTHMAN        47.59
      *             27.47
=====
100.00
    
```

## 집계 사용 코드

다음 보고서는 TPCT를 사용하여 다음을 보여줍니다.

- 각 급여의 열 합계에 대한 퍼센트
- 구분에서의 소계

| JOB   | NAME     | TPCT<br>SALARY |
|-------|----------|----------------|
| CLERK | JAMES    | 10.70          |
|       | KERMISCH | 9.71           |
|       | NGAN     | 9.91           |
|       | SNEIDER  | 11.29          |
|       | *        | 41.61          |
| MGR   | HANES    | 16.37          |
|       | SANDERS  | 14.54          |
|       | *        | 30.91          |
| SALES | PERNAL   | 14.40          |
|       | ROTHMAN  | 13.08          |
|       | *        | 27.47          |
|       |          | 100.00         |

퍼센트 사용 코드(PCT, CPCT, TPCT, TCPCT)를 사용할 때마다 QMF는 총 퍼센트를 100으로 표시합니다. 그러나 개별 퍼센트는 합했을 때 100보다 약간 높거나 낮은 수가 되는 경우가 있습니다. 이러한 현상은 QMF가 계산할 때 개별 퍼센트를 반올림하기 때문에 발생할 수 있습니다.

### 차트:

이들 사용 코드에 대한 보고서의 정보가 차트에도 적용됩니다. 이러한 코드 중 일부가 차트에서는 보고서에서와 같은 의미를 갖지 않을 수도 있습니다.

- 누적 퍼센트 또는 누계는 의미있는 그래픽 방식으로 표현하기 어려울 수 있습니다.
- 정의되지 않은 데이터 값을 발생시키는 오류는 널 값으로 간주됩니다. 이러한 값은 보고서에서 물음표로 나타납니다.
- 다음 기호는 차트화될 보고서에 포함되면 널 값으로 간주됩니다.

- 하이픈은 보고서에서 널 값을 나타냅니다.
- 별표는 열의 너비에 비해 너무 긴 데이터 값을 나타냅니다.
- 보다 큼 부호(>)는 산술 오버플로우를 나타냅니다.
- 물음표(?)는 정의되지 않은 값을 나타냅니다.

## BREAK 사용 코드

BREAK 사용 코드는 보고서에서 6가지 레벨의 구분(또는 그룹화)을 제공합니다.

### 보고서:

사용 코드가 구분1일 때에는 레벨 1 구분에 대한 제어 열이 됩니다. 열 값을 변경하면 구분이 생깁니다. 사용 코드로 집계 사용 코드 중 하나가 적용되는 열에 대해 소계가 표시되고 레벨 1 구분 텍스트가 표시됩니다.

### BREAK 사용 규칙:

- 열에서 변경되는 각 값에 대해 보고서에 구분을 표시하려면 조희가 SQL에서 ORDER BY를 사용해야 합니다. 그런 다음 보고서는 열에 있는 다른 값의 수 만큼 정확하게 구분을 나타냅니다. ORDER BY를 사용하지 않을 경우 보고서는 보고서에 있는 행 수 만큼 구분을 보여줄 수 있습니다.
- 조희에 대한 응답 세트가 크면 QMF는 데이터베이스에서 데이터의 다중 검색을 수행할 수도 있습니다. 데이터가 매번 같은 순서로 리턴되게 하려면 반드시 조희에 ORDER BY를 포함시키십시오. 마찬가지로 BREAK가 정의된 열에서 사용되면 열의 다중 평가가 매번 같은 결과로 끝나는지 확인하십시오.
- 둘 이상의 열이 BREAK의 사용 코드를 가질 수 있습니다. 구분을 판별하기 위해 이들 열이 함께 검토됩니다. 예를 들어 표가 YEAR, MONTH 및 DAY에 대한 열을 포함하면 BREAK1의 각 사용 코드를 입력할 때 날짜가 변경될 때마다 레벨 1 구분이 발생합니다.
- BREAK2의 사용 코드는 레벨 2 구분에 대한 열을 제어합니다. 이 열은 레벨 1 구분에 대한 제어 열 바로 오른쪽에 표시됩니다(FORM.OPTIONS에 있는 자동 열 재정렬 옵션이 YES로 설정된 경우). 6 레벨까지의 구분이 있을 수 있습니다. 구분 번호의 순서에는 차이가 있을 수도 있습니다(BREAK1 또는 BREAK4를 사용하지 않고 서식에서 BREAK2, BREAK3 및 BREAK5를 사용할 수 있습니다).

## BREAK 사용 코드

BREAK, GROUP 및 집계 사용 코드는 보고서에서(서식에서는 아님) 열의 순서를 변경할 수 있습니다. QMF에 보고서에서 열을 자동으로 재정렬하도록 지시할 수 있습니다. 이 경우 제어 열이 보고서 왼쪽으로 이동되고 집계를 사용하는 열은 오른쪽으로 이동됩니다. 자세한 내용은 **J** 보고서 열 자동 재정렬(323 페이지)을 참조하십시오.

기본적으로 열은 재정렬되지 않습니다.

BREAK $n$ X( $n=1$ 에서 6까지)를 사용하면 보고서에서 제어 열을 생략할 수 있습니다.

차트:

BREAK1 사용 코드는 차트를 변경하는 데 사용될 수 있습니다. BREAK 사용 코드를 가진 열의 값은 X축으로 선택됩니다. 나머지 숫자 열은 Y축 데이터로서 표시되고 나머지 비숫자 열은 무시됩니다.

BREAK $n$ X( $n=1$ 에서 6까지)를 사용하여 차트에서 제어 열을 생략할 수 있습니다. 이 코드는 X축에서 숫자 데이터에 지정하는 공백을 일정하게 하는 데에도 사용할 수 있습니다.

QMF 제공 차트 형식은 연속 데이터에 대한 이산 분포를 처리하기 위해 조정됩니다.

## CALCid 사용 코드

보고서:

CALCid 사용 코드는 ID가 보고서에서 그룹, 구분 또는 최종 열 요약의 id와 같은 FORM.CALC에서 계산식의 평가를 수행합니다. 결과는 FORM.CALC에 지정된 편집 코드와 FORM.COLUMNS에서 제공된 너비에 따라 편집됩니다.

CALCid가 사용 코드로서 사용되면 계산은 데이터 마지막 행에 적용됩니다. 열 값이 계산에 사용되면 데이터의 마지막 행만 평가됩니다. 이는 데이터의 모든 행이 평가되는 다른 사용 코드와 다릅니다.

## GROUP 사용 코드

보고서:

GROUP 사용 코드는 열의 각 값 세트에 대한 요약 데이터의 한 행만을 표시합니다. 요약 행은 제어 열에 있는 값과 같이 그룹의 각 구성원에 대해 동일한 값이나 사용법이 집계인 열의 결과를 표시할 수 있습니다.

열에 있는 각 값 그룹에 대한 요약 행을 보고서에 표시하려면 GROUP BY 및 ORDER BY SQL절을 포함하는 조회를 사용하십시오. GROUP BY는 조회의 결과를 그룹별로 축적합니다. ORDER BY는 그룹을 정렬합니다. 그런 다음 보고서는 열에 있는 다른 값의 수만큼 요약 행을 표시합니다. 조회에서 ORDER BY를 사용하지 않으면 보고서는 보고서에 있는 행만큼의 요약 행을 표시할 수 있습니다.

GROUP BY 및 ORDER BY를 사용하면 조회의 성능을 향상시킬 수도 있습니다.

**GROUP 사용 규칙:**

- 데이터를 선택하는 조회는 SQL에서 ORDER BY를 사용해야 합니다. ORDER BY를 사용하지 않으면 보고서는 예기치 못한 결과를 생성할 수 있습니다.
- 둘 이상의 열이 사용법 GROUP을 가질 수 있습니다. 이 경우 임의의 열에서 값이 변경되면 새 그룹이 시작됩니다. GROUP의 두 사용 코드를 사용하면 보고서는 더 많은 그룹화된 행 값을 포함할 수 있습니다.
- 아래 나열된 내용이 모두 참인 경우 보고서가 수행되기는 하지만 공백행을 가진 모든 열이 생략됩니다.
  - 보고서에서 하나 이상의 열이 사용법 GROUP을 가집니다.
  - 다른 열도 모두 집계 사용법을 가집니다.
  - 나머지 모든 열에 공백행이 있습니다.
- 열에 사용법 GROUP이 있고 다른 모든 열에 공백 사용 코드가 있으면 보고서는 GROUP 사용법을 포함하고 있는 열을 생략합니다.

차트:

GROUP을 보고서 형식화에 사용할 때의 효과는 차트에서와 유사합니다.

## OMIT 사용 코드

보고서 및 차트: 사용 코드가 OMIT이면, 열 및 값이 표의 보고서 또는 차트로부터 제외됩니다. 열에 있는 값은 서식 변수의 사용에 의해 보고서에서 여전히 나타날 수 있습니다(예: &n).

## 날짜 및 시간 사용 코드

DATE, TIME, TIMESTAMP 값에 대해서는 산술 함수가 지정될 수 없습니다.

DATE, TIME, TIMESTAMP 값에 허용되는 사용 코드는 다음과 같습니다.

ACROSS

GROUP

BREAK<sub>n</sub> (n=1,2,...,6)

LAST

BREAK<sub>n</sub>X (n=1,2,...6)

MAXIMUM

COUNT

MINIMUM

FIRST OMIT

DATE, TIME, TIMESTAMP 값에 허용되지 않는 사용 코드는 다음과 같습니다.

AVERAGE

STDEV

CPCT SUM

CSUM

TCPCT

PCT TPCT

## 편집 코드

편집 코드는 문자, 그래픽, 숫자 형식을 지정하며 설치 과정에서 낱짜 및 시간 데이터 형식을 지원하는 경우에는 낱짜, 시간 및 메타데이터의 형식화를 판별합니다. 정의된 열에 대해 편집 코드가 미치는 영향에 대해서는 295 페이지의 『편집 코드, 데이터 유형 및 길이』를 참조하십시오.

### 문자 데이터용 편집 코드

DATE, TIME, TIMESTAMP 값과 함께 CW, CT, CDx 편집 코드를 사용하여 열 자동 줄바꿈 기능을 허용합니다.

**C** 값 표시 방식을 변경하지 않습니다.

**CW** 값 표시 방식을 변경하지 않으나 값이 열에서 하나의 행에 맞지 않으면 QMF에 열의 너비에 따라 텍스트를 자동 줄바꿈하도록 지시합니다. 열의 끝에서 데이터를 자르는 대신 QMF는 열의 한 행에 추가할 수 있는 만큼의 데이터를 포함시킨 후 열의 다음 행에서 데이터를 계속 자동 줄바꿈합니다.

자동 줄바꿈된 열에 있는 데이터(CW, CT, CD, XW, BW 편집 코드)는 항상 기본 배열을 사용하여 배열됩니다(자동 줄바꿈된 열에서 표제에 대한 배열은 변경될 수 있습니다). LEFT, CENTER 및 RIGHT 배열은 이들 편집 코드에서는 무시됩니다(291 페이지의 『열 배열』을 참조하십시오).

설치 과정에서 DBCS 데이터가 사용되면 2바이트와 1바이트가 혼합된 문자 데이터의 열에서 CW 편집 코드를 사용할 수 있습니다. 이러한 열의 최소 너비는 4입니다.

다음 예제에서는 LOCATION 열의 너비가 줄어들고 해당 편집 코드가 CW로 변경된 전후의 보고서를 보여줍니다

열 자동 줄바꿈 기능 이전:

| DEPTNAME    | LOCATION      |
|-------------|---------------|
| -----       | -----         |
| HEAD OFFICE | NEW YORK      |
| PACIFIC     | SAN FRANCISCO |

열 자동 줄바꿈 기능 이후:

```

DEPTNAME          LOCAT
-----          -
HEAD OFFICE      NEW Y
                  ORK
PACIFIC          SAN F
                  RANCI
                  SCO
    
```

**CT** 값 표시 방식을 변경하지 않으나 값이 열에서 하나의 행에 맞지 않으면 QMF에 열에서 텍스트에 따라 열을 자동 줄바꿈하라고 지시합니다. 열의 끝에서 데이터를 자르는 대신 QMF는 행에 가능한 많은 데이터를 채우고 공백을 발견하면 행을 인터럽트하고 다음 행으로 줄을 바꾸어 데이터를 계속 채웁니다. 데이터의 문자열이 너무 길어서 열에 차지 않고 공백을 포함하지 않으면 QMF는 공백을 찾아 텍스트를 자동 줄바꿈할 수 있을 때까지 너비를 기준으로 데이터를 자동 줄바꿈합니다.

설치 과정에서 DBCS 데이터가 사용되면 2바이트와 1바이트가 혼합된 문자 데이터의 열에서 CT 편집 코드를 사용할 수 있습니다. QMF는 SBCS 공백을 발견하면 행을 인터럽트합니다. 이러한 열의 최소 너비는 4입니다. 다음 예제에서는 LOCATION 열의 너비가 줄어들고 해당 편집 코드가 CT로 변경된 전후의 보고서를 보여줍니다.

**열 자동 줄바꿈 기능 이전:**

```

DEPTNAME          LOCATION
-----          -
HEAD OFFICE      NEW YORK
PACIFIC          SAN FRANCISCO
    
```

**열 자동 줄바꿈 기능 이후:**

```

DEPTNAME          LOCAT
-----          -
HEAD OFFICE      NEW
                  YORK
PACIFIC          SAN
                  FRANCI
                  SCO
    
```

**CDx** QMF에 텍스트에서 구분문자에 따라 열을 자동 줄바꿈하라고 지시합니다. QMF는 텍스트에 특수 구분문자가 나타날 때마다 열에서 새 행을 시작합



니다. 이 편집 코드의 경우 X를 특수 구분문자로 대체합니다. 이것은 공백을 포함하여 모든 문자가 될 수 있으며 출력에는 나타나지 않습니다.

설치 과정에서 DBCS 데이터가 사용되면 2바이트와 1바이트가 혼합된 문자 데이터의 열에 CDx 편집 코드를 사용할 수 있습니다. 이러한 열의 최소 너비는 4이고 구분문자는 DBCS 문자열의 외부에 있어야 합니다.

데이터의 문자열이 너무 길어서 열에 맞지 않고 구분문자를 포함하지 않으면 QMF는 구분문자를 찾아 자동 줄바꿈 기능을 계속할 수 있을 때까지 너비를 기준으로 데이터를 자동 줄바꿈합니다. 데이터의 문자열이 다중 연속 구분문자를 포함하면 QMF는 첫 번째 구분문자 다음에 나오는 각 구분문자에 대한 공백행을 표시합니다. 예를 들어 데이터가 두 개의 구분문자를 포함하면 QMF는 첫 번째 구분문자를 만날 때 새 행을 시작하고 두 번째 구분문자에 만날 때에는 행을 건너뛰고 후 출력을 계속해서 자동 줄바꿈합니다.

다음 예제에서는 LOCATION 열의 너비가 줄어들고 해당 편집 코드가 CD&로 변경된 전후의 보고서를 보여줍니다.

**열 자동 줄바꿈 기능 이전:**

| DEPTNAME    | LOCATION      |
|-------------|---------------|
| -----       | -----         |
| HEAD OFFICE | NEW YORK      |
| PACIFIC     | SAN FRANCISCO |

**열 자동 줄바꿈 기능 이후:**

| DEPTNAME    | LOCATION         |
|-------------|------------------|
| -----       | -----            |
| HEAD OFFICE | NEW<br>YORK      |
| PACIFIC     | SAN<br>FRANCISCO |

- X** 일련의 16진 문자로 데이터를 형식화합니다.
- XW** 일련의 16진 문자로 데이터를 형식화합니다. XW에 대한 열 자동 줄바꿈 기능은 CW의 경우와 같은 규칙을 따릅니다.
- B** 일련의 0 및 1로 데이터를 형식화합니다.

**BW** 일련의 0 및 1로 데이터를 형식화합니다. BW에 대한 열 자동 줄바꿈 기능은 CW의 경우와 같은 규칙을 따릅니다.

편집 코드 CW, CT, CD, XW, BW를 사용할 때 열 자동 줄바꿈 기능은 표 데이터가 표시되고 인쇄될 때에만 수행됩니다. 텍스트 행에서 &n에 관한 참조는 자동 줄바꿈된 데이터의 첫 번째 행만을 표시합니다.

## 그래픽 데이터용 편집 코드

**G** 값 표시 방식을 변경하지 않습니다.

**GW** 값 표시 방식을 변경하지 않으나 값이 열에서 하나의 행에 맞지 않으면 QMF에 열의 너비에 따라 텍스트를 자동 줄바꿈하도록 지시합니다. 열의 끝에서 데이터를 자르는 대신 QMF는 열의 한 행에 추가할 수 있는 만큼의 데이터를 포함시킨 후 열의 다음 행에서 데이터를 계속 자동 줄바꿈합니다.

## 숫자 데이터용 편집 코드

**E<Z>** 지수 표기법으로 수를 표시합니다. 예를 들어 이 코드를 사용하면 숫자 -1234.56789는 -1.234E+03으로 표시됩니다. E는 데이터 유형이 FLOAT인 열의 기본 서식에서 사용됩니다.

QMF는 열의 너비가 그 이상을 수용할 수 있어도 부동 소수점 데이터를 편집할 때에는 최대 17개까지의 유효 숫자를, 혹은 확장 부동 소수점 데이터를 편집할 때에는 최대 34개까지의 유효 숫자를 표시합니다. 유효 숫자의 자릿수는 다른 데이터 유형의 경우보다 더 작습니다.

두 번째 위치의 편집 코드 Z는 0값을 삭제합니다

**D<Z><C>, I<Z>, J<Z>, K<Z>, L<Z>, 및 P<Z>**

360 페이지의 표 16에서 처럼 맨 앞에 붙는 0, 음수에 대한 음의 부호, 천단위 구분문자, 통화 기호 및 퍼센트 부호를 서로 다른 방식으로 조합하여 십진 표기법으로 수를 표시합니다.

각 코드 다음에는 허용되는 소수점 이하 자리수를 알려주는 수(0에서 99까지)가 올 수 있습니다. 그 이상의 소수점 이하 자리수에 붙는 수는 반올림됩니다. 소수점 이하 자리수보다 더 적은 수는 0으로 채워집니다.

기본 서식에서 **L**은 FLOAT 이외의 데이터 유형이 숫자인 모든 열에 사용됩니다. 사용되는 소수점 이하 자리수는 열 정의에서와 같습니다.

다른 편집 코드가 적용될 때에는 값에 대한 작은 편차에도 주의해야 합니다. 예를 들어 값 0.068124999는 L6의 편집 코드를 사용하여 0.068125로서 표시됩니다. 그러나 L5의 편집 코드를 사용한 결과는 0.06812입니다. 이 경우 숫자 2는 원래 수에서 그 다음에 나오는 수가 5보다 작기 때문에 3으로 반올림되지 않습니다.

두 번째 위치의 편집 코드 **Z**는 0값을 삭제합니다. 두 번째 및 세 번째 위치의 선택적인 편집 코드 **C**는 표준 통화 기호 대신에 사용자가 정의한 통화 기호를 표시합니다. 글로벌 변수

DSQDC\_CURRENCY를 사용하여 통화 기호를 정의할 수 있습니다. Z 및 C를 둘 다 사용하는 경우 C는 Z 다음에 와야 합니다.

다음 표 16에서는 편집 코드 D, I, J, K, L, P가 어떤 편집 코드를 제공하는지와 각각 숫자 -1234567.885를 어떻게 형식화하는지 보여줍니다. 이 표는 다음을 가 정합니다.

- WIDTH는 15입니다.
- 프로파일에서 DECIMAL의 값은 PERIOD입니다. (천단위 구분문자에 사용된 문자와 소수점은 해당 값에 따라 달라집니다.)

표 16. 십진 편집 코드의 속성 및 예제

| 편집 코드 | 선형 0 | 천단위 구분 |    |       |        | 예제              |
|-------|------|--------|----|-------|--------|-----------------|
|       |      | 음의 부호  | 문자 | 통화 기호 | 퍼센트 부호 |                 |
| D2    | N    | Y      | Y  | Y     | N      | -\$1,234,567.89 |
| DC2   | N    | Y      | Y  | Y     | N      | -DM1,234,567.89 |
| I2    | Y    | Y      | N  | N     | N      | -00001234567.89 |
| J2    | Y    | N      | N  | N     | N      | 000001234567.89 |
| K2    | N    | Y      | Y  | N     | N      | -1,234,567.89   |
| L2    | N    | Y      | N  | N     | N      | -1234567.89     |
| P2    | N    | Y      | Y  | N     | Y      | -1,234,567.89%  |

### 메타데이터용 편집 코드

편집 코드 **M**은 메타데이터가 표시될 것이고 설명자 영역(DA)이 실제 열 데이터가 아니라 문자 형식으로 표시될 것이라는 것을 나타냅니다. LOB 데이터 유형인 CLOB, DBCLOB 및 BLOB를 표시하고 LOB 열에 기본적으로 정의된 길이 필드를 표시합니다. 사용자가 실제 LOB 데이터를 보려면, FORM.MAIn이나 FORM.COLUMN을 수정하여 열 편집 코드를 **C**나 **CW**로 변경하여 문자 데이터를 표시할 수 있습니다.

주: 편집 코드가 **M**인 열이 널(null)이면, 메타데이터가 표시되지 않습니다. 널(null) 표시기가 표시됩니다. 지정한 서식 너비의 열 길이가 전체 DA를 표시하는 데 필요한 길이보다 짧으면, 열 공간에 맞추기 위해 DA가 잘리게 됩니다. 편집 코드 **M**이 열의 너비를 변경하지는 않습니다. 사용자가 서식에서 편집 코드 **M**을 변경하면, 변경되지 않은 정상적인 결과 세트가 표시됩니다. 편집 코드 **M**은 데이터 행을 수정하지 않습니다.

### 날짜 데이터용 편집 코드

다음 편집 코드에서 **x**는 날짜 값 사이에 구분문자로 사용된 문자를 나타냅니다. 이것은 공백을 포함하여 특수 문자가 될 수 있으나 문자 또는 숫자는 될 수 없습니다.

#### 기본 날짜 형식

TD는 데이터베이스 요청자에서 지정된 형식으로 날짜를 표시합니다.

### 4자릿수 연도

|      |                   |            |
|------|-------------------|------------|
| TDYx | 연도가 처음에 오는 경<br>우 | YYYYxMMxDD |
| TDMx | 월이 처음에 오는 경우      | MMxDDxYYYY |
| TDDx | 날짜가 처음에 오는 경<br>우 | DDxMMxYYYY |

### 축약된 2자릿수 연도

|       |                   |          |
|-------|-------------------|----------|
| TDYAx | 연도가 처음에 오는 경<br>우 | YYxMMxDD |
| TDMAx | 월이 처음에 오는 경우      | MMxDDxYY |
| TDDAx | 날짜가 처음에 오는 경<br>우 | DDxMMxYY |

### 대체 날짜 형식

**TDL** 지역적으로 정의됨. 형식 정보에 대해서는 QMF 관리자를 참조하십시오.

**날짜 편집 코드 예제:** 다음 표 17에서는 여러 날짜 편집 코드로 형식화된 1989년 7월 17일을 예제로 보여줍니다.

표 17. 날짜 편집 코드 예제

| 편집 코드 | 형식         | 주                                |
|-------|------------|----------------------------------|
| TDD.  | 17.07.1989 | 유럽 형식                            |
| TDY-  | 1989-07-17 | 국제 표준 기구(ISO) 및 일본 산업 표준(JIS) 형식 |
| TDM/  | 07/17/1989 | 미국 형식                            |
| TDD-  | 17-07-1989 | 4자릿수 연도, 날짜가 처음에 음, 구분문자: 대시(-)  |
| TDDA/ | 17/07/89   | 2자릿수 연도, 날짜가 처음에 음, 구분문자: 슬래시(/) |
| TDDA. | 17.07.89   | 2자릿수 연도, 날짜가 처음에 음, 구분문자: 마침표(.) |
| TDDA- | 17-07-89   | 2자릿수 연도, 날짜가 처음에 음, 구분문자: 대시(-)  |
| TDDA  | 17 07 89   | 2자릿수 연도, 날짜가 처음에 음, 구분문자: 공백( )  |
| TDMA/ | 07/17/89   | 2자릿수 연도, 월이 처음에 음, 구분문자: 슬래시(/)  |
| TDMA- | 07-17-89   | 2자릿수 연도, 월이 처음에 음, 구분문자: 대시(-)   |
| TDYA/ | 89/07/17   | 2자릿수 연도, 연도가 처음에 음, 구분문자: 슬래시(/) |

## 시간 데이터용 편집 코드

다음 표 18에서 **x**는 시간 값 사이에 구분문자로 사용된 문자를 나타냅니다. 이것은 공백을 포함하여 특수 문자가 될 수 있으나 문자 또는 숫자는 될 수 없습니다.

표 18. 시계 형식 편집 코드

| 편집 코드 | 형식                   | 주                                  |
|-------|----------------------|------------------------------------|
| TTSx  | HHxMMxSS             | 초를 포함하는 24시간 시계                    |
| TTCx  | HHxMMxSS             | 초를 포함하는 12시간 시계                    |
| TTAx  | HHxMM                | 축약(초 없음)                           |
| TTAN  | HHMM                 | 축약(초 없음, 구분문자)                     |
| TTUx  | HHxMM AM<br>HHxMM PM | 미국 형식                              |
| TTL   | 지역적으로 정의             | 형식 정보에 대해서는 QMF 관리자를 참조하십시오.<br>됨. |

### 기본 시간 형식

TT는 데이터베이스 요청자에서 지정된 형식으로 시간을 표시합니다.

### 시간 편집 코드 예제

다음 표 19에서는 여러 시간 편집 코드로 형식화된 오후 1:25:10을 예제로 보여줍니다.

표 19. 시간 형식 편집 코드

| 편집 코드 | 형식       | 주                          |
|-------|----------|----------------------------|
| TTS.  | 13.25.10 | ISO, 유럽 형식                 |
| TTS:  | 13:25:10 | JIS 형식                     |
| TTU:  | 01:25 PM | 미국 형식                      |
| TTS,  | 13,25,10 | 시간, 분, 초(24시간), 구분문자:쉼표(.) |
| TTC:  | 01:25:10 | 시간, 분, 초(12시간), 구분문자:콜론(:) |
| TTA.  | 13.25    | 시간, 분(24시간), 구분문자:마침표(.)   |
| TTA,  | 13,25    | 시간, 분(24시간), 구분문자:쉼표(.)    |
| TTAN  | 1325     | 시간, 분(24시간), 구분문자 없음       |

## 시간소인 데이터용 편집 코드

시간소인은 마이크로초를 포함하여 날짜 및 시간을 지정하는 7부분으로 된 값입니다. 시간소인 데이터 유형에 대한 편집 코드는 하나(TSI)만 있습니다. TSI 편집 코드는 시간소인 데이터 유형이 있는 열과만 사용될 수 있습니다.

**TSI** *yyyy-mm-dd-hh.mm.ss.nnnnnn*

*yyyy* 연도를 나타내는 4자릿수 값

*mm* 월을 나타내는 2자릿수 값

*dd* 날짜를 나타내는 2자릿수 값

*hh* 시간을 나타내는 2자릿수 값

*mm* 분을 나타내는 2자릿수 값

*ss* 초를 나타내는 2자릿수 값

*nnnnnn*

마이크로초의 수를 나타내는 6자리 숫자 값

시간소인 값:

1991-12-29-23.25.15.123000

**TSI 편집 코드로 형식화됨:**

1991-12-29-23.25.15.123000

## 사용자 정의 편집 코드

추가 편집 코드 *Uxxxx* 및 *Vxxxx*는 특수 목적으로 사용할 수 있습니다. *xxxx*는 포함된 공백 또는 널(null)을 제외하고 모든 문자 조합이 될 수 있습니다. 사용할 수 있는 사용자 편집 코드와 이들이 지원하는 데이터 유형에 대해서는 QMF 관리자를 참조하십시오.

## 집계 함수의 고려사항 및 편집 코드

QMF에서는 열의 편집 코드 값이 아니라 데이터베이스 표에 저장된 실제 값에 따라 집계 함수의 결과를 계산합니다. 열의 편집 코드 값을 사용하여 집계 결과를 얻으려면 새 열을 정의한 후 REXX 함수를 사용하는 것과 같은 대체 방법을 사용해야 합니다.

예를 들면 다음과 같습니다.

1. 다음 조회를 Q1이라고 명명하여 작성한 후 저장하십시오.

```
SELECT 10.5 from Q.ORG
```

2. 명령 RUN Q1 (ROW 2를 발행하십시오. 보고서가 다음과 같이 표시됩니다.

```
COL1
-----
 10.5
 10.5
```

3. 명령 SH F. COL을 발행하십시오.
4. COL1 아래에 커서를 놓고 삽입 기능 키를 누르십시오.
5. COL1 및 COLNEW 둘 모두에 대해 COLUMN HEADING 아래에는, COLNEW를 USAGE 아래에는 SUM을 입력한 후 다음에 표시된 대로 COLNEW에 대한 편집 코드를 L로 변경하십시오.

| FORM.COLUMNS    | 수정     |     |     |    |       |
|-----------------|--------|-----|-----|----|-------|
| 보고서 열의 총 너비: 20 |        |     |     |    |       |
| 번호              | 열의 표제  | 처리  | 열간격 | 너비 | 편집 순서 |
|                 |        |     |     |    |       |
| 1               | COL1   | SUM | 2   | 6  | L1 1  |
| 2               | COLNEW | SUM | 2   | 10 | L 1   |
| *** 끝 ***       |        |     |     |    |       |

6. COLNEW 아래에 커서를 놓고 지정 기능 키를 누르십시오.
  7. 정의를 선택한 후 Enter를 누르십시오.
  8. 다음 REXX 표현식을 입력한 후 Enter를 누르십시오.
- ```
format(&1,5,0)
```
9. F12를 눌러 지정 창을 취소하십시오.
  10. 보고서 기능 키를 눌러 다음 보고서를 표시하십시오.

```
COL1      COLNEW
-----
 10.5      11
 10.5      11
=====
 21.0      22
```



COLNEW가 각 행마다 반올림된 값을 가지며 합계가 반올림된 값의 합계라는 점에 유의하십시오.

## 서식에 사용된 변수

QMF 서식에서 글로벌 변수(사용자 정의 및 QMF 제공 글로벌 변수)와 서식 변수를 사용할 수 있습니다. 변수는 텍스트의 문자열 또는 숫자 값을 대체할 수 있습니다. 서식을 변경하지 않고 다른 보고서를 생성하기 위해 변수에 다른 값을 할당할 수 있습니다.

작은 따옴표 또는 큰 따옴표는 서식에서 사용된 변수에는 영향을 주지 않습니다.

서식에서 글로벌 변수는 다중 조회가 동일한 서식을 공유할 수 있게 합니다. 예를 들어 SET GLOBAL 명령을 사용하여 1993년에 대한 연간 보고서와 같은 텍스트의 문자열을 변수 `&ann`으로 설정하여 서식에서 사용할 수 있습니다(169 페이지의 『SET GLOBAL』을 참조하십시오). SHOW GLOBAL 명령을 사용하여 사용 가능한 글로벌 변수의 일부 또는 모두를 표시할 수 있습니다.

보통 QMF는 대체 변수에 대한 문자 값으로부터 맨 뒤 공백을 삭제할 수 있습니다. 숫자 값의 경우 맨 앞 공백은 제거됩니다. 대체 변수의 맨 앞 또는 맨 뒤 공백을 보고서의 대체 변수에 그대로 나타내려면 서식 패널의 변수에 `_B`를 첨부하십시오(예: `&3_B`). 이 특수 구문은 서식 패널에서 대체 변수에 대해서만 의미가 있습니다. 이는 조회 또는 프로시저에서 사용된 대체 변수 또는 변수 `&ROW`, `&DATE`, `&TIME`, `&PAGE`에는 적용되지 않습니다.

QMF는 시스템 정보 또는 보고서에 관한 정보를 리턴시키는 서식 변수라 불리는 변수를 제공합니다. 서식 변수는 다음과 같습니다.

|                        |                         |                        |                          |
|------------------------|-------------------------|------------------------|--------------------------|
| <code>&amp;ROW</code>  | <code>&amp;COUNT</code> | <code>&amp;DATE</code> | <code>&amp;CALCid</code> |
| <code>&amp;TIME</code> | <code>&amp;n</code>     | <code>&amp;PAGE</code> | <code>&amp;an</code>     |

이러한 변수는 입력된 서식 패널의 문맥과 이러한 변수가 나타나는 보고서의 위치에서 정의됩니다. 이들은 각 서식 패널에 대한 개별 단원에서 논의됩니다(적용할 수 있는 경우).

표 20에서는 다양한 서식 패널에서 어떤 변수가 허용되는지 보여줍니다.

# 변수

표 20. 서식 패널에 허용된 변수

| 표제                  | F.PAGE |    | F.BREAK <sub>n</sub> |   | F.CALC | F.COLUMNS | F.CONDITIONS | F.DETAIL |   | F.FINAL |
|---------------------|--------|----|----------------------|---|--------|-----------|--------------|----------|---|---------|
|                     | 각주     | 표제 | 각주                   |   | 열 정의   |           | 표제           | 블록       |   |         |
| &ROW                | x      | x  | x                    | x | x      | x         | x            | x        | x | x       |
| &DATE               | x      | x  | x                    | x | x      | x         | x            | x        | x | x       |
| &TIME               | x      | x  | x                    | x | x      | x         | x            | x        | x | x       |
| &PAGE               | x      | x  | x                    | x | x      |           |              | x        | x | x       |
| &COUNT              |        |    |                      | x | x      |           |              |          | x | x       |
| &CALC <sub>id</sub> |        |    |                      | x |        |           |              |          | x | x       |
| &n                  | x      | x  | x                    | x | x      | x         | x            | x        | x | x       |
| &an                 |        |    |                      | x | x      |           |              |          | x | x       |
| 글로벌 변수              | x      | x  | x                    | x | x      | x         | x            | x        | x | x       |

---

## 제 4 장 일반 항목

이 장에는 다음에 관한 정보가 들어 있습니다.

- 명명 규약
- 2바이트 문자를 포함하는 이름
- 소수점 대신 사용되는 쉼표
- QMF 임시 기억영역
- 보고서 완료 및 불완전 데이터 프롬프트
- 조회 작성 방식
- 프로시저
- QMF 오브젝트 인쇄
- 표 편집기
- 온라인 도움말
- 원격 데이터 액세스
- 자원 관리자 인터럽트

---

### 명명 규약

다음 규칙은 데이터베이스에 저장된 오브젝트를 명명할 때 적용됩니다.

- 조회, 서식, 프로시저, 표 및 보기에 대한 이름은 고유해야 합니다(동일한 이름의 조회 및 서식을 가질 수 없습니다).
- 이름은 숫자로 시작할 수 없습니다.
- 큰 따옴표로 묶인 이름은 큰 따옴표 또는 공백을 제외한 모든 문자로 시작할 수 있습니다.
- 다음 특수 문자를 제외하고 QMF 오브젝트 이름에서 모든 문자를 사용할 수 있습니다.

. , ; : < > ( ) | + - \* / = & ' "

영어가 아닌 1바이트 문자 세트에서 NOT 부호(-)는 삿갓표시(^)로 표시합니다. 수직 막대(|)는 느낌표(!)로 표시합니다.

- 이름에는 위에 나열된 특수 문자를 사용하지 않도록 하십시오. SQL 이름에서 특수 문자를 사용하는 경우 전체 이름을 큰 따옴표로 묶어야 합니다("name"). 큰 따옴표로 묶인 이름은 큰 따옴표를 제외한 모든 문자(공백 포함)를 포함할 수 있습니다. SQL 이름 목록에서 특수 문자 사용에 대한 규칙을 보려면 SQL 참조서를 참조하십시오.
- 이름은 18자보다 길 수 없습니다. 그러나 이름은 최대 18자까지의 위치 ID에 의해 규정화될 수 있으며 최대 8자까지의 사용자 ID를 포함할 수 있습니다. 예를 들어 다음은 완전히 규정화된 이름입니다.

```
NEW_YORK.Q.STAFF
```

이 이름은 STAFF라는 이름의 사용자 Q가 작성한 NEW\_YORK 위치에서 소유하는 표를 지정합니다.

- QMF 예약어를 이름으로 사용하지 마십시오. 왜냐하면 QMF 명령에서 사용된 예약어는 데이터베이스에 있는 내용을 절대 참조하지 않기 때문입니다. QMF 예약어는 다음과 같습니다.

```
CHART FORM QUERY DATA TABLE PROC REPORT FORM PROFILE
```

- SQL 예약어를 이름으로 사용하지 마십시오. 예약어 목록을 보려면 SQL 참조서를 참조하십시오.

---

## 2바이트 문자를 포함하는 이름

설치 과정에서 2바이트 문자 세트(DBCS) 데이터가 지원되면 이름에서 2바이트 문자를 단독으로 또는 2바이트 문자와 1바이트 문자 세트(SBCS) 데이터가 혼합된 것을 사용할 수 있습니다. 2바이트 문자를 사용할 때에는 다음 규칙이 적용됩니다.

- 2바이트와 1바이트 문자가 모두 있는 이름은 367 페이지의 『명명 규약』에서 설명된 1바이트 문자를 포함할 수 있습니다
- 2바이트와 1바이트가 혼합된 문자로 서식에서 열 표제를 지정할 수 있습니다. 2바이트 문자만으로 되어 있는 표제에는 최대 19개까지의 2바이트 문자를 사용할 수 있습니다.

- 2바이트 문자만을 포함하는 이름은 8개의 2바이트 문자만 포함할 수 있습니다. 그러나 이름은 사용자 ID에 의해 *규정화*될 수 있습니다. 규정자는 8개의 1바이트 문자를 포함할 수 있으며 2바이트 문자는 포함할 수 없습니다.
- 데이터베이스가 표 이름에서 2바이트 문자를 특별히 지원하면 모든 이름에 2바이트 문자가 포함될 수 있습니다.
- 데이터베이스가 표 이름에서 DBCS 데이터를 특별히 지원하지 않으면 모든 이름은 내부적으로 큰 따옴표(')로 표현되는 경우를 제외하고 모든 2바이트 문자를 포함할 수 있습니다.

DBCS 데이터의 사용 및 처리에 대한 정보는 *DB2 QMF* 사용을 참조하십시오.

---

## 소수점 대신 사용되는 쉼표

데이터베이스에서 십진수를 나타내는 데 소수점 대신에 쉼표를 사용하며 수가 쉼표로 끝나면 수는 정수로 해석됩니다. 예를 들면 다음과 같습니다.

```
RUN PROC (&1=3는 RUN PROC (&1=3로 해석됩니다.
```

데이터베이스에서 십진수를 나타내는 데 쉼표를 사용하면 구분문자로서 사용된 쉼표는 십진 표시에 사용된 쉼표와 구별하기 위해 그 뒤에 공백을 두어야 합니다.

---

## QMF 임시 기억영역

QMF에서 일부 오브젝트는 일시적입니다. 이러한 임시 오브젝트는 QMF 임시 기억영역에 상주합니다. QMF를 종료할 때 또는 오브젝트 위에 다른 것을 덮어씌울 때에는 오브젝트를 저장해야 합니다. 그렇지 않으면 오브젝트가 사라집니다.

이 QMF 임시 기억영역의 내용을 저장하면 데이터베이스에 저장됩니다.

다음과 같이 5개의 QMF 임시 기억영역이 있습니다.

### QUERY

작성 중이거나, 최근에 가져왔거나 또는 최근에 수행된 보고서를 보유하고 있습니다. QUERY의 내용을 표시하려면 SHOW QUERY를 입력하십시오.

## PROC

작성 중이거나, 최근에 가져왔거나 또는 최근에 수행된 프로시저를 보유합니다. PROC의 내용을 표시하려면 SHOW PROC를 입력하십시오.

## PROFILE

프로파일을 보유합니다. PROFILE의 내용을 표시하려면 SHOW PROFILE을 입력합니다.

## FORM

데이터 형식화하는 방법을 지정하는 오브젝트를 보유합니다. FORM의 내용을 표시하려면 SHOW FORM을 입력하십시오.

## DATA

실행되었거나 표시된 마지막 조회에 의해 가져왔거나 선택된 데이터를 보유합니다. 보고서를 생성하기 위해 FORM에 의해 DATA가 형식화됩니다.

DATA의 내용을 표시하려면 SHOW REPORT를 입력하십시오. 이는 DATA를 바로 보여주지 않습니다. FORM에 의해 형식화된대로 DATA 내용을 보여줍니다.

대화식 차트 유틸리티(ICU)를 사용하여 차트 서식에서 DATA를 표시하려면 SHOW CHART를 입력하십시오.

다음을 실행하면 QMF 임시 기억영역의 내용이 대체됩니다.

- CICS 데이터 대기열, TSO 데이터 세트 또는 CMS 파일을 QUERY, PROC, DATA 또는 FORM으로 가져옵니다.
- 데이터베이스로부터 조회를 실행합니다. 데이터베이스의 조회는 QMF 임시 기억영역에서 QUERY의 내용을 대체합니다.
- 데이터베이스로부터 프로시저를 실행합니다. 데이터베이스의 프로시저는 QMF 임시 기억영역에서 PROC의 내용을 대체합니다. 그리고 프로시저가 조회를 실행하는 명령을 포함하는 경우 해당 조회는 QUERY의 내용을 대체합니다.
- 데이터를 표시하는 조회를 실행합니다. 새 데이터는 DATA의 내용을 대체합니다(RUN 명령을 명령행에서 입력했는지 프로시저로부터 입력했는지 관계없음). DATA의 내용을 변경할 때 FORM의 내용을 변경합니다.
- 데이터베이스에서 표를 표시합니다. 데이터는 DATA 오브젝트의 내용을 대체하고 FORM 오브젝트를 변경합니다.

데이터베이스에 있는 표(예: Q.STAFF)는 영구적입니다. 데이터베이스에서 표를 지울 수 있는 권한이 있어야 합니다.

## 보고서 완료 및 불완전 데이터 프롬프트

조회를 실행하거나 표 또는 보기를 표시할 때 QMF는 보고서를 표시하기에 충분한 행만을 데이터베이스에서 검색합니다. 이렇게 하면 QMF가 보고서를 종료하기 위해 더 많은 행을 검색할 필요가 있는 경우에도 가능한 빨리 보고서를 표시할 수 있습니다.

보고서를 완료하지 않으면(데이터를 재설정하거나 보고서의 맨 아래로 화면이동시킴) QMF에서는 데이터베이스와 관련된 다음 연산을 요청할 때 보고서를 완료합니다. 다음 명령은 명령이 실행되기 전에 QMF가 보고서를 완료하게 합니다.

### CONNECT

### DISPLAY

*tablename* (데이터베이스로부터)

### DPRE

### DRAW

*tablename*

### EDIT TABLE

### ERASE

### EXPORT

(데이터베이스로부터)

### IMPORT

(데이터베이스로)

### LIST

### PRINT

(데이터베이스로부터)

### REFRESH

(데이터베이스 오브젝트 목록)





## QMF의 응답을 긴 실행 조회로 변경

일부 QMF 명령은 모든 조회 행이 임시 기억영역에 저장될 때까지 실행되지 않습니다. 조회가 실행 중인 프로세스에 있고 사용자가 새 명령을 발행하면 QMF의 기본 응답은 조회를 종료한 후 새 명령을 발행하는 것입니다. DSQEC\_RESET\_RPT 글로벌 변수를 다음과 같이 설정하여 QMF의 응답을 이러한 상태로 변경할 수 있습니다.

```
SET GLOBAL DSQEC_RESET_RPT=n
```

여기서 *n*은 다음이 될 수 있습니다.

- 0 보고서 재설정 프롬프트 패널이 표시되지 않고 QMF에서는 조회를 실행합니다.
- 1 보고서 재설정 프롬프트 패널이 표시됩니다. 이 패널은 사용자에게 조회를 중단시키거나 계속하라고 프롬프트합니다.
- 2 보고서 프롬프트 재설정 패널이 표시되지 않고 조회가 중단됩니다.

## QMF 오브젝트 편집시 데이터로 널(null) 사용 금지

QMF에서는 패널에 GDDM을 사용하고 널(null)(X'00')은 GDDM 화면에 잘 표현되지 못할 수 있습니다. 따라서 조회 편집 패널과 같은 QMF 패널에서는 널(null) 사용을 피하십시오. 대신 SQL 조회의 상수 16진 표현 또는 데이터베이스 HEX 함수와 같은 대체 표시를 사용하십시오.

예를 들어 16진 값 03C1549FF를 갖는 FLD1 열이 있는 TEST 표에서 바이트를 널 값(2진 0)으로 변경하려면 다음 UPDATE문을 실행하십시오.

```
UPDATE TEST SET FLD1=X'0300549F' WHERE FLD=X'03C1549F'
```

이제 이 필드는 데이터베이스 HEX 함수를 사용하여 표시될 수 있습니다.

```
SELECT HEX(FLD1) FROM TEST
```

## 조회 작성 방식

SQL에서 조회를 작성하는 것 외에 프롬프트 조회 또는 예제별 조회(QBE)를 사용할 수 있습니다.



표 이름 표시 패널에서 PF5 필드 표시 키를 누른 후에 긴 표 이름을 입력하는 경우, 표 이름 표시 패널에서 ENTER를 누르면 표 패널로 되돌아가게 되고 오른쪽 괄호가 있던 위치에 ">" 부호가 나타납니다.

표 패널에서 PF4 목록 키를 누르면 표 목록 패널이 표시됩니다. 이름이 18자보다 길면, 이름 끝에 ">" 부호가 나타납니다. 소유자가 8자보다 길면, 소유자 끝에 ">" 부호가 나타납니다.

그림 13. 표 목록 패널

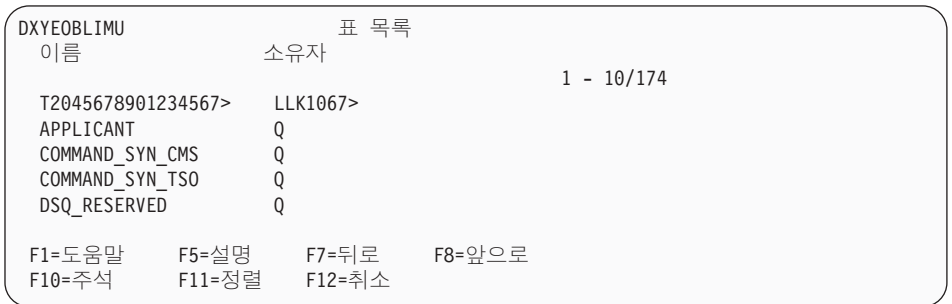


표 목록 패널에서 긴 표 이름을 선택하는 경우, 표 패널로 되돌아가게 되고 오른쪽 괄호가 있던 위치에 ">" 부호가 나타납니다.

## 예제별 조회(QBE)

QBE는 SQL에서 조회를 작성하는 데 대한 그래픽 대체 방법입니다. 예제별 조회 (QBE) 사용 방법에 대한 세부사항은 *DB2 QMF* 사용을 참조하십시오.

## 프로시저

QMF를 시작할 때 시스템 초기화 프로시저가 실행되어 QMF 세션을 구성합니다. 일련의 QMF 명령을 포함하는 프로시저를 작성하여 단일 RUN 명령으로 실행할 수 있습니다. 이 방법은 너무 길어서 명령행에 입력할 수 없는 명령을 사용할 때 유용합니다. 그러나 프로시저에서 시스템 고유 명령을 사용할 때에는 주의하십시오. 예를 들어 프로시저가 CMS 명령을 포함하고 QMF가 TSO에서 실행 중이면 프로시저를 성공적으로 실행할 수 없습니다.

프로시저를 실행할 때 QMF 임시 기억영역 DATA, FORM 및 QUERY의 내용은 명령행에 입력된 명령에 따라 변경됩니다.

고유한 최소 축약형은 후속 릴리스에서 변경될 수 있으므로 프로시저에 명령, 옵션 및 값에 대해 축약된 이름이 아닌 완전한 이름을 사용해야 합니다.

두 가지 유형인 논리를 갖는 프로시저 또는 선형 프로시저 중 하나를 작성할 수 있습니다. 프로시저의 첫 번째 명령문이 REXX 주석이면 QMF는 이것이 논리를 갖는 프로시저라고 가정합니다. 그렇지 않으면 QMF는 선형 프로시저로 가정합니다.

논리를 갖는 프로시저 및 선형 프로시저는 두 프로시저의 조합 상태에 관계없이 서로를 호출할 수 있습니다. 논리를 갖는 프로시저는 선형 프로시저를 실행할 수 있고 반대로 선형 프로시저는 논리를 갖는 프로시저를 실행할 수 있습니다. 프로시저의 길이에는 제한이 없습니다.

## 논리 프로시저

### CICS 사용자를 위한 주의사항

논리를 갖는 프로시저는 CICS에서 사용할 수 없는데 그 이유는 기능이 REXX에 좌우되기 때문입니다.

논리를 갖는 프로시저는 REXX 언어를 사용하여 조건부 논리 및 계산을 수행하고, 문자열을 빌드하고, 명령을 호스트 환경으로 다시 제공할 수 있게 합니다.

논리를 갖는 프로시저는 자신의 REXX 변수 풀을 가집니다. 논리를 갖는 프로시저를 사용하여 QMF 글로벌 변수를 확보하고 설정할 수 있습니다. 논리를 갖는 프로시저에서 QMF 명령은 대체 변수를 포함할 수 있습니다.

논리를 갖는 프로시저에서 QMF 명령은 프로파일 설정값에 관계없이 대문자여야 합니다.

### 대체 변수

대체 변수의 값은 다시 QMF로 보내지기 때문에 QMF 명령에서 발견됩니다. 이는 각 명령이 실행될 때 분석됩니다.

이 변수는 프로시저의 지속기간 동안 존재하는 전용 프로시저 변수 또는 글로벌 변수를 참조할 수 있습니다.

#### 글로벌 변수

글로벌 변수의 값은 프로시저에서 즉시 사용할 수 있습니다.

SET GLOBAL 명령을 사용하여 글로벌 변수를 변수에 복사하거나 SET GLOBAL 명령을 사용하여 새 글로벌 변수를 설정할 수 있습니다.

#### 리턴 코드 및 프로시저 종료

명령의 성공 또는 실패는 리턴 코드로 표시됩니다. 리턴 코드를 테스트하고 적절한 조치를 취해야 합니다.

SIGNAL ON ERROR문을 사용함으로써 0이 아닌 리턴 코드가 발생할 때마다 ERROR 레이블로 이동시킬 수 있습니다.

#### 연속 행

이전 행의 끝에서 쉼표에 의해 표시됩니다. 명령 키워드 및 대체 변수는 여러 행에 걸쳐 위치할 수 없습니다.

주석 /\*comment\*/에 의해 표시됩니다.

## 선형 프로시저

선형 프로시저는 다음을 포함할 수 있습니다.

- 임의의 QMF 명령
- 주석행
- 공백행
- 다른 프로시저 또는 조회를 실행하는 RUN 명령
- 대체 변수

변수가 선형 프로시저에서 SET GLOBAL을 사용하여 설정될 때 선형 프로시저의 모든 대체 변수가 해당 프로시저가 실행되기 전에 해석되어야 하므로 이 변수 값을 동일한 프로시저의 명령에는 사용할 수 없습니다. 프로시저에서 해석되지 않은 변수를 확인하는 메시지가 나타납니다. 그러나 변수가 설정된 프로시저에 의해 호출된 조회 또는 프로시저는 변수를 사용할 수 있습니다.

### 대체 변수

QMF는 대체 변수에 대한 전체 프로시저를 스캔하며 값은 프로시저가 실행되기 전에 해석됩니다.

### 글로벌 변수

대체 변수를 사용하여 선형 프로시저에서 글로벌 변수값에 액세스하십시오. 글로벌 변수가 설정된 후에 재설정해야 할 필요가 있으면 프로시저의 끝에 RESET GLOBAL문을 코딩해야 합니다. 그렇지 않으면 대체 값의 이전 세트가 계속 사용됩니다.

### 리턴 코드 및 프로시저 종료

명령의 성공 또는 실패는 리턴 코드로 표시됩니다. 명령이 성공적이지 못하면 프로시저가 종료되고 프로시저 영역 맨 위에 잘못된 명령이 표시됩니다.

### 연속 행

연속되는 행의 1 열에서 더하기 부호(+)로 표시됩니다. 명령 키워드, 대체 변수 및 주석은 여러 행에 걸쳐 위치할 수 없습니다.

주석 `--comment`에 의해 표시됩니다.

---

## QMF 오브젝트 인쇄

QMF 오브젝트를 인쇄하는 규칙은 인쇄 중인 오브젝트의 유형과 사용 중인 운영 체제에 따라 달라집니다.

### 보고서, 표, 프로파일, 프로시저, SQL 조회 및 QBE 조회

- 비GDDM 인쇄를 위해서는 프린터 별명이 필요하지 않습니다.
- GDDM없이 인쇄하려면 다음을 입력하십시오.  
`PRINTER=' '`
- PRINT 명령 또는 프로파일에서 별명이 제공되는 경우에만 GDDM 작업 상태가 됩니다.
- 제공되는 별명이 없으면 (PRINTER=' ') 출력은 DSQPRINT로 갑니다. 별명이 사용되면 출력은 GDDM으로 갑니다.

## 차트

- 유효한 GDDM 프린터 별명이 요구됩니다.
- 어떠한 프린터 이름도 제공되지 않으면 프로파일에 있는 기본 프린터 이름이 사용됩니다.
- 장치 토큰은 3287 프린터와 같은 유효한 프린터 또는 플로터여야 합니다.
- PRINT 명령이 실행될 때는 항상 GDDM 대화식 차트 유틸리티 작업 상태가 됩니다.

## 프롬프트 조회 및 서식

- 유효한 GDDM 프린터 별명이 요구됩니다.
- PRINT 명령이 발행될 때 항상 GDDM 작업 상태가 됩니다.
- 출력은 다음으로 갑니다.
  - TSO 및 CICS z/OS에서, 별명과 연관된 ddname
  - CMS에서, xxxxxxxx ADMLIST 또는 ADMPRINT(여기서 xxxxxxxx는 별명임)
  - CICS VSE에서, 별명과 연관된 임시 데이터 대기열

---

## 표 편집기

표 편집기는 표에서 행을 추가하거나 변경하는 편리한 방법을 제공합니다. 조회를 작성하지 않고 갱신할 권한이 있는 열을 변경할 수 있습니다.

표에 행을 추가하거나, 표에서 행을 삭제하거나 또는 표에서 기존 행을 검색하고 변경할 수 있습니다.

표 편집기를 액세스하려면 기존 행을 변경하려는지 또는 표에 행을 추가하려는지에 따라 다음을 입력하십시오.

EDIT *tablename* (MODE=CHANGE

또는

EDIT *tablename* (MODE=ADD

기능 키를 사용하여 표 편집기 명령을 입력합니다. 사용자가 ADD 모드 또는 CHANGE 모드 중 어떤 모드에서 작업하는지에 따라 다른 세트의 기능 키가 표시됩니다. 또한 이들 모드에서 VARCHAR, VARGRAPHIC 또는 LONG VARGRAPHIC의 유형을 갖는 열 데이터를 편집할 때에는 표 편집기가 자동으로 맨 끝 공백을 떼어냅니다.

검색을 수행할 때 검색 문자열의 길이가 열 길이와 같은지 확인해야 합니다. 그렇지 않으면 데이터베이스는 일치하는 항목을 찾지 못합니다. 데이터 길이가 열 길이보다 짧으면 열 길이와 같도록 와일드카드를 검색 문자열을 채워야 합니다. 밑줄(\_) 와일드카드를 사용하여 하나의 문자를 나타내거나 퍼센트 부호(%) 와일드카드를 여러 문자를 나타낼 수 있습니다. 예를 들면 다음과 같습니다.

- FLD1은 5자의 필드로 정의됩니다.
- 값은 AB\_D로 4자의 길이를 가지며 예약된 와일드카드 문자 "\_"가 포함되어 있습니다.
- 검색을 수행하는 중에 AB\_D\_, AB\_D%, AB\_% 또는 AB%와 같이 5개의 문자 위치를 모두 나타내는 값을 입력하십시오. 실제로 4자의 값 AB\_D를 입력하면 QMF가 다음을 생성합니다.

```
SELECT FLD1 FROM tablename WHERE FLD1 LIKE 'AB_D'
```

이 경우 FLD1이 5자의 필드이므로 데이터베이스는 일치하는 항목을 찾지 못합니다. 일치하는 항목을 찾으려면 AB\_D\_ 또는 앞에 나열된 서식 중 하나를 입력해야 합니다. 예를 들어 AB\_D\_를 사용하면 QMF가 다음을 생성합니다.

```
SELECT FLD1 FROM tablename WHERE FLD1 LIKE 'AB_D_'
```

또한 AB%를 사용하면 QMF가 다음을 생성합니다.

```
SELECT FLD1 FROM tablename WHERE FLD1 LIKE 'AB%'
```

사용된 와일드카드가 FLD1에 대해 데이터베이스에서 요구하는 5자의 위치를 모두 나타내주므로 데이터베이스는 두 경우 모두에 올바른 행을 찾습니다.

기능 키를 누르면 다른 세트의 레이블이 나타납니다. 예를 들어 CHANGE 모드에 있는 동안 SEARCH라는 레이블이 붙은 기능 키를 눌러 변경하려는 행을 찾아 볼 수 있습니다. SEARCH는 또 다른 세트의 기능 키를 표시합니다.



다음의 표 21은 지정된 모드의 다양한 패널에 표시되는 기능 키를 나열합니다.

표 21. 모드 기능 키

| CHANGE 모드   | ADD 모드     | SEARCH 모드   |
|-------------|------------|-------------|
| BACKWARD    | ADD        | BACKWARD    |
| CANCEL      | BACKWARD   | CANCEL      |
| CHANGE      | CANCEL     | CLEAR       |
| DELETE      | CLEAR      | END         |
| END         | END        | FORWARD     |
| FORWARD     | FORWARD    | HELP        |
| HELP        | HELP       | PREVIOUS    |
| NEXT        | PREVIOUS   | SEARCH      |
| REFRESH     | SHOW FIELD | SHOW CHANGE |
| SHOW FIELD  |            | SHOW FIELD  |
| SHOW SEARCH |            |             |

SHOW FIELD에서 Enter 키를 누르면 패널이 닫히고 정보가 저장됩니다. 취소 기능 키를 누르면 정보를 저장하지 않고 패널이 닫힙니다.

Enter를 누를 때마다 변경사항을 저장할지 또는 모든 변경사항을 다 수행한 후에 변경사항을 저장할지 지정할 수 있습니다.

수행한 변경이 예기치 못한 결과를 야기할 수 있으면 확정 패널을 표시하여 변경을 취소할 기회를 제공할지 여부를 지정할 수 있습니다.

표 편집기 사용 방법에 대한 세부사항은 *DB2 QMF 사용*을 참조하십시오. 표 편집기에서 온라인 도움말을 사용할 수도 있습니다.

## 온라인 도움말

QMF의 도움말은 세 가지로 분류됩니다.

### 오브젝트 도움말

QMF 패널에 대한 설명

### 메시지 도움말

사용자 오류로 인해 생성된 메시지에 대한 설명

## 필드 구분 도움말

QMF 서식 패널의 입력 필드에 대한 정보

### 오브젝트 도움말

오류 메시지를 표시하지 않는 QMF 패널을 보고 있을 때 언제든지 정보를 위해 HELP 기능 키를 누를 수 있습니다. 예를 들어 QMF 시작 패널이 표시될 때 도움말 기능 키를 누르면 일반적인 주제와 명령, 서식 및 QMF의 모든 부분에 관한 특정 정보를 선택할 수 있습니다.

도움말 기능에 대한 자세한 내용은 86 페이지의 『HELP』를 참조하십시오.

### 메시지 도움말

입력 오류를 범했을 때 명령행 바로 위에 메시지가 나타납니다. 예를 들면 다음과 같습니다.

```
RNU은 명령이 아닙니다.  
명령 ==> RNU ROUTINE123
```

명령행에서 명령을 정정하고 Enter를 누를 수 있습니다.

오류가 메시지에서 지워지지 않으면 도움말 기능 키를 누르거나 HELP 명령을 입력하여 자세한 정보를 보십시오. 좀 더 자세한 정보가 필요하면 추가 도움말 기능 키를 누르십시오. 패널로 리턴시키려면 취소 기능 키를 누르십시오.

### 필드 구분 도움말

필드 구분 도움말을 사용하면 모든 서식 패널의 입력 필드에 대한 온라인 도움말 정보에 직접 액세스할 수 있습니다. 필드 구분 도움말을 보려면 입력 영역에 커서를 놓고 도움말 기능 키를 누르십시오.

---

## 원격 데이터 액세스

원격지에서 데이터를 액세스하는 데에는 분산 작업단위 또는 원격 작업 단위를 사용하는 두 가지 방법이 있습니다. 원격 데이터 액세스는 VM 및 z/OS 환경에서 완전히 지원됩니다. VSE 환경에서 VSE는 DRDA-원격 작업 단위 서버 기능을 제공합니다. 분산 작업 단위는 원격지에서 데이터를 액세스하고 그것을 현 위치에서

사용할 수 있게 합니다. 원격 작업 단위는 원격지에 연결하여 해당 위치에서 데이터를 액세스하고 사용할 수 있게 합니다. 또한 원격 작업 단위에 연결하면 또 다른 위치에서 데이터를 액세스한 후 현재 연결되어 있는 위치에서 그 데이터를 사용할 수 있습니다.

## 분산 작업 단위 액세스(z/OS용 DB2 UDB 전용)

현재 위치가 z/OS용 DB2 UDB 데이터베이스이면, 지역 z/OS용 DB2 UDB 데이터베이스에 정의된 통신 네트워크의 일부인 원격 z/OS용 DB2 UDB 데이터베이스에서 관리하는 표 및 보기를 읽고 갱신할 수 있습니다. 원격지에서 조회, 프로시저 또는 서식을 액세스할 수 없습니다.

조회에서 3가지 이름 또는 별명을 사용하여 원격 표 또는 보기를 지정할 수 있습니다. 3가지 이름은 표가 존재하는 위치의 이름, 표 소유자의 이름 및 표의 이름을 포함합니다. 각 부분은 다음과 같이 마침표로 분리됩니다.

NEW\_YORK.JBP.STAMPS

별명은 동일하거나 원격 z/OS용 DB2 UDB 데이터베이스에서 표 또는 보기를 참조하는 데 사용되는 지역적으로 정의된 이름입니다. 1차 및 현재 DB2 권한 ID가 소유한 별명을 나열할 수 있습니다. 조회나 QMF 명령에서 별명을 사용할 때에는 별명이 참조하는 표 또는 별명 사용 권한이 검사됩니다.

다음 명령으로 원격 표 또는 보기를 액세스할 수 있습니다.

명령    제한사항

### DISPLAY

TABLE 오브젝트 유형을 사용해야 합니다.

### DRAW

TABLE 오브젝트 유형을 사용해야 합니다.

EDIT    없음

### EXPORT

TABLE 오브젝트 유형을 사용해야 합니다.

### IMPORT

TABLE 오브젝트 유형을 사용해야 합니다.

## PRINT

없음

SAVE DATA 오브젝트 유형을 사용해야 합니다.

SAVE 또는 IMPORT 명령을 사용하여 원격 표를 대체할 수 있습니다.

## 원격 작업 단위 액세스

QMF는 분산 네트워크에 있는 임의의 DB2 UDB나 VSE 또는 VM용 DB2 Server 데이터베이스에 연결할 수 있게 합니다. 원격지에 연결하면 바로 사용자의 현 위치가 됩니다. 이러한 연결은 『같거나』(DB2-DB2) 『다른』(VSE용 DB2 Server 또는 VM-DB2) 위치 사이에서 작성될 수 있습니다. QMF 초기화 동안(START 명령의 DSQSDBNM 프로그램 매개변수를 사용하여) 또는 QMF 세션에서(QMF CONNECT 명령으로) 이 연결을 설정할 수 있습니다.

원격지와 연결될 때에는 발행한 모든 SQL문(CONNECT는 제외)이 처리를 위해 원격지에서 데이터베이스로 지정됩니다. 따라서 자신의 위치에서 데이터 및 오브젝트를 액세스하는 것과 같은 방법으로 원격지에서 데이터 및 QMF 오브젝트를 액세스할 수 있습니다. 예를 들어 원격 작업 단위로 해당 위치에 먼저 연결함으로써 원격지에서 표를 작성하거나 표의 주석을 대체할 수 있습니다.

원격 작업 단위의 준비에 대한 자세한 정보는 해당 *QMF 설치 및 관리* 매뉴얼을 참조하십시오. 원격 작업 단위의 사용에 대한 자세한 정보는 *DB2 QMF 사용*을 참조하십시오.

---

## 자원 관리자 인터럽트

설치 중에 실행하는 조회 또는 프로시저에 데이터베이스 자원 제한을 설정할 수 있습니다. 조회 또는 프로시저가 시간 제한을 초과하고 설치 중에 설정된 제한보다 더 많은 행을 데이터베이스에서 검색하면 처리가 인터럽트됩니다. 조회 또는 프로시저를 계속할지 혹은 취소할지를 지정할 수 있게 하는 패널이 표시됩니다. TSO에서 경과된 CPU 시간이 초 단위로 나타납니다.

프롬프트 표시에 관계없이 취소하거나 계속할 수 있습니다. 그러나 작업을 계속해도 여전히 QMF 자원 관리자에 의해 조회 또는 프로시저가 취소될 수 있습니다.

자원 관리자 인터럽트 화면은 QMF 자원 관리자로부터 제공된 것입니다. 설치 중에 자체 자원 관리자가 설정되면 선택항목이 다를 수도 있습니다. 정보 센터에서 설치 중에 설정된 제한에 관한 자세한 내용을 제공할 것입니다.



---

## 부록 A. QMF 샘플표

부록 A에는 다음 표가 들어 있습니다.

- Q.APPLICANT
- Q.INTERVIEW
- Q.ORG
- Q.PARTS
- Q.PRODUCTS
- Q.PROJECT
- Q.SALES
- Q.STAFF
- Q.SUPPLIER

이러한 표에는 가상 지원자, 인터뷰, 부품, 제품, 종업원 및 가상 회사의 공급자가 포함되어 있습니다.

---

### Q.APPLICANT

이 표는 회사에 지원한 사람에 관한 정보를 제공합니다. 각 행은 지원자를 나타냅니다. 열은 다음과 같습니다.

#### **TEMPID**

지원자의 임시 ID

#### **NAME**

지원자의 성

#### **ADDRESS**

지원자가 살고 있는 시 및 도

#### **EDLEVEL**

지원자의 교육 수준

**COMMENTS**

인터뷰 노트

| TEMPID | NAME      | ADDRESS          | EDLEVEL | COMMENTS                      |
|--------|-----------|------------------|---------|-------------------------------|
| -----  | -----     | -----            | -----   | -----                         |
| 400    | FROMMHERZ | SAN JOSE,CA      | 12      | NO SALES EXPERIENCE           |
| 410    | JACOBS    | POUGHKEEPSIE,NY  | 16      | GOOD CANDIDATE FOR WASHINGTON |
| 420    | MONTEZ    | DALLAS,TX        | 13      | OFFER SALES POSITION          |
| 430    | RICHOWSKI | TUCSON,AZ        | 14      | CAN'T START WORK UNTIL 12/92  |
| 440    | REID      | ENDICOTT,NY      | 14      | 1 YEAR SALES EXPERIENCE       |
| 450    | JEFFREYS  | PHILADELPHIA,PA  | 12      | GOOD CLERICAL BACKGROUND      |
| 460    | STANLEY   | CHICAGO,IL       | 11      | WANTS PART-TIME JOB           |
| 470    | CASALS    | PALO ALTO,CA     | 14      | EXPERIENCED SALESMAN          |
| 480    | LEEDS     | EAST FISHKILL,NY | 12      | NEEDS INTERVIEW WITH BROWN    |
| 490    | GASPARD   | PARIS,TX         | 16      | WORKED HERE FROM 1/90 TO 6/90 |

**Q.INTERVIEW**

이 표는 날짜/시간 데이터를 지원하는 설치를 위한 것입니다. 이 표에서는 날짜 및 시간을 ISO 형식으로 보여줍니다. 보고서의 DATE, TIME 및 TIMESTAMP 데이터 형식은 설치의 기본값으로 선택된 형식에 따라 좌우됩니다. 이것은 DATE, TIME 및 TIMESTAMP 편집 코드로 수정될 수 있습니다. 열은 다음과 같습니다.

**TEMPID**

지원자의 임시 ID

**INTDATE**

인터뷰 날짜

**STARTTIME**

인터뷰 시작 시간

**ENDTIME**

인터뷰 종료 시간



**MANAGER**

지원자를 인터뷰한 관리자의 사번

**DISP** 지원자 고용 여부

**LASTNAME**

지원자의 성

**FIRSTNAME**

지원자의 이름

| TEMPID | INTDATE    | STARTTIME | ENDTIME  | MANAGER | DISP   | LASTNAME  | FIRSTNAME |
|--------|------------|-----------|----------|---------|--------|-----------|-----------|
| -----  | -----      | -----     | -----    | -----   | -----  | -----     | -----     |
| 400    | 1990-02-05 | 13.30.00  | 15.12.00 | 270     | NOHIRE | FROMMHERZ | RICHARD   |
| 410    | 1990-02-11 | 15.00.00  | 16.18.00 | 10      | HIRE   | JACOBS    | SUSAN     |
| 420    | 1990-04-07 | 09.00.00  | 09.58.00 | 140     | HIRE   | MONTEZ    | RITA      |
| 430    | 1990-04-24 | 10.30.00  | 11.30.00 | 290     | NOHIRE | RICHOWSKI | JOHN      |
| 440    | 1990-03-13 | 10.15.00  | 11.23.00 | 160     | HIRE   | REID      | CATHY     |
| 450    | 1990-09-19 | 09.45.00  | 11.00.00 | 50      | HIRE   | JEFFREYS  | PAUL      |
| 460    | 1990-10-06 | 14.45.00  | 16.22.00 | 100     | HIRE   | STANLEY   | JOHN      |
| 470    | 1990-02-05 | 16.30.00  | 18.00.00 | 270     | HIRE   | CASALS    | DAVID     |
| 480    | 1990-03-13 | 13.30.00  | 14.45.00 | 160     | NOHIRE | LEEDS     | DIANE     |
| 490    | 1990-09-30 | 15.00.00  | 15.44.00 | 140     | NOHIRE | GASPARD   | PIERRE    |

**Q.ORG**

이 표는 회사 조직에 대한 정보를 제공합니다. 각 행은 부서를 나타냅니다. 열은 다음과 같습니다.

**DEPTNUMB**

부서 번호(고유해야 함)

**DEPTNAME**

부서를 설명하는 이름

**MANAGER**

부서 관리자의 사번

**DIVISION**

부서가 속하는 지역

**LOCATION**

부서가 위치한 시 이름

| DEPTNUMB | DEPTNAME       | MANAGER | DIVISION  | LOCATION      |
|----------|----------------|---------|-----------|---------------|
| -----    | -----          | -----   | -----     | -----         |
| 10       | HEAD OFFICE    | 160     | CORPORATE | NEW YORK      |
| 15       | NEW ENGLAND    | 50      | EASTERN   | BOSTON        |
| 20       | MID ATLANTIC   | 10      | EASTERN   | WASHINGTON    |
| 38       | SOUTH ATLANTIC | 30      | EASTERN   | ATLANTA       |
| 42       | GREAT LAKES    | 100     | MIDWEST   | CHICAGO       |
| 51       | PLAINS         | 140     | MIDWEST   | DALLAS        |
| 66       | PACIFIC        | 270     | WESTERN   | SAN FRANCISCO |
| 84       | MOUNTAIN       | 290     | WESTERN   | DENVER        |

**Q.PARTS**

이 표는 부품에 관한 정보를 제공합니다. 열은 다음과 같습니다.

**SUPPNO**

공급자 번호

**PARTNAME**

부품명

**PRODUCT**

부품이 필요한 제품

**PRODNO**

제품 번호

**PROJNO**

프로젝트 번호

| SUPPNO | PARTNAME | PRODUCT | PRODNO | PROJNO |
|--------|----------|---------|--------|--------|
| -----  | -----    | -----   | -----  | -----  |
| 1100P  | PLASTIC  | RELAY   | 30     | 1501   |

| SUPPNO | PARTNAME | PRODUCT   | PRODNO | PROJNO |
|--------|----------|-----------|--------|--------|
| 1100P  | STEEL    | WRENCHSET | 509    | 1520   |
| 1200S  | WIRE     | GENERATOR | 10     | 1401   |
| 1200S  | BEARINGS | MOTOR     | 50     | 1402   |
| 1300S  | COPPER   | RELAY     | 30     | 1501   |
| 1300S  | BLADES   | SAW       | 205    | 1510   |
| 1400P  | MAGNETS  | GENERATOR | 10     | 1409   |
| 1400P  | VALVES   | MOTOR     | 50     | 1407   |
| 1400P  | OIL      | GEAR      | 160    | 1405   |

## Q.PRODUCTS

이 표는 일부 제품과 해당 가격에 관한 정보를 제공합니다. 열은 다음과 같습니다.

### PRODNUM

제품 번호

### PRODNAME

제품을 설명하는 이름

### PRODGRP

제품의 일반 유형

### PRODPRICE

제품의 가격

| PRODNUM | PRODNAME    | PRODGRP    | PRODPRICE |
|---------|-------------|------------|-----------|
| -----   | -----       | -----      | -----     |
| 10      | GENERATOR   | ELECTRICAL | 45.75     |
| 505     | SCREWDRIVER | TOOL       | 3.70      |
| 101     | SHAFT       | MECHANICAL | 8.65      |
| 20      | SWITCH      | ELECTRICAL | 2.60      |
| 30      | RELAY       | ELECTRICAL | 7.55      |
| 40      | SOCKET      | ELECTRICAL | 1.40      |

## 샘플표

| PRODNUM | PRODNAME  | PRODGRP    | PRODPRICE |
|---------|-----------|------------|-----------|
| 50      | MOTOR     | ELECTRICAL | 35.80     |
| 150     | CAM       | MECHANICAL | 1.15      |
| 160     | GEAR      | MECHANICAL | 9.65      |
| 190     | BUSHING   | MECHANICAL | 5.90      |
| 205     | SAW       | TOOL       | 18.90     |
| 330     | HAMMER    | TOOL       | 9.35      |
| 450     | CHISEL    | TOOL       | 7.75      |
| 509     | WRENCHSET | TOOL       | 25.90     |

---

## Q.PROJECT

이 표는 프로젝트 스케줄에 관한 정보를 제공합니다. 열은 다음과 같습니다.

### PROJNO

프로젝트 번호(고유해야 함)

### PRODNUM

제품 번호

**DEPT** 프로젝트를 담당하는 부서 번호

### STARTD

프로젝트 시작일

### ENDD

프로젝트 종료일

### TIMESTAMP

보고서의 년, 월, 일 및 시간

이 표는 날짜/시간 데이터를 지원하는 설치를 위한 것입니다. 이 표에서는 날짜 및 시간을 ISO 형식으로 보여줍니다. 이 형식은 무작위로 선택한 것입니다. 표시된 표는 설치 중의 선택항목에 따라 좌우됩니다.

| PROJNO | PRODNUM | DEPT | STARTD     | ENDD       | TIMESTAMP                  |
|--------|---------|------|------------|------------|----------------------------|
| 1401   | 10      | 20   | 1996-01-01 | 1998-03-31 | 1994-12-18-10.14.44.000001 |
| 1402   | 50      | 66   | 1996-01-30 | 1997-06-30 | 1994-12-18-10.15.01.999998 |
| 1403   | 150     | 51   | 1996-02-02 | 1999-05-29 | 1994-12-18-10.22.23.000001 |
| 1404   | 190     | 38   | 1997-01-04 | 1999-06-30 | 1994-12-18-10.25.43.999999 |

|      |     |    |            |            |                            |
|------|-----|----|------------|------------|----------------------------|
| 1405 | 160 | 15 | 1997-04-29 | 1999-10-30 | 1995-12-31-14.23.00.999999 |
| 1406 | 20  | 20 | 1997-07-11 | 1998-12-31 | 1996-01-05-13.31.18.009999 |
| 1407 | 50  | 42 | 1997-12-12 | 2000-06-15 | 1996-01-05-13.42.27.000000 |
| 1408 | 30  | 42 | 1999-03-13 | 2000-09-30 | 1996-01-05-13.44.16.999999 |
| 1409 | 10  | 66 | 1998-06-15 | 1999-12-31 | 1996-03-13-09.12.57.149572 |
| 1410 | 190 | 10 | 1998-09-29 | 2000-03-31 | 1996-03-13-12.18.23.402917 |
| 1501 | 30  | 51 | 1999-01-04 | 1999-12-31 | 1996-03-13-12.22.14.201966 |
| 1502 | 150 | 38 | 1999-03-01 | 2000-07-17 | 1996-03-13-13.17.48.948276 |

## Q.STAFF

이 표는 종업원에 관한 데이터를 제공합니다. 열은 다음과 같습니다.

**ID** 종업원 일련 번호(고유해야 함)

**NAME**

종업원의 이름

**DEPT** 종업원의 부서 번호

**JOB** 종업원의 작업 분류

**YEARS**

종업원의 근무 연수

**SALARY**

종업원의 연봉(달러 및 센트 단위)

**COMM**

종업원의 수당(달러 및 센트 단위)

| ID    | NAME     | DEPT  | JOB   | YEARS | SALARY   | COMM    |
|-------|----------|-------|-------|-------|----------|---------|
| ----- | -----    | ----- | ----- | ----- | -----    | -----   |
| 10    | SANDERS  | 20    | MGR   | 7     | 18357.50 | -       |
| 20    | PERNAL   | 20    | SALES | 8     | 18171.25 | 612.45  |
| 30    | MARENGHI | 38    | MGR   | 5     | 17506.75 | -       |
| 40    | O'BRIEN  | 38    | SALES | 6     | 18006.00 | 846.55  |
| 50    | HANES    | 15    | MGR   | 10    | 20659.80 | -       |
| 60    | QUIGLEY  | 38    | SALES | -     | 16808.30 | 650.25  |
| 70    | ROTHMAN  | 15    | SALES | 7     | 16502.83 | 1152.00 |
| 80    | JAMES    | 20    | CLERK | -     | 13504.60 | 128.20  |
| 90    | KOONITZ  | 42    | SALES | 6     | 18001.75 | 1386.70 |

## 샘플표

| ID  | NAME      | DEPT | JOB   | YEARS | SALARY   | COMM    |
|-----|-----------|------|-------|-------|----------|---------|
| 100 | PLOTZ     | 42   | MGR   | 7     | 18352.80 | -       |
| 110 | NGAN      | 15   | CLERK | 5     | 12508.20 | 206.60  |
| 120 | NAUGHTON  | 38   | CLERK | -     | 12954.75 | 180.00  |
| 130 | YAMAGUCHI | 42   | CLERK | 6     | 10505.90 | 75.60   |
| 140 | FRAYE     | 51   | MGR   | 6     | 21150.00 | -       |
| 150 | WILLIAMS  | 51   | SALES | 6     | 19456.50 | 637.65  |
| 160 | MOLINARE  | 10   | MGR   | 7     | 22959.20 | -       |
| 170 | KERMISCH  | 15   | CLERK |       | 12258.50 | 110.10  |
| 180 | ABRAHAMS  | 38   | CLERK | 3     | 12009.75 | 236.50  |
| 190 | SNEIDER   | 20   | CLERK | 8     | 14252.75 | 126.50  |
| 200 | SCOUTTEN  | 42   | CLERK | -     | 11508.60 | 84.20   |
| 210 | LU        | 10   | MGR   | 10    | 20010.00 | -       |
| 220 | SMITH     | 51   | SALES | 7     | 17654.50 | 992.80  |
| 230 | LUNDQUIST | 51   | CLERK | 3     | 13369.80 | 189.65  |
| 240 | DANIELS   | 10   | MGR   | 5     | 19260.25 | -       |
| 250 | WHEELER   | 51   | CLERK | 6     | 14460.00 | 513.30  |
| 260 | JONES     | 10   | MGR   | 12    | 21234.00 | -       |
| 270 | LEA       | 66   | MGR   | 9     | 18555.50 | -       |
| 280 | WILSON    | 66   | SALES | 9     | 18674.50 | 811.50  |
| 290 | QUILL     | 84   | MGR   | 10    | 19818.00 | -       |
| 300 | DAVIS     | 84   | SALES | 5     | 15454.50 | 806.10  |
| 310 | GRAHAM    | 66   | SALES | 13    | 21000.00 | 200.30  |
| 320 | GONZALES  | 66   | SALES |       | 16858.20 | 844.00  |
| 330 | BURKE     | 66   | CLERK | 1     | 10988.00 | 55.50   |
| 340 | EDWARDS   | 84   | SALES | 7     | 17844.00 | 1285.00 |
| 350 | GAFNEY    | 84   | CLERK | 5     | 13030.50 | 188.00  |

---

## Q.SUPPLIER

이 표는 회사의 공급자에 관한 데이터를 제공합니다. 열은 다음과 같습니다.

### ACCTNO

회사의 계정 번호

### COMPANY

회사명

**STREET**

회사의 주소

**CITY** 회사가 위치한 시

**STATE**

회사가 위치한 주

**ZIP** 회사의 우편 번호

**NOTES**

회사에 관한 정보

이 표의 서식은 NOTES 열에 대해 너비 30과 편집 코드 CT를 지정합니다.

| ACCTNO | COMPANY             | STREET             | CITY       | STATE | ZIP   | NOTES                                                                                                         |
|--------|---------------------|--------------------|------------|-------|-------|---------------------------------------------------------------------------------------------------------------|
| -----  | -----               | -----              | -----      | ----- | ----- | -----                                                                                                         |
| 1100P  | WESTCO,<br>INC.     | 1900 115TH<br>ST.  | EMERYVILLE | CA    | 16600 | THIS COMPANY HAS<br>A STRONG HISTORY<br>OF ON-TIME<br>DELIVERY. WESTCO<br>IS GROWING<br>QUICKLY.              |
| 1200S  | MAJOR<br>ELECTRICS  | 4250 BENSON<br>ST. | DALLAS     | TX    | 87050 | MAJOR ELECTRICS<br>DECLARED BANKRUPTCY<br>IN 1987, BUT HAS<br>RECOVERED. FORESEE<br>NO FURTHER PROBLEMS.      |
| 1300S  | FRANKLIN,<br>INC.   | 40025<br>EASTLAND  | DOVER      | DE    | 99000 | DUE TO ITS LOCATION ON EASTERN<br>SEABOARD, FRANKLIN<br>HAS EXCELLENT<br>TRANSPORTATION<br>FACILITIES.        |
| 1400P  | MOTORWORKS,<br>INC. | 19503<br>BESWICK   | JOLIET     | IL    | 12000 | PROXIMITY TO CHICAGO ENSURES<br>GOOD<br>TRANSPORTATION, BOTH<br>BY RAIL AND TRUCK.<br>A RELIABLE<br>SUPPLIER. |





---

## 부록 B. QMF 글로벌 변수표

호출 인터페이스 글로벌 변수 이름은 최대 18자 길이까지 가능합니다. 호출 인터페이스 사용자는 이전 이름(8자) 또는 새 이름(18자) 중 하나를 사용할 수 있지만 새 이름을 사용하는 것이 좋습니다. 명령 인터페이스 사용자는 이전 이름을 사용해야 합니다.

새 명령 규약은 **DSQcc\_XXXXXXXXXXXX**입니다.

**cc** 가능한 범주 ID는 다음과 같습니다.

- AP** 프로파일 관련 상태 정보
- AO** 다른(비 프로파일 관련) 상태 정보
- CM** 이전 명령에 의해 생성된 메시지에 관한 정보
- CP** 표 편집기에 관한 정보
- DC** 화면에 QMF가 정보를 표시하는 방법 제어
- EC** QMF가 명령 및 프로시저를 실행하는 방법 제어
- QC** CONVERT QUERY 옵션에 의해 생성되는 변수
- QM** RUN QUERY 오류 메시지 정보
- QW** Windows용 QMF에 고유한 변수

**\_** 밑줄 문자

**XXXXXXXXXXXX**

최대 12자 길이까지 사용할 수 있는 설명적 이름

버전 3.3에서부터 QMF는 초기화중에 글로벌 변수를 사용자 정의할 수 있게 하는 Q.SYSTEM\_INI라는 이름의 특수 프로시저를 제공합니다. 자세한 정보는 적절한 *QMF 설치 및 관리* 매뉴얼을 참조하십시오.

## 프로파일 관련 상태 정보에 대한 DSQ 글로벌 변수

다음 글로벌 변수는 SET GLOBAL 명령에 의해 변경될 수 없습니다.

| 호출 인터페이스 변수 이름     | 명령 인터페이스 변수 이름 | 길이 | 설명                                                                                                                                 |
|--------------------|----------------|----|------------------------------------------------------------------------------------------------------------------------------------|
| DSQAP_CASE         | DSQAPCAS       | 01 | CASE 매개변수. 다음 값이 가능합니다.<br><b>1</b> UPPER의 경우<br><b>2</b> MIXED의 경우<br><b>3</b> STRING의 경우                                         |
| DSQAP_CONFIRM      | DSQAPRMP       | 01 | CONFIRM 매개변수. 다음 값이 가능합니다.<br><b>0</b> NO의 경우<br><b>1</b> YES의 경우                                                                  |
| DSQAP_DECIMAL      | DSQAPDEC       | 01 | DECIMAL 매개변수. 다음 값이 가능합니다.<br><b>1</b> PERIOD의 경우<br><b>2</b> COMMA의 경우<br><b>3</b> FRENCH의 경우                                     |
| DSQAP_LENGTH       | DSQAPLEN       | 18 | LENGTH 매개변수. 값은 매개변수의 값입니다('1'에서 '999'까지 또는 'CONT').                                                                               |
| DSQAP_PFKEY_TABLE  | DSQAPPFK       | 31 | 기능 키 표의 이름                                                                                                                         |
| DSQAP_PRINTER      | DSQAPPRT       | 08 | PRINTER 매개변수. 다음 값이 가능합니다.<br><ul style="list-style-type: none"> <li>GDDM 프린터에 대한 별명.</li> <li>DSQPRINT와 연관된 프린터에 대한 공백</li> </ul> |
| DSQAP_QUERY_LANG   | DSQAPLNG       | 01 | LANGUAGE 매개변수. 다음 값이 가능합니다.<br><b>1</b> SQL의 경우<br><b>2</b> QBE의 경우<br><b>3</b> PROMPTED의 경우                                       |
| DSQAP_QUERY_MODEL  | DSQAMODP       | 01 | MODEL 매개변수. 값은 RELATIONAL에 대해 '1'이 될 수 있습니다.                                                                                       |
| DSQAP_RESOURCE_GRP | DSQAPGRP       | 16 | RESOURCE GROUP 매개변수                                                                                                                |
| DSQAP_SPACE        | DSQAPSPC       | 50 | SPACE 매개변수. 값은 매개변수의 값입니다.                                                                                                         |
| DSQAP_SYNONYM_TBL  | DSQAPSYN       | 31 | SYNONYMS 매개변수                                                                                                                      |

| 호출 인터페이스 변수 이름 | 명령 인터페이스 변수 이름 | 길이 | 설명                                                                                                        |
|----------------|----------------|----|-----------------------------------------------------------------------------------------------------------|
| DSQAP_TRACE    | DSQAPTRC       | 18 | TRACE 매개변수. 다음 값이 가능합니다.<br><b>ALL</b> (최대 추적)<br><b>NONE</b> (최소 추적)<br>개별 QMF 구성요소에 대한 세부사항(예제: A2L2C1) |
| DSQAP_WIDTH    | DSQAPWID       | 18 | WIDTH 매개변수. 값은 매개변수의 값입니다 ('22'에서 '999'까지).                                                               |

## 프로파일과 관련이 없는 상태 정보에 대한 DSQ 글로벌 변수

다음 글로벌 변수는 SET GLOBAL 명령에 의해 변경될 수 없습니다.

| 호출 인터페이스 변수 이름    | 명령 인터페이스 변수 이름 | 길이 | 설명                                                                                           |
|-------------------|----------------|----|----------------------------------------------------------------------------------------------|
| DSQAO_APPL_TRACE  | DSQATRAC       | 01 | 응용프로그램 추적 레벨. 다음 값이 가능합니다.<br><b>0</b> 레벨 A0의 경우<br><b>1</b> 레벨 A1의 경우<br><b>2</b> 레벨 A2의 경우 |
| DSQAO_ATTENTION   | DSQCATTN       | 01 | 사용자 주의 플래그.                                                                                  |
| DSQAO_BATCH       | DSQABATC       | 01 | 일괄처리 또는 대화식 모드. 다음 값이 가능합니다.<br><b>1</b> 대화식 세션의 경우<br><b>2</b> 일괄처리 모드 세션의 경우               |
| DSQAO_CONNECT_ID  | DSQAAUTH       | 08 | 데이터베이스에 연결하기 위해 사용된 사용자 ID(작업이 수행될 때의 사용자 ID).                                               |
| DSQAO_CONNECT_LOC | 없음             | 18 | 사용자가 현재 연결된 데이터베이스의 위치 이름. 이름은 18자입니다(필요한 경우 오른쪽이 공백으로 채워짐).                                 |
| DSQAO_CURSOR_OPEN | DSQACRSR       | 01 | 데이터베이스 커서 상태. 다음 값이 가능합니다.<br><b>1</b> 커서가 열린 경우<br><b>2</b> 커서가 닫힌 경우                       |

## QMF 글로벌 변수표

| 호출 인터페이스 변수 이름   | 명령 인터페이스 변수 이름 | 길이 | 설명                                                                                                                                                                                                                                                                                                                                                                                                                                                                                                                                              |
|------------------|----------------|----|-------------------------------------------------------------------------------------------------------------------------------------------------------------------------------------------------------------------------------------------------------------------------------------------------------------------------------------------------------------------------------------------------------------------------------------------------------------------------------------------------------------------------------------------------|
| DSQAO_DB_MANAGER | DSQADBMG       | 01 | <p>데이터베이스 담당자. 다음 값이 가능합니다.</p> <p><b>1</b> VM/ESA 또는 VSE/ESA용 DB2 Server의 경우</p> <p><b>2</b> z/OS용 DB2 UDB의 경우</p> <p><b>3</b> 워크스테이션 데이터베이스 서버의 경우</p>                                                                                                                                                                                                                                                                                                                                                                                        |
| DSQAO_DBCS       | DSQADBCS       | 01 | <p>DBCS 지원 상태. 다음 값이 가능합니다.</p> <p><b>1</b> DBCS 지원이 있는 경우</p> <p><b>2</b> DBCS 지원이 없는 경우</p>                                                                                                                                                                                                                                                                                                                                                                                                                                                   |
| DSQAO_FORM_PANEL | DSQASUBP       | 02 | <p>현재 서식 패널. 다음 값이 가능합니다.</p> <p><b>1</b> FORM.MAIN의 경우</p> <p><b>2</b> FORM.COLUMNM의 경우</p> <p><b>3</b> FORM.PAGE의 경우</p> <p><b>4</b> FORM.FINAL의 경우</p> <p><b>5</b> FORM.BREAK1의 경우</p> <p><b>6</b> FORM.BREAK2의 경우</p> <p><b>7</b> FORM.BREAK3의 경우</p> <p><b>8</b> FORM.BREAK4의 경우</p> <p><b>9</b> FORM.BREAK5의 경우</p> <p><b>10</b> FORM.BREAK6의 경우</p> <p><b>11</b> FORM.OPTIONS의 경우</p> <p><b>12</b> FORM.CALC의 경우</p> <p><b>13</b> FORM.DETAIL의 경우</p> <p><b>14</b> FORM.CONDITIONS의 경우</p> <p>공백 값은 서식이 QMF 임시 기억영역에 존재하지 않음을 의미합니다.</p> |
| DSQAO_INTERACT   | DSQAIACT       | 01 | <p>대화 플러그의 설정값. 다음 값이 가능합니다.</p> <p><b>0</b> 대화식 실행이 아닌 경우</p> <p><b>1</b> 대화식 실행이 허용되는 경우</p>                                                                                                                                                                                                                                                                                                                                                                                                                                                  |

| 호출 인터페이스 변수 이름    | 명령 인터페이스 변수 이름 | 길이  | 설명                                                                                                                                                                                                               |
|-------------------|----------------|-----|------------------------------------------------------------------------------------------------------------------------------------------------------------------------------------------------------------------|
| DSQAO_LOCAL_DB2   | 없음             | 18  | 지역 DB2 데이터베이스의 위치 이름. 이 이름은 변수 DSQAO_SUBSYS_ID에서 명명된 서브시스템의 위치 이름입니다.<br><br>원격 작업 단위 환경에서 DSQ_LOCAL_DB2는 응용프로그램 리퀘스터의 이름입니다. 이름은 16자입니다(필요한 경우 오른쪽이 공백으로 채워짐).<br><br>QMF가 VM 또는 VSE 환경에서 실행되고 있으면 이 필드는 공백입니다. |
| DSQAO_LOCATION    | DSQAITLO       | 16  | 오브젝트가 있는 경우 현재 오브젝트의 위치 이름. 이 값은 3가지로 된 이름이 사용되었을 경우에만 적용 가능합니다.                                                                                                                                                 |
| DSQAO_NLF_LANG    | DSQALANG       | 01  | 사용자의 자국어. 영어 환경의 경우 이것은 'E'입니다.                                                                                                                                                                                  |
| DSQAO_NUM_FETCHED | DSQAROWS       | 16  | 페치된 데이터 행. DATA 오브젝트가 비어 있을 때에는 '0'을 포함합니다.                                                                                                                                                                      |
| DSQAO_OBJ_NAME    | DSQAITMN       | 128 | 현재 표시된 패널에 나타난 표(보고서에서 포함 된), 조회, 프로시저 또는 서식의 이름. 현재 패널이 오브젝트를 표시하지 않거나 표시된 오브젝트에 이름이 없으면 이 변수는 공백을 포함합니다.                                                                                                       |
| DSQAO_OBJ_OWNER   | DSQAITMO       | 128 | 현재 표시된 패널에 나타난 표(보고서에서 포함 된), 조회, 프로시저 또는 서식의 소유자. 현재 패널이 오브젝트를 표시하지 않거나 표시된 오브젝트에 소유자가 없으면 이 변수는 공백을 포함합니다.                                                                                                     |

## QMF 글로벌 변수표

| 호출 인터페이스 변수 이름    | 명령 인터페이스 변수 이름 | 길이 | 설명                                                                                                                                                                                                                                                   |
|-------------------|----------------|----|------------------------------------------------------------------------------------------------------------------------------------------------------------------------------------------------------------------------------------------------------|
| DSQAO_PANEL_TYPE  | DSQAITEM       | 01 | 현재 패널의 유형. 다음 값이 가능합니다.<br><b>1</b> HOME의 경우<br><b>2</b> QUERY의 경우<br><b>3</b> REPORT의 경우<br><b>4</b> FORM의 경우<br><b>5</b> PROC의 경우<br><b>6</b> PROFILE의 경우<br><b>7</b> CHART의 경우<br><b>8</b> LIST의 경우<br><b>9</b> 표 편집기의 경우<br><b>A</b> GLOBALS의 경우 |
| DSQAO_QMF_RELEASE | DSQAREVN       | 02 | QMF의 릴리스 번호. QMF 버전 7.2의 경우, 이 번호는 '12'입니다.                                                                                                                                                                                                          |
| DSQAO_QMF_VER_RLS | DSQAQMF        | 10 | QMF의 버전 및 릴리스<br><ul style="list-style-type: none"> <li>• QMF 버전 8.1의 경우</li> <li>• 이 번호는 'QMF V8.1'입니다.</li> </ul>                                                                                                                                  |
| DSQAO_QMFADM      | 없음             | 01 | QMF 관리자 권한<br><b>0</b> 현재 권한 ID는 QMF 관리자 권한을 가지고 있지 않습니다.<br><b>1</b> 현재 권한 ID는 QMF 관리자 권한을 가지고 있습니다.                                                                                                                                                |
| DSQAO_QRY_SUBTYPE | DSQASUBI       | 01 | 조회 하위 유형. 다음 값이 가능합니다.<br><b>1</b> SQL의 하위 유형의 경우<br><b>2</b> QBE의 하위 유형의 경우<br><b>3</b> PROMPTED의 하위 유형의 경우<br>공백은 현재 패널이 QUERY가 아님을 의미합니다.                                                                                                         |
| DSQAO_QUERY_MODEL | DSQAMODL       | 01 | 현재 조회의 모델. 값은 RELATIONAL에 대해 '1'이 될 수 있습니다.                                                                                                                                                                                                          |
| DSQAO_SAME_CMD    | DSQACMDM       | 01 | 다음 값이 가능합니다.<br><b>0</b> 두 명령이 같지 않은 경우<br><b>1</b> 두 명령이 같은 경우                                                                                                                                                                                      |

| 호출 인터페이스 변수 이름  | 명령 인터페이스 변수 이름 | 길이 | 설명                                                                                                                                                                                                                                                      |
|-----------------|----------------|----|---------------------------------------------------------------------------------------------------------------------------------------------------------------------------------------------------------------------------------------------------------|
| DSQAO_SUBSYS_ID | 없음             | 04 | QMF가 TSO에서 실행 중이면 이것은 QMF가 접속된 지역 DB2 서브시스템의 ID입니다.<br><br>CMS 또는 CICS로부터 DSQSUBS 프로그램 매개변수에 대한 값을 지정하는 경우 이 글로벌 변수에 해당 값이 포함되어 있습니다. 이는 매개변수는 허용되지만 값은 처리되지 않기 때문에 발생합니다. 즉 값이 글로벌 변수 필드에 배치되지만 해당 값에 대해 수행되는 작업은 없습니다. 이 논리는 다중 환경에서 동일한 EXEC를 허용합니다. |
| DSQAO_SYSTEM_ID | DSQASYST       | 01 | 현재 운영 체제. 다음 값이 가능합니다.<br><br>1 VM/SP<br>2 TSO/MVS<br>3 TSO 또는 고유 z/OS<br>4 VM/XA 또는 VM/ESA<br>5 CICS                                                                                                                                                   |
| DSQAO_TERMINATE | DSQCSESC       | 01 | QMF 종료 플래그. 다음 값이 가능합니다.<br><br>0 세션이 표시되지 않은 경우<br>1 세션이 표시된 경우                                                                                                                                                                                        |
| DSQAO_VARIATION | DSQAVARN       | 02 | 서식 패널 번이 수. 공백은 FORM.DETAILED이 현재 패널이 아님을 의미합니다.                                                                                                                                                                                                        |

## CICS와 연관된 DSQ 글로벌 변수

이 표의 변수 중 DSQAP\_CICS\_PQNAME 및 DSQAP\_CICS\_PQTYPE만이 SET GLOBAL 명령으로 수정될 수 있습니다.

대기열 유형이 TD이면 해당 대기열 이름의 최대 길이는 4입니다. 예를 들어 DSQAO\_CICS\_SQTYPE이 TD이면, DSQAO\_CICS\_SQNAME의 최대 길이는 4입니다.

## QMF 글로벌 변수표

| 호출 인터페이스 변수 이름    | 명령 인터페이스 변수 이름 | 길이 | 설명                                                                                                                                                                        |
|-------------------|----------------|----|---------------------------------------------------------------------------------------------------------------------------------------------------------------------------|
| DSQAP_CICS_PQNAME | 없음             | 08 | QMF 인쇄를 포함하기 위한 CICS 데이터 대기열을 명명합니다.                                                                                                                                      |
| DSQAP_CICS_PQTYPE | 없음             | 02 | QMF 인쇄를 포함하기 위해 사용된 CICS 기억영역의 유형<br><br><b>TS</b> QMF 인쇄를 『보조』 기억영역 장치에 있는 CICS 임시 기억영역 대기열에 기록합니다. 이것이 기본값입니다.<br><br><b>TD</b> QMF 인쇄를 CICS 임시 데이터 대기열에 기록합니다.         |
| DSQAO_CICS_SQNAME | 없음             | 08 | 스필 파일로 사용될 CICS 데이터 대기열을 명명합니다.                                                                                                                                           |
| DSQAO_CICS_SQTYPE | 없음             | 02 | QMF 스플 파일을 포함하는 데 사용된 CICS 기억영역의 유형<br><br><b>TS</b> QMF 스플 파일을 『보조』 기억영역 장치에 있는 CICS 임시 기억영역 대기열에 기록합니다. 이것이 기본값입니다.<br><br><b>TD</b> QMF 스플 파일을 CICS 임시 데이터 대기열에 기록합니다. |
| DSQAO_CICS_TQNAME | 없음             | 08 | QMF 추적을 포함하기 위한 CICS 데이터 대기열을 명명합니다.                                                                                                                                      |
| DSQAO_CICS_TQTYPE | 없음             | 02 | QMF 추적을 포함하는 데 사용되는 CICS 기억영역의 유형<br><br><b>TS</b> QMF 추적을 『보조』 기억영역 장치에 있는 CICS 임시 기억영역 대기열에 기록합니다.<br><br><b>TD</b> QMF 추적을 CICS 임시 데이터 대기열에 기록합니다. 이것이 기본값입니다.         |



## 이전 명령에 의해 생성된 메시지와 관련된 DSQ 글로벌 변수

다음 글로벌 변수는 SET GLOBAL 명령에 의해 변경될 수 없습니다.

| 호출 인터페이스 변수 이름           | 명령 인터페이스 변수 이름   | 길이  | 설명                                       |
|--------------------------|------------------|-----|------------------------------------------|
| DSQCM_MESSAGE            | DSQCIMSG         | 80  | 메시지 텍스트에 긴 이름을 가진 대체 변수가 있으면 잘릴 수도 있습니다. |
| DSQCM_MESSAGE_ALL        | DSQCIMSA         | 360 | 완전한 메시지 텍스트                              |
| DSQCM_MSG_HELP           | DSQCIMID         | 08  | 메시지 도움말 패널의 ID                           |
| DSQCM_MSG_NUMBER         | DSQCIMNO         | 08  | 메시지 번호                                   |
| DSQCM_SUB_TXT_ <i>nn</i> | DSQCIM <i>nn</i> | 20  | 대체 값 <i>nn</i>                           |
| DSQCM_SUBST_VARS         | DSQCIM00         | 04  | 메시지에서 대체 변수의 수                           |

## 표 편집기와 연관된 DSQ 글로벌 변수

다음 글로벌 변수는 모두 SET GLOBAL 명령에 의해 변경될 수 있습니다.

EDIT TABLE 명령의 CONFIRM 옵션이 NO이면 표 편집기는 모든 확정 패널의 출력을 억제합니다. CONFIRM 옵션이 YES이면 표 편집기는 이 표에서 표시된 글로벌 변수의 값을 검사함으로써 사용 가능한 확정 범주를 판별합니다.

표 편집기 기본값은 EDIT TABLE 명령에서 가져온 SAVE 키워드에 따라 다릅니다.

- SAVE=IMMEDIATE일 때 각 범주에 대한 기본값이 사용 가능해집니다.
- SAVE=END일 때 DELETE, MODIFY 및 END/CANCEL 범주에 대한 기본값이 사용 가능해집니다. ADD 및 CHANGE 범주에 대한 기본값은 사용 불가능해집니다.

| 호출 인터페이스 변수 이름 | 명령 인터페이스 변수 이름 | 길이 | 설명                                                                                                                                                                   |
|----------------|----------------|----|----------------------------------------------------------------------------------------------------------------------------------------------------------------------|
| DSQCP_TEADD    | 없음             | 01 | ADD 하위 명령 다음에 확정 패널을 표시합니다. 다음 값이 가능합니다.<br><br><b>0</b> 패널이 사용 불가능합니다.<br><b>1</b> 패널이 사용 가능합니다.<br><b>2</b> 표 편집기 기본값에 따라 패널이 사용 가능 또는 사용 불가능으로 설정됩니다. 이것이 기본값입니다. |

| 호출 인터페이스 변수 이름    | 명령 인터페이스 변수 이름 | 길이 | 설명                                                                                                                                                                                                                                                                                                                                   |
|-------------------|----------------|----|--------------------------------------------------------------------------------------------------------------------------------------------------------------------------------------------------------------------------------------------------------------------------------------------------------------------------------------|
| DSQCP_TECHG       | 없음             | 01 | CHANGE 하위 명령 다음에 확정 패널을 표시합니다. 다음 값이 가능합니다.<br><b>0</b> 패널이 사용 불가능합니다.<br><b>1</b> 패널이 사용 가능합니다.<br><b>2</b> 표 편집기 기본값에 따라 패널이 사용 가능 또는 사용 불가능으로 설정됩니다. 이것이 기본값입니다.                                                                                                                                                                  |
| DSQCP_TEEND       | 없음             | 01 | 사용자가 표 편집기 서브세션을 종료하기 위해 END 하위 명령 또는 CANCEL 하위 명령을 발행할 때 확정 패널을 표시합니다. 패널은 END 또는 CANCEL이 발행되었는지 여부에 따라, 데이터베이스가 변경되었는지 여부에 따라, END 또는 CANCEL이 발행되었을 때 화면에 변경된 데이터가 반영되었는지 여부에 따라 여러 번이 나타납니다. 다음 값이 가능합니다.<br><b>0</b> 패널이 사용 불가능합니다.<br><b>1</b> 패널이 사용 가능합니다.<br><b>2</b> 표 편집기 기본값에 따라 패널이 사용 가능 또는 사용 불가능으로 설정됩니다. 이것이 기본값입니다. |
| DSQCP_TEDEL       | 없음             | 01 | DELETE 하위 명령 다음에 확정 패널을 표시합니다. 다음 값이 가능합니다.<br><b>0</b> 패널이 사용 불가능합니다.<br><b>1</b> 패널이 사용 가능합니다.<br><b>2</b> 표 편집기 기본값에 따라 패널이 사용 가능 또는 사용 불가능으로 설정됩니다. 이것이 기본값입니다.                                                                                                                                                                  |
| DSQCP_TEDFLT      | 없음             | 01 | 표 편집기에서 열의 기본값을 나타내는 데 사용되는 예약 문자. 초기에는 더하기 부호(+)로 설정하십시오.                                                                                                                                                                                                                                                                           |
| DSQCP_TEDFLT_DBCS | 없음             | 04 | 표 편집기에서 그래픽 문자열 열의 기본값을 나타내는 데 사용되는 예약된 DBCS 문자. 값은 4바이트의 혼합 문자여야 하며 하나의 DBCS 문자로 구성되고 SO 문자가 앞에 오고 SI 문자가 다음에 와야 합니다. 초기에는 더하기 부호(+)로 설정하십시오. 글로벌 변수가 DBCS 환경에서만 사용된다는 점에 유의하십시오.                                                                                                                                                   |

| 호출 인터페이스 변수 이름    | 명령 인터페이스 변수 이름 | 길이 | 설명                                                                                                                                                                                                                                                                                |
|-------------------|----------------|----|-----------------------------------------------------------------------------------------------------------------------------------------------------------------------------------------------------------------------------------------------------------------------------------|
| DSQCP_TEMOD       | 없음             | 01 | 표시된 데이터가 수정되고 PREVIOUS, CLEAR, SHOW CHANGE, SHOW SEARCH, REFRESH 또는 NEXT 하위 명령이 발행되는 경우 확정 패널을 표시합니다. 결과 패널에는 하위 명령의 이름이 패널 텍스트의 일부로서 포함됩니다. 다음 값이 가능합니다.<br><br><b>0</b> 패널이 사용 불가능입니다.<br><br><b>1</b> 패널이 사용 가능합니다.<br><br><b>2</b> 표 편집기 기본값에 따라 패널이 사용 가능 또는 사용 불가능으로 설정됩니다. |
| DSQCP_TENULL      | 없음             | 01 | 표 편집기에서 열의 널 값을 나타내는 데 사용되는 예약된 문자. 초기에는 하이픈(-)으로 설정하십시오.                                                                                                                                                                                                                         |
| DSQCP_TENULL_DBCS | 없음             | 04 | 표 편집기에서 그래픽 문자열 열의 널 값을 나타내는 데(또는 검색 기준 문맥에서 무시를 나타내는 데) 사용되는 예약된 DBCS 문자. 값은 4바이트의 혼합 문자여야 하며 하나의 DBCS 문자로 구성되고 SO 문자가 앞에 오고 SI 문자가 다음에 와야 합니다. 초기에는 DBCS 하이픈(-)으로 설정하십시오. 글로벌 변수가 DBCS 환경에서만 사용된다는 점에 유의하십시오.                                                                   |

## 화면에 정보가 표시되는 방법을 제어하는 DSQ 글로벌 변수

다음 글로벌 변수는 모두 SET GLOBAL 명령에 의해 변경될 수 있습니다.

| 호출 인터페이스 변수 이름 | 명령 인터페이스 변수 이름 | 길이 | 설명                                                                                                                                      |
|----------------|----------------|----|-----------------------------------------------------------------------------------------------------------------------------------------|
| DSQDC_COST_EST | 없음             | 01 | 선택적으로 데이터베이스 비용 추정값의 출력을 억제합니다. 다음 값이 가능합니다.<br><br><b>0</b> = no--비용 추정값을 표시하지 않습니다.<br><br><b>1</b> = yes--비용 추정값을 표시합니다. 이것이 기본값입니다. |

## QMF 글로벌 변수표

| 호출 인터페이스 변수 이름    | 명령 인터페이스 변수 이름 | 길이 | 설명                                                                                                                                                                                                                                                                                                                                                                                                                                |
|-------------------|----------------|----|-----------------------------------------------------------------------------------------------------------------------------------------------------------------------------------------------------------------------------------------------------------------------------------------------------------------------------------------------------------------------------------------------------------------------------------|
| DSQDC_CURRENCY    | 없음             | 18 | DC 편집 코드가 지정될 때 사용되는 통화 기호. 값은 1 - 18바이트 길이의 문자열일 수 있습니다. 영어의 경우 기본값은 유럽 통화 기호입니다. 기본값은 기타 언어에 대해 달라집니다. DBCS 환경에서 이 값은 SBCS 및 DBCS 문자의 혼합 문자열일 수 있습니다. SO 및 SI 문자를 포함한 혼합 문자열의 총 길이는 18바이트를 초과할 수 없습니다.                                                                                                                                                                                                                          |
| DSQDC_DISPLAY_RPT | DSQADPAN       | 01 | <p>RUN QUERY 이후에 보고서를 표시합니다. 다음 값이 가능합니다.</p> <p><b>0</b> QMF가 RUN 조회 명령으로부터의 결과 보고서를 표시하는 것을 원치 않는 경우. QMF가 DSQQMFE와 대화식으로 또는 BATCH 모드에서 시작되면 이것이 기본값입니다. QMF가 BATCH 모드에서 시작될 때 이 변수를 변경하면 어떠한 QMF 화면도 표시되지 않게 합니다.</p> <p><b>1</b> QMF가 자동으로 보고서를 표시하게 하고 싶은 경우. QMF가 호출 인터페이스로 시작되는 경우에는 이것이 기본값입니다. 이는 START 명령상의 DSQADPAN 프로그램 매개 변수로 대체될 수 있습니다.</p> <p>이 글로벌 변수는 응용프로그램에만 사용됩니다. RUN QUERY 명령이 명령행에서 입력될 때에는 효과가 없습니다.</p> |

| 호출 인터페이스 변수 이름   | 명령 인터페이스 변수 이름 | 길이 | 설명                                                                                                                                                                                                                                                                                                                                                                                                                                                                                                                                                                                                                                                                                   |
|------------------|----------------|----|--------------------------------------------------------------------------------------------------------------------------------------------------------------------------------------------------------------------------------------------------------------------------------------------------------------------------------------------------------------------------------------------------------------------------------------------------------------------------------------------------------------------------------------------------------------------------------------------------------------------------------------------------------------------------------------|
| DSQDC_LIST_ORDER | 없음             | 02 | <p>데이터베이스 오브젝트의 목록에서 오브젝트에 대한 기본 정렬 순서를 설정합니다. 첫 번째 문자에 대한 값으로 다음이 가능합니다.</p> <ul style="list-style-type: none"> <li><b>1</b>        목록은 기본 순서를 사용합니다.</li> <li><b>2</b>        목록은 오브젝트 소유자별로 정렬됩니다.</li> <li><b>3</b>        목록은 오브젝트 이름별로 정렬됩니다.</li> <li><b>4</b>        목록은 오브젝트 유형별로 정렬됩니다.</li> <li><b>5</b>        목록은 변경된 날짜별로 정렬됩니다.</li> <li><b>6</b>        목록이 마지막 사용된 날짜별로 정렬됩니다.</li> </ul> <p>두 번째 문자에 대한 값으로 다음이 가능합니다.</p> <ul style="list-style-type: none"> <li><b>A</b>        목록은 오름차순으로 정렬됩니다.</li> <li><b>D</b>        목록은 내림차순으로 정렬됩니다.</li> </ul> <p>이 변수는 LIST 명령의 결과로서 나열된 오브젝트에만 적용합니다. 화면 프롬프트 패널에서 처럼 다른 문맥에서 생성된 목록에는 적용되지 않으며 표 목록에도 적용하지 않습니다.</p> |

## QMF 글로벌 변수표

| 호출 인터페이스 변수 이름   | 명령 인터페이스 변수 이름 | 길이 | 설명                                                                                                                                                                                                                                                                                                                                                                                                         |
|------------------|----------------|----|------------------------------------------------------------------------------------------------------------------------------------------------------------------------------------------------------------------------------------------------------------------------------------------------------------------------------------------------------------------------------------------------------------|
| DSQDC_SCROLL_AMT | 없음             | 04 | <p>QMF 패널의 화면이동 크기를 설정합니다. 다음 값이 가능합니다.</p> <p><b>Csr</b> 화면이동 크기를 커서로 설정합니다. 사용자가 이전, 다음, 왼쪽 또는 오른쪽으로 화면이동시키는지 여부에 따라 QMF에서는 커서 위치를 화면 이동 가능 영역 맨 아래, 맨 위, 맨 왼쪽 또는 맨 오른쪽으로 바꾸는 행 또는 열로 화면이동시킵니다.</p> <p><b>Half</b> 화면이동 가능 영역 크기의 반으로 화면이동 크기를 설정합니다.</p> <p><b>Page</b> 전체 페이지로 화면이동 크기를 설정합니다. 이것이 기본값입니다.</p> <p><b>n</b> 행 또는 열 수 <i>n</i>으로 화면이동 크기를 설정합니다. <i>n</i>은 1 - 9999 사이의 수가 될 수 있습니다.</p> |
| DSQDC_SHOW_PANID | DSQCPDSP       | 01 | <p>CUA 유사 패널에 패널 ID 표시. 다음 값이 가능합니다.</p> <p><b>0</b> 패널 ID의 출력을 억제합니다. 이것이 기본값입니다.</p> <p><b>1</b> 패널 ID를 표시합니다.</p>                                                                                                                                                                                                                                                                                       |

## 명령 및 프로시저의 실행 방법을 제어하는 DSQ 글로벌 변수

다음 글로벌 변수는 모두 SET GLOBAL 명령에 의해 변경될 수 있습니다.

| 호출 인터페이스 변수 이름 | 명령 인터페이스 변수 이름 | 길이 | 설명                                                                                                                |
|----------------|----------------|----|-------------------------------------------------------------------------------------------------------------------|
| DSQEC_ALIASES  | 없음             | 31 | <p>사용자가 z/OS용 DB2 UDB 위치에서 표 목록을 요청할 때나 현재 서버가 z/OS용 DB2 UDB 또는 워크스테이션 데이터베이스 서버인 경우, 표 및 보기 별명의 목록 검색을 위한 보기</p> |

| 호출 인터페이스 변수 이름   | 명령 인터페이스 변수 이름 | 길이 | 설명                                                                                                                                                                                                                                                      |
|------------------|----------------|----|---------------------------------------------------------------------------------------------------------------------------------------------------------------------------------------------------------------------------------------------------------|
| DSQEC_CC         | 없음             | 01 | <p>보고서 출력 형식에서 캐리지 제어 문자를 숨길 수 있습니다. 다음 값이 가능합니다.</p> <p><b>0</b> 1열에 캐리지 제어 문자 없음</p> <p><b>1</b> CC가 적용됨. 보고서의 1열에 캐리지 제어 문자가 있음</p>                                                                                                                  |
| DSQEC_COLS_LDB2  | 없음             | 31 | 해당 위치가 DB2 UDB인 경우, 현 위치에서 표에 대한 열 정보의 검색을 위한 보기                                                                                                                                                                                                        |
| DSQEC_COLS_RDB2  | 없음             | 31 | 원격 DB2 UDB 위치에 표에 대한 열 정보의 검색을 위한 보기(현 위치가 아닌 경우)                                                                                                                                                                                                       |
| DSQEC_COLS_SQL   | 없음             | 31 | VM/ESA 또는 VSE/ESA용 DB2 Server 데이터베이스에서 표의 열 정보 검색을 위한 보기                                                                                                                                                                                                |
| DSQEC_DISABLEADM | 없음             | 01 | <p>QMF 관리자 권한 억제. 이 글로벌 변수에 대한 값이 변경되면, 즉시 적용됩니다. 다음 값이 가능합니다.</p> <p><b>0</b> QMF 관리자 권한을 사용할 수 있습니다(authid가 QMF 관리자 권한을 가지고 있는 경우).</p> <p><b>1</b> QMF 관리자 권한이 억제됩니다(authid의 권한에 관계없이).</p> <p>주. 이 글로벌 변수에 대한 초기 기본값은 QMF 설치 종료에 의해 대체될 수 있습니다.</p> |
| DSQEC_FORM_LANG  | 없음             | 01 | <p>저장되거나 내보낸 서식에서 기본 NLF 언어를 설정합니다. 다음 값이 가능합니다.</p> <p><b>0</b> 서식은 설정된 NLF 언어를 사용합니다.</p> <p><b>1</b> 서식은 영어를 사용합니다. 이것이 기본값입니다.</p>                                                                                                                  |

## QMF 글로벌 변수표

| 호출 인터페이스 변수 이름    | 명령 인터페이스 변수 이름 | 길이 | 설명                                                                                                                                                                                                                                                                                                                                                                                                                               |
|-------------------|----------------|----|----------------------------------------------------------------------------------------------------------------------------------------------------------------------------------------------------------------------------------------------------------------------------------------------------------------------------------------------------------------------------------------------------------------------------------|
| DSQEC_ISOLATION   | 없음             | 01 | <p>기본 조회 분리 레벨. 다음 값이 가능합니다.</p> <p><b>0</b> 분리 레벨 UR, 허용안된 읽기</p> <p><b>1</b> 분리 레벨 CS, 커서 안정성(CS), 이것이 기본값입니다.</p> <p><b>경고:</b> 값을 '0'으로 설정하면 존재하지 않는 데이터를 QMF 보고서에 도입할 수 있습니다. QMF 보고서에 존재하지 않는 데이터가 있으면 값을 '0'으로 설정하지 마십시오.</p> <p><b>제한된 지원:</b> QMF 버전 7.2의 경우, 값 '0'의 사용은 다음 데이터베이스 서버(SQL WITH절을 지원하는 서버)에서만 유효합니다.</p> <ul style="list-style-type: none"> <li>• MVS용 DB2 V4 이상</li> <li>• VM/VSE용 DB2 V4 이상</li> </ul> |
| DSQEC_NLFCMD_LANG | 없음             | 01 | <p>명령에 대해 예상된 NLF 언어를 설정합니다. 다음 값이 가능합니다.</p> <p><b>0</b> 명령은 설정된 NLF 언어로 되어 있어야 합니다. 이것이 기본값입니다.</p> <p><b>1</b> 명령은 영어로 되어 있어야 합니다.</p>                                                                                                                                                                                                                                                                                        |
| DSQEC_PRO_ENABLE  | 없음             | 01 | <p>모든 QMF 오브젝트에 대한 보호 사용 스위치로 사용됩니다. 다음 값이 가능합니다.</p> <p><b>0</b> 오브젝트 보호 패널을 사용 불가능하게 합니다. QMF는 사용자에게 오브젝트가 임시 기억영역에서 수정되었는지 여부를 프롬프트합니다. 이것이 기본값입니다.</p> <p><b>1</b> 오브젝트 보호 패널을 사용 가능하게 합니다. QMF는 사용자에게 오브젝트가 임시 기억영역에서 수정되었는지 여부를 프롬프트합니다.</p>                                                                                                                                                                               |



| 호출 인터페이스 변수 이름 | 명령 인터페이스 변수 이름 | 길이 | 설명                                                                                                                                                                                                                                                                     |
|----------------|----------------|----|------------------------------------------------------------------------------------------------------------------------------------------------------------------------------------------------------------------------------------------------------------------------|
| DSQEC_PRO_FORM | 없음             | 01 | <p>FORM 오브젝트 보호에 대한 표시를 사용 가능하게 합니다. 다음 값이 가능합니다.</p> <p><b>0</b>      오브젝트 보호 패널을 사용 불가능하게 합니다. QMF는 사용자에게 FORM 오브젝트가 임시 기억영역에서 수정되었는지 여부를 프롬프트합니다.</p> <p><b>1</b>      오브젝트 보호 패널을 사용 가능하게 합니다. QMF는 사용자에게 FORM 오브젝트가 임시 기억영역에서 수정되었는지 여부를 프롬프트합니다. 이것이 기본값입니다.</p> |
| DSQEC_PRO_PROC | 없음             | 01 | <p>PROC 오브젝트 보호를 허용합니다. 다음 값이 가능합니다.</p> <p><b>0</b>      오브젝트 보호 패널을 사용 불가능하게 합니다. QMF는 사용자에게 PROC 오브젝트가 임시 기억영역에서 수정되었는지 여부를 프롬프트합니다.</p> <p><b>1</b>      오브젝트 보호 패널을 사용 가능하게 합니다. QMF는 사용자에게 PROC 오브젝트가 임시 기억영역에서 수정되었는지 여부를 프롬프트합니다. 이것이 기본값입니다.</p>              |
| DSQEC_PRO_PROF | 없음             | 01 | <p>PROFILE 오브젝트 보호를 허용합니다. 다음 값이 가능합니다.</p> <p><b>0</b>      오브젝트 보호 패널을 사용 불가능하게 합니다. QMF는 사용자에게 PROFILE 오브젝트가 임시 기억영역에서 수정되었는지 여부를 프롬프트합니다.</p> <p><b>1</b>      오브젝트 보호 패널을 사용 가능하게 합니다. QMF는 사용자에게 PROFILE 오브젝트가 임시 기억영역에서 수정되었는지 여부를 프롬프트합니다. 이것이 기본값입니다.</p>     |

## QMF 글로벌 변수표

| 호출 인터페이스 변수 이름    | 명령 인터페이스 변수 이름 | 길이 | 설명                                                                                                                                                                                                                                                                 |
|-------------------|----------------|----|--------------------------------------------------------------------------------------------------------------------------------------------------------------------------------------------------------------------------------------------------------------------|
| DSQEC_PRO_QUERY   | 없음             | 01 | <p>QUERY 오브젝트 보호를 사용 가능하게 합니다. 다음 값이 가능합니다.</p> <p><b>0</b>      오브젝트 보호 패널을 사용 불가능하게 합니다. QMF는 사용자에게 QUERY 오브젝트가 임시 기억영역에서 수정되었는지 여부를 프롬프트합니다.</p> <p><b>1</b>      오브젝트 보호 패널을 사용 가능하게 합니다. QMF는 사용자에게 QUERY 오브젝트가 임시 기억영역에서 수정되었는지 여부를 프롬프트합니다. 이것이 기본값입니다.</p> |
| DSQEC_RERUN_IPROC | 없음             | 01 | <p>END 명령 후에 호출 프로시저를 다시 실행합니다. 다음 값이 가능합니다.</p> <p><b>0</b>      END 명령 후에 호출 프로시저의 재실행을 억제합니다.</p> <p><b>1</b>      END 명령 후에 호출 프로시저를 다시 실행합니다. 이것이 기본값입니다.</p> <p>QMF를 호출 프로시저로 시작한 후 이 변수를 '0'으로 설정하면 QMF는 프로시저를 재실행하지 않고 종료합니다.</p>                          |

| 호출 인터페이스 변수 이름  | 명령 인터페이스 변수 이름 | 길이 | 설명                                                                                                                                                                                                                                                                                                                                                               |
|-----------------|----------------|----|------------------------------------------------------------------------------------------------------------------------------------------------------------------------------------------------------------------------------------------------------------------------------------------------------------------------------------------------------------------|
| DSQEC_RESET_RPT | 없음             | 31 | <p>입시 기억영역에 있는 불완전 DATA 오브젝트가 성능에 영향을 미치는 것으로 나타날 때 QMF가 사용자에게 프롬프트를 표시할지 여부를 판별합니다. 가능한 값은 다음과 같습니다.</p> <p><b>0</b> 보고서 재설정 프롬프트 패널은 표시되지 않고 QMF는 보고서의 실행을 완료합니다. 이것이 기본값입니다.</p> <p><b>1</b> 보고서 재설정 프롬프트 패널이 표시됩니다. 새 명령을 시작하기 전에 이 패널은 현재 실행하는 보고서를 완료하거나 다시 실행하라고 사용자에게 프롬프트합니다.</p> <p><b>2</b> 보고서 재설정 프롬프트 패널은 표시되지 않고 QMF가 현재 실행 중인 보고서를 다시 설정합니다.</p> |
| DSQEC_SHARE     | 없음             | 31 | <p>SHARE 매개변수에 대한 기본값을 지정합니다. 가능한 값은 다음과 같습니다.</p> <p><b>0</b> 다른 사용자와 데이터를 공유하지 않습니다.</p> <p><b>1</b> 다른 사용자와 데이터를 공유합니다.</p> <p>주: 이 글로벌 변수에 대한 초기 기본값은 QMF 설치 종료에 의해 대체될 수 있습니다.</p>                                                                                                                                                                          |
| DSQEC_TABS_LDB2 | 없음             | 31 | z/OS용 DB2 UDB이거나 워크스테이션 데이터베이스 서버인 경우, 현재 서버에서 표 및 보기 목록 검색을 위한 보기                                                                                                                                                                                                                                                                                               |
| DSQEC_TABS_RDB2 | 없음             | 31 | 원격 DB2 서브시스템에서 표 및 보기의 목록 검색을 위한 보기                                                                                                                                                                                                                                                                                                                              |
| DSQEC_TABS_SQL  | 없음             | 31 | VM/ESA 또는 VSE/ESA용 DB2 Server 데이터베이스의 표 및 보기 목록 검색을 위한 보기                                                                                                                                                                                                                                                                                                        |

## CONVERT QUERY의 결과를 보여주는 DSQ 글로벌 변수

다음 글로벌 변수는 SET GLOBAL 명령에 의해 변경될 수 없습니다.

| 호출 인터페이스 변수 이름           | 명령 인터페이스 변수 이름   | 길이      | 설명                                                                                    |
|--------------------------|------------------|---------|---------------------------------------------------------------------------------------|
| DSQQC_LENGTH_ <i>nnn</i> | DSQCL <i>nnn</i> | 05      | 변환된 결과의 길이 <i>nnn</i>                                                                 |
| DSQQC_QRY_COUNT          | DSQCQCNT         | 03      | 변환된 결과에서 조회의 수. 원래 조회가 QBE.I 또는 U. 조회가 아닌 이상 값은 항상 '1'이어야 합니다.                        |
| DSQQC_QRY_LANG           | DSQCQLNG         | 01      | 변환된 조회의 언어. 다음 값이 가능합니다.<br><b>1</b> SQL의 경우<br><b>2</b> QBE의 경우<br><b>3</b> 프롬프트된 경우 |
| DSQQC_QRY_TYPE           | DSQCQTYP         | 지정되지 않음 | 변환된 결과에서 첫 단어                                                                         |
| DSQQC_RESULT_ <i>nnn</i> | DSQCQ <i>nnn</i> | 지정되지 않음 | 변환된 결과 <i>nnn</i>                                                                     |

## RUN QUERY 오류 메시지 정보를 보여주는 DSQ 글로벌 변수

다음 글로벌 변수는 SET GLOBAL 명령에 의해 변경될 수 없습니다.

| 호출 인터페이스 변수 이름           | 명령 인터페이스 변수 이름   | 길이  | 설명                                                                  |
|--------------------------|------------------|-----|---------------------------------------------------------------------|
| DSQQM_MESSAGE            | DSQCIQMG         | 80  | 조회 메시지의 텍스트. 긴 이름을 가진 대체 변수가 있으면 잘릴 수도 있습니다.                        |
| DSQQM_MESSAGE_ALL        | DSQCIQMA         | 360 | 완전한 조회 메시지 텍스트                                                      |
| DSQQM_MSG_HELP           | DSQCIQID         | 08  | 메시지 도움말 패널의 ID                                                      |
| DSQQM_MSG_NUMBER         | DSQCIQNO         | 08  | 메시지 번호                                                              |
| DSQQM_SQL_RC             | DSQCISQL         | 16  | 마지막 명령 또는 조회로부터의 SQLCODE                                            |
| DSQQM_SQL_STATE          | 없음               | 05  | 데이터베이스 담당자가 SQLSTATE를 리턴시키는 경우 DSQQM_SQL_RC에서 SQLCODE와 연관된 SQLSTATE |
| DSQQM_SUB_TXT_ <i>nn</i> | DSQCIQ <i>nn</i> | 20  | 대체 값 <i>nn</i>                                                      |
| DSQQM_SUBST_VARS         | DSQCIQ00         | 04  | 대체 변수의 수                                                            |

## 부록 C. 특정 지원을 요구하는 QMF 기능

표 22. 이들 기능은 특정 데이터베이스 관리 시스템의 지원을 요구합니다.

|                                                         | z/OS용 DB2<br>UDB | 위크스테이션 데이<br>터베이스 서버 | VSE 또는 VM용<br>DB2 Server         |
|---------------------------------------------------------|------------------|----------------------|----------------------------------|
| 지원되는 기능                                                 |                  |                      |                                  |
| 조회 명령문의 길이                                              | 32,765           | 32,765               | 8,192                            |
| SELECT문에서 열의 수                                          | 750              | 255                  | 255                              |
| 단정도 부동 소수점 수 가져오기                                       | X                |                      | X                                |
| LIKE문이 있는 긴 필드                                          | X                |                      | X                                |
| 데이터베이스 동의어                                              | X                |                      | X                                |
| 표 또는 보기에 대한 데이터베이스<br>별명                                | X                | X                    |                                  |
| 표 편집기에서 사용 가능한<br>SAVE=IMMEDIATE 옵션<br>(CURSOR HOLD 지원) | X                | X                    |                                  |
| 분산 작업 단위(3가지 이름)                                        | X                |                      |                                  |
| 원격 작업 단위                                                | X                | X                    | VSE에서는 버전<br>3 릴리스 4를 요<br>구합니다. |

## CICS에 사용할 수 없는 QMF 기능

다음 QMF 및 QMF 관련 기능은 CICS에서 사용할 수 없습니다.

- 명령 인터페이스
- EDIT PROC
- EDIT QUERY
- 문서 인터페이스
- BATCH 응용프로그램
- 트랜잭션 취소
- EXTRACT
- ISPF
- DPRE
- 보고서 계산

## 특정 지원을 요구하는 QMF 기능

- 외부 변수
- LAYOUT 응용프로그램
- 조건부 형식화
- 열 정의
- 논리를 갖는 프로시저

---

## 부록 D. 주의사항

이 정보는 미국에서 제공되는 제품 및 서비스용으로 작성된 것입니다. IBM은 다른 국가에서는 이 자료에 기술된 제품, 서비스 또는 기능을 제공하지 않을 수도 있습니다. 현재 사용할 수 있는 제품 및 서비스에 대한 정보는 한국 IBM 담당자에게 문의하십시오. 이 책에서 IBM 제품, 프로그램 또는 서비스를 언급하는 것이 해당 IBM 제품, 프로그램 또는 서비스만을 사용할 수 있다는 것을 의미하지는 않습니다. IBM의 지적 재산을 침해하지 않는 한, 기능상으로 동등한 제품, 프로그램 또는 서비스를 대신 사용할 수 있습니다. 그러나 비IBM 제품, 프로그램 또는 서비스의 운용에 대한 평가 및 검증은 사용자의 책임입니다.

IBM은 이 책에서 다루고 있는 특정 내용에 대해 특허를 보유하고 있거나 현재 특허 출원 중일 수 있습니다. 이 책을 제공한다고 해서 특허에 대한 라이선스까지 부여하는 것은 아닙니다. 라이선스에 대한 의문사항은 다음으로 문의하십시오.

135-270

서울특별시 강남구 도곡동 467-12, 군인공제회관빌딩

한국 아이.비.엠 주식회사

고객만족센터

전화번호: 080-023-8080

2바이트(DBCS) 정보에 관한 라이선스 문의는 한국 IBM 고객만족센터에 문의하거나 다음 주소로 서면 문의하시기 바랍니다.

IBM World Trade Asia Corporation

Licensing

2-31 Roppongi 3-chome, Minato-ku

Tokyo 106-0032, Japan

다음 단락은 현지법과 상충하는 영국이나 기타 국가에서는 적용되지 않습니다. IBM은 타인의 권리 비침해, 상품성 및 특정 목적에의 적합성에 대한 묵시적 보증을 포함하여(단, 이에 한하지 않음) 묵시적이든 명시적이든 어떠한 종류의 보증없이 이

책을 『현상태대로』 제공합니다. 일부 국가에서는 특정 거래에서 명시적 또는 묵시적 보증의 면책사항을 허용하지 않으므로, 이 사항이 적용되지 않을 수도 있습니다.

이 정보에는 기술적으로 부정확한 내용이나 인쇄상의 오류가 있을 수 있습니다. 이 정보는 주기적으로 변경되며, 변경된 사항은 최신판에 통합됩니다. IBM은 이 책에서 설명한 제품 및(또는) 프로그램을 사전 통지없이 언제든지 개선 및(또는) 변경할 수 있습니다.

IBM은 귀하의 권리를 침해하지 않는 범위 내에서 적절하다고 생각하는 방식으로 귀하가 제공한 정보를 사용하거나 배포할 수 있습니다.

(i) 독립적으로 작성된 프로그램과 기타 프로그램(본 프로그램 포함) 간의 정보 교환 및 (ii) 교환된 정보의 상호 이용을 목적으로 본 프로그램에 관한 정보를 얻고자 하는 라이선스 사용자는 다음 주소로 문의하십시오.

135-270

서울특별시 강남구 도곡동 467-12, 군인공제회관빌딩  
한국 아이.비.엠 주식회사  
고객만족센터

이러한 정보는 해당 조건(예를 들어, 사용료 지불 등)에 따라 사용할 수 있습니다.

이 정보에 기술된 라이선스가 부여된 프로그램 및 사용 가능한 모든 라이선스가 있는 자료는 IBM이 IBM 기본 계약, IBM 프로그램 라이선스 계약(IPLA) 또는 이와 동등한 계약에 따라 제공된 것입니다.

본 문서에 포함된 모든 성능 데이터는 제한된 환경에서 산출된 것입니다. 따라서 다른 운영 환경에서 얻어진 결과는 상당히 다를 수 있습니다. 일부 성능은 개발 레벨 상태의 시스템에서 측정되었을 수 있으므로 이러한 측정치가 일반적으로 사용되고 있는 시스템에서도 동일하게 나타날 것이라고는 보증할 수 없습니다. 또한, 일부 성능은 추정을 통해 추측되었을 수도 있으므로 실제 결과는 다를 수 있습니다. 이 책의 사용자는 해당 데이터를 사용자의 특정 환경에서 검증해야 합니다.

IBM이 제시하는 방향 또는 의도에 관한 어떠한 언급도 특별한 통지없이 변경될 수 있습니다.



이 정보는 계획 수립 목적으로만 사용됩니다. 이 책에 나오는 정보는 기술된 제품이 GA(General Availability)되기 전에 변경될 수 있습니다.

---

## 상표

다음 용어는 미국과 기타 국가에서 IBM Corporation의 상표입니다.

|                                                 |                  |
|-------------------------------------------------|------------------|
| AIX                                             | iSeries          |
| C/370                                           | MVS              |
| CICS                                            | OS/390           |
| COBOL/370                                       | Parallel Sysplex |
| DataJoiner                                      | PL/I             |
| DB2                                             | QMF              |
| DB2 Information Integrator                      | RACF             |
| DB2 Universal Database                          | S/390            |
| Distributed Relational<br>Database Architecture | SQL/DS           |
| DRDA                                            | VM/ESA           |
| GDDM                                            | VSE/ESA          |
| IBM                                             | VTAM             |
| IBMLink                                         | WebSphere        |
| IMS                                             | z/OS             |
|                                                 | zSeries          |

Java 또는 모든 Java 기반 상표와 로고 및 Solaris는 미국 또는 기타 국가에서 사용되는 Sun Microsystems, Inc.의 상표입니다.

Microsoft, Windows, Windows NT 및 Windows 로고는 미국 또는 기타 국가에서 사용되는 Microsoft Corporation의 상표입니다.

UNIX는 미국 또는 기타 국가에서 사용되는 The Open Group의 등록상표입니다.

기타 회사, 제품 및 서비스 이름은 타사의 상표 또는 서비스표입니다.



---

## 용어집

이 용어집에서는 QMF 라이브러리 전반에 걸쳐 사용되는 용어를 정의합니다. 찾으려는 용어가 없으면 이 책의 색인을 참조하거나 *IBM Dictionary of Computing*, 를 참조하십시오.

### 가

**값.** 표 내에 할당된 행 및 열이 있는 데이터 요소

**같음(like).** 둘 이상의 유사한 또는 똑같은 IBM 운영 환경에 관계됩니다. 예를 들어 같음(like) 분산은 호환성이 있는 서버 속성 레벨의 OS/390용 DB2 UDB간의 분산입니다. 『unlike』과 대조됩니다.

**같지 않음(unlike).** 둘 이상의 서로 다른 IBM 운영 환경을 참조합니다. 예를 들면, 같지 않음(unlike) 분산 VM 및 VSE용 DB2와 OS/390용 DB2 UDB 사이의 분산입니다. *like*와 대조됩니다.

**게이트웨이.** 다른 네트워크 구조의 두 개의 컴퓨터 네트워크를 연결하는 기능적인 단위. 게이트웨이는 같거나 유사한 구조를 가진 네트워크 또는 시스템을 연결하는 브리지와는 반대로 다른 구조의 네트워크 또는 시스템을 연결합니다.

**결합.** 동일한 데이터 유형의 값을 갖는 일치된 열에 따라 둘 이상의 표로부터 데이터를 검색할 수 있는 관계형 연산

**계산 변수.** CALCid는 사용자 정의 계산 값을 포함하는 서식의 특수 변수입니다. CALCid는 FORM.CALC 패널에 정의되어 있습니다.

**고객 정보 제어 시스템(CICS).** 원격 터미널에서 입력된 트랜잭션을 사용자 작성 응용프로그램에서 동시에 처리할 수 있는 IBM 사용권 프로그램. 여기에는 데이터베이스 빌드, 사용 및 유지보수 기능이 포함됩니다.

**고정 열.** 사용자가 수평으로 화면이동할 때 그 자리에 남아 있는 보고서의 열. 복수의 페이지, 인쇄된 보고서에서 이들 열은 각 페이지의 왼쪽에서 반복됩니다.

**고정 영역.** 고정 열이 들어 있는 보고서의 부분

**공백열.** 예제표에 추가된 비어 있는 열. 대상표와 같이 열을 조합하거나 행을 조합하거나 보고서에 상수 값을 포함시키기 위해 사용됩니다.

**관계형 데이터베이스.** 사용자가 표 집합으로 인식하는 데이터베이스

## 용어집

**관계형 데이터베이스 관리 시스템(RDBMS).** 관계형 데이터베이스 정의, 작성, 조작, 제어, 관리 및 사용을 위한 컴퓨터 기반 시스템

**구조화 조회 언어(SQL).** OS/390용 DB2 UDB와 VSE 또는 VM용 DB2간에 통신하는 데 사용되는 언어. 서술적인 구문으로 조회를 작성하는 데 사용됩니다.

**규정자.** QMF 오브젝트를 참조할 때, 소유자를 식별하는 이름의 일부. TSO 데이터 세트를 참조할 때, 마침표로 나머지 이름과 분리된 이름의 모든 부분. 예를 들어 'TCK', 'XYZ' 및 'QUERY'는 데이터 세트 이름 'TCK.XYZ.QUERY'의 규정자입니다.

**그래픽 데이터 표시 관리자.** 그래픽 기본요소에 해당하는 함수 루틴을 사용하여 그림을 절차상으로 정의하고 표시할 수 있는 루틴 그룹

**그룹 행.** G. 또는 내장 함수에 의해 합산되는 QBE 대상 또는 예제 표 내의 데이터 행

**근거리 통신망(LAN).** (1) 지역 자원 공유를 위해 연결된 둘 이상의 프로세서 (2) 한정된 지리적 영역 내의 네트워크 (예: 한 사무실 빌딩, 창고 또는 캠퍼스)

**글로벌 변수.** 일단 설정되면 전체 QMF 세션에 사용될 수 있는 변수. 글로벌 변수는 프로시저, 조회 또는 서식에 사용될 수 있습니다. 실행 변수와 대조됩니다.

**기간.** 그 다음에 7개 키워드(YEARS, MONTHS, DAYS, HOURS, MINUTES, SECONDS, MICROSECONDS) 중 하나가 오는 숫자로 표현되는 시간의 양

**기본 서식.** 조회 실행시 QMF에서 작성된 서식. 기본 서식은 저장된 서식이 조회와 함께 실행되는 경우에는 작성되지 않습니다.

**기본 QMF 환경.** QMF 설치시 설정된 QMF의 영어 환경. 다른 언어 환경은 설치 후에 설정됩니다.

## 나

**날짜.** 일, 월 및 년을 지정합니다(세 부분 값).

**날짜/시간 기본 형식.** 날짜 및 시간 형식은 데이터베이스 담당자 설치 옵션에 의해 지정됩니다. EUR, ISO, JIS, USA 또는 LOC(LOCAL) 형식이 될 수 있습니다.

**내장 함수.** 스칼라 함수 또는 열 함수에 대한 총칭 용어. 또한 『함수』도 될 수 있습니다.

**널 값.** 널(null)을 참조하십시오.

**널(null).** 행에서 제공된 열에 값이 없는 경우 사용되는 특수 값. 널(null)은 0과 같지 않습니다.

**네트워크 제어 프로그램(NCP).** 단일 도메인, 복수 도메인 및 상호연결된 네트워크 기능을 지원하는 통신 제어를 제공하는 IBM 사용권 프로그램

**노드.** SNA에서 한 링크의 끝점 또는 한 네트워크에 있는 둘 이상의 링크에 연결점. 노드는 호스트 프로세스, 통신 제어기, 클러스터 제어기 또는 터미널에 분산될 수 있습니다. 노드는 경로지정과 기타 기능적인 능력에서 다를 수 있습니다.

**논리 단위 유형 6.2(LU 6.2).** 분산 처리 환경에 있는 프로그램간의 일반적인 통신을 지원하는 SNA 논리 단위 유형

**논리 단위(LU).** 일반 사용자가 또 다른 일반 사용자와 통신하기 위해 SNA 네트워크에 액세스하고, 일반 사용자가 시스템 서비스 제어점에 의해 제공된 함수를 액세스하는 포트

**논리를 갖는 프로시저.** REXX 주석으로 시작되는 모든 QMF 프로시저. 논리를 갖는 프로시저에서 사용자는 조건부 논리를 수행할 수 있으며, 계산식을 만들고, 문자열을 빌드하며 호스트 환경으로 명령을 되돌려 보낼 수 있습니다. 『선형 프로시저』를 참조하십시오.

## 다

**다중 가상 기억장치.** MVS/ESA 제품을 의미합니다.

**단축 명령.** 설치 정의 명령의 명령어 또는 명령어/오브젝트 일부. 사용자는 다른 정보가 그 다음에 나와야 하는 명령에 대해 이를 입력합니다.

**단축 명령표.** 각 행이 설치 정의 명령을 설명하는 표. 각 사용자는 이들 표 중 하나로 지정될 수 있습니다.

**대등 프로그램간 통신(APPC).** 상호연결된 시스템에서 통신하고 프로그램의 처리를 공유할 수 있는 SNA 동기 데이터 링크 제어 LU 6.2 프로토콜의 구현

**대상 제어표(DCT).** CICS에서 임시 데이터 대기열 각각에 대한 정의가 들어 있는 표

**대상표.** 예제 요소가 열을 결합하고 행을 결합하거나 보고서에 상수값들을 포함시키기 위해 사용되는 빈 표.

**대체 변수.** (1) 값이 글로벌 변수 또는 실행 변수로 지정되는 프로시저 또는 조회 내의 변수. (2) 값이 글로벌 변수로 지정되는 서식 내의 변수

**대화.** LU 6.2 세션의 두 프로그램 사이에서 트랜잭션을 처리할 때 서로 통신할 수 있는 논리적인 연결

**대화 패널.** 프롬프트 조회 1차 패널의 일부를 오버레이하고 조회를 빌드하는 데 도움을 주는 대화를 확장하는 패널

**대화식 세션.** 사용자와 QMF가 상호 작용할 수 있는 QMF 세션. QMF INTERACT 명령을 사용하여 또 다른 대화식 세션에서 시작될 수 있습니다.

## 용어집

**대화식 실행.** 명령의 실행이 실제로 발생하는 동안 사용자와 QMF 사이에서 발생해야 하는 모든 대화 내의 QMF 명령의 실행

**대화식으로 전환.** 켜져 있을 때 응용프로그램이 QMF 명령을 대화식으로 실행할 수 있는 개념적인 스위치

**데이터베이스.** 다수의 사용자의 주문 데이터를 수용, 저장 및 제공하기 위해 주어진 구조를 갖는 데이터의 집합. OS/390용 DB2 UDB에서 표공간 및 색인 공간이 들어 있는 작성된 오브젝트. VM 및 VSE용 DB2에서 시스템이 유지보수하는 표, 색인 및 지원 정보(예: 제어 정보 및 데이터 복구 정보)의 집합. OS/2에서 표, 보기, 색인과 같은 정보의 집합

**데이터베이스 관리 시스템.** 데이터베이스를 정의, 생성, 조작, 제어, 관리 및 사용하기 위한 컴퓨터 기반 시스템. 데이터베이스 관리 시스템에는 데이터 무결성을 보호하기 위한 트랜잭션 관리 및 데이터 복구 기능도 있습니다.

**데이터베이스 담당자.** 데이터베이스를 생성 및 유지보수하고, 데이터베이스에 대한 액세스를 필요로 하는 프로그램과 통신하는 데 사용되는 프로그램

**데이터베이스 담당자.** 데이터베이스에 대한 내용 및 액세스를 제어하는 사람

**데이터베이스 서버.** (1) DRDA에서 응용프로그램 서버에서 받은 요청 대상 (2) OS/2에서 데이터베이스 클라이언트에 대한 지역 데이터베이스에 데이터베이스 서비스를 제공하는 워크스테이션

## 라

**롤백.** 한 응용프로그램 또는 사용자가 작성한 허용안된 데이터베이스 변경사항을 삭제하는 프로세스. 롤백이 발생하면 잠금이 해제되고 변경되고 있는 자원의 상태는 마지막 확약 및 롤백 또는 초기의 상태로 리턴됩니다. 확약을 참조하십시오.

**리터럴.** 프로그래밍 언어에서 직접적으로 값을 나타내는 어휘 단위입니다. 값이 문자 자체에 제공된 문자열입니다.

## 마

**매개변수.** QMF 명령의 요소. 이 용어는 키워드 매개변수 또는 위치 매개변수를 언급하기 위해 QMF 문서에서 일반적으로 사용됩니다.

**명령 인터페이스.** QMF 명령을 실행하는 인터페이스. QMF 명령은 사용 중인 QMF 세션 내에서만 발행될 수 있습니다. 호출 인터페이스와 대조됩니다.

**문자열.** 유사한 유형의 연속적인 항목 세트(예: 문자열)

## 바

**바인드.** DRDA에서 응용프로그램의 SQL문이 응용프로그램 지원 프로토콜(및 데이터베이스 지원 프로토콜) 흐름에서 데이터베이스 관리 시스템에 알려지게 하는 프로세스. 바인드 중에 사전처리 컴파일러 또는 사전처리 프로세서의 출력은 패키지라는 제어 구조로 변환됩니다. 또한 참조된 데이터에 대한 액세스 경로가 선택되고 몇 개의 권한 검사가 수행됩니다(OS/390용 DB2 UDB에서 선택적으로 출력은 응용프로그램 플랜이 될 수 있습니다).

**변이.** 보고서 또는 보고서의 부분을 조건부로 형식화하는 데 사용될 수 있는 FORM.DETAIL 패널에 지정된 데이터 형식화 정의

**별명.** OS/390용 DB2 UDB에서, 동일한 또는 원격 OS/390용 DB2 UDB 서브시스템에서 표 또는 보기를 언급하기 위해 SQL문에 사용될 수 있는 대체 이름. OS/2에서 오브젝트, 데이터베이스 또는 LU와 같은 네트워크 자원을 식별하는 데 사용되는 대체 이름. QMF에서 지역 또는 원격 OS/390용 DB2 UDB 서브시스템에 저장된 QMF 표 또는 보기에 액세스하는 데 사용되는 지역적으로 정의된 이름

**병합.** 첫 번째 문자열에 두 번째 문자열을 첨부하여 두 개의 문자열을 하나의 문자열로 조합

**보고서.** 조회에서 데이터를 검색하기 위해 발행되거나 DISPLAY 명령이 표 또는 보기에 입력되었을 때 생성되는 형식화된 데이터

**보기.** 하나 이상의 표에서의 데이터의 대체 표현. 해당 표 또는 보기가 정의된 표에 포함된 열의 모두 또는 일부를 포함할 수 있습니다. (2) 조회에 대해 검색될 데이터의 범위를 정의하는 엔티티

**분산 관계형 데이터베이스.** 모든 데이터가 관계형 모델에 따라 저장되어 있는 분산 데이터베이스

**분산 관계형 데이터베이스 구조.** IBM 및 공급업체 관계형 데이터베이스 제품에서 사용되는 분산 관계형 데이터베이스 처리를 위한 연결 프로토콜

**분산 데이터.** 한 네트워크에서 둘 이상의 시스템에 저장되어 있고 원격 사용자 및 응용프로그램에 사용 가능한 데이터

**분산 데이터베이스.** 사용자에게는 지역적으로 액세스 가능한 하나의 논리적인 모습으로 표시되지만 여러 장소에 있는 데이터베이스로 구성되어 있습니다.

**분산 작업 단위.** 사용자 또는 응용프로그램이 단일 작업 단위 내에서 SQL문을 SQL문당 하나의 RDBMS만, 복수의 관계형 데이터베이스 관리 시스템에 SQL문의 실행을 요구할 수 있는 관계형 데이터에 대한 접근 방식

OS/390용 DB2 UDB는 QMF가 지원하는 시스템 직접 액세스라고 하는 V2R2에서 분산 작업 단위 지원의 제한된 서식을 소개합니다.

## 사

**상관 이름.** SELECT 조회의 FROM절에 지정된 표 이름의 별명. 열 이름과 병합될 때 열이 속한 표를 식별합니다.

**상대 논리 단위.** SNA에서 세션에 있는 원격 시스템

**색인.** 제공된 키로 신속하게 레코드에 액세스할 수 있는 표의 레코드 위치에 관한 데이터의 집합

**샘플표.** QMF과 함께 제공되는 표. 샘플표의 데이터는 새로운 QMF 사용자의 제품에 대한 학습을 돕는 데 사용됩니다.

**서버.** 네트워크에서 워크스테이션에 공유된 서비스를 제공하는 기능적인 장치

**서식.** 보고서 또는 차트를 인쇄하거나 표시하기 위한 세부사항이 들어 있는 오브젝트. 임시 기억영역의 서식의 이름은 FORM입니다.

**선형 구문.** 프로그램 또는 프로시저의 한 명령문에 입력되었거나, QMF 명령행에 입력될 수 있는 QMF 명령 구문

**선형 프로시저.** REXX 명령으로 시작되지 않는 프로시저. 선형 프로시저는 QMF 명령, 주식, 공백행, RUN 명령 및 대체 변수를 포함할 수 있습니다. 『논리를 갖는 프로시저』를 참조하십시오.

**설치 지정 명령.** 설치에 의해 작성되는 명령. QMF에서는 명령을 고유의 명령 중 하나로 또는 명령 조합으로 처리합니다.

**설치 지정 형식.** 설치에 의해 정의된(또는 빌드된) 날짜 및 시간 형식. 또한 LOCAL 형식이라고도 합니다.

**세부 블록 텍스트.** 데이터의 특정 행과 연관된 보고서 본문 내의 텍스트.

**세부 표제 텍스트.** 보고서 표제 내의 텍스트. 표제가 인쇄될 것인지의 여부는 FORM.DETAIL에 지정되어 있습니다.

**세션.** 사용자가 로그인한 시간부터 로그오프할 때까지 사용자와 QMF 사이의 모든 대화

**소유자 이름.** 제공된 오브젝트를 작성한 사용자의 권한 ID

**스레드.** 응용프로그램의 연결을 설명하고, 진행을 추적하고, 자원 기능 처리 능력을 제공하고, OS/390용 DB2 UDB 자원 및 서비스에 대한 액세스 능력을 한정하는 OS/390용 DB2 UDB 구조. 대부분의 OS/390용 DB2 UDB 기능은 스레드 구조하에서 실행됩니다.

**스칼라.** 열 내의 값 또는 리터럴이나 다른 스칼라를 포함하는 표현식의 값

**스칼라 함수.** 또 다른 값으로부터 하나의 값을 생성하고, 괄호 안에 있는 인수의 목록이 뒤에 오는 함수 이름의 서식으로 표현된 연산

**시간.** 하루의 시간을 시와 분 및 가능한 경우 초(두 부분 또는 세 부분 값)로 표시합니다.



**시간소인.** 날짜, 시간 및 가능한 경우 마이크로초(6가지 또는 7가지 값)

**시간/날짜 데이터.** DATE, TIME 또는 TIMESTAMP 데이터 유형인 표 열 내의 데이터

**시스템 기록(SYSLOG).** 작업 관련 정보, 연산 데이터, 이상 발생 설명, 명령 및 조작원 사이의 메시지가 저장될 수 있는 데이터 세트 또는 파일

**시스템 네트워크 구조.** 논리적인 구조, 형식, 프로토콜 및 정보 단위를 전송하기 위한 조작상의 순서 및 네트워크 구성 및 운영 제어에 대한 설명

**실행 변수.** 프로시저 또는 조회 실행시 값을 사용자가 지정한 프로시저 또는 조회 내의 변수. 실행 변수의 값은 현재의 프로시저 또는 조회에서만 사용할 수 있습니다. 글로벌 변수와 대조됩니다.

## 아

**연결성.** 다른 시스템이 서로 통신할 수 있게 함. 예를 들면 OS/390용 DB2 UDB 응용프로그램 리퀘스터와 VM 및 VSE용 DB2 응용프로그램 서버 사이의 연결성으로 OS/390용 DB2 UDB 사용자는 VM 및 VSE용 DB2 데이터베이스에서 데이터를 요청할 수 있습니다.

**열.** 표의 데이터의 수직 세트. 열은 특정 데이터 유형(예: 문자 또는 숫자) 및 이름을 갖습니다. 열 값은 모두 동일한 데이터 특성을 갖습니다.

**열 자동 줄바꿈 가능.** 보고서의 값이 한 열 내에 여러 행을 차지하도록 형식화됩니다. 열에 길이가 열 너비를 초과하는 값이 들어 있는 경우에 가꿈 사용됩니다.

**열 함수.** 한 열의 모든 값에 한 번 적용되고, 결과로서 단일 값을 리턴시키고, 괄호로 묶인 하나 이상의 인수가 다음에 오는 함수 이름의 서식으로 표현되는 연산

**열의 레이블.** 데이터베이스에 저장된 데이터의 열에 대한 대체 설명자. 사용시 열의 레이블이 서식에 기본값으로 표시되지만 사용자가 변경할 수 있습니다.

**열의 표제.** 사용자가 서식에 지정할 수 있는 열 이름에 대한 대안. 열 이름 및 레이블과 같이 데이터베이스에 저장되지 않습니다.

**영구 기억영역.** 모든 표 및 QMF 오브젝트가 저장된 데이터베이스

**영역 구분.** 나머지 보고서에서 표시된 보고서의 고정 영역을 분리하는 관문

**예제 요소.** QBE 조회에서 계산 및 조건에 사용되는 값의 기호

**예제표.** QBE 조회의 프레임워크

## 용어집

**오브젝트.** QMF 조회, 서식, 프로시저, 프로파일, 보고서, 차트, 데이터 또는 표. 보고서, 차트 및 데이터 오브젝트는 임시 기억영역에만 있으며 데이터베이스에 저장될 수 없습니다. 표 오브젝트는 데이터베이스에만 존재합니다.

**오브젝트 이름.** QMF 사용자가 소유하는 오브젝트를 식별하는 문자열. 문자열은 최대 18바이트까지 가능하며 영문자로 시작되어야 합니다. 『오브젝트 이름』이라는 용어는 『소유자 이름』 접두어를 포함하지 않습니다. 사용자는 권한이 있는 경우에만 다른 사용자의 오브젝트에 액세스할 수 있습니다.

**오브젝트 패널.** 한 QMF 명령의 실행 후와 또 다른 명령의 실행 전에 온라인으로 나타날 수 있는 QMF 패널. 이러한 패널에는 시작, 보고서, 차트 패널 및 QMF 오브젝트를 표시하는 모든 패널이 포함됩니다. 여기에는 목록, 도움말, 프롬프트 및 상태 패널이 포함되지 않습니다.

**온라인 실행.** 오브젝트 패널에서 또는 기능 키를 눌러 명령을 실행

**워크스테이션 데이터베이스 서버.** UNIX 및 Intel 플랫폼의 IBM DRDA 데이터베이스 제품군(DB2 Universal Database(UDB), DB2 Common Server, DB2 Parallel Edition 및 DataJoiner)

**원격.** 지역 관계형 DBMS와는 다른 관계형 DBMS에 관계됩니다.

**원격 데이터.** 데이터 액세스를 시도하고 있는 서브시스템이 아닌 다른 서브시스템에 의해 유지보수되는 데이터. 지역 데이터와 대조됩니다.

**원격 데이터 액세스.** 원격지로부터 데이터를 검색하는 방식. QMF에서 사용된 두 가지 원격데이터 액세스 기능은 원격 작업 단위 및 시스템 직접 액세스라는 OS/390용 DB2 UDB 전용 분산 작업 단위입니다.

**원격 작업 단위.** (1) 응용프로그램이 관계형 데이터베이스와 다른 시스템에 있고 단일 논리 작업 단위 내에서 모든 원격 작업 단위가 요청하는 단일 응용프로그램 서버 서비스에 있는 SQL 분산 처리의 서식. (2) SQL문의 원격 준비 및 실행을 허용하는 작업 단위

**위치.** 분산 관계형 데이터베이스 시스템에 있는 특정 관계형 데이터베이스 관리 시스템. 각 OS/390용 DB2 UDB 서버 시스템은 위치로 간주됩니다.

**위치 매개변수.** 명령 내에서 특정 위치에 배치되어야 하는 QMF 명령의 요소

**유클립 표시 형식.** 다음과 같이 날짜 및 시간 값을 나타내는 형식

- 날짜: dd.mm.yyyy
- 시간: hh.mm.ss

**응답 영역.** 프롬프트 조회가 작성되는 프롬프트 조회 1차 패널의 일부

**응용프로그램.** QMF 사용권 프로그램을 수정하지 않고 QMF 기능을 확장하는 QMF 사용자가 작성한 프로그램. QMF 프로시저를 위한 RUN 명령, 설치 정의 명령 또는 EXEC 또는 CLIST를 호출하는 CMS 또는 TSO 명령을 각각 발행하여 QMF 세션으로부터 시작됩니다.

**응용프로그램 리퀘스터.** (1) 응용프로그램에서 데이터베이스 요청을 받아 응용프로그램 서버로 전달하는 기능. (2) DRDA에서 원격 관계형 데이터베이스 관리 시스템으로의 요청 소스

응용프로그램 리퀘스터는 분산 연결의 QMF 종료를 처리하는 DBMS 코드입니다. QMF가 접속된 지역 OS/390용 DB2 UDB 서브시스템은 OS/390용 DB2 UDB의 응용프로그램 리퀘스터가 지역 데이터베이스 담당자 내에 설치되어 있으므로 QMF용 응용프로그램 리퀘스터로 알려져 있습니다. 따라서 전체적인 OS/390용 DB2 UDB 서브시스템(데이터 포함)은 응용프로그램 리퀘스터와 관련되어 있으나 SQL문은 현 위치에서 처리됩니다. 이러한 서브시스템을 “지역 OS/390용 DB2 UDB”라고 합니다.

VM 및 VSE용 DB2를 사용하여 응용프로그램 리퀘스터는 QMF와 같은 가상 기계에서 실행됩니다. 즉 어떠한 데이터베이스도 VM 및 VSE용 DB2 응용프로그램 리퀘스터와 본질적으로 관련되지 않습니다.

**응용프로그램 서버.** 응용프로그램 리퀘스터의 요청 대상. (1) 응용프로그램 프로세스가 연결된 지역 또는 원격 데이터베이스 담당자. 응용프로그램 서버는 원하는 데이터를 포함하고 있는 시스템에서 실행됩니다. (2) DRDA에서 응용프로그램 리퀘스터의 요청 대상. OS/390용 DB2 UDB와 함께 응용프로그램 서버는 전체 OS/390용 DB2 UDB 서브시스템의 일부가 됩니다.

VM 및 VSE용 DB2와 함께 응용프로그램 서버는 VM 및 VSE용 DB2 데이터베이스 기계의 일부입니다.

**응용프로그램 지원 명령.** 응용프로그램과 QMF간에 정보를 교환하기 위해 응용프로그램에서 사용할 수 있는 QMF 명령. 이러한 명령으로는 INTERACT, MESSAGE, STATE 및 QMF가 있습니다.

**이상 종료.** 태스크의 비정상 종료

**인수.** 독립적인 변수

**일괄처리 QMF 세션.** 배경으로 실행 중인 QMF 세션. 지정된 QMF 프로시저가 호출될 때 시작하고 프로시저가 끝날 때 종료됩니다. 배경 QMF 세션 동안에 사용자 대화 및 패널 표시 대화는 허용되지 않습니다.

**임시 기억영역.** 현재 사용되는 조회, 서식, 프로시저, 프로파일, 보고서, 차트 및 데이터 오브젝트가 저장되어 있는 영역. 데이터 오브젝트 외에는 모두 표시될 수 있습니다.

**임시 기억영역 대기열.** CICS에서 QMF와 응용프로그램 또는 시스템 서비스 사이의 오브젝트 전송에 사용되는 임시 기억영역

**임시 데이터 대기열.** CICS에서 이름이 대상 제어표(DCT)에 정의되고, 오브젝트가 후속 내부 또는 외부 처리를 위해 저장된 기억영역입니다.

## 자

**자동 줄바꿈 기능.** 『열 자동 줄바꿈 기능』 및 『행 자동 줄바꿈 기능』을 참조하십시오.

## 용어집

**자동 줄바꿈 기능.** 보고서의 한 행이 여러 행을 차지하도록 하는 표 행 형식화. 열 이름의 행 및 열 값의 각 행은 보고서의 행 길이에 필요한 만큼 많은 행으로 나뉘어집니다.

**작업 단위.** (1) 응용프로그램 프로세스 내에서 복구 가능한 조작 순서. 언제든지 응용프로그램 프로세스는 하나의 작업 단위이지만, 응용프로그램 프로세스의 수명은 요약 또는 롤백 조작의 결과로서 여러 작업 단위에 관련될 수 있습니다. (2)DRDA에서, 데이터베이스 담당자가 단일 엔티티로 처리하는 SQL 명령의 순서. 데이터베이스 담당자는 작업 단위가 수행되거나 아무것도 수행되지 않을 때 데이터가 모두 변경되었는지 검증함으로써 데이터의 일관성을 확인합니다.

**작업 제어.** VSE에서 실행할 각 작업 또는 작업 단계를 준비하도록 기억영역으로 호출된 프로그램. 기능 중의 일부는 I/O 장치를 기호 이름으로 지정하고, 프로그램용으로 스위치를 설정하고, 작업 제어 명령문을 기록(또는 인쇄)하고, 각 작업 단계의 첫 단계를 폐지하기 위한 것입니다.

**저장 오브젝트.** 영구 기억영역에 저장된 오브젝트. 현재 오브젝트와 대조됩니다.

**저장 오브젝트.** 데이터베이스에 저장된 오브젝트. 현재 오브젝트와 대조됩니다.

**정렬 우선순위.** 검색된 한 열의 정렬된 값으로 또 다른 검색된 열의 정렬 값을 판별하게 하는 검색 조회의 세부사항

**조회.** 데이터 조회 또는 조작을 수행하는 SQL 또는 QBE문 또는 프롬프트로부터 빌드된 명령문. 저장된 조회로는 SQL 조회, QBE 조회 또는 데이터베이스에 저장된 프롬프트 조회가 있습니다. 임시 기억영역의 조회의 이름은 QUERY입니다.

**지역.** 사용자 프로세서에 있는 관계형 데이터베이스, 데이터 또는 파일에 관계됩니다. 『지역 OS/390용 DB2 UDB』를 참조하고, 원격과 대조됩니다.

**지역 데이터.** 데이터 액세스를 시도하는 서브시스템에서 유지보수되는 데이터. 원격지 데이터와 대조됩니다.

**지역 OS/390용 DB2 UDB.** OS/390용 DB2 UDB와 함께 응용프로그램 리퀘스터는 동일한 MVS 시스템에서 QMF 로서 실행되고 있는 OS/390용 DB2 UDB 서브시스템의 일부입니다. 따라서 전체적인 OS/390용 DB2 UDB 서브시스템(데이터 포함)은 응용프로그램 리퀘스터와 관련되어 있으나 SQL문은 현 위치에서 처리됩니다. 이 서브시스템은 QMF 플랜이 바인드된 장소입니다.

QMF이 TSO에서 실행될 때 이 서브시스템은 DSQSSUBS 시동 프로그램 매개변수를 사용하여 지정됩니다. QMF가 CICS 에서 실행될 때 이 서브시스템은 자원 제어표(RCT)에서 식별됩니다. 지역 OS/390용 DB2 UDB는 CICS 영역에서 시작된 OS/390용 DB2 UDB의 서브시스템 ID입니다.

**집계 변수.** FORM.BREAK, FORM.CALC, FORM.DETAIL 또는 FORM.FINAL 패널을 사용하는 보고서에 있는 집계 함수. 값은 보고서가 생성시에 구분 각주, 세부 블록 텍스트 또는 마지막 텍스트의 일부로 표시됩니다.

**집계 함수.** 열 내의 데이터를 요약하는 함수의 모든 그룹. 서식 패널에서 AVERAGE, CALC, COUNT, FIRST, LAST, MAXIMUM, MINIMUM, STDEV, SUM, CSUM, PCT, CPCT, TPCT, TCPCT와 같은 사용 코드와 함께 요청됩니다.

## 차

**차트.** 보고서에서 정보의 그래픽 표시

**창.** 패널의 전부 또는 일부가 표시되는 화면의 사각형 부분. 창은 화면의 크기와 같거나 작을 수 있습니다.

**초기 프로시저.** QMF가 호출된 후 즉시 실행되는 QMF 시작 명령의 DSQSRUN 매개변수에 의해 지정된 QMF 프로시저

**초기화 프로그램.** QMF 프로그램 매개변수를 설정하는 프로그램. 이 프로그램은 호출 인터페이스에서 DSQSCMD에 의해 지정됩니다. 대화식 QMF의 기본 프로그램은 DSQSCMD $n$ 이며 여기에서  $n$ 은 해당 언어를 위한 규정자(영어의 경우 'E')입니다.

## 카

**클라이언트.** 서버로부터 공유 서비스를 수신하는 기능적 단위

**키워드 매개변수.** 키워드 및 할당된 값으로 구성되는 QMF 명령의 요소

## 타

**트랜잭션.** '작업 단위 시작'과 '확약' 또는 '롤백' 사이에서 발생하는 작업

**트랜잭션 프로그램.** SNA 네트워크에서 트랜잭션을 처리하는 프로그램. 두 종류의 트랜잭션 프로그램(응용프로그램 트랜잭션 프로그램 및 서비스 트랜잭션 프로그램)이 있습니다.

**트랜잭션 프로그램 이름.** LU 6.2 대화에 참여하고 있는 각 프로그램이 알려진 이름. 일반적으로, 연결의 개시자는 다른 LU에서 연결하려는 프로그램 이름을 식별합니다. LU 이름과 함께 사용될 때, 네트워크에 있는 특정 트랜잭션 프로그램을 식별합니다.

## 파

**패널.** 창에 표시하기 위해 함께 그룹화된 정보의 특정 배열. 패널에는 정보용 텍스트, 입력 필드, 사용자가 선택할 수 있는 옵션 또는 이들이 혼합되어 있을 수 있습니다.

**패키지.** 응용프로그램 내의 SQL문이 관계형 데이터베이스 관리 시스템에 바인드될 경우에 생성된 제어 구조. 데이터베이스 관리 시스템은 명령문 실행시 발견한 SQL문을 처리하기 위해 제어 구조를 사용합니다.

**표.** 관계형 데이터베이스 담당자의 제어하의 명명된 데이터 집합. 표는 고정된 수의 행 및 열로 구성됩니다.

**표 이름 영역.** QBE 예제표의 맨 왼쪽 열

## 용어집

**표 편집기.** 권한이 있는 사용자가 조회를 작성하지 않고 데이터베이스를 변경할 수 있는 QMF 대화식 편집기

**표의 데이터.** 열 내의 데이터. 데이터의 내용 및 서식은 FORM.MAIN과 FORM.COLUMNS에 지정되어 있습니다.

**프로시저.** QMF 명령을 포함하는 오브젝트. 단일 RUN 명령으로 실행될 수 있습니다. 임시 기억영역 내의 프로시저의 이름은 PROC입니다. 『선형 프로시저』 및 『논리 프로시저』를 참조하십시오.

**프로시저 종료 전환.** QMF MESSAGE 명령을 켤 수 있는 개념적 스위치. 켜져 있는 동안, 제어가 리턴된 모든 QMF 프로시저는 즉시 종료됩니다.

**프로토콜.** 통신이 수행되어야 하는 경우 반드시 준수해야 하는 통신 시스템의 기능 관리 규칙

**프로파일.** 사용자 세션의 특성에 관한 정보가 들어 있는 오브젝트. 저장된 프로파일은 영구 기억영역에 저장되었던 프로파일입니다. 임시 기억영역의 프로파일 이름은 PROFILE입니다. 각 사용자마다 하나의 프로파일만 있을 수 있습니다.

**프롬프트 조회.** 대화 패널 세트에 대한 사용자의 응답에 따라 작성된 조회

**프롬프트 패널.** 불완전하거나 틀린 QMF 명령이 발행된 후에 표시되는 패널

**플랜.** 여러 프로그램의 SQL문이 플랜 작성을 위한 바인드 중에 수집된 패키지의 서식

## 하

**하부조회.** 또 다른 조회(기본 조회 또는 상위 레벨의 하부조회)의 WHERE 또는 HAVING절에 표시되는 완전한 SQL 조회

**하위 문자열.** 시작 및 길이가 SUBSTR 함수에 지정된 문자열의 일부

**함수키표.** 키를 설명하는 텍스트와 함께 하나 이상의 QMF 패널에 대한 기능 키 정의가 들어 있는 표. 각 사용자는 이들 표 중 하나로 지정될 수 있습니다.

**행.** 표 데이터의 가로 세트

**행 연산자 영역.** QBE 대상 또는 예제 표의 맨 왼쪽 열

**현 위치.** QMF 세션이 현재 연결된 응용프로그램 서버. CONNECT(응용프로그램 리퀘스터에서 처리되는)와 같은 연결 유형 명령문을 제외하고, 이 서버는 모든 SQL문을 처리합니다. QMF 초기화시 현 위치는 DSQSDBNM 시동 프로그램 매개변수에 의해 표시됩니다(해당 매개변수가 지정되지 않으면 지역 OS/390용 DB2 UDB 서브시스템이 됨).

**현재 오브젝트.** 현재 표시된 임시 기억영역의 오브젝트. 저장 오브젝트와 대조됩니다.

**호스트.** 네트워크의 서비스를 워크스테이션에 제공하는 메인프레임 또는 중형 프로세서

**호출 인터페이스.** QMF 서비스에 액세스를 제공하는 프로그래밍 인터페이스. 응용프로그램은 QMF 세션 외부에서 실행될 경우에도 이 서비스에 액세스할 수 있습니다. 명령 인터페이스와 대조됩니다.

**호출 CLIST 또는 EXEC.** QMF를 호출(시작)하는 프로그램

**화면.** 정보가 사용자에게 표시되는 표시 장치의 물리적인 표면

**화면이동 가능 영역.** 상, 하, 좌, 우로 이동시킬 수 있는 표시된 오브젝트의 보기

**확약.** 데이터를 영구적으로 변경하는 프로세스. 확약이 발생하면 데이터 잠금은 다른 응용프로그램에서 확약된 데이터 만 참조할 수 있도록 해제됩니다. 『롤백』을 참조하십시오.

**확장 구문.** QMF 호출 인터페이스에서 사용된 QMF 명령 구문으로 이 구문은 호출 인터페이스 응용프로그램에 의해 확보되고 QMF와 공유하는 기억영역에 저장된 변수를 정의합니다.

**확장된 가상 기억장치.** 디스크 운영 체제/가상 기억장치(Disk Operating System/ Virtual Storage)가 확장된 운영 체제. VSE는 (1) VSE/고급 기능 지원 및 (2) 사용자의 데이터 처리 요구를 충족시키는 데 필요한 IBM 제공 및 사용자 작성 프로그램으로 구성됩니다. VSE 및 VSE에서 제어하는 하드웨어는 완전한 컴퓨터 시스템을 구성합니다.

## 숫자

**1바이트 문자.** 내부 표현이 1바이트로 구성된 문자. 라틴 영문자의 문자가 1바이트 문자의 예제입니다.

**1차 패널.** 사용자 조화를 포함하는 기본 프롬프트 조화 패널

**1차 QMF 세션.** QMF 외부에서 시작된 대화식 세션. 이 세션 내에서 다른 세션은 INTERACT 명령을 사용하여 시작될 수 있습니다.

**2단계 확약.** 사용 중인 관계형 데이터베이스 관리 시스템이 일관성 있게 작업 단위를 확약 또는 롤백하도록 하기 위해 분산 작업 단위에서 사용되는 프로토콜

**2바이트 문자.** 2개의 문자 바이트를 필요로 하는 엔티티

**2바이트 문자 세트(DBCS).** 각 문자가 2바이트로 표시되는 문자 세트. 256 코드점으로 표시될 수 있고 2바이트 문자 세트를 필요로 하는 더 많은 기호를 포함하는 일본어, 중국어 및 한글과 같은 언어. 각 문자가 2바이트를 필요로 하므로, DBCS 문자의 입력, 표시 및 인쇄에는 DBCS를 지원하는 하드웨어 및 프로그램이 필요합니다. 1바이트 문자 세트와 대조됩니다.

**3가지 이름.** 위치 이름, 소유자 ID 및 오브젝트 이름으로 구성된 표 또는 보기의 완전한 이름. 응용프로그램 서버(즉 OS/390용 DB2 UDB)에서 지원될 때 3가지 이름은 지정된 위치에서 지정된 표 또는 보기를 검색하거나 갱신하기 위해 SQL문 내에서 사용될 수 있습니다.

## 용어집

### A

**ABENDx.** 이상 종료 문제점에 대한 키워드

**AIX용 DB2.** AIX용 DATABASE2. QMF의 관계형 데이터를 위한 데이터베이스 담당자

**APAR.** Authorized Program Analysis Report

**APPC.** Advanced Program-to-Program Communication

**APPN(Advanced Peer-to-Peer Networking).** 네트워크로 연결된 컴퓨터가 동적으로 통신할 수 있는 분산 네트워크 및 세션 제어 구조. APPC(Advanced Program-to-Program Communication)와 비교됩니다. 상호연결된 시스템에서 통신하고 프로그램의 처리를 공유할 수 있는 SNA 동기 데이터 링크 제어 LU 6.2 프로토콜의 구현

### C

**CICS.** 고객 정보 제어 시스템

**CMS.** 대화식 모니터 시스템

**CP.** VM용 제어 프로그램

**CSECT.** 제어 섹션

### D

**DATA.** 검색 조회에서 리턴되는 정보가 들어 있는 임시 기억영역의 오브젝트. 표에 포함되고 보고서에 형식화된 영숫자에 의해 표현되는 정보

**DBCS.** 2바이트 문자 세트

**DBMS.** 데이터베이스 관리 시스템

**DOC.** 문서 문제점에 대한 키워드

**DRDA.** 분산 관계형 데이터베이스 구조

### E

**EBCDIC.** 확장 2진 코드화 십진 변환 코드



## G

**GDDM.** 그래픽 데이터 표시 관리자

## H

**HELP.** 오류 메시지, QMF 패널 또는 QMF 명령 및 옵션에 관한 추가 정보

**HTML.** 하이퍼텍스트 표시 언어. 월드 와이드 웹에 표시되는 문서용의 표준화된 표시 언어

## I

**ICU.** 대화식 차트 유틸리티

**INCORROUT.** 올바르지 않은 출력에 대한 키워드

**ISO(국제 표준 기구) 형식.** 다음과 같이 날짜 및 시간 값을 나타내는 형식

- 날짜: yyyy-mm-dd
- 시간: hh.mm.ss

**ISPF.** 대화식 시스템 생산성 기능

**IXF.** 통합 교환 형식: 다양한 소프트웨어 제품간의 표의 데이터 전송을 위한 프로토콜

## J

**JCL.** OS/390용 작업 제어 언어

**JIS(Japanese Industrial Standard) 형식.** 다음과 같이 날짜 및 시간 값을 나타내는 형식

- 날짜: yyyy-mm-dd
- 시간: hh:mm:ss

## L

**LOOP.** 무한 루프 문제점에 대한 키워드

**LU.** 논리 단위

**LU 6.2.** 논리 단위 유형 6.2.

## M

**MSGx.** 메시지 문제점에 대한 키워드

**MVS/ESA.** 다중 가상 기억장치/엔터프라이즈 시스템 구조(IBM 운영 체제)

## N

**NCP.** 네트워크 제어 프로그램

**NLF.** 자국어 피쳐. 사용자가 미국 영어 외에 다른 언어를 선택할 수 있는 QMF에 사용할 수 있는 여러 가지 선택적인 피쳐

**NLS.** 자국어 지원

## O

**OS/390용 DB2 UDB.** OS/390용 DB2 Universal Database(IBM 관계형 데이터베이스 관리 시스템)

## P

**PERFM.** 성능 문제점에 대한 키워드

**PSW.** 프로그램 상태 단어

**PTF.** 프로그램 임시 수정

## Q

**QBE(Query-By-Example).** 조회를 그래픽으로 작성하는 데 사용되는 언어. 자세한 정보는 *QMF* 사용을 참조하십시오.

**QMF 관리자.** QMF 관리 권한이 있는 QMF 사용자

**QMF 관리자 권한.** Q.PROFILES 제어표의 최소, 삽입 또는 삭제 특권

**QMF 명령.** QMF 언어의 일부인 모든 명령을 참조합니다. 설치 지정 명령을 포함하지 않습니다.

**QMF 세션.** 사용자가 QMF를 호출한 시간부터 EXIT 명령이 발행될 때까지 사용자와 QMF 사이의 모든 대화

## R

**RDBMS.** 관계형 데이터베이스 관리 시스템

**REXX.** 재구조화된 확장 실행자.

## S

**SBCS.** 1바이트 문자 세트.

**SNA.** 시스템 네트워크 구조

**SNAP 덤프.** QMF에서 이상 종료시 생성한 하나 이상의 기억영역의 내용에 대한 동적 덤프

**SQL.** 구조화 조회 언어

**SQLCA.** 구조화 조회 언어 통신 영역

**SSF.** 소프트웨어 지원 기능. 현재 모든 APAR 및 PTF에 관한 정보의 기억영역과 검색에 허용되는 IBM 온라인 데이터베이스

## T

**TP.** 트랜잭션 프로그램

**TPN.** 트랜잭션 프로그램 이름

**TSO.** 시간 공유 옵션

## U

**USA(United States of America) 형식.** 다음과 같이 날짜 및 시간 값을 나타내는 형식

- 날짜: mm/dd/yyyy
- 시간: hh:mm xM

## V

**VM.** 가상 기계(IBM 운영 체제). VM/ESA 환경에 대한 총칭 용어

**VSE.** 확장된 가상 기억장치(IBM 운영 체제). VM/ESA 환경에 대한 총칭 용어

## W

**WAIT.** 무한 대기 상태 문제점에 대한 키워드

---

## 관련 서적

다음 목록에는 특정 라이브러리에 대한 모든 책이 포함되지는 않습니다. 책의 사본을 주문하거나 특정 라이브러리에 대해 자세히 알려면 IBM 영업대표에게 문의하십시오.

---

## CICS 서적

### OS390용 CICS 트랜잭션 서버

*CICS User's Handbook*  
*CICS Application Programming Reference*  
*CICS Application Programming Guide*  
*CICS DB2 안내서*  
*CICS 자원 정의 안내서*  
*CICS 문제점 판별 안내서*  
*CICS 시스템 정의 안내서*  
*CICS 상호 통신 안내서*  
*CICS 성능 안내서*

### VSE/ESA용 CICS 트랜잭션 서버

*User's Handbook*  
*응용프로그램 프로그래밍 참조서*  
*응용프로그램 프로그래밍 안내서*  
*자원 정의 안내서*  
*문제점 판별 안내서*  
*시스템 정의 안내서*  
*상호 통신 안내서*  
*성능 안내서*

---

## COBOL 서적

VSE/ESA용 COBOL 언어 참조서

VSE/ESA용 COBOL 프로그래밍 안내서

---

## z/OS용 DB2 Universal Database 서적

### z/OS용 DB2 Universal Database

설치 안내서

관리 안내서

SQL 참조서

명령 참조서

응용프로그램 프로그래밍 및 SQL 안내서

메시지 및 코드

유틸리티 안내 및 참조서

*Reference for Remote DRDA Requesters and Servers*

### VSE & VM용 IBM DB2 Server

진단 안내 및 참조서

VSE용 DB2 Server 메시지 및 코드

VM용 DB2 Server 메시지 및 코드

VSE용 DB2 Server 시스템 관리

VM용 DB2 Server 시스템 관리

*DB2 Server for VSE & VM Operation*

*DB2 Server for VSE & VM SQL Reference*

*DB2 Server for VSE & VM Application Programming*

*DB2 Server for VSE & VM Interactive SQL Guide and Reference*

*DB2 Server for VSE & VM Database Services Utility*

*DB2 Server for VSE & VM Performance Tuning Handbook*

### iSeries용 DB2 Universal Database

SQL 참조서

*SQL Programming with Host Languages*

### DB2 Universal Database

명령 참조서  
SQL 참조서  
메시지 참조서

### **DB2 DataJoiner**

*DataJoiner Application Programming and SQL Reference Supplement*

---

## **DCF(Document Composition Facility) 서적**

*DCF and DLF General Information*

---

## **분산 관계형 데이터베이스 구조(DRDA) 서적**

*Every Manager's Guide*

*Connectivity Guide*

---

## **GDDM(Graphical Data Display Manager) 서적**

*GDDM General Information*

*GDDM 기본 응용프로그램 프로그래밍 참조서*

*GDDM 사용자 안내서*

*GDDM/VSE 프로그램 디렉토리*

*GDDM 메시지*

*GDDM 시스템 사용자 정의 및 관리*

---

## **HLASM(High Level Assembler) 서적**

*High-Level Assembler for MVS, VM and VSE Programming Guide*

*High-Level Assembler for MVS, VM and VSE Language Reference*

---

---

## ISPF(Interactive System Productivity Facility) 서적

### OS/390

*ISPF 플랜 및 사용자 정의*

*ISPF Dialog Developer's Guide and Reference*

### VM

*ISPF for VM Dialog Management Guide and Reference*

---

## OS/390 서적

### JCL

*OS/390 MVS JCL 참조서*

*OS/390 MVS JCL 사용자 안내서*

### PLPA(Pageable Link Pack Area)

*OS/390 Extended Architecture Initialization and Tuning*

*OS/390 SPL: Initialization and Tuning*

### VSAM

*OS/390 VSAM Administration Guide*

*OS/390 VSAM Catalog Administration Access Method Services*

### TSO/E

*TSO/E Primer*

*TSO/E 사용자 안내서*

### SMP/E

*OS/390 System Modification Program Extended Messages and Codes*

*OS/390 System Modification Program Extended Reference*

*OS/390 System Modification Program Extended User's Guide*

---

## OS PL/I 서적

*OS PL/I 프로그래밍 언어 참조서*

*OS PL/I 프로그래밍 안내서*



---

## REXX 서적

### OS/390 환경

*TSO/E REXX/MVS 사용자 안내서*

*TSO/E REXX/MVS 참조서*

### VM 환경

*System Product Interpreter Reference*

*REXX/VM 사용자 안내서*

---

## VM/ESA 서적

*VM/ESA 플랜 및 관리*

*VM/ESA 명령 참조서*

---

## VSE/ESA 서적

*플랜*

*시스템 유틸리티*

*Guide for Solving Problems*



# 색인

## [ 가 ]

값, 계산됨 214, 215, 246  
GROUP BY 214, 215  
WHERE절 246  
같음 245  
같지 않음 245  
WHERE절에서 245  
같지 않음에 대한 대체 부호(≠)  
검색 조건 245  
연산자 196  
같지 않음(<>) 196, 245  
갱신 240  
행 240  
계산 339  
계산된 값 214  
그룹용 211  
AVG 197  
COUNT(DISTINCT) 206  
GROUP BY 214, 215  
MAX 222  
MIN 222  
SUM 235  
WHERE절 246  
곱하기 부호(\*)  
곱하기 연산자 247  
표현식에서 246  
곱하기 연산자(\*) 247  
공백행  
각주 329  
표제 325, 326  
FORM.PAGE 페널 325, 326, 329  
괄호  
조건 195  
구분문자 324

## 구조화 조회 언어(Structured Query

### Language)

참조 : SQL

### 권한 부여

갱신 240

권한 취소 230

변경 194

보기 생성 203

부여 210

삭제 205

삼입 217

선택 231

표 사용 210

표 생성 201

표 행 갱신 210, 230

### 규정된 이름

표용 210

### 그래픽 데이터

LIKE SQL 키워드 사용 220

### 글로벌 변수

서식에서 365

RUW를 통해 사용된 QMF 398

### 긴 표 이름 374

## [ 나 ]

### 나누기 부호(/)

나누기 연산자 247

표현식에서 246

### 내장 SQL 함수

AVG 197

COUNT(DISTINCT) 206

MAX 222

MIN 222

SUM 235

## 널(null)

### 값

내용 225

암시적 INSERT 217

인쇄 및 표시 225

출력에 표현되는 방법 225

ALL을 가진 하부조절로부터

193, 196

ALTER TABLE에 의해 추가된

열에서 194

GROUP BY SQL 키워드 사용

212

INSERT SQL 키워드로 217

NOT NULL로 방해됨 203

SOME을 가진 하부조절로부터

234

정의 224

조건으로 224

### 논리 not(¬)

검색 조건 245

연산자 196

## [ 다 ]

### 대소문자 혼합

구분 각주의 경우 275

### 더하기 부호(+)

연산자 247

표현식에서 246

### 데이터

보안 203

삭제 205

정의 201

### 항목

행 갱신 240

행 삭제 205

데이터 (계속)  
 항목 (계속)  
 행 삽입 217, 219  
 데이터 유형  
 표현식에서 247  
 CREATE TABLE에서 201  
 데이터베이스  
 사용하는 원격 작업 단위 384  
 이름 210  
 따옴표  
 LIKE SQL 키워드 사용 220

## [ 마 ]

맨 뒤 공백, 보유 365  
 맨 앞 공백, 보유 365  
 맨 앞 또는 맨 뒤 공백 보유(\_B)  
 변수 365  
 서식에서 365  
 메타데이터용 편집 코드 360  
 문자  
 데이터  
 LIKE SQL 키워드 사용 220  
 상수 232  
 문자열  
 함수 253  
 밑줄(\_)   
 B (\_B) 365  
 LIKE SQL 키워드 사용 219

## [ 바 ]

배열  
 보고서 326  
 차트 327  
 페이지 표제 326, 327  
 변경  
 보고서 형식 257  
 변수  
 서식 365

변수 (계속)  
 서식에서 365  
 별명  
 제거 208  
 별표(\*)  
 표현식에서 246  
 보기  
 생성 203  
 제거 209  
 제한사항 204  
 보기로 데이터 보안 유지 203  
 보기를 사용한 데이터 보안 203  
 복수  
 조건 194, 226  
 표 240  
 부정 조건, NOT SQL 키워드 223  
 불완전 데이터 프롬프트 372  
 빼기 부호(-)  
 연산자 247  
 표현식에서 246  
 빼기 부호(-)  
 표현식에서 246

## [ 사 ]

사용 코드  
 GROUP 212  
 사용자 정의 편집 코드 363  
 산술  
 연산자 246  
 표현식 246  
 삽입  
 행 217  
 새 페이지  
 마지막 텍스트의 경우 310  
 세부 블록 텍스트의 경우 304  
 샘플표 387, 397  
 서식  
 패널  
 변경 257

서식 (계속)  
 패널 (계속)  
 입력 영역 257  
 GROUP 사용 코드 212  
 서식과 데이터 사이의 비호환성 335  
 선택  
 모든 열 231  
 여러 표로부터 최대 개수 선택 233  
 조건  
 같음 및 같지 않음 245  
 목록의 값 216  
 복수 194, 226  
 부정 223  
 특정 문자열 사용 220  
 특정 열 231  
 특정 행 241  
 선택 부호  
 LIKE SQL 키워드 사용 219  
 선행 프로시저 378  
 설명자 영역(DA) 360  
 세부  
 표제 텍스트  
 FORM.DETAIl 패널 302

순서  
 보고서의 행 226, 229  
 순서 정렬, ORDER BY 226  
 숫자  
 데이터  
 표현식에서 247  
 상수 232  
 스칼라 함수 250, 252, 253  
 날짜/시간 250  
 문자열 253  
 변환 252  
 시간  
 편집 코드 362  
 시간소인  
 편집 코드 363

## [ 아 ]

### 열

- 대체 변수 279
- 두 표로부터 240
- 선택
  - 모두 231
  - 복수 표로부터 240
  - 최대 번호 231
- 표제
  - 그룹화할 때 함수 이름 320
  - 입력 영역 263
  - 잘림 289
  - 차트 289
  - FORM.MAIN 패널 263
- 함수
  - AVG 197
  - COUNT(DISTINCT) 206
  - MAX 222
  - MIN 222
  - SUM 235
  - CREATE TABLE로 정의 201
- 예약어 193
- 원격 데이터
  - 엑세스
    - 분산 작업 단위 382
    - 원격 작업 단위 382
- 원격 작업 단위
  - 데이터베이스에 연결 384
  - 사용 384
  - 현 위치 384
  - SQL문 384
- 원격지
  - 표
    - 별명 383
    - 3가지 이름 383
- 이름
  - 규정된 210

## [ 자 ]

### 정의

- 표 201
- 조건
  - 같음 245
  - 같지 않음 245
  - 괄호 사용 195
  - 목록의 값 216
  - 복수 194, 226
  - AND 194
  - OR 226
  - 부정 223
  - 쓰기 241
  - 표현식으로 224

### 조회

- 계산된 값 211, 246
- 권한 부여 210
- 권한 취소 230
- 데이터 정의 201
- 데이터 항목
  - 행 갱신 240
  - 행 삽입 217
- 모든 열 231
- 보고서에서 행 정렬 226, 229
- 선택 231
  - 같음 및 같지 않음 245
  - 목록의 값 216
  - 복수 조건 194, 226
  - 부정 조건에서 223
  - 조건 242
  - 특정 문자열에서 220
  - 특정 열 231
  - 특정 행 241
- 조건 224, 242
- 중복 행 제거 206
- 표현식 246
- 하부조회
  - ALL SQL 키워드 사용 193
  - ANY SQL 키워드 사용 196

### 조회 (계속)

- 하부조회 (계속)
  - SOME SQL 키워드 사용 234
  - DELETE FROM 205
  - SQL 193
- 조회와 상수 232
- 주의사항 419
- 중복 행 제거 206
- 지우기
  - 별명 208
- 집계
  - 사용 코드 345

## [ 차 ]

### 차트

- 인쇄 379
  - GDDM 379
- 입력 영역 262
- 최종
  - 요약
    - FORM.FINAL 패널 310

## [ 카 ]

### 키워드, SQL

- ALL 193
- ALTER TABLE 194, 210, 230
- AND 194
- ANY 196
- AS 197
- AVG 197
- BETWEEN 224
- COUNT(DISTINCT) 206
- CREATE 203
- CREATE TABLE 201
- CREATE VIEW 203
- DELETE 210, 230
- DELETE FROM 205
- DISTINCT 206

## 키워드, SQL (계속)

DROP 208  
FROM 231  
GRANT 210  
GROUP BY 211  
HAVING 214  
IN 202, 216, 224  
INSERT 210, 230  
INSERT INTO 217, 219  
IS 219, 224  
LIKE 219, 220, 224  
MAX 222  
MIN 222  
NOT 223  
NOT NULL 203  
NULL 224  
OR 226  
ORDER BY 226, 229, 231  
REVOKE 230  
SELECT 210, 230, 231  
SET 240  
SOME 234  
SUM 235  
TABLE 201, 208  
UNION 236  
UPDATE 210, 230, 240  
VALUES 217, 219  
VIEW 203, 208  
WHERE 240, 241  
WITH GRANT OPTION SQL 키워드 210  
WITH REVOKE OPTION SQL 키워드 230

## [ 파 ]

### 퍼센트 부호 (%)

LIKE SQL 키워드 사용 219

### 퍼센트 부호(%)

LIKE SQL 키워드 사용 221

## 페이지

각주 331  
변수 328  
표제 327

## 편집 코드

사용자 정의 363  
설명된 363

## 편집 코드 M 360

## 표

널(null) 포함 224  
별명 208  
복수 240  
사용 권한 210, 230  
샘플 387  
Q.APPLICANT 387  
Q.INTERVIEW 388  
Q.ORG 389  
Q.PARTS 390  
Q.PRODUCTS 391  
Q.PROJECT 392  
Q.STAFF 393  
Q.SUPPLIER 394

생성 201  
제거 208  
행 삭제 205  
행 삽입 217, 219

## 표 결합 236, 240

UNION 사용 236, 240

## 표 정의 201

## 표 통합 236

## 표현식

부호 및 연산 246  
산술 246  
서식에서 사용 339  
조건 224  
평가 246

REXX 프로그램으로 평가되는 경우  
339

## 프로시저

논리 376

## 프로시저 (계속)

선형 376  
REXX 376

## [ 하 ]

## 하부조회

ALL SQL 키워드 사용 193  
ANY SQL 키워드 사용 196  
SOME SQL 키워드 사용 234

## 행 194

갱신 240

## 갱신 권한

권한 취소 230

부여 210

널(null) 포함 224

삭제 205

삽입 217, 219

순서 226

## 입력 영역

FORM.DETAIL 패널 302

FORM.PAGE 패널 326

## 자동 줄바꿈

제어 317

FORM.OPTIONS 패널에 너비  
317

## 조건에서 선택

AND 226

NULL 224

OR 226

SELECT 231

WHERE 242

중복 제거 206

## 행 존재 여부 판별 209

## A

ADD 명령 193

## ALIGN 입력 영역

FORM.PAGE 패널 326

ALL SQL 키워드 193

ALL 키워드

SQL 193

ALTER TABLE SQL 키워드

권한 부여 210

권한 취소 230

ALTER문

TABLE 키워드

권한 부여 210

권한 취소 230

AND SQL 키워드 194

ANY SQL 키워드 196

AS 키워드 197

AVG 키워드 197

## B

BETWEEN SQL 키워드 224

BETWEEN 키워드

예제 224

## C

CHAR

스칼라 함수 250

CREATE SQL 키워드 201, 203

CREATE문, SQL

TABLE 201

VIEW 203

## D

DATE

변수 328

스칼라 함수 250

DAY 스칼라 함수 250

DAYS 스칼라 함수 250

DBCS(2바이트 문자 세트)

동어 201

DBCS(2바이트 문자 세트) 동어 201

DECIMAL

SQL 스칼라 함수 252

DELETE

SQL 키워드 205

DIGITS 스칼라 함수 252

DISTINCT SQL 키워드 206

DROP SQL 키워드 208

DSQCXPR EXEC 338

## E

EDIT

입력 영역

FORM.COLUMNS 패널 290

EXISTS SQL 키워드 209

## F

FLOAT

SQL 스칼라 함수 252

FROM SQL 키워드 231

## G

GDDM(그래픽 데이터 표시 관리자)

인쇄 QMF 오브젝트 379

GRANT SQL 키워드 210

GROUP BY SQL 키워드 211

## H

HAVING SQL 키워드 214

HEX 스칼라 함수 252

HOUR 스칼라 함수 250

## I

IN SQL 키워드

목록에 있는 값 관련 216

CREATE TABLE에서 202

IN SQL 키워드 (계속)

NOT과 사용됨 224

IN 키워드

목록에 있는 값 관련 216

CREATE TABLE에서 202

NOT과 사용됨 224

INSERT INTO SQL 키워드 217

INSERT SQL 키워드 217

INTEGER

SQL 스칼라 함수 252

IS SQL 키워드 224

## L

LENGTH

스칼라 함수 253

LIKE SQL 키워드 219, 220, 221,

224

LOB 데이터 유형 360

## M

MAX SQL 키워드 222

MICROSECOND 스칼라 함수 250

MIN SQL 키워드 222

MINUTE 스칼라 함수 250

MONTH 스칼라 함수 250

## N

NOT NULL SQL 키워드

표 정의에서 203

ALTER TABLE에서 허용되지 않음

194

NOT SQL 키워드 224

NULL SQL 키워드 224

NULL 패스 249

입력 영역

FORM.CALC 패널 280

## O

OR  
SQL 키워드 226  
ORDER BY SQL 키워드 226, 229,  
231

## Q

QMF  
입시 기억영역  
내용 대체 370  
Query Management Facility  
참조 : QMF  
Q.APPLICANT 샘플표 387  
Q.INTERVIEW 샘플표 388  
Q.ORG 샘플표 389  
Q.PARTS 샘플표 390  
Q.PRODUCTS 샘플표 391  
Q.PROJECT 샘플표 392  
Q.STAFF 샘플표 393  
Q.SUPPLIER 샘플표 394

## R

REVOKE SQL 키워드 230  
REXX  
논리를 갖는 프로시저 376  
REXX @IF 함수 248

## S

SECOND 스칼라 함수 250  
SET SQL 키워드 240  
SHOW FIELD PF5 374  
SOME SQL 키워드 234  
SQL  
명령문 193  
예약어 목록 193

SQL (계속)  
조회  
저장 193  
SQL 키워드 193  
SQL 키워드  
ALL 193  
ALTER TABLE 194, 210, 230  
AND 194  
ANY 196  
AS 197  
AVG 197  
BETWEEN 224  
COUNT(DISTINCT) 206  
CREATE 203  
CREATE TABLE 201  
CREATE VIEW 203  
DELETE 210, 230  
DELETE FROM 205  
DISTINCT 206  
DROP 208  
FROM 231  
GRANT 210  
GROUP BY 211  
HAVING 214  
IN 202, 216, 224  
INSERT 210, 230  
INSERT INTO 217, 219  
IS 219, 224  
LIKE 219, 220, 224  
MAX 222  
MIN 222  
NOT 223  
NOT NULL 203  
NULL 224  
OR 226  
ORDER BY 226, 229, 231  
REVOKE 230  
SELECT 210, 230, 231  
SET 240  
SOME 234

SQL 키워드 (계속)  
SUM 235  
TABLE 201, 208  
UNION 236  
UPDATE 210, 230, 240  
VALUES 217, 219  
VIEW 203, 208  
WHERE 240, 241  
WITH REVOKE OPTION SQL 키  
워드 230  
SUBSTR 스칼라 함수 253  
SUM  
SQL 키워드 235

## T

TABLE  
SQL 키워드 208  
TIME  
변수 328  
스칼라 함수 250  
TIMESTAMP  
스칼라 함수 250  
TSI 편집 코드 363  
TTAN 편집 코드 362  
TTAx 편집 코드 362  
TTCx 편집 코드 362  
TTL 편집 코드 362  
TTSx 편집 코드 362  
TTUx 편집 코드 362

## U

UNION SQL 키워드 236  
복수 개의 열 통합 236  
UPDATE SQL 키워드  
권한 부여 210  
권한 취소 230  
행 변경 240  
Uxxxx 편집 코드 363



## V

VALUE 스칼라 함수 253  
VALUES SQL 키워드 217, 219  
VARGRAPHIC  
    SQL 스칼라 함수 252  
VIEW SQL 키워드 203, 208  
Vxxxx 편집 코드 363

## W

WHERE SQL 키워드 240  
WITH GRANT OPTION SQL 키워드  
    210  
WITH REVOKE OPTION SQL 키워드  
    230

## Y

YEAR 스칼라 함수 250

## [ 특수 문자 ]

&COUNT 변수  
    마지막 텍스트 내 315  
&ROW 변수  
    마지막 텍스트 내 315  
@IF 338  
\_이 앞에 오는 B(\_B) 365











프로그램 번호: 5625-DB2

SA30-2040-00

