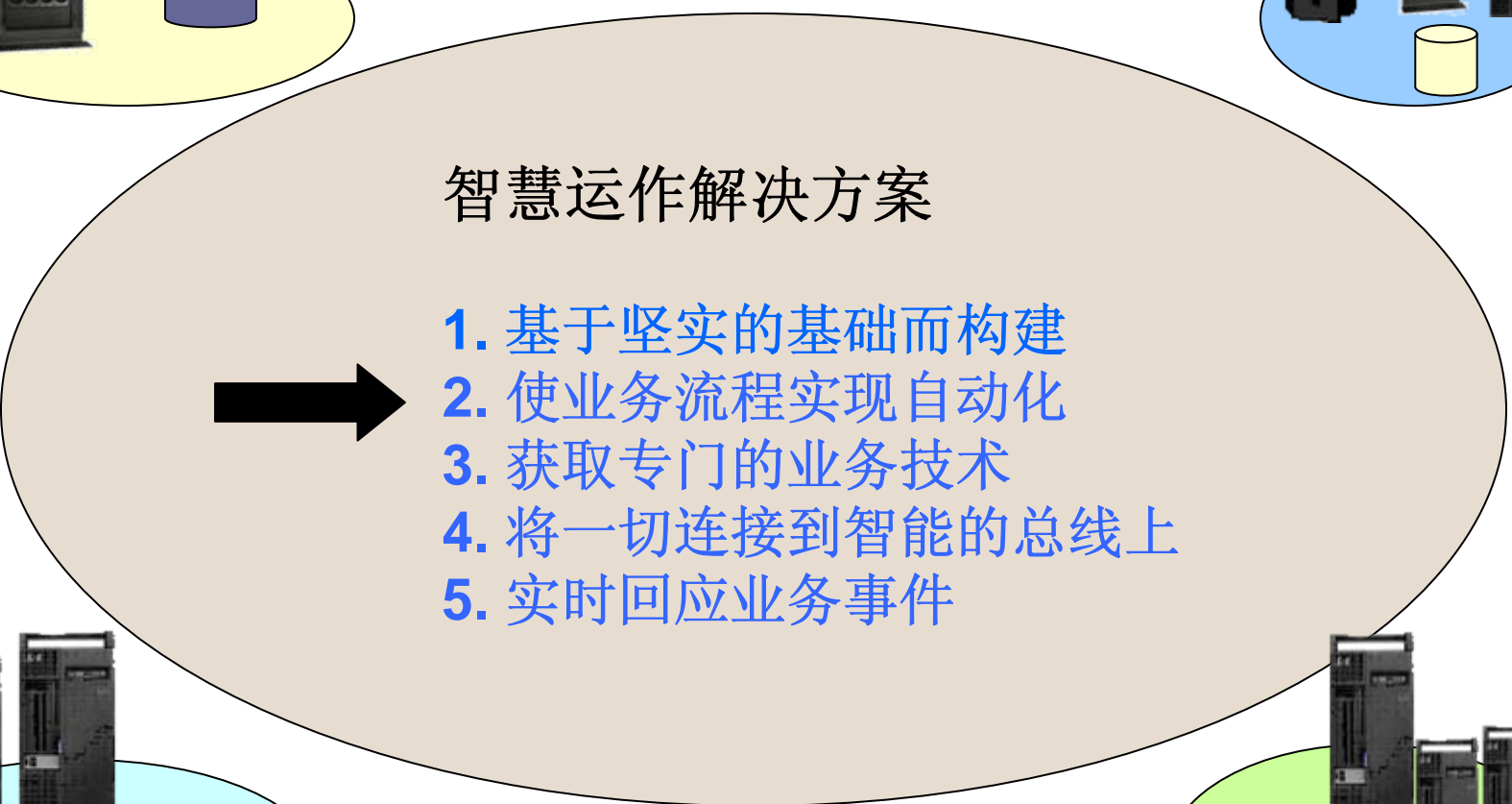


通过灵活的业务流程改善业务

智慧运作解决方案需要基于现有系统而构建

智慧运作解决方案

- 
1. 基于坚实的基础而构建
 2. 使业务流程实现自动化
 3. 获取专门的业务技术
 4. 将一切连接到智能的总线上
 5. 实时回应业务事件

WebSphere 业务流程非常灵活

我们的收入正在下滑！
我的预算已经削减。我
需要提高贷款申请流程
的效率。



抵押贷款部副总裁

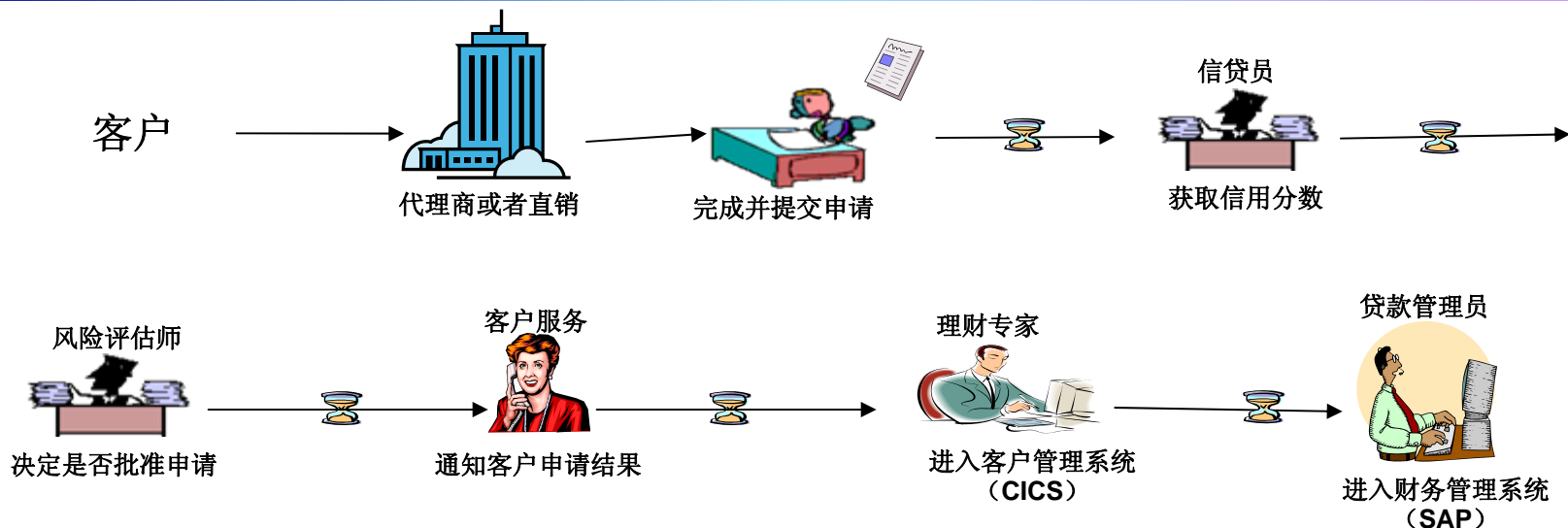
WebSphere 业务流程非常灵活！
让我将向您演示一下到底能多快地
进行更改，从而改善流程。



IBM

Service Oriented Finance

当前手工运作的住房贷款流程

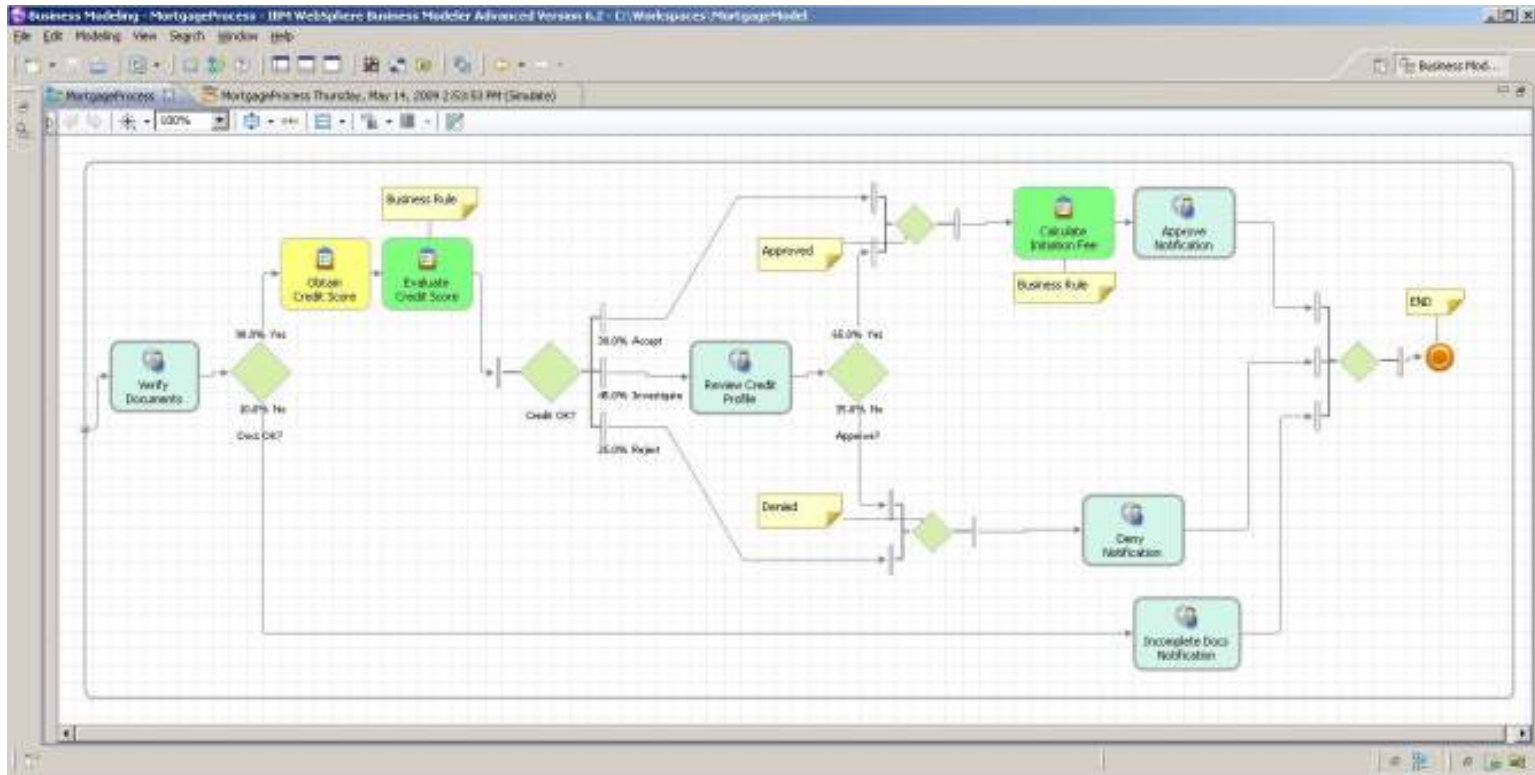


当前的手工运作流程不能应对不断增长的业务：

- 流程取决于未记录在案的人为活动，难以更改或改编
- 手工数据输入会导致错误
- 具有多个手工步骤，因此很难确定流程的状态
 - ▶ 不知道个人申请处于什么阶段
 - ▶ 不知道系统是否在平稳运行，状况如何

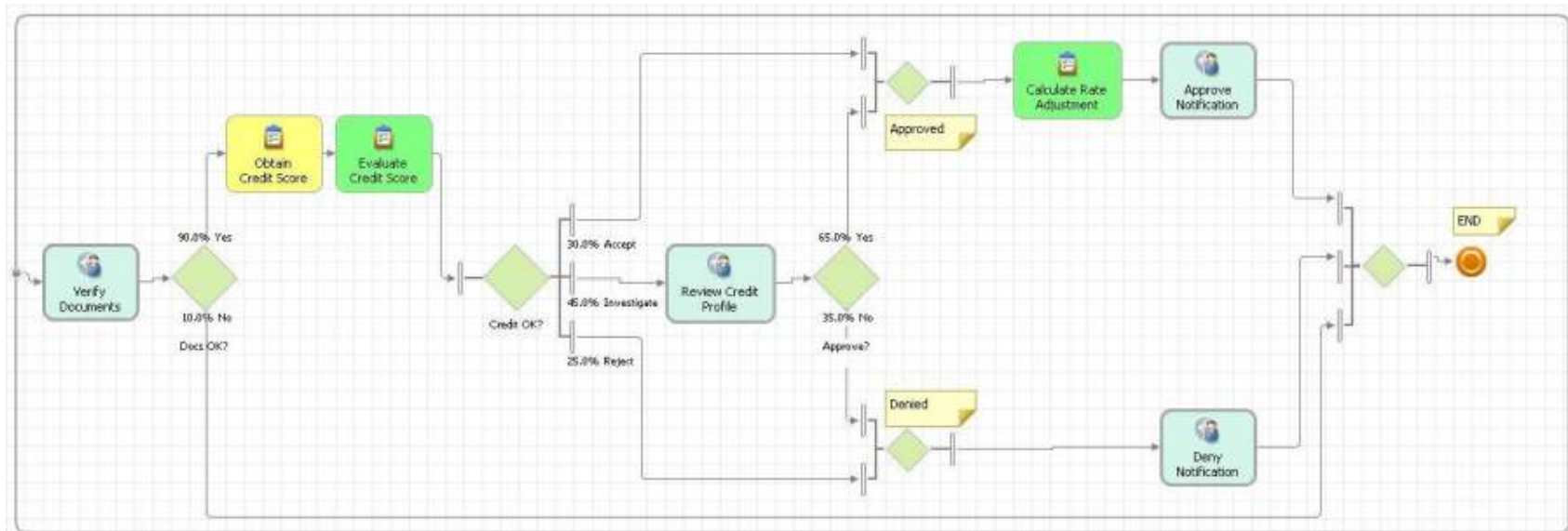
业务模型利用了专业人员的业务知识

- 可以提前模拟并验证提议的更改
- 模型会捕获业务专家的业务知识
 - ▶ 涉及的活动、执行这些活动的人员，以及活动花费的时间和成本



演示：对提议的更改进行建模和模拟运算从而确保有更改的效性

- 目标：将每笔贷款申请的平均处理
 - ▶ 成本降到 10 美元以下
 - ▶ 时间减少至 5 小时以内
- 提议的更改：用自动的 **Web Service** 来替换人员的工作
- 提议的更改将会实现这些目标吗？
 - ▶ 用模拟来寻找答案！



IBM WebSphere Business Modeler 击败了竞争对手

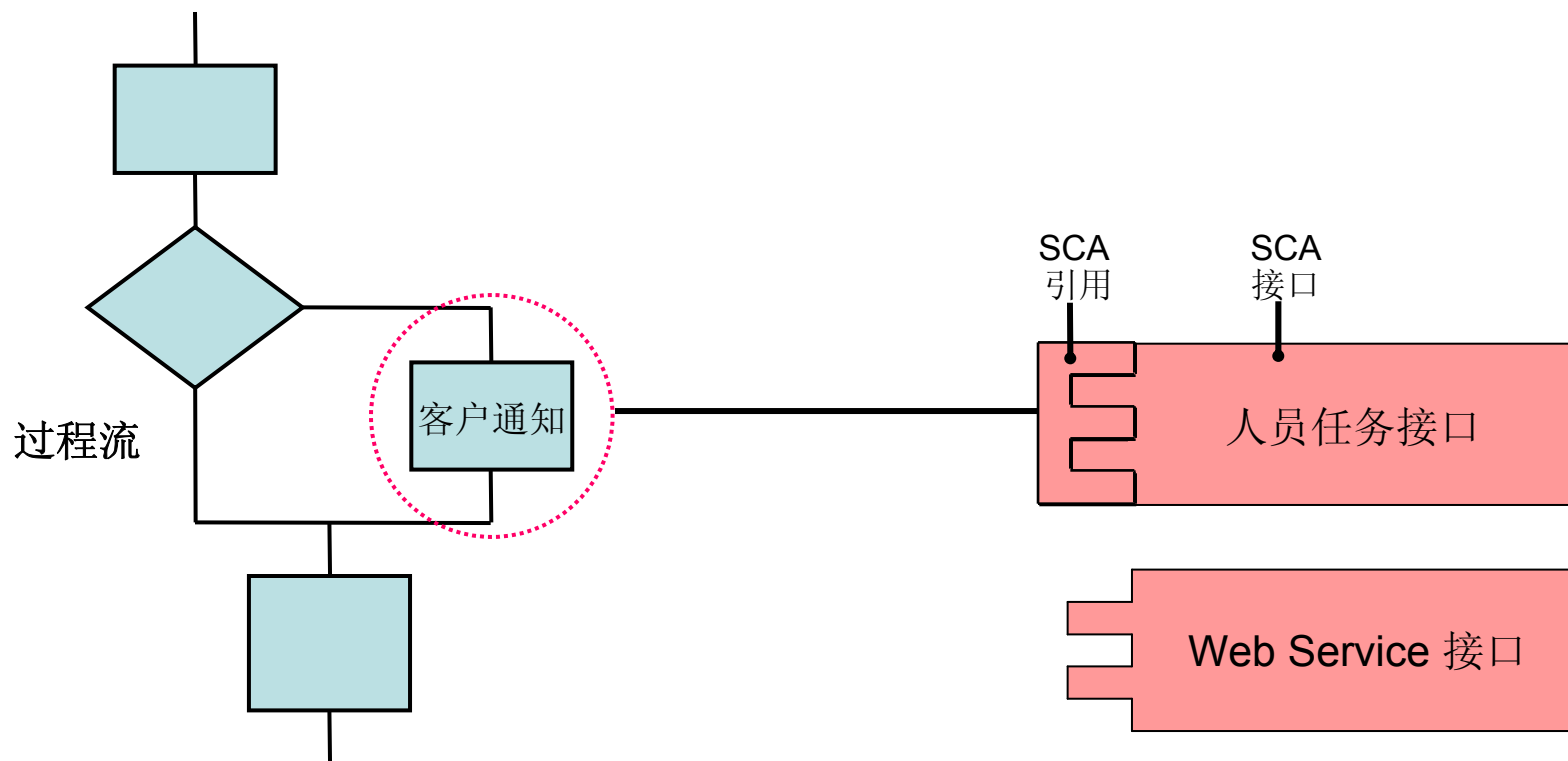
- Microsoft Visio
 - ▶ 无资源的建模
 - ▶ 无人员的任务或角色
 - ▶ 无业务流程的模拟
 - ▶ WebSphere Business Modeler 可以导入 Visio 图
- Oracle 有两个“战略性的”BPM 产品和两种建模方法
 - ▶ Oracle BPEL Process Manager
 - ▶ 依靠第三方建模器（Oracle BPA 是 IDS Scheer 的 ARIS）
 - ▶ Oracle BPM
 - ▶ 业务专家必须使用开发人员的工具

实施更改

- 开发人员使用 WebSphere Integration Developer (WID) 工具执行更改
- WID 工具支持“服务组件架构 (SCA)”
 - ▶ 开发人员能快速组装现有的 SCA 组件
 - 用连线组装
 - 用数据映射
 - ▶ WID 工具能自动生成某些服务组件
 - 示例：人员的任务
 - ▶ 支持新服务组件的开发
- 优点
 - ▶ 易于更改

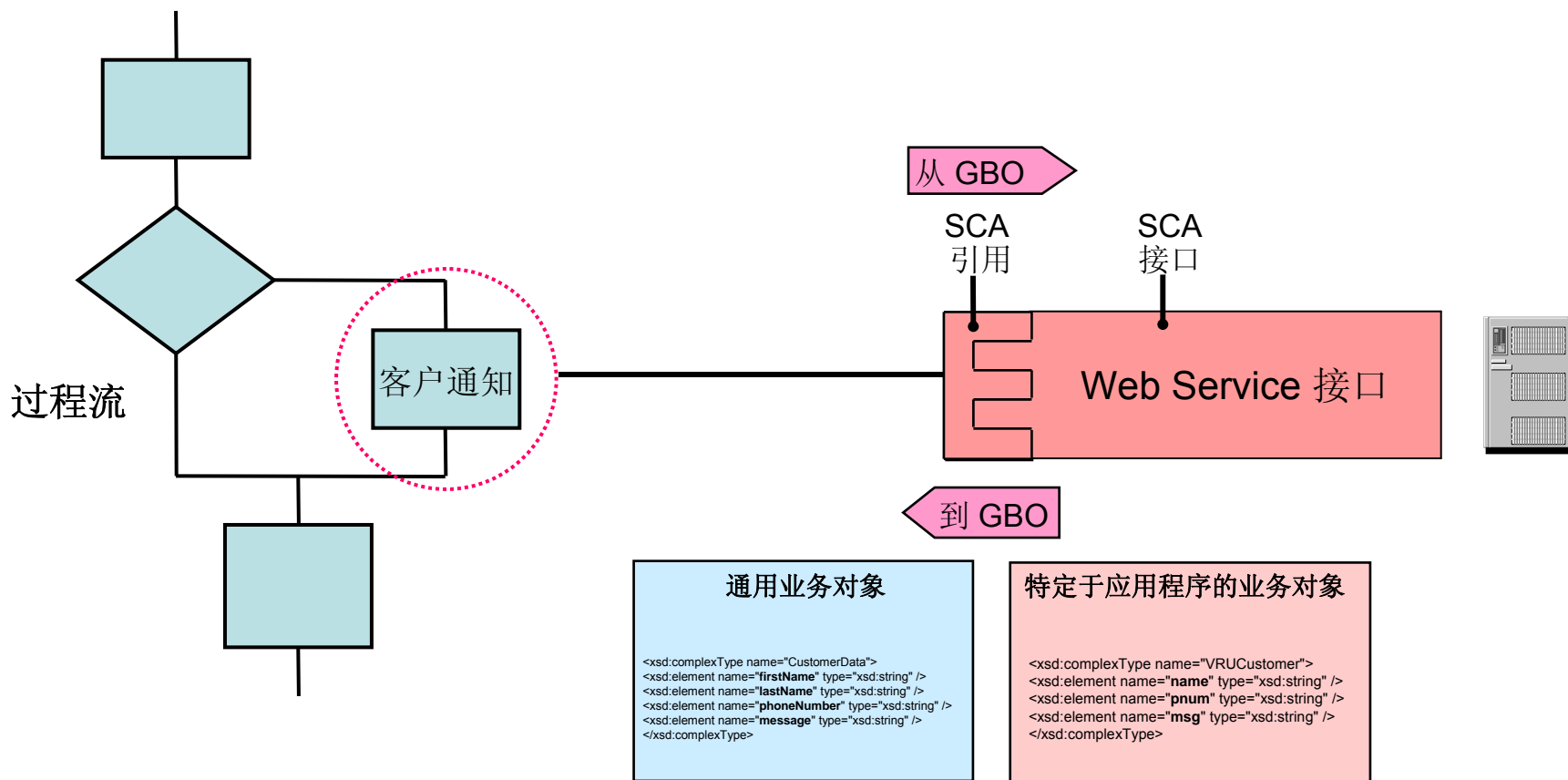
服务组件架构

在不更改流程设计的情况下更改服务



1. 将新服务与现有流程步骤连接起来
2. 重新部署流程

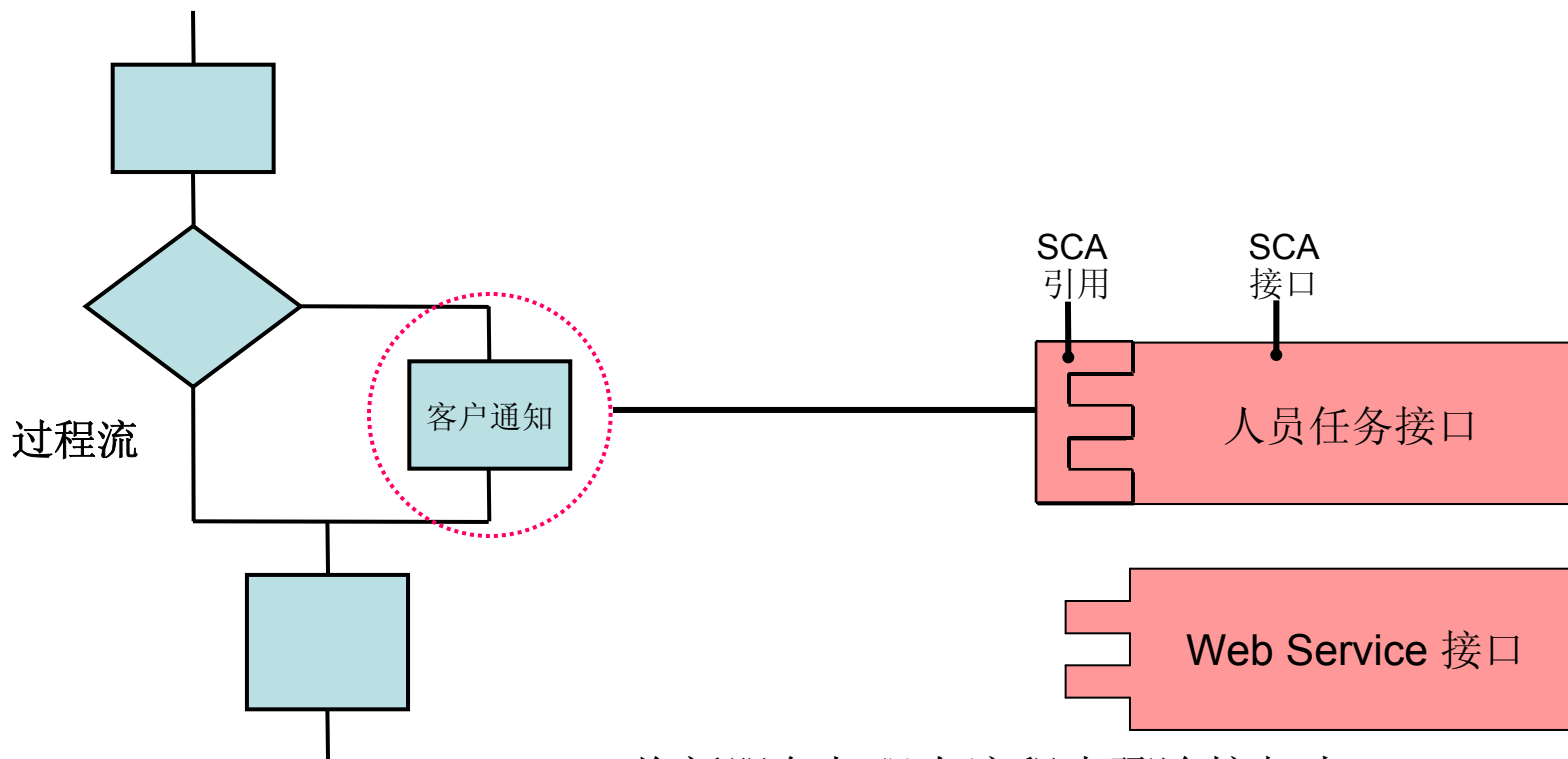
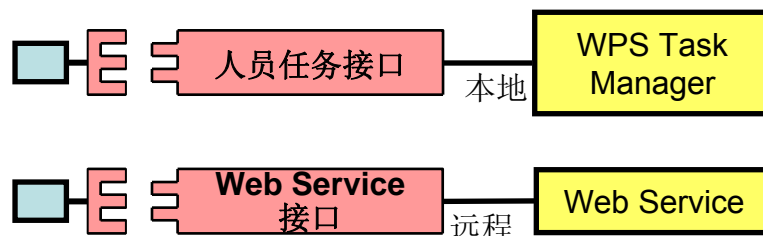
服务连线包括映射 - 处理不同的数据格式



- 贷款申请流程使用与应用程序无关的通用业务对象（GBO）模式来表示其数据结构
- 每个服务都有自己特定的应用程序的业务对象（ASBO）
- Web Service 组件使用映射在两种格式（GBO 和 ASBO）之间转换数据

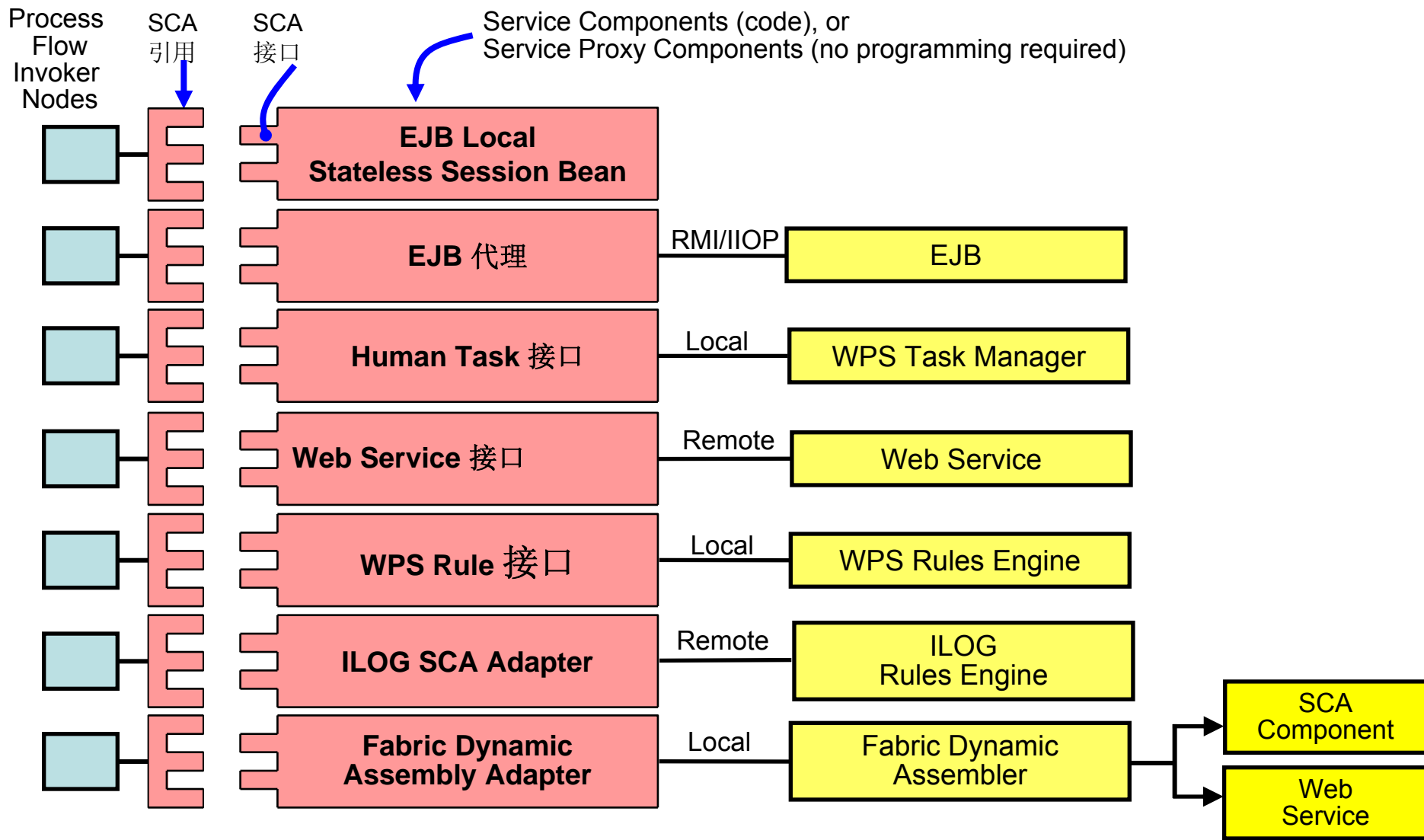
演示：在不更改流程设计的情况下更改服务

通过用 Web Service 替换人员任务来自动执行“客户通知”任务



1. 将新服务与现有流程步骤连接起来
2. 重新部署流程

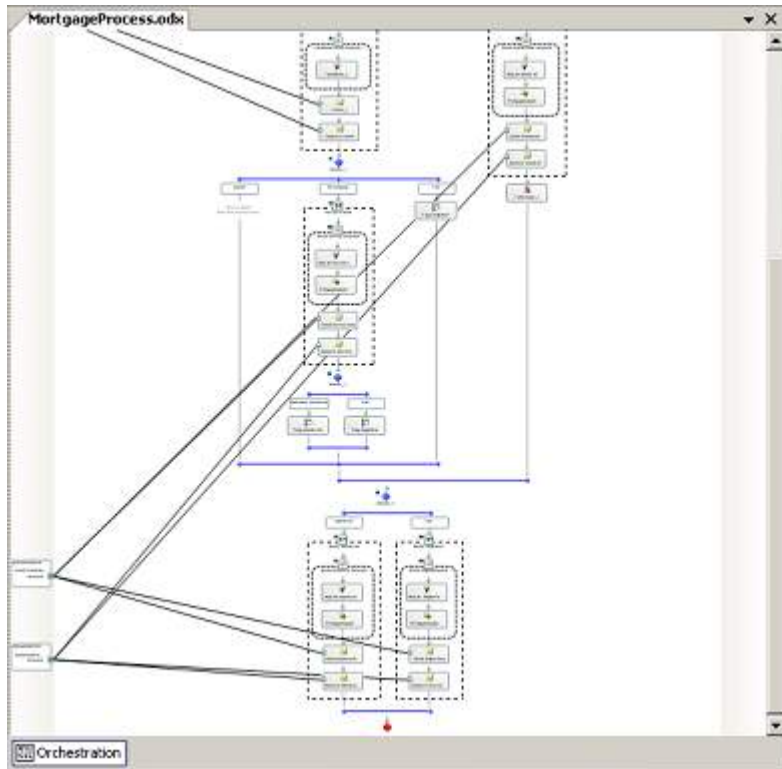
流程灵活点建立于服务组件架构



Microsoft BizTalk 缺少灵活性

- BizTalk 不支持“服务组件架构（SCA）”
 - ▶ 使用不同的方法来调用不同类型的端点。无法用同一方法访问 Web Service、适配器、业务规则和 CICS
- 流程设计与服务连线之间不能分开
 - ▶ 业务逻辑与服务实施详细信息混合在一起
- 无一般化的数据表达
 - ▶ 端点的数据结构需嵌入到发出请求的应用程序的业务逻辑中
- 结果：难以更改服务实施详细信息，并需要更改流程逻辑

演示：更改 BizTalk 流程更为困难



- 将端点从人工操作步骤更改为 **Web Service** 需要更改流程逻辑
- 每次服务的使用都要重复同样的更改
- 流程逻辑与实施详细信息混杂在一起，更改会导致一连串的问题
- 不能自动检测接口不一致的情况，开发人员必须手工处理

Oracle 缺少灵活性

- Oracle 有两个“战略性的”BPM 产品和两个开发人员工具
 - ▶ Oracle BPEL Process Manager
 - 7月1日发布的 11g 发行版增加了 SCA 支持
 - 10g 要求在流程中将服务连接起来
 - ▶ Oracle BPM
 - 不支持 SCA
 - 使用专有的业务对象
 - 可以使用通用业务对象，但其映射至专有的业务对象是通过编程完成的（使用专有的 4GL）
 - 可以更改服务的 URL，但任何其他更改都需要更改调用逻辑

IBM 灵活开发的优点 — 更快解决问题

构建、测试和部署
花费的总时间
(hh:mm)

6:25



(2:06)

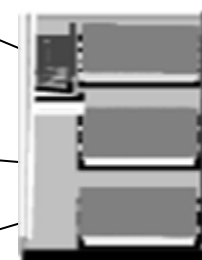
SAP R/3



(5:08)

(2:59)

Oracle Financials



(1:38)

(2:07)

(2:14)

(1:30)

CICS



(5:28)

(2:32)

16:00
2.5 倍!



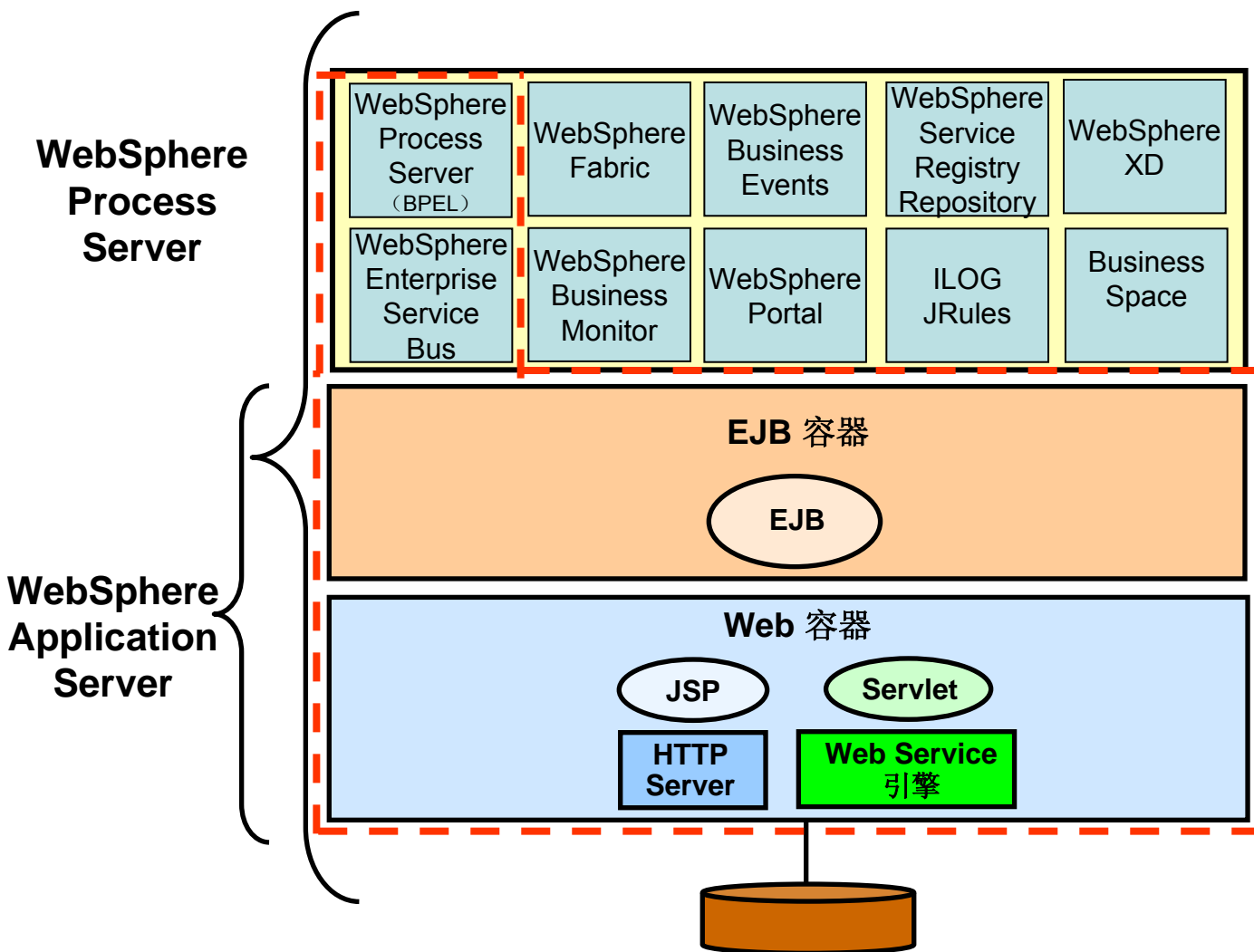
10:21
1.6 倍!



来源：IBM内部生产力比较研究

WebSphere Process Server

针对新流程的运行平台



- 一个用于实现智慧运作的集成框架

- 基于开放式标准

- 基于 WebSphere Application Server 而构建

WebSphere Process Server

适应不断变化的劳动力

- 流程任务与角色（非个人）的关联
- 易于添加员工并分配给角色
- 员工使用其工作列表来处理未完成的任务
- 经理可以根据工作量和员工的可用性来重新分配任务
- 联合存储库可简化用户和角色的管理

将公共流程部署到不同的地理和语言环境中

太棒了！
我们要在全球范围内使用该流程，但我们需要它适应各个国家或地区的需求。



Service Oriented Finance
CIO

您可以维护一个公共流程，动态地选择所需的服务



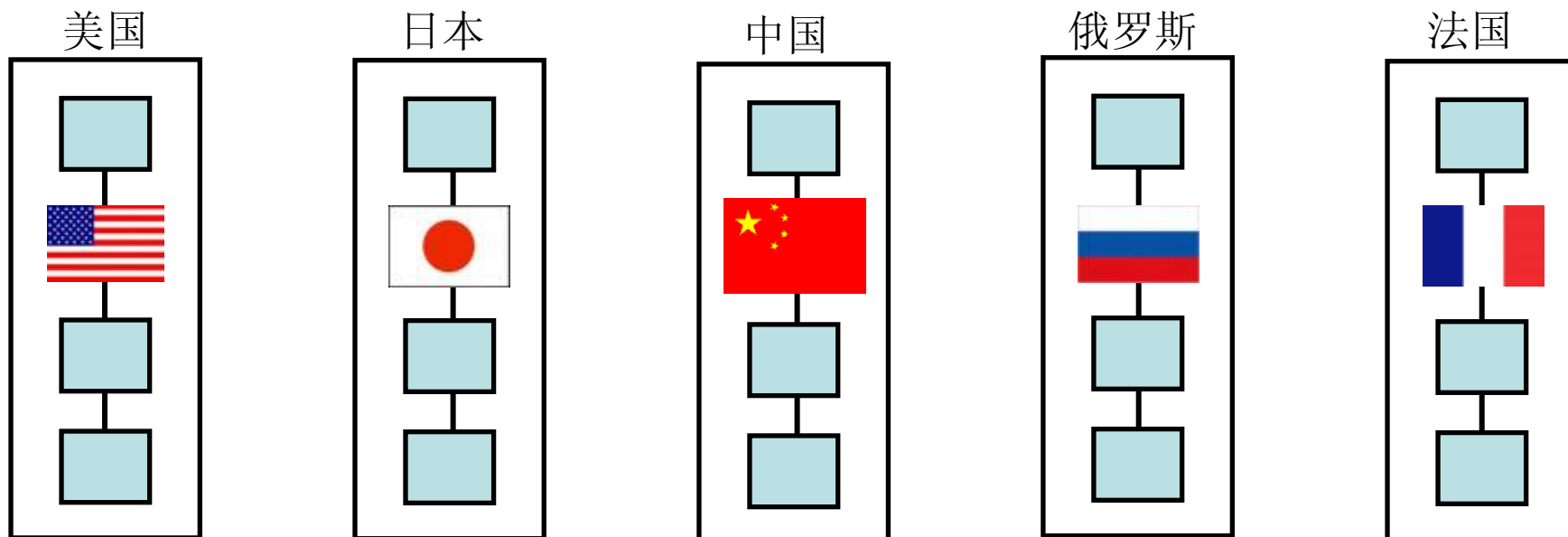
IBM

Service Oriented Finance 面临一项挑战

将该流程部署到不同的国家或地区

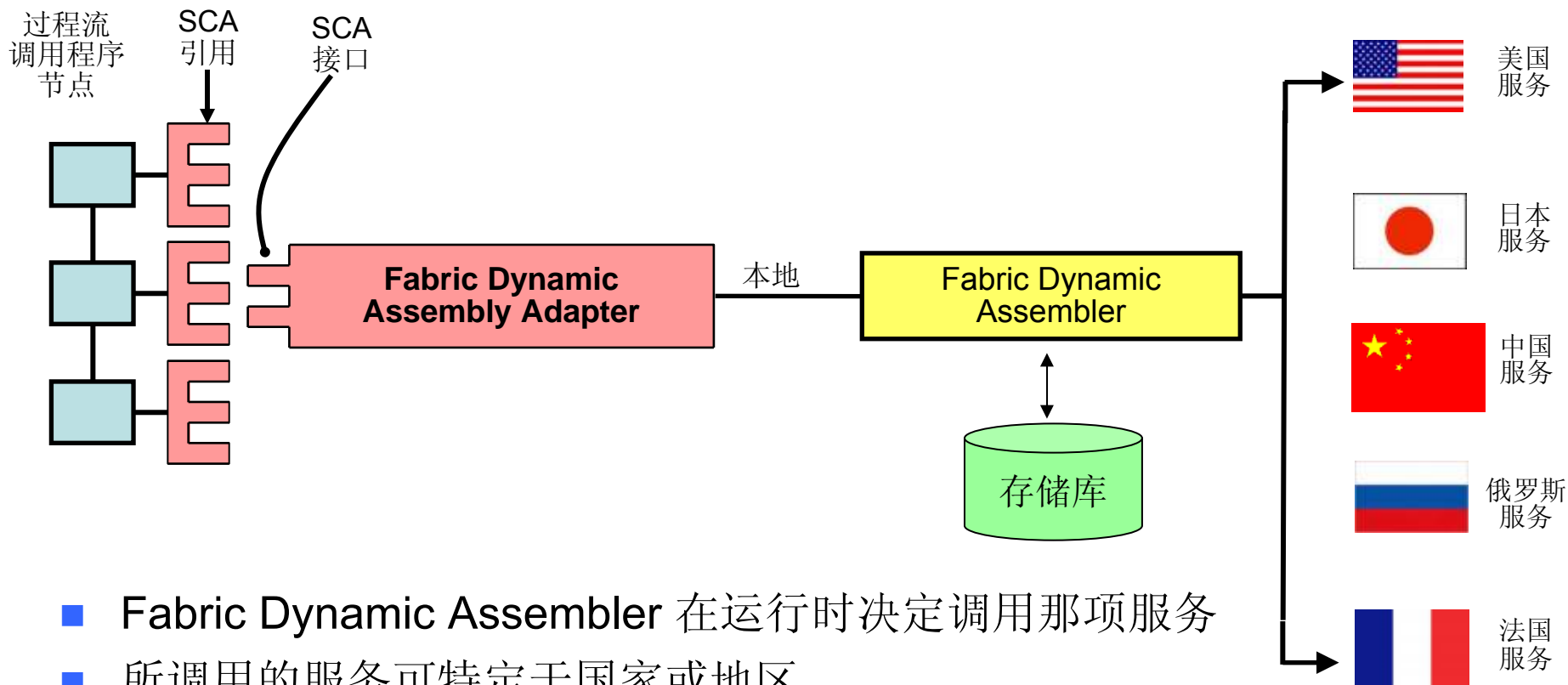
- Service Oriented Finance 需要不同版本的流程步骤来管理各个国家或地区的业务
- 如果没有更好的解决方案，他们将需要针对各种变化情况定制整个流程，增加了开发工作，既难更改并且成本高昂

流程步骤必须适应每个地理位置的需求



服务组件架构和

WebSphere Business Services Fabric 能够做到



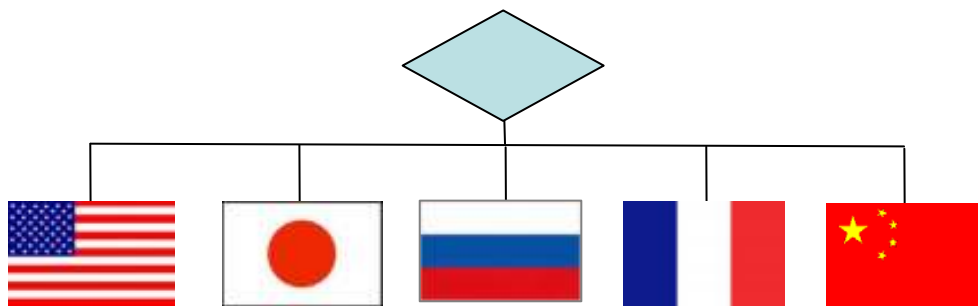
- Fabric Dynamic Assembler 在运行时决定调用哪项服务
- 所调用的服务可特定于国家或地区
- Fabric存储库维护可能端点的列表
- 策略决定端点的选择
- 可以在运行流程时更改端点和策略

演示: **Service Oriented Finance** 想要接受 中国客户的贷款申请

- 在贷款申请流程中, 有一个步骤是在当地管理机构进行抵押登记备案
 - ▶ 中国的登记备案用 **Web Service** 来实施
- 贷款申请流程在另一个国家或地区的区域总部运行
- 添加中国 **Web Service** 的端点并指定何时调用该 **Web Service** 的条件
- 可以在区域流程继续运行时部署对 **Fabric** 的更改

Microsoft 和 Oracle 都无法轻松地使公共流程适应不同的业务环境

- Microsoft 和 Oracle 不能动态选择服务端点
- 在 BizTalk 中，开发人员必须编写低成代码，通过编程指定端点
- 在 Oracle 中，开发人员必须将端点编写到流程中，在端点选择标准重叠时，利用偏好来组织这些端点
- 添加端点或更改选择标准会导致开发人员更改，测试，和重新部署所有受影响的流程



WebSphere Fabric 简化了
流程创建、部署和管理

Business Space 也适用于员工仪表盘

- **Business Space** 为流程中涉及的所有员工提供一个 Web 入口点
- 用 **Mashup** 技术构建的视图，可以快速而简便地针对特定角色进行定制
- 窗口小部件通过 **REST** 访问运行环境



风险
分析人员



项目经理



业务专家



流程所有者



IT 开发人员

Business Space 可支持哪些角色？

- 特定任务的角色
 - ▶ 示例：风险评估师，呼叫中心代表
- 流程管理
 - ▶ 示例：招聘员工、重新分配任务和监控实例
- 业务流程所有者
 - ▶ 示例：监控业务度量值、接收和审查警报及更改业务规则
- 共享窗口小部件支持团队之间的协作并传递补充信息
- 易于为每个角色定制仪表板

Business Space 是更为灵活的用户界面框架

- 使用 **Business Space** 可以快速而简便地创建特定于角色的用户界面
 - ▶ 利用 **Web 2.0** 技术的生产力
- 比 **Microsoft BizTalk** 更灵活
 - ▶ 开发人员必须编写代码来创建定制的用户界面
 - ▶ 未公开运行环境的接口
 - ▶ 难以加入协作的支持和补充信息
- **Oracle** 有两个“战略性的” **BPM** 产品和两种用户界面技术
 - ▶ **Oracle BPEL Process Manager** 依赖其他产品 (**WebCenter**)
 - ▶ **Oracle BPM**
 - 无定制、订阅源、**Google** 小配件、**URL** 或 **MS** 文档窗口小部件
 - 无 **REST** 编程接口

演示：为风险分析人员创建定制的仪表板

- 使用 Business Space 创建定制的仪表板（Mashup）
- 任务列表
- 客户信用分数历史记录



管理员



风险分析人员



总结：灵活的 **WebSphere** 业务流程减少了时间、成本和风险

- 对提议的流程更改进行建模和模拟
- 快速而简便地实施流程更改
- 使公共流程适应不同的地理和业务环境
- 迅速交付定制的员工仪表板