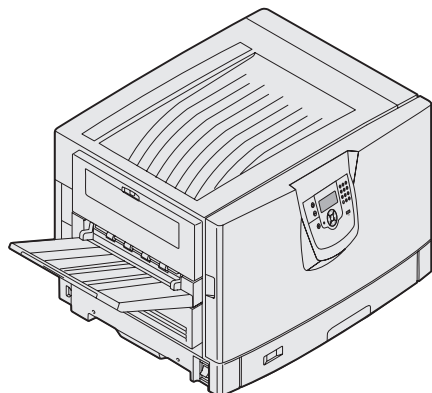


# カラープリンタ

---

ユーザーズガイド



2005 年 3 月

---

## **Edition: March 2005**

**The following paragraph does not apply to any country where such provisions are inconsistent with local law:** LEXMARK INTERNATIONAL, INC., PROVIDES THIS PUBLICATION "AS IS" WITHOUT WARRANTY OF ANY KIND, EITHER EXPRESS OR IMPLIED, INCLUDING, BUT NOT LIMITED TO, THE IMPLIED WARRANTIES OF MERCHANTABILITY OR FITNESS FOR A PARTICULAR PURPOSE. Some states do not allow disclaimer of express or implied warranties in certain transactions; therefore, this statement may not apply to you.

This publication could include technical inaccuracies or typographical errors. Changes are periodically made to the information herein; these changes will be incorporated in later editions. Improvements or changes in the products or the programs described may be made at any time. Comments about this publication may be addressed to Lexmark International, Inc., Department F95/032-2, 740 West New Circle Road, Lexington, Kentucky 40550, U. S. A. In the United Kingdom and Eire, send to Lexmark International Ltd., Marketing and Services Department, Westhorpe House, Westhorpe, Marlow Bucks SL7 3RQ. Lexmark may use or distribute any of the information you supply in any way it believes appropriate without incurring any obligation to you. You can purchase additional copies of publications related to this product by calling 1-800-553-9727. In the United Kingdom and Eire, call +44 (0)8704 440 044. In other countries, contact your point of purchase.

References in this publication to products, programs, or services do not imply that the manufacturer intends to make these available in all countries in which it operates. Any reference to a product, program, or service is not intended to state or imply that only that product, program, or service may be used. Any functionally equivalent product, program, or service that does not infringe any existing intellectual property right may be used instead. Evaluation and verification of operation in conjunction with other products, programs, or services, except those expressly designated by the manufacturer, are the user's responsibility.

© 2005 Lexmark International, Inc.

All rights reserved.

### **UNITED STATES GOVERNMENT RIGHTS**

This software and any accompanying documentation provided under this agreement are commercial computer software and documentation developed exclusively at private expense.

## **Trademarks**

MarkVision is a trademark of Lexmark International, Inc., registered in the United States and/or other countries.

Drag'N'Print, ImageQuick, and PrintCryption, are trademarks of Lexmark International, Inc.

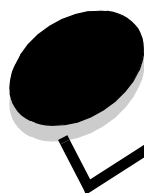
PCL<sup>®</sup> is a registered trademark of the Hewlett-Packard Company. PCL is Hewlett-Packard Company's designation of a set of printer commands (language) and functions included in its printer products. This printer is intended to be compatible with the PCL language. This means the printer recognizes PCL commands used in various application programs, and the printer emulates the functions corresponding to the commands.

PostScript<sup>®</sup> is a registered trademark of Adobe Systems Incorporated. PostScript 3 is Adobe Systems' designation of a set of printer commands (language) and functions included in its software products. This printer is intended to be compatible with the PostScript 3 language. This means the printer recognizes PostScript 3 commands used in various application programs, and the printer emulates the functions corresponding to the commands.

Other trademarks are the property of their respective owners.

## **安全に関する情報**

- 電源コードは、本機の近くにあり容易にアクセスできる正しくアースしたコンセントに接続します。  
警告：雷雨時には、本機のセットアップ、電源コードなどの電気的接続、電話などとのケーブル接続を行わないでください。
- 操作説明書に記載されている以外のサービスまたは修理については、専門のサービス担当者に問い合わせてください。
- 本機は、特定の Lexmark コンポーネントとともに使用した場合に、安全性に関する厳しい世界標準を満たすように設計されています。一部の部品の安全性に関する機能は開示されていない場合があります。Lexmark は、他の交換部品の使用については責任を負わないものとします。
- 本製品は印刷処理において印刷用紙を加熱するため、この熱が原因で用紙から有害ガスが発生する可能性があります。操作説明書に記載されている、用紙選択についてのセクションをよく読み、有害ガスが放出されないようにしてください。



# 目次

<b>第 1 章：本機について</b> .....	<b>6</b>
プリンタの操作パネルについて .....	7
<b>第 2 章：ローカル印刷用ドライバをインストールする</b> .....	<b>11</b>
Windows .....	11
Macintosh .....	14
UNIX/Linux .....	15
<b>第 3 章：ネットワーク印刷用ドライバをインストールする</b> .....	<b>16</b>
ネットワーク設定ページを印刷する .....	16
プリンタの IP アドレスを割り当てる .....	16
IP 設定を確認する .....	17
Windows .....	17
Macintosh .....	21
UNIX/Linux .....	23
NetWare .....	23
<b>第 4 章：オプションの取り付けと取り外し</b> .....	<b>24</b>
システムボードのアクセスカバーを取り外す .....	24
メモリカードを取り付ける .....	28
フラッシュメモリカードまたはファームウェアカードを取り付ける .....	28
ハードディスクを取り付ける .....	29
オプションカードを取り付ける .....	31
システムボードのアクセスカバーを再び取り付ける .....	33
オプションの高容量フィーダの位置を合わせる .....	34
オプションの高容量フィーダの余白を調整する .....	35
オプションのフィニッシャの位置を合わせる .....	36
フィニッシャのキャストを調整する .....	42
オプションのフィニッシャのホールパンチを調整する .....	43
両面印刷ユニットを取り外す .....	46
高容量フィーダを取り外す .....	48
オプションのカセットを取り外す .....	52
<b>第 5 章：印刷</b> .....	<b>54</b>
印刷するジョブを送信する .....	54
USB フラッシュメモリデバイスから印刷する .....	55
印刷ジョブを取り消す .....	56
メニュー設定ページを印刷する .....	57
ネットワーク設定ページを印刷する .....	58

フォントのサンプルリストを印刷する .....	58
ディレクトリリストを印刷する .....	58
秘密ジョブおよびその他の保持ジョブを印刷する .....	59
標準カセットおよびオプションカセットに用紙をセットする .....	62
多目的フィーダに用紙をセットする .....	63
高容量フィーダに用紙をセットする .....	67
正常に印刷するためのヒント .....	70
オプションのフィニッシャの機能 .....	71
<b>第 6 章：用紙の仕様 .....</b>	<b>81</b>
用紙についてのガイドライン .....	81
用紙を保管する .....	83
その他の用紙を保管する .....	88
給紙源と仕様を確認する .....	89
カセットをリンクする .....	93
両面印刷機能を使用する .....	93
紙づまりを防ぐ .....	95
<b>第 7 章：プリンタをメンテナンスする .....</b>	<b>96</b>
消耗品の状況を確認する .....	97
消耗品を節約する .....	97
消耗品を注文する .....	98
LED を清掃する .....	99
上部カバーを閉じる .....	104
<b>第 8 章：紙づまりを除去する .....</b>	<b>106</b>
紙づまりを確認する .....	106
紙づまり箇所を確認する .....	106
紙づまりのメッセージについて .....	108
200 紙づまり <x> ページ紙づまり（調べる領域 A-F、T1-5、MPF） .....	108
250 紙づまり MP フィーダを確認 .....	136
24<x>紙づまり カセット<x>を確認 .....	137
オプションのフィニッシャからホチキスづまりを除去する .....	139
<b>第 9 章：管理サポート .....</b>	<b>145</b>
操作パネルの輝度とコントラストを調整する .....	145
操作パネルのメニューを無効にする .....	145
操作パネルのメニューを有効にする .....	146
出荷時標準設定を復元する .....	146
電力節約を調整する .....	147
ディスクを暗号化する .....	147
内蔵 Web サーバー（EWS）を使用してセキュリティを設定する .....	148
簡易スタートモード .....	151
白黒のみモード .....	152

<b>第 10 章：トラブルシューティング</b> .....	<b>153</b>
サービスへの問い合わせ .....	153
応答しないプリンタを確認する .....	153
多言語 PDF を印刷する .....	153
印刷の問題を解決する .....	154
オプションの問題を解決する .....	156
給紙の問題を解決する .....	157
印刷品質の問題を解決する .....	159
カラー品質情報 .....	163
印刷品質メニュー .....	163
カラー品質の問題を解決する .....	166
<b>通知事項</b> .....	<b>169</b>
<b>索引</b> .....	<b>174</b>