

# 7

## プリンタをメンテナンスする

---

最高の印刷品質を維持するために、定期的に行わなければならない作業があります。この章では、これらの作業について説明します。

複数の人がプリンタを使用する場合は、プリンタのセットアップとメンテナンスに責任を持つ担当者を決めることをお勧めします。印刷の問題やメンテナンス作業については、この担当者にお問い合わせます。

各地域の認定サプライヤーについては、プリンタの購入先にお問い合わせください。

### 消耗品を保管する

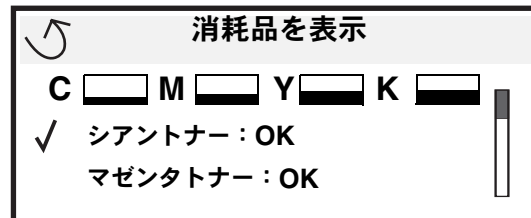
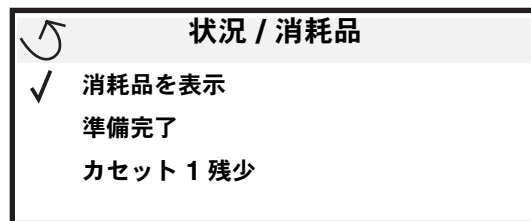
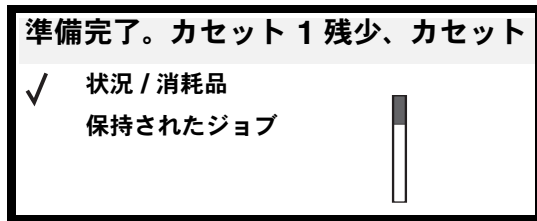
プリンタの消耗品は、清潔で涼しい場所に保管する必要があります。また、使用するまでは梱包から出さずに正しい面を上にして保管してください。

以下の環境は避けてください。

- 直射日光の当たる場所
- 気温が 35°C (95°F) 以上の場所
- 湿度が 80% 以上の場所
- 潮風の当たる場所
- 有害ガスが当たる場所
- ほこりの多い場所

## 消耗品の状況を確認する

消耗品やメンテナンスが必要な場合、プリンタの操作パネルに警告が表示されます。プリンタが印刷中またはビジー状態の場合を除き、消耗品の状況も操作パネルで確認できます。画面のヘッダー（一番上のグレーの部分）で、プリンタが**準備完了**であることを確認できます。また、カセットの残りが少なくなっている場合、そのことも表示されます。画面の**【状況 / 消耗品】**を選択すると、**【状況 / 消耗品】**画面が表示されます。この画面で、各カセットの状況を確認でき、また消耗品画面を開いてトナーカートリッジの現在の状況も確認できます。



## 消耗品を節約する

アプリケーションソフトウェアおよび操作パネルのいくつかの設定で、トナーと用紙を節約できます（⇒『メニューとメッセージガイド』）。

消耗品	メニュー選択項目	設定の効果
トナー	[標準設定] → [印刷品質メニュー] → [トナーの濃さ]	印刷用紙に散布するトナーのレベルを調整します。 値の範囲は 1（最も薄い設定）～ 5（最も濃い設定）です。
カラートナー およびカラー フォト現像体	[標準設定] → [印刷品質メニュー] → [白黒のみ] モード	白黒のみで印刷し、カラー印刷の消耗品を節約します。
カラートナー	[標準設定] → [印刷品質メニュー] → [カラー節約]	カラー印刷の鮮明度を下げて、カラートナーを節約します。
印刷用紙	[標準設定] → [仕上げメニュー] → [複数ページ印刷]	複数のページ像を 1 枚の用紙の片面に印刷します。[複数ページ印刷] の値は、2 アップ、3 アップ、4 アップ、6 アップ、9 アップ、12 アップ、16 アップです。両面印刷と複数ページ印刷を組み合わせると、1 枚の用紙に最大 32 ページ印刷できます（表に 16 ページ、裏に 16 ページ）。
	[標準設定] → [仕上げメニュー] → [両面印刷]	オプションの両面印刷ユニットが取り付けられている場合、両面印刷が可能です。両面印刷では、1 枚の用紙の両面に印刷します。
	ソフトウェアアプリケーションまたはプリンタドライバを使用して確認印刷ジョブを送信する。	複数部印刷ジョブの最初の 1 部を印刷し、間違いがないかどうかを確認してから残りの部数を印刷できます。間違いがある場合は、ジョブをキャンセルできます。確認印刷ジョブの詳細については、「保持ジョブを印刷および削除する」を参照してください。

### 消耗品を注文する

消耗品の注文については、プリンタの購入先に問い合わせてください。

メモ：プリンタ消耗品の寿命はすべて、レターサイズまたは A4 サイズの普通紙に印刷する場合を基準に推定されています。

### トナーカートリッジを注文する

【<カラー>残少】メッセージが表示された場合は、新しい印刷カートリッジを注文する必要があります。【<カラー>残少】メッセージが表示された後も、200 ～ 300 ページ印刷できます。使用中のカートリッジで正常な印刷ができなくなったときに備えて、新しいカートリッジを用意しておいてください。

メモ：印刷可能枚数を最大にするために、プリンタに取り付ける前に新しい印刷カートリッジを必ず振ってください。

プリンタに使用できる印刷カートリッジについては、プリンタの購入先に問い合わせてください。

【ブラックトナーを交換】および【オイルコーティングロール】メッセージが表示されると、ブラックカートリッジが空になっています。ブラックトナーカートリッジとオイルコーティングロールを両方交換してください。オイルコーティングロールの注文については、プリンタの購入先に問い合わせてください。

### フューザおよび転写ベルト

画面に【フューザ寿命近し】または【転写ベルト寿命近し】と表示された場合は、フューザまたは転写ベルトを注文します。【フューザを交換】または【転写ベルトを交換】と表示された場合は、新しいものと交換します。どちらのキットにも、転写ベルトまたはフューザを交換するために必要なものはすべて揃っています。

プリンタで使用できるメンテナンスキットについては、プリンタの購入先に問い合わせてください。

### ブラック現像体またはカラー現像体を注文する

画面に【ブラック現像体寿命近し】または【カラー現像体寿命近し】と表示された場合は、新しい現像体を注文してください。

メモ：カラー現像体を交換する場合は、3つの現像体をすべて同時に交換します。

現像体の注文については、プリンタの購入先に問い合わせてください。

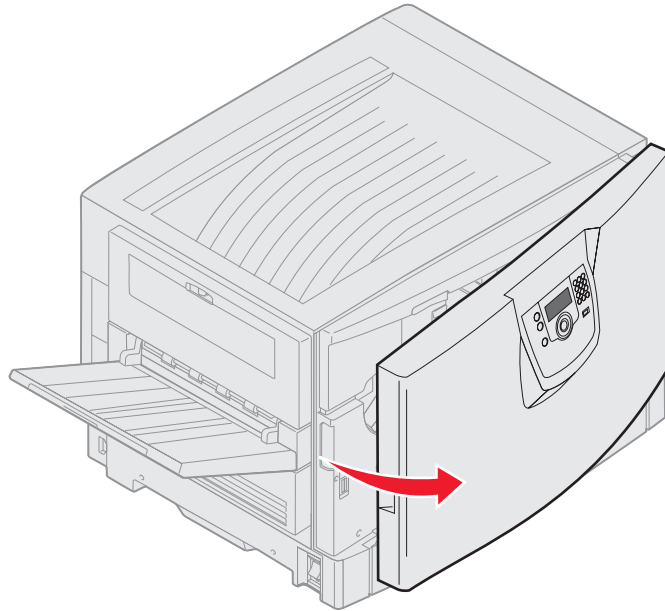
### フィニッシャ

フィニッシャのメンテナンスとフィニッシャ消耗品の注文については、フィニッシャに同梱されている『**Finisher Setup and Users Guide**』を参照してください。

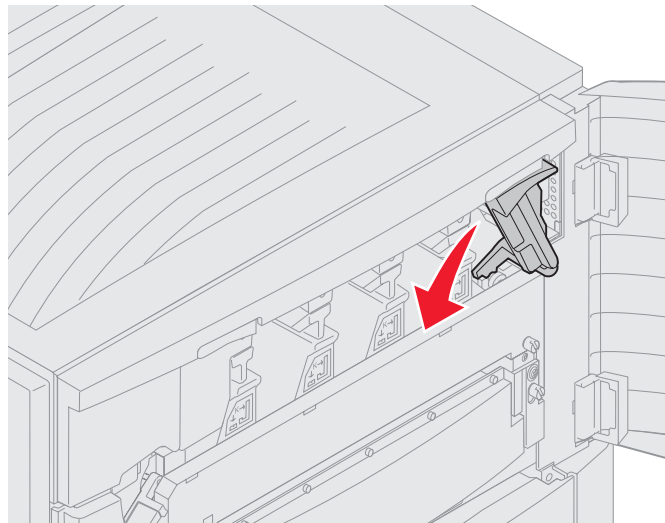
## LED を清掃する

印刷の欠け、明るいすじ、印刷が薄いなど印刷品質に問題が生じた場合は、上部カバーの内部にある LED を清掃してください。

- 1 上部カバーを開きます。
  - a 前部ドアを開きます。



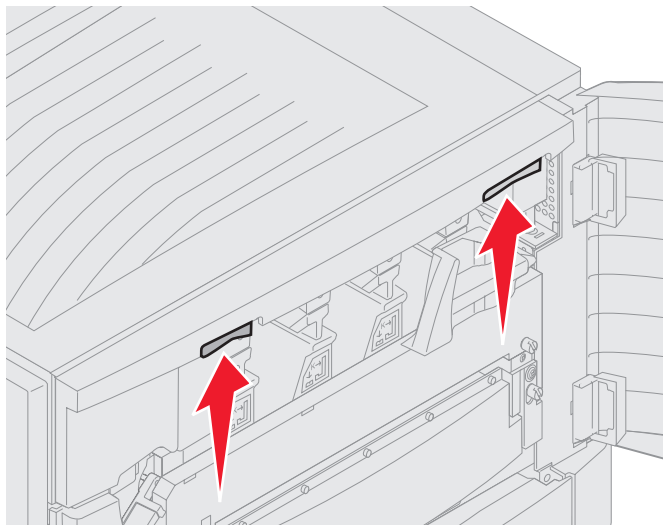
- b 上部カバーロックレバーを左に回します。



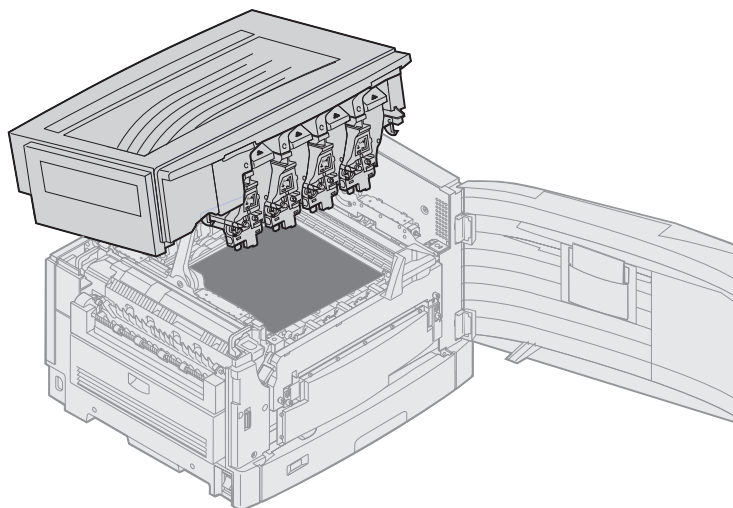
## プリンタをメンテナンスする

---

- c 以下の図に示すように、右側の上部カバーロックボタンと持ち上げ部を押し上げます。



- d 上部カバーを止まるまで持ち上げます。



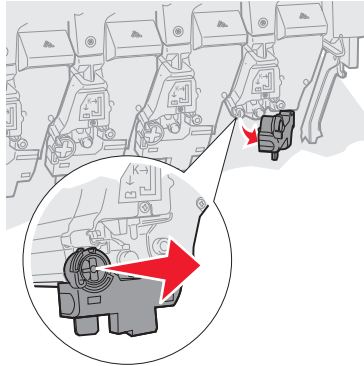
## プリンタをメンテナンスする

---

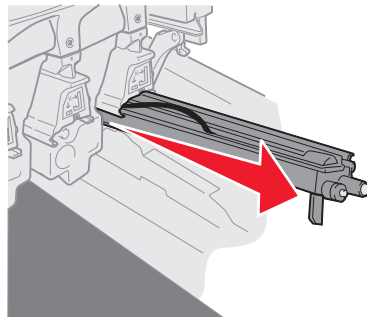
- 2 各現像体を取り外し、再度取り付けます。

**警告：** 現像体を長時間露光すると損傷する場合があります。現像体を 10 分以上露光しないでください。指紋は現像体のパフォーマンスに影響する場合があります。現像体にはハンドル以外の場所に触れないようにしてください。

- a 廃トナーアームを開きます。



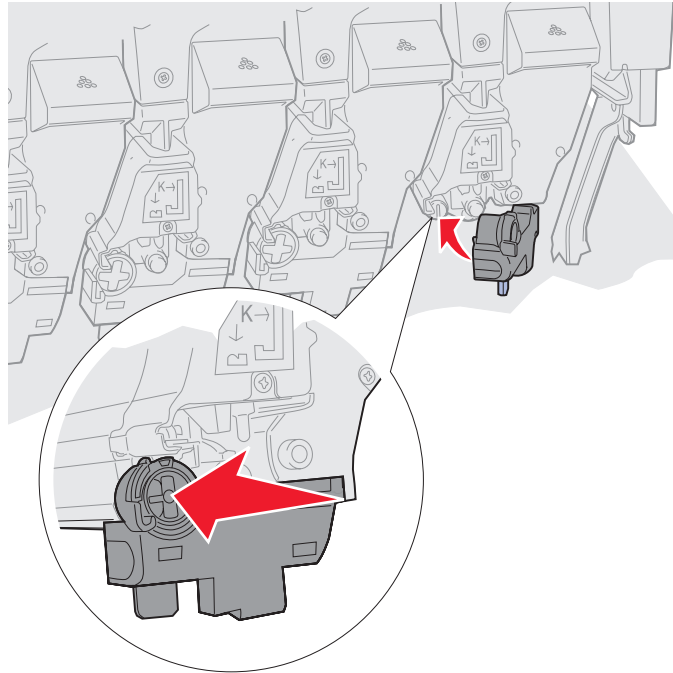
- b 現像体を完全に取り外してから、再び取り付けます。



## プリンタをメンテナンスする

---

- c 廃トナーアームを閉じます。

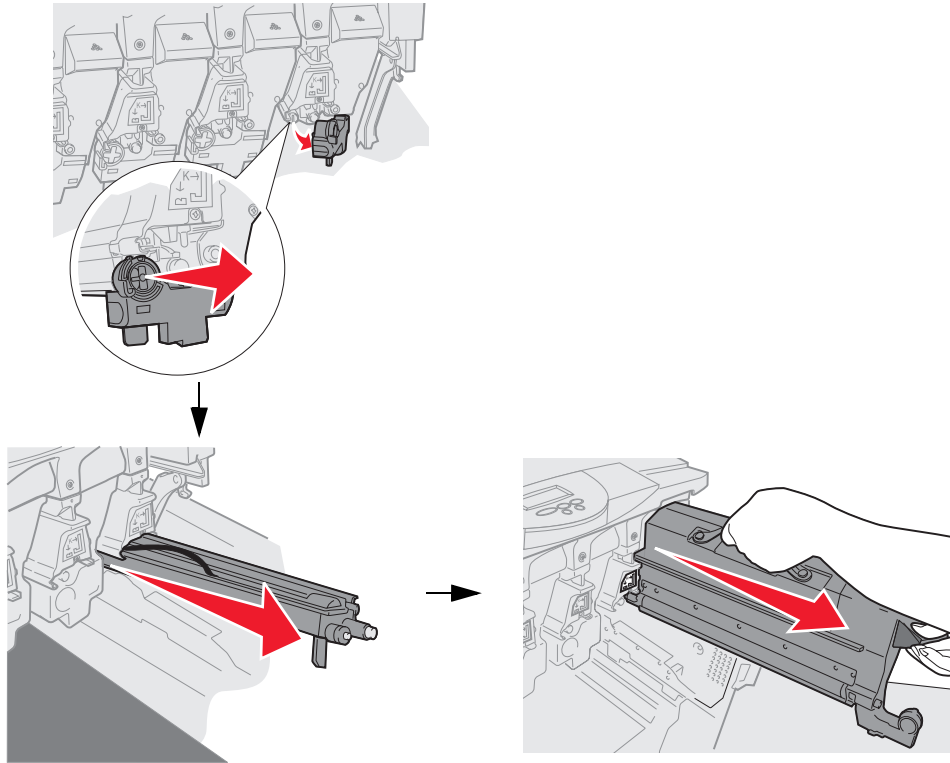


- d 各現像体で、手順 a ~ c を繰り返します。

現像体を取り外してから再び取り付けると、ほとんどの場合、LED は十分に清掃されます。それでも問題が解決しない場合は、手順 3 に進みます。

## プリンタをメンテナンスする

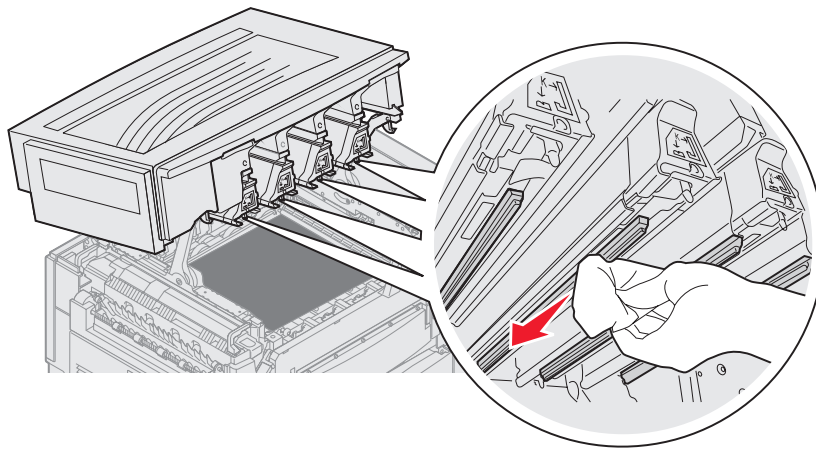
- 3 現像体とトナーカートリッジをすべて取り外します。



**警告：** 現像体を長時間露光すると損傷する場合があります。現像体を 10 分以上露光しないでください。指紋は現像体のパフォーマンスに影響する場合があります。現像体にはハンドル以外の場所に触れないようにしてください。

**警告：** トナーカートリッジ内のトナーで衣服が汚れる場合があります。トナーで汚れた衣服は、熱湯で洗わないでください。トナーが衣服に固着してしまいます。衣服に付着したトナーは冷水で洗い流してください。

- 4 4 つの LED ヘッドすべてのガラスレンズを乾いた清潔な布またはティッシュペーパーで拭きます。





- トナーカートリッジをすべて取り付けます。

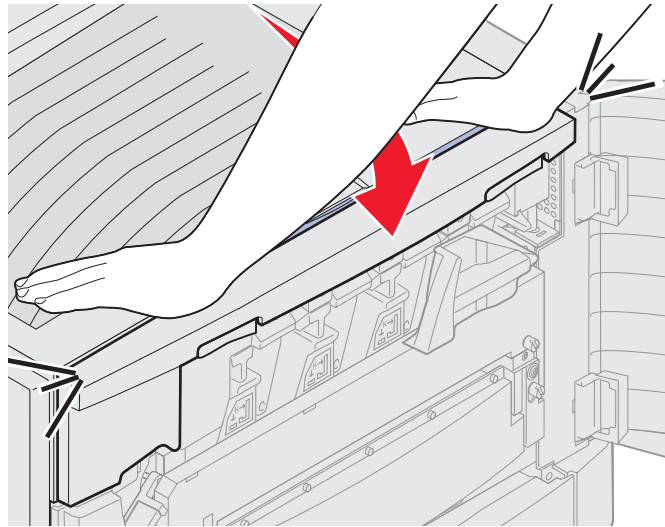
**注意：** 上部カバーを閉じる前に、プリンタの付近に人がいないこと、カバーで手、衣服、その他の物品をはさむ危険性がないことを確認してください。

- 上部カバーと前部ドアを閉じます。

### 上部カバーを閉じる

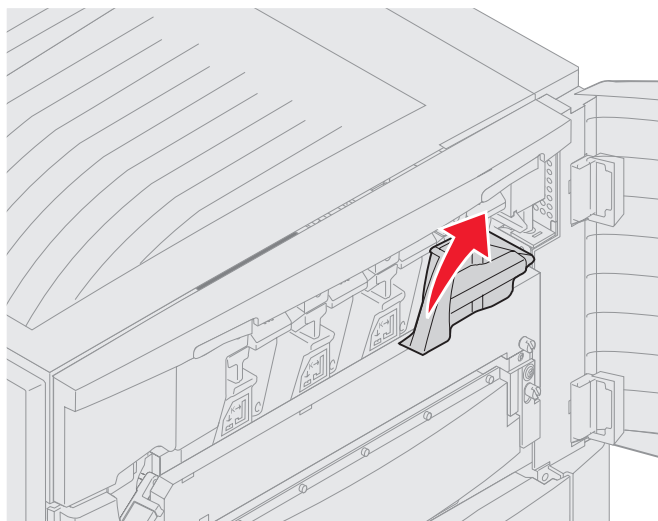
**注意：** 上部カバーを閉じる前に、プリンタの付近に人がいないこと、カバーで手、衣服、その他の物品をはさむ危険性がないことを確認してください。

- 図のように上部カバーの上に両手を置きます。
- 上部カバーが所定の位置にカチッとハマるまで、しっかり押し下げます。

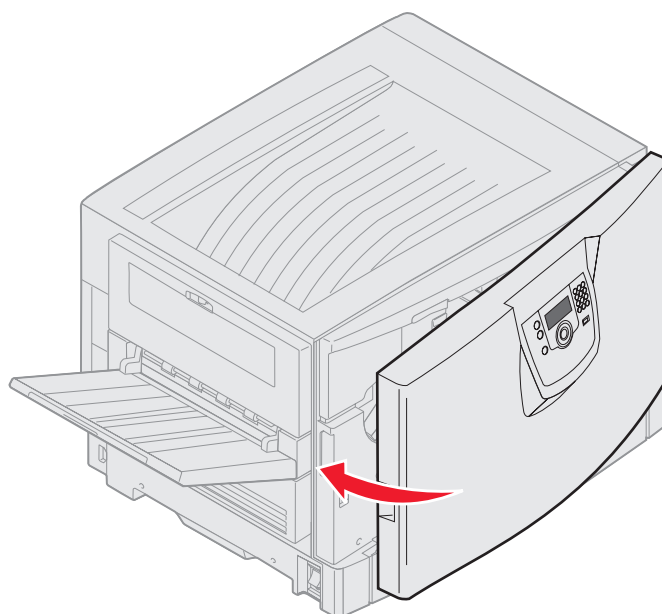


- 上部カバーロックレバーを右に回します。

**メモ：** ロックレバーが回らない場合は、上部カバーが完全に閉じていません。上部カバーを開き、所定の位置にカチッとハマるまで、しっかり押し下げてください。



4 前部ドアを閉じます。



**注意：**オプションのカセットは、重量が 18.5 kg (40.8 lb) あります。2人で持ち上げるようにしてください。