

11

オプションの取り付けと取り外し

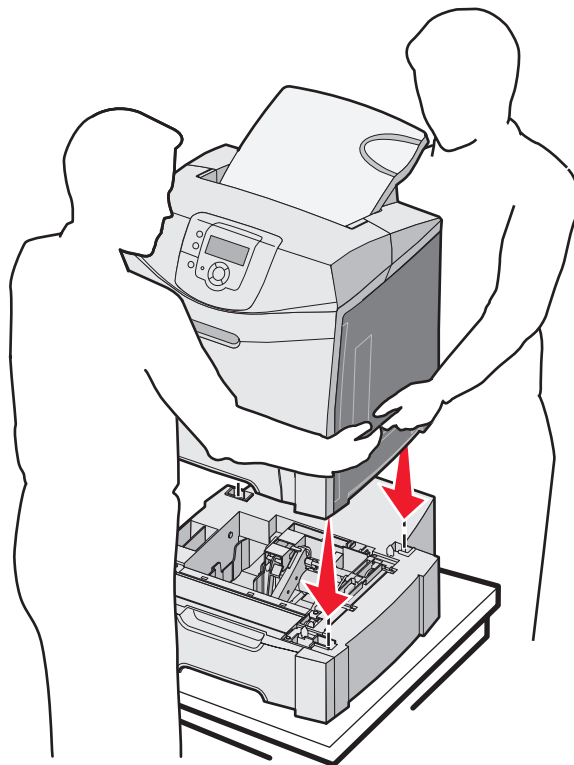
500 枚カセットを取り付ける

本機は、追加の 500 枚の用紙をセットできるオプションのカセットをサポートしています。

注意： プリンタの設定後に 500 枚カセットを取り付ける場合は、以下の手順を実行する前にプリンタの電源を切り、電源コードを抜いてください。

- 1 500 枚カセットを梱包から取り出し、梱包材をすべて取り除きます。
- 2 プリンタを設置する場所にこのカセットを置きます。
- 3 プリンタを 500 枚カセットに合わせ、プリンタを所定の位置まで下ろします。

注意： プリンタの重さは 25.40 kg (56 ポンド) あります。したがって、プリンタを安全に持ち上げるには少なくとも 2 人必要です。持ち上げるときには、プリンタの両側にある持ち手を使用してください。また、プリンタを下ろすときは指がプリンタの下に挟まれないように注意してください。

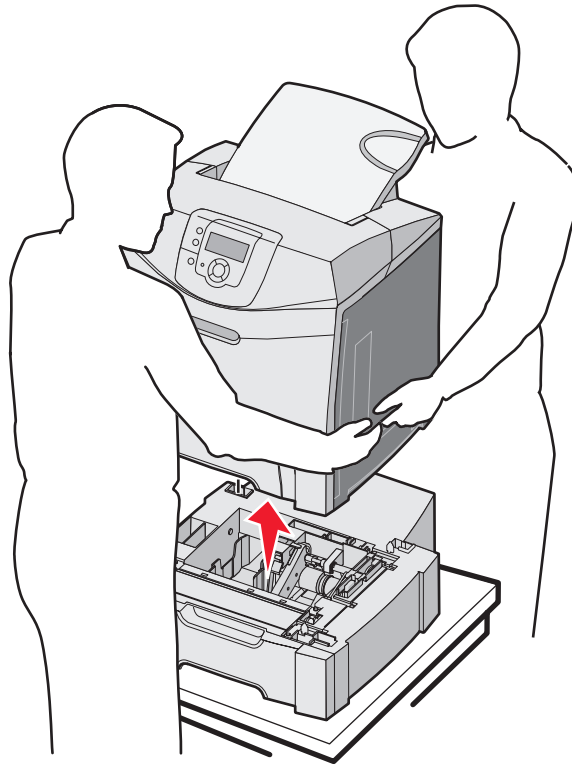


500 枚カセットを取り外す

プリンタの設置場所を変更したり、プリンタや用紙の処理オプションを新しい場所に輸送する必要がある場合は、用紙の処理オプションをすべてプリンタから取り外す必要があります。輸送に際しては、プリンタおよび処理オプションをしっかりと包装し、損傷を与えないようにしてください。

- 1 プリンタの電源を切り、電源コードを抜きます。
- 2 プリンタの背面に接続されているコードやケーブル類をすべて外します。
- 3 標準排紙先から用紙をすべて取り除きます。
- 4 多目的フィーダから用紙をすべて取り除き、多目的フィーダを閉じます。
- 5 プリンタを持ち上げてオプションのカセットから取り外し、脇に置きます。

注意：プリンタの重さは 25.40 kg (56 ポンド) あります。したがって、プリンタを安全に持ち上げるには少なくとも 2 人必要です。持ち上げるときには、プリンタの両側にある持ち手を使用してください。また、プリンタを下るときは指がプリンタの下に挟まれないように注意してください。



システムボードにアクセスする

メモ：この操作には、2 番のプラスドライバが必要です。

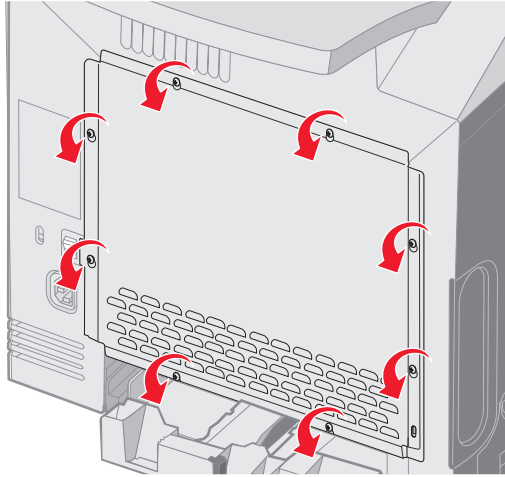
注意：以下の手順を実行する前にプリンタの電源を切り、電源コードを抜いてください。

メモ：システムボードにアクセスする前に、「セキュリティロック機能を使用する」を参照してください。

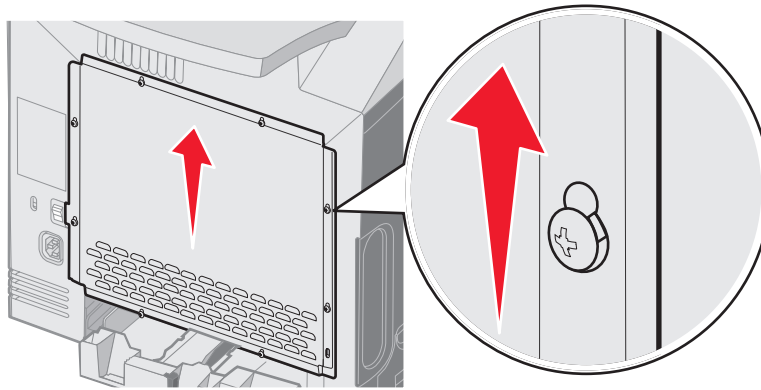
オプションの取り付けと取り外し

メモリまたはフラッシュカードを取り付けるには、システムボードにアクセスします。

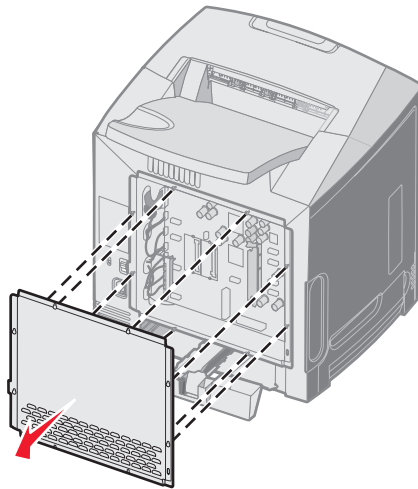
- 1 金属プレートに 8 本のねじがあることを確認します。ねじを反時計方向に回して緩めます。ねじは取り外さないでください。



- 2 各ねじがキーホールに入るまで、金属プレートを持ち上げます。

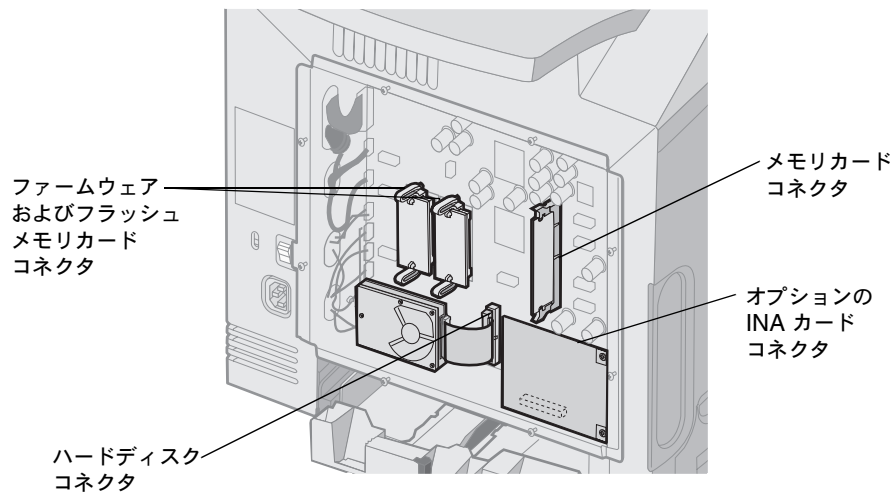


- 3 金属プレートを手前に引いて取り外します。



オプションの取り付けと取り外し

- 4 図を参照して、取り付けるカードのコネクタの位置を確認します。

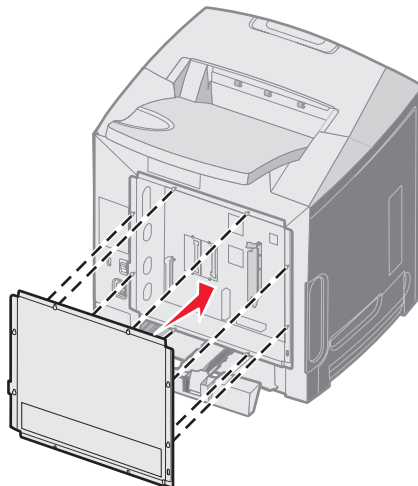


警告： システムボードの電子部品は静電気によって破損するおそれがあります。システムボードの電子部品またはコネクタに触れる前に、プリンタの金属部分に触れてください。

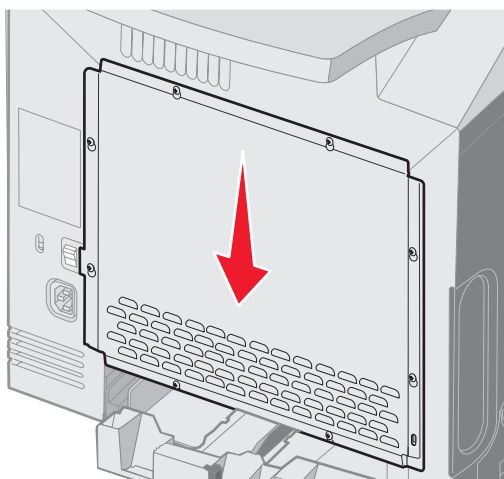
システムボードの金属プレートを交換する

メモ：この操作には、2番のプラスドライバが必要です。

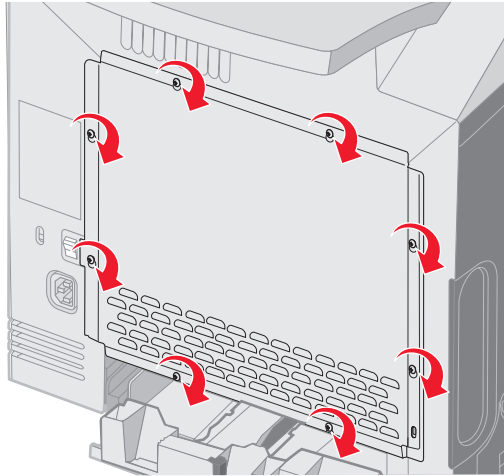
- 1 システムボードの金属プレート上の8個のキーホールをシステムボードのねじに合わせて置きます。



- 2 金属プレートを下にスライドさせます。



- 3 ねじをしっかりと締めます。



オプションのメモリカードを取り付ける

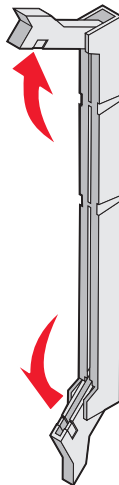
システムボードには、オプションのメモリカード用のコネクタが1つあります。



警告：システムボードの電子部品は静電気によって破損するおそれがあります。システムボードの電子部品またはコネクタに触れる前に、プリンタの金属部分に触れてください。

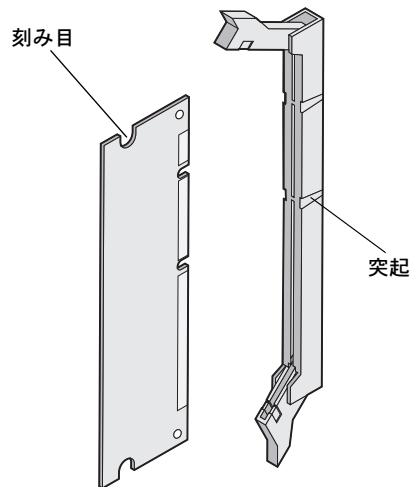
注意：プリンタの設定後にメモリカードを取り付ける場合は、以下の手順を実行する前にプリンタの電源を切り、電源コードを抜いてください。

- 1 システムボードにアクセスします (⇒「システムボードにアクセスする」)。
- 2 コネクタの両方のラッチを完全に開きます。

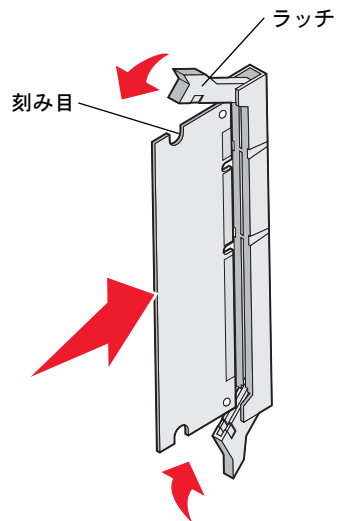


オプションの取り付けと取り外し

- メモ리카ードを梱包から取り出します。梱包材を保管します。
カードの端にある接点には触れないでください。
- メモ리카ードの刻み目をコネクタの突起に合わせます。



- メモ리카ードが所定の位置にはめ込まれるまで、コネクタにまっすぐ押し入れます。メモ리카ードの両側にある刻み目に各ラッチがはまっていることを確認します。



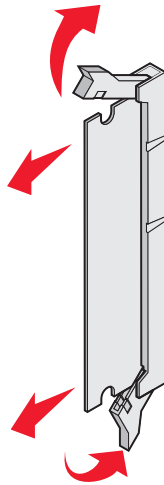
- 金属プレートを交換します (⇒「システムボードの金属プレートを交換する」)。

メモ리카ードを取り外す



警告： システムボードの電子部品は静電気によって破損するおそれがあります。システムボードの電子部品またはコネクタに触れる前に、プリンタの金属部分に触れてください。

- 1 取り外すメモ리카ードを確認します。
- 2 コネクタの両側にあるラッチをそれぞれ外側に向けて押します。
- 3 オプションのフラッシュメモ리카ードをつかみ、コネクタからゆっくりと引き出します。



- 4 メモ리카ードを元の梱包材に入れて保管するか、紙に包んで箱に保存して保護します。
- 5 金属プレートを交換します (⇒「システムボードの金属プレートを交換する」)。

オプションのフラッシュメモリカードまたはファームウェアカードを取り付ける

システムボードには、オプションのフラッシュメモリカードまたはファームウェアカード用のコネクタが2つあります。どちらか一方のみ取り付けることができますが、コネクタは互換性があります。



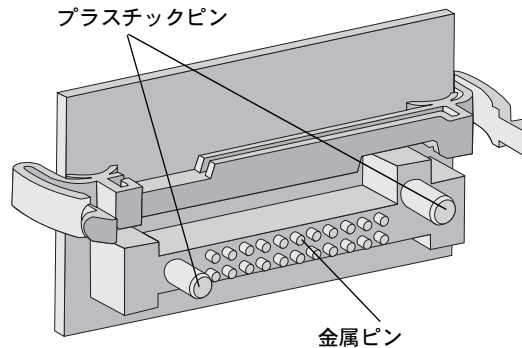
警告：システムボードの電子部品は静電気によって破損するおそれがあります。システムボードの電子部品またはコネクタに触れる前に、プリンタの金属部分に触れてください。

注意：プリンタの設定後にフラッシュメモリカードまたはファームウェアカードを取り付ける場合は、以下の手順を実行する前にプリンタの電源を切り、電源コードを抜いてください。

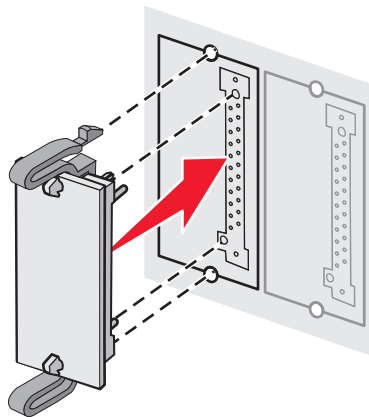
- 1 システムボードにアクセスします (⇒「システムボードにアクセスする」)。
- 2 カードを梱包から取り出します。梱包材を保管します。

メモ：カードの下部にある金属ピンに触れないでください。

- 3 カードの側面を持ち、カードのプラスチックピンをシステムボードの穴に合わせます。



- 4 カードを所定の位置にしっかりと押し入れます。



メモ：カードのコネクタ全体がシステムボードに触れ、水平になっている必要があります。コネクタを損傷しないように注意してください。

- 5 金属プレートを交換します (⇒「システムボードの金属プレートを交換する」)。

オプションのフラッシュメモリカードまたはファームウェアカードを取り外す

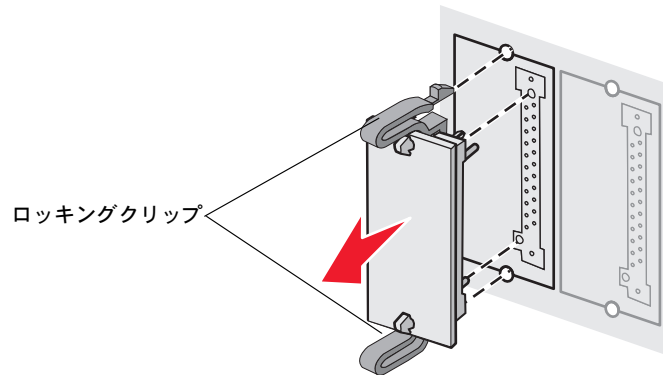
- 1 取り外すオプションのファームウェアカードまたはフラッシュメモリカードを選択します。



警告： 電子部品は静電気によって破損するおそれがあります。オプションのカードに触れる前に、プリンタの金属部分に触れてください。

- 2 両方のロックングクリップを押しながらカードをゆっくりとシステムボードから取り出します。カードが取り出せない場合は、ロックングクリップを押してカードの両端をゆっくりと均等に引きながら、カードの左端を手前に少し曲げてからシステムボード側に押す作業を数回行ってください。

メモ： カードの下部にある金属ピンに触れないでください。



- 3 オプションのファームウェアまたはフラッシュメモリカードを元の梱包材に入れて保管するか、紙に包んで箱に保存して保護します。
- 4 金属プレートを交換します (⇒「システムボードの金属プレートを交換する」)。

オプションのハードディスクを取り付ける

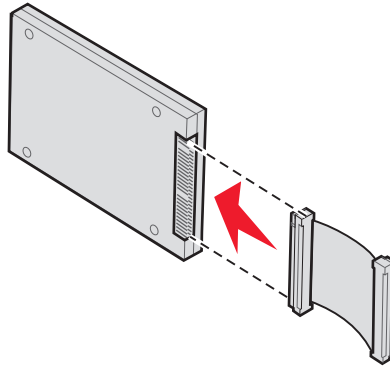
メモ：取り付けプレートにハードディスクを取り付けるには、小さなプラスドライバが必要です。



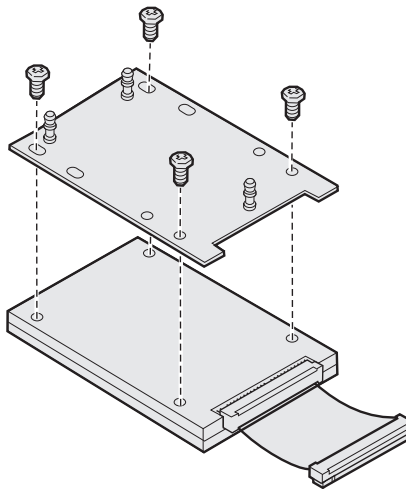
警告：ハードディスクは静電気によって破損するおそれがあります。ハードディスクに触れる前に、プリンタの金属部分に触れてください。

メモ：オプションカードが装着されている場合は、ハードディスクを取り付ける前にオプションカードを取り外す必要がある場合があります。

- 1 システムボードの金属プレートを取り外します (⇒「システムボードにアクセスする」)。
- 2 取り付けプレート、ハードディスク、リボンケーブル、取り付け用ねじを外します。
- 3 リボンケーブルコネクタを、ハードディスクのコネクタピンに合わせます。
- 4 リボンケーブルをハードディスクに接続します。

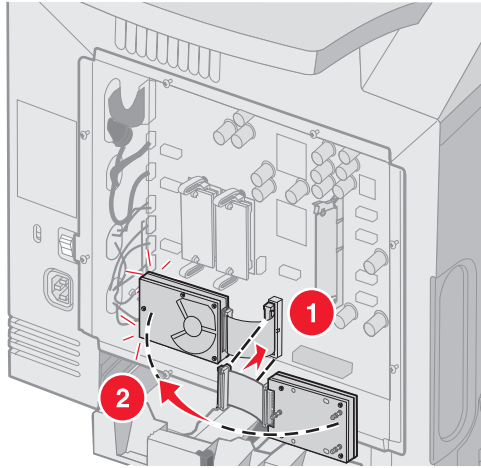


- 5 取り付けプレートのねじ穴を、ハードディスクの穴に合わせます。
- 6 取り付けプレートをねじでハードディスクに固定します。



オプションの取り付けと取り外し

- 7 リボンケーブルコネクタを、システムボード上のコネクタに押し入れます。
- 8 ハードディスクを裏返し、取り付けプレートの3本の支柱をシステムボードの穴に押し入れます。ハードディスクが所定の位置にはめ込まれます。



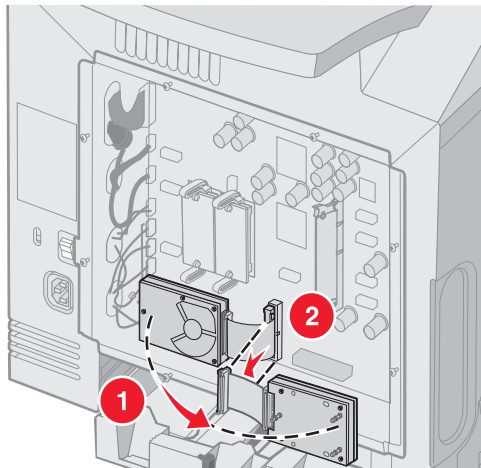
- 9 金属プレートを交換します (⇒「システムボードの金属プレートを交換する」)。

オプションのハードディスクを取り外す



警告：ハードディスクは静電気によって破損するおそれがあります。ハードディスクに触れる前に、プリンタの金属部分に触れてください。

- 1 システムボードの金属プレートを取り外します (⇒「システムボードにアクセスする」)。
- 2 取り付けプレートの3本の支柱をシステムボードの穴から引き出し、ハードディスクを裏返します。リボンケーブルコネクタを、システムボード上のコネクタから引き出します。



- 3 金属プレートを交換します (⇒「システムボードの金属プレートを交換する」)。

オプションの INA カードを取り付ける

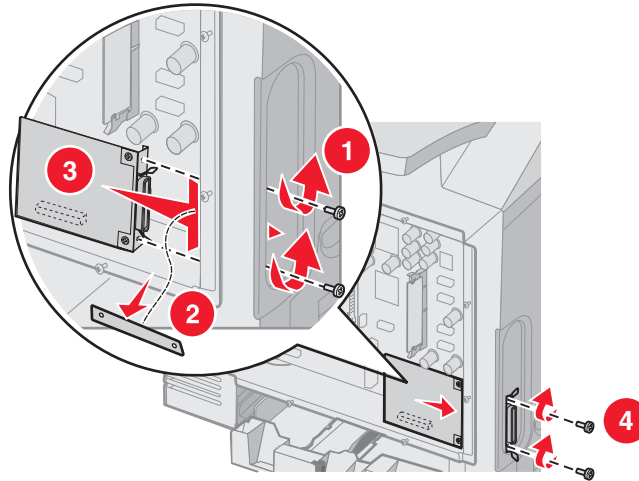


警告：システムボードの電子部品は静電気によって破損するおそれがあります。システムボードの電子部品またはコネクタに触れる前に、プリンタの金属部分に触れてください。

オプションの内蔵プリントサーバーを使用すると、プリンタからローカルエリアネットワーク（LAN）に接続することができます。

オプションの INA カードを梱包から取り出します。梱包材を保管します。システムボードの金属プレートを取り外します（⇒「システムボードにアクセスする」）。

- 1 プリンタで、金属プレートをスロットに取り付けている 2 本のねじを特定します。2 本のねじを取り外して保管しておきます。
- 2 コネクタスロットを覆っている金属プレートを取り外し、金属プレートを保管しておきます。
- 3 オプションカードのコネクタをシステムボードのコネクタに合わせます。オプションカードの側面にあるケーブルコネクタが、フェースプレートの開口部にはまっている必要があります。オプションカードをシステムボードのオプションカードコネクタにしっかりと押し入れます。



- 4 金属プレートから外して保管しておいた 2 本のねじ（または、オプションカードに同梱されている予備のねじ）をコネクタスロットの両側の穴に挿入します。ねじをゆっくりときつく締めて、カードをシステムボードに固定します。
- 5 システムボードの金属プレートを交換します（⇒「システムボードの金属プレートを交換する」）。

オプションの INA カードを取り外す



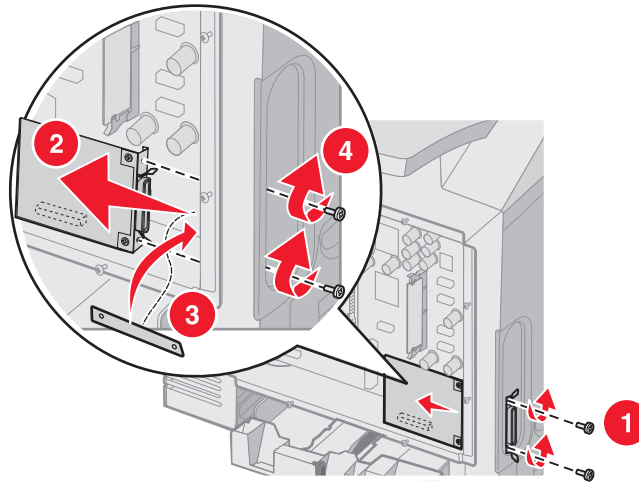
警告：システムボードの電子部品は静電気によって破損するおそれがあります。システムボードの電子部品またはコネクタに触れる前に、プリンタの金属部分に触れてください。

システムボードの金属プレートを取り外します (⇒「システムボードにアクセスする」)。

- 1 コネクタスロットの両側の穴に挿入されている 2 本のねじを取り外します。
- 2 オプションカードをシステムボードのコネクタからまっすぐに引き出します。

メモ： 損傷を避けるために、オプションカードを元の梱包材に入れます。元の梱包材を保管していない場合は、糸くずの出ない紙で包装し箱に入れて保存します。

- 3 INA カードを取り付ける際に取り外した金属プレートをコネクタスロットに合わせて覆います。
- 4 2本のねじをねじ穴に挿入してゆっくりときつく締め、金属プレートをコネクタスロットに固定します。



- 5 システムボードの金属プレートを交換します (⇒「システムボードの金属プレートを交換する」)。

ケーブルを接続する

構成設定に適切なケーブルを使用してプリンタをコンピュータに接続します。

USB ケーブル、Ethernet ケーブル、またはパラレルケーブルを使用してプリンタをコンピュータに接続します。

USB ポートには USB ケーブルが必要です。ケーブルの USB マークをプリンタの USB マークに必ず合わせてください。

適切な Ethernet ケーブルまたはパラレルケーブルを、以下に示すようにコネクタに合わせます。

