

# 7. 清掃

本体の清掃について説明します。

## 清掃するときの注意

本体を清掃するときの注意事項です。

### ⚠ 警告



- ・本書で指定している部分以外のカバーやねじは外さないでください。機械内部には電圧の高い部分やレーザー光源があり、感電や失明の原因になります。機械内部の点検・調整・修理はサービス実施店に依頼してください。
- ・この機械を改造しないでください。火災や感電の原因になります。また、レーザー放射により失明の恐れがあります。

### ⚠ 注意



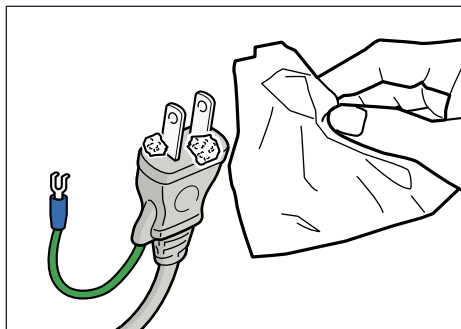
- ・機械内部には高温の部分があります。「高温注意」のラベルの貼ってある周辺には触れないでください。やけどの原因になります。



- ・電源プラグは年に1回以上コンセントから抜いて、プラグの刃と刃の周辺部分を清掃してください。ほこりがたまると、火災の原因になります。

### ★ 重要

- ・ベンジンやシンナーなどの揮発性の薬品を使用したり、殺虫剤をかけたりしないでください。変形、変色、ひび割れの原因となります。
- ・本体の内部にほこりや汚れがあるときは、乾いた清潔な布で拭いてください。



BEJ020S

本機を良好な状態に保ち、きれいに印刷するために、定期的に清掃してください。  
まず、やわらかい布で空拭きします。空拭きで汚れが取れないときは、やわらかい布を水でぬらし、固く絞ってから拭いてください。水でも取れない汚れは、中性洗剤を使って拭き、水拭きして、そのあと空拭きし、水気を十分に取ります。

# フリクションパッドを清掃する

標準紙以外の用紙を使用したときなど、紙粉が多く出てフリクションパッドが汚れると、用紙が多重送りされたり、つまったりする原因になります。その場合、フリクションパッドを清掃します。

## ★重要

- ・アルコールや洗剤などは使わないでください。

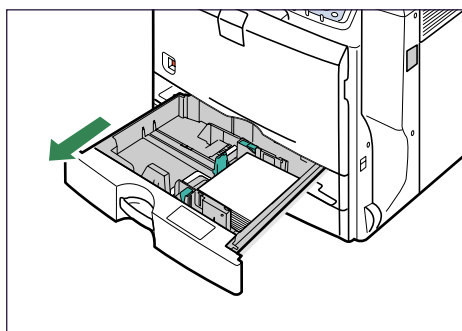
## ↓補足

- ・フリクションパッドを清掃しても用紙が多重送りされたり、つまったりする場合は、サービス実施店に連絡してください。

## 500枚給紙トレイ

本体給紙トレイ、または1000枚給紙テーブルのトレイのフリクションパッドは同じ方法で清掃します。また、小サイズ用紙対応カセットを使用しているときも、同様の方法で清掃します。ここでは本体給紙トレイ [トレイ1] を例に説明します。

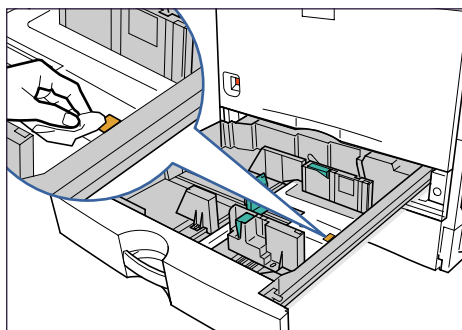
- 1 給紙トレイを止まるまでゆっくりと引き出します。



BEK034S

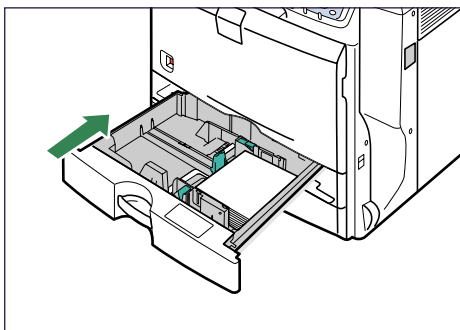
- 2 セットしている用紙を取り出します。

- 3 水でぬらし固く絞った布で、フリクションパッドを拭きます。



BEK265S

**4** 用紙をセットして、給紙トレイを奥に突き当たるまで静かにセットします。



BEK341S

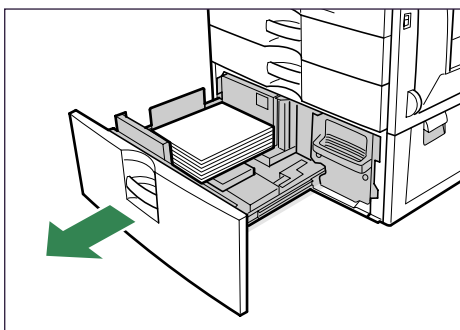
用紙をセットした給紙トレイを本体にセットするときは、ゆっくりと入れてください。トレイを勢いよく入れると、トレイの用紙ガイドがずれることがあります。

---

## 2000 枚給紙テーブル

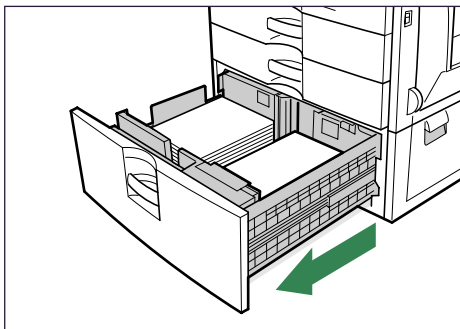
---

**1** 給紙テーブルを止まるまでゆっくりと引き出します。



BEK115S

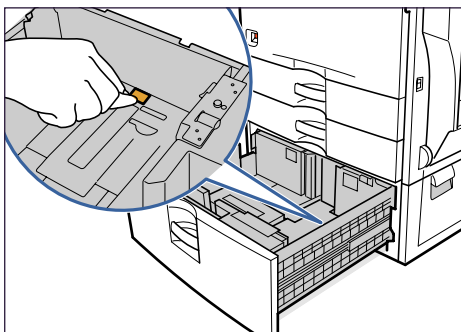
**2** 右側のトレイの取っ手を持って、完全に引き出します。



BEK116S

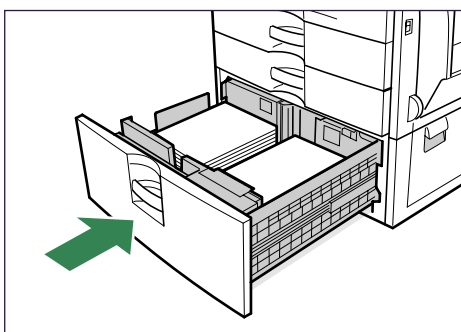
**3** セットしている用紙を取り出します。

- 4** 水でぬらし固く絞った布で、フリクションパッドを拭きます。



BEK117S

- 5** 用紙をセットして、給紙テーブルを奥に突き当たるまで静かにセットします。

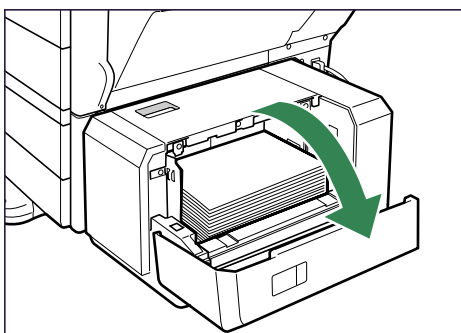


BEK118S

7

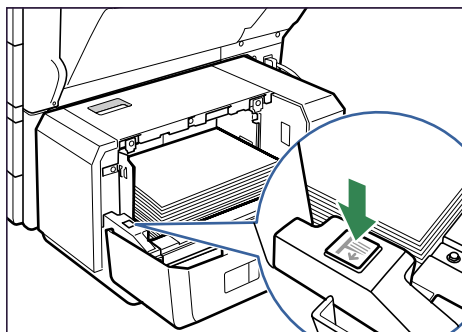
## 1200 枚増設トレイ

- 1** 1200 枚増設トレイのカバーを開けます。



BEK260S

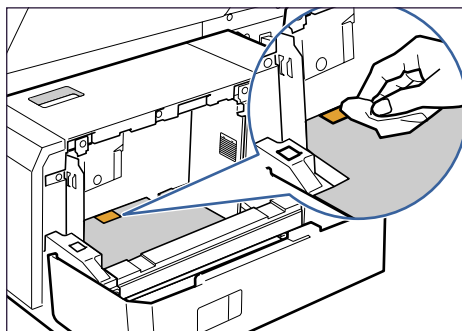
**2** トレイ下降キーを押し、底板を下げます。



BEK261S

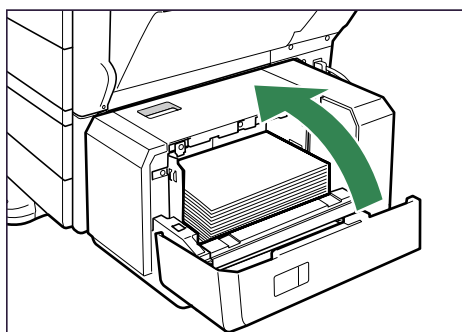
**3** セットしている用紙を取り出します。

**4** 水でぬらし固く絞った布で、フリクションパッドを拭きます。



BEK127S

**5** 用紙をセットして、1200 枚増設トレイのカバーを閉めます。



BEK262S

# レジストローラー周辺を清掃する

標準紙以外の用紙を使用したときなど、多くの紙粉が出てレジストローラーの周辺が汚れることがあります。この状態で印刷を行うと、部分的にかすれたり、白ヌケが起きたりします。思い通りの印刷を行うために、レジストローラー周辺の紙粉を清掃してください。

## ⚠ 注意



- ・機械内部には高温の部分があります。「高温注意」のラベルの貼ってある周辺には触れないでください。やけどの原因になります。

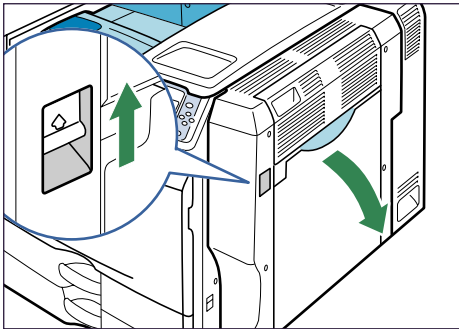


- ・レジストローラー周辺の清掃は、プリンターの電源が切れていて、プリンター本体が常温であることを確認してから行ってください。やけどの原因になります。

## ★重要

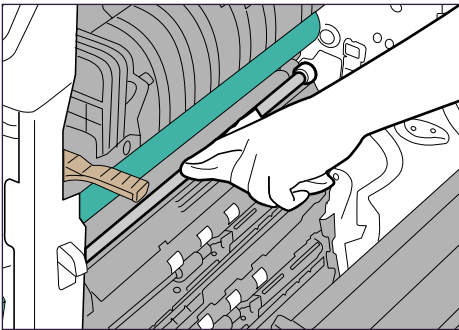
- ・アルコールや洗剤などは使用しないでください。
- ・清掃時に転写ローラーのベルト部分に触れないでください。

- 1 本体の電源を切り、電源プラグをコンセントから抜きます。斜線
- 2 右側面のレバーを上げ、本体の右カバーをゆっくりと開けます。



BEK198S

- 3 水でぬらし、固く絞った布でレジストローラーを左右に動かして回しながら拭きます。



BEK039S

**4** 右カバーを閉めます。

**5** 電源プラグをコンセントに差し込み、本体の電源を入れます。



# 8. 調整

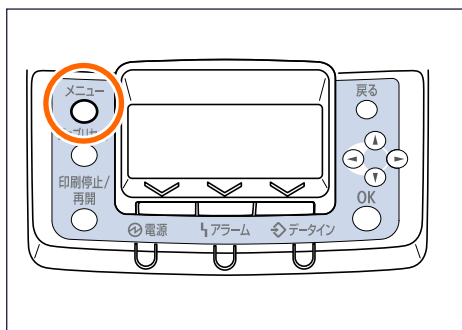
本機の調整について説明します。

## 印刷濃度を調整する

印刷の濃度調節について説明します。

本体を移動したときや厚紙を印刷したとき、または通常の印刷を繰り返しているうちに、印刷面にかすれや汚れがでる場合があります。思いどおりの濃さに印刷するために、印刷濃度を調整してください。

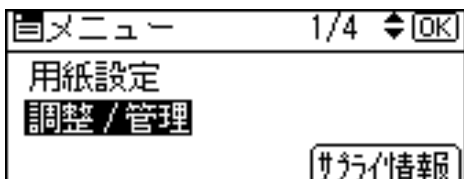
- 1 操作部の【メニュー】キーを押します。



BEJ008S

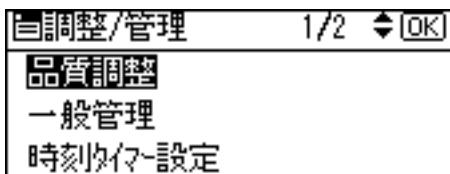
メニュー画面が表示されます。

- 2 [▼] [▲] キーを押して【調整/管理】を選択し、【OK】キーを押します。



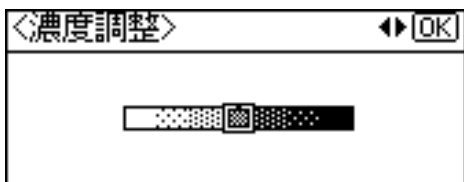
調整/管理画面が表示されます。

- 3 [▼] [▲] キーを押して【品質調整】を選択し、【OK】キーを押します。

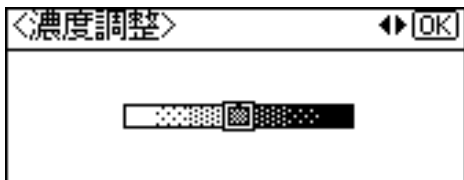


品質調整画面が表示されます。

- 4** [▶] [◀] キーを押して [濃度調整] を選択し、[OK] キーを押します。



- 5** [▶] [◀] キーを押して濃度を調整し、[OK] キーを押します。



2 秒後に、[調整 / 管理] 画面に戻ります。

- 6** [メニュー] キーを押します。  
通常の画面に戻ります。

# 印刷位置を調整する

印刷位置の調整について説明します。

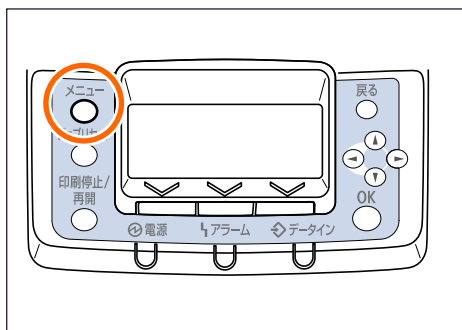
縦、横の印刷位置の調整ができます。

通常は特に設定する必要はありませんが、印刷の位置がずれたときに調整します。

縦の印刷位置は、トレイごとに設定をします。横の印刷位置は、給紙トレイの設定は共通ですが、手差しトレイだけは別に設定します。

ここではトレイ 1 の縦方向の設定を例に説明します。

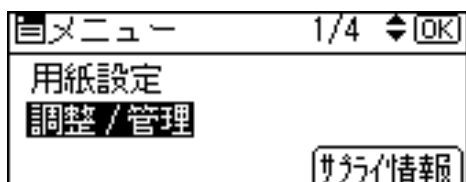
## 1 操作部の [メニュー] キーを押します。



BEJ006S

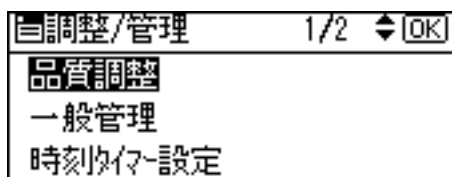
メニュー画面が表示されます。

## 2 [▼] [▲] キーを押して [調整 / 管理] を選択し、[OK] キーを押します。



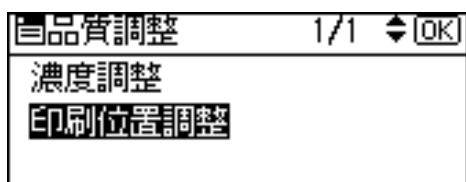
調整 / 管理画面が表示されます。

## 3 [▼] [▲] キーを押して [品質調整] を選択し、[OK] キーを押します。

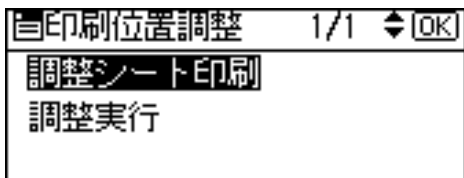


品質調整画面が表示されます。

## 4 [▼] [▲] キーを押して [印刷位置調整] を選択し、[OK] キーを押します。

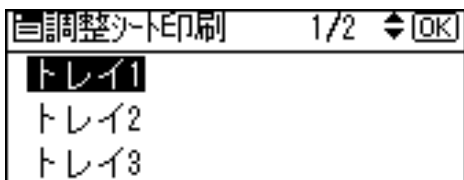


- 5 印刷位置を調整するための目安とする調整シートを印刷します。[▼] [▲] キーを押して [調整シート印刷] を選択し、[OK] キーを押します。



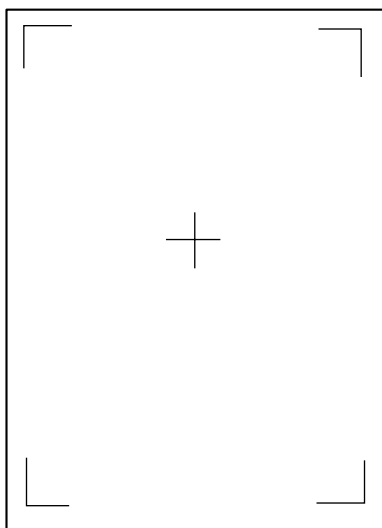
調整シート印刷の選択画面が表示されます。

- 6 [▼] [▲] キーを押して調整するトレイを選択し、[OK] キーを押します。



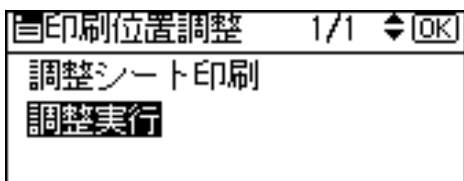
調整シートが印刷されます。

- 7 印刷した調整シートで、実際の印刷位置を確認します。



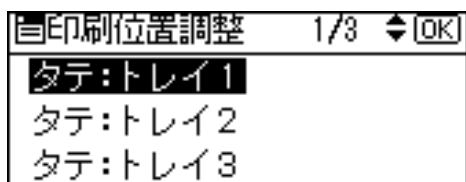
現在の印刷位置が確認できます。

- 8 [戻る] キーを押し、印刷位置調整のメニューに戻ります。
- 9 [▼] [▲] キーを押して [調整実行] を選択し、[OK] キーを押します。



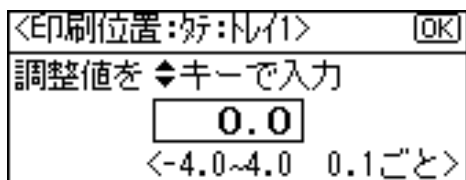
印刷位置調整の選択画面が表示されます。

- 10** [▼] [▲] キーを押して調整するトレイを選択し、[OK] キーを押します。

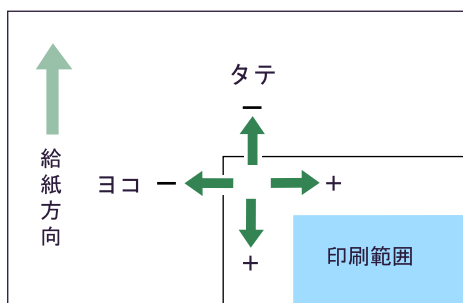


印刷位置の調整画面が表示されます。

- 11** [▼] [▲] キーを押して、数値（単位 mm）を現在の設定から変更します。



数値を大きくすると、印刷範囲を+方向にずらして印刷します。数値を小さくすると、印刷範囲を-方向にずらして印刷します。



BEJ018S

- 12** [OK] キーを押して、印刷位置調整のメニューに戻ります。

- 13** 調整シートを印刷して、調整した結果を確認します。

- 14** [メニュー] キーを押します。

通常の画面に戻ります。

