

6. 消耗品の交換

消耗品の交換方法を説明します。消耗品はお早めにお求めくださることをお勧めします。消耗品をお買い求めになるときは、「消耗品一覧」を参照してください。

トナーを交換する

トナーの交換方法を説明します。

⚠ 警告



- トナー（使用済みトナーを含む）または、トナーの入った容器を火中に投入しないでください。トナー粉がはねて、やけどの原因になります。



- トナー（使用済みトナーを含む）または、トナーの入った容器は、火気のある場所に保管しないでください。引火して、やけどや火災の原因になります。

⚠ 注意



- トナー（使用済みトナーを含む）または、トナーの入った容器は、子供の手に触れないようにしてください。もし子供が誤ってトナーを飲み込んだ場合は、直ちに医師の診断を受けてください。



- トナー（使用済みトナーを含む）を吸い込んだ場合は、多量の水でうがいをし、空気の新鮮な場所に移動してください。必要に応じて医師の診断を受けてください。



- トナー（使用済みトナーを含む）が目に入った場合は、直ちに大量の水で洗浄してください。必要に応じて医師の診断を受けてください。



- トナー（使用済みトナーを含む）を飲み込んだ場合は、胃の内容物を大量の水で希釈してください。必要に応じて医師の診断を受けてください。



- 紙づまりの処置やトナー（使用済みトナーを含む）を補給または交換するときは、トナーで衣服や手などを汚さないように注意してください。トナーが手などの皮膚についた場合は、石鹸水でよく洗い流してください。
- 衣服についた場合は、冷水で洗い流してください。温水で洗うなど加熱するとトナーが布に染み付き、汚れが取れなくなることがあります。



・トナー容器を無理に開けないでください。トナーが飛び散った場合、トナーを吸い込んでしまったり、服や手を汚す原因となります。

★重要

- ・トナーを取り外すときは、トナーを落とさないように静かに行ってください。
- ・トナーは無理に押し込まないでください。
- ・トナーを斜めに立てかけたり逆さまにしないでください。
- ・トナーは冷暗所に保管してください。
- ・トナー（消耗品）は保証対象外です。ただし、ご購入になった時点で不具合があった場合は、購入された販売店までご連絡ください。

操作部に次のメッセージが表示されたときは、トナーを交換してください。

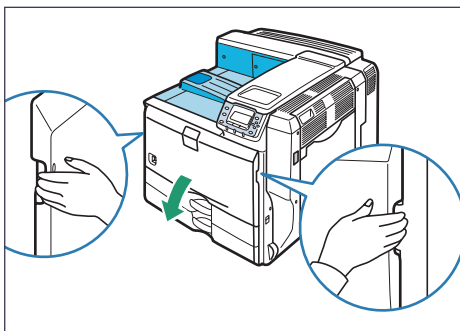
トナー補給
前カバー内の説明を確認し補給
します。メニューでサブライ情報を
確認できます。

また、次のメッセージが表示されたときは交換時期が間近です。新しいトナーを用意してください。

トナー残りわずか

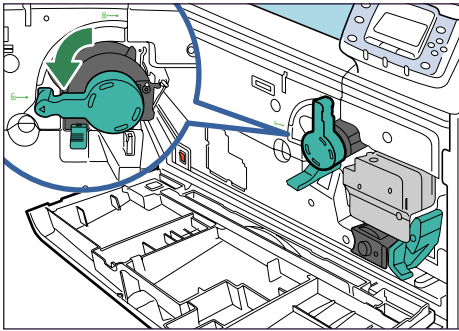
補助メニュー 文書印刷 サブライ情報

1 前カバーの両側にあるくぼみに指をかけて、カバーを開けます。

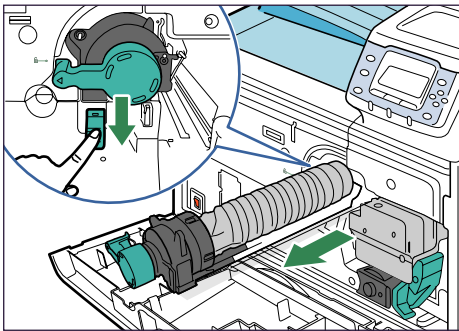


BEK003S

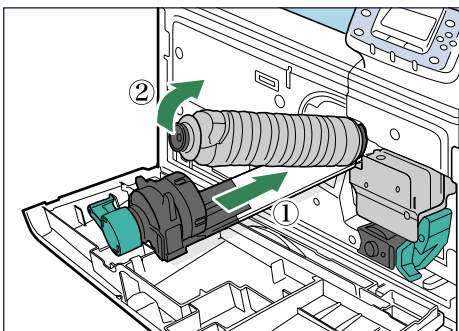
2 ノブを反時計回りに、カチッと音がするまで 90 度回します。



3 ロックを押し下げ、トナーホルダーが止まるまでゆっくり引き出します。



4 トナーを本体側に押し付け、トナーの頭部を持ち上げてトナーを取り出します。

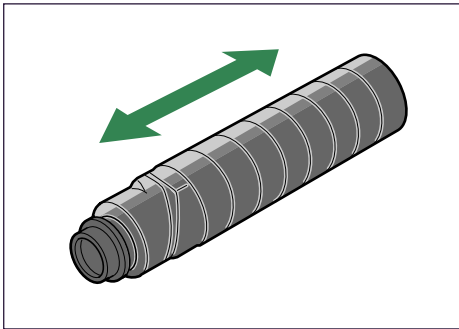


取り出したトナーは振らないでください。トナーが飛び散る可能性があります。設置環境等によっては、容器にトナーが残っている場合があります。その場合は、容器を再度セットしてください。自動的にトナー補給が行われ、継続して使用できる場合があります。

床などを汚さないよう、取り出したトナーは紙などの上に置いてください。

5 新しいトナーを箱から取り出します。

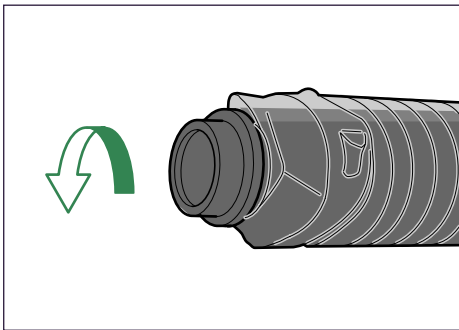
6 新しいトナーを水平にかるく 5、6 回振ります。



BEK009S

振ることで内部のトナーが均一になり、印刷品質が良くなります。

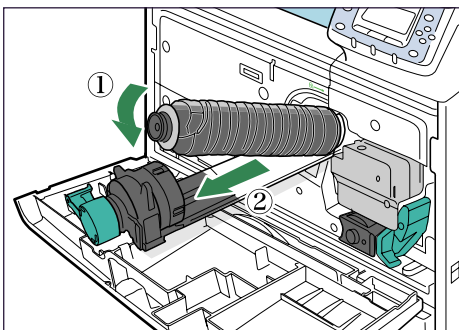
7 トナーのキャップを取り外します。



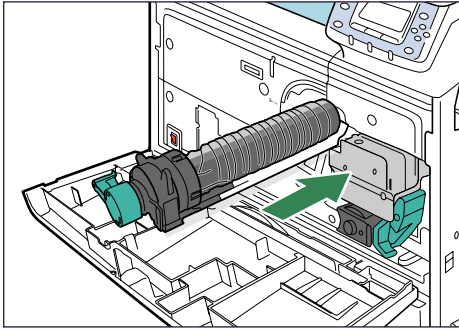
BEK010S

キャップを取り外したあとは、トナーがこぼれやすくなっています。トナーを振ったり衝撃を与えないようにしてください。トナーが飛散しないよう、トナーの取り扱いに注意してください。

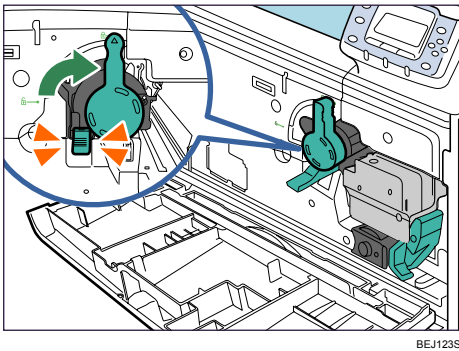
8 トナーの底部をトナーホルダーの奥側に乗せてからトナー頭部を手前に倒し (①)。トナー頭部をノブ側に押し付けます (②)。



BEK008S

9 トナーホルダーを、カチッと音がするまで本体に押し込みます。

トナーを何度も抜き差ししないでください。トナーが漏れる場合があります。

10 ノブを時計回りに、カチッと音がするまで 90 度回します。

トナーホルダーがロックされたことを確認してください。

11 前カバーを閉めます。

操作部に表示された「おまちください」のメッセージが消えるまで、しばらくお待ちください。

参照

・P.247 「消耗品一覧」

ドラムユニットを交換する

ドラムユニットの交換方法を説明します。

⚠ 警告



- ・使用済みの部品を火中に投入しないでください。トナー粉がはねて、やけどの原因になります。

⚠ 注意

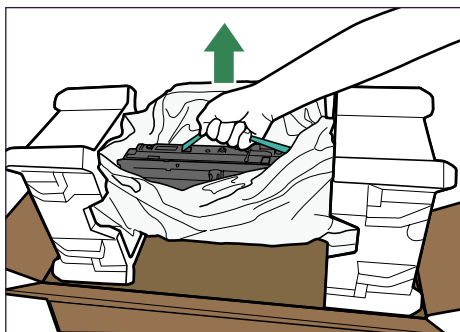


- ・機械内部には高温の部分があります。紙づまりの処置の際は、本書で指定している場所以外には触れないでください。やけどの原因になります。

★ 重要

- ・新しいドラムユニットを梱包箱から取り出すときは、ユニット上部の緑色の取っ手をつかんで取り出してください。ドラムユニットの側面には触れないでください。

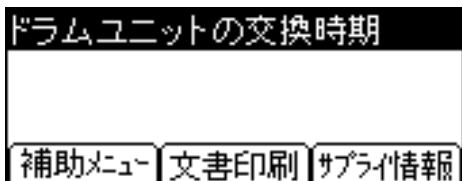
6



BEK040S

- ・ドラムユニットは長時間光に当てると性能が低下します。交換は速やかに行ってください。
- ・ドラムユニットを本体から引き抜くときは、一気に引くと落下しますので注意してください。
- ・ドラムユニットの感光体部分に触れたり、傷つけたりしないよう注意してください。
- ・開いた前カバーの上にはものを載せないでください。

操作部に次のメッセージが表示されたときは、ドラムユニットを交換してください。



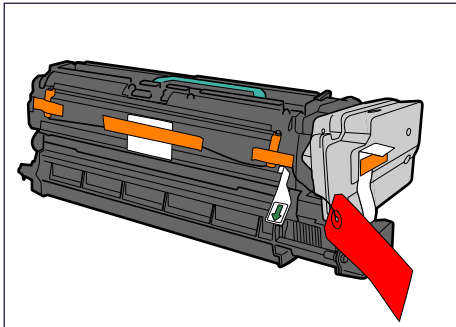
また、次のメッセージが表示されたときは交換時期が間近です。新しいドラムユニットを用意してください。



ドラムユニットの梱包箱には以下の部品が入っています。交換する前に、すべての部品がそろっていることを確認してください。不足品や不具合があった場合は、購入された販売店までご連絡ください。

◆ IPSiO SP ドラムユニット 8200

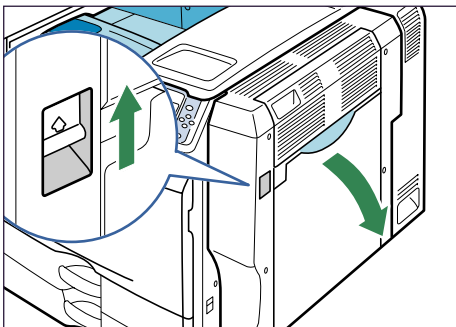
- ・ 交換手順書
- ・ ドラムユニット



BEK179S

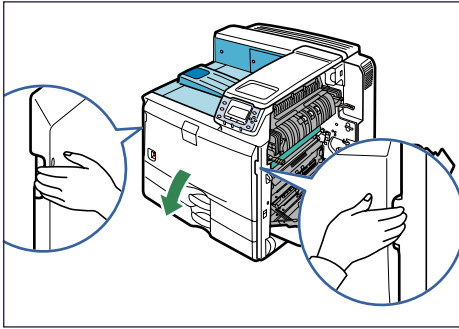
- ・ 回収袋
使用済みのドラムユニットを入れるための袋です。

- 1 本体の電源を切り、電源プラグをコンセントから抜きます。
- 2 右側面のレバーを上げ、本体の右カバーをゆっくりと開けます。



BEK198S

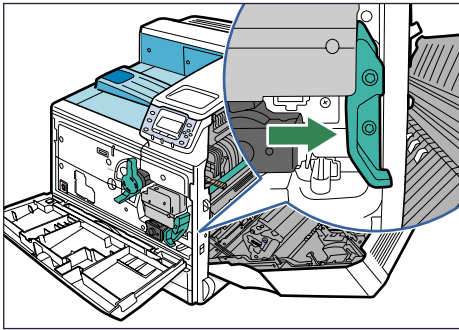
3 前カバーの両側にあるくぼみに指をかけて、カバーを開けます。



BEK248S

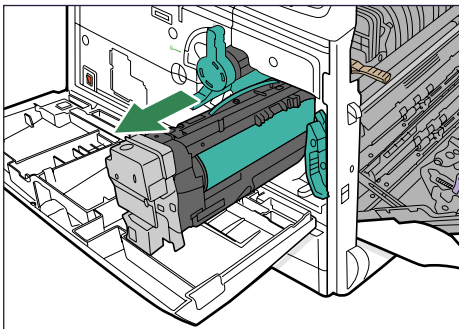
4 ロックを解除します。

右カバーが開いていることを必ず確認してください。右カバーが閉まっているとロックを解除することができません。



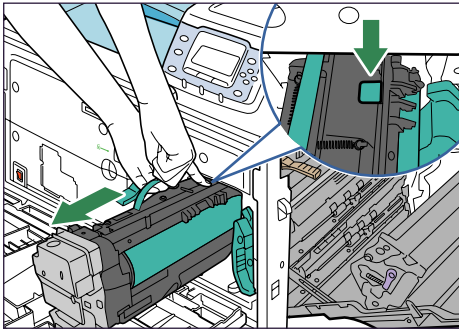
BEK121S

5 ドラムユニットを、止まるところまで引き出します。



BEK122S

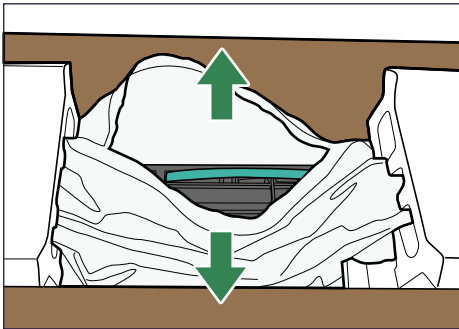
- 6** 緑色の取っ手を持ち、ロックを押し下げ、ドラムユニットを手前に引き抜きます。



BEK123S

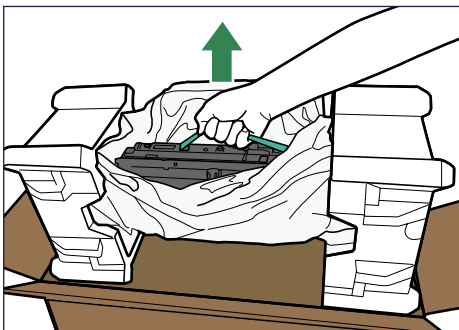
床などを汚さないよう、取り出したドラムユニットは紙などの上に置いてください。取り外したドラムユニットは傾けたり、振ったりしないでください。ドラムユニット内のトナーがこぼれる可能性があります。

- 7** 新しいドラムユニットを梱包箱から取り出す前に、ビニール袋を中央から開きます。



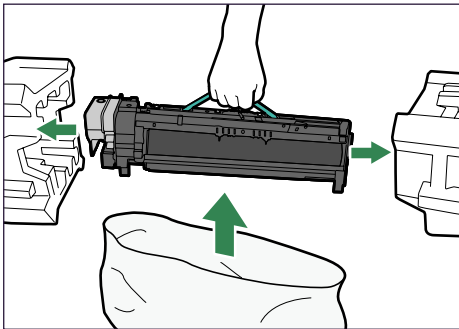
BEK035S

- 8** ユニット上部の緑色の取っ手をつかみ、緩衝材（発砲スチロール）が付いた状態のまま、ドラムユニットを梱包箱から取り出します。



BEK040S

- 9** 取っ手をつかんだ状態で緩衝材を取り外し、ドラムユニットをビニール袋から取り出します。



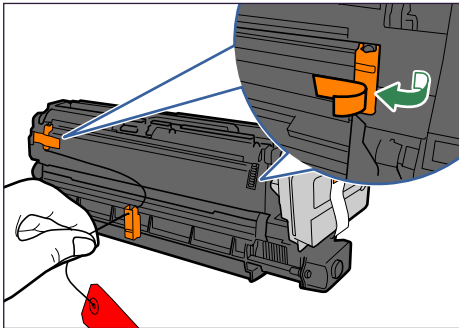
BEJ037S

床などを汚さないよう、袋から取り出したドラムユニットは、紙などの上に置いてください。

梱包箱から取り出したドラムユニットは、ぶついたり衝撃を与えたり、傾けたり、振ったりしないでください。

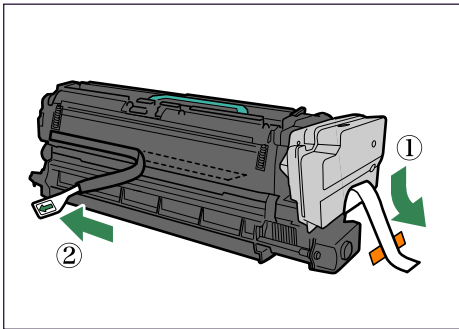
- 10** ドラムユニットから乾燥剤を外します。

- 11** ドラムユニットの両側に付いているオレンジ色のテープをはがし、赤い札が付いたワイヤーを手前に引っ張り固定具を外します。



BEK060S

- 12** ドラムユニットの両側に付いている、オレンジ色のテープをはがしてからテープを引き抜き ①、矢印が付いているテープをはがします ②。

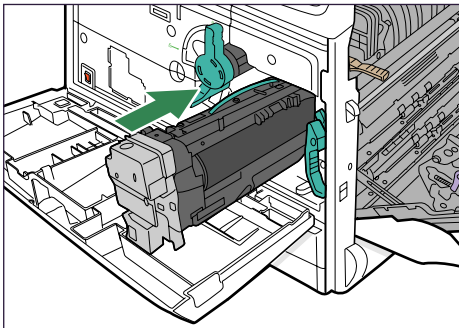


BEK061S

テープはドラムユニットを水平に保ったまま引き抜いてください。振ったり傾けたりするとトナーがこぼれる可能性があります。

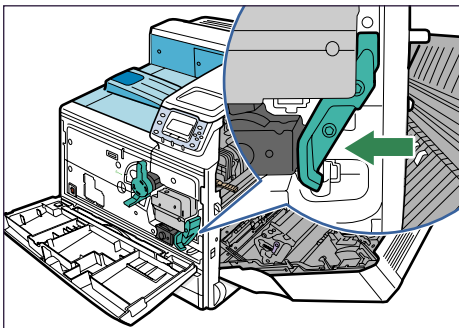
ドラムユニットの緑色の部分を保護している黒色の保護シートは、ドラムユニットを本体にセットしてから取り外します。

- 13** ドラムユニットを本体のレールに合わせて差し込みます。



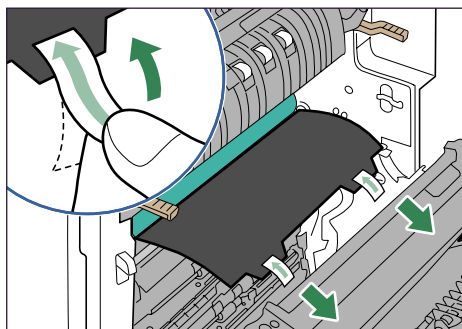
BEJ038S

- 14** ロックをします。



BEJ039S

- 15** 本体右カバーを開けた側から矢印のシールを2枚はがし、黒色の保護シートを両手で引き抜きます。



BEK271S

保護シートを取り外した内部、緑色の部分には触れないでください。

- 16** 前カバーをゆっくりと閉めます。
17 右カバーをゆっくりと閉めます。
18 手順 6 で取り出したドラムユニットを、回収袋の中に入れます。

- 19** 電源プラグをコンセントに差し込み、本体の電源を入れます。

操作部に「おまちください」というメッセージが表示され、本体の調整が行われます。調整作業が終わるまでしばらくお待ちください。調整には 4~5 分かかります。調整中に電源を切らないでください。故障の原因になります。

↓ 補足

- 操作部に表示された「ドラムユニットの交換時期」のメッセージが消えたことを確認してください。消えていたら交換作業は完了です。

📖 参照

- P.247 「消耗品一覧」

ステープラーの針を補給する

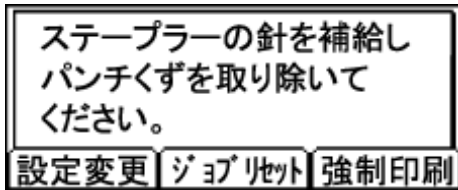
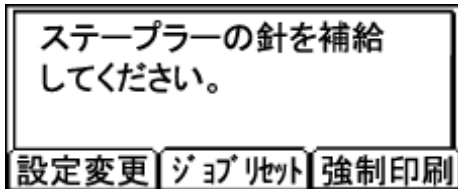
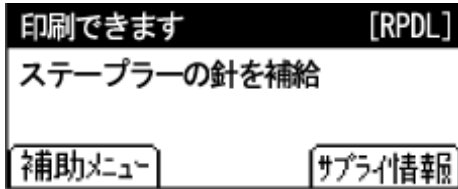
ステープラーの針の補給について説明します。

⚠ 注意



- ・フィニッシャーのステープルユニットを引き出すとき、戻すときは、中綴じ排紙口に手を入れて操作しないでください。機械のすき間に指を挟み、けがの原因になります。

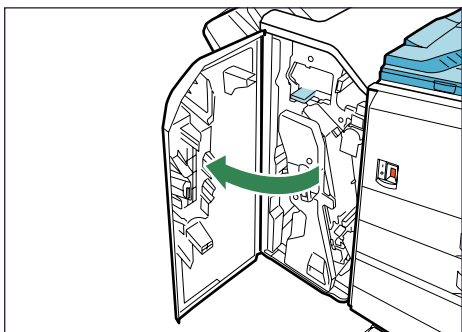
操作部に次のメッセージが表示されたときは、ステープラーの針を補給してください。



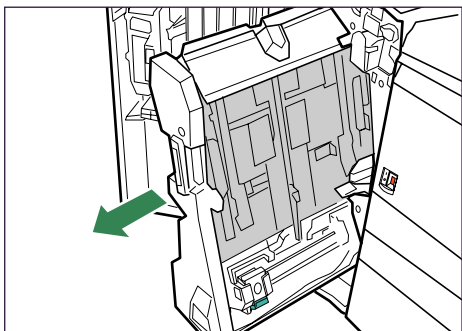
★重要

- ・ステープラーのカートリッジは、当社製品の指定のカートリッジお使いください。違うタイプのカートリッジを使うとステープルされなかったり、針づまりの原因になります。詳しくは、「消耗品一覧」を参照してください。
- ・カートリッジの交換後、フィニッシャーが針シートの位置合わせをする間はステープルされず、5~7回ほど空打ちされます。

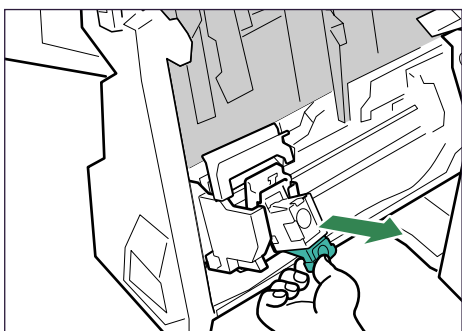
1 フィニッシャーの前カバーを開けます。



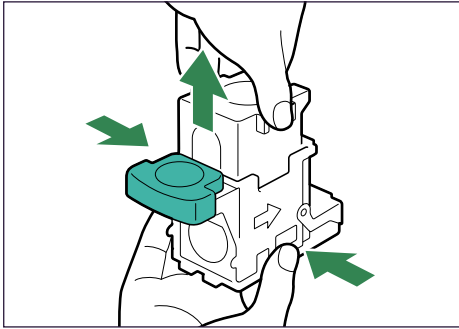
2 レバーをつかみステープルユニットを引き出します。



3 カートリッジのレバーを持ち上げて、静かにカートリッジを引き抜きます。

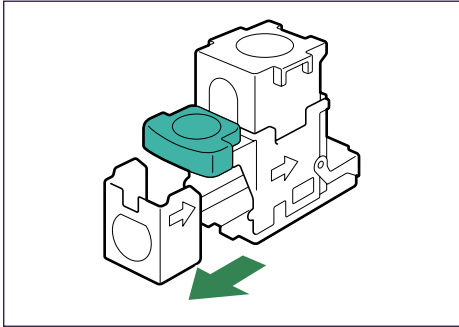


- 4** カートリッジの両側を押さえ、上部ユニットを引き上げます。



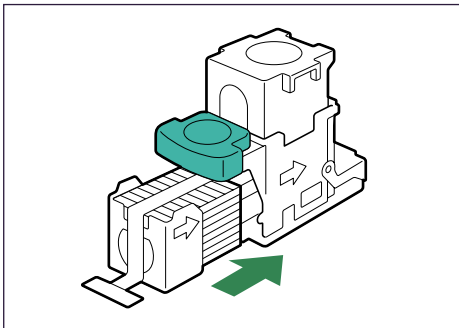
BEK089S

- 5** 空になった針ケースを取り外します。



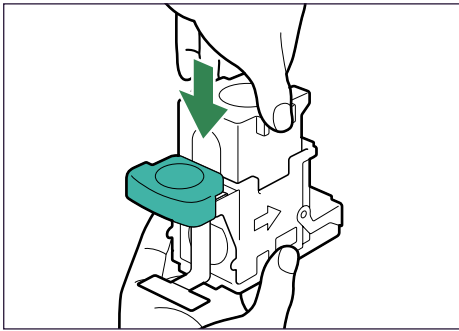
BEK090S

- 6** 新しい針ケースを、カチッと音がするまで押し込みます。



BEK091S

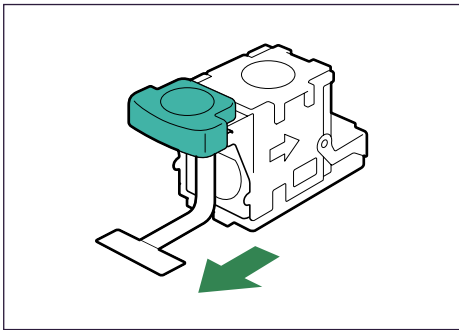
7 上部ユニットを静かに下ろします。



BEK092S

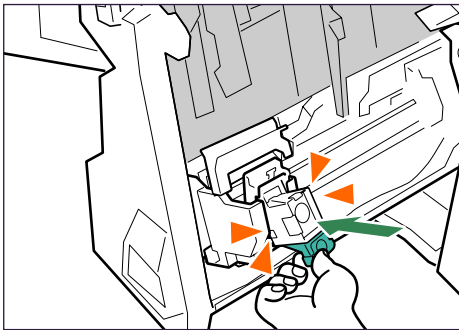
8 セットした針ケースからリボンを引き抜きます。

リボンは針ケースをひと巻きしています。最後まで抜き取ってください。



BEK093S

9 カートリッジのレバーを持って、カチッと音がするまで下に押し込みます。



BEK200S

10 ステープルユニットを元に戻します。

11 フィニッシャーの前カバーを閉めます。

↓ 補足

- カートリッジの両端を押さえても上部ユニットが引き上がらないときは、カートリッジの針がまだ残っています。針を補給しないでそのまま使用してください。

☐ 参照

- P.247 「消耗品一覧」

