

3. パソコンとの接続

パソコンに本体を接続する方法を説明します。

イーサネットケーブルで接続する

イーサネットケーブルを本体に接続する方法を説明します。

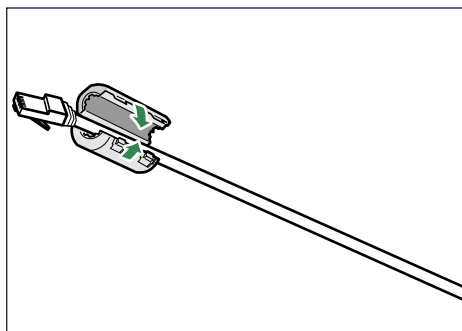
HUB などのネットワーク機器を準備してから、本体にイーサネットケーブルを接続します。本体のイーサネットボード（ポート）に、10BASE-T、または 100BASE-TX のケーブルを接続してください。1000BASE-T 対応の拡張ギガビットイーサネットボードは、オプションとして用意されています。

★重要

- ・イーサネットケーブルは同梱されていません。ご使用になるネットワーク環境に合わせて、別途ご用意ください。
- ・拡張ギガビットイーサネットボードを装着すると、本体標準のイーサネットポートと USB ポートは使用できなくなります。

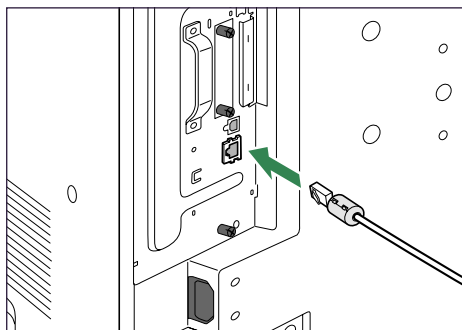
■ 本体標準のイーサネットポートに接続する

- 1 本体に同梱されているコアを、イーサネットケーブルの根元に取り付けます。



BEK096S

2 本体の左側面にあるイーサネットポートにケーブルを接続します。



BEK151S

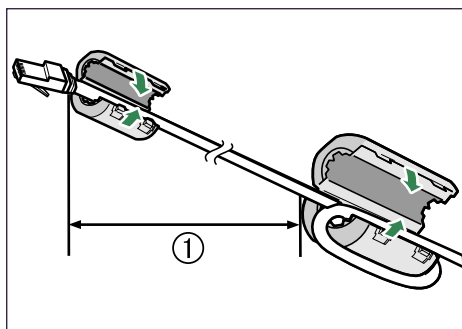
3 ケーブルのもう一方のコネクターをハブ（HUB）などのネットワーク機器に接続します。

■ 拡張ギガビットイーサネットボードのイーサネットポートに接続する

GigaBit イーサネットインターフェースには、1000BASE-T、100BASE-TX、または10BASE-T ケーブルを接続します。

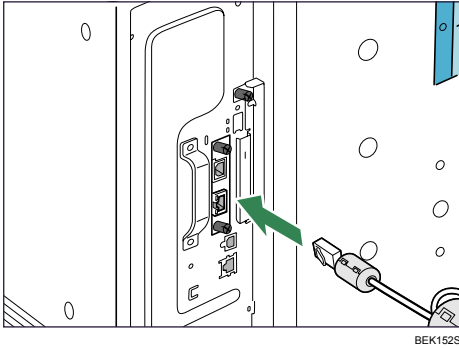
1 本体に同梱されているコアと、拡張ギガビットイーサネットボードに同梱されているコアをイーサネットケーブルに取り付けます。

コネクターの根元に本体に同梱されているコアを取り付け、根元から 10cm (①) 離れたところに拡張ギガビットイーサネットボードに同梱されているコアを取り付けます。



BEK106S

2 拡張ギガビットイーサネットボードのポートにケーブルを接続します。



3 ケーブルのもう一方のコネクターをハブ（HUB）などのネットワーク機器に接続します。

補足

- ネットワーク環境の設定については、「イーサネットを使用する」を参照してください。

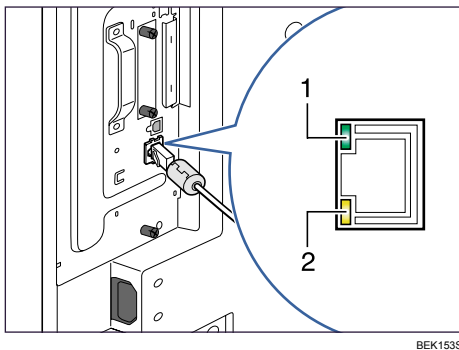
参照

- P58 「拡張ギガビットイーサネットボードを取り付ける」
- P91 「イーサネットを使用する」

LED の見かた

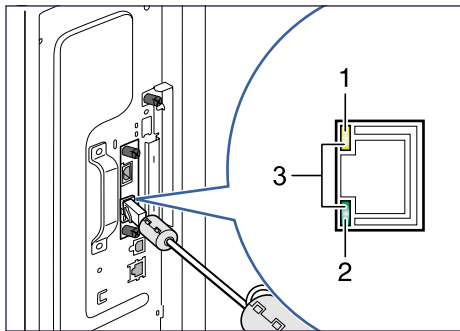
LED の見かたについて説明します。

◆ 本体標準のイーサネットポート



- 1 ネットワークに正常に接続していると上側の LED が緑点灯します。
- 2 100BASE-TX 動作時は下側の LED が黄点灯し、10BASE-T 動作時は消灯します。

◆ 拡張ギガビットイーサネットボード



- 1 100BASE-TX 動作時は上側のLEDが黄点灯します。
- 2 10BASE-T 動作時は下側のLEDが緑点灯します。
- 3 1000BASE-T 動作時は両方のLEDが点灯します。

USB ケーブルで接続する

USB ケーブルを本体に接続する方法を説明します。

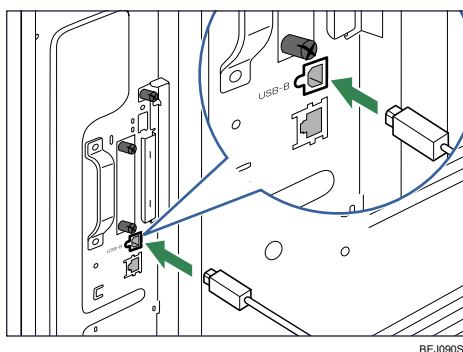
★重要

- USB 接続は、Windows 2000/XP/Vista、Windows Server 2003/2003 R2、Mac OS 9.2.2、Mac OS 10.3.3 以降に対応しています。
- Macintosh では、本体標準の USB ポートのみ対応しています。
- Mac OS 9.2.2 のサポート速度は USB1.1 相当です。
- USB ケーブルは同梱されていません。ご使用になるパソコンに合わせて、別途ご用意ください。

3

■ 本体標準の USB ポートに接続する場合

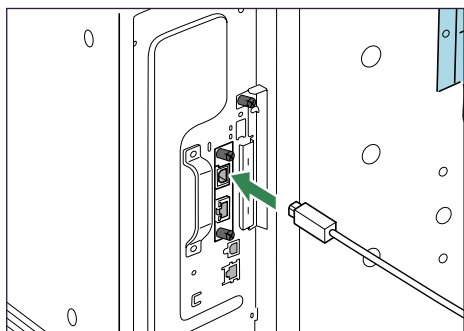
- 1 本体の左側面にある USB ポートに、USB ケーブルの小さい方のコネクタを接続します。



- 2 もう一方をパソコンの USB ポート、または USB ハブなどに接続します。これで本体とパソコンの接続は終了です。パソコンにプラグアンドプレイ画面が表示されます。詳しくは、『ソフトウェアガイド』「印刷するための準備」を参照してください。

■ 拡張ギガビットイーサネットボードの USB ポートに接続する場合

- 1 拡張ギガビットイーサネットボードの USB ポートに、USB ケーブルの小さい方のコネクタを接続します。



- 2 もう一方をパソコンの USB ポート、または USB ハブなどに接続します。これで本体とパソコンの接続は終了です。パソコンにプラグアンドプレイ画面が表示されます。詳しくは、『ソフトウェアガイド』「印刷するための準備」を参照してください。

☰ 参照

- P.58 「拡張ギガビットイーサネットボードを取り付ける」

パラレルケーブルで接続する

パラレルケーブルを本体に接続する方法を説明します。

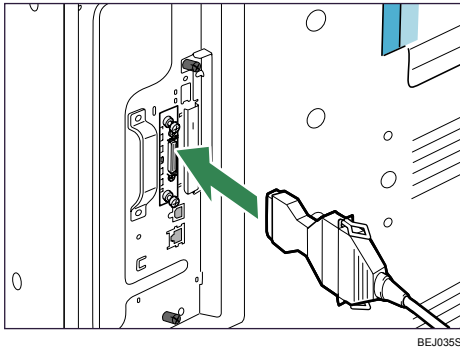
パソコンと本体をパラレル接続するには、インターフェースケーブルを使用します。インターフェースケーブルは本体に同梱されていません。接続するパソコンによって使用するケーブルが異なりますので、ご使用のパソコンをご確認の上、インターフェースケーブルを用意してください。インターフェースケーブルについては、「関連商品一覧」を参照してください。

★重要

- ・必ず指定のインターフェースケーブルをお使いください。他のケーブルを使うと電波障害を起こすことがあります。
- ・拡張 1284 ボードへの接続には、ハーフピッチ 36 ピン、またはフルピッチ 36 ピンのインターフェースケーブルを使用してください。フルピッチ 36 ピンのインターフェースケーブルの場合は、変換コネクタを使用します。

1 本体とパソコンの電源を切ります。

2 インターフェースケーブルを変換コネクタに接続し、拡張 1284 ボードのインターフェースコネクタに差し込みます。



3 パソコンのインターフェースコネクタにインターフェースケーブルのもう一方のコネクタを接続し、固定します。

これで、本体とパソコンの接続は終了です。次にプリンタドライバをインストールします。詳しくは、『ソフトウェアガイド』「印刷するための準備」を参照してください。

E 参照

- ・ P66 「拡張 1284 ボードを取り付ける」
- ・ P249 「関連商品一覧」

