

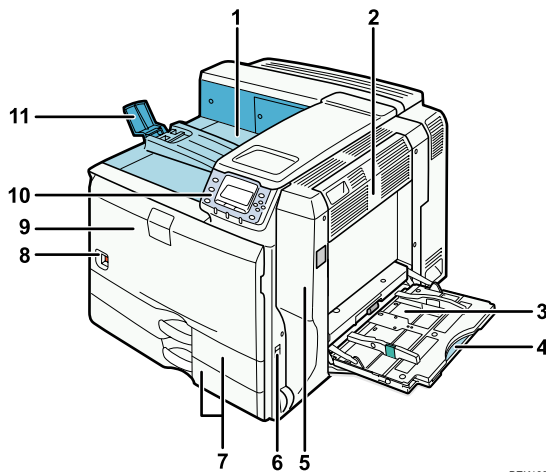
1. 各部の名称とはたらき

各部の名称とはたらきについて説明します。

1

全体

前面と右側面の各部の名称とはたらきについて説明します。



BEK193S

- 1 本体トレイ**
印刷された用紙が、印刷面を下にして排紙されます。
- 2 右上カバー**
つまった用紙を取り除くときに開けます。
- 3 手差しトレイ**
用紙をセットします。普通紙で最大 100 枚までセットできます。
- 4 延長トレイ**
A4□よりも大きい用紙を手差しトレイにセットするときは延長トレイを引き出します。セットできる用紙サイズと種類については、「使用できる用紙の種類とサイズ」を参照してください。
- 5 右カバー**
つまった用紙を取り除くときに開けます。
- 6 取っ手**
本体を持ち上げるときに引き出します。

7 給紙トレイ [トレイ 1]、[トレイ 2]

用紙をセットします。それぞれ、普通紙で最大 550 枚までセットできます。

本文中では、トレイ 1、トレイ 2、オプションの 1000 枚給紙トレイ (トレイ 3、トレイ 4) を合わせて 500 枚給紙トレイと呼びます。

8 電源スイッチ

本体の電源を On/Off の状態にします。

9 前カバー

トナーやドラムユニットを交換するときを開けます。

10 操作部

キーを押して本機を操作したり、画面で動作状態を確認します。

11 エンドフェンス

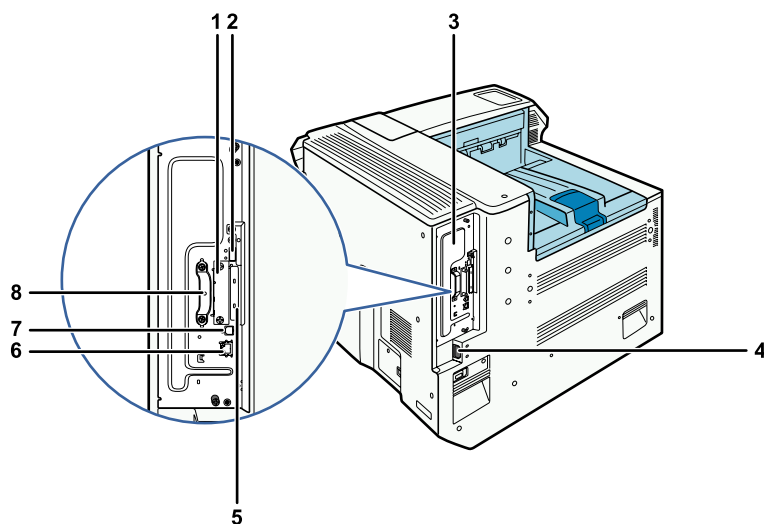
A3 よりも大きなサイズの用紙に印刷するとき起こします。

☰ 参照

- P.117 「使用できる用紙の種類とサイズ」

側面

側面の各部の名称とはたらきについて説明します。



BEK133S

1 拡張インターフェースボード取り付け部

拡張ギガビットイーサネットボード、拡張無線 LAN ボード、拡張 1284 ボードを取り付けることができます。

2 USB ポート A

IC カード認証を取り付けます。詳細は、ICカード認証の使用説明書を参照してください。

3 コントローラーボード

SDRAM モジュールや拡張 HDD を取り付けるときに、このボードを引き出します。

4 本体電源コネクタ

本体の電源ケーブルを接続します。電源ケーブルの片方は、コンセントに差し込みます。

5 拡張カード用スロット

SD カードを取り付けます。

スロット 1：拡張エミュレーションカード、BMLinks モジュール、セキュリティーカード、IC カード認証

スロット 2：保存用 SD カード、蓄積文書暗号化カード、VM カード

6 イーサネットポート

本体とネットワークを接続するイーサネットケーブルを接続します。

7 USB ポート B

本体とパソコンを接続する USB ケーブルを接続します。

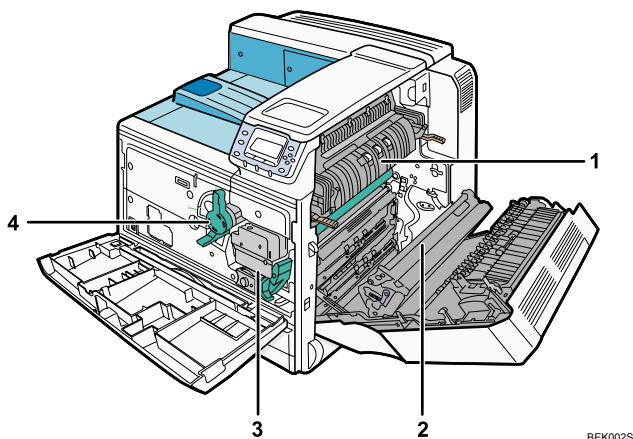
8 取っ手

コントローラーボードを引き出すときに使います。

内部

内部の各部の名称とはたらきについて説明します。

1



1 定着ユニット

「定期メンテナンス時期」、または「サービスにご連絡ください。」のメッセージが表示されたら定着ユニットの点検が必要です。サービス実施店に連絡してください。

2 転写ローラー

「定期メンテナンス時期」、または「サービスにご連絡ください。」のメッセージが表示されたら転写ローラーの点検が必要です。サービス実施店に連絡してください。

3 ドラムユニット

以下のメッセージが表示されたら、ドラムユニットを交換します。

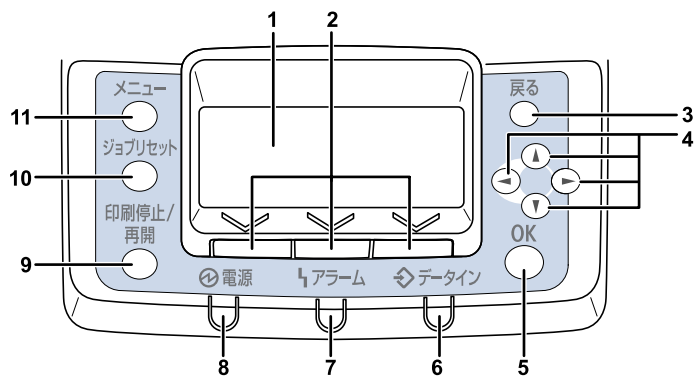
- ・「ドラムユニットもうすぐ交換」
- ・「新しいドラムユニットが必要です。」
- ・「購入窓口にご連絡ください。」
- ・「ドラムユニットの交換時期です。」
- ・「ドラムユニット交換してください。」
- ・「ドラムユニット交換時期」

4 トナー

操作部に「トナーがなくなりました」、または「トナー補給」のメッセージが表示されたら交換します。

操作部

操作部の各部の名称とはたらきについて説明します。



BEJ002S

1 画面

本機の状態やエラーメッセージが表示されます。

省エネモードに移行すると、バックライトが消灯します。省エネモードの設定については、『ソフトウェアガイド』「プリンター本体の設定」を参照してください。

2 選択キー

画面下部に表示された項目を選ぶときに押します。

3 [戻る] キー

設定を有効にせず上位の階層に戻るとき、メニューから通常の見出しに戻るときに押します。

4 スクロールキー

カーソルを上下左右に移動させたり、設定値を増減させるときに使います。

本書で[▲][▼][▶][◀]と表記されているときは、同方向のスクロールキーを押します。

5 [OK] キー

設定や設定値を確定させるとき、または下位の階層に移動するときに押します。

6 データインランプ

パソコンから送られたデータを受信しているときに点滅します。印刷待ちのデータがあるときに点灯します。

7 アラームランプ

エラーが発生しているときに、赤もしくは黄で点灯します。

赤：印刷ができないか、きれいな印刷結果が得られない場合があります。

黄：印刷はできますが、消耗品の交換が間近です。

操作部の画面でエラーの内容を確認して対処してください。

8 電源ランプ

電源スイッチが「On」のときに点灯します。電源スイッチを「Off」にするか、本機が省エネモードのときは消灯します。

9 【印刷停止 / 再開】 キー

印刷中または受信中のデータを一時停止するときに押します。

一時停止中は、ランプが点灯します。

印刷またはデータの受信を再開するときには、再度【印刷停止 / 再開】 キーを押します。

1

10 【ジョブリセット】 キー

印刷中または受信中のデータを取り消すときに押します。

11 【メニュー】 キー

設定を変更したり、現在の設定を確認するときに押します。

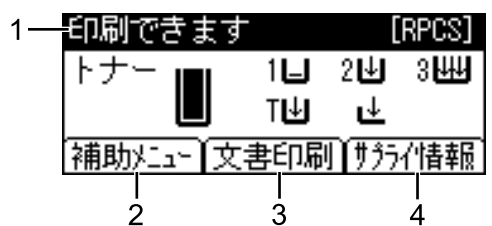
各種の設定中に【メニュー】 キーを押すと、通常の画面に戻ります。

画面

画面には操作の状態、メッセージや機能のメニューが表示されます。選択項目が選択、または指定されたときは、白黒反転表示されます。

★重要

・画面には触れないでください。
工場出荷時の設定では、電源を入れたときに以下の待機画面が表示されます。



BEJ077S

1 ステータスメッセージ

本機の状態やメッセージが表示されます。

2 [補助メニュー]

左の選択キーを押すと、以下のメニューが表示されます。

- ・強制排紙
- ・エラー履歴表示
- ・給紙トレイ
- ・エミュレーション呼び出し
- ・印刷条件
- ・印刷部数
- ・プログラム登録／消去

3 [文書印刷]

真ん中の選択キーを押すと、[文書印刷] メニューが表示されます。試し印刷文書、機密印刷文書、保存文書、保留文書を確認・印刷することができます。

4 [サブライ情報]

右の選択キーを押すと、トナー、用紙、ドラムユニットの残量や交換時期を確認できます。

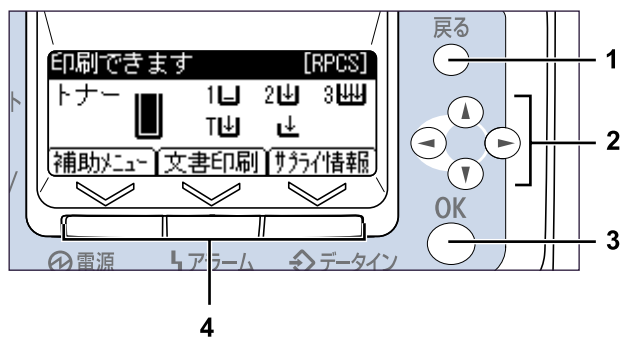
↓補足

- ・[文書印刷] メニューは、本体に拡張 HDD が装備されているときに表示されます。
- ・工場出荷時の設定では、待機画面にトナー残量を表示する設定になっています。トナー残量表示をオフにするときは、操作部の [メニュー] キーを押して、[調整 / 管理] メニューの [一般管理] ⇒ [サブライ残量表示] で [表示しない] を選択してください。
- ・画面が暗くて見づらいときは、画面の明るさを調整してください。操作部の [メニュー] キーを押して、[調整 / 管理] メニューの [一般管理] ⇒ [画面コントラスト調整] で画面の明るさを調整できます。

表示画面とキー操作について

表示された画面とキー操作について説明します。

1



1 [戻る] キー

操作を取り消すときや前の画面に戻るときに押します。

2 スクロールキー

カーソルを上下左右に移動します。

本書で[▲][▼][▶][◀]と表記されているときは、同方向のスクロールキーを押します。

3 [OK] キー

画面上の機能を設定したり、選択項目を確定するときに押します。

4 選択キー

画面下部に表示された項目を選ぶときに押します。

本文中で「[補助メニュー] を押します。」と説明されているときは、左の選択キーを押します。