

# 目次

---

安全に正しくお使いいただくために	v
絵表示について	v
危険／注意ラベルの表示について	v
特記事項	ix
商標	ix
本書について	xi
前提資料	xi
関連資料	xi

---

導入編	1
付属品の確認	2
導入手順の流れ	3
手順1. PAGES & ESC/PプログラムSIMMを取り付ける	4
手順2. テスト印刷を行う	7
手順3. プリンター・ドライバーを導入する	11
手順3-a. Windows 3.1用プリンター・ドライバーを導入する	12
手順3-b. Windows 95用プリンター・ドライバーを導入する	14
手順3-c. Windows 98用プリンター・ドライバーを導入する	16
手順3-d. Windows NT 3.51用プリンター・ドライバーを導入する	18
手順3-e. Windows NT 4.0用プリンター・ドライバーを導入する	21
手順3-f. OS/2用プリンター・ドライバーを導入する	24
手順4. プリンターを設定する	27
手順5. プリンター・ドライバーの設定をプリンターの設定に一致させる	30
操作パネル・メニュー	31
テスト・メニュー	33
ヨウシメニュー	37
カスタムヨウシメニュー	43
コウセイメニュー	45
MEMCONFIGメニュー	47
パラレル・メニュー	49
PAGESメニュー	50

ESC/Pメニュー	55
TOKEN RINGメニュー	57
ETHERNETメニュー	62
マシンジョウホウメニュー	67
ゲンゴメニュー	68

---

技術解説編	69
必要メモリー容量	70
エミュレーションの解説	72
PAGES	72
アプリケーションでの設定	72
使用できないプリンター・ドライバー	72
PAGESコマンド	73
ESC/P	85
アプリケーションでの設定	85
解像度の違い	85
フォント	85
ESC/Pの初期状態	86
ESC/Pコントロール・コード表	86
PAGESプリンター・ドライバー用紙サポート一覧	90
他の印刷装置との違い	94
用紙トレイの選択	94
縮小・拡大印刷	96
ユーザー定義文字の登録	96
解像度	97
ESC/P印刷	97
シリアル・インパクト・プリンターとの違い	97
字形の違い	98
サポートするフォントについて	99
文字セット	99
書体と漢字並びについて	99
エラー・メッセージ	104
索引	107

# 安全に正しくお使いいただくために

---

この取扱説明書には、本製品を安全に正しくお使いいただくために安全表示が記述されています。この取扱説明書を保管して、必要に応じて参照してください。

## 絵表示について

この取扱説明書および製品への安全表示については、製品を正しくお使いいただき、あなたや他の人々への危害や財産への損害を未然に防止するために、次の絵表示をしています。その表示と意味は次のようになっています。



この表示を無視して誤った取り扱いをすると、人が死亡または重症を負う可能性がある危険が存在する内容を示しています。



この表示を無視して誤った取り扱いをすると、人が傷害を負う可能性が想定される内容または物的損害の発生が想定される内容を示しています。

## 危険／注意ラベルの表示について

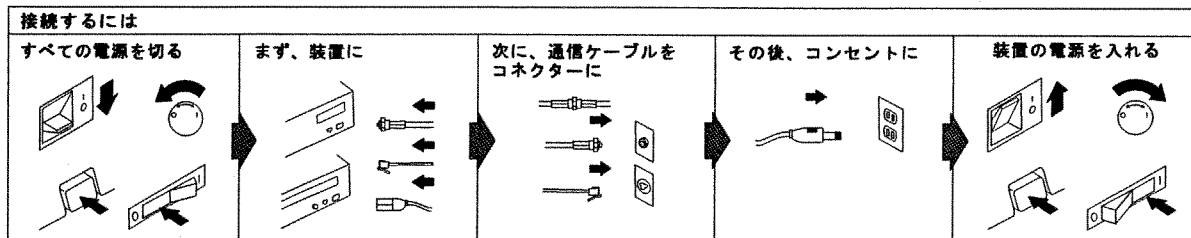
この製品の外部または内部に黄色地に黒文字で表示されているラベルがある場合は、安全上に関しての、危険または注意ラベルです。必ず表示の指示に従ってください。

この取扱説明書に記述されている以外に、危険または注意ラベルによる表示がある場合は（たとえば製品上）、必ずそのラベルの表示による指示に従ってください。

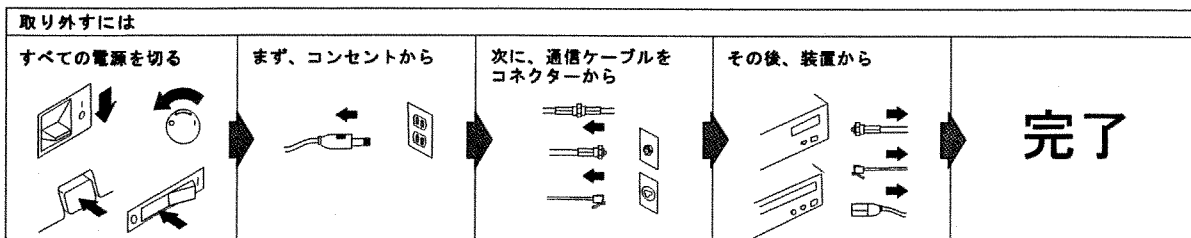
# ⚠危険

- この製品を改造しないでください。火災、感電のおそれがあります。
- この製品の構成に電話ケーブル接続、通信ケーブル接続が含まれている場合、付近に雷が発生しているときは、それらのケーブルに触れないようにしてください。
- 電源プラグをコンセントに接続する前に、コンセントが正しく接地されており、正しい電圧であることを確認してください。
- 万一、発熱していたり、煙が出ている、へんな臭いがするなどの異常状態のまま使用すると、火災、感電のおそれがあります。すぐに電源スイッチを切り、電源プラグをコンセントから必ず抜いて、販売店またはIBMサービスセンターにご連絡ください。
- 万一、異物（金属片、水、液体）が機器の内部に入った場合は、すぐに本体の電源スイッチを切り、電源プラグをコンセントから必ず抜いて、販売店または保守サービス会社にご連絡ください。そのまま使用すると火災、感電のおそれがあります。
- ケーブル類の取り付け、取り外し順序。

電源コード、電話ケーブル、通信ケーブルからの電流は身体に危険を及ぼします。設置、移動、または製品のカバーを開けたり装置を接続したりするときには、下記のようにケーブルの接続、取り外しを行ってください。



電話ケーブル、通信ケーブルまたはテレビのアンテナ線を接続する製品は、雷の発生時にはケーブルの接続をしないでください。



電話ケーブル、通信ケーブルまたはテレビのアンテナ線を接続する製品は、雷の発生時にはケーブルの取り外しはしないでください。

# 注意

- 電源プラグを抜くときは、電源コードを引っ張らないでください。コードが傷つき、火災、感電の原因となることがあります。（必ずプラグを持って抜いてください。）
- 湿気やほこりの多い場所に置かないでください。火災、感電の原因となることがあります。
- 長時間使用しないときは、電源プラグをACコンセントから抜いてください。

## 特記事項

---

本書において、日本では発表されていない IBM 製品（機械およびプログラム）、プログラミングまたはサービスについて言及または説明する場合があります。しかし、このことは、弊社がこのような IBM 製品、プログラミングまたはサービスを、日本で発表する意図があることを必ずしも示すものではありません。本書で、IBM ライセンス・プログラムまたは他の IBM 製品に言及している部分があっても、このことは当該プログラムまたは製品のみが使用可能であることを意味するものではありません。これらのプログラムまたは製品に代えて、IBM の知的所有権を侵害することのない機能的に同等のプログラムまたは製品を使用することができます。ただし、IBM によって明示的に指定されたものを除き、これらのプログラムまたは製品に関連する動作の評価および検査はお客様の責任で行っていただきます。

IBM および他社は、本書で説明する主題に関する特許権（特許出願を含む）商標権、または著作権を所有している場合があります。本書は、これらの特許権、商標権、および著作権について、本書で明示されている場合を除き、実施権、使用権等を許諾することを意味するものではありません。実施権、使用権等の許諾については、下記の宛先に、書面にてご照会ください。

〒106-0032  
東京都港区六本木3丁目2-31  
AP 事業所  
IBM World Trade Asia Corporation  
Intellectual Property Law & Licensing

## 商標

以下の用語は、米国およびその他の国における IBM 社の商標です。

AIX	OS/400
Application System/400	Personal System/2
AS/400	Print Services Facility
IBM	PS/2
Intelligent Printer Data Stream	PSF
InfoPrint	WIN-OS/2

IPDS

OS/2

以下の用語は、他社の商標または登録商標です。

PostScript

Adobe Systems, Inc.

PCL5e

Hewlett Packerd Co.

ESC/P

セイコー・エプソン (株)

Windows

Microsoft Corp.

Windows NT

Microsoft Corp.

Times New Roman

Monotype Typography, Inc.

Helvetica

Linotype-Hell Company

NetWare

Apple Computer, Inc.

Apple Talk

Apple Computer, Inc.

# 本書について

---

本書は、IBM InfoPrint 40 の PAGES & ESC/P オプションの導入、設定、操作、使用について解説しています。本書の使用にあたっては、IBM InfoPrint 40 本体に同梱される下記の資料が前提となっています。

## 前提資料

- IBM InfoPrint 40 の PAGES & ESC/P オプションを導入し、使用される場合は、次の資料が本書の前提資料になります。
  - **InfoPrint 40 クイック・リファレンス・ガイド、GB88-6035**  
IBM InfoPrint 40 について短い時間で参照するためのカードです。
  - **InfoPrint 40 ユーザーズ・ガイド、SA88-6036**  
IBM InfoPrint 40 を使用するために必要な導入、操作、設定情報などについて説明しています。特に、IBM InfoPrint 40 固有の基本操作の習得が、本書の前提となります。

## 関連資料

- **イーサネットおよびトークンリング構成手引き、GA88-6405**  
イーサネットおよびトークンリング・ネットワーク・カードの構成方法について説明しています。
- **PAGES コマンド解説書、N:SA18-7268**  
PAGES コマンドについて詳しく説明しています。





## 付属品の確認

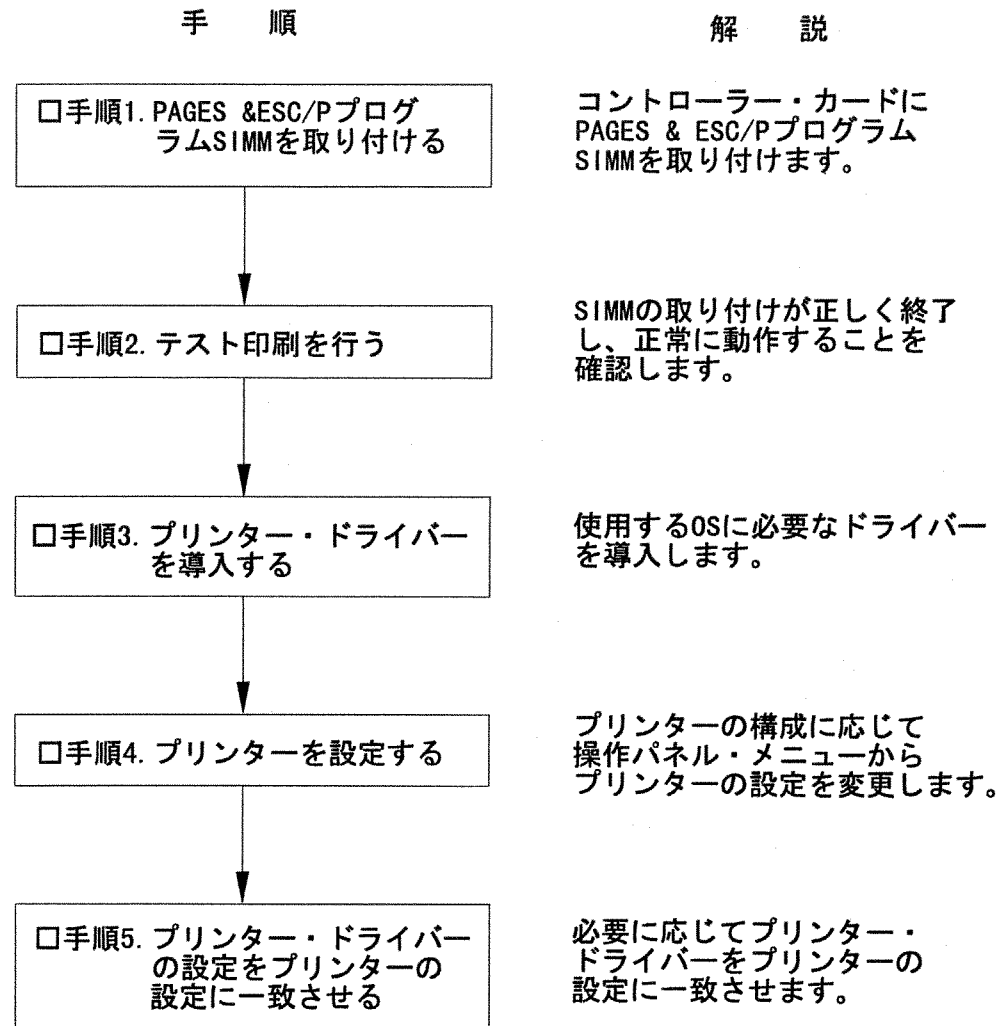
---

当オプションの梱包を開けると次のものが入っています。すべてそろっているか確認してください。万一、不足していたり、破損している場合には、お手数ですがお買い上げの販売店または弊社担当員までご連絡ください。

- 4332 PAGES & ESC/PプログラムSIMM
- ユーザーズ・ガイド (本書)
- SIMM インストール ガイド

## 導入手順の流れ

当オプションは、次の手順で導入します。

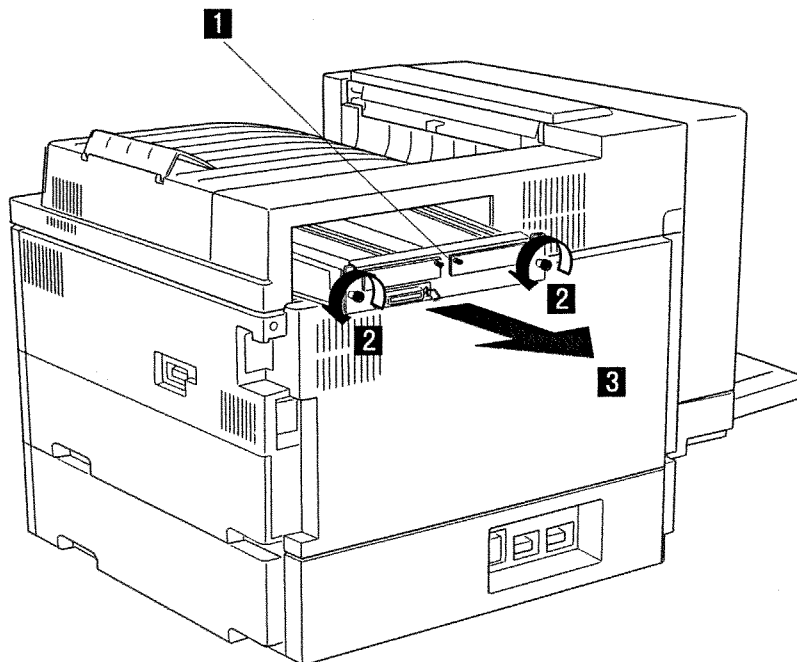


## 手順1. PAGES & ESC/PプログラムSIMMを取り付ける

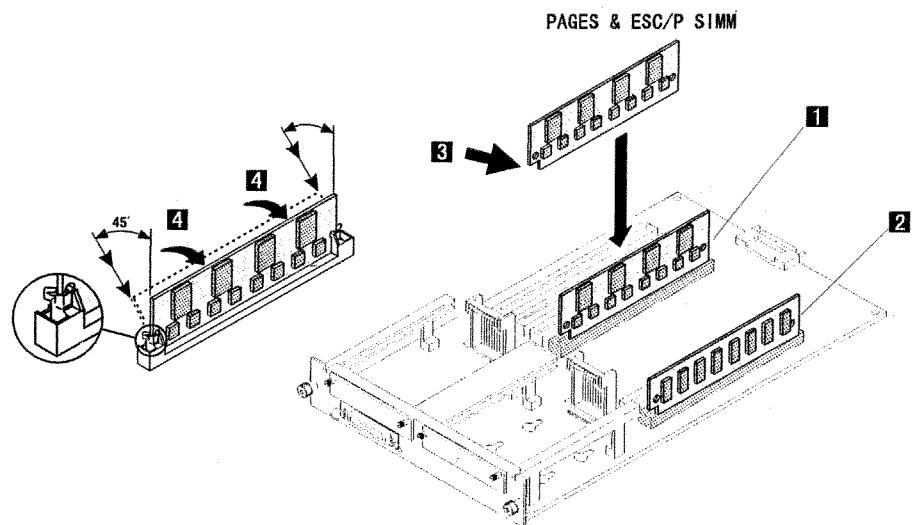
### ⚠注意

下記の手順において、ケーブルの取り付け、取り外しを行うときは必ず、viページの「ケーブル類の取り付け、取り外し順序」に従ってください。

- 1 プリンターが停止していることを確認します。
- 2 プリンターの電源を切り、コンセントからプリンターの電源プラグを抜きます。  
注: プリンターが印刷中に電源を切ると紙づまりが生じることがあります。
- 3 プリンターの背面から電源コードを外します。
- 4 プリンター背面の、コントローラー・カード **1** をとめている2本のつまみネジ **2** を緩め、コントローラー・カードを矢印 **3** の方向にスライドさせて取り外します。



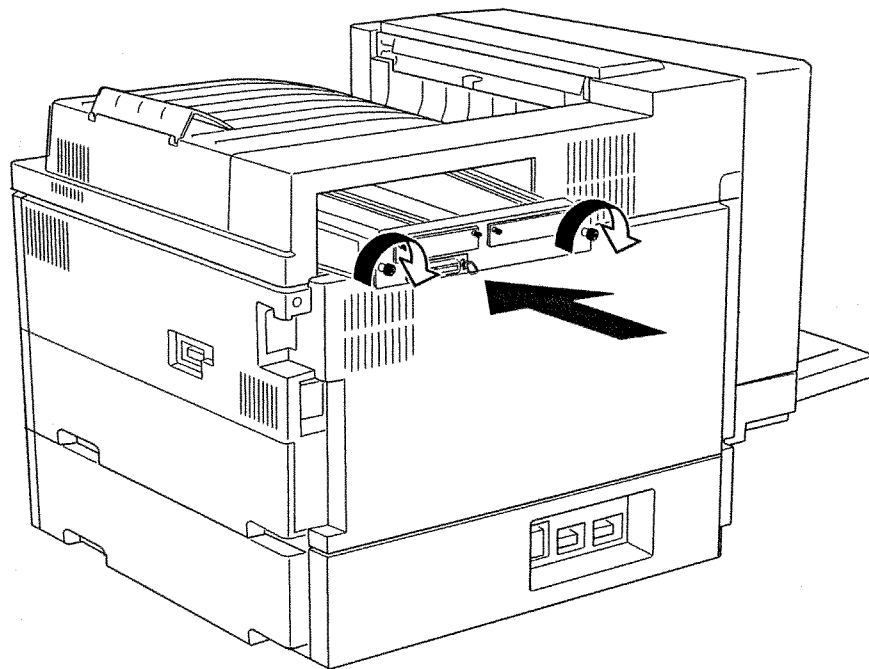
- 5** コントローラー・カード上でPAGES & ESC/Pプログラム SIMMを取り付けるソケット・グループを確認します。  
ソケット・グループは2つあり、一方は4つのソケット **1**、他方は2つのソケット **2** でグループを構成しています。  
PAGES & ESC/Pプログラム SIMMは、4つのソケットで構成されたグループの空いているソケットに取り付けます。(2つのソケットで構成されたグループはメモリー用です。)



- 6** SIMMのノッチ **3** が上図のように向くようにして45度の角度でSIMMをソケットの中に挿入します。
- 7** SIMMの両端を矢印 **4** の向きに親指で均等に押しながら、ソケットの中にしっかり収めます。
- 8** ソケットの両端にあるクリップが所定の場所でSIMMをはさんで保持していることを確認します。必要な場合、親指でクリップを溝に沿って押し上げ、SIMMを所定の場所にロックしてください。
- 9** コントローラー・カードの横からSIMMの位置を見て、SIMMが正しくソケットに収まっていることを確認します。

**10** コントローラー・カードをプリンターに取り付けます。この時、開口部側面のガイド用溝に、コントローラー・カードが正しく挿入されるようにします。

**11** 2本のツマミネジを締めます。



**12** 電源コードをプリンターに接続します。

**13** プリンターの電源プラグをコンセントに差し込みます。

● 7ページの「手順2. テスト印刷を行う」に進んでください。

## 手順2. テスト印刷を行う

- 1 プリンターの電源を入れます。

印刷可能状態になったら、テスト印刷を行います。テスト印刷の操作は、プリンターの操作パネルを使って行います。

- 2 操作パネルの表示が“インサツカノウ”になっていることを確認します。

インサツカノウ

注: 操作パネルに“READY”と表示されているときは、プリンターの導入言語でカタカナの選択が行われていません。本書において操作パネルの表示はカタカナを使って説明しております。カタカナ表示に変更するためには、本体のユーザーズ・ガイド第2章『プリンターの導入言語の選択』を参照してください。英語表示でお使いになる場合は、このままご使用ください。

- 3 オンライン・キーを押して、プリンターを“オフライン”の状態にします。

オフライン

- 4 メニュー・キーを押して、“テスト・メニュー”を表示します。

テスト・メニュー

- 5 項目キーを“コウセイ ページ”が表示されるまで押します。

テスト・メニュー  
コウセイ ページ

- 6 実行キーを押してテスト印刷を開始します。印刷処理中は“オマチクダサイ...”が表示されます。

オマチクダサイ...

## 7 印刷が終了すると、表示が“テスト・メニュー”に戻ります。

テスト・メニュー  
コウセイ ページ

プリンターの構成ページ (Configuration Page) の印刷例については、本体  
ユーザズ・ガイドの第3章『プリンター構成ページの印刷』を参考にしてく  
ださい。

PAGES & ESC/PプログラムSIMMが導入されるとPAGES MENUと  
ESC/P MENUがConfiguration Pageに追加されます。またPRINTER  
DETAILSのCODE LEVELSにPAGESコードのバージョンが追加されます。

プログラムSIMM導入時のPAGESおよびESC/Pのメニュー項目の初期値 (省  
略時値) は、オプショントレイがついていない場合に次のようになります。

### PAGES MENU

```
ORIENTATION=P
COPIES=1
SCALE=100%
PAGEPROT=AUTO
KNJ FONT=MINCHO
KNJ SEQ=JIS78
5577 MODE=OFF
IMAGE WRAP=OFF
DATA WRAP=PAPER
ANK FONT=DEFLT
MULTI-UP=OFF
RES STORE=FLASH
CHAR MODE=OFF
CUSTOM FORM=1
TRAY1
  LEFT MARGN=6.4
  RIGHT MARGN=6.4
  TOP MARGN=6.4
  BOT MARGN=6.4
TRAY2
  LEFT MARGN=6.4
  RIGHT MARGN=6.4
  TOP MARGN=6.4
  BOT MARGN=6.4
AUX
  LEFT MARGN=6.4
  RIGHT MARGN=6.4
  TOP MARGN=6.4
  BOT MARGN=6.4
```



## ESC/P MENU

ORIENTATION=P  
COPIES=1  
PAGEPROT=AUTO  
KNJ FONT=MINCHO  
KNJ SEQ=JIS78  
INTNLCH=JAPAN  
ANK CODE=KANA  
CR->LF=OFF  
LEFT MARGN=6.4  
RIGHT MARGN=6.4  
TOP MARGN=6.4  
BOT MARGN=6.4

**8** Configuration Pageの中のPRINTER DETAILSにPAGESのバージョンが印刷されていることを確認してください。印刷されていない場合は電源を切って、導入手順が正しいかチェックしてください。

また、ステップ5で“コウセイ ページ”の代わりに“PAGESフォントノインサツ”、“ESC/Pフォントノインサツ”、または“PAGESデモノインサツ”を選択すると、各エミュレーションのフォントの一覧やPAGESのデモ・ページを印刷することができます。

● 11ページの【手順3. プリンター・ドライバーを導入する】に進んでください。