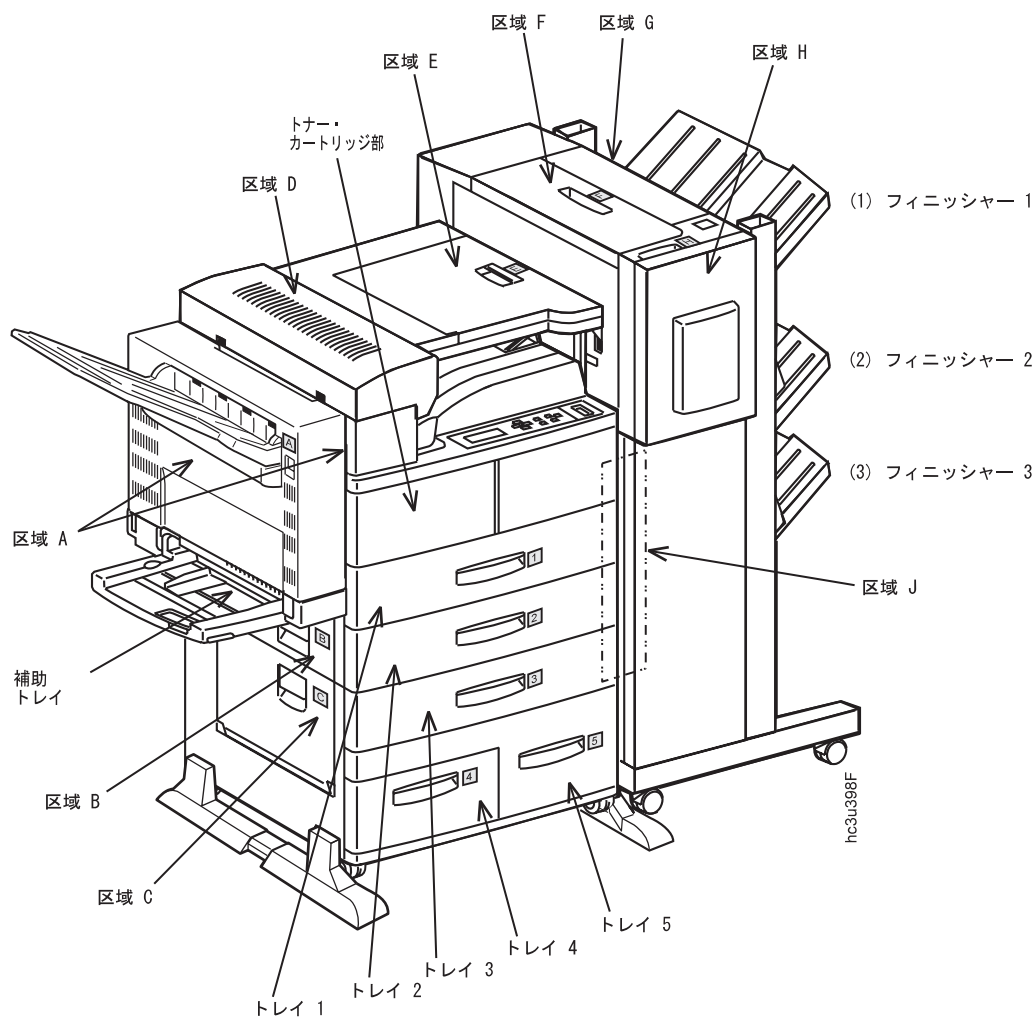


第5章 紙詰まり (ジャム) の除去

プリンターの内部で紙が詰まると、紙詰まりの位置を示すエラー・メッセージが表示されます。



紙詰まりの原因

紙詰まりの主な原因には、次のようなものがあります。紙詰まりが何度も起きるときは、まず次の点を調べてください。

- 用紙を正しくセットしていない。
- 用紙が仕様に合っていない。
- 給紙トレイの用紙ガイドが用紙にぴったり合っていない。
- 用紙にしわがあるか、カールしている。

詰まった紙を取り除くときの注意

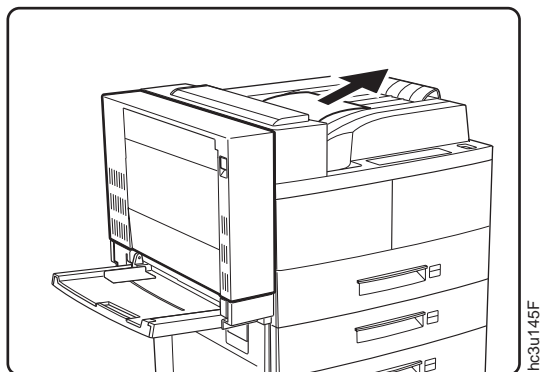
1. 紙片がプリンター内に残らないよう注意してください。紙片が残っていると火災の危険があります。
2. 次の場合は、販売店またはサービス技術員にご連絡ください。紙を無理に取り除こうとしないでください。
 - a. 詰まった紙が見えにくい、またはつかみにくくて取り除けないとき。
 - b. 紙がフューザーやローラーなどの部品の回りに固く巻き付いているとき。
3. フューザーとその回りの部品には、手を触れないように高温警告シールが貼ってあります。このシールははがさないでください。
4. 詰まっている紙は、途中で切れないように、ゆっくり引き出してください。引き出す方向は、プリンター内で紙が進行する方向に合わせてください。

詰まった紙の取り除き方

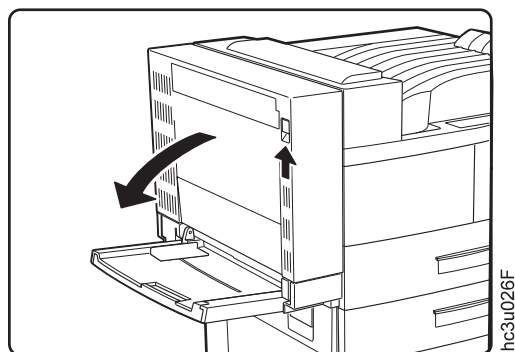
紙詰まりが起きると、詰まった位置を示すメッセージが表示されます。しかし、1つの場所で紙詰まりが起きると、同時にほかの場所でも詰まることがよくあります。したがって、メッセージに示された場所だけでなく、用紙経路全体を点検してください。

排紙トレイ付近で詰まったとき

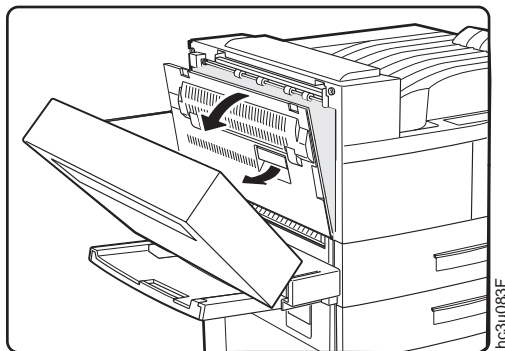
1. 用紙の先端がすでに排紙トレイに出ているときは、矢印の方向に用紙を引き出します。



2. 封筒トレイが付いているときは、取り外してください。取り外し方は、『封筒トレイを取り外す』(269 ページ) を参照してください。
3. 両面印刷ユニットが付いていて、用紙の先端がまだ排紙トレイに出ていないときは、図のレバーを引き上げて、両面印刷ユニットを開きます。



4. レバーを引いて、カバー A を開けます。

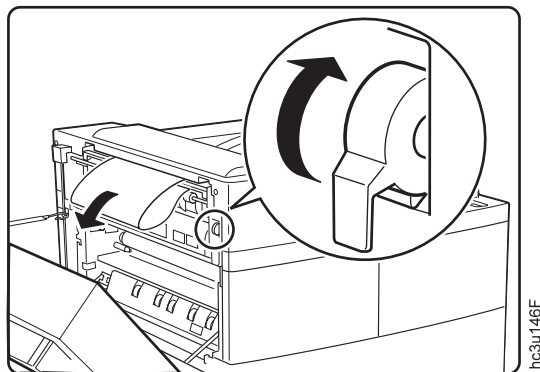


⚠ 注意

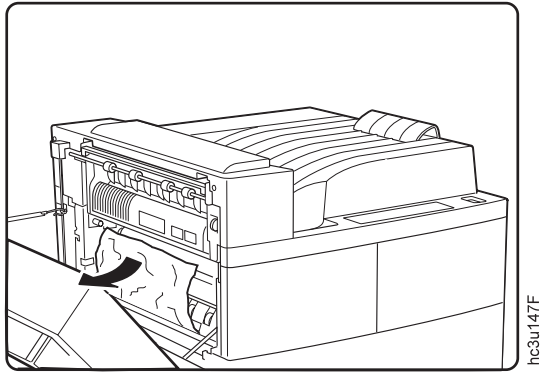
- <2-25> 高温。プリンターの電源を切り、20 分以上待ってください。周辺の部品が冷えてから、作業を再開してください。

hcsf0225

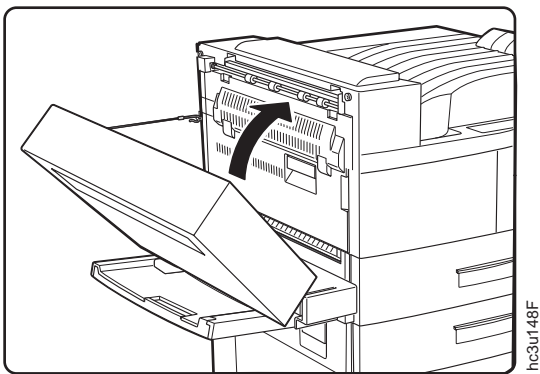
5. フューザー (定着器) 付近で詰まっているときは、フューザーに触れないように注意して用紙を引き出してください。用紙を引き出せないときは、緑のレバーを使って、矢印の方向にローラーを回転させます。レバーをいったん押し込んでから、矢印の方向にレバーを動かします。



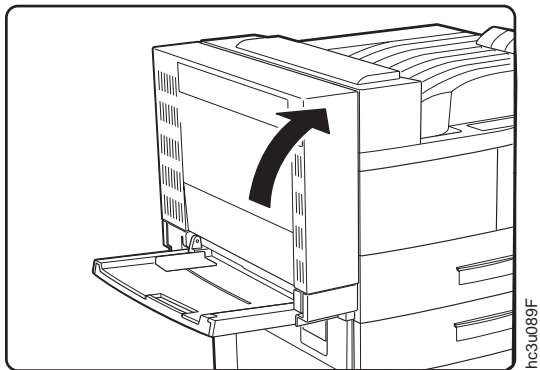
6. 図のような詰まり方ときは、矢印の方向に用紙を引き出してください。



7. カバー A を閉じます。

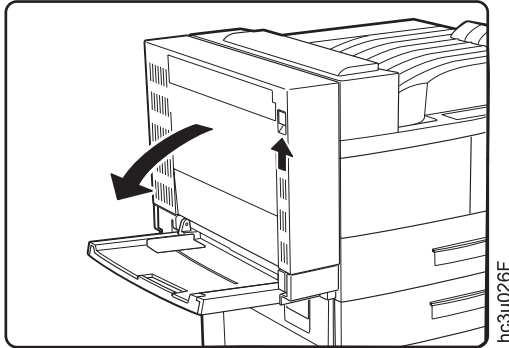


8. 両面印刷ユニットが付いているときは、両面印刷ユニットを閉じます。

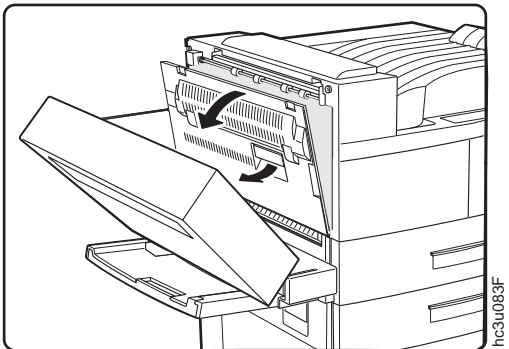


給紙トレイ付近で詰まったとき

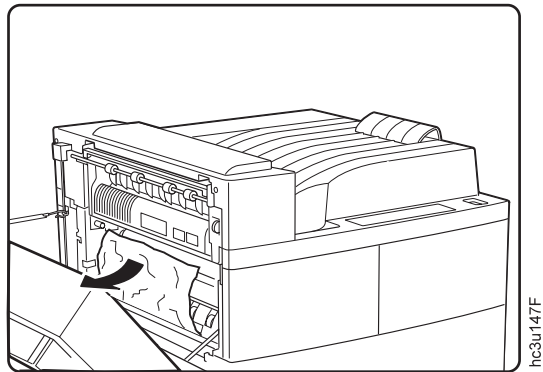
1. 封筒トレイが付いているときは、取り外してください。取り外し方は、『封筒トレイを取り外す』(269 ページ) を参照してください。
2. 両面印刷ユニットが付いているときは、図のレバーを引き上げて、両面印刷ユニットを開きます。



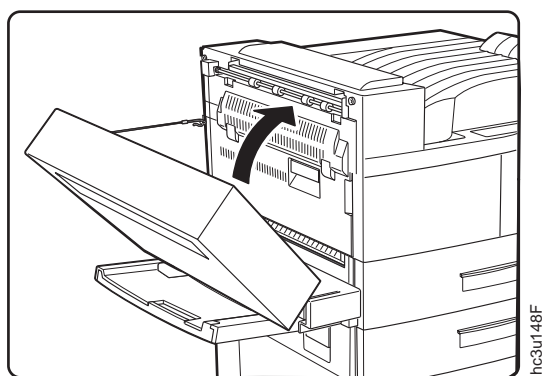
3. 図のレバーを引いて、カバー A を開けます。



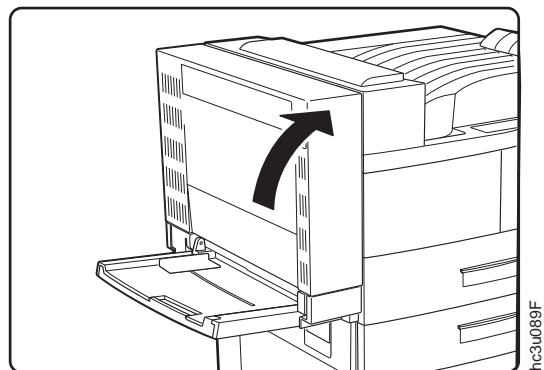
4. カバー A に用紙が詰まっているときは、矢印の方向に引き出してください。



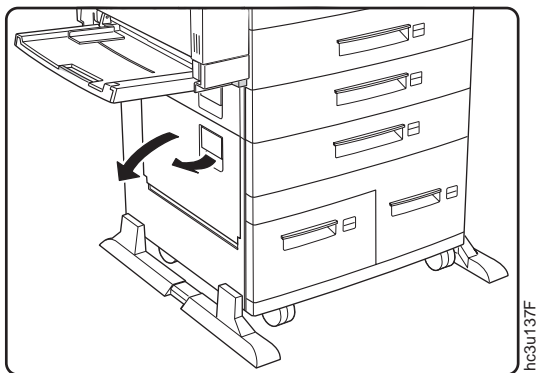
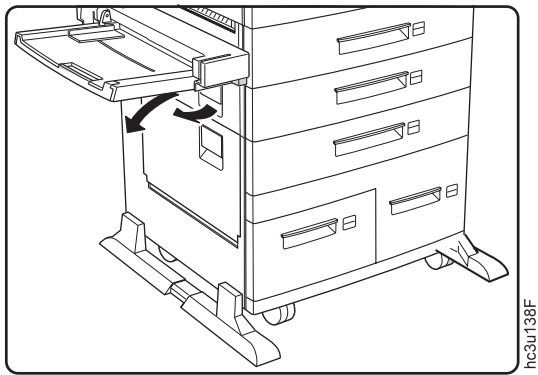
5. カバー A を閉じます。



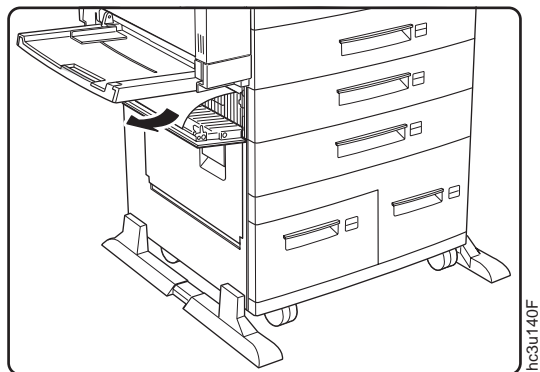
6. 両面印刷ユニットが付いているときは、両面印刷ユニットを閉じます。



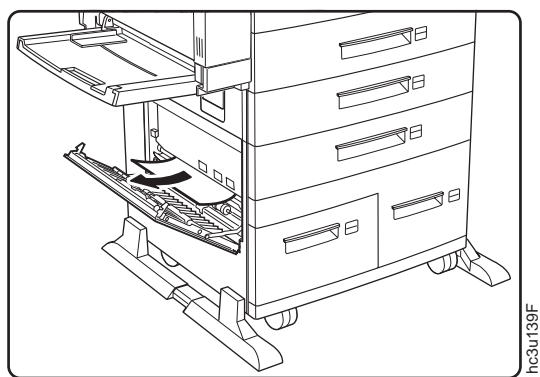
7. 図のレバーを引いて、カバー B と C を開きます。



8. カバー B または C に用紙が詰まっているときは、矢印の方向に引き出してください。



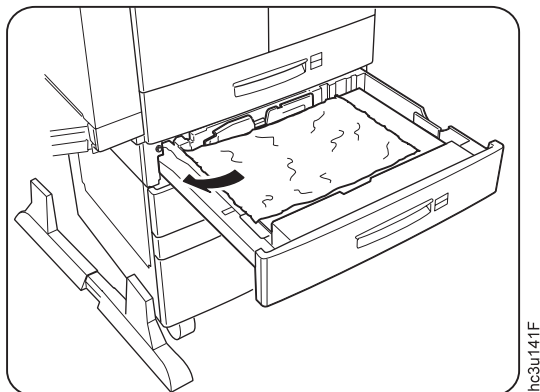
hc3u140F



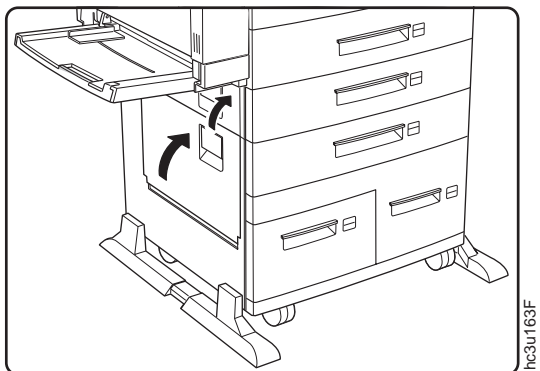
hc3u139F

9. トレイ 1 とトレイ 2 に用紙が詰まっていないか点検します。トレイを引き出し、詰まった紙を矢印の方向に取り除きます。トレイをプリンターにゆっくり押し込みます。

注: 給紙トレイ付近でジャムがよく起きるときは、用紙の向きを逆にし、もう片方の端から先に送られるようにしてみてください。

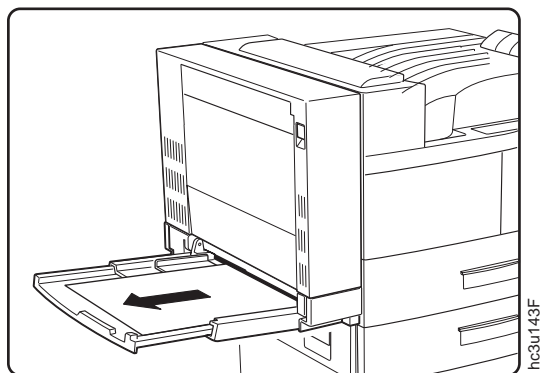


10. カバー B と C を閉じます。図のレバーがきちんと止まっていることを確認します。

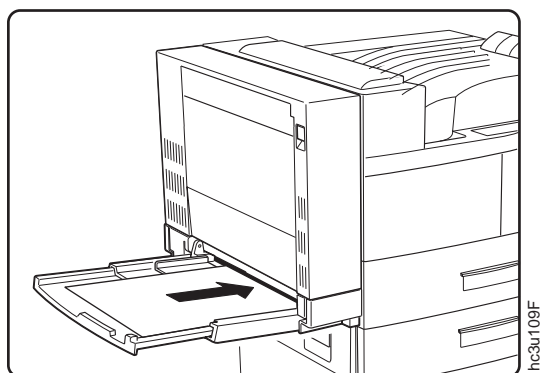


補助トレイで詰まったとき

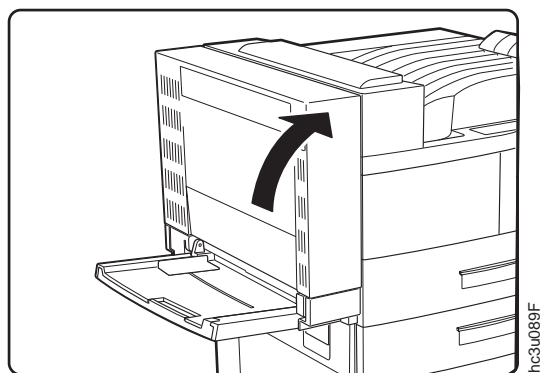
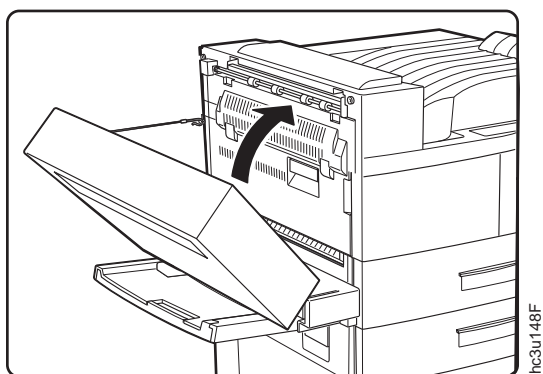
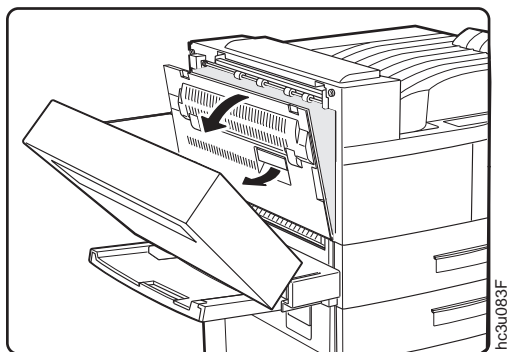
1. 詰まった紙を、矢印の方向に引き出して取り除きます。



2. 補助トレイから用紙をいったんすべて取り出し、セットし直します。

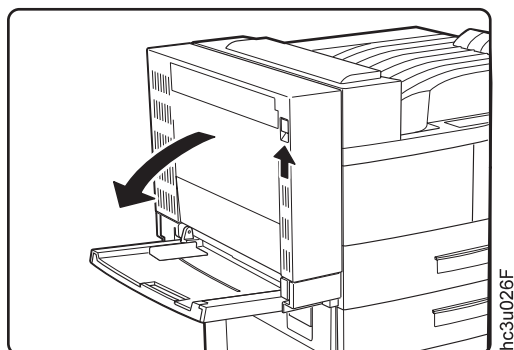


3. 紙詰まりのメッセージを消すには、カバー A を開閉させます。両面印刷ユニットが付いているときは、両面印刷ユニットを開き、カバー A を開閉してから、両面印刷ユニットを閉じます。

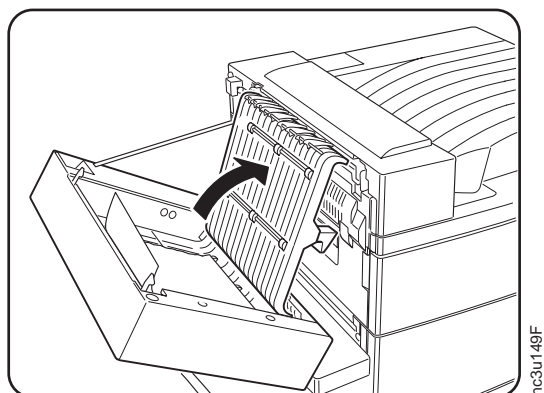


両面印刷ユニットで詰まったとき

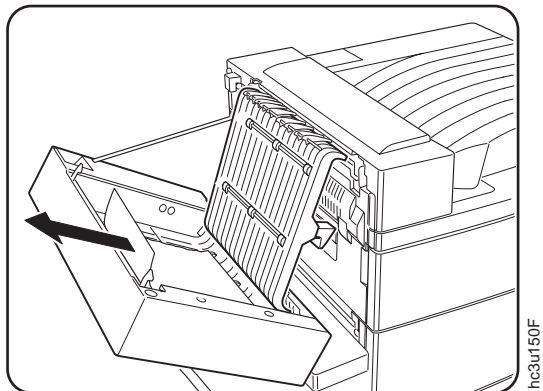
1. 封筒トレイが付いているときは、取り外してください。取り外し方は、『封筒トレイを取り外す』(269 ページ) を参照してください。
2. 図のレバーを引き上げて、両面印刷ユニットを開きます。



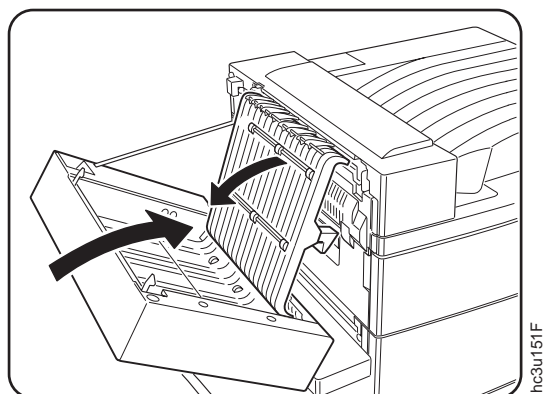
3. 両面印刷ユニット内部のカバーを開けます。



4. 詰まった紙があれば、矢印の方向に引き出します。

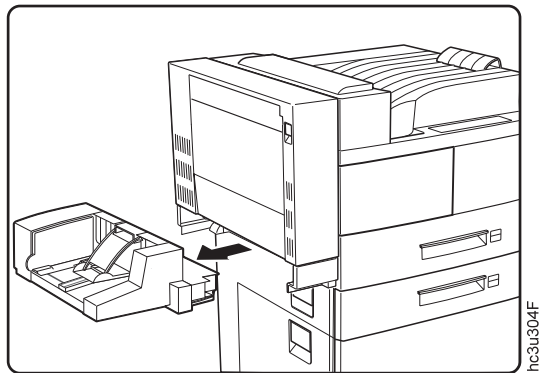


5. 内部カバーを閉じてから、両面印刷ユニットを閉じます。

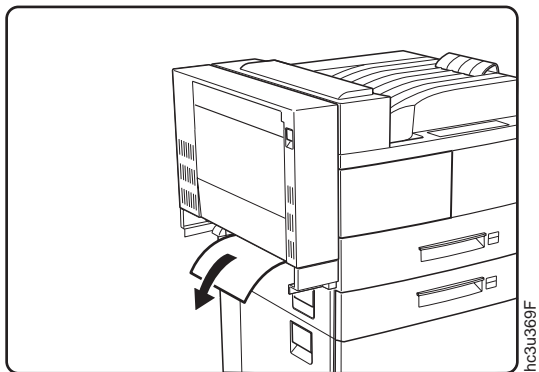


封筒トレイで詰まったとき

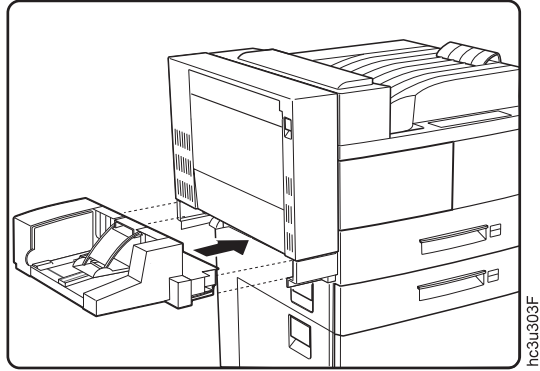
1. 封筒トレイを取り外します。取り外し方は、『封筒トレイを取り外す』(269ページ)を参照してください。



2. 詰まっている封筒を取り除きます。

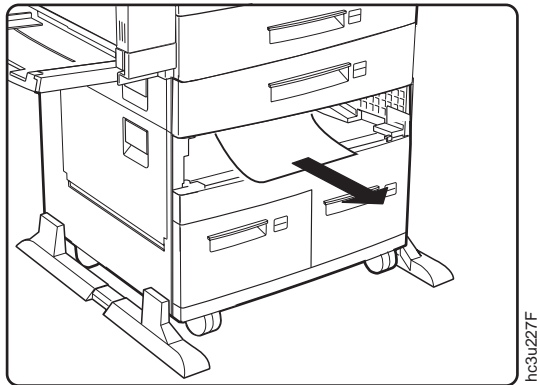


- 封筒トレイを元どおりに付けます。

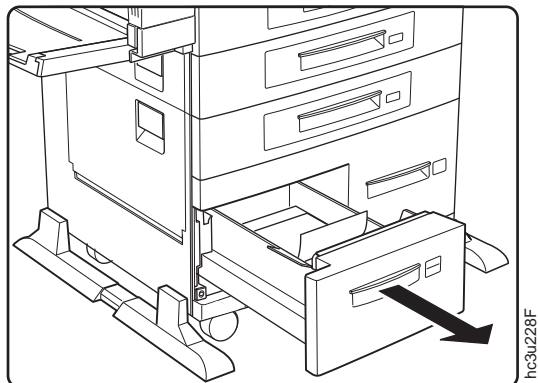


トレイ 3、4、5 (2500 枚給紙ユニット) で詰まったとき

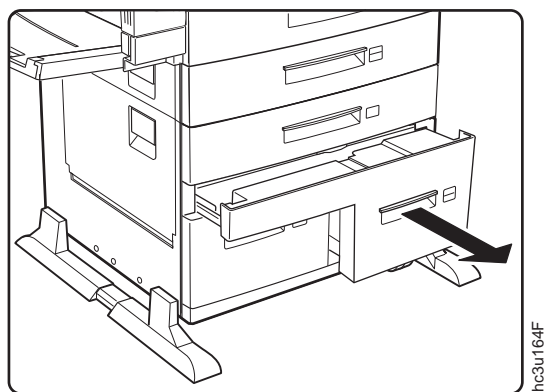
- トレイ 3 を取り外します。紙送り機構の付近を点検し、詰まった紙を取り出します。



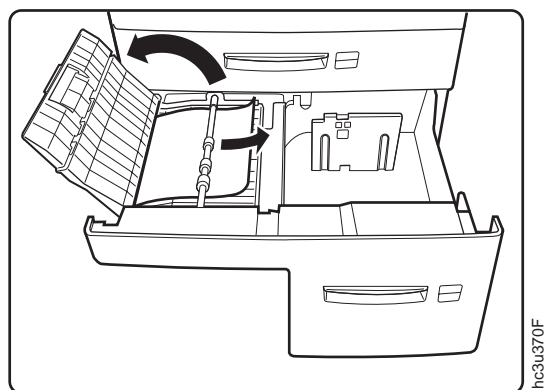
2. トレイ 4 を引き出します。



3. トレイ付近で詰まっているときは、詰まった紙を取り除き、トレイをプリンターにゆっくり押し込みます。
4. トレイ 5 を開きます。



5. 紙送り機構の付近を点検し、詰まった紙があれば、矢印の方向に引き出します。トレイをプリンターにゆっくり押し込みます。

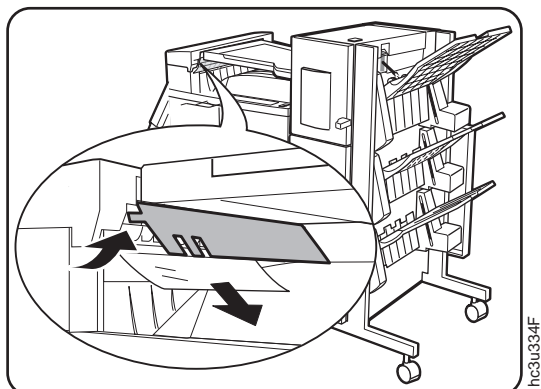


注:

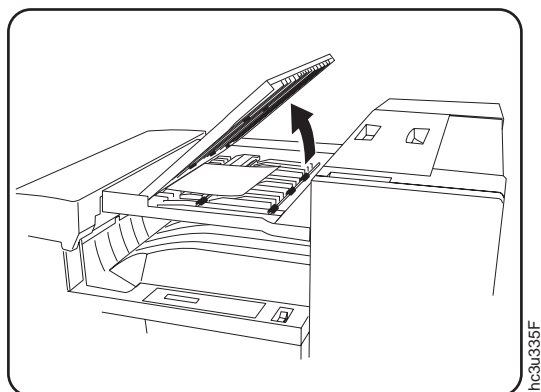
1. トレイ 3、4、5 (2500 枚給紙ユニット) で紙詰まりがよく起きるときは、用紙の向きを逆にして、もう片方の端から先に送られるようにしてみてください。
2. 詰まった紙を取り除いても、紙詰まりのメッセージが消えないときは、次のようにします。
 - a. カバー B と C を開閉させます。
 - b. カバーがきちんと閉まっていることを確認します。

フィニッシャーで詰まったとき

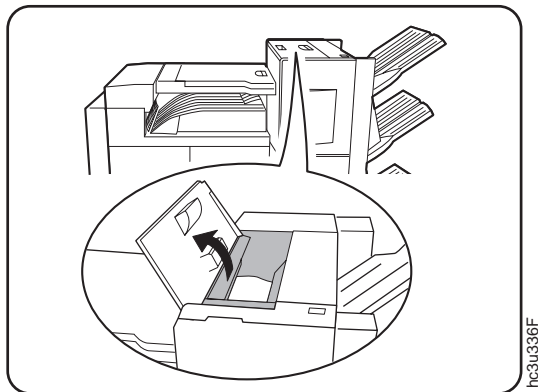
1. カバー D で詰まっているときは、カバーを持ち上げ、詰まった紙を取り除きます。



2. カバー E を開き、詰まった紙を取り除きます。



3. カバー F を開き、詰まった紙を取り除きます。



4. カバー G を少しだけ上に動かして、詰まった紙を取り除きます。

