
第7章 プリンターのメンテナンス

本章では、以下の方法について説明します。

- トナー・カートリッジの交換方法
- 使用キット (フューザー・ユニットおよび転写ローラー) の交換方法
- プリンターのクリーニング方法

注: ユーザーは、プリンターの日常の手入れとメンテナンスに責任があります。

サプライ用品の交換

ユーザーは、InfoPrint 20 用のサプライ用品 (トナー・カートリッジ、用紙、使用キット) を発注する必要があります。最良の印刷品質とパフォーマンスを確保するためには、IBM のサプライ用品をご使用ください。

サプライ用品は、IBM プリンターの特約店またはプリンター・サプライ用品の販売業者を通じて発注することができます。

サプライ用品を発注する際に、お買上げの販売店または貴社担当の営業課員にお問い合わせください。

トナー・カートリッジの交換方法

重要

交換用トナー・カートリッジの部品番号は 90H0748 です。

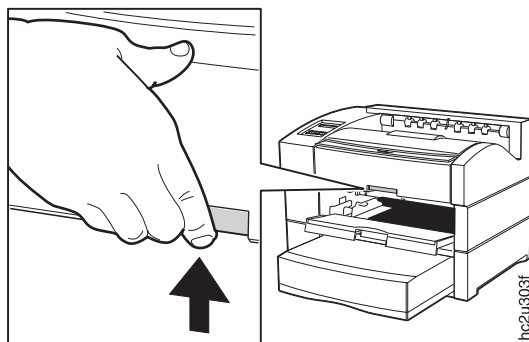
1 個のトナー・カートリッジで、レターサイズ用紙（ページの 5 % を占めるテキストおよびグラフィックスを含む）約 14,000 ページ分の印刷が可能です。ユーザーが行う印刷のタイプに応じて、コウセイメニューのヒンシツ項目についてエコノの設定値を使用する場合、またはプリンター・ドライバーからトナー節約印刷品質モードを選択する場合は、印刷ページ数を 2 倍まで増やすことができます。（ドライバー設定値はメニュー設定値を上書きすることに注意してください。）たとえば、エコノおよび 1 の濃度設定値を使用すると、5% のカバー率のイメージを最大 28,000 まで印刷することができます。実際の印刷ページ数は、環境、印刷媒体のタイプ、テキストおよびグラフィックスのパーセンテージ、グラフィックスの複雑さ、およびその他の要因によって影響されるので、実際の結果は異なる可能性があります。

トナー・カートリッジが少なくなっていたり、空になった場合は、表示域に 02 トナーギレというメッセージが表示されます。トナー・カートリッジのトナーが少なくなったときに印刷を続行または停止するかどうか指定する場合は、コウセイメニューでトナーギレ項目を使用します。省略時値は続行することです。

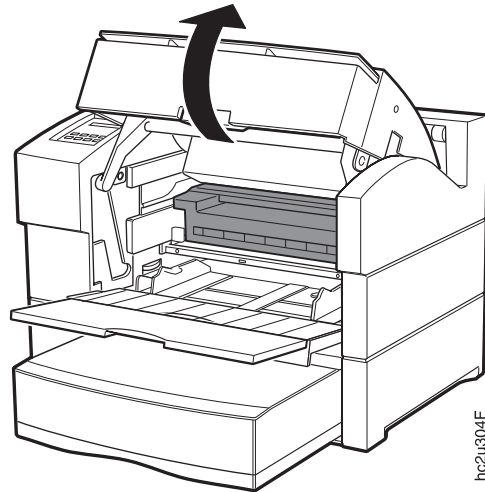
現在のトナー・カートリッジを使用して印刷されるページ数を表示したい場合には、マシジョウホウメニュー（122ページの『マシジョウホウメニュー』を参照）でトナー・カウンターを選択します。ただし、カウンターは、カートリッジを取り付けたときにそれをリセットしていなければ正確な値を示さないので注意が必要です。

トナー・カートリッジを交換するには、次の手順を実行します。

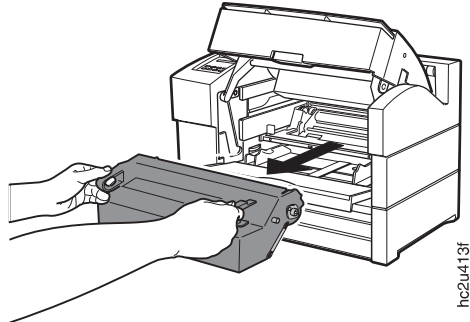
1. 操作パネルにインサツカノウが表示されていることを確認します。
2. プリンターの電源を切ります。
3. 用紙出口域から用紙を取り除きます。
4. 上部カバーの解放ボタンを押します。



5. 上部カバーを開きます。



6. 使用済みのトナー・カートリッジを取り外します。

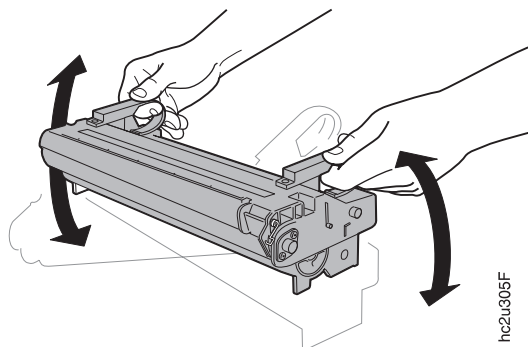


注: トナーをこぼさないようにするため、トナー・カートリッジを水平に保ちます。IBM プリンター・サプライ用品返却プログラムを使用する場合は、新しいトナー・カートリッジが入っていた箱を使用して、古いトナー・カートリッジを IBM ヘリサイクルのために返却することができます。新しいトナー・カートリッジに付属のパフレットに記載されている指示に従ってください。

7. 新しいトナー・カートリッジをフォイルの包み紙から取り出します。

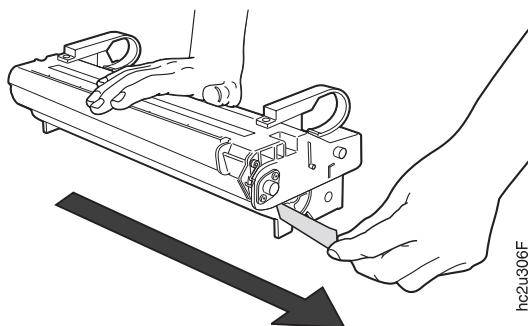
重要: 新しいカートリッジは直射日光にさらさないでください。カートリッジをプリンターまたはフォイルの包み紙の外部で、5 分以上放置しないでください。

8. カートリッジを両端でつかみ、トナーを均一に分散するために左右に静かに数回振ります。

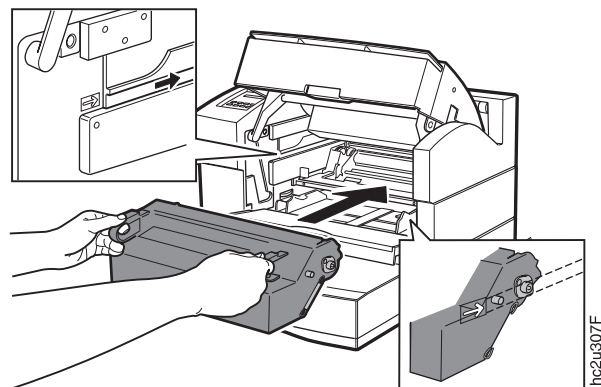


9. カートリッジを平な場所に置き、カートリッジの端にある黄色テープを見つけます。そのテープの端をまっすぐに引き出して、トナーのシールをはがします。

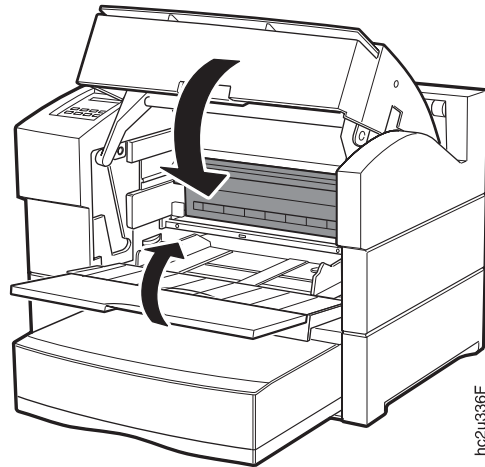
注: シールをはがした後は、カートリッジを振らないでください。



10. 図で示すようにトナー・カートリッジをつかみます。カートリッジをプリンター・ガイド・チャネルに押し入れます。トナー・カートリッジが安定するように、カートリッジの両端を静かに押して、カートリッジが止まるまで押し入れます。



11. 補助トレイを閉じてから、上部カバーを閉じます。



12. プリンターの電源を入れてから、トナー・カウンターをリセットします。
 - a. 表示域にオフラインと表示されるまで、オンライン・キーを押し続けます。
 - b. マシンジョウホウメニューと表示されるまで、メニュー・キーを押し続けます。
 - c. トナー・カウンターと表示されるまで、項目キーを押し続けます。
 - d. 同時にシフト・キーと値キーを押します。
 - e. 設定キーを押します。

新しい値は、次回にプリンターの電源を入れるまで表示されません。

使用キットの交換

使用キットは、フューザーおよび転写ローラーから構成されます。使用キットの寿命は、使用する用紙のタイプおよび印刷する出力のタイプによって異なります。

重要

交換使用キットの部品番号は、次のとおりです。

- (100 ボルト): 90H3465 (日本で使用)
- (120 ボルト): 90H0750
- (230 ボルト): 90H0751

使用キットを交換するには、次のように行ってください。

1. プリンターの電源を切ります。
2. 電源コンセントからプリンターの電源コード・プラグを外します。

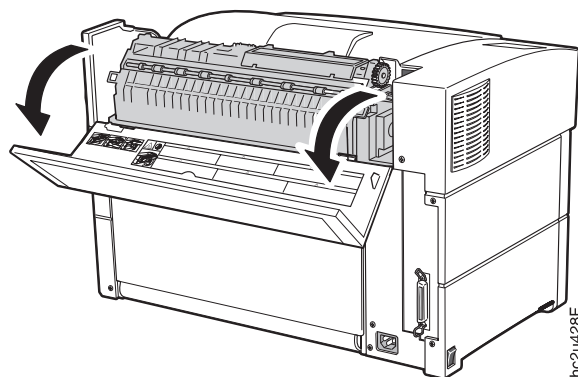
3. プリンターの背面から電源コードを外します。
4. 両面印刷ユニットを取り外します (取り付けられていた場合)。152ページの『両面印刷ユニットの取り外し』を参照してください。
5. 既存のフューザーを取り外すには、次のようにします。
 - a. フューザー・カバーを開きます。



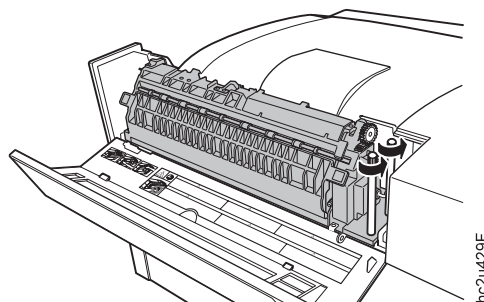
注意:

<2-25> 高温。作業を始める前に、この区域の部品を冷やすためにプリンターの電源をオフにしてから少なくとも 40 分間放置してください。

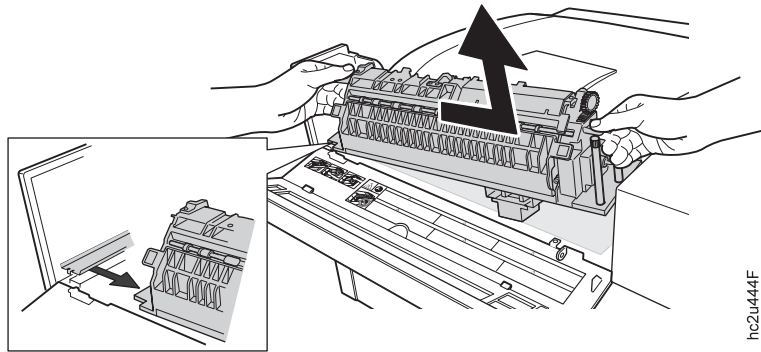
hcsf0225



- b. 図で示すように 2 つのつまみねじを緩めます。ねじはフューザーから外れません。



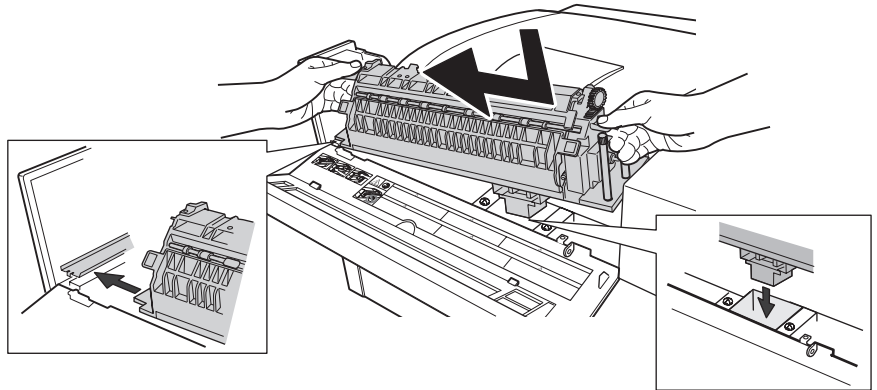
- c. フューザーをハンドルで保持し、フューザーの右側を持ち上げ、フューザーを右にずらしてフューザーの左端をクランプから外し、フューザーを持ち上げて取り外します。



hc2u444F

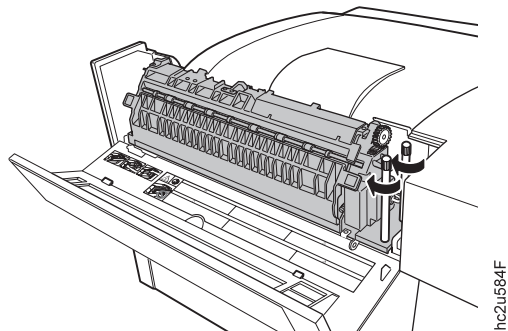
6. 新しいフューザーを取り付けるには、次のようにします。

- a. フューザーの左端をクランプへと差し込み、フューザーを下げて定位置にはめます。その際、フューザーの下部にあるコネクターをプリンター・フレームの穴に挿入するようにします。

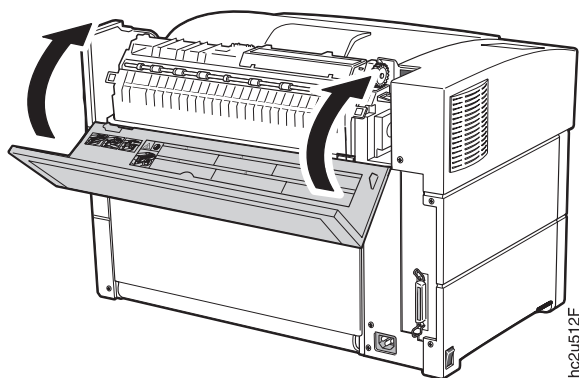


hc2u445F

- b. つまみねじを手で締めます。ねじ回しまたはコインを使用して、ねじをさらに締め、フューザーが使用中に緩まないようにします。

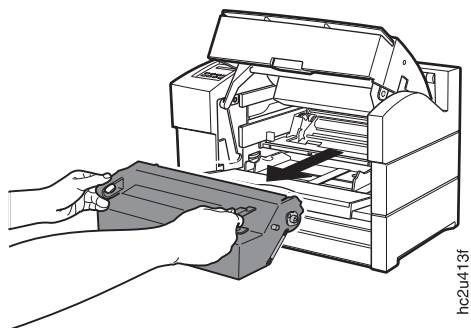


c. フューザー・カバーを閉じます。

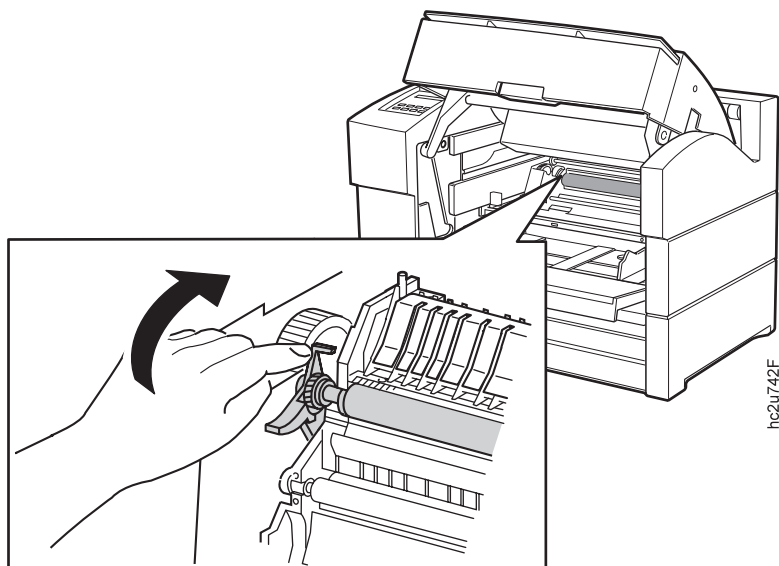


7. 既存の転写ローラーを取り外すには、次のようにします。

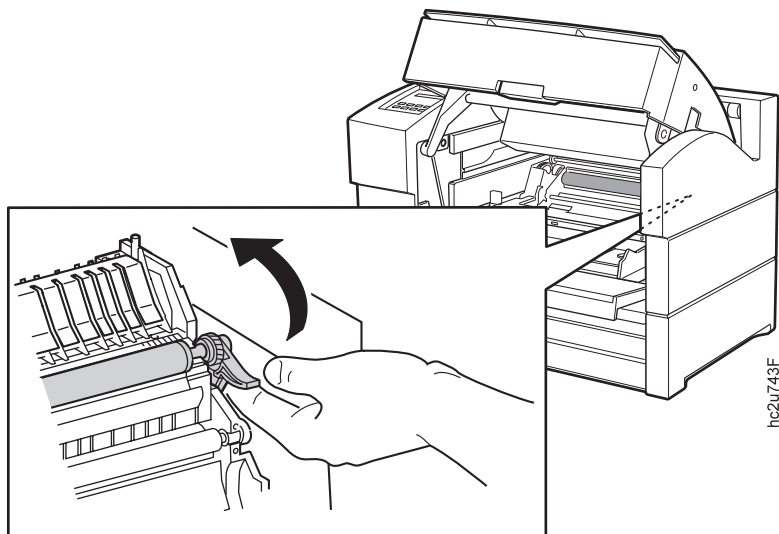
a. 上部カバーを開き、トナー・カートリッジを取り外します。トナー・カートリッジを暗い場所（そのフォイルのパッケージなど）に保管して保護します。トナーをこぼさないようにするため、トナー・カートリッジを水平に保ちます。



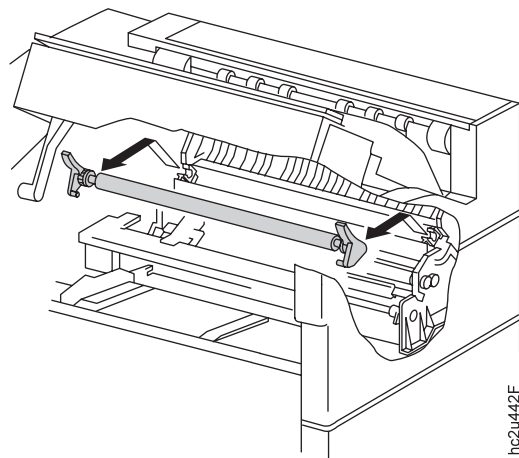
b. 小さなタブを前方に押し、転写ローラーの左端を外します。



c. 大きなタブを持ち上げ、転写ローラーの右端を外します。



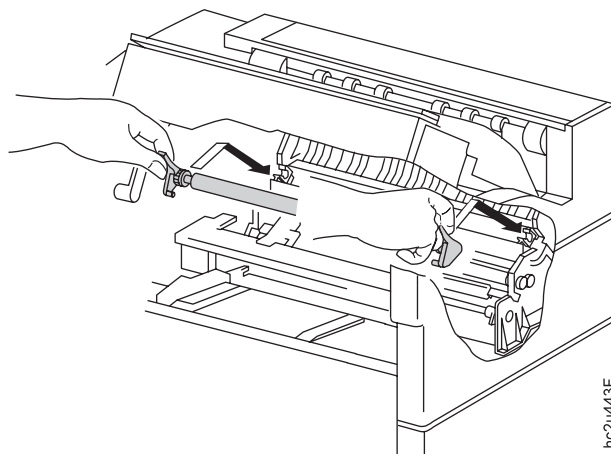
d. 転写ローラーの両端にあるタブをつかみ、転写ローラーを手前に引き、プリンターから取り外します。



hc2u442F

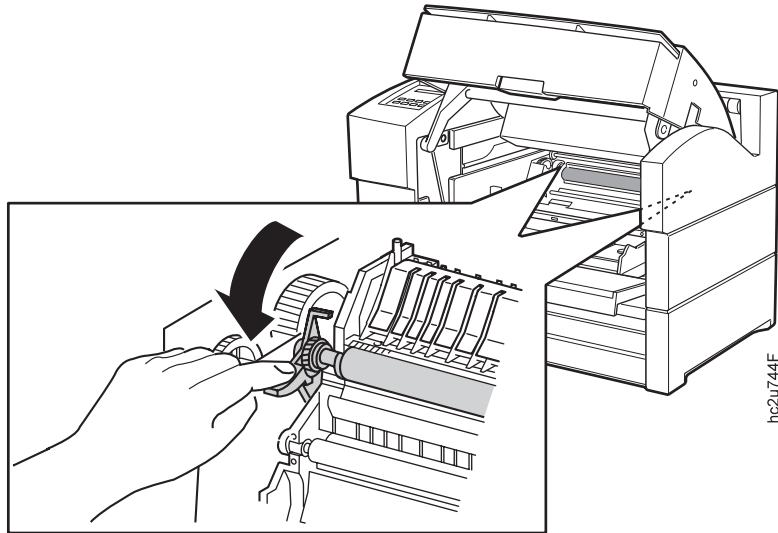
8. 新しい転写ローラーを取り付けるには、次のようにします。

- a. 新しい転写ローラーの両端をつかみ、プリンターに挿入します。

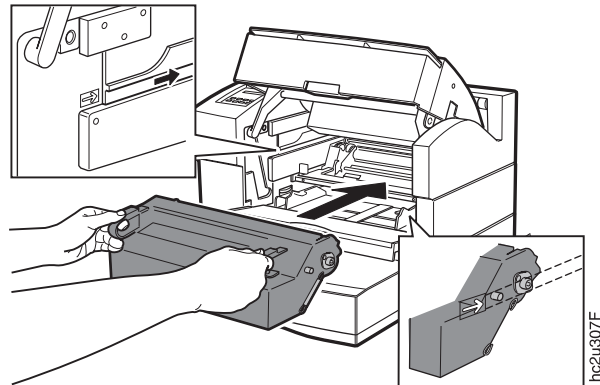


hc2u443F

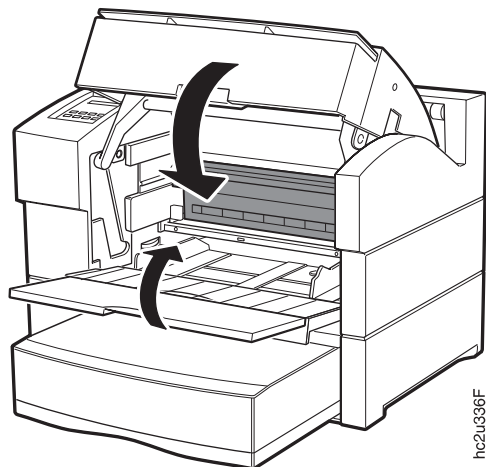
- b. タブを下に押し、新しい転写ローラーを固定します。



9. トナー・カートリッジを取り付けます。図で示すようにトナー・カートリッジをつかみます。カートリッジをプリンター・ガイド・チャンネルに押し入れます。トナー・カートリッジが安定するように、カートリッジの両端を静かに押して、カートリッジが止まるまで押し入れます。

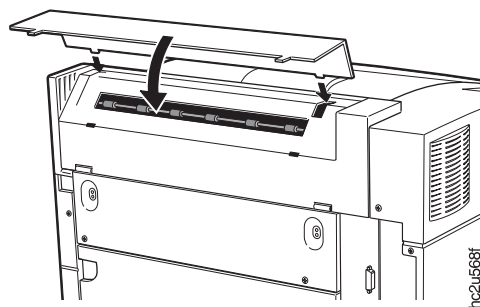


10. 補助トレイを閉じてから、上部カバーを閉じます。



11. 両面印刷ユニットを取り外します (取り付けられていた場合)。148ページの『両面印刷ユニットの取り付け』を参照してください。

重要: 両面印刷ユニットを取り外し、再び取り付けない場合は、カバーを取り付けてください。両面印刷ユニットが取り外されている場合は、カバーを付けずにプリンターを使用してはなりません。



12. 電源コードのプラグをプリンターおよび電源コンセントに差し込みます。
13. プリンターの電源を入れ、フューザー・カウンターをリセットします。
- 表示域にオフラインと表示されるまで、オンライン・キーを押し続けます。
 - マシンジョウホウメニューと表示されるまで、メニュー・キーを押し続けます。
 - フューザー・カウンターと表示されるまで、項目キーを押し続けます。

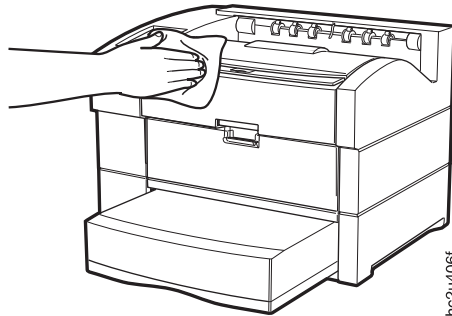
- d. 同時にシフト・キーと値キーを押します。
 - e. 設定キーを押します。
- 新しい値は、次回にプリンターの電源を入れるまで表示されません。

プリンターのクリーニング

プリンターはほぼ月に 1 回ずつクリーニングすることをお勧めします。

1. プリンターの電源を切り、プリンターのプラグを外します。
2. 柔らかな、湿った布を使用して、プリンターの外側を注意深くふきます。

重要: プリンター・カバーには研磨剤のクリーナーを使用しないでください。また、電子構成部品には、洗剤の溶液を使用しないでください。アンモニアを含むクリーナーも使用しないでください。



3. 柔らかな、乾いた布でプリンターの湿り気をふき取ります。

電源コードの検査

プリンターのプラグは、ほぼ月に 1 回ずつ検査することをお勧めします。

1. プリンターの電源を切ります。
2. 電源コードのプラグをプリンターおよび電源コンセントから外します。
3. 電源コードのプラグを検査して、熱による損傷、さび、ブロンズの曲がり、またはその他の損傷がないか調べます。
4. プラグおよび電源コンセントにほこりがたまっていないか検査します。
5. 電源コードを検査して、ひび割れ、裂け目、摩耗、またはその他の損傷がないか調べます。
6. 電源コードのプラグの一方をプリンター側コンセントにしっかり差し込みます。
7. 電源コードのプラグの他方を電源コンセントにしっかり差し込みます。

注: プリンターの電源コードを容易に抜き取れるようすべての電源プラグの回りに十分なスペースがあるか必ず確認してください。

