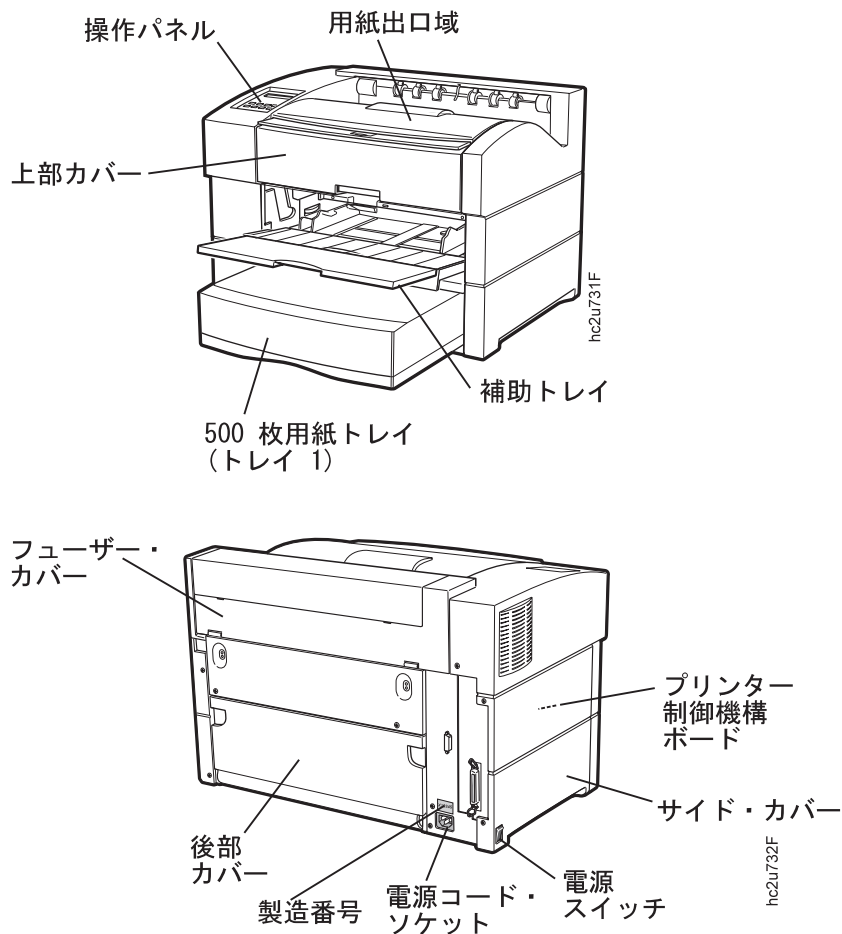


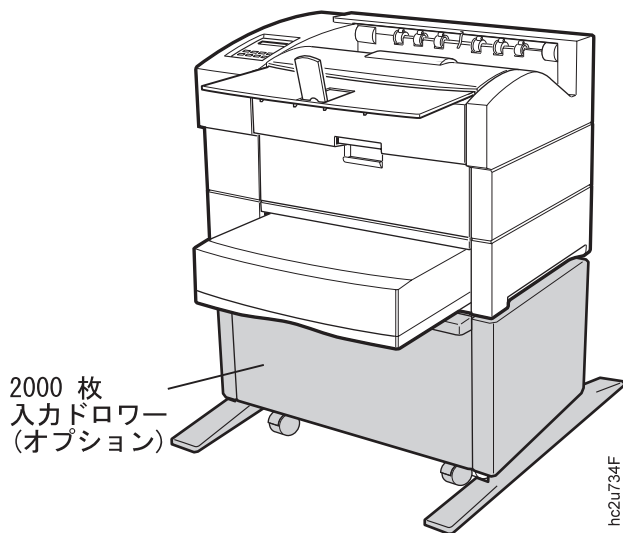
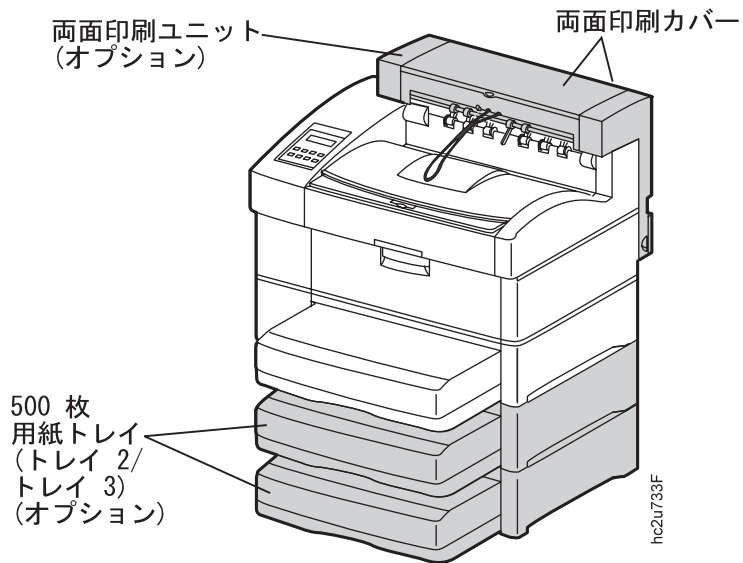
## 第1章 ご使用のプリンターについて

InfoPrint 20 は多機能の、20 ページ/分のレーザー・プリンターです。このプリンターはワークステーションに直接接続することができます。また、オプションのネットワーク・インターフェース・カードを使用して、ネットワークおよびその他のコンピューター環境に接続することができます。

以下の図は、InfoPrint 20 の基本構成要素を示しています。



以下の図は、オプション機構の一部を取り付けた InfoPrint 20 を示しています。



## 標準機構

プリンターの標準機構には、次の機能があります。

- 最大 20 ページ/分の印刷速度
- 600 ドット/インチ (dpi) の解像度、1200 dpi のエミュレーションに切り替え可能
- PCL5e サポート

- Adobe PostScript 3
- 4MB のメモリー
- パラレル・インターフェース (IEEE 標準 1284-1994)
- 500 枚用紙トレイ
- 150 枚補助トレイ
- 500 枚用紙出力ピン
- プリンター・ドライバー

---

## オプション機構

次の表では、InfoPrint 20 用のオプション機構をリストしています。

注:

1. オプション機構を発注する場合は、IBM 特約店もしくは IBM の営業担当員にご連絡ください。
2. オプション機構の取り付けについては、139ページの第8章、『プリンター・オプションの取り付け』を参照してください。
3. プリンター・メモリーおよびメモリー所要量については、5ページの『メモリー所要量』を参照してください。

機構	機構番号	部品番号
両面印刷ユニット	4402	90H0716
用紙ドロワー/500 枚 A4/レター	4501	90H0717
用紙ドロワー/500 枚 A3/レジャー	4502	90H3341
500 枚トレイ - A4/レター	4503	90H0718
500 枚用紙トレイ - A3/レジャー	4504	90H0719
2,000 枚入力ドロワー	4620	90H0720
封筒トレイ	4511	90H0721
トークンリング用のネットワーク・カード	4120	06L9835
イーサネット用のネットワーク・カード	4161	06L9838
IBM IPDS SIMM	4820	90H0746
IBM 同軸 SCS インターフェース	4171	06L9846
IBM 平衡型 SCS インターフェース	4141	06L9849
4MB メモリー SIMM	4304	63H2463

機構	機構番号	部品番号
8MB メモリー SIMM	4308	63H2465
16MB メモリー SIMM	4316	63H2467
32MB メモリー SIMM	4332	63H2469
2MB フラッシュ・メモリー	4030	63H2443
4MB フラッシュ・メモリー	4032	63H2444
ハード・ディスク・ドライブ	4320	90H0610
PC パラレル・ケーブル		63H1956
ソフトウェア CD キット		90H0749
操作パネル・オーバーレー		90H3335

## テクニカル・サポート

問題に陥ったら、179ページの付録A、『障害追及』を参照してください。それでも問題を解決することができない場合は、保証期間中は追加料金なしで IBM カスタマー・テクニカル・サポートをご利用いただけます。

注:

1. プリンターの製造番号を記録しておいてください。製造番号はプリンターの背面にあります。これは、プリンター構成ページの Printer Details の項にもリストされています (23ページの『プリンター構成ページの印刷』を参照してください)。機械の型を尋ねられたら、4320 を指定してください。
2. IBM オペレーティング・システム・サポート (たとえば、AIX、OS/2、OS/400、および MVS) が必要な場合は、貴社担当の営業担当員にご連絡ください。

## サプライ用品の発注

印刷のサプライ用品は、IBM 特約店またはプリンター・サプライ用品の販売業者を通じて発注することができます。サプライ用品を発注する際は、IBM 営業担当員にお問い合わせください。

次の表では、InfoPrint 20 用のサプライ用品をリストしています。詳しくは、125ページの第7章、『プリンターのメンテナンス』を参照してください。

サプライ用品	部品番号
トナー・カートリッジ	90H0748
使用キット (100 ボルト)	90H3465
使用キット (120 ボルト)	90H0750

サプライ用品	部品番号
使用キット (230 ボルト)	90H0751

## メモリー所要量

表1 では、InfoPrint 20 用の最小メモリー所要量を示しています。

注:

1. PCL メニュー、PostScript (PS) メニュー、および IPDS メニューでは、「ページホゴ」メニュー項目が使用可能です。この項目では、複雑なページを印刷するときに、プリンターが圧縮を使用するかどうかを決定します。
  - ページホゴ=オート: メモリーの制約が生じたときにプリンターは圧縮を使用します。これによって印刷速度が低下することがあります。
  - ページホゴ=オン: プリンターは圧縮を使用しないので、さらにメモリーを必要とします。
2. カラムに 2 つの値が含まれている場合、2 番目の値は、コンテキスト保管に必要なメモリーの量を示しています。コンテキスト保管により、プリンターは 1 つのジョブ・タイプ (PostScript または PCL5e) から別のジョブ・タイプに切り替えるときに、現在のデータ・ストリームに関する情報を記憶することができます。InfoPrint 20 は、IPDS については必ずコンテキスト保管を行います。

メモリー構成 (MEMCONFIG) メニューには、PCL ホカンおよび PS ホカンの 2 つのメニュー項目があります。これらにより、各データ・ストリームについてコンテキスト保管をオンまたはオフに設定することができます。これらのメニュー項目は、プリンター内にコンテキスト保管を可能にする十分なメモリーがある場合にのみ、表示されます。

所要量	600		1200	
	片面印刷	両面印刷	片面印刷	両面印刷
基本構成				
ページホゴ=オート (レターサイズ用紙)	4/12 MB	8/12 MB	8/24 MB	12/24 MB
ページホゴ=オート (A3 サイズ用紙)	8/12 MB	8/12 MB	16/24 MB	24/32 MB
ページホゴ=オン (レターサイズ用紙)	8/12 MB	12/16 MB	24/32 MB	44/52 MB
ページホゴ=オン (A3 サイズ用紙)	12/16 MB	24/28 MB	44/56 MB	96 MB
基本構成および IPDS				
ページホゴ=オート (レターサイズ用紙)	8/12 MB	8/12 MB	12/24 MB	16/24 MB
ページホゴ=オート (A3 サイズ用紙)	12/16 MB	12/16 MB	20/24 MB	28/36 MB

表 1 (2/2). メモリー所要量

所要量	600		1200	
	片面印刷	両面印刷	片面印刷	両面印刷
ページホゴ=オン (レターサイズ用紙)	12/16 MB	16/20 MB	24/32 MB	44/56 MB
ページホゴ=オン (A3 サイズ用紙)	16/20 MB	28/32 MB	48/64 MB	96 MB

## InfoPrint 20 CD-ROM

InfoPrint 20 は、InfoPrint 20 資料、ドライバー、プログラム、およびユーティリティーが入った CD-ROM とともに納品されます。この CD-ROM には次のものが入っています。

- InfoPrint 20 資料: CD-ROM には、オンライン表示および印刷用の Adobe Acrobat ポータブル・データ・ファイル (PDF) フォーマットによるほとんどの InfoPrint 20 資料が入っています。
- Windows、Windows 95、Windows NT、OS/2、AIX、HP-UX、SCO UNIX、および Sun Solaris を含む多数のシステム用の PCL5e および PostScript プリンター・ドライバー。ドライバーの完全なリストについては、CD-ROM を参照してください。
- ネットワーク・プリンター管理機能 (NPM): NPM はネットワーク管理者用のツールです。これは Web、Windows 95、Windows NT、および OS/2 上で稼働します。NPM は次のことを行います。

- TCP/IP ならびに Novell 3.12 および 4.X を含む、ローカル・エリア・ネットワーク (LAN) 内で InfoPrint 20 を導入し、構成することを可能にします。
- オンライン/オフライン状況、紙詰まり、トナー切れ状態、およびトレイが空の状態を含む、ネットワーク・プリンター状況情報を監視および提供します。

NPM は、業界標準の開放型システムのシンプル・ネットワーク管理プロトコル (SNMP) を使用します。SNMP は、プリンターの機能および機構を説明する情報の集合である、管理情報ベース (MIB) をサポートします。

- ネットワーク・プリンター資源ユーティリティー (NPRU): NPRU により管理者は、フォントおよびオーバーレー (PCL マクロおよび PostScript オーバーレー) をプリンター・メモリー (DRAM、フラッシュ・メモリー、またはハード・ディスク・ドライブ) にダウンロードすることができます。NPRU は、Windows 3.1、Windows 95、および OS/2 上で稼働します。
- Windows NT 4.0 用の IBM TCP/IP ネットワーク・ポート・モニター: これによりユーザーは、ネットワーク・プリンターから最新の両方向のプリンターおよびジョブ状況 (ジョブ終了の通知を含む) を受信することができます。ポート・モニターは Windows NT 4.0 印刷サブシステムに完全に統合されているので、両方向の状況は、標準の Windows NT プリンター待ち行列表示を通じて表示されます。また、他の Windows プラットフォーム上のクライアントは、そのプリンターが Windows NT 4.0 上で定義されており、ネットワークに共用されている場合は、最新の状況を見ることができます。

---

## Web からの資料、ドライバー、およびユーティリティーの入手

InfoPrint 20 資料、プリンター・ドライバー、ユーティリティー、およびプログラムの現行バージョンを入手する手順は次のとおりです。

1. IBM Printing Systems Company ホーム・ページに次のアドレスでアクセスします。  
<http://www.printers.ibm.com>
2. 必要な資料、プリンター・ドライバー、ユーティリティー、またはプログラムへとナビゲートし、指示に従ってそれをダウンロードします。

---

## Web からのコード更新の入手

必要に応じて、InfoPrint 20 用のコード更新を入手する手順は次のとおりです。

1. IBM Printing Systems Company ホーム・ページに次のアドレスでアクセスします。  
<http://www.printers.ibm.com>
2. 必要なコード更新へとナビゲートし、指示に従ってそれをダウンロードします。

