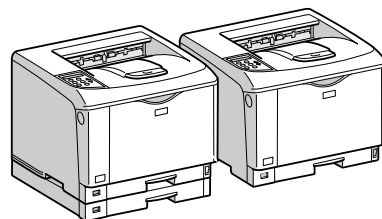




InfoPrint

1736J/1756J

ハードウェアガイド



-
- ① 各部の名称とはたらき
 - ② オプションを取り付ける
 - ③ パソコンとの接続
 - ④ インターフェース設定
 - ⑤ 用紙のセット
 - ⑥ 消耗品の交換
 - ⑦ 清掃・調整
 - ⑧ 困ったときには
 - ⑨ 紙づまりの対処
 - ⑩ 付録

安全に正しくお使いいただくために、操作の前には必ずプリンター本体同梱の『安全に正しくお使いいただくために』をお読みください。

はじめに

このたびは本製品をお買い上げいただき、ありがとうございます。

この使用説明書は、製品の正しい使い方や使用上の注意について記載してあります。ご使用前に、この使用説明書を最後までよくお読みの上、正しくお使いください。また、この使用説明書が必要になったとき、すぐに利用できるように保管してください。

商標

- AppleTalk、Macintosh、TrueType は、米国および他の国々で登録された Apple Computer, Inc. の登録商標または商標です。
- BMLinkS は、社団法人 ビジネス機械・情報システム産業協会の登録商標です。
- EPSON、ESC/P は、セイコーエプソン株式会社の登録商標です。
- IBM、DOS/V は米国 IBM Corporation の登録商標です。
- Microsoft、Windows、WindowsNT、MS-DOS は、米国 Microsoft Corporation の米国およびその他の国における登録商標です。
- NEC は、日本電気株式会社の登録商標です。
- NetWare は、米国 Novell, Inc. の登録商標です。
- PC-98NX シリーズは、日本電気株式会社の製品です。
- PC-PR201H シリーズは、日本電気株式会社の商標です。
- その他の製品名、名称は各社の商標または登録商標です。
- *Windows[®] 95 の製品名は、Microsoft[®] Windows[®] 95 です。
- *Windows[®] 98 の製品名は、Microsoft[®] Windows[®] 98 です。
- *Windows[®] Me の製品名は、Microsoft[®] Windows[®] Millennium Edition (Windows Me) です。
- *Windows[®] 2000 の製品名は以下のとおりです。
Microsoft[®] Windows[®] 2000 Professional
Microsoft[®] Windows[®] 2000 Server
Microsoft[®] Windows[®] 2000 Advanced Server
- *Windows[®] XP の製品名は以下のとおりです。
Microsoft[®] Windows[®] XP Home Edition
Microsoft[®] Windows[®] XP Professional
- *Windows Server[®] 2003 の製品名は以下のとおりです。
Microsoft[®] Windows Server[®] 2003 Standard Edition
Microsoft[®] Windows Server[®] 2003 Enterprise Edition
Microsoft[®] Windows Server[®] 2003 Web Edition
- *Windows Server[®] 2003 R2 の製品名は以下のとおりです。
Microsoft[®] Windows Server[®] 2003 R2 Standard Edition
Microsoft[®] Windows Server[®] 2003 R2 Enterprise Edition
- *Windows NT[®] 4.0 の製品名は以下のとおりです。
Microsoft[®] Windows NT[®] Server 4.0
Microsoft[®] Windows NT[®] Workstation 4.0

平成書体は、(財)日本規格協会と使用契約を締結し使用しているものです。他のフォントと同様、フォントとして無断複製することは禁止されています。

複製、印刷が禁止されているもの

本機を使って、何を複製、印刷してもよいとは限りません。法律により罰せられることもありますので、ご注意ください。

- 複製、印刷することが禁止されているもの
(見本と書かれているものでも複製、印刷できない場合があります。)
 - ・紙幣、貨幣、銀行券、国債証券、地方債券など
 - ・日本や外国の郵便切手、印紙**(関係法律)**
 - ・紙幣類似証券取締法
 - ・通貨及証券模造取締法
 - ・郵便切手類模造等取締法
 - ・印紙等模造取締法
 - ・(刑法 第148条 第162条)
- 不正に複製、印刷することが禁止されているもの
 - ・外国の紙幣、貨幣、銀行券
 - ・株券、手形、小切手などの有価証券
 - ・国や地方公共団体などの発行するパスポート、免許証、許可証、身分証明書などの文書または図画
 - ・個人、民間会社などの発行する定期券、回数券、通行券、食券など、権利や事実を証明する文書または図画**(関係法律)**
 - ・刑法 第149条 第155条 第159条 第162条
 - ・外国ニ於テ流通スル貨幣紙幣銀行券証券偽造変造及模造ニ関スル法律
- 著作権法で保護されているもの
著作権法により保護されている著作物（書籍、音楽、絵画、版画、地図、図面、映画および写真など）を複製、印刷することは、個人または家庭内その他これに準ずる限られた範囲内で使用する目的で複製、印刷する場合を除き、禁止されています。

* 画面の表示内容やイラストは機種、オプション、機能の設定によって異なります。

マークについて

本書で使われているマークには次のような意味があります。

危険

※安全上のご注意についての説明です。

この表示を無視して、誤った取り扱いをすると、人が死亡または重傷を負う可能性が想定される内容を示しています。

冒頭にまとめて記載していますので、必ずお読みください。

注意

※安全上のご注意についての説明です。

この表示を無視して、誤った取り扱いをすると、人が傷害を負う可能性が想定される内容および物的損害のみの発生が想定される内容を示しています。

冒頭にまとめて記載していますので、必ずお読みください。

重要

機能をご利用になるときに留意していただきたい項目を記載しています。紙づまり、原稿破損、データ消失などの原因になる項目も記載していますので、必ずお読みください。

補足

機能についての補足項目、操作を誤ったときの対処方法などを記載しています。

参照

説明、手順の中で、ほかの記載を参照していただきたい項目の参照先を示しています。各タイトルの一番最後に記載しています。

[]

キーとボタンの名称を示します。

『 』

本書以外の分冊名称を示します。

7. 清掃・調整

本機の清掃と調整について説明します。

清掃するときの注意

プリンターを清掃するときの注意事項です。

⚠危険



- ・本書で指定している部分以外のカバーやねじは外さないでください。機械内部には電圧の高い部分やレーザー光源があり、感電や失明の原因になります。機械内部の点検・調整・修理はサービス実施店に依頼してください。
- ・この機械を改造しないでください。火災や感電の原因になります。また、レーザー放射により失明の恐れがあります。

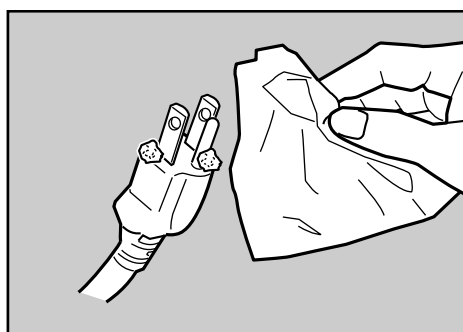
⚠注意



- ・機械内部には高温の部分があります。「高温注意」のラベルの貼ってある周辺には触れないでください。やけどの原因になります。



- ・電源プラグは年に1回以上コンセントから抜いて、プラグの刃と刃の周辺部分を清掃してください。ほこりがたまると、火災の原因になります。



ZKDH700J

プリンターを良好な状態に保ち、きれいに印刷するために、定期的に清掃してください。まず、やわらかい布で空拭きします。空拭きで汚れが取れないときは、やわらかい布を水でぬらし、固く絞ってから拭いてください。水でも取れない汚れは、中性洗剤を使って拭き、水拭きして、そのあと空拭きし、水気を十分に取ります。

★重要

- ベンジンやシンナーなどの揮発性の薬品を使用したり、殺虫剤をかけたりしないでください。変形、変色、ひび割れの原因となります。
- プリンターの内部にほこりや汚れがあるときは、乾いた清潔な布で拭いてください。

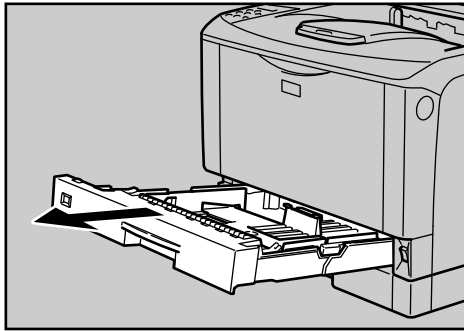
フリクションパッドを清掃する

標準紙以外の用紙を使用したときなど、紙粉が多く出てフリクションパッドが汚れると、用紙が多重送りされたり、つまったりする原因になります。その場合、フリクションパッドを清掃します。

★重要

- ・アルコールや洗剤などは使わないでください。
- ・用紙をセットした給紙トレイをプリンターにセットするときは、ゆっくりと入れてください。トレイを勢いよく入れると、トレイの用紙ガイドがずれることがあります。

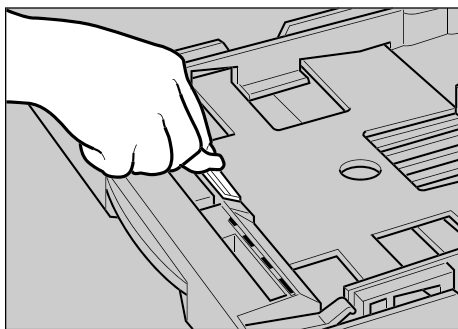
1 給紙トレイを止まるまで引き出し、前面を持ち上げるようにして引き抜きます。



AUA051S

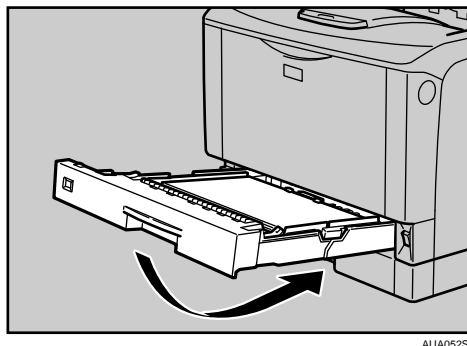
2 用紙が入っているときは取り出します。

3 水でぬらし固く絞った布で、フリクションパッド（茶色/白色の部分）を拭きます。



TS3Y250E

4 用紙をセットしてから、給紙トレイを本体にゆっくりとセットします。



AUA052S

↓ 補足

- フリクションパッドを清掃しても用紙が多重送りされたり、つまったりする場合は、サービス実施店に連絡してください。
- オプションの 500 枚増設トレイユニットおよび 250 枚増設トレイユニットを取り付けているときは、本体のフリクションパッドと同じように 500 枚増設トレイユニットおよび 250 枚増設トレイユニットのフリクションパッドも清掃してください。

給紙コ口を清掃する

給紙コ口の清掃方法についての説明です。

標準紙以外の用紙を使用したときなど、紙粉が多く出て給紙コ口が汚れると、用紙が送られなかったり、つまったりする原因になります。その場合、給紙コ口を清掃します。

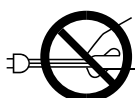
⚠ 注意



- プリンター本体は約 23.9kg（標準トレイが 1 段の機種は約 20.2kg）あります。
- 機械を移動するときは、二人以上で両側面の中央下部にある取っ手を持ち、ゆっくりと体に負担がかからない状態で持ち上げてください。無理をして持ち上げたり、乱暴に扱って落としたりすると、けがの原因になります。
- 長距離を移動するときは、サービス実施店、または弊社サービス技術員に相談してください。
- 増設トレイユニットを取り付けるときは、本機と増設トレイユニットは固定されていないので別々に移動してください。また、本機を持ち上げるときは、増設トレイユニットから確実に離れていることを確認してください。
- 両面ユニットを取り付けているときは、安全のために取り外してから移動してください。



- 機械を移動する場合は、必ず電源プラグをコンセントから抜いて行ってください。コードが傷つき、火災や感電の原因になります。



- 電源プラグを抜くときは、必ず電源プラグを持って抜いてください。電源コードを引っばらないでください。コードが傷つき、火災や感電の原因になります。

トレイ 1、増設トレイの給紙コ口を清掃する

トレイ 1、増設トレイの給紙コ口を清掃する方法の説明です。

★重要

- ・イラストは本機の給紙コ口の清掃の手順を示しています。
- ・ぐらついた台の上や、傾いた所など不安定な場所に置かないでください。
- ・アルコールや洗剤などは使用しないでください。
- ・用紙をセットした給紙トレイをプリンターにセットするときは、ゆっくりと入れてください。トレイを勢いよく入れると、トレイの用紙ガイドがずれることがあります。
- ・オプションの 500 枚増設トレイユニットおよび 250 枚増設トレイユニットの給紙コ口も同様に清掃できます。

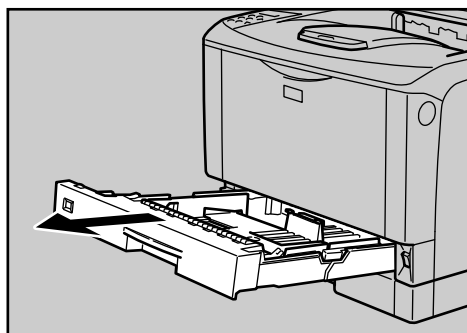


1

AUA109S

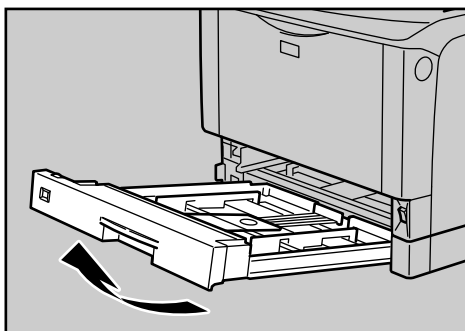
1 トレイ 1、増設トレイ用

- 1** 本機の電源を切ります。
- 2** 電源プラグをコンセントから抜き、インターフェースケーブルを本機から取り外します。
- 3** トレイ 1 を止まるまで引き出し、前面を持ち上げるようにして引き抜きます。



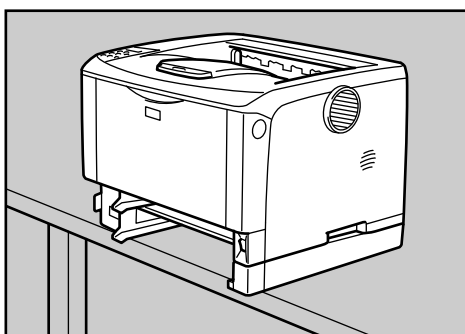
AUA051S

- 4** トレイ 2 を止まるまで引き出し、前面を持ち上げるようにして引き抜きます。
トレイ 2 は、標準トレイが 1 段の機種にはありません。



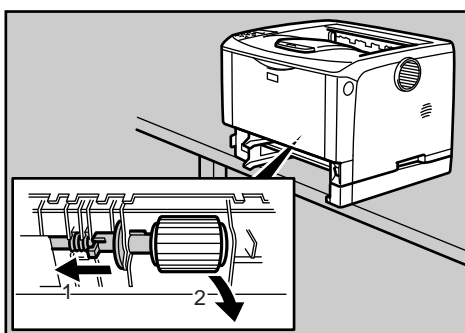
AUJA103S

- 5** 本機を、机の端に移動させます。
本機の移動方法については、「移動」を参照してください。



AUJA063S

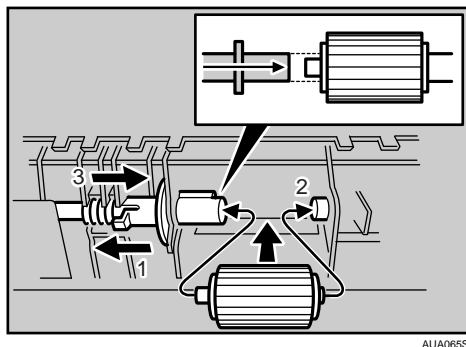
- 6** 給紙コ口固定レバー（緑色）を左側にスライドさせて (1)、給紙コ口を取り外します (2)。



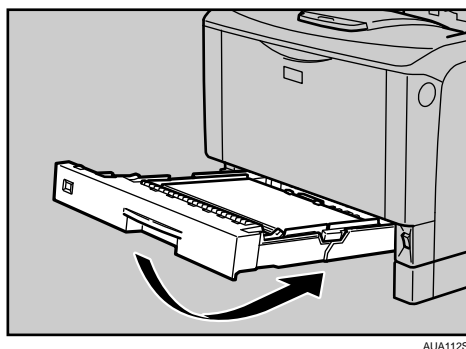
AUJA064S

- 7** 水でぬらし固く絞った布で、給紙コ口のゴムの部分を拭きます。

- 8** 給紙コ口固定レバー（緑色）を左側にスライドさせた状態で (1)、給紙コ口をくぼみに入れ (2)、レバーを戻します (3)。



- 9** 本体を設置場所に戻し、トレイ 1 を本体にゆっくりとセットします。



7

- 10** トレイ 2 を本体にゆっくりとセットします。

- 11** 電源プラグをコンセントに差し込み、インターフェースケーブルを接続します。

- 12** 本機の電源を入れます。

補足

- オプションの 500 枚増設トレイユニットおよび 250 枚増設トレイユニットを取り付けているときは、本体トレイ用の給紙コ口と同様の手順で 500 枚増設トレイユニットおよび 250 枚増設トレイユニット用の給紙コ口を取り外して清掃してください。
- 緑色の給紙コ口固定レバーの先が、給紙コ口の突起部分を完全に覆っていることを確認してください。覆っていない場合は、給紙コ口を回しながらレバーを軽く戻し、再度固定しなおしてください。

参照

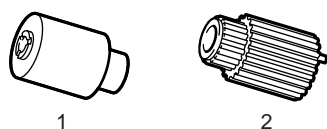
- P.158 「移動」

トレイ 2 の給紙コ口を清掃する

トレイ 2 の給紙コ口を清掃する方法についての説明です。
トレイ 2 は、標準トレイが 1 段の機種にはありません。

★重要

- ・ぐらついた台の上や、傾いた所など不安定な場所に置かないでください。
- ・500 枚増設トレイユニットおよび 250 枚増設トレイユニットを取り付けているときは本機だけを持ち上げ、500 枚増設トレイユニットおよび 250 枚増設トレイユニットから確実に離れたことを確認してから移動させてください。
- ・アルコールや洗剤などは使用しないでください。
- ・用紙をセットした給紙トレイをプリンターにセットするときは、ゆっくりと入れてください。トレイを勢よく入れると、トレイの用紙ガイドがずれることがあります。



AUA066S

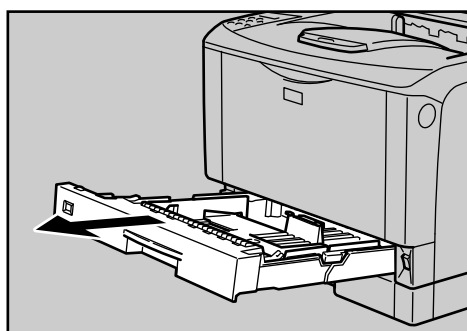
1 トレイ 2 用給紙コ口 1 (手前側)

2 トレイ 2 用給紙コ口 2 (奥側)

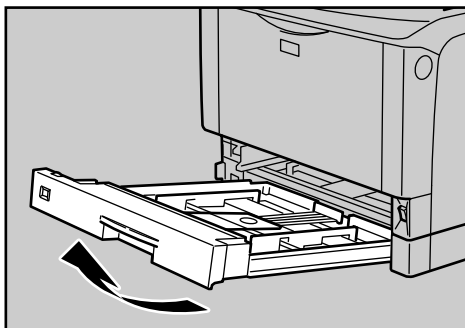
1 本機の電源を切ります。

2 電源プラグをコンセントから抜き、インターフェースケーブルを本機から取り外します。

3 トレイ 1 を止まるまで引き出し、前面を持ち上げるようにして引き抜きます。

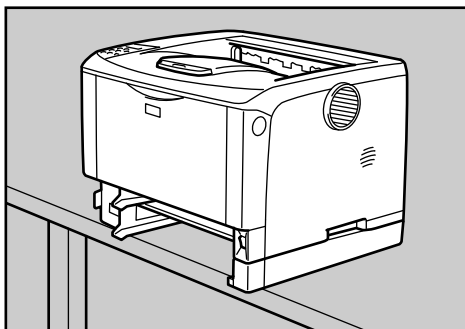


- 4** トレイ 2 を止まるまで引き出し、前面を持ち上げるようにして引き抜きます。



AUA103S

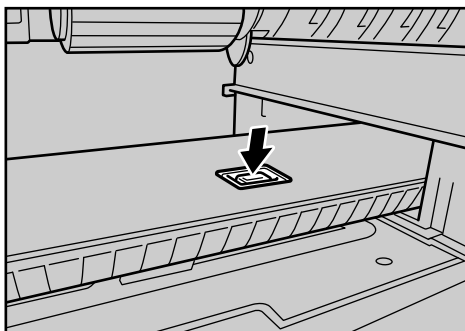
- 5** 本機を、机の端に移動させます。
本機の移動方法については、「移動」を参照してください。



AUA063S

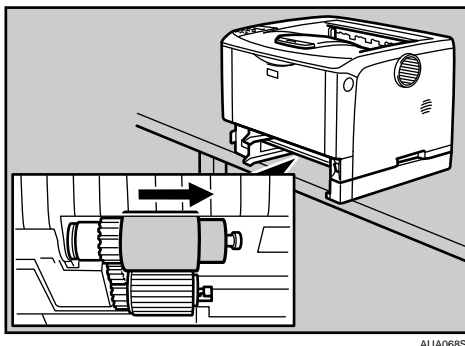
7

- 6** 給紙コ口固定カバーの解除ボタン（青色）を押します。



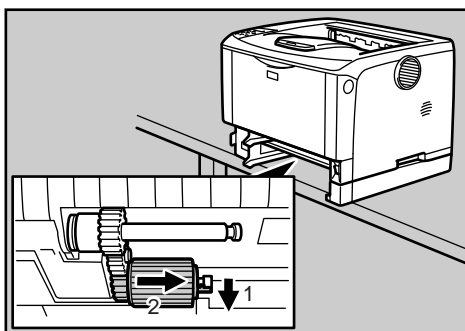
AUA067S

7 給紙コ口 1 を右にスライドさせて取り外します。



AUA068S

8 給紙コ口 2 の右側のつまみ(青色)を開きながら(1)右へスライドさせて(2)取り外します。

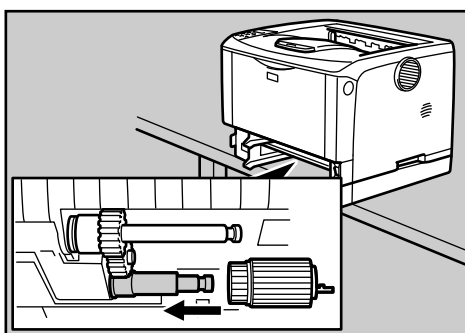


AUA069S

7

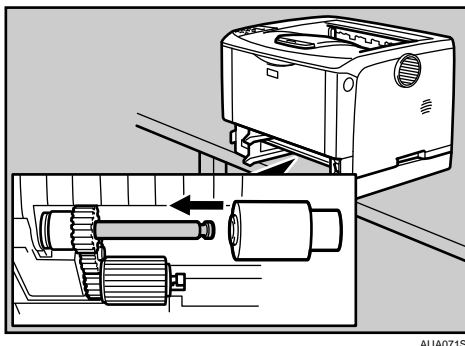
9 水でぬらし固く絞った布で、給紙コ口のゴムの部分を拭きます。

10 給紙コ口 2 を取り付けます。

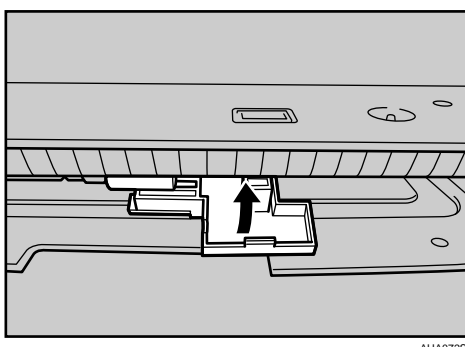


AUA070S

11 給紙コロ1を取り付けます。

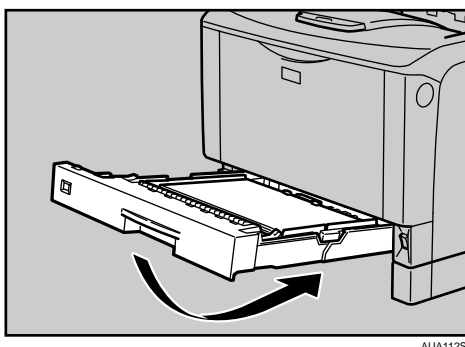


12 給紙コロ固定カバーを閉めます。



7

13 本体を設置場所に戻し、トレイ1を本体にゆっくりとセットします。



14 トレイ2を本体にゆっくりとセットします。

15 電源プラグをコンセントに差し込み、インターフェースケーブルを接続します。

16 本機の電源を入れます。

 参照

・ P.158 「移動」

レジストローラー周辺を清掃する

レジストローラー周辺の清掃方法についての説明です。

標準紙以外の用紙を使用したときなど、多くの紙粉が出てレジストローラーの周辺が汚れることがあります。紙粉はかすれや汚れの原因になることがあります。その場合、レジストローラー周辺の紙粉を清掃します。

⚠ 注意



- ・機械内部には高温の部分があります。「高温注意」のラベルの貼ってある周辺には触れないでください。やけどの原因になります。



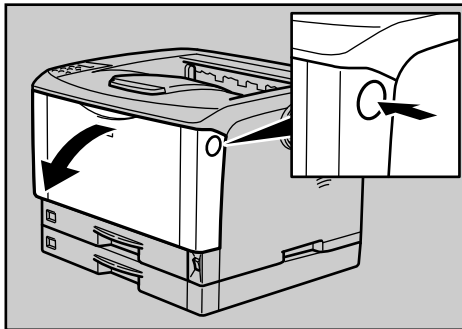
- ・レジストローラー周辺清掃は、プリンターの電源が切れていて、プリンター本体が常温であることを確認してから行ってください。やけどの原因になります。

★重要

- ・アルコールや洗剤などは使用しないでください。
- ・トナーカートリッジが奥まで正しくセットされていないと、前カバーが閉まりません。そのときはトナーカートリッジを一度取り出し、セットし直してください。

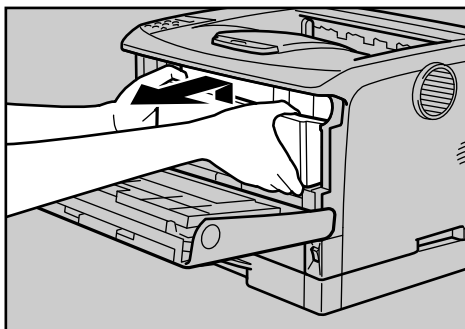
1 本機の電源を切ります。

2 前カバーオープンボタンを押して前カバーを開けます。



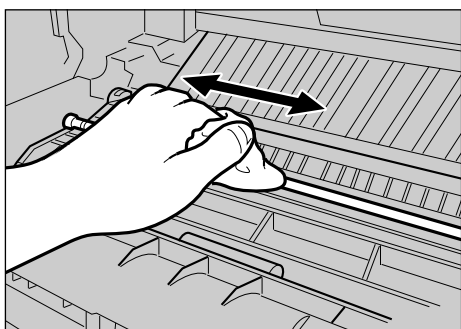
AUJA058S

- 3** トナーカートリッジの取っ手を持ち、少し持ち上げながら手前に引き抜きます。



AUA059S

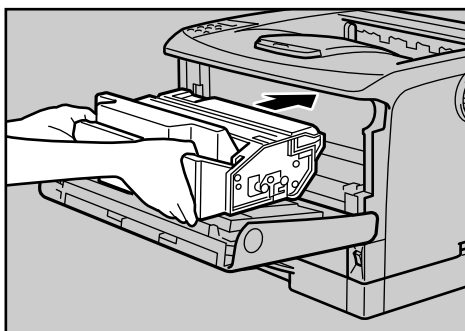
- 4** 金属製のレジストローラーの位置を目安に、水でぬらし固く絞った布でレジストローラー周辺の紙粉を拭き取ります。



ZCEX461J

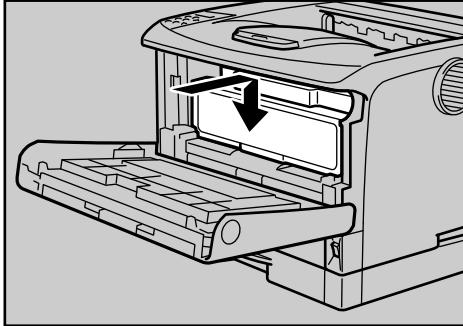
7

- 5** トナーカートリッジの取っ手を持ち、プリンター内部に押し込みます。

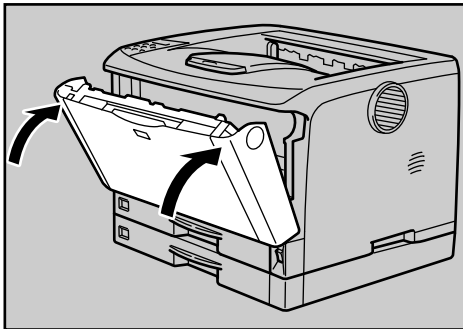


AUA060S

6 奥に突き当たったところで、トナーカートリッジを押し下げます。



7 前カバーを閉めます。



8 本機の電源を入れます。

補足

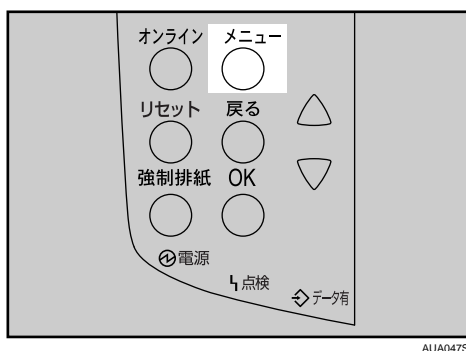
- トナーカートリッジを置くときは、机などの平らで突起物などのない場所を選んでください。
- トナーカートリッジは、斜めに立て掛けたり逆さまにしないでください。

印刷濃度を調整する

印刷濃度の調整方法について説明します。

印刷面にかすれや汚れが出たときなどに印刷濃度を調整します。

- 1 操作部の【メニュー】キーを押します。



メニュー画面が表示されます。

- 2 [▼] [▲] キーを押して【チョウセイ/カンリ】を表示させ、【OK】キーを押します。

7

<メニュー>
チョウセイ/カンリ

調整 / 管理メニューが表示されます。

- 3 [▼] [▲] キーを押して【1. ノウドチョウセイ】を表示させ、【OK】キーを押します。

<チョウセイ/カンリ>
1. ノウドチョウセイ

印刷濃度を調整する項目の選択画面が表示されます。

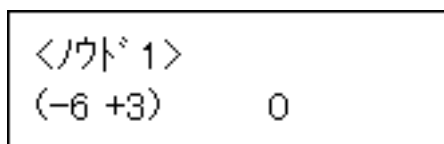
- 4 [▼] [▲] キーを押して印刷濃度を調整する項目を表示させます。

<ノウドチョウセイ>
1. ノウド 1

[ノウド 1] では、標準トレイが 1 段の機種をご使用の場合、または標準トレイが 2 段の機種で「厚紙 2」を使用する場合に設定します。[ノウド 2] では、標準トレイが 2 段の機種で「厚紙 2」以外を使用する場合に設定します。

5 [OK] キーを押します。

印刷濃度の設定画面が表示されます。

6 [▼] [▲] キーを押して印刷濃度の調整値を現在の設定から変更します。

印刷濃度は-6~+3の10段階で調整できます。数値をプラス方向に増やすと濃くなり、マイナス方向に増やすと薄くなります。

7 [OK] キーを押します。

設定が確定し、約2秒後に印刷濃度を調整する項目の選択画面に戻ります。

8 [オンライン] キーを押します。

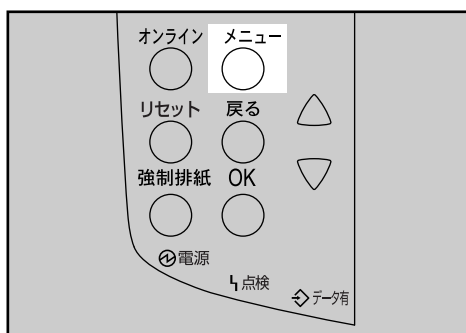
通常の画面に戻ります。

印刷位置を調整する

印刷位置の調整方法について説明します。

トレイごとの印刷位置を合わせるために印刷位置を調整することができます。縦横の方向は各トレイ共通です。通常は特に設定する必要はありませんが、オプションの 500 枚増設トレイユニットや両面印刷ユニットを取り付けたときに調整します。

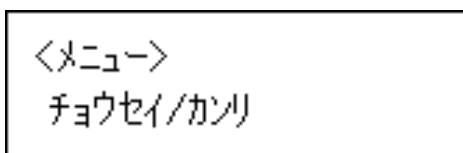
- 1 操作部の [メニュー] キーを押します。



メニュー画面が表示されます。

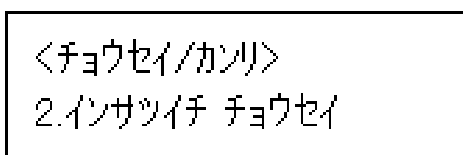
7

- 2 [▼] [▲] キーを押して [チョウセイ/カンリ] を表示させ、[OK] キーを押します。



調整 / 管理メニューが表示されます。

- 3 [▼] [▲] キーを押して [2. インサツイチ チョウセイ] を表示させ、[OK] キーを押します。



印刷位置調整のメニューが表示されます。

- 4 印刷位置を調整するための目安とする調整シートを印刷します。[1. チョウセイシート インサツ] が表示されていることを確認して、[OK] キーを押します。

〈インサツイチ チョウセイ〉
1. チョウセイシート インサツ

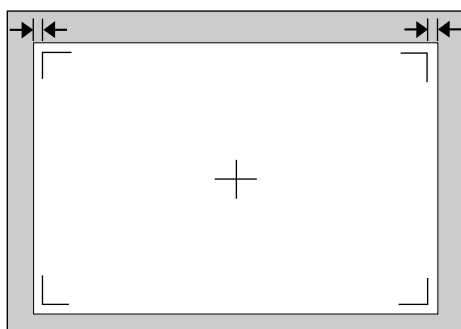
トレイ選択画面が表示されます。

- 5 [▼] [▲] キーを押して調整するトレイを表示させ、[OK] キーを押します。

〈チョウセイシート インサツ〉
1. トレイ1

「インサツチュウデス」のメッセージが表示され、調整シートが印刷されます。

- 6 印刷した調整シートを確認して、実際に印刷位置を調整します。



ここでの設定は調整シートの余白部分が等しくなるように調整します。

- 7 [戻る] キーを押します。

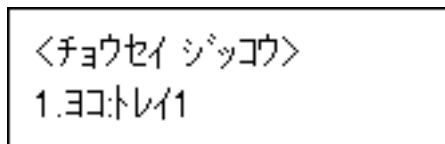
印刷位置調整のメニューに戻ります。

- 8 [▼] [▲] キーを押して [2. チョウセイ ジッコウ] を表示させ、[OK] キーを押します。

〈インサツイチ チョウセイ〉
2. チョウセイ ジッコウ

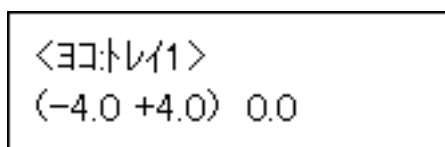
印刷位置調整の選択画面が表示されます。

- 9** [▼] [▲] キーを押して調整するトレイを表示させ、[OK] キーを押します。

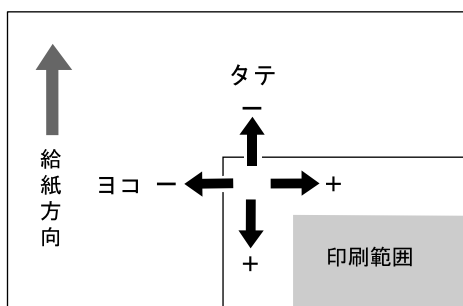


印刷位置の設定画面が表示されます。

- 10** [▼] [▲] キーを押して、数値（単位 mm）を現在の設定から変更します。



数値を大きくすると、印刷範囲を+方向にずらして印刷します。数値を小さくすると、印刷範囲を-方向にずらして印刷します。



TS3X001E

[▼] [▲] キーを押しつづけると、1.0mm 単位で設定できます。

- 11** [OK] キーを押します。

設定が確定し、約 2 秒後に印刷位置調整の選択画面に戻ります。

- 12** [戻る] キーを押します。

印刷位置調整のメニューを表示させます。

- 13** [▼] [▲] キーを押して [1. チョウセイシート インサツ] を表示させ、[OK] キーを押します。

- 14** 手順 5 を行い、調整した結果を確認します。

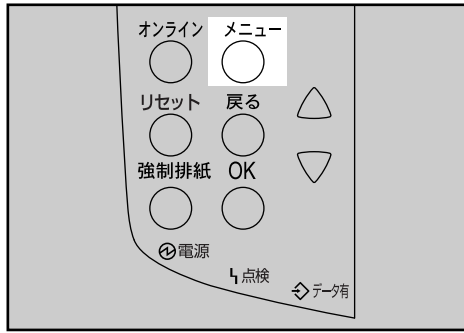
- 15** [オンライン] キーを押します。

通常の画面に戻ります。

用紙の反りを低減する

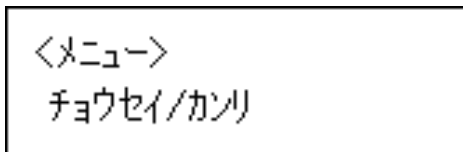
印刷後の用紙の反りを低減する方法について説明します。

- 1** 操作部の【メニュー】キーを押します。



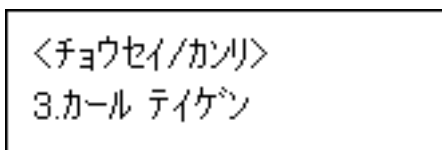
メニュー画面が表示されます。

- 2** [▼] [▲] キーを押して【チョウセイ/カンリ】を表示させ、[OK] キーを押します。



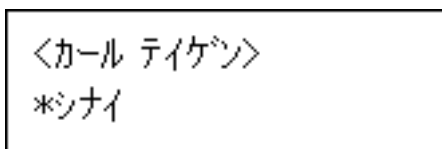
調整 / 管理メニューが表示されます。

- 3** [▼] [▲] キーを押して【3. カール テイゲン】を表示させ、[OK] キーを押します。



カール低減のメニューが表示されます。

- 4** [▼] [▲] キーを押してカール低減を「する」「しない」を選択します。



- 5** [OK] キーを押します。
設定が確定し、約 2 秒後に調整 / 管理メニューに戻ります。

- 6** 【オンライン】 キーを押します。
通常の画面に戻ります。

↓ 補足

- 用紙の種類によっては、印字品質の低下を招く場合があります。
- ファーストプリント/省エネ復帰時間が多少長くなります。